



VYSOKÉ UČENÍ TECHNICKÉ V BRNĚ

BRNO UNIVERSITY OF TECHNOLOGY

FAKULTA STROJNÍHO INŽENÝRSTVÍ

FACULTY OF MECHANICAL ENGINEERING

ÚSTAV VÝROBNÍCH STROJŮ, SYSTÉMŮ A ROBOTIKY

INSTITUTE OF PRODUCTION MACHINES, SYSTEMS AND ROBOTICS

OTOČNÉ STOLY PRO OBRÁBĚCÍ STROJE

ROTARY TABLES FOR MACHINE TOOLS

BAKALÁŘSKÁ PRÁCE

BACHELOR'S THESIS

AUTOR PRÁCE

AUTHOR

Michal Novotný

VEDOUCÍ PRÁCE

SUPERVISOR

Ing. Vladimír Dokoupil, CSc.

BRNO 2020

Zadání bakalářské práce

Ústav:	Ústav výrobních strojů, systémů a robotiky
Student:	Michal Novotný
Studijní program:	Strojírenství
Studijní obor:	Základy strojního inženýrství
Vedoucí práce:	Ing. Vladimír Dokoupil, CSc.
Akademický rok:	2019/20

Ředitel ústavu Vám v souladu se zákonem č.111/1998 o vysokých školách a se Studijním a zkušebním řádem VUT v Brně určuje následující téma bakalářské práce:

Otočné stoly pro obráběcí stroje

Stručná charakteristika problematiky úkolu:

Významným komponentem obráběcích strojů jsou otočné stoly, sloužící k otočení obrobku a jeho zapolohování a zpevnění, k provádění soustružení apod.

Konstrukce otočných stolů odpovídá účelu, k němuž jsou použity.

Cíle bakalářské práce:

Popis současného stavu vědy a techniky u řešené problematiky.

Systémový rozbor řešené problematiky.

Vlastní závěry a doporučení pro další rozvoj řešené problematiky.

Seznam doporučené literatury:

MAREK, Jiří. Konstrukce CNC obráběcích strojů IV.0. Praha: MM publishing, s.r.o, 2018, 427 stran : barevné ilustrace, fotografie. ISBN 978-80-906310-8-3.

MM Průmyslové spektrum. Praha: Vogel Publishing, 1997. ISSN 1212-2572.

Termín odevzdání bakalářské práce je stanoven časovým plánem akademického roku 2019/20

V Brně, dne

L. S.

doc. Ing. Petr Blecha, Ph.D.
ředitel ústavu

doc. Ing. Jaroslav Katolický, Ph.D.
děkan fakulty

Abstrakt

Cílem této bakalářské práce je popis aktuálního stavu vědy a techniky zabývající se problematiku otočných stolů pro obráběcí stroje. Analýza jednotlivých komponent, ze kterých se otočné stoly skládají a vhodnost aplikace dle požadavků pro správnou funkci při různých obráběcích operacích.

Klíčová slova

Otočný stůl, pohon, převodový mechanismus, uložení, zpevnění, odměřování.

Abstract

The aim of this bachelor thesis is to describe current state of science and technology which deals with the issue of rotary tables for machine tools. Another goal of this work is to analyse individual components, which are rotary tables made of, and their appropriate application according to requirements for right function during machining operations.

Key words

Rotary table, drive, transmission mechanism, mounting, clamping system, measuring.

Bibliografická citace

NOVOTNÝ, Michal. *Otočné stoly pro obráběcí stroje* [online]. Brno, 2020 [cit. 2020-06-21]. Dostupné z: <https://www.vutbr.cz/studenti/zav-prace/detail/127352>.

Bakalářská práce. Vysoké učení technické v Brně, Fakulta strojního inženýrství, Ústav výrobních strojů, systémů a robotiky. Vedoucí práce Vladimír Dokoupil.

Čestné prohlášení

Prohlašuji, že jsem tuto bakalářskou práci na téma „Otočné stoly pro obráběcí stroje“ vypracoval samostatně s využitím odborné literatury a pramenů uvedených v seznamu použité literatury, který se nachází na konci této práce.

V Brně dne 25. června 2020

.....

Michal Novotný

Poděkování

Panu Ing. Vladimíru Dokoupilovi, CSc. bych chtěl tímto poděkovat za jeho cenné rady a připomínky v celém průběhu tvorby mé bakalářské práce.

Obsah

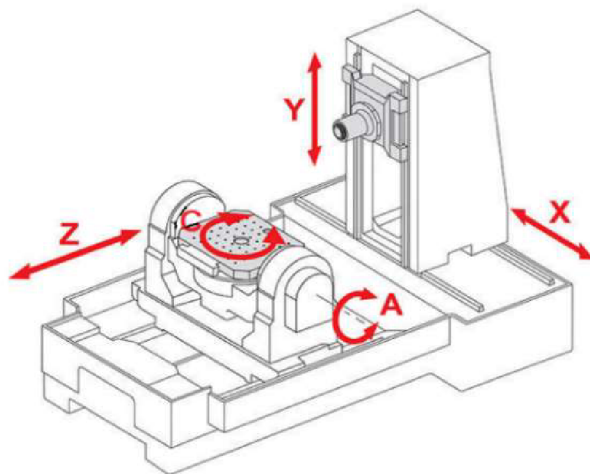
1	Úvod	14
2	Skladba komponent otočného stolu	15
3	Rozdělení otočných stolů pro obráběcí operace	16
3.1	Indexovací otočné stoly	16
3.2	Souvisle řízené otočné stoly	16
4	Pohony otočných stolů	17
4.1	Rotační hydromotory.....	17
4.1.1	Regulační hydromotory	17
4.1.2	Hydromotory s konstantním geometrickým objemem	17
4.2	Hydraulické válce	18
4.3	Elektromotory.....	19
4.3.1	Servomotory.....	19
4.3.2	Momentové motory	20
4.4	Pneumatické motory	20
4.5	Výhody a nevýhody jednotlivých typů pohonů	21
5	Převod kroutícího momentu	22
5.1	Převod čelními ozubenými koly	23
5.2	Cykloidní převodovka	24
5.3	Planetová převodovka	25
5.4	Šnekový převod	26
5.5	Pohon pomocí řemenů	27
5.6	Volba převodovky	27
6	Upínací deska	28
6.1	Automatická výměna palet.....	29
7	Uložení upínací desky	30
7.1	Kluzné hydrostatické vedením.....	30
7.2	Valivé vedení.....	31
7.2.1	Axiálně-radiální válečkové ložisko (obr. 7.2.1)	32
7.2.2	Zkřížené válečkové ložisko (obr. 7.2.2).....	32
7.2.3	Axiální jehlová ložiska.....	33
7.3	Kombinované vedení	33

8	Zpevnění	34
8.1	Hirthovo ozubení	34
8.2	Zpevnění pomocí třecího prstence	35
9	Odměřování	36
9.1	Snímače pro přímé odměřování	37
9.1.1	Souosý rotační snímač	37
9.1.2	Snímač v ložisku (obr. 9.1.2.1)	37
9.2	Snímače pro nepřímé odměřování	38
9.2.1	Rotační snímač v převodu (obr. 9.2.1)	38
9.2.2	Rotační snímač v motoru	38
10	Těsnění	39
10.1	Těsnění uzavírající schránku stolu	39
10.2	Přetlakové těsnění	39
11	Měření přesností stolu	40
11.1	Geometrické přesnosti	40
11.2	Přesnost polohování	41
12	Bezpečnost	42
13	Závěr	43
14	Zdroje	44
15	Seznam obrázků	48
16	Seznam schémat a tabulek	49

1 Úvod

Problematika otočných stolů (obr. 1.2) úzce souvisí s rozšiřováním výrobní adaptability obráběcího stroje, do kterého je stůl zakomponován (obr. 1.1). Toto rozšíření spočívá v získání další osy rotace stroje. Je-li otočný stůl v kombinaci s kolébkou (obr. 1.3) jedná se o rozšíření o dvě osy rotace. Tímto rozšířením vznikají nové technologické možnosti ve využití obráběcího stroje. Ať už v podobě výrazně vyššího množství obráběcích operací na jedno upnutí, anebo v podobě schopnosti naprogramování dráhy nástroje, při propojení stolu a samotného stroje softwarem, pro snížení řezných odporů a tím získání výhodnějšího způsobu obrábění. Výhodnějším způsobem obrábění můžeme rozumět prodloužení životnosti nástroje při upnutí os A případně C [1].

V mé bakalářské práci se budu zabírat jednotlivými komponentami, ze kterých se otočné stoly skládají a jaký mají vliv na funkci stolu. Postupnou analýzou řešených komponent budu posuzovat jejich vhodnost v závislosti na následné funkci stolu po zabudování do obráběcího stroje. Kupříkladu se z rozdílných komponent bude skládat stůl určený pro malé frézovací centrum v sériové výrobě a z jiných stůlů pro horizontální soustružnické centrum určené pro několikátunové obrobky. Dále se zaměřím na konstrukční charakter stůlů při různých aplikacích. Ať už se jedná o způsob pohonu, nebo konstrukci základního uspořádání stolu. Důležitou částí bude také způsob odměřování stolu a také způsoby určení přesnosti stolu před samotným uvedením do provozu, a to podle platných mezinárodních norem.



Obr. 1.1 - Směry pohybů obráběcího centra s otočným stolem a kolébkou [2]



Obr. 1.2 - Otočný stůl [3]



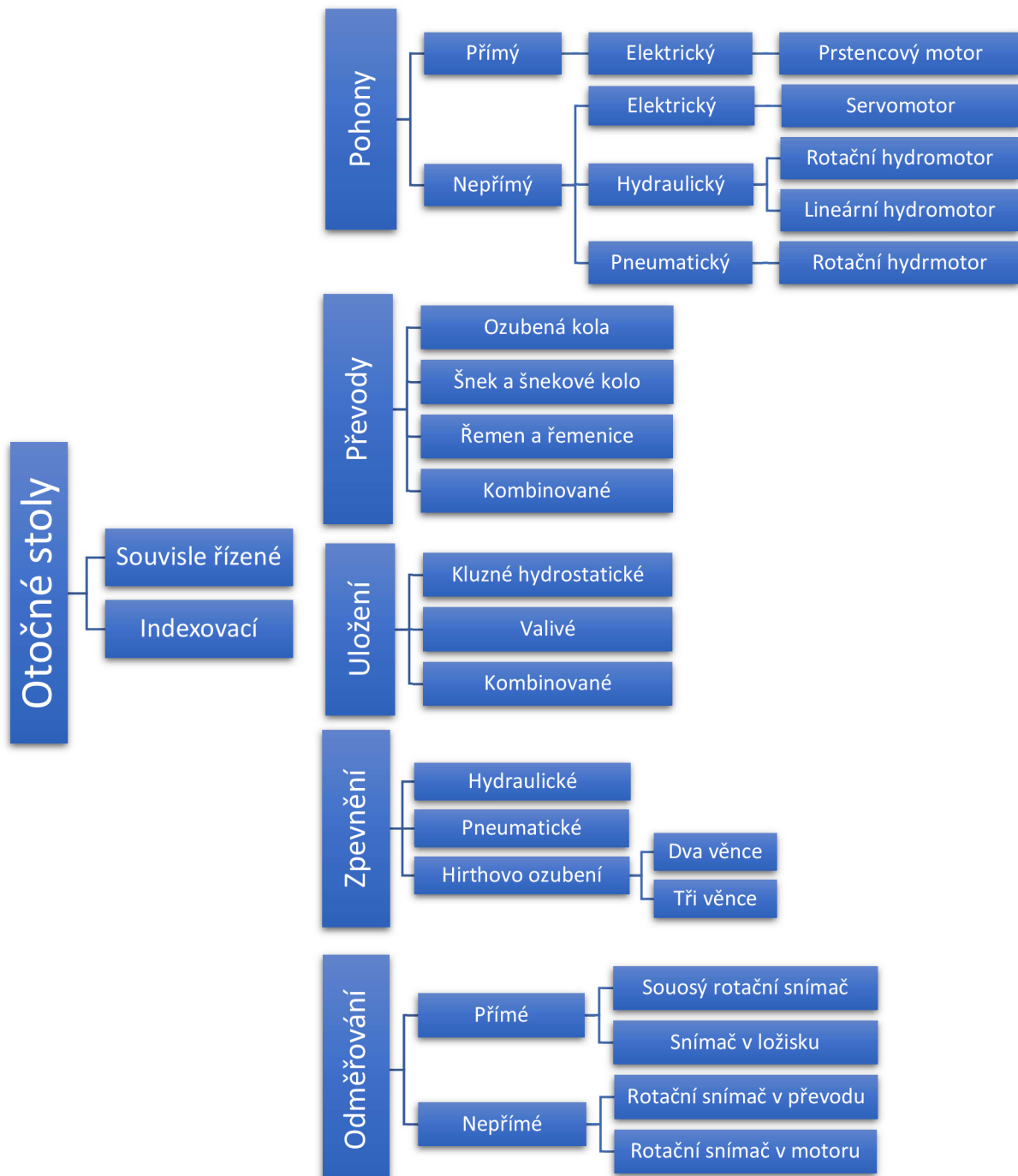
Obr. 1.3 - Otočný stůl s kolébkou [3]

2 Skladba komponent otočného stolu

Otočný stůl se skládá z několika základních komponent, které se musí správně volit podle funkce a použití stroje, jehož součástí stůl bude. Musíme zohlednit velikost a hmotnost obrobků, které bude daný stroj, do jehož konstrukce je stůl zakomponovaný, obrábět.

Postup zamyšlení se nad správnou volbou komponent:

Správně zvolený typ pohonu je základním předpokladem správné funkce stolu. Velikost a hmotnost stolu má také vliv na volbu uložení, tedy dostatečnou tuhost stolu, aby byla zajištěna požadovaná přesnost. Přesnost musí být kontrolována správně zvoleným odměřovacím zařízením atd. Přehled komponent viz. tab. 1.



Tab. 1 Schéma skladby otočného stolu [vzniklo na základě konzultace s vedoucím BP]

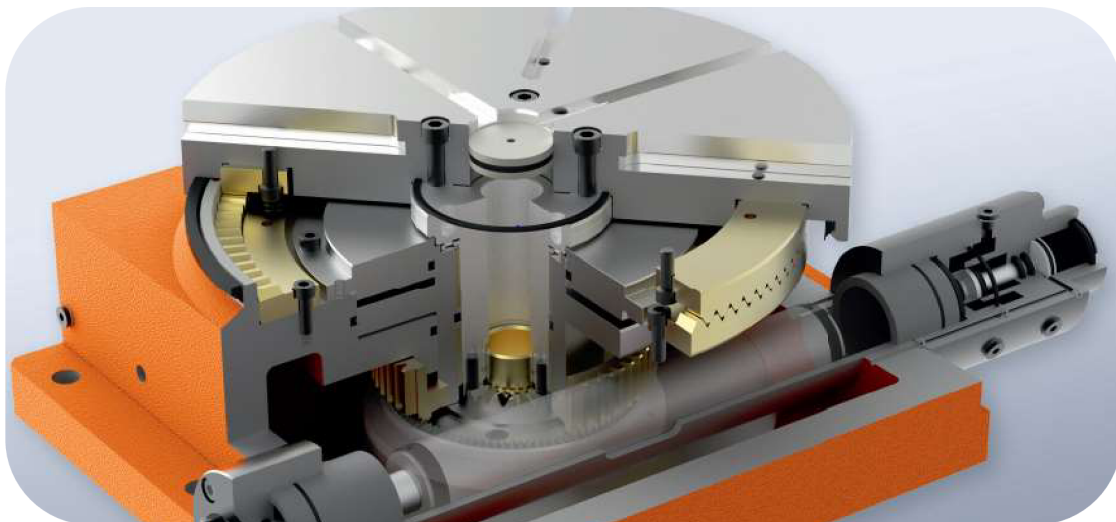
3 Rozdělení otočných stolů pro obráběcí operace

3.1 Indexovací otočné stoly

Indexovací stoly, méně často označované také jako děličky, odpovídají funkci právě tohoto méně častého označení. Jedná se tedy o zařízení, která jsou určena pro pootočení do požadované polohy, ve které se následně zpevní, aby nedošlo k nežádoucím pohybům během obrábění součásti. Tento typ stolů se používá pro operace frézování, vrtání, ale i broušení. Dnešní indexovací stoly dosahují přesnosti natočení pohybující se pod hodnotami 1" (úhlové vteřiny) a opakovatelnou přesností až $\pm 0,1''$. Přesnost se může lišit také v závislosti na zvoleném typu odměřování, a to buď nepřímém, nebo přímém, které je přesnější (jednotlivé typy budou popsány dále). Vysoká přesnost je dána velmi spolehlivým typem zpevnění, využívaného právě u tohoto typu stolů a tím je Hirthovo ozubení, které bude v mé práci popsáno později. Indexovací stoly mohou být poháněny, jak elektromotory a hydromotory, tak také pneumatickými motory, ale to především u menších stolů. Ve většině případů jsou indexovací stoly poháněny přes převodní mechanismus – ozubené soukolí, nebo častěji pomocí šnekového převodu (obr. 3.2.1) [4].

3.2 Souvisle řízené otočné stoly

Souvisle řízené otočné stoly jsou zařízení vyvinuta především pro frézovací a soustružnické operace, kdy hlavní řezný pohyb koná obrobek připnutý ke stolu. Jejich hlavním rozdílem oproti indexovacím je ten, že jsou schopny zastavit v prakticky jakékoliv poloze. Dnes jsou souvisle řízené otočné stoly poháněny zejména přímými pohony.



Obr. 3.2.1 Otočný stůl s Hirthovým ozubením a šnekovým převodem [4]

4 Pohony otočných stolů

Pohyb otočných stolů může být globálně zajištěn třemi různými typy pohonů. Jsou to hydraulické, pneumatické a elektrické motory. Jednotlivé typy se od sebe liší principem vyvození kroutícího momentu, čímž se každá metoda stává vhodnější pro jiný typ aplikace. Další významnou odlišností je způsob, jakým je možné jednotlivé typy motorů adaptovat do konstrukce otočného stolu, ale především do konceptu celého obráběcího stroje.

4.1 Rotační hydromotory

Hydromotory jsou výkonné prvky hydraulického systému, schopné vyvinout i značné momenty zpravidla ve velkém rozsahu otáček. Svým konstrukčním principem jsou téměř totožné s čerpadly stejného typu. Vstupními veličinami však jsou tlak a průtok, výstupními pak moment a otáčky. Ve srovnání s jinými principy motorů se hydromotory stejných parametrů vyznačují velmi nízkou hmotností, malým setrvačným momentem a snadnou říditelností [5].

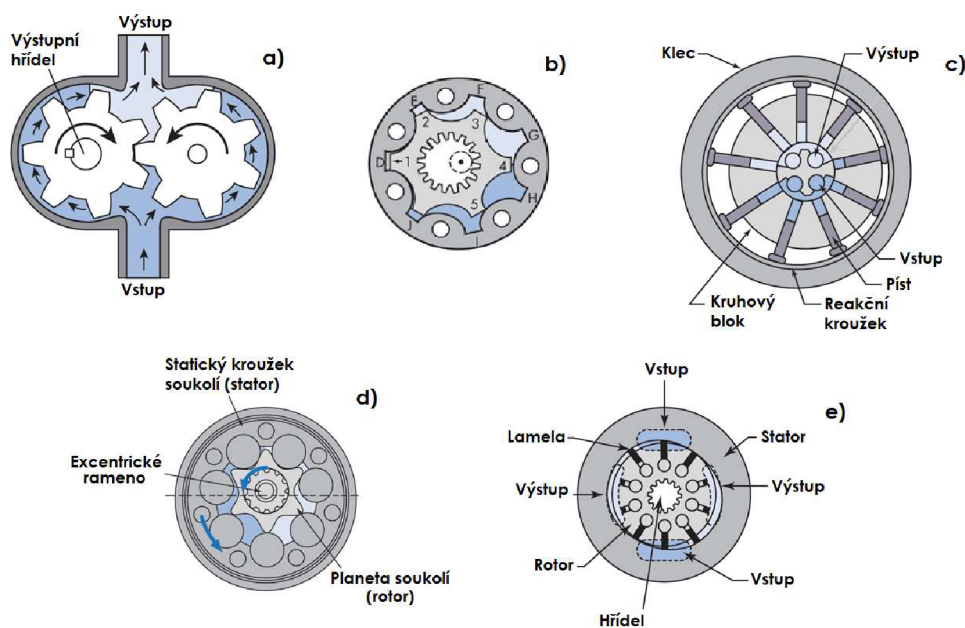
4.1.1 Regulační hydromotory

Regulační hydromotory se uplatňují v hydraulických systémech, kde je třeba vyvodit vysoké momenty nebo vysoké otáčky, a to často ve velkém rozpětí [5].

4.1.2 Hydromotory s konstantním geometrickým objemem

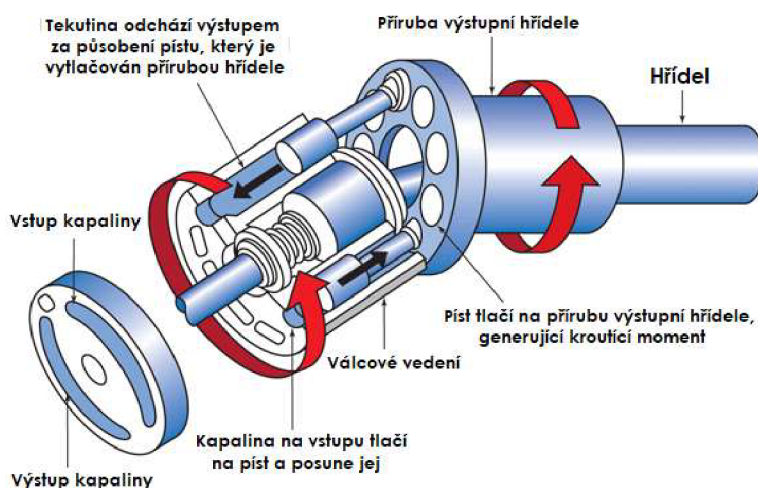
Konstrukce tohoto typu hydromotorů umožňuje dosáhnout velkých úhlových zrychlení a vysoce nadstandardních otáček až 14 000 otáček/min. Konstrukce axiálních hydromotorů není citlivá na teplotní šoky ani nízké teploty [5].

Samotné hydromotory se dělí do několika typů dle způsobu provedení vnitřního mechanismu. Jsou to hydromotory zubové (obr. 4.1.1 a)), pístové (obr. 4.1.1 c)), planetové (obr. 4.1.1 d)), lamelové (obr. 4.1.1 e)) a u typu s konstantním geometrickým objemem to může být i gerotorový hydromotor (obr. 4.1.1 b)) [6].



Obr. 4.1.1 Typy mechanismů radiálních hydromotorů [6]

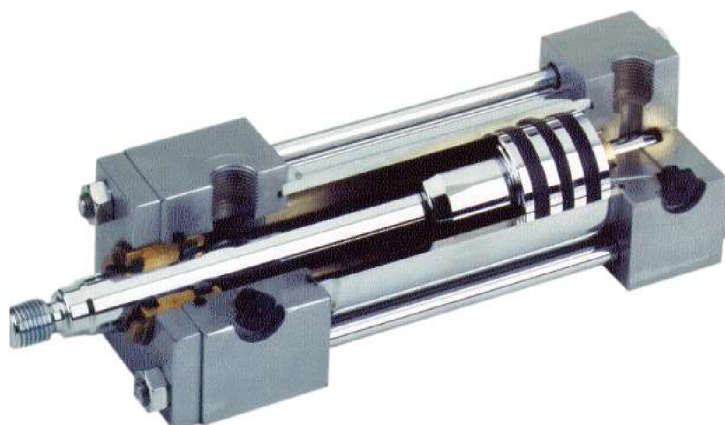
Hlavním rozdělením, co se týče aplikace pro otočné stoly je samotná orientace hydromotoru. Dělí se na radiální a axiální. Axiální provedení se užívá pro otočné stoly s nepřímým pohonem, kdy jsme nuceni zakomponovat do konstrukce i převodní mechanismu (princip je popsán v obr. 4.1.2). Druhým typem je radiální provedení, které umožňuje přímý přenos kroutícího momentu na zátěž [7].



Obr. 4.1.2 - Princip axiálního hydromotoru [6]

4.2 Hydraulické válce

Hydraulické válce se možná mohou na první pohled zdát, jako zařízení primárně určená pro lineární pohyby. Musíme si však uvědomit, že při připojení k indexovacímu stolu, kde je tento typ pohonu primárně využíván můžeme získat velmi užitečné možnosti. Hydraulické válce pracují s takřka nestlačitelným médiem – hydraulickým olejem, díky němuž jsou schopny velmi přesného polohování. Tato přesnost je následně převáděna přes převodovku na rotační pohyb stolu. Tato alternativa přináší, co se pořizovacích nákladů týče velkou úsporu s výraznou účinností [8].



Obr. 4.2 Linární hydraulické válec [8]

4.3 Elektromotory

Elektromotory jsou zařízení měnící elektrickou energii na energii mechanickou. Je to tedy funkční prvek elektrického řízení. Princip elektromotorů je založen na přítomnosti magnetického pole a jeho toku. Pole je vyvozeno elektromagnety opačného náboje, které následně mění svoji polaritu. Mezi magnety se otáčí rotor, který je napojený na výstupní hřídel.

4.3.1 Servomotory

Servomotory (obr. 4.3.1) jsou rotační pohony schopné řídit zrychlení, rychlost a přesnost pozicování. Vyrábí se ve dvou variantách, a to v kartáčovém nebo bezkartáčovém (dnes častěji používané) provedení. Obě varianty umožňují provoz jak s trvalým momentem, tak se špičkovými momenty [9].

4.3.1.1 Kartáčové servomotory

Stejnoseměrné kartáčové motory mají vinutí na rotoru a permanentní magnety na statoru. Uhlíkové kartáče a mechanický komutátor umožňují protékání proudu skrz vinutí a vyvození kroutícího momentu. Stejnoseměrné motory mohou rotovat díky měnícím se polaritě magnetů na statoru.

Tento typ servomotorů je vyráběn s jednodušší konstrukcí, tudíž i na odměřování mohou být použity jednodušší odměřovací zařízení. Na druhou stranu kartáče vyžadují občasnou údržbu. Rotace motoru je dosaženo prostřednictvím elektrického komutátoru fungujícího během pohybu [9].

4.3.1.2 Bezkartáčové servomotory

Bezkartáčové motory mají na rozdíl od těch kartáčových vinutí na statoru a permanentní magnety na rotoru, čímž umožňují vynechání kartáčů v konstrukci motoru. Tento typ motorů nevyžaduje údržbu, ale vyžaduje elektrickou komutaci. Tradičně je tento problém řešen primárními zpětnými zařízeními, a to buď enkodérem nebo reloverem, tedy zařízeními kontrolujícími rychlost a polohu.

Bezkartáčové motoru umožňují vysoké zrychlení, vysoký kroutící moment a jsou bezúdržbové. Nabízí spojení vysokého kroutícího momentu a nízké hmotnosti. Jsou často používány díky své výkonnosti a přesnosti v náročných aplikacích [9].



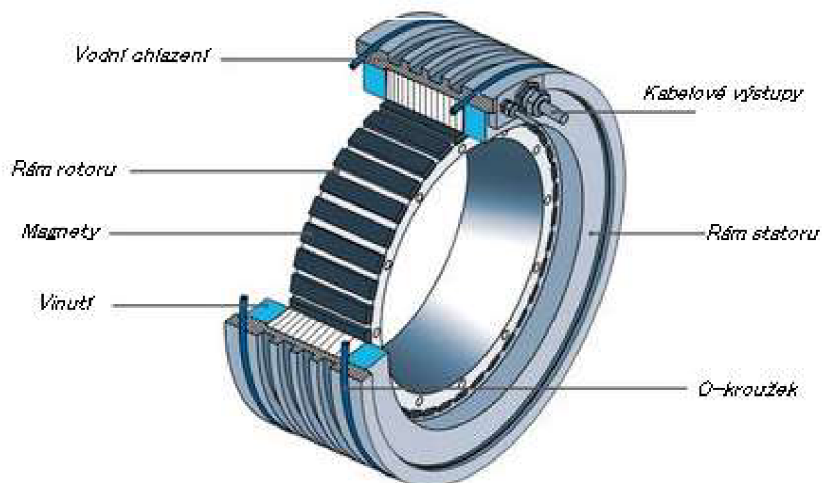
Obr. 4.3.1 Servomotor [5]

4.3.2 Momentové motory

Momentové motory (obr. 4.3.2) jsou zvláštním druhem bezkartáčových synchronních strojů s permanentními magnety.

Podle úhlu pohledu můžeme momentový motor považovat buď za stočený lineární motor nebo mnohapólový servomotor. Je to právě velký počet pólů, který umožňuje dosáhnout vysoký kroutící moment při malých otáčkách. Další jejich atraktivní vlastností je jejich kompaktní konstrukce zahrnující úzkou zástavbu a velký vnitřní průměr.

Momentové motory produkují vysoký kroutící moment na nízkých rychlostech, dokonce v klidu. Na rozdíl od tradičních pohonů se dimenzují čistě podle momentu, nikoliv výkonu. V podstatě špičkový moment udává maximální kroutící moment, který motor může fyzicky produkovat a trvalý moment je dán tepelnou rovnováhou, tj. množstvím ztrátového tepla, které je soustava schopna odvézt při trvalé zátěži bez nárůstu teploty nad povolenou mez [10].



Obr. 4.3.2 Konstrukce momentového motoru [10]

4.4 Pneumatické motory

Pneumatické motory jsou funkčním prvkem pneumatických obvodů. Jejich princip je založen na přítomnosti rotoru, které je opatřen určitým počtem lamel. Rotor je následně uložen ve statoru a ten ve válcovém těle. Stlačený vzduch je dopravován vstupem do prostoru rotoru a následně výstupem tento prostor opouští. Lamely jsou pružinou připojenou k rotoru přitlačovány k vnitřnímu povrchu statoru, aby se docílilo využití maximální plochy lamely, na níž působí proudící vzduch.

Vlastnosti pneumatického motoru jsou závislé na vstupním tlaku vzduchu. Tudíž jsou z praktického hlediska nejméně vhodné pro aplikace otočných stolů [7].

4.5 Výhody a nevýhody jednotlivých typů pohonů

Výhody		
Pneumotory	Hydromotory	Elektromotory
Velmi vysoké otáčky	Velký krouticí moment	Snadná programovatelnost
Nízké pořizovací náklady	Vysoká přesnost	Čistá energie
Jednoduchá konstrukce	Malé zástavbové prostory	Vysoká přesnost

Tab. 4.5 a) Výhody jednotlivých typů pohonů

Nevýhody		
Pneumotory	Hydromotory	Elektromotory
Malý krouticí moment	Vyšší pořizovací náklady	Větší zástavbové prostory v závislosti na momentu
Nízká životnost	Častější údržba součástí	Menší krouticí moment
Výkyvy ve výkonnosti při proměnlivých teplotách	Riziko prosakování	Komplikovaná konstrukce

Tab. 4.5 b) Nevýhody jednotlivých typů pohonů

Volba pohonu vhodného pro danou aplikaci je velmi důležitá. Dalo by se říct, že je to jedna z klíčových otázek při návrhu otočného stolu. Hlavní prioritou napříč všemi odvětvími jsou co nejnižší pořizovací náklady vynaložené na implementaci nového zařízení. Avšak špatná volba pohonu při požadavku minimálních nákladů může vést k významnému snížení jeho životnosti při aplikaci v nevhodném prostředí. Je velmi důležité znát parametry a výhody jednotlivých typů (Tab. 4.5 a)), ale zároveň i jejich stinné stránky (Tab. 4.5 b)), aby nedocházelo k chybným aplikacím pohonu a zvyšování investované částky do zařízení. Proto je vhodné uvažovat nejen výstupní otáčky motoru, které jsou nutné k rozhýbání uvažovaných břemen, ale zároveň si být vědom i prostředí, ve kterém bude pohon pracovat a za jakých podmínek.

5 Převod kroutícího momentu

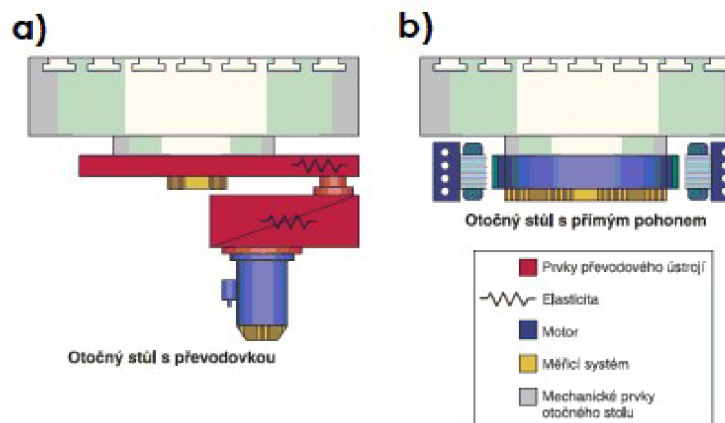
Pro pohon otočných stolů se používají dva typy přenosu kroutícího momentu na desku stolu lišící se provedením, ale i náklady.

- **Nepřímo**

Nepřímý pohon (obr. 5 - var. a)) znamená přenos kroutícího momentu motoru na hnanou zátěž, v našem případě desku otočného stolu pomocí převodního mechanismu. Kroutící moment je vyvozen motorem napojeným na mechanismus, který se může lišit svým typem v závislosti na velikosti kroutícího momentu, zástavbových prostorách apod. (principy jednotlivých typů převodních mechanismů budou pospány v rámci této práce dále).

- **Přímo**

Pohon přímo (obr. 5 – var. b)) napojen na desku stolu, kdy výstupní kroutící moment je přenášen na desku motoru pouze spojkou, nikoliv celým převodovým mechanismem.



Obr. 5 Principy pohonu otočných stolů [11]

5.1 Převod čelními ozubenými koly

Pro přenos kroutícího momentu tímto typem převodu můžeme využívat buď ozubení s přímým nebo šikmým ozubením kol. Pohony jsou umístovány vertikálně (obr. 5.1.1) nebo horizontálně (obr. 5.1.2) a následně přes ozubení propojeny k desce stolu. Oproti šnekovému převodu jsou převody čelními ozubenými koly hlučnější, vyznačují se vznikem větších vibrací a dosahují jen malých převodových poměrů. Na druhou stranu jsou levnější a dostupnější variantou. Převod z pohonu na otočný stůl je realizován pomocí jednoho, ale většinou dvěma pastorky, které slouží i k jednoduššímu vymezení vůle v ozubení.

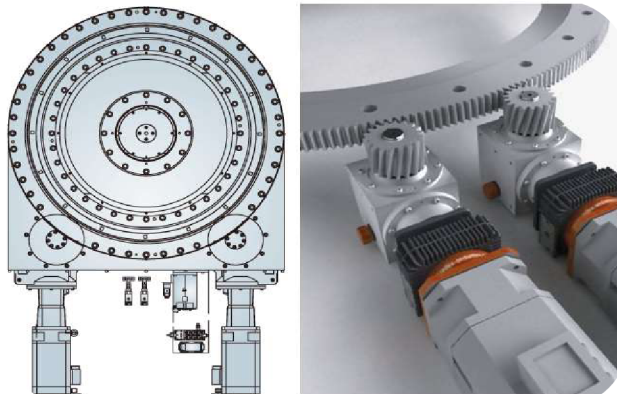


Obr. 5.1.1 Převod čelním ozubením u otočného stolu [12]

Vymezení vůle dvěma servomotory (obr. 5.1.2)

Toto připojení umožňuje jednomu z motorů z počátku „brzdit“ ten druhý, tak že mají navzájem opačný kroutící moment. Jakmile se zátěž dostane do požadovaných otáček, kdy nedochází k vzniku vůle, tehdy se přepíná servomotor s opačným kroutícím momentem do provozu shodného s otáčením zátěže. Následně je poháněna oběma servomotory. Při brždění je proces opačný. Tento způsob je vhodný spíše pro procesy frézování.

Principiálně podobně je založen i druhý způsob využití dvou servomotorů, kdy oba zabírají stejným směrem a dochází k reverzaci momentu. Tento způsob zajišťuje vyšší kroutící moment a tím pádem se více hodí pro operace soustružení na obráběcím stroji [13].



Obr. 5.1.2 - Schéma přenosu systémem master-slave [14][15]

5.2 Cykloidní převodovka

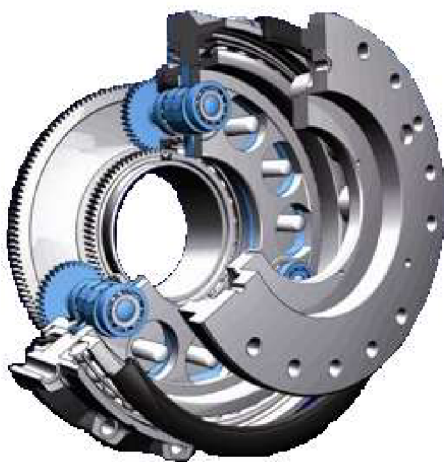
Cykloidní převodovky (obr. 5.2.1) využívají dvoustupňové konstrukce a skládají se ze čtyř prvků: vstupní hřídele, dvou až tří excentrických hřídelí, dvou vačkových kotoučů a výstupní hřídele (obr. 5.2.2). V prvním stupni se otáčivý pohyb servomotoru přenáší prostřednictvím vstupní hřídele na čelní ozubená kola. Otáčky se snižují v závislosti na převodovém poměru vstupní hřídele a čelních ozubených kol. Čelní kola jsou usazena na excentrických hřídelích, které jsou vůči sobě otočeny o 180 stupňů. Tyto excentrické hřídele pohání přes ložiska oba vačkové kotouče.

Pro druhý stupeň převodu je na vnitřní straně tělesa vytvořen vačkový profil odpovídající vačkovým kotoučům. Prostřednictvím čepů, které jsou umístěny mezi vačkovými kotouči a vačkovým profilem v tělese, se otáčivý pohyb valivě přenáší na výstupní hřídel. Pokud u excentrických hřídelí proběhne jedna celá otáčka, otočí se vačkové kotouče mimostředově o jedno dělení, přičemž všechny křivky vačkového kotouče se dotýkají čepů a odvalují se po nich.

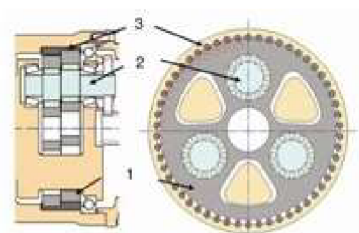
Protože oba vačkové kotouče jsou díky excentrům vzájemně pootočené o 180 stupňů, je na celém obvodu vačkového profilu zaručen takzvaný zubový záběr. Tím je možné přenášet velmi vysoké točivé momenty s maximální přesností a klidným chodem. Navíc je možné díky oběma převodovým stupňům dosáhnout vysokých převodových poměrů. Cykloidní převodovky umožňují převodové poměry 30:1 až 300:1 bez přídavných předřazených stupňů, které jsou jinak potřebné u planetových převodovek.

Pro cykloidní převodovky je typický přenos síly pomocí čepů zaručující vysokou účinnost, dlouhou životnost a extrémně malou vůli převodovky. Valivé tření přenosových prvků zaručuje velmi malý moment odtrhu.

Téměř stoprocentní kontakt v rámci konstrukce cykloidních čepů a rovnoměrné rozdělení síly uvnitř převodovky navíc dovoluje vysoké zatížení při malé vůli. Díky tomuto jedinečnému uspořádání dosahují tyto převodovky vysoké přesnosti, opakovatelnosti a tuhosti [16].



Obr. 5.2.1 Cykloidní převodovka [16]



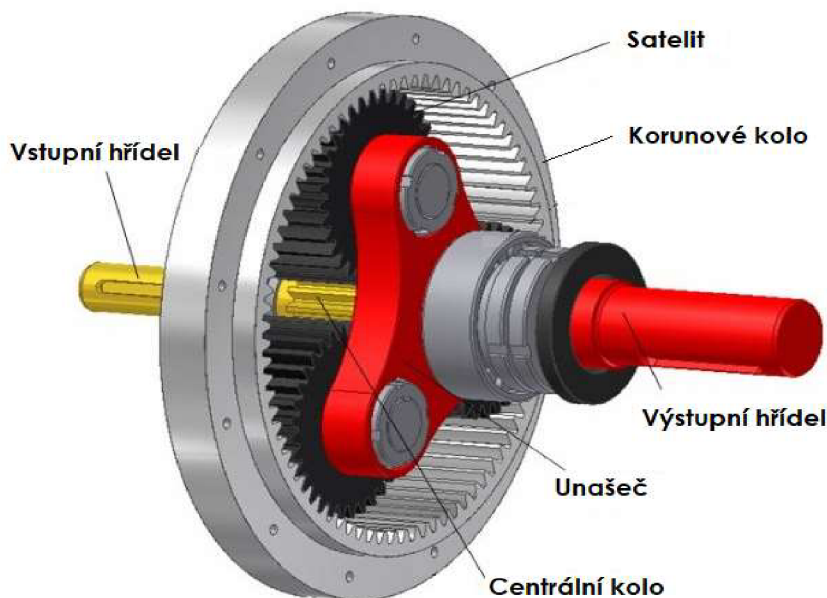
1. Vačkový kotouč
2. Excentrická hřídel
3. Čepy

Obr. 5.2.2 Popis částí cykloidní převodovky [16]

5.3 Planetová převodovka

Planetové převodovky (obr. 5.3) se skládají v podstatě ze tří konstrukčních prvků – centrálního kola, tří nebo více satelitů a korunového kola. V typické planetové převodovce přenáší centrální kolo pohyb na satelity a ty se pak odvalují ve statickém korunovém kole. Planetová kola jsou namontována na unášeči, který pak otáčky přenáší na výstupní hřídel. Precizní planetové převodovky mají zpravidla jeden nebo dva převodové stupně a umožňují převodové poměry 3:1 až 100:1. Doplněním jednoho nebo více předřazených stupňů je navíc možné celkový převod dále zvýšit, což ovšem zvyšuje celkovou úhlovou vůli převodovky.

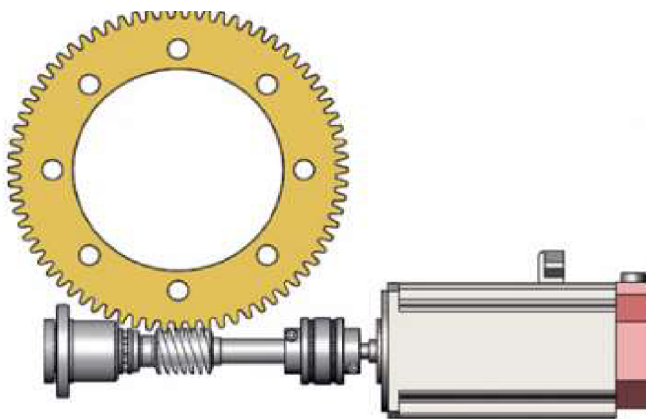
Na rozdíl od jednoduchého řešení převodu, jako je třeba šneková převodovka, působí u planetové převodovky menší síly na ozubená kola, protože točivý moment je vždy rozdělen na více ozubených kol. Navíc toto rozdělení poskytuje tichý chod a kontinuální přenos síly [16].



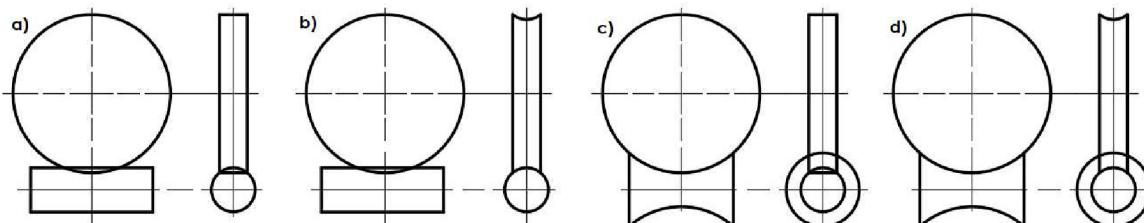
Obr. 5.3 Planetová převodovka [17]

5.4 Šnekový převod

V konstrukci šnekových převodů (Obr. 5.4.1) můžeme využít velkých převodových poměrů (až $i = 1000$), díky kterým můžeme docílit jemného otáčení stolu, což je velkou předností při nutnosti přesné polohy natočení obrobku. Pro co největší výdrž se převod konstruuje většinou do olejové lázně, čímž se prodlouží jeho životnost a zároveň sníží hlučnost. Toto opatření také zamezuje vzniku tepla, vznikajícího při tření stykových ploch o sebe. Mimo nízkou hlučnost šnekový převod skýtá velkou výhodu ve schopnosti samosvornosti, která usnadňuje konstrukci z hlediska absence brzdy. Současně se přítomností samosvornosti, kdy je šnek neustále v kontaktu s kolem jsme schopni zastavit stůl v jakékoliv poloze rotace. Podmínkami pro dlouhou životnost, vyšší účinnost a nižší hlučnost šnekového soukolí jsou hlavně kvalitní materiály, správná technologie výroby ozubení, tuhé a přesné uložení šneku a vhodné mazivo. Nevýhodou šnekových soukolí je poměrně nízká účinnost pohybující se okolo 45-60 %. Šnekové převody se konstruují buď s válcovým šnekem a válcovým kolem (obr. 5.4.2 a)), válcovým šnekem a globoidním kolem (obr. 5.4.2 b)), globoidním šnekem a válcovým kolem (obr. 5.4.2 c)), anebo čistě globoidní konfiguraci (obr. 5.4.2 d)). Vymezení vůle v zubových mezerách se většinou provádí připojením dvou šneků, kdy má každý svůj pohon a pracují v tzv. systému Master-Slave [4][18].



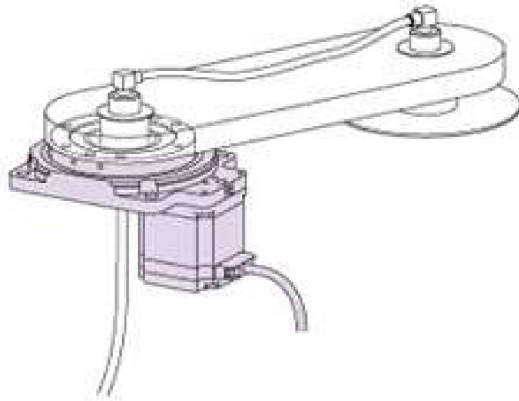
Obr. 5.4.1 Schéma šnekového převodu se servomotorem [19]



Obr. 5.4.2 Typy konfigurací šnekového převodu

5.5 Pohon pomocí řemenů (obr. 5.5)

K pohonu upínací desky může být použit AC asynchronní servopohon, který je uložen na speciální konzole umožňující napínání klínových řemenů, aniž by došlo k zatížení ložisek motoru. Klínové řemeny jsou spojeny přes řemenici a převodovku s pastorkem zabírající do ozubeného věnce. Do stejného věnce zabírá pastorek od šnekového převodu osy C, kde je na rozdíl od hlavní převodovky v celém řetězci vymezena vůle, aby bylo možné provádět operace s rotačními nástroji [13].



Obr. 5.5 Přenos kroutícího momentu pomocí řemenů [12]

5.6 Volba převodovky

Kombinace různých požadavků na přesnost, stavební velikost a převodové poměry vyžaduje široké spektrum převodovek na trhu. Pro ideální volbu převodovky je nezbytně nutné brát v úvahu všechny požadované parametry jednotlivých pracovních cyklů s ohledem na životnost a situace, jako je například nouzové zastavení. Proto se musí věnovat mimořádná pozornost specifikacím jednotlivých převodovek.

Ve většině případů se volba převodového mechanismu stává levnější variantou oproti přímému pohony stolu. Na druhou stranu v konstrukci převodů můžeme sledovat některé nevýhody oproti přímému pohonu, a to především při přenosu kroutícího momentu přes stykové plochy převodových soukolí, jejichž dotykem dochází k opotřebování povrchu a snižuje se jejich životnost. Mezi další nevýhody můžeme zařadit větší zástavbový prostor pro zakomponování pohonu a převodního mechanismu do konstrukce stroje a také větší celkový moment setrvačnosti.

Další nevýhodou jsou vůle v zubových mezerách. Tento problém lze vyřešit při použití dvou pastorků (šneků), kdy má každý pastorek svůj vlastní pohon, nebo je připojen ještě jedno převodní ozubené kolo a to k oběma pastorkům. Následně jsou pastorky připojeny k hnanému kolu tak, aby vymezovali vůli mezi zuby v obou směrech (systém master-slave). Velkou nevýhodou, obzvláště při polohování velkých břemen je velký vliv setrvačných účinků, tedy delší doba pro brzdění do klidové polohy.

Co se týče výhod přímých převodů kroutícího momentu, tak k přednostem této technologie patří kompaktnější řešení a podstatné zlepšení tuhosti. Navíc kromě získání vyššího dynamického výkonu přímé motory přináší úsporu provozních nákladů, zjednodušují návrh stroje a odpadá opotřebení a údržbu.

6 Upínací deska

Vlastní upínací deska je nejnáročnějším konstrukčním uzlem, a to především u svislých soustruhů. Zvláště u desek větších rozměrů je konstrukční řešení jejího profilu a uložení s ohledem na tuhost zvláště náročné. Upínací deska musí být vždy vedena radiálně a axiálně v obou směrech. Dokonalost tohoto uložení má značný vliv na rozměrovou i tvarovou přesnost obráběné součásti. V radiálním směru je deska namáhána převážně silami ze složek řezného odporu. Směrem vzhůru působí na desku kromě složek řezného odporu síly od pohonu posledního převodu (případ nepřímého pohonu) a na střed desky síly od klopných momentů způsobených hmotností prstencových obrobků upnutých na obvodě i upínacími silami v čelistech.

Upínací desky do průměru 4 000 mm jsou většinou celistvé, odlité z ocelolitiny nebo též ze šedé litiny. Těleso upínací desky většího průměru než 4 000 mm je z výrobních i dopravních důvodů děleno.

Svislé soustruhy největších velikostí mívají upínací desku dělenou na vnitřní kruhovou a vnější mezikruhovou část. Pohony vnitřní a vnější části jsou oddělené, nebo je lze propojit a otáčejí se společně [13].

Způsob provedení upínacích prvků na upínací desce se liší v závislosti na pozdější funkci stolu, ale především na typu obrobků, které se následně na samotném stroji budou obrábět. Na upínací desce mohou být T drážky, které ve většině případů slouží jako komplexní způsob pro upnutí členitějších obrobků. Tyto drážky mohou být paprskové (obr. 6.1) od středu stolu, jedná-li se o kruhové stoly. V případě kruhového stolu mohou být i rovinné, například pokud je otočný stůl vsazen do větší nepohyblivé rovinné desky (obr. 6.2). Pokud se jedná o čtvercovou upínací desku, drážky jsou většinou vedeny rovnoběžně s jednou z hran desky. K v dnešní době čím dál častěji používaným typům upínacích desek patří také desky s elektromagnetickým upínáním, které jsou připevněny k vlastní desce stolu (obr. 6.1). Jednotlivé typy se mezi sebou mohou vzájemně kombinovat dle požadavků zákazníka. Součástí upínací desky je většinou i středový otvor, kterým může být vedeno připojení, ať už elektrické, pneumatické nebo hydraulické k upínacím prvkům.



Obr. 6.1. Upínací deska s paprskovými T drážkami a elektromagnetickým upínáním [20]



Obr. 6.2. Otočná upínací deska v kombinaci s nepohyblivým posuvným stolem [21]

V předešlých řádcích bylo pospáno uložení především pro velké otočné stoly, například pro svislé soustruhy, nebo portálové frézy. Nyní přejdu na upínací desky pro malé otočné stoly používané převážně v obráběcích centrech. Talíř otočného stolu je u některých stolů uložen na předepnutém obvodovém ložisku, a to buď kuličkovém nebo válečkovém. Díky čemuž mají omezenou nosnost v závislosti na velikosti stykové plochy valivých tělísek [22].

Malé otočné stoly jsou také vhodnějším adeptem na uzpůsobení výrobních procesů při využití automatické výměny palet. V tomto případě je možnost dodatečného doplnění výrobních prostor o dopravníky, které jsou schopny přenášet palety i s upnutým obrobkem. Díky tomu lze obrábět na více strojích, při využití jedné palety, a tedy jednoho upnutí obrobku.

6.1 Automatická výměna palet

Automatická výměna palet (obr. 6.1.1) stolu stroje, má výhodu v rychlé výměně obrobku tím, že umožňuje v době opracování jednoho obrobku, přípravu a ustavení druhého. To výrazně urychluje proces obrábění.

Koncepčně je zařízení pro výměnu palet založeno na automatické výměně technologických palet mezi stacionárními odkládacími stanicemi vybavenými manipulátory a upínacím základem palety na stroji. Paleta je na upínacím základu na stroji aretována pomocí středících čepů a zpevněna talířovými pružinami, odpevnění palety je hydraulické [23].



Obr. 6.1.1 Paletizace výroby [23]

7 Uložení upínací desky

Uložení upínací desky do průměru 4000 mm, popř. 4 500 mm může být ještě realizováno jako valivé. Buď pomocí ložiska se zkříženými válečky, nebo jako kombinace velkopřůměrového valivého ložiska v axiálním směru a menší valivá ložiska jsou ve středu otáčení a zachycují radiální síly. Kluzné uložení se nepoužívá. Nejčastěji je uložení upínací desky na hydrostatických ložiskách. Výhodou jsou malé pasivní odpory a mnohem větší únosnost než u valivých ložisek. Uplatňují se tři základní konstrukční uspořádání uložení upínací desky [13].

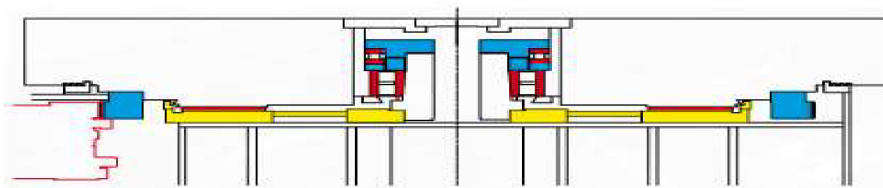
V dnešní praxi jsou využívány zejména tři typy konstrukčního uspořádání ložisek v rámci otočných stolů. Každé z obou uspořádání má svoje výhody a nevýhody, ať už co se týče nosnosti, nebo pořizovacích nákladů.

Tři varianty provedení:

- 1) kluzné hydrostatické vedení (viz. odst. 7.1)
- 2) valivé vedení (viz. odst. 7.2)
- 3) Kombinované vedení (viz. odst. 7.3)

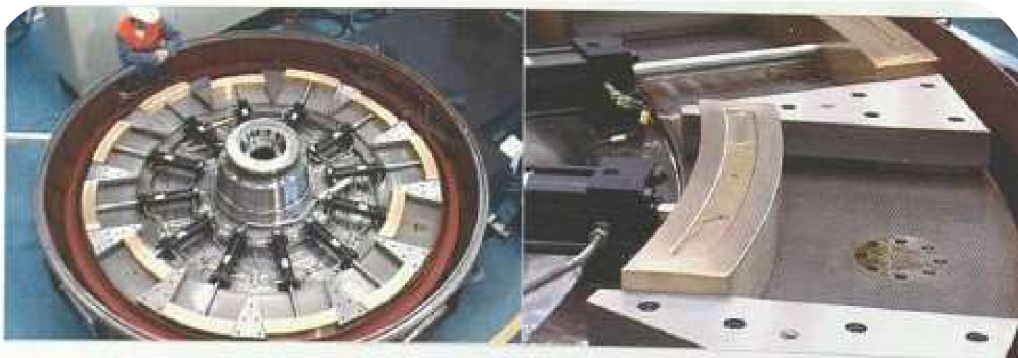
7.1 Kluzné hydrostatické vedením

Axiálně radiální hydrostatické ložisko je tvořeno mezikružím s kapsami, do nichž je přiváděn tlakový olej (princip obr. 7.1). Ložisko ve spodní části má větší plochu, podle obrobku, které má unést. Výhodou tohoto řešení je to, že střed upínací desky umožňuje instalaci hydraulického válce pro hydraulické sklíčidlové upínání. V mnoha ohledech je toto konstrukční řešení vhodnější, avšak výroba a montáž tohoto ložiska je mnohem náročnější. Zástavbové rozměry tohoto ložiska jsou takové, aby bylo zaměnitelné s valivým ložiskem se zkříženými válečky. Platí to pro ložiska do vnějšího průměru a průměru upínací desky 4 000, popř. 4 500 mm. Konstrukční provedení hydrostatického uložení větších upínacích desek je pro větší rozměry vždy založeno na variantě s axiálním vedením (obr. 7.1) [13].



Obr. 7.1 Hydrostatické vedení [13]

Speciální provedení hydrostatického ložiska v konstrukčním provedení 7.1 (obr. 7.1.1) umožňuje změnit průměr hlavního axiálního hydrostatického ložiska. Změna se provádí pomocí hydraulických válců. Výhodné je to například ve chvíli, kdy se mění axiální zatížení desky nebo otáčky desky (vliv na dodávané množství oleje do obvodu hydrostatiky), avšak je potřeba mít velmi přesně obrobené velké plochy na loži i upínací desce. Firma Bost rovněž nabízí hydrostatické uložení upínací desky, kdy hlavní axiální ložisko má hydrostatické kapsy, naklápěné na cylindrických plochách. Cílem je kompenzovat deformace upínací desky (od zatížení obrobkem a teplem), resp. mít neustále konstantní vzdálenost mezi hydrostatickými kapsami a protilehlou plochou ložiska, která je na upínací desce [13].



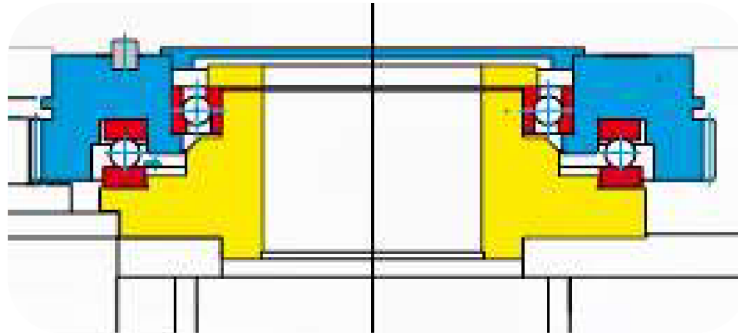
Obr. 7.1.1 - Hydrostatické ložisko s možností změny průměru [13]

7.2 Valivé vedení

Volba ložiska závisí na vlastnostech systému jako dynamickém zatížení, přesnosti atd. Aplikace, která vyžaduje velkou stabilitu, přesnost a opakovatelnost bude typicky používat ložiska s vysokou tuhostí. Mechanická ložiska jsou často jediné součásti přímého pohonu podléhající opotřebení. [20].

Valivé vedení je výrazně častěji používáno u malých otočných stolů do průměrů zhruba 1,5 metru. Je to dáno nižšími nároky na dynamickou únosnost ložisek, kdy nejsou určeny pro manipulaci s tak rozměrnými a hmotnými obrobky. Zároveň je chod ložiska díky valivým elementům přesnější, proto se využívá i u otočných stolů pro brusky u kterých je přesnost chodu pracovního vřetene a jeho časová stálost jsou směrodatné pro dodržení rozměru a tvaru obráběné součásti, např. oběžných drah valivých ložisek. U vřeten uložených na valivých ložiskách můžeme předpokládat, že kromě požadované přesnosti chodu ložisek, která je směrodatná, jsou velmi důležité parametry přesnosti tvaru a lícování připojovacích součástí a zejména vnitřní vůle ve valivých ložiskách. Rozhodujícím pro dokonalost tvaru obráběné součásti je tedy přesnost obvodového tvaru a vlnitosti oběžných drah ložiskových kroužků. Použití valivých ložisek nejvyšší přesnosti (obvykle označovaných dle ISO znakem P2) nepřináší samo o sobě očekávané zlepšení kvality obráběné součásti. Samozřejmostí je odborná a kvalitní montáž a stejně tak i optimální způsob mazání. U valivých ložisek použitých pro valivé uložení působí na jakost chodu vřetene zejména radiální házení oběžné dráhy vnitřního kroužku, její obvodový tvar a vlnitost [24].

Dalším hlediskem pro výběr správného ložiska pro daný typ obráběcího stroje je prostředí, ve kterém bude otočný stůl pracovat. Ať už se jedná o vlhké, prašné, nebo se bude jednat o stroj obrábějící magnetický materiál. Tato skutečnost může mít výrazný vliv na funkci ložiska, pokud bude zvolen nesprávný typ na danou aplikaci.



Obr. 7.2 Valivé vedení [13]

7.2.1 Axiálně-radiální válečkové ložisko (obr. 7.2.1)



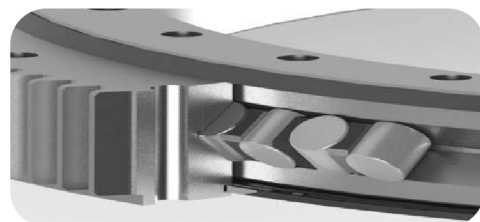
Obr. 7.2.1- Axiálně-radiální válečkové ložisko [25]

Velmi často používaný typ ložiska u otočných stolů, zejména, pokud je otočný stůl v kombinaci s kolébkou, kde je nutností kompenzovat jak axiální, tak radiální síly, vznikající buď naklopením obrobku, nebo působením řezné síly při obrábění. Díky velké axiální a radiální tuhosti se hodí do strojů s vysokou přesností obrábění. Vhodná alternativa

pro obráběcí stroje s dlouhou dobou obrábění, díky takřka nulovému vznikajícímu teplu při chodu. V plastické kleci jsou umístěny reservoáry s mazáním pro delší životnost ložiska [25].

7.2.2 Zkřížené válečkové ložisko (obr. 7.2.2)

Tento typ ložisek se vyznačuje vysokou tuhostí a přesností, velkou únosností a stabilním kroučícím momentem. Díky vhodné konstrukci valivých tělísek, v tomto případě válečků, zakomponované mezi dva kroužky držící válečky pod úhlem je ložisko vhodné pro použití tam kde je potřeba menší zástavbový prostor pro ložisko, ale zároveň odolnost proti přenášení velkých zatížení. Tento typ ložiska je hojně využíván jak v souvisle řízených, tak v polohovacích otočných stolech. [26]



Obr. 7.2.2 - Zkřížené válečkové ložisko [26]

7.2.3 Axiální jehlová ložiska

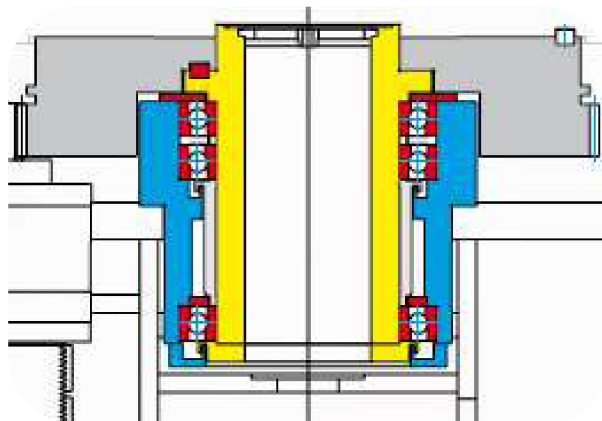
Velmi rozšířený typ ložiska, pokud je požadovaná vysoká axiální tuhost, odolnost vůči rázovému zatížení a zároveň minimální zástavbové prostory. Svoji zástavbovou výškou jsou vhodnou alternativou při nahrazování kluzného vedení. V aplikacích, kde čelní plochy souvisejících dílů mohou sloužit jako oběžné dráhy, nezaberou axiální jehlová ložiska více prostoru než běžný axiální kroužek. Velkou výhodou tohoto typu valivých tělísek je velmi nízké tření. Díky nízkému tření je snížena nutnost časté údržby v podobě mazání [27][28].



Obr. 7.2.3 Jehlové ložisko [28]

7.3 Kombinované vedení

Axiální ložisko ve středu upínací desky zachycuje axiální síly od hydrostatického axiálního velkorozměrového ložiska (hlavní ložisko) zejména ve chvílích, kdy na upínací desce není obrobek. Zároveň definuje maximální zdvih upínací desky při natlakování hydraulických kapes hlavního ložiska. Kombinovaném vedení (obr. 7.3) spojuje výhody předchozích typů. Realizace se však z finanční stránky blíží podobným hodnotám jako při využití čistě hydrostatického vedení [13].



Obr. 7.3 Kombinované vedení [13]

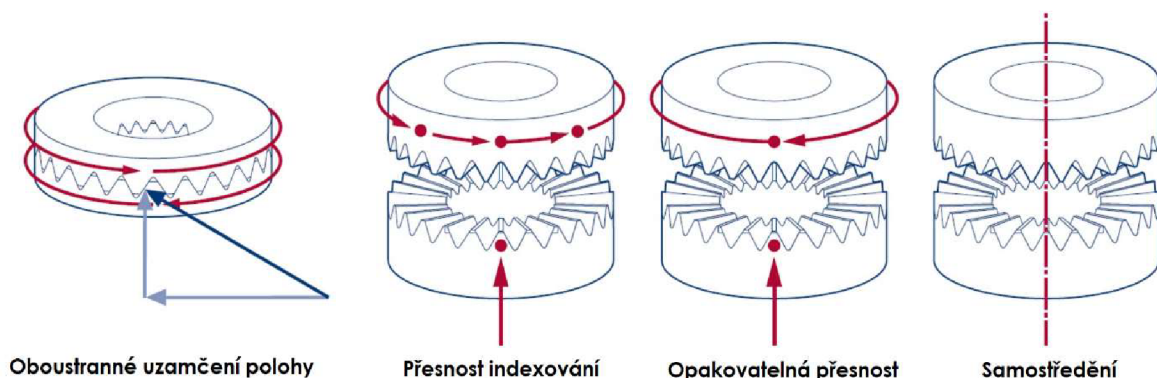
8 Zpevnění

Přesnost obrábění je ve velké míře dána stálostí polohy obráběné součásti. Zpevnění je tedy jednou z nejzásadnějších funkcí stolu. Pokud není zpevnění dostatečné, nebo je špatně navrženo, výroba zmetků je takřka nevyhnutelná. Dnešní zpevňovací systémy jsou primárně postaveny na principu zvýšení tlaku působícího na třecí tělesa, která následně brzdí, nebo zastavují pohyb stolu, tedy otáčení vřetena. Tlak je zvyšován buď pneumaticky, to u menších otočných stolů, anebo hydraulicky, u větších stolů, které jsou navrženy k polohování velkých obrobků.

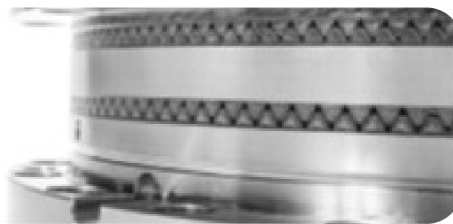
Druhů zpevňovacích systémů na trhu existuje poměrně mnoho. Dalo by se říct, že každý výrobce řeší zpevnění stolu jiným způsobem. Uvedu dva příklady.

8.1 Hirthovo ozubení

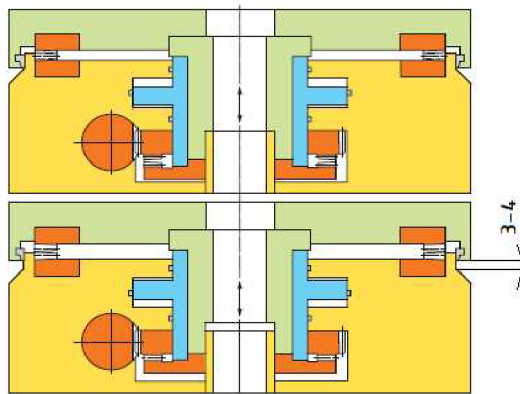
Paleta, nebo stůl s upnutým obrobkem mohou být otáčeny indexovaně (po inkrementech), kdy poloha je zajištěna Hirthovým ozubeným věncem (obr. 8.1). V případě použití Hirthova věnce je jím stůl (paleta) zpevňována. Hirthova ozubení přenášejí velmi velké zátěže, obzvláště pak tangenciální momenty. Při polohování mají velmi vysokou opakovanou přesnost pohybující se okolo 0,1 – 0,2 úhlových vteřin. Tento typ ozubení se konstruuje ve dvou variantách, a to bez zdvihu – se dvěma věnci, anebo se zdvihem – se třemi věnci (obr. 8.2.2). Ve variantě bez nadzdvihování jsou dělicí přístroje provedeny s axiálně fixovaným uložením. V případě tohoto konstrukčního provedení zůstává lícní deska při všech prováděných pohybech ve své axiální poloze. U konstrukcí Hirthova ozubení s nadzdvihováním (tři věnce) (obr. 8.2.3), se lícní deska v případě potřeby otáčení nadzdvihne o několik milimetrů (3-4 mm). Použitím tří věnců se dosahuje vyššího a stabilnějšího zpevnění, které je zároveň i přesnější. Což je zejména u indexovacích stolů základní předpoklad pro přesné obrábění [29][31].



Obr. 8.1.1 Hirthovo ozubení [30]



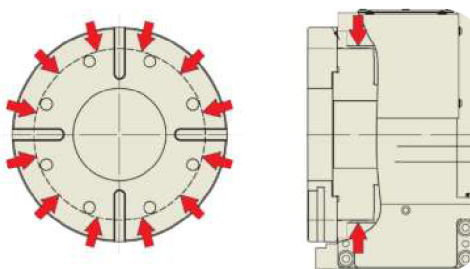
Obr. 8.1.2 Hitrhovo ozubení se třemi věnci [26]



Obr. 8.1.3 Zdvih lícni desky o 3-4 mm [32]

8.2 Zpevnění pomocí třecího prstence

Prstenec je tuhý a obepíná vřeteno otočného stolu. Jakmile snímače dostanou signál k zastavení a zpevnění stolu, čerpadlo zvýší tlak působící na prstenec (obr. 8.1), který sevře vřeteno stolu, čímž zamezí jeho dalšímu pohybu. Vnitřní strana prstence obepínajícího vřeteno musí být dobře mazána, aby nedocházelo k přílišnému odírání povrchu vřetena. Výhodou tohoto řešení je po celé ploše stejně působící tlak, díky čemuž nejsou namáhána ložiska vznikajícími vnějšími silami [33].



Obr. 8.2 Zpevnění pomocí třecího prstence [34]

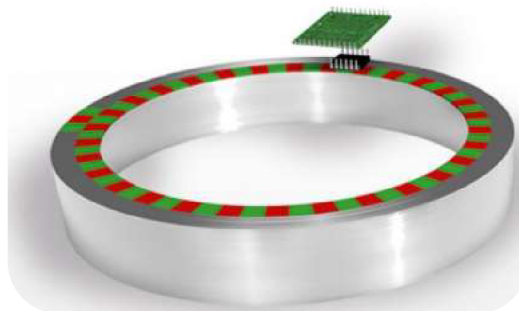
Jak už bylo řečeno, různí výrobci mají různé realizace zpevnění stolu. Většina z nich pracuje na stejném principu, kdy se díky hydraulickému, nebo pneumatickému agregátu zvýší tlak působící například na třecí prstenec (mohou být i valivá tělíska). Díky tlaku se lehce zdeformuje tak, aby se dostal do kontaktu s vřetеноm stolu, čímž jej začne brzdit až do zastavení, ve kterém udržuje stálou polohu stolu. Pokud již není třeba zpevnění, agregát dostává signál ke snížení tlaku. Zpevnění se tak uvolní a stůl je opět připraven k otáčení.

Rychlost zpevnění, tedy doba, za kterou je hydraulický nebo pneumatický agregát schopen vyvinout dostatečný tlak na to, aby zastavil stůl je důležitá při otázce výrobní rychlosti. Čím rychleji je agregát schopen stůl zastavit, tím rychleji můžou na sebe jednotlivé operace navazovat a tím se zkrátí výrobní čas.

9 Odměrování

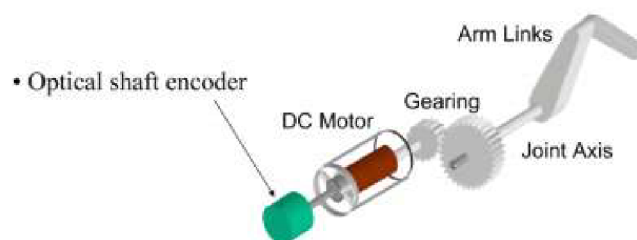
Bez vhodně zvoleného odměrovacího systému by dnešní obráběcí stroje jen s těžší mohly vytvářet obrobky s tak vysokou přesností. Asi nejzákladnější je rozdělení na přímé a nepřímé odměrování. U nepřímého odměrování se neodměřuje poloha pohybující se části obráběcího stroje přímo, ale pouze poloha pohybového mechanismu, např. úhel natočení ozubeného kola v převodu. Pro zvýšení přesnosti a eliminaci nedostatků nepřímého odměrování se používají odměrování přímá, tj. odměrovací systémy jsou namontovány na pohybujících se částech strojů. Snímače polohy se u otočných stolů používají mechanické, indukční, magnetické a optické. Podrobněji rozeberu poslední dva, které jsou aktuálně nejvyužívanější [35].

Magnetické kódovací systémy měření polohy se skládají z permanentně magnetizovaného materiálu ve formě kotouče (pro snímání rotačního pohybu) nebo pásky (pro snímání lineárního pohybu) a snímací hlavičky umístěné nad páskou ve vzdálenosti až 0,8 mm v případě absolutního systému měření a až 2 mm v případě jednoduššího inkrementálního systému měření. Jde tedy o zcela bezkontaktní měření, který je při stejné přesnosti jako u běžných optických systémů navíc velmi odolné proti různému znečištění. Magnetický systém je podobně jako optický systém vyráběn jako buď jednodušší inkrementální, tedy definující směr otáčení a posun polohy bez absolutní indikace polohy, nebo absolutní kódovaný, kdy každá poloha (natočení) má jasně definované kódové číslo [36].



Obr. 9.1 Princip magnetického kódovacího systému [36]

Optické snímače fungují následovně: Disk je spojen s otočnou spojovací hřídelí enkodéru, která je pak v praxi připevněna k hřídeli stolu. Hřídel se tedy otáčí současně s diskem. Světlo vysílané světelným zdrojem (LED diodou), který je umístěn před diskem, může procházet diskem pouze průhlednými okénky (translucenty), zatímco zbývající část disku neprůhledná (opaque), pohlcuje světlo. Světelné impulsy vytvářené otáčením disku aktivují optický snímač, který je převádí na elektrické impulsy nebo obdélníkový signál [37].



Obr. 9.2 Princip optického odměrování [37]

9.1 Snímače pro přímé odměřování

9.1.1 Souosý rotační snímač

Souosé rotační snímače (obr. 9.1.1) se vyznačují tím, že jsou napojeny na hřídel otočného stolu. Tedy odměřování je prováděno přímo z osy. Tímto způsobem dochází k nejpřesnějšímu odečítání polohy a natočení stolu. Možnosti montáže jsou dány konstrukcí připojovacích prvků a příslušenství. Jsou to satorové spojky, rozličná svorníková spojení, připojovací desky se třmenem, planžetové pružinové spojky nebo, pro méně náročné aplikace, jednoduchý jednostranný plechový úhelník. Pro dosažení kvalitních vstupů pro rychlostní a polohovou regulaci motoru se nejčastěji využívá přímé připojení na hřídel motoru, protože se tím dosahuje přenosu otáčivého pohybu bez mechanické vůle. [38][39].



Obr. 9.1.1 Souosý rotační snímač [37]

9.1.2 Snímač v ložisku (obr. 9.1.2.1)

Tento způsob odměřování popisuje spojení ložiska a odměřovacího systému jako celku, kdy je poloha natočení stolu odměřována podle úhlu natočení ložiska. Tato konfigurace vestavěného snímače v ložisku se vyznačuje kompaktní konstrukcí, vysokým stupněm přesnosti měření i uložení, velmi vysokým rozlišením a vysokou úrovní opakovatelnosti. Díky konstrukci plně definovaných a testovaných složených komponent je obsluha a instalace velice snadná. Snímače mohou být buď inkrementální (obr. 9.1.2.2), nebo absolutní, záleží na vhodnosti aplikace [39].



Obr. 9.1.2.1 Rotační snímač v ložisku [39]



Obr. 9.1.2.2 Inkrementální odměřování v ložisku [27]

9.2 Snímače pro nepřímé odměřování

9.2.1 Rotační snímač v převodu (obr. 9.2.1)

Odměřování polohy v převodu je zajišťováno snímači, detekující přítomnost zubu, nebo zubové mezery a rychlost, s jakou se střídají. Z těchto vstupních parametrů je snímač po přepočtu schopen určit rychlost a polohu natočení ozubeného kola. Na této způsob odměřování se používají dva typy snímačů magnetické a nemagnetické [40][41].



Obr. 9.2.1 Rotační snímač převodu [40]

9.2.2 Rotační snímač v motoru

Princip rotačního snímače v motoru je obdobný jako v případě souosého rotačního snímače s tím rozdílem, že snímač neodčítá velikost otáček a úhel natočené z hřídele otočeného stolu, ale z hřídele pohonné jednotky, tedy motoru.

Výsledná přesnost polohování os je ovlivněna konstrukcí stroje, výrobními nepřesnostmi a nepřesností samotných odměřovacích systémů. Pro dosažení zvýšené přesnosti strojů se ještě s výhodou využívají vlastnosti řídicích systémů, které umožňují zbývající nepřesnosti eliminovat. Stroje se v závěrečné fázi montáže změří laserem a zjištěné nepřesnosti se zanesou do korekčních tabulek, se kterými řídicí systém pracuje při výpočtu požadované polohy os.

Nepřímý způsob odměřování se používá u méně náročných aplikací nebo u os, které mají malé zdvihy. Velkou nevýhodou je, že přesnost dosažené polohy je ovlivněna zejména teplotními dilatacemi pohybových mechanismů a nepřesností vložených převodů. Na druhé straně je konstrukční řešení osy s nepřímým odměřováním jednodušší a tím i levnější, neboť využívá odměřování zabudované v ose motoru a nemusí se vytvářet další konstrukční prvky pro jeho připevnění. Přímé odměřovací snímače se umísťují co nejbližší pohybuujícímu se nástroji, aby se vyloučily teplotní dilatace konstrukce. Toto řešení je však konstrukčně náročnější i dražší [35].

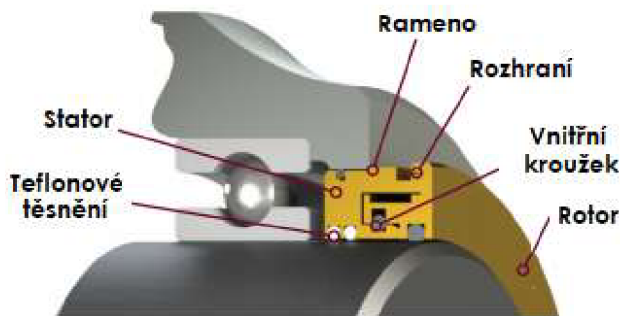
10 Těsnění

Jeden z klíčových faktorů, který je velmi důležitý, co se týče životnosti otočného stolu je, jak dobře je stůl utěsněný a schopný odolávat potenciální kontaminaci, například pracovních kapalin. Dnes, kdy je drtivá většina obráběcích operací chlazena kapalinou (ať už emulzí, či olejem), je přítomnost a kvalita těsnění stěžejní.

Těsnění otočného stolu jako celku se skládá ze dvou základních. **Těsnění uzavírající celou schránku otočného stolu a přetlakové těsnění.** Jednotlivé druhy budou popsány dále.

10.1 Těsnění uzavírající schránku stolu

Hojně využívaný těsnění v této aplikaci je tzv. Labyrintové těsnění (obr. 10.1) Skládá se ze dvou hlavních částí: stacionárního a nestacionárního dílu.



Obr. 10.1 Labyrintové těsnění [42]

Tento způsobu zajišťuje bezkontaktní a nerozebíratelné těsnění. Díky tomu je těsnění minimálně náchylné na dilatační změny způsobené proměnnou teplotou. Díky labyrintovému řešení je toto těsnění schopné zachytávat mazivo, vytékající z ložisek a při zastavení rotace vracet mazivo zpět do prostoru valivých tělísek. Nečistoty jsou zachytávány na vnější straně kroužku a vyloučeny odstředivou silou. Hlavní díly jsou vyrobeny z ložiskového bronzu [43].

10.2 Přetlakové těsnění

Přetlakové těsnění využívá externího zdroje tlaku, tedy pneumatické čerpadlo, které je v některých případech nastaveno na vytváření tlaku ve schránce stolu o velikosti až 500 kPa. Předpokladem pro přítomnost podtlakového těsnění je využití pneumatického obvodu pro vytvoření tlaku, který může být také použito pro zpevnování stolu. V kombinaci s hydraulickým zpevněním se nevyužívá často, především z důvodu vyšších nákladů pro dvě tlakové aparatury. Princip přetlakového těsnění je jednoduchý. Uvnitř schránky stolu je vytvořen vyšší tlak, než je v okolí. Vniknutí nečistot, nebo pracovní kapaliny je tedy prakticky vyloučeno. Při využití podtlakového těsnění se životnost stolu v některých případech až zdvojnásobí.

Některé dnes vyráběné typy stolů jsou často v místech, kde je těsnění zakrytováno, aby nedocházelo k opotřebení těsnění vlivem otírání s dopadajícími špon z obráběného materiálu. Občas dochází i k vnitřnímu opotřebení ložiska, kdy mazivo prosakující z ložisek může dopadat na těsnicí kroužky, čímž mohou měknout a kolidovat [44].

11 Měření přesností stolu

V této části bude popsáno měření přesnosti obráběcích strojů, které musí stroj splňovat, ale zaměřím se na části, které jsou přímo ovlivněny fungováním otočného stolu. Jednotlivé popsané procesy měření se provádí před samostatným spuštěním stroje do provozu po dodání zákazníkovi, nebo při pravidelných kontrolách přesnosti provozu stroje po určitém období, nebo při nenadálém nárůstu zmetkovitosti.

Pro zkoušení a měření přesnosti obráběcích strojů se užívají předepsaná normy a normalizované postupy, kterými se proces kontroly řídí - **Normy řady ČSN ISO 230** (normy obsahující měření v souvislosti s otočnými stoly jsou ČSN ISO 230-1 a 7).

11.1 Geometrické přesnosti

Na trhu víceosých strojů byl zaznamenán silný růst, ale neobjevil se žádný jednoduchý a spolehlivý nástroj pro analýzu provozních vlastností rotačních os těchto strojů a rozpoznávání problémů způsobených nesprávným nastavením stroje, kolizemi nebo opotřebením. Klíčem k přesnému obrábění je určení polohy středu otáčení rotačních os vůči lineárním osám stroje. Bez údajů o těchto pivotovacích bodech nedokáže řídicí systém stroje spolehlivě ovládat relativní polohy nástroje a obrobku během pohybu rotačních os. Výsledkem je pak nestabilita výrobního procesu a rozměrové chyby výrobků. Nejrychlejším způsobem zjištění chyb rotačních os je měření pomocí obrobkové sondy. Je to jednoduchý a spolehlivý nástroj pro analýzu provozních vlastností rotačních os víceosých strojů a rozpoznávání problémů způsobených nesprávným nastavením nástroje, kolizemi, nebo opotřebením. Během několika minut lze zjistit odchylky ve srovnání s geometrií stroje a chyby středů rotačních os, které mohou být příčinou dlouhých seřizovacích časů a zdrojem produkce zmetků [13].

Princip: Měření probíhá tak, že nejdříve se na rotační osu připevní velmi přesně vyrobená kulička (kotouček) se známými parametry. V první fázi si obrobková sonda tuto kuličku „otuká“ kvůli zjištění středu kuličky. Rotační osa se přesune na námi definovanou pozici a sonda opět otuká kuličku ve směrech X,Y a Z. Tento postup se opakuje ve všech námi definovaných pozicích rotační osy. Celé měření probíhá v automatickém cyklu a výsledky jsou použity pro korekci rotační osy [13].

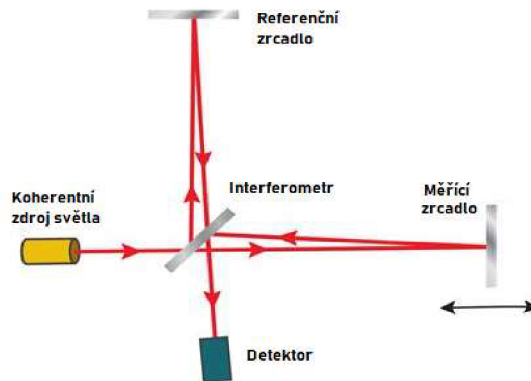


Obr. 11.1 Měření geometrické přesnosti pomocí obrobkové sondy [45]

11.2 Přesnost polohování

Rotační osy jsou na obráběcích strojích stále běžnější a jejich přesnost je mimořádně důležitá pro celkovou přesnost stroje. Systém pro kalibraci rotačních os se používá společně s laserovým interferometrem, který poskytuje referenční měření. Systém využívá vysoce přesný proprietární optický kodér v kombinaci se servomotorem pro řízení pohybu a udržování cílových poloh. Klíčovou výhodou systému je jeho schopnost efektivně sledovat optický cíl, který umožňuje vyšší rychlost rotace os mezi body snímání dat.

Princip: Paprsek vystupující z laseru prochází úhlovým interferometrem, který jej rozdělí na dva rovnoběžné paprsky. Odražeč odráží paprsky zpět do interferometru, který je sloučí. Rotační osa zastaví v řadě cílových poloh vždy po dostatečně dlouhou dobu na to, aby software automaticky změřil polohu osy a porovnáním s naprogramovanou polohovou vypočítal úhlovou odchylku v těchto polohách. Laser tak měří úhlovou polohou úhlového odražeče.



Obr. 11.2 Měření přesnosti polohování pomocí laserového interferometru [46]

Tím se získá přesná poloha testovaného stolu. Během otáčení osy se zařízení otáčí v opačném směru, aby bylo zajištěno že se laserový paprsek vrátí zpět do laseru a nedojde k jeho přerušení.

Kalibrace rotační osy standardně vyžaduje montáž zařízení na střed rotační osy stroje. To vede k potížím u strojů s omezeným přístupem ke středu otáčení a kalibrace osy pak vyžaduje složité upevňovací držáky a vyrovnávací postupy. S tímto problémem se často setkáváme u strojů s otočně-sklopným stolem. Řešením je namontovat systém mimo osu a při kontrole synchronizovat lineární a rotační pohyby [13].

12 Bezpečnost

Důležitou stránkou otočných stolů je bezesporu jejich bezpečnost, která by měla být vždy v souladu s legislativou. Pokud je stůl pořizován jako příslušenství obráběcího stroje, tak za jeho bezpečnost odpovídá jeho výrobce (dovozce), který vydáním Prohlášení o shodě deklaruje, že stůl splňuje všechny požadavky platných právních předpisů. Pokud jde o součást stroje, bezpečnost stolu se posuzuje a deklaruje v rámci bezpečnosti celého stroje. Od nejnovějších strojů se obvykle požaduje, aby vyhověly kategorii bezpečnosti strojů 3 Evropské normy EN 954-1. Tato kategorie je navržena tak, aby poskytovala zvláštní bezpečnost pro obsluhu strojů při zavádění dílů a seřizování obráběcích strojů, jako jsou frézy, soustruhy, brusky a stroje na řezání laserem [47][48].

Výrobci otočných stolů se přirozeně snaží pro výrobu co nejbezpečnějších zařízení. Některé otočné stoly například disponují ochranou proti přetížení. Stoly, které jsou součástí velkých portálových frézek jsou obehnaný zábradlím apod.

13 Závěr

Smyslem práce je zpracování aktuálních technologií na poli otočných stolů. Kdy v počátku rozebírám základní rozdělení komponent stolu, které jsou následně podrobeny detailnější analýze.

Při porovnávání vhodnosti komponent v závislosti na druhu aplikace jsem došel k několika závěrům. Například k nevhodnosti použití pneumatických motorů jako pohonu otočných stolů pro obrábění z důvodů velkého kolísání výkonu v závislosti na teplotě okolí. Kolísání teplot při obrábění v neklimatizovaných prostorách (halách) je při obrábění opravdu výrazné. Jako další příklad bych uvedl použití přímého odměřování k zisku nejpřesnější zpětné vazby. Je to z důvodu zjišťování polohy natočení z desky, případně ložiska, které je připojeno přímo k ose otočného stolu. Oproti tomu nepřímé odměřování může být ovlivněno vůlemi ve spojkách, či převodech.

Dle nabytých informací při psaní práce jsem si ucelil pohled na několik hledisek konstrukce otočných stolů. Příkladem může být obrábění menších obrobků na menších obráběcích strojích, kde je vhodnější volit valivé uložení z důvodu větší přesnosti a stálosti. Naopak při obrábění velkých obrobků je důležitá dynamická únosnost stolu, které je výrazně lépe zajišťována hydrostatickým vedením. Zároveň, co se obráběcích operací týče, je aplikace přímého pohonu do zástavby soustružnického otočného stolu nejsprávnější volbou z hlediska velmi dobré regulovatelnosti a stability trvalého momentu. Disponuje-li motor dostatečným kroutícím momentem.

Podle mého osobního názoru se otočné stoly mohou posouvat dopředu díky zlepšujícím se technologiím v problematice pohonů. Zde shledávám určitý prostor pro implementaci nových technologií, respektive častějšího využití přímých elektrických pohonů i do aplikací s vysokými kroutícími momenty. Díky nimž můžeme zjednodušit konstrukci stolů. Ať už absencí propojovacích částí, externích odměřovacích zařízení, nebo úspoře zástavbových prostor. Zároveň tak získáváme vyšší přesnost a regulovatelnost oproti hydraulickým pohonům, které jsou dnes v aplikacích s vysokými kroutícími momenty častěji využívány. Dalším správným krokem dle mého názoru je implementace hydraulických ložisek s možnou změnou průměru axiálního hydrostatického ložiska. Díky tomu může otočný stůl přenášet jak rozměrné a hmotné obrobky, tak zároveň ty menší. Dle požadované stability pak jednoduše upravíme pomocí hydraulických válců průměr ložiska, aby vedení desky bylo co možná nejstabilnější.

14 Zdroje

1. HPM 1150U HPM 1350U: Mikron. In: *GF Machining Solutions s.r.o.* [online]. Brno, 2015 [cit. 2020-06-15]. Dostupné z: https://www.gfms.com/content/dam/gfac/proddb/milling/high_performance_machines/cz/agiecharmilles-hpm-1150u-1350u_cz.pdf
2. 5-AXIS MACHINING CENTER / HORIZONTAL / WITH ROTARY TILTING TABLE / HIGH-PERFORMANCE. In: *Direct Industry* [online]. [cit. 2020-01-23]. Dostupné z: <https://www.directindustry.com/prod/starrag/product-122219-1368857.html>
3. BUTZ, Josh. Haas HRT210 Rotary Table. In: *Machinery Dealers National Association* [online]. Resell CNC, 2019 [cit. 2020-01-18]. Dostupné z: <https://mdna.org/increase-your-machines-capacity-with-a-4th-or-5th-axis/>
4. ROTARY INDEXING TABLES WITH FACE GEAR FIBROTAKT®. In: *www.fibro.com* [online]. Brno: FIBRO, 2018 [cit. 2020-06-15]. Dostupné z: https://www.fibro.de/fileadmin/FIBRO/EN/03_RUNDTISCHE/Downloadbereich/Kataloge_PDF/FIB_17_5031_Katalog_FIBROTAKT_Mod_210x297_EN_PV_01.pdf
5. Motory. © *PARKER HANNIFIN CORP 2020* [online]. [cit. 2020-06-10]. Dostupné z: <https://ph.parker.com/cz/cs/motors>
6. Fundamentals of Hydraulic Motors. *Hydraulics & Pneumatics* [online]. 2014 [cit. 2020-06-10]. Dostupné z: <https://www.hydraulicspneumatics.com/technologies/hydraulic-pumps-motors/article/21884401/fundamentals-of-hydraulic-motors>
7. Matching an air motor to an application. *Control Engineering Europe* [online]. 2020 [cit. 2020-02-29]. Dostupné z: <https://www.controlengurope.com/article/171802/Matching-an-air-motor-to-an-application.aspx>
8. Hydraulické válce. © *Parker Hannifin* [online]. 2014 [cit. 2020-06-10]. Dostupné z: <http://www.parker.cz/produkty/hydraulika/hydraulicke-valce/>
9. Servo Motors & Drives. *Servo2Go.com* [online]. [cit. 2020-06-10]. Dostupné z: <https://www.servo2go.com/products/servo-motors-drives/>
10. Princip momentového motoru. In: *ETEL S.A.* [online]. [cit. 2019-12-03]. Dostupné z: <https://www.etel.ch/cz/momentove-motory/princip/>
11. BARTOS, Frank J. Schéma nepřímého a přímého pohonu otočných stolů. In: *Control Engineering Česko* [online]. Control Engineering and Bosch Rexroth, 2007 [cit. 2020-01-19]. Dostupné z: <http://www.controlengcesko.com/hlavni-menu/artykuly/artykul/article/bezkartacove-momentove-motory-s-permanentnimi-magnety/>

12. DG60. In: *OrientalMotors* [online]. 2018 [cit. 2020-01-20]. Dostupné z: <https://www.orientalmotor.com/rotary-actuators/index.html>
13. MAREK, Jiří a kolektiv. Konstrukce CNC obráběcích strojů IV.0. *Konstrukce CNC obráběcích strojů IV.0*. 4. Přípotoční 1519/10A, 101 00 Praha 10: MM publishing, 2018, s. 99. ISBN 978-80-906310-8-3.
14. Schéma systému master-slave. In: *Eumach* [online]. [cit. 2020-01-20]. Dostupné z: <http://www.eumach.com/product/floor-type-boring-milling-center/FBM-4020-20040.html>
15. Převodovka MSDR. In: *MM Průmyslové spektrum* [online]. 2011 [cit. 2020-01-20]. Dostupné z: <https://www.mmspektrum.com/clanek/pohony-pro-obrabeci-stroje-4841.html>
16. Srovnání cykloidních a planetových převodovek. *MM Průmyslové spektrum* [online]. 2012, (4), 1 [cit. 2020-03-29]. Dostupné z: <https://www.mmspektrum.com/clanek/srovnani-cykloidnich-a-planetovych-prevodovek.html>
17. Převodovky. In: *Střední průmyslová škola strojnická Olomouc* [online]. [cit. 2020-03-29]. Dostupné z: <https://www.spssol.cz/rsimages/DIGI1/html/cad/P%C5%99evodovky/Modul.html>
18. Šneková soukolí (převody). *MM Průmyslové spektrum* [online]. 2013 (5), 1 [cit. 2020-06-11]. Dostupné z: <https://www.mmspektrum.com/clanek/snekova-soukoli-prevody.html>
19. Upgraded rotary table is stronger and more compact. In: *Machine Tools Accesories* [online]. 2019 [cit. 2020-01-19]. Dostupné z: <https://www.1mta.com/news/upgraded-rotary-table-is-stronger-and-more-compact/>
20. SAV 244.71 ELEKTRO-PERMANENTNÍ KRUHOVÝ UPÍNAČ PRO SOUSTRUŽENÍ. In: *SAV Kroměříž* [online]. Kroměříž, 2018 [cit. 2020-03-21]. Dostupné z: <http://www.sav-czech.cz/cs/Produkty/Detail/120-SAV%20244.71%20Elektropermanentn%C3%AD%20kruhov%C3%BD%20up%C3%ADna%C4%8D%20pro%20soustru%C5%BEen%C3%AD>
21. MRM Machinery s.r.o.: Partner spolehlivosti a produktivity. In: *Veletrhy Brno* [online]. Brno, 2018 [cit. 2020-03-21]. Dostupné z: <https://www.bvv.cz/msv/aktuality/mrm-machinery-sro-partner-spolehlivosti-a-produkti/>
22. Stoly MI. © 2006 UZIMEX PRAHA, spol. s r.o. [online]. 2006, 2006 [cit. 2020-06-15]. Dostupné z: <https://www.uzimex.cz/Vyrobce/Sopap/Jednoose-s-otocnym-pohybem/Stoly-MI.html>
23. [TOS Varnsdorf výrobní program. In: *TOS Varnsdorf* [online]. Varnsdorf, 2018 [cit. 2020-03-29]. Dostupné z: <https://www.tosvarnsdorf.cz/files/machines/tos-varnsdorf-vyrobn-program-cz.pdf>

24. Kvalita chodu vřeten obráběcích strojů. In: *MM Průmyslové spektrum* [online]. MM publishing, 2002, 17.4.2002 [cit. 2020-06-15]. Dostupné z: <https://www.mmspektrum.com/clanek/kvalita-chodu-vreten-obrabecich-stroju.html>
25. We now measure even more accurately in the micron range...." In: *Blum-Novotest GmbH* [online]. 2019 [cit. 2020-02-11]. Dostupné z: https://www.blum-novotest.com/cz/novinky/zpravy-a-pribehy/detail/news/we-now-measure-even-more-accurately-in-the-micron-range.html?no_cache=1&cHash=3af261893dd3a86daea3632a8d08e27f
26. Advantages of Crossed Roller Bearings. In: *LUOYANG BRS BEARINGS CO., LTD.* [online]. 2019 [cit. 2020-02-11]. Dostupné z: <http://www.brsbearings.com/newsshow.php?cid=16&id=53>
27. Řešení ložisek pro obráběcí stroje. In: *Schaffler s r.o.* [online]. 2015, srpen, 2015 [cit. 2020-06-15]. Dostupné z: https://www.schaeffler.com/remotemedien/media/shared_media/08_media_library/01_publications/schaeffler_2/brochure/downloads_1/pkw_de_cs.pdf
28. Valivé ložisko – klíč k vyšší účinnosti. In: *MM Průmyslové spektrum* [online]. MM publishing, 2011, 16.2.2011 [cit. 2020-06-15]. Dostupné z: <https://www.mmspektrum.com/clanek/valive-lozisko-klic-k-vyssi-ucinnosti.html>
29. MOŽNOSTI POHONU. In: *Peiseler GmbH & Co. KG* [online]. 2019 [cit. 2020-03-08]. Dostupné z: <https://www.peiseler.cz/technologie/moznosti-pohonu/>
30. Hirth serration rings and specialized serration services. In: *Www.voith.com* [online]. 2019 [cit. 2020-03-08]. Dostupné z: <https://www.voith.com/corp-en/products-services/connection-components-couplings/hirth-couplings.html>
31. Discover the wide range of TEDISA's hirth couplings. In: *Tedesia Hirth couplings* [online]. 2019 [cit. 2020-06-11]. Dostupné z: <http://www.tedisa-hirth.com/products.php>
32. Katalog Fibrotakt.pdf, 2016, sdíleno Ing. Vladimírem Dokoupilem Csc. V rámci konzultací
33. LARGE CONTACT SURFACES ASSURES THE ULTIMATE IN POWERFUL PERFORMANCE AND SMOOTH MOTION. In: <https://www.indexingtechnologies.com/rotary-tables>
34. LARGE CONTACT SURFACES ASSURES THE ULTIMATE IN POWERFUL PERFORMANCE AND SMOOTH MOTION. In: *Benefits of Hydraulic Braking Mechanism in Rotary Tables* [online]. 2019 [cit. 2020-06-11]. Dostupné z: <https://www.cncindexing.com/benefits-of-hydraulic-braking-mechanism-in-rotary-tables/>
35. Odměrovací systémy a jejich vliv na přesnost. *MM Průmyslové spektrum* [online]. MM publishing, 2013, 12. 3. 2013 [cit. 2020-06-15]. Dostupné z: <https://www.mmspektrum.com/clanek/odmerovaci-systemy-a-jejich-vliv-na-presnost.html>

36. Absolutní zpětnovazební magnetické měření polohy a pohybu. *Automatizace.hw.cz* [online]. 2017, 13. 5. 2017 [cit. 2020-06-15]. Dostupné [z: https://automatizace.hw.cz/absolutni-zpetnovazebni-magneticke-mereni-polohy-a-pohybu.html](https://automatizace.hw.cz/absolutni-zpetnovazebni-magneticke-mereni-polohy-a-pohybu.html)
37. Rotační enkodéry pro řízení pohonů a pohybu. *Automatizace.hw.cz* [online]. 2017, 30. 4. 2017 [cit. 2020-06-15]. Dostupné z: <https://automatizace.hw.cz/rotacni-ekodery-pro-rizeni-pohonu-a-pohybu.html>
38. Snímače polohy a otáček pro standardní rotační a lineární pohony. *AUTOMA* [online]. 2016, 3. 2016 [cit. 2020-06-15]. Dostupné z: https://automa.cz/cz/casopis-clanky/snimace-polohy-a-otacek-pro-standardni-rotacni-a-linearni-pohony-2003_03_28745_2559/
39. Angle Encoder Modules. *HAIDENHAIN* [online]. 2019, 4. 2019 [cit. 2020-06-15]. Dostupné z: https://www.heidenhain.cz/fileadmin/pdb/media/img/1102713-23_Angle_Encoder_Modules_en.pdf
40. Single channel speed sensor. *LENORD+BAUER* [online]. 2007, 6. 2007 [cit. 2020-06-15]. Dostupné z: https://www.medelektronik.cz/download/snimace/gel2474/GEL2474_e.pdf
41. 2-channel speed sensor: Sensor for electrically conducting target wheels. *LENORD+BAUER* [online]. 2010, 2. 2010 [cit. 2020-06-15]. Dostupné z: https://www.medelektronik.cz/download/snimace/gel2471/GEL2471_e.pdf
42. VBXX TECHNICAL DATA. *INPRO/SEAL* [online]. 2010 [cit. 2020-06-15]. Dostupné z: <https://www.fluitenvikov.cz/down/20180521/vbxx-katalogovy-list.pdf>
43. Labyrintová těsnění. *FLUITEN-VLKOV s r.o.* [online]. 2017 [cit. 2020-06-15]. Dostupné z: <https://www.fluitenvikov.cz/produkty/labyrintova-tesneni.html>
44. Quality Turn. *Cutting tool engineering* [online]. 2013, 1. 5. 2013 [cit. 2020-06-15]. Dostupné z: <https://www.ctemag.com/news/articles/quality-turn>
45. Dotykové sondy pro obráběcí stroje. *HAINDENHAIN* [online]. 6. 2019 [cit. 2020-06-18]. Dostupné z: https://www.heidenhain.cz/fileadmin/pdb/media/img/1113984-C2_Dotykov%C3%A9_sondy_cs.pdf
46. Jak funguje interferometrický systém? *RENISHAW* [online]. 2020, 2020 [cit. 2020-06-18]. Dostupné z: <https://www.renishaw.cz/cs/jak-funguje-interferometricky-system--38612>
47. Bezpečnost obráběcích strojů. *MM Průmyslové spektrum* [online]. 2003, 8. 10. 2003 [cit. 2020-06-15]. Dostupné z: <https://www.mmspektrum.com/clanek/bezpecnost-obrabecich-stroju.html>
48. Konzultace s vedoucím práce Ing. Vladimírem Dokoupilem CSc.

15 Seznam obrázků

- Obr. 1.1. Směry pohybů obráběcího centra s otočným stolem a kolébkou [2]
- Obr. 1.2 Otočný stůl [3]
- Obr. 1.3 Otočný stůl s kolébkou [3]
- Obr. 3.2.1 Otočný stůl s Hirthovým ozubením a šnekovým převodem [4]
- Obr. 4.1.1 Typy mechanismů radiálních hydromotorů [6]
- Obr. 4.2.1 Princip axiálního hydromotoru [6]
- Obr. 4.2 Lineární hydraulické válec [8]
- Obr. 4.3.1 Servomotor [5]
- Obr. 4.3.2 Konstrukce momentového motoru [10]
- Obr. 5 Princip pohonu otočných stolů [11]
- Obr. 5.1.1 Převod čelním ozubením u otočného stolu [12]
- Obr. 5.1.2 Schéma přenosu systémem master-slave [14][15]
- Obr. 5.2.1 Cykloidní převodovka [16]
- Obr. 5.2.2 Popis částí cykloidní převodovky [16]
- Obr. 5.3 Planetová převodovka [17]
- Obr. 5.4.1 Schéma šnekového převodu se servomotorem [19]
- Obr. 5.4.2 Typy konfigurací šnekového převodu
- Obr. 5.5 Přenos kroutícího momentu pomocí řemenů [12]
- Obr. 6.1 Upínací deska s paprskovými T-drážkami a elektromagnetickým upínáním [20]
- Obr. 6.2 Otočná upínací deska v kombinaci s nepohyblivým posuvným stolem [21]
- Obr. 6.1.1 Paletizace výroby [23]
- Obr. 7.1 Hydrostatické vedení [13]
- Obr. 7.1.1 Hydrostatické ložisko s možností změny průměru [13]
- Obr. 7.2 Valivé vedení [13]
- Obr. 7.2.1 Axiálně-radiální válečkové ložisko [25]
- Obr. 7.2.2 Zkřížené válečkové ložisko [26]
- Obr. 7.2.3 Jehlové ložisko [28]
- Obr. 7.3 Kombinované vedení [13]
- Obr. 8.1.1 Hirthovo ozubení [30]
- Obr. 8.1.2 Hirthovo ozubení se třemi věnci [26]

- Obr. 8.1.3 Zdvih lící desky o 3-4 mm [32]
- Obr. 8.2 Zpevnění pomocí třetího prstence [34]
- Obr. 9.1 Princip magnetického kódovacího systému [36]
- Obr. 9.2 Princip optického odměřování [37]
- Obr. 9.1.1 Souosý rotační snímač [37]
- Obr. 9.1.2.1 Rotační snímač v ložisku [39]
- Obr. 9.1.2.2 Inkrementální odměřování v ložisku [27]
- Obr. 9.2.1 Rotační snímač převodu [40]
- Obr. 10.1 Labyrintové těsnění [42]
- Obr. 11.1 Měření geometrické přesnosti pomocí obrobkové sondy [45]
- Obr. 11.2 Měření přesnosti polohování pomocí laserového interferometru [46]

16 Seznam schémat a tabulek

- Tab. 1 Schéma skladby otočného stolu [vzniklo na základě konzultace s vedoucím BP]
- Tab. 4.5 a) Výhody jednotlivých typů pohonů
- Tab. 4.5 b) Nevýhody jednotlivých typů pohonů