



# VYSOKÉ UČENÍ TECHNICKÉ V BRNĚ

BRNO UNIVERSITY OF TECHNOLOGY

## FAKULTA STROJNÍHO INŽENÝRSTVÍ

FACULTY OF MECHANICAL ENGINEERING

## ÚSTAV STROJÍRENSKÉ TECHNOLOGIE

INSTITUTE OF MANUFACTURING TECHNOLOGY

# NÁVRH A KONSTRUKCE KOTOUČOVÉ BRZDY PRO MOTOCYKL SIMSON S51

DISC BRAKE DESIGN AND CONSTRUCTION FOR THE SIMSON S51 MOTORCYCLE

## BAKALÁŘSKÁ PRÁCE

BACHELOR'S THESIS

## AUTOR PRÁCE

AUTHOR

Jan Povýšil

## VEDOUCÍ PRÁCE

SUPERVISOR

Ing. Jaromír Dvořák, Ph.D.

BRNO 2023

## Zadání bakalářské práce

Ústav: Ústav strojírenské technologie  
Student: **Jan Povýšil**  
Studijní program: Základy strojírenského inženýrství  
Studijní obor: Základy strojírenského inženýrství  
Vedoucí práce: **Ing. Jaromír Dvořák, Ph.D.**  
Akademický rok: 2022/23

Ředitel ústavu Vám v souladu se zákonem č.111/1998 o vysokých školách a se Studijním a zkušebním řádem VUT v Brně určuje následující téma bakalářské práce:

### Návrh a konstrukce kotoučové brzdy pro motocykl Simson S51

#### Stručná charakteristika problematiky úkolu:

Student navrhne úpravu konstrukce středu kola a brzdového systému ze stávající bubnové brzdy na brzdou kotoučovou, navrhne úpravu tlumičů pro uchycení brzděče pro motocykl Simson S51. Budou vypracovány 3D modely a výkresová dokumentace a provedeny testy funkčnosti.

#### Cíle bakalářské práce:

Návrh konstrukce středu kola.  
Návrh konstrukce brzdového kotouče.  
Návrh vhodné úpravy tlumiče pro uchycení brzděče.  
Zhotovení 3D modelů, výkresové dokumentace.  
Zhotovení prototypu.  
Testy a zhodnocení funkčnosti.  
Cenová kalkulace výroby a porovnání s komerčním řešením.

#### Seznam doporučené literatury:

ANDRLÍK, V. Základní konstrukční prvky: Brzdy, spojky. Sešit 5. 1. vyd. Praha: Nakl. ČVUT, 1995. 40 s. ISBN 80-01-01246-8.

GSCHEIDLE, R. a kol. Brzdy II [online]. 2011. Dostupné z:  
<http://www.autoznanosti.cz/index.php/podvozek-a-kola/39-brzdyii.html>

SAJDL, J. Brzdová kapalina [online]. ISSN 1804-2554. Dostupné z:  
<http://cs.autolexicon.net/articles/brzdova-kapalina/>

ROLLINGER, M. Technika motocyklu – 3. část – brzdy [online]. ISSN 1214-7125. Dostupné z:  
<http://www.motorkari.cz/clanky/jak-na-to/technika-motocyklu-3.-cast-brzdy-3259.html>

Termín odevzdání bakalářské práce je stanoven časovým plánem akademického roku 2022/23

V Brně, dne

L. S.

---

Ing. Jan Zouhar, Ph.D.  
ředitel ústavu

---

doc. Ing. Jiří Hlinka, Ph.D.  
děkan fakulty

## **ABSTRAKT**

Práce je zaměřena na návrh, výrobu a testy kotoučové brzdy pro motocykl Simson S51, jehož původní brzdový systém je značně problémový, má nízkou účinnost a z dnešního pohledu je již zastaralý. Úvodem se práce zabývá problematikou brzdových systémů motocyklů a srovnává jednotlivá řešení. Návrh je zpracován v CAD softwaru Autodesk Inventor Professional 2023 včetně výkresové dokumentace. Mechanické výpočty návrhu jsou prováděny zejména v aplikaci ANSYS 2022R2. Práce stručně reflektuje postup výroby pro výrobu daného prototypu. Je provedeno srovnání s komerčně dostupnými řešeními a provedena cenová kalkulace pro výrobu. Závěrem jsou provedeny testy funkčnosti fyzicky vyrobeného prototypu a srovnání s původním brzdovým systémem.

### **Klíčová slova**

Motorcyklová brzda, motocykl, kotoučová brzda, ANSYS

## **ABSTRACT**

The work is focused on the design, production, and tests of a disc brake for the Simson S51 motorcycle, whose original brake system is quite problematic, has low efficiency, and is already obsolete from today's point of view. In the beginning, the work deals with the issue of motorcycle brake systems and compares individual solutions. The design is processed in CAD software Autodesk Inventor Professional 2023, including drawing documentation, and mechanical calculations of the design are mainly performed in the ANSYS 2022R2 application. The work briefly summarizes the production process used to produce the given prototype. A comparison is made with commercially available solutions and a price calculation for production is made. Finally, tests of the functionality of the physically produced prototype and a comparison with the original braking system are performed.

### **Keywords**

Motorcycle brake, motorcycle, disc brake, ANSYS

---

## **BIBLIOGRAFICKÁ CITACE**

POVÝŠIL, Jan. *Návrh a konstrukce kotoučové brzdy pro motocykl Simson S51* [online]. Brno, 2023. Dostupné z: <https://www.vut.cz/studenti/zav-prace/detail/149717>. Bakalářská práce. Vysoké učení technické v Brně, Fakulta strojního inženýrství, Ústav strojírenské technologie. Vedoucí práce Jaromír Dvořák.

---

## PROHLÁŠENÍ

Prohlašuji, že jsem bakalářskou práci na téma NÁVRH A KONSTRUKCE KOTOUČOVÉ BRZDY PRO MOTOCYKL SIMSON S51 vypracoval samostatně s využitím uvedené literatury a podkladů, na základě konzultací a pod vedením vedoucího práce.

Brno, 26. 5. 2023

místo, datum

Jan Povýšil

---

## PODĚKOVÁNÍ

Rád bych poděkoval vedoucímu práce panu Ing. Jaromíru Dvořákovi, Ph.D. za ochotu, cenné připomínky a rady, které mi poskytl při vypracování bakalářské práce a panu Ing. Přemyslu Pokornému, Ph.D. za poskytnuté rady k vypracování mechanických výpočtů. Dále bych chtěl poděkovat rodině za podporu během celého studia.

---

---

## OBSAH

ZADÁNÍ PRÁCE

ABSTRAKT

BIBLIOGRAFICKÁ CITACE

PROHLÁŠENÍ

PODĚKOVÁNÍ

OBSAH

ÚVOD .....	9
2 BRZDY .....	10
2.1 Bubnová brzda a její části .....	10
2.2 Kotoučová brzda a její části .....	12
2.3 Ovládání brzdového systému .....	14
2.4 Třecí materiály .....	15
3 KONSTRUKČNÍ NÁVRH .....	16
3.1 Určení vstupních parametrů pro návrh .....	16
3.2 Náboj .....	18
3.3 Osa .....	21
3.4 Uchycení třmenu .....	23
3.5 Kotouč .....	24
4 VÝROBA PROTOTYPU .....	28
5 CENOVÁ KALKULACE .....	31
6 SROVNÁNÍ S KOMERČNÍM ŘEŠENÍM .....	33
6.1 Set kotoučové brzdy značky Jack Motors PARTS .....	33
6.2 Set kotoučové brzdy značky ZT-Tuning .....	34
6.3 Porovnání navrženého řešení s komerčně dostupnými .....	34
7 TESTY A ZHODNOCENÍ FUNKČNOSTI .....	35
7.1 Kontrola účinnosti brzd .....	35
7.2 Brzdná dráha .....	36
7.3 Oteplení kotouče .....	37
ZÁVĚR .....	39

SEZNAM POUŽITÝCH ZDROJŮ

SEZNAM POUŽITÝCH SYMBOLŮ

SEZNAM PŘÍLOH

SEZNAM VÝKRESŮ

---



## ÚVOD

Motocykl Simson S51 byl prvně představen roku 1981 výrobcem VEB Suhl pocházejícího z tehdejší Německé demokratické republiky. Daný motocykl již lze zařadit mezi veterány, ovšem dnes jsou tyto motocykly velmi populární. O popularitě tohoto stroje může mimo jiné vypovídat i vznik vlastního muzea v Žabovřeskách nad Ohří a velká komunita nadšenců nejčastěji z Německa, České republiky, Slovenska, Polska i Maďarska. Simsony bývají také často, díky své jednoduchosti, upravovány. Úpravy se nejčastěji týkají výkonu motocyklu, vzhledu nebo právě brzdového systému.

Brzdový systém motocyklu Simson S51 (motocykl zobrazen na obr. 1) je tvořen dvěma, na sobě nezávislými, bubnovými brzdami. V dnešní době lze již toto řešení považovat za zastaralé. Vzhledem k nedostatečnému brzdnému účinku, který je způsobený koncepcí brzdy, je v následující práci navržena přední kotoučová brzda. Na trhu je k dispozici několik řešení kotoučových brzd pro daný motocykl, ovšem každé z komerčních řešení má své nedostatky. Vzhledem k tomu, že se pohybuji v okruhu nadšenců motocyklu Simson, jsem shledal tyto nedostatky a zjistil, že na trhu chybí produkt, který by nabízel kvalitnější koncept řešení.



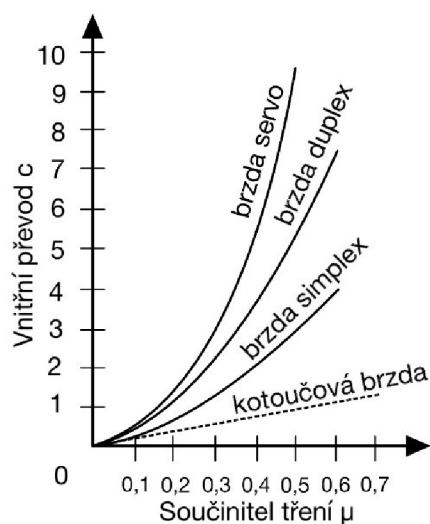
Obr. 1 Motocykl Simson S51

## 2 BRZDY

Brzdový systém dopravních prostředků je základní bezpečnostní prvek. Hlavní funkcí brzdy je úplné zastavení vozidla, případně snížení rychlosti nebo zajištění vozidla proti samovolnému pohybu, tento proces probíhá za přeměny kinetické energie na energii tepelnou prostřednictvím tření. Na trhu existuje několik druhů řešení brzdových systémů. Následující kapitola se zabývá nejpoužívanějšími typy brzd u motocyklů a jejich stručnou charakteristikou.

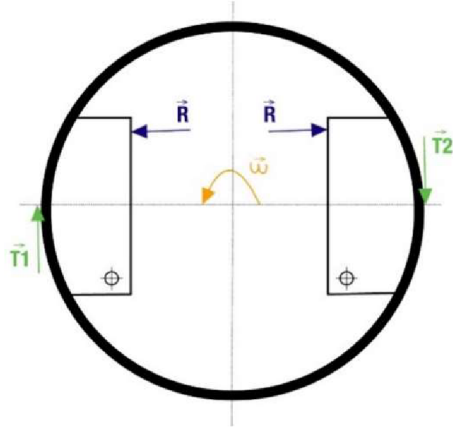
### 2.1 Bubnová brzda a její části

Bubnové brzdy se dnes již obecně považují za zastaralé právě pro svoji nižší účinnost. Obr. 2 zobrazuje závislost vnitřního převodu brzdy na součiniteli tření, kterého jsou jednotlivé typy brzdových mechanismů schopné dosáhnout. Z obrázku je zřetelné, že kotoučová brzda dosahuje mnohem vyšších koeficientů tření při značně nižším vnitřním převodu. To má za následek nutnost vyvinutí nižší ovládací síly (tedy síly působící na páku brzdy) pro vyvinutí vyšší brzdné síly.



Obr. 2 Srovnání účinnosti jednotlivých typů brzd v závislosti na součiniteli tření a vnitřním převodu dle [1]

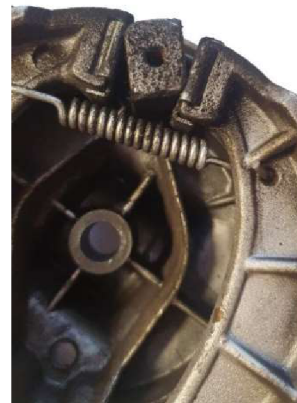
Přesto ale mají bubnové brzdy své nesporné výhody a najdou své využití u méně výkonných strojů jako brzda zadního kola. Bubnová brzda funguje na principu spojování rotujícího bubnu kola s nerotujícími brzdovými čelistmi viz obr 3. Mezi výhody tohoto řešení patří uzavřená konstrukce, která zabraňuje vniknutí vody, mastnoty a nečistot, další výhodou je také delší životnost, nižší výrobní náklady způsobené celkově jednodušší konstrukcí. Předností je také, že brzdový moment, který tento typ brzdy vytváří vzniká mezi ložisky, blíže nebo úplně ve středu kola, to snižuje nebo případně úplně zabraňuje vzniku nežádoucího jevu, kterým je zatačení motocyklu při brzdění. [1]


 Obr. 3 Zobrazení rozpěrných sily  $R$  a Třecích sil  $T_1$  a  $T_2$ 

Tento typ brzdy lze dále dělit na typy duplex, simplex případně servo. Bubnová brzda typu duplex je především užívána jako brzda zadních náprav osobních vozidel, u motocyklů jejich využití běžně nenajdeme. Typ simplex je více používaným typem u motocyklů, tento typ je také využit při konstrukci motocyklu Simson S51 viz obr. 4a a 4b. Typ simplex funguje na principu jednoho otočného čepu (vačky), případně jednoho brzdového válečku, oproti typu duplex, který využívá dvou těchto ovládacích mechanismů. [1]



Obr. 4a Bubnová brzda a její části



Obr. 4b Otočení brzdového klíče vyvolávající rozevření brzdových čelistí

Na obr. 4a je vyobrazena bubnová brzda motocyklu Simson S51, jednotlivé části této brzdy lze popsat jako:

1. Brzdové obložení
2. Brzdové čelisti
3. Základna brzdy
4. Otočný čep brzdových čelistí
5. Pružina
6. Brzdový klíč (brzdová vačka)

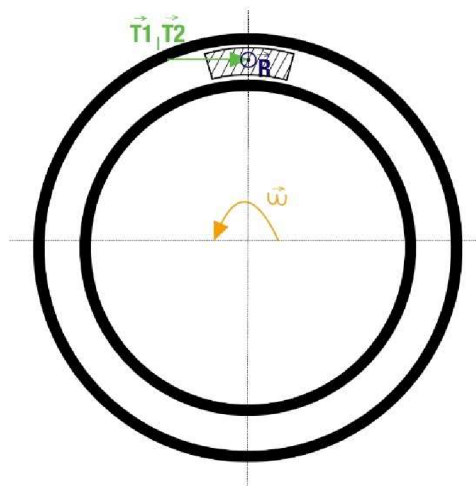


Obr. 5 Třecí plocha bubnové brzdy

Třecí plocha (buben) brzdy je znázorněna na obr. 5. V daném případě se jedná o ocelovou vložku uvnitř litého hliníkového náboje, která zajistí dobré otěruvzdorné vlastnosti.

## 2.2 Kotoučová brzda a její části

Kotoučová brzda, která je i předmětem zájmu této práce, je oproti brzdě bubnové umístěna vně náboje kola. To způsobuje vyšší náchylnost na okolní vlivy jako například vlhkost, mastnota a nečistoty, které značně snižují třecí koeficient, tedy i účinnost brzdy. Nedostatkem této aplikace je také nutnost umístit třmen na vidlici a to v případě konstrukce s jedním kotoučem vede ke vzniku nežádoucího klopného momentu. Znázornění tlačné síly  $R$  působící na rotující kotouč při brzdění motocyklu je možné vidět na obr. 6. [1]

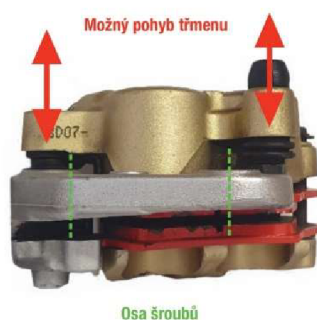
Obr. 6 Zobrazení tlačné síly  $R$  působící z pohledové strany a sil třecích ( $T_1$ ,  $T_2$ ) působících z obou stran

Klopný moment lze minimalizovat konstrukcí můstku, zpevněním závěsů tlumičů nebo užitím dvou kotoučů na každé straně náboje. Takovou konstrukci najdeme u motocyklů s vyšším výkonem (viz obr 7). Předností kotoučové brzdy je značně vyšší účinnost oproti všem jiným typům brzd běžně užívaných u motocyklů viz obr. 1. Další výhodu lze shledat v nižší

náchylnosti vůči tepelné roztažnosti, na což trpí zejména bubnové brzdy, kde se nezřídka stává, že po přehřátí úplně ztratí svůj účinek. Proto je tento typ také nejčastější aplikací u většiny osobních dopravních prostředků. Dále lze kotoučové brzdy dělit na:

- Kotoučové brzdy s pevným a plovoucím brzdovým třmenem,
- kotoučové brzdy s pevným a plovoucím brzdovým kotoučem.

Kotoučové brzdy s pevným brzdovým třmenem mají nepohyblivý brzdový třmen se dvěma až šesti brzdovými pístky, tyto pístky jsou nejčastěji umístěny z obou stran brzdového kotouče. Takto konstruovaná kotoučová brzda nabízí značně jednodušší údržbu. Brzdové třmeny s pevným uložením nalezneme u těch nejtěžších motocyklů obvykle v kombinaci s plovoucím kotoučem viz obr 8a. [1]



Obr. 7 Znárodnění pohybu dvoupístkového třmenu

Plovoucí brzdový třmen lze identifikovat podle nejčastěji jednoho až dvou pístků umístěných pouze z jedné strany kotouče. Celý třmen je pohyblivý v horizontální úrovni, což mu umožňuje lepší přilnutí ke kotouči. Pohyb třmenu je znázorněn na obr. 7. Konstrukce tohoto typu kotoučové brzdy patří ke standardu v motocyklovém průmyslu.



Obr. 8a Plovoucí kotouč v kombinaci s pevným třmenem

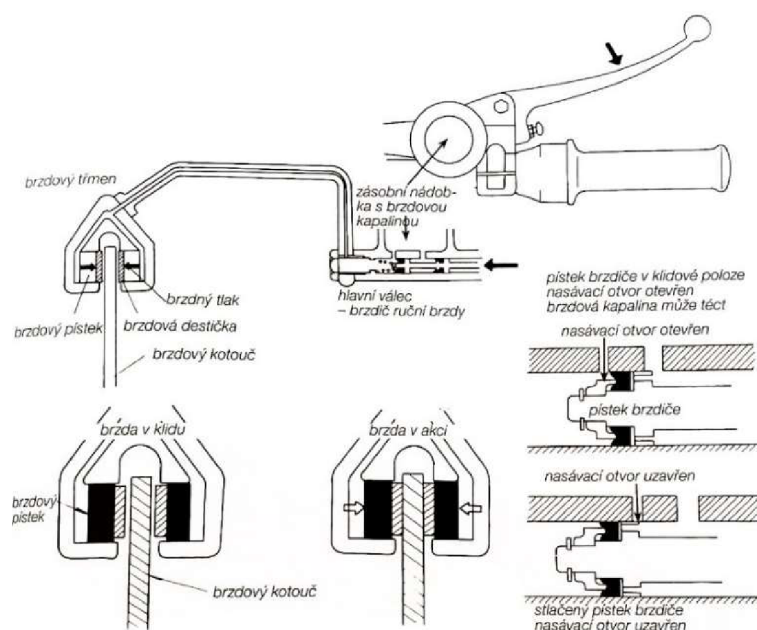


Obr. 8b Pevný kotouč

Další konstrukční variantou může být plovoucí (viz obr 8a) nebo pevný kotouč (viz obr 8b). Plovoucí kotouč se nejčastěji využívá u vysokovýkonných motocyklů. Díky tomuto řešení se minimalizuje přenos vibrací způsobených špatným vystředěním kotouče, což při brzdění z vysokých rychlostí může být velmi znatelné. Dále je konstrukce plovoucího kotouče více odolná vůči teplotní roztažnosti, díky možnosti se rozpínat v radiálním směru. Pevný kotouč se běžně využívá jak u motocyklů, tak u osobních automobilů. Jeho výhodou je jednodušší výroba a tím i nižší cena.

## 2.3 Ovládání brzdového systému

Ovládání brzdového systému motocyklu probíhá výhradně mechanicky nebo hydraulicky. Hlavním úkolem brzdové kapaliny a mechanického přenosu je přenést sílu vyvinutou na páce do brzdového třmenu nebo na brzdový klíč (vačku). Výhodou hydraulicky ovládané brzdy (nejčastěji kotoučové) je absence tření, a tedy nemožnost zadření lanovodu. Naopak nevýhodou je nutnost udržovat systém dokonale odvzdušněný a pravidelně měnit brzdovou kapalinu. Brzdová kapalina, která není pravidelně měněna (maximální životnost se běžně uvádí okolo 2 let) může způsobit zvodnatění, což může mít za následek, při vysokém zatížení brzdy, vytvoření tlaku v systému z důvodu vytvoření par, tedy i úplné sevření brzdového kotouče. Naopak při malém zatížení tyto páry mohou způsobit značně nižší účinnost brzdy, protože pára na rozdíl od kapaliny je stlačitelná. Znázornění funkce a části hydraulicky ovládané kotoučové brzdy je uvedeno na obr. 9. [2]



Obr. 9 Funkce hydraulicky ovládané kotoučové brzdy a její části [3]

U motocyklů se využívají brzdové kapaliny vesměs na bázi glykolu (DOT 3, DOT 4, DOT 5.1), mezi méně užívaný druh brzdové kapaliny patří kapalina na bázi silikonu (DOT 5, DOT S). Výhoda brzdové kapaliny na bázi silikonu spočívá v nemožnosti vazby vody. Nevýhoda a důvod malého využití tohoto typu brzdové kapaliny u motocyklů je způsobena vazbou vzduchu na kapalinu, což způsobuje horší odezvu na brzdovou páku. Čísla za označením DOT obecně označují míru odolnosti kapaliny vůči bodu varu, jak je znázorněno v tab. 1. [1]

Tab. 1 – Druhy brzdových kapalin a jejich bod varu [4]

Brzdová kapalina	Suchý bod varu	Vlhký bod varu
<b>DOT 3</b>	205 °C	140 °C
<b>DOT 4</b>	230 °C	155 °C
<b>DOT 5</b>	260 °C	180 °C
<b>DOT 5.1</b>	260 °C	180 °C

Každý druh brzdové kapaliny má své definované charakteristiky jak pro tzv. suchý tak i vlhký bod varu. Suchý bod varu je hodnota stanovená pro 0% obsah vlhkosti v brzdové kapalině. Vlhký bod varu se udává při obsahu 3,5% vlhkosti v brzdové kapalině. [4]

Další důležitou charakteristikou brzdové kapaliny je její kinematičká viskozita. Ta je podstatná zejména pro vozidla vybavena systémem ABS a dalšími stabilizačními systémy. Je totiž nutný správný přenos rázů, a tedy i reakce brzdového systému. Kinematičká viskozita by měla být co nejméně závislá na teplotě okruhu, tedy neměly by se měnit její vlastnosti v široké škále teplotního rozpětí. [4]

## 2.4 Třecí materiály

Zvolený třecí materiál na brzdových destičkách, případně brzdových čelistech zásadně ovlivňuje vlastnosti brzdové soustavy. Při volbě třecího materiálu je nutno klást vysoké požadavky na:

- Součinitel tření,
- odolnost vůči okolním vlivům,
- zadíraní,
- opotřebení,
- tepelnou odolnost (dobrá tepelná vodivost, měrná tepelná kapacita),
- nízkou křehkost,
- ekologickou nezávadnost.

Právě ekologická nezávadnost byl problém, dříve hojně využívaných, třecích materiálů na bázi azbestu. Jelikož se při tření uvolňují částice, které při vdechování člověkem mohou způsobit rakovinotvorné bujení. Dnes se nejvíce využívají kompozitní materiály. Kompozitní materiál je tvořen maticí, která je nejčastěji na bázi pryskyřice nebo kaučuku. V matici je plnivo, které je buď vláknité např. kevlar, sklo, bavlna, karbon nebo práškové tedy slinuté kovy nebo oxidy. Výkonnější alternativou jsou kovokeramické materiály, které se skládají z práškových kovů a nekovové složky. [5]

### 3 KONSTRUKČNÍ NÁVRH

Nejprve je nutná analýza zjištěného problému, ta spočívá v nedostatečném brzděném účinku stávající přední bubnové brzdy. Z tohoto důvodu je nutné nalézt jiné řešení, které je zde shledáno v návrhu a konstrukci brzdy kotoučové.

Následující kapitola se zabývá vlastním návrhem řešení pro daný problém. Na 3D modeling byl využit program Autodesk Inventor Professional 2023 a následné numerické verifikace byly provedeny v programu ANSYS 2022R2.

#### 3.1 Určení vstupních parametrů pro návrh

Pro výpočet momentu potřebného pro zastavení motocyklu, lze uvažovat, že motocykl má počáteční kinetickou energii [6]:

$$E_k = \frac{1}{2} \cdot m \cdot v^2 \quad (3.1)$$

Dále víme, že vykonaná práce je rovna změně kinetické energie. Kinetická energie bude po zastavení vozidla rovna nule. Lze tedy napsat:

$$W = E_k = F \cdot s \quad (3.2)$$

Pro výpočet momentu je možné využít vztah:

$$M_k = F \cdot r_{kola} \quad (3.3)$$

Výsledný vzorec pro výpočet potřebného brzděného momentu zní:

$$M_k = \frac{m \cdot v^2 \cdot r_{kola}}{2 \cdot s} \quad (3.4)$$

Následně je nutné nadefinovat neznámé. Maximální přípustná provozní hmotnost vozidla je dle technického průkazu  $m = 260 \text{ kg}$ . Průměr kola daného motocyklu je  $d_{kola} = 545 \text{ mm}$ . Dále předpis EHK OSN č.78 stanovuje maximální brzděnou dráhu motocyklů jednotlivých kategorií a střední zpomalení motocyklů za předpokladu brzdění pouze přední nebo pouze zadní brzdou. Předpis je uveden v tab. 2. Z tohoto předpisu bude dále vycházeno.

Tab. 2 Předpis EHK OSN č.78 [1]

<b>Brzdění jen přední brzdou</b>				
Kategorie vozidla	$v_j$	$s \leq$	$a_{stř} \geq$	$s_j \leq$
L1	40 km/h	$0,1v + \frac{v^2}{90}$	3,4 m/s <sup>2</sup>	21,8 m
L3	60 km/h	$0,1v + \frac{v^2}{115}$	4,4 m/s <sup>2</sup>	37,3 m
<b>Brzdění jen zadní brzdou</b>				
Kategorie vozidla	$v_j$	$s \leq$	$a_{stř} \geq$	$s_j \leq$
L1	40 km/h	$0,1v + \frac{v^2}{70}$	2,7 m/s <sup>2</sup>	26,9 m
L3	60 km/h	$0,1v + \frac{v^2}{75}$	2,9 m/s <sup>2</sup>	54,0 m



Minimální potřebný brzdový moment a brzdná síla vycházející z předpisu je pro daný motocykl (kategorie L3).

$$M_k \approx 312 \text{ Nm}$$

Brzdnou sílu lze určit ze vztahu:

$$F_b = \frac{M_k}{r_{kola}} \quad (3.5)$$

$$F_b \approx 1\,144 \text{ N}$$

Je nutné podotknout, že se jedná o nejhorší možný scénář, kdy řidič k zastavení motocyklu použije pouze přední brzdu. Takový stav by ovšem v realitě nikdy neměl nastat, jelikož u motocyklu se předpokládá, že přibližně 70 % brzdného účinku vykoná přední brzda a 30 % brzdného účinku vykoná brzda zadní. [7]

Silové zatížení předního kola při maximálním provozním zatížení, lze určit ze vztahu.

$$F_{př} = m_{př} \cdot g \quad (3.6)$$

Pokud víme, že zatížení předního kola má velikost  $m_{př} = 71 \text{ kg}$  (určeno experimentálně), lze vypočítat, že síla  $F_{př}$  působící na osu bude mít velikost

$$F_{př} \approx 700 \text{ N}$$

Pro výpočet ohřevu disku lze uvažovat, že výkon brzd je roven vykonané energii za čas [8]:

$$P = \frac{E_k}{t} \quad (3.7)$$

Čas brzdění lze vyjádřit ze známého vzorce:

$$s = \frac{1}{2} \cdot a \cdot t^2 \quad (3.8)$$

Tepelný tok diskem bude [8]:

$$\dot{Q} = \frac{P}{S} \quad (3.9)$$

Dále je nutné určit stykovou plochu destiček a kotouče. V další kapitole bude blíže popsán užitý kotouč a jeho materiál. Nyní lze ovšem konstatovat, že navrhovaný kotouč bude mít vnější poloměr  $r_{kot} = 146 \text{ mm}$  a vnitřní poloměr na stykové ploše  $r_{1kot} = 121 \text{ mm}$ . Kontaktní plocha brzdového disku pak je rovna:

$$S = \pi \cdot (r_{kot}^2 - r_{1kot}^2) \quad (3.10)$$

Nyní je nutné nadefinovat materiálové vlastnosti pro výpočet oteplení, kde hustota  $\rho = 7850 \text{ kg/m}^3$ , měrné teplo  $c = 320 \text{ J/kg} \cdot ^\circ\text{C}$  a teplotní vodivost  $k_t = 36 \text{ W/m} \cdot \text{K}$ . Následně lze určit maximální teplotu na disku po jednom zastavení [8]:

$$T_{max} = \frac{0,527 \cdot \dot{Q} \cdot \sqrt{t}}{\sqrt{\rho \cdot c \cdot k_t}} + T_\infty \quad (3.11)$$

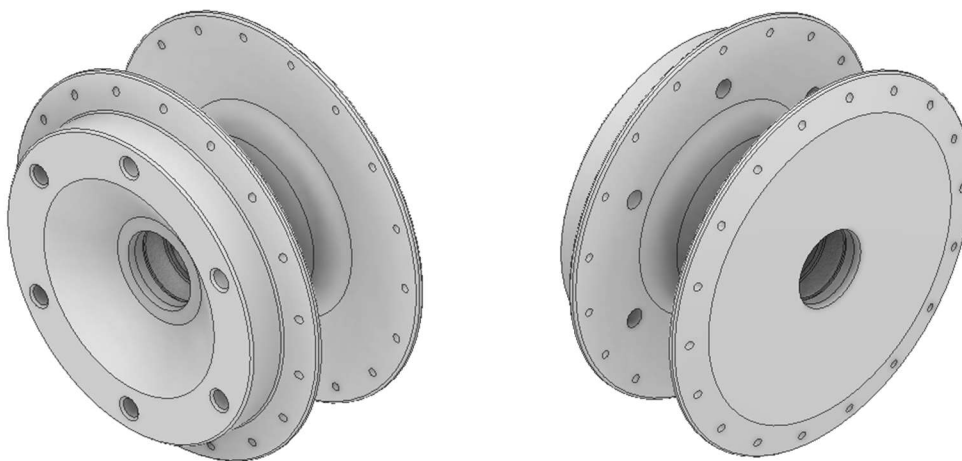
$$T_{max} \approx 70 \text{ }^\circ\text{C}$$

Opět se jedná o nejhorší možné zatížení, tedy maximálně zatížený motocykl a brzdění probíhá pouze za pomoci přední brzdy. Dále také není uvažováno, že se teplo bude předávat i brzdovým

destičkám a následně celému brzdnému systému. Lze předpokládat, že reálná hodnota bude nižší.

### 3.2 Náboj

Vzhledem k požadavku zachování sériových komponent jako je výplet a ložiska, byl výsledný model vytvářen dle předlohy sériově montovaného náboje. Bylo ovšem nutné navrhnout úpravu tak, aby na náboj bylo možné upevnit brzdový kotouč. 3D model navrženého konstrukčního řešení je možné vidět na obr. 10. Oproti původní konstrukci s bubnovou brzdou zde budou doplněna břitová těsnění s označením 15x32x7 a 20x32x7 (dle ČSN 02 9401), která zamezují vniknutí nečistot do ložisek, což by negativně ovlivnilo jejich životnost. Tato těsnění v původním náboji užita nejsou, protože jsou ložiska kryta samotnou brzdou a štítem. Dále bylo nezbytné navrhnout rozpěrku viz obr. 11, kterou bylo nutné umístit mezi ložiska, pokud by tato rozpěrka užita nebyla, ložiska by byla stažením osy namáhána v axiálním směru, což by negativně ovlivnilo jejich životnost, vzhledem k užití kuličkových ložisek s označením 6201 (dle ČSN 02 4630). [9]



Obr. 10 Návrh konstrukce náboje



Obr. 11 Rozpěrka

Jako materiál pro výrobu náboje kola byla zvolena slitina hliníku s označením EN AW-2024 (AlCu4Mg1). Tento materiál byl zvolen pro svoji velmi dobrou odolnost vůči cyklickému namáhání a dobrou obrobitelnost. Materiál též označovaný jako Dural má také, vzhledem ke své hmotnosti, velmi dobré mechanické vlastnosti viz tab. 4. Jedná se o materiál, který se hojně využívá v dopravním sektoru. Z chemického složení uvedené v tab. 3 je patrné, že hlavním prvkem v této slitině bude měď, ta má za příčinu vyšší tvrdost a pevnost materiálu.

Tab. 3 Chemické složení materiálu EN AW-2024 [10]

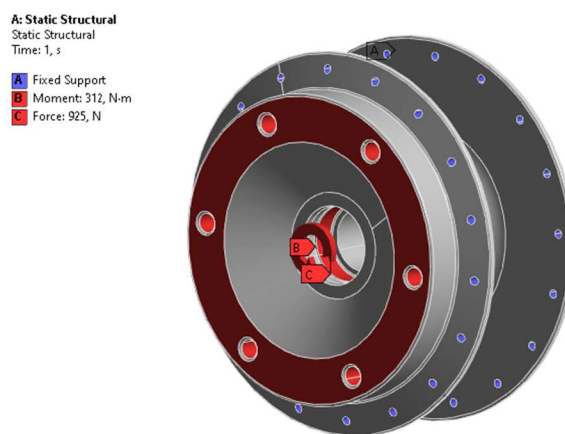
[%]	Si	Fe	Cu	Mn	Mg	Cr	Zn	Ti
<b>min.</b>	-	-	3,8	0,3	1,2	-	-	-
<b>max.</b>	0,5	0,4	4,9	0,9	1,8	0,1	0,25	0,1

Tab. 4 Mechanické vlastnosti materiálu EN AW-2024 [10]

Charakteristika	Mez pevnosti v tahu $R_m$	Mez kluzu $R_e$	Tažnost A
Hodnota	400 MPa	270 MPa	8 %

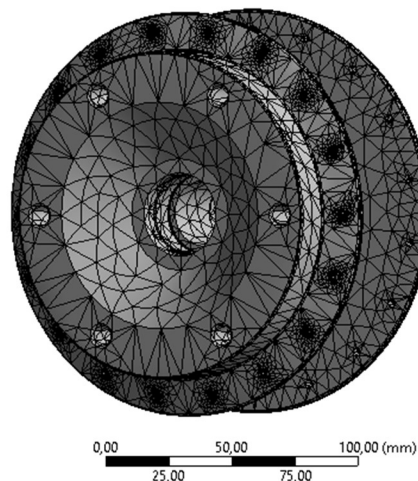
U rozpěrky lze předpokládat, že se nebude jednat o významně namáhanou součást, proto byl zvolen jako materiál pro výrobu ČSN 11 500. Jedná se o nelegovanou konstrukční ocel na strojní součásti. [9]

Numerický výpočet byl proveden jako statický, kde byl uvažovaný kroutící moment od brzdového kotouče o velikosti  $M_k = 312 \text{ Nm}$ , který bude převládající a bude přenášen do otvorů pro výplet kola. Dále je uvažováno zatížení silou od osy kola, která má velikost  $F_{př} = 700 \text{ N}$  a působí v místě umístění ložisek a reakční brzdná síla  $F = 1\,144 \text{ N}$ . Obě tyto síly se rozloží mezi ložiska, bude uvažováno rovnoměrné rozložení zatížení. Zatížení je znázorněno na obr. 12.

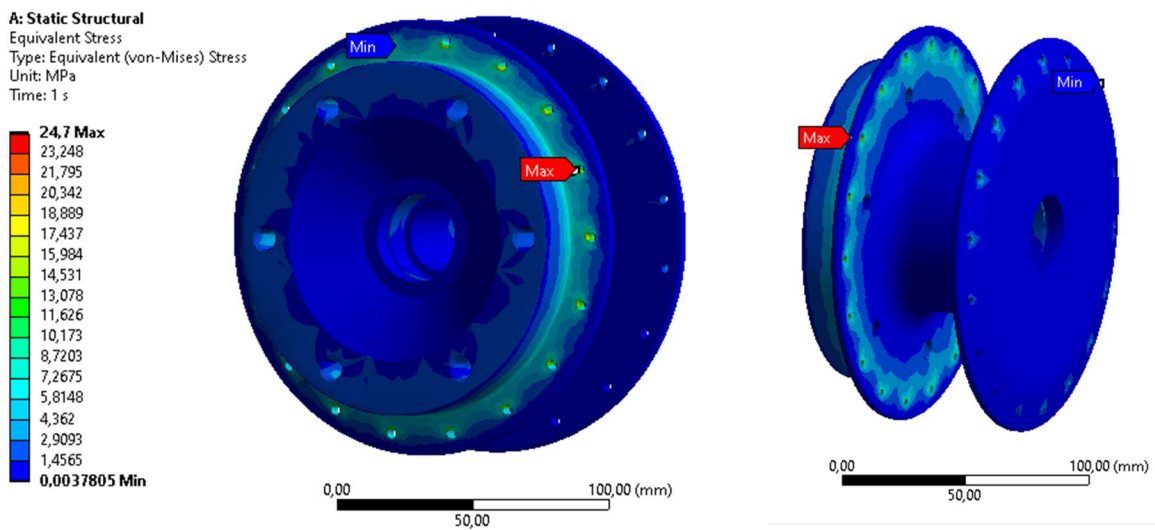


Obr. 12 Vazby a vstupní parametry pro výpočet

Pro okrajové podmínky, resp. vazby, byly využity otvory pro výplet, které jsou v daném výpočtu uvažovány jako vazba vetknutím. Sítování proběhlo pomocí funkce meshing. Byla vygenerována síť, tvořená převážně HEX prvky, kterou ovšem bylo dále vhodné ještě upravit funkcí refinement, ta zajistí v kritických místech největšího napětí zjemnění sítě viz obr. 13. Toto zjemnění má za důsledek vyšší výpočtovou přesnost v kritických místech.



Obr. 13 Prvková síť modelu náboje



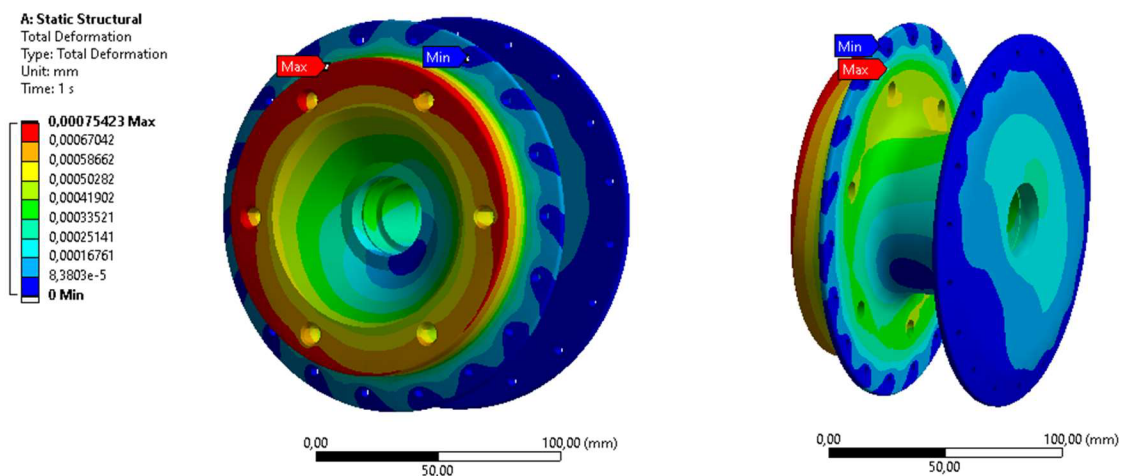
Obr. 14 Napětí na náboji kola při zatížení

Maximální napětí působí v místě nejbližší vazby, což odpovídá i předpokladu, vzhledem k tomu, že v tomto místě působí největší kroutící moment. Z obr. 14 lze vidět, že maximální napětí, které vznikne v náboji bude mít velikost  $\sigma_{max} = 24,7 \text{ MPa}$ . Z toho lze vyčíslit bezpečnostní koeficient  $k$ . Mechanické vlastnosti daného materiálu jsou uvedeny v tabulce 3.

$$k = \frac{Re}{\sigma_{max}} \quad (3.12)$$

$$k \approx 10$$

Napětí na náboji bude značně nižší, než je mez kluzu materiálu, z toho lze usoudit, že součást je naddimenzována. Bylo by možné provádět úpravy v konstrukčním řešení např. pro snížení hmotnosti, ale vzhledem k nutnosti zachování jednoduchosti pro výrobu bude daná konstrukce zachována.



Obr. 15 Deformace náboje kola při zatížení

Deformace vznikající na náboji je možno vidět na obr. 15. Je patrné, že největší deformace budou vznikat v místě působení momentu. Z pohledu deformace lze taktéž tuto součást považovat za vhodně navrženou.

Z pohledu cyklického namáhání lze tuto součást označit za součást s neomezenou životností, ověřeno v programu ANSYS 2022R2 pomocí nástroje Fatigue tool – life.

### 3.3 Osa

Osu předního kola bylo potřebné, z důvodu absence bubnové brzdy, zkonstruovat jiným způsobem, než je tomu u původní osy. Nyní bylo nutné pro osu navrhnout i vložku, která zajistí, aby se kolo nemohlo pohybovat v axiálním směru viz obr. 16b. U původní koncepcce to nebylo třeba, jelikož to zajišťovala samotná bubnová brzda. Osa byla navržena dle náboje kola a jejího osazení danými ložisky a hřídelovými těsníci kroužky viz obr. 16a. Bylo zde nutné správně nadefinovat všechny geometrické a rozměrové tolerance, které zajišťují bezproblémové osazení na ložiska a správnou funkčnost.

Jako materiál pro zhotovení byla zvolena ocel ČSN 12 050, jedná se o nelegovanou konstrukční ocel vhodnou k zušlechťování a kalení. Hojně se využívá pro výrobu hřídelů méně, či více namáhaných strojních součástí. Mechanické vlastnosti jsou uvedeny v tab. 5. [9]

Tab. 5 Mechanické vlastnosti materiálu ČSN 12 050 [11]

Charakteristika	Mez pevnosti v tahu $R_m$	Mez kluzu $R_e$	Tažnost A
Hodnota	min. 640 MPa	min. 390 MPa	min. 17 %

Materiálem vložky umístěné na ose, je stejně jako u rozpěrky, ocel ČSN 11 500, protože vložka nebude významně namáhanou součástí, není tedy nutné klást vysoké nároky na materiál.

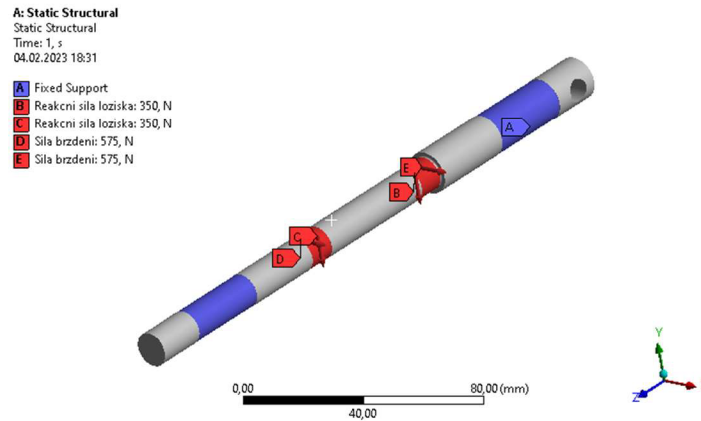


Obr. 16a Osa kola



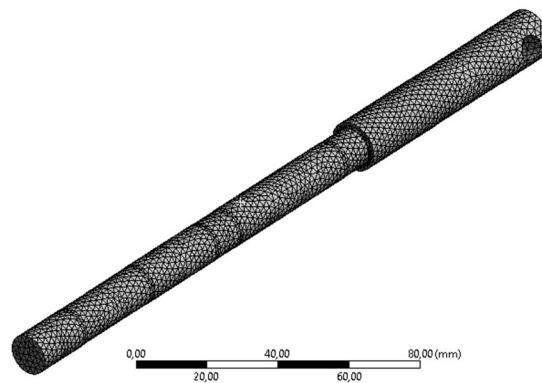
Obr. 16b Vložka osy

U osy kola lze předpokládat, že bude nejvíce mechanicky namáhána ohybem a smykem. Pro mechanické výpočty bylo třeba zjistit, jak bude osa namáhána silově. Toho bylo docíleno změřením hmotnosti při plném zatížení motocyklu. Z experimentu bylo zjištěno, že na osu kola bude působit vertikální síla o velikosti  $F_{př} = 700 \text{ N}$ . Dále bylo nutné uvažovat zatížení osy způsobené brzdovým účinkem. Tato síla bude mít velikost  $F = 1\,144 \text{ N}$ . Výpočet statického namáhání v nejnebezpečnější situaci byl proveden v programu ANSYS 2022R2. Vazby byly nastaveny jako vetknutí v místě kontaktu s tlumičem a bylo zde nastaveno zatížení v horizontálním směru o velikosti 1 144 N a ve vertikálním směru o velikosti 700 N viz obr. 17.



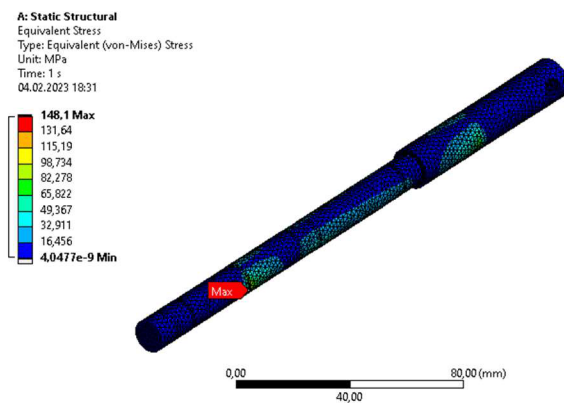
Obr. 17 Počáteční podmínky pro numerický výpočet namáhání osy

Síťování bylo provedeno funkcí Generate mesh, ovšem bylo zapotřebí snížit velikost jednotlivých prvků sítě, to lze provést funkcí Mesh sizing, byla nastavena velikost na 2 mm. Výsledná síť je zobrazena na obr. 18.

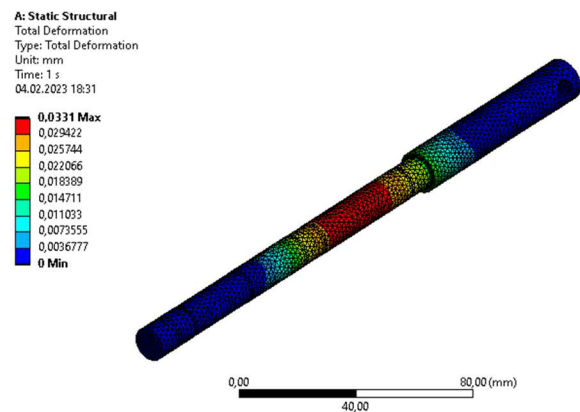


Obr. 18 Síťování osy pro numerický výpočet

Dále již bylo pouze nutné vypočítat napětí a deformaci. Místa největšího namáhání budou místa vazeb, kde vzniká maximální napětí o velikosti  $\sigma_{max} = 148,1 \text{ MPa}$ , naopak nejvyšší deformace bude ve středu mezi ložisky, zde je průhyb  $0,033 \text{ mm}$ . Průběh napětí na součásti lze vidět na obr. 19a a průběh deformace je vyobrazen na obr. 19b.



Obr. 19a Napětí na ose



Obr. 19b Deformace na ose

Z dosažených výsledků lze dopočítat bezpečnostní koeficient  $k$  pomocí vzorce

$$k = \frac{\sigma_{max}}{Re} \quad (3.13)$$

$$k \approx 2,6$$

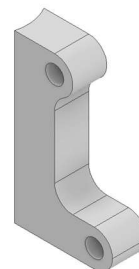
Návrh součásti je z mechanického pohledu vyhovující s bezpečnostním koeficientem 2,6.

### 3.4 Uchycení třmenu

Pro řešení uchycení třmenu bylo nejdříve nutné zvolit třmen, který bude vhodnou aplikací pro daný typ stroje tedy i zatížení. Byl zvolen brzdový třmen značky BREMBO s označením PF 2x28 uvedený na obrázku 20. Jedná se o plovoucí, axiálně umístěný třmen s dvěma brzdovými válečky o průměru 28 mm. Tento třmen má širokou škálu aplikací ať už u silničních (často v kombinaci se dvěma třmeny na každé straně kola) nebo u OFFROAD motocyklů. V daném případě se konkrétně jedná o modifikaci pro silniční motocykl Yamaha YZF R125. Pro daný třmen bylo navrženo jeho uchycení zobrazené na obr. 20b.



Obr. 20a Třmen BREMBO PF 2x28 mm



Obr. 20b Model uchycení třmenu na vidlici

Materiál bylo nutné volit takový, aby byl dobře svařitelný s duralovými kluzáky tlumičů motocyklu. Materiál pro výrobu uchycení třmenu byl tedy zvolen EN AW-6060 (AlMgSi). Jeho mechanické vlastnosti jsou uvedeny v tab. 6. [12]

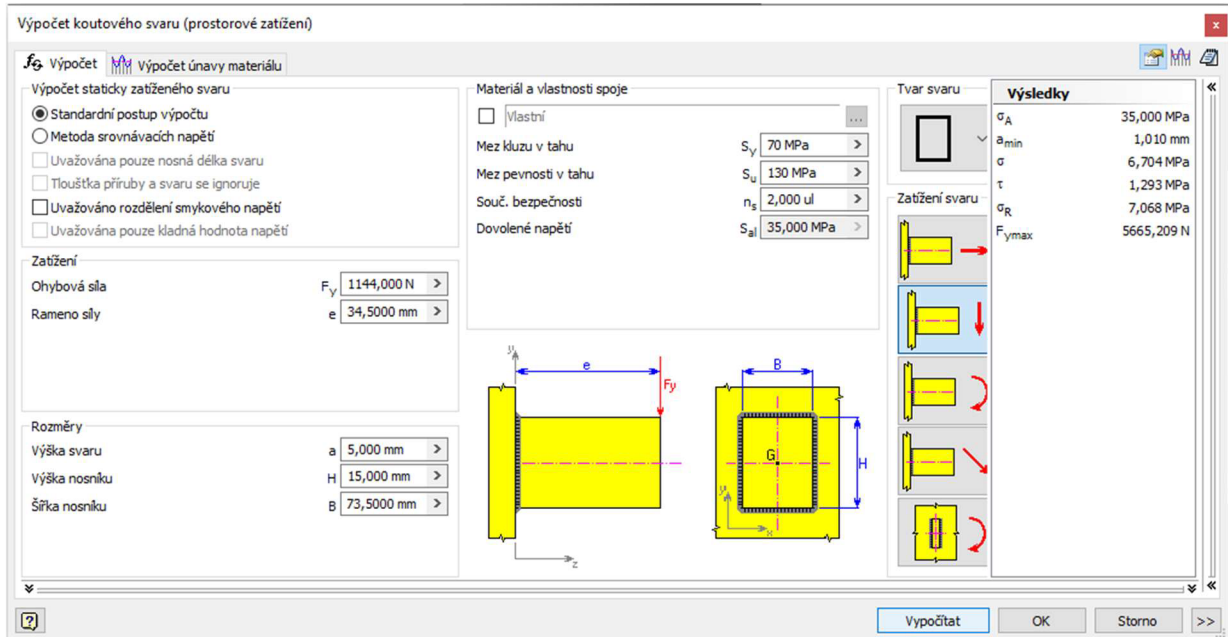
Tab. 6 Mechanické vlastnosti materiálu EN AW-6060 [12]

Charakteristika	Mez pevnosti v tahu $R_m$	Mez kluzu $R_e$	Tažnost A
Hodnota	190 MPa	150 MPa	8 %

Tab. 7 Mechanické vlastnosti přidaného materiálu (AlSi5) při svařování metodou TIG [13]

Charakteristika	Mez pevnosti v tahu $R_m$	Mez kluzu $R_e$	Tažnost A
Hodnota	130 MPa	70 MPa	16 %

Připevnění držáku ke kluzákům vidlice bude realizováno skrze svar. Vzhledem ke koncepci a materiálovým charakteristikám součásti je patrné, že kritickým místem je právě svar. Svar je nutné navrhout tak, aby odolal zatěžování, které bude vyvíjeno na třmen. Pro svaření držáku třmene bude využita technologie TIG s přídavným materiálem AlSi5, který je vhodnou volbou právě pro svařování hliníkové slitiny EN AW-6060. Pro výpočet byla použita funkce aplikace Autodesk Inventor Professional 2023 – výpočet svaru(prostorový). Mechanické vlastnosti přidaného materiálu při svařování jsou uvedeny v tab. 7.



Obr. 21 Výpočet svaru v programu Autodesk Inventor Professional 2023

Lze předpokládat, že působením brzdových destiček na kotouč, bude vyvolána tečná síla  $F = 1\,144\text{ N}$ , která bude působit na základní těleso nímž v tomto případě bude tlumič. Je tedy zřejmé, že svar bude namáhán zejména na krut. Výška svaru byla navržena na 5 mm. Výsledky výpočtu jsou vyobrazeny na obr. 21.

$$k = \frac{\sigma_R}{Re} \quad (3.16)$$

$$k \approx 10$$

Výpočtem daného zatěžování bylo zjištěno, že navrhovaná součást z mechanického hlediska vyhovuje a je navržena s bezpečnostním koeficientem  $k = 10$ .

### 3.5 Kotouč

Kotouč je nejvíce zatěžovanou součástí celé brzdové soustavy, bude namáhán nejen mechanicky, ale také tepelně. Návrh byl podvolen zvolenému třmenu, u něhož výrobce stanovuje průměr kotouče a styčnou plochu. Tedy jeho průměr bude činit 292 mm a tloušťka 4,5 mm. Dále bylo třeba kotouč navrhnout s ohledem na upevnění v náboji kola. Roztečná kružnice pro upevnění kotouče je 110 mm. Pro upevnění je použito šest šroubů M8 s imbusovou půlkulatou hlavou.

Vzhledem k tomu, že brzdový kotouč u motocyklu je i mimo jiné estetickou záležitostí, bylo nutné volit materiál i tvary tak, aby daná součást plnila svoji bezproblémovou funkci. Materiál pro výrobu kotouče byl zvolen ČSN 17 029. Jedná se o legovanou korizivzdornou martenzitickou ocel s chemickým složením uvedeným v tab. 8 a s mezí pevnosti v tahu určenou normou  $R_m = \max. 780\text{ MPa}$ . Zvolená ocel se zejména využívá pro součásti namáhané otěrem, tedy pro výrobu nožů, chirurgických nástrojů a brzdových kotoučů. Volbou této oceli byla též zajištěna odolnost vůči korozi, která by nastala např. z důvodu zvýšené vlhkosti, vzdušné korozi spojenou se zvýšenými teplotami na kotouči. [14], [15]

Pro výrobu kotoučů se dále využívají materiály jako temperovaná litina nebo ocelolitina s legujícími prvky jako např. molybden, měď, chrom nebo titan. V případě sportovního nebo závodního užití se využívají kompozitní materiály např. ocelokeramika nebo karbonkeramika.

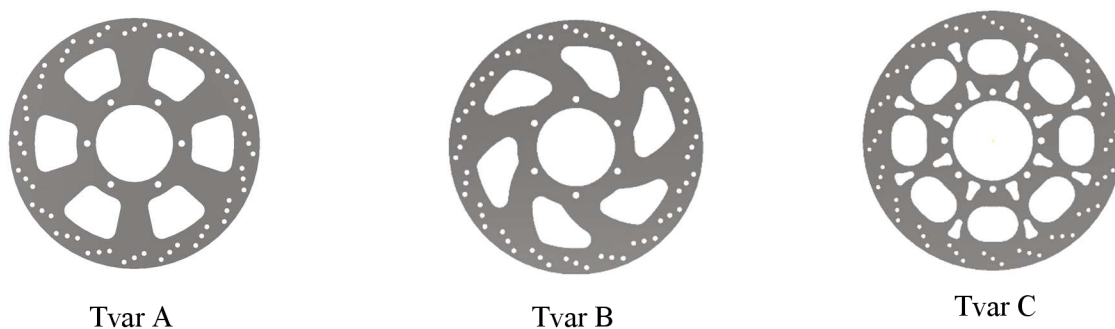


Brzdové kotouče z takového materiálu mají značně lepší tepelnou vodivost, teplotní roztažnost a nižší hustotu, která vede ke snížení hmotnosti. Ovšem jejich aplikace u běžných vozidel je nevhodná zejména kvůli vysoké ceně. [16]

Tab. 8 Chemické složení materiálu ČSN 17 029 [15]

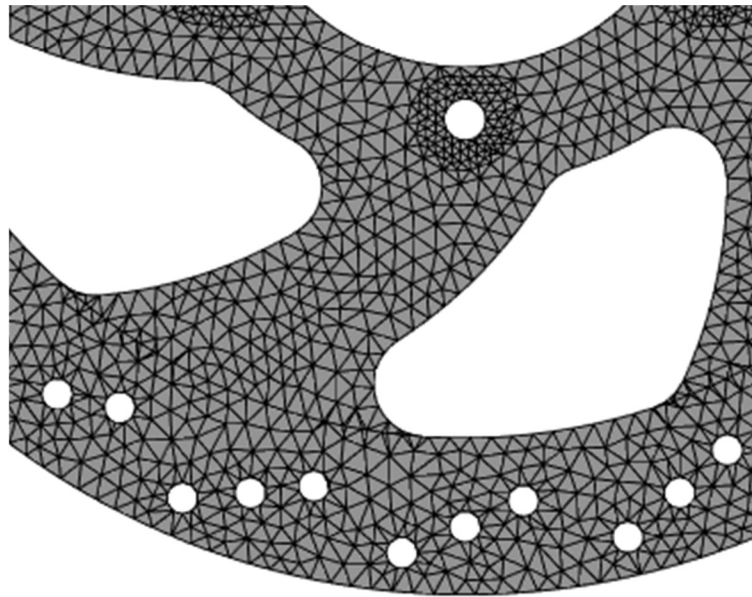
[%]	C	Mn	Si	P	S	Cr
<b>min.</b>	0,4	-	-	-	-	14
<b>max.</b>	0,5	0,9	0,7	0,04	0,035	16

V aplikaci Autodesk Inventor Professional 2023 byly navrženy různé tvary brzdových kotoučů, které by bylo možné využít. Navržené tvary se odlišují ve zpracování odlehčení části mezi upevněním brzdového kotouče a samotnou funkční plochou kotouče. Vyobrazeno na obr. 22. Rozdíl hmotnostních objemů všech návrhů je zanedbatelný, jejich objemy jsou tedy přibližně  $V \approx 190\,000\text{ mm}^3$ , tudíž i rozdíl v hmotnosti je zanedbatelný a nebude při výpočtu hrát značnou roli.

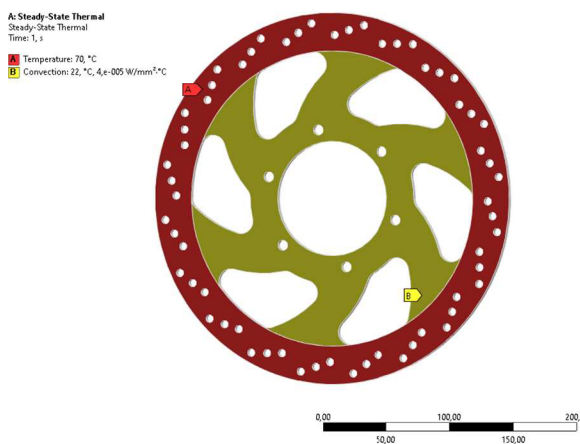


Obr. 22 Návrh tvaru brzdového kotouče

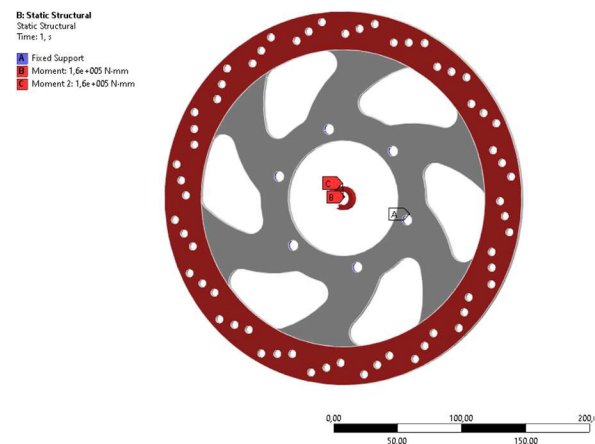
Ověření mechanických vlastností bylo provedeno v aplikaci ANSYS 2022R2, kde vstupními parametry byl zatěžující moment od brzdění, teplotní namáhání a konvekce která bude na kotouči probíhat. Upevnění kotouče bylo uvažováno jako vazba vetknutím. Vzhledem k zatěžování součásti si úloha vyžádala rozložení na dvě pod úlohy. První pod úloha se zabývá teplotním namáháním (Steady-State Thermal) a šíření teploty po kotouči, výsledky z této pod úlohy jsou následně převzaty a připojeny k úloze zabývající se mechanickým namáháním disku (Static Structural). Vyobrazení jednotlivých okrajových podmínek je uvedeno na obr. 24a a 24b. Tvorba prvkové sítě byla obdobně jako u návrhu náboje provedena funkcí Generate mesh a upravena funkcí Mesh sizing, kde byla nastavena velikost sítě na 4 mm a v předpokládaných kritických místech ještě zjemněna funkcí Refinement. Prvková síť tvaru B je uvedena na obr. 23, obdobná síť byla vygenerována i pro další zkoumané tvary.



Obr. 23 Výřez prvkové sítě pro výpočet tvaru B

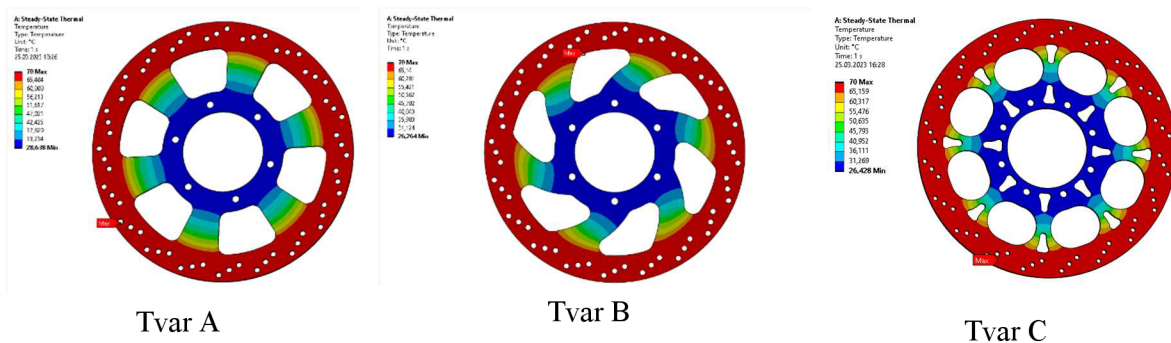


Obr. 24a Vstupní parametry pro teplotní úlohu

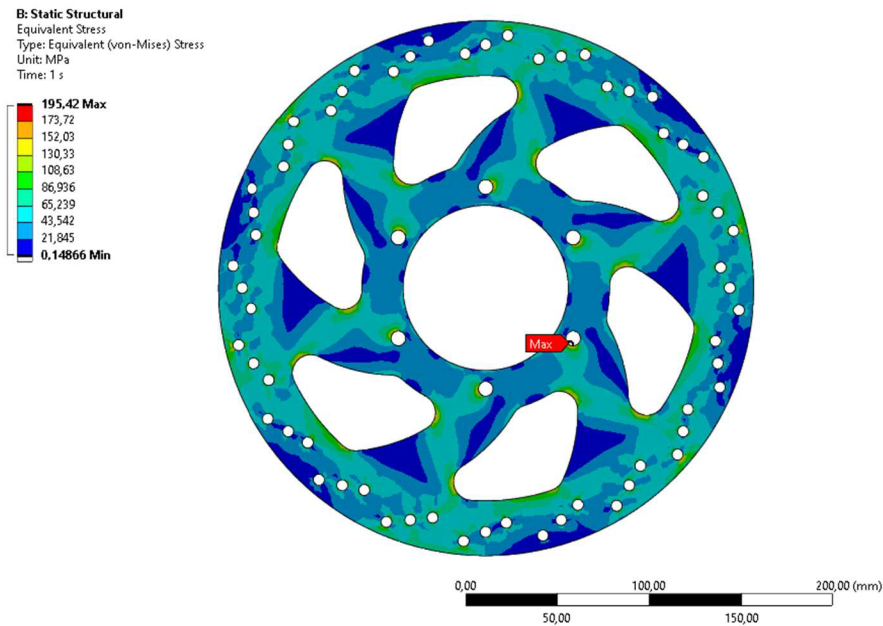


Obr. 24b Vstupní parametry pro mechanickou úlohu

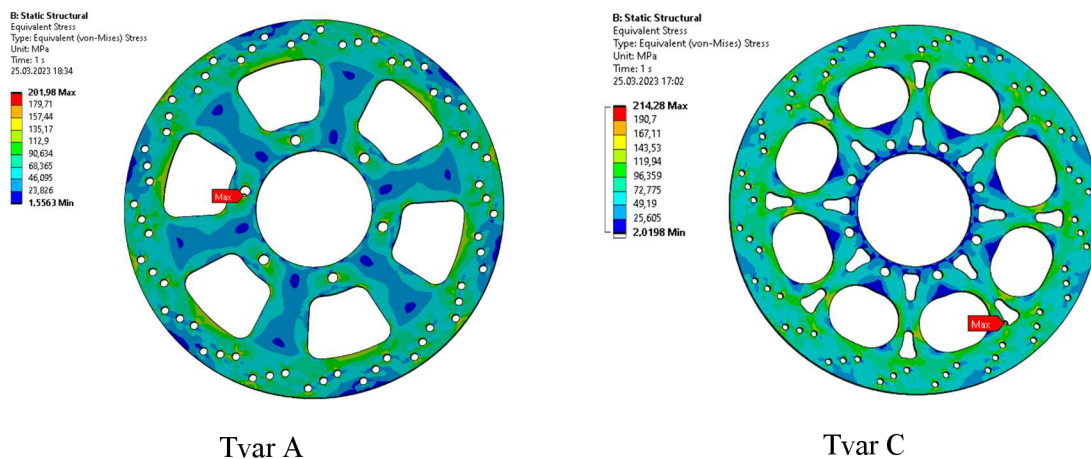
Šíření teplot po kotoučích různých tvarů je uvedeno na obr. 25. Z výsledků je patrné, že rozdíly v šíření tepla po kotoučích jsou zanedbatelné a z tohoto pohledu tvar nehraje zásadní roli. Ovšem nejnižší teplota se nachází vždy nejdále od zdroje tepla, tedy nejbliže středu.



Obr. 25 Návrh tvaru brzdového kotouče



Obr. 26 Výsledky mechanického výpočtu tvaru B



Obr. 27 Výsledky mechanického výpočtu pro tvar A a C

Na základě mechanických výsledků, bylo zjištěno, že nejnižšího napětí bude dosaženo u tvaru B. Z obr. 26 je zřejmé, že nejkritičtějším místem bude upevnění kotouče na náboji, je však nutno uvést, že se jedná o modelovou situaci, v reálné aplikaci nikdy nebude veškerý kroutící moment přenášen přes šroubový spoj, nýbrž by mělo docházet k přenosu zejména třecím spojem mezi kotoučem a nábojem. Výsledky napětí tvaru A i C, jsou uvedeny na obr. 27. Vzhledem k faktu, že nejlepší výsledků bylo dosaženo na kotouči tvaru B, bude i tento tvar využit.

## 4 VÝROBA PROTOTYPU

Následující kapitola je zaměřena na stručný popis výroby součástí brzdového systému, jenž byly navrženy v předcházející kapitole. Výrobní postup výroby jednotlivých dílů brzdy byl volen s ohledem na aktuální dostupnost technologií ve výrobě firmy. Obdobně nástroje byly voleny s ohledem na aktuální skladovou dostupnost. V případě, že by se jednalo o sériovou výrobu, nikoliv o výrobu jednoho prototypu, byl by výrobní postup náležitě upraven a z ekonomického hlediska by bylo dosaženo lepšího výsledku, tedy nižší ceny za jednu sadu.

- Náboj kola

Zvoleným strojem pro soustružení náboje kola byl CNC horizontální soustruh s revolverovou hlavou Akira Seiki SL25MC. Pro vrtání děr pro špice a upevnění kotouče byla využita vertikální CNC frézka Akira Seiki SV760. Jako vstup byl vyexportován již vytvořený model z aplikace Autodesk Inventor Professional 2023 ve formátu STEP, řezné podmínky byly nastaveny dle doporučení výrobce nástrojů. Vyrobena součást je vyobrazena na obr. 28.



Obr. 28 Náboj kola – již osazený ložisky, pojistnými kroužky, guferý a rozpěrkou

- Osa

Pro výrobu osy byl zvolen hrotový soustruh TOS SV 18 RA. Otvor v ose byl vyhotoven na frézce TOS FN 32. Vyrobena součást je vyobrazena na obr. 29.



Obr. 29 Osa

- Rozpěrka, vložka

Pro výrobu rozpěrky ložisek a vložky byl zvolen, obdobně jako u výroby osy, hrotový soustruh TOS SV 18 RA. Vyrobena součást je vyobrazena na obr. 30.



Obr. 30 Vložka (vlevo) a rozpěrka (vpravo)

- Upevnění třmene

Ke zhotovení uchycení třmene bylo nutné využít více strojů. Pro úpravu polotovaru a následné zarovnání čel byla zvolena nástrojařská frézka TOS FN 32, následně pro obrobení kontury byl zvolen stroj GF AgieCharmilles CUT 2000. Jedná se o stroj pracující na principu elektroerozivního obrábění, z ekonomického hlediska by bylo možné volit jiné technologie a to např. obrábění laserem, vodním paprskem nebo i obrábění CNC frézku. Elektroerozivní obrábění bylo zvoleno z důvodu aktuálně volné výrobní kapacity. Jako vstup pro výrobu na GM AgieCharmilles CUT 2000, byl již vytvořený model vyexportován ve formátu DXF. Pro provedení svaru byla využita svářečka ESAB FALTIG-400 AC/DC, která svařuje metodou TIG. Vyrobena součást je vyobrazena na obr. 31, 32 a 33.



Obr. 31 Upevnění třmene



Obr. 32 Upevnění třmene po svaření horních hran a zarovnání čel



Obr. 33 Finální výrobek

- Kotouč

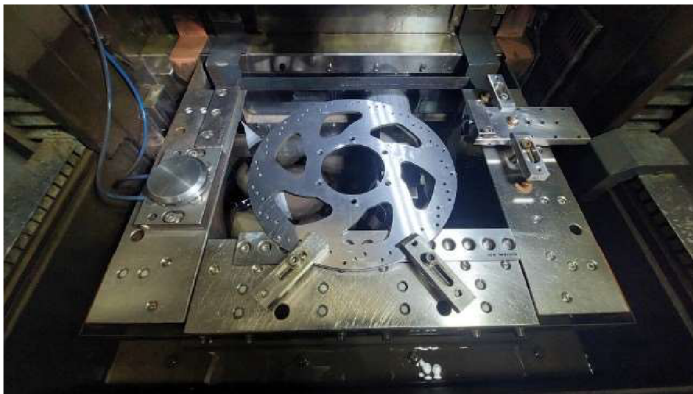
Polotovar pro výrobu kotouče bylo nutné nejdříve zúžit na požadovanou tloušťku 5 mm a vyhotovit střední průměr a vnější průměr. Pro tuto operaci byl zvolen hrotový soustruh TOS SUI 40. Pro výrobu odvětrávacích otvorů na třecí ploše, byla využita nástrojařská frézka TOS FN 32, na které byly vyhotoveny i startovací otvory pro následné obrábění odlehčujících tvarů na stroji GF AgieCharmilles CUT 2000. Následně byl kotouč ještě přebroušen na ploché brusce Jung C740D. Vyrobena součást je vyobrazena na obr. 34, 35, 36 a 37.



Obr. 34 Polotovar kotouče



Obr. 35 Polotovar po vrtání děr



Obr. 36 Výroba odlehčujících otvorů



Obr. 37 Finální kotouč

## 5 CENOVÁ KALKULACE

Pro návrh komponent užitých v sestavě navrhované kotoučové brzdy, bylo nutné volit komponenty s dostatečně vysokou kvalitou. Cenová kalkulace nakoupených komponent je uvedena v tab. 9. Z tabulky je zřejmé, že jednoznačně nejvyšší položkou je brzdový třmen, jenž je použit v návrhu. Použitý třmen by bylo možné nahradit neznačkovou alternativou jehož cena by se pohybovala na méně než polovině aktuálně použité komponenty, ovšem nebyla by zajištěna vysoká kvalita a dostupnost náhradních dílů jako brzdové destičky a opravné sady brzdových pístků a těsnění.

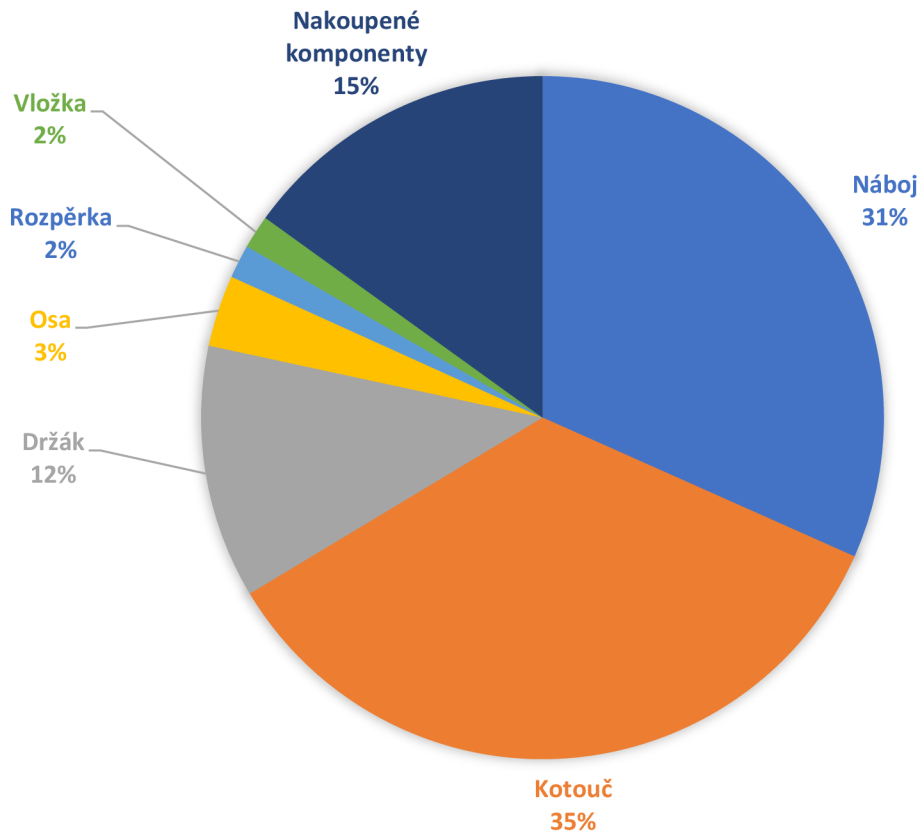
Tab. 9 Cenová kalkulace nakoupených komponent

Komponenta	Položka	kusů	Jednotková cena	Cena položek
Šroub	M8x30 – ISO 4017	2	3,52 Kč	7,04 Kč
Šroub	M8x25 – ISO 7380	6	4,32 Kč	25,92 Kč
Podložka	8 – ČSN EN ISO 7089	2	1,20 Kč	2,40 Kč
Podložka	12 – ČSN EN ISO 7089	1	2,30 Kč	2,30 Kč
Matic	M12x1,5 – ČSN 3128	1	6,82 Kč	6,82 Kč
Ložisko	6201 – ČSN 02 4630	2	28,32 Kč	56,64 Kč
Břítové těsnění	15x32x7 – ČSN 02 9403	2	24,15 Kč	48,30 Kč
Brzdový třmen	Brembo PF 2x28mm	1	2 295,3 Kč	2 295,30 Kč
Brzdová pumpa	UNI s páčkou	1	496,00 Kč	496,00 Kč
Brzdová hadice	UNI 900mm	1	159,97 Kč	159,97 Kč
Těsnící kroužek brzdové hadice	UNI 10x16x1mm	4	11,00 Kč	44,00 Kč
Tlakový šroub brzdové hadice	UNI	2	23,00 Kč	46,00 Kč
Brzdová kapalina	DOT 4 (balení 500ml)	1	109,00 Kč	109,00 Kč
Čidlo brzdového světla	UNI	1	30,92 Kč	30,92 Kč
<b>Celkem</b>				<b>3 330,61 Kč</b>

Pro cenovou kalkulaci na výrobu komponent bylo osloveno několik firem, bohužel většina by neměla zájem o spolupráci pro výrobu takové zakázky. Uvedená cenová nabídka v tab. 10 je od firmy KOVO-PRO Bludov, která se zabývá CNC obráběním. Jedná se o nabídku pro výrobu vždy jednoho kusu včetně materiálu pro každou komponentu. V případě, že by se jednalo o sériovou výrobu, tak by bylo možné nasmlouvání lepších cen na kus.

Tab. 10 Cenová kalkulace vyráběných komponent

Komponenta	Cenová nabídka za 1ks včetně materiálu
Náboj	7 000,00 Kč
Kotouč	7 680,00 Kč
Držák	2 650,00 Kč
Osa	750,00 Kč
Rozpěrka	350,00 Kč
Vložka	350,00 Kč
<b>Celkem</b>	<b>18 780,00 Kč</b>



Obr. 38 Grafické porovnání cen komponent

Veškeré náklady spojené s výrobou prototypu brzdy činí 22 080,61Kč, grafické vyjádření všech složek celkového nákladu je uvedeno na obr. 38. Z obrázku je zřejmé, že nejvyšším nákladem je kotouč, jehož náklady zaujímají přibližně 35 % z celkových výrobních nákladů. Tento náklad by bylo možné eliminovat nákupem již sériově vyráběných kotoučů nebo změnou technologie výroby, případně užitím polotovaru kotouče. Polotovary jsou k dostání v různých průměrových variantách a jsou vyhotoveny pouze větrací otvory na stykové ploše, střední otvor a je obrobena vnější kontura a třecí plochy. Další velkou položku tvoří náboj a držák, náklady na výrobu těchto komponent by bylo možné snížit změnou technologie výroby. Bylo by možné komponenty vyrobit slévárenskou metodou a obrobit pouze funkční plochy. To by vedlo ke snížení nákladů, ale pouze za předpokladu sériové výroby.



## 6 SROVNÁNÍ S KOMERČNÍM ŘEŠENÍM

Jak již bylo uvedeno výše, na trhu jsou k dispozici různá řešení úprav kotoučových brzd pro motocykl Simson S51. Dle průzkumu trhu mezi nejrozšířenější patří řešení od Polské společnosti Jack Motors PARTS, zabývající se výrobou náhradních dílů, ale i přestavbových dílů a setů pro různé motocykly a skútry. Další velmi rozšířené řešení je od Německé značky ZT-Tuning, jenž se zabývá nejrůznějšími úpravami pro tento motocykl.

### 6.1 Set kotoučové brzdy značky Jack Motors PARTS

Značka Jack Motors PARTS nabízí hned dva různé sady kotoučových brzd, jejich odlišností jsou různé průměry brzdových kotoučů, jsou nabízeny disky o průměrech 240 mm a 280 mm, lze předpokládat, že disk s větším průměrem (280 mm) bude mít i vyšší brzdový účinek, ve srovnání s diskem menším. Zvláštností je užití plovoucího třmene v kombinaci s plovoucím kotoučem, jakož tomu je v případě sady se 280mm diskem. [17], [18]



Obr. 39 Set kotoučové brzdy značky Jack Motors PARTS (240 mm) [17]



Obr. 40 Kotoučová brzda montovaná na motocyklu [17]

Hlavní výhodou daného setu je absence nutnosti větších zásahů do motocyklu. Brzdový disk se totiž připevňuje na stávající náboj kola, do kterého je pouze šroubovým spojem připevněna vložka, která umožní upevnění disku. Obdobně držák brzdového třmene není na tlumičích připevněn pevně, pouze je tak učiněno objímkou. Nevýhodou lze shledat v použití komponent, zejména třmene od neznámého výrobce a nutnosti ustavit všechny komponenty do naprosto správné pozice, mohli by totiž vzniknout nepřesnosti, které mohou mít za důsledek např. nerovnoměrný brzdový účinek. Předností řešení je ovšem poměrně nízká cena, která je 499 PLN (přibližně 2 600 Kč) za set s menším diskem, případně 769 PLN (přibližně 4 000 Kč) za set s větším diskem. Nabízený set s menším diskem je uveden na obr. 39 a 40. [17], [18]

## 6.2 Set kotoučové brzdy značky ZT-Tuning

Přestavbový set značky ZT-Tuning je poněkud odlišný od řešení značky Jack Motors PARTS. Nabízí se včetně tlumičů, které jsou již přímo vyrobeny s držáky třmenů, to zajistí přesnější umístění, než je tomu při připevnění na objímkách. Kotouče jsou nabízeny pouze pevné o průměrech 220 mm a 260 mm. [19], [20], [21]



Obr. 41 Set kotoučové brzdy značky ZT-Tuning [20]



Obr. 42 Náboj kotoučové brzdy značky ZT-Tuning [19]

Třmen je zde stejně jako u předchozího řešení použit plovoucí, opět ale není známa značka výrobce. Náboj kola se prodává zvláště. Sada vyobrazená na obr. 51 je k dispozici za 349,95 EUR (přibližně 8 250 Kč) nebo 389,95 EUR (Přibližně 9 200Kč) za set v závislosti na zvoleném průměru kotouče, ovšem v setu není zahrnut již zmíněný náboj (viz obr. 42), který je nabízen za 59,95 EUR (přibližně 1 400 Kč). [19], [20], [21]

## 6.3 Porovnání navrženého řešení s komerčně dostupnými

Řešení navržené v rámci této bakalářské práce disponuje několika rozdíly od komerčně dostupných řešení:

- Třmen renomované značky BREMBO PF 2x28 mm,
- držák třmene umístěný na vidlici svarovým spojem,
- náboj z hliníkové slitiny vycházející z původního řešení,
- pevný kotouč o průměru 292 mm.

Cena řešení navrženého v této práci je ovšem několikanásobně vyšší oproti komerčně dostupným řešením, jak již ale bylo uvedeno kapitole 6. Cena byla kalkulována pro jeden vyrobený prototyp, v případě sériové výroby, by se cena odvíjela od velikosti zakázky. Bohužel nejsou k dispozici žádné testy komerčně dostupných kotoučových brzd pro motocykl Simson S51, není tedy možné nabízená řešení mezi sebou blíže srovnávat.

## 7 TESTY A ZHODNOCENÍ FUNKČNOSTI

Po výrobě všech součástí brzdového systému došlo k jeho složení. Během skládání bylo ověřeno, že celý brzdový systém je smontovatelný dle návrhu (celá brzdová sestava je vyobrazena na obr. 43) a bylo možné přistoupit k testování a hodnocení návrhu. Jako první test v pořadí byl zvolen test na válcovém testeru brzd značky Roboterm, aby bylo ověřeno, že brzdový systém je funkční a bude možné jej dále testovat při běžném provozu motocyklu. Následně bude porovnána brzdná dráha nového brzdného systému oproti původní bubnové brzdě a na závěr bude ještě ověřena teplota, které je dosaženo při brzdění na kotouči.



Obr. 43 Brzdový systém

### 7.1 Kontrola účinnosti brzd

Kontrola účinnosti brzd probíhá nejčastěji na válcové pomaloběžné zkoušečce brzd, v daném případě bylo využito měřicího systému Roboterm MRP/RO-70. Zkušebna se skládá nejčastěji ze dvou dvojic válců (viz obr. 44) s hrubým povrchem pro zajištění co nejvyššího koeficientu tření (nejčastěji přibližně 0,8), tyto válce jsou zabudovány v podlaze. Válce jsou poháněny elektromotory s redukční převodovkou a jejich rychlost je nejčastěji do 5 km/h. Každá dvojice válců je určena k měření jednoho kola nápravy vozidla, kola jedné nápravy vozidla jsou měřeny zároveň. V případě měření motocyklu je měření prováděno pouze na jedné dvojici válců, druhá dvojice ovšem musí být zatížena, jinak není možné spustit proces. Bylo tedy nutné stranu, na které nebyl měřen motocykl zatížit osobním automobilem. Zkouška brzd probíhá roztočením válců na požadovanou rychlost přibližně 5 km/h a pomalu je vyvíjen tlak na brzdovou páku, až do zablokování kola a ukončení testu. Systém pak pomocí snímání reakčního momentu pohonné jednotky dopočítává vyvinutou brzdou sílu. [22]



Obr. 44 Válcová zkušebna Roboterm

Měření bylo provedeno ve dvou cyklech a to:

- Zkouška kotoučové přední brzdy,
- zkouška původní přední bubnové brzdy.

Oba cykly měření byly opakovány 2krát, aby byla minimalizována chyba při měření. Naměřené hodnoty jsou uvedeny v tab. 11.

Tab. 11 Srovnání brzdných sil kotoučové a bubnové brzdy

	Kotoučová brzda – brzdná síla	Bubnová brzda – brzdná síla
<b>1. měření</b>	0,41 kN	0,12 kN
<b>2. měření</b>	0,43 kN	0,12 kN
<b>Průměr</b>	0,42 kN	0,12 kN
<b>Rozdíl průměru</b>	0,30 kN	

Během testu se ukázalo, že zkonstruovaná kotoučová brzda funguje bezproblémově, brzdnou sílu je možné kontrolovaně aplikovat a nedochází ani k vibracím, které by mohl způsobovat nerovný povrch brzdového kotouče. Z porovnání je také patrné, že brzdný účinek je nyní 3,5krát vyšší, než tomu bylo u původní brzdy. Brzdou síla vypočtenou v kap 3.1 nelze porovnávat s naměřenými hodnotami vzhledem k faktu, že při reálném provozování bude vznikat vyšší síla, protože je přední kolo během reálného brzdění přetěžováno.

## 7.2 Brzdná dráha

Dalším z provedených testů byl test brzdné dráhy, kdy byl motocykl zatížen jedním jezdcem a pro zpomalení motocyklu byla použita pouze přední brzda, aby výsledky nebyly zkresleny účinkem brzdy zadní. Snaha byla dosáhnout co nejvyššího brzdného účinku při dané koncepci, což u kotoučové brzdy je značně snazší, je nutné vyvinout značně nižší ovládací sílu pro vyvození několikanásobně vyššího brzdného účinku. U původní koncepcie docházelo také k maximálnímu promáčknutí brzdové páčky, nebylo tedy již možné aplikovat vyšší sílu. Tohle promáčknutí bylo pravděpodobně způsobeno pružností celého systému, převážně lanovody.

Test brzdné dráhy probíhal ve dvou cyklech, aby bylo možné porovnat brzdné účinky obou systémů. Zkouška spočívala ve zrychlení na rychlost přibližně 50-55 km/h (rychlost byla kontrolována na budících motocyklu) a následně bylo od vyznačeného úseku brzděno viz obr 45. Nakonec vždy byla změřena brzdná dráha (pomocí 20m měřicího pásma) a to od počátku brzdění až po místo styku předního kola s vozovkou po zastavení. Proces byl opakován 5x pro minimalizaci chyby měření. Dosažené výsledky jsou uvedeny v tab. 12.

Tab. 12 Srovnání brzdné dráhy

	<b>Kotoučová brzda – brzdná dráha</b>	<b>Bubnová brzda – brzdná dráha</b>
<b>1. měření</b>	6,9 m	12 m
<b>2. měření</b>	7,2 m	11,5 m
<b>3. měření</b>	6,7 m	11,4 m
<b>4. měření</b>	7,0 m	12,2 m
<b>5. měření</b>	6,9 m	11 m
<b>Průměr</b>	6,94 m	11,62 m
<b>Rozdíl průměrů</b>	4,68 m	



Obr. 45 Zkouška brzdné dráhy – kotoučová brzda

Během zkoušky bylo také možné sledovat vliv nežádoucích jevů jako je např. klopný moment nebo stáčení řízení motocyklu. Tyto nežádoucí jevy, které se mohou projevit u kotoučové brzdy, se během testování neprojevily, tak aby byly znatelné. Z tab. 10 ve které jsou shrnuty výsledky měření, bylo možné pozorovat značné zlepšení v délce brzdné dráhy, která byla o v průměru 4,68 m kratší v porovnání s původní bubnovou brzdou.

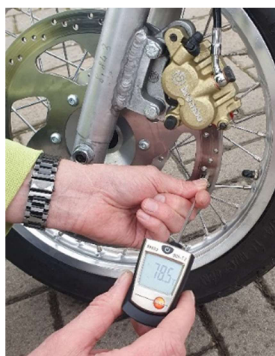
### 7.3 Oteplení kotouče

Měření ohřevu kotouče bylo voleno z důvodu, aby bylo možné objektivně ověřit, zda teplotní předpoklady uvedené v kapitole 3.1, jsou korektní. Motocykl byl pro tyto účely zatížen na

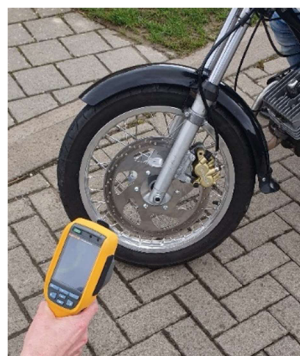
maximální provozní zatížení, tedy hmotnost motocyklu s pasažéry činila 260 kg. Počáteční rychlost byla stanovena na 60 km/h. Okolní tedy i počáteční teplota byla přibližně 20 °C. Měření bylo prováděno neprodleně po úplném zastavení motocyklu a bylo prováděno dvěma zařízeními:

- Povrchovým teploměrem Testo 905-T2 (viz obr 46),
- termokamerou Fluke Ti100 (viz obr 47).

Povrchovým teploměrem byla měřena přesná povrchová teplota, termokamerou byl následně pořízen teplotní obraz kotouče, viz obr. 48, ze kterého je zřejmý ohřev disku. Měření bylo prováděno dvakrát povrchovým teploměrem a jednou termokamerou.

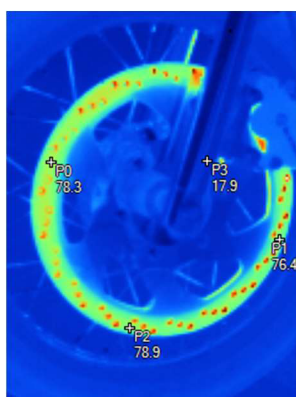


Obr. 46 Měření povrchovým teploměrem Testo 905-T2



Obr. 47 Termosnímek kamery Fluke Ti100

Z výsledku měření uvedených v tab. 13, je patrné, že předpoklad, který byl proveden v kapitole 3.1, se značně neliší od reálného modelu. Je nutné ovšem uvést, že na změřenou teplotu má vliv mnoho faktorů jako např. intenzita a doba brzdění, povětrnostní situace, okolní teplota atp..



Obr. 48 Teplotní snímek

Tab. 13 Povrchová teplota brzdového kotouče

	<b>Povrchový teploměr Testo 905-T2</b>
<b>Počáteční teplota</b>	20 – 22 °C
<b>1. měření</b>	78,5 °C
<b>2. měření</b>	81.5 °C
<b>Průměr</b>	80 °C

## ZÁVĚR

Cílem této bakalářské práce byl návrh a konstrukce kotoučové brzdové soustavy pro motocykl Simson S51. Práce se zaměřila na kompletní úpravu původního bubnového brzdového systému s cílem zlepšit brzdovou výkonnost a zabezpečit bezpečnější jízdu.

Průběh práce zahrnoval analýzu brzdových systémů motocyklů, studium teorie a principů kotoučových a bubnových brzd a následně návrh nového systému. Vstupní parametry pro výpočty pevnostního namáhání byly stanoveny na základě předpokládaných hodnot specifických pro motocykl Simson S51 vycházející ze směrnice EHK OSN č.78. I když tato metoda nebyla zcela přesná, výsledky poskytly dostatečný základ pro návrh a konstrukci.

Při výrobě jednotlivých komponent bylo bráno v úvahu, že se jedná pouze o výrobu jednoho prototypu. Nicméně vzhledem k výsledkům práce se nabízí možnost zdokonalit technologický postup výroby, s cílem snížit náklady na výrobu a zvýšit dostupnost pro širší skupinu uživatelů, tedy nabídnout produkt komerčně.

Po dokončení návrhu byl vyroben prototyp kotoučové brzdové soustavy, na kterém byla provedena řada testů. Tyto testy se zaměřily na výkonnost brzdového systému, jako je brzdná síla, oteplení a brzdná dráha. Výsledky testů prokazují následující výsledky:

- Zvýšení brzdné síly v průměru o 300 N,
- brzdná dráha motocyklu byla zkrácena o průměrně 4,68 m při brzdění motocyklu z rychlosti 50-55 km/h a v obsazení jednoho jezdce
- měřením oteplení kotouče bylo ověřeno, že uvažovaný ohřev kotouče byl správný.

Výrazné zlepšení brzdného výkonu proti původnímu systému potvrzuje efektivitu navržené kotoučové brzdy.

Celkově lze konstatovat, že návrh a konstrukce kotoučové brzdy pro motocykl Simson S51 proběhlo úspěšně. Podařilo se dosáhnout výrazného zlepšení brzdného výkonu a poskytnout bezpečnější brzdění pro jezdce.

## SEZNAM POUŽITÝCH ZDROJŮ

- [1] VLK, František. *Teorie a konstrukce motocyklů*. Brno: František Vlk, 2004. ISBN 80-238-1601-7.
  - [2] *Brzdová kapalina* [online]. [cit. 2023-02-24]. ISSN 1804-2554. Dostupné z: <https://www.autolexicon.net/cs/articles/brzdova-kapalina/>
  - [3] SCHERMER, Franz J. *Enduro a motokros: ošetřování, údržba, opravy*. České Budějovice: Kopp, 2008. Jak na to? (Kopp). ISBN 978-80-7232-362-3.
  - [4] CABAN, Jacek, Ján VRÁBEL, Branislav ŠARKAN, Andrzej KURANC a Tomasz SŁOWIK. Operational Tests of Brake Fluid in Passenger Cars. *Periodica Polytechnica Transportation Engineering* [online]. 2021, **49**(2), 126-131 [cit. 2023-02-24]. ISSN 1587-3811. Dostupné z: doi:10.3311/PPtr.14583
  - [5] *Hřidelové spojky a brzdy*. Brno: FSI VUT v Brně, 2023. [cit. 2023-21-04]. Výuková prezentace pro předmět 6KT Konstruování strojů - převody.
  - [6] DAY, Andrew J. *Braking of Road Vehicles*. Oxford: Elsevier, 2014. ISBN 9780123973146. Dostupné z: doi:10.1016/C2011-0-07386-6
  - [7] GARCÍA-LEÓN, Ricardo Andres, Wilder QUINTERO-QUINTERO a Magda RODRIGUEZ-CASTILLA. Thermal analysis of three motorcycle disc brakes. *Smart and Sustainable Built Environment* [online]. 2019, (2), 208-226 [cit. 2023-02-26]. ISSN 2046-6099. Dostupné z: doi:10.1108/SASBE-07-2019-0098
  - [8] MANJUNATH, T V a P M DR SURESH. Structural and Thermal Analysis of Rotor Disc of Disc Brake. *International Journal of Innovative Research in Science, Engineering and Technology* [online]. **2013**(2), 7741-7749 [cit. 2023-02-26]. ISSN 2319-8753. Dostupné z: <http://www.kresttechnology.com/krest-academic-projects/krest-mtech-projects/Mechanical/Mech%20Mechanical%202016-2017%20abstract%20base%20paper/base%20papers/7.design%20and%20analysis%20of%20disk%20brake.pdf>
  - [9] SVOBODA, Pavel a Jan BRANDEJS. *Výběry z norem pro konstrukční cvičení*. Vydání šesté, přepracované a doplněné. Brno: CERM, akademické nakladatelství, 2019. ISBN 978-80-7623-010-1.
  - [10] EN AW-2024 AlCu4Mg1. *PROAL Ostrava* [online]. [cit. 2023-02-24]. Dostupné z: <https://proal.cz/hlinik/slitiny-hliniku/en-aw-2024/>
  - [11] SHIGLEY, Joseph Edward, Charles R. MISCHKE a Richard G. BUDYNAS, Miloš VLK, ed. *Konstruování strojních součástí*. Přeložil Martin HARTL. V Brně: VUTIUM, 2010. Překlady vysokoškolských učebnic. ISBN 978-80-214-2629-0.
  - [12] EN AW-6060 (AlMgSi). *PROAL Ostrava* [online]. [cit. 2023-02-27]. Dostupné z: <https://proal.cz/hlinik/slitiny-hliniku/en-aw-6060/>
  - [13] Union AlSi5. *SVARECKY-ELEKTRODY.CZ* [online]. [cit. 2023-02-28]. Dostupné z: [https://img.svarecky-elektrody.cz/files/T\\_UNAlSi5.pdf?download=0](https://img.svarecky-elektrody.cz/files/T_UNAlSi5.pdf?download=0)
  - [14] Nerezová ocel. In: *MATEZEX* [online]. [cit. 2023-03-24]. Dostupné z: <https://www.matezex.cz/prevodni-tabulky.html>
  - [15] *ČSN 41 7022: Ocel 17 022 chromová*. Praha: ČESKÝ NORMALIZAČNÍ INSTITUT, 1977, 8 s. Třídící znak: 417022.
  - [16] Brzdový kotouč. *AUTOLEXIKON.NET* [online]. [cit. 2023-03-24]. ISSN 1804-2554. Dostupné z: <https://www.autolexicon.net/cs/articles/brzdovy-kotouc/>
-



- [17] *JACKMOTORS.PL* [online]. [cit. 2023-05-11]. Dostupné z: <https://www.jackmotors.pl/oldtimer/hamulec-tarczowy-simson-s51-s70-kpl-jmp?from=listing&campaign-id=19&q=HAMULEC+TARCZOWY+SIMSON>
  - [18] *JACKMOTORS.PL* [online]. [cit. 2023-05-11]. Dostupné z: <https://www.jackmotors.pl/oldtimer/hamulec-tarczowy-simson-s51-racing-kpl-jmp-2021?from=listing&campaign-id=19&q=HAMULEC+TARCZOWY+SIMSON>
  - [19] *ZT-Tuning* [online]. [cit. 2023-05-25]. Dostupné z: <https://zt-tuning.de/Vorderradnabe-f-Scheibenbremse-Nabe-Radnabe-Silber-Natur-kompl-mit-Lager-und-Schrauben-S51-S53>
  - [20] *ZT-Tuning* [online]. [cit. 2023-05-25]. Dostupné z: <https://zt-tuning.de/ZT-Tuning-Performance-Umbaueset-fuer-Scheibenbremse-O220mm-S51-S70-kurz-inkl-Teilegutachten>
  - [21] *ZT-Tuning* [online]. [cit. 2023-05-25]. Dostupné z: <https://zt-tuning.de/ZT-Tuning-Performance-Umbaueset-fuer-Scheibenbremse-O260mm-S51-S70-kurz-inkl-Teilegutachten>
  - [22] Diagnostika brzdových systémů. *Elektronické učebnice* [online]. [cit. 2023-04-14]. Dostupné z: <https://eluc.ikap.cz/verejne/lekce/1502>
-

## SEZNAM POUŽITÝCH SYMBOLŮ

Označení	Legenda	Jednotka
A	Tažnost	[%]
$a_{stř}$	Střední brzdné zrychlení	$[m \cdot s^{-2}]$
c	Specifické teplo materiálu kotouče	$[J/kg \cdot ^\circ C]$
$d_{kola}$	Průměr kola	[m]
$E_k$	Kinetická energie motocyklu při uvažované rychlosti	[J]
F	Brzdná síla	[N]
g	Tíhové zrychlení	$[m \cdot s^{-2}]$
k	Výpočtová bezpečnost	[-]
$k_t$	Teplotní vodivost materiálu kotouče	$[W/m \cdot K]$
$M_k$	Krouticí/brzdny moment	$[N \cdot m]$
m	Maximální technicky přípustná hmotnost motocyklu	[kg]
$m_{př}$	Hmotnostní zatížení předního kola	[kg]
P	Výkon brzdy	[W]
$\dot{Q}$	Teplotní tok kotoučem	$[W/m^2]$
R <sub>m</sub>	Mez pevnosti v tahu	[MPa]
R <sub>e</sub>	Mez pevnosti v kluzu	[MPa]
$r_{1kot}$	Vnitřní poloměr kotouče	[m]
$r_{kot}$	Vnější poloměr kotouče	[m]
$r_{kola}$	Poloměr kola	[m]
S	Plocha disku	$[m^2]$
s	Brzdná dráha	[m]
$s_j$	Jmenovitá brzdná dráha	[m]
$T_\infty$	Okolní teplota	$[^\circ C]$
$T_{max}$	Maximální výpočtová teplota	$[^\circ C]$
$v_j$	Jmenovitá rychlost	$[m \cdot s^{-1}]$
R	Vnější poloměr stykové plochy disku	[m]
S	Plocha disku	$[m^2]$
$v_j$	Jmenovitá rychlost	$[m \cdot s^{-1}]$
W	Vykonaná práce brzděním	[J]
$\sigma_{max}$	Maximální napětí	[MPa]
$\sigma_R$	Redukované napětí ve svaru	[MPa]

## SEZNAM PŘÍLOH

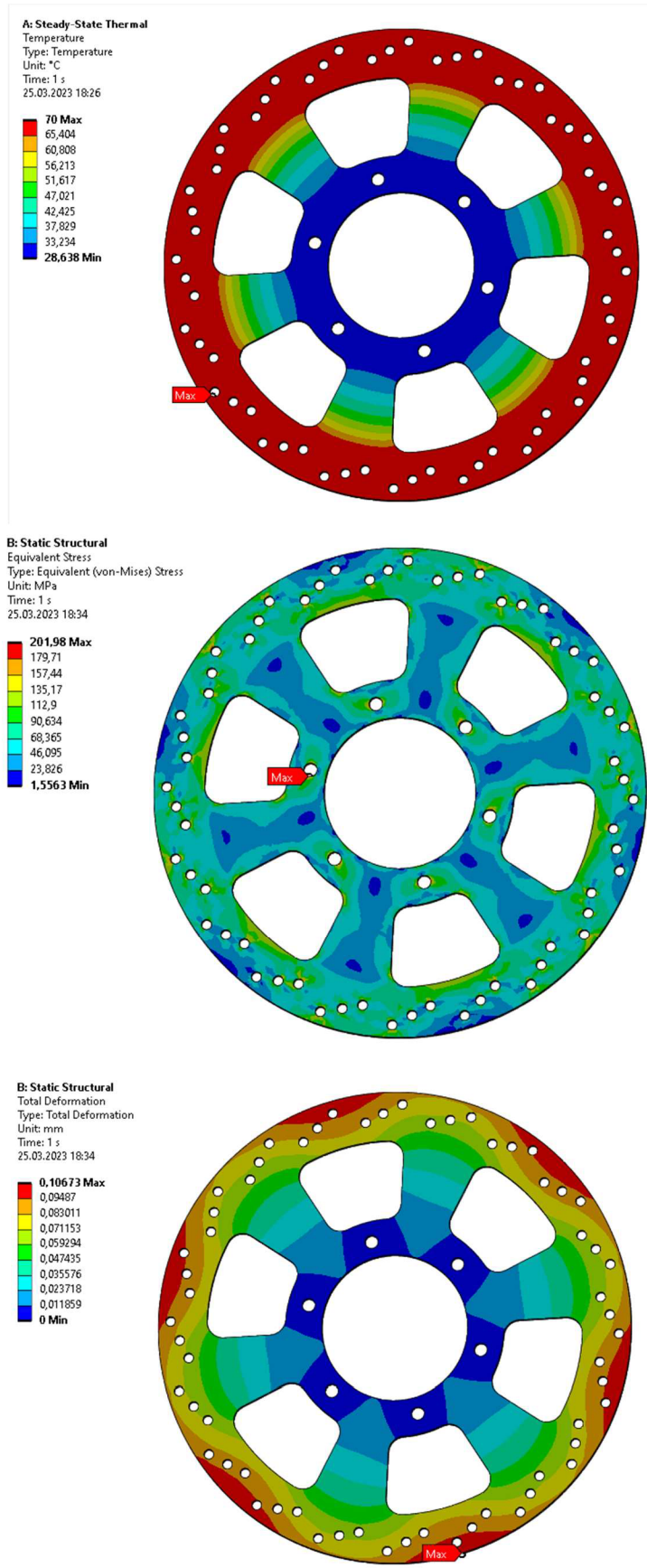
- Příloha 1 Výsledky mechanických výpočtů v aplikaci ANSYS 2022R2 kotouče pro tvar A  
Příloha 2 Výsledky mechanických výpočtů v aplikaci ANSYS 2022R2 kotouče pro tvar B  
Příloha 3 Výsledky mechanických výpočtů v aplikaci ANSYS 2022R2 kotouče pro tvar C

## SEZNAM VÝKRESŮ

- Sestava; 2023-BP-229111-01  
Náboj; 2023-BP-229111-02  
Držák; 2023-BP-229111-03  
Kotouč; 2023-BP-229111-04  
Osa; 2023-BP-229111-05  
Rozpěrka; 2023-BP-229111-06  
Vložka; 2023-BP-229111-07
-

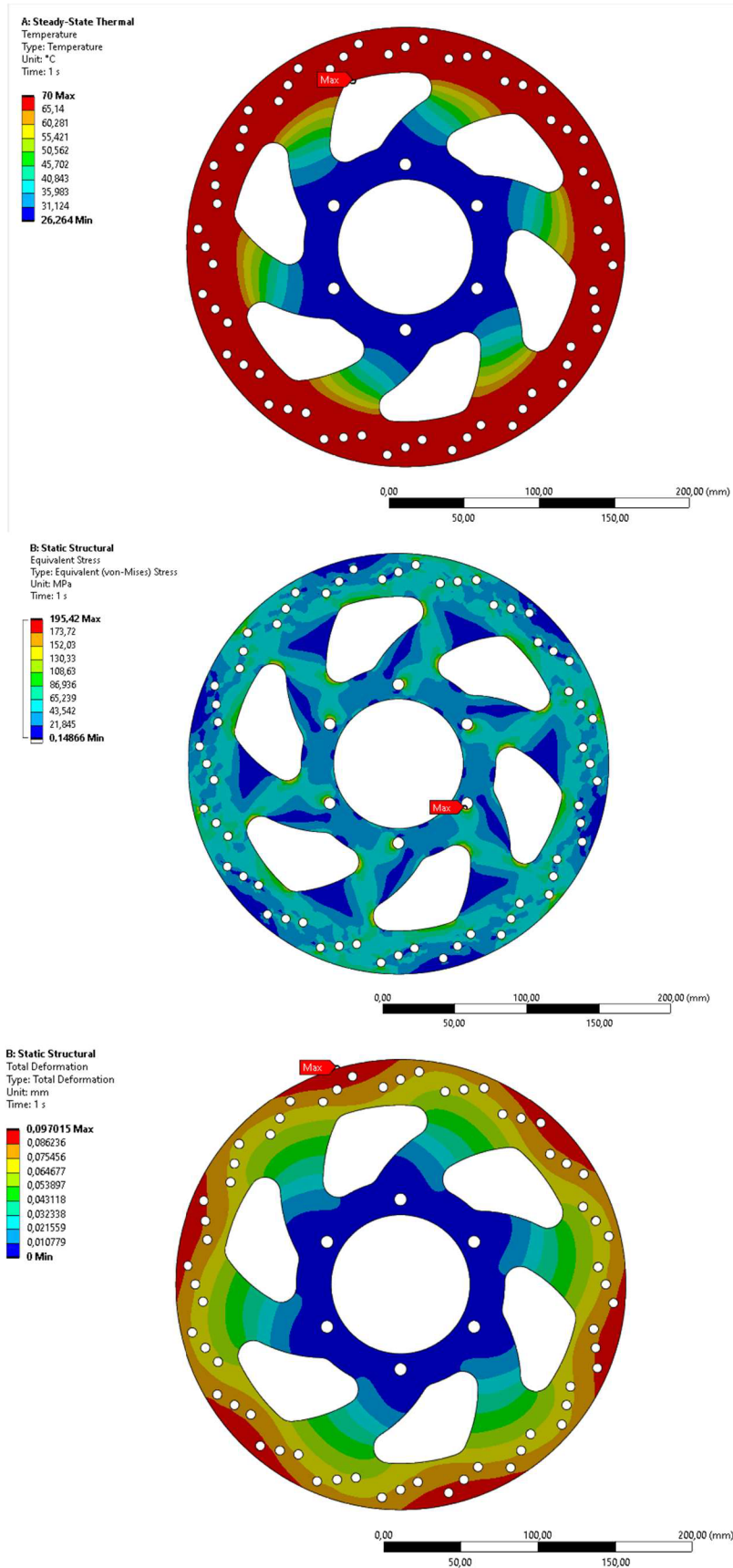
# Příloha 1

## Výsledky mechanických výpočtů v aplikaci ANSYS 2022R2 kotouče pro tvar A



## Příloha 2

### Výsledky mechanických výpočtů v aplikaci ANSYS 2022R2 kotouče pro tvar B

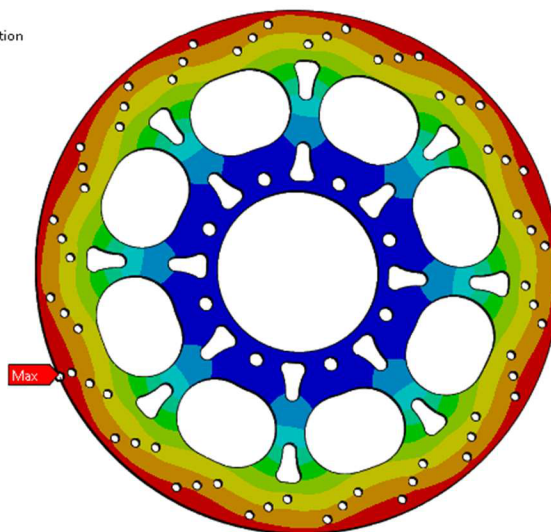


### Příloha 3

### Výsledky mechanických výpočtů v aplikaci ANSYS 2022R2 kotouče pro tvar C

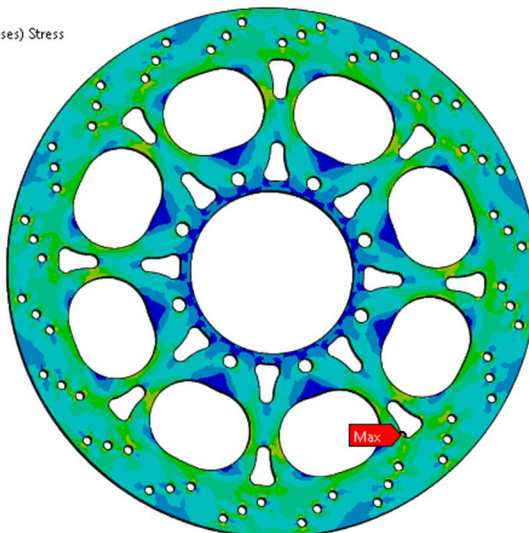
**B: Static Structural**  
Total Deformation  
Type: Total Deformation  
Unit: mm  
Time: 1 s  
25.03.2023 17:03

**0,096479 Max**  
0,085759  
0,075039  
0,064319  
0,0536  
0,04288  
0,03216  
0,02144  
0,01072  
**0 Min**



**B: Static Structural**  
Equivalent Stress  
Type: Equivalent (von-Mises) Stress  
Unit: MPa  
Time: 1 s  
25.03.2023 17:02

**214,28 Max**  
190,7  
167,11  
143,53  
119,94  
96,359  
72,775  
49,19  
25,605  
**2,0198 Min**



**A: Steady-State Thermal**  
Temperature  
Type: Temperature  
Unit: °C  
Time: 1 s  
25.03.2023 16:28

**70 Max**  
65,159  
60,317  
55,476  
50,635  
45,793  
40,952  
36,111  
31,269  
**26,428 Min**

