



VYSOKÉ UČENÍ TECHNICKÉ V BRNĚ
BRNO UNIVERSITY OF TECHNOLOGY



FAKULTA STAVEBNÍ
ÚSTAV POZEMNÍHO STAVITELSTVÍ

FACULTY OF CIVIL ENGINEERING
INSTITUTE OF BUILDING STRUCTURES

DENNÍ OSVĚTLENÍ PROSTOR SVĚTLOVODY

DAYLIGHTING OF SPACES WITH LIGHT GUIDES

DIPLOMOVÁ PRÁCE
DIPLOMA THESIS

AUTOR PRÁCE
AUTHOR

BC. PETRA NOVÁKOVÁ

VEDOUcí PRÁCE
SUPERVISOR

Ing. FRANTIŠEK VAJKAY, Ph.D.

BRNO 2016



VYSOKÉ UČENÍ TECHNICKÉ V BRNĚ FAKULTA STAVEBNÍ

| | |
|--------------------------------|---|
| Studijní program | N3607 Stavební inženýrství |
| Typ studijního programu | Navazující magisterský studijní program s prezenční formou studia |
| Studijní obor | 3608T001 Pozemní stavby |
| Pracoviště | Ústav pozemního stavitelství |

ZADÁNÍ DIPLOMOVÉ PRÁCE

| | |
|--|------------------------------------|
| Diplomant | Bc. Petra Nováková |
| Název | Denní osvětlení prostor světlovody |
| Vedoucí diplomové práce | Ing. František Vajkay, Ph.D. |
| Datum zadání diplomové práce | 31. 3. 2015 |
| Datum odevzdání diplomové práce | 15. 1. 2016 |
| V Brně dne 31. 3. 2015 | |

.....
prof. Ing. Miloslav Novotný, CSc.
Vedoucí ústavu

.....
prof. Ing. Rostislav Drochytka, CSc., MBA
Děkan Fakulty stavební VUT

Podklady a literatura

Katalogy a odborná literatura. Předpis č. 62/2013 Sb. - Vyhláška, kterou se mění vyhláška č. 499/2006 Sb., o dokumentaci staveb. Předpis č. 499/2006 Sb. - Vyhláška o dokumentaci staveb. Předpis č. 20/2012 Sb. - Vyhláška, kterou se mění vyhláška č. 268/2009 Sb., o technických požadavcích na stavby. Předpis č. 268/2009 Sb. - Vyhláška o technických požadavcích na stavby. Předpis č. 398/2009 Sb. - Vyhláška o obecných technických požadavcích zabezpečujících bezbariérové užívání staveb. Platné ČSN, příp. další podklady.....

Zásady pro vypracování

Zadání VŠKP: Denní osvětlení prostor světlovody

Cíl práce: Rámcové cíle práce jsou:

- Studium denního osvětlení v prostoru, který je osvětlen světlovody
- Počítačové simulace a výpočty denního osvětlení stejného prostoru
- Analýza výsledků.

Přesné stanovení cílů bude dohodnuto s vedoucím práce na základě odborné rozpravy v průběhu řešení teoretické části práce. Textová i výkresová část bude zpracována s využitím výpočetní techniky (v textovém a grafickém editoru). Výkresy budou opatřeny jednotným popisovým polem a k obhajobě budou předloženy složené do desek z tvrdého papíru potažených černým plátnem s předepsaným popisem se zlatým písmem.

Struktura bakalářské/diplomové práce

VŠKP vypracujte a rozčleňte podle dále uvedené struktury:

1. Textová část VŠKP zpracovaná podle Směrnice rektora "Úprava, odevzdávání, zveřejňování a uchovávání vysokoškolských kvalifikačních prací" a Směrnice děkana "Úprava, odevzdávání, zveřejňování a uchovávání vysokoškolských kvalifikačních prací na FAST VUT" (povinná součást VŠKP).
2. Přílohy textové části VŠKP zpracované podle Směrnice rektora "Úprava, odevzdávání, zveřejňování a uchovávání vysokoškolských kvalifikačních prací" a Směrnice děkana "Úprava, odevzdávání, zveřejňování a uchovávání vysokoškolských kvalifikačních prací na FAST VUT" (nepovinná součást VŠKP v případě, že přílohy nejsou součástí textové části VŠKP, ale textovou část doplňují).

.....

Ing. František Vajkay, Ph.D.
Vedoucí diplomové práce

Abstrakt

Tato diplomová práce se zabývá osvětlením prostor pomocí světlovodů. Popisuje princip světlovodů, jejich technické vlastnosti a možnosti posuzování. Dalším bodem práce jsou metody posuzování osvětlenosti početními metodami a simulacemi v počítačových programech s vyhodnocením.

Klíčová slova

Slunce, jas, jasoměr, jas oblohy, osvětlenost, činitel denní osvětlenosti, luxmetr, světlovod, světelná propustnost, přímé sluneční světlo, difuzor, kopule, světlovodný tubus, oblohové světlo, simulace denního osvětlení, optické vlastnosti, osvětlení, denní osvětlení.

Abstract

This thesis deals with the illuminance space through light guide. It describes its basic principles, technical features and ways of differentiation between the technologies. The thesis also includes latest methods for evaluation of illumination of space supported by various computer simulations.

Keywords

Sun, luminance, luminance meter, sky radiance, illuminance, daylight factor, illuminance meter, light guide, light transmittance, sunlight, diffuser, cupola, light guide tube, skylight, daylighting simulation, optical properties, lighting, daylighting.

Bibliografická citace VŠKP

Bc. Petra Nováková *Denní osvětlení prostor světlovody*. Brno, 2015. 117 s. Diplomová práce. Vysoké učení technické v Brně, Fakulta stavební, Ústav pozemního stavitelství. Vedoucí práce Ing. František Vajkay, Ph.D.

Prohlášení:

Prohlašuji, že jsem diplomovou práci zpracoval(a) samostatně a že jsem uvedl(a) všechny použité informační zdroje.

V Brně dne 10.1.2015

.....
podpis autora
Bc. Petra Nováková

Poděkování:

Tímto bych ráda poděkovala panu Ing. Františkovi Vajkayovi, Ph.D. za vedení mé diplomové práce. Děkuji mu za čas, který mi věnoval při konzultacích, za pomoc a nové zkušenosti při měření, za zapůjčení přístrojů potřebných k měření, za informace, které mi předal, jeho ochotu a skvělý přístup.

Dále děkuji své rodině i všem blízkým lidem, kteří se mnou měli trpělivost, pevné nervy a podporovali mě během studia.

V Brně dne 10. 1. 2015

OBSAH

| | | |
|-------|---|----|
| 1 | ÚVOD | 11 |
| 2 | SLUNEČNÍ ZÁŘENÍ A DENNÍ SVĚTLO..... | 12 |
| 3 | FOTOMETRICKÉ VELIČINY | 14 |
| 3.1 | SPEKTRÁLNÍ PROPUSTNOST, ODRAZIVOST A POHLTIVOST | 17 |
| 4 | OSVĚTLENÍ BUDOV DENNÍM SVĚTLEM A JEHO VLIV NA ČLOVĚKA | 18 |
| 4.1 | ČLOVĚK A DENNÍ SVĚTLO | 18 |
| 4.1.1 | Vidění..... | 18 |
| 4.1.2 | Světlo a jeho fyziologické účinky..... | 20 |
| 4.1.3 | Světlo a jeho biologické účinky | 22 |
| 4.1.4 | Světlo a jeho psychologické účinky..... | 24 |
| 4.2 | OSVĚTLENÍ BUDOV DENNÍM SVĚTLEM | 25 |
| 4.2.1 | Činitel denní osvětlenosti..... | 26 |
| 4.2.2 | Ztráty světla | 28 |
| 4.2.3 | Světelné požadavky pro zrakové činnosti..... | 29 |
| 5 | PŘEHLED VÝVOJE TUBUSOVÝCH SVĚTLOVODŮ | 31 |
| 5.1 | Vývoj světlovodů | 31 |
| 5.2 | Současné světlovodné systémy | 33 |
| 5.2.1 | Pasivní světlovodné systémy | 34 |
| 5.2.2 | Aktivní světlovodné systémy..... | 37 |
| 6 | TECHNICKÉ VLASTNOSTI SVĚTLOVODŮ..... | 39 |
| 6.1 | Prvky světlovodů a jejich technické vlastnosti | 39 |
| 6.1.1 | Kopule..... | 39 |
| 6.1.2 | Střešní lemování | 43 |
| 6.1.3 | Tubus | 43 |
| 6.1.4 | Difuzér | 48 |
| 6.1.5 | Doplňky | 50 |
| 6.2 | Tepelně izolační vlastnosti světlovodů | 52 |
| 6.3 | Požadavky na výměnu vzduchu | 58 |
| 6.4 | Světelně technické hledisko | 60 |
| 6.5 | Hledisko zvukově izolační | 61 |
| 6.6 | Hledisko požární bezpečnosti staveb | 62 |

| | | |
|--------|--|----|
| 7 | ENERGETICKÝ PŘÍNOS SVĚTLOVODŮ A JEJICH EKONOMICKÁ NÁVRATNOST | 63 |
| 7.1 | Energetický přínos světlovodů | 63 |
| 7.2 | Energeticky úsporná opatření | 64 |
| 7.3 | Hodnocení ekonomické návratnosti při realizaci světlovodů | 64 |
| 8 | EXTERIÉROVÉ SVĚTELNÉ PODMÍNKY..... | 66 |
| 8.1 | Průměrná doba slunečního svitu | 67 |
| 8.2 | Sbírání oblohového světla do světlovodu podle rozložení jasů na obloze..... | 68 |
| 9 | HODNOCENÍ A POSUZOVÁNÍ SVĚTLOVODNÝCH SYSTÉMŮ..... | 72 |
| 9.1 | MĚŘENÍ OSVĚTLENÍ..... | 72 |
| 9.1.1 | Popis základních vlastností měřicích přístrojů | 72 |
| 9.1.2 | Metodika měření denního osvětlení..... | 73 |
| 9.2 | CHYBY PŘI MĚŘENÍ | 74 |
| 9.3 | MODELOVÁNÍ ŠÍŘENÍ SVĚTLA SVĚTLOVODY | 76 |
| 9.3.1 | Analytické metody | 76 |
| 9.3.2 | Empirické metody | 77 |
| 9.3.3 | Simulační metody pro osvětlování a posouzení v počítačových programech .. | 78 |
| 9.4 | HODNOCENÍ OSVĚTLENOSTI POD SVĚTLOVODEM A JEHO ÚČINNOST.. | 82 |
| 10 | URČENÍ DENNÍHO OSVĚTLENÍ VE VNITŘNÍM PROSTORU OSVĚTLOVANÉM SVĚTLOVODY POMOCÍ MĚŘENÍ IN-SITU A POMOCÍ POČÍTAČOVÝCH SIMULACÍ | 84 |
| 10.1 | Metodika a popis měření | 84 |
| 10.2 | Specifikace POUŽITÝCH MĚŘÍCÍCH PŘÍSTROJŮ | 85 |
| 10.2.1 | Datalogger..... | 85 |
| 10.2.2 | Snímač intenzity osvětlení | 85 |
| 10.2.3 | Jasoměr | 86 |
| 10.3 | Specifikace světlovodů a měřeného prostoru | 87 |
| 10.4 | MĚŘENÍ DNE 10.4.2015..... | 90 |
| 10.4.1 | Výsledky měření in-situ a počítačových simulací | 91 |
| 10.4.2 | Vyhodnocení výsledků | 93 |
| 10.5 | MĚŘENÍ DNE 10.7.2015..... | 95 |
| 10.5.1 | Výsledky měření in-situ a počítačových simulací | 96 |
| 10.5.2 | Vyhodnocení výsledků | 98 |

| | | |
|--------|---|-----|
| 10.6 | MĚŘENÍ DNE 7.1.2016..... | 100 |
| 10.6.1 | Výsledky měření in-situ a počítačových simulací | 101 |
| 10.6.2 | Měření a vyhodnocení | 104 |
| 11 | ZÁVĚR..... | 106 |
| 12 | POUŽITÁ LITERATURA..... | 108 |
| | SEZNAM TABULEK | 111 |
| | SEZNAM OBRÁZKŮ | 112 |
| | SEZNAM POUŽITÝCH ZKRATEK A SYMBOLŮ | 115 |
| | SEZNAM PŘÍLOH | 117 |

1 ÚVOD

Sluneční záření je jednou ze základních podmínek života na naší zemi. Sluneční světlo a jeho dynamické změny mají pozitivní vliv na úroveň a kvalitu života. V dnešní době se lidstvo co nejvíce snaží snižovat spotřebu neobnovitelných zdrojů a chránit tak naši planetu. Mezi perspektivní obnovitelné zdroje patří i sluneční záření. Sluneční energie je snadno dostupná a téměř nevyčerpatelná.

Efektivní využití sluneční energie se netýká pouze její přeměny na energii elektrickou, ale i využitím denního světla pro osvětlení vnitřních prostor budov. K tomuto nám napomáhají světlovody, které svým tubusem umožňují vedení denního světla až na vzdálenosti několika metrů tam, kde by se jinak muselo použít pouze osvětlení umělé.

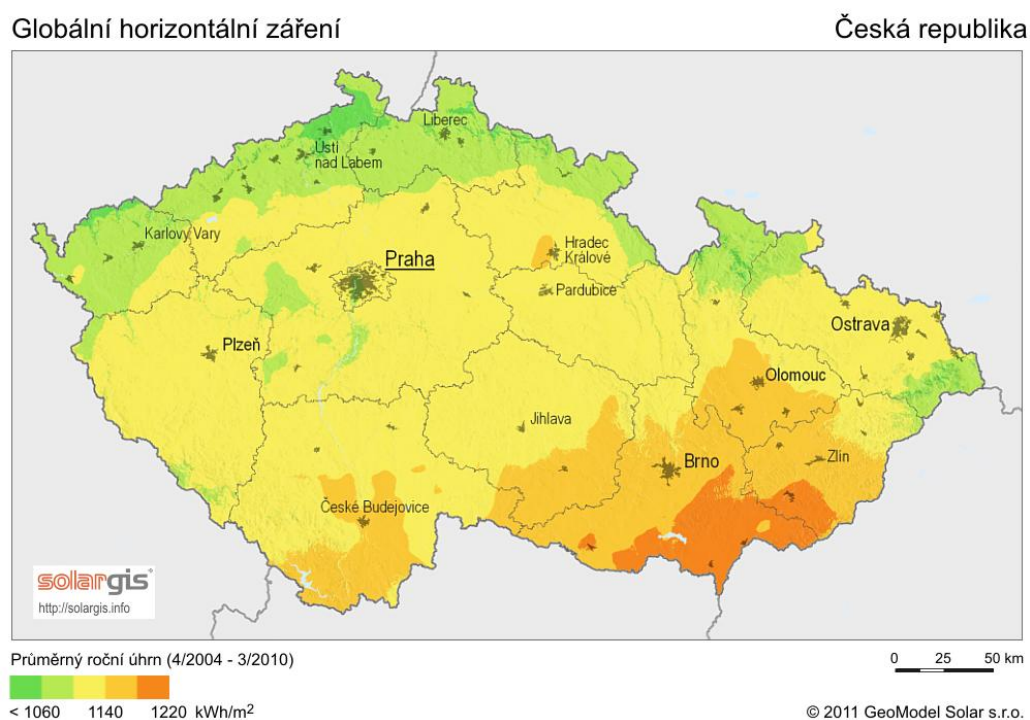
V mé diplomové práci se zabývám denním světlem, principem a fungováním světlovodů, jejich vlivem na kvalitu a zdraví člověka, možnostmi posuzování světlovodných systémů a mým praktickým měřením na experimentální dřevostavbě VUT FAST v Brně. Na závěr porovnávám výsledky z měření činitele denní osvětlenosti s hodnotami z počítačových simulačních programů.

2 SLUNEČNÍ ZÁŘENÍ A DENNÍ SVĚTLO

Sluneční záření je spjato s veškerým pozemským životem. Představuje energetický zdroj naprosté většiny všech procesů v atmosféře a na zemském povrchu. Velký význam má zejména v biosféře, kde je základním předpokladem koloběhu a transformace energie živými organismy. [1]

Sluneční energie vzniká jadernými přeměnami vodíku v nitru Slunce. Vzhledem k tomu, že vyčerpání zásob vodíku na Slunci je očekáváno až v řádu miliard let, je tento zdroj energie označován jako obnovitelný. Životnost Slunce je odhadována na přibližně 14 miliard let.

Sluneční záření je všeobecně k dispozici, prakticky se dá považovat za nevyčerpatelné a jeho využívání neznečišťuje životní prostředí. Předmětem technického zájmu je intenzita slunečního záření dopadajícího na zemský povrch. [1] Sluneční, (nebo také solární) zářivá konstanta $E_{e,0} = 1367 \pm 7 \text{ W} \cdot \text{m}^{-2}$, představuje mezinárodní normovou intenzitu záření nad hranicí atmosféry, stanovenou Světovou meteorologickou organizací. Ta je průchodem ovzduším snížena pohlcováním, absorpcí a rozptylem, difúzí. Na zemský povrch dopadá v globálním měřítku jen asi 50% původní zářivé energie v podobě záření přímého a difuzního. [1] Intenzita slunečního záření se v našich klimatických podmínkách pohybuje přibližně v rozmezí od 200 do 800 $\text{W} \cdot \text{m}^{-2}$ v závislosti na roční a denní době a místních podmínkách. K hodnotě 1000 $\text{W} \cdot \text{m}^{-2}$ se vztahují hodnoty výrobců slunečních článků. [2]



Obrázek 2.1 - Solární záření v České Republice [3]

Optické záření

Záření je možné definovat jako šíření energie prostorem. Optické záření obsahuje složky záření ultrafialového, viditelného a infračerveného, ve spektrálním rozsahu vlnových délek od 100 do 10^6 nm.

Tabulka 2.1 - Oblasti optického záření v elektromagnetickém spektru [4]

| Druh záření | Označení | Vlnová délka [nm] | Kmitočet [Hz] | Energie [eV] |
|--------------------|-----------------|--------------------------|-----------------------------|-----------------------------|
| Ultrafialové | UV-C | 100-280 | $(30-10,7) \cdot 10^{14}$ | 12,4-4,4 |
| | UV-B | 280-315 | $(10,7-9,5) \cdot 10^{14}$ | 4,4-3,9 |
| | UV-A | 315-380 | $(9,5-7,89) \cdot 10^{14}$ | 3,9-3,2 |
| Viditelné | Fialové | 380-430 | $(7,89-6,98) \cdot 10^{14}$ | 3,2-2,9 |
| | Modré | 430-490 | $(6,98-6,12) \cdot 10^{14}$ | 2,9-2,5 |
| | Zelené | 490-570 | $(6,12-5,26) \cdot 10^{14}$ | 20,5-2,2 |
| | Žluté | 570-600 | $(5,26-5,0) \cdot 10^{14}$ | 2,2-2,0 |
| | Oranžové | 600-630 | $(5,0-4,76) \cdot 10^{14}$ | 2,0-1,9 |
| | Červené | 630-780 | $(4,76-3,84) \cdot 10^{14}$ | 1,9-1,6 |
| | Infračervené | IR-A | 780-1400 | $(3,84-2,15) \cdot 10^{14}$ |
| IR-B | | $1400-3 \cdot 10^3$ | $(2,15-1,0) \cdot 10^{14}$ | 0,9-0,4 |
| IR-C | | $3 \cdot 10^3-10^4$ | $(1,0-0,3) \cdot 10^{14}$ | 0,4-0,12 |

Denní světlo

Viditelné světlo má charakter elektromagnetického záření v rozsahu vlnových délek 380 až 780 nm. V případě světelně technických hodnocení se zavádí světelná solární konstanta $E_{v,o} = 133\,800$ lx, která představuje osvětlení na ploše 1m^2 při kolmém dopadu slunečních paprsků na hranici zemské atmosféry. [5] Při průchodu atmosférou dochází k zeslabení světelné intenzity. [1]

3 FOTOMETRICKÉ VELIČINY

Vzhledem ke spektrální citlivosti lidského oka nelze používat k popisu účinků vjemů radiometrické (energetické) veličiny, jako jsou např. zářivý tok [W] nebo intenzita záření [$W \cdot m^{-2}$], ale jen veličiny fotometrické, které respektují korpuskulární, ale i vlnovou povahu světla a zohledňují vlastnosti lidského zrakového vnímání. [7] Základní fotometrickou veličinou ve světelné technice je svítivost od které se odvozují ostatní veličiny.

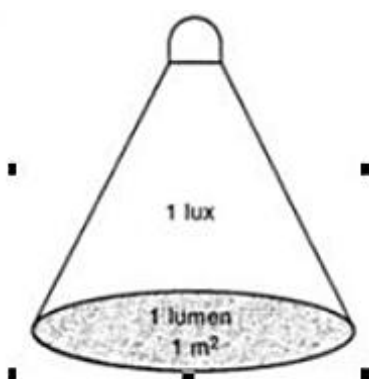
Osvětlenost (intenzita osvětlení)

Osvětlenost má označení E. Je to podíl té části světelného toku, která dopadá na plošku povrchu tělesa. Jednotkou je lux (lx). Osvětlení jednoho luxu je vyvoláno světelným tokem jednoho lumenu rovnoměrně rozprostřeného na ploše $1 m^2$. (Osvětlení za úplňku je 0,24 luxů, zatažená zimní obloha dává osvětlení 3 000 luxů, za slunečného letního dne je osvětlení až 100 000 luxů, ale 100 W žárovka ve vzdálenosti 2 m má intenzitu osvětlení jen 35 luxů). [25]

$$E = \frac{\Phi}{A} \quad [lx; lm \cdot m^{-2}] \quad (3.1)$$

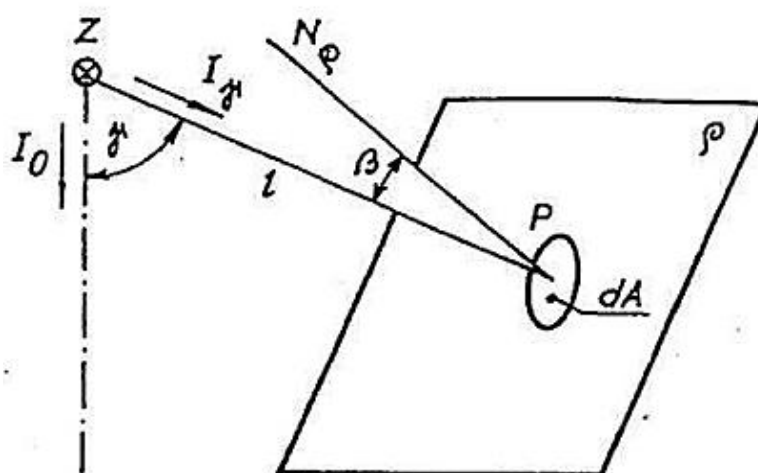
kde Φ ... světelný tok,

A ... osvětlená plocha



Obrázek 3.1 - Definice osvětlení [26]

Osvětlenost bodového zdroje (žárovky nebo výbojky) lze vypočítat pomocí čtvercového a kosinového zákona (viz Obr. 3.2).



Obrázek 3.2 - Osvětlenost od bodového zdroje [26]

Osvětlenost lze považovat při navrhování osvětlovacích soustav za nejdůležitější veličinu, protože pro jednotlivé pracovní činnosti a prostory je její velikost předepsána v normách a pro projektanty jsou tyto hladiny osvětlenosti závazné. [26]

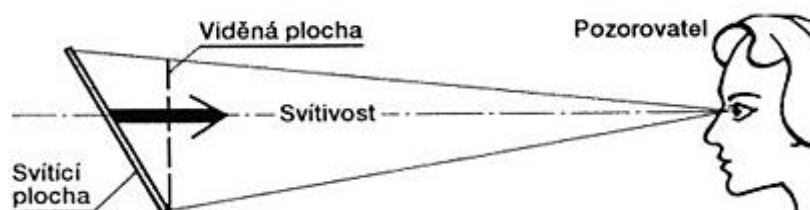
Jas

Je podíl svítivosti plošky zdroje v daném směru a průměru této plošky do roviny kolmé k danému směru. Je to veličina, na kterou bezprostředně reaguje zrakový orgán. Jednotkou jasu v soustavě SI je kandela·m⁻², dříve označovaná jako nit (nt). V literatuře se lze setkat se staršími jednotkami: 1 stilb (sb) = 1 cd·cm⁻², příp. lambert (La). [25]

$$L = \frac{I}{A_p} \quad [\text{cd} \cdot \text{m}^{-2}] \quad (3.2)$$

kde I ... svítivost,

A_p (S_p) ... viděná svítící plocha



Obrázek 3.3 - Definice jasu [26]

Tabulka 3.1 - Přehled fotometrických veličin [1] [6]

| Veličina | Symbol | Jednotka SI | označení | Počtení vztah | Veličina udává |
|-----------------------------------|------------------------------------|---------------------------|--|---------------------|---|
| Světelná energie | Q_v | lumen sekunda | $\text{lm} \cdot \text{s}$ | | Zářivá energie vyvolávající světelný vjem ohodnocená velikostí vjemu |
| Světelný tok | Φ nebo F | lumen | $\text{lm} = (\text{cd} \cdot \text{sr})$ | | Kolik světla vyzáří zdroj do prostoru - světelná energie za jednotku času procházející určitou plochou, někdy označ. jako světelný výkon |
| Svítivost | I nebo I_v | kandela | $\text{cd} = (\text{lm} \cdot \text{sr}^{-1})$ | $I = \Phi / \omega$ | Kolik světelného toku Φ vyzáří světelný zdroj do prostorového úhlu ω v určitém směru - základní jednotka SI |
| Jas | L nebo L_v | kandela na metr čtverečný | $\text{cd} \cdot \text{m}^{-2}$ | $L = I / A_p$ | Jas je měřítkem pro vjem světelnosti svítícího nebo osvětlovaného tělesa (s plochou A_p) jak je vnímá lidské oko - světelný tok do jednotkového prostor. úhlu na "promítnutou" jednotkovou plochu zdroje |
| Osvětlenost nebo osvětlení | E nebo E_v | lux | $\text{lx} = (\text{lm} \cdot \text{m}^{-2})$ | $E = \Phi / A$ | Jak je určitá plocha osvětlována - světelný tok dopadající na plochu |
| Světlení | H nebo H_v nebo M_v | lumen na metr čtverečný | $\text{lm} \cdot \text{m}^{-2}$ | $H = \Phi / A$ | Velikost světelného toku vycházejícího z plochy A - světelný tok emitovaný plochou zdroje |
| Světelná účinnost | K | lumen na watt | $\text{lm} \cdot \text{W}^{-1}$ | $K = \Phi / \Phi_e$ | Poměr světelného toku k zářivému toku |
| Prostorový úhel | ω | steradián | sr | $\omega = A / r^2$ | Úhel při vrcholu světelného kuželu, vymežující plochu A z plochy koule o poloměru r |

Poznámka: Podle soustavy jednotek SI patří mezi základní jednotky svítivost I ($\text{cd} = \text{lm} \cdot \text{sr}^{-1}$), protože má praktickou realizační podobu. Candela je 1/60 kolmé svítivosti normálu při teplotě tuhnutí platiny (2 046,5K) a atmosférickém tlaku $p = 760 \text{ mm Hg}$.

3.1 SPEKTRÁLNÍ PROPUSTNOST, ODRAZIVOST A POHLTIVOST

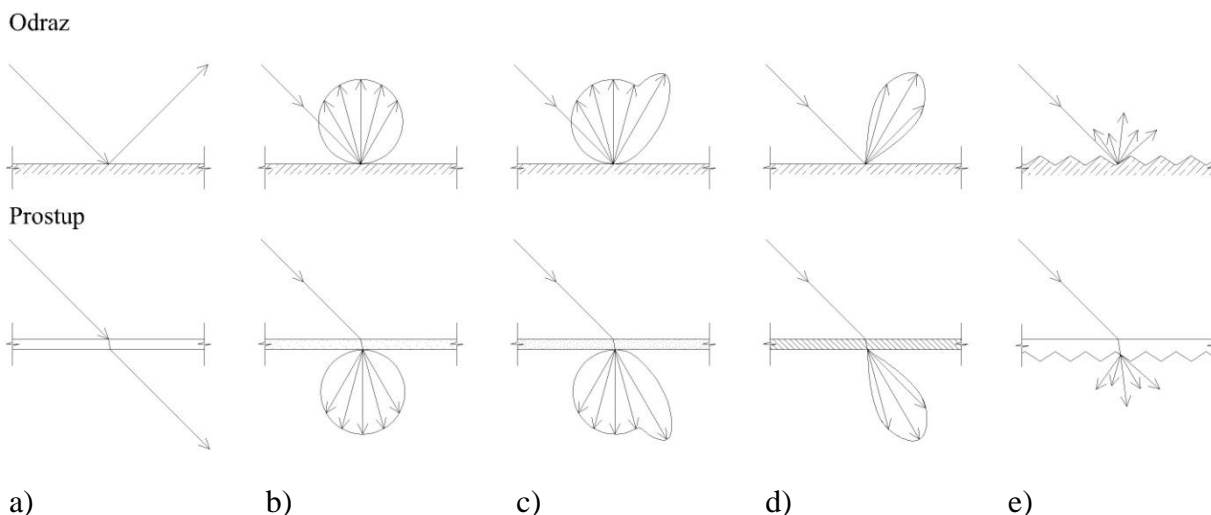
Světelný tok dopadá vzduchem na povrch jiného optického prostředí, kde se částečně odrazí a neodražená část postupuje. Průchodem látkou ztrácí část své energie vlivem absorpce a zbylá část u transparentních materiálů prostupuje do dalšího prostředí. Dopadající světelný tok Φ [lm] se tedy rozdělí na toky záření odraženého Φ_ρ , propuštěného Φ_τ a pohlceného Φ_α , pro které platí princip zachování energie ve tvaru [1]:

$$\Phi = \Phi_\rho + \Phi_\tau + \Phi_\alpha \quad (3.3)$$

Z této rovnice pro celé světelné spektrum platí:

$$\rho + \tau + \alpha = 1 \quad (3.4)$$

kde ρ ... činitel odrazu,
 τ ... činitel prostupu,
 α ... činitel pohlcení



Obrázek 3.4 - Světelný odraz a vstup směřovaného paprsku [7]

Povrch a) zrcadlový, b) dokonale rozptýlený, difuzní, c) smíšený, polodifuzní, d) směrově rozptylný, e) prizmatický

4 OSVĚTLENÍ BUDOV DENNÍM SVĚTLEM A JEHO VLIV NA ČLOVĚKA

Při návrhu všech druhů osvětlení (umělého, denního nebo sdruženého) se zpravidla za jediný bod zadání považuje vytvoření příznivých podmínek pro dobré vidění předpokládaných zrakových úkolů pro uživatele těchto prostorů z hlediska jejich rozmístění, obtížnosti úkolů a jejich časového rozložení. Přitom se přihlíží zejména k platným normativním dokumentům a jejich požadavkům, vyplývajícím z parametrů zrakových úkolů včetně snahy o docílení zrakové a celkové pohody z hlediska příjemného prostředí při vnímání zrakem. Zapomíná se ale, že všechny druhy světla a osvětlení působí na člověka a na živé organismy i jinými vlivy. Ty jsou velmi důležité pro tělesnou i psychickou pohodu člověka a mohou velmi významně ovlivňovat jeho zdravotní stav. [8]

4.1 ČLOVĚK A DENNÍ SVĚTLO

Je nezbytné připomenout, že všechny druhy světla a osvětlení působí na člověka a na živé organismy vůbec i jinými vlivy. Ty jsou velmi důležité pro tělesnou i psychickou pohodu člověka, pro optimální funkci celého jeho organismu i jednotlivých orgánů a mohou velmi významně ovlivňovat jeho zdravotní stav. Nesoulad mezi osvětlením a funkcemi lidského organismu může vyvolávat závažné zdravotní obtíže. [9]

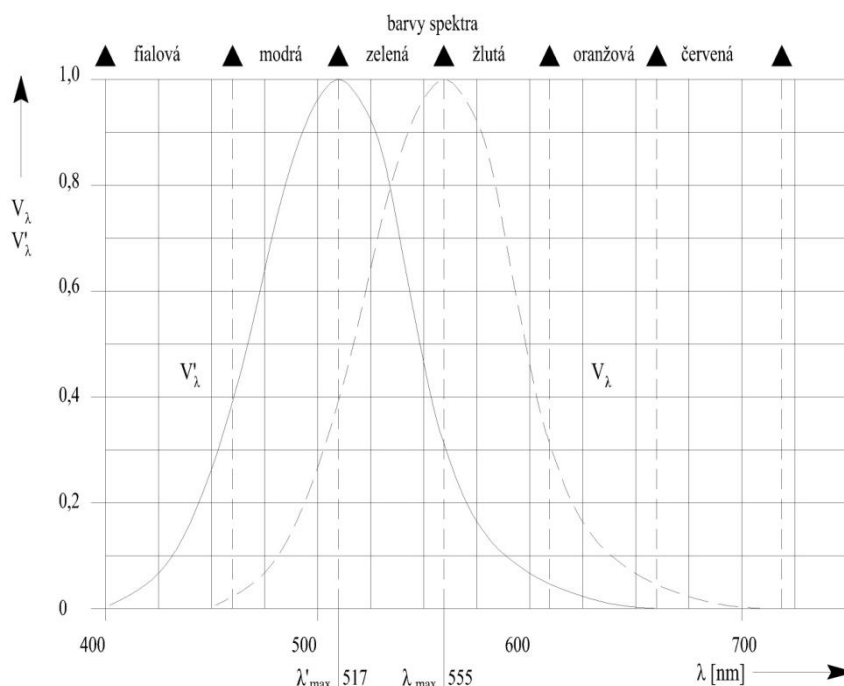
4.1.1 Vidění

Vidění je složitý fyziologický děj. Zrakový vjem je výsledkem nervových pochodů v celém mozku. Lidské oko je schopno reagovat na podněty, které jsou dostatečně osvětleny, a zpracovat je na zrakový vjem v centrální nervové soustavě. Základem procesu vidění se stává energie záření určitých vlnových délek, dopadající na oční sítnici. Za pomoci složitých mechanismů je světelná energie zpracována v receptorech fotochemickou cestou a umocněna enzymatickými pochody, které umožňují vytvořit konečné chemické rozhraní v buňkách. Buňky podle svého určitého postavení začínají zpracovávat tuto chemickou informaci do potenciálních změn bipolárních a gangliových buněk sítnice. Z gangliových buněk se teprve přenáší změny potenciálů optickými vlákny zrakového nervu do vyšších sfér mozku, aby byly zpětně dekodovány ve zrakový vjem. [1]

Vlastní vidění je odvozováno od činnosti tyčinek a čípků, jejichž rozdělení se liší podle místa na sítnici. V místě nejostřejšího vidění jsou jenom čípky, z nichž má každý své nervové vlákno a umožňuje individuální podráždění. Směrem do periferie sítnice jich rychle ubývá a mění poněkud i svou skladbu. V periférii převládají tyčinky, jejichž nervové dráhy jsou navzájem spojené v pohledové pole, což umožňuje sčítání více podprahových podnětů a snížení vjemového prahu. [1] [10]

Oko registruje jen malý rozsah vlnových délek záření (380-780nm). Jde o určitý rozsah barev. Tyto barvy ve spektru hodnotí každý člověk jinak, a proto byla zavedena čára spektrální citlivosti lidského oka vyjadřující poměrnou světelnou účinnost viditelného záření V_λ .

Při jasových úrovních $> 3 \text{ cd} \cdot \text{m}^{-2}$ hovoříme o denním vidění fotopickém a křivka V_λ má maximum $\lambda_{\text{max}} = 555 \text{ nm}$. Toto vidění zprostředkují čípky, které umožňují vidění tvarů a barev a vyžadují podněty relativně vysoké prahové intenzity. Naopak při nočním vidění realizovaném tyčinkami sítnice na úrovních $0,03 \text{ cd} \cdot \text{m}^{-2}$ již neprobíhá barevné rozlišení a zrakový vjem je nebarevný, černobílý, a vidění je označováno jako skotopické. Tyčinky se tedy uplatňují při adaptaci oka na velmi nízké hladiny jasu. Posuv čáry spektrální citlivosti ke kratším vlnovým délkám je označován jako V'_λ (vidění skotopické s $\lambda'_{\text{max}} = 517 \text{ nm}$). Mezi těmito dvěma oblastmi zpracování podnětu existuje oblast mezopická. [10]



Obrázek 4.1 - Čára spektrální citlivosti lidského oka [1]

4.1.2 Světlo a jeho fyziologické účinky

Od začátku dvacátého století se trvale zvyšuje počet některých očních onemocnění ve všech zemích světa. Zvláště postiženi jsou lidé v nejvíce technicky a průmyslově rozvinutých oblastech. To vede lékaře k tomu hledat souvislosti mezi způsobem života a stavem lidského oka, zraku a vidění. Statistiky posledních 50 let ukazují strmý nárůst očních vad, počínaje krátkozrakostí u dětí, přes onemocnění zeleným a šedým zákalem až po makulární degeneraci, která vede ke zhoršení centrálního vidění a postupně k jeho úplné ztrátě. [11]

Mezi způsobem života a stavem zraku člověka existují mnohé souvislosti. Miliony lidí na naší planetě dosud žijí tradičním způsobem života téměř bez možnosti využít prostředků dnešní rozvinuté civilizace. Jsou to především lidé, žijící na venkově v lidnatých méně rozvinutých východních zemích světa. Ukazuje se, že právě ti mají očních vad nejméně.

Můžeme dokonce říci, že čím vyspělejší je společnost a čím více výhod a možností moderní civilizace lidé mají, tím horší je jejich zrak. Příčinou může být zvýšená míra zrakové zátěže a celková doba, po kterou je zrak v aktivní činnosti. Umělé osvětlení proměnilo noc v den a naše oči nezačínají odpočívat jako kdysi už při západu slunce, který od počátku lidského rodu proměňoval denní světlo na noční tmou. Náš den trvá tak dlouho, jak to vyžadují naše povinnosti nebo potřeba zábavy často dlouho do noci. [11] [1]

Vlastnosti lidského oka a jejich změny v průběhu života mají za účel zachovat zrak na přiměřeně plnohodnotné úrovni až do stáří. Přirozený, fyziologický životní styl předpokládá světelné působení slunečního záření a denního světla během dne, tj. asi po dobu 12 hodin a přibližně stejnou dobu odpočinku v noční tmě. Zvýšený příjem energie záření a narušený denní rytmus je dnes svým způsobem globální záležitostí všech rozvinutých zemí. Důvodem je změna životního prostředí spojená se změnou způsobu života. Příčiny dobře známe z našeho nejbližšího okolí: především rozsáhlé používání světla z umělých zdrojů, práce vyžadující vyšší intenzitu osvětlení ve výrobní i administrativní sféře, potřeba studovat anebo číst dlouho do noci a též dlouhý čas, který trávíme u obrazovek televizorů a počítačů i v době, kdy by oči měly už dávno odpočívat. Práce v nepravidelných směnách včetně noční, cestování a přesuny bez ohledu na denní dobu, to je životní styl značné části dnešní populace. [11]

Stavba lidského oka však tomuto trvale zvýšenému příjmu energie záření neodpovídá. V závislosti na individuálních dispozicích na něj začíná oko dříve nebo později reagovat.

Význam umělého světla stále stoupá, protože roste podíl zrakově náročných činností prakticky ve všech druzích zaměstnání. Přes značný technický pokrok zejména v posledních desetiletích chybí umělému osvětlení dynamika denního světla a jeho spektrální složení je pro člověka méně příznivé, i když v něm bylo dosaženo značného pokroku. Pro dlouhodobý pobyt nelze tedy umělé světlo považovat za zcela rovnocenné dennímu. Porovnáním účinků denního a umělého světla na živé organismy i člověka se zabývá mnoho prací. Při výzkumu fotoreaktivace mikroorganismů bylo zjištěno, že pro dosažení stejného účinku musí mít umělé světlo podstatně větší intenzitu než denní a je přitom výrazně diferencováno podle spektrálního složení (světlo zářivek musí mít asi trojnásobnou intenzitu, světlo žárovek až sedminásobnou).

Mezi spektrem světla z umělých zdrojů a spektrem slunečního záření dopadajícího na zemský povrch jsou značné rozdíly. Je to dáno především jejich teplotou. Vláknová žárovka má teplotu přibližně 2700°C. Energetická křivka záření žárovky má počátek až na hranici UV a viditelného záření na hodnotě 380 nm a dosahuje svého vrcholu ve vlnových délkách okolo 1100 nm v oblasti IR-A infračerveného záření. Charakteristiky přirozeného slunečního záření a umělých zdrojů, které mají jako základ klasickou žárovku s vláknem, se proto od sebe značně liší. Zářivky a výbojky mají spektrální závislost rovněž odlišnou od slunečního záření, navíc velmi nepravidelnou a nespojitou

V řadě laboratorních i terénních pokusů bylo zjištěno, že i pro člověka je v mnoha směrech denní osvětlení příznivější než osvětlení umělé. Významné rozdíly jsou při stejné intenzitě osvětlení mimo jiné i v zrakovém výkonu, kvalitě práce, počtu chyb, v únavě, v celkovém pracovním napětí atd. Také podle subjektivního hodnocení pokusných osob je denní osvětlení příjemnější než osvětlení umělé. [11]

Alternativní světelné zdroje mohou mít vliv na náš život již od prvních dětských let. Je pravděpodobné, že jedna z příčin myopie v předškolním věku spočívá ve zvýšení teploty v oblasti jeho ohniska na sítnici způsobeném rozsvíceným světlem v místnosti, kde dítě spí. Podle několika studií je vzniklá poměrně značná dioptrická odchylka směrem do krátkozrakosti přímo úměrná intenzitě světla i délce expozice umělému osvětlení u dětí, kterým se v noci při spaní svítí. Ukazuje se, že nepříznivá není jen prodloužená doba, kterou na světle trávíme, ale také fyzikální vlastnosti světla z umělých zdrojů, kterým jsme po značnou část dne vystaveni. Lidské oko je přizpůsobeno velmi dobře právě spektru slunečního záření, které je oční sítnicí přijímáno nejlépe. [12]

Tyto poznatky jsou důležité především při návrhu a posouzení osvětlení ve školských zařízeních, zároveň s vhodně rozmístěnými pracovními místy a vhodnou barevnou úpravou prostředí.

Role, kterou světlo hraje ve vztahu k lidskému organismu, však sahá daleko za jeho funkci jako prostředku pro zrakové vnímání. Lidé nepotřebují světlo pouze k tomu, aby viděli. Organismus využívá světelnou energii také k plnění mnoha dalších životně důležitých pochodů. [1]

4.1.3 Světlo a jeho biologické účinky

Světlo ovlivňuje celou řadu biologických procesů. V první řadě je nutné se soustředit na ty procesy, které jsou aktivovány přímým účinkem světla odpovídající vlnové délky. Pokud budeme uvažovat celé spektrum slunečního záření včetně jeho UV-složky, je možné sem zahrnout i vliv záření na tvorbu provitaminu D v těle. [1]

Viditelné záření o vlnové délce 420 nm při úrovních osvětlenosti 3000-4000 lx způsobuje v povrchových vrstvách kůže fotochemické pochody. Je známa např. léčba novorozenecké žloutenky tzv. modrým světlem tedy zářením o vlnových délkách kolem 420 nm. Zánětlivé procesy kůže nebo popáleniny se eliminují energií záření vlnových délek od 550 do 560 nm. V poslední době se také začínají realizovat fotochemické pochody za účasti energeticky významných vlnových délek pro likvidaci maligních chorob (vln. Délky 650 až 725 nm). Jsou již jednoznačně popsány choroby vzniklé v důsledku nedostatku či naopak přebytku zářivé energie. [10]

„Studie provedené ve Spojených státech prokázaly souvislost mezi přítomností denního světla spolu s možností výhledu z místnosti do okolí a lepšími studijními výsledky sledovaných subjektů, lepšími kognitivními výsledky v kancelářích a vyššími tržbami v obchodech. Světlo je „droga“, která stimuluje produkci serotoninu, dopaminu a gama-aminomáslových kyselin v lidském těle, čímž se zlepšuje kontrola nad různými podněty, motivace, svalová koordinace, zvyšuje klid a schopnost soustředění,” tvrdí Lisa Heschong, vedoucí společnosti Heschong Mahone Group a autorizovaná architektka. [15]

Vliv na biologické rytmy

Vývoj člověka probíhal od dávných dob za neustálého pravidelného střídání světla ve dne a tmy v noci v závislosti na rotaci Země. Již před lety bylo zjištěno, že celá řada biologických funkcí v lidském organismu se výrazně mění v rytmu odpovídajícím tomuto střídání. Cirkadiánní rytmus trvá přibližně jeden den. [16] [8]

V tomto biologickém rytmu mozek programuje funkce celého organismu i jednotlivých orgánů tak, aby co nejlépe vyhovovaly požadavkům kladeným na člověka z hlediska vykonávaných činností v různých denních i nočních dobách. Někdy se tato funkce mozku označuje jako cirkadiánní hodiny. Nejdůležitější přitom ovšem vždy byla a dodnes je co nejlepší připravenost organismu k aktivitám nebo k odpočinku.

Každému je asi nejznámější pravidelné kolísání připravenosti organismu buď k odpočinku a ke spánku (ospalost večer), nebo k aktivitám a práci po ranním probuzení a zahájení denních činností. To je řízeno hlavně změnami ve vylučování hormonu melatoninu, který se často označuje jako spánkový hormon a jehož kolísání závisí na střídání světla a tmy. Obdobně ovšem kolísají i další tělesné funkce, jako například tělesná teplota, krevní tlak, tepová frekvence a četné jiné. [18]

Mozek dostává informace o změnách světla a tmy ze zvláštních gangliových buněk v sítnici oka (tedy nikoliv z tyčinek nebo čípků, určených k vidění), které obsahují melanopsin sloužící k detekci světla. Tyto buňky zaznamenávají celkovou úroveň a trvání osvětlení, ale nereagují na jeho náhlé změny. Informace o stavu osvětlení předávají řídicímu orgánu v mozku zvanému suprachiasmatické jádro (SCN). To potom dává signály těm částem mozku a orgánům, které kontrolují cirkadiánní procesy.

Například pro řízení produkce melatoninu dává SCN signál paraventriculárnímu jádru a přes ně se dostane až k epifýze, která tento hormon vyrábí. Na základě informace o setmění dostane epifýza signál, aby začala produkovat melatonin a připravila tak celý organismus ke spánku. Ráno opět po informaci o stoupající úrovni denního světla přijde opačný signál k zastavení produkce tohoto hormonu.

Obdobně se řídí i produkce jiných hormonů, mezi jinými i dnes dobře známého adrenalinu. Hormon kortizol, který se označuje zpravidla jako stresový hormon, má ráno sekreci asi 10x až 20x vyšší než v noci, protože připravuje organismus na nutnost reagovat na nejrůznější zátěže a nečekané situace během dne. [19]

Poruchy biologických rytmů

Nesoulad mezi průběhem střídání světla a tmy a denním režimem může vyvolávat lehký nebo i velmi závažné poruchy. Je dobře známo, že takové poruchy a nutnost vyrovnávat narušení cirkadiánního rytmu vyvolává náhlé přemístění člověka do jiného časového pásma, například při cestách na jiné kontinenty.

Velmi nepříznivě se mohou na člověku projevit rozdíly v synchronizaci biologických rytmů zejména v případech, kdy vznikají časové posuny jednotlivých činností proti dennímu rytmu, jako tomu je u pracovníků s posunem směn, při práci v noci (například i studium), kdy se sice aktivity posunují do noční doby, ale není možné přitom ovlivňovat produkci hormonů (např. melatoninu nebo kortizolu), tělesnou teplotu atd. U takových osob se časem zvyšuje výskyt srdečních chorob, potíží se zažívacím traktem, poruch spánku i jiných obtíží.

Narušení cirkadiánních rytmů se objevuje zákonitě ve velké míře v takových případech, kdy nejsou úroveň a trvání denního osvětlení dostatečné k jejich synchronizaci, zejména v zimním období s krátkým dnem a v krajinách s vyšší zeměpisnou šířkou. K tomu ještě mohou přispívat místní podmínky, například vysoká a hustá zástavba omezující přístup denního světla, celodenní pobyt v místnostech s nedostatečným denním osvětlením nebo s pouze umělým osvětlením a podobně.

U významné části populace při takovém deficitu denního světla vznikají charakteristické příznaky a obtíže, jako zvýšená únava, ospalost, snížená aktivita a výkonnost, apatie, růst tělesné hmotnosti, bolesti hlavy atd. [8] [9]

4.1.4 Světlo a jeho psychologické účinky

Na základě dlouhodobých lékařských pozorování byl objeven stav, který je označován jako syndrom sezonní deprese tzv. SAD syndrom (Seasonal Affective Disorder). [13] Je způsoben mezi jinými hlavně obecným nedostatkem světla. U lidí trpících SAD syndromem se projevují deprese nejvíce v období podzimu a zimy. Uvedené problémy ovlivňují zhruba 5% populace.

V zimních měsících mají lidé mimo jiné z nedostatku světla málo energie a trpí vyšší nemocností. Tento stav je v zahraniční literatuře označován jako S-SAD (Sub-syndromal Seasonal Affected Depression). Mnohé lékařské výzkumy již dokázaly vliv světelných

podmínek na lidskou psychiku. Nedostatečné denní osvětlení obytných a pracovních prostor může vést nejen ke zvýšené únavě, ale také ke ztrátě pracovní motivace a k absentérství. [14]

Podle statistických odhadů může být 50-80% pacientů se SAD syndromem úspěšně léčeno pomocí světla. Je nutné zajistit expozici bílým světlem (přirozeným nebo umělým, které se svým spektrem blíží dennímu). [13] Nejlepší léčbou ovšem zůstává pobyt venku. Požadovaných 2500 lx je samozřejmostí dokonce v době zimního dne se zamračenou oblohou, což nelze říci o často špatně osvětlených prostorách kanceláří. SAD syndrom lze tedy považovat za civilizační chorobu. [1]

Mezi další negativní působení v oblasti psychologických účinků na náš zrak je považováno oslnění. Je to stav, při kterém jasové rozdíly značně překračují meze adaptability zraku v oblasti kontrastní citlivosti. Ztížením až znemožněním přístupu zrakové informace do oka zabraňuje v činnosti zrakového systému na všech úrovních. Na tyto změny působí zrakový analyzátor obzvláště citlivě. Projevuje se zpětně na psychické úrovni, a trvají-li tyto změny při výkonu pracovních činností dlouhodobě, vzrůstají nepřesnosti a dochází k celkovému poklesu produktivity. [1]

V neposlední řadě ovlivňuje náš psychický život také barevné vnímání. Člověk spojuje barvy v prostoru s určitou funkcí životního a pracovního prostředí. Tyto asociace mají své opodstatnění v objektivním působení barev na centrální nervový systém. Působení barev na člověka je velmi individuální. Citově ladění jedinci jsou citlivější k barvám, naopak je tomu u lidí, kteří jsou rozumově založení. Při prostorovém vnímání plní barva funkci dojmu vzdálenosti, dojmu teploty a celkového dojmu prostoru. [1] Při navrhování prostor je důležité vzít všechny tyto informace v potaz.

4.2 OSVĚTLENÍ BUDOV DENNÍM SVĚTLEM

Jedním z hlavních požadavků na vnitřní prostředí v budovách je zraková pohoda. Vytvoření vhodných světelných podmínek předpokládá dostatečnou intenzitu a rovnoměrnost osvětlení k zajištění dobré viditelnosti a bezpečnosti provozu. Žádoucí je vhodně zvážit návrh osvětlovacích systémů s ohledem na rozložení světelného toku a převažující směr světla. Snahou je vytvořit podmínky pro pokud možno konstantní úroveň

osvětlenosti bez náhlých jasových kontrastů. Změna úrovně osvětlenosti např. o 50 lx je nepostřehnutelná, avšak o 200 lx je vnímána jako nepříjemná. [1]

4.2.1 Činitel denní osvětlenosti

Pro hodnocení osvětlenosti v budovách se používají metody, které stanovují činitel denní osvětlenosti D . Činitel denní osvětlenosti udává poměr mezi vnitřní osvětleností ve vztahu k exteriérovým světelným podmínkám.

$$D = E / E_h \cdot 100 \quad [\%] \quad (4.1)$$

kde E ... osvětlenost v bodě srovnávací roviny při rovnoměrně zatažené obloze [lx],

E_h ... exteriérová osvětlenost v bodě nezacloněné srovnávací roviny při rovnoměrně zatažené obloze a průměrném jasu oblohy

Osvětlenost neovlivňuje jen světlo, které přichází přímo osvětlovacím otvorem do daného místa v místnosti, ale také složky odrazné, ať již od venkovních ploch či stínících překážek, nebo světelné příspěvky od mnohonásobných odrazů na povrchových plochách v interiéru. Výsledný činitel denní osvětlenosti se stanoví ze součtu všech dílčích složek.

$$D = D_s + D_e + D_i \quad [\%] \quad (4.2)$$

kde D_s ... oblohová složka činitele denní osvětlenosti,

D_e ... vnější odražená složka činitele denní osvětlenosti,

D_i ... vnitřní odražená složka činitele denní osvětlenosti

Hodnota činitele osvětlenosti D_d [%] středu horní plochy difuzoru (tj. středu dna tubusu přímého světlovodu), závisí na průměru a délce tubusu světlovodu a na činiteli odrazu světla jeho vnitřních stěn. [29]

Činitel denní osvětlenosti D_M v místě M na pracovní rovině v ose světlovodu je:

$$D_M = \frac{k_{md} \cdot r^2}{h^2 + r^2} 100 \quad [\%] \quad (4.3)$$

kde k_{md} ... činitel jasu

r ... poloměr světlovodu,

h ... kolmá vzdálenost mezi difuzorem a pracovní rovinou

Činitel denní osvětlenosti D_N pracovní roviny v místě, které je mimo osu světlovodu (bod N na obr. 4.2), lze stanovit:

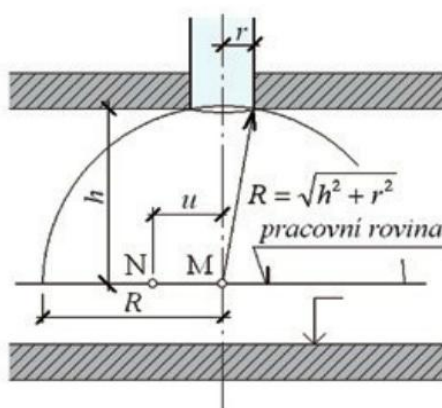
$$D_N = k_{md} \left(\frac{r \cdot h}{h^2 + u^2} \right)^2 100 \quad [\%] \quad (4.4)$$

kde k_{md} ... činitel jasu

r ... poloměr světlovodu,

h ... kolmá vzdálenost mezi difuzorem a pracovní rovinou

u ... vzdálenost mezi posuzovaným místem na pracovní rovině a průsečíkem svislé osy světlovodu s pracovní rovinou

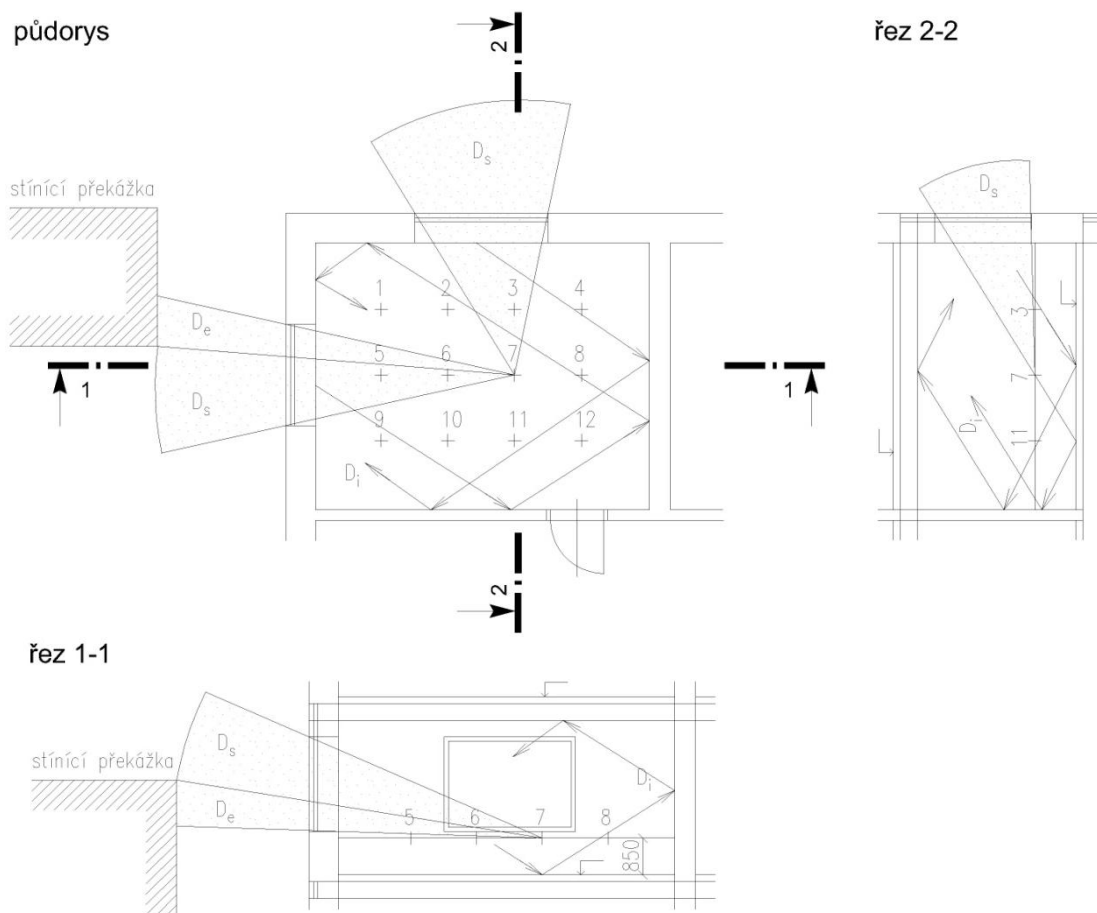


Obrázek 4.2 - Body M a N na pracovní rovině [29]

Barva a struktura povrchů má vliv na odrazivost, která do velké míry ovlivňuje výslednou úroveň denní osvětlenosti v budově. Obecně lze shrnout, že světlé povrchy světlo odrážejí a tmavé pohlcují. Lesklý povrch zvyšuje odrazivost, drsné povrchy působí rozptylně. Velmi lesklé povrchy je nutno volit s uvážením, neboť zvyšují riziko oslnění. [1]

Tabulka 4.1 - Průměrné hodnoty činitele odrazu

| Typ povrchu | Činitel odrazu povrchu |
|--------------|------------------------|
| Bílý | 0,75 |
| Velmi světlý | 0,65 |
| Světlý | 0,5 |
| Střední | 0,3 |
| Tmavý | 0,15 |
| Velmi tmavý | 0,08 |



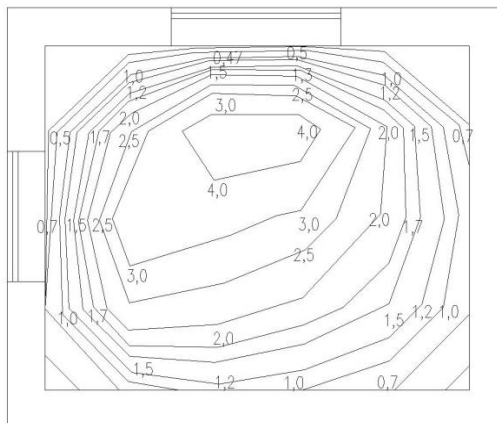
Obrázek 4.3 - Složky činitele denní osvětlenosti [1]

4.2.2 Ztráty světla

V reálném případě musí být denní světlo prostupující osvětlovacím otvorem, tedy jak oblohová složka D_s , tak i vnější odrazná složka D_e činitele denní osvětlenosti, korigováno hodnotou souhrnného činitele prostupu světla τ_o . [21] Souhrnný činitel prostupu světla se stanoví součinem činitelů, které berou v potaz např. prostup světla zasklením, znečištění skel, ztrátu světla stíněním konstrukcí budov, osvětlovacího otvoru, zařízením vnitřního prostoru budov, zařízením pro regulaci osvětlení, atd.

Představu o průběhu denního osvětlení místnosti v půdorysu dávají izofoty. Jsou to spojnice míst se stejným činitelem denní osvětlenosti. Činitel denní osvětlenosti se stanovuje pro síť kontrolních bodů umístěných na srovnávací rovině. Výška na srovnávací rovině se volí 850 mm nad podlahou (osvětlenost pracovního stolu). V některých

případech se ovšem volí i jiné výšky srovnávací roviny, např. u schodišť v úrovni podlahy apod. Na obrázku 4.4 je ukázka rozložení izofot v půdorysu místnosti z obrázku 4.3. [1]



Obrázek 4.4 - Rozložení izofot v půdorysu místnosti D [%][1]

4.2.3 Světelné požadavky pro zrakové činnosti

Posouzení denní osvětlenosti v místnosti se řídí podle tříd zrakové činnosti. [21] Pro tyto třídy jsou stanoveny návrhové požadavky na minimální hodnoty činitele denní osvětlenosti D_{\min} , které musí být pro danou zrakovou činnost splněny ve všech kontrolních bodech. Průměrná hodnota D_m platí v případě návrhu horních osvětlovacích systémů (střešních oken a světlíků i světlovodů).

Zrakové činnosti reprezentuje celkem sedm tříd od mimořádně přesné práce v laboratořích třídy I až po požadavky celkové orientace a bezúrazovosti v provozu třídy VII. Pro příklad lze uvést, že třída IV, která představuje kritérium pro středně přesné zrakové činnosti, jako je čtení a psaní, hrubší šití a pletení, žehlení nebo přípravu jídel apod., odpovídá běžným denním činnostem. Pro zajištění vhodné osvětlenosti by tedy běžné kancelářské místnosti měly splňovat požadavky na osvětlenost odpovídající hodnotě činitele denní osvětlenosti $D_{\min} = 1,5 \%$, popř. průměrné hodnotě $D_m = 5 \%$. Hodnota $D_{\min} = 1,5 \%$ odpovídá osvětlenosti 300 lx při exteriérové osvětlenosti $E_h = 20\,000$ lx a 75 lx při exteriérové osvětlenosti $E_h = 5\,000$ lx. [1]

V obytné místnosti s bočním denním osvětlením v polovině hloubky místnosti (ale max. 3m od stěny s oknem) ve dvou kontrolních bodech vzdálených 1m od bočních stěn je minimální hodnota činitele denní osvětlenosti 0,7 % a průměrná hodnota z těchto dvou kontrolních bodů musí být alespoň 0,9 %. U obytné místnosti s horním denním osvětlením

má být D_m alespoň 2 %. [22] Nejen dostatečné denní osvětlení, ale také jeho rovnoměrnost hraje významnou roli při návrhu denního osvětlení v budovách. Rovnoměrnost denního osvětlení se určuje jako poměr mezi minimální a maximální hodnotou činitele denní osvětlenosti zjištěnou v kontrolních bodech na pracovní rovině v posuzované místnosti. [1]

Tabulka 4.2 - Třídy zrakových činností, jejich činitel denní osvětlenosti a rovnoměrnost denního osvětlení

| Třída zrakové činnosti | Charakter zrakové činnosti | Poměrná pozorovací vzdálenost | Příklady zrakových činností | Hodnota činitele denní osvětlenosti D [%] | | Rovnoměrnost denního osvětlení r [-] |
|------------------------|----------------------------|-------------------------------|---|---|----------------|--------------------------------------|
| | | | | D _{min} | D _p | |
| I. | mimořádně přesná | 3330 a větší | nejpřesnější zraková činnost s omezenou možností použití zvětšení, s požadavkem na vyloučení chyb v rozlišení, nejobtížnější kontrola | 3,5 | 10 | r > 0,2 doporučeno r > 0,3 |
| II. | velmi přesná | 1670 až 3330 | velmi přesné činnosti při výrobě a kontrole, velmi přesné rýsování, ruční rytí s velmi přesnými detaily, velmi jemné umělecké práce | 2,5 | 7 | |
| III. | přesná | 1000 až 1670 | přesná výroba a kontrola, rýsování, technické kreslení, obtížné laboratorní práce, náročné vyšetření, jemné šití, vyšívání | 2 | 6 | |
| IV. | středně přesná | 500 až 1000 | středně přesná výroba a kontrola, čtení, psaní, běžné laboratorní práce, vyšetření, ošetření, obsluha strojů, hrubší šití, pletení, žehlení, příprava jídel | 1,5 | 5 | r > 0,2 |
| V. | hrubší | 100 až 500 | hrubší práce, manipulace s předměty a materiálem, konzumace jídla, oddechové činnosti, tělovýchova, čekání | 1 | 3 | r > 0,15 |
| VI. | velmi hrubá | menší než 100 | udržování čistoty, sprchování a mytí, převlékání, chůze po komunikacích přístupných veřejnosti | 0,5 | 2 | - |
| VII. | celková orientace | - | chůze, doprava materiálu, skladování hrubého materiálu, celkový dohled | 0,25 | 1 | |

5 PŘEHLED VÝVOJE TUBUSOVÝCH SVĚTLOVODŮ

V současné době, v souvislosti s energeticky úspornými opatřeními a vyššími požadavky na zrakovou pohodu v budovách, je problematika maximálního využívání denního světla velmi aktuální. Z toho důvodu se vyvíjejí nové technologie a konstrukce, z kterých se také prosadily světlovodné systémy spojující venkovní prostředí s interiérem. Tento způsob osvětlování umožňuje vést denní světlo i do míst, kde by bylo nutné svítit pouze elektrickými světelnými zdroji. Současné typy průmyslově vyráběných světlovodů byly uvedeny na trh zhruba před dvaceti lety. Jejich širšímu používání však nepředcházela detailnější výzkum, začaly se v budovách používat nahodile a osvětlení od nich předpovídat podle empirických zkušeností, většinou získaných z dřívějších realizací. [7]

5.1 VÝVOJ SVĚTLOVODŮ

Funkce světlovodů je založena na principu dopravy světla na velké vzdálenosti pomocí mnohonásobných odrazů od vysoce reflexního povrchu. Myšlenka vedení světla na velké vzdálenosti však není nikterak nová. Již ve starověkém Egyptě se prováděly vertikální šachty vyložené zlatými pláty za účelem odrazu světla hluboko do nitra masivních kamenných staveb. [7]

O novodobých světlovodech jsou první zmínky v souvislosti s vedením umělého světla z elektrických obloukových lamp z druhé poloviny 19. století. [24] Mezi prvními se o problematiku vedení světla začal zajímat profesor Colladon z Univerzity v Ženevě, který řešil problémy vedení světla pomocí optických čoček soustředujících světlo do ohniska, odkud sledoval jeho vedení prostřednictvím vodního paprsku. [23]

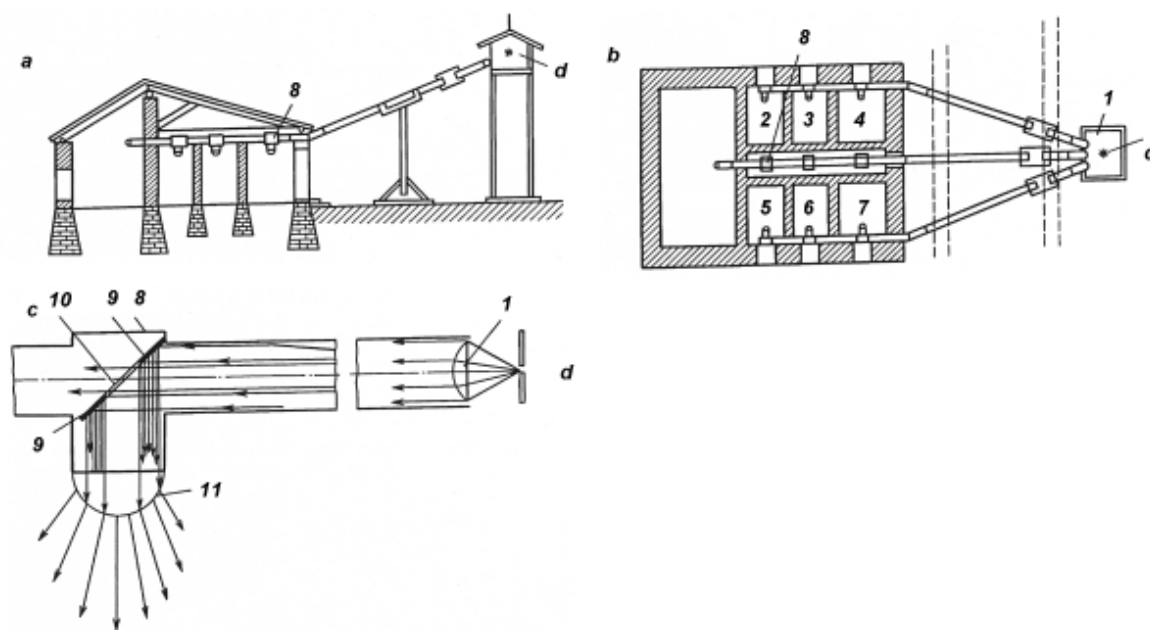
V roce 1874 Čikolev navrhl a realizoval duté světlovody se zrcadlovým povrchem v Ochtinské továrně na výrobu střelného prachu. Těmito světlovody se dopravovalo světlo z elektrické obloukové lampy pomocí zrcadel do místností, kde bylo polokoulemi rozptýleno (obr. 6.1-1). [24] Téměř ve stejné době jako Čikolev se v USA problémem vedení světla od výkonných elektrických obloukovek pomocí světlovodů zabývali a světlovodná zařízení navrhovali Neal, Lake, Molera, Cebrian a Wheeler.

Ve své době byly systémy vedení světla technicky velmi pokrokovým řešením. Se vznikem žárovek se však začalo využití umělého osvětlení ubírat zcela jiným směrem a myšlenka přenosu světla na velké vzdálenosti prostřednictvím světlovodů byla na nějaký

čas zapomenuta. Ne však na dlouho. Již v roce 1900 podal Hannenborg v Norsku patent na světlovodný systém pro vedení denního světla do budovy za pomoci nástřešních zrcadel a reflexních tubusů. [7]

V roce 1965 Buchman použil dutých světlovodů pro osvětlení vnitřního prostoru celou délkou světlovaného tubusu. Světlo výkonného zdroje zavedené do tubusu se nepřenášelo mnohonásobnými odrazy, ale vycházelo poměrně rovnoměrně částí pláště tubusu. Později byly tyto světlovody nazvány štěrbinovými a část pláště válce, jímž světlo vystupuje do osvětlovaného prostoru, dostala pojmenování optická štěrbinina. [24]

Roku 1975 Aizenberg a Buchman patentovali systémy umožňující přenos nejen umělého, ale i slunečního světla štěrbinovými světlovanými tubusy. Zároveň se zde využívala tepelná energie vyzařovaná výkonnými světelnými zdroji. Aizenberg a Buchman spolu s Pjatigorskim v roce 1978 také navrhli ploché světlovody klínového tvaru určené pro dlouhé vedení. Další vývoj se soustředil především na vypracování teoretických metod a výpočtů. Do výroby byly zavedeny speciální materiály určené pro světlovody tzv. polyetylenfталátové fólie a také nové světelné zdroje halogenidové výbojky. [7]



Obrázek 5.1 - Čikoleva osvětlovací soustava [24]

*a) řez budovou, b) půdorys budovou, c) schéma vedení světla, d) oblouková lama,
1 – kondenzor, 2 až 7 – osvětlované prostory, 8 – hlavice pro rozdělování a rozptyl světla, 9 a 10 - odrazné a propustné plochy světlovodu, 11 - difuzor*

5.2 SOUČASNÉ SVĚTLOVODNÉ SYSTÉMY

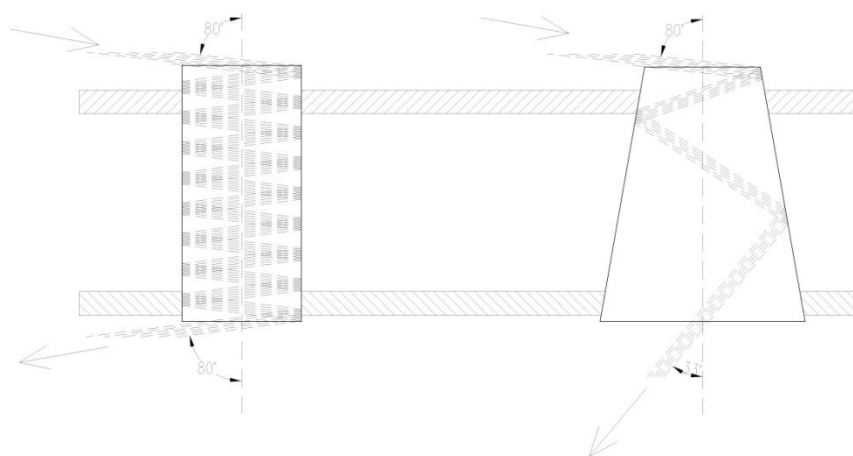
Od 70-80tých let 20. století je kvůli zvýšeným požadavkům na pohodu vnitřního prostředí budov a dosahování vyšších energetických úspor snahou využít světlovody pro vedení především denního světla.

V osmdesátých letech minulého století Zastrow a Wittwer popsali světlovod s tubusem z prizmatického polymeru s vysokou vnitřní odrazností, který byl určen pro vedení jak denního, tak i umělého světla. Jedny z prvních souborných publikací o moderních světlovodech zveřejnil Whitehead.

Vývoj dnešních tubusových světlovodů probíhá od roku 1986, kdy Sutton patentoval v Austrálii systém jednoduchého tubusového světlíku s vysoce odraznými povrchy pro transport denního světla a který ještě zdokonalil ve svém druhém patentu v roce 1992. Patent Bixbyho vydaný v roce 1996 umožnil natáčení světlovodného tubusu. [7]

Shao v roce 1999 patentoval světlovod sloužící pro osvětlování a přirozené větrání. V roce 2002 podal O'Neil patent na inovaci základního rovného světlovodu. Princip patentu spočívá v úpravě tvaru. Byl navržen kónický světlovod rozšiřující se směrem k osvětlovanému prostoru, čímž se podstatně snížil počet odrazů paprsků a omezily se světelné ztráty tubusem.

Za poměrně krátkou dobu vývoje světlovodných systémů dochází vlivem užívání nových materiálů a technologií výroby ke stálému zdokonalování jejich geometrie a optických vlastností. Výsledky vývojových prací vedly k vydání více než 20 patentů a byly publikovány ve více než 70 člancích a též předneseny na kongresech CIE. [24]



Obrázek 5.2 - Patent kónického světlovodu O'Neila [7]

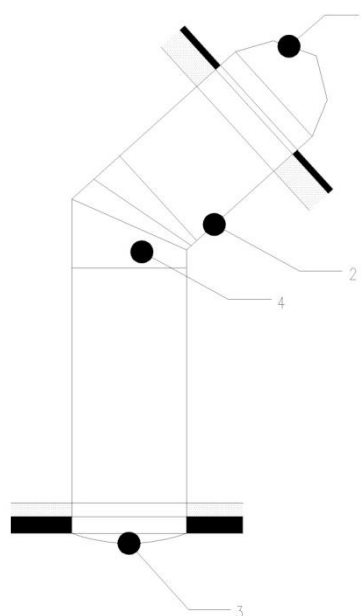
Od poloviny devadesátých let 20. století se tubusové světlovody vyrábějí komerčně a jsou vítaným stavebním prvkem. Všeobecně se doporučují jako doplňkový zdroj denního osvětlení. Předpokládá se, že dosud bylo zabudováno více jak 1,5 miliónu sestav světlovodů ve více jak čtyřiceti zemích. Nejprve se začaly používat pasivní světlovody, vyznačující se pevně zabudovanými díly. Později se objevily modernější aktivní světelné systémy, které bývají vybaveny prvky aktivně reagujícími na změny venkovních světelných podmínek, např. pomocí pohyblivých zrcadel a optických čoček sloužících ke koncentraci slunečního záření. [7]

5.2.1 Pasivní světlovodné systémy

Systém pasivního tubusového světlovodu se skládá z nástřešní kopule, světlovodného tubusu, stropního krytu (většinou difuzoru), doplňkových prvků jako těsnění, popř. přídavného elektrického osvětlení apod. [27]

Nástřešní kopule sbírá oblohové světlo a umožňuje vstup slunečního záření do světlovodu. Existují také levnější řešení bez nástřešní kopule, ve kterých je tubus zakryt plochým sklem. Získávání světla může být realizováno ze střechy nebo i z fasády. Fasádní instalace ale nejsou příliš obvyklé z důvodu menších světelných zisků v porovnání se střešními instalacemi. Kopule bývá zhotovena ze skla nebo plastu (PC nebo PMMA) s vysokou světelnou propustností. Kopule může být čirá nebo s optickou čočkou umožňující koncentraci slunečních paprsků. Některé druhy kopulí jsou vybaveny nástřešním parabolickým zrcadlem otočeným směrem k jihu. Toto zrcadlo odráží světlo do tubusu a zvyšuje účinnost celého systému během slunečných dnů. Pokud je zrcadlo natáčeno, lze světlovod řadit již k aktivním osvětlovacím systémům. [7]

Tubus světlovodu dopravuje světlo do požadovaného prostoru, případně až na konkrétní místo. Tubusy bývají nejčastěji kruhového průřezu, ale existují i instalace tubusů průřezu čtvercového nebo obdélníkového. Tyto jsou však méně účinné, neboť tvoří kouty, ve kterých se plně nevyužije světelného odrazu. Nejběžněji se kruhové tubusy vyrábí v různých průměrech, běžně od 250 do 1000 mm. Světlovody velkých rozměrů (průměr 1000 mm i více) a světlovodné šachty se využívají spíše pro aktivní osvětlovací systémy s nástřešními otočnými zrcadly a heliostaty, stejně jako světlovody velmi malých průměrů a systémy optických vláken.



Obrázek 5.3 - Prvky dutého světlovodu [7]

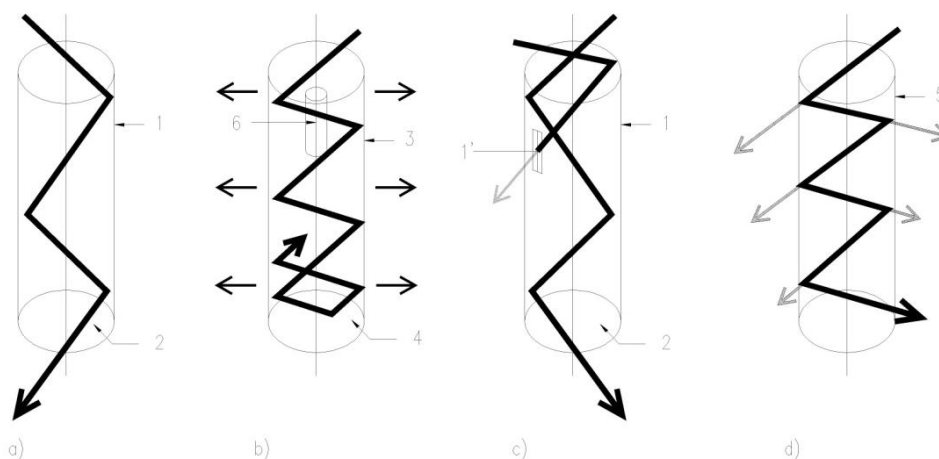
1 – nástřešní kopule, 2 – světlovaný tubus, 3 – stropní kryt, 4 – přechodový prvek

Světlovodné tubusy se vyrábí z různých materiálů se speciálními povrchovými úpravami, nejčastěji z neprůhledných kovových plechů se zrcadlovým povrchem. Většinou jsou vyrobeny z eloxovaného hliníku a na vnitřním povrchu jsou opatřeny speciálními odraznými filmy, které zajistí vysokou odraznost dopadajícího světla, čímž se dosáhne přenosu světla na větší vzdálenosti s minimálními ztrátami. Zrcadlové tubusy mohou být pevné (rovné nebo uhybané, sestavené z teleskopických částí) anebo ohebné (článkované). Srovnáním obou variant je zřejmé, že ohebné tubusy umožňují jednodušší instalaci, ovšem u nich dochází k větším světelným ztrátám, protože vlivem nerovného vnitřního povrchu se část dopadajícího světelného toku odráží směrem ven. Mezi pasivní světlovodné systémy se řadí také tubusy štěrbinové, u kterých světlo vchází do prostoru místnosti ze štěrbin v tubusu. [7]

Moderní světlovodné systémy velmi často používají transparentní tubusy. Je to výhodné zvláště v případě, že světlovody procházejí přes několik podlaží. Tyto tubusy jsou vyrobeny z plastických hmot, přičemž jejich vnitřní plocha je pokryta tenkým mikroprizmatickým filmem, který umožňuje vysokou odraznost vedeného světla. Bez této povrchové úpravy by se světlo dostávalo přes transparentní trubici v největší intenzitě při horním vstupu a na dolním konci by byla jeho intenzita značně omezená. Mikroprizmatický film způsobí, že se světlo v maximální míře odráží od vnitřních povrchů

stěn a zůstává tak uvnitř transparentního tubusu, který tvoří po celé své výšce svítící sloup (Littlefair, 1996). Uvnitř jsou umístěny světelné rozptylovače a na koncových částech jsou osazeny zrcadlové plochy. Tyto speciální tubusy se uplatňují spíše v aktivních osvětlovacích systémech. Tubusy ze skla nebo transparentních plastů bez povrchové odrazné úpravy se pro denní světlo většinou nepoužívají, neboť nemají schopnost vést světlo na větší vzdálenosti. Existují ale tzv. světelné sloupy, které se navrhují jako interiérová dekorace s instalovanými žárovkami nebo zářivkami. Pokud jsou tyto sloupy propojeny s venkovním prostředím, denní světlo zde hraje pouze doplňkovou roli. [7]

V současné době se nejvíce realizují světlovody sestávající z netransparentních tubusových částí se zrcadlovou vnitřní úpravou. Právě jim bude v dalších kapitolách diplomové práce věnována pozornost. Světlovodná trubice se skládá z rovných částí a přechodových kusů (většinou pod úhlem 30° a 45°), které umožní trubici natáčet, a tak rozvádět světlo do libovolných míst i vzdálenosti v interiéru. Jednotlivé přímé části světlovodu lze libovolně nastavovat, překrytí ve spojích je přibližně 25 mm. Svislé spojení se těsní silikonovým těsněním. Všechny spoje se přelepují hliníkovou páskou, která zabraňuje přístupu vlhkosti a prachu do prostoru světlovodu. Tubusy jsou v interiéru ukončeny transparentním krytem nejčastěji v úrovni stropních podhledů. Stropní kryt světlovodu většinou tvoří difuzor popř. skleněná tabule nebo podhledový kryt s reflexní mřížkou.



Obrázek 5.4 - Typy světlovodných tubusů

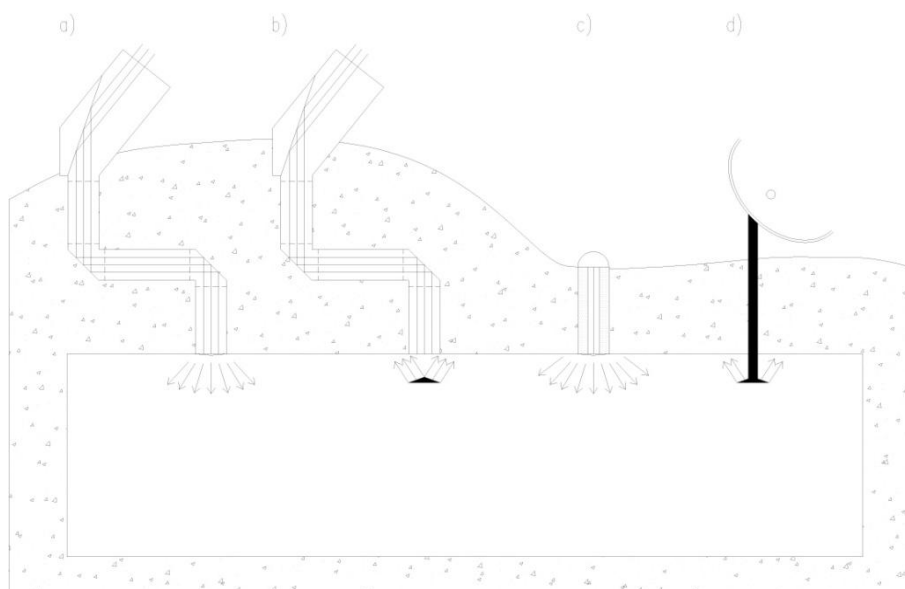
*a) zrcadlový, b) transparentní s mikroprizmatickým filmem, c) zrcadlový štěrbinový, d) transparentní
1 – zrcadlový povrch, 1' – štěrbina, 2 – stropní difuzor, 3 – polopropustný tubus (s vnitřním mikroprizmatickým filmem, 4 – zrcadlový kryt, 5 – transparentní tubus, 6 – prvek rozptylující světlo*

Pro vedení světla do vnitřních částí budov se mohou také použít speciální světlovodné podhledy (anidolic ceilings) a světlo odrazné či rozptylné panely (laser cut panels). [28]

5.2.2 Aktivní světlovodné systémy

Aktivní světlovodné systémy využívají ke koncentraci slunečního záření do tubusů optických zrcadel a optických čoček. Světlo je do budovy dopravováno světlovodnými šachtami a tubusy nebo pomocí optických kabelů a vláken. Pro zajištění rovnoměrného osvětlení v místnosti jsou tyto systémy vybaveny senzory, které řídí zapínání a vypínání přídatných zdrojů elektrického osvětlení (umístěného nejen ve světlovodu, ale i v místnosti) v závislosti na intenzitě slunečního záření a exteriérové osvětlenosti. Používají se moderní umělé osvětlovací zdroje, které se spektrálním vyzařováním blíží spektru bílého slunečního světla. Tyto aktivní systémy jsou v běžných budovách zatím málo využívané, neboť vyžadují složitá a drahá technická zařízení a jejich provozování předpokládá kvalifikovanou obsluhu. [7]

V roce 1998 se konala konference International Space Development (Mezinárodní rozvoj ve vesmíru) organizovaná National Space Society (Mezinárodní vesmírná společnost) v Milwaukee, USA. Zde byly prezentovány technické možnosti osvětlení domů na Měsíci a Marsu. Tehdejší vize se dnes velmi blíží k nejmodernějším světlovodným řešením. Současná doba ukazuje, že tyto představy nemusí zůstat jen pouhou utopií. [7]



Obrázek 5.5 - Prezentované světlovodné systémy [31]

a) členitý světlo vod se zrcadly a výstupním difuzorem, b) členitý světlovod se zrcadly a výstupním přeměrováním světla k odraznému stropu, c) přímý světlovod s difuzorem, d) světlovod s nástřešním koncentrátorem, soustavou optických vláken a reflexním stropem

V mnoha zemích Evropy, v USA a Kanadě, Austrálii i Japonsku se realizují projekty aktivních osvětlovacích systémů v rámci ekologických a energeticky úsporných programů. U těchto projektů se využívají také světelné kolektory a heliostaty, popř. optické čočky sloužící ke koncentraci slunečního záření.

Světelné kolektory jsou většinou parabolická zrcadla, která soustřeďují sluneční záření- po dopadu na zrcadlovou plochu, kde se zářivé paprsky odráží a koncentrují do ohniska. V ohnisku paraboly je hustota energie, která závisí na intenzitě dopadajícího záření. Existují také rovinná zrcadla, tzv. heliostaty, které se pomocí jednoosého nebo dvouosého ovládacího zařízení natáčejí směrem ke Slunci. Sluneční záření se od nich odráží směrem ke světlovodné části v budově. Heliostaty se vyrábí z leštěných kovů, postříbřeného skla nebo z fólie z umělé hmoty opatřené tenkou vrstvou hliníku. Heliostaty je výhodné umístit na střeše, kde bývají nejlepší podmínky pro dostupnost difuzního oblohového i přímého slunečního světla, protože je zde nejmenší stínění okolními objekty.

V běžných případech je světlo odražené heliostatem před vstupem do místností rozptýleno, aby se zajistilo jeho rovnoměrnější rozložení. Světlovody je také možné docílit velmi působivých efektů v souladu s celkovým výtvarným řešením interiéru, např. směřování a vedení světla a jeho projekci na tmavou stěnu či na výstavní plochu. Za použití barevných filtrů na jeho konci, nebo umístěním barevných zrcadel v prostoru světlovodné části se mohou v interiéru uplatňovat i barevné světelné efekty. [7]

Pro koncentraci slunečního záření se také využívají optické čočky. Velmi často nacházejí využití Fresnelovy čočky. U těchto čoček jsou jednotlivé přímkové oblasti, tzv. Fresnelovy zóny, původně jinak tlusté čočky stupňovitě posunuty [30], což umožnilo snížit hmotnost čočky a zachovat u ní podobné parametry, jaké mají běžné optické čočky.

U aktivních osvětlovacích systémů se mnohdy kombinují heliostaty se zrcadly a Fresnelovými čočkami, čímž se dosahuje světelného přenosu na velké vzdálenosti. Tyto systémy využívají k vedení světla šachet, trubíc i soustav optických vláken.

Jedná se o finančně velmi nákladné instalace, které jsou většinou realizované v rámci demonstračních projektů. Jsou to vysoce účinné světlovodné systémy, které nacházejí své oprávněné využití hlavně v oblastech s dostatkem přímého slunečního záření po dobu celého roku. V našich klimatických podmínkách našly uplatnění především pasivní systémy dutých tubusových světlovodů. [7]

6 TECHNICKÉ VLASTNOSTI SVĚTLOVODŮ

6.1 PRVKY SVĚTLOVODŮ A JEJICH TECHNICKÉ VLASTNOSTI

6.1.1 Kopule

Vše začíná zachytáváním denního světla. Nástřešní prvek je prvním a významným dílem světlovodného zařízení, který rozhoduje o tom, jak velké množství světla se v průběhu dne do světlovodu dostane, ale také o způsobu, kterým se světlo dále distribuuje. [32]

Transparentní část, která umožňuje vstup slunečního záření do světlovodu, bývá nejčastěji řešena jako kopule, ale existují i jiné tvary, např. seříznutý válec a podobně. Vstup může být realizován ze střechy i z fasády. Z důvodu menších světelných zisků v porovnání se střešní instalací však nejsou fasádní instalace příliš obvyklé. [1]

Tvarově může být kopule oblá nebo odstupňovaná, vypuklá i pyramidální půdorysného tvaru kruhového či obdélníkového. V případě požadavků na řešení celé střechy je možné navrhnout okno, které je spojeno se světlovodnou trubicí. [1]

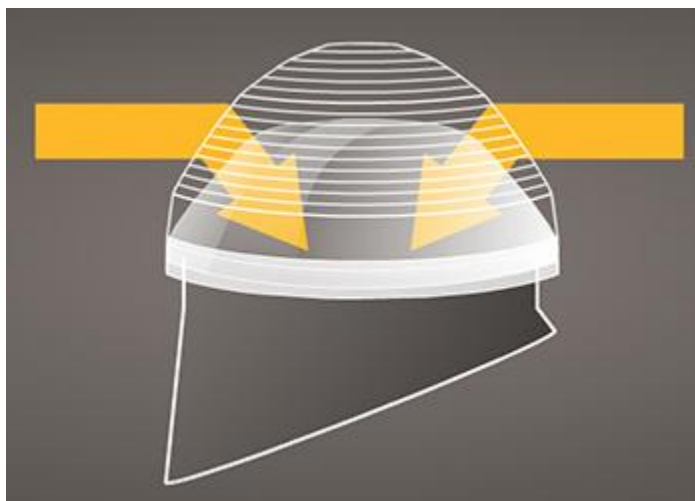
Přirozené denní světlo nasvětluje dno tubusu jen v malý časový úsek (v poledne), ale většinu dne pak sluneční paprsky dopadají na světlovod pod ostrým úhlem, což běžné prvky neřeší. Tradiční systémy s čírou kopulí nebo rovným oknem tak mají problém – přesvětlení v poledních hodinách a jeho nedostatek ve zbytku dne. Některé konstrukce kopulí tento problém účinně řeší pomocí technicky promyšlené kopule. Používají tvarované kopule, využívají technologie prostorově vyklenuté Fresnelovy čočky, oproti běžné kopuli nebo oknu nabízí 2-5x větší plochu, která cíleně pracuje se světlem, usměrňuje paprsky dopadající pod nízkým úhlem, zabraňuje přenosu tepelného potenciálu světla a zajišťují stabilní a konzistentní výkonovou křivku. [32]

Klíčovými vlastnostmi, které lze u kopulových systémů sledovat je mnoho a i druhotné vlastnosti mohou zlepšit funkci světlovodu.

Lom světla

V dopolední a odpoledních hodinách kdy vyžadujeme světlo nejvíce, je dobré usměrňovat paprsky padající pod nízkým úhlem. Výsledkem je snížení počtu odrazů světla, což zvyšuje výkon. Vysoká světelná propustnost akrylátu a technicky promyšlená kopule dokážou pracovat nejen s paprsky za jasného počasí, ale účinně zachycují i difuzní,

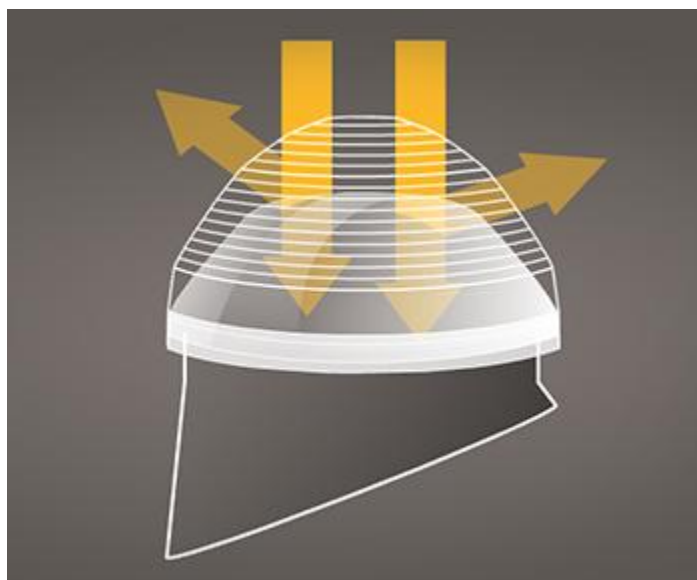
rozptýlené světlo v zimních měsících. Využívá se pak veškerého slunečního záření a zhodnocujeme jej v plné míře. [32]



Obrázek 6.1 - Lom světla [32]

Regulace přísunu tepla

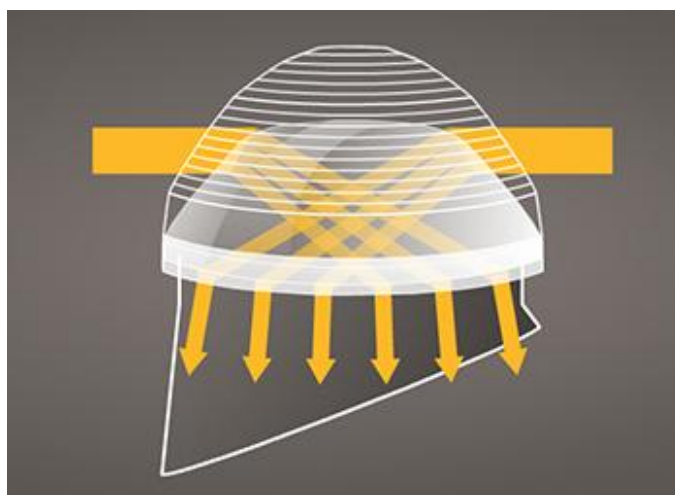
Sluneční paprsky a to zejména v letních měsících mohou být až příliš intenzivní a mohou způsobovat nadměrné zahřívání systému. Technicky promyšlené kopule dokážou příliš intenzivní paprsky rozrážet a díky obsaženým UVC inhibitorům eliminují nadměrný přísun tepla způsobený infračerveným zářením. [32]



Obrázek 6.2 - Regulace přísunu tepla [32]

Stabilní výkon a lepší vizuální komfort

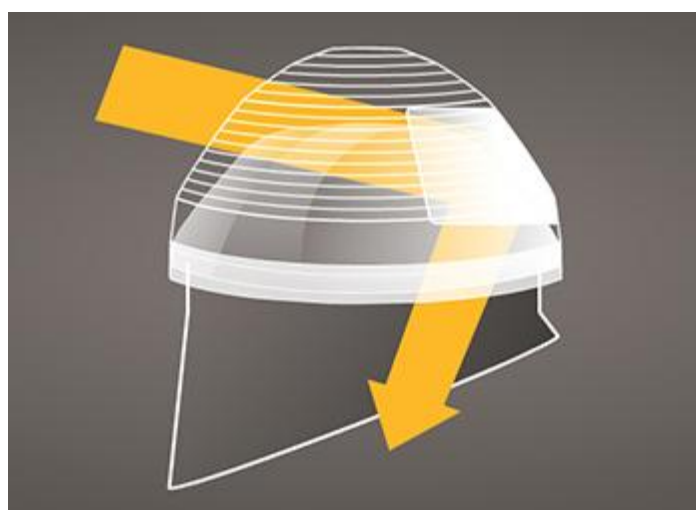
Usměrněním a efektivní regulací přísunu slunečních paprsků nehledě na pozici Slunce umožníme, že výkonnost světlovedy je vyvážená po celý den i rok. Pokud je světlo stálé a konzistentní celý den, tak je vizuální efekt mnohem lepší, nežli kdyby světloved trpěl výkonovými změnami. [32]



Obrázek 6.3 - Stabilní výkon a lepší vizuální komfort [32]

Kopulové zrcátko

Je to inovativní reflektor umístěný uvnitř kopule, zachycuje zbylé paprsky pod nízkým úhlem a svou téměř svislou polohou nebrání difuznímu světlu. Nastavením proti jižní straně dokáže srážet i poslední sluneční paprsky rovnou do systému, což zvýší výkon světlovedy. [32]



Obrázek 6.4 - Kopulové zrcátko [32]

Kopulový kroužek

Ve většině případů se instaluje střešní kopule přímo na střešní lemování, což je z hlediska možných přenosů teplot mezi kopulí, střešním lemováním a tubusem nežádoucí. Zde je možné použít tzv. „kopulový kroužek“, který tvoří izolační předěl mezi střešním lemováním a kopulí. Tento konstrukční prvek zastupuje mnoho dalších funkcí, které jsou pro světlovod důležité. Zabraňuje nežádoucímu přenosu teplot z kopule na další prvky světlovodu, umožňuje precizní a těsnou fixaci kopule se střešní A tubou, umožňuje napojení vnitřní tepelně izolační kopule, drážkový systém umožňuje osazení kopule přes kopulové šrouby, obsahuje čtyři membrány pro odvod vzdušné vlhkosti ze systému ven, pryžový závoj umístěný pod kroužkem eliminuje přenos vibrací i teplot a zamezuje vniku nečistot. [32]



Obrázek 6.5 - Kopulový kroužek [32]

Mechanické vlastnosti kopule

Kopule se obvykle zhotovují z pevného plastu (polykarbonátu – PC nebo polymethylmetaakrylátu – PMMA), běžně v tloušce 3 mm, s vysokou světelnou propustností (až 95%). Většina kopulí pro světlovody je dnes testována na odolnost proti ztrátě optických vlastností vlivem žloutnutí a proti popraskání. Musí vykazovat odolnost proti vnějším klimatickým vlivům (vůči UV-záření, vysokým teplotám a mrazu, krupobití, otěruvzdornost a vodovzdornost). Moderní akryláty obsahují veškerá opatření zajišťující materiálovou stálost, která je na úrovni nejlepších skel a díky tomu kopule nepodléhá žloutnutí. Obsahuje inhibitory filtrující veškeré nežádoucí záření – UVA/UVB/UVC. UV inhibitory zabraňují blednutí barev transparentních prvků světlovodu i předmětů v interiéru. Ergonomický tvar kopule podporuje samočisticí vlastnosti (sníh) a na rozdíl od

skla je vhodná k eliminaci tepelných mostů, je odolná proti rovnoměrně rozloženému i bodovému tlaku (odolají kroupám), má vynikající antistatické vlastnosti (prach) a světelná propustnost je $\geq 90\%$. [32]

6.1.2 Střešní lemování

Dnes je možné vybrat si z bezpočtu druhů střešních krytin, proto i většina dodavatelů světlovodů nabízí všechny myslitelné druhy střešních lemování pro ploché, šikmé i atypické krytiny. Důležitým aspektem střešního lemování nejsou jen technické vlastnosti jako je výběr materiálu nebo tvaru, ale i možnost nastavení úhlu „krčku“ směrem k obloze, což zvýší efektivitu příjmu slunečního a oblohového záření.

Použité materiály a jejich tloušťka, odolnost proti teplotním extrémům, odolnost proti slunečnímu záření, technické zpracování k odvodu vody jsou základní kritéria kvalitního produktu. Důležitou vlastností je kompaktnost a celistvost střešního lemování. V případě např. vylisování z oceli pod velkým tlakem vzniká jeden kompozit a tím je v případě správného osazení vyloučeno zatékání. Následné poplastování oceli zajistí odolnost proti korozi i blednutí. [32]



Obrázek 6.6 - Příklady střešního lemování [32]

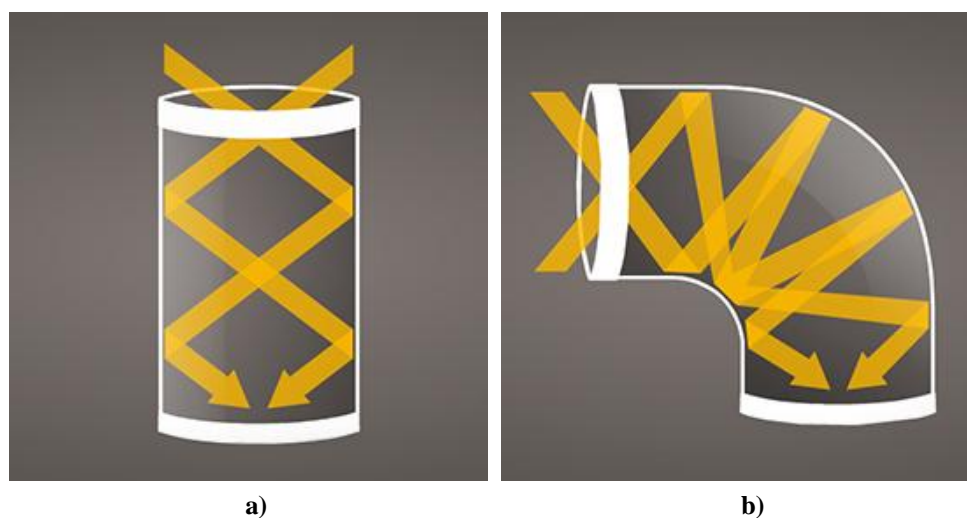
6.1.3 Tubus

Tubus světlovodu dopravuje světelné záření na místo požadovaného osvětlení. Vlastní tubusy se provádí nejčastěji kruhového průřezu, ale existují i instalace tubusů průřezu čtvercového nebo obdélníkového. Tyto jsou však méně účinné, nebo tvoří rohy, ve kterých se plně nevyužije světelného odrazu. [1]

Tubusy se vyrábí v různých průměrech, běžně od 50 do 1000 mm. Světlovody velkých rozměrů (≥ 1000 mm) a světlovodné šachty se využívají spíše pro aktivní osvětlovací systémy, stejně jako světlovody malých průměrů v podobě optických vláken. [1]

Nejvýznamnějším atributem a základním úkolem vyspělé světlovodné trubice je schopnost převádět denní světlo na dlouhé vzdálenosti bez významných světelných ztrát. Světlovodné tubusy mohou být provedeny z různých materiálů a s různými povrchovými úpravami. Nejčastěji se instalují neprůhledné tubusy se zrcadlovou úpravou. Tyto jsou vyrobeny z jodizovaného hliníku, na vnitřním povrchu jsou opatřeny speciálními odraznými filmy (tenké vrstvy stříbra a ochranné vrstvy). Tato povrchová úprava zajistí až 96% odrazivosti pro dopadající světelné záření, čímž se dosáhne přenosu světla na větší vzdálenosti jen s minimálními ztrátami. [32]

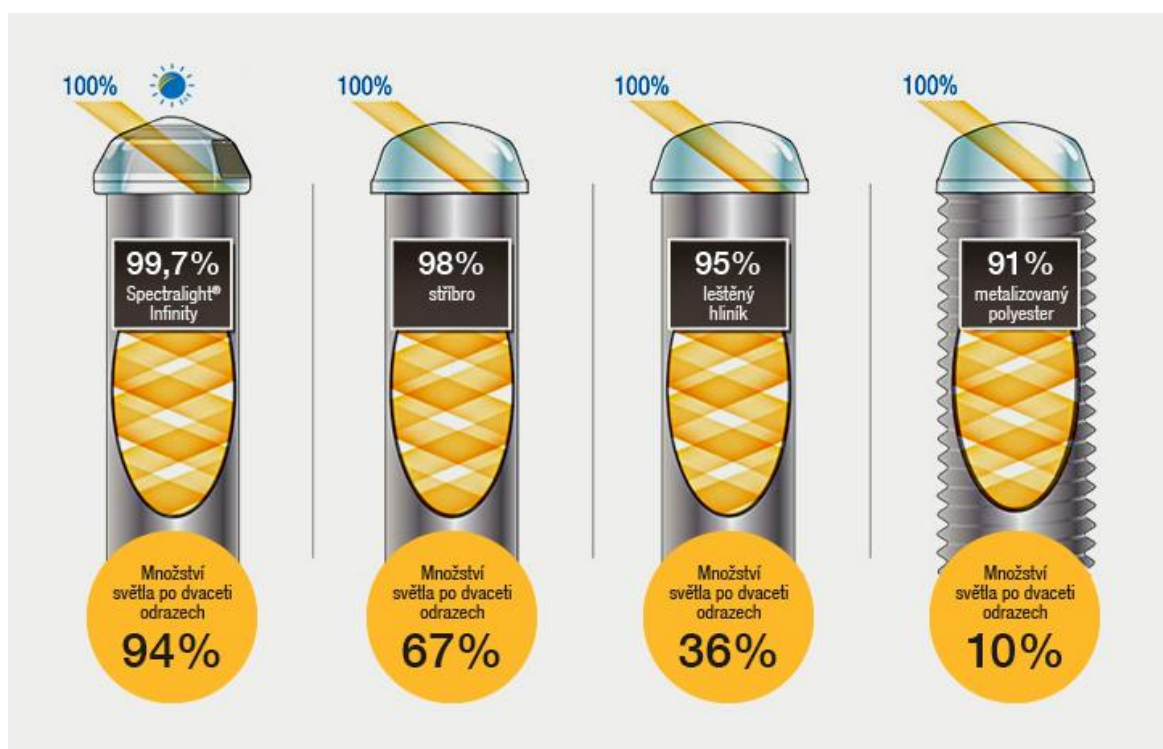
Existují již i nové, moderní materiály, které vykazují ještě lepší technické vlastnosti. Jsou vyrobeny z termoplastických hmot (polymethylmetaakrylátu – PMMA). Vnitřní plocha tubusu je pokryta tenkým mikroprizmatickým filmem, který umožňuje odrazivost světla vedeného uvnitř tubusu až 99%. Např. společnost Solatube a její materiál vysoce reflexní materiál Spectralight Infinity dosahují spekulární odrazivosti až 99,7% na odraz. Určili tak nová, vysoká kritéria pro odrazné materiály a možnou efektivní délku zavádění denního světla. Umožňují efektivní vedení až 30m, nabízí větší výkon na stejném průměru trubice a dosahují větší účinnosti při difuzní i jasné obloze. Výhodou polymerického odrazného materiálu je to, že stejným průměrem světlovodu dokáže dovést podstatně více světla a metalickou imitací předčí i v kvalitě (barvě), která se vyrovná dennímu světlu. Význam světlovodné trubice však nekončí jeho odraznými schopnostmi. [32]



Obrázek 6.7 - Průběh světla [32] a) rovným tubusem, b) ohybem 0-90°

Význam odrazu světla

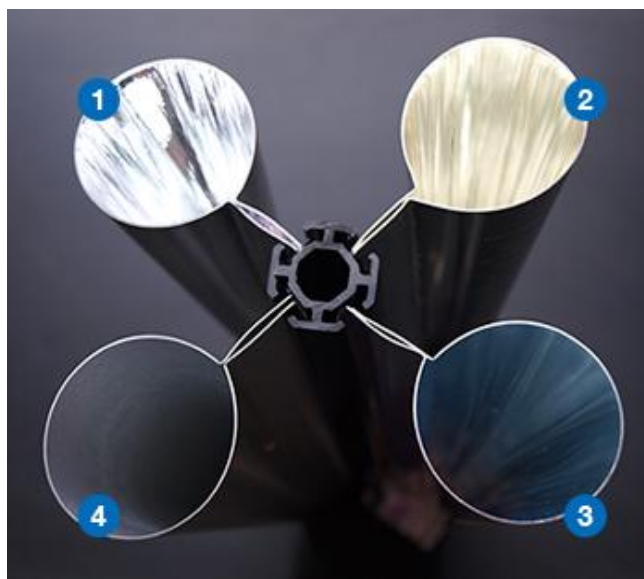
Výrobci světlovodů uvádí jako klíčový parametr výkonu činitel odrazu daného povrchu, což je pravda, ale obzvlášť důležité jsou údaje o zachování světla při vícenásobných odrazech, jelikož ty vypovídají o schopnostech zachovat světlo nejlépe. Při použití odrazného materiálu Spectralight Infinity je rozdíl výkonnosti světlovodu s jeho metalickou imitací v běžné délce cca 4m mezi 40-140% dovedeného světla (podle použitého druhu trubice a kovu). Následující schéma popisuje, proč je klíčové sledovat činitel odrazu různých odrazných povrchů při zavádění světla na velké vzdálenosti. [32]



Obrázek 6.8 - činitel odrazu různých odrazných povrchů [32]

Odravné materiály

Materiálový vzorkovník složený z jednotlivých kornoutků různých odrazných materiálů napodobuje chování světla ve světlovodu. Na první pohled lze porovnávat barvu a především množství světla šířící se v tubusu. Rozdíl mezi speciálním odrazným materiálem a odraznými kovy je zásadní (viz. Obr. 6.9). [32]



Obrázek 6.9 - Vzorník z různých odrazných materiálů [32]

1 - Spectralight Infinity, 2 - napařované stříbro, 3 - leštěný hliník, 4 - chrom

Mechanické vlastnosti materiálů

Mezi nezbytně nutné atributy kvalitního světlovodu patří soubor mechanických vlastností, které zaručí, že světlovod nebude v dlouhodobém časovém horizontu vykazovat žádné změny ve svých odrazných schopnostech, tedy výkonu. Dobrou variantou jsou proto materiály vyrobené čistě na polymerické bázi. Na rozdíl od odrazných kovů se nemohou okysličit (tedy korodovat). Nekovový materiál nejlépe odolává vzdušné vlhkosti, zachová optické vlastnosti i po desítkách let (předpokládána životnost minimálně 30let) a navíc je odrazný polymerický materiál stabilní až do 125° Celsia. [32]

Vícevrstvý kompozitní tubus

Světlovody vedené z interiéru, až do exteriéru budovy mohou být potenciálním tepelným mostem v celé své délce (nikoliv jen v místě izolace budovy). Kompozitní složení světlovodné stěny o více polymerických vrstvách nám umožňuje významnou redukci tepelné vodivosti, což vylučuje potřebu tepelných přepážek v místě izolace budovy a zároveň zamezuje vzniku rosného bodu i bez obalení světlovodu. Tato technologie snižuje celkovou energetickou ztrátu trubice a zároveň redukuje přenos tepla způsobený infračerveným zářením o více než 50%. [32]



Obrázek 6.10 - Efektivní řízení energie [32]

Ohyby

Z hlediska umístění světlovaného tubusu ve stavbě a způsobu vedení světla existují tři základní druhy světlovodů: vertikální, horizontální a šikmé, ohýbané. Ve většině aplikací světlovodů nám v rovném vedení systému brání pevné překážky jako nosný trám, kleština, krokev, vaznice, nosník, ventilace. K vhodnému nasměrování základních světlovodných sestav tedy používáme integrované ohybové klouby. Větší úhly a variabilitu ohybu nabízí dodatečná kolena. [32]



Obrázek 6.11 - a) Základní ohybové klouby (strop, střecha) – ohyby 0-30° (45), b) Kolena - ohyby 0-90° [32]

Tuhost

Světlovodné systémy jsou křehká zařízení, která díky spojování jednotlivých modulů ve svislém i vodorovném směru nemusí dosahovat požadovanou pevnost, přesto, že jim hrozí mnoho rizik. Dobrým řešením je zlepšit torzní tuhost. Ve vertikálním směru spoje provést např. pomocí pevných zámkových spojů, nikoliv jen pomocí protichůdných prolisů. Pro horizontální spoje pak např. systém zapojení pomocí zámečků „Tab-Lock“, které při větších délkách vedení zvyšují únosnost. Pro světlovody průměru 740mm někteří výrobci nabízejí tzv. „tubusový pás“, který je jako opatření proti „zborcení“ nezbytný. [32]



Obrázek 6.12 - a) Tubusový pás, b) Systém zámků „Tab Lock“ [32]

6.1.4 Difuzér

V interiéru, kde na nás světlo působí, se úzce provazuje vztah barvy denního světla (chromatičnost) a spektrální citlivost oka na vnímání správné barvy vnitřních předmětů (kolorita). Tyto psychofyzikální pojmy nelze přehlížet, jelikož utvoří celistvý dojem vztahu světla a interiéru s člověkem. [32]

Vedlejší účinek materiálu tubusu je, že zásadně ovlivňuje barvu světla. Nenahraditelnou vlastností moderních vysoce reflexních materiálů např. Spectralight Infinity je právě unikátní schopnost přenášet celé viditelné spektrum barev neselektivně, díky tomu nejvěrněji zobrazuje barvu denního světla a přenáší celé viditelné spektrum barev. Tyto světlovody pak rozjasní interiéry v těch správných, reálných barvách a zachovají dynamické změny světla. [32]

Intenzitu a chování světla lze také cíleně kontrolovat prostřednictvím široké škály stropních difuzérů a prvků. [32]



Obrázek 6.13 - Vzhled barvy světla na výstupu do místnosti a zobrazení barev při užití různých odrazných materiálů [32]

Stropní difuzér představuje formu, která podtrhuje designové rysy a tvarové linie interiérů, ale pro ideální naplnění představ musí splňovat i mnoho technických parametrů. Od stropního difuzéru se očekává maximální propustnost světla, dokonalý rozptyl do interiéru, výborné izolační vlastnosti pro nízký prostup tepla a v neposlední řadě kompaktnost v místech napojení na světlovodnou sestavu. K naplnění nároků všech uživatelů dodavatelé nabízí širokou paletu stropních difuzérů rozličných tvarů i materiálů. [32]

Podle systému zabudování do podhledu je možno rozdělit světlovody na ukončené krytem zabudovaným ve stropní konstrukci, se sníženým tubusem volným (zrcadlovým nebo transparentním) a se sníženým tubusem zabudovaným do zavěšeného podhledu. Stropní kryty světlovodů většinou tvoří difuzor, popř. podhledový kryt s reflexní mřížkou. [1]



Obrázek 6.14 - Ukázky difuzérů [32]

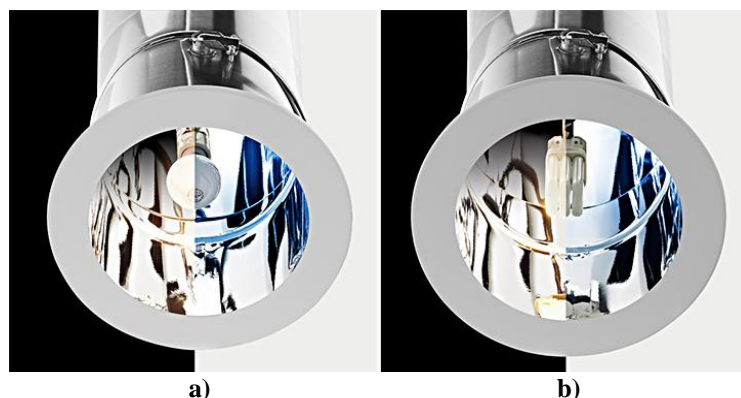
6.1.5 Doplnky

Průkopnická činnost ve vývoji světlovodů se projevuje nejen v klíčové oblasti množství dovedeného denního světla, ale i v přídatných zařízeních, které lze začlenit do základu tubusových světlovodných systémů.

Světlovodné systémy poskytují zdroj denního světla po celý rok. Logickým krokem k ovlivnění vydávaného množství denního světla tak bylo zkonstruování světelného stmívače. K důmyslnému zařízení na korigování světelného výkonu se přidala i jednotka pro noční osvětlení. [32]

Vnitřní elektrické osvětlení

Světlovody lze pochopitelně využívat k osvětlení vnitřních prostor jen v průběhu dne, kdy je na obloze sluneční zdroj. V případě potřeby osvětlení v noci, je integrovaná elektrická jednotka vhodným řešením. Je umístěna ve stropním dílu světlovodu těsně nad difuzérem, aby byl umožněn ideální rozptyl umělého světla do potřebných prostor. [32]

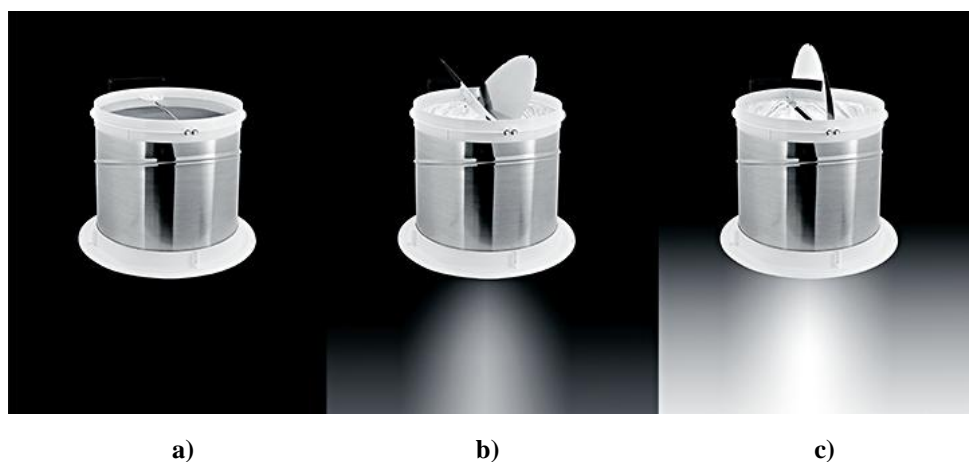


Obrázek 6.15 - a) LED žárovka - teplá/studená, b) Úsporná žárovka - teplá/studená [32]

Vnitřní světelný stmívač

Světelný stmívač je zařízení určené k regulaci množství vydávaného světelného toku. Pouhým stlačením spínače můžete nastavit přesně takové množství světla, které chcete do interiéru vpustit i s možností světlovod úplně zatemnit. Zařízení je vybaveno elektromotorkem, který pomocí vnitřních “křídélek“ světlo buď vpouští, nebo zatemňuje. V situaci, kdy jsou křídélka ve svislé poloze, nedochází k žádným světelným

ztrátám, jelikož jsou jejich plochy vybaveny stejným odrazným materiálem jako světlovod samotný. [32]



Obrázek 6.16 - Vnitřní světelný stmívač a) poloha „zatemněno“, b) poloha „poloviční výkon“, c) poloha „plný výkon“ [32]

Odvětrávací ventilační sada

Koupelny a toalety je kromě potřeby denního osvětlení nutné i odvětrávat. Vysoká vlhkost si vyžaduje způsob, kterým by byla odváděna, a právě k tomu slouží např. odvětrávací ventilační sady. Ventilační jednotka se od světlovodu odděluje a vede zvlášť. Elektromotor se osazuje nad „žebrovanou“ částí difuzérové příruby a k němu se připojuje odizolovaná flexibilní hadice vedoucí až do střešního vývodu. Ventilační vývod na střeše se umísťuje v těsné blízkosti lemování světlovodu. [32]



Obrázek 6.17 - Odvětrávací ventilační sada [32]

6.2 TEPELNĚ IZOLAČNÍ VLASTNOSTI SVĚTLOVODŮ

Světlovod je nezanedbatelnou konstrukcí, která prochází z interiéru přes různá teplotní prostředí až do exteriéru. Praxe dnešního stavebnictví, kdy expanze nízkoenergetických a pasivních domů roste, vyžaduje co nejmenší hodnoty tepelné propustnosti nejen pro veškeré použité materiály objektu, ale také pro celé světlovodné sestavy. Podobně jako u oken, či světlíků je světlovod vystavován tepelně-vlhkostní zátěži vnějšího i vnitřního prostředí. Zde podobnost končí. Na rozdíl od okna se u světlovodu nejedná o plošnou konstrukci s malými vzduchovými dutinami, proto na něj nelze jako na okno nahlížet. Zásadním poznatkem při tepelném posouzení světlovodu je fakt, že potenciální tepelný most nevzniká jen v místě průchodu obálkou budovy, ale může vzniknout v celé délce vedení světlovodu. Z těchto důvodů je nutné tepelným mostům zabránit v celé délce vedení. Pro světlovod je přitom zásadním úkolem vyvážená bilance energetických ztrát a maximální průchodnosti světla, což se dnes výrobci často přehlíží. Důsledkem zlepšování tepelných parametrů je totiž pokles světelného toku (u dvojskla 20-30%), proto by si měl každý zvolit to, co vyhovuje jeho konkrétním potřebám. Některé světlovody proto používají kopuli s optickými hranoly, která usměřuje světlo z ostrých úhlů do úzké trubice, čímž výkonově výrazně převyšuje běžné světlovody o stejném průměru. Vzhledem k množství světelného toku vydávaného do interiéru a tepelným ztrátám na minimální ploše jsou světlovody mnohdy energeticky vyváženější než většina oken. [32]

Podle ČSN 73 0540-2 jsou stanoveny požadované hodnoty součinitele prostupu tepla U [$W \cdot m^{-2} \cdot K^{-1}$] pro jednotlivé stavební konstrukce. Např. pro obalové konstrukce budovy (střechy a obvodové stěny) jsou stanoveny následující požadavky:

Pro střechu plochou a šikmou se sklonem do 45° je $U_{n,20} = 0,24 W \cdot m^{-2} \cdot K^{-1}$ (doporučená hodnota $U = 0,16 W \cdot m^{-2} \cdot K^{-1}$). Pro střechu šikmou strmou se sklonem nad 45° a stěnu vnější lehkou je stanoveno $U_{n,20} = 0,3 W \cdot m^{-2} \cdot K^{-1}$ (doporučená hodnota $U = 0,2 W \cdot m^{-2} \cdot K^{-1}$) pro stěnu vnější těžkou $U_{n,20} = 0,30 W \cdot m^{-2} \cdot K^{-1}$ (doporučená hodnota $U = 0,25 W \cdot m^{-2} \cdot K^{-1}$). Lehkými konstrukcemi jsou konstrukce s plošnou hmotností nižší než $100 kg \cdot m^{-2}$ a za těžké konstrukce považujeme konstrukce s vysokou tepelnou setrvačností a plošnou hmotností vyšší než $100 kg \cdot m^{-2}$. U světlovodů doplněných o tepelně izolační prvky je možné dosáhnout $U = 0,3 W \cdot m^{-2} \cdot K^{-1}$. Vzhledem k malé ploše ve stavbě a ke skutečnosti, že celý systém světlovodu je hermeticky uzavřen, lze předpokládat, že vysoký sloupec

vzduchu zajistí omezení tepelných ztrát v zimním období a omezí prostup tepla do interiéru v letních měsících. [35] [1]

Každý světlovod (s mezilehlou izolační vložkou, nebo nikoliv) jak již bylo řečeno je typický velkým množstvím uzavřené vzduchové masy, což je charakteristika typická pouze pro světlovod. Na tyto vzduchové masy působí mnoho faktorů, které jsou potenciálním rizikem pro vznik kondenzátu. Z těchto důvodů je nutné tepelným mostům zabránit v celé délce vedení. [32]

Základních tepelně-dynamických změn, které na konstrukci světlovodu a jeho dutiny působí je mnoho. Například vliv sálání tepla/chladu přes transparentní prvky, teplota a množství vlhkosti uzavřeného vzduchu, míra jeho výměny v uzavřených dutinách, působení teplot v místě průniku stavební konstrukcí, samovolné proudění vzduchu vyvolaným netěsnostmi, působení tepelného potenciálu slunečního záření na jednotlivé povrchy systému, střídání teplých a studených cyklů v průběhu dne a noci. [32]

Zdánlivě vhodné řešení k oddělení rozdílných teplot uvnitř světlovodu není tak jednoznačné, jak se může zdát. Především díky charakteristice dlouhého vedení trubice a velkých vzduchových dutin není u světlovodu možné konkretizovat tepelný most pouze do míst napojené tepelné izolace a označit ho za jediný rizikový úsek pro rosný bod. Tepelně dynamické změny výše uvedené totiž působí na celý systém, v celé jeho délce včetně všech dutin, a proto ani vložení izolačního dvojskla nemusíme zamezit vzniku kondenzace. V případě netěsných světlovodů praxe potvrzuje, že vlhkost vnikající do dutin světlovodu procházejícího teplotně odlišnými částmi stavby totiž z kondenzuje nehledě na to, že je někde v délce vedení světlovod přepažen. Z těchto důvodů je nutné tepelným mostům zabránit v celé délce vedení, proto sledujeme celkovou těsnost (difuzér, kopule). Tepelně izolační vložka (ať už jakákoliv) by měla být především nadstandardním izolačním prvkem, který sníží tepelnou ztrátu světlovodu, ale nepasuje se do jediného opatření zamezujícího vzniku kondenzace, jelikož tomu tak opravdu není. Solidní výrobci umožňují vybrat si základní, nebo vícekomorovou verzi světlovodu, kde u obou verzí zaručují nekondenzaci. [32]

Jak bylo řečeno, do světlovodu se nesmí dostat žádné vodní páry. Při jejich proniknutí do světlovodu a následném styku s chladnou kopulí by mohlo dojít ke kondenzaci. Největší důraz při instalaci světlovodu je tedy kladen na parotěsnost stropního difuzoru. Při instalaci jednotlivých dílů světlovodu musí být bezchybně přelepené veškeré spoje parotěsnou

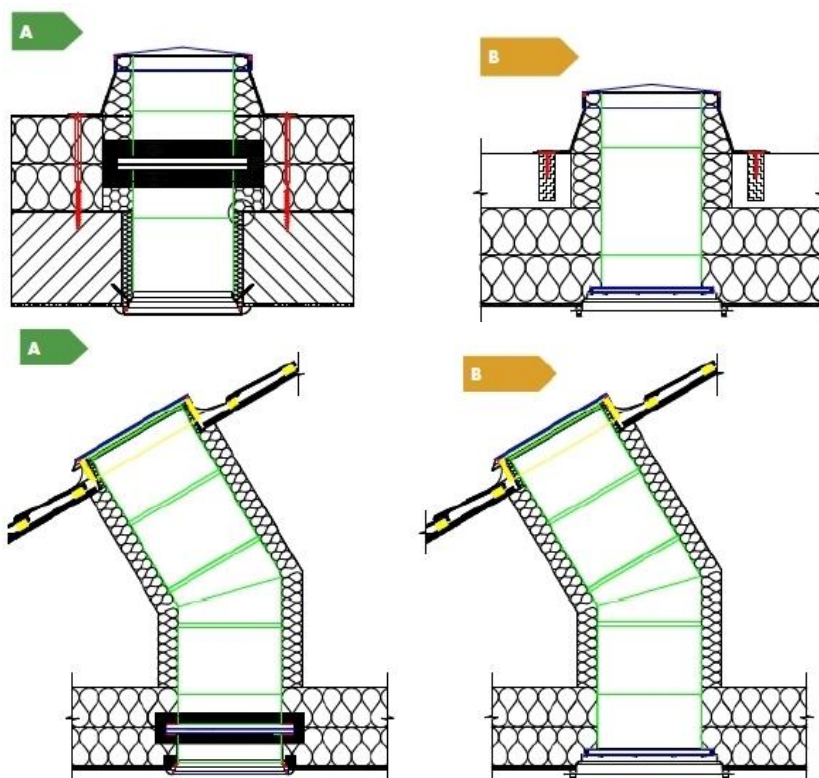
páskou k tomu dodávanou. Po přelepení veškerých spojů je doporučeno zateplit tubus světlovodu tepelnou izolací. [32]

Různí výrobci nabízí různá řešení těchto problémů pomocí níže uvedených příkladů.

Pro základní zajištění běžných tepelně izolačních parametrů domu je vhodná pro světlovody SUNIZER instalace s tepelně izolačním dvojsklem vloženým do stropního difuzoru s kombinací tepelně izolačním prvkem THERMIZER, pomocí kterého lze splnit požadavky pasivních domů na světlovody a zajistit tak zanedbatelné tepelné ztráty. V případě potřeby snížení prostupu tepla na minimum je možné dvojsklo nahradit trojsklem nebo čtyřsklem a dosáhnout tak $U = 0,3 \text{ W/m}^2\text{K}$. Současně je tento prvek vzduchotěsný, parotěsný a bez problémů splní Blowdoor test. [33]



Obrázek 6.18 - Tepelně izolační prvek Thermizer [33]

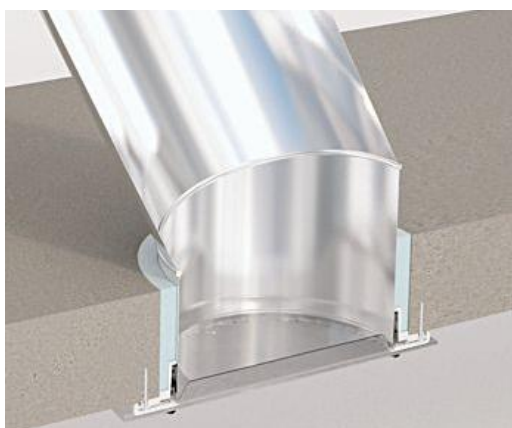


Obrázek 6.19 - Tepelně izolační řešení světlovodu Sunizer [33]

Společnost SOLATUBE nabízí jako řešení pro základní verzi následující doplňky:

Dvojitý difuzér

Stropní difuzér a izolační akrylátová vložka díky nízké tepelné vodivosti a těsnému napojení dostatečně eliminují přenos tepla do světlovodu. Oddělují teplý interiér od chladnější části stavby, kde světlovod prochází. Spárový systém stropní příruby umožňuje parotěsné napojení izolační vložky na trojitě těsnění. Minimum styčných ploch stropní příruby se světlovodem zase eliminuje přenos tepla i na trubici samotnou. [32]



Obrázek 6.20 - Dvojitý difuzér [32]

Kopule

Akrylátová kopule odolává promrzání i prohřívání světlovodu díky nízké tepelné vodivosti ze všech materiálů nejlépe. Unikátní kopulový kroužek s pryžovým závojem zabraňuje přenosu teplot z kopule na trubici. Kopulový kroužek umožňuje vzduchotěsnou fixaci kopule, která překrývá šrouby držící světlovod. [32]



Obrázek 6.21 - Kopule [32]

Cool tube

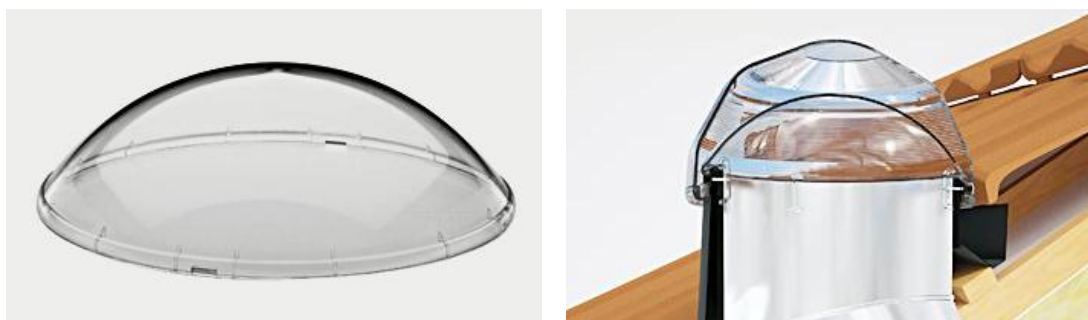
Kompozitní složení světlovodné stěny o více polymerických vrstvách umožňuje významnou redukci tepelné vodivosti, která zamezuje vzniku rosného bodu v místě průchodu izolační obálkou budovy. Tato technologie snižuje celkovou energetickou ztrátu trubice a zároveň redukuje přenos tepla způsobený infračerveným zářením o více než 50%.

Těmito doplňky je zajištěna odolnost proti tepelným mostům v místech hlavní tepelné zátěže, perfektní parotěsnost dutin, řízení tepelné energie díky inovativním materiálům. Další izolační prvky, řádné navázání k izolaci budovy a další detaily jsou důvodem nekondenzace ve světlovodech. U této varianty zaručují $U = 1,3 \text{ W/m}^2\text{K}$. [32]

Vylepšené řešení také společnosti Solatube, určené do oblastí s větší tepelnou zátěží nese název Climate Control a je určeno pro nízkoenergetické a pasivní stavby. Je možné zvolit izolační doplňky, které zintegrujeme do světlovodu. Izolační doplňky lze použít samostatně do konkrétní skladby, nebo jako komplexní soubor pro nejmenší hodnoty prostupu tepla. Tato verze nabízí až pět izolačních vrstev. V rámci individualizace je možné provést izolačních vrstev ještě více. Dosahuje se zde obvykle $U = 0,8 \text{ W/m}^2\text{K}$. [32]

Vnitřní tepelně izolační kopule

Vložení vnitřní tepelně izolační kopule vytvoříme další tepelně izolační předěl, který umožní vznik nové vzduchové dutiny. Akrylátová kopule svou konstrukcí zabezpečuje snížení energetických ztrát/zisků světlovodem. Vhodná je především do horských oblastí, kde je nástřešní prvek vystavován extrémním vlivům klimatu, promrzání a vysokému větru. Unikátní konstrukce kopulového kroužku umožňuje fixaci tohoto prvku těsně pod vnější kopuli. [32]



Obrázek 6.22 - Vnitřní tepelně izolační kopule [32]

Vnitřní tepelně izolační vložka

Izolační akrylátová vložka Severe Climate je účinný tepelně izolační předěl, který umožní vznik více uzavřených vzduchových dutin. Společně eliminují proudění tepla a snižují součinitel jeho prostupu celou konstrukcí. Užití izolační vložky má své opodstatnění v konkrétní střešní skladbě buď samostatně, nebo ve větším počtu. [32]



Obrázek 6.23 - Vnitřní tepelně izolační vložka [32]

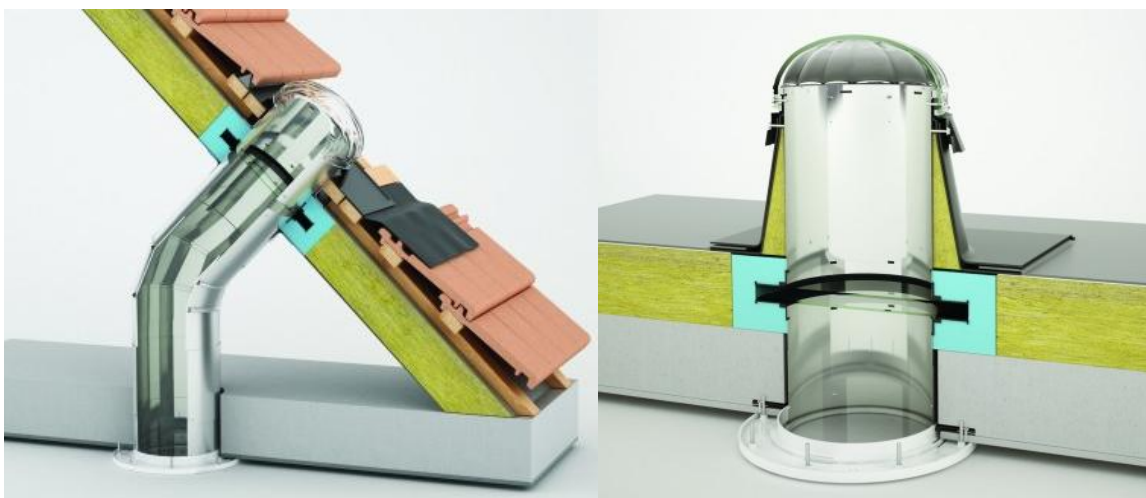
Pryžové těsnění

Pryžové těsnění Flashing Insulator představuje izolační límec, který se užívá v místech, kde světlovod prostupuje střešním pláštěm. Můžeme ho umístit ze spodní strany střešního lemování, kde zamezí únikům tepla a možnému vzniku kondenzace v nadstřešní části světlovodu. V zateplených střešních pláštích se umístí tak, aby bylo přimknuto ke světlovodu a zároveň střešní folii, izolaci či záklopu. Pryžové těsnění Flashing Insulator je vhodným řešením jak zamezit tepelným únikům samotným stavebním otvorem, kterým světlovod prochází. Těsnění zároveň pomáhá k minimalizaci chyb při instalaci celé světlovodné sestavy. [32]



Obrázek 6.24 - Pryžové těsnění [32]

S vylepšeným řešením nyní přišla společnost LIGHTWAY a nechala patentovat prvek nazvaný Blue Performance. Ten má za úkol zcela odstranit tepelné ztráty v zimní sezóně a naopak eliminovat tepelné zisky v letním období, kdy se interiéry domů mohou přehřívat. Podstatou patentu je dvojsklo nebo trojsklo s mezivrstvou vyplněnou argonem, které je vloženo do systému světlovodu v místě, kde světlovodný tubus prochází tepelnou izolací budovy. Prvek Blue Performance dokonale oddělí dva světy teplot a to uvnitř a vně domu, i když venkovní teplota spadne na 30 stupňů pod nulu a proto je určen pro pasivní domy po celé Evropě. [34]



Obrázek 6.25 - Prvek Blue Performance [34]

6.3 POŽADAVKY NA VÝMĚNU VZDUCHU

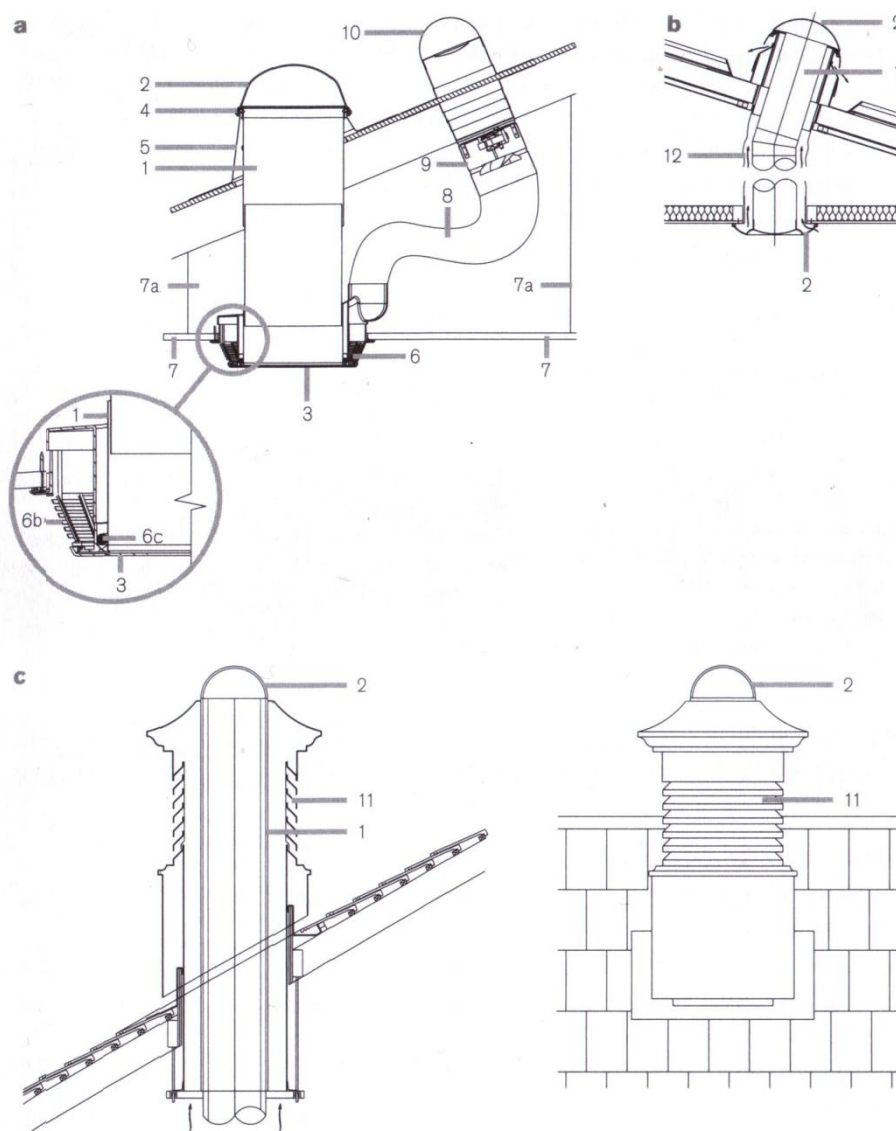
Výhoda světlíků spočívá v možnosti přirozeného odvětrání místností, což nám klasické světlovody neumožňují. Ve všech obytných místnostech by mělo být zajištěné přirozené větrání. Světlovody se proto v obytných místnostech využívají pouze jako doplňkové osvětlení. Je potřebné zajistit větrání, které nám umožní alespoň hygienicky nutnou výměnu vzduchu. V době, kdy jsou místnosti užívány, musí intenzita výměny vzduchu splňovat [1]:

$$n_N \leq n \leq 1,5 \cdot n_N \quad (6.1)$$

Kde n_N ... požadovaná intenzita výměny vzduchu v užívané místnosti (pro obytné a obdobné budovy je $n_N = 0,3-0,6 \text{ h}^{-1}$)

n intenzita výměny vzduchu (pro hodnocení energetické náročnosti budov se uvažuje $= 0,5 \text{ h}^{-1}$)

Světlovody je možné doplnit o větrací jednotky nebo šachty. Existují také světlovody, u kterých je větrání zajištěno pomocí žaluziového prstence, umístěného kolem nástřešní části světlovodu a propojeného s vnitřním prostředím nebo odvětrání na větší vzdálenosti pomocí manžety osazené přímo na světlovodný tubus viz Odvětrávací ventilační sady. [1]



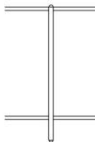
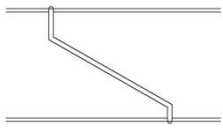
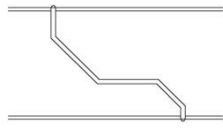
a) světlovod s přidavným ventilačním potrubím – schéma [250], b) šikmé ukončení – flexibilní větrací manžeta, c) světlovod s nástřešní větrací žaluzií – rovný světlovod – pevný větrací tubus s nástřešní žaluzií
1 – světlovodný tubus, 2 – transparentní kopule, 3 – stropní difuzor, 4 – těsnění u kopule, 5 – nástřešní manžeta, 6 – lemování stropního difuzoru s větrací mřížkou, 6a – osazovací profil, 6b – větrací mřížka, 6c – těsnění difuzoru, 7 – deska stropního podhledu, 7a – závěs podhledu, 8 – větrací potrubí, 9 – ventilátor, 10 – větrací hlavice, 11 – nástřešní ventilační žaluzie, 12 – tubusová manžeta pro podélné odvětrávání

Obrázek 6.26 - Možnosti přirozeného větrání prostorů se světlovody [1]

6.4 SVĚTELNĚ TECHNICKÉ HLEDISKO

Světlovody představují z hlediska denního osvětlení přínos především v možnosti rozvádět denní světlo i na vzdálenosti několika podlaží. Délka a uhýbání světlovodné části výrazně ovlivňují účinnost světlovodu. Optimální délka světlovodů běžných průměrů je doporučována 5m, ale vždy musíme brát v úvahu požadavky na zrakovou činnost osvětlovaného prostoru. V praxi můžeme vidět instalace i délek 10 až 12 m. Obecně se udává, že tubusové světlovody mají přibližně 8-10% světelnou ztrátu na 1 m světlovodného potrubí. Přitom je ale nutné přidat dalších alespoň 10-15% ztrát na každý ohyb tubusu. Světlovody mohou být navrhovány samostatně jako hlavní zdroj světla, nebo jako doplňkové řešení v kombinaci s okny či klasickými střešními prosvětlovacími systémy. Oproti běžným střešním světlíkům jsou světlovody výhodnější v tom, že umožňují rovnoměrnější využití světla. U běžných světlíků vzniká nebezpečí oslňování díky velké intenzitě přicházejícího světla, která však se vzdáleností od osvětlovacího otvoru klesá. [1]

Tabulka 6.1 - Porovnání vlivu uhýbání světlovodu na světelné ztráty [1]

| Počet odboček | Obrázek | Porovnání světelné účinnosti |
|--------------------|---|------------------------------|
| 0 |  | 100% |
| 2 |  | 70-80% |
| 4 + vodorovná část |  | max. 40% |

Tabulka 6.2 - Doporučené osové vzdálenosti světlovodů v závislosti na jejich průměru [1]

| Použití | Průměr [mm] | Osová vzdálenost [m] |
|--|-------------|----------------------|
| Chodby a pomocné prostory | do 200 | 1,5-2 |
| Chodby (šířka prostoru do 1,5m) | do 300 | 3 |
| Kanceláře, pracovny, malé učebny | 450 | 4 |
| Učebny | 500 | 5 |
| Posluchárny | 600 | 6 |
| Sportovní haly (světlá výška minimálně 5m) | 750-1000 | 7-10 |

Tabulka 6.3 - Doporučené délky světlovodů [1]

| Průměr světlovodu [mm] | Maximální délka [m] | Doporučené rozměry světlovodu |
|------------------------|---------------------|--------------------------------------|
| Do 300 | 8 | vnitřní průměr : délka = 1 : (40-50) |
| 500-1000 | 20 | |

6.5 HLEDISKO ZVUKOVĚ IZOLAČNÍ

Při návrhu světlovodů je z hlediska požadavků na zvukovou izolaci nutné zvažovat neprůzvučnost světlovodu (vyjádřenou hodnotou vážené neprůzvučnosti R_w [dB]), neprůzvučnost konstrukce, do které je světlovod zabudován, a způsob jeho osazení a zaizolování, podíl plochy světlovodu k celkové ploše obvodové konstrukce v posuzované místnosti a hlukové zatížení místa, ve kterém se bude budova se světlovodem nacházet (vyjádřeno hodnotou ekvivalentní hladiny akustického tlaku měřené ve vzdálenosti 2 m před fasádou $L_{Aeq\ 2m}$. [1])

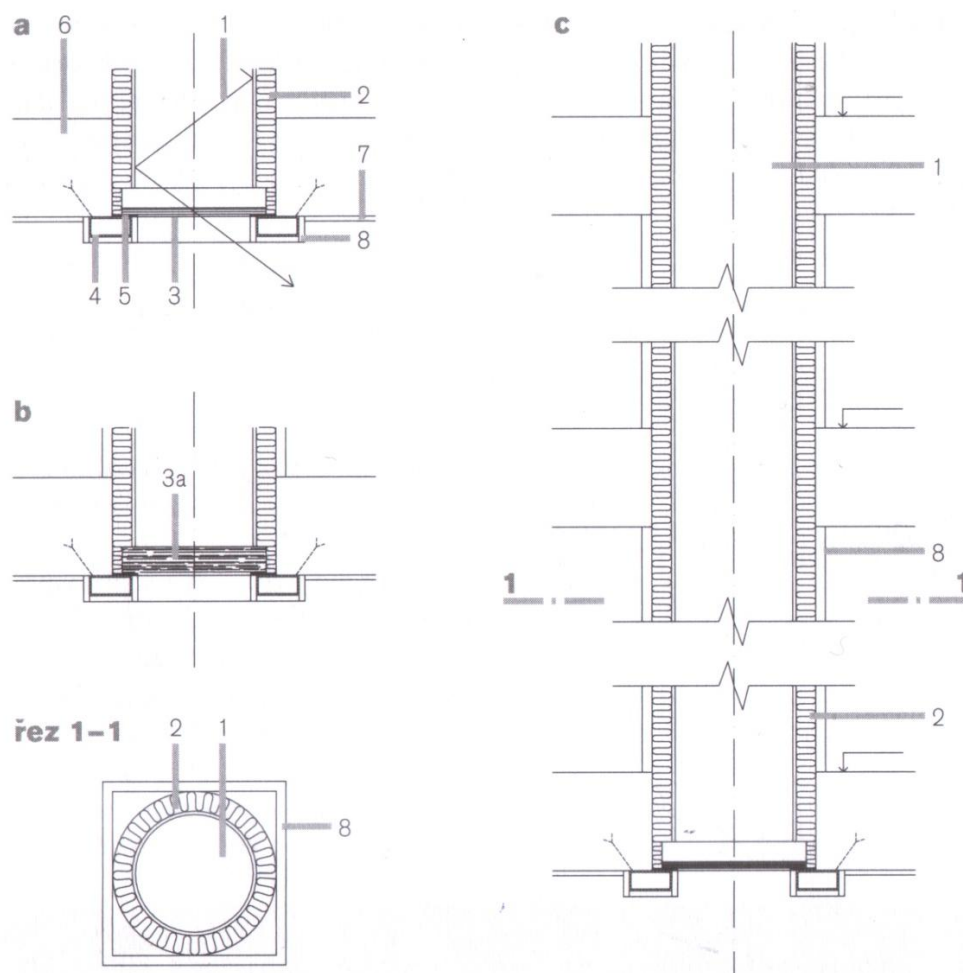
Požadavky na zvukovou izolaci obvodových plášťů budov jsou uvedeny v normě. Neprůzvučnost částí, dílců a oken v obvodových pláštích se vyjadřuje váženou (laboratorní) neprůzvučností R_w . Vzduchová neprůzvučnost základní sestavy běžného světlovodu se díky uzavřenému vzduchovému sloupci pohybuje v rozmezí $R_w = 33-37$ dB. U instalace základní sady tubusových světlovodů se někdy hovoří o tzv. trubicových oknech. Vztaheno k oknům lze uvést, že v případě instalace ve fasádě nebo šikmé střeše lze světlovod použít v místech, kde ekvivalentní hladina akustického tlaku $L_{Aeq\ 2m}$ nepřesáhne určité stanovené maximální hodnoty ve vztahu k požadovaným hodnotám minimální stavební neprůzvučnosti $\min R'_w$. Při návrhu oken v obvodovém plášti budovy platí daná pravidla určená podle plochy okna. V případě, že tvoří plocha okna více než 50 % je $\min R'_w = R_w$ (normová hodnota). Pokud je plocha okna 35-50 %, zavádí se redukce 3 dB, tedy $\min R'_w = R_w$ (normová hodnota 38dB) - 3 dB (redukce) a v případě, kde okna tvoří plochu menší 35 %, zavádí se redukce 5 dB, tedy $\min R'_w = R_w$ (normová hodnota 38dB) - 5 dB (redukce). Uvedené požadavky na neprůzvučnost oken se uplatňují jen tehdy, jestliže je hodnota vážené neprůzvučnosti obvodového pláště nejméně o 10 dB vyšší než hodnoty vážené neprůzvučnosti okna (světlovodu). [1]

Např. v případě, kdy instalujeme v šikmé střeše nebo v obvodovém plášti dva světlovody o průměru 500 mm v ploše $15m^2$ (při pohledu z posuzované místnosti), vychází procentuální podíl plochy světlovodu přibližně 3%. Použijeme tedy korekci 5dB, díky které je

$\min R'_w = (38-5) = 33\text{dB}$, $\min R'_w = 33\text{dB} < R_w = 35\text{dB}$ vyhoví a $L_{Aeq\ 2m}$ pro den = 66-70 dB a $L_{Aeq\ 2m}$ pro noc = 56-60dB. Při instalaci světlovodu v ploché stěše se u běžných provozů mohou předpokládat příznivější akustické podmínky. [1]

6.6 HLEDISKO POŽÁRNÍ BEZPEČNOSTI STAVEB

Z hlediska požární bezpečnosti budov představuje prostor průběžné šachty požární riziko. V případě, že světlovod prochází místy únikových cest nebo požárně nebezpečných prostor, je nutno pečlivě řešit všechny detaily osazení světlovodu v budově a provést protipožární úpravy. Nejčastější je zaizolování světlovodného tubusu. [1]



a) ukončení světlovodu ve stropním pohledu – provozní stav, b) ukončení světlovodu ve stropním pohledu – aktivace laminovaného skla v případě požáru, c) izolace světlovodného tubusu, který prochází přes podlaží
1 – světlovodný tubus, 2 – obalení tubusu izolací s vysokou požární odolností, 3 – sklo s požární odolností (např. laminované sklo), 3a – sklo aktivované vlivem vysokých teplot při požáru, 4 – nosná konstrukce zasklení, 5 – těsnění, 6 – stropní konstrukce, 7 – podhledová deska, 8 – požárně odolný obklad

Obrázek 6.27 - Opatření pro zvýšení požární bezpečnosti při instalaci světlovodů [1]

7 ENERGETICKÝ PŘÍNOS SVĚTLOVODŮ A JEJICH EKONOMICKÁ NÁVRATNOST

7.1 ENERGETICKÝ PŘÍNOS SVĚTLOVODŮ

Pro hodnocení úspor elektrické energie je nutné stanovit hodnotu světelného toku procházejícího světlovodem. Světelný tok závisí na množství světelné energie ze slunce. Důležité je v tomto případě viditelné světlo (VIS) v přímém slunečním záření, které tvoří přibližně 75% celkového záření dopadajícího na zemský povrch. [1]

Pro vyhodnocení světelného výkonu světlovodu jsou důležité hodnoty zářivé sluneční energie dopadající na vodorovnou plochu a délka slunečního svitu.

Abychom mohli vyhodnotit energetickou úsporu světlovodů ve srovnání s umělým osvětlením, je nutné určit celkový světelný tok ϕ [lm] z celkové energie zářivého toku ze slunečního záření ϕ_e [W]. [1]

Tabulka 7.1 - Srovnání světlovodů a umělých světelných zdrojů [1]

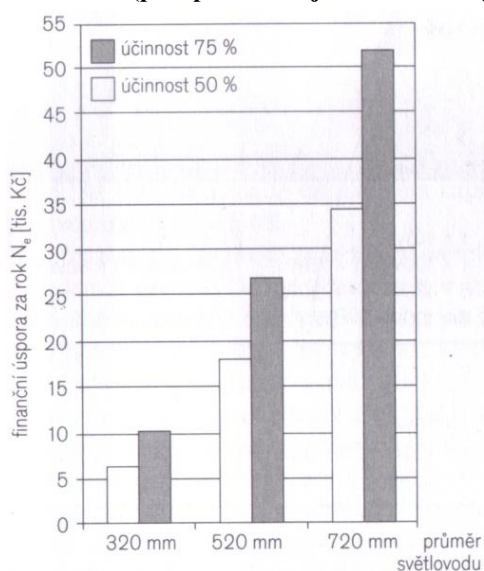
| Exteriérová osvětlenost Světlovod – průměr | Počet umělých světelných zdrojů, které lze nahradit světlovodem | | |
|--|---|----------------------|--------------------|
| | Ø 320 mm | Ø 520 mm | Ø 720 mm |
| Žárovka 12 lm.W⁻¹ | | | |
| $E_n = 5\ 000\ \text{lx}$ | – | 1 × 40W | 1 × 85W |
| $E_n = 20\ 000\ \text{lx}$ | 1 × 60W | 1 × 100W + 1 × 75W | 3 × 100W + 1 × 40W |
| $E_n = 60\ 000\ \text{lx}$ | 2 × 100W | 5 × 100W (+ 1 × 30W) | 10 × 100W |
| $E_n = 100\ 000\ \text{lx}$ | 3 × 100W (+ 1 × 35W) | 8 × 100W + 1 × 85W | ~ 17 × 100W |
| Zářivka (standard) 50 lm.W⁻¹ | | | |
| $E_n = 5\ 000\ \text{lx}$ | – | – | 1 × 20W |
| $E_n = 20\ 000\ \text{lx}$ | – | 1 × 36W | 1 × 75W |
| $E_n = 60\ 000\ \text{lx}$ | 1 × 36W | 1 × 100W + ~ 1 × 30W | 2 × 100W + 1 × 36W |
| $E_n = 100\ 000\ \text{lx}$ | 1 × 80W | 2 × 100W | 4 × 100W |
| Zářivka (HF) 100 lm.W⁻¹ | | | |
| $E_n = 5\ 000\ \text{lx}$ | – | – | – |
| $E_n = 20\ 000\ \text{lx}$ | – | 1 × 21W | 1 × 35W |
| $E_n = 60\ 000\ \text{lx}$ | 1 × 21W | 3 × 21W | 3 × 35W |
| $E_n = 100\ 000\ \text{lx}$ | 1 × 35W | 3 × 35W | 5 × 35W + 1 × 28W |
| Výbojka (HQI) 85 lm.W⁻¹ | | | |
| $E_n = 5\ 000\ \text{lx}$ | – | – | 1 × 12W |
| $E_n = 20\ 000\ \text{lx}$ | – | – (1 × 25W) | 1 × 35W + 1 × 12W |
| $E_n = 60\ 000\ \text{lx}$ | 1 × 28W | 1 × 70W | 1 × 100W + 1 × 35W |
| $E_n = 100\ 000\ \text{lx}$ | 1 × 35W | 1 × 100W + 1 × 25W | 2 × 100W + 1 × 35W |

7.2 ENERGETICKY ÚSPORNÁ OPATŘENÍ

V rámci energetických úsporných opatření vešel v platnost zákon č. 406/2000 Sb. A s ním související vyhlášky, které upravují požadavky na hospodaření s energiemi a energetickou náročností budov. Zákon stanovuje povinnosti při nakládání s energiemi. Snahou je energetická hospodárnost a ochrana životního prostředí. [1]

Energeticky úsporná opatření jsou prováděna jak na straně technických zařízení budov, tak na straně stavebních konstrukcí. Velkou roli zde hraje způsob provozu dané budovy a s ním i spojený návrh osvětlení. [1]

Tabulka 7. 2 - Finanční úspora na elektrickém osvětlení za rok při instalaci světlovodů místo osvětlení žárovkami (předpokladem je cena el. energie 3,5 Kč.kWh⁻¹ a využití světlovodů 8 hod/den) [1]



Při vyhodnocování efektivnosti světlovodů jako energeticky úsporného opatření se berou v úvahu investiční náklady (náklady na pořízení vlastního světlovodu a náklady na zabudování světlovodu do stavby) a provozní náklady (u světlovodů jsou skoro nulové, jen za drobnou údržbu). [1]

7.3 HODNOCENÍ EKONOMICKÉ NÁVRATNOSTI PŘI REALIZACI SVĚTLOVODŮ

Osvětlovací systémy světlovodů je možné považovat za investici, kterou lze posuzovat z hlediska ekonomické výnosnosti podle následujících kritérií [1]:

- a) čistá současná hodnota (pokud je $NPV > 0$, potom je investice ekonomicky efektivní)
- b) vnitřní výnosové procento (IRR)
- c) doba návratnosti vynaložené investice (PB, PO je snížena o vliv inflace)
- d) ostatní technicko-ekonomické ukazatele (BV= hrubá hodnota eko. efektivity, BVQ= hrubá hodnota koeficientu eko. efektivity, BIE= hrubá hodnota investiční efektivity, NPVQ= čistá současná hodnota koeficientu eko. efektivity, NIE= čistá hodnota investiční efektivity) [1]

Pro příklad zhodnocení ekonomické návratnosti světlovodů je níže uvedená tabulka vypočítaná pro tubusový světlovod o průměru 520mm osazený v ploché střeše, délky v základní sadě 625mm o 10ks světlovodů. Doba hodnocení je $d = 30$ let, průměrná roční inflace $i_0 = 3\%$, reálné výnosové procento $u_r = 1\%$, investiční náklady pro jeden světlovod 20 000Kč, využití světlovodů 8 hod. denně a průměrná osvětlenost interiéru. Roční provozní úspora je pro světlovod s účinností 50% vypočtena na 18 000Kč a s účinností 75% na 27 000Kč. [1]

Tabulka 7.3 - Vyhodnocení ekonomických ukazatel pro danou investici [1]

| I [Kč] | Ú [Kč.rok ⁻¹] | d [rok] | BV [Kč] | BVQ [-] | PB [rok] | BIE [-] | NPV [Kč] | NPVQ [-] | PO [rok] | NIE [-] | IRR [-] |
|-----------|------------------------------|------------|------------|------------|-------------|------------|-------------|-------------|-------------|------------|------------|
| 200 000 | 18 000 | 30 | 340 000 | 1,70 | 11,10 | 2,70 | 233 647 | 1,17 | 12,2 | 2,17 | 0,08 |
| 200 000 | 27 000 | 30 | 610 000 | 3,05 | 7,40 | 4,05 | 450 470 | 2,25 | 7,9 | 3,25 | 0,16 |

Je tedy zřejmé, že investice je v této variantě efektivní. Použití světlovodů pro osvětlení např. výrobní haly, kanceláří a podobně je ekonomicky výhodné. Pro rodinný dům a použití světlovodů např. v chodbě nebo šatně, kde není osvětlení potřeba ve velkém časovém horizontu už k tak rychlé finanční úspoře nedojde.

8 EXTERIÉROVÉ SVĚTELNÉ PODMÍNKY

Z každodenního pozorování světelných poměrů v přírodě poznáváme jejich proměnlivost a dynamiku. Rozeznáváme přírodní noční světlo (světlo měsíce, hvězd nebo polární záře), přírodní denní světlo, které k nám dopadá ze slunce buď jako přímé sluneční světlo (při jasné obloze) nebo rozptýlené atmosférou jako oblohové světlo (bez atmosféry by byla obloha i ve dne temná) a přechodné světelné poměry při svítání a soumraku. [36]

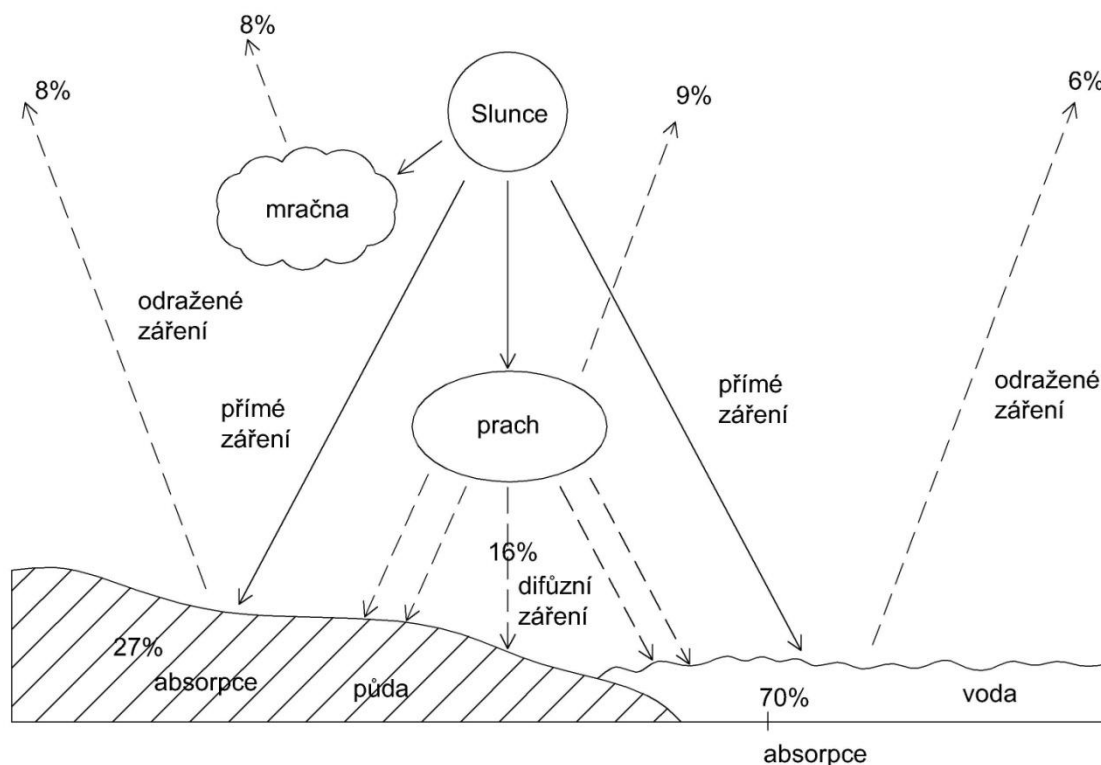
Charakter i trvání určitého typu přírodního osvětlení závisí především na vzájemné poloze Slunce a Země. Z této zákonitosti nevyplývají jen celodenní hlavní změny v exteriérovém denním osvětlení, ale i jeho roční výkyvy. Tyto změny se stále opakují a dají se přesně předvídat. [36]

Mimo této zákonité proměnlivosti denního světla v přírodě je jeho charakter i intenzita určována také momentálním stavem atmosféry a oblačnosti na daném území nebo místě. Rozsah a typ oblačnosti je velmi náhodný, nedá se prakticky ovlivňovat nebo kontrolovat a předvídat se dá jen v omezené míře. Je však možné stanovit jeho průměrné hodnoty v určitých obdobích, založené na dlouhodobých pozorováních. [36]

Denní světlo se některými vlastnostmi podstatně liší od světla umělého. Nejcharakterističtější v tomto směru je spektrální složení světla, podmíněné charakterem zdroje, a zejména neustálou proměnlivostí denního světla jak v intenzitě, tak i ve spektrálním složení a rozložení světelného toku. [38]

Spektrální složení přírodního světla je značně proměnlivé (závisí na výšce slunce nad obzorem a na stavu oblačnosti). Je však vždy dostatečně vyrovnané, jsou-li zastoupeny všechny vlnové délky viditelného záření. Teplejší zbarvení světla má přímé sluneční světlo, zejména po východu a před západem slunce, studenější zatažená obloha a hlavně modrá jasná obloha. [38]

V rámci Mezinárodní komise pro osvětlování (CIE) byl vypracován návrh pěti typických stavů od přímého slunečního světla a jeho smíšení s oblohovým světlem přes rovnoměrně zataženou oblohu až ke světlu jasné modré oblohy s těmito teplotami chromatičnosti 4800, 5500, 6500, 7500, 10000K. Každý tento stav je zároveň charakterizován průběhem spektrálního složení denního světla. [38]



Obrázek 8.1 - Odraznost a propustnost slunečního záření po průchodu zemskou atmosférou

8.1 PRŮMĚRNÁ DOBA SLUNEČNÍHO SVITU

Přímé sluneční světlo a záření není u nás během roku rozloženo rovnoměrně ani svým trváním, ani intenzitou. Průměrná doba celkového ročního svitu v České republice je na převážně většině území mezi 1400 až 1800 hodinami. Na některých místech, zejména v jižních oblastech, přesahuje 1800 hodin. Závisí to jak na nadmořské výšce, tak i na řadě dalších klimatických a geografických faktorů. Intenzita přímého slunečního záření v poledne je v létě víc než trojnásobná oproti zimě. [37]

V zimním období je trvání přímého slunečního svitu několikanásobně menší než v letním období. Nejen proto, že je kratší den, ale také pro podstatně větší průměrnou oblačnost. V zimní části roku se průměrné trvání přímého slunečního svitu pohybuje většinou mezi 400 a 500 hodinami, což je asi jedna čtvrtina až jedna třetina celkové roční doby.

Značné rozdíly mezi zimním a letním obdobím jsou i v průměrném stavu oblačnosti. V letním období převažuje obloha polojasná nebo jasná, většinou svítí slunce. Pro zimní období je charakteristická zatažená obloha. [36]

Z údajů o průměrném trvání přímého slunečního záření v jednotlivých měsících v roce je zřejmé, že v níže položených oblastech má průběh charakteru dosti pravidelné vlny s minimem v prosinci a maximem v létě, nejčastěji v červenci a srpnu. Se vzrůstající nadmořskou výškou výrazně klesají hodnoty v letních měsících. V horských oblastech se potom při přibližně stejných hodnotách v letních měsících začínají zvyšovat doby přímého slunečního svitu v měsících zimních. [36]

8.2 SBÍRÁNÍ OBLOHOVÉHO SVĚTLA DO SVĚTLOVODU PODLE ROZLOŽENÍ JASŮ NA OBLOZE

Sluneční světlo, které se na částech aerosolů, molekul vzduchu a vodních par ve vrstvách atmosféry a v oblacích částečně nebo úplně rozptýlí, vytváří jas oblohy. Obloha jako velkoplošný zdroj přírodního světla má neustále se měnící rozložení jasu na celé své fiktivní hemisféře. [7]

Víme, že za jasného dne s dobrou dohledností je Slunce vysoko na nebi velmi silné, většina jeho světla projde bez rozptylu až na zem. Rozptýlená část nebývá vyšší než třicet, při kalnějším vzduchu čtyřicet procent, výjimečně může být i v malých nadmořských výškách pouhých dvacet procent, při velmi průzračném vzduchu a vodorovné dohlednosti nad sto kilometrů. Podíl přímého a rozptýleného světla lze odhadnout podle toho, kolikrát je terén ve stínu naší hlavy osvětlen méně než jeho osluněné okolí - do stínu dopadá jen sluneční světlo, které se předtím rozptýlilo v ovzduší, tedy z nebe nad námi. [38]

Světlé denní nebe je vzduch osvětlený sluncem. Když je čistý, rozptyluje modrou složku slunečního světla dvakrát více než zelenou a čtyřikrát více než červenou. Proto je tehdy nebe modré, tím sytější, čím méně je v ovzduší prachových či kapalných částic. Jiným částicím ve vzduchu, než jsou molekuly, se říká aerosoly. Velmi drobné aerosoly rozptylují modré světlo také více než červené, ale ne čtyřikrát, nýbrž jen o čtyřicet procent. [38]

Poté co k večeru Slunce klesne k obzoru, stíny zesvětlají, protože se cestou k nám rozptýlí valná většina slunečního světla. Tak moc, že Slunce i napohled zeslábne. Ubude mu hlavně modrá složka jeho světla, tím se z bílého stane žluté, při méně výtečné dohlednosti ubude i zelená složka, takže je při západu červenavé. Může být tehdy zeslabeno více než milionkrát, proto nás už neoslňuje a můžeme si jej pohodlně prohlížet. V tuto dobu na něm bývají vidět i sluneční skvrny. I sebečistší vzduch zeslabí zapadající Slunce více než

tisíckrát. Jinak řečeno, více než 999 promile slunečního světla, které jde vodorovně k nám, se cestou rozptýlí. Slunce, které se nám schovalo za obzor, svítí ještě nějakou dobu na vzduch nad nás. S výjimkou čtvrtiny roku kolem letního slunovratu, kdy jsou noci nejkratší, to trvá nejvýše dvě hodiny, pak nastane hluboká, astronomická noc. Obloha se ani po západu Slunce nestává úplně černá. I za bezměsíčných nocí je stále světlá, hlavně blízko obzoru, v malých úhlových výškách. Je to hlavně proto, že řídký vzduch ve výškách nad sto kilometrů slabounce svítí. K jasů nebe přispívají i miliardy hvězd, které nevnímáme jako samostatné objekty na světlém pozadí okolního nebe. Většina je jich samozřejmě v děravém pásu Mléčné dráhy. Jen zanedbatelně roste jas nebe rozptýleným světlem oněch nejvíce několika tisíc viditelných, jasnějších hvězd. [38]

Základem výpočtu denního osvětlení je určení jasu plošného elementu oblohy, který závisí i na jeho úhlové výšce nad horizontem nebo jeho úhlové vzdálenosti od zenitu, podobně jako to platí i pro výšku Slunce. [7]

$$Z = 90^\circ - \gamma \quad (8.1)$$

kde Z ... úhlová vzdálenost elementu oblohy od zenitu [$^\circ$]

γ ... výška elementu oblohy nad horizontem [$^\circ$]

Současně je důležité také určit úhlovou vzdálenost oblohového elementu od Slunce χ , která má vliv na rozptyl slunečního světla všemi směry do prostoru pomocí funkce indikatrix $f(\chi)$ popisující relativní rozptylovou indikatrix. Tato funkce se dá představit jako průřezová křivka symetrickým tělesem jasu fiktivního aerosolu. Na rozdíl od absolutní indikatrix je relativní ta, která má v směru kolmém na sluneční paprsek hodnotu 1. To se docílí, když jas v libovolném směru je dělen jasnem ve směru kolmém na sluneční paprsek. [7]

Jas oblohy je ovlivněn polohou Slunce na obloze, zákalem oblohy a její oblačností. Většinou se uvádí jako poměrná veličina L/L_z , kde L_z je jas v zenitu a L jas v obecném místě na obloze. [38]

Existuje rozložení standardní gradační funkce jasu oblohy, které je způsobeno rozptýleným slunečním světlem, které je vyjádřeno poměrnou gradační funkcí $\varphi(\varepsilon)/\varphi(0^\circ)$. Kde ε je úhel mezi zenitem a daným směrem. [38]

Při vertikálních světlovodech se část oblohy v okolí zenitu podílí na osvětlování dna tubusu přímo, ale ostatní partie oblohy také přispívají menší mírou prostřednictvím

vícenásobných odrazů od zrcadlového vnitřního povrchu tubusu. Proto je důležité uvažovat při hodnocení efektivity světlovodu s jasovým vzorkem celé oblohy. [7]

V druhé polovině minulého století normovala Mezinárodní komise pro osvětlování zataženou oblohu s gradací jasu od horizontu k zenitu 1:3 a na základě návrhu Kittlera v roce 1967 také poměrné rozložení jasů na jasné obloze. Vzhledem k novým potřebám vyjádření celosvětových a celoročních změn přijala CIE 2003 a také ISO 2004 novou normu patnácti jasových typů oblohy, které vznikly v americko-slovenské spolupráci. Tento soubor standardních obloh je pro hodnocení efektivity světlovodů nanejvýš vhodný, je však potřeba zpřesnit jejich aplikaci na podmínky našeho území a našeho klimatu. Středoevropské klima je značně proměnlivé a různorodé, takže víceméně se v ní uplatňuje všech patnáct typů obloh ISO a CIE různou měrou v různých ročních obdobích. [7]

Standardizované jasové oblohy pokrývají celou škálu pravděpodobných výskytů homogenních anebo kvazihomogenních obloh od úplně zatažených bez vidění Slunce, přes částečně zatažené bez anebo se Sluncem na obloze, až po úplně jasné oblohy s jasně zářícím nebo částečně zastřeným Sluncem. [7]

Tubusové světlovody využívají oblohové světlo mnohem efektivněji než např. okna nebo světlíky. Světlovody jej sbírají z celého poloprostoru oblohy dokonce i při nízkém elevačním úhlu paprsků. Je to způsobeno jednak dobrou normálovou propustností slunečních paprsků přes střešní kopule světlovodu i vysokou odrazností vnitřního povrchu jejího tubusu. Neméně důležitá je též vysoká úroveň slunečního jasu na venkovní hranici zemské atmosféry $L_{v0} = 1\,963\,530 \cdot 10^9 \text{ cd} \cdot \text{m}^{-2}$ a významný je i extraterestriální světelný tok proudící ze Slunce k Zemi. [7]

Při návrhu a umístění světlovodu je třeba si uvědomit, která složka denního světla se bude aktivně podílet na osvětlení interiéru, sluneční, nebo oblohová. Jestli paralelní sluneční paprsky v jasných dnech budou dominantní, pak by jistě bylo výhodné, i když dosti nákladné, mít sběrnou plochu natáčenou ve směru kolmém k slunečním paprskům (heliostat). [7]

Nejvíce se denní světlo využije, když se kopule světlovodu umístí na ploché střeše, v horizontální rovině. V této pozici sluneční paprsky mohou po celý den pronikat kopulí na vertikální zrcadlový povrch tubusu světlovodu. [7]

Tabulka 8.1 - Základní parametry standardních obloh podle ISO 15469:2004 (E) / CIE S 011/E:2003 [7]

| Typ | Gradace | Indikatrix | a | b | c | d | e | Popis rozložení jasu na obloze |
|-----|---------|------------|------|-------|----|------|------|---|
| 1 | I | 1 | 4,0 | -0,70 | 0 | -1,0 | 0,00 | CIE Standardní zatažená obloha |
| 2 | I | 2 | 4,0 | -0,70 | 2 | -1,5 | 0,15 | Zatažená obloha se zvýšeným jasem v místě Slunce |
| 3 | II | 1 | 1,1 | -0,8 | 0 | -1,0 | 0,00 | Zatažená obloha se sníženou gradací jasu k zenitu |
| 4 | II | 2 | 1,1 | -0,8 | 2 | -1,5 | 0,15 | Zatažená obloha se sníženou gradací jasu k zenitu a zvýšeným jasem v místě Slunce |
| 5 | III | 1 | 0,0 | -1,0 | 0 | -1,0 | 0,00 | Jednotkový jas na celé obloze |
| 6 | III | 2 | 0,0 | -1,0 | 2 | -1,5 | 0,15 | Částečně oblačná obloha bez gradace jasu k zenitu a zvýšeným jasem v místě zastíněného Slunce |
| 7 | III | 3 | 0,0 | -1,0 | 5 | -2,5 | 0,30 | Částečně oblačná obloha bez gradace jasu k zenitu a zřetelným jasem v okolí částečně zastíněného Slunce |
| 8 | III | 4 | 0,0 | -1,0 | 10 | -3,0 | 0,45 | Částečně oblačná obloha bez gradace jasu k zenitu a zvýšeným jasem v okolí Slunce |
| 9 | IV | 2 | -1,0 | -0,55 | 2 | -1,5 | 0,15 | Částečně oblačná obloha se zastíněným Sluncem |
| 10 | IV | 3 | -1,0 | -0,55 | 5 | -2,5 | 0,30 | Částečně oblačná obloha se zřetelným jasem v okolí Slunce |
| 11 | IV | 4 | -1,0 | -0,55 | 10 | -3,0 | 0,45 | Bělomodrá obloha se zvýšeným jasem v okolí Slunce |
| 12 | V | 4 | -1,0 | -0,32 | 10 | -3,0 | 0,45 | CIE Standardní jasná obloha s nízkým zákalem |
| 13 | V | 5 | -1,0 | -0,32 | 16 | -3,0 | 0,30 | CIE Standardní jasná obloha s vyšším zákalem |
| 14 | VI | 5 | -1,0 | -0,15 | 16 | -3,0 | 0,30 | Bezoblačná, značně zakalená obloha |
| 15 | VI | 6 | -1,0 | -0,15 | 24 | -2,8 | 0,15 | Bezoblačná bělomodrá obloha s vyšším zákalem |

9 HODNOCENÍ A POSUZOVÁNÍ SVĚTLOVODNÝCH SYSTÉMŮ

9.1 MĚŘENÍ OSVĚTLENÍ

Posuzování a hodnocení světlovodných systémů vyžaduje světelně technická měření ve vybraných místech budovy. Ve většině případů se předpokládá měření osvětleností E [lx] a jasů L [$\text{cd}\cdot\text{m}^{-2}$]. [1]

9.1.1 Popis základních vlastností měřicích přístrojů

Intenzita osvětlení E [lx] se měří pomocí luxmetrů, které jsou zpravidla vybaveny selenovými nebo křemíkovými fotočláneky. Fotočlánek je kovová deska, na které je nanesená vrstva selenu nebo křemíku a na ní průsvitná vrstva platiny. Při osvětlení fotočláneku se mění energie světelného záření na energii elektrickou, která se vede do měřicí části luxmetru, kde je zabudovaný mikroampérmetr umožňující odečítat měřené hodnoty v luxech. [1]

Tento fotočlánek se však ještě samostatně nehodí pro měření osvětlení, neboť nemá spektrální vlastnosti lidského oka. Tato chyba fotočláneku může dosahovat při měřeních v osvětlovacích soustavách se žárovkami 5% a v osvětlovacích soustavách, kde je použito výbojkových světelných zdrojů až 50%. Pro korekci na subjektivní vjem lidského oka se fotočlánek koriguje vhodným filtrem na spektrální citlivost lidského oka. Další součástí luxmetru je kosinový nástavec, jenž koriguje šikmé dopady světla na povrch fotočláneku. Je-li použit fotočlánek bez kosinového nástavce, dochází k chybě měření, která se zvětšuje s úhlem dopadu. Při úhlu dopadu 30° je chyba měření 6 %, při úhlu 45° je větší než 15 % a při ještě větším úhlu dopadu se chyba měření dále výrazným způsobem zvětšuje. [1]

Pro světelně technická hodnocení se také provádějí měření jasů oblohy a stanovení jasů povrchových ploch v interiéru i jasů venkovních překážek. Tato měření se provádí pomocí časoměrů nebo jasových kamer. Princip měření jasoměry se zakládá na velikosti světelného toku, který prochází clonou přístroje, definované co do tvaru a velikosti. Určuje se hodnota jasu, která je vymezena zorným polem v rovině clony. Stanovuje se pak střední hodnota jasu měřené plochy v závislosti na vzdálenosti od měřeného povrchu. [1]

Základními součástmi jasoměru jsou dva křemíkové přijímače, které jsou korigovány a mají průběh citlivosti ve viditelném spektru shodný s průběhem čáry poměrné světelné účinnosti V_λ . Optický systém jasoměru se skládá ze třech optických čoček, které promítají dopadající záření na fotoreceptor. Mezi objektivem a fotoreceptorem je umístěné zrcátko, poskytující světlo pro měřicí a zobrazovací jednotku. [1]

Luxmetry a jasoměry lze rozdělit podle jejich přesnosti měření do čtyř základních tříd. Třída jedna až 4 jsou označeny písmeny L, A, B, C, přičemž L je nejpřesnější a je určena pro laboratorní měření. [1]

Tabulka 9.1 - Přípustné chyby použitého luxmetru třídy L dle mezinárodního doporučení CIE a její další specifikace [1]

| Veličina | Symbol pro chybu | Přípustné chyby pro přístroje určené přesnosti (třídy) [%] L (třída 1) |
|--------------------------|------------------|---|
| V(l) - přizpůsobení | f_1 | 1,5% |
| UV - citlivost | u | 0,2% |
| IR - citlivost | r | 0,2% |
| Cos - přizpůsobení | f_2 | 2% |
| Chyba pro E_o | $f_{2,o}$ | 5% |
| Chyba pro E_z | $f_{2,z}$ | 2% |
| Chyba pro E_{zh} | $f_{2,zh}$ | 2% |
| Požadovaná linearita | f_3 | 0,2% |
| Chyba měřicího přístroje | f_4 | 0,2% |
| Teplotní závislost | a | 0,1%/K |
| Činitel stárnutí | f_5 | 0,1% |
| Stabilita proti kmitání | f_7 | 0,1% |
| Směrová odchylka | f_{11} | 0,1% |
| Celková chyba | f_Σ | 5% |

9.1.2 Metodika měření denního osvětlení

Metodika měření vychází z doporučení dvou základních norem a to ČSN 36 0011-1, část 1: Měření osvětlení vnitřních prostorů, Část 1: Základní ustanovení a ČSN 36 0011-2, část 2: Měření osvětlení vnitřních prostorů, Část 2: Měření denního osvětlení.

Metodika obsahuje několik základních částí, které se musí zpracovat. Měření osvětlenosti se provádí pro zvolenou síť bodů. Většinou se provádí na pomyslné rovině 0,85m nad podlahou. Při měření nesmí být fotočlánek luxmetru cloněn měřičem. Při přesném měření se jeho poloha kontroluje libelou. Naměřené hodnoty se tabelárně zpracují s uvedením

korekčních činitelů světelných ztrát. Měření se alespoň jednou zopakují. Průměrná hodnota horizontální osvětlenosti E_{pH} se vypočte aritmetickým průměrem všech provedených měření. [1]

Měření je nejlépe provádět při rovnoměrně zatažené obloze a v době, kdy je tmavý nezasněžený terén. Exteriérová osvětlenost se stanoví měřením na nezacloněné rovině nebo se vyhodnotí z hodnoty jasů oblohy.

Pro světelná vyhodnocení je potřeba znát také činitel odrazu vnitřních povrchů a povrchů stínících překážek a činitel znečištění zasklení. Při určování odrazivosti vnitřních ploch se používá referenční vzorek se známým činitelem odrazu a měří se jejich jas. Při stejné osvětlenosti je poměr jasů a poměr činitelů odrazu stejný. Činitel znečištění zasklení se určuje jako poměr jasů znečištěné plochy a čisté plochy zasklení. [1]

V případě umělých nebo sdružených systémů se podle doporučení CIE zvažují požadavky na osvětlenost pomocí osmi kritérií určených podle požadovaného druhu zrakové činnosti.

Tabulka 9.2 - Doporučené rozsahy osvětlenosti pro jednotlivé zrakové činnosti [1]

| Druh zrakové činnosti | Osvětlenost E [lx] |
|--|-----------------------|
| Základní jednoduchá zraková orientace v prostředí | 20 – 30 – 50 |
| Jednoduchá zraková orientace, jednoduchá krátkodobá pracovní činnost | 50 – 75 – 100 |
| Zraková činnost v obytných a společenských prostorách i v prostorách, které nejsou dlouhodobě využívány pro pracovní účely | 100 – 150 – 200 |
| Běžné zrakové pracovní úkoly (školní a kancelářské práce) | 200 – 300 – 500 |
| Zrakově náročnější dlouhodobé pracovní úkoly | 500 – 750 – 1 000 |
| Zrakově obtížné pracovní úkoly s velkými nároky na přesnost | 750 – 1 000 – 1 500 |
| Zvláště náročné zrakové úkoly | 1 000 – 1 500 – 2 000 |
| Velmi náročné zrakové úkoly | více než 2 000 |

9.2 CHYBY PŘI MĚŘENÍ

Na pracovištích provádějících akreditované měření osvětlení je příslušnými předpisy určena povinnost uvádět v technické dokumentaci měření výsledky měření spolu s jejich nejistotou. Korektně určená nejistota měření umožňuje odhadnout spolehlivost výsledku měření a vzájemně porovnávat výsledky různých měření. [17]

Základem určování nejistot je standardní nejistota u , která se vyjadřuje hodnotou střední kvadratické odchylky. Standardní nejistoty se podle způsobu jejich vyhodnocení dělí na nejistoty typu A (označované u_A), které se získají vyhodnocením řady měření téže veličiny

za stejných podmínek, a nejistoty typu B (označované u_B), získané jinými způsoby. Nejistoty typu A souvisí více s náhodnými a neznámými příčinami chyb, zatímco nejistoty typu B se váží na známé (identifikovatelné a kvantifikovatelné) zdroje chyb. Hodnoty nejistot typu A s rostoucím počtem měření klesají a hodnoty nejistot typu B nezávisí na počtu opakovaných měření. Při určování nejistot typu A i B pro konkrétní měření je třeba dbát na to, aby se vliv některých zdrojů chyb nezahrnul do obou typů nejistoty, čímž by se výsledná nejistota nadhodnotila. Sloučením nejistot u_A a u_B vznikne kombinovaná nejistota u [17]:

$$u = \sqrt{u_A^2 + u_B^2} \quad (9.1)$$

Při technických měřeních v terénu obvykle není možné vícekrát opakovat měření při stejných podmínkách vlivem kolísání okamžitého stavu oblohy. V tomto případě by na velikost nejistoty typu A neměla nestabilita nebo proměnlivost měřené veličiny mít žádný vliv a proto nejistoty typu A neurčujeme a všechny možné zdroje chyb se vyhodnotí nejistotami typu B. [17]

V mém případě je ze vztahu pro nejistoty typu B určena relativní standardní nejistota viz níže. Pro výpočet známe celkovou chybu měření přístroje udávanou výrobcem 5%, nemusíme předpokládat žádné další chyby při měření a předpokládáme rovnoměrné rozdělení chyb.

$$u = \frac{z_{max}}{\chi} = \frac{5}{\sqrt{3}} = 2,89 \quad [\%] \quad (9.2)$$

Další chyby by mohly být např. vlivem nepřesného umístění fotometrické hlavičky luxmetru, držení během měření v ruce v nepřesné výšce a v různém naklonění, ale toto je v mém případě vyloučené z důvodu přesného umístění čidel na podlahu. [17]

Je třeba zmínit i nejistoty kalibrace měřidel. Nejistota kalibrace měřidla bývá uvedena v kalibračním listu přístroje jako kombinovaná relativní standardní nejistota měření kalibrační veličiny. Kalibrují se různé parametry měřicího přístroje (např. u luxmetru se kalibruje normálová chyba, spektrální chyba, směrová, resp. kosinová chyba, stabilita atd.).

Podle návrhu normy CIE / ISO vychází třídění přístrojů podle celkové chyby na třídy L (laboratorní, luxmetry 3%, jasoměry 5%), A (vysoká kvalita, luxmetry 5%, jasoměry 7,5%), B (střední kvalita, 10%), C (nízká kvalita 20%). [17]

V případě, že fotočlánek luxmetru není korigovaný vhodným filtrem na spektrální citlivost lidského oka, dochází k chybě, která může dosahovat při měřeních v osvětlovacích soustavách se žárovkami 5% a v osvětlovacích soustavách, kde je použito výbojkových světelných zdrojů až 50%. Pokud použijeme fotočlánek bez kosinového nástavce, dochází k chybě měření, která se zvětšuje s úhlem dopadu. Při úhlu dopadu 30° je chyba měření 6 %, při úhlu 45° je větší než 15 % a při ještě větším úhlu dopadu se chyba měření dále výrazným způsobem zvětšuje. [1]

Další chyba může nastat při odečítání na analogovém (ručičkovém) přístroji nebo během vysokých teplotních změn jako teplotní chyba, která ovšem obvykle na běžné měření vliv nemá. [20]

9.3 MODELOVÁNÍ ŠÍŘENÍ SVĚTLA SVĚTLOVODY

Popsání transportu světla tubusem světlovodu představuje náročný matematicko-fyzikální úkol. Musíme znát nejen geometrii a optické vlastnosti komponentů světlovodu, které předurčují jeho účinnost, ale i vlastnosti oblohového a slunečního světla. Proto je při modelování potřebné znát rozložení oblohových jasů, pozici Slunce, průběhy a výskyty celkových a difuzních venkovních osvětleností během dne i celého roku. [7]

9.3.1 Analytické metody

Analytické metody poskytují obecný a přesný nástroj pro výpočet osvětleností a jasů na difuzor a také příspěvek osvětleností od světlovodu na srovnávací rovině místnosti, ovšem pouze na teoretickém základě. Své řešení zde má jak šíření individuálních světelných paprsků světlovodem tak i přímo osvětlení difuzoru po mnohonásobných odrazech v tubusu světlovodu. Protože je zde odvození vztahů velmi složité, jsou uvedeny jen výsledné. [7]

Jestliže je jas pozorován ve směru (ϑ, φ) a měřený v bodě $P = P(\varphi_0, r_0)$ a určen funkcí $L(\vartheta, \varphi, \varphi_0, r_0)$, je osvětlení elementární plošky d dáno vztahem:

$$E_{i,D}(\varphi_0, r_0) = \int_{\vartheta=0}^{\pi} \int_{\varphi=0}^{2\pi} L(\vartheta, \varphi, \varphi_0, r_0) \cos\vartheta \sin\vartheta d\vartheta d\varphi \quad (9.3)$$

Jas měřený v místě $P = (\varphi_0, r_0)$ ve směru (ϑ, φ) je rovný:

$$L_a(\vartheta, \varphi, \varphi_0, r_0) = L_a \rho^N \tau_C \quad (9.4)$$

kde τ_C ... propustnost kopule (tzv. transmisní koeficient)

Kopule je většinou vyráběna z propustného materiálu (např. sklo, plasty PC, PMMA) a její propustnost τ_C je obvykle větší než 80%. Typicky kolísá mezi hodnotami 0,8 a 0,92-
Odraznost stěn tubusu ρ dosahuje běžně hodnoty 0,95-0,99. [7]

Pokud pozice (ϑ, φ) zodpovídá libovolnému bodu přímo na slunečním disku, má sluneční disk konečné rozměry a nejde tedy o bodový zdroj, lze takovému zdroji přisoudit jas:

$$L_{VS} = \frac{P_V}{\cos Z_S} \frac{1}{2\pi(1-\cos r_S)} \quad (9.5)$$

kde L_{VS} ... jas Slunce [cd.m^{-2}]

Z_S ... úhlová vzdálenost středu slunečního disku od zenitu [$^\circ$]

r_S ... úhlový poloměr slunečního disku (≈ 16 úhlových minut, neboli 0,267 stupně)

$P_V/\cos Z_S$... osvětlení na horizontální ploše [lx]

Jas slunečního disku na úrovni difuzoru je dán součinem:

$$L_S(\vartheta_S, \varphi_S, \varphi_0, r_0) = L_{VS} \rho^{N_S} \tau_C \quad (9.6)$$

kde N_S ... počet reflexních slunečních paprsků uvnitř tubusu

Celkový jas je tedy:

$$L(\vartheta, \varphi, \varphi_0, r_0) = L_a(\vartheta, \varphi, \varphi_0, r_0) + L_S(\vartheta_S, \varphi_S, \varphi_0, r_0) \quad (9.7)$$

9.3.2 Empirické metody

Empirické metody jsou výpočty, popisující šíření světla světlovody a jsou založeny na teoretických modelech i na empirických postupech využívajících hodnot ze světelných měření v laboratořích nebo na reálných stavbách. Lze jich využít jen u určitých typů sestav světlovodů, u určité venkovní situace, atd. Mají tedy jen omezenou platnost. [7]

Pro hodnocení osvětlenosti světlovody vzniklo již několik výpočtových modelů, z nichž každá má různou přesnost výpočtu a klade zřetel na různé klimatické informace. [7]

Já uvádím pro příklad Jenkins-Muneerovu metodu Luxplot package model. Tento model je vhodný pro určení osvětlenosti pod světlovodem libovolného průřezu. Tato hodnota se určí na základě toku, který ze světlovodu vychází. Řešení této metody není nejdetailejší, ale patří mezi přesnější. Požadované vstupní hodnoty jsou vnější osvětlenost, rozměry světlovodu, konfigurace ohybů světlovaného tubusu, podlahová plocha, posuzovaná pozice na pracovní ploše pod difuzorem a pozice (umístění) světlovodu, které jsou zadávány souřadnicemi x,y. [7]

Jako první se stanoví světelný tok na venkovním povrchu světlovodu [7]:

$$\Phi_{\text{ext}} = E_{\text{ext}} \cdot \pi \cdot r^2 \quad [\text{lm}] \quad (9.8)$$

kde Φ_{ext} ... světelný tok vstupující do světlovodu [lm]

E_{ext} ... celková exteriérová osvětlenost [lx]

r ... poloměr tubusu [m]

Dále se musí zohlednit ztráty na optických částech světlovodu: [1]

$$\Phi_i = E_{\text{ext}} \cdot \tau_T \cdot \pi \cdot r^2 \quad [\text{lm}] \quad (9.9)$$

kde Φ_i ... světelný tok vycházející ze světlovodu [lm]

τ_T ... činitel světelné propusti tubusem [lx]

Z měření, které autoři metody provedli ve Velké Británii, byla zjištěna hodnota 0,494. S použitím této konstanty lze napsat výsledný vztah pro osvětlenost pod světlovodem [7]:

$$E = 0,494 \cdot \frac{E_{\text{ext}} \cdot \tau_T \cdot \pi \cdot r^2 \cdot \cos^4 \theta}{V^2} \quad [\text{lx}] \quad (9.10)$$

kde E ... osvětlenost od světlovodu [lx]

θ ... úhel mezi svislou osou difuzoru a spojnicí osy difuzoru [°]

V ... vzdálenost bodu od difuzoru [m]

9.3.3 Simulační metody pro osvětlování a posouzení v počítačových programech

Metody uvedené v předchozí kapitole neumožňují řešit osvětlenost celých místností, tedy zohledňovat vnitřní odraznou složku od povrchů v místnosti. V takovém případě je nutné

posoudit vnitřní osvětlenost samostatně v jiném programu a použít metody superpozice pro dosažení konečného výsledku. K takovým účelům též slouží počítačové simulační programy. V dnešní době lze pomocí vyspělých programových prostředků provádět simulace světelných polí v budově i fotorealistická modelování osvětlované scény. Mezi nejznámější metody patří např. Radiační metoda, Metoda zpětného sledování paprsku nebo Metoda globální osvětlenosti. Počítačového modelování lze využít také při návrhu vhodného typu světlovodu, jeho rozměrů, umístění a podobně. [7]

Níže si pro příklad přiblížíme počítačové programy Holigilm a Velux Daylight Visualizer, které jsem pro modelování simulací ve své práci zvolila.

Holigilm

Program umožňuje vypočítat osvětlení místností s obdélníkovým půdorysem osvětlovaných několika světlovody zapuštěnými ve stropě a ukončenými různými typy optických prvků (např. difuzory). Díky propracované matematické optimalizaci je algoritmus Holigilmu 4.2 extrémně rychlý. Tento výpočetní program má tři základní funkce [39]:

a) Poskytnutí interfejsu pro zadávání vstupních údajů:

Uživatel může specifikovat rozměry pravouhlé místnosti a její azimutální orientaci vzhledem k severu. V samostatném okně může být změněna výpočetní síť (hustota bodů, ve kterých bude počítáno osvětlení). Poloha Slunce může být určena dvěma způsoby: 1. buď se zadá přímo azimut a výška Slunce, nebo 2. se zvolí den, měsíc a hodina pro zadání času a zeměpisná šířka pro zadání místa, kde se světlovod vyhodnocuje. Po zadání těchto údajů se souřadnice Slunce vypočítají automaticky. V aktuální verzi freeware Holigilm 4.2 lze vybrat jeden ze dvou případů exteriérových světelných podmínek: CIE rovnoměrně zamračenou nebo CIE jasnou oblohu. Program je vyvinut pro možnost použití obecných oblohových standardů (ISO 15469: 2004 / CIE S011 / E: 2003). Uživatelské prostředí také umožňuje přednastavit požadovanou kvalitu grafických výstupů v úrovni: low / medium / high. Jelikož toto nastavení přímo souvisí se sítí bodů, nad kterou se realizuje modelový výpočet, bude mít tato volba přímý vliv na dobu výpočtu. Přesnost výpočtu v daném bodě sítě se tím však nezmění. Změní se pouze formální velikost obrazového bodu (pixelu). V daném pixelu se hodnota osvětlení průměruje - takže při low a high úrovních budou nakonec hodnoty osvětlení v pixelu odlišné, a to z toho důvodu, že osvětlení se průměruje nad různě velkými pixely. Tento rozdíl však není větší než 5%.

Uvedený postup výpočtu zajišťuje vždy stejné výsledky při zvolené přesnosti výpočtu. V blízkosti tzv. hot-spotů (míst s vysokými úrovněmi osvětlení) se může toto osvětlení výrazně měnit, a tak průměrování přes neadekvátní (resp. nevhodně zvolené) velké pixely může "vymazat" specifickou (jemnou) strukturu izočiár v daném místě zobrazení. V každém případě tato neurčitost nijak nesouvisí s fundamentální přesností samotného analytického řešení. Střední poměr mezi rychlostmi výpočtu pro low a high přesnost je zhruba 1:12. Algoritmus programu Holigilm 4.2 umožňuje zobrazovat rozložení osvětlenosti na difuzoru nebo porovnávací rovině ve třech stupních kvality: low, medium nebo high. [39]

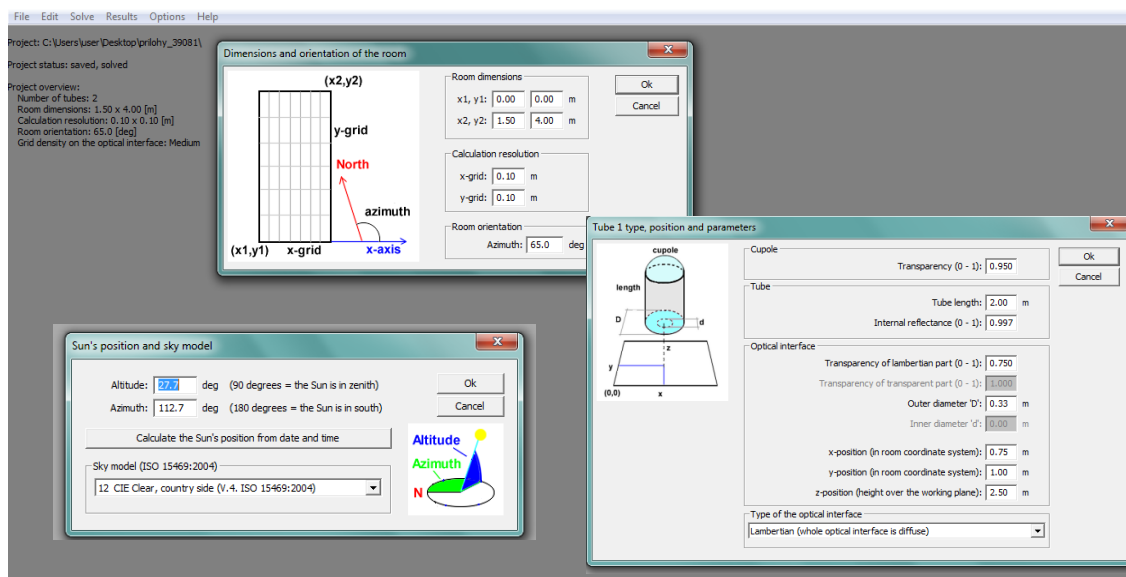
Holigilm 4.2 poskytuje rozhraní na zadání až deseti světlovodů pro vybranou místnost, což plně pokrývá potřeby praxe. Počet běžně realizovaných světlovodů nepřesahuje hodnotu 3. U každého světlovodu lze samostatně zadat jeho polohu v místnosti, poloměr tubusu, činitel odrazu světla od jeho vnitřního povrchu, činitel prostupu světla kupolí a optického rozhraní / prvku umístěného na spodním okraji světlovodu (obvykle se používá difúzní materiál rozptylující světlo do místnosti). Uživatel má možnost navrhovat následující typy rozhraní: lambertovský difuzor nebo průzračné sklo a také jejich vzájemnou kombinaci v podobě koncentrických částí - mezikruží. [39]

b) Řešení sestaveného modelu (pomocí jádra systému):

Před spuštěním výpočtu parametry vytvořeného projektu v dalším podléhají detailní kontrole (např. kontroluje se fyzikální správnost veličin, korektní uložení a geometrický odstup jednotlivých světlovodů atd.). V případě jakékoliv zjištěné vady obdrží uživatel detailní informace o místě výskytu chyby a o způsobu jejího opravy. Data jsou následně přenesena do jádra systému, který zajišťuje samotný výpočet. [39]

c) Grafická prezentace výsledků (prezentační vrstva GUI):

Data určující rozložení osvětlení na srovnávací ploše pod difuzorem a také na difuzoru každého světlovodu jsou prezentována v tabulkové i grafické podobě. Tabulkový výstup je uložen v pracovním adresáři daného projektu. Volitelná srovnávací rovina nacházející se uvnitř místnosti je obdélníkového tvaru a může být menší, nanejvýš rovna ploše půdorysu místnosti. Poloha světlovodu v místnosti, rozměry a optické vlastnosti jeho prvků se zadávají pro každý světlovod samostatně. [39]



Obrázek 9.1 - Příklad zadávání měřené sestavy tubusů do programu Hologilm

Velux Daylight Visualizer

Velux Daylight Visualizer je profesionální a dostupný nástroj pro simulaci úrovně denního světla v budovách a jeho analýzu. Jeho jednoduché rozhraní umožňuje jak začátečníkům, tak i zkušeným uživatelům, simulovat denní světlo při budování modelů. Je využíván pro simulaci osvětlení prostor budov při realizaci návrhu i budov již realizovaných. Existují dva možné způsoby, jak projekt pro hodnocení zřídit [40]:

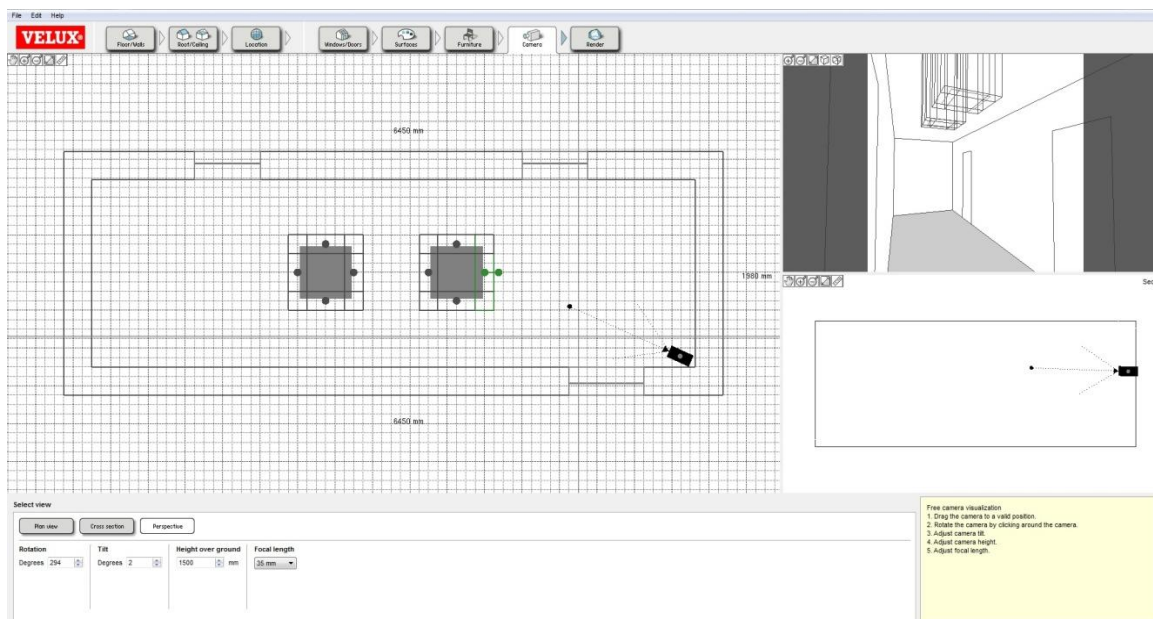
- vytvořit model Daylight Visualizer nebo
- importovat model z kompatibilního programu (např. SketchUp nebo AutoCAD), a pak simulovat v Daylight Visualizer.

Modelování ve VELUX Daylight Visualizer je vhodné pro jednoduché budovy, protože v programu lze vytvořit pouze ortogonální obvodové stěny. Výhodou modelování v Visualizeru je schopnost vybrat z řady okenních výrobků, snadno je přidat do modelu a provést úpravy. [40]

U složitějších stavebních tvarů, musí být model importován z jiného programu. V tomto případě se všechna okna a nábytek musí přidat před importem, protože model již nelze v Daylight Visualizeru upravit. Jediné parametry, které mohou být definovány v Daylight Visualizeru jsou umístění, orientace a povrchové materiály. [40]

Možnosti simulace jsou v obou případech stejné. Výstupem ze simulace je jas, osvětlenost a činitel denní osvětlenosti. V programu je také možné provést animaci denního osvětlení

pro zvolený časový úsek dne. Správnost výpočtů tohoto programu byla ověřena pomocí testových situací uvedených v metodice CIE 171:2006. [40]



Obrázek 9.2 - Příklad zadávání měřené sestavy tubusů do programu Velux Daylight Visualizer

9.4 HODNOCENÍ OSVĚTLENOSTI POD SVĚTLOVODEM A JEHO ÚČINNOST

Při návrhu osvětlení se nabízí otázka efektivnosti využití a stanovení jejich provozní účinnosti, účinnost světlovodů závisí na průměru a délce tubusu, počtu ohybů, optických vlastnostech nástřešní kopule, vnitřních povrchů a stropního krytu. [1]

Provozní účinnost světlovodu se stanoví [1]:

$$\mu = L / L_0 \quad [-] \quad (9.11)$$

kde L ... jas stropního krytu [cd.m^{-2}]

L_0 ... průměrný jas oblohy [cd.m^{-2}]

Průměrný jas stropního krytu se stanoví:

$$L = H / \pi \quad [\text{cd.m}^{-2}] \quad (9.12)$$

kde H ... $H = \phi / A$, světlí plošného kruhového stropního krytu [lm.m^{-2}]

ϕ ... světelný tok vyzařovaný kruhovým otvorem stropního krytu [lm]

A ... plocha kruhového otvoru stropního krytu [m^2]

Metody výpočtu osvětlenosti pod světlovodem jsou založeny na hodnocení světelného toku vystupujícího ze světlovodu. Postup pro vyhodnocení přímé osvětlenosti [7]:

Jas difuzoru lze vyjádřit vztahem:

$$L_d = \frac{\phi_i}{\omega} \frac{1}{A \cos\theta} \quad (9.13)$$

kde L_d ... jas difuzoru [$\text{cd}\cdot\text{m}^{-2}$]

ϕ_i ... světelný tok procházející stropním krytem (difuzorem) [lm]

A ... plocha difuzoru [m^2]

ω ... prostorový úhel [sr]

θ ... je úhel mezi normálou plochy difuzoru a směrem světelného paprsku [$^\circ$]

Přímá osvětlenost E_i pod difuzorem v libovolném bodě na rovině i kolmé k směru paprsku se stanoví následovně [7]:

$$E_i = \frac{\pi L_d r^2}{V^2} (\cos\theta_i)^3 \quad [\text{lx}] \quad (9.14)$$

kde V ... svislá vzdálenost od středu difuzoru na srovnávací rovinu [m]

r ... poloměr difuzoru [m]

10 URČENÍ DENNÍHO OSVĚTLENÍ VE VNITŘNÍM PROSTORU OSVĚTLOVANÉM SVĚTLOVODY POMOCÍ MĚŘENÍ IN-SITU A POMOCÍ POČÍTAČOVÝCH SIMULACÍ

10.1 METODIKA A POPIS MĚŘENÍ

Světelně technická měření diplomové práce proběhla několikrát během roku na praktické realizaci dvou světlovodů v experimentální dřevostavbě, která patří VUT FAST v Brně. Měřila se osvětlenost exteriéru a interiéru. Posuzované světlovody jsou značky Sunizer délky tubusu 2 m, průměru 320 mm a prochází přes konstrukci střechy a podhledovou konstrukci do interiéru předsíňové chodby.

Nejprve se rozmístila měřící čidla na střed difuzorů (dvou měřených světlovodů) do úrovně podlahy a jedno čidlo na střed mezi difuzory také v úrovni podlahy, jak je patrné z obrázku 10.5. Poté se další čidlo umístilo do exteriéru na střechu budovy, vedle kopule světlovodu. Čidla se zapojila do dataloggeru a probíhalo pětiminutové měření na všech čtyřech místech zároveň v časových intervalech po jedné minutě. Na závěr se určil typ měřené oblohy a naměřená data z luxmetru se uložila.

Naměřené hodnoty se pak porovnávají pomocí poměrů denních osvětleností s hodnotami získanými z počítačových simulací v programech Velux Daylight Visualizer a Holigilm, jejichž princip je popsán v kapitole 9.3.3.



Obrázek 10.1 - Fotodokumentace experimentální dřevostavby

10.2 SPECIFIKACE POUŽITÝCH MĚŘÍCÍCH PŘÍSTROJŮ

10.2.1 Datalogger

Typ přístroje: Ahlborn ALMEMO 2590-4S

Kompaktní přístroj s univerzálním ALMEMO-vstupem pro připojení různých snímačů a velkým dvouřádkovým segmentovým LCD displejem pro zobrazení okamžité a maximální hodnoty měřené veličiny. Napájen je 3 alkalickými bateriemi AA. Přístroj nabízí: snadnou obsluhu pomocí 7 tlačítek, více než 35 měřicích rozsahů. Měřicí funkce: naměřená hodnota, vynulování, uložení MAX a MIN hodnoty, funkce HOLD. Zkušební funkce: kontrola segmentu, kontrola oblasti, indikátor přerušení obvodu snímače, indikátor a kontrola napětí baterie. Možnost zapojení až čtyř čidel Ahlborn FLA 623 VL. [41]

Všeobecný popis luxmetru viz kapitola 9.1.1

10.2.2 Snímač intenzity osvětlení

Typ snímače intenzity osvětlení: FLA623VL, značka Ahlborn

Měřicí rozsahy: 1. kanál 0 až 20 000 Lux, 2. kanál 0 až 170 kLux. Snímač nabízí přesnost 5% z měřené hodnoty, spektrální citlivost: 380 až 720 nm, maximum na 555 nm, rozměry: průměr 33 mm, výška 29 mm, kabel 2 m s ALMEMO-konektorem. [41]



Obrázek 10.2 - Datalogger a snímač intenzity osvětlení značky Ahlborn [41]

10.2.3 Jasoměr

Typ jasoměru: Gossen MAVO-SPOT 2 USB

Jasoměr má třídu přesnosti B podle německé normy. Měří od vzdálenosti 1m do nekonečna. Jeho součástí je LCD podsvícený displej a naměřené hodnoty se čtou z hledáčku. Na spodní straně má umístěný závit pro stativ. [43]

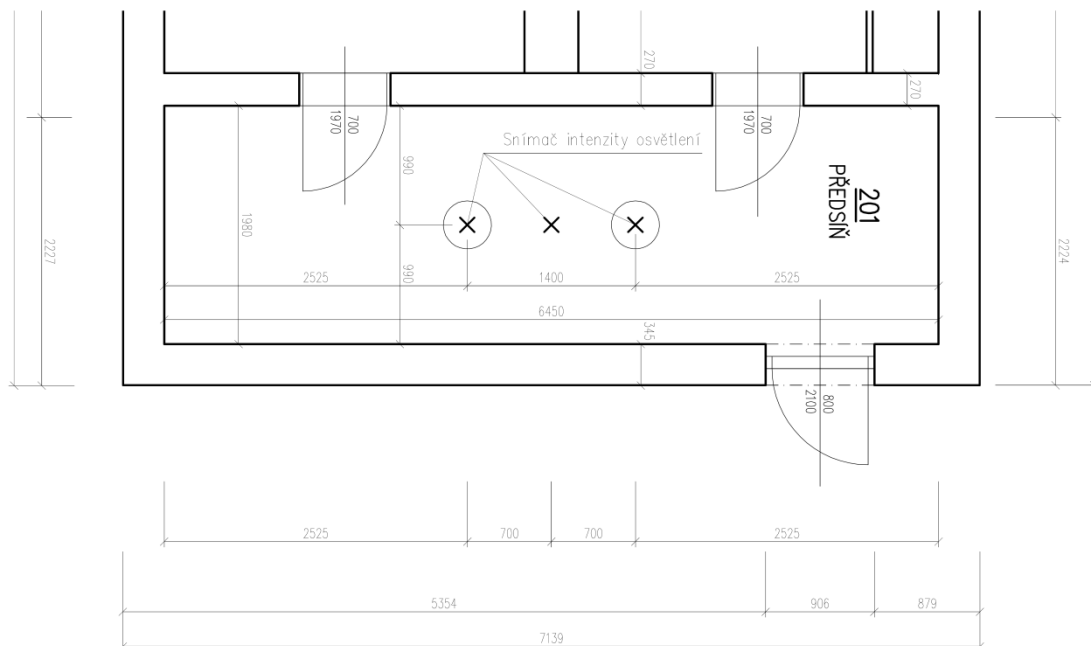


Obrázek 10.3 - Jasoměr MAVO - SPOT 2 USB [43]

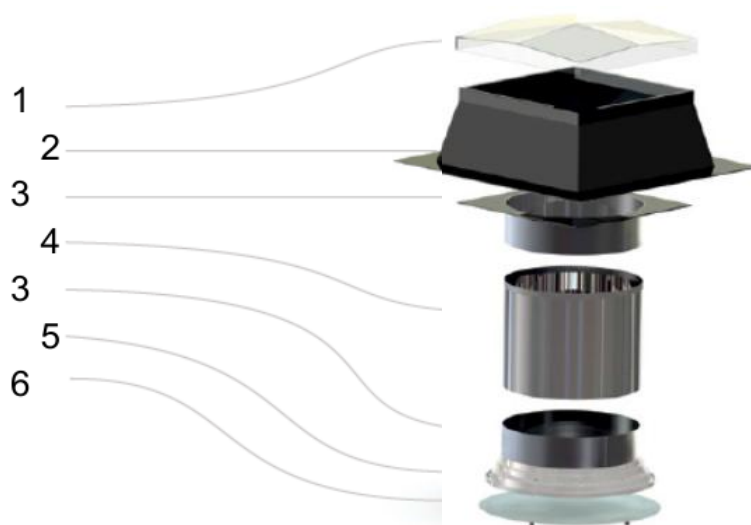


Obrázek 10.4 - Jasoměr MAVO - SPOT 2 USB na stativu během měření

10.3 SPECIFIKACE SVĚTLOVODŮ A MĚŘENÉHO PROSTORU

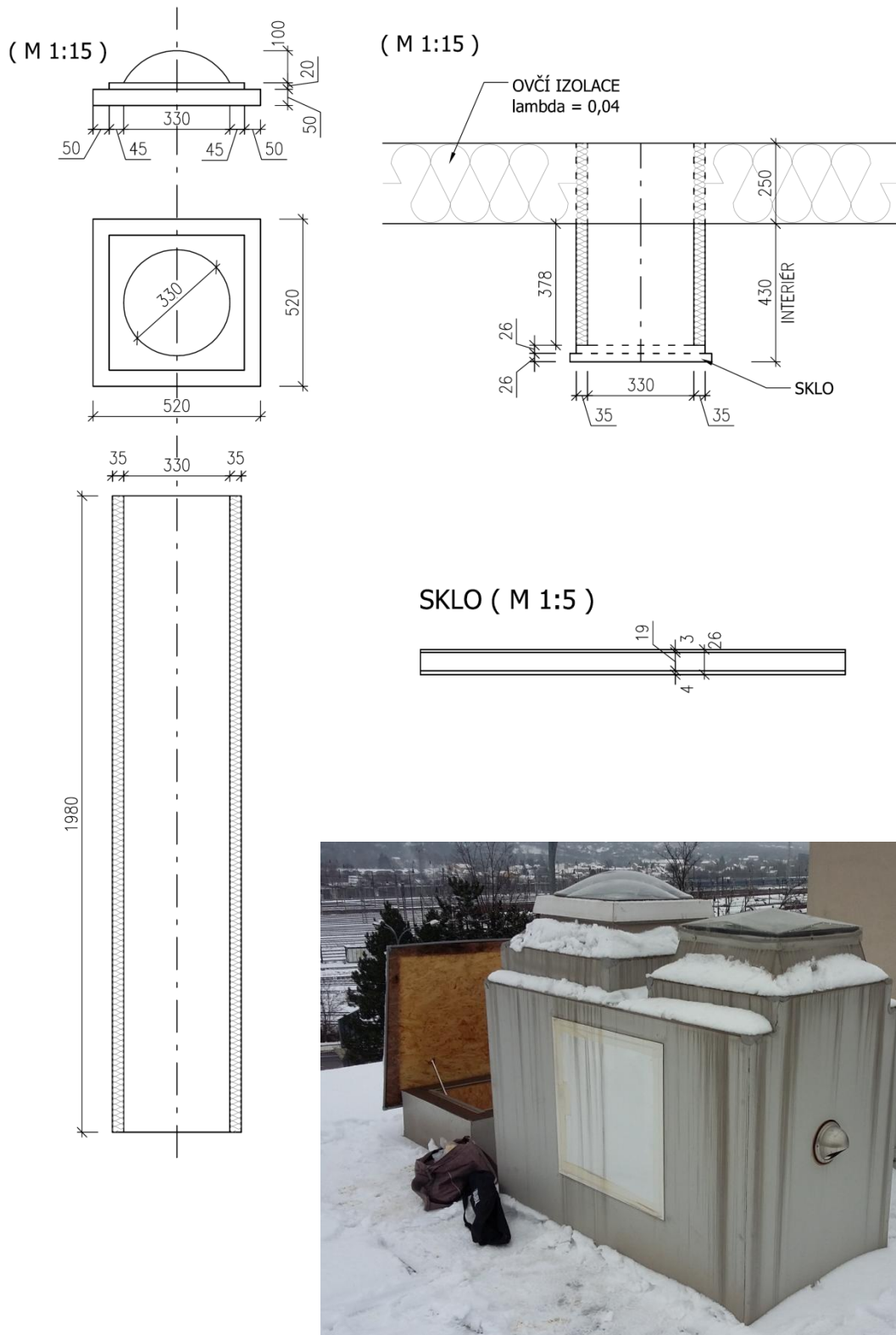


Obrázek 10.5 - Schéma půdorysu měřeného prostoru

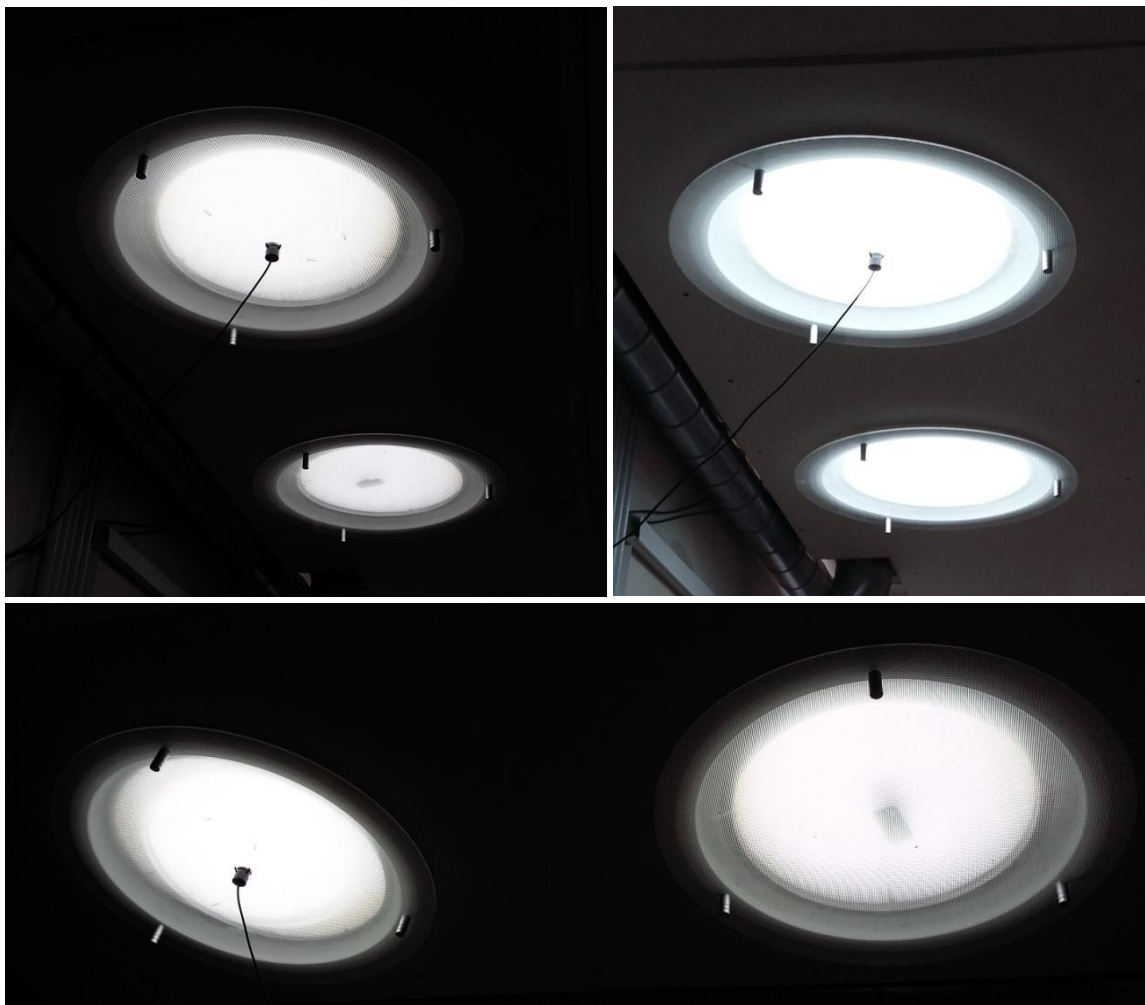


1. Polygonální kopule z transparentního mat., např. PMMA -UV stabilní
2. Základna kónického tvaru z plastických hmot, např. ABS-UV stabilní, nad je kartáčové těsnění
3. Vstupní díl 200 mm
4. Hliníkový tubus s vysoce odrazivou zrcadlovou vrstvou stříbra a laku, ALONOD MIRO 27 SILVER/4270 AG, pod je vstupní díl 200 mm
5. Plastový korpus difuzoru mat. ABS PMMA
6. Stropní difuzor kruhového tvaru, dekorativní, materiál: UV-stabilizovaný optický polykarbonát, nad je integrované tepelně izolační dvojsklo 4 – 16 – 4 Tau nejvyšší možné a Usun = 1,00 W/m²K

Obrázek 10.6 - Sunizer sada měřeného světlovodu pro plochou střechu [42]



Obrázek 10.7 - Schéma měřeného světlovodu a pohled na světlovodné kopule na střeše budovy



Obrázek 10.8 - Pohled na difuzory světlovodů



Obrázek 10.9 - Pohled na čidlo umístěné na stativu během měření

10.4 MĚŘENÍ DNE 10.4.2015

Tabulka 10.1 - Protokol se základními údaji o měření ze dne 10.4.2015

| Úvod do měření | |
|---|--|
| Důvod měření | měření osvětlenosti ze světlovodů |
| Výrobce světlovodu | Sunizer, American Bohemian Corporation |
| Poloměr osvětlení | 1,5 mm (Typ světlovodu SZ 330) |
| Specifikace jednotlivých částí osvětlovací soustavy | kopule: Polygonální kopule: 1. vrstvý akrylát, propustnost 95 %; 2. vrstvý akrylát, propustnost % |
| | tubusy: odrazivost 99,7 %, Ø 330 mm |
| | difuzory: Lambertovské kosinové, světelná propustnost difuzoru je 0,75, propustnost tepelně izolačního dvojskla 0,98 a celková je tedy 0,735, Fresnel speciální optické čočky, Ø 400 mm |
| výchozí předpisy a normy | ČSN 73 0580 |
| Všeobecné údaje | |
| Místo měření | Kulkova 4045/8, Brno 61500 (49°12'40,0''N, 16°38'55,0''E) |
| Měřená budova | experimentální dřevostavba VUT FAST v Brně |
| Měřený prostor | předsíň |
| Datum provedení měření | 10.4.2015 |
| Čas provedení měření | 8:30 - 8:34 |
| Typ oblohy | 12 |
| Měřicí přístroje | |
| Typ a výrobce měřicího přístroje | Ahlborn 2490-2 |
| Přesnost | + - 0,03% z měřené hodnoty +- 2 digity |
| Ostatní měřicí přístroje a jejich specifikace | Snímače intenzity osvětlení FLA623VL |
| Spektrální citlivost | 380 až 720 nm, maximum na 555 nm |
| Charakteristika povrchů prostor | |
| Barva stěn, stropu a podlahy | stěny bílá malba, strop SDK bílý, podlaha OSB desky |
| Činitel odraznosti stropu, stěn a podlahy | stěn 65%, stropu 55%, podlahy 25% |
| Stav povrchu stěn, stropu a podlahy | Nové, podlaha lehce zaprášená |
| Rozmístění měřicích přístrojů | |
| Poloha čidel | Poloha 1 - Na podlaze pod difuzorem světlovodu 1 Poloha 2 - Na podlaze mezi difuzury světlovodů 1 a 2 Poloha 3 - Na podlaze pod difuzorem světlovodu 2 Poloha 4 - Na stativu na střeše budovy v nezastíněné výšce |

10.4.1 Výsledky měření in-situ a počítačových simulací

Tabulka 10.2 - Naměřená osvětlenost [lx] ze dne 10.4.2015

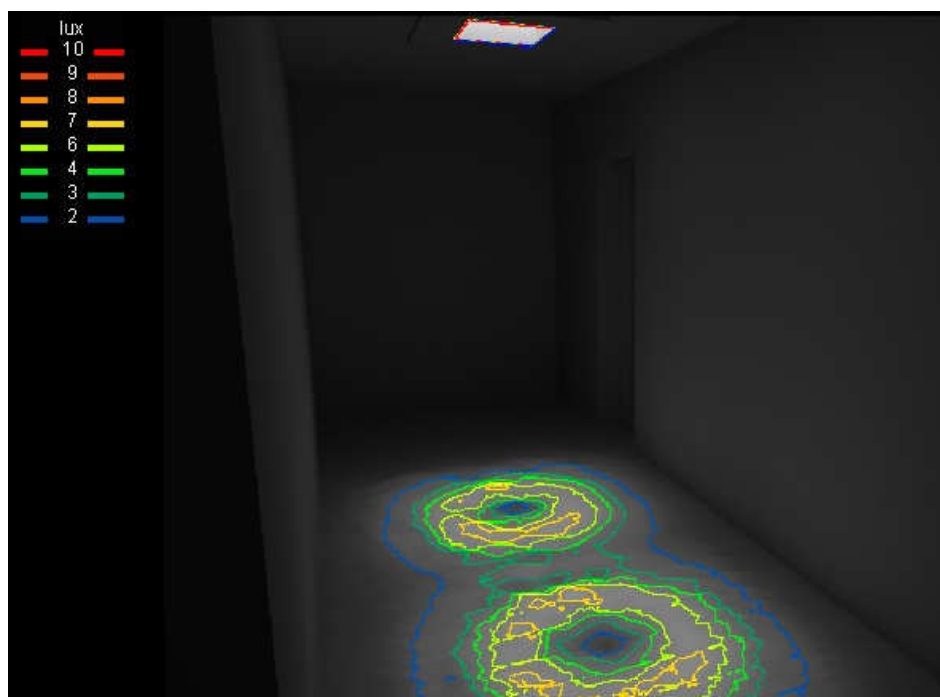
| | Čas | Naměřené hodnoty [lx] | e [%] | Čas | Naměřené hodnoty [lx] | e [%] | Čas | Naměřené hodnoty [lx] | e [%] |
|---------------------|------|-----------------------|-------|------|-----------------------|-------|------|-----------------------|-------|
| Obloha | 8:30 | 36510 | | 8:31 | 36460 | | 8:32 | 36560 | |
| Pod difuzorem 1 | | 80 | 0,219 | | 82 | 0,225 | | 81 | 0,222 |
| Střed mezi difuzory | | 88 | 0,241 | | 88 | 0,241 | | 88 | 0,241 |
| Pod difuzorem 2 | | 82 | 0,225 | | 80 | 0,219 | | 82 | 0,224 |
| | Čas | Naměřené hodnoty [lx] | e [%] | Čas | Naměřené hodnoty [lx] | e [%] | | | |
| Obloha | 8:33 | 37200 | | 8:34 | 37880 | | | | |
| Pod difuzorem 1 | | 83 | 0,223 | | 87 | 0,230 | | | |
| Střed mezi difuzory | | 91 | 0,245 | | 95 | 0,251 | | | |
| Pod difuzorem 2 | | 83 | 0,223 | | 87 | 0,230 | | | |

Činitel denní osvětlenosti je definován pro rovnoměrně zataženou oblohu, proto v tomto případě pro vyhodnocení používáme poměry denních osvětleností e , stanovených podle vztahu:

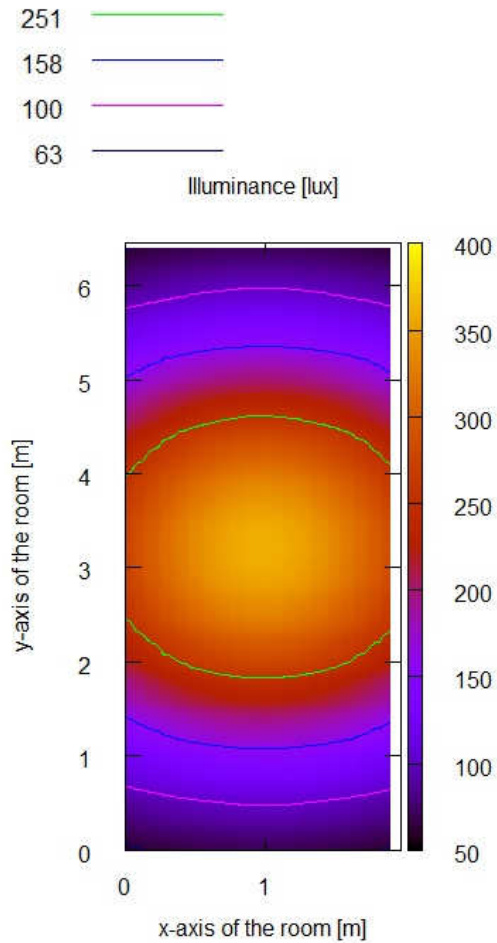
$$e = \frac{E}{E_h} \cdot 100 \quad [\%] \quad (10.1)$$

kde E interiérová osvětlenost [lx]

E_h ... exteriérová osvětlenost [lx]

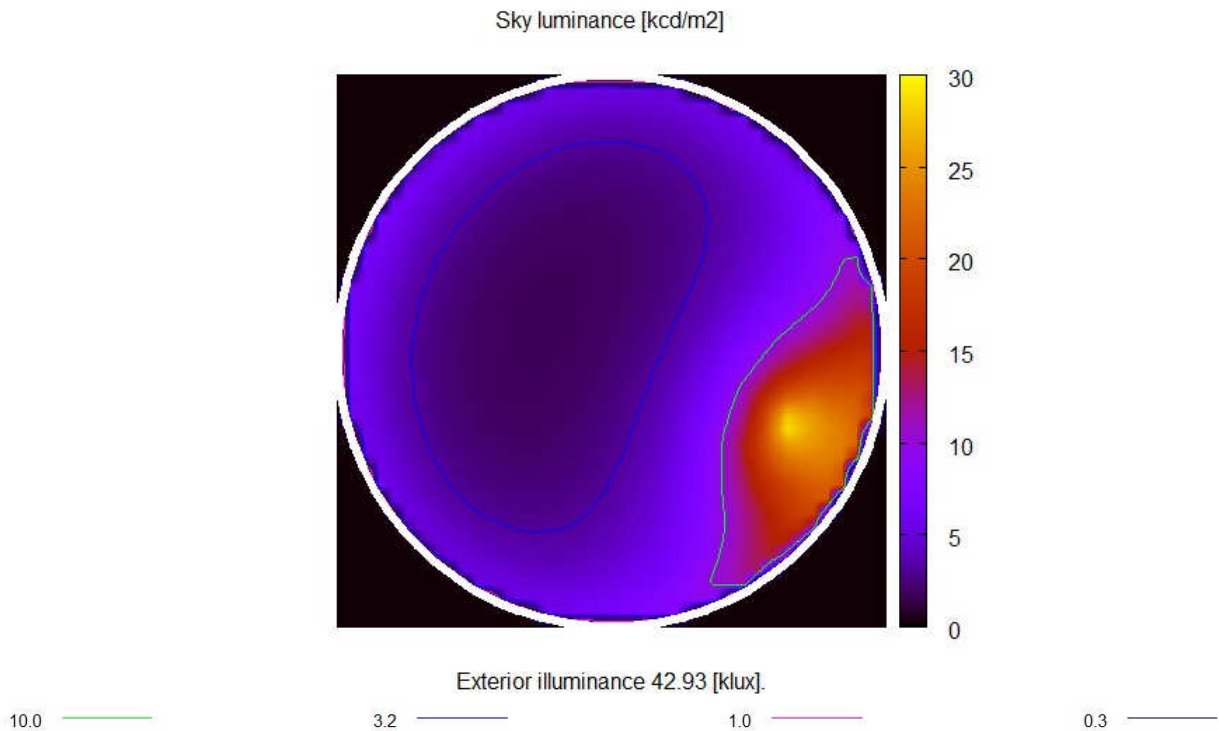


Obrázek 10.10 - Osvětlenost na podlaze v programu Velux Daylight Visualizer ze dne 10.4.2015



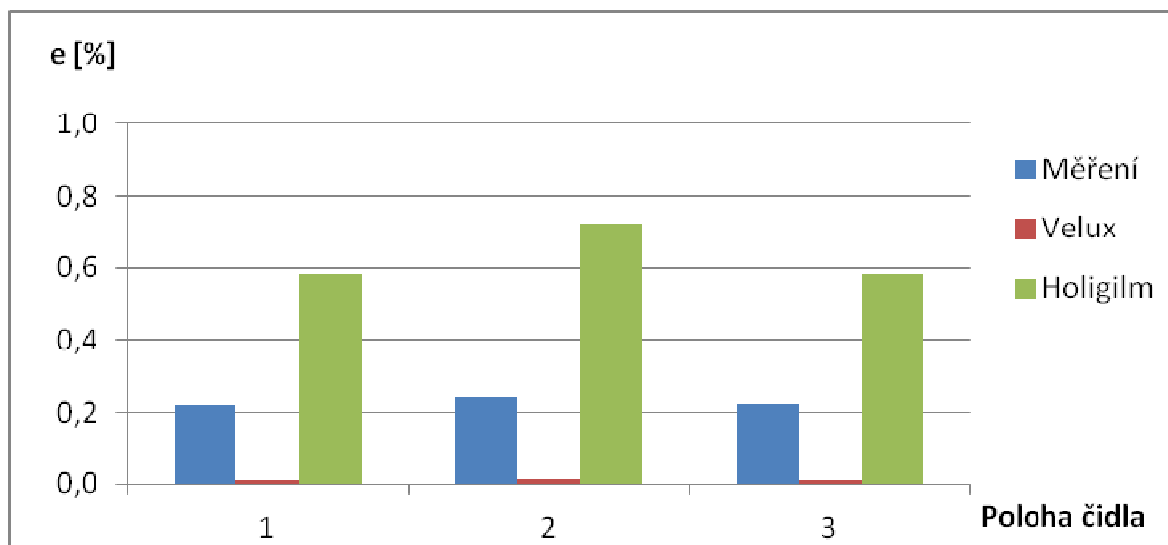
Obrázek 10.11 - 3D simulace měřeného prostoru v programu Velux Daylight Visualizer ze dne 10.4.2015

Obrázek 10.12 - Osvětlenost na podlaze pod světlovy z programu Holigilm ze dne 10.4.2015



Obrázek 10.13 - Jas oblohy a exteriérová osvětlenost z programu Holigilm ze dne 10.4.2015

10.4.2 Vyhodnocení výsledků



Obrázek 10.14 - Vyhodnocení a porovnání poměrů osvětleností (činitele denní osvětlenosti) ze dne 10.4.2015

Porovnání jednotlivých poměrů osvětleností je znázorněné v grafu (obrázek 10.14) vytvořeném v MS Excel. Výsledky ze simulace v programu Holigilm se odlišují od skutečnosti z důvodu zadávání lokality pouze pomocí zeměpisné šířky (v mém případě 49°) a z důvodu nepřesného, pouze vizuálního určení typu oblohy. Dále jsem při zadávání parametrů uvažovala s výrobcem deklarovanými hodnotami činitele odrazu světla v tubusu a propustnostmi světla difuzeru a kopule. Reálně tyto hodnoty, budou pravděpodobně menší - např. vlivem znečištění. Hodnoty odrazivosti stěn, podlahy a stropu na chodbě jsou určeny pouze vizuálně, podle materiálu a barvy povrchové úpravy. Po zadání data, času a dalších parametrů se vypočítala exteriérová osvětlenost 42930 lx místo reálně naměřené průměrné exteriérové osvětlenosti 36560 lx. Díky výše uvedeným rozdílům jsou výsledné hodnoty činitele denní osvětlenosti z programu Holigilm vyšší než z měření.

Počítačový program Velux Daylight Visualizer nemá ve své nabídce světlovody. Z tohoto důvodu jsem je musela modelovat pomocí světlíků, které program nabízí v min průměru 600mm a ohradit je stěnami příslušné výšky. Odlišnost hodnot vypočtených programem Velux Daylight Visualizer od hodnot změřených tak může být zapříčiněná vznikem čtvercového tvaru tubusu, který neumožňuje tak dokonalé odrazy světla jako kruhový průřez. Dále byl při měření typ oblohy stanoven pouze vizuálně a navíc program umožňuje

zadat datum měření vždy jen na 21. den ve zvoleném měsíci. Výrazně nižší hodnoty stanovené pomocí programu Velux Daylight Visualizer, než jsou hodnoty stanovené měřením a v programu Holigilm, lze ale zdůvodnit především tím, že na rozdíl od Holigilmu program stanovuje osvětlenosti pro všechny typy obloh pouze s osvětleností od oblohy a nezapočítává osvětlenost od přímého slunečního záření, jak bylo již dříve publikováno např. v [44]. Program Velux Daylight Visualizer navíc ani číselně nezobrazuje s jakou exteriérovou osvětleností pro tento den a typ oblohy pracuje a poměr osvětlenosti v interiéru a exteriéru (činitel denní osvětlenosti) program stanoví pouze pro rovnoměrně zataženou oblohu (tj. typ oblohy 1 dle CIE). Z těchto důvodů byla ve výpočtu poměru osvětleností e pro program Velux Daylight Visualizer použita hodnota exteriérové osvětlenosti převzatá z programu Holigilm. Z výše uvedených důvodů pak program pracuje s odlišnou osvětleností a tím jeho výsledné hodnoty vycházejí menší než hodnoty naměřené.

Tabulka 10.3 - Poměry osvětleností e [%]

| 10.4.2015 | | | |
|--------------|----------------------------|---------------------------|----------|
| Poloha čidla | Poměr osvětleností e [%] | | |
| | měření | Velux Daylight Visualizer | Holigilm |
| 1 | 0,222 | 0,012 | 0,585 |
| 2 | 0,241 | 0,014 | 0,722 |
| 3 | 0,224 | 0,012 | 0,585 |

10.5 MĚŘENÍ DNE 10.7.2015

Tabulka 10.4 - Protokol se základními údaji o měření ze dne 10.7.2015

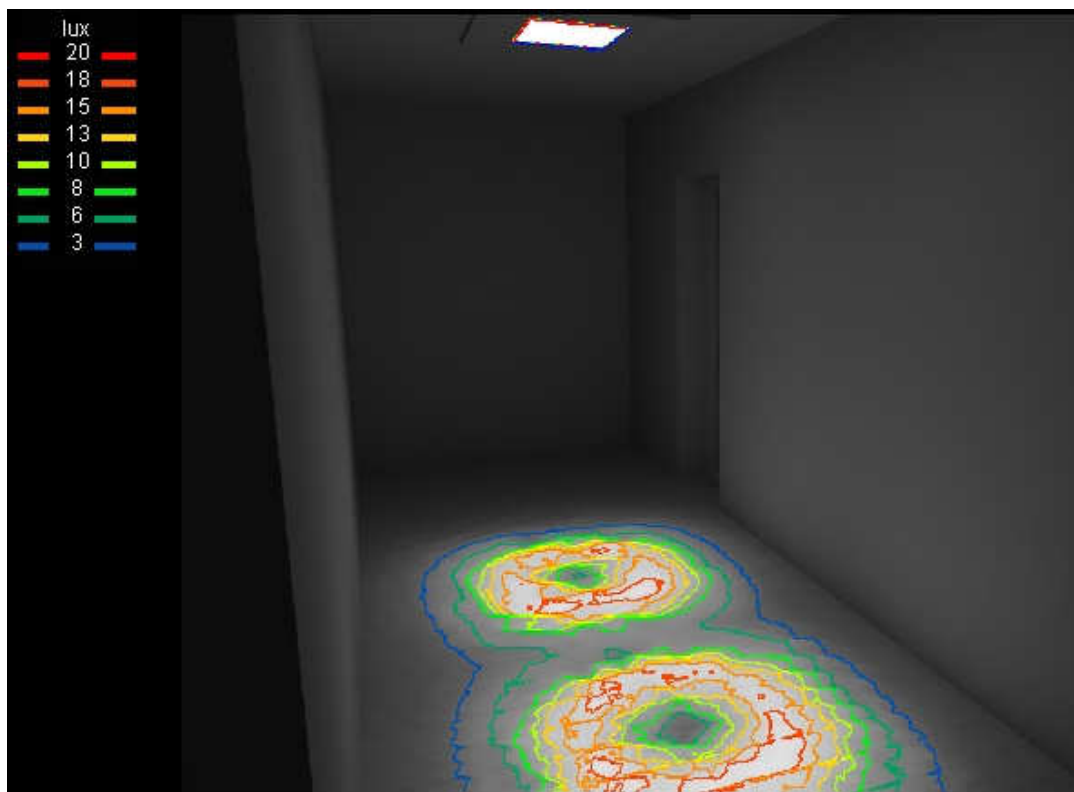
| Úvod do měření | |
|---|--|
| Důvod měření | měření osvětlenosti ze světlovodů |
| Výrobce světlovodu | Sunizer, American Bohemian Corporation |
| Poloměr osvětlení | 1,5 mm (Typ světlovodu SZ 330) |
| Specifikace jednotlivých částí osvětlovací soustavy | kopule: Polygonální kopule: 1. vrstvý akrylát, propustnost 95 %; 2. vrstvý akrylát, propustnost % |
| | tubusy: odrazivost 99,7 %, Ø 330 mm |
| | difuzory: Lambertovské kosinové, světelná propustnost difuzoru je 0,75, propustnost tepelně izolačního dvojskla 0,98 a celková je tedy 0,735, Fresnel speciální optické čočky, Ø 400 mm |
| výchozí předpisy a normy | ČSN 73 0580 |
| Všeobecné údaje | |
| Místo měření | Kulkova 4045/8, Brno 61500 (49°12'40,0''N, 16°38'55,0''E) |
| Měřená budova | experimentální dřevostavba VUT FAST v Brně |
| Měřený prostor | předsíň |
| Datum provedení měření | 10.7.2015 |
| Čas provedení měření | 8:56 - 9:00 |
| Typ oblohy | 9 |
| Měřicí přístroje | |
| Typ a výrobce měřicího přístroje | Ahlborn 2490-2 |
| Přesnost | + - 0,03% z měřené hodnoty +- 2 digity |
| Ostatní měřicí přístroje a jejich specifikace | Snímače intenzity osvětlení FLA623VL |
| Spektrální citlivost | 380 až 720 nm, maximum na 555 nm |
| Charakteristika povrchů prostor | |
| Barva stěn, stropu a podlahy | stěny bílá malba, strop SDK bílý, podlaha OSB desky |
| Činitel odraznosti stropu, stěn a podlahy | stěn 65%, stropu 55%, podlahy 25% |
| Stav povrchu stěn, stropu a podlahy | Nové, podlaha lehce zaprášená |
| Rozmístění měřících přístrojů | |
| Poloha čidel | Poloha 1 - Na podlaze pod difuzorem světlovodu 1 Poloha 2 - Na podlaze mezi difuzury světlovodů 1 a 2 Poloha 3 - Na podlaze pod difuzorem světlovodu 2 Poloha 4 - Na stativu na střeše budovy v nezastíněné výšce |

10.5.1 Výsledky měření in-situ a počítačových simulací

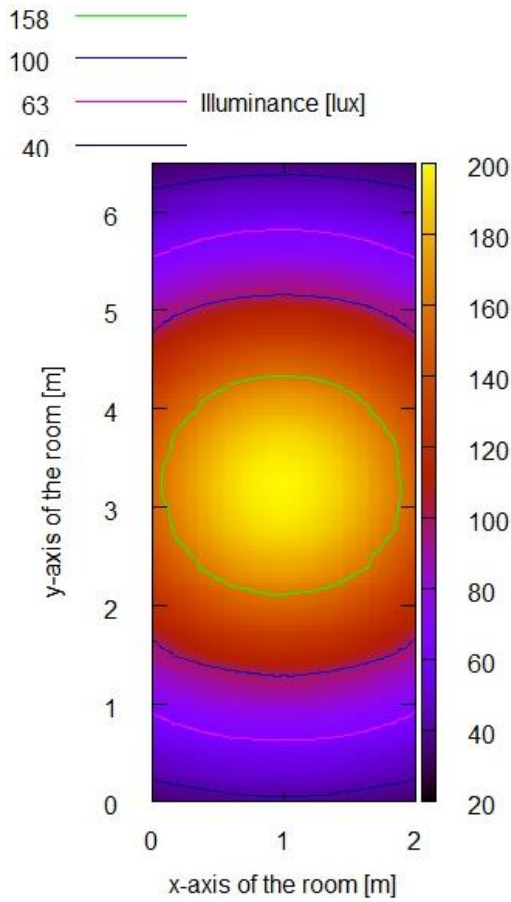
Tabulka 10.5 - Naměřená osvětlenost [lx] ze dne 10.7.2015

| | Čas | Naměřené hodnoty [lx] | e [%] | Čas | Naměřené hodnoty [lx] | e [%] | Čas | Naměřené hodnoty [lx] | e [%] |
|---------------------|------|-----------------------|-------|------|-----------------------|-------|------|-----------------------|-------|
| Obloha | 8:56 | 52230 | | 8:57 | 43680 | | 8:58 | 39440 | |
| Pod difuzorem 1 | | 172 | 0,329 | | 144 | 0,330 | | 149 | 0,378 |
| Střed mezi difuzory | | 177 | 0,339 | | 151 | 0,346 | | 157 | 0,398 |
| Pod difuzorem 2 | | 175 | 0,335 | | 150 | 0,343 | | 154 | 0,390 |
| | Čas | Naměřené hodnoty [lx] | e [%] | Čas | Naměřené hodnoty [lx] | e [%] | | | |
| Obloha | 8:59 | 38840 | | 9:00 | 40270 | | | | |
| Pod difuzorem 1 | | 148 | 0,381 | | 148 | 0,368 | | | |
| Střed mezi difuzory | | 155 | 0,399 | | 155 | 0,385 | | | |
| Pod difuzorem 2 | | 153 | 0,394 | | 152 | 0,377 | | | |

Činitel denní osvětlenosti je definován pro rovnoměrně zataženou oblohu, proto v tomto případě pro vyhodnocení používáme poměry denních osvětleností e, stanovených podle vztahu 10.1.

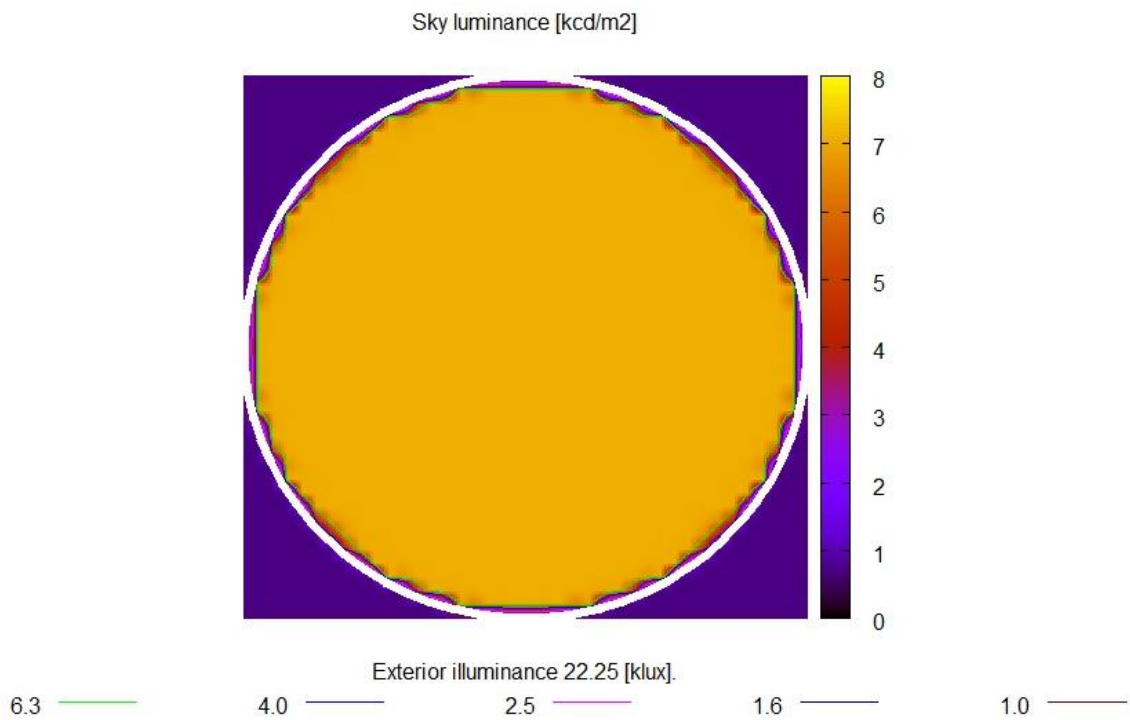


Obrázek 10.15 - 3D simulace měřeného prostoru v programu Velux Daylight Visualizer ze dne 10.7.2015



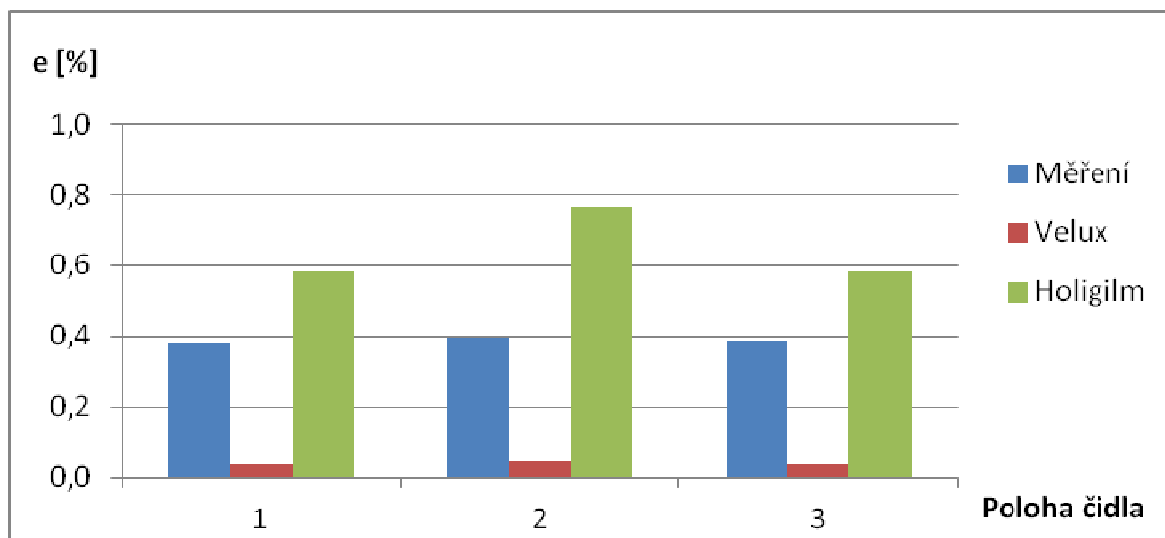
Obrázek 10.17 - 3D simulace měřeného prostoru v programu Velux Daylight Visualizer ze dne 10.7.2015

Obrázek 10.16 - Osvětlenost na podlaze pod světlovody z programu Holigilm ze dne 10.7.2015



Obrázek 10.18 - Jas oblohy a exteriérová osvětlenost z programu Holigilm ze dne 10.7.2015

10.5.2 Vyhodnocení výsledků



Obrázek 10.19 - Vyhodnocení a porovnání poměrů osvětleností (činitele denní osvětlenosti) ze dne 10.7.2015

Porovnání jednotlivých poměrů osvětleností je znázorněné v grafu (obrázek 10.19) vytvořeném v MS Excel. Výsledky ze simulace v programu Holigilm se odlišují od skutečnosti z důvodu zadávání lokality pouze pomocí zeměpisné šířky (49°) a z důvodu možnosti výběru jen z některých typů obloh, přičemž v tomto případě byla vizuálně určenému typu oblohy 12 nejbližší možná obloha typu 5. Dále jsem při zadávání parametrů uvažovala s výrobcem deklarovanými hodnotami činitele odrazu světla v tubusu a propustnostmi světla difuzeru a kopule. Reálně tyto hodnoty, budou pravděpodobně menší - např. vlivem znečištění. Hodnoty odrazivosti stěn, podlahy a stropu na chodbě jsou určené pouze vizuálně, podle materiálu a barvy povrchové úpravy. Po zadání data, času a dalších parametrů se vypočítala exteriérová osvětlenost 22250 lx místo reálně naměřené průměrné exteriérové osvětlenosti 39440 lx. Díky výše uvedeným rozdílům jsou výsledné hodnoty činitele denní osvětlenosti z programu Holigilm vyšší než z měření.

Počítačový program Velux Daylight Visualizer nemá ve své nabídce světlovody. Z tohoto důvodu jsem je musela modelovat pomocí světlíků, které program nabízí v min průměru 600mm a ohradit je stěnami příslušné výšky. Odlišnost hodnot vypočtených programem Velux Daylight Visualizer od hodnot změřených tak může být zapříčiněná vznikem čtvercového tvaru tubusu, který neumožňuje tak dokonalé odrazy světla jako kruhový průřez. Dále byl při měření typ oblohy stanoven pouze vizuálně a navíc program umožňuje

zadat datum měření vždy jen na 21. den ve zvoleném měsíci. Výrazně nižší hodnoty stanovené pomocí programu Velux Daylight Visualizer, než jsou hodnoty stanovené měřením a v programu Holigilm, lze ale zdůvodnit především tím, že na rozdíl od Holigilmu program stanovuje osvětlenosti pro všechny typy obloh pouze s osvětleností od oblohy a nezapočítává osvětlenost od přímého slunečního záření, jak bylo již dříve publikováno např. v [44]. Program Velux Daylight Visualizer navíc ani číselně nezobrazuje s jakou exteriérovou osvětleností pro tento den a typ oblohy pracuje a poměr osvětlenosti v interiéru a exteriéru (činitel denní osvětlenosti) program stanoví pouze pro rovnoměrně zataženou oblohu (tj. typ oblohy 1 dle CIE). Z těchto důvodů byla ve výpočtu poměru osvětleností e pro program Velux Daylight Visualizer použita hodnota exteriérové osvětlenosti převzatá z programu Holigilm. Z výše uvedených důvodů pak program pracuje s odlišnou osvětleností a tím jeho výsledné hodnoty vycházejí menší než hodnoty naměřené.

Tabulka 10.6 - Poměry osvětleností e [%]

| 10.7.2015 | | | |
|--------------|----------------------------|---------------------------|----------|
| Poloha čidla | Poměr osvětleností e [%] | | |
| | měření | Velux Daylight Visualizer | Holigilm |
| 1 | 0,378 | 0,036 | 0,584 |
| 2 | 0,398 | 0,045 | 0,764 |
| 3 | 0,390 | 0,036 | 0,584 |

10.6 MĚŘENÍ DNE 7.1.2016

Tabulka 10.7 - Protokol se základními údaji o měření ze dne 7.1.2016

| Úvod do měření | |
|---|--|
| Důvod měření | měření osvětlenosti ze světlovodů |
| Výrobce světlovodu | Sunizer, American Bohemian Corporation |
| Poloměr osvětlení | 1,5 mm (Typ světlovodu SZ 330) |
| Specifikace jednotlivých částí osvětlovací soustavy | kopule: Polygonální kopule: 1. vrstvý akrylát, propustnost 95 %; 2. vrstvý akrylát, propustnost % |
| | tubusy: odrazivost 99,7 %, Ø 330 mm |
| | difuzory: Lambertovské kosinové, světelná propustnost difuzoru je 0,75, propustnost tepelně izolačního dvojskla 0,98 a celková je tedy 0,735, Fresnel speciální optické čočky, Ø 400 mm |
| výchozí předpisy a normy | ČSN 73 0580 |
| Všeobecné údaje | |
| Místo měření | Kulkova 4045/8, Brno 61500 (49°12'40,0''N, 16°38'55,0''E) |
| Měřená budova | experimentální dřevostavba VUT FAST v Brně |
| Měřený prostor | předsíň |
| Datum provedení měření | 7.1.2016 |
| Čas provedení měření | 10:59 - 11:03 |
| Typ oblohy | 1 |
| Měřicí přístroje | |
| Typ a výrobce měřicího přístroje | Ahlborn 2490-2 |
| Přesnost | + - 0,03% z měřené hodnoty +- 2 digity |
| Ostatní měřicí přístroje a jejich specifikace | Snímače intenzity osvětlení FLA623VL Jasoměr Gossen MAVO-SPOT 2 USB |
| Spektrální citlivost | 380 až 720 nm, maximum na 555 nm |
| Charakteristika povrchů prostor | |
| Barva stěn, stropu a podlahy | stěny bílá malba, strop SDK bílý, podlaha OSB desky |
| Činitel odraznosti stropu, stěn a podlahy | stěn 65%, stropu 55%, podlahy 25% |
| Stav povrchu stěn, stropu a podlahy | Nové, podlaha lehce zaprášená |
| Rozmístění měřicích přístrojů | |
| Poloha čidel | Poloha 1 - Na podlaze pod difuzorem světlovodu 1 Poloha 2 - Na podlaze mezi difuzury světlovodů 1 a 2 Poloha 3 - Na podlaze pod difuzorem světlovodu 2 Poloha 4 - Na stativu na střeše budovy v nezastíněné výšce |

10.6.1 Výsledky měření in-situ a počítačových simulací

Tabulka 10.8 - Naměřená osvětlenost [lx] ze dne 7.1.2016

| | Čas | Naměřené hodnoty [lx] | D [%] | Čas | Naměřené hodnoty [lx] | D [%] | Čas | Naměřené hodnoty [lx] | D [%] |
|---------------------|-------|-----------------------|-------|-------|-----------------------|-------|-------|-----------------------|-------|
| Obloha | 10:59 | 10153 | | 11:00 | 10094 | | 11:01 | 10006 | |
| Pod difuzorem 1 | | 57 | 0,561 | | 56 | 0,555 | | 56 | 0,56 |
| Střed mezi difuzory | | 63 | 0,621 | | 61 | 0,604 | | 61 | 0,61 |
| Pod difuzorem 2 | | 53 | 0,522 | | 53 | 0,525 | | 52 | 0,52 |
| | Čas | Naměřené hodnoty [lx] | D [%] | Čas | Naměřené hodnoty [lx] | D [%] | | | |
| Obloha | 11:02 | 10057 | | 11:03 | 10295 | | | | |
| Pod difuzorem 1 | | 56 | 0,557 | | 57 | 0,554 | | | |
| Střed mezi difuzory | | 61 | 0,607 | | 63 | 0,612 | | | |
| Pod difuzorem 2 | | 52 | 0,517 | | 53 | 0,515 | | | |

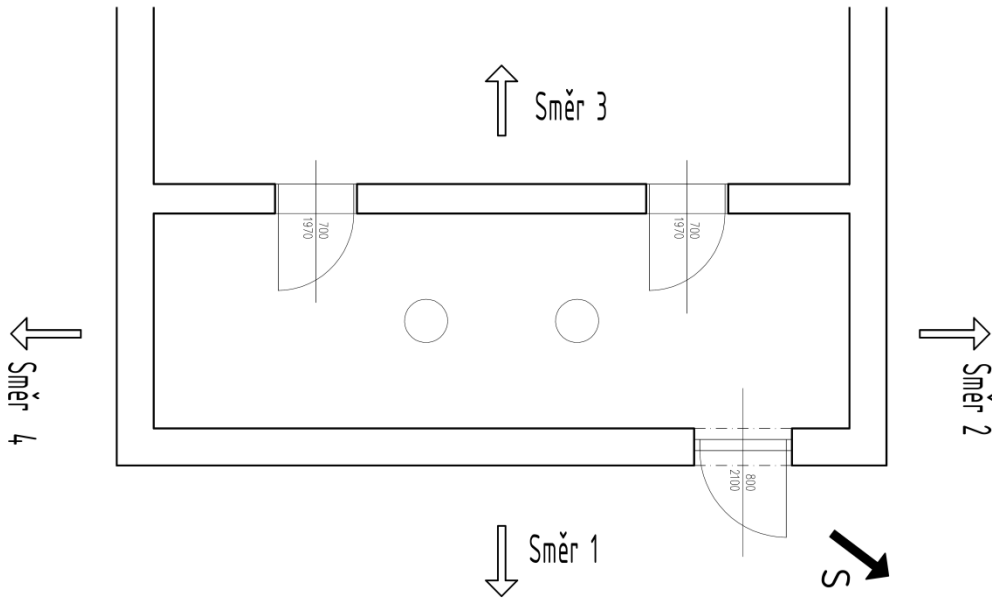
Při tomto měření byly oproti předchozím měřeny i jasy oblohy.

Tabulka 10.9 - Naměřené jasy oblohy ze dne 7.1.2016

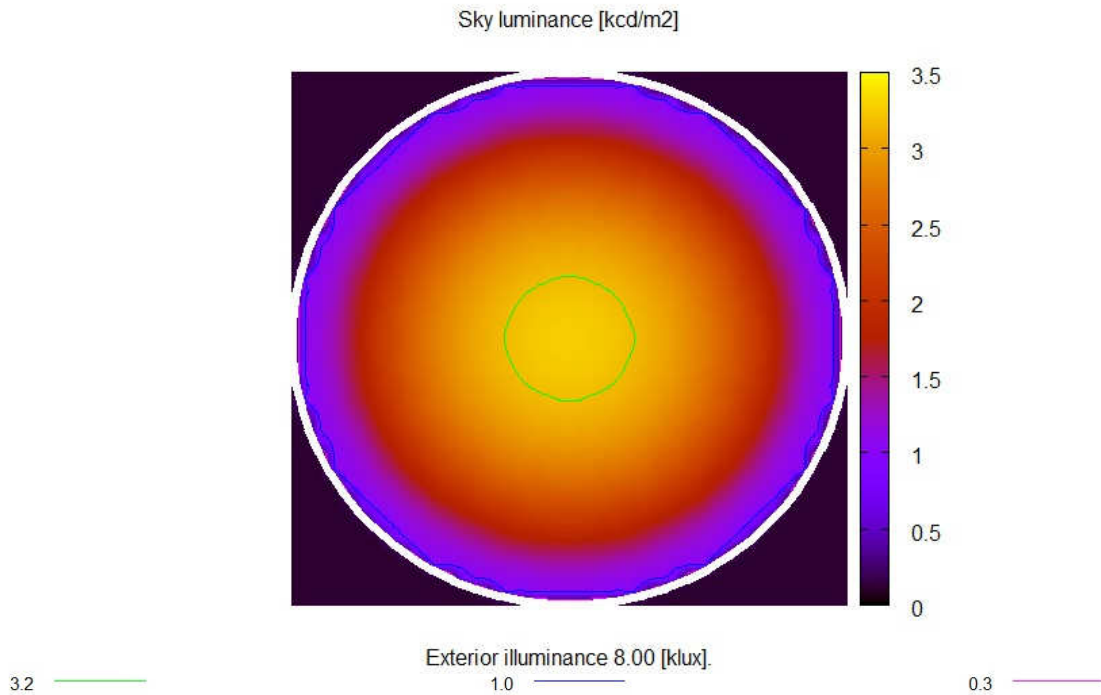
| Čas | | ve směru 1 | ve směru 2 | ve směru 3 | ve směru 4 |
|-------|--|------------|------------|------------|------------|
| 10:55 | Naměřené jasy pod různými úhly [$\text{cd}\cdot\text{m}^{-2}$] | 90° = 3965 | 45° = 3037 | 45° = 3134 | 45° = 3355 |
| | | 90° = 3951 | 15° = 2659 | 15° = 2640 | 15° = 2696 |
| | Vypočítané poměry jasů | 0,766 | 0,790 | 0,846 | 0,841 |
| 11:03 | Naměřené jasy pod různými úhly [$\text{cd}\cdot\text{m}^{-2}$] | 90° = 3763 | 45° = 3380 | 45° = 3202 | 45° = 3617 |
| | | 90° = 3784 | 15° = 2797 | 15° = 2887 | 15° = 2922 |
| | Vypočítané poměry jasů | 0,898 | 0,851 | 0,961 | 0,946 |
| 11:08 | Naměřené jasy pod různými úhly [$\text{cd}\cdot\text{m}^{-2}$] | 90° = 4165 | 45° = 3728 | 45° = 3385 | 45° = 3897 |
| | | 90° = 4085 | 15° = 2708 | 15° = 2620 | 15° = 2498 |
| | Vypočítané poměry jasů | 0,895 | 0,813 | 0,936 | 0,877 |
| | | 0,663 | 0,641 | 0,612 | 0,631 |

ČSN 361100-2 stanovuje, že kontrola jasů oblohy se provádí v zenitu - jas L_z [$\text{cd}\cdot\text{m}^{-2}$] (pod úhlem 90°) a v místech s výškovým úhlem 15° a 45° - L_{15} a L_{45} [$\text{cd}\cdot\text{m}^{-2}$]. Aby měření bylo platné, musí poměr jasů být v tolerancích poměrů určených normou. Podle normy ČSN 360011-2 jsou pro rovnoměrně zataženou oblohu a světlý terén: $L_{15}/L_z = 0,3-0,7$; $L_{45}/L_z = 0,7-0,9$; a pro tmavý terén: $L_{15}/L_z = 0,3-0,6$; $L_{45}/L_z = 0,7-0,85$. Jasy oblohy jsem měřila před začátkem měření osvětlenosti, v polovině měření a po skončení měření, vždy ve

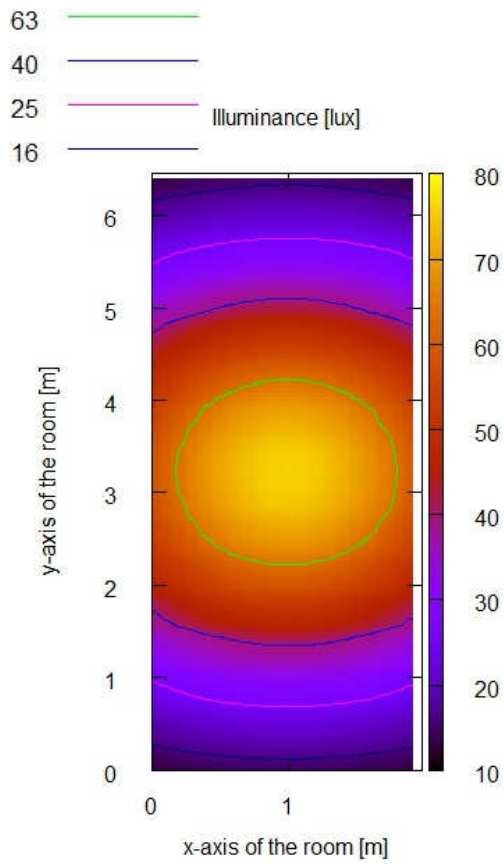
čtyřech směrech podle obrázku 10.20. Protože byl v mém případě terén i střecha zasněženy, posuzuji vypočítané poměry jasů s poměry jasů určenými normou pro světlý terén. Můžeme vidět, že u většiny vypočítaných poměrů jasů jsou tyto poměry podle normy splněny, jen v nějaké chvíle jsou vypočítané poměry vyšší. Posuzovaná obloha se tedy většinu času nejvíce přibližovala typu oblohy 1 (rovnoměrně zatažená obloha).



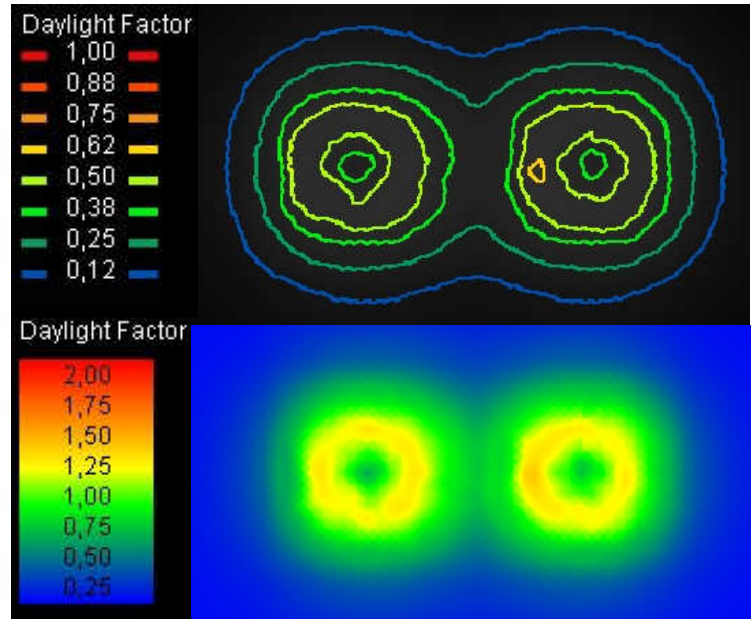
Obrázek 10.20 - Směry měření jasů oblohy



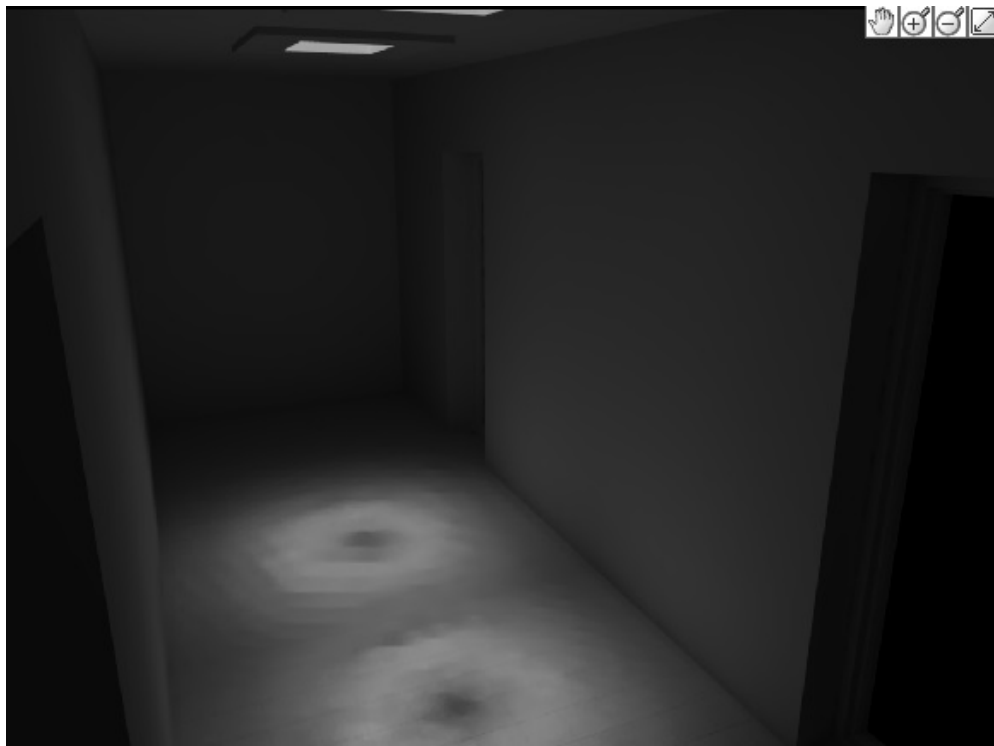
Obrázek 10.21 - Jas oblohy a exteriérová osvětlenost z programu Holigilm ze dne 7.1.2016



Obrázek 10.22 - Osvětlenost na podlaze pod světlovody z programu Holigilm ze dne 7.1.2016

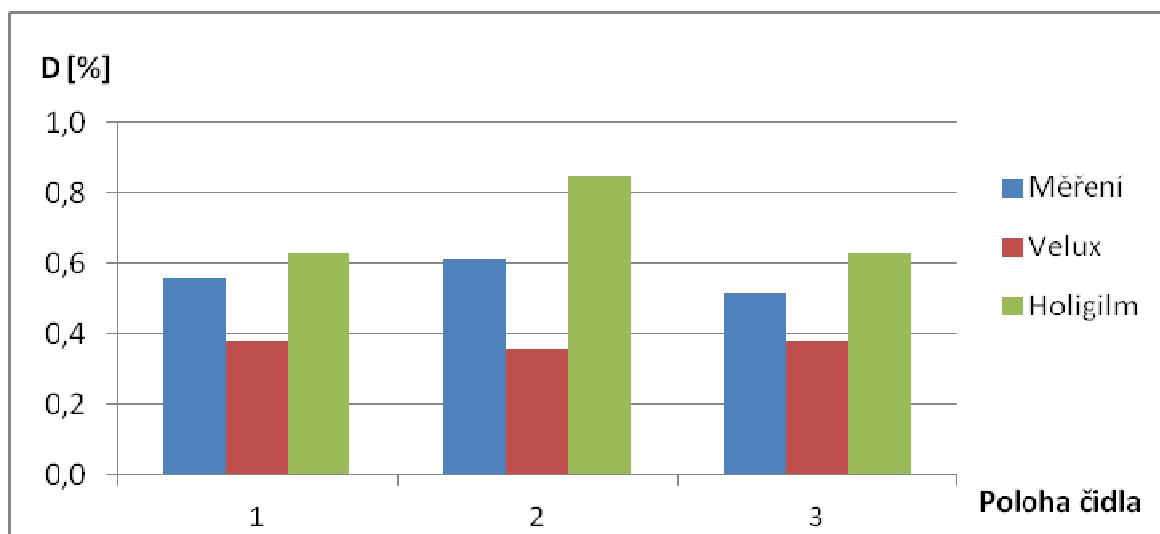


Obrázek 10.23 - Činitel denní osvětlenosti na podlaze pod světlovody z programu Velux Daylight Visualizer ze dne 7.1.2016



Obrázek 10.24 - 3D simulace měřeného prostoru v programu Velux Daylight Visualizer ze dne 7.1.2016

10.6.2 Měření a vyhodnocení



Obrázek 10.25 - Vyhodnocení a porovnání poměrů osvětlenosti (činitele denní osvětlenosti) ze dne 7.1.2016

Porovnání jednotlivých činitelů osvětlenosti je znázorněné v grafu (obrázek 10.25) vytvořeném v MS Excel. Výsledky ze simulace v programu Holigilm se odlišují od skutečnosti z důvodu zadávání lokality pouze pomocí zeměpisné šířky (49°), dále jsem při zadávání parametrů uvažovala s výrobcem deklarovanými hodnotami činitele odrazu světla v tubusu a propustnostmi světla difuzeru a kopule. Reálně tyto hodnoty, budou pravděpodobně menší - např. vlivem znečištění. Hodnoty odrazivosti stěn, podlahy a stropu na chodbě jsou určeny pouze vizuálně, podle materiálu a barvy povrchové úpravy. Po zadání data, času a dalších parametrů se vypočítala exteriérová osvětlenost 8000 lx místo reálně naměřené průměrné exteriérové osvětlenosti 10006 lx. Díky výše uvedeným rozdílům jsou výsledné hodnoty činitele denní osvětlenosti z programu Holigilm vyšší než z měření.

Počítačový program Velux Daylight Visualizer nemá ve své nabídce světlovody. Z tohoto důvodu jsem je musela modelovat pomocí světlíků, které program nabízí v min průměru 600mm a ohradit je stěnami příslušné výšky. Odlišnost hodnot vypočtených programem Velux Daylight Visualizer od hodnot změřených tak je pravděpodobně zapříčiněná použitím světlíku při modelování a následným vznikem čtvercového tvaru tubusu, který neumožňuje tak dokonalé odrazy světla jako kruhový průřez. Program umožňuje zadat

datum měření vždy jen na 21. den ve zvoleném měsíci. Z výše uvedených důvodů nastala odlišnost oproti skutečnosti a výsledné hodnoty z programu vycházejí nižší než hodnoty naměřené. Pro rovnoměrně zataženou oblohu program Velux Daylight Visualizer spočítá přímo hodnoty činitele denní osvětlenosti, proto v tomto vyhodnocení byly oproti předchozím použity pro porovnání hodnoty činitele denní osvětlenosti stanovené přímo programem Velux Daylight Visualizer.

Tabulka 10.10 - Poměry osvětleností e [%]

| 7.1.2016 | | | |
|--------------|----------------------------------|---------------------------|----------|
| Poloha čidla | Činitel denní osvětlenosti D [%] | | |
| | měření | Velux Daylight Visualizer | Holigilm |
| 1 | 0,560 | 0,380 | 0,630 |
| 2 | 0,610 | 0,360 | 0,854 |
| 3 | 0,520 | 0,380 | 0,630 |

11 ZÁVĚR

Využitím světlovodů se dosahuje úspor elektrické energie, která by jinak byla potřebná k umělému osvětlování interiérů tam, kde nelze využít klasická okna. Ovšem nejen energetické hledisko, ale především umožnění přístupu denního světla, a tím i příznivý dopad na světelnou pohodu v budovách jsou hlavní výhody těchto osvětlovacích prvků.

Z uvedených údajů je zřejmé, že při návrhu všech druhů osvětlení (umělého, denního i sdruženého) je nezbytné vždy posuzovat nejen vlastní podmínky vidění pro dané zrakové úkoly podle příslušné normy, ale hodnotit komplexně celkový vliv všech druhů osvětlení na člověka v jejich vzájemné návaznosti a překrývání během celého dne i roku. Jen tak je možné vytvořit pro uživatele vnitřních prostorů budov nejen dobré podmínky osvětlení nezbytné pro vidění, ale také optimální životní prostředí během celého života od nejranějšího věku, důležitého pro zdravý vývoj, až po pokročilý věk se stoupajícími nároky na úroveň a kvalitu osvětlení při snižujících se schopnostech zrakového orgánu.

Denní světlo ve svém přirozeném spektru a s dynamickými změnami osvětlenosti představuje energetický zdroj, který je nepostradatelný – na rozdíl od umělého osvětlení denní světlo příznivě ovlivňuje fyziologický a psychický stav člověka, čemuž se v poslední době začala věnovat velká pozornost.

Pro dobré podmínky osvětlení je předpokladem důsledná koordinace a součinnost všech druhů osvětlení již od počátku projektového řešení budovy až po realizaci i správné užívání při provozu budovy v souladu s charakterem a časovým i místním rozložením všech činností uživatelů jednotlivých vnitřních prostorů.

Praktická část diplomové práce spočívala v měření osvětlenosti na experimentální dřevostavbě v Brně patřící VUT FAST a následnému porovnání těchto údajů s výslednými simulacemi z počítačových programů Holigilm a Velux Daylight Visualizer. Porovnávacím ukazatelem byl poměr mezi interiérovou a exteriérovou osvětleností tzv. činitel denní osvětlenosti. Z vyhodnocení a grafů je vidět rozdílnost mezi těmito hodnotami. Jejich odlišnost nastala především kvůli nemožnosti zadat přesné specifikace měřících podmínek. Při zadávání parametrů jsem uvažovala s výrobcem deklarovanými hodnotami činitele odrazu světla v tubusu a propustnostmi světla difuzeru a kopule. Reálně tyto hodnoty, budou pravděpodobně menší - např. vlivem znečištění. Hodnoty odrazivosti stěn, podlahy a stropu na chodbě jsou určeny pouze vizuálně, podle materiálu a barvy

povrchové úpravy. Vliv na zkreslenost výsledků mělo ještě nepřesné zadávání lokality a data měření.

Program Velux Daylight Visualizer nenabízí ve svém rozhraní prvků světlovody a proto jsem je musela modelovat pomocí světlíků, které program poskytuje v min průměru 600mm a ohradit je stěnami příslušné výšky. U tohoto způsobu zadávání pak nastává problém se čtvercovým tvarem tubusu, ve kterém nedochází k tak dokonalému odrazu světla jako u průřezu kruhového. Při simulacích denního osvětlení tento program navíc počítá pouze s difúzní osvětleností a nezapočítává přímé sluneční záření [44], proto se jeho výsledky v případě jasné a oblačné oblohy velmi výrazně odlišují od výsledků stanovených měření a programem Holigilm.

Program Velux Daylight Visualizer není primárně určen pro návrh světlovodných tubusů, proto jsou jeho výsledky zkreslené. Při návrhu světlovodů je Velux Daylight Visualizer vhodný spíše jako doplňková metoda pro výstup 3D vizualizací a animací. Jelikož při samotném návrhu světlovodů není možné provést měření, je na místě doporučení softwaru Holigilm a jeho výstupy, v podobě přesné lokace objektu zohlednit ve výpočtu opravným součinitelem a tento způsob doplnit např. ještě o nějakou z metod výpočtových.

Z již zmíněných několika důvodů, jakožto ekonomické návratnosti investice, využití obnovitelných zdrojů, pozitivních dopadů na zdraví a pohodu osob je využití světlovodů tam kde není možné denní světlo zajistit jiným způsobem dobrou volbou.

12 POUŽITÁ LITERATURA

- [1] PLCH, Jiří, Petr SUCHÁNEK a Jitka MOHELNÍKOVÁ. *Osvětlení neosvětlitelných prostor*. 1. vyd. Brno: ERA group, 2004, v, 129 s. ISBN 80-865-1782-9.
- [2] KARAMANOLIS, Stratis. *Sluneční energie: východisko z ekologicko-energetické krize*. 1. Praha: Sdružení MAC, 1996, 238 s. ISBN 80-860-1502-5.
- [3] *Wikipedie: Sluneční energie* [online]. Česká Repulika: GeoModel Solar s.r.o., 2011, 2015-07-21 [cit. 2015-08-06]. Dostupné z: http://cs.wikipedia.org/wiki/Slune%C4%8Dn%C3%AD_energie#/media/File:SolarGIS-Solar-map-Czech-Republic-cz.png
- [4] KAŇKA, Jan. *Význam činitelů při výpočtech ve stavební světelné technice*. Praha: FCC Public s. r. o, 2008, **2008**(3). ISSN 1212-0812.
- [5] RYBÁŘ, Peter. *Denní osvětlení a oslunění budov*. 1. vyd. Brno: ERA group, 2002, vi, 271 s. Technická knihovna (ERA). ISBN 80-865-1733-0.
- [6] *Wikipedie: Fotometrické veličiny* [online]. Česká Repulika: Wikipedie, 2014, 2014-07-01 [cit. 2015-09-24]. Dostupné z: https://cs.wikipedia.org/wiki/Fotometrick%C3%A9_veli%C4%8Diny
- [7] DARULA, Stanislav. *Osvětlování světlovody*. 1. vyd. Praha: Grada, 2009, 160 s. Stavitel. ISBN 978-80-247-2459-1.
- [8] MATOUŠEK, Jiří. *Tzb-info: Vliv světla a osvětlení na člověka* [online]. Česká Repulika: tzb-info, 2004, 2004-01-21 [cit. 2015-09-25]. Dostupné z: <http://www.tzb-info.cz/>
- [9] LANE, Nick. *Tackling cancer: New Light on Medicine*. 1st ed. New York: Rosen Pub., 2007, s. 26-33. ISBN 1404209875.
- [10] PLCH, Jiří. *Světelná technika v praxi*. Vyd. 1. Praha: IN-EL, 1999, 210 s. Knižnice Elektro. ISBN 80-862-3009-0.
- [11] KUBĚNA, Karel. *Oční optika Zlín: Je světlo rizikový faktor?* [online]. Česká Repulika: Oční optika Zlín, 2015, 2015-06-14 [cit. 2015-10-02]. Dostupné z: <http://www.optika-zlin.cz/>
- [12] *Nature Publishing Group*. Velká Británie: Nature Publishing Group, 99n. 1., **99**(6).
- [13] EHRENSTEIN, W. *Circadian lighting systems*. 5. Amsterdam: Lux Evropa, 1995. ISBN 0020-7853.
- [14] EDWARDS, L. a P. TORCELLINI. *A literature Review of the Effects of Natural Light on Building Occupants: Technican Report of National Renewable Energy Laboratory*. Colorado, 2002, **2002**(7). ISSN NREL/TP-550-30769.
- [15] *Lightway: Denní světlo* [online]. ČR: lightway, 2010, 2010 [cit. 2015-09-28]. Dostupné z: <http://www.lightway.cz/>
- [16] WRIGHT, Karen. *Scientific American - Times of our lives*. 9. New York: Scientific American, Inc., 2002, s. 40-47. ISBN 0036-8733. ISSN 0036-8733.

- [17] RYBÁR, Peter. Neistota merania osvetlenia - Část 1. *Světlo*. 2015, **2015**(6): 52-57.
- [18] SMOLENSKY, Michael H a Lynne LAMBERG. *The body clock guide to better health*. 1st ed. New York: H. Holt, 2000, xviii, 428 p. ISBN 08-050-5661-0.
- [19] RAO, Stephen M., Andrew R. MAYER a Deborah L. HARRINGTON. *The evolution of brain activation during temporal processing*. 4. USA: Nature Neuroscience, 2001, s. 317-323. ISBN 10.1038/85191.
- [20] RYBÁR, Peter. Neistota merania osvetlenia - Část 2. *Světlo*. 2015, **2015**(3): 24.
- [21] ČSN 73 0580-1 *Denní osvětlení budov: Část 1: Základní požadavky*. 2. Česká Republika: Český normalizační institut, 2007.
- [22] ČSN 73 0580-2 *Denní osvětlení budov: Část 2: Denní osvětlení obytných budov*. 2. Česká Republika: Český normalizační institut, 2007.
- [23] HECHT, Jeff. *City of light: the story of fiber optics*. Rev. and expanded ed. New York: Oxford University Press, 2004, xii, 340 p. ISBN 01-951-6255-2.
- [24] AJZENBERG, J. B. Historie vývoje a užití dutých světlovodů, 1. část. *Světlo*. 2001, **2001**(1): 1-3.
- [25] Umělé osvětlení vnitřního prostředí. *Tzb-info* [online]. Česká Republika: tzb-info, 2003, 2003-01-03 [cit. 2015-09-22]. Dostupné z: <http://www.tzb-info.cz/1303-umele-osvetleni-vnitriho-prostredi>
- [26] Základy světelné techniky. *Www.elektrika.cz* [online]. Česká Republika: elektrika, 2012, 2012-10-10 [cit. 2015-09-23]. Dostupné z: <http://elektrika.cz/data/clanky/srvo-zaklady-svetelne-techniky>
- [27] BRACALE, G., A. MONGOZZI a S. BOTTIGLIONI. *European Lighting Conference Lux Europa: Performance and daylighting applications of Solatube, the tubular skylight*. Reykjavík: European Lighting Conference Lux Europa, 2001.
- [28] LITTLEFAIR, P.J. *Building Research Establishment Report: Designing with Innovative Daylighting*. 1. London: BRE London, 1996, s. 1. ISBN 10-1860810462.
- [29] KAŇKA, Jan. Tubus světlovodu pod zataženou oblohou CIE. *Světlo*. 2002, **2002**(2): 48-49.
- [30] LEUTZ, Ralf a Akio SUZUKI. *Nonimaging Fresnel lenses: design and performance of solar concentrators*. 1. New York: Springer, 2001, xi, 272 p. Springer series in optical sciences, v. 83. ISBN 35-404-1841-5.
- [31] *National Space Society* [online]. UK: isdc.nss, 2n. 1., 2014-01-06 [cit. 2015-08-23]. Dostupné z: <http://isdc.nss.org/>
- [32] Solatube. *Solatube* [online]. ČR: solatube, 2015, <http://www.solatube.cz/technologie> [cit. 2015-10-02]. Dostupné z: <http://www.solatube.cz/technologie>
- [33] Sunizer. *Abcweb* [online]. ČR: Sunizer, 2015, 2015 [cit. 2015-10-02]. Dostupné z: <http://www.abcweb.cz/sunizer-tubusove-svetlovody>

- [34] Lightway. *Rojan* [online]. ČR: Rojan, 2011, 2011-07-03 [cit. 2015-11-03]. Dostupné z: <http://www.rojan.cz/ceske-svetlovody-diky-inovacim-vyhovuji-striktnim-normam-pro-pasivni-domy/>
- [35] ČSN 73 0540-2 (2011) *Tepelná ochrana budov - Část 2: Požadavky. 2.* ČR: Český normalizační institut, 2011.
- [36] *Projects.czu* [online]. Praha: Projects.czu, 2015, 2015 [cit. 2015-10-24]. Dostupné z: http://projects.czu.cz/EF/prednasky_1.html
- [37] *Vysoké školy- maturitní otázky- zeměpis* [online]. ČR: vysokeskoly, 2000, 2000 [cit. 2015-10-24]. Dostupné z: <http://www.vysokeskoly.cz/maturitniotazky/otazky/zemepis/Atmosfera.htm>
- [38] RYBÁŘ, Peter, František ŠESTÁR, Marie JUKLOVÁ, Josef HRAŠKA a Jiří VAVERKA. *Denní osvětlení a oslunění budov*. 1. vyd. Brno: ERA group, 2002, vi, 271 s. Technická knihovna (ERA). ISBN 80-865-1733-0.
- [39] KUNDRACIK, František. *Holigilm* [online]. ČR: Holigilm, 2015, 2015 [cit. 2015-12-18]. Dostupné z: <http://www.holigilm.info/>
- [40] *Velux* [online]. ČR: Velux, 2015, 2015 [cit. 2015-12-18]. Dostupné z: http://www.velux.com/daylight/visualizers/velux_daylight_visualizer
- [41] *Ahlborn* [online]. ČR: Ahlborn, 2015, 2015 [cit. 2015-12-18]. Dostupné z: <http://www.ahlborn.cz/pristroje/>
- [42] *Sunizer* [online]. ČR: Sunizer, 2015, 2015 [cit. 2015-12-28]. Dostupné z: <http://www.sunizer.cz/>
- [43] *Gossen* [online]. Deutschland: Gossen, 2015 [cit. 2016-01-02]. Dostupné z: http://www.gossen-photo.de/english/licht_p_mavospot.php
- [44] KONDÁŠ, Kristián a Stanislav DARULA. Daylighting on the working plane in oriented attic rooms under overcast and clear sky. *Selected Scientific Papers - Journal of Civil Engineering* [online]. 2014-01-1, 9(1), - [cit. 2016-01-07]. DOI: 10.2478/sspjce-2014-0004. ISSN 1338-7278. Dostupné z: <http://www.degruyter.com/view/j/sspjce.2014.9.issue-1/sspjce-2014-0004/sspjce-2014-0004.xml>

SEZNAM TABULEK

| | |
|--|-----|
| Tabulka 2.1 - Oblasti optického záření v elektromagnetickém spektru [4]..... | 13 |
| Tabulka 3.1 - Přehled fotometrických veličin [1] [6]..... | 16 |
| Tabulka 4.1 - Průměrné hodnoty činitele odrazu | 27 |
| Tabulka 4.2 - Třídy zrakových činností, jejich činitel denní osvětlenosti a rovnoměrnost denního osvětlení..... | 30 |
| Tabulka 6.1 - Porovnání vlivu uhýbání světlovodu na světelné ztráty [1]..... | 60 |
| Tabulka 6.2 - Doporučené osové vzdálenosti světlovodů v závislosti na jejich průměru [1] | 60 |
| Tabulka 6.3 - Doporučené délky světlovodů [1] | 61 |
| Tabulka 7.1 - Srovnání světlovodů a umělých světelných zdrojů [1] | 63 |
| Tabulka 7.2 - Finanční úspora na elektrickém osvětlení za rok při instalaci světlovodů místo osvětlení žárovkami (předpokladem je cena el. energie 3,5 Kč.kWh-1 a využití světlovodů 8 hod/den) [1]..... | 64 |
| Tabulka 7.3 - Vyhodnocení ekonomických ukazatel pro danou investici [1]..... | 65 |
| Tabulka 8.1 - Základní parametry standardních obloh podle ISO 15469:2004 (E) / CIE S 011/E:2003 [7]..... | 71 |
| Tabulka 9.1 - Přípustné chyby použitého luxmetru třídy L dle mezinárodního doporučení CIE a její další specifikace [1]..... | 71 |
| Tabulka 9.2 - Doporučené rozsahy osvětlenosti pro jednotlivé zrakové činnosti [1] | 74 |
| Tabulka 10.1 - Protokol se základními údaji o měření ze dne 10.4.2015 | 90 |
| Tabulka 10.2 - Naměřená osvětlenost [lx] ze dne 10.4.2015 | 91 |
| Tabulka 10.3 - Poměry osvětleností e [%] | 94 |
| Tabulka 10.4 - Protokol se základními údaji o měření ze dne 10.7.2015 | 95 |
| Tabulka 10.5 - Naměřená osvětlenost [lx] ze dne 10.7.2015 | 96 |
| Tabulka 10.6 - Poměry osvětleností e [%] | 99 |
| Tabulka 10.7 - Protokol se základními údaji o měření ze dne 7.1.2016 | 100 |
| Tabulka 10.8- Naměřená osvětlenost [lx] ze dne 7.1.2016 | 101 |
| Tabulka 10.9- Naměřené jasy oblohy ze dne 7.1.2016 | 101 |
| Tabulka 10.10 - Poměry osvětleností e [%] | 105 |

SEZNAM OBRÁZKŮ

| | |
|---|----|
| Obrázek 2.1 - Solární záření v České Republice [3] | 12 |
| Obrázek 3.1 - Definice osvětlení [26] | 14 |
| Obrázek 3.2 - Osvětlenost od bodového zdroje [26] | 15 |
| Obrázek 3.3 - Definice jasu [26] | 15 |
| Obrázek 3.4 - Světelný odraz a prostup směrového paprsku [7] | 17 |
| Obrázek 4.1 - Čára spektrální citlivosti lidského oka [1] | 19 |
| Obrázek 4.2 - Body M a N na pracovní rovině [29] | 27 |
| Obrázek 4.3 - Složky činitele denní osvětlenosti [1] | 28 |
| Obrázek 4.4 - Rozložení izofot v půdorysu místnosti D [%][1] | 29 |
| Obrázek 5.1 - Čikolevova osvětlovací soustava [24] | 32 |
| Obrázek 5.2 - Patent kónického světlovodu O'Neila [7] | 33 |
| Obrázek 5.3 - Prvky dutého světlovodu [7] | 35 |
| Obrázek 5.4 - Typy světlovodných tubusů | 36 |
| Obrázek 5.5 - Prezentované světlovodné systémy [31] | 37 |
| Obrázek 6.1 - Lom světla [32] | 40 |
| Obrázek 6.2 - Regulace přísunu tepla [32] | 40 |
| Obrázek 6.3 - Stabilní výkon a lepší vizuální komfort [32] | 41 |
| Obrázek 6.4 - Kopulové zrcátko [32] | 41 |
| Obrázek 6.5 - Kopulový kroužek [32] | 42 |
| Obrázek 6.6 - Příklady střešního lemování [32] | 43 |
| Obrázek 6.7 - Průběh světla [32] a) rovným tubusem, b) ohybem 0-90° | 44 |
| Obrázek 6.8 - činitel odrazu různých odrazných povrchů [32] | 45 |
| Obrázek 6.9 - Vzorník z různých odrazných materiálů [32] | 46 |
| Obrázek 6.10 - Efektivní řízení energie [32] | 47 |
| Obrázek 6.11 - a) Základní ohybové klouby (strop, střecha) – ohyby 0-30° (45), b) Kolena - ohyby 0-90° [32] | 47 |
| Obrázek 6.12 - a) Tubusový pás, b) Systém zámků „Tab Lock“ [32] | 48 |
| Obrázek 6.13 - Vzhled barvy světla na výstupu do místnosti a zobrazení barev při užití různých odrazných materiálů [32] | 49 |
| Obrázek 6.14 - Ukázky difuzérů [32] | 49 |
| Obrázek 6.15 - a) LED žárovka - teplá/studená, b) Úsporná zářivka - teplá/studená [32] .. | 49 |

| | |
|---|----|
| Obrázek 6.16 - Vnitřní světelný stmívač a) poloha „zatemněno“, b) poloha „poloviční výkon“, c) poloha „plný výkon“ [32] | 51 |
| Obrázek 6.17 - Odvětrávací ventilační sada [32] | 51 |
| Obrázek 6.18 - Tepelně izolační prvek Thermizer [33] | 54 |
| Obrázek 6.19 - Tepelně izolační řešení světlovodu Sunizer [33]..... | 54 |
| Obrázek 6.20 - Dvojitý difuzér [32] | 55 |
| Obrázek 6.21 - Kopule [32]..... | 55 |
| Obrázek 6.22 - Vnitřní tepelně izolační kopule [32]..... | 56 |
| Obrázek 6.23 - Vnitřní tepelně izolační vložka [32] | 57 |
| Obrázek 6.24 - Pryžové těsnění [32] | 57 |
| Obrázek 6.25 - Prvek Blue Performance [34] | 58 |
| Obrázek 6.26 - Možnosti přirozeného větrání prostorů se světlovody [1] | 59 |
| Obrázek 6.27 - Opatření pro zvýšení požární bezpečnosti při instalaci světlovodů [1]..... | 62 |
| Obrázek 8.1 - Odraznost a propustnost slunečního záření po průchodu zemskou atmosférou | 67 |
| Obrázek 9.1 - Příklad zadávání měřené sestavy tubusů do programu Holigilm | 81 |
| Obrázek 9.2 - Příklad zadávání měřené sestavy tubusů do programu Velux Daylight Visualizer..... | 82 |
| Obrázek 10.1 - Fotodokumentace experimentální dřevostavby | 84 |
| Obrázek 10.2 - Datalogger a snímač intenzity osvětlení značky Ahlborn [41]..... | 85 |
| Obrázek 10.3 - Jasoměr MAVO - SPOT 2 USB [43] | 86 |
| Obrázek 10.4 - Jasoměr MAVO - SPOT 2 USB na stativu během měření..... | 86 |
| Obrázek 10.5 - Schéma půdorysu měřeného prostoru..... | 87 |
| Obrázek 10.6 - Schéma půdorysu měřeného prostoru..... | 87 |
| Obrázek 10.7 - Schéma měřeného světlovodu a pohled na světlovodné kopule na střeše budovy | 87 |
| Obrázek 10.8 - Pohled na difuzory světlovodů | 87 |
| Obrázek 10.9 - Pohled na čidlo umístěné na stativu během měření..... | 89 |
| Obrázek 10.10 - Osvětlenost na podlaze v programu Velux Daylight Visualizer ze dne 10.4.2015 | 91 |
| Obrázek 10.11 - 3D simulace měřeného prostoru v programu Velux Daylight Visualizer ze dne 10.4.2015..... | 92 |
| Obrázek 10.12 - Osvětlenost na podlaze pod světlovody z programu Holigilm ze dne 10.4.2015 | 92 |
| Obrázek 10.13 - Jas oblohy a exteriérová osvětlenost z programu Holigilm ze dne 10.4.2015 | 92 |
| Obrázek 10.14 - Vyhodnocení a porovnání poměrů osvětleností (činitele denní osvětlenosti) ze dne 10.4.2015 | 93 |

| | |
|---|-----|
| Obrázek 10.15 - 3D simulace měřeného prostoru v programu Velux Daylight Visualizer ze dne 10.7.2015 | 96 |
| Obrázek 10.16 - 3D simulace měřeného prostoru v programu Velux Daylight Visualizer ze dne 10.7.2015 | 97 |
| Obrázek 10.17 - Osvětlenost na podlaze pod světlovody z programu Holigilm ze dne 10.7.2015 | 97 |
| Obrázek 10.18 - Jas oblohy a exteriérová osvětlenost z programu Holigilm ze dne 10.7.2015 | 97 |
| Obrázek 10.19 - Vyhodnocení a porovnání poměrů osvětleností (činitele denní osvětlenosti) ze dne 10.7.2015 | 98 |
| Obrázek 10.20 - Směry měření jasů oblohy | 102 |
| Obrázek 10.21 - Jas oblohy a exteriérová osvětlenost z programu Holigilm ze dne 7.1.2016 | 102 |
| Obrázek 10.22 - Osvětlenost na podlaze pod světlovody z programu Holigilm ze dne 7.1.2016 | 103 |
| Obrázek 10.23 - Činitel denní osvětlenosti na podlaze pod světlovody z programu Velux Daylight Visualizer ze dne 7.1.2016 | 103 |
| Obrázek 10.24 - 3D simulace měřeného prostoru v programu Velux Daylight Visualizer ze dne 7.1.2016 | 103 |
| Obrázek 10.25 - Vyhodnocení a porovnání poměrů osvětleností (činitele denní osvětlenosti) ze dne 7.1.2016 | 104 |

SEZNAM POUŽITÝCH ZKRATEK A SYMBOLŮ

| | |
|-------------------|---|
| $E_{e,o}$... | Sluneční nebo solární zářivá konstanta [$\text{W}\cdot\text{m}^{-2}$] |
| $E_{v,o}$... | Světelná solární konstanta [lx] |
| E ... | Intenzita osvětlení [lx] |
| Φ ... | Světelný tok [lm] |
| Φ_p ... | Světelný tok odražený [lm] |
| Φ_τ ... | Světelný tok propuštěný [lm] |
| Φ_α ... | Světelný tok pohlcený [lm] |
| Φ_e ... | Zářivý tok [W^{-1}] |
| A ... | Plocha [m^2] |
| L ... | Jas [$\text{cd}\cdot\text{m}^{-2}$] |
| L_z ... | Jas [$\text{cd}\cdot\text{m}^{-2}$] |
| $L_{v,o}$... | Jas na hranici zemské atmosféry [$\text{cd}\cdot\text{m}^{-2}$] |
| I ... | Svítivost [cd] |
| A_p ... | Viděná svítící plocha [m^2] |
| Q_v ... | Světelná energie [$\text{lm}\cdot\text{s}$] |
| H_v ... | Světlení [$\text{lm}\cdot\text{m}^{-2}$] |
| K ... | Světelná účinnost [$\text{lm}\cdot\text{W}^{-1}$] |
| Ω ... | Prostorový úhel [sr] |
| V_λ ... | Viditelné záření [nm] |
| D ... | Činitel denní osvětlenosti [%] |
| D_s ... | Oblohová složka činitele denní osvětlenosti [%] |
| D_e ... | Vnější odražená složka činitele denní osvětlenosti [%] |
| D_i ... | Vnitřní odražená složka činitele denní osvětlenosti [%] |
| D_M ... | Činitel denní osvětlenosti v místě M [%] |
| k_{md} ... | Činitel jasu |
| r ... | Poloměr světlovodu [m] |
| h ... | Kolmá vzdálenost mezi difuzorem a pracovní rovinou [m] |
| u ... | Vzdálenost [m] |
| τ_o ... | Souhrnný činitel prostupu světla |
| U ... | Součinitele prostupu tepla [$\text{W}\cdot\text{m}^{-2}\cdot\text{K}^{-1}$] |
| E_h ... | Exteriérová osvětlenost [sr] |

| | |
|--------------------|---|
| n_N ... | Požadovaná intenzita výměny vzduchu [h^{-1}] |
| R_w ... | Vážená neprůzvučnost [dB] |
| L_{Aeq} ... | Ekvivalentní hladina akustického tlaku |
| Z ... | Úhlová vzdálenost elementu oblohy od zenitu [$^\circ$] |
| γ ... | Výška elementu oblohy nad horizontem [$^\circ$] |
| f_1 ... | V(l) – přizpůsobení [%] |
| u ... | UV – citlivost [%] |
| r ... | IR – citlivost [%] |
| f_2 ... | Cos – přizpůsobení [%] |
| $f_{2,o}$... | Chyba pro E_o [%] |
| $f_{2,z}$... | Chyba pro E_z [%] |
| $f_{2,zh}$... | Chyba pro E_{zh} [%] |
| f_3 ... | Požadovaná linearita [%] |
| f_4 ... | Chyba měřicího přístroje [%] |
| a ... | Teplotní závislost [%/K] |
| f_5 ... | Činitel stárnutí [%] |
| f_7 ... | Stabilita proti kmitání [%] |
| f_{11} ... | Směrová odchylka [%] |
| f_Σ ... | Celková chyba [%] |
| τ_C ... | Propustnost kopule [%] |
| L_{VS} ... | Jas Slunce [cd.m^{-2}] |
| Z_s ... | Úhlová vzdálenost středu slunečního disku od zenitu [$^\circ$] |
| r_s ... | Úhlový poloměr slunečního disku [$^\circ$] |
| $P_V/\cos Z_s$... | Osvětlení na horizontální ploše [lx] |
| L_0 ... | Průměrný jas oblohy [cd.m^{-2}] |
| H ... | Světlení plošného kruhového stropního krytu [lm.m^{-2}] |
| L_d ... | Jas difuzoru [cd.m^{-2}] |
| θ ... | Úhel mezi normálou plochy difuzoru a směrem světelného paprsku [$^\circ$] |
| V ... | Svislá vzdálenost od středu difuzoru na srovnávací rovinu [m] |

SEZNAM PŘÍLOH

Veškeré přílohy jsou v elektronické podobě na CD

1. Příloha č.1 – Holigilm 10.4.2015
2. Příloha č.2 – Holigilm 10.7.2015
3. Příloha č.3 – Holigilm 7.1.2016
4. Příloha č.4 – Velux Daylight Vizualizer 10.4.2015
5. Příloha č.5 – Velux Daylight Vizualizer 10.7.2015
6. Příloha č.6 – Velux Daylight Vizualizer 7.1.2016