



VYSOKÉ UČENÍ TECHNICKÉ V BRNĚ

BRNO UNIVERSITY OF TECHNOLOGY



FAKULTA STROJNÍHO INŽENÝRSTVÍ
ÚSTAV STROJÍRENSKÉ TECHNOLOGIE

FACULTY OF MECHANICAL ENGINEERING
INSTITUTE OF MANUFACTURING TECHNOLOGY

VÝROBA SOUČÁSTI Z PLECHU - "VANEČKA"

PRODUCTION SINGLE PARTS FROM SHEET METAL

DIPLOMOVÁ PRÁCE

MASTER'S THESIS

AUTOR PRÁCE

AUTHOR

Bc. MIROSLAV MUZIKANT

VEDOUCÍ PRÁCE

SUPERVISOR

Ing. LADISLAV ŽÁK, Ph.D.

BRNO 2011

Vysoké učení technické v Brně, Fakulta strojního inženýrství

Ústav strojírenské technologie
Akademický rok: 2010/2011

ZADÁNÍ DIPLOMOVÉ PRÁCE

student(ka): Bc. Miroslav Muzikant

který/která studuje v **magisterském navazujícím studijním programu**

obor: **Strojírenská technologie (2303T002)**

Ředitel ústavu Vám v souladu se zákonem č.111/1998 o vysokých školách a se Studijním a zkušebním řádem VUT v Brně určuje následující téma diplomové práce:

Výroba součásti z plechu - "Vanečka"

v anglickém jazyce:

Production single parts from sheet metal

Stručná charakteristika problematiky úkolu:

z variantních návrhů technologií vybrat a navrhnout technologický postup výroby zadané součásti

Cíle diplomové práce:

1. Zhodnocení technologičnosti výroby součásti.
2. Literární studie dané problematiky
3. Návrh technologie výroby součásti
4. Konstrukční řešení tvářecího nástroje
5. Ekonomické hodnocení

Seznam odborné literatury:

FREMUNT, Přemysl, PODRÁBSKÝ, Tomáš. Konstrukční oceli. Brno : CERM, 1966. 267 s. ISBN 80-85867-95-8 .

KOTOUČ, Jiří, et al. Tvářecí nástroje. ČVUT. 1. vyd. Praha : ČVUT, 1993. 350 s. ISBN 80-01-01003-1.

KŘÍŽ, Václav, VÁVRA, Pavel. Strojírenská příručka. 1. vyd. Praha : Scientia, 1998. 255. ISBN 80-7183-054-2 (váz.)

BOLJANOVIC, Vukota. Sheet metal forming processes and die design . New York : Industrial Press,, 2004. 219 s. ISBN 0-8311-3182-9.

Vedoucí diplomové práce: Ing. Ladislav Žák, Ph.D.

Termín odevzdání diplomové práce je stanoven časovým plánem akademického roku 2010/2011.

V Brně, dne

L.S.

prof. Ing. Miroslav Píška, CSc.
Ředitel ústavu

prof. RNDr. Miroslav Doupovec, CSc.
Děkan fakulty

ABSTRAKT

Cílem této diplomové práce je zpracování nové technologie výroby součásti z plechu „Vanečka“, která je vyráběna v roční sérii 50000 ks. Součást je vyrobena z oceli S235JRG1 (ČSN 41 1373) o tloušťce 3 a 5 mm. Na základě literární rešerše postupového stříhání a ohýbání jsou navrženy dvě varianty výroby. Obě varianty používají pro vystřížení pláště a čela postupové stříhadlo upnuté na lisu LEN 63C. Rozdílnou operací je ohýbání. První varianta zahrnuje ohýbání v ohýbadle, druhá pak na ohraňovacím lisu. Pro obě varianty je zpracováno ekonomické zhodnocení a následně určeny body zvratu.

Klíčová slova: plošné tváření, ocel S235JRG1, stříhání, ohýbání, technologie výroby

ABSTRACT

The aim of this diploma thesis is processing the new technology of production single parts from metal plate „Vanečka“, which produced is yearly set 50000 pieces. Component of made in steel S235JRG1 (ČSN 41 1373) thickness 3 and 5 mm. Based on literary search rolling cutting and bending are designed two variants of production. Both variants use for cut - out cloak and face rolling cutting close - set on press LEN 63C. Different operation is bending. First variant includes inflexion in bending die, the other on press brake. Both variants is processed economics revaluation and consequently intended transition points.

Key words: sheet forming, steel S235JRG1, tonsure, inflexion, technology of production

BIBLIOGRAFICKÁ CITACE

MUZIKANT, M. *Výroba součástí z plechu - "Vanečka"*. Brno: Vysoké učení technické v Brně, Fakulta strojního inženýrství, 2011. 59 s. Vedoucí diplomové práce Ing. Ladislav Žák, Ph.D.

Prohlášení

Prohlašuji, že jsem diplomovou práci na téma Výroba součástí z plechu - "Vanečka" vypracoval samostatně s použitím odborné literatury a pramenů, uvedených na seznamu, který tvoří přílohu této práce.

V Brně dne

.....
Jméno a příjmení diplomanta

Poděkování

Děkuji tímto panu Ing. Ladislavu Žákovi, PhD za cenné připomínky a rady při vypracování bakalářské práce. Firmě Akord Lipová za poskytnutí potřebných podkladů pro vypracování diplomové práce.

OBSAH

Zadání		
Abstrakt		
Prohlášení		
Poděkování		
Obsah		
1	Úvod.....	11
2	Popis zadané součásti.....	12
2.1	Možné varianty výroby součásti	12
3	Technologie stříhání.....	14
3.1	Popis technologie	14
3.1.1	Střížný proces.....	14
3.1.2	Technologické zásady stříhání	14
3.1.3	Dosažitelné přesnosti a jakosti povrchu při stříhání	16
3.2	Napjatost a deformace v místě stříhu.....	16
3.3	Střížná plocha.....	17
3.4	Střížná vůle	18
3.5	Střížná síla.....	19
3.6	Střížná práce.....	20
3.7	Určení těžiště střížných sil.....	21
3.8	Konstrukce střížníků a střížnic.....	22
3.8.1	Střížníky	22
3.8.2	Střížnice.....	22
3.8.3	Určení rozměrů střížníků a střížnic	23
4	Ohýbání.....	24
4.1	Popis technologie	24
4.2	Technologické zásady ohýbání	24
4.3	Napjatost a deformace v místě ohybu	25
4.4	Odpružení.....	26
4.5	Rozvinutá délka výlisku.....	27
4.6	Minimální a maximální poloměr ohybu	27
4.7	Ohýbací síla	28
4.8	Ohýbací práce	29
4.9	Konstrukce nástrojů pro ohýbání	30
4.9.1	Vůle mezi pracovními částmi ohýbala.....	30
4.9.2	Zaoblení pracovních částí ohýbadla	31
5	Návrh nové technologie výroby.....	32
5.1	Vystřížení pláště.....	32
5.1.1	Volba nástřihového plánu	32
5.1.2	Volba polotovaru a jeho ekonomické využití.	34
5.1.1	Určení střížné vůle	34
5.1.2	Výpočet střížných sil.....	35
5.1.3	Výpočet střížné práce.....	35
5.1.4	Těžiště výsledné síly	35
5.1.5	Pevnostní výpočty střížného nástroje.....	36
5.1.6	Popis nástroje	37
5.1.7	Volba stroje	38
5.2	Ohnutí pláště	39
5.2.1	Odpružení.....	39
5.2.2	Minimální poloměr ohybu.....	39

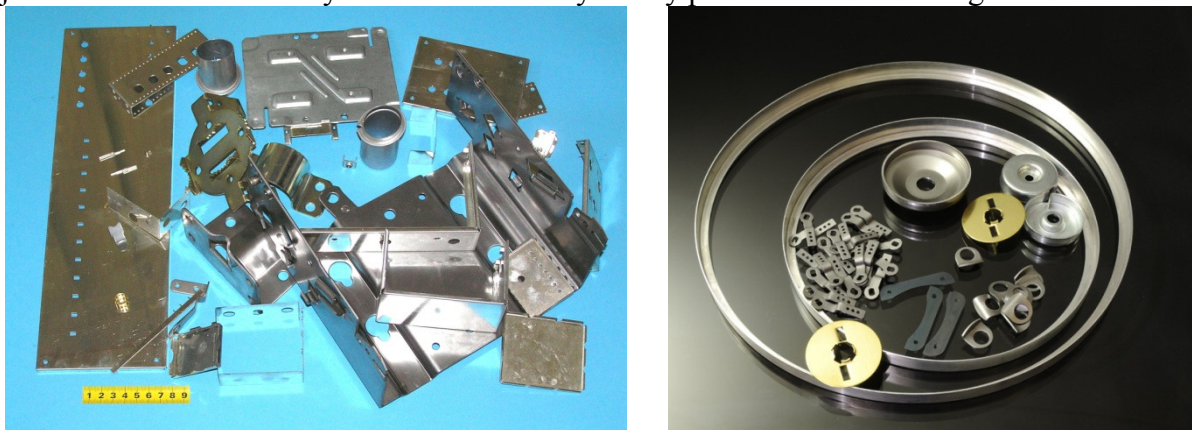
5.2.3	Ohýbací síla.....	39
5.2.4	Ohýbací práce.....	40
5.2.5	Vůle mezi pracovními částmi ohýbala.....	40
5.2.6	Zaoblení pracovních částí ohýbadla.....	40
5.2.7	Těžiště výsledné síly.....	40
5.2.8	Popis nástroje.....	40
5.2.9	Volba stroje.....	41
5.3	Vystřížení čela.....	43
5.3.1	Volba nástřihového plánu.....	43
5.3.2	Volba polotovaru a jeho ekonomické využití.....	44
5.3.3	Určení střížné vůle.....	45
5.3.4	Výpočet střížných sil.....	45
5.3.5	Výpočet střížné práce.....	45
5.3.6	Těžiště výsledné síly.....	45
5.3.7	Pevnostní výpočty střížného nástroje.....	46
5.3.8	Popis nástroje.....	47
5.3.9	Volba stroje.....	47
6	Ekonomické hodnocení.....	48
6.1	Náklady na materiál.....	48
6.1.1	Vystřížení pláště.....	48
6.1.2	Vystřížení čela.....	48
6.2	Náklady na mzdy.....	49
6.2.1	Vystřížení pláště.....	49
6.2.2	Ohnutí pláště.....	49
6.2.3	Vystřížení čela.....	50
6.3	Režijní náklady.....	50
6.4	Náklady na spotřebovanou energii.....	51
6.5	Náklady na pořízení nástrojů.....	51
6.6	Náklady na výrobu jedné součásti.....	51
6.7	Cena součásti.....	52
6.8	Určení bodů zvratu.....	52
7	Závěr.....	55
	Seznam použitých zdrojů	
	Seznam použitých zkratk a symbolů	
	Seznam příloh	

1 ÚVOD [18] [15]

Podstatou průmyslového pokroku je vývoj nových výrobních technologií a jejich následná implementace do výrobního procesu. Z tohoto důvodu je důležité neustále hledat a zdokonalovat výrobní postupy, což úzce souvisí s vývojem nových nástrojů. Především v posledních desetiletích dochází ve strojírenství k velkému rozmachu číslicově řízených strojů, což vede ke zvyšování výrobnosti a celkové kvality výroby. Nejvíce je tímto jevem bezesporu poznamenána technologie obrábění. Ovšem tato technologie má jeden významný nedostatek. Při procesu obrábění dochází k oddělování materiálu v podobě třísek, které v některých případech tvoří výrazné množství nákladů na materiál. V tomto ohledu se obrábění nemůže vyrovnat technologii tváření. Tato technologie výroby je jedna z nejstarších a dodnes je její pomocí vyráběna převážná část strojírenských součástí. K jejím hlavním výhodám patří především vysoká rychlost výroby a také malé množství odpadu. Některé z tvářecích procesů dokonce nevytváří žádný odpad. Technologie tváření je technologií minulosti, přítomnosti, ale také budoucnosti.

Tváření jako takové můžeme rozdělit dle teploty, při které proces probíhá, na tváření za tepla (nad rekrystalizační teplotou) a na tváření za studena (pod rekrystalizační teplotou). Další možné dělení je z pohledu převládajícího průběhu deformace na tváření objemové a plošné. Při použití objemového tváření dosahujeme požadovaného tvaru součásti změnou tvaru nebo průřezu výchozího materiálu. Plošné tváření je používáno především pro zpracování plechu. Požadovaného tvaru součásti je dosaženo bez změny průřezu nebo tloušťky materiálu. Mezi tyto procesy tváření také patří stříhání, při kterém nedochází k plastickým deformacím ale k porušení spojitosti materiálu.

Tato práce se zabývá procesy plošného tváření a to stříháním a ohýbáním. Pro ilustraci jsou na obr. 1.1 zobrazeny některé součásti vyrobené právě těmito technologiemi.



Obr. 1 Příklady součástí vyrobených plošným tvářením [18] [15]

2 POPIS ZADANÉ SOUČÁSTI [9]

Součást „Vanečka“ (obr. 2.1) jejíž technologií výroby se tato práce zabývá, byla zadána firmou Akord. Jedná se o jednu ze základních komponent uzávěru bočnice EUR 10, který vidíme na obr. 2.2. Tento uzávěr bočnice se používá především u malých, středně velkých přívěsů a u nástaveb menších nákladních automobilů. Plášť vanečky je vyráběn z ocelového plechu o tloušťce 2 mm pomocí technologií stříhání, ohýbání, vrtání a po přivaření čela je součást žárově pozinkována. Další komponentou je čelo, které je zhotovováno z pásové tyče o tloušťce 5 mm. Těchto součástí se momentálně vyrábí okolo 50 000 ks ročně v závislostech na požadavcích zákazníka. Výkres viz příloha č. 1.



Obr. 2.1 Vanečka



Obr 2.2 Uzávěr bočnic EUR10

Pro tuto součást je používán jako polotovár ocelový plech a pásová ocel z materiálu S235JRG1 (ČSN 41 1373). Jedná se o ocel obvyklých jakostí vhodnou pro svařování, tváření a pro povrchovou úpravu žárovým povlakováním (materiálový list viz příloha č. 2). Tento materiál je používán hlavně pro vtokové soustavy vodních turbín, stavidla a méně namáhána svařovaná potrubí. Základní mechanické a chemické vlastnosti jsou uvedené v Tab. 2.1.

Tab. 2.1 Základní mechanické a chemické vlastnosti oceli S235JRG1 (ČSN 41 1373) [9]

Mechanické vlastnosti	Mez pevnosti v tahu R_m	235	MPa
	Mez kluzu R_e	360-520	MPa
	Tažnost	20	%
Chemické složení	Uhlík C	max. 0,17	%
	Fosfor P	max. 0,045	%
	Síra S	max. 0,045	%
	Dusík N	max. 0,007	%

2.1 Možné varianty výroby součásti

Vzhledem k nenáročnému tvaru této součásti je možné ji vyrábět hned několika různými technologiemi. Jako nejjednodušší se jeví metody plošného tváření, a to stříhání a ohýbání. Mezi další metody použitelné pro výrobu této součásti můžeme zařadit řezání (vodním paprskem, laserem ...) a vysekávání. Reálné varianty výroby tedy jsou:

- Výroba rozvinutého tvaru pomocí nekonvenčních metod a následné ohýbání. V případě řezání rozvinutého tvaru pomocí laseru nebo jiné metody, nejsou zapotřebí žádné vstupní investice, není zapotřebí žádný nástroj. Přesnost těchto metod je pro výrobu zadané součásti vyhovující. Ovšem nevýhodou je jejich cena, vhodné jsou spíše pro kusovou nebo malosériovou výrobu. Další využití je u součástí nezhotovitelných jinou technologií. Pro sériovou výrobu této součásti je toto řešení nevhodné.

- Výroba ve sdruženém nástroji (stříhání, ohýbání) Součást je vyrobena v jednom nástroji na jeden zdvih, což vede k snížení její ceny. Odpadají také manipulační operace. Její nevýhodou jsou počáteční náklady spojené s návrhem a výrobou většinou složitějšího nástroje. Z tohoto důvodu je tato metoda vhodná pro velké série a hromadnou výrobu, například v automobilovém průmyslu. Pro výrobu ve sdruženém nástroji je zpravidla zapotřebí větších tvářecích sil. Výrobní zařízení v tomto případě disponuje lisem LEN 63 C, jehož jmenovitá síla je 63 KN. Tato síla je pro výrobu ve sdruženém nástroji nedostatečná. Pořízení lisu s větší jmenovitou silou není ovšem pro firmu reálné.
- Výroba rozvinutého pláště stříháním v postupovém stříhadle a následné ohnutí v dalším nástroji, ohýbadle nebo pomocí ohraňovacího lisu. Tato technologie má o něco vyšší náklady na výrobu jednoho kusu než předchozí metoda. Pro tuto variantu jsou nutné dva nástroje a také manipulační operace. Výhodou je osamostatnění ohýbací a stříhací operace, což vede k snížení maximální síly potřebné na výrobu součásti.

Z pohledu nejnižšího výrobního času na jeden kus je nejvhodnější varianta č. 2. Vzhledem k strojnímu vybavení a možnostem firmy ovšem volím jako vhodnou variantu č. 3. Vyráběný počet kusů lze zahrnout spíše do středně velké série a z tohoto důvodu se nevyplatí pořizovat nový stroj, který by měl dostatečnou sílu pro současné stříhání a ohýbání. Rešeršní část bude vzhledem k zvolené technologii zaměřena na postupové stříhání a ohýbání v ohýbadlech popřípadě na ohraňovacích lisech.

3 TECHNOLOGIE STŘÍHÁNÍ [12] [16] [1] [2] [10] [23] [4] [22] [13] [24]

3.1 Popis technologie [12] [16]

Stříhání patří mezi technologie plošného tváření, při kterém ovšem dochází k porušení materiálu. Plastické deformace jsou při tomto procesu nežádoucí. Stříhání je velice progresivní technologie používána především pro zpracování plechů a pásů. Stříhací operace můžeme rozdělit do několika skupin, mezi ně patří například, prosté stříhání, děrování, vystřihování, ostřihování atd. Těmito metodami se zhotovují, jak výsledné součásti, tak i polotovary pro další operace (ohýbání, svařování, tažení). Stříhání se tedy uplatňuje prakticky ve všech odvětvích strojírenství (automobilový průmysl, výroba el. motorů atd.)

Stříhání je prováděno buď pomocí nůžek nebo stříhacích nástrojů - stříhadel. Nůžky můžeme rozdělit do několika skupin, z nichž nejpoužívanější jsou nůžky tabulové, sloužící především k zhotovování polotovarů, například pásů pro stříhání ve stříhadlech. Mezi další typy nůžek patří křivkové, okružní a kmitací. Pomocí stříhadel jsou zhotovovány součásti rozličných tvarů a velikostí sloužící jako hotové součásti nebo polotovary. Podrobnější popis stříhadel je naznačen v kapitole 3.8.

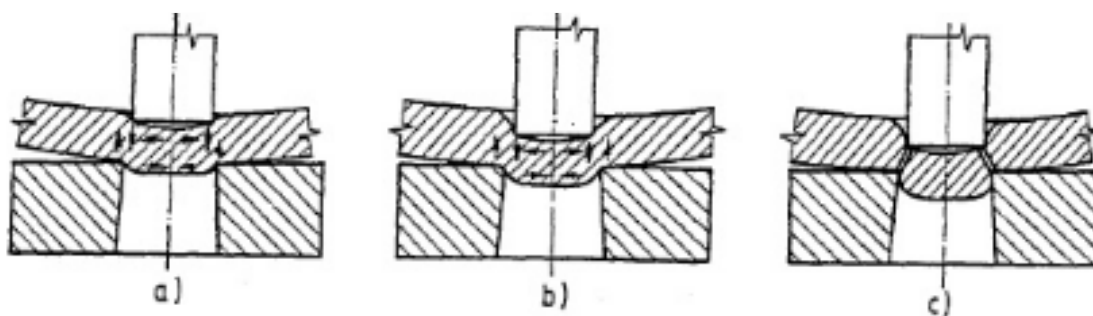
3.1.1 Střížný proces [12]

Materiál je při stříhání postupně dělen pohybem aktivní části nástroje v oblasti ohraničené geometrickým tvarem střížníku a střížnice (dvěma noži). Vzdálenost mezi křivkou střížnice a střížníku se nazývá střížná mezera. Celý průběh stříhání lze rozdělit na tři fáze, jejich popis je proveden na jednoduchém stříhadle s kruhovým střížníkem.

V první fázi dosedá střížník na povrch stříhaného materiálu, který je zatížen napětím menším, než je mez kluzu stříhaného materiálu (obr. 3.1 a). Dochází pouze k pružným deformacím. Střížník vniká do 5 až 7 % tloušťky stříhaného materiálu v závislosti především na jeho mechanických vlastnostech.

Ve druhé fázi napětí ve směru pohybu střížníku překračuje mez kluzu a objevují se první plastické deformace (obr. 3.1 b). Střížník vniká opět v závislosti na mechanických vlastnostech stříhaného materiálu do 10 až 30% jeho tloušťky. Tato fáze je zakončena dosažením meze pevnosti ve stříhu.

V poslední fázi dochází k překročení meze pevnosti ve stříhu (obr. 3.1 c). Začínají se rozvíjet první mikrotrhliny, které se šíří od střížných hran střížnice a střížníku. Dalším vnikáním střížníku do stříhaného materiálu dochází k porušení spojitosti materiálu. K úplnému oddělení je zapotřebí, aby střížník pronikl celou tloušťkou stříhaného materiálu. Kvalita povrchu stříhu je závislá především na této fázi. Ovlivňují ji mechanické vlastnosti stříhaného materiálu a střížná mezera.



obr. 3.1 fáze při procesu stříhání [12]

3.1.2 Technologické zásady stříhání [1] [2]

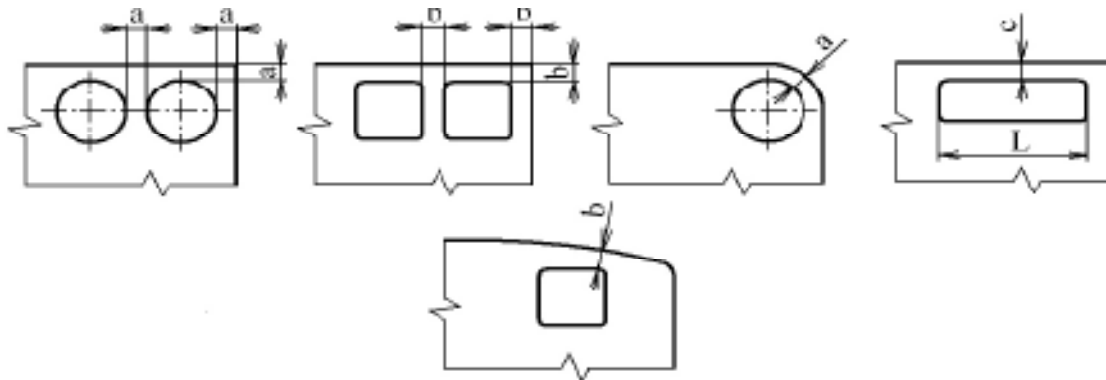
Výstřížek má mít takový tvar, aby se dal zhotovit při nejnižších výrobních nákladech a přitom splňoval svoji funkci. Při posuzování vyrobitelnosti výstřížku se sledují následující

technologické aspekty, které jsou ovšem pouze doporučující a v určitých případech je není nutno dodržet.

- Volit vhodný tvar výstřižků pro jejich ekonomické rozmístění na stříhaný plech.
- Nepředepisovat na funkční plochy nereálné tolerance a drsnosti.
- Není-li plocha funkční, nepředepisovat na ní drsnost a kolmost k rovině plechu.
- Vyhybat se ostrým rohům ve vnitřních otvorech.
- Pokud možno volit kruhové otvory.
- Dodržovat minimální velikosti stříhaných otvorů dle tab. 3.1.
- Dodržovat minimální vzdálenosti otvorů od okrajů a mezi otvory (viz obr. 3.2 a tab. 3.2)

Tab. 3.1 Nejmenší doporučená velikost otvorů [1]

Materiál	Obvyklé děrování		Děrování vedeným střížníkem a s přidržovačem	
	Průměr kruhového otvoru [mm]	Šířka obdélníkového otvoru [mm]	Průměr kruhového otvoru [mm]	Šířka obdélníkového otvoru [mm]
textgumoid	0,4t	0,35t	0,3t	0,25t
pertinax	0,4t	0,35t	0,3t	0,25t
hliník	0,8t	0,6t	0,3t	0,25t
měkká ocel	1t	0,8t	0,35t	0,3t
mosaz	1t	0,8t	0,35t	0,3t
tvrdá ocel	1,5t	1,2t	0,5t	0,4t



Obr. 3.2 Vzdálenost otvorů od okraje výstřižku [1]

Tab. 3.2 Vzdálenost otvorů od okraje výstřižku podle obr. 3.2 [2]

Tloušťka plechu [mm]	Rozměr a [mm]	Rozměr b [mm]	Rozměr c [mm]			
			Pro šířku otvoru L [mm]			
			5 až 50	50 až 100	100 až 200	nad 200
do 1	1	2,5	3	8	13	20
1 až 1,6	2,4	3,5	4,5	8	13	20
1,6 až 2	3	4	6	10	14	25
2 až 2,5	3,7	4,5	7	10	16	25
2,5 až 3,2	4,8	5	8	13	20	28
3,2 až 4	6	6	9	13	20	28
4 až 5	7	8	10	16	22	32

Hospodárné využití stříhaného materiálu ovlivňuje tvar výstřížku a jeho uspořádání na pásu. Při stříhání vzniká takzvaný technologický odpad a konstrukční odpad. Někdy je nutné pro zvýšení hospodárnosti změnit tvar součásti. Základem výpočtu spotřeby materiálu pro polotovary běžných rozměrů je nástřihový plán, který může být kusový nebo skupinový.

Nástřihovým plánem se nazývá orientace a rozmístění součástí určených ke stříhání na plochu výchozího polotovaru. Snahou je docílit co nejmenšího množství odpadu, při dodržení požadovaných rozměrů výstřížku. Je také důležité splnit podmínky spolehlivosti výroby, popřípadě zaručit snadné zpracování součásti v dalších operacích. Správné využití materiálu má také vliv na cenu součásti, v některých případech může mít polotovar významný podíl na celkové ceně výrobku. Hospodárnost nástřihu je charakterizována součinitelem využití materiálu.

3.1.3 Dosažitelné přesnosti a jakosti povrchu při stříhání [12] [2]

U součásti menších rozměrů (déłky jedné střížné hrany do 200 mm) a z materiálů do tloušťek 4 mm je možno dosáhnout přesnosti IT 12 až IT 14 (viz Tab. 3.3). Při použití vodičích stojánek a přidržovačů materiálu je možno dosáhnout přesností IT 9 až IT 11. Drsnost povrchu R_a se při vystřihování pohybuje v rozmezí 3,2 až 6,3 μm a při děrování od 12,6 do 6,3 μm . Na jakost povrchu mají vliv především mechanické vlastnosti stříhaného materiálu a to hlavně jeho tvrdost. Dále střížná vůle, rychlost stříhu a také celková přesnost stříhadla.

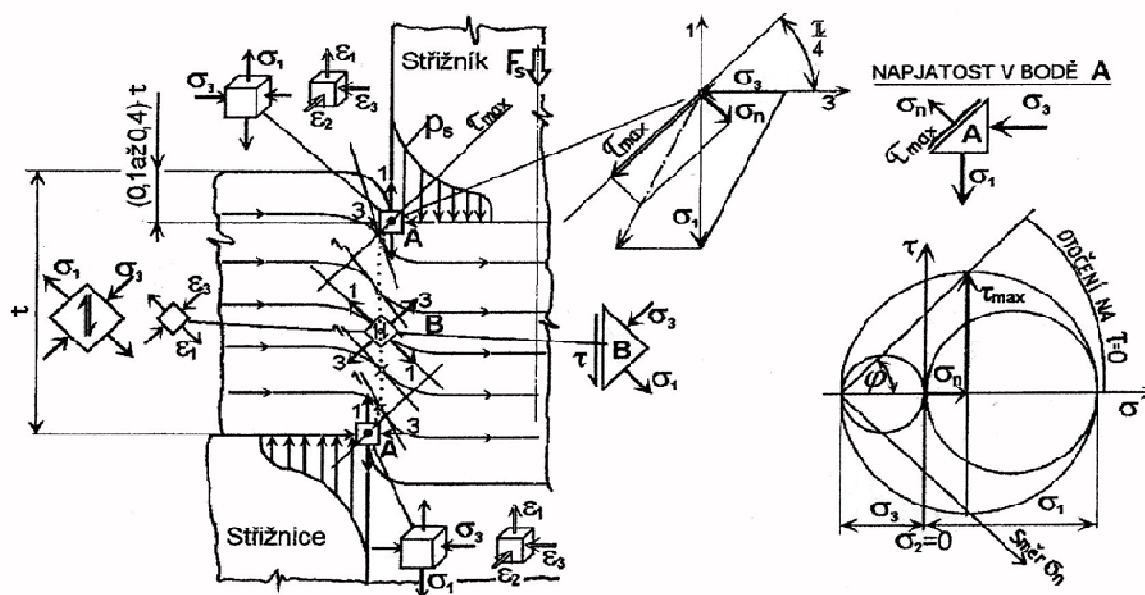
Tab. 3.3 Tolerance vnějších a vnitřních rozměrů pro stříhání.[2]

Tloušťka děrovaného plechu [mm]	Vnější rozměry výstřížku [mm]			Průměr otvoru [mm]	
	do 50	50 až 120	120 až 260	do 10	10 až 50
0,2 až 0,5	0,1 až 0,03	0,15 až 0,05	0,20 až 0,08	0,06 až	0,08 až
0,5 až 1	0,15 až 0,04	0,20 až 0,06	0,30 až 0,10	0,02	0,04
1 až 2	0,20 až 0,06	0,30 až 0,10	0,40 až 0,12	0,08 až 0,03	0,10 až 0,06
2 až 3	0,30 až 0,10	0,40 až 0,12	0,50 až 0,15		
3 až 4	0,40 až 0,20	0,50 až 0,25	0,60 až 0,30		
4 až 6	0,50 až 0,30	0,60 až 0,40	0,80 až 0,50	0,10 až	0,12 až
6 až 10	0,70 až 0,50	0,80 až 0,50	1,00 až 0,70	0,06	0,10

3.2 Napjatost a deformace v místě stříhu [10]

V primární fázi zatlačování střížníku do stříhaného materiálu vzniká pod hranou střížníku nestejnorodá prostorová napjatost (oblast „A“). Největším hlavním napětím je v tomto případě tahové napětí σ_1 , které dosahuje až meze pevnosti ve stříhu. Tlakové napětí σ_3 je dle praktických zkoušek přibližně rovno polovině tahového napětí σ_1 . Při volném stříhání plechu větších tloušťek je tlakové napětí prakticky zanedbatelné a v oblasti „A“ tak vzniká stejnorodá napjatost. Z vektorového součtu hlavních napětí a z Mohrové kružnice vyplývá, že kolmo na rovinu maximálních smykových napětí τ_{max} působí napětí σ_n . Toto napětí v průběhu stříhu napomáhá šíření trhliny.

Směrem dovnitř stříhaného materiálu dochází k natáčení roviny maximálních smykových napětí τ_{max} a ke změně poměru mezi σ_1 a σ_3 . Smykové napětí τ_{max} svírá s čarou symbolizující budoucí dělicí rovinu 45°. Tato čára má lehce esovitý tvar a po dokončení procesu stříhu, tvoří takzvanou střížnou plochu. V oblasti bodu B se tahové napětí σ_1 rovná tlakovému napětí σ_3 a dochází k prostému smyku (stříhu). Normálové napětí σ_n je zde rovno 0.



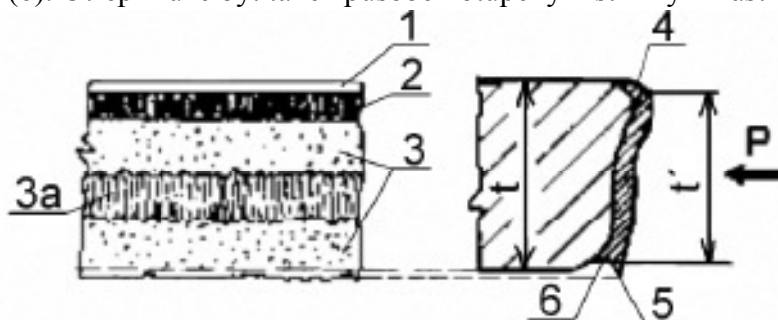
Obr. 3.3 Schéma napjatosti a přetvoření při běžném uzavřeném stříhání. [10]

3.3 Střížná plocha [10]

Tvar střížné plochy není rovný, ale spíše připomíná tvar písmene S, což je způsobeno postupným nakláněním roviny maximálních smykových napětí τ_{max} , ve které jsou nejpříznivější podmínky pro vznik a šíření trhlin. Na zakřivení této plochy má zásadní vliv střížná vůle. Střížná plocha je tvořena několika oblastmi s rozdílnou drsností povrchu jak je znázorněno na Obr. 2.6. První oblast je tvořena elastickým vniknutím nože do stříhaného materiálu, vzniká v první fázi stříhu. Druhá oblast je utvářena plastickými deformacemi v druhé fázi stříhu. Oblast 3 je oblastí lomu, odpovídá třetí fázi stříhu. Tato oblast je nejširší a je dosaženo nejhrubšího povrchu. Na této ploše se může objevit oblast ve které se otírá střížník o vypuklou část stříhané plochy. Je znázorněna jako oblast 3a.

Vlivem plastických deformací dochází v oblasti střížné plochy ke zpevnění (oblast č.4). Šířka zpevněné vrstvy je závislá na mechanických vlastnostech stříhaného materiálu a dosahuje tloušťek okolo 20 až 30% tloušťky stříhaného materiálu. Tato zpevněná vrstva může být nežádoucí v případech, kdy je zapotřebí součást dále tvářet. Materiál totiž vyčerpal část své plasticity a při dalším tváření může dojít k porušení. Zpevněnou vrstvu můžeme v případě potřeby odstranit obráběním nebo žiháním výstřížku.

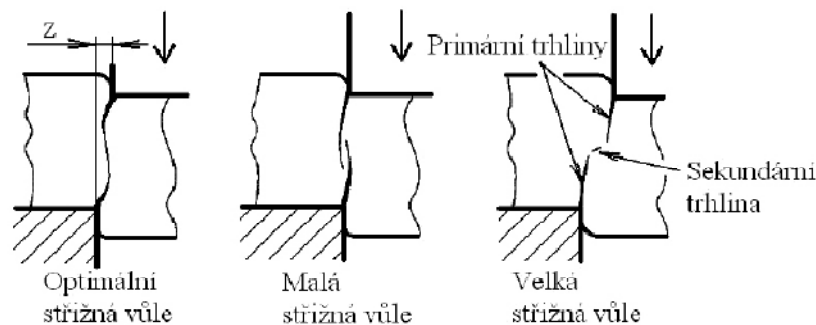
Při stříhání materiálu s vysokou tvárností může na spodní straně vznikat otřep (5) či vtisk spodního břitu (6). Otřep může být také způsoben otupěným střížným nástrojem.



Obr. 3.4 Vzhled střížné plochy při normální střížné vůli. [10]

3.4 Střížná vůle [23] [1] [4]

Střížná vůle je rozdíl mezi jmenovitým rozměrem střížníku a střížnice. Polovina tohoto rozměru se nazývá střížná mezera. Velikost střížné vůle ovlivňuje především jakost povrchu střížné plochy, trvanlivost nástroje a také samotný proces stříhání. Optimální velikost střížné vůle má za následek příznivé šíření trhlin až po jejich spojení a následné oddělení materiálu (viz. Obr. 3.5). Příliš velká nebo malá vůle vede k neoptimálnímu spojení trhlin. Dochází ke zvětšení oblasti otěru a k následnému vzniku otřepů. Střížná vůle také ovlivňuje výslednou práci potřebnou k vystřížení. Neoptimální střížná vůle může mít za následek zvýšení potřebné práce až o 40%.



Obr. 3.5 Vliv střížné vůle při vytváření střížné plochy. [23]

Střížnou vůli lze stanovit několika různými způsoby. Nejjednodušší způsob je určení vůle pomocí tabulky, střížná vůle se volí v rozsahu 3 až 17% tloušťky stříhaného materiálu v závislosti na jeho pevnosti ve stříhu. Tato metoda je velice rychlá i dostatečně přesná.

Tab. 3.4 Velikost střížné vůle pro kovové materiály [1]

Tloušťka materiálu [mm]	Mez pevnosti R_m [MPa]					
	do 400		400 až 600		nad 600	
	v [%]	v [mm]	v [%]	v [mm]	v [%]	v [mm]
0,1	3-5	0,003-0,005	5-7	0,005-0,007	7-9	0,007-0,009
0,2		0,006-0,010		0,010-0,014		0,014-0,018
0,3		0,009-0,015		0,015-0,021		0,021-0,027
0,4		0,012-0,020		0,020-0,028		0,028-0,036
0,5		0,015-0,025		0,025-0,035		0,035-0,045
0,6	4-6	0,024-0,036	6-8	0,036-0,048	8-10	0,048-0,060
0,8		0,032-0,048		0,048-0,064		0,064-0,080
1,0		0,040-0,060		0,060-0,080		0,080-0,10
1,2		0,048-0,072		0,072-0,096		0,096-0,12
1,5		0,060-0,090		0,090-0,120		0,12-0,15
1,8	5-7	0,090-0,126	7-9	0,126-0,162	9-11	0,126-0,198
2,0		0,10-0,140		0,140-0,180		0,180-0,220
2,5		0,125-0,175		0,175-0,225		0,225-0,275
3,0		0,150-0,210		0,210-0,270		0,270-0,330
3,5		0,245-0,350		0,315-0,420		0,385-0,490
4,0	7-10	0,280-0,40	9-12	0,360-0,480	11-14	0,440-0,560
4,5		0,315-0,45		0,505-0,540		0,595-0,630
5,0		0,350-0,50		0,45-0,60		0,55-0,7

Další možností je výpočet pomocí empirických vztahů (3.1), (3.2). Tyto vztahy zohledňují jak tloušťku stříhaného materiálu, tak i jeho pevnost ve stříhu. Dále zahrnují i koeficient c , který má tři stupně. Jemný stupeň stříhu je volen pro kvalitní povrch střížné plochy, hrubý pro snížení střížné práce.

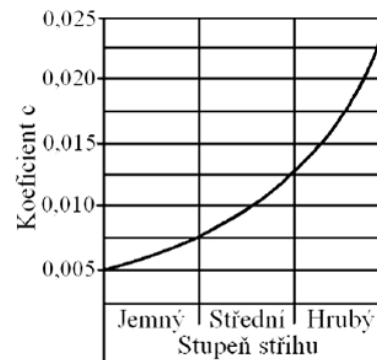
pro $t < 3\text{mm}$

$$v = 2 \cdot c \cdot t \cdot 0,32 \cdot \sqrt{\tau_s} \quad [\text{mm}] \quad (3.1)$$

pro $t > 3\text{mm}$

$$v = 2 \cdot (1,5 \cdot c \cdot t - 0,015) \cdot 0,32 \cdot \sqrt{\tau_s} \quad [\text{mm}] \quad (3.2)$$

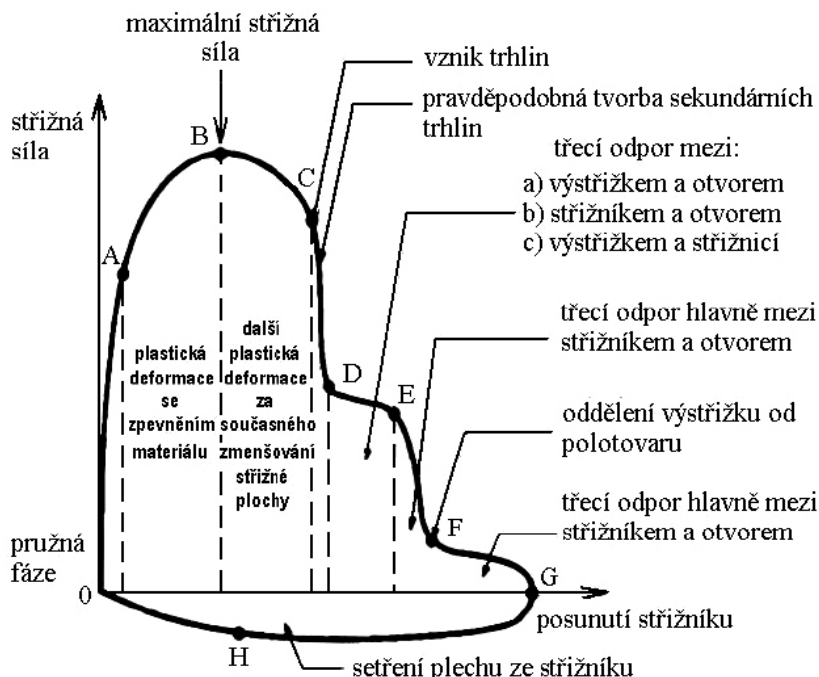
v	střížná vůle	[mm]
t	tloušťka stříhaného materiálu	[mm]
c	koeficient závislý na stupni stříhu (0,005 až 0,025) obr. 3.6	[-]
τ_s	pevnost ve stříhu ($0,8 R_m$)	[MPa]



Obr. 3.6 Volba koeficientu c [4]

3.5 Střížná síla [23] [22]

Průběh síly není při střížném procesu konstantní, nýbrž proměnlivý jak ukazuje Obr. 3.7. Jak je na diagramu vidět, síla nejprve prudce narůstá, až do svého maxima ve kterém se začne ztenčovat stříhaný materiál. Následuje její pozvolný pokles až do místa vzniku prvních trhlin. Odtud už velikost síly velice prudce klesá. Její pokles brzdí třecí síly vznikající mezi střížníkem a vystřihovaným otvorem a dále střížnicí a odstřížkem, který je vtačován do střížnice.



Obr. 3.7 Průběh střížné síly při vystřihování [23]

Určení velikosti střížné síly je nezbytné k výpočtu namáhání jednotlivých částí nástroje a jejich dimenzování. Dále slouží k návrhu stroje, který musí být schopen vyvinout potřebnou

sílu na aktivní dráze stříhu (dráha na které dochází ke stříhání). Při stříhání s rovnoběžnými noži je k výpočtu střížné síly používán vzorec (3.3).

$$F_s = n \cdot O \cdot t \cdot \tau_s \quad [\text{N}] \quad (3.3)$$

F_s	střížná síla	[N]
n	součinitel otupení břitů (1,2-1,5)	[-]
O	obvod (délka) stříhu	[mm]
t	tloušťka stříhaného materiálu	[mm]
τ_s	pevnost materiálu ve stříhu (0,8 Rm)	[MPa]

Při střížném procesu vlivem střížné mezery vzniká ohybový moment. Tento moment se projevuje především u volného stříhání, kde jedena z dělených částí není podepřena. V extrémních případech může dojít k vklínění stříhaného materiálu mezi nože, což může vést až k poškození nožů. Jak je vidět na Obr. 3.8, střížná síla se rozkládá na tečnou složku F_t a

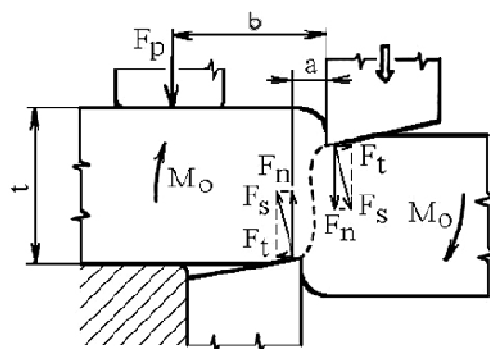
normálovou složku F_n která vytváří zmíněný moment. Sílu F_n je možno spočítat podle vzorce (3.6). Tato silová dvojice působí na rameni a , které dosahuje 1,5 až 2 násobku střížné mezery. Vzniklý ohybový moment M_o (3.5) je možno zachytit přidržovací silou F_p působící na rameni c , tuto sílu lze vyjádřit dosazením rovnice (3.5) a (3.7) do rovnice (3.4).

$$M_o < M_p \quad (3.4)$$

$$M_o = F_n \cdot a \quad [\text{Nm}] \quad (3.5)$$

$$F_n = \cos\varphi \cdot F_s \quad [\text{N}] \quad (3.6)$$

$$M_p = F_p \cdot b \quad [\text{Nm}] \quad (3.7)$$



Obr. 3.8 Střížná s přidržovací síla [22]

M_o	moment od střížné síly	[Nm]
M_p	moment od přidržovací síly	[Nm]
F_n	normálová složka střížné síly	[N]
F_p	přidržovací síla	[N]
φ	úhel sklonu břitu	[°]
b	vzdálenost přidržovače od nože	[m]
a	vzdálenost mezi normálovými složkami střížné síly	[m]

3.6 Střížná práce [17]

Střížná práce je technologický faktor zohledňující střížnou sílu a hloubku vniknutí střížníku do stříhaného materiálu. Její velikost je rovna ploše pod křivkou závislosti střížné síly na dráze střížníku. Dalším faktorem ovlivňujícím střížnou práci je, jak už bylo zmíněno, velikost střížné mezery. Při stříhání s rovnoběžnými noži se střížná práce vypočítá pomocí vztahu (3.8).

$$A = \frac{k \cdot F_s \cdot t}{1000} \quad [\text{J}] \quad (3.8)$$

A	střížná práce	[J]
k	hloubka vniku břitu do materiálu (Tab. 3.4)	[-]

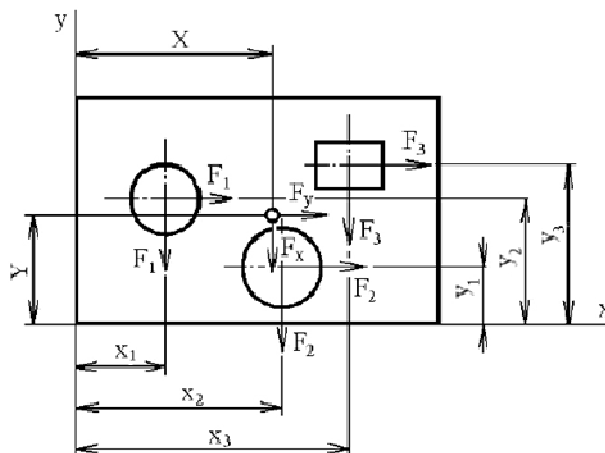
Tab. 3.5 Součinitel „k“ hloubky vniknutí střížných hran do vybraných druhů materiálů [17]

Druh materiálu		Součinitel k	
		t ≤ 4 mm	t > 4 mm
Ocel	měkká	0,45- 0,60	0,35-0,45
	středně tvrdá	0,35-0,50	0,20-0,35
	tvrdá	0,20-0,35	0,10-0,20
Mosaz	měkký	0,50-0,60	0,50
	tvrdý	0,20-0,30	0,20
Hliník	měkký	0,45-0,60	0,45
	tvrdý	0,30-0,50	0,30
Dural	měkký	0,35-0,50	0,35
	tvrdý	0,25-0,45	0,25

3.7 Určení těžiště střížných sil [22]

Při stříhání s několika střížníky, je zapotřebí zabránit vzniku ohybových momentů. Tyto momenty zatěžují jak stroj, tak i nástroj a mají negativní vliv na jejich životnost a přesnost stříhání. Vzniku těchto momentů zabráníme, necháme-li působit výslednou střížnou sílu v takzvaném těžišti střížných sil. V tomto těžišti je následně umístěna upínací stopka, pomocí které je upnuta a vystředěna horní část stříhadla. K určení těžiště střížných sil můžeme použít grafickou nebo numerickou metodu. Grafická metoda je obtížnější než numerická a dosahuje se při ní i menší přesnosti.

Numerická metoda výpočtu souřadnic těžiště střížných sil vychází z momentové rovnováhy všech sil, jak ukazují rovnice (3.9) a (3.10) dle Obr. 3.9.



Obr. 3.9 Určení těžiště střížných sil.[22]

$$X_T = \frac{\sum F_i \cdot x_i}{\sum F_i} = \frac{F_{s1} \cdot x_1 + F_{s2} \cdot x_2 + F_{s3} \cdot x_3}{F_{s1} + F_{s2} + F_{s3}} \quad [\text{mm}] \quad (3.9)$$

$$Y_T = \frac{\sum F_i \cdot y_i}{\sum F_i} = \frac{F_{s1} \cdot y_1 + F_{s2} \cdot y_2 + F_{s3} \cdot y_3}{F_{s1} + F_{s2} + F_{s3}} \quad [\text{mm}] \quad (3.10)$$

X_T	souřadnice těžiště na ose x	[mm]
Y_T	souřadnice těžiště na ose y	[mm]
F_{s1}, F_{s2}, F_{s3}	střížná síla od jednotlivých střížníků	[N]
x_1, x_2, x_3	souřadnice působících jednotlivých sil na ose x	[mm]
y_1, y_2, y_3	souřadnice působících jednotlivých sil na ose y	[mm]

3.8 Konstrukce střížníků a střížnic [22] [24]

Tyto střížné prvky jsou vyráběny v mnoha různých provedeních, v závislosti na stříhaných tvarech. Pro jejich konstrukci jsou používány nejčastěji nástrojové oceli třídy 19. Pro střížníky lze použít i slinutý karbid, ze kterého je pouze střížná část střížníku, která je k tělu připevněna nejčastěji pomocí šroubu. Tato varianta je vhodná pro velké množství stříhaných kusů a pro střížníky větších průměrů.

3.8.1 Střížníky [22]

Střížníky jsou aktivní části nástroje, jsou během stříhacího procesu v pohybu. Konstruují se buď s rovným, nebo s upraveným čelem. Úpravy čela slouží ke snížení střížné síly. Střížníky jsou nejčastěji upraveny zkosením. Vlivem zkosení je materiál pod střížníkem deformován, proto se tato metoda používá pouze pro děrování, kde je zdeformovaný materiál odpad. Další variantou snížení střížní síly je výškové odstupňování střížníků. Tyto střížné elementy jsou ukotveny v kotevní desce, která zabraňuje jejich vytažení. Nejjednodušším způsobem kotvení je opatřit střížník hlavou, která je zhotovena buď rozklepáním, nebo třískovým obráběním při výrobě.

Při konstrukci střížníku je zapotřebí zkontrolovat zda nehrozí jeho vybočení neboli vzpěr. Určí se takzvaná kritická délka střížníku, která je spočtena pomocí vzorce 3.12.

$$I = \frac{\pi \cdot d^4}{64} \quad [\text{mm}^4] \quad (3.11)$$

$$l_{\text{krit}} = \sqrt{\frac{4 \cdot \pi^2 \cdot E \cdot I}{n \cdot O \cdot t \cdot \tau_s}} \quad [\text{mm}] \quad (3.12)$$

I	moment setrvačnosti dle (3.11)	$[\text{mm}^4]$
l_{krit}	kritická délka střížníku	$[\text{mm}]$

Protože se střížníky svojí hlavou opírají o horní upínací desku, která není kalená je zapotřebí zkontrolovat, zda nebude v místech styku docházet k plastickým deformacím. K tomuto účelu slouží výpočet na odtlačení (3.13). Pokud je napětí způsobené tlakem střížníku na upínací desku větší, než dovolené napětí, je zapotřebí vložit mezi kotevní a upínací desku kalenou opěrnou desku.

$$\sigma_H = \frac{F_s}{S_{Hs}} = \frac{n \cdot O \cdot t \cdot \tau_s}{\pi \cdot r^2} \quad [\text{MPa}] \quad (3.13)$$

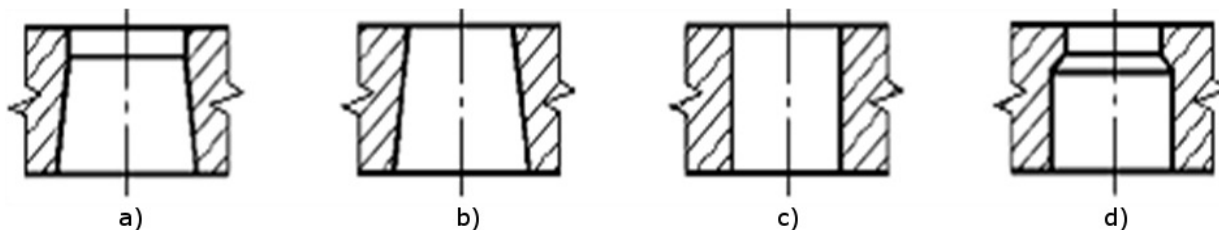
S_{Hs}	plocha hlavy střížníku	$[\text{mm}^2]$
σ_H	napětí na upínací desce	$[\text{MPa}]$
E	modul pružnosti v tahu	$[\text{MPa}]$

3.8.2 Střížnice [24]

Střížnice lze podle jejich konstrukce rozdělit na tři skupiny a to na celistvé, skládané a vložkované. Celistvé střížnice jsou používány pro stříhání menších výstřížků, skládané především pro složité a rozměrnější výstřížky. Vložkované střížnice jsou používány pro rozměrné výstřížky. Celá střížnice je vyrobena z konstrukční oceli, do které jsou zalisována střížná pouzdra z nástrojové oceli.

Střížnice lze podobně jako střížníky opatřit zkosením pro snížení střížné síly. Tato metoda je používána, pokud je výrobkem část materiálu, která projde střížnicí. Okolní materiál je totiž vlivem zkosení deformován. Funkční otvory střížnic lze konstruovat různými způsoby v závislosti na rozměrech a přesnosti výstřížku. Střížnice s válcovou fazetkou, obr. 3.10 a), je používána pro přesnější výstřížky. Její výhodou je delší životnost oproti střížnici bez fazetky, obr. 3.10 b), která je používána pro méně přesné stříhání. Válcové provedení, obr. 3.10 c), je

používáno u sloučených nástrojů, kde je výstřížek z otvoru vytlačován zpět do pracovního prostoru. Válcový otvor s vybráním, obr- 3. 10 d), je používán pro děrování malých otvorů do průměru 5 mm.



Obr. 3.10 Konstrukce funkčních otvorů střížnic [24]

Pro návrh střížnice je zapotřebí určit její tloušťku. Minimální tloušťka střížnice je stanovena s výpočtu pro ohyb obdélníkové rovnoměrně podepřené desky (3.14). Tento výpočet nezahrnuje základovou desku, která může střížnici podepírat. Pro případ, kdy je střížnice podepřena základovou deskou, lze hodnotu H zmenšit, až o polovinu tloušťky základové desky.

$$H = \sqrt{\frac{2,5 \cdot F_c}{\sigma_D}} \quad [\text{mm}] \quad (3.14)$$

σ_D dovolené napětí [MPa]
 H výška střížnice [mm]

3.8.3 Určení rozměrů střížníků a střížnic [22]

Pro správné zhotovení výstřížku při dodržení předepsaných tolerancí je zapotřebí vhodně zvolit rozměry střížníků i střížnice. K jmenovitým rozměrům střížníků a střížnice váží určité tolerance, které zaručují vyrobitelnost a správnou funkčnost při jejich postupném opotřebením. Při určování rozměrů a tolerancí je nutno rozlišovat, zda bude výsledným výrobkem otvor či výstřížek. Pokud je výsledným výrobkem výstřížek, střížná vůle je odečtena od rozměru střížníku, který se určí pomocí rovnice (3.15), střížnice pak rovnicí (3.16). Při děrování, kde je výrobkem otvor je střížná vůle přičtena k jmenovitému rozměru střížnice. Rozměr střížníku je pak určen dle vztahu (3.17) a rozměr střížnice dle rovnice (3.18)

Výrobkem je výstřížek:

Střížník:

$$d_{sk} = (d_j - \Delta - v) - \delta_{se} \quad [\text{mm}] \quad (3.15)$$

Střížnice:

$$D_{se} = (D_j - \Delta) + \delta_{se} \quad [\text{mm}] \quad (3.16)$$

Výrobkem je otvor:

Střížník:

$$d_{sk} = (d_j + \Delta) - \delta_{sk} \quad [\text{mm}] \quad (3.17)$$

Střížnice:

$$D_{sk} = (D_j + \Delta + v) + \delta_{sk} \quad [\text{mm}] \quad (3.18)$$

D_{se} skutečný rozměr střížnice [mm]
 d_{sk} skutečný rozměr střížníku [mm]
 D_j/d_j jmenovitý rozměr střížníku/střížnice [mm]
 Δ jmenovitá úchylka výstřížku [mm]
 δ_{sk}/δ_{se} jmenovitá úchylka střížnice [mm]

4 OHÝBÁNÍ [23] [12] [7] [10] [11] [21] [1] [6] [19]

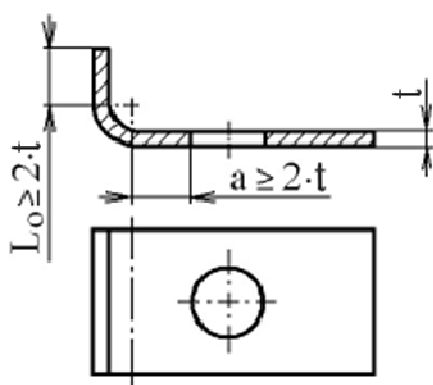
4.1 Popis technologie [23]

Ohýbání patří podobně jako stříhání mezi technologie plošného tváření. Při tomto procesu je ovšem, na rozdíl od stříhání, porušení materiálu nežádoucí. Při ohýbání dochází k trvalým změnám materiálu pod různými úhly ohybu. Polotovarem mohou být plechy, ale také různé profily, ať otevřené nebo uzavřené. Ohýbání se nejčastěji provádí za studena, některé profily zvláště odolné proti ohybu je ovšem nutno předehtát, jinak hrozí jejich zbornění. Materiál je deformován pomocí ohýbací síly, která vytváří ohybový moment. Nástrojem je ohýbadlo a výrobek je nazýván výlisek.

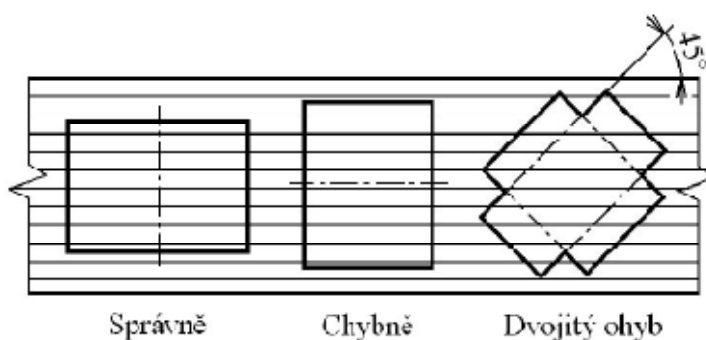
4.2 Technologické zásady ohýbání [12]

Výlisek musí být navržen tak, aby byl vyrobiteľný a to s pokud možno nejmenšími náklady na výrobu. Při návrhu výlisku, by měly být dodržovány základní doporučení a kritéria. Podle těchto kritérií je také hodnocena technologičnost výlisku.

- Volit co nejmenší poloměr ohybu, což vede ke snížení odpružení.
- Nepředepisovat nereálné tolerance výlisku.
- Součásti s velkým poloměrem ohybu je vhodné v místě ohybu vyztužit žebry nebo prolisy.
- Ohyb by neměl být na okraji materiálu, dodržovat minimální rameno ohybu $L_0=2 \cdot t$.
- Pokud nechceme, aby došlo k deformaci otvorů, musí být umístěny minimálně ve vzdálenosti $a = 2 \cdot t$ jak zobrazuje obr. 4.1. Pokud tato vzdálenost není dodržena, zhotovit otvory až po ohýbání.
- Uvažovat plošnou anizotropii plechu. Osu ohybu volit, pokud možno kolmou na směr válcování plechu. Při vícenásobném ohybu součást vhodně natočit, jak je zobrazeno na obr. 4.2.
- Okraje plechu konstruovat kolmé k ose ohybu.



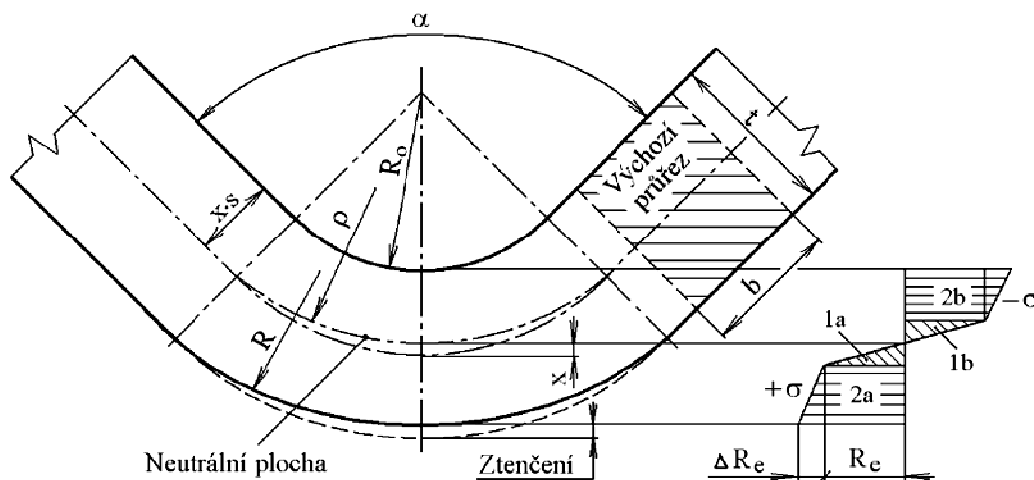
Obr. 4.1 Minimální doporučené vzdálenosti ohybu od otvoru a konce součásti. [12]



Obr. 4.2 Správné umístění výlisku vůči směru vláken materiálu. [12]

4.3 Napjatost a deformace v místě ohybu [7] [10]

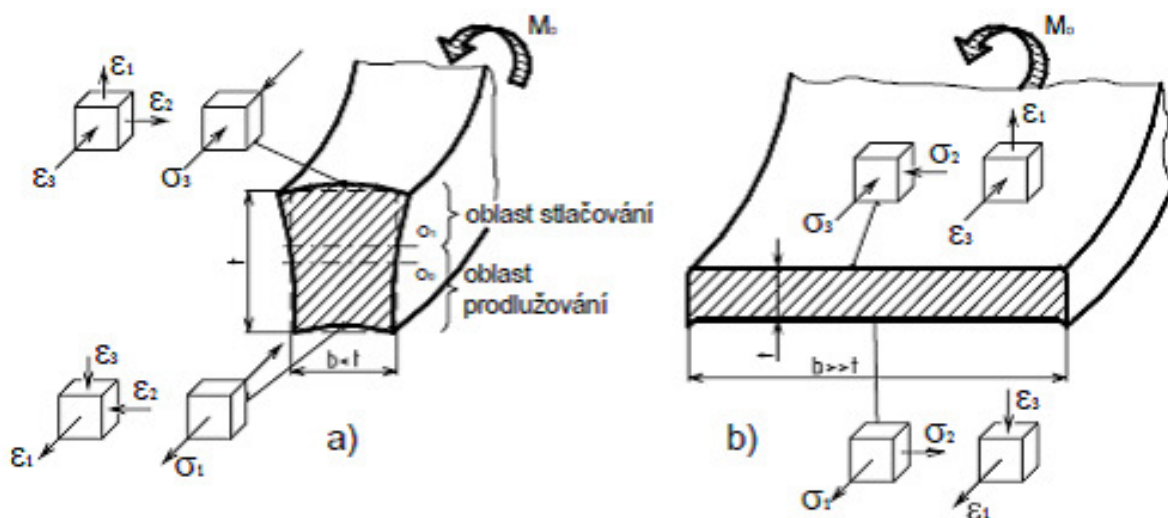
Při ohýbání dochází k pružně plastické deformaci, která má různý průběh v závislosti na vzdálenosti od povrchu směrem k neutrální ose. Vnitřní strana ohybu je namáhána tlakovým napětím a vnější tahovým napětím. Kolem střední části ohýbaného profilu jsou vlákna materiálu minimálně deformována nebo zatížena jen pružnou deformací, tato vlákna tvoří takzvanou neutrální osu, plochu. Tato plocha je posunuta k vnitřní straně ohybu, není tedy ve středu ohýbaného profilu jak je vidět na Obr. 4.3. U tenkých plechů a pásů není toto posunutí významné, ovšem při ohýbání tlustých materiálů je nutno s touto okolností počítat.



R_0 - poloměr ohybu, α - úhel ohybu, x - posunutí neutrální plochy,
 ρ - poloměr neutrální plochy, (1a, 1b) - oblasti pružných deformací,
 (2a, 2b) - oblasti plastických deformací (se zpevněním ΔR_e)

Obr. 4.3 Schéma ohybu se zpevněním [7]

Při ohýbání tyčí, u kterých je šířka menší než tloušťka, jsou krajní vlákna profilu namáhána pouze jednoosým napětím. Vlivem toho dochází na vnější straně ohybu k zužování a na vnitřní straně k rozšiřování ohýbaného profilu, viz obr. 4.4 a). Při ohýbání materiálu s větší šířkou, než je jeho výška, je těmito deformacím zabráněno. Na krajních vláknech, tedy vzniká plošná napjatost a nedochází k podobným deformacím jako u ohýbání tyčí, viz obr. 4.4 b). Tento typ ohybu se vyskytuje u ohýbání plechů.



Obr. 4.4 Schéma napjatosti a přetvoření při ohýbání tyčí a širokých pásů [10]

4.4 Odpružení [7] [11] [21]

Jak už bylo řečeno, při ohybu dochází k elasticko-plastické deformaci. Po odlehčení ohýbací síly zanikají elastické složky deformace a dochází k takzvanému odpružení. Při tomto ději se zvětšuje úhel ohybu a součást se jeví, jako málo ohnutá. Na odpružení má vliv především materiál výlisku, úhel ohybu, profilu výlisku a také způsobu ohybu. Pro ohnutí výlisku do tvaru „V“ je výpočet odpružení prováděn podle rovnice (4.1), do tvaru „U“ pak podle vztahu (4.2). Pro dodržení předepsaného úhlu ohybu je tedy nutné výlisek ohnout o tento úhle odpružení více nebo použít kalibraci, při které, dochází k eliminaci odpružení.

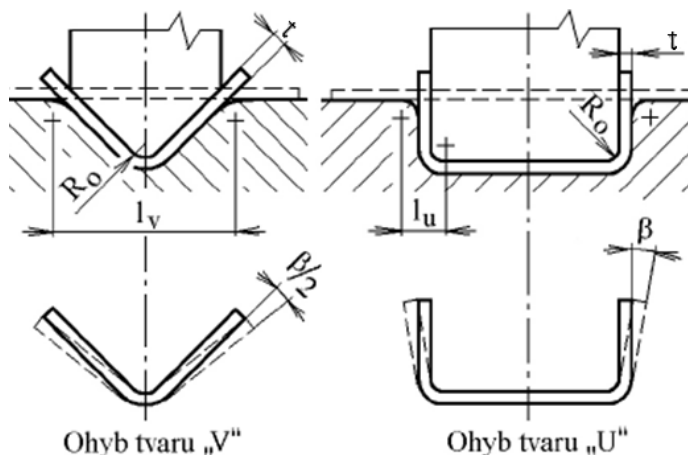
Odpružení při ohybu tvaru „V“

$$\operatorname{tg}\beta = 0,375 \cdot \frac{l_v}{u \cdot t} \cdot \frac{R_e}{E} \quad [^\circ] \quad (4.1)$$

Odpružení při ohybu tvaru „U“

$$\operatorname{tg}\beta = 0,75 \cdot \frac{l_u}{u \cdot t} \cdot \frac{R_e}{E} \quad [^\circ] \quad (4.2)$$

$$u = 1 - x \quad [-] \quad (4.3)$$



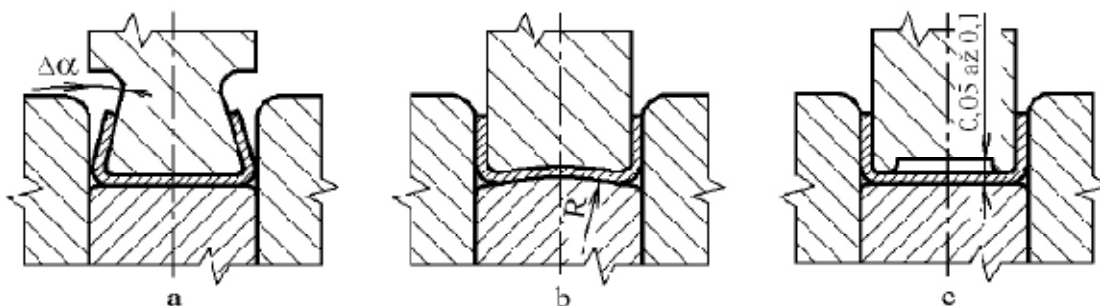
Obr. 4.5 Odpružení při ohybu do tvaru „V“ a „U“ [7]

l_v, l_u	skutečný rozměr ohybnice dle obr. 4.5	[mm]
u	součinitel určující polohu neutrální plochy (4.2)	[-]
β	úhel odpružení	[$^\circ$]
x	součinitel posunutí neutrální plochy (Tab. 4.1)	[-]

Tab. 4.1 Součinitel posunutí neutrální plochy v závislosti na poloměru ohybu [11]

R_0/t	0,10	0,25	0,50	1,0	2,0	3,0	4,0	5,0	6,0	8,0	10
x	0,32	0,35	0,38	0,42	0,445	0,47	0,475	0,478	0,48	0,483	0,486

Dalšími možnostmi jak eliminovat odpružení, při ohýbání v ohýbadlech, jsou různé úpravy ohybníků, popřípadě přídržovačů jak je vidět na obr. 4.6. Při ohýbání na ohraňovacích lisech se odpružení omezuje takzvanou kalibrací. Ke kalibraci dochází v okamžiku, kdy ohýbaný materiál dosedne v celé své ploše do prizmy ohraňovacího lisu. Ohýbací síla enormně narůstá, přičemž dochází k eliminaci elastické složky deformace a tím k odstranění odpružení. Je ovšem nutno, aby napětí v ohýbaném materiálu nepřekročilo mez pevnosti a nedošlo ke vzniku trhlin.



Obr. 4.6 Konstrukční úpravy pro snížení odpružení. [21]

4.5 Rozvinutá délka výlisku [1] [23]

Pro dosažení požadovaného tvaru výlisku je zapotřebí stanovit rozvinutou délku polotovaru (4.7). Tato délka, odpovídá délce neutrální plochy. Vlivem jejím posunutím v místě ohybu je zapotřebí nejprve určit její poloměr (4.4) a až po té vypočítat její délku (4.5).

V dnešní době se rozvinutá délka vypočítává pomocí CAD aplikací. Tyto software jsou schopny rozvinout složitý výlisek a tím určit rozměry polotovaru.

Výpočet poloměru neutrální osy

$$\rho = R_0 + x \cdot t \quad [\text{mm}] \quad (4.4)$$

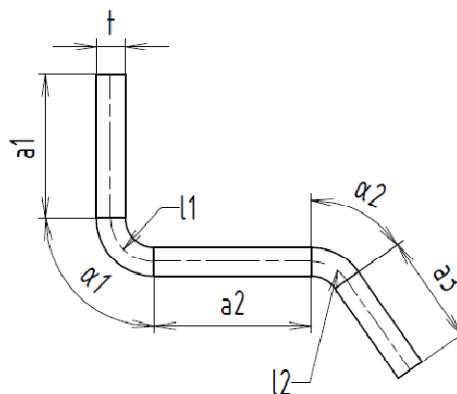
Výpočet délky neutrální plochy v místě ohybu

$$L = \frac{\pi \cdot \rho \cdot \gamma}{180} \quad [\text{mm}] \quad (4.5)$$

$$\gamma = 180 - \alpha \quad [^\circ] \quad (4.6)$$

Výpočet rozvinuté délky

$$L = \sum l_i + \sum a_i \quad [\text{mm}] \quad (4.7)$$



Obr. 4.7 Úseky délek výlisku

ρ	poloměr neutrální plochy	[mm]
R_0	vnitřní poloměr ohybu	[mm]
γ	úhel ohnutého úseku dle (4.6)	[°]
α	úhel ohybu	[°]
l_i	délky neutrálních ploch v ohybech	[mm]
a_i	délky neutrálních ploch v rovných částech	[mm]

4.6 Minimální a maximální poloměr ohybu [11]

Při dosažení minimálního poloměru ohybu, nabývá napětí na vnějším poloměru hodnot blízkých se mezi pevnosti v tahu. Jde tedy o mezní hodnoty, při jejich překročení dochází ke vzniku trhlin a následnému porušení ohýbaného materiálu. Minimální poloměr ohybu závisí především na tažnosti a tvrdosti ohýbaného materiálu a je stanoven podle následujícího vzorce (4.8).

$$R_{\min} = \frac{t}{2} \cdot \left(\frac{1}{\epsilon_c - 1} \right) = p \cdot t \quad [\text{mm}] \quad (4.8)$$

R_{\min}	minimální poloměr ohybu	[mm]
ϵ_c	mezní prodloužení	[-]
p	koeficient, stanovený pro případ kdy je osa ohybu kolmá na směr vláken materiálu	[-]

Tab. 4.2 Hodnoty koeficientu p pro různé materiály.[11]

materiál	koeficient p [-]
měkká ocel	0,5 až 0,6
měkká mosaz	0,3 až 0,4
hliník	0,35
dural	3 až 6
měkká měď	0,25

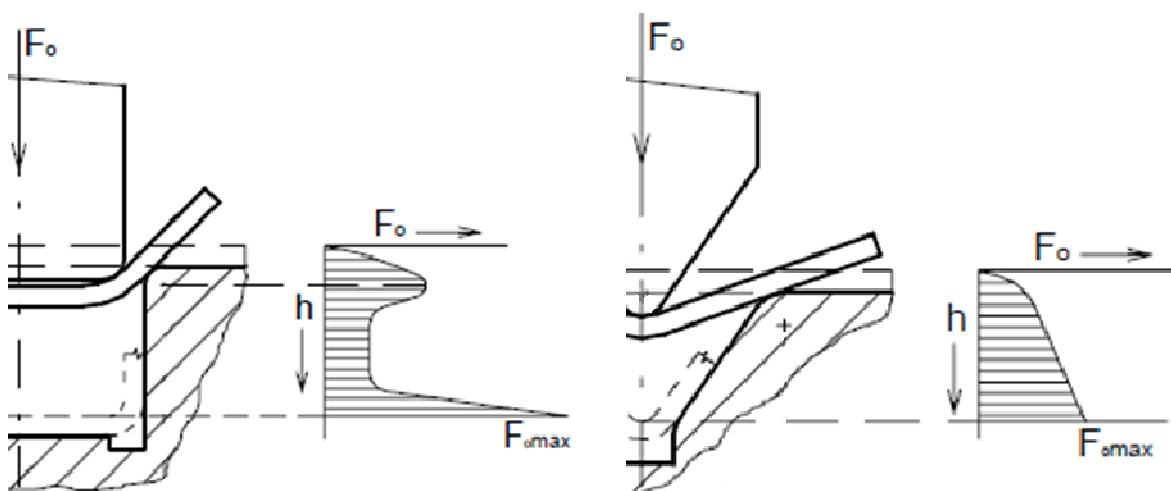
Maximální poloměr ohybu, je takový poloměr, na který je zapotřebí ohýbaný materiál minimálně ohnout, aby po odlehčení ohýbací síly zůstal výlisek trvale deformován. Pro dosažení trvalé deformace je nezbytné, aby byla krajní vlákna namáhána napětím větším, než je mez kluzu ohýbaného materiálu. Maximální poloměr ohybu se určí pomocí následujícího vztahu (4.9).

$$R_{\max} = \frac{t}{2} \cdot \left(\frac{E}{R_e} - 1 \right) \quad [\text{mm}] \quad (4.9)$$

R_{\max} maximální poloměr ohybu [mm]

4.7 Ohýbací síla [6] [21]

Při výpočtu ohýbací síly je zapotřebí nejprve určit zda je ohýbání prováděno do tvaru U nebo tvaru V. Každý z těchto ohybů má různý průběh ohýbací síly, jak je vidět na obr. 4.8. Při ohybu do tvaru V ohýbací síla nejprve prudce narůstá až do překročení meze kluzu. Další nárůst je pozvolný, v tomto úseku je výlisek plasticky deformován. Zatím co, při ohybu do tvaru U je prudký nárůst ohýbací síly až do míst plastických deformací, napětí tedy překračuje mez kluzu. Následuje pokles ohýbací síly, který je způsoben poklesem deformace, materiál je zde spíše vtahován do ohybnice, než deformován. V posledním úseku dochází ke kalibraci a opětovnému nárůstu ohýbací síly. Z tohoto důvodu je výpočet ohýbací síly pro tyto dvě možnosti různý.



Obr. 4.8 Průběh ohýbací síly v závislosti na dráze ohybníku a tvaru ohybu. [6]

Výpočet ohýbací síly do tvaru V

$$F_{ov} = \frac{2 \cdot R_m \cdot b \cdot t^2}{l_v} \quad [\text{N}] \quad (4.10)$$

Výpočet ohýbací síly do tvaru U

$$F_{ou} = \frac{R_m \cdot b \cdot t}{2} \quad [\text{N}] \quad (4.11)$$

F_{ov}	ohybová síla do tvaru V	[N]
F_{ou}	ohybová síla do tvaru U	[N]
b	délka ohýbané součásti	[mm]

Při ohýbacím procesu působí na výlisek kromě ohýbací síly také síla třecí. Ta zabraňuje posunu výlisiku do ohybnice, jde tedy o pasivní sílu, která musí být strojem překonána. Další

síla, která do tohoto procesu může vstoupit, je síla kalibrační. Tato síla slouží k vyrovnání výlisku a odstranění odpružení. Při ohybu s použitím přidržovače je také nutno zahrnout přidržovací sílu. Tato síla je nejčastěji odvozena od pružiny, která po vykonání zdvihu slouží jako vyhazovací síla a vytlačuje výlisk z pracovního prostoru ohybnice. Celková síla je potom tedy součtem všech sil vstupujících do procesu ohybu.

Přidrřovací síla

$$F_p = 0,2 \text{ až } 0,3 \cdot F_o \quad [\text{N}] \quad (4.12)$$

Kalibrační síla

$$F_k = p_k \cdot S \quad [\text{N}] \quad (4.13)$$

F_p	přidrřovací síla	[N]
F_k	kalibrační síla	[N]
p_k	kalibrační tlak	[MPa]
S	průmět kalibrované plochy výlisku do plochy kolmé na osu ohybníku	[mm ²]

Tab. 4.3 Měrný tlak k vyrovnání výlisku pro různé materiály [21]

materiál		t < 3 mm	t = 3 až 10 mm
		p [MPa]	
ocel	Rm < 440 MPa	80 až 100	100 až 120
	Rm > 440 MPa	100 až 120	120 až 150
hliník		30 až 40	50 až 60

4.8 Ohýbací práce [1]

Podobně jako při stanovování ohybové síly musíme při výpočtu ohybové práce opět rozlišit ohyby do tvaru V a tvaru U. Práce se totiž rovná ploše pod křivkou ohybové síly, je tedy závislá na průběhu ohýbací síly.

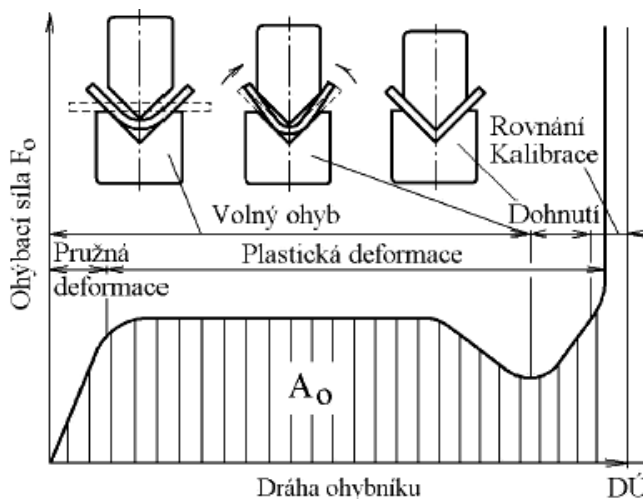
Výpočet ohybové práce pro ohyb tvaru „V“

$$A_{ov} = \frac{m_v \cdot F_{ov} \cdot h}{1000} \quad [\text{J}] \quad (3.14)$$

Výpočet ohybové práce pro ohyb tvaru „U“

$$A_{ou} = \frac{m_u \cdot (F_{ou} + F_p) \cdot h}{1000} \quad [\text{J}] \quad (3.15)$$

A_{ov}	ohybová síla do tvaru V	[J]
A_{ou}	ohybová síla do tvaru U	[J]
m_v	opravný koeficient respektující průběh ohýbací síly, $m = 1/3$	[-]
m_u	opravný koeficient respektující průběh ohýbací síly, $m = 2/3$	[-]
h	pracovní zdvih, min 3 x zaoblení ohybníku	[mm]
F_p	přidrřovací síla, 0,20 až 0,30 F_o	[N]

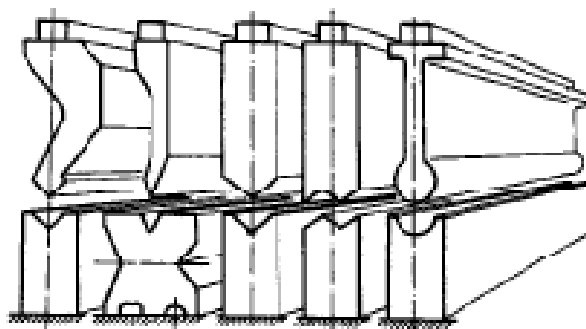


Obr. 4.9 Ohybová práce při ohybu do tvaru „V“ [1]

4.9 Konstrukce nástrojů pro ohýbání [23] [1] [21] [19]

Pro ohýbání jsou nejvíce používány dva základní druhy nástrojů a strojů. Pro velkosériovou výrobu jsou používána především ohýbadla, která se upínají na lisy. Aktivní část nástroje upnutá pomocí stopky v beranu lisu se nazývá ohybník. Spodní nepohyblivý díl, který je ke stolu lisu upnut pomocí upínek a šroubů se pak nazývá ohybnice. Ohyb je nejčastěji prováděn na jeden pracovní zdvih stroje. Pro vyšší přesnost a větší počty kusů jsou tyto nástroje vybaveny vodícími sloupky.

Dalším často využívaným způsobem je ohýbání pomocí ohraňovacích lisů. Výlisek je ohýbán postupně, na každý ohyb je zapotřebí jeden pracovní zdvih. Výhodou je možnost ohýbání rozměrných výlisků, jsme limitováni pouze šířkou ohraňovacího lisu. S využitím programového řízení zdvihů a zadního dorazu se z této technologie stává poměrně produktivní metoda ohýbání. Horní pohyblivá i dolní pevná část je vyráběna v různých provedeních, podle potřebného tvaru ohybu, jak je vidět na obr. 4.10. Ohybníky (razníky) mohou být také opatřeny různým vyhnutím, které umožňuje ohýbání složitějších nebo malých profilů u kterých by hrozila kolize výlisku s nástrojem.

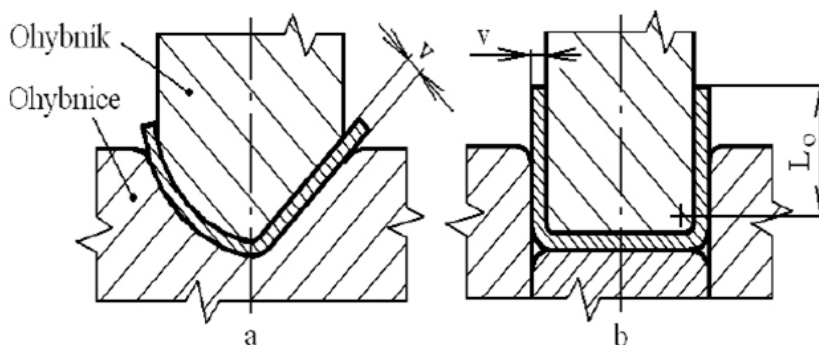


Obr. 4.10 Tvary razníků a matic [23]

Mezi další metody ohýbání patří například zakružování, lemování, válcování a rovnání. Tyto metody ovšem nejsou z pohledu této práce vhodné, z tohoto důvodu zde nejsou popsány.

4.9.1 Vůle mezi pracovními částmi ohýbala [1] [21]

Pro správnou funkci a dodržení předepsaných rozměrů výlisku je zapotřebí stanovit a dodržet takzvanou vůli mezi ohybníkem a ohybnicí (viz obr. 4.11). Při ohýbání do tvaru „V“ má tato vůle stejnou hodnotu jako tloušťka ohýbaného materiálu. Její hodnota je nastavena pomocí stavitelného beranu lisu. Při ohýbání do tvaru „U“ je materiál vtahován do dutiny ohybnice. Dochází zde ke vzniku třecích sil a při nedostatečné vůli by mohlo dojít až k zadření materiálu mezi ohybníkem a ohybnicí a k následnému přetížení stroje. Naopak příliš velká vůle nezaručí požadovaný tvar výlisku. Velikost vůle lze stanovit pomocí vzorce (4.16).



Obr. 4.11 Vůle mezi ohybníkem a ohybnicí [1]

$$v = t_{\max} + c \cdot t \quad [\text{mm}] \quad (4.16)$$

v	vůle mezi ohybníkem a ohybnicí	[mm]
c	součinitel vlivu tření ohýbaného plechu na ohybnici, hodnoty jsou uvedeny v tab 4.4	[-]

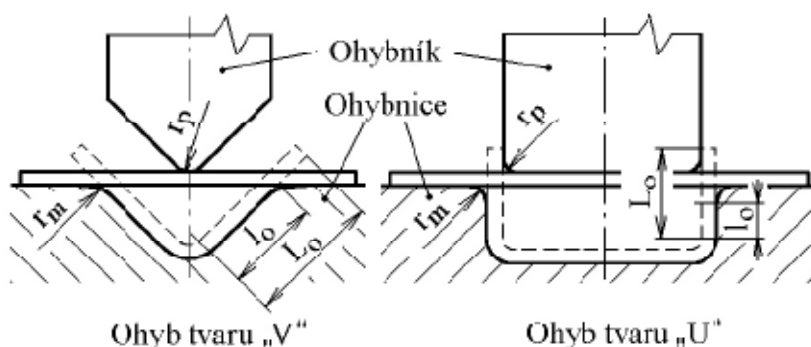
Tab. 4.4 Součinitel vlivu tření ohýbaného plechu o ohybnici [21]

délka ramene L_0 [mm]	tloušťka ohýbaného plechu t [mm]			
	do 0,5	0,5 až 2,0	2,0 až 4,0	4,0 až 7,0
	součinitel e [-]	součinitel e [-]	součinitel e [-]	součinitel e [-]
10	0,10	0,10	0,08	-
20	0,10	0,10	0,08	0,06
35	0,15	0,10	0,08	0,06
50	0,20	0,15	0,10	0,08
75	0,20	0,15	0,10	0,10
100	-	0,15	0,10	0,10
150	-	0,20	0,15	0,10
200	-	0,20	0,15	0,15

4.9.2 Zaoblení pracovních částí ohýbadla [19] [21]

Funkční části ohybníků a ohybnic jsou konstruovány s určitým zaoblením. Toto zaoblení má vliv na velikost ohýbací síly a výslednou jakost ohybu. Příliš malý poloměr zaoblení může mít za následek vznik nežádoucích deformací v místech, ve kterých k ohybu docházet nemá. Při použití příliš velkého zaoblení nemusí být dodrženy požadavky na ohyb. Z těchto důvodů

je nutné zvolit vhodné zaoblení. Pro hrubý odhad se r_m (zaoblení funkčních hran) volí v rozmezí 2 až 6 násobek tloušťky ohýbaného plechu. Pro přesnější určení tohoto zaoblení slouží Tab. 4.5, která zohledňuje kromě tloušťky plechu i délku ramen L_0 a l_0 . Určení zmíněných ramen pro ohyb tvaru „V“ a tvaru „U“ je zobrazeno na Obr. 4.12.



Obr. 4.12 Pracovní části ohýbadla [19]

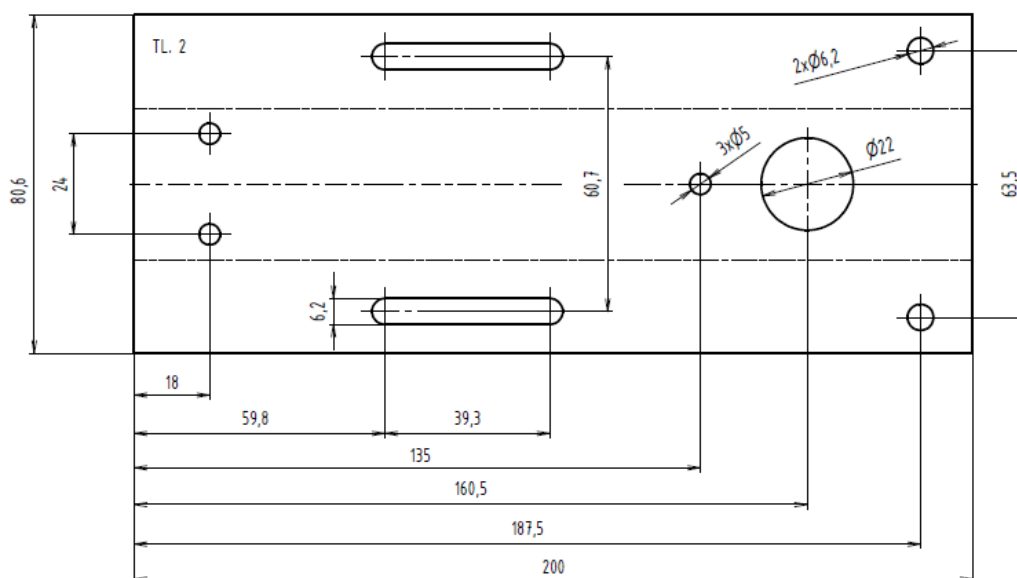
Tab. 4.5 Doporučené hodnoty zaoblení r_m a rozměru l_0 ohybnice. [21]

délka ramene L_0 [mm]	tloušťka ohýbaného plechu t [mm]							
	do 0,5		0,5 až 2,0		2,0 až 4,0		4,0 až 7,0	
	r_m [mm]	l_0 [mm]	r_m [mm]	l_0 [mm]	r_m [mm]	l_0 [mm]	r_m [mm]	l_0 [mm]
10	3	6	3	10	4	10	-	-
20	3	8	4	12	5	15	8	20
35	4	12	5	15	6	20	8	25
50	5	15	6	20	8	25	10	30
75	6	20	8	25	10	30	12	35
100	-	-	10	30	12	35	15	40
150	-	-	12	35	15	40	20	50
200	-	-	15	45	20	55	25	65

5 NÁVRH NOVÉ TECHNOLOGIE VÝROBY [8] [26] [11]

5.1 Vystřížení pláště

Pro výrobu této součásti byla zvolena varianta samostatného stříhacího a ohýbacího nástroje. Součást bude vyráběna z ocelového plechu S235JRG1 (ČSN 41 1373) v sérii 50 000 kusů ročně. Rozměry vyráběné součásti jsou zobrazeny v příloze číslo 1.



Obr. 5.1 Rozměry rozvinutého pláště vanečky.

Pro určení rozvinutého tvaru byl použit CAD systém Autodesk Inventor Professional 2008, rozměry rozvinu, jsou zobrazeny na obr. 5.1. Správnost těchto rozměrů, byla ověřena na zkušební vzorku (obr. 5.2), zhotoveným laserovým řezáním a následným ohýbáním na ohraňovacím lisu.

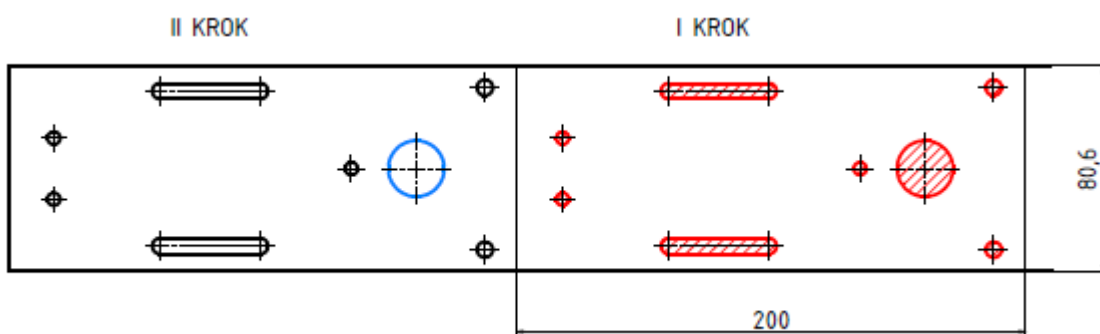


Obr. 5.2 Zkušební vzorek.

5.1.1 Volba nástřihového plánu

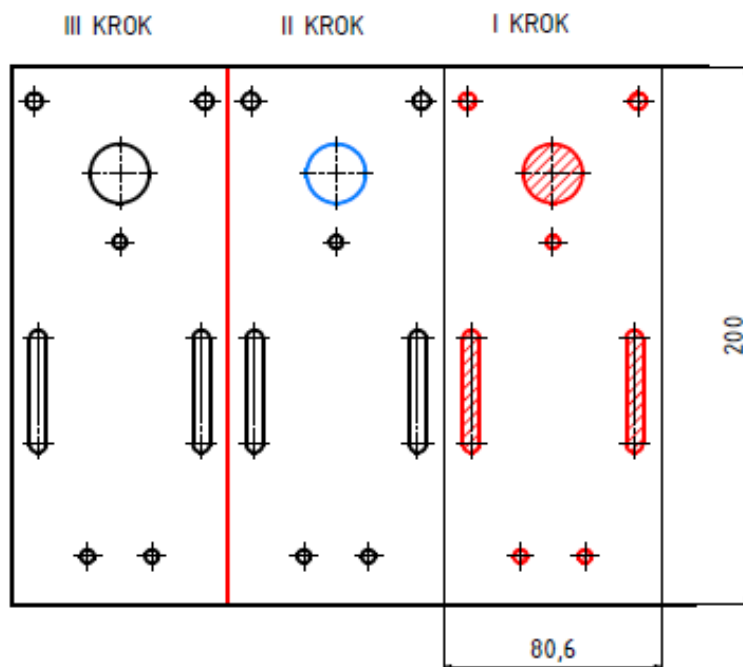
Pro výrobu pláště součásti bude použita technologie postupového stříhání. Vnější tvar výstřížku není složitý, proto bude použita metoda bezodpadového stříhání. Při tomto stříhání se dosahuje vysokého využití materiálu, který tvoří převážnou část ceny výrobku. Další výhodou je snížení celkové střížné síly. Pro zvolenou technologii přicházejí v úvahu 2 typy nástřihového plánu.

1 varianta uvažuje podélné stříhání pláště na 2 kroky. Tato varianta ovšem není vhodná. Při dělení tabule na pásy by bylo zapotřebí mnohem více stříhů než u varianty číslo 2. Což by mělo za následek prodražení přípravné operace. S větším počtem pásů také stoupá množství odpadu vzniklého z konců pásů, které nemají dostatečné rozměry pro vystřížení dalšího kusu. Podstatným problémem je obtížné dodržení souměrnosti dílce. Pásy budou stříhány na nůžkách s velkou tolerancí. Přičteme-li k této odchylce i toleranci vzdálenosti vodících lišt může dojít k nepřijatelnému posunutí osy souměrnosti. Tento problém by eliminoval boční ostříhací nůž, který by ovšem musel, ostříhnout celou délku součásti (200 mm). Navíc by bylo nutno zařadit další krok z důvodu kolize ostříhacího nože s rozstříhovacím nožem. Další nevýhodou by byly, poměrně velké vzdálenosti střížníků od osy lisu což, vede k vzniku velkých ohybových momentů zatěžujících stříhací nástroj.



Obr. 5.3 nástřihový plán 1

2 varianta uvažuje podélné stříhání pláště na 3 kroky. Celá tabule bude v přípravné operaci rozstřížena pouze na 4 pásy. Při použití této varianty nehrozí nesouměrnost dílce. Z těchto důvodů volím druhý nástřihový plán jako vhodný pro výrobu zadané součásti.



Obr. 5.4 nástřihový plán 2

- 1 krok. Ustavení pomocí načínacího dorazu, vystřížení všech otvorů.
- 2 krok. Ustavení pomocí odpruženého načínacího dorazu a zahledání do otvoru o průměru 22 mm.
- 3 krok. Ustavení na koncový doraz, oddělení výstřížku pomocí dělicího nože.

5.1.2 Volba polotovaru a jeho ekonomické využití.

Pásy budou stříhané z běžné tabule plechu válcovaného za studena, ČSN EN 10131, o rozměrech 2x1000x2000. Plech je vyroben z materiálu S235JRG1 (ČSN 41 1373). Tento rozměr je volen, s ohledem na strojní vybavení firmy. Z důvodu neefektivního využití tabule plechu, byla původní šířka pásu 208 mm po dohodě s konstruktérem zmenšena na 200 mm. Změna rozměru nebude mít vliv na funkci součásti, avšak podstatně zvýší využití materiálu.

Počet pásů z tabule

$$\frac{\text{šířka tabule}}{\text{délka výstřížku}} = \frac{1000}{200} = \mathbf{5 \text{ pásů}}$$

Počet výstřížků z pásů

$$\frac{\text{délka pásu}}{\text{délka kroku}} = \frac{2000}{80,5} = 24,8 = \mathbf{24 \text{ výstřížků}}$$

Počet výstřížků z tabule

$$\text{výstřížků z pásů} \cdot \text{počet pásů} = 24 \cdot 5 = \mathbf{120 \text{ výstřížků}}$$

Hmotnost tabule ocelového plechu

$$m = S \cdot t \cdot \rho = 2 \cdot 0,002 \cdot 7850 = \mathbf{31,4 \text{ Kg}}$$

Spotřeba plechu pro roční výrobu (50 000 Ks)

$$\frac{\text{celkový počet výstřížků}}{\text{počet výstřížků z tabule}} = \frac{50000}{120} = 417,6 = \mathbf{418 \text{ tabulí}}$$

$$\text{počet tabulí} \cdot \text{hmotnost tabule} = 417 \cdot 31,4 = \mathbf{13094 \text{ Kg}}$$

Plocha jednoho výstřížku

$$S_v = a \cdot b = 80,5 \cdot 200 = \mathbf{16100 \text{ mm}^2}$$

Plocha jedné tabule

$$S_T = a \cdot b = 1000 \cdot 2000 = \mathbf{2000000 \text{ mm}^2}$$

Plocha výstřížků z jedné tabule

$$\text{počet výstřížků z tabule} \cdot S_v = 120 \cdot 16100 = 1932000 \text{ mm}^2$$

Procentuální využití tabule

$$\frac{\text{plocha výstřížků z jedné tabule}}{\text{plocha tabule}} = \frac{1932000}{2000000} = 0,966 = \mathbf{96,6\%}$$

Skutečná spotřeba materiálu

$$\text{roční spotřeba mat.} \cdot \text{procentuální využití mat.} = 13094 \cdot 0,966 = \mathbf{12649 \text{ Kg}}$$

Technologický odpad

$$\text{roční spotřeba mat.} - \text{skutečná spotřeba mat.} = 13094 - 12649 = \mathbf{445 \text{ Kg}}$$

5.1.1 Určení střížné vůle

Dle obr. 3.6 volím koeficient závislý na stupni stříhu $c = 0,01$.

$$v = 2 \cdot c \cdot t \cdot 0,32 \cdot \sqrt{\tau_s} = 2 \cdot 0,01 \cdot 2 \cdot 0,32 \cdot \sqrt{408} = 0,258 \Rightarrow \mathbf{0,26 \text{ mm}}$$

Střížná mezera z je tedy 0,13 mm.

5.1.2 Výpočet střížných sil

Střížná síla v prvním kroku

Válcový střížník \varnothing 5 mm

$$F_{s1} = n \cdot 0_1 \cdot t \cdot \tau_s = 1,2 \cdot (2 \cdot \pi \cdot 2,5) \cdot 2 \cdot 408 = \mathbf{15381,2 \text{ N}}$$

Válcový střížník \varnothing 6,2 mm

$$F_{s2} = n \cdot 0_2 \cdot t \cdot \tau_s = 1,2 \cdot (2 \cdot \pi \cdot 3,1) \cdot 2 \cdot 408 = \mathbf{19072,7 \text{ N}}$$

Válcový střížník \varnothing 22 mm

$$F_{s3} = n \cdot 0_3 \cdot t \cdot \tau_s = 1,2 \cdot (2 \cdot \pi \cdot 11) \cdot 2 \cdot 408 = \mathbf{67677,4 \text{ N}}$$

Drážkovací střížník

$$F_{s4} = n \cdot 0_4 \cdot t \cdot \tau_s = 1,2 \cdot (2 \cdot \pi \cdot 3,1 + 2 \cdot 39,3) \cdot 2 \cdot 408 = \mathbf{96037,9 \text{ N}}$$

Střížná síla v třetím kroku

Rozstříhovací nůž

$$F_{s5} = n \cdot 0_5 \cdot t \cdot \tau_s = 1,2 \cdot 200 \cdot 2 \cdot 408 = \mathbf{195840 \text{ N}}$$

Přidržovací síla ve druhém kroku

Přidržovací síla je odvozena od deformace tlačné pružiny, hodnoty jednotlivých jmenovitých sil v závislosti na hodnotě stlačení jsou uvedeny v příloze č.3.

$$F_p = \mathbf{1000 \text{ N}}$$

Celková síla potřebná k vystřížení výstřížku

$$F_c = 3 \cdot F_{s1} + 2 \cdot F_{s2} + F_{s3} + 2 \cdot F_{s4} + F_p = 3 \cdot 15381,2 + 2 \cdot 19072,7 + 67677,4 + 2 \cdot 96037,9 + 195840 + 1000 = \\ 540882,2 \text{ N} \doteq \mathbf{540,9 \text{ KN}}$$

5.1.3 Výpočet střížné práce

$$A = \frac{k \cdot F_c \cdot t}{1000} = \frac{0,5 \cdot 540,9 \cdot 2}{1000} = \mathbf{0,540 \text{ KJ}}$$

5.1.4 Těžiště výsledné síly

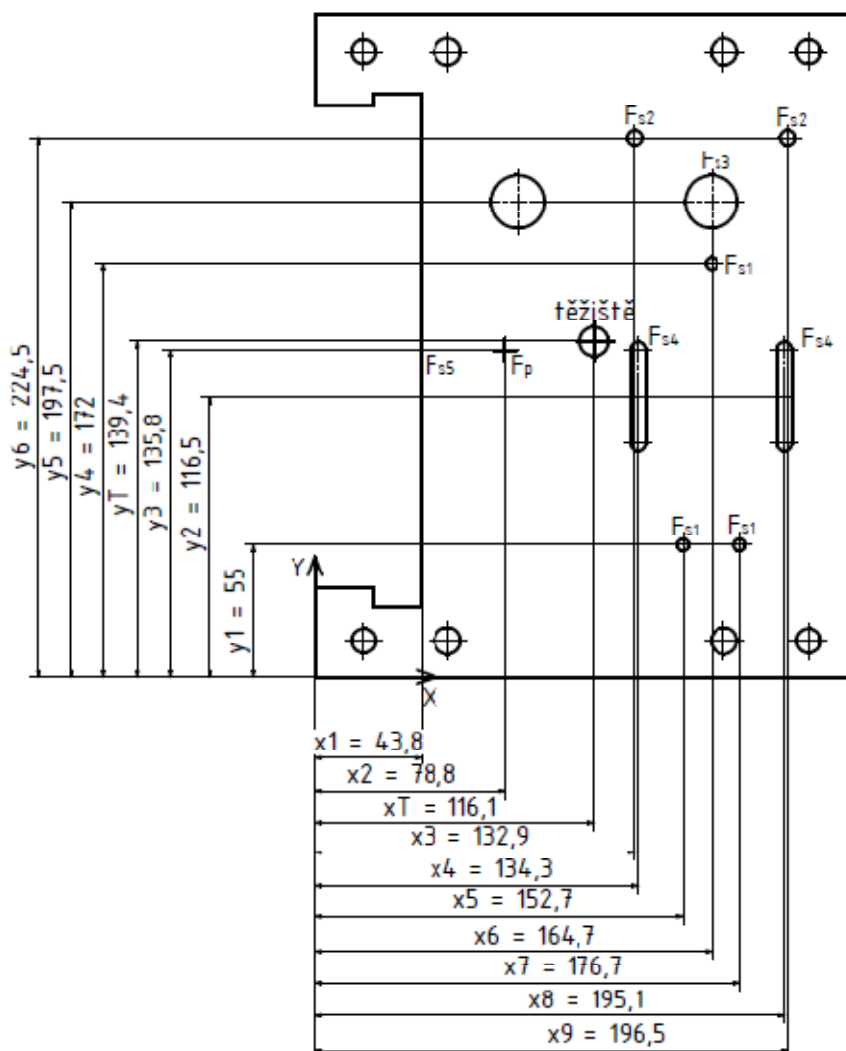
Souřadnice působíště výsledné síly v ose x viz obr. 5.5.

$$X_T = \frac{\sum F_i \cdot x_i}{\sum F_i} = \frac{F_{s5} \cdot x_1 + F_p \cdot x_2 + F_{s2} \cdot x_3 + F_{s4} \cdot x_4 + F_{s1} \cdot x_5 + (F_{s1} + F_{s3}) \cdot x_6 \\ + F_{s1} \cdot x_7 + F_{s4} \cdot x_8 + F_{s2} \cdot x_9}{3 \cdot F_{s1} + 2 \cdot F_{s2} + F_{s3} + F_{s4} + F_{s5} + F_p} = \\ = \frac{195840 \cdot 43,8 + 1000 \cdot 78,8 + 19072,7 \cdot 132,9 + 96037,9 \cdot 134,3 + 15381,2 \cdot 152,7 \\ + (15381,2 + 67677,4) \cdot 164,7 + 15381,2 \cdot 176,7 + 96037,9 \cdot 195,1}{3 \cdot 15381,2 + 2 \cdot 19072,7 + 67677,4 + 96037,9 + 195840} = \mathbf{116,1 \text{ mm}}$$

Souřadnice působíště výsledné síly v ose y viz obr. 5.5.

$$Y_T = \frac{\sum F_i \cdot y_i}{\sum F_i} = \frac{2 \cdot F_{s1} \cdot y_1 + 2 \cdot F_{s4} \cdot y_2 + (F_{s5} + F_p) \cdot y_3 + F_{s1} \cdot y_4 + F_{s3} \cdot y_5 + 2 \cdot F_{s2} \cdot y_6}{3 \cdot F_{s1} + 2 \cdot F_{s2} + F_{s3} + F_{s4} + F_{s5} + F_p}$$

$$= \frac{2 \cdot 15381,2 \cdot 55 + 2 \cdot 96037,9 \cdot 116,5 + 19072,7 \cdot 132,9 + (195840 + 1000) \cdot 135,8 + 3 \cdot 15381,2 + 2 \cdot 19072,7 + 67677,4 + 96037,9 + 195840 + 15381,2 \cdot 172 + 67677,4 \cdot 197,5 + 2 \cdot 19072,7 \cdot 224,5}{=} = 139,4 \text{ mm}$$



Obr. 5.5 Umístění těžiště

5.1.5 Pevnostní výpočty střížného nástroje

Výpočet střížníku na odtlačení

Maximální dovolené napětí na horní upínací desce je 180 MPa. Výpočet je proveden pro kruhový střížník průměru 5 mm. Hlavový průměr střížníku je 8 mm.

$$\sigma_{\text{dov}} = \frac{F_{s1}}{S_{Hs}} = \frac{n \cdot O \cdot t \cdot \tau_s}{\pi \cdot r^2} = \frac{1,2 \cdot 15,7 \cdot 2 \cdot 408}{\pi \cdot 4^2} = 305,84 \text{ MPa}$$

$305,84 \geq 180 \Rightarrow$ je zapotřebí použít kalenou opěrnou desku

Výpočet střížníku na vzpěr

Tento výpočet je proveden na střížníku s nejmenším průměrem 5 mm.

$$I = \frac{\pi \cdot d^4}{64} = \frac{\pi \cdot 5^4}{64} = 30,67 \text{ mm}^4$$

$$l_{\text{krit}} = \sqrt{\frac{4 \cdot \pi^2 \cdot E \cdot I}{n \cdot O \cdot t \cdot \tau_s}} = \sqrt{\frac{4 \cdot \pi^2 \cdot 2,1 \cdot 10^5 \cdot 30,67}{1,5 \cdot 15,7 \cdot 2 \cdot 408}} = \mathbf{115,02 \text{ mm}}$$

Výpočet tloušťky střížnice

Maximální dovolené napětí $\sigma_D = 500 \text{ MPa}$.

$$H = \sqrt{\frac{2,5 \cdot F_c}{\sigma_D}} = \sqrt{\frac{2,5 \cdot 540800}{500}} = \mathbf{52 \text{ mm}}$$

Střížnice je v tomto případě podepřená základovou deskou o tloušťce 40 mm, z tohoto důvodu je výška H zredukována na rozměr **30 mm**

5.1.6 Popis nástroje

Tento střížný nástroj (č.v 2011-DP-1-00) je konstruován jako jednoduché stříhadlo, které vyrábí rozvinutý tvar včetně všech otvorů. Výstřížek je zhotoven ve třech krocích a jako polotovar jsou použity pásy plechu dělené na strojních nůžkách.

Horní část nástroje je vybavena střížníky (pozice 12,13,14), které jsou vyrobeny s osazením. Pro snížení celkové ceny nástroje, jsou všechny kruhové střížníky voleny, jako normalizované. Katalog normalizovaných částí stříhadla jsou uvedeny v příloze č. 5. Střížníky jsou pomocí zmíněného osazení osazeny do kotevní (pozice 6) desky. Z důvodu možného vzniku odtlačení, je mezi kotevní desku a upínací desku vložena kalená opěrná deska (pozice 7). Všechny tři desky jsou spojeny pomocí 6 šroubů a jejich přesnou polohu zajišťují 2 kolíky. K upínací desce je pomocí závitu připevněna normalizovaná stopka (pozice 40). Pomocí této stopky je pak horní část nástroje upnuta do beranu lisu. Přibližná hmotnost této sestavy je 55 Kg.

Pro zajištění přesného vedení a vzájemné polohy horní a dolní části stříhadla jsou použity vodící sloupky (pozice 9). V horní části jsou kluzně vedeny v pouzdrech (pozice 10), která jsou zalisována do upínací desky. Ve spodní části jsou vodící sloupky zalisovány do základové desky (pozice 1) a pojištěny šroubem. Jak sloupky, tak i pouzdra jsou opět normalizována a jejich rozměry jsou uvedeny v katalogu v příloze č. 6. Minimální mezera mezi horní a dolní částí stříhadla v dolní úvrati beranu je 30 mm. Tato hodnota je větší než minimální povolená výška mezery 25 mm, kterou udává norma ČSN 226002. Z toho to důvodu není tento prostor opatřen bezpečnostním krytem, který by zamezil možnému zranění obsluhy.

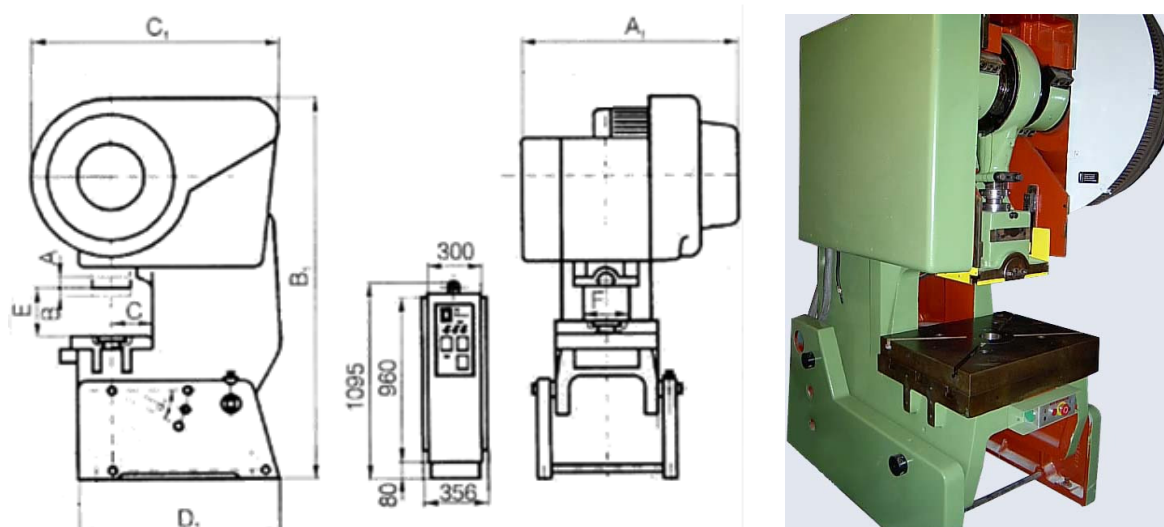
Spodní část stříhadla je tvořena základovou deskou (pozice 1), na které je zhotoveno vybrání pro upnutí na stůl lisu. Na této desce je připevněna střížnice (pozice 2), která je kvůli svým malým rozměrům řešená jako celistvá. Pro umožnění broušení bez změny rozměrů otvorů je střížnice opatřena fazetkou. Správné vedení střížníků, zajišťuje vodící deska (pozice 5). Celá sestava je spojena pomocí 4 šroubů, správnou polohu všech součástí zajišťují 2 kolíky. Přibližná hmotnost spodní části stříhadla činí 55 Kg.

Vedení pásu plechu je zajištěno vodícími lištami (pozice 3,4). V přední liště jsou zabudovány dva načínací dorazy (pozice 19,20) pro první a druhý krok. Načínací doraz pro druhý krok je konstruován jako odpružený. V zadní liště jsou umístěny dva pružné dorazy (pozice 18), které přitlačují pás plechu k přední liště. Toto opatření zajišťuje dodržení předepsaných tolerancí polohy děr.

Odpad z vystřižených otvorů propadává střížnicí a základní deskou přes otvor ve stole lisu do připravené bedny. Odštížený plášť vanečky je pomocí skluzu usměrňován do druhé bedny.

5.1.7 Volba stroje [8] [26] [11]

Stříhání pláště vanečky bude prováděno na výstředníkovém lise LEN 63C Šmeral Trnava, s jmenovitou tvářecí silou 630 KN. Tento lis byl zvolen s ohledem, na strojní vybavení firmy, která, disponuje dvěma těmito stroji. Základní rozměry jsou uvedeny v obr 5.6 a technické parametry pak v tab. 5.1.



Obr 5.6 Základní rozměry lisu Len 63 C [8] [26]

Tab. 5.1 Základní parametry stroje [11]

jmenovitá síla lisu		630	kN
počet zdvihů trvalý chod P/R		65/130	min ⁻¹
využitelný počet jednotlivých zdvihů P/R		32/45	min ⁻¹
max. tloušťka zpracovaného mat.	trvalý chod	3,5/2,5	mm
	jednotlivé zdvihy	5/7	mm
max. odevzdaná práce	trvalý chod	2200/1500	J
	jednotlivé zdvihy	1100/750	J
elektromotor	výkon	5/7,5	kW
	otáčky	725/1450	min ⁻¹
stavitelnost zdvihu	A	10 - 105	mm
stavitelnost beranu	B	70	mm
vyložení	C	315	mm
sevření	E	335	mm
přechod	F	355	mm
výška lisu	B ₁	2550	mm
šířka lisu	A ₁	1375	mm
hloubka lisu	C ₁	1790	mm
plocha stolu		630 x 800	mm
plocha beranu		280 x 450	mm
sklopení stojanu		0; 5; 12; 25	°
hmotnost lisu		5850	kg

5.2 Ohnutí pláště [24] [13] [20]

Pro ohýbání rozvinutého pláště lze použít buď ohýbadlo, nebo ohraňovací lis. Z tohoto důvodu zde budou uvedeny výpočty jak ohybu do tvaru „U“ (pro ohýbadlo) tak i do tvaru „V“ (pro ohraňovací lis).

V ohýbadle oproti ohraňovacímu lisu je součást kompletně ohnuta na jeden zdvih. Také odpadá operace, při které je nutno výlisek otočit a znovu vložit do nástroje, jak je to nutné při ohýbání na ohraňovacím lise. Nevýhodou ohýbadla, je ovšem, nutnost investovat do jeho výroby. Při použití ohraňovacího lisů, kterým firma disponuje, nejsou tyto investice nutné. Nevýhodou ohraňovacího lisu je nutnost dvou ohybů do tvaru „V“ k úplnému ohybu součásti. Tím se prakticky zdvojnásobuje čas, potřebný na ohnutí jedné součásti. Použití ohýbadla se tedy vyplatí až od určitého počtu kusů, jak je naznačeno v kapitole 6.8.

5.2.1 Odpružení

Odpružení při ohybu do tvaru „V“

$$\operatorname{tg}\beta = 0,375 \cdot \frac{l_v}{u \cdot t} \cdot \frac{R_e}{E} = 0,375 \cdot \frac{12}{0,58 \cdot 2} \cdot \frac{235}{206000} = 0^{\circ}15'$$

Odpružení při ohybu do tvaru „U“

$$\operatorname{tg}\beta = 0,75 \cdot \frac{l_u}{u \cdot t} \cdot \frac{R_e}{E} = 0,75 \cdot \frac{10,32}{0,58 \cdot 2} \cdot \frac{235}{206000} = 0^{\circ}26'$$

Koeficient x je zvolen 0,42 dle tab. 4.1.

$$u = 1 - x = 1 - 0,42 = 0,58$$

5.2.2 Minimální poloměr ohybu

$$R_{\min} = \frac{t}{2} \cdot \left(\frac{1}{\varepsilon_c - 1} \right) = p \cdot t = 0,6 \cdot 2 = 1,2 \text{ mm}$$

5.2.3 Ohýbací síla

Výpočet ohýbací síly do tvaru „V“

$$F_{ov} = \frac{2 \cdot R_m \cdot b \cdot t^2}{l_v} = \frac{2 \cdot 510 \cdot 200 \cdot 2^2}{12} = 68000 \text{ N}$$

Výpočet ohýbací síly do tvaru „U“

$$F_{ou} = \frac{R_m \cdot b \cdot t}{2} = \frac{510 \cdot 200 \cdot 2}{2} = 102000 \text{ N}$$

Přidržovací síla (pouze pro ohyb do tvaru „U“)

$$F_p = 0,2 \text{ až } 0,3 \cdot F_o = 102000 \cdot 0,25 = 25500 \text{ N}$$

Kalibrační síla pro ohyb do tvaru „V“

$$F_k = p_k \cdot S = 110 \cdot (39,5 \cdot 200) = 869000 \text{ N}$$

Kalibrační síla pro ohyb do tvaru „U“

$$F_k = p_k \cdot S = 110 \cdot (39,5 \cdot 200) = 869000 \text{ N}$$

5.2.4 Ohýbací práce

Výpočet ohybové práce pro ohyb tvaru V

$$A_{ov} = \frac{m_v \cdot F_{ov} \cdot h}{1000} = \frac{0,33 \cdot 68000 \cdot 6}{1000} = 134,6 \text{ J}$$

Výpočet ohybové práce pro ohyb tvaru U

$$A_{ou} = \frac{m_u \cdot (F_{ou} + F_p) \cdot h}{1000} = \frac{0,66 \cdot (102000 + 0,25 \cdot 102000) \cdot 20}{1000} = 1700 \text{ J}$$

5.2.5 Vůle mezi pracovními částmi ohýbala

Podle tab. 4.4 byl, při délce ramene $L_0 = 22 \text{ mm}$ a tloušťce plechu $t = 2 \text{ mm}$, zvolen koeficient $c = 0,1$. Mezní úchylka tloušťky je dle ČSN EN 10131 $\pm 0,12 \text{ mm}$ takže maximální rozměr $t_{max} = 2,12$.

$$v = t_{max} + e \cdot t = 2,12 + 0,1 \cdot 2 = 2,32 \text{ mm}$$

5.2.6 Zaoblení pracovních částí ohýbadla

Podle tab. 4.5 při délce ramene $L_0 = 22 \text{ mm}$ zvolen poloměr zaoblení ohybnice $r_m = 5 \text{ mm}$.

5.2.7 Těžiště výsledné síly

Těžiště výsledné ohybové síly je uprostřed horní upínací desky. Nástroj je totiž symetrický jak podle podélné tak i příčné osy. Upínací stopka je tedy umístěna ve středu upínací desky.

5.2.8 Popis nástroje [24]

Ohýbadlo:

Tento ohybový nástroj (č. v. 2011-DP-2-00) je konstruován jako jednoduché ohýbadlo, které vyrábí hotovou součást na jeden pracovní zdvih. Polotovarem pro tuto operaci je výstřížek zhotovený postupovým stříháním.

Horní část nástroje je vybavena ohybníkem (pozice 3), který je vyroben z nástrojové oceli. Ohybník je ustaven pomocí obdélníkové kapsy, která je zhotovena v horní desce nástroje (pozice 4). Upevněn je pomocí tří šroubů. Horní deska je vyrobena z konstrukční oceli s vysokou pevností a osazena normalizovanou stopkou (pozice 12), která slouží k upnutí horní části nástroje do beranu lisu. V horní desce jsou také zhotoveny závity pro upevnění manipulačních elementů. Přibližná hmotnost horní části nástroje činí 18 Kg.

Pro zajištění přesného vedení a vzájemné polohy horní a dolní části ohýbadla jsou použity vodicí sloupky (pozice 5). V horní části jsou kluzně vedeny v pouzdech (pozice 6), která jsou zalisována do horní desky. Ve spodní části jsou vodicí sloupky zalisovány do základové desky (pozice 1) a pojištěny šroubem. Jak sloupky, tak i pouzdra jsou normalizována a jejich rozměry jsou uvedeny v katalogu v příloze č. 6.

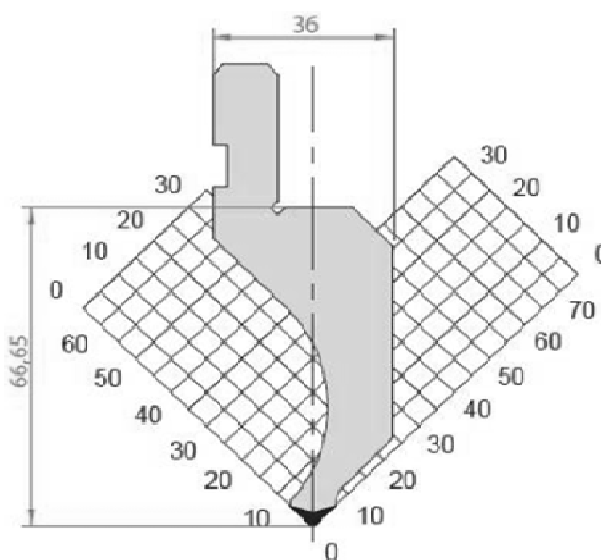
Spodní část ohýbadla je tvořena základovou deskou (pozice 1), vyrobenou z konstrukční oceli. V této desce je zhotoveno vybrání, ve kterém jsou ustaveny dvě ohýbací lišty (pozice 2). Tyto ohýbací lišty jsou vyrobeny z nástrojové oceli a ve spodní desce je každá z nich upnuta pomocí tří šroubů. Na lištách jsou vyrobeny osazení, jak na horní tak i spodní straně. Horní osazení slouží pro vedení polotovaru a zajišťuje jeho příčnou polohu. Osazení na spodní straně slouží pro vedení vyhazovače (pozice 9) a také definuje jeho horní úvrať.

Vyhazovač je zhotoven z konstrukční oceli. Vyhazovací síla je na vyhazovač přenášena pomocí dvou táhel (pozice 10), která prochází spodní deskou a opírají se o vyhazovací mechanismus. Tento pružinový mechanismus je základním příslušenstvím stroje a je montovaný do dutiny pracovního stolu. Pro snadnou manipulaci s nástrojem, jsou do spodní desky vyrobeny závity pro upevnění manipulačních elementů. Přibližná hmotnost spodní části nástroje činí 20. Kg.

Vedení polotovaru, jak už bylo zmíněno, zajišťuje osazení na ohýbacích lištách. Jeho podélná poloha je zajištěna pomocí koncového dorazu (pozice 8), kterým je vybavena jedna z ohýbacích lišt.

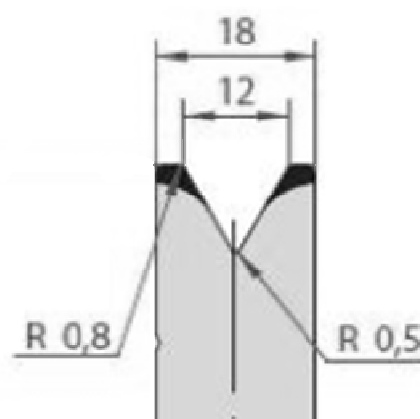
Ohraňovací lis:

Horní část nástroje ohraňovacího lisu je nejčastěji nazývána razník. Tyto nástroje jsou vyráběny v mnoha různých velikostech a provedeních. Pro ohýbání zadané součásti byl zvolen razník s předním vybráním, jak je vidět na obr. 5.7. Toto vybrání umožňuje ohnutí součásti na dva ohyby, aniž by bylo zapotřebí přestavit zadní doraz. Pokud by razník tímto vybráním nebyl opatřen, docházelo by při druhém ohybu k jeho kolizi s ohýbaným materiálem, což by mělo za následek nedostatečné ohnutí součásti. Vrcholový úhel tohoto razníku je 90° , výška pracovní části je 66,65 mm. Razník je v loži lisu vystředěn pomocí broušené hlavy, upnutí je zajištěno pomocí šroubů.



Obr. 5.7 Razník 1080 [24]

Spodní část nástroje je tvořena takzvanou maticí (prizmou). Tyto nástroje jsou opět jako razníky vyráběny v mnoha rozličných variantách, některé jsou konstruovány jako otočné, jedna matrice pak kombinuje několik různých matic. Pro ohnutí zadané součásti je možno použít matici s vrcholovým úhlem 90° , pokud bude odpružení odstraněno kalibrováním. Druhou variantou je použití matrici s úhlem, který je zvětšený právě o úhel odpružení. Po odlehčení ohýbací síly dosáhne součást požadovaného tvaru. Pro ohýbání bude použita matrice s vrcholovým úhlem 90° a šířkou 12 mm jak je vidět na obr. 5.8.



Obr. 5.8 Tvar matrice 3022 [24]

5.2.9 Volba stroje

Pro ohýbání pomocí ohýbadla, je zvolen stejný stroj jako pro stříhání rozvinutého tvaru, tedy lis LEN 63C. Jeho rozměry a hlavní parametry jsou uvedeny v kapitole 5.1.7.

Pro ohýbání pomocí ohraňování je zvolen ohraňovací lis HOL-30NC/1250 viz obr. 5.9. Hlavní parametry stroje jsou uvedeny v tab. 5.2. Tento stroj byl zvolen s ohledem na strojní vybavení firmy, která tímto strojem disponuje.



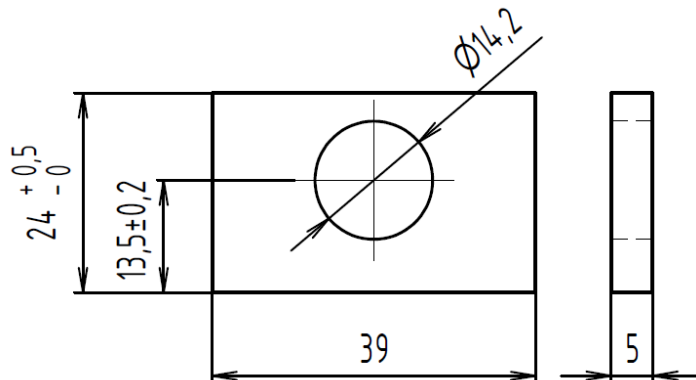
Obr. 5.9 Ohraňovací lis HOL-30NC/125 [13]

Tab. 5.2 Parametry ohraňovacího lisu [20]

ohýbací síla	300	kN
max. šířka ohýbaného plechu	1250	mm
max. pracovní tlak	16	MPa
příkon stroje	4,5	kW
šířka	1270	mm
hloubka	620	mm
výška	1650	mm
hmotnost	900	kg
rychlost pohybu razníku	10	mm·s ⁻¹
výška zdvihu razníku	60	mm

5.3 Vystřížení čela

Pro výrobu této součásti bude použito jednoduché stříhadlo. Součást bude vyráběna z ploché ocelové tyče válcované za tepla, z materiálu S235JRG1 (ČSN 41 1373). Výrobní série je 50 000 kusů ročně. Rozměry vyráběné součásti jsou zobrazeny na obr. 5.10.

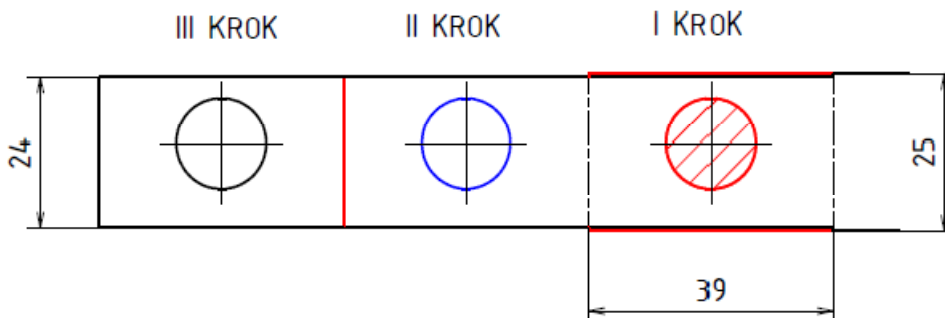


Obr. 5.10 Rozměry čela vanečky

5.3.1 Volba nástřihového plánu

Pro výrobu pláště součásti bude použita technologie postupového stříhání. Vnější tvar výstřížku není složitý, proto bude použita stejná metoda stříhání jak u pláště, tedy bezodpadové stříhání. Jak už bylo řečeno v kap. 5.1.1. při tomto stříhání se dosahuje vysokého využití materiálu a snížení celkové střížné síly. Pro zvolenou technologii přicházejí v úvahu 2 typy nástřihového plánu.

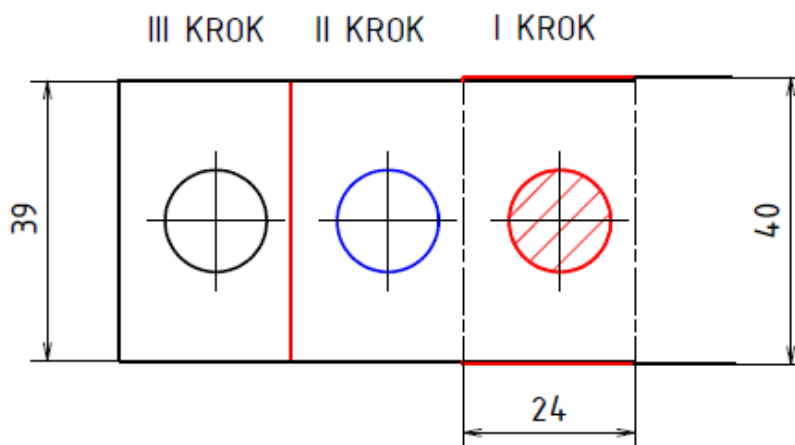
1 varianta uvažuje podélné stříhání pláště na 3 kroky. Jako polotovár je použita plochá tyč o rozměrech 25 x 5. V prvním kroku je plochá tyč ostřížena na rozměr 24 mm. Zároveň je zhotoven kruhový otvor o průměru 14,2 mm. Nastavení kroku v první operaci zaručují ostříhovače opatřeny nosem, na který je stříhaný materiál doražen. Druhý krok je volný a slouží pro zahledání do kruhového otvoru. V dalším kroku je součást oddělena od pásu rozstřihovacím nožem, který je opět vybaven nosem. Hlavním nedostatkem tohoto nástřihového plánu je malá vzdálenost mezi otvorem a ostříhovacím nožem. Při stříhání v jednom kroku by v inkriminovaném místě docházelo k enormnímu nárůstu napětí, které by vedlo ke snížení životnosti nástroje. Pokud, by bylo vystřihování otvoru posunuto do dalšího kroku, může dojít k deformování výstřížku. Důvodem těchto deformací je nedodržení minimální vzdálenosti otvoru od okraje výstřížku, v krajním případě může dojít až ke vzniku trhliny. Zařazením třetího kroku by také došlo k celkovému zvětšení nástroje. Z těchto důvodů není tato varianta volena jako vhodná.



Obr. 5.11 nástřihový plán 1

2 varianta uvažuje stříhání pláště na 3 kroky. Součást je orientována příčně jak je vidět na obr. 5.12. Při tomto rozložení je dosaženo dostatečné vzdálenosti mezi ostříhovacími noži a střížníkem, který stříhá kruhový otvor. Dělení součásti je zařazeno až do třetího kroku. Druhý

krok je volný a slouží pouze pro zahledávání. Jako vhodný nástřihový plán volím variantu číslo 2.



Obr. 5.12 nástřihový plán 2

- 1 krok. Ustavení pomocí ostřihovacích nožů s nosem, vystřížení otvoru.
- 2 krok. Ustavení pomocí ostřihovacích, nožů a zahledání do otvoru.
- 3 krok. Ustavení na dělicí nůž s nosem, oddělení výstřížku.

5.3.2 Volba polotovaru a jeho ekonomické využití.

Jako polotovar bude použita plochá ocelová tyč válcovaná za tepla, ČSN EN 10058, o rozměrech 40 x 5 mm. Tyč je vyrobena z materiálu S235JRG1 (ČSN 41 1373). Délka dodávaných tyčí je standardně 6000 mm.

Počet výstřížků z tyče

$$\frac{\text{délka tyče}}{\text{délka kroku}} = \frac{6000}{24} = 250 = \mathbf{249 \text{ výstřížků}}$$

Hmotnost tyče

$$m = S \cdot t \cdot \rho = (0,04 \cdot 6) \cdot 5 \cdot 7850 = \mathbf{9,42 \text{ Kg}}$$

Spotřeba tyčí pro roční výrobu (50 000 Ks)

$$\frac{\text{celkový počet výstřížků}}{\text{počet výstřížků z tyče}} = \frac{50000}{249} = 200,8 = \mathbf{201 \text{ tyčí}}$$

$$\text{počet tyčí} \cdot \text{hmotnost tyče} = 201 \cdot 9,42 = 1893,42 \approx \mathbf{1895 \text{ Kg}}$$

Plocha jednoho výstřížku

$$S_v = a \cdot b = 24 \cdot 39 = \mathbf{936 \text{ mm}^2}$$

Plocha jedné tyče

$$S_T = a \cdot b = 40 \cdot 6000 = \mathbf{240000 \text{ mm}^2}$$

Plocha výstřížků z jedné tyče

$$\text{počet výstřížků z tyče} \cdot S_v = 249 \cdot 936 = \mathbf{233064 \text{ mm}^2}$$

Procentuální využití tyče

$$\frac{\text{plocha výstřížků z jedné tyče}}{\text{plocha tyče}} = \frac{233064}{240000} = 0,971 = \mathbf{97,1\%}$$

Skutečná spotřeba materiálu

$$\text{roční spotřeba mat.} \cdot \text{procentuální využití mat.} = 1895 \cdot 0,971 \doteq \mathbf{1840 \text{ Kg}}$$

Technologický odpad

$$\text{roční spotřeba mat.} - \text{skutečná spotřeba mat.} = 1895 - 1840 = \mathbf{55 \text{ Kg}}$$

5.3.3 Určení střížné vůle

Dle obr. 3.6 volím koeficient závislý na stupni stříhu $c = 0,01$.

$$\begin{aligned} v &= 2 \cdot (1,5 \cdot c \cdot t - 0,015) \cdot 0,32 \cdot \sqrt{\tau_s} = 2 \cdot (1,5 \cdot 0,01 \cdot 5 - 0,015) \cdot 0,32 \cdot \sqrt{408} \\ &= 0,776 \Rightarrow \mathbf{0,78 \text{ mm}} \end{aligned}$$

Střížná mezera z je tedy $0,39 \text{ mm}$.

5.3.4 Výpočet střížných sil

Střížná síla v prvním kroku

Válcový střížník $\varnothing 14,2 \text{ mm}$

$$F_{s1} = n \cdot 0_1 \cdot t \cdot \tau_s = 1,2 \cdot (2 \cdot \pi \cdot 7,1) \cdot 5 \cdot 408 = \mathbf{109206,8 \text{ N}}$$

Ostříhovací nůž

$$F_{s2} = n \cdot 0_2 \cdot t \cdot \tau_s = 1,2 \cdot (0,5 + 24) \cdot 5 \cdot 408 = \mathbf{59976 \text{ N}}$$

Střížná síla v třetím kroku

Rozstříhovací nůž

$$F_{s3} = n \cdot 0_3 \cdot t \cdot \tau_s = 1,2 \cdot 39 \cdot 2 \cdot 408 = \mathbf{38188,8 \text{ N}}$$

Celková síla potřebná k vystřížení výstřížku

$$F_c = F_{s1} + 2 \cdot F_{s2} + F_{s3} = 109206,8 + 2 \cdot 59976 + 38188,8 = 267347,6 \text{ N} \doteq \mathbf{267,3 \text{ KN}}$$

5.3.5 Výpočet střížné práce

$$A = \frac{k \cdot F_c \cdot t}{1000} = \frac{0,4 \cdot 267,3 \cdot 5}{1000} = \mathbf{0,535 \text{ KJ}}$$

5.3.6 Těžiště výsledné síly

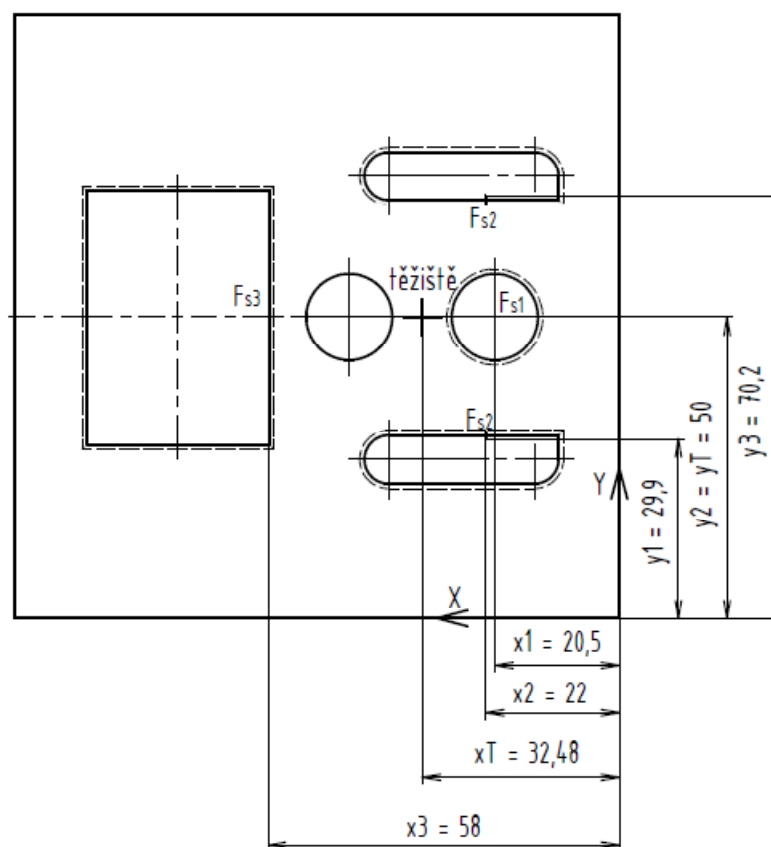
Působíště všech střížných sil a výsledné souřadnice těžiště střížných sil je zobrazeno na obr. 5.13.

Souřadnice působíště výsledné síly v ose x

$$\begin{aligned} X_T &= \frac{\sum F_i \cdot x_i}{\sum F_i} = \frac{F_{s1} \cdot x_1 + 2 \cdot F_{s2} \cdot x_2 + F_{s3} \cdot x_3}{F_{s1} + 2 \cdot F_{s2} + F_{s3}} = \\ &= \frac{109206,8 \cdot 20,5 + 2 \cdot 59976 \cdot 22 + 38188,8 \cdot 58}{109206,8 + 2 \cdot 59976 + 38188,8} = \mathbf{26,52 \text{ mm}} \end{aligned}$$

Souřadnice působíště výsledné síly v ose y .

Jelikož je nástroj symetrický podle své podélné osy, je y -ová souřadnice těžiště ve středu střížnice, je tedy vzdálen 50 mm od nulového bodu.



Obr. 5.13 Poloha těžiště výslednice sil.

5.3.7 Pevnostní výpočty střížného nástroje

Výpočet střížníku na odtlačení

Maximální dovolené napětí na horní upínací desce je opět 180 MPa. Výpočet je proveden pro kruhový střížník průměru 14,2 mm. Hlavový průměr střížníku je 19 mm.

$$\sigma_{\text{dov}} = \frac{F_{s1}}{S_{\text{Hs}}} = \frac{n \cdot O \cdot t \cdot \tau_s}{\pi \cdot r^2} = \frac{1,2 \cdot 44,6 \cdot 5 \cdot 408}{\pi \cdot 9,5^2} = 385,2 \text{ MPa}$$

$305,84 \geq 180 \Rightarrow$ je zapotřebí použít kalenou opěrnou desku

Výpočet střížníku na vzpěr

Tento výpočet je proveden na střížníku s průměrem 14,2 mm.

$$I = \frac{\pi \cdot d^4}{64} = \frac{\pi \cdot 14,2^4}{64} = \mathbf{1995,82 \text{ mm}^4}$$

$$l_{\text{krit}} = \sqrt{\frac{4 \cdot \pi^2 \cdot E \cdot I}{n \cdot O \cdot t \cdot \tau_s}} = \sqrt{\frac{4 \cdot \pi^2 \cdot 2,1 \cdot 10^5 \cdot 1995,82}{1,5 \cdot 44,6 \cdot 5 \cdot 408}} = \mathbf{347,7 \text{ mm}}$$

Výpočet tloušťky střížnice

Maximální dovolené napětí $\sigma_D = 500 \text{ MPa}$.

$$H = \sqrt{\frac{2,5 \cdot F_c}{\sigma_D}} = \sqrt{\frac{2,5 \cdot 267347,6}{500}} = \mathbf{36,6 \text{ mm}}$$

Střížnice je v tomto případě podepřena základovou deskou o tloušťce 30 mm, z tohoto důvodu je výška H zredukována na rozměr **30 mm**

5.3.8 Popis nástroje

Tento střížný nástroj (č.v. 2011-DP-3-00) je konstruován jak jednoduché stříhadlo, které vyrábí součást postupně ve třech krocích. Jako polotovár je, jak už bylo zmíněno v kap. 5.32, použita plochá ocelová tyč válcovaná za tepla.

Horní část nástroje je osazena jedním kruhovým střížníkem (pozice 16) a dvěma ostříhovacími noži (pozice 9,10). Kruhový střížník je opět normalizovaný a jeho rozměry jsou uvedeny v příloze č. 5. Střížník i ostříhovací nože jsou vyrobeny s osazením, které zabraňuje jejich možnému vytažení z kotevní desky. Mezi kotevní a horní upínací desku je opět vložena kalená opěrná deska (pozice 6) na základě výpočtu v kap. 5.3.7. Všechny tři desky jsou spojeny pomocí 4 šroubů a jejich vzájemnou polohu zajišťují 2 válcové kolíky. V horní upínací desce je pomocí závitu upevněna normalizovaná stopka (pozice 24) sloužící k upnutí nástroje do beranu lisu. Horní část nástroje je také opatřena závity pro upevnění manipulačních elementů. Celková hmotnost horní části nástroje činí 7,6 Kg.

Správné vedení a vzájemnou polohu horní a dolní části nástroje zajišťují dva vodící sloupky (pozice 13). Tyto sloupky jsou umístěny v zadní části nástroje. V horní upínací desce jsou sloupky vedeny v zalisovaných pouzdrech (pozice 14). V dolní části jsou sloupky zalisovány a zajištěny proti vysunutí v základní desce. Sloupky i pouzdra jsou normalizované a jejich rozměry jsou uvedeny v příloze č. 6. Minimální mezera mezi horní a dolní částí stříhadla v dolní úvratí beranu je 30 mm. Tato hodnota je větší než minimální povolená výška mezery 25 mm, kterou udává norma ČSN 226002. Z toho to důvodu není tento prostor opatřen bezpečnostním krytem, který by zamezil možnému zranění obsluhy.

Spodní část stříhadla tvoří základní deska (pozice 1), střížnice (pozice 2), vodící lišty (pozice 3) a vodící deska (pozice 4). Základní deska je na pracovní stůl upnuta pomocí upínek. Na základní desce je umístěna střížnice, která je vyrobena z nástrojové oceli. Střížnice je řešená jako celistvá a je funkční otvory jsou vyrobeny s fazetkou. Tato fazeta zaručuje možnost broušení, aniž by došlo ke změně funkčního rozměru. Pro přesné vedení střížníků je na vodících lištách vodící deska. Celá sestava je spojena pomocí 4 šroubů a vzájemná poloha všech částí je zajištěna pomocí 2 válcových kolíků. Základní deska je také opatřena otvory se závity pro umístění manipulačních elementů. Celková hmotnost spodní části stříhadla je 8,3 Kg.

Vedení tyče je zajištěno vodícími lištami (pozice 3). Přesný krok zajišťují dva ostříhovací nože (pozice 9,10), které zároveň kalibrují šířku součásti na 39 mm. Ve druhém kroku je středění zajištěno pomocí zahledávání na vystřižený kruhový otvor. V posledním kroku dosedá tyč na nos dělicího nože (pozice 8).

Odpad z vystřižených otvorů propadává střížnicí a základní deskou přes otvor ve stole lisu do připravené bedny. Odstřižený výstřížek také prochází skrz otvory ve střížnici a základní desce, po průchodu otvorem ve stole je pomocí skluzu usměrněn do připravené bedny.

5.3.9 Volba stroje

Stříhání čela vanečky bude prováděno stejně, jako vystříhování pláště, na výstředníkovém lise LEN 63C Šmeral Trnava, s jmenovitou tvářecí silou 630 KN. Základní rozměry a technické parametry jsou uvedeny v kap. 5.1.7.

6 EKONOMICKÉ HODNOCENÍ [27] [14]

Ekonomické hodnocení stanovuje náklady na výrobu součásti v zadané sérii a následné určení bodu zvratu. Bod zvratu určuje jaké množství kusů je zapotřebí vyrobit, aby bylo dosaženo zisku. Pro ohýbání je možno použít jak ohraňovací lisu, tak i ohýbadla, z tohoto důvodu budou určeny dva body zvratu. První operace dělení tabulí plechů na pásy je již znormována a její náklady budou připočteny až k celkové ceně jedné součásti.

6.1 Náklady na materiál

Tyto náklady zahrnují cenu materiálu potřebného k vyrobení zadané série. Zohledněn je také odpad, který je možno zhodnotit prodejem ve sběrně surovin. Cena materiálu a kovového odpadu je aktuální k datu 11. 5. 2011.

$$N_{pc} = N_{pc1} + N_{pc2} = 259236 + 34324 = \mathbf{293560 \text{ Kč}}$$

6.1.1 Vystřížení pláště

Celkové množství tabulí plechu pro výrobu roční série je, dle kap. 5.1.2, 418 tabulí o celkové hmotnosti 13094 kg.

Roční náklady na materiál

Cena materiálu odpovídá aktuální ceně, za kterou je materiál nakupován od firmy K. K. Metal Domamyslice: $C_m = 19,90 \text{ Kč/kg}$

$$N_p = C_m \cdot \text{celková hmotnost tabulí} = 19,90 \cdot 13094 \doteq \mathbf{260571 \text{ Kč}}$$

Roční příjem za prodej odpadu

Výkupní cena za odpad $C_o = 3 \text{ Kč/kg}$

Kovový odpad, dle kap. 5.1.2 při využití 96% plechu, činí 445 kg.

$$P_o = \text{hmotnost odpadu} \cdot C_o = 445 \cdot 3 = \mathbf{1335 \text{ Kč}}$$

Celkové náklady na spotřebovaný materiál

$$N_{pc1} = N_m - P_o = 260571 - 1335 = \mathbf{259236 \text{ Kč}}$$

6.1.2 Vystřížení čela

Celkové množství tyčí potřebných pro výrobu roční série je, dle kap. 5.3.2, 201 tyčí o celkové hmotnosti 1895 kg.

Roční náklady na materiál

Cena materiálu odpovídá aktuální ceně, za kterou je materiál nakupován od firmy Profil Kostelec: $C_m = 18,20 \text{ Kč/kg}$

$$N_p = C_m \cdot \text{celková hmotnost tyčí} = 18,20 \cdot 1895 = \mathbf{34489 \text{ Kč}}$$

Roční příjem za prodej odpadu.

Výkupní cena za odpad $C_o = 3 \text{ Kč/kg}$

Kovový odpad, dle kap. 5.1.2 při využití 97,1% plechu, činí 55 kg

$$P_o = \text{hmotnost odpadu} \cdot C_o = 55 \cdot 3 = \mathbf{165 \text{ Kč}}$$

Celkové náklady na spotřebovaný materiál

$$N_{pc2} = N_p - P_o = 34489 - 165 = \mathbf{34324 \text{ Kč}}$$

6.2 Náklady na mzdy [27]

Tyto náklady přímo vyjadřují hrubou mzdu pracovníků. Jsou zde zahrnuty kromě produktivního času také časy přípravné a kontrolní. Jednotná hodinová mzda pro všechny zmíněné časy m_{ξ} činí 80 Kč/h. Pro práci na lisech má firma zpracované časové normy, které zahrnují přípravu a manipulaci s materiálem. Do této normy je také započítán čas pro kontrolu vyráběných součástí. Celkový směnový čas je ovšem zapotřebí rozšířit také čas na přípravu stroje $t_p = 0,5$ h. Výrobní čas na směnu t_v je tedy 7 h. Sociální pojištění činí 25%, zdravotní pojištění 9% $\Rightarrow SZ = 1,34$

Celkové náklady na mzdy při použití ohýbadla

$$N_{mc1} = (N_{mvp} + N_{mol} + N_{mv\check{c}}) \cdot SZ = (5400 + 18000 + 5400) \cdot 1,34 = \mathbf{38592 \text{ Kč}}$$

Celkové náklady na mzdy při použití ohraňovacího lisu

$$N_{mc2} = (N_{mvp} + N_{moo} + N_{mv\check{c}}) \cdot SZ = (5400 + 28800 + 5400) \cdot 1,34 = \mathbf{53064 \text{ Kč}}$$

6.2.1 Vystřížení pláště

Počet vyrobených součástí za hodinu

Počet zdvihů lisu za jednu minutu $n_z = 14$

$$n_h = n_z \cdot 60 = 14 \cdot 60 = \mathbf{840 \text{ ks/h}}$$

Počet vyrobených součástí za jednu směnu

$$n_s = 840 \cdot 7 = \mathbf{5880 \text{ ks/směnu}}$$

Počet potřebných směn pro výrobu 50 000 Ks

$$n_{sm} = \frac{50000}{n_s} = \frac{50000}{5880} = 8,5 \Rightarrow \mathbf{9 \text{ směn}}$$

Celkový počet hodin pro výrobu 50 000 Ks

$$n_{p1} = n_{sm} \cdot (7 + 0,5) = 9 \cdot (7 + 0,5) = \mathbf{67,5 \text{ h}}$$

Náklady na mzdy pro vystříhování pláště

$$N_{mvp} = n_{p1} \cdot m_{\xi} = 67,5 \cdot 80 = \mathbf{5400 \text{ Kč}}$$

6.2.2 Ohnutí pláště

Ohýbání pomocí ohýbadla

Počet vyrobených součástí za hodinu

Počet zdvihů lisu za jednu minutu $n_z = 4$

$$n_h = n_z \cdot 60 = 4 \cdot 60 = \mathbf{240 \text{ ks/h}}$$

Počet vyrobených součástí za jednu směnu

$$n_s = 240 \cdot 7 = \mathbf{1680 \text{ ks/směnu}}$$

Počet potřebných směn pro výrobu 50 000 Ks

$$n_{sm} = \frac{50000}{n_s} = \frac{50000}{1680} = 29,8 \Rightarrow \mathbf{30 \text{ směn}}$$

Celkový počet hodin pro výrobu 50 000 Ks

$$n_{p2a} = n_{sm} \cdot (7 + 0,5) = 30 \cdot (7 + 0,5) = \mathbf{225 \text{ h}}$$

Náklady na mzdy pro ohýbání pomocí ohýbadla

$$N_{mol} = n_{p2a} \cdot m_{\zeta} = 225 \cdot 80 = \mathbf{18000 \text{ Kč}}$$

Ohýbání pomocí ohraňovacího lisu

Počet vyrobených součástí za hodinu

Počet zdvihů lisu za jednu minutu $n_z = 5$

$$n_h = \frac{n_z \cdot 60}{2} = \frac{5 \cdot 60}{2} = \mathbf{150 \text{ ks/h}}$$

Počet vyrobených součástí za jednu směnu

$$n_s = 150 \cdot 7 = \mathbf{1050 \text{ ks/směnu}}$$

Počet potřebných směn pro výrobu 50 000 Ks

$$n_{sm} = \frac{50000}{n_s} = \frac{50000}{1050} = 47,6 = \mathbf{>48 \text{ směn}}$$

Celkový počet hodin pro výrobu 50 000 Ks

$$n_{p2b} = n_{sm} \cdot (7 + 0,5) = 48 \cdot (7 + 0,5) = \mathbf{360 \text{ h}}$$

Náklady na mzdy pro ohýbání pomocí ohraňovacího lisu

$$N_{mo0} = n_{p2b} \cdot m_{\zeta} = 360 \cdot 80 = \mathbf{28800 \text{ Kč}}$$

6.2.3 Vystřížení čela

Počet vyrobených součástí za hodinu

Počet zdvihů lisu za jednu minutu $n_z = 14$

$$n_h = n_z \cdot 60 = 14 \cdot 60 = \mathbf{840 \text{ ks/h}}$$

Počet vyrobených součástí za jednu směnu

$$n_s = 840 \cdot 7 = \mathbf{5880 \text{ ks/směnu}}$$

Počet potřebných směn pro výrobu 50 000 Ks

$$n_{sm} = \frac{50000}{n_s} = \frac{50000}{5880} = 8,5 = \mathbf{>9 \text{ směn}}$$

Celkový počet hodin pro výrobu 50 000 Ks

$$n_{p3} = n_{sm} \cdot (7 + 0,5) = 9 \cdot (7 + 0,5) = \mathbf{67,5 \text{ h}}$$

Náklady na mzdy pro vystřihování čela

$$N_{mv\zeta} = n_{p3} \cdot m_{\zeta} = 67,5 \cdot 80 = \mathbf{5400 \text{ Kč}}$$

6.3 Režijní náklady

Tyto náklady zahrnují především výrobní režie, do kterých spadají přípravné (stříhání pásů plechu z tabulí) a podružné operace (omílání výstřížků, rovnání čela po vystřížení). Další operací, která je zahrnuta do těchto režii je svařování pláště a čela vanečky.

Výrobní režie jsou 400% => VR = 4

Správní režie jsou 20% => SR = 0,2

Celkové náklady na režie při použití ohýbadla

$$N_{mr1} = N_{mc} \cdot (VR \cdot SR) = 38592 \cdot (4 + 0,2) = \mathbf{162086 \text{ Kč}}$$

Celkové náklady na režie při použití ohraňovacího lisu

$$N_{mr2} = N_{mc} \cdot (VR \cdot SR) = 53064 \cdot (4 + 0,2) = \mathbf{222869 \text{ Kč}}$$

6.4 Náklady na spotřebovanou energii

Při použití ohýbadla jsou všechny operace prováděny na výstředníkovém lisu LEN 63 C, jehož příkon činí 7,5 KW. Při použití ohraňovacího lisu je ohýbání prováděno na ohraňovacím lisu HOL-30NC o příkonu 4,5 KW. Cena elektrické energie $C_e = 5 \text{ Kč}$.

Použití ohýbadla

Celkový počet hodin provozu stroje

$$n_{pc} = n_{p1} + n_{p2a} + n_{p3} = 45 + 67,5 + 45 = \mathbf{157,5 \text{ h}}$$

Náklady na spotřebovanou energii

$$N_{e1} = P_1 \cdot n_{pc} \cdot C_e = 7,5 \cdot 157,5 \cdot 5 = 5906,25 \doteq \mathbf{5910 \text{ Kč}}$$

Použití ohraňovacího lisu

Celkový počet hodin provozu stroje

$$n_{pcl} = n_{p1} + n_{p3} = 45 + 45 = \mathbf{90 \text{ h}}$$

$$n_{pco} = n_{p2b} = \mathbf{105 \text{ h}}$$

Náklady na spotřebovanou energii

$$N_{e2} = (P_1 \cdot n_{pcl} + P_o \cdot n_{pco}) \cdot C_e = (90 \cdot 7,5 + 105 \cdot 4,5) \cdot 5 = 5737,5 \doteq \mathbf{5740 \text{ Kč}}$$

6.5 Náklady na pořízení nástrojů [14]

Náklady na výrobu stříhadla pláště

Cena materiálu přibližně činí 8500 Kč, náklady na výrobu poté jsou 18000 Kč

$$N_{n1} = 8500 + 18000 = \mathbf{26500 \text{ Kč}}$$

Náklady na výrobu ohýbadla

Cena materiálu přibližně činí 7000 Kč, náklady na výrobu poté jsou 15000 Kč

$$N_{n2} = 7000 + 15000 = \mathbf{22000 \text{ Kč}}$$

Náklady na výrobu stříhadla čela

Cena materiálu přibližně činí 5000 Kč náklady na výrobu poté jsou 11000 Kč

$$N_{n3} = 5000 + 11000 = \mathbf{16000 \text{ Kč}}$$

6.6 Náklady na výrobu jedné součásti

Tyto výpočty určí konečnou cenu součásti, do které jsou započítány všechny náklady spojené s výrobou a také zisk. Do ceny nejsou zahrnuty náklady na výrobu nástrojů. Počet kusů v roční sérii $Q = 50000 \text{ Ks}$.

Při použití ohýbadla

$$N_{v1} = \frac{N_{pc} + N_{mc1} + N_{mr1} + N_{e1}}{Q} =$$
$$= \frac{293560 + 38592 + 162086 + 5910}{50000} = \mathbf{10 \text{ Kč}}$$

Při použití ohraňovacího lisu

$$N_{v2} = \frac{N_{pc} + N_{mc2} + N_{mr2} + N_{e2}}{Q} =$$
$$= \frac{293560 + 53064 + 222869 + 5740}{50000} = \mathbf{11,5 \text{ Kč}}$$

6.7 Cena součástí

Tyto výpočty určí cenu součásti, uvažovaný zisk je při použití ohýbadla, na jedné součásti 20%. Pro možnost porovnání je cena při výrobě pomocí ohraňovacího lisu stejná jako při výrobě pomocí ohýbadla. Při použití ohraňovacího lisu je tedy zisk 0,5 Kč.

Při použití ohýbadla

Zisk

$$Z_1 = N_{v1} \cdot 0,2 = 10 \cdot 0,2 = \mathbf{2 \text{ Kč}}$$

Konečná cena součásti

$$C_{s1} = Z + N_{v1} = 10 + 2 = \mathbf{12 \text{ Kč}}$$

Při použití ohraňovacího lisu

Zisk

$$Z_2 = C_{s1} - N_{v2} = 12 - 11,5 = \mathbf{0,5 \text{ Kč}}$$

Konečná cena součásti

$$C_{s2} = C_{s1} = \mathbf{12 \text{ Kč}}$$

6.8 Určení bodů zvratu

Bod zvratu určí, za jak dlouho dojde k zaplacení nákladů na pořízení nástrojů a výroba se stane rentabilní.

Při použití ohýbadla

$$BZ_1 = \frac{N_{n1} + N_{n2} + N_{n3}}{Z_1} = \frac{26500 + 22000 + 16000}{2} = \mathbf{32250 \text{ ks}}$$

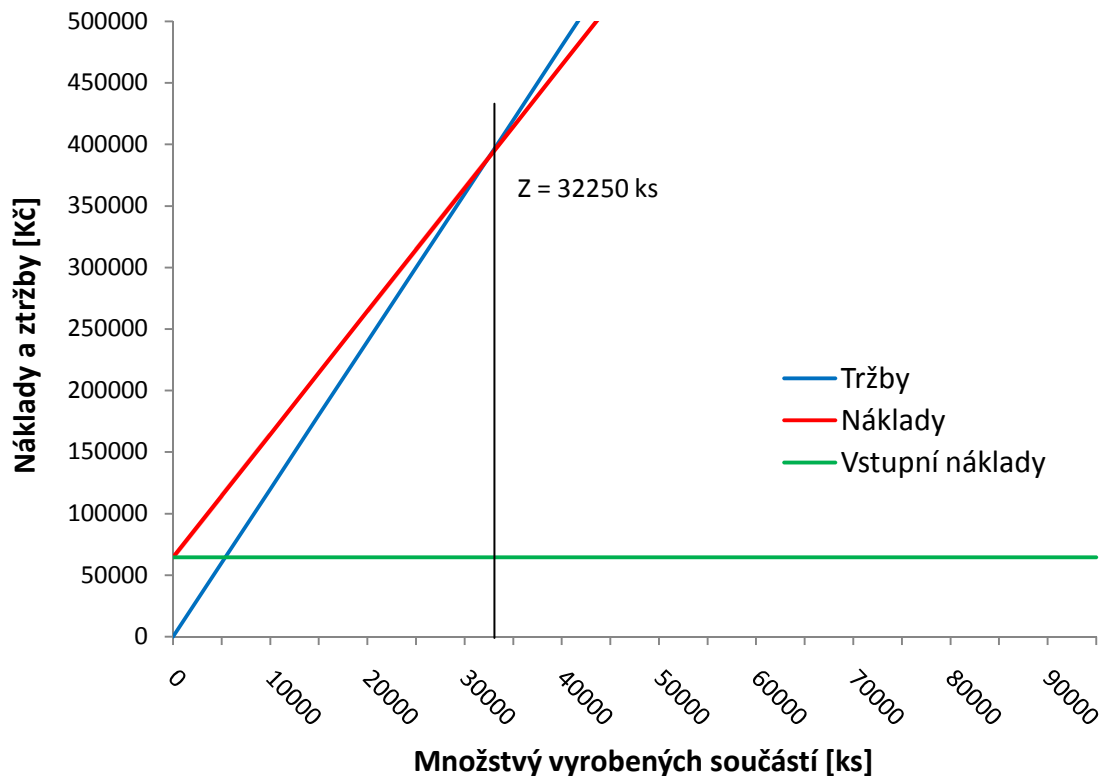
Při vyrobení 32250 ks. součástí, dojde k dosažení bodu zvratu a zaplacení nákladů spojených s výrobou nástrojů. Výroba dalších kusů je poté již zisková. Poloha bodu zvratu je pro názornost určena také graficky na obr. 6.1.

Při použití ohraňovacího lisu

$$BZ_2 = \frac{N_{n1} + N_{n2} + N_{n3}}{Z_1} = \frac{26500 + 16000}{0,5} = \mathbf{85000 \text{ ks}}$$

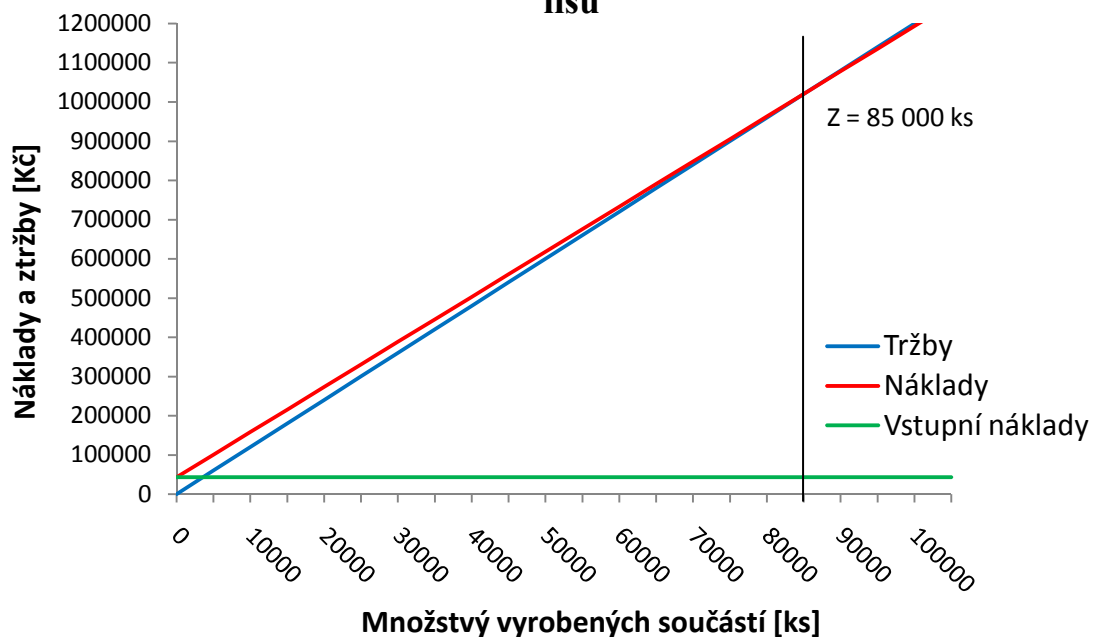
Při vyrobení 85000 ks. součástí, dojde k dosažení bodu zvratu. Počet kusů, které je zapotřebí vyrobít k dosažení bodu zvratu je větší než počet kusů v jedné sérii (50000 ks). Z tohoto důvodu není tato varianta výroby příliš efektivní. Problémovou částí je ohýbání na ohraňovacím lisu, při kterém dochází k nárůstu ceny součásti. Poloha bodu zvratu je pro názornost určena také graficky na obr. 6.2.

Grafické určení bodu zvratu při použití ohýbadla



Obr. 6.1 Grafické určení bodu zvratu při použití ohýbadla.

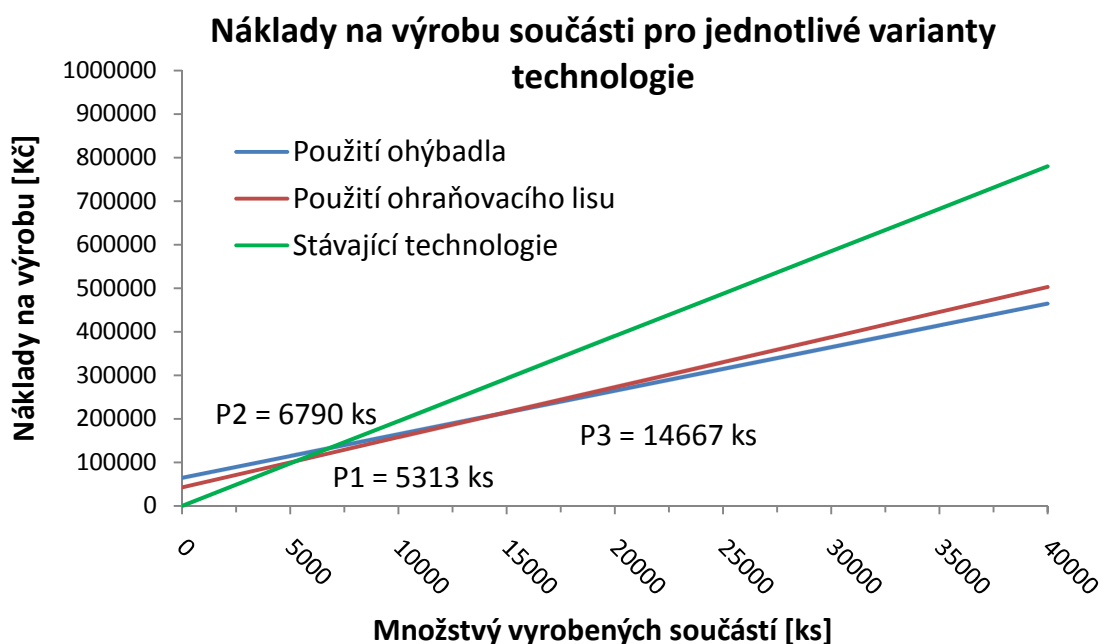
Grafické určení bodu zvratu při použití ohráňovacího lisu



Obr. 6.2 Grafické určení bodu zvratu při použití ohráňovacího lisu

Následující obr. 6.3 zobrazuje závislost výrobních nákladů na množství vyrobených kusů. Modrá čára vyjadřuje výrobní náklady při použití ohýbadla, červená pak náklady při použití ohráňovacího lisu. Zelená čára znázorňuje náklady na výrobu pomocí stávající technologie.

Z grafu jednoznačně vyplývá že, nově navržené technologie jsou efektivnější, než stávající technologie.

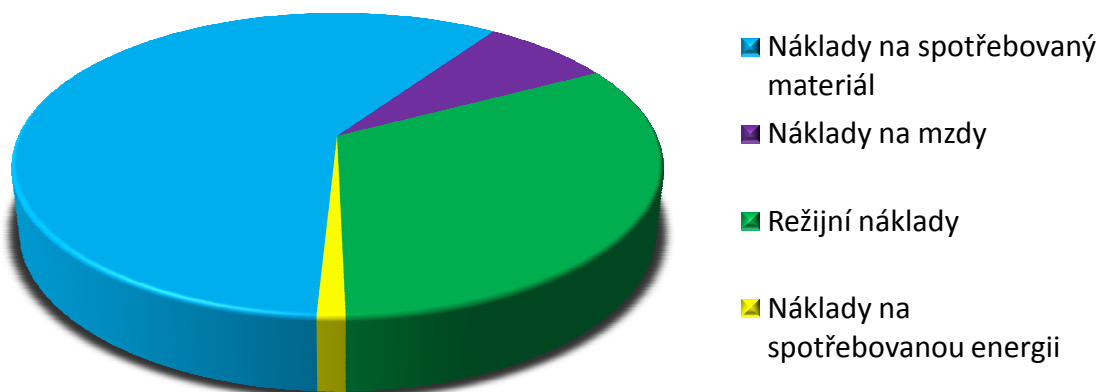


Obr. 6.3 Náklady na výrobu součásti pro jednotlivé technologie.

Po zhotovení 5313 ks se výrobní náklady při použití ohraňovacího lisu vyrovnají nákladům stávající technologie. Od tohoto bodu, který je v grafu označen jako P1, je nová technologie efektivnější a přináší úsporu nákladů na výrobu. Stejný zvrat mezi stávající a novou technologií používající ohýbadlo, nastává při vyrobení 6790 ks jak znázorňuje bod P2. Dalším význačným bodem je P3. Do počtu 14667 ks se jeví jako lepší, varianta s použitím ohraňovacího lisu. Od této hodnoty je ovšem jednoznačně efektivnější výroba, která pro ohýbání užívá ohýbadlo.

Následující obr. 6.4 znázorňuje výšečový graf zastoupení jednotlivých výrobních nákladů, pro nejefektivnější variantu s použitím ohýbadla. Z grafu vyplývá, že hlavní podíl na celkových nákladech zastupuje materiál. Ceny materiálu jsou dány dodavatelem a bez použití levnějšího materiálu zde není prostor k úsporám. Další významnou položkou jsou režijní náklady. Pro další snížení výrobních nákladů, by bylo vhodné, zaměřit se právě na tuto oblast.

Podíl jednotlivých nákladů na výrobě součásti



Obr. 6.4 podíl jednotlivých nákladů na výrobě součásti

7 ZÁVĚR

Úkolem této diplomové práce byl návrh nové technologie výroby součásti z plechu. Jedná se o jednoduchý díl, který je součástí sestavy uzávěru bočnice EUR 10. Součást je vyrobena z ocele S235JRG1 o tloušťce 2 a 5 mm. Roční výroba dosahuje produkce 50 000 ks. Na výrobu nejsou kladeny žádné zvýšené nároky na geometrickou přesnost ani jakost stříhaných povrchů. Součást je vyráběna pomocí technologie tváření a to stříháním a ohýbáním. Po vystřížení a ohnutí je k plášti přivařeno čelo, které je zhotoveno pomocí stříhání. Technologii svařování tato práce neřeší.

Na základě rozboru možných variant výroby zadané součásti, je zvolená varianta se samostatným stříhacím a ohýbacím nástrojem. Dle požadavků firmy jsou pro operaci ohýbání zpracovány dvě varianty, a to s použitím ohraňovacího lisu a s využitím ohýbadla. Oba střížné nástroje jsou řešeny jako jednoduchá stříhadla s vedením střížníků pomocí vodicí desky. Všechny střížníky kruhového tvaru jsou normalizované, což vede ke snížení ceny nástroje. Polotovarem pro stříhání pláště jsou pásy ocelového plechu o šířce 200 mm a tloušťce 2 mm, které jsou nastříhány z tabule o rozměrech 1000x2000 mm. Pro vystřížení čela je použita jako polotovar ocelová tyč o rozměrech 40x5 mm. Výkresy sestav a hlavních částí jednotlivých nástrojů jsou uvedeny v příloze. Jak pro operace stříhání, tak i ohýbání byly navrženy stroje, kterými firma disponuje.

V ekonomickém zhodnocení jsou určeny náklady na výrobu jedné součásti pro obě technologické varianty. Pro jejich porovnání byla cena součásti stanovena na 12 Kč, přičemž při použití ohýbadla je dosaženo zisku 2 Kč, při použití ohraňovacího lisu 0,5 Kč. Bod zvratu varianty využívající ohýbadla nastává po vyrobení 32250 ks. Při použití ohraňovacího lisu nastává bod zvratu až po 85000 ks. Z tohoto pohledu vyplývá, že varianta používající ohýbadlo je efektivnější.

SEZNAM POUŽITÝCH ZDROJŮ

1. BAREŠ, Karel at al. *Lisování*. vyd. 1. Praha: SNTL Nakladatelství technické literatury, 1971. 544 s. L13-E1-IV-41/22221/X.
2. BOBČÍK, Ladislav. *Střížné nástroje pro malosériovou výrobu*. Vyd. 1. Praha : SNTL Nakladatelství technické literatury, 1983. 216 s. L13-B2-IV-31/22703.
3. *Citace.com* [online]. 2009 [cit. 2011-05-19]. Generátor citací. Dostupné z WWW: <<http://www.citace.com/>>.
4. ČSN 22 6015. *Stříhahla a střížné vřely : směrnice pro výpočet a konstrukci*. Praha: Úřad pro normalizaci měření, 1975. 28 s. MDT 621.979.07.
5. *Diltech* [online]. 2005 [cit. 2011-05-19]. Nástroje pro ohraňovací lisy. Dostupné z WWW: <http://www.diltech.cz/cz-kategorie_325687-0-amada-promecam.html>.
6. DVOŘÁK, Milan, et al. *Technologie II*. Vyd. 1. Brno: Akaddeimické nakladatelství CERM, 2001. 238 s. ISBN 80-214-2032-4.
7. DVOŘÁK, Milan, František GAJDOŠ a Karel NOVOTNÝ. *Technologie tváření : Plošné a objemové tváření*. Vyd. 4. Brno: Akaddeimické nakladatelství CERM, 2007. 169 s. ISBN 978-80-214-3425-7.
8. *Eletech slovakia, spol. s.r.o* [online]. 2008 [cit. 2011-05-19]. Servis tvárnacích strojov. Dostupné z WWW: <http://www.eltech.sk/english/obrazky/akt_ponuka/akt_ponuka_2.htm>.
9. *Ferona a.s* [online]. 2011 [cit. 2011-05-18]. Sortimentní katalog. Dostupné z WWW: <<http://www.ferona.cz>>.
10. FOREJT, Milan. *Teorie tváření I*. Vyd. 1. Brno: Akaddeimické nakladatelství CERM, 2004. 167 s. ISBN 80-214-2764-7.
11. GAJDOŠ, František. *Technologie tváření kovů* [online]. Brno: VUT v Brně, Fakulta strojního inženýrství, 2002 [cit. 2011-05-19]. Dostupné z WWW: <http://ust.fme.vutbr.cz/tvareni/opory_soubory/technologie_vyroby_I_tvareni_gajdos.pdf>.
12. HLUCHÝ, Miroslav, Jan KOLOUCH a Rudolf PAŇÁK. *Strojírenská technologie 2 : Polotovary a jejich technologičnost*. 2. upr. vyd. Praha: Scientia, spol. s.r.o, 2001. 316 s. ISBN 80-7183-244-8.
13. *JHL Produkt* [online]. 2009 [cit. 2011-05-19]. Hydraulický ohraňovací lis HOL 30 NC riadenie. Dostupné z WWW: <<http://www.jhlprodukt.sk/?stranka=produkt&idproduktu=17>>.
14. *JNKŮ nástrojové oceli* [online]. 2010 [cit. 2011-05-19]. Předobrobené nástrojové oceli. Dostupné z WWW: <<http://www.nastrojove-oceli.com/>>.
15. *Kalina industries s.r.o* [online]. 2010 [cit. 2011-05-18]. Výroba těsnění a průmyslových dílců. Dostupné z WWW: <<http://www.kalina.cz/tesneni-a-tesnici-materialy/produkty/633-prumyslove-dilce/635-vylisky-a-lisovane-dily/>>.
16. KOTOUČ, Jiří, et al. *Tvářecí nástroje*. Praha: ČVUT, 1993. 350 s. ISBN 80-01-01003-1.
17. KŘÍŽ, Rudolf a Pavel VÁVRA. *Strojírenská příručka*. Vyd. 1. Praha: Scientia, spol. s.r.o, 1995. 291 s. ISBN 80-85827-88-3.
18. *Labit.cz* [online]. 2010 [cit. 2011-05-15]. Lisovna kovových dílů. Dostupné z WWW: <<http://labit.cz/cs/lisovna-kovovych-dilu>>.

19. LENDFELD, Petr. *Technologie II : Tvářeni kovů a zpracování plastů* [online]. Vyd. 1. Liberec: Technická univerzita v Liberci, 2005 [cit. 2011-05-19]. Dostupné z WWW: <http://www.ksp.tul.cz/cz/kpt/obsah/vyuka/skripta_tkp/>.
20. *Návod na obsluhu HOL-30NC*. Trenčín: JHL-Produkt s.r.o, 2008. 36 s.
21. NOVOTNÝ, Karel. *Tvářecí nástroje*. Vyd. 1. Brno: Nakladatelství vysokého učení technického v Brně, 1992. 186 s. ISBN 80-214-0401-9.
22. NOVOTNÝ, Karel. *Speciální technologie výroby : část tvářeni* [online]. Brno: VUT v Brně, Fakulta strojního inženýrství, 2002 [cit. 2011-05-19]. Dostupné z WWW: <http://ust.fme.vutbr.cz/tvareni/opory_soubory/download/specialni_tecnologie_vyroby__novotny_piska.pdf>.
23. PETRUŽELKA, Jiří a Richard BŘEZINA. *Úvod do tvářeni II* [online]. Ostrava: [s.n.], 2001 [cit. 2011-05-18]. Dostupné z WWW: <http://www.345.vsb.cz/jiripetruzelka/Texty/Uvod_TV2.pdf>.
24. ROMANOVSKYJ, V. *Příručka pro lisování za studena*. Vyd. 2. Praha: Státní nakladatelství technické literatury, 1959. 540 s. L13-E14-III/2395.
25. SVOBODA, Pavel, Jan BRANDEJS a František PROKEŠ. *Výběr z norem : pro konstrukční vičení*. Vyd. 1. Brno: Akademičké nakladatelství CERM, 2006. 221 s. ISBN 80-7204-465-6.
26. *TST servis* [online]. 2005 [cit. 2011-05-19]. Tvářecí stroje. Dostupné z WWW: <<http://www.tstservis.cz/len10.php>>.
27. *Výpočet čisté mzdy v roce 2011* [online]. 2011 [cit. 2011-05-19]. Finance.cz. Dostupné z WWW: <<http://www.finance.cz/dane-a-mzda/financni-kalkulacky/mzdovy-kalkulator/>>.

SEZNAM POUŽITÝCH ZKRATEK A SYMBOLŮ

Zkratka/Symbol	Jednotka	Popis
a	[m]	vzdálenost mezi normálovými složkami střižné síly
A	[J]	střižná práce
a _i	[mm]	délky neutrálních ploch v rovných částech
A _{ou}	[J]	ohybová síla do tvaru U
A _{ov}	[J]	ohybová síla do tvaru V
b	[mm]	délka ohýbané součásti
BZ	[-]	bod zvratu
c	[-]	koeficient závislý na stupni stříhu
C _e	[Kč]	cena elektrické energie
C _m	[Kč]	cena materiálu
C _o	[Kč]	výkupní cena za odpad
C _s	[Kč]	konečná cena součásti
d	[m]	vzdálenost přidržovače od nože
D _j /d _j	[mm]	jmenovitý rozměr střižníku/střižnice
D _{se}	[mm]	skutečný rozměr střižnice
d _{sk}	[mm]	skutečný rozměr střižníku
E	[MPa]	modul pružnosti tahu
e	[-]	součinitel vlivu tření ohýbaného plechu na ohybnici
F _c	[N]	celková síla
F _k	[N]	kalibrační síla
F _n	[N]	normálová složka síly
F _{ou}	[N]	ohybová síla do tvaru U
F _{ov}	[N]	ohybová síla do tvaru V
F _p	[N]	přidržovací síla
F _s	[N]	střižná síla
F _s	[N]	střižná síla
F _t	[N]	tečná složka síly
h	[mm]	pracovní zdvih
I	[mm ⁴]	moment setrvačnosti
k	[-]	hloubka vniku bříty do materiálu
ks	[-]	počet kusů
L ₀	[mm]	délka ramene
l _i	[mm]	délky neutrálních ploch v ohybech
l _v , l _u	[mm]	skutečný rozměr ohybnice
m	[kg]	hmotnost
m _č	[Kč]	časová mzda
M _o	Nm]	ohybový moment od střižné síly
M _p	Nm]	ohybový moment od přidržovací síly
m _u	[-]	opravný koeficient respektující průběh ohýbací síly

m_v	[-]	opravný koeficient respektující průběh ohýbací síly
n	[-]	součinitel otupení břitů
N_e	[Kč]	náklady na energii
n_h	[ks]	počet vyrobených součástí za hodinu
N_{mc}	[Kč]	celkové náklady na mzdy
N_{mol}		náklady pro mzdy na ohýbání pomocí ohýbadla
N_{moo}		náklady pro mzdy na ohýbání pomocí ohr. lisu
n_{mr}	[Kč]	režijní náklady
$N_{mvč}$		náklady na mzdy pro vystřížení čela
N_{mvp}	[Kč]	náklady pro mzdy na vystřížení pláště
N_n	[Kč]	náklady na pořízení nástroje
N_p	[Kč]	náklady na materiál
n_{pc}	[-]	celkový počet hodin provozu stroje
n_{pcl}	[-]	celkový počet hodin provozu lisu
n_{pco}	[-]	celkový počet hodin provozu ohraňovacího lisu
n_s	[ks]	počet vyrobených za směnu
n_{sm}	[-]	počet potřebných směn pro výrobu série
N_v	[Kč]	náklady na výrobu jedné součásti
n_z	[-]	počet zdvihů lisu
O	[mm]	obvod (délka) stříhu
p	[-]	koeficient závislosti směru vláken materiálu
P	[kw]	příkon stroje
p_k	[MPa]	kalibrační tlak
P_o	[Kč]	příjmy za odpad
Q	[ks]	velikost výrobní série
r	[mm]	poloměr
R_e	[MPa]	Mez kluzu
R_m	[MPa]	Mez pevnosti v tahu
r_m	[mm]	zaoblení poloměru ohýbadla
R_{max}	[mm]	maximální poloměr ohybu
R_{min}	[mm]	minimální poloměr ohybu
R_o	[mm]	vnitřní poloměr ohybu
S	[mm ²]	plocha
S_{Hs}	[mm ²]	plocha hlavy střížníku
SR	[%]	správná režie
S_T	[mm ²]	plocha tabule
S_v	[mm ²]	plocha výstřížku
t	[mm]	tloušťka materiálu
t	[mm]	tloušťka ohýbaného plechu
u	[-]	součinitel určující polohu neutrální plochy
v	[mm]	vůle mezi pracovními částmi nástroje
VR	[%]	výrobní režie
x	[-]	součinitel posunutí neutrální plochy