



VYSOKÉ UČENÍ TECHNICKÉ V BRNĚ

BRNO UNIVERSITY OF TECHNOLOGY

FAKULTA ELEKTROTECHNIKY A KOMUNIKAČNÍCH TECHNOLOGIÍ

FACULTY OF ELECTRICAL ENGINEERING AND COMMUNICATION

ÚSTAV RADIOELEKTRONIKY

DEPARTMENT OF RADIO ELECTRONICS

ZDROJ NAPĚTÍ PRO HRADLO VÝKONOVÉHO TRANZISTORU

VOLTAGE SOURCE FOR GATE OF POWER TRANSISTOR

BAKALÁŘSKÁ PRÁCE

BACHELOR'S THESIS

AUTOR PRÁCE

AUTHOR

Vladimír Kořínek

VEDOUCÍ PRÁCE

SUPERVISOR

prof. Dr. Ing. Zdeněk Kolka

BRNO 2016



Bakalářská práce

bakalářský studijní obor **Elektronika a sdělovací technika**
Ústav radioelektroniky

Student: Vladimír Kořínek

ID: 164861

Ročník: 3

Akademický rok: 2015/16

NÁZEV TÉMATU:

Zdroj napětí pro hradlo výkonového tranzistoru

POKYNY PRO VYPRACOVÁNÍ:

Prozkoumejte možnost realizace spínaného zdroje bez použití integrovaných obvodů, který při velmi nízkém vstupním napětí (cca. 1V) vytvoří výstupní napětí 10V pro buzení hradla výkonového tranzistoru MOSFET. Navržené zapojení optimalizujte pomocí počítačové simulace s cílem dosažení co nejnižšího vstupního napětí a zároveň spolehlivého chodu v rozsahu teplot -50°C až 80°C .

Zdroj realizujte a proveďte ověření dosažených parametrů.

DOPORUČENÁ LITERATURA:

[1] HOROWITZ, P., HILL, W. The Art of Electronics. Cambridge, UK: Cambridge University Press, 2015.

[2] KREJCIŘÍK, A. DC/DC měniče. Praha: BEN - technická literatura, 2002.

Termín zadání: 8.2.2016

Termín odevzdání: 16.8.2016

Vedoucí práce: prof. Dr. Ing. Zdeněk Kolka

Konzultant bakalářské práce:

prof. Ing. Tomáš Kratochvíl, Ph.D., předseda oborové rady

UPOZORNĚNÍ:

Autor bakalářské práce nesmí při vytváření bakalářské práce porušit autorská práva třetích osob, zejména nesmí zasahovat nedovoleným způsobem do cizích autorských práv osobnostních a musí si být plně vědom následků porušení ustanovení § 11 a následujících autorského zákona č. 121/2000 Sb., včetně možných trestněprávních důsledků vyplývajících z ustanovení části druhé, hlavy VI. díl 4 Trestního zákoníku č.40/2009 Sb.

ABSTRAKT

Tato bakalářská práce se zabývá možnostmi realizace spínaného zdroje pro buzení hradla výkonového tranzistoru bez použití integrovaných obvodů. Cílem je dosažení co nejjednoduššího a spolehlivého zapojení s využitím invertujícího DC/DC měniče pracujícího v teplotním rozsahu prostředí od -50°C do 80°C .

KLÍČOVÁ SLOVA

DC/DC měnič, zdroj napětí, invertující, Cadence OrCad Pspice, MOSFET

ABSTRACT

This bachelor's thesis is about possibilities of realisation of boost converter to energize gate of the power transistor without using integrated circuits. My goal is to create the most simple and the most reliable circuit with using an inverting DC/DC converter working in temperature range from -50°C to 80°C .

KEYWORDS

DC/DC converter, voltage source, inverting, Cadence OrCad Pspice, MOSFET

Kořínek, V. *Zdroj napětí pro hradlo výkonového tranzistoru*. Brno: Vysoké učení technické v Brně, Fakulta elektrotechniky a komunikačních technologií, Ústav radioelektroniky, 2016. 49 s., 8 s. příloh. Bakalářská práce. Vedoucí práce: prof. Dr. Ing. Zdeněk Kolka.

PROHLÁŠENÍ

Prohlašuji, že svou bakalářskou práci na téma Zdroj napětí pro hradlo výkonového tranzistoru jsem vypracoval samostatně pod vedením vedoucího bakalářské práce a s použitím odborné literatury a dalších informačních zdrojů, které jsou všechny citovány v práci a uvedeny v seznamu literatury na konci práce.

Jako autor uvedené bakalářské práce dále prohlašuji, že v souvislosti s vytvořením této bakalářské práce jsem neporušil autorská práva třetích osob, zejména jsem nezasáhl nedovoleným způsobem do cizích autorských práv osobnostních nebo majetkových a jsem si plně vědom následků porušení ustanovení § 11 a následujícího zákona č. 121/2000 Sb., o právu autorském, o právech souvisejících s právem autorským a o změně některých zákonů (autorský zákon), ve znění pozdějších předpisů, včetně možných trestněprávních důsledků vyplývajících z ustanovení části druhé, hlavy VI. díl 4 Trestního zákoníku č. 40/2009 Sb.

V Brně dne

.....

(podpis autora)

PODĚKOVÁNÍ

Děkuji vedoucímu bakalářské práce prof. Dr. Ing. Zdeňku Kolkovi za účinnou, metodickou, pedagogickou a odbornou pomoc a hlavně za strávený čas při zpracování mé bakalářské práce.

3.2.1 Určení oscilačních podmínek a pracovního bodu	24
3.2.2 Návrh zdroje proudu – dvoubodový oscilátor.....	25
3.2.3 Odpojovač hradla MOSFETU	26
3.2.4 Kompletní zapojení invertujícího DC/DC měniče.....	28
3.2.5 Simulace výkonového zatížení – dvoubodový oscilátor.....	30
3.2.6 Simulace v teplotních změnách – dvoubodový oscilátor.....	31
4 Měření	32
4.1 Zdroj se čtyřbodovým oscilátorem - varianta s proudovým zdrojem	33
4.2 Zdroj se čtyřbodovým oscilátorem – varianta se stabilizátorem napětí.....	36
4.3 Zdroj s dvoubodovým oscilátorem	37
4.4 Měření spektra napájeného proudu	37
5 Porovnání navržených měničů	44
5.1 Srovnání z hlediska rozběhu při nízkém napětí	44
5.2 Srovnání z hlediska odebíraného proudu a příkonu.....	44
5.3 Srovnání podle normy EMC	45
6 Závěr	46
Literatura	48
Seznam symbolů, veličin a zkratk	49

SEZNAM OBRÁZKŮ

Obrázek 1.1	Aplikační schéma navrhovaného zdroje	2
Obrázek 2.1	Schéma struktury DC/DC měniče	3
Obrázek 2.2	Schéma topologie invertujícího měniče.....	4
Obrázek 2.3	Schéma zapojení Meissnerova oscilátoru s bipolárním tranzistorem NPN	6
Obrázek 3.1	Schéma blokuujícího samokmitajícího měniče pro studii oscilačních podmínek	7
Obrázek 3.2	Simulace rozběhu oscilátoru a ořezaného výstupního napětí - čtyřbodový oscilátor.....	8
Obrázek 3.3	Simulace kmitání na cívkách L2 (horní průběh) a L1 (spodní průběh) - čtyřbodový oscilátor	9
Obrázek 3.4	Schéma realizace proudového zdroje z tranzistoru - čtyřbodový oscilátor	9
Obrázek 3.5	Voltampérová charakteristika proudového zdroje - čtyřbodový oscilátor	11
Obrázek 3.6	Schéma realizace odpojovače oscilátoru přes tranzistorový spínač a zpětné vazby - čtyřbodový oscilátor (s proudovým zdrojem)	12
Obrázek 3.7	Simulace odpojení oscilátoru (horní křivka – kmitání oscilátoru, spodní křivka - napětí na vstupním generátoru U_{GEN} a proudové zatížení tranzistoru T1).....	13
Obrázek 3.8	Schéma realizace odpojovače výkonového hradla tranzistoru od výstupu měniče přes tranzistorový spínač PNP tranzistoru - čtyřbodový oscilátor	14
Obrázek 3.9	Simulace odpojení výstupního napětí od hradla výkonového tranzistoru (horní křivka – výstupní napětí U_{OUT} , spodní křivka – napětí na generátoru U_{GEN}).....	14
Obrázek 3.10	Schéma kompletního zapojení invertujícího DC/DC měniče – varianta s proudovým zdrojem	15
Obrázek 3.11	Simulace proudů invertujícího DC/DC měniče – varianta s proudovým zdrojem	16
Obrázek 3.12	Simulace výstupních napětí a funkčnosti invertujícího DC/DC měniče se čtyřbodovým oscilátorem – varianta s proudovým zdrojem.....	16
Obrázek 3.13	Simulace výkonové ztráty tranzistoru Q1, rezistoru R2, rezistoru R7 a diody D5	17
Obrázek 3.14	Simulace výstupního napětí při teplotách -50°C , 25°C a 80°C – čtyřbodový oscilátor s proudovým zdrojem	17

Obrázek 3.15	Schéma stabilizátoru napětí – čtyřbodový oscilátor	18
Obrázek 3.16	Simulace stabilizovaného napětí – čtyřbodový oscilátor (varianta se stabilizátorem napětí).....	19
Obrázek 3.17	Schéma kompletního zapojení invertujícího DC/DC měniče – varianta se stabilizátorem napětí	21
Obrázek 3.18	Simulace výstupních napětí a funkčnosti invertujícího DC/DC měniče se čtyřbodovým oscilátorem – varianta se stabilizátorem napětí	21
Obrázek 3.19	Simulace proudů invertujícího DC/DC měniče – varianta se stabilizátorem napětí	22
Obrázek 3.20	Simulace výkonových ztrát invertujícího DC/DC měniče – varianta se stabilizátorem napětí	22
Obrázek 3.21	Simulace rozběhu oscilátoru pro rozsah teplot -50 °C až 80 °C – čtyřbodový oscilátor (varianta se stabilizátorem napětí)	23
Obrázek 3.22	Schéma samokmitajícího dvoubodového oscilátoru.....	24
Obrázek 3.23	Schéma proudového zdroje pro dvoubodový oscilátor.....	25
Obrázek 3.24	Voltampérová charakteristika proudového zdroje – dvoubodový oscilátor	26
Obrázek 3.25	Schéma tranzistorového odpojovače měniče od hradla MOSFETU – dvoubodový oscilátor.....	27
Obrázek 3.26	Simulace odpojení oscilací hlavního tranzistoru – dvoubodový oscilátor	27
Obrázek 3.27	Schéma invertujícího DC/DC měniče s dvoubodovým oscilátorem	28
Obrázek 3.28	Simulace výstupního napětí U_{OUT} invertujícího DC/DC měniče s dvoubodovým oscilátorem.....	29
Obrázek 3.29	Simulace vybití výstupního napětí z kondenzátoru C3	29
Obrázek 3.30	Simulace proudů invertujícího DC/DC měniče s dvoubodovým oscilátorem.....	30
Obrázek 3.31	Simulace výkonových ztrát rezistoru R6 a tranzistoru Q2	30
Obrázek 3.32	Simulace rozběhu napětí v zadaném teplotním rozsahu -50 °C až 80 °C – dvoubodový oscilátor.....	31
Obrázek 4.1	Graf závislosti odebíraného proudu měniče I_S na napětí generátoru U_{GEN} – Zdroj II – Zdroj II	34
Obrázek 4.2	Graf závislosti příkonu měniče P_S na napětí generátoru U_{GEN} – Zdroj II.....	35
Obrázek 4.3	Oscilogram zdroje se čtyřbodovým oscilátorem – varianta s proudovým zdrojem	35
Obrázek 4.4	Oscilogram zdroje se čtyřbodovým oscilátorem – varianta se stabilizátorem napětí	37

Obrázek 4.5	Graf závislosti odebíraného proudu měniče I _S na napětí generátoru U _{GEN} – Zdroj I	39
Obrázek 4.6	Graf závislosti příkonu měniče P _S na napětí generátoru U _{GEN} – Zdroj I	39
Obrázek 4.7	Oscilogram zdroje s dvoubodovým oscilátorem.....	40
Obrázek 4.8	Pracoviště pro měření rušivého proudu na napájecím kabelu VCC	41
Obrázek 4.9	Norma elektromagnetického rušení proudem (červenou křivkou je vyznačená norma a modrou křivkou korektní měření) pro napájecí vodič (při návrhu pojmenováno VCC)	41
Obrázek 4.10	Rušivé proudy - Zdroj I – dvoubodový oscilátor (červeně vyznačená norma).....	42
Obrázek 4.11	Rušivé proudy - Zdroj II – čtyřbodový oscilátor – varianta s proudovým zdrojem (červeně vyznačená norma)	42

SEZNAM TABULEK

Tabulka 3.1	Určení minimálního proudu pro vybuzení výstupního napětí	8
Tabulka 3.2	Přehled rozběhu výstupního napětí -10 V pro různé teploty okolí – čtyřbodový oscilátor (s proudovým zdrojem).....	18
Tabulka 3.3	Přehled rozběhu výstupního napětí -10 V pro různé okolní teploty - čtyřbodový oscilátor (se stabilizátorem napětí).....	23
Tabulka 3.4	Tabulka pro přehled rozběhu výstupního napětí -10 V pro zadané teploty – dvoubodový oscilátor.....	31
Tabulka 4.1	Přehled použitých měřících přístrojů.....	32
Tabulka 4.2	Naměřené hodnoty vlastnosti zdroje – čtyřbodový oscilátor – varianta s proudovým zdrojem	33
Tabulka 4.3	Naměřené hodnoty vlastnosti zdroje – čtyřbodový oscilátor – varianta se stabilizátorem napětí	36
Tabulka 4.4	Naměřené hodnoty vlastnosti zdroje – dvoubodový oscilátor.....	38
Tabulka 5.1	Srovnání funkčnosti navržených měničů	44
Tabulka 5.2	Porovnání odběru proudu a příkonu měniče.....	44

ÚVOD

Bakalářská práce se zabývá návrhem spínaného zdroje pro hradlo výkonového tranzistoru MOSFET. Úkolem tohoto návrhu je splnit funkčnost aplikace pro rozsah teplot od -50°C do 80°C bez použití specializovaných integrovaných obvodů z důvodu nezávislosti výsledného zařízení na konkrétním dodavateli součástek. Kvůli těmto požadavkům se nemohou k návrhu použít integrované obvody, a proto je spínaný zdroj navržen pouze ze součástek diskretních.

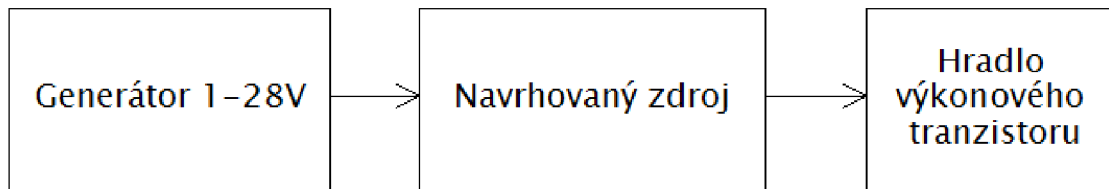
Celá bakalářská práce se rozděluje do několika částí. V první části je podrobně popsán rozbor zadání. Druhá část pojednává o teorii, která je potřebná pro návrh zadaného zdroje. Třetí část obsahuje kompletní návrh zadaného zdroje napětí pro hradlo výkonového tranzistoru ve třech různých navržených topologiích. Tyto návrhy jsou rozebrány na jednotlivé části zapojení včetně simulací schémat v programu Cadence OrCad PSpice v rozsahu zadaných teplot s ohledem na možné tolerance součástek. V poslední čtvrté části jsou navržené topologie podrobně změřeny a srovnány se simulačními hodnotami z programu Cadence OrCad PSpice. V závěru je celkové zhodnocení realizovaných zdrojů.

1 ROZBOR ZADÁNÍ

Požadavky zadání:

Navrhovaný zdroj je připojen ke vstupnímu generátoru, na kterém nabíhá napětí U_{GEN} od 0 V do 28 V. Jakmile bude na generátoru napětí 1 V, zdroj začne generovat stabilní výstupní napětí U_{OUT} o velikosti -10 V pro hradlo výkonového tranzistoru. Při napětí 15 V na generátoru měnič přestane generovat výstupní napětí, protože řízení hradla výkonového tranzistoru převezme jiná externí řídicí elektronika. Navrhovaný měnič musí zároveň spolehlivě pracovat v teplotním rozsahu od -50 °C až do 80 °C.

Aplikační schéma



Obrázek 1.1 Aplikační schéma navrhovaného zdroje

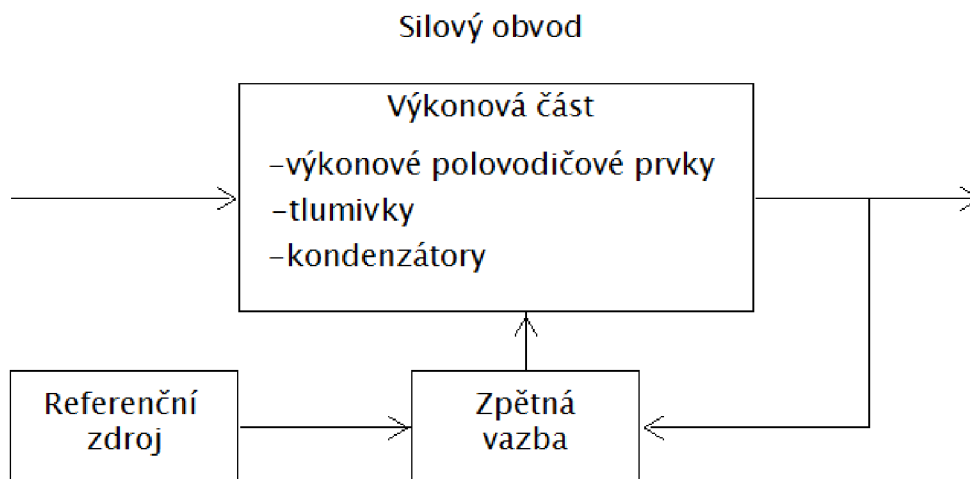
Nutností je, aby byl měnič zkonstruován bez použití integrovaných obvodů kvůli teplotnímu rozsahu a nezávislosti na konkrétním výrobcí. Návrh by měl mít také co nejjednodušší schéma zapojení a zároveň by měl být plně funkční podle všech požadavků. Deska plošných spojů musí být co nejmenší. Proto budou použity SMD součástky s maximálním přípustným výkonem 250 mW.

2 TEORIE

V následujících kapitolách je rozebrán princip DC/DC měničů a oscilátorů společně s příklady jednotlivých druhů, ze kterých je vybrán vždy nejvhodnější typ pro danou aplikaci. Dále jsou okrajově rozebrány i tranzistory, které jsou potřebné pro realizaci oscilátorů, proudových zdrojů, stabilizátorů a spínačů.

2.1 DC/DC měniče

Měniče se skládají z regulačního a silového obvodu. Silové obvody jsou složeny ze spínačů a akumulacních prvků. Používají se pro změnu velikosti stejnosměrného napětí, nebo proudu. DC/DC měniče jsou součástí spínaných zdrojů, které v dnešní době nacházejí uplatnění u většiny moderní digitální elektroniky, mezi níž patří například televize, počítače, nabíječky a mobilní telefony. Umožňují zmenšení rozměrů přístrojů při zachování nízké ceny výrobku. [1][2][3][4]



Obrázek 2.1 Schéma struktury DC/DC měniče [1]

Princip DC/DC měniče je založen na tom, že se určitá úroveň vstupního DC napětí transformuje na jinou úroveň výstupního napětí. Toto napětí může být nižší, vyšší, invertované, nebo oddělené od vstupního napětí. Podle střídy spínání tranzistoru měniče je energie předávána z akumulacních prvků do zátěže. Akumulační prvky tvoří indukčnosti a kapacity, které jsou jádrem spínaných zdrojů a určují jejich zvlnění na výstupu a přenášený výkon.[1][2]

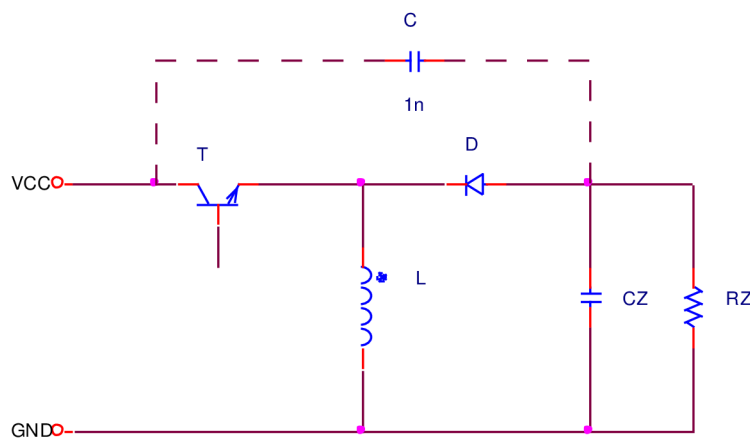
Měniče se rozdělují na základní typy zapojení:

- snižující (buck, step-down)
- zvyšující (boost, step-up)
- invertující (inverting, buck-boost, s transformátorem – flyback)

Pro danou aplikaci vychází jednoznačně řešení pomocí invertující topologie měniče.

2.1.1 Invertující měnič

Tento měnič umožňuje vygenerovat na výstupu větší, nebo menší napětí než napětí vstupní. Pro toto zapojení dostačuje jedna tlumivka. Protože je vstupní a výstupní proud impulzního charakteru, tak obvod způsobuje vysokofrekvenční rušení. Napěťové zatížení invertujícího měniče je rovno součtu vstupního a výstupního napětí. Při konstantní době spínání nezátíženého měniče roste výstupní napětí do překročení maximálního napětí na tranzistoru U_{CE} . [1][3]



Obrázek 2.2 Schéma topologie invertujícího měniče

Na obrázku 2.2 je zachyceno schéma invertujícího měniče. (Schéma na obrázku 2.2 pracuje jako invertující měnič). Při sepnutí tranzistoru T se nabije cívka L a naindukuje se na ní napětí. Po vypnutí tranzistoru T změní cívka L skokově napětí na opačnou polaritu, což má za následek uzavření okruhu přes diodu D a nabíjení kondenzátoru CZ záporným napětím, které je pak na výstupu měniče. [3]

2.2 Oscilátory

Oscilátory se používají pro vytvoření časově proměnných průběhů ze stejnosměrného napájecího napětí. Většinou je tvoří zesilovač a kladná zpětná vazba. Pro funkci těchto obvodů musí být splněny následující oscilační podmínky [2] :

První oscilační podmínka je amplitudová, definována vztahem:

$$|\bar{\beta}| \cdot |\bar{A}| = 1, \quad (2.1)$$

kde $|\bar{\beta}|$ je přenos zpětné vazby a $|\bar{A}|$ je přenos zesilovače.

Když je součin $|\bar{\beta}| \cdot |\bar{A}|$ roven 1, tak je amplituda stejná, když je součin větší jak 1, tak se amplituda zvětšuje. Pro součin $|\bar{\beta}| \cdot |\bar{A}|$ menší než 1 se amplituda kmitů snižuje. Pro rozběh oscilátoru se volí součin větší jak 1, kdy zesilovač vyrovnává ztráty v obvodu.

Druhá oscilační podmínka je fázová a definuje se vztahem:

$$\varphi_A + \varphi_\beta = 2 \cdot k \cdot \pi, \quad (2.2)$$

kde $k = (0, 1, 2, \dots)$, φ_A je fáze zesilovače a φ_β určuje fázi zpětné vazby.

Kladná zpětná vazba je dosažena tím, že je součet fázových posuvů napětí φ_A a φ_β roven násobku $k \cdot 2\pi$.

Oscilátory se rozdělují na harmonické a neharmonické, viz příklady níže.

Harmonické:

- s indukční vazbou (Meissnerův, Armstrongův)
- třibodové (Hartleyův, Collpitsův, Clappův)
- RC oscilátory (s fázovacím článkem, s Wienovým článkem)

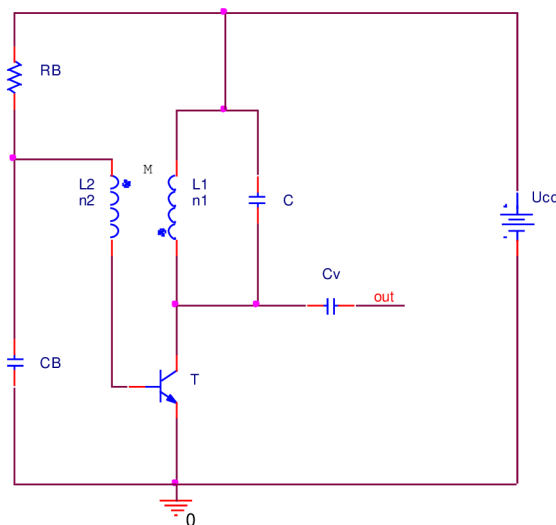
Neharmonické:

- blokující oscilátor
- multivibrátor

Z daných typů je vybrán LC Meisnerův oscilátor podle [5].

2.2.1 Meissnerův oscilátor

Jedná se o oscilátor, který má zpětnou vazbu realizovanou pomocí transformátoru, jehož vstupní vinutí $L1$ tvoří s kondenzátorem C rezonanční obvod LC. Aby byla splněna fázová podmínka, je nutné dosáhnout fázový posun 360° . Tranzistor v zapojení se společným emitorem otočí fázi o 180° a o dalších 180° otočí fázi opačné vinutí cívek v transformačním poměru. Amplitudová podmínka se nastaví vhodným transformačním převodem cívek.



Obrázek 2.3 Schéma zapojení Meissnerova oscilátoru s bipolárním tranzistorem NPN

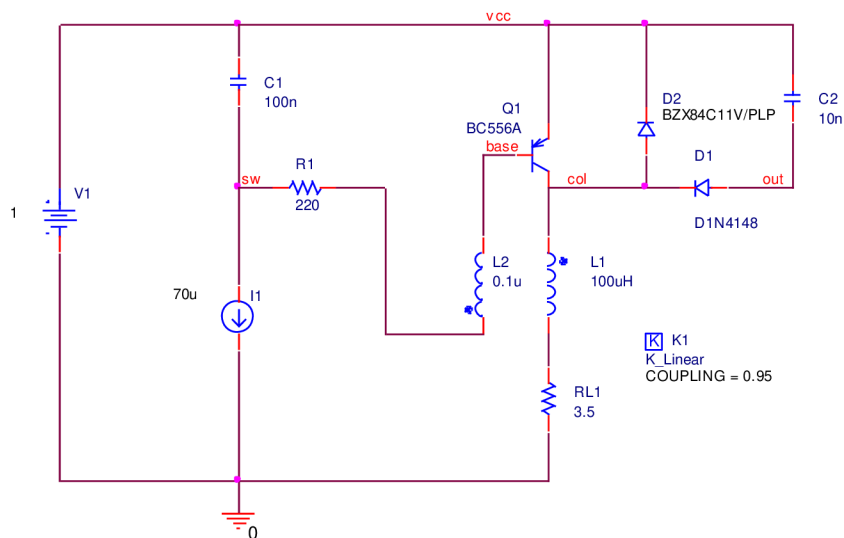
Obvod na obrázku 2.1 je typickým zapojením Meissnerova oscilátoru. Funguje tak, že se zvyšuje kolektorový proud tranzistoru a tím se indukuje i větší napětí na cívce L1. Zároveň se indukuje opačné napětí na cívce L2 a to způsobuje změnu napětí na kondenzátoru C_B . Důsledkem toho se přivírá tranzistor T. Po uzavření tranzistoru T se na cívce L1 změní napětí na opačnou polaritu. Tato změna polarity se projeví i na cívce L2 a tranzistor se znovu otvírá. Takto obvod kmitá, dokud není odpojeno napájecí napětí, nebo nejsou přerušeny oscilační podmínky. [4]

3 NÁVRHY ZDROJŮ

V této kapitole jsou popsány jednotlivé topologie možných měničů včetně jejich návrhu. První koncepce se čtyřbodovým oscilátorem v kapitole 3.1 je rozdělena na dvě části. Varianta s proudovým zdrojem je popsána v kapitole 3.1.1 a kapitola se stabilizátorem napětí pak v kapitole 3.1.2. Druhá koncepce měniče s dvoubodovým oscilátorem je popsána v kapitole 3.2.

3.1 Invertující DC/DC měnič se čtyřbodovým oscilátorem

Základem invertujícího DC/DC měniče je samokmitající čtyřbodový oscilátor.



Obrázek 3.1 Schéma blokujícího samokmitajícího měniče pro studii oscilačních podmínek[5]

Tento obvod pracuje tak, že je báze tranzistoru Q1 buzena stejnosměrným proudem z proudového zdroje I1, který nastavuje pracovní bod oscilátoru a zaručí jeho rozběh při nízkém napětí ze zdroje V1. Když se tranzistor Q1 otevře, tak se na cívce L1 indukuje kladné napětí. Zároveň je indukováno opačné napětí na cívce L2 a tím se začne přivírat tranzistor Q1. Po uzavření tranzistoru Q1 vznikne překmitem záporné napětí na cívce L1. Přes společnou vazbu cívek L1 a L2 se indukuje kladné napětí na cívku L2 a báze tranzistoru Q1 se znovu otvírá. Takto obvod kmitá stále dokola. Dioda D1 usměrní výstupní napětí a kondenzátor C2 ho vyfiltruje. Zenerova dioda D2 slouží jako omezovač výstupního napětí na hodnotu -11 V. [5]

Pro správnou funkci obvodu je nutné splnit obě oscilační podmínky.

Opačné vinutí cívek L1 a L2 otočí fázi β o 180° a tranzistor Q1 zapojen se společným emitorem o dalších 180° . Tím je podmínka podle vztahu (2.2) splněna, neboť je vstupní a výstupní napětí ve fázi.

Amplitudová podmínka je splněna podle vzorce (2.1) a je dosažena pomocí poměru vinutí cívek L1 a L2.

Hodnota indukčnosti cívky L1 byla odhadem zvolena $100\mu\text{H}$ a na základě simulace (Obrázek 3.2 a Obrázek 3.3) a tabulky Tabulka 3.1 se osvědčila jako vyhovující. Cívka L2 je navržena tak, aby se ve zpětné vazbě nespotřebovalo příliš mnoho energie. Zároveň musí být splněn poměr vinutí L1/L2 tak, aby oscilátor kmital. Pro dosažení indukčnosti $0.01\mu\text{H}$ na cívce L2 se odhadem navine několik závitů k cívce L1.

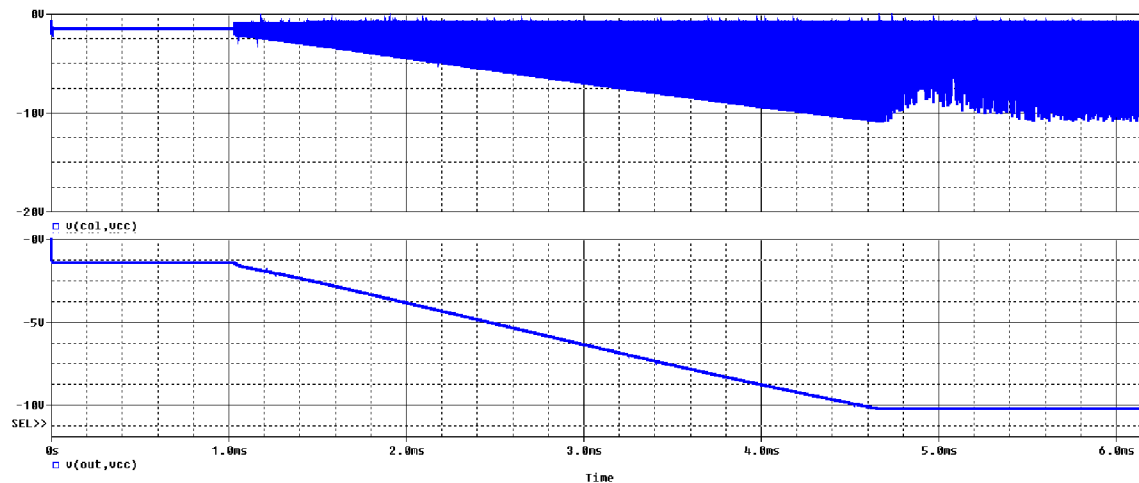
Hodnota rezistoru $R1 = 220\ \Omega$ je zvolena na základě simulace, přičemž ovlivňuje frekvenci kmitání a minimální proud pro buzení oscilátoru.

I1 je proudový zdroj, který slouží jen pro určení minimálního proudu pro buzení báze tranzistoru Q1, aby bylo vybuzeno výstupní napětí $U_{\text{OUT}} = -10\ \text{V}$.

Tabulka 3.1 Určení minimálního proudu pro vybuzení výstupního napětí

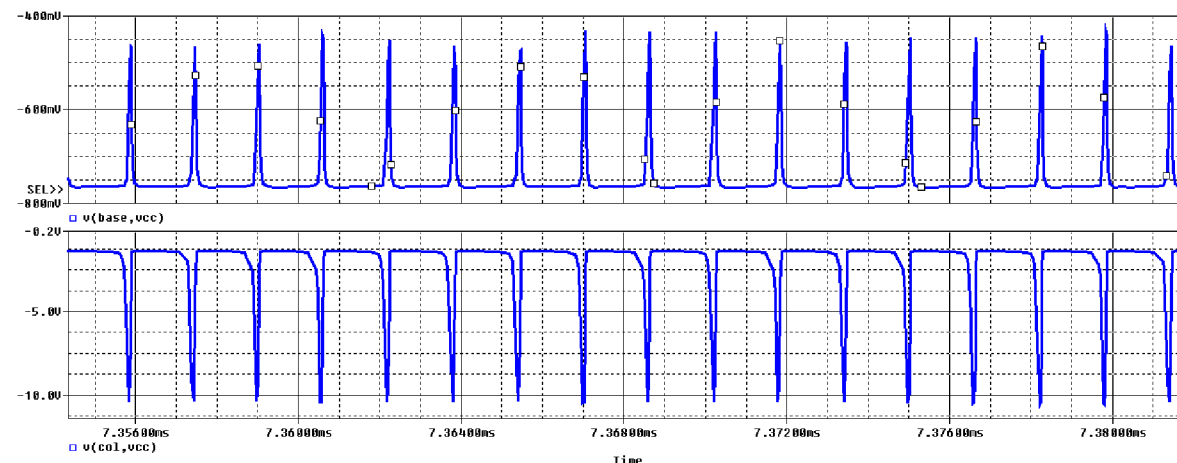
I1 [μA]	1	10	30	50	70	90
Uout [V]	-1,37	-1,37	-6,1	-9,35	-10,5	-10,54

Z tabulky 2.1 je patrné, že obvod kmitá i na menších proudech, ale pro dosažení výstupního napětí $U_{\text{out}} = -10\ \text{V}$ je potřeba minimální proud $I1 = 70\ \mu\text{A}$. V následující podkapitole je popsán návrh proudového zdroje.



Obrázek 3.2 Simulace rozběhu oscilátoru a ořezaného výstupního napětí - čtyřbodový oscilátor

Na obrázku 3.2 lze vidět v první polovině náběh kmitů na primární cívce L1. Na spodní části je zobrazeno ořezané výstupní napětí zenerovou diodou D2.



Obrázek 3.3 Simulace kmitání na cívkách L2 (horní průběh) a L1 (spodní průběh) - čtyřbodový oscilátor

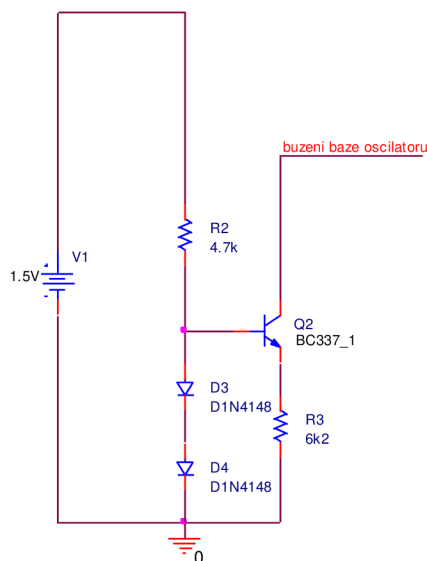
Na obrázku 3.3 lze pozorovat v horní polovině tlumící kmitý na sekundární cívce L2, která zavírá a otvírá tranzistor Q1. V dolní polovině obrázku jsou budící kmitý s opačnou fází na cívce L1.

3.1.1 Varianta s proudovým zdrojem

V této podkapitole je popsána první varianta invertujícího DC/DC měniče s proudovým zdrojem z první koncepce se čtyřbodovým oscilátorem.

3.1.1.1 Návrh zdroje proudu – čtyřbodový oscilátor

V předchozí kapitole 3.1 byl ve schématu použit ideální proudový zdroj I1, ale pro realizaci je nutné navrhnout reálný zdroj proudu z tranzistoru.



Obrázek 3.4 Schéma realizace proudového zdroje z tranzistoru - čtyřbodový oscilátor

Dané zapojení na obrázku 3.4 pracuje jako zdroj proudu. Princip spočívá v zajištění téměř konstantního napětí U_b na bázi Q2. Toto napětí na diodách se podle katalogového listu mění s koeficientem -2 mV/K . Tímto dochází také ke změně napětí báze - emitor tranzistoru. Jedna změna napětí na diodě se takto dá vykompenzovat. Napětí U_b se rozdělí mezi napětí U_{be} a U_{R3} , čímž se zajistí konstantní napětí na rezistoru R_3 zmenšené o úbytek napětí báze - emitor tranzistoru Q2. Hodnota napětí U_{be} změřená v simulaci je 556 mV.

Pro zajištění úbytku napětí na diodách musí diodami D3 a D4 téct minimální proud. Ten byl zjištěn z grafu voltampérové charakteristiky diody v katalogovém listu [6] na straně 2. Minimální úbytek napětí na diodě je definován 0,5 V pro minimální proud 0,1 mA. Pro zajištění tohoto proudu je potřeba minimální napájecí napětí na generátoru $U_{GEN} = 1,5 \text{ V}$. Z toho se odvodí rezistor R_2 tak, aby byl splněn minimální proud 0,1 mA, a zároveň při napětí na generátoru 28 V nesmí být zničeny diody velkým proudem.

Návrh rezistoru R_2 :

$$R_{2\max} = \frac{U_{CC} - U_{D3} - U_{D4}}{I_{\min}} = \frac{1,5 - 0,5 - 0,5}{0,1 \cdot 10^{-3}} = 5000 \Omega, \quad (3.1)$$

kde U_{CC} je napájecí napětí, U_{D3} a U_{D4} jsou úbytky napětí na diodách D3 a D4. I_{\min} je minimální proud pro úbytek napětí na diodách D3 a D4. Kvůli zajištění minimálního proudu byl zvolen rezistor $R_2 = 4700 \Omega$.

Maximální proud diodami je 200mA. Když se uváží maximální napájecí napětí $U_{GEN} = 28 \text{ V}$, tak musí být ověřen proud, který poteče rezistorem $R_2 = 4700 \Omega$. [6]

Proud I_{R2} rezistorem R_2 při napětí 28V:

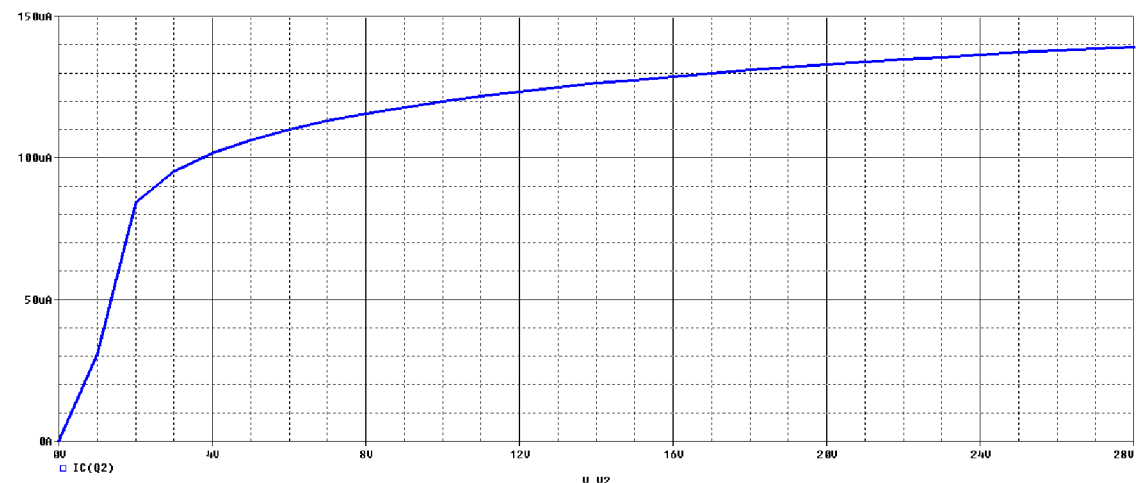
$$I_{R2} = \frac{U_{CC} - U_{D3} - U_{D4}}{R_2} = \frac{28 - 0,5 - 0,5}{4700} = 5,74 \text{mA} \quad (3.2)$$

Z rovnice (3.2) je vidět, že proud při maximálním napájecím napětí nepřekročí limitní proud diodami, který je 200 mA. Hodnota rezistoru $R_3 = 3300 \Omega$ pro dané zapojení vyhovuje.

Proud kolektorem tranzistoru Q2 bude určen jako napětí na rezistoru R_3 a proudem, který požaduje. Pro rozkmitání oscilátoru je zvolený proud $70 \mu\text{A}$. Výpočet rezistoru R_3 je dán rovnicí:

$$R_3 = \frac{U_b - U_{be}}{I_c} = \frac{1 - 0,556}{70 \cdot 10^{-6}} = 6342 \Omega. \quad (3.3)$$

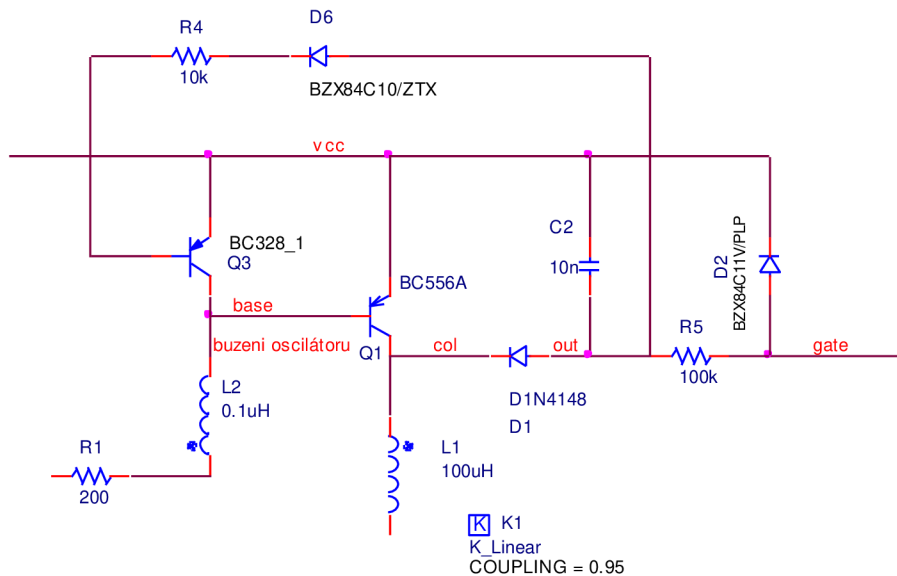
Zvolená hodnota rezistoru R_3 je 5600Ω . Když se zvyšuje napájecí napětí, tak je zároveň větší odběr proudu diodami D3 a D4, což má za následek větší úbytek na rezistoru R_3 a tím se zároveň zvyšuje proud kolektorem tranzistoru Q2. Při maximálním napětí 28 V na generátoru bude mít proudový zdroj odběr $137 \mu\text{A}$. Tato změna proudu nemá vliv na funkčnost obvodu.



Obrázek 3.5 Voltampérová charakteristika proudového zdroje - čtyřbodový oscilátor

3.1.1.2 Návrh odpojovače buzení oscilátoru pomocí PNP tranzistoru a zpětné vazby

Kvůli výkonovému namáhání hlavního tranzistoru Q1, který spíná primární cívku L1, stačí, když bude kmitat do napájecího napětí $U_{GEN} = 10 \text{V}$. Výstupní napětí U_{OUT} je staženo ze záporné větve napájecího zdroje V1 přes cívku L1, usměrňovací diodu D1 a filtrační kondenzátor C2. Z tohoto důvodu není zapotřebí výkonově zatěžovat tranzistor Q1, a oscilátor se tak odpojí při napájecím napětí 11 V.



Obrázek 3.6 Schéma realizace odpojovače oscilátoru přes tranzistorový spínač a zpětné vazby - čtyřbodový oscilátor (s proudovým zdrojem)

Princip tohoto zapojení je ten, že se sepne tranzistor Q3, a tím zkratuje bázi budícího obvodu samokmitajícího měniče s kladnou větví napájecího generátoru. Když se začne pomalu spínat tranzistor Q3, tak bude měnič ještě chvíli kmitat, dokud se tranzistor Q3 neotevře úplně, což má za následek ukončení oscilací měniče. V první řadě se musí vycházet ze spínaného proudu. Proud kolektorem při kmitání se pohybuje okolo hodnoty $100 \mu\text{A}$. Kvůli rezervě, aby se tranzistor spolehlivě sepnul, se zvolí spínací proud 1 mA . Saturační zesilovací činitel β tranzistoru Q1 se nemůže určit přesně, protože každý tranzistor má na základě výroby rozdílnou β . Odhadem se zvolí $\beta = 20$ a tím je zajištěno, že ve výstupní charakteristice tranzistoru bude proud v ustálené části na křivce bázevého proudu.

Výpočet bázevého proudu tranzistoru:

$$I_b = \frac{I_c}{\beta} = \frac{100 \cdot 10^{-3}}{20} = 50 \mu\text{A}, \quad (3.4)$$

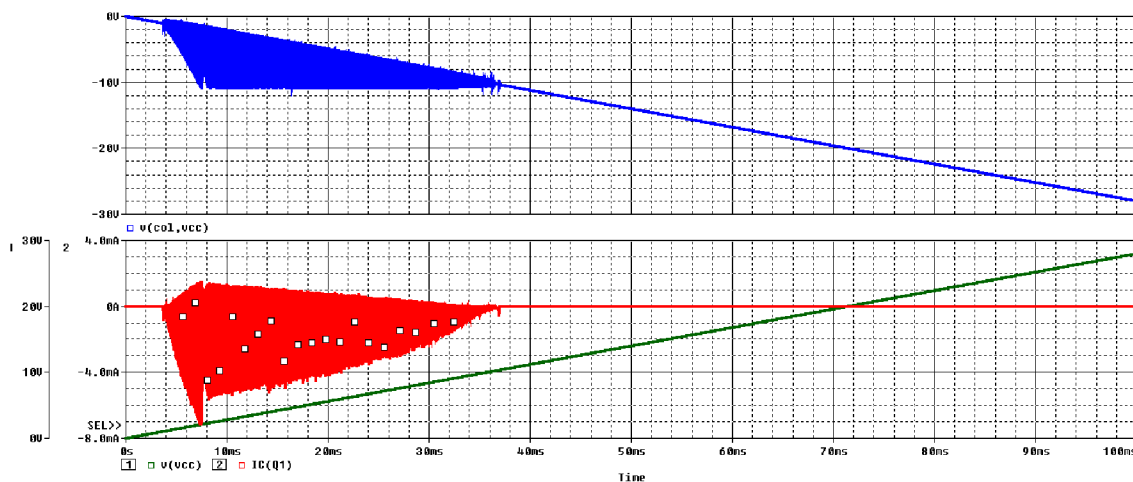
kde I_b je bázevý proud, I_c je kolektorový proud a β je proudový zesilovací činitel.

Uvažuje-li se úplné sepnutí tranzistoru při 11 V napájecího napětí, tak lze rezistor R4 odvodit jako:

$$R_4 = \frac{U_{CC} - U_{ZD} - U_{be}}{I_b} = \frac{11 - 10 - 0.6}{50 \cdot 10^{-6}} = 8000 \Omega, \quad (3.5)$$

kde U_{CC} je napájecí napětí na generátoru, U_{ZD} je úbytek napětí na diodě D11, U_{be} je úbytek napětí mezi bází a emitorem tranzistoru a I_b je proud báze tranzistoru. Hodnota rezistoru pro zapojení je zvolena $10 \text{ k}\Omega$.

Obvod také slouží jako zpětná vazba. Při zvyšujícím se napětí U_{GEN} už oscilátor nepotřebuje tolik proudu pro vybudování potřebného výstupního napětí U_{OUT} . Proto je tento proud odsáván pomocí zpětné vazby. Hlavní tranzistor je proudově méně zatížen a má menší teplotní namáhání.

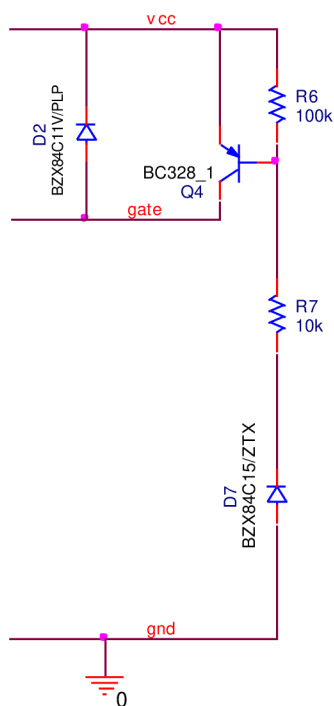


Obrázek 3.7 Simulace odpojení oscilátoru (horní křivka – kmitání oscilátoru, spodní křivka - napětí na vstupním generátoru U_{GEN} a proudové zatížení tranzistoru T1)

Na obrázku 3.7 je vidět, že při napětí na generátoru 10 V obvod stále kmitá. Při 10,4 V na generátoru obvod přestane kmitat. Až přestane obvod kmitat, tak se výstupní napětí přivede na výstup ze záporného napětí generátoru přes cívku L1 a diodu D1. Na spodním průběhu je možné pozorovat funkci zpětné vazby, která se se zvyšujícím napětím na generátoru U_{GEN} snižuje proudové zatížení tranzistoru T1.

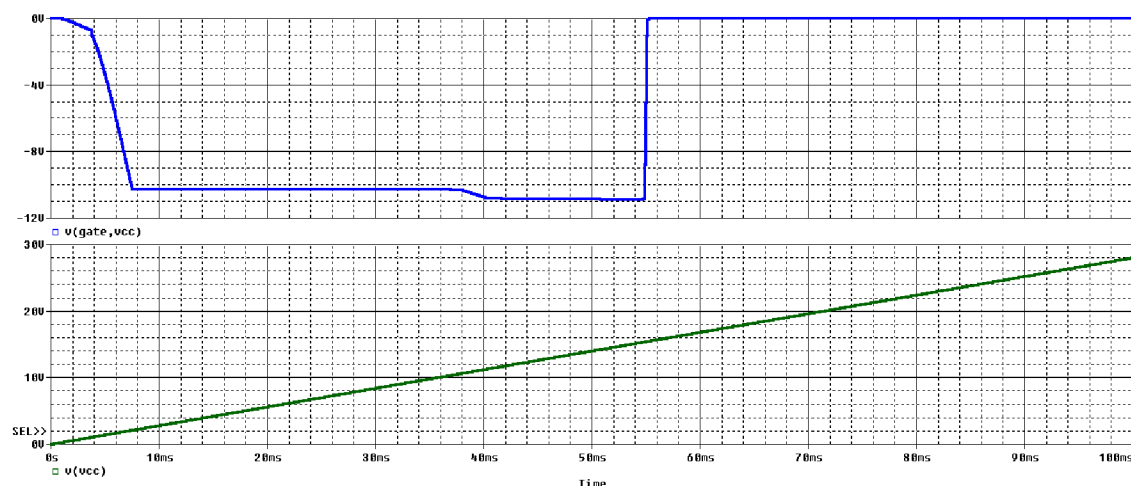
3.1.1.3 Odpojovač výstupu zdroje od hradla MOSFETU

Druhý odpojovač zátěže slouží pro odpojení hradla výkonového tranzistoru od výstupu měniče při napájecím napětí 15 V. Při tomto napětí už hradlo nemusí být buzeno, protože funkci v obvodu převezme jiná elektronika. Navržený odpojovač funguje tak, že se tranzistor Q4 začne pomalu otevírat až při napájecím napětí generátoru cca 15 V. Zcela se otevře až při napětí U_{GEN} téměř 16 V. Tím je zapříčiněno zkratování výstupu měniče se vstupním napětím.



Obrázek 3.8 Schéma realizace odpojovače výkonového hradla tranzistoru od výstupu měniče přes tranzistorový spínač PNP tranzistoru - čtyřbodový oscilátor

Rezistor R7 bude navržený stejně jako pro odpojovač buzení tranzistoru podle vzorce (3.5) z kapitoly 3.1.1.2, zenerova dioda D7 je použita s napětím 15 V. Rezistor R8 byl zvolen 100 k Ω , aby netekl velký proud přes diodu při otevřeném tranzistoru. Pro sepnutí tranzistoru musí být překročeno minimálně zenerovo napětí na diodě D7, jinak by nemohl téct proud z báze tranzistoru Q4.

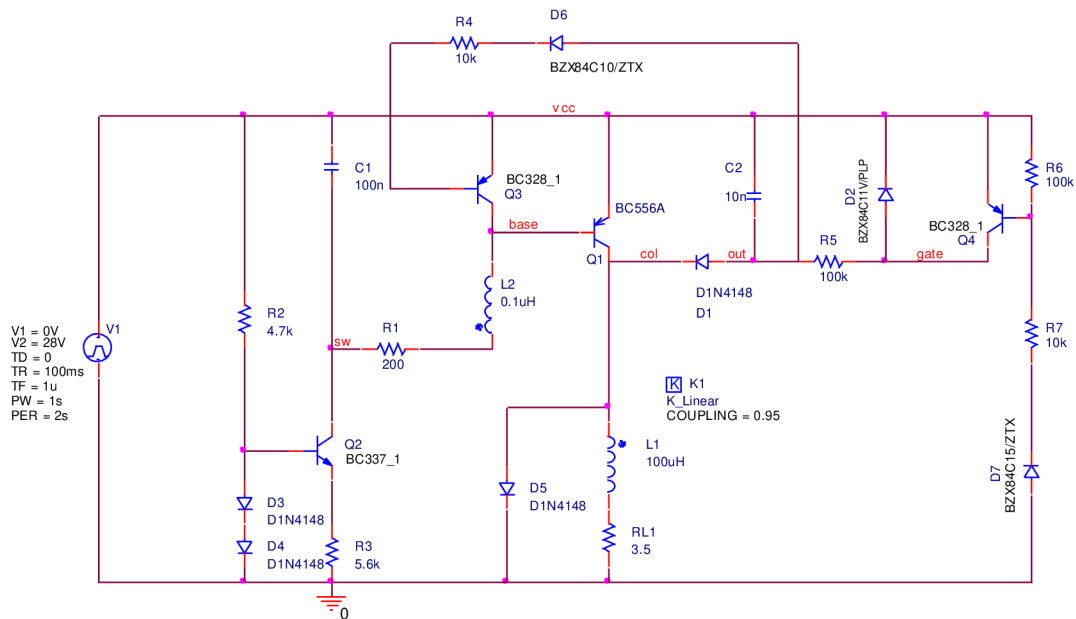


Obrázek 3.9 Simulace odpojení výstupního napětí od hradla výkonového tranzistoru (horní křivka – výstupní napětí U_{OUT} , spodní křivka – napětí na generátoru U_{GEN})

Na obrázku 3.9 je vidět, že má obvod výstupní napětí -11 V při napětí generátoru $U_{GEN} = 15$ V. Při napětí generátoru $U_{GEN} = 16$ V se výstupní napětí U_{OUT} měniče zkratuje s napětím na generátoru U_{GEN} .

3.1.1.4 Kompletní zapojení invertujícího DC/DC měniče – varianta s proudovým zdrojem

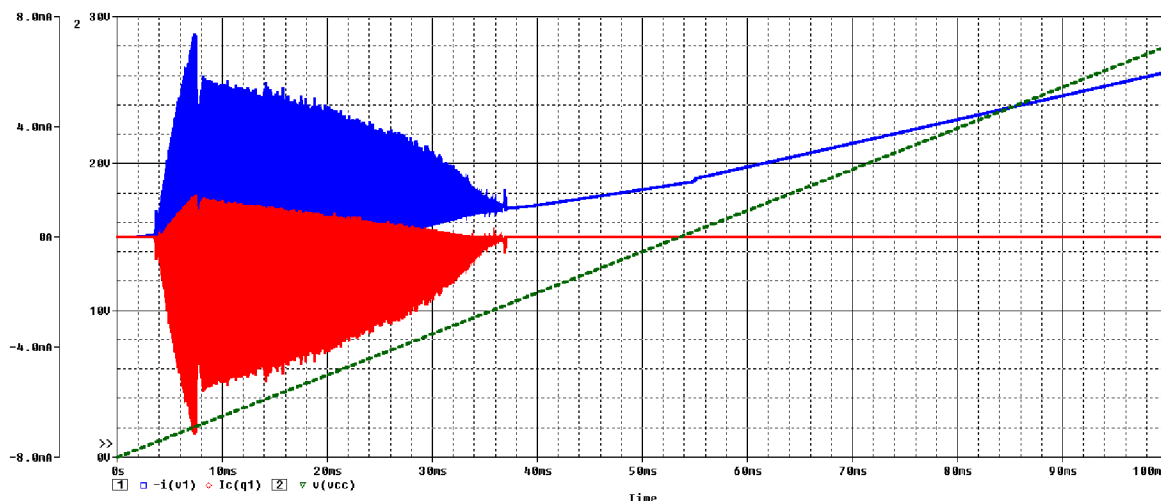
Na základě návrhu jednotlivých bloků zapojení je navrženo kompletní schéma invertujícího DC/DC měniče splňující dané požadavky.



Obrázek 3.10 Schéma kompletního zapojení invertujícího DC/DC měniče – varianta s proudovým zdrojem

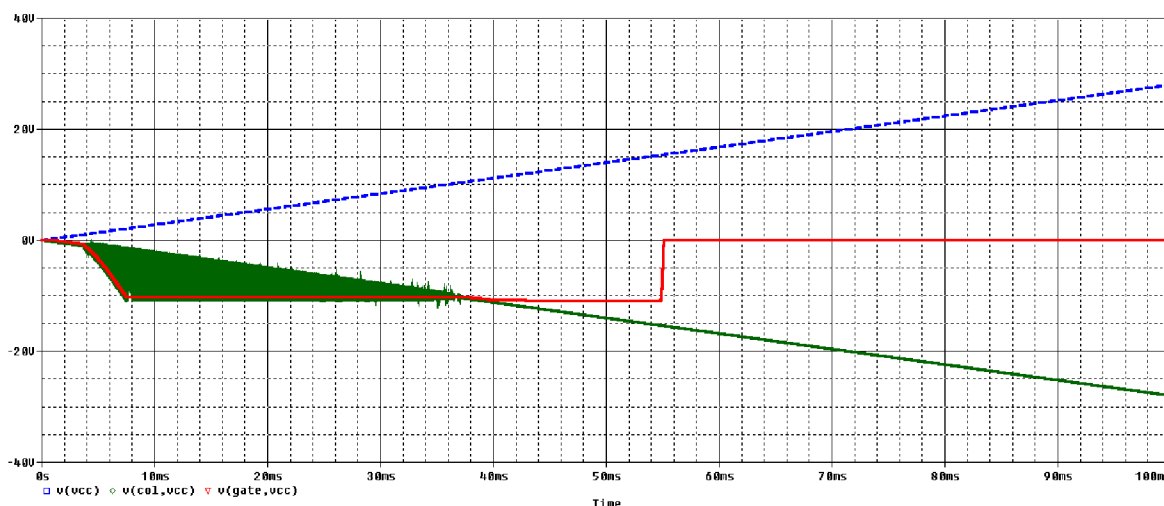
Kompletní obvod začne generovat výstupní napětí -10 V při 2,07 V na generátoru. Přesnost výstupního napětí je dána provozní teplotou, PN přechody diod D3, D4 a tranzistoru Q2

Když je měnič odpojen od hradla výkonového tranzistoru, tak při překročení zenerova napětí U_D na diodě D2 začne protékat proud přes diodu D2 a cívku L1. Je nutné omezit tento proud, aby se dioda D2 kvůli velkému proudu nezničila, a proto je přidán rezistor R5 o hodnotě 100k Ω , který omezí tento proud. Navíc je přidána dioda D5, která omezuje napěťové kmity na hlavní cívce L1 a tím napěťově chrání tranzistor T1.



Obrázek 3.11 Simulace proudů invertujícího DC/DC měniče – varianta s proudovým zdrojem

Na obrázku 3.11 lze pozorovat proud odebíraný z generátoru (V1), který je znázorněn modrou křivkou. Tento proud $-I(V1)$ má největší hodnotu 7,5 mA při rozběhu měniče na výstupní napětí -10 V a 6 mA při maximálním napětí generátoru $U_{GEN} = 28$ V. Červená křivka zobrazuje proud kolektoru $I_C(Q1)$ hlavního oscilujícího tranzistoru Q1, který dosahuje nejvyšších hodnot proudu 7 mA při rozběhu výstupního napětí na -10 V. Díky zpětné vazbě lze pozorovat se zvyšujícím se napětím pokles proudu kolektorem tranzistoru Q1. Při napětí generátoru (V1) 10,6 V přestane obvod oscilovat a proud tranzistorem Q1 klesne na 0 mA. Obě křivky proudu jsou zobrazeny v závislosti na napětí generátoru U_{GEN} (zelená přerušovaná křivka).

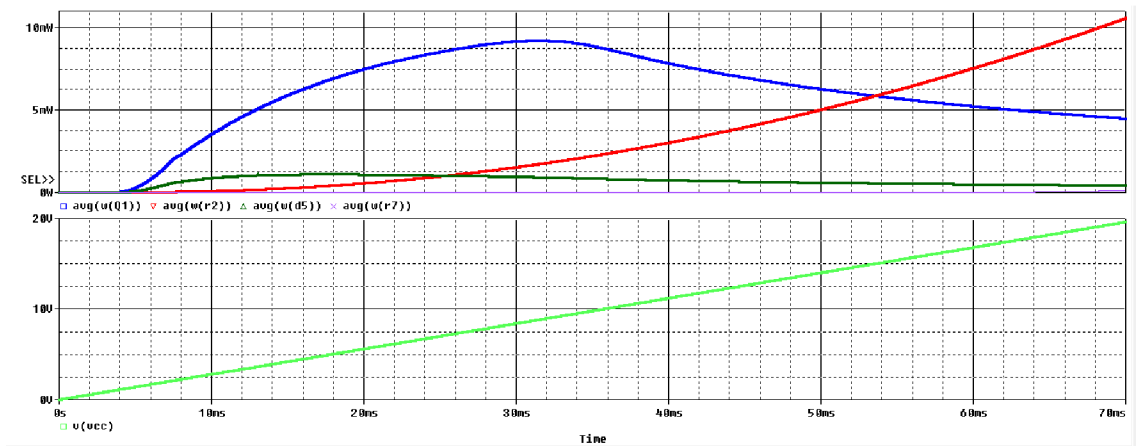


Obrázek 3.12 Simulace výstupních napětí a funkčnosti invertujícího DC/DC měniče se čtyřbodovým oscilátorem – varianta s proudovým zdrojem

Obrázek 3.12 znázorňuje simulaci výstupního napětí U_{OUT} (červená křivka) a napětí kolektoru (zelená křivka) tranzistoru Q1 v závislosti na vstupním napětí generátoru U_{GEN} (přerušovaná modrá křivka). Rozběh výstupního napětí U_{OUT} na hodnotu -10 V je při napětí generátoru $U_{GEN} = 2,07$ V. Odpojení hradla od výstupu měniče je při napětí generátoru $U_{GEN} = 15,43$ V.

3.1.1.5 Simulace výkonového zatížení - čtyřbodový oscilátor

Se zvyšujícím se napětím na generátoru v celém obvodu rostou i výkonové ztráty. Z hlediska výroby v SMD provedení nesmí součástky překročit střední výkon 0,25 W pro pouzdra SOT23 a 0,1 W pro pouzdra 0806. Nejvíce zatíženými součástkami v obvodu jsou: hlavní tranzistor T1, rezistor R₂, rezistor R7 a dioda D5. Ostatní výkonové ztráty součástek v zapojení jsou zanedbatelné.

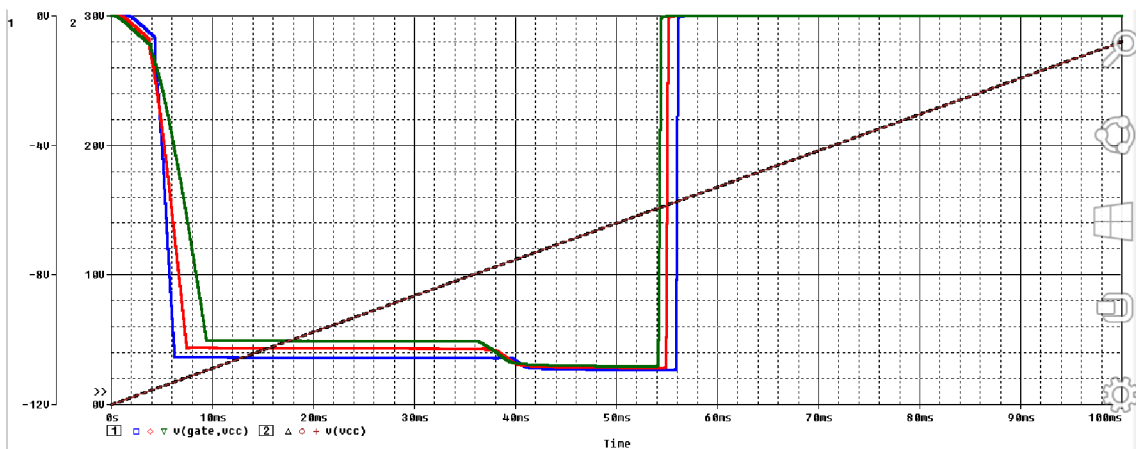


Obrázek 3.13 Simulace výkonové ztráty tranzistoru Q1, rezistoru R2, rezistoru R7 a diody D5

Na obrázku 3.13 lze pozorovat výkonové ztráty na závislosti vstupního napětí na generátoru (světle zelený průběh). Tranzistor (modrý průběh) je namáhán maximálním středním výkonem $P_{AVG} = 9,5 \text{ mW}$. Rezistor R2 (červený průběh) je zatěžován maximálním středním výkonem 10,5 mW. Pro rezistor R7 (tmavě zelený průběh) je zanedbatelný střední výkon 1 mW.

3.1.1.6 Simulace v teplotních změnách - čtyřbodový oscilátor

Invertující měnič se musí rozběhnout od přibližně 1,5 V vstupního napětí a generovat výstupní napětí -10 V pro hradlo výkonového tranzistoru při teplotě -50 °C i při 80 °C.



Obrázek 3.14 Simulace výstupního napětí při teplotách -50°C, 25°C a 80°C – čtyřbodový oscilátor s proudovým zdrojem

Na obrázku 3.14 lze pozorovat závislost rozběhu měniče při rozdílných okolních teplotách -50°C (červená křivka), 25°C (modrá křivka) a 80°C (zelená křivka) na vstupním napětí generátoru. Při všech pracovních teplotách generuje měnič výstupní napětí -10 V .

Tabulka 3.2 Přehled rozběhu výstupního napětí -10 V pro různé teploty okolí – čtyřbodový oscilátor (s proudovým zdrojem)

t [°]	-50	20	80
U_GEN [V]	1,72	2,07	2,67

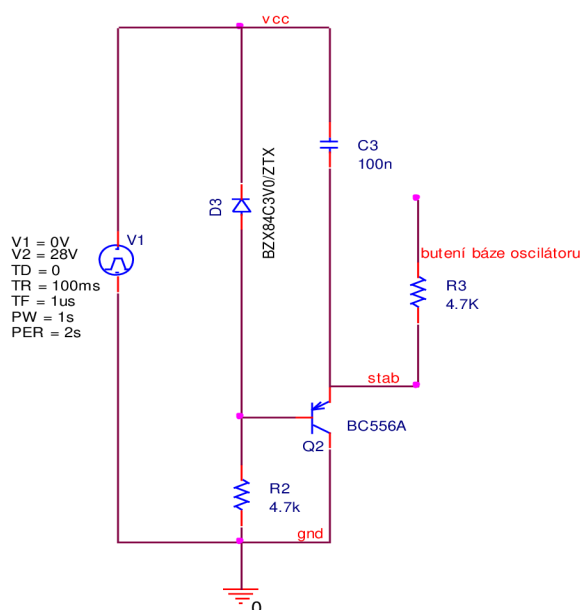
Z tabulky 3.2 lze vyčíst, že nejnižší dosažené vstupní napětí $U_{\text{GEN}} = 1,72\text{ V}$ je při teplotě -50°C .

3.1.2 Varianta se stabilizátorem napětí

V této kapitole je použito stejné jádro zapojení a to je invertující DC/DC měnič se čtyřbodovým oscilátorem. Místo návrhu proudového zdroje, který je použit v kapitole 3.1.1 jako varianta s proudovým zdrojem, je zvolena varianta se stabilizátorem napětí. Ke stabilizovanému napětí je připojen rezistor, který nahradí proudový zdroj a zajistí konstantní proud pro buzení čtyřbodového oscilátoru.

3.1.2.1 Návrh stabilizátoru napětí

V kapitole 3.1 byl ve schématu 3.1 použit ideální proudový zdroj I_1 , pro realizaci proudového buzení je vybrán stabilizátor napětí se zenerovou diodou a PNP tranzistorem. Rezistor R_3 se připojí na stabilizované napětí a zajistí stabilní proud.



Obrázek 3.15 Schéma stabilizátoru napětí – čtyřbodový oscilátor

Zapojení na obrázku 3.15 slouží jako stabilizátor napětí, kde je stabilizované napětí na výstupu emitoru tranzistoru Q2. Toto napětí je stejné jako napětí na zdroji V1 zmenšené o úbytek báze – emitor tranzistoru Q2, který je dle katalogového listu 0.7 V. Rezistor R2 slouží jako ochranný odpor zenerovy diody D3. V katalogovém listu zenerovy diody [7] je uveden maximální závěrný proud diodou 10 mA. Při uvažování maximálního napětí na generátoru V1 = 28 V je hodnota rezistoru R2 vypočtena podle vzorce:

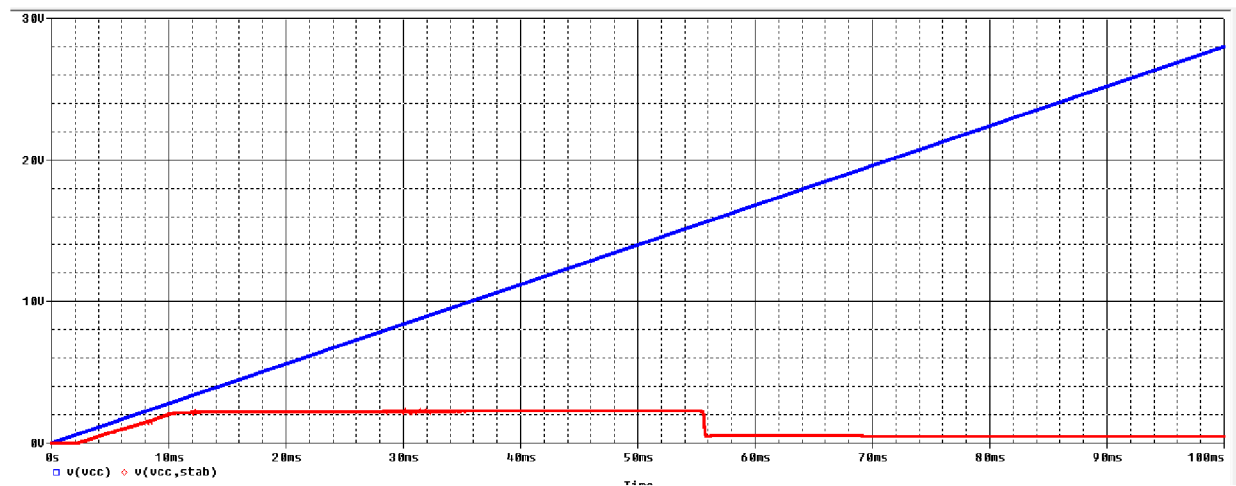
$$R_{2\min} = \frac{U_{GEN_MAX}}{I_{ZD_MAX}} = \frac{28}{10 \cdot 10^{-3}} = 2800 \Omega, \quad (3.6)$$

kde U_{GEN_MAX} je maximální napětí vstupního generátoru (V1) a I_{ZD_MAX} je maximální proud zenerovy diody D3. Minimální vypočtená hodnota rezistoru je 2800 Ω . Pro danou aplikaci je rezistor zvolen s rezervou o něco větší, a to $R2 = 4700 \Omega$.

Až generátor V1 dosáhne průrazného závěrného napětí zenerovy diody D3, tak je na emitoru tranzistoru Q2 stabilizované napětí, které je vypočteno podle vzorce:

$$U_{stab} = U_{ZEN_D3} - U_{be} = 3 - 0.7 = 2.3V, \quad (3.7)$$

kde U_{stab} je stabilizované napětí na emitoru tranzistoru Q2, U_{ZEN_D3} je zenerovo napětí diody D3 a U_{be} je napětí báze – emitor na tranzistoru Q2.



Obrázek 3.16 Simulace stabilizovaného napětí – čtyřbodový oscilátor (varianta se stabilizátorem napětí)

Na obrázku 3.16 lze pozorovat stabilizované napětí (červený průběh) na závislosti vstupního napětí (modrý průběh) na generátoru U_{GEN} (V1). Toto stabilizované napětí emitoru tranzistoru T2 má hodnotu 2,3 V, a to v rozsahu $U_{GEN} = 3$ V až 15,5 V.

V kapitole 3.1 je určen minimální proud, který je potřeba pro buzení oscilátoru, aby bylo na výstupu měniče napětí $U_{OUT} = -10$ V. Rezistor R3, který zajišťuje konstantní zdroj proudu, se vypočítá podle vzorce:

$$R_{3\text{ -max}} = \frac{U_{stab}}{I_{\min_buzeni}} = \frac{2,3}{70 \cdot 10^{-6}} = 32857\Omega, \quad (3.8)$$

kde U_{stab} je stabilizované napětí na rezistoru R3, I_{\min_buzeni} je minimální proud, který je potřeba pro buzení báze čtyřbodového oscilátoru. Maximální hodnota rezistoru R3 pro dodání potřebného proudu je vypočtena na 32 857 Ω . Pro dané zapojení je hodnota rezistoru R3 zvolena na 4700 Ω .

3.1.2.2 Návrh zpětné vazby hlavního tranzistoru

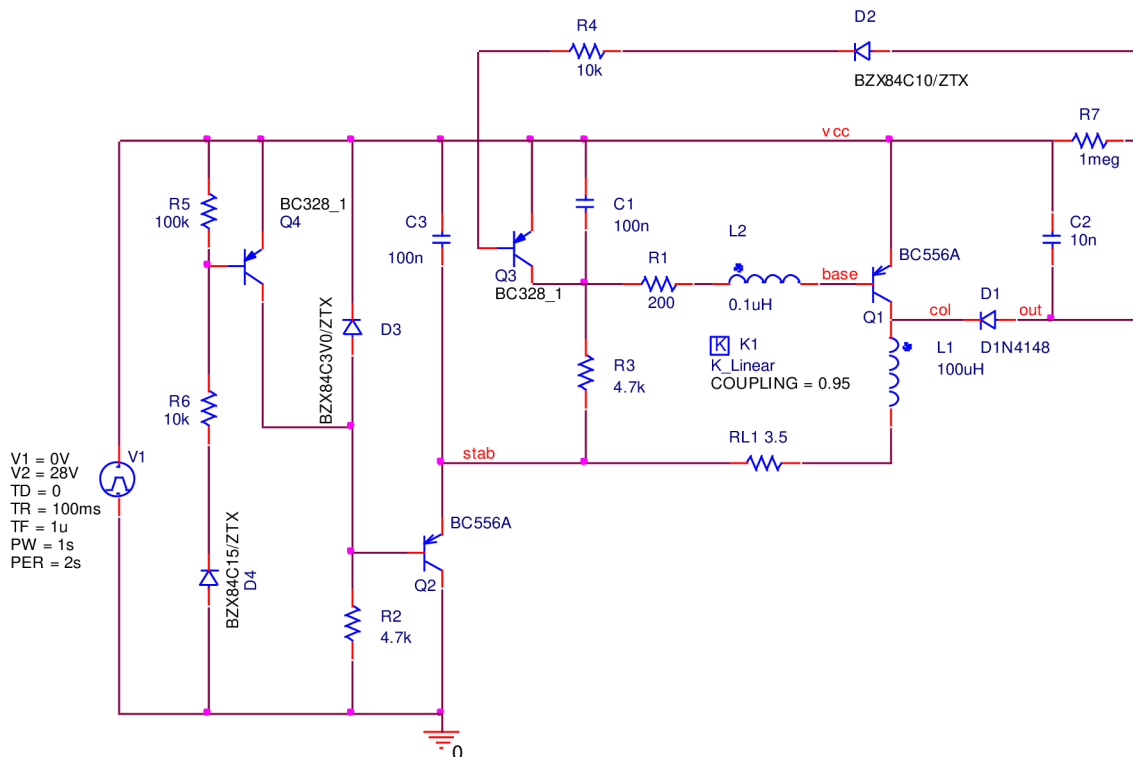
Z důvodu výkonových ztrát hlavního tranzistoru (T1) čtyřbodového oscilátoru je zavedena zpětná vazba, která omezuje výstupní napětí oscilátoru na -10 V a reguluje proud tranzistorem. U tohoto zapojení se stabilizátorem napětí je použita stejná topologie zapojení jako u varianty s proudovým zdrojem v kapitole 3.1.1. V kapitole 3.1.1.2 je popsána funkce a použití odpojovače buzení báze hlavního tranzistoru (T1) pomocí PNP tranzistoru a zpětné vazby včetně schématu a návrhu součástek s výpočtem.

3.1.2.3 Návrh odpojovače výstupu měniče od hradla MOSFETU

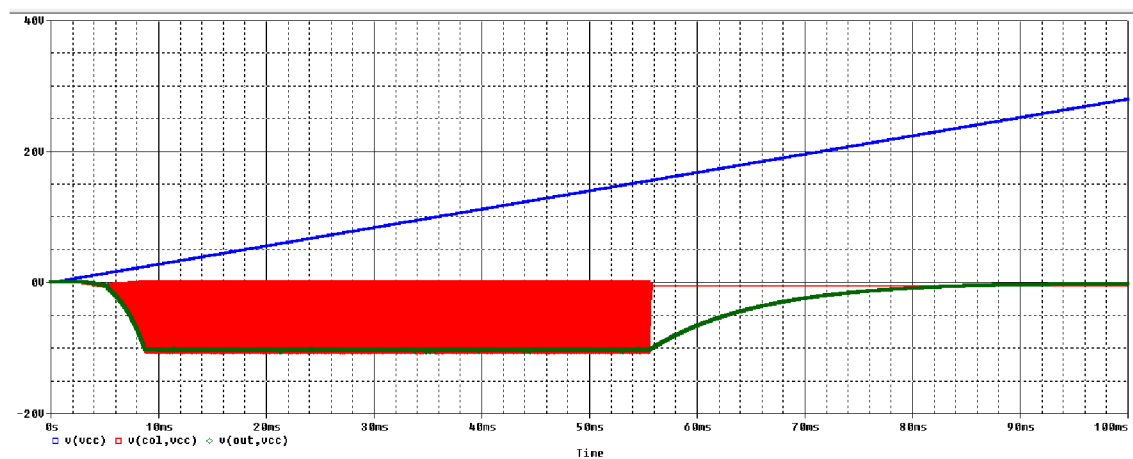
Dle zadání je potřeba dodávat napětí na výkonový MOSFET do té doby, než vstupní generátor U_{GEN} dosáhne 15 V. Od tohoto napětí je hradlo MOSFETU řízeno externí elektronikou. V kapitole 3.1.1.3 je popsán odpojovač výstupu navrženého zdroje od hradla výkonového MOSFETU včetně důvodu použití, schématu a návrhu součástek s výpočtem.

3.1.2.4 Kompletní zapojení invertujícího DC/DC měniče se čtyřbodovým oscilátorem – varianta se stabilizátorem napětí

Zapojení na obrázku 3.17 je kompletní zapojení složené z jednotlivých navržených bloků, které jsou v předchozích kapitolách. Tato koncepce kompletního zapojení je skoro stejná jako v kapitole 3.1.1.4, jen nastavení pracovního bodu a rozběh oscilátoru se nastavuje pomocí stabilizátoru napětí a rezistoru R3. Výstupní odpor zdroje je určen rezistorem $R7 = 1$ M Ω .



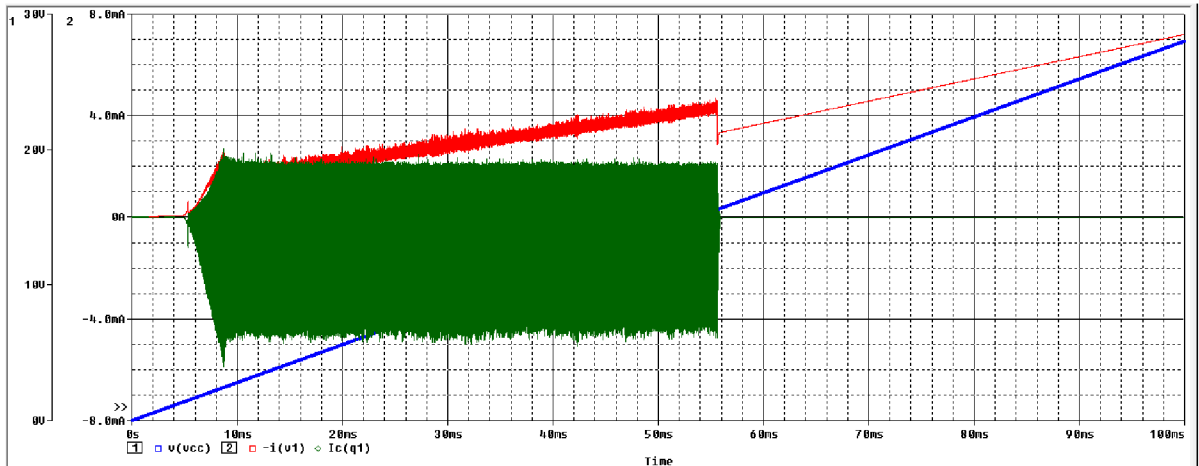
Obrázek 3.17 Schéma kompletního zapojení invertujícího DC/DC měniče – varianta se stabilizátorem napětí



Obrázek 3.18 Simulace výstupních napětí a funkčnosti invertujícího DC/DC měniče se čtyřbodovým oscilátorem – varianta se stabilizátorem napětí

Na obrázku 3.18 lze pozorovat vstupní napětí na generátoru (U_{GEN} – modrý průběh), výstupní napětí (U_{OUT} – zelený průběh) a kmitající napětí na kolektoru hlavního tranzistoru oscilátoru (T1 – červený průběh). Tento měnič generuje výstupní napětí $U_{OUT} = -10$ V na výstupu při vstupním napětí $U_{GEN} = 2,45$ V. Jakmile dosáhne generátor $U_{GEN} = 15,5$ V, je vidět, že oscilátor přestane kmitat a výstupní napětí pomalu klesá k nule.

Zpětná vazba je složená z rezistoru R4, zenerovy diody D2 a tranzistoru Q3. Tato zpětná vazba ořezává výstupní napětí na -10V a reguluje proud hlavního tranzistoru Q1. Tím je dosaženo menších výkonových ztrát tranzistoru Q1.

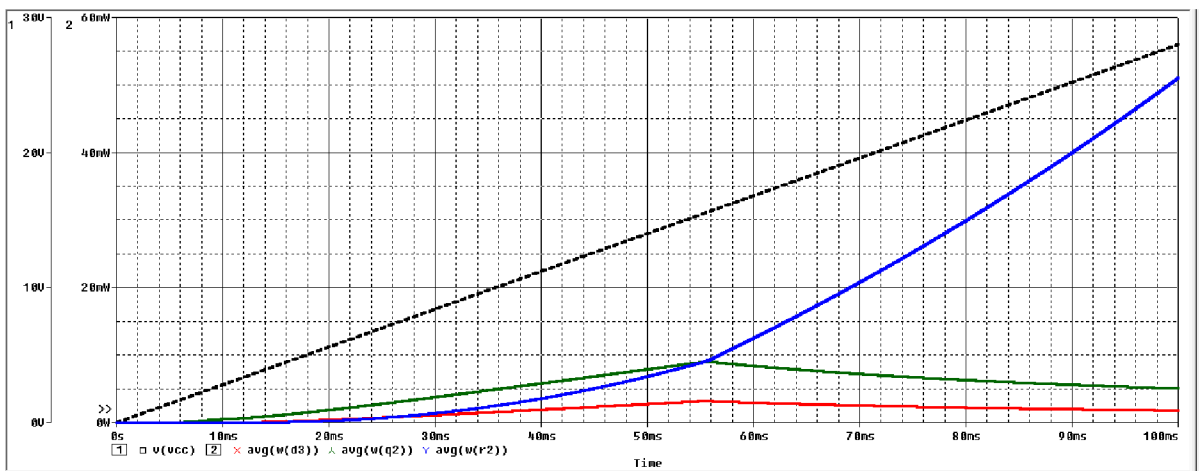


Obrázek 3.19 Simulace proudů invertujícího DC/DC měniče – varianta se stabilizátorem napětí

Na obrázku 3.19 je vidět proud, který je odebíraný z hlavního generátoru U_{GEN} (V1). Pro maximální napětí generátoru $U_{\text{GEN}} = 28\text{V}$ je odebíraný proud 7mA . Zelený průběh ukazuje proud hlavního tranzistoru T1, který osciluje od napětí $U_{\text{GEN}} = 2,5\text{V}$ až $15,5\text{V}$.

3.1.2.5 Simulace výkonových ztrát

S rostoucím napětím na generátoru je v tomto obvodu nejvíce zatížen stabilizátor napětí. Z hlediska výroby v SMD provedení nesmí součástky překročit střední výkon $0,25\text{W}$ pro pouzdra SOT23 a $0,1\text{W}$ pro pouzdra 0806.

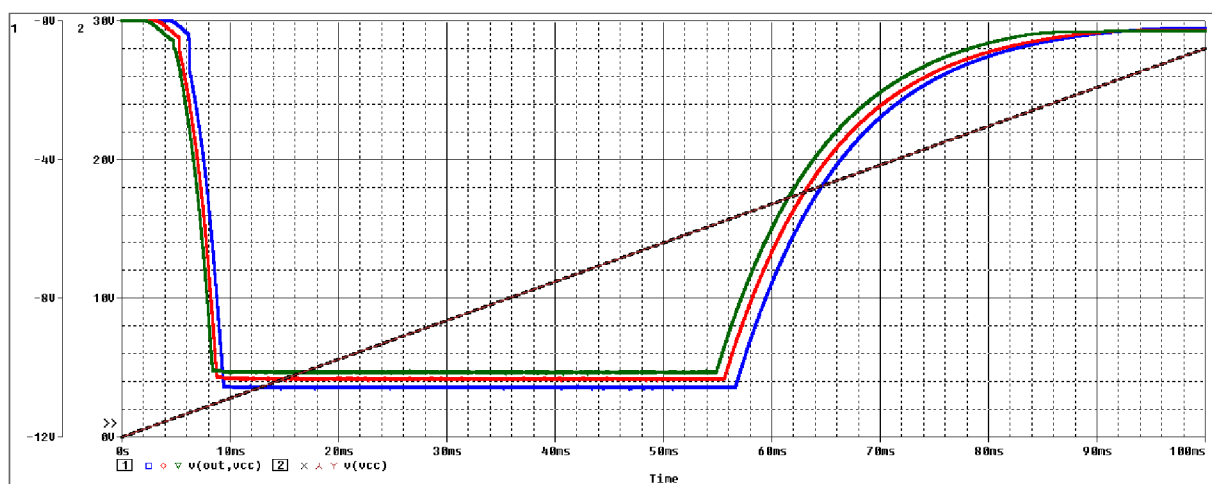


Obrázek 3.20 Simulace výkonových ztrát invertujícího DC/DC měniče – varianta se stabilizátorem napětí

Na obrázku 3.20 je vynesena výkonová závislost součástek na vstupním napětí U_{GEN} (černý přerušovaný průběh). Největší ztráty v obvodu tvoří rezistor R2 (modrý průběh), který je zatěžován středním výkonem 52 mW. Dioda D3 (červený průběh) je zatížena maximálním středním výkonem 3,5 mW. Tranzistor T2 (zelený průběh) je namáhán maximálním středním výkonem 9,6 mW. Ostatní výkonové ztráty v obvodu jsou zanedbatelné.

3.1.2.6 Simulace v rozdílných teplotách

Dle zadání má měnič generovat výstupní napětí -10 V pro hradlo MOSFETU v teplotním rozsahu -50 °C až 80 °C.



Obrázek 3.21 Simulace rozběhu oscilátoru pro rozsah teplot -50 °C až 80 °C – čtyřbodový oscilátor (varianta se stabilizátorem napětí)

Na obrázku 3.21 je závislost napětí pro hradlo tranzistoru na vstupním napětí generátoru U_{GEN} pro 3 různé teploty. Modrý průběh je pro teplotu -50 °C, červený průběh je pro teplotu 25 °C a zelený průběh pro 80 °C.

Tabulka 3.3 Přehled rozběhu výstupního napětí -10 V pro různé okolní teploty - čtyřbodový oscilátor (se stabilizátorem napětí)

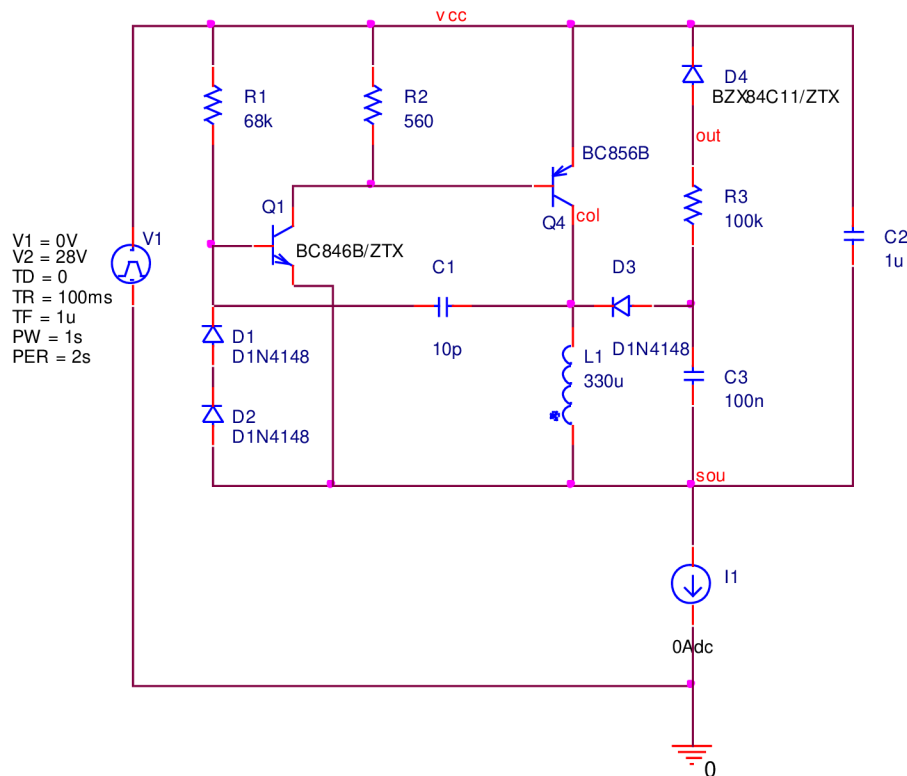
t [°C]	-50	20	80
U_{GEN} [V]	2,36	2,45	2,61

Z tabulky 3.3 je patrné, že nejlepší rozběh výstupního napětí na -10 V je při teplotě -50 °C.

3.2 Invertující DC/DC měnič s dvoubodovým oscilátorem

V této podkapitole je popsána druhá koncepce zapojení a tou je invertující DC/DC měnič, jehož jádro je tvořeno samokmitajícím dvoubodovým oscilátorem.

3.2.1 Určení oscilačních podmínek a pracovního bodu



Obrázek 3.22 Schéma samokmitajícího dvoubodového oscilátoru

Na obrázku 3.22 je schéma samokmitajícího dvoubodového oscilátoru. Základem tohoto oscilátoru je dvoustupňový zesilovač (tvořen tranzistory Q1 a Q4), který neobrací fázi. K tomuto dvoustupňovému zesilovači je zavedena zpětná vazba, která vytvoří z dvoustupňového zesilovače oscilátor. Zpětná vazba je realizována kapacitorem C1 = 10 pF a vede z kolektoru tranzistoru Q4 na bázi tranzistoru Q1. Diody D1 a D2 zabraňují závěrnému napětí mezi bázi a emitorem tranzistoru Q1, aby nebyl tranzistor namáhán napětím v závěrném směru. Indukčnost L1 je připojena na výstup dvoustupňového zesilovače, aby na ní mohlo být indukováno potřebné výstupní napětí. Dioda D3 usměrňuje indukované napětí z L1. Rezistorem R3 je nastaven výstupní odpor zdroje 100 kΩ. Zenerova dioda D4 omezuje výstupní napětí na -11 V. Přes kondenzátor C2 se uzavírá smyčka střídavého proudu.

Tento obvod pracuje tak, že se tranzistory Q1 a Q4 otevírají a zavírají současně.. Proud z výstupu kolektoru tranzistoru Q1 musí být dostatečně velký, aby sepnul tranzistor Q4. Rezistory R1 a R2 nastavují pracovní bod tranzistorů Q1 a Q4 tak, aby se

otevíraly současně a zároveň nebyly tyto tranzistory namáhány moc velkými proudy, kdyby pak vznikaly zbytečné tepelné ztráty a tlumivka L1 by byla přesycena zesíleným proudem z tranzistoru Q4. Hodnoty rezistorů R1 a R2 byly odhadnuty na základě simulace.

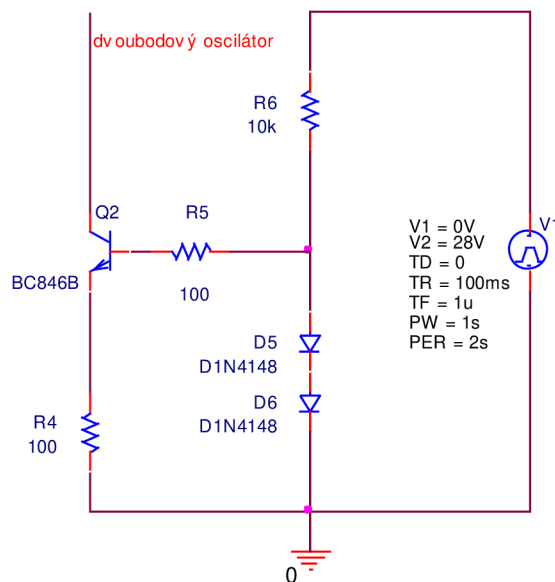
Tento dvoubodový oscilátor pracuje jen při nízkých napětích od 900 mV do 3 V. Pro dané zadání musí zdroj fungovat minimálně do 15 V na vstupním generátoru (V1). Z tohoto důvodu je celý dvoubodový oscilátor buzen konstantním proudem ze zdroje I1. Tím je docíleno, že když je do oscilátoru dodáván konstantní proud, tak má i konstantní úbytek napětí 1 V. Se zvyšujícím se napětím na generátoru (V1) se zvyšuje úbytek napětí na proudovém zdroji a dvoubodový oscilátor může fungovat v celém rozsahu napětí vstupního generátoru $U_{GEN} = 0$ až 28 V. Pro určení minimálního proudu, který je potřebný pro rozběh oscilátoru a vybuzení výstupního napětí -10 V, je použit obecný zdroj proudu I1.

Tabulka 3.4 Tabulka pro určení potřebného proudu pro nastavení pracovního bodu a rozběhu měniče

I1 [mA]	3	5	7	8	10
Uout [V]	-9,56	-10,85	-11,5	-12,08	-13,12

Z tabulky 3.4 je zřetelné, že minimální proud pro vybuzení výstupního napětí -10 V je 5 mA.

3.2.2 Návrh zdroje proudu – dvoubodový oscilátor



Obrázek 3.23 Schéma proudového zdroje pro dvoubodový oscilátor

Schéma na obrázku 3.23 je konstantní zdroj proudu vytvořený pomocí NPN tranzistoru Q2. Tento obvod funguje tak, že na bázi tranzistoru Q2 zajistí diody D5 a D6 konstantní úbytek napětí. Toto konstantní napětí U_b se rozdělí mezi úbytek báze -

emitor tranzistoru Q2 a úbytek na rezistoru R4, kterým se nastaví konstantní proud kolektorem tranzistoru Q2 podle vzorce:

$$R_4 = \frac{U_b - U_{be}}{I_{konst}} = \frac{1 - 0,5}{5 \cdot 10^{-3}} = 100\Omega, \quad (3.9)$$

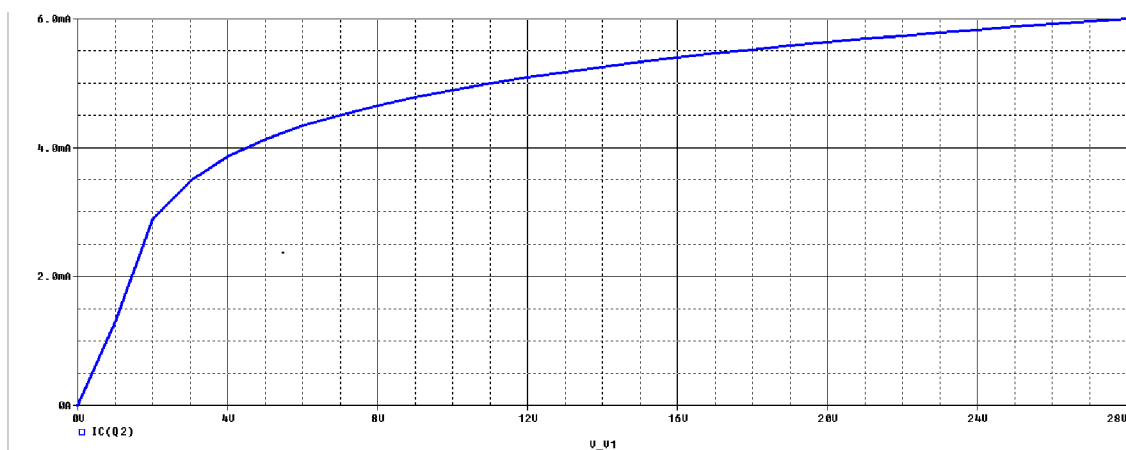
kde U_b je úbytek napětí na diodách D5 a D6 na základě simulace 1 V, U_{be} je úbytek napětí báze – emitor tranzistoru Q2 a I_{konst} je požadovaný proud pro dvoubodový oscilátor.

Rezistor R5 je nastaven na hodnotu $100\ \Omega$ tak, aby do tranzistoru Q2 omezil proud bázi. Tento proud bázi by se zesílil přes zesilovací činitel β , a ovlivnil tak konstantní proud nastavený rezistorem R4.

Z hlediska omezeného proudu diodami D5 a D6 je do série zařazen odpor R6. Na základě katalogového listu [6] je vyčten maximální proud diodami 200 mA. Minimální hodnota rezistoru R6 se vypočte podle vzorce:

$$R_4 = \frac{U_{GEN}}{I_{DMAX}} = \frac{28}{200 \cdot 10^{-3}} = 140\Omega, \quad (3.10)$$

kde U_{GEN} je maximální vstupní napětí na generátoru a I_{DMAX} je maximální proud diodami D5 a D6. Hodnota rezistoru R4 je zvolena na $10\ k\Omega$ a to z hlediska šetření výkonových ztrát na tomto rezistoru.



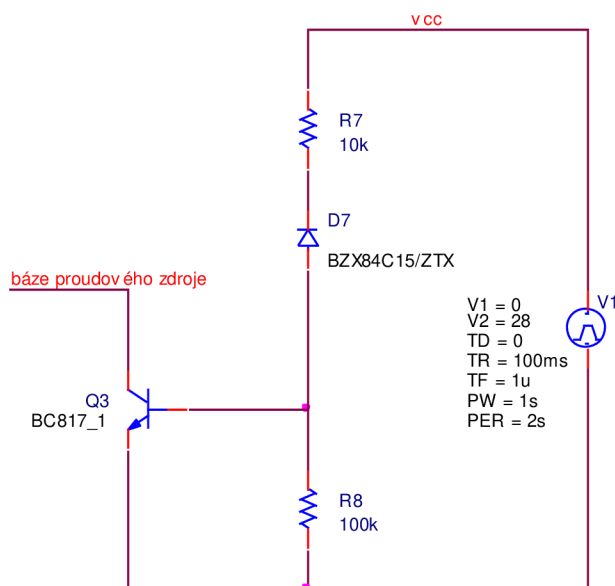
Obrázek 3.24 Voltampérová charakteristika proudového zdroje – dvoubodový oscilátor

Na obrázku 3.24 je zobrazena voltampérová charakteristika proudového zdroje v rozsahu napětí 0 V až 28 V na vstupním generátoru U_{GEN} .

3.2.3 Odpojovač hradla MOSFETU

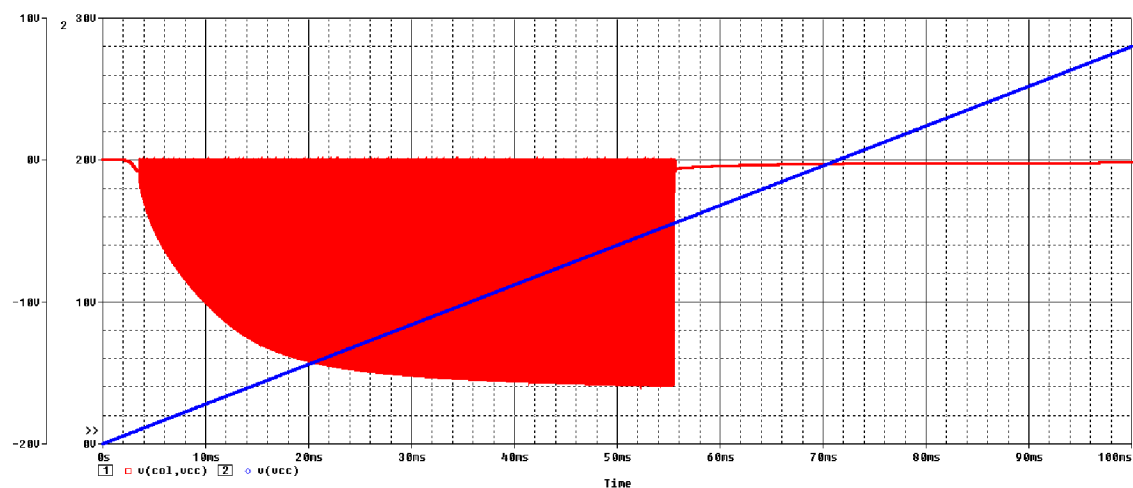
Na základě zadání má navržený měnič generovat výstupní napětí pro hradlo MOSFETU při vstupním napětí $U_{GEN} = 1\ V$ až $15\ V$. Od napětí $U_{GEN} = 15\ V$ převezme řízení hradla

MOSFETU externí elektronika. Z tohoto důvodu není potřeba namáhat měnič a je navržen tranzistorový odpojovač měniče od hradla MOSFETU.



Obrázek 3.25 Schéma tranzistorového odpojovače měniče od hradla MOSFETU – dvoubodový oscilátor

Zapojení na obrázku 3.25 je tranzistorový spínač sestaven z NPN tranzistoru a zenerovy diody D7. Jedná se o stejný princip návrhu jako v kapitole 3.1.1.3. Jediný rozdíl je v obrácené topologii, místo PNP tranzistoru je použit NPN tranzistor. Hodnoty rezistorů jsou popsány vzorci (3.4) a (3.5) v kapitole 3.1.1.3.

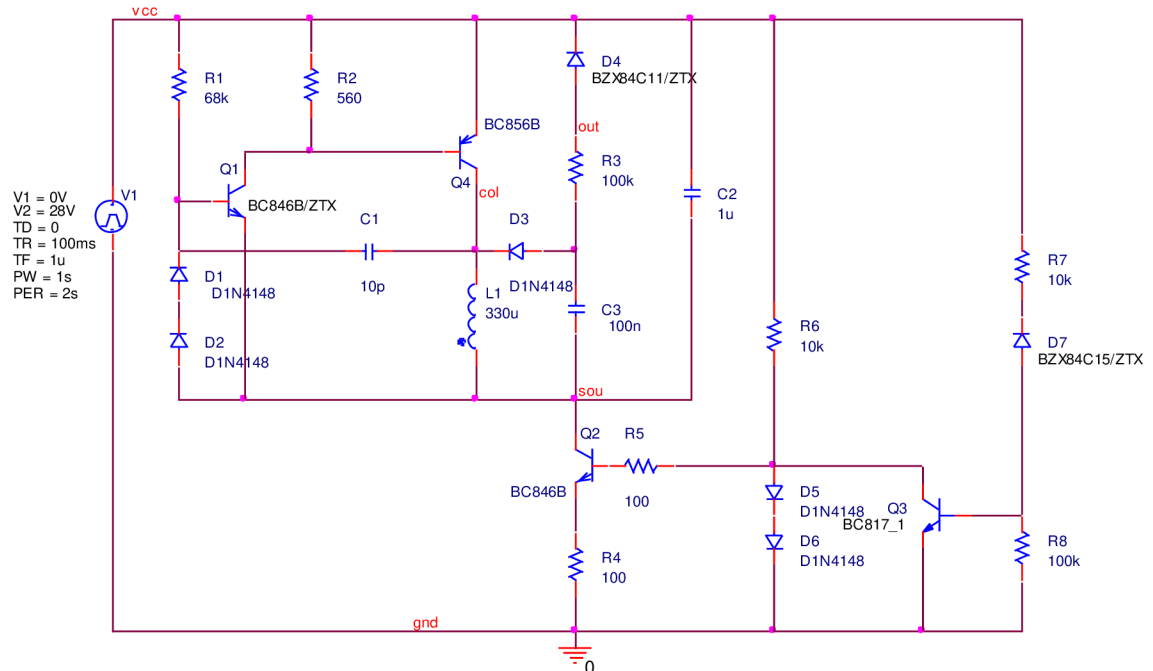


Obrázek 3.26 Simulace odpojení oscilací hlavního tranzistoru – dvoubodový oscilátor

Na obrázku 3.26 lze pozorovat, že měnič přestane oscilovat při vstupním napětí na generátoru $U_{GEN} = 15,6 \text{ V}$.

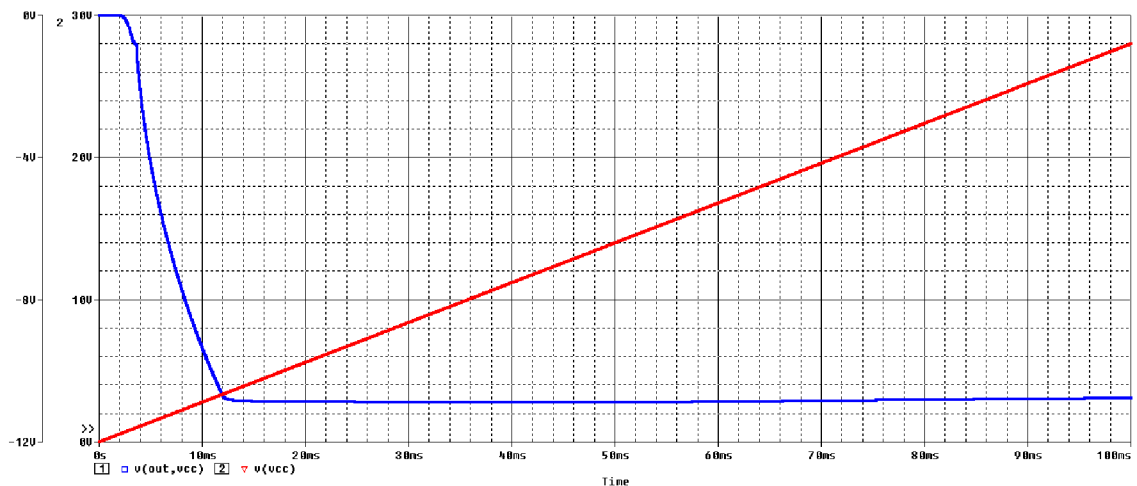
3.2.4 Kompletní zapojení invertujícího DC/DC měniče

Na základě jednotlivých navržených částí měniče je sestrojeno kompletní schéma zapojení invertujícího DC/DC měniče s dvoubodovým oscilátorem.



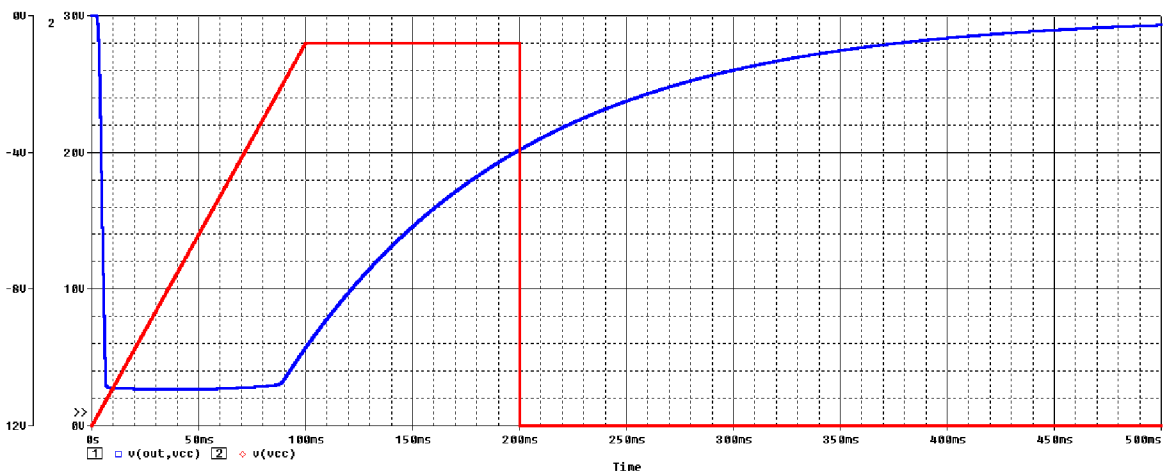
Obrázek 3.27 Schéma invertujícího DC/DC měniče s dvoubodovým oscilátorem

Schéma na obrázku 3.27 je kompletní zapojení invertujícího DC/DC měniče s dvoubodovým oscilátorem. Dvoubodový oscilátor (potenciál mezi VCC a SOU) je buzen konstantním proudem z tranzistoru Q2. Díky konstantnímu proudu má dvoubodový oscilátor mezi potenciálem VCC a SOU konstantní napětí 1 V. Výstupní napětí U_{OUT} pro hradlo MOSFETU se indukuje na cívce L1. Toto napětí U_{OUT} je usměrněno přes diodu D3. Dioda D4 toto výstupní napětí U_{OUT} omezuje na -11 V, které budí hradlo výkonového MOSFETU.



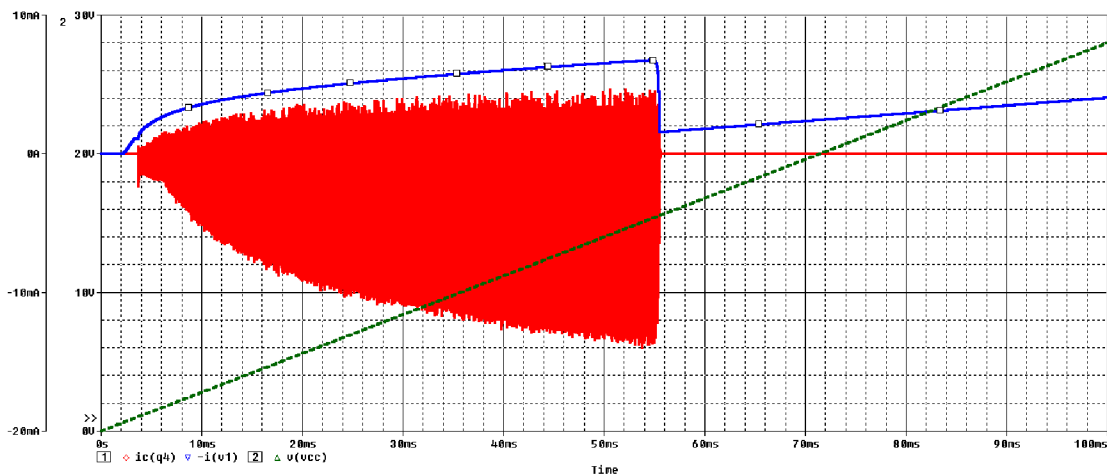
Obrázek 3.28 Simulace výstupního napětí U_{OUT} invertujícího DC/DC měniče s dvoubodovým oscilátorem

Na obrázku 3.28 je simulace výstupního napětí U_{OUT} (modrá křivka) v závislosti na vstupním napětí na generátoru U_{GEN} (červená křivka). Při napětí $U_{GEN} = 15,5$ V by mělo výstupní napětí U_{OUT} klesnout k nule. Z této simulace je však patrné, že napětí klesá, ale pomalu. Hradlo by se tak neodpojilo při 15 V. Tento problém způsobuje v obvodu nabitý kondenzátor C3, který drží napětí na hradle MOSFETU i po odpojení oscilátoru. Pro rychlejší vybití kondenzátoru C3 je mezi potenciál OUT a VCC vložen rezistor $1\text{ M}\Omega$. Tento rezistor bude mezi gatem a sourcem MOSFETU.



Obrázek 3.29 Simulace vybití výstupního napětí z kondenzátoru C3

Na obrázku 3.29 je prodloužená simulace na 500 ms. Na tomto obrázku lze pozorovat závislost výstupního napětí U_{OUT} (modrá křivka) na vstupním napětí generátoru U_{GEN} (červená křivka). Po připojení rezistoru $1\text{ M}\Omega$ mezi potenciál OUT a VCC lze pozorovat pokles výstupního napětí U_{OUT} k nule.

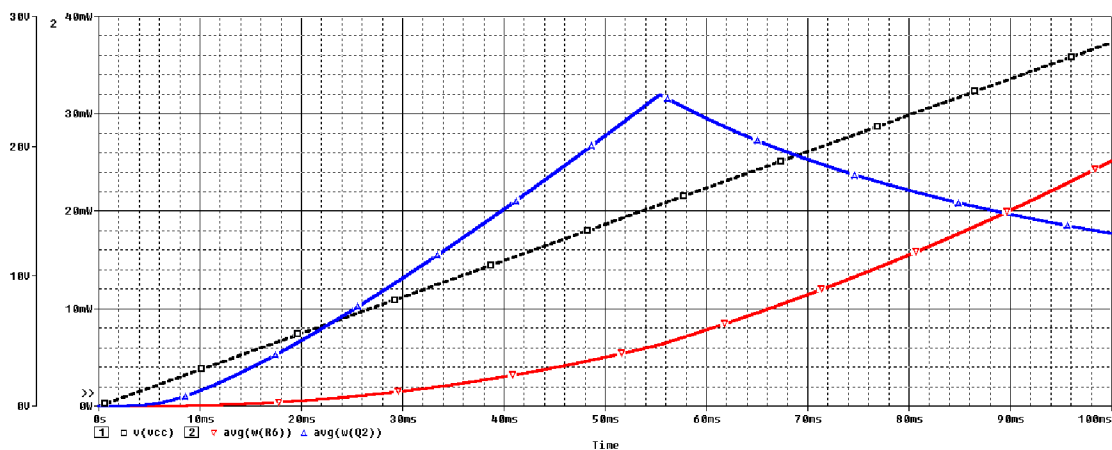


Obrázek 3.30 Simulace proudů invertujícího DC/DC měniče s dvoubodovým oscilátorem

Na obrázku 3.30 je simulována závislost odběru proudu $-I(V1)$ (modrá křivka) z generátoru, proud kolektoru (červená křivka) hlavním tranzistorem Q4 oscilátoru v závislosti na vstupním napětí U_{GEN} (zelená přerušovaná křivka). Největší hodnota odebíraného proudu z generátoru je 6,5 mA při napětí generátoru 15,5 V těsně před vypnutím oscilátoru. Při tomto napětí je i největší proud kolektoru 18 mA na tranzistoru Q4.

3.2.5 Simulace výkonového zatížení – dvoubodový oscilátor

V této topologii na obrázku 3.26 v kapitole 3.1.2.4 je do měniče dodáván konstantní proud, proto je v celém rozsahu $U_{GEN} = 0$ až 28 V na měniči konstantní napětí 1 V. Významnější výkonové ztráty vznikají na tranzistoru Q2 a rezistoru R6. Tranzistor Q2 má zvyšující se výkonové ztráty způsobené zvyšováním úbytku napětí na tomto tranzistoru.



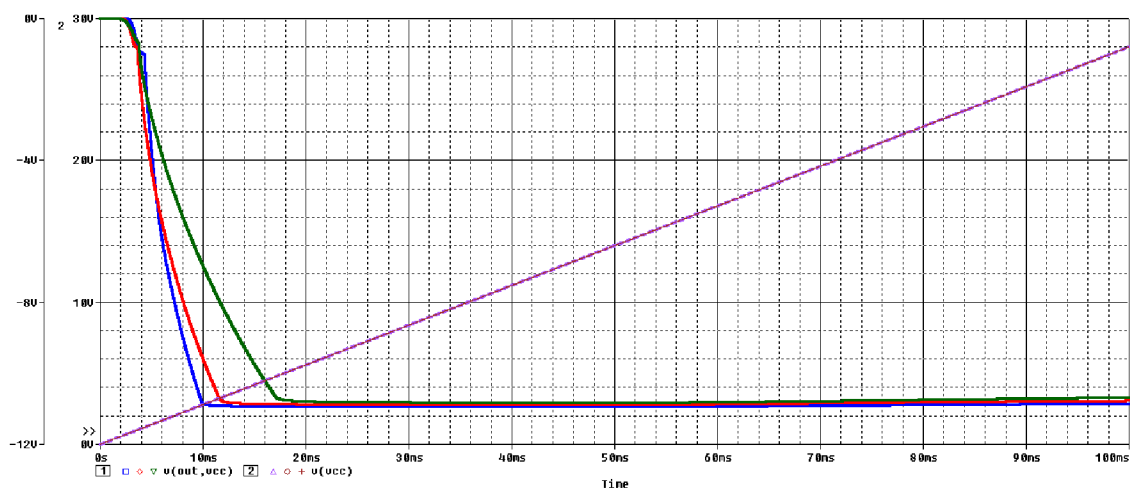
Obrázek 3.31 Simulace výkonových ztrát rezistoru R6 a tranzistoru Q2

Na obrázku 3.31 lze pozorovat výkonové ztráty v závislosti na vstupním napětí generátoru U_{GEN} (černý průběh). Výkonové ztráty tranzistoru Q2 znázorňuje modrá křivka. Maximální střední výkon tranzistoru Q2 je 32 mW při napětí $U_{GEN} = 15,6$ V.

Výkonové ztráty rezistoru R6 jsou zobrazeny na červené křivce a dosahují maximální hodnoty 25,1 mW při maximálním napětí $U_{GEN} = 28$ V.

3.2.6 Simulace v teplotních změnách – dvoubodový oscilátor

V této kapitole je ověřen rozběh měniče od nízkého napětí generátoru v zadaných teplotních změnách.



Obrázek 3.32 Simulace rozběhu napětí v zadaném teplotním rozsahu -50 °C až 80 °C – dvoubodový oscilátor

Na obrázku 3.32 je zobrazena závislost vybuzeného výstupního napětí na vstupním generátoru U_{GEN} (fialový přerušovaný průběh) v zadaném teplotním rozsahu. Modrý průběh je simulace za teploty -50 °C, červený průběh za teploty 25 °C a zelený průběh za teploty 80 °C.

Tabulka 3.4 Tabulka pro přehled rozběhu výstupního napětí -10 V pro zadané teploty – dvoubodový oscilátor

t [°]	-50	20	80
U_{GEN} [V]	2,54	2,96	4,21

Z tabulky 3.2 je patrné, že nejlepší rozběh na výstupní napětí $U_{OUT} = -10$ je pro teploty -50 °C a 20 °C.

4 MĚŘENÍ

Tato kapitola je věnována měření navržených zdrojů. Jsou změřeny nejdůležitější údaje pro porovnání funkčnosti a spolehlivosti zdroje. Mezi měřené údaje patří napětí na vstupním generátoru (U_{GEN}), napětí na bázi tranzistoru T1 (U_B), napětí na kolektoru tranzistoru T1 (U_C), napětí na emitoru tranzistoru T1 (U_E), výstupní napětí zdroje pro hradlo MOSFETU (U_{OUT}), frekvence kmitání zdroje (f), odebíraný proud ze vstupního generátoru (I_S), příkon navrženého zdroje (P_S) a zatěžovací proud emitorem tranzistoru T1 (I_E). Pro odebíraný proud (I_S) a příkon (P_S) jsou hodnoty v tabulce zapsány pro simulaci i měření, aby se mohly porovnat reálné naměřené hodnoty s počítačovými hodnotami simulace.

Tabulka 4.1 Přehled použitých měřících přístrojů

Měřicí přístroj	Název	Typ	Použití
Osciloskop	AGILENT TECH.	DSO-X 2014A	Měření U_B, U_C, U_E
Voltmetr	METEX	M-3890D	Měření U_{OUT}
Ampérmetr	METEX	M-3850D	Měření I_S
Spektrální analyzátor	RIGOL	DSA 815	Měření EMC

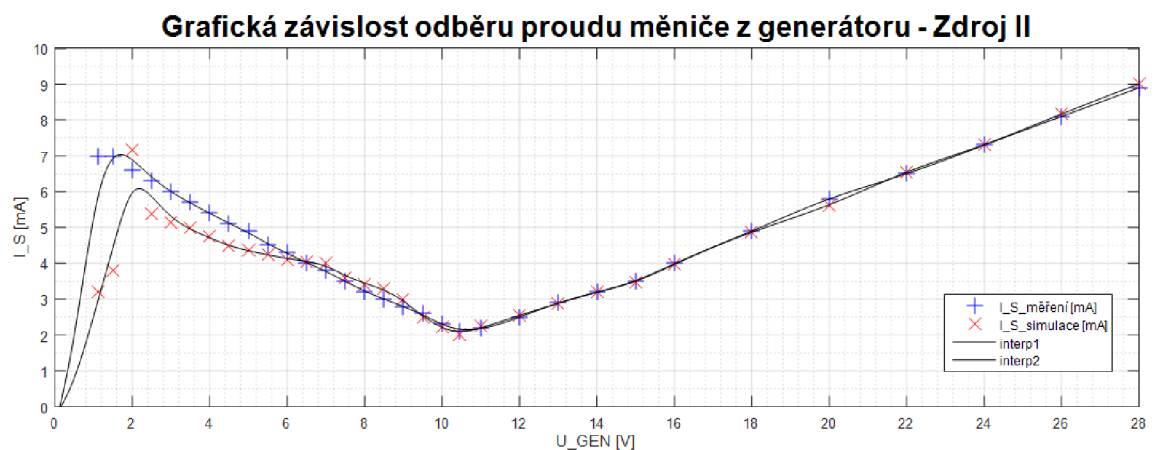
K měření byl použit digitální čtyřkanalový osciloskop Agilent Technologies DSO-X 2014A. Zemní svorky osciloskopu byly připojeny ke kladnému napájecímu potenciálu VCC. Na každý kanál byla připojena sonda 1:10. Tyto sondy byly připojeny na měřící body v obvodu U_B, U_C, U_E . Voltmetrem METEX M-3890D bylo měřeno výstupní napětí U_{OUT} . Ampérmetrem METEX M-3850D se měřil proud I_S odebíraný z generátoru U_{GEN} . Spektrálním analyzátozem RIGOL DSA 815 bylo zobrazeno spektrum rušení v rozsahu 0,15 MHz až 10 MHz na napájecím kabelu VCC.

4.1 Zdroj se čtyřbodovým oscilátorem - varianta s proudovým zdrojem

Tabulka 4.2 Naměřené hodnoty vlastnosti zdroje – čtyřbodový oscilátor – varianta s proudovým zdrojem

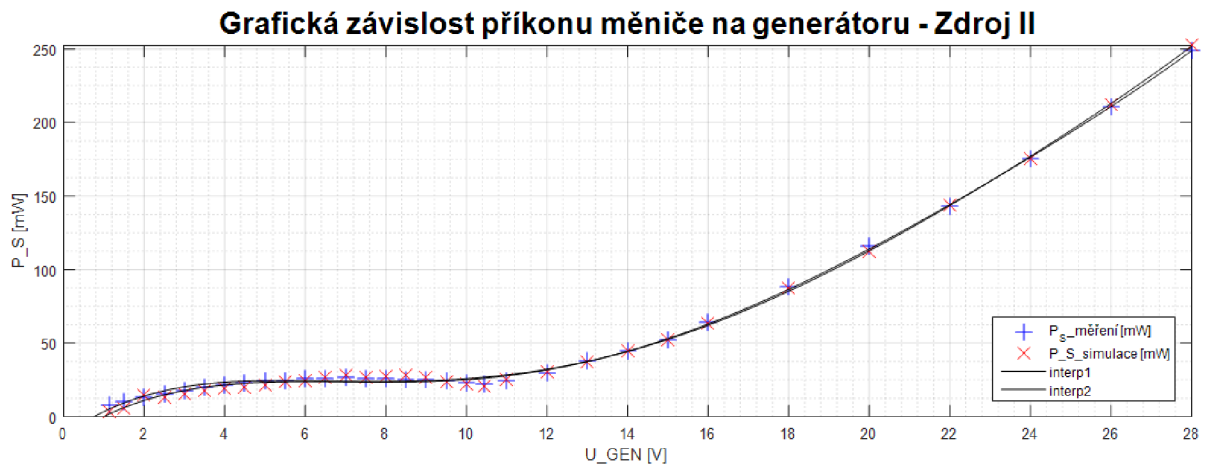
U_GEN [V]	U_B [V]	U_C [V]	U_E [mV]	UOUT [V]	f [kHz]	I_S [mA] měření	I_S [mA] simulace	P_S [mW] měření	P_S [mW] simulace	I_E [mA]
1,132	0,54	10,9	80	-10	406	7	3,2	7,92	3,62	80
1,5	0,52	10,5	80	-10,26	423	7	3,8	10,5	5,7	80
2	0,48	10,1	72	-10,33	440	6,6	7,17	13,2	14,34	72
2,5	0,45	9,4	72	-10,34	468	6,3	5,38	15,75	13,45	72
3	0,43	9,2	64	-10,35	479	6	5,15	18	15,45	64
3,5	0,4	8,6	56	-10,36	518	5,7	5	19,95	17,5	56
4	0,37	8,2	48	-10,36	541	5,4	4,74	21,6	18,96	48
4,5	0,34	7,4	46	-10,37	578	5,1	4,48	22,95	20,16	46
5	0,32	7,2	42	-10,37	612	4,9	4,35	24,5	21,75	42
5,5	0,3	6,6	38	-10,38	653	4,5	4,26	24,75	23,43	38
6	0,27	6	32	-10,38	714	4,3	4,1	25,8	24,6	32
6,5	0,23	5,2	24	-10,39	715	4	4,05	26	26,32	24
7	0,21	5	22	-10,39	830	3,8	4	26,6	28	22
7,5	0,18	4,6	16	-10,39	929	3,5	3,6	26,25	27	16
8	0,15	3,8	14	-10,41	1010	3,2	3,4	25,6	27,2	14
8,5	0,13	3,4	8	-10,4	1120	3	3,3	25,5	28,05	8
9	0,1	2,6	4	-10,4	1430	2,8	3	25,2	27	4
9,5	0,08	2,1	1	-10,4	1630	2,6	2,5	24,7	23,75	1
10	0,06	1,6	1	-10,4	2130	2,3	2,2	23	22,2	1
10,44	0,03	0,72	1	-10,01	2930	2,1	2	21,92	20,88	1
11	-	-	-	-10,47	-	2,2	2,26	24,2	24,86	-
12	-	-	-	-10,58	-	2,5	2,55	30	30,6	-
13	-	-	-	-10,68	-	2,9	2,88	37,7	37,44	-
14	-	-	-	-10,69	-	3,2	3,2	44,8	44,8	-
15	-	-	-	-10,69	-	3,5	-	52,5	-	-
16	-	-	-	-	-	4	3,98	64	63,68	-
18	-	-	-	-	-	4,9	4,87	88,2	87,66	-
20	-	-	-	-	-	5,8	5,63	116	112,6	-
22	-	-	-	-	-	6,5	6,55	143	144,1	-
24	-	-	-	-	-	7,3	7,31	175,2	175,4	-
26	-	-	-	-	-	8,1	8,17	210,6	212,4	-
28	-	-	-	-	-	8,9	9,01	249,2	252,2	-

V tabulce 4.2 jsou zaznamenány potřebné údaje pro kontrolu funkčnosti měniče. Všechny změřené údaje jsou v závislosti na vstupním generátoru U_{GEN} . Měnič začne generovat výstupní napětí $U_{OUT} = -10$ V při napětí $U_{GEN} = 1,132$ V. Výstupní napětí U_{OUT} je odpojeno od hradla MOSFETU při napětí $U_{GEN} = 15,5$ V. Tato hodnota napětí odpojení v tabulce není, protože je rozdílná při simulaci a měření. V tabulce jsou porovnány hodnoty simulací s měřením pro odběr proudu z generátoru I_S a příkon navrženého měniče P_S . Frekvence oscilací stoupá se zvyšujícím se napětím U_{GEN} až na maximální hodnotu 2,9 MHz. Měnič odpovídá požadavkům zadání z hlediska rozběhu při nízkém napětí na generátoru a odpojení měniče při 15 V na generátoru.



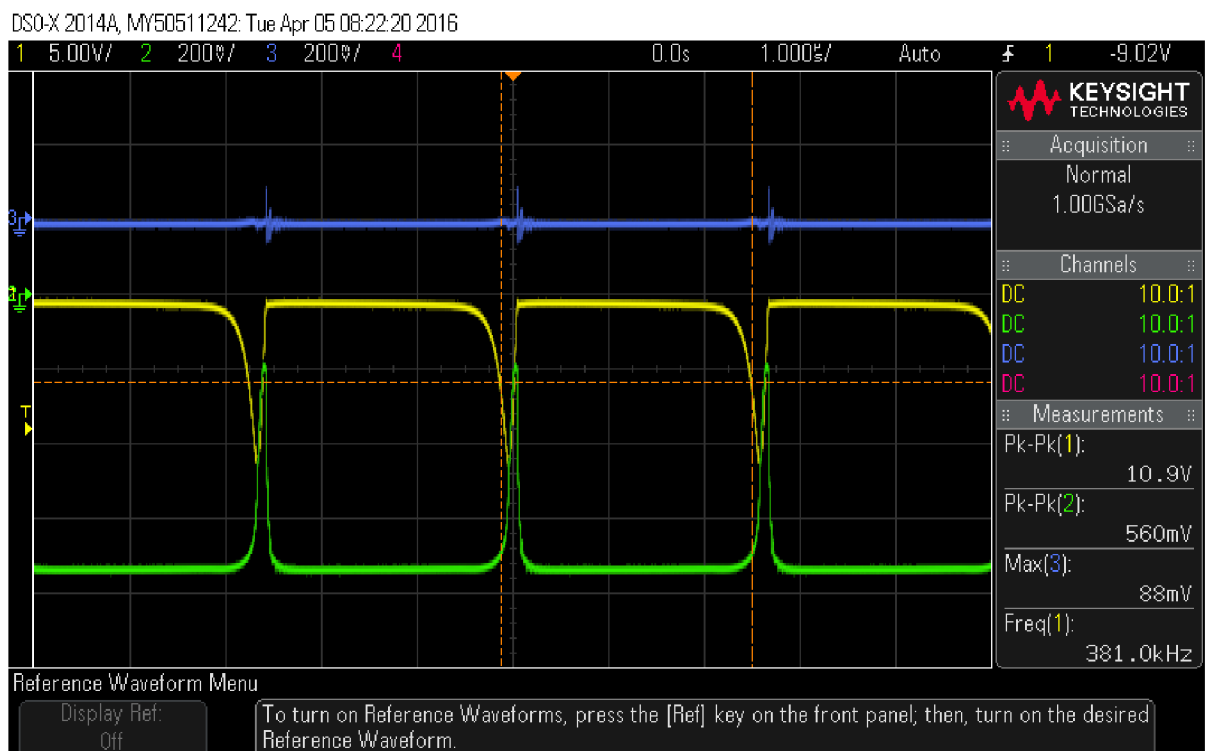
Obrázek 4.1 Graf závislosti odebíraného proudu měniče I_S na napětí generátoru U_{GEN} – Zdroj II – Zdroj II

Z grafu 4.1 lze pozorovat závislost odběru proudu měniče z generátoru pro simulaci (vrchní křivka) a pro měření (spodní křivka). Obě dvě křivky jsou interpolované. U obou křivek lze pozorovat funkci zpětné vazby, kde odběr proudu se zvyšujícím se napětím klesá. Jakmile se oscilátor odpojí při 10,5 V na generátoru, tak odběr proudu začne stoupat díky odběru pasivních prvků v obvodu. Rozdíl mezi simulací a měřením je minimální.



Obrázek 4.2 Graf závislosti příkonu měniče P_S na napětí generátoru U_{GEN} – Zdroj II

Na obrázku 4.2 je vynesena do grafu závislost příkonu měniče na generátoru. Díky zpětné vazbě se příkon drží na nízkých hodnotách okolo 25 mW v době, kdy obvod osciluje. Jakmile měnič přestane oscilovat, tak se při zvyšujícím se napětí zvyšují i ztráty v obvodu na pasivních prvcích. Maximální reálné ztráty jsou 249,2 mW a při simulaci 252 mW.



Obrázek 4.3 Oscilogram zdroje se čtyřbodovým oscilátorem – varianta s proudovým zdrojem

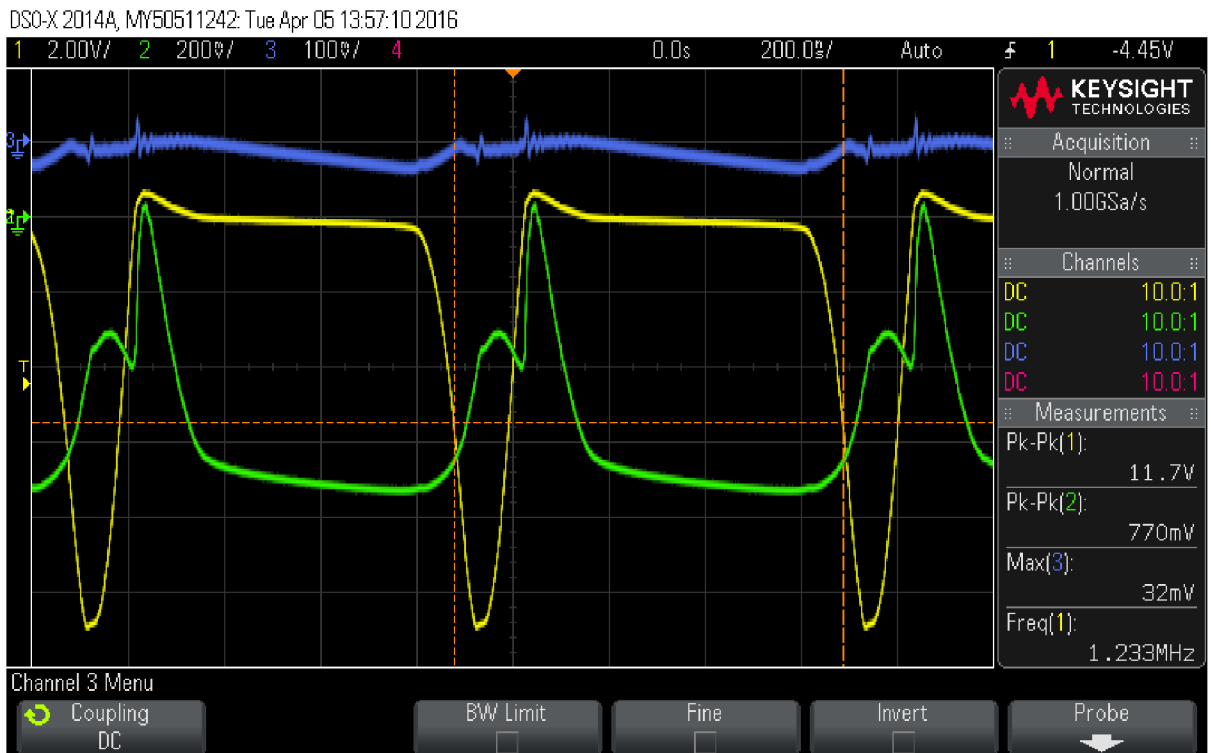
Na obrázku 4.3 je zobrazena obrazovka osciloskopu pro rozběh měniče při napětí na generátoru $U_{GEN} = 1,132$ V. Modrý průběh znázorňuje proud emitorem hlavního tranzistoru T1, který dosahuje 88 mA. Žlutý průběh zobrazuje naindukované napětí na cívce L1, které je použité pro hradlo výkonového tranzistoru. Toto napětí je vybudeno na 10,9 V, které je pak usměrněno přes diodu. Indukované napětí báze na cívce L2 je zobrazeno zelenou křivkou, které zavírá tranzistor T1.

4.2 Zdroj se čtyřbodovým oscilátorem – varianta se stabilizátorem napětí

V této kapitole se měřil invertující DC/DC měnič se čtyřbodovým oscilátorem – varianta se stabilizátorem napětí. Z tabulky 4.3 je patrné, že rozběh výstupního napětí O_{OUT} na -10 V je při napětí generátoru $U_{GEN} = 3,7$ V. Tento měnič nesplňuje požadavky zadání funkčnosti od nízkého napětí generátoru U_{GEN} . Z tohoto důvodu je u měniče změřeno pár hodnot.

Tabulka 4.3 Naměřené hodnoty vlastnosti zdroje – čtyřbodový oscilátor – varianta se stabilizátorem napětí

$U_{GEN}[V]$	$U_B[mV]$	$U_C[V]$	$U_E[mV]$	$U_{OUT}[V]$	$f[MHz]$	$I_E[ma]$
1,5	149	2,53	2	-1,87	2	2
2	318	4,4	6	-4	1,59	6
3	530	8,2	17	-6,77	1,35	17
3,7	610	10,6	23	-10	1,26	23
4	680	10,7	25	-10,2	1,25	25
5	760	12,1	33	-10,35	1,28	33
6	800	12,3	37	-10,45	1,36	37
7	800	12,3	39	-10,48	1,44	39
8	800	12,3	37	-10,5	1,48	37
9	800	12,5	37	-10,51	1,53	37
10	800	12,5	37	-10,52	1,58	37
11	720	12,5	31	-10,58	2,11	31



Obrázek 4.4 Oscilogram zdroje se čtyřbodovým oscilátorem – varianta se stabilizátorem napětí

Na obrázku 4.4 je obrazovka osciloskopu při rozběhu výstupního napětí U_{OUT} na -10 V při vstupním napětí generátoru $U_{GEN} = 3,7\text{ V}$. Jsou tu zachyceny průběhy: modrý průběh – proud emitorem tranzistoru T1, žlutý průběh – napětí kolektoru tranzistoru T1, zelený průběh – napětí báze tranzistoru T1.

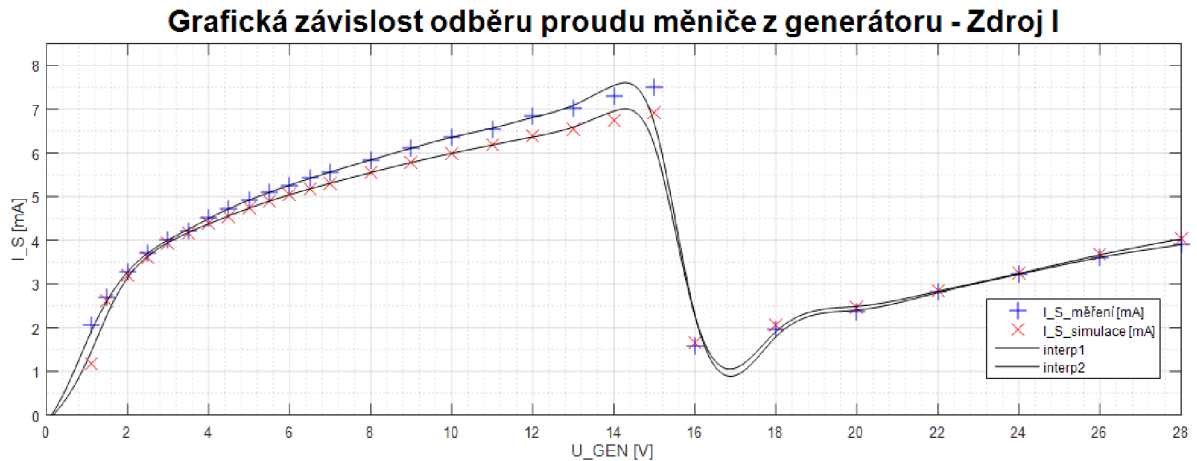
4.3 Zdroj s dvoubodovým oscilátorem

V této kapitole jsou měřeny stejné údaje jako v předchozích topologiích, s tím rozdílem, že jsou veličiny U_B , U_C , U_E měřeny na hlavním tranzistoru T4 namísto tranzistoru T1 (čtyřbodový oscilátor).

Tabulka 4.4 Naměřené hodnoty vlastnosti zdroje – dvoubodový oscilátor

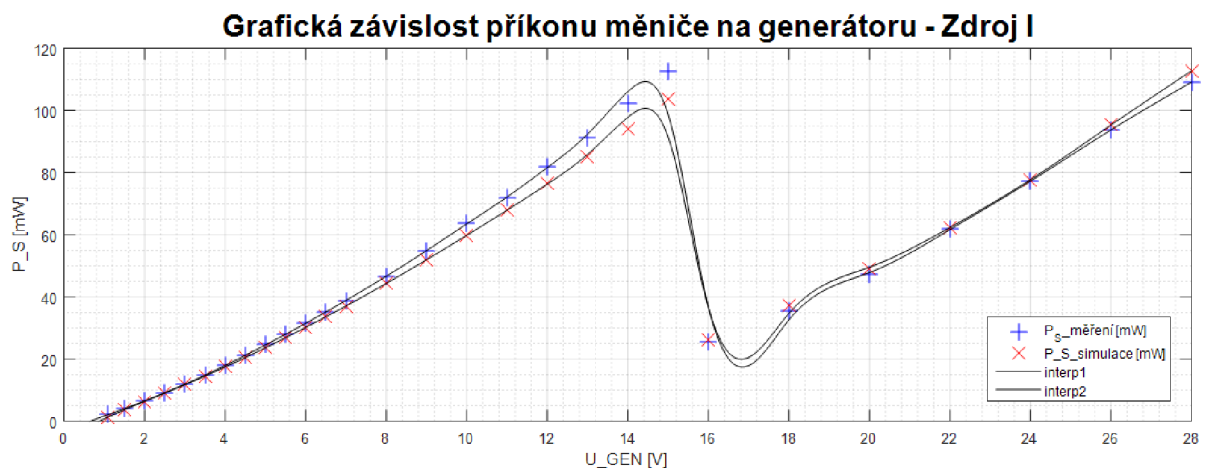
U_GEN [V]	U_B [V]	U_C [V]	U_E [mV]	U_OUT [V]	f [kHz]	I_S [mA] měření	I_S [mA] simulace	P_S [mW] měření	P_S [mW] simulace	I_E [mA]
1,10	0,94	11,3	6	-10	311	2,06	1,17	2,266	1,28	8,57
1,5	0,96	16,3	16	-14,84	225	2,69	2,61	4,035	3,91	22,86
2	0,98	17,7	20	-14,94	205	3,28	3,21	6,56	6,42	28,57
2,5	0,98	18,7	22	-14,94	195	3,7	3,61	9,25	9,02	31,43
3	0,98	19,3	24	-14,94	189	4,02	3,93	12,06	11,8	34,29
3,5	1,01	19,5	26	-14,94	185	4,2	4,16	14,7	14,6	37,14
4	1,01	19,7	28	-14,94	181	4,52	4,38	18,08	17,52	40,00
4,5	1,01	20,1	30	-14,94	179	4,72	4,55	21,24	20,48	42,86
5	1,01	20,5	32	-14,94	177	4,93	4,74	24,65	23,7	45,71
5,5	1,01	20,7	32	-14,94	175	5,09	4,9	27,995	26,95	45,71
6	1,01	20,9	32	-14,94	173	5,26	5,04	31,56	30,24	45,71
6,5	1,01	21,1	34	-14,94	172	5,42	5,18	35,23	33,67	48,57
7	1,03	21,3	34	-14,94	171	5,56	5,3	38,92	37,1	48,57
8	1,03	21,5	34	-14,94	169	5,84	5,55	46,72	44,4	48,57
9	1,05	21,9	36	-14,94	167	6,1	5,78	54,9	52,02	51,43
10	1,05	22,1	36	-14,94	164	6,37	5,99	63,7	59,9	51,43
11	1,05	22,3	38	-14,94	162	6,55	6,18	72,05	67,98	54,29
12	1,07	22,5	40	-14,94	161	6,84	6,38	82,08	76,56	57,14
13	1,07	22,7	44	-14,95	159	7,03	6,55	91,39	85,15	62,86
14	1,07	22,9	44	-14,95	158	7,3	6,73	102,2	94,22	62,86
15	1,07	23,1	44	-14,95	157	7,5	6,92	112,5	103,8	62,86
15,8	1,07	21,5	36	-14,95	167	6	-	94,8	94,8	51,43
16	-	-	-	-	-	1,59	1,65	25,44	26,4	-
18	-	-	-	-	-	1,97	2,07	35,46	37,26	-
20	-	-	-	-	-	2,37	2,46	47,4	49,2	-
22	-	-	-	-	-	2,81	2,84	61,82	62,48	-
24	-	-	-	-	-	3,22	3,24	77,28	77,76	-
26	-	-	-	-	-	3,61	3,67	93,86	95,42	-
28	-	-	-	-	-	3,9	4,03	109,2	112,9	-

V tabulce 4.4 jsou změřené všechny potřebné údaje pro charakteristiku a ověření funkčnosti měniče. Všechny veličiny jsou změřeny v závislosti na vstupním napětí generátoru U_{GEN} . Navržený měnič začne generovat výstupní napětí U_{OUT} na -10 V při vstupním napětí generátoru $U_{GEN} = 1,1$ V. Výstupní napětí U_{OUT} se odpojí od hradla MOSFETU při napětí generátoru $U_{GEN} = 15,8$ V. Frekvence oscilací se zvyšujícím se napětím generátoru postupně klesá od hodnoty 311 kHz až k hodnotě 167 kHz. V době, kdy měnič osciluje, vznikají mezi měřením a simulací malé odchylky, které jsou způsobené rozdílným modelem reálných prvků a modelem v simulaci. Od napětí $U_{GEN} = 15,8$ V, kdy měnič neosciluje, jsou hodnoty simulace a měření téměř stejné.



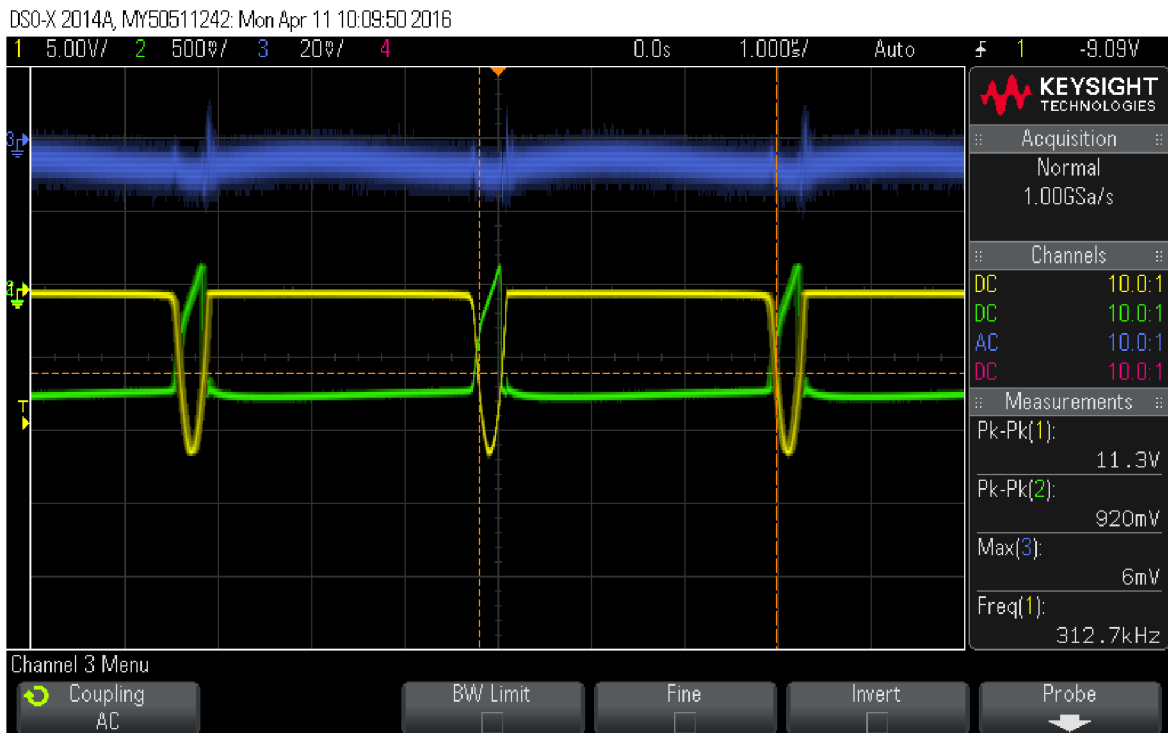
Obrázek 4.5 Graf závislosti odebraného proudu měniče I_S na napětí generátoru U_{GEN} – Zdroj I

Na obrázku 4.5 je vynesena grafická závislost odběru proudu navrhnutého měniče z napájecího generátoru. Měnič začne oscilovat přibližně na napětí generátoru $U_{GEN} = 1,1$ V. Se zvyšujícím se napětím generátoru U_{GEN} se zvyšuje proudový odběr, největší hodnota odebraného proudu je 7,5 mA pro měření a 7 mA pro simulaci a to těsně před vypnutím oscilátoru při napětí $U_{GEN} = 15$ V. Poté co měnič přestane oscilovat, rapidně klesne proud na 1 mA a se zvyšujícím se napětím mají v obvodu odběr jen pasivní součástky. Pro maximální napětí generátoru $U_{GEN} = 28$ V je proudový odběr 4 mA pro simulaci i měření.



Obrázek 4.6 Graf závislosti příkonu měniče P_S na napětí generátoru U_{GEN} – Zdroj I

Na obrázku 4.6 je zobrazena grafická závislost příkonu navrhnutého měniče na napětí generátoru. Závislost je vynesena pro měření a simulaci. Výkon začne stoupat od napětí $U_{GEN} = 1,1$ V, kdy měnič začne oscilovat. Maximální výkon při oscilaci ($U_{GEN} = 15$ V) je pro měření 112 mW a pro simulaci 103 mW. Po vypnutí oscilací měniče výkon výrazně klesne na 28 mW. Dále se výkon zvyšuje na základě spotřeby pasivních prvků v závislosti s rostoucím napětím U_{GEN} až na 28 V. Při maximálním napětí U_{GEN} je příkon měniče 112 mW pro simulaci a 109 mW pro měření.



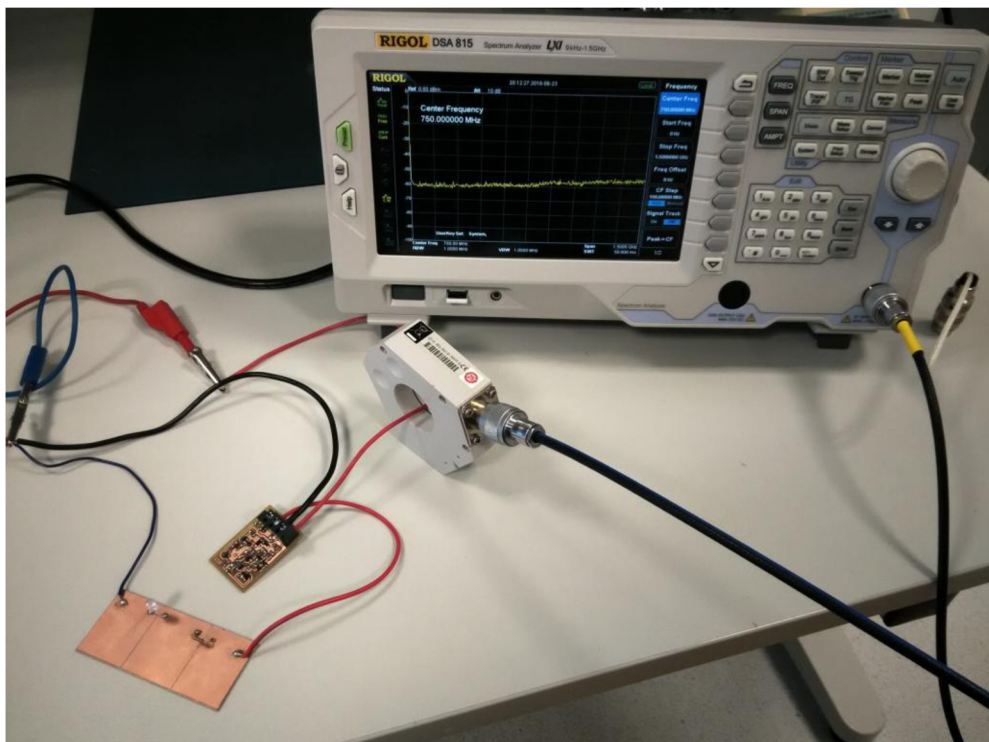
Obrázek 4.7 Oscilogram zdroje s dvoubodovým oscilátorem

Na obrázku 4.7 je zachycena obrazovka osciloskopu pro rozběh měniče na výstupní napětí $U_{OUT} = -10\text{ V}$ při vstupním napětí generátoru $U_{GEN} = 1,1\text{ V}$. Žlutá křivka zobrazuje vybudované napětí na kolektoru tranzistoru T1, které dosahuje hodnoty 11,3 V. Zelená křivka zobrazuje napětí na bázi tranzistoru T1, které přivírá tranzistor a dosahuje napětí 920 mV. Modrý průběh zobrazuje proud emitorem tranzistoru T1.

4.4 Měření spektra napájeného proudu

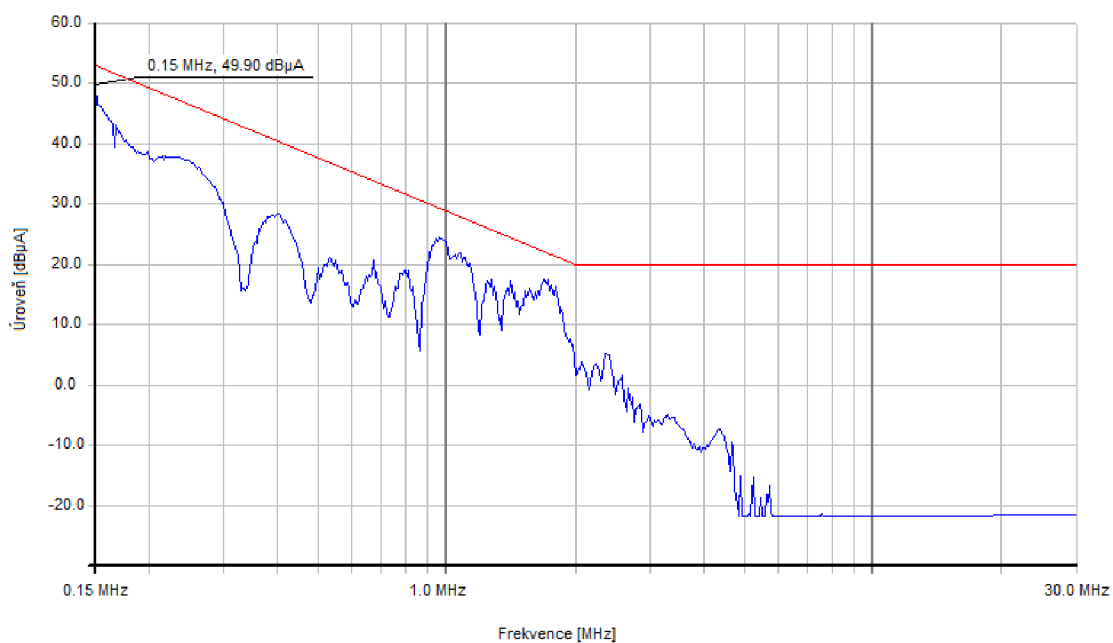
Navrhnutý zdroj, který nahrazuje relé pro řízení hradla MOSFETU, je součástí ostatní elektroniky. Měnič, který bude použit, musí splnit požadovanou normu EMC. Toto elektromagnetické rušení se vztahuje na napájecí kabel VCC, přes který jde rušení do všech ostatních elektronických zařízení, které jsou připojeny na tento napájecí kabel VCC. Pro měření je použit spektrální analyzátor RIGOL DSA 815, na který je připojen klešťový měřič rušivého proudu (obrázek 4.8).

Měření probíhalo ve frekvenčním rozsahu od 100 kHz do 10 MHz. Je použita šířka pásma zesilovače 9 kHz. Zachycení hodnot probíhalo v režimu POS PEAK, kdy je zachycena vždy nejvyšší hodnota. Dále byl použit filtr EMI. Toto nastavení bylo pro všechna měření stejné.

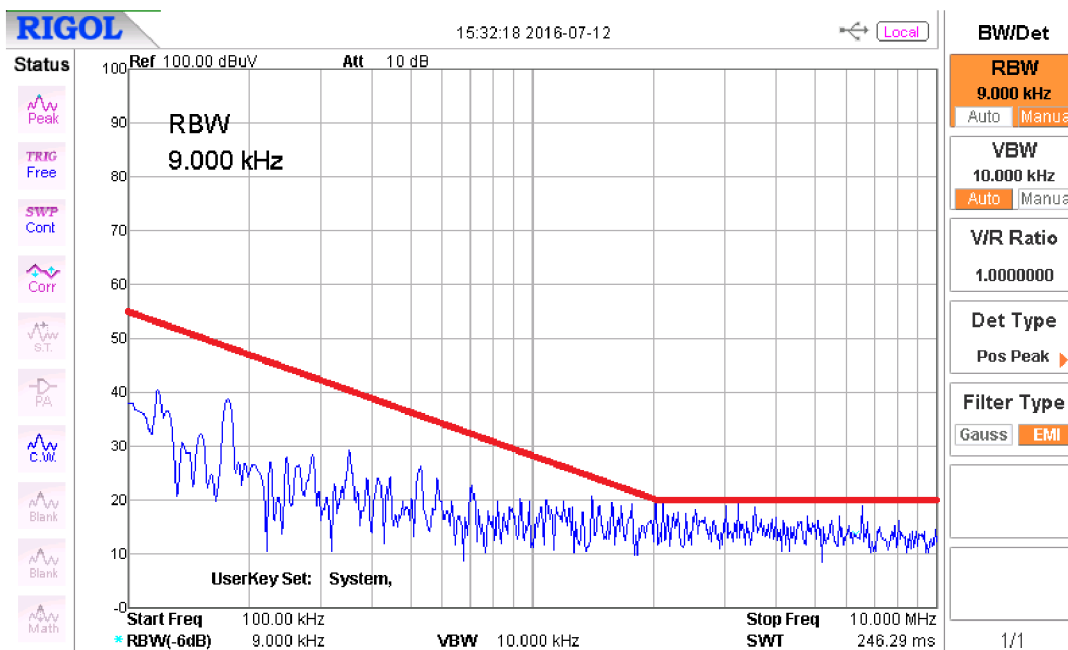


Obrázek 4.8 Pracoviště pro měření rušivého proudu na napájecím kabelu VCC

Rušivý proud dle RTCA/DO-160G - kategorie L, napájecí vodič +, pin j, 29V

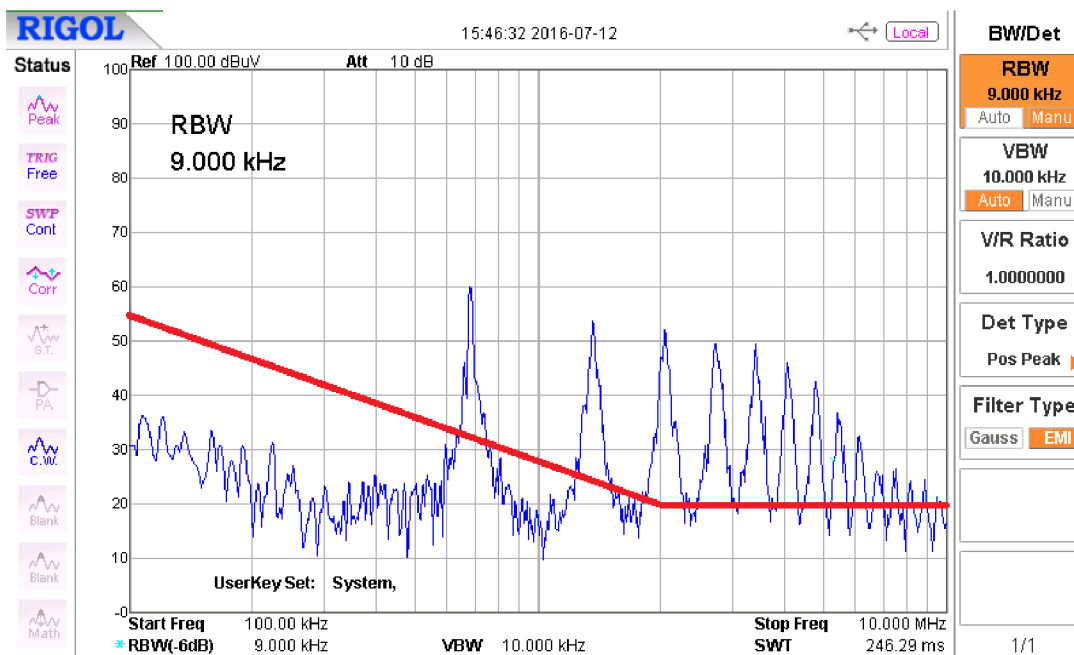


Obrázek 4.9 Norma elektromagnetického rušení proudem (červenou křivkou je vyznačená norma a modrou křivkou korektní měření) pro napájecí vodič (při návrhu pojmenováno VCC)



Obrázek 4.10 Rušivé proudy - Zdroj I – dvoubodový oscilátor (červeně vyznačená norma)

Na obrázku 4.10 je zaznamenána obrazovka spektrálního analyzátoru pro rušení proudů v napájecím kabelu VCC. Zaznamenáno pro napětí $U_{GEN} = 15 \text{ V}$, kdy má měnič největší rušivé proudy těsně před vypnutím oscilací. Tento měnič splňuje normu EMC.



Obrázek 4.11 Rušivé proudy - Zdroj II – čtyřbodový oscilátor – varianta s proudovým zdrojem (červeně vyznačená norma)

Na obrázku 4.11 je zaznamenána obrazovka spektrálního analyzátoru pro rušivé

proudy v napájecím kabelu VCC. Tento měnič má největší rušení při napětí generátoru $U_{\text{GEN}} = 1,5 \text{ V}$, kdy měnič dodává nejvíce energie k vygenerování výstupního napětí $U_{\text{OUT}} = -10 \text{ V}$. Tento měnič nesplňuje normu EMC.

Měření spektra je pouze doplňkové. Bylo prováděno až na hotových přípravcích. Výsledky závisí na provedení filtrů v napájecím obvodu. U obou přípravků byla použita pouze paralelní kombinace keramického a tantalového kondenzátoru.

5 POROVNÁNÍ NAVRŽENÝCH MĚNIČŮ

V této kapitole je shrnutí a porovnání jednotlivých navržených měničů a to z hlediska spolehlivé funkčnosti podle zadání.

5.1 Srovnání z hlediska rozběhu při nízkém napětí

Tabulka 5.1 Srovnání funkčnosti navržených měničů

		Rozběh na $U_{OUT} = -10\text{ V}$				Odpojení hradla	
		-50° C	20° C		80° C		
Teplota ->		simulace	simulace	měření	simulace	simulace	měření
Čtyřbodový oscilátor – proudový zdroj	$U_{GEN}[V]$	1,72	2,07	1,132	2,67	15,43	15,5
Čtyřbodový oscilátor – stabilizátor napětí	$U_{GEN}[V]$	2,36	2,61	3,7	2,61	15,5	15,5
Dvoubodový oscilátor	$U_{GEN}[V]$	2,54	4,21	1,1	4,21	X	15,8

V tabulce 5.1 jsou srovnány všechny tři navržené měniče. Porovnání rozběhu na $U_{OUT} = -10\text{ V}$ pro měření a simulaci je zrealizováno jen pro teplotu 20° C. Pro splnění zadání rozběhu od nízkého napětí okolo 1 V vyhovují jen dva měniče ze tří. Čtyřbodový oscilátor – varianta s proudovým zdrojem má změřený rozběh při napětí $U_{GEN} = 1,132\text{ V}$, a proto vyhovuje. Dvoubodový oscilátor generuje požadované výstupní napětí při napětí $U_{GEN} = 1,1\text{ V}$ a tím splňuje zadané požadavky. Čtyřbodový oscilátor – varianta se stabilizátorem napětí nespĺňuje zadání, proto je realizace zavrhnuta. Odpojení hradla všech oscilátorů je téměř stejné jak pro simulaci i měření. U dvoubodového oscilátoru není simulováno odpojení hradla kvůli nabitému kondenzátoru C3. Pro realizaci dvoubodového oscilátoru na DPS byl mezi potenciál OUT a VCC připájen rezistor 1 M Ω , při kterém bylo změřeno odepnutí od hradla při napětí $U_{GEN} = 15,8\text{ V}$.

5.2 Srovnání z hlediska odebíraného proudu a příkonu

Tabulka 5.2 Porovnání odběru proudu a příkonu měniče

	maximální odebíraný proud I_S [mA]		maximální příkon P_S [mW]	
	měření	simulace	měření	simulace
Čtyřbodový oscilátor – proudový zdroj	8,9	9,01	249,2	252,3
Dvoubodový oscilátor	7,5	6,92	109,2	112,9

V tabulce 5.2 je porovnání maximálního odebíraného proudu I_S a maximálního

příkonu P_S pro simulaci i měření. Pro použití je lepší měnič s dvoubodovým oscilátorem, protože má menší proudový odběr a menší příkon. Reálný změřený odběr proudu I_S je 7,5 mA a změřený příkon je 109,2 mW. Odlišné hodnoty mezi simulací a měřením jsou způsobeny nepřesnými modely součástek v simulaci a parazitními vlastnostmi součástek, které se neuplatňují v simulaci.

5.3 Srovnání podle normy EMC

Měření EMC je popsáno v kapitole 4.4. Byl změřen invertující DC/DC měnič se čtyřbodovým oscilátorem – varianta s proudovým zdrojem a invertující DC/DC měnič s dvoubodovým oscilátorem. Na základě normy EMC, která je zobrazena na obrázku 4.9 v kapitole 4.4, vyhovuje jen invertující DC/DC měnič s dvoubodovým oscilátorem.

6 ZÁVĚR

Cílem bakalářské práce bylo navrhnout zdroj pro hradlo výkonového tranzistoru MOSFET, který generuje napětí $U_{OUT} = -10 \text{ V}$ pro buzení hradla při co nejmenším napájecím napětí U_{GEN} vstupního generátoru. Celý tento návrh měniče by měl splňovat funkčnost v rozsahu teplot od -50°C do 80°C . Kvůli této teplotní podmínce a nezávislosti na konkrétním výrobci není v obvodu použit žádný integrovaný obvod.

V kapitole číslo 1 je podrobně popsán rozbor zadání. V 2. kapitole je rozepsána teorie, která je potřebná pro návrh zadaného měniče. Ve 3. kapitole jsem podrobně popsal návrh pro 3 různé koncepce zapojení. Koncepce zapojení jsou:

Invertující DC/DC měnič se čtyřbodovým oscilátorem - varianta s proudovým zdrojem

Jádrem tohoto zapojení je blokující samokmitající měnič (3.1). Pro nastavení pracovního bodu a rozběhu oscilátoru byl navrhnut konstantní zdroj proudu (3.1.1.1). Z důvodu výkonových ztrát a zbytečného proudového namáhání tranzistoru T1 byla navržena zpětná vazba, která snižuje proudový odběr se zvyšujícím se napětím generátoru (3.1.1.2). Pro odpojení měniče od hradla MOSFETU je použit tranzistorový odpojovač (3.1.1.3). Rozběh měniče na požadované napětí $U_{OUT} = -10 \text{ V}$ je při napětí generátoru $U_{GEN} = 1,1 \text{ V}$. Odpojení od hradla MOSFETU nastane při napětí $U_{GEN} = 15,5 \text{ V}$. Maximální proudový odběr měniče je $8,9 \text{ mA}$ a maximální příkon je $249,2 \text{ mW}$ (5.2).

Invertující DC/DC měnič se čtyřbodovým oscilátorem - varianta se stabilizátorem napětí

Použité jádro zapojení je stejné jako pro předchozí koncepci, jen pro nastavení pracovního bodu a rozběhu oscilátoru je použit stabilizátor napětí (3.1.2.1). Všechny ostatní části obvodu kromě stabilizátoru napětí jsou stejné jako pro koncepci čtyřbodového oscilátoru s proudovým zdrojem. Zpětná vazba je popsána v kapitole 3.1.1.2. Odpojovač měniče od hradla MOSFETU se nachází v kapitole 3.1.1.3. Rozběh měniče na požadované výstupní napětí $U_{OUT} = -10 \text{ V}$ je při napětí vstupního generátoru $U_{GEN} = 3,7 \text{ V}$. Rozběh tohoto měniče při takovém napětí je nevyhovující zadání, proto u tohoto měniče není změřen proudový odběr, příkon a EMC. Je změřeno jen několik orientačních hodnot ohledně funkčnosti měniče v kapitole 4.2.

Invertující DC/DC měnič s dvoubodovým oscilátorem

Jádrem této koncepce zapojení je samokmitající dvoubodový oscilátor (3.2.1). Tento oscilátor kmitá jen v rozmezí nízkých napětí $U_{GEN} = 1 \text{ V až } 3 \text{ V}$, proto je celý měnič postaven na konstantním proudovém zdroji, který zajišťuje konstantní napětí na oscilátoru cca 1 V (3.2.2). V době, kdy měnič nemusí oscilovat, je navrhnut odpojovač měniče od hradla MOSFETU (3.2.3). Tento měnič generuje výstupní napětí $U_{OUT} = -10 \text{ V}$ při napětí generátoru $U_{GEN} = 1,1 \text{ V}$. Maximální odběr proudu měniče je $7,5 \text{ mA}$ a příkon je $109,2 \text{ mW}$ (4.3). V kapitole 4.4 je změřeno elektromagnetické rušení do napájecího kabelu VCC. **Tento měnič splňuje všechna kritéria zadání a je vybrán ze 3 koncepcí jako nejlépe použitelný pro danou aplikaci.**

Ve 4. kapitole jsou změřeny všechny navrhnuté koncepce (4). Na desku plošných spojů byl zhotoven invertující DC/DC měnič se čtyřbodovým oscilátorem – varianta s proudovým zdrojem a invertující DC/DC měnič s dvoubodovým oscilátorem. Žádné

součástky nepřesahují výkonové ztráty 250 mW, takže z toho důvodu se součástky nemusí výkonově dimenzovat. Pro zanedbatelné výkony na součástkách byly použity SMD pouzdra 0805 a pro více zatížené součástky SMD pouzdra 1206. Zenerovy diody a tranzistory použité na DPS byly realizovány pouzdry SOT23 a usměřovací diody pouzdrem SOD123. Pro danou aplikaci MOSFET na výstupu měniče má zanedbatelný proudový odběr, proto se u dané aplikace měniče nemusí řešit účinnost.

V poslední kapitole jsou srovnány navržené koncepce zapojení měniče (5). Na základě simulace by se dalo říci, že měniče nesplňují zadání z hlediska rozběhu měniče od nízkých napětí generátoru U_{GEN} . Rozdílné naměřené hodnoty od hodnot v simulaci způsobují nepřesné modely součástek v programu PSpice, neuplatněné parazitní vlastnosti součástek a spojů v simulaci a chybné výpočty simulací. Z důvodu velké obsazenosti zkušebních teplotních komor nebylo možné ověřit funkčnost navrženého měniče v celém teplotním rozsahu teplot od $-50\text{ }^{\circ}\text{C}$ do $80\text{ }^{\circ}\text{C}$. Tato funkčnost v celém zadaném teplotním rozsahu je ověřena pouze v simulaci, která není úplně přesná.

Pro danou aplikaci, která splňuje všechna kritéria zadání, byla vybrána **koncepce zapojení invertujícího DC/DC měniče s dvoubodovým oscilátorem.**

LITERATURA

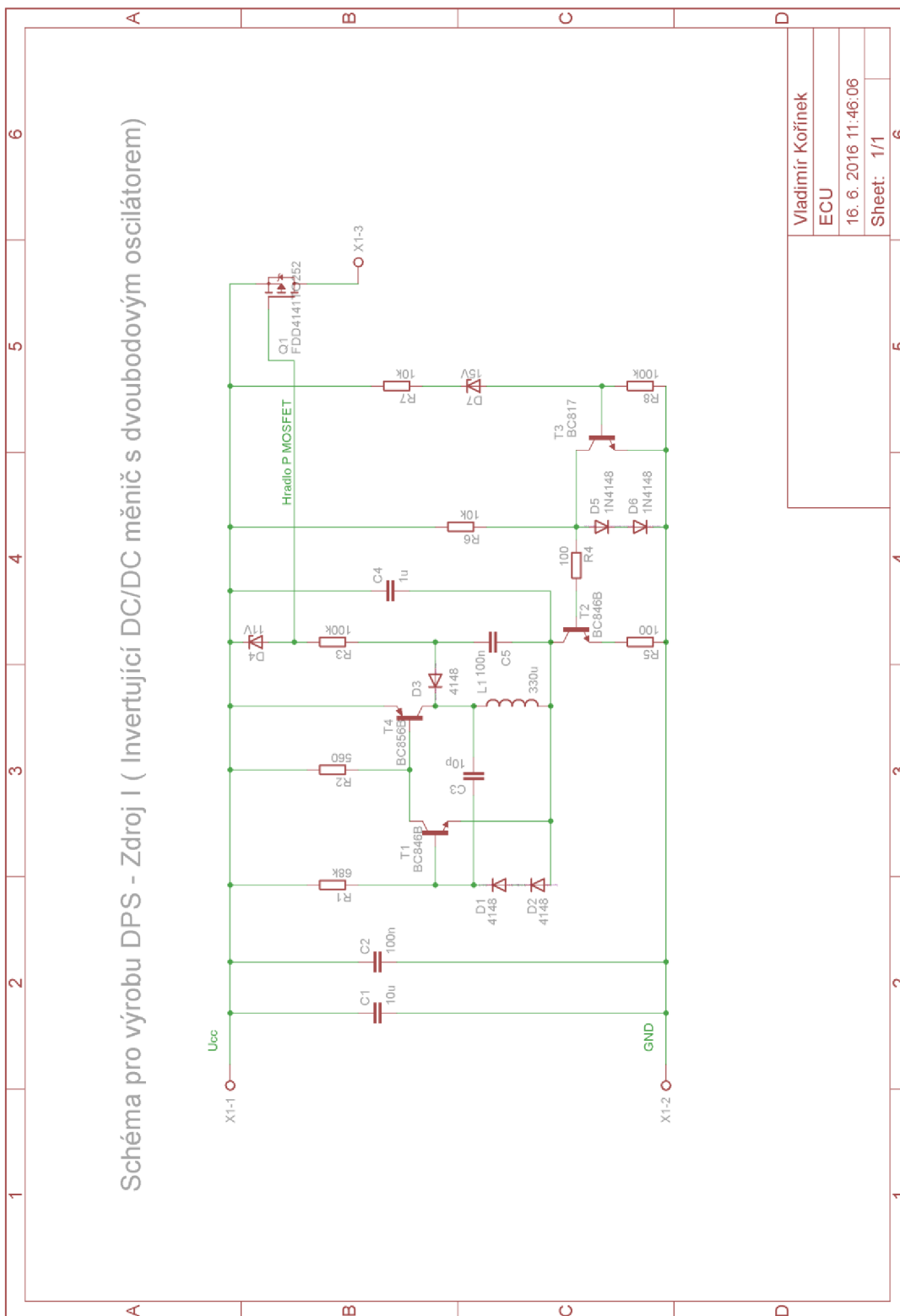
- [1] KUBÍČEK, Michal. *BNEZ - Prednáška 6: Napájení elektronických zařízení* [online]. [cit. 2015-12-09]. Dostupné z: https://moodle.vutbr.cz/pluginfile.php/196614/mod_resource/content/1/BNEZ_06.pdf
- [2] BRTNÍK, Bohumil. *Základní elektronické obvody*. 1. vyd. Praha: BEN - technická literatura, 2011, 155 s. ISBN 9788073004088.
- [3] NOVOTNÝ, Vlastislav, VOREL, Pavel, PATOČKA, Miroslav. *Napájení elektronických zařízení*. Brno : VUT v Brně, 2002. 139 s. Skriptum
- [4] KREJČÍŘÍK, Alexandr. *DC/DC měniče*. 1. vyd. Praha: BEN - technická literatura, 2001, 111 s. ISBN 8073000458.
- [5] BELZA, Jaroslav. *Jednoduchý invertující měnič +12/-11 V* [online]. [cit. 2015-11-27]. Dostupné z: <http://www.belza.cz/swmodeps/dcdc1.htm>
- [6] High-speed switching diode. FORMOSA MS 1N4148. Datasheet [online]. [cit. 2015-12-16]. Dostupné z: <http://pdf.datasheetcatalog.com/datasheet/formosa/1N4148.pdf>
- [7] *Zenerova dioda BZX83V002.4* [online]. [cit. 2016-07-26]. Dostupné z: <http://www.gme.cz/img/cache/doc/222/181/zenerova-dioda-bzx83v002-4-datasheet-1.pdf>
- [8] KREJČÍŘÍK, Alexandr. *Napájecí zdroje I*. 1. vyd. Praha: BEN - technická literatura, 1996, 341 s. ISBN 8086056023.
- [9] KREJČÍŘÍK, Alexandr. *Napájecí zdroje III.: pasivní součástky v napájecích zdrojích a preregulátory - aktivní harmonické filtry*. 1. vyd. Praha: BEN - technická literatura, 1999, 349 s. ISBN 8086056562.

SEZNAM SYMBOLŮ, VELIČIN A ZKRATEK

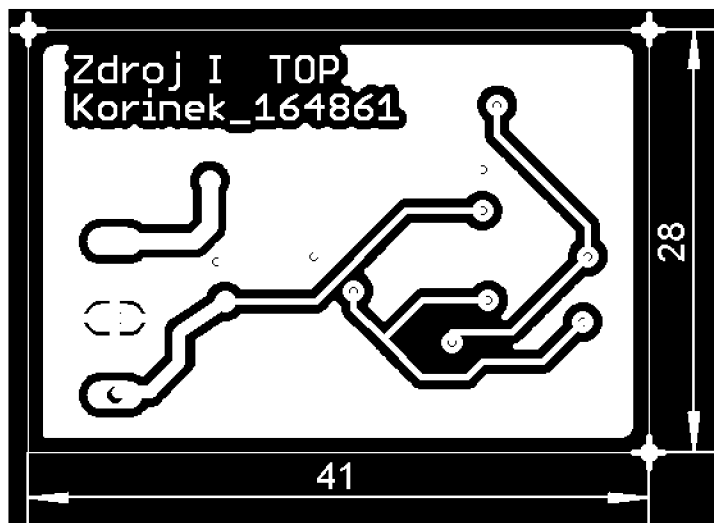
U_{GEN}	vstupní napětí z generátoru
U_{OUT}	výstupní napětí navrženého měniče
<i>Zdroj I</i>	invertující DC/DC měnič – varianta s dvoubodovým oscilátorem
<i>Zdroj II</i>	invertující DC/DC měnič – varianta se čtyřbodovým oscilátorem (varianta s proudovým zdrojem)
<i>VCC</i>	<i>kladný potenciál napájecího napětí</i>
<i>GND</i>	<i>záporný potenciál napájecího napětí</i>
DPS	deska plošného spoje
SMD	součástka pro povrchovou montáž
EMC	elektromagnetická kompatibilita

A NÁVRH A VÝROBA DPS

A.1 Zapojení pro realizaci na DPS – Zdroj I

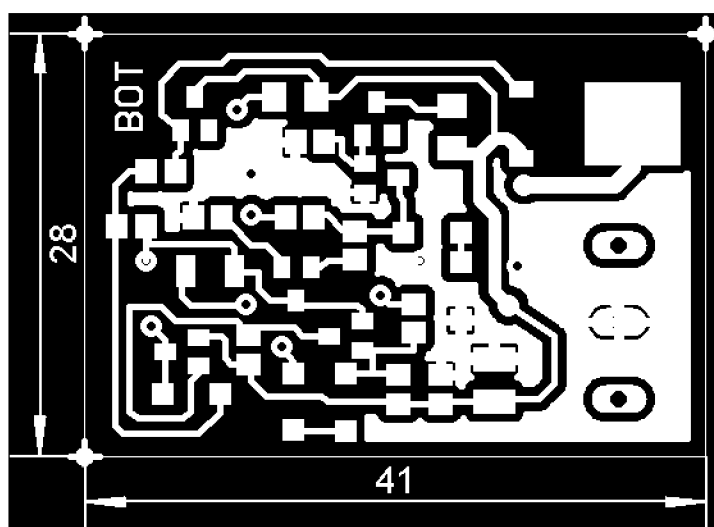


A.2 Deska plošného spoje Zdroje I – top (strana spojů)



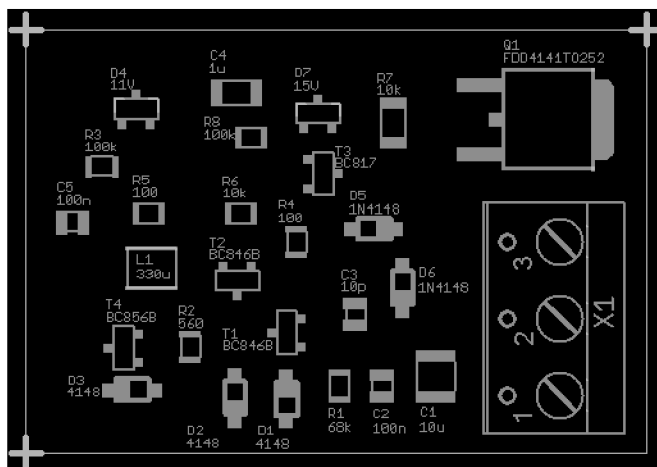
Rozměr desky 41 x 28 [mm], měřítko M2:1

A.3 Deska plošného spoje Zdroje I – bottom (strana součástek)



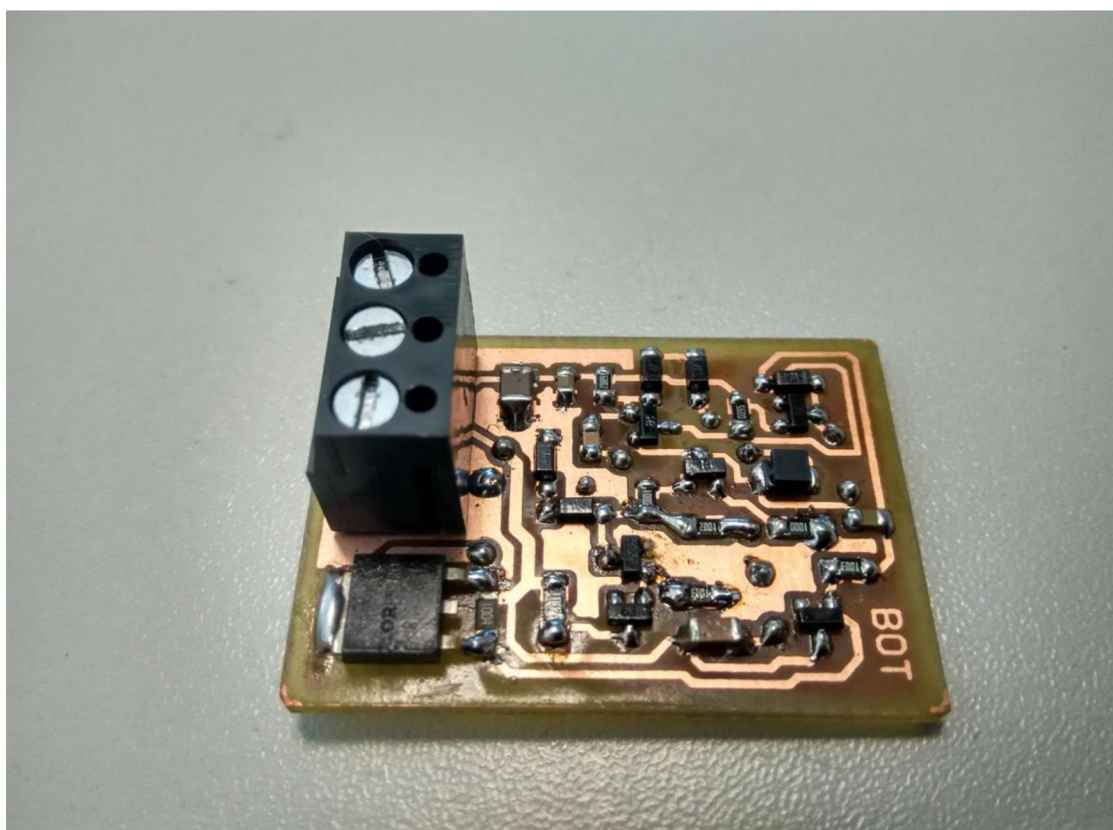
Rozměr desky 41 x 28 [mm], měřítko M2:1

A.4 Osazovací plán – Zdroj I (bottom – strana součástek)



Rozměr desky 41 x 28 [mm], měřítko M2:1

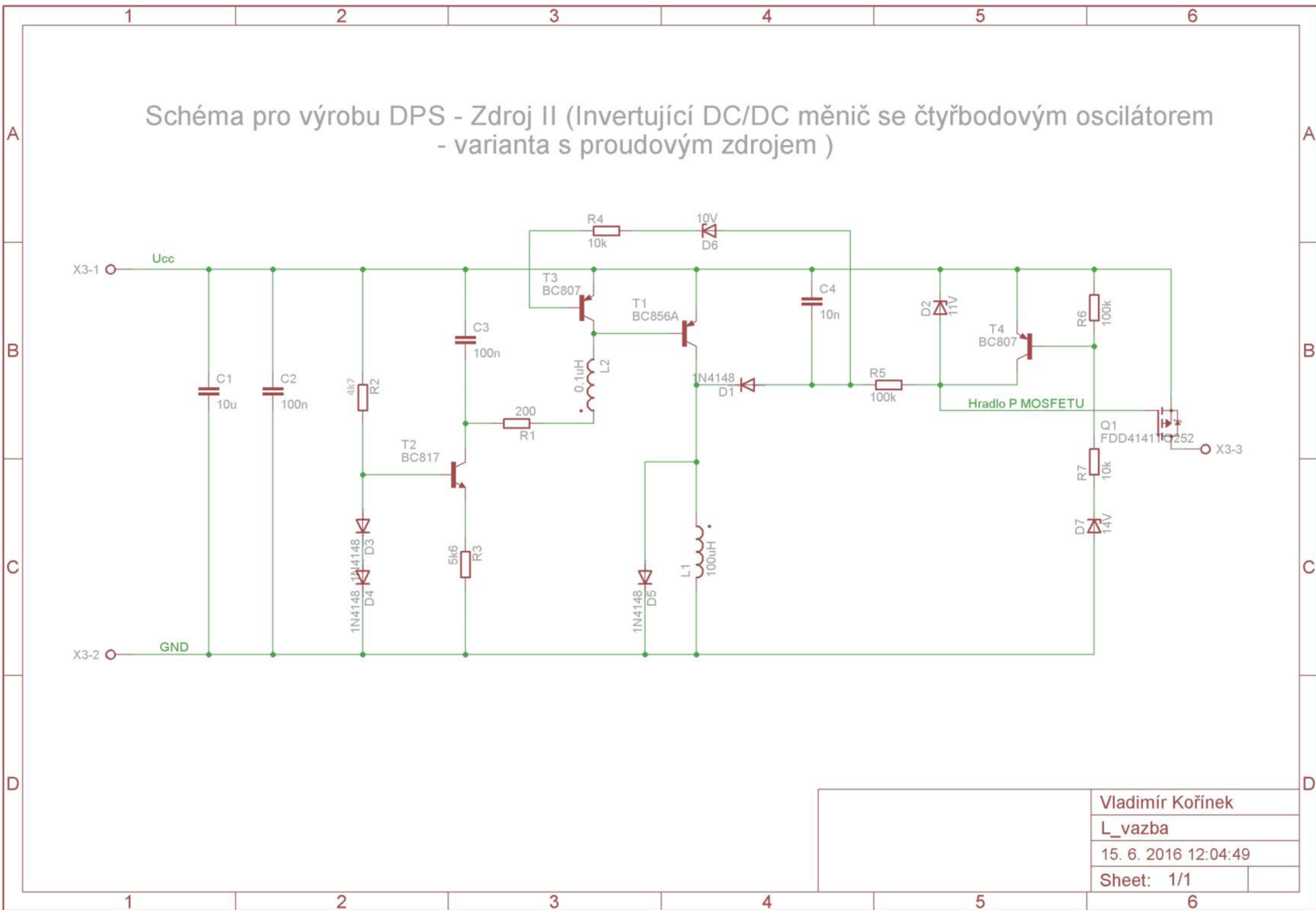
A.5 Vyrobená DPS – ZDROJ I (bottom – strana součástek)



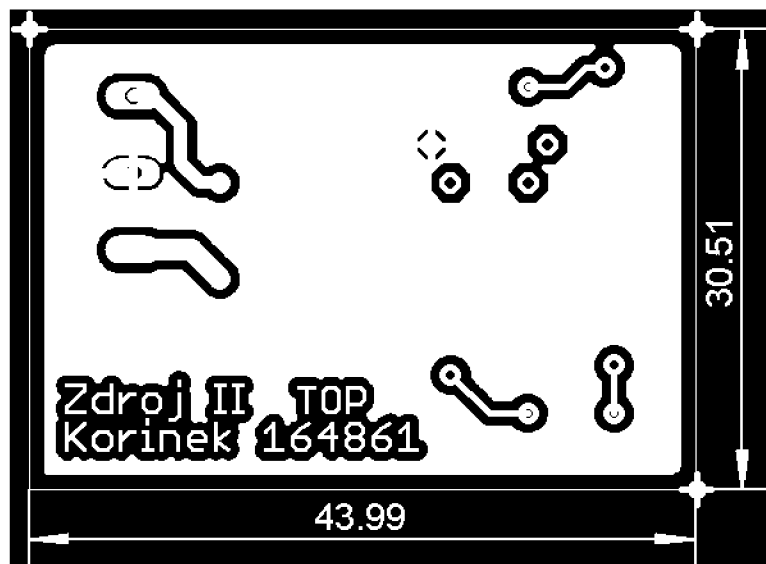
A.6 Seznam součástek – Zdroj I

Označení	Hodnota	Pouzdro	Popis
C1	10u	C1210	keramický kondenzátor
C2	100n	C0805	keramický kondenzátor
C3	10p	C0805	keramický kondenzátor
C4	1u	C1206	keramický kondenzátor
C5	100n	C0805	keramický kondenzátor
R1	68k	R0805	SMD rezistor
R2	560	R0805	SMD rezistor
R3	100k	R0805	SMD rezistor
R4	100	R0805	SMD rezistor
R5	100	R0805	SMD rezistor
R6	10k	R0805	SMD rezistor
R7	10k	R1206	SMD rezistor
R8	100k	R0805	SMD rezistor
D1	1N4148	SOD123	usměrňovací dioda
D2	1N4148	SOD123	usměrňovací dioda
D3	1N4148	SOD123	usměrňovací dioda
D4	11V	SOT23	zenerova dioda
D5	1N4148	SOD123	usměrňovací dioda
D6	1N4148	SOD123	usměrňovací dioda
D7	15V	SOT23	zenerova dioda
T1	BC846B	SOT23	tranzistor NPN
T2	BC846B	SOT23	tranzistor NPN
T3	BC817	SOT23	tranzistor NPN
T4	BC856B	SOT23	tranzistor PNP
Q1	FDD4141	TO-252	tranzistor MOSFET
L1	330u	1210	SMD tlumivka
X1	AK500/3DS-5.0	-	svorkovnice

A.7 Návrh pro realizaci DPS – Zdroj II

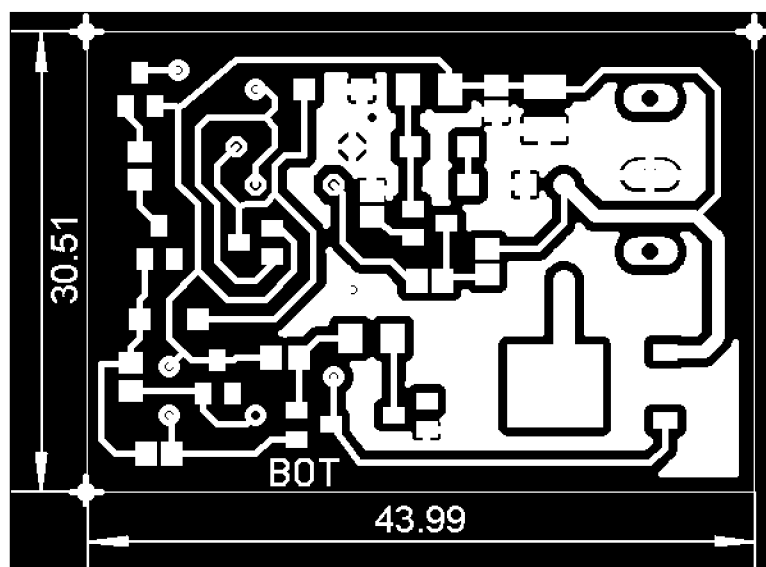


A.8 Deska plošného spoje Zdroje II – top (strana spojů)



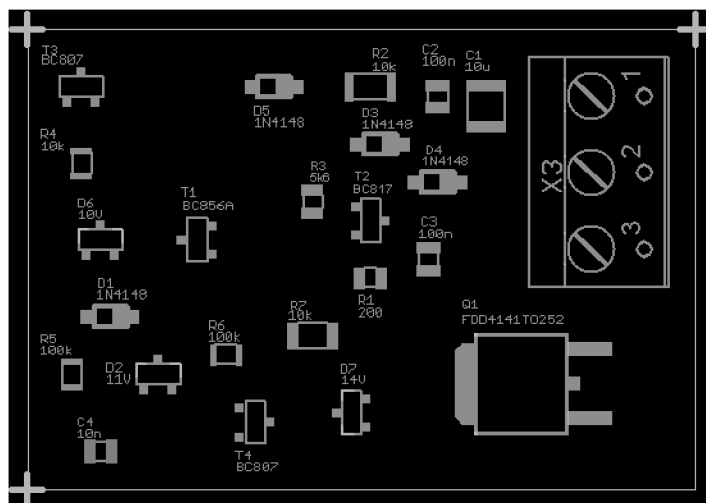
Rozměr desky 43.99 x 30.51 [mm], měřítko M2:1

A.9 Deska plošného spoje Zdroje II – bottom (strana součástek)



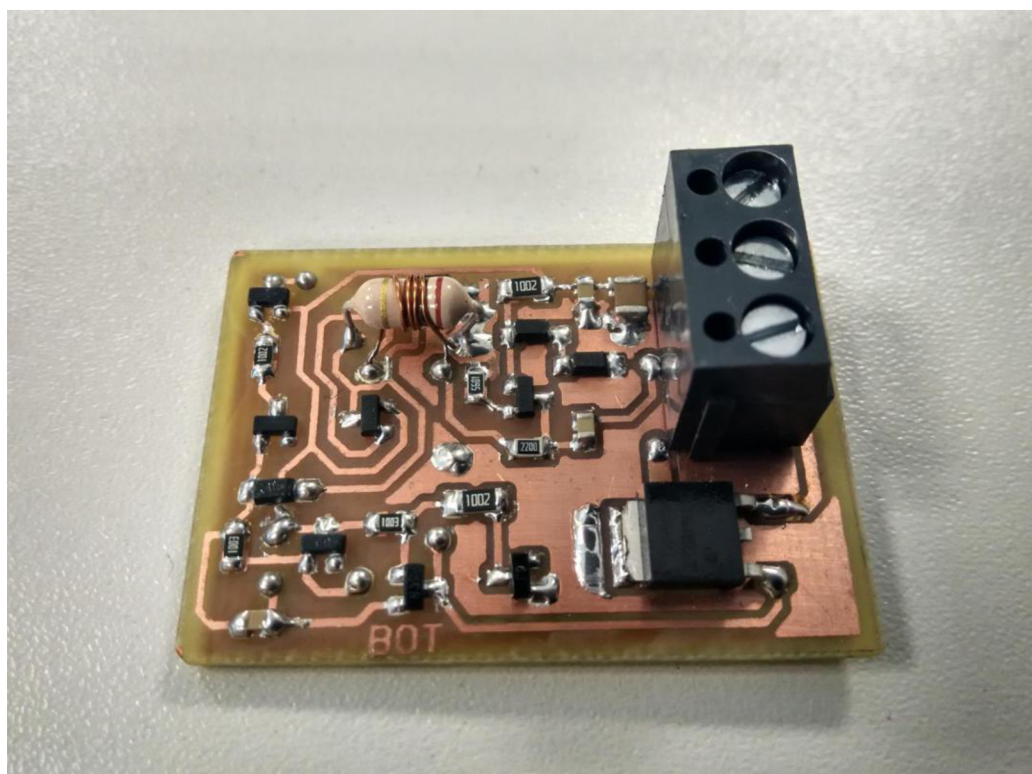
Rozměr desky 43.99 x 30.51 [mm], měřítko M2:1

A.10 Osazovací plán – Zdroj II (bottom – strana součástek)



Rozměr desky 43.99 x 30.51 [mm], měřítko M2:1

A.11 Vyrobená DPS – ZDROJ II (bottom – strana součástek)



A.12 Seznam součástek – Zdroj II

Označení	Hodnota	Pouzdro	Popis
C1	10u	C1210	keramický kondenzátor
C2	100n	C0805	keramický kondenzátor
C3	100n	C0805	keramický kondenzátor
C4	10n	C0805	keramický kondenzátor
R1	200	R0805	SMD rezistor
R2	4.7k	R1206	SMD rezistor
R3	5.6k	R0805	SMD rezistor
R4	10k	R0805	SMD rezistor
R5	100k	R0805	SMD rezistor
R6	100k	R0805	SMD rezistor
R7	10k	R1206	SMD rezistor
D1	1N4148	SOD123	usměřňovací dioda
D2	11V	SOT23	zenerova dioda
D3	1N4148	SOD123	usměřňovací dioda
D4	1N4148	SOD123	zenerova dioda
D5	1N4148	SOD123	usměřňovací dioda
D6	10V	SOT23	zenerova dioda
D7	15V	SOT23	zenerova dioda
T1	BC856A	SOT23	SMD tranzistor PNP
T2	BC817	SOT23	SMD tranzistor NPN
T3	BC807	SOT23	SMD tranzistor PNP
T4	BC807	SOT23	SMD tranzistor PNP
Q1	FDD4141	TO-252	tranzistor MOSFET
L1	330u	-	axiální drátová tlumivka
L2	0.01u	-	navinutý drát na L1
X1	AK500/3DS-5.0	-	svorkovnice