



# VYSOKÉ UČENÍ TECHNICKÉ V BRNĚ

BRNO UNIVERSITY OF TECHNOLOGY

## FAKULTA STAVEBNÍ

FACULTY OF CIVIL ENGINEERING

## ÚSTAV KOVOVÝCH A DŘEVĚNÝCH KONSTRUKCÍ

INSTITUTE OF METAL AND TIMBER STRUCTURES

# ANTÉNA PRO TELEKOMUNIKAČNÍ ZAŘÍZENÍ NA STÁVAJÍCÍM OBJEKTU V BRNĚ

ANTENNA FOR TELECOMMUNICATIONS EQUIPMENT ON A BUILDING IN BRNO

## DIPLOMOVÁ PRÁCE

MASTER'S THESIS

## AUTOR PRÁCE

AUTHOR

## VEDOUCÍ PRÁCE

SUPERVISOR

Bc. Anna Alánová

doc. Ing. Milan Šmak, Ph.D.

BRNO 2024

# Zadání diplomové práce

Ústav: Ústav kovových a dřevěných konstrukcí  
Studentka: **Bc. Anna Alánová**  
Vedoucí práce: **doc. Ing. Milan Šmak, Ph.D.**  
Akademický rok: 2023/24  
Studijní program: N0732A260023 Stavební inženýrství – pozemní stavby

Děkan Fakulty Vám v souladu se zákonem č.111/1998 o vysokých školách a se Studijním a zkušebním řádem VUT v Brně určuje následující téma diplomové práce:

## **Anténa pro telekomunikační zařízení na stávajícím objektu v Brně**

### **Stručná charakteristika problematiky úkolu:**

Studentka v rámci diplomové práce vypracuje:

- zprávu z provedené odborné prohlídky nosné konstrukce zastřešení vybraného stávajícího objektu v Brně;
- návrh konstrukce antény pro telekomunikační zařízení ve více variantách včetně připojení ke stávající konstrukci objektu;
- přepočítání stávající nosné konstrukce zastřešení s osazenou anténní konstrukcí
- návrh případného zesílení stávající nosné konstrukce střechy.

### **Cíle a výstupy diplomové práce:**

Cílem diplomové práce je:

- provést odbornou prohlídku nosné konstrukce zastřešení vybraného stávajícího objektu v Brně a vypracovat zprávu z odborné prohlídky konstrukce;
- vypracovat návrh konstrukce antény pro telekomunikační zařízení, osazené na budově, a to ve více variantách včetně připojení ke stávající konstrukci domu;
- provést přepočítání nosné konstrukce zastřešení s osazenou anténní konstrukcí s uvážením vlivu antény;
- navrhnout případné zesílení stávající nosné konstrukce střechy.

Diplomová práce bude sestávat ze zprávy z provedené odborné prohlídky konstrukce, statického výpočtu, technické zprávy a výkresové dokumentace konstrukce antény a statického výpočtu - ověření stávající konstrukce zastřešení.

### **Seznam doporučené literatury a podklady:**

Platné normativní dokumenty ČSN EN pro navrhování a posuzování ocelových a dřevěných konstrukcí.

Termín odevzdání diplomové práce je stanoven časovým plánem akademického roku.

V Brně, dne 31. 3. 2023

L. S.

---

doc. Ing. Milan Šmak, Ph.D.  
vedoucí ústavu

---

doc. Ing. Milan Šmak, Ph.D.  
vedoucí práce

---

prof. Ing. Rostislav Drochytka, CSc., MBA, dr. h. c.  
děkan

## ABSTRAKT

Předmětem této diplomové práce je návrh variant anténního nosiče na stávajícím objektu v Brně. Nejdříve byla provedena odborné prohlídka na základní škole za účelem zaměření krovu a vyhodnocení celkového stavu této konstrukce. Z naměřených údajů byl vypracován model celého krovu v programu Autodesk Inventor a byla zpracována dokumentace skutečného stavu. Na základě této dokumentace byl vypracován návrh ocelového anténního nosiče ve dvou variantách – trubkový nosič a příhradový nosič složený z kruhových tyčí. Kotvení celé konstrukce s anténním nosičem je vetknutím do obvodových stěn a dalším uchycením do krokví a kleštín. Obě tyto varianty byly vymodelovány v programu AxisVM, posouzení spojů trubkového nosiče bylo provedeno v programu IDEA StatiCa, posouzení spojů příhradového nosiče bylo stanoveno ručním výpočtem. Dále byly obě tyto varianty vymodelovány v programu Autodesk Inventor a z něj byla vytvořena projektová dokumentace ocelových konstrukcí a přesný výkaz materiálu. Krov byl pro účely statického posouzení zmenšen pouze na středovou část. Nejdříve byl krov posouzen v programu AxisVM samostatně a následně potom na účinky zatížení konstrukce pro anténní technologii včetně navrženého posílení krovu. Posouzení tesařských spojů bylo provedeno ručním výpočtem.

## KLÍČOVÁ SLOVA

Krov, ocelová konstrukce, trubkový stožár, příhradový stožár, telekomunikační zařízení

## ABSTRACT

The subject of this thesis is the design of antenna mast variants on an existing building in Brno. Firstly, a professional inspection was carried out at the primary school to measure the roof and evaluate the overall condition of the structure. From the measured data, a model of the entire roof was developed in Autodesk Inventor and documentation of the actual condition was prepared. Based on this documentation, the design of the steel antenna mast was developed in two variants - a tubular mast and a truss mast composed of circular bars. The anchoring of the entire structure with the antenna mast is by threading into the bearing walls and further fixing into the rafters and collar tie. Both variants were modelled in AxisVM, the design of the connections of the tubular mast was carried out in IDEA StatiCa, the design of the connections of the truss mast was determined by manual calculation. Both of these variants were modelled in Autodesk Inventor and the drawing documentation, and an accurate statement of materials were produced from this. The roof was scaled down to the central section only for structural design purposes. The roof was first assessed in AxisVM separately and then with the effects of the structure loads from the antenna technology including the proposed roof strengthening. The assessment of the carpentry joints was determined by manual calculation.

## KEYWORDS

Roof, steel structure, tubular mast, truss mast, telecommunications equipment

## BIBLIOGRAFICKÁ CITACE

ALÁNOVÁ, Anna. *Anténa pro telekomunikační zařízení na stávajícím objektu v Brně*. Brno, 2024. Diplomová práce. Vysoké učení technické v Brně, Fakulta stavební, Ústav kovových a dřevěných konstrukcí. Vedoucí doc. Ing. Milan Šmak, Ph.D.

## PROHLÁŠENÍ O SHODĚ LISTINNÉ A ELEKTRONICKÉ FORMY ZÁVĚREČNÉ PRÁCE

Prohlašuji, že elektronická forma odevzdané diplomové práce s názvem *Anténa pro telekomunikační zařízení na stávajícím objektu v Brně* je shodná s odevzdanou listinnou formou.

V Brně dne 10. 1. 2024

---

Anna Alánová  
autor

## PROHLÁŠENÍ O PŮVODNOSTI ZÁVĚREČNÉ PRÁCE

Prohlašuji, že jsem diplomovou práci s názvem *Anténa pro telekomunikační zařízení na stávajícím objektu v Brně* zpracovala samostatně a že jsem uvedla všechny použité informační zdroje.

V Brně dne 10. 1. 2024

---

Anna Alánová  
autor

## PODĚKOVÁNÍ

Ráda bych poděkovala vedoucímu mé diplomové práce doc. Ing. Milanu Šmakovi Ph.D. za odborné vedení, přínosné rady a vstřícný přístup při zpracovávání. Dále bych chtěla poděkovat mým kolegům a to hlavně Ing. Petru Součkovi za rady z praxe a velkou trpělivost. Moje poděkování patří také rodině a mým spolužákům za podporu po celou dobu studia.



## OBSAH DIPLOMOVÉ PRÁCE

A – ZPRÁVA Z ODBORNÉ PROHLÍDKY

B – TECHNICKÁ ZPRÁVA

C – STATICKÝ VÝPOČET

D – PŘÍLOHY

E – VÝKRESOVÁ DOKUMENTACE



# VYSOKÉ UČENÍ TECHNICKÉ V BRNĚ

BRNO UNIVERSITY OF TECHNOLOGY

## FAKULTA STAVEBNÍ

FACULTY OF CIVIL ENGINEERING

## ÚSTAV KOVOVÝCH A DŘEVĚNÝCH KONSTRUKCÍ

INSTITUTE OF METAL AND TIMBER STRUCTURES

# ANTÉNA PRO TELEKOMUNIKAČNÍ ZAŘÍZENÍ NA STÁVAJÍCÍM OBJEKTU V BRNĚ

ANTENNA FOR TELECOMMUNICATIONS EQUIPMENT ON A BUILDING IN BRNO

## A – ZPRÁVA Z ODBORNÉ PROHLÍDKY

A – EXPERT INSPECTION REPORT

## DIPLOMOVÁ PRÁCE

MASTER'S THESIS

## AUTOR PRÁCE

AUTHOR

Bc. Anna Alánová

## VEDOUCÍ PRÁCE

SUPERVISOR

doc. Ing. Milan Šmak, Ph.D.

BRNO 2024

## Obsah

1. Úvod.....	4
2. Vstupní podklady .....	4
3. Popis objektu.....	4
4. Popis nosné konstrukce krovu .....	6
4.1 Popis jednotlivých prvků krovu .....	7
4.2 Poruchy konstrukce krovu.....	8
4.3 Výměna částí konstrukce krovu .....	10
5. Klasifikace konstrukce na únosnost.....	14
6. Klasifikace konstrukce na použitelnost .....	14

## Seznam obrázků

<i>Obr. 1 Ortofotomapa řešeného objektu a okolí.....</i>	<i>5</i>
<i>Obr. 2 Katastrální mapa řešeného objektu a okolí .....</i>	<i>5</i>
<i>Obr. 3: Schématický náčrt sklonu střech.....</i>	<i>6</i>
<i>Obr. 4: Pohled na průčelí budovy.....</i>	<i>6</i>
<i>Obr. 5: Schématický řez nižší části krovu.....</i>	<i>7</i>
<i>Obr. 6 Schématický řez vyšší části krovu .....</i>	<i>8</i>
<i>Obr. 7 Spoj sloupu a vazného trámu .....</i>	<i>9</i>
<i>Obr. 8 Napojení krokve na pozednici v průčelí budovy.....</i>	<i>9</i>
<i>Obr. 9 Výměna uložení vazných trámů do obvodového zdiva .....</i>	<i>10</i>
<i>Obr. 10 Vyměněný sloup v levém křídle budovy.....</i>	<i>11</i>
<i>Obr. 11 Výměna spojení vazných trámů v rohu budovy.....</i>	<i>11</i>
<i>Obr. 12 Napojení vyšší a nižší střechy – vyměněné pozednice a spodní části krokvi.....</i>	<i>12</i>
<i>Obr. 13 Výměna pozednice, navazující části krokve a vazného trámu a obou kleštín.....</i>	<i>13</i>
<i>Obr. 14 Překlátování nové a stávající pozednice v místě osedlání krokve.....</i>	<i>14</i>

## 1. Úvod

Účelem odborné prohlídky bylo zjištění stávajícího stavu krovu a zaznamenání a zdokumentování případných poruch a poškození jednotlivých prvků. Vzhledem ke skutečnosti, že nebyla nalezena žádná projektová dokumentace, bylo nutné v rámci další prohlídky celý objekt zaměřit a zpracovat projektovou dokumentaci skutečného stavu, viz část E – výkresová dokumentace přílohy E.1 a E.2. Výstupem z těchto prohlídek bude tato zpráva s podrobným popisem jednotlivých prvků krovu a navazujících nosných konstrukcí, fotodokumentací jednotlivých poruch, zhodnocení celkového stavu konstrukce a projektová dokumentace skutečného stavu krovu.

## 2. Vstupní podklady

- Odborná prohlídka se zaměřením stávajícího krovu
- Projektová dokumentace rekonfigurace základnové stanice
- Komunikace s ředitelem základní školy

V archivu školy nebyla nalezena žádná projektová dokumentace objektu.

## 3. Popis objektu

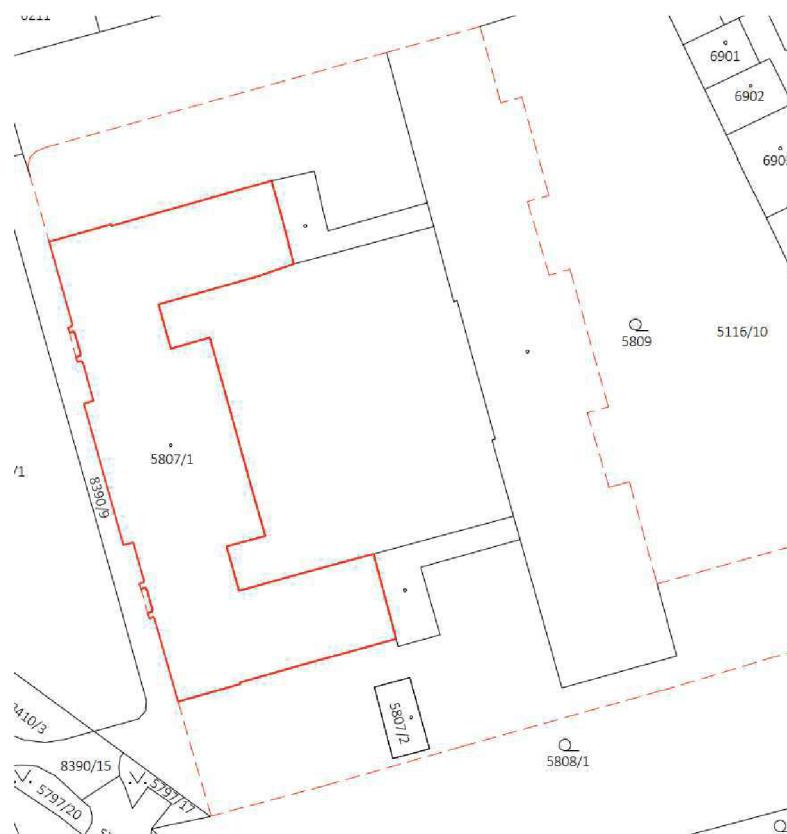
Jedná se o stávající objekt základní školy v Brně – Židenicích, který má tři nadzemní a jedno podzemní podlaží. Historická budova ve tvaru U byla dostavěna v roce 1907. Na tuto hlavní dominantní budovu navazují další části základní školy, které obklopují sportovní hřiště uprostřed areálu. Tyto vedlejší části byly k budově dostavěny ve třicátých letech dvacátého století a nejsou předmětem diplomové práce. Na základě hovoru s ředitelem školy, bylo zjištěno, že byla budova v roce 2005 rekonstruována. Při této rekonstrukci došlo mimo jiné k výměně částí prvků původního krovu.

V nadzemních podlažích budovy se nachází výukové prostory. Podkroví budovy není nijak využíváno. Ve střední části je umístěn technologický kontejner, ve kterém je nainstalována telekomunikační technologie.

Konstrukční nosný systém je podélný stěnový. Svislé nosné konstrukce jsou vyzděny cihly plnými pálenými o tloušťce 450 mm u obvodových stěn a 300 mm u vnitřních nosných stěn. Střešní konstrukce je šikmá valbová střecha. Krov je složen s dřevěných prvků, které jsou vzájemně propojeny tesařskými spoji. Krov je zastřešen krytinou z pálených střešních tašek.



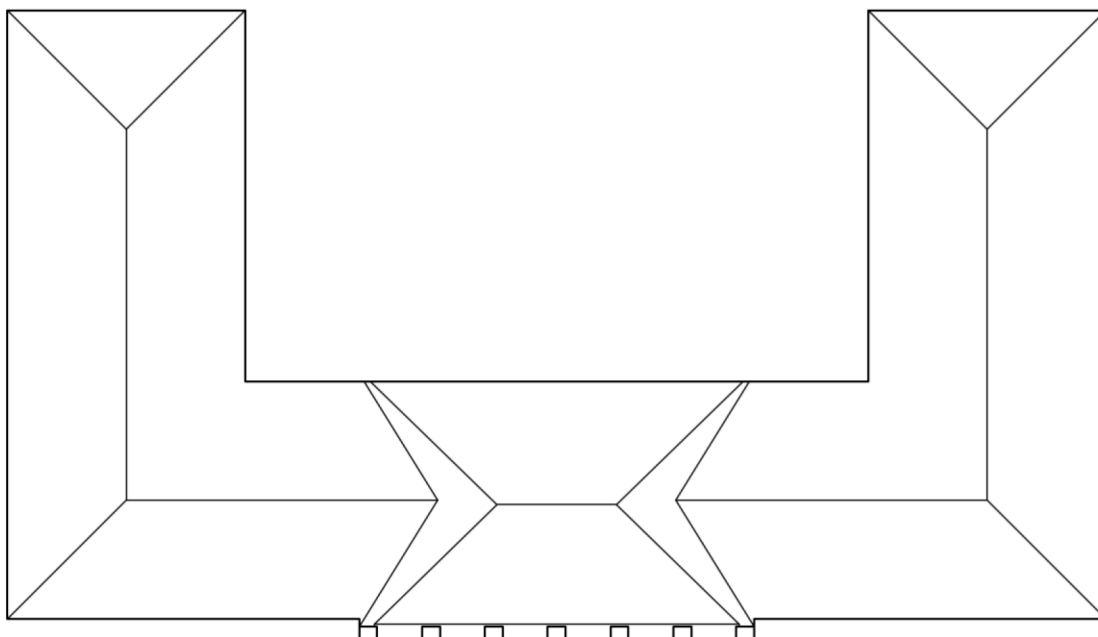
Obr. 1 Ortofotomapa řešeného objektu a okolí



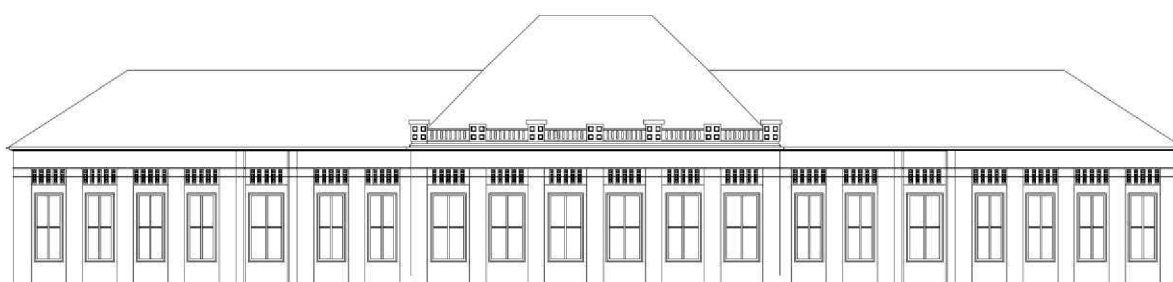
Obr. 2 Katastrální mapa řešeného objektu a okolí

#### 4. Popis nosné konstrukce krovu

Předmětem odborné prohlídky je nosná konstrukce střechy v hlavní historické budově. Jedná se o valbovou šikmou střechu ve tvaru symetrického písmene U. Celková výška hřebene střechy je 20,5 m, pouze ve střední části se valbová střecha vyvyšuje do výšky 23,25 m na terénu. Celková šířka průčelí je 55,6 m a délka objektu je 30,99 m. Rozpon střechy je 11,34 m, vyvýšená část objektu má i předsazenou přední stěnu o 1 metr. Zde se nachází zdobné sloupky, které tak tvoří dominantu průčelí.



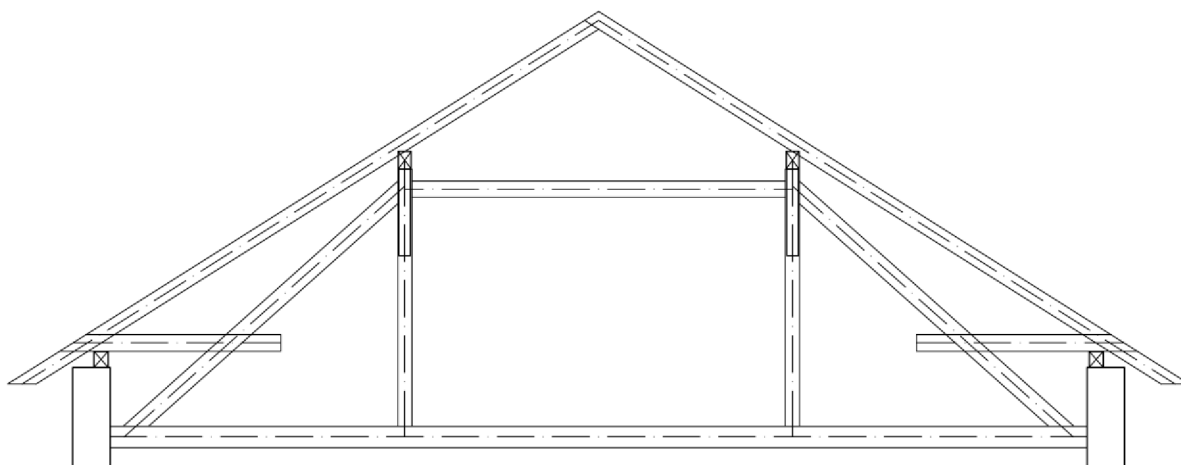
Obr. 3: Schématický nákres sklonu střech



Obr. 4: Pohled na průčelí budovy

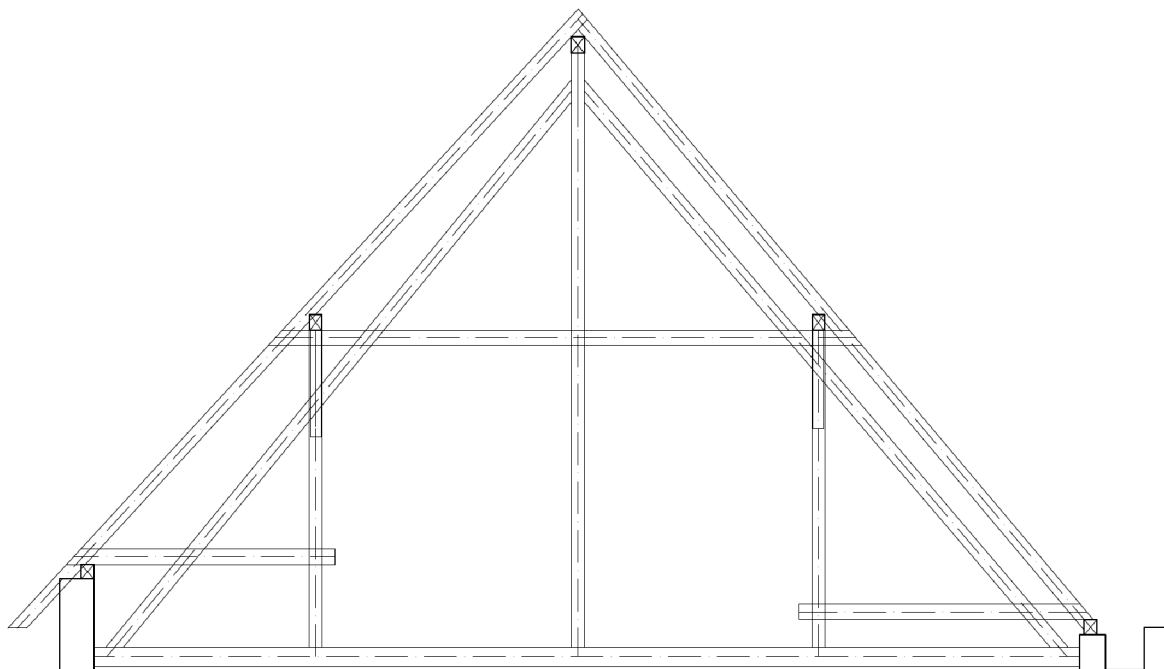
#### 4.1 Popis jednotlivých prvků krovu

Střešní krytinu z pálených střešních tašek podpírají latě o průřezu 40x60 mm. Latě jsou upevněny pomocí hřebíků ke krokvím o rozměrech 115 x 160 mm. Krokve jsou od sebe pravidelně uspořádány s osovou vzdáleností 1 m a jsou osedlány do pozednic. Na hřebeni jsou krokve vzájemně přeplátovány a zajištěny pomocí kovových svorníků. Krokve jsou dále uloženy do vaznic a zajištěny pomocí 2 ks kovových spojek. Pozednice s rozměry 150 x 170 mm jsou umístěné na okraji podezdívky, do které jsou kotveny pomocí závitových tyčí v pravidelných vzdálenostech 2 m. Délka jednotlivých kusů je 4 m a jsou mezi sebou vzájemně propojeny pomocí tesařských skob. Vaznice o průřezu 140 x 190 mm jsou pomocí čepového spoje s dřevěnými kolíky uloženy na sloupky. Jednotlivé kusy vaznic o délce 4 m jsou mezi sebou spojeny kovovými skobami, a to vždy nad sloupky. Sloupky o rozměrech 150 x 190 mm jsou uloženy čepovým spojem do vazného trámu. Dále sloupky podpírá vzpěra o průřezu 150 x 180 mm, která je čepovým spojem uložena do vazného trámu a kleštiny o průřezu 2 x 75 x 180 mm. Kleštiny jsou kotveny propojeny svorníky se sloupem a přiléhající krokví, zároveň uložené do pozednice. Vaznice jsou podepřeny vždy dvěma pásky o rozměrech 125 x 140 mm kotvené do sloupků pomocí čepových spojů pojištěných dřevěnými kolíky. Do sloupů je zapuštěna střední kleština o průřezu 150 x 170 mm. Celá plná soustava leží na vazném trámu o průřezu 210 x 230 mm. Tyto plné soustavy jsou umístěny v krovu pravidelně po 4 metrech. Ve vyšší části krovu je ve středu krovu umístěn další sloupek podporující vrcholovou vaznici. Tuto vaznici také podporují dvě dvojice pásků. Vzpěra kotvená do vazného trámu je prodloužena k vrcholu střechy. Střední kleštiny v této části jsou tvořeny 2 ks průřezu 75 x 180 mm.



Obr. 5: Schématický řez nižší části krovu





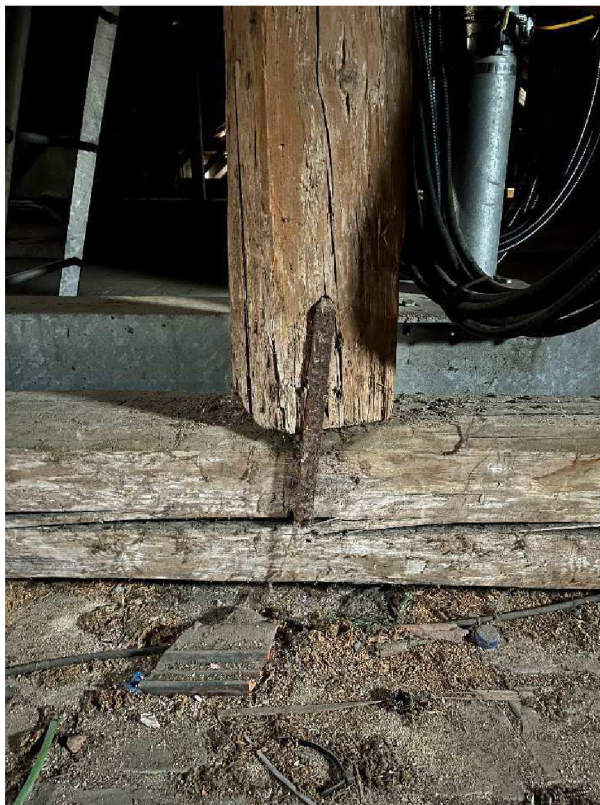
Obr. 6 Schématický řez vyšší části krovu

## 4.2 Poruchy konstrukce krovu

Odborná prohlídka probíhala převážně vizuálně. Na dřevěných konstrukčních prvcích krovu nebyly zjištěny poruchy vlivem dřevokazného hmyzu a hub. Na konstrukcích nebyly nalezeny žádné druhy plísní či hniloba.

Jako poruchu dřevěného krovu bychom mohli považovat postupné vysychání vazných trámů, které mají největší průřez z použitých prvků. Vznikají tak trhliny ve směru rovnoběžném s vlákny dřeva. Ve spojích sloupů a vazných trámů ve střední vyvýšené části krovu je patrné rozklížení trámů v místě tesařské skoby, což by mohlo mít negativní vliv na funkčnost tohoto spoje (Obr.7).

Na jedné krokvi ve střední části průčelí budovy byla odřezána část, která měla být osedlána do pozednice (Obr. 8). Pravděpodobně k tomu došlo kvůli výměně pozednice při rekonstrukci. Špatné provedení osedlání má vliv spolupůsobení prvků v tomto spoji.



*Obr. 7 Spoj sloupu a vazného trámu*



*Obr. 8 Napojení krokve na pozednici v průčelí budovy*

### 4.3 Výměna částí konstrukce krovu

V roce 2005 byla v objektu provedena výměna porušených částí prvků krovu. Dokumentace této rekonstrukce bohužel nebyla v archivu nalezena, proto byla zpracována schématická dokumentace vyměněných částí prvků, viz část E – výkresová dokumentace přílohy E.3 a E.4. Při rekonstrukci objektu bylo vyměněno primárně uložení vazných trámů do obvodového zdiva (Obr. 9). V těchto místech často dochází k přenášení vlhkosti ze zdiva do dřeva, tudíž je v této části dřevo náchylnější na porušení. Do obvodového zdiva byla vysekána drážka šířky 200 mm pro vsazení dřevěných sloupků, které podpírají pozednice a stojí na nových vazných trámech. Vyměněné části vazných trámů byly ke stávajícím upevněny přeplátováním pomocí závitových tyčí M16.



Obr. 9 Výměna uložení vazných trámů do obvodového zdiva

V rohu levého křídla budovy byl nahrazen novým jeden sloup po celé výšce s páskem, který je do sloupu vpuštěn, zároveň byla nahrazena i navazující část vaznice (Obr. 10). Tesařská skoba byla ve spojích zachována a vaznice byla na stávající napojena přeplátováním a závitovými tyčemi M16.



*Obr. 10 Vyměněný sloup v levém křídle budovy*

V místě napojení obou křídel budovy a hlavní přední části budovy byly vyměněny vazné trámy kolmé na obvodové stěny upevněné do diagonálního vazného trámu spojující rohy částí budovy (Obr. 11). Spoje trámů byly zachovány pomocí původních skob a se stávajícími jsou trámy přeplátovány a upevněny závitovými tyčemi.



*Obr. 11 Výměna spojení vazných trámů v rohu budovy*

Dále byla vyměněna pozednice po celé délce střední části průčelí budovy včetně spodních částí krokví a navazujících částí vazných trámů (Obr. 12). Vyměněny byly také

obě spodní kleštiny (Obr. 13). Druhá strana budovy směrem do dvora byla zachována. Důvodem výměny tolika prvků v této části bude s největší pravděpodobností zatékání dešťové vody z plechové předsazené střechy, kde se nachází zdobné sloupky. Tyto sloupky s obvodovou nosnou stěnou pak tvoří tzv. úžlabí, kde se zadržuje voda a prosakuje do obvodových stěn a tedy i do prvků krovu.



Obr. 12 Napojení vyšší a nižší střechy – vyměněné pozednice a spodní části krokví



*Obr. 13* Výměna pozednice, navazující části krokve a vazného trámu a obou kleštín

V obou bočních křídlech budovy byly některé části pozednic vyměněny a zasazeny ke stávajícím konstrukcím pomocí přeplátování (Obr. 14).



Obr. 14 Přeplátování nové a stávající pozednice v místě osedlání krokve

## 5. Klasifikace konstrukce na únosnost

Konstrukci krovu lze zatřídit jako konstrukci v *dobrém stavu*. Při prohlídce nebyly zjištěny větší závady, které by mohly ovlivňovat zatížitelnost konstrukce. Nebyly zjištěny zjevné vady v dřevěných částech krovu. Spony ve spojích jsou korozně napadené, nicméně koroze nemá vliv na funkčnost těchto spojů.

## 6. Klasifikace konstrukce na použitelnost

Konstrukce krovu byla zatříděna dle bezpečnosti provozování do *použitelné konstrukce*. Žádné nalezené závady nemají vliv na použitelnost konstrukce.



# VYSOKÉ UČENÍ TECHNICKÉ V BRNĚ

BRNO UNIVERSITY OF TECHNOLOGY

## FAKULTA STAVEBNÍ

FACULTY OF CIVIL ENGINEERING

## ÚSTAV KOVOVÝCH A DŘEVĚNÝCH KONSTRUKCÍ

INSTITUTE OF METAL AND TIMBER STRUCTURES

# ANTÉNA PRO TELEKOMUNIKAČNÍ ZAŘÍZENÍ NA STÁVAJÍCÍM OBJEKTU V BRNĚ

ANTENNA FOR TELECOMMUNICATIONS EQUIPMENT ON A BUILDING IN BRNO

## B – TECHNICKÁ ZPRÁVA

B – TECHNICAL REPORT

## DIPLOMOVÁ PRÁCE

MASTER'S THESIS

## AUTOR PRÁCE

AUTHOR

## VEDOUCÍ PRÁCE

SUPERVISOR

Bc. Anna Alánová

doc. Ing. Milan Šmak, Ph.D.

BRNO 2024



## Obsah

1. Úvod .....	5
2. Model ocelové konstrukce varianta 1 .....	6
2.1. Prvky konstrukce .....	6
2.2. Zatížení konstrukce .....	12
2.3. Výkaz materiálu .....	14
2.4. Cena .....	16
2.5. Montáž .....	16
3. Model ocelové konstrukce varianta 2 .....	18
3.1. Prvky konstrukce .....	19
3.2. Zatížení .....	22
3.3. Výkaz materiálu .....	24
3.4. Cena .....	26
3.5. Montáž .....	27
4. Model krovu .....	28
4.1. Prvky krovu .....	28
4.2. Zatížení .....	34
4.3. Výkaz materiálu .....	35
5. Závěr .....	36
5.1. Návrh ztužení konstrukce krovu .....	37
5.2. Výkaz materiálu .....	39
Použitá literatura a jiné zdroje informací .....	40
Použitý software .....	41
Seznam použitých zkratk .....	42

## Seznam obrázků

Obr. 1 Model trubkového nosiče .....	6
Obr. 2 Spoj montážních celků nosníku HEB 160.....	7
Obr. 3 Ukotvení anténního nosiče k hlavnímu nosníku .....	7
Obr. 4 Nosníky HEB s osazenými pororošty a trubkami pro technologii .....	8
Obr. 5 Kotvení příčných nosíků k hlavnímu nosníku.....	8
Obr. 6 Detail kotvení trubek pro technologii.....	9
Obr. 7 Detail příruby .....	9
Obr. 8 Horní díl nosiče s výložníky .....	10
Obr. 9 Detail kotvení trubek pomocí dvojicí třmenů .....	11
Obr. 10 Detail středního kotvení ke kleštinám .....	11
Obr. 11 Detail horního kotvení do krokví .....	12
Obr. 12 Model příhradového nosiče .....	18
Obr. 13 Nosníky HEB s osazenými pororošty a trubkami pro technologii .....	19
Obr. 14 Kotvení HEB 100 k hlavním nosníkům.....	19
Obr. 15 Jednotlivé celky příhradové konstrukce .....	20
Obr. 16 Detail spoje jednotlivých celků příhradové konstrukce .....	20
Obr. 17 Horní kotvení příhradového nosiče.....	21
Obr. 18 Výložníky pro sestavu antén do dvou sektorů.....	21
Obr. 19 Výložníky pro sestavu antén do jednoho sektoru.....	22
Obr. 20 Model krovu .....	28
Obr. 21 Vazný trám nižší plné vazby .....	28
Obr. 22 Sloupy nižší plné soustavy.....	29
Obr. 23 Vzpěry nižší plné soustavy .....	29
Obr. 24 Hambálek nižší plné soustavy .....	30
Obr. 25 Kleštiny nižší plné vazby .....	30
Obr. 26 Pásky vyšší i nižší plné vazby.....	30
Obr. 27 Sloupky vyšší plné soustavy.....	31
Obr. 28 Vazný trám vyšší plné soustavy .....	31
Obr. 29 Vzpěry vyšší plné vazby.....	32
Obr. 30 Kleštiny vyšší plné soustavy .....	32
Obr. 31 Hambálky mezilehlé plné soustavy .....	32
Obr. 32 Vaznice vyšší i nižší střechy.....	33
Obr. 33 Napojení pozednice na sloupek a vazný trám .....	33
Obr. 34 Krokve.....	33
Obr. 35 Detail spoje posilujících diagonál .....	37
Obr. 36 Napojení ztužujících prvků na sloupky.....	37

## Seznam tabulek

Tab. 1 Zatěžovací stavy ocelové konstrukce – varianta 1 .....	13
Tab. 2 Výkaz materiálu ocelové konstrukce – varianta 1 .....	16
Tab. 3 Zatěžovací stavy ocelové konstrukce – varianta 1 .....	23
Tab. 4 Výkaz materiálu ocelové konstrukce – varianta 2 .....	26
Tab. 5 Zatěžovací stavy krovu .....	34
Tab. 6 Výkaz materiálu krovu .....	35
Tab. 7 Výkaz materiálu posilovacích prvků .....	39

## 1. Úvod

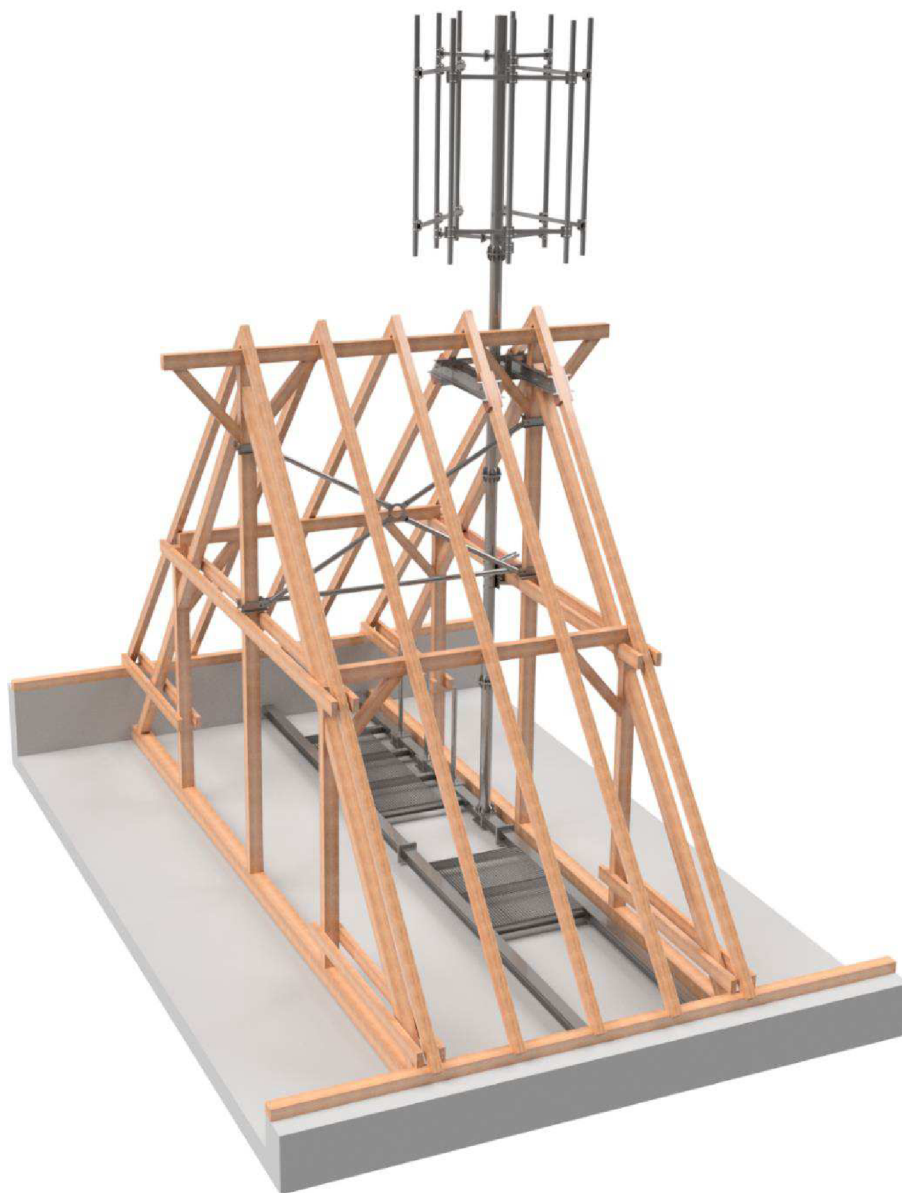
Předmětem další části diplomové práce je návrh a statické posouzení dvou variant ocelové konstrukce pro telekomunikační technologii, která bude osazena do krovu základní školy. Nejdříve byla v objektu provedena odborná prohlídka za účelem zhodnocení celkového stavu dřevěné konstrukce krovu a vyhodnocení, zda je vhodná pro osazení ocelové konstrukce.

Z naměřených údajů bude vypracován model celého krovu v programu Autodesk Inventor a bude zpracována dokumentace skutečného stavu. Na základě této dokumentace bude vypracován návrh ocelového nosiče ve dvou variantách – trubkový nosič a příhradový nosič. Tyto varianty budou vymodelovány v programu AxisVM, který určí vnitřní síly, reakce v kotvení a mezní stavy ocelových konstrukcí. Posouzení spojů trubkového nosiče bude provedeno v programu IDEA StatiCa, posouzení spojů příhradového nosiče bude stanoveno ručním výpočtem. Dále budou obě tyto varianty vymodelovány v programu Autodesk Inventor a z něj bude vytvořena projektová dokumentace a přesný výkaz materiálu. Jednotlivé varianty budou porovnány na účinky zatížení do krovu, hmotnosti prvků, náročnosti výroby a její cenu.

Krov bude pro účely statického posouzení zmenšen pouze na středovou část. Nejdříve bude v programu AxisVM krov posouzen samostatně. Následně bude vybrána jedna z variant anténního nosiče a bude provedeno nové statické posouzení krovu s účinky zatížení od ao nosiče. Budou určeny vnitřní síly v nejzatíženějších prvcích krovu, reakce v kotvení a mezní stavy únosnosti a použitelnosti. Posouzení tesařských spojů krovu bude provedeno ručním výpočtem.

## 2. Model ocelové konstrukce varianta 1

Konstrukční model konstrukce byl vytvořen v programu Autodesk Inventor 2024. Statické posouzení jednotlivých prvků ocelového nosiče je provedeno v programu AxisVM. Spoje trubkového nosiče jsou posouzeny v programu IDEA StatiCa – detailní posudek viz část D – Přílohy.

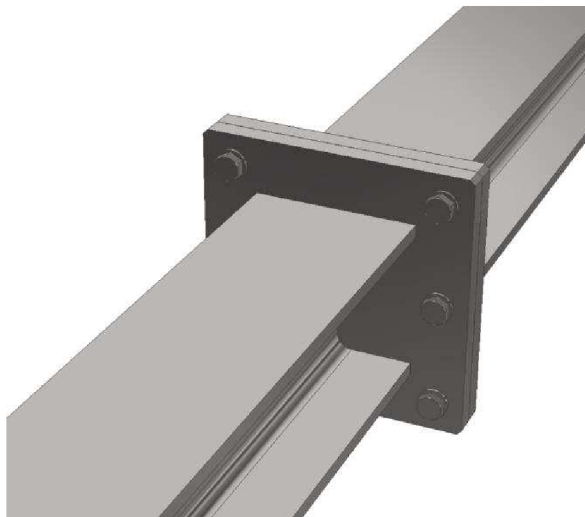


*Obr. 1 Model trubkového nosiče*

### 2.1. Prvky konstrukce

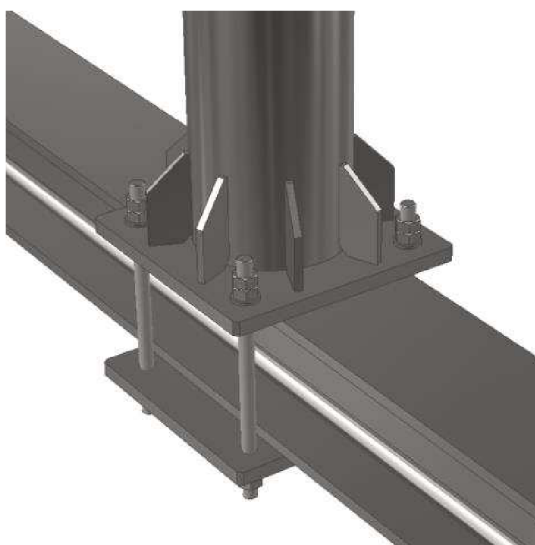
Všechny ocelové prvky této konstrukce jsou vyrobeny z oceli S235, kromě trubky o průměru 168,3 mm, která se běžně vyrábí z oceli S355. Anténní nosič je tvořen čtyřmi

kusy trubky o průměru 168,3 mm s tloušťkou stěny 12,5 mm. Spodní trubka má délku 2 000 mm, další tři mají shodnou délku 3 000 mm. Anténní nosič je kotven k nosníku z profilu HEB 160. Tento nosník je tvořen dvěma montážními celky o délce 6 000 mm, které jsou spojeny pomocí příruby z plechů tloušťky 20 mm a 6 ks šroubů M16 8.8. Nosníky jsou uloženy do obvodových stěn délkou minimálně 250 mm a jsou zabetonovány.

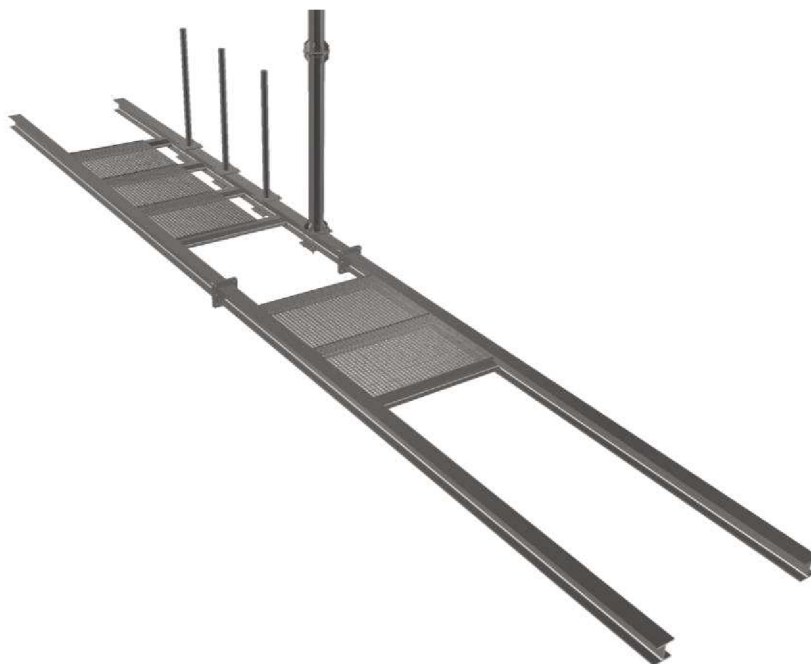


Obr. 2 Spoj montážních celků nosníku HEB 160

Ukotvení nosiče je provedeno přes plech tloušťky 16 mm o rozměrech 270 x 270 mm se stejným protikusem. Plechy jsou spojeny pomocí závitových tyčí M16 o délce 280 mm. Spojení trubky nosiče s kotevním plechem je provedeno pomocí svaru 5 mm. Spoj je posílen pomocí osmi kusů žeber z ploché tyče 45 mm tloušťky 8 mm o délce 100 mm. Žebra mají zkosenou volnou hranu 40 x 45°. Přilehlá hrana v rohu mezi trubkou a kotevním plechem bude zkosená kvůli svaru a následnému správnému provedení povrchové ochrany pozinkováním.

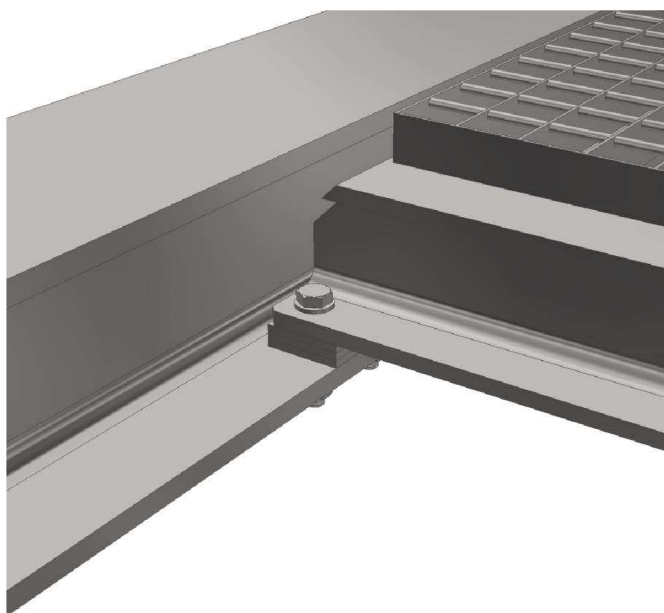


Obr. 3 Ukotvení anténního nosiče k hlavnímu nosníku



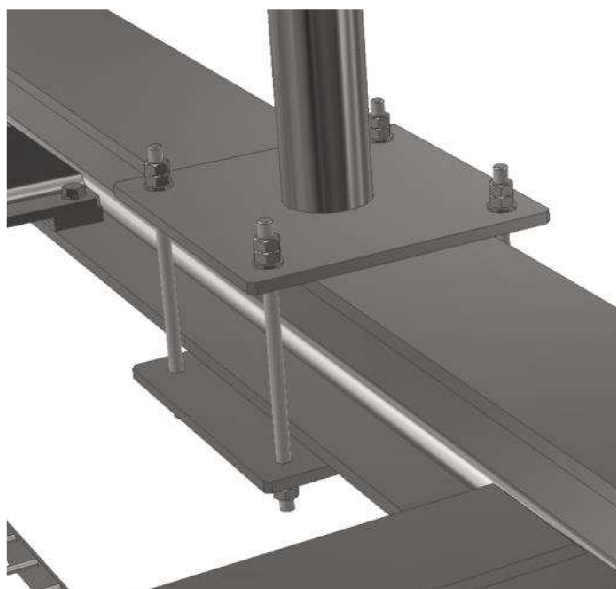
*Obr. 4 Nosníky HEB s osazenými pororošty a trubkami pro technologii*

Pro umístění ostatní technologie bude umístěn druhý totožný nosník z profilu HEB 160 v jejich vzájemné osové vzdálenosti 1 500 mm. Mezi tyto nosníky bude vloženo celkem 7 ks nosníků z profilu HEB 100, které budou sloužit jako podpora plošiny z pororoštů. Osy příčných nosníků jsou od sebe vzdáleny 1 000 mm. Nosníky budou uloženy na spodní pásnice HEB 160 a podloženy 3 ks pásovinou 50 x 5 mm o délce 100 mm tak, aby byla horní hrana pororoštů zarovnána s nosníky HEB 160. Kotvení je provedeno pomocí dvojic šroubů M12 8.8. Obě strany nosníků HEB 100 budou zkoseny pro usnadnění montáže.



*Obr. 5 Kotvení příčných nosníků k hlavnímu nosníku*

Na stejný nosník HEB 160 jako je umístěn nosič jsou umístěny 3 ks trubek o průměru 76 mm o tloušťce 6 mm a délce 1 500 mm. Kotvení k nosníku bude provedeno pomocí plechu se stejným protikusem o tloušťce 12 mm a rozměru 270 x 270 mm a závitových tyčí M12 8.8 o délce 280 mm. Trubka bude připojena na kotevní plech pomocí koutového svaru 5 mm.



Obr. 6 Detail kotvení trubek pro technologii

Trubky jsou na sebe připojeny pomocí příruby z plechu o tloušťce 12 mm a 8 ks šroubů M16 8.8. Plechy jsou k trubkám připojeny pomocí koutového svaru 5 mm a jsou posíleny stejnými žebry jako u kotvení na nosník.



Obr. 7 Detail příruby



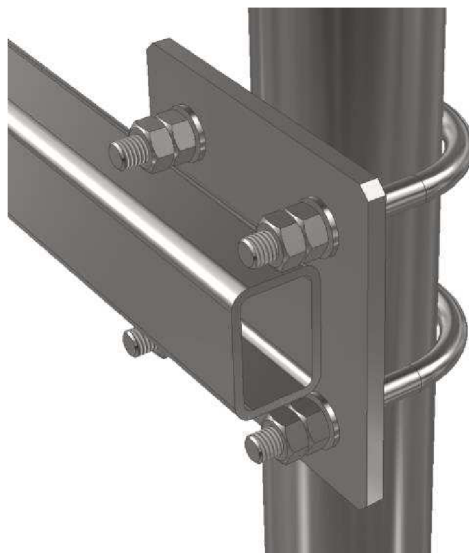
Do všech použitých trubek, ke kterým budou připojeny svarem plechy je nutné vytvořit otvory v blízkosti těchto plechů pro správné provedení povrchové ochrany pozinkováním.

K hornímu dílu trubkového nosiče jsou připojeny koutovým svarem uzavřené obdélníkové profily 60 x 40 x 5 mm o délce 100 mm. Posouzení styčnicku je zpracováno ručně v části C – statický výpočet. Vzájemná poloha profilů bude vždy 120°. Tyto profily jsou v místě navaření na trubku seříznuty pro lepší provedení svaru a vytvoření otvoru pro správné provedení pozinkové ochrany. Na druhou stran obdélníkových profilů bude připojen stejný profil přes plech tloušťky 10 mm a 4 ks šroubů M12 8.8. Tento spoj je navržen kvůli tomu, aby bylo možné horní díl vložit do zinkovací nádoby.



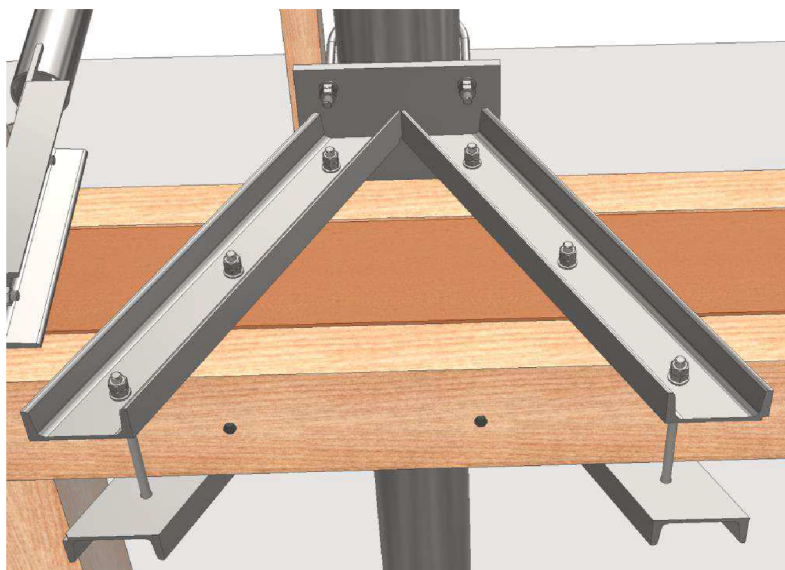
Obr. 8 Horní díl nosiče s výložníky

Na výložníky z obdélníkových profilů budou upevněny trubky o průměru 76 a tloušťky 4 mm, na které budou dále umístěny oboustranné výložníky s kotevními plechy pro trubky. Celková délka vyložení bude na osu trubek 2 x 750 mm. Kotvení jednotlivých trubek bude provedeno pomocí dvojice třmenů M12 8.8.



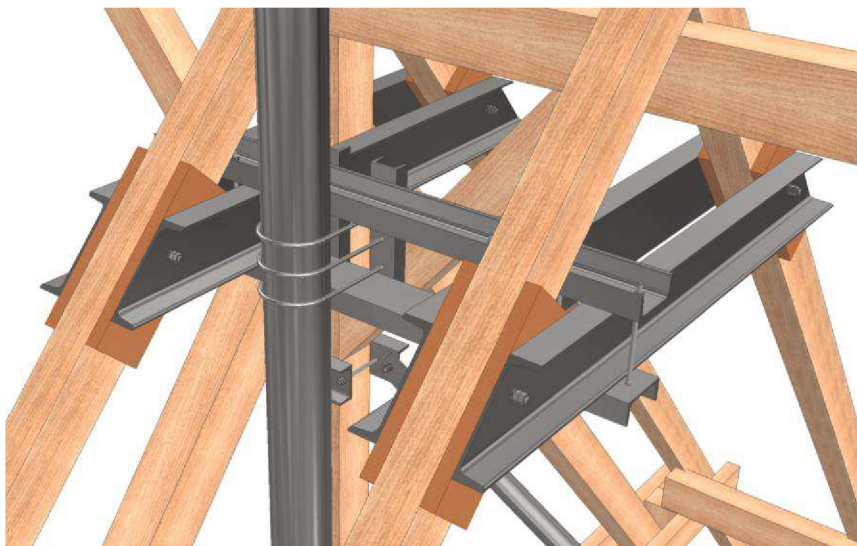
Obr. 9 Detail kotvení trubek pomocí dvojici třmenů

Střední kotvení nosiče ke konstrukci krovu je provedeno ke kleštinám, mezi které bude vložen dřevěný prvek o rozměrech 180 x 180 o délce 1 000 mm. Uchycení prvku je pomocí 6 ks vrtů M8 8.8 délky 100 mm. Nosič je přes dvojici třmenů M12 uchycen k plechu tloušťky 12 mm o rozměrech 270 x 200 mm. Na plech jsou přes koutový svar kotveny 2 ks profilů U 100, které mezi sebou svírají úhel 60°, a to z důvodu vyšší tuhosti v obou vodorovných směrech. Stejný prvek je umístěn ze spodní strany kleštin. Vzájemně budou propojeny pomocí 6 ks závitových tyčí M12 délky 250 mm.



Obr. 10 Detail středního kotvení ke kleštinám

Horní kotvení nosiče je přes dvě nové ocelové kleštiny. Tyto jsou tvořeny 2 ks profilu U 200. Aby bylo možné kotvit ocelové kleštiny do krokví, je nutné do místa kotvení vložit prkna s rozměrem 500 x 160 x 37,5 mm. Kotvení ocelových kleštín je přes závitové tyče M16 o délce 280 mm. U profily budou po stranách seříznuty dle sklonu střechy. Na kleštiny budou vždy přes 3 ks závitových tyčí M12 délky 300 mm kotveny 2 ks U 140 o délce 1460 mm. K profilům U 140 bude připevněn nosič přes 3 třmeny s 2 ks protikusů tvořených profily U 80 délky 400 mm.



Obr. 11 Detail horního kotvení do krokví

## 2.2. Zatížení konstrukce

Do stálého zatížení je zařazena vlastní tíha konstrukce a tíha technologie. Na nosič je umístěno 9 ks antén orientovaných do tří azimutů s rozdílem  $120^\circ$ . Jedna anténa ve vrcholu nosiče má rozměry 2 500 x 350 x 200 mm a váží 50 kg. Technologie, která bude umístěna v trubkách kotvených k hlavnímu nosníku je uvažována jako zatížení o váze 90 kg s vyosením od osy trubky o 250 mm kvůli způsobu uchycení. Plošina z pororoštů je zadáno pomocí plošného zatížení  $28 \text{ kg/m}^2$ . Zatížení technologických kabinetů na dalších plošinách z pororoštů je zadáno pomocí plošného zatížení o celkové hodnotě  $128 \text{ kg/m}^2$ . Stanovení této hmotnosti bylo určeno podle průměrné váhy technologických kabinetů se zdrojem, bateriovou zálohou a další obvyklou přístrojovou výbavou.

Do proměnného střednědobého zatížení je zařazeno užité zatížení. V případě anténní konstrukce jde hlavně o zatížení obsluhou při servisu nebo kontrole technologie, které je zadáno v místě kotvicích bodů s hodnotou 100 kg. Užité zatížení na spodních plošinách je zjednodušeně uvažováno jako  $200 \text{ kg/m}^2$ .

Zatížení větrem je zařazeno do proměnného krátkodobého zatížení do třech možných směrů a je stanoveno dle ČSN EN 1991-1-4 ed.2.

Vzhledem ke skutečnosti, že anténní technologie je ve svislé poloze, není zde uvažováno zatížení sněhem.

Případný pád obsluhy, která bude jištěná kotvicím bodem na horním dílu trubkového nosiče bude řešen pomocí nárazové síly. Zatížení obsluhou o váze 100 kg bude zvýšeno o gravitační zrychlení, zjednodušeně tedy bude uvažováno jako hodnota 10 kN v místě kotvicího bodu.

Ozn.	Název	Skupina zatížení	Třída trvání zatížení
ZS1	Vlastní tíha konstrukce	stálé	stálé
ZS2	Tíha technologie	stálé	stálé
ZS3	Užitné zatížení	proměnné	střednědobé
ZS4	Vítr 1	proměnné	krátkodobé
ZS5	Vítr 2	proměnné	krátkodobé
ZS6	Vítr 3	proměnné	krátkodobé
ZS7	Mimořádné - pád obsluhy	mimořádné	krátkodobé

Tab. 1 Zatěžovací stavy ocelové konstrukce – varianta 1

Kombinace zatížení byly stanoveny vztahy dle ČSN EN 1990 ed.2.

## 2.3. Výkaz materiálu

Výkaz materiálu byl tvořen pomocí programu Inventor a obsahuje všechny použité prvky včetně veškerého spojovacího materiálu.

Ozn.	Počet [ks]	Délka 1 ks [mm]	Délka celkem [mm]	Číslo součásti	Popis	Hmotnost [kg]	Hmotnost celkem [kg]
OK01	4			Nosník HEB 160	Hlavní nosník	266,17	1064,68
OK01.1	1			P20 270x270	Čelní deska	11,20	
OK01.2	1	5990	5990	DIN 1025 - HEB 160-5990	Tyče průřezu I	254,97	
OK02	7	1440	10080	DIN 1025 - HEB 100-1440	Tyče průřezu I	28,23	197,63
OK03	1			Spodní díl	Svařenec	110,55	110,55
OK03.1	1			P12 250x250	Plech příruby	2,57	
OK03.2	1			P16 270x270	Kotevní plech	9,02	
OK03.3	1	1984	1984	BS EN 10210 - 168,3 x 12,5 HFCHS - 1984	Za tepla válcovaný profil z konstrukční oceli	95,29	
OK03.4	16	100	1600	CSN 42 5520 - 45 x 8 - 100	Tyč	0,23	
OK04	2			Průběžný díl	Svařenec	152,42	304,84
OK04.1	2			P12 250x250	Plech příruby	2,57	
OK04.2	16	100	1600	CSN 42 5520 - 45 x 8 - 100	Tyč	0,23	
OK04.3	1	2990	2990	BS EN 10210 - 168,3 x 12,5 HFCHS - 2990	Za tepla válcovaný profil z konstrukční oceli	143,61	
OK05	1			Horní díl	Svařenec	160,59	160,59
OK05.1	1			P12 250x250	Plech příruby	2,57	
OK05.2	8	100	800	CSN 42 5520 - 45 x 8 - 100	Tyč	0,23	
OK05.3	1	2990	2990	BS EN 10210 - 168,3 x 12,5 HFCHS - 2990	Za tepla válcovaný profil z konstrukční oceli	143,61	
OK05.4	6	150	900	CSN 42 5520 - 150 x 8 - 150	Tyč	1,37	
OK05.5	6	100	600	CSN EN 10219-2 - 60 x 40 x 5 - 100	Duté svařované profily tvářené za studena	0,65	
OK05.6	1			Zátka na Tr168	Zátka na trubku	0,46	
OK06	6			Konzola výložníku	Svařenec	6,68	40,07
OK06.1	2	150	300	CSN 42 5520 - 150 x 8 - 150	Tyč	1,37	
OK06.2	1	600	600	CSN EN 10219-2 - 60 x 40 x 5 - 600	Duté svařované profily tvářené za studena	3,94	
OK07	6			Oboustranný výložník		12,79	76,72

Ozn.	Počet [ks]	Délka 1 ks [mm]	Délka celkem [mm]	Číslo součásti	Popis	Hmotnost [kg]	Hmotnost celkem [kg]
OK07.1	1	1590	1590	BS EN 10219-2 - 60 x 40 x 4 - 1590	Duté svařované profily tvářené za studena	8,67	
OK07.2	3	150	450	CSN 42 5520 - 150 x 8 - 150	Tyč	1,37	
OK08	2			Střední kotvení	Svařenec	17,49	34,98
OK08.1	1			P12 270x270	Čelní deska	5,02	
OK08.2	2	650	1300	CSN 425570 - 100-650	Tyče průřezu U	6,23	
OK10	3			Trubka pro technologii	Svařenec	16,42	49,27
OK10.1	1			P10 270x270	Kotevní deska	5,67	
OK10.2	1	1500	1500	CSN 425723 - 76-1500	Trubky z ocelí tříd 11 a 12	10,65	
OK10.3	1			Zátka na Tr76	Zátka na trubku	0,10	
OK14	42	100	4200	CSN 42 5520 - 50 x 5 - 100	Tyč	0,18	7,73
OK15	1			Plech 270x270x16	Protikus	9,02	9,02
OK16	3			P10 270x270	Protikus	5,67	17,01
OK17	9			Trubka výložníků	Trubka pro uchycení antén	21,41	192,65
OK17.1	1			Zátka na Tr76	Zátka na trubku	0,10	
OK17.2	1	3000	3000	CSN 425715 - 76-3000	Trubky ocelové bezešvé tvářené za tepla	21,31	
OK18	2	1900	3800	CSN 425570 - 200-1782	Tyče průřezu U	40,43	80,87
OK19	2	1900	3800	CSN 425570 - 200-1782	Tyče průřezu U	40,43	80,87
OK20	2	1460	2920	CSN 425570 - 140-1460	Tyče průřezu U	23,30	46,59
OK21	6			DIN 975 - M12-300 8.8 Zn	Závitová tyč	0,27	1,60
OK22	2	400	800	CSN 425570 - 80-400	Tyče průřezu U	3,44	6,88
SM01	260			DIN 125 - A 13	Podložka	0,01	1,56
SM02	28			DIN 933 - M12 x 70	Šestihranný šroub	0,08	2,21
SM03	434			DIN 934 - M12	Šestihranná matice	0,02	7,81
SM04	88			DIN 125 - A 17	Podložka	0,01	0,97
SM05	12			DIN 933 - M16 x 70	Šestihranný šroub	0,15	1,76
SM06	104			DIN 934 - M16	Šestihranná matice	0,03	3,54
SM07	24			DIN 933 - M16 x 60	Šestihranný šroub	0,13	3,17
SM08	24			DIN 933 - M12 x 50	Šestihranný šroub	0,06	1,49

Ozn.	Počet [ks]	Délka 1 ks [mm]	Délka celkem [mm]	Číslo součásti	Popis	Hmotnost [kg]	Hmotnost celkem [kg]
SM10	48			Trmen 76_M12 (90)	Trmen 76 M12 (90)	0,27	12,77
SM11	4			Trmen 168_M12 (182)	Trmen 168_M12 (182)	0,49	1,96
SM12	3			Trmen 168_M12 (182) prodlouzeny	Trmen 168_M12 (182)	0,74	2,21
SM14	8			DIN 975 - M16-280 8.8 Zn	Závitová tyč	0,44	3,54
SM15	18			DIN 975 - M12-250 8.8 Zn	Závitová tyč	0,22	4,00
TI01	8			Hoblované prkno 160x37,5 - 500	Hoblované prkno 160x37,5 - 500	1,65	13,20
BUY01	5			SP-34x38-30x2 - 1000x1000	Pororošt plošiny	18,62	93,12
BUY02	2			SP-34x38-30x2 - 1000x330	Pororošt plošiny	6,33	12,67
<b>Hmotnost celkem</b>							<b>2648,58</b>

Tab. 2 Výkaz materiálu ocelové konstrukce – varianta 1

## 2.4.Cena

Cena ocelové konstrukce byla konzultována s firmou specializující se na výrobu a montáž ocelových konstrukcí. Hlavní nosná trubka nosiče je tvořena ocelí S355 z bezešvé trubky průměru 168,3 mm a tloušťky 12,5 mm. Tento průřez je pro podobné typy konstrukcí poměrně nestandardní a má vyšší nákupní cenu. Naopak náročnost výroby, s tím spojené množství prořezů je výrazně nižší než u komplikovanějších konstrukcí.

Odhadovaná cena ocelové konstrukce včetně spojovacího materiálu a provedení zinkové ochrany je 395.000 Kč.

## 2.5.Montáž

Do obvodových stěn budou vysekány otvory do hloubky 300 mm, vzdálenost spodní hrany nosníku od čisté podlahy je 40 mm. Přesné umístění nosníků je uvedeno v projektové dokumentaci. Do otvorů budou zhotoveny podkladní betony výšky 50 mm pro zajištění stability vkládaných nosníků. Střední a horní kotvení nosiče bude provedeno pomocí mobilního žebříku. V části střechy, kde bude nový anténní nosič, budou odstraněny latě a střešní krytina. Nosníky budou umístěny pomocí jeřábu. Po ztvrdnutí betonu budou uloženy nosníky HEB 160 do obvodových zdí.

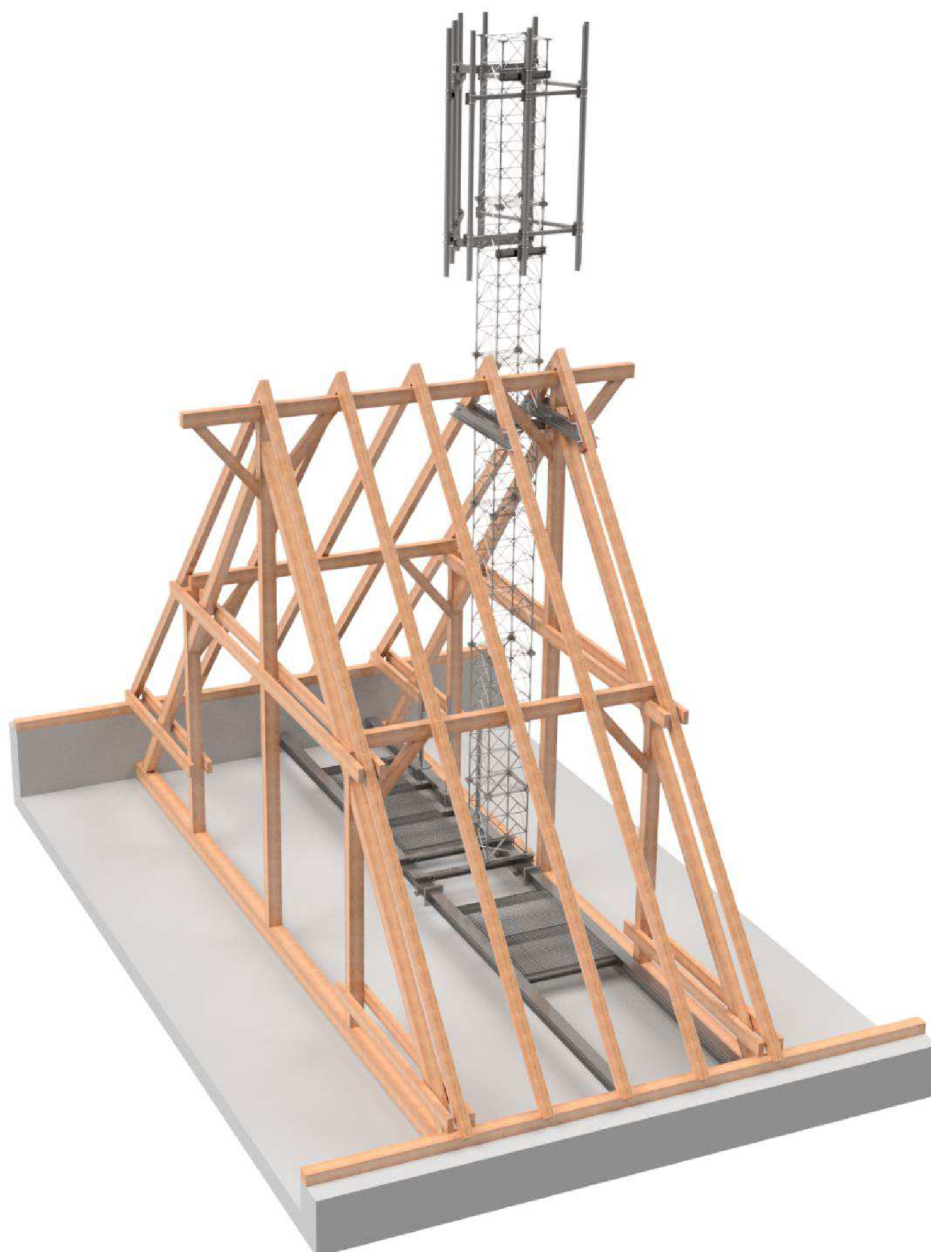
Montáž anténního nosiče bude provedena pomocí jeřábu. Nejdříve budou na zemi spojeny jednotlivé dílce nosiče a na ně budou namontovány výložníky dle projektové dokumentace. Ve vodorovných směrech jsou všechna kotvení variabilní pro případ nepřesností při montáži. Výlez na nosič pro servis anténní technologie bude zajištěn pomocí stupaček kotvených na trubku a do konstrukce střechy bude namontován nový střešní výlez 700 x 700 mm. Po dokončení prací na nosiči bude opět umístěno laťování a

střešní krytina. Kolem nosiče bude provedeno nové oplechování. Na spodní příčné nosníky budou namontovány nosníky pro servisní plošiny a trubky pro technologii.



### 3. Model ocelové konstrukce varianta 2

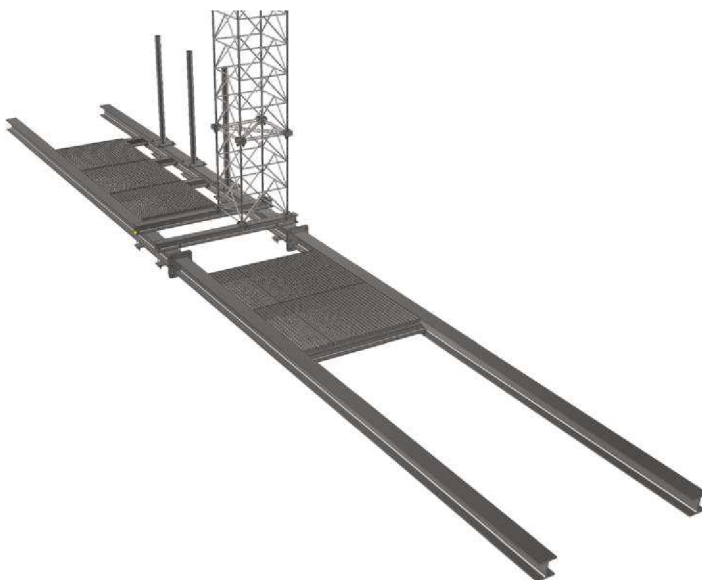
Konstrukční model konstrukce byl vytvořen v programu Autodesk Inventor 2024. Posouzení jednotlivých prvků ocelového nosiče bylo provedeno v programu AxisVM. Šroubové spoje a svařované spoje příhradové konstrukce anténního nosiče jsou posouzeny ručním výpočtem viz část C – Statický výpočet.



*Obr. 12 Model příhradového nosiče*

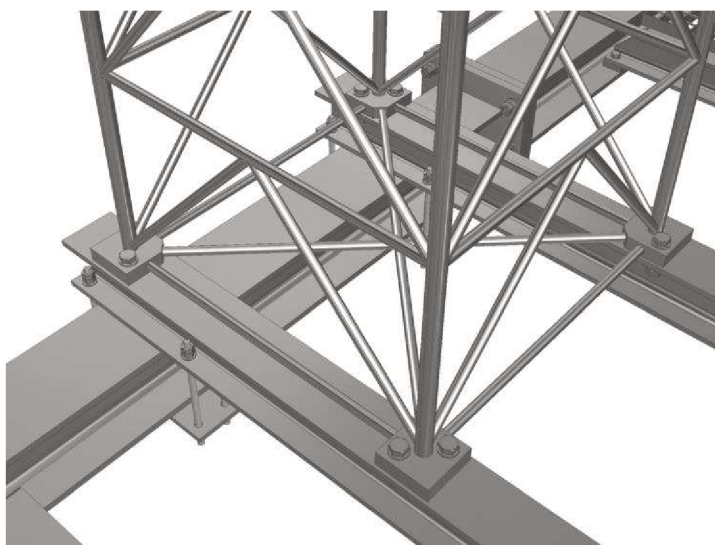
### 3.1. Prvky konstrukce

Všechny ocelové prvky této varianty anténního nosiče jsou tvořeny z oceli S235. Stejně jako ve variantě 1 je anténní nosič kotvený do dvou nosníků HEB 160, které jsou vetknuty do obvodových stěn minimálně o délce 250 mm a zabetonovány. Na nosníky jsou stejným způsobem upevněny trubky pro technologii nosníky HEB 100 pro plošiny z pororoštů.



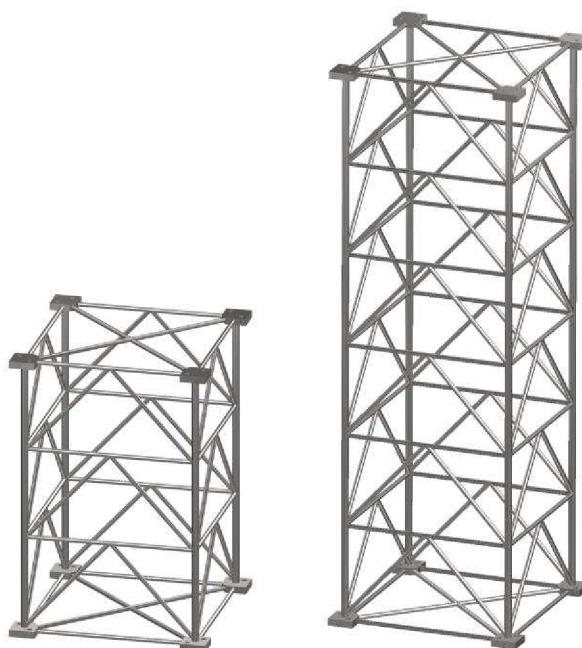
*Obr. 13 Nosníky HEB s osazenými pororošty a trubkami pro technologii*

Navíc jsou zde další dva nosníky HEB 100 pro kotvení příhradového nosiče. Nosníky jsou na HEB 160 položeny a kotveny z každé strany nosníku vždy dvojicí závitových tyčí M12. Otvory v HEB 100 jsou vytvořeny tak, aby bylo možné celým nosičem pohybovat do obou vodorovných směrů v závislosti na horním kotvení mezi krokve a přesnosti uložení HEB 160 do obvodových zdí.

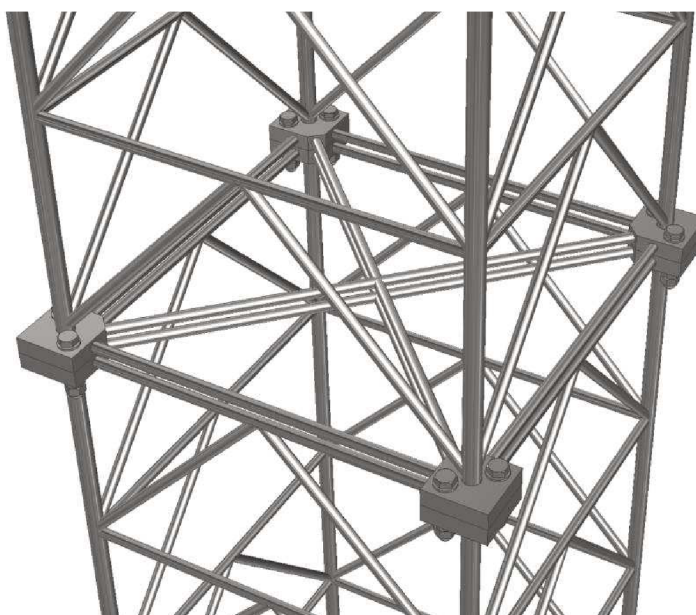


*Obr. 14 Kotvení HEB 100 k hlavním nosníkům*

Spodní díl příhradové konstrukce je vysoký 1 m, zbylých navazujících 5 dílů je vysokých 2 m. Nárožníky jsou tvořeny plným kulatým profilem s průměrem 25 mm. Vodorovné prvky a diagonály jsou tvořeny také kulatým profilem s průměrem 16 mm. Všechny pruty jsou k sobě připojeny koutovým svarem o výšce 4 mm, tyto spoje byly posouzeny ručně v části C – Statický výpočet. Napojení jednotlivých dílů je přes prvky z obdélníkových tyčí průřezu 90 x 25 mm délky 90 mm, které jsou ve středním rohu seříznuty kvůli snadnějšímu napojení středového výpletu. Díly jsou spojeny na každém nárožníku 2 kusy šroubů M16 8.8 v diagonálním uspořádání.

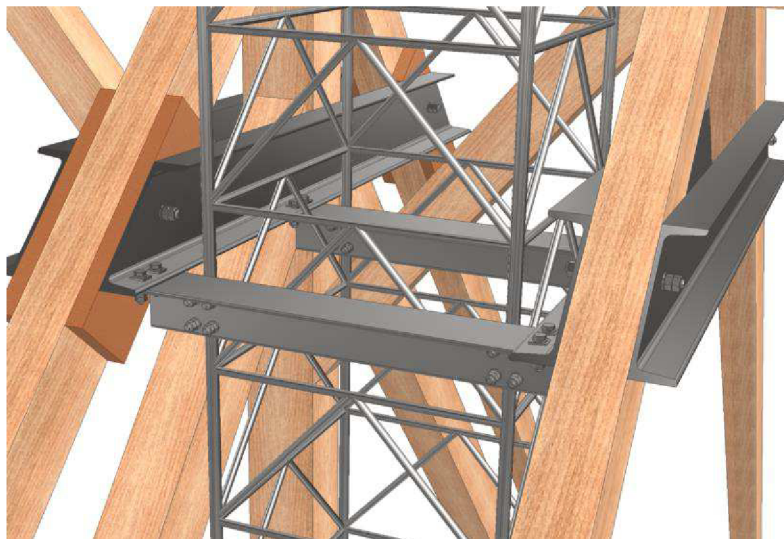


Obr. 15 Jednotlivé celky příhradové konstrukce



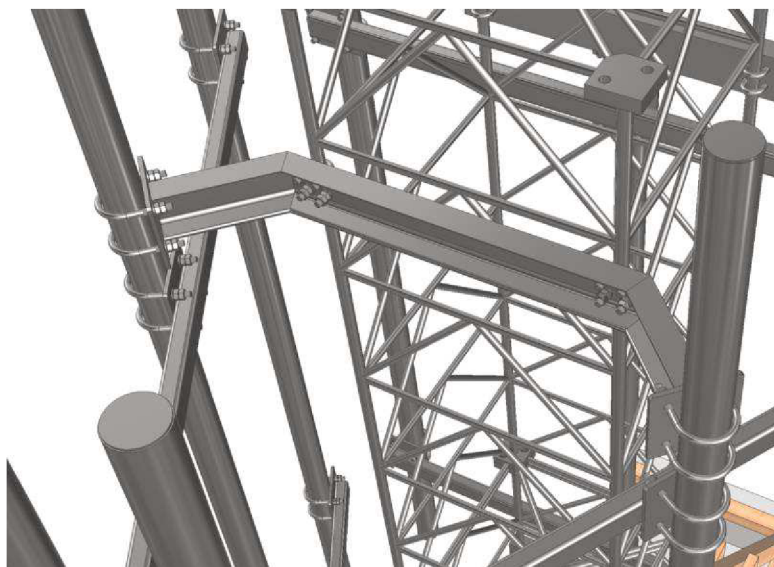
Obr. 16 Detail spoje jednotlivých celků příhradové konstrukce

Horní kotvení nosiče je také přes dvě nové ocelové kleštiny tvořené profilem U 200, které jsou kotvené do krokví pomocí závitových tyčí M16. Do profilů blíž příhradové konstrukci jsou vytvořeny přesné otvory pro ukotvení dvou úhelníkových profilů L 120 x 120 x 10. Spojení těchto profilů je provedeno přes dvojici šroubů M12 8.8. Nosič je k L-úhelníkům kotven přes třmeny M12, na každém nárožníku po dvou kusech.



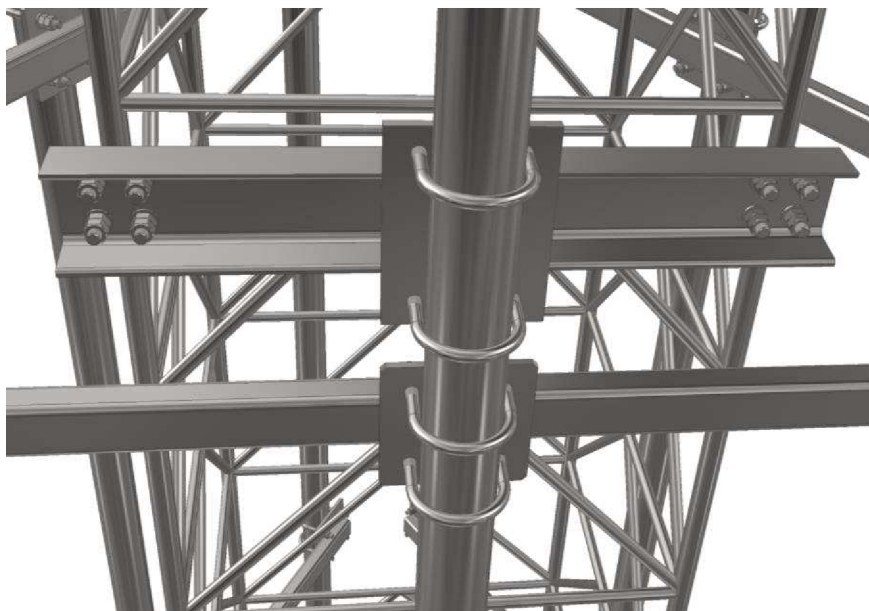
Obr. 17 Horní kotvení příhradového nosiče

Výložníky pro anténní technologii jsou z jedné strany konstrukce tvořeny svařenými profily U 100 pod úhlem 45°. Střední profil bude ke kotven ke dvěma nárožníkům přes dvojici třmenů M12. Na kterých je dále upevněn plech tloušťky 8 mm pomocí svaru 4 mm po celém obvodu U profilu. Na plech je kotvená středová trubka přes dva třmeny M12. Vyložení do stran je tvořeno stejným způsobem jako při trubkové konstrukci, pomocí obdélníkového profilu 60 x 40 x 5 mm. Vzájemná poloha těchto výložníků je upravena na 120°.



Obr. 18 Výložníky pro sestavu antén do dvou sektorů

Výložník pro anténní technologii, která bude směřovat do posledního sektoru, je tvořený profilem U 100, který je kotven do dvou nárožníků vždy přes dva třmeny M12. Posouzení těchto třmenů je provedeno ručně v části C – Statický výpočet. Na U profil bude pomocí koutového svaru připojen plech tloušťky 10 mm, na který bude přes dva třmeny M12 připojena středová trubka. Na této trubce bude opět stejné vyložení pomocí obdélníkového profilu jako u ostatních výložníků.



Obr. 19 Výložníky pro sestavu antén do jednoho sektoru

### 3.2. Zatížení

Do stálého zatížení je zařazena vlastní tíha konstrukce a tíha technologie. Na nosič je umístěno 9 ks antén orientovaných do tří azimutů s rozdílem  $120^\circ$ . Jedna anténa ve vrcholu nosiče má rozměry 2 500 x 350 x 200 mm a váží 50 kg. Technologie, která bude umístěna v trubkách kotvených k hlavnímu nosníku je uvažována jako zatížení o váze 90 kg s vyosením od osy trubky o 250 mm kvůli způsobu uchycení. Plošina z pororoštů je zadáno pomocí plošného zatížení  $28 \text{ kg/m}^2$ . Zatížení technologických kabinetů na dalších plošinách z pororoštů je zadáno pomocí plošného zatížení o celkové hodnotě  $128 \text{ kg/m}^2$ . Stanovení této hmotnosti bylo určeno podle průměrné váhy technologických kabinetů se zdrojem, bateriovou zálohou a další obvyklou přístrojovou výbavou.

Do proměnného střednědobého zatížení je zařazeno užité zatížení. V případě anténní konstrukce jde hlavně o zatížení obsluhou při servisu nebo kontrole technologie, které je zadáno v místě kotvicích bodů s hodnotou 100 kg. Užité zatížení na spodních plošinách je zjednodušeně uvažováno jako  $200 \text{ kg/m}^2$ .

Zatížení větrem je zařazeno do proměnného krátkodobého zatížení do třech možných směrů a je stanoveno dle ČSN EN 1991-1-4 ed.2.

Vzhledem ke skutečnosti, že anténní technologie je ve svislé poloze, není zde uvažováno zatížení sněhem.

Případný pád obsluhy, která bude jištěná kotvicím bodem na horním dílu příhradového nosiče bude řešen pomocí nárazové síly. Zatížení obsluhou o váze 100 kg bude zvýšeno o gravitační zrychlení, zjednodušeně tedy bude uvažováno jako hodnota 10 kN v místě kotvicího bodu.

Ozn.	Název	Skupina zatížení	Třída trvání zatížení
ZS1	Vlastní tíha konstrukce	stálé	stálé
ZS2	Tíha technologie	stálé	stálé
ZS3	Užitné zatížení	proměnné	střednědobé
ZS4	Vítr 1	proměnné	krátkodobé
ZS5	Vítr 2	proměnné	krátkodobé
ZS6	Vítr 3	proměnné	krátkodobé
ZS7	Mimořádné - pád obsluhy	mimořádné	krátkodobé

Tab. 3 Zatěžovací stavy ocelové konstrukce – varianta 1

Kombinace zatížení byly stanoveny vztahy dle ČSN EN 1990 ed.2.

### 3.3. Výkaz materiálu

Výkaz materiálu byl tvořen pomocí programu Inventor a obsahuje všechny použité prvky včetně veškerého spojovacího materiálu.

Ozn.	Počet [ks]	Délka 1 ks [mm]	Délka celkem [mm]	Číslo součásti	Popis	Hmotnost [kg]	Hmotnost celkem [kg]
OK01	4 ks			Nosník HEB 160	Hlavní nosník	266,21	1064,84
OK01.1	1 ks			P20 270x270	Čelní deska	11,20	
OK01.2	1 ks	5990	5990	DIN 1025 - IPB 160-5990 2	Tyče průřezu I	255,01	
OK02	7 ks	1440	10080	DIN 1025 - IPB 100-1440	Příčný nosník	28,23	197,63
OK07	6 ks			oboustranný výložník	Svařenec - výložník	12,79	76,72
OK07.1	1 ks	1590	1590	BS EN 10219-2 - 60 x 40 x 4 - 1590	Duté svařované profily tvářené za studena	8,67	
OK07.2	3 ks	150	450	CSN 42 5520 - 150 x 8 - 150	Tyč	1,37	
OK11	3 ks			Trubka pro technologii	Nosná trubka pro technologii	16,42	49,27
OK11.1	1 ks			P10 270x270	Kotevní deska	5,67	
OK11.2	1 ks	1500	1500	CSN 425723 - 76-1500	Trubky z ocelí tříd 11 a 12	10,65	
OK11.3	1 ks			Zátka na Tr76	Zátka na trubku	0,10	
OK14	42 ks	100	4200	CSN 42 5520 - 50 x 5 - 100	Tyč	0,18	7,73
OK16	3 ks			P10 270x270	Kotevní deska	5,67	17,01
OK17	9 ks			Trubka výložníků	Trubka pro uchycení antén	21,41	192,65
OK17.1	1 ks			Zátka na Tr76	Zátka na trubku	0,10	
OK17.2	1 ks	3000	3000	CSN 425715 - 76-3000	Trubky ocelové bezešvé	21,31	
OK18	1 ks	1900	1900	CSN 425570 - 200-1900 1	Tyče průřezu U	40,43	40,43
OK19	1 ks	1900	1900	CSN 425570 - 200-1900 2	Tyče průřezu U	40,43	40,43
OK25	1 ks			Příhrada spodní díl	Svařenec - spodní díl příhradového nosiče	61,67	61,67
OK25.1	6 ks	90	540	CSN 42 5520 - 90 x 25 - 90	Tyč	1,45	
OK25.2	8 ks	510	4080	CSN 425510-1 - 16-510	Tyče ocelové kruhové	0,81	
OK25.3	8 ks	600	4800	CSN 425510-1 - 16-600	Tyče ocelové kruhové	0,95	
OK25.4	4 ks	750	3000	CSN 425510-1 - 16-750	Tyče ocelové kruhové	1,18	
OK25.5	24 ks	440	10560	CSN 425510-1 - 16-440	Tyče ocelové kruhové	0,69	

Ozn.	Počet [ks]	Délka 1 ks [mm]	Délka celkem [mm]	Číslo součásti	Popis	Hmotnost [kg]	Hmotnost celkem [kg]
OK25.6	4 ks	950	3800	CSN 425510-1 - 25-950	Tyče ocelové kruhové	3,66	
OK26	5 ks			Příhrada střední díl	Svařenec - střední díl příhradového nosiče	105,11	525,55
OK26.1	4 ks	1950	7800	CSN 425510-1 - 25-1950	Tyče ocelové kruhové válcované za tepla	7,51	
OK26.2	8 ks	90	720	CSN 42 5520 - 90 x 25 - 90	Tyč	1,45	
OK26.3	8 ks	510	4080	CSN 425510-1 - 16-510	Tyče ocelové kruhové	0,81	
OK26.4	20 ks	600	12000	CSN 425510-1 - 16-600	Tyče ocelové kruhové válcované za tepla	0,95	
OK26.5	4 ks	750	3000	CSN 425510-1 - 16-750	Tyče ocelové kruhové	1,18	
OK26.6	48 ks	440	21120	CSN 425510-1 - 16-440	Tyče ocelové kruhové	0,69	
OK27	1 ks	1800	1800	DIN 1025 - IPB 100-1800	Tyče průřezu I	36,61	36,61
OK28	1 ks	1800	1800	DIN 1025 - IPB 100-1800 2	Tyče průřezu I	36,61	36,61
OK29	4 ks			P10 300x100	Protikus nosníku HEB 100	2,31	9,23
OK30	2 ks	840	1680	CSN 425541 - L120x120x10-840	Tyče průřezu rovnoramenného L	15,14	30,28
OK31	1 ks	1900	1900	CSN 425570 - 200-1782	Tyče průřezu U	40,38	40,38
OK32	1 ks	1900	1900	CSN 425570 - 200-1782	Tyče průřezu U	40,38	40,38
OK33	2 ks			Kotvení výložníků pro 2 sektory	Svařenec - kotvení výložníků na nosič	15,23	30,47
OK33.1	2 ks	250	500	CSN 425570 - 100-250	Tyče průřezu U	2,57	
OK33.2	2 ks	150	300	CSN 42 5520 - 150 x 8 - 150	Tyč	1,37	
OK33.3	1 ks	714	714	CSN 425570 - 100-714	Tyče průřezu U	7,35	
OK34	2 ks			Kotvení výložníků pro 1 sektor	Svařenec - kotvení výložníků na nosič	9,68	19,36
OK34.1	1 ks	704	704	CSN 425570 - 100-704	Tyče průřezu U	7,38	
OK34.2	1 ks			P10 200x150	Čelní deska	2,30	



Ozn.	Počet [ks]	Délka 1 ks [mm]	Délka celkem [mm]	Číslo součásti	Popis	Hmotnost [kg]	Hmotnost celkem [kg]
SM01	272 ks			DIN 125 - A 13	Podložka	0,01	1,63
SM02	28 ks			DIN 933 - M12 x 70	Šestihranný šroub	0,08	2,21
SM03	472 ks			DIN 934 - M12	Šestihranná matice	0,02	8,50
SM04	128 ks			DIN 125 - A 17	Podložka	0,01	1,41
SM05	12 ks			DIN 933 - M16 x 70	Šestihranný šroub	0,15	1,76
SM06	136 ks			DIN 934 - M16	Šestihranná matice	0,03	4,62
SM14	2 ks			DIN 975 - M16-280 8.8 Zn	Závitová tyč	0,44	0,88
SM15	28 ks			DIN 975 - M12-250 8.8 Zn	Závitová tyč	0,22	6,22
SM17	2 ks			DIN 975 - M16-200	Závitová tyč	0,31	0,63
SM18	40 ks			DIN 933 - M16 x 90	Šestihranný šroub	0,18	7,16
SM19	24 ks			Trmen_25_M12	Třmen M12 na Tr25	0,14	3,46
SM20	48 ks			Trmen 76_M12 (90)	Třmen 76 M12 (90)	0,27	12,77
SM21	6 ks			DIN 933 - M16 x 75	Šestihranný šroub	0,16	0,93
SM22	2 ks			DIN 933 - M16 x 65	Šestihranný šroub	0,14	0,28
SM23	8 ks			DIN 434 - 13,5	Čtvercová oblá podložka	0,02	0,14
SM24	8 ks			DIN 933 - M12 x 55	Šestihranný šroub	0,07	0,53
TI01	4 ks			Hoblované prkno 160x37,5 - 500	Podkládací prkno	1,65	6,60
BUY01	5 ks			SP-34x38-30x2 - 1000x1000		18,62	93,12
BUY02	2 ks			SP-34x38-30x2 - 1000x330	Pororošt plošiny	6,33	12,67
<b>Hmotnost celkem</b>						<b>2682,76</b>	

Tab. 4 Výkaz materiálu ocelové konstrukce – varianta 2

### 3.4.Cena

Cena ocelové konstrukce byla konzultována s firmou specializující se na výrobu a montáž ocelových konstrukcí. Jednotlivé prvky příhradové konstrukce jsou tvořeny klasickými kruhovými průřezy, proto je jejich nákupní cena nižší než u trubkových průřezů. Příhradové dílce budou naopak náročnější na výrobu a lze odhadovat vyšší množství prořezů při výrobě jednotlivých prvků.

Odhadovaná cena ocelové konstrukce včetně spojovacího materiálu a provedení zinkové ochrany je 421.000 Kč.

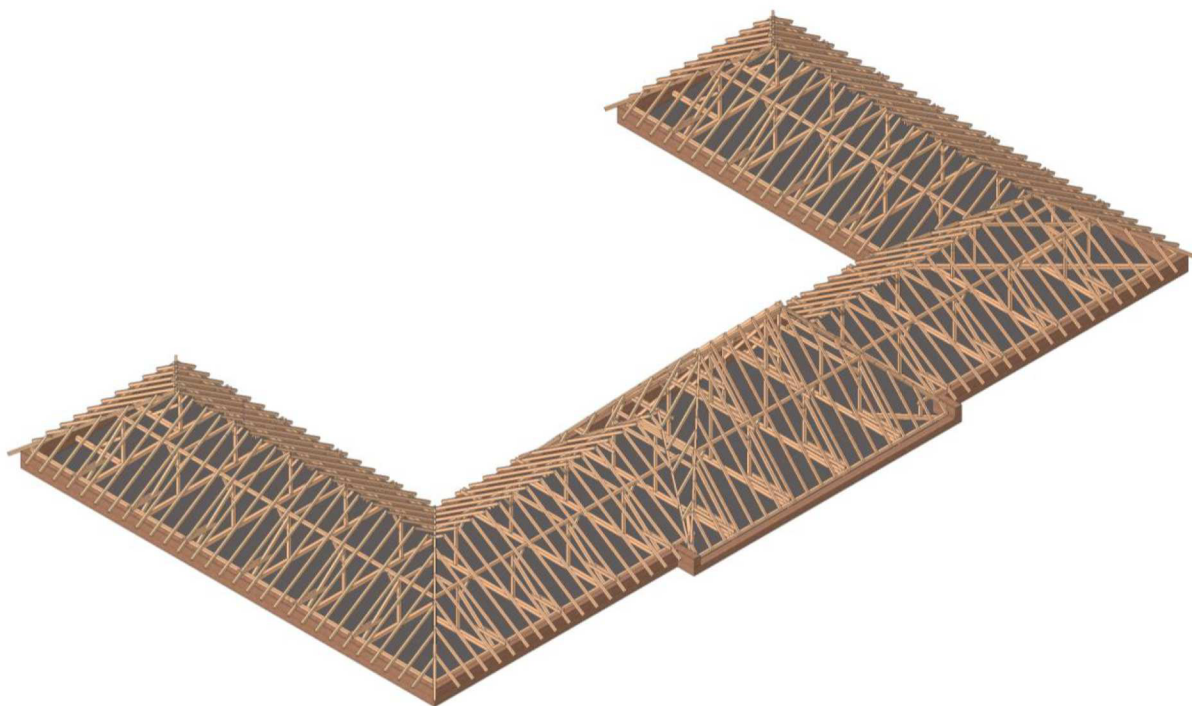
### **3.5.Montáž**

Do obvodových stěn budou vysekány otvory do hloubky 300 mm, výška od čisté podlahy je 90 mm. Přesné umístění nosníků je uvedeno v projektové dokumentaci. Do otvorů budou zhotoveny podkladní betony výšky 50 mm pro zajištění stability vkládaných nosníků. Horní kotvení nosiče bude provedeno pomocí mobilního žebříku. V části střechy, kde bude nový anténní nosič budou odstraněny latě a střešní krytina. Nosníky budou umístěny pomocí jeřábu. Po ztvrdnutí betonu budou uloženy nosníky HEB 160 do obvodových zdí. Na nosníky HEB160 budu namontovány dva nosníky HEB100, které budou sloužit jako kotvení příhradové konstrukce.

Jednotlivé dílce anténního nosiče budou spojeny na zemi a následně na ně budou instalovány výložníky, dle projektové dokumentace. Montáž anténního nosiče bude provedena pomocí jeřábu. Ve vodorovných směrech je spodní kotvení variabilní pro případ nepřesností při montáži. Pevné horní připojení pomocí třmenů je možné přímo výlezem po výpletu anténního nosiče. Do konstrukce střechy bude namontován nový střešní výlez 700 x 700 mm. Po dokončení prací na nosiči bude opět umístěno laťování a střešní krytina. Oplechování nosiče je možné provést ve spojení od shora druhé a třetí části příhradového nosiče, do kterého bude také vytvořen kabelový prostup, nebo jednotlivým oplechováním každého nárožníku. Na spodní příčné nosníky budou namontovány nosníky pro servisní plošiny a trubky pro technologii.

## 4. Model krovu

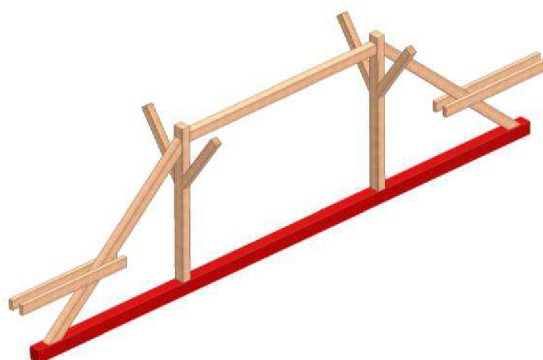
Model současného stavu krovu byl vypracován v programu Autodesk Inventor 2024. Posouzení jednotlivých prvků krovu bylo provedeno v programu AxisVM. Posouzení veškerých tesařských spojů v krovu s účinky zatížení od anténního nosiče bylo provedeno ručním výpočtem viz část C – Statický výpočet.



Obr. 20 Model krovu

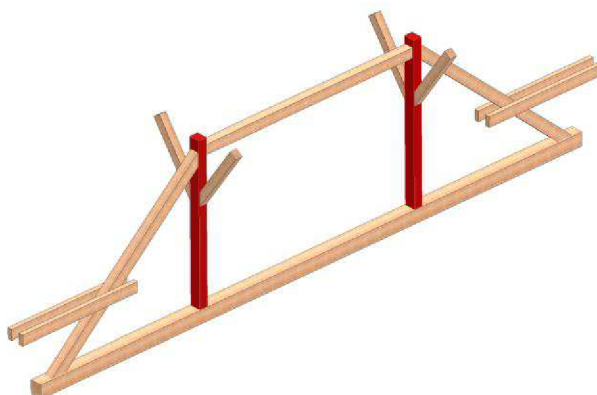
### 4.1. Prvky krovu

Střecha je spojena ze dvou valbových střech s různou výškovou úrovní. Nižší střecha je tvořena plnými vazbami stojaté stolice s osovou vzdáleností 4 000 mm. Vazný trám o průřezu 210 x 230 mm je uložen do obvodových zdí. Světlá vzdálenost mezi zdmi je 10 450 mm.



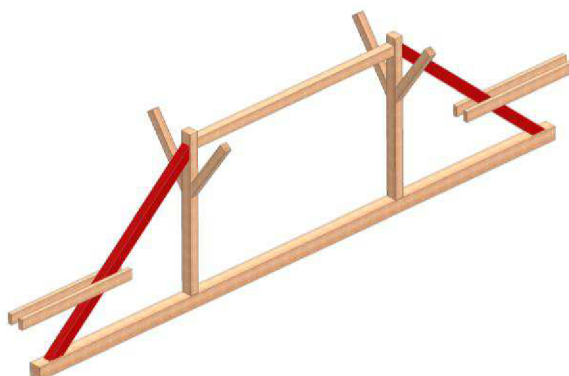
Obr. 21 Vazný trám nižší plné vazby

Sloupy jsou o průřezu 190 x 150 mm a celkové délce 2 750 mm a jsou na vazné trámy uloženy kolmým lípnutým spojením. Proti posunu jsou zajištěny tesařskými skobami.



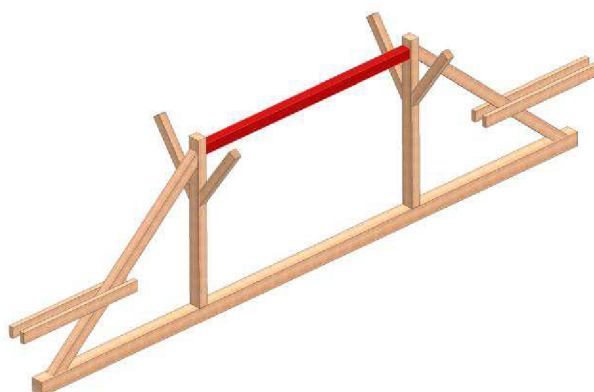
Obr. 22 Sloupy nižší plné soustavy

Vzpěry s průřezem 150 x 180 mm o délce 3 900 mm jsou kotveny do vazného trámu a sloupků přes šikmý čepový spoj. Hloubka čepu je 70 mm. Šířka čepu je jedna třetina spojovaného prvku.



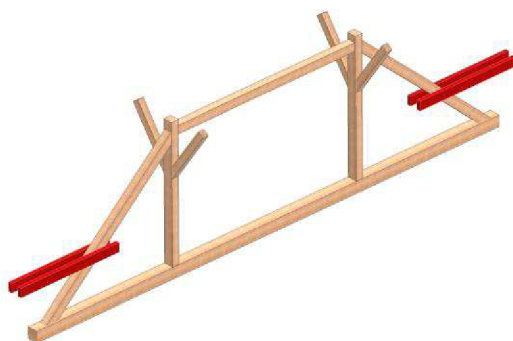
Obr. 23 Vzpěry nižší plné soustavy

Hambálek má rozměr 150 x 170 mm a jeho délka je 4 000 mm. Hambálek je do sloupků připevněn pomocí čepových spojů. Vzhledem k tomu, že je hambálek namáhaný pouze normálovou silou, byl tento spoj posouzený pouze na tlak kolmo k vláknům sloupku zmenšený o rozměr čepu a rozšířen o 30 mm do stran resp. na šířku sloupku.



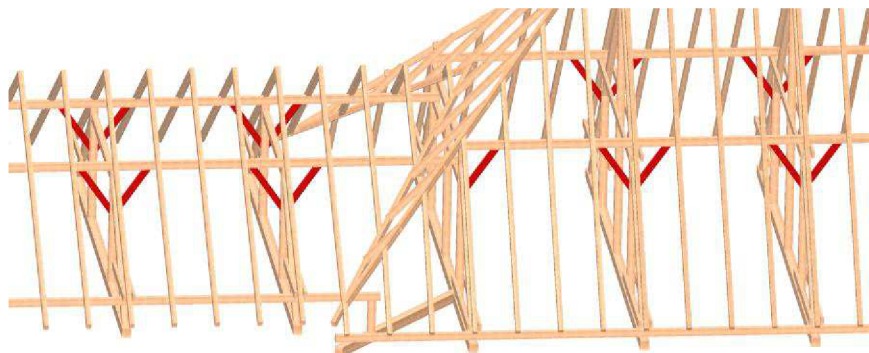
Obr. 24 Hambálek nižší plné soustavy

Ke vzpěrám jsou pomocí svorníků ukotveny 2 ks kleštiny s průřezem 75 x 180 mm. Jejich délka je 2 200 mm.



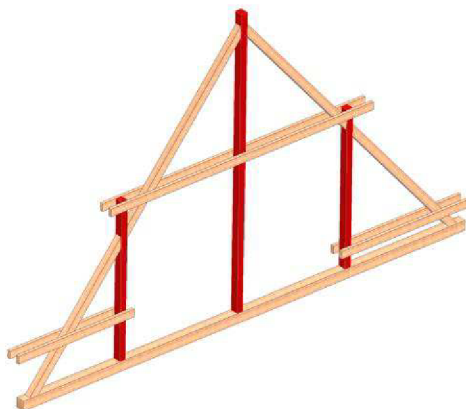
Obr. 25 Kleštiny nižší plné vazby

Pásy s rozměrem 125 x 140 mm o délce jsou do sloupků a vaznic ukotveny pomocí čepových spojů pojištěných dřevěnými kolíky. Hloubka čepu je 70 mm a šířka je jedna třetina posuzovaného prvku. Tyto pásy jsou totožné ve vyšší i nižší plné vazbě krovu. Po jejich posouzení bylo zjištěno, že spoj pásku na sloupek v nižší i vyšší vazbě nevyhoví na maximální napětí šikmo k vláknům.



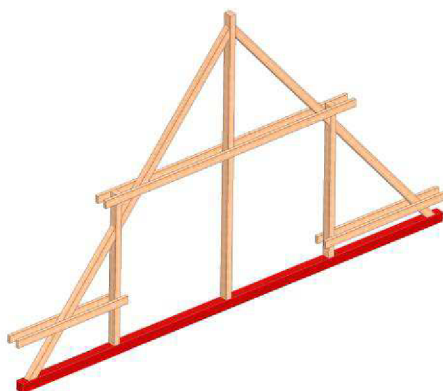
Obr. 26 Pásy vyšší i nižší plné vazby

Vyšší střecha je tvořena dvěma plnými vazbami stojaté stolice se středovým sloupkem. Sloupky mají stejný průřez jako v nižší soustavě, délky jsou 3 675 mm a 6 900 mm.



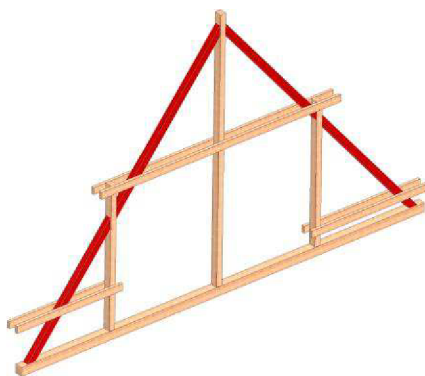
*Obr. 27 Sloupky vyšší plné soustavy*

Sloupky jsou přes lípnutý kolmý spoj pojištěný tesařskou skobou kotveny k vaznému trámu. Vazný trám je i ve vyšší části uložen do obvodových stěn, které jsou vzdáleny 10 450 mm.



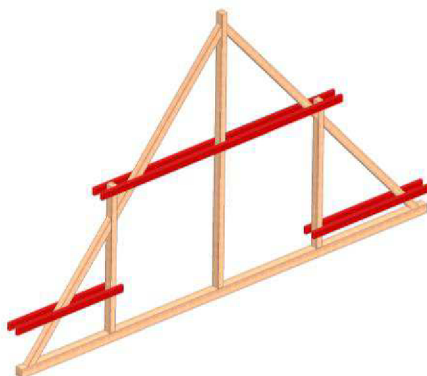
*Obr. 28 Vazný trám vyšší plné soustavy*

Vzpěry mají stejný průřez jako v nižší plné vazbě. Celková délka přední vzpěry je 8 660 mm a zadní vzpěry 8 520 mm. Kotveny jsou do vazného trámu a sloupku přes čepový spoj o hloubce 70 mm.



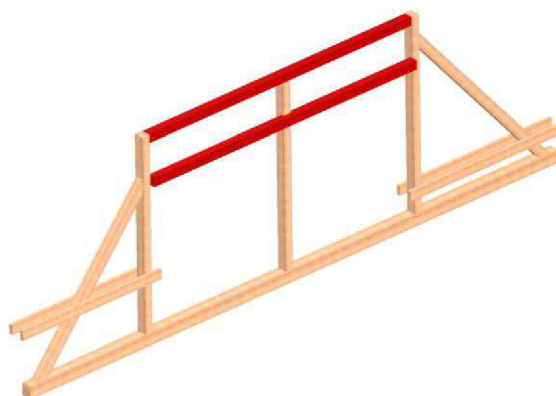
Obr. 29 Vzpěry vyšší plné vazby

Kleštiny mají stejný průřez jako v nižší plné soustavě. Kleštiny v přední části budovy mají délku 3 300 mm. Osová vzdálenost mezi vazným trámem a těmito kleštinami je 515 mm, zadní kleštiny mají osovou vzdálenost od vazného trámu 1 155 mm. Kleštiny mezi sloupky jsou přes svorníky kotveny do sloupků, vzpěr i krokví.



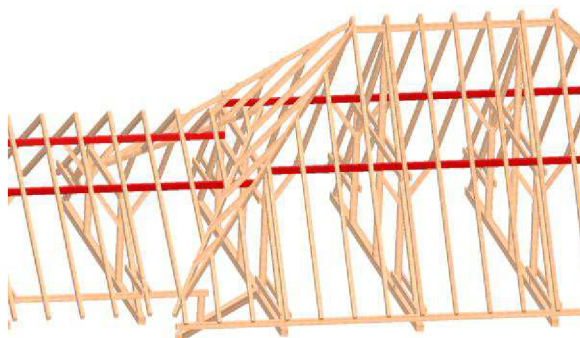
Obr. 30 Kleštiny vyšší plné soustavy

Napojení vyšší a nižší střechy je přes dva hambálky, které jsou od sebe vzdáleny 595 mm. Na horní hambálek jsou přes osedlání napojeny úžlabní krokve. Na spodní hambálek jsou položeny vaznice nižší střechy.



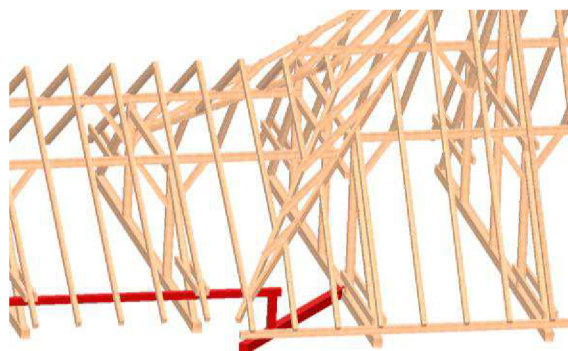
Obr. 31 Hambálky mezilehlé plné soustavy

Dál jsou tyto vaznice stejně jako vaznice vyšší střechy uloženy na sloupky pomocí čepového spoje. Tento spoj je zajištěn tesařskou skobou. Délka vaznice je 4 000 mm a jejich napojení je vždy na ose sloupků.



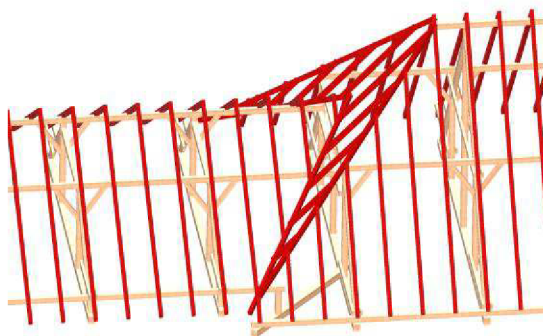
Obr. 32 Vaznice vyšší i nižší střechy

Pozednice nižší střechy je prodloužena a položena na sloupek, který stojí na šikmém vazném trámu. Šikmý vazný trám se napojuje na běžný pomocí lípnutého spoje zajištěného tesařskou skobou.



Obr. 33 Napojení pozednice na sloupek a vazný trám

Krokve s průřezem 115 x 160 mm jsou po celé střeše v osové vzdálenosti 1 000 mm. Stejný roměr mají krokve úžlabní a rohové krokve.



Obr. 34 Krokve



## 4.2. Zatížení

Stálé zatížení je vlastní tíha dřevěné nosné konstrukce krovu. Do ostatního stálého zatížení jsou započítány latě kotvené na krokve, na kterých jsou umístěny pálené střešní tašky.

Proměnné střednědobé zatížení je užité zatížení, které bylo určeno dle ČSN EN 1991-1-1 na hodnotu  $0,75 \text{ kN/m}^2$ .

Dále se do proměnného střednědobého zatížení zahrnuje zatížení sněhem, které bylo stanoveno dle ČSN EN 1991-1-3. Zatížení bylo rozděleno do 26 zatěžovacích stavů.

Proměnné krátkodobé zatížení je zatížení větrem, které bylo určeno dle ČSN EN 1991-1-4, toto zatížení bylo nejdříve stanoveno dle normy. V programu AxisVM bylo zatížení generováno dle větrné oblasti, kategorie terénu a typu střechy a bylo stanoveno 18 zatěžovacích stavů.

Ozn.	Název	Skupina zatížení	Třída trvání zatížení
ZS1	Vlastní tíha konstrukce	stálé	stálé
ZS2	Tíha střešní konstrukce	stálé	stálé
ZS3	Užitné zatížení	proměnné	střednědobé
ZS4	Sníh plný	proměnné	střednědobé
ZS5	Sníh navátý zadní	proměnné	střednědobé
ZS6	Sníh navátý přední	proměnné	střednědobé
ZS7	Sníh navátý levé úžlabí	proměnné	střednědobé
ZS8	Sníh navátý pravé úžlabí	proměnné	střednědobé
ZS9	Vítr 1	proměnné	krátkodobé
ZS10	Vítr 2	proměnné	krátkodobé
ZS11	Vítr 3	proměnné	krátkodobé
ZS12	Vítr 4	proměnné	krátkodobé
ZS13	Vítr 5	proměnné	krátkodobé
ZS14	Vítr 6	proměnné	krátkodobé
ZS15	Vítr 7	proměnné	krátkodobé
ZS16	Vítr 8	proměnné	krátkodobé
ZS17	Vítr 9	proměnné	krátkodobé
ZS18	Vítr 10	proměnné	krátkodobé
ZS19	Vítr 11	proměnné	krátkodobé
ZS20	Vítr 12	proměnné	krátkodobé
ZS21	Vítr 13	proměnné	krátkodobé
ZS22	Vítr 14	proměnné	krátkodobé
ZS23	Vítr 15	proměnné	krátkodobé
ZS24	Vítr 16	proměnné	krátkodobé
ZS25	Vítr 17	proměnné	krátkodobé
ZS26	Vítr 18	proměnné	krátkodobé

Tab. 5 Zatěžovací stavy krovu

Kombinace zatížení byly stanoveny vztahy dle ČSN EN 1990.

### 4.3. Výkaz materiálu

Výkaz materiálu byl tvořen pomocí programu Inventor a obsahuje všechny prvky krovu bez spojovacího materiálu.

Prvek	Materiál	Hmotnost [kg]	Délka [m]	Objem [m <sup>3</sup> ]
Hambálek 150x170	C24	1267,24	90,356	0,704
Kleština 75x180	C24	1631,16	219,685	0,237
Krokev 115x160	C24	16309,65	1611,625	10,681
Pásky 125x140	C24	961,93	99,941	0,046
Pozednice 170x150	C24	2443,15	174,200	3,004
Sloupek 150x190	C24	2581,51	164,690	0,686
Vaznice 140x190	C24	2592,58	177,210	2,204
Vazný trám 210x230	C24	7487,08	281,840	6,591
Vzpěra 150x180	C24	2774,40	186,828	1,035
<b>Celkem</b>		<b>21 739,06</b>		<b>14,506</b>

Tab. 6 Výkaz materiálu krovu

## 5. Závěr

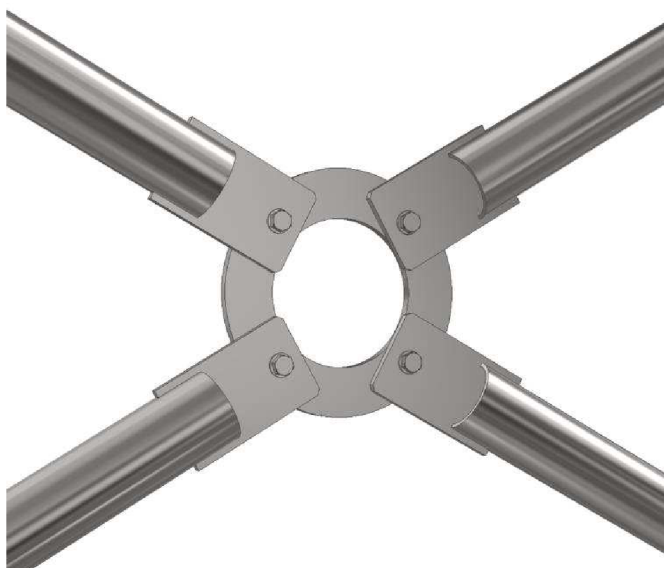
Ze statických výpočtů jednotlivých anténních nosičů je patrné, že nižší zatěžovací účinky na krov má příhradový nosič, a to hlavně díky tomu, že příhradový nosič je nutné kotvit pouze v jedné výškové úrovni. Z hlediska mezních stavů únosnosti je trubkový nosič vytižen maximálně na 58,4 %, zatímco u příhradového jsou jeho nárožníky vytiženy až na 90,4 %. Naopak při posouzení mezních stavů použitelnosti, resp. maximálního posunutí a pootočení vrcholu nosiče je příhradový nosič výrazně výhodnější. Maximální posunutí vrcholu příhradového nosiče je 39,532 mm, což odpovídá 35,9 % použitelnosti konstrukce, zatímco maximální posunutí trubkového nosiče je 98,415 mm, což odpovídá 89,5 %. Maximální pootočení vrcholu příhradového nosiče je 0,602°, což odpovídá 20,1 % použitelnosti konstrukce, u trubkového nosiče je maximální pootočení 1,449°, což odpovídá 72,5 % použitelnosti konstrukce. Kritéria použitelnosti ve statickém výpočtu jsou uvažována dle standardně uvažovaných hodnot určených mobilními operátory.

Po vytvoření přesných konstrukčních modelů v programu Autodesk Inventor bylo zjištěno, že váha celé konstrukce je u příhradového nosiče o 34,18 kg vyšší než u trubkového nosiče. Při srovnávání cen výroby, bylo zjištěno, že cena za kilogram pozinkované konstrukce je u obou variant téměř totožná, a to z toho důvodu, že trubkový nosič má nosnou trubku z nestandardního průřezu a jednoduchou výrobu, a naopak příhradový nosič má náročnější výrobu, ale je složen z klasických profilů. Jako rozhodující faktor při volbě výhodnější varianty byla zvolena právě náročnost výroby a montáže. Zároveň je u příhradového nosiče komplikovanější provedení prostupu střešní konstrukcí. Proto je do statického posouzení krovu zasazen trubkový anténní nosič.

Po přepočtu krovu samostatně bez dalšího zatížení od telekomunikačního zařízení bylo zjištěno, že jsou v krovu nevyhovující prvky a některé stávající tesařské spoje nemají dostatečnou únosnost. Přidáním vodorovného zatížení od nosiče navíc vzniklo další vysoké namáhání přilehlého středového sloupku. Proto bylo navrženo dodatečné ztužení konstrukce.

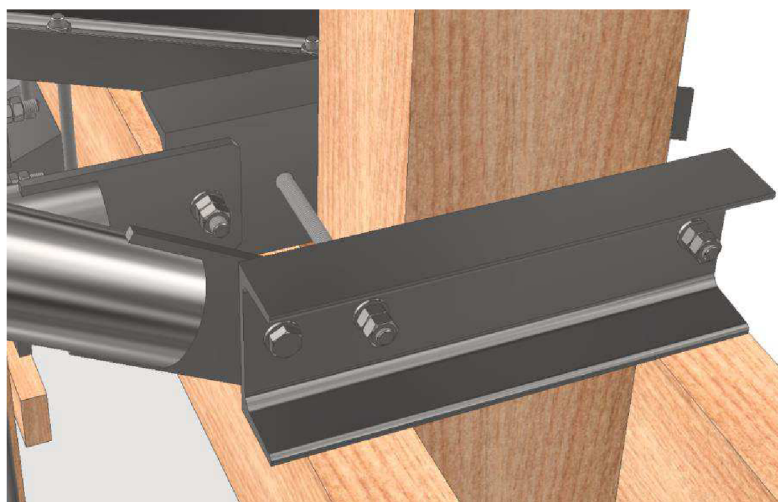
### 5.1. Návrh ztužení konstrukce krovu

Pro roznos sil mezi oba středové sloupky, je navrženo propojení přes vodorovný prvek a dvojici diagonál, které jsou tvořeny trubkovým profilem o průměru 76 mm s tloušťkou 4 mm. Střed diagonál je propojen přes kruhový plech tloušťky 8 mm o průměru 250 mm s výsečí o průměru 150 mm. Napojení trubek bude na obou stranách přes vložený plech o rozměrech 100 x 150 mm do výřezu v trubce, na kterém bude proveden svar 4 mm, jeho druhá strana má zkosené rohy. Spoj je proveden pomocí šroubu M12 8.8. Posouzení spoje přes kruhový plech bylo provedeno v programu IDEA StatiCa. Detailní posouzení viz část D – Přílohy.



Obr. 35 Detail spoje posilujících diagonál

Druhá strana diagonál je kotvena do středových sloupů pomocí dvou profilů z U 120, do kterých je z jedné strany vytvořen otvor pro uchycení diagonál. Spodní přední U profil je určen pro diagonály, zadní U profil pro napojení vodorovného prvku.



Obr. 36 Napojení ztužujících prvků na sloupky

Nevyhovujícím prvkem krovu byl hambálek v napojení nižší a vyšší střechy. Návrh řešení je zpevnění tohoto prvku z obou stran dřevěnými prkny obdélníkového průřezu 50 x 160 mm uchycenými šrouby do dřeva.

Nevyhovující čepové dle statického výpočtu v napojení vzpěr a vazných trámů, vzpěr a sloupků a pásků a sloupků budou posíleny novými šrouby do dřeva, které budou zajišťovat lepší spolupůsobení napojených prvků. Takto posíleny budou všechny čepové spoje vzpěr a vazných trámů a čepové spoje pásků na sloupcích.

## 5.2. Výkaz materiálu

Výkaz materiálu posilujících prvků byl tvořen pomocí programu Inventor a obsahuje všechny použité prvky včetně veškerého spojovacího materiálu.

Ozn.	Počet [ks]	Délka 1 ks [mm]	Délka celkem [mm]	Číslo součásti	Popis	Hmotnost [kg]	Hmotnost celkem [kg]
OK11	1			Vodorovná Tr76	Vodorovný ztužující prvek	26,411	26,411
OK11.1	2	150	300	CSN 42 5520 - 90 x 8 - 150	Tyč	0,837	
OK11.2	1	3490	3490	CSN 425723 - 76-3490	Trubky z ocelí tříd 11 a 12	24,737	
OK12	4			Diagonála Tr76	Diagonální ztužující prvek	14,762	59,048
OK12.1	2	150	300	CSN 42 5520 - 90 x 8 - 150	Tyč	0,837	
OK12.2	1	1850	1850	CSN 425723 - 76-1850	Trubky z ocelí tříd 11 a 12	13,089	
OK13	1			P10 250x250	Spojovací díl diagonál	2,418	2,418
OK23	2	290	580	CSN 425570 - 120-290	Tyče průřezu U	3,850	7,700
OK24	6	350	2100	CSN 425570 - 120-350	Tyče průřezu U	4,642	27,852
SM01	36			DIN 125 - A 13	Podložka	0,006	0,216
SM03	36			DIN 934 - M12	Šestihranná matice	0,018	0,648
SM08	10			DIN 933 - M12 x 50	Šestihranný šroub	0,062	0,620
SM09	87			DIN 571 - 8x100	Šrouby do dřeva s šestiúhelníkovou hlavou	0,043	3,741
SM13	8			DIN975 M12 - 220 8.8 Zn	Závitová tyč	0,195	1,560
SM16	116			DIN 571 - 8x150	Šrouby do dřeva s šestiúhelníkovou hlavou	0,043	4,988
TI01	8			Hoblované prkno 37,5 x 160 - 500	Podkládací prkno	1,650	13,200
TI02	1	1800	1800	Dřevěný hranol 180 x 180 - 1800	Vložka mezi kleštiny	35,640	35,640
TI03	4	3000	12000	Hoblované prkno 50 x 160-3000	Ztužující prvek hambálků	6,480	25,920kg
TI04	4	4200	16800	Hoblované prkno 50 x 160 - 4200	Ztužující prvek krokví	9,072	36,288
<b>Hmotnost celkem</b>							<b>246,250</b>

Tab. 7 Výkaz materiálu posilovacích prvků

## Použitá literatura a jiné zdroje informací

- [1] ČESKÁ TECHNICKÁ NORMA. ČSN EN 383, *Dřevěné konstrukce - Zkušební metody - Stanovení pevnosti otvoru a charakteristik silačitelnosti pro kolíkové spojovací prostředky*. Český normalizační institut, 2007.
- [2] ČESKÁ TECHNICKÁ NORMA. ČSN EN 1990, *Eurokód: Zásady navrhování konstrukcí*. Ed. 2. Úřad pro technickou normalizaci, metrologii a státní zkušebnictví, 2021.
- [3] ČESKÁ TECHNICKÁ NORMA. ČSN EN 1991-1-3, *Eurokód 1: Zatížení konstrukcí - Část 1-3: Obecná zatížení - Zatížení sněhem*. Český normalizační institut, 2005.
- [4] ČESKÁ TECHNICKÁ NORMA. ČSN EN 1991-1-3, *Eurokód 1: Zatížení konstrukcí - Část 1-3: Obecná zatížení - Zatížení sněhem*. Ed. 2. Úřad pro technickou normalizaci, metrologii a státní zkušebnictví, 2022.
- [5] ČESKÁ TECHNICKÁ NORMA. ČSN EN 1991-1-4, *Eurokód 1: Zatížení konstrukcí - Část 1-4: Obecná zatížení - Zatížení větrem*. Český normalizační institut, 2007.
- [6] ČESKÁ TECHNICKÁ NORMA. ČSN EN 1993-1-1, *Eurokód 3: Navrhování ocelových konstrukcí - Část 1-1: Obecná pravidla a pravidla pro pozemní stavby*. Český normalizační institut, 2006.
- [7] ČESKÁ TECHNICKÁ NORMA. ČSN EN 1993-1-6, *Eurokód 3: Navrhování ocelových konstrukcí - Část 1-6: Pevnost a stabilita skořepinových konstrukcí*. Český normalizační institut, 2008.
- [8] ČESKÁ TECHNICKÁ NORMA. ČSN EN 1993-1-8, *Eurokód 3: Navrhování ocelových konstrukcí - Část 1-8: Navrhování styčníků*. Ed. 2. Úřad pro technickou normalizaci, metrologii a státní zkušebnictví, 2013.
- [9] ČESKÁ TECHNICKÁ NORMA. ČSN EN 1993-3-1, *Eurokód 3: Navrhování ocelových konstrukcí - Část 3-1: Stožáry a komíny - Stožáry*. Český normalizační institut, 2008.
- [10] ČESKÁ TECHNICKÁ NORMA. ČSN EN 1995-1-1, *Eurokód 5: Navrhování dřevěných konstrukcí - Část 1-1: Obecná pravidla - Společná pravidla a pravidla pro pozemní stavby*. Český normalizační institut, 2006.
- [11] ČESKÁ TECHNICKÁ NORMA. ČSN EN 14358, *Dřevěné konstrukce - výpočet a ověřování charakteristických hodnot*. Úřad pro technickou normalizaci, metrologii a státní zkušebnictví, 2017.
- [12] ČESKÁ TECHNICKÁ NORMA. ČSN 73 1702, *Navrhování, výpočet a posuzování dřevěných stavebních konstrukcí - Obecná pravidla a pravidla pro pozemní stavby*. Český normalizační institut, 2007.
- [13] Navrhování konstrukcí na zatížení větrem. , Ing. Jiří Lahodný, Ph.D. a Ing. Petra Poláková. *Profesní informační systém ČKAIT* [online]. 2019 [cit. 2023-12-28]. Dostupné z: <https://profesis.ckait.cz/dokumenty-ckait/tp-1-18-1/#literatura-1>
- [14] Nástroj pro stanovení zatížení. *Dlubal* [online]. 2023 [cit. 2023-12-28]. Dostupné z: <https://www.dlubal.com/cs/oblasti-zatizeni-snehem-vetrem-a-zemetresenim/vitr-ČSN-en-1991-1-4.html?cer=49.199709586603326,16.622137143177&zoom=13&marker=49.2019705,16.6439053#cer=49.20015825552521,16.622834700697062&zoom=13&marker=49.2019705,16.6439053>

## **Použitý software**

- AxisVM X7
- Autodesk Inventor Professional 2024
- Autodesk AutoCAD 2024
- IDEA StatiCa 23.0



## Seznam použitých zkratek

Ozn.	označení
mm	milimetr
kg	kilogram
ks	kus
resp.	Respektive
ZS	zatěžovací stav
OK	ocelová konstrukce
SM	spojovací materiál
TI	dřevěné konstrukce
BUY	nakoupené položky
S235	pevnostní třída oceli S235
M12 8.8	šroubový spoj průměru 12 pevnosti 8.8
C24	jehličnaté dřevo třídy pevnosti C24