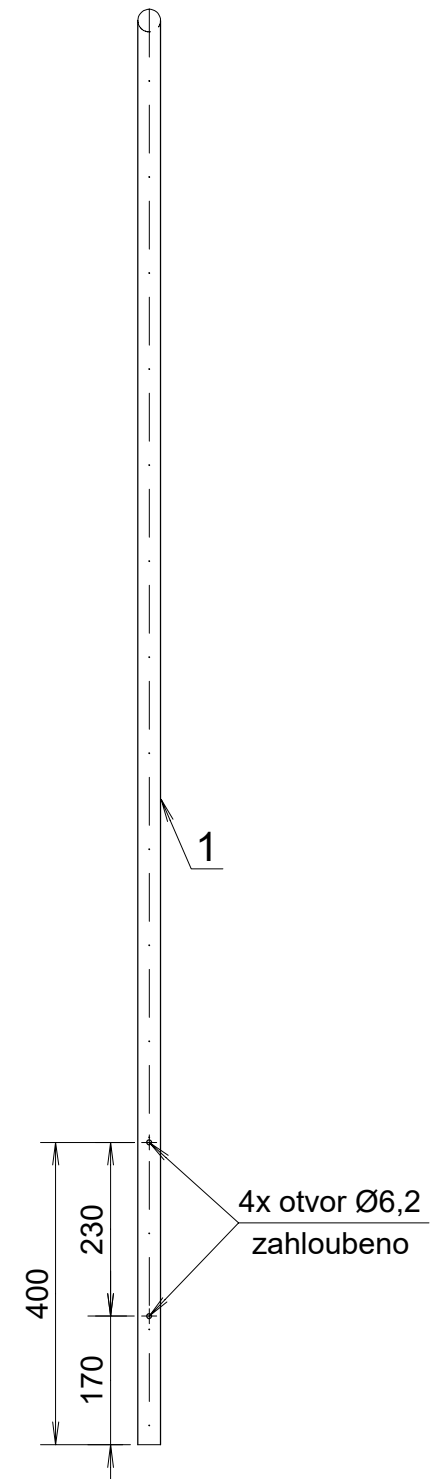
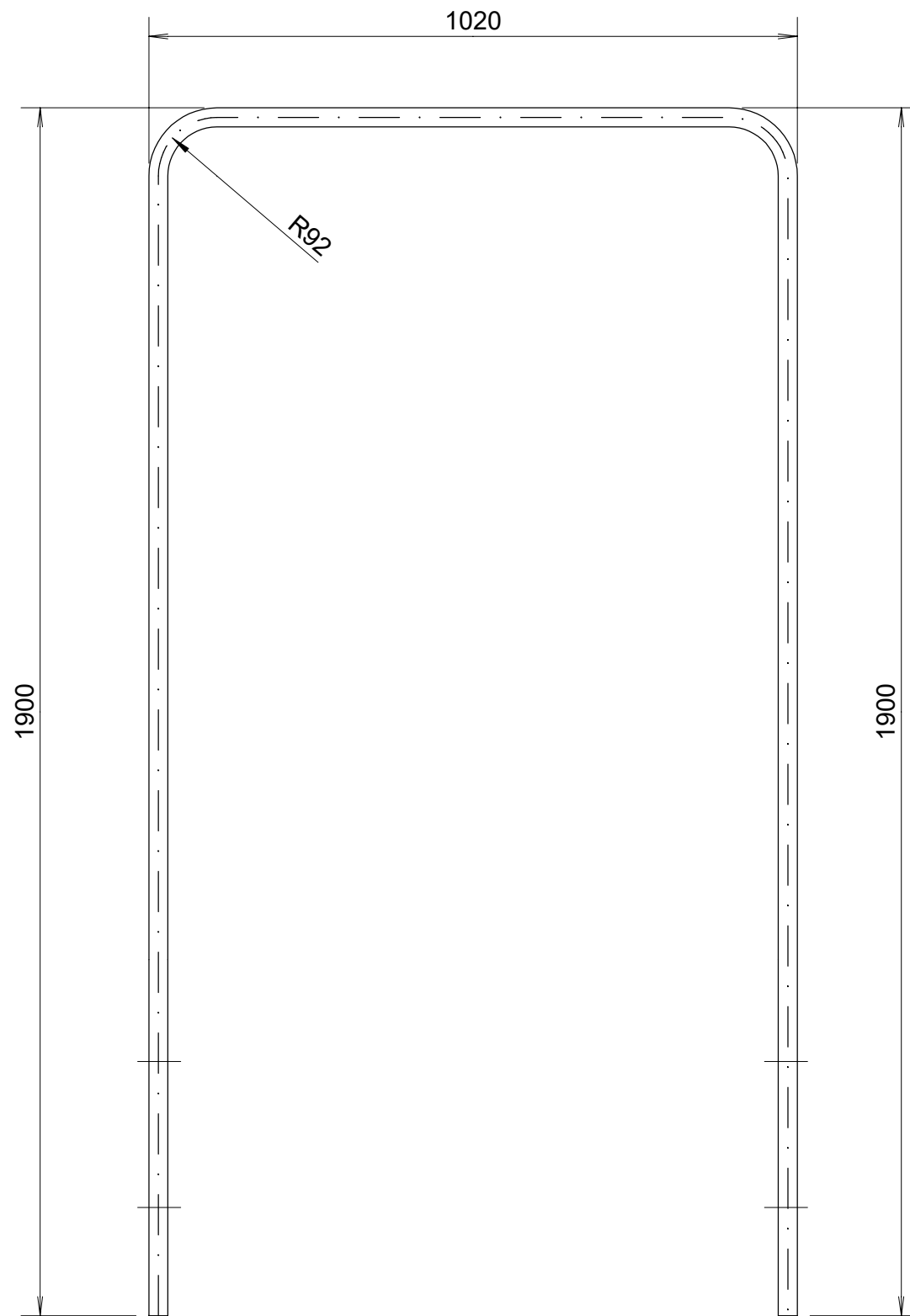
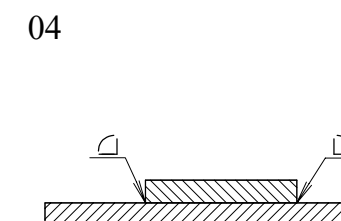
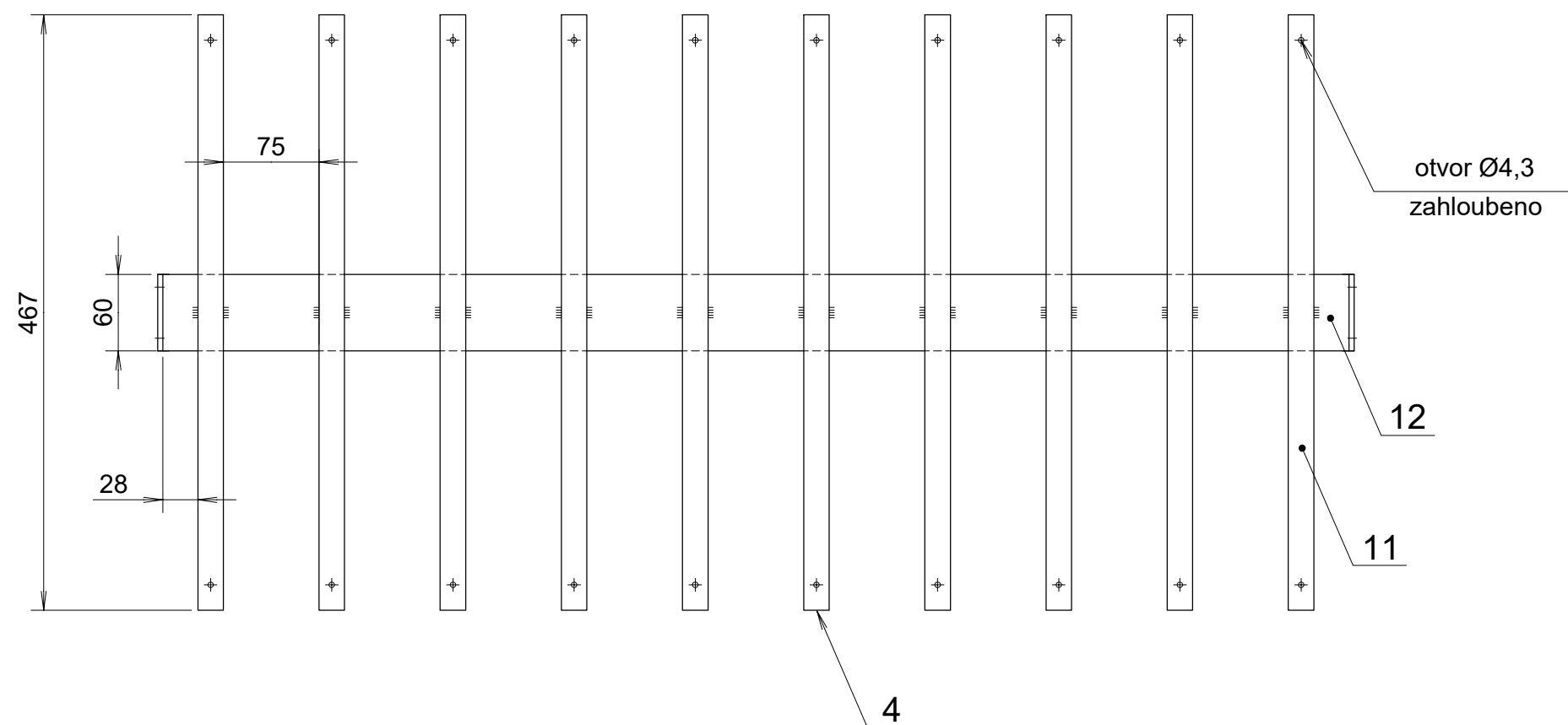
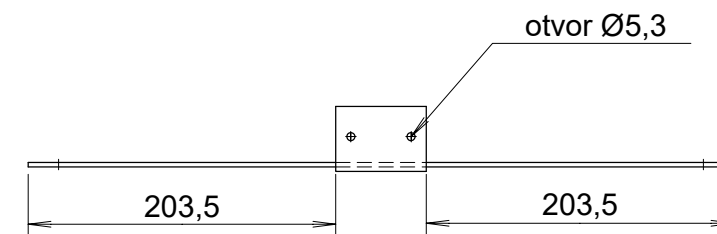
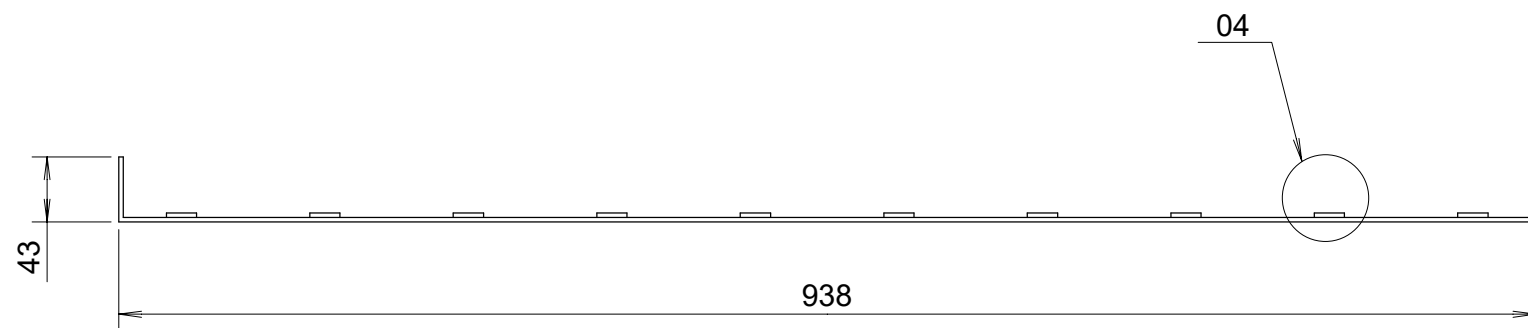




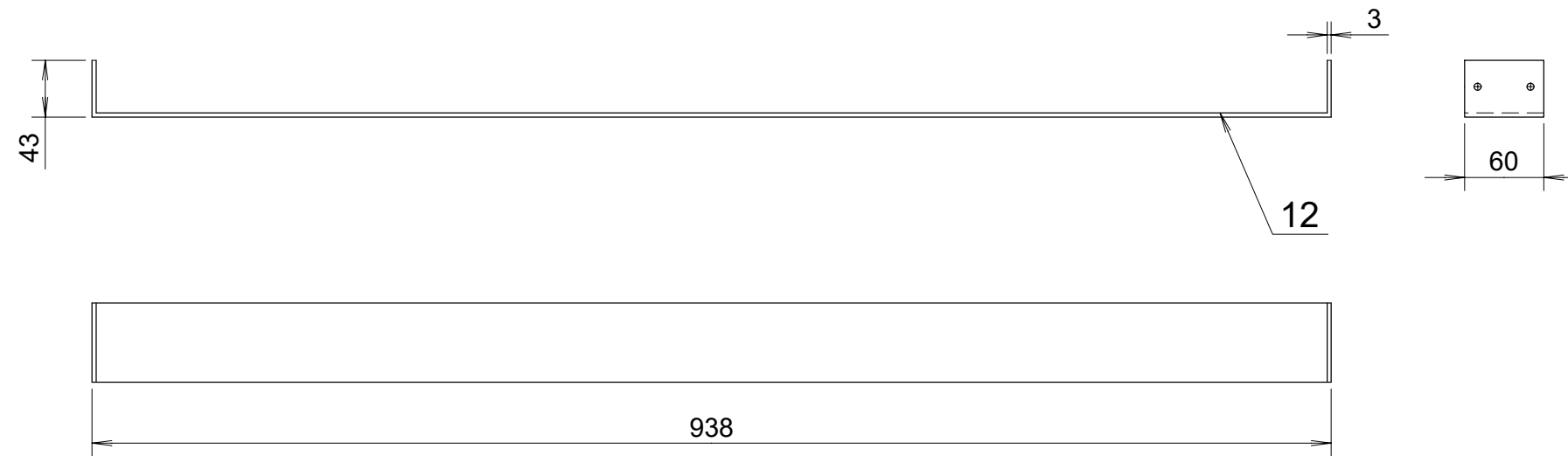
13	1	Dekorační nádoba	520x560x990	SP-DB 25	výkres č. 007	tvrdý voskový olej	sestava
12	1	Rošt-spodní díl	43x938	ocel 11 373		komaxit RAL 9003	
11	10	Plochý profil	3x20x467	ocel 11 373		komaxit RAL 9003	
10	18	Vrut	Ø4x60	ocel	ČSN 02 1812	pozink.	
9	20	Vrut	Ø4x20	ocel	ČSN 02 1814	pozink.	
8	4	Vrut	Ø5x20	ocel	ČSN 02 1812	pozink.	
7	4	Zarážecí matice	M6	ocel		pozink.	
6	4	Šroub	6x40	ocel	ČSN 02 1144	nerez	
5	4	Kluzák	5x14x50	plast	238, KS Pozořice		
4	1	Rošt	6x467x938	ocel 11 373		komaxit RAL 9003	sestava
3	2	Vlys	45x45x940	DB		tvrdý voskový olej	
2	1	Plech vyřezávaný	3x1000x1250	ocel 11 373		komaxit RAL 9003	
1	1	Trubka	Ø30x2,5x4680	ocel 11 373		komaxit RAL 9003	
pozice	Ks	Název	Rozměr	Materiál	Norma/katalog	Povrchová úprava	Poznámka
Měřítko	1:10	Navrhl	Bc. Klára Hutková	Kreslil	Bc. Klára Hutková	Průzkoušel	
Oddělení	Ústav nábytku, designu a bydlení		Výkresová dokumentace		Status dokumentu NÁVRHOVÝ		
Mendelova univerzita v Brně		Lesnická a dřevařská fakulta		Název, doplňující název Prvek pro popínavé rostliny Konstrukční podrobnosti		Číslo dokumentu 001	
Změna	Datum vydání	Jazyk	List				
	13.4.2017	CZ					



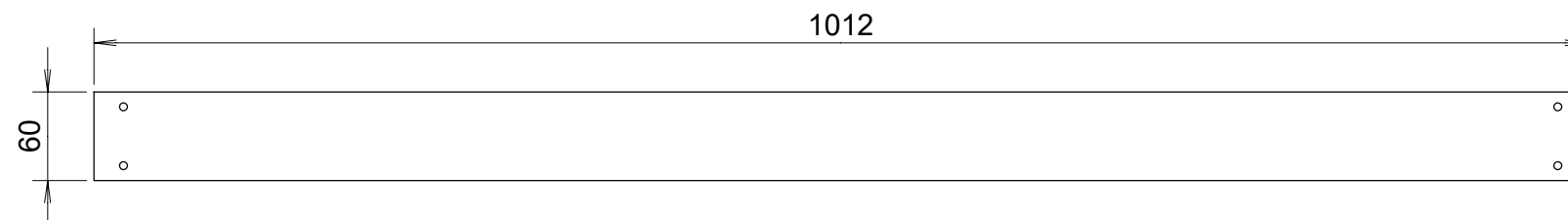
1	1	Trubka	Ø30x2,5x4680	ocel		komaxit RAL 9003	
pozice	Ks	Název	Rozměr	Materiál	Norma/katalog	Povrchová úprava	Poznámka
Měřítko 1:10		Navrhl Bc. Klára Huťková		Kreslil Bc. Klára Huťková		Přezkoušel	
Oddělení Ústav nábytku, designu a bydlení			Druh dokumentu Výkresová dokumentace		Status dokumentu NÁVRHOVÝ		
Mendelova univerzita v Brně		Lesnická a dřevařská fakulta		Název, doplňující název Ocelová konstrukce		Číslo dokumentu 002	
	Změna	Datum vydání 13.4.2017	Jazyk CZ	List			





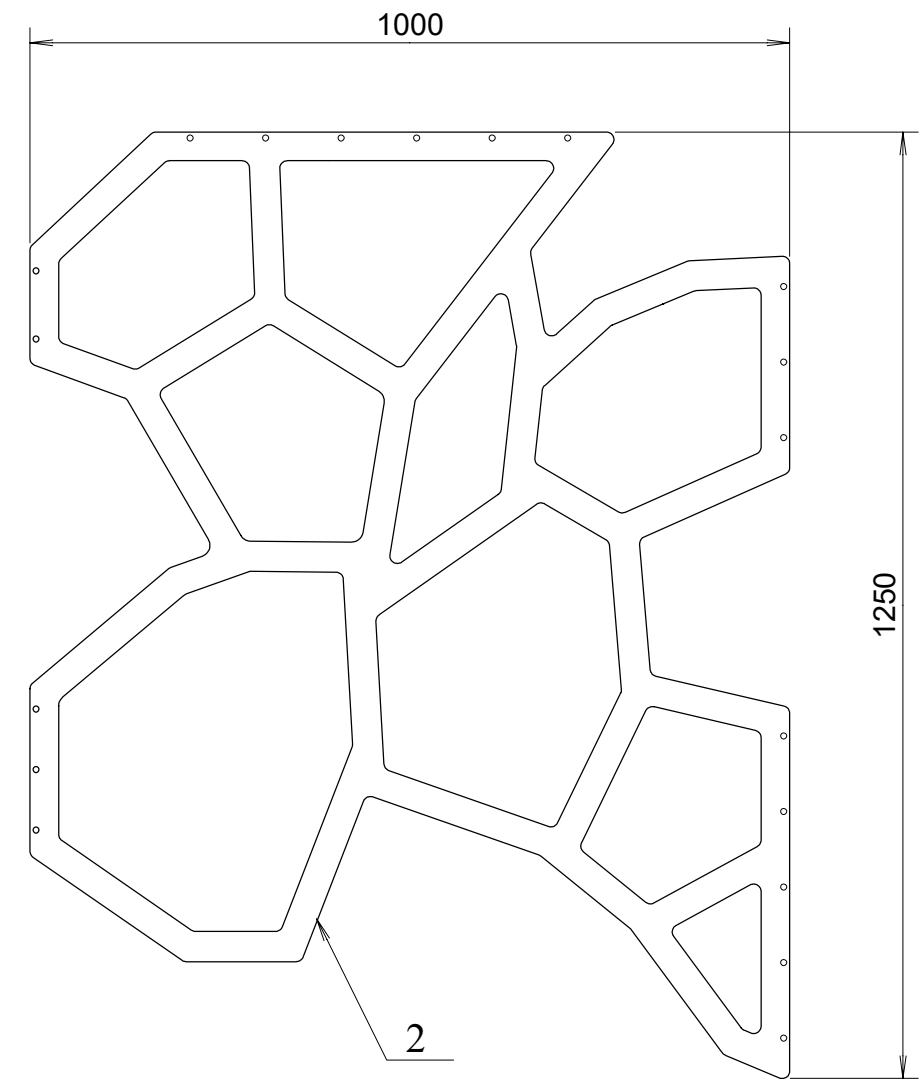
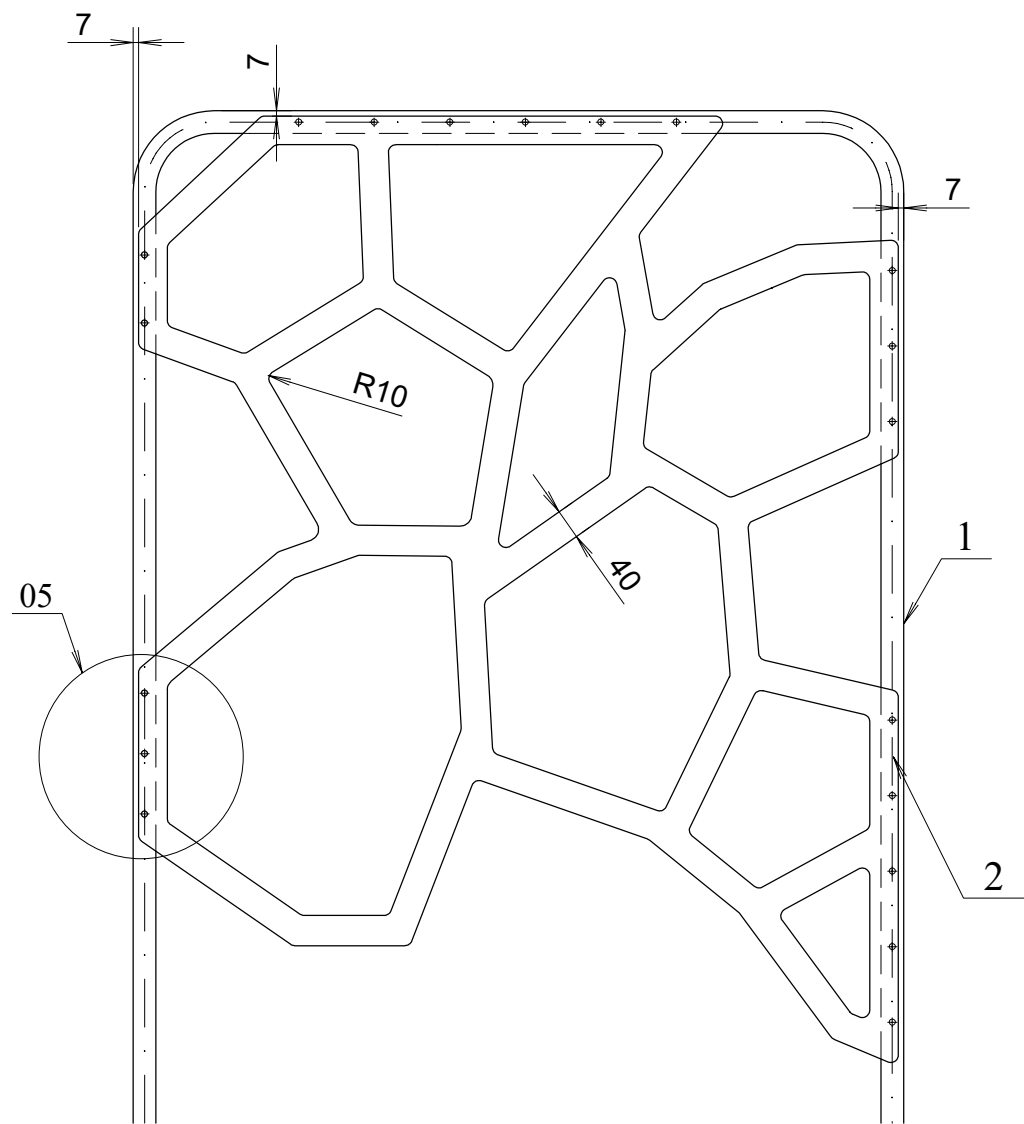
12	1	Rošt-spodní díl	43x938	ocel 11 373		komaxit RAL 9003	
11	10	Plochý profil	3x20x467	ocel 11 373		komaxit RAL 9003	
4	1	Rošt	6x467x938	ocel 11 373		komaxit RAL 9003	sestava
pozice	Ks	Název	Rozměr	Materiál	Norma/katalog	Povrchová úprava	Poznámka
Měřítko	Navrhl		Kreslil		Přezkoušel		
1:5	Bc. Klára Hutková		Bc. Klára Hutková				
Oddělení			Druh dokumentu		Status dokumentu		
Ústav nábytku, designu a bydlení			Výkresová dokumentace		NÁVRHOVÝ		
  Lesnická a dřevařská fakulta			Název, doplňující název Rošt		Číslo dokumentu		
					003		
Změna	Datum vydání	Jazyk	List				
	13.4.2017	CZ					



rozvinutý dílec

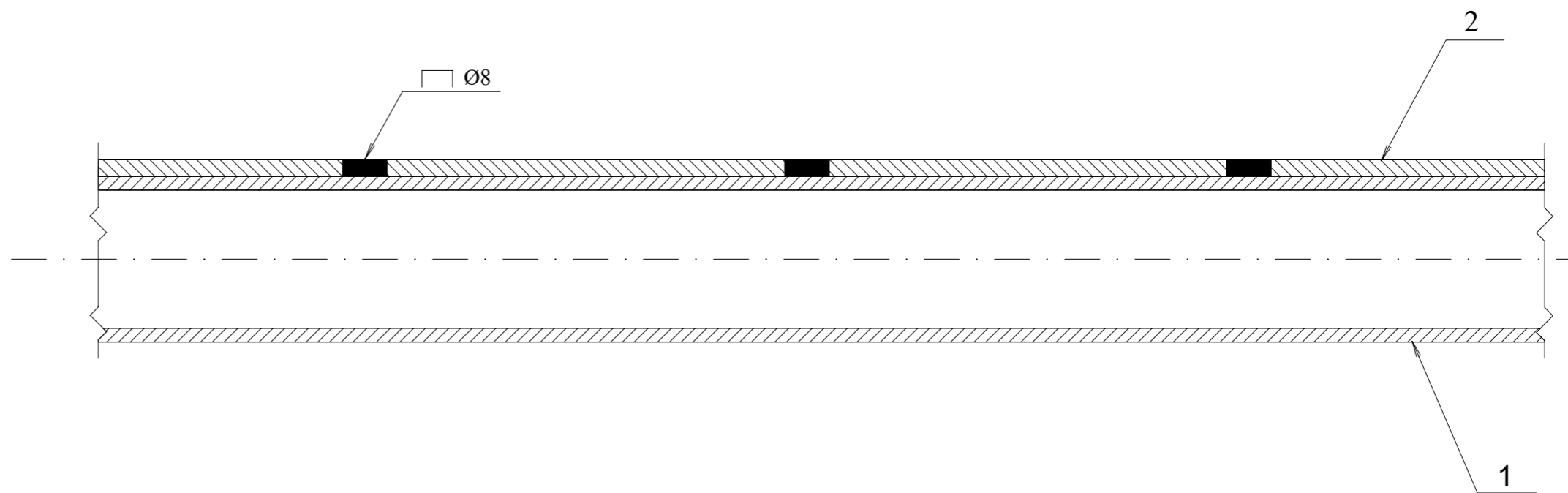


11	10	Ploché profil	3x20x467	ocel 11 373		komaxit RAL 9003	
pozice	Ks	Název	Rozměr	Materiál	Norma/katalog	Povrchová úprava	Poznámka
Měřítko	Navrhl		Kreslil		Přezkoušel		
1:5	Bc. Klára Hutková		Bc. Klára Hutková				
Oddělení			Druh dokumentu		Status dokumentu		
Ústav nábytku, designu a bydlení			Výkresová dokumentace		NÁVRHOVÝ		
  Lesnická a dřevařská fakulta			Název, doplňující název Rošt - spodní díl		Číslo dokumentu		
					004		
Změna	Datum vydání	Jazyk	List				
	13.4.2017	CZ					

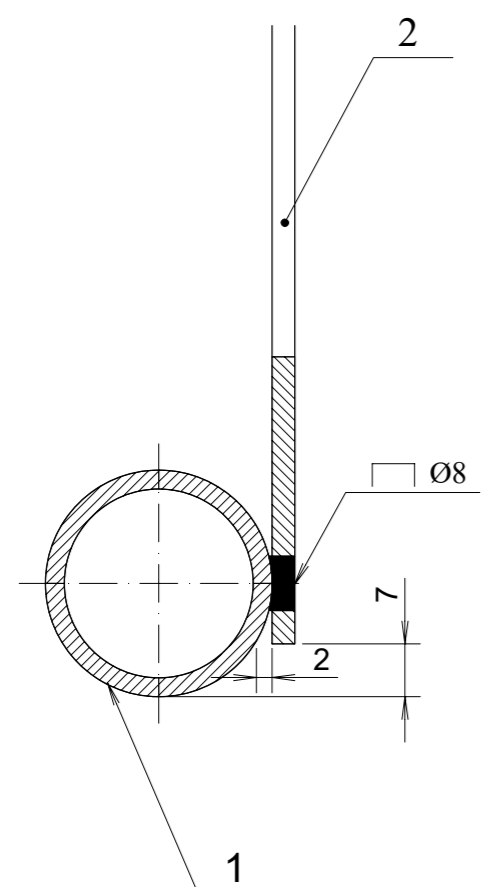


2	1	Plech vyřezávaný	3x1000x1250	ocel 11 373		komaxit RAL 9003	
1	1	Trubka	Ø30x2,5x4680	ocel 11 373		komaxit RAL 9003	
pozice	Ks	Název	Rozměr	Materiál	Norma/katalog	Povrchová úprava	Poznámka
Měřítko	Navrhl		Kreslil	Přezkoušel			
1:10	Bc. Klára Huťková		Bc. Klára Huťková				
Oddělení Ústav nábytku, designu a bydlení			Druh dokumentu Výkresová dokumentace		Status dokumentu NÁVRHOVÝ		
Mendelova univerzita v Brně			Lesnická a dřevařská fakulta		Číslo dokumentu 005		
			Název, doplňující název Opěrná konstrukce		Změna	Datum vydání 13.4.2017	Jazyk CZ
							List

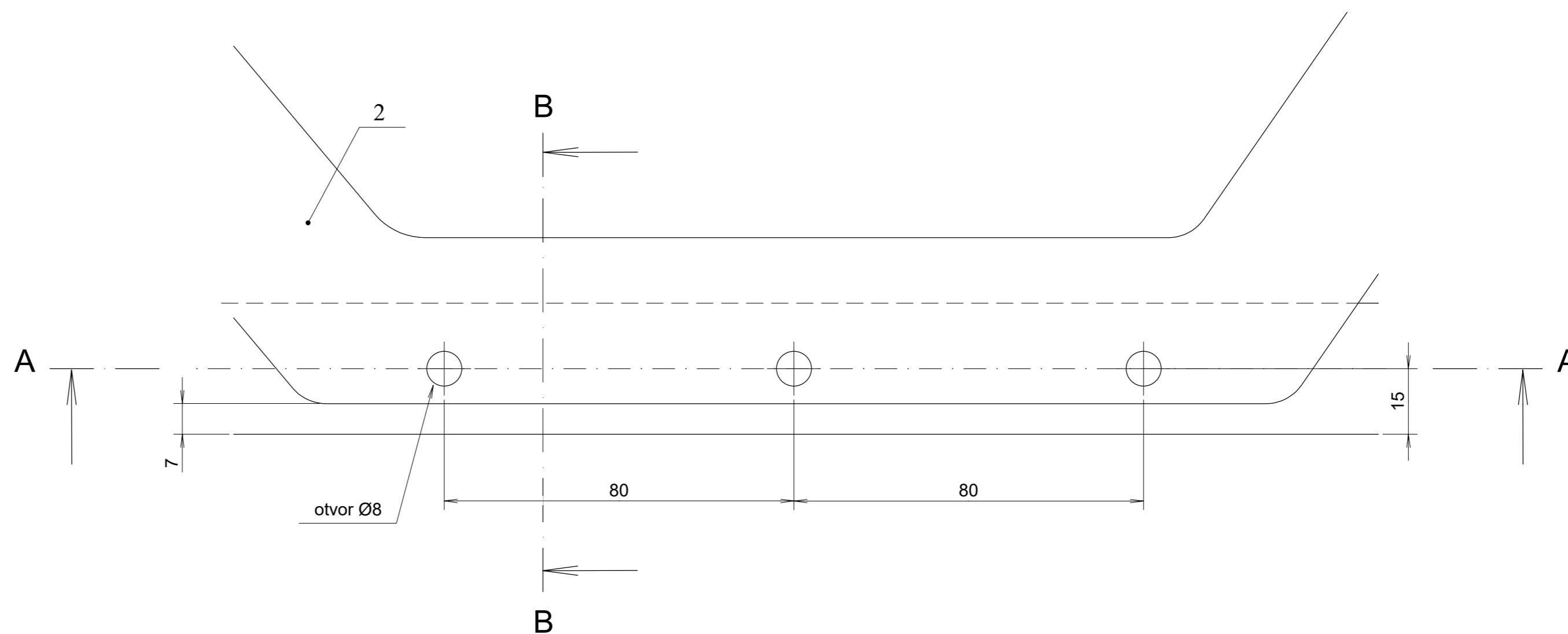
A-A



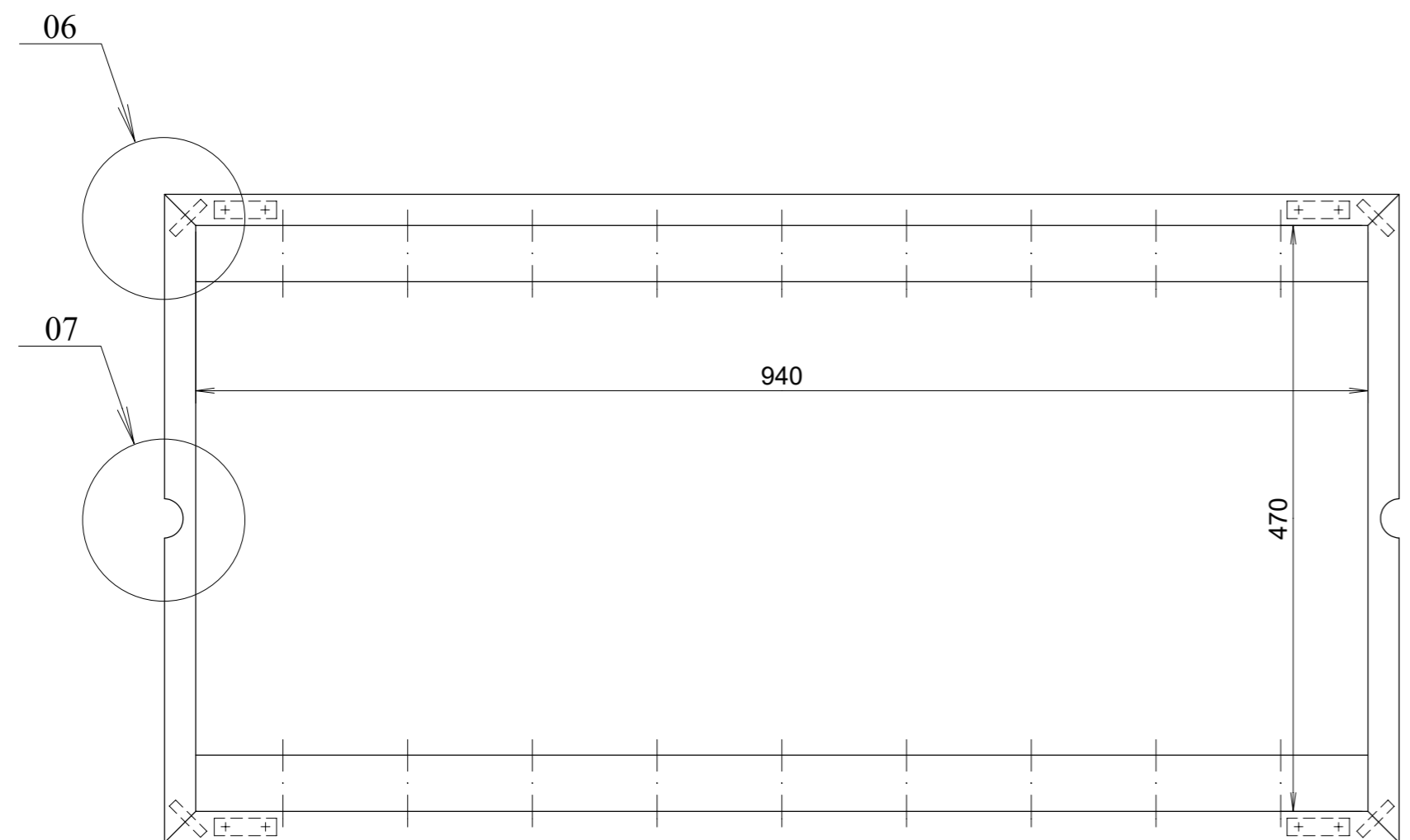
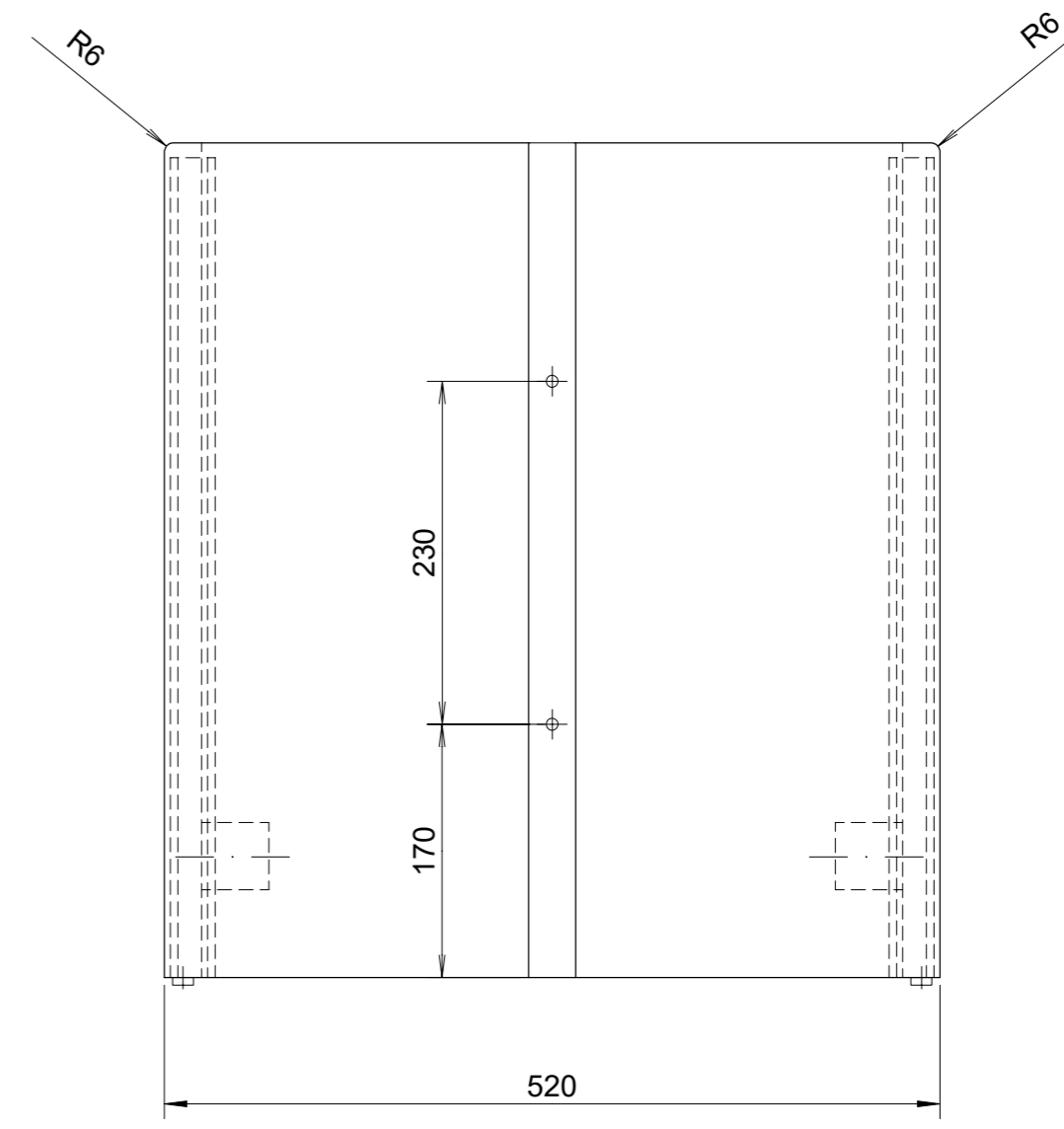
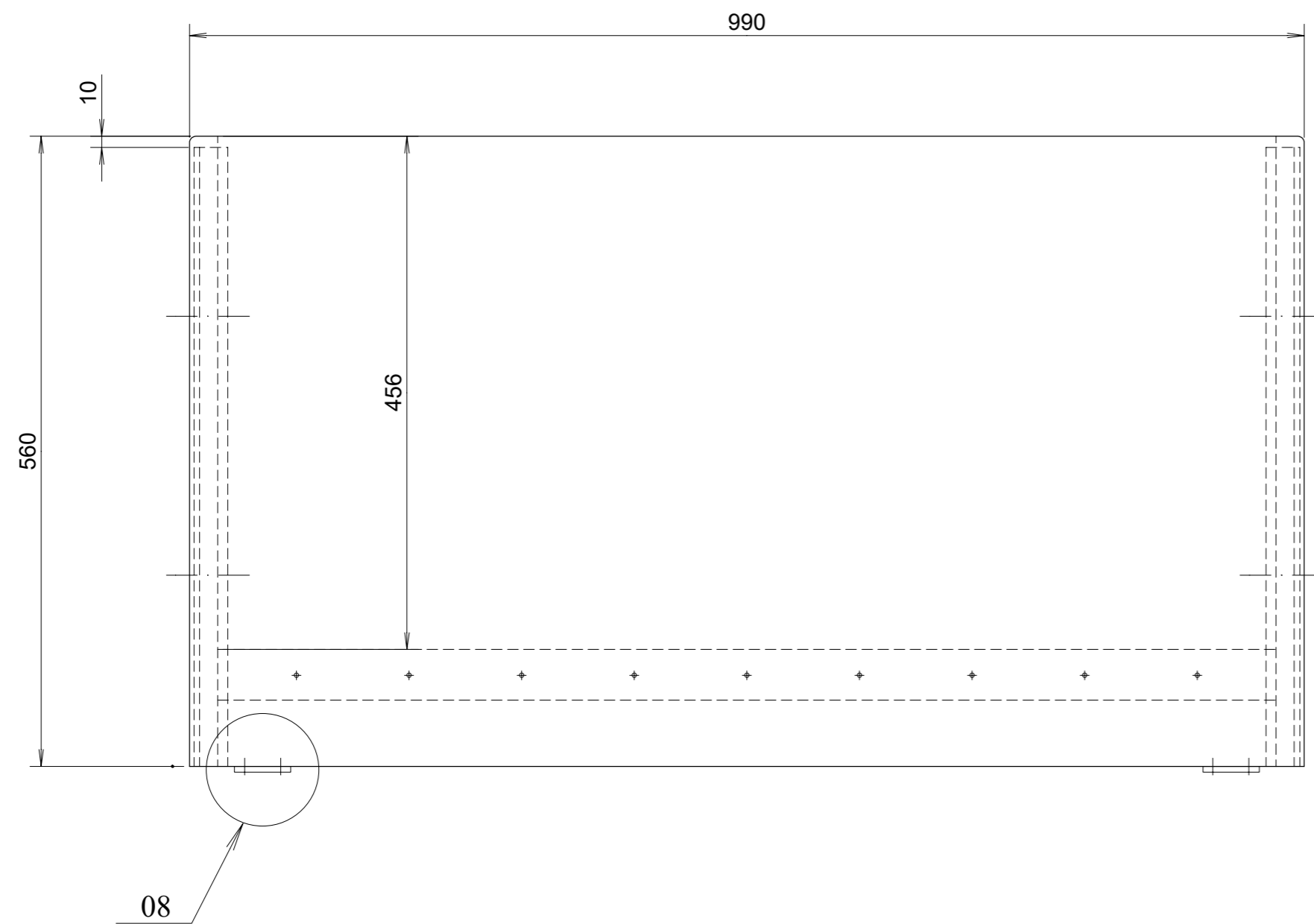
B-B





05 ↻ 90°

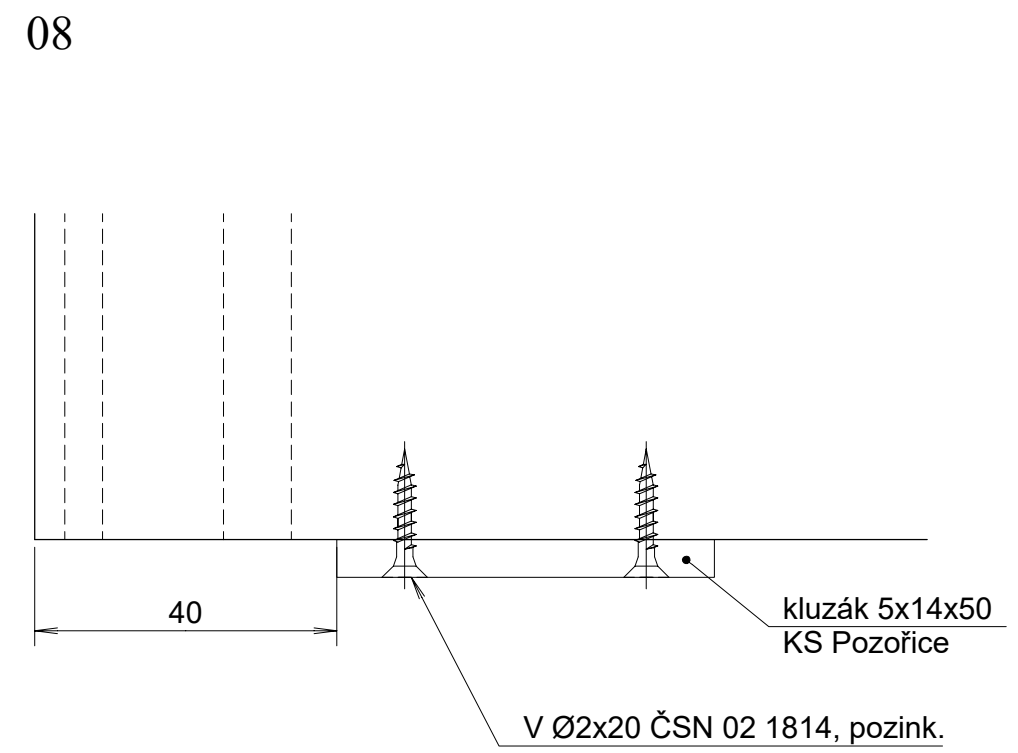
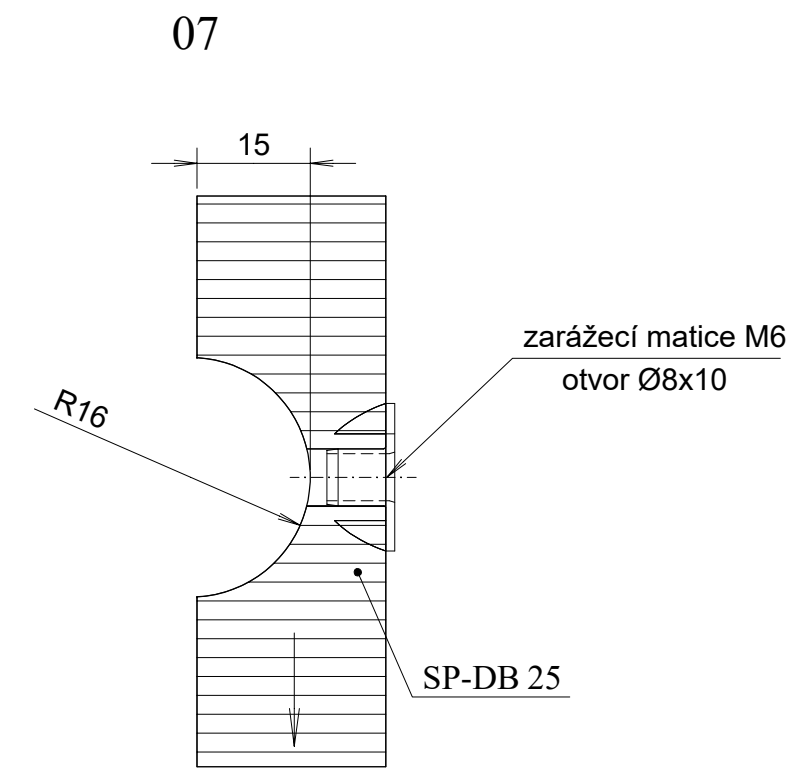
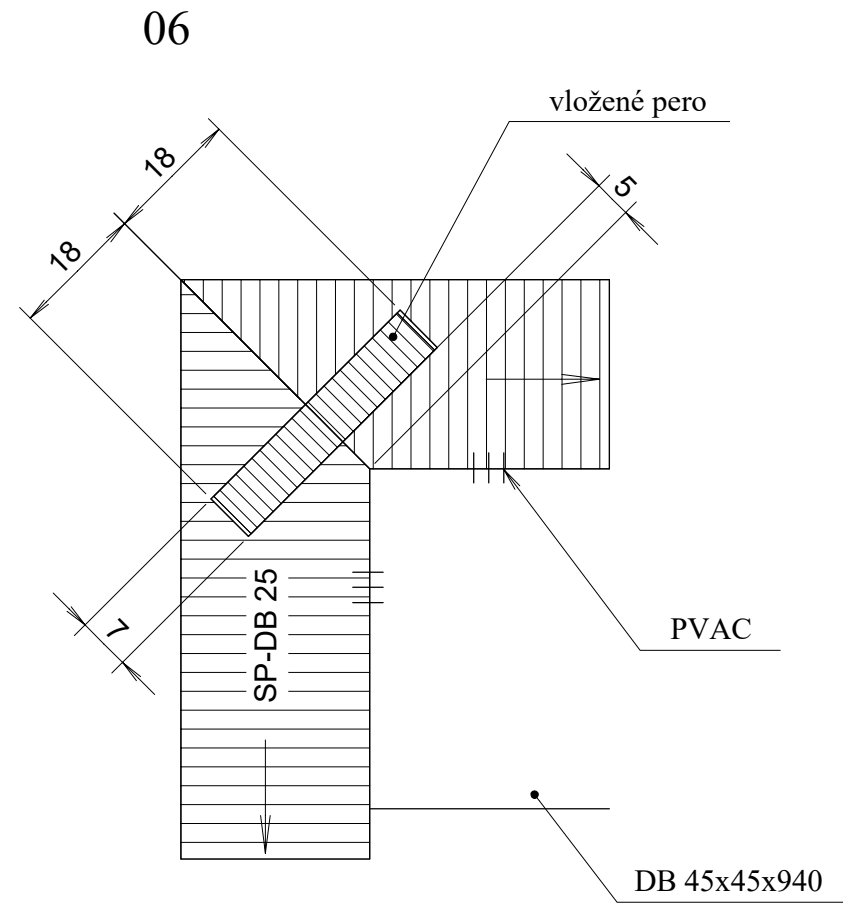


2	1	Plech vyřezávaný	3x1000x1250	ocel 11 373		komaxit RAL 9003	
1	1	Trubka	Ø30x2,5x4680	ocel 11 373		komaxit RAL 9003	
pozice	Ks	Název	Rozměr	Materiál	Norma/katalog	Povrchová úprava	Poznámka
Měřítko	1:1	Navrhl	Bc. Klára Hutková	Kreslil	Bc. Klára Hutková	Přezkoušel	
Oddělení	Ústav nábytku, designu a bydlení		Druh dokumentu		Status dokumentu		
Mendelova univerzita v Brně		Lesnická a dřevařská fakulta		Název, doplňující název		Číslo dokumentu	
				Opěrná konstrukce - konstrukční podrobnost		006	
Změna	Datum vydání	Jazyk	List				
	13.4.2017	CZ					



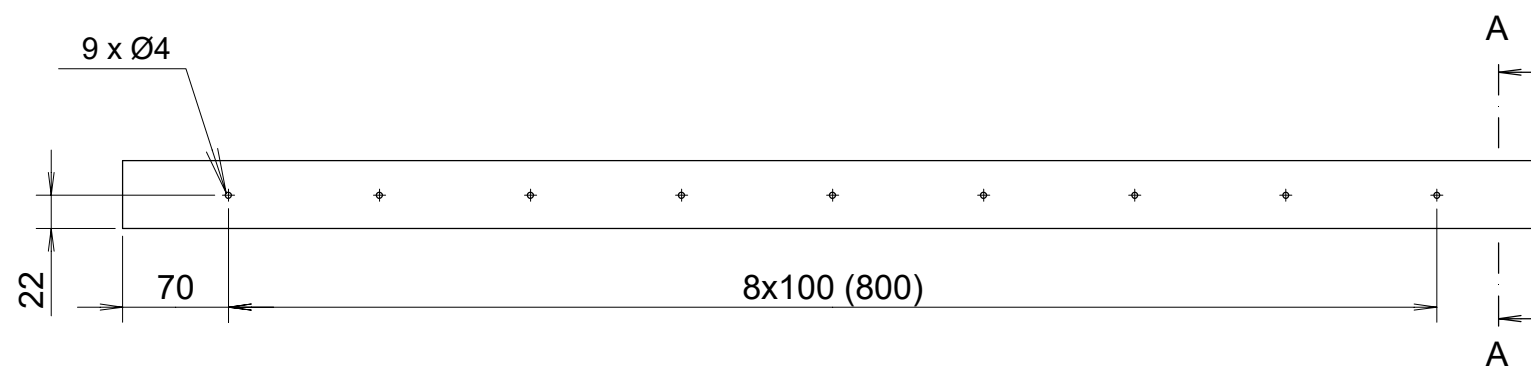
PROVEDENÍ: SP-DB 25
 POVRCHOVÁ ÚPRAVA: TVRDÝ VOSKOVÝ OLEJ ORIGINAL, OSMO 3062
 SOUVISEJÍCÍ VÝKRESY: 008, 009

Měřítko 1:5	Navrh Bc. Klára Hutková	Kreslil Bc. Klára Hutková	Přezkoušel
Oddělení Ústav nábytku, designu a bydlení	Druh dokumentu Výkresová dokumentace		Status dokumentu NÁVRHOVÝ
 	Název, doplňující název Dekorační nádoba		Číslo dokumentu 007
	Změna	Datum vydání 13.4.2017	Jazyk CZ

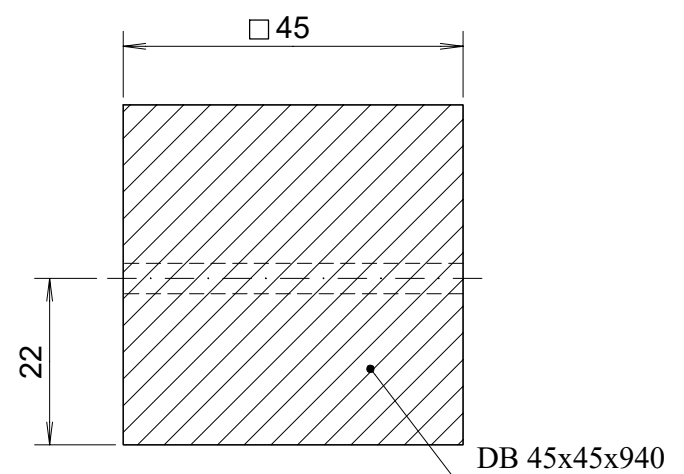


PROVEDENÍ: SP-DB 25
POVRCHOVÁ ÚPRAVA: TVRDÝ VOSKOVÝ OLEJ ORIGINAL, OSMO 3062
SOUVISEJÍCÍ VÝKRESY: 007, 009

Měřítko 1:1	Navrh Bc. Klára Huťková	Kreslil Bc. Klára Huťková	Přezkoušel
Oddělení Ústav nábytku, designu a bydlení		Druh dokumentu Výkresová dokumentace	Status dokumentu NÁVRHOVÝ
Mendelova univerzita v Brně		Název, doplňující název Dekorační nádoba - konstrukční podrobnost	Číslo dokumentu 008
Lesnická a dřevařská fakulta		Změna	Datum vydání 13.4.2017
		Jazyk CZ	List



A-A (1:1)



PROVEDENÍ: MASIV DB
 POVRCHOVÁ ÚPRAVA: TVRDÝ VOSKOVÝ OLEJ ORIGINAL, OSMO 3062
 SOUVISEJÍCÍ VÝKRESY: 007, 008

Měřítko 1:5 1:1	Navrh Bc. Klára Hutková	Kreslil Bc. Klára Hutková	Přezkoušel	
Oddělení Ústav nábytku, designu a bydlení		Druh dokumentu Výkresová dokumentace	Status dokumentu NÁVRHOVÝ	
Mendelova univerzita v Brně		Lesnická a dřevařská fakulta	Číslo dokumentu 009	
			Název, doplňující název Vlys - konstrukční podrobnost	Změna
			Jazyk CZ	List