



# VYSOKÉ UČENÍ TECHNICKÉ V BRNĚ

BRNO UNIVERSITY OF TECHNOLOGY

## FAKULTA STROJNÍHO INŽENÝRSTVÍ

FACULTY OF MECHANICAL ENGINEERING

## ENERGETICKÝ ÚSTAV

ENERGY INSTITUTE

# TERMoeLEKTRICKÁ MLŽNÁ KOMORA PRO SLEDOVÁNÍ PŘIROZENÉ RADIOAKTIVITY A NABITÝCH ČÁSTIC

THERMOELECTRIC CLOUD CHAMBER

## BAKALÁŘSKÁ PRÁCE

BACHELOR'S THESIS

## AUTOR PRÁCE

AUTHOR

Petr Tomčan

## VEDOUCÍ PRÁCE

SUPERVISOR

Ing. Marian Brázdil, Ph.D.

BRNO 2021



# Zadání bakalářské práce

Ústav:	Energetický ústav
Student:	<b>Petr Tomčan</b>
Studijní program:	Strojírenství
Studijní obor:	Energetika, procesy a životní prostředí
Vedoucí práce:	<b>Ing. Marian Brázdil, Ph.D.</b>
Akademický rok:	2020/21

Ředitel ústavu Vám v souladu se zákonem č.111/1998 o vysokých školách a se Studijním a zkušebním řádem VUT v Brně určuje následující téma bakalářské práce:

## **Termoelektrická mlžná komora pro sledování přirozené radioaktivity a nabitých částic**

### **Stručná charakteristika problematiky úkolu:**

Wilsonova mlžná komora umožňuje zviditelnit stopy nabitých částic – elektronů, protonů, pozitronů nebo proud alfa částic produkovaných přirozeně radioaktivními materiály. Za objev spojený s vynálezem této komory dostal Charles Wilson v roce 1927 Nobelovu cenu. Tento experiment je možné replikovat, tzv. Wilsonovu komoru sestavit a experiment si vyzkoušet.

### **Cíle bakalářské práce:**

Fyzikální popis částic, které je možné v mlžné komoře sledovat.  
Popis principů využívaných v konstrukcích mlžných komor.  
Návrh konstrukce mlžné komory a její výkresové dokumentace.  
Sestavit a experimentálně ověřit funkci mlžné komory.

### **Seznam doporučené literatury:**

GRUPEN, C., SHWARTZ, B. Particle Detectors. 2nd rev. ed. Cambridge University Press, USA, 2014.  
ISBN: 9780511388668

Termín odevzdání bakalářské práce je stanoven časovým plánem akademického roku 2020/21

V Brně, dne

L. S.

---

doc. Ing. Jiří Pospíšil, Ph.D.  
ředitel ústavu

---

doc. Ing. Jaroslav Katolický, Ph.D.  
děkan fakulty

## **ABSTRAKT**

Tato experimentální bakalářská práce se zabývá návrhem a konstrukcí termoelektrické mlžné komory pro sledování přirozené radioaktivity a nabitých částic. V teoretické části této experimentální práce jsou popisovány základní fyzikální procesy, které se v mlžných komorách uplatňují. Dále jsou charakterizovány částice pozorovatelné v mlžných komorách. Na závěr práce jsou uvedeny ostatní typy mlžných komor. Praktická část práce se zabývá návrhem a konstrukcí difúzní mlžné komory s důrazem na intenzivní odvod tepla. Součástí práce je výkresová dokumentace potřebná pro výrobu a sestavení.

## **KLÍČOVÁ SLOVA**

Mlžná komora, Peltierův článek, termoelektrické chlazení

## **ABSTRACT**

This experimental bachelor thesis deals with the design and construction of a thermoelectric cloud chamber for monitoring natural radioactivity and charged particles. The theoretical part of this experimental work characterizes the basic physical principles that are applied in cloud chambers, particles observable in cloud chambers and other types of cloud chambers. The practical part of the work deals with the design and construction of a diffusion cloud chamber with emphasis on intensive heat dissipation. Part of the work is the drawing documentation needed for production and assembly.

## **KEY WORDS**

Cloud chamber, Peltier module, thermoelectric cooling

## **BIBLIOGRAFICKÁ CITACE PRÁCE**

TOMČAN, Petr. Termoelektrická mlžná komora pro sledování přirozené radioaktivity a nabitých částic [online]. Brno, 2021 [cit. 2020-10-27]

## **PROHLÁŠENÍ**

Prohlašuji, že jsem bakalářskou práci na téma Termoelektrická mlžná komora pro sledování přirozené radioaktivity a nabitých částic vypracoval samostatně s použitím odborné literatury a pramenů, uvedených v seznamu, který tvoří přílohu této práce.

-----  
Datum

-----  
Jméno a příjmení

## **PODĚKOVÁNÍ**

Tímto děkuji Ing. Marianovi Brázdilovi Ph.D. za jeho trpělivost, cenné rady a všechen čas, který mi při vypracování této práce věnoval.



## OBSAH

ÚVOD.....	10
1 Fyzikální princip mlžných komor.....	11
1.1 Fyzikální procesy.....	11
1.2 Elementární částice viditelné v mlžné komoře.....	11
1.2.1 Elektron.....	11
1.2.2 Proton.....	12
1.2.3 Proud částic $\alpha$ .....	12
1.2.4 Pozitron.....	13
1.2.5 Mion.....	14
2 Konstrukční typy mlžných komor.....	15
2.1 Expanzní mlžné komory.....	15
2.2 Difúzní mlžné komory.....	16
2.2.1 Mlžné komory chlazené suchým ledem.....	17
2.2.2 Mlžné komory s kompresorovým chlazením.....	17
2.2.3 Termoelektrické mlžné komory.....	18
3 Návrh konstrukce mlžné komory.....	19
3.1 Princip fungování konstruované mlžné komory.....	20
3.2 Mechanické součásti konstrukce.....	21
3.3 Elektrické zapojení Peltierových článků.....	25
3.4 Další podpůrné prvky.....	28
ZÁVĚR.....	31
SEZNAM POUŽITÉ LITERATURY.....	32
SEZNAM POUŽITÝCH SYMBOLŮ.....	34
SEZNAM OBRÁZKŮ.....	35
SEZNAM TABULEK.....	36
SEZNAM PŘÍLOH.....	37

## **ÚVOD**

Mlžné komory jsou důležitým vynálezem na poli moderní fyziky. První mlžná komora byla vyvinuta skotským fyzikem Charlesem Thomsonem Reesem Wilsonem v počátku 20. století, který byl za tento vynález v roce 1927 oceněn Nobelovou cenou za fyziku. Mlžné komory sehrály důležitou roli zejména v první polovině 20. století, kdy se zapříčinily o objev do té doby neznámých částic jako pozitron a mion a pomohly pochopit další jevy v tomto světě subatomárních částic. Později byly mlžné komory nahrazeny sofistikovanějšími detektory a v dnešní době se používají spíše pro edukativní účely. [1]

Základním principem fungování mlžných komor je vytvoření vrstvy alkoholu, která následně kondenzuje a zobrazují se trajektorie průletu nabitých částic v podobě mlžných stop. Aby tyto mlžné stopy mohly vznikat, je potřeba vytvořit různé systémy, které budou společně dobře fungovat a zajišťovat tak plynulý provoz komory. V práci jsou podrobně rozebrány stěžejní systémy pro optimální fungování jako jsou okruh pro odebrání tepla, okruh pro napájení, systém pro odpařování a automatickou cirkulaci alkoholu, zajištění optimálních pozorovacích podmínek a další podpůrné prvky. Hlavním cílem této experimentální práce je návrh a konstrukce fungující mlžné komory za použití Peltierových článků pro sestavení termoelektrického chladiče. Typ termoelektrického způsobu chlazení byl zvolen za účelem praktického využití a demonstrace termoelektrického jevu, na jehož základě moduly fungují. Teoretická část práce se zabývá popisem dějů uvnitř komory, popisem charakteru mlžných stop částic pozorovatelných v mlžných komorách a dalšími typy mlžných komor a stručným popisem jejich fungování.

## 1 Fyzikální princip mlžných komor

### 1.1 Fyzikální procesy

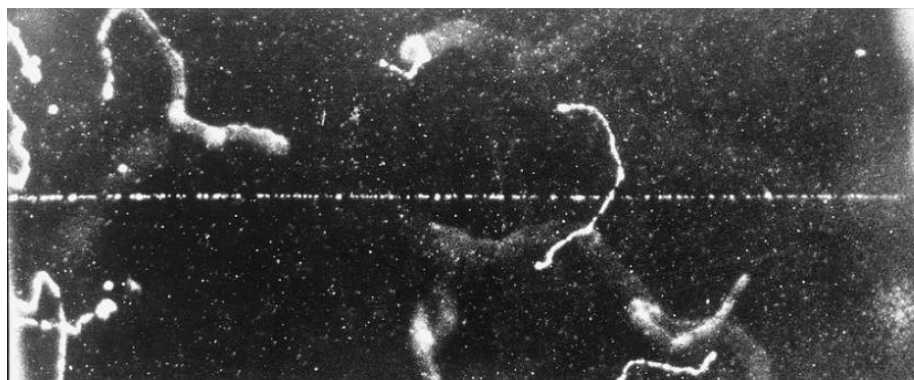
Při spuštění mlžné komory se začnou projevovat různé fyzikální děje, které umožní pozorování trajektorií po průletu nabitých částic ve formě mlžných stop. Všechny komory jsou založeny na obdobném principu, a to vytvoření přesycené vrstvy plynu. Ta má takové parametry, při kterých by se za normálních podmínek nacházela v kapalném skupenství. Vlivem rychlého a silného podchlazení a zamezení výskytu kondenzačních jader však dané médium zůstává v plynném stavu. Tento stav je nestabilní, v přírodě se omezeně vyskytující, a nemá dlouhého trvání. V laboratorních podmínkách je však možné ho uměle navodit a udržovat. Vrstva přesyceného plynu je pro správné fungování mlžných komor naprosto klíčová. Když přes tuto vrstvu proletí nabitá částice, ionizuje okolní částice, a vytváří tím kondenzační jádra. Částicím přesyceného plynu je tak umožněno kondenzovat na těchto vytvořených jádrech a vznikají tak mlžné stopy okolo míst, kde proletěla nabitá částice. [2; 3]

### 1.2 Elementární částice viditelné v mlžné komoře

V mlžných komorách lze pozorovat mlžné stopy pohybujících se částic s elektrickým nábojem a následně odhadnout o jaké částice se jedná podle vzhledu vzniklých stop. Důležité sledované parametry stop jsou délka a šířka, spojitost a nespojitost stopy a chování částice při průchodu elektrickým a magnetickým polem. Dají se pozorovat základní částice jako protony a elektrony, dále částice  $\alpha$  (jádra atomů helia), ale také vzácné částice až velmi vzácné částice, jako jsou pozitrony nebo miony. Kapitola pojednává o vlastnostech a charakteru stop u výše popsaných pozorovatelných částic [3]

#### 1.2.1 Elektron

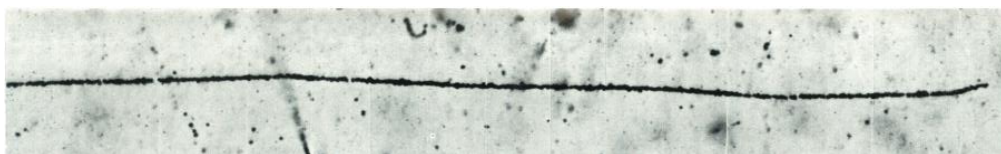
Elektron spadá do skupiny částic nazývané leptony, které se vyznačují tím, že jsou částicemi fundamentálními. To znamená, že se na ně nahlíží jako na částice, které už nejsou dále nijak dělitelné a nepodléhají tak žádným silným interakcím. Elektron je částice nacházející se v atomovém obalu nesoucí záporný elektrický náboj  $-1,602 \cdot 10^{-19} \text{ C}$  a je nosičem elektrického proudu v kovech, v polovodičích, v plynech a ve vakuu. Při radioaktivním rozpadu se uvolní elektrony o vysoké rychlosti ve formě záření  $\beta^-$ , což je považováno za středně pronikavé záření. Protože je elektron nabitý je schopný ionizovat okolní částice. Lze tedy zachytit jeho stopy při průchodu mlžnou komorou. Stopy elektronů o nižší energii (Obr. 1.1) jsou širší, což je způsobeno pomalou rychlostí při průletu elektronu přesyceným plynem. Dochází tak k velmi husté ionizaci a vzniku velkého množství kondenzačních jader. Dále jsou pak tyto stopy poměrně krátké a klikaté, protože jsou lehce ovlivnitelné působením sil okolního prostředí a vlivem malé hybnosti dochází k velkému vychylování z původních drah při srážce s ostatními přítomnými částicemi. V případě elektronů o vyšší energii (záření  $\beta^-$ ) nedochází znatelně k ovlivňování dráhy elektrostaticky nabitým okolím a vytvoří se tak tenká přímá dlouhá trasa (Obr. 1.1) průletu nespojitého charakteru. Nespojitý charakter je zde proto, že elektron o vysoké rychlosti ionizuje přítomné molekuly nasyceného plynu jen zřídka a vzniká tak menší počet kondenzačních jader [4; 5; 6].



Obr. 1.1 Fotografie mlžných stop elektronů [7]

### 1.2.2 Proton

Proton se řadí do skupiny částic zvané hadrony, což jsou obecně nestálé částice rozpadající se na lehčí hadrony nebo na leptony. Hadrony se dělí na mezony a baryony, přičemž proton je nejlehčí částice ze skupiny baryonů a dalšímu rozpadu nepodléhá. Všechny hadrony se skládají z elementárních částic jako kvarky, antikvarky a gluony. Proton je složený dohromady ze 3 kvarků. Dva kvarky jsou typu u, každý o náboji  $2/3 e$ , a třetí kvark typu d, o náboji  $-1/3 e$ , a podléhá tak silným interakcím, které se mezi těmito kvarky vytvoří. Proton je částice tvořící atomové jádro a nese kladný elektrický náboj  $1,602\ 176\ 634e-19\ C$ . Protože se jedná o nabitou částici, lze proton pozorovat v mlžné komoře, což ale nastává poměrně vzácně, protože v přirozeném záření nemají protony velké zastoupení. Stopa takového protonu je rovná a prostupuje přes celou mlžnou komoru, je širší a více spojitá než stopa procházejícího elektronu nebo pozitronu s vysokou energií (Obr. 1.2). Její spojitost značí, že při průletu protonu dochází k intenzivní ionizaci a vytváří velké množství kondenzačních jader [8; 9].

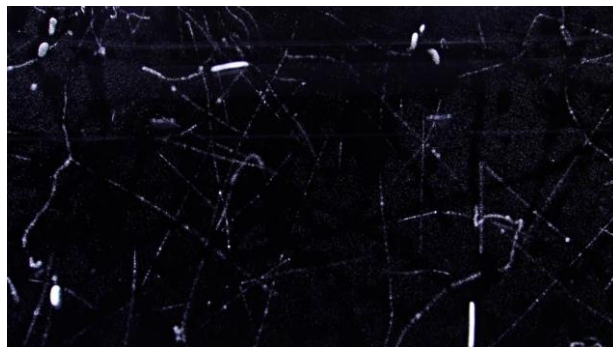


Obr. 1.2: Fotografie mlžné stopy protonu [10]

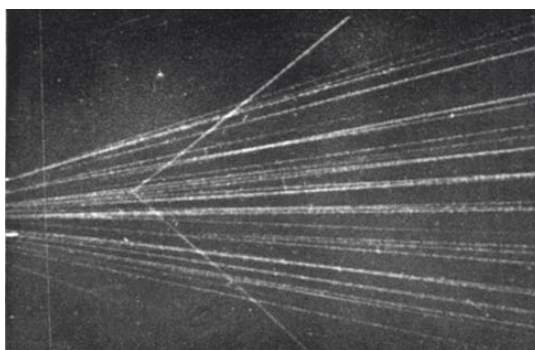
### 1.2.3 Proud částic $\alpha$

Další z často pozorovaných částic jsou částice záření  $\alpha$ . Je to shluk dvou neutronů a dvou protonů (tvoří jádra atomů hélia), který se vyloučí z jádra těžkých kovů.  $\alpha$  částice se vylučují z přirozených i z umělých radioaktivních nuklidů těžkých prvků, u kterých dochází k velkému odpuzování protonů v jádře. Proud  $\alpha$  částic tvoří záření  $\alpha$ , které je považováno za nejméně pronikavé radioaktivní záření. Stopy  $\alpha$  částic mají často různý charakter. Vzhled stopy záleží na rychlosti, kterou se  $\alpha$  částice v mlžné komoře pohybují. V případě nízkých rychlostí pozorujeme krátké, rovné a výrazné stopy (Obr. 1.3). U vysokých rychlostí se objevují stopy dlouhé, výraznější než u elektronu letícího vysokou rychlostí, s častým zakřivením stopy na konci (Obr. 1.4). Toto zahnutí je způsobeno tím, že letící  $\alpha$  částice spotřebuje většinu své

pohybové energie a interaguje s neutrální částicí ve svém okolí, kterou ionizuje. Nastane tak silové působení mezi těmito dvěma částicemi a dojde k vychýlení od původního směru [6; 3].



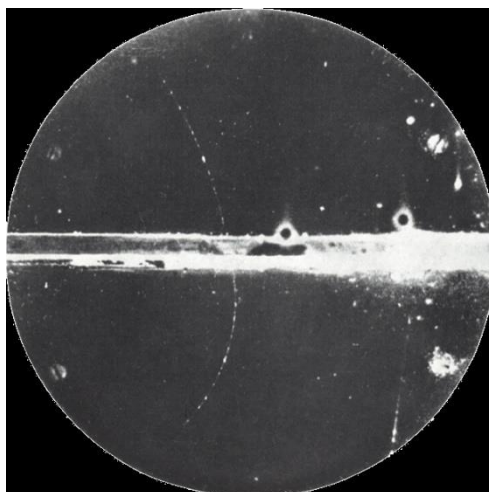
Obr. 1.3: Fotografie  $\alpha$  částic s malou energií [11]



Obr. 1.4: Fotografie zobrazující  $\alpha$  částice s vysokou energií [11]

#### 1.2.4 Pozitron

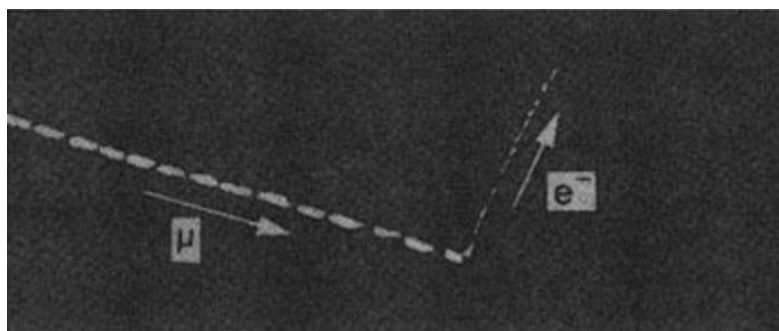
Pozitron se řadí, taktéž jako elektron, do skupiny částic zvané leptony. Je tedy částicí fundamentální, ale na rozdíl od elektronu se skládá z antihmoty a představuje antičástici elektronu. Pozitron je stabilní částice. Nese kladný náboj o velikosti  $1,602\ 176\ 487e-19\ C$ . Pozitrony mohou vznikat například při radioaktivním rozpadu a tvoří tak záření  $\beta^+$ . Na Zemi se však běžně nevyskytují, a to i přesto, že v přírodě vznikají. Reagují totiž s elektrony běžné hmoty a společně anihilují v řádech desetin mikrosekund až desetin nanosekund. Pozitron byl poprvé předpovězen v roce 1928 britským vědcem Paulem Diracem a poprvé objeven v roce 1932 americkým vědcem C. D. Andersonem právě v mlžné komoře při fotografování drah kosmických paprsků. Z analýzy fotografie bylo vyloučeno, že se jedná o proton na základě různých poloměrů křivosti trajektorií po prostupu přes kovovou destičku pozitronu a protonu. Dráha částice vypadala podobně jako dráha letícího elektronu, byla ale zrcadlově převrácená. Po dlouhých rozvahách bylo nakonec usouzeno, že se jedná o kladný elektron. Dráhy pozitronů v mlžné komoře mají podobnou charakteristiku jako elektrony. Pozorovatelné jsou ovšem jenom rychle letící pozitrony tzv. záření  $\beta^+$ , protože pomalu letící pozitrony v našich podmínkách ihned anihilují. Zobrazují se dlouhé, málo kondenzující přerušované stopy (Obr. 1.5), které stáčejí svoji stopu se stejnou křivostí ale do opačného směru než elektron, což je způsobeno kladným nábojem [4; 6].



Obr. 1.5: Fotografie mlžné stopy pozitronu [12]

### 1.2.5 Mion

Další částicí, kterou je možné v mlžné komoře pozorovat je mion, někdy taky známý jako tzv. těžký elektron. Mion byl stejně jako pozitron objeven v mlžné komoře C. D. Andersonem v roce 1936. Při pozorování se zobrazovala mlžná stopa, která se velmi podobala stopě elektronu tvarem stopy i její trajektorii. Měla však v elektromagnetickém poli vyšší poloměr křivosti. Miony pozorujeme poměrně málo, a to proto že jsou velmi nestálé, a v řádech mikrosekund se rozpadají, a taky proto, že v mlžné komoře vytváří stopy, které jsou snadno zaměnitelné s mlžnými stopami záření  $\alpha$ . Skutečnost, že dochází k jejich rozpadu se dá ovšem využít k jejich identifikaci. Při rozpadu mionu vzniká neutrino, mionové neutrino a elektron. Neutrino nenesou žádný náboj a jejich stopy tak nejsou v mlžné komoře viditelné. Vytváří se ale nová stopa elektronu, vycházející ze stopy mionu tvořící ostrý zlom s předchozí stopou [13].



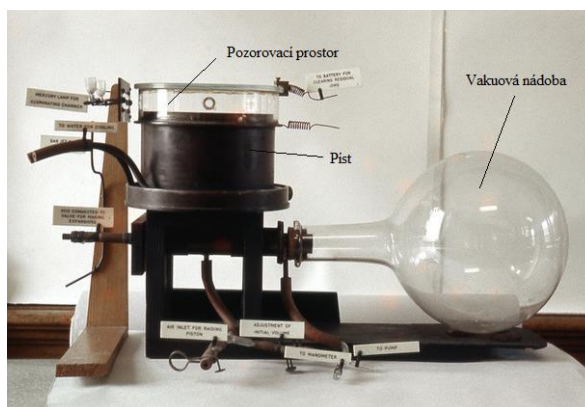
Obr. 1.6: Fotografie trajektorie mionu [13]

## 2 Konstrukční typy mlžných komor

Obecně v mlžné komoře využíváme stavu hluboce přesycené vrstvy par. Aby tato vrstva mohla vzniknout, je potřeba dosáhnout teploty spodní části komory alespoň  $-30\text{ }^{\circ}\text{C}$ . Letící elektricky nabitá částice následně ionizuje částice par, ze kterých se stávají ionty. Tyto ionty působí jako kondenzační jádra, kolem kterých okolní pára kondenzuje. Vznikají tak viditelné mlžné stopy zkondenzovaných par plynu v místech průletu částice. V mlžných komorách existují dva základní způsoby, jak se stav přesycených par navozuje. První způsob využívá mlžná komora difúzní a druhý mlžná komora expanzní [14; 15].

### 2.1 Expanzní mlžné komory

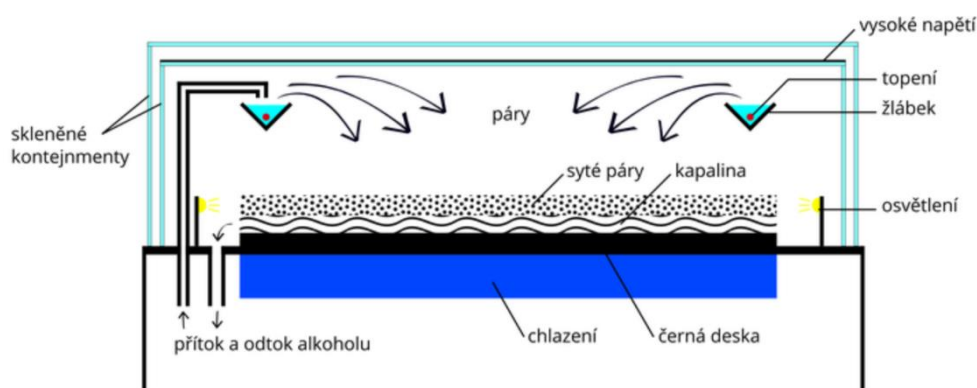
Expanzní mlžné komory využívají pro vznik přesycené vrstvy par adiabatické expanze, což je termofyzikální děj, při kterém dochází k prudkému zvětšení objemu za minimální dobu, aniž by došlo k tepelné výměně mezi expandovaným plynem a okolím. Tento děj je pouze ideální, ve skutečnosti k určité tepelné výměně mezi plynem a okolím vždy dojde. Uvnitř mlžné komory se nachází jen vzduch a při adiabatické expanzi nedojde k jeho kondenzaci, protože se podchladí velmi rychle. Na krátkou dobu se tak vytvoří vrstva přesycených par vzduchu. Realizace expanzní mlžné komory je na Obr. 2.1. Proces začíná otevřením vakuové nádoby, ve které je podtlak. To způsobí rychlý pohyb pístu směrem dolů, za účelem vyrovnání tlaku. Vzduch nacházející se nad pístem je adiabaticky expandován. Tlak a teplota klesají tak, že by se vzduch měl nacházet v kapalném skupenství, ale nemá potřebnou energii pro skupenskou přeměnu a setrvává tak jako přesycená pára. V tomto momentu dochází ke vzniku mlžných stop po průletu nabitých částic. Následně dochází k tepelné výměně mezi okolním vzduchem a vzduchem uvnitř komory, teplota vzduchu uvnitř komory roste a vzduch má opět teplotu a tlak, kde se běžně vyskytuje jako plyn. Jeho přesycená vrstva zaniká. Z důvodu krátké výdrže přesycené vrstvy plynu byly později tyto komory nahrazeny difúzními komorami [15].



Obr. 2.1: Realizace expanzní mlžné komory [16]

## 2.2 Difúzní mlžné komory

Difúzní mlžné komory jsou založeny na principu kontinuálního udržování přesycené vrstvy par alkoholu u spodní části komory (Obr. 2). Tohoto se dosáhne intenzivním chlazením spodní části komory, které může být řešeno několika způsoby. Do vrchní části komory se přivádí alkohol, který je zahříváním odpařován. Jelikož má alkohol vyšší hustotu než vzduch, jeho páry klesají ke spodní části komory, kde se prudce ochladí. Zde vytváří vrstvu přesycených par, které kondenzují na mlžné stopy po průletu nabitých částic. V případě, že molekuly par nejsou v blízkosti iontů po průletu nabitě částice, setrvávají v přesycené vrstvě určitou dobu a samovolně kondenzují. Po kondenzaci dochází k odvodu alkoholu zpět do odpařovací nádoby a k jeho opětovnému odpaření [15]. Médiiem pro tvorbu přesycené vrstvy par se nejčastěji používá isopropanol, jehož základní vlastnosti jsou uvedeny v Tab. 1.



Obr. 2: Základní schéma difúzní mlžné komory [2]

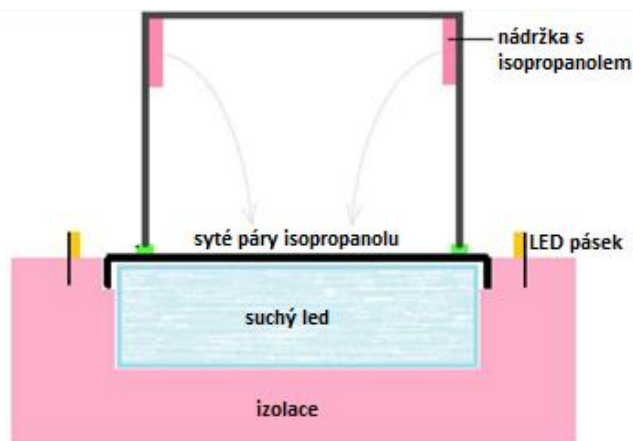
Tab. 1: Vybrané vlastnosti isopropanolu [17]

$t_v$ [°C]	$t_t$ [°C]	$p^\circ$ [kPa]
82,3	-89,5	4



### 2.2.1 Mlžné komory chlazené suchým ledem

Tento typ difúzní mlžné komory je konstrukčně nejjednodušší a nejméně nákladný, proto se často využívá pro názorné ukázky fungování mlžných komor (Obr. 2.2). Pro vznik přesycených par alkoholu se využívá chlazení suchým ledem (pevné skupenství CO<sub>2</sub>), který je běžně dostupný při teplotách okolo – 80 °C. Chlazení je tedy velmi intenzivní a komora funguje uspokojivě, do doby, než nedojde k ohřátí CO<sub>2</sub> [18]. Další nevýhodou je nestálost suchého ledu při skladování.



Obr. 2.2: Schéma realizace mlžné komory chlazené suchým ledem [18]

### 2.2.2 Mlžné komory s kompresorovým chlazením

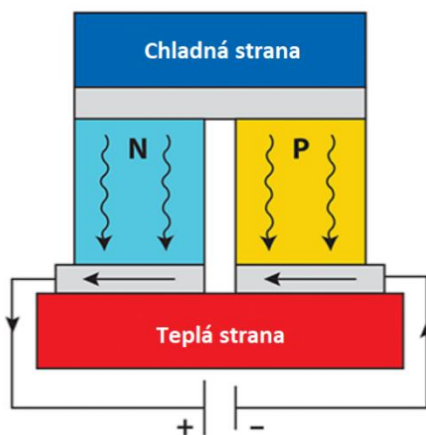
Dalším typem difúzní mlžné komory je komora s kompresorovým chlazením (Obr. 2.3), která se používá u profesionálních komerčních realizací. K navození nízké teploty chladicí desky využívá kompresorový chladicí oběh, kdy přes kompresor prochází páry chladicího média, kterým se tímto průchodem výrazně zvýší tlak. Potom se páry přesouvají do kondenzátoru, kde jsou v kontaktu s okolním vzduchem. Z důvodu vysokého tlaku jsou schopné zkondenzovat a odevzdají tak teplo do okolí. Z kondenzátoru vychází chladicí médium v kapalném stavu, které putuje do expanzního ventilu. V tomto ventilu probíhá škrcení, při kterém se chladicí médium rozstříkuje do výparníku s výrazně sníženým tlakem. To způsobí, že se kapalně chladicí médium v kontaktu s už tak studenou chladicí deskou odpaří a absorbuje teplo z této desky. Takto odpařené médium putuje znovu do kompresoru [19].



Obr. 2.3: Realizace komerční mlžné komory NULEDO s kompresorovým chlazením [2]

### 2.2.3 Termoelektrické mlžné komory

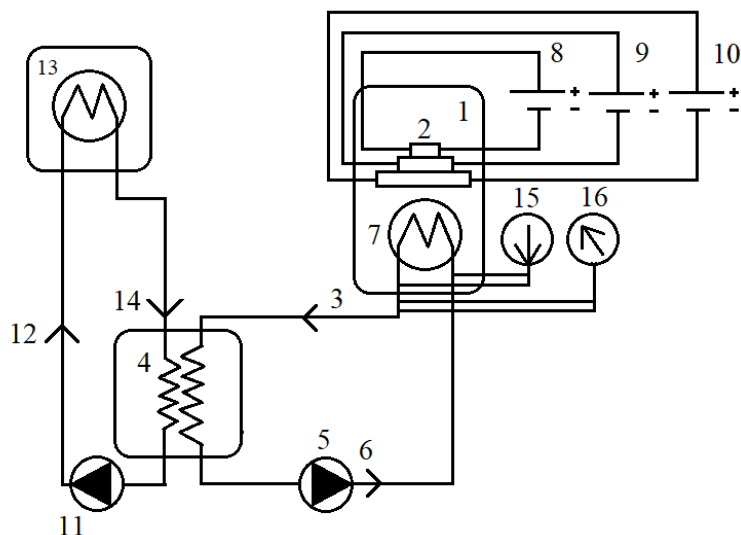
Termoelektrické mlžné komory jsou typem komor difúzních, které využívají pro chlazení v mlžné komoře Peltierův jev, který je typem termoelektrického jevu. Při termoelektrickém jevu dochází k přímé přeměně elektrické energie na energii tepelnou a naopak. Při Peltierově jevu dochází k přímé přeměně elektrického napětí na teplo různých potenciálů. Při přechodu elektronů mezi dvěma různými polovodiči, se buď teplo disipuje nebo vstřebává. Jevem opačným k Peltierovu jevu je jev Seebeckův, který je v mlžné komoře nežádoucí, je ale vždy z části přítomný. Při tomto jevu se vstřebává teplo do modulu a vytváří se elektrický potenciál a vzniká tak elektrický proud. Peltierův článek je základní jednotkou při konstrukci termoelektrické mlžné komory a využívá principu Peltierova jevu. V komoře se článek využívá k odvodu tepla do spodní strany termoelektrického chladiče. Článek se skládá z mnoha polovodičových můsteků. Každý můstek je složený z polovodiče typu P a polovodiče typu N, nejčastěji bismutu a telluru. Všechny můstky jsou mezi sebou zapojeny sériově a jsou umístěny mezi dvěma keramickými deskami. Když přes Peltierův článek prochází elektrický proud, jedna z jeho stran se vlivem termoelektrického jevu ochladí a druhá ohřeje, čímž vzniká teplotní rozdíl mezi oběma stranami  $\Delta t$ . Chladnější část odebírá teplo z okolí do článku a teplejší část odevzdává teplo z článku do okolí. Přes článek se takto vytvoří tepelný tok, který je přímo závislý na elektrickém napětí a proudu, při kterém je Peltierův článek provozovaný. Aby byl odvod tepla z vrchní desky pro pozorování částic dostatečný, je potřeba Peltierovy články kaskádovitě seřadit. Dosáhne se tak většího teplotního rozdílu. Do spodních vrstev přijdou články, které budou zatěžovány vždy intenzivněji než články ve vrstvě nad nimi. Důvodem tohoto řazení článků je, že při průchodu elektrického proudu přes Peltierův článek dochází k tepelným ztrátám a ke vzniku Joulova tepla. Toto teplo se musí odvézt společně s teplem získaným z předchozích článků [20; 21; 22].



Obr. 2.4: Schématické znázornění Peltierova jevu [22]

### 3 Návrh konstrukce mlžné komory

V této části práce je popsána výroba a stavba vlastní mlžné komory. Vybraný typ konstruované komory je komora difúzní s termoelektrickým chlazením. Difúzní typ komory byl zvolen proto, že dovede vytvořit a udržovat vrstvu přesyceného plynu lépe než komory expanzní. Chlazení termoelektrického typu je dobře uskutečnitelné, kompaktní a spolehlivé. Samotná mlžná komora je zařazena do komplexního systému, který se mimo ní skládá z chladicí vodní smyčky a z elektrického okruhu (Obr. 3.1). Chladicí vodní smyčka prochází vodním blokem mlžné komory a kontinuálně odebírá teplo, které následně předává přes deskový výměník do okruhu s chladícím kompresorovým systémem. Elektrický okruh se skládá ze čtyř zdrojů elektrického napětí, kde tři z nich napájí jednotlivé vrstvy termoelektrického chladiče. Čtvrtý zdroj napětí zajišťuje napájení osvětlení, systému pro odpar a zajišťuje vytvoření elektrického pole.



Obr. 3.1: Schéma základních částí celého systému. 1 – samotná mlžná komora, 2 – termoelektrické moduly, 3 – odvod teplé vody, 4 – deskový výměník, 5, 11 – čerpadlo, 6 – přívod studené vody, 7 – vodní blok, 8, 9, 10 – zdroje elektrického napětí, 12 – přívod teplé vody, 13 – výměník tepla, 14 – odvod studené vody, 15 – měření teploty, 16 – měření tlaku

### 3.1 Princip fungování konstruované mlžné komory

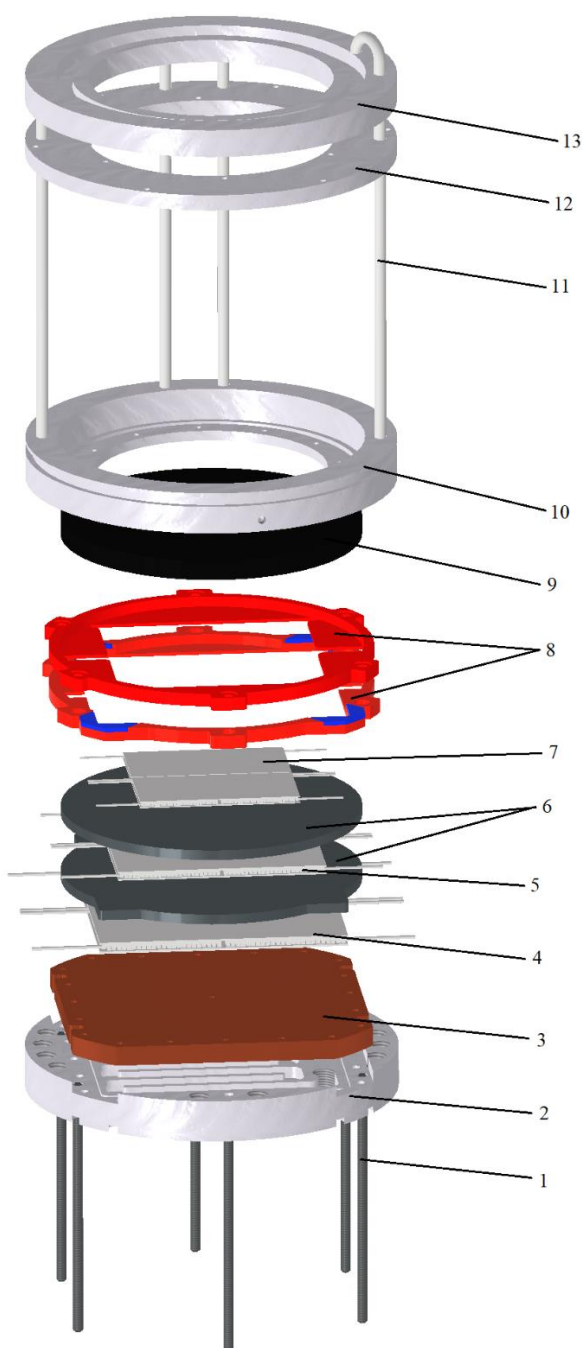
Při konstrukci mlžné komory byly nejprve zváženy všechny procesy, které musí pro její správné fungování nastat a následně byla navržena v souladu s těmito poznatky. Vnější obal komory tvoří bytelné skleněné víko, které komoru izoluje od vnějšího prostředí, omezuje přístup tepla z okolí do komory a společně se spodní podstavou pevně fixuje mlžnou komoru na místě. Do vrchní části skleněného víka byl navržen odpařovací systém alkoholu, pomocí kterého se do prostoru uvolňují páry isopropanolu. Vlivem vyšší hustoty par plynu oproti hustotě vzduchu klesají páry isopropanolu ke chlazené vrchní pozorovací desce, nad kterou z důvodu nízké teploty a nedostatku kondenzačních jader formují přesycenou vrstvu par. V přesycené vrstvě isopropanolu následně dochází ke vzniku mlžných stop po průletu nabitých částic. Na vrchní pozorovací desce dochází ke kondenzaci plynu z přesycené vrstvy a k jeho následnému odvodu zpět k odpaření. Z této pozorovací desky je neustále odebíráno teplo navrženým systémem termoelektrického chlazení, což způsobuje ochlazování plynu uvnitř komory. Odebrané teplo je transportováno termoelektrickým chladičem do vody proudící ve spodní části komory.



Obr. 3.2: Schéma procesu probíhajícího v mlžné komoře

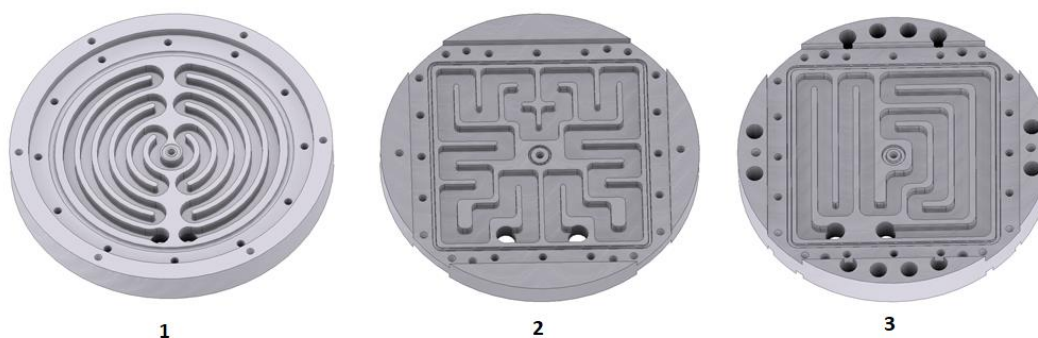
### 3.2 Mechanické součásti konstrukce

V této kapitole jsou podrobně popsány všechny mechanické součásti mlžné komory (Obr. 3.3). Je uvedena jejich přesná funkce, kterou komponenty v komoře plní, zvolený materiál pro výrobu a je naznačen postup výroby.



Obr. 3.3: Popis skladby komory. 1 – závitové tyče, 2 – vodní blok, 3 – měděná deska, 4,5,7 – Peltierovy články, 6 – hliníkové rozváděcí desky, 8 – fixační obruče, 9 – vrchní pozorovací deska, 10 – upínací polykarbonát, 11 – skleněné kapiláry, 12 – polykarbonátový podpůrný prsteneček, 13 – polykarbonátová nádržka

Pod číslem dva na Obr. 3.3 je uveden vodní blok, který se skládá z polykarbonátové části a z měděné rozváděcí desky. Měděná deska je zde za účelem přijímání tepla z termoelektrického chladiče a jeho následného odvodu do vody proudící v polykarbonátové části vodního bloku. Teplo předané do vody je mařeno v chladícím agregátu, který udržuje konstantní teplotu vody 5°C. Tato teplota vody reprezentuje teplejší stranu kaskády Peltierových článků, což umožňuje na vrchní pozorovací desce dosahovat nízkých teplot a to takových, jaký udává teplotní rozdíl  $\Delta t$ . Při konstrukci polykarbonátové části vodního bloku bylo zvažováno několik možností tvaru drážky pro průtok vody. Zvažované parametry při navrhování byly tlakové ztráty, rychlost proudění, šířka a výška drážky a součinitel přestupu tepla uvnitř bloku. Celkově byly vytvořeny tři různé návrhy. Prvním z nich byl polykarbonátový vodní blok s radiálním tvarem drážky pro vodu (Obr. 3.4), jehož výhodou byly nízké tlakové ztráty i relativně vysoký součinitel přestupu tepla. Tento návrh však nebyl vybrán, protože celková plocha drážky pro průtok vody nepokrývala celou plochu spodních Peltierových modulů. Docházelo by tak k přehřívání těchto modulů v místech nepokrytých vodou a hrozilo by jejich zničení z důvodu přehřátí. Dalším kritériem pro nevybrání tohoto návrhu byla nevhodná šířka a výška drážky. Drážka byla příliš úzká a vysoká, což by způsobovalo nevhodný profil proudění vody. Voda by kolem stěn proudila pomaleji a místa s nejvyššími rychlostmi by se tvořila uprostřed průřezu drážky, což by zhoršovalo přestup tepla mezi měděnou deskou a vodou. Tvar průřezu drážky a také minimální potřebná chladicí plocha byly na základě těchto zjištění upraveny do dalších návrhů. Druhým návrhem byla drážka s velkým množstvím změn směru proudění zobrazená na Obr. 3.4 pod číslem dva. Bylo předpokládáno, že velké množství změn směru proudění kapaliny způsobí turbulentní proudění a zvýší se tak součinitel přestupu tepla. Nakonec však tento návrh nebyl zvolen, protože takové množství změn směru by způsobovalo velké lokální tlakové ztráty. Tím by klesala rychlost proudění vody a odvod tepla by nebyl dostatečný. Posledním návrhem byla drážka s redukováným množstvím změn směru proudění zobrazená na Obr. 3.4 pod číslem tři. Tato možnost byla nakonec zvolena i na základě podobnosti s komerčním vodním chladícím blokem. Celkové tlakové ztráty vodního bloku tak nebudou tak velké jako v předchozím případě a změny směru proudění vody zajistí dostatečně velký součinitel přestupu tepla. Vybraný návrh vodního bloku byl vhodně upraven tak, aby byl umožněn přítok a odtok vody. Bylo vytvořeno 12 děr se závitem pro instalaci průchodek, 6 otvorů pro závítové tyče a 21 otvorů pro šrouby připevňující měděnou desku. Jeden z těchto otvorů se nachází uprostřed polykarbonátového bloku, aby se zabránilo účinku teplotní roztažnosti měděné desky a předešlo tak poničení Peltierových článků. Dále byla vytvořena drážka pro o-kroužek, který zajišťuje v kombinaci s dostatečně silným kontaktem s měděnou deskou izolaci proti zatékání vody. Materiálem pro výrobu polykarbonátového vodního bloku byl zvolen čirý polykarbonát pro jeho pevnostní vlastnosti, tepelnou a chemickou odolnost a jeho dobrou obrobitelnost. Nejprve byla vyřezána čtvercová deska, která byla osoustružena do kruhového tvaru a následně vyfrézována drážka pro vodu a o-kroužek. Nakonec byly vyhloubeny všechny otvory a vyřezány závity. Měděná deska vodního bloku je vyrobena ze slitiny EN CW-004A, což je slitina s obsahem 99 % Cu. Byla vybrána pro svoji výbornou tepelnou vodivost a dobrou odolnost vůči korozi. Nevýhodou tohoto materiálu je špatná obrobitelnost.



Obr. 3.4: Návrhy vodních bloků. 1 – radiální tvar drážky, 2 – drážka s velkým množstvím změn směru proudění, 3 – drážka s redukováným počtem změn směru proudění

Další komponenta zobrazená na Obr. 3.3 je termoelektrický chladič, který se skládá z částí 4, 5, 6 a 7. Funkce termoelektrického chladiče spočívá v intenzivním vychlazování vrchní pozorovací desky a následný odvod odebraného tepla do vodního bloku. Postupně byly ozkoušeny různé formace Peltierových článků (na Obr. 3.3 čísla 4, 5 a 7) v řadách nad sebou a jako nejlepší možnost bylo zvoleno seskupení tří řad po čtyřech člancích. Při konstrukci termoelektrického chladiče se mezi Peltierovy články zavádí kovové desky. Tyto desky zajišťují rozvod tepla z menších článků do větších. Pokud by zde desky nebyly, vznikaly by v kaskádě Peltierových článků místa, která by nebyla v kontaktu s články o řadu výše. Tím by se razantně zmenšilo množství tepla odebírané z vrchní pozorovací desky. Hliníkové desky jsou vyrobeny ze sloučeniny EN AW-1050, což je sloučenina hliníku s obsahem 99,5 % Al. Tento materiál byl použit pro jeho dobrou tepelnou vodivost, chemickou odolnost, nižší cenu a nižší hmotnost. Nevýhodou tohoto materiálu je špatná obrobiteľnosť, pro kterou byly hliníkové desky vyřezány pomocí vodního paprsku. Díl pod číslem 9 na Obr. 3.3 je vrchní pozorovací deska, která je posazena na termoelektrickém chladiči. Účelem této desky je odběr tepla okolnímu plynu, aby bylo umožněno vzniku přesycených par alkoholu. Pro dobrou viditelnost mlžných stop byla deska eloxována černou barvou. Deska je vyrobena z duralové slitiny EN AW-6060. Tento materiál byl vybrán z důvodu snadnějšího obrábění, které zde bylo potřeba. Nevýhodou oproti předchozí sloučenině je mírně nižší tepelná vodivost. Při zakomponování desky do komory bylo za cíl vytvořit co největší pozorovací plochu a zároveň desku pevně upnout do systému. K tomu bylo potřeba přichytit pozorovací desku do upínacího polykarbonátu ze spodní strany. Další nutnou úpravou bylo zvětšení tloušťky desky, aby nebyla naskrz provrtána. Při provrtání desky naskrz by hrozilo zatékání alkoholu do prostoru s Peltierovými články a jejich zkrat, a také by mohlo docházet ke kondenzaci par okolo ostrých míst desky. Zvětšení tloušťky desky bylo také potřeba kvůli odolání silovému působení, které je na desku vyvíjeno z důvodu pevného utažení chladicího bloku ze spodní strany. Pokud by šrouby byly nedostatečně hluboko upevněny, mohlo by dojít k jejich vytržení z vrchní pozorovací desky. Na rozložení tohoto silového účinku bylo vyvrtáno 12 neprůchozích děr o průměru 3 mm a délce závitové části 8 mm. Zvětšením tloušťky desky se však zvětší její celková tepelná kapacita a čas prochlazení, na potřebné teploty, se prodlouží. Další částí mlžné komory z Obr. 3.3 je pod číslem 10 upínací polykarbonát, který plní více důležitých funkcí. Zpevňuje celkovou konstrukci chladicího bloku, čímž zajišťuje větší přestup tepla. Tepelně izoluje vrchní pozorovací desku a odvádí z kondenzovaný alkohol z desky zpět k cirkulaci. Zajišťuje lepší viditelnost mlžných stop, protože je osazený LED páskem. Upínací polykarbonát byl vyroben stejným způsobem jako polykarbonát z vodního bloku. Bylo v něm zhotoveno 6 slepých otvorů pro závitové tyče, 12 děr pro šrouby se zápusťnou hlavou na upnutí vrchní pozorovací desky a

4 průchozí díry na skleněné kapiláry. Mezi vrchní pozorovací deskou a upínacím polykarbonátem byla ponechána drobná vůle, která zajišťuje přepad zkondenzovaného alkoholu a jeho následný odvod vytvořeným otvorem. Aby alkohol nezatékal do vnitřní části mlžné komory, byla vyfrézována drážka pro o-kroužek. Nakonec byla vysoustružena drážka na LED pásek. Polykarbonátový podpůrný prstenec (číslo 12 na Obr. 3.3) nese topný drát, který předává potřebný příkon k odpařování isopropanolu. Prstenec je vyrobený z osoustruženého polykarbonátu, do kterého je následně vyvrtáno 12 děr pro šrouby se zápusnou hlavou, 6 po vnějším a 6 po vnitřním obvodu. Dále jsou zde 4 průchozí díry pro zavedení skleněných kapilár (11 na Obr. 3.3). Ze dvou kapilár vystupují měděné vodiče, pomocí kterých se napájí topný odporový drát. Třetí z kapilár pokračuje do polykarbonátového prstence s drážkami a dopravuje kapalný isopropanol pro odpaření. Ze čtvrté kapiláry vystupuje vodič s vysokým elektrickým potenciálem, který společně s uzemněným vodičem na vrchní pozorovací desce vytváří elektrické pole, což působí na nabitě prachové částice. Ty jsou vlivem elektrického pole buď odpuzovány nebo přitahovány ke krajům komory. To zabraňuje nechtěné kondenzaci par kolem částic prachu. Součástka číslo 13 na Obr. 3.3 je polykarbonátová nádržka, což je prstenec s drážkami, jehož hlavním úkolem je kontinuálně odpařovat dostatečné množství alkoholu a umožňovat tak vytvoření silné vrstvy přesycených par na vrchní straně pozorovací desky. Jsou zde vyfrézovány dvě drážky, mezi kterými se nachází tenká stěna o tloušťce pouze 2 mm. Ze spodní strany drážky se nachází topný drát, který odpařuje isopropanol na vrchní straně drážky. Ostatní tloušťky stěn jsou navrženy v odpařovacím systému záměrně širší. To je proto, aby teplo z topného drátu mělo tendenci prostupovat zejména tenkou stěnou [23; 24].

Tab. 2: Fyzikální vlastnosti použitých materiálů [23; 24; 25; 26]

	$\lambda$ [W/(m·K)]	c [kJ/(kg·K)]	$\alpha$ [1/K]
EN CW-004A	385	385	$17,7 \cdot 10^{-6}$
Polykarbonát	0,21	1260	$6,5 \cdot 10^{-5}$
EN AW-1050	229	900	$2,35 \cdot 10^{-5}$
EN AW-6060	209	900	$2,34 \cdot 10^{-5}$

Tab. 3: Výrobní a provozní vlastnosti použitých materiálů [23; 24; 25]

	obrobitelnost	korozivzdornost	odolnost vůči isopropanolu	provozní dlouhodobá teplota
EN CW-004A	horší	dobrá	dobrá	
Polykarbonát	dobrá	výborná	dobrá	-50 až -100 °C
EN AW-1050	uspokojivá	výborná	dobrá	
EN AW-6060	horší	dobrá	dobrá	



### 3.3 Elektrické zapojení Peltierových článků

Jak je popsáno v kapitole výše jsou Peltierovy články součástí termoelektrického chladiče, v němž jsou sestaveny do tří řad po čtyřech člancích. Pro napájení termoelektrického chladiče byly k dispozici tři zdroje elektrického napětí v rozsahu 0–48 V s maximální proudovou zatížitelností 60 A. Po zvážení různých možností zapojení byl nakonec zvolen následující způsob napájení. Spodní vrstva chladiče obsahuje Peltierovy články zapojené do sériově-paralelního obvodu (Obr. 3.5) na zdroj nastavený na 16 V. Tato vrstva obsahuje články typu TEC1-12730 a je celkově schopna podávat celkový příkon 640 W. Oproti spodní vrstvě jsou střední a vrchní vrstva v systému zapojeny sériově (Obr. 3.6, Obr. 3.7), obě napájené na 24 V. Peltierovy články ve střední části jsou typu TEC1-12710 a jsou dohromady schopny podávat celkový příkon 91,1 W. Články ve vrchní vrstvě jsou typu MTEC1-199132 a jsou schopny celkového příkonu 60 W. Termoelektrický chladicí blok celkově poskytuje chladicí příkon až 791,1 W. Pro efektivnější přeměnu energie je snahou provozovat Peltierovy články na poloviční hodnotu jejich maximálního příkonu.

Příklady výpočtů k Tab. 4, Tab. 5 a Tab. 6 pro  $U_o = 10 \text{ V}$  :

Celkový odpor pro spodní řadu Peltierových článků:

$$\frac{1}{R_c} = \frac{1}{2R_i} + \frac{1}{2R_i} \rightarrow R_c = \frac{2R_i \cdot 2R_i}{2R_i + 2R_i} = R_i = 0,4 \Omega$$

Celkový odpor pro střední řadu Peltierových článků:

$$R_c = R_i \cdot 4 = 1,58 \cdot 4 = 6,32 \Omega$$

Celkový odpor pro vrchní řadu Peltierových článků:

$$R_c = R_i \cdot 4 = 2,4 \cdot 4 = 9,6 \Omega$$

Proud ze zdroje a proud na Peltierově článku pro spodní vrstvu článků:

$$I_c = \frac{U_o}{R_c} = \frac{10}{0,4} = 25 \text{ A}$$

$$I_p = \frac{I_c}{2} = \frac{25}{2} = 12,5 \text{ A}$$

Proud ze zdroje a proud na Peltierově článku pro střední a spodní vrstvu článků:

$$I_c = I_p = 1,6 \text{ A}$$

Další příklady výpočtů jsou shodné pro všechny řady Peltierových článků:

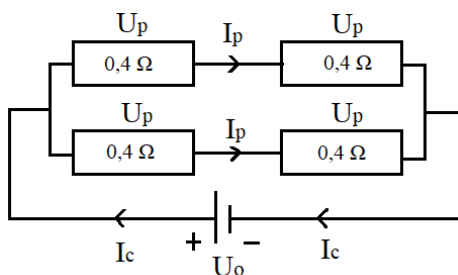
$$U_p = R_i \cdot I_p = 0,4 \cdot 12,5 = 5 \text{ V}$$

$$P_m = U_p \cdot I_p = 5 \cdot 12,5 = 62,5 \text{ W}$$

$$P_{v1} = 4 \cdot P = 4 \cdot 62,5 = 250 \text{ W}$$

Celkový příkon termoelektrického chladiče

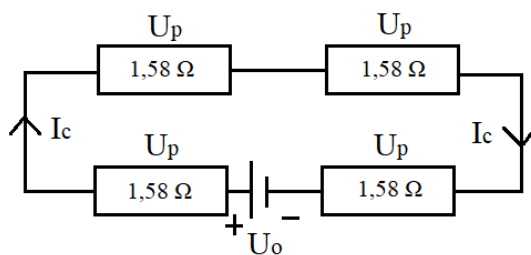
$$P_c = P_{v1} + P_{v2} + P_{v3} = 250 + 15,8 + 10,4 = 276,2 \text{ W}$$



Obr. 3.5: Schéma zapojení ve spodní vrstvě modulů

Tab. 4: Napájecí a příkonové parametry Peltierových článků TEC1-12730 ( $R_i=0,4 \Omega$ ) při různých napětích zdroje

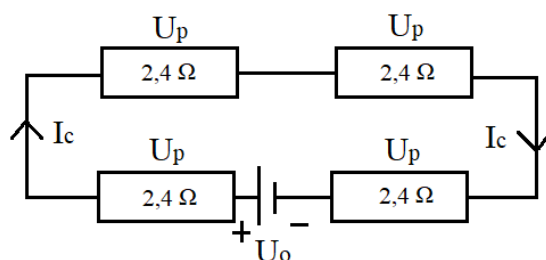
$U_o$ [V]	$I_c$ [A]	$I_p$ [A]	$U_p$ [V]	$P_m$ [W]	$P_{vl}$ [W]	$R_C$ [ $\Omega$ ]
10	25	12,5	5	62,5	250	0,4
12	30	15	6	90	360	
14	35	17,5	7	122,5	490	
16	40	20	8	160	640	
18	45	22,5	9	202,5	810	
20	50	25	10	250	1000	
22	55	27,5	11	302,5	1210	
24	60	30	12	360	1440	
26	65	32,5	13	422,5	1690	
28	70	35	14	490	1960	
30	75	37,5	15	562,5	2250	
32	80	40	16	640	2560	
34	85	42,5	17	722,5	2890	
36	90	45	18	810	3240	



Obr. 3.6: Schéma zapojení ve střední vrstvě modulů

Tab. 5: Napájecí a příkonové parametry Peltierových článků TEC1-12710 ( $R_i=1,58 \Omega$ ) při různých napětích zdroje

$U_0$ [V]	$I_c$ [A]	$I_p$ [A]	$U_p$ [V]	$P_m$ [W]	$P_{v2}$ [W]	$R_c$ [ $\Omega$ ]
10	1,6	1,6	2,5	4	15,8	6,32
12	1,9	1,9	3	5,7	22,8	
14	2,2	2,2	3,5	7,8	31	
16	2,5	2,5	4	10,1	40,5	
18	2,8	2,8	4,5	12,8	51,3	
20	3,2	3,2	5	15,8	63,3	
22	3,5	3,5	5,5	19,1	76,6	
24	3,8	3,8	6	22,8	91,1	
26	4,1	4,1	6,5	26,7	107	
28	4,4	4,4	7	31	124,1	
30	4,7	4,7	7,5	35,6	142,4	
32	5,1	5,1	8	40,5	162	
34	5,4	5,4	8,5	45,7	182,9	
36	5,7	5,7	9	51,3	205,1	



Obr. 3.7: Schéma zapojení ve vrchní vrstvě modulů

Tab. 6: Napájecí a příkonové parametry Peltierových článků MTEC1-199132 ( $R_i=2,4 \Omega$ ) při různých napětích zdroje

$U_o$ [V]	$I_c$ [A]	$I_p$ [A]	$U_p$ [V]	$P_m$ [W]	$P_{v3}$ [W]	$R_c$ [ $\Omega$ ]
10	1	1	2,5	2,6	10,4	9,6
12	1,3	1,3	3	3,8	15	
14	1,5	1,5	3,5	5,1	20,4	
16	1,7	1,7	4	6,7	26,7	
18	1,9	1,9	4,5	8,4	33,8	
20	2,1	2,1	5	10,4	41,7	
22	2,3	2,3	5,5	12,6	50,4	
24	2,5	2,5	6	15	60	
26	2,7	2,7	6,5	17,6	70,4	
28	2,9	2,9	7	20,4	81,7	
30	3,1	3,1	7,5	23,4	93,8	
32	3,3	3,3	8	26,7	106,7	
34	3,5	3,5	8,5	30,1	120,4	
36	3,8	3,8	9	33,8	135	

### 3.4 Další podpůrné prvky

Pro správné fungování mlžné komory jsou nezbytné některé další drobné prvky, které zajišťují dobrou soudržnost celého systému a monitorují stav uvnitř mlžné komory. Jedním z těchto prvků byly 3D tiskem vytvořené fixační obruče (nachází se pod číslem 8 na Obr. 3.3), které byly použity při sestavování termoelektrického článku. Tyto obruče jsou vytištěny z dvaceti procent duté a jsou tak částečně vyplněny vzduchem. To dává fixačním obručím dobré tepelně izolační vlastnosti, a navíc při chladnutí po tisku nedochází k velkému smrštění výtisku. Fixační obruče tedy dobře tepelně izolují hliníkové desky z boční strany, dále udržují Peltierovy články na jednom místě, aniž by docházelo ke kolizi s jejich vodiči, a zamezují pohybu hliníkovým deskám. Pro monitorování teplot v systému se využívají termočlánky. Jeden z termočlánků je v mlžné komoře zaveden pod vrchní pozorovací desku, aby zde snímal minimální dosahovanou teplotu. Dává tedy informaci o nutnosti regulace příkonu, kterým je napájen termoelektrický chladič. Další důležitý termočlánek se nachází mezi měděnou deskou a spodní řadou Peltierových článků. Je zde pro kontrolu správného fungování odvodu tepla.

Ostatní termočlánky se zavádí do každé vrstvy s Peltierovými články z obou strany, aby byl známý průběh teploty přes celý termoelektrický chladič. Pro zlepšení účinnosti mlžné komory a zajištění bezpečnějšího provozu je potřeba použít tepelnou a protikondenzační izolaci. Při provozu termoelektrického chladiče vznikají velké teplotní rozdíly mezi částmi termoelektrického chladiče a okolním vzduchem. Na místech, které jsou chladnější než okolní vzduch, by tak docházelo ke snižování rosného bodu vzduchu a následné kondenzaci a zamrznání vlhkosti v něm obsažené. Z důvodu přítomnosti vlhkosti by mohlo dojít ke zkratu Peltierových článků. Místa s vyšší teplotou než okolní vzduch, by naopak způsobovaly nežádoucí tepelné proudy zpět do komory a snižovala by se tak celková účinnost chlazení. Aby se předešlo těmto nežádoucím jevům, termoelektrický chladič se utěsní neoprenovou izolací. Pro předcházení poškození Peltierových článků při instalaci do termoelektrického chladiče se používá teplovodivá pasta. Ta se nanáší mezi Peltierovy články a tepelně rozváděcí desku, ke které přiléhají. Pasta se aplikuje pro zlepšení přestupu tepla a pro vyrovnání nerovností mezi článkem a deskou.

Pro sestavení mlžné komory byl použitý spojovací materiál uvedený v tabulce Tab. 7. Přednostně byly vybírány materiály, které jsou odolné vůči korozi a použitým chemikáliím.

Tab. 7: Výčet spojovacího materiálu

Spojovací materiál	Počet	Typ	Materiál	Umístění
Matice nízká	12	DIN 439 A2 M4	Nerez	Fixační obruče
Závitová tyč	6	DIN 975 M5	Nerez	Nosná konstrukce
Šroub	12	DIN 7991 M3x12	Nerez	Systém odpařování
Skleněné kapiláry	4	4/6	Sklo	Systém odpařování
Zátka	1	M5x5 DIN 965 A2	Pozinkovaná ocel	Upínací polykarbonát
O-kroužky	1	140x3	MVQ80	Upínací polykarbonát
Hadicový trn	1	M5x0,8	Nerez	Upínací polykarbonát
Teflonová hadice		4,5/6,5	Teflon	Upínací polykarbonát
Šroub	21	DIN 7985 A2 M4x16	Nerez	Vodní blok
Matice standardní	21	DIN 934 A2 M5	Nerez	Vodní blok
Podložka	21	DIN 125A A2 5	Nerez	Vodní blok
O-kroužky	1	158,41x2,62	NBR70	vodní blok
O-kroužky	1	9x2	NBR70	Vodní blok
Fitinky	2	G1/4"	Plast	Vodní blok
Průchodky	12	M12	Plast	Vodní blok
Talířové pružiny	60	M5	Ocel	Vodní blok
Kabelová očka	8	M8	Ocel	Vodní blok
Šroub	12	DIN 965 A2 M3x10	Nerez	Vrchní pozorovací deska



*Obr. 3.8 Prvotní realizace mlžné komory*

## **ZÁVĚR**

Mlžné komory byly důležitým milníkem při zkoumání subatomárních částic. V první polovině 20. století se zapříčinily o objev pozitronu a mionu. Postupem času je však nahradily vylepšené detektory a nyní se používají spíše pro edukativní účely.

Cílem této experimentální práce bylo navržení a sestavení funkční difúzní mlžné komory s termoelektrickým chlazením. Teoretické část bakalářské práce vysvětluje fungování mlžné komory a popisuje principy v ní probíhající. Dále řeší rozdělení různých typů mlžných komor a popisuje částice, které se uvnitř komory dají zachytit. Praktická část práce se zabývá vlastním návrhem mlžné komory. V jejím začátku jsou probírány vnější okruhy, do kterých mlžná komora musí být zapojena a které jsou pro její fungování nezbytné. Následně je popsána konstrukční část samotné mlžné komory. Na základě teoretických poznatků z první části práce byly namyšleny konstrukční prvky a namodelovány jejich jednotlivé díly, ze kterých je mlžná komora složena. V práci je naznačen postupný vývoj některých dílů, je popsána jejich funkčnost, zvolené materiály i postupy při výrobě. Velká část praktické práce se zabývá konstrukcí vodního bloku a termoelektrického chladiče pro odvod tepla z komory. Správné zvolení termoelektrického chlazení bylo klíčovým prvkem návrhu komory. Mlžnou komoru se podařilo sestavit ke konci termínu pro odevzdání práce v prvotním provedení (Obr. 3.8), proto její kompletní sestavení a fungování bude prezentováno u obhajoby této práce.

K modelování dílů komory byl využitý Autodesk Inventor Professional 2021, ve kterém byly vytvořeny všechny modely a výkresová dokumentace, která je součástí přílohy.

## SEZNAM POUŽITÉ LITERATURY

- [1] LONGAIR, Malcolm. C.T.R. Wilson and the cloud chamber. *Astroparticle Physics* [online]. Elsevier B.V, 2014, 53, 55 [cit. 2021-05-17]. ISSN 0927-6505. Dostupné z: <https://doi.org/10.1016/j.astropartphys.2013.01.010>
- [2] O mlžných komorách. *Nuledo* [online]. Praha, 2015 [cit. 2021-05-17]. Dostupné z: <https://www.nuledo.com/>
- [3] HÁLA, Jiří. *Radioaktivita ionizující záření, jaderná energie*. 1. vyd. Brno: Konvoj, 1998, 310 s. : il. ISBN 8085615568.
- [4] JONG, Marion. Frank Rösch: Nuclear and Radiochemistry, Volume 1. *European Journal of Nuclear Medicine and Molecular Imaging* [online]. Berlin/Heidelberg: Springer Berlin Heidelberg, 2015, 42(10), 1624-1624 [cit. 2021-05-17]. ISSN 1619-7070. Dostupné z: [doi:10.1007/s00259-015-3031-8](https://doi.org/10.1007/s00259-015-3031-8)
- [5] ANDREEV, V, D ANG, D DEMILLE et al. Improved limit on the electric dipole moment of the electron. *Nature* [online]. 2018, 562(7727), 355-360 [cit. 2021-05-17]. ISSN 00280836. Dostupné z: [doi:10.1038/s41586-018-0599-8](https://doi.org/10.1038/s41586-018-0599-8)
- [6] BĚHOUNEK, František. *Svět nejmenších rozměrů. Čtení o atomu a o těch, kteří se jím zabývali*. 1. vyd. Praha: Nakl. J. Tožička, 1945, 262 s. ISBN B00010712.
- [7] Track Of Fast Beta Ray In Cloud Chamber. In: *Fineartamerica* [online]. Santa Monica (California): Broihier, 2006 [cit. 2020-11-11]. Dostupné z: <https://fineartamerica.com/featured/track-of-fast-beta-ray-in-cloud-chamber-ctr-wilsons-science-photo-library.html>
- [8] JOHNSTON, Hamish. Is the proton lighter than we thought?. *PHYSICS WORLD* [online]. IOP Publishing, 2017 [cit. 2021-05-17]. Dostupné z: <https://physicsworld.com/a/is-the-proton-lighter-than-we-thought/>
- [9] Physicists narrow search for solution to proton spin puzzle. *ScienceDaily* [online]. [cit. 2021-05-17]. Dostupné z: <https://www.sciencedaily.com/releases/2014/11/141104111150.htm>
- [10] Tracks of particles at the end of their range. *Cloudylabs* [online]. [cit. 2021-05-17]. Dostupné z: <https://www.cloudylabs.fr/wp/tracks-of-heavy-nuclei-at-the-end-of-their-range/>
- [11] Interaction of alpha particles. *Cloudylabs* [online]. [cit. 2021-05-17]. Dostupné z: <https://www.cloudylabs.fr/wp/particules-alpha/>
- [12] The interactions of electrons and positrons. *Cloudylabs* [online]. [cit. 2021-05-17]. Dostupné z: [https://www.cloudylabs.fr/wp/lepton\\_pictures/](https://www.cloudylabs.fr/wp/lepton_pictures/)
- [13] Zařízení mlžná komora: Zobrazování částic. In: *Mlžná komora* [online]. Česká republika, 2014 [cit. 2021-05-19]. Dostupné z: <https://www.mlznakomora.cz/#zobrazovani-castic>
- [14] WILSON, J. G. (Joseph G.). *The principles of cloud chamber technique*. 2. Cambridge: Cambridge University Press, 1951, viii, 129 s. : il. ISBN 124508500X.
- [15] MOTAL, Pavel a Martin VESELÝ. Mlžná komora. *Rozhledy matematicko-fyzikální* [online]. 2008, 83(3), 12-17 [cit. 2021-05-19]. Dostupné z: <http://tydenvedy.fjfi.cvut.cz/2007/cd/MFR/mfr-mlzkom.pdf>



- [16] Wilson's cloud chamber, c1927. In: *Magnolia Box* [online]. United Kingdom [cit. 2021-05-17]. Dostupné z: [https://previews.magnoliabox.com/oxfordscience/mb\\_hero/1155733/MUS-FAFP1114\\_black\\_850.jpg](https://previews.magnoliabox.com/oxfordscience/mb_hero/1155733/MUS-FAFP1114_black_850.jpg)
- [17] PubChem Compound Summary for CID 3776, Isopropyl alcohol. *PubChem* [online]. United states: Bethesda (MD): National Library of Medicine (US), 2004 [cit. 2021-05-19]. Dostupné z: <https://pubchem.ncbi.nlm.nih.gov/compound/3776>
- [18] SCHREIBER, O a D MIHATSCH. *Detekce částic v mlžné komoře* [online]. [cit. 2021-05-17]. Dostupné z: <http://fyzsem.fjfi.cvut.cz/2017-2018/Zima17/proc/mk.pdf>
- [19] KENT, Robin. Energy Management in Plastics Processing - Strategies, Targets, Techniques and Tools: 4.40.4.2 Cooling Water. *Elsevier* [online]. 2018, (3), 164-189 [cit. 2021-05-20]. Dostupné z: <https://app.knovel.com/hotlink/pdf/id:kt011Y2H71/energy-management-in/process-pu-cooling-water>
- [20] FLIPSE, J, F DEJENE, D WAGENAAR, G BAUER, J BEN YOUSSEF, B VAN WEES a J FLIPSE. Observation of the spin Peltier effect for magnetic insulators. *Physical review letters* [online]. 2014, 113(2), 027601-027601 [cit. 2021-05-20]. ISSN 00319007. Dostupné z: [doi:10.1103/PhysRevLett.113.027601](https://doi.org/10.1103/PhysRevLett.113.027601)
- [21] DREBUSHCHAK, V. The Peltier effect. *Journal of Thermal Analysis and Calorimetry* [online]. Dordrecht: Springer Netherlands, 2008, 91(1), 311-315 [cit. 2021-05-20]. ISSN 1388-6150. Dostupné z: [doi:10.1007/s10973-007-8336-9](https://doi.org/10.1007/s10973-007-8336-9)
- [22] Thermoelectrics/Peltier Effect Described. In: *Ice Qube* [online]. United Kingdom, 2010 [cit. 2021-05-20]. Dostupné z: <https://www.iceqube.com/technical/thermoelectrics-peltier-effect-described/>
- [23] Vlastnosti hliníku. *Alumeco* [online]. Dánsko, 2008 [cit. 2021-05-19]. Dostupné z: [https://www.alumeco.cz/technick%C3%A9-informace/%C3%BAadaje-o-hlin%C3%ADku/vlastnosti-hlin%C3%ADku?fbclid=IwAR3bFngRQnGAHWr6aFNqhJ1yQgN6gpiXdCQ3VajQ77SF4G6aRUM94\\_8X0I0](https://www.alumeco.cz/technick%C3%A9-informace/%C3%BAadaje-o-hlin%C3%ADku/vlastnosti-hlin%C3%ADku?fbclid=IwAR3bFngRQnGAHWr6aFNqhJ1yQgN6gpiXdCQ3VajQ77SF4G6aRUM94_8X0I0)
- [24] Plný polykarbonát. *Zenit* [online]. Praha: E-SOLUTIONS, 2016 [cit. 2021-05-19]. Dostupné z: [http://www.zenit.cz/public/media/Plasty/Zenit\\_Technicky\\_List\\_Plasty\\_Polykarbonat\\_Plny\\_Palsun\\_CZ.pdf?fbclid=IwAR1AJa0PBmiBVvsjOwri18UMdw-KHwaN-M161JAJOVidjacs0ixtaDEasg8](http://www.zenit.cz/public/media/Plasty/Zenit_Technicky_List_Plasty_Polykarbonat_Plny_Palsun_CZ.pdf?fbclid=IwAR1AJa0PBmiBVvsjOwri18UMdw-KHwaN-M161JAJOVidjacs0ixtaDEasg8)
- [25] CU-ETP. *Kemper* [online]. Německo: CMS TYPO3, 2018 [cit. 2021-05-21]. Dostupné z: <https://www.kemper-olpe.de/cz/oblasti-cinnosti/pasy/material/medi/cu-etp/>
- [26] KOTLÍK, Bohumír, Vladimír LANK, Květoslava RŮŽIČKOVÁ, Miroslav VONDRA a Zdeněk VOŠICKÝ. *Matematické, fyzikální a chemické tabulky pro SŠ a nižší ročníky víceletých gymnázií. 2. vydání.* Praha: Fragment, 2019, 286 stran : tabulky. ISBN 978-80-253-1227-8.

## SEZNAM POUŽITÝCH SYMBOLŮ

Veličina	Symbol	Jednotka
Teplota Varu	$t_v$	$^{\circ}\text{C}$
Teplota tání	$t_t$	$^{\circ}\text{C}$
Tlak par	$p^{\circ}$	kPa
Tepelná vodivost	$\lambda$	$\text{W}/(\text{m}\cdot\text{K})$
Měrná tepelná kapacita	$c$	$\text{kJ}/(\text{kg}\cdot\text{K})$
Součinitel teplotní roztažnosti	$\alpha$	1/K
Napětí zdroje	$U_0$	V
Proud ze zdroje	$I_C$	A
Proud na Peltierově článku	$I_P$	A
Napětí na Peltierově článku	$U_P$	V
Příkon z Peltierova článku	$P$	W
Příkon celé vrstvy	$P_C$	W
Vnitřní odpor	$R_i$	$\Omega$

## SEZNAM OBRÁZKŮ

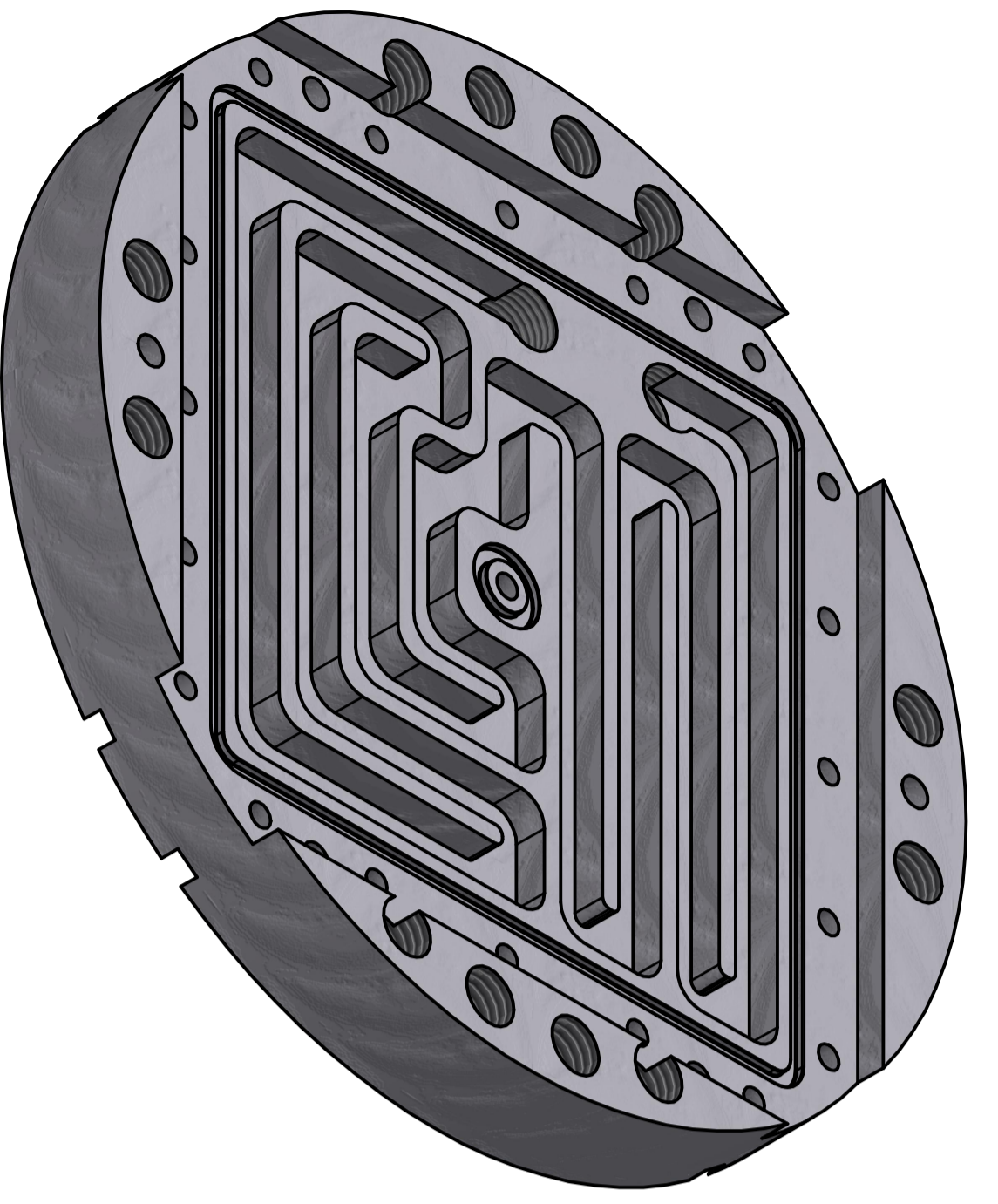
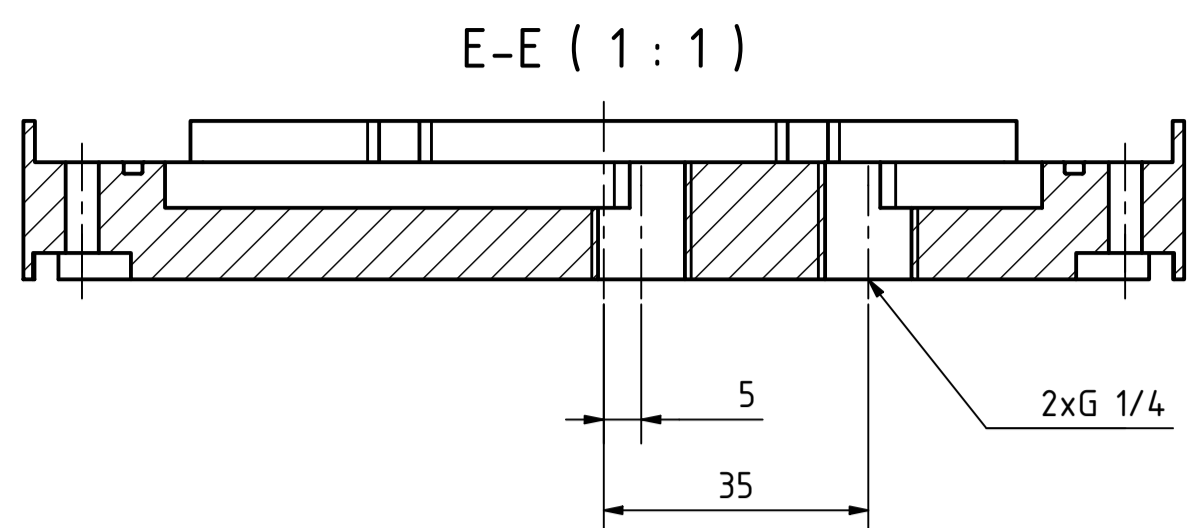
Obr. 1.1 Fotografie mlžných stop elektronů [7].....	12
Obr. 1.2: Fotografie mlžné stopy protonu [10] .....	12
Obr. 1.3: Fotografie $\alpha$ částic s malou energií [11] .....	13
Obr. 1.4: Fotografie zobrazující $\alpha$ částice s vysokou energií [11] .....	13
Obr. 1.5: Fotografie mlžné stopy pozitronu [12] .....	14
Obr. 1.6: Fotografie trajektorie mionu [13] .....	14
Obr. 2.1: Realizace expanzní mlžné komory [16].....	15
Obr. 2.3: Schéma realizace mlžné komory chlazené suchým ledem [18] .....	17
Obr. 2.4: Realizace komerční mlžné komory NULEDO s kompresorovým chlazením [2].....	17
Obr. 2.5: Schématické znázornění Peltierova jevu [22] .....	18
Obr. 3.1: Schéma základních částí celého systému. 1 – samotná mlžná komora, 2 – termoelektrické moduly, 3 – odvod teplé vody, 4 – deskový výměník, 5, 11 – čerpadlo, 6 – přívod studené vody, 7 – vodní blok, 8, 9, 10 – zdroje elektrického napětí, 12 – přívod teplé vody, 13 – výměník tepla, 14 – odvod studené vody, 15 – měření teploty, 16 – měření tlaku 19	
Obr. 3.2: Schéma procesu probíhajících v mlžné komoře.....	20
Obr. 3.3: Popis skladby komory. 1 – závitové tyče, 2 – vodní blok, 3 – měděná deska, 4,5,7 – Peltierovy články, 6 – hliníkové rozváděcí desky, 8 – fixační obruče, 9 – vrchní pozorovací deska, 10 – upínací polykarbonát, 11 – skleněné kapiláry, 12 – polykarbonátový podpůrný prstenec, 13 – polykarbonátová nádržka .....	21
Obr. 3.4: Návrhy vodních bloků. 1 – radiální tvar drážky, 2 – drážka s velkým množstvím změn směru proudění, 3 – drážka s redukováným počtem změn směru proudění .....	23
Obr. 3.5: Schéma zapojení ve spodní vrstvě modulů .....	26
Obr. 3.6: Schéma zapojení ve střední vrstvě modulů .....	27
Obr. 3.7: Schéma zapojení ve vrchní vrstvě modulů .....	28
Obr. 3.8 Stávající realizace mlžné komory.....	30

## SEZNAM TABULEK

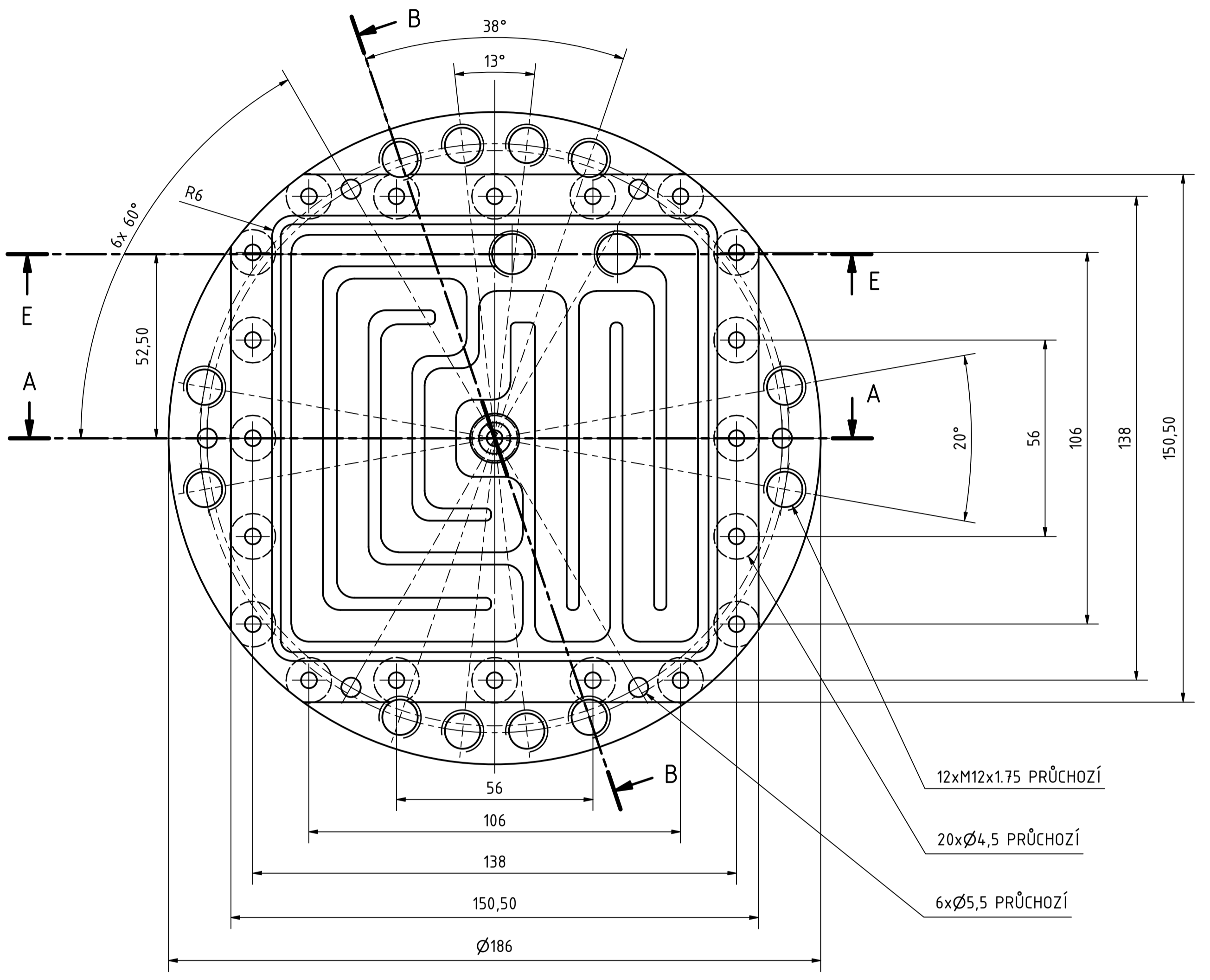
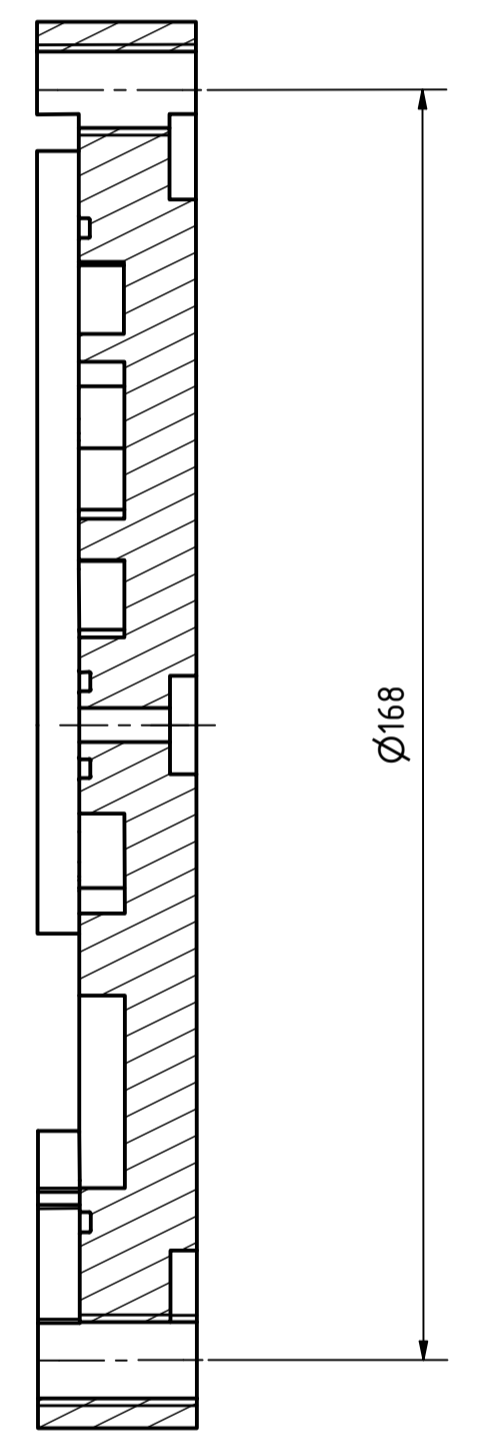
Tab. 1: Vybrané vlastnosti isopropanolu [17].....	16
Tab. 2: Fyzikální vlastnosti použitých materiálů [23; 24; 25; 26] .....	24
Tab. 3: Výrobní a provozní vlastnosti použitých materiálů [23; 24; 25] .....	24
Tab. 4: Napájecí a příkonové parametry Peltierových článků TEC1-12730 ( $R_i=0,4 \Omega$ ) při různých napětích zdroje .....	26
Tab. 5: Napájecí a příkonové parametry Peltierových článků TEC1-12710 ( $R_i=1,58 \Omega$ ) při různých napětích zdroje .....	27
Tab. 6: Napájecí a příkonové parametry Peltierových článků MTEC1-199132 ( $R_i=2,4 \Omega$ ) při různých napětích zdroje .....	28
Tab. 7: Výčet spojovacího materiálu .....	29

## **SEZNAM PŘÍLOH**

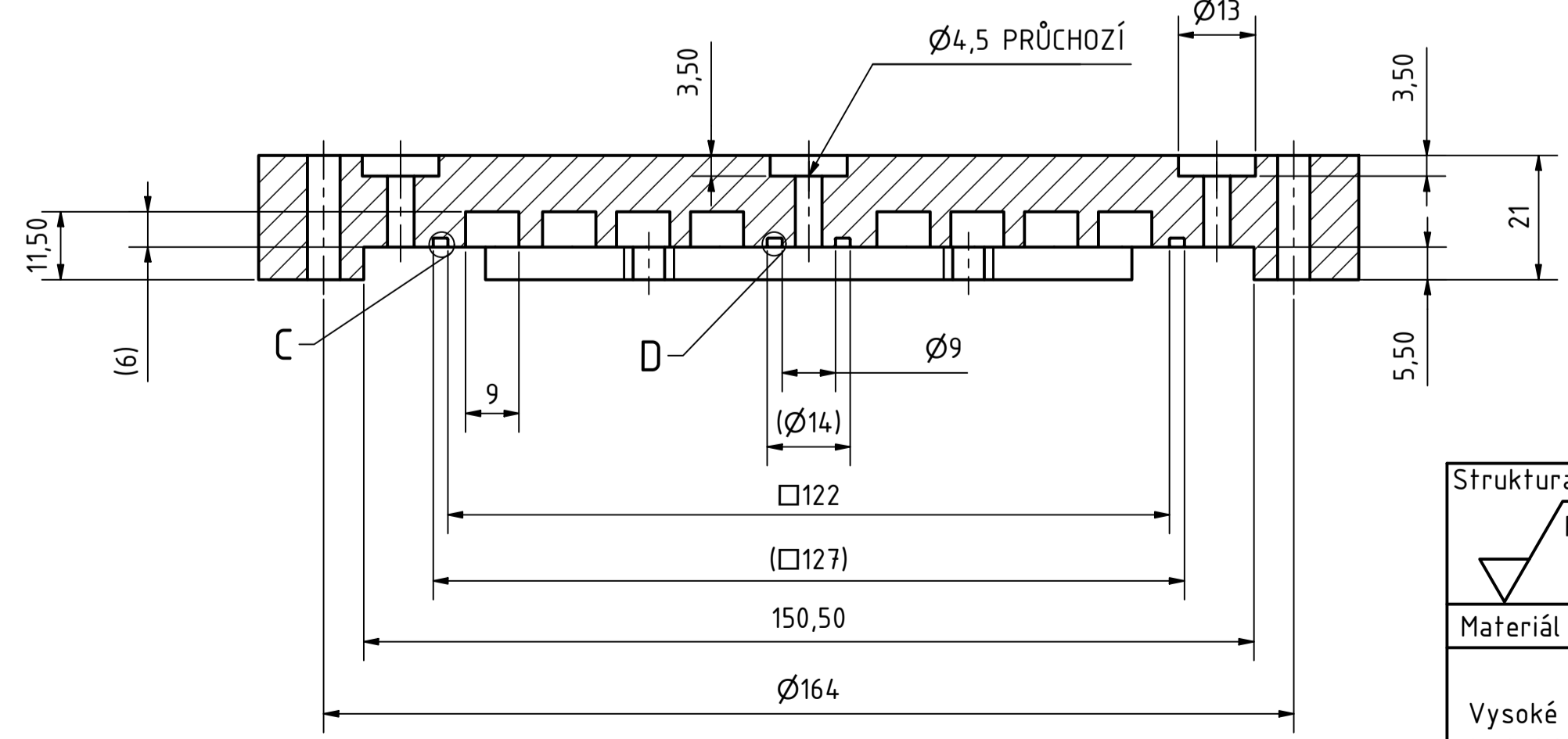
1. Výkres vodního bloku – VD1
2. Výkres měděné desky – MD2
3. Výkres spodní hliníkové rozváděcí desky – SHRD3
4. Výkres vrchní hliníkové rozváděcí desky – VHRD4
5. Výkres spodní fixační obruče – SFO5
6. Výkres vrchní fixační obruče – VFO6
7. Výkres vrchní pozorovací desky – VPD7
8. Výkres upínacího polykarbonátu – UP8
9. Výkres polykarbonátového podpůrného prstence – PPP9
10. Výkres polykarbonátové nádržky – PN10
11. Výkres skleněného víka – SV11
12. Výkres podstavy – P12



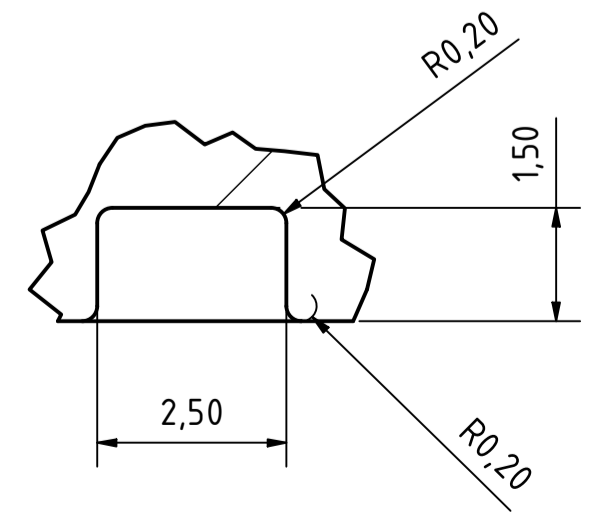
B-B (1:1)



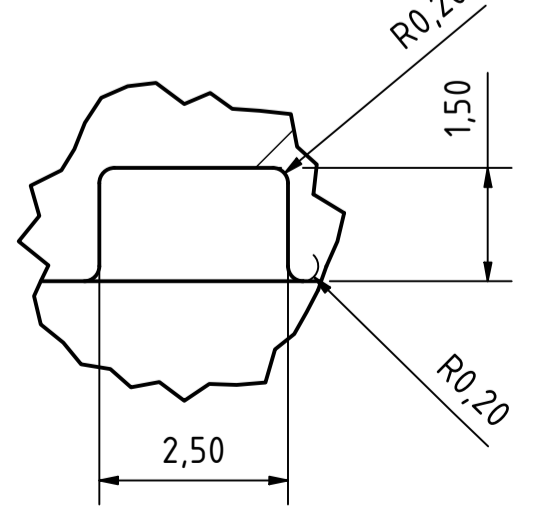
A-A (1:1)



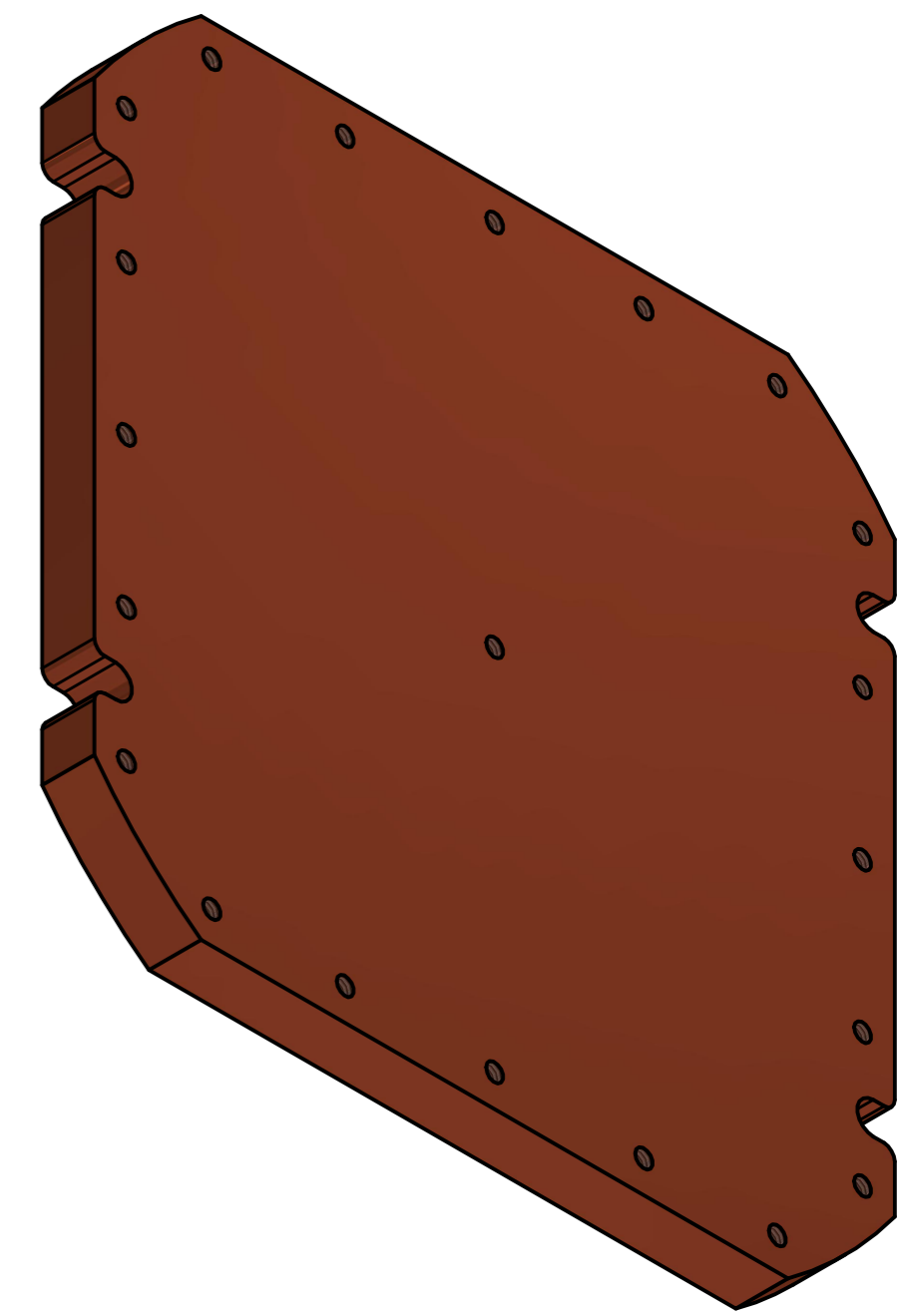
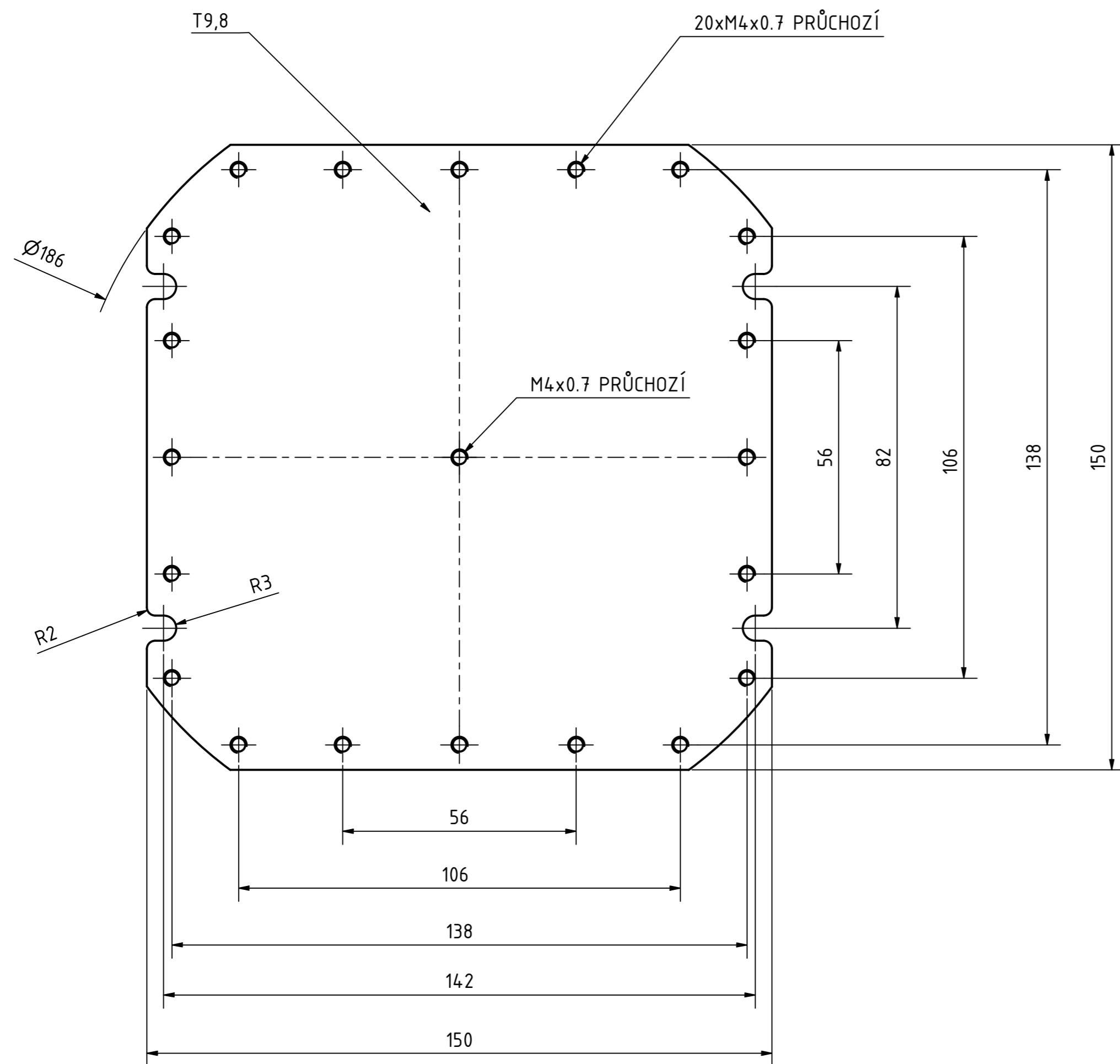
C (10:1)



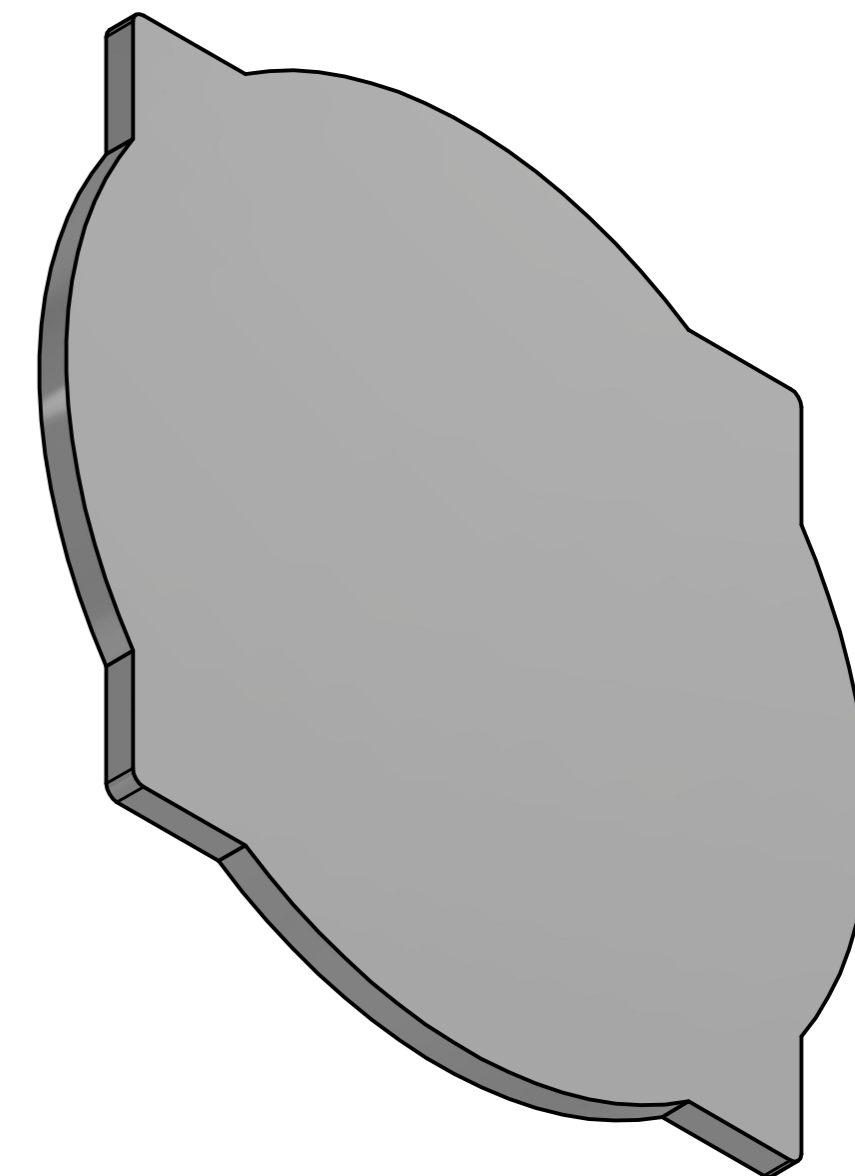
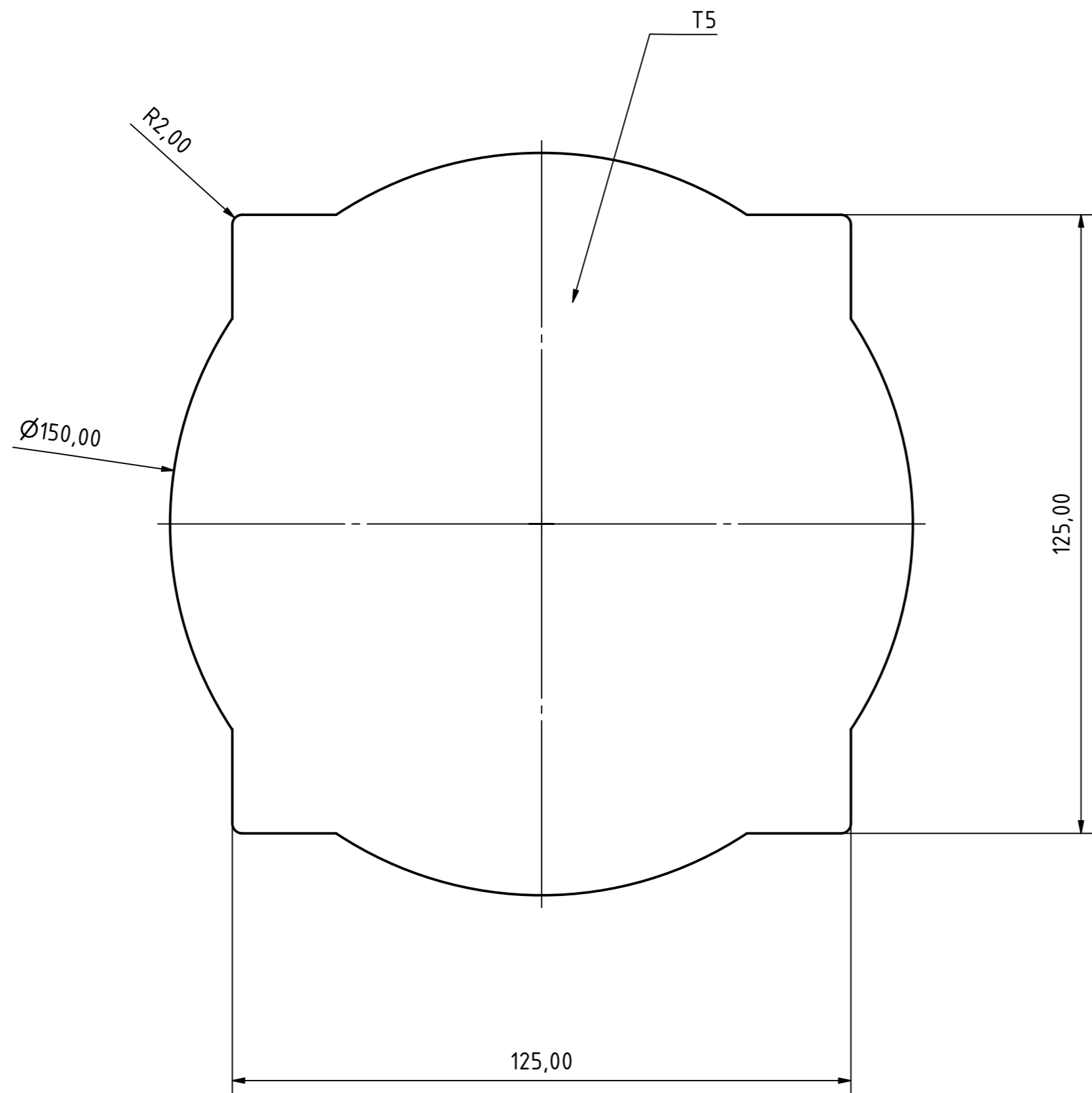
D (10:1)



Struktura povrchu Ra 3.2	Hrany 0.3	Měřítko 1:1	Přesnost ISO 2768-mH
			Tolerování ISO 8015
			Promítání E
Materiál PC	Polotovary 190-22	Hmotnost 0,423 kg	CHRÁNĚNÉ PODLE ISO 16016
Vysoké učení technické v Brně FSI Energetický ústav	Druh dokumentu VÝROBNÍ VÝKRES	Název <b>VODNÍ BLOK</b>	
	Kreslil PETR TOMČAN	Číslo dokumentu <b>VD1</b>	
	Datum vydání 8.4.2021		

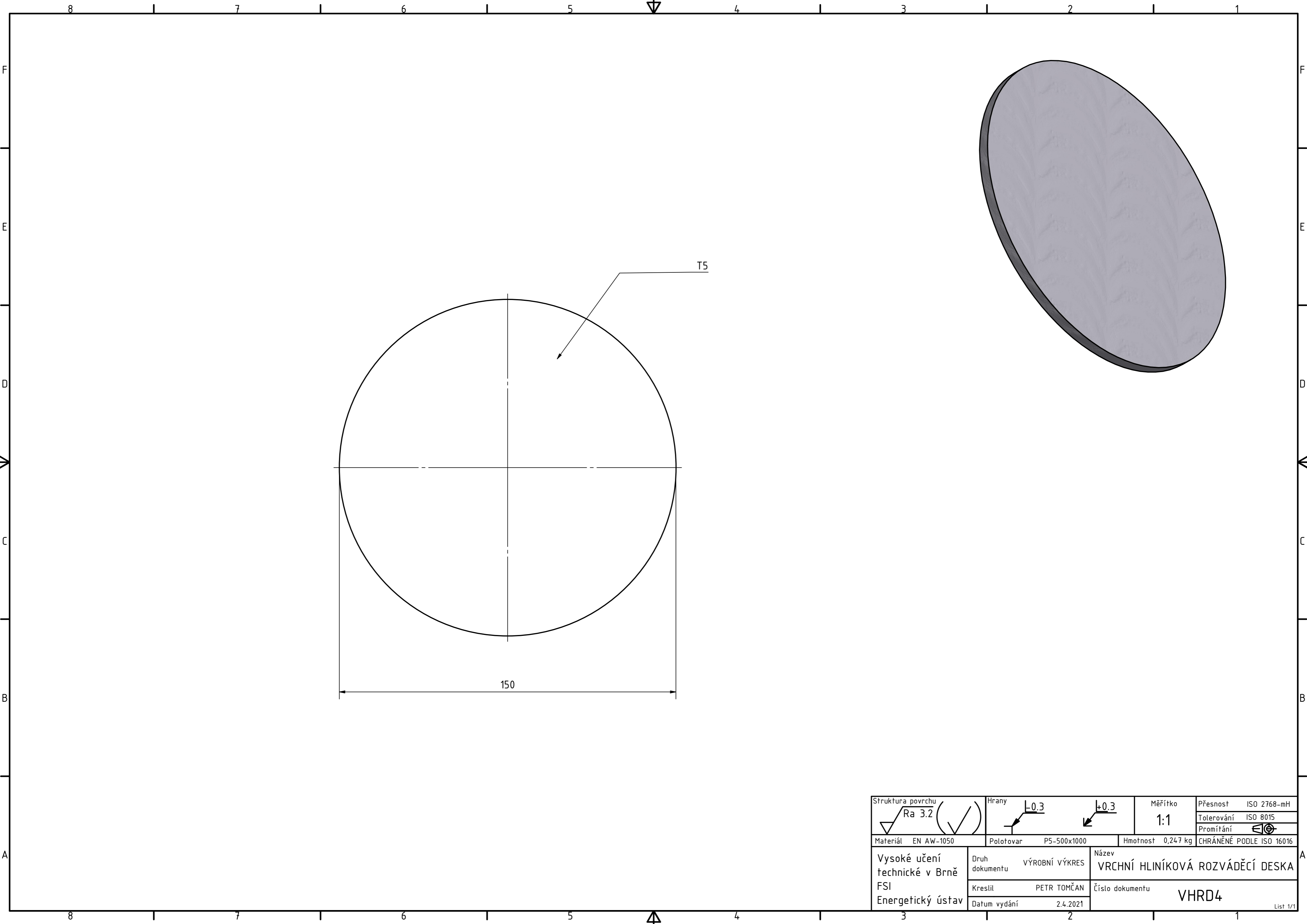


Struktura povrchu Ra 3.2	Hrany L-0.3	Měřítko 1:1	Přesnost ISO 2768-mH
Materiál EN CW-004A	Polotovary □190-10	Hmotnost 1,518 kg	Tolerování ISO 8015
Vysoké učení technické v Brně FSI Energetický ústav		Druh dokumentu VÝROBNÍ VÝKRES	Promitání ☑
Kreslil PETR TOMČAN		Název MĚĎĚNÁ DESKA	CHRÁNĚNÉ PODLE ISO 16016
Datum vydání 23.3.2021		Číslo dokumentu MD2	

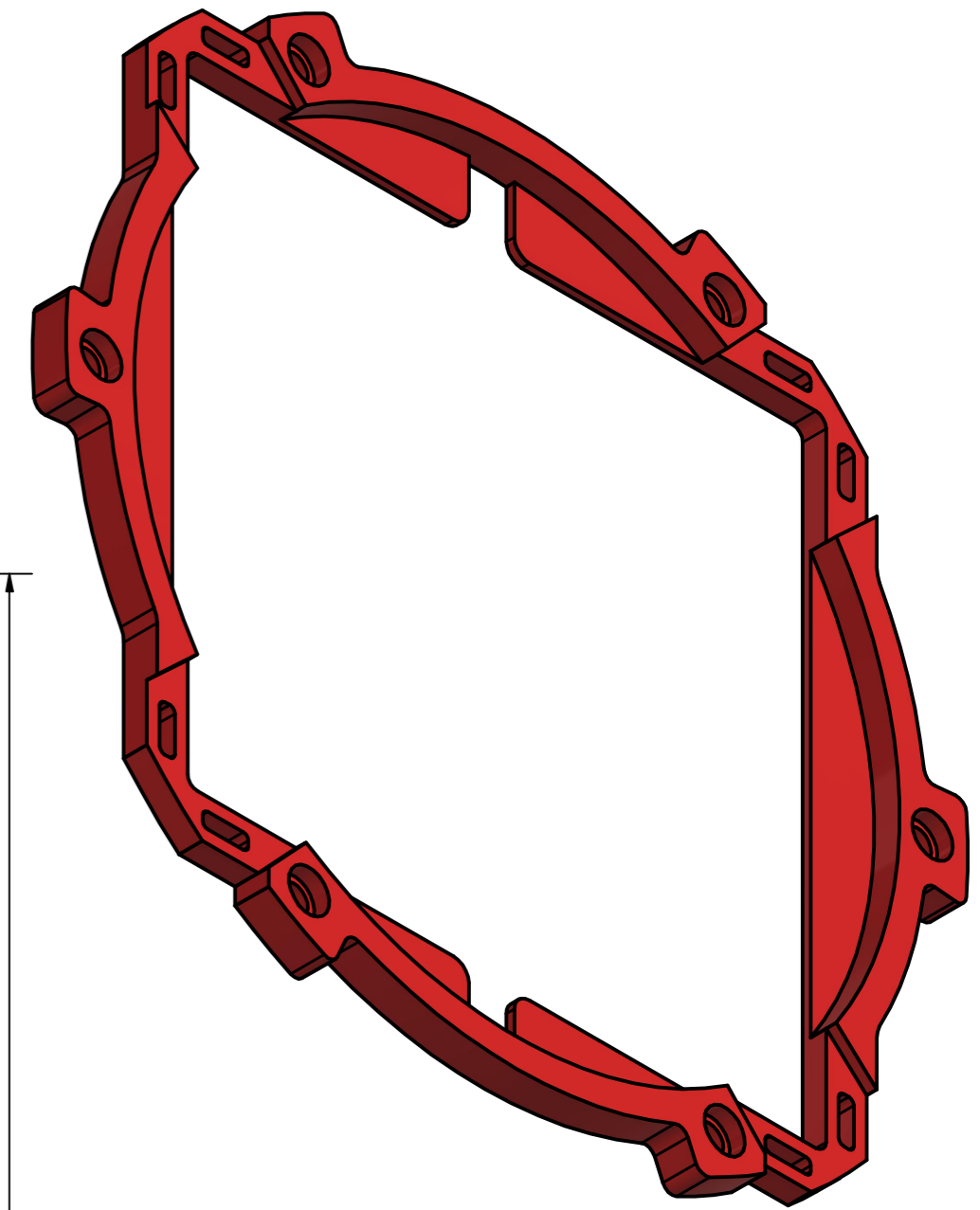
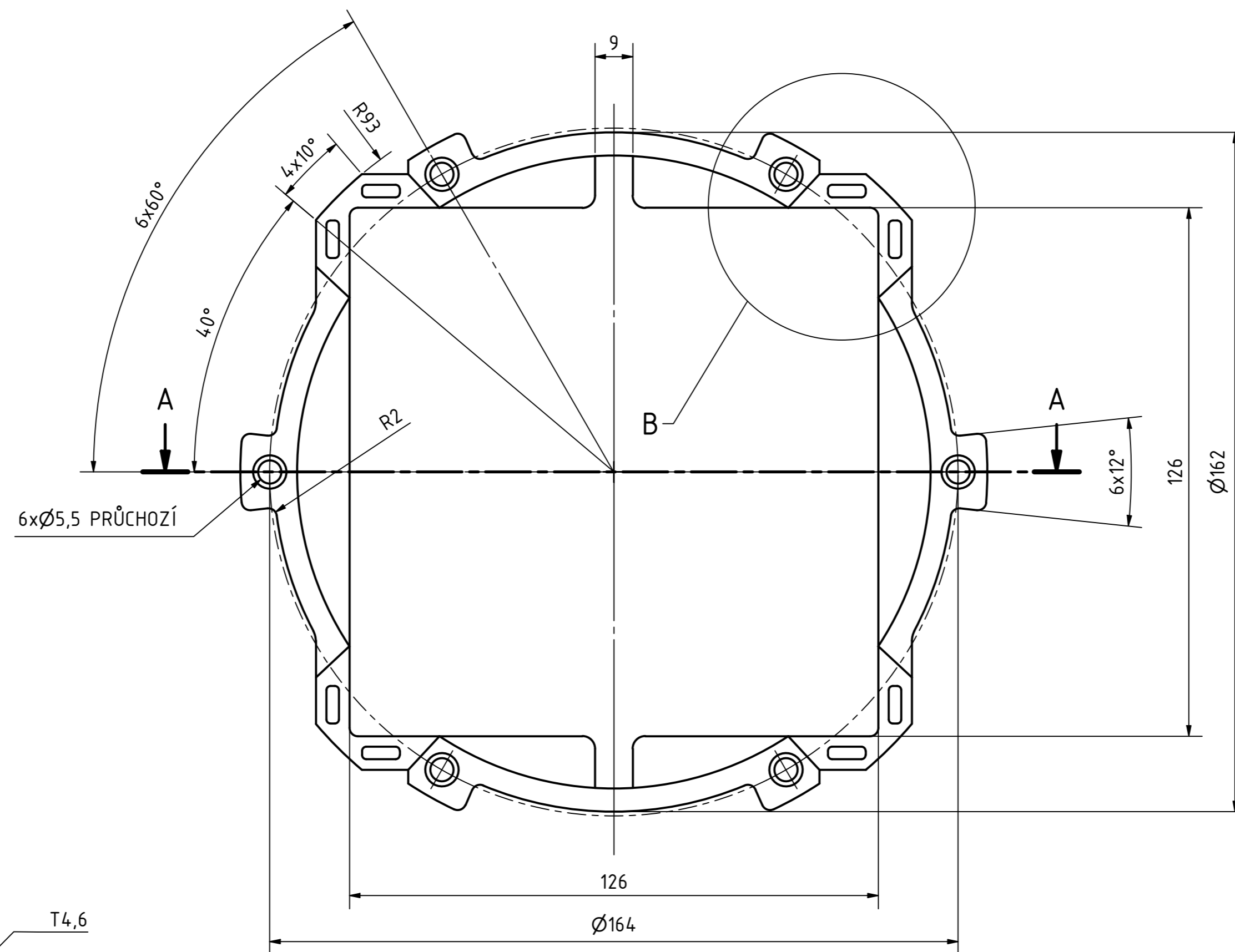


Struktura povrchu Ra 3.2 (✓)	Hrany L0.3	Měřítko 1:1	Přesnost ISO 2768-mH
Materiál EN AW-1050	Polotovary P5-500x1000	Hmotnost 0,249 kg	Tolerování ISO 8015
Vysoké učení technické v Brně FSI Energetický ústav	Druh dokumentu VÝROBNÍ VÝKRES	Název SPODNÍ HLINÍKOVÁ ROZVÁDĚČÍ DESKA	Promítání ☑
	Kreslil PETR TOMČAN	Číslo dokumentu SHRD3	
	Datum vydání 26.3.2021		

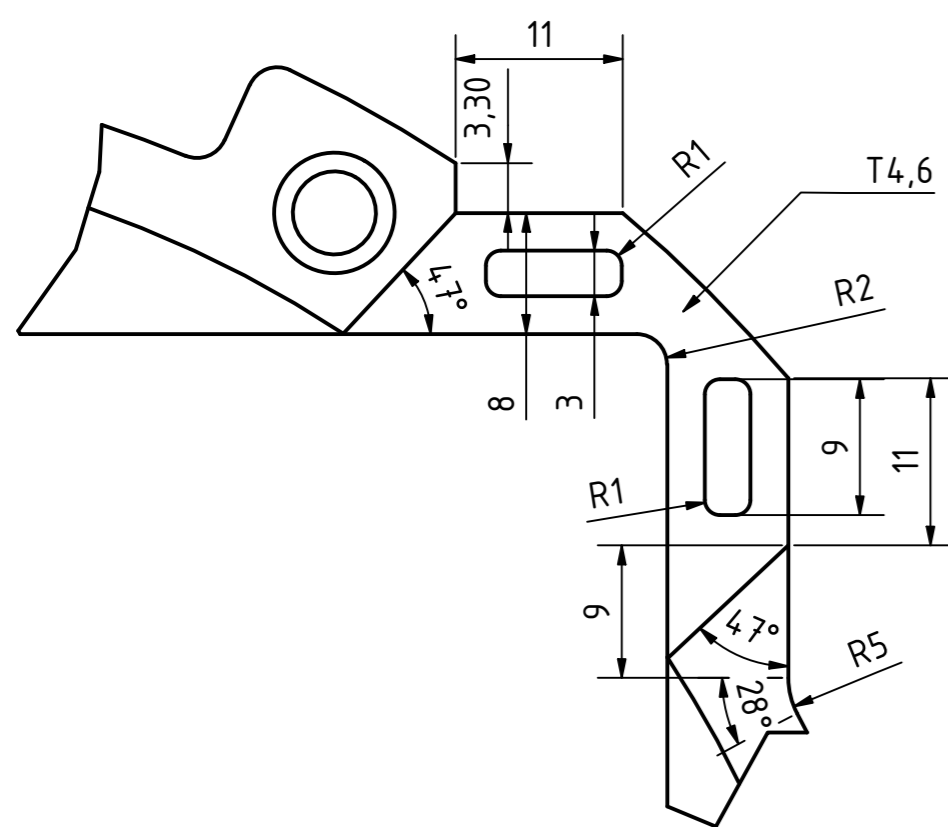




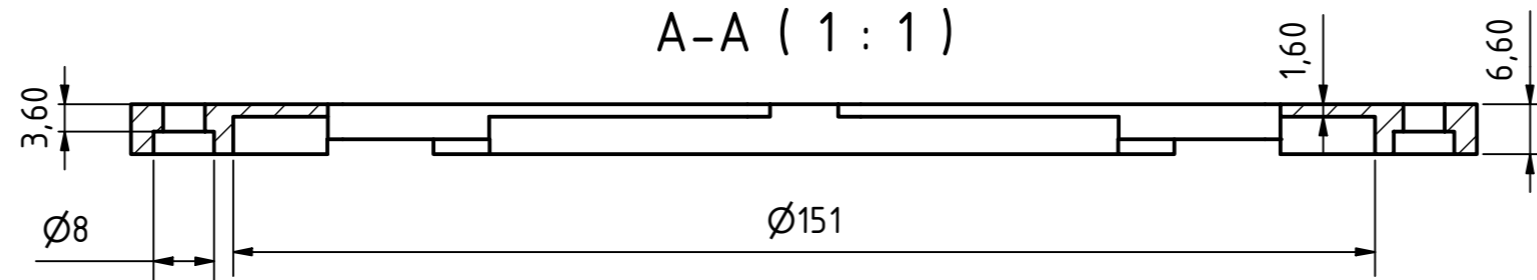
Struktura povrchu Ra 3.2	Hrany L0.3	Měřítko 1:1	Přesnost ISO 2768-mH
Materiál EN AW-1050	Polotovary P5-500x1000	Hmotnost 0,247 kg	Tolerování ISO 8015
Vysoké učení technické v Brně FSI Energetický ústav	Druh dokumentu VÝROBNÍ VÝKRES	Název VRCHNÍ HLINÍKOVÁ ROZVÁDĚČÍ DESKA	Promítání CHRÁNĚNÉ PODLE ISO 16016
	Kreslil PETR TOMČAN	Číslo dokumentu VHRD4	
	Datum vydání 2.4.2021		



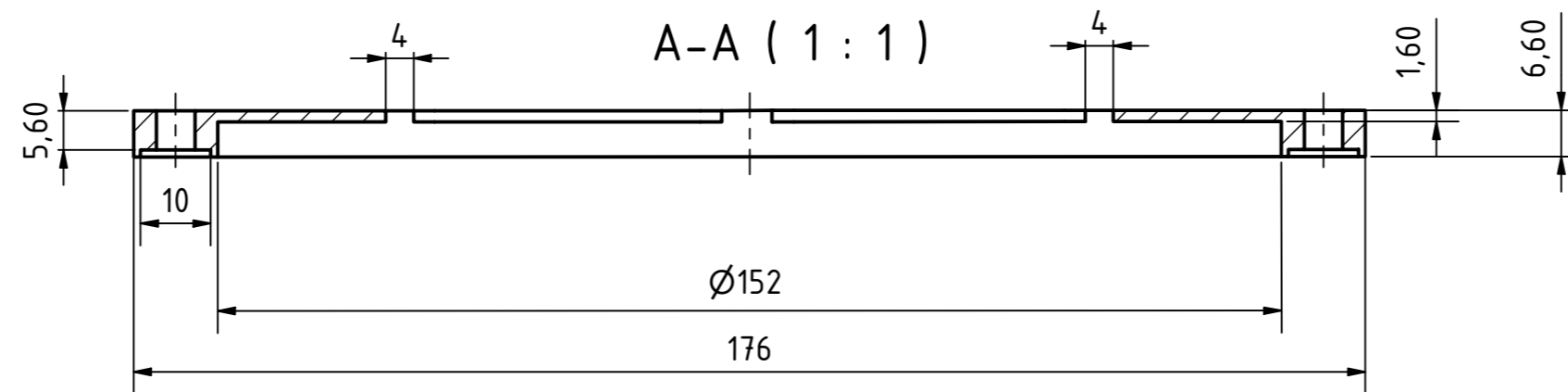
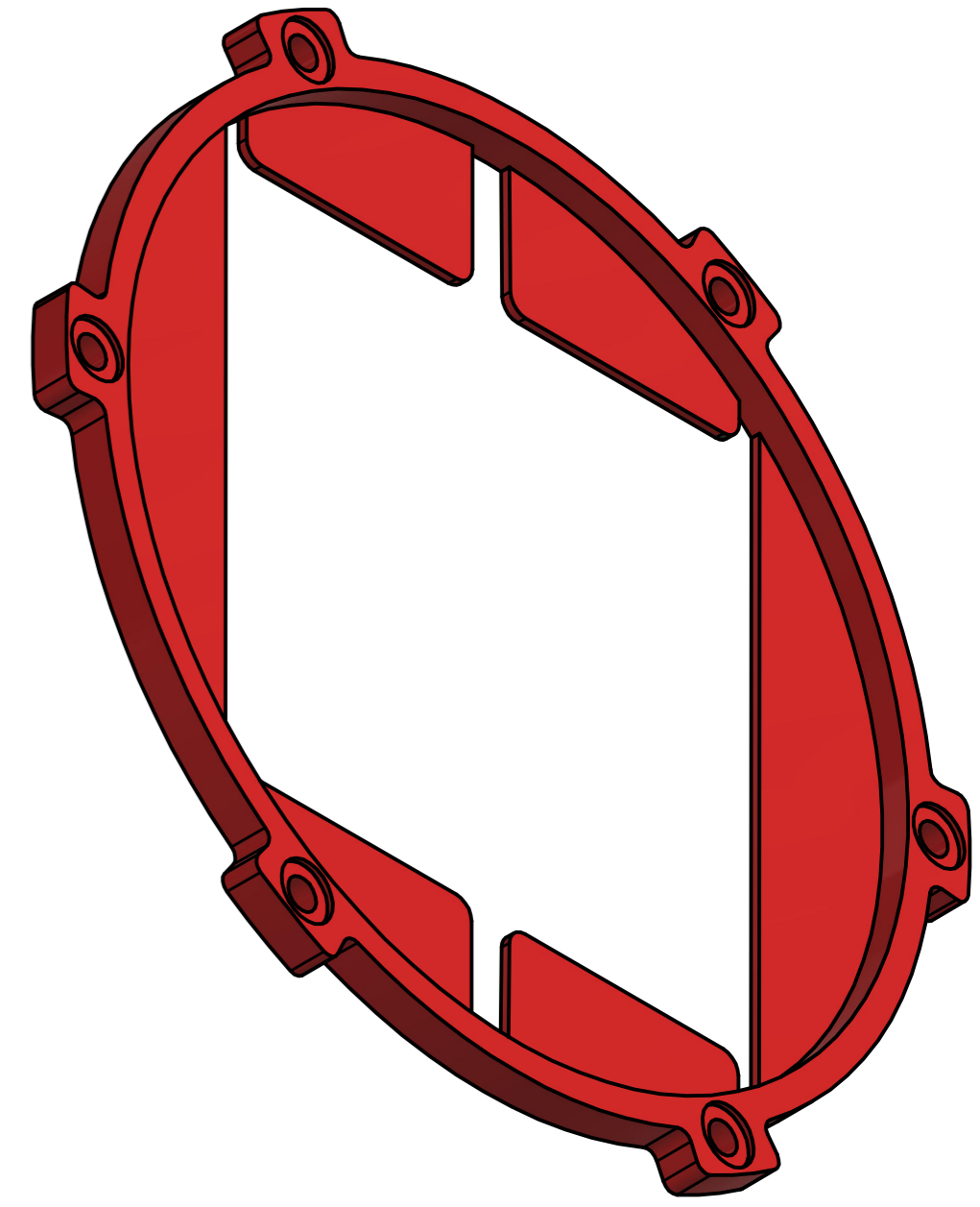
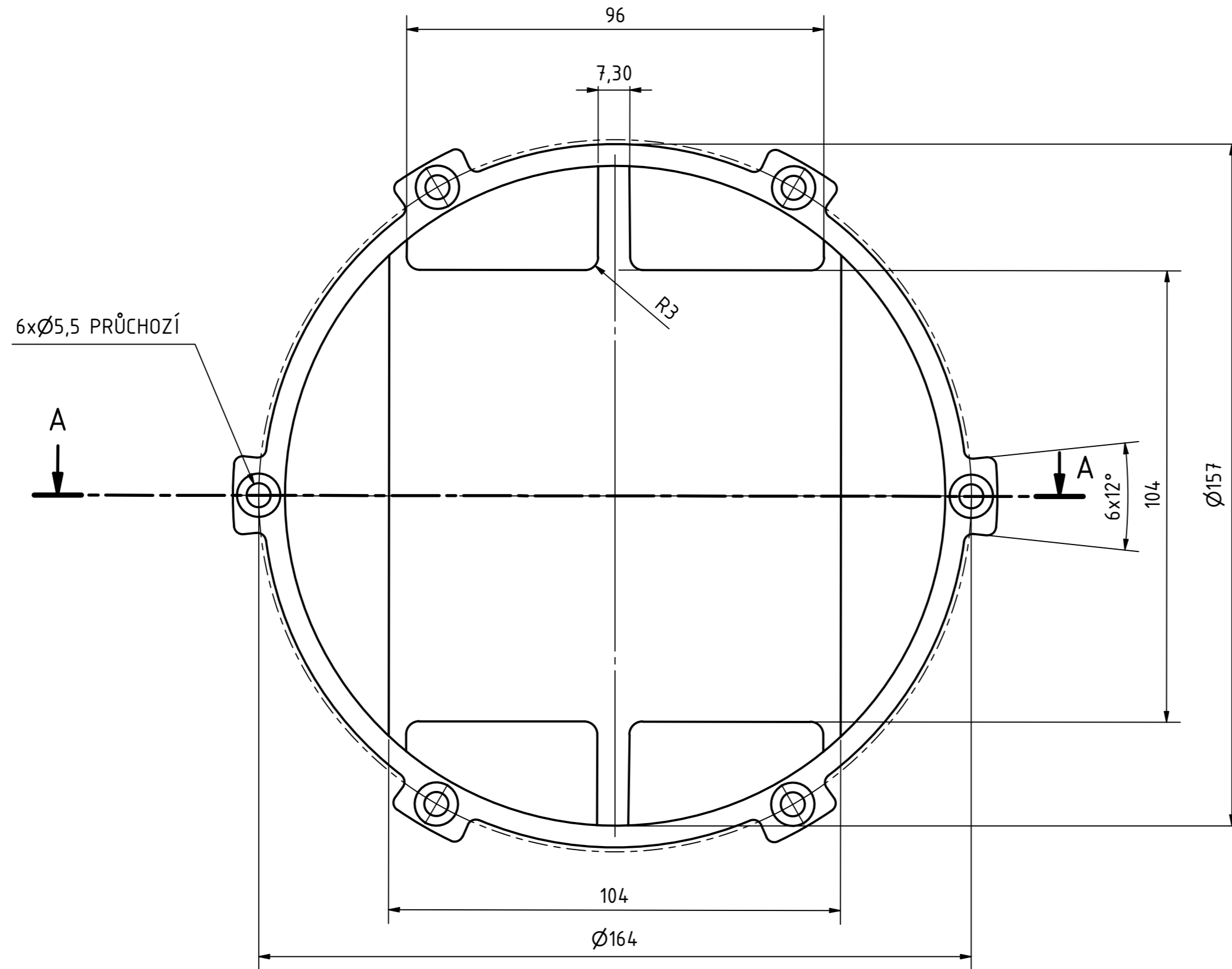
B ( 2 : 1 )



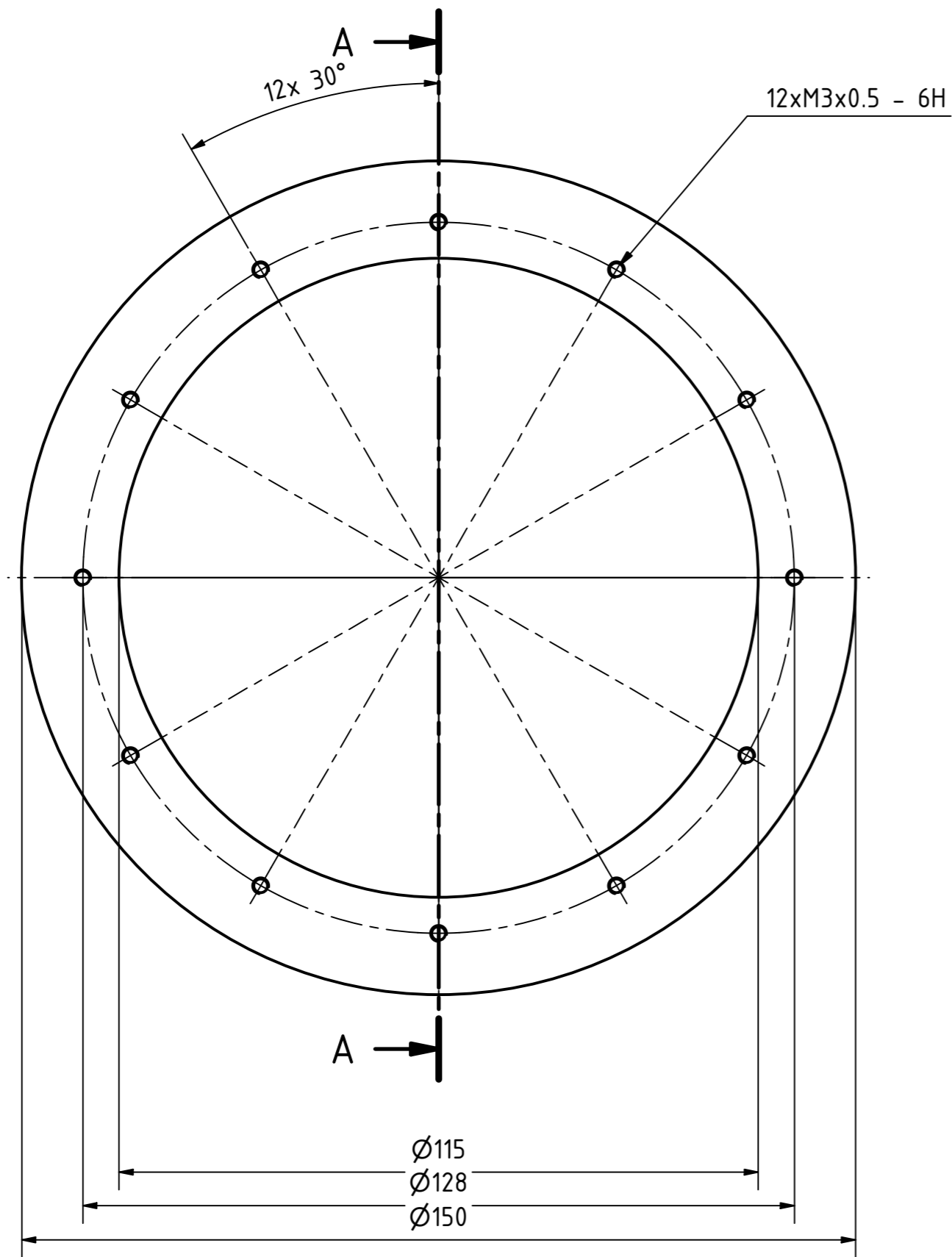
A-A ( 1 : 1 )



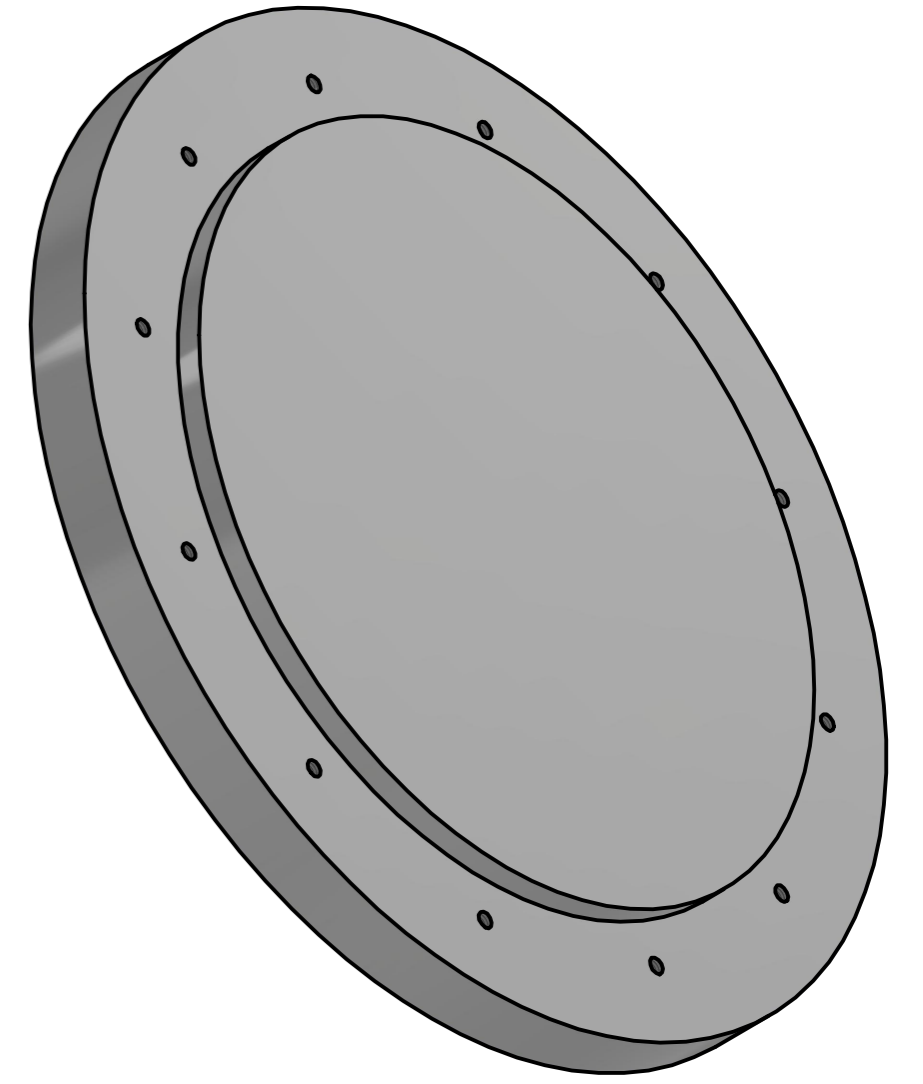
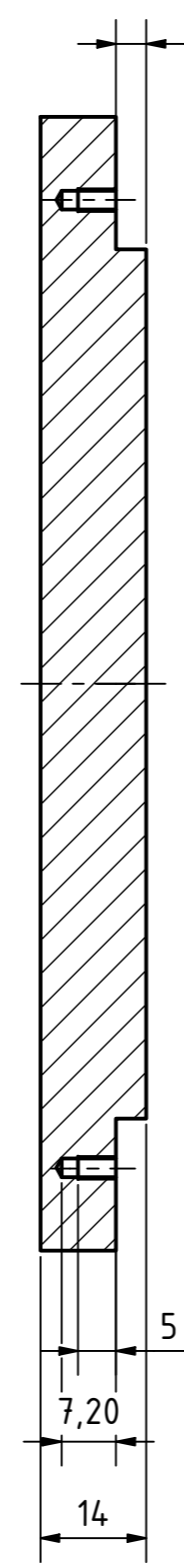
Struktura povrchu Ra 3.2 (✓)	Hrany L-0.3	Měřítko 1:1	Přesnost ISO 2768-mH
			Tolerování ISO 8015
			Promítání ☑
Materiál PLA	Polotovary ø1,75-STRUNA	Hmotnost 0,031 kg	CHRÁNĚNÉ PODLE ISO 16016
Vysoké učení technické v Brně FSI Energetický ústav	Druh dokumentu VÝROBNÍ VÝKRES	Název <b>SPODNÍ FIXAČNÍ OBRUČ</b>	
	Kreslil PETR TOMČAN	Číslo dokumentu SF05	
	Datum vydání 7.4.2021		



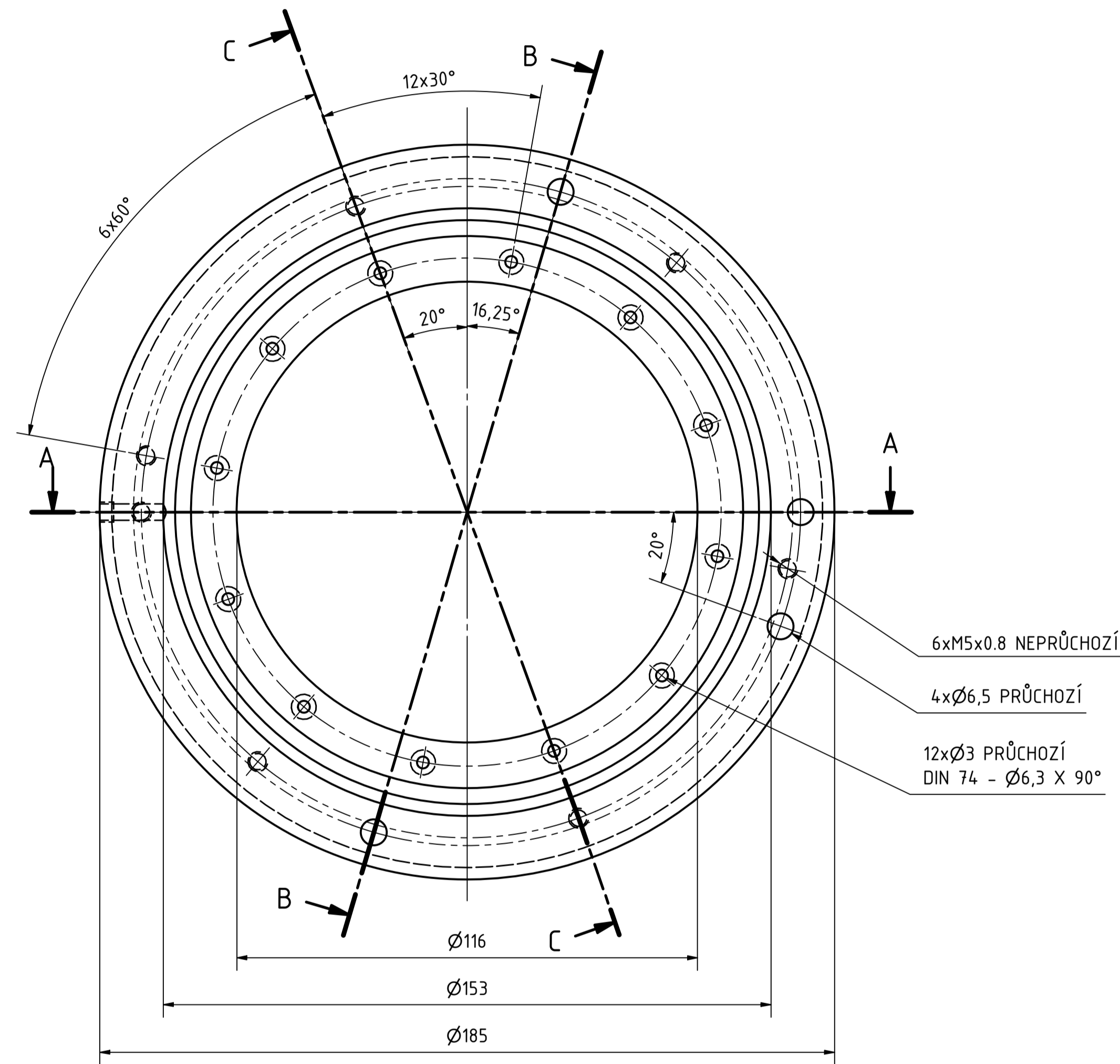
Struktura povrchu Ra 3.2 (✓)	Hrany L0.3	Měřítko 1:1	Přesnost ISO 2768-mH
			Tolerování ISO 8015
			Promítání ☑
Materiál PLA	Polotovary Ø1,75-STRUNA	Hmotnost 0,037 kg	CHRÁNĚNÉ PODLE ISO 16016
Vysoké učení technické v Brně FSI Energetický ústav	Druh dokumentu VÝROBNÍ VÝKRES	Název <b>VRCHNÍ FIXAČNÍ OBRUČ</b>	
	Kreslil PETR TOMČAN	Číslo dokumentu VF06	
	Datum vydání 7.4.2021		



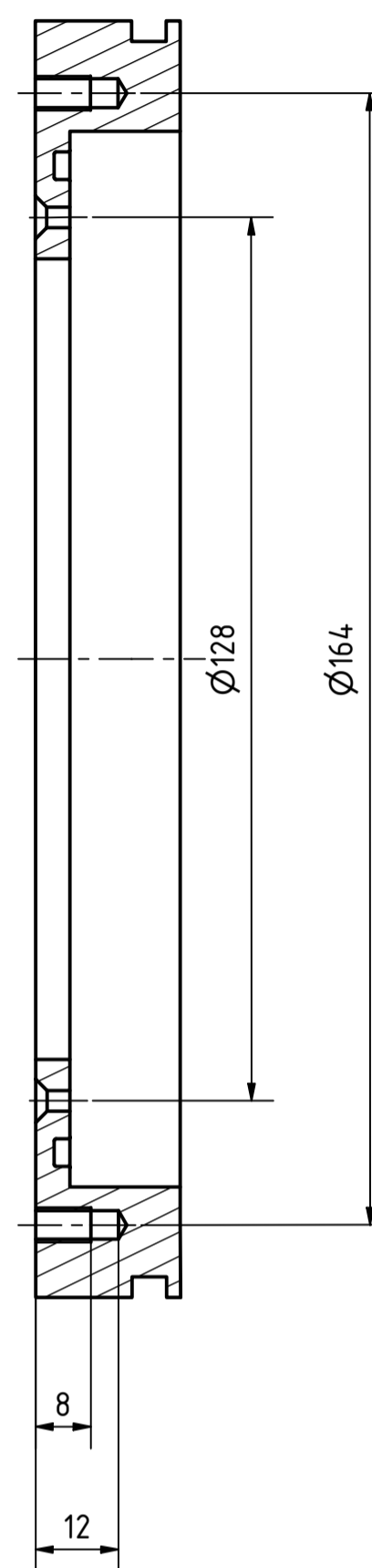
A-A ( 1 : 1 )



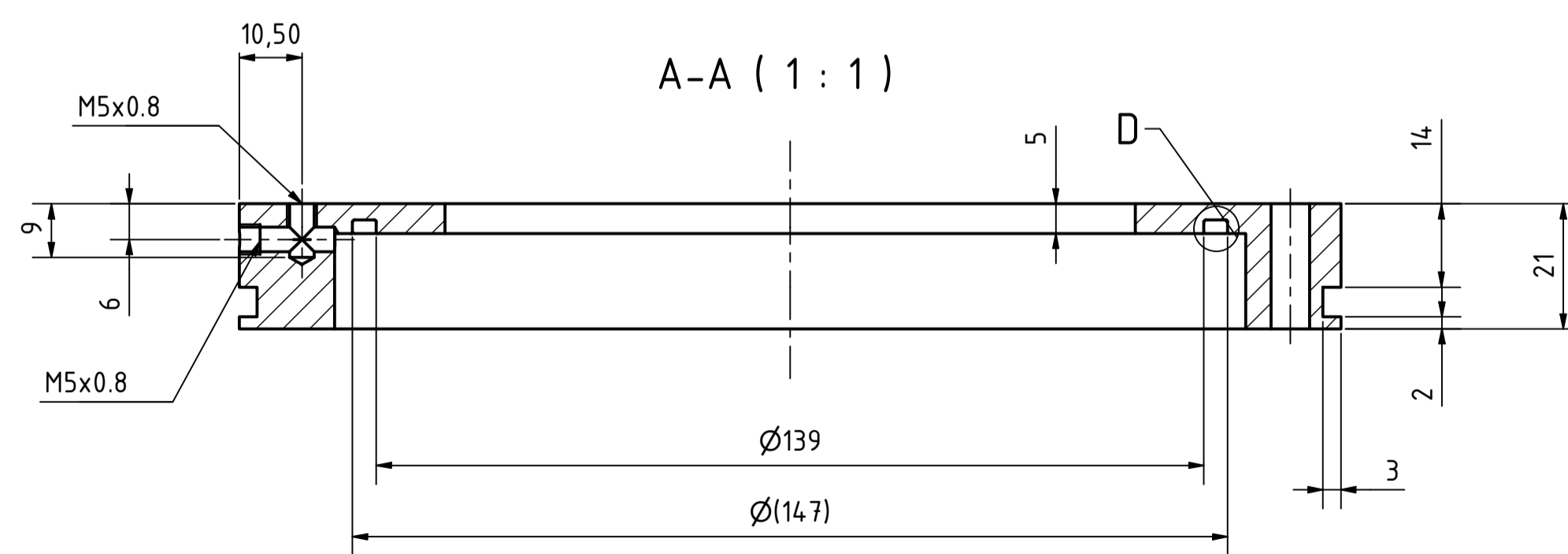
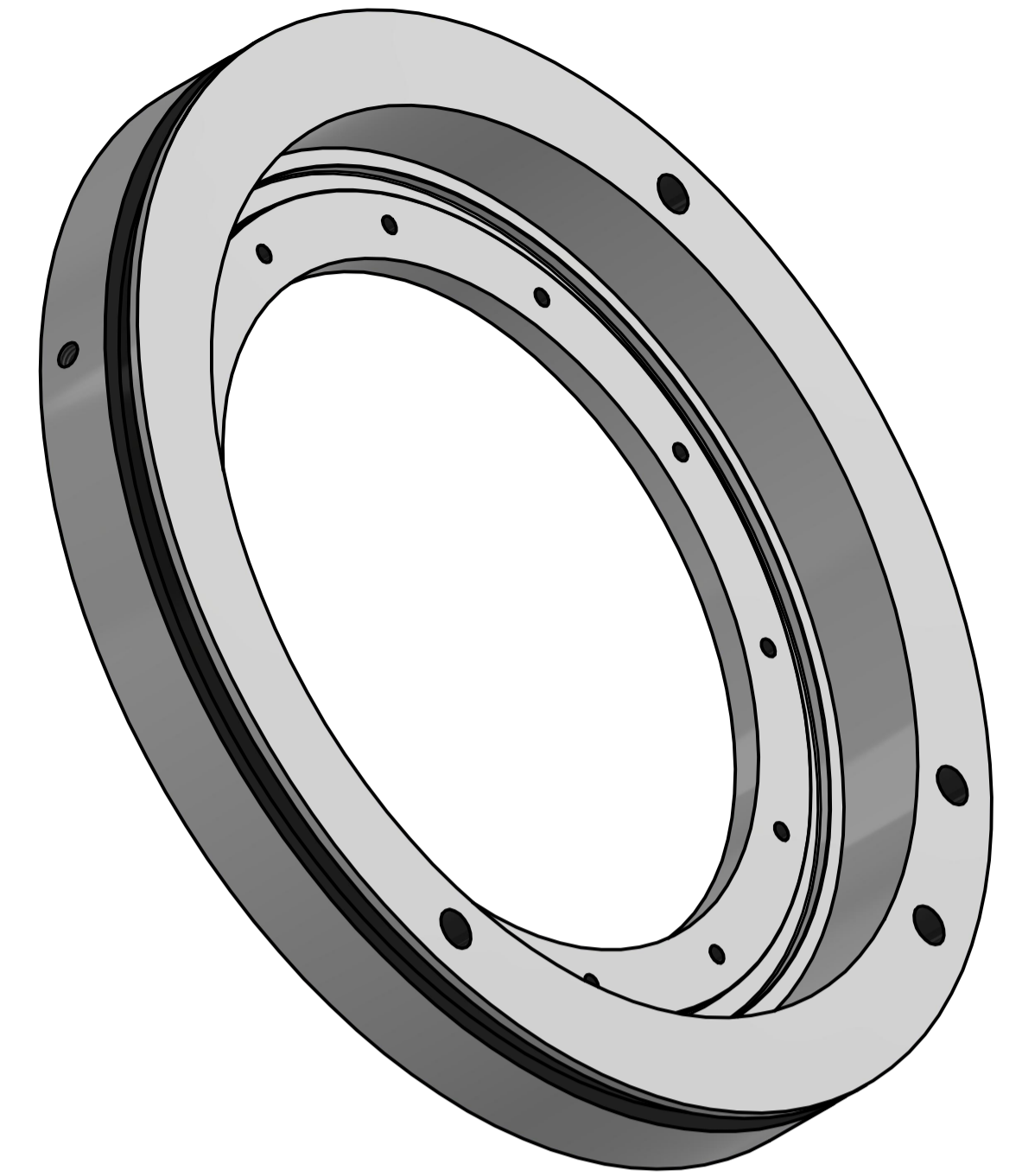
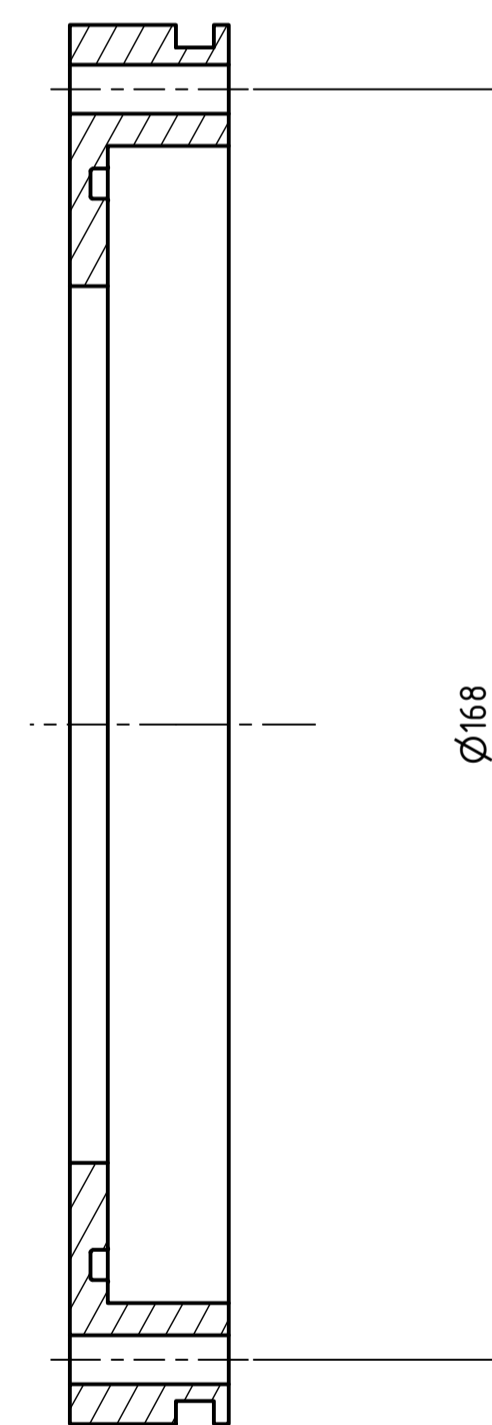
Struktura povrchu Ra 3.2	Hrany L0.3	Měřítko 1:1	Přesnost ISO 2768-mH
Materiál EN AW-6060	Polotovary Ø180-22	Hmotnost 0,610 kg	Tolerování ISO 8015
Vysoké učení technické v Brně FSI Energetický ústav		Druh dokumentu VÝROBNÍ VÝKRES	Promítání CHRNĚNÉ PODLE ISO 16016
		Kreslil PETR TOMČAN	Název VRCHNÍ POZOROVACÍ DESKA
		Datum vydání 5.4.2021	Číslo dokumentu VPD7



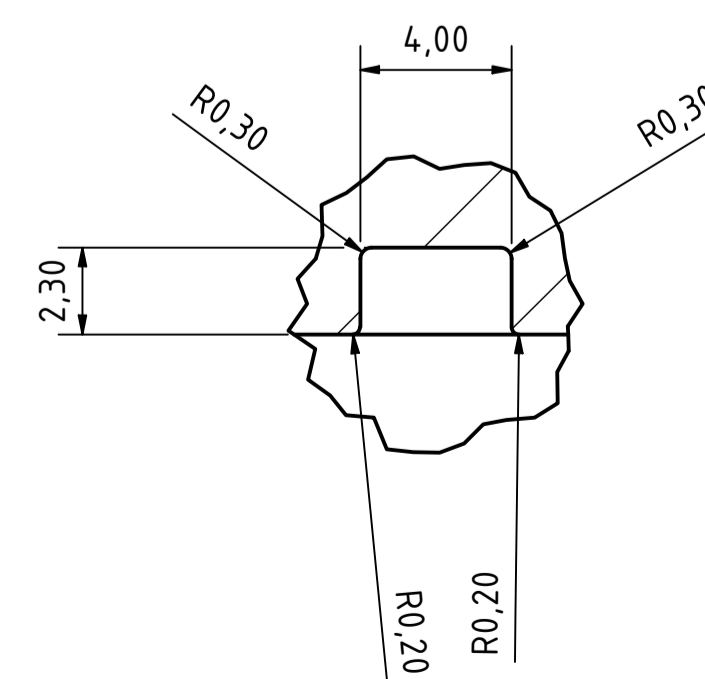
C-C (1:1)



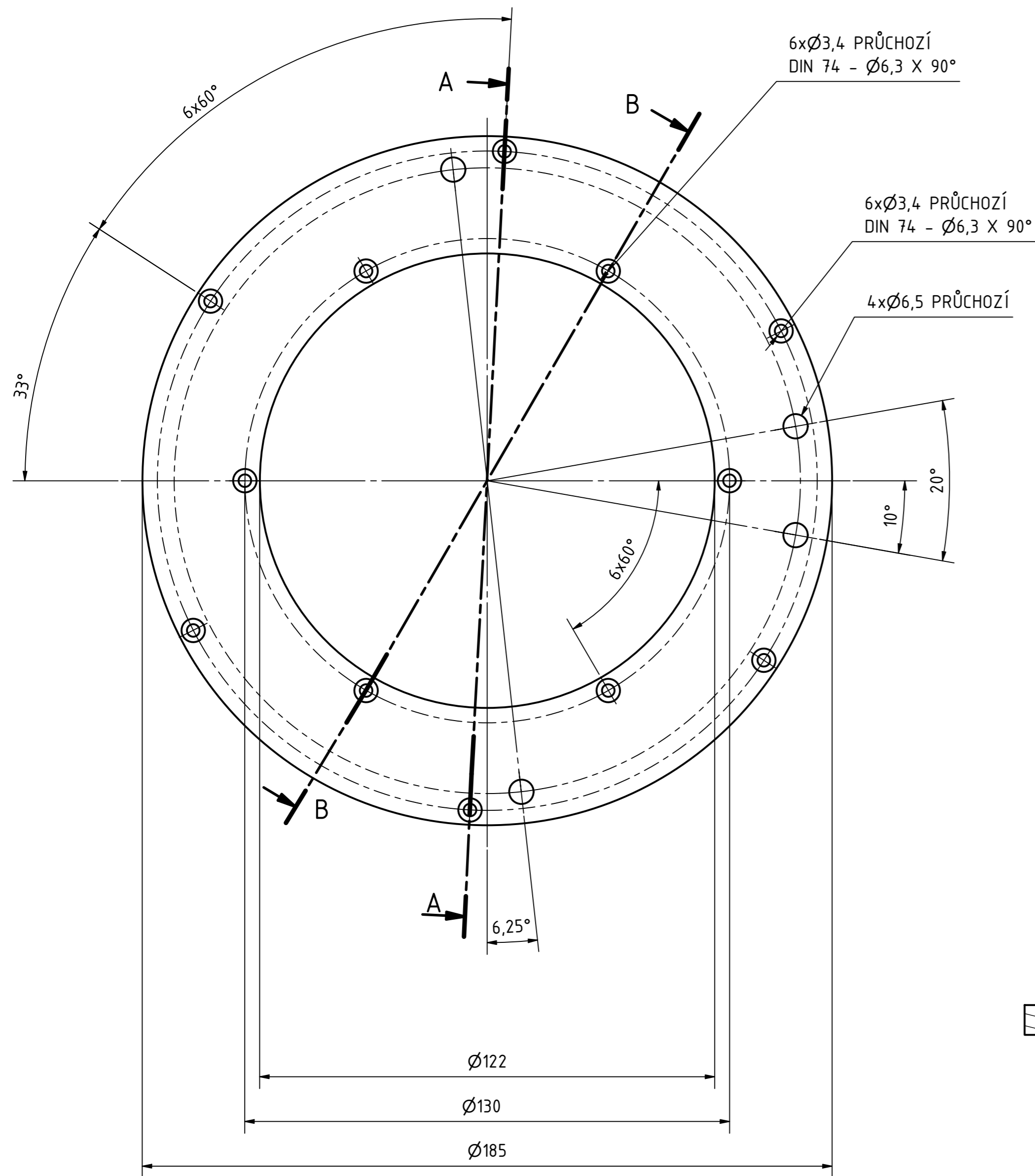
B-B (1:1)



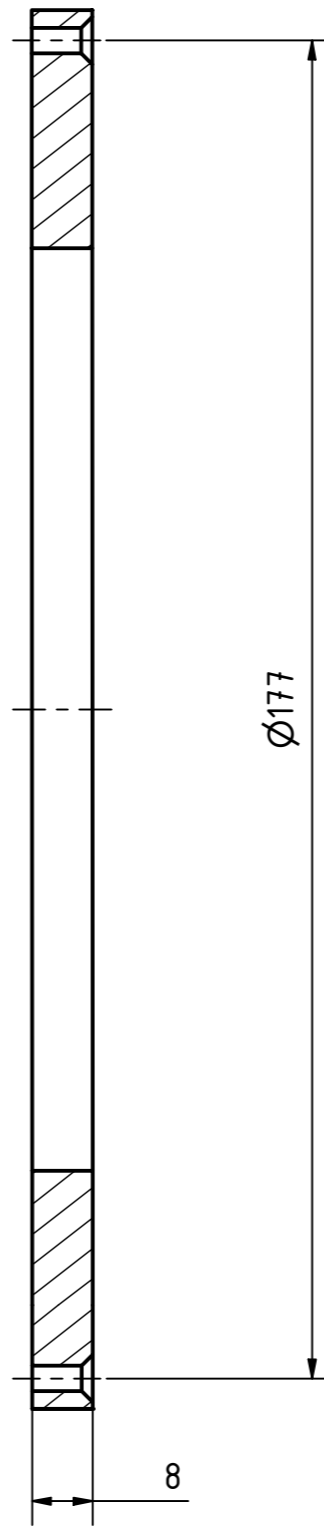
D (5:1)



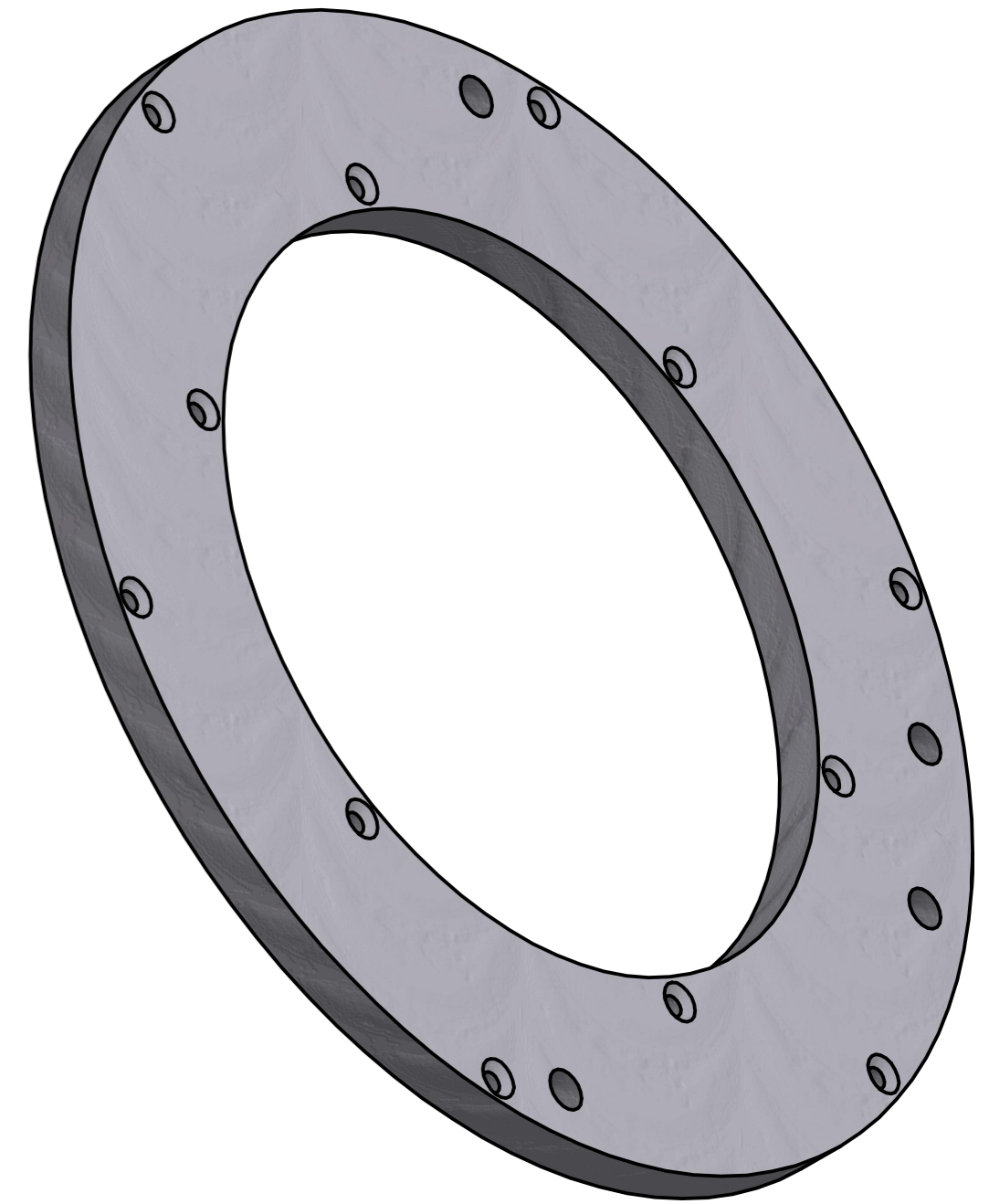
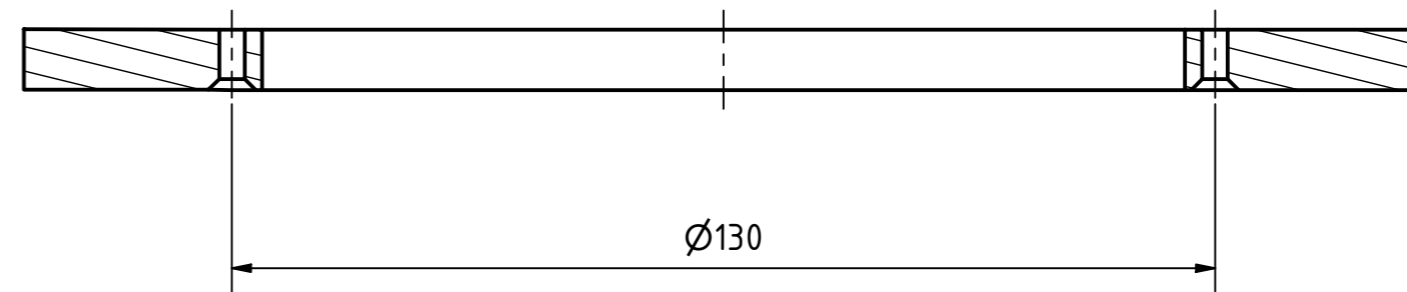
Struktura povrchu Ra 3.2 (✓)	Hrany 0.3	Měřítko 1:1	Přesnost ISO 2768-mH
			Tolerování ISO 8015
			Promítání E
Materiál PC	Polotovary □190-22	Hmotnost 0,240 kg	CHRÁNĚNÉ PODLE ISO 16016
Vysoké učení technické v Brně FSI Energetický ústav	Druh dokumentu VÝROBNÍ VÝKRES	Název <b>UPÍNAČÍ POLYKARBONÁT</b>	
	Kreslil PETR TOMČAN	Číslo dokumentu <b>UP8</b>	
	Datum vydání 15.4.2021		



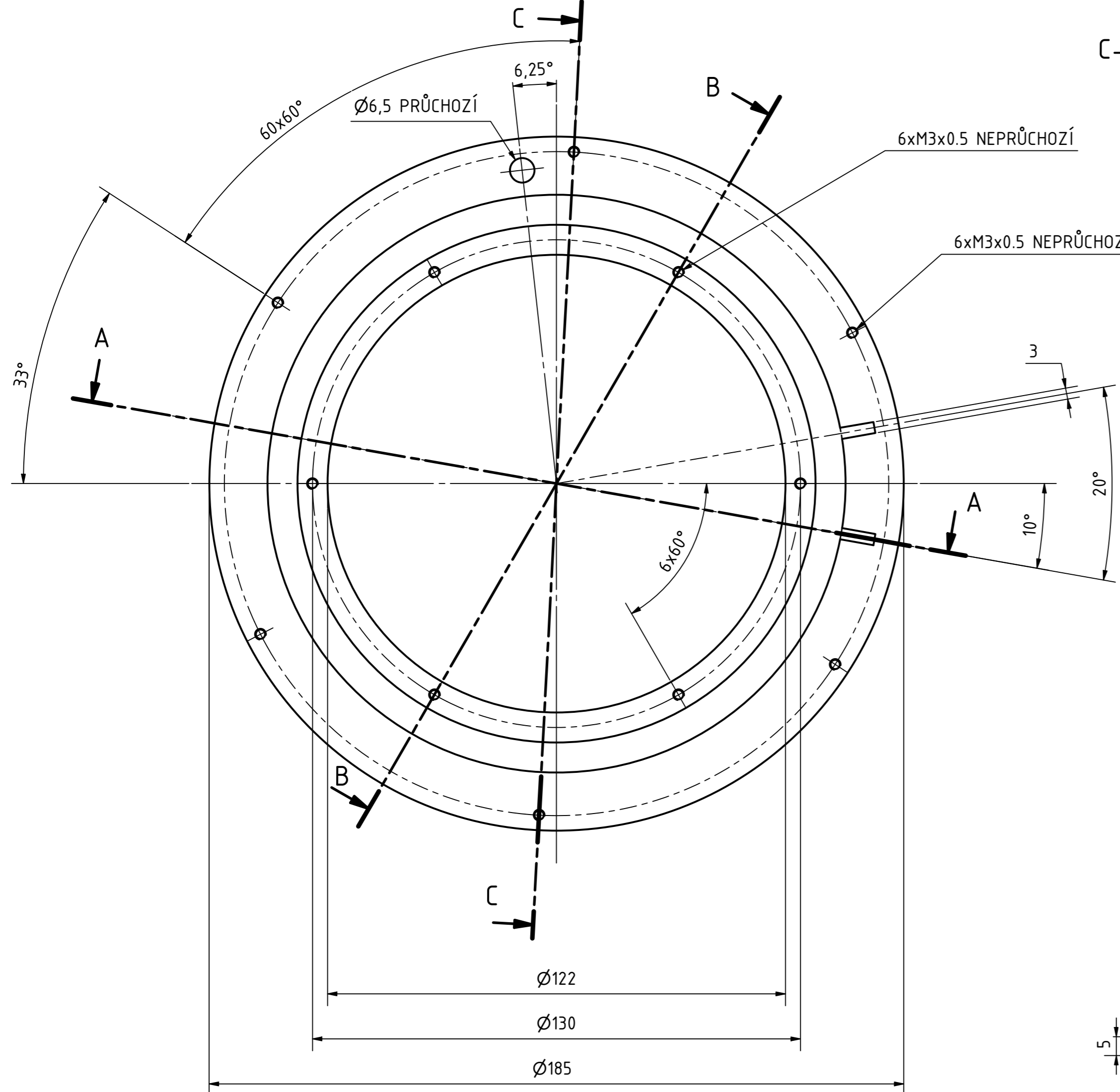
A-A ( 1 : 1 )



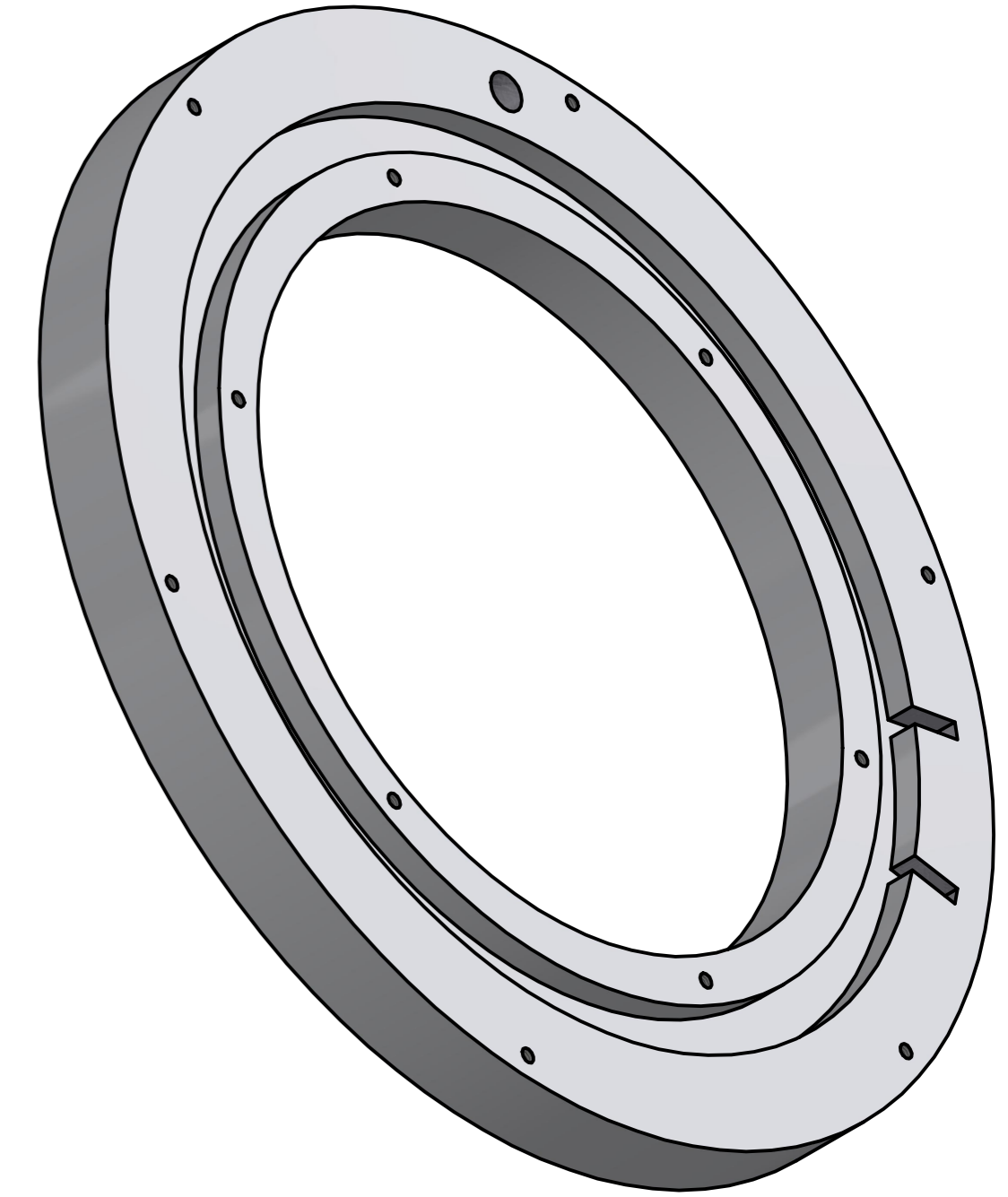
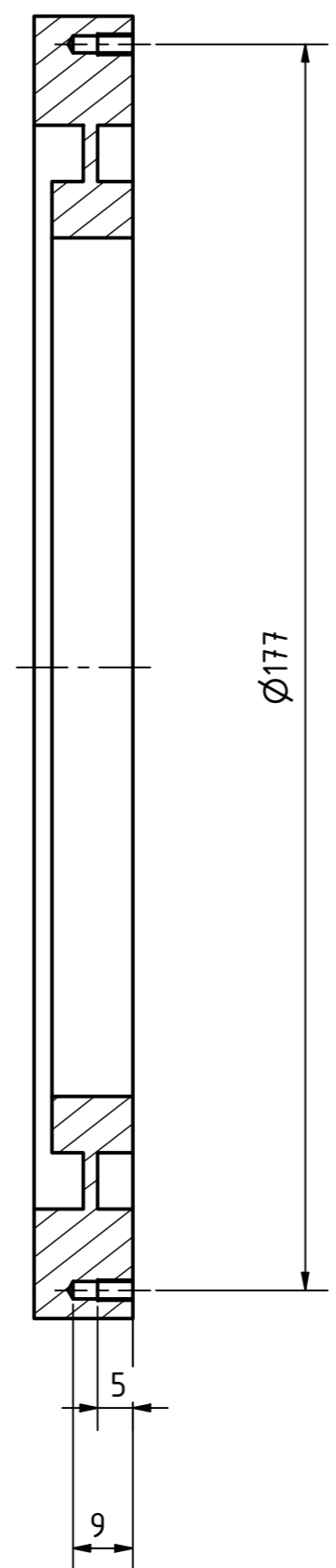
B-B ( 1 : 1 )



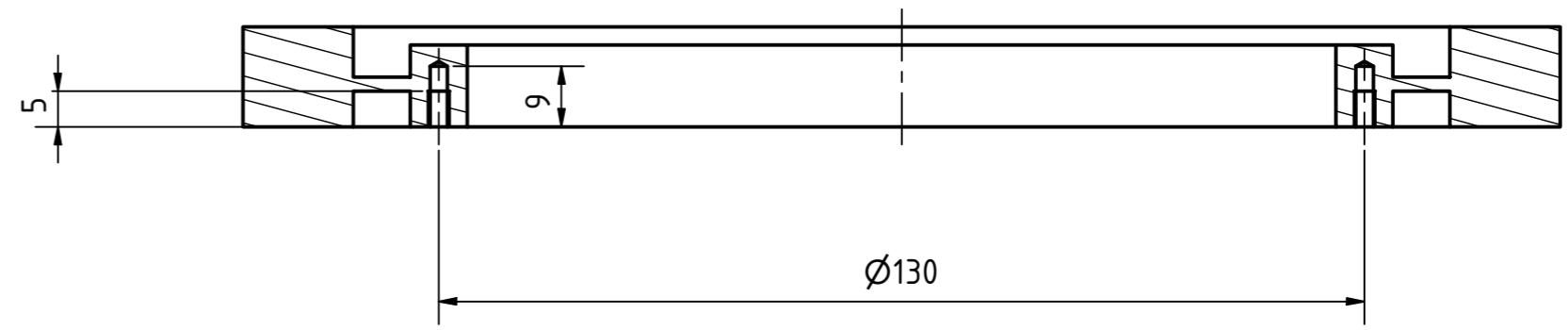
Struktura povrchu $\sqrt{\text{Ra 3.2}}$	Hrany $\sqrt{0.3}$	Měřítko 1:1	Přesnost ISO 2768-mH
Materiál PC	Polotovary $\square 190-22$	Hmotnost 0,143 kg	Tolerování ISO 8015
Vysoké učení technické v Brně FSI Energetický ústav	Druh dokumentu VÝROBNÍ VÝKRES	Název POLYKARBONÁTOVÝ PODPŮRNÝ PRSTENEC	Promítání 
	Kreslil PETR TOMČAN	Číslo dokumentu PPP9	
	Datum vydání 18.4.2021		



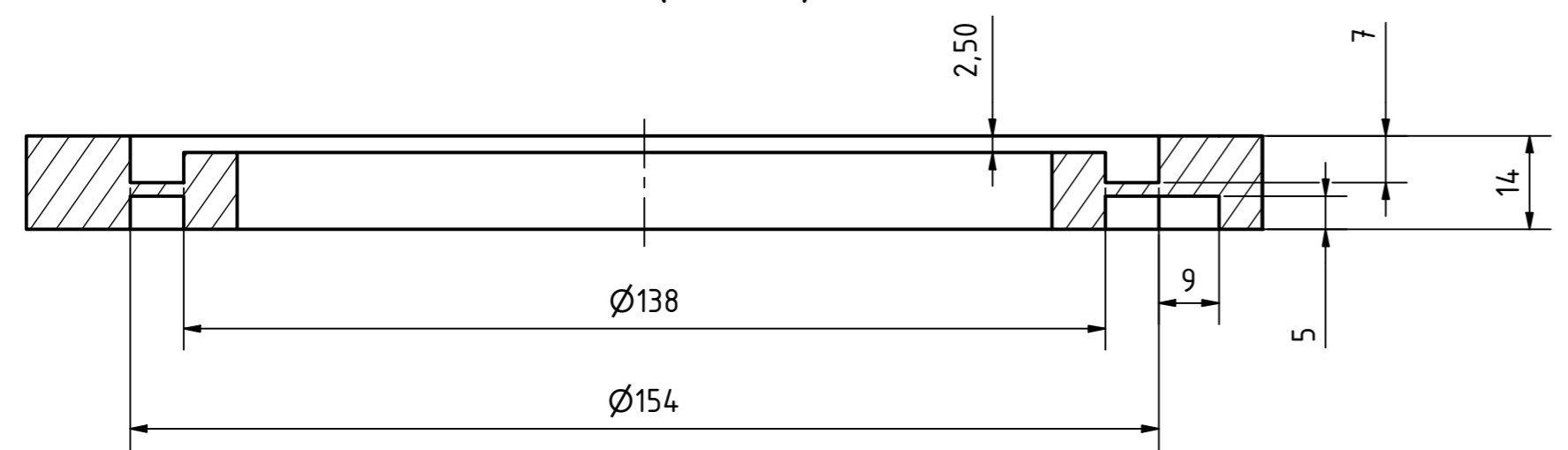
C-C ( 1 : 1 )



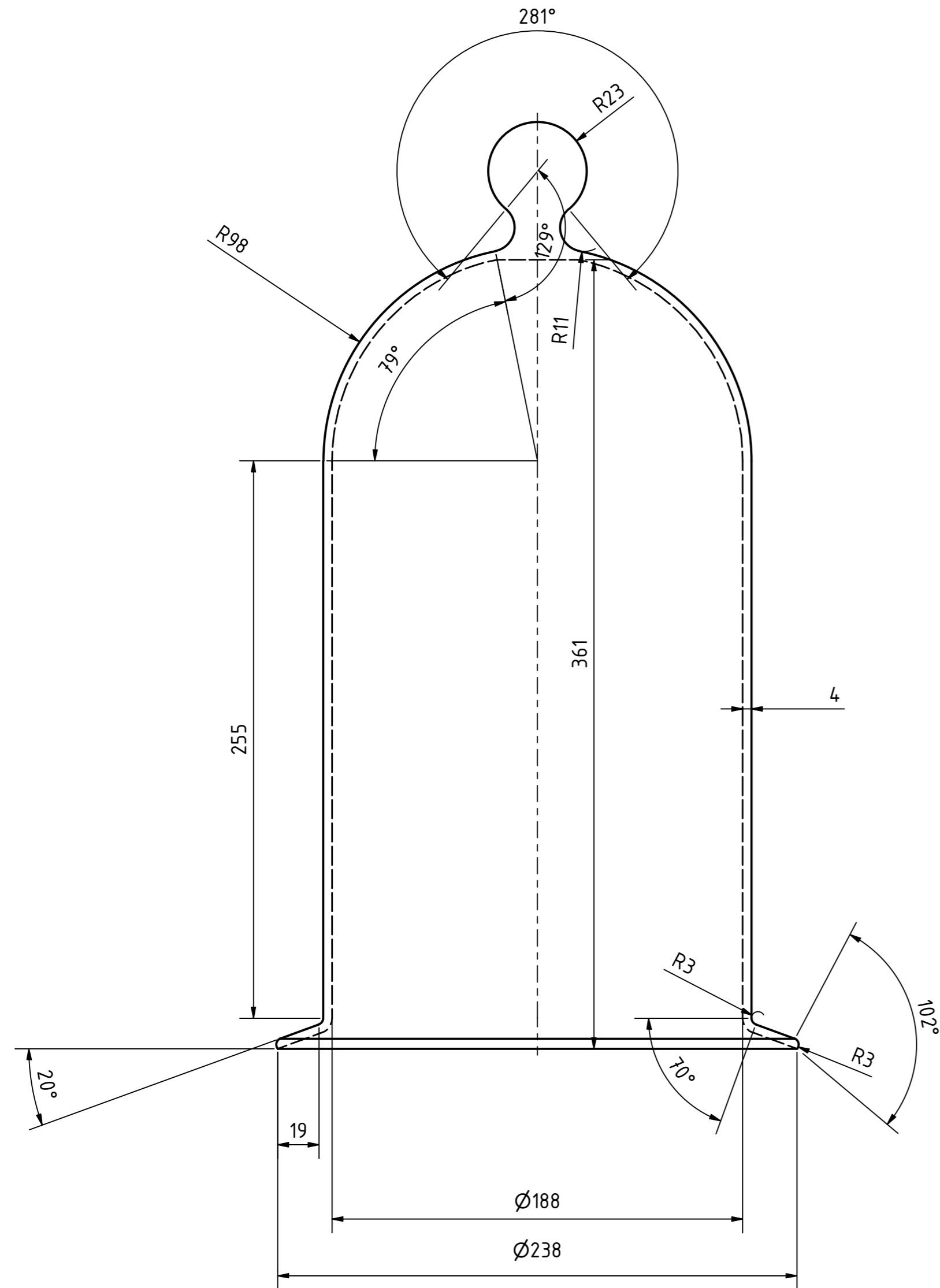
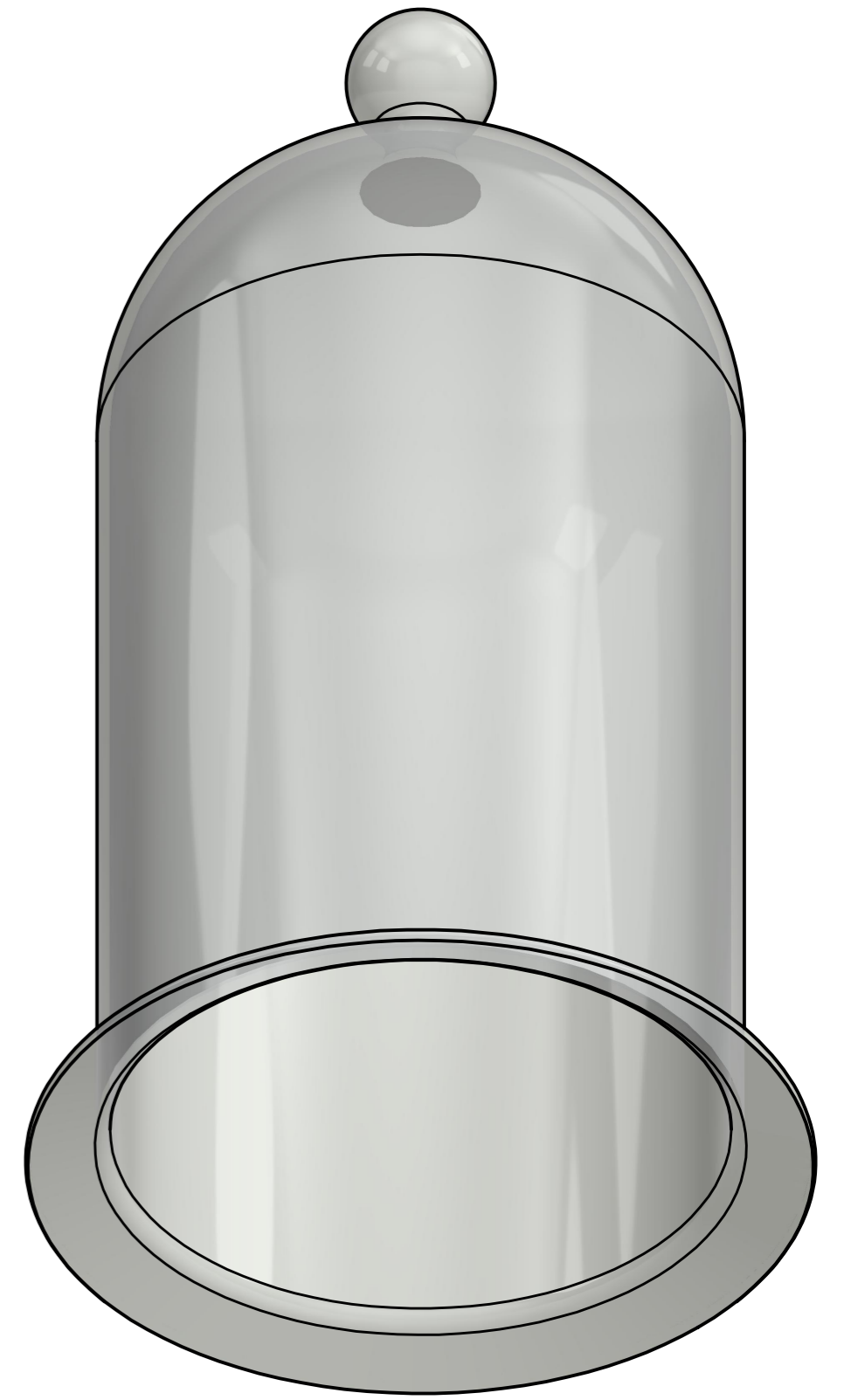
B-B ( 1 : 1 )



A-A ( 1 : 1 )

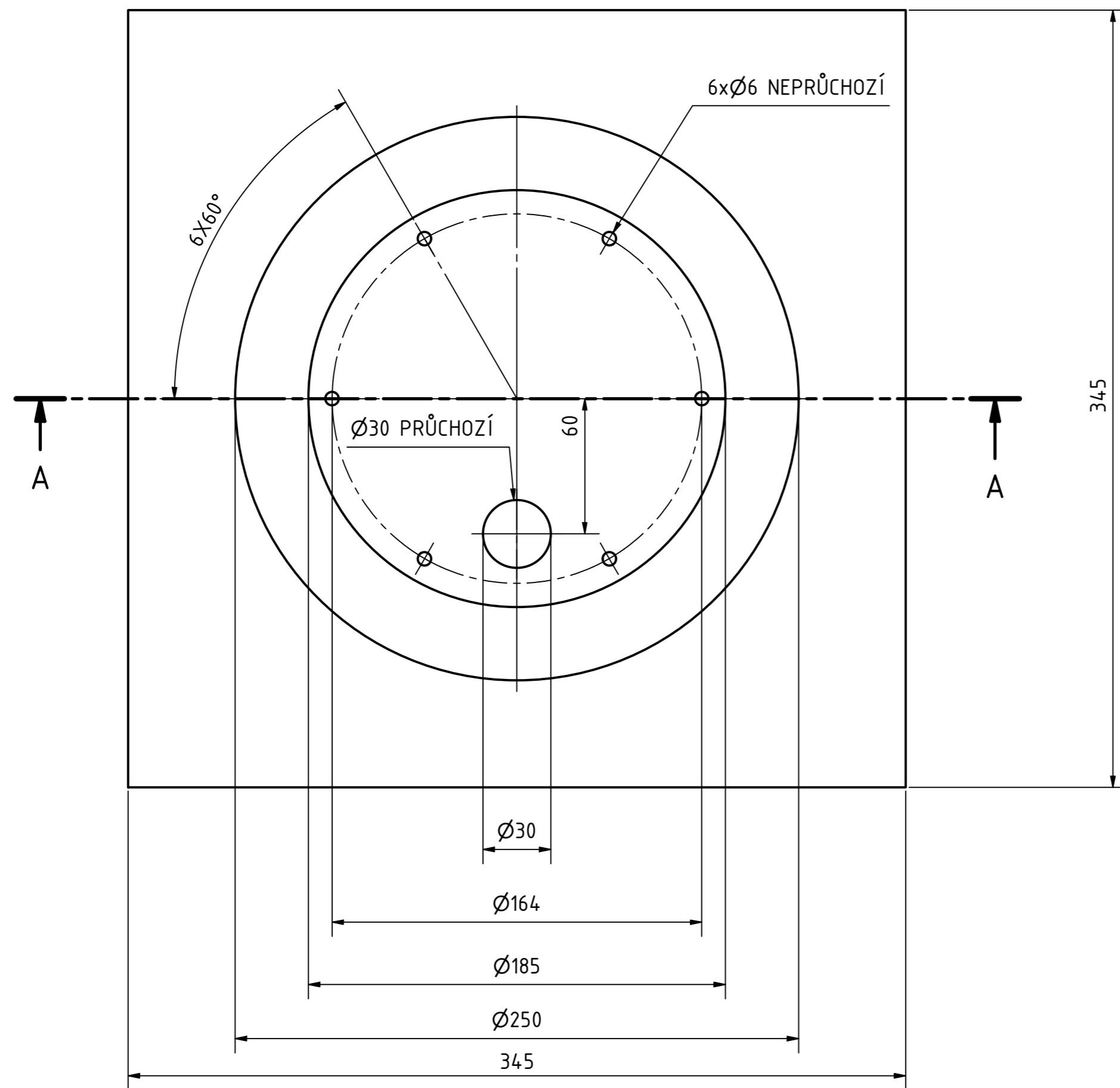


Struktura povrchu $\sqrt{Ra\ 3,2}$	Hrany $\sqrt{L\ 0,3}$	$\sqrt{L\ 0,3}$	Měřítko 1:1	Přesnost ISO 2768-mH
Materiál PC	Polotovary $\square 190-22$	Hmotnost 0,191 kg	Tolerování ISO 8015	
Vysoké učení technické v Brně FSI Energetický ústav			Druh dokumentu VÝROBNÍ VÝKRES	Název POLYKARBONÁTOVÁ NÁDRŽKA
			Kreslil PETR TOMČAN	Číslo dokumentu PN10
			Datum vydání 9.4.2021	CHRÁNĚNÉ PODLE ISO 16016

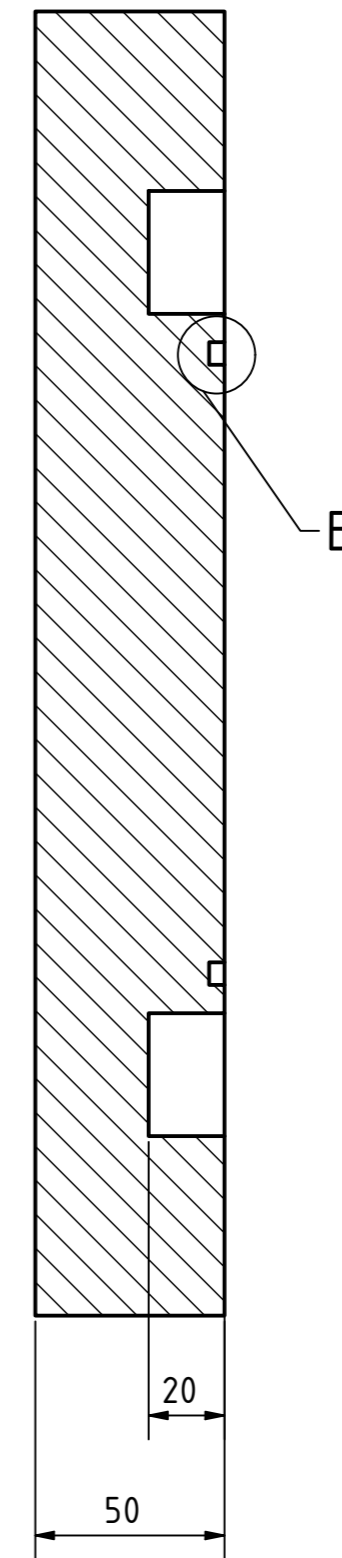


Struktura povrchu Ra 3.2 (✓)	Hrany L-0.3	L-0.3	Měřítko 1:2	Přesnost ISO 2768-mH
			Tolerování ISO 8015	
			Promítání ☑	
Materiál KŘEMENNÉ SKLO	Polotovary -	Hmotnost 2,128 kg	CHRÁNĚNÉ PODLE ISO 16016	
Vysoké učení technické v Brně FSI Energetický ústav	Druh dokumentu VÝROBNÍ VÝKRES	Název SKLENĚNÉ VÍKO		
	Kreslil PETR TOMČAN	Číslo dokumentu SV11		
	Datum vydání 14.3.2021			

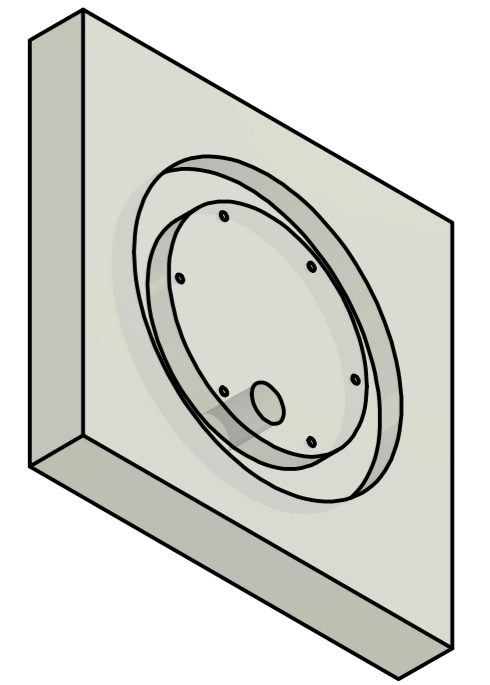
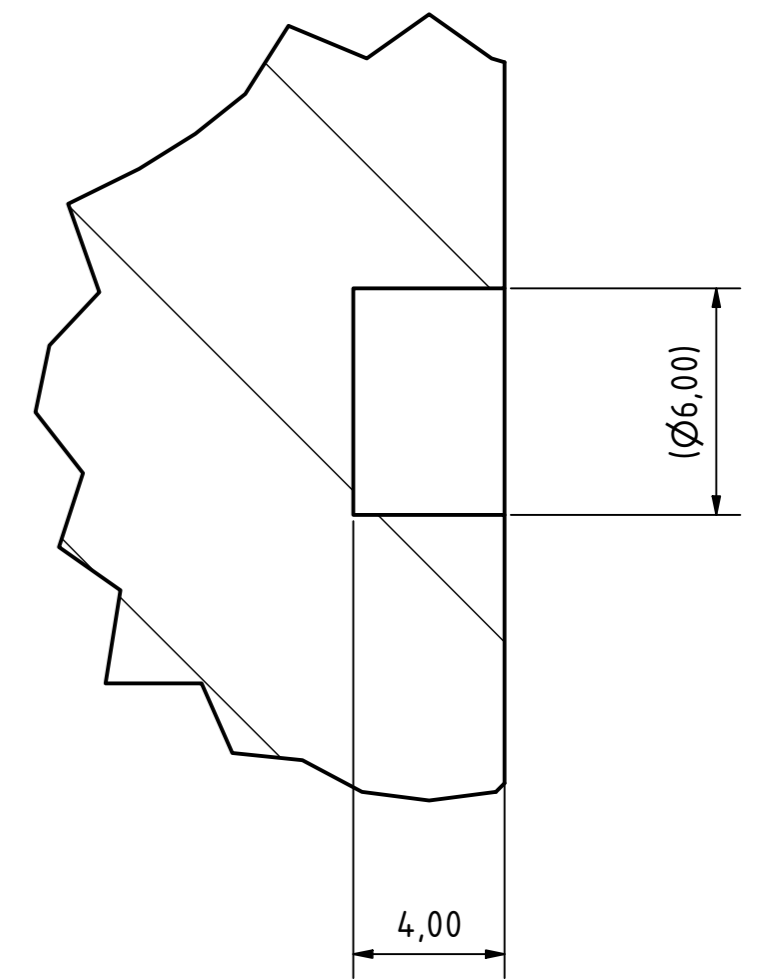




A-A (1:2)



B (5:1)



Struktura povrchu Ra 3.2	Hrany L0.3	Měřítka 1:2	Přesnost ISO 2768-mH
			Tolerování ISO 8015
			Promítání ☑
Materiál PC	Polotovary □350-50	Hmotnost 6,565 kg	CHRÁNĚNÉ PODLE ISO 16016
Vysoké učení technické v Brně FSI Energetický ústav	Druh dokumentu VÝROBNÍ VÝKRES	Název PODSTAVA	
	Kreslil PETR TOMČAN	Číslo dokumentu P12	
	Datum vydání 25.4.2021		