

**Vysoká škola logistiky o.p.s.**

**Ekonomické zhodnocení odpadového  
hospodářství**

(Bakalářská práce)

Přerov 2023

Tereza Volejníková



Vysoká škola  
logistiky  
o.p.s.

## Zadání bakalářské práce

studentka **Tereza Volejníková**  
studijní program **LOGISTIKA**  
obor **Logistika v dopravě**

Vedoucí Katedry bakalářského studia Vám ve smyslu čl. 22 Studijního a zkušebního řádu Vysoké školy logistiky o.p.s. pro studium v bakalářském studijním programu určuje tuto bakalářskou práci:

Název tématu: **Ekonomické zhodnocení odpadového hospodářství**

Cíl práce:

Zpracovat ekonomickou analýzu odpadového hospodářství vybrané obce, provést komparaci svozu odpadů outsourcingem a samotnou obcí.

Zásady pro vypracování:

Využijte teoretických východisek oboru logistika. Čerpejte z literatury doporučené vedoucím práce a při zpracování práce postupujte v souladu s pokyny VŠLG a doporučeními vedoucího práce. Části práce využívající neveřejné informace uveďte v samostatné příloze.

Bakalářskou práci zpracujte v těchto bodech:

Úvod

1. Vymezení základních pojmů, příslušná legislativa k problematice svozu odpadu
2. Charakteristika obce; analýza současného stavu
3. Návrh alternativního způsobu svozu odpadu
4. Ekonomické vyhodnocení, komparace

Závěr

Rozsah práce: 35 – 50 normostran textu

Seznam odborné literatury:

DUCHOŇ, Bedřich. Inženýrská ekonomika. Vyd. 1. Praha: C.H. Beck, 2007. 288 s. Beckovy ekonomické učebnice. ISBN 978-80-7179-763-0.

EISLER, Jan, KUNST, Jaromír a František ORAVA. Ekonomika dopravního systému. Vyd. 1. Praha: Oeconomica, 2011. 284 s. Vysokoškolská učebnice. ISBN 978-80-245-1759-9.

MACUROVÁ, Pavla, KLABUSAYOVÁ, Naděžda a Leo TVRDOŇ. Logistika. 2. upravené a doplněné vydání. Ostrava: VŠB-TU Ostrava, 2018. Series of economics textbooks, Faculty of Economics, VŠB-TU Ostrava, 2018, vol. 16. ISBN 978-80-248-4158-8.

Vedoucí bakalářské práce:

doc. Ing. Zdeněk Říha, Ph.D.


Datum zadání bakalářské práce:

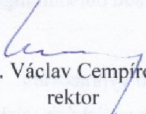
31. 10. 2022

Datum odevzdání bakalářské práce:

29. 4. 2023

Přerov 31. 10. 2022

  
Ing. et Ing. Iveta Dočkalíková, Ph.D.  
vedoucí katedry

  
prof. Ing. Václav Cempírek, Ph.D.  
rektor

## Čestné prohlášení

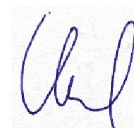
Prohlašuji, že předložená bakalářská práce je původní, a že jsem ji vypracovala samostatně. Prohlašuji, že citace použitých pramenů je úplná, a že jsem v práci neporušila autorská práva ve smyslu zákona č. 121/2000 Sb.; o autorském právu, o právech souvisejících s právem autorským a o změně některých zákonů (autorský zákon) ve znění pozdějších předpisů.

Prohlašuji, že jsem byla také seznámena s tím, že se na mou bakalářskou práci plně vztahuje zákon č. 121/2000 Sb., o právu autorském, právech souvisejících s právem autorským a o změně některých zákonů (autorský zákon), ve znění pozdějších předpisů, zejména § 60 – školní dílo. Beru na vědomí, že Vysoká škola logistiky o.p.s. nezasahuje do mých autorských práv užitím mé bakalářské práce pro pedagogické, vědecké a prezentační účely školy. Užiji-li svou bakalářskou práci nebo poskytnu-li licenci k jejímu využití, jsem si vědoma povinnosti informovat předtím o této skutečnosti prorektora pro vzdělávání Vysoké školy logistiky o.p.s.

Prohlašuji, že jsem byla poučena o tom, že bakalářská práce je veřejná ve smyslu zákona č. 111/1998 Sb., o vysokých školách a o změně a doplnění dalších zákonů (zákon o vysokých školách), ve znění pozdějších předpisů, zejména § 47b. Taktéž dávám souhlas Vysoké škole logistiky o.p.s. ke zpřístupnění mnou zpracované bakalářské práce v její tištěné i elektronické verzi. Souhlasím s případným použitím této práce Vysokou školou logistiky o.p.s. pro pedagogické, vědecké a prezentační účely.

Prohlašuji, že odevzdaná tištěná verze bakalářské práce a verze nahraná do informačního systému školy jsou totožné.

V Přerově, dne 18.04.2023



podpis



## **Poděkování**

Mé poděkování náleží vedoucímu mé bakalářské práce panu doc. Ing. Zdeňku Říhovi za jeho metodické a odborné vedení, doporučení, připomínky a cenné rady.

Děkuji také své rodině za trpělivost, podporu a čas, který jsem mohla této práci věnovat.

## **Anotace**

Tato bakalářská práce pojednává o odpadovém hospodářství vybrané obce a možném alternativním modelu. Teoretická část se skládá z popisu současného modelu odpadového systému obce a analyzuje náklady s ním související. V praktické části je navržen alternativní způsob řešení svozu komunálního odpadu v režii samotné obce. Následně jsou vypracovány náklady na tento způsob a v závěru je zpracována komparace obou systémů na základě ekonomických ukazatelů.

## **Klíčová slova**

odpad, obec, systém, doprava, ekologie, logistika, náklady

## **Annotation**

This bachelor's thesis discusses the waste management of a specific village and compares and contrasts its possible alternative model. The theoretical part consist of a description of the current model of the village's waste system and an analysis of the associated costs. In the practical part, an alternative way of solving the collection of communal waste is proposed at the expense of the village. Further, the costs for the later method are calculated, and finally, a comparison of both systems is made based on the economic indicators.

## **Keywords**

waste, municipality, systém, trasport, ekology, logistics, costs

# Obsah

Úvod .....	9
<b>1 Vymezení základních pojmů, příslušná legislativa k problematice svozu odpadu obce.....</b>	<b>10</b>
1.1 Vymezení základních pojmů.....	10
1.2 Příslušná legislativa k problematice svozu odpadu obce .....	12
<b>2 Charakteristika obce, analýza současného stavu .....</b>	<b>14</b>
2.1 Charakteristika obce.....	14
2.2 Analýza současného stavu.....	16
2.2.1 Popis odpadového systému obce Rosice .....	17
2.2.2 Ekonomická analýza současného stavu .....	19
2.2.3 Celorepublikové srovnání s obcí Rosice.....	24
<b>3 Návrh alternativního způsobu svozu odpadu .....</b>	<b>27</b>
3.1 Typy techniky.....	27
3.1.1 Lineární stlačování.....	28
3.1.2 Rotační stlačování .....	29
3.2 Kritéria výběru vozu .....	29
3.3 Vybraný vůz Scania L 320.....	31
3.3.1 Nástavba Terberg RosRoca .....	32
3.3.2 Vyklápěč Terberg TCH-D .....	33
3.3.3 Ekonomické náklady.....	36
3.4 Časový harmonogram svozu .....	37
3.4.1 Harmonogram obce Rosice.....	37
3.4.2 Harmonogram obce Zaječice .....	41
3.5 Metodika kalkulace nákladů silniční dopravy.....	43
3.5.1 Obecné pojetí nákladů .....	43
3.5.2 Modelová souprava.....	46

<b>4 Ekonomické vyhodnocení, komparace .....</b>	<b>52</b>
4.1 Ekonomické vyhodnocení .....	52
4.1.1 Současný model .....	52
4.1.2 Zvažovaný alternativní způsob .....	53
4.2 Komparace .....	54
<b>Závěr .....</b>	<b>56</b>

**Seznam zdrojů**

**Seznam grafických objektů**

**Seznam zkratk**



# Úvod

Jedna z hlavních otázek, které si vždy obce kladly, je otázka účelně vynaložených nákladů. Stále se jimi zabývají a vždy budou. Odpadové hospodářství každé obce přitom zaujímá podstatnou položku rozpočtu samosprávných celků. Proto neexistuje obec, která by nevěnovala vysokou pozornost oblasti odpadového hospodářství. Důraz na nutnost zvýšení pozornosti v této oblasti umocnilo přijetí nové odpadové legislativy na konci roku 2020 vycházející z evropských norem a závazků.

S rodinou žiji v Pardubickém kraji v obci Rosice, která se aktivně věnuje problematice hospodárnosti nakládání se svěřenými finančními prostředky svého rozpočtu a dále její analýze. Vedení obce každoročně vyhodnocuje výsledky odpadového hospodářství, jeho účinnosti a účelnosti. Zastupitelstvo má k dispozici starostou předkládané podrobné informace.

V první kapitole definuji základní pojmy a související legislativu. Ve druhé kapitole své bakalářské práce popisuji současný systém odpadového hospodářství obce a analyzuji jej na základě dostupných sebraných podrobných dat z několika minulých let.

Ve třetí kapitole navrhuji alternativní způsob řešení svozu, třídění, recyklace a likvidace komunálního odpadu v obci Rosice. Součástí kapitoly je výběr vhodné techniky a kalkulace nákladů.

Hlavním cílem bakalářské práce, jemuž se věnuji v kapitole čtvrté, je komparovat oba systémy a vyhodnotit jejich ekonomické dopady na rozpočet obce. Dalším cílem, který si v bakalářské práci stanovuji, je provést ekonomickou analýzu současného systému odpadového hospodářství a navrhnout konkrétní výslednou podobu alternativního řešení a její návaznost na rozpočet obce.

# 1 Vymezení základních pojmů, příslušná legislativa k problematice svozu odpadu obce

Pro účely bakalářské práce je důležité si nejprve definovat základní pojmy a objasnit si příslušnou legislativu. Oblast odpadového hospodářství, svozu a likvidace odpadů je problematika velice rozsáhlá a současný trend je zaměřen na předcházení vzniku odpadů. Do této problematiky rovněž spadá péče o místo, kde jsou odpady uloženy, a v neposlední řadě také důkladná kontrola všech těchto činností.

## 1.1 Vymezení základních pojmů

**Odpad** „je každá movitá věc, které se osoba zbavuje nebo má úmysl nebo povinnost se jí zbavit.“ [1]

**Původce odpadu** – původcem odpadu se rozumí mimo jiné i „obec od okamžiku, kdy osoba odloží odpad podle § 59 a 60 na místo obcí k tomuto účelu určenému“ [1]

**Komunální odpad** – „veškerý odpad vznikající na území obce při činnosti fyzických osob a který je uvedený jako komunální odpad v Katalogu odpadů, s výjimkou odpadů vznikajících u právnických osob nebo fyzických osob oprávněných k podnikání.“ [1]

**Nakládání s odpady** – „obchodování s odpady, shromažďování, sběr, výkup, přeprava, doprava, skladování, úprava, využití a odstranění odpadů“ [1]

**Poplatník** – obec Rosice má ve své vyhlášce o místním poplatku za obecní systém odpadového hospodářství definovaného poplatníka jako:

„a) fyzická osoba přihlášená v obci nebo

b) vlastník nemovité věci zahrnující byt, rodinný dům nebo stavbu pro rodinnou rekreaci, ve které není přihlášená žádná fyzická osoba, a která je umístěna na území obce.“ [2]

**Výkup odpadů** – „sběr odpadů v případě, kdy odpady jsou právnickou osobou nebo fyzickou osobou oprávněnou k podnikání kupovány za sjednanou cenu.“ [1]

**Nebezpečný odpad** – „odpad vykazující jednu nebo více nebezpečných vlastností uvedených v příloze přímo použitelného předpisu Evropské unie o nebezpečných vlastnostech odpadů.“ [1]

**Obec** – zákon č. 128/2000 Sb. o obcích definuje obec jako veřejnoprávní korporaci s vlastním majetkem, pečující o všestranný rozvoj svého území a o potřeby svých občanů. Jinými slovy se dá říct, že představuje základní jednotku veřejné správy a funguje na principu samosprávy. [3]

**Reverzní logistika** – neboli zpětná logistika. *„Její hlavní náplní je sběr, třídění, demontáž a zpracování použitých výrobků, součástek, vedlejších produktů, nadbytečných zásob a obalového materiálu, kde hlavním cílem je zajistit jejich nové využití, nebo materiálové zhodnocení způsobem, který je šetrný k životnímu prostředí a ekonomicky zajímavý.“* [4]

**Doprava** – představuje činnosti spojené s cílevědomým přemísťováním osob nebo věcí v nejrůznějších objemových, prostorových a časových souvislostech za použití různých dopravních prostředků, technologií, lidské nebo zvířecí síly nebo přímým využitím fyzikálních velečin. Dle technologických procesů využití dopravních prostředků hovoříme o dopravě nákladní nebo osobní. [5, s. 14]

Je nositelem hmotného toku v logistickém řetězci. Hmotný tok v zásadě zakládá podstatu logistiky jako systém organizace hmotného pohybu v procesu výroby, oběhu a spotřeby.

**Silniční doprava** – je jednou z nejnáze využitelných typů dopravy, a to z několika důvodů. Je velice pružná, využívá hustou silniční (dopravní) síť a pokrývá největší část trhu. V České republice je provozováno přibližně 55.000 km silnic různých typů, které je možné pro dopravu nákladu využít. Podstatnými rysy jsou rychlost a flexibilita nezávisle na jakémkoliv jízdním řádu, dosažitelnost a ve srovnání s ostatními druhy dopravy poměrně malé náklady. Nevýhodou naopak může být ohraničenost rozměry a objemem nákladu, nebezpečí poškození přepravovaného zboží a v neposlední řadě je její slabinou ekologická zátěž. [6, s. 249]

**Náklady** – komponenty činností vyjádřené částkou. Obsahují trvalé prostředky, oběhové prostředky, nemateriální a právní hodnoty, služby práce i další výdaje, které jsou spojeny s výkonem podnikatelské činnosti. Dalším členěním můžou být náklady fixní, ty, které se nemění s rozsahem produkce, a variabilní, které se mění se změnou výstupu. [7, s. 53]

## **1.2 Příslušná legislativa k problematice svozu odpadu obce**

V České republice je celistvé řešení odpadového hospodářství jako součást národního hospodářství poměrně novou disciplínou. Před rokem 1991 neexistovala komplexní právní úprava zabývající se nakládáním s odpady. Tato problematika byla řešena pouze dílčími normami, které se zabývaly jednotlivými druhy odpadu.

Na legislativní úrovni Evropské unie (EU) je pojem odpad chápán totožně. Směrnice Evropského parlamentu a Rady Evropského společenství (ES) č. 98/2008 ze dne 19. listopadu 2008 o odpadech a o zrušení některých směrnic definuje odpad jako látku či předmět, kterého se držitel zbavuje nebo má v úmyslu se zbavit nebo se od něho požaduje, aby se jí zbavil. Cílem této směrnice je chránit životní prostředí a lidské zdraví. Dále klade důraz na význam řádného nakládání s odpadem, techniky využití a recyklace s cílem snížit tlaky na zdroje a vylepšit jejich využívání. [8]

### **Zákon č. 541/2020 Sb. – Zákon o odpadech**

Zákon, který vstoupil v účinnost 1. 1. 2021, chce dosáhnout cílů odpadového hospodářství, které má stanoveny ve své příloze č. 1, a to především zajištěním vysoké úrovně ochrany životního prostředí a zdraví lidí, dále využíváním trvale udržitelných přírodních zdrojů za současné sociální únosnosti a ekonomické přijatelnosti. Pro tuto bakalářskou práci jsou ovšem nejdůležitější přílohy č. 9 a 12 tohoto zákona. [1]

V příloze č. 9 se uvádí sazba pro jednotlivé dílčí základy poplatku za ukládání odpadů na skládku. Z tabulky této přílohy plyne, že sazba za uložení jedné tuny odpadu na skládku se v období 2021–2030 postupně zvyšuje z 800 Kč až na 1850 Kč. Přitom zákon počítá i s možností uplatnit slevu z této ceny. Příloha č. 12 proto uvádí maximální množství odpadu, které může obec uplatnit do slevy na uloženou tunu. Toto množství se postupně zmenšuje z 200 kg až na pouhých 120 kg na občana ročně. Výsledkem je zvyšování ekonomických nákladů obce na likvidaci komunálních odpadů v případě, že její občané nebudou snižovat produkci těchto odpadů. [1]



**Vyhláška č. 8/2021 Sb. Vyhláška o Katalogu odpadů a posuzování vlastností odpadů (Katalog odpadů)**

Předmětem úpravy této vyhlášky je zpracování příslušných předpisů EU, navazuje na přímo použitelné předpisy EU a upravuje zejména katalog odpadů a postupy pro zařazení do katalogu odpadů. Dále definuje metody a postupy pro hodnocení vlastností nebezpečných odpadů a uvádí kritéria k provádění vzorkování odpadů. [9]

**Vyhláška č. 273/2021 Sb. – Vyhláška o podrobnostech nakládání s odpady**

Tato vyhláška zapracovává příslušné předpisy EU, zároveň navazuje na přímo použitelné předpisy Evropské unie a upravuje zejména nároky na zařízení určená pro nakládání s odpady a jejich provoz. Dále definuje postupy při předávání odpadů v rámci školního sběru a při nakládání s komunálními a nebezpečnými odpady. Zabývá se kovovými odpady, stavební sutí či biologicky rozložitelnými odpady. [10]

## 2 Charakteristika obce, analýza současného stavu

V této kapitole stručně charakterizují vybranou obec, popíšu její odpadové hospodářství s důrazem na tříděný odpad. V závěru kapitoly analyzuji rok 2022 a porovnám v něm dosažené výsledky s lety předchozími.

Na úvod je nutné zvážit, zda lze obec, jakožto samosprávu, považovat za systém tvořený množinou prvků spojených k dosažení určitého cíle. Je rovněž nezbytné vymezit účel, pro který je systém zaveden, a tento zachovávat po celou dobu práce s ním. [7, s. 1]

Struktura systému je definována vazbou mezi jednotlivými svými prvky, vztahy mezi nimi a schopnostmi zachovat celistvost systému i při změně určitého prvku. [7, s. 3]

Pokud dojde v systému ke změnám, je často příčinou vliv okolí. Toto však platí i obráceně – systém svou změnou působí na okolí. V takovéto situaci je třeba vymezit hranice mezi systémem a okolím. [7, s. 4]

Působení okolí lze rozdělit do dvou skupin:

- Bezprostřední okolí – zahrnuje takové faktory, které změnou svých požadavků bezprostředně a přímo působí na systém a jeho chování;
- Všeobecné okolí – zahrnuje takové vlivy a síly, které působí na celý proces nepřímo a přeneseně ovlivňují chování jednání. [7, s. 7]

Obecně můžeme tedy definovat obec jako určitý a specifický typ systému. Její vnitřní prostředí je tvořeno následujícími oblastmi:

- Management a organizace;
- Marketing;
- Lidské zdroje;
- Finance. [7, s. 9]

### 2.1 Charakteristika obce

První písemná zmínka o obci Rosice se vyskytuje v listině olomouckého biskupa Jindřicha Zdíka z období po roce 1131. Zde je zmíněna část obce Soslávky (Sezlauci), která patřila k biskupství olomouckému.

Obec Rosice (viz Obr. 2.1) se nachází v Pardubickém kraji a protéká jí potok Žejbro. V současné době je tvořena čtyřmi místními částmi – Rosice, Syncany, Brčekoly a Bor u Chroustovic. V čele obce stojí uvolněný starosta a neuvolněný místostarosta. Zastupitelstvo obce je patnáctičlenné a rada pětičlenná.



**Obr. 2.1** Letecký pohled na obec Rosice

Zdroj: [11]

V obci žije necelých 1400 obyvatel, přičemž samotné Rosice mají přibližně 900 obyvatel a každá místní část průměrně po 125 obyvatelích. Množství obyvatel se v uplynulých čtyřech dekadách pohybuje na stále přibližně stejném počtu. Věkový průměr obyvatelstva se v tomto období mírně zvyšuje, přestože do obce přicházejí mladé rodiny a staví zde rodinné domy. Rosice jsou známé pořádáním vyhlášených sobotních trhů nejen v okolí, ale v celém Pardubickém i Hradeckém kraji. Sjíždí se sem množství prodejců i stálých zákazníků. V obci působí několik spolků, například sbory dobrovolných hasičů (ve všech místních částech), sportovní klub Tělovýchovná Jednota Dynamo Rosice, Komunitní škola, Myslivecký spolek, a dokonce v posledních letech rozrůstající se Klub seniorů. V areálu bývalé cihelny provozuje obec Rosice už téměř dvacet let výstavní galerie a hasičsko-zemědělské muzeum s názvem Vesnice žije.

Významnými firmami v obci jsou: Zemědělské družstvo Rosice, Východočeské plynárenské strojírna a. s., VZV CAR Servis – prodej a údržba vysokozdvihných vozíků, autoopravny, kovovýroba, malířství, pokojů, kadeřnictví a truhlářství.

V obci Rosice je mateřská a devítiletá základní škola, pošta, dvě prodejny s potravinami, dvě hospody, sportovní areál s fotbalovým hřištěm, tenisovými, volejbalovými a nohejbalovými dvorci. Všechny tyto subjekty, včetně obyvatel obce jsou producenty odpadů. Podnikající subjekty, které mají provozovnu, v níž vzniká odpad, nejsou zapojeny do obecního systému odpadového hospodářství. V takovém případě mají uzavřenou vlastní smlouvu o poskytování služeb o likvidaci odpadů.

## **2.2 Analýza současného stavu**

V současné době se i obce věnují reverzní logistice, aniž o tom možná takto s vědomím znalosti tohoto pojmu nepřemýšlí.

Reverzní (zpětná) logistika má velký význam nejen pro podniky a soukromé subjekty, ale její principy se využívají i v problematice nakládání s odpady u samospráv. Obecně je v logistickém řetězci brána jako zpětný tok. Zjednodušeně ji lze definovat jako zpětný tok všeho, co spotřebitel použil. Ve spojitosti s obcí by tedy mělo jít o nejvhodnější řešení zacházení s odpady při minimálním zatížení životního prostředí a nejnižších nákladech. Tímto problémem se zabývá i samotná EU. Částečným řešením je recyklace všech obalů i výrobků. Cílem je nalezení opětovného či nového využití zdrojů či materiálové zhodnocení. V podnicích bychom mohli brát jako ukazatel úspěšné zpětné logistiky růst zisku, u samosprávy by tento ukazatel mohl být definován poklesem skládkování a sekundárně snížením nákladů. [4, str. 23]

Příklad reverzní logistiky, která je součástí třídění v obci, uvádím na obrázku Obr. 2.2.





**Obr. 2.2** Příklad reverzní logistiky

Zdroj: [12]

### 2.2.1 Popis odpadového systému obce Rosice

Obec Rosice má uzavřenou smlouvu o zajištění svozu, třídění, recyklace a odstranění komunálního odpadu s firmou Technické služby Hlinsko, s.r.o. (TS Hlinsko). Tato firma vyváží nejen směsný komunální odpad, ale na základě výše uvedené smlouvy zajišťuje také svoz velkoobjemového a nebezpečného odpadu a rovněž svoz tříděného odpadu. Dalšími firmami (viz Tab 2.1), které pro obec na základě smluvního vztahu zajišťují sběr, svoz a likvidaci odpadů, jsou DIMATEX CS, spol. s r.o. a TextilEco, a.s. (textil), EKO-PF, spol. s r.o. (jedlé tuky a oleje) a ASEKOL, a.s. (elektrozařízení).

**Tab. 2.1 Druhy tříděného odpadu, smluvní partneři a frekvence vývozu**

Plast	TS Hlinsko, s.r.o.	2 x měsíčně
Papír	TS Hlinsko, s.r.o.	2 x měsíčně
Nápojový karton	TS Hlinsko, s.r.o.	4 x ročně
Číré sklo	TS Hlinsko, s.r.o.	1 x měsíčně
Barevné sklo	TS Hlinsko, s.r.o.	1 x měsíčně
Kovy	TS Hlinsko, s.r.o.	6 x ročně
Textil	DIMATEX CS, spol. s r.o. TextilEco, a.s.	2 x měsíčně
Jedlé tuky a oleje	EKO-PF, spol. s r.o.	4 x ročně
Elektrozařízení	ASEKOL, a.s.	4 x ročně

Zdroj: Vlastní zpracování dle smluv mezi obcí Rosice a svozovými firmami

Nádoby na směsný komunální odpad se vyváží jednou za čtrnáct dní. Dvakrát ročně (na jaře a na podzim) probíhá v obci svoz velkoobjemového a nebezpečného odpadu. Recyklovatelné odpady se v Rosicích třídí zvláště na papír, plast, sklo, nápojové kartony, jedlé tuky, použitý textil a kovy. Sběrná hnízda s kontejnery jsou rozmístěna po celé obci včetně místních částí. Na kompostovatelný odpad ze zahrad mohou obyvatelé využít osm zelených velkokapacitních kontejnerů.

Především při svozu velkoobjemového odpadu dochází k aplikaci principů reverzní logistiky – tedy snahy co nejvíce využít odevzdané použité výrobky a zároveň co nejvíce snížit náklady obce v oblasti odpadového hospodářství. Proto je přímo při svozu odpad tříděn do nákladních vozů podle druhu pracovníky TS Hlinsko a zaměstnanců obce. Například v případě nábytku jsou jednotlivé kusy demontovány, aby se snížil objem a co nejefektivněji využil prostor ložné plochy automobilového kontejneru. V letech, kdy se tento princip neuplatňoval, docházelo často k situaci, kdy muselo kontejnerové auto odjet do Hlinska vyložit odpad a vrátit se zpět. V současné době při stejné tonáži odpadu sníží tímto opatřením obec náklady o minimálně jednu cestu do Hlinska a zpět.

Na dvanácti stanovištích v Rosicích a třech v místních částech je umístěno celkem 104 sběrných nádob na tříděný odpad. Nejvíce z nich, v počtu 33, jich je určeno na plasty.

Směsný komunální odpad (SKO) je vyvážen ve frekvenci jednou za dva týdny. Každá odpadová nádoba (popelnice) má RFID čip (zkratka z anglického Radio Frequency Identification tj. radiofrekvenční identifikace), který ji ztotožňuje. Je přitom v současné

době jedno, zda se jedná o popelnici plastovou o objemu 120 litrů nebo 240 litrů, nebo popelnici plechovou o objemu 110 litrů. Při pasportizaci popelnic v obci v květnu 2021 a instalaci čipů pracovníky obce bylo zjištěno, že celkový počet popelnic v Rosicích (bez místních částí) byl 467 kusů, celkový počet i s místními částmi je 594 kusů. Nejméně bylo popelnic plastových o objemu 120 litrů (141 ks), větších plastových nádob o objemu 240 litrů bylo 152 ks. Nejvíce bylo popelnic plechových o objemu 110 litrů, a to 174 kusů. Objem nádob při svozech a fakturaci ale nehraje roli. Občané platí na základě Obecně závazné vyhlášky (OZV) č.1/2021 o místním poplatku za obecní systém odpadového hospodářství paušální částku na poplatníka. [2] Rozhodující je přitom přihlášení pobytu v obci nebo vlastnictví objektu určeného k rekreaci. Nezáleží tedy na tom, zda má občan jednu popelnici nebo dvě či dokonce tři a jaké objemově. Samozřejmě tento systém má své výhody pro ty, kteří produkují odpadu více a nevýhody pro ty, kteří odpadů odevzdávají do systému pouze minimum (např. senioři žijící v domácnosti sami).

### **2.2.2 Ekonomická analýza současného stavu**

Na rok 2022 se pro potřeby výpočtu maximálního množství komunálního odpadu, na který může obec uplatnit slevu ze zákona o odpadech, počítalo s množstvím 1381 obyvatel. [13]

K tomuto číslu je ještě nutné přičíst 19 rekreačních objektů, kdy musíme každý zahrnout jakožto jednoho poplatníka. To znamená, že obec má pro účely výpočtu nákladů obce na likvidování směšného komunálního odpadu a pro potřeby fakturace TS Hlinsko nastavenou hodnotu 1400 poplatníků.

Na konci roku 2021 přijalo Zastupitelstvo obce Rosice Obecně závaznou vyhlášku č. 1/2021 o místním poplatku za obecní systém odpadového hospodářství. Tato OZV byla přijata ještě před zveřejněním nového zákona o odpadech ve sbírce zákonů, a proto nemohla tento zákon reflektovat. Sama legislativní norma s tím ovšem počítala a umožnila obcím ponechat takové OZV v platnosti, byť v podstatě nebyly se zákonem v souladu.

Výše uvedená OZV uvádí roční sazby na poplatníka za obecní systém odpadového hospodářství. Poplatníkem je každá osoba, která je v obci hlášena k pobytu, anebo vlastník nemovitosti, ve které nikdo k pobytu není hlášen. Taková nemovitost je potom vedena jako objekt k rekreaci. Základní sazba poplatku je 750 Kč. Děti od jednoho roku

do 15 let a senioři nad 75 let mají 50% slevu a platí 375 Kč. Děti od okamžiku narození až do dovršení jednoho roku věku jsou od poplatku osvobozeny.

Ve smlouvě o zajištění svozu, třídění, recyklace a odstranění opadu mezi obcí Rosice a TS Hlinsko byla určena paušální roční cena za jednoho poplatníka (viz Tab. 2.2).

**Tab. 2.2 Výše ročního paušálního poplatku na obyvatele v roce 2022**

Pořadové číslo	Název odpadu	Částka (včetně DPH)
1.	Komunální odpad	270,25 Kč
2.	Plast a nápojový karton	178,25 Kč
3.	Papír	51,75 Kč
4.	Sklo	26,45 Kč
<b>Celkem</b>		<b>526,70 Kč</b>

Zdroj: Vlastní zpracování dle Smlouvy č. 0-39/2022 o zajištění svozu, třídění, recyklace a odstranění opadu mezi obcí Rosice a TS Hlinsko

Obec tak dle smlouvy hradila TS Hlinsko částku 526,70 Kč na jednoho poplatníka, ročně. Z toho vyplývá, že za rok obec firmě paušálně zaplatí  $1400 \times 526,70 = 737.380$  Kč.

Druhou složkou nákladů na likvidaci SKO je skutečné množství uloženého odpadu na skládku. Tato hodnota je sledována u každého jednotlivého svozu SKO. Za rok 2022 bylo obci firmou TS Hlinsko fakturováno dle Smlouvy dalších 265.573,30 Kč včetně daně z přidané hodnoty (DPH) za skutečné množství směsného komunálního odpadu uloženého na skládku.

Z celé obce Rosice bylo v roce 2022 vyvezeno celkem 222,6 tun směsného komunálního odpadu. Přitom maximální množství dle zákona mohlo být  $1381 \times 0,19$ , což se rovná množství až 262,4 tun. Tento výpočet se provede v souladu s odstavcem č.1 Přílohy č.12 zákona č.541/2020 Sb. o odpadech (viz Tab. 2.3). Zákon počítá přitom pouze s obyvateli obce, nikoliv s rekreačními objekty. Zde se objevuje disproporce mezi zákonem a uplatňovanými náklady ze strany odpadových firem (zde TS Hlinsko), které si nárokují logicky i platby za rekreační objekty. [1] Obec Rosice nemusela platit za odpad uložený na skládku vyšší sazbu dle zákona, protože dodržela zákonný limit.

**Tab. 2.3 Maximální množství odpadu na obyvatele započítané do slevy**

<b>Rok</b>	<b>2021</b>	<b>2022</b>	<b>2023</b>	<b>2024</b>	<b>2025</b>	<b>2026</b>	<b>2027</b>	<b>2028</b>	<b>2029</b>
<b>Množství odpadu na obyvatele v tunách</b>	0,20	0,19	0,18	0,17	0,16	0,15	0,14	0,13	0,12

Zdroj: [1]

Dalšími výdaji v systému obecního hospodářství byly platby za odvoz starého textilu, oleje a tuků, kovů, velkoobjemového a nebezpečného odpadu a likvidace odpadu ze hřbitova.

Celkové náklady obce za rok 2022 v oblasti odpadového hospodářství byly 1.124.809 Kč.

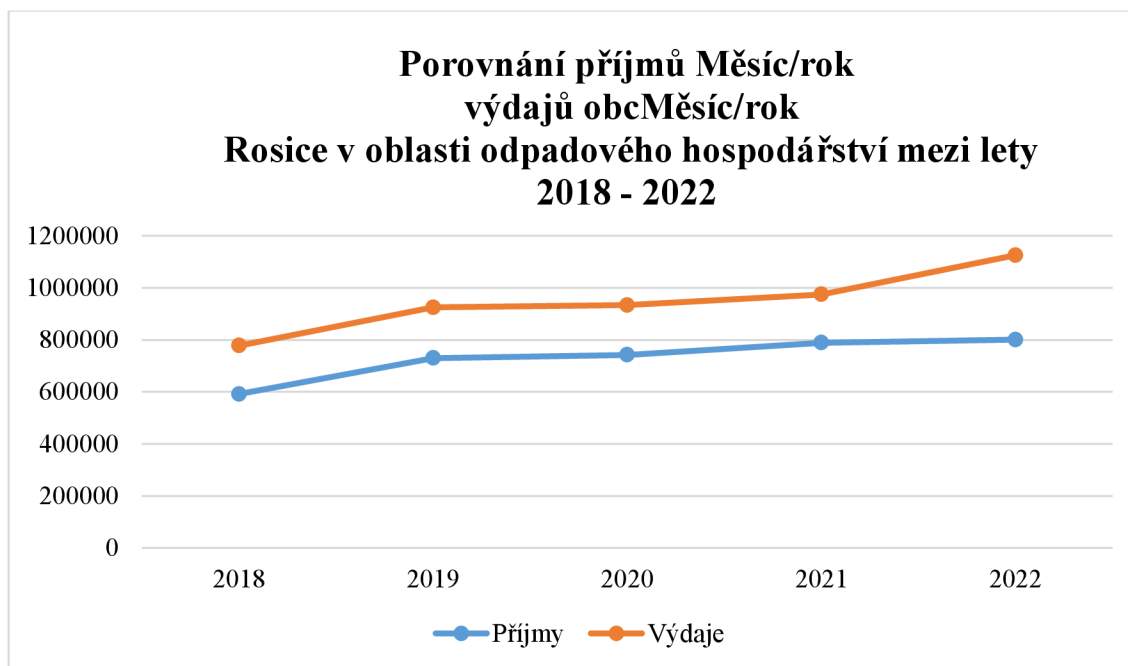
V rozpočtu obce na rok 2022 bylo v položce 1345 na straně příjmů na odpady navrženo starostou, který předkládá návrh rozpočtu na projednání a schválení Zastupitelstvu obce, že od obyvatel obec vybere v roce 2022 celkem 750.000 Kč. Tento plán byl překročen a obec vybrala od poplatníků celkem 800.609 Kč. Z toho vyplývá, že obec Rosice doplácela za tyto služby ze svého rozpočtu částku 324.200 Kč.

Obec Rosice ve sledovaném období každoročně doplácela za likvidaci odpadu. Celková částka, kterou obec vynaložila za odstranění a likvidaci odpadu je 1.082.023 Kč. V prvních čtyřech letech byl doplatek průměrně 189.465 Kč ročně, přičemž odchylky od tohoto průměru nebyly nikterak výrazné, jednalo se maximálně o 5.663 Kč. V posledním roce 2022 se doplatek obce výrazně zvýšil, a to na 324.200 Kč. Způsobeno to bylo především nově uzavřenou smlouvou v průběhu roku 2022. TS Hlinsko jejím prostřednictvím reagovaly na nutnost zvýšení platů zaměstnanců firmy, kdy hrozilo, že bez navýšení mzdy odejdou za lepší nabídkou, a zároveň na skokový nárůst ceny pohonných hmot. Růst nákladů byl způsoben rovněž důsledky války na Ukrajině a projevil se především v druhé polovině roku 2022. V historii celkových nákladů v oblasti odpadového hospodářství se nejedná o jediné skokové zvýšení. Předchozí proběhlo v roce 2019 z také důvodu vyšších výdajů na pohonné hmoty (PHM) (viz Tab. 2.4 a Graf 2.1).

**Tab. 2.4 Vývoj příjmů a výdajů obce Rosice v oblasti odpadového hospodářství mezi lety 2018-2022**

	2018	2019	2020	2021	2022
<b>Příjmy</b>	591804 Kč	729645 Kč	742335 Kč	789129 Kč	800609 Kč
<b>Výdaje</b>	777961 Kč	924764 Kč	933417 Kč	974594 Kč	1124809 Kč
<b>Rozdíl</b>	-186157 Kč	-195119 Kč	-191082 Kč	-185465 Kč	-324200 Kč

Zdroj: vlastní zpracování



**Graf 2.1 Porovnání příjmů a výdajů obce Rosice v oblasti odpadového hospodářství mezi lety 2018-2022**

Zdroj: vlastní zpracování

Příjmy v oblasti odpadového hospodářství obce jsou ovlivněny především výší poplatku, který zastupitelstvo schvaluje zpravidla na svém posledním zasedání v roce na rok následný, a také množstvím a podobou úlev nebo dokonce osvobozením od poplatku. Ve sledovaných pěti letech došlo ke zvýšení příjmů v roce 2019, kdy vešla v platnost nová OZV, která zvýšila poplatek z 520 Kč na 660 Kč (nárůst o téměř 30 %). Přitom byl zachován stejný princip úlev a osvobození. V roce 2022 opět došlo ke zvýšení poplatku, na 750 Kč (nárůst o 13,6 %), ovšem tentokrát byly upraveny také úlevy a osvobození od platby poplatku. Po úpravě poplatku přitom volali nejvíce starobní důchodci v obci, kteří poukazovali na to, že především pokud žijí v domě nebo bytě sami, nevyprodukují žádné velké množství odpadu. Dalším faktorem, který ovlivňuje celkovou částku vybranou obcí na poplatcích obecně je počet jejích obyvatel.

V případě sledovaného období ovšem nedošlo k zásadnímu poklesu ani nárůstu obyvatel, tudíž tento aspekt nemá podstatný vliv.

Náklady na odpadové hospodářství určuje cena, za kterou TS Hlinsko z obce odpad sváží a likviduje. Pokud dojde ke skokovému, tedy výraznému, navýšení nákladů na PHM, dochází také k úpravě smlouvy mezi obcí a TS Hlinsko. Totéž platí v případě výraznějšího růstu inflace. V polovině roku 2022 odsouhlasilo Zastupitelstvo obce uzavření Dodatku č.1 ke smlouvě s TS Hlinsko, jehož podstatou je způsob krytí nutného nárůstu mezd zaměstnanců firmy a nárůstu cen za PHM. Obce, kterým sváží odpad TS Hlinsko, měly dle původní smlouvy nárok na vyplacení mimořádného bonusu za zisk z prodeje tříděného odpadu. Tato částka by v součtu představovala minimálně 1,6 mil. Kč, maximálně až 2,5 mil. Kč.

Pro účely této bakalářské práce jsem sledovala, jak velký procentuální podíl na celkových běžných výdajích po konsolidaci představují náklady na odstranění a likvidaci odpadů. V tabulce Tab. 2.5 je uvedeno, že tyto výdaje tvoří od 4,47 % do 6,31 %. Běžné výdaje po konsolidaci představují výdaje obce bez výdajů kapitálových očištěné od převodů vlastním rozpočtovým účtům (např. převody mezi dvěma vlastními účty) nebo převodů do vlastní pokladny (pohyb z pokladny na účty).

**Tab. 2.5 Procentuální podíl odpadového hospodářství obce na celkových běžných výdajích**

	<b>2018</b>	<b>2019</b>	<b>2020</b>	<b>2021</b>	<b>2022</b>
<b>Běžné výdaje po konsolidaci</b>	16368869 K č	20681984 K č	17014164 K č	15449427 K č	19138833 K č
<b>Výdaje na odpadové hospodářství (OH)</b>	777961 Kč	924764 Kč	933417 Kč	974594 Kč	1124809 Kč
<b>% podíl OH na běžných výdajích</b>	4,75 %	4,47 %	5,48 %	6,31 %	5,87 %

Zdroj: vlastní zpracování

Důležité zjištění je ovšem skutečnost, že objem odpadu, který lidé odloží do popelnic, klesá. Zatímco v roce 2020 se rovnalo jeho množství 245 tunám, na konci sledovaného období to bylo pouze 222,6 tuny, tedy o 22,4 tuny méně (viz Tab. 2.6). Obec se s nastupující novou legislativní úpravou problematiky odpadů snažila o osvětu obyvatel.

V Rosických listech tak vysvětloval starosta obce obyvatelům podstatu změn a cíle, kterých má být dosaženo. Uvedl, že vyšší míra třídění a snížení směšného komunálního odpadu bude umožňovat udržet aktuální výši poplatku. [14, s. 12]

**Tab. 2.6 Množství směšného komunálního odpadu od obyvatel v letech 2018-2022**

<b>Rok</b>	<b>Množství směšného komunálního odpadu od obyvatel (v tunách)</b>
<b>2018</b>	228,723
<b>2019</b>	242,946
<b>2020</b>	245,082
<b>2021</b>	240,503
<b>2022</b>	222,596

Zdroj: vlastní zpracování

### **2.2.3 Celorepublikové srovnání s obcí Rosice**

V České republice funguje velké množství subjektů věnujících se nakládání s odpady. Jejich stěžejním úkolem je propojovat ekonomické subjekty a také dávat podporu obcím v oblasti odpadového hospodářství.

Jako příklad uvádím tři z nich, a to EKO-KOM, a.s., se kterým spolupracuje vybraná obec Rosice, Česká asociace odpadového hospodářství, z.s. (ČAOH) a relativně nový projekt Obce v kruhu.

Již v roce 1997 v Pardubicích založená ČAOH je největší asociací v České republice (ČR) sdružující firmy v oblasti odpadového hospodářství, mezi které patří například společnosti Marius Pedersen, a.s., AVE CZ, odpadové hospodářství s.r.o. nebo PURUM, s.r.o.

Ve stejném roce jako ČAOH byla založena i autorizovaná obalová společnost EKO-KOM, a.s. Do systému EKO-KOMu je zapojena drtivá většina obcí v ČR. Tohoto systému třídění tak aktivně využívá až 73 % obyvatel republiky, a tak může být znovu využito téměř milion tun tříděného odpadu. Celý systém společnosti spočívá v síti sběrných míst se sběrnými nádobami na tříděný odpad. Za jejich počet, a především za množství z nich skutečně svezných odpadů, dostává na základě smlouvy o zajištění zpětného odběru a využití odpadů z obalů každá obec odměnu. Ta je vyplácena kvartálně.



Třetí jmenovaný projekt Obce v kruhu umožňuje občanům, ale také starostům porovnat vlastní údaje o množství odpadu a ekonomické výsledky s celorepublikovými, respektive krajskými statistikami. Slouží jim k tomu Odpadová kalkulačka na stránkách [www.obcevkruhu.cz](http://www.obcevkruhu.cz). Zde je nutné zadat známé údaje z vlastního odpadového hospodářství obce, jako jsou celkové náklady odpadového hospodářství v Kč na tunu a obyvatele a totéž po jednotlivých druzích odpadu (směsný a tříděný). Vkládají se nejen finanční data, ale také množství odpadů, a to opět podle druhů. Výsledkem je porovnání odpadového hospodářství obce s celorepublikovým a také krajským průměrem.

Při dosazení dat vytěžených za obec Rosice jsem došla ke zcela zavádějícím závěrům a porovnáním. Po komunikaci s manažery tohoto projektu jsem zjistila, že zde prezentované údaje určené jako srovnávací jsou z roku 2016. Pro sledované období v této bakalářské práci jsou tak irelevantní.

Výsledky obce je možné porovnat na základě údajů ze Statistické ročenky životního prostředí České republiky za rok 2021, vydávané periodicky Ministerstvem životního prostředí (MŽP) a dostupné na webových stránkách ministerstva. V době zpracování této bakalářské práce nebyla ročenka za rok 2022 ještě k dispozici, proto jsou porovnávány výsledky obce Rosice v OH s celorepublikovými údaji pouze za rok 2021.

Obec Rosice měla k 1. 1. 2021 celkem 1381 obyvatel a vyprodukovala celkem 331,529 tun odpadu vyjma odpadů nebezpečných. Z této sumy připadá na SKO celkem 240,503 tun a na tříděný a objemný potom 91,026 tun (podrobně viz Tab. 2.7). V přepočtu tedy vychází na jednoho obyvatele obce přibližně 240 kg vyprodukovaného komunálního odpadu. Z tohoto množství připadá na každého občana Rosic 174,2 kg směsného komunálního odpadu a 65,9 kg tříděného a objemného odpadu.

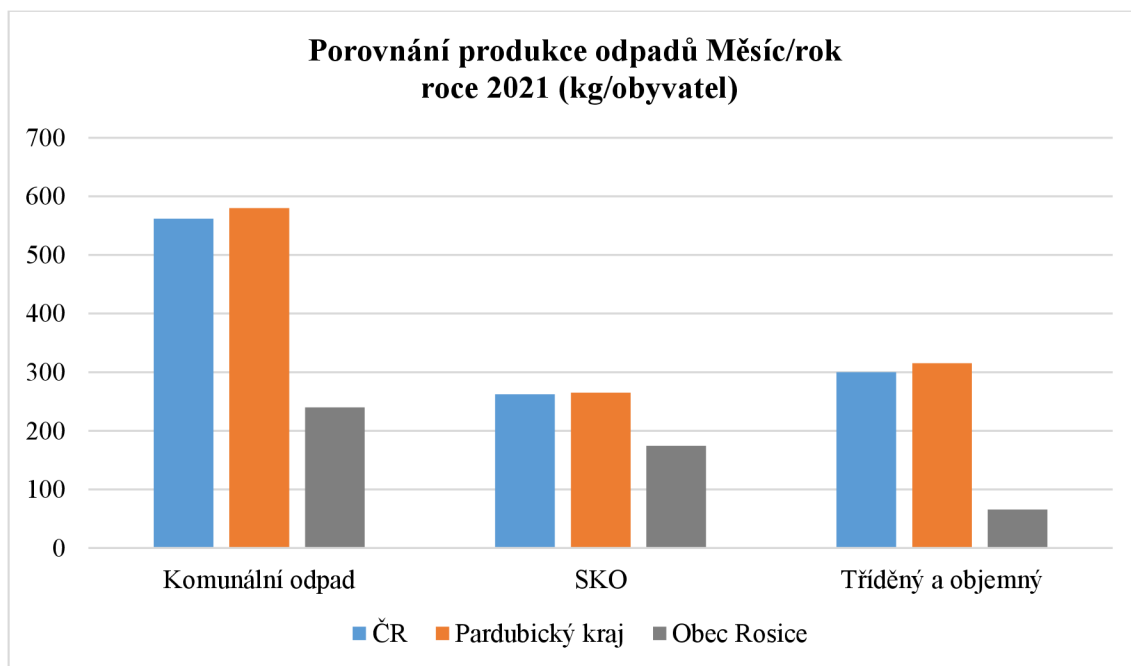
**Tab. 2.7 Podrobný přehled množství odpadu za rok 2021 v obci Rosice (v tunách)**

SKO	Objemný	Papír	Plast	Sklo	Nápojový karton	Elektro	Kovy	Textil	Tuky, oleje
240,503	25,602	17,263	22,175	18,862	0,895	0,564	0,818	4,403	0,444

Zdroj: vlastní zpracování podle údajů sdělených jednotlivými firmami

V Grafu 2.2 je znázorněno porovnání výše uvedených výsledků obce Rosice s výsledky celorepublikovými i krajskými. Ze zjištěných údajů vyplývá, že obec Rosice dosahuje

v porovnání s republikovými a krajskými čísly výborných výsledků. Ať už se jedná o množství komunálního anebo tříděného odpadu, produkuje každý obyvatel obce Rosice mnohem méně těchto odpadů, než udává Statistická ročenka Ministerstva životního prostředí. U komunálního opadu je to o 322 kg na obyvatele méně než průměrně v celé ČR a o 340 kg méně než v Pardubickém kraji. V průměru vyprodukoval jeden občan ČR v roce 2021 celkem 300 kg tříděného a objemného odpadu. V případě Pardubického kraje je to potom ještě o 15 kg na hlavu více.



**Graf 2.2 Porovnání produkce odpadů v roce 2021**

Zdroj: vlastní zpracování a [15]

### **3 Návrh alternativního způsobu svozu odpadu**

V této kapitole bude navržen obci Rosice alternativní způsob svozu odpadu. Vzhledem k popsaným skutečnostem a možnostem obce osamostatnit se v této oblasti bude svoz odpadu ve vlastní režii zaměřen na svoz komunálního a tříděného odpadu. Objemný odpad vzhledem k náročnosti na způsob svozu a množství vozidel k tomu potřebných bude v obci ponechán dle současného stavu. Pokud by si tento způsob svozu chtěla obec zabezpečovat sama, budou negativa převažovat nad pozitivy. Vysoké pořizovací náklady na techniku a její pouze nárazové využití jsou hlavní důvody nezajišťovat službu svozu velkoobjemového odpadu ve vlastní režii. Vzhledem k intenzitě a dostatečnosti svozu dvakrát ročně je evidentní, že zabezpečení svozu prostřednictvím outsourcingu je pro malou obec výhodnější.

#### **3.1 Typy techniky**

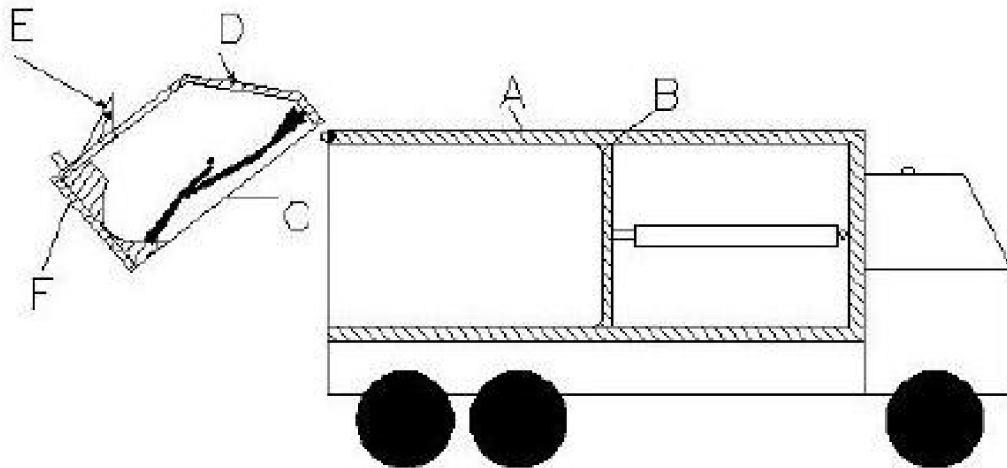
V současné době je na trhu výběr nákladních vozidel a nástaveb pro svoz odpadů dostatečný. Pro potřeby svážení SKO a tříděného odpadu by bylo možné uvažovat o využití několika druhů nákladních vozidel a dvou základních typů nástaveb.

Při provozování nákladních vozidel po pozemních komunikacích musí technika splňovat legislativní nároky, např. hmotnost, rozměry nebo rozložení hmotnosti na nápravy. Za účelem přepravy odpadu je možné využít rozmanitá vozidla. Jejich specifikace je determinována druhem, kategorií, ale také skupenstvím odpadu. Pak dopravní prostředky dělíme na nákladní automobily se speciální nástavbou (na komunální odpad, nákladní automobily s hydraulickým zařízením, svozové automobily s kontejnery na překládku, automobily pro přepravu kapalných a plastových odpadů a stavební suti či sypkého materiálu), nosiče kontejnerů a speciální automobily. Především pro přepravu na delší vzdálenosti je žádoucí, aby byl odpad zhutněn. [16] Nákladní automobil je na podvozku opatřen nástavbou, která je zpravidla uchycena k podvozku pevně, a slouží pro celoroční provoz. Hydraulická soustava vozidla je s nástavbou propojena a zajišťuje její pohon. Její hlavní části jsou přepravní prostor na odpadky, stlačovací zařízení a zařízení pro výsyp odpadových nádob. Stlačovací zařízení různých typů mají za úkol docílit uložení co největšího objemu odpadu na minimálním prostoru a tím tak maximálně využít nejvyšší přípustné hmotnosti vozidla.

Hutnění odpadu je možné provádět buď lineárně nebo rotačně. V případě rotačního hutnění je prostor pro odpadky válcového tvaru. Pokud je princip založen na lineárním stlačování, potom je nástavba v podobě kvádrů.

### 3.1.1 Lineární stlačování

Princip fungování lineárního stlačování (viz Obr. 3.1) je založen na nabírání a následujícím stlačování anebo na současně probíhajícím nabírání a stlačování.



(A – nádrž, B – posuvná deska, C – stlačovací zařízení, D – uzavírací víko, E – vyklápečí zařízení, F – násypná vana)

**Obr. 3.1** Svozové vozidlo s lineárním a otevřeným vyklápečem

Zdroj: [17]

Zařízení na výsyp odpadových nádob (E) je přizpůsobeno jejich standardizovaným typům a rozměrům. V případě menších vozidel a nástaveb je možné využít bočního výsypu. Čelní stěna je tvořena posuvnou deskou (B), na opačné zadní části je uzavírací víko (D) a současně vysypávací a stlačovací zařízení (C). Úkolem stlačovacího zařízení je odebírání vysypaného odpadu z prostoru násypu (F) a jeho zatlačování do shromažďovacího prostoru (A) proti tlaku čelní stěny (B).

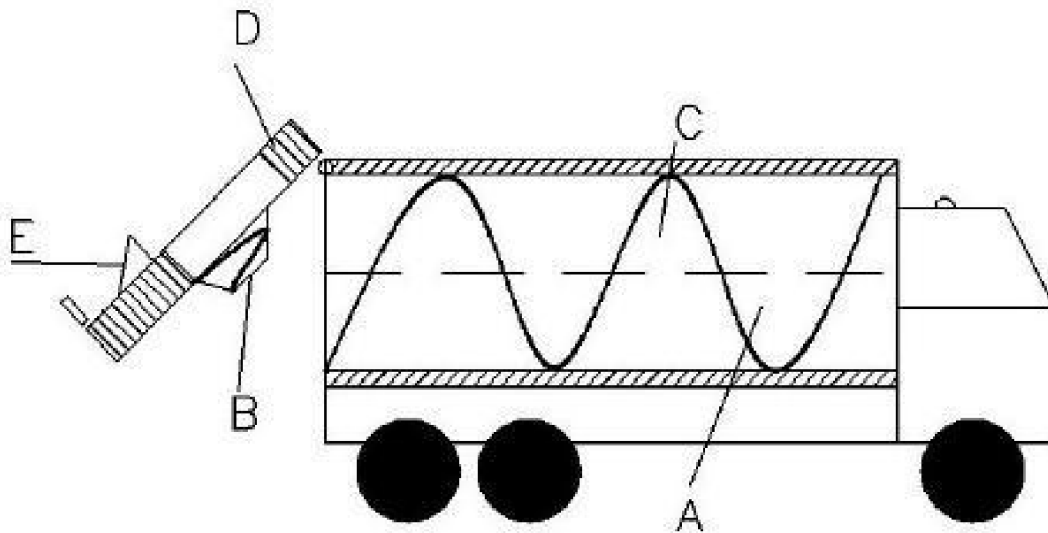
Lineární stlačování je vhodné pro směsný komunální odpad a separovaný odpad vyjma skla. To se při stlačování drtí, ostré střepy poškozují měkké pásy pojezdů a sklárny preferují sklo nerozdrcené.

Přepravní vzdálenost a velikost svozového území a jeho členitost jsou zase určujícími faktory pro objem nástavby, velikost vozidla i rozvor. Nástavby o nižším objemu (už od 3 m<sup>3</sup>) na menších vozidlech jsou vhodnější pro svoz odpadu ve městech, kde je nutné manévrovat na malém a úzkém prostoru nebo v místech, kde je málo odpadu. Naopak

velkokapacitní vozy (až do objemu 20 m<sup>3</sup>) je lepší využít na vesnicích, přičemž se jejich provoz ekonomicky vyplatí do vzdálenosti 80 km. [16], [17]

### 3.1.2 Rotační stlačování

Tohoto typu stlačování (viz Obr. 3.2) se využívá především pro sběr a svoz komunálního odpadu. Pro sběr separovaného odpadu není jeho využití vhodné.



(A – válcová nádrž, B – lopatky, C – šroubovice, D – uzavírací víko, E – vyklápěcí zařízení)

**Obr. 3.2** Svozové vozidlo s rotačním stlačováním a otevřeným vyklápěčem

Zdroj: [17]

V zadní části nástavby je umístěno výsypové zařízení (E). Rotační systém stlačování se používá delší dobu. Podstata je založena na tom, že nádrž na odpadky ve tvaru válce (A) rotuje kolem své osy a lopatkami, které jsou situovány v zadním prostoru nástavby (B), je podáván odpad. Ten je následně posouván vpřed nízkou dvouchodou šroubovicí (C). Buben se vyrábí z materiálu odolného proti oděru. Na zadní část nádrže navazuje uzavírací víko (D) a vyklápěcí zařízení (E). [17]

## 3.2 Kritéria výběru vozu

V současné době existuje na trhu velké množství techniky, kterou lze využít pro komunální účely. Neexistuje však obecné pravidlo, které by určovalo, kdy nakupovat novou a kdy použítou techniku. Rozhodující bývá poměr užitné hodnoty a ceny v konkrétním obchodním případě.

Při nákupu je často jedním z rozhodujících faktorů finanční náročnost – a tudíž se nabízí otázka, zda nekoupit techniku, kterou již měl v užívání někdo jiný. Cena použité techniky v dobrém stavu se pohybuje okolo 50 až 60 procent z ceny techniky nové. Nicméně obce nakupují zpravidla spíše novou techniku. Pokud jde o rychlost poklesu prodejní ceny použité techniky, platí zde podobná pravidla jako u osobních automobilů. To znamená, že prodejní cena kvalitní značkové techniky klesá podstatně pomaleji, než je tomu u tzv. "supermarketového zboží". [18]

Další zásadní otázka zní: Jak vybrat toho správného prodejce? Řadu základních informací potřebných ke kvalifikovanému rozhodnutí o nákupu lze získat na internetu, kde odborní prodejci mají ve většině případů své webové prezentace s podrobnou nabídkou vhodné techniky a poskytovaných služeb. Dále je možné využít i zkušeností odborných firem a institucí. Nicméně obec v případě zakázky nad 2.000.000 Kč musí vyhlásit veřejné výběrové řízení podle zákona č. 134/2016 Sb. o zadávání veřejných zakázek. Zde je důležité jednotlivé parametry řádně definovat, což pro běžné uživatele nemusí být jednoduchým krokem. Technický vývoj v této oblasti je velmi rozsáhlý a k rozhodujícím parametrům, které se stále vylepšují, patří kvalita motoru (spotřeba, hlučnost, emise, provozní spolehlivost, životnost, provozní vlastnosti apod.). Neustále je vylepšována kvalita a funkčnost podvozkových a pracovních částí techniky a nástaveb.

Jedním z podstatných aspektů výběru, ať už nové či použité techniky, by měla být optimalizace finančních nákladů na budoucí provoz a údržbu. V praxi se tak jedná o parametry jako například prodejce v blízké vzdálenosti, autorizovaný servis, pravidelné servisní prohlídky, okamžitá dostupnost náhradních dílů skladem nebo jejich velice rychlé dodání ze skladů externích. Standardem je dnes již také předváděcí jízda a zaškolení obsluhy či odborná pomoc při zajištění financování v případě leasingu.

V minulosti obce při nákupu často platily různou techniku okamžitě v plné výši. V současnosti více využívají různých typů financování nebo jejich kombinaci. Jedná se o nákup na splátky, leasing nebo za pomoci využití dotačních titulů. Při těchto typech financování je běžné navýšení konečné částky, avšak za cenu rozložení nákladů do více let, což v reálném čase méně zatěžuje rozpočet obce na kalendářní rok.

Základní typ financování nákupu techniky v takovém případě představuje finanční leasing. Po celou dobu splácení leasingu je majitelem zakoupené techniky leasingová společnost. Nakupující, v tomto případě obec, splácí hodnotu pořízeného dopravního prostředku formou pravidelných splátek. Na konci splátkového období, tedy po uhrazení poslední splátky, se automobil stává majetkem obce.

Předností výše uvedeného způsobu financování je skutečnost, že novou techniku je možné pořídit za vstupní náklad přibližně 20 % celkové ceny. Zbývající část 80 % se hradí ve smluvně daných splátkách v určité výši a po smluvené období. Při porovnání měsíčního splácení a úhrady celkové částky najednou dojdeme k závěru, že je pro mnohé, zejména menší obce skutečně výhodnější pořídit si techniku na leasing. Vyčlenit například částku okolo pěti milionů korun na okamžitý nákup může v některých případech ohrozit nebo omezit další investice obcí.

Finanční instituce schválí zpravidla obci leasing bez větších problémů a v krátkém čase, poskytnou výhodnější úrokovou sazbu. Rovněž doba splácení a na ní závislá výše splátek jsou obvykle pro obce výhodné.

Podobným typem je financování prostřednictvím úvěru. Banky však v tomto případě obec více „lustrují“ a výše úrokové sazby je v porovnání s leasingem méně výhodná.

### **3.3 Vybraný vůz Scania L 320**

Jako modelový typ, který lze využít k potřebám svozu obce, je vozidlo Scania L320 s nástavbou Terberg RosRoca Olympus 20 W s vyklápěčem TCH-DH (viz Obr. 3.3)



**Obr. 3.3** Vozidlo Scania L320 s nástavbou Terberg RosRoca Olympus 20 W s vyklápěčem TCH-D  
Zdroj: [19]

*„Podvozek Scania L320 je vybavený devítilitrovým pětiválcem s automaticky řazenou 12 ti stupňovou převodovkou Opticruise. Nástavba na svoz odpadu Terberg RosRoca Olympus 20 W s vyklápěčem TCH-D potom vyniká kromě vysokého pracovního výkonu také svou nízkou stavbou, která jen o málo převyšuje výšku kabiny.“ [19]*

### **3.3.1 Nástavba Terberg RosRoca**

Nástavby firmy Terberg RosRoca, která patří k nejlepším producentům v oboru, mají řadu vynikajících vlastností. Mezi ně můžeme počítat zejména celkovou kvalitu, přesné zpracování, nízké požadavky na údržbu a vysokou životnost. Typ nástavby s označením Olympus 20 W (wide jako široký) o šíři 2530 mm vyniká absolutně nejvyšším potenciálem nakládací vany o objemu 2,6 m<sup>3</sup> anebo 3,3 m<sup>3</sup> a objemem zásobníku naloženého odpadu 20 m<sup>3</sup> (viz Tab. 3.1).



**Tab. 3.1** Technické parametry nástavby Terberg RosRoca Olympus 20 W

	Objem zásobníku (m <sup>3</sup> )	Šířka v (mm)	Délka v (mm)	Výška v (mm)	Nakládací vana (m <sup>3</sup> )	Podvozek (t)
<b>OL 20 W</b>	20,0	2530	6535	2490	1,3	26

Zdroj: vlastní zpracování podle [20]

Nástavba je vyrobena z ušlechtilé oceli odolné vůči otěru a vybavena je propracovaným lisovacím zařízením. Zakulacené boky spolu s hladkými stěnami umožňují dokonalejší plnění a plynulejší a rychlejší výsyp. To je navíc podpořeno tvarem dna v podobě kýlu.

*„Silné stránky nástavby Olympus W jsou: největší kapacita nakládací vany ve své kategorii, vysoká spolehlivost a minimální nároky na údržbu, snadné ovládání pomocí programovatelného panelu, objemy zásobníků 13, 16, 19, 21, 23, 25 a 27 m<sup>3</sup>, nejvyšší úroveň bezpečnostních a ochranných prvků, biosada ve standardním vybavení, systém autoregenerace lisovací síly a možnost integrace vážního systému.“ [20]*

### 3.3.2 Vyklápěč Terberg TCH-D

Dělený vyklápěč Terberg TCH-D s oboustranným ovládáním s vysokou nakládací hranou a se závěsy pro svoz odpadu s vyšším obsahem popele obslouží všechny běžné popelnice a kontejnery EN 840-1, 840-2 a 840-3 (viz Obr. 3.3) tedy od objemu 80 litrů až do objemu 1300 litrů. Vyklápěč je uchycený na otevíratelném rámu. Lze ho tak otevřít jako vrata, což usnadňuje vkládání objemného odpadu přímo do nakládací vany.



**Obr. 3.4** Popelnice a kontejnery EN 840-1, 840-2 a 840-3

Zdroj: [21]

Vyklápěč TCH-D (viz Obr. 3.4) představuje špičku ve své kategorii. Je robustní konstrukce a má bezpečné ovládání. Neméně důležitou vlastností je konstrukce vyklápěče TCH-D s ohledem na jednoduchou ovladatelnost. Lze s ním vyprazdňovat většinu odpadových nádob včetně EN840.1 (80-240 l, 340-390 l), DIN 6629 (70-110 l) a EN840.2/3 (550-1000 l, 770-1300 l).



**Obr. 3.5** Vyklápěč TCH-D

Zdroj: [22]

Nádoby o dvou kolečkách (standardní plastové popelnice) je možné vyklápěčem TCH-D vyprázdnit za pouhých 7 sekund, čtyřkolečkové kontejnery potom za 12 sekund. Přepínat mezi režimy lze jednoduše pomocí silné přepínací páky.

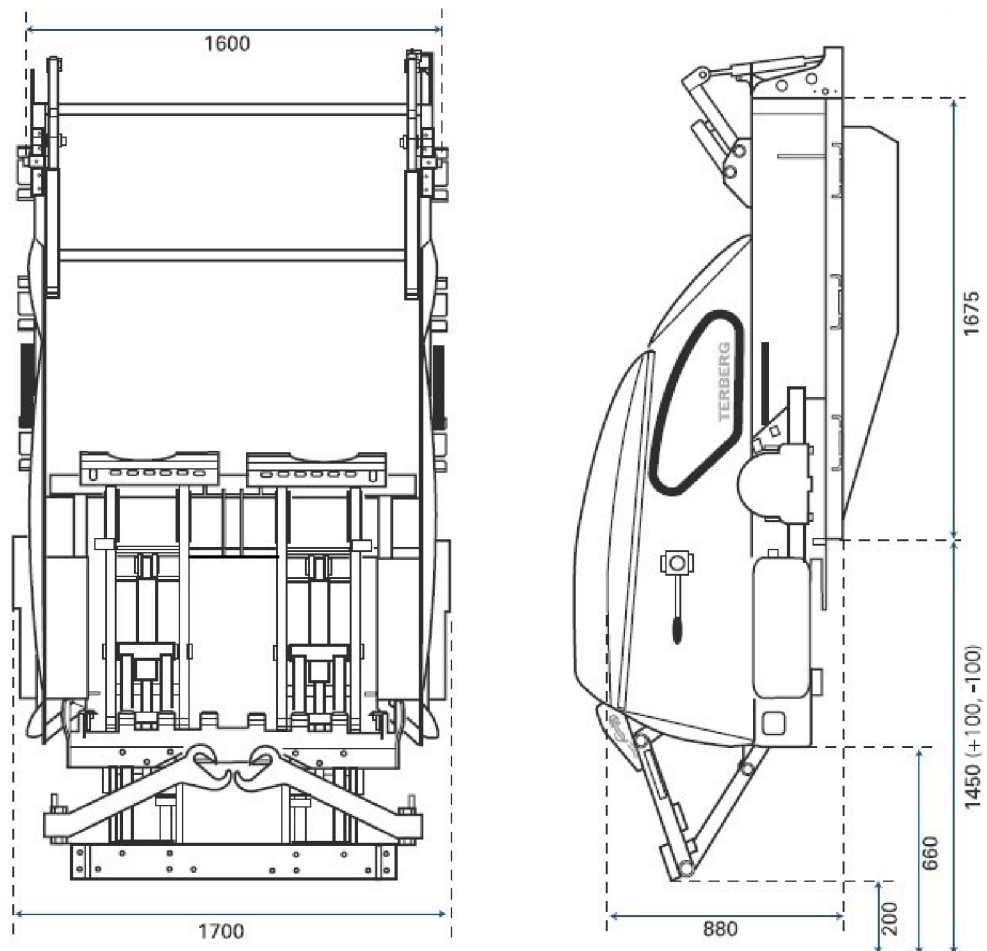
Hmotnost vyklápěče TCH-D je 680 kg a je vyroben v souladu s Evropskými směrnici a normami EN 1501.1 (viz Tab. 3.2). Konstrukce vyklápěče je stavebnicová. Umožňuje tudíž snadnou a poměrně rychlou výměnu jednotlivých částí. To snižuje dobu potřebnou na běžnou pravidelnou údržbu. Elektrické jednotky splňují

normu IP67 a spolu s hydraulickými jednotkami jsou snadno dostupné na bočních stranách vyklápěče.

**Tab. 3.2 Technické parametry vyklápěče TCH-D**

Typ parametru	Hodnota
Typ vyklápěče	Nedělený uzavřený vyklápěč
Zvedací výkon	5000 N (500 kg)
Hmotnost	680 kg
Pohon	Hydraulický/elektrický
Elektrické přípojky	16pin/24 v–10 A
Hydraulické spojky	rychlospojky (DIN 2353, NW13, NW20)
Hydraulické požadavky	doporučené 40 l/min, maximálně 60 l/min, 180 bar
Doba cyklu	2 - kolečkové nádoby: 7 s, 4 - kolečkové kontejnery: 12 s
Hlučnost	<65db (A)
Bezpečnostní prvky	v souladu s normami EN 1501.1 a Evropskými směrnici

Zdroj: [23]



**Obr. 3.6** Technický výkres vyklápěče TCH-D společnosti Terberg RosRoca  
Zdroj: [23]

### 3.3.3 Ekonomické náklady

Pořizovací cena výše uvedené techniky je přibližně 5,025 mil. Kč bez DPH. Tato částka je kvalifikovaně odhadnuta, a přesto je pouze orientační. Vychází z konzultace s jednatelem a ekonomkou TS Hlinsko a poskytnutých neveřejných údajů z evidence majetku. Skutečná částka samozřejmě závisí na výsledcích nutného výběrového řízení na dodavatele konkrétního nákladního automobilu. Pro potřeby této bakalářské práce budu vycházet z kvalifikovaně odhadované možné pořizovací ceny.

Jedná se o cenu sestavy nákladního automobilu Scania L320 s nástavbou Terberg RosRoca Olympus 20 W a vyklápěčem TCH-D.

Pro obsluhu nákladního automobilu je potřeba minimálně dvou pracovníků a jednoho řidiče (s požadavky na řidičské oprávnění). V případě pracovní neschopnosti některého z nich je nutné mít dalšího pracovníka na zástup. Pro tyto účely by bylo možné využít

stávajících tří technických zaměstnanců obce, kteří nyní zajišťují veškeré technické a údržbářské práce v obci.

### 3.4 Časový harmonogram svozu

Při sestavování harmonogramu svozu vycházím z údajů, které má obec dostupné ze systému ICHI, webové aplikace SEPAN. V této aplikaci má osoba odpovědná za evidenci produkce odpadů (v případě obce Rosice starosta obce) možnost sledovat typ použité techniky, časy jednotlivých svozů dle územního členění, množství vyvezených nádob v dotčených územích atd.

#### 3.4.1 Harmonogram obce Rosice

V současné době je v obci opatřeno čipem RFID celkem 594 sběrných nádob různých objemů na komunální odpad z domácností. Z údajů získaných ze svozu konaného dne 7. 3. 2023 (viz Tab. 3.3) vyplývá, že ne každá nádoba je vždy přistavena k pravidelnému 14dennímu svozu. Tento fakt je způsoben tím, že jsou v obci rekreační objekty, či osoby, které žijí samy a nádobu na odpad za 14denní cyklus nenaplní.

**Tab. 3.3 Časový harmonogram obsluhy obce Rosice**

Území	od	do	počet objektů
Bor u Chroustovic, Bor u Chroustovic 35510, Bor u Chroustovic 35511, Bor u Chroustovic 3552	3:15:09	3:32:12	26
Brčěkoly, Brčěkoly, 355, Brčěkoly 35514, Brčěkoly 3552, Brčěkoly 3555, Brčěkoly 3556	3:42:19	4:21:26	57
Synčany, Synčany 35512, Synčany 35557, Synčany 3553	4:32:17	5:02:16	41
Rosice, Rosice 121, Rosice 15, Rosice 21, Rosice 25, Rosice 355, Rosice 35512, Rosice 35513, Rosice 40, Rosice 45, Rosice 57, Rosice 58, Rosice 6, Rosice 61	5:06:23	7:52:09	318
<b>Celkem</b>	<b>3:15:09</b>	<b>7:52:09</b>	<b>442</b>

Zdroj: vlastní zpracování dle systému ICHI, webová aplikace SEPAN



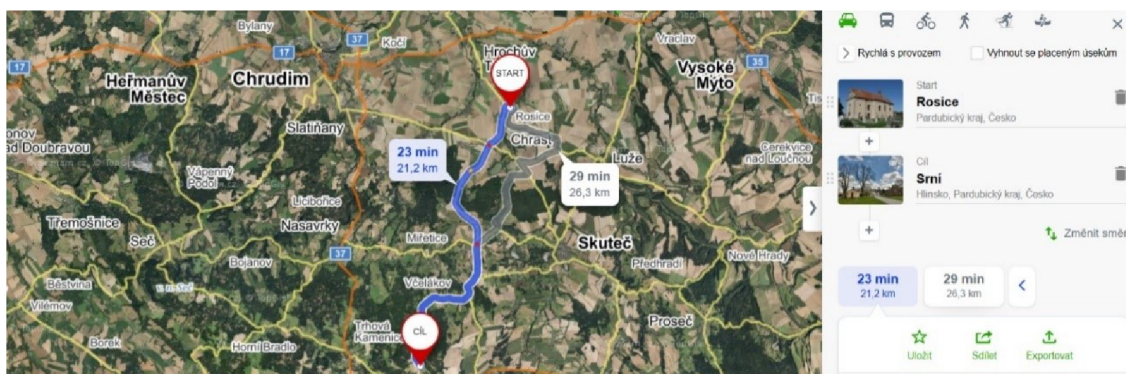
Ve výše uvedené tabulce Tab. 3.3 můžeme vidět, že při svozu dne 7. 3. 2023 bylo vyvezeno 442 nádob s odpadem v čase 4 hodiny a 37 minut. Do této doby je započítán i čas přejezdů mezi jednotlivými místními částmi. Při podrobnějším členění je tak čistý čas výsypu nádob 4 hodiny a 12 minut – 252 minut (zaokrouhлено na celé minuty). Přejezdy mezi jednotlivými částmi obce se podílí na celkové době časem 25 minut (opět zaokrouhлено na celé minuty). V případě vývozu všech registrovaných nádob by byl potřebný čas vypočítán následujícím způsobem:

$$252 : 442 \times 594 = 339 \text{ minut (5 hodin 39 minut).}$$

(1)

V přepočtu na obsluhu jedné nádoby vychází průměrně 35 vteřin. Do této doby je započítán nejen cyklus naložení, vysypání a složení nádoby, ale také samotná manipulace s ní a jednotlivé přejezdy mezi stanovišti.

Odpad je svážen na skládku v obci Srní (viz Obr. 3.6).



**Obr. 3.7** Mapa trasy Rosice – skládka Srní

Zdroj: [24]

Dle aplikace Mapy.cz a obrázku Obr. 3.6 je délka jedné celkové trasy do obce Srní a zpět přibližně 43 kilometrů v čase 46 minut. Dle zkušeností trvá celý proces vykládky a administrativní činnosti v minimálním čase 1 hodinu. Celkový čas je tedy 149 minut (2 hodiny a 29 minut). Po sečtení všech hodnot zabere celý proces svozu komunálního odpadu 8 hodin a 8 minut. (jeden celý pracovní den). Délka trasy je složena ze dvou úseků, a to 14 km po obci při samotném svozu a 43 kilometrů cesta na skládku a zpět.

Frekvence svozu tříděného odpadu probíhá ve 14denních cyklech na 14 ti sběrných místech. Celkový počet nádob na tříděný odpad uvádím v tabulce Tab. 3.4.

Tab. 3.4 Celkový počet nádob na tříděný odpad v obci Rosice a jednotlivá stanoviště

poř. č.	místní část	umístění	plast	nápojový karton	bílé sklo	barevné sklo	papír
<b>CELKEM</b>			33	14	14	15	15
1	Rosice	u staré MŠ	3	1	1	1	1
2	Rosice	škola	2	1	1	1	1
3	Rosice	hřbitov	3	1	1	1	1
4	Rosice	Tůmovi	2	1	1	1	1
5	Rosice	u cihelny	1	1	1	1	1
6	Rosice	COOP	4	1	1	2	2
7	Rosice	u bytovek	2	1	1	1	1
8	Rosice	u hospody	2	1	1	1	1
9	Rosice	u VPS	1	1	1	1	1
10	Rosice	OÚ	3	1	1	1	1
11	Rosice	Seslávky	1	1	1	1	1
12	Synčany	u zastávky	3	1	1	1	1
13	Brčkové	u kapličky	3	1	1	1	1
14	Bor u Chroustovic	hasiči	3	1	1	1	1
<b>Kontejnerů celkem</b>			<b>91</b>				

Zdroj: Vlastní zpracování na základě poskytnutých dat OÚ Rosice

Na základě údajů z aplikace SEPAN trvá obslužení jednoho místa s kontejnery 7 minut, a to včetně přejíždění mezi jednotlivými stanovišti. Tento údaj je průměrný a pro potřeby bakalářské práce nezávisí na počtu sběrných nádob. Trasa je v délce 14 kilometrů. Při počtu 14 sběrných míst (11 x obec Rosice, po jednom v každé místní části) je tedy čas, který je potřebný k obslužení a čas potřebný k přejezdům mezi jednotlivými částmi vypočítán takto:

$$14 \times 7 + 25 = 123 \text{ minut}$$

(2)

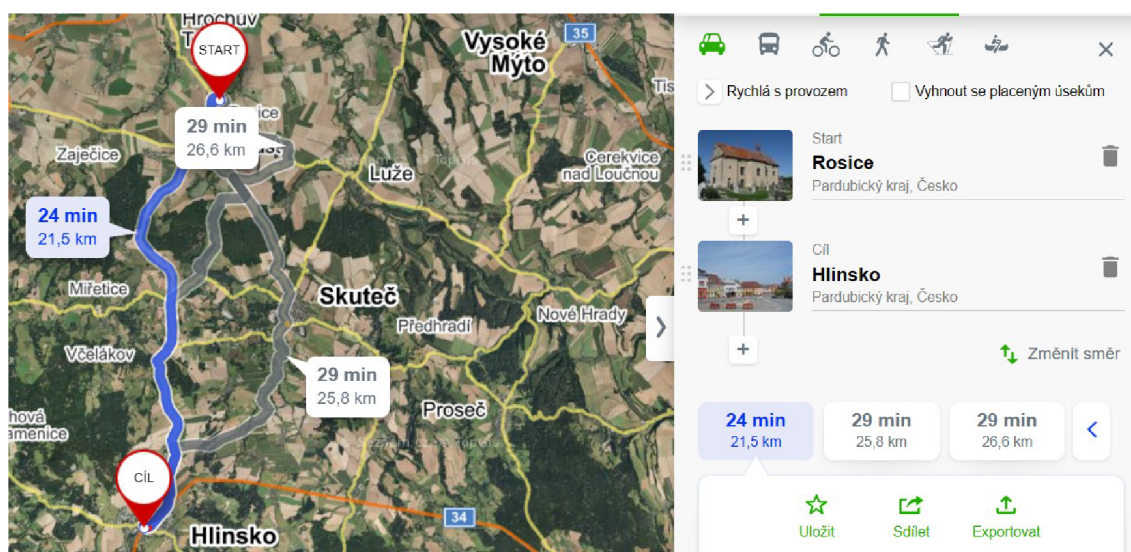


Tříděný odpad je svážen na třídičku odpadů do města Hlinsko (viz Obr. 3.7). Trasa je dlouhá 43 kilometrů (tam i zpět). Doba pro ujetí trasy je 48 minut. Výkon administrativní činnosti a vyložení odpadu trvá 60 minut. Celková doba pro svoz jedné komodity je:

$$123 + 48 + 60 = 231 \text{ minut}$$

(3)

Zaokrouhleně počítám v bakalářské práci s časem 240 minut.



Obr. 3.8 Mapa trasy Rosice - Hlinsko

Zdroj: [25]

V následující tabulce Tab. 3.5 shrnu veškeré nashromážděné informace o svozu odpadů, které jsem vypočítala:

Tab. 3.5 Souhrn kilometrů a času trasy Rosice – Srní a Hlinsko

	Komunální odpad	Tříděný odpad
<b>Celková doba potřebná ke svozu 1 komodity (min.)</b>	488	240
<b>Počet kilometrů ujetých při svozu jedné komodity</b>	57	57

Zdroj: Vlastní zpracování dat

Celkový navržený harmonogram svozu pro obec Rosice uvádím v tabulce Tab.3.6.

**Tab. 3.6 Navrhnutý harmonogram svozu pro obec Rosice**

Den v týdnu	Komodita	Celková doba (min)	Počet kilometrů
Pondělí	Směsný komunální odpad z domácností	488	57
Úterý	Plast	240	57
	Nápojový karton	240	57
Středa	Bílé sklo	240	57
	Barevné sklo	240	57
Čtvrtek	Papír	240	57
Pátek	Den určený k údržbě a opravám vozidla		
<b>Celkem</b>		<b>1200</b>	<b>342</b>

Zdroj: Vlastní zpracování dat

### 3.4.2 Harmonogram obce Zaječice

Po analýze všech dostupných a zjištěných údajů vyplývá, že provozování nákladního automobilu na svoz směsného komunálního odpadu a odpadu tříděného pouze z obce Rosice je ekonomicky nevýhodné. Cyklus vývozu jednou za dva týdny je pro potřeby obyvatel dostačující. To by ovšem znamenalo, že vozidlo i pracovníci nebudou mít druhý týden žádnou odpovídající práci.

Proto jsem se rozhodla zahrnout do svozu také nedalekou obec Zaječice. Ta je s obcí Rosice srovnatelná počtem obyvatel (1000 obyvatel) i výší poplatku za odpady (700 Kč). Jeden týden bude nákladní vozidlo svážet odpad z Rosic a druhý týden ze Zaječic. V obci Zaječice je rovněž každá popelnice označena RFID čipem. Dle součtu všech nádob je v systému evidováno 425 nádob na směsný komunální odpad a dále je zde 10 sběrných míst pro ukládání tříděného odpadu. Odpad se v této obci třídí stejně jako v obci Rosice a to na: plast, papír, nápojový karton, bílé sklo a barevné sklo.

Pro výpočet času potřebného k vyvezení veškerých nádob na směsný komunální odpad a nádob na tříděný odpad budeme vycházet z předchozího výpočtu. Při průměrném čase 35 vteřin na obsluhu jedné nádoby se v obci Zaječice dostávám na čas 248 minut (4 hodiny a 8 minut). U tříděného odpadu se dostaneme na čas 70 minut, a to opět bez ohledu na počet nádob na daném sběrném místě. Přejezd techniky z obce Rosice do obce Zaječice trvá 7 minut a vzdálenost je 6,5 km. Délka trasy po obci Zaječice v případě směsného komunálního odpadu je 6,5 kilometru, v případě tříděného odpadu

je délka trasy 5 kilometrů. Trasa Zaječice – Srní je dlouhá 21,5 kilometrů a trvá 21 minut. Administrativní úkony a úkony kolem vykládky trvají v délce 60 minut. Trasa Zaječice – Hlinsko je dlouhá 20,7 km a zabere 23 minut.

V následující tabulce Tab. 3.7 shrnuji veškeré nashromážděné informace o svozu odpadů, které jsem vypočítala.

**Tab. 3.7 Souhrn kilometrů a času trasy Zaječice – Srní a Hlinsko**

	<b>Komunální odpad</b>	<b>Tříděný odpad</b>
<b>Celková doba potřebná ke svozu 1 komodity (min.)</b>	357	183
<b>Počet kilometrů ujetých při svozu jedné komodity</b>	56 (nevrací se do Zaječic jede zpět do Rosic)	52,9 – jede zpět do Zaječic, pokud by se již vracel z Hlinska do Rosic musím přičíst 24 km a ne 20,7

Zdroj: Vlastní zpracování dat

Celkový navržený harmonogram svozu pro obec Zaječice uvádím v tabulce Tab.3.8:

**Tab. 3.8 Navrhnutý harmonogram svozu pro obec Zaječice**

<b>Den v týdnu</b>	<b>Komodita</b>	<b>Celková doba (min)</b>	<b>Počet kilometrů</b>
<b>Pondělí</b>	<b>Směsný komunální odpad z domácností</b>	357	56
<b>Úterý</b>	<b>Plast</b>	183	52,9
	<b>Nápojový karton</b>	183	56,2
<b>Středa</b>	<b>Bílé sklo</b>	183	52,9
	<b>Barevné sklo</b>	183	56,2
<b>Čtvrtek</b>	<b>Papír</b>	183	56,2
<b>Pátek</b>	<b>Den určený k údržbě a opravám vozidla</b>		
<b>Celkem</b>		<b>1272</b>	<b>330,4</b>

Zdroj: Vlastní zpracování dat

V předchozích tabulkách je nadefinováno množství ukazatelů pro výpočet jednotlivých ročních nákladů. Čtrnáctidenní cyklus svozů je pro dvě obce dostačující a plně pokryje nároky každé z nich. Pracovní týden pro výkon práce zaměstnanců je stanoven následujícím způsobem – pondělí až čtvrtek 8,5 hodiny, pátek 6 hodin.

## 3.5 Metodika kalkulace nákladů silniční dopravy

### 3.5.1 Obecné pojetí nákladů

V následující části bakalářské práce si kladu za cíl ozřejmit použitý postup, prostřednictvím kterého chci dosáhnout cíle. Proto budu využívat metodiku kalkulace nákladů.

Popesko ve své práci [26, s. 32] dochází k rozdělení pojetí nákladů na dva stěžejní typy. Jedná se o manažerské a finanční pojetí. Náklady v perspektivě finančního pojetí jsou chápány jako snížení ekonomického prospěchu. Ten je vyjádřen buď jako využití aktiv, čímž dojde k jejich snížení, nebo zvýšením dluhu. Obojí vede k poklesu vlastního kapitálu. Manažerské pojetí můžeme rozdělit ještě na ekonomické a hodnotové. Oproti finančnímu pojetí jsou náklady v manažerském úhlu pohledu chápány jako účelné vynaložení ekonomických prostředků souvisejících s ekonomickou činností.

Pro obecnou rovinu pojetí nákladů podle Říhy a Tichého [27, s.1] platí, že hlavním předpokladem pro ekonomickou efektivnost je rentabilita. Ta je vyjádřena jako poměr dosaženého zisku a vynaložených nákladů. Výkon je pak chápán jako počet jednotek produkce – kalkulační jednice. Jedná se obvykle o 1 kilometr (ujetý a ložený) a 1 hodinu stání (nebo provozu).

Pokud chceme znát náklady na jednu jednici, musíme brát v potaz náklady přímé a nepřímé. Přímé náklady jsou takové, které jsou přímo a viditelně s danou jednicí spojené. V praxi se jedná typicky o pohonné hmoty spotřebované na jeden kilometr, opotřebení pneumatik atd. Naproti tomu náklady nepřímé nelze jednoznačně s konkrétní jednicí unikátně spojit. A to z důvodu neexistující vazby mezi nákladem a objektem anebo není spojitost v rámci účetnictví identifikovatelná. Nepřímé náklady někdy označujeme také jako režijní. Další typy nákladů jsou fixní a variabilní. Fixní na objemu produkce nebo na rozsahu dopravního výkonu závislé nejsou. Naopak variabilní závislé na výkonu (km, hodina) jsou.

Vytvoření nákladových funkcí pro modelaci závislostí na objemu výroby je nutné pro zkoumání nákladů. Jako základní matematicko-ekonomický model je využíváno matematické modelování nákladů. Dále pak slouží jako výchozí prvky složitějších modelů. Náklady závisí na rozličných činitelích, které modelace zkoumá. Jako první

můžeme uvést objem výroby. Zkoumat pak můžeme spojitost mezi celkovými náklady a produkcí a mezi jednotkovými náklady a objemem výroby.

Celkové náklady vyjadřují náklady vynaložené na celkový objem výroby. Jednotkové náklady jsou takové, které jsou určeny jednotkou výroby. Oproti jednicovým nákladům se ovšem nezjišťují na kalkulační jednotce.

Pokud jsou celkové náklady  $N_c$ , potom pro jednotkové náklady  $n(V)$  musí platit:

$$n(V) = \frac{N_c}{V} \quad (4)$$

Přičemž  $n(V)$  označuje jednotkové náklady (peněžní/fyzická jednotka),  $N_c$  jsou celkové náklady (peněžní/časová jednotka) a  $V$  je objem výroby. [7, s. 57]

V případě matematického rozdělení nákladů na fixní a variabilní je nákladový model určen funkcí:

$$N = N_{fix} + n_1 \times V + n_2 \times V^2 + \dots + n_{m-1} \times V^{m-1} + n_m \times V^m \quad (5)$$

přičemž  $N$  označuje celkové náklady,  $N_{fix}$  náklady fixní,  $n_k$  koeficient závislosti a  $V^k$  je objem výroby. [27, s. 2]

Provedeme-li posléze derivaci této nákladové funkce, vypočítáme mezní náklady a také měrné náklady podílem celkových nákladů a objemu výroby. V případě, že použijeme rozdělení nákladů na přímé a variabilní, vycházíme ze souvislosti, že celkové náklady jsou součtem přímých a variabilních nákladů. Platí tedy vzorec:

$$N_C = N_P + N_{NP} \quad (6)$$

Přičemž  $N_C$  jsou celkové náklady,  $N_P$  přímé náklady a  $N_{NP}$  nepřímé náklady.

Přitom ale nejsou prioritní celkové náklady, ale je nezbytné zjistit tzv. tarifní sazby. Ty mohou záviset na ujetých kilometrech anebo na hodinách. Hledaná tarifní sazba je potom součtem všech typů jednotkových nákladů:

$$ts_{km} = \sum_{l=1}^n n_{km}^l \quad (7)$$

Přičemž  $ts_{km}$  představuje tarifní sazbu na 1 kilometr,  $n_{km}^l$ ,  $l$  je  $l$ -tý typ jednotkových nákladů.

Uvedený vztah můžeme zapsat také v podobě:

$$ts_{km} = n_{km}^P + n_{HOD}^P + n_{km}^{NP} \quad (8)$$

přičemž  $ts_{km}$  představuje tarifní sazbu na 1 km,  $n_{km}^P$  jsou přímé náklady závislé na ujetém km,  $n_{HOD}^P$  jsou přímými náklady závislými na hodině provozu přepočtené na 1 km a  $n_{km}^{NP}$  jsou nepřímé náklady na ujetý km.

Pokud je sestavena podrobnější struktura nákladů, je nutné dodržovat dvě základní pravidla:

- „náklady nezávislé se v prvním kroku vydělí roční dobou provozu vozidla a vypočtená hodnota se zapíše do nákladů sazby na hodinu stání vozidel
- náklady závislé na hodinách provozu v jednotlivých položkách kalkulačního vzorce se vydělí rychlostí a výsledek se uvede v nákladech za ujetý km“ [28, s. 2]

$$ts_{km} = n_{PH} + n_{PNEU} + n_{OST} + \frac{n_{HOD}^P}{v} + n_{ODP} + n_R \quad (9)$$

Přičemž  $ts_{km}$  představuje tarifní sazbu na 1 kilometr,  $n_{PH}$  poté jednotkové náklady na pohonné hmoty,  $n_{PNEU}$  jsou jednotkové náklady na pneumatiky,  $n_{OST}$  zase ostatní přímé náklady,  $v$  je cestovní rychlost,  $n_{ODP}$  jsou odpisové náklady a  $n_R$  jednotkové režijní náklady.

Ucelený dopravní výkon není definován pouhou samotnou jízdou. Počítáme do něj také nakládku a vykládku anebo nezbytný povinný odpočinek. Z tohoto důvodu je nezbytné definovat hodinovou sazbu. Tu získáme ze vzorce:

$$ts_{HOS} = n_{mzd}^h + n_{ost}^h + \frac{N_{ODP} + N_R}{T} \quad (10)$$

Přičemž  $ts_{HOS}$  představuje tarifní sazbu na 1 hodinu provozu,  $N_{mzd}^h$  je hodinová sazba nákladů na mzdy,  $n_{ost}^h$  je hodinová sazba ostatních nákladů a  $T$  je doba provozu.

Veškeré provozní náklady jsou součtem veškerých nákladů na stání a nákladů jízdy podle vztahu:

$$N_c = ts_{km} \times L + ts_{hod} \times T \quad (11)$$

Příčemž  $N_c$  jsou celkové náklady,  $ts_{km}$  tarifní sazba na jeden kilometr,  $L$  značí kilometry ujeté za určité období roku,  $ts_{hod}$  pak tarifní sazbu na jednu hodinu provozu.

Po vypočítání všech shora uvedených nákladů se kalkulace ocitla v bodě, kdy lze vypočítat jednotkové náklady na jeden kilometr ujetý k účelu přepravy. Pro zjištění jednotkových nákladů využijeme vzorce

$$n_{ukm} = \frac{ts_{km} \times L + ts_{hod} \times T}{L_{ukm}} \quad (12)$$

Příčemž  $n_{ukm}$  představují náklady na 1 ujetý km k účelu přepravy,  $ts_{km}$  je tarifní sazba na 1 kilometr a  $L_{ukm}$  jsou ujeté km k účelu přepravy.

Zdroj: [27, s. 5]

### 3.5.2 Modelová souprava

Vybraným vozidlem pro svoz odpadů v obcích Rosice a Zaječice je Scania L320 s nástavbou Terberg RosRoca Olympus 20 W s vyklápěčem TCH-D. Vozidlo plní emisní normu EURO 6 s typem pohonu 6x2 a výkonem motoru 239 kW. Vozidlo je poháněno vznětovým motorem. V tabulce Tab. 3.9 jsou znázorněny výchozí hodnoty pro vymezený cíl bakalářské práce. Vozidlo Scania L320 s nástavbou Terberg RosRoca Olympus 20 W s vyklápěčem TCH-D. Údaj o spotřebě pohonných hmot vychází z názoru odborníka s letitou praxí, a to jednatele TS Hlinsko.

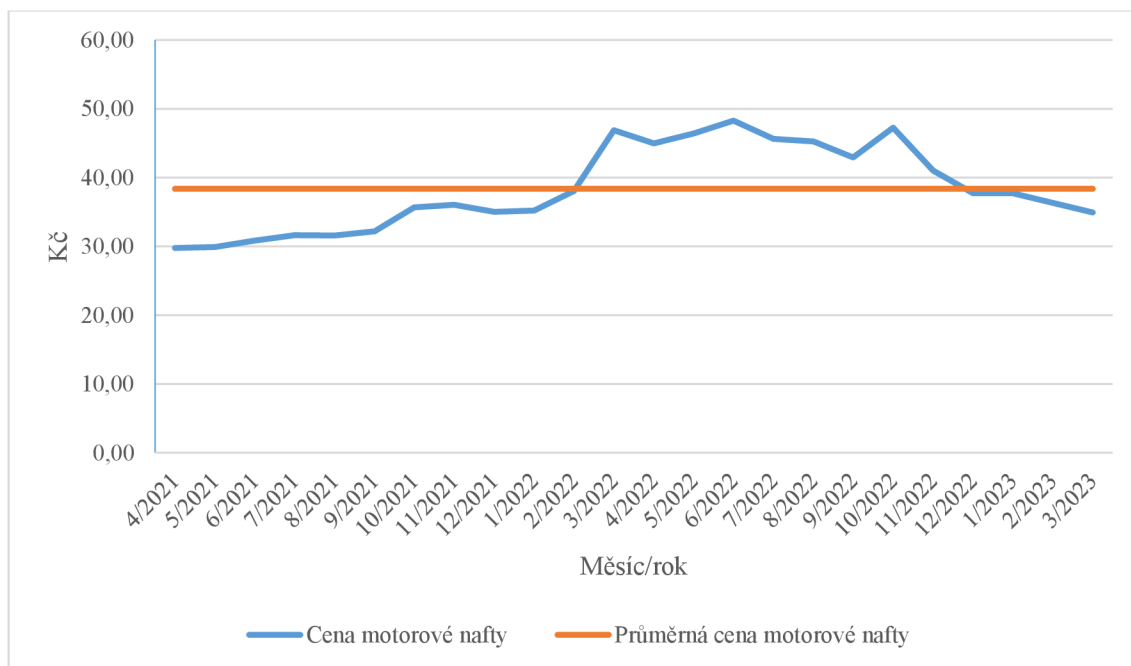


**Tab. 3.9 Modelová souprava**

spotřeba pohonných hmot	l/100 km	45
cena PHM	Kč/l	38,38
motorový olej	% z PHM	6
cena 1 pneu	Kč	10000
počet pneu	ks	6
proběh pneu	km	60000
mzda řidiče	Kč/hod	571,8
cena automobilu	Kč	5025000
životnost	roky	10
údržba a opravy	Kč/km	1
sociální pojištění	% mzdy	24,8
mýtné	Kč/km	0
zdravotní pojištění	% mzdy	9
diety	Kč/hod	0
pojistné, daně, dálnice	Kč/rok	50000
provozní režie	Kč/rok	15000
správní režie	Kč/rok	15000
roční doba provozu	hod/rok	1072
roční nájezd	Km/rok	17483
technická rychlost	Km/hod	16,3

Zdroj: Vlastní zpracování

Průměrná cena PHM – zde motorové nafty – je za posledních 24 měsíců rovna 38,38 Kč. V Grafu č. 3.1 je znázorněn vývoj ceny motorové nafty za poslední dva roky a oranžová linka symbolizuje průměrnou cenu PHM, se kterou v bakalářské práci kalkulují.



**Graf 3.1** Vývoj cen motorové nafty v ČR za poslední dva roky

Zdroj: vlastní zpracování podle [28]

Jak vyplývá z nákladového Indexu ČESMAD BOHEMIA, motorový olej se podílí 6 % na objemu pohonných hmot. Dopravní prostředek má v součtu 6 pneumatik, přičemž kupní cena každé jedné z nich je 10.000 Kč. Proběh uvedených pneumatik je 60.000 km. Proběh znamená životnost pneumatik, neboli kolik kilometrů vozidlo na daných pneumatikách ujede. V tomto případě jde o hodnotu 60.000 km. Uvedené údaje pochází z nákladového Indexu ČESMAD BOHEMIA. Další podstatnou položkou výpočtu je hodinová mzda řidiče. Ta je dána hodinově a zakládá se na údajích Informačního systému a průměrné mzdy z nejnovějších dostupných dat za rok 2022. Průměrná hodinová sazba řidiče popelářského vozidla je podle Informačního systému o průměrném výdělku (ISPV) 190,60 Kč a v tabulce je tato částka krát 3, jelikož pro danou modelovou situaci jsou zapotřebí 3 noví zaměstnanci obce. Uvažují-li, že nákladní automobil používaný pro svoz komunálního odpadu má životnost 10 let, stanovila jsem každoroční odpis ve výši 10 % z pořizovací ceny.

Na základě Indexu ČESMAD BOHEMIA jsou určeny náklady na servis a údržbu vozidla na 0,6 Kč/km. Uvedené hodnoty vyplývají přímo z dat dopravců a odborníků. Má se zato, že náklady na materiál a na práci z této částky tvoří shodně po 50 %. Firma (zaměstnavatel) má zákonnou povinnost hradit za svého zaměstnance (řidiče) odvody na zdravotní a sociální pojištění. Za rok 2022 udává Ministerstvo práce a sociální věci

(MPSV) hodnotu sazby 24,8 % na sociální pojištění. Za minulý rok tvořila sazba zdravotního pojištění určená zákonem 13,5 %. Z toho ovšem jednu třetinu odvádí zaměstnanec a dvě třetiny (což představuje 9 %) odvádí zaměstnavatel.

Platby daní a pojistného představují náklady přímé. Do nich tedy řadíme povinné a havarijní pojištění, silniční daň a případná další pojištění. Souhrnná roční cena 50.000 Kč je vypočítána dle Indexu ČESMAD BOHEMIA. Náklady na správu a režii také vyplývají z Indexu ČESMAD BOHEMIA a představují roční sumu 30.000 Kč na jedno vozidlo. Průzkumem provedeným mezi přepravci bylo zjištěno, že náklady připadající na 1 km jsou děleny poměrem 50:50 mezi platy administrativních pracovníků a další náklady na správu a provoz. Technická rychlost v tomto konkrétním případě představuje hodnotu 16,3 km/h. Tak nízká hodnota je dána častým zastavováním u stanovišť odpadových nádob a pomalým přejížděním mezi nimi. Ze všech těchto získaných dat je sestaven kalkulační vzorec shrnutý do tabulky Tab. 3.10.

**Tab. 3.10 Kalkulační vzorec**

Položka kalkulačního vzorce	KALKULACE v Kč			KALKULACE NÁKLADŮ			KALKULACE TARIFŮ	
	Náklady závislé na		Nezávislé náklady	Náklady závislé na		Nezávislé náklady	Tarifní sazby	
	km	hod		km	hod		km	hod. stání
<b>1. Spotřeba pohonných hmot</b>	x			18,307			18,307	///
<b>2. Pryžové obruče</b>	x			1,000			1,000	///
<b>3. Mzda</b>		x			571,80		35,08	571,80
<b>4. Odpisy</b>			x			502 500	28,758	468,75
<b>5. Oprava a údržba</b>	x			1,000			1,000	///
<b>6. Zdravotní a sociální pojištění</b>		x			193,268		11,857	193,268
<b>7. Pojistné</b>			x			50 000	2,861	46,642
<b>Přímé náklady celkem</b>								
<b>8. Provozní režie</b>			x			15 000	0,858	13,993
<b>9. Správní režie</b>			x			15 000	0,858	13,993
<b>Režijní náklady celkem</b>			x					
<b>Úplné vypočtené náklady</b>	x	x	x				<b>100,58</b>	<b>1308,445</b>

Zdroj: Vlastní zpracování

V předchozí tabulce Tab. 3.10 uvádím výpočet pro uvažované trasy svozového vozidla. Výpočet jsem vytvořila pomocí programu MS Office Excel. V první řadě musíme

rozdělit náklady na dvě skupiny. Náklady v určitých souvislostech závislé a naopak nezávislé. Mezi závislé, a to konkrétně na ujetých kilometrech, řadím spotřebu pohonných hmot, pneumatiky a opravy s údržbou. Od času (hodin) se odvíjí hodnoty mzdy a pojištění (sociální a zdravotní). Do kategorie hodnot nezávislých počítám režii, odpisy a některé další náklady.

K výpočtu tarifů spotřeby PHM používám následující položky:

- 1) spotřeba PHM;
- 2) pryžové obruče (pneumatiky);
- 3) mzda (řidiče);
- 4) odpisy;
- 5) oprava a údržba;
- 6) zdravotní a sociální pojištění;
- 7) pojistné;
- 8) provozní režie;
- 9) správní režie.

Kalkulace výše uvedených položek je odvislá ze zadaných údajů v tabulce Tab. 3.9. Položky uvádím v Kč na 1 km, tedy v kalkulační jednici, a poté je počítám na celou trasu cesty, opět v Kč.

Náklady na pohonné hmoty jsou vypočteny násobením jejich spotřeby a ceny a následně je výsledek pokrácen podílem motorových olejů. Výsledek u pohonných hmot se rovná 18,307 Kč, tudíž na celkovou délku trasy 17.483 km je hodnota 320.061,30 Kč.

Pryžové obruče (pneumatiky) jsou kalkulovány jako cena jedné pneumatiky (na základě odborného odhadu) násobená jejich počtem a následně pokráceno jejich životností (proběhem). Výsledkem je cena na 1 km, která se rovná hodnotě 1 Kč. V přepočtu na celkovou trasu 17.483 km půjde o náklad ve výši 17.483 Kč.

V mnou analyzovaném případě je jednotková mzda řidiče násobena třikrát z důvodu zaměstnání tří pracovníků, taktéž zdravotní i sociální pojištění počítám pro tři zaměstnance. Hodnota mzdy vychází z ISPV. Je kalkulována na hodinu ve výši 190,60 Kč na jednoho zaměstnance, tedy celkově za všechny tři 571,80 Kč za hodinu. Náklady na mzdy všech tří zaměstnanců za celý rok jsou vypočítány jako hodinová sazba vynásobená počtem hodin. V roce 2022 bylo 260 pracovních dnů včetně

placených svátků připadajících na pracovní dny (svoz odpadu je nutné provádět bez ohledu na jinak volné dny připadající na pracovní dny). To v případě osmihodinové pracovní doby činí souhrnem 2080 odpracovaných hodin. Náklady na mzdy všech tří zaměstnanců jsou tedy rovny částce 1.189.344 Kč.

V případě odpisů, jak již uvádím výše, počítám s životností vozidla 10 let, přičemž každý rok odepisuji 502.500 Kč až do zůstatkové hodnoty 0 Kč.

Položka oprava a údržba je kalkulována na základě odpovídající hodnoty v tabulce Tab. 3.9, kde je uvedena hodnota 1. Hodnota 1 přitom vychází z Indexu ČESMAD BOHEMIA a odborného odhadu. Při ročním nájězdu 17.483 km vychází v této položce suma 17.483 Kč.

Položka č. 6 Zdravotní a sociální pojištění přímo závisí na hodinové mzdě zaměstnanců a zákonem a státem určených sazeb sociálního a zdravotního pojištění. Potom je vzorec pro výpočet těchto nákladů na odvody za zaměstnance v následující podobě: mzda zaměstnanců násobená součtem procent zdravotního a sociálního pojištění. Výsledek v podobě 193,268 Kč za jednu pracovní hodinu vynásobím počtem odpracovaných hodin. Tedy vzorec:

$$193,268 \text{ Kč} \times 2.080 \text{ hodin} = 401.997,44 \text{ Kč.}$$

(13)

Položka č. 7 Pojistné je představována povinným ručením a havarijním pojištěním. Odborným odhadem a srovnáním s odpovídajícími typy vozidel byly tyto roční náklady určeny částkou 50.000 Kč.

Podobně tak položka č. 8 Provozní režie byla určena odborným odhadem na částku 15.000 Kč ročně. Poslední položka č.9 Správní režie je určena jako 0,10 úvazku zaměstnance obce, který bude mít evidenci odpadového hospodářství na starost, a má hodnotu 15.000 Kč ročně.

## **4 Ekonomické vyhodnocení, komparace**

V této kapitole provedu ekonomické vyhodnocení obou modelů a porovnáám je mezi sebou.

### **4.1 Ekonomické vyhodnocení**

V rámci této kapitoly provedu ekonomické vyhodnocení současného modelu i zvažovaného alternativního způsobu.

#### **4.1.1 Současný model**

Současný systém svozu a likvidace odpadu v obci Rosice je založen na smluvním vztahu s firmou TS Hlinsko, s.r.o. Ty zajišťují jak likvidaci SKO, tak i odpadu tříděného.

Obec Rosice v roce 2022 měsíčně platila za svoz SKO paušální částku 31.529,17 Kč. K tomu je nutné přičíst každý měsíc fakturovanou částku za skutečné množství odpadu uloženého na skládku. Celkově bylo z obce Rosice TS Hlinsko, s.r.o. v roce 2022 odvezeno 22,6 t SKO, a to za cenu 265.573,30 Kč. Tříděný odpad – papír, plast a sklo – tvořil roční částku 368.965,92 Kč. Z toho připadlo 82.386 Kč na papír, 249.549,96 Kč na plast a nejmenší částka 37.029,96 Kč na sklo. Celková částka fakturovaná obci Rosice za svoz o likvidaci směsného a tříděného odpadu tak v součtu činila 1.012.889,26 Kč.

Likvidaci ostatních druhů odpadu, konkrétně starého textilu, olejů a tuků, zajišťují pro obec Rosice jiné firmy než TS Hlinsko, s.r.o. Roční náklady obce Rosice s těmito odpady související tvoří marginální sumu 9.168 Kč. Proto se ekonomicky nevyplatí tento systém měnit. Stejně tak uvažují i o svozu velkoobjemového a nebezpečného odpadu (za rok 2022 fakturováno obci Rosice 84.510,17 Kč), jehož přeprava by navíc pro obec byla zátěží na administrativní rovině minimálně v případě přepravy nebezpečného odpadu.

Celkové příjmy obce za rok 2022 z poplatku za obecní systém odpadového hospodářství byly ve výši 800.609 Kč, kdežto celkové výdaje za svoz a likvidaci všech druhů odpadu

ve stejném roce představovaly sumu 1.124.809 Kč. Obec tak na své OH doplácela z rozpočtu celkem 324.200 Kč.

#### **4.1.2 Zvažovaný alternativní způsob**

Mnou navrhovaný model zvažuje možnost, kdy obec Rosice bude sama provozovat svozový automobil Scania L320 s nástavbou Terberg RosRoca Olympus 20 W s vyklápěčem TCH-D. Z důvodu využití automobilu, pracovní doby zaměstnanců a snížení ekonomického zatížení rozpočtu obce, byla do mnou navrhovaného řešení zapojena také nedaleká obec Zaječice. Ta se bude na základě smluvního vztahu podílet na poměrném financování celého projektu. Pro účel funkčnosti systému je nutné, aby obec Rosice zaměstnala minimálně tři technické zaměstnance. Roční náklady na tyto pracovníky představují částku 1.591.341,44 Kč (1.189.344 Kč na mzdy a 401.997,44 Kč na sociální a zdravotní pojištění). Náklady na samotný provoz nákladního vozidla jsem vyčíslila na částku 435.027,30 Kč. Ta je tvořena výdaji na PHM (320.061,30 Kč), pneumatiky (17.483 Kč), opravy a údržbu (17.483 Kč), povinné ručení a havarijní pojištění (50.000 Kč), provozní režii (15.000 Kč) a správní režii (15.000 Kč). Po sečtení těchto položek jsem došla k sumě 2.026.368,74 Kč.

K této částce je ovšem nezbytné přičíst ještě náklady na samotné skládkování směsného komunálního odpadu na skládce v Srní. Při uvažovaném množství tohoto odpadu ve stejné výši jako v roce 2022 je náklad na skládkovné určen následujícím způsobem:

Celkové množství směsného komunálního odpadu (v tunách) x [(základní cena + rekultivační poplatek) x daň 15 %] + poplatek na skládce.

Tedy vyjádřeno konkrétními čísly z Tabulky Tab.2.6 a Přílohy č. 1 Výtahu z ceníku TSH – ceny pro obce na rok 2022:

$$222,596 \times [(430 + 145) \times 1,15] + 500 = 258.489,605 \text{ Kč}$$

(14)

Je rovněž nutné určit podíl obcí Rosice a Zaječice na úhradě nákladů na zaměstnance a provoz vozidla. Tento podíl kalkulují podle celkových ujetých kilometrů rozdělených mezi obě obce dle skutečnosti. Svozové vozidlo ujede při celoročním zabezpečení systému svozu odpadů celkem 17.483 km. Z této vzdálenosti připadá na obec Rosice 8.892 km a na obec Zaječice potom 8.591 km. Vzhledem k malému rozdílu najetých

kilometrů navrhuji, aby se obce o náklady na zaměstnance a provoz automobilu dělily rovným dílem.

Obec Rosice by tedy v tom případě měla celkové roční náklady na provoz vozidla a zaměstnance v podobě:

$$2.026.368,74 \text{ Kč} / 2 = 1.013.184,40 \text{ Kč}$$

(15)

Celkové náklady na svoz a likvidaci všech odpadů zahrnutých do mnou zvažovaného systému provozovaného samotnou obcí jsou vyjádřeny následujícím vztahem:

(Náklady na provoz vozidla, zaměstnance / 2) + skládkovné + platby za tříděný odpad

Vyjádřeno konkrétními hodnotami potom:

$$(2.026.368,74 / 2) + 258.489,60 \text{ Kč} + 368.965,92 \text{ Kč} = 1.640.639,89 \text{ Kč}$$

Navrhovaný alternativní způsob svozu a likvidace směsného komunálního odpadu a tříděného odpadu bude pro obec Rosice představovat celkový náklad 1.640.639,89 Kč ročně. Minimálně s touto částkou musí také obec Rosice počítat při každoročním sestavování návrhu rozpočtu na roky příští. Obec musí ovšem zapomínat na další náklady spojené s OH obce. Jedná se o zajištění svozu velkoobjemového a nebezpečného odpadu, starý textil, kovy, oleje a jedlé tuky.

## 4.2 Komparace

V této kapitole mezi sebou porovnávám oba systémy – současný v obci Rosice využívaný a navrhované alternativní řešení.

V současnosti zajišťuje svoz, třídění, recyklaci a odstranění komunálního odpadu firma TS Hlinsko, s.r.o. Ta zajišťuje řešení veškerých odpadů v obci vyjma tuků a olejů, starého textilu a elektrozařízení. Tento model představuje pro obec roční zatížení rozpočtu v celkové výši 1.124.809 Kč, kdy údaje vychází z hospodářsky uzavřeného roku 2022.

Oproti tomu alternativní navrhované řešení spočívá ve vlastním provozování svozového vozidla, zaměstnání minimálně tří technických pracovníků a provozování svozu komunálního odpadu vyjma velkoobjemového a nebezpečného, kovů a elektrozařízení. Protože jsou náklady ve výši 2.026.368,74 Kč na provoz vozidla a mzdy zaměstnanců



příliš vysoké, je logické a ekonomicky správné zahrnout do systému další srovnatelnou obec. Vybrala jsem nedalekou obec Zaječice, která je s Rosicemi srovnatelná co do počtu obyvatel. Má podobně řešenou likvidaci tříděného odpadu (hnízda a nádoby na tříděný odpad) a využívají také služeb TS Hlinsko, s.r.o. Tím dochází ke snížení výše uvedené částky na jednu polovinu.

Náklady na tento systém představují pro samotnou obec Rosice roční částku 1.640.639,89 Kč. K tomu je ovšem nutné započítat svoz a likvidaci odpadů, které budou zajišťovat i nadále podle současného modelu externí firmy. To představuje dalších 93.678,17 Kč. Celkové náklady na likvidaci všech druhů odpadu v navrhovaném alternativním způsobu se tak rovnají celkem 1.734.318,06 Kč.

Porovnáním nákladů na současný model a navrhovaný alternativní způsob řešení svozu, třídění, recyklace a likvidace komunálního odpadu docházím k rozdílu 609.509,06 Kč. Tento rozdíl vyznívá ve prospěch zachování současného modelu.

V případě, že by se zastupitelé obce Rosice chtěli rozhodnout pro mnou navrhovaný alternativní způsob řešení komunálního odpadu, museli by vyřešit vyšší náklady na tento systém. To spočívá v nutnosti uzavřít smluvní vztah s obcí Zaječice či obdobnou obcí a změnit obecně závaznou vyhlášku o místním poplatku za systém odpadového hospodářství. Ekonomicky nezbytné by bylo zavést poplatek ve výši minimálně 1.239 Kč pro všechny obyvatele obce bez výjimky. Obecně závazná vyhláška by tak neobsahovala žádné osvobození od plateb či úlevy obyvatelům. V důsledku takové změny by se roční příjem z poplatků za obecní systém odpadového hospodářství zvýšil na 1.734.600 Kč. Tím pádem by příjmy a výdaje obce byly v této oblasti vyrovnané. Jedná se ovšem o změnu, kterou by místní obyvatelé přijali s velkou nevolí.

## Závěr

Prvním cílem mé bakalářské práce bylo popsat současný systém odpadového hospodářství vybrané obce Rosice a zároveň provést jeho ekonomickou analýzu. Hlavní cíl spočíval v komparaci tohoto stávajícího systému a porovnání s mým navrženým alternativním řešením. To přitom spočívá v samostatném zajištění svozu, recyklace a třídění převážné části komunálního odpadu samotnou obcí Rosice.

Zajímalo mě, jaké dílčí náklady představují pro vybranou obec jednotlivé druhy komunálního odpadu a samozřejmě také celková částka skutečně vynaložených finančních prostředků na likvidaci odpadů, které na jejím území vyprodukovali místní občané.

V první teoretické části se věnuji definici základních pojmů a vyjmenovávám legislativní normy v oblasti nakládání s odpady. Popsala jsem způsob řešení likvidace odpadů aktuálně obcí využívaný a ekonomicky jej analyzovala.

V praktické části jsem pro obec Rosice na základě zjištěných dat navrhla alternativní způsob a na základě technických požadavků vybrala a detailně popsala svozovou techniku. Součástí této části bakalářské práce je také podrobný časový harmonogram svozu odpadů, který jsem vypracovala pro obce Rosice a Zaječice. Následuje kapitola pojednávající o metodice kalkulace nákladů silniční dopravy.

V závěrečné části oba systémy porovnávám především z ekonomického hlediska. Došla jsem k závěru, že právě z pohledu nákladů je pro jedinou obec tento alternativní systém nerealizovatelný. Uvádím proto možná dílčí opatření, pomocí kterých by bylo možné mnou navrhovaný systém pravděpodobně realizovat. Mezi tato opatření řadím zapojení minimálně jedné další srovnatelné obce nebo zvýšení poplatků za obecní systém odpadového hospodářství nebo zrušení výjimek slevy a osvobození od poplatku. Chápu, že jejich zavedení by byla politicky velmi obtížná, ovšem socioekonomicky únosná pro obyvatele jsou. Nicméně by se jednalo o zbytečné navyšování výdajů, a proto hodnotím alternativní systém jako ekonomicky nevýhodný a pro poplatníky nežádoucí.

Moje bakalářská práce může být výchozím bodem pro další práce na podobné téma, a především ji lze dále rozvíjet zkoumáním dopadu při možném zapojení více obcí.

## Seznam zdrojů

- [1] ČESKO. Zákon č. 541 ze dne 1. prosince 2020 o odpadech a o změně a doplnění dalších zákonů (zákon o odpadech). In: *Sbírka zákonů České republiky*. 2020, částka 222, s. 6082-6185. Dostupný také z: <https://www.zakonyprolidi.cz/cs/2020-541>
- [2] ROSICE. Obecně závazná vyhláška obce č. 1/2021 o místním poplatku za obecní systém odpadového hospodářství. *Rosice – oficiální web: Vyhlášky a nařízení* [online]. 16.12.2021 [cit. 2022-12-12]. Dostupné z: [https://www.obec-rosice.cz/assets/File.ashx?id\\_org=14119&id\\_dokumenty=2816](https://www.obec-rosice.cz/assets/File.ashx?id_org=14119&id_dokumenty=2816)
- [3] Zákon č.128/2000 Sb. o obcích (obecní zřízení). *Zákony pro lidi* [online]. [cit. 2023-04-17]. Dostupné z: <https://www.zakonyprolidi.cz/cs/2000-128>
- [4] ŠKAPA, Radoslav. *Reverzní logistika*. 1. vyd. Brno: Masarykova univerzita, 2005. 81 s. ISBN 80-210-3848-9
- [5] EISLER, Jan, KUNST, Jaromír a ORAVA, František. *Ekonomika dopravního systému*. Vyd. 1. Praha: Oeconomica, 2011. 284 s. Vysokoškolská učebnice. ISBN 978-80-245-1759-9
- [6] MACUROVÁ, Pavla, KLABUSAYOVÁ, Naděžda a TVRDOŇ, Leo. *Logistika*. 2. upravené a doplněné vydání. Ostrava: VŠB-TU Ostrava, 2018. xxiii, 342 stran. Series of economics textbooks; 2018, vol. 16. ISBN 978-80-248-4158-8.
- [7] DUCHOŇ, Bedřich. *Inženýrská ekonomika*. Vyd. 1. Praha: C.H. Beck, 2007. xiii, 288 s. Beckovy ekonomické učebnice. ISBN 978-80-7179-763-0.
- [8] Směrnice Evropského parlamentu a Rady (ES) č. 98/2008 ze dne 19. listopadu 2008 o odpadech a o zrušení některých směrnic (Text s významem pro EHP). *Esipa.cz* [online]. [cit. 2023-04-17]. Dostupná z: <https://esipa.cz/sbirka/sbsrv.dll/sb?DR=SB&CP=32008L0098>
- [9] ČESKO. Vyhláška č.8 ze dne 5. ledna 2021 o Katalogu odpadů a posuzování vlastností odpadů (Katalog odpadů). In: *Sbírka zákonů České republiky*. 2021, částka 5, s. 122-171, Dostupná také z: <https://www.zakonyprolidi.cz/cs/2021-8>

- [10] ČESKO. Vyhláška č. 273 ze dne 12. července 2021 o podrobnostech nakládání s odpady. In: *Sbírka zákonů České republiky*. 2021, částka 119, s.2826-3027. Dostupná také z: <https://www.zakonyprolidi.cz/cs/2021-273>
- [11] O obci. *Obec Rosice* [online]. [cit. 2023-04-17]. Dostupné z: <https://www.obec-rosice.cz/o-obci/ds-50/p1=2772>
- [12] Kam putuje odpad z barevných kontejnerů. *EKOKOM* [online]. [cit. 2023-04-17]. Dostupné z: [https://www.ekokom.cz/inspirator/co\\_se\\_vyrabi/](https://www.ekokom.cz/inspirator/co_se_vyrabi/)
- [13] Databáze demografických údajů za obce ČR. *Český statistický úřad* [online]. [cit. 2023-04-17]. Dostupné z: <https://www.czso.cz/csu/czso/databaze-demografickych-udaju-za-obce-cr>
- [14] *Rosické listy: Zpravodaj obce Rosice*. 16. Rosice, 2021. MK ČR E 16611.
- [15] Statistická ročenka životního prostředí České republiky 2021. *Ministerstvo životního prostředí* [online]. [cit. 2023-02-15]. Dostupné z: [https://www.mzp.cz/cz/statisticka\\_rocenka\\_zivotniho\\_prostredi\\_publicace](https://www.mzp.cz/cz/statisticka_rocenka_zivotniho_prostredi_publicace)
- [16] FILIP, Jiří. *Odpadové hospodářství*. Brno, 2002, Mendelova zemědělská a lesnická univerzita v Brně.
- [17] BALNER, Petr et al. *Hospodaření s odpady v obcích*. Praha: EKO-KOM, 2003-. 1 sv. ISBN 80-239-0743-3.
- [18] Užiteční pomocníci - ale jak si dobře vybrat?. *Moderní obec* [online]. [cit. 2023-04-18]. Dostupné z: <https://moderniobec.cz/uzitecni-pomocnici-ale-jak-si-dobre-vybrat/>
- [19] KRUPIČKA, Jiří. Scania – komunální nástavby. *Autobilbe.euro.cz* [online]. 7.12.2018 [cit. 2023-04-18]. Dostupné z: <https://autobible.euro.cz/clanky/scania-komunalni-nastavby/>
- [20] Olympus W. *Hanes s.r.o.* [online]. [cit. 2023-04-18]. Dostupné z: <https://www.hanes.cz/olympus-w>
- [21] Plastové a ocelové popelnice. *Manutan* [online]. [cit. 2023-04-18]. Dostupné z: <https://www.manutan.cz/cs/mcz/plastove-a-ocelove-popelnice#productBeginIndex:0&>

- [22] Vyklápěče Terberg. *Hanes s.r.o.* [online]. [cit. 2023-04-18]. Dostupné z: <https://www.hanes.cz/produkty/svoz-komunalniho-odpadu/vyklapece/vyklapece-terberg>
- [23] TCH-D nedělený vyklápěč. *Farid Comercia* [online]. [cit. 2023-04-18]. Dostupné z: [http://old.faridcom.cz/komunaly/data/terberg\\_vyklapec\\_nedeleny.pdf](http://old.faridcom.cz/komunaly/data/terberg_vyklapec_nedeleny.pdf)
- [24] Trasa: Rosice, Pardubický kraj – Srní, Hlinsko, Pardubický kraj. *Mapy.cz* [online]. [cit. 2023-04-18]. Dostupné z: <https://mapy.cz/turisticka?planovani-trasy&rc=9kTroxX0Gz9k40qxWJvF&rs=muni&rs=ward&ri=2306&ri=2632&rfi=93312672&rfi=&mrp=%7B%22c%22%3A111%7D&xc=%5B%5D&rwp=1%3B9kTdCxW.ttfbOgeDFCegRfZd3MoeFXd4Bergd5ueHjeKTe-Y1ai5okxW-jB1LkauS&rut=1&x=15.8638830&y=49.8670093&z=11&base=ophoto>
- [25] Trasa: Rosice, Pardubický kraj – Srní, Hlinsko, Pardubický kraj. *Mapy.cz* [online]. [cit. 2023-04-18]. Dostupné z: <https://mapy.cz/letecka?planovani-trasy&rc=9kTroxX0Gz1BixW2rj&rs=muni&rs=muni&ri=2306&ri=2260&mrp=%7B%22c%22%3A111%7D&xc=%5B%5D&rwp=1%3B9kTdCxW.ttfbOgeDLsLNfS7cutbyXxWpHueg71nE5i-xWbxWf4WxWUatgoUxW4nO&rut=1&x=15.9281226&y=49.8478205&z=11>
- [26] POPEŠKO, B. *Moderní metody řízení nákladů: jak dosáhnout efektivního vynakládání nákladů a jejich snížení*. Praha: Grada, 2009. Prosperita firmy. ISBN 978-80-247-2974-9.
- [27] ŘÍHA, Z., TICHÝ J. *The Costs Calculation And Modelling In Transport*. In: *Transport Means 2015*. Transport means 2015. Kaunas, 22.10.2015 - 23.10.2015. Kaunas: Kauno technologijos universitetas. 2015. ISSN 1822-296X.
- [28] Nafta CZ – ceny a grafy motorové nafty, vývoj ceny motorové nafty 1 l - 1 rok - měna CZK. *Kurzycz* [online]. [cit. 2023-04-18]. Dostupné z: <https://www.kurzy.cz/komodity/motorova-nafta-graf-vyvoje-ceny/>

## Seznam grafických objektů

### Seznam obrázků

Obr. 2.1	Letecký pohled na obec Rosice .....	15
Obr. 2.2	Příklad reverzní logistiky .....	17
Obr. 3.1	Svozové vozidlo s lineárním a otevřeným vyklápěčem .....	28
Obr. 3.2	Svozové vozidlo s rotačním stlačováním a otevřeným vyklápěčem .....	29
Obr. 3.3	Vozidlo Scania L320 s nástavbou Terberg RosRoca Olympus 20 W s vyklápěčem TCH-D .....	32
Obr. 3.4	Popelnice a kontejnery EN 840-1, 840-2 a 840-3 .....	33
Obr. 3.5	Vyklápěč TCH-D .....	34
Obr. 3.6	Technický výkres vyklápěče TCH-D společnosti Terberg RosRoca .....	36
Obr. 3.7	Mapa trasy Rosice – skládka Srní .....	38
Obr. 3.8	Mapa trasy Rosice - Hlinsko .....	40

### Seznam tabulek

Tab. 2.1	Druhy tříděného odpadu, smluvní partneři a frekvence vývozu .....	18
Tab. 2.2	Výše ročního paušálního poplatku na obyvatele v roce 2022 .....	20
Tab. 2.3	Maximální množství odpadu na obyvatele započítané do slevy .....	21
Tab. 2.4	Vývoj příjmů a výdajů obce Rosice v oblasti odpadového hospodářství mezi lety 2018-2022 .....	22
Tab. 2.5	Procentuální podíl odpadového hospodářství obce na celkových běžných výdajích .....	23
Tab. 2.6	Množství směsného komunálního odpadu od obyvatel v letech 2018-2022 .....	24
Tab. 2.7	Podrobný přehled množství odpadu za rok 2021 v obci Rosice (v tunách) .....	25
Tab. 3.1	Technické parametry nástavby Terberg RosRoca Olympus 20 W .....	33
Tab. 3.2	Technické parametry vyklápěče TCH-D .....	35
Tab. 3.3	Časový harmonogram obsluhy obce Rosice .....	37
Tab. 3.4	Celkový počet nádob na tříděný odpad v obci Rosice a jednotlivá stanoviště .....	39
Tab. 3.5	Souhrn kilometrů a času trasy Rosice – Srní a Hlinsko .....	40
Tab. 3.6	Navrhnutý harmonogram svozu pro obec Rosice .....	41
Tab. 3.7	Souhrn kilometrů a času trasy Zaječice – Srní a Hlinsko .....	42

Tab. 3.8	Navrhnutý harmonogram svozu pro obec Zaječice.....	42
Tab. 3.9	Modelová souprava .....	47
Tab. 3.10	Kalkulační vzorec .....	49

## **Seznam grafů**

Graf 2.1	Porovnání příjmů a výdajů obce Rosice v oblasti odpadového hospodářství mezi lety 2018-2022 .....	22
Graf 2.2	Porovnání produkce odpadů v roce 2021 .....	26
Graf 3.1	Vývoj cen motorové nafty v ČR za poslední dva roky .....	48

## Seznam zkratek

a.s.	akciová společnost
ČAOH	Česká asociace odpadového hospodářství, z.s.
ČR	Česká republika
DPH	daň z přidané hodnoty
ES	Evropské společenství
EU	Evropská unie
ISPV	Informační systém průměrného výdělku
MPSV	Ministerstvo práce a sociálních věcí
MŽP	Ministerstvo životního prostředí
NL	nákladní list
OH	odpadové hospodářství
OZV	obecně závazná vyhláška
PHM	pohonné hmoty
RFID	Radio Frequency Identification
s.r.o.	s ručením omezeným
SD	silniční doprava
SKO	směsný komunální odpad
spol. s r.o.	společnost s ručením omezeným
TS	technické služby



<b>Autor/ka BP</b>	<b>Tereza Volejníková</b>
<b>Název BP</b>	<b>Ekonomické zhodnocení odpadového hospodářství</b>
<b>Studijní obor</b>	<b>Logistika v dopravě (LVD)</b>
<b>Rok obhajoby BP</b>	<b>2023</b>
<b>Počet stran</b>	<b>48</b>
<b>Počet příloh</b>	<b>0</b>
<b>Vedoucí BP</b>	<b>doc. Ing. Zdeněk Říha, Ph. D.</b>
<b>Anotace</b>	Tato bakalářská práce pojednává o odpadovém hospodářství vybrané obce a možném alternativním modelu. Teoretická část se skládá z popisu současného modelu odpadového systému obce a analyzuje náklady s ním související. V praktické části je navržen alternativní způsob řešení svozu komunálního odpadu v režii samotné obce. Následně jsou vypracovány náklady na tento způsob a v závěru je zpracována komparace obou systémů na základě ekonomických ukazatelů.
<b>Klíčová slova</b>	odpad, obec, systém, doprava, ekologie, logistika, náklady
<b>Místo uložení</b>	ITC (knihovna) Vysoké školy logistiky v Přerově
<b>Signatura</b>	