



VYSOKÉ UČENÍ TECHNICKÉ V BRNĚ

BRNO UNIVERSITY OF TECHNOLOGY

FAKULTA STAVEBNÍ

FACULTY OF CIVIL ENGINEERING

ÚSTAV TECHNICKÝCH ZAŘÍZENÍ BUDOV

INSTITUTE OF BUILDING SERVICES

ZDRAVOTNĚ TECHNICKÉ INSTALACE A PLYNOVOD V APARTMÁNOVÉM DOMĚ

SANITARY TECHNICAL INSTALLATIONS AND GAS PIPELINE IN THE APARTMENT
HOUSE

BAKALÁŘSKÁ PRÁCE

BACHELOR'S THESIS

AUTOR PRÁCE

AUTHOR

Petr Polách

VEDOUCÍ PRÁCE

SUPERVISOR

Ing. ALENA VAŠČÁKOVÁ

BRNO 2019



VYSOKÉ UČENÍ TECHNICKÉ V BRNĚ FAKULTA STAVEBNÍ

Studijní program	B3607 Stavební inženýrství
Typ studijního programu	Bakalářský studijní program s prezenční formou studia
Studijní obor	3608R001 Pozemní stavby
Pracoviště	Ústav technických zařízení budov

ZADÁNÍ BAKALÁŘSKÉ PRÁCE

Student	Petr Polách
Název	Zdravotně technické instalace a plynovod v apartmánovém domě
Vedoucí práce	Ing. Alena Vaščáková
Datum zadání	30. 11. 2018
Datum odevzdání	24. 5. 2019

V Brně dne 30. 11. 2018

prof. Ing. Jiří Hirš, CSc.
Vedoucí ústavu

prof. Ing. Miroslav Bajer, CSc.
Děkan Fakulty stavební VUT

PODKLADY A LITERATURA

1. Stavební dokumentace zadané budovy
2. Aktuální legislativa ČR
3. České i zahraniční technické normy
4. Odborná literatura
5. Zdroje na internetu

ZÁSADY PRO VYPRACOVÁNÍ

Práce bude zpracována v souladu s platnými předpisy (zákony, vyhláškami, normami) pro navrhování zařízení techniky staveb

Obsah a uspořádání práce dle směrnice FAST:

A. Teoretická část – literární rešerše ze zadaného tématu

B. Výpočtová část

B1. výpočty související s analýzou zadání a koncepčním řešením instalací v celé budově a jejich napojením na sítě pro veřejnou potřebu

- bilance potřeby vody
- bilance potřeby teplé vody
- bilance odtoku odpadních vod
- bilance potřeby plynu

B2. výpočty související s následným rozpracováním 1-3 dílčích instalací (kanalizace/vodovod/plynovod) podle zadání vedoucího práce

- návrh přípravy teplé vody
- dimenzování potrubí
- posouzení umístění plynových spotřebičů
- návrhy zařízení (čerpadla, vodoměry, lapáky, ...)

C. Projekt – v úrovni projektu pro provedení stavby, výkresy vyhotovit dle ČSN 01 3450

- technická zpráva
- situace stavby 1:200 (1:500)
- podélné profily přípojek, detail vodoměrné sestavy
- půdorysy základů a podlaží 1:50
- rozvinuté řezy vnitřní kanalizace (rozsah zadá vedoucí práce)
- axonometrie vodovodu (plynovodu)
- legenda zařizovacích předmětů
- funkční (regulační) schéma, pokud je nutné

STRUKTURA BAKALÁŘSKÉ PRÁCE

VŠKP vypracujte a rozčleňte podle dále uvedené struktury:

1. Textová část VŠKP zpracovaná podle Směrnice rektora "Úprava, odevzdávání, zveřejňování a uchovávání vysokoškolských kvalifikačních prací" a Směrnice děkana "Úprava, odevzdávání, zveřejňování a uchovávání vysokoškolských kvalifikačních prací na FAST VUT" (povinná součást VŠKP).

2. Přílohy textové části VŠKP zpracované podle Směrnice rektora "Úprava, odevzdávání, zveřejňování a uchovávání vysokoškolských kvalifikačních prací" a Směrnice děkana "Úprava, odevzdávání, zveřejňování a uchovávání vysokoškolských kvalifikačních prací na FAST VUT" (nepovinná součást VŠKP v případě, že přílohy nejsou součástí textové části VŠKP, ale textovou část doplňují).

ABSTRAKT

Bakalářská práce se zabývá návrhem zdravotně technických a plynovodních instalací v apartmánovém domě a jejich napojení na stávající inženýrské sítě. Součástí je návrh přečerpávacího zařízení odpadních vod z důvodu ochrany podzemních místnosti před zaplavením vzdušnou vodou z kanalizace. Dále je součástí návrh odlučovače lehkých kapalin, vsakovacích zařízení a nádrže na dešťovou vodu. Teoretická část je zaměřena na plynovodní potrubí, armatury v rozvodu plynu, regulátory tlaku plynu a plynoměry. Výpočtová a projektová část řeší rozvody kanalizace, vodovodu a plynovodu v zadaném objektu. Jedná se o podsklepený objekt se třemi nadzemními podlažími a využitým podkrovím. V přízemí apartmánového domu se nachází kavárna.

KLÍČOVÁ SLOVA

Domovní plynovod, vnitřní vodovod, vnitřní kanalizace, vzdušná voda, přečerpání odpadních vod, odlučovač lehkých kapalin, vsakovací zařízení, plynovodní potrubí, armatury, regulátor, plynoměr.

ABSTRACT

The bachelor's thesis deals with the design of sanitary technical installations and a gas installations in an apartment house and with their connection to existing engineering networks. It also includes a design of a wastewater pumping facility to protect the underground rooms from the sewage flooding. It also includes a proposal for a light liquid separator, infiltration device and rainwater tank. The theoretical part is focused on gas main, fittings in gas distribution, gas pressure regulator and gas meters. Calculation and project part solves distribution of sewerage, water supply and gas pipeline in the specified object. It is a basement building with three aboveground floors and usable attic. On the ground floor of the apartment house there is a café.

KEYWORDS

Gas pipeline, water supply system, sewerage system, backwater, wastewater pumping, light liquid separator, infiltration device, gas main, fittings, regulator, gas meter.

BIBLIOGRAFICKÁ CITACE

Petr Polách *Zdravotně technické instalace a plynovod v apartmánovém domě*. Brno, 2019. 114 s., 32 s. příl. Bakalářská práce. Vysoké učení technické v Brně, Fakulta stavební, Ústav technických zařízení budov. Vedoucí práce Ing. Alena Vaščáková

PROHLÁŠENÍ O SHODĚ LISTINNÉ A ELEKTRONICKÉ FORMY ZÁVĚREČNÉ PRÁCE

Prohlašuji, že elektronická forma odevzdané bakalářské práce s názvem *Zdravotně technické instalace a plynovod v apartmánovém domě* je shodná s odevzdanou listinnou formou.

V Brně dne 24. 5. 2019

Petr Polách
autor práce

PROHLÁŠENÍ O PŮVODNOSTI ZÁVĚREČNÉ PRÁCE

Prohlašuji, že jsem bakalářskou práci s názvem *Zdravotně technické instalace a plynovod v apartmánovém domě* zpracoval(a) samostatně a že jsem uvedl(a) všechny použité informační zdroje.

V Brně dne 24. 5. 2019

Petr Polách
autor práce

PODĚKOVÁNÍ

Rád bych tímto poděkoval vedoucí mé bakalářské práce paní Ing. Aleně Vaščíkové za odborné vedení, množství cenných rad, doporučení, připomínek a zároveň za velkou trpělivost s obdivuhodnou ochotou při konzultacích poskytnutých ke zpracování této práce. Dále bych rád poděkoval své rodině za podporu při studii.

V Brně dne 24. 5. 2019

Petr Polách
autor práce

OBSAH

ÚVOD	12
A. TEORETICKÁ ČÁST	13
A.1 Úvod do problematiky plynovodních instalací.....	13
A.2 Plynová potrubí a tvarovky	13
A.2.1 Ocelové trubky	14
A.2.2 Měděné trubky	16
A.2.3 Plastová potrubí.....	18
A.2.4 Vícevrstvé trubky.....	21
A.2.5 Trubky systému CATS.....	23
A.3 Připojování spotřebičů a plynové hadice	24
A.3.1 Připojování spotřebičů	24
A.3.2 Plynové hadice.....	25
A.4 Armatury v rozvodu plynu.....	27
A.4.1 Uzavírací armatury.....	27
A.4.2 Filtrační armatury.....	29
A.4.3 Zabezpečovací armatury.....	30
A.5 Regulátory tlaku plynu	33
A.6 Plynoměry.....	35
A.6.1 Dělení plynoměrů	36
A.6.2 Umístění plynoměrů.....	37
Závěr	38
B. VÝPOČTOVÁ ČÁST.....	39
B.1 Výpočty související s analýzou zadání a koncepčním řešením instalací v celé budově a jejich napojení na sítě pro veřejnou potřebu	39
B.1.1 Bilance potřeby vody.....	39
B.1.2 Bilance potřeby teplé vody	40
B.1.3 Bilance odtoku splaškových vod.....	41
B.1.4 Bilance odtoku dešťových vod	42

B.1.5	Bilance potřeby plynu	43
B.2	Výpočty související s následným zpracováním dílčích instalací	45
B.2.1	Návrh přípravy teplé vody	45
B.2.2	Výpočet tepelných ztrát – obálková metoda.....	48
B.2.3	Dimenzování kanalizačního potrubí	52
B.2.3.1	Dimenzování splaškového kanalizačního potrubí.....	52
B.2.3.2	Dimenzování kanalizační přípojky	60
B.2.3.3	Návrh přečerpávacího zařízení	60
B.2.3.4	Návrh přivzdušňovacího ventilu	61
B.2.3.5	Návrh podlahové vpusti proti vzduť vodě.....	62
B.2.3.6	Dimenzování dešťové kanalizace.....	63
B.2.3.7	Dimenzování zařízení pro využití srážkové vody.....	64
B.2.3.8	Dimenzování vsakovacího zařízení.....	66
B.2.3.9	Dimenzování odlučovače lehkých kapalin.....	72
B.2.4	Dimenzování vodovodního potrubí	73
B.2.4.1	Dimenzování potrubí studené vody	73
B.2.4.2	Dimenzování potrubí teplé vody:	77
B.2.4.3	Hydraulické posouzení:	81
B.2.4.4	Dimenzování potrubí požární vody:	82
B.2.4.5	Dimenzování cirkulačního potrubí:	83
B.2.4.6	Návrh cirkulačního čerpadla.....	87
B.2.4.7	Návrh vodoměru	89
B.2.4.8	Návrh tepelné izolace potrubí.....	90
B.2.4.9	Teplotní dilatace potrubí.....	91
B.2.5	Dimenzování plynovodu	92
B.2.5.1	Dimenzování domovního plynovodu.....	92
B.2.5.2	Dimenzování NTL přípojky.....	94
C.	PROJEKT	96
C.1	Technická zpráva	96
C.2	Legenda zařizovacích předmětů	104
	ZÁVĚR.....	106

SEZNAM POUŽITÝCH ZDROJŮ	107
SEZNAM OBRÁZKŮ	111
SEZNAM TABULEK.....	112
SEZNAM GRAFŮ.....	113
SEZNAM VÝPOČTOVÝCH SCHÉMAT	113
SEZNAM PŘÍLOH	114

ÚVOD

Úkolem této bakalářské práce je navrhnout zdravotně technické instalace a plynovod v apartmánovém domě s kavárnou včetně jejich napojení na stávající inženýrské sítě.

Jedná se o samostatně stojící objekt se třemi nadzemními podlažími, využitým podkrovím a jedním podzemním podlažím, kde se nachází technická místnost. V prvním nadzemním patře se nachází kavárna. Ve druhém, třetím a podkroví jsou apartmánové byty.

V teoretické části se zabývám problematikou potrubí plynovodních přípojek a domovního plynovodu, a to jak z hlediska materiálového, tak technologického. Dále bude tato část pojednávat o připojování spotřebičů, plynových hadicích, nebo uzavíracích, filtračních a zabezpečovacích armaturách v rozvodu plynu. V závěru teoretické části se věnuji regulátorům tlaku plynu a plynoměrům.

Výpočtová část se dělí na výpočty související s analýzou zadání a koncepčním řešením instalací v celé budově a jejich napojením na sítě pro veřejnou potřebu a na výpočty související s následným rozpracováním dílčích instalací.

Projekt obsahuje jednotlivé výkresy a výpočtová schémata dílčích zdravotně technických instalací.

A. TEORETICKÁ ČÁST

A.1 Úvod do problematiky plynovodních instalací

První zmínky o účelovém využití zemního plynu vyvěrajícího ze země máme ze staré Číny, kde již v 10. století před naším letopočtem používali zemní plyn ke svícení a k vytápění domácnosti, který se rozváděl bambusovými trubkami [1].

Plynárenství jako významný obor energetiky nemá tak dlouhou historii jako jiné obory. Vyvinulo se z vědeckých pokusů různých jedinců, kteří žíhali uhlí, dřevo a jiné organické látky v žáru bez přístupu kyslíku a sledovali následné změny a nové vznikající látky [1].

Podle vývoje se dá plynárenství rozdělit na dvě etapy. První byla éra svítiplynu, která trvala až do druhé poloviny 20. století. Druhá je éra zemního plynu, který je distribuován odběratelům dodnes.

V současné době je využití zemního plynu pro lidstvo nedílnou součástí života a naprosto nepostradatelný zdroj energie. Často nás bohužel média informují o různých haváriích, které způsobily vážné ohrožení zdraví, majetku či usmrcení. Příčinou těchto tragických událostí v mnoha případech jsou výbuchy a požáry plynu, způsobené zanedbanou údržbou, nesprávnou a neodbornou instalací potrubí, zařízení nebo spotřebičů.

Proto je třeba toto riziko omezit na minimum. Řešením těchto problémů je důsledné dodržení platných právních a technických předpisů a pracovních postupů.

A.2 Plynová potrubí a tvarovky

Plynovody se podle provozního tlaku rozdělují na nízkotlaké, středotlaké, vysokotlaké a velmi vysokotlaké plynovody.

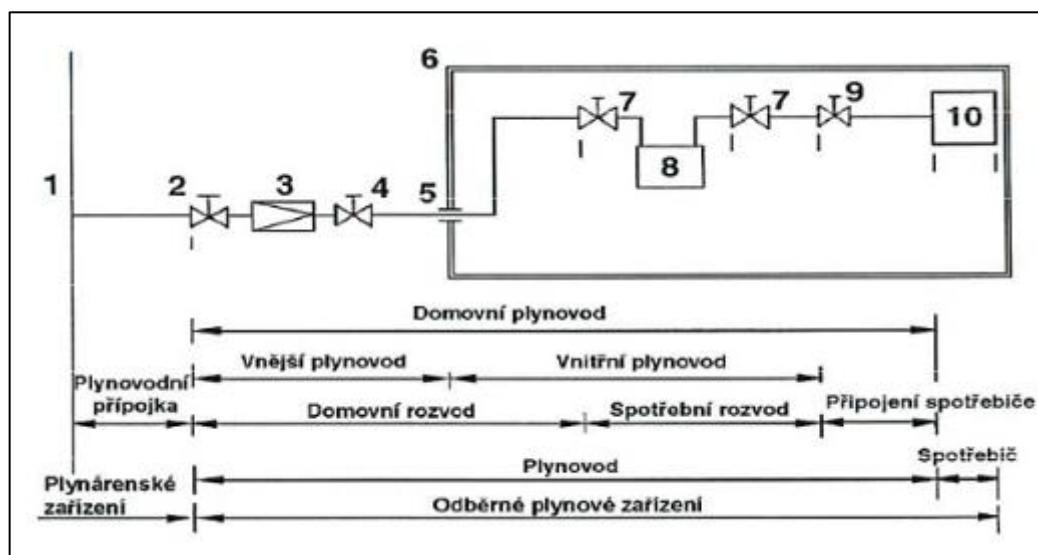
Nízkotlaké plynovody (NTL)	$\leq 0,005$ MPa
Středotlaké plynovody (STL)	0,005 až 0,4 MPa
Vysokotlaké plynovody (VTL)	0,4 až 4,0 MPa
Velmi vysokotlaké plynovody (VVTL)	4,0 až 10,0 MPa

Tab. A.1 - Rozdělení plynovodů dle provozního tlaku

Velmi vysokotlaké plynovody o vnitřním průměru 800 až 1400 mm se používají jako dálkové – tranzitní plynovody, které mají přepravní tlak až 10 MPa (podmořské trasy až 20 MPa). Pro zásobování zastavěných území měst, obcí nebo dalších spotřebišť jsou vysokotlaké plynovody, kde se vnitřní průměr potrubí zužuje na 80 až 700 mm. Materiálem VVTL a VTL bývá ocel (ocelové bezešvé trubky, ocelové

svařované trubky, trubky ze svařovaných ocelových plechů) nebo měď. Potrubí se spojuje svařováním. Středotlaké plynovody zásobují části měst a obcí nebo slouží k dopravě plynu v domovních přípojkách. Pro STL potrubí se používají průměry od DN 32 až 300. Materiálem STL plynovodů může být ocel (bezešvé ocelové trubky, ocelové trubky svařené s plastovou izolací proti korozi – BRALEN) nebo polyetylen (různé druhy, které mohou být uloženy pouze v zemi). Jako domovní nebo přípojkový plynovod slouží nízkotlaký plynovod, který může být z oceli, mědi, polyetylenu (pouze ukládaný v zemi), kovu s tovární izolací proti korozi, vlnovce z korozivzdorné oceli, vícevrstvého potrubí a jiného materiálu, pokud v důsledku jeho instalace nedojde k ohrožení života, zdraví, majetku nebo životního prostředí.

V dalších kapitolách se budu podrobněji věnovat materiálu potrubí domovního plynovodu a plynovodní přípojky tj. plynovod začínající odbočením z distribuční soustavy ke vstupnímu připojení spotřebiče.



Obr. A.1 – Rozdělení plynárenského a odběrného plynového zařízení [2]

Legenda pro Obr. A.1: 1 – distribuční STL plynovod, 2 – HUP, 3 – regulátor, 4 – uzávěr za regulátorem, 5 – prostup domovního plynovodu obvodovou zdí, 6 – samostatný objekt, 7 – uzávěr před a za plynoměrem, 8 – plynoměr, 9 – uzávěr spotřebiče, 10 – spotřebič

Pro stavbu, opravy a rozšiřování domovních plynovodů nebo plynovodních přípojek se používají následující potrubí:

A.2.1 Ocelové trubky

Ocelové trubky jsou stále nejčastěji používaný materiál. Jedná se o bezešvé ocelové trubky a ocelové trubky svařované s plastovou izolací (BRALEN) např. dle norem ČSN 42 0142, ČSN 42 0152, ČSN EN ISO 3183, ČSN 42 5710.

Trubky vedeny vně musí být chráněny proti korozi, ale i nadzemní části plynovodů se opatřují vhodnou ochranou proti účinkům atmosférické elektřiny a korozi. Vnitřní korozi zapříčiňuje větší obsah kyslíku, vlhkosti a jiných agresivních látek. Ochranou proti vnitřní korozi je čištění plynu. Vnější koroze trubek uložených do země může být podle původu elektrická, elektrochemická nebo chemická. Použité materiály, výrobky a technologie musí splňovat požadavky bezpečnosti a spolehlivosti. Izolace trubek může být tovární nebo prováděná na stavbě. Pro zajištění pasivní ochrany potrubí se používají následující různé druhy izolací. Mezi tovární izolace patří asfaltová a plastová izolace, nebo povlaky armatur aplikované v továrních podmínkách. Izolace prováděná na stavbě může být pomocí izolační bandáže, asfaltové a plastové (páskové nebo smršťovací) izolace nebo termostetové nátěrové hmoty. Mezi další ochrany patří izolační vložky, izolační spoje, uzemnění nebo katodová ochrana apod. Trubky vedené volně, nebo pod omítkou se chrání nátěrem nebo izolací.

Ochrana proti korozi bývá podceňována. Byly zaznamenány i případy, kdy byla na potrubí v zemi použita lešenářská trubka. Její životnost se v oblastech s bludnými proudy, tj. zejména v blízkosti elektrifikovaných železničních tratí nebo tramvajových kolejí, pohybuje v řádech měsíců až roků [3].



Obr. A.2 – Ocelové potrubí uložené v ochranné trubce (Obrázek z archivu autora)

Chráničky se používají k ochraně okolního prostoru před únikem plynu, případně plynovodu před vnějšími silovými účinky nebo při křížení plynovodů s podzemními vedeními technického vybavení a při průchodu potrubí dutými prostory. K ochraně potrubí před vnějšími silovými účinky a přenesenou radiální silou způsobenou zatížením se používají ochranné trubky, která se použije i při uložení potrubí s krytím menším než 0,4 m.

Spojování ocelového potrubí musí být provedeno svařováním. Jiné způsoby připojení jsou přípustné pouze pro připojení přírubových armatur nebo pro závitové spoje dle ČSN ISO 7-1, např. u uzávěru regulátoru tlaku plynu nebo u drobných armatur pro měřící potrubí.

Svařované spoje se zhotovují plamenovým svařováním nebo obloukovým svařováním. Spoje potrubí s tloušťkou stěny nad 5 mm a nad DN 150 se provádějí výhradně obloukovým svařováním. Pro účely evidence, identifikace a kontroly svarů se provádí jejich značení v průběhu montáže potrubí [5].

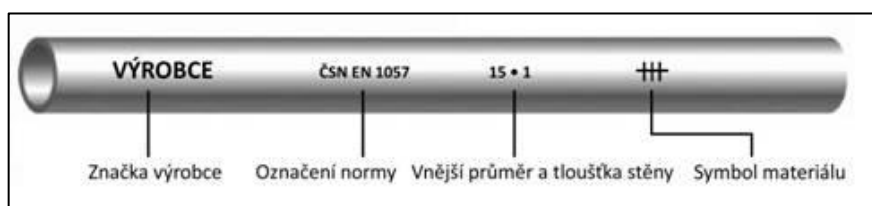
Tvarovky a příruby musí být vyrobeny z materiálu obdobných vlastností jako trubky kruhového průřezu. V odůvodněných případech se může použít tvarovek a přírub z jiných ocelí, přičemž musí být zajištěny odpovídající ekvivalentní parametry jako u základního materiálu trubek. Tvarovky a příruby musí mít zaručenou svařitelnost se základním materiálem trubek [5].

A.2.2 Měděné trubky

Měděné trubky patří k tradičním instalačním materiálům, které působí esteticky a mají menší vnější průměr než ocelové trubky. Výhodou oproti plastovým potrubím je malá teplotní roztažnost, pevnost, mechanická odolnost a při použití odolných spojů odolnost proti požáru.

V rozvodech plynu se mohou používat pouze měděné trubky, vyrobené dle normy ČSN EN 1057, která připouští pro určitou dimenzi více variant. Podle TPG 700 01 by se pro rozvody plynu měla používat pouze základní řada. Trubky se dodávají ve třech pevnostních řadách a to jako měkké R 220, polotvrdé R 250 nebo tvrdé R 290.

Permanentní značení musí obsahovat číslo normy EN 1057 (ČSN EN 1057), identifikační značku výrobce, datum výroby: rok a čtvrtletí (I až IV) nebo rok a měsíc (1 až 12). Trvanlivé nebo permanentní značení musí mít jmenovité rozměry příčného průřezu (vnější průměr x tloušťka stěny) a identifikace stavu materiálu. Na trubce se vyznačuje pouze stav materiálu R 250 (polotvrdý) a to značkou jako na obrázku níže (symbol materiálu).



Obr. A.3 - Značení měděných trubek podle ČSN EN 1057 [6]

Dodávají se holé trubky (neopatřené izolací), s izolací proti agresivním vlivům (oplaštěné) anebo s izolací tepelnou. Jsou k dispozici v rovných délkách (tyčích), anebo ve svitcích [3].

Opláštěné měděné trubky se používají pro uložení do země. Nesmí být kladeny do agresivního prostředí a nesmí být zasypány agresivním materiálem, jako je např. škvára, popel, zemina nasycená amonnými nebo dusitanovými sloučeninami.

Výhodou měděných trubek je snadná montáž. Spoje musí být odolné proti požáru a rozdělují se na spoje rozebíratelné a nerozebíratelné. Nejběžnějším způsobem spojování jsou spoje kapilárně pájené, naopak zástrčné spoje se na měděných rozvodech plynu nesmějí použít.

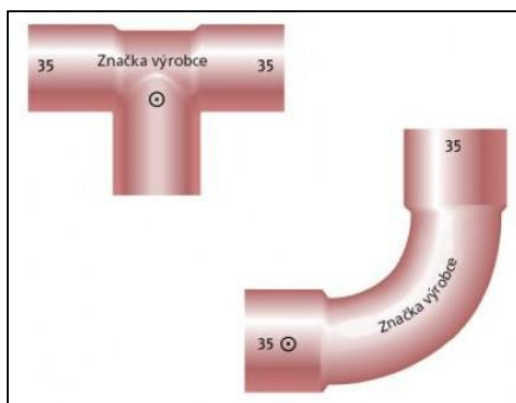
Nerozebíratelné spoje	Rozebíratelné spoje
Spoje pájením naměkko a natvrdo	Šroubení
Svarové spoje	Spoje svěracím kroužkem
Lisované spoje	Přírubové spoje
Zástrčné spoje	Trubkové spojky

Tab. A.2 – Přehled spojovacích technik na měděném potrubí

NEROZEBÍRATELNÉ SPOJE

SPOJE KAPILÁRNĚ PÁJENÉ

V České republice je v předpisech pro rozvod plynu předepsáno provádění kapilárně pájených spojů výhradně pájením natvrdo, které má pracovní teplotu nad 450 °C. Tvarovky ke kapilárnímu pájení musí být značeny a vyrobeny dle ČSN EN 1254-1. Tvarovky se dodávají o průměru od 6 mm do 108 mm včetně. Na tvarovce musí být vyznačen její průměr, značka výrobce a značka kvality. Pro připojení závitových armatur se používají přechodky z červeného bronzu nebo mosaze.



Obr. A.4 - Značení kapilárních pájecích tvarovek [7]

SPOJE LISOVANÉ

Lisované spojení je možné použít na všechny tři pevnostní řady. Existují dva systémy lisovaných tvarovek, které se rozlišují podle konstrukce na systém A nebo systém B. Tvarovka pro rozvod plynu musí na sobě mít vyznačenou hodnotu PN, odolnost proti vysokým teplotám a označení žlutou barvou nebo nápis GAS, případně PLYN.



Obr. A.5 - Systém A [8]



Obr. A.6 - Systém B [8]

SPOJE SVAŘOVANÉ

Pro svařované spoje se doporučuje jmenovitá tloušťka stěny minimálně 1,5 mm. Používá se zejména u trubek větších průměrů (od 108 mm), kdy již nejsou k dispozici tvarovky ke kapilárnímu pájení. Pro svařování mědi přicházejí v úvahu v podstatě dvě metody a to svařování plamenem nebo svařování v ochranné atmosféře (svařování MIG nebo WIG) [3].

ROZEBÍRATELNÉ SPOJE

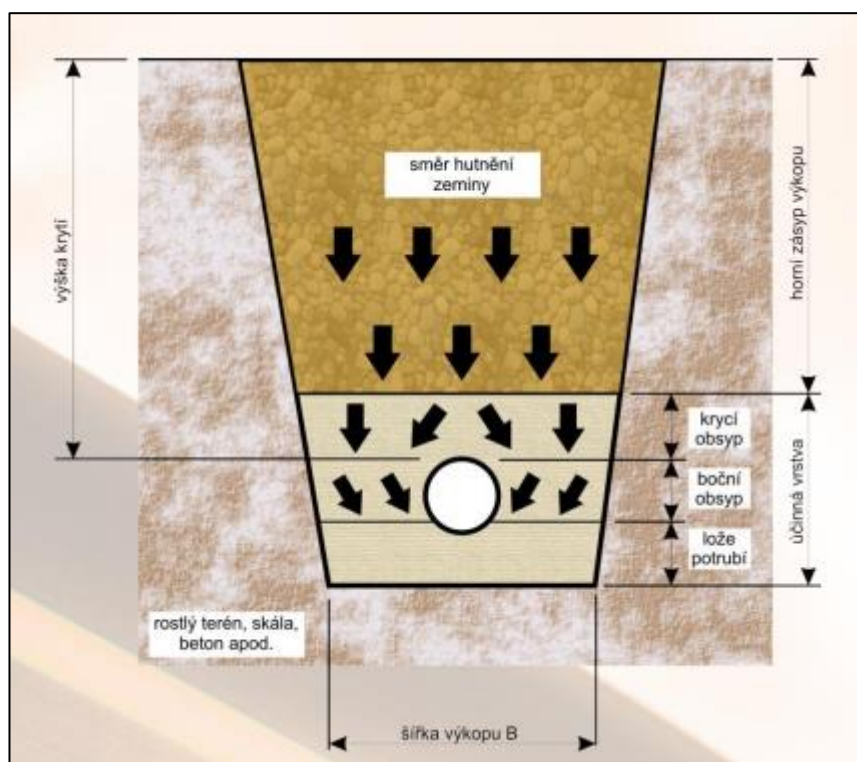
Jde o těsnící spoje se svěracím kroužkem fungující na principu „kov - kov“ jsou znovu použitelné, ale je nutné vždy vyměnit svěrací kroužek. Spoje se šroubením se používají pro připojení trubek, armatur a přístrojů. Existují dva druhy šroubení a to s plochým nebo kuželovým těsněním. Spoje přírubové jsou určeny zejména pro větší průměry trubek. Pro havarijní opravy lze použít trubkovou spojku, která umožňuje rychlé spojení dvou trubek.

A.2.3 Plastová potrubí

Jedná se o trubky z polyethylenu, které je možno použít pouze na venkovní části plynovodu uloženého v zemi viz TPG 702 01, navržených např. dle ČSN EN 1555-1 až 5 a ISO 14531-1 až 4.

Polyetylen patří do skupiny termoplastů, je to typický semikrystalický plast. Surovinou pro výrobu je ropa [9]. Pro domovní plynovod se používá téměř výhradně lineární polyetylen, a to PE 100 nebo PE 100 RC (MRS 10,0 MPa) a PE-X. Trubky z polyetylenu je zakázáno používat uvnitř budov. To znamená, že potrubí z polyetylenu musí být ukončeno před objektem, maximálně pak v obvodové zdi objektu. Při vedení potrubí v ochranné trubce je možno vést svisle k hlavnímu uzávěru plynu umístěného v nice na fasádě budovy nebo ve výklenku sloupku v oplocení.

Výhodou polyetylenového potrubí je, že nekoroduje. Snadnou a rychlou montáž umožňuje použití vinutých trubek, kde je podstatně omezen počet svarů nebo mechanických spojů. Potrubí však vyžaduje velkou pečlivost při uložení do výkopu. Nesmí být vystaveno velkému bodovému tlaku na vnější stěnu, který může vzniknout položením potrubí na ostrý kámen. Také nesmí být mechanicky poškozeno v průběhu montáže ani při následných zemních pracích v blízkosti plynovodu, protože může dojít v tomto místě ke vzniku trhliny. Trhlina se může šířit v podélném směru až stovky metrů.



Obr. A.7 – Uložení polyetylenového potrubí do výkopu [9]

Poznámka pro Obr. A.7: Lože potrubí 50 - 100mm, obsyp nad horní okraj trubky 15 - 30 cm, Od 30 cm zásypu lze hutnit zeminu i přímo nad potrubím, 30 cm od horního okraje trubky se pokládá žlutá výstražná fólie

PRO TRUBKY A TVAROVKY SE POUŽÍVAJÍ TYTO DRUHY POLYETYLENU

Pro barevná značení trub se používá výběr ze stupnice barev RAL. Mohou být žlutá (RAL 1016), oranžová (RAL 1033), zelená (RAL 6018) nebo černá (RAL 9005).

- **Trubky z PE 100 a PE 100 RC** – lineární polyetylen s MRS 10,0 MPa, musí být oranžové nebo černé barvy. Trubky černé barvy musí být označeny podélnými koextrudovanými oranžovými pruhy, rovnoměrně rozloženými po obvodu trubky. Musí být jednoznačná identifikace materiálu z popisu trubky



Obr. A.8 – Potrubí z vysokohustotního polyetylenu PE 100 RC [9]

- **Trubky z PE-X** – zesíťovaný polyetylen s MRS 8,0 MPa musí být na povrchu žluté barvy. Nebo s MRS 10,0 MPa musí být na povrchu oranžové barvy.
PE-Xa - peroxidy zesíťovaný polyetylen
PE-Xb - silany zesíťovaný polyetylen
- **Trubky z PE 100 a PE 100 RC s ochranným pláštěm** – musí mít plášť oranžové barvy, případně s koextrudovanými zelenými pruhy rovnoměrně rozloženými po obvodu trubky

Trubky budou mít na plášti jeden z popisů:

- Trubky s pláštěm barevně označeným koextrudovanými zelenými pruhy – 1x plnohodnotný nápis a označením druhu vnitřní trubky a s uvedením informace o ochranném plášti. V případě vnitřní trubky z materiálu PE 100 RC bude tato skutečnost vyznačena na plášti trubky v rámci plnohodnotného nadpisu [10]
- Trubky s pláštěm bez barevného označení koextrudovanými zelenými pruhy – 1x plnohodnotný nápis a označením druhu vnitřní trubky a s uvedením informace o ochranném plášti s tím, že na druhé straně trubky bude popis upozorňující na použití ochranného pláště a provozní médium. V případě vnitřní trubky z materiálu PE 100 RC bude tato skutečnost vyznačena na plášti trubky v rámci plnohodnotného nadpisu [10]



Obr. A.9 - Svařování na tupo [9]



Obr. A.10 – Svařování elektrotvarovkami [9]

Potrubí lze spojovat svařováním na tupo, elektrotvarovkami nebo mechanickými tvarovkami. Svařování se obecně provádí dle norem ČSN EN 12201, 1555 a předpisu TPG 702 01 [9].

Změny směru pro PE potrubí lze docílit pomocí příslušných tvarovek nebo pomocí oblouků svépomoci.

Předpokládaná životnost PE potrubí při provozní teplotě 20 °C a za dodržení jmenovitého provozního tlaku je 50 let [1].

A.2.4 Vícevrstvé trubky

Norma TPG 704 03 stanoví požadavky na navrhování a stavbu plynovodů z vícevrstvých trubek.

Za novou progresivní technologii pro rozvody plynu lze jednoznačně považovat vícevrstvé trubky, které jsou již řadu let využívány v některých evropských zemích (např. Nizozemsko, Belgie, Německo, Itálie, apod.)

Trubky jsou po celém svém vnějším povrchu žluté barvy. Nosnou část mají z kovového materiálu, který je z vnitřní i vnější strany opatřen plastovou ochrannou s rozměry podle ČSN ISO 17484-1. Použitý materiál nevyžaduje žádné dodatečné protikorozní úpravy.

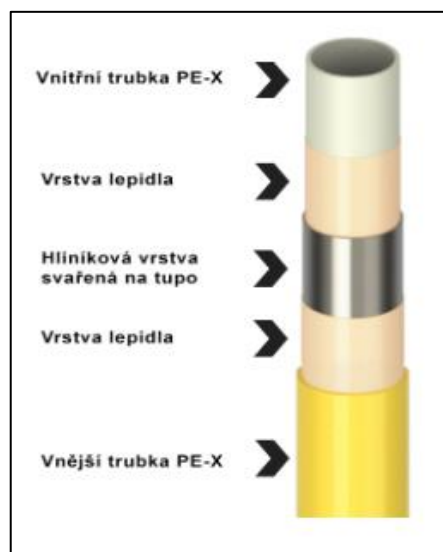
Trubky jsou označené v podélném směru dobře čitelnými nesmazatelnými nápisy, vzdálenými od sebe max. 1000 mm. Nápisy obsahují nejméně název výrobce nebo značku výrobce, označení média GAS, tlakovou třídu nebo max. provozní přetlak plynu, označení rozměru (vnější průměr x tloušťka stěny celková) nebo (vnější průměr, vnitřní průměr, tloušťku stěny kovové části trubky), označení složení vícevrstvé trubky (materiálu), datum výroby, normu, podle které jsou trubky vyráběny a rozsah teplot použití (doporučeno) [14].

Vzhledem k tomu, že předmětný trubní materiál je vyráběn ve svitcích, bude při realizaci rozvodu plynu v maximální možné míře omezen počet spojů. Trubky jsou spojovány pomocí lisovaných nerozebíratelných spojů, které jsou naprosto spolehlivé bez nároku na svářečské práce či jiné technologie s použitím tepelných zdrojů. [3].

Specifickým požadavkem těchto systému je povinné zabezpečení rozvodu plynu proti výronům plynu a požáru. Bezpečnost je zajištěná prostřednictvím celého souboru opatření. Jedná se o přesně definované provádění spojů, včetně předepsané odborné způsobilosti příslušných pracovníků provádějící montáž systému. Dále se jedná o systém ukládání a vedení rozvodů plynu. Další opatření se týká vybavení systému nadprůtokovými pojistkami, které se uzavřou v případě nadměrného proudění plynu, ať už z důvodu násilného, úmyslného či neúmyslného poškození plynovodu a povinné vybavení protipožárními pojistkami, které uzavřou přívod plynu na vstupu plynovodu do jednotlivých prostor, a to při zvýšení teploty na 100 °C (tolerance -5 °C) s tím, že tato pojistka splňuje tepelnou odolnost 925 °C po dobu 60 minut.

VÝHODY VÍCEVRSTVÉ TRUBKY

- snadné zhotovení ohybů bez nutnosti použití speciálního nářadí
- má tvarovou stálost - po provedení ohybu si udržuje svůj tvar
- variabilita rozvodů
- vyžaduje méně spojů
- úspora nákladů
- jednoduchá montáž
- je třikrát lehčí než měď



Obr. A.11 – Struktura vícevrstvého potrubí PEX-Al-PEX [13]

Vícevrstvé potrubí může být vedeno vně budovy v zemi (např. od hlavního uzávěru plynu do objektu), před obvodovou konstrukcí objektu nebo pod omítkou v obvodové konstrukci objektu. Uvnitř budovy můžeme potrubí vést po povrchu konstrukcí, v konstrukcích (pod omítkou stěn a v podlaze) nebo v kanálech, podhledech, za obklady stěn a v šachtách.

A.2.5 Trubky systému CATS

Norma ČSN EN 15266 popisuje pouze trubky s povlakem od výrobce a přesně definuje požadavky na zakončení. Trubky systému Cats splňují požadavek ČSN EN 1775:2008 - odolnost proti vysokým teplotám (650 °C po dobu min. 30 minut). Ohebné trubky nemohou být namáhány tahem.

Základní myšlenkou systému Cats je snadné a rychlé vybudování rozvodu přepravovaného média přímo na místě instalace přesně na míru. Jedná se o paralelně vlnité trubky z korozi-vzdorné oceli zakončené převlečnými maticemi nebo šrouby. Jsou určeny pro vnitřní i venkovní rozvody topných plynů o jmenovitém tlaku 5 bar. Hlavní oblast použití je při instalaci měřících a regulačních skříní HUP na domovních přípojkách a k dopojení plynových spotřebičů. Standardní rozměr montážního systému je DN 8 až 25. Trubky CATS jsou vyrobeny z kvalitní nerezové oceli AISI 304 nebo případně z AISI 316L. Oba materiály jsou certifikovány pro plyn. Životnost trubek není za předpokladu dodržení podmínek výrobce omezená.



Obr. A.12 - CATS trubka opatřena navařenými koncovkami [15]

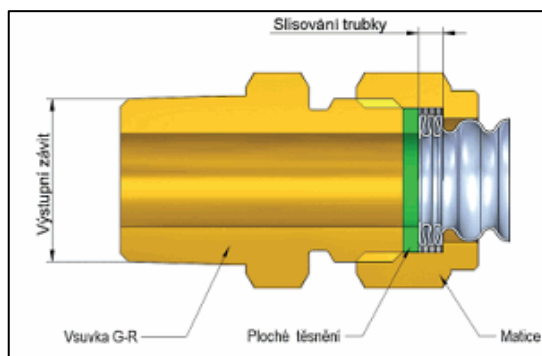
Instalace pomocí CATS trubek zvyšuje bezpečnost celé instalace a to zejména tím, že eliminuje působení vnějších sil na regulátor/plynoměr (odstraňuje nebezpečí mechanického poškození těchto komponentů vyvolané pnutím v potrubí), a dále komfortním propojením armatur – pružná trubka umožňuje přizpůsobení dosedacích ploch tak, aby docházelo k optimálnímu kontaktu těsnící plochy spoje [15].

Paralelní zvlnění umožňuje snadné ohýbání trubek rukou a přizpůsobení konkrétním požadavkům bez použití tvarových armatur – kolen, trubka poté drží

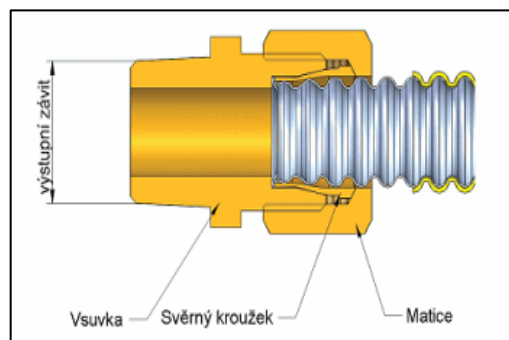
tvár. Jako alternativu lze trubky indukčně pájet nebo navařovat koncovky dle přání zákazníka. Dalšími výhodami tohoto systému je odolnost vůči vnějším vlivům, rychlost vytvoření spojení, snadná rozebíratelnost a manipulace, efektivní hospodaření s materiálem a tím i šetření finančních nákladů.

MOŽNOSTI ZAKONČENÍ A PŘIPOJENÍ

- **spoj typu A** – slisovaný spoj s převlečenou maticí a plochým těsněním
Těsného spoje je v tomto případě dosaženo standardním zalisováním tří vln trubky a pomocí převlečné matice a plochého těsnění je trubka dotažena na závitovou vsuvku. Závitová vsuvka je dle ČSN EN 15266 povinnou součástí spoje.
- **spoj typu B** – se svěrným kroužkem
Těsného spoje je v tomto případě dosaženo nasazením matice, svěrného kroužku a dotažením do protikusy (vsuvky). Těsnosti je dosaženo bez těsnění (kov na kov) [16].



Obr. A.13 - Spoj typu A [16]



Obr. A.14 - Spoj typu B [16]

A.3 Připojování spotřebičů a plynové hadice

A.3.1 Připojování spotřebičů

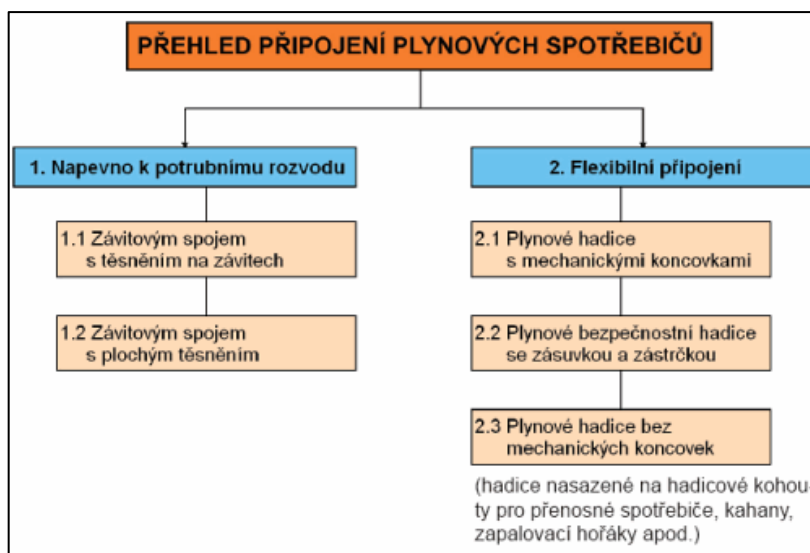
Problematika připojování plynových spotřebičů hadicemi je řešena v ČSN EN 1775 „Zásobování plynem – Plynovody v budovách – Nejvyšší provozní tlak ≤ 5 bar – Provozní požadavky“ a v TPG 704 01 „Odběrná plynová zařízení a spotřebiče na plynná paliva v budovách“ [3].

Před každým spotřebičem musí být instalován uzávěr plynu [1]. Plynové spotřebiče mohou být napojeny pevným ocelovým potrubím nebo flexibilním (pružným) způsobem pomocí hadic. Flexibilní připojení je možné využít prakticky u všech druhů spotřebičů. Hadice pro připojení musí být z obou stran opatřeny koncovkami, které umožní provedení řádného mechanického spojení [3].

Používají se klasické závitové spoje s těsněním na závitech nebo závitové spojení spotřebiče a koncovky plynové hadice přes ploché těsnění, popřípadě spojení pomocí bezpečnostního prvku (zásuvka – zástrčka). Připojení spotřebiče podle prvních dvou možností smí provést osoba s platným osvědčením o způsobilosti k montážím plynových zařízení, vykonávající tuto činnost pro firmu s oprávněním k montážím plynových zařízení. V případě připojení (zásuvka – zástrčka) je opět požadováno, aby pevné mechanické připojení plynové hadice ke vstupnímu hrdlu spotřebiče provedla firma s oprávněním, konkrétně pak osoba s osvědčením.

Přednostně se doporučuje použít bezpečnostní hadice se zásuvkou a zástrčkou. Jestliže má hadice se zásuvkou a zástrčkou v sobě integrovanou požární pojistku, splňuje obecné požadavky na požární bezpečnost.

Platné předpisy ČSN EN 1775 a TPG 704 01 navíc připouštějí v případech spotřebičů s malým příkonem, jako jsou např. plynové kahany, drobné pícky, zapalovací hořáky pro velkokuchyňské spotřebiče apod., připojení pomocí hadic bez mechanických koncovek, tj. nasazení hadic na hadicové kohouty s tím, že oba konce hadic musí být zabezpečeny proti sesmeknutí např. pomocí kovových páskových spon apod. [3].



Obr. A.15 – Způsoby připojení plynových spotřebičů [17]

A.3.2 Plynové hadice

Plynové hadice se používají především k připojení spotřebičů, se kterými je nutno během provozu z jakýchkoliv důvodů manipulovat (např. plynovými sporáky z důvodu úklidu) nebo tam kde je nutno zamezit přenášení mechanického napětí na

součásti potrubí (např. na plynoměr). Musí být určeny pro zemní plyn. Jejich délka nesmí být větší než 1,5 m. Na obou koncích musí být opatřeny nesnímatelnými koncovkami (např. závitovými) [3].

Při použití hadice musí být splněn i požadavek ČSN EN 1775 na odolnost součástí rozvodu plynu proti vysokým teplotám. Za odolné proti vysokým teplotám se považují součásti plynovodu, které odolávají teplotám 650 °C po dobu 30 minut. Tomuto požadavku vyhovuje celokovová plynová hadice. Pokud hadice nespĺňuje výše uvedený požadavek, musí být na potrubí odolném proti vysokým teplotám instalována nadprůtoková pojistka a protipožární armatura [17].

Hadice musí vyhovovat způsobu a účelu použití, pro nějž je určena. Musí odolat nejvyššímu provoznímu tlaku, tepelnému namáhání, kterému může být během provozu vystavena, a mechanickému namáhání, které lze očekávat během užívání spotřebiče.



*Obr. A.16 – Napojení plynového sporáku pomocí plynové hadice
(Obrázek z archivu autora)*

Některé hadice jsou opatřeny tzv. bezpečnostními koncovkami. Ty se používají mimo jiné v systémech „zásuvka - zástrčka“. Jedná se o obdobu zařízení používaného běžně u elektrických spotřebičů. Zásuvky se vyrábějí v různých provedeních, což umožňuje výběr podle interiéru místnosti [3].

HADICE MUSÍ VYHOVOVAT

- nejvyššímu provoznímu tlaku plynu
- tepelnému namáhání, kterému může být během provozu vystavena
- mechanickému namáhání, které lze očekávat během užívání spotřebiče
- způsobu a účelu použití, pro nějž je určena [17]

Z HLEDISKA PROVEDENÍ MUSÍ PŘIPOJENÍ SPOTŘEBIČE HADICÍ SPLAŇOVAT NÁSLEDUJÍCÍ POŽADAVKY

- musí být co nejkratší
- nesmí být vedeno pod omítkou
- hadice nesmí být spojovány
- hadice nesmí být mechanicky namáhány
- hadice nesmí být vedeny místy, kde je zákaz vedení plynovodu [17]

A.4 Armatury v rozvodu plynu

Pro instalaci plynovodů se používají armatury v normalizovaném provedení. Na domovní plynovod instalujeme:

- uzavírací armatury
- filtrační armatury
- zabezpečovací armatury

A.4.1 Uzavírací armatury

Uzávěry plynu jsou zařízení určena k přerušení průtoku plynu v plynovodu. Mohou to být armatury ovládané ručně nebo vnějším zdrojem energie jako např. tepelně, elektricky, pneumaticky apod.

Uzávěry plynu jsou jednou z nejběžnějších a zároveň nejdůležitějších součástí odběrného plynového zařízení. Slouží k uzavření přívodu plynu do celého odběrného plynového zařízení (hlavní uzávěr plynu – HUP), do jeho částí (domovní uzávěr, bytový uzávěr) nebo do určitého zařízení (uzávěry před spotřebiči, regulátory, plynoměry atp.) [3].

Přednostně se používají plnoprůchodné kulové kohouty. Kuželové kohouty nelze použít pro HUP. Do jmenovité světlosti DN 15 lze kuželové kohouty použít jako hadicové.

Až na uzávěry v zemním provedení, musí uzávěry mít dorazy koncových ploch a má být jednoznačně viditelná poloha „otevřeno - zavřeno“. Poloha otevření a uzavření musí být zřejmá i po sejmutí ovládacího prvku.

KULOVÉ KOHOUTY

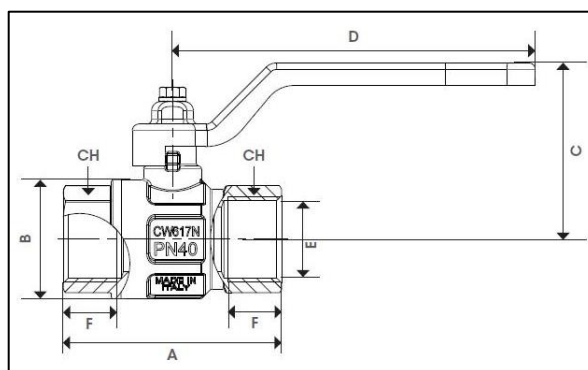
Při nově postavených nebo rekonstruovaných domovních plynovodech jsou v současnosti nejvíce používané kulové kohouty. Slouží k úplnému uzavření nebo otevření průtoku plynu. Jsou k dostání v různých dimenzích a pro různé tlaky. Těleso

je zhotoveno z kovových nebo plastových materiálů. Kohouty jsou standardně ovládány ruční pákou nebo motýlkem.

Jejich velkou výhodou je, že zůstávají ovladatelné i po delší době, kdy nebyly používány. Nelze je použít jako armatury škrtící nebo regulační. Kulové kohouty mohou být montovány do libovolné polohy. Nevyžadují žádné zvláštní nároky na údržbu a seřizování.



Obr. A.17 – Kulový kohout pro plyn
(Obrázek z archivu autora)



Obr. A.18 – Schéma kulového kohoutu [19]

KUŽELOVÉ KOHOUTY NÁTRUBKOVÉ

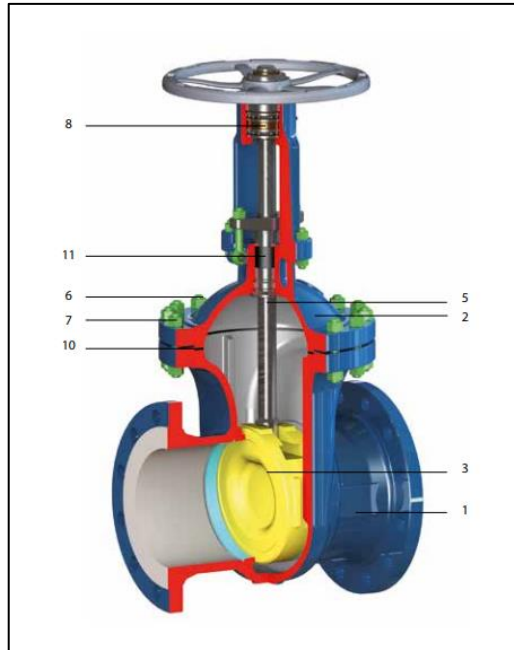
U starších instalací jsou nejčastěji použitými uzávěry kuželové kohouty. Ty byly postupem času překonány technicky vyspělejšími armaturami, především pak kulovými kohouty. Na dostupnost uzávěrů s lepšími užitnými vlastnostmi reagovala i technická legislativa, která povoluje použití kuželových kohoutů pouze do DN 20, přičemž jejich použití jako hlavního uzávěru plynu výslovně zakazuje [3].

KUŽELOVÉ KOHOUTY S PŘÍPOJKOU NA HADICI

Hadicové kohouty lze použít ve zvláštních případech (např. v laboratořích). Před hadicovým kohoutem nebo skupinou těchto kohoutů musí být instalována přímá armatura (uzavírací kohout). Použití hadicových kohoutů v bytech je zakázáno [18]. Můžou být s vnitřním nebo vnějším závitem.

UZAVÍRACÍ ŠOUPÁTKA

Na domovních plynovodech větších dimenzí byla v minulosti používána šoupátka se stoupajícím vřetenem pro instalaci nad zemí a s nestoupajícím vřetenem pro instalaci pod úroveň terénu. Tyto armatury se na domovních plynovodech nyní nepoužívají [3].



Obr. A.19 – Uzavírací šoupátko se stoupajícím vřetenem [21]

Legenda pro Obr. A.19: 1 – těleso + návar, 2 – víko, 3 – klín + návar, 5 – vřeteno, 6 – šroub víka, 7 – matice víka, 8 – matice vřetene, 10 – těsnění, 10 – ucpávka

A.4.2 Filtrační armatury

Plynový filtr je zařízení, které slouží k zabránění průchodu prachu nebo nečistot unášených plynem. Jsou vhodné na ochranu všech za nimi instalovaných zařízení. Vždy se montují před regulační zařízení, u nichž by nečistoty a prach mohly negativně ovlivnit jejich funkci.



Obr. A.20 – Závitový plynový filtr [22]



Obr. A.21 – Přírubový plynový filtr [23]

V plynovém potrubí se používají speciální filtry na plyn, které jsou opatřeny kromě nerezové sítě velmi jemnou vložkou a díky dlouhodobé trvanlivosti se preferují náviny z polypropylénových vláken. Oproti tomu pěnové vložky nabízejí

větší těsnost a tvárnost materiálu samotné vložky [21]. Dalšími typy filtračních vložek mohou být např. drátěné, žíněné nebo keramické.

Plynový filtr navrhne podle množství procházejícího média i předpokládané míry znečištění. Dle potřeby určíme hustotu vložky podle průměru nejmenších částic, které mají být zachycovány. Tento údaj se uvádí v mikronech (označení "µm").

Výměna vložky je podmíněna tím, že při zanesení nečistotami by se množství procházejícího média snížilo, což by mohlo následně vést k nesprávnému fungování používaných spotřebičů (tedy k poklesu tlaku při větším odběru) [21].

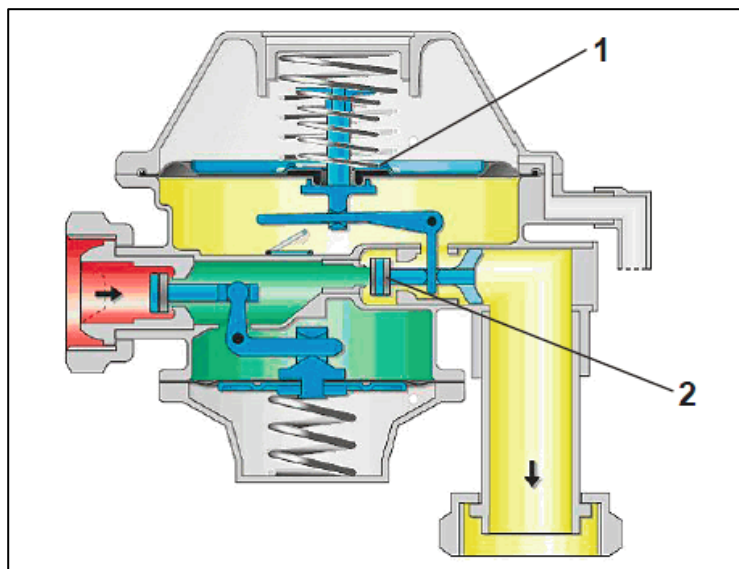
Připojení filtru do rozvodu může být řešeno závitem nebo přírubou.

A.4.3 Zabezpečovací armatury

Na plynovodech a plynových spotřebičích se instaluje celá řada zabezpečovacích zařízení. Jedná se o zařízení sledující různé parametry a reagující v případě jejich nedodržení.

POJISTNÉ VENTILY A BEZPEČNOSTNÍ RYCHLOUZÁVĚRY

Pojistné ventily a bezpečnostní rychlouzávěry jsou zařízení sloužící k jistění nastavené hodnoty tlaku. Ve většině případů jsou součástí regulátorů tlaku plynu.



Obr. A.22 – Schéma regulátoru s integrovaným pojistným ventilem a bezpečnostním rychlouzávěrem [25]

Legenda pro Obr. A.22: 1 – pojistný ventil, 2 – Uzavírací člen, plnící funkci bezpečnostního rychlouzávěru a nadprůtokové pojistky

Pojistné ventily jsou navrženy, aby udržovaly tlak v potrubí pod nastavenou hodnotou. Instalují se do potrubí za regulační armatury ve směru toku plynu. V případě poruchy regulátoru, kdy regulační prvek neuzavře těsně, což mohla zapříčinit nečistota mezi sedlem a regulačním prvkem, odvede (odfoukne) nadbytečné množství plynu na bezpečné místo. V případě velmi malého odběru plynu dochází k postupnému natlakování plynového rozvodu za regulátorem. Při dosažení nastavené hodnoty pojistný ventil sníží tlak na původní hodnotu.

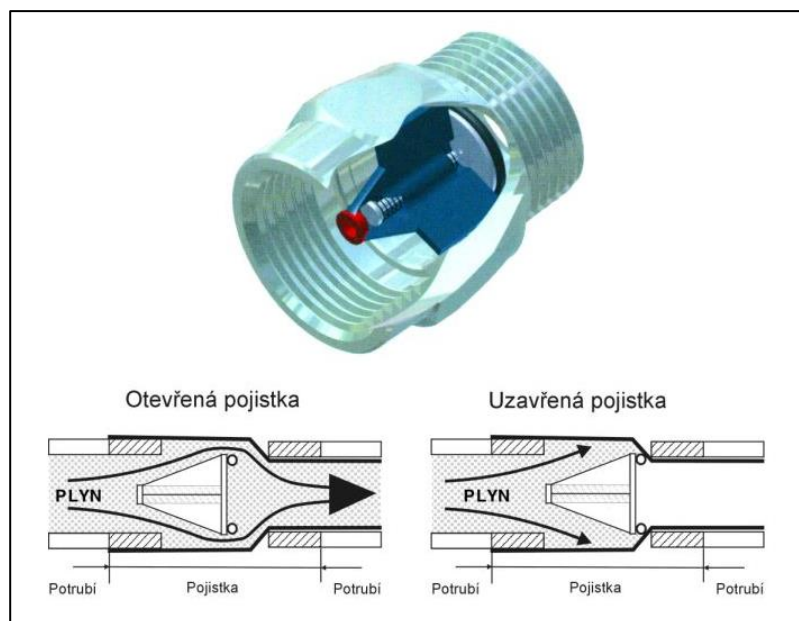
Bezpečnostní rychlouzávěry jsou jistící zařízení, které při dosažení nastavené hodnoty automaticky v krátké době uzavírají přívod plynu. Možné je i použití k jištění minimálního povoleného tlaku nebo pro jištění obou tlaků při chránění plynového zařízení.

Při použití obou zařízení je navolena hodnota tlaku tak, aby nejprve zareagoval pojistný ventil, který když není schopen snížit tlak pod nejvyšší povolenou hodnotu, reaguje bezpečnostní rychlouzávěr uzavřením přívodu plynu.

NADPRŮTOKOVÉ POJISTKY

Jedná se o armatury, které automaticky uzavírají průtok plynu při překročení definované hodnoty maximálního průtoku plynu dle daného typu pojistky. K obnovení funkce po uzavření průtoku dojde automaticky po odstranění příčiny, která způsobila uzavření.

Nadprůtokové pojistky patří do souboru opatření, které zajišťují bezpečnost systémů rozvodu plynu z vícevrstvých trubek.



Obr. A.23 – Model a znázornění otevřené/uzavřené nadprůtokové pojistky [27]

PROTIPOŽÁRNÍ POJISTKY

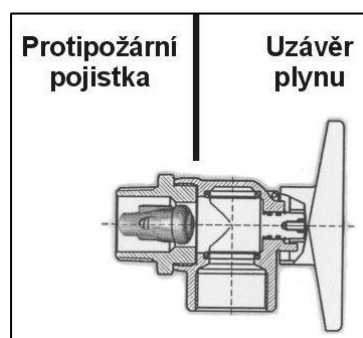
K uzavření přívodu plynu v případě požáru se používají protipožární pojistky, které reagují na zvýšení teploty. Instalují se na vstup plynovodu do chráněného prostoru nebo před plynové spotřebiče. Protipožární armaturou např. může být protipožární kohout, kohout s protipožární vsuvkou nebo protipožární vsuvka.

Protipožární pojistka je termicko-bezpečnostní systém. Při teplotě okolo 100 °C s tolerancí -5 °C se uvolní z tělesa armatury element, který uzavře přívod plynu. Ve světle těchto aspektů jsou vícevrstvé systémy nepochybně alespoň na téže úrovni jako dosavadní technologie z kovových materiálů [27].

Protipožární pojistky patří do souboru opatření, které zajišťují bezpečnost systémů rozvodu plynu z vícevrstvých trubek.



Obr. A.24 – Protipožární závitová armatura [28]



Obr. A.25 – Schéma uzávěru plynu s integrovanou protipožární pojistkou [27]

HAVARIJNÍ ELEKTROMAGNETICKÉ VENTILY

Funkce havarijního elektromagnetického ventilu ve spojení s použitím jakéhokoliv detektoru úniku plynu musí vykazovat pozitivní bezpečnost tím, že automaticky uzavře přívod plynu, když bude jeho koncentrace v chráněném prostoru větší než nastavený limit nebo se přeruší ovládací napětí.

Při úniku plynu detektor provádí přerušení přívodu proudu do elektromagnetického ventilu a ten uzavírá přívod plynu do objektu [29].



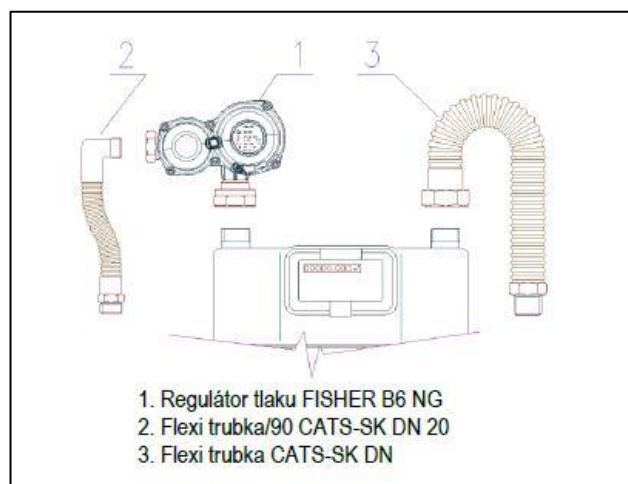
Obr. A.26 – Havarijní elektromagnetický ventil [30]

A.5 Regulátory tlaku plynu

Pro umístování regulátorů platí ČSN EN 12279 a TPG 609 01. Pro zásobování bytových domů, výškových, veřejně přístupných, komerčních a víceúčelových budov je třeba využít např. zásad uvedených v TPG 605 02 [18].

Regulátor tlaku je jedním z nejdůležitějších prvků v zařízení pro dodávku plynu. Je to zařízení pro automatické udržování nastavených hodnot výstupního provozního tlaku plynu jako regulované veličiny v jeho tolerančním poli bez ohledu na velikost poruchové veličiny. Vzhledem k poměrně malým průtokům a nevysokým požadavkům na přesnost u domovních regulátorů se konstrukčně jedná o přímočinné regulátory, které se vyrábějí ve dvou modifikacích. Jedná se o jednostupňové snižování tlaku nebo dvoustupňové snižování tlaku, tj. pomocí předregulace.

Domovní regulátor je tedy regulační zařízení, které je instalováno za účelem zajištění konstantního tlaku plynu v části odběrového zařízení instalovaného za tímto zařízením. Spotřebičový regulátor, zajišťuje nastavení hodnoty tlaku plynu před plynovým spotřebičem.



Obr. A.27 – Nové řešení připojení regulátorů [15]

Dříve instalována zařízení pro regulaci tlaku plynu s jednostupňovými regulátory vyžadovala poměrně velký prostor a s ohledem na řadu propojovacích tvarovek obsahovala větší počet závitových spojů, které jsou zdroji možných úniků plynu (Obr. A.23). Nové řešení využívající malé dvoustupňové regulátory a flexibilní trubky je kompaktní a umožnilo tak snížit výrazně počet rozebíratelných spojů (Obr. A.22) [3].

Domovní regulátor je umístěn zpravidla za hlavním uzávěrem plynu. V takovém případě je součástí odběrného plynového zařízení a je v majetku majitele nemovitosti, který odpovídá za jeho provoz. Domovní regulátor však může být též umístěn před hlavním uzávěrem – potom je součástí plynárenského zařízení a je v majetku dodavatele plynu, který se stará o jeho provoz a údržbu [3].

Regulátory jsou zařízení nevyžadující ke své činnosti vnější zdroj energie, protože potřebnou energii jim dodává zemní plyn. Regulátory používané v obytných a obdobných budovách mají vestavěný bezpečnostní rychlouzávěr, který odstaví regulátor mimo provoz v případě poklesu vstupního přetlaku, poklesu výstupního přetlaku a překročení maximálního průtoku. Regulátor bývá dále opatřen pojistným ventilem, který chrání plynovod proti vniknutí vyššího tlaku způsobeného např. netěsností sedla kuželky. Proti nečistotám obsaženým v plynu je vstup chráněn sítkovým filtrem [3].



*Obr. A.28 – Stávající řešení připojení regulátorů
(Obrázek z archivu autora)*

Prostor, ve kterém je umístěno regulační zařízení se zajišťuje přirozeným větráním otvory nebo větracími průduchy (mohou být provedeny jako větrací šachty) vedoucími přímo do volného ovzduší. Celkový volný průřez větracích otvorů musí být alespoň 1 % plochy podlahy (půdorysu plochy, kde je strojní zařízení umístěné). Požadavek předchozí věty platí pro stavební objekty, které jsou určeny výhradně pro umístění regulačního zařízení. Jedná-li se o umístění regulačního zařízení v jiném objektu, např. průmyslového charakteru, velikost větracích otvorů

se neposuzuje. Větrání skříní s regulátory (s výjimkou zemních modulů) se zajišťuje zpravidla otvory v horní části dveří, ve stropu apod. [37].

ROZDĚLENÍ REGULÁTORU TLAKU

Podle vstupního provozního tlaku rozděluje TPG regulátory tlaku do skupin:

- Regulátor tlaku plynu I. skupiny – vstupní provozní tlak do 0,1 baru včetně
- Regulátor tlaku plynu II. skupiny – vstupní provozní tlak nad 0,1 baru do 5,0 barů včetně

Regulátory tlaku plynu I. skupiny se používají zpravidla pro jednotlivá odběrná plynová zařízení v plynofikovaných budovách (byty, provozovny) nebo pro jednotlivé spotřebiče (vyrovnávání tlaku např. u výškových budov) [24].

Regulátory tlaku plynu II. skupiny se používají zpravidla jako regulátory pro jeden objekt nebo více objektů (blokový regulátor) [24].

Dělí se na:

- malé (R1) o průtoku do 10 m³/hod včetně
- velké (R2) o průtoku nad 10 m³/hod

A.6 Plynoměry

Plynoměry jsou přístroje na měření, zaznamenávání nebo indikaci množství protečeného plynu při provozních podmínkách, pro které platí TPG 934 01. Musí být používány, instalovány a provozovány v souladu s podmínkami stanovenými výrobcem v příslušné technické dokumentaci. Plynoměry dodává, připojuje nebo odpojuje plynárenský podnik. Umísťují se samostatně nebo společně pro všechna odběrná místa. Každý odběratel musí mít svůj samostatný plynoměr.

Typ, velikost a třída přesnosti použitého plynoměru musí odpovídat předpisům výrobce a požadavkům právního předpisu. Není-li stanoveno jinak, musí typ a velikost plynoměru odpovídat těmto podmínkám:

- největší pracovní přetlak plynoměru p_{max} (údaj na štítku) nesmí být menší než největší provozní přetlak plynu v přívodním potrubí;
- největší průtok plynoměru pro použitý plyn Q_{max} nesmí být menší než maximální průtok. Tento průtok se vypočte vynásobením hodnoty Q_{max} uvedené na štítku a v dokumentu objemových plynoměrů, koeficienty 1,3 pro zemní plyn a 0,73 pro propan, butan a jejich směsi;
- nejmenší průtok plynoměru Q_{min} (údaj na štítku) má být menší než nejmenší spotřeba plynu instalovaných spotřebičů.

A.6.1 Dělení plynoměrů

DĚLENÍ DLE PRINCIPU

Dle principu se plynoměry dělí na objemové, rychlostní a dynamické.

Objemové plynoměry pracují na principu plnění a vyprazdňování měřicího prostoru, měří průtok přímo v m³/hod a dělí se na:

- Membránové plynoměry s odměrnými membránovými komorami
- Rotační plynoměry s otáčivými písty
- Plynoměr s rotující komorou

Rychlostní plynoměry pracují na principu měření rychlosti protékajícího plynu známým průřezem. Průtočné množství se musí dopočítat. Jedná se o velmi přesné měření, vhodné pro velké průměry a dělí se na:

- Turbínové s oběžnými lopatkovými koly, jedná se o nejpřesnější měření
- Vírové s elektronickým snímáním a vyhodnocováním počtu vírů při proudění plynu tělesem měřidla
- Ultrazvukové plynoměry s elektronickým snímáním změny rychlosti šíření ultrazvukového signálu v proudícím plynu
- Hmotnostní průtokoměry, měřící deformaci trubice proudícím plynem s elektronickým vyhodnocováním

Dynamické (clonové) průtokoměry, pracující na principu snímání a vyhodnocování rozdílů tlaku před clonou a za ní, při proudění plynů.



Obr. A.29 – Ultrazvukový plynoměr [31]

DĚLENÍ DLE PŘIPOJOVACÍCH HRDEL

Podle počtu připojovacích hrdel se plynoměry dělí na jednohrdlové a dvouhrdlové.

- Jednohrdlový s jedním připojovacím hrdlem, ve kterém je přívod i vývod plynu oddělen vnitřním mezikružím
- Dvouhrdlový se samostatným vstupním a výstupním hrdlem

DĚLENÍ DLE STUPNĚ VYBAVENOSTI

Dle stupně vybavenosti se dělí na základní a inteligentní.

A.6.2 Umístění plynoměrů

PLYNOMĚR MŮŽE BÝT UMÍSTĚN

- ve výklenku – vyhloubený prostor ve zdi budovy, ohradní zdi, apod. opatřený dvířky
- v bytovém jádru (viz ČSN 74 7110)
- v přístavku – uzavíratelná montovaná skříňka nebo zděný kiosek (samostatný objekt), přistavěný k budově nebo ohradní zdi
- ve sloupku – montovaný nebo zděný samostatný objekt, postavený ve volném terénu mezi budovou a hranicí pozemku
- ve skříni – samostatná skříň, umístěná uvnitř nebo vně objektu
- v integrované skříni (samostatný objekt)
- v pilíři – prostor (samostatný objekt) na vnější zdi budovy nebo v oplocení příslušné budovy
- v kleci – ocelová drátěná nebo mřížová klec pro ochranu plynoměru proti neoprávněné manipulaci při umístění na veřejně přístupném místě
- v oddělené místnosti – samostatná uzamykatelná větraná nebo větratelná místnost, umístěná uvnitř budovy, přístupná zvenčí nebo zevnitř budovy
- v provozovně, volně v bytě, kotelně, regulační stanici apod. [32]

PLYNOMĚR NELZE UMÍSTĚOVAT

- v chráněných únikových cestách podle ČSN 73 0804
- ve světlících, větracích šachtách a nepřístupných prostorech
- v cizím bytě nebo prostoru jiného provozovatele, který není veřejně přístupný
- ve vzdálenosti menší než 1 m od zdrojů tepla, pokud není provedeno tepelné odstínění; za zdroj tepla se nepovažují teplovodní a jiná zařízení, jejichž povrchová teplota nepřekročí 60 °C
- v prostorách pod úrovní terénu, pokud slouží pro měření plynů těžších než vzduch
- ve shromažďovacím prostoru podle ČSN 73 0831
- v hromadných podzemních a nadzemních garážích podle ČSN 73 6058
- v kolektorech a technických chodbách podle ČSN P 73 7505.

Závěr

Práce se zabývá instalačními materiály pro rozvod plynu. K tradičním rozvodům z mědi, oceli nebo polyetylenu přibývají nové instalační materiály v podobě např. vícevrstevných trubek nebo trubky systému CATS, které se stávají stále více atraktivnější.

Při navrhování, montáži a provozování se musíme řídit platnými předpisy a normami. Plyn musíme bezpečně dovést k plynovému spotřebiči, aniž by došlo k jeho úniku, výbuchu nebo požáru. Např. v případě požáru nesmí dojít k úniku plynu, toho lze docílit materiálem, který je schopen odolat požáru nebo musí být uzavřen přívod plynu do prostoru ohroženého požárem pomocí zabezpečovací armatury.

V oblasti používání plynu se stále vyvíjejí nové systémy, které zaručují větší bezpečnost, vyšší životnost, odolnost proti korozi nebo snadnější montáž.

B. VÝPOČTOVÁ ČÁST

B.1 Výpočty související s analýzou zadání a koncepčním řešením instalací v celé budově a jejich napojení na síť pro veřejnou potřebu

B.1.1 Bilance potřeby vody

Specifická denní potřeba vody q_s :

- dle směrných čísel roční potřeby vody pro budovy z vyhlášky č. 48/2014 Sb.

Na jedno lůžko apartmánové domu: $q_{rok} = 45 \text{ m}^3/\text{lůžko.rok}$

Zaměstnanec apartmánového domu: $q_{rok} = 18 \text{ m}^3/\text{zaměstnanec.rok}$

Zaměstnanec kavárny: $q_{rok} = 60 \text{ m}^3/\text{zaměstnanec.rok}$

(zahrnuje i zákazníky bez mytí skla)

Mytí skla bez trvalého průtoku nebo myčka skla za jednu směnu:

$q_{rok} = 60 \text{ m}^3/\text{směna.rok}$

Apartmánový dům:

$$q_{s1} = 45/365 = 0,1233 \text{ m}^3/\text{lůžko.den} = 123,3 \text{ l/lůžko.den}$$

$$q_{s2} = 18/365 = 0,0493 \text{ m}^3/\text{z.den} = 49,3 \text{ l/z.den}$$

Kavárna:

$$q_{s3} = 60/365 = 0,1644 \text{ m}^3/\text{z.den} = 164,4 \text{ l/z.den}$$

$$q_{s4} = 60/365 = 0,1644 \text{ m}^3/\text{směna.den} = 164,4 \text{ l/směna.den}$$

V apartmánovém domě se nachází dohromady 5 apartmánů. V každém z apartmánů jsou 4 lůžka na spaní. Celková ubytovací kapacita je 20 osob. V objektu se nachází jeden zaměstnanec.

Součástí objektu je také kavárna, která se nachází v 1.NP. Na celou kavárnu se předpokládá, že bude v pracovní době pouze 1 zaměstnanec.

Průměrná denní potřeba vody Q_{dp} [l/den]:

$$Q_{dp} = \sum (n \cdot q_s)$$

kde n – je počet měrných jednotek

q_s – je specifická denní potřeba vody na měrnou jednotku [l/(mj.den)]

$$Q_{dp} = \sum (n \cdot q_s) = (20 \cdot 123,3) + 49,3 + 164,4 + 164,4 = 2844,1 \text{ l/den}$$

Maximální denní potřeba vody Q_{dmax} [l/den]:

$$Q_{dmax} = Q_{dp} \cdot k_d = 2844,1 \cdot 1,5 = 4266,2 \text{ l/den}$$

kde k_d – je koeficient denní nerovnoměrnosti (pro jednotlivé budovy $k_d = 1,5$)
 Q_{dp} – je průměrná denní potřeba vody [l/den]

Maximální hodinová potřeba vody Q_{hmax} [l/hod]:

$$Q_{hmax} = (Q_{dmax}/t) \cdot k_h = (4266,2/24) \cdot 1,8 = 320 \text{ l/hod}$$

kde k_h – je koeficient hodinové nerovnoměrnosti, který má hodnotu $k_h = 1,8$
 t – je doba provozu budovy během dne [h]
 Q_{dmax} – je maximální denní potřeba vody

Roční potřeba vody Q_{rok} [m³/rok]:

$$Q_{rok} = \sum (n \cdot q_{rok})$$

kde n – je počet měrných jednotek
 q_{rok} – je směrné číslo roční potřeby vody na měrnou jednotku [m³/(mj.den)]

$$Q_{rok} = \sum (n \cdot q_{rok}) = (20 \cdot 45) + 18 + 60 + 60 = 1038 \text{ m}^3/\text{rok}$$

B.1.2 Bilance potřeby teplé vody

Výpočet potřeby teplé vody dle normy ČSN 06 0320 - Tepelné soustavy v budovách – Příprava teplé vody – Navrhování a projektování.

Specifická potřeba teplé vody:

Apartmánový dům

Činnost	Měrná jednotka	Spotřeba V_{2p} [m ³ /per]	Součinitel současnosti [-]
Sprchy	1 osoba	0,06	1,0
Úklid	100 m ²	0,02	1,0

Tab. B.1 – Spotřeba teplé vody pro apartmánový dům

V apartmánovém domě se nachází dohromady 5 apartmánů. V každém z apartmánů jsou 4 lůžka na spaní.

Celková podlahová plocha všech apartmánů, schodiště, recepce a herní místnosti v suterénu je 434,16 m².

Kavárna

Činnost	Měrná jednotka	Spotřeba V_{2p} [m^3 /per]	Součinitel současnosti [-]
Mytí nádobí	-	0,02	1,0
Mytí rukou	1 osoba	0,002	1,0
Úklid	100 m^2	0,02	1,0

Tab. B.2 – Spotřeba teplé vody pro kavárnu

Součástí objektu je také kavárna, která se nachází v 1.NP. Provozní doba bude od 8:00 do 16:00. Předpokládána návštěvnost je 100 osob denně. Počítá se s mytím bílého nádobí v myčce, na mytí táců a větších kusů nádobí se uvažuje potřeba 20 l/směnu.

Celková podlahová plocha provozovny a technického zázemí zaměstnanců je 86,23 m^2 .

Celková potřeba teplé vody V_{2p} [m^3 /den]:

$$V_{2p} = V_o + V_n + V_u$$

kde V_o – je potřeba teplé vody pro mytí osob [m^3 /den]

V_n – je potřeba teplé vody pro mytí nádobí [m^3 /jídlo]

V_u – je potřeba teplé vody pro úklid a pro mytí podlah [m^3/m^2]

$$V_{2p} = [20 \cdot 0,06 + 100 \cdot 0,002] + [0,02] + \left[\left(\frac{434,16}{100} \cdot 0,02 \right) + \left(\frac{86,23}{100} \cdot 0,02 \right) \right] =$$

$$V_{2p} = 1,52 \text{ m}^3/\text{den} = 1520 \text{ l/den}$$

B.1.3 Bilance odtoku splaškových vod

Odtok splaškových vod nepřevyší hodnotu potřeby vody v objektu.

Průměrný denní odtok splaškových vod Q_p [l/den]:

$$Q_p = 2844,1 \text{ l/den}$$

Maximální denní odtok splaškových vod Q_m [l/den]:

$$Q_m = Q_p \cdot k_d = 2844,1 \cdot 1,5 = 4266,2 \text{ l/den}$$

kde k_d – je koeficient denní nerovnoměrnosti

Maximální hodinový odtok splaškových vod Q_h [l/hod]:

$$Q_h = 1/24 \cdot Q_p \cdot k_d \cdot k_h = 1/24 \cdot 2844,1 \cdot 1,5 \cdot 6,7 = 1190,9 \text{ l/hod}$$

kde k_h – je koeficient hodinové nerovnoměrnosti, pro 50 EO = 6,7

Roční odtok splaškových vod Q_r [m^3 /rok]:

$$Q_r = Q_p \cdot \text{počet provozních dnů budovy}$$
$$Q_r = (2844,1 \cdot 365)/1000 = 1038,1 \text{ m}^3/\text{rok}$$

B.1.4 Bilance odtoku dešťových vod

Střecha apartmánového domu s provozovnou je stanová s jedním vikýřem a s nepropustnou krytinou. Zpevněné plochy budou spádovány do dvou odvodňovacích žlabů, které jsou situovány na okraji parkoviště a chodníku.

Odvodňovaná plocha A [m^2] a součinitel odtoku dešťových vod C :

$A_{\text{střecha}}$	= 181,41 m^2	$C = 1,0$	Nepropustná horní vrstva
$A_{\text{balkóny}}$	= 7,41 m^2	$C = 0,8$	Dlažba se záhlvkou spár
$A_{\text{chodník}}$	= 84,72 m^2	$C = 0,6$	Dlažba s pískovými spárami
$A_{\text{parkoviště}}$	= 210,0 m^2	$C = 0,8$	Asfaltová plocha
A_{terasa}	= 12,34 m^2	$C = 0,8$	Dlažba se záhlvkou spár

Redukovaná plocha A_{red} [m^2]:

$$A_{\text{red}} = A \cdot C$$

$$A_{\text{red}} = (181,41 \cdot 1,0 + 7,41 \cdot 0,8 + 84,72 \cdot 0,6 + 210,0 \cdot 0,8 + 12,34 \cdot 0,8) = 416,04 \text{ m}^2$$

Dešťové vody se podrobně rozebírají v kapitole dimenzování a využití dešťové vody.

Roční množství odváděných dešťových vod Q_s [m^3 /rok]:

Dlouhodobý srážkový úhrn: 775mm/rok pro Zlínský kraj

$$Q_{S1} = A_{\text{red}} \cdot \text{dlouhodobý srážkový úhrn}$$

$$Q_{S1} = 416,17 \cdot 0,775 = 322,53 \text{ m}^3/\text{rok}$$

Odtok dešťových vod při intenzitě 300 l/(s · ha):

Dle ČSN 7567 60 - Vnitřní kanalizace

$$Q_{S2} = A_{\text{red}} \cdot i$$

$$Q_{S2} = \frac{416,17}{10000} \cdot 300 = 12,48 \text{ l/s}$$

B.1.5 Bilance potřeby plynu

Potřeba plynu pro ohřev teplé vody:

Potřeba teplé vody V:	V = 1520 l/den
Teplota teplé vody t_{tv} :	$t_{tv} = 55 \text{ °C}$
Teplota studené vody t_{sv} :	$t_{svl} = 15 \text{ °C}$ (léto) $t_{svz} = 10 \text{ °C}$ (zima)
Počet dní v otopné sezóně d:	d = 236
Výhřevnost zemního plynu H:	H = 35,00 MJ/m ³
Měrná tepelná kapacita vody c:	c = 1,163
Korekce proměnlivé vstupní hodnoty k:	$k = \frac{t_{tv}-t_{svl}}{t_{tv}-t_{svz}} = \frac{55-15}{55-10} = 0,89$

Spotřeba tepla za den $E_{TV,d}$ [kWh/den]:

$$E_{TV,d} = V \cdot c \cdot (t_{tv} - t_{svz})$$

$$E_{TV,d} = 1520 \cdot 1,163 \cdot (55 - 10) = 79549,2 \text{ Wh/den} = 79,55 \text{ kWh/den}$$

Spotřeba tepla za rok E_{TV} [kWh/rok]:

$$E_{TV} = E_{TV,d} \cdot d + k \cdot E_{TV,d} \cdot (N - d)$$

kde N – počet pracovních dní soustavy v roce

$$E_{TV} = 79,55 \cdot 236 + 0,89 \cdot 79,55 \cdot (365 - 236) = 27906,94 \text{ kWh/rok} = 27,91 \text{ MWh/rok}$$

Spotřeba energie $E_{TV,SK}$ [MWh]:

$$E_{TV,SK} = E_{TV} / \eta_{zdroj} \cdot \eta_{distr}$$

kde η_{zdroj} – je účinnost výroby

η_{distr} – je ztráta v distribuční síti

$$E_{TV,SK} = 27,91 / 0,9 \cdot 0,6 = 51,69 \text{ MWh}$$

Spotřeba zemního plynu E_{SP1} [m³/rok]:

$$E_{SP1} = 3600 \cdot (E_{TV,SK} / H) = 3600 \cdot (51,69 / 35,00) = 5316,69 \text{ m}^3/\text{rok}$$

Potřeba plynu pro vytápění:

Výpočtová tepelná ztráta Q_i :	$Q_i = 24,03 \text{ kW}$
Teplota v interiéru t_i :	$t_i = 20 \text{ °C}$
Teplota v exteriéru t_e :	$t_e = -15 \text{ °C}$
Průměrná venkovní teplota v otopném období t_{es} :	$t_{es} = 3,6 \text{ °C}$
Počet dní v otopné sezóně d :	$d = 236$
Počet denostupňů D :	$D = 236 \cdot (20 - 3,6) = 3871$
Měrná tepelná ztráta H_{T+i} :	$H_{T+i} = \frac{Q}{\Delta t} = \frac{24,03}{35} = 686,57 \text{ W/K}$
Výhřevnost zemního plynu H :	$H = 35,00 \text{ MJ/m}^3$

Požadovaná (využitá) energie E [MWh/rok]:

$$E = 24 \cdot e_i \cdot e_t \cdot D \cdot H_{T+i}$$

kde e_i – je nesoučasnost infiltrace, $e_i = 0,85$

e_t – je snížení teploty v místnosti během dne respektive noci $e_t = 0,8$

$$E = 24 \cdot 0,85 \cdot 0,8 \cdot 3871 \cdot 0,000687 = 43,40 \text{ MWh/rok}$$

Spotřeba energie E_{UT} [MWh]:

$$E_{UT} = E / \eta_{zdroj} \cdot \eta_{distr}$$

kde η_{zdroj} – je účinnost výroby

η_{distr} – je ztráta v distribuční síti

$$E_{UT} = 43,40 / 0,9 \cdot 0,95 = 50,76 \text{ MWh}$$

Spotřeba zemního plynu E_{SP2} [m³/rok]:

$$E_{SP2} = 3600 \cdot (E_{UT} / H)$$

$$E_{SP2} = 3600 \cdot (50,76 / 35,00) = 5221,03 \text{ m}^3/\text{rok}$$

Celková roční spotřeba zemního plynu E_{SP} [m³/rok]:

$$E_{SP} = E_{SP1} + E_{SP2}$$

$$E_{SP} = 5316,69 + 5221,03 = 10537,72 \text{ m}^3/\text{rok}$$

B.2 Výpočty související s následným zpracováním dílčích instalací

B.2.1 Návrh přípravy teplé vody

V apartmánovém domě s kavárnou bude ohřev teplé vody řešen centrálním ohřevem vody umístěným v technické místnosti v suterénu objektu.

Návrh bude proveden dle ČSN 06 0320 – Tepelné soustavy v budovách – Příprava teplé vody – Navrhování a projektování.

Specifická potřeba teplé vody:

Apartmánový dům

Činnost	Měrná jednotka	Teplo Q_{2p} [kWh/per]	Součinitel současnosti [-]
Sprchy	1 osoba	2,5	1,0
Úklid	100 m ²	0,8	1,0

Tab. B.3 – Teplo odebrané z ohřivače pro apartmánový dům

V apartmánovém domě se nachází dohromady 5 apartmánů. V každém z apartmánů jsou 4 lůžka na spaní.

Celková podlahová plocha všech apartmánů, schodiště, recepce a herní místnosti v suterénu je 434,16 m².

Kavárna

Činnost	Měrná jednotka	Teplo Q_{2p} [kWh/per]	Součinitel současnosti [-]
Mytí nádobí	-	0,8	1,0
Umyvadla	1 os. /sm	0,1	1,0
Úklid	100 m ²	0,8	1,0

Tab. B.4 – Teplo odebrané z ohřivače pro kavárnu

Součástí objektu je také kavárna, která se nachází v 1.NP. Provozní doba bude od 8:00 do 16:00. Předpokládána návštěvnost je 100 osob denně. Počítá se s mytím bílého nádobí v myčce, na mytí tácu a větších kusů nádobí se uvažuje potřeba 20 l/směnu.

Celková podlahová plocha provozovny a technického zázemí zaměstnanců je 86,23 m².

Teoretické teplo odebrané z ohřivače během periody Q_{2t} [kWh]:

$$Q_{2t} = n \cdot Q_{2p}$$

kde n – je počet měrných jednotek

Q_{2p} – teplo odebrané z ohřivače během periody na měrnou jednotku [kWh/per]

$$Q_{2t} = 20 \cdot 2,5 + \frac{434,16}{100} \cdot 0,8 + 0,8 + 100 \cdot 0,1 + \frac{86,23}{100} \cdot 0,8 = 64,96 \text{ kWh}$$

Teplo ztracené při ohřevu a distribuci teplé vody Q_{2z} [kWh]:

$$Q_{2z} = Q_{2t} \cdot z$$

kde z – je koeficient vyjadřující odhad tepelných ztrát při ohřevu a distribuci teplé vody

$$Q_{2z} = 64,96 \cdot 0,5 = 32,48 \text{ kWh}$$

Teplo dodané ohřivačem do vody během periody Q_{1P} [kWh]:

$$Q_{1P} = Q_{2t} + Q_{2z} = 64,96 + 32,48 = 97,44 \text{ kWh}$$

Rozdělení odběru teplé vody			
Časové rozmezí [hod]	Využití [%]	Teplo odebrané [kWh]	Teplo celkové [kWh]
5 - 10	20	12,99	19,49
10 - 13	15	9,74	14,62
13 - 16	25	16,24	24,36
16 -24	40	25,98	38,98

Tab. B.5 – Rozdělení odběru teplé vody

Určení velikosti zásobníku V_z [m³]:

$$V_z = \Delta Q_{\max} / (c \cdot (t_2 - t_1))$$

kde ΔQ_{\max} – maximální rozdíl mezi křivkou dodávky a odběru [kWh]

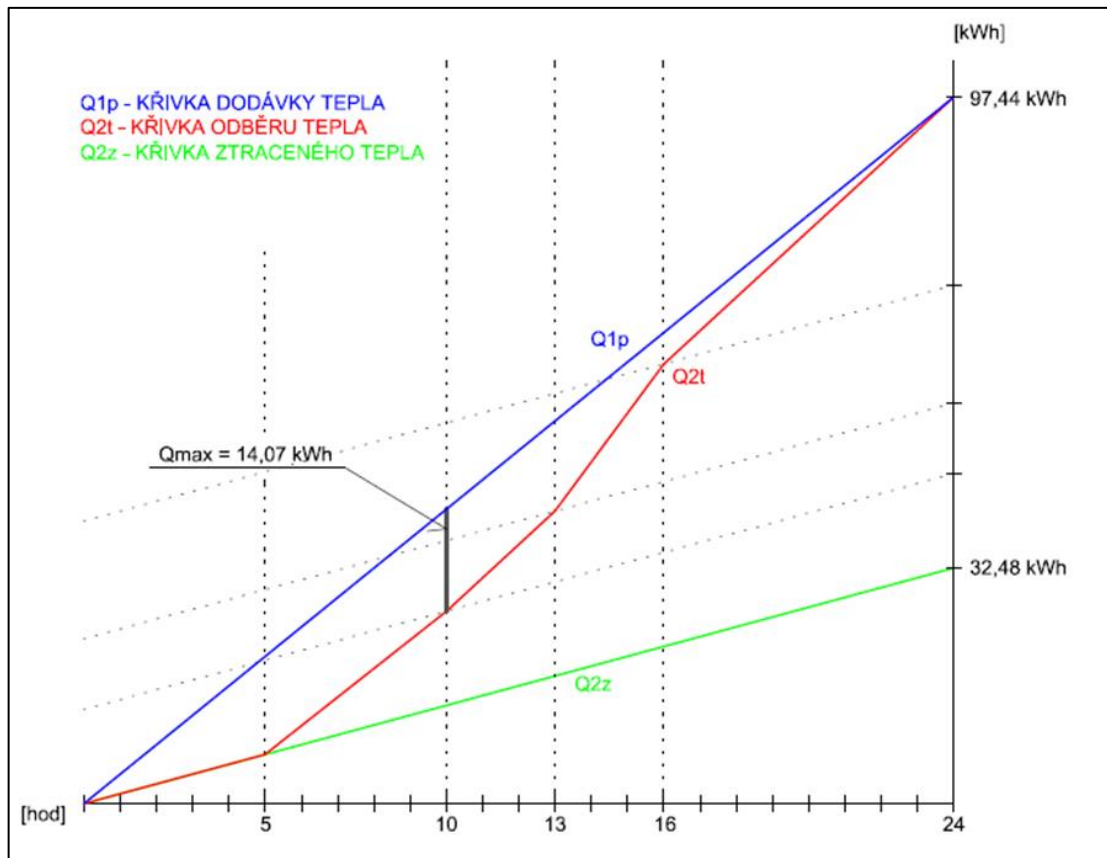
c – měrná tepelná kapacita vody [J/kg.K]

t_1 – teplota studené vody (10 °C)

t_2 – teplota teplé vody (55 °C)

$$V_z = 14,07 / (1,163 \cdot (55-10)) = 0,27 \text{ m}^3 = 270 \text{ l}$$

Graf křivky odběru tepla:



Graf B.1 – Křivka odběru tepla

Jmenovitý výkon ohřevu Q_{1n} [kW]:

$$Q_z = Q_1 / t_{\xi}$$

kde Q_1 – je teplo dodané ohřivačem do teplé vody v čase t_{ξ} od počátku periody [kWh]

t_{ξ} – čas [hod]

$$Q_z = 97,44/24 = 4,06 \text{ kW}$$

Potřebná teplosměnná plocha A [m²]:

$$A = (Q_z \cdot 10^3) / (U \cdot \Delta t)$$

kde U – je součinitel prostupu tepla teplosměnnou plochou (420 W/m².K)

$$\Delta t = \frac{(T_1 - t_2) - (T_2 - t_1)}{\ln \frac{(T_1 - t_2)}{(T_2 - t_1)}} =$$

$$\Delta t = \frac{(80 - 55) - (60 - 10)}{\ln \frac{(80 - 55)}{(60 - 10)}} = 36,1 \text{ } ^\circ\text{C}$$

kde T_1 – je vstupní teplota topné vody (80 °C)
 T_2 – je výstupní teplota topné vody (60 °C)
 t_1 – je teplota studené vody (10 °C)
 t_2 – je teplota teplé vody (55 °C)

$$A = (4,06 \cdot 10^3) / (420 \cdot 36,1) = 0,268 \text{ m}^2$$

Návrh zásobníku teplé vody:

Na základě výpočtu navrhuji nepřímotopný zásobník teplé vody OKC 300 NTR/BP o objemu 300 l a s jedním výměníkem o ploše 1,5m².

MODEL		OKC 300 NTR/BP	OKC 300 NTRR/BP	OKC 400 NTR/BP	OKC 400 NTRR/BP	OKC 500 NTR/BP	OKC 500 NTRR/BP
OBJEM	l	296	285	373	363	447	433
HMOTNOST BEZ VODY	Kg	108	126	139	153	137	158
PROVOZNÍ TLAK ZÁSOBNÍKU	MPa				1		
PROVOZNÍ TLAK VÝMĚNÍKU	MPa				1		
MAX. TEPLOTA TOPNÉ VODY	°C				110		
MAX. PROVOZNÍ TEPLOTA V NÁDOBĚ	°C				80		
VÝHŘEVNÁ PLOCHA SPODNÍHO VÝMĚNÍKU	m ²	1,5	1,5	2	2	2	2
VÝHŘEVNÁ PLOCHA HORNÍHO VÝMĚNÍKU	m ²	-	1	-	1	-	1,4
VÝKON SPODNÍHO / HORNÍHO VÝMĚNÍKU PŘI TEPLOTE TOPNÉ VODY 80 °C A PRŮTOKU 720 l/h	kW	35	24/35	58	26/58	58	37/58
TRVALÝ VÝKON TEPLÉ VODY ¹ SPODNÍHO / HORNÍHO VÝMĚNÍKU	l/h	1100	1100/670	1423	1423/638	1448	1448/908
DOBA OHŘEVU VÝMĚNÍKEM Z 10°C NA 60 °C	min	30	16 / 24	22	22 / 23	26	26 / 27
STATICKÁ ZTRÁTA	W	83	83	99	102	110	111

Obr. B.1 – Technický list OKC 300 NTR/BP

B.2.2 Výpočet tepelných ztrát – obálková metoda

Teplu pro vytápění objektu a teplo pro ohřev vody bude zajišťovat plynový kondenzační kotel, který určíme podle výkonu. Potřebný výkon kotle se určí podle výpočtu tepelných ztrát pomocí obálkové metody.

Výpočet proveden dle ČSN 73 0540-2 – Tepelná ochrana budov

Převažující teplota v interiéru t_i :

$t_i = 20\text{ °C}$

Teplota v exteriéru t_e :

$t_e = -15\text{ °C}$

Objem budovy V :

$V = 2294,60\text{ m}^3$

Celková plocha A :

$A = 1012,88\text{ m}^2$

Objemový faktor tvaru budovy A/V :

$A/V = 0,44$

KONSTRUKCE	Plocha	Doporučený součinitel prostupu tepla	Činitel teplotní redukce	Měrná ztráta prostupem tepla $H_t = A_i \cdot U \cdot b_i$
	A_i [m ²]	$U_{rec,20}$ [W/(m ² · K)]	b_i [-]	H_t [W/K]
Celkem dveře	2,31	1,2	1,15	3,19
Okna - suterén	4,32	1,2	1,15	5,96
Okna - obvodová stěna	80,84	1,2	1,15	111,56
Okna podkroví	7,92	1,2	1,15	10,93
Střešní okna	3,00	1,1	1,15	3,80
Obvodové stěny po odečtení výplně otvorů	431,25	0,25	1,00	107,81
Podlaha na terénu	155,44	0,30	0,43	20,05
Stěna přilehlá k terénu po odečtení výplně otvorů	160,05	0,30	0,43	20,65
Střecha (28°)	167,75	0,16	1,00	26,84
Celkem	1012,88			310,79
Tepelné vazby		1012,88 · 0,05 =		50,64
Celková měrná ztráta prostupem tepla				361,43

Tab. B.6 – Měrná ztráta prostupem tepla

Při výpočtu počítám s hodnotami součinitele prostupu tepla, jako doporučené hodnoty součinitele prostupu tepla $U_{rec,20}$, dle ČSN 73 0540-2 (2011) – Tepelná ochrana budov.

Použité konstrukce	
Popis	Doporučené hodnoty součinitele prostupu tepla U [W/(m ² · K)]
Dveře	1,2
Okna	1,2
Okna se sklonem do 45°	1,1
Obvodové stěny	0,25
Podlaha na terénu	0,30
Stěna přilehlá k terénu	0,30
Střecha	0,16

Tab. B.7 – Doporučené hodnoty součinitele prostupu tepla U

Průměrný součinitel tepla U_{em} [W/(m² · K)]:

$$U_{em} = H_T/A = 361,43/1012,88 = 0,36 \text{ W/(m}^2 \cdot \text{K)}$$

Posouzení:

$$U_{em} \leq U_{em,rc} \text{ [W/(m}^2 \cdot \text{K)]}$$

kde U_{em} – průměrný součinitel tepla

$U_{em,rc}$ – doporučená max. hodnota průměrného součinitele prostupu tepla budovy

$$U_{em,rc} = 0,25 + \frac{0,10}{A/V} = 0,25 + \frac{0,10}{0,44} = 0,48 \text{ W/(m}^2 \cdot \text{K)}$$

$$0,36 \text{ W/(m}^2 \cdot \text{K)} \leq 0,48 \text{ W/(m}^2 \cdot \text{K)}$$

Stupeň tepelné náročnosti budovy [%]:

$$STN = 100 \cdot (U_{em}/U_{em,rc})$$

$$STN = 100 \cdot (0,36/0,48) = 75,00 \%$$

$$75,00 \% \leq 100 \%$$

Celková měrná ztráta prostupem H_T [W/K]:

$$H_T = 361,43 \text{ W/K}$$

Celková ztráta prostupem Q_{Ti} [kW]:

$$Q_{Ti} = H_T \cdot (t_{i,m} - t_e) = 361,43 \cdot (20 - (-15)) = 12650,05 \text{ W} = 12,65 \text{ kW}$$

Celková ztráta větráním (přirozené) Q_{Vi} [kW]:

$$Q_{Vi} = 1300 \cdot V_{ih} \cdot (t_{i,m} - t_e)$$

kde V_{ih} – je objemový průtok větracího vzduchu

$$V_{ih} = V_a \cdot (n/3600)$$

kde V_a – je zjednodušený vzduchový objem budovy

n – je násobnost výměny vzduchu

$$V_a = V_b \cdot 0,8$$

kde V_b – je vnější objem budovy

$$V_a = 2294,6 \cdot 0,8 = 1835,7 \text{ m}^3$$

$$V_{ih} = 1835,7 \cdot (0,5/3600) = 0,25 \text{ m}^3/\text{s}$$

$$Q_{Vi} = 1300 \cdot 0,25 \cdot (20 - (-15)) = 11375 \text{ W} = 11,38 \text{ kW}$$

Celková tepelná ztráta budovy Q_i [kW]:

$$Q_i = Q_{Ti} + Q_{Vi} = 12,65 + 11,38 = 24,03 \text{ kW}$$

Návrh plynového kondenzačního kotle:

- Celková tepelná ztráta budovy: 24,03 kW

- Příprava teplé vody: 4,06 kW

Navrhuji závěsný plynový kondenzační kotel Panther Condens 30KKO o max. výkonu 32,8 kW s možností připojení externího zásobníku TV. Spotřeba plynu při maximálním výkonu topení je 3,24 m³/hod.

	12 KKO	25 KKV	25 KKO	30 KKO	48 KKO**
	pro vytápění	kombinovaný	pro vytápění	pro vytápění	pro vytápění
Energetická třída (pro vytápění)	A	A	A	A	A
Energetická třída (pro ohřev TV)	-	A	-	-	-
Min. - Max. výkon OV/TV při tep. spádu 50/30 °C	4,4 ... 13,2	5,4 - 26,1	6,6 - 26,7	9,3 - 32,8	8,7 ... 48,0
Min. - Max. výkon OV/TV při tep. spádu 80/60 (°C)	3,9 - 12,0 / 4,1 - 12,3*	4,9 - 24,2 / 5,1 - 25,5	5,9 - 24,5 / 6,1 - 30,6*	8,5 - 30,0 / 8,7 - 35,7*	7,8 ... 44,1
Účinnost (dle typu) (%)	až 109,5	až 109,5	až 109,5	až 109,5	109,2
Rozsah nastavení teploty OV (°C)	20 - 80	20 - 80	20 - 80	20 - 80	30 - 80
Min.-max. pracovní tlak OV (bar)	0,5 - 3	0,5 - 3	0,5 - 3	0,5 - 3	0,5 - 4
Objem expanzní nádoby (l)	8	8	8	8	není
Rozsah nastavení teploty TV (°C)	-	38 - 60	-	-	-
Min. průtok TV (l/min)	-	1,9	-	-	-
Průtok TV (při Δt 30°C) (l/m)	-	12,2	-	-	-
Min.-max. tlak TV bar	-	0,5 - 10	-	-	-
Elektrické napětí/Frekvence (V/Hz)	230/50	230/50	230/50	230/50	230/50
Elektrické krytí IP	IPX4D	IPX4D	IPX4D	IPX4D	IPX4D
Rozměry (v,š,h) (mm)	740 x 418 x 344	740 x 418 x 344	740 x 418 x 344	740 x 418 x 344	720 x 440 x 405
Hmotnost (bez vody) (kg)	37,1	37,1	37,7	38,3	37,8
Odtah spalin – průměr odkouření (mm)	60/100 80/125 80/80	60/100 80/125 80/80	60/100 80/125 80/80	60/100 80/125 80/80	80/125 kaskáda 130
Třída Nox	5	5	5	5	6

Obr. B.2 – Technický list Panther Condens 30KKO

B.2.3 Dimenzování kanalizačního potrubí

B.2.3.1 Dimenzování splaškového kanalizačního potrubí

Výpočtové odtoky DU [l/s] jednotlivých zařizovacích předmětů.

Zařizovací předměty	Označení	Výpočtový odtok DU [l/s]
Záchodová mísa	WC	2,0
Sprchová mísa	SM	0,8
Umyvadlo	U	0,5
Kuchyňský dřez	DJ	0,8
Umývatko	UM	0,3
Závěsná výlevka	VL	1,5
Myčka nádobí	MN	0,8
Pisoárová mísa	PM	0,5
Podlahová vpust DN 110	VP	2,0
Podlahová vpust DN 50	VP	0,8

Tab. B.8 – Výpočtové odtoky jednotlivých zařizovacích předmětů

Průtok splaškových vod Q_{ww} [l/s]:

$$Q_{ww} = K \cdot \sqrt{\Sigma DU}$$

kde K – je součinitel odtoku, v $l^{0,5}/s^{0,5}$, $K=0,6$ (Apartmánový dům s kavárnou)
 ΣDU – je součet výpočtových odtoků

Připojovací splaškové potrubí S4:

$$Q_{ww1-3} = (1 \times U) \rightarrow 0,5l/s \rightarrow \text{DN50 (0,8l/s)}$$

$$Q_{ww2-3} = (1 \times DJ) \rightarrow 0,8l/s \rightarrow \text{DN50 (0,8l/s)}$$

$$Q_{ww4-5} = (1 \times WC) \rightarrow 2,0l/s \rightarrow \text{DN110 (2,5l/s)}$$

$$Q_{ww9-10} = (1 \times UM) \rightarrow 0,3l/s \rightarrow \text{DN50 (0,8l/s)}$$

$$Q_{ww10-8} = (1 \times UM + 1 \times WC) \rightarrow 0,6 \cdot \sqrt{0,3 + 2,0} = 0,91l/s < 2,0l/s \rightarrow \text{DN110 (2,5l/s)}$$

$$Q_{ww11-12} = (1 \times UM) \rightarrow 0,3l/s \rightarrow \text{DN50 (0,8l/s)}$$

$$Q_{ww12-13} = (1 \times UM + 1 \times WC) \rightarrow 0,6 \cdot \sqrt{0,3 + 2,0} = 0,91l/s < 2,0l/s \rightarrow \text{DN110 (2,5l/s)}$$

$$Q_{ww14-15} = (1 \times U) \rightarrow 0,5l/s \rightarrow \text{DN50 (0,8l/s)}$$

$$Q_{ww15-16} = (1 \times U + 1 \times PM) \rightarrow 0,6 \cdot \sqrt{0,5 + 0,5} = 0,6l/s < 0,8l/s \rightarrow \text{DN50 (0,8l/s)}$$

$$Q_{ww16-17} = (1 \times U + 1 \times PM + 1 \times WC) \rightarrow 0,6 \cdot \sqrt{0,5 + 0,5 + 2,0} = 0,74l/s < 2,0l/s \rightarrow \text{DN110 (2,5l/s)}$$

$$Q_{ww18-19} = (1 \times VP) \rightarrow 0,8l/s \rightarrow \text{DN50 (0,8l/s)}$$

Odpadní splaškové potrubí S4:

$$Q_{ww19-20} = (2 \times U + 1 \times DJ + 2 \times UM + 4 \times WC + 1 \times PM + 1 \times VP) \rightarrow 0,6 \cdot \sqrt{2 \cdot 0,5 + 0,8 + 2 \cdot 0,3 + 4 \cdot 2,0 + 0,5 + 0,8} = 2,05l/s \rightarrow \text{DN110 (4,0l/s)}$$

Odpadní splaškové potrubí S2:

$$Q_{ww} = (1 \times VP) \rightarrow 2,0l/s \rightarrow \text{VPUST HL77} \rightarrow \text{DN110}$$

Připojovací splaškové potrubí S3:

$$Q_{ww21-22} = (1 \times SM) \rightarrow 0,8l/s \rightarrow \text{DN50 (0,8l/s)}$$

$$Q_{ww26-27} = (1 \times SM) \rightarrow 0,8l/s \rightarrow \text{DN50 (0,8l/s)}$$

$$Q_{ww27-28} = (1 \times SM + 1 \times DJ) \rightarrow 0,6 \cdot \sqrt{0,8 + 0,8} = 0,76l/s < 0,8l/s \rightarrow \text{DN50 (0,8l/s)}$$

$$Q_{ww28-25} = (1 \times SM + 1 \times DJ + 1 \times U) \rightarrow 0,6 \cdot \sqrt{0,8 + 0,8 + 0,5} = 0,87 \text{ l/s} \rightarrow \text{DN75 (1,5 l/s)}$$

$$Q_{ww30-31} = (1 \times SM) \rightarrow 0,8 \text{ l/s} \rightarrow \text{DN50 (0,8 l/s)}$$

$$Q_{ww31-32} = (1 \times SM + 1 \times DJ) \rightarrow 0,6 \cdot \sqrt{0,8 + 0,8} = 0,76 \text{ l/s} < 0,8 \text{ l/s} \rightarrow \text{DN50 (0,8 l/s)}$$

$$Q_{ww32-29} = (1 \times SM + 1 \times DJ + 1 \times U) \rightarrow 0,6 \cdot \sqrt{0,8 + 0,8 + 0,5} = 0,87 \text{ l/s} \rightarrow \text{DN75 (1,5 l/s)}$$

$$Q_{ww34-35} = (1 \times U) \rightarrow 0,5 \text{ l/s} \rightarrow \text{DN50 (0,8 l/s)}$$

$$Q_{ww35-33} = (1 \times U + 1 \times WC) \rightarrow 0,6 \cdot \sqrt{0,5 + 2,0} = 0,95 \text{ l/s} < 2,0 \text{ l/s} \rightarrow \text{DN110 (2,5 l/s)}$$

Odpadní splaškové potrubí S3:

$$Q_{ww33-36} = (3 \times SM + 2 \times DJ + 3 \times U + 1 \times WC) \rightarrow 0,6 \cdot \sqrt{3 \cdot 0,8 + 2 \cdot 0,8 + 2 \cdot 0,5 + 2,0} = 1,59 \text{ l/s} < 2,0 \text{ l/s} \rightarrow \text{DN110 (4,0 l/s)}$$

Připojovací splaškové potrubí S5:

$$Q_{ww37-38} = (1 \times MN) \rightarrow 0,8 \text{ l/s} \rightarrow \text{DN50 (0,8 l/s)}$$

$$Q_{ww38-40} = (1 \times MN + 1 \times DJ) \rightarrow 0,6 \cdot \sqrt{0,8 + 0,8} = 0,76 \text{ l/s} < 0,8 \text{ l/s} \rightarrow \text{DN50 (0,8 l/s)}$$

$$Q_{ww39-40} = (1 \times UM) \rightarrow 0,3 \text{ l/s} \rightarrow \text{DN50 (0,8 l/s)}$$

$$Q_{ww41-42} = (1 \times WC) \rightarrow 2,0 \text{ l/s} \rightarrow \text{DN110 (2,5 l/s)}$$

Odpadní splaškové potrubí S5:

$$Q_{ww42-43} = (1 \times MN + 1 \times DJ + 1 \times UM + 1 \times WC) \rightarrow 0,6 \cdot \sqrt{0,8 + 0,8 + 0,3 + 2,0} = 1,19 \text{ l/s} < 2,0 \text{ l/s} \rightarrow \text{DN110 (4,0 l/s)}$$

Připojovací splaškové potrubí S1:

$$Q_{ww44-45} = (1 \times SM) \rightarrow 0,8 \text{ l/s} \rightarrow \text{DN50 (0,8 l/s)}$$

$$Q_{ww45-46} = (1 \times SM + 1 \times DJ) \rightarrow 0,6 \cdot \sqrt{0,8 + 0,8} = 0,76 \text{ l/s} < 0,8 \text{ l/s} \rightarrow \text{DN50 (0,8 l/s)}$$

$$Q_{ww46-47} = (1 \times SM + 1 \times DJ + 1 \times U) \rightarrow 0,6 \cdot \sqrt{0,8 + 0,8 + 0,5} = 0,87 \text{ l/s} \rightarrow \text{DN75 (1,5 l/s)}$$

$$Q_{ww47-48} = (1 \times SM + 1 \times DJ + 1 \times U + 1 \times WC) \rightarrow 0,6 \cdot \sqrt{0,8 + 0,8 + 0,5 + 2,0} = 1,21 \text{ l/s} < 2,0 \text{ l/s} \rightarrow \text{DN110 (2,5 l/s)}$$

$$Q_{ww49-50} = (1 \times SM) \rightarrow 0,8 \text{ l/s} \rightarrow \text{DN50 (0,8 l/s)}$$

$$Q_{ww50-51} = (1 \times SM + 1 \times DJ) \rightarrow 0,6 \cdot \sqrt{0,8 + 0,8} = 0,76 \text{ l/s} < 0,8 \text{ l/s} \rightarrow \text{DN50 (0,8 l/s)}$$

$$Q_{ww51-52} = (1 \times SM + 1 \times DJ + 1 \times U) \rightarrow 0,6 \cdot \sqrt{0,8 + 0,8 + 0,5} = 0,87 \text{ l/s} \rightarrow \text{DN75 (1,5 l/s)}$$

$$Q_{ww52-53} = (1 \times SM + 1 \times DJ + 1 \times U + 1 \times WC) \rightarrow 0,6 \cdot \sqrt{0,8 + 0,8 + 0,5 + 2,0} = 1,21 \text{ l/s} < 2,0 \text{ l/s}$$

→ **DN110** (2,5 l/s)

$$Q_{ww57} = (1 \times WC) \rightarrow 2,0 \text{ l/s} \rightarrow \text{DN110 (2,5 l/s)} \rightarrow \text{napojení do přečerpávací stanice}$$

$$Q_{ww58} = (1 \times U) \rightarrow 0,5 \text{ l/s} \rightarrow \text{DN40 (0,5 l/s)} \rightarrow \text{napojení do přečerpávací stanice}$$

$$Q_{ww59-55} = (1 \times WC + 1 \times U) \rightarrow 0,6 \cdot \sqrt{2,0 + 0,5} = 0,95 \text{ l/s} < 2,0 \text{ l/s} \rightarrow \text{PPR 63x10,5} \rightarrow \text{průměr odpadního tlakového potrubí}$$

$$Q_{ww54-56} = (1 \times VL) \rightarrow 1,5 \text{ l/s} \rightarrow \text{DN110 (2,5 l/s)}$$

Odpadní splaškové potrubí S1:

$$Q_{ww56-60} = (2 \times SM + 2 \times DJ + 3 \times U + 3 \times WC + 1 \times VL) \rightarrow 0,6 \cdot \sqrt{2 \cdot 0,8 + 2 \cdot 0,8 + 3 \cdot 0,5 + 3 \cdot 2,0 + 1,5} = 2,10 \text{ l/s} \rightarrow \text{DN110 (4,0 l/s)}$$

Svodné splaškové potrubí:

$$S4 - S4' = (2 \times U + 1 \times DJ + 2 \times UM + 4 \times WC + 1 \times PM + 1 \times VP) \rightarrow 0,6 \cdot \sqrt{2 \cdot 0,5 + 0,8 + 2 \cdot 0,3 + 4 \cdot 2,0 + 0,5 + 0,8} = 2,05 \text{ l/s} \rightarrow \text{DN110 (2,0\%)}$$

$$S2 - S4' = (1 \times VP) \rightarrow 2,0 \text{ l/s} \rightarrow \text{DN110 (3,0\%)}$$

$$S4' - S3' = (2 \times U + 1 \times DJ + 2 \times UM + 4 \times WC + 1 \times PM + 1 \times VP + 1 \times VP) \rightarrow 0,6 \cdot \sqrt{2 \cdot 0,5 + 0,8 + 2 \cdot 0,3 + 4 \cdot 2,0 + 0,5 + 0,8 + 2,0} = 2,22 \text{ l/s} \rightarrow \text{DN110 (2,0\%)}$$

$$S3 - S3' = (3 \times SM + 2 \times DJ + 3 \times U + 1 \times WC) \rightarrow 0,6 \cdot \sqrt{3 \cdot 0,8 + 2 \cdot 0,8 + 2 \cdot 0,5 + 2,0} = 1,59 \text{ l/s} \rightarrow \text{DN110 (4,5\%)}$$

$$S3' - S2' = (5 \times U + 3 \times DJ + 2 \times UM + 5 \times WC + 1 \times PM + 1 \times VP + 1 \times VP + 3 \times SM) \rightarrow 0,6 \cdot \sqrt{5 \cdot 0,5 + 3 \cdot 0,8 + 2 \cdot 0,3 + 5 \cdot 2,0 + 0,5 + 0,8 + 2,0 + 3 \cdot 0,8} = 2,76 \text{ l/s} \rightarrow \text{DN110 (2,0\%)}$$

$$S1 - S5' = (2 \times SM + 2 \times DJ + 3 \times U + 3 \times WC + 1 \times VL) \rightarrow 0,6 \cdot \sqrt{2 \cdot 0,8 + 2 \cdot 0,8 + 3 \cdot 0,5 + 3 \cdot 2,0 + 1,5} = 2,10 \text{ l/s} \rightarrow \text{DN110 (5,8\%)}$$

$$S5 - S5' = (1 \times MN + 1 \times DJ + 1 \times UM + 1 \times WC) \rightarrow 0,6 \cdot \sqrt{0,8 + 0,8 + 0,3 + 2,0} = 1,19 \text{ l/s} \rightarrow \text{DN110 (4,8\%)}$$

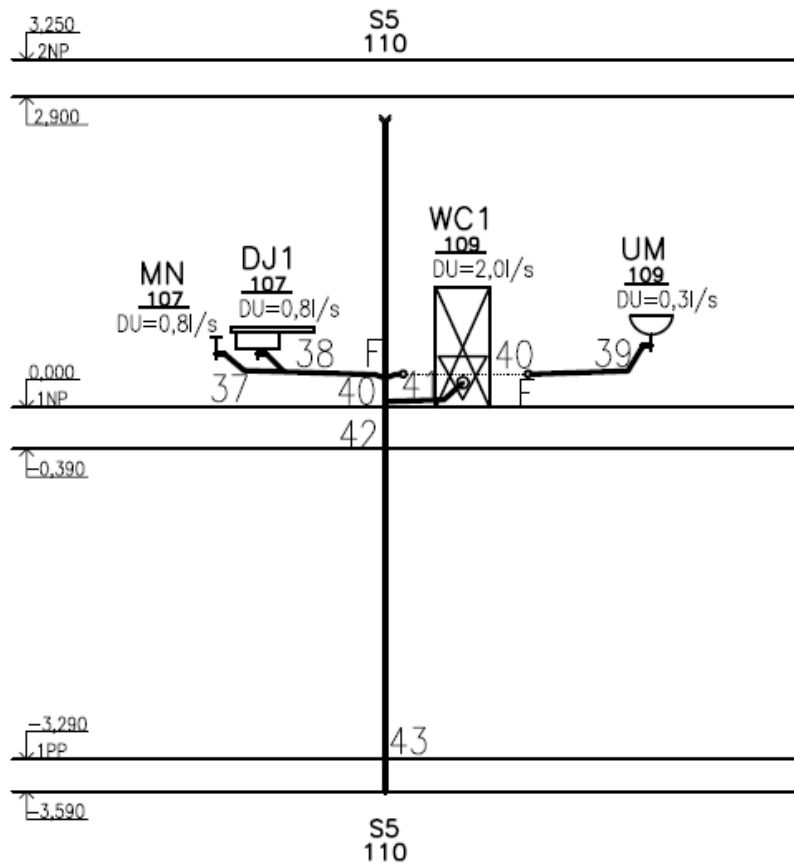
$$S5' - S2' = (2 \times SM + 3 \times DJ + 3 \times U + 4 \times WC + 1 \times VL + 1 \times UM + 1 \times MN) \rightarrow 0,6 \cdot \sqrt{2 \cdot 0,8 + 3 \cdot 0,8 + 3 \cdot 0,5 + 4 \cdot 2,0 + 1,5 + 0,3 + 0,8} = 2,41 \text{ l/s} \rightarrow \text{DN110 (2,0\%)}$$

$$S2' - S1' = (8 \times U + 6 \times DJ + 3 \times UM + 9 \times WC + 1 \times PM + 1 \times VP + 1 \times VP + 5 \times SM + 1 \times VL + 1 \times MN)$$

$$\rightarrow 0,6 \cdot \sqrt{8 \cdot 0,5 + 6 \cdot 0,8 + 3 \cdot 0,3 + 9 \cdot 2,0 + 0,5 + 0,8 + 2,0 + 5 \cdot 0,8 + 1,5 + 0,8} =$$

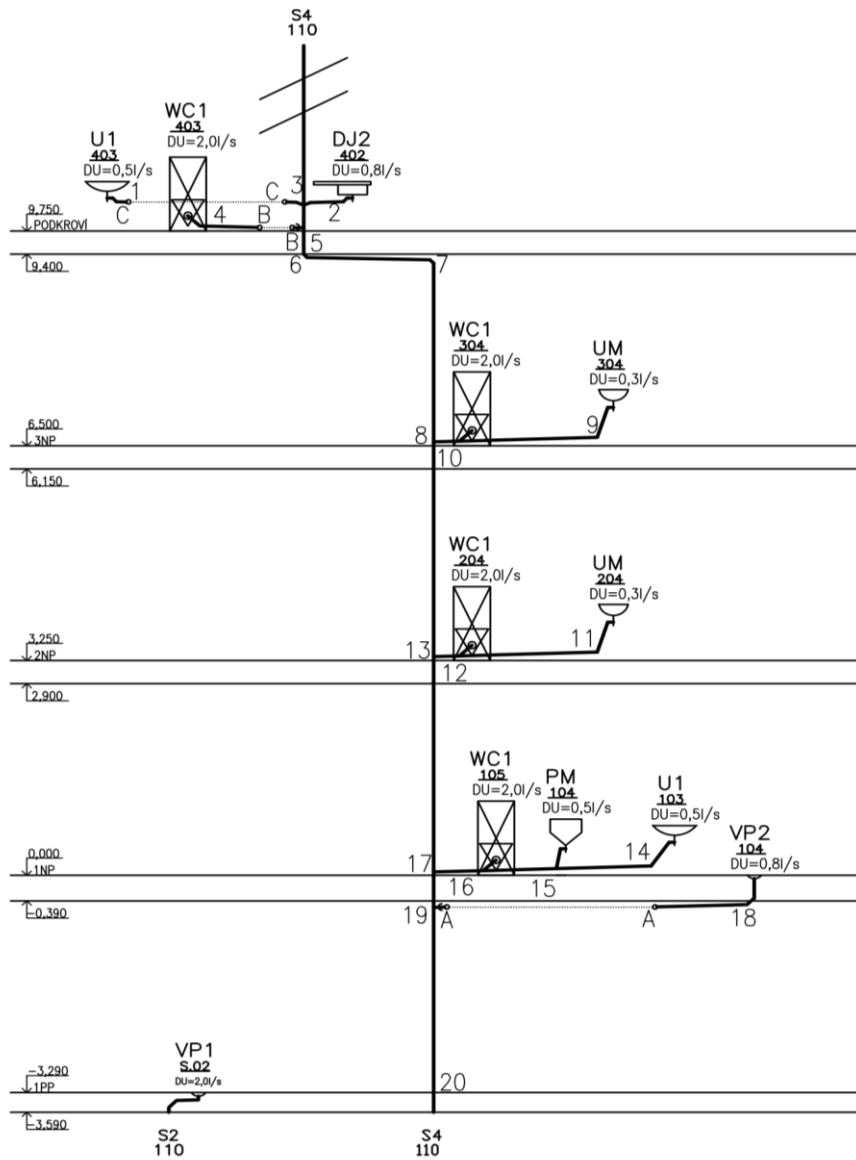
$$= 3,67 \text{ l/s} \rightarrow \text{DN125 (2,0\%)}$$

Výpočtové schéma B1: Výpočtové schéma odpadního potrubí S5



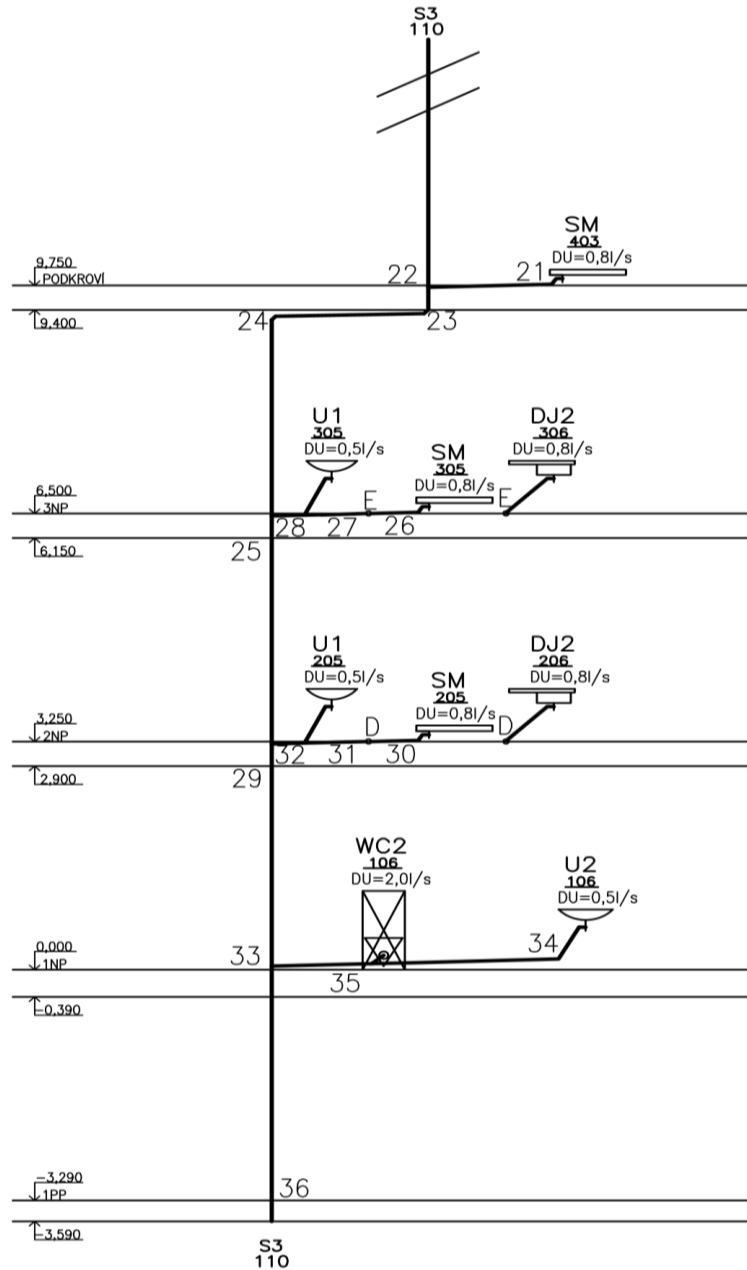
Výpočtové schéma B1 - Výpočtové schéma odpadního potrubí S5

Výpočtové schéma B2: Výpočtové schéma odpadních potrubí S2 a S4



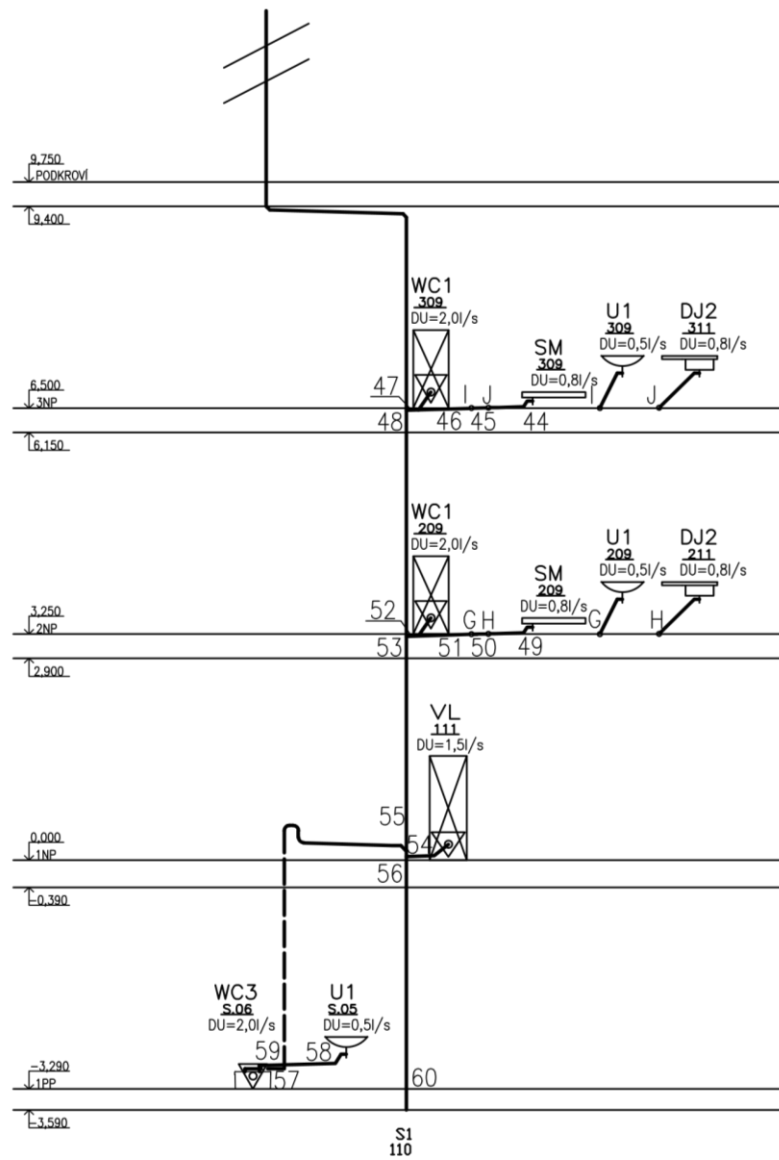
Výpočtové schéma B2 - Výpočtové schéma odpadních potrubí S2 a S4

Výpočtové schéma B3: Výpočtové schéma odpadního potrubí S3



Výpočtové schéma B3 - Výpočtové schéma odpadního potrubí S3

Výpočtové schéma B4: Výpočtové schéma odpadního potrubí S1



Výpočtové schéma B4 - Výpočtové schéma odpadního potrubí S1

B.2.3.2 Dimenzování kanalizační přípojky

Celkový průtok splaškových vod Q_{tot} [l/s]:

$$Q_{tot} = Q_{ww} + Q_c + Q_p$$

kde Q_{ww} – je průtok splaškových vod [l/s]

Q_c – je trvalý průtok trvajícím déle než 5 min [l/s]

Q_p – je čerpaný průtok [l/s]

$$Q_{tot} = 3,67 + 0 + 0 = 3,67 \text{ l/s} \rightarrow \text{DN160 (2,0\%)}$$

B.2.3.3 Návrh přečerpávacího zařízení

Stanovení dopravní výšky čerpadla H [m]:

$$H = H_{vg} + \Delta p_v / (\rho \cdot g)$$

kde H_{vg} – je geodetická výtlačná výška [m]

Δp_v – jsou tlakové ztráty v potrubí [Pa]

g – je tíhové zrychlení [m/s^2]

ρ – je hustota vody [kg/m^3]

Výpočtový čerpaný průtok Q_p [l/s]:

$$Q_p = K \cdot \sqrt{\sum DU}$$

kde K – je součinitel odtoku, v $\text{l}^{0,5}/\text{s}^{0,5}$, $K=0,6$ (Apartmánový dům s kavárnou)

$\sum DU$ – je součet výpočtových odtoků

$$Q_p = 0,6 \cdot \sqrt{2 + 0,5} = 0,95 < 2,0 \rightarrow 2,0 \text{ l/s}$$

Výpočet tlakových ztrát v potrubí Δp_v [Pa]:

Q _p [l/s]	d _a x s [mm]	v [m/s]	l [m]	R [kPa/m]	l x R [kPa]	ξ				Σξ [-]	Δp _r [kPa]	l · R + Δp _r [kPa]
						1,5	1	0,3	0,5			
						Hrdlo čerpadla	Volný výtok	Rozšíření průřezu	Kolena 90°			
2,0	63x10,5	1,4	4,10	0,47	1,93	1	1	1	4	4,8	4,7	6,63

Tab. B.9 – Výpočet tlakových ztrát výtlačného potrubí přečerpávacího zařízení

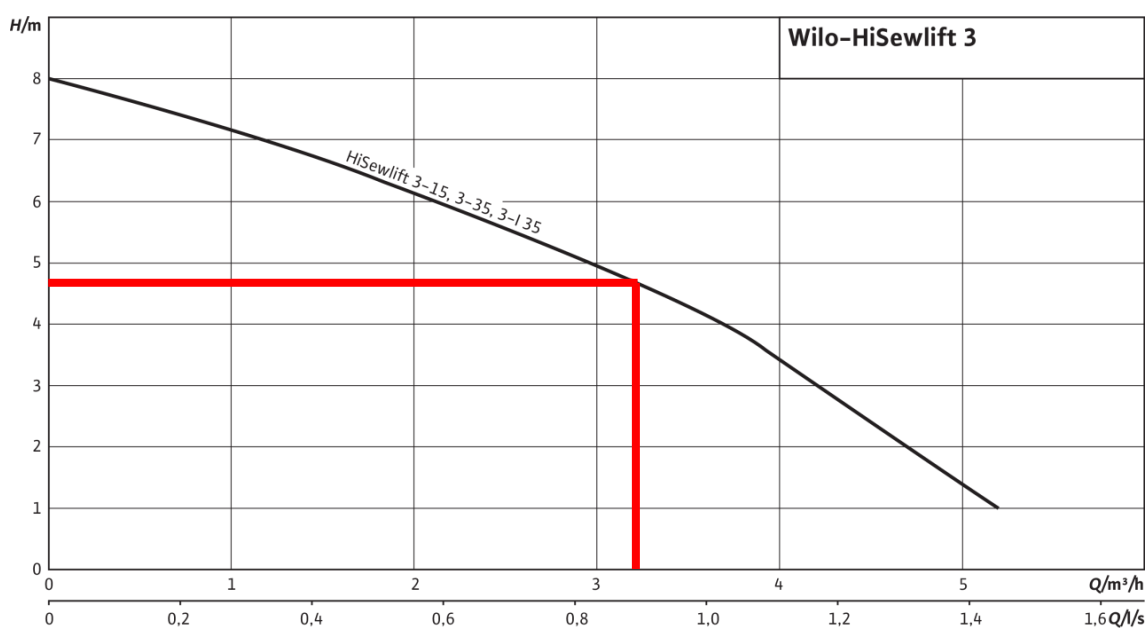
$$H = H_{vg} + \Delta p_v / (\rho \cdot g) = 4,10 + 6630 / (1000 \cdot 9,81) = 4,77 \text{ m}$$

Návrh přečerpávacího zařízení:

Navrhuji zařízení na přečerpávání odpadní vody **Wilo HiSewlift 3-15** připravené k okamžitému zapojení, s mēlnicím zařizemím, filtrem s aktivním uhlím a zabudovanými zpětnými klapkami, které je schopno překonat dopravní výšku 4,77 m.

HiSewlift 3-15 má objem nádrže 14,4 l. Tedy dostatečný pro jedno spláchnutí. Mimo této akumulace již v průběhu natékání splašků běží čerpadlo. Průtok na výtlaku je závislý na geometrické výšce čerpání a ztrátách ve výtlaku.

Charakteristika přečerpávacího zařízení:



Graf B.2 – Charakteristika přečerpávacího zařízení

B.2.3.4 Návrh přivzdušňovacího ventilu

Přivzdušňovací ventil slouží k omezení podtlaku v kanalizačním potrubí a zároveň zabraňuje únikům kanalizačních plynů.

Dle ČSN EN 12056-2 – Vnitřní kanalizace – Gravitační systémy – Část 2: Odvádění splaškových odpadních vod – Navrhování a výpočet

Průtok splaškových vod Q_{ww} [l/s]:

Odpadní splaškové potrubí S5:

$$Q_{ww} = K \cdot \sqrt{\sum DU}$$

kde K – součinitel odtoku

$\sum DU$ – součet výpočtových odtoků [l/s]

$$Q_{ww} = (1 \times MN + 1 \times DJ + 1 \times UM + 1 \times WC) \rightarrow 0,6 \cdot \sqrt{0,8 + 0,8 + 0,3 + 2,0} = 1,19 \text{ l/s} \rightarrow 2,0 \text{ l/s}$$

Množství (průtok) vzduch Q_a [l/s]:

$$Q_a = 8 \cdot Q_{vw}$$

$$Q_a = 8 \cdot 2,0 = 16,0 \text{ l/s}$$

Návrh přivzdušňovacího ventilu:

Navrhuji přivzdušňovací ventil **HL 901**, množství vzduchu přivzdušňovacím ventilem je 32 l/s. $Q_a < 32 \text{ l/s}$ → Přivzdušňovací ventil vyhoví.



Obr. B.3 – Přivzdušňovací ventil HL 901

B.2.3.5 Návrh podlahové vpusti proti vzduté vodě

Na ochranu proti vzduté vodě navrhuji HL 77 podlahovou sklepní vpust s trojnásobnou zpětnou armaturou (2x automatický, 1x ruční) proti vzduté vodě s dvoudílnou ABS mříží a revizním poklopem 180 x 125mm a lapačem nečistot.

Údaje:

- Max. průtok	1,58 l/s
- Připojení	DN110
- Odtok	Ležatý



Obr. B.4 – Podlahová sklepní vpust HL 77

B.2.3.6 Dimenzování dešťové kanalizace

Průtok srážkových vod Q_r [l/s]:

$$Q_r = i \cdot A \cdot C$$

kde i – je intenzita deště [l/(s.m²)]

A – je půdorysný průmět odvodňované plochy [m²]

C – je součinitel odtoku srážkových vod

Odvodnění střechy, balkónů a sklepních světlíků:

Srážková voda ze střechy a balkónů bude svedena okapovým žlabem. Každé odpadní potrubí bude propojeno s kanalizačním potrubím v zemi lapačem střešních splavenin HL 660/2.

Odpadní potrubí (vnější):

$$Q_{r1} = 0,03 \cdot 45,35 \cdot 1,0 = 1,36 \text{ l/s} \rightarrow \text{DN/OD 110 (} Q_{\max} = 3,0 \text{ l/s)}$$

$$Q_{r2} = 0,03 \cdot 56,32 \cdot 1,0 = 1,69 \text{ l/s} \rightarrow \text{DN/OD 110 (} Q_{\max} = 3,0 \text{ l/s)}$$

$$Q_{r3} = 0,03 \cdot 34,39 \cdot 1,0 = 1,03 \text{ l/s} \rightarrow \text{DN/OD 110 (} Q_{\max} = 3,0 \text{ l/s)}$$

$$Q_{r4} = 0,03 \cdot 45,35 \cdot 1,0 = 1,36 \text{ l/s} \rightarrow \text{DN/OD 110 (} Q_{\max} = 3,0 \text{ l/s)}$$

$$Q_{rb1} = 0,02 \cdot 4,16 \cdot 0,8 = 0,067 \text{ l/s} \rightarrow \text{DN/OD 75 (} Q_{\max} = 2,0 \text{ l/s)}$$

$$Q_{rb2} = 0,02 \cdot 3,25 \cdot 0,8 = 0,052 \text{ l/s} \rightarrow \text{DN/OD 75 (} Q_{\max} = 2,0 \text{ l/s)}$$

Odvodnění sklepních světlíků:

$$Q_{rs} = 0,03 \cdot 0,75 \cdot 1,0 = 0,023 \text{ l/s} \rightarrow \text{DN/OD 110 (Určeno výrobcem ACO)}$$

Součástí odtokové přípojky je pachový uzávěr a klapka proti zpětnému vzduť.

Svodné potrubí:

$$D1 - D12' = Q_{r2} = 1,69 \text{ l/s} \rightarrow \text{DN/OD 110}$$

$$D12' - D11' = Q_{r2} + Q_{rs} = 1,69 + 0,023 = 1,71 \text{ l/s} \rightarrow \text{DN/OD 110}$$

$$D11' - D10' = Q_{r2} + 2 \cdot Q_{rs} = 1,69 + 2 \cdot 0,023 = 1,74 \text{ l/s} \rightarrow \text{DN/OD 110}$$

$$D10' - D9' = Q_{r2} + 3 \cdot Q_{rs} = 1,69 + 3 \cdot 0,023 = 1,76 \text{ l/s} \rightarrow \text{DN/OD 110}$$

$$D9' - D2' = Q_{r2} + 3 \cdot Q_{rs} + Q_{r3} = 1,69 + 3 \cdot 0,023 + 1,03 = 2,79 \text{ l/s} \rightarrow \text{DN/OD 110}$$

$$D2 - D8' = Q_{r1} = 1,36 \text{ l/s} \rightarrow \text{DN/OD 110}$$

$$D8' - D7' = Q_{r1} + Q_{rs} = 1,36 + 0,023 = 1,38 \text{ l/s} \rightarrow \text{DN/OD 110}$$

$$D7' - D6' = Q_{r1} + 2 \cdot Q_{rs} = 1,36 + 2 \cdot 0,023 = 1,41 \text{ l/s} \rightarrow \text{DN/OD 110}$$

$$D6' - D5' = Q_{r1} + 3 \cdot Q_{rs} = 1,36 + 3 \cdot 0,023 = 1,43 \text{ l/s} \rightarrow \text{DN/OD 110}$$

$$D5' - D4' = Q_{r1} + 3 \cdot Q_{rs} + Q_{r4} = 1,36 + 3 \cdot 0,023 + 1,36 = 2,79 \text{ l/s} \rightarrow \text{DN/OD 110}$$

$$D4' - D3' = Q_{r1} + 3 \cdot Q_{rs} + Q_{r4} + Q_{rb1} = 1,36 + 3 \cdot 0,023 + 1,36 + 0,067 = 2,86 \text{ l/s} \rightarrow \text{DN/OD 110}$$

$$D3' - D2' = Q_{r1} + 3 \cdot Q_{rs} + Q_{r4} + Q_{rb1} + Q_{rb2} = 1,36 + 3 \cdot 0,023 + 1,36 + 0,067 + 0,052 = 2,91 \text{ l/s} \rightarrow \text{DN/OD 110}$$

$$D2' - D1 = Q_{r2} + 6 \cdot Q_{rs} + Q_{r3} + Q_{r1} + Q_{r4} + Q_{rb1} + Q_{rb2} = 1,69 + 6 \cdot 0,023 + 1,03 + 1,36 + 1,36 + 0,067 + 0,052 = 5,70 \text{ l/s} \rightarrow \text{DN/OD 160} \rightarrow \text{Z důvodu výběru sortimentu výrobce.}$$

Odvodnění zpevněných ploch - chodník a parkoviště:

Zpevněné plochy budou spádovány do dvou odvodňovacích žlabů ACO DRAIN – PowerDrain DN 125 se svislým odtokem DN/OD 110, které jsou situovány na okraji parkoviště a chodníku.

$$Q_{r,\text{chodník}} = 0,02 \cdot 84,72 \cdot 0,6 = 1,02 \text{ l/s} \rightarrow \text{DN/OD 110}$$

$$Q_{r,\text{parkoviště}} = 0,02 \cdot 210,0 \cdot 0,8 = 3,36 \text{ l/s} \rightarrow \text{DN/OD 110}$$

Odvodnění terasy:

Srážková voda z terasy bude svedena odpadním potrubím a následně odtéká do vyspádané zeleně mimo budovu.

Odpadní potrubí (vnější):

$$Q_{rT} = 0,02 \cdot 12,34 \cdot 0,8 = 0,20 \text{ l/s} \rightarrow \text{DN/OD 75} (Q_{\text{max}} = 2,0 \text{ l/s})$$

B.2.3.7 Dimenzování zařízení pro využití srážkové vody

Pro návrh zařízení na využití srážkové vody platí ČSN EN 16941-1.

Potřeba srážkové vody pro různá využití v budově:

U apartmánového domu se uvažuje s využitím srážkové vody na kropení zeleně. Plocha zeleně ke kropení činí 350 m². Kropení probíhá od dubna do září. V měsících duben, květen a září se předpokládá kropení každý druhý den. V měsících červen, červenec a srpen bude probíhat kropení každý den. Celkem počítáme se 138 dní.

Potřeba nepitné vody pro využití kropení zeleně:

$$q_{\text{kropení}} = \text{cca } 1,0 \text{ l/m}^2 \text{ na jedno kropení} = 138 \text{ l/m}^2 \cdot \text{rok}$$

Maximální denní potřeby srážkové vody pro kropení $D_{f,d}$ [l/den]:

$$D_{f,d} = q_{\text{krop}} \cdot S$$

kde S – je plocha, která se zalévá nebo kropí [m^2]

q_{krop} – je potřeba nepitné vody pro kropení [$\text{l}/(\text{m}^2 \cdot \text{den})$]

$$D_{f,d} = q_{\text{krop}} \cdot S = 1,0 \cdot 350,0 = 350,0 \text{ l/den}$$

Denní potřeba srážkové vody $D_{N,d}$ [l/den]:

$$D_{N,d} = D_{p,d} \cdot n + D_{f,d} = 0 + 350,0 = 350,0 \text{ l/den}$$

kde $D_{p,d}$ – je denní potřeba nepitné vody souvisící s osobami [$\text{l}/(\text{osoba} \cdot \text{den})$]

n – je počet osob v budově

$D_{f,d}$ – je maximální denní potřeby nepitné vody nesouvisící s osobami

Celková roční potřeba srážkové vody $D_{t,a}$ [l/rok]:

$$D_{t,a} = D_{p,d} \cdot n \cdot d_a + D_{f,a} \cdot S$$

kde $D_{p,d}$ – je denní potřeba nepitné vody souvisící s osobami [$\text{l}/(\text{osoba} \cdot \text{den})$]

n – je počet osob v budově

d_a – je počet dnů v roce, kdy se nepitná voda využívá

$D_{f,a}$ – je roční potřeba nepitné vody pro kropení [$\text{l}/(\text{m}^2 \cdot \text{rok})$]

S – je plocha, která se zalévá nebo kropí [m^2]

$$D_{t,a} = D_{p,d} \cdot n \cdot d_a + D_{f,a} \cdot S = 138 \cdot 350,0 = 48300 \text{ l/rok}$$

Průměrný roční nátok srážkové povrchové vody Y_R [l/rok]:

$$Y_R = \Sigma A \cdot h \cdot e \cdot \eta$$

kde A – je půdorysný průmět sběrné (odvodňované) plochy střechy [m^2]

h – je dlouhodobý srážkový normál [mm]

e – je součinitel výtěžnosti sběrné plochy střechy

η – je hydraulická účinnost mechanického čištění srážkové vody, pokud výrobce nestanoví jinak, uvažuje se pro systémy bez dalšího čištění $\eta = 0,9$

$$Y_R = \Sigma A \cdot h \cdot e \cdot \eta = 181,42 \cdot 775 \cdot 0,9 \cdot 0,9 = 113887 \text{ l/rok}$$

Posouzení využití srážkové vody:

Využití srážkové vody je optimální pokud platí: $Y_R \geq D_{t,a}$

kde Y_R – je průměrný roční nátok srážkové povrchové vody [l/rok]

$D_{t,a}$ – je celková roční potřeba nepitné vody [l/rok]

$$Y_R \geq D_{t,a}$$

$113887 \geq 48300 \rightarrow$ Využití srážkové vody je optimální

Návrh objemu nádrže:

$$V_n = D_{f,d} \cdot n$$

kde $D_{f,d}$ – je maximální denní potřeba srážkové vody

n – je počet dní sucha

$$V_n = 350 \cdot 21 = 7350 \text{ l} \rightarrow 7,35 \text{ m}^3$$

Navrhuji akumulární dešťovou nádrž **AS – NÁDRŽ 8,3 EO/PB - SV**. Nádrž má akumulární užitný objem $7,60 \text{ m}^3$.

B.2.3.8 Dimenzování vsakovacího zařízení

Dimenzování vsakovacích zařízení se provádí podle ČSN 75 9010.

Vsakovací zařízení č.1:

Odvodňované plochy		
Plocha	A_i (m ²)	C
Parkoviště	210,0	0,8
Chodníky	84,72	0,6

Tab. B.10 – Odvodňované plochy VSAK č.1

Retenční objem vsakovacího zařízení V_{vz1} [m³]:

$$V_{vz1} = 0,001 \cdot h_d \cdot (A_{red1} + A_{vz1}) - 1/f \cdot k_v \cdot A_{vsak1} \cdot t_c \cdot 60$$

kde h_d – je návrhový úhrn srážky [mm]

A_{red1} – je redukovaný půdorysný průmět odvodňované plochy [m²]

A_{vz1} – je plocha hladiny vsakovacího zařízení [m²], (povrchové vsakovacích zařízení)

f – je součinitel bezpečnosti vsaku ($f \geq 2$)

k_v – je koeficient vsaku [m/s]

A_{vsak1} – je vsakovací plocha vsakovacího zařízení [m²], zjednodušeně plocha propustného dna vsakovacího zařízení

t_c – je doba trvání srážky [min] stanovené návrhové periodicity p

Redukovaný půdorysný průmět odvodňované plochy A_{red1} [m²]:

$$A_{red1} = \Sigma (A \cdot C)$$

kde A – je půdorysný průmět odvodňované plochy [m²]

C – je součinitel odtoku srážkových vod

$$A_{red1} = (A_{parkoviště} \cdot C) + (A_{chodníky} \cdot C) = (210,0 \cdot 0,8) + (84,72 \cdot 0,6) = 218,83 \text{ m}^2$$

Odhadovaná vsakovací plocha A_{vsak1} [m²]:

$$A_{vsak1} = 0,05 \cdot A_{red1}$$

kde A_{red1} – je redukovaný půdorysný průmět odvodňované plochy [m²]

$$A_{vsak1} = 0,05 \cdot 218,83 = 10,94 \text{ m}^2$$

Za návrhový objem se považuje největší vypočtený retenční objem vsakovacího zařízení. Návrhové úhrny srážek jsou s dobou trvání 5 min až 4 320 min. Nadmořská výška do 650 m n. m. a periodičita srážek $p = 0,2 \text{ rok}^{-1}$.

$$V_{vz1} = 0,001 \cdot h_d \cdot 218,83 - 1/2 \cdot 1 \cdot 10^{-5} \cdot 10,94 \cdot t_c \cdot 60 =$$

t_c (min)	h_d (mm)	V_{vz1} (m ³)
5	12	2,61
10	18	3,91
15	21	4,55
20	23	4,97
30	25	5,37
40	27	5,78
60	29	6,15
120	35	7,27
240	39	7,75
360	44	8,45
480	49	9,15
600	50	8,97
720	51	8,80
1080	54	8,27
1440	55	7,31
2880	73	6,52
4320	85	4,42

Tab. B.11 – Retenční objemy VSAK č.1

Maximální objem vsakovacího zařízení vyšel $V_{vz1,max} = 9,15 \text{ m}^3$ při 480 minutové srážce a 49 mm úhrnem srážky.

Návrh retenčního vsakovacího zařízení:

Navrhuji vsakovací voštinové bloky AS – NIDAPLAST EP 400

Rozměry l x b x h: 2,4 x 1,2 x 0,52 m.

Půdorysná plocha jednoho bloku: $2,4 \times 1,2 = 2,88 \text{ m}^2$.

Objem jednoho bloku: $2,4 \times 1,2 \times 0,52 = 1,4976 \text{ m}^3 = 1498 \text{ l}$

Vsakovací plocha: $A_{vsak1} = 10,94 \text{ m}^2 \rightarrow$ navrhovaný počet bloků: $10,94/2,88 = 3,80 \rightarrow 4 \text{ ks} \rightarrow (2 \text{ řady}) 2 \cdot 4 = 8 \text{ ks}$

Celkový retenční objem: $1,4976 \cdot 8 = 11,98 \text{ m}^3$.

Využitelný retenční objem 95% objemu: $0,95 \cdot 11,98 = 11,38 \text{ m}^3$

Plocha vsakovacího zařízení $A_{vsak1.1} = 4 \cdot 2,88 = 11,52 \text{ m}^2$

Přepočet objemu vsakovacího zařízení na skutečnou navrženou plochu vsakovacího zařízení $A_{vsak1.1} = 11,52 \text{ m}^2$

$V_{vz1.1} = 0,001 \cdot h_d \cdot 218,83 - 1/2 \cdot 1 \cdot 10^{-5} \cdot 11,52 \cdot t_c \cdot 60 =$

t_c (min)	h_d (mm)	$V_{vz1.1}$ (m^3)
240	39	7,71
360	44	8,38
480	49	9,06
600	50	8,87
720	51	8,67

Tab. B.12 – Přepočet objemu VSAK č.1

Maximální objem vsakovacího zařízení vyšel $V_{vz1.1,max} = 9,06 \text{ m}^3$ při 480 minutové srážce a 49 mm úhrnem srážky.

Využitelný retenční objem vsak. zařízení \geq Maximální vypočtený objem vsak. zařízení $V_{vz1.1,max} \rightarrow 11,38 \geq 9,06 \rightarrow$ Podmínka splněna

Doba prázdnění vsakovacího zařízení T_{pr1} [s]:

$$T_{pr1} = V_{vz}/Q_{vsak}$$

kde V_{vz} – je navrhovaný retenční objem vsakovacího zařízení [m^3]

Q_{vsak1} – je vsakovaný odtok [m^3/s]

Vsakovaný odtok Q_{vsak1} [m^3/s]:

$$Q_{vsak1} = 1/f \cdot k_v \cdot A_{vsak1.1}$$

kde $A_{vsak1.1}$ – je vsakovací plocha vsakovacího zařízení [m^2]

k_v – je koeficient vsaku [m/s]

f – je součinitel bezpečnosti vsaku ($f \geq 2$)

$$Q_{vsak1} = 1/2 \cdot 1 \cdot 10^{-5} \cdot 11,52 = 5,76 \cdot 10^{-5} m^3/s$$

$$T_{pr1} = V_{vz}/Q_{vsak1} = 11,38/5,76 \cdot 10^{-5} = 197569 s \rightarrow \mathbf{54,88 \text{ hod}}$$

Doba prázdnění vsakovacího zařízení nemá překročit 72 h > 54,88 h
→ Podmínka splněna

Vsakovací zařízení č.2:

Odvodňované plochy		
Plocha	A_i (m^2)	C
Střecha	181,42	1,0

Tab. B.13 – Odvodňované plochy VSAK č.2

Retenční objem vsakovacího zařízení V_{vz2} [m^3]:

$$V_{vz2} = 0,001 \cdot h_d \cdot (A_{red2} + A_{vz2}) - 1/f \cdot k_v \cdot A_{vsak2} \cdot t_c \cdot 60$$

kde h_d – je návrhový úhrn srážky [mm]

A_{red2} – je redukovaný půdorysný průmět odvodňované plochy [m^2]

A_{vz2} – je plocha hladiny vsakovacího zařízení [m^2], (povrchové vsakovacích zařízení)

f – je součinitel bezpečnosti vsaku ($f \geq 2$)

k_v – je koeficient vsaku [m/s]

A_{vsak2} – je vsakovací plocha vsakovacího zařízení [m^2]

t_c – je doba trvání srážky [min] stanovené návrhové periodicity p

Redukovaný půdorysný průmět odvodňované plochy A_{red2} [m^2]:

$$A_{red2} = \Sigma (A \cdot C)$$

kde A – je půdorysný průmět odvodňované plochy [m^2]

C – je součinitel odtoku srážkových vod

$$A_{red2} = (A_{střechy} \cdot C) = (181,42 \cdot 1,0) = 181,42 m^2$$

Odhadovaná vsakovací plocha A_{vsak2} [m²]:

$$A_{vsak2} = 0,05 \cdot A_{red2}$$

kde A_{red2} – je redukovaný půdorysný průmět odvodňované plochy [m²]

$$A_{vsak2} = 0,05 \cdot 181,42 = 9,1 \text{ m}^2$$

Za návrhový objem se považuje největší vypočtený retenční objem vsakovacího zařízení. Návrhové úhrny srážek jsou s dobou trvání 5 min až 4 320 min. Nadmořská výška do 650 m n. m. a periodičita srážek $p = 0,2 \text{ rok}^{-1}$.

$$V_{vz2} = 0,001 \cdot h_d \cdot 181,42 - 1/2 \cdot 1 \cdot 10^{-5} \cdot 9,1 \cdot t_c \cdot 60 =$$

t_c (min)	h_d (mm)	V_{vz2} (m ³)
5	12	2,16
10	18	3,24
15	21	3,77
20	23	4,12
30	25	4,45
40	27	4,79
60	29	5,10
120	35	6,02
240	39	6,42
360	44	6,99
480	49	7,58
600	50	7,43
720	51	7,28
1080	54	6,84
1440	55	6,05
2880	73	5,38
4320	85	3,62

Tab. B.14 – Retenční objemy VSAK č.2

Maximální objem vsakovacího zařízení vyšel $V_{vz2,max} = 7,58 \text{ m}^3$ při 480 minutové srážce a 49 mm úhrnem srážky.

Návrh retenčního vsakovacího zařízení:

Navrhuji vsakovací voštinové bloky AS – NIDAPLAST EP 400

Rozměry l x b x h: 2,4 x 1,2 x 0,52 m.

Půdorysná plocha jednoho bloku: $2,4 \times 1,2 = 2,88 \text{ m}^2$.

Objem jednoho bloku: $2,4 \times 1,2 \times 0,52 = 1,4976 \text{ m}^3 = 1498 \text{ l}$

Vsakovací plocha: $A_{\text{vsak2}} = 9,1 \text{ m}^2 \rightarrow$ navrhovaný počet bloků: $9,1/2,88 = 3,16 \rightarrow 4 \text{ ks}$
 \rightarrow (2 řady) $2 \cdot 4 = 8 \text{ ks}$

Celkový retenční objem: $1,4976 \cdot 8 = 11,98 \text{ m}^3$.

Využitelný retenční objem 95% objemu: $0,95 \cdot 11,98 = 11,38 \text{ m}^3$

Plocha vsakovacího zařízení $A_{\text{vsak2.2}} = 4 \cdot 2,88 = 11,52 \text{ m}^2$

Přepočítání objemu vsakovacího zařízení na skutečnou navrženou plochu vsakovacího zařízení $A_{\text{vsak2.2}} = 11,52 \text{ m}^2$

$V_{\text{vz2.2}} = 0,001 \cdot h_d \cdot 181,42 - 1/2 \cdot 1 \cdot 10^{-5} \cdot 11,52 \cdot t_c \cdot 60 =$

t_c (min)	h_d (mm)	$V_{\text{vz2.2}}$ (m^3)
240	39	6,25
360	44	6,74
480	49	7,23
600	50	6,99
720	51	6,76

Tab. B.15 – Přepočítání objemu VSAK č.2

Maximální objem vsakovacího zařízení vyšel $V_{\text{vz2.2,max}} = 7,23 \text{ m}^3$ při 480 minutové srážce a 49 mm úhrnem srážky.

Využitelný retenční objem vsak. zařízení \geq Maximální objem vsak. zařízení
 $V_{\text{vz2.2,max}} \rightarrow 11,38 \geq 7,23 \rightarrow$ Podmínka splněna

Doba prázdnění vsakovacího zařízení T_{pr2} [s]:

$$T_{\text{pr2}} = V_{\text{vz}}/Q_{\text{vsak}}$$

kde V_{vz} – je navrhovaný retenční objem vsakovacího zařízení [m^3]

Q_{vsak2} – je vsakovaný odtok [m^3/s]

Vsakovaný odtok Q_{vsak2} [m^3/s]:

$$Q_{\text{vsak2}} = 1/f \cdot k_v \cdot A_{\text{vsak}}$$

kde A_{vsak} – je vsakovací plocha vsakovacího zařízení [m^2]

k_v – je koeficient vsaku [m/s]

f – je součinitel bezpečnosti vsaku ($f \geq 2$)

$$Q_{vsak2} = 1/2 \cdot 1 \cdot 10^{-5} \cdot 11,52 = 5,76 \cdot 10^{-5} \text{ m}^3/\text{s}$$

$$T_{pr2} = V_{vz}/Q_{vsak2} = 11,38/5,76 \cdot 10^{-5} = 197569 \text{ s} \rightarrow \mathbf{54,88 \text{ hod}}$$

Doba prázdnění vsakovacího zařízení nemá překročit 72 h > 54,88 h
→ Podmínka splněna

B.2.3.9 Dimenzování odlučovače lehkých kapalin

Odlučovače lehkých kapalin se dimenzují podle ČSN EN 858-2.

Plocha odvodňované plochy parkoviště činí 210,0 m²

Jmenovitá velikost NS:

$$NS = (Q_r + f_x \cdot Q_s) \cdot f_d$$

kde Q_r – je maximální odtok dešťových vod [l/s]

f_x – je přitěžující součinitel v závislosti na druhu odtoku odpadních vod

Q_s – je maximální odtok odpadních vod [l/s]

f_d – je součinitel hustoty pro příslušnou lehkou kapalinu

$$Q_r = i \cdot A \cdot C \text{ [l/s]}$$

kde i – je orientační rozsah intenzit patnáctiminutových dešťů [l/(s.m²)]

A – je půdorysný průmět odvodňované plochy [m²]

C – je součinitel odtoku srážkových vod

$$Q_r = i \cdot A \cdot C = 0,02 \cdot 210,0 \cdot 0,8 = 3,36 \text{ l/s}$$

$$NS = (Q_r + f_x \cdot Q_s) \cdot f_d = (3,36 + 0) \cdot 1,0 = 3,36$$

Návrh odlučovače lehkých kapalin:

Navrhuji **AS-TOP 6 VF/EO PB PP** Gravitačně koalescenční odlučovač lehkých kapalin s usazovacím prostorem pro střední množství kalu (200 x NS).

Válcová nádrž pro uložení pod úroveň terénu do míst bez výskytu podzemní vody. Jedná se o tzv. plast-betonovou konstrukci nádrže, kdy je nádrž vytvořena dvouplášťovým plastovým skeletem opatřeného armovací výztuží v meziprostoru dvouplášťového skeletu, který je v místě instalace vyplněn betonem.

Navržená jmenovitá velikost nesmí být větší než jmenovitá velikost uvedená výrobcem odlučovače:

$$N_{s, \text{navržená}} < N_{s, \text{výrobce}}$$

$$3,36 < 6,00 \rightarrow \mathbf{\underline{\text{Podmínka splněna}}}$$

B.2.4 Dimenzování vodovodního potrubí

Dimenzování potrubí vnitřního vodovodu provedeno podrobným výpočtem dle ČSN 75 5455. Podle této normy je možné dimenzovat přívodní (rozvodné) potrubí studené vody, teplé vody, požárního vodovodu a cirkulační potrubí teplé vody.

Vnitřní vodovod je navržen z plastového potrubí PPR (PN20) a požární vodovod je z ocelového závitového pozinkovaného potrubí.

Výpočtové schéma pro dimenzování vnitřního a požárního vodovodu je součástí přílohy.

B.2.4.1 Dimenzování potrubí studené vody

Stanovení výpočtového průtoku v přívodním potrubí V_D [l/s]:

$$V_D = \sqrt{\sum_{i=1}^m (Q_{Ai}^2 \cdot n_i)}$$

kde Q_{Ai} – je jmenovitý výtok jednotlivými druhy výtokových armatur a zařízení [l/s]
 n – je počet výtokových armatur stejného druhu

Tlaková ztráta vlivem místních odporů v daném úseku potrubí Δp_r [kPa]:

$$\Delta p_r = \sum \xi \cdot \frac{\rho \cdot v^2}{2000}$$

kde $\sum \xi$ - je součet součinitele místního odporu [-]
 ρ – je hustota vody [kg/m³]
 v – je průtočná rychlost v potrubí [m/s]

Tlaková ztráta v potrubí Δp_{RF} [kPa]:

$$\Delta p_{RF} = \sum l \cdot R + \Delta p_r$$

kde l – je délka daného úseku potrubí [m]
 R – je délková tlaková ztráta třením v daném úseku potrubí [kPa/m]
 Δp_r – je tlaková ztráta vlivem místních odporů v daném úseku potrubí [kPa]

Tab. B.16 - Dimenzování potrubí studené vody S1 - S12

Usek potrubí	Jmenovitý výtok Q_n [l/s]						V_0 [l/s]	$d_p \times s$ [mm] (DN)	V [m/s]	l [m]	R [kPa/m]	I · R [kPa]	$\sum \xi$ [-]	Δp_F [kPa]	I · R + Δp_F [kPa]
	0.1	0.2	0.3	Celkem	Přibývá	Celkem									
po	Přibývá			Přibývá			Přibývá			Přibývá			Přibývá		
do	Přibývá			Přibývá			Přibývá			Přibývá			Přibývá		
S1	S2	0	0	1	1	0	0,20	20x3,4	1,50	4,28	2,41	10,31	15,0	16,88	27,19
S2	S3	1	1	2	3	0	0,36	25x4,2	1,64	2,93	2,32	6,80	8,1	10,89	17,69
S3	S4	1	2	1	4	0	0,42	25x4,2	1,90	3,14	3,03	9,51	4,6	8,30	17,81
S4	S5	0	2	3	7	0	0,55	32x5,4	1,55	1,65	1,51	2,49	1,6	1,92	4,41
S5	S6	1	3	1	8	0	0,59	40x6,7	1,08	1,60	0,57	0,91	0,6	0,35	1,26
S6	S7	0	3	3	11	0	0,69	40x6,7	1,28	6,29	0,75	4,72	6,6	5,41	10,13
S7	S8	2	5	2	13	1	0,81	40x6,7	1,42	2,51	1,00	2,51	7,1	7,16	9,67
S8	S9	6	11	10	23	0	1,06	50x8,4	1,26	3,15	0,56	1,76	3,6	2,86	4,62
S9	S10	0	11	0	23	0	1,06	50x8,4	0,81	19,25	0,21	4,04	1,5	0,49	4,53
S10	S11	0	11	0	23	0	1,06	(32)	1,06	0,30	1,17	0,35	27,6	7,97	8,32
S11	S12	0	11	0	23	0	1,06	50x4,6	0,81	5,10	0,21	1,07	5,0	1,64	2,71
$\Delta p_{PrF} = \sum I \cdot R + \Delta p_F =$														108,36	

Tab. B.17 - Hodnoty součinitele místního odporu ξ v úseku S1 - S12

Usek	T-kus průchod	T-kus odbočení	Redukce	Přechodka na jiný materiál	Kulový kohout (dle DN)	Koleno 90°	Nástěnka koncová	Zpětný ventil	Navrtávací pás s uzavěrem	Filter
do	0,6	1,5	1,0	0,5	0,7 - 1,5	1,5	5,0	16,0	5,0	6,0
S1	-	1	1	-	-	5	1	-	-	-
S2	1	-	-	-	1	4	-	-	-	-
S3	1	-	1	-	-	2	-	-	-	-
S4	1	-	1	-	-	-	-	-	-	-
S5	1	-	1	-	-	-	-	-	-	-
S6	1	-	-	-	-	-	-	-	-	-
S7	1	-	-	-	-	4	-	-	-	-
S8	1	1	1	-	1	2	-	-	-	-
S9	2	-	-	-	1	2	-	-	-	-
S10	-	-	-	-	-	1	-	-	-	-
S11	2	-	2	2	2	-	-	1	-	1
S12	-	-	-	-	-	-	-	-	1	-

Tab. B.18 - Dimenzování potrubí studené vody S13 - S8

Úsek potrubí		Jmenovitý výtok Q_n [l/s]						V_D [l/s]	$d_a \times s$ [mm] (DN)	v [m/s]	l [m]	R [kPa/m]	$l \cdot R$ [kPa]	$\sum \xi$ [-]	Δp_F [kPa]	$l \cdot R + \Delta p_F$ [kPa]
		0,1		0,2		0,3										
od	do	Přibývá	Celkem	Přibývá	Celkem	Přibývá	Celkem									
S13	S14	0	0	1	1	0	0	0,20	20x3,4	1,50	2,41	2,43	8,6	9,68	12,11	
S14	S15	0	0	1	2	0	0	0,28	20x3,4	2,06	4,48	1,57	2,5	5,30	6,87	
S15	S16	1	1	3	3	0	0	0,36	25x4,2	1,64	3,96	9,19	6,1	8,20	17,39	
S16	S17	1	2	3	6	0	0	0,51	32x5,4	1,43	3,61	4,73	3,0	3,07	7,80	
S17	S18	1	3	1	7	0	0	0,56	32x5,4	1,58	1,15	1,79	2,5	3,12	4,91	
S18	S19	2	5	2	9	0	0	0,64	40x6,7	1,18	4,94	3,26	6,7	4,66	7,92	
S19	S20	1	6	1	10	0	0	0,67	40x6,7	1,24	4,56	3,28	1,6	1,23	4,51	
S20	S8	0	6	13	23	0	0	0,99	50x8,4	1,18	0,97	0,48	0,6	0,42	0,90	
$\Delta p_{\text{ref}} = \sum l \cdot R + \Delta p_F =$															62,41	

Tab. B.19 - Hodnoty součinitele místního odporu ξ v úseku S13 - S8

Úsek	T-kus průchod	T-kus odbočení	Redukce	Přechodka na jiný materiál	Kulový kohout (dle DN)	Koleno 90°	Nástěnka koncová
od	0,6	1,5	1,0	0,5	0,7 - 1,5	1,5	5,0
S13	1	-	-	-	-	2	1
S14	-	1	1	-	-	-	-
S15	1	-	1	-	1	2	-
S16	-	1	-	-	-	1	-
S17	-	1	-	-	-	-	-
S18	-	1	1	-	-	-	-
S19	2	-	-	-	1	3	-
S20	1	-	1	-	-	-	-
S20	S8	1	-	-	-	-	-

Tab. B.20 - Dimenzování potrubí studené vody S21 - S74

Úsek potrubí		Jmenovitý výtok Q_A [l/s]						V_D [l/s]	$d_a \times s$ [mm] (DN)	v [m/s]
od	do	0,1		0,2		0,3				
		Přibývá	Celkem	Přibývá	Celkem	Přibývá	Celkem			
S21	S22	1	1	0	0	0	0	0,10	20x3,4	0,70
S22	S23	0	1	1	1	0	0	0,22	20x3,4	1,64
S23	S2	0	1	1	2	0	0	0,30	20x3,4	2,20
S24	S22	0	0	1	1	0	0	0,20	20x3,4	1,50
S25	S23	0	0	1	1	0	0	0,20	20x3,4	1,50
S26	S27	0	0	1	1	0	0	0,20	20x3,4	1,50
S27	S3	1	1	0	1	0	0	0,22	20x3,4	1,64
S28	S27	1	1	0	0	0	0	0,10	20x3,4	0,70
S29	S30	0	0	1	1	0	0	0,20	20x3,4	1,50
S30	S31	0	0	1	2	0	0	0,28	20x3,4	2,06
S31	S4	0	0	1	3	0	0	0,35	25x4,2	1,60
S32	S30	0	0	1	1	0	0	0,20	20x3,4	1,50
S33	S31	0	0	1	1	0	0	0,20	20x3,4	1,50
S34	S35	0	0	1	1	0	0	0,20	20x3,4	1,50
S35	S5	1	1	0	1	0	0	0,22	20x3,4	1,64
S36	S35	1	1	0	0	0	0	0,10	20x3,4	0,70
S37	S38	0	0	1	1	0	0	0,20	20x3,4	1,50
S38	S39	0	0	1	2	0	0	0,28	20x3,4	2,06
S39	S6	0	0	1	3	0	0	0,35	25x4,2	1,60
S40	S38	0	0	1	1	0	0	0,20	20x3,4	1,50
S41	S39	0	0	1	1	0	0	0,20	20x3,4	1,50
S42	S43	0	0	1	1	0	0	0,20	20x3,4	1,50
S43	S44	0	0	0	1	1	1	0,36	25x4,2	1,64
S44	S7	2	2	1	2	0	1	0,44	25x4,2	2,00
S45	S46	1	1	0	0	0	0	0,10	20x3,4	0,70
S46	S47	1	2	0	0	0	0	0,14	20x3,4	1,00
S47	S44	0	2	1	1	0	0	0,25	20x3,4	1,85
S48	S43	0	0	0	0	1	1	0,30	20x3,4	2,20
S49	S46	1	1	0	0	0	0	0,10	20x3,4	0,70
S50	S47	0	0	1	1	0	0	0,20	20x3,4	1,50
S51	S52	1	1	0	0	0	0	0,10	20x3,4	0,70
S52	S15	0	1	1	1	0	0	0,22	20x3,4	1,64
S53	S52	0	0	1	1	0	0	0,20	20x3,4	1,50
S54	S14	0	0	1	1	0	0	0,20	20x3,4	1,50
S55	S56	0	0	1	1	0	0	0,20	20x3,4	1,50
S56	S57	0	0	1	2	0	0	0,28	20x3,4	2,06
S57	S16	1	1	1	3	0	0	0,36	25x4,2	1,64
S58	S56	0	0	1	1	0	0	0,20	20x3,4	1,50
S59	S60	1	1	0	0	0	0	0,10	20x3,4	0,70
S60	S57	0	1	1	1	0	0	0,22	20x3,4	1,64
S61	S60	0	0	1	1	0	0	0,20	20x3,4	1,50
S62	S63	0	0	1	1	0	0	0,20	20x3,4	1,50
S63	S17	1	1	0	1	0	0	0,22	20x3,4	1,64
S64	S63	1	1	0	0	0	0	0,10	20x3,4	0,70
S65	S66	0	0	1	1	0	0	0,20	20x3,4	1,50
S66	S67	1	1	0	1	0	0	0,22	20x3,4	1,64
S67	S68	0	1	1	2	0	0	0,30	20x3,4	2,20
S68	S18	1	2	0	2	0	0	0,32	25x4,2	1,48
S69	S66	1	1	0	0	0	0	0,10	20x3,4	0,70
S70	S67	0	0	1	1	0	0	0,20	20x3,4	1,50
S71	S68	1	1	0	0	0	0	0,10	20x3,4	0,70
S72	S73	0	0	1	1	0	0	0,20	20x3,4	1,50
S73	S19	1	1	0	1	0	0	0,22	20x3,4	1,64
S74	S73	1	1	0	0	0	0	0,10	20x3,4	0,70

B.2.4.2 Dimenzování potrubí teplé vody:

Stanovení výpočtového průtoku v přívodním potrubí V_D [l/s]:

$$V_D = \sqrt{\sum_{i=1}^m (Q_{Ai}^2 \cdot n_i)}$$

kde Q_{Ai} – je jmenovitý výtok jednotlivými druhy výtokových armatur a zařízení [l/s]
 n – je počet výtokových armatur stejného druhu

Tlaková ztráta vlivem místních odporů v daném úseku potrubí Δp_F [kPa]:

$$\Delta p_F = \sum \xi \cdot \frac{\rho \cdot v^2}{2000}$$

kde $\sum \xi$ - je součet součinitele místního odporu [-]
 ρ – je hustota vody [kg/m³]
 v – je průtočná rychlost v potrubí [m/s]

Tlaková ztráta v potrubí Δp_{RF} [kPa]:

$$\Delta p_{RF} = \sum l \cdot R + \Delta p_F$$

kde l – je délka daného úseku potrubí [m]
 R – je délková tlaková ztráta třením v daném úseku potrubí [kPa/m]
 Δp_F – je tlaková ztráta vlivem místních odporů v daném úseku potrubí [kPa]

Tab. B.21 - Dimenzování potrubí teplé vody T1 - S12

Úsek potrubí		Jmenovitý výtok Q_n [l/s]						V_0 [l/s]	$d_n \times s$ [mm] (DN)	v [m/s]	l [m]	R [kPa/m]	$l \cdot R$ [kPa]	$\sum \xi$ [-]	Δp_f [kPa]	$l \cdot R + \Delta p_f$ [kPa]
		0,1	0,2	0,3	Celkem	Přibývá	Celkem									
T1	T2	0	1	0	0	0	0,20	20x3,4	1,50	4,68	2,03	9,50	19,5	21,94	31,44	
T2	T3	0	2	3	0	0	0,35	25x4,2	1,60	3,74	1,87	6,99	11,1	14,21	21,20	
T3	T4	0	1	4	0	0	0,40	25x4,2	1,80	2,74	2,35	6,44	3,1	5,02	11,46	
T4	T5	0	3	7	0	0	0,53	32x5,4	1,49	1,65	1,19	1,96	1,6	1,78	3,74	
T5	T6	0	1	8	0	0	0,57	40x6,7	1,04	1,60	0,45	0,72	0,6	0,32	1,04	
T6	T7	0	3	11	0	0	0,66	40x6,7	1,22	6,14	0,59	3,62	6,6	4,91	8,53	
T7	T8	0	2	13	0	0	0,72	40x6,7	1,32	3,34	0,68	2,27	8,6	7,49	9,76	
T8	T9	0	10	23	0	0	0,96	50x8,4	1,12	6,07	0,39	2,37	14,0	8,78	11,15	
T9	S20	0	0	23	0	0	0,96	50x8,4	1,12	7,45	0,47	3,50	29,1	18,25	21,75	
S20	S8	6	6	23	0	0	0,99	50x8,4	1,18	0,97	0,49	0,48	0,6	0,42	0,90	
S8	S9	5	11	23	1	1	1,06	50x8,4	1,26	3,15	0,56	1,76	4,1	3,25	5,01	
S9	S10	0	11	23	0	1	1,06	50x4,6	0,81	19,25	0,21	4,04	1,5	0,49	4,53	
S10	S11	0	11	23	0	1	1,06	(32)	1,06	0,30	1,17	0,35	27,6	7,97	8,32	
S11	S12	0	11	23	0	1	1,06	50x4,6	0,81	5,10	0,21	1,07	5,0	1,64	2,71	
$\Delta p_{REF} = \sum l \cdot R + \Delta p_f =$																
141,55																

Tab. B.22 - Hodnoty součinitele místního odporu ξ v úseku T1 - S12

Úsek	T-kus příchod	T-kus odbočení	Redukce	Přechodka na jiný materiál	Kulový kohout (dle DN)	Koleno 90°	Nástěnka koncová	Zpětný ventil	Navrtávací pás s uzavěrem	Zásobníkový ohřivač	Filter
od	0,6	1,5	1,0	0,5	0,7 - 1,5	1,5	5,0	16,0	5,0	3,0	6,0
T1	-	1	1	-	-	8	1	-	-	-	-
T2	1	-	-	-	1	6	-	-	-	-	-
T3	1	-	1	-	-	1	-	-	-	-	-
T4	1	-	1	-	-	-	-	-	-	-	-
T5	1	-	1	-	-	-	-	-	-	-	-
T6	1	-	-	-	-	-	-	-	-	-	-
T7	1	-	-	-	-	4	-	-	-	-	-
T8	1	1	1	-	1	3	-	-	-	-	-
T9	2	-	-	-	1	6	-	-	-	1	-
T9	3	1	-	-	1	6	-	1	-	-	-
S20	3	1	-	-	1	6	-	-	-	-	-
S8	1	-	-	-	-	-	-	-	-	-	-
S9	2	-	-	1	1	2	-	-	-	-	-
S9	-	-	-	-	-	1	-	-	-	-	-
S10	2	-	2	2	2	-	-	1	-	-	1
S11	-	-	-	-	-	-	-	-	-	-	-
S12	-	-	-	-	-	-	-	-	1	-	-

Tab. B.23 - Dimenzování potrubí teplé vody T10 - T8

Úsek potrubí		Jmenovitý výkon Q_n [l/s]						V_D [l/s]	$d_n \times s$ [mm] (DN)	v [m/s]	l [m]	R [kPa/m]	$l \cdot R$ [kPa]	$\Sigma \xi$ [-]	Δp_F [kPa]	$l \cdot R + \Delta p_F$ [kPa]
		0,1		0,2		0,3										
od	do	Přibývá	Celkem	Přibývá	Celkem	Přibývá	Celkem									
T10	T11	0	0	1	1	0	0	0,20	20x3,4	1,50	1,16	2,03	2,35	10,5	11,81	14,16
T11	T12	0	0	2	3	0	0	0,35	25x4,2	1,60	3,99	1,87	7,46	9,1	11,65	19,11
T12	T13	0	0	3	6	0	0	0,49	32x5,4	1,37	1,80	1,03	1,85	3,0	2,82	4,67
T13	T14	0	0	1	7	0	0	0,53	32x5,4	1,49	0,73	1,19	0,87	3,1	3,44	4,31
T14	T15	0	0	2	9	0	0	0,6	40x6,7	1,70	5,04	0,49	2,47	6,7	9,68	12,15
T15	T8	0	0	1	10	0	0	0,63	40x6,7	1,16	4,98	0,54	2,69	2,5	1,68	4,37
															$\Delta p_{Ref} = \Sigma l \cdot R + \Delta p_F =$	58,78

Tab. B.24 - Hodnoty součinitele místního odporu ξ v úseku T10 - T8

Úsek	T-kus průchod	T-kus odbočení	Redukce	Přechodka na jiný materiál	Kulový kohout (dle DN)	Koleno 90°	Nástěnka koncová	Zpětný ventil	Navrtávací pás s uzavěrem	Zásobníkový ohřivač
od	0,6	1,5	1,0	0,5	0,7 - 1,5	1,5	5,0	16,0	5,0	3,0
T10	-	1	1	-	-	2	1	-	5,0	-
T11	-	1	1	-	-	4	-	-	-	-
T12	1	-	1	-	1	1	-	-	-	-
T13	-	1	-	-	-	1	-	-	-	-
T14	1	-	1	-	-	1	-	-	-	-
T15	2	-	-	-	1	3	-	-	-	-
T8	-	1	1	-	-	-	-	-	-	-

Tab. B.25 - Dimenzování potrubí teplé vody T16 - T46

Úsek potrubí		Jmenovitý výtok Q_A [l/s]						V_D [l/s]	$d_a \times s$ [mm] (DN)	v [m/s]
od	do	0,1		0,2		0,3				
		Přibývá	Celkem	Přibývá	Celkem	Přibývá	Celkem			
T16	T17	0	0	1	1	0	0	0,20	20x3,4	1,50
T17	T2	0	0	1	2	0	0	0,28	20x3,4	2,06
T18	T17	0	0	1	1	0	0	0,20	20x3,4	1,50
T19	T3	0	0	1	1	0	0	0,20	20x3,4	1,50
T20	T21	0	0	1	1	0	0	0,20	20x3,4	1,50
T21	T22	0	0	1	2	0	0	0,28	20x3,4	2,06
T22	T4	0	0	1	3	0	0	0,35	25x4,2	1,60
T23	T21	0	0	1	1	0	0	0,20	20x3,4	1,50
T24	T22	0	0	1	1	0	0	0,20	20x3,4	1,50
T25	T5	0	0	1	1	0	0	0,20	20x3,4	1,50
T26	T27	0	0	1	1	0	0	0,20	20x3,4	1,50
T27	T28	0	0	1	2	0	0	0,28	20x3,4	2,06
T28	T6	0	0	1	3	0	0	0,35	25x4,2	1,60
T29	T27	0	0	1	1	0	0	0,20	20x3,4	1,50
T30	T28	0	0	1	1	0	0	0,20	20x3,4	1,50
T31	T32	0	0	1	1	0	0	0,20	20x3,4	1,50
T32	T7	0	0	1	2	0	0	0,28	20x3,4	2,06
T33	T32	0	0	1	1	0	0	0,20	20x3,4	1,50
T34	T35	0	0	1	1	0	0	0,20	20x3,4	1,50
T35	T11	0	0	1	2	0	0	0,28	20x3,4	2,06
T36	T35	0	0	1	1	0	0	0,20	20x3,4	1,50
T37	T38	0	0	1	1	0	0	0,20	20x3,4	1,50
T38	T39	0	0	1	2	0	0	0,28	20x3,4	2,06
T39	T12	0	0	1	3	0	0	0,35	25x4,2	1,60
T40	T38	0	0	1	1	0	0	0,20	20x3,4	1,50
T41	T39	0	0	1	1	0	0	0,20	20x3,4	1,50
T42	T13	0	0	1	1	0	0	0,20	20x3,4	1,50
T43	T44	0	0	1	1	0	0	0,20	20x3,4	1,50
T44	T14	0	0	1	2	0	0	0,28	20x3,4	1,50
T45	T44	0	0	1	1	0	0	0,20	20x3,4	1,50
T46	T15	0	0	1	1	0	0	0,20	20x3,4	1,50

B.2.4.3 Hydraulické posouzení:

Posuzuje nejnepříznivěji položené výtokové armatury.

Nejmenší přetlak v místě napojení přípojky na vodovodní řád: $p_{dis} = 450$ kPa

Minimální požadovaný hydrodynamický přetlak před nejnepříznivější výtokovou armaturou: $p_{minFI} = 100$ kPa

Ověření nerovnosti pro hydraulické posouzení [kPa]:

$$p_{dis} \geq p_{minFI} + \Delta p_e + \sum \Delta p_{WM} + \sum \Delta p_{Ap} + \Delta p_{RF}$$

kde p_{dis} – je dispoziční přetlak v místě napojení vodovodní přípojky na vodovodní řad pro veřejnou potřebu [kPa]

p_{minFI} – je minimální požadovaný hydrodynamický přetlak u nejvyšší výtokové armatury [kPa]

Δp_e – je tlaková ztráta způsobená rozdílem mezi výškovou úrovní nejvyšší a nejvzdálenější výtokové armatury a místa napojení vodovodní přípojky na vodovodní řad pro veřejnou potřebu [kPa], 1 m přibližně odpovídá 10 kPa

$\sum \Delta p_{WM}$ – je součet tlakových ztrát vodoměrů [kPa] na trase od napojení vodovodní přípojky na vodovodní řad po nejvzdálenější a nejvyšší odběrné místo

$\sum \Delta p_{Ap}$ – je součet tlakových ztrát napojených zařízení [kPa]

Δp_{RF} – jsou tlakové ztráty v potrubí podle [kPa] v trase od napojení vodovodní přípojky na vodovodní řad k nejvzdálenějšímu a nejvyššímu odběrnému místu

$$\Delta p_e = \frac{h \cdot \rho \cdot g}{1000}$$

kde h – je rozdíl výškových úrovní [m]

ρ – je hustota vody [kg/m^3]

g – je tíhové zrychlení [m/s^2]

$$\Delta p_e = \frac{12,56 \cdot 1000 \cdot 9,81}{1000}$$

$$\Delta p_e = 123,21 \text{ kPa}$$

$$p_{dis} \geq p_{minFI} + \Delta p_e + \sum \Delta p_{WM} + \sum \Delta p_{Ap} + \Delta p_{RF}$$

$$450 \geq 100 + 123,21 + 18 + 0 + 141,55$$

$$450 \text{ kPa} \geq 382,76 \text{ kPa} \rightarrow \text{VYHOVUJE}$$

B.2.4.4 Dimenzování potrubí požární vody:

Stanovení výpočtového průtoku v přívodním potrubí V_D [l/s]:

V objektu se nachází jedno stoupací potrubí a na něm umístěny dva hadicové systémy.

Hadicový systém DN 19, $Q_A = 0,52$ l/s

$$V_D = Q_A \cdot n$$

kde Q_A – je jmenovitý výtok jedním hadicovým systémem [l/s]
 n – je počet výtokových armatur stejného druhu

Tab. B.26 - Dimenzování požárního potrubí H1 - H3

Úsek potrubí		Jmenovitý výtok Q_A [l/s]		V_D [l/s]	$d_a \times s$ [mm] (DN)	v [mm]	l [m]	R [kPa/m]	$l \cdot R$ [kPa]	$\sum \xi$ [-]	Δp_F [kPa]	$l \cdot R + \Delta p_F$ [kPa]
od	do	0,52										
		Přibývá	Celkem									
H1	H2	1	1	0,52	25	0,92	10,09	1,28	12,92	11,8	4,99	17,91
H2	H3	1	2	1,04	32	1,04	10,65	1,12	11,93	20,4	11,03	22,96
$\Delta p_{RF} = \sum l \cdot R + \Delta p_F =$											40,86	

Tab. B.27 - Hodnoty součinitele místního odporu ξ na požárním potrubí H1 - H3

Úsek		T-kus průchod	T-kus odbočení	Redukce	Přechodka na jiný materiál	Kulový kohout	Koleno 90°	Ochranná jednotka
od	do	0,6	1,5	1,0	0,5	dle DN	1,5	8,0
H1	H2	1	-	1	-	1	6	-
H2	H3	1	1	-	1	1	6	1

Tab. B.28 - Dimenzování požárního potrubí H4 - H2

Úsek potrubí		Jmenovitý výtok Q_A		V_D [l/s]	$d_a \times s$ [mm] (DN)	v [mm]
od	do	0,52				
		Přibývá	Celkem			
H4	H2	1	1	0,52	25	0,92

B.2.4.5 Dimenzování cirkulačního potrubí:

Stanovení výpočtového průtoku v cirkulačním potrubí V_c [l/s]:

$$V_c = \frac{\sum_{i=1}^m q_i}{c \cdot \rho \cdot \Delta t}$$

kde q – je tepelná ztráta úseku přívodního potrubí [W]
 c – je měrná tepelná kapacita teplé vody [J/(kg · K)]
 ρ – je hustota teplé vody v přívodním potrubí [kg/m³]
 Δt – je rozdíl teplot vody mezi výstupem přívodního potrubí teplé vody z ohřívače a jeho spojením s cirkulačním potrubím [K], ($\Delta t \leq 3$ K)
 m – je počet úseků přívodního potrubí

$$V_c = \frac{71,63+29,39+54,03+14,08+12,54+18,08+16,04+50,80+44,35+5,55+13,68+20,86}{4,18 \cdot 986,00 \cdot 2,00} =$$

$$V_c = 0,043 \text{ l/s}$$

Rozdělení průtoku cirkulace teplé vody do jednotlivých větví V_a a V_b [l/s]:

$$V_a = V_c \cdot \frac{q_a}{q_a + q_b} \quad ; \quad V_b = V_c - V_a$$

kde q_a (q_b) – jsou tepelné ztráty jednotlivých větví přívodního potrubí [W]
 V_a (V_b) – jsou výpočtové průtoky cirkulace teplé vody v jednotlivých okruzích přívodního a jemu odpovídajícího potrubí [l/s]
 V_c – je výpočtový průtok cirkulace teplé vody v přívodním nebo cirkulačním potrubí do nebo z dvou okruhů přívodního a jemu odpovídajícího cirkulačního potrubí [l/s]

$$V_a = 0,043 \cdot \frac{144,16}{144,16 + 135,23} = 0,022 \text{ l/s}$$

$$V_b = 0,043 - 0,022 = 0,021 \text{ l/s}$$

Tlaková ztráta vlivem místních odporů v daném úseku potrubí Δp_r [kPa]:

$$\Delta p_r = \sum \xi \cdot \frac{\rho \cdot v^2}{2000}$$

kde $\sum \xi$ – je součet součinitele místního odporu [-]
 ρ – je hustota vody [kg/m³]
 v – je průtočná rychlost v potrubí [m/s]

Tlaková ztráta v potrubí Δp_{RF} [kPa]:

$$\Delta p_{RF} = \sum l \cdot R + \Delta p_F$$

kde l – je délka daného úseku potrubí [m]

R – je délková tlaková ztráta třením v daném úseku potrubí [kPa/m]

Δp_F – je tlaková ztráta vlivem místních odporů v daném úseku potrubí [kPa]

Rozdíl mezi tlakovými ztrátami okruhů 1 a 2 (0,87 kPa = 8,7 mBar), se vyváží nastavením na regulační armatury umístěné na patě stoupacího potrubí číslo 2, které se nachází v okruhu s menší tlakovou ztrátou.

Tab. B.29 - Tepelné ztráty jednotlivých úseku T9 - C13

Úsek potrubí		l [m]	Teplota [°C]	Tepelná ztráta q_t [W/m]	Tepelná ztráta q [W]
od	do				
T9	T8	6,07	20	11,8	71,63
T8	T7	3,34	25	8,8	29,39
T7	T6	6,14	25	8,8	54,03
T6	T5	1,60	25	8,8	14,08
T5	T4	1,65	25	7,6	12,54
T4	T3	2,74	25	6,6	18,08
T3	C13	2,43	25	6,6	16,04
$\Sigma q =$					215,79

Tab. B.30 - Tepelné ztráty jednotlivých úseku T9 - C7

Úsek potrubí		l [m]	Teplota [°C]	Tepelná ztráta q_t [W/m]	Tepelná ztráta q [W]
od	do				
T9	T8	6,07	20	11,8	71,63
T8	T15	4,98	20	10,2	50,80
T15	T14	5,04	25	8,8	44,35
T14	T13	0,73	25	7,6	5,55
T13	T12	1,80	25	7,6	13,68
T12	C7	3,16	25	6,6	20,86
$\Sigma q =$					206,86

Tab. B.31 - Dimenzování cirkulačního potrubí C12 - C1

Úsek potrubí		$d_a \times s$ [mm] (DN)	Tl. izolace [mm]	Tepelná ztráta q [W]	Q_c [l/s]	v [m/s]	l [m]	R [kPa/m]	I · R [kPa]	$\sum \xi$ [-]	Δp_f [kPa]	I · R + Δp_f [kPa]
od	do											
T9	T8	50x8,4	50	71,63	0,043	0,10	6,07	0,01	0,06	14,0	0,07	0,13
T8	T7	40x6,7	45	29,39	0,022	0,10	3,34	0,01	0,03	8,6	0,04	0,07
T7	T6	40x6,7	45	54,03	0,022	0,10	6,14	0,01	0,06	6,6	0,03	0,09
T6	T5	40x6,7	45	14,08	0,022	0,10	1,60	0,01	0,02	0,6	0,01	0,03
T5	T4	32x5,4	45	12,54	0,022	0,10	1,65	0,01	0,02	1,6	0,01	0,03
T4	T3	25x4,2	38	18,08	0,022	0,12	2,74	0,02	0,04	3,1	0,02	0,06
T3	C13	25x4,2	38	16,04	0,022	0,12	2,43	0,02	0,05	5,1	0,04	0,09
C13	C2	16x2,7	31	-	0,022	0,25	18,22	0,13	2,37	22,6	0,71	3,08
C2	C1	25x4,2	38	-	0,043	0,23	6,69	0,05	0,33	38,2	1,01	1,34
$\Delta p_{REF} = \sum I \cdot R + \Delta p_f =$												4,92

Tab. B.32 - Hodnoty součinitele místního odporu ξ v úseku C12 - C1

Úsek	T-kus průchod	T-kus odbočení	Redukce	Přechodka na jiný materiál	Kulový kohout (dle DN)	Koleno 90°	Nástěnka koncová	Zpětný ventil	Navrtávací pás s uzavěrem	Zásobníkový ohřivač	Filter	Hrdlo čerpadla
od	do	0,6	1,5	1,0	0,5	0,7 - 1,5	1,5	16,0	5,0	3,0	6,0	1,5
T9	T8	2	-	-	-	1	6	-	-	1	-	-
T8	T7	1	1	1	-	1	3	-	-	-	-	-
T7	T6	1	-	-	-	4	-	-	-	-	-	-
T6	T5	1	-	-	-	-	-	-	-	-	-	-
T5	T4	1	-	1	-	-	-	-	-	-	-	-
T4	T3	1	-	1	-	1	-	-	-	-	-	-
T3	C13	1	-	-	-	3	-	-	-	-	-	-
C13	C2	1	1	1	1	12	-	-	-	-	-	-
C2	C1	2	1	-	2	6	-	1	-	-	1	1

Tab. B.33 - Dimenzování cirkulačního potrubí C7 - C1

Úsek potrubí		d _a x s [mm] (DN)	Tl. izolace [mm]	Tepelná ztráta q [W]	Q _c [l/s]	v [m/s]	l [m]	R [kPa/m]	I · R [kPa]	Σξ [-]	Δp _F [kPa]	I · R + Δp _F [kPa]
od	do											
T9	T8	50x8,4	50	71,63	0,043	0,10	6,07	0,01	0,06	14,0	0,07	0,13
T8	T15	40x6,7	45	50,80	0,021	0,10	4,98	0,01	0,05	2,5	0,01	0,06
T15	T14	40x6,7	45	44,35	0,021	0,10	5,04	0,01	0,05	6,7	0,03	0,08
T14	T13	32x5,4	45	5,55	0,021	0,10	0,73	0,01	0,01	3,1	0,02	0,03
T13	T12	32x5,4	45	13,68	0,021	0,10	1,80	0,01	0,02	3,0	0,02	0,04
T12	C7	25x4,2	38	20,86	0,021	0,11	3,16	0,02	0,06	1,6	0,01	0,07
C7	C2	16x2,7	31	-	0,021	0,23	15,84	0,12	1,90	15,1	0,40	2,30
C2	C1	25x4,2	38	-	0,043	0,23	6,69	0,05	0,33	38,2	1,01	1,34
$\Delta p_{RF} = \sum I \cdot R + \Delta p_F =$											4,05	

Tab. B.34 - Hodnoty součinitele místního odporu ε v úseku C7 - C1

Úsek	T-kus průchod	T-kus odbočení	Redukce	Přechodka na jiný materiál	Kulový kohout (dle DN)	Koleno 90°	Nástěnka koncová	Zpětný ventil	Navrtávací pás s uzávěrem	Zásobníkový ohřivač	Filter	Hrdlo čerpadla
od	do	0,6	1,5	1,0	0,5	0,7 - 1,5	1,5	5,0	16,0	3,0	6,0	1,5
T9	T8	2	-	-	-	1	6	-	-	1	-	-
T8	T15	-	1	1	-	-	-	-	-	-	-	-
T15	T14	2	-	-	1	3	-	-	-	-	-	-
T14	T13	1	-	1	-	1	-	-	-	-	-	-
T13	T12	-	1	-	-	1	-	-	-	-	-	-
T12	C7	1	-	1	-	-	-	-	-	-	-	-
C7	C2	1	1	1	1	7	-	-	-	-	-	-
C2	C1	2	1	-	-	6	-	1	-	-	1	1

B.2.4.6 Návrh cirkulačního čerpadla

Stanovení nejmenší potřebné dopravní výšky H [m]:

$$H = \frac{1000 \cdot (\Delta p_{RF} + \sum \Delta p_{Ap})}{\rho \cdot g}$$

kde Δp_{RF} – jsou tlakové ztráty v potrubí podle [kPa] v trase od napojení vodovodní přípojky na vodovodní řad k nejvzdálenějšímu a nejvyššímu odběrnému místu

$\sum \Delta p_{Ap}$ – je součet tlakových ztrát napojených zařízení [kPa]

ρ – je hustota vody [kg/m^3]

g – je tíhové zrychlení [m/s^2]

$$H = \frac{1000 \cdot (4,92 + 0,00)}{986,00 \cdot 9,81} = 0,51 \text{ m}$$

Při průtoku cirkulace teplé vody $Q_c = 0,043 \text{ l/s}$ má mít cirkulační čerpadlo $H \geq 0,51 \text{ m}$.

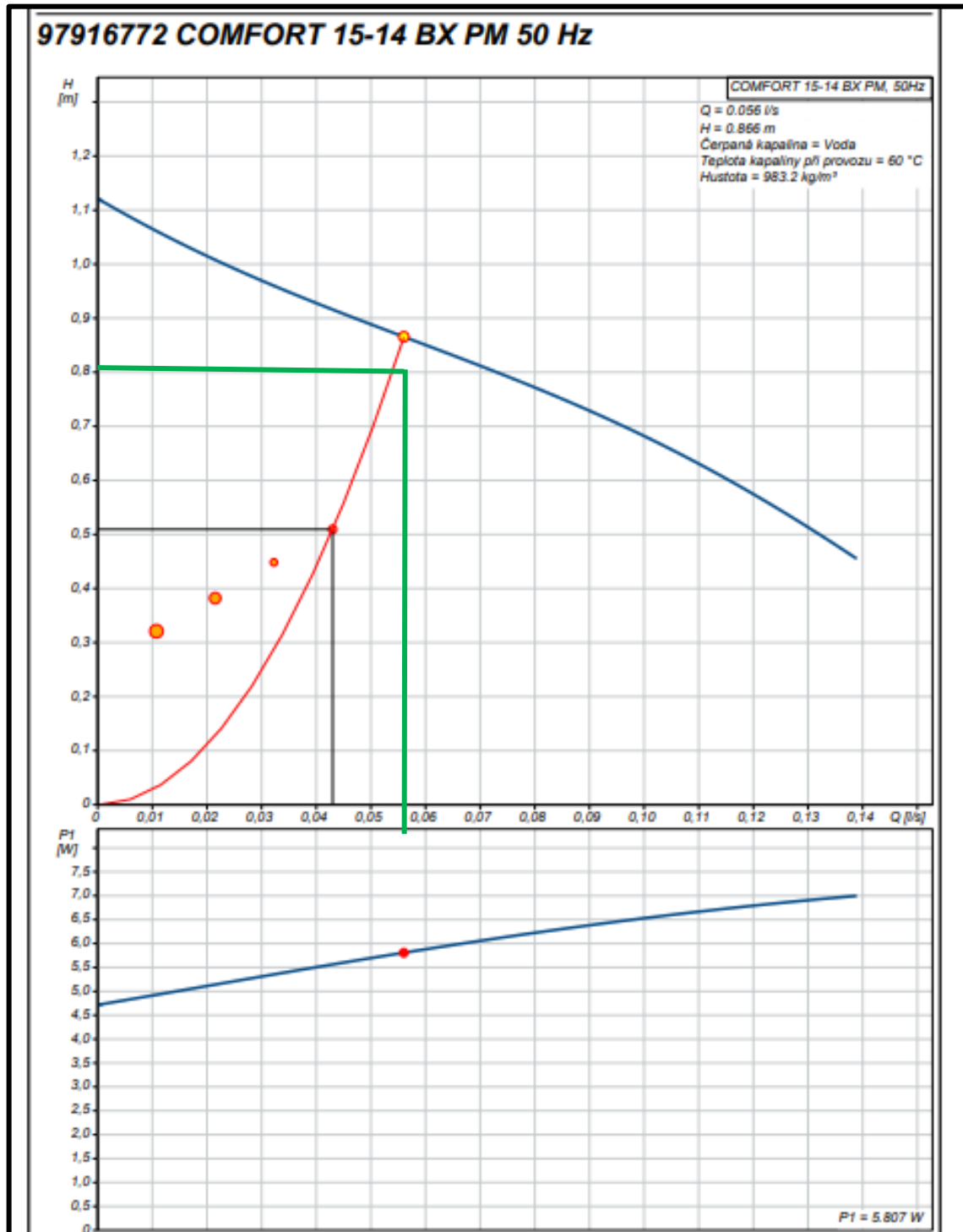
Návrh cirkulačního čerpadla:

Navrhuji cirkulační čerpadlo Grundfos Comfort 15-14 BX PM.



Obr. B.5 – Cirkulační čerpadlo Grundfos Comfort 15-14 BX PM

Charakteristika čerpadla:



Graf B.3 – Charakteristika cirkulačního čerpadla

B.2.4.7 Návrh vodoměru

V objektu je pouze jeden domovní vodoměr, umístěný ve vodoměrné šachtě vně budovy.

Návrh domovního vodoměru:

Navrhuji domovní mokroběžný vodoměr **ELSTER M100 ARTIST MNR**,
 $Q_n = 6 \text{ m}^3/\text{hod}$, DN 32

- Maximální průtok: $12 \text{ m}^3/\text{hod}$
- Minimální průtok: 30 l/hod

Posouzení na minimální průtok:

$Q_{D,WC} = 0,1 \text{ l/s} \rightarrow 360 \text{ l/hod}$

$Q_{D,WC} > Q_{\min}$

$360 \text{ l/hod} > 30 \text{ l/hod} \rightarrow \text{VYHOVUJE}$

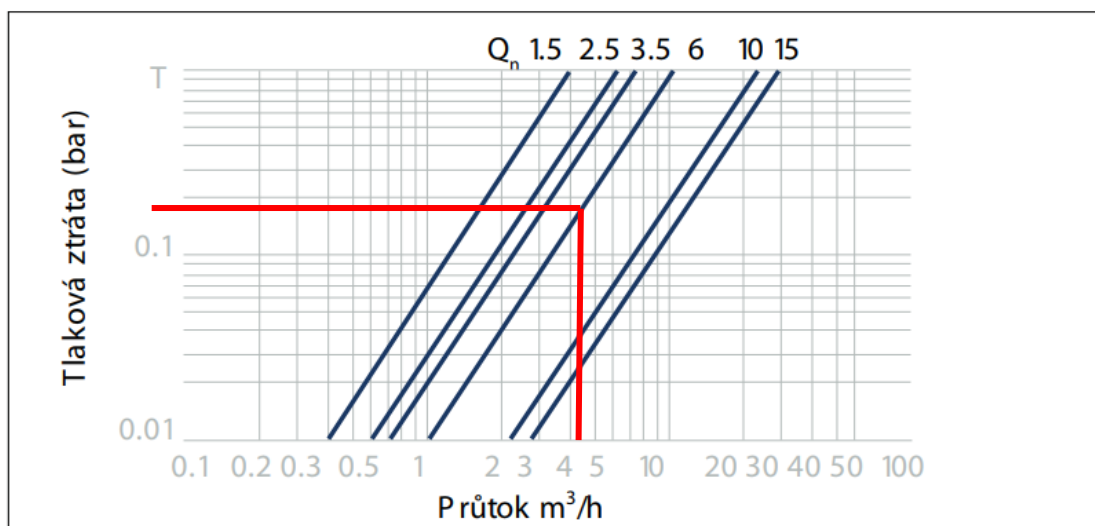
Posouzení na maximální průtok:

$Q_D = 1,06 \text{ l/s} \rightarrow 3,82 \text{ m}^3/\text{hod}$

$1,15 \cdot Q_D < Q_{\max}$

$4,39 \text{ m}^3/\text{hod} < 12 \text{ m}^3/\text{hod} \rightarrow \text{VYHOVUJE}$

Tlaková ztráta vodoměru:



Graf B.4 – Určení tlakové ztráty vodoměru ELSTER M100 ARTIST MNR

$Q_{D,\max} = 4,39 \text{ m}^3/\text{hod} \rightarrow \Delta p_{WM} = 0,18 \text{ bar} (18 \text{ kPa})$

B.2.4.8 Návrh tepelné izolace potrubí

Návrh tepelné izolace potrubních sítí je v současnosti určen vyhláškou č. 193/2007 Sb.

Materiálem vodovodního potrubí je PPR PN 20 a jako tepelnou izolaci navrhuji použít minerální izolaci MIRELON PRO v tloušťkách 6, 9, 13, 20, 25 mm.

Obecný výpočet tloušťky tepelné izolace:

Výpočet je založen na výpočtu součinitele prostupu tepla válcovou stěnou.

$$U = \frac{\pi}{\frac{1}{2 \cdot \lambda_{tr}} \cdot \ln(d/D) + \frac{1}{2 \cdot \lambda_{iz}} \cdot \ln(d_{iz}/d) + \frac{1}{\alpha_{iz} \cdot d_{iz}}} \quad [\text{W/mK}]$$

kde U – je součinitel prostupu tepla vztahovaný na jednotku délky [$\text{W/m} \cdot \text{K}$]

D – je vnitřní průměr trubky [m]

d – je vnější průměr trubky [m]

d_{iz} – je vnější průměr izolace [m]

α_{iz} – je součinitel přestupu tepla na povrchu izolace ($\alpha_e = 10 \text{ W/m}^2 \cdot \text{K}$)

λ_{iz} – je součinitel tepelné vodivosti materiálu tepelné izolace [$\text{W/m} \cdot \text{K}$]

λ_{tr} – je součinitel tepelné vodivosti materiálu trubky [$\text{W/m} \cdot \text{K}$]

Pro potrubí 16x2,7; tloušťka izolace 25mm + 6mm

$$U = \frac{\pi}{\frac{1}{2 \cdot 0,24} \cdot \ln(0,016/0,0106) + \frac{1}{2 \cdot 0,04} \cdot \ln(0,082/0,016) + \frac{1}{10 \cdot 0,082}} = 0,14 \text{ W/mK}$$

0,14 W/mK < 0,15 W/mK → VYHOVUJE

Pro potrubí 20x3,4; tloušťka izolace 25mm + 13mm

$$U = \frac{\pi}{\frac{1}{2 \cdot 0,24} \cdot \ln(0,020/0,0132) + \frac{1}{2 \cdot 0,04} \cdot \ln(0,096/0,020) + \frac{1}{10 \cdot 0,096}} = 0,15 \text{ W/mK}$$

0,15 W/mK < 0,18 W/mK → VYHOVUJE

Pro potrubí 25x4,2; tloušťka izolace 25mm + 13mm

$$U = \frac{\pi}{\frac{1}{2 \cdot 0,24} \cdot \ln(0,025/0,0166) + \frac{1}{2 \cdot 0,04} \cdot \ln(0,101/0,025) + \frac{1}{10 \cdot 0,101}} = 0,16 \text{ W/mK}$$

0,16 W/mK < 0,18 W/mK → VYHOVUJE

Pro potrubí 32x5,4; tloušťka izolace 25mm + 20mm

$$U = \frac{\pi}{\frac{1}{2 \cdot 0,24} \cdot \ln(0,032/0,0212) + \frac{1}{2 \cdot 0,04} \cdot \ln(0,122/0,032) + \frac{1}{10 \cdot 0,122}} = 0,17 \text{ W/mK}$$

0,17 W/mK < 0,18 W/mK → VYHOVUJE

Pro potrubí 40x6,7; tloušťka izolace 25mm + 20mm

$$U = \frac{\pi}{\frac{1}{2 \cdot 0,24} \cdot \ln(0,040/0,0266) + \frac{1}{2 \cdot 0,04} \cdot \ln(0,130/0,040) + \frac{1}{10 \cdot 0,130}} = 0,19 \text{ W/mK}$$

0,19 W/mK < 0,27 W/mK → VYHOVUJE

Pro potrubí 50x8,4; tloušťka izolace 25mm + 25mm

$$U = \frac{\pi}{\frac{1}{2 \cdot 0,24} \cdot \ln(0,050/0,0332) + \frac{1}{2 \cdot 0,04} \cdot \ln(0,150/0,050) + \frac{1}{10 \cdot 0,150}} = 0,21 \text{ W/mK}$$

0,21 W/mK < 0,27 W/mK → VYHOVUJE

Určující součinitele prostupu tepla pro vnitřní rozvody:

Pro vnitřní rozvody plastových a měděných potrubí se tloušťka tepelné izolace volí podle vnějšího průměru potrubí nejbližšího vnějšímu průměru potrubí řady DN.

DN [mm]	U _o [W/m·K]
DN 10 – DN 15	0,15
DN 20 – DN 32	0,18
DN 40 – DN 65	0,27
DN 80 – DN 125	0,34
DN 150 – DN 200	0,40

Tab. B.35 – Určující součinitelé prostupu tepla pro tepelnou izolaci potrubí

B.2.4.9 Teplotní dilatace potrubí

Důležitým hlediskem při upevňování potrubí je zohlednění teplotních dilatací. Při tepelném namáhání potrubí, tj. ohřívání nebo chladnutí vzniká v potrubí napětí, které se přenáší do upevnění potrubí jako axiální síla.

Výpočet pro nejdelší ležaté potrubí vodovodu v 1PP:

Výpočet změny délky trubky ΔL [mm]:

$$\Delta L = \Delta t \cdot \alpha \cdot L$$

kde Δt – je rozdíl teplot potrubí při montáži a provozu nebo rozdíl teplot studené a teplé vody [K]

α – je součinitel tepelné roztažnosti [mm/(mK)]

L – je délka trubky [m]

$$\Delta L = \Delta t \cdot \alpha \cdot L = 30 \cdot 0,15 \cdot 5,26 = 23,67 \text{ mm}$$

Délka ohybového ramene L_b [mm]:

$$L_b = C \cdot \sqrt{d_e \cdot \Delta L}$$

kde C – je materiálová konstanta

d_e – je vnější průměr trubky [mm]

ΔL – je změna délky potrubí [mm] vlivem změny jeho teploty

$$L_b = 20 \cdot \sqrt{16 \cdot 23,67} = 389,21 \text{ mm}$$

B.2.5 Dimenzování plynovodu

B.2.5.1 Dimenzování domovního plynovodu

Domovní plynovod bude přivádět plyn k plynovému kotli. Hlavní uzávěr plynu bude umístěn společně s plynoměrem ve skříni na hranici pozemku. Domovní uzávěr plynu bude umístěn v nice na fasádě objektu.

Navržen byl plynový kondenzační kotel Panther Condens 30KKO o výkonu 32,8 kW a průtoku 3,24 m³/hod.

Redukovaný odběr plynu V_r [m³/h]:

$$V_r = K_1 \cdot V_1 + K_2 \cdot V_2 + K_3 \cdot V_3 + K_4 \cdot V_4$$

kde V_1 – je součet objemových průtoků plynu při příkonech všech spotřebičů pro přípravu pokrmů a všech spotřebičů pro průtokovou přípravu teplé vody [m³/h]

V_2 – je součet objemových průtoků plynu při příkonech všech spotřebičů pro lokální vytápění a všech spotřebičů pro zásobníkovou přípravu teplé vody [m³/h]

V_3 – je součet objemových průtoků plynu při příkonech všech kotlů pro vytápění včetně kotlů, které navíc slouží k přípravě teplé vody [m³/h]

V_4 – je součet objemových průtoků plynu při příkonech všech technologických spotřebičů a spotřebičů ve velkokuchyních [m³/h]

K_1, K_2, K_3 – jsou koeficienty současnosti, závisující na počtu připojených plynových spotřebičů n podle následujících vztahů: $K_1 = n^{-0,5}, K_2 = n^{-0,15}, K_3 = n^{-0,1}$

K_4 – je koeficient současnosti závisující na druhu, počtu, způsobu provozu a použití spotřebičů

$$V_r = 0 \cdot 0 + 0 \cdot 0 + 1^{-0,1} \cdot 3,24 + 0 \cdot 0 = 3,24 \text{ m}^3/\text{h}$$

Předběžná ztráta tlaku na 1m Δp [Pa/m]:

Ležatá potrubí:

$$\Delta p_L = \frac{\Delta p_c}{L + \sum l_e}$$

kde Δp_c – je celková ztráta tlaku v ležatém potrubí [Pa], obvykle se volí $\Delta p_c = 100$ Pa
 L – je skutečná délka ležatého potrubí od HUP po nejvzdálenější plynový spotřebič (bez stoupacího vedení) [m]
 l_e – je ekvivalentní délková přírážka pro tvarovky a armatury [m]

$$\Delta p_L = \frac{100}{35,00 + \sum 14 \cdot 0,7 + 3 \cdot 0,5 + 1 \cdot 0,4} = 2,14 \text{ Pa/m}$$

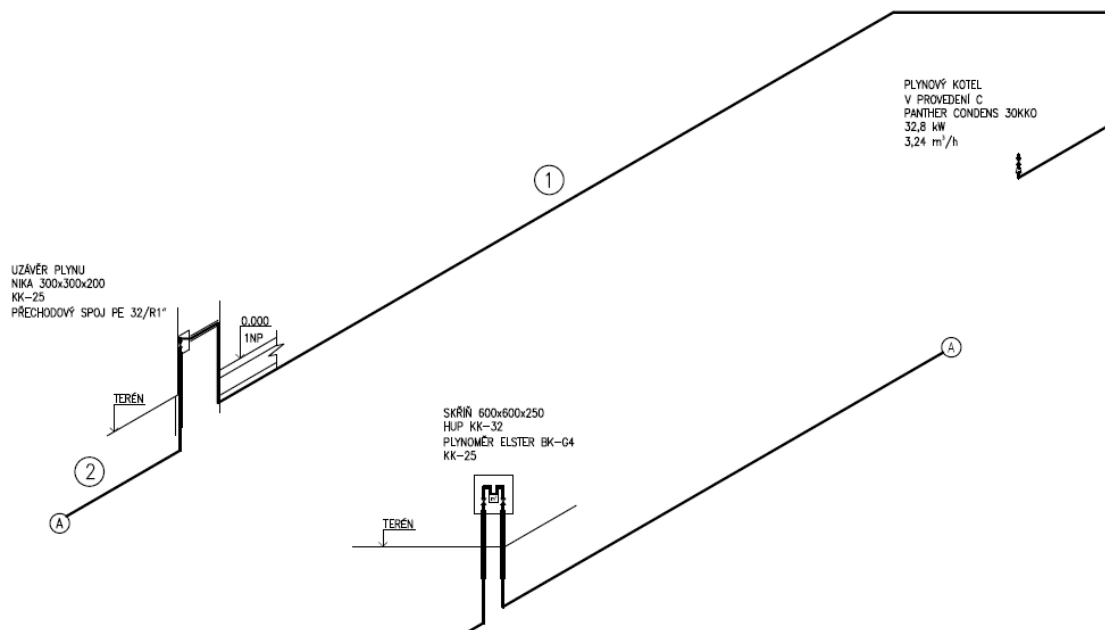
Hodnoty ekvivalentních délkových přírážek:

Změna směru – 0,7

Kulový kohout – 0,5

Redukce – 0,4

Dimenzační schéma:



Výpočtové schéma B5 – Výpočtové schéma domovního plynovodu

Návrh dimenze domovního potrubí:

Dle vypočteného redukovaného plynu V_r [m³/h] a předběžné ztráty tlaku plynu Δp [Pa/m] navrhují jmenovitou světlost potrubí DN 25. Potrubí domovního

plynovodu v objektu bude z ocele DN 25. Vně budovy vedené v zemi bude z PE 100 SDR 11 – 32x3,0.

B.2.5.2 Dimenzování NTL přípojky

Dimenze potrubí přípojky D [mm]:

$$D = K \cdot \sqrt[4,8]{\frac{Q^{1,82} \cdot L_e}{(p_z + 100)^2 - (p_k + 100)^2}}$$

kde K – je konstanta [-], K = 13,8

Q – je dopravované množství plynu [m³/h]

L_e – je ekvivalentní délka plynovodní přípojky [m]

p_z – je počáteční pracovní přetlak plynu [kPa], p_z = 2,00 kPa

p_k – je koncový pracovní přetlak plynu [kPa], p_k = 1,95 kPa

$$D = 13,8 \cdot \sqrt[4,8]{\frac{3,24^{1,82} \cdot 7,90}{(2,00 + 100)^2 - (1,95 + 100)^2}} = 20,43 \text{ mm}$$

$$L_e = L + \Sigma l_e = 4,60 + 0,7 + 2 \cdot 1,3 = 7,90 \text{ m}$$

Hodnoty ekvivalentních délkových přírážek:

Změna směru – 0,7

T - kus – 1,3

Navrhují: PE 100 SDR 11 – 40x3,7

Posouzení rychlosti proudění plynu v potrubí v [m/s]:

$$v = (4 \cdot V_r) / (\pi \cdot d^2)$$

kde d – je vnitřní průměr navrženého potrubí přípojky [m]

V_r – je redukováný odběr plynu [m³/h]

$$v = (4 \cdot 3,24) / (\pi \cdot 0,0326^2) = 3881,68 \text{ m/h} = 1,08 \text{ m/s}$$

1,08 m/s < 10,0 m/s → Podmínka splněna

Posouzení umístění plynových spotřebičů:

V objektu se nachází jediný plynový spotřebič, který je umístěný v technické místnosti v suterénu. Jedná se o plynový kondenzační kotel Panther Condens 30KKO o výkonu 32,8 kW a průtoku 3,24 m³/hod. v provedení C. Spotřebič v provedení C je uzavřený spotřebič. Který odebírá spalovací vzduch z venkovního

prostředí nebo ze společného komínu a od kterého se spaliny odvádí do venkovního prostředí. Nejsou tedy dány žádné zvláštní požadavky.

Sdružený odvod spalin a přívod vzduchu zajistí komínový systém PLYN HELUZ. Svou konstrukcí umožňuje nejen bezpečný odvod spalin do volného ovzduší, ale i přísávání vzduchu ke spotřebiči jedním komínovým průduchem. Odvod spalin pomocí plastové vložky v komínovém tělese, přívod vzduchu komínovým tělesem.

Návrh plynoměru:

Navrhuji dvouhrdlový membránový plynoměr ELSTER BK-G4.

$Q_{\min} = 0,04 \text{ m}^3/\text{h}$; $Q_{\max} = 6 \text{ m}^3/\text{h}$; rozteč 250mm

Typové označenie	
Kód	Popis
BK-G	Membránový plynomer
	Rozsah meraných prietokov
1,6	0,016–2,5 m ³ /h
2,5	0,025–4 m ³ /h
4	0,04–6 m ³ /h
6	0,06–10 m ³ /h
10	0,1–16 m ³ /h
16	0,16–25 m ³ /h
25	0,25–40 m ³ /h
M	Mechanické počítadlo
C	Mechanické počítadlo Chekker
A	Počítadlo s ENCODEROM
E	Elektronické počítadlo
	Teplotná kompenzácia:
T	mechanické
Te	elektronické

Obr. B.6 – Technický list plynoměru ELSTER BK-G4

$$Q_{\max} > Q > Q_{\min}$$

$$1,3 \cdot Q_{\max} = 1,3 \cdot 6,0 = 7,8 \text{ m}^3/\text{h}$$

$$7,8 \text{ m}^3/\text{h} > 3,24 \text{ m}^3/\text{h} > 0,04 \text{ m}^3/\text{h} \rightarrow \text{Podmínka splněna}$$

Návrh přechodového spoje PE/OCEL:

Navrhuji přechodový spoj ocel/PE 100, PE 100-RC - závitové provedení PE 32/R 1". Jedná se o dílensky vyrobený nerozebíratelný spoj určený k vzájemnému spojení kovové a plastové části potrubí tlakového rozvodu topných plynů (zemní plyn, svítiplyn, bioplyn, plynná fáze propanu) s maximálním pracovním přetlakem 0,4 MPa.

C. PROJEKT

C.1 Technická zpráva

Akce:	Novostavba apartmánového domu s kavárnou – Zdravotně technické a plynovodní instalace
Místo:	ulice Stavební, parcela č. 112, Rožnov pod Radhoštěm
Investor:	Miroslav Slovák, Hutisko 466, Hutisko-Solanec
Vypracoval:	Petr Polách
Datum:	květen 2019

ÚVOD

Projekt řeší vnitřní vodovod, kanalizaci, plynovod a jejich přípojky novostavby apartmánového domu s kavárnou na ulici Stavební v Rožnově pod Radhoštěm. Jako podklad sloužila projektová dokumentace stavební části a situace s inženýrskými sítěmi.

Při provádění stavby je nutné dodržet podmínky stavebního úřadu, společnosti Vodovody a Kanalizace, společnosti Gasnet a zásady bezpečnosti práce.

BILANCE

POTŘEBA VODY

Předpoklad:	max. ubytovací kapacita 20 osob 1 zaměstnanec apartmánového domu 1 zaměstnanec kavárny
-------------	--

Průměrná denní potřeba: 2844,1 l/den
Maximální denní potřeba: 4266,2 l/den
Maximální hodinová potřeba: 320 l/hod
Roční potřeba: 1038 m³/rok

POTŘEBA TEPLÉ VODY

Celková denní potřeba: 1520 l/den

ODTOK SPLAŠKOVÝCH VOD

Průměrný denní odtok: 2844,1 l/den
Maximální denní odtok: 4266,2 l/den
Maximální hodinový odtok: 1190,9 l/hod
Roční odtok: 1038,1 m³/rok

ODTOK DEŠŤOVÝCH VOD

Odvodňované plochy:

$$A_{\text{střecha}} = 181,41 \text{ m}^2$$

$$A_{\text{balkóny}} = 7,41 \text{ m}^2$$

$$A_{\text{chodník}} = 84,72 \text{ m}^2$$

$$A_{\text{parkoviště}} = 210,0 \text{ m}^2$$

$$A_{\text{terasa}} = 12,34 \text{ m}^2$$

Odtok při intenzitě 300 l/(s·ha): 12,48 l/s

Roční odtok: 322,53 m³/rok

POTŘEBA PLYNU

Max. průtok = 3,24 m³/hod

Roční spotřeba zemního plynu pro ohřev teplé vody: 5316,69 m³/rok

Roční spotřeba zemního plynu pro vytápění: 5221,03 m³/rok

Celková roční spotřeba zemního plynu: 10537,72 m³/rok

PŘÍPOJKY

KANALIZAČNÍ PŘÍPOJKA

Objekt bude odkanalizován do jednotné stoky DN 500 z kameniny v Rožnově pod Radhoštěm v ulici Stavební. Srážková voda bude řešena na pozemku investora pomocí vsakovacího zařízení.

Pro odvod splaškových vod z budovy bude vybudována nová kanalizační splašková přípojka Ø 160 z materiálu PVC KG. Průtok odpadních vod přípojkou činí 3,67 l/s. Přípojka bude na stoku napojena jádrovým vývrtem. Hlavní revizní šachta bude plastová o průměru 425 mm s teleskopickou rourou a litinovým poklopem B125 od firmy Wavin Ekoplastik. Šachta bude umístěna na soukromém pozemku před domem, viz výkres situace.

Plastové potrubí přípojky bude uloženo na pískovém podsypu o výšce 150 mm a zasypáno bude pískem o mocnosti 300 mm nad vrchol hrdel. Tento pískový zásyp nemůže být hutněn. Na tento zásyp bude položena šedá výstražná fólie šířky 300 mm. Následně bude výkop zasypán původní zeminou a po vrstvách 500 mm hutněn.

VODOVODNÍ PŘÍPOJKA

Pro zásobování pitnou vodou bude vybudována nová vodovodní přípojka provedená z PE 100 SDR 11 Ø 50x4,6 mm. Napojená na vodovodní řád pro veřejnou potřebu na ulici Stavební. Přetlak vody v místě napojení přípojky na vodovodní řád se podle sdělení jeho provozovatele pohybuje v rozmezí 0,45 – 0,50 MPa. Výpočtový průtok přípojkou určený podle ČSN 75 4555 činí 1,06 l/s. Vodovodní přípojka bude na veřejný litinový řád DN 100 napojena navrtávacím pásem s uzávěrem, zemní soupravou a poklopem. Vodoměrná souprava s vodoměrem DN 32 a hlavním uzávěrem vody bude umístěna v typové betonové vodoměrné šachtě o rozměru 1200x900x1800 mm od výrobce Klartec. Vodoměrná šachta bude umístěna na pozemku investora.

Potrubí přípojky bude uloženo na pískovém podsypu tloušťky 150 mm a obsypáno pískem do výše 300 mm nad vrchol trubky. Podél potrubí bude položen signalizační vodič. Ve výšce 300 mm nad potrubím se vy výkopu položí bílá výstražná fólie šířky 300 mm.

PLYNOVODNÍ PŘÍPOJKA

Do objektu bude zemní plyn přiveden novou NTL plynovodní přípojkou z potrubí PE 100 SDR 11 Ø 40x3,7 mm podle ČSN EN 12007 a TPG 702 01. Redukovaný odběr přípojkou činí 3,24 m³/hod. Nová přípojka bude napojena na stávající NTL PE distribuční plynovod Ø 90x8,2 mm. Hlavní uzávěr plynu a plynoměr Elster BK-G4 budou umístěny ve skříni o rozměrech 600x600x250 mm v oplocení na hranici pozemku. Skříň bude opatřena s nápisem PLYN, větracími otvory dole i nahoře a uzávěrem na trojhranný klíč.

Potrubí přípojky bude uloženo na podsypu 100 mm a obsypáno pískem do výše 300 mm nad vrchol trubky. Podél potrubí bude položen signalizační vodič. Ve výšce 300 mm nad potrubím se do výkopu položí výstražná žlutá fólie šířky 300 mm.

VNITŘNÍ KANALIZACE

Vnitřní kanalizace je navržena a bude provedena a zkoušena podle ČSN EN 12056 a ČSN 75 6760.

SPLAŠKOVÁ KANALIZACE

Kanalizace odvádějící odpadní vody z nemovitosti bude napojena na novou kanalizační přípojkou vedenou do stoky v ulici Stavební. Průtok odpadních vod přípojkou činí 3,67 l/s viz kanalizační přípojka.

Svodná potrubí povedou v zemi pod podlahou 1. PP a pod terénem vně domu. V místě napojení hlavního svodného potrubí na přípojku bude zřízená hlavní revizní plastová šachta o průměru 425 mm s teleskopickou rourou a litinovým poklopem B125 od firmy Wavin Ekoplastik.

Splašková odpadní potrubí budou spojena větracím potrubím s venkovním prostředím a povedou v předstěnových instalacích. V jednom případě bude opatřeno přivzdušňovacím ventilem HL 901. Připojovací potrubí budou vedena v předstěnových instalacích, pod omítkou, pod stropem a napojena na odpadní potrubí. Pro napojení myčky bude osazena nástěnná zápachová uzávěrka HL 410.

Na ochranu proti vzduté vodě byla v suterénu v technické místnosti navržena podlahová vpust HL 77 s trojnásobnou zpětnou armaturou (2x automatický, 1x ruční) proti vzduté vodě s dvoudílnou ABS mříží a revizním poklopem 180 x 125mm a lapačem nečistot. Součástí vnitřní kanalizace je i přečerpávací stanice odpadních vod Wilo-HiSewlift 3-15. Přečerpávací stanice je umístěna v suterénu a bude sloužit pro přečerpání odpadních vod z WC a umyvadla.

Materiálem v zemi budou trouby a tvarovky z PVC KG uložené na pískovém loži tloušťky 150 mm a obsypané do výše 300 mm nad vrchol hrdel. Splašková odpadní, větrací a připojovací potrubí budou z polypropylenu HT a budou upevňována ke stěnám kovovými objímkami s gumovou vložkou

DEŠŤOVÁ KANALIZACE

Dešťová kanalizace bude oddílná, srážkové vody ze střechy budou odváděny vnějším dešťovým odpadním potrubím vedeným po fasádě. V úrovni terénu budou opatřena lapači střešních splavenin HL 660/2. Srážkové vody z parkoviště budou svedeny do odlučovače lehkých splavenin a po předčištění dovedeny do vsakovacího zařízení.

Na pozemku bude umístěna nádrž pro jímání srážkové vody. Vody budou využívány k zálivce. Je navržena AS – NÁDRŽ 8,3 EO/PB - SV. Jedná se o dvouplášťový skelet nádrže vyrobené z polypropylénu plnící funkci ztraceného bednění. Nádrž má akumulační užitečný objem 7,60 m³ a bude opatřena bezpečnostním přepadem do vsakovacího zařízení č. 2. Které je navrženo z voštinových bloků AS – NIDAPLAST EP 400, celkem 8 ks ve dvou řadách. Plocha vsakovacího zařízení je 11,52 m². Využitelný retenční objem činí 11,38 m³. Bezpečnostní přepad bude zřízen v podobě revizní šachty s mříží. Odvzdušnění vsakovacího zařízení je tvořeno drenážním potrubím umístěným na povrchu retenčního objektu, toto potrubí je zaústěno do revizní plast - betonové šachty. Odvzdušňovací potrubí je umístěno mezi bloky a geotextilií.

Zpevněné plochy budou spádovány do dvou odvodňovacích žlabů ACO DRAIN – PowerDrain DN 125 se svislým odtokem DN/OD 110, které jsou situovány na okraji parkoviště a chodníku. Srážkové vody z parkoviště budou předčištěny v odlučovači lehkých kapalin AS-TOP 6 VF/EO PB PP a jsou svedeny do vsakovacího zařízení č. 1. Které je navrženo z voštinových bloků AS – NIDAPLAST EP 400, celkem 8 ks ve dvou řadách. Plocha vsakovacího zařízení je 11,52 m². Využitelný retenční objem činí 11,38 m³. Bezpečnostní přepad bude zřízen v podobě revizní šachty s mříží. Odvzdušnění vsakovacího zařízení je tvořeno drenážním potrubím umístěným na povrchu retenčního objektu, toto potrubí je zaústěno do revizní plast - betonové šachty. Odvzdušňovací potrubí je umístěno mezi bloky a geotextilií.

Materiálem v zemi budou trouby a tvarovky z PVC KG uložené na pískovém loži tloušťky 150 mm a obsypané do výše 300 mm nad vrchol hrdel.

Hladina podzemní vody nebyla při hydrogeologickém průzkumu zjištěna.

Dešťová odpadní potrubí nad terénem je klempířský výrobek.

VNITŘNÍ VODOVOD

Vnitřní vodovod bude napojen na vodovodní přípojku pitné vody PE 100 SDR 11 Ø 50x4,6 mm. Výpočtový průtok přípojkou určený podle ČSN 75 5455 činí 1,06 l/s. Vodoměr a hlavní uzávěr vnitřního vodovodu bude umístěn v typové betonové vodoměrné šachtě o rozměru 1200x900x1800 mm od výrobce Klartec. Přetlak vody v místě napojení přípojky na vodovodní řád se podle sdělení jeho provozovatele pohybuje v rozmezí 0,45 – 0,50 MPa.

Hlavní přívodní ležaté potrubí od vodoměrné šachty do domu povede v hloubce 1,5 m pod terénem vně domu a do domu vstoupí ochrannou trubkou ze stěny. Hlavní uzávěr objektu bude umístěn na přívodním potrubí v technické místnosti S.02 v suterénu. V domě bude ležaté potrubí vedeno zavěšeno pod stropem v suterénu, 1 NP, 2 NP a 3 NP. Stoupací potrubí povedou v předstěnových instalacích. Podlažní rozvodná a přípojovací potrubí budou vedena v předstěnových instalacích a pod omítkou.

Teplá voda pro celý objekt bude připravována v nepřímotopném zásobníkovém ohříváči OKC 300 NTR/BP o objemu 300 l a s jedním výměníkem o ploše 1,5 m² ohříváném topnou vodou z plynového kotle Panther Condens 30KKO o výkonu 32,8 kW. Na přívodu studené vody do tohoto ohříváče bude kromě uzávěru osazen ještě zpětný ventil, vypouštěcí kohout, tlakoměr a pojistný ventil nastavený

na otevírací přetlak 0,6 MPa. Na cirkulačním potrubí teplé vody bude osazeno cirkulační čerpadlo Grundfos Comfort 15-14 BX PM. Typ a velikost připojení G 1".

Vnitřní vodovod je navržen podle ČSN EN 806-2, ČSN 75 5409, ČSN 75 5455 a ČSN EN 1717. Montáž a tlakové zkoušky vnitřního vodovodu budou prováděny podle ČSN EN 806-4 a ČSN 75 5409. Vnitřní vodovod bude provozován a udržován podle ČSN EN 806-5 a ČSN 75 5409.

Součástí vnitřního vodovodu je také požární vodovod. Požární vodovod se napojuje na domovní vodovod v technické místnosti v suterénu přes ochrannou jednotku EA. Na požárním vodovodu se nacházejí v 1 NP a 3 NP hadicové systémy DN 19, délky 30 m. Potrubí požárního vodovodu bude z ocelového závitového pozinkovaného potrubí.

Materiálem potrubí uvnitř domu bude PPR, PN 20. Požární vodovod je z ocelového závitového pozinkovaného potrubí. Potrubí vně domu vedené pod terénem bude provedeno z PE 100 SDR 11. Svařovat je možné pouze plastové potrubí ze stejného materiálu od jednoho výrobce. Pro napojení výtokových armatur budou použity nástěnky připevněné ke stěně. Spojení plastového potrubí se závitovou armaturou musí být provedeno pomocí přechodky s mosazným závitem. Volně vedené potrubí uvnitř domu bude ke stavebním konstrukcím upevněno kovovými objímkami s gumovou vložkou. Potrubí vedené v zemi bude uloženo na pískovém loži tloušťky 150 mm a obsypáno pískem do výše 300 mm nad vrchol trubky. Jako uzavírací armatury budou použity mosazné kulové kohouty s atestem na pitnou vodu.

Jako tepelná izolace bude použita návleková izolace MIRELON PRO navržena v souladu s vyhláškou č. 193/2007 Sb., pro teplou vodu.

DOMOVNÍ PLYNOVOD

Plynové spotřebiče

1 ks Plynový kotel Panther Condens 30KKO 32,8kW

Max. průtok = 3,24 m³/hod

Min. průtok = 0,50 m³/hod

Plynový kotel typu C bude umístěn v technické místnosti S.02 v suterénu. Sdružený odvod spalin a přívod vzduchu zajistí komínový systém PLYN HELUZ. Svou konstrukcí umožňuje odvod spalin plastovou vložkou v komínovém tělese a přívod vzduchu komínovým tělesem. Montáž kotle musí být provedena podle návodu výrobce a ČSN 33 2000-7-701.

Domovní plynovod bude proveden dle ČSN EN 1775 a TPG 704 01. Hlavní uzávěr plynu a plynoměr Elster BK-G4 budou umístěny ve skříni v oplocení na hranici pozemku (viz plynovodní přípojka). Domovní uzávěr plynu bude umístěn v nice o rozměrech 300x300x200 mm. na fasádě budovy. Ležaté potrubí bude vedeno pod terénem vně budovy a uvnitř budovy pod stropem. Prostupy volně vedeného potrubí zdi budou řešeny pomocí ochranných trubek. Potrubí pod omítkou nesmí být uloženo do agresivního materiálu.

Materiálem potrubí uvnitř domu bude ocelové závitové potrubí spojované svařováním. Potrubí vedené v zemi vně domu bude proveden z PE 100 SDR 11. Volně vedené potrubí uvnitř objektu bude ke stavebním konstrukcím upevňováno ocelovými objímkami nebo vedeno v drážkách ve stavebních konstrukcích. Potrubí vedené v zemi bude uloženo na pískovém loži tloušťky 100 mm a obsypáno pískem do výše 300 mm nad vrchol trubky. Jako uzávěry budou použity kulové kohouty s atestem na zemní plyn. Před uvedením plynovodu do provozu musí být provedena zkouška pevnosti a těsnosti podle ČSN EN 1775 a TPG 704 01 a výchozí revize odběrného plynového zařízení podle vyhlášky č. 85/1978 Sb. Po provedení zkoušek pevnosti a těsnosti bude potrubí natřeno žlutým lakem.

ZAŘIZOVACÍ PŘEDMĚTY

Budou použity zařizovací předměty podle sestav specifikovaných v legendě zařizovacích předmětů. Záchodové mísy budou závěsné a jedna kombinační. Závěsná záchodová mísa pro tělesně postižené bude mít horní okraj ve výšce 450 mm nad podlahou a budou u ní osazena předepsaná madla. Pisoárová mísa bude mít automatické splachovací zařízení. U umyvadel, umývátek a dřezů budou stojánkové směšovací baterie. Umyvadlová baterie pro tělesně postižené bude opatřena lékařskou pochromovanou pákou. Sprchové baterie budou směšovací nástěnné. Výlevka bude zavěšená s integrovaným nádržkovým splachovačem a směšovací baterií s dlouhým otočným výtokem. Myčka nádobí bude připojena nástěnnou zápachovou uzávěrkou HL 410.

Smějí být použity jen výtokové armatury zajištěné proti zpětnému nasátí vody podle ČSN EN 1717 a ČSN 75 5409.

ZEMNÍ PRÁCE

Pro přípojky a ostatní potrubí uložená v zemi budou hloubeny rýhy o šířce 0,8-1,0 m. Tam, kde bude potrubí uloženo na násypu je třeba tento násyp dobře zhutnit. Při provádění je třeba dodržovat zásady bezpečnosti práce. Výkopy o

hloubce větší než 1,3 m je nutno pažit příložným pažením. Výkopy je nutno ohradit a označit. Případnou podzemní vodu je třeba z výkopů odčerpávat. Výkopek bude po dobu výstavby uložen podél rýh ve vzdálenosti nejméně 0,5 m od rýhy, přebytečná zemina je odvezena na skládku. Před prováděním zemních prací je nutno, aby provozovatelé všech podzemních inženýrských sítí tyto sítě vytýčili. Při křížení a souběhu s jinými sítěmi budou dodrženy vzdálenosti podle ČSN 73 6005, normy ČSN 33 2000 5-52, ČSN 33 2000-5-54, ČSN 33 2160, ČSN 33 3301 a podmínky provozovatelů těchto sítí. Při zjištění nesouladu polohy sítí s mapovými podklady získanými od jejich provozovatelů, je nutná konzultace s příslušnými provozovateli. Výkopové práce v místě křížení a souběhu s jinými sítěmi je nutno provádět ručně a velmi opatrně bez použití pneumatického, bateriového nebo motorového nářadí, aby nedošlo k poškození křížených sítí. Obnažené křížené sítě je při zemních pracích nutno zabezpečit proti poškození. Před zásypem výkopů budou provozovatelé obnažených inženýrských sítí přizváni ke kontrole jejich stavu. O této kontrole bude proveden zápis do stavebního deníku. Lože a obsyp křížených sítí budou uvedeny do původního stavu.

Při provádění zemních prací je nutno dodržet ČSN EN 1610, ČSN 73 3055, nařízení vlády č. 591/2006 Sb., další příslušné ČSN, technická pravidla GAS, podmínky provozovatelů podzemních sítí, stavebního a městského úřadu a zajistit bezpečnost práce.

Brno, květen 2019

Vypracoval: Petr Polách

C.2 Legenda zařizovacích předmětů

LEGENDA ZAŘIZOVACÍCH PŘEDMĚTŮ		
OZNAČENÍ SESTAVY	POPIS SESTAVY	POČET SESTAV
WC1	Záchodová mísa závěsná bílá keramická JIKA Mio-N Rimless 530 x 360 mm	7
	Montážní prvek Geberit Duofix pro závěsnou záchodovou mísu	
	Ovládací tlačítko Geberit Sigma bílé	
	WC sedátko Mio-N SLIM duroplastové se zpomalovacím mechanismem bílé	
WC2	Záchodová mísa závěsná bílá prodloužená/invalidní s hlubokým splachováním JIKA Deep 700 x 360 mm	1
	WC sedátko Deep oválné bílé bez poklopu, kovové panty	
	Montážní prvek Geberit Duofix pro závěsnou záchodovou mísu, pro tělesně postižené	
	Ovládací tlačítko Geberit Sigma20 nerezové Prodlužovací sada pro připojení k modulu	
WC3	Záchodová mísa keramická bílá kombinační Jika Lyra plus 630 x 360 mm, vodorovný odpad s hlubokým splachováním	1
	WC sedátko bílé Lyra plus duroplast se zpomalovacím mechanismem, plastové úchyty	
	Flexi odpad k WC 110 mm, flexibilní 200 - 520 mm	
	Rohový ventil mosazný DN 15	
U1	Umyvadlo keramické bílé 600 x 450 mm Jika Cubito Pure	7
	Stojánková umyvadlová baterie pochromovaná, hranatá	
	Klík-klak umyvadlová výpusť Jika s velkou křýtkou 5/4"	
	Zápachová uzávěrka umyvadlová Jika Cubito 5/4" mosaz/chrom 2x Rohový ventil Cubito pochromovaný DN 15	
U2	Umyvadlo keramické bílé zdravotní 640 x 550 mm Jika Mio	1
	Umyvadlová baterie Jika Deep s lékařskou pákou pochromovanou	
	Zápachová uzávěrka umyvadlová plastová bílá, prostorově úsporná	
	2x Rohový ventil pochromovaný DN 15	
UM	Umývátko Jika Lyra plus 400 x 310 mm, bílé, keramické	3
	Zápachová uzávěrka Viega umyvadlová, bílá	
	Stojánková umyvadlová baterie pochromovaná Jika Lyra plus bez výpusti	
	2x Rohový ventil mosazný DN 15	
DJ1	Nerezový dřez s odkapem Blanco Tipo 45 S Compact 780 x 500 mm, standardní uložení na desku	1
	Dřezová baterie páková, stojánková Jika Mio s výsuvnou sprchou, pochromovaná	
	Zápachová uzávěrka dřezová bílá plastová Alcaplast s přepadem	
	2x Rohový ventil mosazný DN 15	
DJ2	Nerezový dřez s odkapem Franke PXN 610 x 490 mm, standardní uložení na desku	5
	Dřezová stojánková baterie s výsuvnou sprchou, pochromovaná Jika Lyra plus	
	Zápachová uzávěrka dřezová bílá plastová Alcaplast s přepadem	
	2x Rohový ventil mosazný DN 15	

	Sprchová vanička akrylová samonosná Jika Deep 900 x 900 mm	
	Zápachová uzávěrka sprchová plastová Viega se zátkou a nerezovou mřížkou	
SM	Jika Lyra plus sprchový kout čtvercový s dvoudílnými posuvnými dveřmi	5
	Sprchová baterie směšovací, nástěnná, chromovaná Jika Lyra plus	
	Sprchová sada Jika Rio (sprcha, hadice, tyč)	
	Montážní prvek WASTE SINK systém pro závěsnou výlevku	
VL	Výlevka závěsná bílá keramická Mira s plastovou mřížkou 500 x 435 mm	1
	Ovládací tlačítko Jika PL3 Dual Flush, lesklý chrom	
	Baterie směšovací nástěnná jednopáková s prodlouženým výtokem	
	Pisoárová mísa bílá keramická Jika Golem Antivandal	
PM	Radarový senzor splachování včetně instalační sady	1
	Zápachová uzávěrka odsávací	
	Sada pro upevnění závěsné pisoárové mísy	
VP1	Podlahová vpust HL77 DN 110 s vodorovným odtokem a vodní zápachovou uzávěrkou	1
	S 3-násobným uzávěrem proti vzduté vodě, s plastovou vtokovou mřížkou 180x125mm, s lapačem nečistot	
VP2	Podlahová vpust HL310N DN 50 se svislým odtokem a zápachovou uzávěrkou Primus	1
	Pevný izolační límec, plastový výškově stavitelný nástavec a nerezová mřížka	
MN	Nástěnná zápachová uzávěrka pro myčku HL410	1
	Výtokový ventil pochromovaný nástěnný se zpětným a přívzdušňovacím ventilem	

ZÁVĚR

Cílem této bakalářské práce bylo navrhnout zdravotně technické instalace a plynovod v apartmánovém domě s kavárnou včetně jejich napojení na inženýrské sítě. Navrhované řešení je jedno z mnoha, které je možné pro objekt použít.

V teoretické části jsem se věnoval plynovodnímu potrubí z materiálového hlediska. Rozebral jsem tradiční, ale i nové progresivní instalační materiály jako jsou vícevrstvé trubky a paralelně vlnité trubky z nerezové oceli. Dále jsem se věnoval připojování plynových spotřebičů a vyjmenoval základní požadavky na plynové hadice. Zmínil jsem se o armaturách, které se vyskytují na rozvodu plynu. Na závěr teoretické části jsem se zaměřil na regulátory tlaku plynu a plynoměry.

Výpočtová část je rozdělena na dvě části, kdy první část je zaměřena na výpočty související s analýzou zadání a koncepčním řešením instalací v celé budově. Druhá část obsahuje dimenzování kanalizace, vodovodu a plynovodu. Rozvody instalací byly vedeny v předstěnách a v podhledech, aby k nim byl snadnější přístup během jejich údržby a případných oprav. Splašková kanalizace je vyřešena tradičním způsobem. Srážková voda ze střechy je svedena do nádrže na vodu s bezpečnostním přepadem do vsakovacího zařízení č.2. Srážková voda z parkoviště je po předčištění svedena do vsakovacího zařízení č.1. Vodovod byl dimenzován přesnou metodou s tím, že celý objekt bude mít společný ohříváč teplé vody. Dimenzované plynovodní potrubí vede pouze k plynovému kotli, který je dostatečný pro vytápění a ohřev vody v objektu.

Projektová část obsahuje souhrnnou technickou zprávu, legendu zařizovacích předmětů a výkresovou část

Projekt zdravotně technických zařízení a plynovodu apartmánového domu jsem zpracoval dle vlastního úsudku v souladu s požadovanými normami a vyhláškami.

SEZNAM POUŽITÝCH ZDROJŮ

- [1] VYORALOVÁ, Zuzana. *Technická zařízení budov a infrastruktura sídel I. V*. Praha: České vysoké učení technické, 2017. ISBN 978-80-01-06095-7.
- [2] Tzb-energie.cz. Tzb-energie.cz [online]. Ostrava - Poruba: Ing. Pavel Gergela, 2018 [cit. 2019-05-14]. Dostupné z: <https://www.tzb-energie.cz/plynovod>
- [3] BUCHTA, Jiří a Miroslav BURIŠIN. *Plynová zařízení v budovách v otázkách a odpovědích*. Praha: Agentura ČSTZ, 2007. ISBN 978-80-86028-09-5.
- [4] MojeEnergie. MojeEnergie [online]. Praha: Done [cit. 2019-05-14]. Dostupné z: <http://www.mojeenergie.cz/cz/plynarenstvi-dodavka-energie>
- [5] *Plynovody a přípojky z oceli s nejvyšším provozním tlakem do 100 bar včetně: Gas mains and service pipelines of steel for maximum operating pressure up to 100 bar included : TPG G 702 04 : technická pravidla schválena dne 16.10.2013*. Praha: GAS, 2013-. *Technická pravidla*. ISBN 978-80-7328-284-4.
- [6] ČÍHAL, Bohumír. *Měděné trubky*. STAVEBNÍ KLUB [online]. 2016 [cit. 2019-05-15]. Dostupné z: <https://www.stavebniklub.cz/33/medene-trubky-uniqueidmRRWSbk196FNf8-jVUh4Esay7mrYvP3eiE31Jd1RiIYMO6VlftQMFg/>
- [7] *MĚDĚNÉ ROZVODY* [online]. Budapest: Evropský institut mědi [cit. 2019-05-15]. Dostupné z: <https://medenerozvody.cz/projektovani-instalace-medi/tvarovky/kapilarni-pajeni>
- [8] *MĚDĚNÉ ROZVODY* [online]. Budapest: Evropský institut mědi [cit. 2019-05-15]. Dostupné z: <https://medenerozvody.cz/lisovane-spojeni>
- [9] *Technický manuál - Plynové tlakové potrubí PE100 + PE100RC*. Gascontrol plast, a.s. [online]. [cit. 2019-05-16]. Dostupné z: <http://www.gascontrolplast.cz/wp-content/uploads/2017/05/Manual%20Plynove%20tlakove%20potrubi.pdf>
- [10] *Plynovody a přípojky z polyetyleny: Gas mains and service pipes of polyethylene : TPG G 702 01 : schválena dne: 4.10.2016*. Praha: Český plynárenský svaz, [2016]. *Technická pravidla*. ISBN 978-80-87992-25-8.
- [11] ROEBERS, H.J. *Domovní rozvody plynu - nové plastové nebo tradiční měděné?*. In: Tzbinfo [online]. Kiwa Gastec Certification, 2008 [cit. 2019-05-15]. Dostupné z: <https://vytapeni.tzb-info.cz/vytapime-plynem/4861-domovni-rozvody-plynu-nove-plastove-nebo-tradicni-medene>

- [12] ALPEX-GAS DOMOVNÍ PLYNOVODY Z VÍCEVRSTVÝCH TRUBEK: CENÍK A KATALOG. IVAR, 2009.
- [13] COMAP. COMAP [online]. Praha [cit. 2019-05-15]. Dostupné z: <https://www.comappraha.cz/vyrobky/systemy-rozvodu/material-rozvodu/rozvody-z-al-pe-x-a-al-pert/gas/multiskin>
- [14] Domovní plynovody z vícevrstevných trubek - navrhování a stavba: Multi-layered pipe systems for indoor gas installations - design and construction : TPG G 704 03 : schválena dne 30.9.2009. V Praze: GAS, 2009. Technická pravidla. ISBN 978-80-7328-212-7.
- [15] HUTIRA - BRNO, s.r.o. [online]. [cit. 2019-05-15]. Dostupné z: <http://www.hutira.cz/products/flexi-trubky-cats.html>
- [16] BUCHTA, Jiří. Nové technologie a materiály při zřizování domovních plynovodů II. Tzbinfo [online]. 2010 [cit. 2019-05-15]. Dostupné z: <https://vytapeni.tzb-info.cz/vytapime-plynem/6275-nove-technologie-a-materialy-pri-zrizovani-domovnich-plynovodu-ii>
- [17] BUCHTA, Jiří a Petr KEBRDLE. TPG 704 01 – dotazy a odpovědi. Tzbinfo [online]. 2009 [cit. 2019-05-15]. Dostupné z: <https://vytapeni.tzb-info.cz/vytapime-plynem/5876-tpg-704-01-dotazy-a-odpovedi>
- [18] Odběrná plynová zařízení a spotřebiče na plynná paliva v budovách: Gas installation pipework and appliances for buildings : TPG G 704 01 : schválena dne 18.12.2008. Praha: GAS, c2009. Technická pravidla. ISBN 978-80-7328-165-6.
- [19] HUTIRA-BRNO, s.r.o. [online]. [cit. 2019-05-16]. Dostupné z: <http://www.hutira.cz/products/kulove-kohouty-plyn.html>
- [20] ŠOUPÁTKA. Armaturygroup.cz [online]. 2017 [cit. 2019-05-16]. Dostupné z: https://www.armaturygroup.cz/data/files/5e83ce150e3a40e65d58eec352c79f3c_Soupatka_cz_FINAL.pdf
- [21] BOLA s.r.o. [online]. BOLA [cit. 2019-05-16]. Dostupné z: <https://www.bola.cz/filtry-plynove>
- [22] IVARCS [online]. IVARCS [cit. 2019-05-16]. Dostupné z: <https://www.ivarcs.cz/katalog/vytapeni-ivartrio/plynovy-filtr-zavitovy-p139596/>

- [23] IVARCS [online]. IVARCS [cit. 2019-05-16]. Dostupné z: <https://www.ivarcs.cz/katalog/vytapeni-ivartrio/plynovy-filtr-prirubovy-p139605/>
- [24] JELÍNEK, Vladimír. Výtah z TPG 609 01 Regulátory tlaku plynu pro vstupní tlak do 4 bar včetně. Tzbinfo.cz [online]. 2015 [cit. 2019-05-16]. Dostupné z: <https://vytapeni.tzb-info.cz/vytapime-plynem/13169-vytah-z-tpg-609-01-regulatory-tlaku-plynu-pro-vstupni-tlak-do-4-bar-vcetne>
- [25] Z PUBLIKACE PREVENCE NEHOD, HAVÁRIÍ A POŽÁRŮ ČSTZ. Preventivní opatření pro správnou funkci plynových zařízení IV. Tzbinfo.cz [online]. 2009 [cit. 2019-05-16]. Dostupné z: <https://vytapeni.tzb-info.cz/vytapime-plynem/6148-preventivni-opatreni-pro-spravnou-funkci-plynovych-zarizeni-iv>
- [26] POJISTNÉ VENTILY: SÉRIE V. Gas-hutira.cz [online]. [cit. 2019-05-16]. Dostupné z: http://www.gas-hutira.cz/manualy/TPM_V20_50_1104.pdf
- [27] Rozvody plynu v plastových vícevrstvých trubkách. Tlakinfo.cz [online]. 2007 [cit. 2019-05-16]. Dostupné z: <http://www.tlakinfo.cz/t.py?t=2&i=1349>
- [28] PROTIPOŽÁRNÍ ARMATURA ZÁVITOVÁ. IVARCS.cz [online]. [cit. 2019-05-16]. Dostupné z: <https://www.ivarcs.cz/katalog/vytapeni-ivartrio/protipozarni-armatura-zavitova-firebag-r-p140482/>
- [29] BUCHTA, JIŘÍ. Jak bezpečně zajistit prostory proti úniku plynu. Tzbinfo.cz [online]. 2011 [cit. 2019-05-16]. Dostupné z: <https://elektro.tzb-info.cz/slaboproud-zabezpecovaci-technika-datove-rozvody-mikroelektronika/8003-jak-bezpecne-zajistit-prostory-proti-uniku-plynu>
- [30] HAVARIJNÍ VENTILY PRO PLYNNÁ PALIVA s ručním otevíráním. Peveko.cz [online]. [cit. 2019-05-16]. Dostupné z: http://www.peveko.cz/data/evh_1050lr.pdf
- [31] Plynoměry a průtokoměry - rozdělení. EKOMPLEX instalatéri [online]. [cit. 2019-05-16]. Dostupné z: <http://www.plynari.eu/plyn/plynomery.php>
- [32] JELÍNEK, Vladimír. Tzbinfo.cz [online]. 2017 [cit. 2019-05-16]. Dostupné z: <https://vytapeni.tzb-info.cz/vytapime-plynem/15343-vytah-z-tpg-934-01-plynomery-umistovani-pripojovani-a-provoz>

- [33] *Protikoroziční ochrana v zemi uložených ocelových zařízení*. Praha: GAS - Organizace pro výkon společných činností v plynárenství ČR, 2007-. Technická pravidla. ISBN 978-80-7328-087-1.
- [34] *Použití měděných materiálů pro rozvod plynu: Usage of copper materials at gas pipings : TPG G 700 01 : technická pravidla schválena dne 27.9.2011*. Praha: GAS, c2011. Technická pravidla. ISBN 978-80-86176-34-5.
- [35] *Plynoměry: umístování, připojování a provoz = Gas meters : location, installation and operation : TPG G 934 01 : schválena dne: 4.10.2016*. Praha: Český plynárenský svaz, [2016]. Technická pravidla. ISBN 978-80-87992-24-1.
- [36] VRÁNA, Jakub. Doplnkové učební texty pro předměty BT001 – Technická zařízení budov 1, AT001 Technická zařízení budov a technická infrastruktura 1, BT005 Technická zařízení budov (E), BT04 Technická zařízení budov (M), BT057 Zdravotně technické a plynovodní instalace a CT003 Vybrané statě ze zdravotní techniky [online]. [cit. 2019-05-19]. Dostupné z: <https://www.fce.vutbr.cz/TZB/vrana.j/>
- [37] *Regulátory tlaku plynu pro vstupní tlak do 4 bar včetně - umístování a provoz: Gas regulators for inlet pressure up to and including 4 bar - placing and operation : TPG G 609 01 : schválena dne 1.10.2014*. Praha: GAS, 2014. Technická pravidla. ISBN 978-80-7328-307-0.

SEZNAM OBRÁZKŮ

- Obr. A.1 – Rozdělení plynárenského a odběrného plynového zařízení [2]
Obr. A.2 – Ocelové potrubí uložené v ochranné trubce
Obr. A.3 – Značení měděných trubek podle ČSN EN 1057 [6]
Obr. A.4 – Značení kapilárních pájecích tvarovek [7]
Obr. A.5 – Systém A [8]
Obr. A.6 – Systém B [8]
Obr. A.7 – Uložení polyetylenového potrubí do výkopu [9]
Obr. A.8 – Potrubí z vysokohustotního polyetylenu PE 100 RC [9]
Obr. A.9 – Svařování na tupo [9]
Obr. A.10 – Svařování elektrotvarovkami [9]
Obr. A.11 – Struktura vícevrstvého potrubí PEX-Al-PEX [13]
Obr. A.12 - CATS trubka opatřena navařenými koncovkami [15]
Obr. A.13 – Spoj typu A [16]
Obr. A.14 – Spoj typu B [16]
Obr. A.15 – Způsoby připojení plynových spotřebičů [17]
Obr. A.16 – Napojení plynového sporáku pomocí plynové hadice
Obr. A.17 – Kulový kohout pro plyn
Obr. A.18 – Schéma kulového kohoutu [19]
Obr. A.19 – Uzavírací šoupátko se stoupajícím vřetenem [21]
Obr. A.20 – Závitový plynový filtr [22]
Obr. A.21 – Přírubový plynový filtr [23]
Obr. A.22 – Schéma regulátoru s integrovaným pojistným ventilem a bezpečnostním rychlouzávěrem [25]
Obr. A.23 – Model a znázornění otevřené/uzavřené nadprůtokové pojistky [27]
Obr. A.24 – Protipožární závitová armatura [28]
Obr. A.25 – Schéma uzávěru plynu s integrovanou protipožární pojistkou [27]
Obr. A.26 – Havarijní elektromagnetický ventil [30]
Obr. A.27 – Nové řešení připojení regulátorů [15]
Obr. A.28 – Stávající řešení připojení regulátorů
Obr. A.29 – Ultrazvukový plynoměr [31]
Obr. B.1 – Technický list OKC 300 NTR/BP
Obr. B.2 – Technický list Panther Condens 30KKO
Obr. B.3 – Přívzdušňovací ventil HL 901
Obr. B.4 – Podlahová sklepní vpust HL 77
Obr. B.5 – Cirkulační čerpadlo Grundfos Comfort 15-14 BX PM
Obr. B.6 – Technický list plynoměru ELSTER BK-G4

SEZNAM TABULEK

- Tab. A.1 – Rozdělení plynovodů dle provozního tlaku
- Tab. A.2 – Přehled spojovacích technik na měděném potrubí
- Tab. B.1 – Spotřeba teplé vody pro apartmánový dům
- Tab. B.2 – Spotřeba teplé vody pro kavárnu
- Tab. B.3 – Teplo odebrané z ohříváče pro apartmánový dům
- Tab. B.4 – Teplo odebrané z ohříváče pro kavárnu
- Tab. B.5 – Rozdělení odběru teplé vody
- Tab. B.6 – Měrná ztráta prostupem tepla
- Tab. B.7 – Doporučené hodnoty součinitele prostupu tepla U
- Tab. B.8 – Výpočtové odtoky jednotlivých zařizovacích předmětů
- Tab. B.9 – Výpočet tlakových ztrát výtlačného potrubí přečerpávacího zařízení
- Tab. B.10 – Odvodňované plochy VSAK č.1
- Tab. B.11 – Retenční objemy VSAK č.1
- Tab. B.12 – Přepočet objemu VSAK č.1
- Tab. B.13 – Odvodňované plochy VSAK č.2
- Tab. B.14 – Retenční objemy VSAK č.2
- Tab. B.15 – Přepočet objemu VSAK č.2
- Tab. B.16 – Dimenzování potrubí studené vody S1-S12
- Tab. B.17 – Hodnoty součinitele místního odporu ξ v úseku S1-S12
- Tab. B.18 – Dimenzování potrubí studené vody S13-S8
- Tab. B.19 – Hodnoty součinitele místního odporu ξ v úseku S13-S8
- Tab. B.20 – Dimenzování potrubí studené vody S21-74
- Tab. B.21 – Dimenzování potrubí teplé vody T1-S12
- Tab. B.22 – Hodnoty součinitele místního odporu ξ v úseku T1-S12
- Tab. B.23 – Dimenzování potrubí teplé vody T10-T8
- Tab. B.24 – Hodnoty součinitele místního odporu ξ v úseku T10-T8
- Tab. B.25 – Dimenzování potrubí teplé vody T16-T46
- Tab. B.26 – Dimenzování požárního potrubí H1-H3
- Tab. B.27 – Hodnoty součinitele místního odporu ξ v úseku H1-H3
- Tab. B.28 – Dimenzování požárního potrubí H4-H2
- Tab. B.29 – Tepelné ztráty jednotlivých úseků T9-C13
- Tab. B.30 – Tepelné ztráty jednotlivých úseků T9-C7
- Tab. B.31 – Dimenzování cirkulačního potrubí C12-C1
- Tab. B.32 – Hodnoty součinitele místního odporu ξ v úseku C12-C1
- Tab. B.33 – Dimenzování cirkulačního potrubí C7-C1
- Tab. B.34 – Hodnoty součinitele místního odporu ξ v úseku C7-C1

Tab. B.35 – Určující součinitelé prostupu tepla pro tepelnou izolaci potrubí

SEZNAM GRAFŮ

Graf B.1 – Křivka odběru tepla

Graf B.2 – Charakteristika přečerpávacího zařízení

Graf B.3 – Charakteristika cirkulačního čerpadla

Graf B.4 – Určení tlakové ztráty vodoměru ELSTER M100 ARTIST MNR

SEZNAM VÝPOČTOVÝCH SCHÉMAT

Výpočtové schéma B1 – Výpočtové schéma odpadního potrubí S5

Výpočtové schéma B2 – Výpočtové schéma odpadních potrubí S2 a S4

Výpočtové schéma B3 – Výpočtové schéma odpadního potrubí S3

Výpočtové schéma B4 – Výpočtové schéma odpadního potrubí S1

Výpočtové schéma B5 – Výpočtové schéma domovního plynovodu

SEZNAM PŘÍLOH

D.1.0.01	Koordinační situace	1:200
D.1.1.01	Kanalizace – půdorys základů	1:50
D.1.1.02	Kanalizace – půdorys 1.PP	1:50
D.1.1.03	Kanalizace – půdorys 1.NP	1:50
D.1.1.04	Kanalizace – půdorys 2.NP	1:50
D.1.1.05	Kanalizace – půdorys 3.NP	1:50
D.1.1.06	Kanalizace – půdorys podkroví	1:50
D.1.1.07	Kanalizace – rozvinutý řez	1:50
D.1.1.08	Kanalizace – podélný řez splaškové kanalizace	1:50
D.1.1.09	Kanalizace – podélný profil splaškové přípojky	1:100
D.1.1.10	Kanalizace – podélný řez dešťové kanalizace	1:50
D.1.1.11	Kanalizace – detail uložení potrubí ve výkopu	1:10
D.1.1.12	Kanalizace – detail vsakovacího zařízení č.1	1:10
D.1.1.13	Kanalizace – detail vsakovacího zařízení č.2	1:10
D.1.1.14	Kanalizace – detail odlučovače lehkých kapalin	1:10
D.1.1.15	Kanalizace – detail dešťové nádrže	1:10
D.1.2.01	Vodovod – půdorys 1.PP	1:50
D.1.2.02	Vodovod – půdorys 1.NP	1:50
D.1.2.03	Vodovod – půdorys 2.NP	1:50
D.1.2.04	Vodovod – půdorys 3.NP	1:50
D.1.2.05	Vodovod – půdorys podkroví	1:50
D.1.2.06	Vodovod – axonometrie	1:50
D.1.2.07	Vodovod – podélný profil přípojky	1:100
D.1.2.08	Vodovod – vodoměrná sestava	1:X
D.1.2.09	Vodovod – detail uložení potrubí ve výkopu	1:10
D.1.2.10	Vodovod – detail vodoměrné šachty	1:10
D.1.3.01	Plynovod – půdorys 1.PP	1:50
D.1.3.02	Plynovod – půdorys 1.NP	1:50
D.1.3.03	Plynovod – axonometrie	1:50
D.1.3.04	Plynovod – podélný profil přípojky	1:100
D.1.3.05	Plynovod – detail uložení potrubí ve výkopu	1:10
D.1.3.06	Plynovod – detail skříně HUP a plynoměru	1:10

PŘÍLOHY K VÝPOČTOVÉ ČÁSTI:

PŘÍLOHA A	Vodovod – výpočtové schéma	1:50
-----------	----------------------------	------