



# VYSOKÉ UČENÍ TECHNICKÉ V BRNĚ

BRNO UNIVERSITY OF TECHNOLOGY

FAKULTA ELEKTROTECHNIKY

A KOMUNIKAČNÍCH TECHNOLOGIÍ

FACULTY OF ELECTRICAL ENGINEERING AND COMMUNICATION

ÚSTAV MIKROELEKTRONIKY

DEPARTMENT OF MICROELECTRONICS

## NÁVRH RGB LED NAPÁJENÍ PRO SYSTÉM POZIČNÍCH SVĚTEL LETADLA

RGB LED POWER SUPPLY DESIGN FOR AIRCRAFT POSITION LIGHT SYSTEM

BAKALÁŘSKÁ PRÁCE

BACHELOR'S THESIS

AUTOR PRÁCE

AUTHOR

Lukáš Potoček

VEDOUCÍ PRÁCE

SUPERVISOR

prof. Ing. Jan Leuchter, Ph.D.

BRNO 2024

# Bakalářská práce

bakalářský studijní program **Mikroelektronika a technologie**

Ústav mikroelektroniky

**Student:** Lukáš Potoček

**ID:** 240683

**Ročník:** 3

**Akademický rok:** 2023/24

**NÁZEV TÉMATU:**

## Návrh RGB LED napájení pro systém pozičních světel letadla

### POKYNY PRO VYPRACOVÁNÍ:

Cílem práce je návrh spínaného proudového zdroje s možností regulace proudu RGB LED pro systém pozičních světel letadla.

Navrhněte obvodová řešení proudového zdroje RGB LED připojených k proměnlivému stejnosměrnému zdroji napětí pro systém pozičních světel letadla.

1. Prostudujte dostupnou literaturu týkající se LED, spínaných napájecích zdrojů a použití světlotekniky na palubě letadla.
2. Navrhněte a realizujte koncepci napájení RGB LED využívající komerčně dostupné budiče LED napájené z DC palubní sítě.
3. Proveďte ověřovací měření a zhodnoťte dosažené výsledky s ohledem na požadavky leteckých norem.
4. Navrhněte možné další změny řešení s ohledem na integraci.

### DOPORUČENÁ LITERATURA:

Y. Wang, J. M. Alonso and X. Ruan, "A Review of LED Drivers and Related Technologies," in IEEE Transactions on Industrial Electronics, vol. 64, no. 7, pp. 5754-5765, July 2017, doi: 10.1109/TIE.2017.2677335.

LENK, Ron a Carol LENK. Practical Lighting Design With LEDs [online]. Hoboken, NJ, USA: John Wiley & Sons, 2011 [cit. 2023-07-03]. ISBN 9781118008218. Dostupné z: doi:10.1002/9781118008218

**Termín zadání:** 5.2.2024

**Termín odevzdání:** 30.5.2024

**Vedoucí práce:** prof. Ing. Jan Leuchter, Ph.D.

**doc. Ing. Pavel Šteffan, Ph.D.**  
předseda rady studijního programu

### UPOZORNĚNÍ:

Autor bakalářské práce nesmí při vytváření bakalářské práce porušit autorská práva třetích osob, zejména nesmí zasahovat nedovoleným způsobem do cizích autorských práv osobnostních a musí si být plně vědom následků porušení ustanovení § 11 a následujících autorského zákona č. 121/2000 Sb., včetně možných trestněprávních důsledků vyplývajících z ustanovení části druhé, hlavy VI. díl 4 Trestního zákoníku č.40/2009 Sb.

## **Abstrakt**

Táto práca sa zaoberá návrhom prúdového zdroja pre napájanie pozičných a protikolíznych svetiel úžitkového lietadla s 28 V DC systémom. Hlavným cieľom práce je návrh alternatívy, ktorá skombinuje dve položky do jednej, vďaka možnosti zmeny farby pozičných svetiel. V práci sú ďalej rozobraté požiadavky z hľadiska leteckých noriem a ich zohľadnenie pri výbere komponentov.

## **Kľúčové slová**

svetlotechnika lietadiel, chromaticita, farebný priestor, CIE, svetelný zdroj, LED, RGB, DC/DC, menič, spínaný zdroj

## **Abstract**

This bachelor's thesis deals with design of a DC steady-current power supply for position and anti-collision lights of utility aircraft with 28 DC system. Main objective is design of an alternative, which combines 2 items into one, thanks to an option of changing colours of position lights. The work further discusses the requirements in terms of aviation standards and their consideration in the selection of components.

## **Keywords**

aircraft lighting technology, chromaticity, color space, CIE, light source, LED, RGB, DC/DC, converter

## **Bibliografická citácia**

POTOČEK, Lukáš. Návrh RGB LED napájení pro systém pozičních světel letadla. Brno, 2024. Dostupné také z: <https://www.vut.cz/studenti/zav-prace/detail/160223>. Bakalářská práce. Vysoké učení technické v Brně, Fakulta elektrotechniky a komunikačních technologií, Ústav mikroelektroniky. Vedoucí práce Jan Leuchter.



# Prehlásenie autora o pôvodnosti diela

**Meno a priezvisko študenta:** *Lukáš Potoček*

**VUT ID študenta:** *240683*

**Typ práce:** *Bakalárska práca*

**Akademický rok:** *2023/24*

**Téma záverečnej práce:** *Návrh RGB LED napájení pro systém  
pozičních světel letadla*

Prehlasujem, že svoju záverečnú prácu som vypracoval samostatne pod vedením vedúceho záverečnej práce a s použitím odbornej literatúry a ďalších informačných zdrojov, ktoré sú všetky citované v práci a uvedené v zozname literatúry na konci práce.

Ako autor uvedenej záverečnej práce ďalej prehlasujem, že v súvislosti s vytvorením tejto záverečnej práce som neporušil autorské práva tretích osôb, vyslovene som nezasiahol nedovoleným spôsobom do cudzích autorských práv osobnostných a som si plne vedomý následkov porušenia ustanovení § 11 a nasledujúcich autorského zákona č. 121/2000 Sb., vrátane možných trestnoprávných dôsledkov vyplývajúcich z ustanovení časti druhej, hlavy VI. díl 4 Trestního zákoníku č. 40/2009 Sb.

V Brne dňa: 15. mája 2024

-----  
podpis autora

## Pod'akovanie

Ďakujem vedúcemu bakalárskej práce Prof. Ing. Jánovi Leuchterovi, Ph.D. za aktívnu odbornú a pedagogickú pomoc a za poskytnuté rady pri spracovávaní mojej bakalárskej práce.

V Brne dňa: 15.mája 2024

-----  
podpis autora

# Obsah

<b>1. SVETLOTECHNIKA LIETADIEL</b> .....	<b>11</b>
1.1 MINIMÁLNE POŽIADAVKY NA POZIČNÉ SVETLÁ.....	11
1.1.1 Špecifikácia farieb pre pozičné svetlá.....	12
1.1.2 Minimálne hodnoty intenzity vo vyžarovacích uhloch pre pozičné svetlá.....	14
1.2 MINIMÁLNE POŽIADAVKY NA PROTIKOLÍZNE SVETLÁ.....	16
1.2.1 Minimálne hodnoty intenzity vo vyžarovacích uhloch pre protikolízne svetlá.....	17
1.2.2 Špecifikácia farieb pre protikolízne svetlá.....	18
<b>2. VLASTNOSTI SVETLA A FARIEB</b> .....	<b>20</b>
2.1 RÁDIOMETRIA VS FOTOMETRIA.....	21
2.2 INTENZITA SVETLA.....	21
2.3 FARBY A FAREBNÉ PRIESTORY.....	22
2.3.1 CIE XYZ/1931.....	22
<b>3. LED</b> .....	<b>25</b>
3.1 ZÁKLADNÉ PARAMETRE LED.....	25
3.2 VZNIK BIELEHO SVETLA.....	26
3.2.1 Vytvorenie bieleho svetla pomocou RGB LED diód.....	26
3.2.2 Vytvorenie bieleho svetla pomocou NUV žiarenia a RGB luminoforu.....	26
3.2.3 Vytvorenie bieleho svetla pomocou modrej LED a žltého luminoforu.....	27
<b>4. TEÓRIA DC/DC MENIČOV</b> .....	<b>28</b>
4.1 POROVNANIE LINEÁRNEHO A SPÍNANÉHO MENIČA.....	28
4.2 ZNIŽUJÚCI DC/DC MENIČ (BUCK).....	28
4.3 ZVYŠUJÚCI DC/DC MENIČ (BOOST).....	29
4.4 ZNIŽUJÚCI - ZVYŠUJÚCI DC/DC MENIČ (INVERTUJÚCI BUCK-BOOST).....	30
4.5 BUDIČ LED.....	31
<b>5. NÁVRH SVETLA</b> .....	<b>33</b>
5.1 VÝBER LED PRE POZIČNÉ A PROTIKOLÍZNE SVETLÁ.....	33
5.2 28 V SYSTÉM ÚŽITKOVÝCH LIETADIEL.....	36
5.3 NÁVRH SPÍNANÉHO ZDROJA S TOPOLOGIOU BUCK-BOOST A BOOST.....	37
5.3.1 Nastavenie frekvencie pomocou odporu $R_T$ .....	38
5.3.2 Návrh výkonového induktora.....	39
5.3.3 Návrh výstupného kondenzátora.....	40
5.3.4 Návrh externých odporov nastavujúcich rôzne parametre.....	41
5.4 NÁVRH RIADIACEJ ČASTI.....	43
5.4.1 Periférie mikrokontroléru.....	43
5.4.2 Použitie knižnice a inicializácia mikrokontroléra.....	43
5.4.3 Synchronizácia dvoch protikolíznych svetiel.....	45
5.4.4 Prepínanie a voľba farieb.....	46
5.4.5 Stmievanie pomocou PWM.....	48
5.4.6 Obvodové riešenia napájania.....	50
5.5 NÁVRH DPS.....	53
5.6 OVEROVACIE MERANIA.....	55

# ZOZNAM OBRÁZKOV

Obrázok 1: Umiestnenie pozičných svetidiel a ich vyžarovací uhol ako sú definované podľa §23.2530 CFR Titul 14 .....	11
Obrázok 2: Nerovnice vymedzujúce oblasť vo farebnom priestore CIE XYZ pre leteckú zelenú .....	13
Obrázok 3: Nerovnice vymedzujúce oblasť vo farebnom priestore CIE XYZ pre leteckú červenú .....	13
Obrázok 4: Schematické znázornenie minimálnej intenzity pre horizontálnu rovinu [3] .....	14
Obrázok 5: Schematické znázornenie minimálnej intenzity pre vertikálnu rovinu [3] .....	15
Obrázok 6 Schematické znázornenie minimálnej intenzity pre vertikálnu rovinu [3] .....	18
Obrázok 7: Oblasť chromaticity pre leteckú bielu farbu .....	19
Obrázok 8: Funkcia fotopickej svietivosti CIE z roku 1931 [4] .....	20
Obrázok 9: Jeden steradián pretína 1 m <sup>2</sup> plochy guľe s polomerom 1 m [6] .....	21
Obrázok 10: Definícia uhla lúča [5] .....	21
Obrázok 11: Farebné členiteľa $x(\lambda)$ , $y(\lambda)$ , $z(\lambda)$ [8] .....	22
Obrázok 12: Farebný priestor CIE XYZ [9] .....	23
Obrázok 13: Príklad vyžarovacej charakteristiky LED [12] .....	25
Obrázok 14: Aditívne zmiešavanie farieb [14] .....	26
Obrázok 15: Schematické zobrazenie - NUV LED s RGB fosformi [15] .....	26
Obrázok 16: Emisia spektra NUV LED s RGB fosformi [15] .....	26
Obrázok 17: Schematické zobrazenie-modrá LED s žltým fosforom [15] .....	27
Obrázok 18: Emisia spektra modrých LED s žltým fosforom [15] .....	27
Obrázok 19: Bloková schéma meniča znižujúceho napätie .....	28
Obrázok 20: Orientácia napätia a prúdu v topológii znižujúceho meniča – Buck .....	29
Obrázok 21 Bloková schéma meniča zvyšujúceho napätie .....	29
Obrázok 22: Orientácia napätia a prúdu v topológii zvyšujúceho meniča – Boost .....	30
Obrázok 23: Bloková schéma meniča zvyšujúceho /znižujúceho napätie .....	30
Obrázok 24: Orientácia napätia a prúdu v topológii zvyšujúceho/znižujúceho meniča .....	31
Obrázok 25: Varianty merania prúdu (Vľavo- Low side, Vpravo-High side) [17] .....	32
Obrázok 26: Vynesené body do priestoru CIE XYZ s vyznačenými hranicami leteckej zelenej .....	34
Obrázok 27: Vynesené body do priestoru CIE XYZ s vyznačenými hranicami leteckej červenej .....	34
Obrázok 28: Vynesené body do farebného priestoru CIE XYZ s vyznačenými hranicami leteckej bielej .....	35
Obrázok 29 Odporúčané zapojenie z technického listu LT3966 s Buck-Boost topológiou [22] .....	37
Obrázok 30: Závislosť spínacej frekvencie na odpore $R_T$ [22] .....	38
Obrázok 31: Vývojový diagram synchronizácie .....	45
Obrázok 32: Schematické znázornenie obvodového riešenia synchronizácie .....	46
Obrázok 33: Náhľad z webovej aplikácie nastavenia pozičného svetla .....	46
Obrázok 34: Vývojový diagram prepínania a voľby farieb .....	47
Obrázok 35 Logické usporiadanie generátora stmievania .....	48
Obrázok 36: Schematické znázornenie dvoch svetiel na rozvodnej sieti lietadla [24] .....	50
Obrázok 37: Schematické zapojenie aktívneho zosilňovača s operačným zosilňovačom [25] .....	51
Obrázok 38: Schematické zapojenie aktívneho zosilňovača s prúdovým zrkadlom [25] .....	51
Obrázok 39: Schematické znázornenie výsledného obvodového riešenia napájania s dvoma diódami .....	52
Obrázok 40: Výstrižok návrhu DPS z napájacej časti .....	53
Obrázok 41: 3D model výslednej DPS s modelmi súčiastok .....	53
Obrázok 42: Zostava modelu výsledného návrhu .....	54
Obrázok 43: Vynesené body do priestoru CIE pre závislosť chromaticity na teplote zelených LED .....	56
Obrázok 44: Vynesené body do priestoru CIE pre závislosť chromaticity na teplote červených LED .....	56

## ZOZNAM TABULIEK

Tabuľka 1 Minimálne hodnoty intenzity vo vyžarovacích uhloch v horizontálnej rovine [2].....	14
Tabuľka 2 Minimálne hodnoty intenzity vo vyžarovacích uhloch vo vertikálnej rovine [2].....	15
Tabuľka 3 Minimálne hodnoty intenzity vo vyžarovacích uhloch vo vertikálnej rovine [2].....	17
Tabuľka 4 Rádiometria verzus fotometria-popis svetelných veličín [5].....	21
Tabuľka 5 Zosumarizovanie hlavných parametrov RGB diód pri $I_F = 700\text{mA}$ [19] .....	33
Tabuľka 6 Namerané hodnoty spektrometrom vybraných RGB LED.....	34
Tabuľka 7 Zosumarizovanie hlavných parametrov Bielej diódy pri $I_F = 700\text{mA}$ [20].....	35
Tabuľka 8 Namerané hodnoty spektrometrom vybranej Bielej LED .....	35
Tabuľka 9 Výpis rozsahu napätia na palubnej sieti lietadla [21] .....	36
Tabuľka 10 Statické odpory diód s hodnotami pracovného bodu [19][20] .....	40
Tabuľka 11 Maximálne hodnoty kapacity kondenzátorov pre výstupné kanály.....	41
Tabuľka 12 Možné hodnoty prescaleru registra TWSR [23].....	44
Tabuľka 13 Register PWM stmievania.....	49
Tabuľka 14 Namerané hodnoty napätí, prúdu a výkonu merania účinnosti.....	55
Tabuľka 15 Vypočítaná účinnosť svetla jednotlivých kanáloch s rôznymi typmi LED .....	55
Tabuľka 16 Namerané hodnoty chromaticity v závislosti od teploty .....	56

# ÚVOD

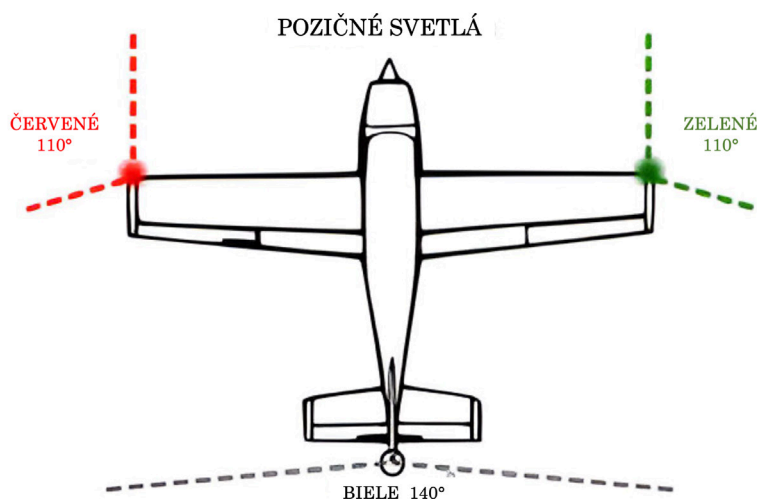
V súčasnej dobe sa čím viac ďalej používajú k osvetleniu LED technológie, ktoré sú mnohonásobne účinnejšie v premieňaní elektrickej energie na svetelnú v porovnaní s konvenčným žiarivkovým alebo žiarovkovým typom. Aj z tohoto dôvodu sa na trhu objavujú riešenia pre výmenu týchto konvenčných svetelných zdrojov, ktoré používajú prevažne LED technológiu. V leteckom priemysle sa svetlá používajú v rozličných aplikáciách, ako je napríklad osvetlenie dráhy, alebo upozornenie ostatných pilotov na polohu v priestore, ktoré vyžaduje, aby jednotlivé farby boli jasne rozoznateľné. Z tohoto dôvodu sú normami nariadené limity chromaticity, alebo inak špecifikácie farby bez ohľadu na jej jas. Táto práca sa bude zaoberať návrhom takéhoto pozičného a protikolízneho svetla. Pokiaľ ide o vyžarovanie špecifickej farby, LED technológia má v tomto ohľade nesporné výhody v miešaní vďaka kombinácií RGB LED diód oproti konvenčným svetelným zdrojom, kde sa pre farebné osvetlenie používajú filtre cez biele svetlo.

Na trhu sú dostupné LED svietidlá, ktoré majú v jednom puzdre sadu pozičných svetiel červenej, alebo zelenej farby a sadu protikolíznych svetiel vždy bielej farby. Pokiaľ sa jedná o skladové zásoby, je potrebné mať vždy dve položky. Pozičné svetlá sú tiež vystavované náročným podmienkam, ktoré vplývajú na zmenu chromaticity, čo spôsobuje zánik letovej spôsobilosti a nutnosť výmeny celého svetla. Táto práca sa snaží o čiastočné vyriešenie a vylepšenie týchto svetiel pridaním RGB technológie. Použitím RGB LED diód je možné skladovať len jednu položku a nastaviť jej farbu podľa potreby a taktiež zmeniť celkovú chromaticitu pozičného svetla, miešaním všetkých troch farieb, čím sa dá predĺžiť životnosť inak nespôsobilého svetla.

Použitie LED diód tiež vyžaduje napájanie prúdovým zdrojom. Svietivosť diód je veľmi závislá od napájacieho napätia, ktoré sa mení s teplotou diódy vďaka posuvu VA charakteristiky. Táto práca sa preto venuje návrhu takéhoto prúdového zdroja komerčne dostupnými LED budičmi a ich zakomponovaním do celku s kompatibilitou napájacieho napätia v úžitkových lietadlách s 28 V systémom.

# 1. SVETLOTECHNIKA LIETADIEL

Na lietadle je možné nájsť niekoľko druhov vonkajšieho osvetlenia. Táto práca sa zaoberá pozičným a protikolíznym osvetlením, ktoré slúžia hlavne pre upozornenie ostatných pilotov o polohe blízkych lietadiel. Pozičné svetlá (anglicky *position lights*) tvoria pár farebných svietidiel a to červenej a zelenej farby na ľavej a pravej strane, respektíve a svietidlo bielej farby na chvoste lietadla. Protikolízne svietidlá potom fungujú ako doplnok k pozičným a zvýrazňujú ich funkciu svojím blikaním. Tieto svetlá majú bielu farbu.



Obrázok 1: Umiestenie pozičných svietidiel a ich vyžarovací uhol ako sú definované podľa §23.2530 CFR Titul 14

## 1.1 Minimálne požiadavky na pozičné svetlá

Minimálne požiadavky pozičných svetiel sú diktované normami a z technického hľadiska sa hlavne zaoberajú chromaticitou farieb, intenzitou vyžarovaného svetla a vyžarovacím uhlom.

Na území európskej únie sú tieto požiadavky nariadené agentúrou EASA (Európska agentúra pre bezpečnosť letectva) a jedná sa konkrétne o normu ETSO-C30c, ktorá je prevzatá z normy TSO-C30c čo je norma americkej vládnej agentúry FAA (Federálna správa letectva). Obe normy sa v technických požiadavkách odkazujú na normu SAE AS 8037, čo je norma stanovená združením SAE (*Society of Automotive Engineers*), ktoré je profesijné združenie odborníkov z oblasti leteckého, automobilového, či dopravného priemyslu.

Norma AS 8037 definuje externé osvetlenie pozičných svetiel podľa kódexu CFR (Code of Federal Regulations) Titul 14, ktorý podľa §23.2530 (b)(c) formuluje pozičné svetlá nasledovne : „ (b) Akékoľvek pozičné a protikolízne svetlá, ak to vyžaduje časť 91 tejto kapitoly, musia mať intenzitu, frekvenciu zábleskov, farby, polia pokrytia a iné charakteristiky, aby poskytli inému lietadlu dostatočný čas na zabránenie zrážke. (c) Akékoľvek pozičné svetlá, ak to vyžaduje časť 91 tejto kapitoly, musia obsahovať červené svetlo na ľavej strane letúna, zelené svetlo na pravej strane letúna, rozmiestnené priečne tak ďaleko od seba, ako je to možné, a biele svetlo smerujúce dozadu, umiestnené na zadnej časti letúna, alebo na koncoch krídel. “[2] Tieto požiadavky, ktoré sa týkajú časti 91 spomínaného dokumentu (CFR Titul 14) budú v nasledujúcich podkapitolách podrobne popísané.

### 1.1.1 Špecifikácia farieb pre pozičné svetlá

Kódex CFR Titul 14, definuje špecifikáciu farieb podľa §25.1397 nasledovne:

„Každá farba pozičného svetla musí mať príslušné chromatické súradnice Medzinárodnej komisie pre osvetlenie takto:

a) *Letecká červená* –

*y nie je väčšie ako 0,335; a*

*z nie je väčšie ako 0,002.*

(b) *Letecká zelená* –

*x nie je väčšie ako 0,440 - 0,320y;*

*x nie je väčšie ako y - 0,170; a*

*y nie je menšia ako 0,390 - 0,170x.*

(c) *Letecká biela* –

*x nie je menšie ako 0,300 a nie je väčšie ako 0,540;*

*y nie je menšie ako x - 0,040; alebo y<sub>0</sub> - 0,010, podľa toho, čo je menšie; a*

*y nie je väčšie ako x + 0,020 ani 0,636 - 0,400x;*

*Kde y<sub>0</sub> je súradnica y Planckovho žiariča pre uvažovanú hodnotu x. “[2]*

Keďže sa táto práca zaoberá len pozičnými svietidlami zelenej a červenej farby, budú v nasledujúcej časti podrobnejšie upresnené len špecifikácie leteckej zelenej a leteckej červenej farby. Letecká biela farba sa používa na pozičné svietidlo na chvoste lietadla, avšak táto práca sa mu nevenuje z dôvodu sústredenia sa na skombinovanie dvoch



položiek, ako je popísané v úvode. Letecká biela farba je však použitá pre protikolízne svietidlo a preto bude detailne popísaná v príslušnej kapitole.

Pre lepšie pochopenie je možné použiť matematický zápis ako:

Letecká červená:

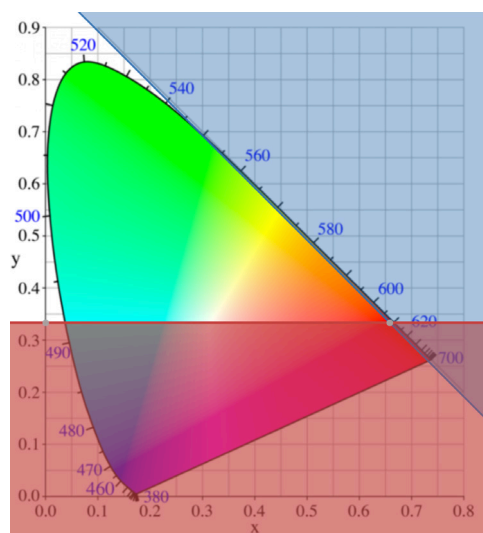
$$y \leq 0,335 \quad (1)$$

$$z \leq 0,002 \quad (2)$$

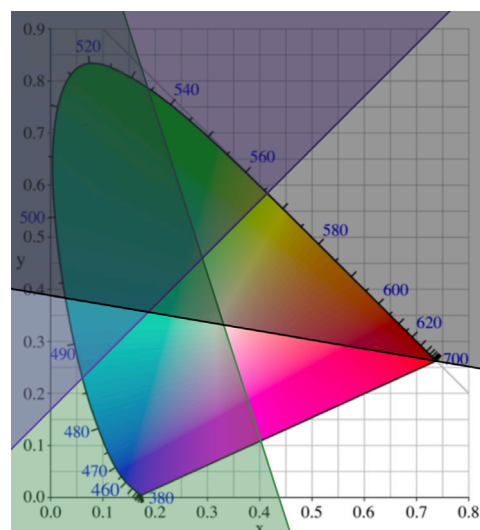
kde  $z$  je možné podľa rovnice (21) upraviť ako:

$$y \geq 0,998 - x \quad (3)$$

Vo farebnom priestore CIE XYZ potom tieto nerovnice predstavujú oblasti, ktorých prienik a hranice farebného priestoru, ktoré sú spektrum viditeľného svetla, vymedzujú oblasť, kde je definovaná letecká červená.



Obrázok 3: Nerovnice vymedzujúce oblasť vo farebnom priestore CIE XYZ pre leteckú červenú



Obrázok 2: Nerovnice vymedzujúce oblasť vo farebnom priestore CIE XYZ pre leteckú zelenú

Letecká zelená sa definuje rovnako:

$$x \leq 0,440 - 0,320y \quad (4)$$

$$x \leq y - 0,170 \quad (5)$$

$$y \geq 0,390 - 0,170x \quad (6)$$

### 1.1.2 Minimálne hodnoty intenzity vo vyžarovacích uhloch pre pozičné svetlá

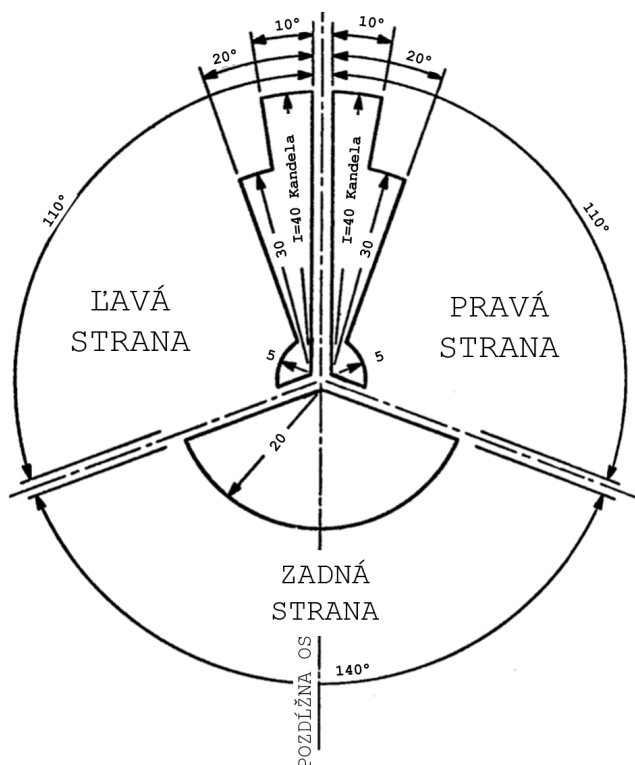
Kódex CFR Titul 14, definuje minimálne hodnoty intenzity v horizontálnej rovine podľa §25.1391 nasledovne:

„Každá intenzita pozičného svetla sa musí rovnať, alebo prekročiť príslušné hodnoty v nasledujúcej tabuľke „[2]:

Tabuľka 1 Minimálne hodnoty intenzity vo vyžarovacích uhloch v horizontálnej rovine [2]

Dihedrálny uhol(vrátane svetla)	Uhol sprava alebo zľava od pozdĺžnej osi, meraný od mŕtveho dopredu	Intenzita (kandela)
L a R (predné červené a zelené)	0° až 10°	40
	10° až 20°	30
	20° až 110°	5
A (zadné biele)	110° až 180°	20

Pre značnejšie poukázanie sú na Obrázok 4 zakreslené jednotlivé minimálne intenzity :



Obrázok 4: Schematické znázornenie minimálnej intenzity pre horizontálnu rovinu [3]

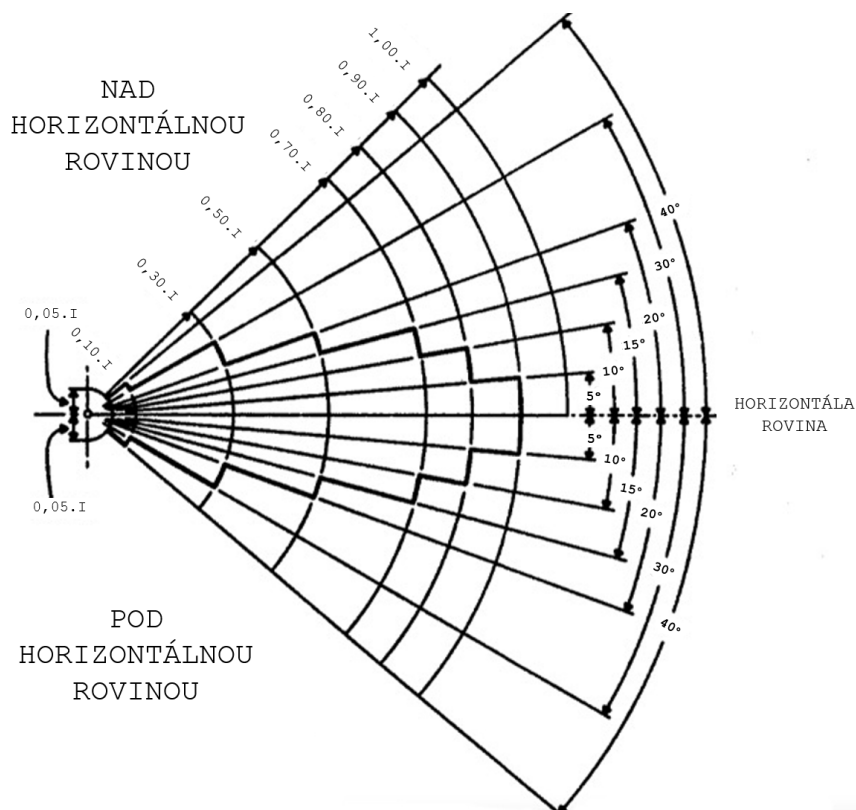
Pre vertikálnu rovinu, definuje kódex CFR Titul 14 minimálne hodnoty intenzity podľa §25.1393 nasledovne:

„Každá intenzita pozičného svetla sa musí rovnať, alebo prekročiť príslušné hodnoty v nasledujúcej tabuľke [2]:

Tabuľka 2 Minimálne hodnoty intenzity vo vyžarovacích uhloch vo vertikálnej rovine [2]

Uhol nad alebo pod horizontálnou rovinou	Intenzita, $I$
$0^\circ$	1,00
$0^\circ$ až $5^\circ$	0,90
$5^\circ$ až $10^\circ$	0,80
$10^\circ$ až $15^\circ$	0,70
$15^\circ$ až $20^\circ$	0,50
$20^\circ$ až $30^\circ$	0,30
$30^\circ$ až $40^\circ$	0,10
$40^\circ$ až $90^\circ$	0,05

Opäť pre lepšie predstavenie je možné tieto limity zakresliť ako je na Obrázok 5



Obrázok 5: Schematické znázornenie minimálnej intenzity pre vertikálnu rovinu [3]

## 1.2 Minimálne požiadavky na protikolízne svetlá

Požiadavky na protikolízne svetlá sú podobne ako pri pozičných svetlách definované rovnakým spôsobom a z technického hľadiska sa hlavne zaoberajú chromaticitou bielej farby, intenzitou vyžarovaného svetla, vyžarovacím uhlom a frekvenciou blikania.

V európskej únii sú požiadavky kladené normou ETSO-C96c, ktorá je prebranou normou z normy TSO-C96. Obe normy sa v technických požiadavkoch odkazujú na normu SAE AS 8017.

Norma SAE AS8017 sa odkazuje na Kódex CFR Titul 14 kde je systém antikolíznych svetiel definovaný podľa § 25.1401 nasledovne:

*a) Všeobecne. Lietadlo musí mať protikolízny svetelný systém, ktorý...*

*(1) Pozostáva z jedného alebo viacerých schválených protikolíznych svetiel umiestnených tak, aby ich svetlo nezhoršovalo výhľad posádky ani neznižovalo viditeľnosť obrysových svetiel; a*

*(2) Splňa požiadavky odsekov b) až f) tohto oddielu.*

*b) Oblasť pokrytia sa musí rozprestierať v každom smere najmenej 75 stupňov nad a 75 stupňov pod horizontálnu rovinu letúna, s výnimkou, že priestorový uhol alebo uhly obmedzenej viditeľnosti, ktoré spolu nepresahujú 0,03 steradiánov, sú prípustné v rámci priestorového uhla rovnajúceho sa 0,15 steradiánu so stredom okolo pozdĺžnej osi v smere dozadu.*

*c) Charakteristiky blikania. Usporiadanie systému, t. j. počet svetelných zdrojov, šírka lúča, rýchlosť otáčania a iné charakteristiky, musia poskytovať efektívnu frekvenciu zábleskov najmenej 40 a viac ako 100 cyklov na minútu. Efektívna frekvencia zábleskov je frekvencia, pri ktorej je z diaľky pozorovaný kompletný protikolízny svetelný systém letúna a vzťahuje sa na každý sektor svetla vrátane akýchkoľvek prekrytí, ktoré existujú, keď systém pozostáva z viac ako jedného svetelného zdroja. Pri prekryvaní môžu frekvencie zábleskov prekročiť 100, ale nie 180 cyklov za minútu.*

*(d) Farba. Každé protikolízne svetlo musí byť buď leteckej červenej alebo bielej farby a musí spĺňať príslušné požiadavky § 25.1397.*

*e) Intenzita svetla. Minimálne intenzity svetla vo všetkých vertikálnych rovinách, merané pomocou červeného filtra (ak je použitý) a vyjadrené ako „účinné“ intenzity, musia spĺňať požiadavky odseku (f) tohto oddielu.*

### 1.2.1 Minimálne hodnoty intenzity vo vyžarovacích uhloch pre protikolízne svetlá

„Treba predpokladať nasledujúci vzťah [2]:

$$I_e = \frac{\int_{t_1}^{t_2} I(t) dt}{0,2 + (t_2 - t_1)} \quad (7)$$

kde  $I_e$  je efektívna intenzita v jednotkách kandely,  $I(t)$  je okamžitá intenzita ako funkcia času a  $t_2 - t_1$  je časový interval záblesku v sekundách.

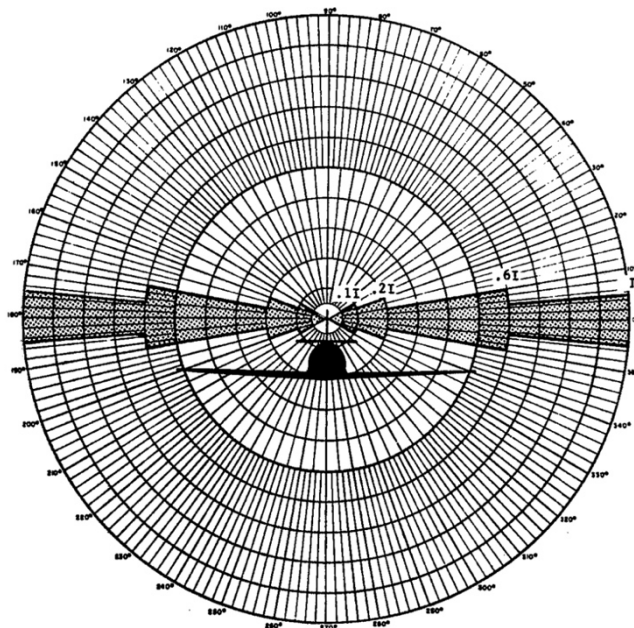
Zvyčajne sa maximálna hodnota efektívnej intenzity získa, keď sa  $t_2$  a  $t_1$  zvolí tak, že efektívna intenzita sa rovná okamžitej intenzite pri  $t_2$  a  $t_1$ .

Minimálne hodnoty intenzity sú definované v CFR Titul 14 podľa §25.1401 (f) nasledovne:

(f) Minimálne účinné intenzity pre protikolízne svetlá. Každá efektívna intenzita protikolízneho svetla sa musí rovnať, alebo prekročiť príslušné hodnoty v nasledujúcej tabuľke.

Tabuľka 3 Minimálne hodnoty intenzity vo vyžarovacích uhloch vo vertikálnej rovine [2]

Uhol nad alebo pod horizontálnou rovinou	Efektívna intenzita (kandela)
0° až 5°	400
5° až 10°	240
10° až 20°	80
20° až 30°	40
30° až 75°	20



Obrázok 6 Schematické znázornenie minimálnej intenzity pre vertikálnu rovinu [3]

### 1.2.2 Špecifikácia farieb pre protikolízne svetlá

Ako je spomínané v kódexe CFR Titul 14 podľa § 25.1401 časti (d), farba svetla musí spĺňať požiadavky podľa § 25.1397, ktoré boli v tejto práci rozpísané v podkapitole 4.1.1 Špecifikácia farieb pre pozičné svetlá. Opäť si môžeme vyjadriť matematický zápis a vykresliť oblasť do farebného priestoru CIE XYZ.

Letecká biela:

$$x \geq 0,300 \quad (8)$$

$$x \leq 0,540 \quad (9)$$

$$y \geq x - 0,040 \quad (10)$$

$$y \geq y_0 - 0,010 \quad (11)$$

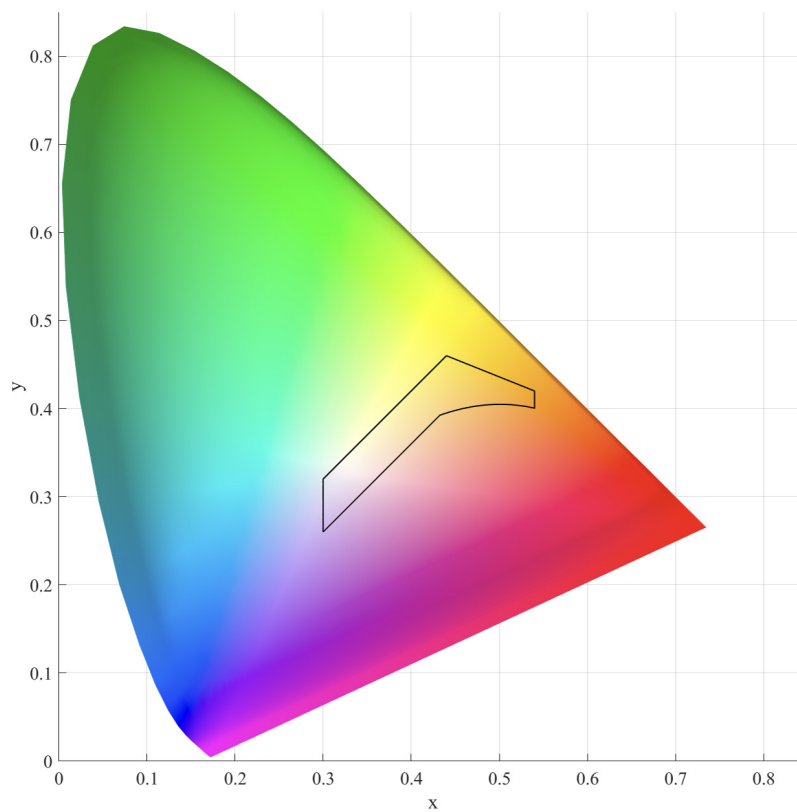
$$y \leq x + 0,020 \quad (12)$$

$$y \leq 0,636 - 0,400x \quad (13)$$

„Kde  $y_0$  je súradnica  $y$  Planckovho žiariča pre uvažovanú hodnotu  $x$ .“ [2]

Z rovníc (10) a (11) platí tá v ktorej je hodnota menšia.

Hranica chromaticity pre protikolízne svetlo vyzerá vo farebnom priestore CIE XYZ nasledovne



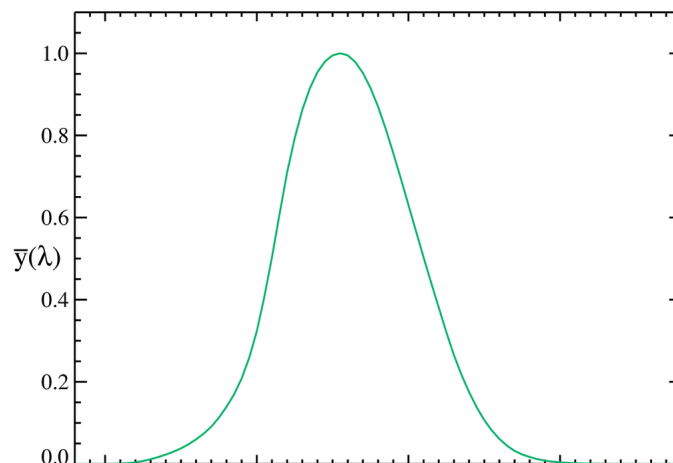
Obrázok 7: Oblasť chromaticity pre leteckú bielu farbu

## 2. VLASTNOSTI SVETLA A FARIEB

Svetlo je žiarivá energia, ktorú je možno hodnotiť pomocou zraku. Ako aj iné formy radiačnej energie, svetlo cestuje priestorom rovnakou rýchlosťou  $3 \cdot 10^8$  metrov za sekundu. Svetelná energia môže byť považovaná ako sinusoidný priebeh, stimulujúci videnie len v úzkom pásme vlnovej dĺžky. V tomto pásme amplitúda ovplyvňuje vizuálny vnem jasú a vlnová dĺžka vizuálny vnem farby.[3]

Najdlhšie vlny produkujú vnem červenej a najkratšie vnem fialovej farby. Podľa definície, biela farba sa vyskytne v prípade, že všetky viditeľné vlnové dĺžky sú skombinované v rovnakom pomere. Výskyt bielej farby, ale môže byť zložený, ak niektoré konkrétne vlnové dĺžky sú skombinované. Čierna farba je potom vnímaná ako absencia tejto stimulácie. Vlnová dĺžka viditeľnej časti spektra sa potom často udáva v nanometroch (nm), čo je rovné  $10^{-9}$  metra. [3]

Citlivosť oka je ale premenlivá v rámci tejto časti viditeľného spektra. Žiarivá energia pri rôznych vlnových dĺžkach produkuje rozličné vnemy jasú, aj keď je množstvo energie prijatej rovnaké pri každej vlnovej dĺžke. Na Obrázok 8 je vidieť, že oko je približne dva krát tak citlivejšie pre zeleno-žltú pri 550 nanometroch, ako je pri zelenej s 510 nanometrami. Táto krivka je uvádzaná, ako „spektrálna citlivosť ľudského oka“, alebo „svetelná účinnosť.“ Keď je intenzita farebných svetiel zmeraná, táto premenlivá citlivosť oka musí byť braná do úvahy. Inými slovami, červené svetlo musí mať omnoho väčšiu energiu, ako zelené, aby vyzeralo rovnako jasné. Detekčné zariadenie, teda musí byť upravené pre reakciu štandardného pozorovateľa, ak údaj má byť svetelný (vizuálny) výstup. Stojí za poznámku fakt, že jednotky lúmen a kandela sú pridružené k viditeľnému svetlu a teda, ako citlivosť oka sa znižuje, tak aj množstvo lúmenov pre rovnaký žiarivý výkon. [3]



Obrázok 8: Funkcia fotopickej svietivosti CIE z roku 1931 [4]



## 2.1 Rádiometria vs fotometria

Na odvodenie svetelného toku meraného v lúmenoch (Lm) sa používa žiarivý tok vážený spektrálnou odozvou oka. Všetky veličiny vážené odozvou oka sú fotometrické veličiny. Pre každé rádiometrické meranie existuje ekvivalentné fotometrické meranie. Fotometrické veličiny sa merajú v „lúmenoch“. Slovo „fotometrický“ sa vzťahuje na viditeľný rozsah svetla, na ktorý je ľudské oko citlivé.[5]

Tabuľka 4 Rádiometria verus fotomotometria-popis svetelných veličín [5]

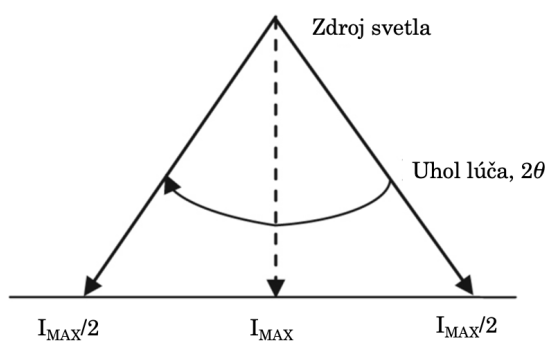
	Kvantita	Popis	Jednotka	Symbol
<b>Rádiometria</b>	Reálny výkon	Žiarivý tok	Watt (W)	$\Phi_{\text{žiar.}}$
<b>Fotometria</b>	Videné človekom	Svetelný tok	Lúmen (Lm)	$\Phi_{\text{svet.}}$

## 2.2 Intenzita svetla

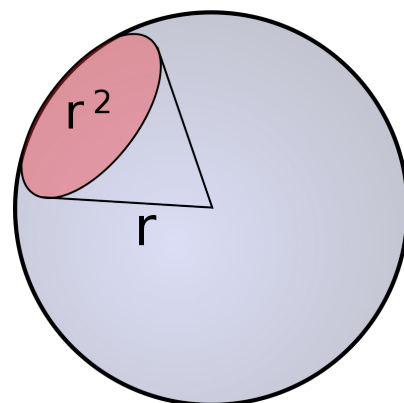
Množstvo svetelnej intenzity ( $I_{\text{svet.}}$ ) pridáva k svetelnému toku smerovú zložku. Je to množstvo svetla vyžarovaného do určitého dvojrozmerného uhla. Tento dvojrozmerný uhol sa nazýva priestorový uhol a meria sa v steradiánoch (sr). [5]

Priestorový uhol vykresľuje kužeľ vyžarujúci zo zdroja. Pri použití jednotiek SI má jednotková guľa s polomerom 1 m plochu povrchu  $4\pi \text{ m}^2$ . Takže guľa má  $4\pi \text{ sr}$ , polovica gule je  $2\pi \text{ sr}$ . Jeden steradián pretína jednotkovú guľu v tvare kruhovej misy. Keď má táto misa povrchovú plochu  $1 \text{ m}^2$ , potom je priestorový uhol definovaný ako 1 sr. Alebo všeobecnejšie, guľa s polomerom  $r$  je definovaná tak, že ju pretína priestorový uhol 1 sr, keď plocha povrchu opísaná týmto priestorovým uhlom je  $r^2$  (Obrázok 3).

Jednotkou SI svietivosti je kandela (cd). Jedna kandela je ekvivalentná jednému lúmen/steradián. Jedna kandela je približne intenzita svetla sviečky. Pretože 1 cd je 1 Lm/sr, aby bolo možné vypočítať počet lúmenov v jednej gule, vynásobí sa  $4\pi$ . Sviečka tak vyžaruje približne 12,6 Lm. [5]



Obrázok 10: Definícia uhla lúča [5]



Obrázok 9: Jeden steradián pretína  $1 \text{ m}^2$  plochy guľe s polomerom 1 m [6]

Pre ľubovoľný uhol  $\theta$ , priestorový uhol  $\Omega$  môže byť vypočítaný podľa vzorca:

$$\Omega = 2\pi (1 - \cos(\theta)) \text{ [sr]} \quad (14)$$

Je dôležité uhol  $\theta$  definovať ako polovicu z celkového uhla lúča. Napríklad vyžarujúca pologuľa má uhol lúča  $2\theta = 180^\circ$ , takže polovičný uhol  $\theta = 90^\circ$ . Po dosadení do rovnice (1) vyjde výsledok  $2\pi$  sr. [5]

## 2.3 Farby a farebné priestory

Aby bolo možné presne definovať množinu farieb a farebných odtieňov, použiteľnú nielen pre účely osvetľovacej techniky, boli komisiou CIE (Commission internationale de l'éclairage) zriadené prvé farebné priestory, ktoré vznikli po sérii experimentov v dvadsiatich rokoch 20. storočia. Z výsledkov týchto experimentov bola vytvorená špecifikácia kolorimetrického priestoru CIE RGB, z ktorého neskôr bol odvodený priestor CIE XYZ [7].

### 2.3.1 CIE XYZ/1931

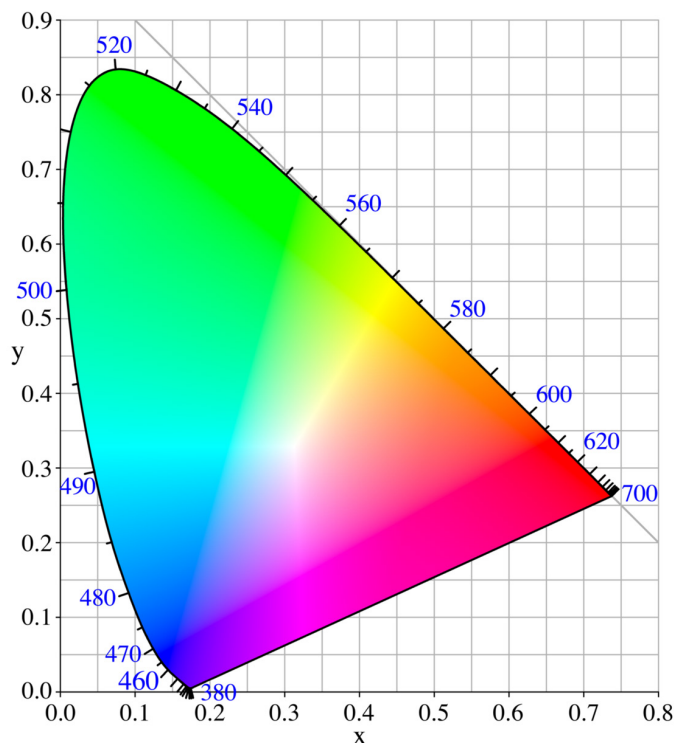
Jedná sa o jeden z pionierskych farebných priestorov s matematickou definíciou, založený na CIE RGB. Vznikol v roku 1931 pod vedením Medzinárodnej komisie pre osvetlenie (CIE).

Trichromatický systém bol navrhnutý na objektívny popis farieb. Nazýva sa trichromatický, pretože každá farba je vytvorená kombináciou troch odlišných farieb, ktoré sa miešajú v rôznych pomeroch. Sústavu definujú tri farebné členiteľa, ktoré sa označujú malými písmenami  $\bar{x}(\lambda)$ ,  $\bar{y}(\lambda)$ ,  $\bar{z}(\lambda)$ . Veľkými písmenami X, Y, Z potom



Obrázok 11: Farebné členiteľa  $\bar{x}(\lambda)$ ,  $\bar{y}(\lambda)$ ,  $\bar{z}(\lambda)$  [8]

značíme trichromatické zložky. Tieto zložky udávajú kolorimetrické množstvo všetkých troch farieb.



Obrázok 12: Farebný priestor CIE XYZ [9]

Pomer spektrálnej hustoty je vymedzený vzťahom:

$$\varphi_e(\lambda) = \frac{\left(\frac{d\phi_e(\lambda)}{d\lambda}\right)_\lambda}{\left(\frac{d\phi(\lambda)}{d\lambda}\right)_{max}}, \quad (15)$$

kde ide o pomer spektrálnej hustoty vzhľadom k maximálnej hodnote spektrálnej hustoty žiarivého toku. Použitím tejto funkcie pomernej spektrálnej hustoty a farebných členiteľov (Obrázok 11), je možné identifikovať trichromatické zložky X, Y, Z [10]:

$$X = \int_0^{\infty} \varphi_e(\lambda) \cdot \bar{x}(\lambda) d\lambda \quad (16)$$

$$Y = \int_0^{\infty} \varphi_e(\lambda) \cdot y(\lambda) d\lambda \quad (17)$$

$$Z = \int_0^{\infty} \varphi_e(\lambda) \cdot \bar{z}(\lambda) d\lambda \quad (18)$$

S týmito parametrami, pričom zložka  $Y$  oddelila jas, je možné stanoviť súradnice konkrétnej zmeranej farby svetla. [10]

$$x = \frac{X}{X + Y + Z} \quad (19)$$

$$y = \frac{Y}{X + Y + Z} \quad (20)$$

Doplnková hodnota  $z$  je potom určená ako:

$$z = 1 - (x + y) \quad (21)$$

Farebný priestor charakterizovaný súradnicami  $x$  a  $y$  a jasovým parametrom  $Y$  sa označuje ako CIE  $xyY$ .

Postupom času sa ukázalo, že farebný priestor CIE XYZ už nevyhovuje požiadavkám v oblasti kolorimetrie, predovšetkým v súvislosti s presným zobrazením farebných odchýlok a nedostatočnou lineárnosťou. To viedlo k zavedeniu nových farebných priestorov. V dnešnej dobe sa však neustále používa a aj do dnešného dňa sú ním normami definované limity chromaticity pre letecké aplikácie.

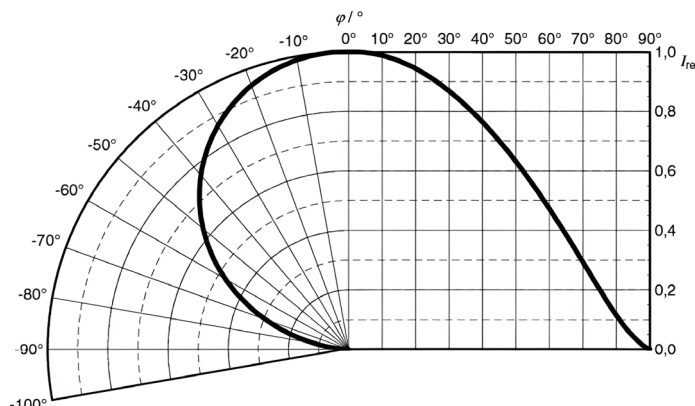
## 3. LED

Svetelná dióda, LED, alebo tiež aj ako elektroluminiscenčná dióda je súčiastka, ktorá priniesla revolúciu vo svete svetelných technológií. V tejto kapitole sa bližšie predstavia vybrané teoretické poznatky, ktoré súvisia s návrhom svetla.

### 3.1 Základné parametre LED

Podobne ako každá elektrická súčiastka má LED charakteristické parametre, ktoré umožňujú zaradenie do určitej aplikácie. Základné parametre sú

- **Napätie a prúd v priepustnom smere** – maximálny prúd  $I_{FM}$  predstavuje hodnotu prúdu, ktorú dokáže PN prechod zvládnuť, zatiaľ čo  $U_F$  označuje napätovú hodnotu, pri ktorej sa PN prechod otvára.
- **Napätie a prúd v závernom smere** – maximálna hodnota napätia v závernom smere, označovaná ako  $U_{RM}$ , predstavuje napätovú hodnotu, pri ktorej dochádza k prerazu PN prechodu. Prúd  $I_R$  značí tok prúdu diódou v prípade opačnej polarizácie.
- **Svietivosť a vyžarovací uhol** – Svetivosť  $\phi$  definuje najvyššiu intenzitu vyžarovaného svetla, pričom vyžarovací uhol popisuje, ako sa svetlo šíri. Skúma sa aj, ako sa vyžarovacia charakteristika mení v závislosti na uhle.
- **Vlnová dĺžka a teplota vyžarovaného svetla** – Poskytujú informácie o farebných vlastnostiach a odtieňoch svetelného žiarenia. Teplota vyžarovaného svetla je vyjadrená v Kelvinoch pre biele LED a je spojená so žiarením absolútneho čierneho telesa. Vlnová dĺžka zase predstavuje faktor pre LED emitujúce farby viditeľného spektra.
- **Výkonové straty a maximálna teplota prechodu** – výkonové straty treba brať do úvahy pri LED vyžadujúcich prídavné chladenie. Spolu s maximálnou teplotou prechodu  $T_{JMAX}$  slúžia k výpočtu chladiča pre LED



Obrázok 13: Príklad vyžarovacej charakteristiky LED [12]

## 3.2 Vznik bieleho svetla

Vytvorenie bieleho svetla pomocou LED technológie je možné rôznymi metódami, a v nasledujúcej časti budú niektoré z týchto spôsobov popísané.

### 3.2.1 Vytvorenie bieleho svetla pomocou RGB LED diód

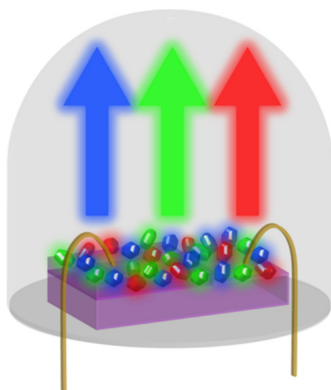
LED diódy RGB fungujú na základe aditívneho miešania troch primárnych farieb: červenej, zelenej a modrej. Kombinovaním monochromatických svetiel s vlnovými dĺžkami R - 700 nm, G - 546,1 nm a B - 435,8 nm dosiahneme výslednú bielu farbu. Za poznámku stojí, že vlnová dĺžka jednotlivých monochromatických svetiel nemusí byť úplne presná a jednotlivé hodnoty boli zvolené komisiou CIE pre ich ľahkú reprodukovateľnosť ortuťovou výbojkou (zelená a modrá) a citlivosťou oka (červená). [13]



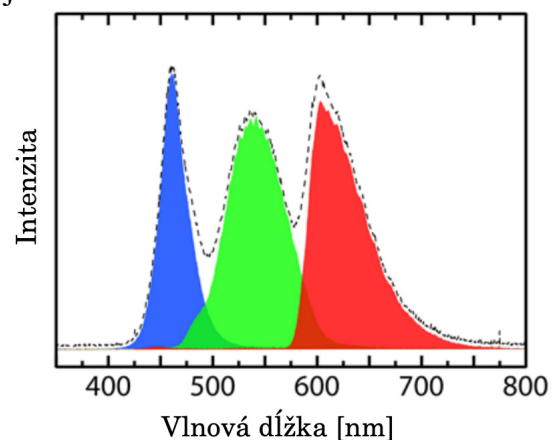
Obrázok 14: Aditívne zmiešavanie farieb [14]

### 3.2.2 Vytvorenie bieleho svetla pomocou NUV žiarenia a RGB luminoforu

Princíp je podobný ako pri žiarivkách (ortuťových výbojkách), kde svetelný zdroj generuje UV žiarenie a to sa následne transformuje cez luminofor na viditeľné žiarenie



Obrázok 15: Schematické zobrazenie - NUV LED s RGB fosformi [15]



Obrázok 16: Emisia spektra NUV LED s RGB fosformi [15]

Výhodami tohoto princípu sú [16]:

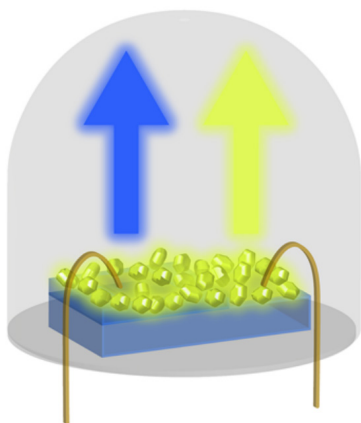
- Podanie farieb podľa indexu  $CRI > 80$
- Kvalita svetla je závislá hlavne na kvalite RGB fosforov a nie je ovplyvnená degradáciou UV diódy

Nevýhody zahŕňajú:

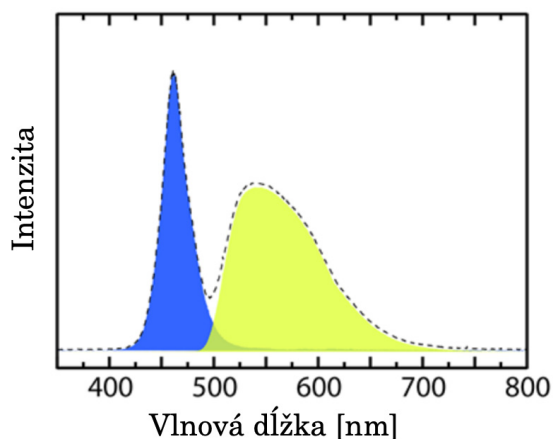
- Citlivosť luminoforov na zvýšené teploty
- Obmedzená efektivita UV diód
- Nízka kvalita RGB luminoforov (v súčasnej dobe)

### 3.2.3 Vytvorenie bieleho svetla pomocou modrej LED a žltého luminoforu

Biele LED diódy, ktoré využívajú tento typ konverzie, sú v súčasnosti najčastejšie používané. Podobne ako NUV LED s RGB fosformi, tieto diódy využívajú princíp tzv. Stokesovho posuvu, ktorý tvrdí, že luminiscenčná emisia pri fotoluminiscencii je väčšia alebo rovná vlnovej dĺžke excitačného svetla. To znamená, že luminofor je schopný transformovať žiarenie s nižšou vlnovou dĺžkou a vyššou energiou na žiarenie s vyššou vlnovou dĺžkou a nižšou energiou, pričom účinnosť je menšia ako 1 [16].



Obrázok 17: Schematické zobrazenie-modrá LED s žltým fosforom [15]



Obrázok 18: Emisia spektra modrých LED s žltým fosforom [15]

Výhody zahŕňajú [16]:

- Jednoduchšia výroba v porovnaní s NUV LED s RGB fosform
- Nízka cena
- podanie farieb podľa indexu  $CRI > 70$

Nevýhody:

- Náchylnosť žltého fosforu na vysoké teploty
- Modrá LED je náchylná k degradácii – zmena farebného spektra
- Absencia červenej a čiastočne zelenej farby v spektre

## 4. TEÓRIA DC/DC MENIČOV

Mnoho súčasných elektronických zariadení obsahuje DC/DC meniče, ktoré majú za úlohu transformovať vstupné jednosmerné napätie na napätie vyššie alebo nižšie v porovnaní s vstupným napätím. Tieto meniče pracujú na princípe dočasného prenášania energie zo zdroja do cievky a následne do výstupného kondenzátora a záťaže.

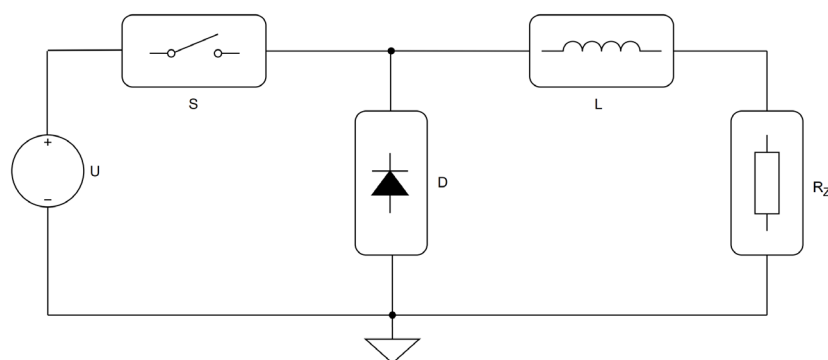
### 4.1 Porovnanie lineárneho a spínaného meniča

Lineárny menič má ako hlavné výhody jednoduchý návrh obvodu a absenciu generovania šumu. Naopak, nevýhody zahŕňajú nízku účinnosť a výrazný stratový výkon pri väčších výstupných výkonoch. Cena rastie lineárne v súvislosti s požiadavkami.

Spínané meniče naopak dosahujú vysoké účinnosti, veľký výstupný prúd a navyš sa môžu rozsahy napájacieho napätia a LED reťazcov prekrývať. Medzi nevýhody patrí veľký počet súčiastok, zložitosť a najmä generovaný šum, ktorý je potrebný potlačiť návrhom vstupného filtra. Obvod musí mať ďalej ochranu voči vonkajšiemu rušeniu a zároveň sa nesmie rušiť sám vlastným rušením. Cena sa oproti lineárnemu meniču neodvíja lineárne.

### 4.2 Znižujúci DC/DC Menič (Buck)

V anglickom jazyku sa tento menič často označuje ako STEP DOWN alebo BUCK. Menič tohoto typu reguluje výstupné napätie tak, aby vždy bolo nižšie než vstupné napätie. Na Blokovej schéme zobrazenej na Obrázok 19 je načrtnuté postavenie hlavných prvkov v obvode.



Obrázok 19: Blokovaná schéma meniča znižujúceho napätie

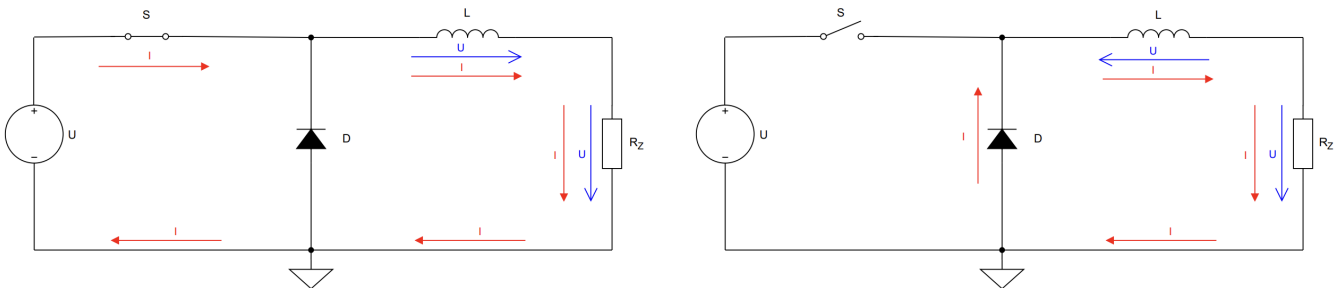
Fungovanie obvodu možno opísať dvoma krokmi.

V prvom kroku (Obrázok 20 vľavo) je spínač v polohe S uzavretý a cez obvod preteká prúd  $I$ . Tento prúd spôsobuje úbytok napätia na cievke  $L$  a záťaži  $R_z$ . Cievka  $L$  je nabíjaná



týmto prúdom až do dosiahnutia hodnoty určenej časom, počas ktorého je spínač S uzavretý. [5]

V druhom kroku (Obrázok 20 vpravo) je spínač S otvorený. V tomto okamihu cievka má tendenciu udržiavať prúd prúdovou slučkou, čo vedie k obráteniu napätia. Tým sa cievka stáva zdrojom a dodáva prúd v rovnakom smere ako v prvom kroku. Dióda D uzatvára prúdovú slučku cez cievku a záťaž. Prúd v cievke začne klesať, až kým spínač S nie je opäť uzavretý, a celý proces sa opakuje. [5]

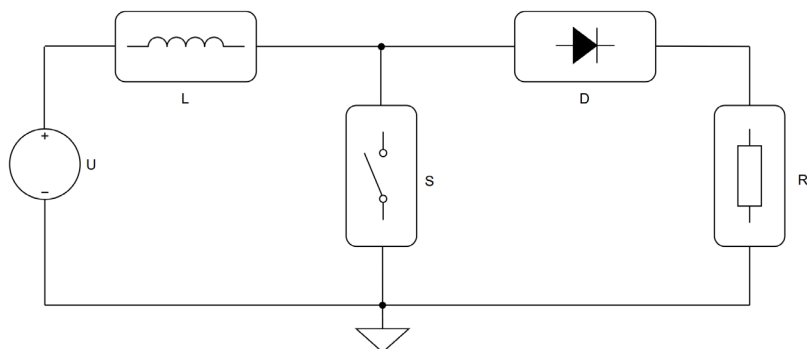


Obrázok 20: Orientácia napätia a prúdu v topológii znižujúceho meniča – Buck

Pomer medzi dĺžkou prvého a druhého cyklu definuje intenzitu prúdu záťažou. Zvlnenie výstupného prúdu závisí na frekvencii celého cyklu a indukčnej hodnote cievky. Hodnota výstupného napätia je daná veľkosťou napätia dosiahnutého na cievke počas doby zopnutia. Toto napätie však bude vždy rovnaké ako napätie zdroja  $U_{CC}$ , pretože je vzťahnuté k zemi.

### 4.3 Zvyšujúci DC/DC menič (Boost)

Menič tohto typu je označovaný v anglickom jazyku ako STEP-UP alebo boost, a jeho konfigurácia hlavných prvkov zabezpečuje zvýšenie výstupného napätia oproti vstupnému. Na blokovej schéme zobrazenej na Obrázok 21 je načrtnuté postavenie hlavných prvkov v obvode.

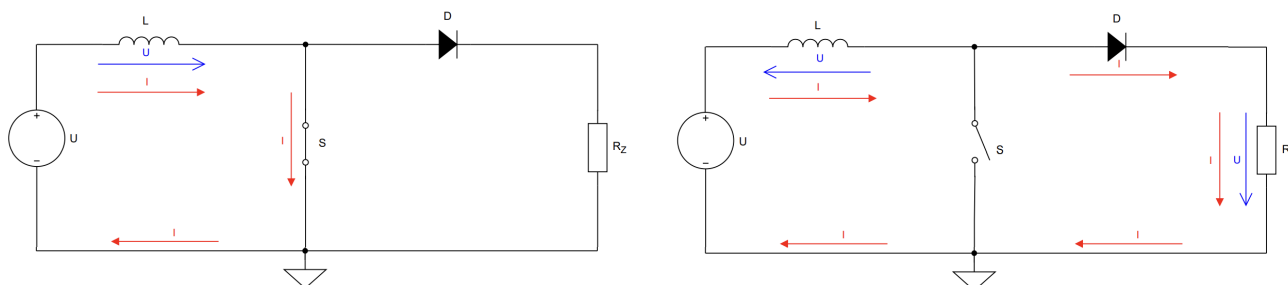


Obrázok 21 Blokova schéma meniča zvyšujúceho napätie

Fungovanie obvodu možno opísať dvoma krokmi.

V prvom kroku (Obrázok 22 vľavo) je spínač S uzavretý a cievkou L prechádza prúd I zo zdroja  $U_{CC}$  do zeme. Tento prúd slúži na nabíjanie cievky a veľkosť nabíjacieho prúdu je definovaná časovým intervalom, v ktorom je spínač uzavretý.

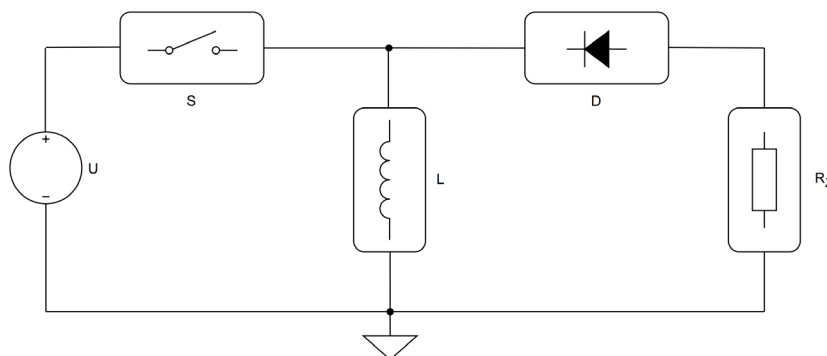
V druhom kroku je spínač S otvorený. Pri prerušení prúdu sa obvod napája z nabitej cievky, ktorá dodáva prúd do obvodu. Napätie na záťaži  $R_Z$  je zvýšené o napätie zdroja, nie zo zeme, pretože je vyššie než napätie zdroja. Veľkosť prúdu a napätia na záťaži  $R_Z$  je určená pomerom času, po ktorý je spínač S vypnutý a zapnutý a je tak riadená striedou spínacieho signálu. Zvlnenie prúdu klesá s rastúcou frekvenciou spínania.



Obrázok 22: Orientácia napätia a prúdu v topológii zvyšujúceho meniča – Boost

#### 4.4 Znižujúci - Zvyšujúci DC/DC Menič (Invertujúci Buck-Boost)

Tento menič má výhodu v možnosti upravovať výstupné napätie na hodnoty nižšie, alebo vyššie než je vstupné napätie. V anglickom jazyku je tento menič označovaný ako Buck-Boost. Na blokovej schéme, ktorá je zobrazená na Obrázok 23, je zachytené postavenie hlavných prvkov v obvode.

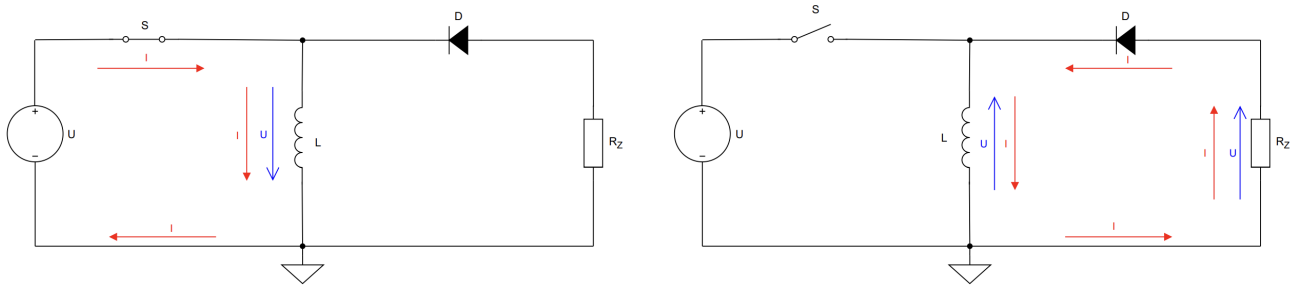


Obrázok 23: Blokova schéma meniča zvyšujúceho /znižujúceho napätie

Fungovanie obvodu možno opísať dvoma krokmi:

Spínač S je uzavretý, dióda D je zapojená v závernom smere a prúd prechádza cievkou L, ktorá je nabíjaná narastajúcim prúdom až do okamihu, keď je spínač S otvorený.

Spínač S je otvorený, cievka mení polaritu a prúd preteká pôvodným smerom cez cievku L, postupne klesá v dôsledku jej vybíjania. Pretože je spínač S otvorený, prúdový obvod sa uzatvára cez záťaž  $R_z$ , pričom dióda D je polarizovaná v priepustnom smere.

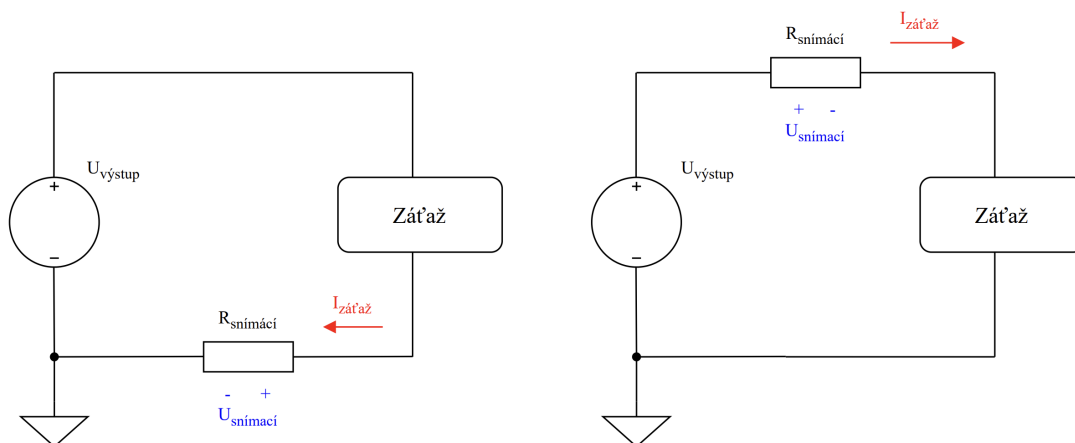


Obrázok 24: Orientácia napätia a prúdu v topológií zvyšujúceho/znižujúceho meniča

## 4.5 Budič LED

Princípy obvodov, ktoré boli predstavené vyššie, sú opísané ako meniče, pri ktorých sa zohľadňuje vstupné a výstupné napätie. Vzhľadom na to, že hlavným parametrom pre účely tejto práce je výstupný konštantný prúd pre napájanie LED diód, je kľúčové považovať ho za hlavný parameter.

Podobne ako pri iných obvodoch, je do série so záťažou vložený snímací rezistor (bočník), ktorý sa využíva na meranie úbytku napätia priamo úmerného pretekajúcemu prúdu. Integrované obvody obvykle obsahujú vnútorný referenčný zdroj, kde riadenie prúdu sa vyhodnocuje na základe porovnania (komparátora) meranej hodnoty napätia. V riadiacej elektronike sa často používa diferenciálny zosilňovač, ktorý umožňuje zníženie hodnoty odporu, čím sa minimalizujú straty. Meranie prúdu je možné vykonávať v dvoch konfiguráciách, pričom rozdiel spočíva len v umiestnení snímacieho rezistoru. Prvou možnosťou je meranie prúdu vo vetve vedúcej k záťaži (High side), a druhou za záťažou (Low side). Schematické znázornenie tohto merania je viditeľné na Obrázok 25. [17][18]



Obrázok 25: Varianty merania prúdu (Vľavo- Low side, Vpravo-High side) [17]

### High side sense (Snímanie vysokej strany)

Meranie sa uskutočňuje tesne za zdrojom a zahrňuje sledovanie celkového prúdu, ktorý prechádza zát'ážou. Ide o metódu plávajúceho merania, ktorá predstavuje komplexnejší dizajn pre výrobcov integrovaných obvodov, no zároveň je praktickejšia a odolnejšia voči rušeniu. Dokáže zaistiť ochranu aj v prípade skratu na zem [17][18].

### Low side sense (Snímanie nízkej strany)

Ide o meranie na rezistore pripojenému k zemi. Tento prístup je vhodný pre nízkovýkonové aplikácie, pričom vyhodnocovanie meraní je pomerne jednoduché. Avšak nie je ideálny pre automobilový priemysel, kde je potenciál zeme výrazne ovplyvnený výkonovými obvodmi [17][18].

## 5. NÁVRH SVETLA

Pri výbere komerčne dostupného LED budiča bol kladený dôraz na: schopnosť znášania 28 V systému úžitkového lietadla, kompatibilita s buck-boost a boost topológiou, 4 samostatné kanály a ovládanie cez I<sup>2</sup>C alebo SPI pomocou mikrokontroléra. Všetky tieto požiadavky splňuje integrovaný obvod LT3966 od spoločnosti Analog Devices.

LT3966 je programovateľný LED budič so 4 samostatnými kanálmi, programovaním cez I<sup>2</sup>C a schopnosťou PWM stmievania, ktorého funkcia bude použitá pri zmene chromaticity pozičných svetiel. Keďže má tento LED budič zabudovaný kompenzačný konverter, návrh externých výkonových súčiastok sa veľmi zjednodušuje a celková účinnosť a stabilita elektrického obvodu je lepšia v porovnaní s obvodmi budičov s externou alebo žiadnou kompenzáciou. V nasledujúcich podkapitolách budú popísané náležitosti, ktoré vplyvajú na návrh obvodu budiča a samotný návrh.

### 5.1 Výber LED pre pozičné a protikolízne svetlá

Pre pozičné svetlá boli vybrané RGB LED diódy **OSTCXBE3C1E** od spoločnosti OptoSupply kvôli ich dostupnosti, vysokému jas, nízkej cene a vývodom, ktoré prispievajú k ľahkej manipulácii, ktorá umožňuje jednoduchú tvorbu prototypu bez potreby chladiča pri nízkom prúde. Zosumarizovanie hlavných parametrov je možné vidieť v nasledujúcej tabuľke.

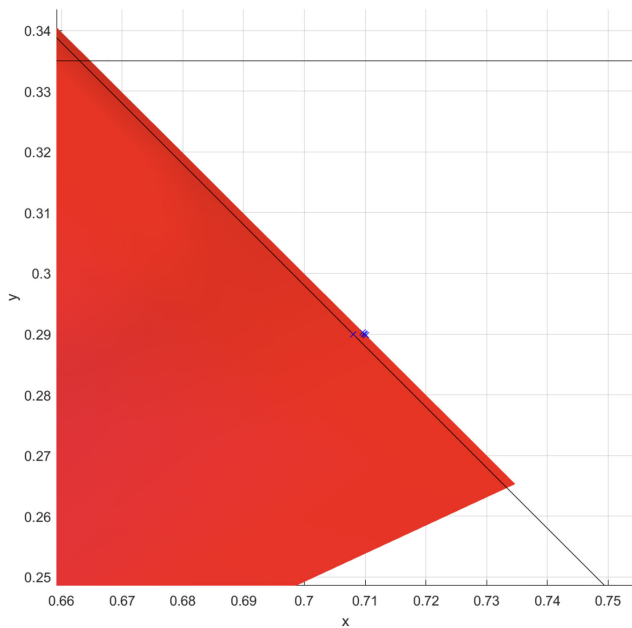
Tabuľka 5 Zosumarizovanie hlavných parametrov RGB diód pri  $I_F = 700\text{mA}$  [19]

	Červená	Zelená	Modrá
$\lambda_{F(min)}$ [nm]	620	520	455
$\lambda_{F(max)}$ [nm]	630	535	465
$U_{F(min)}$ [V]	2,5	3,5	3,5
$U_{F(max)}$ [V]	3,5	4.5	4.5
$I_{F(max)}$ [mA]	800	800	800
$\phi_{V(min)}$ [lm]	70	120	20
$\phi_{V(typ)}$ [lm]	80	120	30
$\theta$ [°]	140		

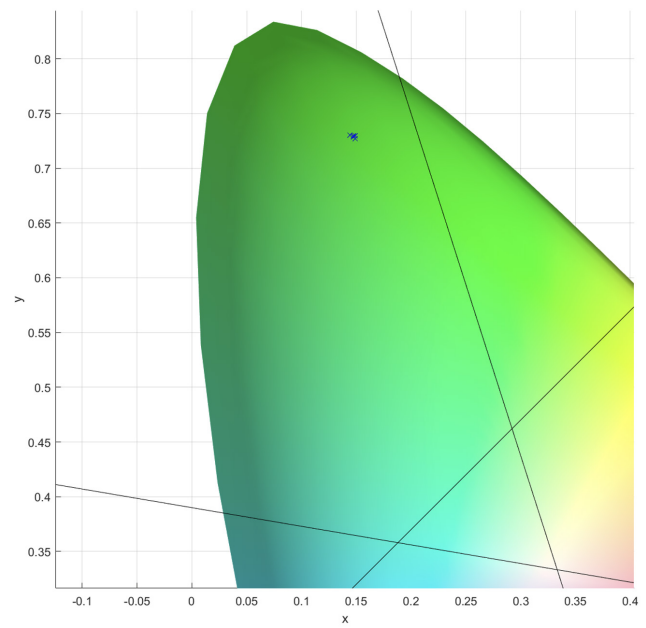
Chromaticita vybranej RGB LED bola overená pomocou spektrometra **SEKONIC C-800** v meraní chromaticity bodu vo farebnom priestore CIE XYZ. Meranie prebehlo na zväzku piatich RGB LED svietiacich červenej a zelenej farby. Každé meranie prebehlo 5 krát.

Tabuľka 6 Namerané hodnoty spektrometrom vybraných RGB LED

č.mer.	Červená		Zelená	
	$x [-]$	$y [-]$	$x [-]$	$y [-]$
1	0,7096	0,2903	0,1443	0,7304
2	0,7080	0,2900	0,1475	0,7297
3	0,7099	0,2899	0,1473	0,7286
4	0,7098	0,2901	0,1492	0,7294
5	0,7102	0,2898	0,1488	0,7270



Obrázok 27: Vynesené body do priestoru CIE XYZ s vyznačenými hranicami leteckej červenej



Obrázok 26: Vynesené body do priestoru CIE XYZ s vyznačenými hranicami leteckej zelenej

Pre protikolízne svetlá boli vybrané biele vysoko-svietivé LED **OSM5XNE3E1E** od spoločnosti OptoSupply. Tieto LED vytvárajú biele svetlo pomocou modrej LED a žltého luminofóru. Opäť je možné ich relevantné parametre zosumarizovať do tabuľky.

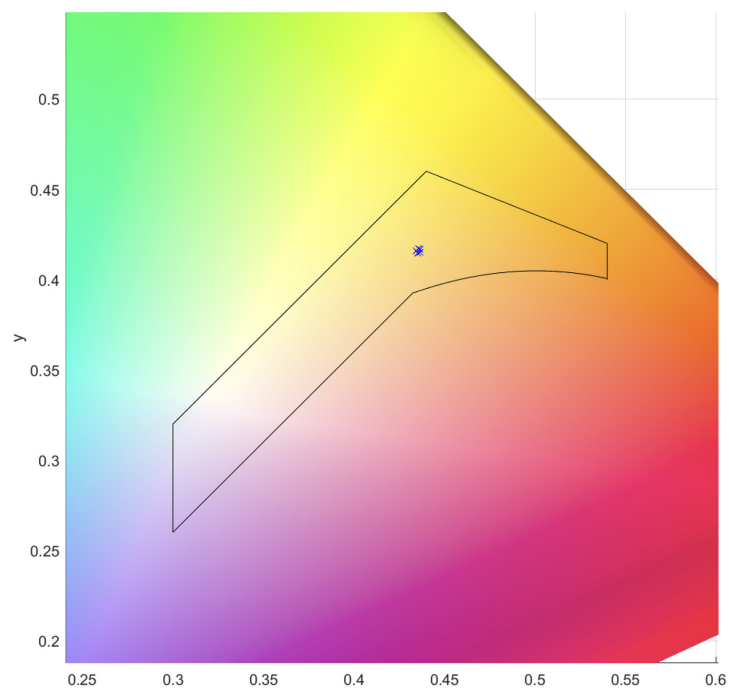
Tabuľka 7 Zosumarizovanie hlavných parametrov Bielej diódy pri  $I_F = 700\text{mA}$  [20]

	Biela
$U_{F(typ)}$ [V]	3,3
$U_{F(max)}$ [V]	4,0
$I_{F(max)}$ [A]	0.8
CCT [K]	3000
$\phi_{V(typ)}$ [lm]	210
$\theta$ [°]	140

Chromaticita tejto LED bola rovnako overená spektrometrom.

Tabuľka 8 Namerané hodnoty spektrometrom vybranej Bielej LED

	Biela	
č.mer.	$x$ [-]	$y$ [-]
1	0,4363	0,4150
2	0,4353	0,4145
3	0,4367	0,4168
4	0,4356	0,4171
5	0,4343	0,4160



Obrázok 28: Vynesené body do farebného priestoru CIE XYZ s vyznačenými hranicami leteckej bielej

## 5.2 28 V systém úžitkových lietadiel

Aby bolo možné správne navrhnuť LED budič, je potrebné poznať rozsah napájacieho napätie na lietadle. Úžitkové lietadlá najčastejšie používajú jednosmerné napájacie napätie o veľkosti 28 V. Toto napätie má hodnotu 24 V pri vypnutom motore a teda napätie štartovacej batérie a pri zapnutom motore sa napätie palubnej siete zväčší alternátorom na 28 V. Rozsah napätí, pri ktorom má zariadenie pre leteckú techniku fungovať je nariadené normou RTCA DO-160F podľa 16.6.1.1. Na základe uvedenej normy bol stanovené medze pre návrh svetla, ktoré sú uvedené v Tabuľka 9.

Tabuľka 9 Výpis rozsahu napätia na palubnej sieti lietadla [21]

Napätie na svorkách zariadenia	28 V dc
Maximum	30,3 V
Minimum	22,0 V
Núdzový režim	18,0 V

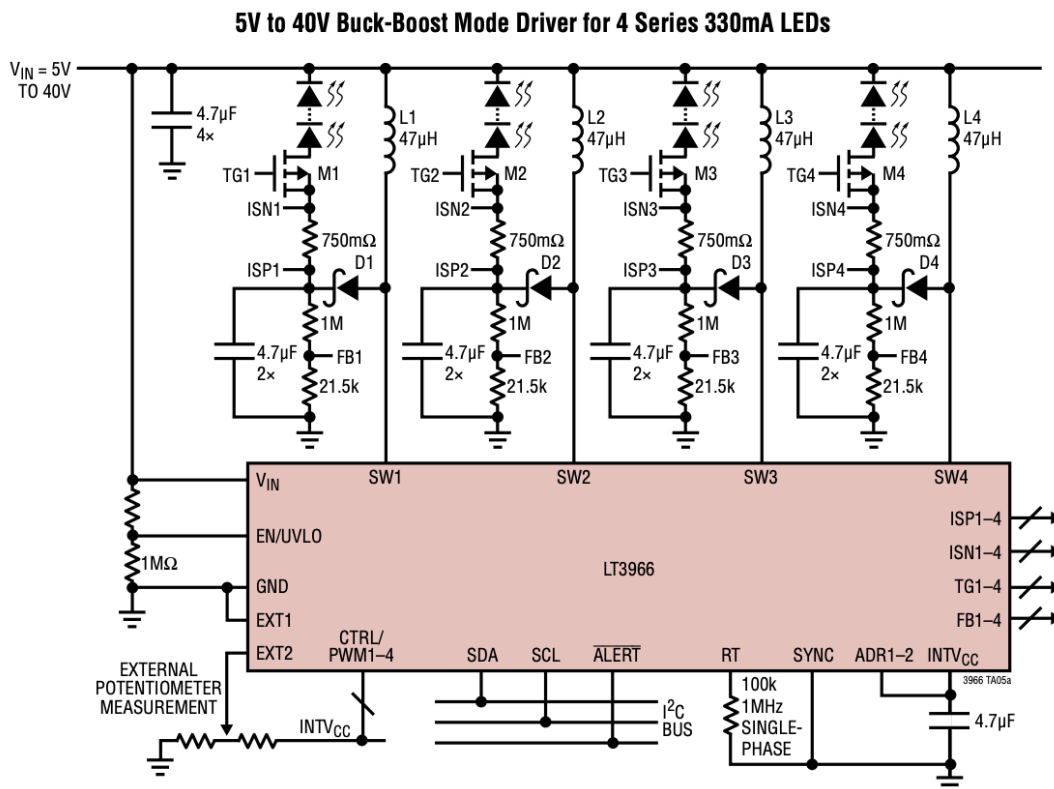


### 5.3 Návrh spínaného zdroja s topológiou Buck-Boost a Boost

LED budič LT3966, obsahuje štyri samostatné kanály, ktoré je možné zapojiť v jednej z troch topológií, ktoré boli popísané v teoretickej časti. Zvolený počet LED pozičných svetiel je 5 a protikolíznych je 18. Rozsah napájacieho napätia pri, ktorom má pozičné a protikolízne svetlo fungovať je 18 V až 30,3 V.

Z praktického overenia merania úbytku napätia na modrých LED pri predpokladanom pracovnom prúde  $I_F = 166 \text{ mA}$  bola nameraná hodnota 13,5 V pri počte piatich LED. Podobne boli namerané hodnoty aj pre červené a zelené a to 9,5 V a 12,7 V, respektíve. Na základe týchto hodnôt by sa mohlo zdať, že použitie topológie *Buck* je jasnou voľbou a však z dôvodu ďalšieho experimentovania a možnej zmeny návrhu je topológia *Buck-Boost* univerzálnejšou alternatívou. Neskôr bol prúd v návrhu zvýšený na 355 mA.

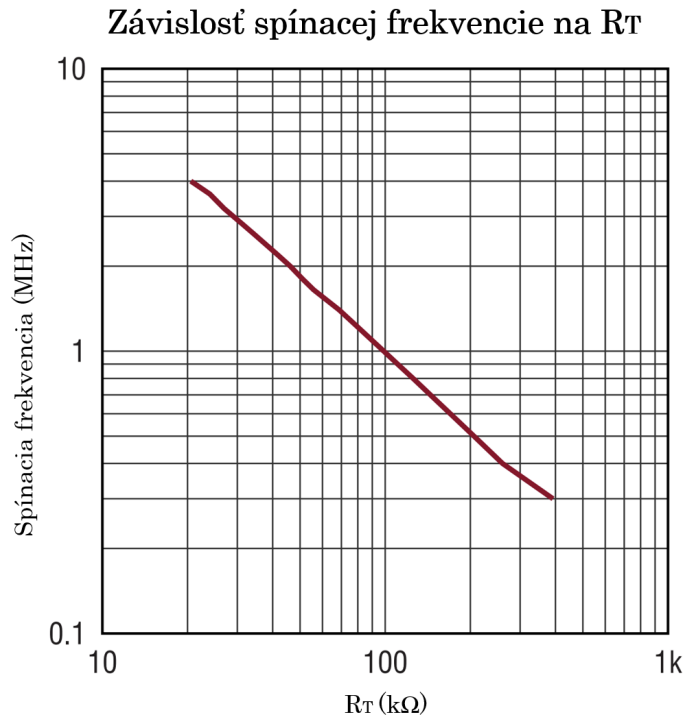
Pri praktickom overení úbytku napätia na reťazci bielych LED s počtom 18 bola nameraná hodnota 51 V. Na základe tejto hodnoty je možné jednoznačne usúdiť, že topológia *Boost* je správnou voľbou. Použitie *Buck-Boost* topológie by pre tento kanál ani nebolo možné, keďže pri tejto topológii je maximálne napätie na výstupe limitované maximálnym možným napätím na výstupe a to 60 V a jeho rozdielom s maximálnou hodnotou vstupného napätia pri bežnej prevádzke, čo je pre tento návrh 30,3 V. To limituje maximálne napätie *Buck-Boost* topológie na hodnotu 29,7 V. Návrh vychádza z odporúčaného zapojenia technického listu LT3966



Obrázok 29 Odporúčané zapojenie z technického listu LT3966 s Buck-Boost topológiou [22]

### 5.3.1 Nastavenie frekvencie pomocou odporu $R_T$

LT3966 používa jeden hlavný oscilátor, z ktorého sú všetky ostatné vnútorné a spínacie hodiny riadené. Spínaciu frekvenciu je možné nastaviť pomocou jedného rezistora medzi  $R_T$  pin a zem. Závislosť odporu na spínacej frekvencii je na nasledujúcom obrázku



Obrázok 30: Závislosť spínacej frekvencie na odpore  $R_T$  [22]

Technický list výrobcu udáva tabuľkové hodnoty odporu a príslušnej frekvencie spínania. Ak je potrebné použiť inú spínaciu frekvenciu alebo odpor než sú uvedené, napríklad pri tvorbe prototypu z dostupných súčiastok, je možné vytvoriť aproximačnú funkciu za pomoci numerických metód, z ktorej je možné spätne vyjadriť spínaciu frekvenciu.

Závislosť sa približne riadi aproximovanou funkciou

$$f(R_T) = 2 \cdot 10^{10} \cdot R_T^{-0,857}, \quad (22)$$

kde pri použití odporu  $R_T = 82 \text{ k}\Omega$ , vychádza spínacia frekvencia približne 1,23 MHz. Toto je aj hodnota, ktorá bola použitá pre finálny návrh po sérii skúšobných experimentov z rôznymi hodnotami indukcií, ktoré budú popísané v nasledujúcej časti.

### 5.3.2 Návrh výkonového induktoru

Keďže má LT3966 vnútornú kompenzáciu, návrh induktoru je veľmi zjednodušený a to pri topológii Buck-Boost na rovnicu [22]

$$L \geq \frac{U_{IN(min)} \cdot \frac{U_{OUT(max)}}{U_{IN(min)}} + U_{OUT(max)}}{r \cdot I_L \cdot f}, \quad (23)$$

kde  $I_L$  je prúd cievkou a  $r$  je zvlnenie. Výrobca odporúča nastaviť zvlnenie na hodnotu maxima 20% maximálneho prúdu cievkou. Keďže maximálny prúd cievkou v rámci schopnosti integrovaného obvodu LT3966 je 2,4 A, výrobca udáva súčin  $r$  a  $I_L$  ako 0,45 A.

Ako je vidieť z Obrázok 29, je potrebné navrhnuť štyri hodnoty indukčnosti. Kanálom 1, 2, 3 odpovedajú cievky  $L_1$ ,  $L_2$ ,  $L_3$ , ktoré budú pre sériové zväzky diód R, G a B. Ak budeme uvažovať návrh cievky s rezervou pre indukciu, môžeme použiť pre výpočet cievky hodnotu výstupného napätia, ktorá bude stanovená na základe hodnoty  $U_{F(max)}$  jednotlivých LED diód. LED zelenej a modrej farby majú rovnakú hodnotu  $U_{F(max)} = 4,5$  V čo pri počte 5 LED na zväzok činí hodnotu  $U_{OUT(max)} = 22,5$  V. Pre zväzok červených diód je táto hodnota  $U_{OUT(max)} = 17,5$  V. Pre zjednodušenie sériovej výroby je možné pre tieto kanály použiť 1 typ induktancie. Hodnota  $U_{IN(min)}$  je minimálna hodnota, pri ktorej má zariadenie fungovať a ako je uvedené v Tabuľka 9, činí hodnotu 18 V. Frekvencia spínania je pri počítačnom výpočte zvolená nižšie, keďže vyššie frekvencie môžu mať za následok nepriaznivý vplyv parazitných kapacít a indukcií v obvode a tak bola zvolená hodnota 500 kHz. Po dosadení do vzorca (33)

$$L \geq \frac{18 \cdot \frac{22,5}{18} + 22,5}{0,45 \cdot 500 \cdot 10^3} = 200 [\mu H], \quad (24)$$

nám vyjde minimálna hodnota potrebnej indukčnosti. Vzorec (33) tvrdí, že indukcia musí byť rovnaká alebo vyššia ako vypočítaná hodnota, avšak niekoľko násobne vyššia hodnota spôsobuje nestabilitu spínaného zdroja. Táto skutočnosť bola overená zaradením 5-násobnej hodnoty a to 1 mH do obvodu, kedy spínaný zdroj nefungoval. Pri použití cievky s hodnotou 220  $\mu$ H, fungoval spínaný zdroj správne a toto je hodnota, ktorý bola zvolená pre výsledný návrh.

Pri topológií Boost má rovnica tvar [22]

$$L \geq \frac{U_{IN(min)} \cdot (U_{OUT(max)} - U_{IN(min)})}{U_{OUT(max)} \cdot r \cdot I_L \cdot f}, \quad (25)$$

Kanál 4 s cievkou  $L_4$ , ktorá napája protikolízne svetlo bude mať výstupné napätie približne 51 V, táto hodnota bola overená meraním a je v súlade s Boost topológiou, keďže maximálne vstupné napätie je 30,3 V. Zvolená hodnota s rezervou je 55 V. Po dosadení do vzorca (33),

$$L \geq \frac{18 \cdot (55 - 18)}{55 \cdot 0,45 \cdot 500 \cdot 10^3} = 53,82 [\mu H], \quad (26)$$

keďže bolo po experimentoch s kanálmi pre RGB diódy známe, že je bezpečné použiť hodnotu spínacej frekvencie vyššiu a to konkrétne testovanú frekvenciu 1,23 MHz, je možné znížiť hodnotu indukcie až na hodnotu 22,5  $\mu H$ . Použitá hodnota pre finálny návrh je 47  $\mu H$ , keďže vyhovovala testu oživenia.

### 5.3.3 Návrh výstupného kondenzátora

Výstupný kondenzátor slúži na vyhladenie výstupného napätia a spolu s odporom diódy v priepustnom smere  $R_{LED}$ , respektíve jej statický odpor  $R_S$ , vytvára výstupný pól pre frekvenčnú kompenzáciu. Statický odpor diódy je najväčší pri nízkych prúdoch a najnižší pri maximálnom prúde diódou. Je možné ho vypočítať rovnicou

$$R_S(P) = \frac{u_P}{i_P}, \quad (27)$$

kde  $u_P$  a  $i_P$  udávajú pracovný bod, v ktorom sa dióda nachádza. Diódy RGB budú napájané prúdom 355 mA a biele prúdom 260 mA, a keďže technický list výrobcu neobsahuje VA-charakteristiku, tak bola táto hodnota zmeraná.

Po dosadení do rovnice (27) vyjdú statické odpory nasledovne:

Tabuľka 10 Statické odpory diód s hodnotami pracovného bodu [19][20]

	$R_{pozičné}$	$G_{pozičné}$	$B_{pozičené}$	$W_{protikolízne}$
$R_S [\Omega]$	5,94	8,11	8,56	11,08
$I [mA]$	355	355	355	260
$U [V]$	2,11	2,88	3,04	2,88

Výrobca LT3966 udáva, že minimálna frekvencia na výstupe budiča musí byť väčšia ako 2 kHz. Výpočet kondenzátora sa potom riadi rovnicou [22]:

$$C_{OUT} \leq \frac{1}{2 \cdot \pi \cdot 2 \cdot 10^3 \cdot n \cdot R_{LED}}, \quad (28)$$

kde  $n$  je počet diód na jednom zväzku. Po dosadení do vzorca (28) nám vyjdú maximálne hodnoty kapacity na výstupoch jednotlivých kanálov.

Tabuľka 11 Maximálne hodnoty kapacity kondenzátorov pre výstupné kanály

	R <sub>pozičné</sub>	G <sub>pozičné</sub>	B <sub>pozičné</sub>	W <sub>protikolízne</sub>
C <sub>OUT</sub> [μF]	2,68	1,96	1,86	0,40

Tieto hodnoty avšak vôbec nezodpovedajú realite. Pri realizácii prototypu mal spínaný zdroj s týmito hodnotami veľkú nestabilitu a fungoval len vo veľmi úzkom rozsahu napájacieho napätia. V tomto prípade bol funkčný pri napájanom rozsahu  $26,5 \pm 0,1V$ . Vyskúšaním rôznych hodnôt sa ako najstabilnejšia ukázala kombinácia kondenzátorov 4,7 μF a 2,2 μF paralelne pre každý kanál. Ďalším poznatkom pre tento návrh je nutnosť použitia SMD súčiastok bez vývodov. Pri skúšobnom prototypu bol veľký problém s oživením, ktorý pravdepodobne veľmi záležal na miere parazitných vplyvov. Pri použití spínacej frekvencie 500 kHz a použitia SMD elektrolytického kondenzátora s hodnotou 4,7 μF, spínaný zdroj nefungoval. Takže aj len malé vývody môžu spôsobiť nefunkčnosť, alebo nestabilitu tohoto spínaného zdroja.

#### 5.3.4 Návrh externých odporov nastavujúcich rôzne parametre

Pre správnu funkciu budiča LT3966 je potrebné nastaviť hodnoty odporov plniacich rôzne funkcie, ktoré budú v tejto podkapitole popísané.

Vstup EN (skratka enable - povoliť) má funkciu vnútorného komparátora a slúži k nastaveniu prevádzkového rozsahu napätia na vstupe. Má tiež funkciu externého UVLO (anglicky Under Voltage LockOut), ktorá sa nastaví odporovým deličom. Prahové napätie na vstupe komparátora je 1,23 V a interná hysterezia je 15 mV. Programovateľná hysterezia využíva prúd o hodnote 2 μA, ktorá je aktívna pod prahovým napätím 1,23 V. Rovnica pre výpočet prvého odporu má nasledovný tvar

$$R_{EN1} = \frac{U_{HYST} - 0,015V}{2\mu A}, \quad (29)$$

kde  $U_{HYST}$  je zvolená hodnota hysterézie. Keďže pre návrh je hysterézia potrebná z dôvodu možného kolísania napájacej siete, je zvolená hodnota 2 V.

Po dosadení je tak

$$R_{EN1} = \frac{2 - 0,015}{2\mu} = 992,5 \text{ k}\Omega \approx 1 \text{ M}\Omega, \quad (30)$$

prvá hodnota napäťového deliča. Rovnica pre výpočet druhého odporu je

$$R_{EN2} = \frac{R_{EN1}}{\left(\frac{U_{EN-FALL}}{1,23}\right) - 1}, \quad (31)$$

kde  $U_{EN-FALL}$  je hodnota napätia kedy dôjde k vypnutiu spínaného zdroja. Zvolená hodnota je 16 V. Po dosadení je tak druhý odpor pre napäťový delič

$$R_{EN2} = \frac{1M}{\left(\frac{16}{1,23}\right) - 1} = 83,28 \text{ k}\Omega \approx 82 \text{ k}\Omega. \quad (32)$$

Vstup FB (skratka *feedback* – spätná väzba) plní funkciu nastavenia maximálneho napätia na výstupe. Tento limit je nutný nastaviť pre prípad otvoreného reťazca a teda ponechania výstupu LED budiča naprázdno. Nastavenie tohoto napätia sa riadi rovnicou (33), kde hodnota 1,2 je regulované napätia na vstupe FB. [22]

$$U_{OUT} = 1,2 \cdot \left(1 + \frac{R_{FB1}}{R_{FB2}}\right) \quad (33)$$

Odpormi  $R_{FB1} = 1 \text{ M}\Omega$  a  $R_{FB2} = 21,5 \text{ k}\Omega$  je limit nastavený na hodnotu 57V čo je aj odporúčaná maximálna hodnota udávaná výrobcom.

LT3966 využíva High side sense (snímanie vysokej strany), a teda snímanie prúdu hneď za výstupom. Nastavenie maximálneho prúdu diódou sa nastaví odporom  $R_{ISP}$ , ktorý je zapojený medzi vstupy ISN a ISP integrovaného obvodu. LT3966 využíva pre reguláciu nastaviteľné prahové napätie. Maximálna hodnota tohto prahu je 250 mV.[22] Návrh odporu sa potom riadi vzorcom (34).

$$R_{ISP} = \frac{250m}{I_{LED}} \quad (34)$$

Hodnoty snímacích odporov sú potom  $0,70 \Omega$  pre RGB v prípade prúdu 355 mA a  $1 \Omega$  pre biele diódy v prípade prúdu 250 mA.

## 5.4 Návrh riadiacej časti

LED budič LT3966 je možné prevádzkovať v samostatnom režime bez potreby vonkajšieho riadenia avšak tento režim prináša množstvo limitácií a tak je ovládanie nevyhnutné. LT3966 používa pre ovládanie I<sup>2</sup>C komunikáciu. Výrobca taktiež zverejnil knižnice pre svoju platformu Linuino, ktoré sú kompatibilné s platformou Arduino, a ukážkové kódy, ktoré predstavujú jednotlivé funkcie tohto integrovaného čipu. Použitie tak mikrokontroléra Atmega328, ktorý sa používa na dostupnej a veľmi zdokumentovanej platforme Arduino Uno sa tak javilo ako prirodzená voľba. Tento mikrokontrolér taktiež obsahuje internú pamäť EEPROM, ktorá bude využitá pri zapamätaní si RGB hodnôt a disponuje taktiež možnosťou výrobných verzie automobilovej hodnosti (anglicky *automotive grade*), ktorá je potrebná pre komponenty vyskytujúce sa v nepriaznivých podmienkach a bezpečnosťou v prípade zlyhania. Pre nahrávanie programu slúži prevodník FT232RL z USB na UART. Tento prevodník bude taktiež slúžiť pre upravenie hodnôt RGB režimu.

### 5.4.1 Periférie mikrokontroléru

Jedinými perifériami, ktoré sú potrebné je posuvný prepínač typu SPDT (Single Pull Double Throw) a SP3T (Single Pull Triple Throw).

Prepínač SPDT bude slúžiť pre nastavenie typu synchronizácie. Jeho funkcia bude vysvetlená v podkapitole 5.4.3.

Prepínač SP3T má funkciu zmeny farby svetla s tromi pozíciami, ktoré sú na výslednom návrhu (Obrázok 41) označené R, RGB a G. Pozície R a G zapnú svetlo červenej alebo zelenej farby na maximum a ostatné vypne. Funkcia pozície RGB využíva nastavenia hodnôt zmiešavania cez sériovú komunikáciu, ktoré sú tiež uložené do pamäti EEPROM.

### 5.4.2 Použitie knižnice a inicializácia mikrokontroléra

Pre program sú použité nasledujúce knižnice: Arduino.h; stdint.h; EEPROM.h; LT3966.h; LT\_I2C.h. Knižnice Arduino.h, stdint.h a EEPROM.h sú predinštalovanými knižnicami vo vývojom prostredí Arduino IDE. Knižnice LT3966.h a LT\_I2C.h sú zas dostupné na stránke výrobcu spoločnosti Analog Devices a slúžia na komunikáciu s LED budičom. Inicializácia nastavuje vstupy pre periférie, zapnutie sériovej a I<sup>2</sup>C komunikácie a obnovu hodnôt z EEPROM pamäte.

```

Void setup() {
  pinMode(RGB1_SWITCH_PIN, INPUT);
  pinMode(RGB2_SWITCH_PIN, INPUT);
  pinMode(SYNC_SWITCH_PIN, INPUT);
  pinMode(ALERT_PIN, INPUT);

  Serial.begin(115200);
  Serial.setTimeout(10);
  TWSR = (HARDWARE_I2C_PRESCALER_1 | 0x00);
  TWBR = 12;

  lt3966_i2c_write(LT3966_ADD, STAT1, 0b11110000);
  lt3966_i2c_write(LT3966_ADD, STAT2, 0b11110000);
  lt3966_i2c_write(LT3966_ADD, STAT3, 0b11110000);
  lt3966_i2c_write(LT3966_ADD, STAT4, 0b11110000);

  EEPROM.get(0, redColor);
  EEPROM.get(1, greenColor);
  EEPROM.get(2, blueColor);
}

```

Premenné TWSR a TWBR nastavujú frekvenciu I<sup>2</sup>C komunikácie TWI modulu mikrokontroléra. Frekvencia sa generuje rovnicou [23] :

$$SCL \text{ frekvencia} = \frac{\text{frekvencia CPU}}{16 + 2(TWBR) \cdot (\text{Prescaler})} \quad (35)$$

kde hodnota prescaleru sa nastavuje pomocou registra TWSR a jeho možné hodnoty sú v nasledujúcej tabuľke.

Tabuľka 12 Možné hodnoty prescaleru registra TWSR [23]

TWPS1	TWPS0	Prescaler Hodnoty
0	0	1
0	1	4
1	0	16
1	1	64

V registri TWSR sú toto aj jediné zapisovateľné bity na pozíciách 1 a 0. Zvolená frekvencia I<sup>2</sup>C komunikácie medzi budičom a mikrokontrolérom je 400 kHz čo odpovedá nastaveniu TWBR = 12 a TWSR = 0.

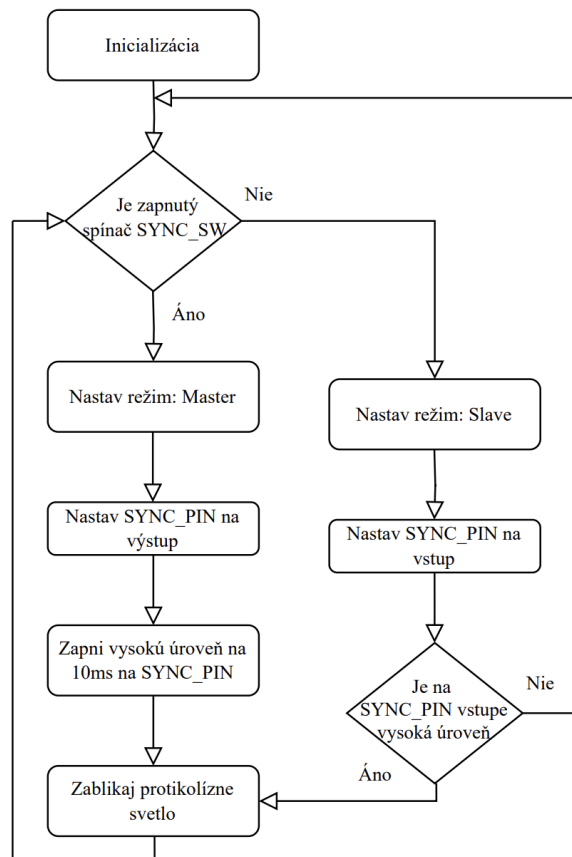
Funkcia `lt3966_i2c_write(..., ..., ...)`; má tri premenné, ktoré sú adresa LED budiča, podadresa registra a dáta, ktoré sú požadované zapísať. V tomto prípade v inicializácii sa nastavuje v status registroch hlásenie chýb na ALERT pin, ktorý v tomto návrhu využijeme pre prípadné problémy viditeľné na indikačnej LED.



### 5.4.3 Synchronizácia dvoch protikolíznych svetiel

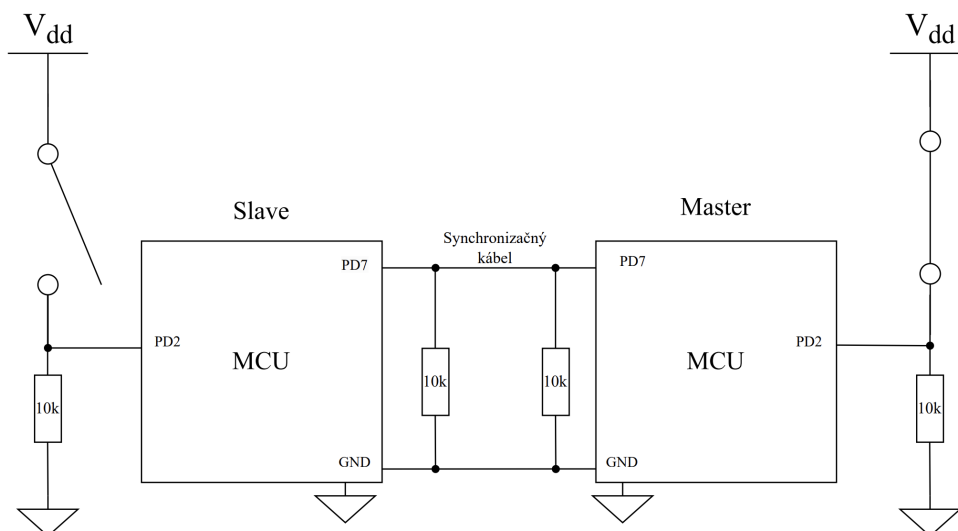
Keďže na lietadle sú potrebné dve svetlá a ich blikanie protikolíznych svetiel musí byť synchronizované, bol zvolený prístup typu Master a Slave. Týmto prepínačom sa nastaví daná rola a svetlo s rolou Mastera vyšle signál bliknutia svojmu LED budiču a následne vyšle signál svetlu Slave, aby tiež bliklo. V prípade, že budú obe svetlá typu Slave, tak blikat' nebude žiadne. Ak budú oba typu Master, blikat' budú obe ale nebudú synchronizované. Výstrižok kódu nižšie popisuje fungovanie synchronizácie. V kóde je možné si všimnúť oneskorenie 10 ms, ktoré je nevyhnuté ale zároveň spôsobuje oneskorenie s touto hodnotou medzi jednotlivými svetlami. Pri skúšaní zníženia tohoto oneskorenia sa zvyšovala pravdepodobnosť, že svetlo Slave nezaznamená signál a vynechá sa blikanie. Hodnota 10 ms sa pre finálny dizajn zdala ako najlepší kompromis.

```
SYNC_SWITCH_PINstate = digitalRead(SYNC_SWITCH_PIN);  
  
if (SYNC_SWITCH_PINstate == HIGH) { //MASTER SELECT  
    pinMode(SYNC_PIN, OUTPUT);  
    digitalWrite(SYNC_PIN, HIGH);  
    delay(10);  
    digitalWrite(SYNC_PIN, LOW);  
    blinkAirbus();  
} else { //SLAVE SELECT  
    pinMode(SYNC_PIN, INPUT);  
    SYNC_PINstate = digitalRead(SYNC_PIN);  
    if (SYNC_PINstate == HIGH) {  
        blinkAirbus();  
    }  
}
```



Obrázok 31: Vývojový diagram synchronizácie

Na Obrázok 32 je vidieť znázornenie zapojenia prvkov obvodu súvisiacich z nastavením a fungovaním synchronizácie. Na Obrázok 36 je potom vidieť prepojenie samotných svetiel z iného pohľadu.



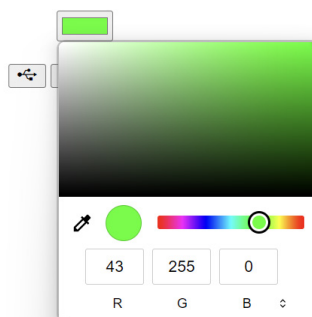
Obrázok 32: Schematické znázornenie obvodového riešenia synchronizácie

#### 5.4.4 Prepínanie a voľba farieb

Ako bolo už vyššie spomenuté, prepínač typu SP3T je použitý na prepínanie farieb. Program začína zistením stavu prepínača a to čítaním stavu na dvoch digitálnych pinoch. Následne vyhodnotí v akej polohe je a zmení farbu podľa nastavenia, ale ak je už požadovaná farba nastavená tak ju znova nemení. Pre zmenu farby sa používa funkcia `changeColor()`; ktorej fungovanie bude vysvetlené v podkapitole 5.4.5.

Prvá a druhá poloha spínača sa používa pre čisto zelenú a čisto červenú farbu. Tretia poloha je vyhradená možnosti zmiešavania farieb a to za pomoci zadávania hodnôt cez sériovú komunikáciu. Zvolené riešenie návrhu je pripojenie RS232 prevodníka na konektor dosky a otvorenie komunikácie v prostredí prehliadača.

### Nastavenie RGB pozičného svetla



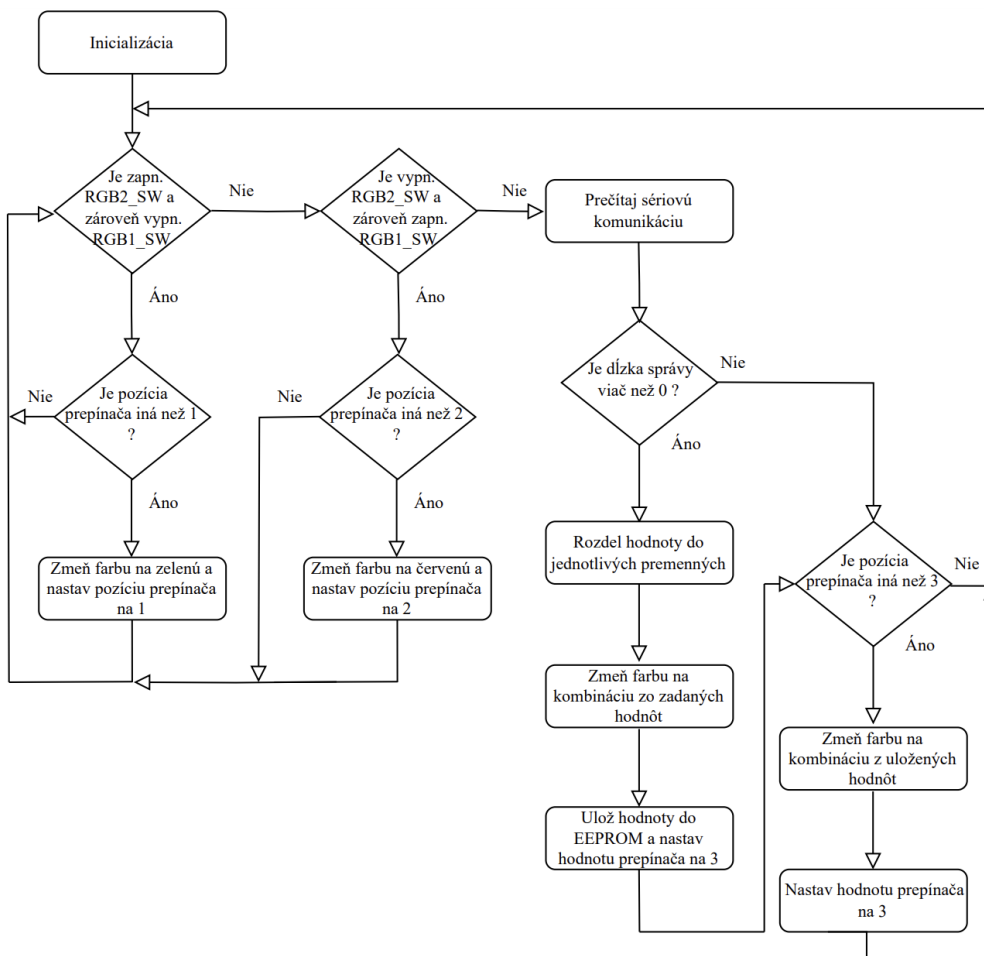
Obrázok 33: Náhľad z webovej aplikácie nastavenia pozičného svetla

```

RGB1_SWITCH_PINstate = digitalRead(RGB1_SWITCH_PIN);
RGB2_SWITCH_PINstate = digitalRead(RGB2_SWITCH_PIN);
if((RGB1_SWITCH_PINstate == LOW) && (RGB2_SWITCH_PINstate == HIGH)) {
  if(RGBswitchPosition != 1){
    changeColor(0, 255, 0);
    RGBswitchPosition = 1;
  }
} else if ((RGB1_SWITCH_PINstate == HIGH) && (RGB2_SWITCH_PINstate == LOW)) {
  if(RGBswitchPosition != 2){
    changeColor(255, 0, 0);
    RGBswitchPosition = 2;
  }
} else {
  String computerText = Serial.readStringUntil('@');
  computerText.trim();
  if (computerText.length() > 0) {
    redColor = getValue(computerText, '-',0).toInt();
    greenColor = getValue(computerText, '-',1).toInt();
    blueColor = getValue(computerText, '-', 2).toInt();
    changeColor(redColor, greenColor, blueColor);
    EEPROM.put(0, redColor);
    EEPROM.put(1, greenColor);
    EEPROM.put(2, blueColor);
    RGBswitchPosition = 3;
  }

  if(RGBswitchPosition != 3){
    changeColor(redColor, greenColor, blueColor);
    RGBswitchPosition = 3;
  }
}
}

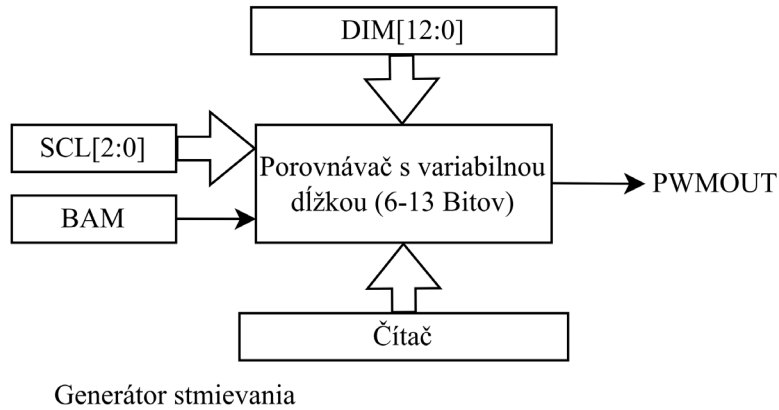
```



Obrázok 34: Vývojový diagram prepínania a voľby farieb

### 5.4.5 Stmievanie pomocou PWM

Vnútorý generátor stmievania je založený na variabilnej dĺžke čítača závislého od hlavnej frekvencie budiča. Prehľad logického usporiadania je vidieť na Obrázok 35



Obrázok 35 Logické usporiadanie generátora stmievania

Bits (SCL[2:0]) nastavujú porovnávaciu dĺžku a cyklus dĺžky generátora stmievania. Môžu byť od 6-bitového pri SCL = 000b až po 13-bitový pri SCL = 111b. Táto dĺžka cyklu určuje rozlíšenie a frekvenciu stmievania na základe hlavnej frekvencie, ktorá je pre návrh zvolená ako 1,23 MHz. Keďže sa RGB hodnoty štandardne vyjadrujú s hodnotami 0 až 255 pre jednu zložku, pre tento návrh bude vystačovať hodnota SCL = 2 a teda 8-bitové nastavenie. Rovnica pre výpočet výslednej frekvencie stmievania má tvar

$$f_{DIM} = \frac{f_{SW}}{2^{(6+SCL)}} = \frac{1,23M}{2^{(6+2)}} = 4,8 \text{ kHz}. \quad (36)$$

Registre DIM[12:0] a BAM (anglicky Bit Angle Modulation) riadia pracovný cyklus (anglicky Duty cycle), ďalej len ako DC, a spôsob modulácie generátora stmievania. V režime stmievania PWM (Pulse-Width Modulation) (BAM = 0) je signál PWM<sub>OUT</sub> vysoký, zatiaľ čo hodnota v registri DIM je väčšia ako počítadlo. V režime BAM je signál PWM<sub>OUT</sub> vysoký vždy, keď sa MSB počítadla zhoduje s pozíciou 1 v hodnote v registri DIM. Modulácia typu BAM nebude pri návrhu použitá.

Maximálna percentuálna hodnota DC sa dá vypočítať ako

$$DC_{max} = \frac{2^{(6+SCL)} - 1}{2^{(6+SCL)}} \cdot 100 = \frac{2^{(6+2)} - 1}{2^{(6+2)}} \cdot 100 = 99,61 \%. \quad (37)$$

A teda ak by bolo potrebné využiť 100% nastavenie prúdu, musel by sa vypnúť generátor stmievania alebo doladiť prúd hodnotou meracieho rezistora (Shunt resistor).

Maximálna hodnota registra DIM pre 8-bitové nastavenie je súčin  $DC_{max}$  s veľkosťou registra  $2^{13}$  čo sa rovná hodnote 8160. Možné hodnoty pre PWM moduláciu sú z rozsahu 0 až 8160, ktoré je potrebné rozdeliť do dvoch registrov ako je vidieť v nasledujúcej tabuľke.

Tabuľka 13 Register PWM stmievania

Názov	Popis	b7	b6	b5	b4	b3	b2	b1	b0
DIMH	PWM DIM hodnota	SCL2	SCL1	SCL0	DIM4	DIM3	DIM2	DIM1	DIM0
DIML	PWM DIM hodnota	DIM12	DIM11	DIM10	DIM9	DIM8	DIM7	DIM6	DIM5

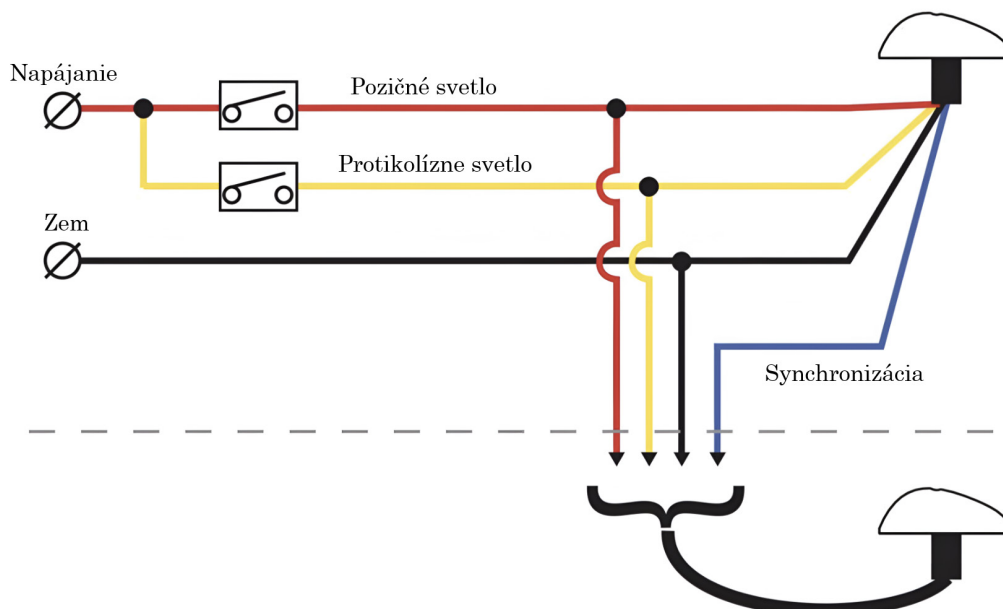
Keďže sa hodnoty do funkcie `changeColor()`; prijímajú v rozsahu 0 až 255, všetky premenné je pred ďalším spracovaním nutné vynásobiť hodnotou 32.

```
void changeColor(int red, int green, int blue) {
    int SCL = 2;
    int DIMred = (red * 32);
    int DIMgreen = (green * 32);
    int DIMblue = (blue * 32);
    int input3red = (SCL << 5) | ((DIMred & 0x001F));
    int input32red = (DIMred >> 5);
    int input3green = (SCL << 5) | ((DIMgreen & 0x001F));
    int input32green = (DIMgreen >> 5);
    int input3blue = (SCL << 5) | ((DIMblue & 0x001F));
    int input32blue = (DIMblue >> 5);
    lt3966_i2c_write_rs(LT3966_ADD, DIM2H, input3red, DIM2L, input32red);
    lt3966_i2c_write_rs(LT3966_ADD, DIM3H, input3blue, DIM3L, input32blue);
    lt3966_i2c_write_rs(LT3966_ADD, DIM4H, input3green, DIM4L, input32green);
}
```

Rozdelenie hodnoty DIM do dvoch registrov DIMH a DIML prebieha uložením hodnoty SCL do premennej pre register DIMH a to bitovým posunutím hodnoty SCL o 5 bitov tak aby začínala na MSB pozícií b7. Zároveň sa spracuje premenná DIM a to vynulovaním bitov od šiestej pozície zľava a následným spojením s upravenou hodnotou SCL cez logickú operáciu OR. Pre register DIML sa obsah variabilnej DIM posunie o 5 bitov doprava tak aby, pôvodná MSB hodnota DIM12 začínala v registri DIML na pozícií b7. Takto pripravené premenné s označením `input3` a `input32` sa pošlú do LED budiča cez I<sup>2</sup>C komunikáciu.

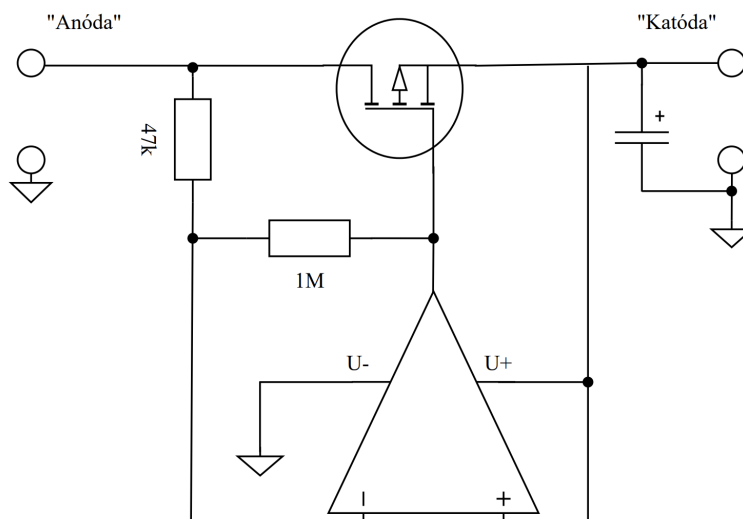
### 5.4.6 Obvodové riešenia napájania

Elektrický systém napájania 28 V úžitkových lietadiel, pre ktoré je toto svetlo určené ako náhrada pre klasický žiarovkový typ svetla má svoje silové a dátové rozvody prispôbolené pre svoje pôvodné aplikácie. Pri návrhu bolo nutné sa týmto rozvodom prispôsobiť a vyriešiť tak niektoré obvodové zapojenia.



Obrázok 36: Schematické znázornenie dvoch svetiel na rozvodnej sieti lietadla [24]

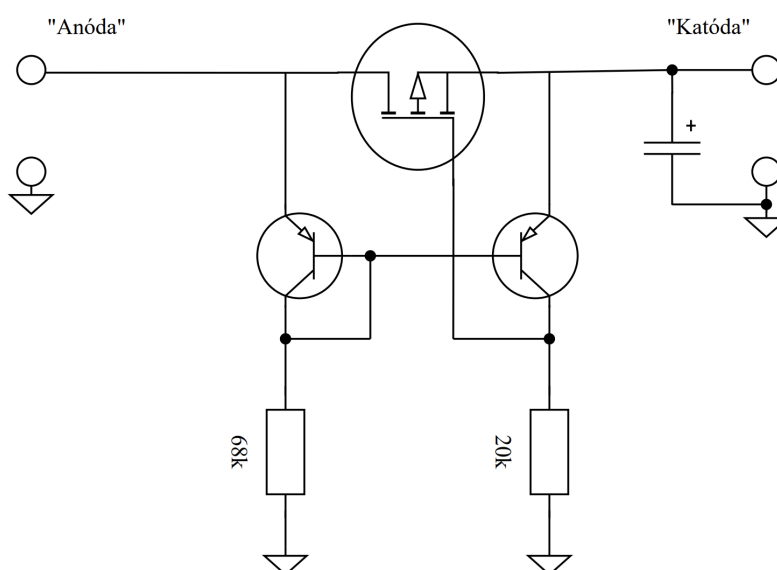
Na Obrázok 36 je vidieť schematické znázornenie zapojenia dvoch svetiel do rozvodnej siete lietadla. Je možné si všimnúť, že napájacie napätie je vedené cez dva prepínače, ktoré sú v kokpite lietadla. Svetlo tak nemá prístup ku konštantnému napájaniu a keďže sa pozičné aj protikolízne LED diódy napájajú z jedného prúdového zdroja, je nutné navrhnuť obvodové riešenie, kedy bude LED budič napájaný vždy po zopnutí aspoň jedného zo spínačov a zároveň sa zachová informácia o tom, ktorý zo spínačov bol zopnutý. Tento druh logiky vidíme priamo v hradle OR, kedy je na výstupe hradla vždy vysoká úroveň, ak je vysoká úroveň aspoň na jednom z dvoch vstupov a zároveň sa tento signál neprenesie na druhý vstup. Je teda potrebné navrhnuť obvod, ktorý sa správa ako OR hradlo, ktoré nevyžaduje konštantné napájacie napätie, znesie pomerne vysoký prúd a nemá príliš vysoký úbytok napätia, ktorý by znižoval účinnosť celého obvodu a tepelne namáhal seba ale aj okolité časti. Takýto obvod je možné vytvoriť z dvoch usmerňovacích prvkov s prepojenými výstupmi. Otázkou ale ostáva, ako zrealizovať dané usmerňovacie prvky. Jednou z možností sa javila realizácia tzv. aktívneho usmerňovača (anglicky active rectifier), ktorého zapojenie za pomoci operačného zosilňovača a unipolárneho tranzistora PMOS môžeme vidieť na Obrázok 37. Toto zapojenie by sa malo správať ako dióda bez úbytku napätia a jej vstup a výstup si je možné predstaviť ako anódu a katódu.



Obrázok 37: Schematické zapojenie aktívneho zosilňovača s operačným zosilňovačom [25]

V simulácií v prostredí LTSpice, toto zapojenie fungovalo tak ako je vyžadované ale pri skúšobnej realizácii sa vyskytli niektoré problémy. V závernom smere sa totiž objavilo napätie na pomyslenej anóde a to aj v prípade pridania rezistoru medzi zemou a anódou, ktorý je potrebný aj pri obyčajnej reálnej dióde. Zaujímavým faktom je však, že toto zapojenie fungovalo v určitých podmienkach a to v závislosti od použitia rôznych modelov laboratórneho zdroja, ktoré slúžili pre napájanie a zároveň aj otestovanie tohto obvodu v závernom smere.

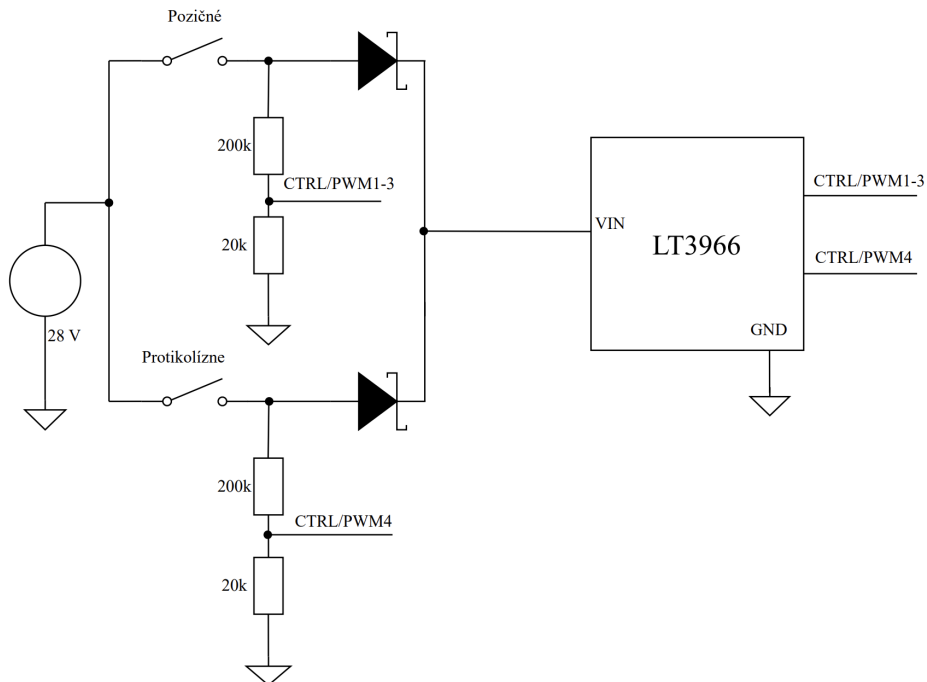
Ďalším možným zapojením podobného princípu bolo použitie diskretných súčiastok a to, kde operačný zosilňovač nahradili dva PNP tranzistory v zapojení prúdového zrkadla. Toto zapojenie však opäť v praktickej realizácii nefungovalo a na



Obrázok 38: Schematické zapojenie aktívneho zosilňovača s prúdovým zrkadlom [25]

anóde sa v závernom smere objavovalo napätie o veľkosti približne 2/3 napätia na pomyslenej katóde. Posledným riešením, ktoré pripadalo v úvahu je zapojenie dvoch Schottkyho diód. Pri tomto zapojení však účinnosť klesne z dôvodov stratového výkonu v podobe tepla na dióde. Pri použití Schottkyho diódy o hodnote  $U_F = 700 \text{ mV}$ , bol zmeraný stratový výkon na hodnotu 220 mW pri podmienkach 18 V napájacieho napätia a prúde o hodnote 550 mA. V prípade použitia dvoch diód sa tento výkon rozdelí na obe diódy.

Na Obrázok 39 je vidieť samotné zapojenie diód v napájacej časti. Odporové deliče pripojené medzi katódou a zemou slúžia na potlačenie napätia v prípade, že dióda pracuje v závernom smere. V tomto prípade bola zameraná situácia, kedy bola jedna dióda polarizovaná v priepustnom smere a teda iba jeden zo spínačov bol zopnutý pri napájacom napätí 30,3 V. Pri tomto napätí je úbytok napätia na dióde približne 0,3 V a tak je na druhej dióde v závernom smere 30 V. Napätie medzi anódou a zemou pri hodnote odporov spolu 220 k $\Omega$  bolo nameraných na hodnotu 0,4 V. Táto hodnota súčtu odporov bola zvolená ako kompromis medzi dostatočným potlačením napätia a zároveň malým stratovým výkonom. Na výstupe tohto odporového deliča je potom približne 0,04 V, ktoré sú privedené na vstupné piny LED budiča s označením CTRL/PWM. Funkcia týchto pinov je externé ovládanie stmievania jednotlivých kanálov. V technickom liste je uvedené, že hodnoty napätia na tomto pine pod 100mV budú interpretované ako úplné vypnutie príslušného kanálu a hodnoty nad 1,5 V zas maximálny nastavený prúd. V prípade, že bude minimálne napätie 18 V na žiadanom zopnutom prepínači, na odporovom deliči bude 1,64 V a tak sa príslušné kanály zapnú.

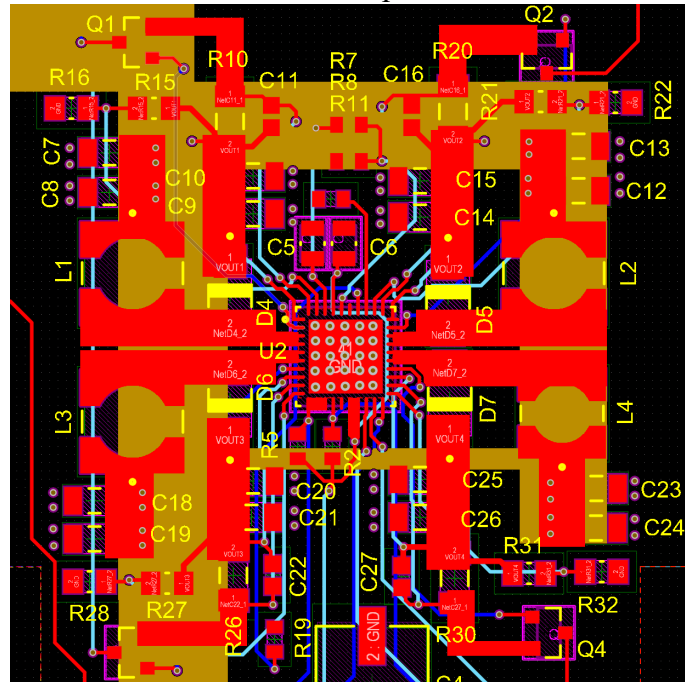


Obrázok 39: Schematické znázornenie výsledného obvodového riešenia napájania s dvoma diódami



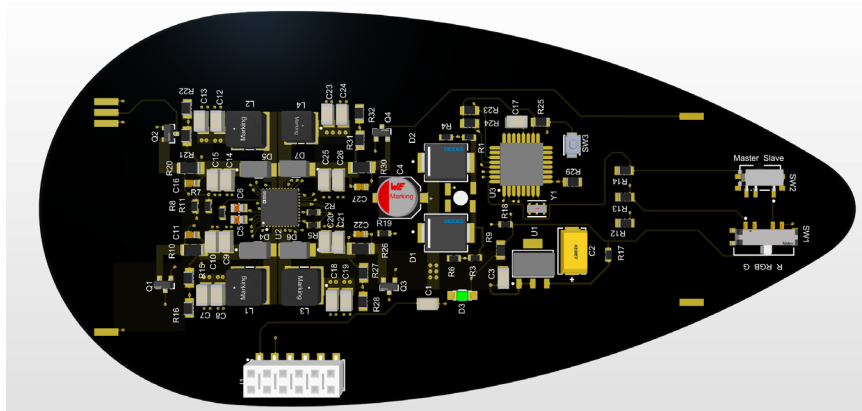
## 5.5 Návrh DPS

Výslednú schému, z ktorej je vytvorená DPS je možné vidieť v Príloha C. Pri návrhu bolo najviac dbané na čo najmenšie vzdialenosti prepojenia medzi hlavnými externými komponentami LED budiča a to najmä cievky, spínacej diódy a výstupného kondenzátora. Tento podnet bol značnejšie podložený po sérii neúspešných prototypov, kde bolo zistené, že dĺžka ciest ako aj veľkosť samotných komponentov vplyva nielen na samotnú funkčnosť ale aj stabilitu v závislosti od vstupného napätia. Na Obrázok 40 je možné vidieť výstrižok časti meniča z návrhového prostredia.



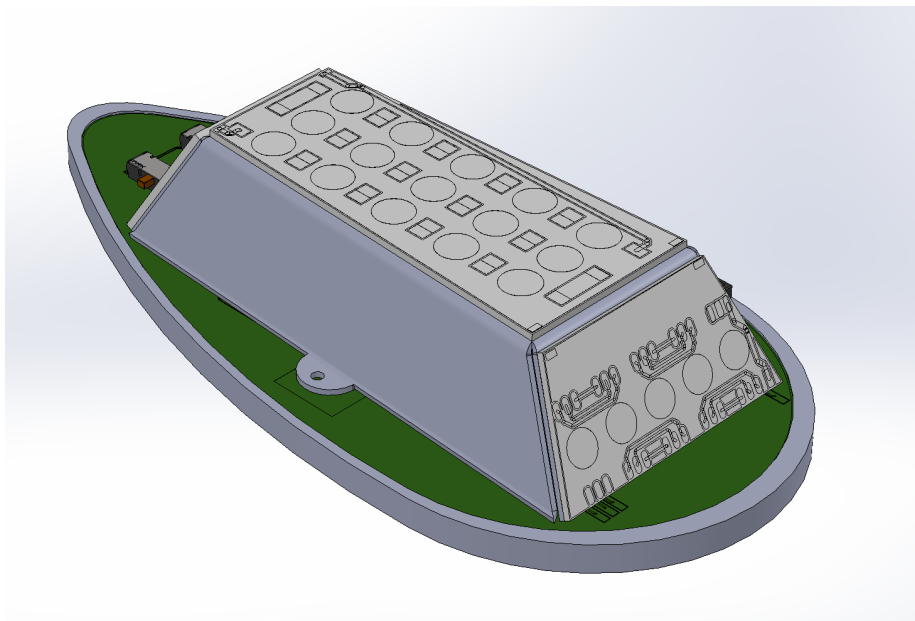
Obrázok 40: Výstrižok návrhu DPS z napájacej časti

Tvar dosky bol navrhnutý tak, aby malo výsledné svetlo aerodynamický tvar. Ďalej bolo komponenty nutné umiestniť spôsobom, kedy sú skryté pod nosníkom LED, ktorý funguje zároveň ako aj ich chladič.



Obrázok 41: 3D model výslednej DPS s modelmi súčiastok

Nosník a zároveň aj chladič LED bol navrhnutý tak, aby pokryl súčiastky na doske a zároveň bolo nutné prihliadať na vyžarovacie uhly pozičných a protikolíznych svetiel. Keďže je na overenie minimálnych požiadaviek intenzity a vyžarovacích uhlov, potrebné špeciálne laboratórne vybavenie v podobe integračného fotometra (tiež aj ako integračnej gule), ktorý nebol k dispozícii a zároveň nie je účelom tejto práce požiadavky splniť ale sa im priblížiť, bol návrh nosníka, ktorý na tieto požiadavky vplýva, navrhnutý len demonštratívne. Na základe Tabuľka 1 bol predný panel s pozičnými LED navrhnutý



Obrázok 42: Zostava modela výsledného návrhu

s náklonom  $60^\circ$  a spolu s vyžarovacím uhlom jednotlivých LED  $140^\circ$  by mali byť pokryté vyžarovacie uhly v horizontálnej rovine so zameranou intenzitou na predok lietadla. Zvyšné panely a to stredný a zadný obsahujú len biele LED slúžiace pre protikolízne svetlo. Keďže pre toto svetlo sú minimálne požiadavky na vyžarovacie uhly definované len vo vertikálnej rovine, samotné LED s vyžarovacím uhlom  $140^\circ$  by túto oblasť mali pokryť, v prípade návrhu krytu svetla s optickými vlastnosťami, ktoré by tento uhol rozšírili o ďalších  $10^\circ$ .

Panely dosiek s LED sú vytvorené z hliníkového substrátu a tepelný odpor medzi nimi a nosníkom je zlepšený za pomoci teplovodivej pasty. Rozmery panelov kopírujú rozmery častí strán nosníka, ktorý bol navrhnutý ako plechová časť s jednoduchou výrobou.

## 5.6 Overovacie merania

Ako overovacie merania boli zvolené merania účinnosti, teploty a chromaticity v závislosti od teploty.

Účinnosť bola zmeraná pre celé svetlo a to v režime, kedy bol napájaný len jeden reťazec LED meraného kanálu. Pri meraní bielej farby bolo vypnuté blikanie a svetlo svietilo nepretržite. V nasledujúcej tabuľke je možné vidieť namerané a vypočítané hodnoty.

Tabuľka 14 Namerané hodnoty napätí, prúdu a výkonu merania účinnosti

	Červená			Zelená			Biela		
	U [V]	I [mA]	P [W]	U [V]	I [mA]	P [W]	U [V]	I [mA]	P [W]
Vstup	28,00	178	4,98	28,00	235	6,58	28,00	560	15,68
Výstup	10,53	355	3,74	14,24	355	5,06	52,6	260	13,68

Na základe týchto hodnôt je potom možné vypočítať samotnú účinnosť. Ako je vidieť z nasledujúcej tabuľky, účinnosť sa zvyšuje s odobieraným výkonom. Vplyv môže mať ale aj typ topológie, keďže biele LED sú napájanú typom Boost, kdežto červené a zelené typom Buck-Boost.

Tabuľka 15 Vypočítaná účinnosť svetla jednotlivých kanálov s rôznymi typmi LED

	Červená	Zelená	Biela
$\eta$ [%]	75,00	76,83	87,22

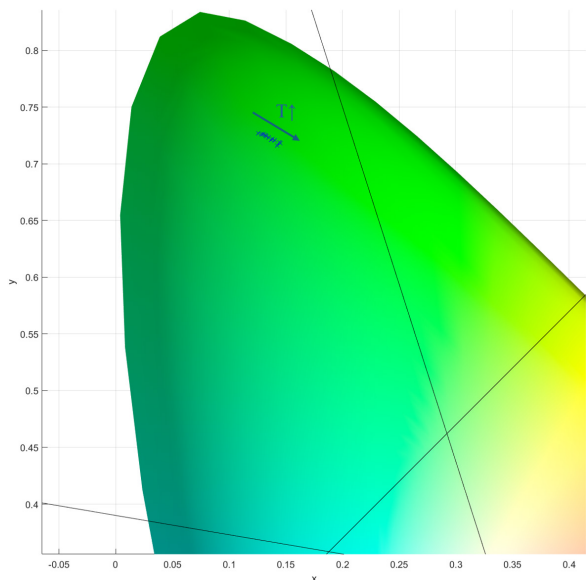
Účelom merania teploty bolo zistiť, či navrhnutá zostava má dostatočné pasívne chladenie. Chladenie výkonových LED zabezpečuje hliníkový nosník a substrát jednotlivých LED panelov, ktoré sú spojené s nosníkom teplovodivou pastou.

Teplota bola meraná termočlánkom mechanicky pripevneným o vývod z jednej RGB LED. Teplota okolia v čase merania bola 30 °C. Meranie prebehlo pri troch rôznych režimoch. V prvom prípade bolo zapnuté zelené pozičné svetlo a teda zelený reťazec a teplota bola odmeraná až v momente, kedy sa ďalej nezvyšovala a bola ustálená, čo pre zelené LED je 72,5 °C. Rovnako prebehlo meranie aj pre červené pozičné svetlo, kedy bola nameraná ustálená teplota 57 °C. Pri treťom meraní bolo úmyslom zistiť teplotu pri bežnej prevádzke a tak boli zapnuté aj protikolízne svetlá a ako pozičné boli zvolené zelené, keďže majú vyššiu teplotu a očakáva sa, že u červených bude teplota len lepšia. Nameraná hodnota bola 80 °C, čo je pod maximálnou hodnotu prevádzkového rozsahu oboch LED a to 85 °C. Táto teplota je závislá od pracovného cyklu blikania protikolíznych svetiel a je teda možné ju ešte potlačiť. Pracovný cyklus a teda vzor blikania nie je nikde nariadený, ale musí spĺňať požiadavky podľa kapitoly 1.2.

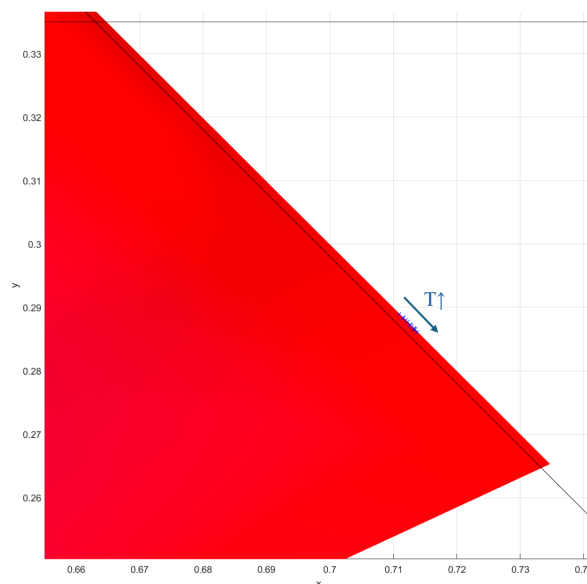
Pri meraní chromaticity v závislosti od teploty bolo účelom overenie, či sa so zvýšenou teplotou chromaticita svetla neposunie mimo povoleného rozsahu. Meranie prebehlo v rozsahu 30 °C až 85 °C. Výsledky je možné vidieť v nasledujúcej tabuľke a grafoch.

Tabuľka 16 Namerané hodnoty chromaticity v závislosti od teploty

$\vartheta$ [°C]	Zelená		Červená	
	$x$ [-]	$y$ [-]	$x$ [-]	$y$ [-]
30	0,1259	0,7267	0,7109	0,2889
35	0,1284	0,7260	0,7115	0,2884
40	0,1303	0,7260	0,7116	0,2883
45	0,1320	0,7253	0,7119	0,2880
50	0,1328	0,7245	0,7122	0,2877
55	0,1347	0,7231	0,7126	0,2873
60	0,1367	0,7211	0,7127	0,2872
65	0,1383	0,7217	0,7129	0,2870
70	0,1402	0,7206	0,7132	0,2867
75	0,1423	0,7160	0,7133	0,2866
80	0,1443	0,7191	0,7134	0,2865
85	0,1453	0,7179	0,7137	0,2861



Obrázok 43: Vynesené body do priestoru CIE pre závislosť chromaticity na teplote zelených LED



Obrázok 44: Vynesené body do priestoru CIE pre závislosť chromaticity na teplote červených LED

Ako je vidieť z grafov, v oboch prípadoch sa chromaticita posúva, avšak pri zelených LED značnejšie. Pri prevádzkových hodnotách však nevychádza mimo limitný rozsah.

## ZÁVER

Cieľom práce bol návrh a realizácia LED svetla pre systém pozičných a protikolíznych svetiel úžitkových lietadiel s 28 V napájacím napätím. V teoretickej časti bola predstavená svetlotechnika lietadiel a rôzne požiadavky týkajúce sa vyžarovaného svetla. Následne boli teoreticky vysvetlené vlastnosti svetla a farieb, ktoré sú potrebné pre bližšie pochopenie danej problematiky. V kapitole LED boli predstavené základné parametre LED, ktoré sú skúmané pri výbere do určitej aplikácie a zároveň bola objasnená tvorba bieleho svetla. Ďalej sa práca zameriava na vysvetlenie niektorých základných topológií spínaných meničov a predstavenie využívania obvodoých princípov ako je meranie prúdu.

V praktickej časti bol vykonaný návrh svetla z elektrotechnického a mechanického pohľadu pre praktickú realizáciu. Návrh prebiehal ako teoreticky tak aj paralelne s realizáciou prototypov pre doladovanie a overovanie funkčnosti. V práci sú rozobraté výpočty externých súčiastok budiča, ako aj hodnoty, ktoré boli overené experimentálne. Ďalej je rozobratá riadiaca časť, ktorá sa zameriava na vysvetlenie riadiacich periférií a fungovanie programu mikrokontroléra, ktorý riadi LED budič. Program sa zaoberá synchronizáciou dvoch svetiel, nastavenia časových intervalov blikania protikolízneho svetla a doladením farby svetla za pomoci sériovej komunikácie cez RS232 prevodník pri prípadnom servisnom zásahu. Výsledné svetlo sa skladá z hlavnej DPS, na ktorej sa nachádza budič a riadiaci mikrokontrolér a troch dosiek z hliníkovým substrátom, ktoré nesú výkonové LED. Pri návrhu týchto častí bolo nutné uvažovať o rozložení všetkých súčiastok tak, aby malo výsledné zariadenie malý rozmer a zároveň boli splnené požiadavky niektorých noriem. Ďalej bolo nutné navrhnuť nosník a zároveň chladič výkonových LED, ktorý má vhodné rozmery, aby dokázal uchladiť LED diódy, mal dostatočnú veľkosť pre počet a rozmer vybraných diód a nasmeroval svetlo do požadovaného smeru. Všetky úpravy v návrhu museli prebiehať paralelne tak, aby malo výsledné svetlo požadované funkcie a vzhľad.

## LITERATURA

- [1] INTERNATIONAL VIRTUAL AVIATION ORGANISATION. *Training documentation: Aeroplane lights*. Online. Dostupné z: [https://wiki.ivao.aero/en/home/training/documentation/Aeroplane\\_lights](https://wiki.ivao.aero/en/home/training/documentation/Aeroplane_lights) . [cit. 2023-12-14].
- [2] MARTINEZ, John. *Code of Federal Regulations*. Online. Office of the Federal Register National Archives and Records Administration. ISBN 9781354242070. [cit. 2023-12-14].
- [3] FEDERAL AVIATION ADMINISTRATION. *Advisory Circular: Aircraft position and anticollision light measurements*. Online. Dostupné z: [https://www.faa.gov/documentLibrary/media/Advisory\\_Circular/AC\\_20-74.pdf](https://www.faa.gov/documentLibrary/media/Advisory_Circular/AC_20-74.pdf). [cit. 2023-12-14].
- [4] ANONYM. *CIE 1931 Luminosity*. Wikipedia. Online. Dostupné z: [https://commons.wikimedia.org/wiki/File:CIE\\_1931\\_Luminosity.png](https://commons.wikimedia.org/wiki/File:CIE_1931_Luminosity.png). [cit. 2023-12-14].
- [5] LENK, Ron a LENK, Carol, 2011. *Practical Lighting Design With LEDs*. Online. Wiley. ISBN 9780470612798. Dostupné z: <https://doi.org/10.1002/9781118008218>. [cit. 2023-12-14].
- [6] MARCELO, Reis. *Steradian graphical definition* . Online. Wikipedia. Dostupné z: <https://commons.wikimedia.org/wiki/File:Steradian.svg> [cit. 2023-12-14].
- [7] SMITH, Thomas a GUILD, John. *The C.I.E. colorimetric standards and their use*. Transactions of the Optical Society. Dostupné z: <https://doi:10.1088/1475-4878/33/3/301>. [cit. 2023-12-14].
- [8] BELPAEME, Tony. *Spectral tristimulus values of the 1931*. Online. Dostupné z: [https://www.researchgate.net/figure/Spectral-tristimulus-values-of-the-1931\\_fig7\\_243784611](https://www.researchgate.net/figure/Spectral-tristimulus-values-of-the-1931_fig7_243784611). [cit. 2023-12-14].
- [9] COLE, Locke. *CIE 1931 color space*. Wikipedia. Dostupné z: <https://commons.wikimedia.org/wiki/File:CIExy1931.svg>. [cit. 2023-12-14].
- [10] SOKANSKÝ, Karel. *Světelná technika*. Praha: České vysoké učení technické v Praze, 2011. ISBN 9788001049419 [cit. 2023-12-14]
- [11] LINDBLOOM, Bruce. *XYZ to Lab*. Online. Dostupné z: [http://www.brucelindbloom.com/index.html?Eqn\\_XYZ\\_to\\_Lab.html](http://www.brucelindbloom.com/index.html?Eqn_XYZ_to_Lab.html). [cit. 2023-12-14].
- [12] NEW ENERGY. *OSRAM S3030 Quantum Dot Linear Modules*. Online. Dostupné z: [https://cz.mouser.com/datasheet/2/810/NewEnergy\\_S3030\\_QuantumDot\\_Linear\\_DataSheet-2326232.pdf](https://cz.mouser.com/datasheet/2/810/NewEnergy_S3030_QuantumDot_Linear_DataSheet-2326232.pdf) . [cit. 2023-12-14].
- [13] MIHAI, Dragos a STRĂJESCU, Eugen. *From Wavelength to RGB Filter*. ISSN 1453-2358. Dostupné z: [https://www.scientificbulletin.upb.ro/rev\\_docs\\_arhiva/full49129.pdf](https://www.scientificbulletin.upb.ro/rev_docs_arhiva/full49129.pdf). [cit. 2023-12-14].

- [14] DUCO MEDIA. *Additive Colors Explained*. Online. Dostupné z: <https://www.colorexplained.com/additive-colors/>. [cit. 2023-12-14].
- [15] YUAN-CHIH, Lin a MATHS, Karlsson a BETTIELLI, Marca. *Inorganic Phosphor Materials for Lighting*. Online. Dostupné z: <https://doi:10.1007/s41061-016-0023-5>. [cit. 2023-12-14].
- [16] DVOŘÁČEK, Vladimír. *Světelné zdroje-světelné diody*. Online. S Lamp s.r.o., Dostupné z: <http://www.odbornecasopisy.cz/res/pdf/39810.pdf>. [cit. 2023-12-14].
- [17] ARAR, Steve. *Resistive Current Sensing: Low-Side vs. High-Side Sensing*. Online. Dostupné z: <https://www.allaboutcircuits.com/technical-articles/resistive-current-sensing-low-side-versus-high-side-sensing/>. [cit. 2023-12-14].
- [18] ANALOG DEVICES. *High-Side Current-Sense Measurement: Circuits and Principles*. Online. Dostupné z: <https://www.analog.com/en/technical-articles/highside-currentsense-measurement-circuits-and-principles.html>. [cit. 2023-12-14].
- [19] OPTOSUPPLY. *Xeon 3 Power Pure Green&Red&Blue LED-VER.A.2-Datasheet*. Online. Dostupné z: <https://www.svetsoecastek.cz/media/14756/datasheet-0052647.pdf?&key=ZGpmlYQwNUZfMTQ3NTY=>. [cit. 2024-05-14].
- [20] OPTOSUPPLY. *Xeon 3 Power Warm White LED-VER C.3-Datasheet*. Online. Dostupné z: <https://www.optosupply.com/uppic/201688501643.pdf>. [cit. 2024-05-14].
- [21] RTCA. *Environmental Conditions and Test Procedures for Airborne Equipment: RTCA DO-160G*. Dostupné z: [https://global.ihs.com/doc\\_detail.cfm?document\\_name=RTCA%20DO%2D160&item\\_s\\_key=00088314](https://global.ihs.com/doc_detail.cfm?document_name=RTCA%20DO%2D160&item_s_key=00088314). [cit. 2023-12-14].
- [22] ANALOG DEVICES. *LT3966 I2C Programmable Quad Monolithic Boost LED Driver*. Online. Dostupné z: <https://www.analog.com/media/en/technical-documentation/data-sheets/lt3966.pdf>. [cit. 2023-12-14].
- [23] ATMEL CORPORAION. *ATmega328P Automotive - Complete Datasheet*. Online. Dostupné z: [https://ww1.microchip.com/downloads/en/DeviceDoc/Atmel-7810-Automotive-Microcontrollers-ATmega328P\\_Datasheet.pdf](https://ww1.microchip.com/downloads/en/DeviceDoc/Atmel-7810-Automotive-Microcontrollers-ATmega328P_Datasheet.pdf). [cit. 2024-05-14].
- [24] AVEO. *AVE-WPST-54G-IM INSTALLATION MANUAL Ultra Galactica*. Online. Dostupné z: [https://www.aveoengineering.com/downloads/UltraGalactica-AVE-WPST-54G-IM\\_I04web.pdf](https://www.aveoengineering.com/downloads/UltraGalactica-AVE-WPST-54G-IM_I04web.pdf). [cit. 2024-05-14].
- [25] MERCER, Doug. *Active Rectifiers - ADALM1000*. Dostupné z: <https://wiki.analog.com/university/courses/alm1k/alm-active-rectifiers>. [cit. 2024-05-14].

## ZOZNAM SYMBOLOV A SKRATIEK

Skratky:

LED	Light Emitting Diode
RGB	Red, Green, Blue
VA ch.	Volt-Ampérová charakteristika
ETSO	European Technical Standard Order
TSO	Technical Standard Order
FAA	Federal Aviation Administration
SAE	Society of Automotive Engineers
CFR	Code of Federal Regulations
CIE	Commission internationale de l'éclairage
SI	Système International
NUV	Near Ultra Violet
UV	Ultra Violet
CRI	Color Rendering Index
CCT	Correlated Color Temperature
DC	Direct Current
I <sup>2</sup> C	Inter-Integrated Circuit
SPI	Serial Peripheral Interface
PWM	Pulse Width Modulation
RTCA	Radio Technical Commission for Aeronautics
DO	Design Objectives
FB	Feedback
EN	Enable
ISN	Current Sense Negative terminal
ISP	Current Sense Positive terminal
SMD	Surface Mount Device
UVLO	Under Voltage LockOut
SPDT	Single Pull Double Throw
SP3T	Single Pull Triple Throw
EEPROM	Electrically Erasable Programmable Read Only Memory
TWI	Two Wire serial Interface
RS232	Recommended Standard 232
BAM	Bit Angle Modulation
DC	Duty Cycle
DPS	Doska Plošných Spojov



Symboly:

$I_{svet.}$	Intenzita svetla	(cd)
$\lambda$	vlnová dĺžka	(m)
$\Phi_{svet.}$	svetelný tok	(Lm)
$\Phi_{žiar}$	žiarivý tok	(W)
$\Omega_{uhol}$	priestorový uhol	(sr)
$\theta, \varphi$	uhol	(°)
$r$	dĺžka	(m)
$\varphi_e$	pomer spektrálnej hustoty	(-)
$U$	napätie	(V)
$I$	prúd	(A)
$T$	teplota	(K)
$R$	odpor	( $\Omega$ )
$CCT$	teplota Planckovho žiariča	(K)
$f$	frekvencia	(Hz)
$L$	indukčnosť	(H)
$C$	kapacita	(F)

## **ZOZNAM PRÍLOH**

Príloha A Originálne znenie CFR Titul 14 časť pozičných svetiel .....	62
Príloha B Originálne znenie CFR Titul 14 časť protikolíznych svetiel .....	63
Príloha C Schéma návrhu .....	64

# Příloha A - Originálne znenie CFR Titul 14 časť pozičných svetiel

## § 25.1391

the minimum intensity prescribed in § 25.1391 for the corresponding angles in the horizontal plane.

(3) *Intensities in overlaps between adjacent signals.* No intensity in any overlap between adjacent signals may exceed the values given in § 25.1395, except that higher intensities in overlaps may be used with main beam intensities substantially greater than the minima specified in §§ 25.1391 and 25.1393 if the overlap intensities in relation to the main beam intensities do not adversely affect signal clarity. When the peak intensity of the forward position lights is more than 100 candles, the maximum overlap intensities between them may exceed the values given in § 25.1395 if the overlap intensity in Area A is not more than 10 percent of peak position light intensity and the overlap intensity in Area B is not greater than 2.5 percent of peak position light intensity.

### § 25.1391 Minimum intensities in the horizontal plane of forward and rear position lights.

Each position light intensity must equal or exceed the applicable values in the following table:

Dihedral angle (light included)	Angle from right or left of longitudinal axis, measured from dead ahead	Intensity (candles)
L and R (forward red and green).	0° to 10° .....	40
	10° to 20° .....	30
	20° to 110° .....	5
A (rear white) .....	110° to 180° .....	20

### § 25.1393 Minimum intensities in any vertical plane of forward and rear position lights.

Each position light intensity must equal or exceed the applicable values in the following table:

Angle above or below the horizontal plane	Intensity, I
0° .....	1.00
0° to 5° .....	0.90
5° to 10° .....	0.80
10° to 15° .....	0.70
15° to 20° .....	0.50
20° to 30° .....	0.30
30° to 40° .....	0.10
40° to 90° .....	0.05

## 14 CFR Ch. I (1-1-19 Edition)

### § 25.1395 Maximum intensities in overlapping beams of forward and rear position lights.

No position light intensity may exceed the applicable values in the following table, except as provided in § 25.1389(b)(3).

Overlaps	Maximum intensity	
	Area A (candles)	Area B (candles)
Green in dihedral angle L .....	10	1
Red in dihedral angle R .....	10	1
Green in dihedral angle A .....	5	1
Red in dihedral angle A .....	5	1
Rear white in dihedral angle L .....	5	1
Rear white in dihedral angle R .....	5	1

Where—

(a) Area A includes all directions in the adjacent dihedral angle that pass through the light source and intersect the common boundary plane at more than 10 degrees but less than 20 degrees; and

(b) Area B includes all directions in the adjacent dihedral angle that pass through the light source and intersect the common boundary plane at more than 20 degrees.

### § 25.1397 Color specifications.

Each position light color must have the applicable International Commission on Illumination chromaticity coordinates as follows:

(a) *Aviation red*—

$y$  is not greater than 0.335; and  
 $z$  is not greater than 0.002.

(b) *Aviation green*—

$x$  is not greater than  $0.440 - 0.320y$  ;  
 $x$  is not greater than  $y - 0.170$ ; and  
 $y$  is not less than  $0.390 - 0.170x$ .

(c) *Aviation white*—

$x$  is not less than 0.300 and not greater than 0.540;  
 $y$  is not less than  $x - 0.040$ ; or  $y_0 - 0.010$ , whichever is the smaller; and  
 $y$  is not greater than  $x + 0.020$  nor  $0.636 - 0.400x$ ;

Where  $y_0$  is the  $y$  coordinate of the Planckian radiator for the value of  $x$  considered.

[Doc. No. 5066, 29 FR 18291, Dec. 24, 1964, as amended by Amdt. 25-27, 36 FR 12972, July 10, 1971]

# Příloha B - Originálne znenie CFR Titul 14 časť protikolíznych svetiel

Federal Aviation Administration, DOT

§ 25.1403

**§ 25.1399 Riding light.**

(a) Each riding (anchor) light required for a seaplane or amphibian must be installed so that it can—

(1) Show a white light for at least 2 nautical miles at night under clear atmospheric conditions; and

(2) Show the maximum unbroken light practicable when the airplane is moored or drifting on the water.

(b) Externally hung lights may be used.

**§ 25.1401 Anticollision light system.**

(a) *General.* The airplane must have an anticollision light system that—

(1) Consists of one or more approved anticollision lights located so that their light will not impair the crew's vision or detract from the conspicuity of the position lights; and

(2) Meets the requirements of paragraphs (b) through (f) of this section.

(b) *Field of coverage.* The system must consist of enough lights to illuminate the vital areas around the airplane considering the physical configuration and flight characteristics of the airplane. The field of coverage must extend in each direction within at least 75 degrees above and 75 degrees below the horizontal plane of the airplane, except that a solid angle or angles of obstructed visibility totaling not more than 0.03 steradians is allowable within a solid angle equal to 0.15 steradians centered about the longitudinal axis in the rearward direction.

(c) *Flashing characteristics.* The arrangement of the system, that is, the number of light sources, beam width, speed of rotation, and other characteristics, must give an effective flash frequency of not less than 40, nor more than 100 cycles per minute. The effective flash frequency is the frequency at which the airplane's complete anticollision light system is observed from a distance, and applies to each sector of light including any overlaps that exist when the system consists of more than one light source. In overlaps, flash frequencies may exceed 100, but not 180 cycles per minute.

(d) *Color.* Each anticollision light must be either aviation red or aviation white and must meet the applicable requirements of § 25.1397.

(e) *Light intensity.* The minimum light intensities in all vertical planes, measured with the red filter (if used) and expressed in terms of "effective" intensities, must meet the requirements of paragraph (f) of this section. The following relation must be assumed:

$$I_e = \frac{\int_{t_1}^{t_2} I(t) dt}{0.2 + (t_2 - t_1)}$$

where:

$I_e$  = effective intensity (candles).

$I(t)$  = instantaneous intensity as a function of time.

$t_2 - t_1$  = flash time interval (seconds).

Normally, the maximum value of effective intensity is obtained when  $t_2$  and  $t_1$  are chosen so that the effective intensity is equal to the instantaneous intensity at  $t_2$  and  $t_1$ .

(f) *Minimum effective intensities for anticollision lights.* Each anticollision light effective intensity must equal or exceed the applicable values in the following table.

Angle above or below the horizontal plane	Effective intensity (candles)
0° to 5° .....	400
5° to 10° .....	240
10° to 20° .....	80
20° to 30° .....	40
30° to 75° .....	20

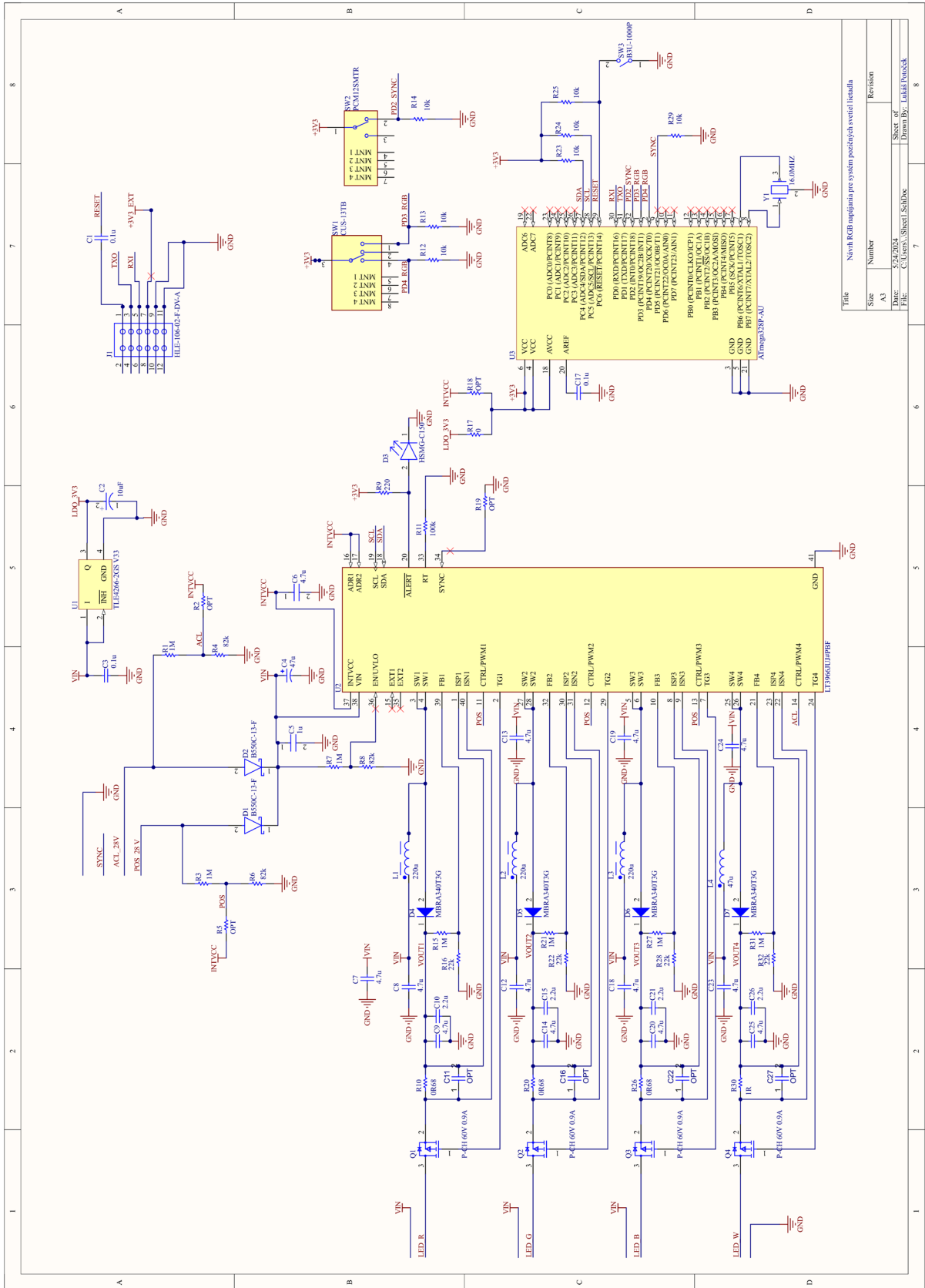
[Doc. No. 5066, 29 FR 18291, Dec. 24, 1964, as amended by Amdt. 25-27, 36 FR 12972, July 10, 1971; Amdt. 25-41, 42 FR 36970, July 18, 1977]

**§ 25.1403 Wing icing detection lights.**

Unless operations at night in known or forecast icing conditions are prohibited by an operating limitation, a means must be provided for illuminating or otherwise determining the formation of ice on the parts of the wings that are critical from the standpoint of ice accumulation. Any illumination that is used must be of a type that will not cause glare or reflection that would handicap crewmembers in the performance of their duties.

[Amdt. 25-38, 41 FR 55468, Dec. 20, 1976]

# Příloha C - Schéma návrhu



Sheet of	Revision
A3	
Date: 5.24.2024	Drawn By: Lukáš Potěček
File: C:\Users\...Sheet1.SchDoc	