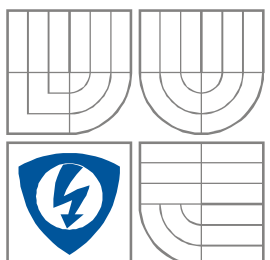


VYSOKÉ UČENÍ TECHNICKÉ V BRNĚ

BRNO UNIVERSITY OF TECHNOLOGY



FAKULTA ELEKTROTECHNIKY A KOMUNIKAČNÍCH
TECHNOLOGIÍ

ÚSTAV RADIOELEKTRONIKY

FACULTY OF ELECTRICAL ENGINEERING AND COMMUNICATION
DEPARTMENT OF RADIO ELECTRONICS

VÝKONOVÝ AUDIO ZESILOVAČ VYUŽÍVAJÍCÍ AC/DC MĚNIČ

AUDIO POWER AMPLIFIER WITH AC/DC CONVERTER

DIPLOMOVÁ PRÁCE

MASTER'S THESIS

AUTOR PRÁCE

AUTHOR

Bc. Vojtěch Melša

VEDOUCÍ PRÁCE

SUPERVISOR

Ing. Michal Kubíček, Ph.D.

ABSTRAKT

Cílem práce bylo navrhnout a zkonstruovat jednoduchý audio zesilovač, který by vycházel v maximální míře ze zapojení a součástek použitých ve spínaných zdrojích (např. běžných ATX zdrojů pro počítače). Hlavní motivací k vývoji je existence velkého množství starých zdrojů, které nemají využití, a velký zájem uživatelů o stavbu domácích audio zesilovačů malého a středního výkonu.

Zesilovače na bázi spínaných zdrojů mají větší účinnost a menší hmotnost, než srovnatelné zesilovače klasické konstrukce (pracující ve třídách A, AB nebo B). Jejich nevýhodou je složitější návrh a vnesení zkreslení a rušivých signálů do zesíleného signálu. V této práci bude popsán návrh na konstrukci jednoduchého zesilovače, který bude minimalizovat tyto negativní vlivy.

Vzhledem k nedostatkům a špatným parametrům takto navrženého zapojení bude nakonec popsán a realizován návrh zesilovače ve třídě D.

KLÍČOVÁ SLOVA

Spínaný zdroj, audio zesilovač, PWM modulace, třída D

ABSTRACT

The aim of this work was to design and construct a simple audio amplifier, which would be based of involvement and components used in switching power sources on the maximum degree (for example from usual ATX sources for computer). The main motivation for development is the existence of many old sources that do not use and big interest of users for the construction of home audio amplifiers for small and medium power.

Amplifiers based on switching power sources with greater efficiency and less weight than comparable classic amplifiers (working in classes A, B or AB). Their disadvantage is the complicated design and introduction of distortion and spurious signals to the amplified signal. This work will be described a design of simple amplifier, which will minimize these negative effects. For shortcomings and wrong parameters this proposed involvement will be eventually described and implemented design of amplifier in class D.

KEYWORDS

Switched mode power supply, audio amplifier, PWM modulation, class D

MELŠA, V. *Výkonový audio zesilovač na principu AC/DC měniče*. Brno: Vysoké učení technické v Brně, Fakulta elektrotechniky a komunikačních technologií. Ústav radioelektroniky, 2012. 37 s., 10 s. příloh. Diplomová práce. Vedoucí práce: ing. Michal Kubíček, Ph.D.

PROHLÁŠENÍ

Prohlašuji, že svou diplomovou práci na téma Výkonový audio zesilovač na principu AC/DC měniče jsem vypracoval samostatně pod vedením vedoucího diplomové práce a s použitím odborné literatury a dalších informačních zdrojů, které jsou všechny citovány v práci a uvedeny v seznamu literatury na konci práce.

Jako autor uvedené diplomové práce dále prohlašuji, že v souvislosti s vytvořením této diplomové práce jsem neporušil autorská práva třetích osob, zejména jsem nezasáhl nedovoleným způsobem do cizích autorských práv osobnostních a/nebo majetkových a jsem si plně vědom následků porušení ustanovení § 11 a následujících zákona č. 121/2000 Sb., o právu autorském, o právech souvisejících s právem autorským a o změně některých zákonů (autorský zákon), ve znění pozdějších předpisů, včetně možných trestněprávních důsledků vyplývajících z ustanovení části druhé, hlavy VI. díl 4 Trestního zákoníku č. 40/2009 Sb.

V Brně dne

.....

(podpis autora)

PODĚKOVÁNÍ

Děkuji vedoucímu diplomové práce ing. Michalu Kubíčkoví, Ph.D za účinnou metodickou, pedagogickou a odbornou pomoc a další cenné rady při zpracování mé diplomové práce.

V Brně dne

.....

(podpis autora)

OBSAH

Seznam obrázků	vii
Seznam tabulek	ix
Úvod	1
1 Zesilovač, spínaný zdroj	2
1.1 Zesilovač	2
1.2 Nejrozšířenější třídy zesilovačů	2
1.3 Zesilovače pracující v lineárním režimu	2
1.4 Zesilovač ve třídě D	3
1.4.1 Blokové schéma	3
1.4.2 Modulátor	4
1.4.3 Budič a koncový stupeň	5
1.4.4 Rekonstrukční filtr	6
1.5 Spínaný zdroj	7
1.5.1 Blokové schéma	7
1.5.2 Základní zapojení spínaných zdrojů	8
2 Návrh zesilovače na principu AC/DC měniče	10
2.1 Úprava ATX zdroje	10
2.1.1 Popis obvodu TL494	12
2.1.2 Návrh filtru	13
2.1.3 Simulace výstupního signálu	13
2.2 Úprava pro odstranění stejnosměrné složky napětí	16
2.2.1 Řídící obvod spínacích tranzistorů	16
2.2.2 Demagnetizace	18
2.3 Shrnutí výsledků	20
3 Návrh zesilovače ve třídě D	21
3.1 Popis jednotlivých komponentů zesilovače	21
3.1.1 Výkonový stupeň TDA8927J	21
3.1.2 Řídící obvod TDA8929T	23

3.1.3	Možnosti zapojení výkonového zesilovače	28
4	Návrh napájecího zdroje	29
4.1	Činitel zvlnění.....	29
4.1.1	Výpočet vyhlazovacího kondenzátoru.....	29
4.2	Popis napájecího zdroje	30
5	Výsledky měření	32
5.1	Změřené parametry zesilovače	32
5.1.1	Modulová frekvenční charakteristika	32
5.1.2	Činitel harmonického zkreslení THD	34
5.2	Změřené parametry zdroje	35
5.2.1	Zatěžovací charakteristika	35
5.2.2	Činitel zvlnění napětí	36
	Závěr	37
	Literatura	38
	Seznam symbolů, veličin a zkratk	39
	Seznam příloh	41

SEZNAM OBRÁZKŮ

Obr. 1.1: Pracovní bod zesilovače: a) třída A, b) třída B, c) třída AB (převzato a upraveno z [1]).	3
Obr. 1.2: Blokové schéma tranzistoru ve třídě D (převzato a upraveno z [2]).	3
Obr. 1.3: PWM modulátor (převzato a upraveno z [2]).	4
Obr. 1.4: Vznik PWM signálu (převzato a upraveno z [3]).	5
Obr. 1.5: Zapojení do polovičního mostu (převzato z [2]).	6
Obr. 1.6: Zapojení do úplného mostu (převzato z [2]).	6
Obr. 1.7: Blokové schéma spínaného zdroje (převzato z [4]).	7
Obr. 1.8: Můstkové zapojení – polomost (převzato z [5]).	8
Obr. 1.9: Princip fázového buzení tranzistorů (převzato z [5]).	9
Obr. 1.10: Můstkové zapojení - plný most (převzato z [5]).	9
Obr. 2.1: Závislost výstupního a řídicího napětí.	10
Obr. 2.2: Schéma zapojení ATX zdroje.	11
Obr. 2.3: Blokové schéma obvodu TL494 (převzato z [6]).	12
Obr. 2.4: Rekonstrukční filtr.	13
Obr. 2.5: Schéma zapojení rekonstrukčního filtru v obvodu.	13
Obr. 2.6: Průběh signálu v jednotlivých uzlech ($R_X = 4\Omega$).	14
Obr. 2.7: Průběhy výstupního signálu pro různé hodnoty R_X .	15
Obr. 2.8: Obvod pro řízení spínacích tranzistorů.	16
Obr. 2.9: Zpoždění signálu.	17
Obr. 2.10: Průběhy řídicích signálů (střída 50%).	17
Obr. 2.11: Průběhy řídicích signálů (střída 80%).	18
Obr. 2.12: Demagnetizace transformátoru (jednočinný měnič).	19
Obr. 2.13: Demagnetizace transformátoru (polomost).	19
Obr. 3.1: Blokové schéma výkonového stupně TDA8927J (převzato z [7]).	22
Obr. 3.2: Blokové schéma řídicího obvodu TDA8929T (převzato z [8]).	25
Obr. 3.3: Přepínání režimů (převzato z [8]).	26
Obr. 3.4: Zjednodušené zapojení stereofonního zesilovače (převzato z [8]).	28
Obr. 3.5: Zapojení vstupních a výstupních svorek pro monofonní zesilovač (převzato z [8]).	28

Obr. 4.1: Průběh usměrněného napětí (převzato a upraveno z [11])	30
Obr. 4.2: Průběh napětí na komparátoru	31
Obr. 5.1: Modulová charakteristika zesilovače – levý kanál	33
Obr. 5.2: Modulová charakteristika – pravý kanál	33
Obr. 5.3: Činitel harmonického zkreslení – výkon 1W	34
Obr. 5.4: činitel harmonického zkreslení – výkon 40W	35
Obr. 5.5: Zatěžovací charakteristika zdroje	36
Obr. 5.6: Závislost činitele zvlnění na zatížení zdroje.....	36

SEZNAM TABULEK

Tab. 2.1: Parametry a provozní podmínky obvodu TL494 (převzato a upraveno z [6])	12
Tab. 3.1: Základní parametry obvodu TDA8927J (převzato a upraveno z [7])	22
Tab. 3.2: Význam pinů obvodu TDA8927J (převzato a upraveno z [7])	23
Tab. 3.3: Základní parametry obvodu TDA8929T (převzato a upraveno z [8])	26
Tab. 3.4: Význam pinů obvodu TDA8929T (převzato a upraveno z [8])	27

ÚVOD

Tato práce je zaměřena na zesilovače fungující na principu AC/DC měniče. Jedná se o stejný princip využívaný u spínaných napájecích zdrojů, které mají několikanásobně menší rozměry než klasické zdroje stejného výkonu a daleko větší účinnost. Spínacího režim využívají ke své činnosti právě kvůli vysoké účinnosti také zesilovače pracující ve třídě D.

Nejprve jsou tedy obecně popsány běžně používané typy (třídy) zesilovačů, především pak zesilovače pracující ve třídě D, jelikož je pro čtenáře důležité pochopit jejich princip funkce (zpracování a zesílení signálu). Stejným způsobem jsou představeny i vybrané spínané zdroje a vyzdvíženy některé souvislosti mezi těmito dvěma typy obvodů.

Na základě podobností těchto obvodů je navržena modifikace napájecího zdroje zvolené topologie tak, aby mohl fungovat jako zesilovač zvukového signálu. Nutné úpravy by měly být minimální, aby bylo možné zesilovač vyrobit s minimem vynaložených nákladů na přídatné součástky a úsilí na jeho oživení. Výsledky jednotlivých úprav jsou podrobně popsány a dále je zhodnocen jejich vliv na funkci zesilovače včetně dosažených parametrů, popřípadě jejich nedostatky. Toto řešení se z hlediska minimálních úprav ukáže jako neefektivní, a proto je dále popsán návrh zesilovače pracující ve třídě D. Tak bude zachována vysoká účinnost a princip zpracování a zesílení signálu.

Pro jednoduchost zapojení je nejprve vybrán vhodný integrovaný obvod z hlediska vysoké účinnosti, vysokého výstupního výkonu a také dostupnosti na trhu. Jsou popsány jeho parametry a vnitřní zapojení včetně popisu zpracování signálu. Pro tento obvod je dále popsáno zapojení celého zesilovače, návrh desky plošného spoje a následná realizace. Nakonec jsou změřeny jeho výsledné parametry.

Pro napájení je použit lineární napěťový zdroj. I zde je popsán jeho návrh včetně realizace a změřených parametrů.

1 ZESILOVAČ, SPÍNANÝ ZDROJ

1.1 Zesilovač

Zesilovač je aktivní dvojbran, jehož úkolem je zesilovat vstupní signál. Důležitými parametry zesilovačů jsou šířka zesilovaného pásma, zkreslení a zisk. Zesilovače lze rozdělit podle zesilované veličiny na zesilovače napěťové, proudové nebo výkonové. Dále pak podle šířky přenášeného pásma na úzkopásmové a širokopásmové, nebo na nízkofrekvenční a vysokofrekvenční podle velikosti frekvence zesilovaného signálu.

1.2 Nejrozšířenější třídy zesilovačů

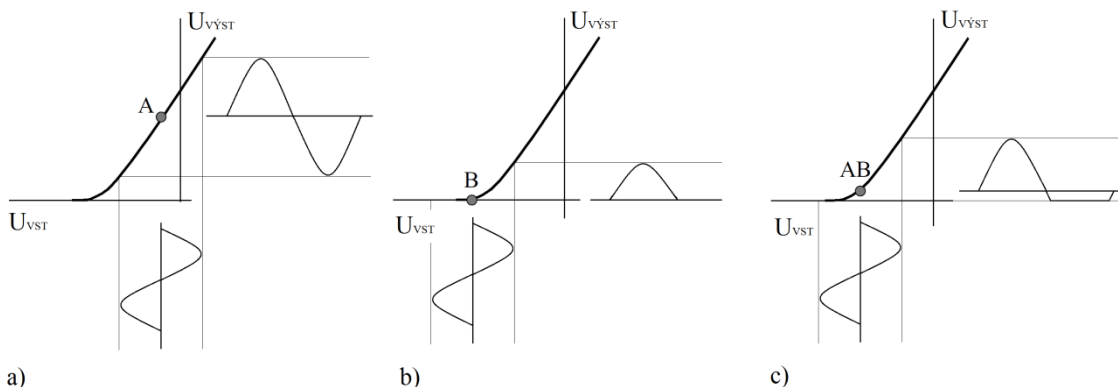
Zesilovače jsou rozděleny do tzv. pracovních tříd. Jedná se o třídy A, B, AB, C, D a další. Ty se od sebe liší polohou pracovního bodu tranzistoru koncového stupně a způsobem, jakým signál zesilují. Každá třída má své přednosti, ať už je to linearita, účinnost anebo zkreslení zpracovaného signálu. Pro nízkofrekvenční signály v rozsahu 20 Hz až 20 kHz se nejčastěji využívá třída A, třída AB a třída D. V případě tříd A a AB je k zesílení využita lineární část převodní charakteristiky tranzistoru. U třídy D pak pracují tranzistory ve spínacím režimu.

1.3 Zesilovače pracující v lineárním režimu

Na obr.1.1 a) je znázorněna poloha pracovního bodu tranzistoru pracujícího ve třídě A. Jedná se o nejjednodušší řešení zesilovače. Tranzistor má nastavený pracovní bod do středu lineární části převodní charakteristiky a v klidovém stavu je neustále otevřený. Toto zapojení se vyznačuje vysokou linearitou. Výstupní signál však obsahuje stejnosměrnou složku, kterou je nutno odstranit zapojením oddělovacího kondenzátoru do série se zátěží. Další nevýhodou třídy A je nízká maximální účinnost, která teoreticky dosahuje 50%.

Pro dosažení vyšší účinnosti (78%) se používá pracovní třída B. Pracovní bod se nachází na počátku převodní charakteristiky, tudíž na bázi tranzistoru není žádné stejnosměrné předpětí. Podle typu tranzistoru je zesílena pouze kladná nebo záporná půlvlna vstupního signálu, jak je naznačeno na obr.1.1 b). K zesílení celé periody je pak zapotřebí dvou tranzistorů zapojených tak, že jeden tranzistor zesiluje kladnou a druhý zápornou půlvlnu. Při průchodu signálu nulou však dochází k značnému zkreslení. Je to způsobeno zakřivením převodní charakteristiky v oblasti pracovního bodu.

Zkreslení signálu lze odstranit tak, že se pracovní bod tranzistoru nastaví na začátek lineární části převodní charakteristiky, jak je zobrazeno na obr.1.1 c). Tato modifikace se nazývá třída AB, neboť se jedná o kompromis mezi třídou A a třídou B. Tranzistor opět zesiluje polovinu periody a po většinu druhé poloviny je zcela uzavřen. Proto jsou k zesílení celého signálu opět potřeba dva tranzistory jako u třídy B.



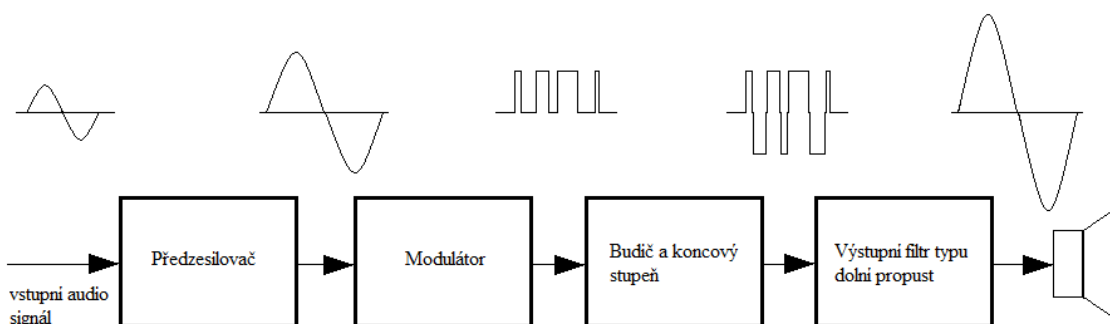
Obr. 1.1: Pracovní bod zesilovače: a) třída A, b) třída B, c) třída AB (převzato a upraveno z [1]).

1.4 Zesilovač ve třídě D

Dnes jsou velmi rozšířené zesilovače pracující ve třídě D. Jak již bylo zmíněno, pracuje tento zesilovač ve spínaném režimu na rozdíl od tříd A a AB, které využívají lineární část převodní charakteristiky tranzistoru. Využívá k tomu techniky pulsně šířkové modulace PWM, která nese informaci o analogovém vstupním signálu prostřednictvím pravoúhlých impulsů s proměnnou šířkou. Lze tak dosáhnout vysoké účinnosti okolo 90%, která má za následek menší ztrátový výkon na tranzistorech, a tak postačí mnohem menší chladiče pro odvod tepla. [2]

Nevýhodou je nutnost použití výstupního filtru typu dolní propust. Nejčastěji se jedná o LC filtr druhého řadu. Další nevýhodou je větší zkreslení než ve třídě A nebo AB. Moderní zesilovače třídy D používají lepší modulační techniky a parametry výstupního signálu jsou pak srovnatelné s třídou AB. Některé typy modulace dokonce nevyžadují připojení výstupního filtru. Podmínkou je však velká indukčnost zátěže. [2]

1.4.1 Blokové schéma



Obr. 1.2: Blokové schéma tranzistoru ve třídě D (převzato a upraveno z [2]).

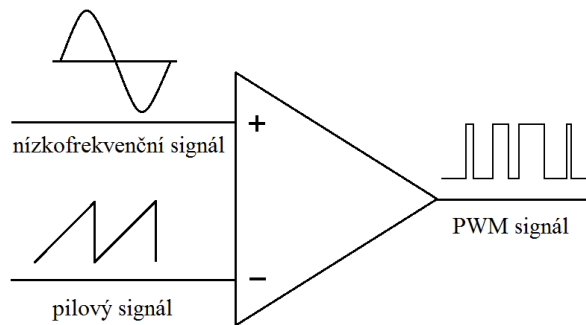
Obr.1.2 znázorňuje blokové zapojení zesilovače ve třídě D. Předzesilovač upraví vstupní signál tak, aby mohl být dále zpracován a zároveň odděluje výkonový zesilovač od vstupního audio signálu. Předzesilovač by měl mít co nejlepší šumové vlastnosti, aby se tento šum dále neuplatňoval. Signál je dále přiveden na vstup modulátoru, který

vytváří PWM signál. Ten dále řídí spínání koncových výkonových tranzistorů. Takto modulovaný a zesílený signál je přiveden přes rekonstrukční filtr na výstup. [2]

1.4.2 Modulátor

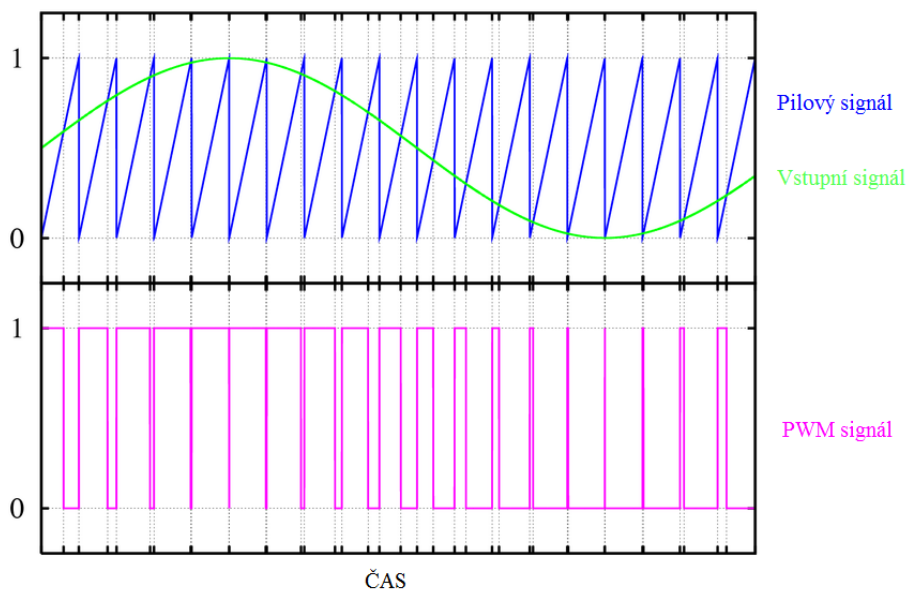
Na obr. 1.3 je zapojení jednoduchého modulátoru PWM. Jedná se o operační zesilovač zapojený jako komparátor. Na neinvertující vstup je přiveden nízkofrekvenční signál, který je porovnáván s trojúhelníkovým nebo pilovým signálem o vysoké frekvenci. Tato frekvence je omezena maximální frekvencí spínacích tranzistorů. Volí se v rozmezí 200 až 300 kHz. [2]

Na výstupu komparátoru je vysoká úroveň pokud má nízkofrekvenční signál větší úroveň než signál pilový. Naopak, pokud je úroveň nízkofrekvenčního signálu menší, je na výstupu nízká úroveň. Právě díky tvaru pilového signálu se postupně mění komparační úroveň a na výstupu vznikají pulsy s proměnnou šířkou v závislosti na změně nízkofrekvenčního signálu [2].



Obr. 1.3: PWM modulátor (převzato a upraveno z [2]).

Průběhy signálů vysvětlující vznik PWM modulace jsou na obr.1.4. Z obrázku je patrné, že při kladné půlplně nízkofrekvenčního signálu má tento signál po většinu doby vyšší úroveň než pilový signál, a tak je výstupu vysoká úroveň a střída výstupního PWM signálu větší než 50%. Pro velké vstupní napětí je střída tak velká, že se jeví jako kdyby na výstupu bylo stejnosměrné napětí. Při záporné půlplně je tomu přesně naopak. Zde většinu doby převažuje úroveň pilového signálu, který je ovšem přiveden na invertující vstup komparátoru, a tak na výstupu převažuje nízká úroveň. Střída je pak menší než 50% a při velmi nízkém napětí jsou na výstupu modulátoru velmi úzké impulsy.



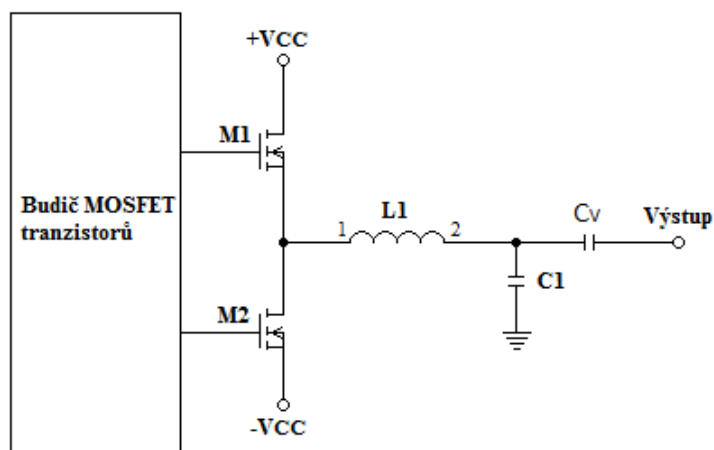
Obr. 1.4: Vznik PWM signálu (převzato a upraveno z [3]).

1.4.3 Budič a koncový stupeň

Budič zprostředkovává spínání tranzistorů v závislosti na PWM signálu. Nejčastěji se používají výkonové tranzistory MOSFET, které jsou řízené elektrickým polem a k jejich úplnému sepnutí je tedy zapotřebí dodat na elektrodu G (gate) náboj určité velikosti. Jelikož náboj je roven velikosti proudu, který obvodem proteče za danou dobu, musí být tento proud pokud možno co největší, aby doba sepnutí byla velmi krátká. Tím se docílí velmi strmé náběžné hrany, která by v opačném případě způsobovala ztráty v tranzistoru. Stejným způsobem je nutné tento náboj z elektrody co nejrychleji odčerpat a docílit tak i velmi strmé sestupné hrany. Velmi ostré hrany obdélníkového signálu jsou však zároveň také zdrojem velkého rušení, neboť takový signál obsahuje velké množství vyšších harmonických složek [2].

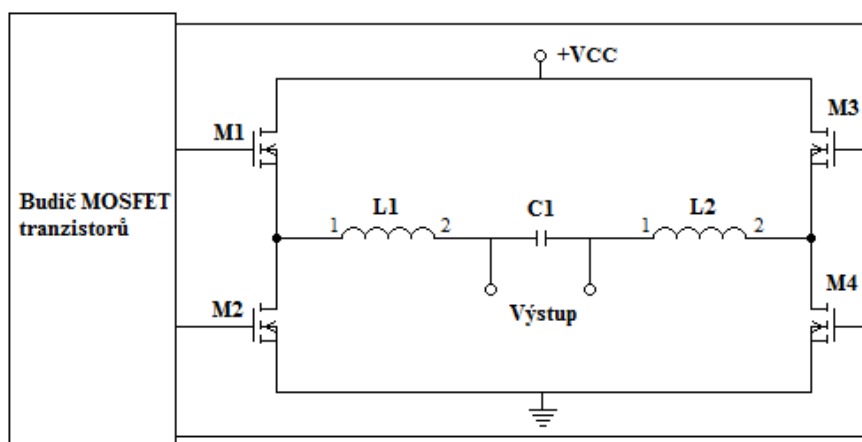
Tranzistory typu MOSFET se vyznačují nízkým úbytkem napětí v sepnutém stavu, malými hodnotami parazitních kapacit a vysokou rychlostí spínání a rozpínání. Některé výkonové tranzistory MOSFET obsahují v pouzdře i řídicí logické obvody MOS, které zajišťují vybrané ochranné a řídicí funkce. Jednou z těchto funkcí je omezení záporných napěťových špiček při spínání indukivní zátěže.

U zesilovačů třídy D se používají dvě topologie zapojení koncových tranzistorů. Je to zapojení do polovičního nebo úplného mostu. Zapojení do polovičního mostu je na obr.1.5. Budič zajišťuje sepnutí vždy pouze jednoho tranzistoru. V případě, že by najednou byly sepnuty oba tranzistory, by obvodem tekla velký proud, který by měl za následek destrukci tranzistorů. Proto se tomuto stavu musí zamezit krátkým časovým okamžikem mezi rozepnutím jednoho a sepnutím druhého tranzistoru, označovaným jako "dead time". Nevýhodou zapojení je nutnost použití symetrického napájení. Dále pak výstupní signál může obsahovat stejnosměrnou složku, a proto je zapotřebí do série s reprodktorem zapojit oddělovací kondenzátor C_V .



Obr. 1.5: Zapojení do polovičního mostu (převzato z [2]).

Zapojení do úplného mostu, které je na obr.1.6 sice nepotřebuje symetrické napájení, ovšem za cenu použití dvojnásobného počtu spínacích tranzistorů. Budičem jsou spínány vždy dva tranzistory současně tak, aby byl uzavřen elektrický obvod a mohl procházet proud. Současně jsou vždy sepnuty tranzistory M1 a M4 nebo tranzistory M2 a M3.



Obr. 1.6: Zapojení do úplného mostu (převzato z [2]).

1.4.4 Rekonstrukční filtr

Protože zesilovač pracuje ve spínacím režimu, je na výstupu mnoho nežádoucích spektrálních složek s několikanásobně vyšší frekvencí, než je frekvence audio signálu. Filtř je typu dolní propust. Ve většině případů, obzvláště pro výkony řádově desítek W, se používá dolní propust druhého řádu tvořená prvky LC. Mezní kmitočet filtru se volí mezi 20 až 40 kHz s Butterworthovou nebo Besselovou aproximací. Prvky LC s Butterworthovou aproximací lze vypočítat podle následujících vztahů 1.1 a 1.2. [12]

$$C = \frac{1}{\omega_0 \cdot R_L \cdot \sqrt{2}}, \quad (1.1)$$

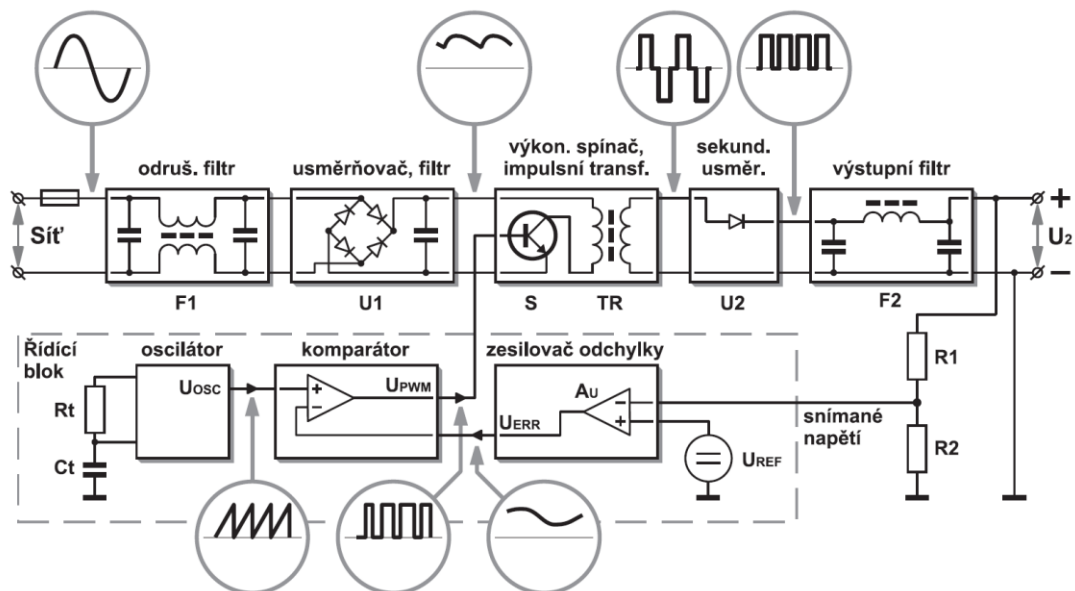
$$L = \frac{R_L \cdot \sqrt{2}}{\omega_0}, \quad (1.2)$$

Kde R_L je odpor zátěže a ω_0 je úhlový kmitočet.

1.5 Spínaný zdroj

Spínané zdroje jsou dnes velice rozšířeny. Jejich hlavní předností je malý objem, vysoká účinnost a nízká hmotnost. Účinnost spínaného zdroje běžně dosahuje více jak 80% (u lineárního zdroje dosahuje účinnost méně než 50%). Zdroj postavený na bázi “železného transformátoru”, lineárních stabilizátorů s objemnými chladiči a filtračními kondenzátory stejného výkonu by byl několikanásobně větší a těžší. Důvod malého objemu spínaných zdrojů je především velikost transformátoru, který má ve srovnání s klasickým síťovým transformátorem stejného výkonu mnohem menší rozměry. To je zapříčiněno vysokou spínací frekvencí.

1.5.1 Blokové schéma



Obr. 1.7: Blokové schéma spínaného zdroje (převzato z [4]).

Na obr. 1.7 je blokové schéma spínaného zdroje. Síťové napětí je přivedeno přes odrušovací filtr, který brání pronikání rušivých signálů ze zdroje do sítě, na usměrňovač a dále na vyhlazovací filtr. Následně je usměrňované napětí převedeno na střídavé pomocí spínacích tranzistorů na frekvenci řádově desítek kHz. Toto napětí je přivedeno na

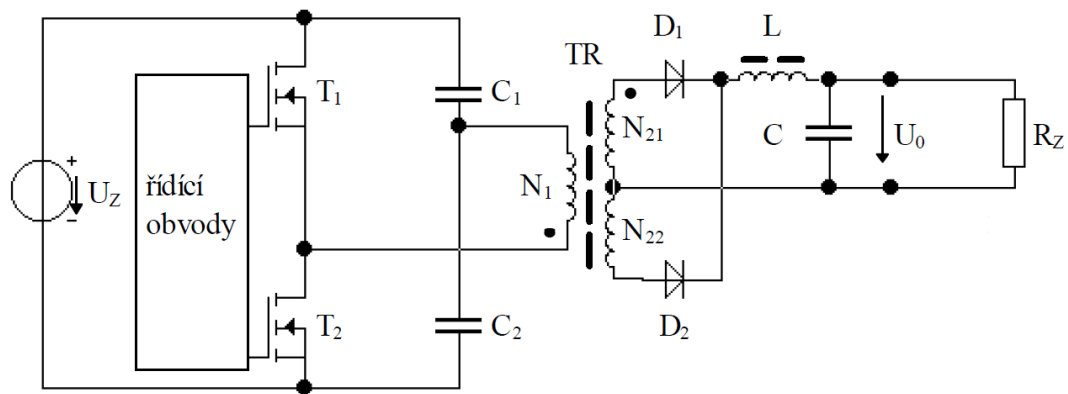
primární vinutí impulsního transformátoru. Po transformaci je napětí na sekundární straně opět usměrněno, vyhlazeno a připraveno k použití.

V obvodu je zavedena zpětná vazba pro stabilizaci výstupního napětí. To je přes odporový dělič přivedeno na zesilovač odchylky a dále na komparátor porovnáno s pilovým signálem o vysoké frekvenci. Na výstupu komparátoru pak dostaneme PWM signál, který byl popsán v kapitole 1.4.2. Změnou výstupního napětí se tak změní střída generovaného PWM signálu a napětí na výstupu je následně vykompenzováno. Generátor pilového průběhu a komparátor jsou většinou obsaženy v jednom integrovaném obvodu, kterým jsou buzeny spínací tranzistory.

1.5.2 Základní zapojení spínaných zdrojů

Spínané zdroje lze rozdělit do několika skupin podle přenosu energie z primárního obvodu do obvodu sekundárního. Jedná se o zapojení propustné, akumuláční, kombinované, a dvojčinné. Nejčastějším typem pro výkony nad 100W jsou však můstkové zapojení a to buď zapojení do polomostu nebo plného mostu.

Na obr.1.8 je zapojení do polomostu. V diagonále můstku, který tvoří tranzistory T1 a T2 spolu se shodnými kondenzátory C1 a C2, je zapojeno primární vinutí transformátoru. Řídící obvod spíná střídavě oba tranzistory tak, aby byl zachován ochranný interval (T_0) mezi sepnutím prvního a druhého tranzistoru a zamezilo se tak současněmu sepnutí obou tranzistorů, které by mělo za následek zkratování obvodu a zničení tranzistorů. [5]



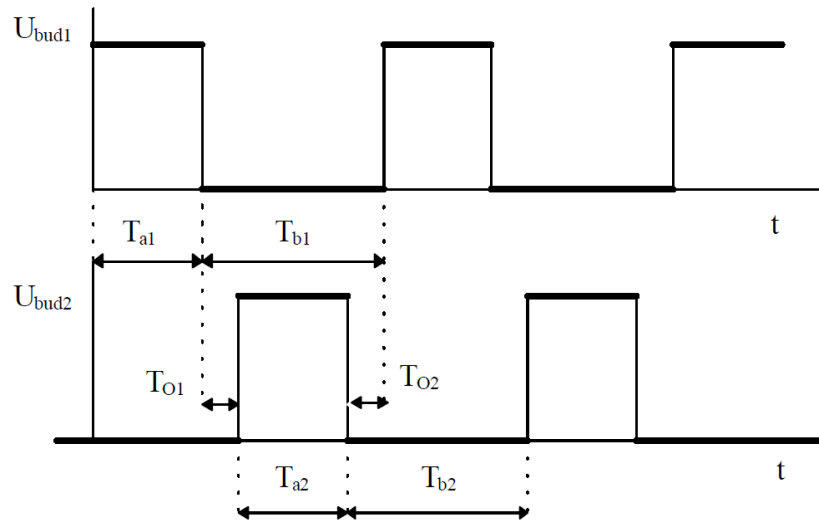
Obr. 1.8: Můstkové zapojení – polomost (převzato z [5]).

Obr.1.9 ukazuje intervaly sepnutí jednotlivých tranzistorů. V prvním časovém intervalu T_{a1} je řídicím obvodem sepnut tranzistor T1 a začne protékat proud ze zdroje U_Z přes tranzistor T1, kondenzátor C2 a primární vinutí N_1 zpět do zdroje. Kondenzátor C2 se nabíjí a zároveň je proud vinutím posílen vybíjením kondenzátoru C1. Na sekundární straně prochází proud diodou D1 a dioda D2 funguje v ochranném intervalu jako rekuperační.

V časovém intervalu T_{a2} je řídicím obvodem sepnut tranzistor T2 a proud protéká primárním vinutím opačným směrem přes kondenzátor C1, primární vinutí N_1 a

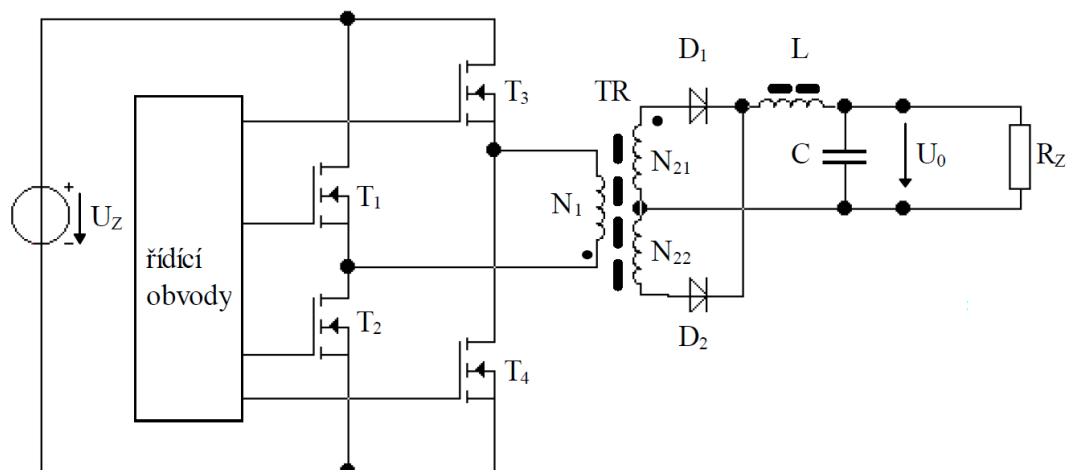
tranzistor T_2 . Nyní se nabíjí kondenzátor C_1 a proud vinutím je posílen vybíjením kondenzátoru C_2 . Na sekundární straně prochází proud diodou D_2 a dioda D_1 funguje v ochranném intervalu jako rekuperační.

Výhodou polomostu je jedno primární vinutí a zajištění odmagnetování jádra díky symetrickému zapojení. [5]



Obr. 1.9: Princip fázového buzení tranzistorů (převzato z [5]).

U plného mostu je funkce totožná se zapojením polomostu, avšak kondenzátory jsou nahrazeny dalšími tranzistory a jediné primární vinutí je zapojeno do jejich diagonály. Řídicím obvodem jsou vždy spínány současně dva tranzistory a to buď T_1 a T_4 nebo T_2 a T_3 [10]. Zapojení je na obr.1.10.



Obr. 1.10: Můstkové zapojení - plný most (převzato z [5]).

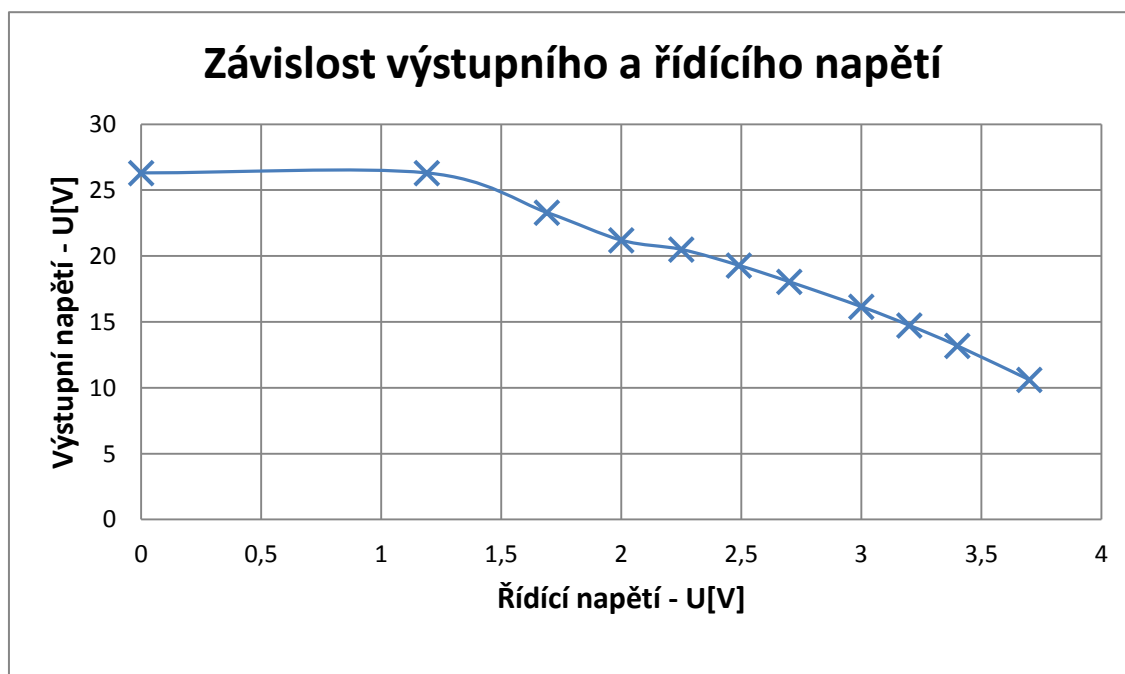
2 NÁVRH ZESILOVAČE NA PRINCIPU AC/DC MĚNIČE

Cílem je přestavět spínaný zdroj tak, aby zesiloval potřebný signál v rozsahu audio pásma. S využitím zpětné vazby a principu, kterým je stabilizováno výstupní napětí, lze toto napětí měnit například stejnosměrným napětím nebo napětím harmonického průběhu.

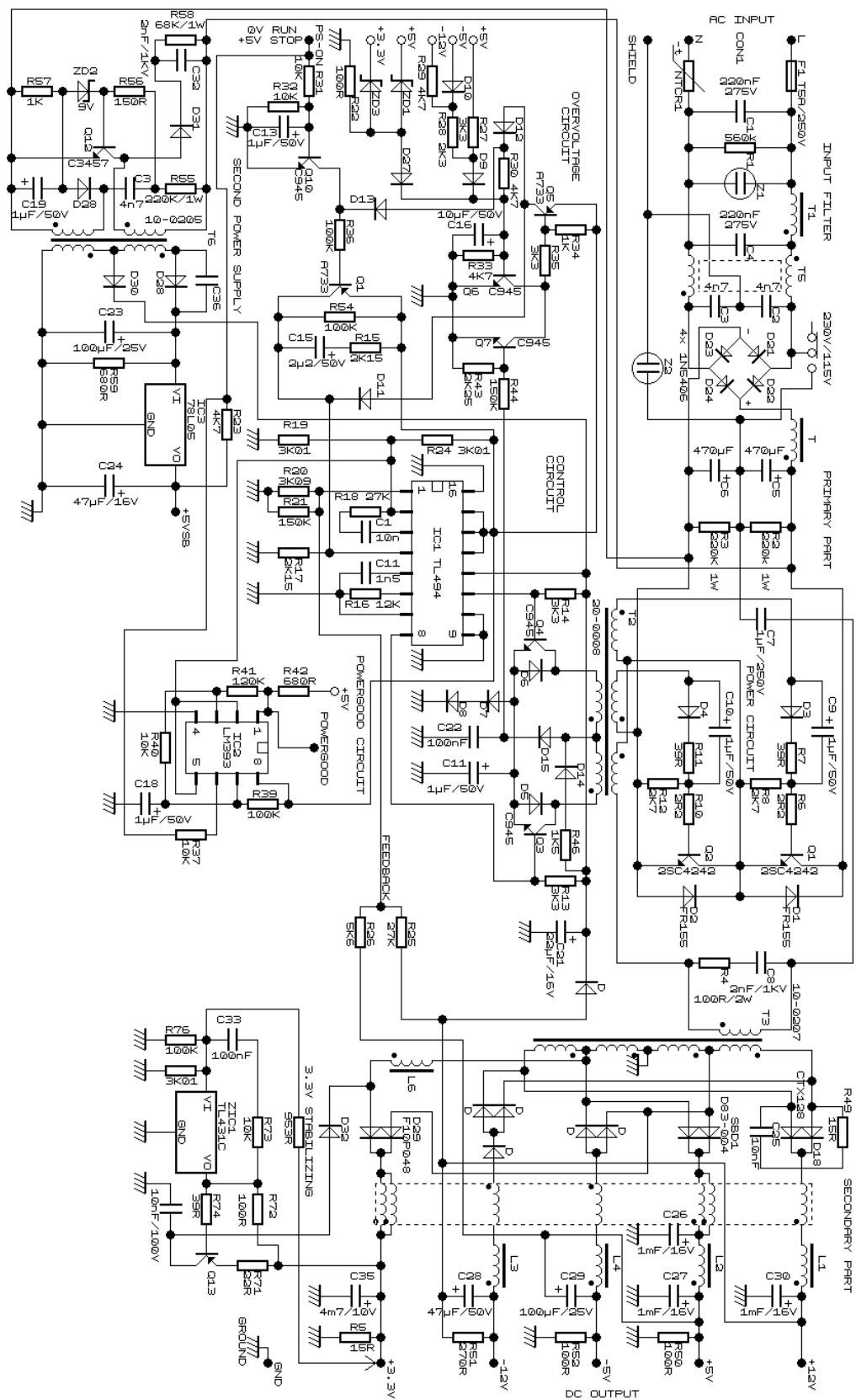
2.1 Úprava ATX zdroje

Pro zkoumání možnosti řízení spínaného zdroje byl použit starší napájecí zdroj ATX z počítače, jehož schéma je na obr 2.2. Toto můstkové zapojení, konkrétně zapojení do polomostu, využívá řídicí obvod pulzní šířkové modulace TL494 [6].

Při rozpojení zpětné vazby bylo možné ovládat střidu budících signálů tranzistorů a tím i výstupní napětí celého zdroje přivedením vnějšího napětí na vstup komparátoru obvodu TL494. Na výstupu zdroje tak bylo možné měnit napětí v rozsahu 10,6V až 26V změnou vnějšího napětí v rozsahu 0V až 3,7V. Obr 2.1 zobrazuje závislost vnějšího (řídícího) a výstupního napětí, kde s rostoucím vnějším napětím od hodnoty 1,2V výstupní napětí zdroje lineárně klesá.



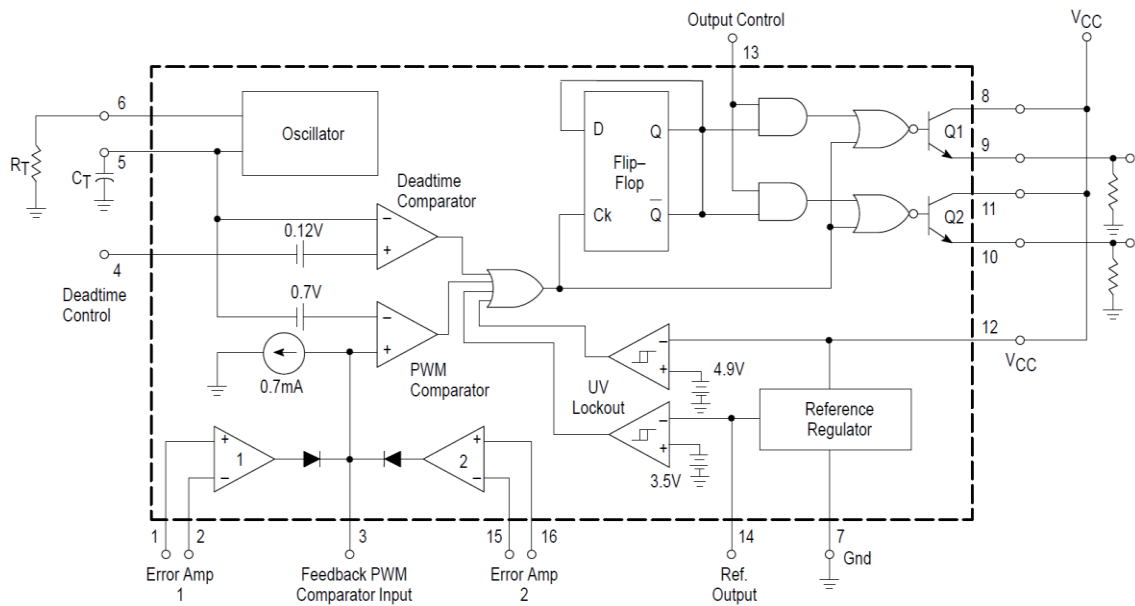
Obr. 2.1: Závislost výstupního a řídícího napětí



Obr. 2.2: Schéma zapojení ATX zdroje

2.1.1 Popis obvodu TL494

Obvod TL494 je obvod pulzní šířkové modulační navržený pro řízení spínaných zdrojů. Blokové schéma obvodu je na obr. 2.3. Obvod obsahuje dva rozdílové zesilovače, oscilátor pilového signálu a komparátor, který za pomoci logických obvodů spíná dva koncové tranzistory vždy v protifázi. Frekvence oscilátoru je nastavena externími prvky R_T , C_T . Maximální střída každého výstupu dosahuje 50%.



Obr. 2.3: Blokové schéma obvodu TL494 (převzato z [6])

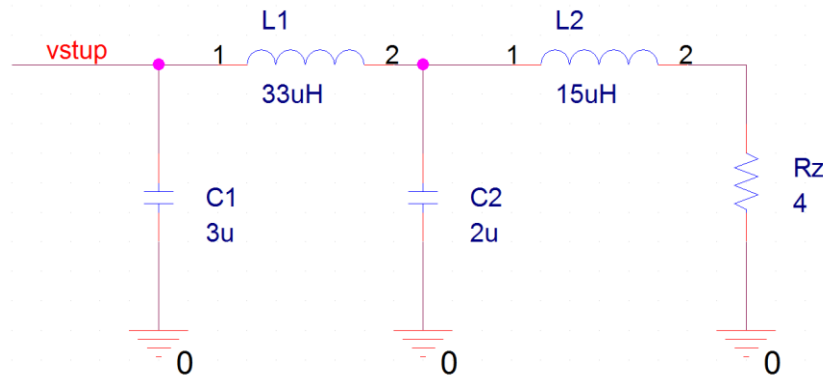
Základní parametry a provozní podmínky obvodu jsou uvedeny v Tab. 2.1.

Tab. 2.1: Parametry a provozní podmínky obvodu TL494 (převzato a upraveno z [6])

Parametr	Symbol	Min	Typ	Max	Jednotka
Napájecí napětí	V_{CC}	7.0	15	40	V
Výstupní napětí kolektoru	V_{C1}, V_{C2}	-	30	40	V
Výstupní proud kolektoru	I_{C1}, I_{C2}	-	-	200	mA
Zesílené vstupní napětí	V_{in}	-0.3	-	$V_{CC} - 2.0$	V
Proud zpětné vazby	I_{fb}	-	-	0.3	mA
Referenční výstupní proud	I_{ref}	-	-	10	mA
Rezistor	R_T	1.8	30	500	$k\Omega$
Kondenzátor	C_T	0.0047	0.01	10	μF
Frekvence oscilátoru	f_{osc}	1.0	40	200	kHz

2.1.2 Návrh filtru

Vzhledem k nízké spínací frekvenci řídicího obvodu bylo zapotřebí navrhnout filtr čtvrtého řádu. Filtr je typu dolní propust, a byl navržen pro odpor zátěže 4Ω a mezní frekvenci 35kHz s Butterworthovou aproximací v programu „Filter design“. Butterworthova aproximace byla zvolena pro svou maximálně plochou modulovou charakteristiku v propustném pásmu. Schéma zapojení a hodnoty součástek jsou na obr. 2.4. Mezní frekvence f_m byla zvolena co možná nejnižší, ale zároveň dostatečně vysoká, tak, aby nedocházelo k útlumu při přenosu signálu o frekvenci 20kHz .



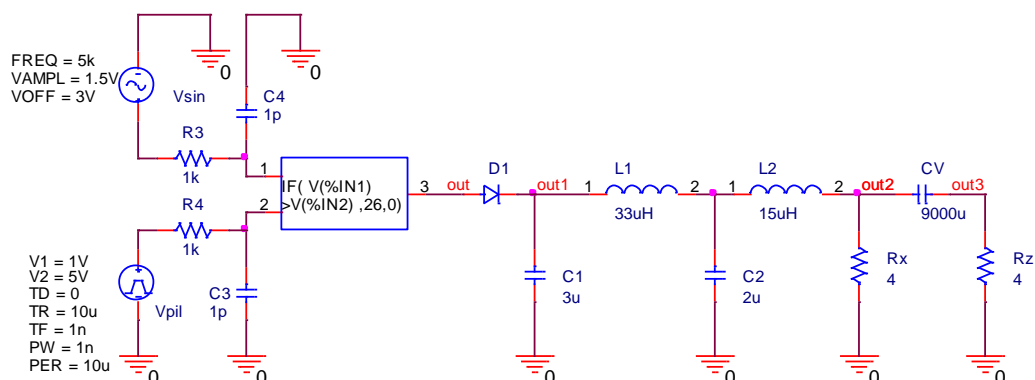
Obr. 2.4: Rekonstrukční filtr

2.1.3 Simulace výstupního signálu

Na obr. 2.5 je pomocné zapojení, které představuje výstupní signál z transformátoru s pulzně šířkovou modulací. Tento signál je dále usměrněn a zrekonstruován v rekonstrukčním filtru.

V signálu je obsažena stejnosměrná složka, kterou je nutno odstranit vazebním kondenzátorem C_V . Kvůli usměrňovacím diodám je však zamezeno jeho vybíjení při nulovém napětí na výstupu transformátoru, kondenzátor je nabit na maximální napětí a do zatěžovacího rezistoru R_Z neprochází žádný signál.

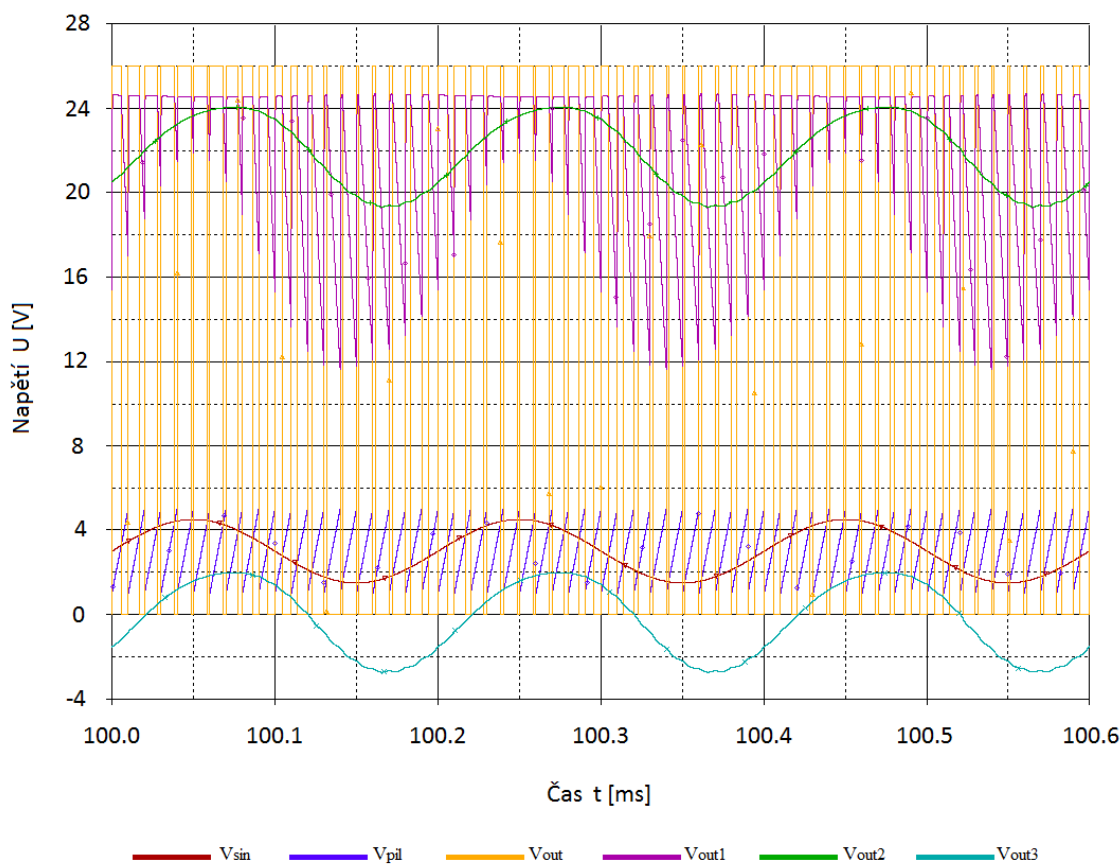
Aby docházelo k vybíjení vazebního kondenzátoru, je zapotřebí zapojit za rekonstrukční filtr rezistor R_X , který tvoří zátěž pro stejnosměrnou složku signálu a zajišťuje tak vybíjení kondenzátoru při nulovém napětí na výstupu transformátoru.



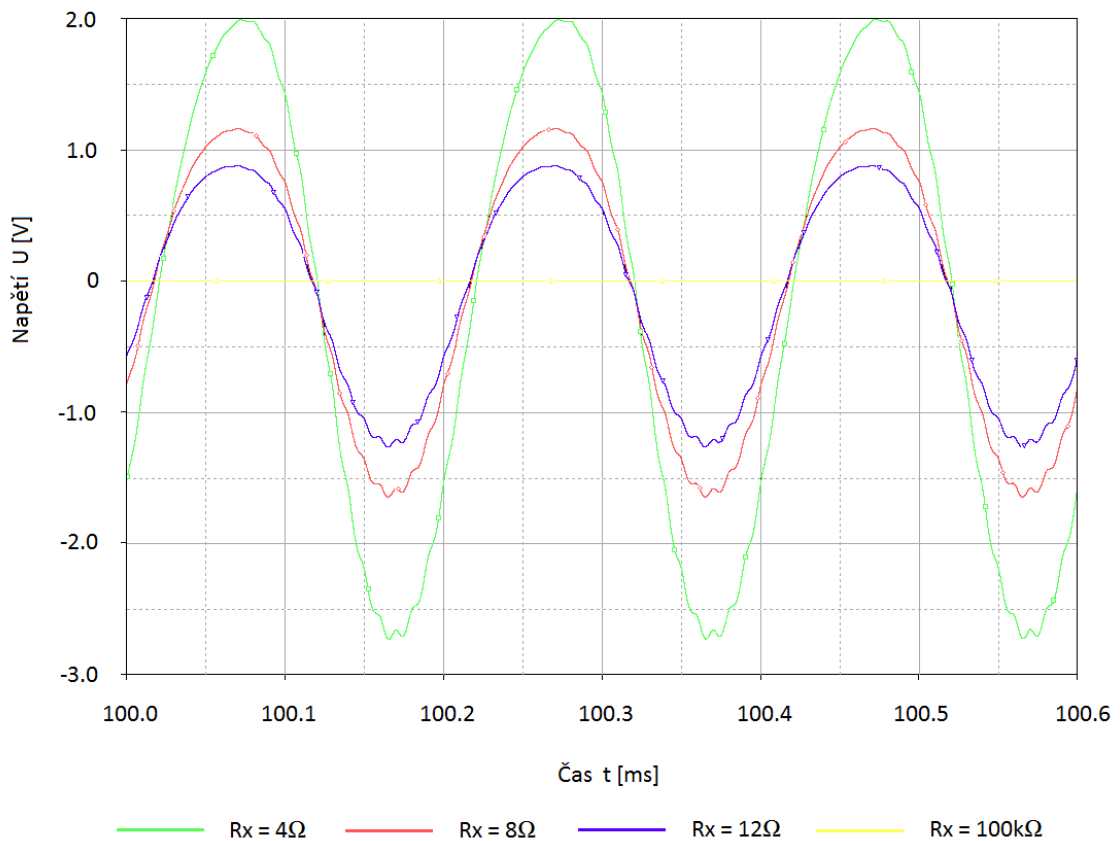
Obr. 2.5: Schéma zapojení rekonstrukčního filtru v obvodu

Průběhy signálu v jednotlivých uzlech obvodu jsou zobrazeny na obr. 2.6. Z průběhu signálu V_{out1} (fialový průběh) lze pozorovat postupné vybíjení vazebního kondenzátoru přes rezistor R_X při sestupné hraně obdélníkového signálu V_{out} (oranžový průběh). Výstupní signál V_{out3} (světle modrý průběh) je pak nedostatečným vybíjením kondenzátoru zkreslený.

Z obr. 2.7 je zřejmé, že čím menší bude hodnota rezistoru R_X , tím rychleji se bude kondenzátor vybíjet a výstupní napětí bude mít větší amplitudu. Zároveň se ale bude větší část výkonu v tomto rezistoru přeměňovat na teplo a celková účinnost celého zapojení se sníží. Naopak při velké hodnotě rezistoru R_X bude ztrátový výkon malý, ale nabude zajištěno dostatečné vybíjení vazebního kondenzátoru.



Obr. 2.6: Průběh signálu v jednotlivých uzlech ($R_X = 4\Omega$)



Obr. 2.7: Průběhy výstupního signálu pro různé hodnoty R_x

Pomocí vztahů (2.1) a (2.2) lze spočítat výkony na jednotlivých rezistorech. Efektivní hodnoty napětí jsou odečteny z průběhů na obr. 2.6 a obr. 2.7.

$$P_{Rx} = \frac{U_{Rx}^2}{R_x} = \frac{22^2}{4} = 121 \text{ W}, \quad (2.1)$$

$$P_{Rz} = \frac{U_{Rz}^2}{R_z} = \frac{1,42^2}{4} = 0,5 \text{ W}, \quad (2.2)$$

Pokud zanedbáme veškeré další ztráty v obvodu, bude účinnost podle vztahu (2.3) následující.

$$\eta = \frac{P_{Rz}}{P_{Rx}} \cdot 100 = \frac{0,5}{121} \cdot 100 = 0,41\%, \quad (2.3)$$

2.2 Úprava pro odstranění stejnosměrné složky napětí

Aby na výstupu transformátoru nebyla obsažena stejnosměrná složka napětí a nemusel být použit vazební kondenzátor, je zapotřebí odstranit usměrňovací diody. Výstupní napětí pak bude nabývat kladných i záporných hodnot.

Nezbytnou úpravou je také změna řídicího obvodu pro spínání tranzistorů tak, aby nebyly střidy obou signálů stejné, jinak by na výstupu bylo stále nulové napětí.

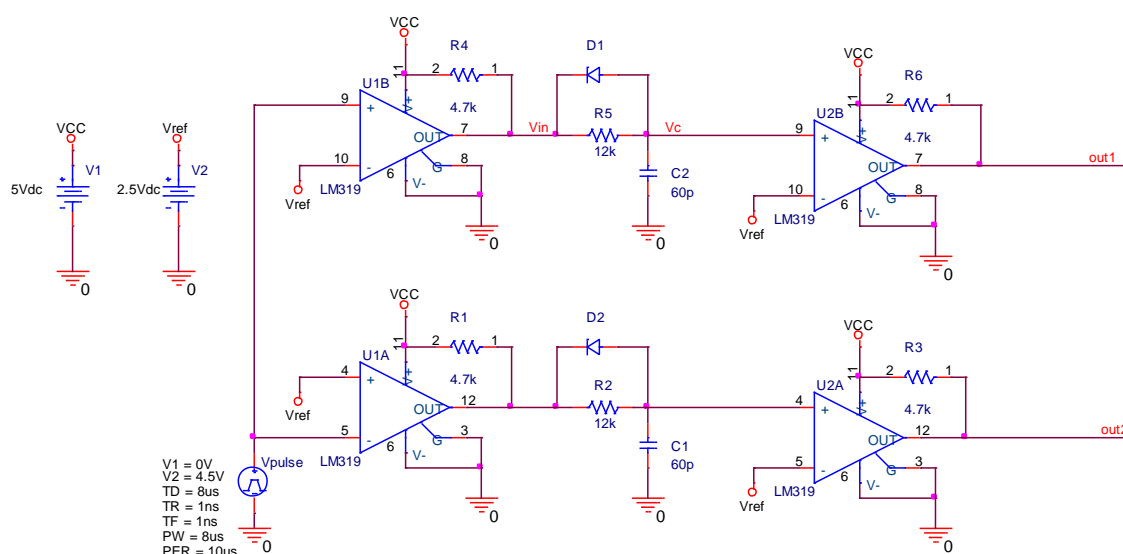
2.2.1 Řídicí obvod spínacích tranzistorů

Zapojení na obr. 2.8 upravuje signál s pulzně šířkovou modulací tak, aby při maximální střídě na jednom výstupu byla na druhém výstupu střída minimální. Zároveň také zajišťuje ochranné intervaly („dead time“) mezi dobou sepnutí prvního a druhého tranzistoru.

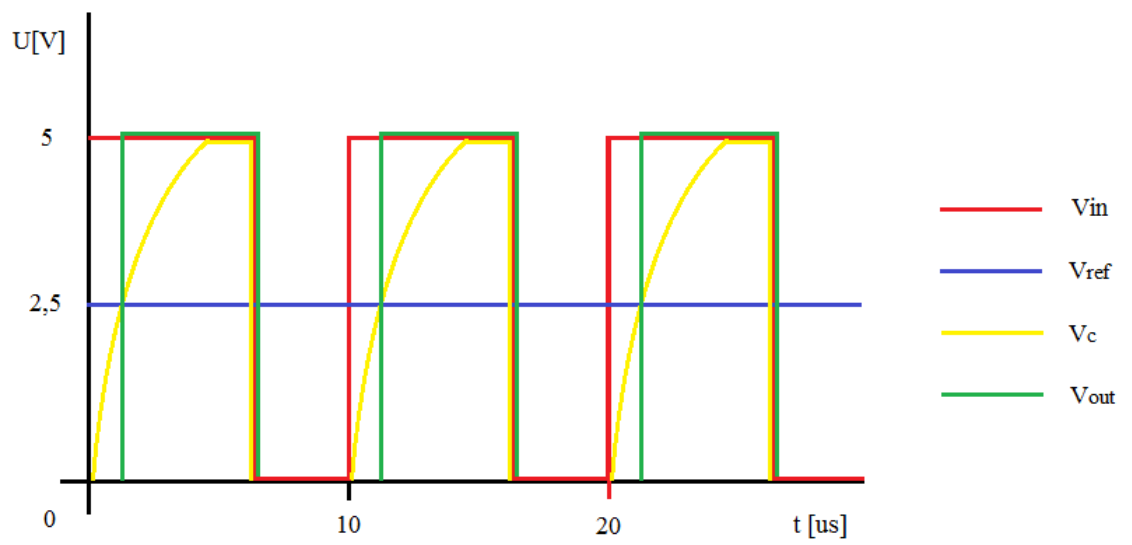
Inverzní střidu na výstupu out2 zajišťuje komparátor U1A, který je zapojený jako invertor. Protože průchodem signálu komparátorem dojde k jeho časovému zpoždění, je v druhé větvi zapojen stejný komparátor U1B, ovšem jako neinvertující. Ten slouží pouze k vyrovnání časového zpoždění signálu.

Dále pak signály procházejí přes integrační články R2, C1 v jedné větvi obvodu a R5, C2 v druhé větvi obvodu. Okamžitá hodnota na obou kondenzátorech je porovnávána v komparátorech U2A a U2B s referenčním napětím V_{ref} . Tím dojde ke zpoždění náběžné hrany a vytvoření ochranného intervalu („dead time“) viz obr. 2.9. Diody D1 a D2 zajišťují okamžité vybíjení kondenzátorů při nulové úrovni signálu tak, aby nedocházelo k časovému posunu i u sestupné hrany signálu.

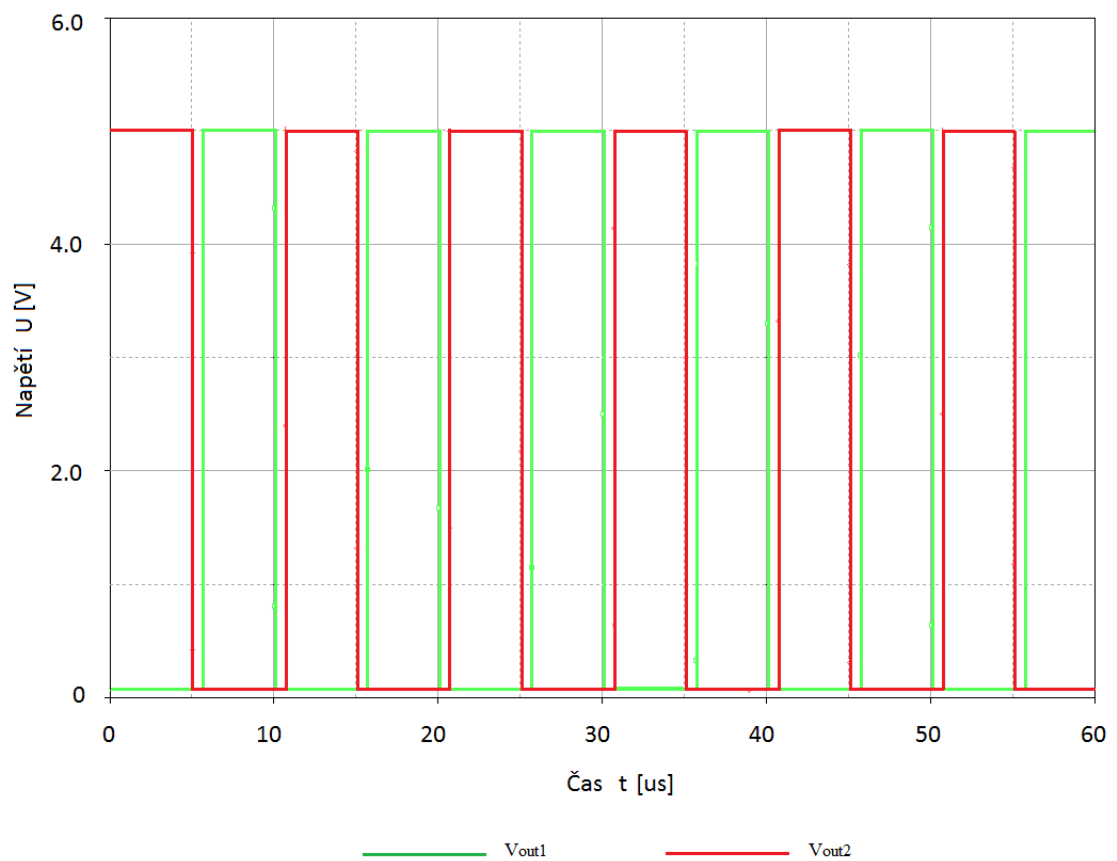
Průběhy výstupních signálů obvodu jsou zobrazeny na obr. 2.10 pro střidu vstupního signálu 50% a na obr. 2.11 pro střidu vstupního signálu 80%.



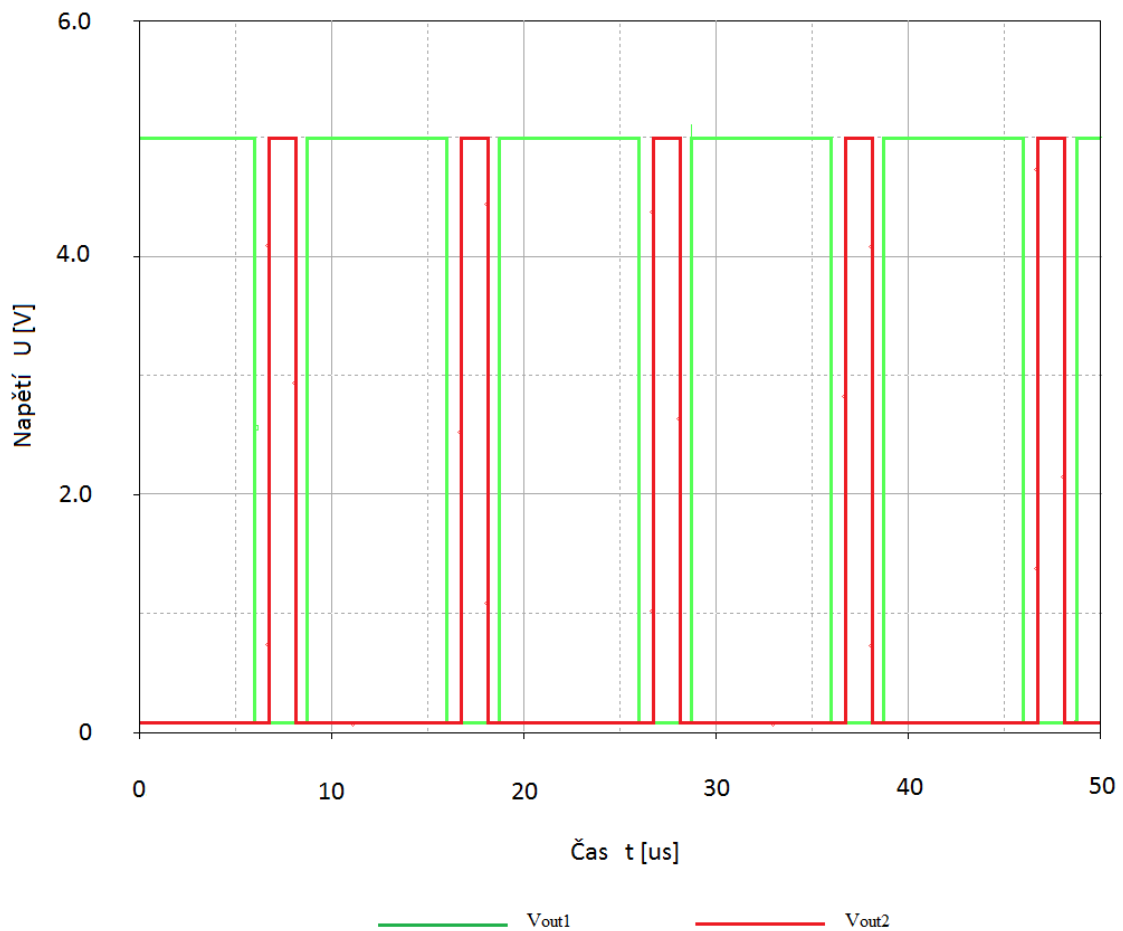
Obr. 2.8: Obvod pro řízení spínacích tranzistorů



Obr. 2.9: Zpoždění signálu



Obr. 2.10: Průběhy řídicích signálů (střída 50%)



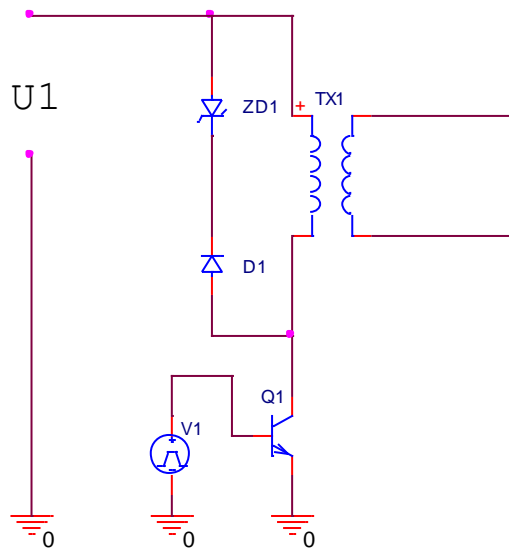
Obr. 2.11: Průběhy řídicích signálů (střída 80%)

2.2.2 Demagnetizace

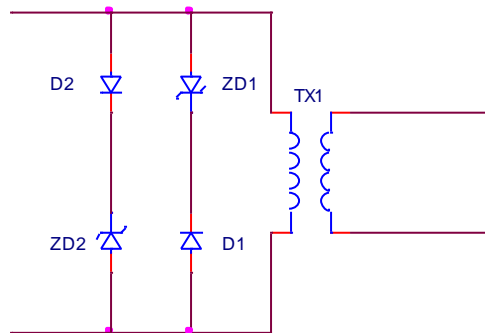
Vzhledem k rozdílné střídě řídicích signálů spínacích tranzistorů není zajištěna demagnetizace transformátoru a při velmi nízkých modulačních frekvencích by tak mohlo nastat jeho přesycení.

Na obr. 2.12 je demagnetizace jednočinného měniče řešena pomocí diody D1 a Zeyerovy diody ZD1. Tento způsob demagnetizace je možný pouze pokud při sepnutí spínacího prvku prochází transformátorem proud stále jedním směrem. V rozepnutém stavu se pak energie z transformátoru vybije přes diodu D1 a ZD1, kde se přemění na teplo.

U zapojení do polomostu však při každém sepnutí spínacích prvků prochází proud transformátorem jiným směrem. Diody musí být tedy zapojeny pro obě polarity napětí viz obr. 2.13. Kromě velmi krátké doby na demagnetizaci, kdy není sepnutý ani jeden spínací prvek („dead time“), nastává problém s vysokým spínacím napětím Zenerovy diody. To musí být větší, než je napětí na svorkách transformátoru. V tomto případě se jedná o napětí 325V.



Obr. 2.12: Demagnetizace transformátoru (jednočinný měnič)



Obr. 2.13: Demagnetizace transformátoru (polomost)

2.3 Shrnutí výsledků

Při realizaci výkonového audio zesilovače na bázi AC/DC měniče ze spínaného ATX zdroje bylo zjištěno několik nedostatků tohoto zapojení.

Jak už bylo popsáno v kapitole 2.1.3, bylo zapotřebí oddělit od reproduktoru stejnosměrnou složku obsaženou ve výstupním signálu použitím vazebního kondenzátoru C_V . Kvůli zapojenému usměrňovači na výstupu transformátoru však bylo znemožněno jeho vybíjení a tím i průchod signálu do reproduktoru. Zapojením pomocného rezistoru R_X bylo zajištěno částečné vybíjení kondenzátoru, ovšem za cenu radikálního snížení účinnosti.

Dalším řešením byla změna v řízení spínacích tranzistorů tak, aby na výstupu nevznikala stejnosměrná složka (viz. kapitola 2.2.1). Princip spočíval v rozdílných střídách signálu pro každou polaritu napětí na primárním vinutí transformátoru (střída signálu jedné polarity je inverzní vůči střídě signálu druhé polarity). Při tomto způsobu řízení nebyla zajištěna demagnetizace jádra transformátoru během jedné půlperrody modulačního (audio) signálu a při nízkých frekvencích by mohlo docházet k jeho přesycení (viz. kapitola 2.2.2).

Zapojení je tedy velice neefektivní a proto bude v následující kapitole popsán návrh klasického zesilovače pracujícího ve třídě D. Tím bude dodržena vysoká účinnost zapojení a také způsob zpracování a zesílení signálu.

3 NÁVRH ZESILOVAČE VE TŘÍDĚ D

Při dnešním množství integrovaných obvodů, které jsou vybaveny nejrůznějšími ochrannými obvody a funkcemi, by byl návrh zesilovače s diskrétními součástkami neefektivní a složitý. Proto byl zvolen návrh zesilovače s integrovanými obvody.

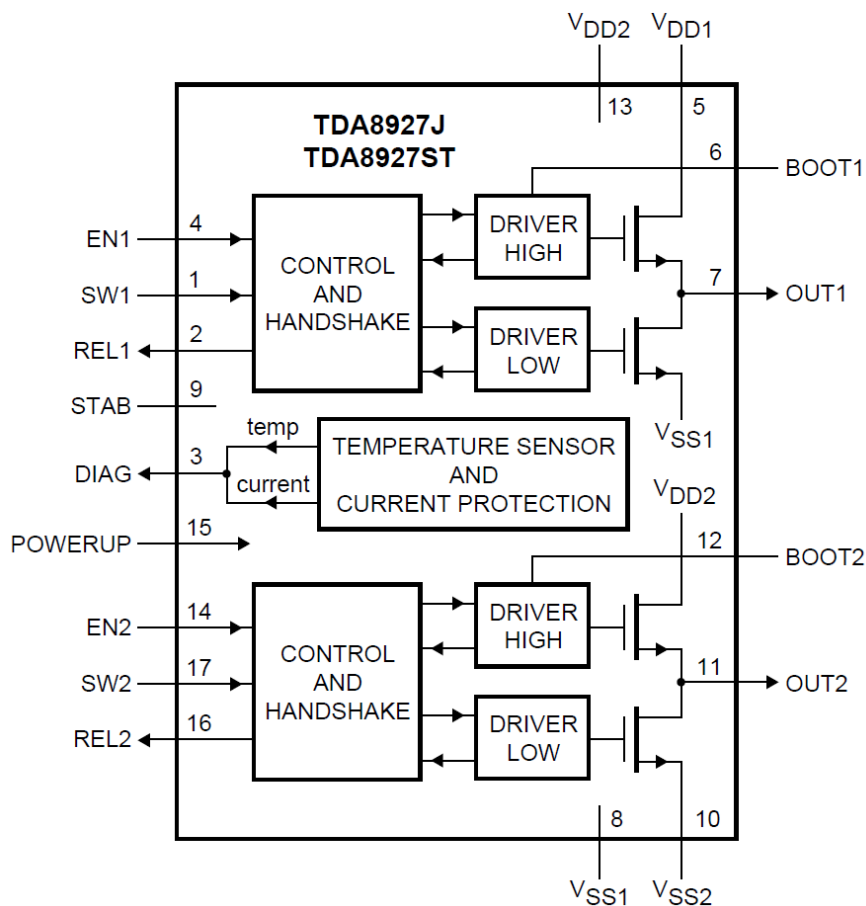
Při výběru obvodu byl kladen důraz na vysokou účinnost, vysoký výstupní výkon a dostupnost. Podle těchto parametrů byl vybrán obvod TDA8927J. Tento obvod tvoří pouze výkonovou část zesilovače. Aby však mohl správně fungovat, potřebuje ke své činnosti druhý obvod TDA8929T (tzv. „driver“), ve kterém je vstupní analogový audio signál převáděn na digitální PWM signál.

3.1 Popis jednotlivých komponentů zesilovače

3.1.1 Výkonový stupeň TDA8927J

Blokové schéma obvodu TDA8927J je na obr. 3.1 [7]. Tento integrovaný obvod zahrnuje koncové spínací tranzistory typu DMOS (Double-Diffused MOS), obvody pro ovládání tranzistorů a obvody pro komunikaci s řídicím obvodem. Je také vybaven kontrolními obvody pro detekci maximálního výstupního proudu a teplotním čidlem.

Dále se tento obvod vyznačuje vysokou účinností, poměrně velkým rozsahem napájecího napětí, malým klidovým proudem a jak již bylo zmíněno, zahrnuje také tepelnou ochranu a ochranu proti zkratu výstupních svorek. Jeho základní parametry jsou uvedeny v tabulce tab. 3.1.



Obr. 3.1: Blokové schéma výkonového stupně TDA8927J (převzato z [7])

Tab. 3.1: Základní parametry obvodu TDA8927J (převzato a upraveno z [7])

Symbol	Parametr	Min	Typ	Max	Jednotka
V_P	Napájecí napětí	± 15	± 25	± 30	V
I_q	Klidový proud	-	35	45	mA
η	účinnost	-	94	-	%
Stereo					
P_0	Výstupní výkon ($R_L = 4\Omega$; $V_P = \pm 25V$)	60	65	-	W
	Výstupní výkon ($R_L = 4\Omega$; $V_P = \pm 27V$)	74	80	-	W
Mono – můstkové zapojení					
P_0	Výstupní výkon ($R_L = 4\Omega$; $V_P = \pm 17V$)	90	110	-	W
	Výstupní výkon ($R_L = 8\Omega$; $V_P = \pm 25V$)	120	150	-	W

Na vstupy SW1 a SW2 je přiváděn digitální PWM signál, jehož hodnota nabývá záporného napětí VSS pro nízkou úroveň signálu a napětí VSS + 12V pro vysokou úroveň signálu. Ten je dále zpracováván pro řídicí obvody, kterými jsou spínány výkonové tranzistory. Zesílený PWM signál na výstupech OUT1 a OUT2 je pak přes rekonstrukční filtr přiveden na reproduktory (viz. obr. 3.4).

Pro správnou funkci musí být pin POWERUP připojen trvale k napětí VSS + 12V. To samé platí i o povolovacích pinech EN1 a EN2. V případě, že je na těchto pinech napětí VSS + 12V, jsou výkonové tranzistory ovládány vstupními piny SW1, SW2. V opačném případě, jeli na těchto vstupech přítomno napětí VSS, dojde k odpojení výkonových tranzistorů a přepnutí zesilovače do režimu „STAND BY“.

Výstupní piny REL1 a REL2 sledují a indikují s malým zpožděním změny úrovně na vstupech SW1, SW2.

Pokud teplota celého obvodu dosáhne 150 °C, nastaví se na výstupním pinu DIAG napětí VSS a kontrolní obvod (viz. kapitola 3.2) odpojí koncové tranzistory. K opětovnému připojení koncových tranzistorů dojde při poklesu teploty na 130 °C. Stejným způsobem tento pin signalizuje překročení maximálního výstupního proudu (7,5A). K odpojení koncových tranzistorů dojde během 1 μs. Každých 220 ms je pak celý systém restartován, pokud je výstup stále zkratován a dojde tedy opět k překročení maximálního výstupního proudu, systém je znovu vypnut.

V tabulce tab. 3.2 jsou uvedeny názvy jednotlivých pinů obvodu TDA8927J.

Tab. 3.2: Význam pinů obvodu TDA8927J (převzato a upraveno z [7])

Symbol	Popis
SW1, SW2	Digitální spínané vstupy
REL1, REL2	Digitální kontrolní výstupy
EN1, EN2	Digitální povolovací vstupy
STAB	Pin k oddělení vnitřního stabilizátoru pro napájení logických obvodů
POWERUP	Povolovací vstup pro zapnutí vnitřního referenčního zdroje
DIAG	Digitální výstup proudové a tepelné ochrany
OUT1, OUT2	PWM výstupy
BOOT1, BOOT2	Piny pro připojení bootstrap kondenzátoru
VSS1, VSS2	Záporné napájení
VDD1, VDD2	Kladné napájení

3.1.2 Řídicí obvod TDA8929T

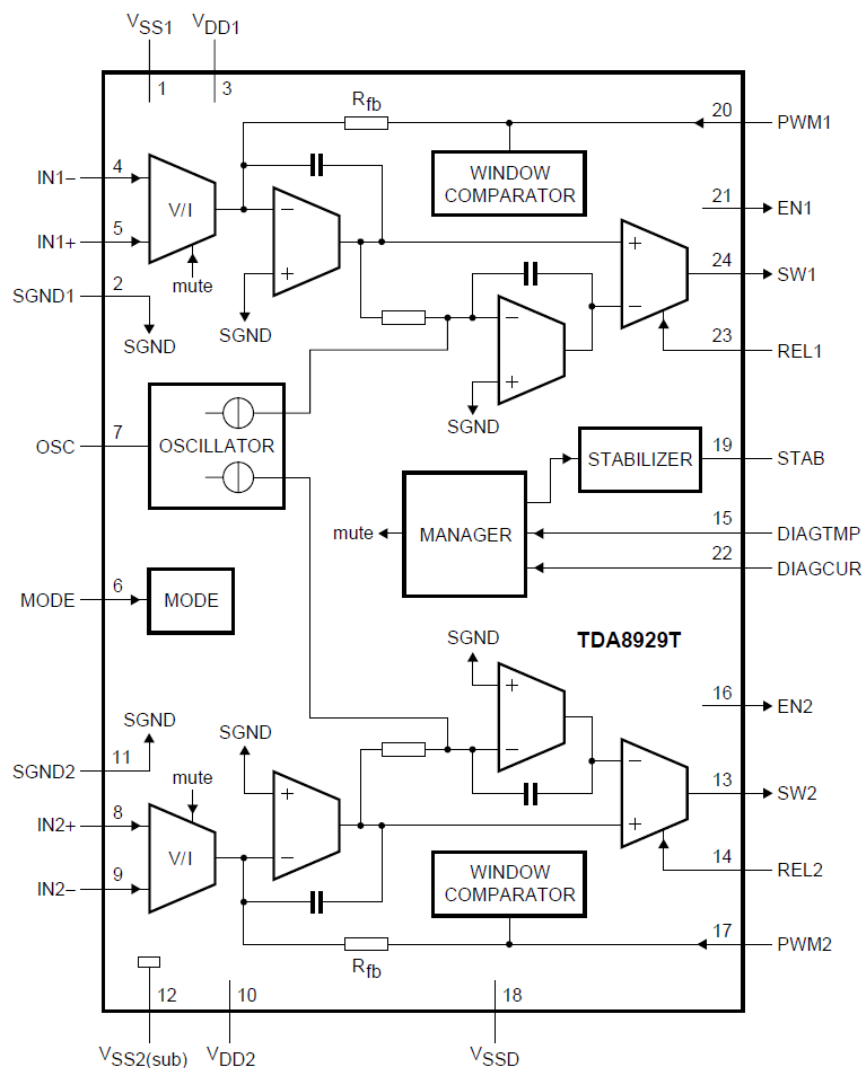
Tento integrovaný obvod, který je na obr. 3.2, obsahuje (pro dva zvukové kanály) dva pulzně šířkové modulátory (PWM), dvě analogové zpětnovazební smyčky a dva vstupní rozdílové zesilovače. Dále pak obsahuje obvody společné pro oba kanály, jako jsou oscilátor, veškeré referenční zdroje a řídicí obvody [8].

Analogový signál je přiveden na vstupy rozdílových zesilovačů, které signál zesílí s pevně daným ziskem 30dB. Takto zesílené signály jsou dále přivedeny na neinvertující vstupy komparátorů a porovnány s trojúhelníkovým signálem z vnitřního oscilátoru. Na výstupu komparátoru tak vzniká PWM signál, který je vyveden na výstupních pinech SW1 a SW2. Frekvence oscilátoru je nastavena pomocí rezistoru R_{OSC} , který je připojený mezi pin OSC a záporné napájecí napětí VSS (viz. obr.3.4). Tuto frekvenci lze vypočítat podle vztahu 3.1.

$$f_{osc} = \frac{9 \cdot 10^9}{R_{osc}} ; [Hz] \quad (3.1)$$

Pin MODE umožňuje přepínání systému mezi jednotlivými režimy provozu (STAND BY, MUTE a OPERATING). Nastavení jednotlivých režimů je naznačeno na obr. 3.3. V režimu OPERATING je pravý spínač sepnut a na pin MODE je přivedeno napětí +5V. Pro režim STAND BY musí být oba spínače rozepnuty. Pin MODE je tak spojen se zemí (GND). Pro režim MUTE je sepnut levý spínač. V tomto režimu dojde pouze k potlačení výstupního audio signálu.

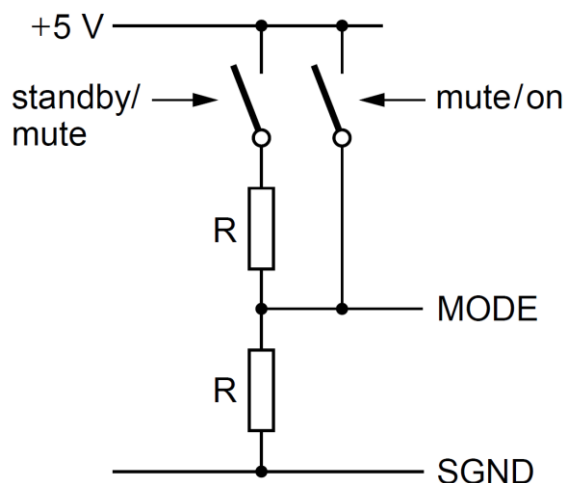
Během přepnutí ze STAND BY režimu do režimu MUTE jsou navíc ještě kontrolovány výstupy výkonového stupně. V případě, že je jeden z výstupů zkratován s napájecím napětím VDD nebo VSS, systém se vypne a čeká až nebude na výstupu přítomen zkrat. Kontrola probíhá pomocí pinů PWM1 a PWM2, které slouží jako vstupy pro uzavření zpětnovazební smyčky.



Obr. 3.2: Blokové schéma řídicího obvodu TDA8929T (převzato z [8])

Vstupní pin DIAGCUR je propojen s výstupním pinem DIAG obvodu TDA8927J. Jakmile je tedy na pinu DIAG (a tedy i na pinu DIAGCUR) nastavena úroveň záporného napětí VSS v důsledku překročení maximálního proudu nebo přehřátí obvodu, nastaví se výstupní piny SW1 a SW2 obvodu TDA8929T na úroveň VSS a tím dojde k odpojení koncových tranzistorů ve výkonovém stupni, jak již bylo naznačeno v předešlé kapitole.

V tabulce tab. 3.3 jsou uvedeny základní parametry obvodu TDA8929T a v tabulce tab. 3.4 jsou uvedeny názvy jednotlivých pinů.



Obr. 3.3: Přepínání režimů (převzato z [8])

Tab. 3.3: Základní parametry obvodu TDA8929T (převzato a upraveno z [8])

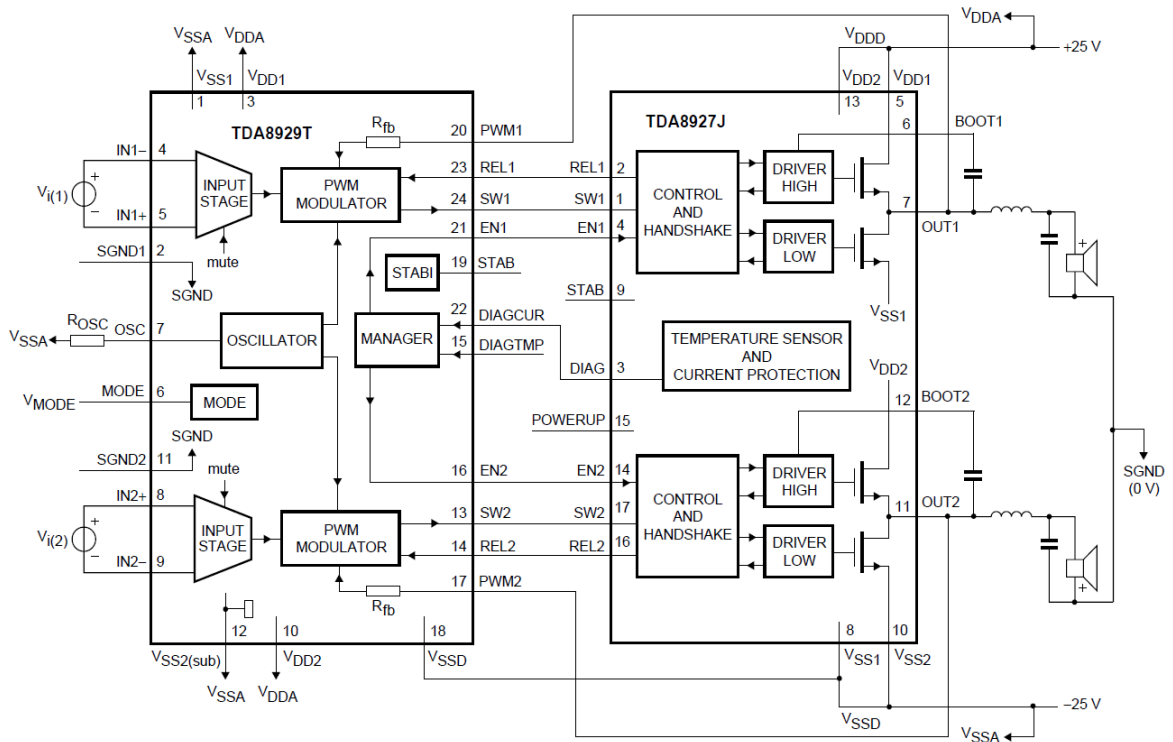
Symbol	Parametr	Min	Typ	Max	Jednotka
V_P	Napájecí napětí	± 15	± 25	± 30	V
I_q	Klidový proud	-	20	30	mA
Stereo					
G_V	Napěťový zisk	29	30	31	dB
$ Z_i $	Vstupní impedance	45	68	-	k Ω
$V_{n(o)}$	Výstupní šumové napětí	-	220	400	μ V
SVRR	Potlačení zvlnění napájecího napětí	40	50	-	dB
α_{cs}	Separace kanálů	-	70	-	dB
$ V_{OO} $	Stejnoseměrná složka výstup. napětí	-	-	150	mV
Mono – můstkové zapojení					
G_V	Napěťový zisk	35	36	37	dB
$ Z_i $	Vstupní impedance	23	34	-	k Ω
$V_{n(o)}$	Výstupní šumové napětí	-	280	-	μ V
SVRR	Potlačení zvlnění napájecího napětí	-	44	-	dB
$ V_{OO} $	Stejnoseměrná složka výstup. napětí	-	-	200	mV

Tab. 3.4: Význam pinů obvodu TDA8929T (převzato a upraveno z [8])

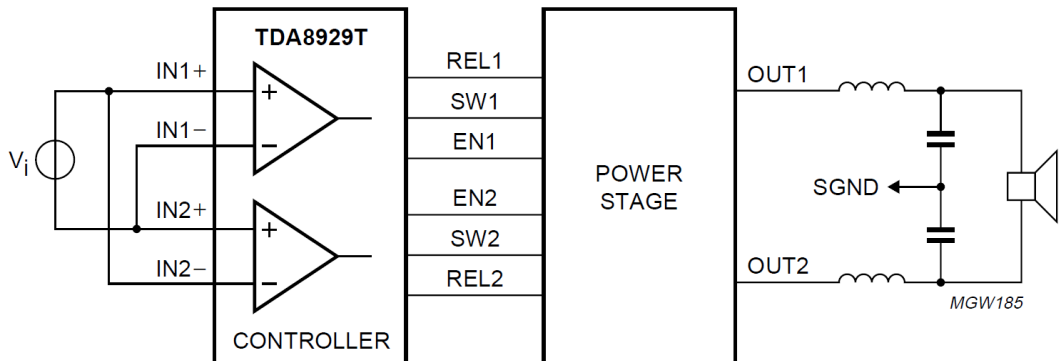
Symbol	Popis
SW1, SW2	Digitální spínané výstupy
REL1, REL2	Digitální kontrolní vstupy
EN1, EN2	Digitální povolovací výstupy
STAB	Pin pro oddělovací kondenzátor vnitřního stabilizátoru
POWERUP	Povolovací vstup pro zapnutí vnitřního referenčního zdroje
DIAGCUR	Digitální vstup proudové ochrany
DIAGTMP	Digitální vstup teplotní ochrany
PWM1, PWM2	Vstupy pro zpětnou vazbu z PWM výstupů
IN1-, IN2-	Záporné audio vstupy
IN1+, IN2+	Kladné audio vstupy
MODE	Pin pro nastavení režimu provozu
OSC	Nastavení oscilátoru
SGND1, SGND2	Signálová zem
VDD1, VDD2	Kladné napájecí napětí
VSS1, VSS2	Záporné napájecí napětí
VSSD	Záporné digitální napájecí napětí (reference pro digitální rozhraní s výkonovým stupněm)

3.1.3 Možnosti zapojení výkonového zesilovače

Tento zesilovač může být zapojen ve dvou konfiguracích [8]. A to buď jako stereofonní zesilovač, kde každý kanál pracuje jako samostatný nezávislý zesilovač (obr. 3.4) nebo jako monofonní zesilovač, kde jsou jeho vstupy zapojeny antiparalelně a reproduktor je zapojen do můstku (BTL) mezi výstupy OUT1 a OUT2 (obr. 3.5).



Obr. 3.4: Zjednodušené zapojení stereofonního zesilovače (převzato z [8])



Obr. 3.5: Zapojení vstupních a výstupních svorek pro monofonní zesilovač (převzato z [8])

4 NÁVRH NAPÁJECÍHO ZDROJE

Pro napájení zesilovače byl navržen lineární symetrický napájecí zdroj. Hlavním důvodem výběru právě lineárního zdroje byla jednoduchost jeho zapojení a tedy zrychlení celého návrhu. Zdroj byl dále doplněn o funkci pomalého nabíjení filtračních kondenzátorů tzv. „SOFTSTART“.

4.1 Činitel zvlnění

Velikost zvlnění je stanovena typem použitého usměrňovače (jednocestný nebo dvoucestný), velikostí výstupního proudu a velikostí kapacity filtračního kondenzátoru. Velikost zvlnění lze vypočítat podle vztahu 4.1 [11],

$$p = \frac{U_{P-P}}{U_0} \cdot 100; [\%] \quad (4.1)$$

kde U_{P-P} je špičková hodnota střídavé složky výstupního napětí a U_0 je střední hodnota výstupního napětí.

Na obr. 4.1 jsou časové průběhy napětí na filtračním kondenzátoru (červený průběh) pro jednocestné a dvoucestné usměrňování střídavého napětí (černý průběh). Při dvoucestném usměrňování je do kondenzátoru přiváděn náboj s dvounásobnou frekvencí a zvlnění výstupního napětí je při stejné velikosti kapacity kondenzátoru dvojnásobné. To vyplývá i ze vztahu 4.2 [11].

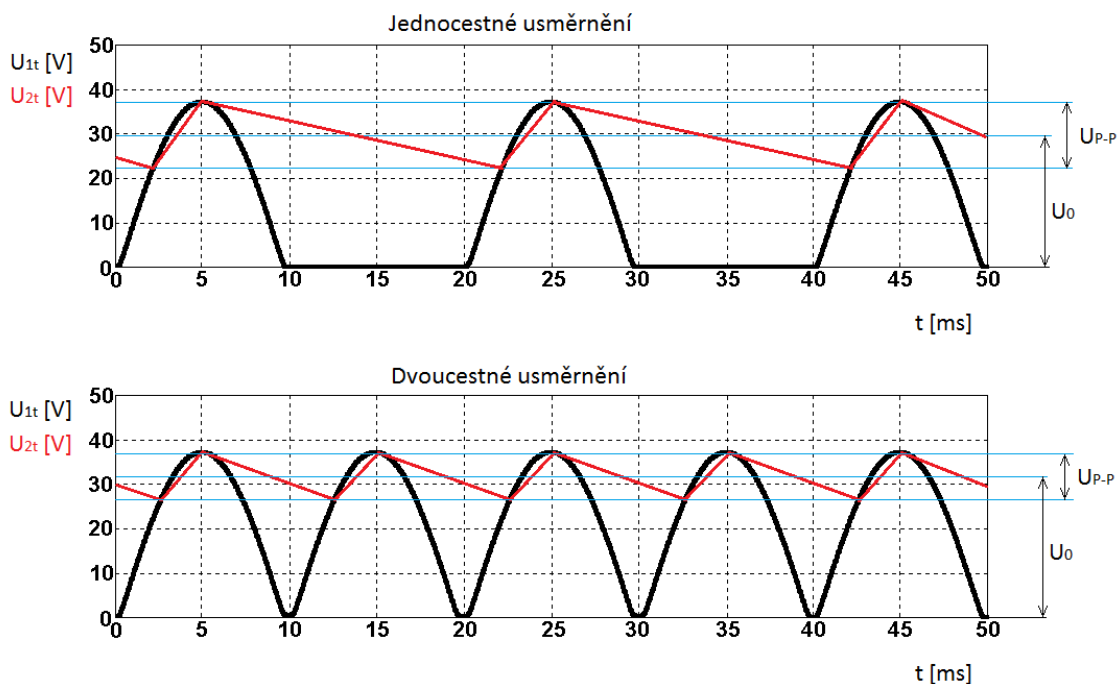
4.1.1 Výpočet vyhlazovacího kondenzátoru

Podle vztahu 4.2 byla vypočtena kapacita vyhlazovacího kondenzátoru pro dvoucestné usměrňování ($f = 100\text{Hz}$), zatěžovací proud $I = 3\text{A}$, činitel zvlnění $p = 5\%$ a střední hodnotu výstupního napětí $U_0 = 25\text{V}$.

$$C = \frac{60 \cdot I}{p \cdot f \cdot U_0} = \frac{60 \cdot I}{5 \cdot 100 \cdot 25} = 0,0144 \text{ F} = \underline{\underline{14,4 \text{ mF}}} \quad (4.2)$$

I - výstupní proud; p - činitel zvlnění; U_0 - střední hodnot výstupního napětí;

f - frekvence střídavého napětí



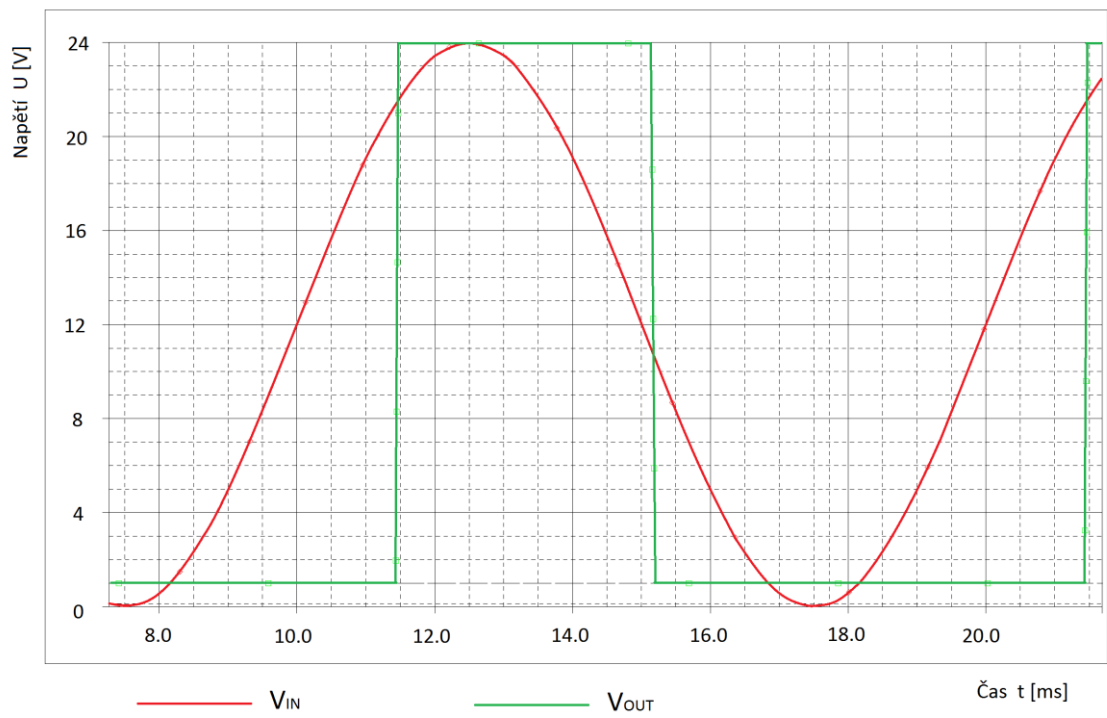
Obr. 4.1: Průběh usměrněného napětí (převzato a upraveno z [11])

4.2 Popis napájecího zdroje

V přílohách v kapitole B1 je schéma napájecího lineárního zdroje. Střídavé napětí z transformátoru je usměrněno usměrňovacím můstkem B1a přivedeno na vyhlazovací kondenzátory C1 až C6. Pro zamezení vzniku velkého nabíjecího proudu vyhlazovacích kondenzátorů jsou v každé větvi do série zapojeny rezistory R1a R2.

Napětí na kondenzátorech je porovnáváno na komparátoru IC1B, který po dosažení požadované úrovně napětí sepne relé RE1 a tak dojde ke zkratování rezistorů R1 a R2. Protože jsou na vstupu zesilovače zapojeny další kondenzátory s velkou kapacitou, je za vyhlazovacími kondenzátory znovu stejné zapojení s rezistor R3, R4, komparátorem IC1A a spínacím relé RE2. Tranzistory T1 a T2 slouží k posílení spínacího proudu obou relé.

Oba komparátory mají dostatečně velkou hysterezi, aby při zatížení zdroje a následném poklesu výstupního napětí, nedošlo k rozpojení relé. Průběh výstupního napětí komparátoru s hysterezí je na obr. 4.2.



Obr. 4.2: Průběh napětí na komparátoru

5 VÝSLEDKY MĚŘENÍ

Pro zjištění vlastností zesilovače bylo provedeno několik měření. Mezi základní měřené parametry zesilovače patří modulová frekvenční charakteristika (zesílení zesilovače v závislosti na frekvenci) a činitel harmonického zkreslení THD, který definuje zkreslení sinusového signálu a je definován jako poměr součtu výkonů všech harmonických složek k výkonu základní harmonické. Výpočet harmonického zkreslení lze vypočítat podle vztahu 5.1.

$$THD = \frac{P_2 + P_3 + P_4 + \dots + P_n}{P_1} \cdot 100; \quad [\%] \quad (5.1)$$

P_2, \dots, P_n – Výkon vyšších harmonických

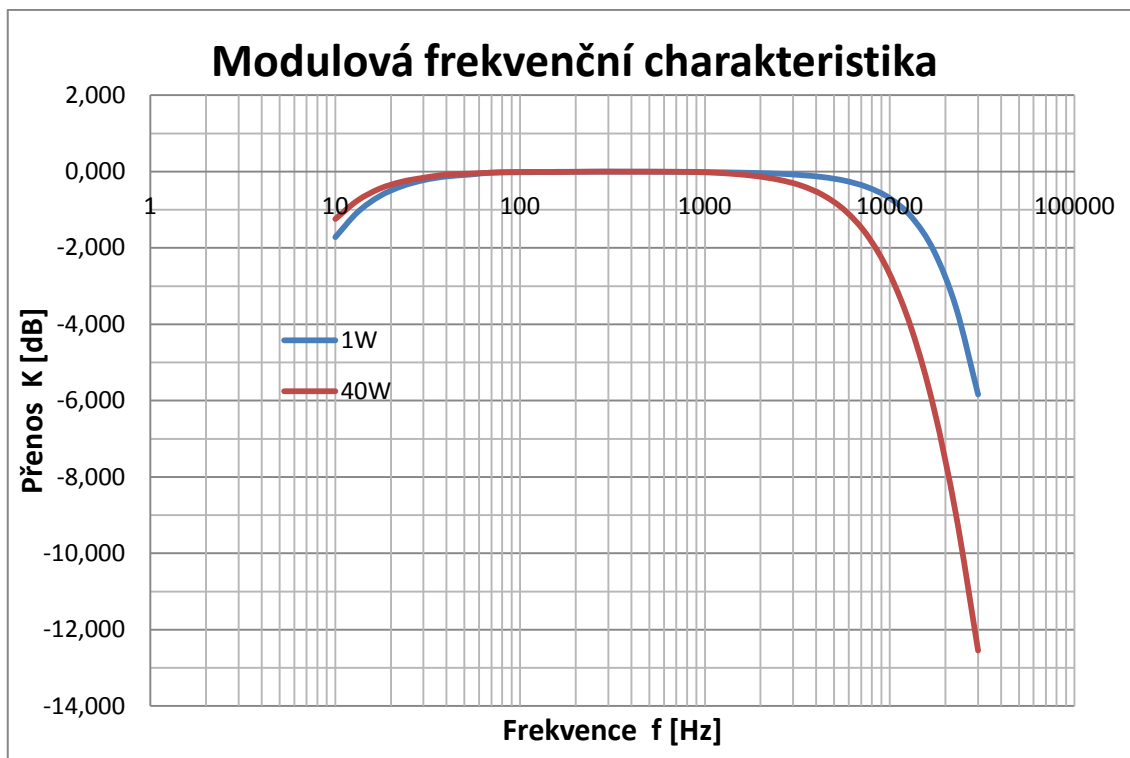
P_1 – Výkon základní harmonické

Na napájecím zdroji je pak nejčastěji měřena zatěžovací charakteristika (pokles výstupního napětí v závislosti na zatížení zdroje) a činitel zvlnění napětí. Ten definuje velikost nevyfiltrované části napětí na výstupu zdroje.

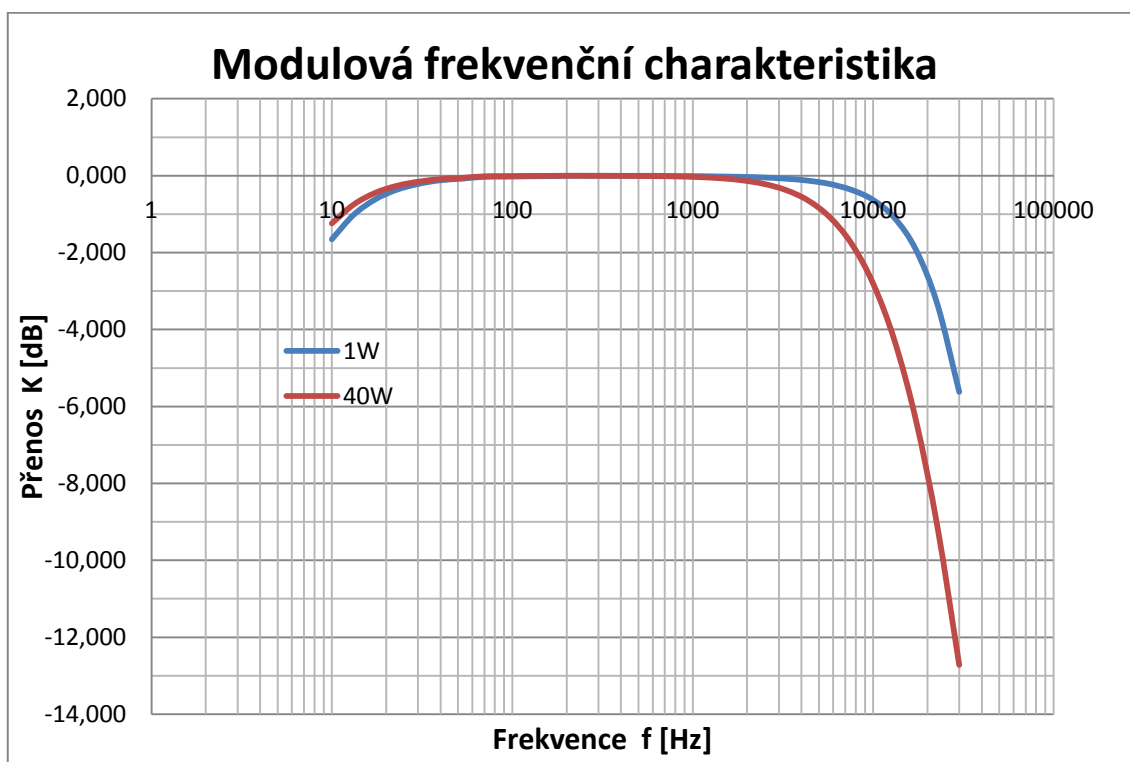
5.1 Změřené parametry zesilovače

5.1.1 Modulová frekvenční charakteristika

Na obr. 5.1 a obr. 5.2 jsou frekvenční modulové charakteristiky obou kanálů zesilovače pro dvě různé hodnoty výstupního výkonu. Charakteristiky obou kanálů jsou téměř totožné. Při malém výstupním výkonu (1W) je frekvenční šířka pásma od méně než 10 Hz do 22 kHz. S rostoucím výstupním výkonem však klesá horní mezní frekvence, která konkrétně při výkonu 40W činí 12 kHz.



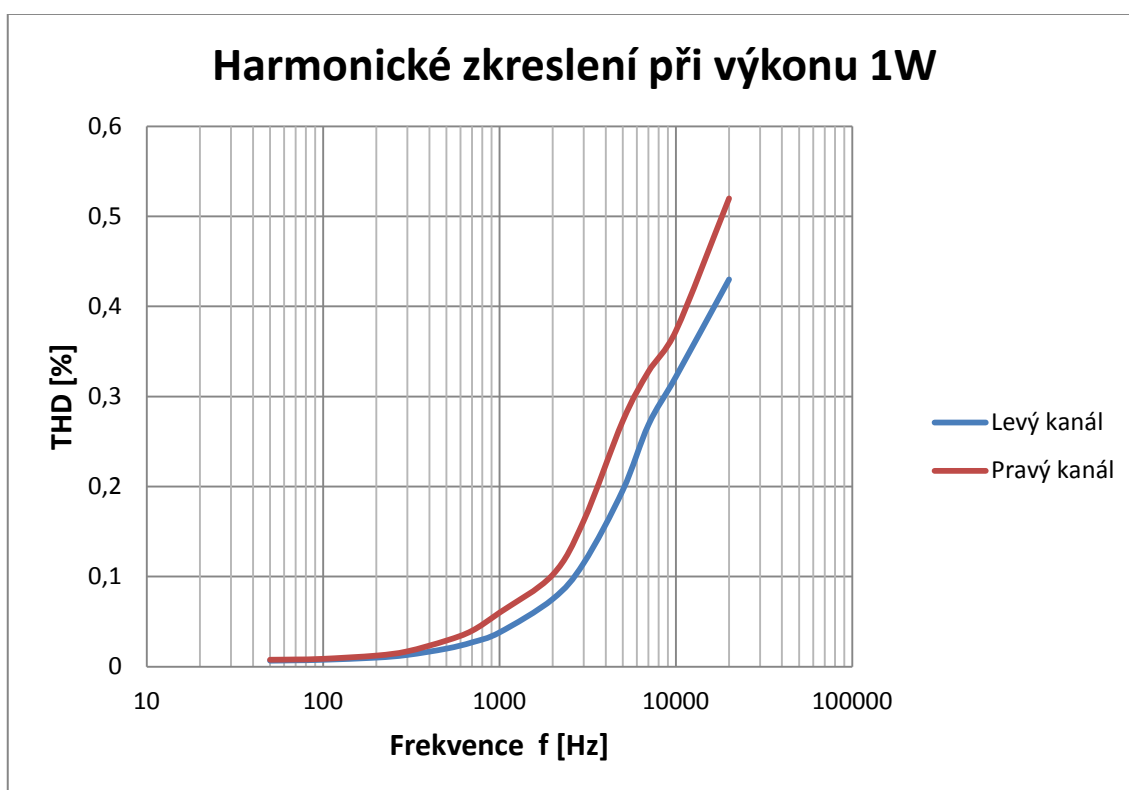
Obr. 5.1: Modulová charakteristika zesilovače – levý kanál



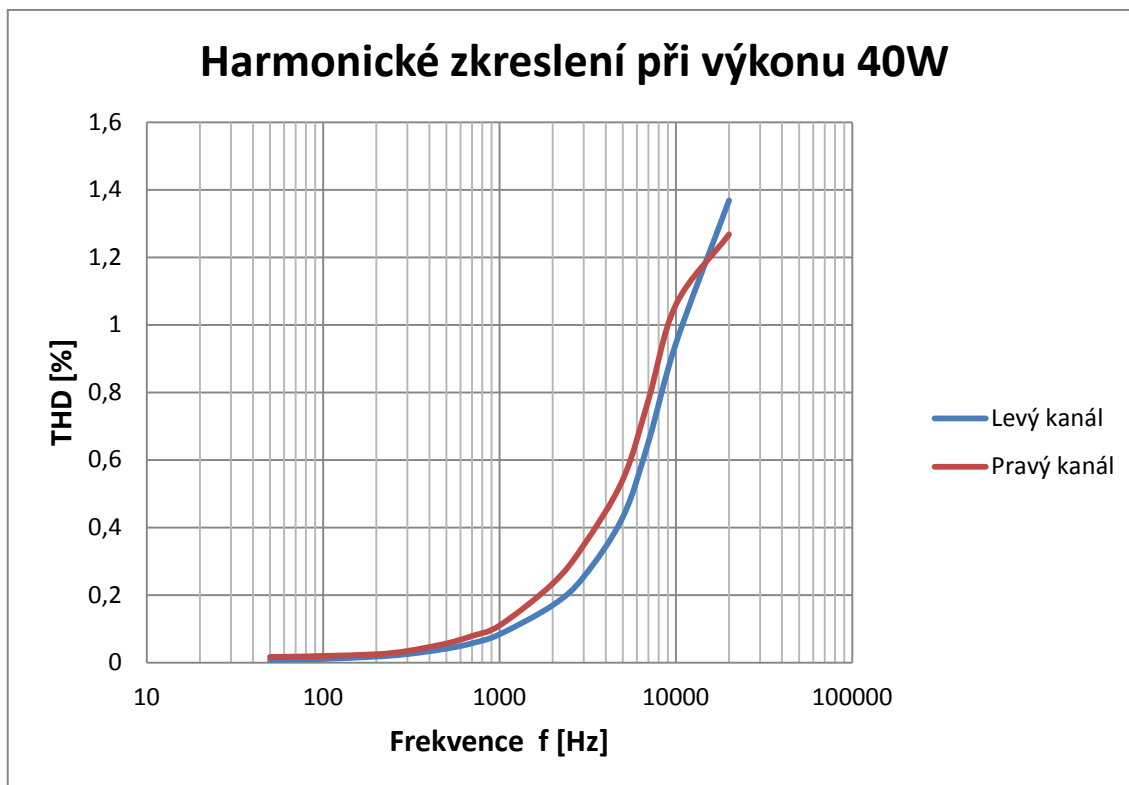
Obr. 5.2: Modulová charakteristika – pravý kanál

5.1.2 Činitel harmonického zkreslení THD

Činitel harmonického zkreslení THD zesilovače je na obr. 5.3 a obr. 5.4. Měření bylo opět provedeno pro dvě různé hodnoty výstupního výkonu. Tentokrát však byly v grafech porovnány mezi sebou jednotlivé kanály. Z obrázků je patrné, že pravý kanál má nepatrně větší zkreslení oproti levému kanálu. Velikost harmonického zkreslení roste s výstupním výkonem zesilovače a také s frekvencí harmonického signálu. Měření bylo provedeno na audio analyzátoru R&S[®]UP350.



Obr. 5.3: Činitel harmonického zkreslení – výkon 1W

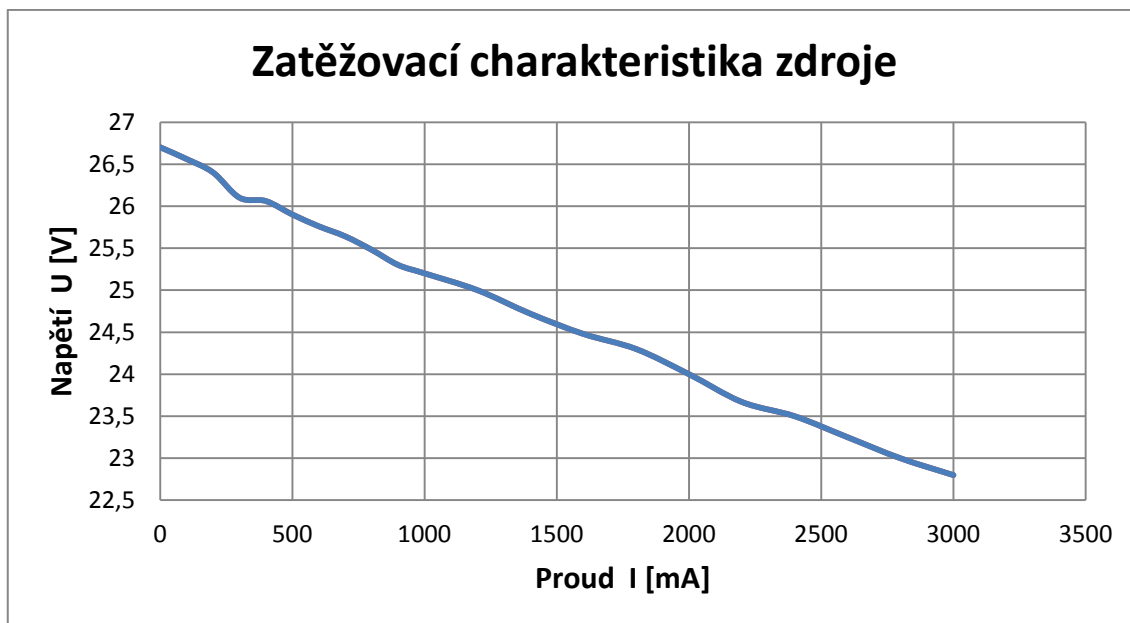


Obr. 5.4: činitel harmonického zkreslení – výkon 40W

5.2 Změřené parametry zdroje

5.2.1 Zatěžovací charakteristika

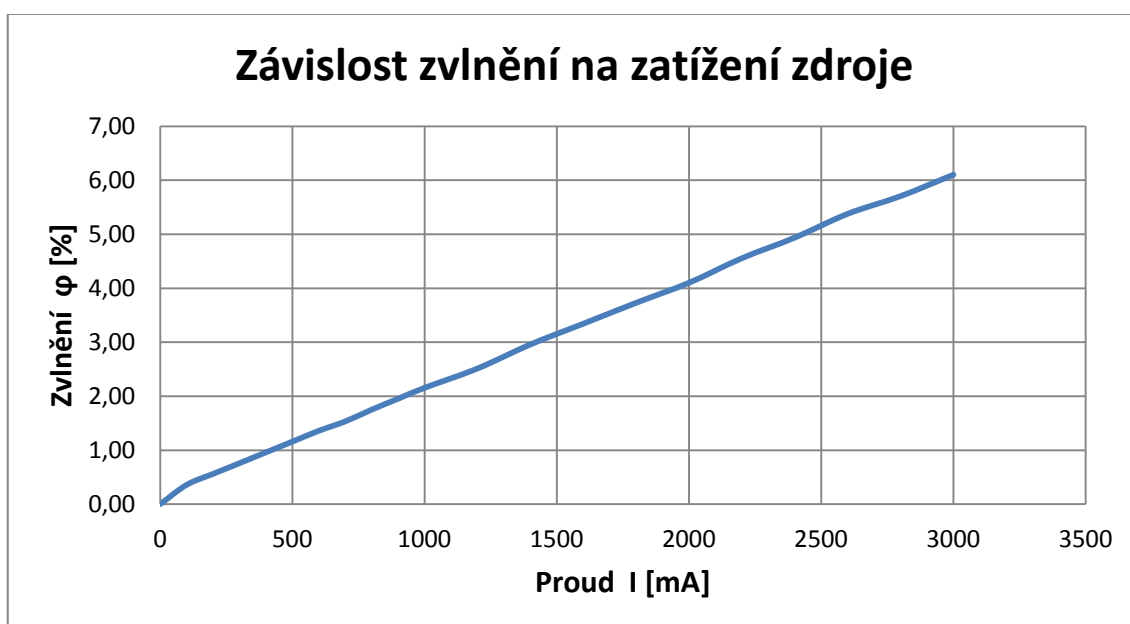
Na obr. 5.5 je zatěžovací charakteristika lineárního napájecího zdroje. Hodnota výstupního napětí naprázdno je 26,7V. Při plném zatížení pak klesne tato hodnota na 22,8V. Měření bylo provedeno pomocí přístroje GW Instek PEL-300 / PEL300 GPIB (Programmable Electronic Load).



Obr. 5.5: Zatěžovací charakteristika zdroje

5.2.2 Činitel zvlnění napětí

Na obr. 5.6 je závislost činitele zvlnění napětí na velikosti odebíraného proudu ze zdroje. Při maximálním zatížení je hodnota činitele zvlnění 6,1 %.



Obr. 5.6: Závislost činitele zvlnění na zatížení zdroje

ZÁVĚR

V této práci jsou popsány principy zesilovačů pracujících ve spínaném režimu zpracovávající analogový signál a dále pak spínané napájecí zdroje. Kromě spínacího režimu mají tyto dvě zapojení ještě jednu společnou vlastnost, kterou je vysoká účinnost.

Cílem této práce bylo sloučit tyto dvě zapojení a vytvořit tak výkonový audio zesilovač na principu AC/DC měniče. Princip spočívá v modulaci střidy řídicího signálu spínacích tranzistorů spínaného zdroje zesilovaným zvukovým signálem. S použitím vhodného filtru pak na výstupu transformátoru dochází ke změně napětí v závislosti na tomto audio signálu. Zapojení má ale velice malou účinnost a užitečný výkon dosahuje řádově jednotek wattů. Ztrátový výkon se přemění v pomocném rezistoru R_X na teplo.

Odstranění stejnosměrné složky v signálu na výstupu transformátoru bylo docíleno odstraněním usměrňovacích diod současně s úpravou řídicího obvodu pro spínání výkonových tranzistorů. V tomto případě však nastal problém s demagnetizací transformátoru.

Vhodné řešení tedy bylo použít pro koncový stupeň výkonový zesilovač pracující ve třídě D, který bude pro své napájení využívat lineární napájecí zdroj. Integrovaný obvod pro zesilovač byl vybrán v první řadě podle dostupnosti, vysokého výstupního výkonu a velké účinnosti zesílení signálu. Dané zapojení doporučené výrobcem bylo s drobnými úpravami realizováno (návrh a osazení DPS) včetně změření jeho parametrů.

Lineární napájecí zdroj byl rozšířen o jednoduchý „SOFTSTART“ tak, aby nedocházelo k velkým proudovým nárazům při jeho zapnutí. Návrh zdroje byl opět realizován a byly změřeny jeho parametry.

LITERATURA

- [1] DOSTÁL, T., KOLKA, Z. *Analogové elektronické obvody*. Elektronické skriptum. Brno: FEKT VUT v Brně, 2003.
- [2] ŠTÁL, P. Výkonové audio zesilovače ve třídě D – základní principy a konstrukce. Praha: BEN-technická literatura, 2008.
- [3] WIKIPEDIA, Pulse-width modulation (PWM) - [cit. 20.2. 2009]. Dostupné na www: < http://en.wikipedia.org/wiki/Pulse-width_modulation >.
- [4] CHLOUBA, D. *Rádio plus KTE*. 2001, vol. 9, no. 9, p. 10-14.
- [5] NOBILIS, J. *Teorie elektronických obvodů VIII (napájecí zdroje)*. Pardubice: Karla IV. 13 v Pardubicích 2000.
- [6] TL494 Datasheet [online], Motorola analog ic device data, 1996. [cit. 20. Prosince 2011]. Dostupné na WWW: <http://www.ti.com/lit/ds/symlink/tl494.pdf>
- [7] TDA8927 Datasheet [online], Philips Semiconductors, 2001. [cit. 12. Dubna 2012]. Dostupné na WWW: <http://www.datasheetcatalog.org/datasheet/philips/TDA8927TH.pdf>
- [8] TDA8929 Datasheet [online], Philips Semiconductors, 2001. [cit. 12. Dubna 2012]. Dostupné na WWW: <http://www.datasheetcatalog.org/datasheet/philips/TDA8929T.pdf>
- [9] SVADBÍK, V. Návrh a konstrukce spínaného audio koncového zesilovače. Brno: FEKT VUT v Brně, 2010.
- [10] NOVOTNÝ, V. Napájení elektronických zařízení. Brno: FEKT VUT v Brně, 2004
- [11] Přednáška BNEZ č.3, BNEZ_P1.pdf, Ing. Michal Kubíček, Ph.d., FEKT VUT Brno, 2010
- [12] Texas Instruments Incorporated, SLOA119. Class-D LC Filter Design [online]. 2008 [cit. 2009-11-2] Dostupné z URL: <http://focus.ti.com/lit/an/sloa119a/sloa119a>
- [13] WIKIPEDIA, THD - [cit. 5.Května. 2012]. Dostupné na www: < <http://cs.wikipedia.org/wiki/THD> >.

SEZNAM SYMBOLŮ, VELIČIN A ZKRATEK

BOTTOM	Strana spojů na DPS
BTL	Zapojení do můstku
DPS	Deska plošného spoje
PWM	Pulse Width Modulation, pulzně šířková modulace
SMD	Pouzdro pro povrchovou montáž
THD	Harmonické zkreslení
TOP	Strana součástek na DPS
C	Kondenzátor
C_V	Vazební kondenzátor
D	Usměrňovací dioda
f_m	Mezní frekvence filtru
f_{osc}	Frekvence oscilátoru
L	Tlumivka
P	Výkon
R	Rezistor
V_{DD}	Kladné napájecí napětí
V_{SS}	Záporné napájecí napětí
ω_0	Kruhový kmitočet
η	Účinnost
A	Jednotka proudu ampér
mA	Jednotka proudu miliampér
dB	Jednotka decibel
Hz	Jednotka frekvence hertz
kHz	Jednotka frekvence kilohertz
ms	Jednotka času milisekunda
μs	Jednotka času mikrosekunda
μH	Jednotka indukčnosti mikrohenry
V	Jednotka napětí volt
mV	Jednotka napětí milivolt

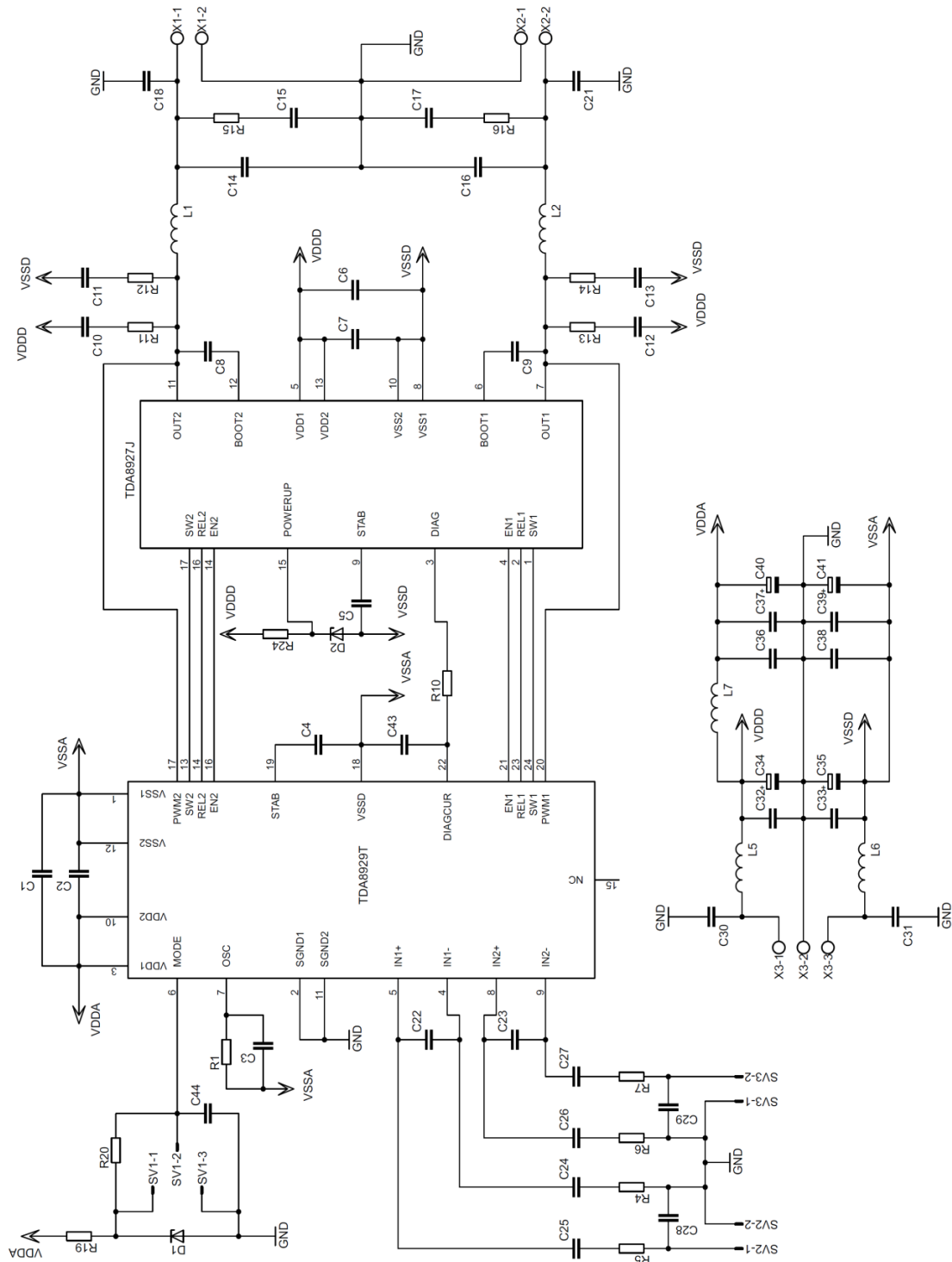
μV	Jednotka napětí mikrovolt
Ω	Jednotka odporu ohm
$\text{k}\Omega$	Jednotka odporu kiloohm
W	Jednotka výkonu watt
μF	Jednotka kapacity mikrofarad
$\%$	Jednotka procento
$^{\circ}\text{C}$	Jednotka teploty stupeň celsia

SEZNAM PŘÍLOH

A	Konstrukce zesilovače	42
A.1	Schéma zapojení	42
A.2	Seznam součástek	43
A.3	Předloha pro výrobu DPS	44
A.4	Osazovací výkres	45
B	Konstrukce zdroje	46
B.1	Schéma zapojení	46
B.2	Seznam součástek	47
B.3	Předloha pro výrobu DPS	47
B.4	Osazovací výkres	48
C	Fotodokumentace	49
C.1	Přístrojová skříň	49
C.2	DPS – zesilovač	50
C.3	DPS – zdroj	51

A KONSTRUKCE ZESILOVAČE

A.1 Schéma zapojení

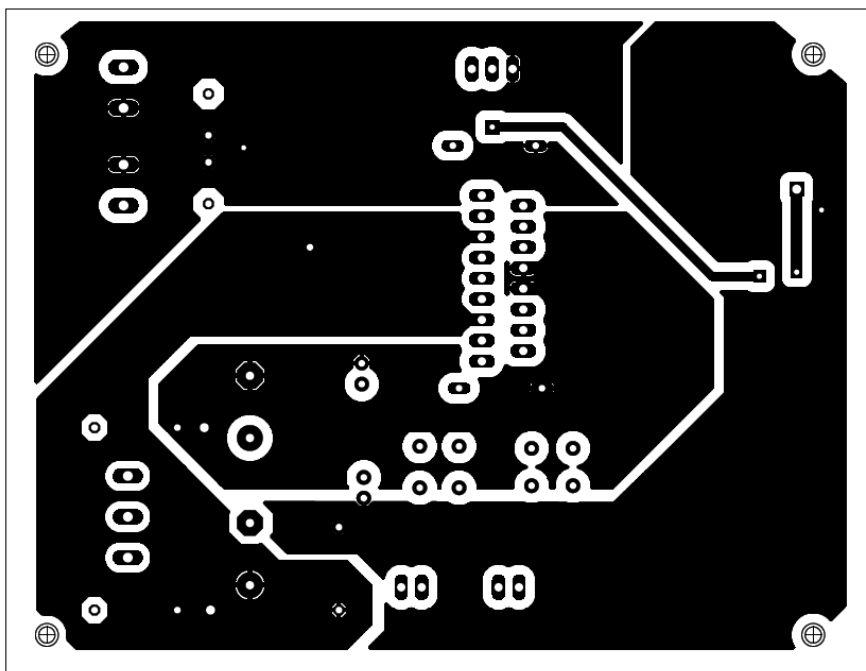


A.2 Seznam součástek

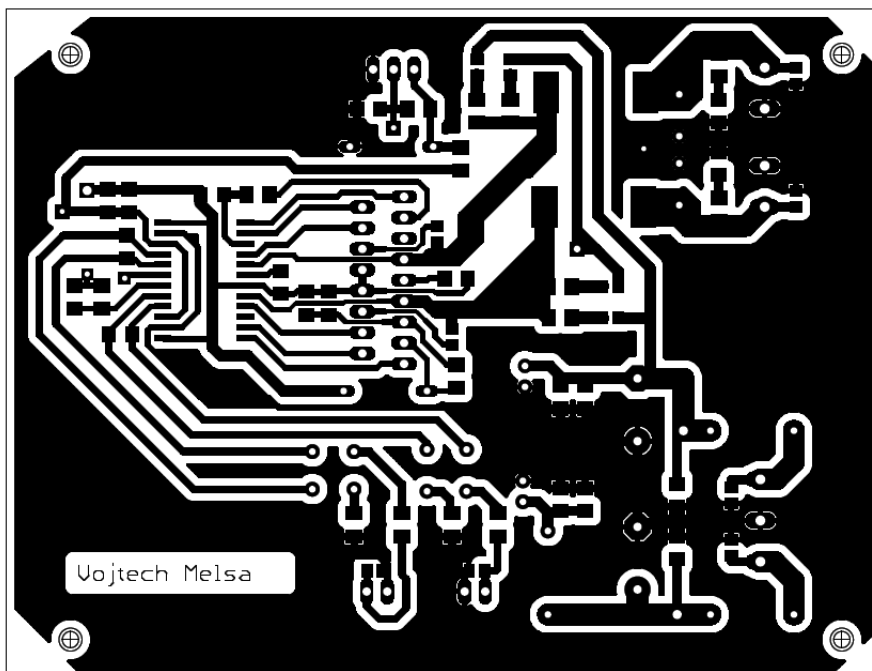
Součástka	Popis	Hodnota	Komentář
IC1	Řídící obvod	TDA8929T	SO24
IC2	Výkonový obvod	TDA8927J	DBS17P
SV1	Konektor se zámkem		PSH02-03P
SV2, SV3	Konektor se zámkem		2 x PSH02-02P
X1, X2	Svorkovnice		ARK210/2EX
X3	Svorkovnice		ARK500/3 B
L1, L2	Demodulační tlumivka	33 μ H	MSS1278-333MLB
L5, L6, L7	Feritová perla		DFP 5
C1,C2,C3,C4,C5, C6,C7,C15,C17, C32,C33,C36,C37, C38,C39,C44	Kondenzátor	220nF/100V	2 x SMD 1206
C8, C9	Kondenzátor	15nF/50V	2 x SMD 0805
C10,C11,C12,C13	Kondenzátor	560pF/100V	4 x SMD 0805
C14,C16,C24,C25, C26,C27	Kondenzátor	470nF/63V	6 x MKT
C18,C21,C28,C29, C30,C31	Kondenzátor	1nF/50V	6 x SMD 0805
C22,C23	Kondenzátor	330pF/50V	2 x SMD 1206
C34,C35	Elektrolitický kondenzátor	1500 μ F/35V	2 x Low ESR
C40,C41	Elektrolitický kondenzátor	47 μ F/35V	2 x Low ESR
C43	Kondenzátor	180pF/50V	SMD 1206
D1	Zenerova dioda	5,6V	BZX83V005.6
D2	Zenerova dioda	7,5V	BZX83V007.5
R1	Rezistor	27k Ω	SMD 1206
R4,R5,R6,R7	Rezistor	10k Ω	4 x SMD 1206
R10	Rezistor	1k Ω	SMD 1206
R11,R12,R13,R14	Rezistor	5,6 Ω ; >0,25W	4 x SMD 1206
R15,R16	Rezistor	24 Ω	2 x SMD 1206
R19,R20	Rezistor	39k Ω	2 x SMD 1206
R24	Rezistor	200 Ω	SMD 1206

A.3 Předloha pro výrobu DPS

Strana součástek - TOP



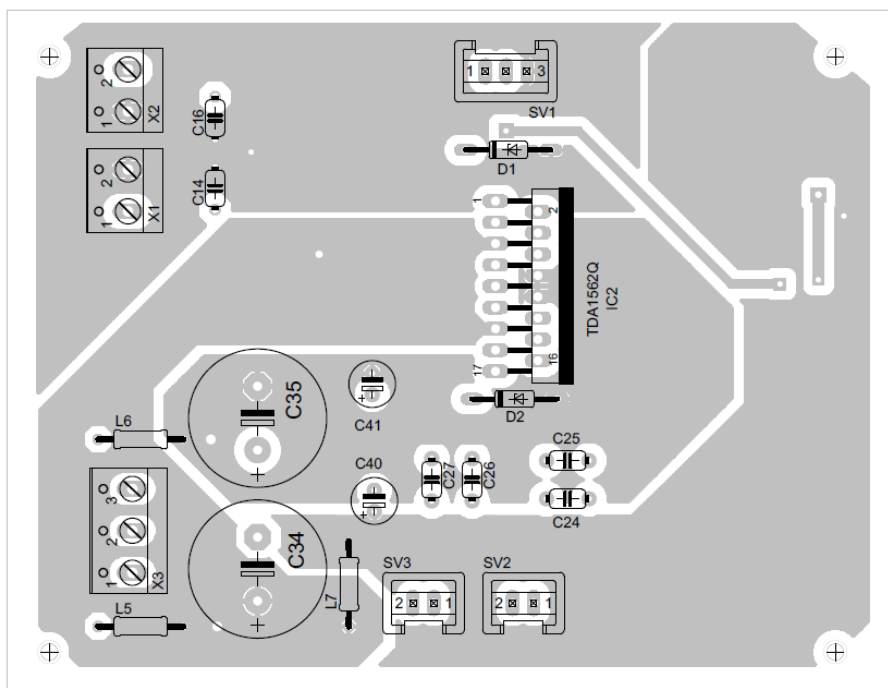
Strana spojů - BOTTOM



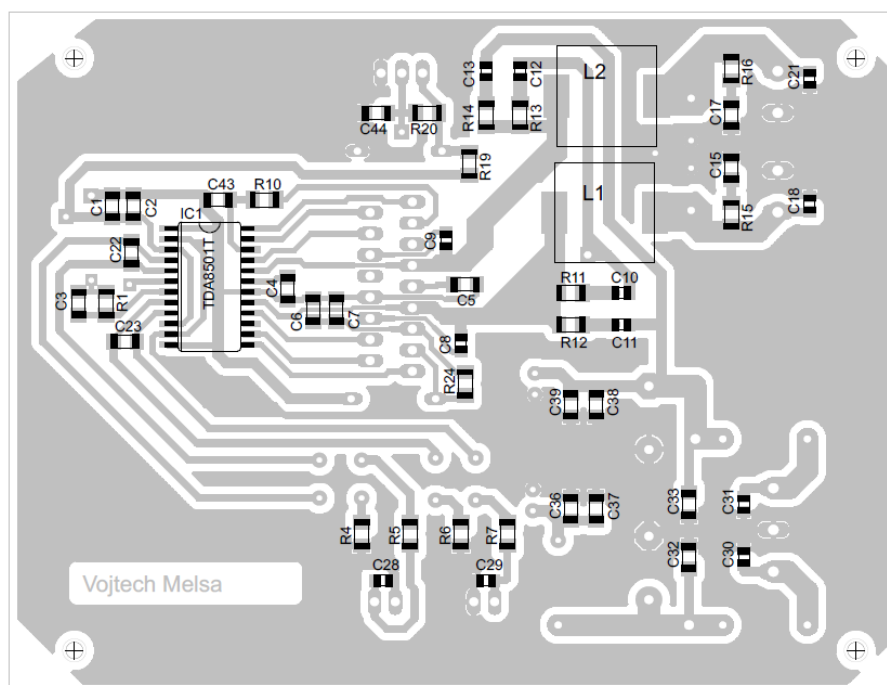
Výkresy nejsou ve skutečné velikosti.

A.4 Osazovací výkres

Strana součástek – TOP



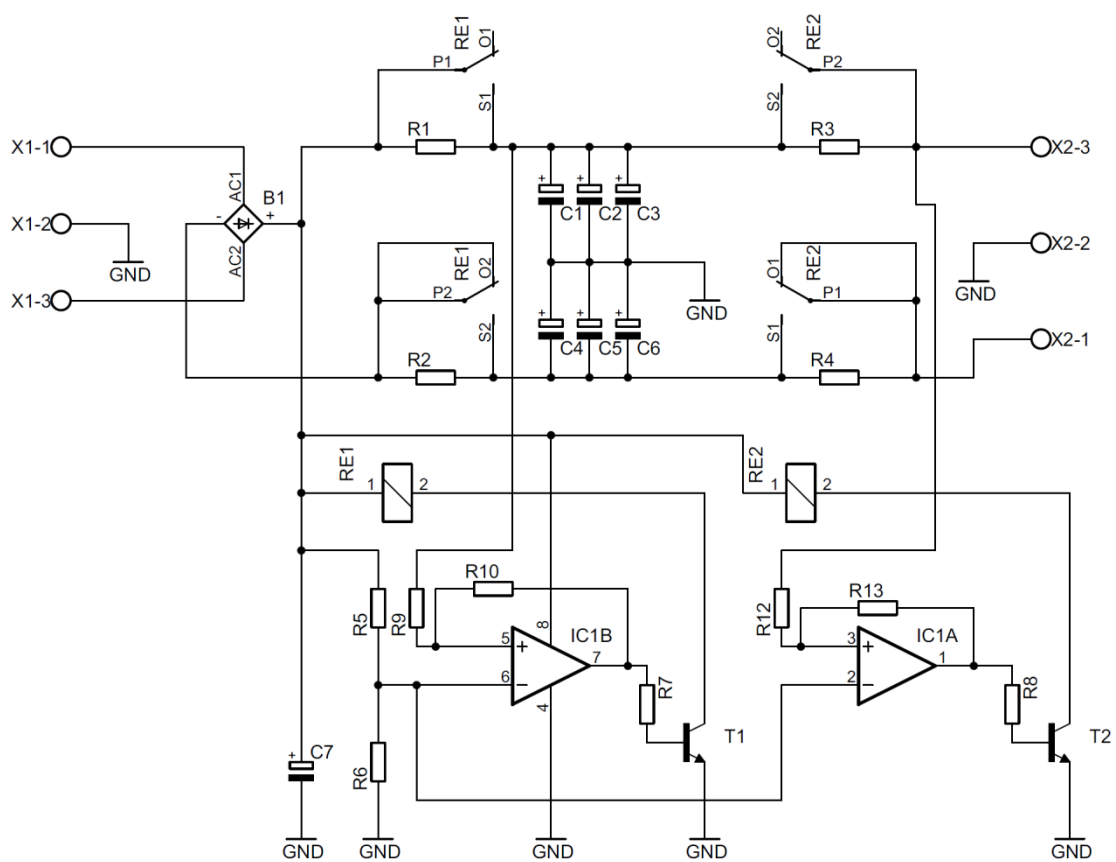
Strana spojů - BOTTOM



Výkresy nejsou ve skutečné velikosti.

B KONSTRUKCE ZDROJE

B.1 Schéma zapojení

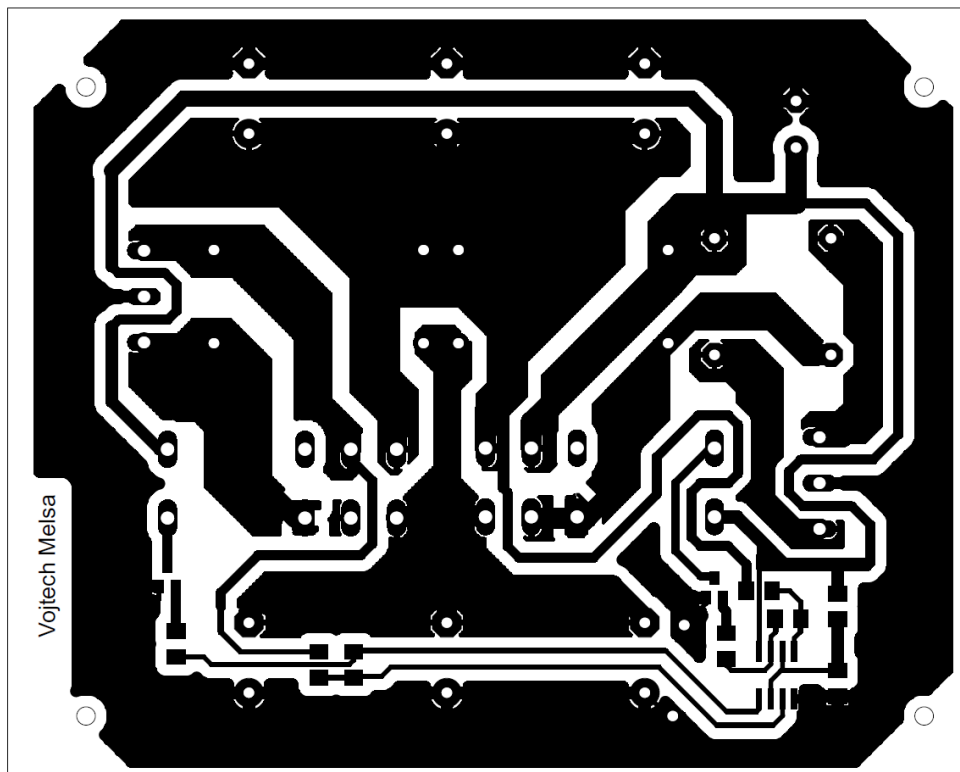


B.2 Seznam součástek

Součástka	Popis	Hodnota	Komentář
IC1	Komparátor	LM393	SO8
B1	Usměrňovací můstek	250V/10A	KBPC1006W
RE1, RE2	Elektromagnetické relé	8A	2 x JQX-14FC2
X1, X2	Svorkovnice	250V/10A	2 x ARK103/3
T1, T2	Tranzistor	BC847A	2 x SOT23
C1,C2,C3,C4,C5,C6	Elektrolitický kondenzátor	4700 μ F/35V	
C7	Elektrolitický kondenzátor	470 μ F/35V	
R1, R2	Rezistor	22 Ω /5W	2 x Drátový
R3, R4	Rezistor	68 Ω /2W	2 x Drátový
R5, R9, R12	Rezistor	10k Ω	3 x SMD 1206
R6	Rezistor	15k Ω	SMD 1206
R7, R8	Rezistor	51k Ω	2 x SMD 1206
R10, R13	Rezistor	22k Ω	2 x SMD 1206

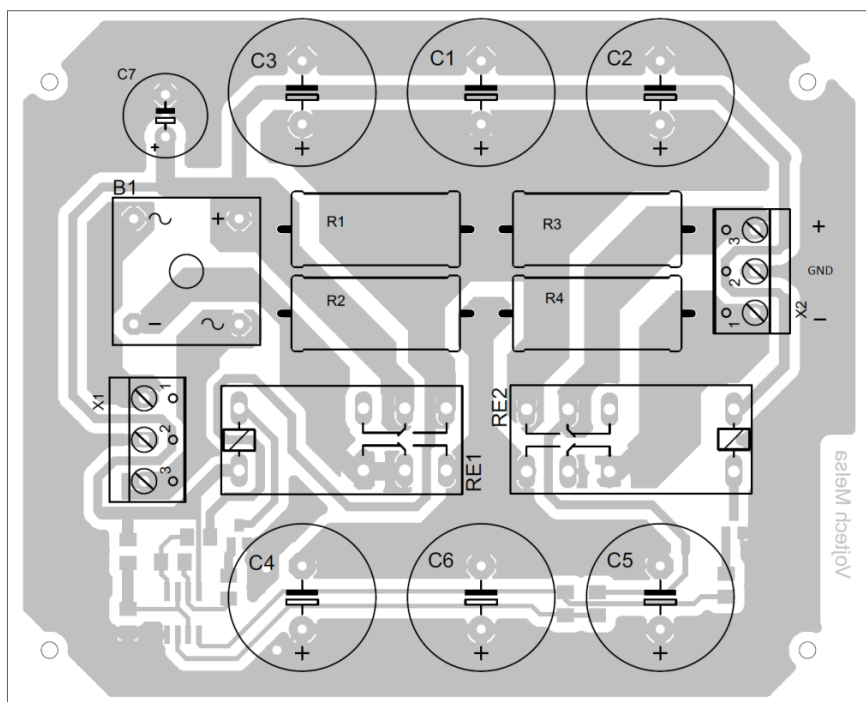
B.3 Předloha pro výrobu DPS

Výkres není ve skutečné velikosti

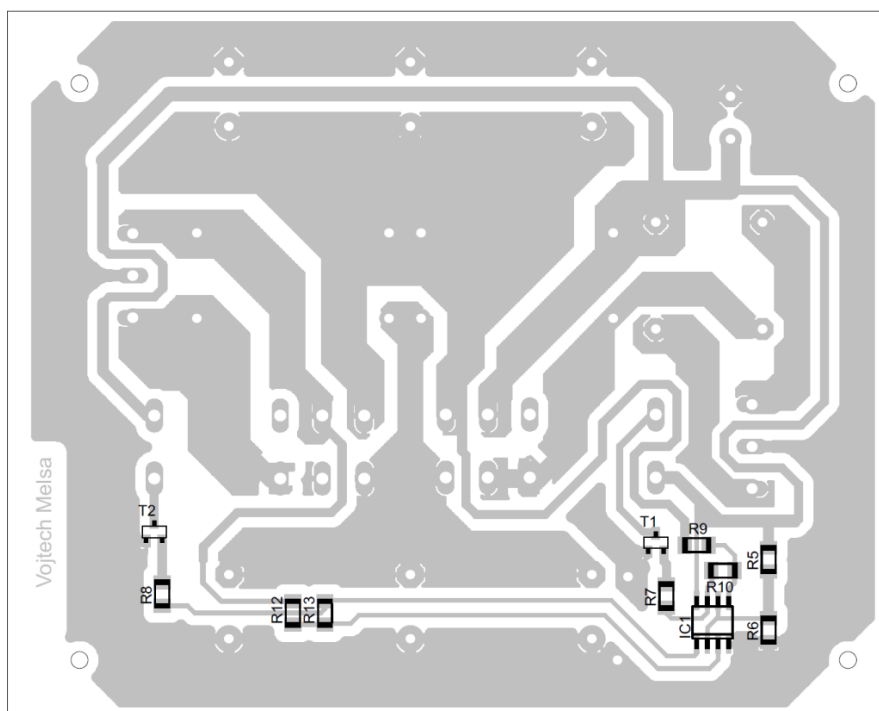


B.4 Osazovací výkres

Strana součástek - TOP



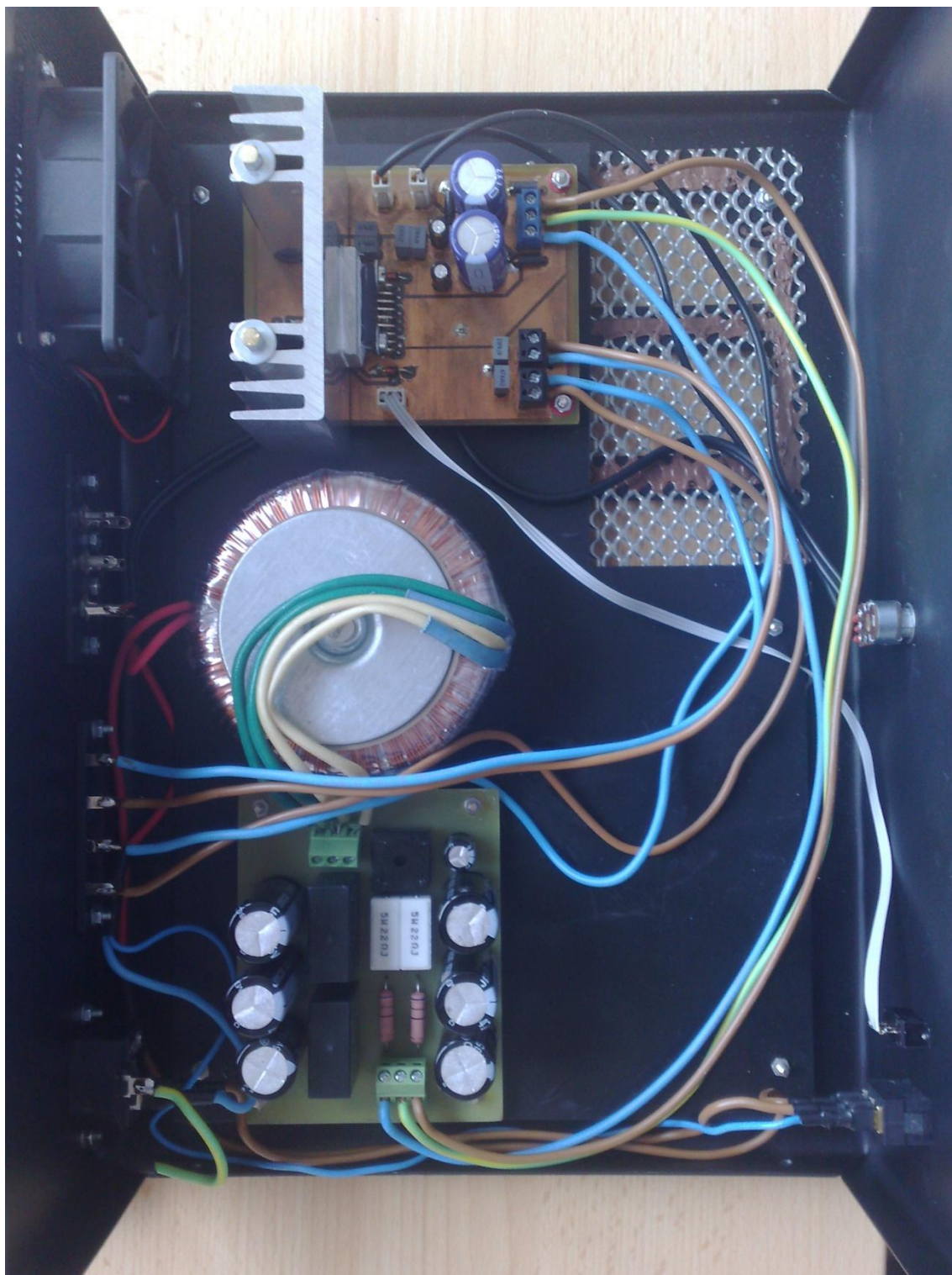
Strana spojů - BOTTOM



Výkresy nejsou ve skutečné velikosti

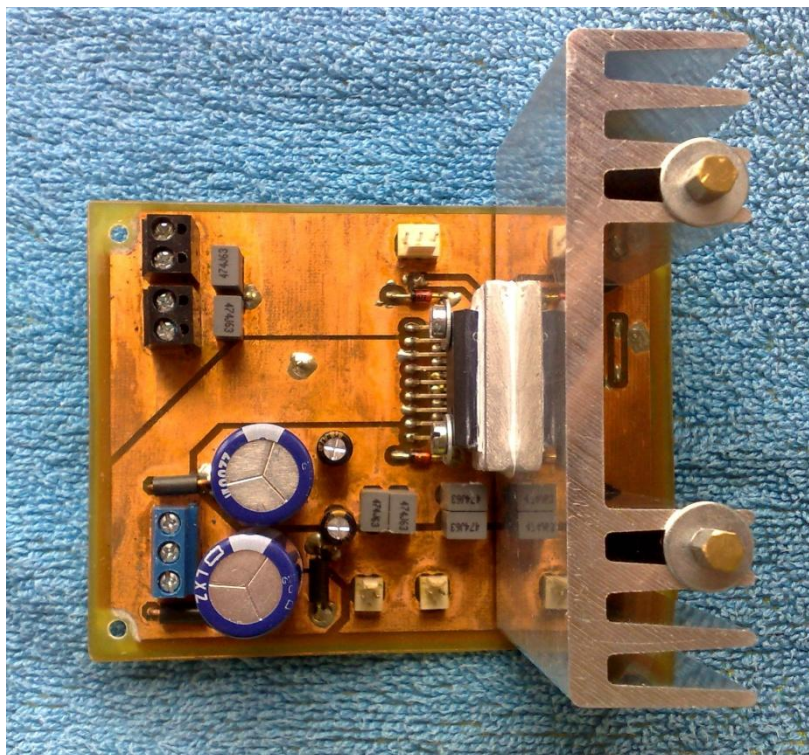
C FOTODOKUMENTACE

C.1 Přístrojová skříň

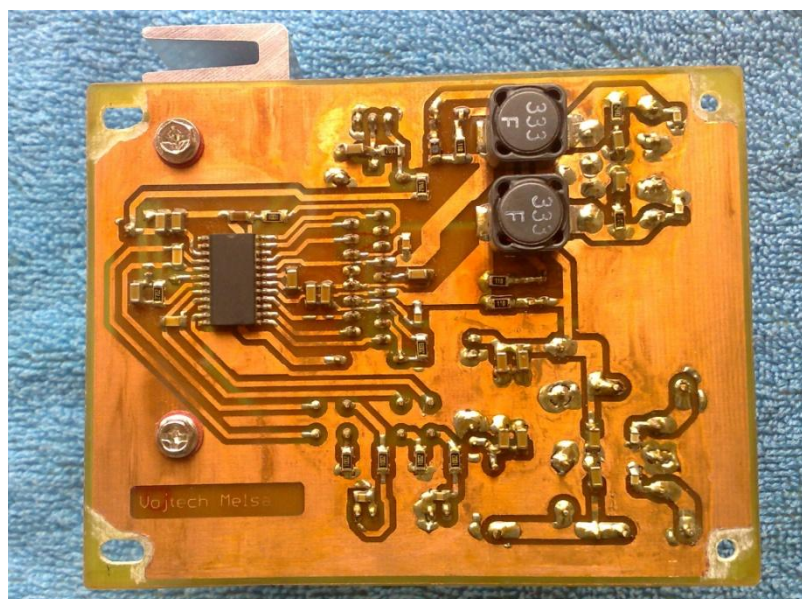


C.2 DPS – zesilovač

Strana součástek – TOP

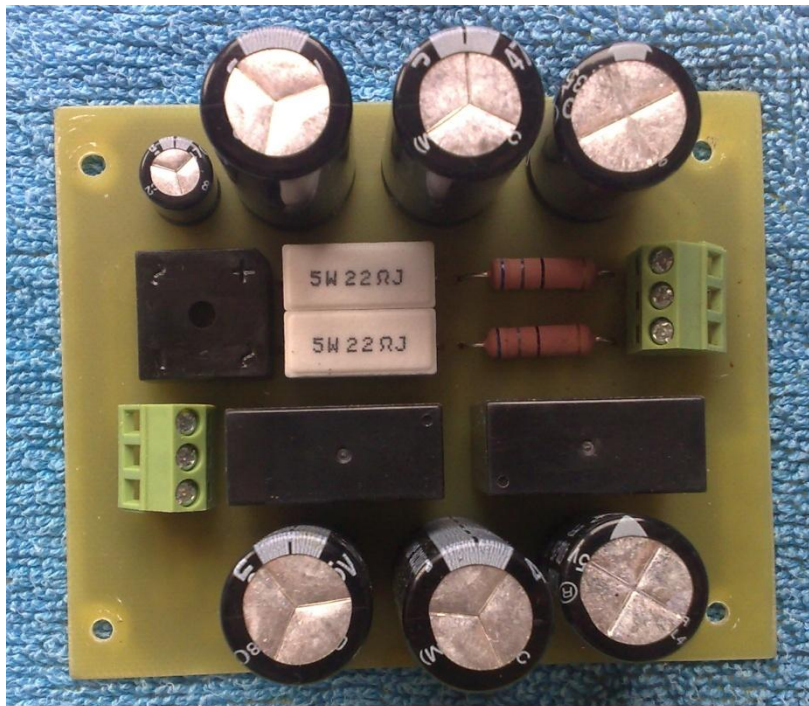


Strana spojů – BOTTOM



C.3 DPS – zdroj

Strana součástek – TOP



Strana spojů – BOTTOM

