

ČESKÁ ZEMĚDĚLSKÁ UNIVERZITA PRAZE
FAKULTA LESNICKÁ A DŘEVAŘSKÁ



Fakulta lesnická
a dřevařská

**NÁVRH REALIZACE DŘEVOSTAVBY RODINNÉHO DOMU
PRO CELOROČNÍ UŽÍVÁNÍ**

DIPLOMOVÁ PRÁCE – PŘÍLOHY

Autor: Bc. Karolína Dandová

Vedoucí práce: Ing. Přemysl Šedivka, PhD

Praha

2023

Obsah

Situační výkresy

- C.1 Situační výkres
- C.2 Katastrální situační výkres

Architektonicko–stavební řešení

- D.1.1.1. Technická zpráva
- D.1.1.2 Základy
- D.1.1.3 Půdorys 1.NP
- D.1.1.4 Řez A-A', B-B'
- D.1.1.5 Střecha
- D.1.1.6 Pohledy
 - D.1.1.7_1 Detail rohu obvodových stěn
 - D.1.1.7_2 Detail napojení obvod. stěny a příčky
 - D.1.1.7_3 Detail nadpraží
 - D.1.1.7_4 Detail parapetu
 - D.1.1.7_5 Detail ukončení střechy
 - D.1.1.7_6 Detail soklu
- D.1.1.8 Výpis skladeb konstrukcí
- D.1.1.9 Výpis oken a dveří

Výrobní dokumentace

- R_1 Umístění základových prahů
 - R_2 Půdorys stěn
 - R_3 Uložení pozednic
 - R_04 3D Model nosné konstrukce
 - Stěna č.1
 - Stěna č.2
 - Stěna č.3
 - Stěna č.4
 - Stěna č.5; Stěna č.5 opláštění stěn OSB
 - Stěna č.6
 - Stěna č.7
-

Stěna č.8

Stěna č.9

Stěna č.10

Stěna č.11

Stěna č.12

Stěna č.13

Stěna č.14

Stěna č.15

Stěna č.16

Stěna č.17

Stěna č.18

Stěna č.19

Stěna č.20

Stěna č.21

R_5 Předloha prvku pro CNC

Celkový výpis prvků 1NP

R_6 Vazníkový krov

R_7 3D pohled na krov

R_8 Výrobní výkres vazníku S1

R_9 Dávkový výkaz materiálu krovu

Statický posudek

ST_1 Oficiální výkres

ST_2 Výpočet

ST_3 Zatěžovací stavy

ST_4 Zatěžovací kombinace

ST_5 Vnitřní síly

Tepelně-technické posouzení skladeb

Protokoly z programu Teplo 2017

Ocenění stavby

Protokol URS



VÝUKOVÁ VERZE ARCHICADU

- REŠENÝ POZEMEK
- STAVBA



AKCE:
Diplomová práce

NÁZEV:
**Dřevostavba rodinného domu
pro celoroční užívání**

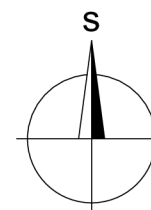
Hlubany
k. ú. Podbořany [723282]
parcelní číslo 275/2

NÁZEV VÝKRESU:
SITUAČNÍ VÝKRES ŠIRŠÍCH VZTAHŮ




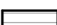



VYPRACOVALA: Bc. Karolína Dandová
VEDOUCÍ PRÁCE: Ing. Přemysl Šedivka, Ph.D.

STUPEŇ: RDS
ČÁST: C/ SITUACE STAVBY
FORMÁT: A3
MĚŘÍTKO: 1:1000

DATUM: 1/2023
ČÍSLO VÝKRESU: **C.1.**



VÝUKOVÁ VERZE ARCHICADU

-  TRAVNATÁ PLOCHA
-  RODINNÝ DŮM
-  AUTOMOBILOVÉ STÁNÍ
-  TERASA
-  ZPEVNĚNÉ PLOCHY
-  OPLOCENÍ - PLETIVO
-  HRANICE POZEMKŮ DLE KATASTRU

1N ±0,00 = 323,94 m.n.m. Bpv



AKCE:
Diplomová práce

NÁZEV:
Dřevostavba rodinného domu pro celoroční užívání

Hlubany
k. ú. Podbořany [723231]
parcelní číslo 275/2

NÁZEV VÝKRESU:
KATASTRÁLNÍ SITUAČNÍ VÝKRES

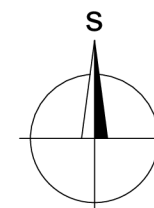
VYPRACOVALA: Bc. Karolína Dandová
VEDOUCÍ PRÁCE: Ing. Přemysl Šedivka, Ph.D.

STUPEŇ: RDS
ČÁST: C/ SITUACE STAVBY
FORMÁT: A3
MĚŘÍTKO: 1:500

DATUM: 1/2023
ČÍSLO VÝKRESU: **C.2.**



TRAVNATÁ PLOCHA	886 m ²
PLOCHA TERASY	25,5 m ²
RODINNÝ DŮM	151,27 m ²
OSTATNÍ ZPEVNĚNÉ PLOCHY	76,61
PARCELA CELKEM	1 134 m ²
KOEFICIENT ZASTAVĚNOSTI	0,222



Návrh realizace dřevostavby rodinného domu

Novostavba rodinného domu v Podbořanech

na pozemku p. č. 275/2 ěv k. ú. Podbořany

D.1.1.1 Technická zpráva

Dokumentace pro provedení stavby

D.1.1.1 Technická zpráva

Obsah:

- A. Identifikační údaje

- B. Technická zpráva
 - B.1 Účel stavby
 - B.2 Zásady architektonického, funkčního, dispozičního a výtvarného řešení a řešení vegetačních úprav okolí objektu, včetně řešení přístupu a užívání objektu osobami s omezenou schopností pohybu a orientace
 - B.3 Kapacity, užité plochy, obestavěné prostory, zastavěné plochy, orientace, osvětlení a oslunění

- C. Technické a konstrukční provedení objektu
- D. C.1 Práce HSV
 - C.1.1 Zemní práce
 - C.1.2 Založení objektu
 - C.1.2 Nosné stěny
 - C.1.3 Stropní konstrukce
 - C.1.4 Nenosné stěny
 - C.1.5 Střešní konstrukce
 - C.1.6 Komín

- C.2 Práce PSV
 - C.2.1 Izolace proti vodě a radonu
 - C.2.2 Hydroizolace sociálních zařízení
 - C.2.3 Hydroizolace střechy a stěn
 - C.2.4 Tepelné izolace
 - C.2.5 Akustické izolace
 - C.2.6 Střešní krytina
 - C.2.7 Klempířské prvky
 - C.2.8 Zámečnické konstrukce
 - C.2.9 Truhlářské konstrukce
 - C.2.10 Výplně otvorů

C.2.11 Povrchové úpravy

C.2.12. Skleněné výrobky

C.3 Technologické vybavení

C.3.1 Větrání objektu

C.3.2 Vytápění objektu

C.3.3 Chlazení objektu

E. Bezpečnost práce a ochrana pracovníků

D.1 Plán zajištění BOZP

D.2 Plán opatření proti pádu osob v průběhu výstavby

D.3 Bezpečnost práce během výstavby

F. Ochrana před nepříznivými vlivy vnějšího prostředí

E.1 Radon

E.2 Povodně

E.3 Agresivní spodní vody

E.4 Bludné proudy

E.5 Seismicita, poddolování, sesuvy půdy

E.6 Ochranná pásma

E.7 Dodržení obecných požadavků na výstavbu

D.1.1.1 Technická zpráva

A. Identifikační údaje

a) Název akce

Novostavba rodinného domu v Hlubanech

b) Místo stavby

ul. Větrná, p.p.č. 275/2 v k.ú. Podbořany

c) Katastrální území

Podbořany

d) Předmět projektové dokumentace

Projekt novostavby RD

e) Stupeň dokumentace

Dokumentace pro provádění stavby

h) Zpracovatel části dokumentace:

Bc. Karolína Dandová

441 01 Podbořany

Tel.: +420 773 186 980

B.1 Účel stavby

Tato projektová dokumentace pro provádění stavby je vypracována podle Přílohy 2 k vyhlášce č. 499/2006 Sb. a navazuje na dokumentaci pro stavební povolení.

Předmětem této projektové dokumentace je výstavba rodinného domu pro celoroční užívání. Jedná se o novostavbu nepodsklepeného rodinného domu s lomenou sedlovou střechou bez využitého půdního prostoru. Součástí stavby bude také ochoz na delší straně domu, který bude přístupný ze tří místností objektu a umožní přímý vstup do zahrady.

Objekt je řešen jako jednopodlažní s jednou bytovou jednotkou, kde je ve všech místnostech řešen rovný strop, tvořený podhledem.

B.2 Zásady architektonického, funkčního, dispozičního a výtvarného řešení a řešení vegetačních úprav okolí objektu, včetně řešení přístupu a užívání objektu osobami s omezenou schopností pohybu a orientace

Architektonické a funkční řešení:

Stavba je v souladu se základními urbanistickými požadavky a její architektonické řešení splňuje územně technické požadavky dané obce.

Novostavba rodinného domu je navržena tak, aby svým vzhledem působila navenek kompaktním dojmem, ale zároveň svým uživatelům poskytla dostatek soukromí a prostor pro pobyt. Rodinný dům má proto navenek jednoduchý tvar dvou na sebe kolmo navazujících obdélníků. Celkovému tvaru je přizpůsobená i sedlová střecha. Na podílné straně objektu jsou orientované do ulice okna menších rozměrů. Ze stejné strany bude vytvořen přístup na pozemek formou příjezdové cesty a chodníku. Na této straně dojde k úpravě uliční části formou výstavby nového oplocení, mezi sousedními pozemky pak bude realizováno oplocení pletivové a navazující na již realizované části dělící jednotlivé parcely. Objekt není řešen jako bezbariérový.

Dispoziční řešení:

Hlavní vstup do objektu je ze severní strany ze stávající komunikace v ulici Větrná. Ze zádveří je dále vstup do hlavní haly, ze které je nadále přístup do všech místností domu. Z místností orientovaných na sever to jsou: technická místnost, koupelna, samotná toaleta a pracovna. Z místností orientovaných na jih to jsou dva dětské pokoje a hlavní ložnice. Vstup do hlavního obývacího prostoru s kuchyňskou a jídelní částí se nachází na konci haly. Z této místnosti je nadále umožněn vstup na venkovní zastřešenou terasu, ze které je umožněn přímý vstup do zahrady.

Materiálové řešení:

Novostavba RD je navržena s plechovým fasádním systémem s provětrávanou mezerou, v provedení ze svitkových plechů spojovaných dvojitou stojatou drážkou ve tmavě šedé barvě v odstínu plechu RAL7043. Pro docílení uceleného a kompaktního vzhledu bude rovněž střecha realizována bez přesahů, z plechové krytiny světle šedé barvy. Okapové prvky a žlaby jsou z šedého plechu. Pro odlehčení celoplechového vzhledu je v místě terasy navržena dřevěná fasáda s mezerami, z modřínových prken natřených lněným olejem. Mezi dřevěnými prvky vyčnívá černý podklad (difuzní fólie), pro docílení kontrastu mezi těmito prvky.

Okenní a dveřní výplně jsou navrženy v dřevěném profilu s vnějším hliníkovým opláštěním. Vně bude povrch v barvě RAL7016, vnitřní povrchy budou přírodní dřevěné. Zasklení je čiré izolačním trojsklem, v koupelně, toaletě a ve vchodových dveřích použité zasklení Matelux. Parapetní prvky oken jsou v barvě fasády–RAL 7043.

Veškeré zpevněné plochy jsou řešeny z betonové dlažby většího formátu a v přírodní světle šedé barvě.

Uliční oplocení je navrženo s dřevěnou výplní navazující na dřevěné prvky RD a s betonovou podezdívkou.

Vegetační úpravy, přístup:

Objekt je přístupný z navazujících zpevněných ploch parkování a přístupového chodníku. Sadové úpravy nejsou navrženy, osázení pozemku si zajistí investor v průběhu užívání. Lze předpokládat dílčí okrasné květinové záhony, keřové porosty a ev. solitérní stromy ve východní a jižní části zahrady, kde je volného prostoru.

B.3 Kapacity, užitkové plochy, obestavěné prostory, zastavěné plochy, orientace, osvětlení a oslunění

Rodinný dům:

Zastavěná plocha RD: 151,27 m²

Zastavěná plocha stání pro auta: 49,5 m²

Zastavěná plocha teras: 35,1 m²

Zpevněné plochy na pozemku: 27,11 m²

Užitná plocha: 119,21 m²

Počet bytů: 1 (5+1)

Počet uživatelů: 4

Sklon střechy: 15 – 20,19°

Výška hřebene od PP: max. 4,134 m

Výškově je čistá podlaha 1.NP objektu RD na úrovni 323,94 m.n.m. Bpv.

Obytné místnosti rodinného domu jsou osvětleny a osluněny přirozeným světlem okny, terasovými a balkonovými sestavami. Všechny pobytové místnosti mají okenní otvory orientovány V, J nebo Z směrem.

V blízkosti objektu se nenachází jiné stínící objekty a stavba není zastíněna.

C. Technické a konstrukční provedení objektu

C.1 Práce HSV

C.1.1 Zemní práce

Před zahájením zemních prací bude objekt vytyčen lavičkami, zřetelně se označí výškový bod, od kterého se určují všechny příslušné výšky. Zemní práce budou zahájeny skryvkou ornice v tloušťce cca 0,3 m, ta bude skladována mimo plochu stavby v jižní části pozemku mimo veškeré plánované stavební objekty a trasy sítí a po dokončení výstavby bude použita k dokončovacím terénním úpravám. Následně budou provedeny výkopy pro základové pasy a vedení instalací sítí. Veškeré instalace budou vedeny v rýhách se sklonem od objektu ve spádu dle jednotlivě předepsaných hodnot v dílčích částech dokumentace. Výkopy budou provedeny strojně, posledních cca 150 mm výkopu pasů bude provedeno ručně těsně před započítáním betonáže. Základových konstrukcí, aby vzhledem k typu základové konstrukce nedošlo k porušení základové spáry. Hladina podzemní vody se nenachází v blízkosti základové spáry. Nezámrazná hloubka je s ohledem na třídy zemín na pozemku stanovena na cca 1,0 m pod upravený terén. Dále bude vyhlouben rýha pro usazení betonové patky pro nosný sloup objektu. Patka bude zhotovena ze ztraceného bednění a vybetonována s výztuží.

C.1.2 Založení objektu

Objekt je založen na základových pasech z prostého betonu v nezámrazné hloubce šířky 400 mm. Pasy jsou doplněny druhým stupněm ze ztraceného bednění tl. 300 mm, výškově dle výkresové dokumentace. Přes pasy je vybetonována železobetonová deska tl. 150 mm RD. Desky jsou vyztuženy KARI sítěmi 6/150/150. Založení lze hodnotit jako jednoduché, včetně poměrů pro založení. Součástí založení bude vybetonování patek pro nosný sloup rozměrů 400 mm na 400 mm nesoucí střešní konstrukci terasy.

C.1.2 Nosné stěny

Obvodové a vnitřní nosné stěny objektu RD jsou řešeny na bázi lehkého dřevěného skeletu. Stojky jsou z profilů KVH 60/160 mm a jsou v max. rozteči 625 mm. v místě ostění otvorů a v rozích je vložen profil KVH navíc, dle potřeby podepření překladů. Spodní pas z profilu KVH 160/60 mm, horní pas z profilu 2x KVH 160/60 mm. Stěny jsou směrem k interiéru opláštěny deskami OSB tl. 15 mm a doplněny o instalační předstěnu tl. 60 mm, kterou tvoří izolace a dřevěný rošt. Předstěna zaklopna sádrovláknitými deskami tl. 12,5 mm. Obvodové stěny jsou doplněny o tepelnou izolaci směrem k exteriéru o tl. 80 mm. Tato vrstva je nadále opatřena difúzní fólií, která je vnějším povrchem následně provětrávané mezery. Ta je tvořena svislým roštem lt. 40 mm, na který je připevněn záklop z prken ve vodorovném směru, který slouží jako podklad pro instalaci fasádních plechových prvků.

Vnitřní nosné stěny jsou řešeny ze stojek 60/160 mm, v místě zvýšeného namáhání. Spodní i horní pásnice jsou z profilu 60/160. Stěny budou mezi sebou propojeny vruty po výšce. K základové desce budou kotveny ocelovými tahovými a smykovými kotvami. Ocelové kotvy budou kotveny z boku do stojek pomocí hřebíků

a do betonové desky pomocí mechanických rozpěrných kotev M14. Izolace stěn bude řešena čedičovou vatou.

C.1.3 Stropní konstrukce

Nosným prvkem stropní konstrukce bude tvořit spodní pás příhradové střešní konstrukce, ten ponese záklop z OSB desky tl. 22 mm. Na ní bude zavěšen podhled ze sádrovláknité desky tl. 15 mm, který bude řešen pomocí dvojité dřevěného roštu, přičemž jedna jeho část bude doplněna o vrstvu izolace tl. 40 mm. v místě podkroví budou prostory mezi vazníky doplněny vrstvami izolace celkové tloušťky 300 mm.

C.1.4 Nenosné stěny

Vnitřní stěny jsou řešeny jako dřevěné sloupkové, stojky KVH 60/100 mm. Spodní pas z KVH 100/60 mm, horní pas z profilu KVH 100/60 mm. Vnitřní stěny budou oboustranně opláštěny OSB deskou tl. 15 mm a deskou sádrovláknitou tl. 12,5 mm.

C.1.5 Střešní konstrukce

Střešní konstrukce RD je sedlová zalomená do tvaru L. Konstrukce je řešena příhradovou konstrukcí, vazníky se sestávají z hlavních trámů 50/120 mm a je vypleten vedlejšími trámy 50/80 mm. Vazníky kladeny s max. roztečí 1000 mm od sebe, dle schématu krovu. Vazníky jsou z řeziva kvality C24 v mokřem stavu, ošetřeny impregnací BOCHEMIT.

C.2 Práce PSV

C.2.1 Izolace proti vodě a radonu

Dle radonového průzkumu je na pozemku nízké radonové riziko. V základové konstrukci je navrženo hydroizolační souvrství z modifikovaných asfaltových pásů Glastek / Elastek v tl. 2x 4 mm a natavená na horní ploše podkladního betonu opatřeného vhodnou penetrací (např. DEKPRIMER). Veškeré prostupy skrz hydroizolaci budou řešeny a těsněny dle zásad pro nízké radonové riziko systémovými prvky. Protiradonová izolace zároveň působí jako hydroizolační pás proti zemní vlhkosti. Odvětrání podloží zde není řešeno. Dále je v konstrukci střechy navržena doplňková hydroizolační vrstva pod vrstvu střešní krytiny v podobě fólie.

C.2.4 Tepelné izolace

Dílce ztraceného bednění v základech jsou v soklové části izolovány polystyrenem ISOVER EPS SOKL 3000 tl. 60 mm. Podlaha přízemí RD bude izolována podlahovými polystyrenovými deskami EPS ISOVER 150 tloušťky 140 mm.

V obvodové konstrukci bude použita tepelná izolace z čedičové vaty ISOVER–aplikace formou desek. z exteriérové strany bude izolace doplněna o fasádní izolaci z čedičové vaty ISOVER tl. 80 mm plošně lepenou vkládanou do dřevěného roštu z profilů 60/80 mm k podkladu ze sádrovláknitých desek. Tato vrstva izolace bude opatřena difuzní fólií pro provětrané fasády.

Strop bude opatřen dvěma vrstvami izolací z čedičové vaty, celkové tl. 300 mm.

C.2.5 Akustické izolace

Pod podlahovou krytinou „suchou“ je vložena separační podložka mirelon v tl. 3 mm. Podlahová krytina musí být oddilátována od stěn dilatační spárou min. 10 mm pomocí vložené pásky. Instalační potrubí musí být uložena pružně vzhledem ke stavebním konstrukcím, aby byl omezen hluk šířící se konstrukcemi do chráněných prostorů.

Odpadní potrubí vedoucí ve stěnách a v prostoru dřevěných stropů budou opatřena akustickou izolací např. Tubex Sonik. Prostupy rozvodů potrubí vody, topení a odpadů je nutné v místě prostupu konstrukcí opatřit pěnovou potrubní izolací min. 15 mm. Instalace vedené v dutinách stěn a předstěn budou dále provedeny z tichého potrubí. Samotné prostory instalačních předstěn budou opatřeny izolací Isover Aku tl. 60 mm, která je aplikovaná i do nosné části příček a v jedné vrstvě aplikována do podhledů.

C.2.6 Střešní krytina

Střešní krytina sedlové střechy ze svitkových plechů, falcovaná, s dvojitou stojatou drážkou ve světle šedé barvě – RAL 7043. Pokládka střešní krytiny dle standardů výrobce.

C.2.7 Klempířské prvky

Veškeré střešní prvky budou barevně sladěny do požadovaného odstínu fasádních plechů, tj. světle šedá.

C.2.8 Zámečnické konstrukce

Nejsou součástí projektu.

C.2.9 Truhlářské konstrukce

Truhlářské konstrukce obsahují vnitřní parapety oken – překližka s povrchovou úpravou.

C.2.10 Výplně otvorů

Jsou navržena dřevo hliníková okna, zasklení izolačním trojsklem. Součinitel prostupu tepla okna min. $U_w=0,9 \text{ W/m}^2\text{K}$ se sklem $U_g=0,6 \text{ W/m}^2\text{K}$. Stavební hloubka rámu min. 90 mm, předpoklad 110 mm.

V části jsou navrženy posuvné dveře typu HS Portal, rovněž v dřevo hliníkovém provedení a specifikaci dle výše uvedených parametrů.

Všechny okenní výplně budou vně opatřeny hliníkovým opláštěním antracitové barvy RAL 7043, vnitřní povrch bude lazurou – odstín čirý nebo bělené dřevo. Dle vybraného dodavatele bude odsouhlaseno na základě vzorku.

Dveře hlavní vstupní prosklené, otočné, jednokřídlé, bez profilace, dřevěné (povrchová úprava totožná s okny vně i vnitřní), práh systémový, třída bezpečnosti: RC2 proti vloupání. Barevnost a ovládací prvky určí investor ze vzorníku před objednáním oken. Zasklení matovým bezpečnostním sklem.

.

Vnitřní dveře budou plné, výška dveří 1970 mm, falcové, otočné, jednokřídlé, hladké, povrchová úprava – dýhované (odstín dle konceptu barevnosti interiéru určí architekt), s obložkou. Těsnění v barvě dveří. Kování rozetové, klika / klika, zámek zadlabací s dózickým klíčem nebo WC zámkem. Provedení bez prahu s přechodovou lištou na rozhraní povrchů nebo s padací lištou.

C.2.11 Povrchové úpravy

Keramická dlažba – velkoformátová (90/90 cm), lepená flexibilním lepidlem. Včetně soklu výšky 6 cm, tam kde nenavazuje na obklad. Pod dlažbou hydroizolační stěrka s vytažením na stěnu.

Vinylová podlaha – na klik systém vhodná pro podlahové vytápění. Soklová lišta zapuštěná do stěny, výška 6 cm. Dekor lišty dle podlahové krytiny, typ lišty bude vyzorkován s investorem. v místech vestavěného nábytku nebude zapuštěná soklová lišta provedena – nutné koordinace s projektem interiéru.

Stěny – Stěny budou opatřeny sádrovláknitým obkladem s celoplošnou stěrkou a s vícenásobnou malbou (3x) v barvě bílá. v místech s vestavěným nábytkem bude rovněž vždy proveden obklad s finální povrchovou úpravou.

V koupelnách bude proveden obklad – v souladu s navrženým typem dlažby. Obklad bude ukončen až pod stropem / podhledem, bude na horní hraně osazen ukončovací hliníkový profil. Pohledové rohy budou rovněž opatřeny rohovým hliníkovým profilem.

Podhledy – v jednotlivých místnostech bude realizován sádrovláknitý podhled s celoplošným štěrkováním. Napojení podhledů na stěny bude provedeno výztužnými páskami proti praskání spojů.

C.3 Technologické vybavení

C.3.1 Větrání objektu

Větrání objektu je navrženo decentralizovanými rekuperačními jednotkami, nucené odvětrání je řešeno v koupelnách a na WC. Odtah par v kuchyni bude zajištěn digestoří vyvedenou na fasádu objektu. Odtahy z koupelen budou rovněž vyvedeny na fasádu objektu.

Větrání WC a koupelen bude doplněno o ventilátory umístěné v podhledu.

C.3.2 Vytápění objektu

Zdrojem tepla pro teplovodní podlahové vytápění bude tepelné čerpadlo typu vzduch – voda. Vnitřní jednotka bude osazena v technické místnosti a bude obsahovat zásobník na TUV včetně integrovaného elektrokotle pro ohřev vody v případě vypnutého vytápění. Venkovní jednotka bude umístěna v severní části při fasádě objektu.

C.3.3 Chlazení objektu

Chlazení objektu bude pomocí tepelného čerpadla.

D. BEZPEČNOST PRÁCE a OCHRANA PRACOVNÍKŮ

Pro stavební práce vypracuje zhotovitel vlastní technologický postup podle svého technického vybavení a zvolených postupů. Při provádění prací budou dodržovány související bezpečnostní předpisy a nařízení v platném znění.

D.1 Plán zajištění BOZP

K zajištění bezpečnosti a ochrany zdraví zaměstnanců organizace provádějící stavební práce na výstavbě a rekonstrukci objektu budou dodrženy všechny bezpečnostní a ostatní předpisy k zajištění BOZP. Při provádění stavebních a montážních prací musí být plně dodržovány platné bezpečnostní předpisy, dle zákona č. 306/2006 Sb. ve znění pozdějších předpisů a nařízení vlády č. 591/2006 Sb.

1. Staveniště bude oploceno a vchody do něj budou vyznačeny bezpečnostními tabulkami.
2. Práce budou provádět pouze vyškolení zaměstnanci s potřebnou kvalifikací.
3. Bude proveden průzkum staveniště a vyznačení inženýrských sítí.
4. Před zahájením bouracích prací bude zpracován technologický postup a proveden průzkum stavebních objektů
5. Zemní práce budou prováděny vhodnými prostředky a bude zajišťována stabilita stěn výkopů.
6. Při práci ve výškách budou zaměstnanci zajišťováni kolektivním nebo osobním zajištěním.
7. Práce s jeřábem a při manipulaci s materiálem budou provádět pouze zaměstnanci s potřebnou kvalifikací ve smyslu ČSN ISO 12480-1.
8. Prozatímní elektrické zařízení pro účely stavby a objektu zařízení staveniště bude provedeno v souladu s ČSN 34 1090.
9. Objekt zařízení staveniště bude vybaven nejméně jedním hasicím přístrojem např. práškovým o obsahu 6 kg. Při provozu objektu bude bezpečnost a ochranu zdraví při práci zajišťovat budoucí provozovatel.

D.2 Plán opatření proti pádu osob v průběhu výstavby

Zajišťování proti pádu osob bude po celou dobu výstavby prováděno v souladu se zákonem 306/2006 ve znění pozdějších předpisů a nařízení vlády č. 591/2006 Sb. a s přihlédnutím k ČSN 73 8101, ČSN 73 8106 a ČSN 74 3305.

1. Po obvodě šachet, stavební jámy a u výkopů, v místech, kde hrozí nebezpečí pádu osoby výšky větší, než 1,5 m bude instalováno jednotyčové zábradlí (nebo výstražná páska) umístěná nejbližší 1,5 m od hrany pádu.
2. V průběhu výstavby podle postupu prací bude na hraně pádu po obvodu objektu instalováno dvoutyčové zábradlí nebo jednotyčové zábradlí (nebo výstražná páska) umístěná nejbližší 1,5 m od hrany pádu.
3. Souběžně s postupem prací budou zakrývány všechny otvory větší než 25 cm, výtahové a ostatní šachty budou zajišťovány dvoutyčovým zábradlím.
4. Lešení a konstrukce ke zvýšení místa práce budou opatřeny jednotyčovým zábradlím při výšce pádu od 1,5 do 2,0 m a dvoutyčovým zábradlím při výšce pádu nad 2,0 m.

5. V ojedinělých případech, pokud z technologických, nebo jiných důvodů nebude možno použít kolektivního zajištění, budou zaměstnancům provádějící práce ve výškách vybaveni prostředky osobního zajištění (postroji)
6. Místo pod místem práce bude zajištěno v souladu s § 52 vyhl. č. 324/90 Sb. Vyloučením provozu, nebude-li to z provozních důvodů možné, potom bude zajišťováno strážením po celou dobu ohrožení.

Další podrobnosti při zajišťování ve výškách budou řešeny operativně v průběhu výstavby. Zajištění bezpečnosti práce je dáno dodržením veškerých předpisů, nařízení a pravidel BOZP při projektové činnosti a provádění stavby, Při vlastním provádění stavby je bezpodmínečně nutné dodržovat bezpečnostní předpisy a veškeré normy, související směrnice, vyhlášky, výnosy, ustanovení, zákony a nařízení, která svým smyslem odpovídají charakteru prováděných prací dle tohoto projektu.

D.3 Bezpečnost práce během stavby

Během všech prací je dodavatel povinen dodržovat všechny platné bezpečnostní předpisy a vyhlášky, zvláště pak:

- ustanovení o bezpečnosti práce obsažené v zákonu č. 262/2006 Sb. - zákoník práce
- nařízení vlády č. 591/2006 Sb. - požadavky na bezpečnost a ochranu zdraví při práci na staveništích. zákon č. 309/2006 Sb. - zajištění dalších podmínek bezpečnosti a ochrany zdraví při práci a dále jak je uvedeno v příslušných částech stavebního řešení projektové dokumentace.
- veškeré platné ČSN vztahující se k bezpečnosti práce

Všichni zúčastnění pracovníci musí být s předpisy seznámeni před zahájením prací a jsou povinni používat při práci předepsané ochranné pomůcky. Staveniště musí být ohraničené a na všech vstupech označené výstražnými tabulkami se zákazem vstupu nepovolaným osobám. Před zahájením všech zemních prací (výkopy, zabezpečovací práce – vrty) je třeba vytyčit za přítomnosti správců vedení inženýrských sítí jejich přesnou polohu a ověřit kopanými sondami (pokud existují).

E. OCHRANA PŘED NEPŘÍZNIVÝMI VLIVY VNĚJŠÍHO PROSTŘEDÍ

E.1 Radon

Ochrana objektu před pronikáním radonu z podloží je řešena kombinací protiradonové povlakové izolace s odvětráním podloží nad střechu objektu s osazením ventilátoru.

E.2 Povodně

Objekt neleží v záplavovém území. Protipovodňová opatření nejsou navržena. Pozemek je mírně svažité k jižnímu okraji, všechny nosné konstrukce jsou umístěny nad úrovní terénu.

E.3 Agresivní spodní vody

Z průzkumu nevyplývá nutnost opatření proti agresivní spodní vodě.

E.4 Bludné proudy

Objekt nevyžaduje ochranná opatření před bludnými proudy. Je navržena ochrana před bleskem.

E.5 Seismicita, poddolování, sesuvy půdy

Pozemek se nenachází v poddolovaném území. Pozemek se nenachází v seismicky aktivním území. Pozemek není ohrožen sesuvy půdy a projektovaná stavba neohrozí stabilitu území.

E.6 Ochranná pásma

Při provádění prací (stavba lešení, zemní výkopové práce apod.) je nutné respektovat ochranná pásma inženýrských sítí vedoucích v okolí objektu a pozemku. Jedná se o sítě uložené v přístupové komunikaci, na které bude objekt nově napojen.

E.7 Dodržení obecných požadavků na výstavbu

Dokumentace je zpracována v souladu s dotčenými hygienickými předpisy a závaznými normami ČSN, ČSN EN, a vyhláškou č. 269/2009 Sb. o technických požadavcích na stavby, novelizovanou vyhláškou 20/2012 Sb. a vyhláškou č. 26/1999 Sb., kterou se mění vyhláška č. 501/2006 Sb. o obecných požadavcích na využívání území. Dokumentace splňuje příslušné předpisy a požadavky jak pro vnitřní prostředí, tak i pro vliv stavby na životní prostředí. Stavba bude realizována stavebním podnikatelem – odbornou firmou, která zajistí odborné vedení stavby stavbyvedoucím. Budou drženy mj. tyto předpisy:

Technické požadavky na stavby-stanovené prováděcími právními předpisy:

- Vyhláška č. 268/2009 Sb., o technických požadavcích na stavby ve znění pozdějších předpisů

- Vyhláška MV č. 268/2011 Sb., o technických podmínkách požární ochrany staveb ve znění pozdějších předpisů.
- Vyhláška č.501/2006 Sb. o obecných požadavcích na využívání území
- Stavba bude realizována stavebním podnikatelem – odbornou firmou, která zajistí odborné vedení stavby stavbyvedoucím. Dokumentace splňuje požadavky stanovené stavebním zákonem č.183/2006Sb. (dále jen SZ) podle zmocňovacího ustanovení §194 k §169 SZ.

Technické požadavky na stavby – stanovené prováděcími právními předpisy:

- Vyhláška MV č. 23/2008 Sb., o technických podmínkách požární ochrany staveb
- Vyhláška MMR č.398/2009Sb. o obecných technických požadavcích zabezpečující bezbariérové užívání staveb

Předpisy o ochraně veřejného zdraví a bezpečnosti práce:

- Zákon č.285/2000Sb. o ochraně veřejného zdraví
- NV č.148/2006Sb. o ochraně zdraví před nepříznivými účinky hluku a vibrací
- NV č.361/2007Sb., kterým se stanoví podmínky ochrany zdraví při práci
- Zákon č.262/2006 Sb. Zákoník práce se změnami
- NV č. 362/2005 Sb., o bližších požadavcích na bezpečnost a ochranu zdraví při práci na pracovištích s nebezpečím pádu z výšky nebo do hloubky
- Zákon č.309/2006 Sb, o zajištění dalších podmínek bezpečnosti a ochrany zdraví při práci
- NV č. 591/2006 Sb. o bližších minimálních požadavcích na bezpečnost a ochranu zdraví při práci na staveništích
- Vyhláška MZ č. 432/2003 Sb., kterou se stanoví podmínky zařazování prací do kategorií, limitní hodnoty ukazatelů biologických expozičních testů, podmínky odběru biologického materiálu pro provádění biologických expozičních testů a náležitosti hlášení prací s azbestem a biologickými činiteli
- Vyhláška MZ č. 394/2006 Sb., kterou se stanoví práce s ojedinělou a krátkodobou expozicí azbestu a postup při určení ojedinělé a krátkodobé expozice těchto prací

Předpisy o ochraně životního prostředí:

- Zákon č.17/1992 Sb. o životním prostředí
- Zákon č.185/2001 Sb., o odpadech ve znění pozdějších předpisů: zákon č. 477/2001 Sb., č. 76/2002
- Sb., č. 275/2002 Sb., č. 320/2002 Sb., č. 188/2004 Sb., č. 356/2003 Sb., č. 167/2004 Sb., č. 317/2004
- Sb., č. 7/2005 Sb., 444/2005 Sb. 186/2006 Sb., 222/2006 Sb., 314/2006 Sb., 96/2007 Sb., 25/2008
- Sb., 34/2008 Sb., 383/2008 Sb., 9/2009Sb., 157/2009Sb., 157/2009Sb., 297/2009Sb., 291/2009 Sb.,
- 326/2009 Sb., 223/2009 Sb., 227/2009 Sb., 154/2010 Sb., 281/2009 Sb., 264/2011Sb.
- Vyhláška č. 383/2001 Sb., o podrobnostech nakládání s odpady, ve znění vyhlášky č.41/2005 Sb. (technické požadavky na zařízení k využívání, odstraňování, sběru nebo výkupu odpadů).

Předpisy na stavební výrobky:

- Zákon č.22/1997Sb. o technických požadavcích na výrobky a o změně a doplnění některých zákonů, ve znění pozdějších předpisů a prováděcích předpisů k němu – nařízení vlády č. 163/2002Sb. ve znění NV č. 312/2005 a nařízení vlády č. 190/2002 SB. ve ZNĚNÍ NV Č. 251/2003 SB. a NVČ. 128/2004 SB.

Předpisy o energetické náročnosti budov:

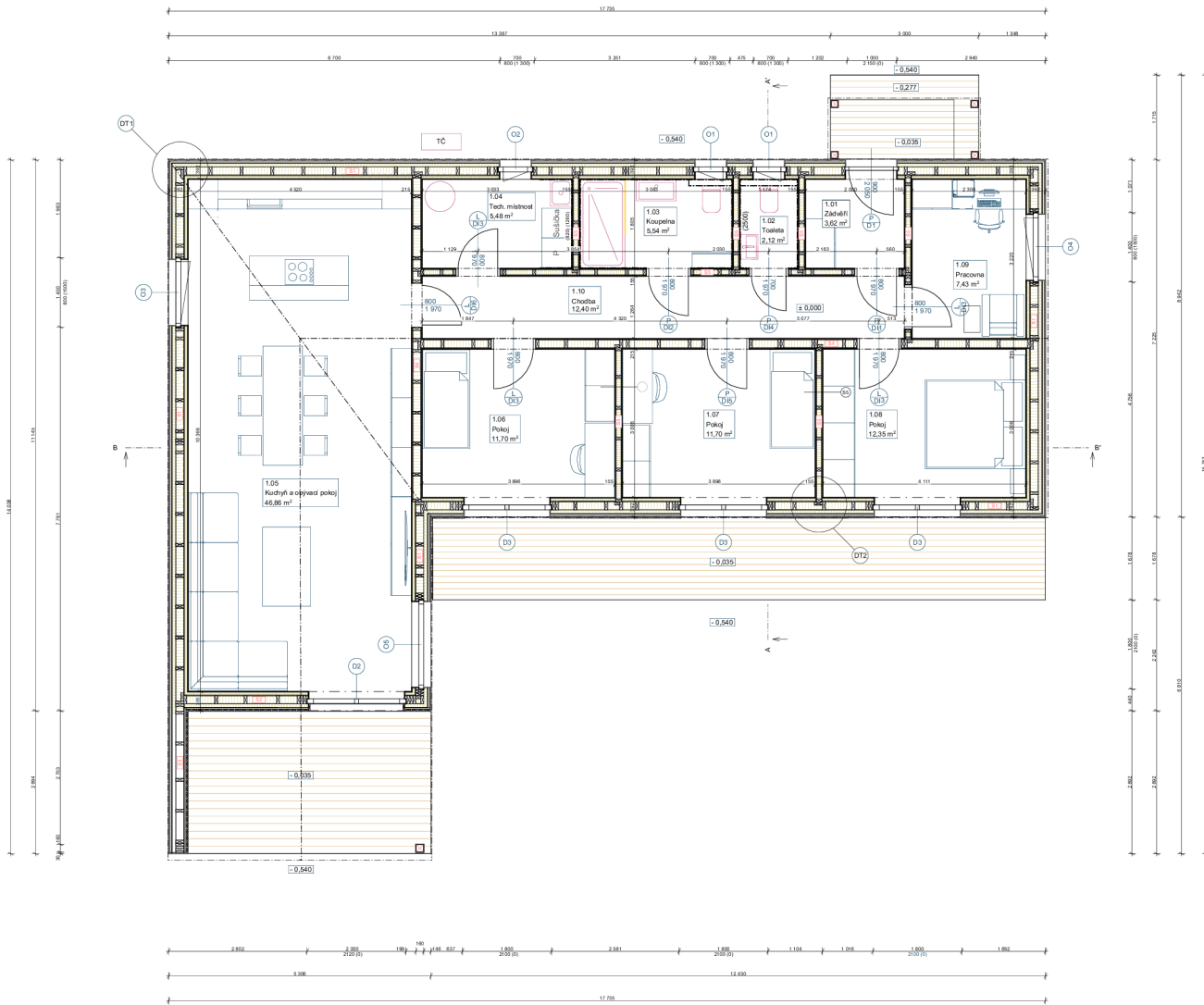
- Zákon č.406/2006 Sb., o hospodaření s energií
- Vyhláška č.148/2007 Sb., o energetické náročnosti budov

Požární předpisy:

- Zákon č.133/1985 Sb. o požární ochraně

Vybrané technické normy, závazné pro zhotovitele stavby:

- ČSN 73 0540 Tepelná ochrana budov
- ČSN 73 0580 Denní osvětlení budov
- ČSN 73 0601 Ochrana staveb proti radonu z podloží
- ČSN 73 2901 Provádění vnějších tepelně izolačních kompozitních systémů (ETICS)
- ČSN73 0532 Akustika – Ochrana hluku v budovách a posuzování akustických vlastností stavebních výrobků – Požadavky
- ČSN P 730600 Hydroizolace staveb – Základní ustanovení
- ČSN P 73 0606 Hydroizolace staveb – Povlakové hydroizolace – Základní ustanovení
- ČSN 73 4301 Obytné budovy
- ČSN 73 81 01 Lešení
- ČSN EN ISO 12944 Nátěrové hmoty – protikorozní ochrana ocelových konstrukcí ochrannými nátěrovými systémy
- ČSN 490600 Ochrana dřeva
- ČSN EN 14351-1 Okna a vnější dveře – norma výrobku, funkční vlastnosti – Část 1: Okna a vnější dveře bez vlastní požární odolnosti a/nebo kouřotěsnosti
- TNI 746077 - Okna a vnější dveře – Požadavky na zabudování
- ČSN EN 13670 Provádění betonových konstrukcí
- ČSN EN 1504 Výrobky a systémy pro ochranu a opravy betonových konstrukcí
- ČSN EN 1996 Provádění zděných konstrukcí
- ČSN EN 1090 Provádění ocelových a hliníkových konstrukcí
- ČSN 732810 Dřevěné stavební konstrukce – provádění



LEGENDA MÍSTNOSTÍ 1NP			
Č.	Název místnosti	Plocha (m ²)	Nátlapná vrstva
1.01	Záhlaví	3,92	Vínyl
1.02	Toaleta	2,12	Keramická dlažba
1.03	Koupelna	5,54	Keramická dlažba
1.04	Tech. místnost	5,48	Keramická dlažba
1.05	Kuchyň a obývací pokoj	46,86	Vínyl
1.06	Pokoj	11,70	Vínyl
1.07	Pokoj	11,70	Vínyl
1.08	Pokoj	12,35	Vínyl
1.09	Pracovna	7,43	Vínyl
1.10	Chodba	12,40	Vínyl
		119,21 m ²	

VÝUKOVÁ VERZE ARCHICADU

LEGENDA SKLÁDEB

81 OBVODOVÁ STĚNA - PLECH TL. 392 MM

- SÁDROVLÁKNITÁ DESKA FERMACEL S PŘETMELENÝM POKRHEM A MALBOU 12,5 MM $\lambda = 0,32$ W/mK
- ČEDIČOVÁ IZOLACE PŘEDSTĚNY ISOVER AKU 60 MM $\lambda = 0,035$ W/mK
- OSB EGGER 3 15 MM $\lambda = 0,13$ W/mK
- ČEDIČOVÁ IZOLACE VNĚŠÍ STĚNY ISOVER UNI 180 MM $\lambda = 0,035$ W/mK
- VĚTRANÁ FASÁDNÍ IZOLACE ISOVER Fasal 80 MM $\lambda = 0,034$ W/mK
- HYDROIZOLAČNÍ VRSTVA DIFUZNÍ FOLIE DUPON TYVEK SOLID SILVER
- PROVĚTRÁVANÁ MEZERA SE SVISLÝM ROSTEM LATE 60/40 MM
- PRKĚNNÉ BEJDNĚNÍ PRKNA TL. 30 MM, 24 MM
- FASÁDNÍ SYSTÉM PREFALZ SVITKOVÝ PLECH TL. 0,7 MM S DVOJTOU STOJATOU DRÁŽKOU

85 PŘÍČKA NENOSNÁ 155 MM

- SÁDROVLÁKNITÁ DESKA FERMACEL S PŘETMELENÝM POKRHEM A MALBOU 12,5 MM $\lambda = 0,32$ W/mK
- OSB EGGER 3 15 MM $\lambda = 0,13$ W/mK
- ČEDIČOVÁ IZOLACE PŘÍČKY ISOVER AKU 100 MM $\lambda = 0,035$ W/mK
- OSB EGGER 3 15 MM $\lambda = 0,13$ W/mK
- SÁDROVLÁKNITÁ DESKA FERMACEL S PŘETMELENÝM POKRHEM A MALBOU 12,5 MM $\lambda = 0,32$ W/mK

82 OBVODOVÁ STĚNA - DŘEVO TL. 388 MM

- SÁDROVLÁKNITÁ DESKA FERMACEL S PŘETMELENÝM POKRHEM A MALBOU 12,5 MM $\lambda = 0,32$ W/mK
- ČEDIČOVÁ IZOLACE PŘEDSTĚNY ISOVER AKU 60 MM VISAŽENÁ DO DŘEVĚNÉHO ROSTU 40/60 MM $\lambda = 0,035$ W/mK
- OSB EGGER 3 15 MM $\lambda = 0,13$ W/mK
- ČEDIČOVÁ IZOLACE VNĚŠÍ STĚNY ISOVER UNI 180 MM $\lambda = 0,035$ W/mK
- VĚTRANÁ FASÁDNÍ IZOLACE ISOVER Fasal 80 MM $\lambda = 0,034$ W/mK
- HYDROIZOLAČNÍ VRSTVA DIFUZNÍ FOLIE DELTA-FASSADE COLOR PLUS - ČERNÁ
- VODROVNÝ ROST Z LATI LATE 60/30 MM S PŮVRCHOVOU ÚPRAVOU DELTA-FAS PAINT - ČERNÁ
- FASÁDNÍ PRKNA ZE SIBIRSKÉHO MODŘINY PRKNA 55/22 MM SE ŠPÁRAMI 30 MM

83 VENKOVNÍ ZASTĚNA - DŘEVO TL. 388 MM

- FASÁDNÍ SYSTÉM PREFALZ SVITKOVÝ PLECH TL. 0,7 MM S DVOJTOU STOJATOU DRÁŽKOU
- PRKĚNNÉ BEJDNĚNÍ PRKNA TL. 30 MM, 24 MM
- PROVĚTRÁVANÁ MEZERA SE SVISLÝM ROSTEM LATE 60/40 MM
- VODROVNÝ NOSNÝ ROST HRANOL 60/80 MM
- SVISLÁ NOSNÁ KONSTRUKCE SLOUPKY 60/160 MM
- OSB EGGER 3 15 MM $\lambda = 0,13$ W/mK
- HYDROIZOLAČNÍ VRSTVA DIFUZNÍ FOLIE DELTA-FASSADE COLOR PLUS - ČERNÁ
- VODROVNÝ ROST Z LATI LATE 60/30 MM S PŮVRCHOVOU ÚPRAVOU DELTA-FAS PAINT - ČERNÁ
- FASÁDNÍ PRKNA ZE SIBIRSKÉHO MODŘINY PRKNA 55/22 MM SE ŠPÁRAMI 30 MM

84 PŘÍČKA NOSNÁ 215 MM

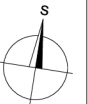
- SÁDROVLÁKNITÁ DESKA FERMACEL S PŘETMELENÝM POKRHEM A MALBOU 12,5 MM $\lambda = 0,32$ W/mK
- OSB EGGER 3 15 MM $\lambda = 0,13$ W/mK
- ČEDIČOVÁ IZOLACE PŘÍČKY ISOVER AKU 100 MM $\lambda = 0,035$ W/mK
- OSB EGGER 3 15 MM $\lambda = 0,13$ W/mK
- SÁDROVLÁKNITÁ DESKA FERMACEL S PŘETMELENÝM POKRHEM A MALBOU 12,5 MM $\lambda = 0,32$ W/mK

LEGENDA MATERIÁLŮ

- SÁDROVLÁKNITÁ DESKA
- OSB DESKA
- ČEDIČOVÁ IZOLACE
- PRKĚNNÝ ZÁKLOP
- TERASOVÉ PRKNA

OBCENÉ ZÁSADY – POZNÁMKY

- VÝŠKOVÝ SYSTÉM BVP: +0,000 = 323,94 m. n. m.
- VŠECHNY ROZMĚRY NUTNO OVĚŘIT NA STAVBĚ.
- VŠECHNE STAVĚBNÍ KONSTRUKCE A SYSTÉMY BUDOU PROVÁDĚNY V SOULADU S TECHNICKÝMI PŘEDPISY A POSTUPY DANEHO VÝROBCE.
- VÝKRESNÍ KONSTRUKCE TERAS A PRÍSTŘEŠKŮ NAD VCHODOVÝMI DVĚŘEMI BUDE ZPRACOVÁNA ODPOVĚDĚLÁKOU FIRMOU.
- SKLADBA STŘECHY PRÍSTŘEŠKY NAD VCHODEM BUDE ŘEŠENA PRKĚNNÝM ZÁKLOPEM, DVĚŘI A SVITKOVÝMI PLECHY, TĚDÝ STEJNĚ JAKO STŘECHA DOMU.



[0,00 = 323,94 m.n.m. BVP]



AKCE:
Diplomová práce

NÁZEV:
Dřevostavba rodinného domu pro celoroční užívání

Hubary
k. ú. Počábovy (232082)
parcelní číslo 275/2

NÁZEV VÝKRESU:
1.NP

VYPRACOVALA:
Bc. Karolína Dandová

VEDOUcí PRÁCE:
Ing. Přemysl Sedivka, Ph.D.

STUPĚŇ:
RDS

ČÁST:
Architektonicko stavební řešení

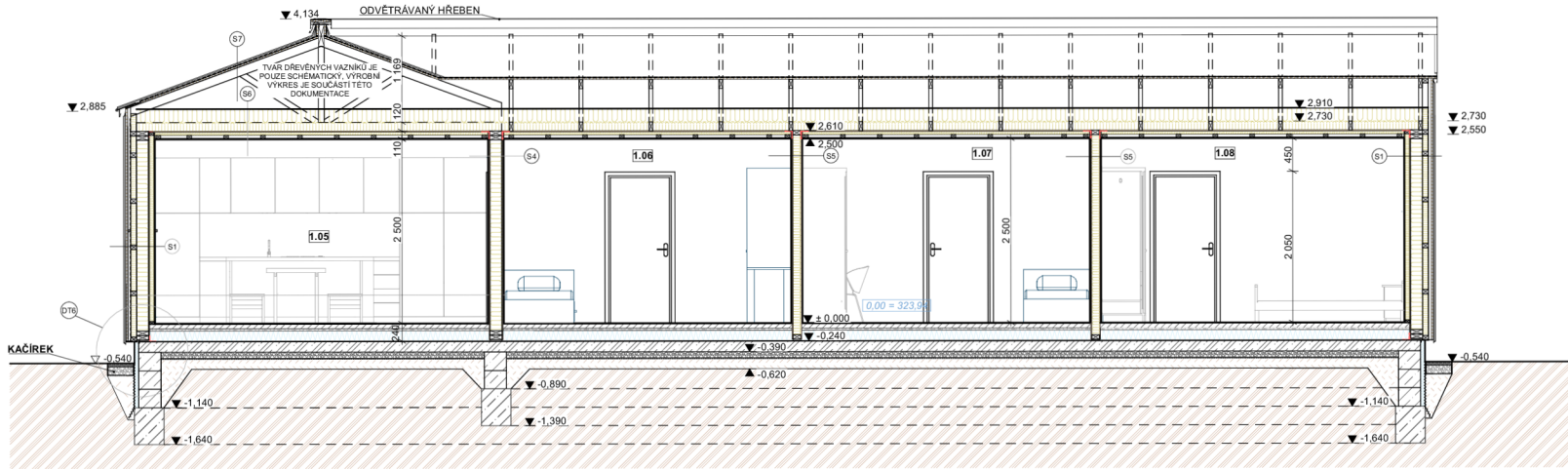
FORMÁT:
A1

MĚŘÍTKO:
1:50

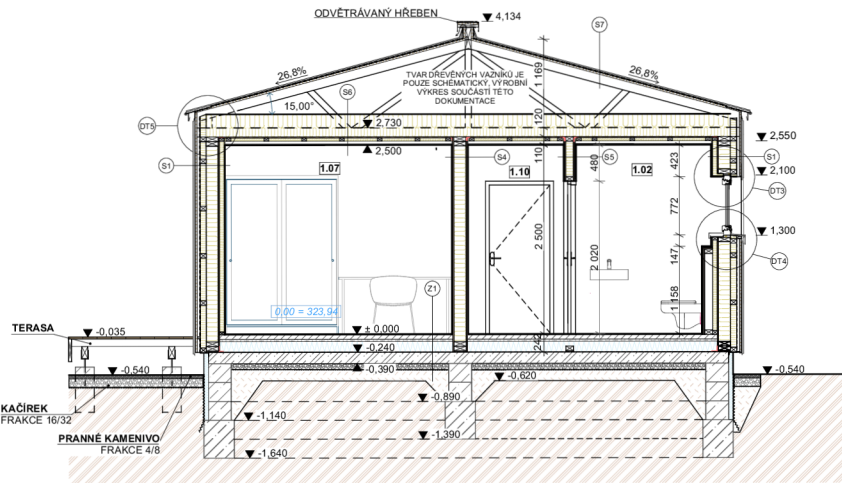
DATA:
1/2023

ČÍSLO VÝKRESU:
D.1.1.3.

ŘEZ B-B'



ŘEZ A-A'



OBECNÉ ZÁSADY – POZNÁMKY

- VÝŠKOVÝ SYSTÉM Bvp: +0,000 = 323,94 m. n. m.
- VŠECHNY ROZMĚRY NUTNO OVĚŘIT NA STAVBĚ
- VŠEKERÉ STAVĚBNÍ KONSTRUKCE A SYSTÉMY BUDOU PROVÁDĚNY V SOULADU S TECHNOLOGICKÝMI PŘEDPISY A POSTUPY DANÉHO VÝROBCE.
- KROV BUDE IMPREGNOVÁN PROTI PLISNĚ, DŘEVOKAZNÝM HOUBAM A ŠKŮDCŮM
- KONSTRUKCE STŘECHY BUDE PROVĚDĚNA ZE DŘEVĚNÝCH VAZNIKŮ - STATICKÝ VÝPOČET BUDE SOUČÁSTÍ VÝROBNÍ DOKUMENTACE.
- TESASA NENÍ SOUČÁSTÍ DODÁVKY DOMU.

VÝUKOVÁ VERZE ARCHICADU

LEGENDA MATERIÁLŮ

- HUTNĚNÝ TERÉN
- PRANNÉ KAMENIVO 4/8
- ŠTĚRK 16/32
- ŽELEZOBETON
- BETON PROSTÝ
- ROSTLÝ TERÉN
- OSB DESKA
- ČEDIČOVÁ IZOLACE
- PRKENNÝ ZÁKLOP
- EPS POLYSTYREK
- SYSTÉM DESKA PODLAHOVÉHO TOPĚNÍ
- SÁDROVLÁKNITÁ DESKA
- HYDROIZOLACE, TYP VIZ. SKLADBY
- PAROTĚSNÉ PÁSKY
- NOPOVÁ FÓLIE
- GEOTEXILIE

SKLADBY KONSTRUKCÍ

- 81 OBVODOVÁ STĚNA - PLECH TL. 392 MM**
- SÁDROVLÁKNITÁ DESKA FERMACELL S PŘETĚLENYM POVRCHEM A ČMŤKOU 12,5 MM
 - ČEDIČOVÁ IZOLACE PŘEDSTĚNY ISOVER AKU 80 MM A = 0,035 W/mK
 - OSB EGGER 3 15 MM A = 0,13 W/mK
 - ČEDIČOVÁ IZOLACE VNĚJŠÍ STĚNY ISOVER UNI 100 MM A = 0,035 W/mK
 - VĚTRANÁ FASÁDNÍ IZOLACE ISOVER Fasal 80 MM A = 0,034 W/mK
 - HYDROIZOLAČNÍ VRSTVA DVOUSLOJNÝ PLECH TL. 0,7 MM S DVOUJTOU STIŽAČKOU
 - PROTIRADONOVÁ VRSTVA LATE 6040 MM
 - PRKENNÉ BĚDĚNÍ PRVNÁ TL. MIN. 24 MM
 - FASÁDNÍ SYSTÉM PŘEFAZL SVITKOVÝ PLECH TL. 0,7 MM S DVOUJTOU STIŽAČKOU
- 82 OBVODOVÁ STĚNA - DŘEVO TL. 380 MM**
- SÁDROVLÁKNITÁ DESKA FERMACELL S PŘETĚLENYM POVRCHEM A ČMŤKOU 12,5 MM
 - ČEDIČOVÁ IZOLACE PŘEDSTĚNY ISOVER AKU 80 MM VLAŽENA DO DŘEVĚNÉHO ROSTU 40/60 MM A = 0,035 W/mK
 - OSB EGGER 3 15 MM A = 0,13 W/mK
 - ČEDIČOVÁ IZOLACE VNĚJŠÍ STĚNY ISOVER UNI 100 MM A = 0,035 W/mK
 - VĚTRANÁ FASÁDNÍ IZOLACE ISOVER Fasal 80 MM A = 0,034 W/mK
 - HYDROIZOLAČNÍ VRSTVA DVOUSLOJNÝ PLECH TL. 0,7 MM S DVOUJTOU STIŽAČKOU
 - VODONOSNÝ ROST 2 LATE LATE 6035 MM S PŮVODNÍ ÚPRAVOU DIELTASFAINT - ČERNÁ
 - FASÁDNÍ PRVNÁ ZE SBŘÍSKÉHO MODŘINU PRVNÁ 90/25 MM SE STRAŽNÍKEM
- 84 PŘÍČKA NOSNÁ 215 MM**
- SÁDROVLÁKNITÁ DESKA FERMACELL S PŘETĚLENYM POVRCHEM A ČMŤKOU 12,5 MM
 - OSB EGGER 3 15 MM A = 0,13 W/mK
 - ČEDIČOVÁ IZOLACE PŘÍČKY ISOVER AKU 100 MM A = 0,035 W/mK
 - OSB EGGER 3 15 MM A = 0,13 W/mK
 - SÁDROVLÁKNITÁ DESKA FERMACELL S PŘETĚLENYM POVRCHEM A ČMŤKOU 12,5 MM A = 0,32 W/mK
- 86 STROP TL. 417 MM**
- ČEDIČOVÁ IZOLACE NEVYTAPENÉ PODY ISOVER UNI 100 MM A = 0,035 W/mK
 - ČEDIČOVÁ IZOLACE NEVYTAPENÉ PODY ISOVER UNI 100 MM A = 0,035 W/mK
 - OSB EGGER 32 MM
 - DŘEVĚNÝ NOSNÝ ROST POHLEDU S IZOLACÍ LATE 6040 MM
 - DŘEVĚNÝ NOSNÝ ROST POHLEDU LATE 6040 MM
 - SÁDROVLÁKNITÁ DESKA FERMACELL S PŘETĚLENYM POVRCHEM A ČMŤKOU
- 85 PŘÍČKA NENOSNÁ TL. 155 MM**
- SÁDROVLÁKNITÁ DESKA FERMACELL S PŘETĚLENYM POVRCHEM A ČMŤKOU 12,5 MM A = 0,32 W/mK
 - OSB EGGER 3 15 MM A = 0,13 W/mK
 - ČEDIČOVÁ IZOLACE PŘÍČKY ISOVER AKU 100 MM A = 0,035 W/mK
 - OSB EGGER 3 15 MM A = 0,13 W/mK
 - SÁDROVLÁKNITÁ DESKA FERMACELL S PŘETĚLENYM POVRCHEM A ČMŤKOU 12,5 MM A = 0,32 W/mK
- 87 SEDLOVÁ STŘECHA**
- KRYTINÁ SYSTÉM PŘEFAZL SVITKOVÝ PLECH TL. 0,7 MM S DVOUJTOU STIŽAČKOU
 - DOPLNKOVÁ HYDROIZOLAČNÍ VRSTVA
 - PRKENNÝ ZÁKLOP PRVNÁ TL. MIN. 24 MM
 - HORNÍ PÁS SBŘÍSKOVÝ VLAŽENÝ 80/20 MM (SMRNĚ REZIVOPEVNOSTI C 24 IMPREGNACE - BOCHEMIT)
- Z1 PODLAHA**
- NÁHLAČNÁ VRSTVA 10 MM
 - CEMENTOVÝ LITÝ POTER CEMFLOW 60 MM
 - SYSTÉMOVÁ DESKA PODLAHOVÉHO TOPĚNÍ 30 MM
 - BERNÁČNÍ VRSTVA PVC FÓLIE
 - EPS POLYSTYREK DEKPERIMETR SD 140 MM
 - HYDROIZOLAČNÍ VRSTVA GLASTEX 40 SPECIAL MINERAL
 - ASFALTOVÝ PODLAHOVÝ NÁTĚR DEPRIMER
 - PROTIRADONOVÁ VRSTVA GLASTEX 40 SPECIAL MINERAL
 - ŽEL. EKSPONOVANÁ DESKA VYTŽIŽENÁ KARI B7I BETON S 20% TL. 30 MM
 - HUTNĚNÝ ŠTĚROKOVÝ PODLA FRACKE 16/32 TL. 80 MM
 - GEOTEXILIE Z 500 GAP
 - NÁVP TL. 150 MM



AKCE:
Diplomová práce

NÁZEV:
Dřevostavba rodinného domu pro celoroční užívání

Hlubany
k. ú. Podbořany (723282)
parcelské číslo 275/2

NÁZEV VÝKRESU:
ŘEZ A-A', B-B'

VYPRACOVALA:
Bc. Karolína Dandová

VEDOUČÍ PRÁCE:
Ing. Přemysl Šedivka, Ph.D.

STUPEŇ:
RDS

ČÁST:
Architektonicko-stavební řešení

FORMÁT:
A2

MĚŘÍTKO:
1:50

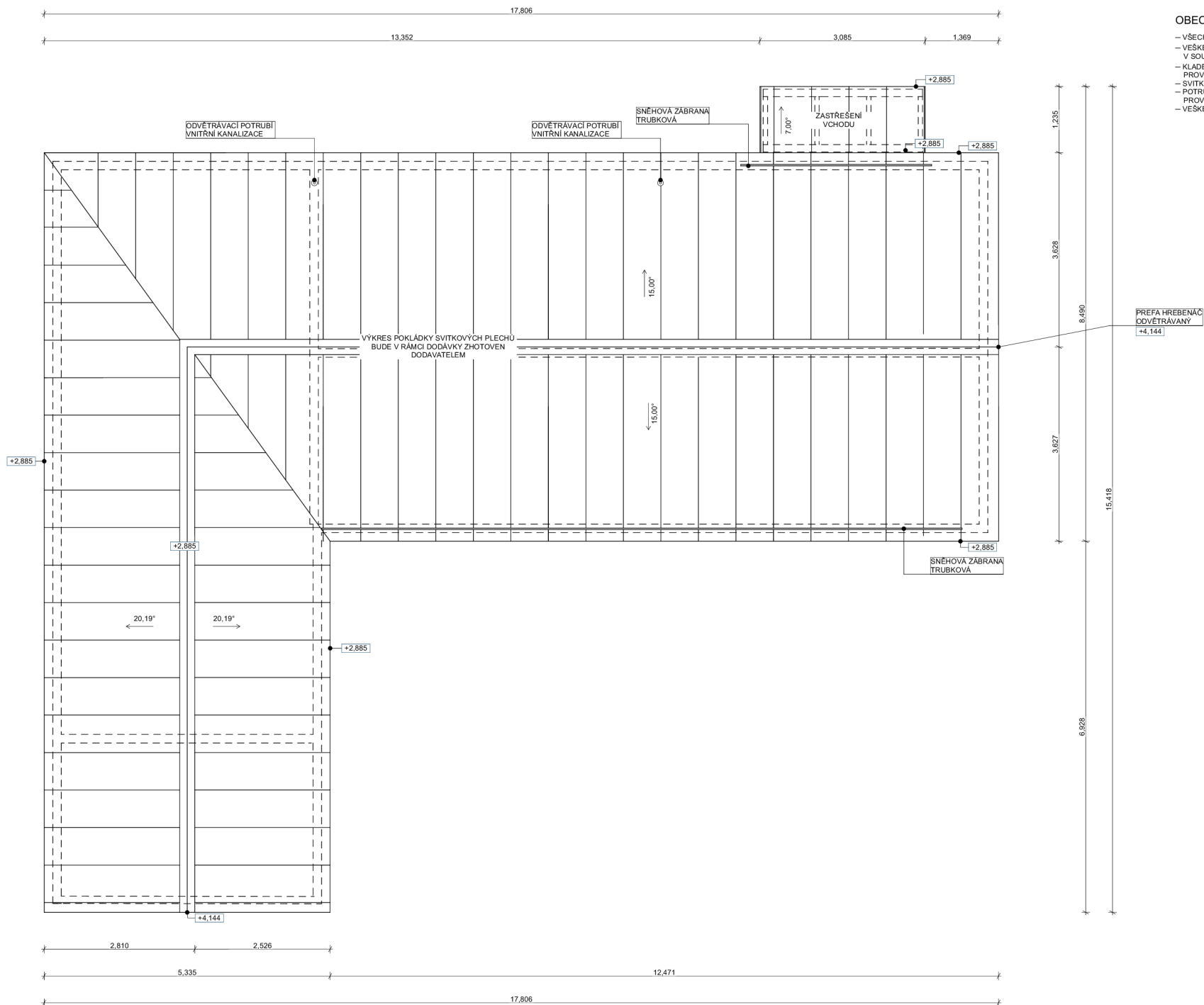
DATUM:
1/2023

ČÍSLO VÝKRESU:
D.1.1.4.

VÝUKOVÁ VERZE ARCHICADU

OBEČNÉ ZÁSADY – POZNÁMKY

- VŠECHNY ROZMĚRY NUTNO OVĚŘIT NA STAVBĚ
- VEŠKERÉ STAVEBNÍ KONSTRUKCE A SYSTÉMY BUDOU PROVÁDĚNY V SOULADU S TECHNICKÝMI PŘEDPISY A POSTUPY DANÉHO VÝROBCE.
- KLADEČÍ LIST A INSTALACE STŘEŠNÍCH A FASÁDNÍCH SVITKŮ BUDE PROVÁDĚNA DODAVATELEM.
- SVITKOVÝ PLECH BUDE V ODSTĪNU RAL 7043.
- POTRUBÍ VYVÁDĚNÉ NAD STŘECHOU BUDE VE STYKU S KRYTINOU PROVEDEN POMOČÍ PRŮCHODKY, KTERÁ BUDE UTĚSNĚNA.
- VEŠKERÉ OKAPNICE BUDOU V ODSTĪNU KRYTINY.



AKCE:
Diplomová práce

NÁZEV:
**Dřevostavba rodinného domu
pro celoroční užívání**

Hlubany
k. ú. Podbořany [723228]
parcelní číslo 275/2

NÁZEV VÝKRESU:
STŘECHA

VYPRACOVALA:
Bc. Karolína Dandová
VEDOUCÍ PRÁCE:
Ing. Přemysl Šedivka, Ph.D.

STUPEŇ:
RDS
ČÁST:
Architektonicko stavební řešení
FORMAT:
A2

MĚŘITKO:
1:50

DATUM:
1/2023
ČÍSLO VÝKRESU:
D.1.1.5.

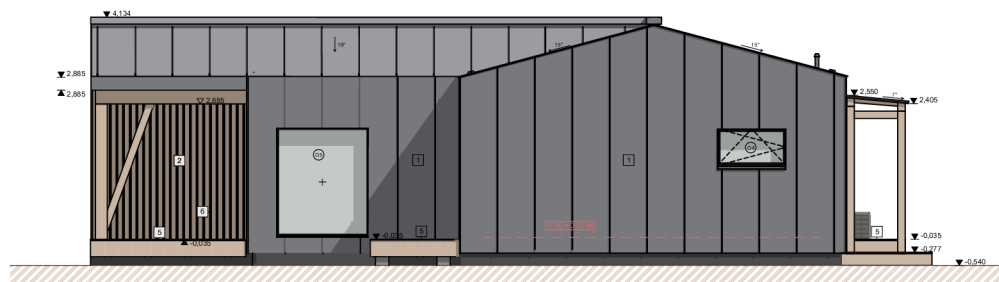
POHLED JIŽNÍ



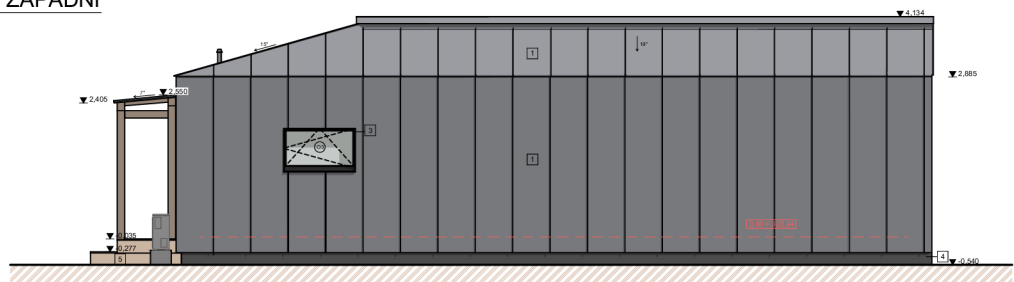
POHLED SEVERNÍ



POHLED VÝCHODNÍ



POHLED ZÁPADNÍ



VÝUKOVÁ VERZE ARCHICADU

±0,00 = PODLAHA PŘÍZEMÍ



Česká
zemědělská
univerzita
v Praze

AKCE:

Diplomová práce

NÁZEV:

**Dřevostavba rodinného domu
pro celoroční užívání**

Hlubany
k. ú. Podbořany [723282]
parcelní číslo 275/2

NÁZEV VÝKRESU:

POHLEDY

LEGENDA POVRCHŮ

- 1 SVITKOVÝ PLECH PREFA, ODSTĚN RAL 7043 - TMAVĚ ŠEDÁ, TL. 0,7 MM
- 2 DŘEVĚNÉ FASÁDNÍ PRVKY - SIBIRSKÝ MODŘÍN
- 3 VÝPLNĚ OTVORŮ DŘEVOHLINÍKOVÉ - VNĚJŠÍ ODSTĚN ANTRACITOVÁ RAL7015, ZASKLENÍ ČIRÉ/MATELUX
- 4 OMÍTKA VNĚJŠÍ MINERÁLNÍ, SOKLOVÁ ZRNITOST 1,0 MM, BARVA ANTRACIT
- 5 DŘEVĚNÉ TERASOVÉ PRVKY - SIBIRSKÝ MODŘÍN
- 6 DIFUZNÍ FÓLIE DELTA - FASSADE COLOR PLUS - ČERNÁ
- 7 KVH PRVKY - BROUŠENÉ SE SRAŽENÝMI HRANAMI, NATĚR LNĚNÝM OLEJEM

VYPRACOVALA:

Bc. Karolína Dandová

VEDOUCÍ PRÁCE:

Ing. Přemysl Šedivka, Ph.D.

STUPEŇ:

RDS

ČÁST:

Architektonicko stavební řešení

FORMÁT:

A3

MĚŘÍTKO:

1:100

DATUM:
1/2023

ČÍSLO VÝKRESU:
D.1.1.6.

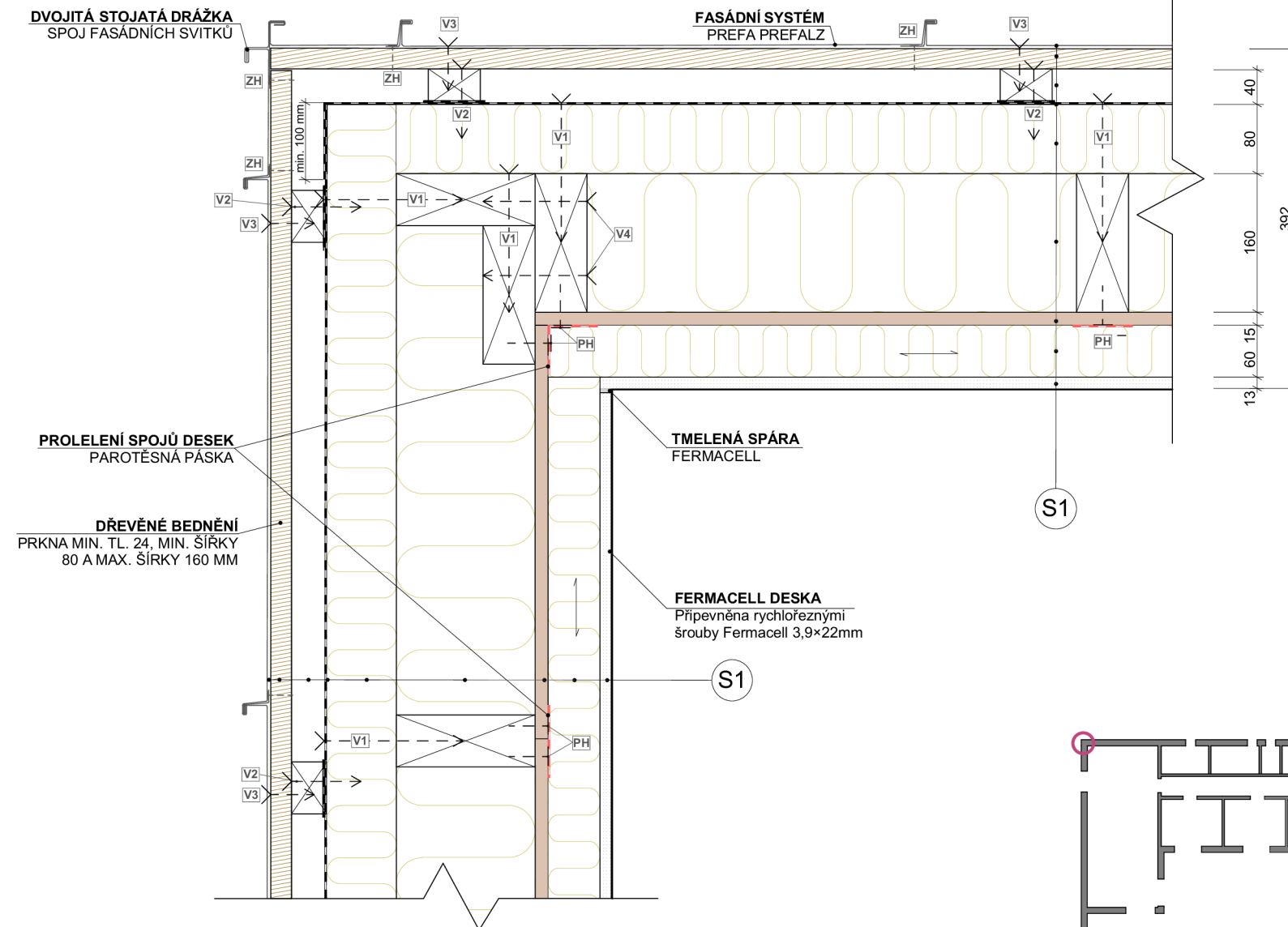
DT2

DETAIL NAPOJENÍ OBVOD. STĚNY A PŘÍČKY

VÝUKOVÁ VERZE ARCHICADU

OBECNÉ ZÁSADY – POZNÁMKY

- VEŠKERÉ STAVEBNÍ KONSTRUKCE A SYSTÉMY BUDOU PROVÁDĚNY V SOULADU S TECHNOLOGICKÝMI PŘEDPISY A POSTUPY DANÉHO VÝROBCE.
- INSTALACE A KOTVENÍ FASÁDNÍHO SYSTÉMU BUDE REALIZOVÁNO DODAVATELEM



V1
KONSTRUKČNÍ VRUT Ø 6/160 MM

V2
KONSTRUKČNÍ VRUT Ø 5/80 MM

V3
KONSTRUKČNÍ VRUT Ø 4/50 MM

V4
KONSTRUKČNÍ VRUT Ø 6/120 MM

ZH
ZINKOVANÝ HŘEBÍK S VROUBKOVANÝM
DŘÍKEM Ø 2x25 MM

PH
PÁSKOVÝ HŘEBÍK Ø 2,8/50 MM



Česká
zemědělská
univerzita
v Praze

AKCE:

Diplomová práce

NÁZEV:

**Dřevostavba rodinného domu
pro celoroční užívání**

Hlubany
k. ú. Podbořany [723282]
parcelní číslo 275/2

NÁZEV VÝKRESU:

Detail rohu obvodových stěn

VYPRACOVALA:

Bc. Karolína Dandová

VEDOUCÍ PRÁCE:

Ing. Přemysl Šedivka, Ph.D.

STUPEŇ:

RDS

ČÁST:

D/ PODROBNOSTI

FORMÁT:

A3

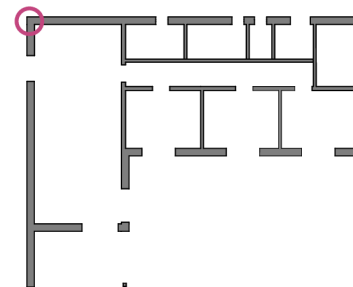
MĚŘÍTKO:

1:5

DATUM:
1/2023

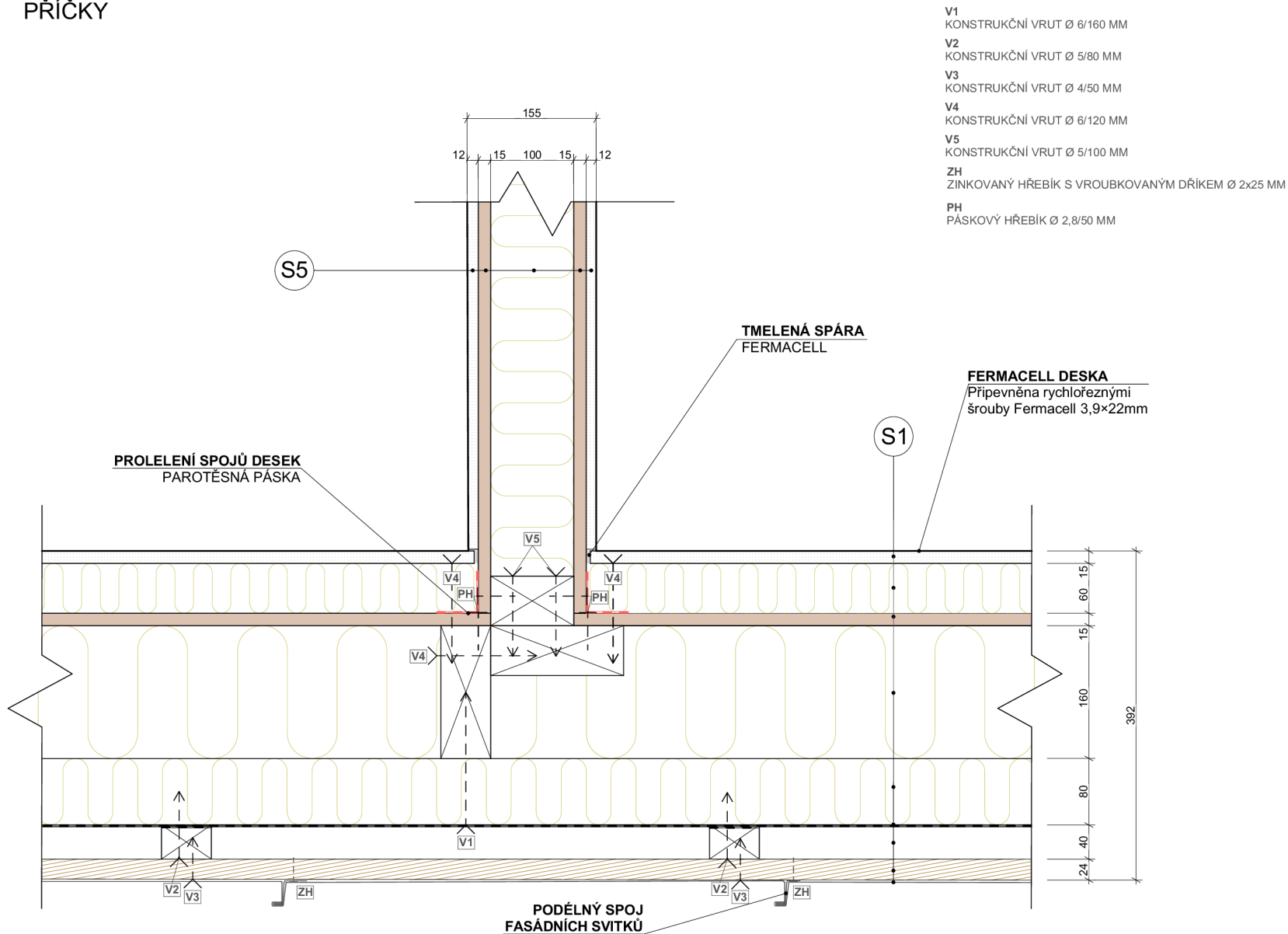
ČÍSLO VÝKRESU:

D.1.1.7_1

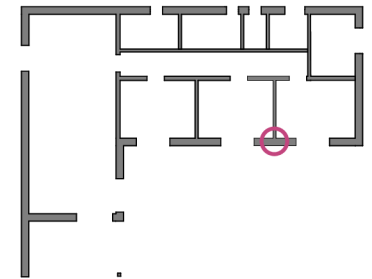


DT2
DETAIL NAPOJENÍ OBVOD. STĚNY A
PŘÍČKY

VÝUKOVÁ VERZE ARCHICADU



- V1 KONSTRUKČNÍ VRUT Ø 6/160 MM
- V2 KONSTRUKČNÍ VRUT Ø 5/80 MM
- V3 KONSTRUKČNÍ VRUT Ø 4/50 MM
- V4 KONSTRUKČNÍ VRUT Ø 6/120 MM
- V5 KONSTRUKČNÍ VRUT Ø 5/100 MM
- ZH ZINKOVANÝ HŘEBÍK S VROUBKOVANÝM DŘÍKEM Ø 2x25 MM
- PH PÁSKOVÝ HŘEBÍK Ø 2,8/50 MM



AKCE:
Diplomová práce

NÁZEV:
Dřevostavba rodinného domu
pro celoroční užívání

Hlubany
 k. ú. Podbořany [723282]
 parcelní číslo 275/2

NÁZEV VÝKRESU:
Detail napojení obvod. stěny a
příčky

VYPRACOVALA:
 Bc. Karolína Dandová
 VEODOUCÍ PRÁCE:
 Ing. Přemysl Šedivka, Ph.D.

STUPEŇ:
 ČÁST:
 FORMÁT:
 MĚŘÍTKO:

RDS
 D/ PODROBNOSTI
 A3
 1:5

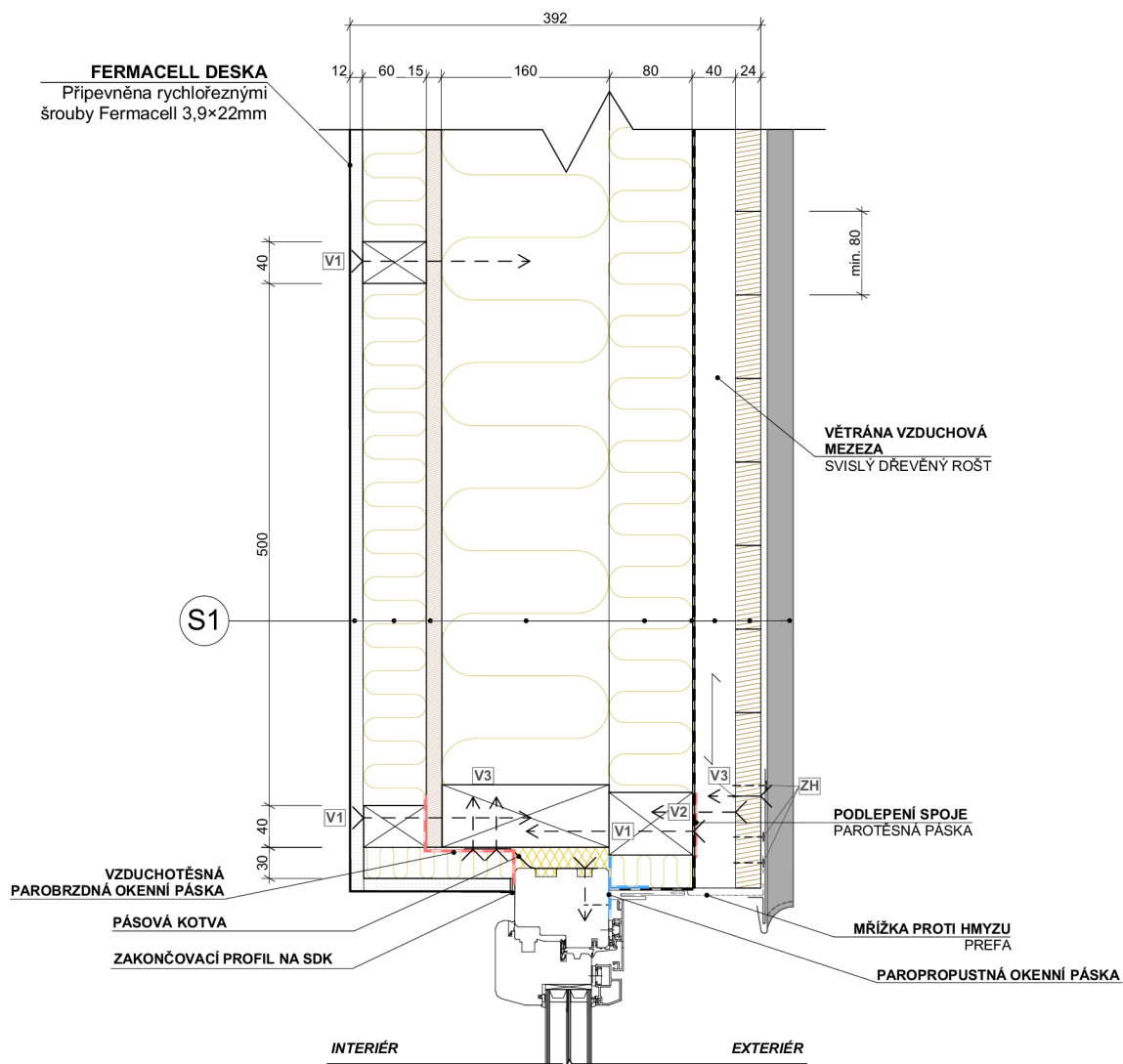
DATUM:
 1/2023

ČÍSLO VÝKRESU:
D.1.1.7_2

OBECNÉ ZÁSADY – POZNÁMKY

- VEŠKERÉ STAVEBNÍ KONSTRUKCE A SYSTÉMY BUDOU PROVÁDĚNY V SOULADU S TECHNOLOGICKÝMI PŘEDPISY A POSTUPY DANÉHO VÝROBCE.
- INSTALACE A KOTVENÍ FASÁDNÍHO SYSTÉMU BUDE REALIZOVÁNO DODAVATELEM.

DT3
DETAIL NADPRAŽÍ



VÝUKOVÁ VERZE ARCHICADU

OBECNÉ ZÁSADY – POZNÁMKY

- VEŠKERÉ STAVEBNÍ KONSTRUKCE A SYSTÉMY BUDOU PROVÁDĚNY V SOULADU S TECHNOLOGICKÝMI PŘEDPISY A POSTUPY DANÉHO VÝROBCE.
- INSTALACE A KOTVENÍ FASÁDNÍHO SYSTÉMU BUDE REALIZOVÁNO DODAVATELEM

- V1 KONSTRUKČNÍ VRUT Ø 6/160 MM
- V2 KONSTRUKČNÍ VRUT Ø 5/80 MM
- V3 KONSTRUKČNÍ VRUT Ø 4/50 MM
- ZH ZINKOVANÝ HŘEBÍK S VROUBKOVANÝM DŘÍKEM Ø 2x25 MM



AKCE:
Diplomová práce

NÁZEV:
Dřevostavba rodinného domu pro celoroční užívání

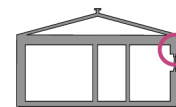
Hlubany
k. ú. Podbořany [723282]
parcelní číslo 275/2

NÁZEV VÝKRESU:
Detail nadpraží

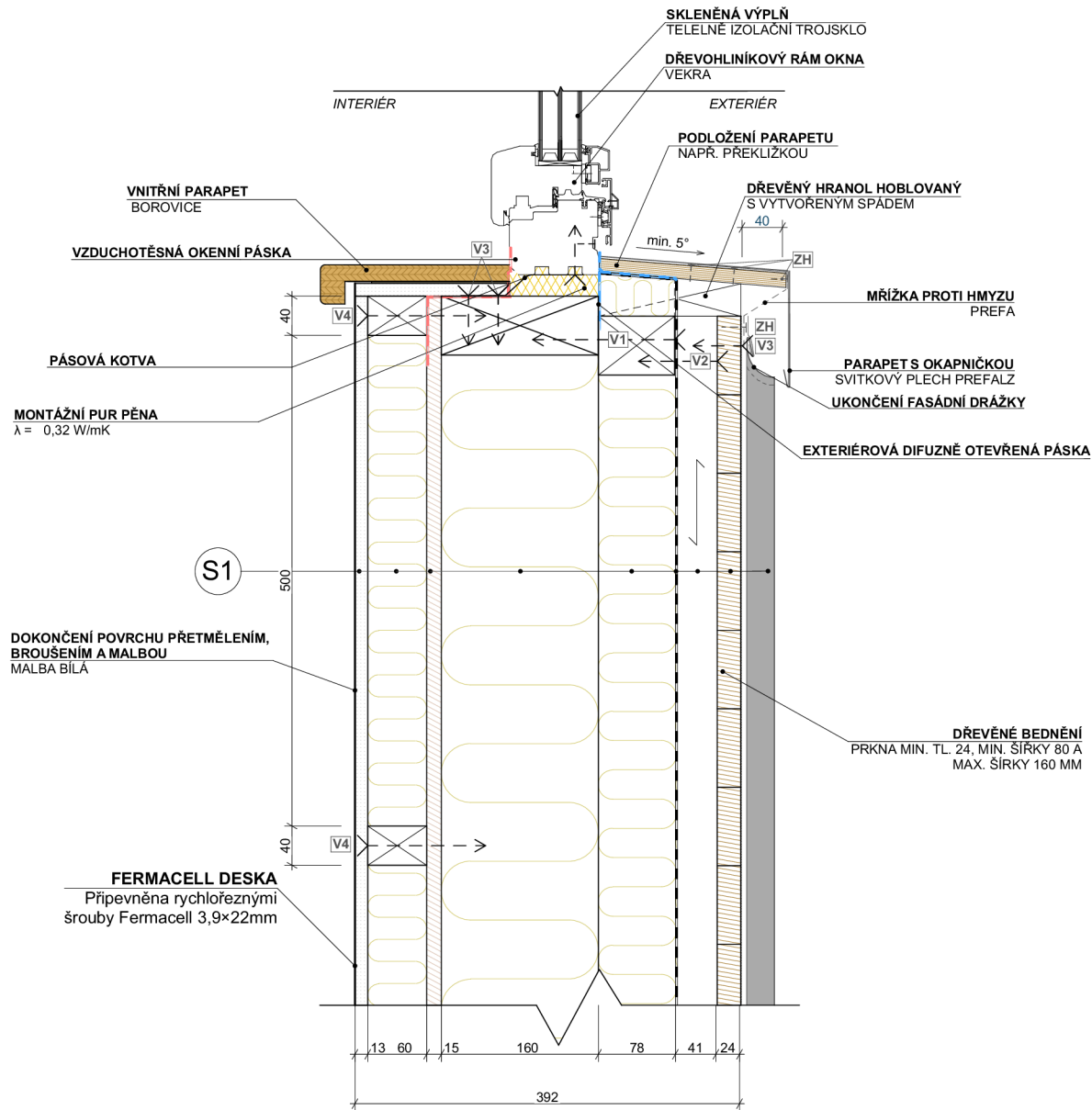
VYPRACOVALA: Bc. Karolína Dandová
VEDOUCÍ PRÁCE: Ing. Přemysl Šedivka, Ph.D.

STUPEŇ: RDS
ČÁST: D/ PODROBNOSTI
FORMÁT: A3
MĚŘÍTKO: 1:5

DATUM: 1/2023
ČÍSLO VÝKRESU: **D.1.1.7_3**



DT4 DETAIL PARAPETU



VÝUKOVÁ VERZE ARCHICADU

OBECNÉ ZÁSADY – POZNÁMKY

- VEŠKERÉ STAVEBNÍ KONSTRUKCE A SYSTÉMY BUDOU PROVÁDĚNY V SOULADU S TECHNOLOGICKÝMI PŘEDPISY A POSTUPY DANÉHO VÝROBCE.
- INSTALACE A KOTVENÍ FASÁDNÍHO SYSTÉMU BUDE REALIZOVÁNO DODAVATELEM

- V1 KONSTRUKČNÍ VRUT Ø 6/160 MM
- V2 KONSTRUKČNÍ VRUT Ø 5/80 MM
- V3 KONSTRUKČNÍ VRUT Ø 4/50 MM
- V4 KONSTRUKČNÍ VRUT Ø 6/120 MM
- ZH ZINKOVANÝ HŘEBÍK S VROUBKOVANÝM DŘÍKEM Ø 2x25 MM



Česká
zemědělská
univerzita
v Praze

AKCE:

Diplomová práce

NÁZEV:

**Dřevostavba rodinného domu
pro celoroční užívání**

Hlubany
k. ú. Podbořany [723282]
parcelní číslo 275/2

NÁZEV VÝKRESU:

Detail parapetu

VYPRACOVALA:

Bc. Karolína Dandová

VEDOUCÍ PRÁCE:

Ing. Přemysl Šedivka, Ph.D.

STUPEŇ:

RDS

ČÁST:

D/ PODROBNOSTI

FORMÁT:

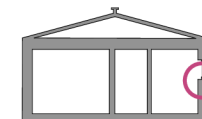
A3

MĚŘÍTKO:

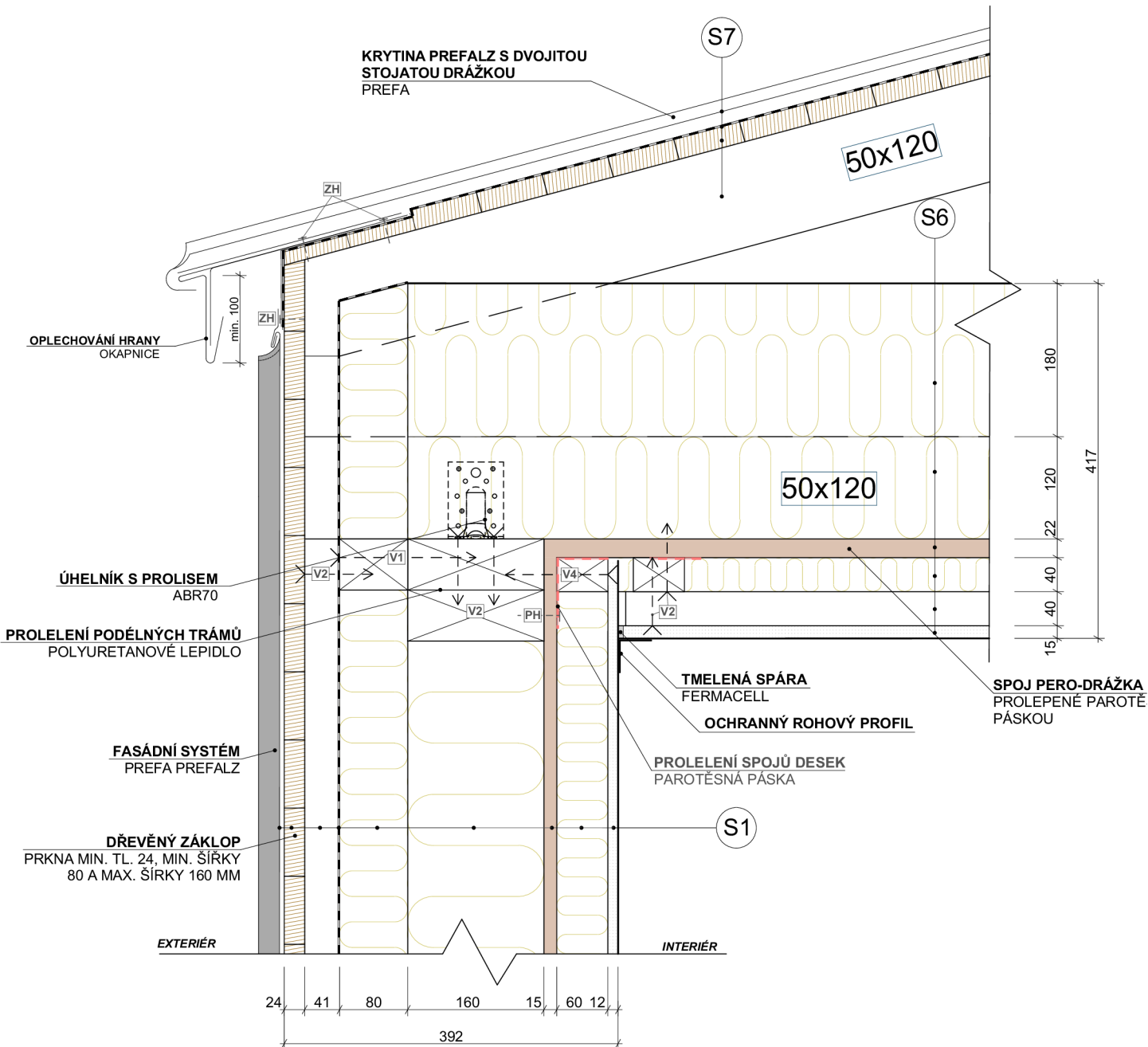
1:5

DATUM:
1/2023

ČÍSLO VÝKRESU:
D.1.1.7_4



DT5
DETAIL UKONČENÍ STŘECHY



VÝUKOVÁ VERZE ARCHICADU

OBECNÉ ZÁSADY – POZNÁMKY

- VEŠKERÉ STAVEBNÍ KONSTRUKCE A SYSTÉMY BUDOU PROVÁDĚNY V SOULADU S TECHNOLOGICKÝMI PŘEDPISY A POSTUPY DANÉHO VÝROBCE.
- INSTALACE A KOTVENÍ FASÁDNÍHO SYSTÉMU BUDE REALIZOVÁNO DODAVATELEM

- V1 KONSTRUKČNÍ VRUT Ø 6/160 MM
- V2 KONSTRUKČNÍ VRUT Ø 5/80 MM
- V4 KONSTRUKČNÍ VRUT Ø 6/120 MM
- ZH ZINKOVANÝ HŘEBÍK S VROUBKOVANÝM DŘÍKEM Ø 2x25 MM
- PH PÁSKOVÝ HŘEBÍK Ø 2,8/50 MM



AKCE:
Diplomová práce

NÁZEV:
Dřevostavba rodinného domu pro celoroční užívání

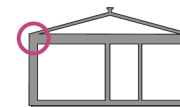
Hlubany
k. ú. Podbořany [723282]
parcelní číslo 275/2

NÁZEV VÝKRESU:
Detail ukončení střechy

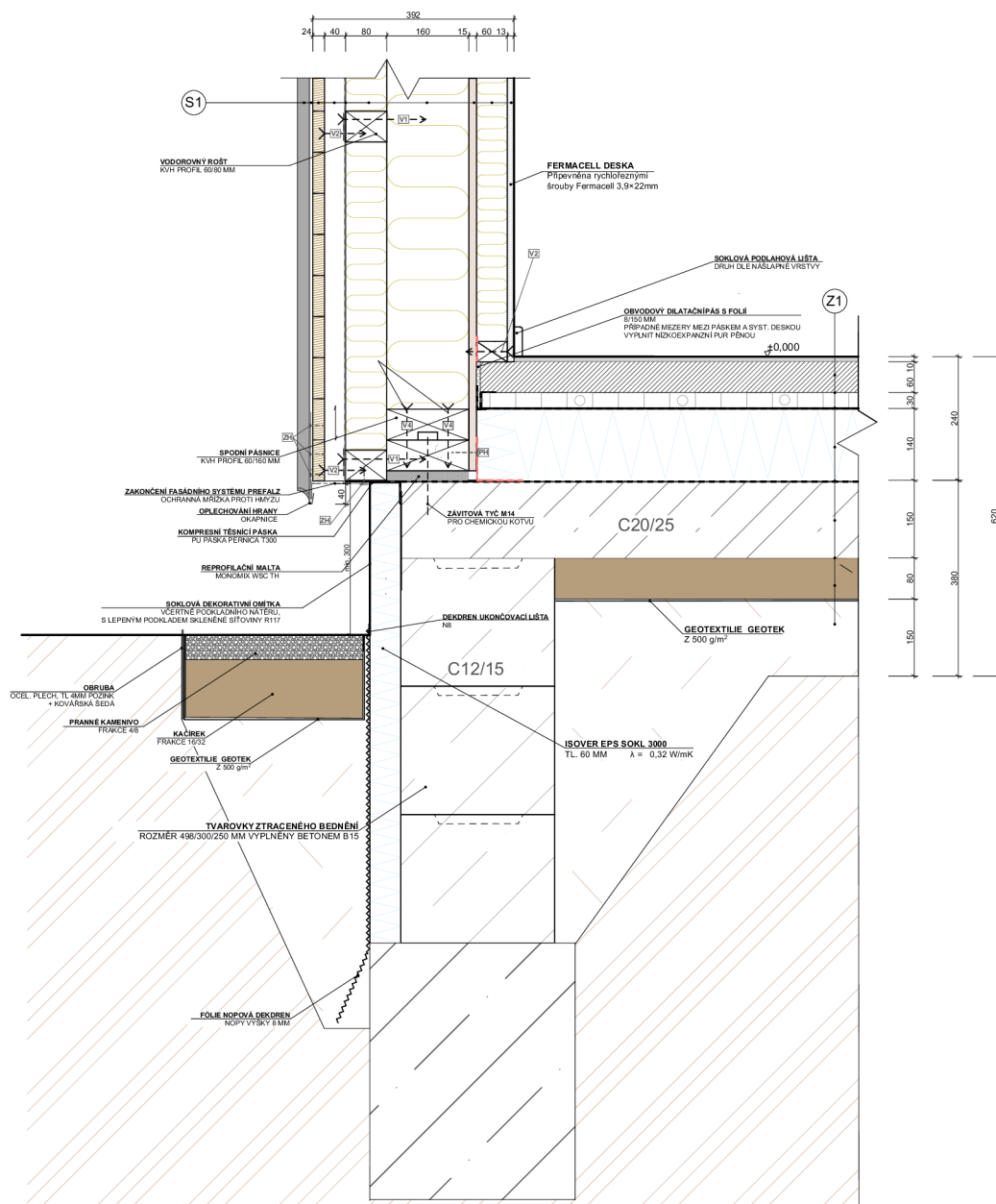
VYPRACOVALA: Bc. Karolína Dandová
VEDOUCÍ PRÁCE: Ing. Přemysl Šedivka, Ph.D.

STUPEŇ: RDS
ČÁST: D/ PODROBNOSTI
FORMÁT: A3
MĚŘÍTKO: 1:5

DATUM: 1/2023
ČÍSLO VÝKRESU: **D.1.1.7_5**



DT6 DETAIL SOKLU



VÝUKOVÁ VERZE ARCHICADU

OBECNÉ ZÁSADY – POZNÁMKY

- VÝŠKOVÝ SYSTÉM Bvp: +0,000 = 323,94 m., n. m
- VEŠKERÉ STAVEBNÍ KONSTRUKCE A SYSTÉMY BUDOU PROVÁDĚNY V SOULADU S TECHNOLOGICKÝMI PŘEDPISY A POSTUPY DANÉHO VÝROBCE.
- INSTALACE A KOTVENÍ FASÁDNÍHO SYSTÉMU BUDE REALIZOVÁNO DODAVATELEM

- V1 KONSTRUKČNÍ VRUT Ø 6/160 MM
- V2 KONSTRUKČNÍ VRUT Ø 5/80 MM
- V3 KONSTRUKČNÍ VRUT Ø 4/50 MM
- V4 KONSTRUKČNÍ VRUT Ø 6/120 MM
- ZH ZINKOVANÝ HŘEBÍK S VROUBKOVANÝM DŘÍKEM Ø 2x25 MM
- PH PÁSKOVÝ HŘEBÍK Ø 2,8/50 MM



AKCE:
Diplomová práce

NÁZEV:
Dřevostavba rodinného domu pro celoroční užívání

Hubany
k. ú. Podbořany [723282]
parcelní číslo 275/2

NÁZEV VÝKRESU:
Detail soklu

VYPRACOVALA:
Bc. Karolína Dandová
VEDOUCÍ PRÁCE:
Ing. Přemysl Šedivka, Ph.D.

STUPEŇ:
ČÁST:
FORMÁT:
MĚŘÍTKO:

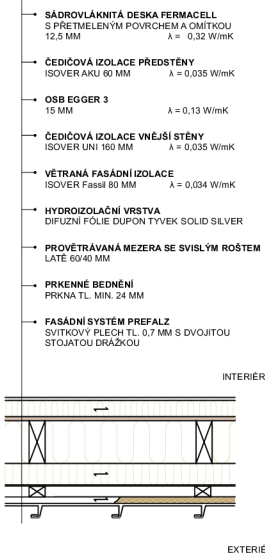
RDS
D/ PODROBNOSTI
A3
1:10

DATUM:
1/2023
ČÍSLO VÝKRESU:
D.1.1.7_6

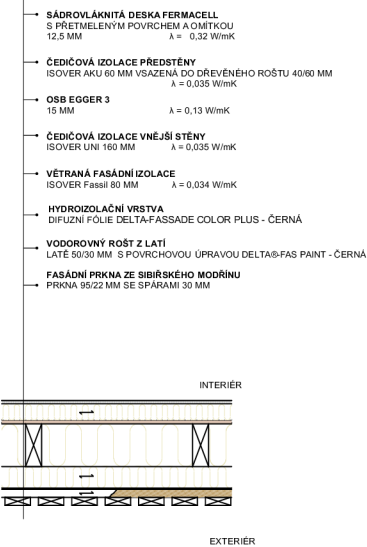


SVISLÉ KONSTRUKCE

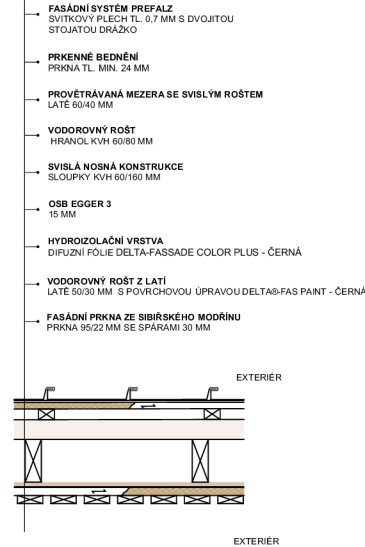
S1 OBVODOVÁ STĚNA - PLECH TL. 392 MM



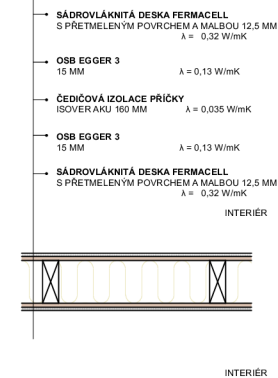
S2 OBVODOVÁ STĚNA - DŘEVO TL. 380 MM



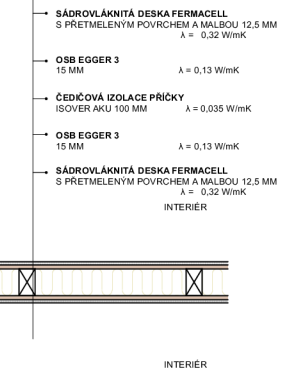
S3 VENKOVNÍ ZÁSTĚNA - DŘEVO TL. 372 MM



S4 PŘÍČKA NOSNÁ 215 MM



S5 PŘÍČKA NENOSNÁ 155 MM

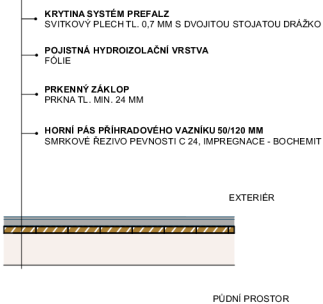


POZNÁMKY

– UVEDENÉ MATERIÁLY MOHOU BÝT NAHRAZENY MATERIÁLY JINÝCH VÝROBCŮ POUZE V PODMÍNKĚ ZACHOVÁNÍ VLASTNOSTI

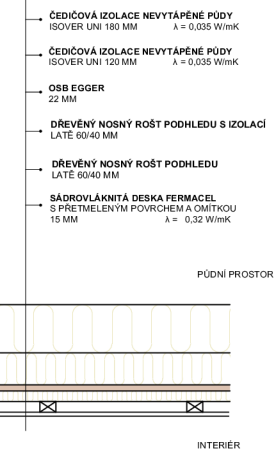
KONSTRUKCE STŘECHY

S7 SEDLOVÁ STŘECHA

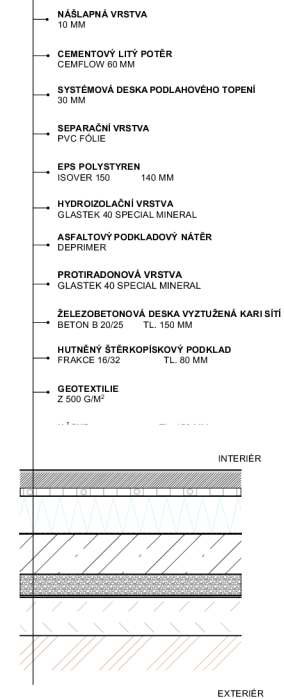


VODOROVNÉ KONSTRUKCE

S6 STROP TL. 417



Z1 PODLAHA



AKCE:
Diplomová práce

NÁZEV:
Dřevostavba rodinného domu pro celoroční užívání

Hubany
k. ú. Podbořany [723282]
parcelní číslo 275/2

SKLADBY KONSTRUKCÍ

VYPRACOVALA:
VEDOUCÍ PRÁCE: Bc. Karolína Dandová
Ing. Přemysl Šedivka, Ph.D.

STUPEŇ:
ČÁST: RDS
Architektonicko stavební řešení
FORMÁT: A3

MĚŘÍTKO:
DATUM: 1/2023
ČÍSLO VÝKRESU:
D.1.1.8

VÝPIS OKEN A DVEŘÍ

ID	Počet	Pohled ze strany opačné k ostění	Rozměry		Způsob otevírání	Druh zasklení	Materiál okna	Barva rámu	Okenní klika	Vnitřní parapet	Venkovní parapet
			Výška	Šířka							
O1	2		800	700	Otevíravé a sklápěcí Pravé	Izolační trojsklo Matelux	Dřevohlinikové okno	Hliník RAL 7016 Borovice čirý nátěr	Zlatá	Borovice s povrchovou úpravou	Hliníkový RAL 7034
O2	1		800	700	Otevíravé a sklápěcí Levé	Izolační trojsklo Čiré	Dřevohlinikové okno	Hliník RAL 7016 Borovice čirý nátěr	Zlatá	Borovice s povrchovou úpravou	Hliníkový RAL 7034
O3	1		800	1 400	Otevíravé a sklápěcí Levé	Izolační trojsklo Čiré	Dřevohlinikové okno	Hliník RAL 7016 Borovice čirý nátěr	Zlatá	Borovice s povrchovou úpravou	Hliníkový RAL 7034
O4	1		800	1 400	Otevíravé a sklápěcí Pravé	Izolační trojsklo Čiré	Dřevohlinikové okno	Hliník RAL 7016 Borovice čirý nátěr	Zlatá	Borovice s povrchovou úpravou	Hliníkový RAL 7034
O5	1		2 100	1 800	Pevné	Izolační trojsklo Čiré	Dřevohlinikové okno	Hliník RAL 7016 Borovice čirý nátěr			Hliníkový RAL 7034
D2	1		2 120	2 000	HS portal	Izolační trojsklo Čiré	Dřevohlinikové okno	Hliník RAL 7016 Borovice čirý nátěr	Zlatá		Hliníkový RAL 7034
D3	3		2 100	1 800	Posuvné	Izolační trojsklo Čiré	Dřevohlinikové okno	Hliník RAL 7016 Borovice čirý nátěr			Hliníkový RAL 7034

Ozn.	Počet	Pohled ze strany opačné k ostění	Rozměr		Orientace	Prosklení	Materiál dveřního křídla	Otevírání dveřního křídla	Kování
			Výška	Šířka					
D1	1		2 050	900	P	Prosklené Izolační trojsklo Matelux	Hliník RAL 7016 Borovice čirý nátěr	Otočné (klasické)	Bezpečnostní kování

Ozn.	Počet	Pohled ze strany opačné k ostění	Rozměr		Orientace	Typ zárubeň	Prosklení	Materiál dveřního křídla			Kování
			Výška	Šířka				Materiál křídla	Typ křídla	Barva křídla	
D11	1		1 970	800	P	Obložková zárubeň	Plné (bez prosklení)	Dřevěné (dýhované)	Otočné (klasické)	Rozetové kování	
D12	1		1 970	800	P	Obložková zárubeň	Plné (bez prosklení)	Dřevěné (dýhované)	Otočné (klasické)	WC zámeček	
D13	4		1 970	800	L	Obložková zárubeň	Plné (bez prosklení)	Dřevěné (dýhované)	Otočné (klasické)	Rozetové kování	
D14	1		1 970	700	P	Obložková zárubeň	Plné (bez prosklení)	Dřevěné (dýhované)	Otočné (klasické)	WC zámeček	
D15	1		1 970	800	P	Obložková zárubeň	Plné (bez prosklení)	Dřevěné (dýhované)	Otočné (klasické)	Rozetové kování	
D16	1		1 970	800	L	Obložková zárubeň	Plné (bez prosklení)	Dřevěné (dýhované)	Otočné (klasické)	Rozetové kování	

POZNÁMKY

VÝROBCE OKEN: VEKRA , ŘADA ALU DESIGN LINEAR
VÝROBCE INTERIÉROVÝCH DVEŘÍ: SAPELI TYP TENGA 15



AKCE:
Diplomová práce

VÝPIS OKEN A DVEŘÍ

NÁZEV:
Dřevostavba rodinného domu pro celoroční užívání

Hlubany
k. ú. Podbořany [723282]
parcelní číslo 275/2

VYPRACOVALA:

VEDOUcí PRÁCE:
Ing. Přemysl Šedivka, Ph.D.

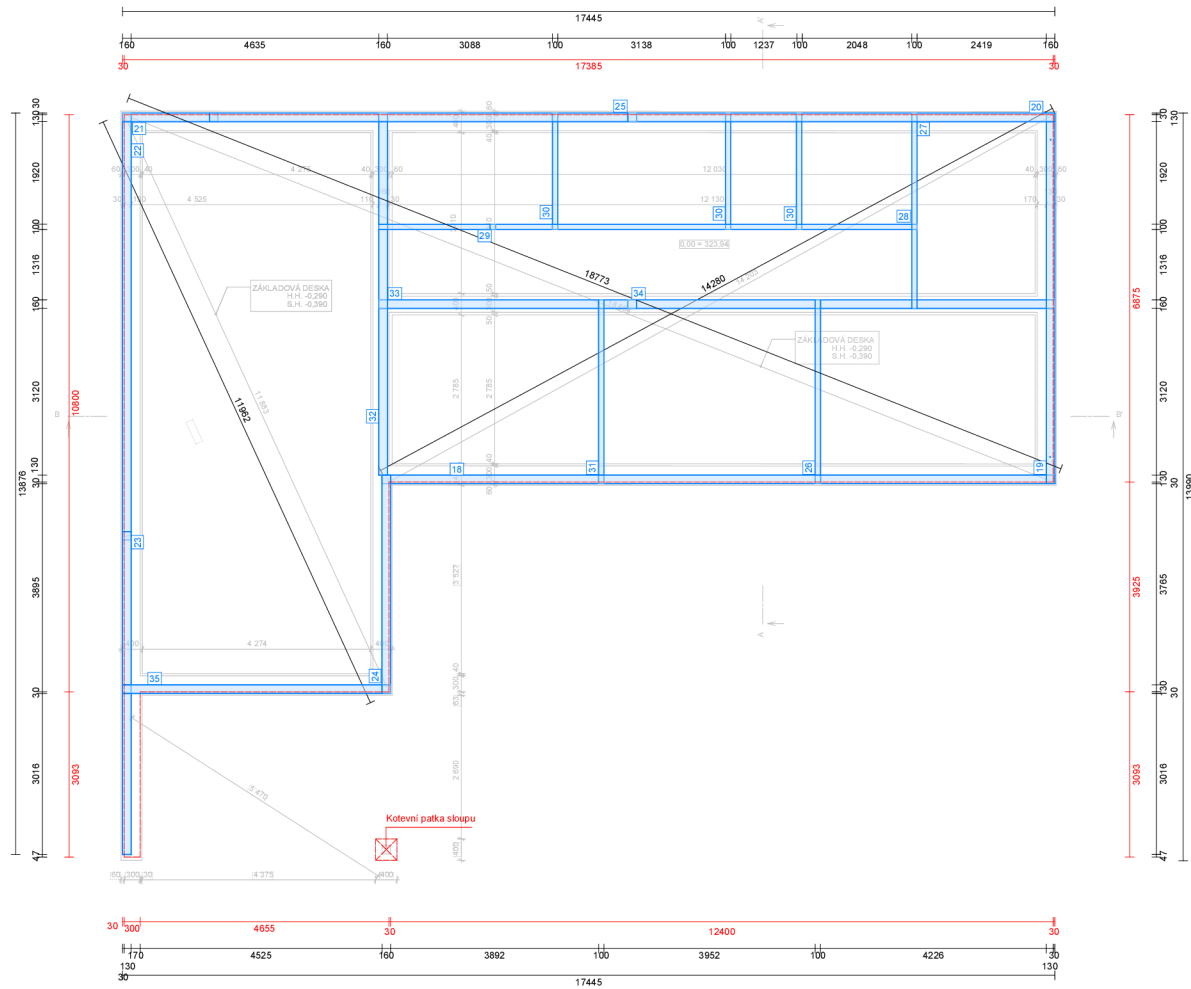
STUPEŇ:
RDS

ČÁST:
Architektonicko stavební řešení

FORMÁT:
A3

MĚŘÍTKO:

DATUM:
1/2023
ČÍSLO VÝKRESU:
D.1.1.9

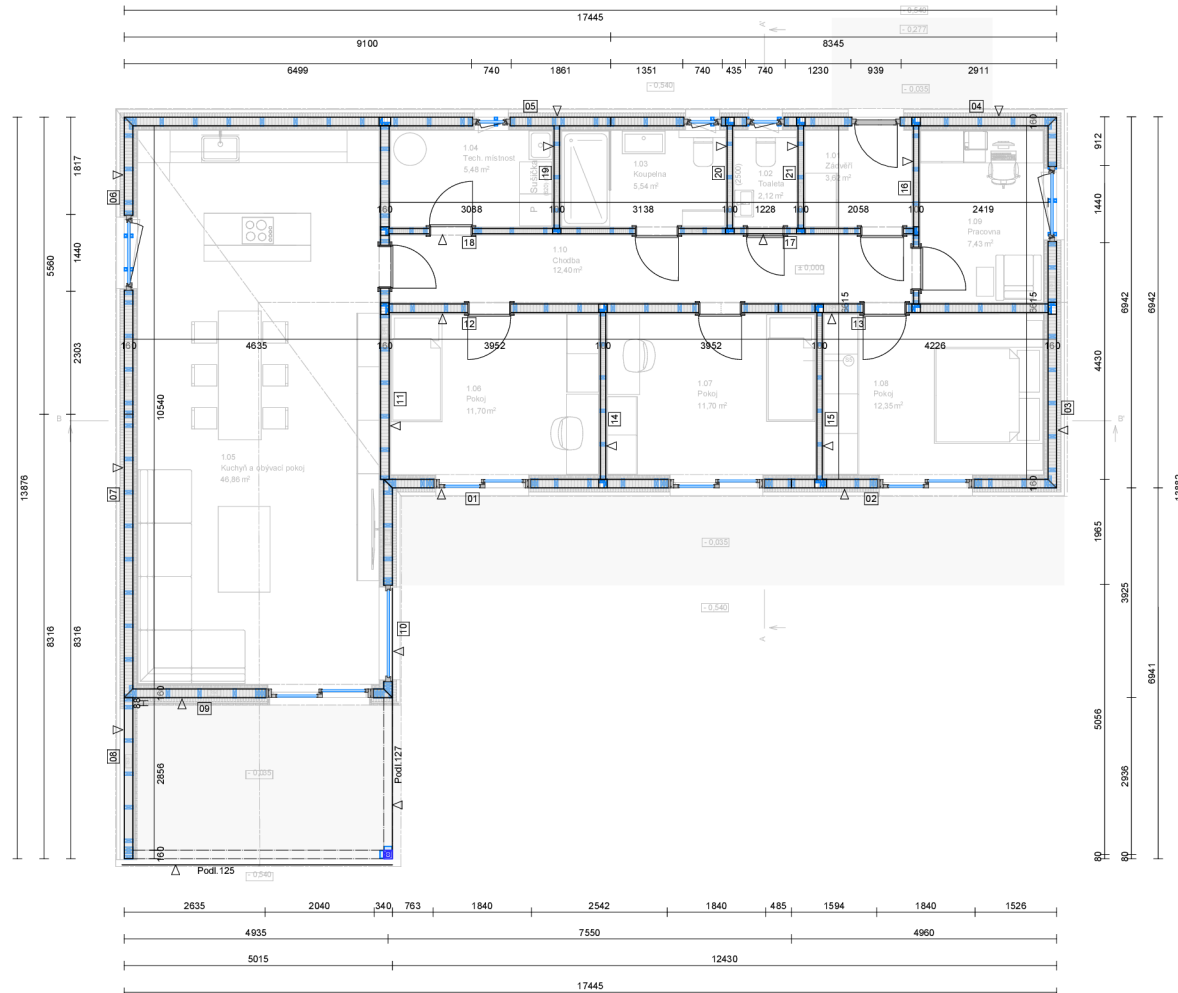


- Poznámky:
- Červenými liniemi vyznačeny hrany základové desky.
 - Základové prahy spojeny s betonovým základem skrze závitové tyče M14 kotveny dvousložkovou chemickou kotvou.
 - Prostupy závitových tyčí nutno ošetřit dodatečně hydroizolačním nátěrem.
 - Hydroizolační nátěr aplikovat na spodní části dřevěných základových prahů.
 - Závitové tyče umísťovat minimálně 500 mm od čelní hrany prahu.
 - Osová vzdálenost závitových tyčí max. 1 800 mm.
 - Základové prahy vypodloženy klíny a spáry zaplněny maltou.
 - V místě přeplátování prahů aplikováno polyuretanové lepidlo.

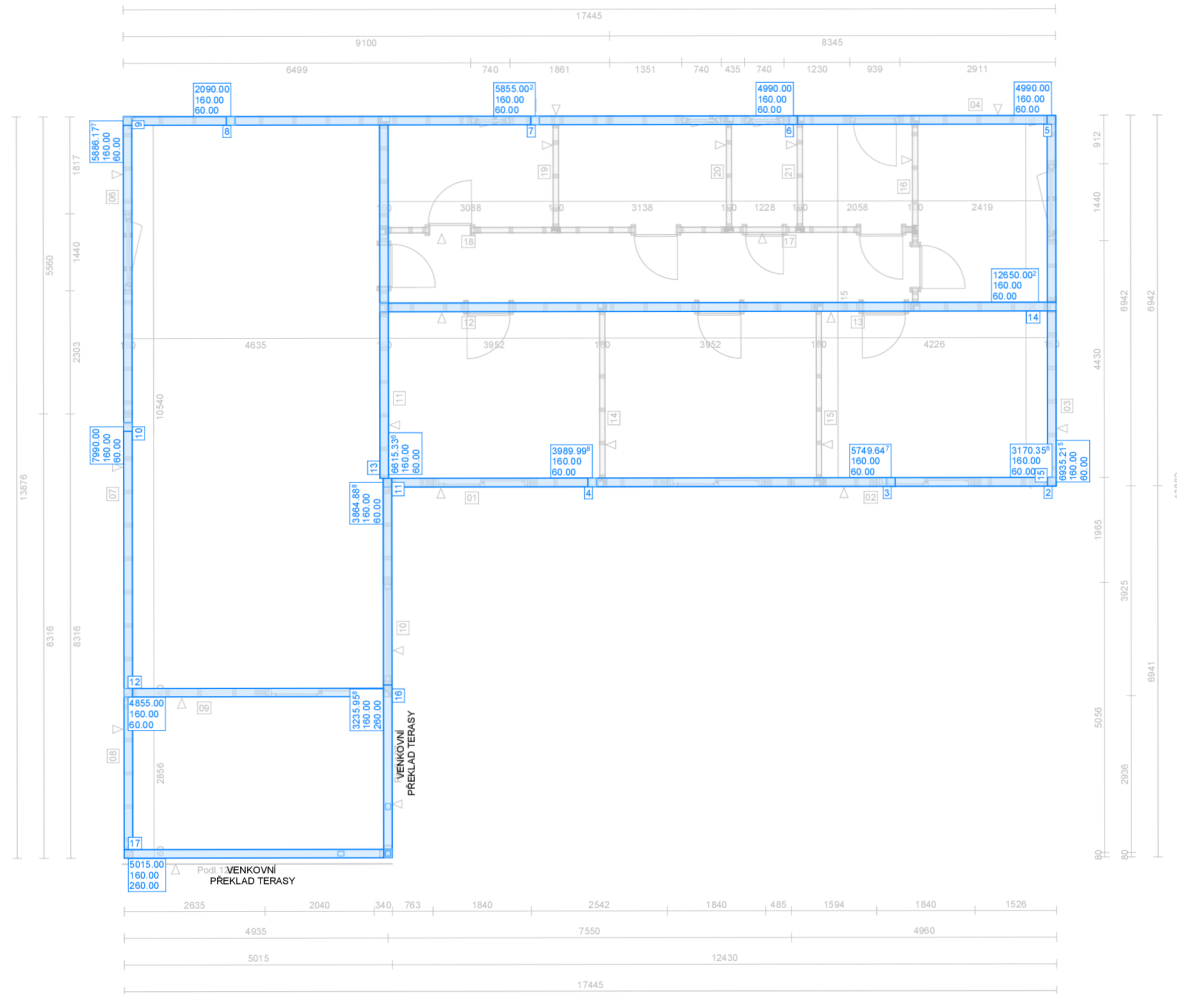
DRUH PRÁCE	DIPLOMOVÁ PRÁCE			
VYPRACOVALA	Bc. Karolína Dandová			
VEDOUČÍ PRÁCE	Ing. Přemysl Šedivka, Ph.D.		FORMÁT	ISOA3 - 297 x 420 mm
MÍSTO STAVBY	Podbořany, adresa/ 723231, parcelní číslo		DATUM	01/2022
NÁZEV STAVBY	DŘEVOSTAVBA RODINNÉHO DOMU PRO CELOROČNÍ UŽÍVÁNÍ		STUPEŇ	RDS
NÁZEV VÝKRESU			MĚŘÍTKO	ČÍSLO VÝKRESU
ULOŽENÍ ZÁKLADOVÝCH PRAHŮ			1 : 100	R_1

Poznámky:

- Stěny pokládány a kotveny na základové prahy.
- Spoje prolepeny polyuretanovým lepidlem.
- Na nosné stěny šířky 160 mm připevněny pozednice, v ploše spoj opět prolepit polyuretanovým lepidlem.
- Obvodové stěny a příčky se opláštují OSB deskou v místě stavby.



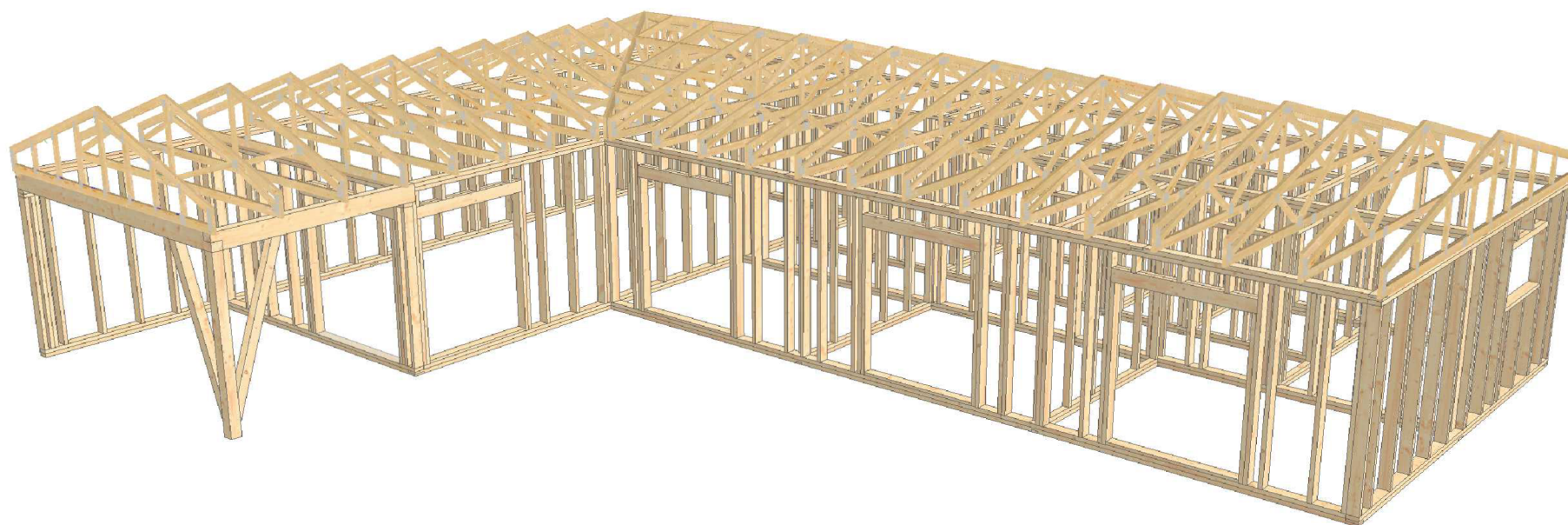
DRUH PRÁCE	DIPLOMOVÁ PRÁCE			
VYPRACOVALA	Bc. Karolína Dandová			
VEDOUcí PRÁCE	Ing. Přemysl Šedivka, Ph.D.		FORMÁT	ISOA3 - 297 x 420 mm
MÍSTO STAVBY	Podbořany, adresa/ 723231, parcelní číslo		DATUM	01/2022
NÁZEV STAVBY	DŘEVOSTAVBA RODINNÉHO DOMU PRO CELOROČNÍ UŽÍVÁNÍ			
NÁZEV VÝKRESU	PŮDORYS STĚN		STUPEŇ	RDS
			MĚŘÍTKO	ČÍSLO VÝKRESU
			1 : 100	R_2




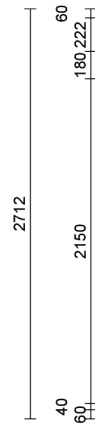
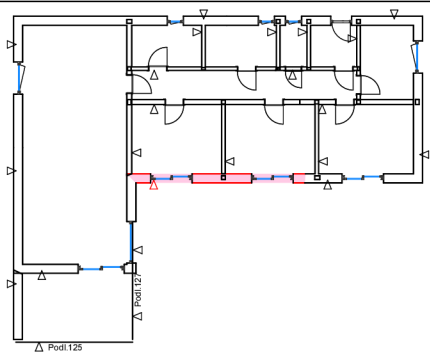
Poznámky:

- Pozednice pokládat na nosné příčky dle výkresu.
- Spoje pozednic se stěnovými rámy v ploše prolepeny polyuretanovým lepidlem a spojeny vruty.
- V místě přeplátování také spoj doplnit o lepidlo.
- Venkovní překlady spojeny přeplátováním a podepřeny sloupkem se dvěma pásky.

DRUH PRÁCE	DIPLOMOVÁ PRÁCE		
VYPRACOVALA	Bc. Karolína Dandová		
VEDOUČÍ PRÁCE	Ing. Přemysl Šedivka, Ph.D.		
MÍSTO STAVBY	Podbořany, adresa/ 723231, parcelní číslo	FORMÁT	ISOA3 - 297 x 420 mm
NÁZEV STAVBY	DŘEVOSTAVBA RODINNÉHO DOMU PRO CELOROČNÍ UŽÍVÁNÍ	DATUM	01/2022
NÁZEV VÝKRESU	ULOŽENÍ POZEDNIC	STUPEŇ	RDS
		MĚŘÍTKO	ČÍSLO VÝKRESU
		1 : 100	R_3

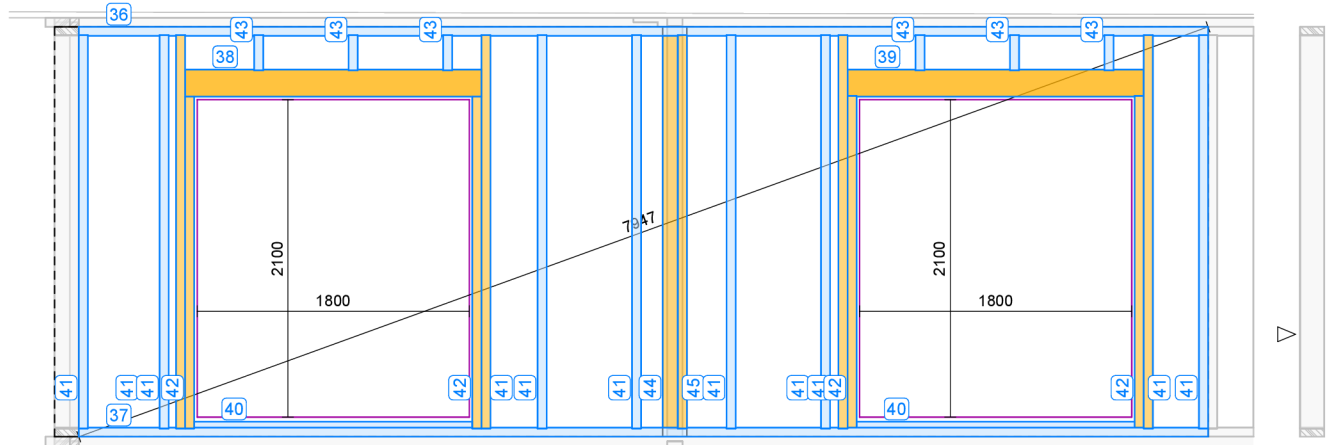


DRUH PRÁCE	DIPLOMOVÁ PRÁCE		
VYPRACOVALA	Bc. Karolína Dandová		
VEDOUCÍ PRÁCE	Ing. Přemysl Šedivka, Ph.D.		
MÍSTO STAVBY	Podbořany, adresa/ 723231, parcelní číslo	FORMÁT	ISOA3 - 297 x 420 mm
NÁZEV STAVBY	DŘEVOSTAVBA RODINNÉHO DOMU PRO CELOROČNÍ UŽÍVÁNÍ	DATUM	01/2022
NÁZEV VÝKRESU	3D MODEL NOSNÉ KONTRUKCE	STUPEŇ	RDS
		MĚŘÍTKO	ČÍSLO VÝKRESU 1 : 150 R_4



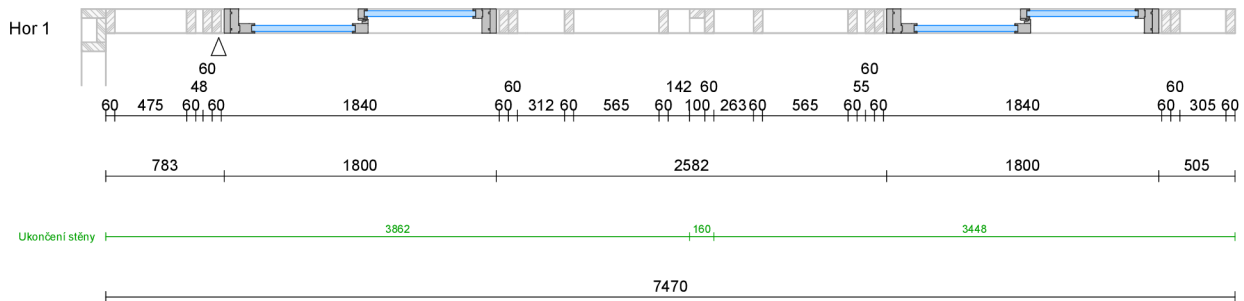
01
 Brutto: 20.26m²
 Netto: 12.70m²

Ver 1



Objem řeziva: 0.693 m³
 Materiál: smrk, pevnostní třída C24

Hor 1



Poznámky:

Jednotlivé prvky před spojením vruty lepeny polyuretanovým lepidlem.
 Následně spojeny vruty do dřeva.

Česká zemědělská univerzita v Praze



DIPLOMOVÁ PRÁCE

VÝROBNÍ VÝKRES STĚN

Projekt : Novostavba rodinného domu
 Místo : Podbořany
 Kontroloval : Ing. Přemysl Šedivka, Ph.D.
 Zprac. : Bc. Karolína Dandová

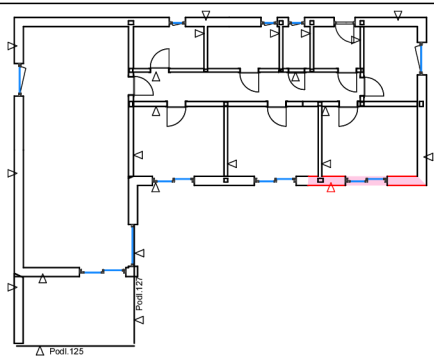
Označení projektu: Z_01

ISOA4 - 210 x 297 mm

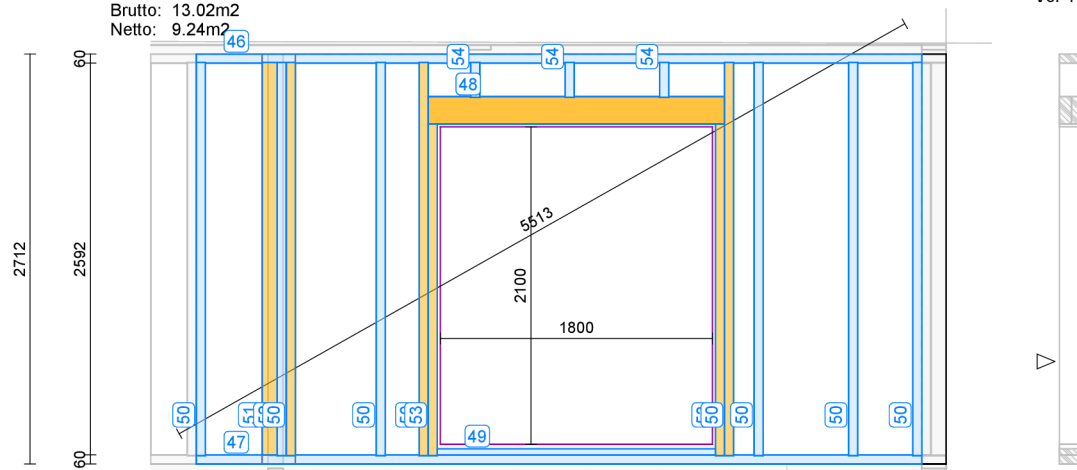
M : 1 : 50

Datum : 6.2.2023

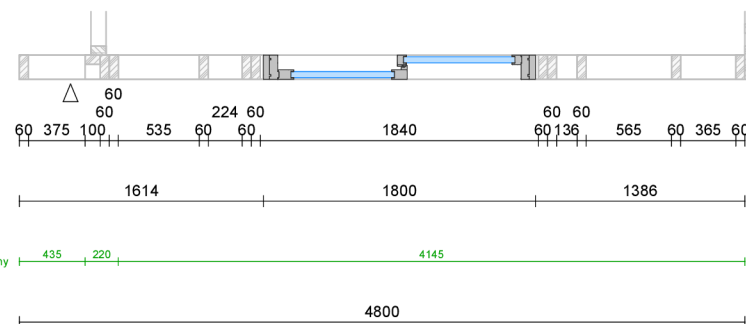
Číslo stěny: 01



02
 Brutto: 13.02m²
 Netto: 9.24m²



Hor 1



Objem řeziva: 0.450 m³
 Materiál: smrk, pevnostní třída C24

Poznámky:

Jednotlivé prvky před spojením vruty lepeny polyuretanovým lepidlem.
 Následně spojeny vruty do dřeva.

Česká zemědělská univerzita v Praze



DIPLOMOVÁ PRÁCE

VÝROBNÍ VÝKRES STĚN

Projekt : Novostavba rodinného domu
 Místo : Podbořany
 Kontroloval : Ing. Přemysl Šedivka, Ph.D.
 Zprac. : Bc. Karolína Dandová

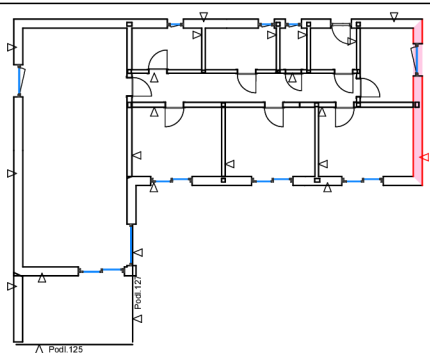
Označení projektu: Z_01

ISOA4 - 210 x 297 mm

M : 1 : 50

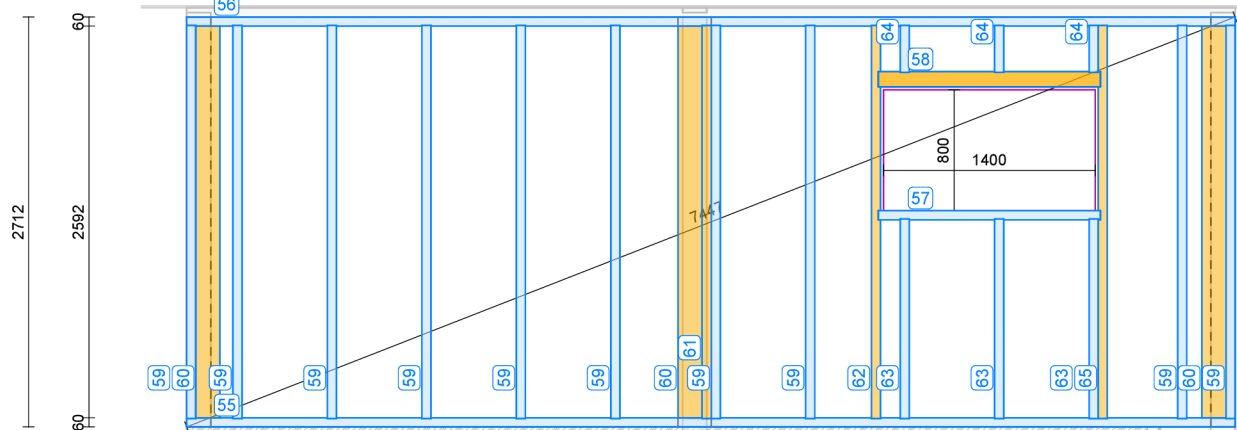
Datum : 6.2.2023

Číslo stěny: 02

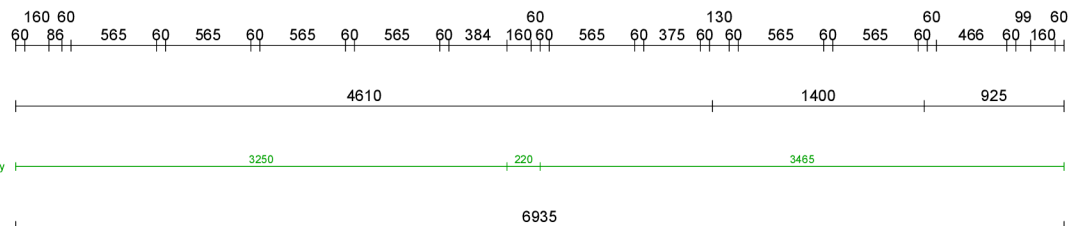
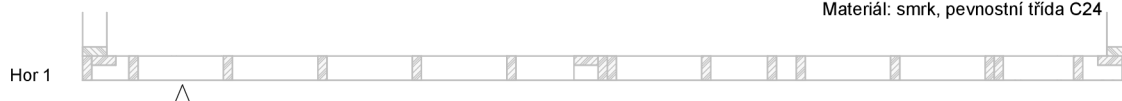


03
 Brutto: 18,81m²
 Netto: 17,69m²

Ver 1




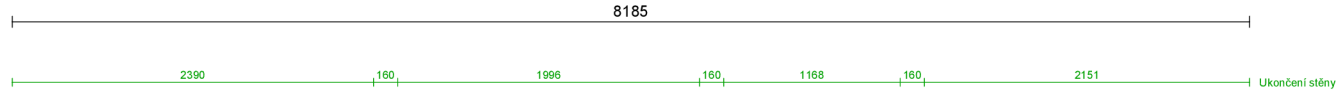
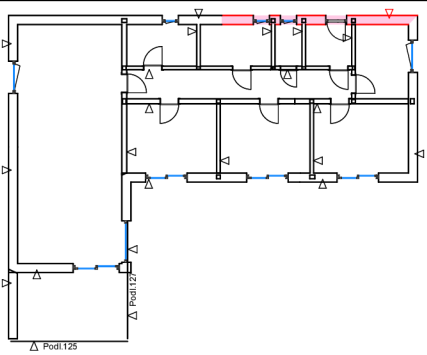
Objem řeziva: 0,617 m³
 Materiál: smrk, pevnostní třída C24



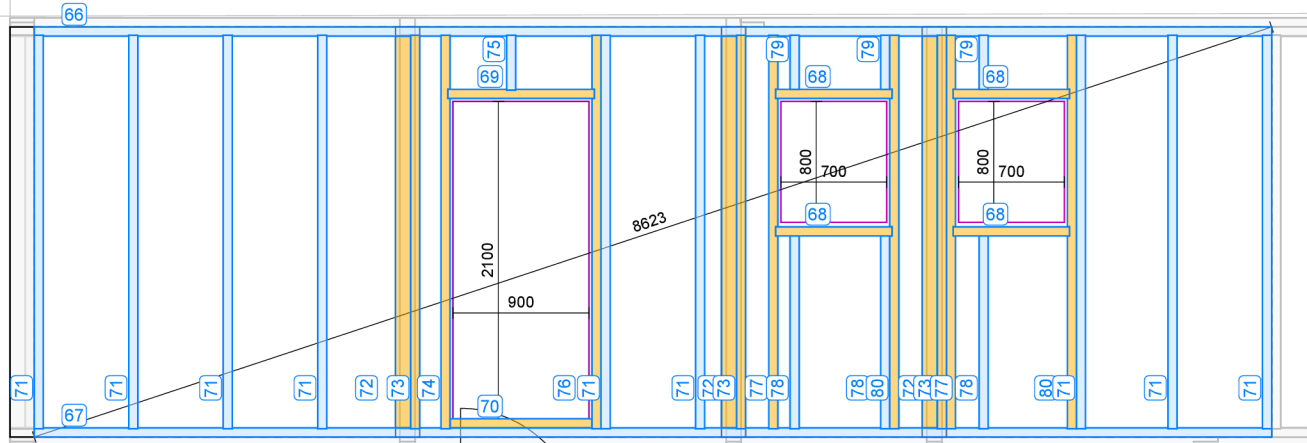
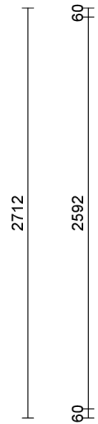
Poznámky:

Jednotlivé prvky před spojením vruty lepeny polyuretanovým lepidlem.
 Následně spojeny vruty do dřeva.

Česká zemědělská univerzita v Praze 	VÝROBNÍ VÝKRES STĚN	
	Projekt : Novostavba rodinného domu Místo : Podbořany Kontroloval : Ing. Přemysl Šedivka, Ph.D. Zprac. : Bc. Karolína Dandová	Označení projektu: Z_01 ISOA4 - 210 x 297 mm M : 1 : 50 Datum : 6.2.2023
DIPLOMOVÁ PRÁCE	Číslo stěny: 03	

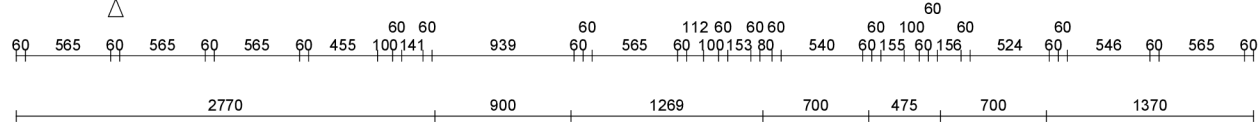


04
 Brutto: 22.20m²
 Netto: 19.19m²



Objem řeziva: 0.752 m³
 Materiál: smrk, pevnostní třída C24

Hor 1



Ver 1



Poznámky:

Jednotlivé prvky před spojením vruty lepeny polyuretanovým lepidlem.
 Následně spojeny vruty do dřeva.

Česká zemědělská univerzita v Praze



DIPLOMOVÁ PRÁCE

VÝROBNÍ VÝKRES STĚN

Projekt : Novostavba rodinného domu
 Místo : Podbořany
 Kontroloval : Ing. Přemysl Šedivka, Ph.D.
 Zprac. : Bc. Karolína Dandová

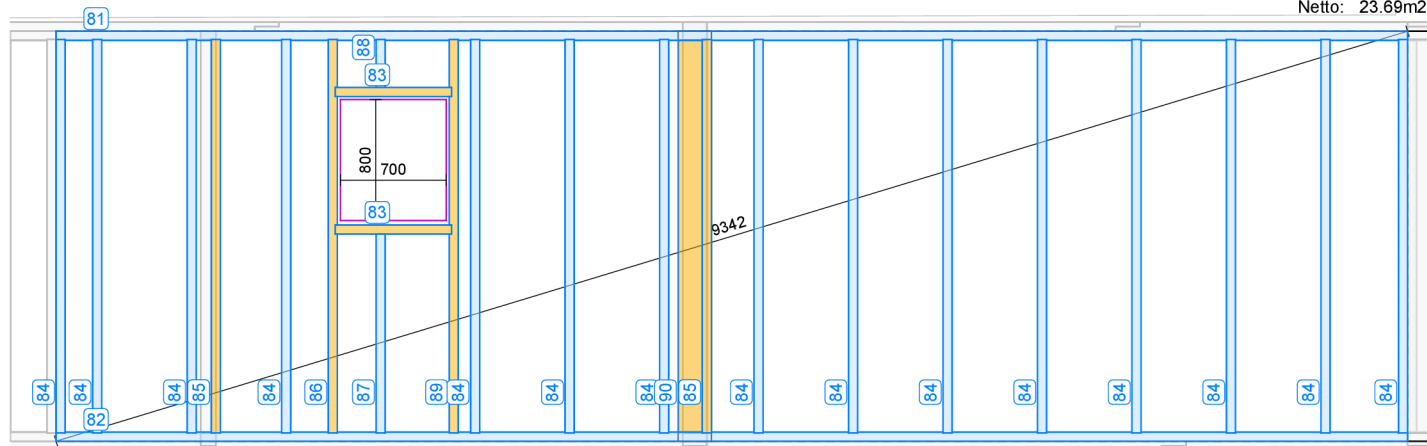
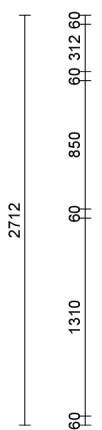
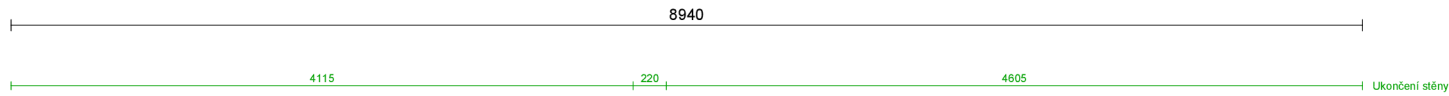
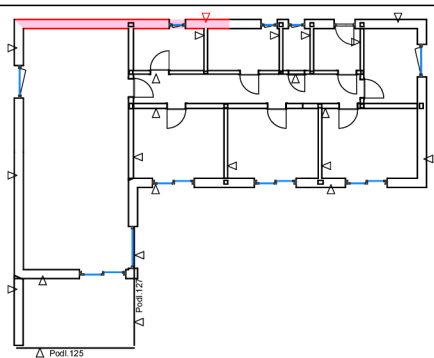
Označení projektu: Z_01

ISOA4 - 210 x 297 mm

M : 1 : 50

Datum : 6.2.2023

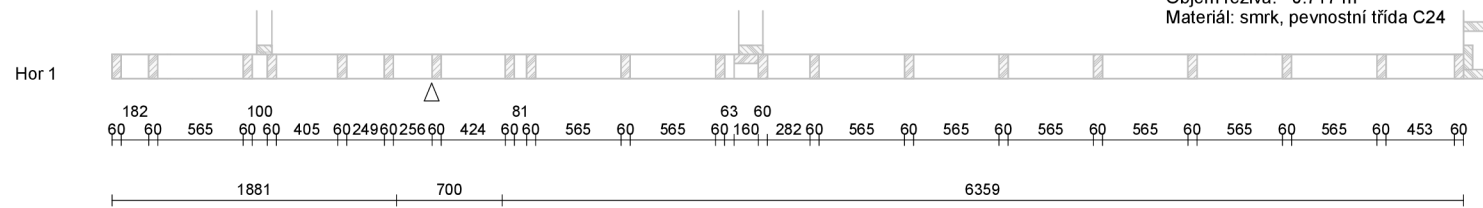
Číslo stěny: 04



05
 Brutto: 24.25m²
 Netto: 23.69m²

Ver 1

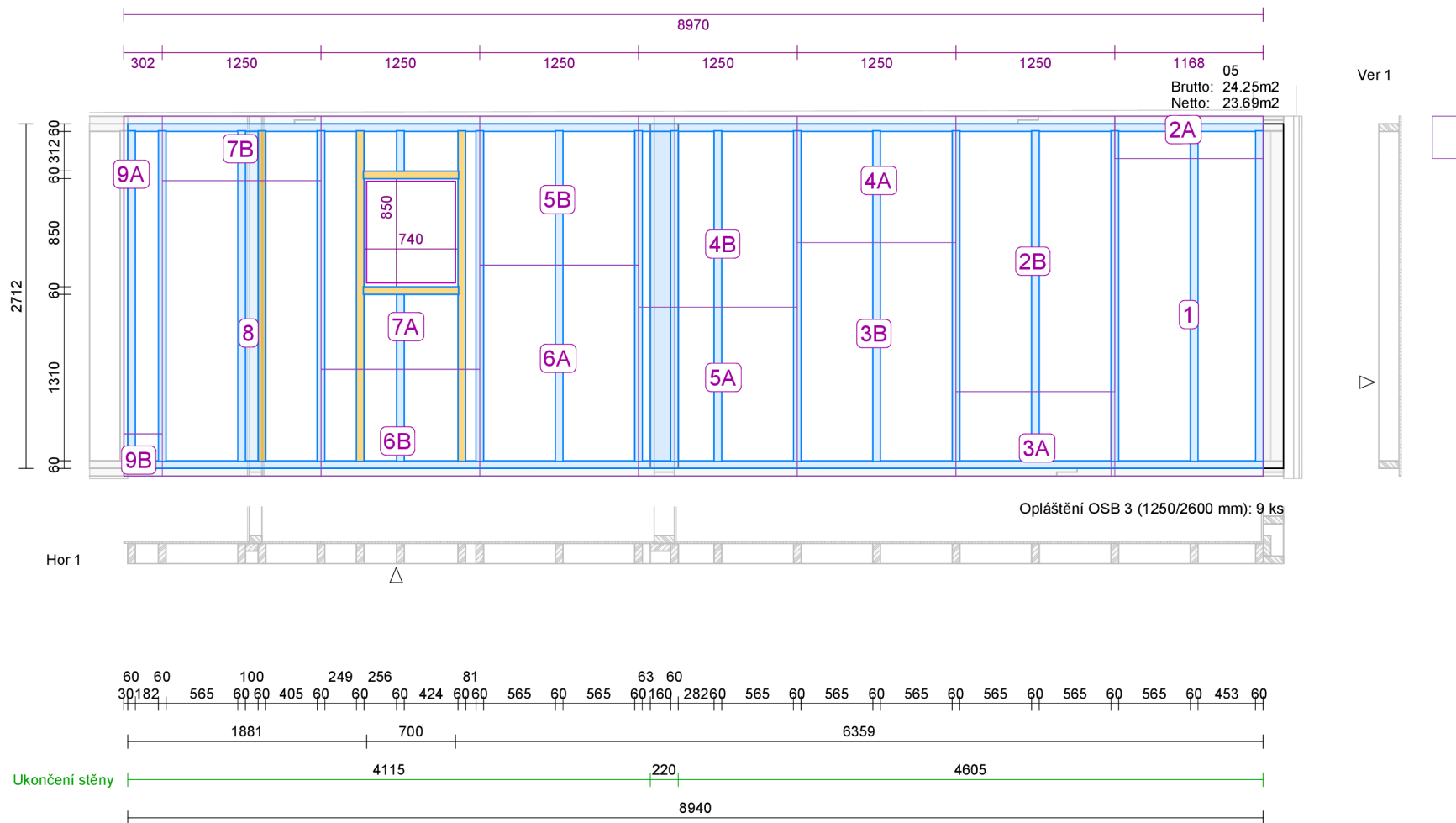
Objem řeziva: 0.717 m³
 Materiál: smrk, pevnostní třída C24



Poznámky:

Jednotlivé prvky před spojením vruty lepeny polyuretanovým lepidlem.
 Následně spojeny vruty do dřeva.

Česká zemědělská univerzita v Praze  Fakulta lesnická a dřevařská	VÝROBNÍ VÝKRES STĚN	
	Projekt : Novostavba rodinného domu Místo : Podbořany Kontroloval : Ing. Přemysl Šedivka, Ph.D. Zprac. : Bc. Karolína Dandová	Označení projektu: Z_01 ISOA4 - 210 x 297 mm M : 1 : 50 Datum : 6.2.2023
DIPLOMOVÁ PRÁCE	Číslo stěny: 05	



05
 Brutto: 24.25m²
 Netto: 23.69m²

Ver 1

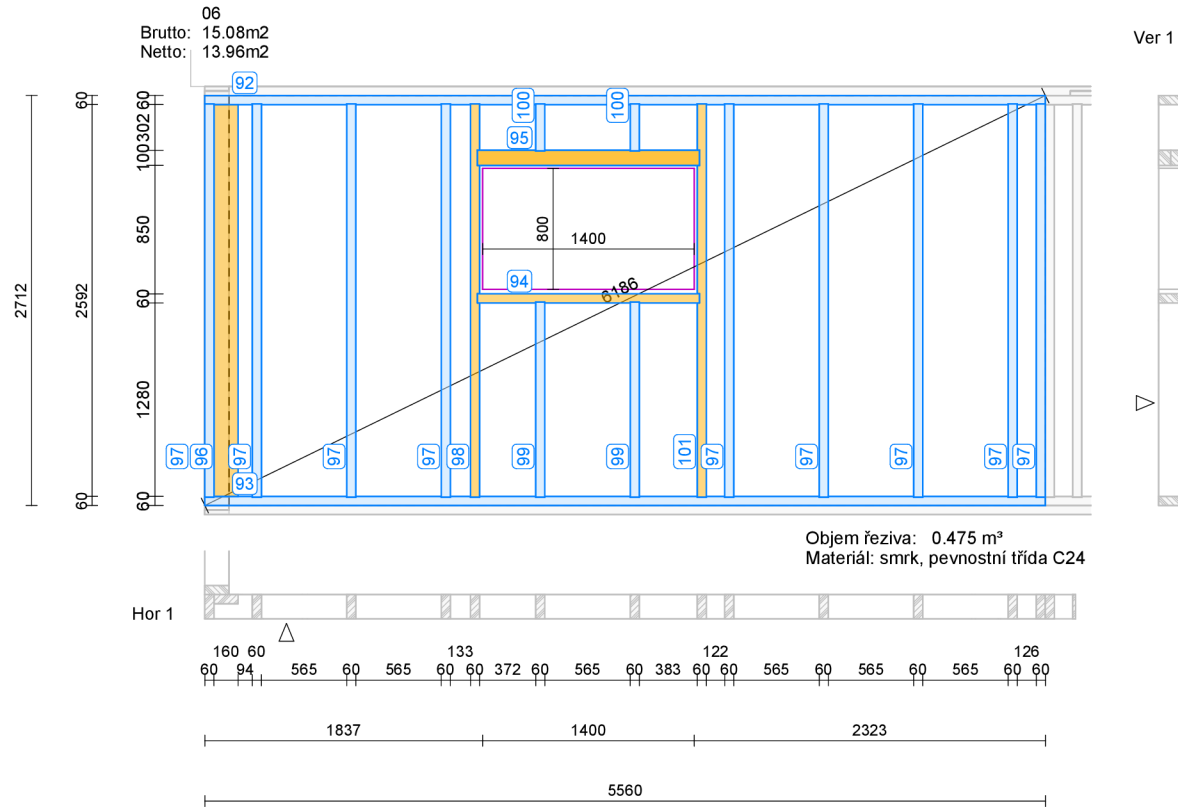
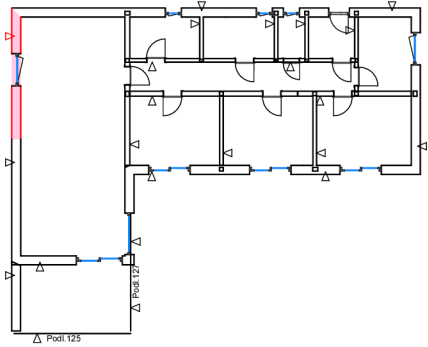
Opláštění OSB 3 (1250/2600 mm): 9 ks

Hor 1

Poznámky:

Desky kladeny vedle sebe s dilatací 3 mm.
 Spoje doplnit o trvale pružný tmel a následně přelepit vzduchotěsnící páskou.
 Desky spojeny na nosné konstrukci za pomoci spirálového hřebíku 3,8/45 mm v rozteči dle doporučení výrobce.
 Vodorovné spoje desek provádět s odměrným hranolkem doplněným mezi svislé sloupky.

Česká zemědělská univerzita v Praze 		VÝROBNÍ VÝKRES OPLÁŠTĚNÍ STĚN OSB	
		Projekt : Novostavba rodinného domu Místo : Podbořany Ktroloval : Ing. Přemysl Šedivka, Ph.D. Zprac. : Bc. Karolína Dandová	Označení projektu: Z_01 A4 M : 1 : 50 Datum : 6.2.2023
DIPLOMOVÁ PRÁCE		Číslo stěny: 05	



Poznámky:

Jednotlivé prvky před spojením vruty lepeny polyuretanovým lepidlem.
Následně spojeny vruty do dřeva.

Česká zemědělská univerzita v Praze



DIPLOMOVÁ PRÁCE

VÝROBNÍ VÝKRES STĚN

Projekt : Novostavba rodinného domu
Místo : Podbořany
Kontroloval : Ing. Přemysl Šedivka, Ph.D.
Zprac. : Bc. Karolína Dandová

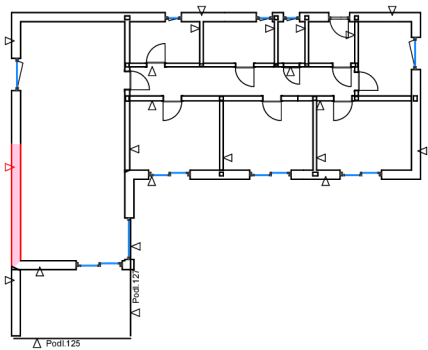
Označení projektu: Z_01

ISOA4 - 210 x 297 mm

M : 1 : 50

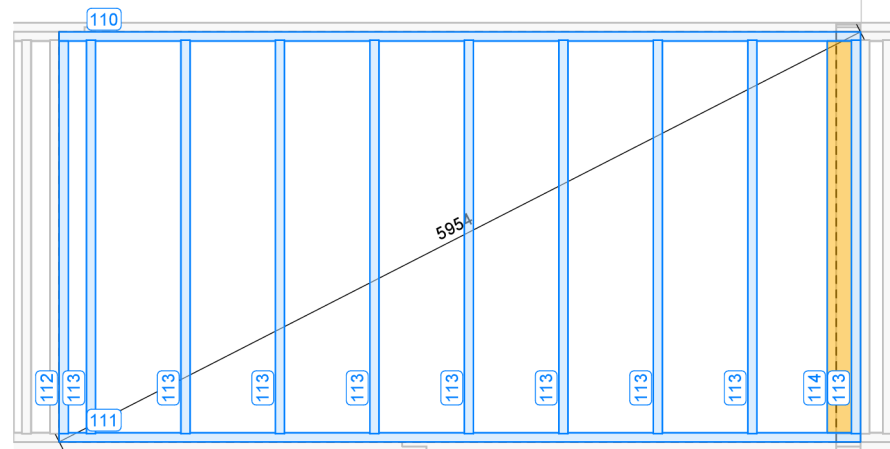
Datum : 6.2.2023

Číslo stěny: 06



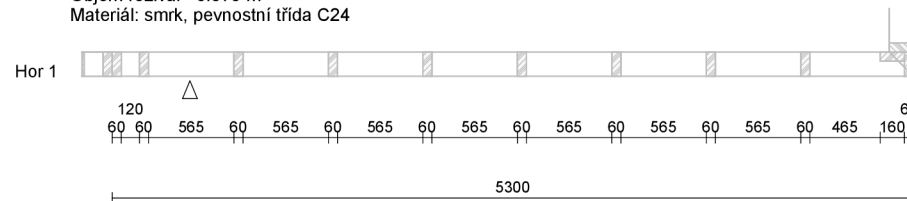
07
 Brutto: 14.37m²
 Netto: 14.37m²

2712
 60
 2592
 60



Ver 1

Objem řeziva: 0.376 m³
 Materiál: smrk, pevnostní třída C24



Poznámky:

Jednotlivé prvky před spojením vruty lepeny polyuretanovým lepidlem.
 Následně spojeny vruty do dřeva.

Česká zemědělská univerzita v Praze



DIPLOMOVÁ PRÁCE

VÝROBNÍ VÝKRES STĚN

Projekt : Novostavba rodinného domu
 Místo : Podbořany
 Kontroloval : Ing. Přemysl Šedivka, Ph.D.
 Zprac. : Bc. Karolína Dandová

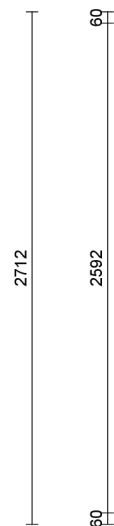
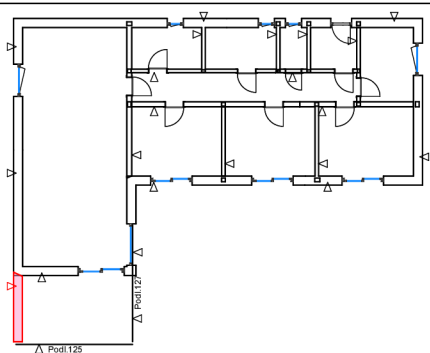
Označení projektu: Z_01

ISOA4 - 210 x 297 mm

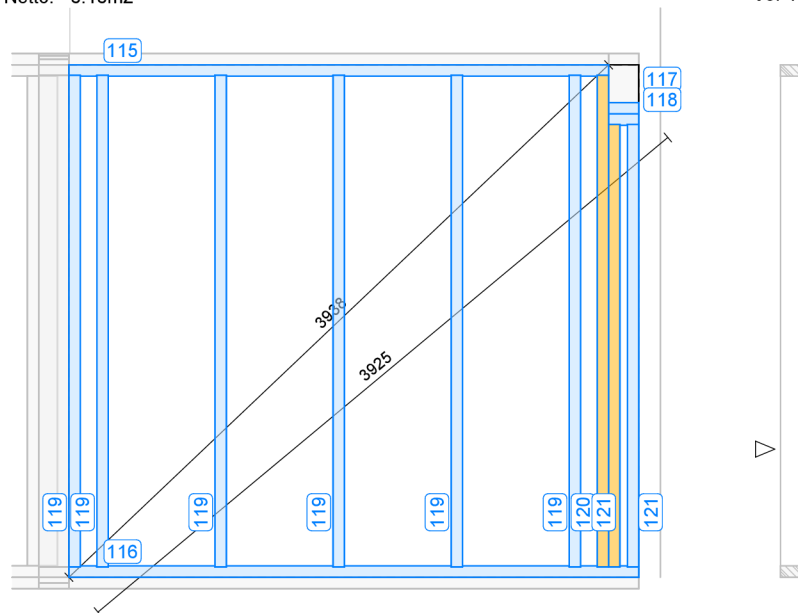
M : 1 : 50

Datum : 6.2.2023

Číslo stěny: 07

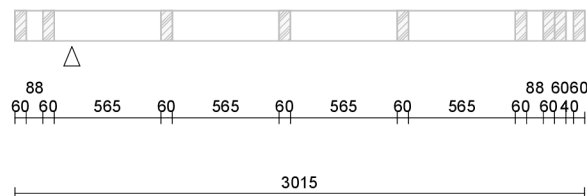


08
 Brutto: 8.18m²
 Netto: 8.18m²



Objem řeziva: 0.279 m³
 Materiál: smrk, pevnostní třída C24

Hor 1



Poznámky:

Jednotlivé prvky před spojením vruty lepeny polyuretanovým lepidlem.
 Následně spojeny vruty do dřeva.

Česká zemědělská univerzita v Praze



DIPLOMOVÁ PRÁCE

VÝROBNÍ VÝKRES STĚN

Projekt : Novostavba rodinného domu
 Místo : Podbořany
 Kontroloval : Ing. Přemysl Šedivka, Ph.D.
 Zprac. : Bc. Karolína Dandová

Označení projektu: Z_01

ISOA4 - 210 x 297 mm

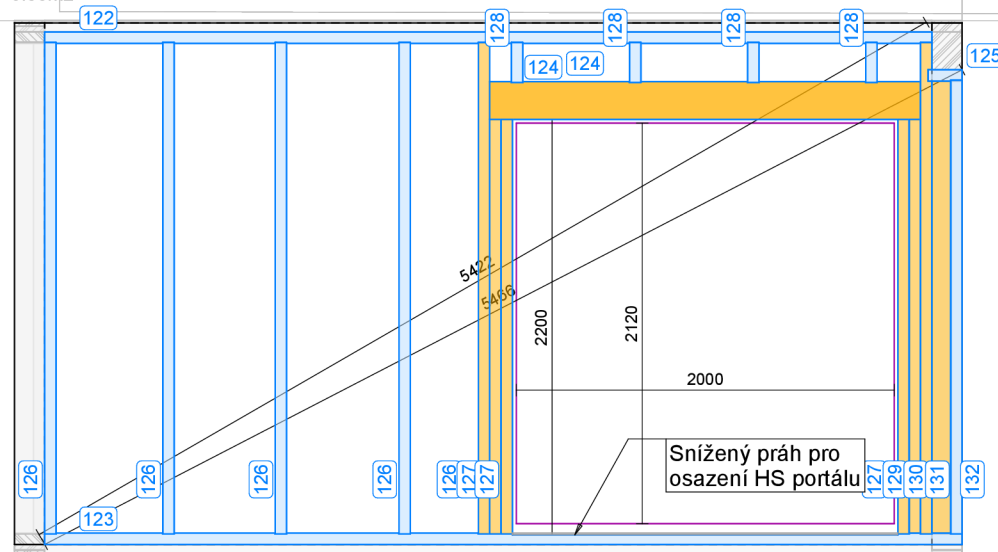
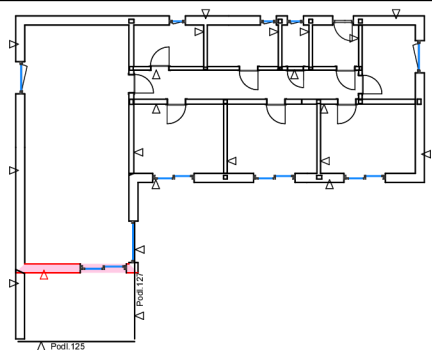
M : 1 : 40

Datum : 6.2.2023

Číslo stěny: 08

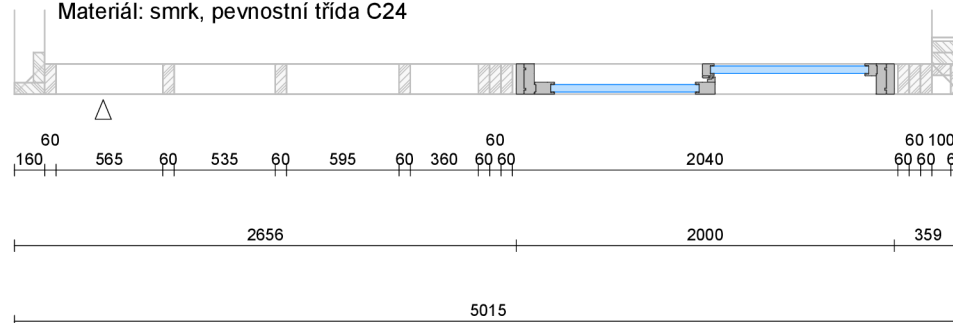
09
 Brutto: 13.84m²
 Netto: 9.60m²

Ver 1



Objem řeziva: 0.446 m³
 Materiál: smrk, pevnostní třída C24

Hor 1



Poznámky:

Jednotlivé prvky před spojením vrty lepeny polyuretanovým lepidlem.
 Následně spojeny vrty do dřeva.

Česká zemědělská univerzita v Praze



DIPLOMOVÁ PRÁCE

VÝROBNÍ VÝKRES STĚN

Projekt : Novostavba rodinného domu
 Místo : Podbořany
 Kontroloval : Ing. Přemysl Šedivka, Ph.D.
 Zprac. : Bc. Karolína Dandová

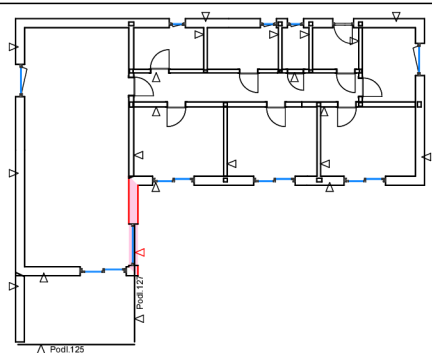
Označení projektu: Z_01

ISOA4 - 210 x 297 mm

M : 1 : 40

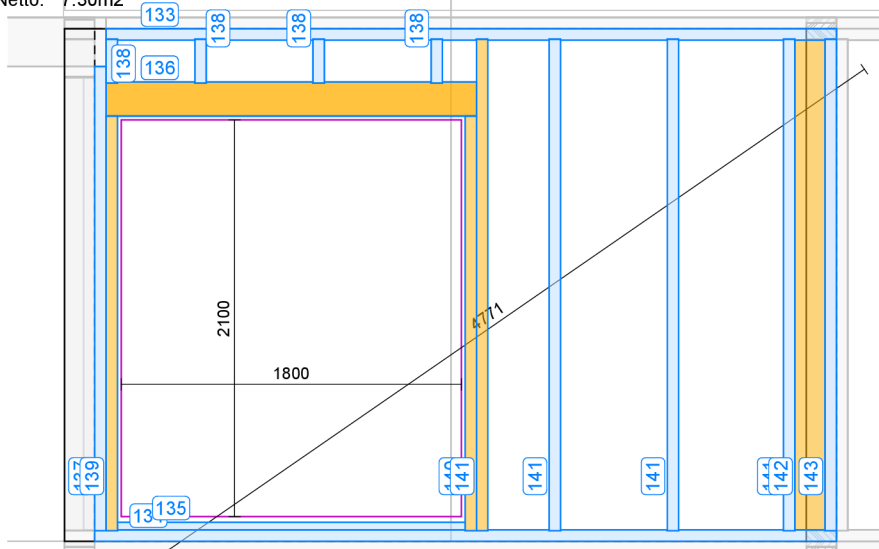
Datum : 6.2.2023

Číslo stěny: 09



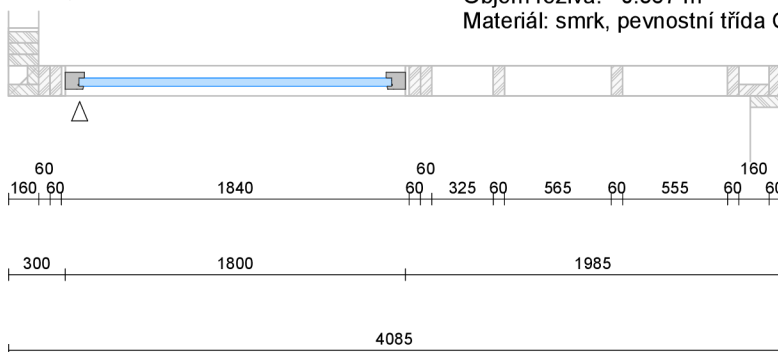
10
 Brutto: 11.08m²
 Netto: 7.30m²

Ver 1



Objem řeziva: 0.367 m³
 Materiál: smrk, pevnostní třída C24

Hor 1



Poznámky:

Jednotlivé prvky před spojením vruty lepeny polyuretanovým lepidlem.
 Následně spojeny vruty do dřeva.

Česká zemědělská univerzita v Praze



DIPLOMOVÁ PRÁCE

VÝROBNÍ VÝKRES STĚN

Projekt : Novostavba rodinného domu
 Místo : Podbořany
 Kontroloval : Ing. Přemysl Šedivka, Ph.D.
 Zprac. : Bc. Karolína Dandová

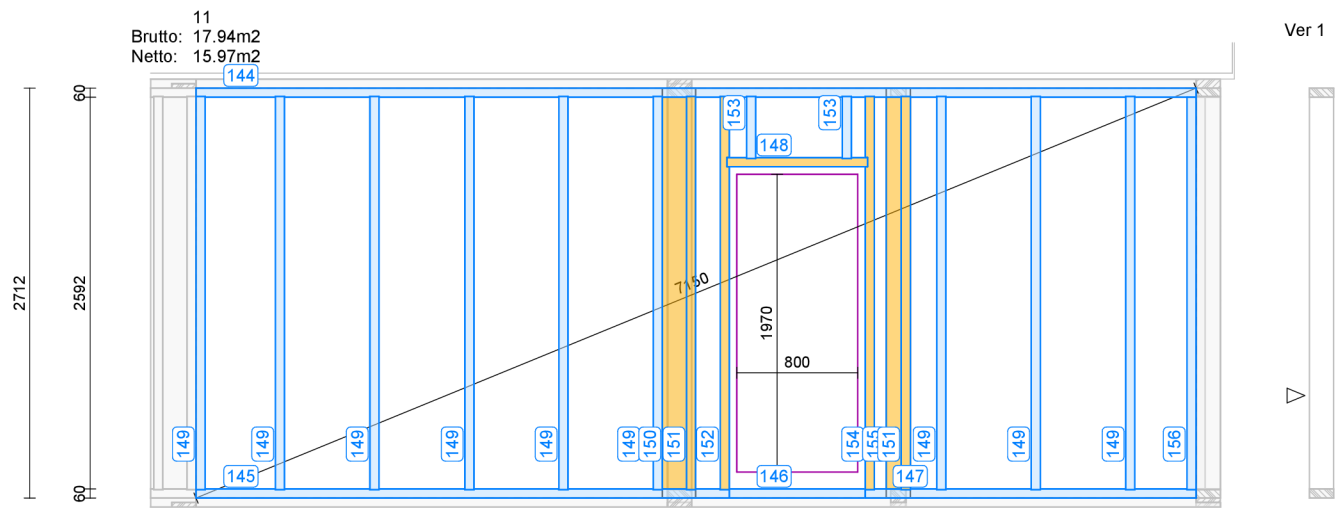
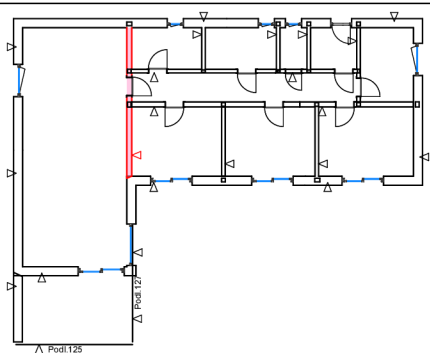
Označení projektu: Z_01

ISOA4 - 210 x 297 mm

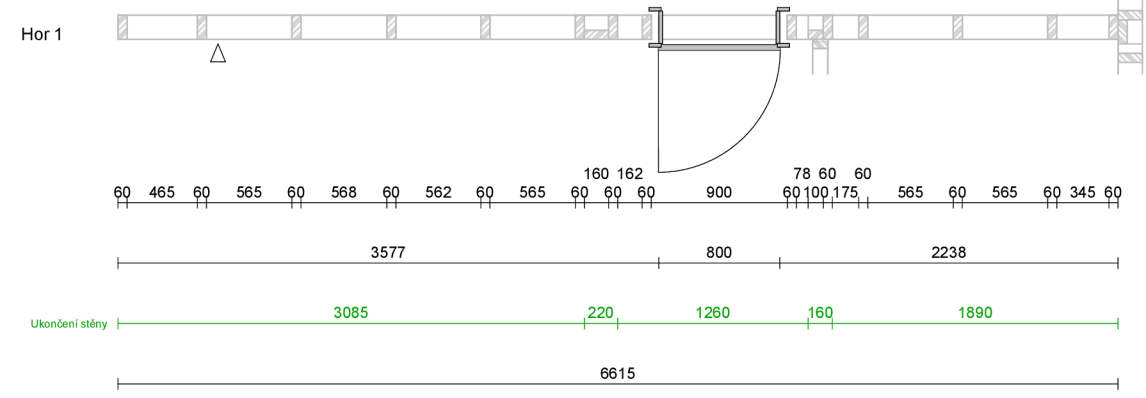
M : 1 : 40

Datum : 6.2.2023

Číslo stěny: 10

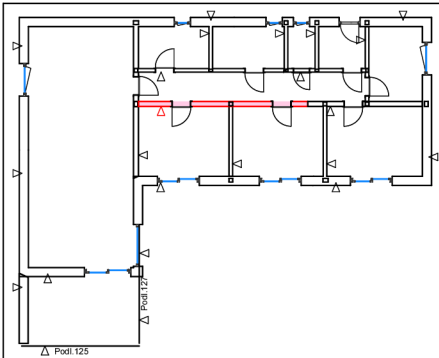


Objem řeziva: 0.534 m³
 Materiál: smrk, pevnostní třída C24



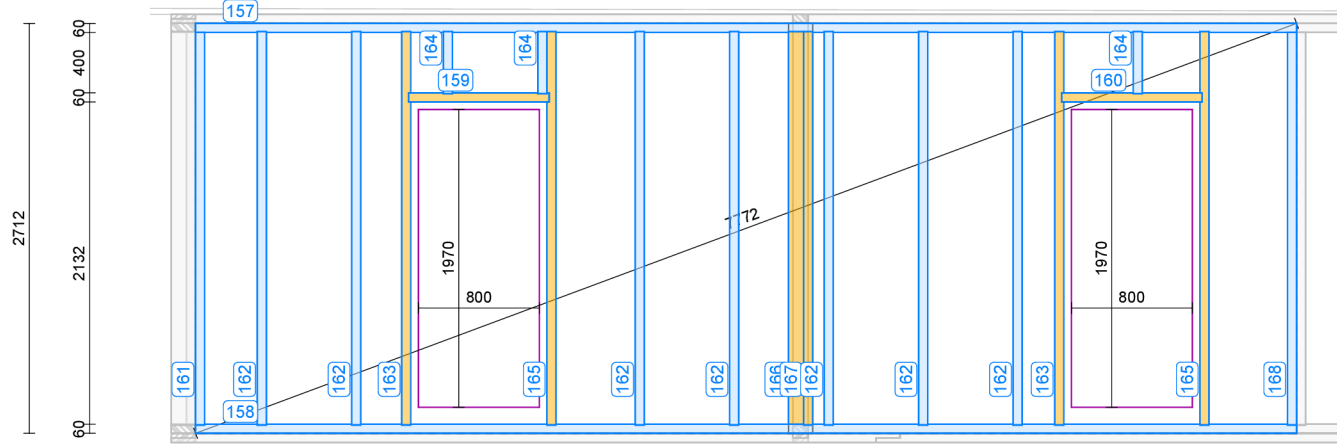
Poznámky:
 Jednotlivé prvky před spojením vruty lepeny polyuretanovým lepidlem.
 Následně spojeny vruty do dřeva.

Česká zemědělská univerzita v Praze 		VÝROBNÍ VÝKRES STĚN	
		Projekt : Novostavba rodinného domu Místo : Podbořany Kontroloval : Ing. Přemysl Šedivka, Ph.D. Zprac. : Bc. Karolína Dandová	Označení projektu: Z_01 ISOA4 - 210 x 297 mm M : 1 : 50 Datum : 6.2.2023
DIPLOMOVÁ PRÁCE		Číslo stěny: 11	



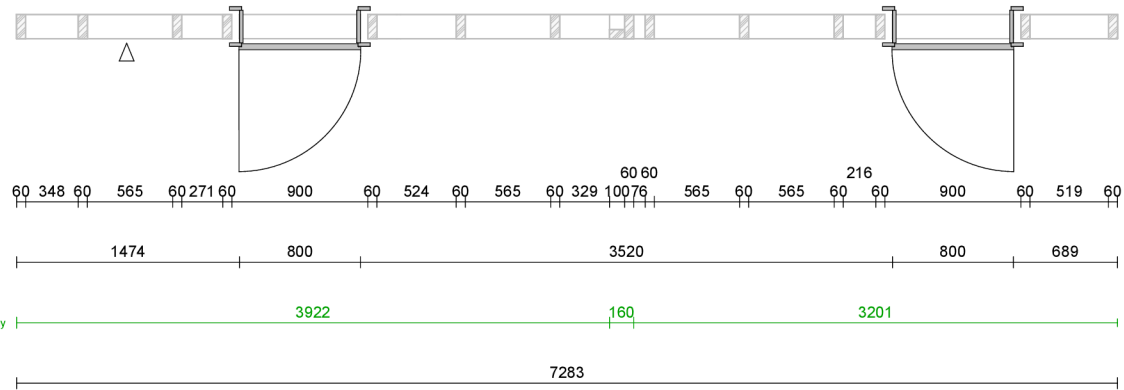
12
 Brutto: 19.75m²
 Netto: 16.12m²

Ver 1



Objem řeziva: 0.535 m³
 Materiál: smrk, pevnostní třída C24

Hor 1



Poznámky:

Jednotlivé prvky před spojením vruty lepeny polyuretanovým lepidlem.
 Následně spojeny vruty do dřeva.

Česká zemědělská univerzita v Praze



DIPLOMOVÁ PRÁCE

VÝROBNÍ VÝKRES STĚN

Projekt : Novostavba rodinného domu
 Místo : Podbořany
 Kontroloval : Ing. Přemysl Šedivka, Ph.D.
 Zprac. : Bc. Karolína Dandová

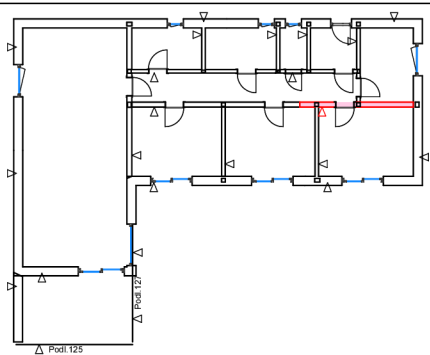
Označení projektu: Z_01

ISOA4 - 210 x 297 mm

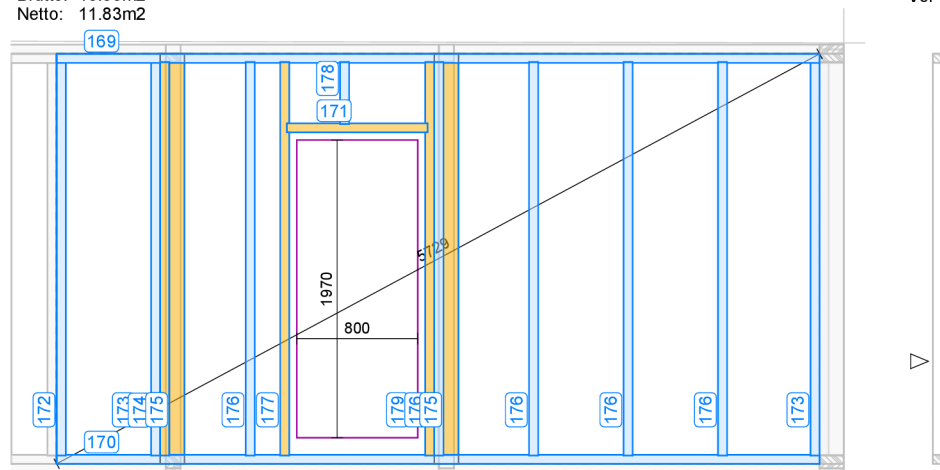
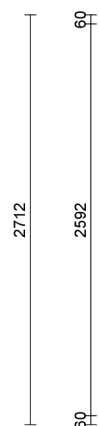
M : 1 : 50

Datum : 6.2.2023

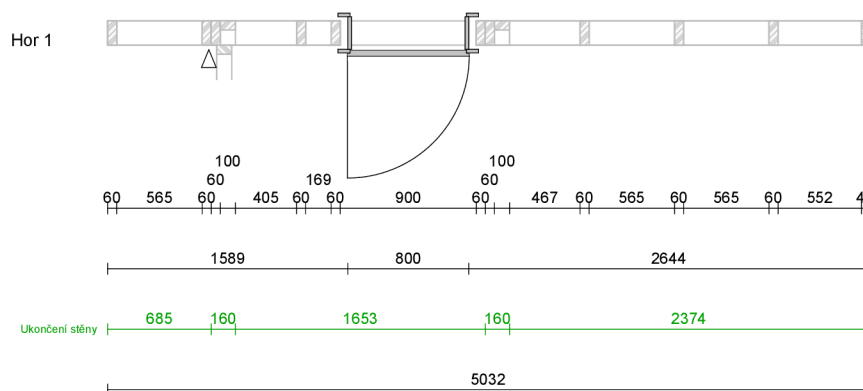
Číslo stěny: 12



13
 Brutto: 13.65m²
 Netto: 11.83m²



Objem řeziva: 0.415 m³
 Materiál: smrk, pevnostní třída C24



Poznámky:

Jednotlivé prvky před spojením vruty lepeny polyuretanovým lepidlem.
 Následně spojeny vruty do dřeva.

Česká zemědělská univerzita v Praze



DIPLOMOVÁ PRÁCE

VÝROBNÍ VÝKRES STĚN

Projekt : Novostavba rodinného domu
 Místo : Podbořany
 Kontroloval : Ing. Přemysl Šedivka, Ph.D.
 Zprac. : Bc. Karolína Dandová

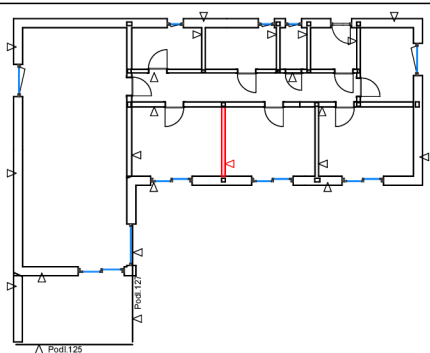
Označení projektu: Z_01

ISOA4 - 210 x 297 mm

M : 1 : 50

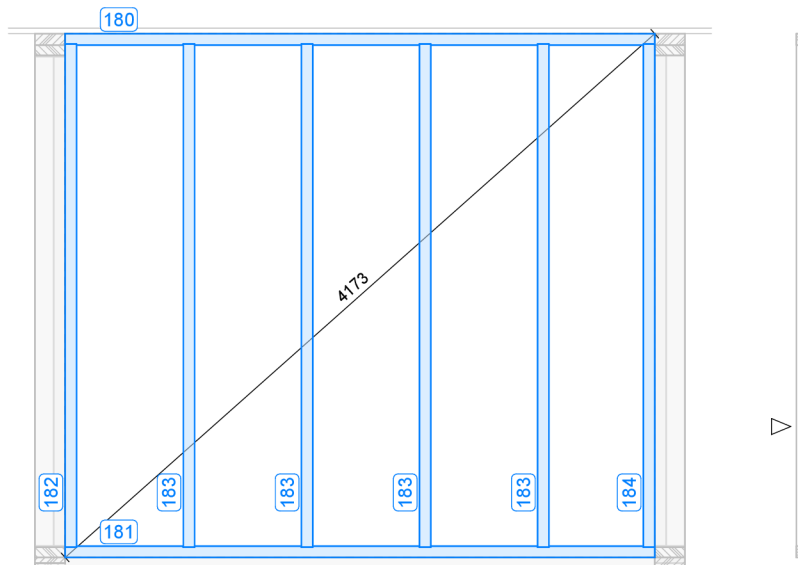
Datum : 6.2.2023

Číslo stěny: 13



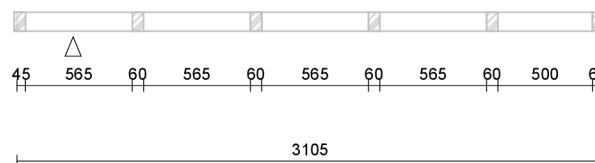
14
 Brutto: 8.61m²
 Netto: 8.61m²

Ver 1



Objem řeziva: 0.133 m³
 Materiál: smrk, pevnostní třída C24

Hor 1



Poznámky:

Jednotlivé prvky před spojením vruty lepeny polyuretanovým lepidlem.
 Následně spojeny vruty do dřeva.

Česká zemědělská univerzita v Praze



DIPLOMOVÁ PRÁCE

VÝROBNÍ VÝKRES STĚN

Projekt : Novostavba rodinného domu
 Místo : Podbořany
 Kontroloval : Ing. Přemysl Šedivka, Ph.D.
 Zprac. : Bc. Karolína Dandová

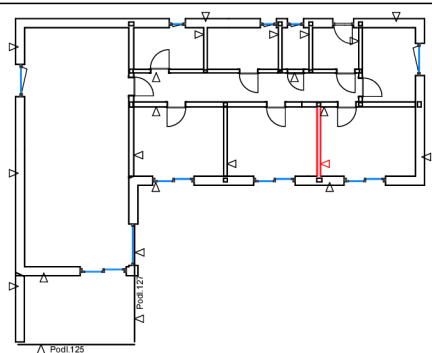
Označení projektu: Z_01

ISOA4 - 210 x 297 mm

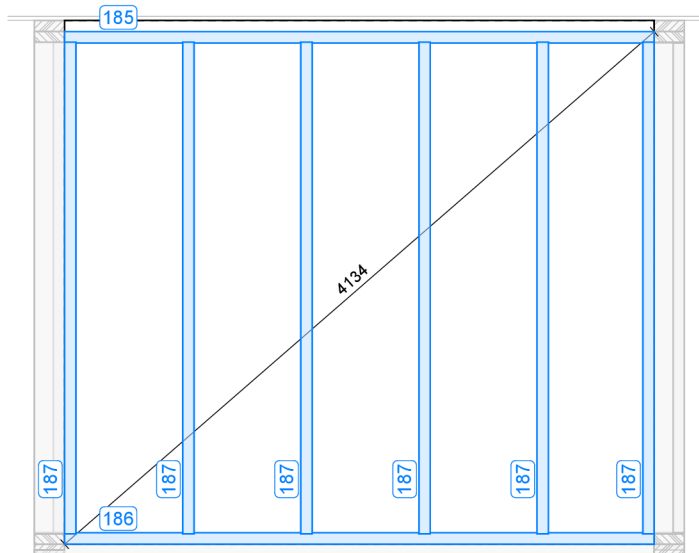
M : 1 : 40

Datum : 6.2.2023

Číslo stěny: 14



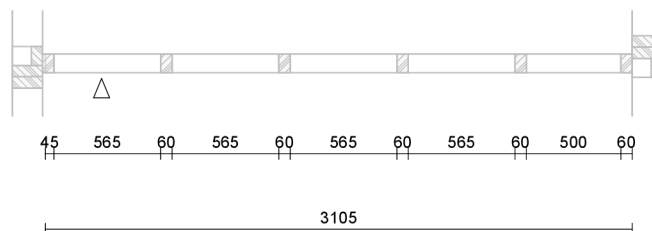
15
 Brutto: 8.61m²
 Netto: 8.61m²



Ver 1



Hor 1



Objem řeziva: 0.131 m³
 Materiál: smrk, pevnostní třída C24

Poznámky:

Jednotlivé prvky před spojením vrty lepeny polyuretanovým lepidlem.
 Následně spojeny vrty do dřeva.

Česká zemědělská univerzita v Praze



DIPLOMOVÁ PRÁCE

VÝROBNÍ VÝKRES STĚN

Projekt : Novostavba rodinného domu
 Místo : Podbořany
 Kontroloval : Ing. Přemysl Šedivka, Ph.D.
 Zprac. : Bc. Karolína Dandová

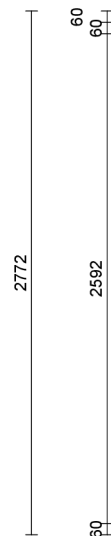
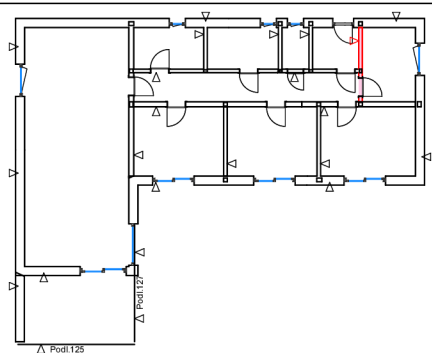
Označení projektu: Z_01

ISOA4 - 210 x 297 mm

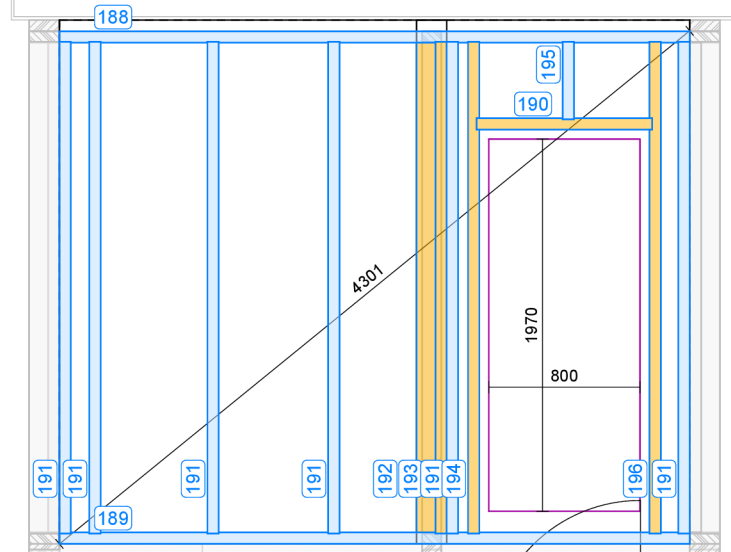
M : 1 : 40

Datum : 6.2.2023

Číslo stěny: 15



16
Brutto: 9.25m²
Netto: 7.43m²

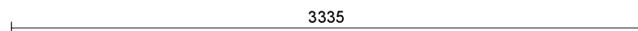
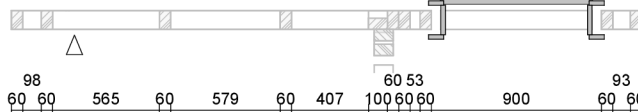


Ver 1



Objem řeziva: 0.204 m³
Materiál: smrk, pevnostní třída C24

Hor 1



Poznámky:

Jednotlivé prvky před spojením vrty lepeny polyuretanovým lepidlem.
Následně spojeny vruty do dřeva.

Česká zemědělská univerzita v Praze



DIPLOMOVÁ PRÁCE

VÝROBNÍ VÝKRES STĚN

Projekt : Novostavba rodinného domu
Místo : Podbořany
Kontroloval : Ing. Přemysl Šedivka, Ph.D.
Zprac. : Bc. Karolína Dandová

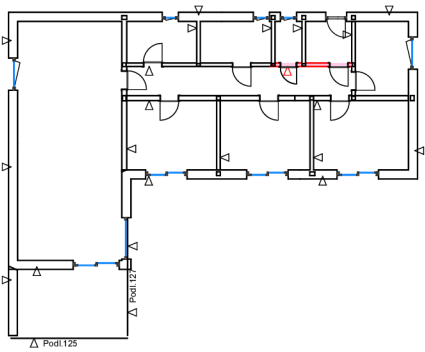
Označení projektu: Z_01

ISOA4 - 210 x 297 mm

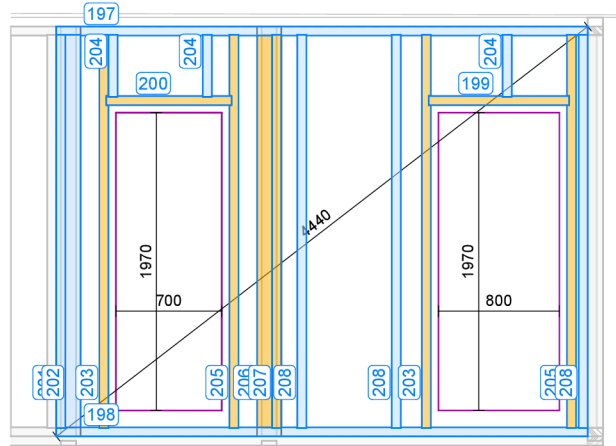
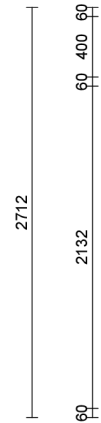
M : 1 : 40

Datum : 6.2.2023

Číslo stěny: 16



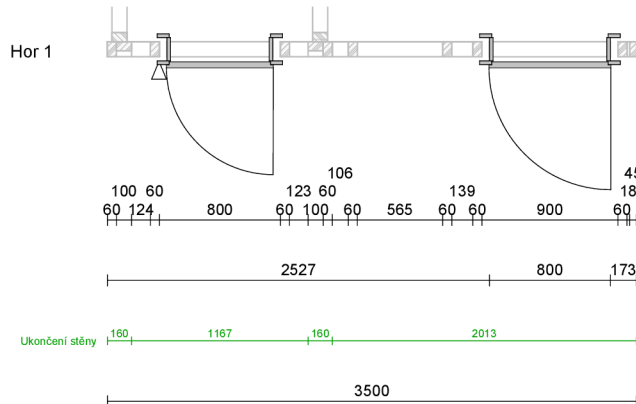
17
 Brutto: 9.49m²
 Netto: 6.06m²



Ver 1



Hor 1



Objem řeziva: 0.232 m³
 Materiál: smrk, pevnostní třída C24

Poznámky:

Jednotlivé prvky před spojením vruť lepeny polyuretanovým lepidlem.
 Následně spojeny vruť do dřeva.

Česká zemědělská univerzita v Praze



DIPLOMOVÁ PRÁCE

VÝROBNÍ VÝKRES STĚN

Projekt : Novostavba rodinného domu
 Místo : Podbořany
 Kontroloval : Ing. Přemysl Šedivka, Ph.D.
 Zprac. : Bc. Karolína Dandová

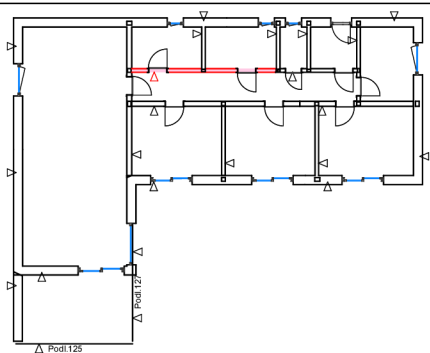
Označení projektu: Z_01

ISOA4 - 210 x 297 mm

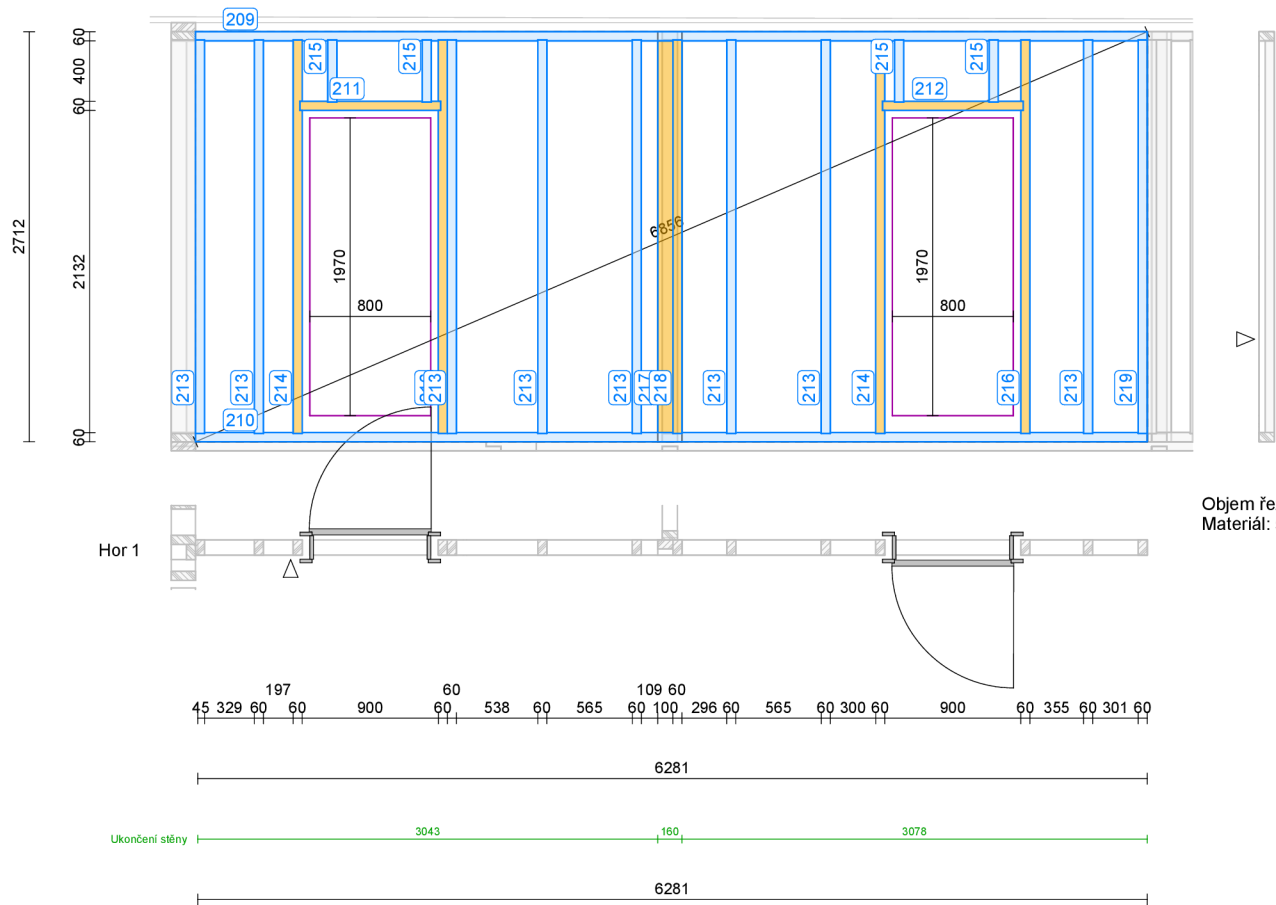
M : 1 : 50

Datum : 6.2.2023

Číslo stěny: 17



18
 Brutto: 17.03m²
 Netto: 13.40m²



Ver 1

Objem řeziva: 0.331 m³
 Materiál: smrk, pevnostní třída C24

Poznámky:

Jednotlivé prvky před spojením vruty lepeny polyuretanovým lepidlem.
 Následně spojeny vruty do dřeva.

Česká zemědělská univerzita v Praze



DIPLOMOVÁ PRÁCE

VÝROBNÍ VÝKRES STĚN

Projekt : Novostavba rodinného domu
 Místo : Podbořany
 Kontroloval : Ing. Přemysl Šedivka, Ph.D.
 Zprac. : Bc. Karolína Dandová

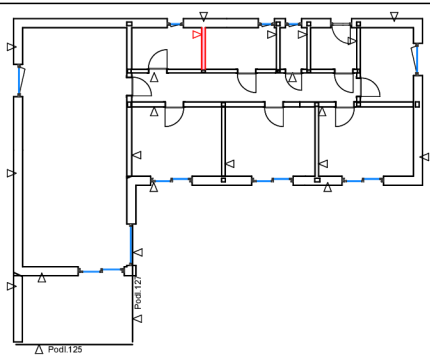
Označení projektu: Z_01

ISOA4 - 210 x 297 mm

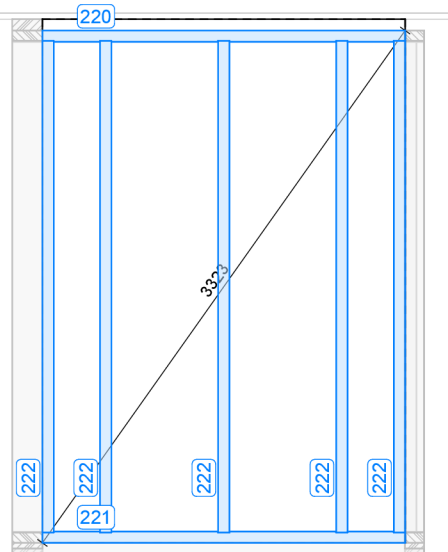
M : 1 : 50

Datum : 6.2.2023

Číslo stěny: 18



19
Brutto: 5.24m²
Netto: 5.24m²

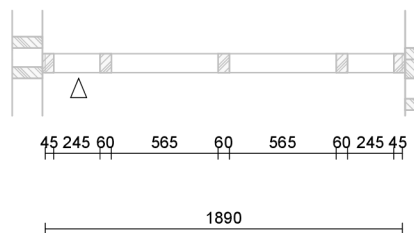


Ver 1



Objem řeziva: 0.101 m³
Materiál: smrk, pevnostní třída C24

Hor 1



Poznámky:

Jednotlivé prvky před spojením vruty lepeny polyuretanovým lepidlem.
Následně spojeny vruty do dřeva.

Česká zemědělská univerzita v Praze



DIPLOMOVÁ PRÁCE

VÝROBNÍ VÝKRES STĚN

Projekt : Novostavba rodinného domu
Místo : Podbořany
Kontroloval : Ing. Přemysl Šedivka, Ph.D.
Zprac. : Bc. Karolína Dandová

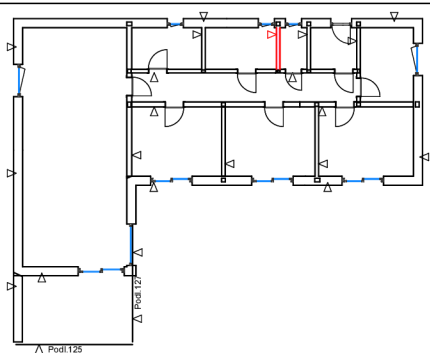
Označení projektu: Z_01

ISOA4 - 210 x 297 mm

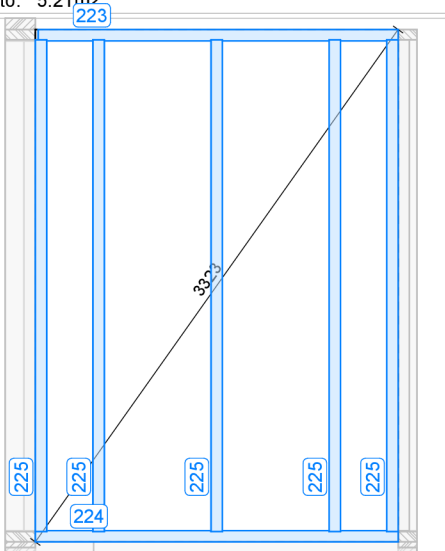
M : 1 : 40

Datum : 6.2.2023

Číslo stěny: 19



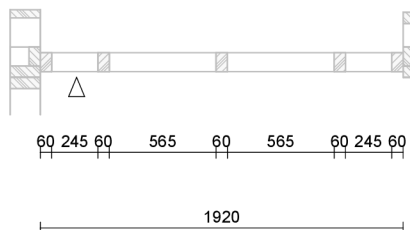
20
 Brutto: 5,21 m²
 Netto: 5,21 m²



Ver 1



Hor 1



Objem řeziva: 0.101 m³
 Materiál: smrk, pevnostní třída C24

Poznámky:

Jednotlivé prvky před spojením vruty lepeny polyuretanovým lepidlem.
 Následně spojeny vruty do dřeva.

Česká zemědělská univerzita v Praze



DIPLOMOVÁ PRÁCE

VÝROBNÍ VÝKRES STĚN

Projekt : Novostavba rodinného domu
 Místo : Podbořany
 Kontroloval : Ing. Přemysl Šedivka, Ph.D.
 Zprac. : Bc. Karolína Dandová

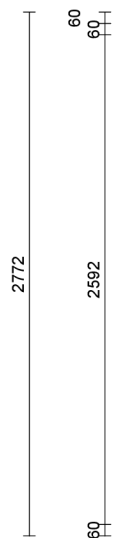
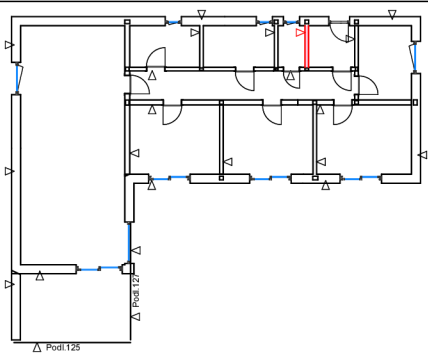
Označení projektu: Z_01

ISOA4 - 210 x 297 mm

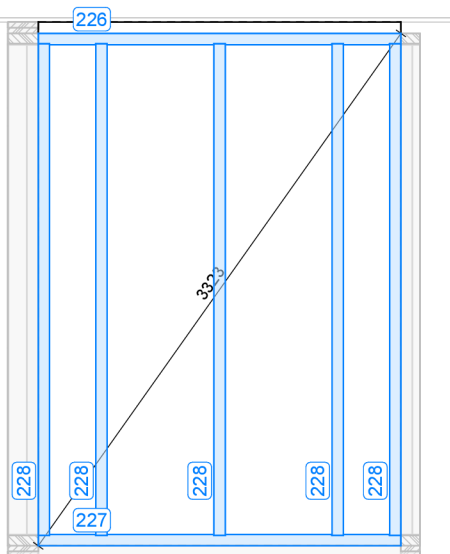
M : 1 : 40

Datum : 6.2.2023

Číslo stěny: 20



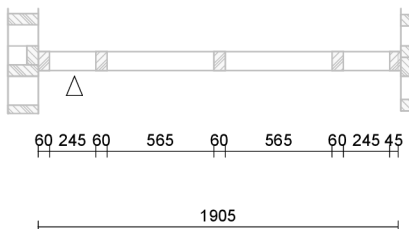
21
Brutto: 5.28m²
Netto: 5.28m²



Ver 1



Hor 1



Objem řeziva: 0.101 m³
Materiál: smrk, pevnostní třída C24

Poznámky:

Jednotlivé prvky před spojením vruty lepeny polyuretanovým lepidlem.
Následně spojeny vruty do dřeva.

Česká zemědělská univerzita v Praze



DIPLOMOVÁ PRÁCE

VÝROBNÍ VÝKRES STĚN

Projekt : Novostavba rodinného domu
Místo : Podbořany
Kontroloval : Ing. Přemysl Šedivka, Ph.D.
Zprac. : Bc. Karolína Dandová

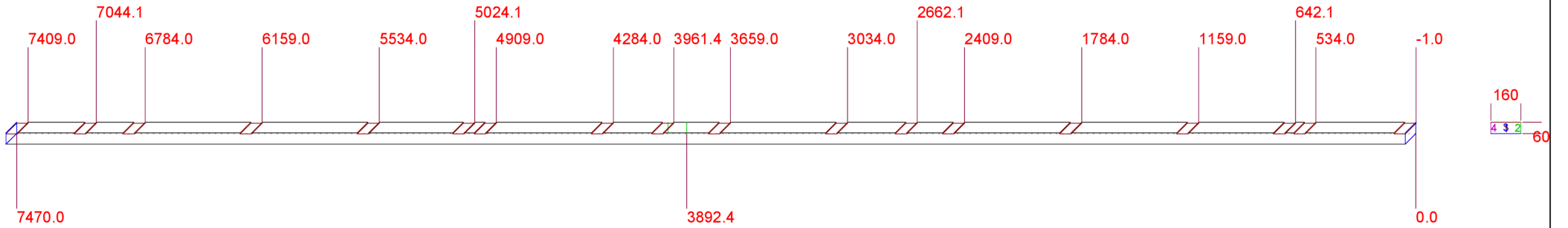
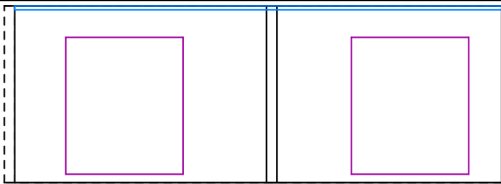
Označení projektu: Z_01

ISOA4 - 210 x 297 mm

M : 1 : 40

Datum : 6.2.2023

Číslo stěny: 21



Česká zemědělská univerzita v Praze 	DIPLOMOVÁ PRÁCE VÝKRES PŘEDLOHY PRVKU PRO CNC
Prvek: Spodní hranol Seznam materiálů čís.: 31 Seznam elementů číslo: 36	P : Novostavba rodinného domu Místo : Podbořany Zprac. : Bc. Karolína Dandová Číslo výkresu: R_5
	M : 1 : 30

Datum: 20.03.2023

DIPLOMOVÁ PRÁCE

VÝPIS DŘEVA

Název projektu..... : Novostavba rodinného domu

Číslo projektu : 01

Město..... : Hlubany

Jméno zákazníka.. : x

Číslo zákazníka..... : Z_01

Autor..... : Bc. Karolína Dandová

Seznam dílů : Seznam dřeva

SMČ	ČSTR	KS	Označení	Pozn.	Šířka [mm]	Výška [mm]	Délka [mm]	CelkovýO [m3]
2	00	1	Pozednice	100	160	60	3170	0,030
3	00	1	Pozednice	100/1	160	60	5750	0,055
4	00	1	Pozednice	100/2	160	60	3990	0,038
5	00	2	Pozednice	101	160	60	4990	0,096
6	00	1	Pozednice	101/2	160	60	5855	0,056
7	00	1	Pozednice	101/3	160	60	2090	0,020
8	00	1	Pozednice	102	160	60	5886	0,057
9	00	1	Pozednice	102/1	160	60	7990	0,077
10	00	1	Pozednice	103	160	60	3865	0,037
11	00	1	Pozednice	104	160	60	4855	0,047
12	00	1	Pozednice	105	160	60	6615	0,064
13	00	1	Pozednice	106	160	60	12330	0,118
14	00	1	Pozednice	107	160	60	6935	0,067
15	00	1	Překlad	108	160	260	3236	0,135
16	00	1	Překlad	109	160	260	5015	0,209
17	00	1	Základový práh	100	160	60	12590	0,121
18	00	1	Základový práh	101	160	60	6935	0,067
19	00	4	Základový práh	102	160	60	7990	0,307
20	00	1	Základový práh	102/1	160	60	1785	0,017
21	00	1	Základový práh	103/1	160	60	6046	0,058
22	00	1	Základový práh	104	160	60	4085	0,039
23	00	2	Základový práh	106	100	60	3440	0,041
24	00	1	Základový práh	107	100	60	3655	0,022
25	00	1	Základový práh	108	100	60	7990	0,048
26	00	1	Základový práh	108/1	100	60	2181	0,013
27	00	3	Základový práh	109	100	60	2180	0,039
28	00	1	Základový práh	113	160	60	6775	0,065
29	00	1	Základový práh	114	160	60	4820	0,046
30	00	1	Základový práh	115	160	60	5015	0,048
31	01	1	Vodorovný hranol	100	160	60	7470	0,072
31	01	1	Vodorovný hranol	101	60	160	7470	0,072
32	01	4	Okenní výměna	102	180	80	1960	0,113
33	01	2	Vodorovný hranol	106	40	160	1840	0,024
34	01	12	Sloupek	1-1	60	160	2602	0,300
35	01	4	Sloupek	1-17	60	160	2195	0,084
36	01	6	Sloupek	1-18	60	160	232	0,013
37	01	1	Sloupek	1-12	100	60	2592	0,016
38	02	2	Vodorovný hranol	100	60	160	4800	0,092
39	02	2	Okenní výměna	102	180	80	1960	0,056
40	02	1	Vodorovný hranol	105	40	160	1840	0,012

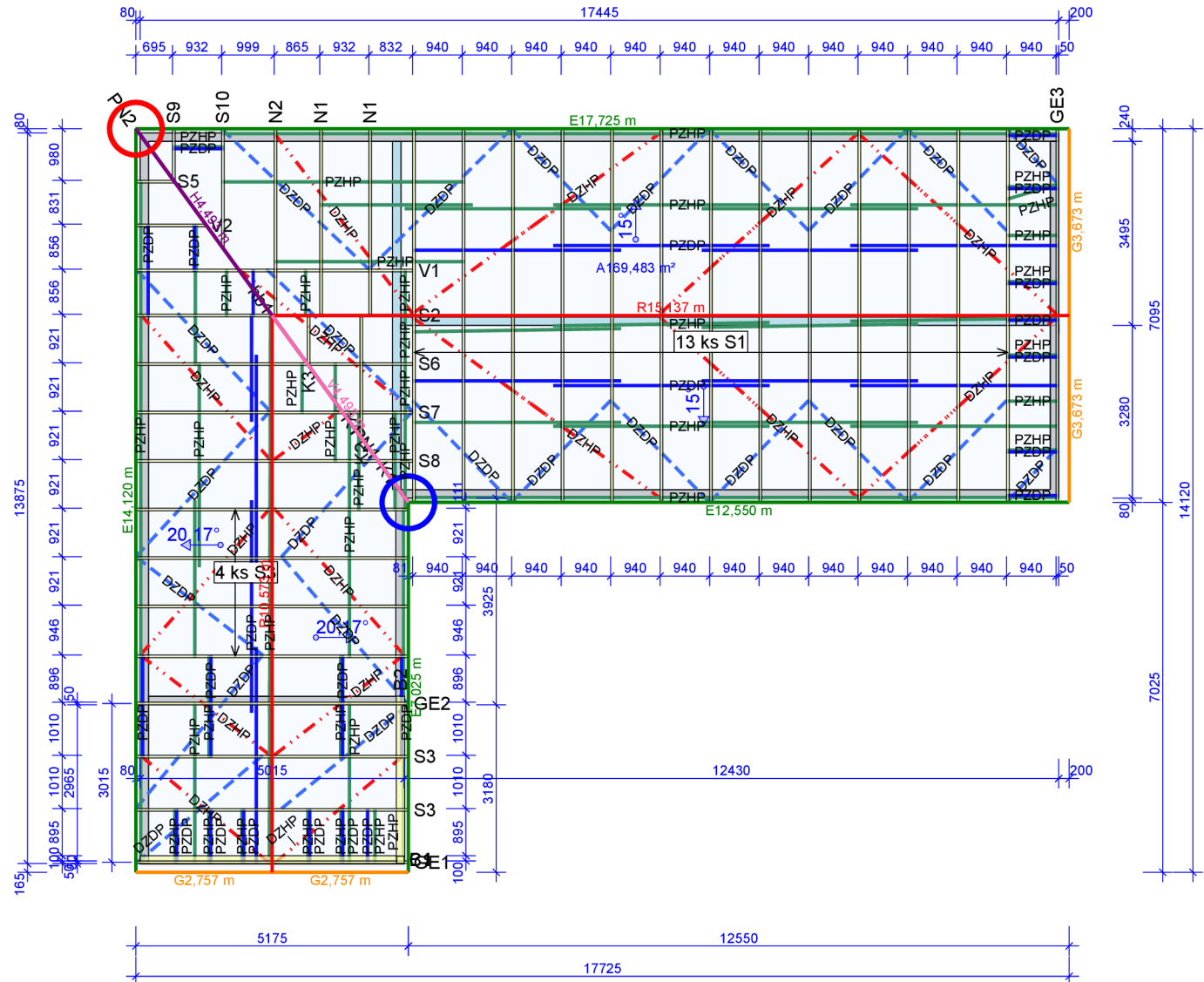
SMČ	ČSTŘ	KS	Označení	Pozn.	Šířka [mm]	Výška [mm]	Délka [mm]	CelkovýO [m3]
41	02	9	Sloupek	1-1	60	160	2602	0,225
42	02	1	Sloupek	1-2	100	60	2597	0,016
43	02	2	Sloupek	1-11	60	160	2195	0,042
44	02	3	Sloupek	1-10	60	160	232	0,007
45	03	2	Vodorovný hranol	100	60	160	6935	0,133
46	03	1	Okenní výměna	102	60	160	1460	0,014
47	03	2	Okenní výměna	103	100	80	1470	0,024
48	03	13	Sloupek	1-1	60	160	2602	0,325
49	03	3	Sloupek	1-18	160	60	2592	0,075
50	03	3	Sloupek	1-13	60	160	1320	0,038
51	03	3	Sloupek	1-13/1	60	160	312	0,009
52	04	2	Vodorovný hranol	100	60	160	8185	0,157
53	04	4	Okenní výměna	102	60	160	770	0,030
54	04	1	Okenní výměna	106	60	160	969	0,009
55	04	1	Okenní výměna	107	60	160	939	0,009
56	04	18	Sloupek	1-1	60	160	2602	0,450
57	04	3	Sloupek	1-12	100	60	2592	0,047
58	04	1	Sloupek	1-8	60	160	362	0,003
59	04	3	Sloupek	1-15	60	160	1275	0,037
60	04	3	Sloupek	1-15/1	60	160	357	0,010
61	05	1	Vodorovný hranol	100	160	60	8940	0,086
61	05	1	Vodorovný hranol	101	60	160	8940	0,086
62	05	2	Okenní výměna	102	60	160	770	0,015
63	05	19	Sloupek	1-1	60	160	2602	0,475
64	05	1	Sloupek	1-7	60	160	1315	0,013
65	05	1	Sloupek	1-7/1	60	160	317	0,003
66	05	1	Sloupek	1-12	160	60	2592	0,025
67	05	1	Sloupek	100	100	60	2592	0,016
68	06	2	Vodorovný hranol	100	60	160	5560	0,107
69	06	1	Okenní výměna	102	60	160	1470	0,014
70	06	2	Okenní výměna	103	100	80	1470	0,024
71	06	1	Sloupek	104	160	60	2592	0,025
72	06	11	Sloupek	1-1	60	160	2602	0,275
73	06	2	Sloupek	1-6	60	160	1290	0,025
74	06	2	Sloupek	1-6/2	60	160	312	0,006
75	06	6	Dveřní výměna	100	60	80	5592	0,161
76	06	2	Dveřní výměna	102	60	80	1560	0,015
77	06	1	Dveřní výměna	103	60	80	1757	0,008
78	06	1	Dveřní výměna	103/1	60	80	2275	0,011
79	06	2	Dveřní výměna	106	60	80	850	0,008
80	07	2	Vodorovný hranol	100	60	160	5300	0,102
81	07	1	Sloupek	1-1	60	160	2597	0,025
82	07	9	Sloupek	1-11	60	160	2602	0,225
83	07	1	Sloupek	1-10	160	60	2592	0,025
84	08	1	Vodorovný hranol	100	60	160	2856	0,027
85	08	1	Vodorovný hranol	101	60	160	3016	0,029
86	08	2	Vodorovný hranol	102	60	160	160	0,003
87	08	7	Sloupek	1-1	60	160	2602	0,175
88	08	2	Sloupek	1-8	60	160	2342	0,045
89	09	1	Vodorovný hranol	100	60	160	4695	0,045
90	09	1	Vodorovný hranol	101	60	160	4855	0,047
91	09	2	Okenní výměna	102	200	80	2280	0,073
92	09	1	Vodorovný hranol	103	60	160	180	0,002
93	09	6	Sloupek	1-1	60	160	2602	0,150
94	09	3	Sloupek	1-12	60	160	2195	0,063
95	09	4	Sloupek	1-10	60	160	212	0,008
96	09	1	Sloupek	1-13	60	160	2190	0,021
97	09	1	Sloupek	1-15	100	60	2392	0,014

SMČ	ČSTŘ	KS	Označení	Pozn.	Šířka [mm]	Výška [mm]	Délka [mm]	CelkovýO [m3]
98	09	1	Sloupek	1-16	60	160	2402	0,023
99	10	1	Vodorovný hranol	100	60	160	3865	0,037
100	10	1	Vodorovný hranol	101	60	160	3925	0,038
101	10	1	Okenní výměna	102	40	160	1840	0,012
102	10	2	Okenní výměna	103	180	80	1960	0,056
103	10	1	Sloupek	1-1	60	160	2457	0,024
104	10	4	Sloupek	1-2	60	160	232	0,009
105	10	2	Sloupek	1-3	60	160	2195	0,042
106	10	5	Sloupek	1-10	60	160	2602	0,125
107	10	1	Sloupek	1-12	160	60	2592	0,025
108	11	1	Vodorovný hranol	100	60	160	6615	0,064
109	11	1	Vodorovný hranol	101	60	160	3527	0,034
110	11	1	Vodorovný hranol	101/1	60	160	900	0,009
111	11	1	Vodorovný hranol	101/2	60	160	2188	0,021
112	11	1	Okenní výměna	102	60	160	930	0,009
113	11	13	Sloupek	1-1	60	160	2602	0,325
114	11	1	Sloupek	1-7	160	60	2592	0,025
115	11	2	Sloupek	1-10	60	160	410	0,008
116	11	1	Sloupek	1-13	100	60	2592	0,016
117	11	1	Sloupek	1-18	60	160	2597	0,025
118	12	2	Vodorovný hranol	100	60	160	7283	0,140
119	12	2	Okenní výměna	102	60	160	930	0,018
120	12	2	Sloupek	1-1	60	160	2597	0,050
121	12	12	Sloupek	1-11	60	160	2602	0,300
122	12	3	Sloupek	1-16	60	160	410	0,012
123	12	1	Sloupek	1-10	100	60	2597	0,016
124	13	2	Vodorovný hranol	100	60	160	5047	0,097
125	13	1	Okenní výměna	102	60	160	930	0,009
126	13	3	Sloupek	1-1	60	160	2597	0,075
127	13	8	Sloupek	1-11	60	160	2602	0,200
128	13	2	Sloupek	1-10	100	60	2592	0,031
129	13	1	Sloupek	1-7	60	160	410	0,004
130	14	2	Vodorovný hranol	100	60	100	3120	0,037
131	14	6	Sloupek	1-1	60	100	2662	0,096
132	15	2	Vodorovný hranol	100	60	100	3120	0,037
133	15	6	Sloupek	1-1	60	100	2602	0,094
134	16	1	Vodorovný hranol	100	60	100	3335	0,020
135	16	1	Vodorovný hranol	101	60	100	3306	0,020
136	16	1	Okenní výměna	102	60	100	930	0,006
137	16	9	Sloupek	1-1	60	100	2602	0,141
138	16	1	Sloupek	1-5	100	60	2592	0,016
139	16	1	Sloupek	1-9	60	100	410	0,002
140	17	2	Vodorovný hranol	100	60	100	3515	0,042
141	17	1	Okenní výměna	102	60	100	930	0,006
142	17	1	Okenní výměna	103	60	100	830	0,005
143	17	9	Sloupek	1-1	60	100	2602	0,141
144	17	1	Sloupek	1-2	100	60	2597	0,016
145	17	3	Sloupek	1-12	60	100	410	0,007
146	17	1	Sloupek	1-7	100	60	2592	0,016
147	18	2	Vodorovný hranol	100	60	100	6296	0,076
148	18	2	Okenní výměna	102	60	100	930	0,011
149	18	14	Sloupek	1-1	60	100	2602	0,219
150	18	4	Sloupek	1-15	60	100	410	0,010
151	18	1	Sloupek	1-10	100	60	2592	0,016
152	19	2	Vodorovný hranol	100	60	100	1920	0,023
153	19	5	Sloupek	1-1	60	100	2602	0,078
154	20	1	Vodorovný hranol	100	60	100	1905	0,011
155	20	1	Vodorovný hranol	101	60	100	1920	0,012

SMČ	ČSTŘ	KS	Označení	Pozn.	Šířka [mm]	Výška [mm]	Délka [mm]	CelkovýO [m3]
156	20	5	Sloupek	1-1	60	100	2602	0,078
157	21	2	Vodorovný hranol	100	60	100	1920	0,023
158	21	5	Sloupek	1-1	60	100	2602	0,078
159	25	1	Sloupek	101	140	140	2581	0,051
160	27	1	Sloupek	100	140	140	2581	0,051
1	00	1	Sloup	Č:1	160	160	2612	0,067

Celková suma:

KS.....: 432
CelkL [mm]: 1163879
CelkovýO [m3]: 10,413
CeláP [m2].....: 477,47



VÝKRES VÁZNÍKOVÉHO KROVU

KRESLIL
Bc. Karolína Dandová
30.03.2023

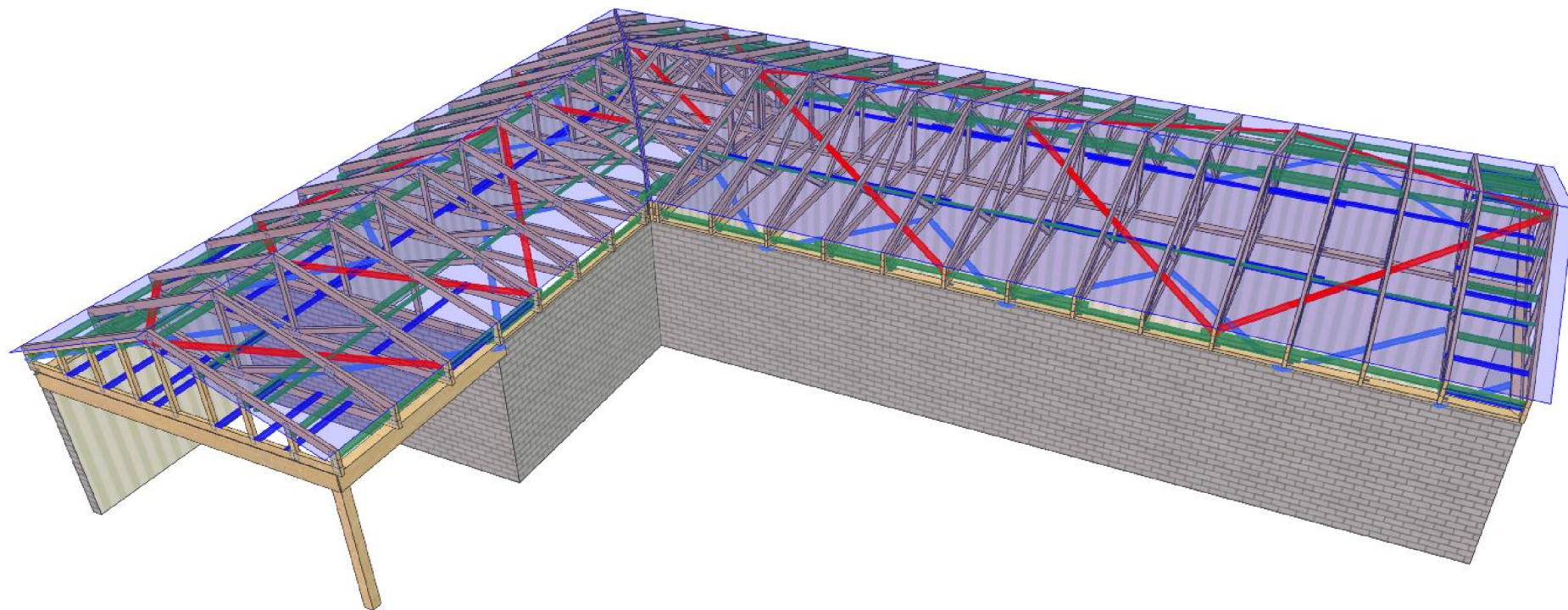
ČÍSLO ZAKÁZKY
DP_01

MĚŘÍTKO 1:125 Strana 1/1

ČÍSLO VÝKRESU
R_6

REG.

30.03.2023 - 8:09
2022.1c (913e31e)



30.03.2023 - 8:09
2022.1c (913e31e)



KRESLIL
Bc. Karolína Dandová

ČÍSLO ZAKÁZKY
DP_01

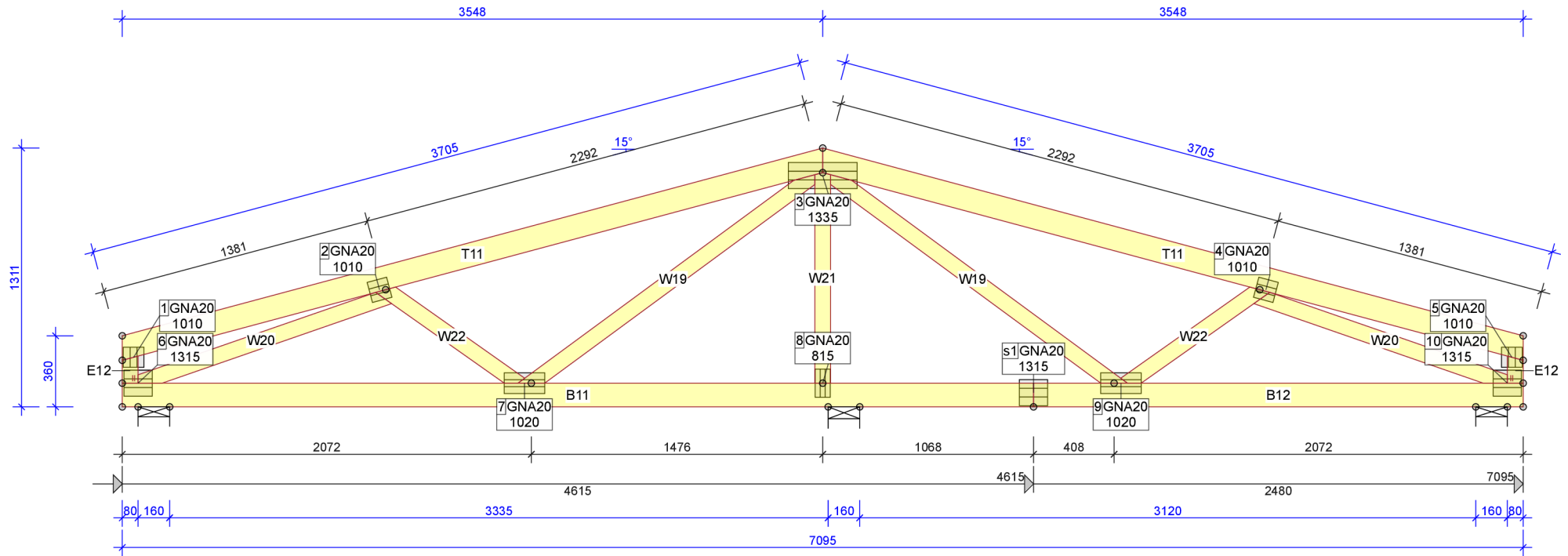
3D POHLED NA KROV

ČÍSLO VÝKRESU
R_7

Strana 1/1

REG.

Licence: 9968



1 / 5 GNA20 1010 44/55%	2 / 4 GNA20 1010 62/61%	3 GNA20 1335 80%	6 / 10 GNA20 1315 53/66%	7 / 9 GNA20 1020 43/96%	8 GNA20 815 62%	s1 GNA20 1315 57%
--------------------------------	--------------------------------	-------------------------	---------------------------------	--------------------------------	------------------------	--------------------------

TOLERANCE UMÍSTĚNÍ DESEK: 5 mm

30.03.2023 - 8:09
2022.1c (913e31e)

ČÍSLO ZAKÁZKY
DP_01
Označení vazniku
S1

ČÍSLO VÝKRESU I
R_8

KRESLIL: Bc. Karolína Dandová

VÝROBNÍ VÝKRES

Strana 1/1

REG.

Dávkový výkaz materiálu**ID projektu**

Číslo zakázky : DP_01

Číslo výkresu : R_9

Řezivo

Rozměr	Čistá délka [mm]	Množství	Pozn.	Štítek vazníku
Obecný pás				
160 x 260 C24	5015	1	B1
160 x 260 C24	3175	1	B2
140 x 140 C24	1980	1	C1
Horní pás				
50 x 120 C24	4505	1	PN2
50 x 120 C24	3705	29	GE3,N2,S1
50 x 120 C24	3679	2	N1
50 x 120 C24	3465	1	V1
50 x 120 C24	2801	20	GE1,GE2,S2,S3,S6,S7,S8
50 x 120 C24	2669	1	S2
50 x 120 C24	2402	1	K2
50 x 120 C24	2369	1	S10
50 x 120 C24	2165	1	S8
50 x 120 C24	2122	1	V1
50 x 120 C24	2017	1	S6
50 x 120 C24	1450	1	S7
50 x 120 C24	1372	1	V2
50 x 120 C24	1344	1	S7
50 x 120 C24	1166	3	K1,hb1
50 x 120 C24	1046	1	S9
50 x 120 C24	1007	1	PN1
50 x 120 C24	982	1	K3
50 x 120 C24	811	1	S5
50 x 120 C24	736	1	S6
50 x 120 C24	671	1	S8
Dolní pás				
50 x 160 C24	5256	1	V1
50 x 120 C24	4615	13	S1
50 x 120 C24	4526	4	S2,S6,S7,S8
50 x 120 C24	4480	9	GE1,GE2,GE3,S3
50 x 120 C24	3319	1	PN2
50 x 120 C24	2667	3	N1,N2
50 x 120 C24	2615	1	GE3
50 x 120 C24	2480	13	S1
50 x 120 C24	2257	1	S10
50 x 120 C24	1246	1	V2
50 x 120 C24	979	1	S9
50 x 120 C24	959	1	PN1
50 x 120 C24	730	4	S2,S6,S7,S8
50 x 120 C24	720	1	S5
50 x 120 C24	695	8	GE1,GE2,S3

Dávkový výkaz materiálu

Řezivo

Rozměr	Čistá délka [mm]	Množství	Pozn.	Štítek vazníku
Koncová vertikála				
50 x 80 C24	1071	1	S2
50 x 80 C24	824	1	S6
50 x 80 C24	817	4	N1,N2,PN2
50 x 80 C24	689	1	S10
50 x 80 C24	670	1	V1
50 x 80 C24	577	1	S7
50 x 80 C24	568	1	V2
50 x 80 C24	346	1	S9
50 x 80 C24	345	1	S5
50 x 80 C24	330	1	S8
50 x 80 C24	306	1	PN1
50 x 80 C24	171	1	V2
50 x 80 C24	142	21	GE1,GE2,S2,S3,S5,S6,S7,S8
50 x 80 C24	137	33	GE3,N1,N2,S1,S9,S10
50 x 80 C24	135	2	PN1,PN2
50 x 80 C24	102	1	V1
Diagonála				
50 x 80 C24	2681	3	S6,S7,S8
50 x 80 C24	2113	1	PN2
50 x 80 C24	2088	1	S10
50 x 80 C24	2023	1	S6
50 x 80 C24	1845	1	S8
50 x 80 C24	1837	26	S1
50 x 80 C24	1823	3	N1,N2
50 x 80 C24	1704	1	S2
50 x 80 C24	1699	1	S2
50 x 80 C24	1692	12	S3
50 x 80 C24	1581	1	S2
50 x 80 C24	1495	1	S7
50 x 80 C24	1345	26	S1
50 x 80 C24	1310	1	V1
50 x 80 C24	1291	1	S7
50 x 80 C24	1276	1	V1
50 x 80 C24	1173	1	V1
50 x 80 C24	1136	1	V2
50 x 80 C24	1071	1	S2
50 x 80 C24	1066	14	GE3,S1
50 x 80 C24	1063	11	GE1,GE2,S3,S6,S7,S8
50 x 80 C24	1055	1	S6
50 x 80 C24	1046	1	S2
50 x 80 C24	1034	12	S3
50 x 80 C24	967	1	PN2
50 x 80 C24	947	1	V1
50 x 80 C24	890	2	GE3
50 x 80 C24	867	26	S1
50 x 80 C24	852	3	N1,N2
50 x 80 C24	847	2	GE1

Dávkový výkaz materiálu**Řezivo**

Rozměr	Čistá délka [mm]	Množství	Pozn.	Štítek vazníku
50 x 80 C24	842	1	S8
50 x 80 C24	772	1	S9
50 x 80 C24	769	1	PN1
50 x 80 C24	765	1	V1
50 x 80 C24	730	1	V1
50 x 80 C24	670	2	V1
50 x 80 C24	656	2	GE3
50 x 80 C24	618	2	GE2
50 x 80 C24	617	2	GE1
50 x 80 C24	569	1	S5
50 x 80 C24	407	2	GE3
50 x 80 C24	379	2	GE1
50 x 80 C24	349	1	PN2

Souhrn objemu řeziva

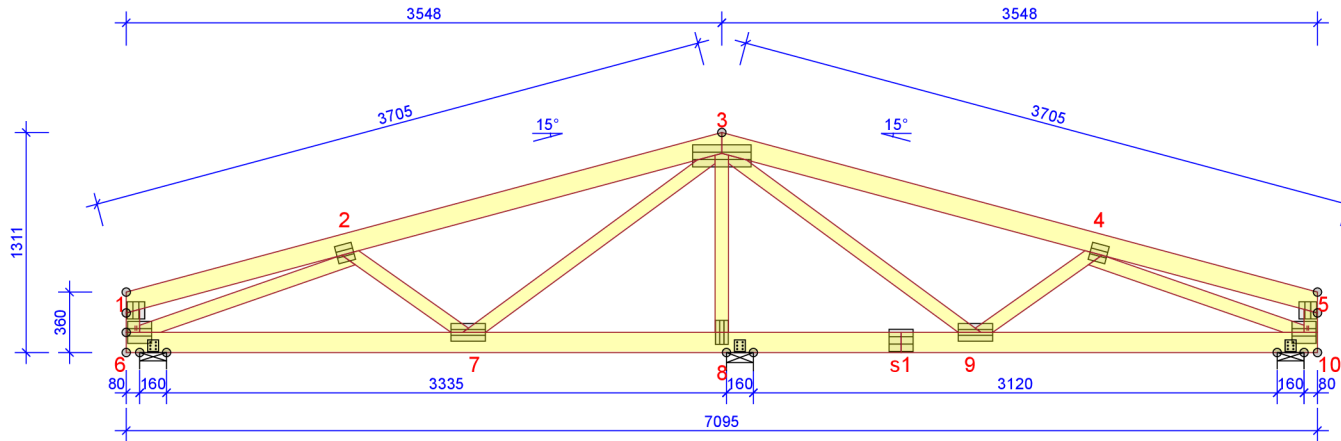
Třída	Čistá kubatura [m³]	Hmotnost [kg] [kg]	Množství
C24	3,68	1547,14	385
Celková:	3,68	1547,14	385

Sumář délek řeziva

Rozměr	Čistá délka [m]	Čistá kubatura [m³]
160 x 260 C24	8,19	0,34
140 x 140 C24	1,98	0,04
50 x 160 C24	5,26	0,04
50 x 120 C24	384,69	2,31
50 x 80 C24	238,50	0,95
Celková:	638,61	3,68

Sklad spojovacích prostředků

Typ	Název	Množství
GNA20	815	96
GNA20	1010	238
GNA20	1020	72
GNA20	1030	12
GNA20	1315	186
GNA20	1325	2
GNA20	1335	26
GNA20	1520	8
GNA20	1530	2
T150	715	6
T150	1025	2
T150	1520	2
T150	1718	2



OBCENÉ POKYNY

KONSTRUKCE BYLA NAVRŽENA POMOCÍ
NÁVRHOVÉHO PROGRAMU "MITEK PAMIR",
LICENCE: 9968
Norma: EN 1995-1-1:2004 + A2:2014 + CZ-NA
PODROBNÉ VÝSLEDKY VIZ. STATICKÝ VÝPOČET

OBCENÉ NASTAVENÍ

ŠÍŘKA ŘEZIVA (mm): 50
HMOTNOST VAZNÍKU (kg/vrstvu): 71
ROZTEČ VAZNÍKŮ (mm): 940
SOUČINTEL SPOLUPŮSOBENÍ: 1,1
SERVISNÍ TŘÍDA: 2 = 65% <= RH < 85%
ZTUŽENÍ: VIZ. TABULKA ŘEZIVA

ZATÍŽENÍ (N/m²)

SNĚHOVÁ OBLAST: I
ZATÍŽENÍ SNĚHEM (Sk, 324 m a.s.): 700 N/m²
ZATÍŽENÍ VĚTREM (qp(z)): 500 N/m²
STÁLÉ ZATÍŽENÍ NA STĚNU: 150
STÁLÉ ZATÍŽENÍ NA STŘECHU: 215
STÁLÉ ZATÍŽENÍ NA STROP: 645
STÁLÉ ZATÍŽENÍ NA NECHRÁNĚNÝ STROP: 250
Přidána vlastní tíha

PODPOROVÉ REAKCE (N) (MSU)

STYČ. č.	Směr.	ZK S/D	ZK SD	ZK K	ZK O	ZK O	Pro kování	Šířka
		MAX	MAX	MAX	MAX	MIN	MAX / MIN	mm
10	VER.	1506	4018	5041	6200	1178	7328 / -654	12
6	HOR.	0	0	691	0	-	999 / -896	
6	VER.	1755	2708	3162	3219	1399	4568 / 1370	10
8	VER.	4443	11633	14567	16090	4641	21041 / -2681	43

MAX. DEFORMACE (mm) (POUŽITELNOST)

STYČ. č.	VER.	HOR.	ZK Č.
2-3	2,9	0,5	1080:3:2 (W _{fin})
9-10	2,7	0	1082:6:2 (W _{fin})
2-3	2,7	0,6	1055:2 (W _{fin})

DEFORMACE V JINÝCH BODECH VIZ. VÝSLEDKY

ŘEZIVO	ŠÍŘKA 50 mm	VÝŠKA mm	TŘÍDA	ZTUŽENÍ mm/ks	CSI %
1-3	120	C24	Bednění	25	
3-5	120	C24	Bednění	28	
6-10	120	C24	Bednění	55	
1-6	80	C24		137	16
5-10	80	C24		137	44
2-6	80	C24	Žádný	19	
2-7	80	C24	Žádný	12	
3-7	80	C24	Žádný	19	
3-8	80	C24	Žádný	37	
3-9	80	C24	Žádný	35	
4-9	80	C24	Žádný	9	
4-10	80	C24	Žádný	14	

DESKY - MIMO DÉLKOVÉ SPOJE				
STYČ. č.	DESKA TYP	ŠÍŘKA mm	DÉLKA mm	CSI %
1	GNA20	105	102	44
2	GNA20	105	102	61
3	GNA20	132	348	70
4	GNA20	105	102	61
5	GNA20	105	102	55
6	GNA20	132	143	49
7	GNA20	105	205	42
8	GNA20	76	143	62
9	GNA20	105	205	96
10	GNA20	132	143	66

TOLERANCE UMÍSTĚNÍ DESEK: 5 mm

DESKY - DÉLKOVÉ SPOJE				
STYČ. č.	DESKA TYP	ŠÍŘKA mm	DÉLKA mm	CSI %
s1	GNA20	132	143	57



KRESLIL
Bc. Karolína Dandová
30.03.2023

ČÍSLO ZAKÁZKY
DP_01

MĚŘÍTKO 1:45 Strana 1/2

30.03.2023 - 8:09
2022.1c (913e31e)

Označení vazníku
S1

ČÍSLO VÝKRESU
ST_1

REG.

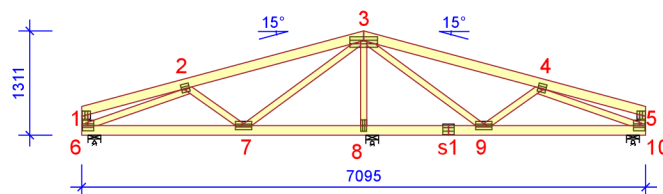
Statický výpočet vazníků proveden programem MiTek Pamir

Verze: 2022.1c (69489)

Program vyvinul: MiTek Evropa

ID projektu

Kód projektu : S1
 Číslo zakázky : DP_01
 Typ kódu : S1
 Číslo přílohy : ST_222



Obecné parametry projektu

Zásady navrhování konstrukcí EN 1990:2002
 Návrh dřevěných konstrukcí EN 1995-1-1:2004 + A2:2014 + CZ-NA
 Stálé a užitné zatížení EN 1991-1-1:2004 + CZ-NA
 Zatížení sněhem EN 1991-1-3:2003 + CZ-NA
 Zatížení větrem EN 1991-1-4:2005 + A1:2010 + CZ-NA

Výrobní kontrola Ne
 Servisní třída 2 = 65% <= RH < 85%
 Součinitel spolupůsobení 1,1
 Rozteč 940 mm
 Počet vrstev 1

Parametry odchylky aplikované na tuto část vazníku jsou uvedené v "Vlastnosti řeziva" tabulce.

Tvar vazníku je zobrazen v příloženém výkrese.

Síly jsou vypočteny podle teorie 1. řádu.

Vliv smykové deformace byl vzat v úvahu.

Pro zabránění přílišných torzních sil musí být všechny styčníky bočně ztuženy.

Standardní zatížení

Stálé zatížení

Stěna 150 N/m²
 Střecha 215 N/m²
 Strop 645 N/m²
 Nechráněný strop 250 N/m²

V návrhu je zahrnuta vlastní tíha vazníku.

Užitné zat. střech

Užitné zatížení střech kategorie H bylo přidáno pro údržbu střechy 750 N/m²

Zatížení sněhem

Sněhová oblast: I
 Sk 700 N/m²
 Tepelný součinitel (Ct) 1
 Koeficient expozice (Ce) 1
 Nadmořská výška 324 m
 Sníh převislý přes okraj střechy - Levý Ne
 Sníh převislý přes okraj střechy - Pravý Ne
 Sněhové zábrany - Levý Ne
 Sněhové zábrany - Pravý Ne

Zatížení větrem

Kategorie terénu III Oblasti rovnoměrně pokryté vegetací nebo budovami
 qp(z) 500 N/m²
 Šířka stavby 7095 mm
 Výška stavby 4311 mm
 Délka stavby 12500 mm
 Automatický vnitřní vítr Ne
 Otvory budovy Uživatelsky definované CPI:

Montážní zatížení

Jmenovité montážní zatížení na HP 1000 N
 Jmenovité montážní zatížení na DP 1000 N

Vlastnosti řeziva

Třída řeziva	Styčníky	Řez mm	Třída	Ztužení mm/ks	SSI % Č.	ZK % Č.	CSI % Č.	ZK % Č.	Typ CSI
Koncová vertikála Levý	1-6	50x80	C24	137	16	1	5	670:3	Maximální kombinované CSI
Horní pás Levý	1-3	50x120	C24	Bednění	23	57	25	57	Maximální kombinované CSI
Horní pás Pravý	3-5	50x120	C24	Bednění	14	57	28	57	Maximální kombinované CSI

Vlastnosti řeziva

Třída řeziva	Styčnický	Řez mm	Třída	Ztužení mm/ks	SSI %	ZK Č.	CSI %	ZK Č.	Typ CSI
Dolní pás	6-10	50x120	C24	Bednění	55	57	48	57	Maximální kombinované CSI
Diagonála	3-7	50x80	C24	Žádný	2	57	19	57	Maximální kombinované CSI
Diagonála	3-9	50x80	C24	Žádný	3	59:1	35	57	Maximální kombinované CSI
Diagonála	2-7	50x80	C24	Žádný	1	59:1	12	57	Maximální kombinované CSI
Diagonála	2-6	50x80	C24	Žádný	2	57	19	57	Maximální kombinované CSI
Diagonála	3-8	50x80	C24	Žádný	4	57	37	57	Maximální kombinované CSI
Koncová vertikála Pravý	5-10	50x80	C24	137	44	59:2	9	59:2	Maximální kombinované CSI
Diagonála	4-9	50x80	C24	Žádný	3	59:2	9	59:2	Maximální kombinované CSI
Diagonála	4-10	50x80	C24	Žádný	2	59:1	14	671:3	Maximální kombinované CSI

Max/Min podporové reakce (MSU)

Styčnický Číslo	Směr	Stálé N	ZK	Dlouhodobé N	ZK	Střednědobé N	ZK	Krátkodobý N	ZK	Okamžité N	ZK	Capacity* N	
10	VER.	Max	1506	1	0	-	4018	53	5041	57	6200	59:2	7328
		Min	1506	1	0	-	4018	53	-453	632:2:-1	1178	31	-654
6	HOR.	Max	0	-	0	-	0	-	691	632:3	0	-	999
		Min	0	-	0	-	0	-	-620	634:3	0	-	-896
6	VER.	Max	1755	1	0	-	2708	53	3162	57	3219	59:2	4568
		Min	1755	1	0	-	2708	53	949	632:3	1399	32	1370
8	VER.	Max	4443	1	0	-	11633	53	14567	57	16090	59:1	21041
		Min	4443	1	0	-	11633	53	-1856	5:-1	4641	55:0:2	-2681

* Minimum required connector characteristic capacity

Rám

Styčnický Číslo	Dosažené mm	Požadovaná šířka mm	ZK	Požadovaná efektivní plocha mm ²	kc90	fc,k N/mm ²	Odolnost řeziva N	CSI %
10	160	12	59:2	1800	1,50	2,5	38394	16,2
6	160	10	57	1500	1,50	2,5	31413	10,1
8	160	43	57	5150	1,50	2,5	31413	46,4

Kritické podporové reakce

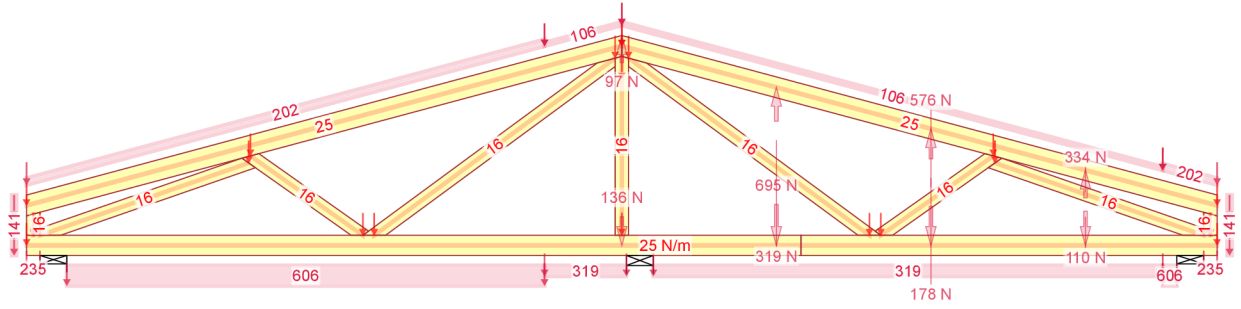
Styčnický Číslo	ZK	Návrhové dolů	ZK	Návrhové vzhůru	ZK	Návrhové horizontální	Jednotka
10	59:2	6200	632:2:-1	453	-	-	N
6	59:2	3219	-	-	632:3	691	N
8	59:1	16090	5:-1	1856	-	-	N

Max. deformace (Mezní stav použitelnosti)

Typ zatěžovacího stavu: Kombinovaně

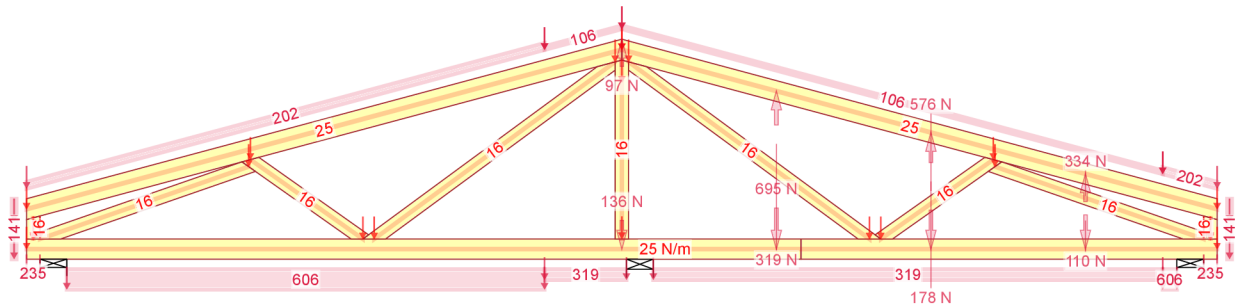
Situace	Prvek Styčnický	Kombinace zatížení	Deformace Vertikální mm	Deformace Horizontální mm
Winst	2-3	1080:3:1	2,2	0,4
Winst	9-10	1082:6:1	2	0
Winst	s1	1080:23:1	1,6	0
Winst	s1-8	1080:23:1	1,5	0
Winst	s1-9	1080:23:1	1,5	-0,1
Winst	9	1080:21:1	1,2	-0,1
Wfin	2-3	1080:3:2	2,9	0,5
Wfin	9-10	1082:6:2	2,7	0
Wfin	s1	1080:23:2	2	0
Wfin	s1-8	1080:23:2	1,9	0
Wfin	s1-9	1080:23:2	1,9	-0,1
Wfin	7-8	1080:1:2	1,7	0,1

Stálé
Vlastní hmotnost



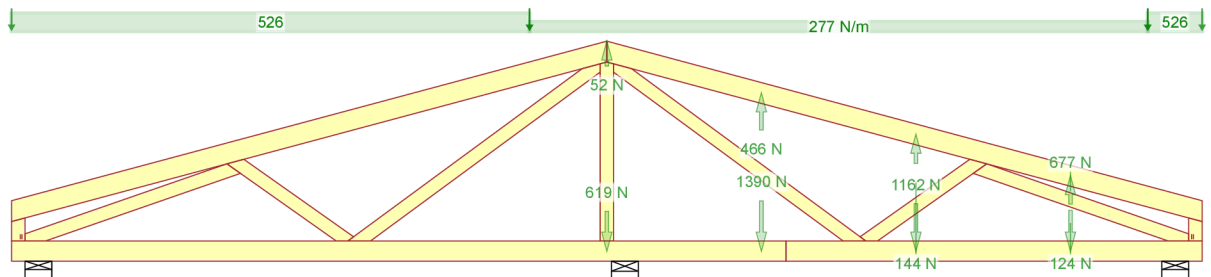
Stálé

Stálé
Vlastní hmotnost



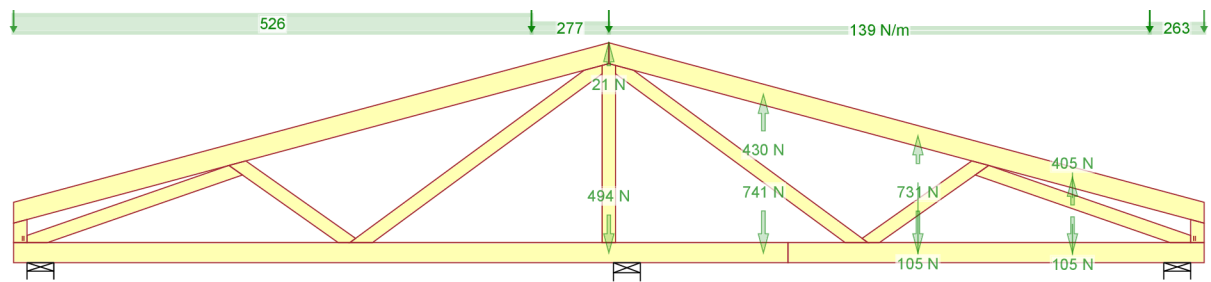
Stálé (Zdvih)

Zatížení sněhem



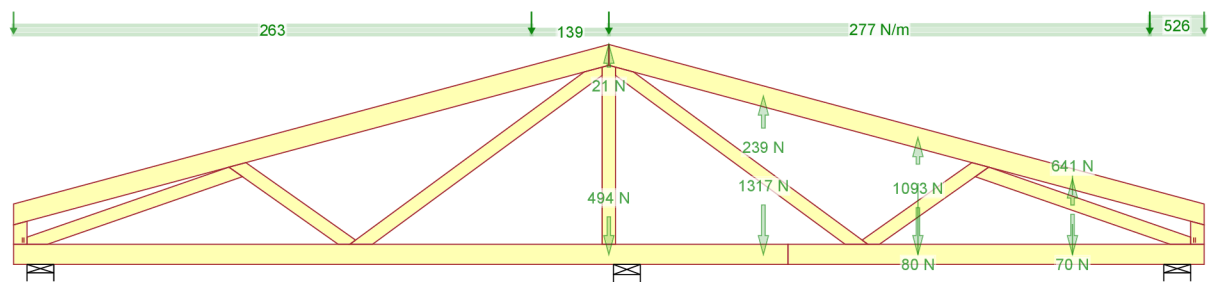
Rovnoměrný sníh

Zatížení sněhem



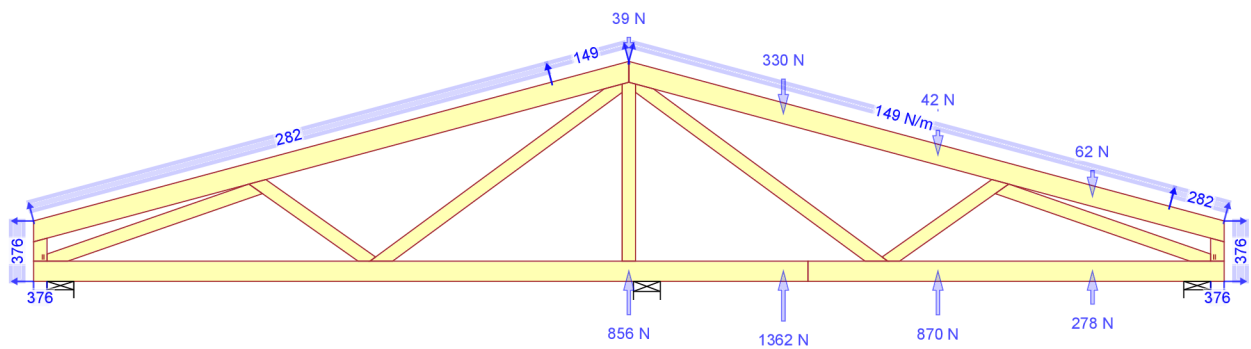
Sníh vlevo (μ_1 levý, $0,5\mu_1$ pravý)

Zatížení sněhem



Sníh vpravo (μ_1 pravý, $0,5\mu_1$ levý)

Zatížení větrem



Vítr na štít

ČÍSLO ZAKÁZKY

DP_01

Označení vazníku

S1a

ČÍSLO VÝKRESU |

ST_3

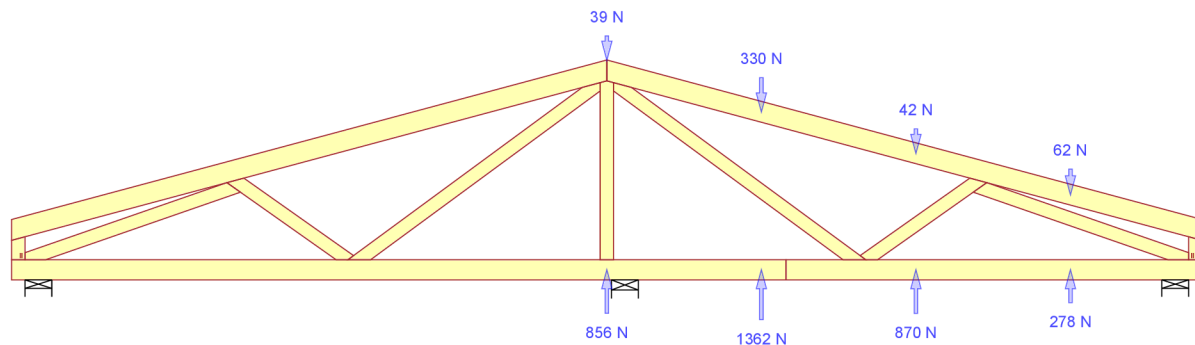
ZATĚŽOVACÍ STAVY

Strana: 2/8

REG.

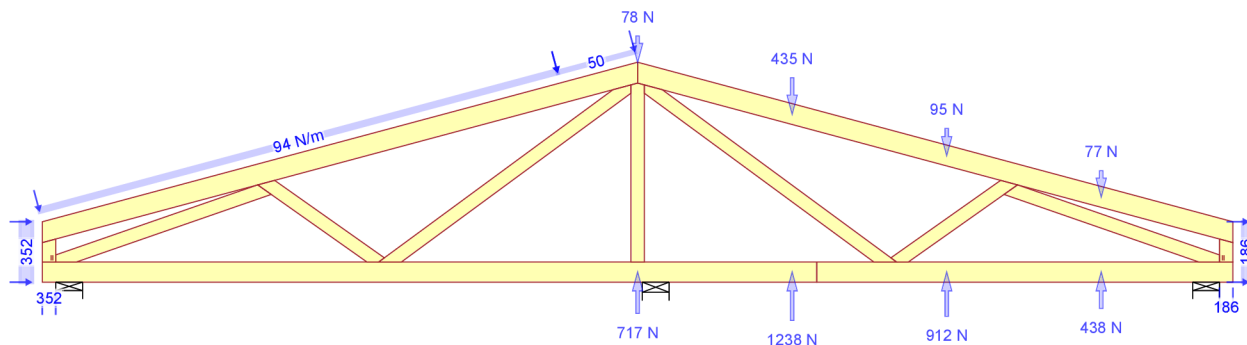
30.03.2023 - 8:09
2022.1c (913e31e)

Zatížení větrem



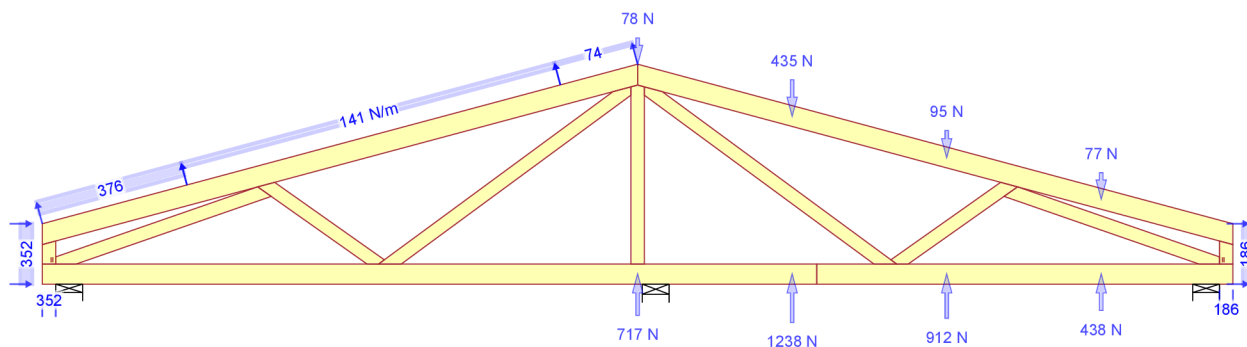
Vítr na štít vlevo permutace

Zatížení větrem



Vítr zleva (tlak, varianta 1)

Zatížení větrem



Vítr zleva (tlak, varianta 2)

ČÍSLO ZAKÁZKY

DP 01

Označení vazníku

S1a

ČÍSLO VÝKRESU |

KRESLIL: Bc. Karolina Dandová

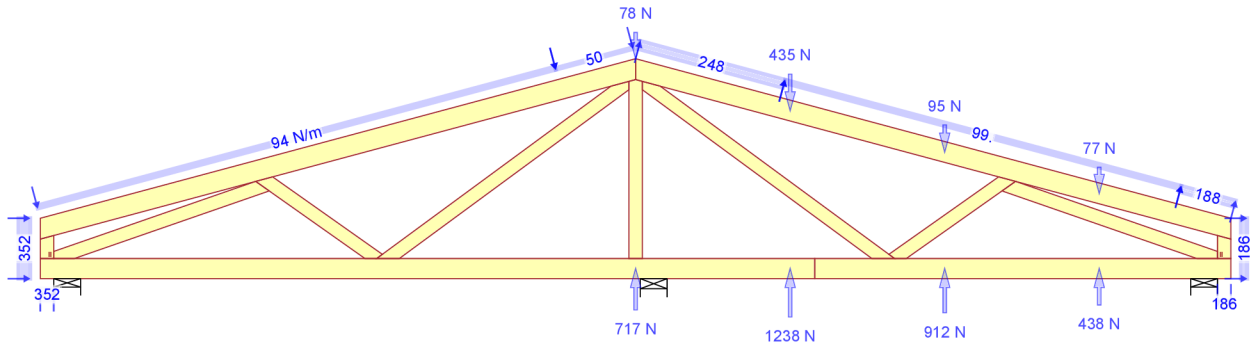
ZATĚŽOVACÍ STAVY

Strana: 3/8

REG.

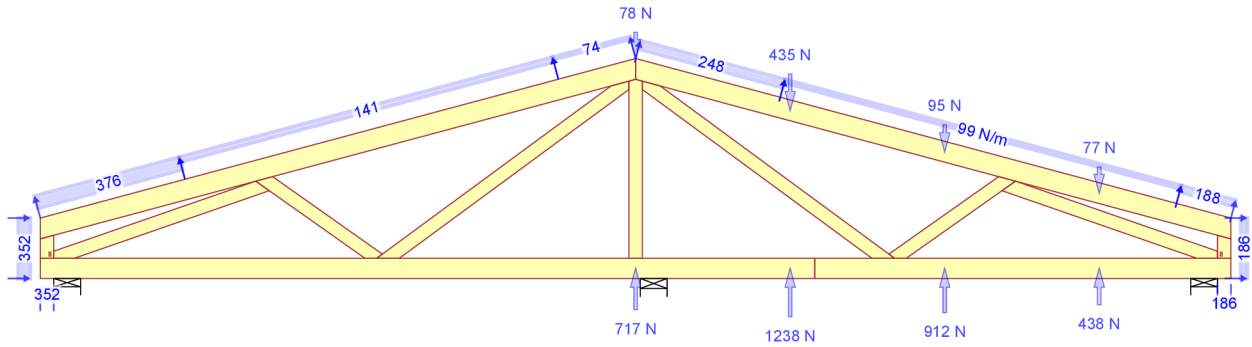
30.03.2023 - 8:09
2022.1c (013e31e)

Zatížení větrem



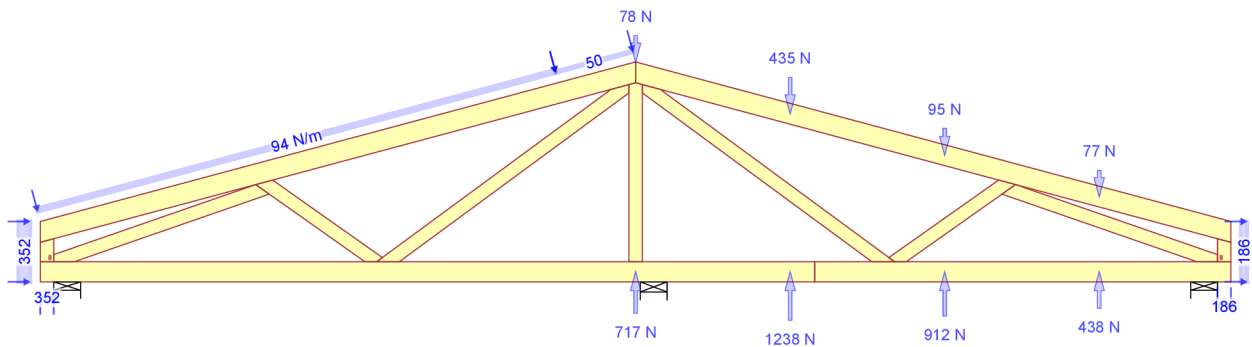
Vítr zleva (tlak, varianta 3)

Zatížení větrem



Vítr zleva (tlak, varianta 4)

Zatížení větrem



Vítr vlevo (tlak)

ČÍSLO ZAKÁZKY

DP_01

Označení vazníku

S1a

KRESLIL: Bc. Karolína Dandová

ČÍSLO VÝKRESU |

ST_3

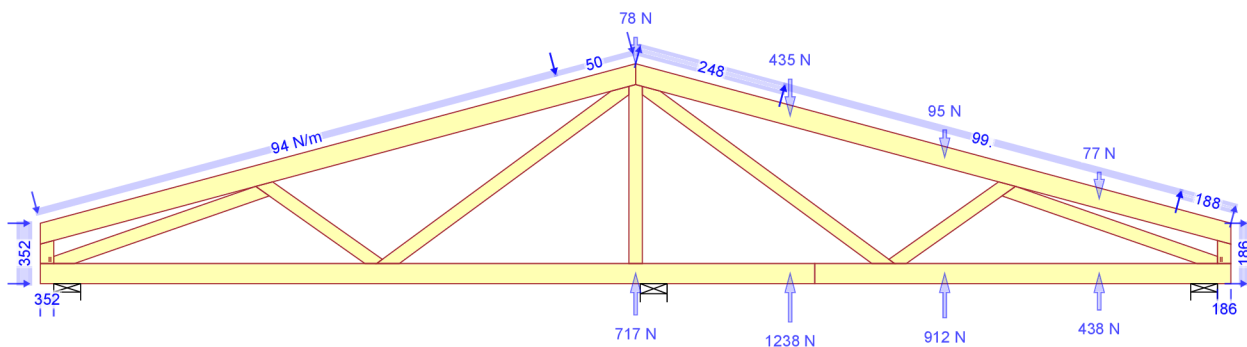
ZATĚŽOVACÍ STAVY

Strana: 4/8

REG.

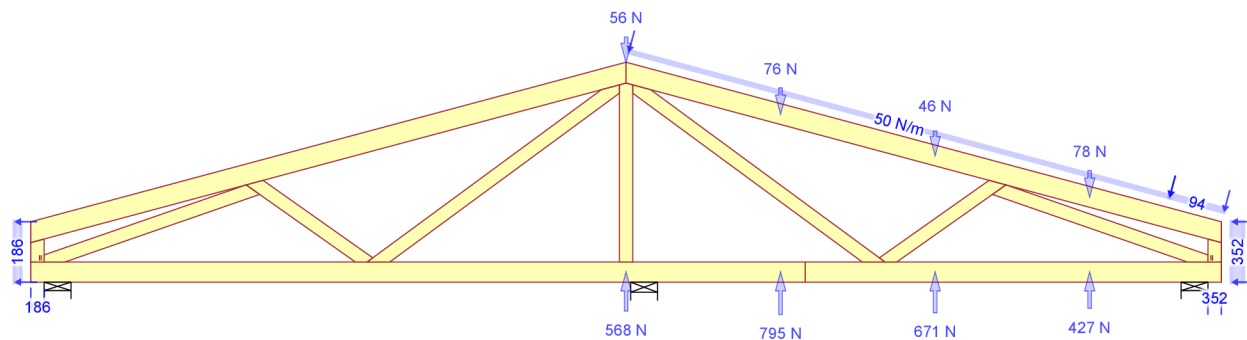
30.03.2023 - 8:09
2022.1c (913e31e)

Zatížení větrem



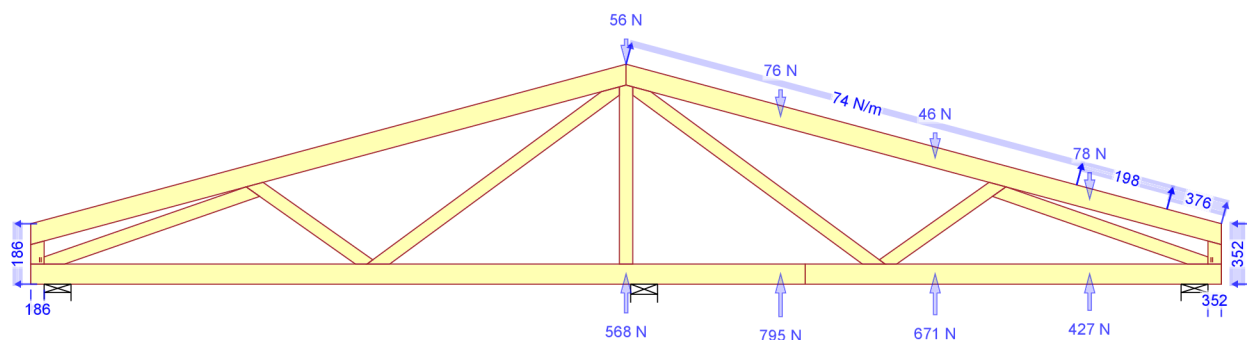
Vítr zleva (sání vpravo)

Zatížení větrem



Vítr zprava (tlak, varianta 1)

Zatížení větrem



Vítr zprava (tlak, varianta 2)

ČÍSLO ZAKÁZKY

DP_01

Označení vazníku

S1a

KRESLIL: Bc. Karolína Dandová

ČÍSLO VÝKRESU |

ST_3

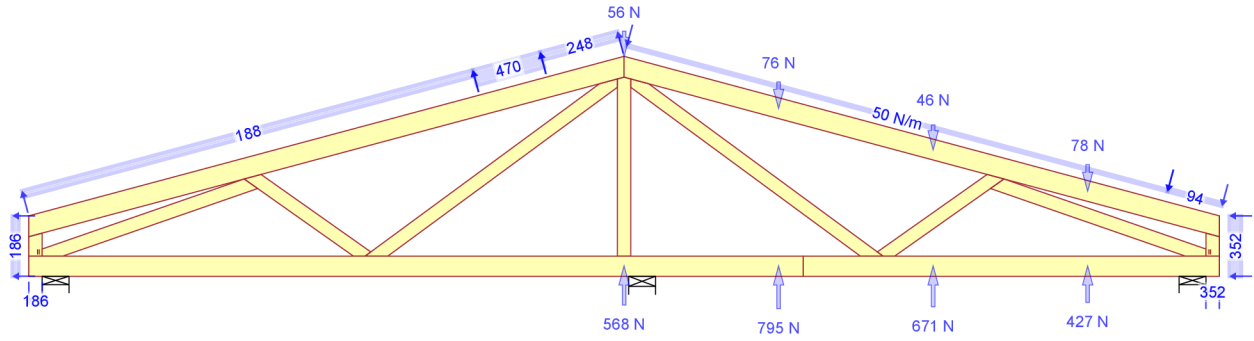
ZATĚŽOVACÍ STAVY

Strana: 5/8

REG.

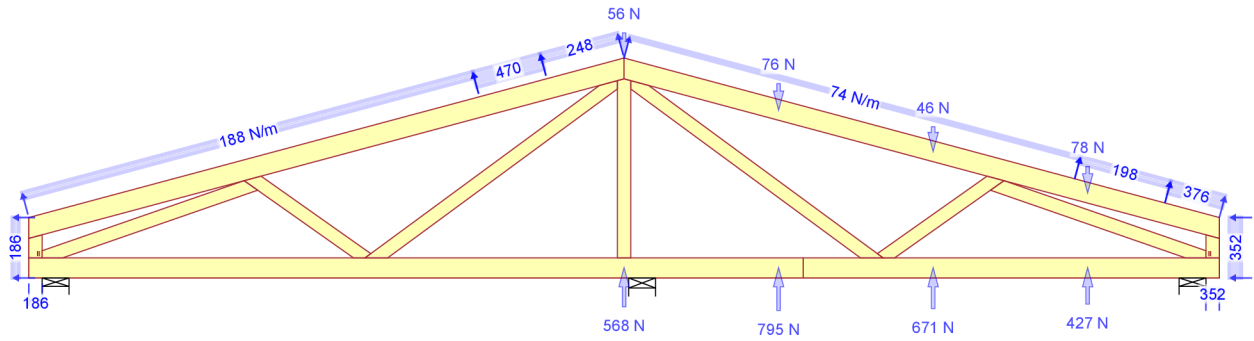
30.03.2023 - 8:09
2022.1c (013e31e)

Zatížení větrem



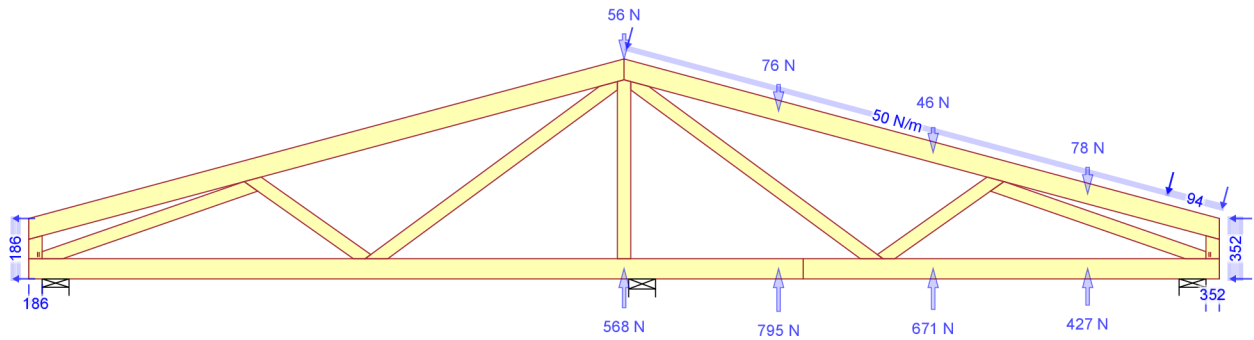
Vítr zprava (tlak, varianta 3)

Zatížení větrem



Vítr zprava (tlak, varianta 4)

Zatížení větrem



Vítr zprava (tlak)

ČÍSLO ZAKÁZKY

DP_01

Označení vazníku

S1a

ČÍSLO VÝKRESU |

ST_3

KRESLIL: Bc. Karolína Dandová

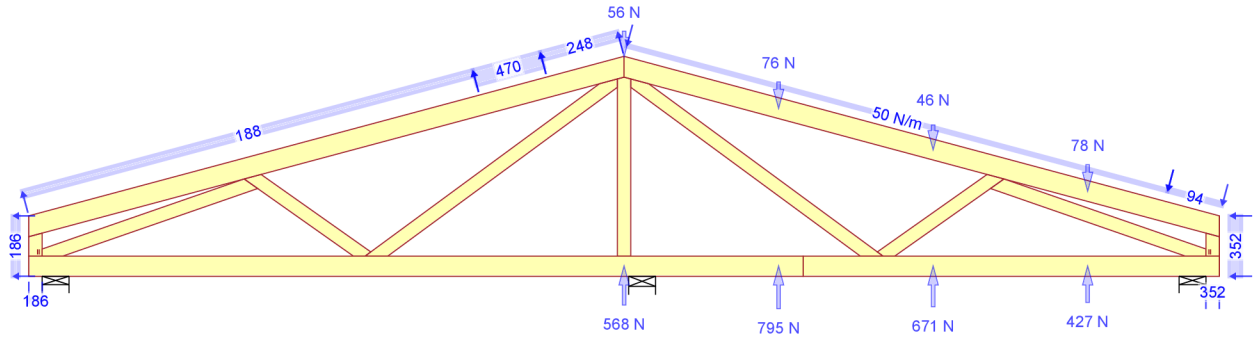
ZATĚŽOVACÍ STAVY

Strana: 6/8

REG.

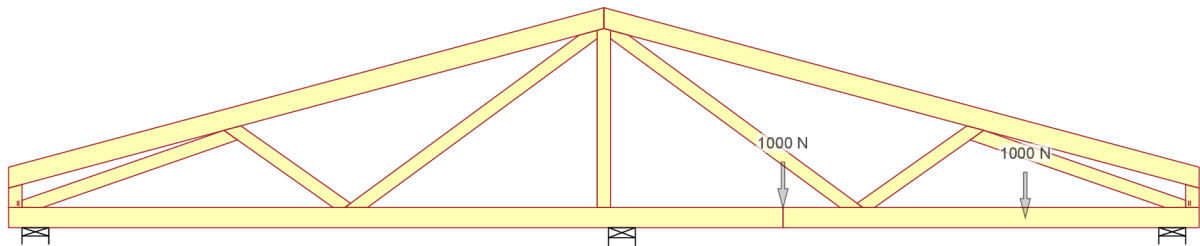
30.03.2023 - 8:09
2022.1c (913e31e)

Zatížení větrem



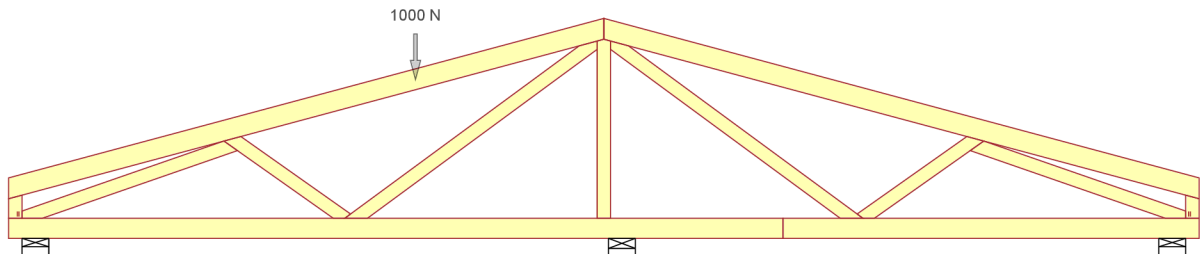
Vítr zprava (sání vlevo)

Montážní zatížení



Montážní zatížení na dolním pase

Montážní zatížení



Montážní zatížení na levém horním pase

ČÍSLO ZAKÁZKY

DP_01

30.03.2023 - 8:09
2022.1c (913e31e)

Označení vazníku

S1a

ČÍSLO VÝKRESU |

ST_3

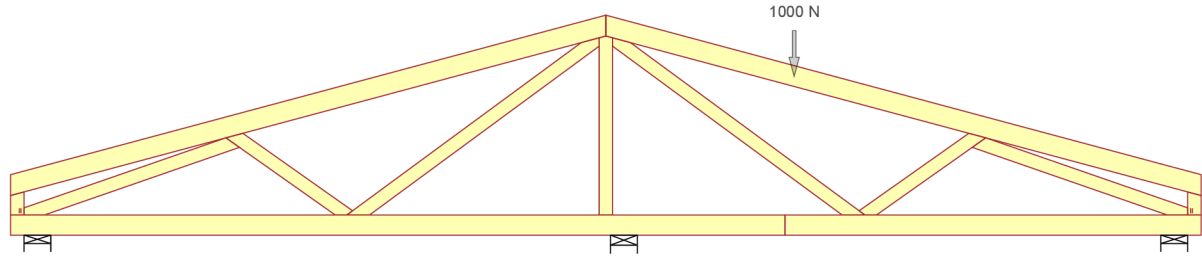
KRESLIL: Bc. Karolína Dandová

ZATĚŽOVACÍ STAVY

Strana: 7/8

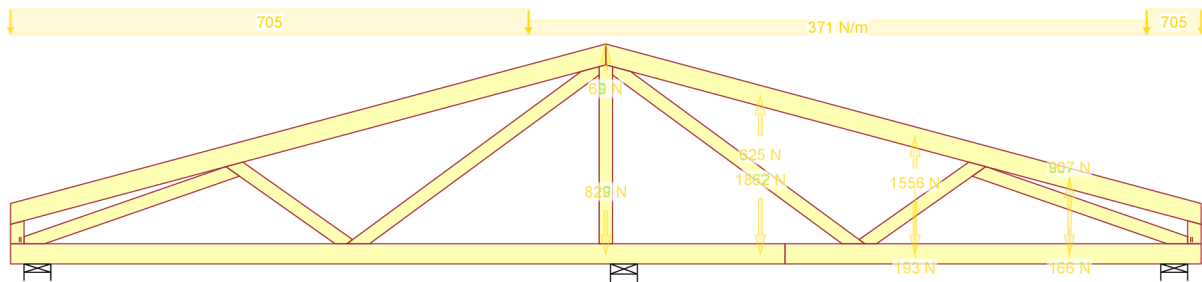
REG.

Montážní zatížení



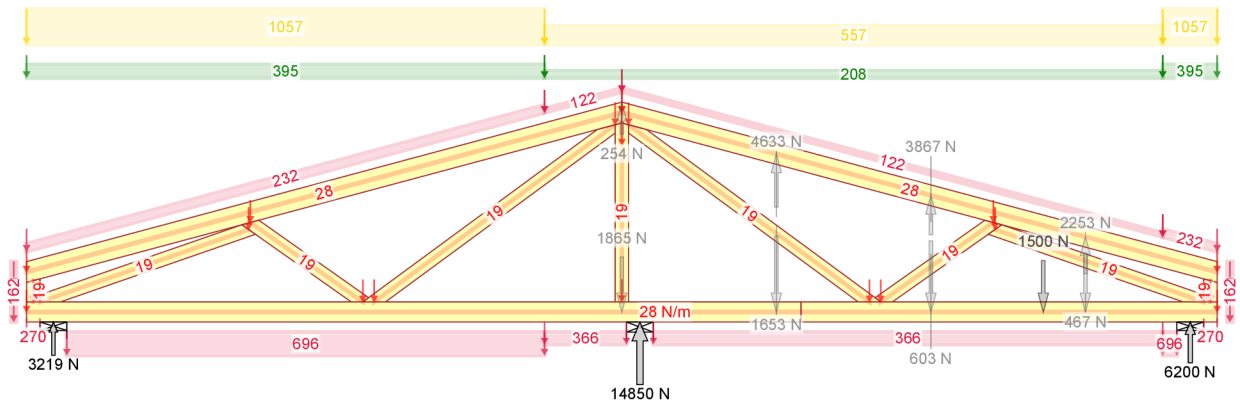
Montážní zatížení na pravém horním pase

Užitné zat. střech



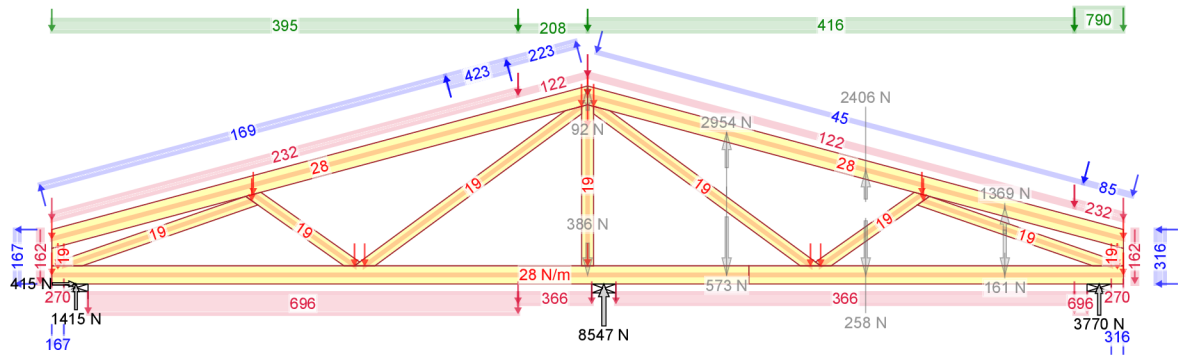
Užitné zat. střech

Mezní stav únosnosti - Okamžité



59:2 - 1,15*Stálé+0,75*Rovnoměrný sníh+1,50*(Užitné zat. střech+Montážní zatížení na dolním pase)

Mezní stav únosnosti - Krátkodobé



671:3 - 1,15*Stálé + 1,50*Snih vpravo (μ_1 pravý, $0,5\mu_1$ levý) + 0,90*Vitr zprava (tlak, varianta 3)

ČÍSLO ZAKÁZKY

DP 01

Označení vazníku

S1a

ČÍSLO VÝKRESU |

ST_4

KRESLIL: Bc. Karolína Dandová

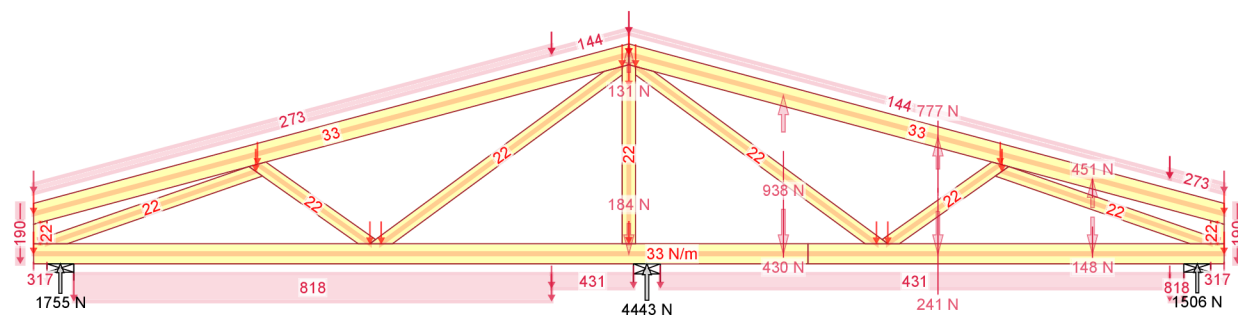
ZATĚŽOVACÍ KOMBINACE

Strana 1/2

REG.

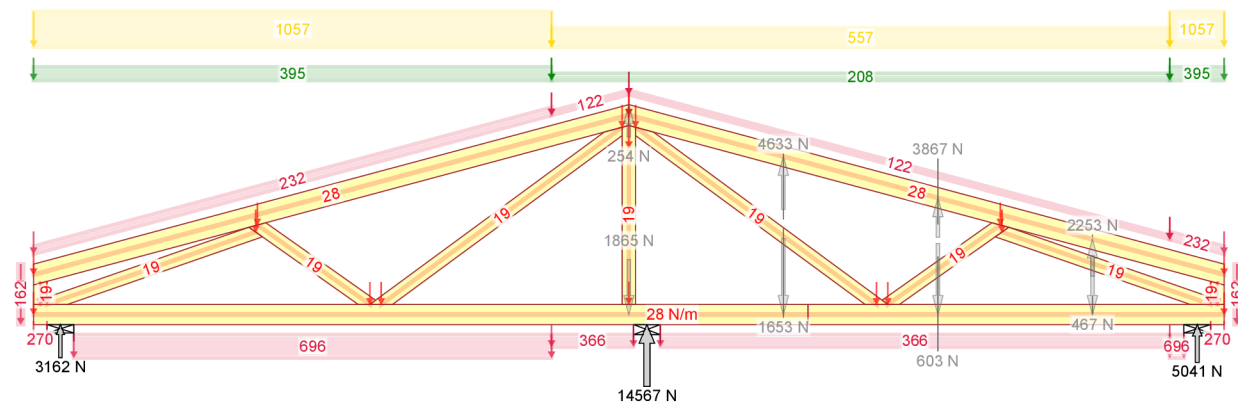
30.03.2023 - 8:09
2022.1c (913e31e)

Mezní stav únosnosti - Stálé



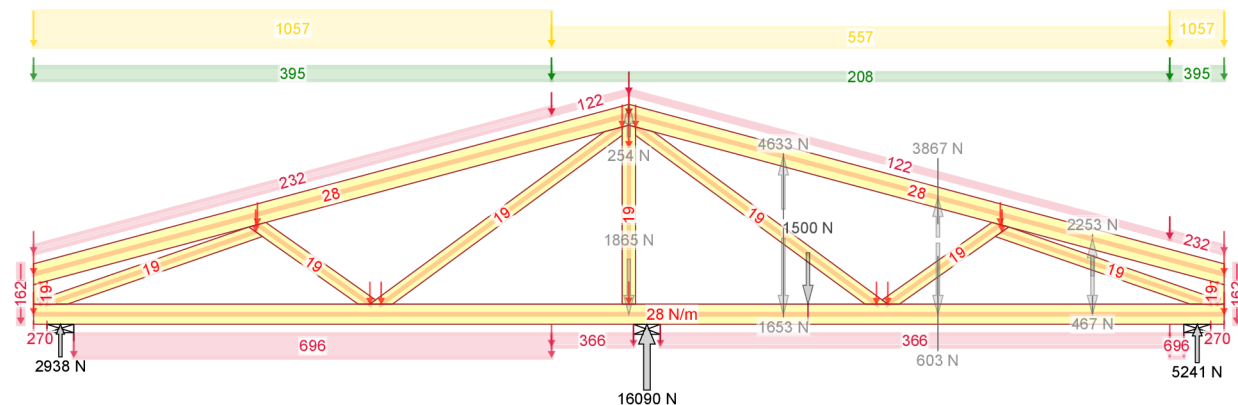
1 - 1,35*Stálé

Mezní stav únosnosti - Krátkodobé



57 - 1,15*Stálé + 0,75*Rovnoměrný sníh + 1,50*Užitné zat. střech

Mezní stav únosnosti - Okamžitě



59:1 - 1,15*Stálé+0,75*Rovnoměrný sníh+1,50*(Užitné zat. střech+Montážní zatížení na dolním pase)

ČÍSLO ZAKÁZKY

DP_01

Označení vazníku

S1a

ČÍSLO VÝKRESU

ST_4

KRESLIL: Bc. Karolína Dandová

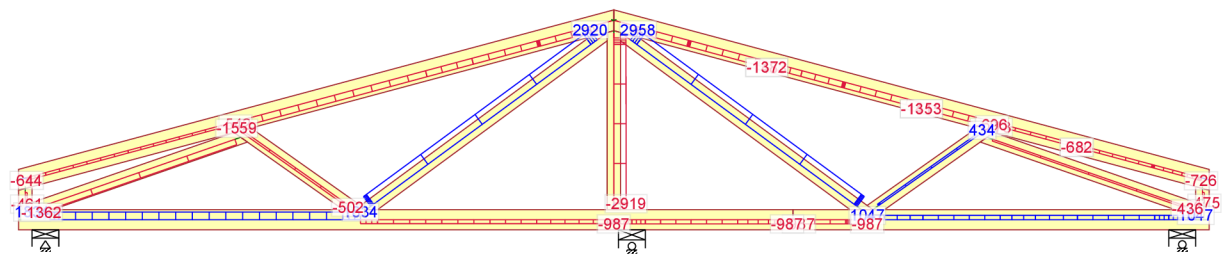
ZATĚŽOVACÍ KOMBINACE

Strana 2/2

REG.

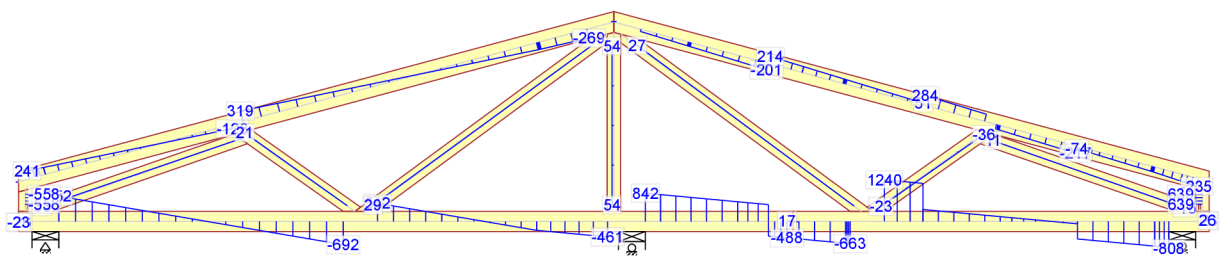
30.03.2023 - 8:09
2022.1c (913e31e)

Osová síla



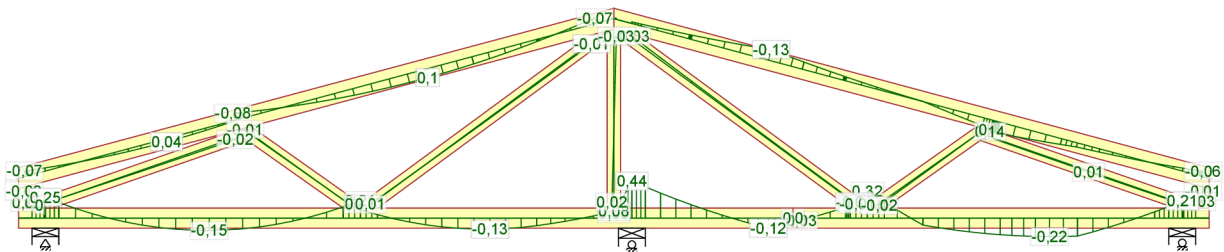
1 - 1,35*Stálé

Smyková síla



1 - 1,35*Stálé

Moment



1 - 1,35*Stálé

ČÍSLO ZAKÁZKY

DP_01

Označení vazníku

S1a

KRESLIL: Bc. Karolina Dandová

ČÍSLO VÝKRESU

ST_5

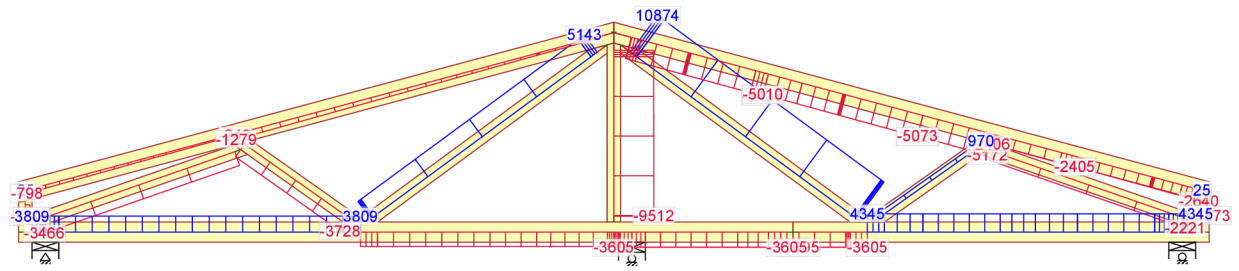
VNITŘNÍ SÍLY

Strana 1/5

REG.

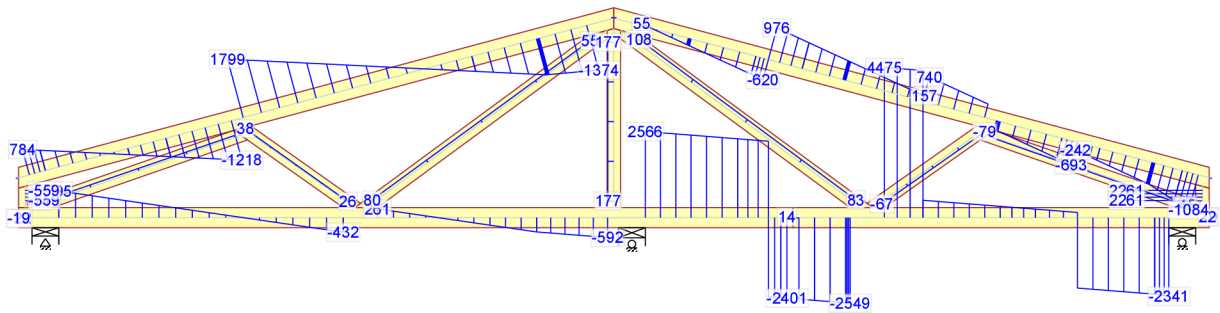
30.03.2023 - 8:09
2022.1c (913e31e)

Osová síla



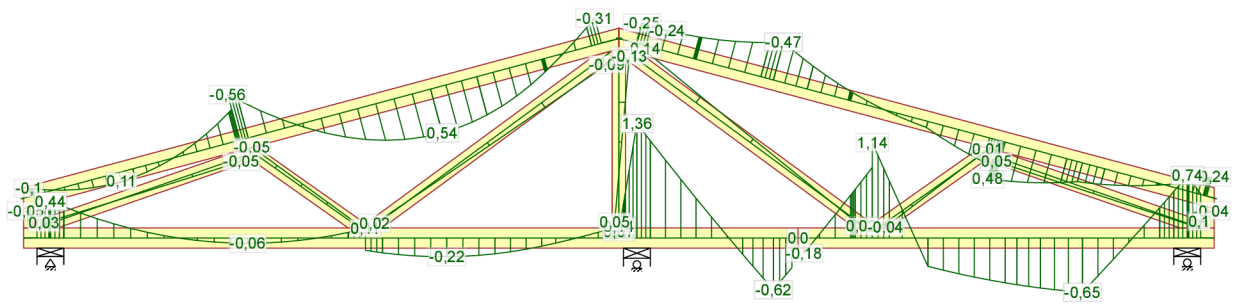
57 - 1,15*Stálé + 0,75*Rovnoměrný sníh + 1,50*Užitné zat. střech

Smyková síla



57 - 1,15*Stálé + 0,75*Rovnoměrný sníh + 1,50*Užitné zat. střech

Moment



57 - 1,15*Stálé + 0,75*Rovnoměrný sníh + 1,50*Užitné zat. střech

ČÍSLO ZAKÁZKY

DP_01

Označení vazníku

S1a

ČÍSLO VÝKRESU |

ST_5

KRESLIL: Bc. Karolína Dandová

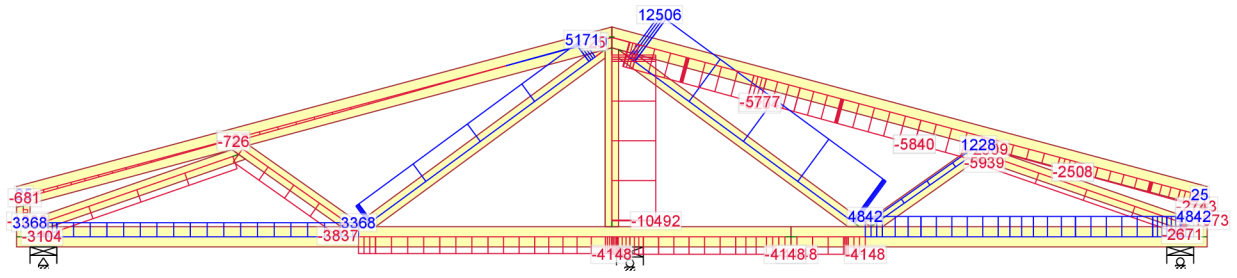
VNITŘNÍ SILY

Strana 2/5

REG.

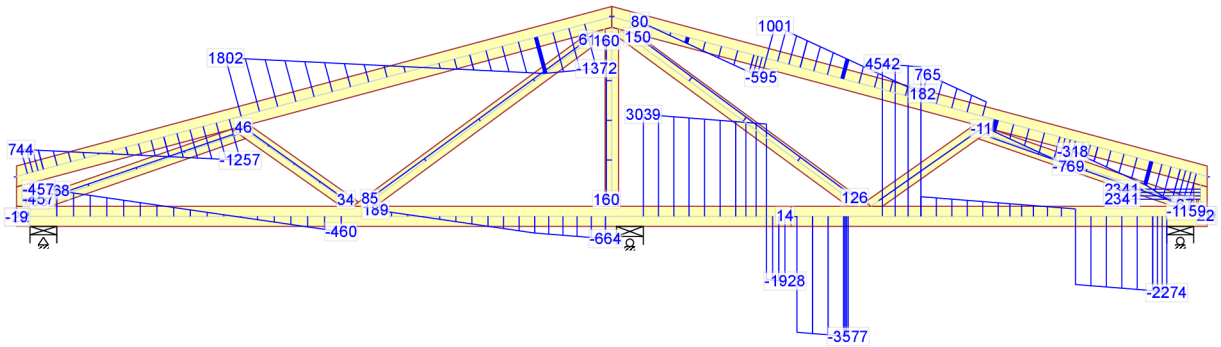
30.03.2023 - 8:09
2022.1c (913e31e)

Osová síla



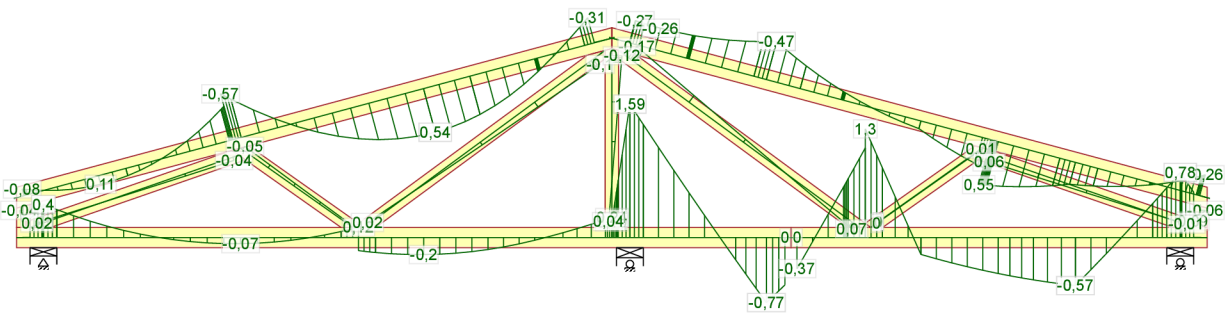
59:1 - 1,15*Stálé+0,75*Rovnoměrný sníh+1,50*(Užitné zat. střeš+Montážní zatížení na dolním pase)

Smyková síla



59:1 - 1,15*Stálé+0,75*Rovnoměrný sníh+1,50*(Užitné zat. střeš+Montážní zatížení na dolním pase)

Moment



59:1 - 1,15*Stálé+0,75*Rovnoměrný sníh+1,50*(Užitné zat. střeš+Montážní zatížení na dolním pase)

ČÍSLO ZAKÁZKY

DP_01

Označení vazníku

S1a

ČÍSLO VÝKRESU |

ST_5

KRESLIL: Bc. Karolina Dandová

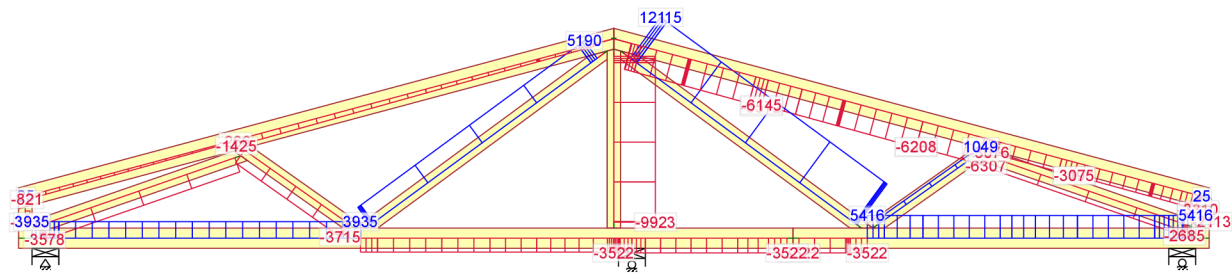
VNITŘNÍ SILY

Strana 3/5

REG.

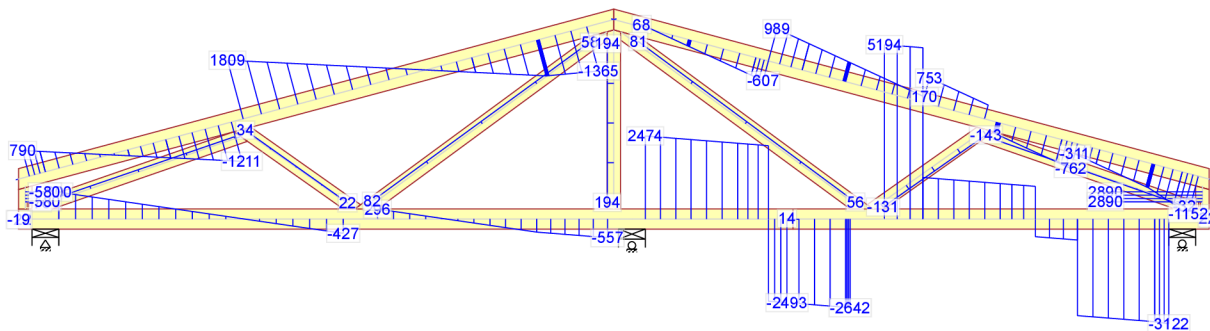
30.03.2023 - 8:09
2022.1c (913e31e)

Osová síla



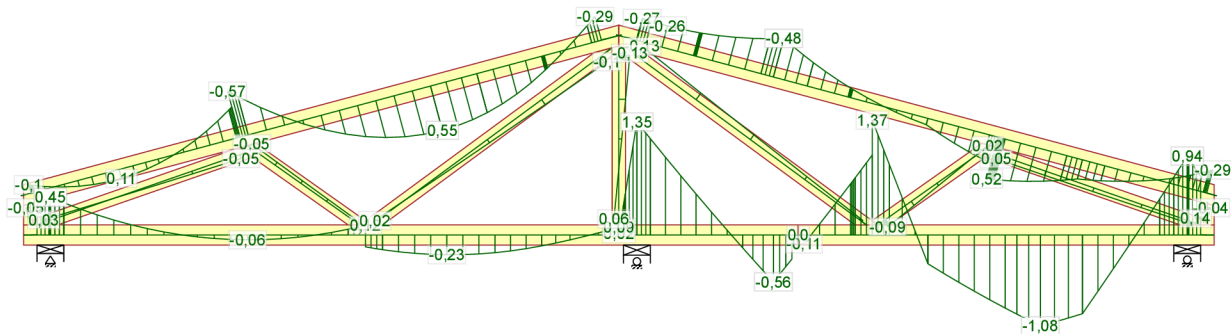
59:2 - 1,15*Stálé+0,75*Rovnoměrný sníh+1,50*(Užitné zat. střeš+Montážní zatížení na dolním pase)

Smyková síla



59:2 - 1,15*Stálé+0,75*Rovnoměrný sníh+1,50*(Užitné zat. střeš+Montážní zatížení na dolním pase)

Moment



59:2 - 1,15*Stálé+0,75*Rovnoměrný sníh+1,50*(Užitné zat. střeš+Montážní zatížení na dolním pase)

ČÍSLO ZAKÁZKY

DP_01

Označení vazníku

S1a

KRESLIL: Bc. Karolína Dandová

ČÍSLO VÝKRESU |

ST_5

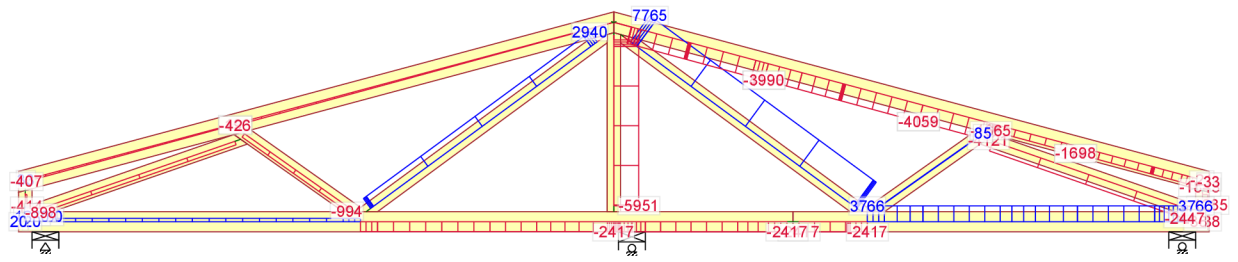
VNITŘNÍ SILY

Strana 4/5

REG.

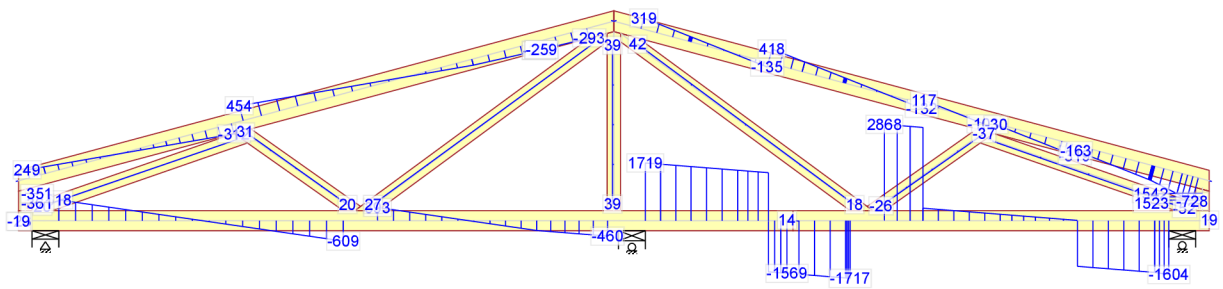
30.03.2023 - 8:09
2022.1c (913e31e)

Osová síla



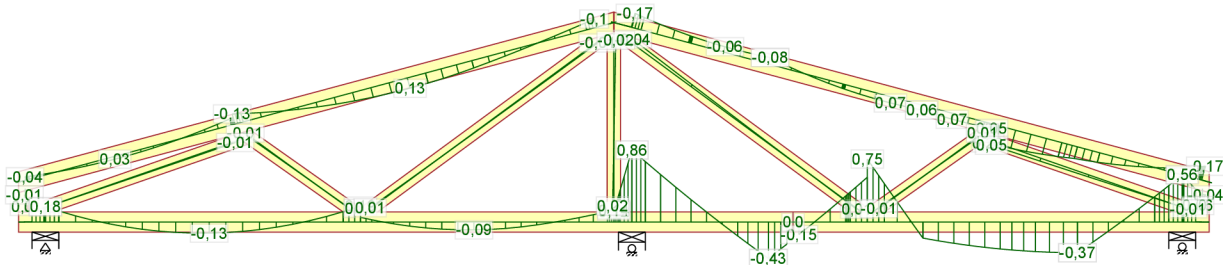
671:3 - 1,15*Stálé + 1,50*Snih vpravo (μ_1 pravý, 0,5 μ_1 levý) + 0,90*Vitr zprava (tlak, varianta 3)

Smyková síla



671:3 - 1,15*Stálé + 1,50*Snih vpravo (μ_1 pravý, 0,5 μ_1 levý) + 0,90*Vitr zprava (tlak, varianta 3)

Moment



671:3 - 1,15*Stálé + 1,50*Snih vpravo (μ_1 pravý, 0,5 μ_1 levý) + 0,90*Vitr zprava (tlak, varianta 3)

ČÍSLO ZAKÁZKY

DP 01

Označení vazníku

S1a

ČÍSLO VÝKRESU |

ST_5

KRESLIL: Bc. Karolína Dandová

VNITŘNÍ SILY

Strana 5/5

REG.

30.03.2023 - 8:09
2022.1c (913e31e)

SHRNUTÍ VLASTNOSTÍ HODNOCENÝCH KONSTRUKCÍ

Teplo 2017 EDU tepelná ochrana budov (ČSN 730540, EN ISO 6946, EN ISO 13788)

Název kce	Typ	R [m ² K/W]	U [W/m ² K]	Ma,max[kg/m ²]	Odpaření	Delta T10 [C]
Podlaha - pokles dotyk...	podlaha	4.203	0.229	---	---	5.39
Skladba obvodové stěny...	stěna	6.562	0.149	nedochází ke kondenzaci v.p.		---
Skladba stropní konstr...	strop	9.190	0.106	nedochází ke kondenzaci v.p.		---

Vysvětlivky:

R tepelný odpor konstrukce
U součinitel prostupu tepla konstrukce
Ma,max maximální množství zkond. vodní páry v konstrukci za rok
DeltaT10 pokles dotykové teploty podlahové konstrukce.

KOMPLEXNÍ POSOUZENÍ SKLADBY STAVEBNÍ KONSTRUKCE Z HLEDISKA ŠÍŘENÍ TEPLA A VODNÍ PÁRY

podle EN ISO 13788, EN ISO 6946, ČSN 730540 a STN 730540

Teplo 2017 EDU

Název úlohy : **Podlaha - pokles dotykové teploty**

Zpracovatel : Karolína Dandová

Zakázka : Diplomová práce

Datum : 02.12.2022

ZADANÁ SKLADBA A OKRAJOVÉ PODMÍNKY :

Typ hodnocené konstrukce : Podlaha - výpočet poklesu dotykové teploty
Korekce součinitele prostupu dU : 0.000 W/m²K

Skladba konstrukce (od interiéru) :

Číslo	Název	D [m]	Lambda [W/(m.K)]	c [J/(kg.K)]	Ro [kg/m ³]	Mi [-]	Ma [kg/m ²]
1	Podlahový viny	0,0060	0,1700	1400,0	1350,0	1000,0	0.0000
2	Cemflow - ceme	0,0600	1,2000	1020,0	2200,0	19,0	0.0000
3	PE folie	0,0001	0,3500	1470,0	900,0	144000,0	0.0000
4	EPS DEKPerimet	0,1400	0,0340	1270,0	28,0	60,0	0.0000

Poznámka: D je tloušťka vrstvy, Lambda je návrhová hodnota tepelné vodivosti vrstvy, C je měrná tepelná kapacita vrstvy, Ro je objemová hmotnost vrstvy, Mi je faktor difúzního odporu vrstvy a Ma je počáteční zabudovaná vlhkost ve vrstvě.

Číslo	Kompletní název vrstvy	Interní výpočet tep. vodivosti
1	Podlahový vinyl	---
2	Cemflow - cementový litý potěr	---
3	PE folie	---
4	EPS DEKPerimeter	---

Okrajové podmínky výpočtu :

Tepelný odpor při přestupu tepla v interiéru Rsi : 0.17 m²K/W
Tepelný odpor při přestupu tepla v exteriéru Rse : 0.00 m²K/W

Návrhová venkovní teplota Te : 13.0 C
Návrhová teplota vnitřního vzduchu Tai : 21.0 C
Návrhová relativní vlhkost venkovního vzduchu RHe : 100.0 %
Návrhová relativní vlhkost vnitřního vzduchu RH_i : 55.0 %

VÝSLEDKY VÝPOČTU HODNOCENÉ KONSTRUKCE :

Tepelný odpor a součinitel prostupu tepla podle EN ISO 6946:

Tepelný odpor konstrukce R : 4.203 m²K/W
Součinitel prostupu tepla konstrukce U : **0.229 W/m²K**

Součinitel prostupu zabudované kce U_{kc} : 0.25 / 0.28 / 0.33 / 0.43 W/m²K
Uvedené orientační hodnoty platí pro různou kvalitu řešení tep. mostů vyjádřenou přibližnou přírážkou podle poznámek k čl. B.9.2 v ČSN 730540-4.

Difúzní odpor a tepelně akumulační vlastnosti:

Difúzní odpor konstrukce ZpT : 1.6E+0011 m/s

Teplota vnitřního povrchu a teplotní faktor podle ČSN 730540 a EN ISO 13788:

Vnitřní povrchová teplota v návrhových podmínkách T_{si,p} : 20.55 C
Teplotní faktor v návrhových podmínkách f_{Rsi,p} : **0.944**

Obě hodnoty platí pro odpor při přestupu tepla na vnitřní straně R_{si}=0,25 m²K/W.

Pokles dotykové teploty podlahy podle ČSN 730540:

Tepelná jímavost podlahové konstrukce B : 868.83 Ws/m²K

Pokles dotykové teploty podlahy DeltaT : 5.39 C

Teplo 2017 EDU, (c) 2017 Svoboda Software

VYHODNOCENÍ VÝSLEDKŮ PODLE KRITÉRIÍ ČSN 730540-2 (2011)

Název konstrukce: Podlaha - pokles dotykové teploty

Rekapitulace vstupních dat

Návrhová vnitřní teplota T_i :	20,0 C
Převažující návrhová vnitřní teplota T_{iM} :	20,0 C
Návrhová venkovní teplota T_{ae} :	-15,0 C
Teplota na vnější straně T_e :	13,0 C
Návrhová teplota vnitřního vzduchu T_{ai} :	21,0 C
Relativní vlhkost v interiéru R_{Hi} :	50,0 % (+5,0%)

Skladba konstrukce

Číslo	Název vrstvy	d [m]	Lambda [W/mK]	Mi [-]
1	Podlahový vinyl	0,006	0,170	1000,0
2	Cemflow - cementový litý potěr	0,060	1,200	19,0
3	PE fólie	0,0001	0,350	144000,0
4	EPS DEKPerimeter	0,140	0,034	60,0

I. Požadavek na teplotní faktor (čl. 5.1 v ČSN 730540-2)

Požadavek: $f_{Rsi,N} = f_{Rsi,cr} = -0,131$
Vypočtená průměrná hodnota: $f_{Rsi,m} = 0,944$

Kritický teplotní faktor $f_{Rsi,cr}$ byl stanoven pro maximální přípustnou vlhkost na vnitřním povrchu 80% (kritérium vyloučení vzniku plísní).

Průměrná hodnota $f_{Rsi,m}$ (resp. maximální hodnota při hodnocení skladby mimo tepelné mosty a vazby) není nikdy minimální hodnotou ve všech místech konstrukce. Nelze s ní proto prokazovat plnění požadavku na minimální povrchové teploty zabudované konstrukce včetně tepelných mostů a vazeb. Její převýšení nad požadavkem naznačuje pouze možnosti plnění požadavku v místě tepelného mostu či tepelné vazby.

II. Požadavek na součinitel prostupu tepla (čl. 5.2 v ČSN 730540-2)

Požadavek: $U_{N} = 0,45 \text{ W/m}^2\text{K}$
Vypočtená hodnota: $U = 0,229 \text{ W/m}^2\text{K}$

$U < U_{N}$... **POŽADAVEK JE SPLNĚN.**

Vypočtený součinitel prostupu tepla musí zahrnovat vliv systematických tepelných mostů (např. krokví v zateplené šikmé střeše).

III. Požadavek na pokles dotykové teploty (čl. 5.5 v ČSN 730540-2)

Požadavek: teplota podlaha - $dT_{10,N} = 5,5 \text{ C}$
Vypočtená hodnota: $dT_{10} = 5,39 \text{ C}$
 $dT_{10} < dT_{10,N}$... **POŽADAVEK JE SPLNĚN.**

KOMPLEXNÍ POSOUZENÍ SKLADBY STAVEBNÍ KONSTRUKCE Z HLEDISKA ŠÍŘENÍ TEPLA A VODNÍ PÁRY

podle EN ISO 13788, EN ISO 6946, ČSN 730540 a STN 730540

Teplo 2017 EDU

Název úlohy : **Skladba obvodové stěny č.1**

Zpracovatel : Karolína Dandová

Zakázka : Diplomová práce

Datum : 13.02.2023

ZADANÁ SKLADBA A OKRAJOVÉ PODMÍNKY :

Typ hodnocené konstrukce : Stěna vnější jednoplášťová

Korekce součinitele prostupu dU : 0.000 W/m²K

Skladba konstrukce (od interiéru) :

Číslo	Název	D [m]	Lambda [W/(m.K)]	c [J/(kg.K)]	Ro [kg/m ³]	Mi [-]	Ma [kg/m ²]
1	Fermacell	0,0130	0,3200	1100,0	1150,0	13,0	0.0000
2	Isover Aku	0,0600	0,0450*	936,8	68,8	1,0	0.0000
3	Egger OSB3	0,0150	0,1300	1700,0	600,0	180,0	0.0000
4	Isover Uni	0,1600	0,0480*	964,2	74,6	1,0	0.0000
5	Isover Fassil	0,0800	0,0460*	955,5	81,8	1,0	0.0000
6	Tyvek Solid	0,0001	0,3500	1470,0	350,0	87,0	0.0000

Poznámka: D je tloušťka vrstvy, Lambda je návrhová hodnota tepelné vodivosti vrstvy, C je měrná tepelná kapacita vrstvy, Ro je objemová hmotnost vrstvy, Mi je faktor difúzního odporu vrstvy a Ma je počáteční zabudovaná vlhkost ve vrstvě.

* ekvival. tep. vodivost s vlivem tepelných mostů, stanovena interním výpočtem

Číslo	Kompletní název vrstvy	Interní výpočet tep. vodivosti
1	Fermacell	---
2	Isover Aku	vliv systematických tep. mostů dle EN ISO 6946 Tep. vodivost zákl. materiálu: 0.035 W/(m.K) Tep. vodivost tep. mostů: 0.180 W/(m.K) Šířka tepelných mostů: 0.0400 m Tloušťka tepelných mostů: 0.0600 m Os. vzdálenost tep. mostů: 0.5000 m
3	Egger OSB3	---
4	Isover Uni	vliv systematických tep. mostů dle EN ISO 6946 Tep. vodivost zákl. materiálu: 0.035 W/(m.K) Tep. vodivost tep. mostů: 0.180 W/(m.K) Šířka tepelných mostů: 0.0600 m Tloušťka tepelných mostů: 0.1600 m Os. vzdálenost tep. mostů: 0.6250 m
5	Isover Fassil	vliv systematických tep. mostů dle EN ISO 6946 Tep. vodivost zákl. materiálu: 0.034 W/(m.K) Tep. vodivost tep. mostů: 0.180 W/(m.K) Šířka tepelných mostů: 0.0600 m Tloušťka tepelných mostů: 0.0800 m Os. vzdálenost tep. mostů: 0.6600 m
6	Tyvek Solid	---

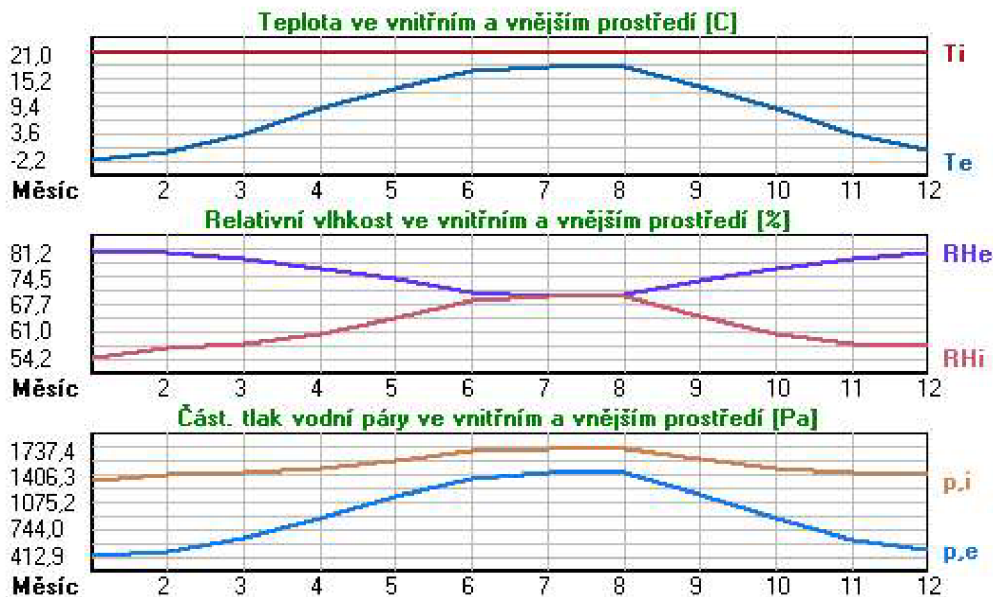
Okrajové podmínky výpočtu :

Tepelný odpor při přestupu tepla v interiéru Rsi : 0.13 m²K/W
dtto pro výpočet vnitřní povrchové teploty Rsi : 0.25 m²K/W
Tepelný odpor při přestupu tepla v exteriéru Rse : 0.04 m²K/W
dtto pro výpočet vnitřní povrchové teploty Rse : 0.04 m²K/W

Návrhová venkovní teplota Te : -13.0 C
Návrhová teplota vnitřního vzduchu Tai : 21.0 C
Návrhová relativní vlhkost venkovního vzduchu RHe : 84.0 %
Návrhová relativní vlhkost vnitřního vzduchu RH_i : 55.0 %

Měsíc	Délka [dny/hodiny]	Tai [C]	RHi [%]	Pi [Pa]	Te [C]	RHe [%]	Pe [Pa]	
1	31	744	21.0	54.2	1347.2	-2.2	81.2	412.9
2	28	672	21.0	56.7	1409.3	-0.4	80.5	475.5
3	31	744	21.0	57.6	1431.7	3.6	79.2	625.9
4	30	720	21.0	60.2	1496.3	9.1	76.7	886.1
5	31	744	21.0	64.2	1595.7	13.4	74.0	1137.1
6	30	720	21.0	68.5	1702.6	17.0	70.9	1373.1
7	31	744	21.0	69.9	1737.4	18.0	69.9	1441.9
8	31	744	21.0	69.8	1734.9	17.9	70.0	1434.9
9	30	720	21.0	64.6	1605.7	13.8	73.7	1162.3
10	31	744	21.0	60.1	1493.8	8.9	76.8	875.3
11	30	720	21.0	57.6	1431.7	3.5	79.3	622.3
12	31	744	21.0	57.0	1416.8	-0.2	80.5	483.4

Poznámka: Tai, RHi a Pi jsou prům. měsíční parametry vnitřního vzduchu (teplota, relativní vlhkost a částečný tlak vodní páry) a Te, RHe a Pe jsou prům. měsíční parametry v prostředí na vnější straně konstrukce (teplota, relativní vlhkost a částečný tlak vodní páry).



Pro vnitřní prostředí byla uplatněna přírážka k vnitřní relativní vlhkosti : 5.0 %

Výchozí měsíc výpočtu bilance se stanovuje výpočtem podle EN ISO 13788.

Počet hodnocených let : 1

VÝSLEDKY VÝPOČTU HODNOCENÉ KONSTRUKCE :

Teplotný odpor a součinitel prostupu tepla podle EN ISO 6946:

Teplotný odpor konstrukce R : 6.562 m²K/W

Součinitel prostupu tepla konstrukce U : 0.149 W/m²K

Součinitel prostupu zabudované kce U_{k,c} : 0.17 / 0.20 / 0.25 / 0.35 W/m²K

Uvedené orientační hodnoty platí pro různou kvalitu řešení tep. mostů vyjádřenou přibližnou přírážkou podle poznámek k čl. B.9.2 v ČSN 730540-4.

Difúzní odpor a tepelně akumulční vlastnosti:

Difúzní odpor konstrukce Z_{pT} : 1.7E+0010 m/s

Teplotní útlum konstrukce Ny* podle EN ISO 13786 : 142.3

Fázový posun teplotního kmitu Psi* podle EN ISO 13786 : 8.8 h

Teplota vnitřního povrchu a teplotní faktor podle ČSN 730540 a EN ISO 13788:

Vnitřní povrchová teplota v návrhových podmínkách T_{si,p} : 19.76 C

Teplotní faktor v návrhových podmínkách f_{Rsi,p} : 0.964

Obě hodnoty platí pro odpor při přestupu tepla na vnitřní straně R_{si}=0,25 m²K/W.

Číslo měsíce	Minimální požadované hodnoty při max. rel. vlhkosti na vnitřním povrchu:				Vypočtené hodnoty		
	----- 80% -----		----- 100% -----		Tsi[C]	f,Rsi	RHsi[%]
	Tsi,m[C]	f,Rsi,m	Tsi,m[C]	f,Rsi,m			
1	14.8	0.733	11.4	0.586	20.2	0.964	57.1
2	15.5	0.744	12.1	0.583	20.2	0.964	59.5
3	15.8	0.699	12.3	0.501	20.4	0.964	59.9
4	16.5	0.618	13.0	0.327	20.6	0.964	61.8
5	17.5	0.535	14.0	0.076	20.7	0.964	65.3
6	18.5	0.374	15.0	-----	20.9	0.964	69.1
7	18.8	0.274	15.3	-----	20.9	0.964	70.4
8	18.8	0.290	15.3	-----	20.9	0.964	70.3
9	17.6	0.523	14.1	0.038	20.7	0.964	65.7
10	16.4	0.622	13.0	0.336	20.6	0.964	61.8
11	15.8	0.701	12.3	0.504	20.4	0.964	59.9
12	15.6	0.745	12.2	0.583	20.2	0.964	59.8

Poznámka: RHsi je relativní vlhkost na vnitřním povrchu, Tsi je vnitřní povrchová teplota a f,Rsi je teplotní faktor.

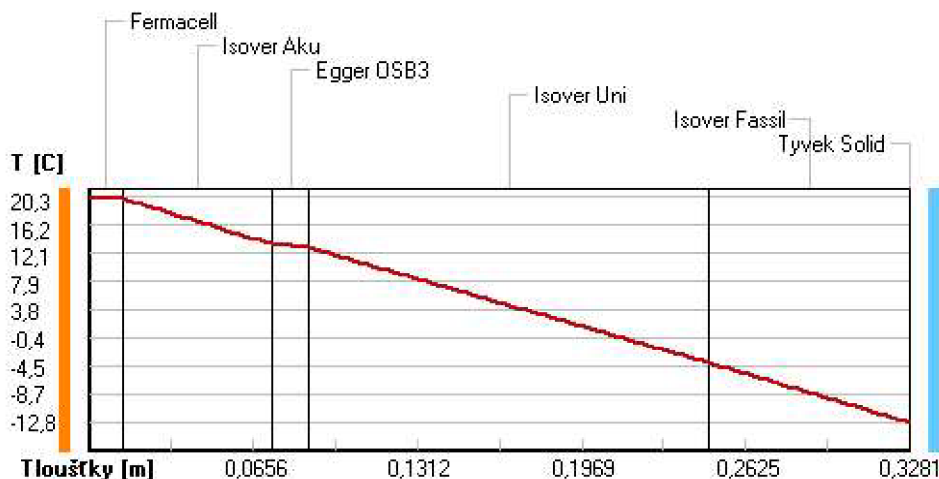
Difúze vodní páry v návrh. podmínkách a bilance vodní páry podle ČSN 730540: (bez vlivu zabudované vlhkosti a sluneční radiace)

Průběh teplot a částečných tlaků vodní páry v návrhových okrajových podmínkách:

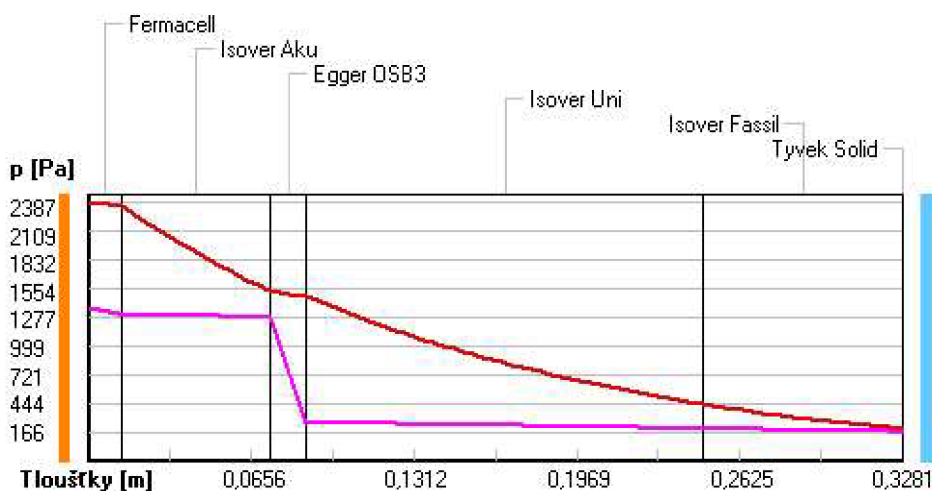
rozhraní:	i	1-2	2-3	3-4	4-5	5-6	e
theta [C]:	20.3	20.1	13.4	12.8	-4.0	-12.8	-12.8
p [Pa]:	1367	1303	1281	260	200	170	166
p,sat [Pa]:	2387	2357	1537	1480	436	202	202

Poznámka: theta je teplota na rozhraní vrstev, p je předpokládaný částečný tlak vodní páry na rozhraní vrstev a p,sat je částečný tlak nasycené vodní páry na rozhraní vrstev.

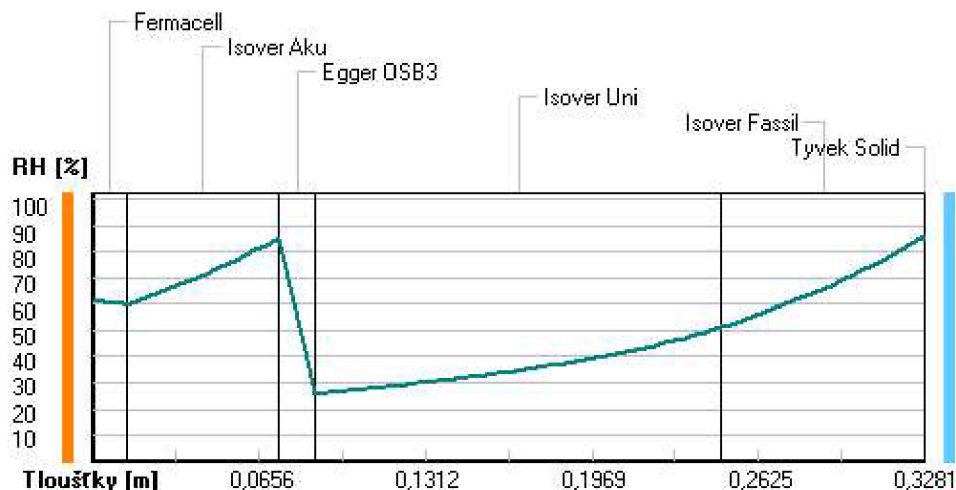
Teploty v typickém místě konstrukce v ustálených návrhových podmínkách



Část. tlaky vodní páry v typickém místě konstrukce v ustál. návrh. podmínkách



Rel. vlhkosti v typickém místě konstrukce v ustál. návrh. podmínkách



Při venkovní návrhové teplotě nedochází v konstrukci ke kondenzaci vodní páry.

Množství difundující vodní páry G_d : 7.558E-0008 kg/(m².s)

Bilance zkondenzované a vypařené vodní páry podle EN ISO 13788:

Roční cyklus č. 1

V konstrukci nedochází během modelového roku ke kondenzaci vodní páry.

Poznámka: Hodnocení difúze vodní páry bylo provedeno pro předpoklad 1D šíření vodní páry převažující skladbou konstrukce. Pro konstrukce s výraznými systematickými tepelnými mosty je výsledek výpočtu jen orientační. Přesnější výsledky lze získat s pomocí 2D analýzy.

Rozmezí relativních vlhkostí v jednotlivých materiálech (pro poslední roční cyklus):

Číslo	Název	Trvání příslušné relativní vlhkosti v materiálu ve dnech za rok				
		pod 60%	60-70%	70-80%	80-90%	nad 90%
1	Fermacell	151	152	62	---	---
2	Isover Aku	---	122	243	---	---
3	Egger OSB3	---	122	243	---	---
4	Isover Uni	151	214	---	---	---
5	Isover Fassil	---	62	213	90	---
6	Tyvek Solid	---	62	213	90	---

Poznámka: S pomocí této tabulky lze zjednodušeně odhadnout, jaké je riziko dosažení nepřipustné hmotnostní vlhkosti materiálu či riziko jeho koroze.

Konkrétně pro dřevo předepisuje ČSN 730540-2/Z1 maximální přípustnou hmotnostní vlhkost 18 %. Ze sorpční křivky pro daný typ dřeva lze odvodit, při jaké relativní vlhkosti vzduchu dosahuje dřevo této kritické hmotnostní vlhkosti. Obvykle jde o cca 80 %.

Pokud je v tabulce výše pro dřevo uveden dlouhodobější výskyt relativní vlhkosti nad 80 %, lze předpokládat, že požadavek ČSN 730540-2 na maximální hmotnostní vlhkost dřeva nebude splněn.

Teplo 2017 EDU, (c) 2017 Svoboda Software

VYHODNOCENÍ VÝSLEDKŮ PODLE KRITÉRIÍ ČSN 730540-2 (2011)

Název konstrukce: Skladba obvodové stěny č.1

Rekapitulace vstupních dat

Návrhová vnitřní teplota T_i : 20,0 C
Převažující návrhová vnitřní teplota T_{iM} : 20,0 C
Návrhová venkovní teplota T_{ae} : -13,0 C
Teplota na vnější straně T_e : -13,0 C
Návrhová teplota vnitřního vzduchu T_{ai} : 21,0 C
Relativní vlhkost v interiéru R_{Hi} : 50,0 % (+5,0%)

Składba konstrukce

Číslo	Název vrstvy	d [m]	Lambda [W/mK]	Mi [-]
1	Fermacell	0,013	0,320	13,0
2	Isover Aku	0,060	0,045	1,0
3	Egger OSB3	0,015	0,130	180,0
4	Isover Uni	0,160	0,048	1,0
5	Isover Fassil	0,080	0,046	1,0
6	Tyvek Solid	0,0001	0,350	87,0

I. Požadavek na teplotní faktor (čl. 5.1 v ČSN 730540-2)

Požadavek: $f_{Rsi,N} = f_{Rsi,cr} = 0,753$
Vypočtená průměrná hodnota: $f_{Rsi,m} = 0,964$

Kritický teplotní faktor $f_{Rsi,cr}$ byl stanoven pro maximální přípustnou vlhkost na vnitřním povrchu 80% (kritérium vyloučení vzniku plísní).

Průměrná hodnota $f_{Rsi,m}$ (resp. maximální hodnota při hodnocení skladby mimo tepelné mosty a vazby) není nikdy minimální hodnotou ve všech místech konstrukce. Nelze s ní proto prokazovat plnění požadavku na minimální povrchové teploty zabudované konstrukce včetně tepelných mostů a vazeb. Její převýšení nad požadavkem naznačuje pouze možnosti plnění požadavku v místě tepelného mostu či tepelné vazby.

II. Požadavek na součinitel prostupu tepla (čl. 5.2 v ČSN 730540-2)

Požadavek: $U_N = 0,30 \text{ W/m}^2\text{K}$
Vypočtená hodnota: $U = 0,149 \text{ W/m}^2\text{K}$

$U < U_N$... POŽADAVEK JE SPLNĚN.

Vypočtený součinitel prostupu tepla musí zahrnovat vliv systematických tepelných mostů (např. krokví v zateplené šikmé střeše).

III. Požadavky na šíření vlhkosti konstrukcí (čl. 6.1 a 6.2 v ČSN 730540-2)

Požadavky:

1. Kondenzace vodní páry nesmí ohrozit funkci konstrukce.
2. Roční množství kondenzátu musí být nižší než roční kapacita odparu.
3. Roční množství kondenzátu $M_{c,a}$ musí být nižší než 0,1 kg/m².rok, nebo 3-6% plošné hmotnosti materiálu (nižší z hodnot).

Vypočtené hodnoty: V kci nedochází při venkovní návrhové teplotě ke kondenzaci.

POŽADAVKY JSOU SPLNĚNY.

KOMPLEXNÍ POSOUZENÍ SKLADBY STAVEBNÍ KONSTRUKCE Z HLEDISKA ŠÍŘENÍ TEPLA A VODNÍ PÁRY

podle EN ISO 13788, EN ISO 6946, ČSN 730540 a STN 730540

Teplo 2017 EDU

Název úlohy : **Skladba stropu**

Zpracovatel : Karolína Dandová

Zakázka : Diplomová práce

Datum : 02.12.2022

ZADANÁ SKLADBA A OKRAJOVÉ PODMÍNKY :

Typ hodnocené konstrukce : Strop pod nevytápěným či méně vytáp. vnitřním prostorem
Korekce součinitele prostupu dU : 0.000 W/m²K

Skladba konstrukce (od interiéru) :

Číslo	Název	D [m]	Lambda [W/(m.K)]	c [J/(kg.K)]	Ro [kg/m ³]	Mi [-]	Ma [kg/m ²]
1	Sádrokarton	0,0150	0,2200	1060,0	750,0	9,0	0.0000
2	Uzavřená vzduch	0,0400	0,2940	1010,0	1,2	0,2	0.0000
3	Isover Aku	0,0400	0,0490*	1005,2	83,2	1,0	0.0000
4	Egger OSB3	0,0220	0,1300	1700,0	600,0	180,0	0.0000
5	Isover Uni	0,1200	0,0420*	895,0	60,0	1,0	0.0000
6	Isover Uni	0,1800	0,0350	800,0	40,0	1,0	0.0000

Poznámka: D je tloušťka vrstvy, Lambda je návrhová hodnota tepelné vodivosti vrstvy, C je měrná tepelná kapacita vrstvy, Ro je objemová hmotnost vrstvy, Mi je faktor difúzního odporu vrstvy a Ma je počáteční zabudovaná vlhkost ve vrstvě.

* ekvival. tep. vodivost s vlivem tepelných mostů, stanovena interním výpočtem

Číslo	Kompletní název vrstvy	Interní výpočet tep. vodivosti
1	Sádrokarton	---
2	Uzavřená vzduch. dutina tl. 50 mm	---
3	Isover Aku	vliv systematických tep. mostů dle EN ISO 6946 Tep. vodivost zákl. materiálu: 0.035 W/(m.K) Tep. vodivost tep. mostů: 0.180 W/(m.K) Šířka tepelných mostů: 0.0600 m Tloušťka tepelných mostů: 0.0400 m Os. vzdálenost tep. mostů: 0.5000 m
4	Egger OSB3	---
5	Isover Uni	vliv systematických tep. mostů dle EN ISO 6946 Tep. vodivost zákl. materiálu: 0.035 W/(m.K) Tep. vodivost tep. mostů: 0.180 W/(m.K) Šířka tepelných mostů: 0.0500 m Tloušťka tepelných mostů: 0.1200 m Os. vzdálenost tep. mostů: 0.9000 m
6	Isover Uni	---

Okrajové podmínky výpočtu :

Tepelný odpor při přestupu tepla v interiéru Rsi : 0.10 m²K/W
dtto pro výpočet vnitřní povrchové teploty Rsi : 0.25 m²K/W
Tepelný odpor při přestupu tepla v exteriéru Rse : 0.10 m²K/W
dtto pro výpočet vnitřní povrchové teploty Rse : 0.10 m²K/W

Návrhová venkovní teplota Te : -12.0 C
Návrhová teplota vnitřního vzduchu Tai : 21.0 C
Návrhová relativní vlhkost venkovního vzduchu RHe : 80.0 %
Návrhová relativní vlhkost vnitřního vzduchu RHi : 55.0 %

VÝSLEDKY VÝPOČTU HODNOCENÉ KONSTRUKCE :

Teplný odpor a součinitel prostupu tepla podle EN ISO 6946:

Teplný odpor konstrukce R : 9.190 m²K/W

Součinitel prostupu tepla konstrukce U : **0.106 W/m²K**

Součinitel prostupu zabudované kce U_{k,c} : 0.13 / 0.16 / 0.21 / 0.31 W/m²K

Uvedené orientační hodnoty platí pro různou kvalitu řešení tep. mostů vyjádřenou přibližnou přírážkou podle poznámek k čl. B.9.2 v ČSN 730540-4.

Difúzní odpor a tepelně akumulační vlastnosti:

Difúzní odpor konstrukce Z_{pT} : 2.4E+0010 m/s

Teplotní útlum konstrukce Ny* podle EN ISO 13786 : 281.6

Fázový posun teplotního kmitu Psi* podle EN ISO 13786 : 9.0 h

Teplota vnitřního povrchu a teplotní faktor podle ČSN 730540 a EN ISO 13788:

Vnitřní povrchová teplota v návrhových podmínkách T_{si,p} : 20.14 C

Teplotní faktor v návrhových podmínkách f_{Rsi,p} : **0.974**

Obě hodnoty platí pro odpor při přestupu tepla na vnitřní straně R_{si}=0,25 m²K/W.

Difúze vodní páry v návrh. podmínkách a bilance vodní páry podle ČSN 730540:

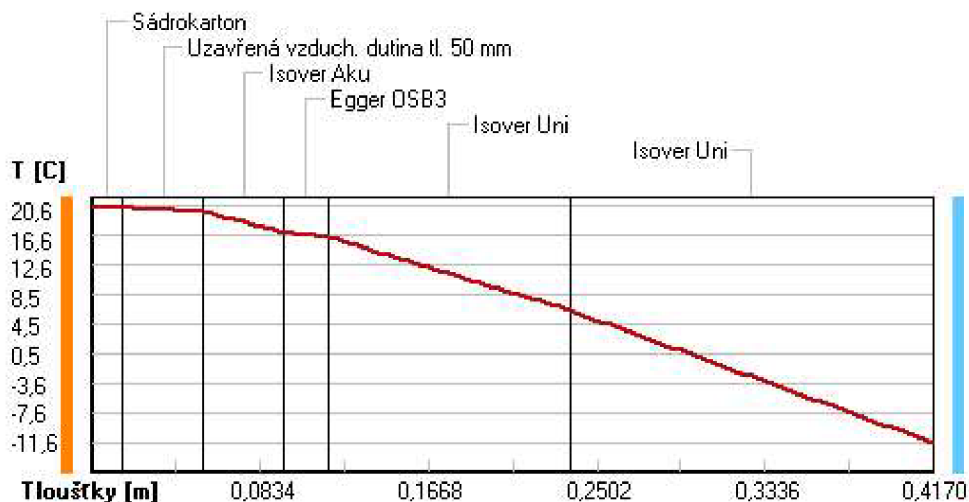
(bez vlivu zabudované vlhkosti a sluneční radiace)

Průběh teplot a částečných tlaků vodní páry v návrhových okrajových podmínkách:

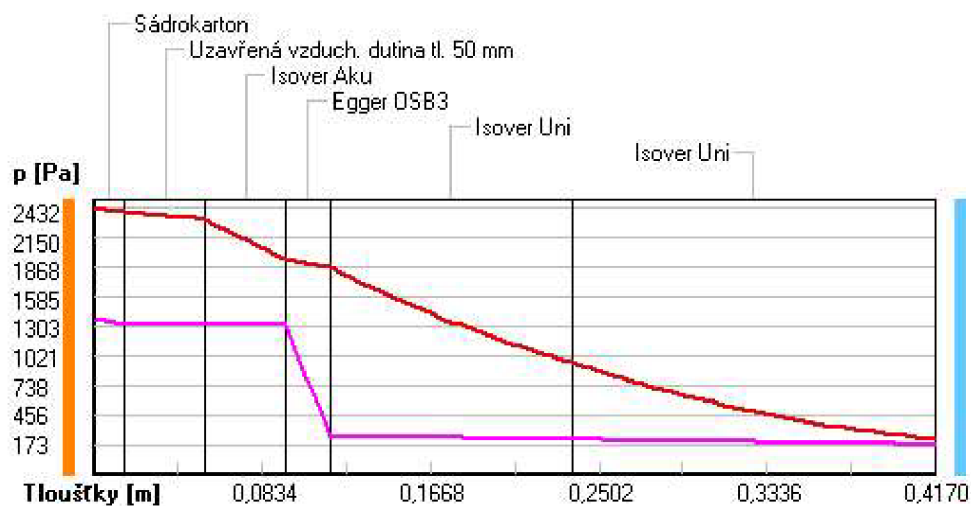
rozhraní:	i	1-2	2-3	3-4	4-5	5-6	e
theta [C]:	20.6	20.4	19.9	17.1	16.5	6.4	-11.6
p [Pa]:	1367	1331	1329	1318	254	222	173
p,sat [Pa]:	2432	2397	2327	1944	1872	963	224

Poznámka: theta je teplota na rozhraní vrstev, p je předpokládaný částečný tlak vodní páry na rozhraní vrstev a p,sat je částečný tlak nasycené vodní páry na rozhraní vrstev.

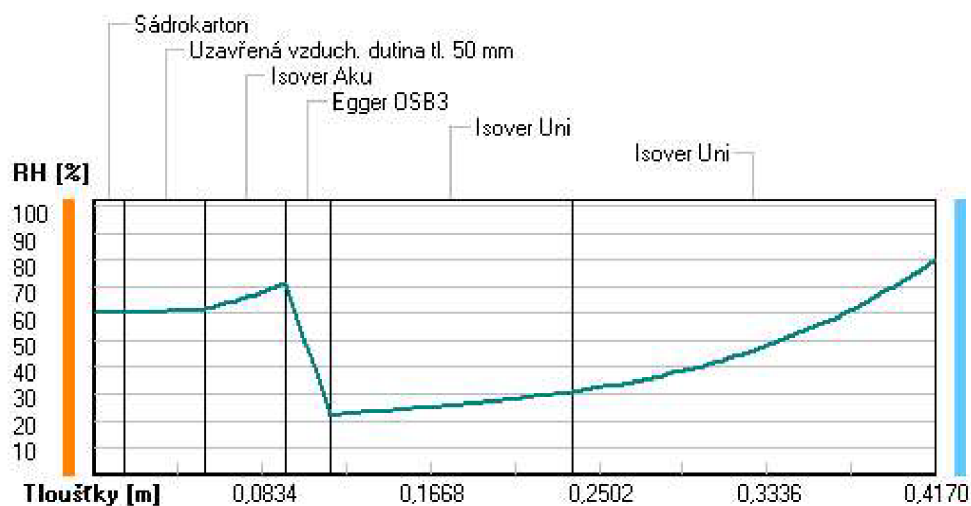
Teploty v typickém místě konstrukce v ustálených návrhových podmínkách



Část. tlaky vodní páry v typickém místě konstrukce v ustál. návrh. podmínkách



Rel. vlhkosti v typickém místě konstrukce v ustál. návrh. podmínkách



Při venkovní návrhové teplotě nedochází v konstrukci ke kondenzaci vodní páry.

Množství difundující vodní páry G_d : 5.373E-0008 kg/(m².s)

Poznámka: Hodnocení difúze vodní páry bylo provedeno pro předpoklad 1D šíření vodní páry převažující skladbou konstrukce. Pro konstrukce s výraznými systematickými tepelnými mosty je výsledek výpočtu jen orientační. Přesnější výsledky lze získat s pomocí 2D analýzy.

Teplo 2017 EDU, (c) 2017 Svoboda Software

VYHODNOCENÍ VÝSLEDKŮ PODLE KRITÉRIÍ ČSN 730540-2 (2011)

Název konstrukce: Skladba stropu

Rekapitulace vstupních dat

Návrhová vnitřní teplota T_i :	20,0 C
Převažující návrhová vnitřní teplota T_{iM} :	20,0 C
Návrhová venkovní teplota T_{ae} :	-15,0 C
Teplota na vnější straně T_e :	-12,0 C
Návrhová teplota vnitřního vzduchu T_{ai} :	21,0 C
Relativní vlhkost v interiéru R_{Hi} :	50,0 % (+5,0%)

Składba konstrukce

Číslo	Název vrstvy	d [m]	Lambda [W/mK]	Mi [-]
1	Sádkokarton	0,015	0,220	9,0
2	Uzavřená vzduch. dutina tl. 50	0,040	0,294	0,2
3	Isover Aku	0,040	0,049	1,0
4	Egger OSB3	0,022	0,130	180,0
5	Isover Uni	0,120	0,042	1,0
6	Isover Uni	0,180	0,035	1,0

I. Požadavek na teplotní faktor (čl. 5.1 v ČSN 730540-2)

Požadavek: $f_{Rsi,N} = f_{Rsi,cr} = 0,726$
Vypočtená průměrná hodnota: $f_{Rsi,m} = 0,974$

Kritický teplotní faktor $f_{Rsi,cr}$ byl stanoven pro maximální přípustnou vlhkost na vnitřním povrchu 80% (kritérium vyloučení vzniku plísní).

Průměrná hodnota $f_{Rsi,m}$ (resp. maximální hodnota při hodnocení skladby mimo tepelné mosty a vazby) není nikdy minimální hodnotou ve všech místech konstrukce. Nelze s ní proto prokazovat plnění požadavku na minimální povrchové teploty zabudované konstrukce včetně tepelných mostů a vazeb. Její převýšení nad požadavkem naznačuje pouze možnosti plnění požadavku v místě tepelného mostu či tepelné vazby.

II. Požadavek na součinitel prostupu tepla (čl. 5.2 v ČSN 730540-2)

Požadavek: $U_{,N} = 0,30 \text{ W/m}^2\text{K}$
Vypočtená hodnota: $U = 0,106 \text{ W/m}^2\text{K}$

$U < U_{,N}$... POŽADAVEK JE SPLNĚN.

Vypočtený součinitel prostupu tepla musí zahrnovat vliv systematických tepelných mostů (např. krokví v zateplené šikmé střeše).

III. Požadavky na šíření vlhkosti konstrukcí (čl. 6.1 a 6.2 v ČSN 730540-2)

Požadavky:

1. Kondenzace vodní páry nesmí ohrozit funkci konstrukce.
2. Roční množství kondenzátu musí být nižší než roční kapacita odparu.
3. Roční množství kondenzátu $M_{c,a}$ musí být nižší než 0,1 kg/m².rok, nebo 3-6% plošné hmotnosti materiálu (nižší z hodnot).

Vypočtené hodnoty: V kci nedochází při venkovní návrhové teplotě ke kondenzaci.

POŽADAVKY JSOU SPLNĚNY.

Základní údaje**Identifikační údaje vypracovaného dokumentu**

Identifikační číslo vypracovaného dokumentu:	201901160001
Verze KUBIX (z jaké dokument vychází):	2019/I
Datum vypracování dokumentu:	15.2.2023

Identifikační údaje zpracovatele

Název zpracovatele:	Bc. Karolína Dandová
Ulice:	/
PSČ:	
Město:	
IČ:	

Zodpovědná osoba

Jméno a příjmení:	Bc. Karolína Dandová
Telefon:	
Email:	

Identifikační údaje vlastníka

Název vlastníka:	
Ulice:	/
PSČ:	
Město:	
IČ:	

Kontakt

Jméno a příjmení:	
Telefon:	
Email:	

Identifikační údaje o budově

Název projektu	Novostavba rodinný dům Podbořany
Ulice a čp.:	Větrná /
PSČ	441 01
Obec:	Hlubany
Název katastrálního území:	Podbořany
Kód katastrálního území:	723231
Parcelní číslo:	275/2

Stručný popis projektu

Novostavba rodinného domu na rovinném pozemku pro 4 osoby ve městě Podbořany. Projekt zahrnuje stavbu rodinného domu bez stavby teras.

Informace o použitém výpočetním nástroji

Výpočetní nástroj:	DEKSOFT RYCHLÉ OCENĚNÍ ÚRS - modul KUBIX
Verze:	1.0.0
Bližší informace na:	www.deksoft.eu

Rodinný dům

Základní údaje objektu	
Název objektu	Rodinný dům
Zařazení objektu	Rodinný dům (JKSO 803.6, 803.7)

Popis objektu

Novostavba rodinného domu v pasivním standardu, samostatně stojící ve tvaru L, jednopodlažní bez obytného podkroví nepodsklepený se sedlovou lomenou střechou . Navržen v dispozici 5+1 pro 4 osoby na trvalé bydlení. Zastavěná plocha domu je 151,27 m². Užitná podlahová plocha je 119,2.

Charakteristika stavby	
Předpokládaná plocha zastavěná stavbou	151.27 m ²
Předpokládaný počet obyvatel (osob)	1 - 4
Využití	celoroční
Typ RD	samostatně stojící
Podlažnost	bungalov
Nosná konstrukce	dřevěná
Tvar střechy	šikmá
Způsob a podmínky založení objektu	běžné podmínky založení
Rozsah prosklených ploch	okna větších rozměrů (francouzská okna)
Materiál výplní otvorů (okna a dveře)	hliníkové
Energetický standard	pasivní
Provětrávaná fasáda	ano
Stínící prvky	ne
Vytápění (zdroje tepla)	kotel (el, plyn, tuhá paliva)
	tepelné čerpadlo
Solární ohřev teplé vody (set včetně zásobníku, čerpadla, exp.nádoby)	ne
Vzduchotechnika	ne
Inteligentní dům	ne
Hospodaření s dešťovou vodou	ne
Čistírna odpadních vod včetně technologie	ne
Studna včetně technologie	bez studny
Přípojky	Vodovodní přípojka včetně vodoměrné šachty do vzd. 20 m
	Elektro přípojka včetně rozvodné skříně s jištěním na pilíři do vzdálenosti 20 m
	Kanalizační přípojka DN 150 mm včetně revizní šachty do vzd. 20 m

Obestavěný prostor		
Obestavěný prostor zadaný pomocí užité plochy místností		
1NP - přízemí	užitná plocha	světla výška
zádveří	3,62 m ²	2,5 m
toaleta	2,12 m ²	2,5 m
koupelna	5,54 m ²	2,5 m
technická místnost	5,48 m ²	2,5 m
kuchyň + obývací pokoj	46,86 m ²	2,5 m
pokoj	11,7 m ²	2,5 m
pokoj	11,7 m ²	2,5 m
pokoj	12,35 m ²	2,5 m
pracovna	7,43 m ²	2,5 m
chodba	12,40 m ²	2,5 m
Celková užitná plocha 1NP	119,2 m²	

Základní rozpočtové náklady stavby (ZRN)		5 049 200 Kč
Náklady na projektovou dokumentaci (PD)	3,70 %	186 800 Kč
Náklady na umístění stavby (NUS)	3,60 %	188 500 Kč
Rezerva rozpočtu	5,00 %	271 200 Kč
Vedlejší rozpočtové náklady (VRN)		646 500 Kč
Celková cena stavby bez DPH		5 695 700 Kč
Daň z přidané hodnoty	15 %	854 400 Kč
Celková cena stavby s DPH		6 550 100 Kč

Uvedená cena je odborný odhad celkové ceny stavby založený na rychlém orientačním ocenění stavebních prací v přípravné fázi výstavby vycházející z cenové soustavy ÚRS CZ, a.s.