



# VYSOKÉ UČENÍ TECHNICKÉ V BRNĚ

BRNO UNIVERSITY OF TECHNOLOGY

## FAKULTA STROJNÍHO INŽENÝRSTVÍ

FACULTY OF MECHANICAL ENGINEERING

## ÚSTAV VÝROBNÍCH STROJŮ, SYSTÉMŮ A ROBOTIKY

INSTITUTE OF PRODUCTION MACHINES, SYSTEMS AND ROBOTICS

## NOVÁ KONCEPCE ÚDRŽBY A PROVOZU VÝROBNÍCH TECHNOLOGIÍ

THE NEW CONCEPT OF MAINTENANCE AND OPERATION OF MANUFACTURING  
TECHNOLOGIES

### DIPLOMOVÁ PRÁCE

MASTER'S THESIS

### AUTOR PRÁCE

AUTHOR

Bc. Jakub Klus

### VEDOUCÍ PRÁCE

SUPERVISOR

prof. Dr. Ing. Jiří Marek, Ph.D., DBA

BRNO 2021





# Zadání diplomové práce

Ústav:	Ústav výrobních strojů, systémů a robotiky
Student:	<b>Bc. Jakub Klus</b>
Studijní program:	Strojní inženýrství
Studijní obor:	Výrobní stroje, systémy a roboty
Vedoucí práce:	<b>prof. Dr. Ing. Jiří Marek, Ph.D., DBA</b>
Akademický rok:	2021/22

Ředitel ústavu Vám v souladu se zákonem č.111/1998 o vysokých školách a se Studijním a zkušebním řádem VUT v Brně určuje následující téma diplomové práce:

## **Nová koncepce údržby a provozu výrobních technologií**

### **Stručná charakteristika problematiky úkolu:**

Jakékoliv výrobní technologie, které používají k tvorbě produktů stroje, po určitém času provozu inklinují k poruše. Často je třeba při opravě vyměnit poškozené díly, nebo je mít s předstihem na skladu. To vyžaduje u uživatele tohoto stroje značné vázání finančních prostředků. Je tedy motivací každého výrobce hledat optimální řešení. Jedním z takových možných řešení je najít možnost, kdy by byl díl vyroben některou z technologií rapid prototypingu.

### **Cíle diplomové práce:**

Rešerši současného stavu vědy a techniky u řešené problematiky.

Systémový rozbor řešené problematiky, návrh a zdůvodnění zvoleného způsobu řešení zadaného úkolu.

Návrh metodiky aplikace metod rapid prototypingu při údržbě a opravách strojů, včetně působících vlivů, opatření a doporučení pro budoucí uživatele jak postupovat.

Proveďte případovou studii verifikující vaše předpoklady.

Komentář k předloženému řešení.

### **Seznam doporučené literatury:**

MAREK, Jiří. Konstrukce CNC obráběcích strojů IV.0. Praha: MM publishing, s.r.o., 2018. MM speciál. ISBN 978-80-906310-8-3.

JANÍČEK, Přemysl a Jiří MAREK. Expertní inženýrství v systémovém pojetí. Praha: Grada, 2013. Expert (Grada). ISBN 978-80-247-4127-7.

BORSKÝ, Václav. Základy stavby obráběcích strojů. Brno: Vysoké učení technické, 1986.

Termín odevzdání diplomové práce je stanoven časovým plánem akademického roku.

V Brně, dne

L. S.

---

doc. Ing. Petr Blecha, Ph.D.  
ředitel ústavu

doc. Ing. Jaroslav Katolický, Ph.D.  
děkan fakulty

## **ABSTRAKT**

Tato diplomová práce se zabývá novou koncepcí údržby a provozu výrobních technologií, kdy jsou náhradní díly vyráběny za využití metod rapid prototypingu. Možnosti jsou porovnány se současnými metodami. Dále jsou sepsána metodická doporučení, jak při aplikaci postupovat. Cílem práce je vyhodnotit danou koncepci a teoretické předpoklady potvrdit na případové studii.

## **ABSTRACT**

This diploma thesis deals with a new concept of maintenance and operation of production technologies, where spare parts are manufactured using rapid prototyping methods. The options are compared with currently used methods. Furthermore, methodological recommendations are written on how to proceed with the application. The aim of the work is to evaluate the concept and confirm the theoretical assumptions on a case study.

## **KLÍČOVÁ SLOVA**

Výroba náhradních dílů, Rapid prototyping, FDM, SLA, SLS, DLP, LFS

## **KEYWORDS**

Spare Parts Production, Rapid Prototyping, FDM, SLA, SLS, DLP, LFS



## **BIBLIOGRAFICKÁ CITACE**

KLUS, Jakub. Nová koncepce údržby a provozu výrobních technologií. Brno, 2022. Dostupné také z: <https://www.vutbr.cz/studenti/zav-prace/detail/137028>. Diplomová práce. Vysoké učení technické v Brně, Fakulta strojního inženýrství, Ústav výrobních strojů, systémů a robotiky. Vedoucí práce Jiří Marek.



## **PODĚKOVÁNÍ**

Chtěl bych poděkovat panu prof. Dr. Ing. Jiřímu Markovi, Ph.D., DBA za přínosné rady, doporučení, konzultace a trpělivost při tvorbě této diplomové práce.

Dále bych chtěl poděkovat společnosti Fosfa a.s. za umožnění prohlídky a přístupu k výrobním technologiím, které byly nezbytné pro případovou studii.

Závěrem bych chtěl poděkovat přítelkyni, rodině a přátelům za podporu a přínosné připomínky k této práci.





## **ČESTNÉ PROHLÁŠENÍ**

Prohlašuji, že tato práce je mým původním dílem, zpracoval jsem ji samostatně pod vedením prof. Dr. Ing. Jiřího Marka, Ph.D., DBA a s použitím literatury uvedené v seznamu.

V Brně dne 13. 8. 2021

.....  
Bc. Jakub Klus



# OBSAH

1	ÚVOD .....	15
2	MOTIVACE .....	17
3	PŘEHLED SOUČASNÉHO STAVU POZNÁNÍ .....	19
3.1	Způsoby údržby .....	19
3.1.1	Autonomní údržba .....	20
3.1.2	Údržba po poruše .....	20
3.1.3	Plánovaná preventivní údržba .....	21
3.1.4	Systém diagnostické údržby .....	21
3.1.5	Prediktivní údržba .....	22
3.1.6	Proaktivní údržba .....	23
3.2	Způsoby výroby náhradních dílů – konvenční metody .....	24
3.2.1	Třískové obrábění .....	24
3.2.2	Slévárenství .....	24
3.2.3	Svařování .....	26
3.2.4	Tváření .....	29
3.3	Způsoby výroby náhradních dílů – rapid prototyping .....	30
3.3.1	FDM/FFF .....	31
3.3.2	SLA/DLP/LFS .....	35
3.3.3	SLS .....	39
4	SYSTÉMOVÝ ROZBOR .....	41
4.1	Problémová situace .....	41
4.2	Formulace problému .....	41
4.3	Formulace cílů .....	41
4.4	Analýza možností řešení .....	41
4.5	Ovlivňující vstupní veličiny .....	41
4.6	Výstupní veličiny .....	42
4.7	Analýza na příkladové komponentě .....	42
4.7.1	Vstupní veličiny pro příkladovou komponentu .....	42
4.7.2	Analýza možných způsobů řešení .....	43
4.7.3	Zhodnocení analýzy případové komponenty .....	44
5	METODIKA APLIKACE .....	45
5.1	Výběr vhodného dílu .....	45
5.2	Aplikace .....	45
5.2.1	Model .....	45
5.2.2	Výběr metody a potřebná data .....	46
5.2.3	Výběr metody .....	46
5.2.4	Výběr materiálu .....	47
5.2.5	Tisk a obvyklé problémy .....	47
5.2.6	Dodatečné úpravy – postprocessing .....	53
5.3	Výpočet nákladů na díl .....	54
6	PŘÍPADOVÁ STUDIE .....	55
6.1	Popis současného stavu .....	55
6.2	Návrh řešení .....	55
6.3	Aplikace .....	56
6.3.1	Definování požadavků .....	56

6.3.2 Model .....	56
6.3.3 Tisk.....	57
6.4 Zhodnocení výsledků.....	57
7 ZHODNOCENÍ A DISKUZE .....	59
8 ZÁVĚR .....	61
9 SEZNAM POUŽITÝCH ZDROJŮ .....	63
10 SEZNAM ZKRATEK, SYMBOLŮ, OBRÁZKŮ A TABULEK .....	69
10.1 Seznam tabulek.....	69
10.2 Seznam obrázků.....	69

# 1 ÚVOD

Každé technologické zařízení má svůj daný životní cyklus, který lze rozdělit na několik etap, viz obr. 1. Tato práce se zaměřuje na etapu „Provoz a údržba“. V tomto úseku je hlavní požadavek na co nejvyšší využití časového fondu stroje pro čistý výrobní čas.

Časový fond stroje lze rozdělit na několik kategorií, které jsou zobrazeny v tabulce 1. Ročním časovým fondem stroje je celkový počet pracovních hodin dle směnnosti v dané společnosti. Pro příklad v roce 2021 je, pro jednosměnný 8hodinový provoz bez svátků, tento počet 2016 hodin.

Tab 1) Rozdělení časového fondu [1]

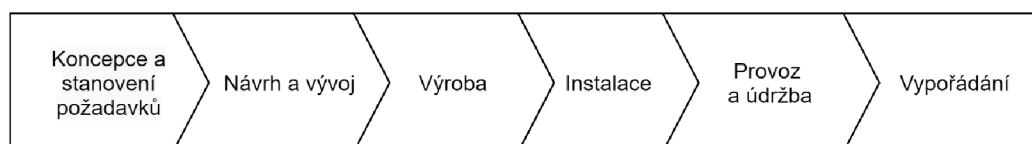
Roční časový fond stroje	Nevýrobní čas		Běžné opravy, plánované výměny
			Střední opravy, generální opravy
	Hrubý provozní čas	Přestávky a prostoje	Výměna nástrojů, technologické přestávky
			Poruchy
			Odstávky (energie, materiál)
			Chyby obsluhy
		Čistý výrobní čas	Provoz

Každé zařízení po určitém čase potřebuje určitou úroveň údržby a oprav. Tyto nevýrobní časy a časy dané poruchami výrazně negativně ovlivňují čistý výrobní čas. Proto je snahou každého podniku tyto časy efektivně minimalizovat za vynaložení přiměřených nákladů.

V současné době je skladování potřebných dílů pro opravy hlavním způsobem snižování času potřebného k opravě. Toto řešení nabízí rychlou možnost výměny a opravu přístroje, ale nese náklady spojené se skladováním a vázání finančních prostředků v daných náhradních dílech.

Druhou možností je objednání a naskladnění náhradního dílu až v případě potřeby. Tento přístup nevyžaduje finanční prostředky pro skladování a nákup náhradních dílů, ale přináší výraznou časovou ztrátu při výrobě a dopravě daných dílů od dodavatele.

Tato práce se zabývá možnostmi výroby náhradních dílů za využití moderních metod rapid prototypingu a jejich porovnání se současně dostupnými možnostmi. Cílem práce je zhodnotit vhodnost této nové koncepce a teoretické předpoklady potvrdit na případové studii.



Obr. 1) Etapy životního cyklu technického zařízení [2]



## 2 MOTIVACE

Tato problematika mne zaujala, neboť se sám věnuji již několik let 3D tisku. Zabývám se tvorbou a výrobou modelů na zakázku a pro vlastní potřeby. Vlastním dvě tiskárny, jednu typu FDM a druhou typu DLP. V této práci často využívám svých vlastních nabytých zkušeností.





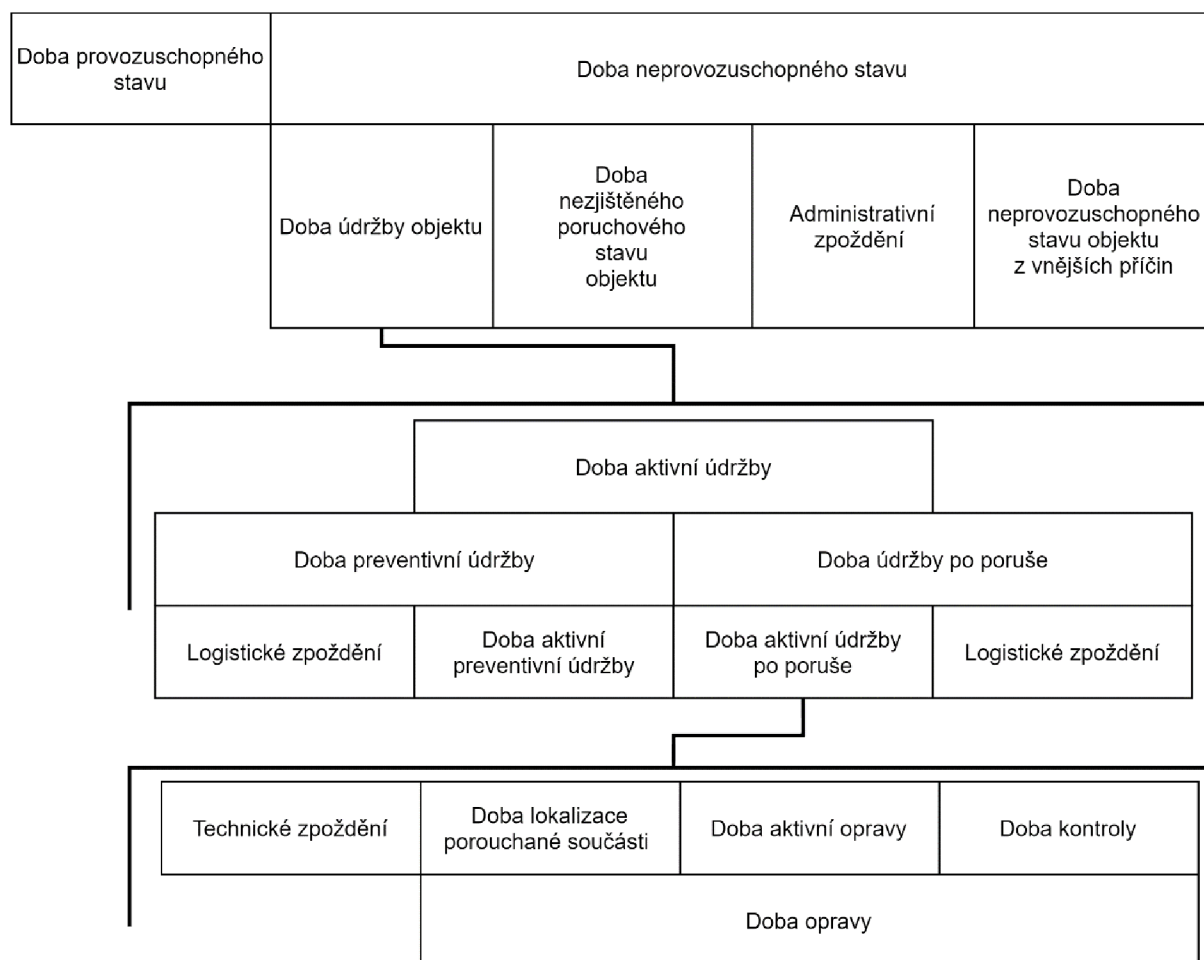
## 3 PŘEHLED SOUČASNÉHO STAVU POZNÁNÍ

### 3.1 Způsoby údržby

Údržba jako pojem je souhrnem veškerých činností souvisejících s udržením objektu v provozuschopném stavu nebo s jeho navrácením do tohoto stavu. Nejedná se o jednorázovou činnost a důležitým faktorem je časový vývoj stavu sledovaného zařízení. Dalším ze základních pojmů je udržovatelnost – schopnost setrvat nebo být navrácen do stavu, ve kterém je schopen objekt vykonávat požadovanou funkci při provádění předepsané údržby.

Možnosti managementu této problematiky lze rozdělit do několika typů na základě zvolené strategie. Z historického hlediska se tyto metody postupně vyvíjely a reagovaly na požadavky výroby.

Z časového hlediska se doba údržby objektu neskládá pouze ze samotné opravy poruchové části, ale z mnoha dalších aktivit s tímto spojených. Zjednodušený přehled je uveden v následujícím diagramu [3].



Obr. 2) Diagram časového rozdělení doby údržby objektu [4] (upraveno)

### 3.1.1 Autonomní údržba

Jedná se o základní typ údržby, který zahrnuje jednoduché rutinní činnosti vykonávané v pravidelných časových intervalech. Jedná se mimo jiné o čištění, mazání a základní inspekci.

Tyto požadavky jsou často zakomponovány v návodu k obsluze daného zařízení. Jedním z důležitých aspektů je osobní zájem obsluhy. Při využití základních smyslů, zkušeností a proškolení je obsluha schopna poskytovat informace a identifikovat neobvyklé chování stroje.

Účel programu lze rozdělit do tří bodů [5]:

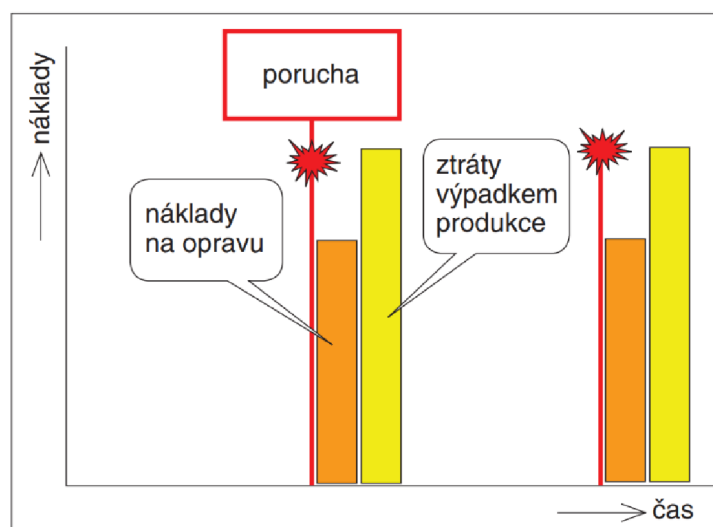
- Spojení pracovníků výroby a údržby k dosažení společného cíle – obsluha vykonává rutinní údržbu, na kterou pracovníci údržby nemají v současné době čas ani kapacity.
- Vysvětlit obsluze co nejvíce o funkci zařízení. Popsat běžně se vyskytující problémy, jejich důvody a jak jim lze předejít včasnou identifikací.
- Přichystat obsluhu jako aktivního partnera při zlepšování celkové spolehlivosti a efektivity stroje.

### 3.1.2 Údržba po poruše

Při tomto způsobu údržby nejsou prováděny preventivní zákroky do té doby, než dojde k poruše daného zařízení. V současné době toto lze aplikovat na zařízení, která při dočasné absenci nezpůsobí přerušování výroby nebo nemohou způsobit při poruše škody na zdraví či majetku. Výhody tohoto řešení jsou jednoduchost, minimální personální požadavky na údržbu a není potřeba specifický organizační systém. Mezi nevýhody můžeme zařadit nutnost skladování záložních zařízení a relativně malá porucha může ovlivnit velkou část výroby.

Tento způsob je především vhodný u zařízení, která spadají do následujících bodů [6]:

- Oprava zařízení je nemožná nebo neekonomická.
- Není možné provádět jiný způsob údržby.
- Náklady na údržbu jsou vyšší než cena samotného stroje.
- Výměna součástí je velmi rychlá a technicky snadno proveditelná.



Obr. 3) Schéma údržby po poruše [7]

### 3.1.3 Plánovaná preventivní údržba

Základním prvkem této metody je provádění servisních zásahů dříve, než riziko poruchy překročí danou mez. První možností je, že servisní intervaly jsou stanoveny výrobcem daného zařízení a obsahují přesné pokyny a seznam potřebných součástí, které je nutné ve stanovených časových intervalech měnit. Druhou variantou je volba časových cyklů s ohledem na zkušenosti s podobnými nebo stejnými stroji.

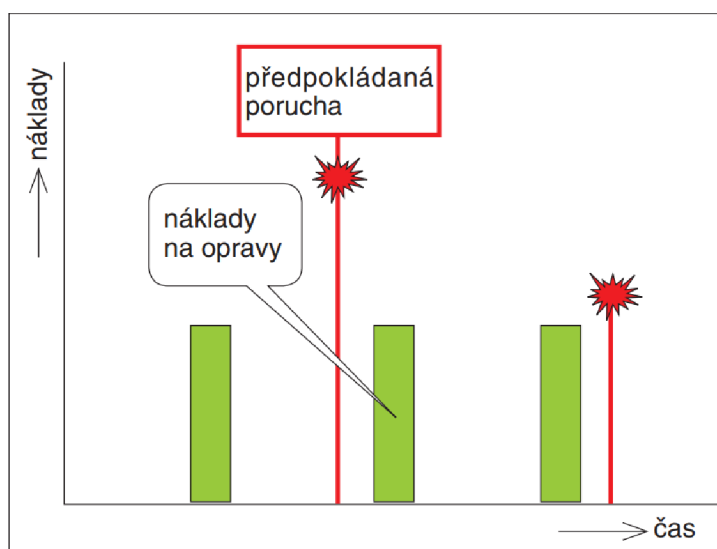
Výhodami tohoto řešení je velmi vysoká spolehlivost a zavedení jasného systému servisních intervalů. Mezi nevýhody patří nadbytečné zásahy do stroje, zvýšené finanční náklady a životní cyklus měněných součástí není maximálně využit.

Hlavní myšlenkou je provádění údržby v pravidelných časových cyklech, které nezohledňují aktuální stav zařízení, ale pouze časový plán. Tato možnost může najít využití v následujících případech [6]:

- Porucha malé, levné součásti může způsobit poškození celého zařízení.
- Výroba se provádí na levných a jednoduchých strojích.
- Nelze aplikovat komplexnější způsoby údržby.
- Provoz společnosti neovlivní časté odstávky.
- Potřeba udržet nad procesem statistickou kontrolu.

Systematicky lze tento způsob rozdělit do několika odvětví:

- „*Systém údržby podle časových plánů*“
- *Systém po preventivní prohlídce*
- *Systém standardních periodických oprav*
- *Systém preventivních periodických oprav*“ [8]



Obr. 4) Schéma preventivní údržby [7]

### 3.1.4 Systém diagnostické údržby

Tato varianta respektuje skutečný technický stav objektu pomocí procesu snímání a vyhodnocování naměřených hodnot pro potřeby údržby, který se nazývá technická diagnostika. Stroje se v tomto případě nachází pod systematickou ochranou a k odstávce dochází pouze při

dosažení meze životnosti některé ze součástí. Z tohoto důvodu se někdy označuje jako „Mezní údržba“. Systém v tomto případě pouze sleduje aktuální stav a detekuje, že součást dosáhla kritické meze.

Výhodou tohoto řešení je sledování stavu při normálním běhu stroje a využití všech sledovaných součástí daného zařízení až do meze jejich životnosti. Na druhou stranu proti komplexnějším systémům neumožňuje predikovat, kdy k porušení dané součásti nastane, ale pouze upozorní, že k tomuto stavu již došlo. Proto jsou nevýhodami nepravidelné odstávky, stálá potřeba skladování velké sady náhradních dílů a proti jednodušším metodám obnáší také náklady na provoz a pořízení systému.

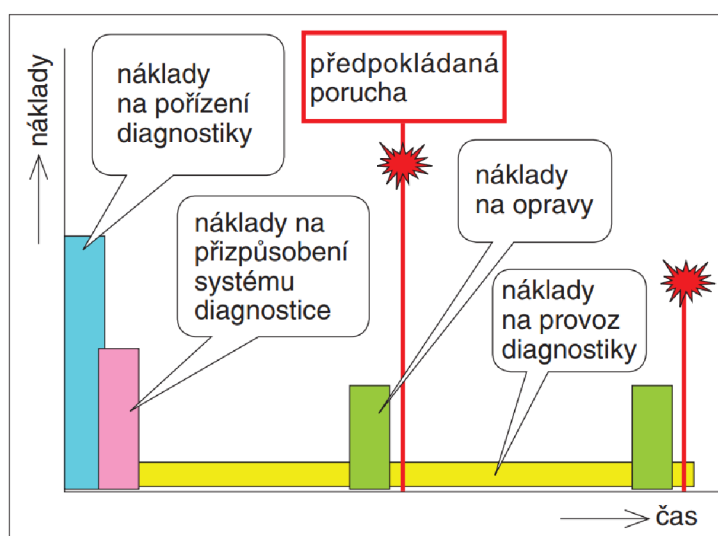
### 3.1.5 Prediktivní údržba

Tento způsob navazuje na možnosti diagnostické údržby a přidává možnost provádění predikcí na základě trendové analýzy. Tímto způsobem je možné určit zbytkovou životnost sledovaného objektu a z toho předpokládaný čas do následující nutné opravy.

Díky tomuto dochází k žádaným efektům ve formě eliminace neplánovaných odstávek, snížení nutnosti skladování velkého množství náhradních dílů, vyloučení nadbytečných montážních operací a zároveň využití maximální životnosti sledovaných dílů.

Z finančního pohledu tato možnost přináší mnoho benefitů od ušetřených prostředků ve skladových zásobách až po zvýšenou efektivitu stroje. Na druhou stranu do výdajů vstupují náklady na pořízení diagnostiky, přizpůsobení daného provozu a náklady na její trvalý provoz. Z těchto důvodů můžeme tento způsob zavést v následujících případech [6]:

- Nelze aplikovat nižší formy údržby (unikátnost zařízení, vysoká cena, nepostradatelnost pro výrobu).
- Pokud neplánovaná odstávka může způsobit ekonomické nebo organizační problémy.
- V případě údržby velkého množství zařízení (z kapacitních důvodů).
- Problematické či neekonomické skladování velkého množství náhradních dílů.
- Parametr při uzavírání smlouvy o pojištění stroje.



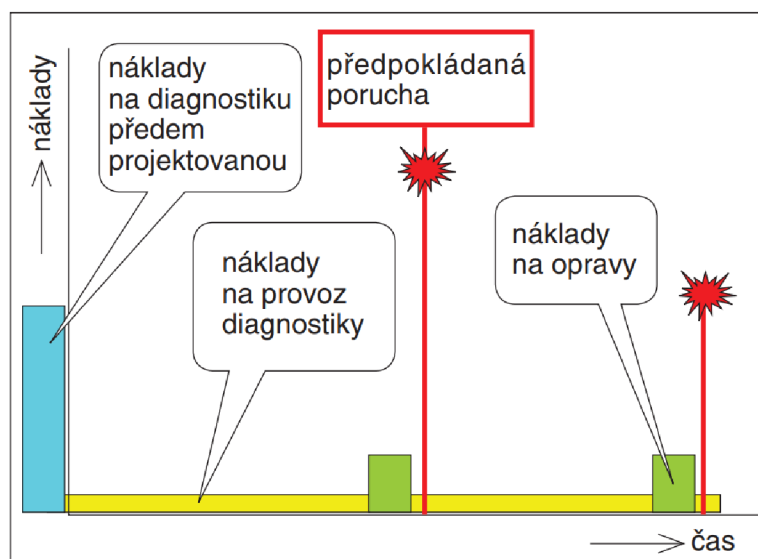
Obr. 5) Schéma prediktivní údržby [7]

### 3.1.6 Proaktivní údržba

Vychází z prediktivního způsobu, který je zdokonalen pomocí ještě vyššího využití moderních diagnostických metod. Při tvorbě proaktivní metody jsou kombinovány relativně oddělené obory technické diagnostiky dohromady k dosažení optimálního pokrytí celého kontrolovaného zařízení. Projevem proaktivnosti je také to, že nové součásti a zařízení s vysokou důležitostí v daném provozu se projektují k snadnému nasazení diagnostických metod v budoucnu.

Tento způsob lze označit jako nejvyšší formu údržby, která předchází poruchám. Informace zpracované pomocí diagnostických nástrojů nemusí být pouze pro účely údržby, ale mohou být také užitečné pro další členy týmu, kteří se snaží zajistit provozuschopnost zařízení. Cílem nebývá pouze vyřešit daný problém, ale snaha mu v budoucnosti předcházet.

Z ekonomického úhlu pohledu toto řešení přináší výhody, proti prediktivní údržbě, především ve formě ušetřených prostředků při přizpůsobování současného systému požadavkům diagnostiky. Avšak je nutné si toto uvědomit před nákupem daného stroje, neboť možnosti aplikace technické diagnostiky nemusí být u každého zařízení samozřejmostí. Nevýhodou může být vyšší nákupní cena stroje oproti řešení bez možnosti aplikace této pokročilé diagnostiky.



Obr. 6) Schéma proaktivní údržby [7]

## 3.2 Způsoby výroby náhradních dílů – konvenční metody

Základním předpokladem pro výrobu náhradního dílu je technická dokumentace k dané součásti. Pokud ji výrobce nedodal, je nutné ji vytvořit na základě již opotřebované součásti a určité dávky kvalifikovaného odhadu. Tato část prodlužuje výrobní čas o desítky minut. Dále na základě složitosti, požadované kvality a doby dodání je zvolena nejvhodnější výrobní metoda.

### 3.2.1 Třískové obrábění

Obvyklým způsobem výroby náhradních dílů je využití metod třískového obrábění, kdy se z daného polotovaru obrobí potřebná součást. Nabídka využitelných materiálů je velmi široká, proto lze vyrobit náhradní díl ze stejného, podobného nebo i lepšího materiálů. Ve většině případů po obrobení již není nutné provádět další úpravy a součástka může být expedována zákazníkovi. Nejvhodnějšími druhy strojů pro tuto kusovou výrobu jsou konvenční obráběcí stroje, obráběcí centra až multifunkční obráběcí centra pro složitější výrobky.

Pro obvyklé způsoby třískového obrábění jako soustružení, frézování a vyvrtávání jsou běžně dosažitelné hodnoty drsnosti okolo  $Ra_{1,6-3,2}$   $\mu m$  [9]. Hodinová sazba strojů je závislá především na zvoleném stroji a pohybuje se od 1 000 Kč pro malé stroje až do 10 000 Kč pro specializované velké portálové stroje. Při využití CNC strojů je nutné před začátkem výroby vytvořit daný program pro obrábění. Dále je nutné zvolit vhodný materiál a typ polotovaru. Celkový přípravný čas před zahájením výroby může být okolo 2–3 hodin.

### 3.2.2 Slévárenství

Pro odlévání součástí v malosériové a kusové výrobě lze využít metody ručního formování nebo využití vytavitelného modelu. Obě možnosti vyžadují vytvoření modelu, který obsahuje všechny potřebné součásti jako vtokovou soustavu aj. U odlitku bývá následně nutné provést dokončovací úpravy metodami třískového obrábění. Hlavním rozdílem mezi využitelnými metodami je kvalita povrchu dané součásti a cena výroby.

#### Formování na model

V případě výroby formováním na model je nejprve nutné vytvořit model. Dle složitosti je stanoveno, zda se bude jednat o dělený či nedělený model, kolik bude obsahovat jader atd. Následuje formování, kde se pomocí směsi ostříva a pojiva vytvoří okolo modelu forma, do které se bude následně odlévat daný kov. Proces formování lze provádět ručně nebo strojově. Pro malosériové výroby se využívá strojního formování. Pro kusovou výrobu, zvláště u rozměrných výrobců, převládá ruční formování. Model je z formy vyjmut a následuje samotné odlévání. Při vyjmutí odlitku je forma rozdrolena a předána k následné regeneraci pro další užití.

Pro tolerování rozměrů odlitků se využívá norma ČSN EN ISO 8062-3. V případě strojního formování jsou u litiny s lupínkovým grafitem odlitky ve stupni CT9 a výše, v případě ručního formování je to CT11 a výše [10]. Pro uvedení příkladu u rozměru od 160 do 250 mm je toleranční pole u CT9 o velikosti 2,8 mm a u CT11 je to 5,6 mm [11]. Je viditelné, že rozměrové tolerance jsou velmi vysoké, a proto je nutné obrobení součástí nejméně v jejich funkčních částech. Drsnost povrchu u tohoto způsobu je nejméně  $Rz_{100}$  [11] což je přibližně  $Ra_{25}$   $\mu m$ . Z cenového pohledu se strojní formování pohybuje okolo 60 Kč/kg váhy odlitku a ruční od 100 do 200 Kč/kg. Náklady na odlévaný materiál jsou u litiny 35-50 Kč/kg a u oceli 60-100 Kč/kg.

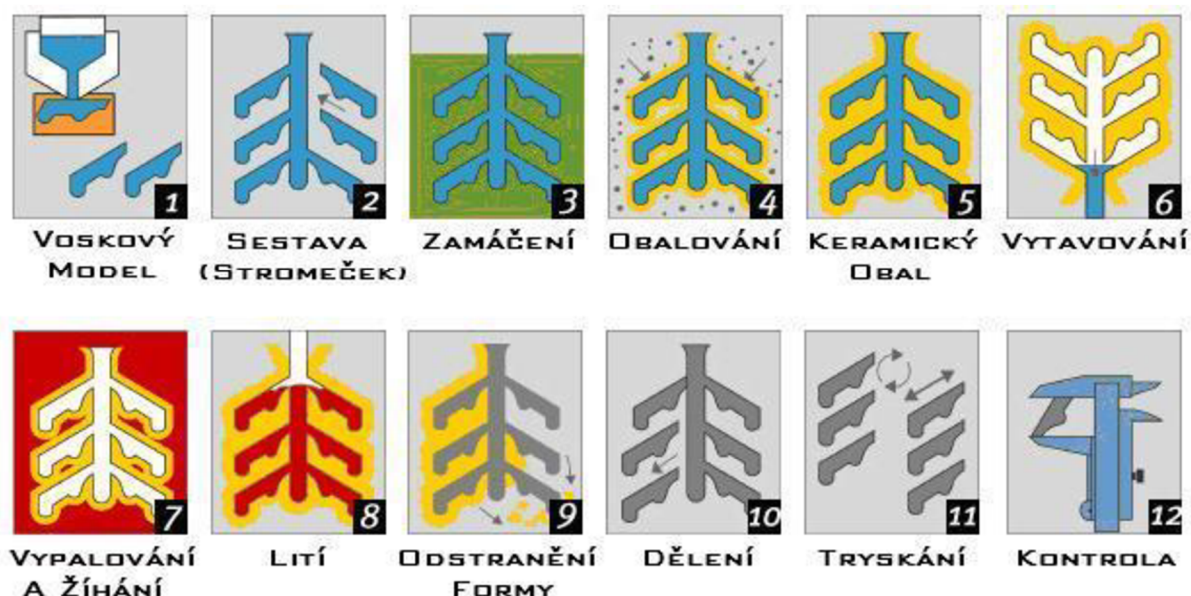


## Vytavitelný model

Tvorba pomocí vytavitelného modelu přináší několik odlišností proti klasickému formování na model. Samotný voskový model velkou mírou ovlivňuje kvalitu povrchu výsledného odlitku. Proto je nutné této části věnovat náležitou pozornost. Základními průmyslovými možnostmi jsou gravitační lití, vstřikování za zvýšeného tlaku a vstřikování za vyššího tlaku od připravených, obvykle kovových forem [12]. Další možností je vytvoření želatinové formy okolo konečného výrobku, ze které se poté odlévá voskový model [13]. Voskový model je také možné obrábět a vyřezávat přímo z vosku, tato metoda se uplatňuje především u uměleckých odlitků. Pro výrobu malých a velmi přesných součástí, např. v klenotnictví, se v současné době využívá 3D tisk metodou SLA/DLP, kde je součást vytištěna ze speciální pryskyřice, která má vlastnosti velmi blízké vosku pro vytavitelné modely.

Následuje fáze sestavení voskových modelů, kde jsou malé díly společně spojovány na společnou vtokovou soustavu a tvoří tzv. stromeček. Dále je kompletní model ponořen do keramické břechky, která se skládá z pojiva a plniva (křemenné moučky). Po okapání je nanesen posypový materiál – ostřívo. Poté jsou obaly sušeny buď na vzduchu, nebo za pomoci plynových činidel (např. čpavku). Po vysušení probíhá vytavování modelů za vysoké teploty (pec o teplotě min. 750 °C) nebo za nízké teploty (vroucí voda, přehřátá pára, horký vzduch). Následně je forma vyžihána teplotami okolo 1000 °C. Samotné odlévání se provádí do předehřátých nebo studených forem. Po zchladnutí je skořepina odstraněna [12].

Pro malé součásti (do 60 mm) se hodnoty tolerancí pohybují okolo CT4-CT6. Pro větší díly se tolerance zvyšují na CT7-CT12 [14]. Pro součást o rozměrech od 25 do 40 mm se toleranční rozměr CT4-CT6 pohybuje od 0,32 do 0,64 mm. Kvalita povrchu může dosahovat až Ra3,2 μm. U součástí vyráběných na obvyklou kvalitu se u této metody tolerance pohybují okolo CT8-CT9 a drsnost povrchu je typicky Ra25 μm. Celkové náklady se u metody vytavitelného modelu pohybují okolo 700–1000 Kč/kg v případě malosériové výroby.



Obr. 7) Proces výroby vytavitelného modelu [15]

### 3.2.3 Svařování

Tvorbu náhradních dílů můžeme také provádět pomocí svařování dvou a více částí, které dohromady vytvoří potřebnou součástku. Tento způsob však pouze dovoluje, za využití specifických metod, vytvořit trvalé a nerozebíratelné spojení dvou a více dílů. Proto je nutné spojení s některou jinou metodou, nejčastěji se využívá třískového obrábění.

Z hlediska materiálů nejsou všechny kovy ani oceli vhodné ke svařování. U oceli se k vyhodnocení svařitelnosti využívá tzv. uhlíkový ekvivalent. Tento nám u tvářených nelegovaných, nízkolegovaných, středně legovaných ocelí a ocelí na odlitky stanovuje jejich svařitelnost. Prvotní podmínkou je obsah uhlíku pod 0,22 hm. %. Bez zvláštních opatření pak lze svařovat kovy, které mají ekvivalent uhlíku ( $C_e$ )  $\leq 0,50$  hm. %. Vzorec pro výpočet ekvivalentu uhlíku je tento [16]:

$$C_e = C + \frac{Mn}{6} + \frac{Cr}{5} + \frac{Ni}{15} + \frac{Mo}{4} + \frac{Cu}{13} + \frac{P}{2} + 0,0024t$$

Ve kterém  $t$  je tloušťka plechu v mm a hodnoty jednotlivých prvků jsou uvedeny v hmotnostních procentech. Obecně lze svařované materiály rozdělit na tři skupiny: [17]

- Dobře svařitelné – lze dosáhnout dobrých výsledků bez použití speciálních metod
- Podmíněně svařitelné – pro dobré výsledky je nutné využít specifické techniky
- Podmíněně použitelné – po svaření je nutné počítat s výrazným snížením mechanických vlastností

Pro malosériovou a kusovou výrobu jsou nejvhodnější ruční metody svařování, kde je největší důraz kladen na zručnost a zkušenosti daného svářeče. Proto je tato pozice velmi žádaná na trhu práce. Mimo níže uvedené metody existuje mnoho dalších způsobů svařování, ale své využití naleznou zejména při spojování specifických materiálů, speciálních požadavcích na vlastnosti nebo při vyšší sériovosti výroby.

#### Svařování plamenem

Zastarale také nazývané jako autogenní svařování je způsob, který k ohřátí svařovaných částí využívá hoření směsi plynů a svařovací drát je přidáván externě. Nejběžnější směsí plynů je kombinace kyslíku a acetyleny v poměru 1-1,2:1. Tímto vzniká neutrální plamen, který je nejvhodnější k běžnému svařování oceli. Teplota plamene může dosáhnout až 3200 °C [18]. Další možností je využití směsi kyslík + propan nebo kyslík + vodík, ale v obou případech je dosahováno nižších teplot, proto jsou vhodné pro svařování neželezných kovů.

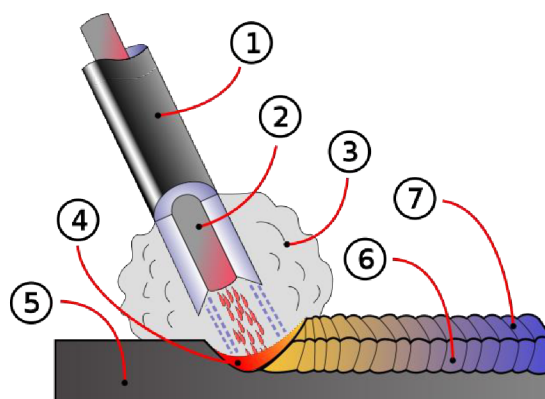
#### Ruční obloukové svařování

Označována jako MMA (z angl. Manual Metal Arc) nebo jako svařování obalenou elektrodou. Zdrojem energie je elektrický oblouk mezi elektrodou a svařovaným materiálem (5). Základním specifikem této metody je samotná elektroda, která obsahuje ve středu přidávaným materiál (2) a na vnějšku ochranný obal (1), který plní plynotvornou, ionizační a metalurgickou funkci.

Plynotvorná funkce zajišťuje tvorbu ochranné atmosféry (3) okolo svaru, a tím zabraňuje atmosférické oxidaci (vniknutí kyslíku a dusíku do místa svaru (4)). Ionizační funkce pomáhá hoření elektrického oblouku. Metalurgická část způsobuje čištění samotného svaru (6) a tvorbu strusky (7) na povrchu. Tuto strusku je po konci svařování nutné odstranit.



Elektrický proud může být jak stejnosměrný, tak střídavý. Nejběžněji lze rozdělit obalované elektrody podle druhu obalu na bazické, rutilové a kyselé. Každý druh má svá specifická pozitiva a negativa. Typ elektrody je vždy vybrán podle požadovaných vlastností [19].



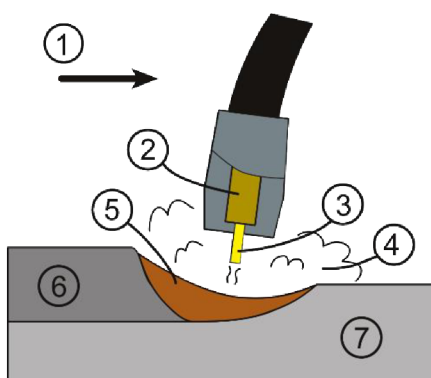
Obr. 8) Schéma ručního obloukového svařování [19]

### Svařování MIG/MAG

Celým českým názvem se jedná o obloukové svařování tavící se elektrodou v ochranném plynu. Jednotlivé metody se rozdělují podle druhu použitého plynu: inertní ochranný plyn – MIG, aktivní ochranný plyn – MAG. Zařízení pro tyto dva způsoby jsou téměř identické, jediným rozdílem je druh připojeného stlačeného plynu. Jednou z výhod proti svařování metodou MMA je možnost vedení delších svarů díky automatickému podávání elektrody a netvoří strusku, kterou by bylo nutné odstranit.

Zdrojem energie je elektrický oblouk mezi svařovaným dílem (7) a elektrodou (3), která je v tomto případě tvořena automaticky podávaným drátem. Do hořáku (2) kromě podávaného drátu vstupuje také přívod ochranného plynu. Na obrázku 9 se nachází příslušné schéma, kde se dále nachází směr svařování (1), ochranný plyn (4), svarová lázeň (5) a zatuhlý svar (6).

Jako aktivní plyn se využívá  $\text{CO}_2$  nebo směs  $\text{CO}_2 + \text{Argon}$  pro svařování nelegovaných a nízkolegovaných ocelí. Směs Argonu +  $\text{O}_2$  se využívá pro vysokolegované a nerezové oceli, kde se obsah kyslíku pohybuje okolo 1-3 %. Obecně lze říci, že aktivní plyny jsou využívány pro svařování ocelí. Využívanými inertními plyny jsou Argon a směs Argonu a Héliu. Netečné druhy plynů jsou užívány ke svařování neželezných kovů [20].



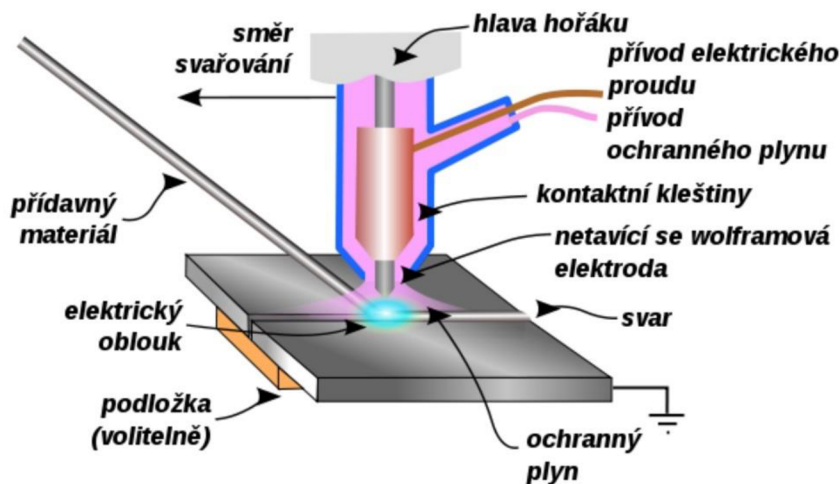
Obr. 9) Schéma svařování MIG/MAG [21]

## Svařování TIG

Tato zkratka pochází z anglického Tungsten Inert Gas a popisuje obloukové svařování netavící se wolframovou elektrodou v atmosféře inertního plynu. V cizojazyčné literatuře se můžeme také setkat se zkratkami WIG a GTAW.

Na rozdíl od svařování MIG/MAG je zde wolframová elektroda, která se netaví, proto je nutné přídavný materiál dodávat zvlášť do místa svaru. Do hořáku kromě elektrického proudu vstupuje také ochranný plyn – v tomto případě inertní argon. Elektrický zdroj se využívá jak stejnosměrný, tak střídavý. Střídavý proud je zejména využíván pro svařování kovů, které tvoří na svém povrchu vrstvu odolných oxidů. Tyto oxidy je možné rozbít pomocí svařování střídavým proudem. Jedná se o hliník, hořčík a jejich slitiny [22].

Hlavní výhodou je vysoká teplota el. oblouku, snadná kontrola nad tavnou lázní a ochrana proti vlivům okolního vzduchu. Nevýhodou však je vysoká složitost svařovacího zařízení a malá produktivita. Využití tato metoda nachází zejména pro svařování potrubí, kotlů, dekorativních svarů, speciálních a velmi tenkých materiálů [23].



Obr. 10) Schéma svařování TIG [23]

## Cenové zhodnocení svařování

Celkové náklady na svařování jsou značně ovlivněny svařovaným materiálem a použitou metodou. Náklady na pořízení vybavení jsou ve srovnání s ostatními způsoby velmi nízké, v případě MIG/MAG nebo TIG metody jsou to částky okolo 30 000 Kč. Na druhou stranu svařování má vysoké náklady na provoz. Pouze mzdový náklad na kvalifikovaného svářeče je okolo 250 Kč/h. Celkové minimální náklady na provoz svařovny jsou okolo 550 Kč/h [24]. V případě nákupu kompletní služby se ceny pro běžné ocelové plechy pohybují okolo 300–650 Kč/h (bez DPH) a v případě nerezů je to 500–950 Kč/h (bez DPH) [25], [26].

### 3.2.4 Tváření

Při malosériové a kusové výrobě jsme v případě tváření omezeni pouze na několik způsobů výroby. Hlavním důvodem jsou vysoké vstupní náklady na tvorbu speciální zápusťky a nástrojů v případě zápusťkového a přesného kování, protlačování, tažení, přesného stříhání atd.

Prvním způsobem je výroba tenkostěnných dílů pomocí rovnání a ohýbání plechu do definovaných tvarů. Pro výrobu malého počtu dílů je využíváno ručního ohýbání na ohýbačkách plechu. U této metody může být využito svařování a třískového obrábění k dokončení daných součástí. Pro součásti ploché nebo s jednoduchým tvarem a tenkými stěnami je tato varianta tou nejvhodnější.

Druhou variantou je volné kování, které je vhodné pro výrobu specifických polotovárů. Kováním se rozumí objemové tváření za tepla, kdy je síla dodávána rázy (buchary), anebo rovnoměrným tlakem (lisy). Nástroji jsou kovádla různých tvarů. Základními postupy jsou:

- Pěchování – prokování dílu a zmenšení výšky za zvětšení průřezu
- Prodlužování – dochází k prodloužení dílu ve směru kolmém na pohyb kovadel
- Osazování – prodloužení části dílu za daným místem osazení
- Přesazování – posunutí středové osy součásti o přesazovanou hloubku
- Děrování – otvory jsou tvořeny protlačováním děrovacího trnu skrz materiál

S touto metodou není možné dosáhnout příliš velkých detailů nebo složitých tvarů a vždy je nutné počítat s materiálovým přírůstkem. Na druhou stranu jsou sníženy nároky na čas při opracování pomocí třískového obrábění. Po tváření za tepla má součást zcela rekrystalizovanou strukturu. Kované díly je nutné minimálně na funkčních plochách a v závitech dokončit metodami třískového obrábění.

Hodinová strojní sazba se u kovacíh strojů pohybuje okolo 1 650 Kč, dále je nutné započítat náklady na mzdu na pracovníka ve výši 170 Kč/h, náklady na ohřev ve výši 1 280 Kč/h, cenu ostatních pomocných zařízení, která je okolo 950–1 200 Kč/h [27].

### 3.3 Způsoby výroby náhradních dílů – rapid prototyping

Fáze prototypování je jednou z důležitých fází vývojového procesu. Tradiční způsoby tvorby prototypů byly pomalé, proto byly vyvinuty metody označované pojmem rapid prototyping, které nám dovolují snadno vyrobit fyzické díly, modely nebo jejich části v relativně krátkém čase přímo z CAD dat. Nejčastěji se jedná o aditivní technologie, které k tvorbě využívají proces vrstvení materiálu. Nedochází k odběru z polotovaru jako u obrábění ani k jednorázovému přidání jako u odlévání. Obecně se často setkáváme s pojmem 3D tisk, který právě popisuje zmiňovanou aditivní technologii [28], [29], [30], [31].

Původním účelem byla pouze tvorba zkušebních modelů a zařízení k ověření funkčnosti konceptu (proof-of-concept). S narůstající kvalitou výrobků a vývojem nových technologií se v současné době tato zařízení využívají také ke kusové a malosériové výrobě, především u výrobků z plastu. Na rozdíl od vstřikovacích lisů není nutné tvořit velice nákladnou formu a je možné zahájit výrobu téměř okamžitě. Ovšem při větší sériovosti výroby se už vyplatí investovat do formy a výroby pomocí vstřikování.

Jedním z důvodů masivního rozšíření těchto technologií bylo vypršení původních patentů a užitných vzorů na výrobní technologie a možnost jejich volného využití jinými výrobci. V současné české legislativě je maximální délka ochrany, při zaplacení všech nutných poplatků a žádostí o prodloužení užitného vzoru, u patentů 20 let a u užitných vzorů 10 let [32].

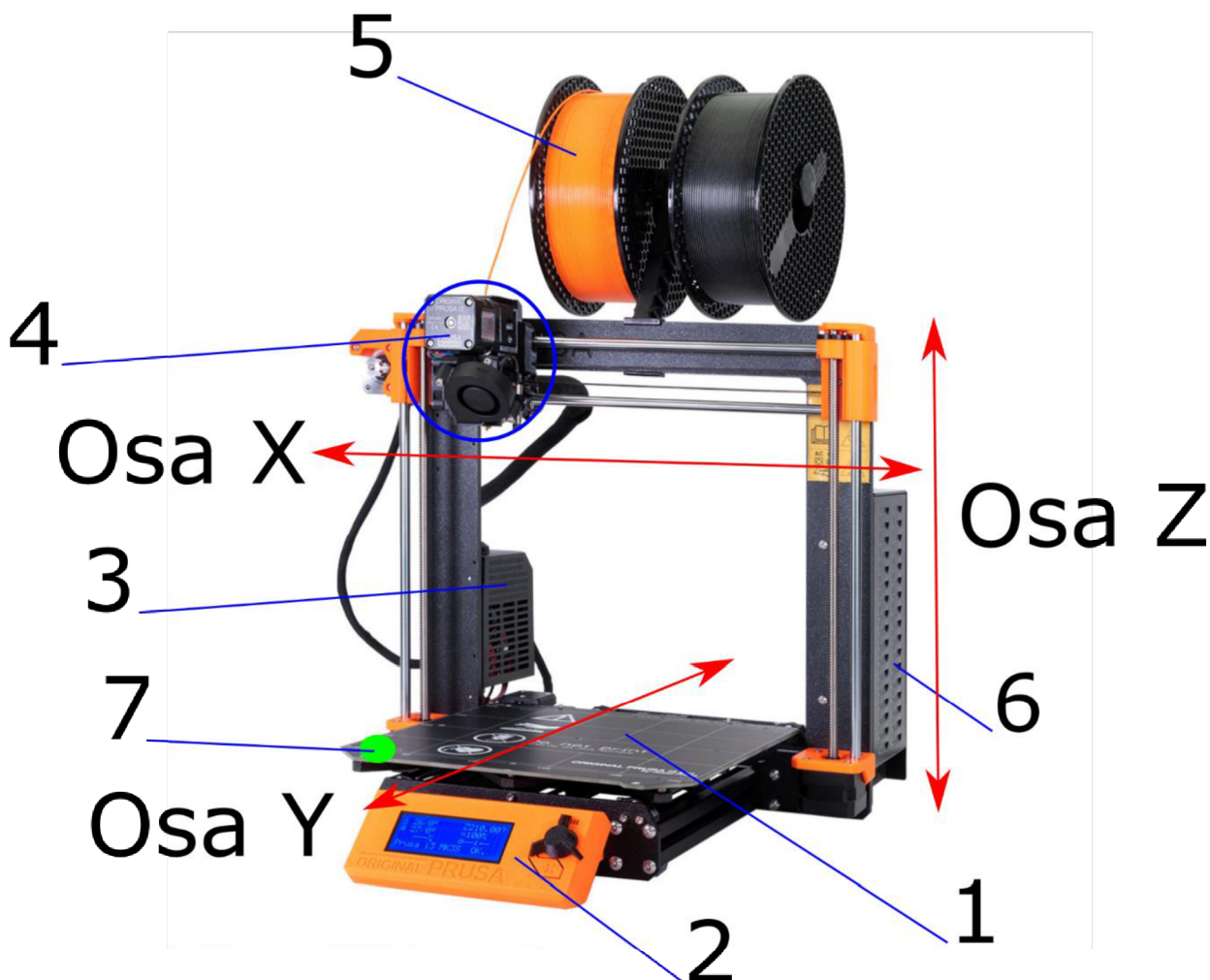
Jednou z prvních skupin zabývajících se problematikou 3D tisku byl projekt RepRap, který vytvořil v roce 2004 Dr. Adrian Bowyer MBE docent fakulty strojního inženýrství na Univerzitě v Bath. Práce na projektu začaly roku 2005 [33]. Základní myšlenkou byla tvorba stolní 3D tiskárny pro všeobecné použití, která by byla schopná vyrobit sama sebe. Všechno duševní vlastnictví v rámci tohoto projektu je volně přístupné ostatním. Volný přístup k informacím z tohoto projektu pomohl k rozšíření a vylepšení dostupných variant 3D tisku [34].

### 3.3.1 FDM/FFF

Pod zkratkami FDM (Fused deposition modelling) a FFF (Fused filament fabrication) se označuje v současné době jedna z nejrozšířenějších metod 3D tisku. Obě tyto zkratky označují stejný princip, ale spojení FDM bylo ochranou známkou společnosti Stratasys. Vstupním materiálem je tisková struna, často označovaná jako filament, z termoplastu. Základem procesu je zahřátí tiskového materiálu a jeho následné protlačování skrze trysku definovaného průměru. Protlačený materiál je vrstven na podložku a objekt je vytvářen po vrstvách v řádech desetin milimetru. Nabídka použitelných materiálů a typů kinematik je velmi široká. Tato metoda se stala zvláště oblíbenou pro svou jednoduchost, všestrannost a spolehlivost.

#### Základní stavební prvky

Na obrázku 11 je zobrazena tiskárna Prusa MK3S+. Jejími základními prvky jsou tisková plocha (1) (na plochu na obrázku se pokládá navíc tisková podložka), ovládací prvky a displej (2), řídicí elektronika (3), extruder (4), cívka s filamentem (nejčastěji o průměru 1,75 mm) (5), napájecí zdroj (6). Referenční bod pro kalibraci je označen číslem 7. Hodnoty na jednotlivých osách jsou pouze kladné a pohybují se směrem od referenčního bodu.

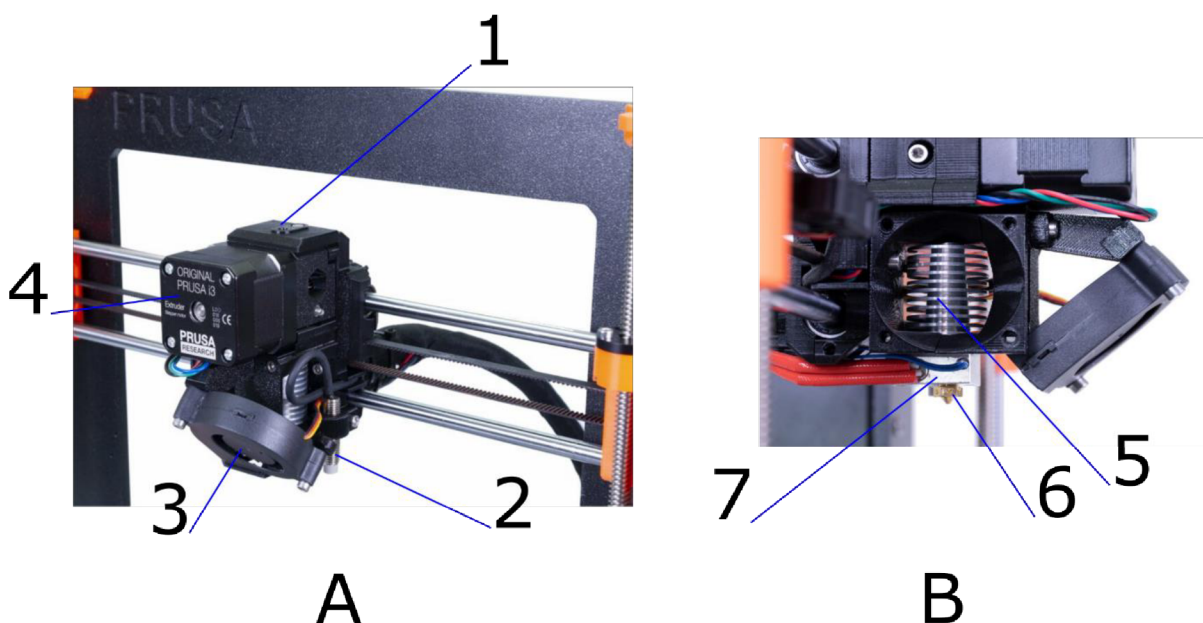


Obr. 11) Tiskárna Prusa MK3S+ s popisy (upraveno) [35]



Komplexní díl zvaný extruder je vidět na obrázku 12, jedná se o přímý extruder (direct). V této komponentě dochází k zahřátí materiálu a jeho protlačování skrze trysku. Struna vstupuje otvorem (1), kde je pomocí podávacích koleček a motoru (4) posouvána skrze chladič (5) teflonovou trubičkou do heatblocku (7), který zajišťuje zahřátí na správnou teplotu. Nakonec je materiál vytlačen ven skrz trysku (6). Dále je na extruderu umístěn ofukový ventilátor (3) k chlazení vytištěné součásti a senzor P.I.N.D.A (2) (Prusa INDuction Autoleveling probe) pro automatickou kalibraci před zahájením tisku.

Jedním z nejpodstatnějších prvků na dané tiskárně je tisková tryska. Nejčastěji je vyráběna z mosazi a průměr otvoru je 0,4 mm. Obvykle je trysku možné snadno vyměnit. V případě tisku materiálů, které jsou velmi abrazivní (kompozitní materiály a wood/metal fill) je doporučeno využít trysky z tvrzeného nerezů nebo se safírovou špičkou. Menší průměry trysky (okolo 0,25 mm) se využívají pro tisk menších objektů nebo pro dosažení většího detailu. Větší trysky (0,6 mm a více) se využívají pro rychlejší tisk větších objektů, ale odchází ke snížení detailů.



Obr. 12) Popis extruderu tiskárny Prusa MK3S+ (upraveno) [36]

### Kinematiky

Nejčastěji je kinematika soustavy sestavena ze 3 lineárních os, které jsou na sebe kolmé, často označovaná jako kartézská. Tuto variantu má například Prusa MK3S+ na obrázku 11.

Druhou obvyklou variantou je provedení s delta kinematikou. Tiskárna se vyznačuje kruhovou tiskovou oblastí, vyššími rychlostmi tisku a obvykle vyšší maximální výškou výtisku. Nevýhodami tohoto řešení je horší přesnost a nutnost využití extruderu stylu bowden, kde je motor posouvající filament až na rámu stroje a struna je tlačena po velmi dlouhé dráze.

### Tiskové materiály

Standardem v současnosti je tisková struna o průměru 1,75 mm s obvyklou přesností  $\pm 0,05$  mm. Někteří výrobci nabízejí filament s přesností až na úrovni  $\pm 0,02$  mm. Zpravidla je materiál na cívkách o kapacitě 1 kg, u speciálních materiálů to bývají užší cívky s kapacitou 0,5 kg a u běžných materiálů (ABS, ASA, PETG, PLA) mohou mít kapacitu přes 5 kg.

V následující tabulce je uveden přehled využitelných materiálů pro tento způsob 3D tisku a jejich specifika pro uchovávání a nároky na vybavení. Následující údaje jsou převzaty ze stránek Prusa Knowledge Base [37].

Tab 2) Srovnání tiskových materiálů pro FDM [37]

Materiál	Nutnost zakryté tiskárny	Nutnost použití Drybox	Rozpustné běžnými rozpouštědly
ABS	Ano	Ne	Aceton
ASA	Ano	Ne	Aceton
CPE	Ne	Ano	
Kompozitní materiály	-	-	
Flex	Ne	Ano	
HIPS	Ne	Ne	D-Limonene, Aceton
Nylon	Ano	Ano	
PC	Ano	Ne	
PETG	Ne	Ne	
PETG HT	Ne	Ne	
PLA	Ne	Ne	
PP	Ano	Ne	
PVA/BVOH	Ne	Ano	Voda
PVB	Ne	Ne	IPA
Wood/metal filled	Ne	Ne	
nGen	Ne	Ne	

Z tabulek je patrné, že výběr vhodných materiálů je velmi široký. Některé z materiálů nesou jistá specifika při tisku. V případě nutnosti zakryté tiskárny je to citlivost na teplotní změny při tisku, které mohou způsobit popraskání povrchu mezi jednotlivými vrstvami anebo jeho odlepení od podložky.

U většiny materiálů je doporučeno skladování v suchém prostředí, avšak u hygroskopických materiálů je nutné využít speciálního dryboxu. Jedná se o obal naplněný pohlcovači vlhkosti (nejčastěji silikagelem), ve kterém je umístěn filament a je možné z něj vést materiál přímo do tiskárny. S ohledem na rozpustnost jsou materiály rozděleny na materiály rozpustné běžnými rozpouštědly (Aceton, Voda, IPA, D-Limonene) a rozpustné pouze speciálními rozpouštědly, kde se většinou jedná o Dichlormethan, Chloroform a jiné.

Následující tabulka porovnává teplotní odolnost a mechanické vlastnosti jednotlivých materiálů, data jsou opět ze stránek Prusa Knowledge Base [37]. Hodnoty u mechanických a tepelných vlastností byly experimentálně zjištěny na testovacích výtiscích a u jednotlivých výrobců se lišily, proto jsou níže uvedeny dané intervaly. Zde uvedené hodnoty jsou pouze orientační a mohou být ovlivněny mnoha faktory.

Tab 3) Teplotní a mechanické vlastnosti materiálů pro FDM [37]

Materiál	Teplotní odolnost [°C]	Rázová houževnatost Charpy [kJ/m <sup>2</sup> ]	Odolnost v tahu [MPa]	Cena [Kč/kg]
ABS	81-97	21-32	36-47	430-628
ASA	86-93	25-44	34-42	802-822
CPE	75	58	42	1220
Kompozitní materiály	70-120	15-47	30-61	1732-4876
Flex	50-64	-	8-25	883-1878
HIPS	-	-	-	330-600
Nylon	76-110	28	27-45	712-4551
PC	109-113	74	59-63	1399-1568
PETG	68-78	24-79	37-51	605-1219
PETG HT	100	-	42	1680
PLA	54-58	13-21	41-65	430-1254
PP	56	-	14	1678
PVA/BVOH	41-44	21-23	45-78	2598-3980
PVB	55	55	50	1198
Wood/metal filled	45-54	11-36	19-65	1253-1732
nGen	71	-	50	1393

### Specifika pro FDM tisk

Jak vychází z principu této metody, tištěný objekt je rozdělen mnoho horizontálních vrstev, které se jsou tištěny na sebe. Výška vrstvy je variabilní, avšak obvykle se doporučuje maximálně do 80 % průměru trysky, tedy u trysky o průměru 0,4 mm je to do 0,32 mm. Se zvyšující se výškou vrstvy se snižuje celkový čas tisku, ale zvyšuje se drsnost vertikálních prvků.

Nejvyšší možný úhel, který může výtisk svírat s podložkou záleží především na kvalitě nastavených parametrů a zvoleném materiálu. Obvykle je maximum 45° kdy je 50 % nové vrstvy podepřeno předchozí vrstvou. V případě nutnosti tisku větších převisů je nutné společně s modelem okolo tisknout sadu podpor, o které se může tištěný materiál v daném místě opřít. Podpory je možné tisknout z jiného materiálu, pokud tiskárna dovoluje tisk z více materiálů. Obvykle se využívá HIPS, PVB aj., kdy se po vytištění podpory rozpustí v daném rozpouštědle. Druhou variantou je tisk podpor ze stejného materiálu, ale to přináší snížení kvality povrchu v daném místě a nutnost někdy komplikovaného ručního odstranění po dokončení tisku.

Speciální situací je tisk horizontálního propojení mezi částmi modelu, který se označuje jako přemostění (bridging). Za pomoci ofukového ventilátoru a správného nastavení dokáže na krátké až střední vzdálenosti tiskárna tuto oblast přemostit, a není tedy vyžadován tisk podpor v místě pod přemostěním. V případě správného nastavení je kvalita povrchu podobná nebo lepší než v případě tisku s podporami.



Pokud má výtisk malou kontaktní plochu s podložkou vzhledem k jeho výšce, tak může při tisku dojít k odlepení od podložky a tím pádem není tisk možné dokončit. V tomto případě se výška první kontaktní vrstvy s podložkou uměle zvětšuje. Toto se označuje jako límec (brim).

### 3.3.2 SLA/DLP/LFS

Stereolitografie (SLA), Digital Light Processing (DLP) a Low Force Stereolitography (LFS) jsou způsoby 3D tisku, kdy je objekt vytvářen vytvrzováním polymerní pryskyřice pomocí UV laseru, projektoru nebo UV LCD obrazovky s vysokým rozlišením. Postupným vytvrzováním po jednotlivých vrstvách vzniká konečný objekt. Proti FDM má tato metoda mnohem menší výšku vrstvy, obvykle je to hodnota okolo 0,05 mm. Při této výšce vrstvy je možné vyrobit mnoho detailů a kvalita povrchu je velmi dobrá. Na druhou stranu je tato metoda znatelně pomalejší při tisku vyšších výtisků. V současné době se tyto metody využívají ve stomatologii k tvorbě zubních náhrad, ve šperkařství při tvorbě vytavitelného modelu, v modelářství pro výrobu detailních částí a figurek.

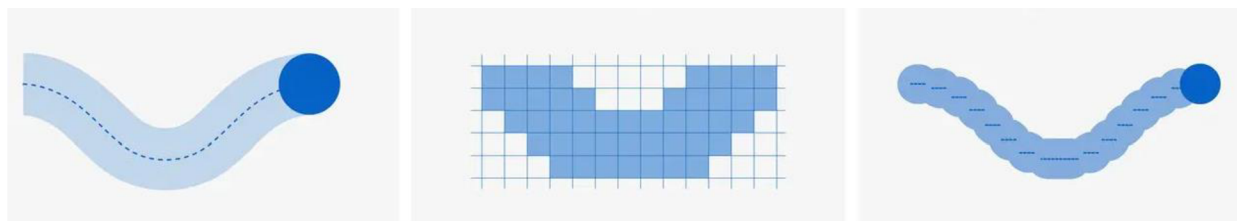
#### Rozdělení metod

Jednotlivé metody se od sebe liší především způsobem osvětlení pryskyřice. U SLA je k osvětlení využit laser, který je natáčen pomocí dvou galvanometrických zrcadel. Následně je pomocí zrcadla nasměrován tak, aby dopadal kolmo na spodní část nádrže s pryskyřicí. [38]

LFS je vylepšenou metodou uvedenou v roce 2019 společností Formlabs Inc. U této varianty je laser umístěn v pohyblivé jednotce, která se pohybuje v ose X a laser je směřován galvanometrickým zrcadlem v ose Y. [38]

Pod zkratkou DLP se můžeme setkat s dvěma variantami zdrojů osvětlení. Původně se tak označovala metoda, kdy je platforma osvětlována UV projektorem. V současnosti se často stejně označuje i metoda, kdy je pomocí LCD obrazovky tvořena maska pro projektor nebo samotná obrazovka osvětluje pryskyřici. Často se můžeme také setkat s označením LCD-based.

Vlastnostmi a specifiky při tisku jsou si tyto metody velmi podobné, proto v následujících kapitolách práce bude využíván pouze pojem SLA pro označení pro označení všech těchto typů.



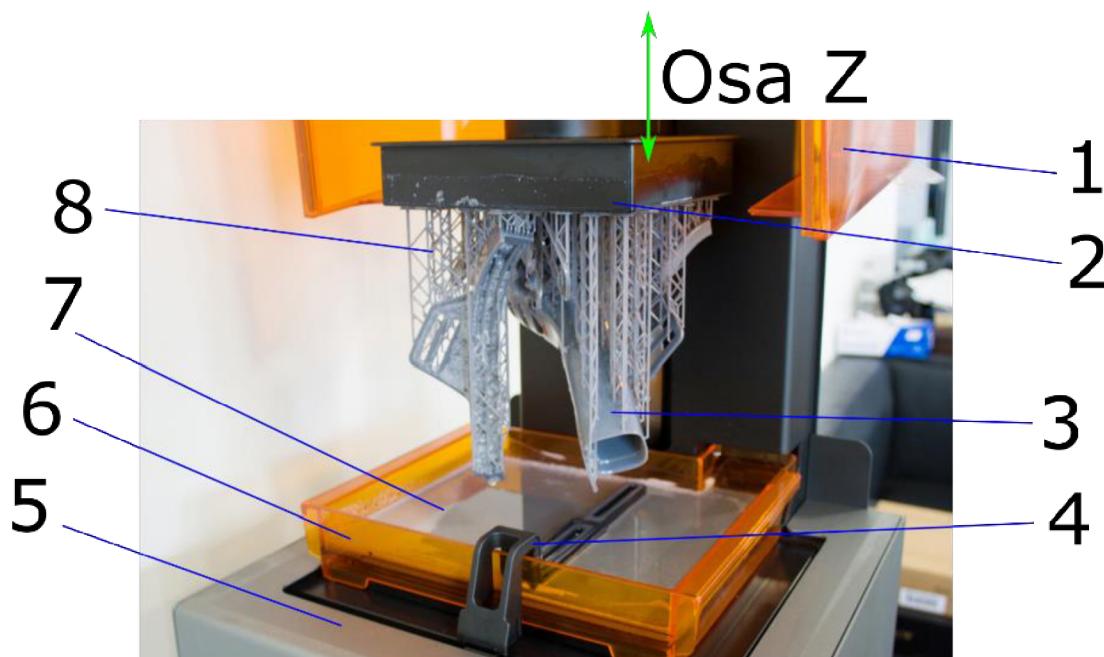
Obr. 13) Tvorba objektu pomocí (zleva) SLA/DLP/LFS [39]

### Základní prvky

Základními prvky jsou nádoba na pryskyřici (6) s průsvitnou spodní částí, tisková platforma (2), podstava (5), ve které je uloženo osvětlovací zařízení, ochranný kryt (1) a stěrač (4) v případě SLA tiskárny.

Před zahájením tisku je nutné doplnit nádobu pryskyřicí a zavřít ochranný kryt. Tisková platforma (2) se po ose Z pohybuje, dokud není od spodní části nádoby vzdálena na výšku tiskové vrstvy, například 0,05 mm. V prostoru mezi dnem nádoby a tiskovou platformou se nachází tenká vrstva pryskyřice. Dochází k vytvrzení vrstvy, která přilne k tiskové platformě, ale i ke dnu vaničky. Po dokončení osvětlení vrstvy tisková platforma vyjede o několik milimetrů vzhůru, čímž dojde k odlepení vrstvy od dna vany, ale ne od platformy. Z tohoto důvodu je spodní část tvořena speciálním FEP filmem. U SLA tiskáren poté projede spodní částí nádoby stěrač, který zajistí rovnoměrné rozlití pryskyřice. Poté je platforma opět snížena do polohy, kdy mezi modelem a dnem je vzdálenost o velikosti jedné vrstvy a probíhá osvětlení další vrstvy.

Po dokončení tisku je výrobek (3) odlepen od tiskové platformy, opláchnut v izopropylalkoholu k odstranění nevytvrzené pryskyřice na povrchu, podpory (8) jsou mechanicky odstraněny a model je vytvrzen pomocí UV světla.



Obr. 14) Popis SLA tiskárny (upraveno) [40]

## Materiály

Tiskové pryskyřice se často označují anglickým pojmem resin. Pryskyřice lze rozdělit do několika kategorií, dle způsobu využití daného předmětu. Nejčastěji se setkáváme s kategoriemi:

- Základní (Basic)
- Tvrdé (Tough nebo Durable)
- Odlévací (Castable)
- Flexibilní
- Dentální

Před zakoupením určitého resinu je nutné zkontrolovat vlnovou délku, kterou se daná pryskyřice vytvrzuje, a ta musí souhlasit s vlnovou délkou naší tiskárny. Obvyklé využívané vlnové délky se pohybují od 385 do 420 nm. Obvyklá cena základního druhu pryskyřice je mezi 1 200 a 3 000 Kč/kg.

V následující tabulce jsou porovnány mechanické vlastnosti různých druhů pryskyřic. Snažil jsem se porovnat podobné druhy mezi jednotlivými značkami, ale není možné z datových listů snadno porovnávat jednotlivé resiny s ostatními výrobci, neboť každý výrobce definuje jiné podmínky pro vytvrzení po výrobě, a také se často liší v druhu použité normy. Společnost Fromlabs definuje vytvrzovací doby různě pro každý druh pryskyřice. Časy vytvrzování UV světlem se pohybují od 20 do 120 min obvykle při 60°C. Resin od společnosti King by se měl vytvrzovat 90 min při pokojové teplotě a v datovém listu pryskyřice Prusa je délka sušení a vytvrzování 3 a 15 min při 35°C. [41], [42], [43]

Tab 4) Porovnání mechanických vlastností vytvrzených tiskových resinů [41], [42], [43]

Výrobce		Formlabs					Kings	Prusa Resin
Typ resinu		Standard	Tough	Dental	Castable	Flexible	(Tough) KS408	Tough
Pevnost v tahu [MPa]	ISO 527	-						52±2,7
	ASTM D 638-10	65	55,7	61	11,6	7,7-8,5	27-31	-
Modul pružnosti v tahu [GPa]	ISO 527	-						1,25±0,09
	ASTM D 638-10	2,8	2,7	2,7	0,220	-	2,189-2,395	-
Rázová houževnatost s vrubem	Charpy [kJ/m <sup>2</sup> ]	-						2,5
	IZOD [J/m]	25	38	33	-	-	58-70	-
Tvrdost Shore		-	-	-	-	A 80-85	D 83	D 90

Z bezpečnostního úhlu pohledu však nejsou tyto materiály bezpečné pro manipulaci bez ochranných prostředků. Je nutné se vyhnout požití, vdechnutí výparů a kontaktu s kůží a oděvem. Pro manipulaci se obvykle doporučuje užití ochranného oděvu, ochranných brýlí,

nitrilových rukavic a přiměřené ochrany dýchacích cest proti vniknutí výparů (respirátor, maska). Čištění částí, které byly znečištěny nevytvrzeným resinem, se provádí nejlépe pomocí izopropylalkoholu. Před likvidací je nutné pryskyřici vytvrdit pomocí UV světla.

### **Tisk a jeho specifika**

Před zahájením tisku je nutné do specializovaného softwaru vložit model, který chceme vytvořit. Prvním krokem je definování optimálního natočení modelu pro tisk. Hlavními parametry, které tímto krokem ovlivňujeme, jsou počet a stavba tiskových podpor, celková délka tisku a orientace vrstev, čímž může dojít k ovlivnění mechanických vlastností. Softwarová řešení obvykle nabídnou výběr z několika variant řešení na základě zvolených priorit. Obvykle se produkt otáčí tak, aby byla tištěná plocha v každé vrstvě co největší.

Druhým krokem je rozmístění podpor, aby nedošlo k odtržení tištěného objektu při odlepování jednotlivých vrstev. Podpory je možné si u této metody představit jako tenké sloupy, které se bodově přichytávají k tištěnému objektu. Jejich odstraňování je relativně snadné v případě užití rozumného množství.

Dalším nastavením je definování času osvitů jednotlivých vrstev. Ten se většinou definuje podle užití pryskyřice, výšky vrstvy a předchozích zkušeností pracovníka. V případě LCD tiskáren je u prvních vrstev, které se spojují s tiskovou platformou, čas v rozmezí mezi 30–90 s. U ostatních vrstev to může být obvykle 5–15 s.

Následně je vygenerován tiskový soubor, jehož formát se různí mezi jednotlivými výrobci. U LCD-based tiskáren jsou v souboru uloženy obrazy jednotlivých vrstev, které se zobrazí v průběhu tisku na UV LCD obrazovce. Ve srovnání s FDM tiskem tyto soubory dosahují 3-12x vyšší velikosti. Na konci celého procesu software definuje celkový čas daného tisku, který se pohybuje v jednotkách až nižších desítkách hodin. Celková doba je ovlivněna především výškou daného výrobku, neboť doba k odlepení a opětovnému najetí s modelem trvá obvykle od 5 do 15 s. V případě tisku většího množství menších předmětů je výhodné jich do jednoho tisku naskládat co možná nejvíce, protože celkový čas tisku se, v případě LCD varianty, nezmění.

Některé varianty pryskyřic se nabízí ve formě bez pigmentu. Díky kombinaci průhledného resinu a velmi malé výšky vrstev lze vytvořit průsvitné a téměř průhledné předměty.

Specifickými výhodami této metody tisku je vysoká míra detailů, vysoká kvalita povrchu a tvarová volnost objektu. Nevýhodami pak je obvykle menší tiskový objem, komplexnější požadavky na zacházení s pryskyřicemi, delší tiskový čas u vysokých objektů a omezená nabídka materiálů.

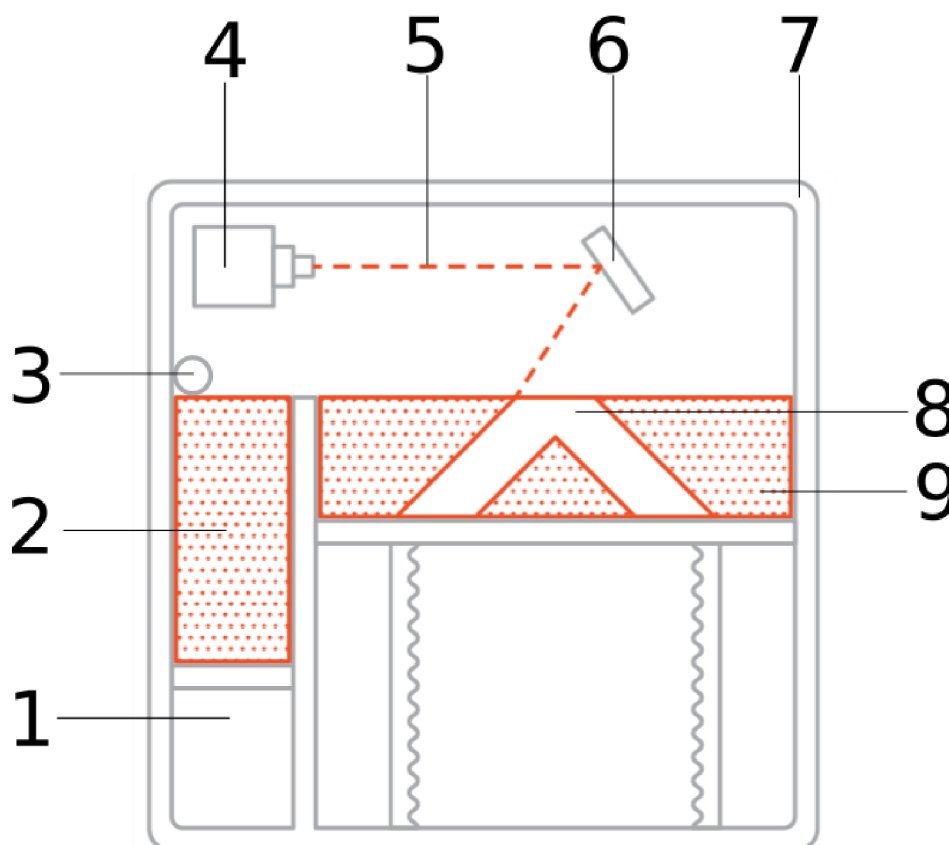
### 3.3.3 SLS

Selektivní laserové slinování (Selective Laser Sintering) je metoda, při které je v práškovém loži materiál spékán (slinován) pomocí laserového paprsku. Nejprve je pomocí stěrače nanášena na lože rovnoměrná vrstva materiálu. Následně je pomocí laserového paprsku a natáčeného skenovacího zrcadla materiál v daných místech spékán. Po dokončení této operace je lože sníženo o výšku vrstvy a proces se opakuje opětovným nanášením vrstvy materiálu na tiskovou plochu. Metoda je svým principem velmi podobná 3D tisku kovů, přesněji metodě DMLS, avšak na místo práškového kovu je zde využit syntetický polymer.

#### Základní prvky

Celý tiskový proces probíhá uvnitř vyhřívané komory (7), která zabraňuje smršťování materiálu a vzniku nežádoucího vnitřního pnutí. Ze zásobníku (1) je dodáván tiskový materiál (2), který je rovnoměrně vrstven pomocí stěrače (3) do tiskového lože (9). Jakmile je dokončen proces nanášení nové vrstvy, je zapnut laser (4). Laserový paprsek (5) je natáčen pomocí skenovacího zrcátka (6) a v požadovaných místech je materiál slinován. Po dokončení spékání dané vrstvy je celé lože s tištěným objektem (8) sníženo o výšku jedné vrstvy a proces se opět opakuje.

Po dokončení tisku je celé lože s vytištěným předmětem přesunuto do čisticí stanice, kde je pomocí stlačeného vzduchu a odsávačů odstraněn nespečený materiál. Zbytkový prášek je síťován a může být znovu použit.



Obr. 15) Popis metody SLS (upraveno) [44]

## Materiály

Základními materiály pro tisk touto metodou jsou různé formy polyamidů (Nylonu). Obvyklá velikost částic se pohybuje mezi 45 a 90  $\mu\text{m}$  [45]. Základem nabídky většiny výrobců je Nylon 12, Nylon 11 (samozhášivý) a Alumide.

Pod názvem Alumide (PA-AF) se skrývá nylon, který je nasycen hliníkovým prachem. Tento speciální materiál umožňuje následné snadné obrábění a nabízí neporézní kovový vzhled. Dále se také vyrábí varianty plněné skleněnými částicemi, s antistatickými vlastnostmi, či je možné tisknout z Polypropylenu nebo TPU o tvrdosti A 70.

Obvyklá cena pro práškový Nylon (PA12) se pohybuje od 3 000 do 4 500 Kč/kg. V následující tabulce jsou porovnány tiskové materiály několika výrobců.

Tab 5) Porovnání materiálů pro metodu SLS [46], [47], [48], [49]

Výrobce	Typ	Norma	Pevnost v tahu [MPa]	Modul pružnosti v tahu [GPa]	Rázová houževnatost s vrubem IZOD	Tvrdost Shore
ALM	PA 650	ASTM	48	1,7	220 J/m	-
ProdWays	PA12-S 1550	ISO	44	1,55	-	D 68
Materialise	PA 12 (SLS)	ISO	48	1,65	4,4 kJ/m <sup>2</sup>	D 75
Igus	Iglidur® I6	ISO	31	1,4	-	D67

Základními požadavky při práci s takto jemným práškovým materiálem je přítomnost dostatečně výkonného odsávání nebo práce s ochranou dýchacích cest třídy FFP3 a uzavřenými ochrannými brýlemi.

### Specifika metody SLS

Obvyklá výška vrstvy u tohoto tisku se pohybuje mezi 100–120  $\mu\text{m}$ . Hlavní výhodou toho řešení je, že nespečený materiál poskytuje modelu v loži podporu. Tudíž není nutné vytvářet podpory a je možné tisknout bez ohledu na převisy. Tisk dosahuje rozměrové přesnosti  $\pm 0,3\%$  s minimem  $\pm 0,03\text{ mm}$ . Rychlost tisku je poté srovnatelná s metodou FDM. Výhodou práškového lože je také možnost tisku více vrstev produktu nad sebou, což dokáže snížit nároky na vedlejší časy jako čištění, přípravu stroje na novou dávku aj.

Mezi nevýhody lze zařadit komplikovanou manipulaci a recyklaci materiálu. Dále nutnost specializovaného stanoviště pro vyjmutí a odprášení vytištěného modelu. Po dotištění nejsou stěny ani plochy zcela hladké, proto pro aplikace, které vyžadují přesné rozměry či kvalitu povrchu, je nutné produkt podrobit následnému postprocessingu.

Cenové náklady na tradiční průmyslovou verzi tohoto stroje s velkým tiskovým objemem se pohybovaly od 2 000 000 Kč výše, ale v současné době jsou v nabídce i zařízení s menším tiskovým prostorem, které se pohybují v cenové hladině okolo 200 000 Kč [50].

## 4 SYSTÉMOVÝ ROZBOR

### 4.1 Problémová situace

Veškerá strojní zařízení určená k tvorbě produktů potřebují po určitém čase ke své správné funkci stanovenou údržbu či provedení opravy. V případě, že je nutné poškozenou část nahradit nebo upravit, vzniká zde otázka, odkud opatřit náhradní díl. Pokud se jedná o nenormalizovanou součástku, která není běžně k dostání, nastává otázka, jaký způsob získání součásti je z ekonomického hlediska optimálním řešením.

### 4.2 Formulace problému

Výběr vhodného způsobu získání nenormalizovaného, běžně nedostupného náhradního dílu, který je nezbytný pro správné fungování stroje, ale není kritický pro jeho bezpečnost.

### 4.3 Formulace cílů

Cílem následujícího rozboru je pro definovanou součástku zvolit ekonomicky neoptimálnější způsob získání náhradního dílu.

### 4.4 Analýza možností řešení

V současné době existuje několik možností, jak tento problém řešit. Na výběr můžeme mít z těchto obvyklých variant:

- Objednání dílu u dodavatele, až po zjištění poruchy
- Předzásobení se na sklad náhradními díly
- Výroba dílu konvenčními metodami

Dále nám zde přibývá nová varianta a to:

- Výroba dílu metodami rapid prototypingu

### 4.5 Ovlivňující vstupní veličiny

Jako vstupní veličiny ovlivňující výběr zvolené metody lze zařadit:

- Firemní politika a rozpočet určený pro opravu
- Ztráty způsobené poruchou
- Prostorové a finanční možnosti pro skladování dílů
- Technické požadavky na součást
  - Celkové rozměry
  - Tvarová komplexnost
  - Směr a velikost přenášených sil
  - Rozměrová přesnost
  - Mechanická a teplotní odolnost
  - Chemická odolnost



## 4.6 Výstupní veličiny

Výstupními veličinami ze zvolené metody jsou:

- Doba dodání
- Celkové náklady
- Předpokládaná životnost dílu
- Splnění požadavků na funkci

## 4.7 Analýza na příkladové komponentě

Zvoleným příkladovým dílem je rozbitý kryt, který je na obrázku 16. Jedná se o součástku, která chrání část stroje před vniknutím větších předmětů a zároveň umožňuje nasávání vzduchu. Původním materiálem součásti bylo ABS. Absence této části přináší riziko vniknutí větších předmětů a poškození vnitřního filtru stroje. Výroba této součásti již skončila a na trhu není dostupný díl vhodné velikosti. V analýze je předpokládáno, že společnost vlastní druhy řešených výrobních technologií a potřebné materiály.



Obr. 16) Příkladová komponenta – kryt [51]

### 4.7.1 Vstupní veličiny pro příkladovou komponentu

- Firemní politika a rozpočet určený pro opravu

Ke strojům jsou v dané společnosti skladovány pouze díly kritické pro jejich chod. Bylo rozhodnuto, že díl bude vyměněn za nový, který bude plnit funkci původní součásti. Rozpočet je 3 000 Kč.

- Ztráty způsobené poruchou

Při absenci krytu je nutné provádět důkladnější čištění v okolí chybějícího krytu a hrozí poškození vnitřního filtru v hodnotě 7 000 Kč.

- Prostorové možnosti pro skladování dílů

Díl není obvyklým spotřebním materiálem stroje a nezávisí na něm chod stroje, proto nebyl nakupován do zásoby.



- Technické požadavky na součást

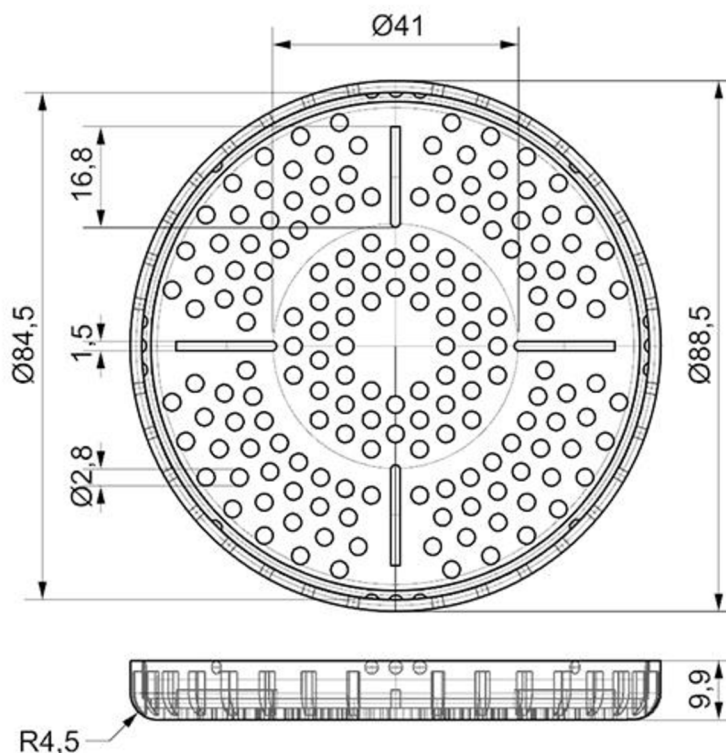
Celkové rozměry a složitost tvaru je patrná z nákresu na obrázku 17.

Přes součást je nasáván vzduch a na vnitřní část působí mírný podtlak.

Rozměrová přesnost je nutná pouze na místech dosednutí k nasávací trubici.

Mechanicky musí součást odolat proti nasátí menších předmětů. Provozní teplota nepřesahuje 40°C.

Chemicky musí být předmět odolný proti vlhkosti.



Obr. 17) Nákres rozměrů příkladové komponenty [51]

#### 4.7.2 Analýza možných způsobů řešení

Jelikož tento kus již není vyráběn, dodavatel nenabízí náhradní variantu a na trhu stejná součást není, je možnost objednání u dodavatele po zjištění poruchy nemožná.

Nejedná se o kritický díl, proto není předzásoben na skladu.

##### Výroba konvenční metodou

Jako vhodnou konvenční metodou se jeví vyfrézování a vyvrtání dané součásti na běžné CNC frézce. Jako polotovary je použita tyč o průměru 90 mm a délce 11 mm. Celková délka obrábění je 20 minut.

Celkové náklady na výrobu dané součásti jsou 500 Kč. Doba dodání je 1 hodina. Předpokládaná životnost je u tohoto dílu stejná jako u původního a jsou splněny všechny požadavky na funkci.

### **Výroba metodou rapid prototyping**

Pro tuto součást je nejvhodnější využití tiskárny typu FDM. Model je tištěn vnější plochou částí na podložce, tedy není nutné vytvářet podpory. Je zvolena klasická tryska o průměru 0,4 mm a výška vrstvy je 0,2 mm. Jako materiál je zvolena struna ABS. Po vytištění je kryt v dosedacích místech ručně dobroušen na požadovaný rozměr. Náklady na materiál jsou 15 Kč, délka tisku je 1,5 hodiny, strojní hodinová sazba běžné FDM tiskárny je 5 Kč/h, náklady na mzdu jsou 100 Kč.

Celkové náklady jsou 120 Kč. Doba dodání je 2,5 hodiny. Předpokládaná životnost je u tohoto dílu přibližně podobná původní a jsou splněny všechny požadavky na funkci.

#### **4.7.3 Zhodnocení analýzy případové komponenty**

Z výše uvedené analýzy vychází varianta využití metody rapid prototypingu jako nejvhodnější metoda pro nahrazení porouchané součásti. Proti výrobě na CNC nabízí FDM ušetření výrazného množství nákladů. Doba dodání u této metody je horší, ale pokud by společnost nevlastnila potřebné výrobní technologie, byla by doba dodání shodně jeden den.

## 5 METODIKA APLIKACE

V následující kapitole bude popsáno, v jakých případech a za jakých podmínek je vhodné zvolit výrobu náhradního dílu pomocí rapid prototypingu jako nejvhodnější varianty. Dále budou uvedena doporučení, jak v takových to případech postupovat.

V následující části bude využíván pro označení metod SLA, DLP a LFS pouze pojem SLA, neboť z aplikačního hlediska jsou si tyto tiskárny velmi podobné.

V této metodice není brán zřetel na možnosti rapid prototypingu kovů, ani jiných materiálů, které nejsou založeny na bázi polymerů. V současné době jsou náklady výrobu na takových to zařízeních tak vysoké, že své uplatnění naleznou pouze ve specializovaných případech.

### 5.1 Výběr vhodného dílu

Základem pro správnou aplikaci je výběr vhodné součásti, kterou bude vůbec možné pomocí metod rapid prototypingu vyrobit a zároveň nebude snadno dostupnou. Proto při výběru je vhodné se zaměřit na několik bodů, které ovlivňují zdali je možné a příhodné metody rapid prototypingu využít a to pokud součást je:

- nenormalizovaná, nebo na trhu nedostupná,
- původně vyrobená z plastu nebo málo zatížená,
- velikostně vhodná a tvarově příliš složitá na výrobu konvenčními metodami.

V případě že součást splňuje některé z výše uvedených parametrů nabízí se zde možnost výroby součásti pomocí metod 3D tisku. Tyto body automaticky neznamenají, že nejvhodnějším způsobem nahrazení bude tato metoda, ale pouze naznačují, že by tomu tak mohlo být.

Výhodnost aplikace z ekonomického hlediska lze stanovit až po hlubším rozboru a výpočtu celkových nákladů pro výrobu konvenčními metodami a 3D tiskem.

### 5.2 Aplikace

Po zhodnocení, že je vhodné využít některou z metod 3D tisku, přichází na řadu otázka, jak tedy postupovat.

#### 5.2.1 Model

Prvním krokem ke zdárné výrobě náhradního dílu je potřeba mít 3D model dané součásti. Pokud výrobce zařízení dodal ke stroji 3D model, je možné z něj součást vyexportovat. Druhou možností je nalezení modelu na internetu, pokud již někdo tuto část již dříve modeloval. V současné době existuje mnoho webů, které nabízejí 3D modely různých součástek, které modelovali jiní uživatelé. Některé z těchto stránek nabízejí modely zdarma, jiné umožňují nákup takových to modelů.

V případě, že se nám nepodaří model součásti nalézt v žádné z předchozích možností nebo se jedná o jednoduchý díl, přichází zde třetí varianta, a to vyhotovení vlastního modelu v některém z CAD softwarů. Po vyhotovení kompletní geometrie je nutné objekt vyexportovat do některého z formátů, které podporuje SW 3D tiskárny.

### 5.2.2 Výběr metody a potřebná data

Výběr metody nám ovlivňuje mnoho faktorů. Z vytvořeného modelu lze zjistit tyto nezbytné údaje:

- Velikost objektu
- Velikost nejmenšího detailu
- Tvarová specifika

Kde pod pojmem velikost detailu je myšlena velikost nejmenšího prvku, který se vyskytuje na díle. Například, pokud se na modelu nachází nejmenší výstupek o výšce 0,5 mm, je velikostí detailu tato hodnota.

Tvarová specifika lze rozdělit na dvě části. První je úhel převisu s podložkou, tím je myšlen maximální úhel jaký svírá vertikální část modelu se svislou osou. Druhou informací je, zda jsou v modelu přítomny mosty, tedy horizontální spojení mezi částmi modelu. Tyto informace jsou zejména nutné pro vyhodnocení nutnosti podpor a proveditelnosti u FDM tisku.

Další specifika je nutné určit na základě požadavků na samotnou součást. Mezi tyto specifika patří:

- Požadovaná drsnost povrchu (vertikální a horizontální)
- Typ, směr a velikost zatížení
- Potřebná přesnost
- Vlivy prostředí
- Chemická odolnost
- Rozměrová přesnost

Tyto údaje je nutné zjistit nebo odhadnout dle umístění a účelu použití dílu. Tyto údaje ovlivňují především druh zvoleného materiálu a následné úpravy po tisku.

### 5.2.3 Výběr metody

Pokud máme připraven 3D model a zjištěny potřebné informace, můžeme přejít k výběru vhodné metody. Z nákladového úhlu pohledu obecně platí, FDM < SLA < SLS, tedy metoda FDM je levnější než SLA a SLA je levnější než SLS. Ke srovnání jednotlivých metod lze využít následující tabulku, ve které jsou uvedena data pro dané tiskárny.

Tab 6) Přehled základních parametrů vybraných 3D tiskáren [52]

Metoda	FDM	SLA	SLS
Maximální délka objektu [mm]	Speciální: 1000 Běžné: 250	Speciální: 1500 Běžné: 180	Speciální: 750 Běžné: 300
Velikost nejmenšího detailu [mm]	0,2-1 Dle $\varnothing$ trysky	0,1	0,8
Maximální úhel s podložkou	Bez podpor: 45°/60° dle materiálu	-	-
Obvyklá výška vrstvy [mm]	0,2	0,05	0,1
Rozměrová přesnost	$\pm 0,15$ %	$\pm 0,15$ %	$\pm 0,3$ %
Minimální hodnota rozměrové přesnosti [mm]	$\pm 0,2$	$\pm 0,01$	$\pm 0,3$

## 5.2.4 Výběr materiálu

Obecné vlastnosti jednotlivých materiálů jsou popsány v rešeršní části práce, ale před samotným výběrem je nutné tyto údaje přesněji zjistit v materiálových listech jednotlivých výrobců.

Při výběru materiálu je nutné vzít v úvahu požadavky, které jsou kladeny na určení daného dílu. Těmito požadavky jsou:

- Velikost, směr a typ zatížení
- Vlivy prostředí
  - Odolnost proti UV záření
  - Voděodolnost
  - Otěr/abraze
- Chemická odolnost

## 5.2.5 Tisk a obvyklé problémy

Ke každé tiskárně je od výrobce dodáván specializovaný software, obvykle zvaný slicer, který podle zadaných nastavení převede model do tisknutelné podoby a vytvoří jednotlivé vrstvy. Tisková specifika se liší dle využití metody.

### FDM – nastavení tisku a úpravy po dokončení tisku

#### *Umístění a natočení modelu*

Prvním krokem je umístění modelu do prostředí daného softwaru a jeho zorientování vůči tiskové podložce. Parametry, které ovlivňuje orientace výtisku jsou:

- a) Pevnost součástí
- b) Nutnost tisku podpor

Ad. a) Při orientaci modelu je nutné vzít v úvahu tvar a následné zatížení modelu, neboť orientace jednotlivých vrstev výrazně ovlivňuje výslednou pevnost součástí. Platí zde, že odolnost modelu je nejvyšší při zatížení, které je kolmé na jednotlivé vrstvy a nejnižší při zatížení rovnoběžně s vrstvami.

Ad. b) V případě, že převis (úhel mezi vertikální osou a boční částí modelu) svírá úhel větší, než dovolují vlastnosti tiskového materiálu (obvykle 45° nebo 60°), je nutné v této části nastavit tisk podpůrné struktury, aby měl materiál v daném místě dostatečnou podporu.

Tiskové podpory lze rozdělit na dva základní typy: přímočaré a stromové. Přímočaré podpory vytvoří lineární strukturu, která se tiskne pod celou problematickou plochou a je obvykle generována automaticky. Proti tomu stromové struktury dovolují uživateli vytvořit stromovou strukturu, která se větví do problematických míst. Tento způsob nabízí možnost ušetření tiskového času a materiálu, ale je nutné mít s tímto typem určité zkušenosti a správně zvolit kritická místa.

Specifickým příkladem převisu jsou tzv. mosty. Jedná se o segmenty, kde je část modelu překlenuta pomocí horizontálního spojení. Tiskárna dovoluje takovéto přemostění bez nutnosti tisku podpor. Je však nutné experimentálně zjistit vhodná nastavení, která se liší dle jednotlivých konfigurací tiskáren a značek materiálů.

### *Výběr vhodné trysky*

Průměry trysek jsou obvykle v hodnotách 0,1 – 1,5 mm. Základním a nejpoužívanějším průměrem je 0,4 mm. Tento údaj ovlivňuje velikost nejmenšího detailu, možnosti nastavení výšky vrstvy a rychlost tisku. Platí, že tryska s větším průměrem zrychlí tisk, ale zvýší se velikost nejmenšího detailu, tedy není možné tisknout malé prvky. U menších průměrů je tomu přesně opačně.

Šířka nanášeného pruhu materiálu (extruze) je přímo úměrná průměru trysky. Šířka se pohybuje standartně mezi 105–120 %. Tento parametr také ovlivňuje hodnotu minimální velikosti tištěného detailu. Šířka nejmenšího prvku nesmí být menší než tato hodnota. Z osobních zkušeností pro zajištění stability doporučuji minimálně dvojnásobek této hodnoty.

### *Výběr výšky vrstvy*

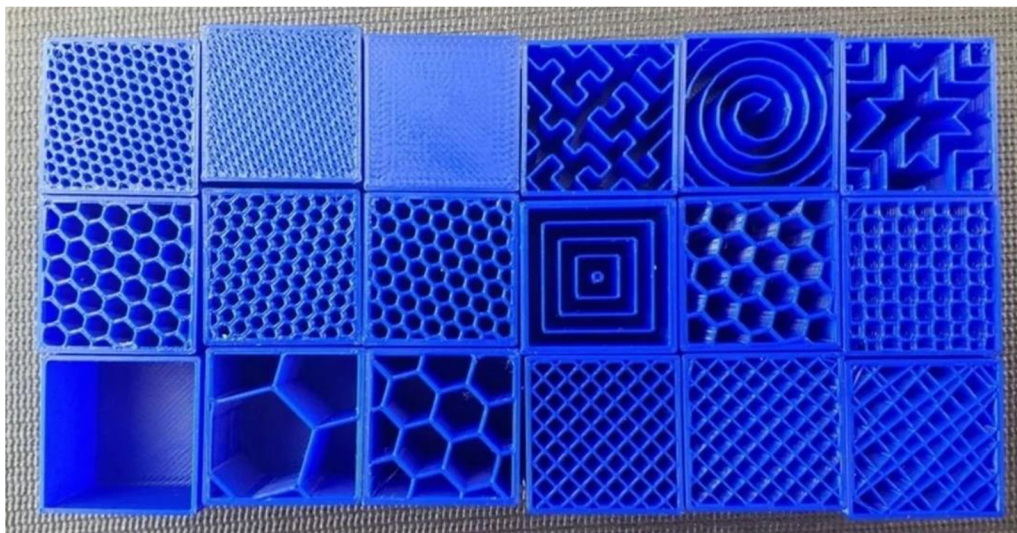
Tato hodnota ovlivňuje drsnost povrchu na vertikálních částech a celkový čas tisku. Pokud zvolíme malou výšku můžeme dosáhnout nižší drsnosti a vyšší přesnosti na bočních částech, ale zvyšujeme celkový tiskový čas.

Maximální výška vrstvy se odvíjí od zvoleného průměru trysky, kdy se doporučuje volit hodnotu od 75 % průměru trysky. Při využívání velmi nízké výšky vrstvy a velkého průměru trysky může snadno dojít k ucpání celého extruderu, a proto se doporučuje jako minimum 25 %.

V současné době umožňují softwary vytvářet modely s proměnlivou výškou vrstvy. Tedy v místech, kde je to nutné probíhá tisk v malých vrstvách a v částech, kde nám na povrchu nezáleží, je zvolena maximální výška pro urychlení tisku.

### *Výběr hustoty výplně*

U metody FDM nebývají modely tištěny s plnou vnitřní výplní. Za stěnami vnějších částí je vnitřní část modelu vyplněna strukturou s předdefinovanou geometrií. Uživatel pouze volí typ struktury a její hustotu. Hustota je volena mezi 10-40 %. Vyšší hodnoty nepřinášejí zdaleka vyšší pevnost materiálu, ale pouze výrazně zvyšují spotřebu materiálu.



Obr. 18) Různé druhy vnitřních výplní [53]

### *Výpočet a export*

Po nastavení všech požadovaných parametrů je nutné provést výpočet dat pro tisk. Tato činnost se nazývá slicování. Po dokončení výpočtu je obvykle dostupný náhled vytištěného modelu a uživatel si může projít a překontrolovat všechny vrstvy, zda v nich něco nechybí. Některé programy nabízí i předběžný výpočet tiskového času a spotřeby materiálu. Následujícím úkonem je export dat do tiskárny.

### *Úpravy po dokončení tisu*

Po ukončení tiskového procesu a vychladnutí podložky je tištěný díl odloupen z podložky. Následně jsou ručně nebo pomocí skalpelového nože odstraněny případné podpory.

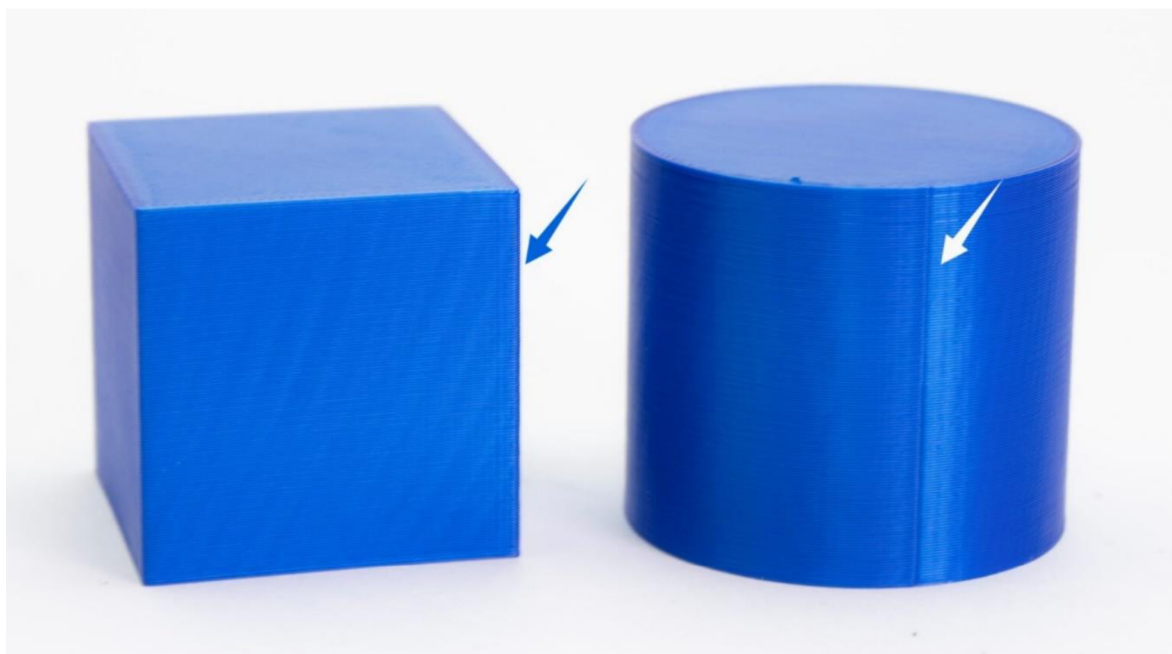
### **FDM – obvyklé problémy**

Tato část je zaměřena pouze na problémy způsobené špatným nastavením tisku a nezohledňují mnoho problémů, které jsou způsobeny špatným sestavením, údržbou nebo poruchou zařízení.

### *Šev u rotačních součástí*

V místech, kde dochází k najetí trysky do perimetru (dráha na vnějšku tištěného výrobku, která tvoří vnější stěnu), se vyskytuje malá tvarová nepřesnost způsobená zahájením a ukončením extruze. U nerotačních dílů se tato nerovnou skrývá v rohu dílu, ale při tisku pouze rotační části je tato nerovnost patrná.

Tiskárna svou dráhu plánuje s cílem co nejvíce snížit tiskový čas, z tohoto důvodu se na rotační části tyto nerovnosti zarovnají do stejného místa nad sebou a vzniká tak šev. Pokud chceme tomuto předejít, je nutné vyhledat v nastavení programu potřebnou vlastnost a zvolit možnost náhodného umístění. Tím dojde k umístění nerovnosti vždy na jiném místě, a tak šev není téměř patrný.



Obr. 19) Pozice švu v základním nastavení [54]



### *„Sloní noha“*

Tento jev vzniká při tisku vyšších dílů, kdy je několik spodních vrstev zdeformováno vlivem váhy modelu a blízkostí k vyhřívané podložce. Projevuje se zvětšením vnějších rozměrů v této části. Některé softwary dokážou takovou to chybu kompenzovat a u několika prvních vrstev jsou rozměry sníženy tak, aby při deformaci dosáhly požadovaných rozměrů.

### *Odlepení modelu během tisku*

Při tisku vysokých a štíhlých modelů může během tisku dojít k odlepení od tiskové podložky z důvodu malé stykové plochy mezi modelem a vyhřívanou částí. Řešením je tvorba tzv. límce (brim), který v první vrstvě okolo podstavy vytvoří lem, díky kterému model lépe přilne k podložce a předejde jeho odlepení během tisku. Límec po vytištění lze snadno odloupnout.

### **SLA – nastavení tisku a úpravy po dokončení tisku**

#### *Umístění a natočení modelu*

Nejprve je nutné umístit model do daného softwarového prostředí a určit jeho prostorovou orientaci. U této metody nám software obvykle doporučí několik možností, jak lze objekt natočit. Na rozdíl od FDM tisku jsou zde modely vždy odsazeny na podporách od podložky a natočeny tak, aby byla tisková plocha co největší. Toto je jedním z hlavních specifíků při nastavení této metody.

#### *Úpravy podpor*

Po správném umístění do tiskového prostoru doporučuji vždy překontrolovat rozložení a způsob napojení podpurných struktur. Automatické generování je přínosné, ale ne vždy vhodné. Často se stává, že v určitých částech modelu podpor přebývá, jinde naopak schází nebo jsou v místě, kde není dostatek prostoru pro jejich odstranění. Proto je většinou nutné provést jejich manuální úpravu.

Dále se také nastavuje tvar spojení mezi koncem podpory a daným dílem. Obecně u této metody jsou podpurné struktury spojeny s dílem pouze bodově. Velikost daného bodu lze měnit a je nutné vyvážit průměr tak, aby spojení bylo dostatečně pevné a zároveň šlo odstranit bez výrazného poškození vnější části dílu. Jemné části je vhodné spojovat malým bodovým stykem.



Obr. 20) Příklad podpor u SLA tisku [55]



V případě užití příliš slabých podpor může během tisku dojít k odlomení a následnému neodlepení od speciální fólie na spodu tiskové vany. Pokud toto nastane, dojde k znehodnocení celé části dílu. Následně je nutné přefiltrovat celý obsah vaničky a mechanicky odloupnout odlomenou část od fólie. Až poté je možno zahájit tisk dalšího dílu.

#### *Výška vrstvy a doba osvitu*

U této metody se obvyklá výška vrstvy pohybuje v rozsahu mezi 0,025 – 0,1 mm. S nižší výškou se zvyšuje přesnost a hladkost povrchu, ale také celkový čas tisku. Obvykle je volena hodnota 0,05 mm.

Celková doba, po kterou jsou součásti vrstvy vytvrzovány se nazývá doba osvitu. Tento čas je volen na základě výšky vrstvy a požadované pevnosti dílu. Při dlouhém osvitu se stávají části tvrdšími a křehčími. U několika prvních vrstev, které se musí správně přichytit na tiskovou platformu, je čas osvitu okolo 60–90 s na vrstvu. U samotného modelu zaleží především na použitém resinu a výkonnosti světelného zdroje. Hodnoty se mohou pohybovat mezi 1–10 s na vrstvu. Jedním z mých doporučení je využívat možnosti přidaného času pro osvit pouze podpor. Díky tomuto nastavení se podpory stanou velmi křehkými a je možné je snadno odlomit.

#### *Dutý model*

Pokud potřebujeme vytvořit díl s dutinou uvnitř, je nutné při tisku vytvořit výtokový otvor, kudy může nevytvrzená pryskyřice uvnitř modelu uniknout. Otvor je volen mimo viditelnou část tak, aby co nejméně narušil strukturu modelu. Velikost kruhového otvoru by měla být nejméně 4 mm. Pokud tuto úpravu neprovedeme je nevytvrzená pryskyřice uzavřena uvnitř a při poničení modelu dojde k jejímu úniku do okolního prostředí.

#### *Výpočet a export*

Po nastavení všech požadovaných parametrů software provede výpočet jednotlivých vrstev. Následně je opět možné zkontrolovat, zda proběhl export všech částí správně. Často zde najdeme předpokládaný čas tisku a spotřebované množství materiálu.

#### *Úpravy po dokončení tisku*

Po ukončení tiskového procesu je nutné objekt i s tiskovou platformou přenést do čistící a vytvrzovací stanice. Prvním krokem je oplachování modelu, kdy je z dílu oplachována nevytvrzená pryskyřice. K tomu je většinou využít čistý izopropylalkohol. Po dokončení oplachu modelu přichází část odstranění tiskových podpor, které se ručně nebo pomocí skalpelového nože vylomí. Po dokončení této části doporučuji provést opětovný oplach součásti v izopropylalkoholu.

Druhým krokem je dodatečné vytvrzení modelu. Před tímto krokem je nutné se ujistit, že byly odstraněny všechny zbytky přebytečného resinu a všechny tiskové podpory. Ve specializované stanici je objekt postaven na otáčecí podložku a je osvicován UV-LED diodami o požadované vlnové délce. Obvykle je využita kombinace s vlnovými délkami mezi 356 a 405 nm. Po dokončení vytvrzovací fáze je tisk u konce. V případě, že tiskové podpory nejsou odstraněny před vytvrzením, hrozí při odstraňování vylomení části i se samotným modelem.

## SLS – nastavení tisku a úpravy po dokončení tisku

### *Orientace modelu v prostoru*

Po vložení našeho modelu do softwarového prostředí je nutné provést jeho vhodné umístění a zorientování v tiskovém prostoru. Při orientaci se snažíme, aby tištěná plocha v každé vrstvě byla podobné velikosti. Druhým požadavkem je umístění výrobku do středu dané vrstvy. Posledním požadavkem je minimalizace výšky ve svislé ose.

Na rozdíl od FDM, kdy se snažíme o co největší stykovou plochu s podložkou, je v případě SLS vhodné upravit modely tak, aby délka tisku jedné vrstvy byla podobná a aby objekt byl umístěn blízko středu. Tyto dva faktory výrazně ovlivňují možnou tvorbu tvarových chyb, které jsou způsobeny nerovnoměrným tepelným zatížením v průběhu tisku a rozložením teploty v rámci tiskového lože.

Výhodou této metody je absence jakýchkoli tiskových podpor, neboť tiskové lože s nespečeným materiálem poskytuje tuto podporu.

Celkové množství spotřebovaného materiálu je součtem materiálu potřebného na danou součást a nespečeného materiálu, který tvoří tiskové lože. Pokud snížíme maximální výšku pomocí lepší orientace modelu, můžeme dosáhnout nižší celkové spotřeby materiálu.

### *Duté části*

Při tisku do práškového lože je nutné počítat s tím, že nepoužitý materiál podepírá model ze všech směrů, tedy i ve vnitřních částech, pokud tiskneme duté modely. Pokud chceme tiskový materiál z těchto míst odstranit, je nutné si nechat dostatečně velký manipulační prostor pro jeho vyjmutí. Na rozdíl od SLA materiál nemá sklon k rychlému a samovolnému úniku, proto je často nutné využít nástrojů a stlačeného vzduchu pro jeho odstranění.

### *Úpravy po dokončení tisku*

Po ukončení tisku je potřeba celé tiskové lože přemístit do odprašovací stanice, kde se pomocí odsavačů, stlačeného vzduchu a nástrojů odstraní nespečený tiskový materiál. Tento proces je velmi prašný, vyžaduje velmi dobré odvětrávání a ochranu dýchacích cest obsluhy.



Obr. 21) Obsah tiskového lože po dokončení tisku u SLS tiskárny [56]

### *Recyklace tiskového materiálu*

Po odprášení celého modelu nám vzniká velké množství materiálu, který byl nevyužitý, ale obsahuje mnoho spečených částí a je tepelně ovlivněný přítomností uvnitř vyhřívané komory.

Tento materiál je možné znovu využít, ale v omezené míře. Je nutné materiál sítovat přes síta o definované hustotě, kde dojde k odstranění hrubých částí. Před samotným vložením do tiskového prostoru je recyklovaný materiál smísen s nepoužitým materiálem. Doporučeným poměrem pro mísení je 30 % recyklovaného na 70 % nového materiálu [57].

#### **5.2.6 Dodatečné úpravy – postprocessing**

Pod pojmem postprocessing je nutné si představit sled činností, který probíhá po dokončení tisku. Následné úpravy lze rozdělit do několika kategorií:

- Mechanické povrchové úpravy
- Chemické povrchové úpravy – vyhlazování
- Lakování
- Lepení, umístění vložek

##### **Mechanické úpravy**

Povrch dané součásti je vytvářen s určitou nepřesností. Pokud jsou vyžadovány rozměry v rámci specifických tolerancí je nutné provést mechanickou úpravu požadovaných rozměrů. Nejčastějšími případy je broušení jemným brusným papírem, pro dosažení hladkého povrchu, a vyvrtávání otvorů.

##### **Chemické úpravy**

Některé druhy tiskových materiálů, především u FDM, jsou rozpustné běžnými druhy rozpouštědel. Obvykle se to využívá u výrobků z ABS/ASA při použití acetonu. Výrobek je umístěn do uzavřené nádoby na podstavec, do spodní části nádoby je nalito malé množství acetonu, povrch výrobku je naleptáván výparry acetonu, a tím je vyhlazován. Doba takové to expozice je okolo 30 minut. V případě příliš dlouhé expozice dojde k narušení celkového tvaru součásti.

##### **Lepení, umístění vložek**

Pokud chceme vytvořit model, který je větší, než je tiskový prostor zařízení, je možné tisknout součást na více dílů a ty následně spojit pomocí lepidla či vhodného rozpouštědla.

Další úpravou je vložení závitových vložek (zálišek) do dílu. Zahřátý zálišek je vtačen do předem připraveného otvoru. Tímto způsobem lze získat mírně pevnější spojení, které se neopotřebuje tak rychle jako přímé spojení šroubu s výtiskem.

##### **Lakování**

Lakování dané součásti se využívá hned z několika důvodů. Prvním je ochrana materiálu proti působení vnějšího prostředí (např. UV záření), druhým důvodem je zarovnání textury povrchu a případná změna barvy. Třetím je zajištění voděodolnosti součásti, kdy toto je zvláště využíváno u FDM výtisků, které vždy obsahují množství pórů, kudy může voda postupně pronikat mimo nádobu.

### 5.3 Výpočet nákladů na díl

Celkové náklady na výrobu jednoho dílu lze vypočítat sečtením následujících nákladových položek: strojní hodinová sazba stroje, náklady na materiál, mzdové náklady.

Strojní hodinová sazba je vypočteným nákladem na jednu hodinu provozu stroje. Je ovlivňována cenou stroje, délkou odpisu, náklady na údržbu, náklady na energie a dalšími faktory. Tato hodnota pro stroje typu FDM je mezi 3-350 Kč/h, u typu SLA je to 6,5-450 Kč/h a u typu SLS je to 11-381 Kč/h.

Náklady na spotřebovaný materiál jsou u metody FDM 450-5 000 Kč/kg, u SLA je to 1 200-3 000 Kč/kg a u SLS je to 3 000–4 500 Kč/kg. U metody SLS je však nutné k samotnému modelu připočítat i náklady na materiál použitý v loži a cenu jeho regenerace.

Do mzdových nákladů je nutné započítat tvorbu modelu a jeho přípravu k tisku, obsluhu stroje a úpravy po dotištění. Celkový náklad zaměstnavatele na tuto položku je 1,338násobkem hrubé mzdy daného pracovníka.

## 6 PŘÍPADOVÁ STUDIE

Ve spolupráci se společností Fosfa a.s. sídlící v Břeclavi jsem absolvoval prohlídku části výroby fosforečných solí, přesněji části pytlování a následné robotizované paletizace. Úkolem bylo vytipovat vhodný stroj a komponenty pro aplikaci metody údržby pomocí rapid prototypingu. Po konzultaci s výrobním technikem a firemním konstruktérem byl zvolen stroj, ve kterém probíhá svařování a plnění pytlů fosforečnou solí. Stroj se nachází na obrázku 22 v levé části.

### 6.1 Popis současného stavu

Jedná se o výrobní stroj na pytlování fosforečné soli. V horní části stroje se nachází zásobník, do kterého je přiváděna fosforečná sůl. Z nekonečného rukávu je svařován pytel, kde je z násypníku odsypáno 25 kg soli. Po nasypání daného množství je pytel zavařen, odříznut a pomocí válečkového dopravníku pokračuje ven ze stroje na robotizovanou paletizaci.

Během fáze sypaní soli do pytle dochází k úniku materiálu skrze mezeru mezi koncem násypníku a pytlovým trychtýřem do prostoru stroje. Při provozu zde vzniká velké množství prachu, který má negativní vliv na všechny pohyblivé strojní díly. Aktuálně je problém řešen pomocí ručního ofukování stlačeným vzduchem, což je pro automatizovaný stroj nevýhodné.

### 6.2 Návrh řešení

Bylo navrženo řešení, kdy mezera mezi násypníkem a trychtýřem bude izolována pomocí ochranného rukávu. Požadavkem bylo tento rukáv někde přichytit k částem stroje tak, aby neomezoval jeho funkci. V horní části bylo umístění rukávu snadné, ale ve spodní části chyběla možnost uchycení.

Byla vytipována příruba na horní části pytlovacího trychtýře. Mým navrhovaným řešením bylo vytvoření nástavce, který je přichycen k přírubě a na něj je uchycena spodní část ochranného rukávu.



Obr. 22) Úsek plnění a paletizace ve společnosti Fosfa a.s. [58]



## 6.3 Aplikace

V následující části je popsáno, jak byl vytvořen model tohoto dílu a jeho výroba.

### 6.3.1 Definování požadavků

Po zasunutí je nad přírubou prostor o velikosti 40 mm, kde je možné umístit nástavec. Ochranný rukáv bude přichycen pomocí stahovatelné části k nástavci. Příruba je tvořena ze dvou částí, které mají velikost 260 x 195 mm a jsou na obrázku 23, kde můžeme vidět znečištění jedné části fosforečnou solí. Ke stroji je uchycena pomocí 10 šroubů. Okraje úchyty musely být navrženy tak, aby při pohybu nedošlo k poškození ochranného rukávu.

Ve firmě byla dostupná 3D tiskárna typu FDM, přesněji MK3S od společnosti Prusa Research a.s. s nabídkou několika druhů materiálů.

### 6.3.2 Model

Vytvořený nástavec se skládá ze dvou částí a kopíruje tvar původních částí přírub. Přichycen je pomocí stejných šroubů jako příruba. Nad základnou je vytvořen lem, za který je možné uchytit ochranný rukáv. V místech okolo šroubu je vytvořen prostor pro snadnou montáž. Celková výška je 18 mm, výška spodní podstavy je 1 mm, šířka je 25 mm a horní lem přesahuje přes okraj příruby o 5 mm. Jedna polovina nástavce je na obrázku 24 a 25. Model byl vytvořen v programu Fusion 360.



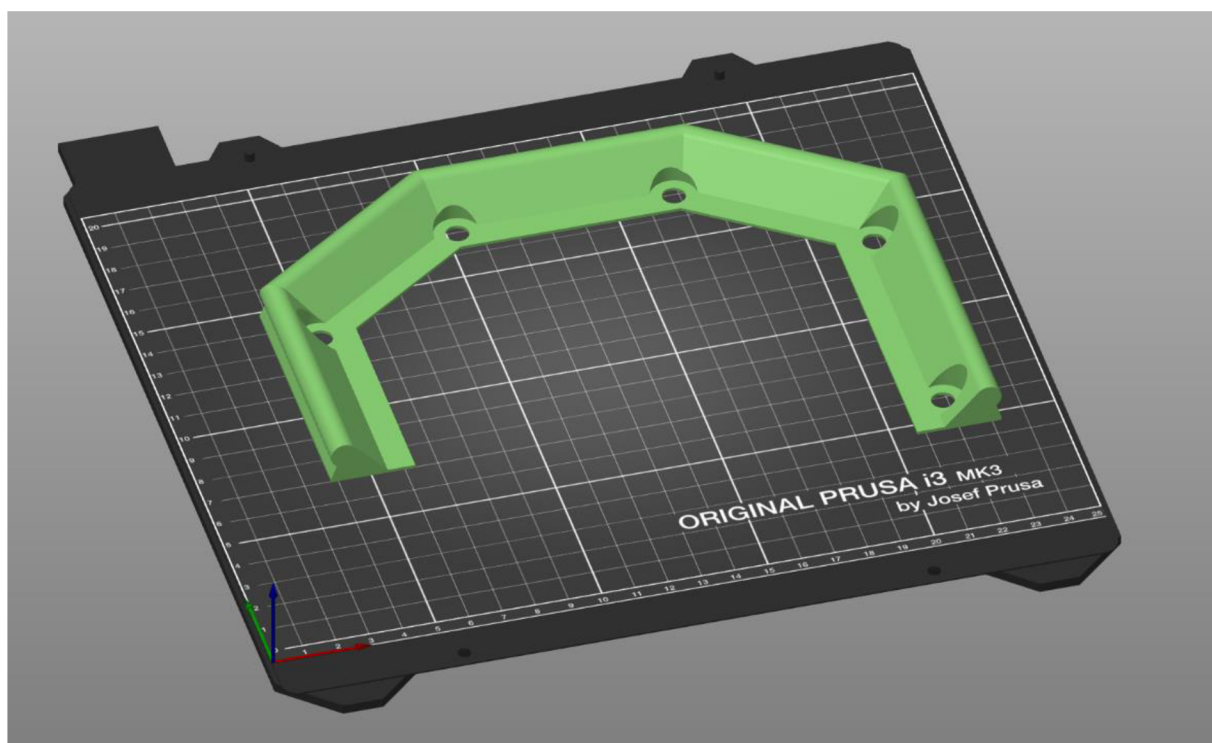
Obr. 23) Příruba, na kterou je umístěn nástavec

### 6.3.3 Tisk

Zvoleným materiálem pro tento díl bylo ABS z důvodu mechanického namáhání při provozu stroje. Tento materiál nabízí dobrou mechanickou a teplotní odolnost a dostatečnou pružnost.

Byla využita základní tryska o průměru 0,4 mm. Objekt byl v tiskovém prostoru natočen podstavou na tiskovou podložku. Díky této orientaci nebylo nutné tisknout podpory. Výška vrstvy byla nastavena na 0,2 mm. Hustota výplně byla nastavena na 25 %.

Na jednu polovinu byla délka tisku 3,75 hodiny a spotřebovalo se 32 g materiálu. Po dokončení tisku nebyl díl dále upravován.



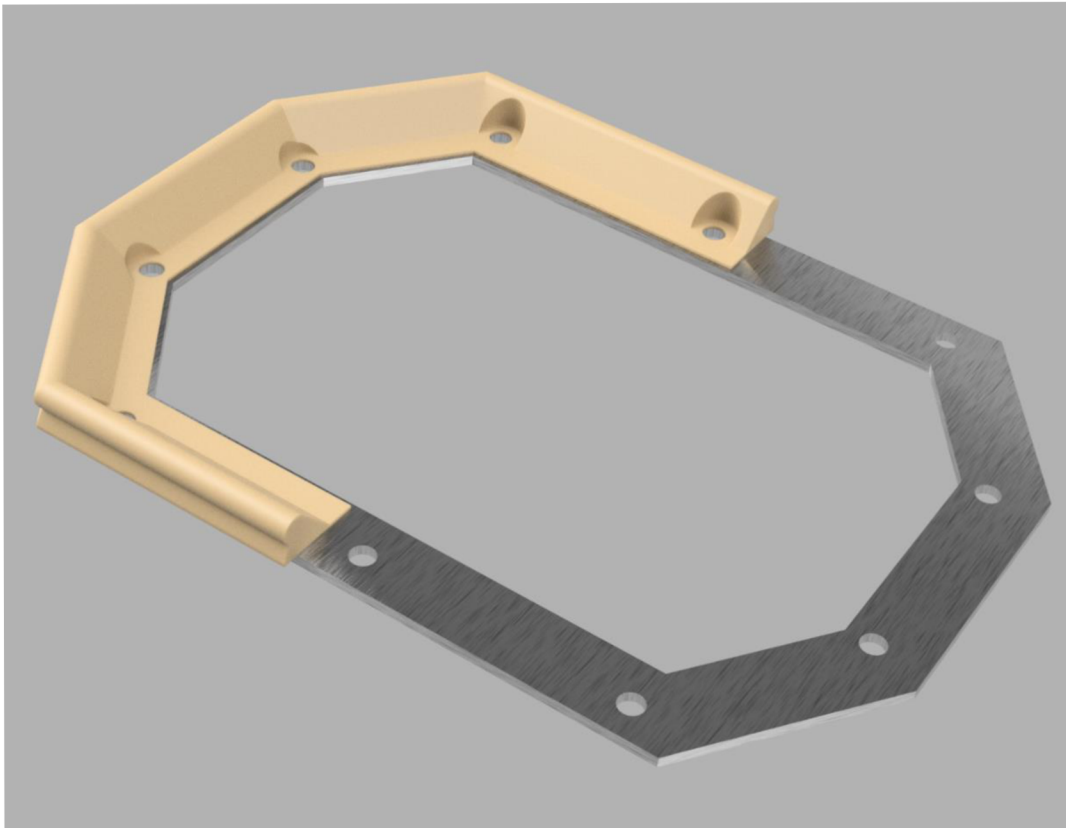
Obr. 24) Náhled modelu v tiskovém softwaru

### 6.4 Zhodnocení výsledků

Metodou FDM v tomto případě byla součást vyrobena za 7,5 h. Při ceně materiálu 600 Kč/kg a strojní hodinové sazbě 4 Kč byly náklady na tisk tohoto nástavce 69 Kč. Práce pracovníka byla odhadnuta na 30 min, při hrubé mzdě 200 Kč/h jsou mzdové náklady 134 Kč. Celkové náklady na tento díl byly 203 Kč. Předpokládaná životnost dílu je minimálně 1 rok.

Z důvodu tvarové složitosti je výběr použitelných konvenčních metod omezený. Jednou z možností je výroba třískovým obráběním z ocelové tyče o čtvercovém průměru. Celkový obvod příruby je 560 mm. Cena materiálu polotovaru je 91 Kč. Profil nástavce může být vyfrézován po celé délce tyče a následně bude tyč dělena na dané části, které lze připevnit na přírubu obdobným způsobem jako tištěný díl. Celková délka obrábění 30 min, při strojní hodinové sazbě 2 000 Kč. Práce pracovníka je odhadnuta na 30 min, při hrubé mzdě 200 Kč/h. Celkové náklady na výrobu tohoto dílu jsou 1 225 Kč. Délka životnosti u tohoto dílu je více než 5 let, ale spojení mezi jednotlivými kusy nemusí být ideální a může docházet k mírnému úniku prachu do stroje.

Při porovnání těchto variant vychází, že využití metody FDM pro výrobu tohoto dílu je nejvhodnější. Nabízí nízké celkové náklady na výrobu, díky kterým je možné vyzkoušet mnoho možností a z nich vybrat nejvhodnější variantu. Životnost tohoto dílu je dostatečná a plně splňuje požadavky na funkci.



Obr. 25) Model poloviny nástavce umístěný na přírubu



## 7 ZHODNOCENÍ A DISKUZE

V této práci jsem se snažil nastínit možnosti využití a vhodnosti aplikace metod rapid prototypingu při údržbě a provozu výrobních technologií. Nesnažil jsem se zpracovat všechny možnosti výroby objektů, ale zaměřil jsem se pouze na tři zvolené metody, které jsou, dle mého názoru, v současné době cenově nejdostupnějšími a nabízí široké spektrum využití. Ostatní metody jsem nebral v úvahu z důvodů vysokých pořizovacích nákladů a nákladů na tisk.

Nevylučuji, že není možné využít také jiné metody rapid prototypingu, nebo že neexistuje aplikace, při které by tyto nezohledněné metody byly nejvhodnější možností. Chtěl jsem svou práci zaměřit na užší soubor metod, které se jeví jako nejvhodnější.

Z výsledků této práce vyplynulo, že využití 3D tisku má své opodstatnění v případě, že náhradní díly jsou na trhu nedostupné, jejich dodací lhůta či cena je příliš vysoká nebo by skladování širokého spektra dílů bylo příliš nákladné. Není však možné využít zvolené metody k výrobě jakéhokoli dílu. Vhodné díly by měly splňovat alespoň některé z následujících požadavků, kdy je součástí:

- nenormalizovaná, nebo na trhu nedostupná,
- původně vyrobená z plastu nebo málo zatížená,
- velikostně vhodná a tvarově příliš složitá na výrobu konvenčními metodami.

Tyto body nezaručují, že nejvhodnějším řešením je tisk některou z metod, ale pouze naznačují, že by mohly být. Pro každý díl je nutné vypracovat zhodnocení, ve kterém proběhne porovnání výroby několika různými metodami. Na základě poměru mezi celkovými náklady, dobou výroby, délkou životnosti a splněním požadavků, je poté zvolen nejvhodnější způsob výroby.

Vhodnost byla porovnávána především s výrobou obvyklými metodami jako je třískové obrábění a další. Ve specifických případech vycházela možnost využití 3D tisku pro výrobu daného dílu jako nejvhodnější. Na základě této práce lze konstatovat, že využití metod rapid prototypingu při údržbě a provozu výrobních technologií má své opodstatnění. Můžeme tyto postupy tedy zařadit mezi ostatní využívané metody.

Tyto teoretické předpoklady byly následně potvrzeny v případové studii, kde pro řešený díl byla zvolena výroba metodou FDM.



## 8 ZÁVĚR

Tato práce se zabývala možnostmi využití metod rapid prototypingu při výrobě náhradních dílů pro výrobní technologie. Zaměřila se na možnosti využití metod FDM, SLA, DLP, LFS a SLS.

Na základě porovnání vybraných metod s obvyklými metodami výroby náhradních dílů jsem došel k závěru, že ve vybraných případech je využití metod 3D tisku nejvhodnějším řešením. Jedná se o případy, kdy se daná součást již nevyrábí nebo její doba dodání či cena jsou příliš vysoké.

Není možné říct, že by zvolené metody bylo možné aplikovat na jakoukoli součást a nesou s sebou spoustu omezení, ale mohou být vhodné především při nahrazování původně plastového nebo málo zatíženého dílu. Mezi možné aplikace platí také situace, kdy je díl tvarově příliš složitý pro běžné způsoby např. třískového obrábění.

Dále byla v práci zpracovaná metodika aplikace, tedy návod, jak postupovat při výběru metody tisku. Postup je zpracován s využitím obecně využívaných pojmů, a proto je aplikovatelný pro mnoho různých značek tiskáren. Čtenář je seznámen se základními možnostmi dané metody a dále jsou shrnuty nejpodstatnější parametry a nejběžnější problémy, které se vyskytují při nastavování tisku včetně základních doporučení. Následně jsou sepsány potřebné úpravy po dokončení a možnosti dalších úprav hotového dílu. Celá část je zakončena doporučeným postupem pro výpočet celkových nákladů na vytvořený díl.

V praktické části byla provedena aplikace této metody při tvorbě nástavce pro stroj na pytlování fosforečné soli ve společnosti Fosfa a.s. Tento díl byl v rámci této práce vytipován, navržen a jeho výroba probíhala na tiskárně Prusa MK3S v dané společnosti.

Z porovnání s výrobní metodou třískového obrábění vychází využitá metoda pomocí FDM tisku jako nejvhodnější. Hlavními přínosy této metody byly nízké náklady a možnost snadného vytvoření komplexního profilu dílu. Díky tomuto dílu již nedochází ve stroji k usazování fosforečné soli v pracovním prostoru stroje.

Využití metod rapid prototypingu při údržbě a provozu výrobních technologií má své opodstatnění a lze je zařadit mezi ostatní využívané metody.



## 9 SEZNAM POUŽITÝCH ZDROJŮ

- 1] *ŘÍZENÍ VÝROBNÍCH PROCESŮ* [online]. 1. Ostrava: VŠB – Technická univerzita Ostrava, 2012 [cit. 2021-02-20]. ISBN 978-80-248-2589-2. Dostupné z: <http://www.person.vsb.cz/archivcd/FMMI/RVP/Rizeni%20vyrobnich%20procesu.pdf>
- 2] LEGÁT, Václav a Přemysl CINDR. VYUŽITÍ UKAZATELŮ SPOLEHLIVOSTI K MINIMALIZACI NÁKLADŮ NA ÚDRŽBU. In: *SPOLEHLIVOST A PREVENTIVNÍ ÚDRŽBA: MATERIÁLY Z XXIV. SETKÁNÍ ODBORNÉ SKUPINY PRO SPOLEHLIVOST* [online]. Praha: ČESKÁ SPOLEČNOST PRO JAKOST, 2006, s. 3-13 [cit. 2021-02-20]. Dostupné z: [https://www.csq.cz/fileadmin/user\\_upload/Spolkova\\_cinnost/Odborne\\_skupiny/Spolehlivost/Sborniky/25\\_Spolehlivost\\_preventivni\\_udrzba.pdf](https://www.csq.cz/fileadmin/user_upload/Spolkova_cinnost/Odborne_skupiny/Spolehlivost/Sborniky/25_Spolehlivost_preventivni_udrzba.pdf)
- 3] VÉMOLA, Igor. *Systém údržby výrobní společnosti* [online]. Ostrava, 2014 [cit. 2021-02-21]. Dostupné z: <https://core.ac.uk/download/pdf/94759511.pdf>. Diplomová práce. VŠB – Technická univerzita Ostrava. Vedoucí práce Doc. Ing. František Helebrant, CSc.
- 4] FAMFULÍK, Jan a Jana MÍKOVÁ. *Teorie údržby* [online]. 1. Ostrava: Vysoká škola báňská - Technická univerzita, 2007 [cit. 2021-02-27]. ISBN 978-80-248-1509-1. Dostupné z: <http://www.elearn.vsb.cz/archivcd/FS/TU/TU/>
- 5] Autonomní údržba. In: *QM profi.cz* [online]. Praha: Verlag Dashöfer, 2021 [cit. 2021-02-27]. Dostupné z: [https://www.qmprofi.cz/33/autonomni-udrzba-uniqueidgOke4NvrWuOKaQDKuox\\_Z5SC9NZRcmQrTmfcju4Hoa0/](https://www.qmprofi.cz/33/autonomni-udrzba-uniqueidgOke4NvrWuOKaQDKuox_Z5SC9NZRcmQrTmfcju4Hoa0/)
- 6] Údržba a provozuschopnost. *Ekosoftware s.r.o., nejen software pro hluk a vibrace* [online]. Liberec: Ekosoftware, 2021 [cit. 2021-02-27]. Dostupné z: <https://www.ekosoftware.cz/udrzba-a-provozuschnost>
- 7] VDOLEČEK, František. Technická diagnostika v systémech údržby. *Automa: časopis pro automatizační techniku* [online]. 2008, **14**(5), 30-32 [cit. 2021-03-05]. ISSN 1210-9592. Dostupné z: <http://www.odbornecasopisy.cz/res/pdf/37313.pdf>
- 8] HELEBRANT, František, Ladislav HRABEC a Jan BLATA. *PROVOZ, DIAGNOSTIKA A ÚDRŽBA STROJŮ* [online]. 1. Ostrava: Vysoká škola báňská – Technická univerzita Ostrava, 2013, 217 s. [cit. 2021-02-20]. ISBN 978-80-248-3028-5. Dostupné z: <https://www.fs.vsb.cz/export/sites/fs/340/.content/galerie-souboru/vyuka/Provoz-diagnostika-a-udrzba-stroju-studijni-material.pdf>
- 9] DRSNOST POVRCHU. *E-konstruktor* [online]. Praha: E-konstruktor, c2013-2017 [cit. 2021-03-09]. Dostupné z: <https://e-konstruktor.cz/prakticka-informace/drsnost-povrchu>

- TECHNICKÉ DODACÍ PODMÍNKY. In: *Slévárna Zábřeh* [online]. Zábřeh: Slévárna Zábřeh, 2020 [cit. 2021-03-14]. Dostupné z: [https://www.slevarna-zabreh.cz/wp-content/uploads/2020/03/Technicke\\_prejimaci\\_podminky\\_2020.pdf](https://www.slevarna-zabreh.cz/wp-content/uploads/2020/03/Technicke_prejimaci_podminky_2020.pdf)
- 10] Slévárna Zábřeh, 2020 [cit. 2021-03-14]. Dostupné z: [https://www.slevarna-zabreh.cz/wp-content/uploads/2020/03/Technicke\\_prejimaci\\_podminky\\_2020.pdf](https://www.slevarna-zabreh.cz/wp-content/uploads/2020/03/Technicke_prejimaci_podminky_2020.pdf)
- 11] ČSN EN ISO 8062-3. *Geometrické specifikace produktů (GPS) - Rozměrové a geometrické tolerance tvarovaných součástí - Část 3: Všeobecné rozměrové a geometrické tolerance a přídatky na obrábění pro odlitky*. 1. Praha: Český normalizační institut, 2008.
- 12] HORÁČEK, Milan. *ROZMĚROVÁ PŘESNOST ODLITKŮ VYRÁBĚNÝCH METODOU VYTAVITELNÉHO MODELU* [online]. Brno: VYSOKÉ UČENÍ TECHNICKÉ V BRNĚ, 2009 [cit. 2021-03-14]. Dostupné z: <http://ust.fme.vutbr.cz/slevarenstvi/sites/default/files/clanky/technologie-vytavitelneho-modelu/technologie-vytavitelneho-modelu.pdf>
- 13] Rozdíl mezi litím na vytavitelný model a litím do pískových forem. *E-konstruktor* [online]. Praha: E-konstruktor, c2013-2017 [cit. 2021-03-14]. Dostupné z: <https://e-konstruktor.cz/novinka/rozdil-mezi-litim-na-vytavitelny-model-a-litim-do-piskovych-forem>
- 14] TOLERANCES: CASTING AND OTHER PROCESSES. *Dean group: Cast from a better mould* [online]. Manchester: Dean Group International, 2021 [cit. 2021-03-14]. Dostupné z: <https://www.deangroup-int.co.uk/tolerances/>
- 15] ŠMATELKA, Jakub. *TECHNOLOGIE LITÍ NA VYTAVITELNÝ MODEL -PŘEHLED VAD* [online]. Brno, 2012 [cit. 2021-08-13]. Dostupné z: <https://docplayer.cz/48039305-Technologie-liti-na-vytavitelny-model-prehled-vad.html>. Bakalářská práce. Vysoké učení technické v Brně. Vedoucí práce Ing. VÍT MIKULKA.
- 16] JECH, David. *SVAŘITELNOST OCELI PRO SOUČÁSTI PARNÍCH TURBÍN* [online]. Brno, 2010 [cit. 2021-03-20]. Dostupné z: [https://www.vutbr.cz/www\\_base/zav\\_prace\\_soubor\\_verejne.php?file\\_id=29154](https://www.vutbr.cz/www_base/zav_prace_soubor_verejne.php?file_id=29154). Bakalářská práce. Vysoké učení technické v Brně. Vedoucí práce Ing. MARTIN JULIŠ, Ph.D.
- 17] ZOBÁČ, Martin. Svařitelnost materiálů. In: *Ústav přístrojové techniky AV ČR* [online]. Brno: Ústav přístrojové techniky AV ČR, 2021 [cit. 2021-03-21]. Dostupné z: <http://ebt.isibrno.cz/svaritelnost-materialu>
- 18] Autogen - plamenové svařování, kyslíko-acetylenové svařování. In: *Schinkmann* [online]. Kosmonosy: Schinkmann, c1991-2021 [cit. 2021-03-21]. Dostupné z: <https://www.schinkmann.cz/autogen-plamenove-svarovani>
- 19] Obalená elektroda. In: *Svářečky-elektrody.cz* [online]. Příbram: QUICK - SERVIS, 2011 [cit. 2021-03-21]. Dostupné z: <https://www.svarecky-elektrody.cz/obalena-elektroda-co-je-a-k-cemu-slouzi/t-27/t-95>
- 20] Svařování MIG/MAG - seznámení. In: *Svářečky-elektrody.cz* [online]. Příbram: QUICK - SERVIS, 2011 [cit. 2021-03-21]. Dostupné z:

<https://www.svarecky-elektrody.cz/svarovani-mig-mag-zakladni-seznameni/t-41/t-116>

- 21] SHEETZ, Nathaniel. GMAW weld area. In: *Wikipedia: the free encyclopedia* [online]. San Francisco (CA): Wikimedia Foundation, 2001 [cit. 2021-03-23]. Dostupné z: [https://upload.wikimedia.org/wikipedia/commons/1/10/GMAW\\_weld\\_area.png](https://upload.wikimedia.org/wikipedia/commons/1/10/GMAW_weld_area.png)
- 22] Svařování TIG - AC nebo DC?. In: *Svářečky-elektrody.cz* [online]. Příbram: QUICK - SERVIS, 2011 [cit. 2021-03-21]. Dostupné z: <https://www.svarecky-elektrody.cz/svarovani-tig-ac-nebo-dc/t-68/t-122>
- 23] Svařování TIG - seznámení. In: *Svářečky-elektrody.cz* [online]. Příbram: QUICK - SERVIS, 2011 [cit. 2021-03-21]. Dostupné z: <https://www.svarecky-elektrody.cz/svarovani-tig-zakladni-seznameni/t-39/t-120>
- 24] DOLEJSKÝ, Tomáš. *POROVNÁNÍ NÁKLADŮ NA SVAŘOVÁNÍ A VIRTUAL WELDING* [online]. Brno, 2013 [cit. 2021-04-02]. Dostupné z: <https://core.ac.uk/download/pdf/30308806.pdf>. Diplomová práce. Vysoké učení technické v Brně. Vedoucí práce Ing. JAROSLAV KUBÍČEK.
- 25] Ceník. In: *Zámečnictví RADEK BENEDIKT* [online]. Hulín: Radek BENEDIKT, 2014 [cit. 2021-04-02]. Dostupné z: [http://benhulin.cz/?page\\_id=230](http://benhulin.cz/?page_id=230)
- 26] Ceník za svářečské práce. In: *Artweld* [online]. Liberec: Artweld [cit. 2021-04-02]. Dostupné z: [https://www.svarecskekurzy.cz/wp-content/uploads/F\\_041\\_c\\_V1\\_Cen%C3%ADk\\_za\\_sv%C3%A1%C5%99e%C4%8Ds k%C3%A9\\_pr%C3%A1ce.pdf](https://www.svarecskekurzy.cz/wp-content/uploads/F_041_c_V1_Cen%C3%ADk_za_sv%C3%A1%C5%99e%C4%8Ds k%C3%A9_pr%C3%A1ce.pdf)
- 27] TICHÝ, Pavel. *Výroba tělesa držáku objemovým tvářením* [online]. Brno, 2009 [cit. 2021-04-03]. Dostupné z: [https://www.vutbr.cz/www\\_base/zav\\_prace\\_soubor\\_verejne.php?file\\_id=15660](https://www.vutbr.cz/www_base/zav_prace_soubor_verejne.php?file_id=15660). Diplomová práce. Vysoké učení technické v Brně. Vedoucí práce Ing. Miloslav Kopřiva.
- 28] VELLING, Andreas. What Is Rapid Prototyping?. In: *Fractory* [online]. Manchester: Fractory, 2021 [cit. 2021-04-03]. Dostupné z: [https://fractory.com/what-is-rapid-prototyping/#What\\_Is\\_Rapid\\_Prototyping](https://fractory.com/what-is-rapid-prototyping/#What_Is_Rapid_Prototyping)
- 29] WHAT IS RAPID PROTOTYPING? - DEFINITION, METHODS AND ADVANTAGES. In: *TWI* [online]. Cambridge: TWI, 2021 [cit. 2021-04-03]. Dostupné z: <https://www.twi-global.com/technical-knowledge/faqs/faq-manufacturing-what-is-rapid-prototyping>
- 30] MAURYA, Nagendra Kumar, Vikas RASTOGI a Pushpendra SINGH. An overview of mechanical properties and form error for rapid prototyping. *CIRP Journal of Manufacturing Science and Technology*. 2020, **29**, 53-70. ISSN 1755-5817. Dostupné z: doi:<https://doi.org/10.1016/j.cirpj.2020.02.003>
- 31] RAPID PROTOTYPING. In: *3D Tech* [online]. Ondřejov: 3D Tech, 2016 [cit. 2021-04-03]. Dostupné z: <https://www.3dtech.cz/rapid-prototyping/>

- 32] KOUKAL, Pavel, Matěj MYŠKA, Helena PULLMANNOVÁ, Terezie VOJTÍŠKOVÁ a Jan ZIBNER. Ochrana technických řešení. In: KOUKAL, Pavel, Helena PULLMANNOVÁ, Jan ZIBNER, Matěj MYŠKA a Terezie VOJTÍŠKOVÁ. *Právo duševního vlastnictví* [online]. 1. Brno: Masarykova univerzita, 2020, s. 1-26 [cit. 2021-04-07]. ISSN 1802-128X. Dostupné z: [https://is.muni.cz/do/rect/el/estud/praf/2019podzim/dusevni\\_vlastnictvi/web/docs/05-ochrana-technicky-reseni.pdf](https://is.muni.cz/do/rect/el/estud/praf/2019podzim/dusevni_vlastnictvi/web/docs/05-ochrana-technicky-reseni.pdf)
- 33] The Official History of the RepRap Project. In: *All3DP* [online]. Munich: All3DP, 2020 [cit. 2021-04-07]. Dostupné z: <https://all3dp.com/history-of-the-reprap-project/>
- 34] *RepRap* [online]. RepRap, 2020 [cit. 2021-04-07]. Dostupné z: <https://reprap.org/wiki/RepRap>
- 35] 3d-tiskarna-original-prusa-i3-mk3s+. In: *Prusa Research* [online]. Praha: Prusa Research, 2021 [cit. 2021-04-07]. Dostupné z: [https://cdn.shop.prusa3d.com/2623-thickbox\\_default/3d-tiskarna-original-prusa-i3-mk3s.jpg](https://cdn.shop.prusa3d.com/2623-thickbox_default/3d-tiskarna-original-prusa-i3-mk3s.jpg)
- 36] Extruder. In: *Prusa Knowledge Base* [online]. Praha: Prusa Research, 2020 [cit. 2021-04-11]. Dostupné z: <https://cdn.help.prusa3d.com/wp-content/uploads/prusuki/prusuki-images/HK2HMjVLc21RxBrO-800x600.jpg>
- 37] Materiály. In: *Prusa Knowledge Base* [online]. Praha: Prusa Research, 2021 [cit. 2021-04-13]. Dostupné z: <https://help.prusa3d.com/cs/materials>
- 38] Guide to Stereolithography (SLA) 3D Printing. In: *Formlabs* [online]. Somerville: Formlabs, 2021 [cit. 2021-04-21]. Dostupné z: <https://formlabs.com/blog/ultimate-guide-to-stereolithography-sla-3d-printing/>
- 39] SLA vs. DLP: Guide to Resin 3D Printers. In: *Formlabs* [online]. Somerville: Formlabs, 2021 [cit. 2021-08-13]. Dostupné z: <https://formlabs.com/blog/resin-3d-printer-comparison-sla-vs-dlp/>
- 40] SLA-3D-PRINTER. In: *3D Spectra Technologies* [online]. Pune: 3D SPECTRA TECHNOLOGIES, 2021 [cit. 2021-04-21]. Dostupné z: <https://www.3dspectratech.com/fdm-vs-sla-printing-technology-how-does-3d-printing-service-work/sla-3d-printer/>
- 41] Materials Data Sheet. In: *Formlabs* [online]. Somerville: Formlabs, 2021 [cit. 2021-04-23]. Dostupné z: <https://archive-media.formlabs.com/upload/XL-DataSheet.pdf>
- 42] KS408: TECHNICAL DATA SHEET. In: *SLA 3D PRINT: MORE QUICKLY. MORE ECONOMICAL.* [online]. Mülheim an der Ruhr: SLA 3D printing, 2021 [cit. 2021-04-23]. Dostupné z: [https://www.sla-3d-druck.de/wp-content/uploads/2019/09/KS408\\_Resin\\_White.pdf](https://www.sla-3d-druck.de/wp-content/uploads/2019/09/KS408_Resin_White.pdf)
- 43] Prusa Resin - Tough (Tvrdý): Technický list. In: *Prusa Research* [online]. Praha: Prusa Research, 2021 [cit. 2021-04-23]. Dostupné z: [https://shop.prusa3d.com/fotky/Tough\\_resin\\_TechSheet\\_CZE.pdf](https://shop.prusa3d.com/fotky/Tough_resin_TechSheet_CZE.pdf)



- BOURNIAS-VAROTSIS, Alkaïos. SLS-steps. In: *Hubs* [online]. Amsterdam: HUBS, 2021 [cit. 2021-07-20]. Dostupné z: <https://www.hubs.com/knowledge-base/introduction-sls-3d-printing/>
- MWANIA, Fredrick, Maina MARINGA a Kobus WALT. *Powder Characterization for a New Selective Laser Sintering Polypropylene Material (Laser PP CP 60) after Single Print Cycle Degradation*. 2020, **13**, 3342-3358.
- PA 650: TECHNICAL DATA SHEET. In: *AXIS PROTOTYPES* [online]. Saint-Léonard: AXIS PROTOTYPES [cit. 2021-08-03]. Dostupné z: [https://www.axisproto.com/app/uploads/2018/03/PA\\_650-Nylon-12.pdf](https://www.axisproto.com/app/uploads/2018/03/PA_650-Nylon-12.pdf)
- PA12-S 1550 TECHNICAL SPECIFICATION. In: *PRODWAYS TECH* [online]. Les Mureaux: PRODWAYS TECH, 2019 [cit. 2021-08-05]. Dostupné z: <https://www.prodways.com/en/material/pa12-s-1550/>
- PA 12 (SLS). In: *Materialise* [online]. Leuven: Materialise, 2021 [cit. 2021-08-05]. Dostupné z: <https://www.materialise.com/en/manufacturing/materials/pa-12-sls#datasheet>
- SEIZER, Ralf. Iglidur® I6: Product Data Sheet. *Igus* [online]. Litoměřice: Igus, 2021 [cit. 2021-08-05]. Dostupné z: [https://www.igus.cz/contentData/Products/Downloads/iglidur\\_I6\\_product\\_data\\_sheet.pdf](https://www.igus.cz/contentData/Products/Downloads/iglidur_I6_product_data_sheet.pdf)
- Guide to Selective Laser Sintering (SLS) 3D Printing. In: *Formlabs* [online]. Somerville: Formlabs, 2021 [cit. 2021-06-21]. Dostupné z: <https://formlabs.com/blog/what-is-selective-laser-sintering/>
- Výroba náhradních dílů. In: *Cotu* [online]. Praha: cotu, 2021 [cit. 2021-08-08]. Dostupné z: <https://www.cotu.cz/sluzby/nahradni-dily>
- NUTMA, Marinus. A quick guide to dimensional accuracy for 3D printing. 3D Printing Media Network [online]. Farnham: 3D Printing Business Media, 2021 [cit. 2021-08-12]. Dostupné z: <https://www.3dprintingmedia.network/quick-guide-dimensional-accuracy-3d-printing/>
- 3D Printing Infill: The *Basics* – Simply Explained. In: *All3DP.com* [online]. Munich: All3DP, 2020 [cit. 2021-08-13]. Dostupné z: <https://all3dp.com/2/infill-3d-printing-what-it-means-and-how-to-use-it/>
- Seam position. In: *Prusa Knowledge Base* [online]. Praha: Prusa Research, 2021 [cit. 2021-08-13]. Dostupné z: [https://help.prusa3d.com/en/article/seam-position\\_151069](https://help.prusa3d.com/en/article/seam-position_151069)
- 3D Printing Supports: 3 Easy Steps to Success. In: *All3DP.com* [online]. Munich: All3DP, 2020 [cit. 2021-08-13]. Dostupné z: <https://all3dp.com/2/3d-printing-supports-guide-all-you-need-to-know/>
- What is SLS 3D printing. In: *Sinterit* [online]. Kraków: Sinterit, 2021 [cit. 2021-08-13]. Dostupné z: <https://www.sinterit.com/what-is-sls-3d-printing/>

- 57] DR. D-FLO. Building a Selective Laser Sintering (SLS) 3D Printer! [YouTube video]. 2021 [cit. 2021-08-10]. Dostupné z: <https://www.youtube.com/watch?v=OjjczQkK2zM>
- 58] Výrobní tým. In: *Fosfa* [online]. Břeclav: Fosfa, 2017 [cit. 2021-08-13]. Dostupné z: <https://web.fosfa.cz/kontakty/vyrobní-usek/>

# 10 SEZNAM ZKRATEK, SYMBOLŮ, OBRÁZKŮ A TABULEK

## 10.1 Seznam tabulek

TAB 1) ROZDĚLENÍ ČASOVÉHO FONDU [1].....	15
TAB 2) SROVNÁNÍ TISKOVÝCH MATERIÁLŮ PRO FDM [37].....	33
TAB 3) TEPLOTNÍ A MECHANICKÉ VLASTNOSTI MATERIÁLŮ PRO FDM [37] 34	
TAB 4) POROVNÁNÍ MECHANICKÝCH VLASTNOSTÍ VYTVRZENÝCH TISKOVÝ RESINŮ [41], [42], [43].....	37
TAB 5) POROVNÁNÍ MATERIÁLŮ PRO METODU SLS [46], [47], [48], [49].....	40
TAB 6) PŘEHLED ZÁKLADNÍCH PARAMETRŮ VYBRANÝCH 3D TISKÁREN [52] 46	

## 10.2 Seznam obrázků

OBR. 1) ETAPY ŽIVOTNÍHO CYKLU TECHNICKÉHO ZAŘÍZENÍ [2].....	15
OBR. 2) DIAGRAM ČASOVÉHO ROZDĚLENÍ DOBY ÚDRŽBY OBJEKTU [4] (UPRAVENO).....	19
OBR. 3) SCHÉMA ÚDRŽBY PO PORUŠE [7].....	20
OBR. 4) SCHÉMA PREVENTIVNÍ ÚDRŽBY [7].....	21
OBR. 5) SCHÉMA PREDIKTIVNÍ ÚDRŽBY [7].....	22
OBR. 6) SCHÉMA PROAKTIVNÍ ÚDRŽBY [7].....	23
OBR. 7) PROCES VÝROBY VYTAVITELNÉHO MODELU [15].....	25
OBR. 8) SCHÉMA RUČNÍHO OBLOUKOVÉHO SVAŘOVÁNÍ [19].....	27
OBR. 9) SCHÉMA SVAŘOVÁNÍ MIG/MAG [21].....	27
OBR. 10) SCHÉMA SVAŘOVÁNÍ TIG [23].....	28
OBR. 11) TISKÁRNA PRUSA MK3S+ S POPISY (UPRAVENO) [35].....	31
OBR. 12) POPIS EXTRUDERU TISKÁRNY PRUSA MK3S+ (UPRAVENO) [36]...	32
OBR. 13) TVORBA OBJEKTU POMOCÍ (ZLEVA) SLA/DLP/LFS [39].....	35
OBR. 14) POPIS SLA TISKÁRNY (UPRAVENO) [40].....	36
OBR. 15) POPIS METODY SLS (UPRAVENO) [44].....	39
OBR. 16) PŘÍKLADOVÁ KOMPONENTA – KRYT [51].....	42
OBR. 17) NÁKRES ROZMĚRŮ PŘÍKLADOVÉ KOMPONENTY [51].....	43
OBR. 18) RŮZNÉ DRUHY VNITŘNÍCH VÝPLNÍ [53].....	48
OBR. 19) POZICE ŠVU V ZÁKLADNÍM NASTAVENÍ [54].....	49
OBR. 20) PŘÍKLAD PODPOR U SLA TISKU [55].....	50

OBR. 21) OBSAH TISKOVÉHO LOŽE PO DOKONČENÍ TISKU U SLS TISKÁRNY [56]	52
OBR. 22) ÚSEK PLNĚNÍ A PALETIZACE VE SPOLEČNOSTI FOSFA A.S. [58]	... 55
OBR. 23) PŘÍRUBA, NA KTEROU JE UMÍSTĚN NÁSTAVEC .....	56
OBR. 24) NÁHLED MODELU V TISKOVÉM SOFTWARE .....	57
OBR. 25) MODEL POLOVINY NÁSTAVCE UMÍSTĚNÝ NA PŘÍRUBU .....	58