

POLICEJNÍ AKADEMIE ČESKÉ REPUBLIKY V PRAZE

Fakulta bezpečnostně právní

Katedra policejních činností

**Útvar rychlého nasazení – výzbroj, výstroj a speciální
vybavení**

Bakalářská práce

Rapid Response Unit – weaponry, equipment and special
gear

Bachelor Thesis

Vedoucí práce

pplk. v.v. Mgr. Jozef Tóth

Autor práce

Tomáš Jiroušek

PRAHA

2022

ANOTACE

Bakalářská práce se zaměřuje na současně užívanou výzbroj, výstroj a speciální vybavení Útvaru rychlého nasazení Policie České republiky. V začátku práce je charakterizován samotný Útvar rychlého nasazení. Práce se dále soustředí na používané palné zbraně, u kterých autor popisuje důvod a způsob jejich nasazení, jejich fungování, příslušenství k nim užívané, střelivo a historické okolnosti jejich vzniku. Mimo běžné zásahové výstroje je v bakalářské práci popsána také speciální výstroj určená pro specifické úkoly. Dále se autor práce zabývá speciálním vybavením, jako jsou průlomové prostředky, drony a dopravní prostředky určené pro transport zásahových týmů. Poslední kapitola práce je věnovaná pravděpodobné budoucnosti vybavení Útvaru rychlého nasazení.

KLÍČOVÁ SLOVA

Útvar rychlého nasazení * URNA * Policie České republiky * protiteroristická jednotka * zbraně * výzbroj * výstroj * speciální vybavení

ANNOTATION

Bachelor thesis focuses on the used armament, gear and special equipment of the Rapid response unit of the Police of the Czech Republic. In the beginning of the thesis the Rapid response unit itself is characterized. The thesis then focuses on the firearms used, describing the reason and method of their deployment, their functioning, accessories used with them, ammunition and historical circumstances of their creation. In addition to the normal response gear, the author also describes special gear designed for specific tasks. Then, the author deals with special equipment such as breakthrough devices, drones and means of transport designed for the transport of teams. The last chapter of the thesis is devoted to the future of the Rapid Deployment Unit equipment.

KEYWORDS

Rapid response unit * URNA * Police of the Czech Republic * counter terrorist unit * arms * armament * gear * special equipment

Čestné prohlášení

Prohlašuji, že předložená práce Útvar rychlého nasazení – výzbroj, výstroj a speciální vybavení je mým původním autorským dílem, které jsem vypracoval samostatně. Veškerou literaturu a další zdroje, z nichž jsem čerpal, v práci řádně cituji a jsou uvedeny v seznamu použité literatury.

V Praze dne 9.3.2023

Tomáš Jiroušek

Obsah

| | |
|---|----|
| Úvod | 6 |
| 1 Útvar rychlého nasazení a jeho úkoly | 7 |
| 1.1 Historie útvaru | 7 |
| 1.2 Zařazení útvaru do struktur PČR a jeho organizace | 8 |
| 1.3 Útvar rychlého nasazení ve světě | 9 |
| 2 Zbraně | 10 |
| 2.1 Krátké zbraně | 10 |
| 2.1.1 Glock..... | 11 |
| 2.2 Dlouhé zbraně | 18 |
| 2.2.1 Heckler & Koch MP5..... | 19 |
| 2.2.2 Heckler & Koch MP7..... | 24 |
| 2.2.3 Heckler & Koch HK (416) (417)..... | 26 |
| 2.2.4 FN MINIMI | 29 |
| 2.3 Odstřelovací pušky | 31 |
| 2.3.1 Heckler & Koch G28 | 33 |
| 2.3.2 Accuracy international | 34 |
| 2.3.3 Sako TRG 42..... | 39 |
| 2.4 Brokovnice..... | 40 |
| 2.4.1 Benelli M3T | 41 |
| 2.5 Granátometry | 42 |
| 2.5.1 Heckler & Koch 69A1..... | 42 |
| 2.6 Příslušenství ke zbraním..... | 43 |
| 2.6.1 Tlumiče | 43 |
| 2.6.2 Laserové zaměřovače a svítilny | 44 |
| 2.6.3 Kolimátory | 45 |
| 2.6.4 Puškohledy | 45 |
| 2.7 Střelivo | 46 |
| 2.7.1 9 mm Luger | 46 |
| 2.7.2 5,56x45 NATO | 47 |
| 2.7.3 4.6x30 PDW | 48 |
| 2.7.4 .308 Winchester (7.62x51 NATO)..... | 49 |
| 2.7.5 .338 Lapua magnum..... | 50 |

| | | |
|-------|---------------------------------|----|
| 2.7.6 | .50 BMG..... | 51 |
| 2.7.7 | Simunition FX | 52 |
| 2.8 | Zásahové výbušky..... | 53 |
| 3 | Výstroj | 54 |
| 3.1 | Speciální výstroj | 55 |
| 3.1.1 | Výstroj pro výsadky | 55 |
| 3.1.2 | Výstroj pro potápěče..... | 56 |
| 3.1.3 | Slaňovací výstroj..... | 56 |
| 3.1.4 | Maskovací výstroj..... | 56 |
| 3.1.5 | Ochranná CBRN výstroj | 57 |
| 4 | Speciální vybavení | 58 |
| 4.1 | Průlomové prostředky..... | 58 |
| 4.2 | Radiostanice | 60 |
| 4.3 | Drony | 60 |
| 5 | Dopravní prostředky | 61 |
| 5.1 | Osobní automobily..... | 61 |
| 5.2 | Vrtulníky | 62 |
| 6 | Budoucnost vybavení..... | 64 |
| | Závěr..... | 65 |
| | Seznam použité literatury | 66 |

Úvod

Tématem bakalářské práce je výzbroj, výstroj a speciální vybavení Útvaru rychlého nasazení, protiteroristické elitní jednotky policie České republiky. V rámci bakalářské práce je popsána základní charakterizace a organizace Útvaru rychlého nasazení, organizační zařazení u policie, a základní úkoly, které plní. Bakalářská práce se zabývá zejména palnými zbraněmi využívanými při výcviku a při ostrých akcích, užívaným střelivem, municí a také příslušenstvím, které je ke zbraním užíváno. Dále se práce zabývá speciálním vybavením jako jsou průlomové prostředky užívané ke vstupu do uzavřených prostor, pozorovací prostředky, nebo také prostředky dokumentační. Posledním, stěžejním, tématem mé práce je standartní výstroj příslušníka Útvaru rychlého nasazení, ale také specifické druhy výstroje určené pro výsadky, slaňování, maskování, potápění a zásah v radioaktivním prostředí. V práci jsou mimo jiné popsány také dopravní prostředky, užívané Útvarem rychlého nasazení.

Práce je zároveň zaměřena na historii a vznik útvaru rychlého nasazení, včetně historie výzbroje, výstroje a speciálního vybavení doplněna o exkurz do pravděpodobného budoucího vývoje těchto odvětví u speciálních jednotek, zejména se zaměřením na Útvar rychlého nasazení.

Při výběru bakalářské práce mě dané téma nejvíce zaujalo z důvodu své komplexnosti a mého zájmu o vývoj a současný stav vybavenosti Útvaru rychlého nasazení. Dalším důvodem pro můj zájem o vypracování tohoto tématu bylo pokusit se sjednotit a zaktualizovat doposud publikované zdroje na dané téma, ze kterých bylo v bakalářské práci čerpáno.

Při zpracování této práce vycházím z odborné literatury, českých a cizojazyčných internetových časopiseckých zdrojů, internetových stránek a legislativy v rámci České republiky.

Cílem bakalářské práce je čtenáře přehledně a co nej přesněji seznámit s tématem, popsat současnou výzbroj, výstroj a speciální vybavení příslušníka Útvaru rychlého nasazení, stejně tak jako jeho vybavení z dob minulé a v průběhu práce i popsat směřování a trendy ve výzbroji speciálních jednotek.

1 Útvar rychlého nasazení a jeho úkoly

Útvar rychlého nasazení policie České republiky, (zkráceně ÚRN či URNA) je elitní, speciální útvar policie České republiky, jehož hlavní náplní služby jsou ozbrojené zákroky směřované vůči teroristům, únoscům osob a dopravních prostředků, pachatelům zvláště závažných úmyslných trestných činů a v neposlední řadě také proti pachatelům organizované trestné činnosti. Cílem jejich zákroků bývá většinou ochrana života a zdraví obětí trestné činnosti a zadržení pachatelů. To vše, co možná nejprofesionálněji a nejefektivněji. Při těchto úkolech útvar úzce spolupracuje s jinými útvary policie České republiky, jako je Národní centrála proti organizovanému zločinu, Národní protidrogová centrála, Bezpečnostní informační služba nebo Služba kriminální policie a vyšetřování.¹ Dále mají příslušníci Útvaru rychlého nasazení na starost ochranu diplomatů a zastupitelských úřadů v zemích, kde je zvýšené riziko nebezpečí jako je například Irák, Pákistán, Afghánistán, Sýrie apod.²

1.1 Historie útvaru

Vznik Útvaru rychlého nasazení, tehdy ještě Útvaru zvláštního určení, se datuje ke dni 1. ledna 1981, jako reakce na vlnu terorismu, která od začátku sedmdesátých let zmítala Evropou. Útvar zvláštního určení vznikl jako náhrada za krajské pořádkové jednotky, které vznikaly již od roku 1977, ale neosvědčily se pro jejich systém, který spočíval v tom, že jejich vybraní příslušníci v nich nepůsobili trvale, ale pouze jednou měsíčně pořádali společné součinnostní cvičení. Útvar zvláštního určení z počátku svého fungování sídlil v prostorech ministerstva vnitra v Dolních Břežanech u Prahy, kde si příslušníci vytvářeli vlastní prostory pro výcvik, včetně střelnice. V roce 1990 po se nástupu nového režimu událo u útvaru mnoho významných změn. První změnou byla změna

¹ STEHLÍK, Eduard. *URNA: 30 let policejní protiteroristické jednotky*. Mohelnice: Martin Vaňourek, 2011. ISBN 978-80-904588-2-6 s. 8.

police.cz: ÚTVAR RYCHLÉHO NASAZENÍ: Policie České republiky – Útvar rychlého nasazení [online]. [cit. 2023-01-29]. Dostupné z: <https://www.policie.cz/clanek/utvar-rychleho-nasazeni-policie-ceske-republiky-utvar-rychleho-nasazeni.aspx>.

² ZILVAR, Jan a Michal PIVOŇKA. Útvar rychlého nasazení je tu přes 40 let: velký rozhovor s bývalým šéfinstruktořem URNA. *Czdefence.cz* [online]. 17.10.2022 [cit. 2023-02-08]. Dostupné z: <https://www.czdefence.cz/clanek/utvar-rychleho-nasazeni-je-tu-pres-40-let>.

názvu na Útvar federálního ministerstva pro rychlé nasazení, další změnou bylo stěhování útvaru z Dolních Břežan na Prahu 4, do areálu současné Policejní akademie. Poslední a nejvýznamnější změnou bylo, že se útvar začal značně modernizovat po vzoru západních zásahových jednotek a začal s nimi také spolupracovat. Spolupráce s Britskou speciální jednotkou SAS začala již v roce 1992, a od té doby obě jednotky velice sblížili. V roce 1993 došlo k rozdělení České a Slovenské federativní republiky na dva samostatné státy. Stejně tak se rozdělil i útvar rychlého nasazení, jenž byl od svého počátku stavěn na federálním principu. Důsledkem toho byl odchod některých příslušníků na Slovensko a vznik Slovenského Útvaru osobitného určenia, přičemž na vzniku tohoto útvaru se podílel i Český Útvar rychlého nasazení, tak jak ho známe dnes.³ V současné době sídlí Útvar rychlého nasazení v areálu krajského ředitelství policie na Zbraslavi.

1.2 Zařazení útvaru do struktur PČR a jeho organizace

Útvar rychlého nasazení je jeden z útvarů s celorepublikovou působností, který také působí i na misích v zahraničí. V čele útvaru stojí ředitel, kterým je v současné době od roku 1996 brigádní generál JUDr. Libor Lochman. Útvar je přímo podřízen policejnímu prezidentovi, který je se souhlasem ministerstva vnitra oprávněn vyslat útvar. O konkrétním nasazení útvaru do akce rozhoduje ředitel útvaru, který o rozhodnutí neprodleně informuje náměstka policejního prezidenta pro Službu kriminální policie a vyšetřování.

Útvar samotný je rozdělený do tří základních odborů. Prvním z nich je Odbor rychlého nasazení (ORN), který obsahuje tři zásahové skupiny. Jeho hlavním úkolem je zajišťovat neustálou akceschopnost a připravenost. Odbor rovněž zodpovídá za kompletní výcvik. Dalším odborem je Odbor speciálních služeb (OSS). Jeho náplní je rovněž zajištění akceschopnosti k provedení policejních zákroků s tím rozdílem, že sdružuje 4 činnosti, které přesahují nad rámec standardních dovedností příslušníků útvaru. Specialisty v tomto odboru jsou odstřelovači, vyjednaváči, spojaři a řidiči. Posledním odborem je Odbor

³ STEHLÍK, Eduard. *URNA: 30 let policejní protiteroristické jednotky*. Mohelnice: Martin Vaňourek, 2011. ISBN 978-80-904588-2-6 s.234-299.

administrativně-logistický. Ten zajišťuje spisovou službu, legislativu, spravuje majetek útvaru a ostatní organizační náležitosti.⁴

1.3 Útvar rychlého nasazení ve světě

Útvar rychlého nasazení již od roku 1990 začal úzce spolupracovat se speciálními jednotkami světa, zejména s těmi ze západu. Od roku 1992 například začal útvar úzce spolupracovat s britským 22. plukem SAS (Special air service), nebo s americkou vojenskou speciální jednotkou Delta force. V roce 2001, jako reakce na teroristické útoky z 11. září 2001, vzniklo evropské uskupení protiteroristických jednotek ATLAS, které si klade za cíl vzájemnou spolupráci a výpomoc mezi jednotlivými protiteroristickými jednotkami, sdílením zkušeností a společnými součinnostními cvičeními, neboť není možné, aby každý stát čelil hrozbě terorismu sám za sebe bez pomoci ostatních. V současnosti je součástí organizace ATLAS 38 protiteroristických jednotek z 31 zemí Evropy. Útvar rychlého nasazení tak udržuje styky s jednotkami, mezi které se řadí například britská SAS, francouzský RAID a GIGN, italská GIS a NOCS, německá GSG9, nizozemská BBE, belgická SIE, švédská CTU a v neposlední řadě samozřejmě také slovenská ÚOU.⁵

⁴ *policie.cz: ÚTVAR RYCHLÉHO NASAZENÍ: Policie České republiky – Útvar rychlého nasazení* [online]. [cit. 2023-01-29]. Dostupné z: <https://www.policie.cz/clanek/utvar-rychleho-nasazeni-policie-ceske-republiky-utvar-rychleho-nasazeni.aspx>.

policie.cz: ÚTVAR RYCHLÉHO NASAZENÍ: Struktura, výcvik a příprava [online]. [cit. 2023-01-30]. Dostupné z: <https://www.policie.cz/clanek/struktura-vycvik-a-priprava.aspx>.

STEHLÍK, Eduard. *URNA: 30 let policejní protiteroristické jednotky*. Mohelnice: Martin Vaňourek, 2011. ISBN 978-80-904588-2-6 s.22-101.

⁵ STEHLÍK, Eduard. *URNA: 30 let policejní protiteroristické jednotky*. Mohelnice: Martin Vaňourek, 2011. ISBN 978-80-904588-2-6 s. 132-141.

2 Zbraně

Palné zbraně jsou nedílnou součástí výzbroje jakékoliv speciální jednotky na světě a jinak tomu není ani u českého Útvaru rychlého nasazení. V této práci jsou zbraně rozděleny na zbraně krátké a dlouhé. Dále také podle specializace na zbraně odstřelovací, brokovnice nebo granátomety. Toto rozdělení je dané velikostí, a hlavně specifickými vlastnostmi každé jedné zbraně, které jsou včetně jejich předností a záporných vlastností uvedeny v této kapitole. Součástí popisu zbraní je také jejich příslušenství a používané střelivo.

2.1 Krátké zbraně

Krátkými zbraněmi pro účely této práce rozumíme revolvery a pistole. Ve výzbroji zásahové jednotky zastupují pistole neodmyslitelnou součástí i přes skutečnost, že si člověk představuje příslušníka zásahové jednotky hlavně jako těžkooděnce, který svírá ve svých rukou útočnou pušku, popř. samopal. Pistole jsou totiž ve výzbroji naprosto nezastupitelné pro své rozměry a efektivnost. Své uplatnění využívají zejména při zastání funkce záložní zbraně, v případě, kdy hlavní zbraň selže. Další silnou stránkou těchto krátkých palných zbraní je jejich použití ve stísněných prostorech, kde by dlouhá zbraň byla na překážku a krátká zbraň je schopna ji plnohodnotně zastoupit, ba co dokonce ji pro tyto účely i překonat. Poslední a neméně důležitou předností krátkých palných zbraní je jejich užití ve chvílích, kdy je pro povahu plněného úkolu nutné nosit zbraň skrytě tak, aby ji případný soupeř nezpozoroval nebo nepojal podezření.

Mezi první krátké zbraně, které Útvar rychlého nasazení užíval, tehdy ještě pod názvem Útvar zvláštního určení, patřily šestiranné brazilské revolvery značky Taurus. Revolvery byly v té době díky své jednodušší koncepci považovány za spolehlivější než pistole a v případě, že se u nich vyskytne závada spojená se selhaným náboje, stačí znovu stisknout spoušť a závada je, na rozdíl od pistole, odstraněna. Jednalo se o dvoupalcový model Taurus 85, který užívala většina mužstva a o čtyřpalcový model Taurus 65, který byl výkonnější a samozřejmě také větší. V druhé polovině osmdesátých let útvar předsedal z brazilských revolverů Taurus na americké revolvery Colt Python .357 Magnum CTG. Tato

tradice užívání revolverů se u úvaru neudržela, protože tehdejší samonabíjecí pistole dosáhly potřebné míry spolehlivosti, a tak útvar začal používat místo revolverů samonabíjecí pistole. Pohnutkou přechodu k pistolím byly zejména výhody samonabíjecích pistolí, které spočívaly zejména v kapacitě nábojů u zásobníku, která může být až násobně vyšší, než kapacita nábojů u válce revolveru. Samotné přebíjení je bezesporu rovněž další výhodou, kterou mají pistole vůči revolverům. Argumentem, proč jsou pistole lepší volbou pro zásahové jednotky, může být i celkový uživatelský komfort odvozený od koncepce a rozměrů, který zajišťují právě pistole. Že se jedná o správný směr, potvrzuje i to, že valná většina všech ozbrojených sborů na světě užívá právě pistole namísto revolverů. Pistolemi, které začal útvar používat, se staly československé CZ 75 a CZ 85. Ty se ve výzbroji velice osvědčily, a tak je až v roce 2006 nahradily Walther P99 a Glock 17. Důvodem pro tuto obměnu byl zejména fakt, že bylo potřeba zařadit do výzbroje nové moderní zbraně, které budou odpovídat, v té době současným, trendům výzbroje. Walther P99 a Glock 17 byly vybrány po třítydenním testování příslušníky útvaru, kteří vybírali svoji budoucí zbraň taktéž od jiných výrobců jako je kupříkladu SIG Sauer, Heckler & Koch nebo Česká zbrojovka Uherský Brod. V současné době užívá naprostá většina příslušníků zbraně Glock 17 a Glock 43.⁶

2.1.1 Glock

Málokterá zbraň se dokázala po světě proslavit právě tak jako Glock. Jeho vliv je ve velké míře znát jak v profesionálních kruzích policejních sborů a armád celého světa, tak v současné populární kultuře. Jedná se o zbraň, která se na příklad po boku ruské útočné pušky AK-47 řadí mezi zbraně, jež jsou schopny rozeznat i osoby, které se nikdy o palné zbraně nezajímaly a zbraně znají pouze ze stránek novin, popřípadě televizních reportáží zaměřujících se na ozbrojené konflikty probíhající ve světě. Dalším místem, na kterém se lidé mohou setkat s pistolemi značky Glock, jsou také filmy, ve kterých se dostává právě tato zbraň

⁶STEHLÍK, Eduard. *URNA: 30 let policejní protiteroristické jednotky*. Mohelnice: Martin Vaňourek, 2011. ISBN 978-80-904588-2-6 s.106-109.

FENCL, Jiří. Zbraně Útvaru rychlého nasazení PČR URNA. *Armyweb.cz* [online]. 3.6.2019 [cit. 2023-02-08]. Dostupné z: <https://www.armyweb.cz/clanek/zbrane-utvaru-rychleho-nasazeni-pcr-urna>.

do rukou různých hrdinů a padouchů červeného koberce. Za toto privilegium vděčí zbraně značky Glock své unikátní revoluční konstrukci, která zaručuje výjimečnou spolehlivost a efektivnost.

Od roku 2006 se do výzbroje Útvaru rychlého nasazení zařadila samonabíjecí pistole Glock 17 a ve výzbroji nadále setrvává, na rozdíl od pistole Walther P99, která byla do výzbroje zařazena v témže roce.

Příběh pistole Glock 17 začíná v roce 1963, kdy Rakušan Gaston Glock založil stejnojmennou firmu, která se zabývala výrobou různých předmětů do domácností jako byly garnyže, kování a různé jiné kovové předměty. Firma rychle rostla a Gaston Glock se dostal do spojení i s rakouským ministerstvem obrany, pro které jeho firma začala vyrábět nože, bodáky, polní lopatky nebo nábojové pásy do kulometů. Díky těmto kontaktům se v únoru roku 1980 dozvěděl Gaston Glock o tom, že rakouské ministerstvo vnitra bude zadávat výběrové řízení na novou, moderní palnou zbraň, která ve výzbroji rakouské armády nahradí, v té době již dosluhující, německou zbraň Walther P38 z roku 1939. Po tomto zjištění se Gaston Glock rozhodl, že se tendru zúčastní, a to i přes to, že s výrobou palných zbraní neměl vůbec žádné zkušenosti a tendru se měli zúčastnit i zbrojovky, s již v té době, mnohaletou zkušeností jako byly například zbrojovky Heckler & Koch, SIG Sauer, Beretta, FN nebo Steyr. Podmínkou pro úspěšné splnění výběrového řízení na novou obranu ruční zbraň bylo, co možná nejlepší splnění 17 požadavků, které ministerstvo obrany zadalo. Těmito požadavky bylo, že se musí jednat o samonabíjecí pistol, která bude užívat náboje 9 mm Luger, které bude možno páskovat do zásobníku s nejmenší možnou kapacitou osmi nábojů bez užití speciálního přípravku, možnost pracovat plnohodnotně se zbraní pravou i levou rukou. Dále muselo být zajištěno, že pistole nevystřelí v případě pádu, nebo že při výstřelu nebudou vyhazované nábojnice ohrožovat střelce a že její rozebrání, čištění a složení musí být uskutečnitelné bez užití nástrojů. Pistole také směla být složena z maximálně 58 součástí, stejně jako Walther P38 a součástky musejí být u zbraní zaměnitelné bez potřeby jejich úprav. Z hlediska spolehlivosti musela být pistole schopna provést 10 000 výstřelů, přičemž nesmělo dojít k více než dvaceti závadám, dále musela splnit test spočívající ve výstřelu 15 000 nábojů,

po nichž následovala kontrola součástí zbraně, po které musela zbraň vystřelit náboj s dvounásobným výkonem, než má standardní 9 mm náboj, a i po tom si zachovat svou funkčnost a parametry. Poslední podmínkou bylo, že energie běžné střely při výstřelu musela činit na ústí hlavně minimálně 441,5 joulu.⁷

Gaston Glock musel před začátkem vývoje nové zbraně zjistit, jak vlastně zbraně fungují. Za tímto účelem si obstaral velké množství samonabíjecích pistolí různých konstrukcí, které se v té době běžně užívaly a jejich rozebíráním a zkoumáním se snažil zjistit možnosti, jakými by mohl již existující principy, na nichž zbraně fungují, vylepšit. Po třech měsících, v květnu roku 1980, kolem sebe shromáždil odborníky na palné zbraně z celého světa, s nimiž na téma konstrukce nové palné zbraně diskutoval a snažili se vymyslet nejlepší možné řešení pro splnění 17 požadavků rakouského ministerstva vnitra. Bylo rozhodnuto, že nová zbraň bude mít za cíl být co možná nejspolehlivější. Toho měla docílit co nejnižším možným počtem součástí a jednoduchostí konstrukce.

Zbraň má mnoho společných řešení s běžnými zbraněmi své doby, které byly ovšem zdokonaleny. Odemčení hlavně způsobené zpětným rázem výstřelu, bylo umožněno společným krátkým zákluzem závěru s hlavní a jejím následným poklesem, který je umožněn ozubem v její spodní části. Chod závěru taktéž zajišťoval vytahování a vyhazování vystřelené nábojnice vytahovačem v závěru a pevným vyhazovačem v těle zbraně. Uzamykání hlavně způsobené vratnou pružinou závěru bylo nově umožněno usazením hrany hlavně o výhozní okénko na místo starého řešení, u kterého bylo uzamčení hlavně umožněno ozuby na vrchní straně hlavně a vnitřní straně závěru. Chod závěru do své běžné polohy zprostředkoval zasunutí náboje ze zásobníku do nábojové komory v hlavni. Po vystřelení všech nábojů ze zásobníku vystavuje podavač zásobníku ve zbrani střeleckou pohotovost, čímž zadrží závěr v zadní poloze. Do dvouřadého zásobníku se vešlo v té době nevídané množství 17 nábojů.

⁷ MCNAB, Chris. *Glock: světová pistole*. Přeložil Petr TŮMA. Praha: Naše vojsko, 2017. ISBN 978-80-206-1641-8. s. 11-21.

V průběhu vývoje ovšem také vzniklo mnoho, v té době revolučních, řešení, které do té doby nebyly vídané. Prvním z nich byla zvláštnost, které si všimne i úplný laik v oblasti palných zbraní, a to, že tělo zbraně bylo vyrobeno z plastu. Díky tomuto řešení byl Glock oproti ostatním pistolím vyrobeným z oceli lehčí téměř až o 300 g, přičemž si zachoval stejnou odolnost. Použitým plastem se stal mimořádně odolný a teplotám odolný „Polymer 2“, který byl vyvinut firmou Glock. Tímto řešením byl zajištěn mnohem lepší komfort poskytnutý střelci. Další novinkou se stala absence vnějšího bicího kohoutu, který u ostatních pistolí inicioval výstřel. Jeho funkci u Glocku zastává takzvaně předepnutý úderník, který se jedním stiskem spouště postupně napíná dále dozadu, do polohy, ze které je ve finální fázi stisku spouště uvolněn a silou, v té chvíli již plně napnuté pružiny, která jej vymrští směrem k zápalce náboje v nábojové komoře a tím iniciuje výstřel. Toto inovativní řešení bicího ústrojí je zkonstruováno tak, aby obsahovalo co nejméně součástí, bylo co nejjednodušší a zajišťovalo co nejpohodlnější obsluhu zbraně. S pohodlím obsluhy zbraně je také spojen i způsob, jakým je u zbraně zajištěna bezpečnost a pojistky, které zabraňují samovolnému nebo nechtěnému výstřelu.

System pojistek byl tedy dalším inovativním řešením. Glock totiž postrádá, v té době běžnou manuální pojistku, hmatník, který se běžně obsluhoval palcem střílející ruky a v jedné jeho poloze bylo možno střílet, zatímco v druhé to možné nebylo. První ze tří pojistek, které pistole Glock využívá je páčka umístěná uprostřed jazýčku spouště, bez jejíhož stisknutí není možné stisknout samotnou spoušť. Páčka je totiž opřena druhým koncem o tělo zbraně a tím v nestisknutém stavu blokuje chod spouště. Druhou pojistkou je takzvaná blokace zápalníku. Jedná se o součástku, která je umístěna kolmo vůči zápalníku v jeho uložení a ve své základní pozici blokuje jeho chod. Tím blokace zápalníku zamezuje nechtěné iniciaci pohybem zápalníku v případě nárazu nebo pádu zbraně na zem. Blokace úderníku se odjišťuje stiskem spouště, kdy táhlo spouště působí na součástku blokace zápalníku a zamáčkne ji tak, aby mohl zápalník projít k zápalce náboje. Poslední pojistkou, kterou je zajištěna bezpečnost zbraně, je samotné táhlo spouště, které napíná bicí pružinu zápalníku. Není-li totiž spoušť zmáčkuta až do své zadní polohy, neuvolní táhlo spouště samotný zápalník

a tím neumožní výstřel. To vše byl Gaston Glock a jeho tým inženýrů a odborníků ve zbrojním průmyslu schopni zkonstruovat za užití pouhých 34 součástí, čímž s přehledem překonal vysluhující Walther P38, a i všechny jiné zbraně, které byly v té době na trhu.⁸

Dne 5. listopadu 1982 se k Gastonovi Glockovi dostalo, že jeho zbraň Glock 17, v té době ještě označovaná jako P80, vyhrála výběrové řízení na dodavatele nových, samonabíjecích, palných zbraní pro rakouskou armádu. Následujícího roku 1983 obdržela firma Glock svou první zakázku na 20 000 zbraní určených právě pro rakouskou armádu. Dalším zákazníkem firmy Glock se stala německá protiteroristická jednotka GSG9 nebo také kanadský jízdní pohotovostní tým. Glock se mezi lety 1984 a 1985 rovněž účastnil výběrových řízení na nové zbraně švédské a norské armády, které stejně jako v Rakousku vyhrál a postupem času byl Glock 17 schválen i jako standardní zbraň NATO. Výběrového řízení na novou zbraň americké armády se v roce 1984 firma Glock ovšem nezúčastnila, pro podmínky, které byly v tomto tendru nastoleny. I tak Glock začal v listopadu roku 1985 dovážet do Ameriky své zbraně a zásobovat jimi civilní trh a policejní útvary, které začaly přezbrojovat ze zastaralých revolverů. V roce 1991 již firma Glock prodala jenom na území Spojených států amerických přes 300 000 kusů zbraní a stala se oficiální zbraní více než 3 500 amerických policejních útvarů.⁹

Firma Glock musela ovšem se svými zbraněmi ze začátku svého působení na americkém kontinentu čelit obvinění, že zbraně díky své konstrukci z plastového rámu, nejsou možné detekovat detekčními rámy a rentgeny na letištích. Toto tvrzení bylo ještě podtrhnuto pomluvou spočívající v tom, že firma Glock prodává své zbraně do Libye Muammarovi Kaddáfímu, který je dále zprostředkovává Libyjským teroristům jako zbraň, která se nedá detekovat. Tyto senzacechtivé pomluvy byly vyvráceny, protože velká část součástí zbraně, jako třeba mohutný závěr, je z oceli a zafungovaly spíše jako dobrá reklama. Další úžasnou

⁸ MCNAB, Chris. *Glock: světová pistole*. Přeložil Petr TŮMA. Praha: Naše vojsko, 2017. ISBN 978-80-206-1641-8. s. 21-31.

⁹ MCNAB, Chris. *Glock: světová pistole*. Přeložil Petr TŮMA. Praha: Naše vojsko, 2017. ISBN 978-80-206-1641-8. s. 31-36.

reklamou byl test, během kterého se z Glocku 17 vytřelo 300 000 ran bez jediné závady.

Glocku v té době už nic nebránilo v tom, aby si podmanil svět krátkých palných zbraní a začal produkovat pistole i v jiných rážích, než byla ráže 9 mm Luger. Mezi ráže, ve kterých se Glock začal vyrábět, patří ráže 10 mm Auto, .45 ACP a .40 S&W.¹⁰

V současné době již existuje nepřeborné množství modelů a provedení, ve kterých se pistole značky Glock vyrábějí. Nás pro účely této práce zajímá hlavně Glock 17 a Glock 43.

Glock 17 je zbraň, která v portfoliu rakouského výrobce zastává pozici pistole plné velikosti a užívá náboje 9 mm Luger. Jedná se o zbraň, která je užívána hlavně u policejních a armádních jednotek a není příliš vhodná pro skryté nošení. U Útvaru rychlého nasazení je využívána jak při běžných zásazích, tak ve výzbroji potápěčů, kde nahradila revolver Manurhin MR 88. V současné době známe již pátou generaci této zbraně, která byla na trh uvedena v roce 2017 a jedná se o přímého následovníka pistole se kterou Gaston Glock, uspěl v roce 1982. Glock 17 během své více než čtyřicetileté existence prošel jen málo změnami a jedná se tak stále o totožnou zbraň, která prošla pouze kosmetickými změnami. Glock 17 5. generace má na délku od hlavně po konec pažbičky 202 mm, a na výšku od patky zásobníku po mířidla 139 mm. Šíře Glocku 17 činí 34 mm. Samotný závěr Glocku 17 je dlouhý 186 mm, široký 25,5 mm a skrývá 114 mm dlouhou, kovanou hlaveň s polygonálním, šestivrcholovým, pravotočivým vývrtem. Samotná pistole bez zásobníku váží 708 g a s plně nabitým zásobníkem váží 945 g. Zbraň je v poslední 5. generaci opatřena oboustranným záchytem závěru. V přední části těla zbraně je ve spodní části pod hlavní umístěna lišta umožňující montáž světla nebo laseru. U Glocku 17 je také možnost přizpůsobit si jednoduše obvod rukojeti výměnnými, různě velkými hřbety. Úst'ová rychlost střely z Glocku 17 činí 360 m/s.¹¹

¹⁰ NEVILLE, Leigh. *Ruční zbraně jednotek speciálních sil 2001-2015*. Přeložil Jan SYKA. Praha: Grada Publishing, 2017. ISBN 978-80-271-0329-4 s.52-54.

¹¹ *G17 Gen5 - The newest generation of the original* [online]. [cit. 2023-02-11]. Dostupné z: <https://eu.glock.com/en/products/pistols/g17-gen5>.

Dalším, již výše zmíněným Glockem, který je v současné době užívaný Útvarem rychlého nasazení je Glock 43. Jedná se o model, který se řadí do rodiny subkompaktních modelů firmy Glock, který stejně jako Glock 17 užívá náboje ráže 9 mm Luger. Tento subkompaktní model je jedním z nejmenších Glocků vůbec a je tedy užíván jako zbraň pro skryté nošení. Na délku od hlavně po konec pažbičky má Glock 43 pouhých 159 mm, a na výšku od patky zásobníku po mířidla pouze 108 mm. Díky tomu, že Glock 43 na rozdíl od Glocku 17 s dvouřadým zásobníkem užívá pouze jednořadý zásobník s kapacitou na 6 nábojů, může být Glock 43 také překvapivě úzký a to pouze 27 mm s tím, že samotný závěr má na šířku pouze 22 mm. Hlaveň má na délku 86,5 mm a celá zbraň s prázdným zásobníkem váží 510 g a s plným zásobníkem pouze 585 g. Úst'ová rychlost činí u Glocku 43 340 m/s.¹²

Obrázek 1 - Glock 17 (3. generace) s podvěsnou svítilnou



Zdroj: Vlastní fotografie

¹² Glock 43 [online]. [cit. 2023-02-11]. Dostupné z: <https://eu.glock.com/en/products/pistols/g43>.

2.2 Dlouhé zbraně

Stěžejní částí této práce je kapitola o dlouhých zbraních. Pod tímto termínem si můžeme představit velké množství palných zbraní, které jsou podle své konstrukce a užití ráže střeliva užívány k různorodým účelům. Prvním příkladem dlouhých zbraní jsou samopaly. Historicky se jedná o zbraně, které užívají pistolové střelivo a umožňují střílet jak jednotlivými ranami, tak při delším stisknutí spouště dávkou. Samopaly se vyznačují kompaktními rozměry a nízkou vahou, ovšem s nepříliš vysokým výkonem. Tudíž jsou v dnešní době samopaly užívány hlavně při boji na krátkou vzdálenost, při kterém se řadí tyto vlastnosti mezi přednosti. Další kategorií palných zbraní, která se dá zařadit po boku samopalů pod dlouhé zbraně, jsou útočné pušky. Na rozdíl od samopalů užívají útočné pušky, jak je z jejich názvu už jasné, puškové náboje, které mají mnohem vyšší výkon a hodí se tak pro střelbu na větší vzdálenosti, nebo k palbě na obrněné cíle. Jejich výkon je ale vykoupen většími rozměry a vahou, která je na obtíž ve stísněných prostorech, jako jsou například budovy. Výkonnější střelivo také neznamena pouze výhody. Při jejím užívání se musí brát v potaz skutečnost, že i když střela zasáhne cíl, neznamena to, že nemůže letět dál a zasáhnout neúčastněnou osobu. V současné době již existují i zbraně, které usilují o to, vzít si to nejlepší jak od samopalů, tak od útočných pušek a nazývají se termínem „osobní obrané zbraně“ (z anglického Personal Defense Weapon). Tyto zbraně v kompaktním moderním těle zbraně užívají střelivo, které se dá popsat jako zmenšená verze puškových nábojů. Důvodem pro vznik těchto zbraní byla potřeba aby existovala kompaktní zbraň, která bude schopna překonat balistickou ochranu jednotlivce. Posledním druhem dlouhých zbraní, kterým se v této kapitole zabývám, jsou kulomety. Kulomety, na rozdíl od samopalů, užívají puškové střelivo a na rozdíl od útočných pušek jsou větší a těžší, přičemž mají mnohem vyšší kapacitu střeliva. Velice často se užívají zalafetované na různých dopravních prostředcích a Útvar rychlého nasazení je užívá téměř výhradně na zahraničních misích.

V době, kdy vznikl Útvar rychlého nasazení, bylo součástí výzbroje mnoho zbraní z tehdejší tuzemské produkce. Tehdejší útočnou puškou se stal samopal

vz. 58 vyráběný českou zbrojovkou Uherský Brod. Jméno samopal je u této pušky zavádějící, jelikož z perspektivy dnešní doby se jedná o plnohodnotnou útočnou pušku, kterou útvar rychlého nasazení užívá dodnes na zahraničních misích. Další zbraní z produkce České zbrojovky Uherský brod, kterou Útvar rychlého nasazení již neužívá, je samopal vz. 61. Jedná se o velice kompaktní samopal přezdívaný škorpion, kvůli své sklopné pažbě. Poslední zbraní, kterou v začátcích využíval Útvar rychlého nasazení, byl první československý kulomet vz. 59. Na začátku 90. let 20. století došlo z důvodu modernizace k velkým změnám ve výzbroji Útvaru rychlého nasazení. Útočnou pušku vz. 58 nahradil ve výzbroji německý Heckler & Koch G36. Samopal vz. 61 byl také nahrazen, a to hned dvěma zbraněmi. První z nich byl německý, dnes již legendární Heckler & Koch MP5, který dodnes útvar výjimečně užívá při zásazích, a druhou zbraní byl belgický kompaktní samopal FN P90 z kategorie zbraní PDW, který je v současné době již také ve výzbroji nahrazený. Novým kulometem, který nahradil již zastaralý vz. 59, se stal belgický FN MINIMI. V současné době Útvar rychlého nasazení používá namísto kompaktního samopalu FN P90 jeho největšího konkurenta, samopal Heckler & Koch MP7, který se řadí také do kategorie zbraní PDW, neboli kategorie osobních obranných zbraní. Také útočná puška Heckler & Koch G36 se u útvaru nadále neužívá. Jeho náhradou se staly útočné pušky stejného výrobce s označením HK 416 a HK417, které se mezi sebou liší především užitím jiné ráže. Samopal Heckler & Koch MP5 u útvaru i přes své staří vydržel dodnes, ale využívá se jen výjimečně, když jsou jeho vlastnosti potřebné ke splnění cíle zásahu.¹³

2.2.1 Heckler & Koch MP5

Na počátku 90. let 20. století se do výzbroje českého útvaru rychlého nasazení dostala německá zbraň Heckler & Koch MP5. Již v té době se jednalo o zbraň, která byla po celém světě zavedena do výzbroje velkého množství speciálních policejních, protiteroristických a armádních jednotek. V dnešní době je tato zbraň vnímána veřejností jako synonymum pro zbraň určenou pro boj s teroristy a těší se velké oblibě. Za svůj úspěch, vděčí tato zbraň unikátnímu systému

¹³ STEHLÍK, Eduard. *URNA: 30 let policejní protiteroristické jednotky*. Mohelnice: Martin Vaňourek, 2011. ISBN 978-80-904588-2-6 s.110-119.

polouzamčeného závěru pomocí válečků, který ve spojení se střelivem ráže 9x19 mm Luger exceloval, ve své ovladatelnosti a spolehlivosti.

Zbraň byla koncem 60. let 20. století vyvinuta pro potřeby západoněmecké pohraniční policie jako náhrada za izraelský samopal UZI, který se v Německu vyráběl pod licencí nesoucí označení MP2. Původně samopal MP5 nesl označení HK54, podobně jako útočná puška od stejného výrobce s označením HK53, kdy číslovka 5 v názvu dávala na zřetel, že se jedná o samopal a číslovka 4 že se jedná o zbraň, užívající střelivo ráže 9x19 mm Luger. Označení MP5 přiřadila samopalu teprve západoněmecká pohraniční policie, kdy zkratka MP znamená maschinenpistole (v překladu do češtiny samopal). Tento název záhy přejala i samotná zbrojovka, která tento samopal vyráběla.

Klíčovou událostí, která odstartovala obrovský úspěch zbraně u speciálních jednotek celého světa, bylo zařazení samopalu MP5 do výzbroje německé elitní jednotky GSG9 neboli Grenzschutzgruppe 9. Právě tato jednotka v roce 1977 zasahovala při záchraně rukojmích proti únoscům letadla v Mogadišu a spolupracovala při tom s členy britské jednotky 22. pluku SAS, která si nemohla nevšimnout jejich samopalů, které na ně učinily velký dojem. V návaznosti na tuto zkušenost britská SAS objednala u Heckler & Koch několik kusů těchto samopalů na zkoušku, po které dokonce přišlo u zbraně k několika vylepšením, jako byla změna rovného zásobníku, za zásobník zahnutý, umožňující jednodušší páskování speciálním střelivem, které v té době měly jednotky k dispozici.

Prvními třemi variantami zbraně se staly samopaly s pevnou pažbou označovány jako MP5A2, samopaly s teleskopickou ramenní opěrkou označené jako MP5A3 a samopaly označené MP5K, kdy písmeno K v označení znamenalo německé slovo „kurz“, které v překladu do češtiny znamená slovo „krátký“. Právě této charakteristiky se držel i samotný samopal, který postrádal jakoukoliv opěrku nebo pažbu a měl zkrácenou hlaveň. Některé verze tohoto samopalu postrádaly dokonce i mířidla, aby bylo jednodušší taseň zbraně ze skrytého nošení. K tomuto zkrácenému samopalu bylo možné od výrobce pořídit i speciálně upravený kufřík, ve kterém se dala zbraň skrýt, a aniž by se zbraň z kufříku vyndala, bylo možné střílet. Variantou samopalu MP5K se stal ještě samopal

MP5K-PDW, jenž byl vybaven sklopnou pažbou. Poslední variací samopalů MP5 se stal samopal s označením SD od německého slova Schalldämpfer, česky tlumič, kterým je samopal osazen v hlavní již od výroby. Od té doby vyšlo nepřehledné množství dalších upravených generací tohoto samopalů vycházejících z těchto čtyř základních modelů.¹⁴

Samopal MP5 oproti ostatním zbraním podobné konstrukce využívá jiný druh závěru. Zatímco většina zbraní té doby užívala, u tohoto druhu zbraní plně otevřený dynamický závěr, který se vyznačoval zvýšenou nepřesností zbraně a nárokem na vyšší zkušenosti střelce, Heckler & Koch se u samopalů MP5 rozhodl užít polouzamčený závěr, uzamykaný válečky do děla zbraně. Díky tomuto inovativnímu řešení dosahoval samopal MP5 vysoké přesnosti a spolehlivosti, pro kterou je dodnes hojně využíván. Jednou z věcí, která na samopalů chybí z perspektivy současného hodnotitele, je střelecká pohotovost vystavená po dostřelení zásobníku. Po dostřelení tedy nezůstane závěr otevřený jako u jiných zbraní, ale vyjde pouze výstřel na prázdnou.

Z rodiny samopalů MP5 si do výzbroje útvaru rychlého nasazení našla cestu hned tři provedení. Prvním provedením, které si našlo své nezastupitelné místo u útvaru, je model Heckler & Koch MP5A5, který je zároveň nejrozšířenější variantou i mezi ostatními elitními jednotkami světa. Mezi jeho specifika se řadí teleskopická ramenní opěrka, plnohodnotná délka hlavně a možnost palby jednotlivými střelami, třířannou dávkou nebo také dávkou plnohodnotnou. Samozřejmostí je u zbraně MP5 také systém válečky polouzamčeného závěru a ikonicky zahnutý zásobník, který do sebe pojme třicet nábojů ráže 9x19 mm Luger. Rozměry tohoto modelu jsou relativně kompaktní díky celokovovému tělu, vylisovanému z oceli. Se zasunutou teleskopickou pažbou dosahuje samopal délky pouze 555 mm. Prodloužení samopalů je možné vysunutím 145 mm dlouhé pažby, po jejíž vysunutí činí celková délka zbraně 700 mm. Na výšku má zbraň od patky zásobníku po přední mířidla 230 mm a na šířku 50 mm. V těle zbraně se nachází pevně uložená, kovaná a chromovaná hlaveň s šestihranným, pravotočivým vývrtem o délce 225 mm, zakončená na ústí třemi výstupky,

¹⁴ NEVILLE, Leigh. *Ruční zbraně jednotek speciálních sil 2001-2015*. Přeložil Jan SYKA. Praha: Grada Publishing, 2017. ISBN 978-80-271-0329-4 s.75-81.

umožňující dodatečnou montáž tlumiče nebo jiného podobného příslušenství. Celá zbraň s prázdným zásobníkem váží přibližně pouze 3100 g. Úst'ová rychlost střely vystřelené z tohoto samopalu činí 400 m/s při energii 650 J. Dále je samopal schopen střílet kadencí 800 ran za minutu.¹⁵

Dalším provedením, které bychom našli u příslušníků Útvaru rychlého nasazení je model s označením Heckler & Koch MP5K4. Jedná se o téměř identickou zbraň jako je MP5AP, kde mezi hlavní rozdíly patří rozměry a váha. Ta činí s prázdným zásobníkem pouze 2170 g. Celková délka i s užitím vyklápěcí hlavně činí pouze 560 mm, se sklopenou opěrkou je délka zbraně pouhých 325 mm. Na výšku se samopal také zkrátil a to na 210 mm. Šíře samopalu se neměnila a zůstala na 50 mm. Hlaveň se zkrátila na 115 mm a přišla o ústí umožňující montáž příslušenství. Zkrácení hlavně ovlivnilo také výkonnost samopalu. Zatímco kadence se zvedla z 800 ran za minutu na 900 ran za minutu, úst'ová rychlost se snížila na 375 metrů za sekundu a energie střely na ústí hlavně klesla na 570 J.¹⁶

Poslední zbraní která, je modifikací MP5 a našla si cestu do výzbroje Útvaru rychlého nasazení je Heckler & Koch MP5SD6. Jedná se o samopal vycházející z konstrukce samopalu MP5 s teleskopickou ramenní opěrkou, ovšem s integrovaným tlumičem výstřelu. Aby byl ovšem standardní tlumič výstřelu na této zbrani účinný, musel se nejdříve vyřešit problém s jeho nadzvukovým střelivem. Ráže 9x19 mm Luger je totiž ze své podstaty nadzvuková, a tak i když by se podařilo tlumičem utlumit samotný výstřel, byla by slyšet střela, která překonala nadzvukovou hranici. Na tento problém existuje jednoduché řešení, a to užití subsonického (podzvukového) střeliva, které má lehčí střelu. S tímto řešením se ovšem nechtěli inženýři ze zbrojovky Heckler & Koch spokojit a vyvrtáním několika děr do hlavně v těsné blízkosti za nábojovou komorou,

¹⁵ STEHLÍK, Eduard. *URNA: 30 let policejní protiteroristické jednotky*. Mohelnice: Martin Vaňourek, 2011. ISBN 978-80-904588-2-6 s.110.

MP5: The world's most popular submachine gun [online]. [cit. 2023-02-12]. Dostupné z: <https://www.heckler-koch.com/en/Products/Military%20and%20Law%20Enforcement/Submachine%20guns/MP5?section=variants&variant=1175&s=1>.

¹⁶ STEHLÍK, Eduard. *URNA: 30 let policejní protiteroristické jednotky*. Mohelnice: Martin Vaňourek, 2011. ISBN 978-80-904588-2-6 s.111.

HK MP5. In: *Wikipedia: the free encyclopedia* [online]. San Francisco (CA): Wikimedia Foundation, 2023 [cit. 2023-02-12]. Dostupné z: https://de.wikipedia.org/wiki/HK_MP5.

zvládli snížit výkon standardní nadzvukové střely na podzvukovou úroveň. Díky tomuto řešení mohl účinně fungovat i samotný komůrkový tlumič výstřelu. Toto chytré řešení také zaručilo, že při střelbě subsonickým střelivem je zbraň tichá, tak jako žádná jí podobná. V ostatních ohledech, s výjimkou rozměrů, se opět jednalo o běžný samopal MP5 se svým unikátním válečkovým polouzamčeným závěrem. Na délku utlumená verze samopalu MP5 vyrostla kvůli svému tlumiči na délku, a to na rozměr 805 mm s vysunutou teleskopickou opěrkou a na rozměr 670 mm se zasunutou teleskopickou opěrkou. Také do šířky MP5SD6 vyrostla o svůj tlumič, a to na šířku 60 mm. Na výšku se oproti základní verzi zbraně nic nezměnilo a zbraň má na výšku 230 mm. I přes to, že zbraň vyrostla na délku, hlaveň se jí zkrátila na délku 146 mm. Samopal také přibral na váze a s tlumičem a prázdným zásobníkem váží 3670 g. Posledním velkým rozdílem oproti normální verzi MP5 je nižší výkon. Při střelbě běžným střelivem dosahuje střela ústové rychlosti 300 metrů za sekundu a energie 360 J.¹⁷

Konstrukce samopalů MP5 je v dnešní době z velké části překonána, i tak se samopaly MP5 se u útvaru rychlého nasazení stále využívají. Jedná se o výjimečné případy, kdy charakteristika tohoto samopalu nejlépe vyhovuje potřebám, které si vyžaduje pro splnění specifický úkol.

Obrázek 2 - Heckler & Koch MP5 s kolimátorem a podvážnou svítilnou



Zdroj: Vlastní fotografie

¹⁷ STEHLÍK, Eduard. *URNA: 30 let policejní protiteroristické jednotky*. Mohelnice: Martin Vaňourek, 2011. ISBN 978-80-904588-2-6 s.110.

MP5: The world's most popular submachine gun [online]. [cit. 2023-02-13]. Dostupné z: <https://www.heckler-koch.com/en/Products/Military%20and%20Law%20Enforcement/Submachine%20guns/MP5?section=variants&variant=1176&s=1>.

2.2.2 Heckler & Koch MP7

Nástupcem samopalu Heckler & Koch MP5 se nejenom ve světě, ale i ve výzbroji Útvaru rychlého nasazení, stal samopal Heckler & Koch MP7. Tento samopal ve výzbroji útvaru nahradil také samopal belgického výrobce FN P90, který má velice podobné charakteristiky, což není náhodou. Oba tyto samopaly vznikly na popud NATO. Požadavkem NATO bylo, že mají vzniknout nové osobní palné zbraně, jež budou schopny probít střelou tehdejší sovětské balistické vesty a helmy, užívané v zemích Varšavské smlouvy. Tehdejší užívané samopaly totiž užívaly střelivo ráže 9x19 mm Luger. Tudíž této požadované charakteristiky, označené normou CRISAT, nemohly dostat.

Za tímto účelem zbrojovka Heckler & Koch začala vyvíjet nový druh střeliva. Výsledkem se v roce 1999 stalo střelivo označené jako HK 4,6x30 mm. Jedná se o zmenšený puškový náboj, díky čemuž toto střelivo získalo požadované vlastnosti. Dokázalo probít sovětskou balistickou ochranu, skládající se z dvaceti vrstev kevlaru a 1,6 mm silnou titanovou destičku, a to dokonce na vzdálenost 200 m. Při tom si tato ráže ovšem zachovala schopnost produkovat nízký zpětný ráz.

O dva roky později se do výroby dostala také nová zbraň užívanající toto střelivo. Stal se jí samopal Heckler & Koch MP7 patřící do segmentu zbraní označovaných jako PDW (Personal Defense Weapon). Tato nová zbraň si snažila vzít to nejlepší od kompaktních samopalů, ale i od plnohodnotných útočných pušek. Výsledkem se stal moderní, výkonný, přesný a velice kompaktní samopal s velkou řadou chytrých řešení, díky kterým se uchytil ve výzbroji mnoha speciálních jednotek po celém světě. V roce 2003 se objevila nová verze samopalu, která přinesla pár lehkých změn s označením MP7A1. Po boku MP7A1 se v současné době vyrábí varianta MP7A2, která se od své příbuzné zbraně liší pouze absencí přední výklopné rukojeti pro nestřílející ruku. Mezi jednotky, které byly vyzbrojeny samopalem MP7 jako první, se řadí německé speciální jednotky GSG9 nebo KSK, američtí Rangers a jednotky DEVGRU. Není se tedy čemu divit, že má samopal MP7 ve světě speciálních jednotek takový úspěch.

Tělo samopalu MP7A1, který užívá v současné době Útvar rychlého nasazení, je z důvodu jednodušší údržby a úspory váhy téměř celé vyrobené z polymerů. Samopal je uživatelsky velice přívětivý. Všechny jeho ovládací prvky včetně voliče režimu střelby, vypuštěče zásobníku, záchyty nebo natahovače závěru jsou oboustranné, pro pohodlné užívání zbraně pravákem i levákem. Natahovač závěru se totiž nachází v zadní části samopalu, podobně jako u útočných pušek vycházejících z konstrukce AR-15. Ergonomičnosti přispívá zabudovaná teleskopická ramenní opěrka, nastavitelná na tři možné délky a v přední části zbraně malá vyklápěcí rukojeť. Díky dvouřadému zásobníku o kapacitě 20, 30 nebo 40 nábojů, uloženému v pistolové rukojeti, je i za užití velice kompaktního těla zajištěna dlouhá hlaveň, která umožňuje dostačující přesnost střelby zbraně i na delší vzdálenosti. U pistolové rukojeti stojí za zmínku také samotná spoušť. Jazyček spouště má totiž stejně jako u pistolí značky Glock automatickou pojistku, zabraňující pohyb spouště, aniž by byla pojistka úmyslně stisknuta. Na vrchní straně samopalu se mezi vyklápěcími mířidly nachází Picatinny lišta, umožňující montáž kolimátoru nebo jiného optického zařízení.

V tomto těle se po vzoru útočné pušky od stejného výrobce s označením G36 ukrývá, pro své potřeby zmenšený pístový systém, jenž působí přímo prostřednictvím pístu stlačeného plynu na otáčivý, uzamykatelný závěr hlavně, který se uzamyká právě otočením a zapadnutím sedmi ozubů, do prostoru u nábojové komory hlavně. Díky tomuto řešení je samopal lehčí, přesnější a lépe ovladatelný, než kdyby užíval jednodušší, otevřený, dynamický závěr.¹⁸

Se zasunutou loketní opěrkou má samopal na délku pouze 420 mm. Po vysunutí teleskopické opěrky se dá délka zbraně pohodlně prodloužit o 220 mm až na délku 640 mm. Se zasunutým zásobníkem o kapacitě dvaceti nábojů má zbraň na výšku 170 mm. V nejširším místě má zbraň 51 mm a celá zbraň bez zásobníku váží pouhých 1800 g. Takto nevelký samopal v sobě i přes své rozměry ukrývá 180 mm dlouhou kovanou a chromovanou hlaveň. Při střelbě

¹⁸ NEVILLE, Leigh. *Ruční zbraně jednotek speciálních sil 2001-2015*. Přeložil Jan SYKA. Praha: Grada Publishing, 2017. ISBN 978-80-271-0329-4 s.84-88.
VISINGR, Lukáš. H&K MP7: Kompaktní, ale výkonná specialita. *Stoplusjednicka.cz* [online]. 24.03.2016 [cit. 2023-02-14]. ISSN 1804-9907. Dostupné z: <https://www.stoplusjednicka.cz/hk-mp7-kompaktni-ale-vykonna-specialita>.

dosahuje projektil vystřelený z tohoto samopalu ústové rychlosti 680 metrů za sekundu a energie 465 J při kadenci 950 ran za minutu.¹⁹

Obrázek 3 - Heckler & Koch MP7A1



Zdroj: <https://www.heckler-koch.com/en/Products/Military%20and%20Law%20Enforcement/Submachine%20guns/MP7?section=variants&s=true>

2.2.3 Heckler & Koch HK (416) (417)

Pozici útočné pušky u Útvaru rychlého nasazení v současné době zastává německá puška s označením Heckler & Koch HK 416 (z počátku také označována jako Heckler & Koch M4). Zbraň vznikla na základě požadavku velitelství speciálních operací Spojených států amerických. Požadavkem bylo zdokonalení konstrukce útočných pušek, vycházejících ze schématu pušek AR-15 jako jsou pušky Colt M4 nebo M16 tak, aby byla zvýšena jejich přesnost a hlavně spolehlivost. Na vývoji zbraně spolupracovala německá zbrojovka společně s americkou speciální jednotkou Delta force, pro kterou tato zbraň byla primárně konstruována. Pušky, které měla nově vyvíjená „čtyřistašetrnáctka“ nahradit, fungovaly na principu povýstřelových zplodin, působících přímo na nosič závěru. Důsledkem tohoto řešení trpěly tyto zbraně na sníženou spolehlivost, která byla způsobena častým přehříváním a zanášením mechanismu zbraně povýstřelovými nečistotami, a to zejména při delší střelbě

¹⁹ *MP7: Compact. Lightweight. Close range.* [online]. [cit. 2023-02-14]. Dostupné z: <https://www.heckler-koch.com/en/Products/Military%20and%20Law%20Enforcement/Submachine%20guns/MP7?section=variants&s=true>.

dávkami. Němečtí inženýři se tedy místo zdokonalení stávající konstrukce rozhodli vytvořit zbraň úplně novou. Toho se jim podařilo docílit spojením zbraní Colt M4A1 a Heckler & Koch G36. Po vzoru M4A1 bylo převzato samotné tělo zbraně s teleskopickou pažbou, zatímco mechanismus a fungování pušky byl přenesen z G36. Pohyb závěru, stejně jako u předchůdců vyvíjené zbraně, funguje na principu odběru plynů z hlavně, ovšem s tím rozdílem, že plyny nepůsobí přímo na nosič závěru, nýbrž na píst s krátkým zdvihem, který svým pohybem vzad působí na nosič závěru. Samotný závěr se uzamyká jako u pušky G36, pohybem vpřed k nábojové komoře ozuby, které po otočení samotného závěru umožněného vodítky v těle zbraně, zapadnou do výřezů u nábojové komory. Nutno také dodat, že zbraň používá ke střelbě běžné střelivo ráže 5,56x45 mm NATO.

Tímto řešením bylo u zbraně vyřešeno přehřívání, stejně tak jako zanášení zbraně povýstřelovými zplodinami, které oproti svým předchůdcům vznikalo ve větší míře až desetkrát pomaleji. V rámci zátěžového testování byla zbraň podrobena zkoušce, během které z ní bylo vystřeleno 15 000 ran a během zkoušky nedošlo ani k jediné závadě. V roce 2004 se tedy dostala do produkce a ke speciálním jednotkám nová spolehlivá a přesná útočná puška. Společně s americkou speciální jednotkou si našla tato zbraň díky svým schopnostem cestu i k jiným speciálním jednotkám. Mezi tyto jednotky se řadí německá GSG9 a KSK, polská GROM a samozřejmě také česká URNA společně s mnoha dalšími jednotkami z celého světa. Model HK 416 se také značně proslavil v roce 2011, kdy touto zbraní byl pravděpodobně zastřelen během operace Neptunovo kopí Usáma bin Ládín. Tento model útočné pušky je pro svoji přesnost a dostatečný výkon u Útvaru rychlého nasazení, stejně tak jako u jiných speciálních jednotek, užívána pro střelbu na delší vzdálenost a proti obrněným cílům.

Později vznikla také puška odvozená od modelu Heckler & Koch HK 416 a to model HK 417. Jedinou zásadní změnou je ráže, která je ve zbrani užívána. Místo ráže střední balistické výkonnosti 5.56x45 mm NATO je ve zbrani užívána plnohodnotná pušková ráže 7.62x51 mm NATO. Model HK 417 se v portfoliu německého výrobce řadí díky svému výkonu a ráži mezi standardní útočné

pušky a pušky odstřelovací. U Útvaru rychlého nasazení nachází model HK 417 uplatnění jako puška umožňující palebnou podporu a je také užívána jako doplňková odstřelovací puška pro užití v otevřeném terénu, a to zejména na zahraničních misích útvaru. Zajímavostí je také, že HK 417 si cestu do útvaru rychlého nasazení našla dříve než zbraň, ze které vychází, a to HK 416, která byla do výzbroje útvaru zařazena až po osvědčení HK 417.

Model HK 416 má čtyři možné provedení, kdy se mezi sebou všechny liší pouze délkou kované, chromované hlavně s šestihranným, drážkovaným, pravotočivým vývrtem. Všechny čtyři provedení mají na celé vrchní straně těla zbraně Picatinny lištu, na které se nachází vyklápěcí mířidla. Lišta umožňuje upevnění příslušenství jako jsou kolimátory, svítilny, lasery a zvětšovací moduly. Na spodní straně zbraně se také nachází Picatinny lišta, umožňující montáž podvěsného granátometu. Nejkratší provedení má hlaveň dlouhou 279 mm (11 palců), další provedení mají délku 368 mm (14.5 palce) a 419 mm (16.5 palce). U posledního, nejdelšího provedení má hlaveň 505 mm (20 palců). Základní, jedenáctipalcový model má na délku s vysunutou teleskopickou pažbou 805 mm a se zasunutou pažbou 709 mm, přičemž má pažba 6 aretačních pozic. Od zásobníku s kapacitou třiceti nábojů po mířidla má puška na výšku 240 mm. V nejširším místě má puška 74 mm. S prázdným zásobníkem zbraň váží 3120 g. Za minutu je zbraň schopna vystřelit 850 ran, úst'ovou rychlostí 790 metrů za sekundu, při úst'ové energii 1250 J.

Model HK 417 má více provedení, stejně jako model HK 416. Provedení se opět liší pouze délkou kované a chromované hlavně, která má čtyřhranný, drážkový, pravotočivý vývrt. Zkrácené provedení má hlaveň dlouhou 330 mm (13 palců) a jmenuje se Assaulter, standardní provedení má hlaveň dlouhou 420 mm (16.5 palců) a nazývá se Recce. Poslední a nejdelší provedení má hlaveň dlouhou 508 mm (20 palců) a přezdívá se jí příznačně Sniper. Běžné provedení Recce má na délku s vysunutou teleskopickou pažbou 994 mm a se zasunutou pažbou 914 mm. Pažbu je možno aretovat v pěti možných pozicích. Na výšku má zbraň se zásobníkem na 20 nábojů 213 mm a na šířku má v nejširším místě 78 mm.

S prázdným zásobníkem zbraň váží 4400 g. Za minutu je zbraň schopna vystřelit 600 ran, úst'ovou rychlostí 780 metrů za sekundu, při úst'ové energii 2900 J.²⁰

Obrázek 4 - Heckler & Koch HK416 s kolimátorem a svítilnou



Zdroj: Vlastní fotografie

2.2.4 FN MINIMI

Pod názvem FN MINIMI (Mini Mitrailleur) – do češtiny přeloženo jako malý kulomet, se skrývá lehký belgický kulomet ráže 5.56x45 mm NATO. Tento kulomet je označován pro svoji ráži a kompaktní rozměry jako LSW (Light Support Weapon – lehká podpůrná zbraň). Poprvé byl tento kulomet představen v roce 1974 a tehdy užíval ještě větší a výkonnější ráži 7.62x51 mm. Na počátku 80. let 20. století byl tento kulomet zařazen do výběrového řízení, na lehkou podpůrnou zbraň družstva, armády Spojených států amerických. Pro tyto účely byl kulomet překomorován na ráži 5.56x45 mm NATO, která se u tohoto kulometu užívá dodnes. Kulomet FN MINIMI toto výběrové řízení vyhrál a pod označením M249 se v roce 1982 zařadil mezi zbraně užívané americkou armádou. V současné době si kulomet FN MINIMI našel pod různými označeními cestu do výzbroje 70 různých zemí světa, včetně České republiky.

²⁰ NEVILLE, Leigh. *Ruční zbraně jednotek speciálních sil 2001-2015*. Přeložil Jan SYKA. Praha: Grada Publishing, 2017. ISBN 978-80-271-0329-4 s.141-145 a 186-189.

HK416: The ideal combination of handling and precision [online]. [cit. 2023-02-17]. Dostupné z: <https://www.heckler-koch.com/en/Products/Military%20and%20Law%20Enforcement/Assault%20rifles/HK416?section=overview&s=true>.

HK417: Powerhouse in close- and long-range combat [online]. [cit. 2023-02-17]. Dostupné z: <https://www.heckler-koch.com/en/Products/Military%20and%20Law%20Enforcement/Assault%20rifles/HK417>.

Heckler & Koch HK 416 [online]. [cit. 2023-02-17]. Dostupné z: https://www.militaryfactory.com/smallarms/detail.php?smallarms_id=269.

V současné době tento kulomet zastává svoji funkci nejenom u Armády České republiky, ale i Útvaru rychlého nasazení. Zde nahradil již dlouho dosluhující československý univerzální kulomet vz. 59. Útvar rychlého nasazení kulomet FN MINIMI využívá téměř výhradně při zahraničních misích.

Kulomet funguje na principu střelby z otevřeného závěru, kdy po stisknutí spouště je závěr uvolněn a hnán vratnou pružinou závěru vpřed. Během cesty vpřed bere závěr náboj a zasouvá ho do nábojové komory, odkud náboj i vypálí střelu. Toto řešení je u kulometů velice rozšířené pro svoji jednoduchost a vhodnost užití u tohoto druhu zbraní. Závěr se uzamyká rotačním závorníkem za pomoci šnekové kulisy a působením vratné pružiny závěru. Naopak odemčení závěru, jeho cesta dozadu a vyhození vystřelené nábojnice, je způsobena povýstřelovými zplodinami, které jsou odebrány z hlavně skrze kanálek a působí na píst uložený v těle zbraně pod hlavní. Píst pak tlačí na nosič závěru a je poslán směrem vzad, proti vratné pružině.

Tento kulomet je možné zásobovat střelivem hned několika způsoby. Prvním z nich je možnost zásobování prostřednictvím článkového dezintegračního (rozkládajícího) nábojového pásu NATO, označeného jako M-27. Prostřednictvím tohoto řešení je možno kulomet zásobovat náboji teoreticky nekonečně. Dalším způsobem je zásobování za pomoci plastového nebo plátěného boxu s nábojovým pásem a kapacitou až 250 kusů nábojů. Možnost je také tento pás užívat volně bez obalu. Poslední variantou je možnost vložení zásobníku s kapacitou 30 nábojů, vycházejících z řady zbraní jako jsou AR-14, M-4 a M16. K tomu není za potřebí kulomet, jakkoliv upravovat. Stačí zasunout zásobník do kulometu, tím dojde k změně polohy podávacího ústrojí.

Součástí zbraně je odnímatelná výměnná hlaveň, která se dá velmi jednoduše vyměnit za účelem předejití přehřátí a roztrhnutí hlavně. Tato hlaveň se ke zbraně dodává ve dvou délkách, a to 349 mm a 465 mm. Hlaveň je uvnitř chromovaná, pro zvýšení její odolnosti. Kulomet je vybaven integrovanou dvounožkou umístěnou pod hlavní s možností jejího sklopení a uložení zespod podél hlavně. U pistolové rukojeti, kromě spouště, nalézá své místo volič umožňující zajistit zbraň proti výstřelu, nebo také zbraň odjistit a umožnit palbu. Palbu je možné u tohoto kulometu vést pouze dávkou. Na vrchní straně zbraně je umístěna také

ponosová rukojeť umožňující jednodušší výměnu hlavně. Míření je umožněno dioptrickým hledím, které je stavitelné na vzdálenost od 300 do 1000 m. Na vrchní straně kulometu je umístěna Picatinny lišta umožňující montáž kolimátoru, přibližovacího modulu, noktovizoru, nebo jiného optického zařízení. Kulomet se dodává ve dvou variantách lišících se v provedení pažby. První varianta má běžnou pevnou pažbu a druhá má skládací teleskopickou pažbu z trubkového rámu, která je lehčí a lépe se s ní pracuje ve stísněných prostorech. Možné je také zalafetování kulometu do střílny umístěné na vozidle. Běžný model plné velikosti má na délku 1040 mm a váží 6,83 kg. Z kulometu je možno vystřelit 700 až 1150 ran za minutu při úst'ové rychlosti 925 metrů za sekundu.²¹

Obrázek 5 - FN MINIMI



Zdroj: <https://fnherstal.com/en/defence/portable-weapons/fn-minimi-556-mk3/>

2.3 Odstřelovací pušky

Neodmyslitelnou součástí týmu každé zásahové, nebo jiné speciální jednotky po celém světě je odstřelovač, a není tomu jinak ani u Útvaru rychlého nasazení. Pro potřeby odstřelovače jsou uzpůsobeny zbraně řadící se mezi odstřelovací pušky. Toto vymezení není ale zcela jasně ohraničené konkrétními parametry zbraně. Mohlo by se zdát, že je možné za odstřelovací pušky označit zbraně

²¹ NEVILLE, Leigh. *Ruční zbraně jednotek speciálních sil 2001-2015*. Přeložil Jan SYKA. Praha: Grada Publishing, 2017. ISBN 978-80-271-0329-4 s.236-238.

STEHLÍK, Eduard. *URNA: 30 let policejní protiteroristické jednotky*. Mohelnice: Martin Vaňourek, 2011. ISBN 978-80-904588-2-6 s.119.

LEHKÝ KULOMET - 5,56 MM KULOMET UNIVERZÁLNÍ FN MINIMI (M249 SAW) [online]. [cit. 2023-02-19]. Dostupné z: <https://acr.army.cz/technika-a-vyzbroj/pechotni/-lehky-kulomet---5-56mm-kulomet-univerzalni-fn-minimi-m249-saw-89693/>.

FN MINIMI® 5.56 Mk3 [online]. [cit. 2023-02-19]. Dostupné z: <https://fnherstal.com/en/defence/portable-weapons/fn-minimi-556-mk3/>

užívající v současné době pro tyto zbraně nejužívanější ráži 7.62x51 mm NATO neboli .308 Winchester a zároveň jsou schopny přesné střelby jednotlivými ranami. To byl ale bylo značně nepřesné, protože by se nám ve výčtu mezi sebou překrývali s puškami pro speciální určení, které jsou vytvořené za jiným cílem. Odstřelovací puška je tedy palná zbraň zkonstruovaná tak, aby splňovala požadavky na své specifické bojové nasazení. Mezi požadavky se řadí výjimečná přesnost a vysoký výkon i na dlouhé vzdálenosti, které přesahují i 1500 a více metrů.²²

Již od svého vzniku měl útvar k dispozici odstřelovací pušky, a později i zkušené odstřelovače. První z odstřelovačích pušek zařazených u ÚZU se stala československá puška vz. 54, vycházející konstrukcí ze starších ruských pušek Mosin vz. 91/30. Velkým pokrokem ve výzbroji odstřelovačů se stalo přezbrojení na mnohem modernější, samonabíjecí ruské odstřelovací pušky s označením SVD-1, přezdívané „Dragunov“, které vynikaly hlavně svou odolností a spolehlivostí. Ruský Dragunov byl v 90. letech nahrazen odstřelovací puškou s moderní koncepcí, a to modelem švýcarského výrobce SIG-Sauer SSG 3000. Ten už je v dnešní době z výzbroje útvaru také vyřazen.²³

V současné době užívá útvar rychlého nasazení hned několik modelů odstřelovačích pušek od vícero zbrojovek. Mezi sebou se liší zejména ráží, kterou užívají, a díky tomu i specifickými vlastnostmi a charakteristikou, pro kterou se uplatňují v různých situacích. Mezi tyto zbraně se řadí hlavně pušky britského výrobce Accuracy international, od kterého je ve výzbroji hned několik starších i nových modelů. Další odstřelovací puškou, která si v posledních letech našla cestu do výzbroje Útvaru rychlého nasazení, se stala Sako TRG 42 v ráži .338 Lapua magnum. Posledním zástupcem zbraní užívaných odstřelovači se v poslední době stala puška Heckler & Koch G28, která toho má hodně společného s útočnou puškou HK 417.

²² NEVILLE, Leigh. *Ruční zbraně jednotek speciálních sil 2001-2015*. Přeložil Jan SYKA. Praha: Grada Publishing, 2017. ISBN 978-80-271-0329-4 s.206-209.

²³ STEHLÍK, Eduard. *URNA: 30 let policejní protiteroristické jednotky*. Mohelnice: Martin Vaňourek, 2011. ISBN 978-80-904588-2-6 s.116-117 a 268-269.

2.3.1 Heckler & Koch G28

V portfoliu německého výrobce zbraní se jedná o samonabíjecí pušku, která se řadí na pomezí mezi útočnými puškami a odstřelovacími puškami. Zbraně s touto charakteristikou jsou označovány jako DMR (Designated Marksman Rifle), což v překladu do češtiny znamená „puška pro přesnou střelbu“. Vychází z konstrukce civilní pušky stejného výrobce s označením MR 308. Toto označení již dává dopředu na vědomí, že se jedná o zbraň komorovanou pro plnohodnotnou puškovou ráži .308 Winchester, jinak také označovanou jako 7.62x51 NATO. Stejně střelivo tedy užívá i model G28. Další zbraní, se kterou sdílí model Heckler & Koch G28 mnoho společného, je model útočné pušky Heckler & Koch HK 417. Model G28 i model HK417 se totiž řadí do přibližně stejného prostoru mezi pušky útočné a odstřelovací. Další podobností je celkově velmi podobné provedení zbraní, postavené na konstrukci útočných pušek AR-15 a uzamykatelného závěru, nepřímo poháněného povýstřelovými zplodinami skrze píst s krátkým chodem. Hlavním rozdílem mezi modely G28 a HK417 je, že tělo zbraně je u modelu G28 vyrobeno z odolné oceli, zatímco u modelu HK 417 je vyrobené z hliníku. Dalším významným rozdílem je spoušťové ústrojí, které u modelu HK417 umožňuje střelbu jednorannou i dávkou, zatímco u modelu G28 umožňuje pouze jednorannou střelbu. Díky tomu je docíleno lepšího chodu spouště, a tím i vyšší přesnosti. Mezi výhody modelu G28 se také řadí možnost nastavení množství odběru povýstřelových zplodin z hlavně za pomoci regulačního ventilu, čímž může být zbrani umožněno vést palbu i za zvýšeného znečištění zbraně. Ke zbrani je dodáváno také mnoho příslušenství, mezi něž se řadí tlumič či rukojeť pro nestřílející ruku s možností montáže na Picatinny lištu umístěnou pod hlavní, na níž je možno namontovat také dodávanou sklopnou dvojnožku. Puška G28 je také od výroby vybavena speciálně upraveným puškohledem Schmidt & Bender PM II 3-20x50, který má na své vrchní straně namontován také kolimátor Aimpoint Micro T-1, umožňující také míření a střelbu

na kratší vzdálenosti. Díky tomu je puška Heckler & Koch G28 velice všestranná zbraň²⁴

Na délku měří puška s vysunutou teleskopickou pažbou 1087 mm a se zasunutou pažbou měří 965 mm. Na šířku má zbraň 78 mm a na výšku má včetně zásobníku s kapacitou dvaceti nábojů 200 mm. Celá puška, včetně příslušenství, váží 5800 g. Rychlost střely na ústí hlavně činí 780 metrů za sekundu při energii střely 2950 J. Účinný dostřel pušky přesahuje hranici 800 m.²⁵

Obrázek 6 - Heckler & Koch G28



Zdroj: <https://www.heckler-koch.com/en/Products/Military%20and%20Law%20Enforcement/Designated%20marksman%20rifles/G28?section=overview&s=true>

2.3.2 Accuracy international

Odstřelovací pušky značky Accuracy international delší dobu zastávají ve výzbroji Útvaru rychlého nasazení dominantní postavení. V současné době jsou ve výzbroji útvaru čtyři modely od tohoto britského výrobce odstřelovacích pušek. Prvními dvěma provedeními, které jsou do výzbroje zařazeny delší dobu, jsou modely Accuracy international AW 308 a jeho větší sourozenec AW 50 F.

Původ těchto dvou provedení sahá až do roku 1985, kdy tato, tehdy ještě malá firma z britských ostrovů, dodala odstřelovací pušky speciálním britským jednotkám SBS (Special Boat Service) a SAS (Special Air Service). Jednalo se

²⁴ Heckler & Koch HK G28 [online]. [cit. 2023-02-20]. Dostupné z: https://www.militaryfactory.com/smallarms/detail.php?smallarms_id=1009. Schmidt & Bender PM II 3-20x50 OEM Heckler & Koch G28 [online]. [cit. 2023-02-20]. Dostupné z: https://www.optics-world.nl/winkel/product_info.php?products_id=1419.

²⁵ G28: DMR rifle at sniper level [online]. [cit. 2023-02-20]. Dostupné z: <https://www.heckler-koch.com/en/Products/Military%20and%20Law%20Enforcement/Designated%20marksman%20rifles/G28?section=overview&s=true>.

o model Accuracy international PM (Precision Marksman), na základě jehož úspěchu se Firma Accuracy international zúčastnila i výběrového řízení na novou odstřelovací pušku britské armády, která měla nahradit již dosluhující pušku Lee-Enfield L42A1. Upravený a vylepšený model PM, později pojmenovaný jako L96A1, vyhrál výběrové řízení, ve kterém porazil odstřelovací pušky od renomovaných zbrojovek jako je Heckler & Koch, SIG Sauer nebo Remington, a stal se tak od roku 1987 běžnou odstřelovací puškou britské armády. Tohoto úspěchu si všimla také švédská armáda, která zadala firmě Accuracy international požadavek, jehož předmětem byla úprava modelu L96A1 tak, aby bylo možné ho spolehlivě a pohodlně užívat i v zimních podmínkách, kdy mohou teploty klesat až na -40 °C. Výsledkem tohoto požadavku se stala puška označená jako AW (Arctic Warfare). Oproti svému předchůdci měl model AW zvětšené ovládací prvky tak, aby bylo možné ho ovládat i v zimních rukavicích a také byl upraven závěr tak, aby nemohl při nízkých teplotách přimrznout k pouzdru závěru. Zároveň byly ale zachovány všechny kladné vlastnosti zbraně vycházející z její konstrukce. Model AW, jinak označovaný také jako L118A1, se později stal kromě odstřelovací pušky švédské armády také odstřelovací puškou více než šedesáti různých armádních a policejních sborů po celém světě, mezi něž se řadí i Útvar rychlého nasazení České republiky.²⁶

U Útvaru rychlého nasazení slouží model AW ve dvou provedeních. Prvním z nich je model AW 308. Číslice 308 v názvu pušky dává na vědomí, pro jakou ráži je puška komorována. U tohoto provedení je to tedy ráže 7.62x51 NATO neboli .308 Winchester. Díky této základní puškové ráži má puška účinný dostřel kolem 800 metrů. Za svůj úspěch vděčí modely AW a jejich předchůdci, ve své době unikátní konstrukci. Tělo pušky je totiž tvořeno pevným hliníkovým rámem, který je vložen do odolného polymerového pouzdra, jehož součástí je i sklopná pažba. Právě díky charakteristickému tvaru polymerového těla, s dírou na palec střílející ruky, je velice jednoduché poznat pušky tohoto britského výrobce. Délka pažby je nastavitelná za pomoci gumových podložek. Další součástí pažby, která je nastavitelná, je lícní opěrka, se kterou se dá posouvat po povolení dvou

²⁶ Accuracy international history [online]. [cit. 2023-02-23]. Dostupné z: <https://www.accuracyinternational.com/assets/ai-history-2018.pdf>.

aretačních matic. V zadní části pažby je vespod umístěna také třetí teleskopická nožička, doplňující dvojnožku, umístěnou v přední části pušky pod hlavní. Hlaveň pušky je volně plovoucí a s tělem zbraně je v kontaktu pouze v místě, kde je napojena na pouzdro závěru. To je jedna z vlastností umožňující nadprůměrnou přesnost střelby. Funkce manuálního odsuvného závěru spočívá na činnosti střelce. Za pomoci páky závěru střelec otočí a odsune závěr, čímž ho odemkne a umožní jeho cestu vzad, během které se napne bicí ústrojí a vyhodí se prázdná nábojnice. Cestou závěru zpět do své výchozí polohy se z dvouřadého zásobníku s kapacitou 10 nábojů nabije nový náboj a otočením závěru se náboj uzamkne v nábojové komoře. V zadní části závěru je také indikátor, který svým vystavením dává na vědomí, že bicí ústrojí pušky je natažené a tím i připravené ke střelbě. Součástí závěru je i pojistka samotné zbraně, ta má tři polohy. V první poloze blokuje možnost odemčení a odsunu závěru a chod spouště, v druhé blokuje pouze chod spouště a v poslední poloze je zbraň odjištěná. Velkou předností také je, že veškeré díly jsou mezi různými puškami zaměnitelné díky své přesné výrobě. Další zajímavostí je, že zbraň bylo možné osadit velkým množstvím příslušenství. Mezi příslušenství se řadí například noční zaměřovač Simrad KN 250, termovize nebo tlumič hluku výstřelu. Na délku má puška 1180 mm a váží 5,9 kg. Střelu je schopna ke svému cíli vypravit ústřelovou rychlostí 830 metrů za sekundu.²⁷

Druhým provedením z modelové řady AW sloužícím u Útvaru rychlého nasazení je model AW 50 F. Jedná se o značně upravenou variantu základního modelu AW 308, která vznikla v roce 1999. Úpravy na zbrani umožňují, aby mohlo být u střelby touto odstřelovací puškou použito střelivo označené jako .50 BMG (12.7x99 mm NATO). Díky tomuto střelivu dosahuje puška obrovského výkonu, účinného dostřelu a průbojnosti. Vzhledem k tomu, je užívána na střelbu na velice dlouhé vzdálenosti, značně přesahující hranici 1500 m a na střelbu proti obrněným cílům. Model 50 F se díky této charakteristice řadí do kategorie odstřelovacích pušek označovaných jako AMR (anti-materiel rifle) – proti

²⁷ MACCOLLUM, Ian. *L118A2: Accuracy International Arctic Warfare*. *Forgottenweapons.com* [online]. 22.3.2019 [cit. 2023-02-23]. Dostupné z: <https://www.forgottenweapons.com/l118a2-accuracy-international-arctic-warfare/>.

STEHLÍK, Eduard. *URNA: 30 let policejní protiteroristické jednotky*. Mohelnice: Martin Vaňourek, 2011. ISBN 978-80-904588-2-6 s.117.

materiálová puška, určená k ničení obrněných cílů. Hlavní změny oproti modelu AW 308 spočívají v posílení pouzdra závěru, závěru samotného a v posílení hlavně pušky, stejně tak jako v posílení celé konstrukce zbraně. To vše je za potřebí, aby puška vydržela střelbu mnohem výkonnějšími náboji. Dále je na zbrani přepracovaná pažba, která má odpruženou patku, aby zredukovala silný zpětný ráz. Z tohoto důvodu je také puška na konci své 690 mm dlouhé hlavně vybavena ústovou brzdou, která snižuje zpětný ráz. Dalším rozdílem oproti běžné verzi je snížená kapacita zásobníku z 10 na 5 nábojů v jedné řadě. Důvodem pro snížení kapacity je mnohem větší velikost nábojů. Na délku měří puška 1350 mm a s prázdným zásobníkem váží 13 kg. Ústová rychlost střely činí 830 metrů za sekundu.²⁸

Dalším provedením odstřelovací pušky, které v současné době užívá Útvar rychlého nasazení, je model AX 308. Jedná se o novou řadu pušek britského výrobce navazující na řadu AW, která se v současné době již nevyrábí. Model AX 308 je tedy nástupcem modelu AW 308. Z názvu je tedy opět jasné, že model AX 308 užívá střelivo ráže 7.62x51 NATO neboli .308 Winchester. Mimo ráže toho má model AX se svým předchůdcem AW mnoho společného. Je na něm ovšem mnoho vylepšení, které z modelu AX vytvářejí novou moderní zbraň, jež je schopna plnit veškeré současné požadavky kladené na odstřelovací pušku.

Největší změnu prodělala celková konstrukce pušky. Velkou změnou prošla pažba s rukojetí střílející ruky. Postrádá totiž svůj ikonický design s otvorem pro palec. Pažba sice nepostrádá lícní opěrku s možností nastavení její výšky, ani patku umožňující prodloužení či zkrácení pažby. Je ovšem zkonstruována mnohem subtilněji, sklápí se na druhou stranu zbraně přes páku závěru a nově je také možnost nastavit si úhel patky vůči pažbě. Další velkou změnou je nová pistolová rukojeť, nahrazující původní řešení pažby s dírou pro palec střílející ruky. Nové provedení také získala zásobníková šachta, která má na levé straně

²⁸ Accuracy International AW50 [online]. [cit. 2023-02-24]. Dostupné z: https://www.militaryfactory.com/smallarms/detail.php?smallarms_id=420.

Accuracy International AW50 [online]. [cit. 2023-02-24]. Dostupné z: <https://weaponsystems.net/system/334-Accuracy+International+AW50>.

NEVILLE, Leigh. *Ruční zbraně jednotek speciálních sil 2001-2015*. Přeložil Jan SYKA. Praha: Grada Publishing, 2017. ISBN 978-80-271-0329-4 s.212-213.

pušky vykousnutí, umožňující jednodušší manipulaci s desetiranným zásobníkem během jeho vkládání a vyndávání ze zbraně. Další novinkou je hliníkové osmihranné pouzdro, převléknuté přes volně plovoucí hlaveň, jež prodlužuje vrchní Picatinny lištu a po stranách umožňuje montáž příslušenství za pomoci montážního systému KeySlot. Mezi příslušenství se i nadále řadí dvojnožka, termovize a noktovizor. Uvnitř tohoto pouzdra se ukrývá hlaveň pevně spojená s pouzdem závěru. Hlaveň je možno jednoduše, během několika málo minut, za pomoci imbusového klíče uschovaného uvnitř lícní opěrky, odmontovat pro pohodlnější transport, nebo za účelem její výměny. Hlaveň má na svém konci dvoukomorovou ústovou brzdu se závitem umožňujícím montáž tlumiče výstřelu. Systém závěru, stejně jako funkce třípolohové pojistky, zůstal stejný jako u předchozí modelové řady. Model AX 308 s hlavní o délce 609 mm, má na délku s vyklopenou pažbou 1155 mm a na šířku měří 100 mm. Se sklopenou pažbou se délka pušky zkrátí na 940 mm a šířka vzroste pouze o 5 mm. Na výšku má puška 180 mm. S prázdným zásobníkem a bez puškohledu váží puška 6,2 kg.²⁹

Dalším modelem britského výrobce Accuracy international, řadícím se do rodiny pušek označených písmeny AX, a zároveň poslední puškou tohoto výrobce, která je ve výzbroji Útvaru rychlého nasazení, je model AXMC. Model vychází ze základní varianty AX 308. Písmena MC (multi calibre) dávají na vědomí, že se jedná o pušku, která je schopna pracovat s vícero druhy ráží střeliva. Model AXMC je běžně komorován pro ráži .338 Lapua magnum, jež se řadí výkonem v porovnání s ostatními, běžně užívanými puškovými rážemi, mezi ráži .308 Winchester a ráži .50 BMG. Dále je možno pušku upravit tak, aby užívala ráži .300 Winchester nebo ráži 308. Winchester. Úprava pušky spočívá ve výměně závěru, hlavně, zásobníku a úpravou zásobníkové šachty. Všechny tyto díly jsou pro každou ráži jiné a samotné vyměnění dílů by podle výrobce nemělo zabrat více než několik minut. S 686 mm dlouhou hlavní a vyklopenou pažbou má puška na délku 1250 mm a na šířku 100 mm. Po sklopení pažby má puška na

²⁹ Accuracy International AX (Series) [online]. [cit. 2023-02-25]. Dostupné z: https://www.militaryfactory.com/smallarms/detail.php?smallarms_id=1082#specifications. AX308 [online]. [cit. 2023-02-25]. Dostupné z: <https://www.accuracyinternational.com/ax308.html>.

délku 1040 mm a na šířku 105 mm. Na výšku má puška 185 mm. S prázdným zásobníkem a bez puškohledu váží zbraň 6,8 Kg.³⁰

Obrázek 7 - Accuracy international AXMC



Zdroj: <https://www.accuracyinternational.com/axmc.html>

2.3.3 Sako TRG 42

Poslední odstřelovací puškou, která je v současné době ve službě u Útvaru rychlého nasazení, je puška Sako TRG 42. Jedná se o pušku finské zbrojovky SAKO. Jejím přímým předchůdcem je model TRG 41 z roku 1989, který byl určen pro civilní využití a ve své době si získal velkou oblibu u sportovních střelců. Odvozením od úspěšného modelu TRG 41, vznikl roku 1999 jeho upravený a vylepšený model TRG 42, určený pro armádní a policejní odstřelovače.

Jedná se o odstřelovací pušku využívající tradiční konstrukci s manuálně ovládaným odsuvným závěrem. Puška je stejně jako její předchůdce komorovaná na ráži .338 Lapua magnum. Díky užití tohoto výkonného střeliva, je puška schopna účinného, a hlavně přesného dostřelu, přesahujícího 1600 m. Pažba s tělem zbraně je tvořena polymerem, který je vyztužený hliníkovou konstrukcí. Výhodou užití polymeru je jeho nízká váha a dobrá odolnost, spolu s nízkou náročností na údržbu. Samotná pažba je také nastavitelná v mnoha směrech tak, aby se přizpůsobila střelci. Je možné nastavit její délku a lícní opěrka je stavitelná jak výškově, tak i stranově. Nastavitelné je také uspořádání ovládacích prvků pušky. Je totiž možné je přemístit pro potřeby střelce, který je levák nebo pravák. Manuálně odsuvný závěr ovládá střelec pomocí běžné páky

³⁰ AXMC [online]. [cit. 2023-02-25]. Dostupné z: <https://www.accuracyinternational.com/axmc.html>.

závěru. Odemčení závěru je umožněno jeho otočením o 60° proti směru hodinových ručiček. Následně je možné závěr odsunout do zadní polohy, přičemž je vyhozena vystřelená nábojnice a nataženo bicí ústrojí. Vtlačení závěru zpět do jeho pouzdra, je z pětiranného zásobníku vložen další náboj do nábojové komory. Posledním krokem je uzamčení závěru způsobené jeho otočením po směru hodinových ručiček a zapadnutím tří ozubů, umístěných v jeho přední části, do vybrání před nábojovou komorou. S pouzdrem závěru je pevně spojena také za studena kovaná, volně plovoucí hlaveň o délce 690 mm, která má na svém ústí závit umožňující montáž úst'ové brzdy nebo tlumiče. Tělo zbraně umožňuje také montáž puškohledu, noktovizoru, termovize a samozřejmě také dvojnožky. Na délku má puška 1200 mm a bez příslušenství váží 5.3 Kg. Úst'ová rychlost střely činí 1019 metrů za sekundu.³¹

Obrázek 8 - Sako TRG 42



Zdroj: <https://www.sako.fi/rifles/sako-trg/trg-42#downloads>

2.4 Brokovnice

Hlavní charakteristikou a výhodou brokovnic je střelivo, které se do nich užívá. Nejedná se o běžné kulové náboje, nýbrž o náboje brokové. Brokové náboje jsou laborovány hromadnou, nebo jednotnou střelou, podle toho, pro jaký účel je náboj užíván. Pro tento druh střeliva je uzpůsobena i hlaveň, která má hladký vývrt.³² Brokovnice jsou u Útvaru rychlého nasazení využívány pouze pyrotechniky při vyrážení zámku dveří speciálním střelivem. V současné době je u Útvaru rychlého nasazení využíván pouze jeden model brokovnice.

³¹ TRG 42 [online]. [cit. 2023-02-25]. Dostupné z: <https://www.sako.fi/rifles/sako-trg/trg-42#downloads>.

TECHNICAL SPECIFICATION SAKO TRG 22 / 42 [online]. [cit. 2023-02-25]. Dostupné z: https://www.sako.fi/sites/default/files/TRG-42_Tech_specs.pdf.

STEHLÍK, Eduard. *URNA: 30 let policejní protiteroristické jednotky*. Mohelnice: Martin Vaňourek, 2011. ISBN 978-80-904588-2-6 s.116.

³² KOVÁRNÍK, Libor a Miroslav ROUČ. *Zbraně a střelivo*. Plzeň: Vydavatelství a nakladatelství Aleš Čeněk, 2007. ISBN 978-80-7380-030-7 s. 67 a 86-87.

2.4.1 Benelli M3T

Jedná se o taktickou variantu bojové brokovnice italské zbrojovky Benelli, která je odvozena od modelu M3 super 90. Brokovnice je schopna pojmout náboje ráže 12x76 mm magnum. Na rozdíl od běžných loveckých brokovnic je model M3T vybaven plnohodnotnými mířidly, sklopnou pažbou a podhlavňovým trubicovým zásobníkem. Brokovnice umožňuje fungování v samonabíjecím, nebo opakovacím režimu. Samonabíjecí režim ke své funkci využívá uzamčený závěr a energii zpětného rázu výstřelu, působící proti vratné pružině závěru. Otočením ovládacího prvku v přední části zbraně je umožněno přepnout zbraň do opakovacího režimu, kdy je po každém výstřelu nutno za pomoci pohyblivého předpažbí vyhodit prázdnou nábojnici, natáhnout bicí mechanismus a nabít do komory nový náboj. Brokovnice disponuje za studena rotačně kovanou hlavní s hladkým vývrtem o délce 502 mm. Brokovnice má na délku s vyklopenou pažbou 1035 mm, se sklopnou pažbou 780 mm a váží 3,55 kg. Úst'ová rychlost střely se liší podle druhu užitého střeliva a pohybuje se mezi 390 a 520 metry za sekundu.³³

Obrázek 9 - Benelli M3T



Zdroj: Vlastní fotografie

³³ LAUBER, Milan, Jiří MOTÝL a Peter MATRTAJ. *Ruční zbraně AČR* [online]. Praha: Ministerstvo obrany České republiky - AVIS, c2007. ISBN 978-80-7278-388-5 s. 78-81.

2.5 Granátometry

Granátometry jsou palné zbraně uzpůsobené ke střelbě speciální municí. Jedná se o širokou škálu druhů nábojů, s různými vlastnostmi. Může se jednat o nesmrtící jednotný projektil s mechanickým porážejícím účinkem, ale i o projektily naplněné chemickou složí, která v místě jeho dopadu způsobí slzotvorný nebo barevný dým. Dalším hojně užívaným druhem munice do granátometů jsou projektily založené na pyrotechnickém principu způsobující v místě dopadu silné světelné záblesky, spolu s hlasitými výbuchy. Cílem těchto projektilů je dočasně oslepit, ochromit a dezorientovat osoby, proti nimž se zakročuje. Veškeré druhy munice jsou k dispozici v průbojné verzi, umožňující jejich užití i z venku do uzavřených prostor.³⁴ U Útvaru rychlého nasazení jsou využívány v situacích, kdy nepostačí užití běžných ručních granátů.

2.5.1 Heckler & Koch 69A1

Jedná se o jednoranný, samostatný granátomet s konstrukcí spočívající na jednoduchém principu, kdy se náboje vkládají střelcem přímo do nábojové komory ve sklopné hlavni podobně, jako je tomu u zadovek. Ke střelbě užívá munici, nebo spíše granáty ráže 40x46 mm. Granátomet je konstrukčně odvozen od modelu 69, který byl v roce 1972 zaveden u západoněmecké armády jako podvěsný granátomet pod útočnou pušku. V roce 1979 vzniklo provedení 69A1, nazývané také jako „Granatpistole“ 40 mm nebo zkráceně jako „GraPi“, přičemž se již jednalo o samostatnou zbraň.

Zbraň samotná je tvořena rámem, do kterého je vložena pistolová rukojeť, v jejíž blízkosti se nachází oboustranná páčka s dvěma polohami, umožňující zajištění a odjištění zbraně. Polohy jsou označeny písmeny S (sicherhait – zajištěno) a F (feuer – střelba). Hlaveň s pravostranným, šestihranným vývrtem je v přední části k rámu upevněna čepem, umožňujícím po jejím odjištění následné sklopení a nabití. V zadní části granátometu je uložen závěrový blokační segment, jehož součástí je i bicí mechanismus napínaný manuálně střelcem. Součástí

³⁴ TUREČEK, Jaroslav. *Policejní technika*. Plzeň: Vydavatelství a nakladatelství Aleš Čeněk, 2008. ISBN 978-80-7380-119-9 s. 36-37 a 48.

blokačního segmentu je také hmatník umožňující sklopení hlavně odemčením a teleskopická pažba. Míření na vzdálenosti od 50-150 metrů je umožněno pomocí běžných sklopných mířidel a mušky umístěných na vrchní straně hlavně. Míření na vzdálenost 150-350 metrů umožňují sklopná rámečková mířidla. Délka granátometu s vysunutou teleskopickou opěrkou činí 680 mm a se zasunutou opěrkou 460 mm. Na výšku má granátomet 205 mm a na šířku 55 mm. Celý granátomet váží 2600 g.³⁵

Obrázek 10 - Heckler & Koch 69A1



Zdroj: <https://www.strelci.com/?p=488>

2.6 Příslušenství ke zbraním

Ke střelným zbraním existuje mnoho příslušenství, které vylepšuje nebo upravuje vlastnosti zbraní, ke kterým je příslušenství namontované. Příkladem takového příslušenství jsou tlumiče, svítilny, laserové zaměřovače, kolimátory a puškohledy. Každé příslušenství má své specifické vlastnosti, pro které jsou užívány na jednotlivých zbraních.

2.6.1 Tlumiče

Tlumiče jsou zařízení, které se upevňují na ústí hlavně palných zbraní. Jejich hlavním úkolem je zajistit co možná nejnižší možnou střelbu, která tak bude pro střelce pohodlnější a zároveň bude možno ji lépe maskovat. Tlumič je také schopen maskovat záblesk po výstřelu způsobený povýstřelovými zplodinami. Hluk při výstřelu je tvořen dvěma hlavními komponenty. Prvním z nich je hluk

³⁵ *Granátomet H&K 69 aneb krotitel demonstrací* [online]. [cit. 2023-02-26]. Dostupné z: <https://www.strelci.com/?p=488>.

Heckler & Koch HK69A1 [online]. [cit. 2023-02-26]. Dostupné z: https://www.militaryfactory.com/smallarms/detail.php?smallarms_id=290.

způsobený samotným výbuchem v nábojové komoře a povýstřelovými zplodinami. Ten je díky tlumičům možné utlumit o 25-35 db v závislosti na užitém střelivu, tlumiči a zbrani. Druhou složkou hluku při výstřelu je sonický třesk, způsobený tím, že střela překoná rychlost zvuku. Hluk sonického třesku není možné nijak utlumit. Jediným způsobem, jak se mu vyhnout je použití subsonické (podzvukové) munice, která ve spojení s tlumičem dokáže značně ztlumit hluku výstřelu.³⁶

Žádná subsonická munice se však v současné době u ÚRN nepoužívá. Používají se ovšem tlumiče hluku výstřelu u útočných pušek Heckler & Koch HK416 od švýcarského výrobce Brügger & Thomet. Jedná se o lehké a kompaktní modely označené zkratkou M.A.R.S. (Miniature Assault Rifle Suppressor)³⁷. Tlumiče hluku výstřelu se u ÚRN používají také k samopalům Heckler & Koch MP7. Jedná se o tlumiče finského výrobce Ase Ultra s označením SL4i SMG-MP7. Ty jsou vytvořené přímo pro užití se samopaly MP7 a jeho střelivem.³⁸

2.6.2 Laserové zaměřovače a svítilny

K moderním zbraním je, díky jejich konstrukci, možné namontovat také svítilny s jejich ovládacími prvky. Výhody montáže svítilny přímo ke zbrani jsou samozřejmé. V případě špatných světelných podmínek, mají bojovníci díky svítilnám namontovaným přímo na zbraních, volnější ruce, protože nemusí spolu se zbraní manipulovat ještě zvlášť se svítilnou. Některé modely svítilen mají také integrovaný laser ulehčující míření.

Pro pistolí Glock 17 se u ÚRN užívá podvěsná svítilna Streamlight TLR-2 HL vybavená laserem a stroboskopem, ovládaná kolébkovým přepínačem v zadní části svítilny. Glock 43 z důvodu svých rozměrů užívá podvěsnou svítilnu přímo vyvinutou tak, aby byla co nejmenší. Jedná se o model Streamlight TLR-6 ovládaný dvěma tlačítky po stranách svítilny. I přes malé rozměry nechybí ve

³⁶ *Tlumiče na sportovní a lovecké zbraně* [online]. [cit. 2023-03-02]. Dostupné z: <https://tlumice-na-zbrane.cz/#vyhody>.

³⁷ *B&T M.A.R.S. – DM rifle suppressor, 5.56mm* [online]. [cit. 2023-03-02]. Dostupné z: <https://bt-ag.ch/en/produkt/bt-m-a-r-s-dm-rifle-suppressor-5-56mm/>.

³⁸ *S SERIES SL4i SMG-MP7* [online]. [cit. 2023-03-02]. Dostupné z: <https://www.aseutra.fi/en/s-series-sl4i-smg-mp7/>.

svítelně integrovaný laser. Samopaly a útočné pušky užívají větší modely svítílen. Konkrétně se jedná o svítilnu Streamlight z modelové řady Protac, jenž je montovaná na samopaly Heckler & Koch MP7. Svítilny řady Protac umožňují ovládání za pomoci hmatníku spojeného se svítilnou kabelem a umístěného v dosahu ruky střelce. Puška Heckler & Koch HK 416 využívá pro změnu obdobnou svítilnu značky SUREFIRE s modelovým označením M600DF.³⁹

2.6.3 Kolimátory

Kolimátory jsou zaměřovače, které u zbraní nahrazují běžná mechanická mířidla a záměrný prvek je u nich tvořen hologramem promítaným do hledí kolimátoru. Jejich hlavním úkolem je zjednodušení a zrychlení míření. Při míření skrze kolimátor také střelec díky konstrukci kolimátoru nepřichází ve větší míře o celkové vnímání situace.⁴⁰

V rámci ÚRN jsou kolimátory užívány na dlouhých zbraních. U samopalu Heckler & Koch MP7 je využíván kolimátor americké firmy EOTech XPS3 a u útočné pušky Heckler & Koch HK 416 se jedná o kolimátor od stejného výrobce s označením EXPS3, doplněný sklopným zvětšovacím modulem EOTECH MAGNIFIER G33.⁴¹

2.6.4 Puškohledy

Puškohledy jsou optické zaměřovače, které až několikanásobně zvětšují svůj cíl a ulehčují tak střelbu na delší vzdálenosti. Jedná se o kombinaci zaměřovače a dalekohledu. Užívají se zejména na loveckých a odstřelovacích puškách.⁴² Odstřelovači ÚRN užívají na svých puškách puškohledy rakouské produkce Zero Compromise ZCO 527 se zvětšením 5-27x56, které nahradily ve výzbroji starší modely Nightforce NXS 5.5- 22x56 a 8-32x56.⁴³

³⁹ Na základě rozhovoru s příslušníkem Útvaru rychlého nasazení.

⁴⁰ ZELINKA, Jan a Miroslav ROUČ. *Základy konstrukce zbraní a střeliva a metodika střelby z ručních zbraní*. Praha: Policejní akademie České republiky v Praze, 2022. ISBN 978-80-7251-534-9 s. 102-103.

⁴¹ Na základě rozhovoru s příslušníkem Útvaru rychlého nasazení.

⁴² ZELINKA, Jan a Miroslav ROUČ. *Základy konstrukce zbraní a střeliva a metodika střelby z ručních zbraní*. Praha: Policejní akademie České republiky v Praze, 2022. ISBN 978-80-7251-534-9 s. 102.

⁴³ Na základě rozhovoru s příslušníkem Útvaru rychlého nasazení.

2.7 Střelivo

Střelivem se podle zákona č. 119/2002 Sb., o střelných zbraních a střelivu, v platném znění, rozumí souhrnné označení nábojů, nábojek a střel do střelných zbraní. V této kapitole jsou popsány veškeré ráže nábojů užívaných do palných zbraní, zařazených ve výzbroji ÚRN. Náboje jsou popsány z hlediska jejich charakteristiky, pro kterou jsou užívány u speciálních jednotek.

2.7.1 9 mm Luger

Náboj ráže 9x19 mm Luger, označovaný také jako Parabellum, je v současné době nejznámější a také nejrozšířenější náboj na světě. Náboj této ráže byl představen německou firmou DMW (Deutsche Waffen und Munitionsfabriken) roku 1902, jako náhrada za náboj 7,65 mm Parabellum pro německou armádu. Konstrukcí se jedná o pistolový náboj se středovým zápalem. V současné době se vyrábí mnoho provedení náboje této ráže, lišící se materiálem, ze kterého je vyrobená nábojnice nebo střela a konstrukcí samotné střely. Nejběžnějším provedením náboje 9 mm Luger je v současné době tvořeno mosaznou nábojnicí a ogivální plášt'ovou střelou s olověným jádrem.⁴⁴

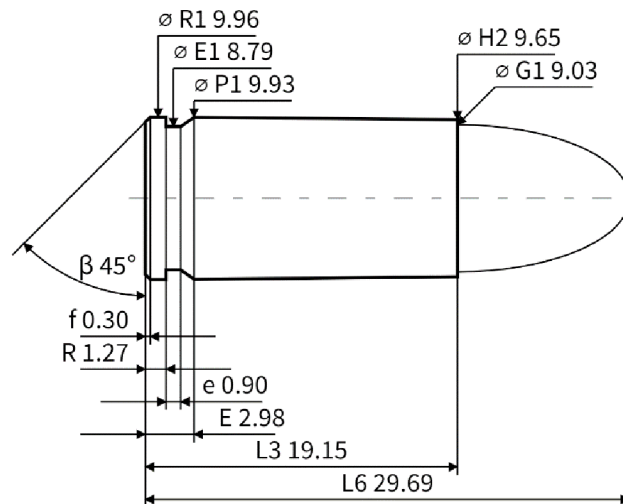
Příslušníci Útvaru rychlého nasazení v současné době používají do pistolí Glock a do samopalů MP5 náboje ráže 9 mm Luger Švýcarského výrobce RUAG v provedení ACTION 5 SXF. Tyto náboje jsou vyvinuté pro německou zásahovou jednotku GSG9 a útvary s obdobným zaměřením. Jedná se o náboje s řízenou deformací střely. Střela váží 6,1 g a ve své přední části se nachází dutina, která je vyplněná plastovou zátkou. Toto provedení střely způsobuje, že oproti běžné celoplášt'ové střele, střela s řízenou deformací při zásahu do měkké tkáně téměř dvakrát zvýší svůj průměr. Tím je zajištěno, že střela předá svému cíli více energie, čímž zvýší zastavovací účinek a střela neprolétne svým cílem. Nemůže tak zranit nezúčastněné osoby. Dalším benefitem této střely je, že v případě, kdy zasáhne pevnou překážku, se střela zdeformuje a nedochází

⁴⁴ 9 mm Luger [online]. [cit. 2023-03-01]. Dostupné z: <https://www.zbrane.cz/strelivo/raze/9-mm-luger>.

Náboj 9mm Luger ostatní a jeho varianty [online]. [cit. 2023-03-01]. Dostupné z: <https://naboje.org/node/7563#varianty>.

k nebezpečnému odražení střely. Tyto náboje jsou také vhodné na střelbu na pneumatiky, kdy svým ostrým kruhovým okrajem vyříznou v pneumatice díru a způsobí tak rychlé ucházení vzduchu z pneumatiky.⁴⁵

Obrázek 11 - 9 mm Luger



Zdroj: <https://www.zbrane.cz/strelivo/raze/9-mm-luger>

2.7.2 5,56x45 NATO

Tento puškový náboj, středního balistického výkonu, se středovým zápalem, označený jako .223 Remington, vznikl v Americe roku 1957 jako střelivo, pro tehdy vyvíjenou útočnou pušku AR-15. Náboj byl zařazen do výzbroje americké armády a později byl zařazen i do ostatních členských armád NATO. Po zkušenostech z Vietnamské války, zdokonalila roku 1980 belgická zbrojovka FN střelou tak, aby byla zvýšena její průbojnost, a to se zachováním jejího ranivého účinku. Tato varianta byla označena jako 5,56x45 NATO se střelou SS109.⁴⁶

Útvar rychlého nasazení v současné době používá jako střelivo do útočné pušky Heckler & Koch HK 416 a do kulometu FN MINIMI náboje ráže 5,56x45 mm

⁴⁵ NO over penetration with RUAG Deformation Ammunition = NO collateral damage [online]. [cit. 2023-03-01]. Dostupné z: https://www.ruag.com/system/files/media_document/2017-01/9x19_Deformation_Ammunition_en_low.pdf.

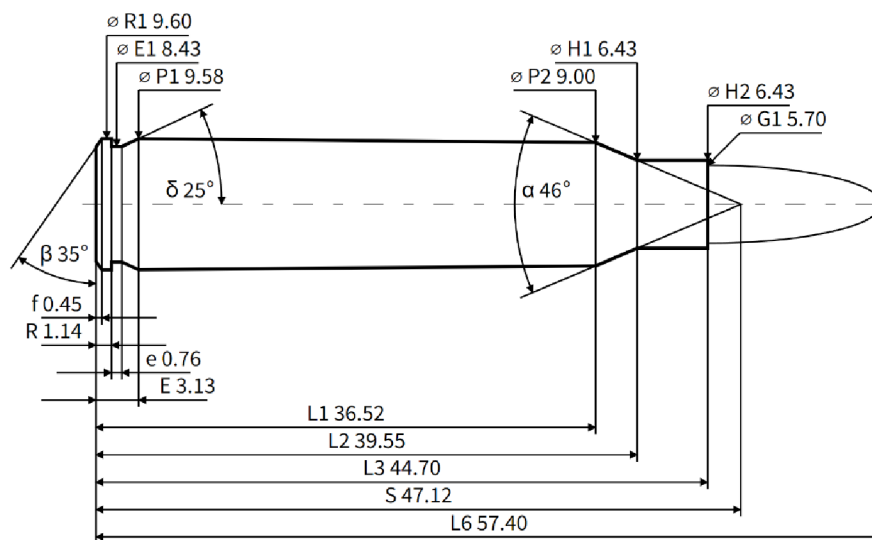
Pražská PMJ je vyzbrojena novou municí ACTION 5 [online]. [cit. 2023-03-01]. Dostupné z: <https://www.policista.cz/clanky/reportaz/prazska-pmj-je-vyzbrojena-novou-munici-action-5-865/>.

⁴⁶ 5,56 NATO [online]. [cit. 2023-03-01]. Dostupné z: <https://www.zbrane.cz/strelivo/raze/5,56-NATO>.

Náboj 5,56 x 45 NATO (Česko – Slovensko) a jeho varianty [online]. [cit. 2023-03-01]. Dostupné z: <https://naboje.org/node/7633>.

NATO ve třech variantách od českého výrobce Sellier & Bellot. První provedení má označení SS109. Jedná se o náboj se střelou o váze 4 g a kombinovaným jádrem z oceli a olova. Další provedení je označené jako AP (Armor piercing) a jeho hlavním úkolem je procházet balistickou ochranou. Jádro této střely je tvořeno karbidem wolframu a střela váží 4 g. Poslední provedení je označené zkratkou HPBT (Hollow point boat tail). Jeho střela má ve špičce dutinu a jádro je tvořené olovem. Střela dosahuje díky své konstrukci vysoké přesnosti a skvělého zastavovacího účinku.⁴⁷

Obrázek 12 - 5,56x45 NATO



Zdroj: <https://www.zbrane.cz/strelivo/raze/5,56-NATO>

2.7.3 4.6x30 PDW

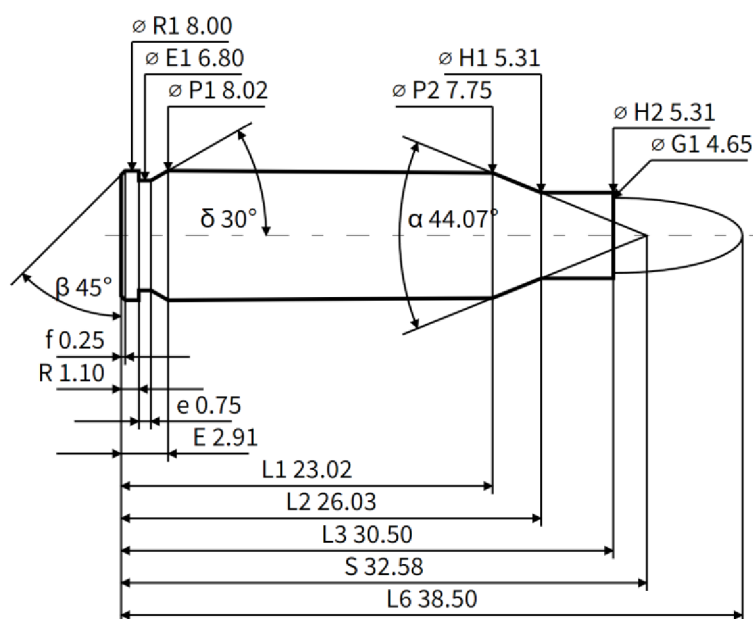
Jedná se o náboj se středovým zápalem, vyvinutý v roce 1999 německou zbrojovkou Heckler & Koch, speciálně pro jejich samopal MP7, řadí se do kategorie PDW. Náboj je konkurencí obdobného náboje 5,7x28 belgické firmy FN Herstal, který se užívá do samopalu FN P90. Důvodem pro vznik této munice byla potřeba snížit zpětný ráz při střelbě a zároveň zvýšit průbojný účinek proti balistické ochraně jednotlivce. To se firmě Heckler & Koch povedlo a střela je

⁴⁷5,56 x 45 [online]. [cit. 2023-03-01]. Dostupné z: <https://www.sellier-bellot.cz/produkty/naboje-pro-ozbrojene-slozky/5-56x45/list/>.

schopna na 200 m projít 1.6 mm silnou titanovou deskou s dvaceti vrstvami kevlaru.⁴⁸

Útvar rychlého nasazení tyto náboje užívá v samopalu MP7, pro který jsou náboje zkonstruovány. Nejčastěji se jedná o průbojný náboj označený jako AP (Armor piercing), s 2 g těžkou poměděnou ocelovou střelou, vyráběné českou firmou Sellier & Bellot nebo italskou firmou Focchi Munizioni.⁴⁹

Obrázek 13 - 4,6x30 PDW



Zdroj: <https://www.zbrane.cz/strelivo/raze/6,5x30>

2.7.4 .308 Winchester (7.62x51 NATO)

Náboje této ráže se začaly vyvíjet krátce po konci druhé světové války s cílem nahradit příliš výkonné ráže ve výzbroji. Jedná se tak o puškový náboj středního balistického výkonu se středovým zápalem. V roce 1950 vytvořila americká firma Winchester náboj 30-06 Springfield, označený také jako .308 Winchester. Ten byl následně roku 1954 upraven a zdokonalen belgickou firmou FN Herstal. Ta u něj zkrátila nábojnici a vznikl tak náboj 7,62x51 NATO. Od té doby se stal

⁴⁸ 4,6 × 30 [online]. [cit. 2023-03-01]. Dostupné z: <https://www.zbrane.cz/strelivo/raze/6,5x30>.

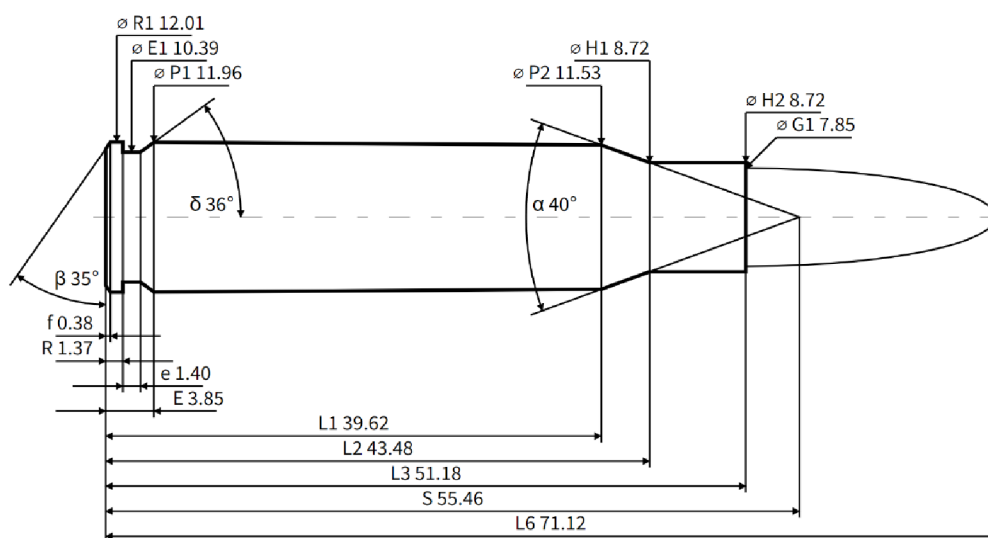
Náboj 4,6 x 30 PDW a jeho varianty [online]. [cit. 2023-03-01]. Dostupné z: <https://naboje.org/node/1519>.

⁴⁹ 4,6 x 30 [online]. [cit. 2023-03-01]. Dostupné z: <https://www.sellier-bellot.cz/produkty/naboje-pro-ozbrojene-slozky/4-6x30/list/>.

standardním střelivem středního výkonu NATO. V současné době je tato ráže velice rozšířená a oblíbená pro svoji dobrou balistiku, výkon a vysokou přesnost.⁵⁰

U Útvaru rychlého nasazení jsou náboje této ráže využívány zejména odstřelovači, kteří využívají jeho předností při střelbě odstřelovacími puškami na vzdálenost do 800 m. Pušky, které ve výzbroji ÚRN využívají náboje této ráže jsou Heckler & Koch 417 a G28, dále pušky Accuracy International AW308, AX308 a AXMC.⁵¹

Obrázek 14 - .308 Winchester (7,62x51 NATO)



Zdroj: <https://www.zbrane.cz/strelivo/raze/308-win>

2.7.5 .338 Lapua magnum

Náboj této ráže vznikl na popud amerického námořnictva, které požadovalo puškový náboj, který se výkonově zařadí mezi ráži .300 Winchester a ráži .50 BMG. Na vývoji tohoto náboje se spojily finské zbrojovky Lapua a SAKO a britská Accuracy International. Výsledkem se stalo střelivo, které na vzdálenost 1000 m spolehlivě probije balistickou ochranu a je schopné spolehlivě zasáhnout svůj cíl i na vzdálenost 1600 m. Svými vlastnostmi tedy s přehledem překonala

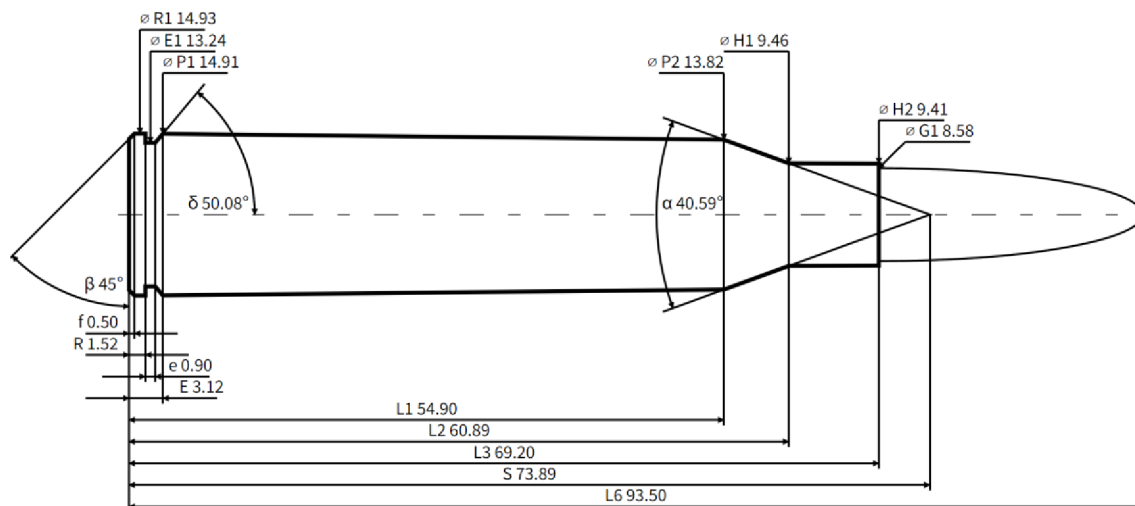
⁵⁰ Náboj 7,62 x 51 vojenské (Česká Republika) a jeho varianty [online]. [cit. 2023-03-01]. Dostupné z: <https://naboje.org/node/13366#>.

.308 Win [online]. [cit. 2023-03-08]. Dostupné z: <https://www.zbrane.cz/strelivo/raze/308-win>.

⁵¹ Na základě rozhovoru s příslušníkem Útvaru rychlého nasazení.

ráže 338. Lapua magnum a ve všech ohledech ostatní ráže jako jsou .300, nebo .308 Winchester.⁵² U ÚRN je tako výkonná a přesná ráže užívána puškami Accuracy International AXMC a SAKO TRG 42.

Obrázek 15 - .338 Lapua magnum



Zdroj: <https://www.zbrane.cz/strelivo/raze/338-lapua-magnum>

2.7.6 .50 BMG

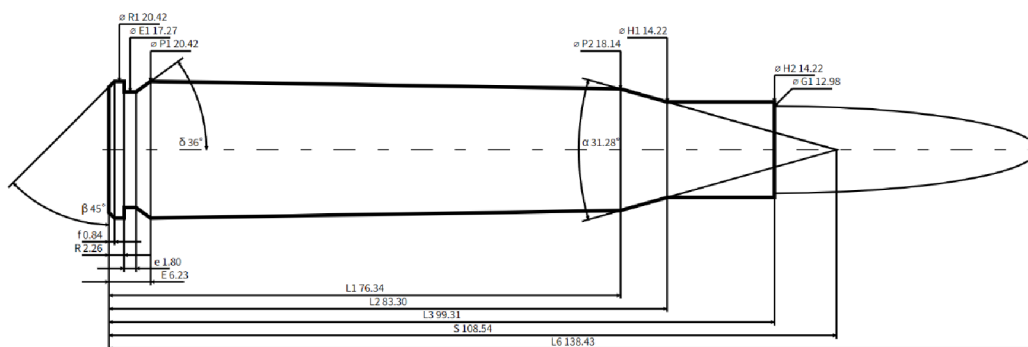
Náboj .50 BMG, jinak také označovaný jako 12,7x99 NATO byl vyvinut ve 20. letech 20. století jako střelivo pro těžké protiletadlové kulometry. Během druhé světové války se užíval i jako náboj pro tankový a pěchotní kulomet. Jako náboj do odstřelovací pušky byl poprvé užit roku 1982. Odstřelovací pušky, které tento náboj užívají, musí být speciálně upravené, aby mohly unést jeho vysoký výkon. Náboj je využíván pro přesnou střelbu na vzdálenost přesahující 2500 m nebo jako protimateriálový, určený k ničení obrněných cílů. Pro účely přesné střelby užívají speciální jednotky v současné době střelu označenou jako M1022 LRS.⁵³ Náboj je v současné době u ÚRN používán k odstřelovací pušce Accuracy international AW50F.

⁵² NEVILLE, Leigh. *Ruční zbraně jednotek speciálních sil 2001-2015*. Přeložil Jan SYKA. Praha: Grada Publishing, 2017. ISBN 978-80-271-0329-4 s.212.

.338 Lapua Magnum [online]. [cit. 2023-03-08]. Dostupné z: <https://www.zbrane.cz/strelivo/raze/338-lapua-magnum>.

⁵³ .50 BMG [online]. [cit. 2023-03-01]. Dostupné z: <https://www.zbrane.cz/strelivo/raze/50-bmg>. NEVILLE, Leigh. *Ruční zbraně jednotek speciálních sil 2001-2015*. Přeložil Jan SYKA. Praha: Grada Publishing, 2017. ISBN 978-80-271-0329-4 s.212-213.

Obrázek 16 - .50 BMG



Zdroj: <https://www.zbrane.cz/strelivo/raze/50-bmg>.

2.7.7 Simunition FX

Jedná se o cvičné střelivo vyráběné kanadskou firmou Simunition v ráži 9 mm Luger a 5,56x45 NATO. Cvičné náboje fungují na stejném principu jako běžné ostré střelivo. Hlavním rozdílem mezi běžným nábojem a nábojem Simunition FX je střela. Ta je u náboje Simunition FX tvořena plastovým projektilem naplněným modrým, červeným, zeleným, oranžovým, žlutým nebo bílým barvivem, které označí místo zásahu. Tento projektil zároveň nemá dostatečný výkon, aby zranil člověka. I přesto je díky své konstrukci a dostatečnému výkonu náboj schopen zajistit samonabíjecí funkci zbraně. Toto speciální střelivo je tedy užívané u ÚRN během výcviku taktiky CQB (Close Quarters Battle).⁵⁴

Obrázek 17 - FX Simunition (vlevo nevystřelený náboj a vpravo vystřelený náboj)



Zdroj: Vlastní fotografie

⁵⁴ *Systém FX firmy Simunition aneb „umírat nanečisto* [online]. [cit. 2023-03-01]. Dostupné z: <https://www.policista.cz/clanky/reportaz/system-fx-firmy-simunition-aneb-umirat-nanecisto-915/>. *5.56MM AND 9MM FX® TRAINING SYSTEM* [online]. [cit. 2023-03-01]. Dostupné z: <https://simunition.com/fx-training-system/>.

2.8 Zásahové výbušky

Zásahové výbušky jsou nezbytnou pomůckou speciálních policejních jednotek při zásahu proti různým pachatelům nebezpečné trestné činnosti. Jedná se o ruční granáty, které po výbuchu vyvíjí oslnivé záblesky, hlasité rány a některé provedení také šíří dráždivý dým. Účelem použití těchto granátů je dočasně oslepit, ochromit, šokovat nebo alespoň odvést pozornost osob, proti kterým se zasahuje. Přitom všem nesmí z granátu po výbuchu odletovat nebezpečné fragmenty. Tento účinek je zajištěn hořením pyrotechnické náplně granátu. ÚRN užívá tři druhy zásahových výbušek. První dvě z nich jsou zásahové výbušky P1 a P2. Jedná se o produkci české firmy Zeveta Bojkovice. Zásahová výbuška P1 se skládá z 14 mini výbušek, které po výbuchu postupně vybuchují a způsobují při tom silné záblesky a rány dosahující hlasitosti až 130 db. Zásahová výbuška P2 má sice takových mini výbušek pouze 10, za to ale obsahuje také 4 výbušky fungující jako generátory slzného dýmu. Mimo to ÚRN používá také obdobné zásahové výbušky označené jako NICO flashbang.⁵⁵

Obrázek 18 - Zásahová výbuška P1 s pákovým zapalovačem



Zdroj: <http://www.ohnostroje-zvonek.cz/index.php/specialni-pyrotechnicke-vyrobky>

⁵⁵ *Speciální pyrotechnické výrobky* [online]. [cit. 2023-03-03]. Dostupné z: <http://www.ohnostroje-zvonek.cz/index.php/specialni-pyrotechnicke-vyrobky>.

TUREČEK, Jaroslav. *Policejní technika*. Plzeň: Vydavatelství a nakladatelství Aleš Čeněk, 2008. ISBN 978-80-7380-119-9 s. 48-49.

3 Výstroj

Výstroj příslušníků Útvaru rychlého nasazení musí splňovat specifické požadavky pro nasazení v těch nejnáročnějších situacích, kterým jsou příslušníci vytaveni. Mezi tyto požadavky se řadí vysoká odolnost, pohodlí a funkčnost jednotlivých součástí výstroje. Dalším velice důležitým požadavkem na výstroj je, aby dokázala poskytnout co nejlepší ochranu svému nositeli.

Běžná zásahová výstroj se v současné době skládá z taktických kalhot a košile nebo bundy slovinského výrobce UF PRO. Obuv je pro změnu od německého výrobce Lowa. Stehenní pistolová pouzdra pocházejí od výrobce Safariland. Za účelem ochrany sluchu při střelbě jsou součástí výstroje sluchátkové chrániče sluchu 3M Peltor, které disponují funkcí, díky které je útlum závislý na míře okolního hluku. Mimo to umožňují sluchátka také komunikaci přes vysílačku a dají se nosit i pod helmou. Při střelbě je také potřeba chránit si zrak. To zajišťují střelecké brýle ESS. Další ochranu poskytuje nehořlavá kukla z tkaniny zvané Nomex. Kromě obličeje chrání kukla také příslušníkovu identitu. Významným pomocníkem jsou také taktické neprůřezové rukavice od firmy Mechanix. Balistická ochrana je zajištěna nosiči plátů z produkce České zbrojovky označenými 4M. Do těch je možno vkládat balistické neprůstřelné panely. V případě potřeby je také možnost nosič plátů nahradit těžkou balistickou vestou amerického výrobce Eagle Industries. Na nosič plátů i na těžkou balistickou vestu je možné pomocí MOLLE systému připevnit široké množství příslušenství jako jsou sumky na zásobníky, kapsy, nebo třeba kamery. Hlavu si příslušníci chrání za pomoci špičkové balistické helmy od firmy Ops-Core. Na tuto helmu je díky její moderní konstrukci možné upevňovat různé příslušenství. Další součástí balistické ochrany jsou balistické štíty od české firmy Gared a od firmy M.U.S.T., používané v mnoha provedeních lišících se velikostí a tvarem.⁵⁶

⁵⁶ Na základě rozhovoru s příslušníkem Útvaru rychlého nasazení.

3.1 Speciální výstroj

Různé specifické aktivity vyžadují specializovanou výstroj. Mezi tyto aktivity se řadí slaňování, seskoky padákem, potápění, maskování se, nebo také zásah v zamořeném prostředí.

3.1.1 Výstroj pro výsadky

Výsadkové komplety používané Útvarem rychlého pocházejí, včetně jejich příslušenství, od české firmy, s bohatými zkušenostmi, MarS. Prvním padákovým kompletem, od firmy MarS sloužícím u Útvaru rychlého nasazení, je model M-291 SP. Jedná se o model, který je určený především pro výcvik a jeho maximální možné zatížení činí 115 kg. Dalším pokročilým modelem je MMTS-260 (MMTS je zkratkou pro Multi Mission Tactical System), který je určený pro HAHO/HALO seskoky (Seskoky z velkých výšek) a jeho maximální nosnost činí 160 kg. Posledním padákovým kompletem je model PPSO CZ-330. Ten svou konstrukcí umožňuje seskoky v tandemu (ve dvojici), nebo s těžkým nákladem uloženým v nosném systému výstroje NSV-12. Jeho celková nosnost činí 227 kg. Nosný systém výstroje NSV-12 je u ÚRN užíván ke vzdušné přepravě výstroje a výzbroje jednotlivce a jeho nosnost činí 20-60 kg. Před vlastním přistáním musí být výsadkářem odhozen.⁵⁷

Obrázek 20 - Padákový komplet MMTS-260 při seskoku



Obrázek 19 - Parašutista s nosným systémem výstroje NSV-12



Zdroj: <https://www.marsjev.cz/vojenske-padaky>

⁵⁷ Na základě rozhovoru s příslušníkem Útvaru rychlého nasazení. *Vojenské padáky* [online]. [cit. 2023-03-04]. Dostupné z: <https://www.marsjev.cz/vojenske-padaky>.

3.1.2 Výstroj pro potápěče

Potápěči pro svou práci používají suché obleky a otevřené i uzavřené dýchací okruhy značky Aqualung. Do vody přitom používají ze střelných zbraní pistoli Glock 17 a samopal Heckler & Koch MP5.⁵⁸

Obrázek 21 - Potápěči se samopaly Heckler & Koch MP5



Zdroj: Kalendář Útvaru rychlého nasazení pro rok 2023

3.1.3 Slaňovací výstroj

Ke slaňování je u Útvaru rychlého nasazení užíváno celotělových postrojů české firmy Singing rock a francouzské firmy Petzl. Dále je používán poloautomatický, jistící a záchytný prostředek od firmy Petzl označený jako Grigri.⁵⁹

3.1.4 Maskovací výstroj

Maskovací oblek, jinak označený také jako „hejkal“, je užíván především odstřelovači při úkolech, jako jsou pozorování či pátrání, kdy je potřeba dokonale splynout s okolním terénem, aby nebylo možné odstřelovače zahlédnout. Maskovací obleky existují v mnoha různých barevných provedeních, odpovídajících různým druhům terénu a povětrnostním podmínkám. Maskovací obleky Útvaru rychlého nasazení pocházejí od firem Deerhunter a Jack Pyke.⁶⁰

⁵⁸ Na základě rozhovoru s příslušníkem Útvaru rychlého nasazení.

⁵⁹ Na základě rozhovoru s příslušníkem Útvaru rychlého nasazení.

⁶⁰ Na základě rozhovoru s příslušníkem Útvaru rychlého nasazení.

Obrázek 22 - Odšťelovač tvaru rychlého nasazení v maskovacím obleku



Zdroj: Kalendář Útvaru rychlého nasazení pro rok 2023

3.1.5 Ochranná CBRN výstroj

Zkratka CBRN (z anglického chemical, biological, radiological or nuclear) označuje ochranou výstroj určenou pro práci v prostředí, ve kterém došlo k úniku nebezpečných bojových, chemických, biologických nebo radioaktivních látek. Pro tyto účely využívá Útvar rychlého nasazení ochranné obleky Ansell AlpaTec Trelchem, které útvaru dodává česká firma IS STAR.⁶¹

Obrázek 23 - Člen Útvaru rychlého nasazení v CBRN obleku se samopalem Heckler & Koch MP7



Zdroj: Kalendář Útvaru rychlého nasazení pro rok 2023

⁶¹ Na základě rozhovoru s příslušníkem Útvaru rychlého nasazení. Trelchem® Typy oděvů proti kapalným a plyným chemikáliím [online]. [cit. 2023-03-04]. Dostupné z: <https://www.isstar.cz/odevy-proti-plynnym-a-kapalnym-chemikaliiim-trel/>.

4 Speciální vybavení

4.1 Průlomové prostředky

Jedná se o nástroje umožňující vstup do uzavřených a různě zabezpečených objektů. Podle potřeby se vždy užívá nejefektivnější a nejbezpečnější možný způsob překonání překážek s tím spojených. Při tom se nehledí pouze na bezpečnost zasahujících policistů, ale i na bezpečnost osob, které jsou uvnitř objektu. Nejčastěji užívanými nástroji jsou beranidla a páčidla. Beranidla se užívají podle potřeby ve variantě o váze 12 kg, které obsluhuje jeden muž, nebo v provedení o váze 30 kg, které musí obsluhovat dva muži. Páčidla jsou používána od firmy 5.11. Ne výjimečně se ovšem také stává, že je k prolomení vstupu je potřeba užít hydraulických nástrojů firmy Libervit, fungujících na podobném principu jako vyprošťovací technika hasičů, nebo motorového rozbrusu firmy Stihl, určeného k přeřezávání mříží, pantů a jiných kovových částí dveří.⁶²

Obrázek 24 - Nahoře beranidlo vážící 12 kg dole beranidlo vážící 30 kg



Zdroj: STEHLÍK, Eduard. URNA: 30 let policejní protiteroristické jednotky. Mohelnice: Martin Vaňourek, 2011. ISBN 978-80-904588-2-6 s. 123

Ve výjimečných případech se přistupuje k použití trhavin jako průlomového prostředku. Hrozí totiž vyšší riziko poranění zúčastněných osob. Nejčastěji se jedná o speciální plastickou trhavinu Semtex 90P. Svými vlastnostmi totiž nejlépe vyhovuje požadavkům prolamování vstupů do objektů. Jedná se

⁶² Na základě rozhovoru s příslušníkem Útvaru rychlého nasazení.

o trhavinu s vysokou brizancí (trhavostí) a detonační rychlostí, přičemž si zachovává svou spolehlivost, zaručenou chemickou stálostí a voděodolností. Vhodný je Semtex také díky své bezpečné manipulaci a možnosti ho tvarovat podle potřeb.⁶³

Obrázek 25 – Člen Útvaru rychlého nasazení při práci s motorovým rozbrusem



Zdroj: Kalendář Útvaru rychlého nasazení pro rok 2020

Dalším, vzácně užívaným prostředkem k vyrážení dveří, je speciální brokový náboj, pro tento účel vyvinutý. Jedná se o náboj české firmy Sellier & Bellot označený jako 12/70 OPEN DOOR. Jeho úkolem je vyražení zámku nebo pantů dveří po jeho vystřelení z 10 cm vzdálenosti od cíle pod úhlem 45°.⁶⁴

Obrázek 26 - Náboj a řez náboje 12/70 OPEN DOOR



Zdroj: <https://www.sellier-bellot.cz/produkty/naboje-pro-ozbrojene-slozky/12-70-open-door/list/>

⁶³ HRAZDÍRA, Ivo a Milan KOLLÁR. *Policejní pyrotechnika*. Plzeň: Vydavatelství a nakladatelství Aleš Čeněk, 2006. ISBN 80-86898-87-3 s.47.

⁶⁴ 12/70 OPEN DOOR [online]. [cit. 2023-03-04]. Dostupné z: <https://www.sellier-bellot.cz/produkty/naboje-pro-ozbrojene-slozky/12-70-open-door/list/>.

4.2 Radiostanice

Komunikace mezi bojovníky je během akce nově zajištěna za pomoci radiostanic Hytera X1p. Ty disponují velice kompaktními rozměry a dobrou ergonomií, čímž ulehčují veškerou manipulaci s nimi spojenou. Jsou také odolné vůči vodě a prachu podle standardu IP67. Díky tomu se perfektně hodí pro nasazení při nebezpečných akcích Útvaru rychlého nasazení.⁶⁵

4.3 Drony

U zásahové jednotky najde uplatnění i moderní technika jako jsou drony. Jedná se o malé dálkově ovládané létající nástroje vybavené kamerou, která je schopná v reálném čase vysílat videozáznam z místa, kde se nachází. Drony se u útvaru rychlého nasazení využívají zejména jako průzkumné prostředky. Před samotným plánovaným nebo neplánovaným zásahem jsou příslušníci Útvaru rychlého nasazení schopni si vytvořit představu o prostorech, kde bude zásah probíhat a díky tomu akci i precizněji naplánovat. Drony umožňují také dokumentaci samotného zásahu, která umožňuje jeho zpětné vyhodnocení. Ve vybavení Útvaru rychlého nasazení si našly místo drony hned dva. Prvním z nich je Dron DJI Mini 2 a druhým je model Sky-hero Loki.⁶⁶

Obrázek 27 – Dron Sky-hero Loki mkII



Zdroj: <https://sky-hero.com/products/loki-mkii/>

⁶⁵ *Nová radiostanice Hytera X1p* [online]. [cit. 2023-03-04]. Dostupné z: <https://www.hyt.cz/nova-radiostanice-hytera-x1p/>.

⁶⁶ Na základě rozhovoru s příslušníkem Útvaru rychlého nasazení. *Loki mkII: sUAV Recon System* [online]. [cit. 2023-03-08]. Dostupné z: <https://sky-hero.com/products/loki-mkii/>.

5 Dopravní prostředky

Aby byla zajištěna akceschopnost útvaru, musí mít k dispozici dopravní prostředky, umožňující rychlý a bezpečný přesun na místo, kde je útvar zrovna potřeba. Útvar rychlého nasazení disponuje také z důvodu své celorepublikové působnosti nepřeberným množstvím osobních automobilů různých značek, modelů a provedení. V případě potřeby mají také možnost požit k přesunu dva druhy vrtulníků.

5.1 Osobní automobily

S výjimkou běžných a lehce upravených osobních automobilů mají u Útvaru rychlého nasazení k dispozici také tři přímo speciální vozidla. První dvě z nich jsou Toyota Tundra a Toyota Hilux. Oba tyto modely mají totiž speciální plošinovou nástavbu od polského úpravce vozidel Team-concept. Tu je možné za pomoci hydrauliky zvednout a prodloužit do výšky 6,5 m. Následně je možné plošinou prodloužit do výšky o žebříky na celkovou výšku 9,8 m. Tyto útočné plošiny díky své výsuvné konstrukci umožňují týmu překonávání vysokých překážek, taktické vstupy přímo do vyšších pater budov nebo letadel a jsou vhodné také k evakuaci osob.⁶⁷

Obrázek 28 - Toyota Tundra se zásahovou plošinou



Zdroj: <https://team-concept.pl/en/work/toyota-tundra-assault-ramp-c2/>

⁶⁷ ASSAULT RAMP C3/C4 [online]. [cit. 2023-03-04]. Dostupné z: <https://team-concept.pl/en/work/assault-ramp-c3-c4/>.
TOYOTA TUNDRA ASSAULT RAMP C2 [online]. [cit. 2023-03-04]. Dostupné z: <https://team-concept.pl/en/work/toyota-tundra-assault-ramp-c2/>.

Třetím speciálem je pancéřové vozidlo T-KAT vzniklé na základě česko-izraelské spolupráce. Jedná se o pancéřovou nástavbu osazenou na podvozku Fordu F-550 Heavy Duty. Podvozek je zároveň takové nástavbě uzpůsoben, aby bylo možné toto pancéřové vozidlo bezpečně řídit i ve vysokých rychlostech dosahujících až 160 km/h. Této rychlosti při své váze 9,3 tuny dosahuje díky automatické převodovce spojené s diesellovým osmiválcovým motorem o obsahu 6,7l a turbodmychadlem. Motor dosahuje výkonu 330 koní a kroutícího momentu 1013 Nm. Celý tento výkon je možné přenášet na všechna čtyři kola.⁶⁸

Obrázek 29 - Pancéřové vozidlo T-KAT



Zdroj: <https://tydenikpolicie.cz/utvar-rychleho-nasazeni-disponuje-novym-pancerovanim-vozem-t-kat-ten-vznikl-diky-cesko-izraelske-spolupraci/>

5.2 Vrtulníky

K rychlým, pohotovostním přesunům na delší vzdálenosti jsou užívány vrtulníky. Důvodem je samozřejmě rychlost jimi poskytovaná. Dvumotorový vrtulník, střední hmotnostní kategorie, Bell 412 vyráběný v Americe je v letce Policie České republiky zastoupen modely HP, EP a EPI. Díky výsuvné hrazdě, umístěné za poslední řadou sedadel vrtulníku, která umožňuje ukotvení slaňovacích lan, je vrtulník předurčen k akcím speciálních zásahových jednotek. Vrtulník Bell 412 má ovšem kapacitu pouze 13 pasažérů, a tak nevyhovuje

⁶⁸ *Útvar rychlého nasazení disponuje novým pancéřovaným vozem T-KAT, ten vznikl díky česko-izraelské spolupráci* [online]. [cit. 2023-03-04]. Dostupné z: <https://tydenikpolicie.cz/utvar-rychleho-nasazeni-disponuje-novym-pancerovanim-vozem-t-kat-ten-vznikl-diky-cesko-izraelske-spolupraci/>.

potřebě transportu celého zášahového týmu. Z toho důvodu je užíván zejména k transportu předsunuté jednotky zášahového týmu. Vrtulníkem pro transport celého týmu je tak vrtulník ruské konstrukce Mi 171, sloužící u Armády České republiky, do kterého se celý tým pohodlně vejde.⁶⁹

Obrázek 30 - Bell 412 HP



Zdroj: TUREČEK, Jaroslav. *Policejní technika*. Plzeň: Vydavatelství a nakladatelství Aleš Čeněk, 2008. ISBN 978-80-7380-119-9 s. 237

Obrázek 31 - Armádní vrtulník Mi 171



Zdroj: <https://acr.army.cz/technika-a-vyzbroj/letecka/mil-mi-17-89943/>

⁶⁹ Na základě rozhovoru s příslušníkem Útvaru rychlého nasazení.
TUREČEK, Jaroslav. *Policejní technika*. Plzeň: Vydavatelství a nakladatelství Aleš Čeněk, 2008. ISBN 978-80-7380-119-9 s. 229-239.
HABICH, Lukáš a Martin KLOUBEK. *Činnost policejních služeb: stav k 1.6.2019*. Praha: Policejní akademie České republiky v Praze, 2019. ISBN 978-80-7251-481-6 s.185-187.
MIL MI-17 [online]. [cit. 2023-03-08]. Dostupné z: <https://acr.army.cz/technika-a-vyzbroj/letecka/mil-mi-17-89943/>.

6 Budoucnost vybavení

Stejně ta, jako se vyvíjí bezpečnostní hrozby ohrožující naši společnost, musejí se vyvíjet i speciální jednotky bojující proti těmto hrozbám. Mimo inovací a vzniku nových taktických postupů speciálních jednotek, je nutné obměňovat jejich vybavení. Tím je možné zajistit jejich konkurenceschopnost vůči protivníkům, kteří jsou o krok napřed.

Jinak tomu není ani u Útvaru rychlého nasazení, u kterého v posledních letech prošla velkou obměnou téměř celá výzbroj, výstroj i speciální vybavení. To ovšem neznamená, že není v plánu v tomto trendu pokračovat. V současné době je v plánu zařadit do výzbroje nové útočné pušky komorované pro novou moderní ráži označovanou jako .300 AAC Blackout. Jedná se o ráži vyvinutou v roce 2010 americkou firmou AAC (Advancer Armament Corp.) Cílem vývoje bylo vytvořit nový náboj, určený pro útočné pušky konstrukce AR-15, který bude mít stejné rozměry jako náboj 5,56x45 NATO, ale bude mít větší a těžší střelu, díky čemuž bude poskytovat lepší zastavovací účinek. Výsledkem tohoto vývoje se stal náboj, který se ve své supersonické (nadzvukové) variantě vyrovná při střelbě do vzdálenosti 400 m náboji ráže 7,62x39 a v subsonické (podzvukové) variantě, se náboj při střelbě s tlumičem vyrovná hlukem samopalů MP5SD, který ovšem užívá střelivo 9 mm Luger, jenž má mnohem menší zastavovací účinek. Náboj .300 AAC Blackout je také vhodný díky své konstrukci pro střelbu z pušek s krátkou hlavní o délce 9 palců, což náboj 5,56x45 NATO spolehlivě neumožňuje. Díky těmto vlastnostem je tento náboj jako na míru dělaný pro potřeby speciálních protiteroristických jednotek.⁷⁰

⁷⁰ NEVILLE, Leigh. *Ruční zbraně jednotek speciálních sil 2001-2015*. Přeložil Jan SYKA. Praha: Grada Publishing, 2017. ISBN 978-80-271-0329-4 s. 119.
.300 AAC Blackout [online]. [cit. 2023-03-07]. Dostupné z: <https://www.zbrane.cz/strelivo/raze/300-aac-blackout>.

Závěr

Vybavenost Útvaru rychlého nasazení z hlediska výzbroje, výstroje a speciálního vybavení odpovídá v současné době soudobým trendům a standardům ve světě. To ovšem nevede k pasivitě v modernizaci veškerého vybavení tohoto útvaru. Veškeré vybavení u Útvaru rychlého nasazení se totiž i přes vysokou finanční náročnost neustále vyvíjí podle potřeb jeho příslušníků, a především podle nároků kladených bezpečnostní situací ve světě.

Hlavním cílem bakalářské práce bylo popsat současný stav vybavenosti Útvaru rychlého nasazení. To nebylo možné uskutečnit pouze studiem a čerpáním z již existujících literárních a internetových zdrojů. Pro čerpání aktuálních informací bylo nutné navštívit sídlo Útvaru rychlého nasazení na Zbraslavi a získat potřebné informace od příslušníka, zde sídlícího útvaru. Ani to ovšem nezajistilo, s ohledem na citlivost informací, kompletní souhrn potřebných informací k veškerému vybavení užívaného touto speciální jednotkou, a tak jsou některé kapitoly práce popsány stručněji než jiné. Zajistilo to ovšem získání nejaktuálnějších a nejpřesnějších informací, které byly užity při vypracování této práce.

V práci jsou kromě samotného Útvaru rychlého nasazení a jeho historie popsány především krátké a dlouhé zbraně v současné době útvarem používané. Ke každé z nich je popsán způsob jejich nasazení, historický vývoj, systém jejich fungování a stručně také jejich specifikace. Práce dále pokračuje popisem příslušenství ke zbraním a charakteristikou střeliva užívaného při ostrých akcích a při výcviku. Další kapitolou zpracovanou v bakalářské práci byla kapitola pojednávající o výstroji příslušníků Útvaru rychlého nasazení. V té je kromě běžné zásahové výstroje popsána i veškerá speciální výstroj určená pro specifické úkoly jako je potápění, slaňování, seskoky padákem, maskování nebo zásah v zamořeném prostředí. V části práce zabývající se speciálním vybavením jsou popsány průlomové prostředky, komunikační vybavení a drony. Stručně jsou v práci popsány také dopravní prostředky používané tímto útvarem, a to zejména ty, které jsou speciálně uzpůsobené pro práci zásahových jednotek.

Poslední část bakalářské práce se zabývá dalším možným budoucím vývojem výbavy Útvaru rychlého nasazení.

Seznam použité literatury

Monografie

STEHLÍK, Eduard. *URNA: 30 let policejní protiteroristické jednotky*. Mohelnice: Martin Vaňourek, 2011. ISBN 978-80-904588-2-6.

TUREČEK, Jaroslav. *Policejní technika*. Plzeň: Vydavatelství a nakladatelství Aleš Čeněk, 2008. ISBN 978-80-7380-119-9.

NEVILLE, Leigh. *Ruční zbraně jednotek speciálních sil 2001-2015*. Přeložil Jan SYKA. Praha: Grada Publishing, 2017. ISBN 978-80-271-0329-4.

MCNAB, Chris. *Glock: světová pistole*. Přeložil Petr TŮMA. Praha: Naše vojsko, 2017. ISBN 978-80-206-1641-8.

KOVÁRNÍK, Libor a Miroslav ROUČ. *Zbraně a střelivo*. Plzeň: Vydavatelství a nakladatelství Aleš Čeněk, 2007. ISBN 978-80-7380-030-7.

ZELINKA, Jan a Miroslav ROUČ. *Základy konstrukce zbraní a střeliva a metodika střelby z ručních zbraní*. Praha: Policejní akademie České republiky v Praze, 2022. ISBN 978-80-7251-534-9.

HABICH, Lukáš a Martin KLOUBEK. *Činnost policejních služeb: stav k 1.6.2019*. Praha: Policejní akademie České republiky v Praze, 2019. ISBN 978-80-7251-481-6.

HRAZDÍRA, Ivo a Milan KOLLÁR. *Policejní pyrotechnika*. Plzeň: Vydavatelství a nakladatelství Aleš Čeněk, 2006. ISBN 80-86898-87-3.

LAUBER, Milan, Jiří MOTÝL a Peter MATRTAJ. *Ruční zbraně AČR* [online]. Praha: Ministerstvo obrany České republiky – AVIS, c2007. ISBN 978-80-7278-388-5.

Elektronické zdroje

policie.cz: *ÚTVAR RYCHLÉHO NASAZENÍ: Policie České republiky – Útvar rychlého nasazení* [online]. [cit. 2023-01-29]. Dostupné z: <https://www.policie.cz/clanek/utvar-rychleho-nasazeni-policie-ceske-republiky-utvar-rychleho-nasazeni.aspx>

policie.cz: *ÚTVAR RYCHLÉHO NASAZENÍ: Struktura, výcvik a příprava* [online]. [cit. 2023-01-30]. Dostupné z: <https://www.policie.cz/clanek/struktura-vycvik-a-priprava.aspx>

ZILVAR, Jan a Michal PIVOŇKA. *Útvar rychlého nasazení je tu přes 40 let: velký rozhovor s bývalým šéfinstruktořem URNA*. Czdefence.cz [online]. 17.10.2022

[cit. 2023-02-08]. Dostupné z: <https://www.czdefence.cz/clanek/utvar-rychleho-nasazeni-je-tu-pres-40-let>

FENCL, Jiří. *Zbraně Útvaru rychlého nasazení PČR URNA*. Armyweb.cz [online]. 3.6.2019 [cit. 2023-02-08]. Dostupné z: <https://www.armyweb.cz/clanek/zbrane-utvaru-rychleho-nasazeni-pcr-urna>

G17 Gen5 – The newest generation of the original [online]. [cit. 2023-02-11]. Dostupné z: <https://eu.glock.com/en/products/pistols/g17-gen5>

Glock 43 [online]. [cit. 2023-02-11]. Dostupné z: <https://eu.glock.com/en/products/pistols/g43>

MP5: The world's most popular submachine gun [online]. [cit. 2023-02-12]. Dostupné z: <https://www.heckler-koch.com/en/Products/Military%20and%20Law%20Enforcement/Submachine%20guns/MP5?section=variants&variant=1175&s=1>.

HK MP5. In: Wikipedia: the free encyclopedia [online]. San Francisco (CA): Wikimedia Foundation, 2023 [cit. 2023-02-12]. Dostupné z: https://de.wikipedia.org/wiki/HK_MP5

MP5: The world's most popular submachine gun [online]. [cit. 2023-02-13]. Dostupné z: <https://www.heckler-koch.com/en/Products/Military%20and%20Law%20Enforcement/Submachine%20guns/MP5?section=variants&variant=1176&s=1>

VISINGR, Lukáš. *H&K MP7: Kompaktní, ale výkonná specialita*. Stoplusjednicka.cz [online]. 24.03.2016 [cit. 2023-02-14]. ISSN 1804-9907. Dostupné z: <https://www.stoplusjednicka.cz/hk-mp7-kompaktni-ale-vykonna-specialita>

MP7: Compact. Lightweight. Close range. [online]. [cit. 2023-02-14]. Dostupné z: <https://www.heckler-koch.com/en/Products/Military%20and%20Law%20Enforcement/Submachine%20guns/MP7?section=variants&s=true>

HK416: The ideal combination of handling and precision [online]. [cit. 2023-02-17]. Dostupné z: <https://www.heckler-koch.com/en/Products/Military%20and%20Law%20Enforcement/Assault%20rifles/HK416?section=overview&s=true>

HK417: Powerhouse in close- and long-range combat [online]. [cit. 2023-02-17]. Dostupné z: <https://www.heckler-koch.com/en/Products/Military%20and%20Law%20Enforcement/Assault%20rifles/HK417>

Heckler & Koch HK 416 [online]. [cit. 2023-02-17]. Dostupné z: https://www.militaryfactory.com/smallarms/detail.php?smallarms_id=269

LEHKÝ KULOMET - 5,56 MM KULOMET UNIVERZÁLNÍ FN MINIMI (M249 SAW) [online]. [cit. 2023-02-19]. Dostupné z: <https://acr.army.cz/technika-a-vyzbroj/pechotni/-lehky-kulomet---5-56mm-kulomet-univerzalni-fn-minimi-m249-saw-89693/>

FN MINIMI® 5.56 Mk3 [online]. [cit. 2023-02-19]. Dostupné z: <https://fnherstal.com/en/defence/portable-weapons/fn-minimi-556-mk3/>

Heckler & Koch HK G28 [online]. [cit. 2023-02-20]. Dostupné z: https://www.militaryfactory.com/smallarms/detail.php?smallarms_id=1009.

Schmidt & Bender PM II 3-20x50 OEM Heckler & Koch G28 [online]. [cit. 2023-02-20]. Dostupné z: https://www.optics-world.nl/winkel/product_info.php?products_id=1419.

G28: DMR rifle at sniper level [online]. [cit. 2023-02-20]. Dostupné z: <https://www.heckler-koch.com/en/Products/Military%20and%20Law%20Enforcement/Designated%20marksman%20rifles/G28?section=overview&s=true>.

Accuracy international history [online]. [cit. 2023-02-23]. Dostupné z: <https://www.accuracyinternational.com/assets/ai-history-2018.pdf>

MACCOLLUM, Ian. *L118A2: Accuracy International Arctic Warfare*. *Forgottenweapons.com* [online]. 22.3.2019 [cit. 2023-02-23]. Dostupné z: <https://www.forgottenweapons.com/l118a2-accuracy-international-arctic-warfare/>

Accuracy International AW50 [online]. [cit. 2023-02-24]. Dostupné z: https://www.militaryfactory.com/smallarms/detail.php?smallarms_id=420

Accuracy International AX (Series) [online]. [cit. 2023-02-25]. Dostupné z: https://www.militaryfactory.com/smallarms/detail.php?smallarms_id=1082#specifications

AX308 [online]. [cit. 2023-02-25]. Dostupné z: <https://www.accuracyinternational.com/ax308.html>.

AXMC [online]. [cit. 2023-02-25]. Dostupné z: <https://www.accuracyinternational.com/axmc.html>.

TRG 42 [online]. [cit. 2023-02-25]. Dostupné z: <https://www.sako.fi/rifles/sako-trg/trg-42#downloads>.

TECHNICAL SPECIFICATION SAKO TRG 22 / 42 [online]. [cit. 2023-02-25]. Dostupné z: https://www.sako.fi/sites/default/files/TRG-42_Tech_specs.pdf.

Granátomet H&K 69 aneb krotitel demonstrací [online]. [cit. 2023-02-26]. Dostupné z: <https://www.strelci.com/?p=488>

Heckler & Koch HK69A1 [online]. [cit. 2023-02-26]. Dostupné z: https://www.militaryfactory.com/smallarms/detail.php?smallarms_id=290

9 mm Luger [online]. [cit. 2023-03-01]. Dostupné z: <https://www.zbrane.cz/strelivo/raze/9-mm-luger>.

Náboj 9mm Luger ostatní a jeho varianty [online]. [cit. 2023-03-01]. Dostupné z: <https://naboje.org/node/7563#varianty>.

NO over penetration with RUAG Deformation Ammunition = NO collateral damage [online]. [cit. 2023-03-01]. Dostupné z: https://www.ruag.com/system/files/media_document/2017-01/9x19_Deformation_Ammunition_en_low.pdf.

Pražská PMJ je vyzbrojena novou municí ACTION 5 [online]. [cit. 2023-03-01]. Dostupné z: <https://www.policista.cz/clanky/reportaz/prazska-pmj-je-vyzbrojena-novou-munici-action-5-865/>.

5,56 NATO [online]. [cit. 2023-03-01]. Dostupné z: <https://www.zbrane.cz/strelivo/raze/5,56-NATO>.

Náboj 5,56 x 45 NATO (Česko – Slovensko) a jeho varianty [online]. [cit. 2023-03-01]. Dostupné z: <https://naboje.org/node/7633>.

5,56 x 45 [online]. [cit. 2023-03-01]. Dostupné z: <https://www.sellier-bellot.cz/produkty/naboje-pro-ozbrojene-slozky/5-56x45/list/>.

4,6 x 30 [online]. [cit. 2023-03-01]. Dostupné z: <https://www.zbrane.cz/strelivo/raze/6,5x30>.

Náboj 4,6 x 30 PDW a jeho varianty [online]. [cit. 2023-03-01]. Dostupné z: <https://naboje.org/node/1519>.

Náboj 7,62 x 51 vojenské (Česká republika) a jeho varianty [online]. [cit. 2023-03-01]. Dostupné z: <https://naboje.org/node/13366#>.

.308 Win [online]. [cit. 2023-03-08]. Dostupné z: <https://www.zbrane.cz/strelivo/raze/308-win>.

.338 Lapua Magnum [online]. [cit. 2023-03-08]. Dostupné z: <https://www.zbrane.cz/strelivo/raze/338-lapua-magnum>.

.50 BMG [online]. [cit. 2023-03-01]. Dostupné z: <https://www.zbrane.cz/strelivo/raze/50-bmg>.

Systém FX firmy Simunition aneb „umírat nanečisto [online]. [cit. 2023-03-01]. Dostupné z: <https://www.policista.cz/clanky/reportaz/system-fx-firmy-simunition-aneb-umirat-nanecisto-915/>.

5.56MM AND 9MM FX® TRAINING SYSTEM [online]. [cit. 2023-03-01]. Dostupné z: <https://simunition.com/fx-training-system/>.

Tlumiče na sportovní a lovecké zbraně [online]. [cit. 2023-03-02]. Dostupné z: <https://tlumice-na-zbrane.cz/#vyhody>.

B&T M.A.R.S. – DM rifle suppressor, 5.56mm [online]. [cit. 2023-03-02]. Dostupné z: <https://bt-ag.ch/en/produkt/bt-m-a-r-s-dm-rifle-suppressor-5-56mm/>.

S SERIES SL4i SMG-MP7 [online]. [cit. 2023-03-02]. Dostupné z: <https://www.aseutra.fi/en/s-series-sl4i-smg-mp7/>.

Speciální pyrotechnické výrobky [online]. [cit. 2023-03-03]. Dostupné z: <http://www.ohnostroje-zvonek.cz/index.php/specialni-pyrotechnicke-vyrobyky>.

Vojenské padáky [online]. [cit. 2023-03-04]. Dostupné z: <https://www.marsjev.cz/vojenske-padaky>.

12/70 OPEN DOOR [online]. [cit. 2023-03-04]. Dostupné z: <https://www.sellier-bellot.cz/produkty/naboje-pro-ozbrojene-slozky/12-70-open-door/list/>.

Nová radiostanice Hytera X1p [online]. [cit. 2023-03-04]. Dostupné z: <https://www.hyt.cz/nova-radiostanice-hytera-x1p/>.

Loki mkII: sUAV Recon System [online]. [cit. 2023-03-08]. Dostupné z: <https://sky-hero.com/products/loki-mkii/>.

ASSAULT RAMP C3/C4 [online]. [cit. 2023-03-04]. Dostupné z: <https://team-concept.pl/en/work/assault-ramp-c3-c4/>.

TOYOTA TUNDRA ASSAULT RAMP C2 [online]. [cit. 2023-03-04]. Dostupné z: <https://team-concept.pl/en/work/toyota-tundra-assault-ramp-c2/>.

Útvar rychlého nasazení disponuje novým pancéřovaným vozem T-KAT, ten vznikl díky česko-izraelské spolupráci [online]. [cit. 2023-03-04]. Dostupné z: <https://tydenikpolicie.cz/utvar-rychleho-nasazeni-disponuje-novym-pancerovany-m-vozem-t-kat-ten-vznikl-diky-cesko-izraelske-spolupraci/>.

MIL MI-17 [online]. [cit. 2023-03-08]. Dostupné z: <https://acr.army.cz/technika-a-vyzbroj/letecka/mil-mi-17-89943/>.

.300 AAC Blackout [online]. [cit. 2023-03-07]. Dostupné z: <https://www.zbrane.cz/strelivo/raze/300-aac-blackout>.