



VYSOKÉ UČENÍ TECHNICKÉ V BRNĚ

BRNO UNIVERSITY OF TECHNOLOGY

FAKULTA ELEKTROTECHNIKY A KOMUNIKAČNÍCH TECHNOLOGIÍ

FACULTY OF ELECTRICAL ENGINEERING AND COMMUNICATION

ÚSTAV VÝKONOVÉ ELEKTROTECHNIKY A ELEKTRONIKY

DEPARTMENT OF POWER ELECTRICAL AND ELECTRONIC ENGINEERING

PROGRAM PRO NÁVRH ASYNCHRONNÍHO MOTORU

INDUCTION MACHINE DESIGN SOFTWARE

BAKALÁŘSKÁ PRÁCE

BACHELOR'S THESIS

AUTOR PRÁCE

AUTHOR

Dávid Rúra

VEDOUCÍ PRÁCE

SUPERVISOR

Ing. Jan Bárta

BRNO 2017

Bakalářská práce

bakalářský studijní obor **Silnoproudá elektrotechnika a elektroenergetika**

Ústav výkonové elektrotechniky a elektroniky

Student: Dávid Růra

ID: 173735

Ročník: 3

Akademický rok: 2016/17

NÁZEV TÉMATU:

Program pro návrh asynchronního motoru

POKYNY PRO VYPRACOVÁNÍ:

1. Na základě literární rešerše popište postup a aspekty návrhu asynchronního motoru.
2. Vytvořte program pro elektromagnetický návrh asynchronního motoru dle požadovaných parametrů.
3. Parametry navrženého stroje vypočítejte v programu ANSYS RMxprt.
4. Sestavte tepelnou síť pro výpočet oteplení navrženého asynchronního motoru.

DOPORUČENÁ LITERATURA:

[1] A. E. Fitzgerald, Ch. Kingsley, S. Umans "Electric Machinery", McGraw-Hill Companies Inc., 2003. 688 s. ISBN 0-07-112193-5

[2] J. Pyrhonen, J. Jokinen, V. Hrabovcova "Design of Rotating Electrical Machines" John Wiley & Sons, Ltd, 2008. 512 s. ISBN 978-0-470-69516-6(H/B)

[3] P. H. Mellor, D. Roberts, D. R. Turner, "Lumped parameter thermal model for electrical machines of TEFC design", IEE Trans. Ind. Appl., vol. 32, no. 2, pp. 371-379, Feb. 1996.

Termín zadání: 6.2.2017

Termín odevzdání: 31.5.2017

Vedoucí práce: Ing. Jan Bárta

Konzultant:

doc. Ing. Petr Toman, Ph.D.
předseda oborové rady

UPOZORNĚNÍ:

Autor bakalářské práce nesmí při vytváření bakalářské práce porušit autorská práva třetích osob, zejména nesmí zasahovat nedovoleným způsobem do cizích autorských práv osobnostních a musí si být plně vědom následků porušení ustanovení § 11 a následujících autorského zákona č. 121/2000 Sb., včetně možných trestněprávních důsledků vyplývajících z ustanovení části druhé, hlavy VI. díl 4 Trestního zákoníku č.40/2009 Sb.

ABSTRAKT

Táto práca pojednáva o možnostiach využitia algoritmov pre návrh asynchrónnych strojov s kľetkou nakrátko so zameraním na elektromagnetický návrh a analytické overenie oteplenia. Tento typ motora patrí medzi najpoužívanejšie v priemysle pre svoje špecifické vlastnosti. Celý elektromagnetický návrh tohto typu stroja je podložený analytickými výpočtami, ktoré sú v praxi overené. Cieľom je znížiť podiel ľudského faktoru a prenechať výpočet návrhovým algoritmom a optimalizácii.

KĽÚČOVÉ SLOVÁ

indukčný motor, asynchrónny motor, skript, kľetka nakrátko, TEFC, Matlab, Ansys, Maxwell, RMXprt, tepelný výpočet, tepelný model

ABSTRACT

This thesis is dealing with design algorithm of squirrel cage machines with TEFC design focusing on electromagnetic and thermal design. This type of machine is mostly used in the industry because of its specific properties. Design TEFC machines are supported by year-tested analytical calculations with high accuracy. The aim of this work is to decrease human factor in the design process implementing algorithms and optimization.

KEYWORDS

induction motor, asynchronous motor, squirrel cage, script, matlab, TEFC, Ansys, Maxwell, RMXprt, thermal modeling squirrel cage motor, thermal design

RÚRA, Dávid. *Program pre návrh asynchrónneho motora*. Brno, 2017, 67 s. Bakalárska práca. Vysoké učení technické v Brně, Fakulta elektrotechniky a komunikačních technologií, Ústav výkonové elektrotechniky a elektroniky. Vedúci práce: Ing. Jan Bárta,

VYHLÁSENIE

Vyhlasujem, že som svoju bakalársku prácu na tému „Program pre návrh asynchrónneho motora“ vypracoval samostatne pod vedením vedúceho bakalárskej práce, s využitím odbornej literatúry a ďalších informačných zdrojov, ktoré sú všetky citované v práci a uvedené v zozname literatúry na konci práce.

Ako autor uvedenej bakalárskej práce ďalej vyhlasujem, že v súvislosti s vytvorením tejto bakalárskej práce som neporušil autorské práva tretích osôb, najmä som nezasiahol nedovoleným spôsobom do cudzích autorských práv osobnostných a/alebo majetkových a som si plne vedomý následkov porušenia ustanovenia § 11 a nasledujúcich autorského zákona Českej republiky č. 121/2000 Zb., o práve autorskom, o právach súvisiacich s právom autorským a o zmene niektorých zákonov (autorský zákon), v znení neskorších predpisov, vrátane možných trestnoprávných dôsledkov vyplývajúcich z ustanovenia časti druhej, hlavy VI. diel 4 Trestného zákoníka Českej republiky č. 40/2009 Zb.

Brno

.....

podpis autora

POĎAKOVANIE

Rád by som poďakoval vedúcemu bakalárskej práce pánovi Ing. Jánovi Bártovi za odborné vedenie, poznámky k práci v procese riešenia, konzultácie, trpezlivosť a podnetné návrhy k práci.

Taktiež by som rád odovzdal svoje poďakovanie pánovi Ing. Martinovi Machovi, Ph.D. a Ing. Marekovi Tomanovi za realizáciu a poskytnutie dát z otepľovacej skúšky stroja.

Brno

.....

podpis autora

OBSAH

1	Úvod	10
2	Elektromagnetický návrh	12
2.1	Základný princíp analytického výpočtu	12
2.2	Návrh základnej geometrie stroja	14
2.3	Návrh vinutia	14
2.4	Návrh rozmerov zuba a drážky	15
2.5	Overenie saturácie železa	17
2.6	Návrh rotorového kruhu nakrátko	18
3	Tepelný model asynchrónneho stroja	19
3.1	Straty	19
3.1.1	Joulove straty	20
3.1.2	Straty v magnetickom obvode	20
3.1.3	Prídavné straty	21
3.1.4	Mechanické straty	21
3.2	Prenos tepla	21
3.2.1	Kondukcia	22
3.2.2	Konvekcia	26
3.2.3	Radiácia	28
3.3	Detailný popis jednotlivých častí stroja	30
3.3.1	Kostra stroja	30
3.3.2	Jarmo statora	31
3.3.3	Statorový zub	32
3.3.4	Statorové vinutie	33
3.3.5	Vzduchová medzera	34
3.3.6	Čelo vinutia	34
3.3.7	Interný vzduch	35
3.3.8	Rotorové vinutie	37
3.3.9	Rotorové jarmo	38
3.3.10	Hriadeľ	38
3.3.11	Kompletný tepelný model stroja	39
3.4	Výpočet teplôt v uzlových bodoch	43
4	Popis riešenia	45

5 Overenie výsledkov	47
5.1 Overenie výsledkov elektromagnetického výpočtu	47
5.2 Overenie výsledkov tepelného modelovania	49
6 Záver	52
Literatúra	53
Zoznam symbolov, veličín a skratiek	55
Zoznam príloh	57
A Výpočet parametrov modelu	58
B Numerické riešenie tepelnej schémy	64
C Prenosné médium so skriptom	67

ZOZNAM OBRÁZKOV

1.1	Proces návrhu indukčného stroja [1]	11
2.1	Algoritmus návrhu indukčného stroja [2]	13
3.1	Vektor hustoty tepelného toku a gradient teploty cez rovinnú stenu[9]	23
3.2	Tepelný model valcovej steny [10]	23
3.3	Zjednodušený tepelný model valcovej steny	25
3.4	Vektor hustoty tepelného toku a gradient teploty cez rovinnú stenu[9]	26
3.5	Model kostry stroja [11]	30
3.6	Model jarma statora [11]	31
3.7	Model zubov statora [11]	32
3.8	Model statorového vinutia [11]	33
3.9	Model vzduchovej medzery [11]	34
3.10	Model čela vinutia statora [11]	35
3.11	Model interného vzduchu [11]	36
3.12	Model rotorového vinutia [11]	37
3.13	Model jarma rotora [11]	38
3.14	Model hriadeľa [11]	39
3.15	Kompletná tepelná schéma stroja	42
3.16	Model kostry stroja [14]	43
4.1	Principiálne riešenie	46

ZOZNAM TABULIEK

3.1	Emisivita vybraných materiálov [11]	29
3.2	Popis tepelných odporov	39
3.2	Popis tepelných odporov	40
3.2	Popis tepelných odporov	41
3.3	Tepelno-elektrická analógia	44
5.1	Porovnanie výsledkov [2]	48
5.2	Porovnanie hlavných rozmerov [2]	48
5.3	Štítkové údaje referenčného motora [17]	49
5.4	Výsledky merania strát v motore [17]	49
5.5	Výsledky otepľovacej skúšky	50
5.6	Simulované hodnoty	51

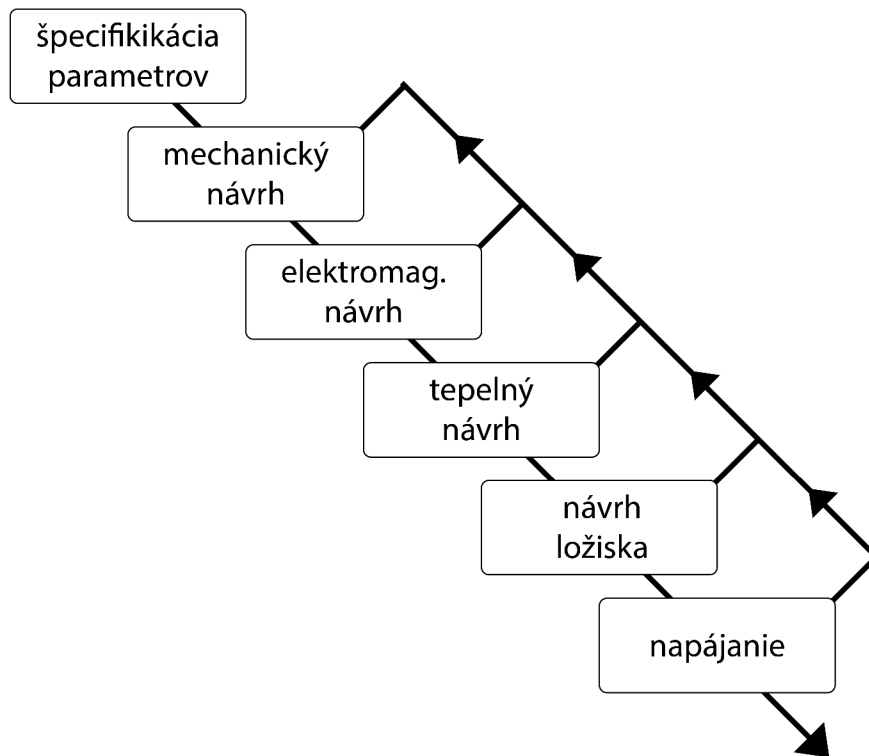
1 ÚVOD

Nadchádzajúca priemyselná revolúcia so sebou prináša nové možnosti využitia dosiahnutých poznatkov so zameraním na zákazníka. Jej základom je ponúknuť zákazníkovi produkt, ktorý vyhovuje jeho predstavám. Taktiež manuálna ľudská práca je čoraz viac a viac eliminovaná z výrobného procesu a nahradzovaná umelou inteligenciou, ktorá ponúka mnohé výhody v porovnaní s ľudským faktorom. Na tomto základe vznikajú platformy, ktorých cieľom je rozšíriť ponuku pre zákazníka. Tie následne komunikujú s celým výrobným procesom a sledujú vývin výroby produktu vrámci celého procesu. Za podobným účelom vzniká aj produkt popisovaný v tejto práci.

S výpočtami indukčných strojov začal už Nikola Tesla a v súčasnosti sa tieto postupy neustále zdokonaľujú a vylepšujú. Za posledné desaťročia sa mnoho vedeckých pracovníkov venovalo danej problematike a ich výsledky prinášajú nové pohľady na stavbu strojov. Technologické maximum je takmer dosiahnuté a v súčasnej dobe sa postupne výpočty strojov uberajú cestou optimalizácie a hľadáním nových spôsobov zvyšovania účinností. Optimalizácia dokáže maximalizovať využitie materiálov v stroji, čo môže viesť k zmenšovaniu geometrických rozmerov, prípadne zvýšeniu účinnosti pri nezmenených parametroch stroja.

Návrh obsahuje sekvenciu krokov, teda výpočtov, ktoré sa venujú nielen elektrickej časti stroja, ale taktiež aj tepelnej časti. Z toho vyplýva, že návrh stroja nespadá len do jednej fyzikálnej oblasti, ale je to multidisciplinárny problém. Základný princíp návrhu nielen indučných strojov popisuje obrázok 1.1. Požiadavky pochádzajúce z rôznych oblastí sa líšia a vo väčšine prípadov sú protichodné, napr. z elektromagnetického hľadiska je výhodnejšia vzduchová medzera čo najmenšia, avšak z mechanického hľadiska je vyžadovaná širšia vzduchová medzera z dôvodu mechanického a tepelného namáhania rotorového paketu a hriadeľa.

Výpočet je možné principiálne realizovať dvoma odlišnými spôsobmi. Oba spôsoby majú svoje výhody a nevýhody. Jedným z nich je analytický výpočet, ktorý je využitý v tejto práci. Jeho silnou stránkou je rýchlosť a jednoduchosť. Spočíva v riešení jednoduchých lineárnych rovníc, ktoré zjednodušene popisujú deje prebiehajúce v stroji. Druhá možnosť je riešenie celého modelu stroja metódou MKP, ktorá dosahuje presnejšie výsledky avšak na úkor výpočtového času, ktorý je neporovnateľne vyšší v porovnaní s analytickým výpočtom. Jej základom je riešenie diferenciálnych rovníc v modeli, ktorý je rozložený do mriežky a každý bod mriežky je popísaný samostatnou diferenciálnou rovnicou. Jednotlivé uzlové body medzi sebou navzájom



Obr. 1.1: Proces návrhu indukčného stroja [1]

interagujú a výsledok je dosiahnutý až po niekoľkých krokoch iterácie, kedy nastane rovnovážny stav (dosiahne sa výsledok s požadovanou presnosťou). Kým analytický výpočet je výhodné použiť pri rutinných výpočtoch strojov, ktoré sú vyrábané sériovo, prototypové stroje je vhodné podrobiť MKP analýze.

Táto práca je pokračovaním autorovej semestrálnej práce [2], ktorá sa zaoberala primárne elektromagnetickým návrhom. K tomuto návrhu je implementovaný tepelný výpočet, ktorý poskytuje možnosť predbežného overenia oteplenia stroja analytickým výpočtom.

2 ELEKTROMAGNETICKÝ NÁVRH

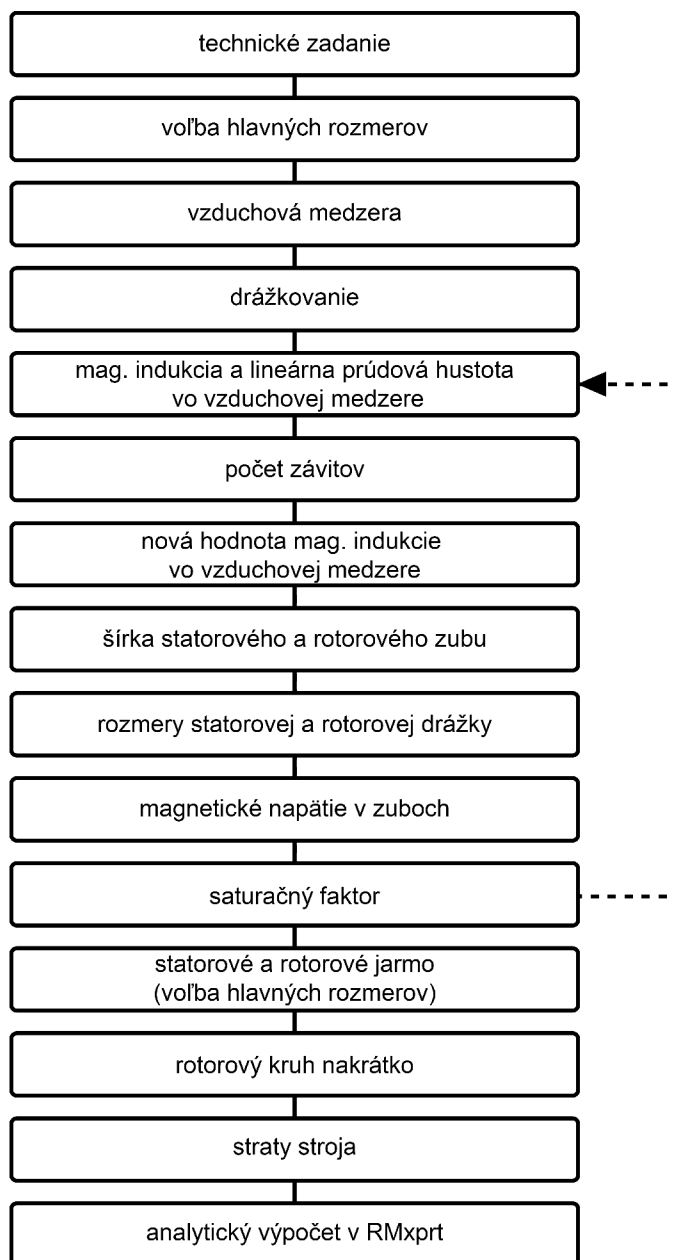
Cieľom elektromagnetického návrhu je určiť základnú geometriu stroja tak, aby materiály boli dostatočne magneticky využité. Návrh geometrie je úzko spätý s mechanickým návrhom. Práve tieto dve časti návrhu si kladú navzájom protichodné požiadavky a vo väčšine prípadov sa jedná o kompromis z pohľadu mechaniky a elektromagnetizmu. Takým typickým príkladom je šírka vzduchovej medzery. Z pohľadu elektromagnetického výpočtu je požadované, aby šírka vzduchovej medzery bola čo najmenšia, čím by bola dosiahnutá čo najsilnejšia magnetická väzba medzi statorom a rotorom, avšak z hľadiska povrchových strát je malá vzduchová medzera nežiadúca. Na druhej strane z pohľadu mechanického výpočtu musí byť šírka vzduchovej medzery čo najväčšia, pretože dochádza k priehybu hriadeľa a zároveň oteplenie železa rotora spôsobuje jeho rozpínanie, teda rotorový paket následkom tepla zväčší svoj objem. Je to len jeden z prípadov, kedy je nutné stanoviť kompromis v oboch častiach výpočtu. Preto elektromagnetický návrh spoločne s mechanickým návrhom sa v niektorých prípadoch prelínajú.

Nasledujúce kapitoly stručne zhrňujú elektromagnetický návrh stroja. Podrobnejší popis celého postupu je možné nájsť v [2].

2.1 Základný princíp analytického výpočtu

Vo všeobecnosti existuje niekoľko možností ako pristupovať k návrhu indukčného stroja. Súčasťou starších výpočtov sú tabuľky, ktoré poskytujú množstvo závislostí ponúkajúce výpočet stroja bez optimalizácie. S nástupom výpočtových strojov začalo byť prijateľnejšie vyžívanie iteračných metód, ktorých výsledky sú presnejšie a to zvyčajne už po pár iteráciách, ktoré nemusia nevyhnutne trvať dlhý čas, ako je to u MKP. Základný diagram analytického výpočtu popisuje obrázok 2.1.

Celý návrh vzniká na základe prvotných požiadaviek, ktoré sú kladené na navrhovaný stroj. Tie zvyčajne zahŕňajú všetky štítkové údaje, pričom sklz, účinnosť a účinník sú predpokladané a výpočtom upresnené. Predpokladané hodnoty niektorých parametrov je možné získať rovnako z tabuliek, ktoré sú vytvorené na základe merania reálnych strojov.



Obr. 2.1: Algoritmus návrhu indukčného stroja [2]

2.2 Návrh základnej geometrie stroja

Základný návrh geometrie vychádza z tzv. mechanickej konštanty C_{mech} , ktorá udáva priamu súvislosť medzi výkonom stroja, objemom aktívneho železa a otáčkami:

$$P_{mech} = mU_1 I_s \cos(\varphi) \eta = C_{mec} D_r^2 l' n_s \quad (2.1)$$

kde P_{mech} je požadovaný mechanický výkon stroja, m je počet fáz, U_1 je napájacie napätie, I_s je statorový prúd, $\cos(\varphi)$ je účinník stroja, η je účinnosť stroja, C_{mech} je mechanická konštanta, D_r je priemer rotora, l' je ekvivalentná dĺžka rotora a n_s sú synchronne otáčky stroja vyplývajúce z počtu fáz napájacieho napätia a počtu pólov stroja.

Súčasťou návrhu je taktiež výpočet vzduchovej medzery. Existujú práce, ktoré popisujú analytickými vzťahmi šírku vzduchovej medzery. Ako bolo v úvode spomenuté je šírka vzduchovej medzery parameter podliehajúci kompromisom z rôznych pohľadov výpočtu.

Pri známych rozmeroch, priemere rotora a šírke vzduchovej medzery, je možné jednoducho určiť vnútorný rozmer statora. Chýbajúca geometria obsahuje už iba výšku jarma statora a rotora. Pre určenie týchto rozmerov je nutné poznať magnetickú indukciu B_y vo vzduchovej medzere pre určenie magnetického toku z ktorého výpočet vychádza:

$$h_y = \frac{\Phi}{2k_{Fe}(l - n_v b_v) B_y} \quad (2.2)$$

kde h_y je výška jarma, k_{Fe} je činiteľ plnenia železa, l je dĺžka železa, n_v je počet radiálnych ventilačných kanálov a b_v je ich šírka.

2.3 Návrh vinutia

Návrh vinutia pozostáva z výpočtu počtu drážok statorového a rotorového plechu na základe zvolenej hodnoty počtu drážok na pól a fázu. Táto hodnota udáva počet drážok jedného pólu stroja, v ktorom je vinutie rovnakej fázy. Vyšší počet drážok potláča vznik vyšších harmonických.

$$Q_s = 2pmq \quad (2.3)$$

kde Q_s je celkový počet drážok, p je počet pólov stroja a q je počet drážok na pól a fázu.

Počet rotorových drážok sa volí na základe počtu statorových drážok. Je možné voliť rôzne kombinácie rotorových a statorových drážok, avšak niektoré kombinácie majú negatívny vplyv na výsledné charakteristiky stroja. Doporučené kombinácie je možné nájsť v literatúre zaoberajúcej sa návrhom elektrických strojov napr. [3], [4] alebo [5].

Počet vodičov jednej fázy je možné vypočítať nasledujúcim spôsobom:

$$N_s = \frac{\sqrt{2}U_{ind}}{\omega k_{v1} \alpha_{i1} B_{1_{peak}} \tau_p l'} \quad (2.4)$$

kde N_s je počet vodičov jednej fázy, U_{ind} je indukované napätie vo vzduchovej medzere, ω je uhlová rýchlosť rotora, k_{v1} je činiteľ vinutia (zložený z činiteľa skrátenia kroku a rozlohy), α_{i1} je saturačný faktor, $B_{1_{peak}}$ je predpokladaná vrcholová hodnota magnetickej indukcie vo vzduchovej medzere, τ_p pólová rozteč a l' je ekvivalentná dĺžka aktívneho železa.

Do drážky je možné umiestniť viac vrstiev vinutia. Typicky sa využíva jedno alebo dvojrstvové vinutie. Opäť je táto modifikácia realizovaná z dôvodu potlačenia vyšších harmonických. Potom je počet vodičov v drážke daný vzťahom:

$$z_{Q_s} = 2am \frac{N_s}{Q_s} \quad (2.5)$$

kde a je počet vrstiev vinutia, m je počet fáz, N_s počet vodičov jednej fázy a Q_s je počet drážok statorového plechu. Výsledná hodnota musí byť prirodzené číslo a v prípade dvojrstvého vinutia aj párne. Vypočítaná hodnota je zaokrúhľená a následne je spätne odpočítaná hodnota magnetickej indukcie vo vzduchovej medzere na základe aktualizovanej hodnoty počtu vodičov využitím vzťahov 2.5 a 2.4, z ktorej je nutné vyjadriť $B_{1_{peak}}$.

2.4 Návrh rozmerov zuba a drážky

Návrh zuba vychádza z predpokladanej hodnoty magnetickej indukcie v ňom. Tá sa volí v rozmedzí (1,4 – 2,1)T pre statorový zub a (1,5 – 2,2)T pre rotorový zub. Potom je možné šírku zuba spočítať ako:

$$b_d = l' \frac{\tau_u}{k_{Fe}(l - n_v b_v)} \frac{B_{1_{peak}}}{B_{dapp}} \quad (2.6)$$

kde b_d je šírka zuba, τ_u je drážková rozteč, k_{Fe} činiteľ plnenia železa a B_{dapp} je predpokladaná hodnota magnetickej indukcie v zube.

Potrebné množstvo medi v drážke je možné stanoviť na základe prúdu, ktorý preteká vinutím pri navrhovanej prúdovej hustote. Vyššia prúdová hustota spôsobuje, že drážky sú menšie, avšak generované teplo prechodom prúdu je vyššie. Prúd je možné spočítať zo vstupných informácií o stroji:

$$I_s = \frac{P}{mU_{phs}\cos(\varphi)\eta} \quad (2.7)$$

kde I_s je menovitý prúd stroja, P je výkon stroja a U_{phs} je efektívna hodnota fázového napätia.

Voľba prúdovej hustoty, ktorú je možné nájsť v tabuľkách, spoločne s veľkosťou prúdu stanovuje potrebný prierez medi vinutia jednej fázy v drážke. Do výpočtu celkového prierezu drážky je nutné započítať aj izoláciu vodičov voči drážke a voči sebe navzájom a taktiež, že kruhové vodiče nie je možné usadiť presne do drážky a vždy sa medzi nimi bude vyskytovať vzduchová bublina, ktorá bude navyšovať prierez drážky. Všetky tieto aspekty sa vyjadrujú činiteľom plnenia drážky. Typická hodnota tohto činiteľa je pre malé stroje 0,35 až 0,8 v extrémnych prípadoch pre veľké stroje.

$$S_{slot} = \frac{z_Q I_s}{k_{Cu} a J_s} \quad (2.8)$$

kde S_{slot} je prierez drážky, z_Q je počet vodičov v drážke, k_{Cu} je činiteľ plnenia, a je počet paralelných vetiev a J_s je zvolená prúdová hustota.

Tvary drážok sú rôzne a preto nie je možné túto časť výpočtu úplne automatizovať. Výpočet pre jeden typ drážky nemusí platiť pre iný tvar drážky. Výpočet rozmerov sa teda vzťahuje na konkrétny tvar drážky. Väčšina parametrov drážky je zvolená, okrem výšky drážky, ktorá je iteračne odpočítaná na základe všetkých zvolených rozmerov drážky tak, aby vyhovoval prierezu drážky navrhnutému. Jedná sa o základné geometrické výpočty vychádzajúce zo známej hodnoty šírky zubu, zvolených rozmerov drážky a prierezu drážky.

Pri výpočte prierezu drážky rotorového plechu je výpočet obdobný s tým rozdielom, že nie je známy prúd pretekajúci rotorovými tyčami. Jeho hodnotu je možné približne vypočítať aplikáciou transformačného činiteľa:

$$K_{rs1} = \frac{2mk_{v1}N_s}{Q_r} \quad (2.9)$$

kde K_{rs1} je transformačný činiteľ a Q_r je počet drážok rotora.

A následne približný prúd tečúci rotorovými tyčami je daný statorovým prúdom a transformačným činiteľom:

$$I_{bar} = K_{rs1} I_s \cos(\varphi_n) \quad (2.10)$$

Prierez drážky je určený opäť na základe zvolenej prúdovej hustoty v rotorových tyčoch. Jedná sa o kietkový stroj, takže vinutie je realizované liatym hliníkom a preto je činiteľ plnenia rotorovej drážky $k_{Alr} = 1$. Geometria drážky pozostáva opäť zo zvolených rozmerov a rozmerov dopočítaných. Jedná sa o jednoduché geometrické výpočty závislé na tvare drážky.

2.5 Overenie saturácie železa

Pre overenie sýtenia je využité magnetické napätie v statorom a rotorovom zube a magnetické napätie vo vzduchovej medzere. Vzhľadom na predchádzajúci výpočet, kde boli parametre volené, je nutné vypočítať aktualizovanú hodnotu magnetickej indukcie v zuboch:

$$B_d = B_{dapp} - \left(l' \frac{\tau_u}{k_{Fel} b_d} - 1 \right) \mu_0 \cdot \text{interp}(B, H, B_{dapp}) \quad (2.11)$$

Magnetické napätie v zube je možné všeobecne vyjadriť:

$$\hat{U}_{m,d} = \int_0^{h_d} \mathbf{H}_d \cdot d\mathbf{l} \quad (2.12)$$

kde $\hat{U}_{m,d}$ je vektor magnetického napätia a H_d je intenzita magnetického poľa v zube, ktorá zodpovedá príslušnej indukčii v BH krivke.

Drážkovanie rotora a statora spôsobuje nerovnomerné rozloženie magnetickej indukcie vo vzduchovej medzere. Tento aspekt spoľahlivo eliminuje použitie Carterovho činiteľa. Jeho výpočet je možné nájsť napr. v [4]. Vypočíta sa samostatne pre uvažovanie vplyvu drážkovania statora a rotora a následne sa vypočíta priemerná magnetická indukcia a magnetické napätie vo vzduchovej medzere:

$$U_{m\delta_e} = \frac{B_{1peak} k_{C1s} k_{C1r}}{\mu_0 \mu_r} \delta \quad (2.13)$$

kde $U_{m\delta_e}$ je magnetické napätie vo vzduchovej medzere, $k_{C1s} k_{C1r}$ sú Carterove činitele zohľadňujúce vplyv drážkovania statora a rotora, μ_0 je permeabilita vákua a μ_r je permeabilita chladiva (permeabilita vzduchu $\mu_r = 1$).

2.6 Návrh rotorového kruhu nakrátko

Rotorový kruh sústreďuje prúd, ktorý vzniká indukovaním napätia v rotorových tyčiach pri chode stroja. Vzhľadom na to, že prúd sa indukuje vo viacerých tyčiach súčasne a uzatvára sa v kruhu nakrátko, bude potrebný pre zachovanie rovnakej prúdovej hustoty v kruhu a v tyči zvýšený prierez kruhu. Na druhej strane tento kruh prichádza priamo do styku s chladivom a teplo je z neho odvádzané. Pridaním rebrovania sa odvod tepla môže ešte zvýšiť, takže je možné uvažovať zvýšenú prúdovú hustotu v tomto elemente.

Prúd v kruhu nakrátko vychádza z približného prúdu v rotorovej tyči 2.10 a počtu pólov stroja:

$$I_{ring} = \frac{I_{bar}}{2\sin(\frac{1}{2}\frac{2\pi}{Q_r})} \quad (2.14)$$

kde I_{ring} je približný prúd v kruhu nakrátko, I_{bar} je predpokladný prúd v rotorovej tyči a Q_r je počet rotorových drážok.

Zvyčajne je výška rotorového kruhu totožná s výškou drážky. Z uvažovanej prúdovej hustoty a známeho prierezu je možné vypočítať šírku rotorového kruhu nakrátko:

$$S_{ring} = \frac{I_{ring}}{J_{ring}} \quad (2.15)$$

$$L_{ring} = \frac{S_{ring}}{H_{ring}} \quad (2.16)$$

kde S_{ring} je prierez kruhu nakrátko, J_{ring} je uvažovaná prúdová hustota v kruhu, H_{ring} je výška kruhu a L_{ring} je šírka kruhu nakrátko.

Tým je elektromagnetická časť návrhu ukončená a je možné pristúpiť k ďalšej časti výpočtu.

3 TEPELNÝ MODEL ASYNCHRÓNNEHO STROJA

Žiadny stroj, slúžiaci na premenu energie z jednej formy na inú, nedokáže poprieť fyzikálne zákony a skutočnosť, že táto premena prebieha s určitou stratou. Túto stratu, vzhľadom na celý systém, charakterizuje účinnosť premeny energie. V prípade, že sa jedná o elektrické motory, hovoríme o premene elektrickej energie na mechanickú. Vzniknuté straty sú rôzneho pôvodu a v stroji sa premienia na teplo, ktoré podlieha 3 základným prenosom tepla: kondukcií, konvekcií a radiácií. Dôvodom vzniku strát je prevažne nedokonalosť materiálov.

Tepelný výpočet je možné realizovať prostredníctvom MKP, prípadne podobne ako pri elektromagnetickom výpočte je možné aplikovať zjednodušený model využívajúci sústredené parametre. Tie zjednodušujú výpočet a ich cieľom je podať predbežný prehľad o tepelnom rozložení v stroji. Výpočet využíva väčšie množstvo tepelných konštánt, na ktorých základe je postavený celý výpočet. Tieto konštanty je možné nájsť vo fyzikálnych tabulkách, prípadne je nutné ich určiť experimentálne. Výpočet rozloženia tepla je možný iba v prípade známej distribúcie strát v jednotlivých častiach stroja. Z tohto dôvodu je problém vytvoriť tepelný model pre nový návrh stroja. Voľba konštánt je náročný proces a nie je zahrnutá v tejto práci.

3.1 Straty

Stratami v elektrických strojach sa zaoberá norma IEC 6000-31-2-1. Sú v nej popísané jednotlivé druhy strát, ich výpočet a meranie. Poskytuje užitočný nástroj ako modelovať rozloženie strát v stroji.

Straty spôsobujú generovanie tepla v stroji. Je možné ich rozdeliť na základe miesta vzniku:

- Joulove straty vo vinutí statora a rotora
- straty v magnetickom obvode (hysterézne straty a straty vírivými prúdmi)
- mechanické straty
- prídavné straty

Pre jednotlivé výkonové rady sa podiel týchto strát v stroji môže mierne líšiť.

3.1.1 Joulove straty

Joulove straty vznikajú vo vodičoch, ktorými preteká elektrický prúd. Pre m fázový stroj, ktorého vinutím tečie prúd I sú straty:

$$P_{Cu} = mI^2 R_{DC} = \rho_{Cu} V_{Cu} J_s^2 \quad (3.1)$$

kde R_{DC} je odpor vinutia fázy pri jednosmernom prúde, ρ_{Cu} je rezistivita medeneého vinutia, V_{Cu} je celkový objem medi vyplňajúcej drážky a J_s je prúdová hustota v satorovom vinutí.

Faktor skin efektu je zahrnutý v prídavných stratách podľa normy IEC 60034-2-1. [6]

3.1.2 Straty v magnetickom obvode

Magnetický obvod je zložený z plechov, ktoré sú od seba navzájom odizolované tenkou vrstvou laku, prípadne tenkým papierom. Hysterézne straty, vznikajúce striedavou magnetizáciou magnetického obvodu, sú úmerné ploche pod BH krivkou a frekvencii. Zároveň magnetizáciou sa indukujú v materiáli vírivé prúdy, ktoré sú nežiadúce a spôsobujú ďalšie straty. Preto sa pre obmedzenie vírivých prúdov využíva zostavenie paketu z plechov. Indukované napätie v plechu je menšie a teda aj vírivý prúd bude dosahovať nižšiu hodnotu.

Pre potreby výpočtu je nutné určiť podiel strát v magnetickom obvode samostatne pre jarmo a zuby statora. Výpočet vychádza z hmotnosti a merných strát magnetického materiálu. Rotorovým vinutím tečie prúd so sklzovou frekvenciou, ktorá je malá v porovnaní s frekvenciou napájacieho napätia. Z tohto dôvodu je možné zanedbať magnetické straty v železe rotora.

Hmotnosť satorového jarma a zubov je možné vypočítať nasledovne:

$$m_y = V_y k_{Fe} \rho_{Fe} \quad (3.2)$$

$$m_d = k_{Fe} \rho_{Fe} Q b_d h_5 l \quad (3.3)$$

kde m_y je hmotnosť železa satorového jarma, V_y je objem jarma, ρ_{Fe} je hustota použitého materiálu, k_{Fe} je činiteľ plnenia železa, Q je počet drážok, ktorý je totožný s počtom zubov, b_d je šírka zuba, h_5 je výška zuba (pre zjednodušenie je hmotnosť zuba vypočítaná len na základe šírky zuba a výpočet je možné upraviť pre konkrétnu aplikáciu) a l je dĺžka satorového paketu.

Straty v magnetickom obvode sú teda závislé na frekvencii, indukcii v danej časti stroja a na merných stratách použitého magnetického materiálu:

$$P_{Fe} = k_{kFe} p_{15} \left(\frac{B}{1,5} \right)^2 m_{Fe} \left(\frac{f}{50} \right)^{\frac{3}{2}} \quad (3.4)$$

kde k_{kFe} je korekčný koeficient zohľadňujúci prídavné straty v železe spôsobené vírivými prúdmi a vyššími harmonickými (pre zub: 1.8 a jarmo: 1.5 - 1.7), m_{Fe} je hmotnosť danej časti stroja v ktorej sú zisťované straty a p_{15} sú straty vo feromagnetickom materiály pri indukcii 1.5T. [4]

3.1.3 Prídavné straty

Prídavné straty zahŕňajú niektoré fyzikálne javy, ktoré je možné modelovať jednoducho, avšak niektoré z nich sú zložité na výpočet. V základnej definícii je možné ich popísať ako straty spôsobené pretekajúcim prúdom a jeho vyššie harmonické spôsobujú v častiach stroja prídavné straty. Takže vo všeobecnosti sú to všetky straty spôsobené inou ako prvou harmonickou prúdom. Výpočet uvedený v norme neuvažuje vplyv vyšších harmonických obsiahnutých v napájacom napätí. Percentuálny podiel prídavných strát vzhľadom na príkon stroja je 0,3 - 2 %. Norma uvádza pre stroje s príkonom menším ako 1 kW prídavné straty 2,5 % z P_{in} a pre stroje s výkonom nad 10 kW 0,5 % z P_{in} . Prakticky použiteľné hodnoty prídavných strát je možné determinovať až na základe merania. [6]

3.1.4 Mechanické straty

Medzi mechanické straty je možné zaradiť straty trením v ložiskách, ventilačné straty a straty trením rotujúcich častí o vzduch. Tieto straty sú závislé na otáčkach motora. Trecie straty v ložiskách sú výrazné najmä pri vyšších rýchlostiach. Ventilačné straty a straty trením o vzduch je možné vypočítat na základe empirického výpočtu:

$$P_{\rho} = k_{\rho} D_r (l_r + 0,6\tau_p) v_r^2 \quad (3.5)$$

kde k_{ρ} je experimentálny faktor (hodnota pre TEFC dizajn: 15), D_r je vonkajší priemer rotora, l_r je dĺžka rotorového paketu, τ_p je pólová rozteč a v_r je povrchová rýchlosť rotora. Táto rovnica neplatí pre vysokootáčkové stroje. [4], [7]

3.2 Prenos tepla

Pod pojmom prenos tepla rozumieme šírenie tepla v tuhých, kvapalných a plyných látkach, prípadne medzi jednotlivými látkami navzájom. V základnom priestore sa

teplo šíri 3 spôsobmi: vedením (kondukciou), prúdením (konvekciou) a sálaním (radiáciou). Jednotlivé druhy prenosov sa vzájomne líšia a riadia sa aj rôznymi zákonitosťami. Zároveň pre prenos tepla platia termodynamické zákony. Často sa vyskytujú všetky 3 druhy prenosu súčasne, avšak zvyčajne je jeden dominujúci.

3.2.1 Kondukcia

Kondukcia (prenos tepla vedením) sa uskutočňuje prevažne v pevných látkach. Jedná sa o prenos vnútornej energie materiálu medzi časticami (molekulami) rôznej teploty vo vnútri látky. V tekutinách sa uplatňuje aj prenos tepla prúdením. Prenos tepla je riadený druhým termodynamickým zákonom a to od častí s vyššou vnútornou energiou k časticiam s nižšou vnútornou energiou. To znamená, že teplejšie častice odovzdávajú svoju energiu (ochladzujú sa) a chladnejšie ju prijímajú (oteplujú sa). [8]

Základom teórie zdieľania tepla vedením sa zaoberá Furiérov zákon. V prípade predpokladu časovo stáleho vedenia tepla je možné vypočítať teplo nasledovne:

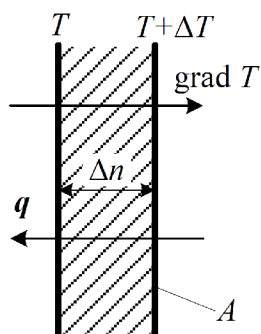
$$\mathbf{q} = \frac{Q}{S} = -\lambda \nabla T \quad (3.6)$$

kde q je hustota tepelného toku, λ je merná tepelná vodivosť (vlastnosť materiálu) a ∇T je teplotný spád (gradient), ktorý vyjadruje maximálny pokles teploty v smere normály k izotermickej ploche. Záporné znamienko v rovnici zohľadňuje smer toku energie z teplejších častí smerom ku chladnejším časticiam.

Tepelný tok a gradient teploty sú vektorové veličiny, tzn. majú veľkosť a smer, ktoré pôsobia proti sebe. Ak máme 2 izotermické steny, jednu s teplotou T a druhú s teplotou $T + \Delta T$, tak vektor hustoty tepelného toku q je kolmý na plochu v smere od steny s vyššou teplotou k stene s nižšou. Načrtnutú problematiku objasňuje obrázok 3.4. Gradient teploty má práve opačný smer.

Hustota tepelného toku označuje tepelný tok, ktorý prejde jednotkovou plochou S , príp. množstvo tepla Q , ktoré prejde skrz plochu S za jednotku času.

Podľa mernej tepelnej vodivosti materiálu λ sa posudzuje kvalita materiálu z pohľadu prenosu tepla v ňom. Za najlepšie vodiče tepla sú považované kovy. Na druhej strane za najhoršie sú považované plyny. Tieto materiály sa využívajú v aplikáciách, kde je potrebné tepelne izolovať. Najlepším tepelným izolantom je vákuum. Tepelná vodivosť je závislá na teplote, avšak pre zjednodušenie vo výpočtoch je uvažovaná



Obr. 3.1: Vektor hustoty tepelného toku a gradient teploty cez rovinnú stenu[9]

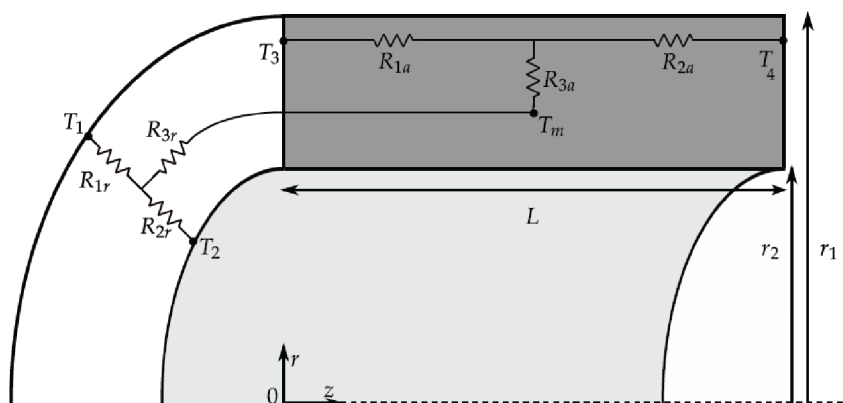
jej stredná hodnota. Správna voľba tepelnej vodivosti má najväčší vplyv na presnosť výpočtu teplôt pomocou tepelného modelu.

Tepelný odpor využívajúcí prenos tepla vedením je popísaný nasledovne:

$$R_{th} = \frac{l}{\lambda S} \quad (3.7)$$

kde l je dĺžka materiálu, λ je merná tepelná vodivosť a S je prierez materiálu.[9]

Základným tvarom nachádzajúcim sa v indukčnom stroji je valcová stena 3.2. Aby bolo možné vypočítať jej tepelný odpor, musíme poznať jej geometrické rozmery.



Obr. 3.2: Tepelný model valcovej steny [10]

Model valcovej steny pozostáva z dvoch plôch v radiálnom a z dvoch plôch v axiálnom smere a zo štyroch teplôt. Pre uľahčenie výpočtu sú brané v úvahu nasledovné zjednodušenia:

- prenos tepla v radiálnom a axiálnom smere je nezávislý
- stredná hodnota teploty v centrálnom bode je platná pre radiálne a axiálne šírenie tepla
- nie je zabezpečený odvod tepla z materiálu
- teplo sa šíri iba dominantným typom prenosu tepla

Vzhľadom na zavedené zjednodušenia je možné zostaviť tepelnú sieť pre valcovú stenu 3.2. Tepelná sieť sa skladá z dvoch trojuzlových modelov. Jeden model popisuje smer toku tepelnej energie v radiálnom a druhý v axiálnom smere. Ich spoločný uzol udáva priemernú teplotu a zároveň tento uzol je fiktívnym zdrojom tepla (strát). V prípade, že v modelovanej časti nie je generované teplo, stredný uzol udáva priemernú teplotu v uvažovanej časti. Táto teplota je nižšia než teplota v centrálnom uzle a to sa prejaví ako záporná hodnota tepelného odporu. Tepelné odpory siete pre valcovú stenu je možné popísať nasledujúcimi rovnicami:

$$R_{1r} = \frac{1}{4\pi\lambda_r l} \left[1 - \frac{2r_2^2 \ln\left(\frac{r_1}{r_2}\right)}{r_1^2 - r_2^2} \right] \quad (3.8)$$

$$R_{2r} = \frac{1}{4\pi\lambda_r l} \left[\frac{2r_1^2 \ln\left(\frac{r_1}{r_2}\right)}{r_1^2 - r_2^2} - 1 \right] \quad (3.9)$$

$$R_{3r} = \frac{-1}{8\pi(r_1^2 - r_2^2)\lambda_r l} \left[r_1^2 + r_2^2 - \frac{2r_1^2 r_2^2 \ln\left(\frac{r_1}{r_2}\right)}{r_1^2 - r_2^2} - 1 \right] \quad (3.10)$$

$$R_{1a} = \frac{l}{2\pi\lambda_a(r_1^2 - r_2^2)} \quad (3.11)$$

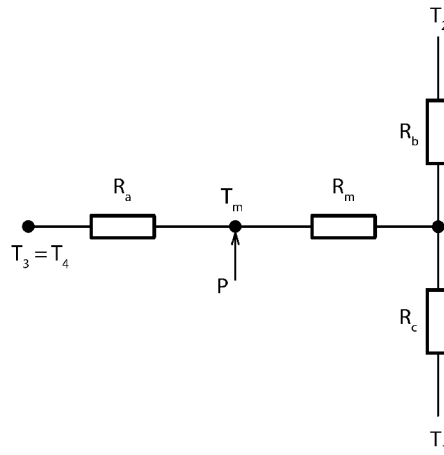
$$R_{2a} = \frac{l}{2\pi\lambda_a(r_1^2 - r_2^2)} \quad (3.12)$$

$$R_{3a} = \frac{-l}{6\pi\lambda_a(r_1^2 - r_2^2)} \quad (3.13)$$

Jednotlivé časti stroja majú odlišný podiel tepelnej vodivosti v radiálnom a axiálnom smere. V paketoch zložených z plechov majoritný tok tepla je len v jednom z týchto smerov v dôsledku izolácie plechov. Izolácia má odlišnú tepelnú vodivosť vzhľadom na feromagnetický materiál. Z toho vyplýva, že v axiálnom smere bude konduktivita dosahovať podstatne nižšie hodnoty. V tomto prípade bude primárne teplo prúdiť v radiálnom smere. Naproti tomu, v statorovom vinutí sú vodiče od seba navzájom odizolované v radiálnom smere a preto aj prenos tepla v tomto smere je

nižší a bude sa uplatňovať prevažne tok tepla v radiálnom smere.

Za predpokladu, že teplota je rovnaká na oboch koncoch valcovej steny, a tým aj teploty sú symetrické okolo stredy, je možné zredukovať tepelný model. Redukovaný model je zobrazený na obrázku 3.3. Vznikol prepojením miest s rovnakou teplotou navzájom. Zavedením tejto úvahy vznikne model, ktorý obsahuje len polovicu stroja. Táto skutočnosť sa prejaví v uvažovaní len polovice strát.



Obr. 3.3: Zjednodušený tepelný model valcovej steny

Tepelná sieť je zostavená zo štyroch prvkov R_a , R_b , R_c a R_m . Matematické vyjadrenie spomínaných prvkov je možné nájsť v nasledujúcich riadkoch:

$$R_a = R_{1a} + R_{3a} = \frac{l}{6\pi\lambda_a l (r_1^2 - r_2^2)} \quad (3.14)$$

$$R_b = 2R_{1r} = \frac{l}{2\pi\lambda_r l} \left[1 - \frac{2r_2^2 \ln\left(\frac{r_1}{r_2}\right)}{r_1^2 - r_2^2} \right] \quad (3.15)$$

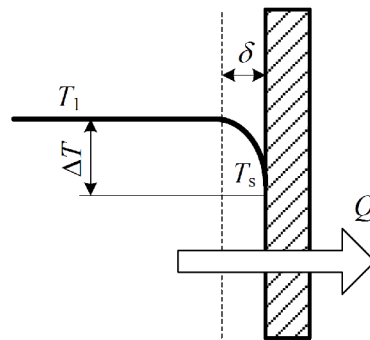
$$R_c = 2R_{2r} = \frac{l}{2\pi\lambda_r l} \left[\frac{2r_1^2 \ln\left(\frac{r_1}{r_2}\right)}{r_1^2 - r_2^2} - 1 \right] \quad (3.16)$$

$$R_m = 2R_{3r} = \frac{-1}{4\pi\lambda_r l (r_1 - r_2)^2} \left[r_1^2 + r_2^2 - \frac{4r_1^2 r_2^2 \ln\left(\frac{r_1}{r_2}\right)}{r_1^2 - r_2^2} \right] \quad (3.17)$$

Pre komplexné modelovanie je vhodné využiť H-model valcovej steny. Ten poskytuje viac informácií o rozložení teplôt v stroji. Taktiež je možné diskretizovať celý model na submodeli. Tým je možné dostať lepší prehľad o rozložení tepla naprieč celým strojom, avšak zvyšuje sa počet prvkov a tým aj nároky na výpočet. Využitím analytických výpočtov je to ešte zanedbateľné v porovnaní s MKP. [11], [12]

3.2.2 Konvekcia

Konvekcia, alebo prúdenie, definuje prestup tepla medzi povrchom materiálu a tekutinou. Prestup tepla je výsledkom pohybu tekutiny, ktorá odoberá príp. dodáva teplo z/do materiálu v závislosti od potenciálu teplôt. Túto tepelnú výmenu je možné modelovať ako jeden tepelný odpor.



Obr. 3.4: Vektor hustoty tepelného toku a gradient teploty cez rovinnú stenu[9]

$$R_{th} = \frac{1}{\lambda_c S} \quad (3.18)$$

kde S je kontaktná plocha, okolo ktorej prúdi tekutina a λ_c je súčiniteľ prestupu tepla. [9]

V elektrickom stroji je možné nájsť 2 typy výmeny tepla konvekciou:

- interná výmena tepla - vo vnútri stroja medzi jednotlivými časťami a interným vzduchom a prenos tepla cez vzduchovú medzeru medzi statorom a rotorom.
- externá výmena tepla - medzi časťami, ktoré prichádzajú do kontaktu s okolitým vzduchom. V prípade TEFC stroja je to kostra stroja.

Prenos tepla je logicky efektívnejší pri vyššej rýchlosti prúdenia vzduchu. Pri absencii ventilátora, prípadne jeho poruche dochádza k prenosu tepla bez prúdenia chladiwa, čo znamená, že teplo bude odvádzané z povrchu pomalšie. Z tohto dôvodu

sú definované súčinitele prestupu pre stacionárny stav a stav, kedy vnútorné časti rotujú.

Tieto súčinitele obsahujú index s pre stacionárny stav a index r pre prevádzkový stav s funkčným ventilátorom.

- $\lambda_{1s}, \lambda_{1r}$ - prenos tepla medzi kostrou a okolitým vzduchom
- $\lambda_{2s}, \lambda_{2r}$ - prenos tepla cez vzduchovú medzeru medzi statorom a rotorom
- $\lambda_{3s}, \lambda_{3r}$ - prenos tepla medzi jednotlivými vnútornými časťami (čelom, statorovým a rotorovým paketom, ložiskovými štítkmi) a interným vzduchom.

Súčinitele prestupu tepla λ_{1s} a λ_{1r} teda určujú prestup tepla medzi kostrou a vzduchom. V prípade jednoduchého cylindrického tvaru je možné modifikovať vzťah 3.18 a vypočítať súčiniteľ prestupu tepla. V praxi sa ale jeho hodnota zisťuje až experimentálnou metódou z dôvodu zložitého tvaru kostry. Súčiniteľ λ_{1r} sa získava z teplotného gradientu a celkových strát v stroji v ustálenom menovitom stave a λ_{1s} zo stavu nakrátko pri zníženom napätí. V ustálenom stave pri týchto podmienkach je príkon premenený na teplo.

Reálna je ale kostra profilovaná axiálnymi rebrami, ktoré sú implementované za účelom práve zvyšovania súčiniteľa prestupu tepla z povrchu kostry do okolia. Ventilátor, umiestnený na hriadeli stroja, tlačí vzduch medzi rebrá a tam sa na neho viaže teplo, ktoré je distribuované do okolia. Súčiniteľ prestupu tepla medzi kostrou a okolím je možné približne vypočítať na základe Churchill-Chu vzťahu [13]:

$$\lambda_i = \frac{\lambda_{vzduch}}{D_{kostra}} \left[1,36 \frac{0,518 Ra^{\frac{1}{6}}}{\left(1 + \left(\frac{0,559}{Pr}\right)^{\frac{9}{18}}\right)^{\frac{8}{27}}} \right]^2 \quad (3.19)$$

kde λ_{vzduch} je tepelná vodivosť vzduchu, D_{kostra} je priemer kostry, Ra je Rayleighovo číslo a Pr je Prandtlovo číslo. Táto rovnica platí pre $10^4 \leq Ra \leq 10^9$ a Rayleighovo číslo dostaneme nasledovne:

$$Ra = \frac{g\beta\Delta T D_{kostra}^3}{\nu^2} \quad (3.20)$$

kde g je gravitačná konštanta [$9,81m/s^2$], β je súčiniteľ tepelnej rozťažnosti, ΔT je teplotný gradient medzi povrchom kostry a chladivom a ν je viskozita chladiwa.

Ďalším kritickejším miestom je vzduchová medzera medzi statorom a rotorom. Pre zjednodušenie je uvažované, že všetko teplo vygenerované v rotore je presunuté cez

vzduchovú medzeru do statora. Vzhľadom na šírku medzery je odvod tepla zo vzduchu v medzere do interného vzduchu zanedbateľný a preto nie je uvažovaný. Súčiniteľ prestupu tepla vo vzduchovej medzere je možné vypočítať na základe Nusseltovho čísla:

$$\lambda_2 = \frac{Nu\lambda_{vzduch}}{\delta} \quad (3.21)$$

Nusseltovo číslo definuje typ prúdenia nasledovne:

$$\begin{aligned} Nu = 2 & \quad \text{pre } Ta_m < 1700(2000) \text{ (laminárne prúdenie)} \\ Nu = 0,128Ta_m^{0,367} & \quad \text{pre } 1700 < Ta_m < 10^4 \text{ (zmiešané prúdenie)} \\ Nu = 0,409Ta_m^{0,241} & \quad \text{pre } 10^4 < Ta_m < 10^7 \text{ (turbulentné prúdenie)} \end{aligned}$$

Interný vzduch prichádza do styku s takmer každou časťou stroja a je nutné uvažovať prenos tepla z/do každej z týchto častí. Pre zjednodušenie je možné uvažovať jeden koeficient pre všetky prípady. Súčiniteľ prestupu tepla pre čelo vinutia pri nútenej ventilácii pre malé rýchlosti prúdenia chladiva ν je možné vypočítať nasledovne:

$$\lambda_{3r} = 15,5(0,29\nu + 1) \quad (3.22)$$

Súčiniteľ prestupu tepla pre stacionárny stav je možné získať dosadením $\nu = 0$ do predchádzajúcej rovnice. Platí, že prietok chladiva je nulový. Rýchlosť prúdenia chladiva vypočítame ako:

$$\nu = r\omega_r\eta_f \quad (3.23)$$

kde r je polomer rotora, ω_r je uhlová rýchlosť rotora a η_f je účinnosť ventilátora. [11], [14]

3.2.3 Radiácia

Na rozdiel od kondukcie a konvekcie je podstata šírenia tepla radiáciou odlišná. Základný mechanizmus spočíva v prenose tepla vo vákuu elektromagnetickým vlnením. To vzniká ako výsledok rozdielu teplôt. V indukčnom stroji je podiel prenosu tepla radiáciou zanedbateľný v porovnaní s kondukciou a konvekciou. Pri strojoch, ktoré nemajú ventilátor, tzn. nedochádza k odvodu tepla konvekciou, je podiel prenosu tepla týmto mechanizmom väčší. Konštrukcia TEFC stroja počíta s obsadením ventilátora. To je dôvod, prečo sa prenos tepla radiáciou neuvažuje v týchto prípadoch. Teplo, prenesené pri radiácii, je závislé od rozdielu teplôt povrchov, ich štruktúry a

Tab. 3.1: Emisivita vybraných materiálov [11]

Materiál	Emisivita
leštený hliník	0,04
leštená meď	0,025
ocel	0,2-0,3
liatina	0,3
nehrdzavejúca ocel	0,5-0,6
čierna farba	0,9-0,95
strieborná farba	0,5

vzájomnej polohy.

Prenos tepla radiáciou je možné modelovať rovnako ako konvektívny tepelný transfer prostredníctvom tepelného odporu:

$$R_{th} = \frac{1}{\lambda_r S} \quad (3.24)$$

kde S je plocha, z ktorej je teplo vyžarované a λ_r je súčiniteľ prestupu tepla. Vyžarovaciu plochu je možné vypočítať jednoducho z jej geometrie a súčiniteľa prestupu tepla. Vychádza zo Stefan-Boltzmanovho zákona vyžarovania:

$$\lambda_R = \sigma \epsilon F_{1-2} \frac{T_1^4 - T_2^4}{T_1 - T_2} \quad (3.25)$$

kde σ je Stefan-Boltzmanova konštanta, ϵ je emisivita povrchu, F_{1-2} je uhlový faktor medzi plochou, ktorá teplo vyžaruje a plochou, ktorá teplo prijíma, T_1 a T_2 sú teploty plôch, medzi ktorými prebieha výmena tepla. Hodnota emisivity plochy je závislá na materiále a povrchovej úprave. Túto hodnotu je možné nájsť v tabuľkách, kde je uvedená pre väčšinu povrchov materiálov. Príklady hodnôt emisivity je možné nájsť v tabuľke 3.1.

Pre väčšinu konfigurácií povrchov je výpočet uhlového faktora pomerne jednoduchý, avšak pre komplexné geometrie, napr. rebrovaná kostra stroja, je výpočet náročnejší. Metódy na určovanie uhlového faktora je možné nájsť v [15] alebo [16].

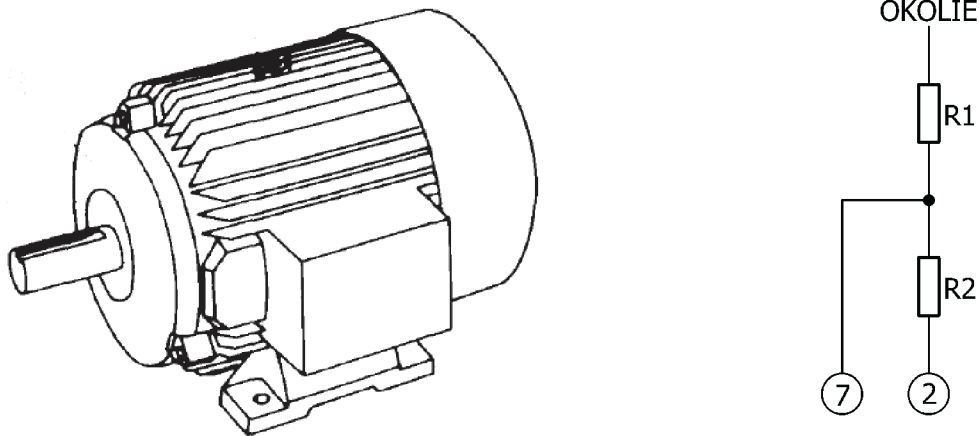
3.3 Detailný popis jednotlivých častí stroja

Predchádzajúce kapitoly poskytujú teoretický podklad k tvorbe tepelného modelu a k následnému výpočtu oteplenia stroja.

Vzhľadom na zjednodušenie, že teplota a geometria sú symetrické okolo vertikálnej osi stroja a zároveň všetky prvky sú koncentrické, je možné uvažovať pri modelovaní len polovicu stroja. V nasledujúcich podkapitolách bude rozobratý detailný popis každej časti.

3.3.1 Kostra stroja

Geometriu kostry stroja je možné popísať ako po vonkajšom obvode rebrovanú valcovú stenu.



Obr. 3.5: Model kostry stroja [11]

Prenos tepla pre kostru sa uskutočňuje pomocou radiácie a konvekcie. Tento prenos je modelovaný jedným tepelným odporom R_1 :

$$R_1 = \frac{1}{\lambda_1 S_{kostra}} \quad (3.26)$$

kde λ_1 je súčiniteľ prestupu tepla medzi kostrou stroja a okolím a S_{kostra} je polovica povrchu kostry. Pre zjednodušenie výpočtu je povrch kostry navýšený o 50%, aby bolo možné uvažovať rebrovanie kostry a tým zvýšený odvod tepla z povrchu. V praxi je nutné určiť súčiniteľ prestupu tepla experimentálnou metódou.

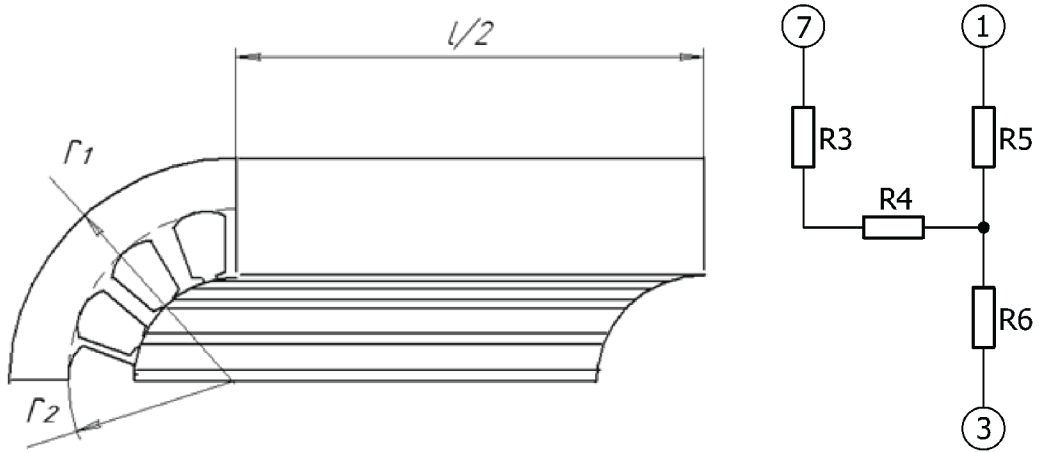
Teplo je distribuované cez stykovú plochu medzi statorovým železom a kostrou reprezentovanou tepelným odporom R_2 :

$$R_2 = \frac{1}{\pi \lambda_{cont} l' r_1} \quad (3.27)$$

kde λ_{cont} je merná tepelná vodivosť styku medzi statorom a kostrou, l' je dĺžka statora a r_1 je vonkajší polomer statora.

3.3.2 Jarmo statora

Statorový paket je zložený z plechov, ktoré majú izolačnú povrchovú úpravu. Táto vrstva je omnoho slabším tepelným vodičom ako plech samotný. Preto je pre statorové železo uvažovaná rôzna merná tepelná vodivosť pre radiálny a axiálny prenos tepla. Model jarma statora je reprezentovaný valcovou stenou.



Obr. 3.6: Model jarma statora [11]

$$R_3 = \frac{l'}{6\pi \lambda_{la} (r_1^2 - r_2^2)} \quad (3.28)$$

$$R_4 = \frac{-1}{4\pi \lambda_{lr} s l' (r_1^2 - r_2^2)} \left[r_1^2 + r_2^2 - \frac{4r_1^2 r_2^2 \ln\left(\frac{r_1}{r_2}\right)}{r_1^2 - r_2^2} \right] \quad (3.29)$$

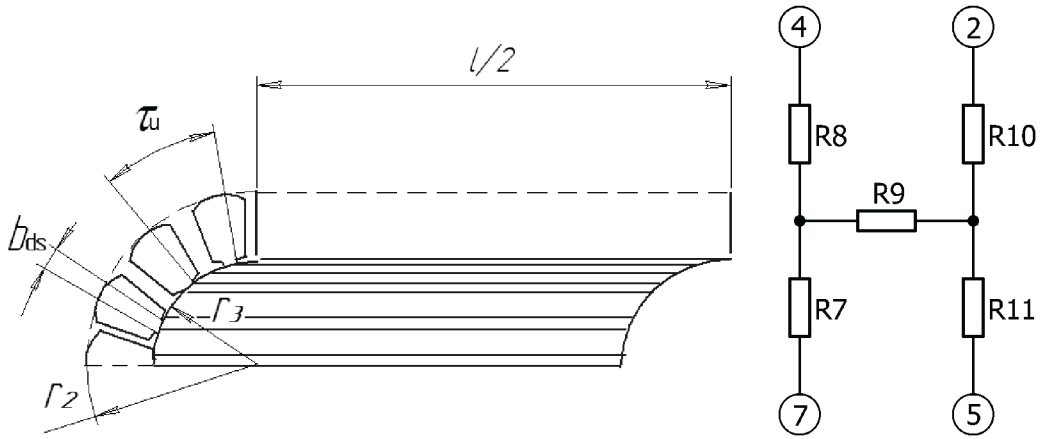
$$R_5 = \frac{1}{2\pi \lambda_{lr} s l'} \left[1 - \frac{2r_2^2 \ln\left(\frac{r_1}{r_2}\right)}{r_1^2 - r_2^2} \right] \quad (3.30)$$

$$R_6 = \frac{1}{2\pi \lambda_{lr} s l'} \left[\frac{2r_1^2 \ln\left(\frac{r_1}{r_2}\right)}{r_1^2 - r_2^2} - 1 \right] \quad (3.31)$$

kde λ_{la} je merná tepelná vodivosť v axiálnom smere, λ_{ra} v radiálnom smere, r_1 je vonkajší polomer statora a r_2 je vonkajší polomer zubov.

3.3.3 Statorový zub

Statorový zub je modelovaný ako paralelné zapojenie valcových stenových segmentov. V zube sa sústreďuje veľká časť magnetickej indukcie a to spôsobuje zvýšené nasýtenie materiálu v tomto mieste a teda aj zvýšené straty, čo spôsobí zvýšenie oteplenia voči jarmu. Tepelný odpor R_8 pripojený k zdroju tepla (straty v zube statora) znázorňuje prenos tepla medzi zubom a vinutím statora. Zuby sú tvorené rovnakým plechom ako jarmo a teda opäť uvažujeme odlišný súčiniteľ tepelnej vodivosti pre radiálny a axiálny smer.



Obr. 3.7: Model zubov statora [11]

$$R_7 = \frac{l' \tau_p}{6\pi \lambda_{la} \tau_e (r_2^2 - r_3^2)} \quad (3.32)$$

$$R_8 = \frac{\pi \tau_e (r_2^2 - r_3^2)}{\lambda_{lr} l' s \tau_p (r_2 - r_3)^2 n^2} \quad (3.33)$$

$$R_9 = \frac{-\tau_p}{4\pi \lambda_{lr} l' s \tau_e (r_2^2 - r_3^2)} \left[r_2^2 + r_3^2 - \frac{4r_2^2 r_3^2 \ln\left(\frac{r_2}{r_3}\right)}{r_2^2 - r_3^2} \right] \quad (3.34)$$

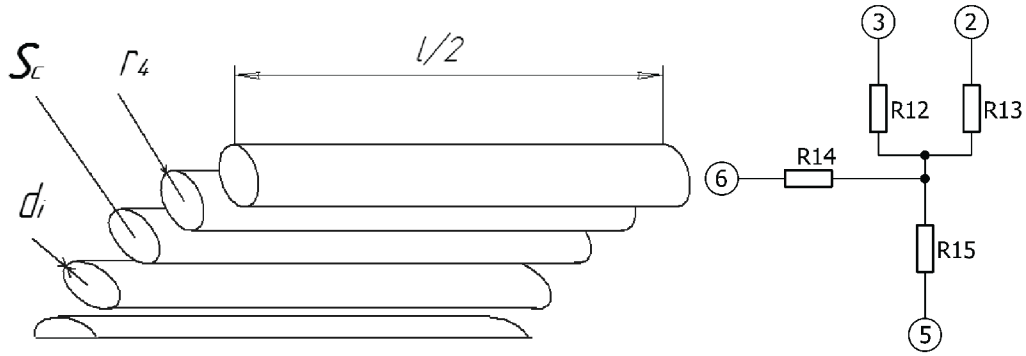
$$R_{10} = \frac{\tau_p}{2\pi \lambda_{lr} l' s \tau_e} \left[1 - \frac{2r_3^2 \ln\left(\frac{r_2}{r_3}\right)}{r_2^2 - r_3^2} \right] \quad (3.35)$$

$$R_{11} = \frac{\tau_p}{2\pi \lambda_{lr} l' s \tau_e} \left[\frac{2r_2^2 \ln\left(\frac{r_2}{r_3}\right)}{r_2^2 - r_3^2} - 1 \right] \quad (3.36)$$

kde r_3 je vnútorný polomer statorového zuba, τ_u je rozteč zuba, τ_e je ekvivalentný uhol zuba, b_{ds} je šírka statorového zuba, n je počet drážok a s je činiteľ plnenia železa.

3.3.4 Statorové vinutie

Model vinutia je tvorený valcovými tyčami pozostávajúcimi zo samotného vodiča a jeho izolácie. Vodič je v axiálnom smere posudzovaný ako priamy vodič tepla a v radiálnom smere ako homogénny materiál s 2,5-násobným súčiniteľom tepelnej vodivosti (predpoklad). Polomer modelovanej tyče je získaný z ekvivalentného prierezu drážky, ktorý je udaný 100% plnením drážky. Izolácia drážky je modelovaná samostatne ako pásik príslušnej použitej hrúbky pri výrobe stroja.



Obr. 3.8: Model statorového vinutia [11]

$$R_{12} = \frac{2d_i}{\pi\lambda_i l' r_4 n} + \frac{1}{2\pi\lambda_\nu l' F n} \quad (3.37)$$

$$R_{13} = \frac{l'}{\lambda_c S_c n} \quad (3.38)$$

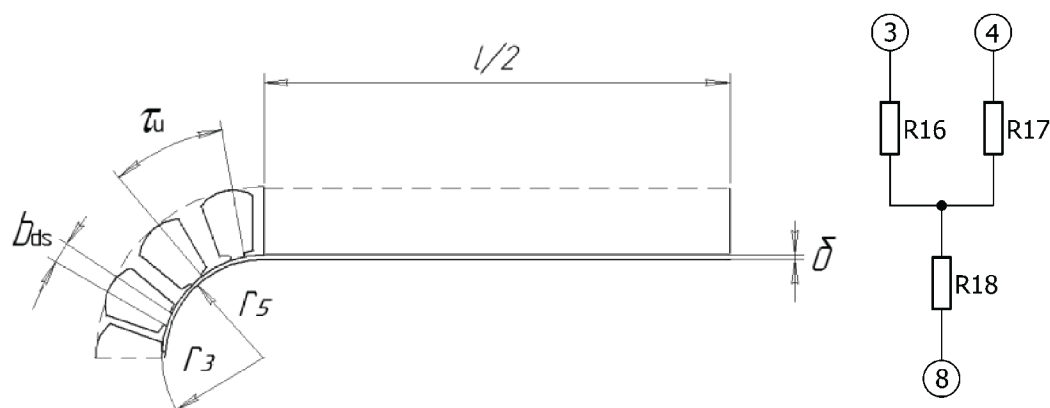
$$R_{14} = \frac{4d_i}{\pi\lambda_i l' r_4 n} + \frac{1}{\pi\lambda_\nu l' F n} \quad (3.39)$$

$$R_{15} = \frac{1}{\pi\lambda_\nu l' F n} \quad (3.40)$$

kde r_4 je ekvivalentný polomer vinutia, d_i je hrúbka izolácie drážky, S_c je celkový prierez medi v drážke, F je faktor zohľadňujúci radiálne šírenie tepla vo zväzku vodičov, λ_{Cu} je merná tepelná vodivosť medi, λ_i je merná tepelná vodivosť drážkovej izolácie a λ_ν je merná tepelná vodivosť izolácie (laku) vodiča.

3.3.5 Vzduchová medzera

Vo vzduchovej medzere sa spája viacero tepelných plôch. Zo skúseností je známe, že najvyššiu teplotu má rotor, teda teplo sa bude šíriť z rotora smerom do statora cez vzduchovú medzeru. S ňou prichádzajú do kontaktu zuby a aj vinutie statora skrz otvorenie drážky. Podmienkou pre správny výpočet tepelného odporu vo vzduchovej medzere je znalosť súčiniteľa tepelnej vodivosti v nej, ktorý je možné dosiahnuť na základe popísaných vzťahov v kapitole 3.2.2.



Obr. 3.9: Model vzduchovej medzery [11]

$$R_{16} = \frac{\tau_p}{\tau_e \pi r_3 l' h_{2r} [h_{2s}]} \quad (3.41)$$

$$R_{17} = \frac{\tau_p}{(\tau_p - \tau_e) \pi r_3 l' h_{2r} [h_{2s}]} \quad (3.42)$$

$$R_{18} = \frac{1}{r_5 l' h_{2r} [h_{2s}]} \quad (3.43)$$

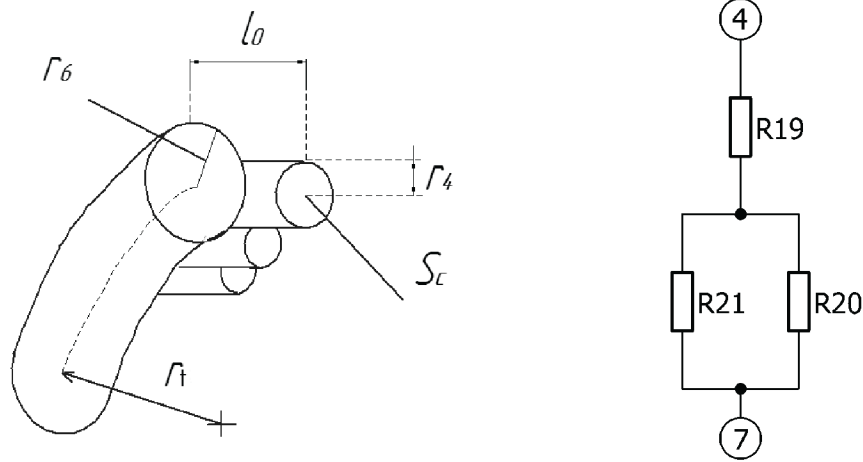
kde r_5 je vonkajší priemer rotora, λ_{2r} je súčiniteľ prestupu tepla vo vzduchovej medzere v chode stroja a λ_{2s} je súčiniteľ prestupu tepla vo vzduchovej medzere v chode nakrátko.

3.3.6 Čelo vinutia

Čelo vinutia je modelované ako homogénna toroidná štruktúra pozostávajúca z vodičov a izolácie. Do/z modelovaného toroidu sú z každej drážky privádzané vodiče modelované ako predĺženie statorového vinutia od povrchu paketu do stredu toroidu. Polomer toroidu je závislý od typu vinutia, preto sa uvažuje ako ekvivalentný polomer medi v drážke vynásobený koeficientom udávajúci prídavok priemeru od

ostatných vodičov, ktorý je možné vypočítať na základe geometrie čela.

Čelo vinutia patrí medzi časti s navyšším oteplením po rotore. Teplota je rozložená v kruhovom priereze a smerom k povrchu klesá. Preto nie je stredná teplota tak dôležitá ako maximálna teplota v strede toroidu. Práve táto teplota má degradujúce účinky na izoláciu. Pomer medzi strednou a maximálnou hodnotou je udávaný ako 1,5 : 1. Tento aspekt je zakomponovaný už do tepelného odporu, ktorý je týmto pomerom vynásobený.



Obr. 3.10: Model čela vinutia statora [11]

$$R_{19} = \frac{l_0 \omega}{\lambda_c S_c n} \quad (3.44)$$

$$R_{20} = \frac{\omega}{16\pi^2 \lambda_\nu r_t F_r \lambda_\nu} \quad (3.45)$$

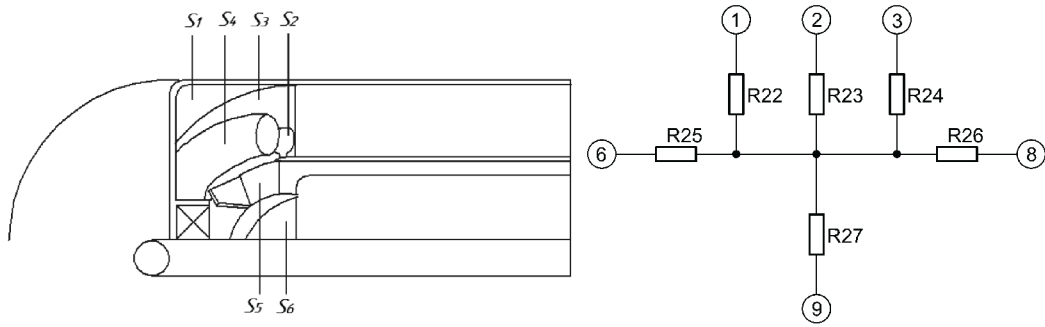
$$R_{21} = \frac{\omega r_6^2}{8\pi r_4^2 l_0 F_r \lambda_\nu n} \quad (3.46)$$

kde r_t je polomer toroidu, r_6 je polomer získaný z prierezu toroidu, l_0 je vzdialenosť medzi stredom toroidu a najbližším statorovým plechom, ω je pomer medzi strednou a maximálnou teplotou, λ_c je merná tepelná vodivosť medi a λ_ν je merná tepelná vodivosť izolácie vodiča.

3.3.7 Interný vzduch

Do styku s interným vzduchom prichádza takmer každá časť stroja. Ten z povrchu absorbuje teplo a dodáva ho internému vzduchu, ktorý ho rozvíri a dodáva chladnejším častiam stroja. Každý povrch má odlišný súčiniteľ prestupu tepla a teda aj

odvod tepla z jednotlivých častí bude závisieť od materiálu a povrchovej úpravy a plochy, ktorá prichádza do styku so vzduchom.



Obr. 3.11: Model interného vzduchu [11]

Povrch čela je nepravidelný a teda nepravidelná bude aj plocha, z ktorej bude teplo odvádzané. Z tohto dôvodu je povrch toroidu vo výpočte zväčšený o 50%, aby bolo možné doceliť presnejší výpočet teploty v čele:

$$R_{22} = \frac{1}{S_1 \lambda_{3r} [\lambda_{3s}]} \quad (3.47)$$

$$R_{23} = \frac{1}{S_2 \lambda_{3r} [\lambda_{3s}]} \quad (3.48)$$

$$R_{24} = \frac{1}{S_3 \lambda_{3r} [\lambda_{3s}]} \quad (3.49)$$

$$R_{25} = \frac{1}{S_4 \lambda_{3r} [\lambda_{3s}]} \quad (3.50)$$

$$R_{26} = \frac{1}{S_5 \lambda_{3r} [\lambda_{3s}]} \quad (3.51)$$

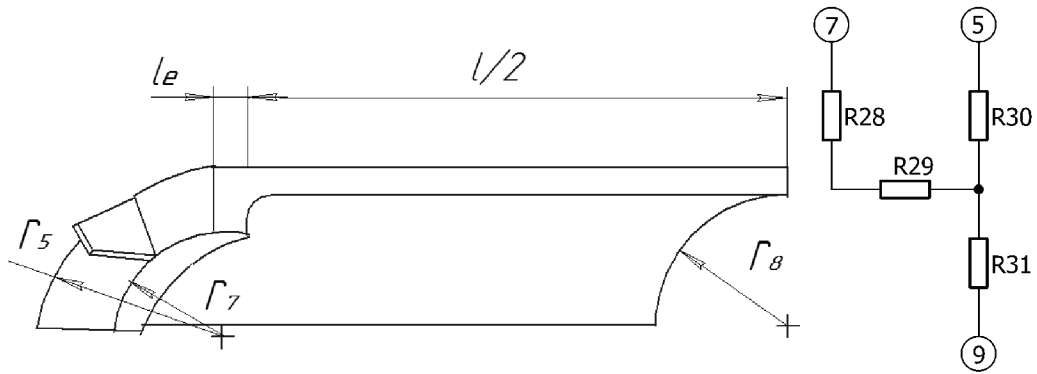
$$R_{27} = \frac{1}{S_6 \lambda_{3r} [\lambda_{3s}]} \quad (3.52)$$

kde S_1 je kontaktná plocha ložiskového štítu, S_2 je kontaktná plocha statorového jarma, S_3 je kontaktná plocha statorového zuba, S_4 je kontaktná plocha čela vinutia, S_5 je kontaktná plocha skratovacieho rotorového kruhu, S_6 je kontaktná plocha rotorového železa, λ_{3r} je súčiniteľ prestupu tepla v chode stroja a λ_{3s} je súčiniteľ prestupu tepla v stave nakrátko.

3.3.8 Rotorové vinutie

Rotor je v indukčnom stroji zvyčajne najteplejšou časťou. Teplo sa generuje najmä v rotorovom vinutí, ktoré je skratované kruhmi. Frekvencia rotorového napätia je sklzová frekvencia otáčok. Vzhľadom k tomu vieme predpokladať, že straty v zuboch rotora budú malé. Najvyššia indukcia v zuboch je na povrchu zubu, ktorý prichádza do styku so vzduchovou medzerou. Tam sa siločiarly uzatvárajú a vytvárajú tak zhustený magnetický tok v malom objeme, čím teda rastie aj magnetická indukcia. Zároveň liate rotorové vinutie má takmer dokonalý kontakt so železom a teda je možné uvažovať minimálny tepelný odpor medzi týmito časťami.

Rotorové vinutie je modelované ako valcová stena obklopujúca statorové železo. Objem rotorových tyčí je totožný s objemom valcovej steny. K tyčiam je pripojený kruh nakrátko.



Obr. 3.12: Model rotorového vinutia [11]

$$R_{28} = \frac{l'}{6\pi\lambda_a(r_5^2 - r_8^2)} + \frac{l_e}{\pi\lambda_a(r_5^2 - r_7^2)} \quad (3.53)$$

$$R_{29} = \frac{-1}{4\pi\lambda_a l' (r_5^2 - r_8^2)} \left[r_5^2 + r_8^2 - \frac{4r_5^2 r_8^2 \ln\left(\frac{r_5}{r_8}\right)}{r_5^2 - r_8^2} \right] \quad (3.54)$$

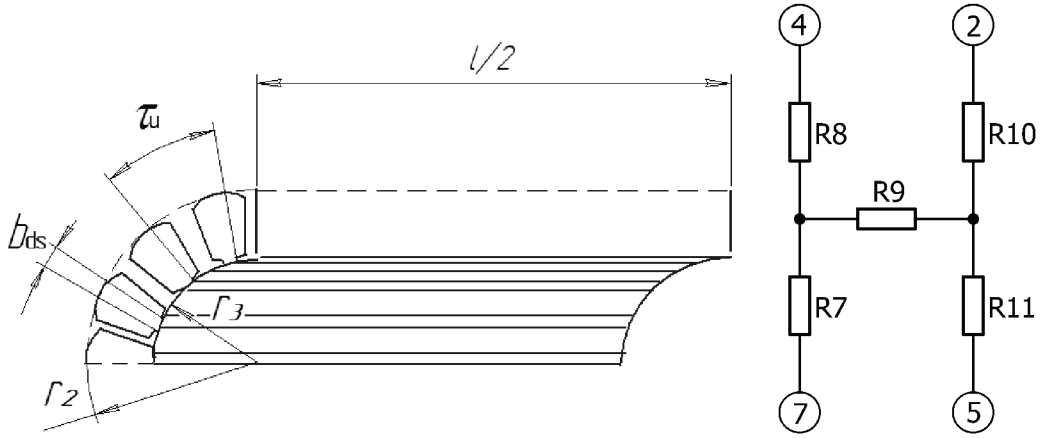
$$R_{30} = \frac{1}{2\pi\lambda_a l'} \left[1 - \frac{2r_8^2 \ln\left(\frac{r_5}{r_8}\right)}{r_5^2 - r_8^2} \right] \quad (3.55)$$

$$R_{31} = \frac{1}{2\pi\lambda_a l'} \left[\frac{2r_5^2 \ln\left(\frac{r_5}{r_8}\right)}{r_5^2 - r_8^2} - 1 \right] \quad (3.56)$$

kde r_7 je vnútorný polomer kruhu nakrátko, r_8 je ekvivalentný polomer vinutia, l_e je šírka kruhu nakrátko a λ_a je merná tepelná vodivosť hliníka.

3.3.9 Rotorové jarmo

Jarmo rotora je modelové na základe rovnakej metodiky ako statorové jarmo.



Obr. 3.13: Model jarma rotora [11]

$$R_{32} = \frac{l'}{6\pi\lambda_{la}l'(r_8^2 - r_9^2)} \quad (3.57)$$

$$R_{33} = \frac{-1}{4\pi\lambda_{lr}l's(r_8^2 - r_9^2)} \left[r_8^2 + r_9^2 - \frac{4r_8^2r_9^2 \ln\left(\frac{r_8}{r_9}\right)}{r_8^2 - r_9^2} \right] \quad (3.58)$$

$$R_{34} = \frac{r_8^2 - r_9^2}{2\pi\lambda_{lr}l's(r_8^2 - r_9^2)} \left[1 - \frac{2r_9^2 \ln\left(\frac{r_8}{r_9}\right)}{r_8^2 - r_9^2} \right] \quad (3.59)$$

$$R_{35} = \frac{r_8^2 - r_9^2}{2\pi\lambda_{lr}l's(r_8^2 - r_9^2)} \left[\frac{2r_8^2 \ln\left(\frac{r_8}{r_9}\right)}{r_8^2 - r_9^2} - 1 \right] \quad (3.60)$$

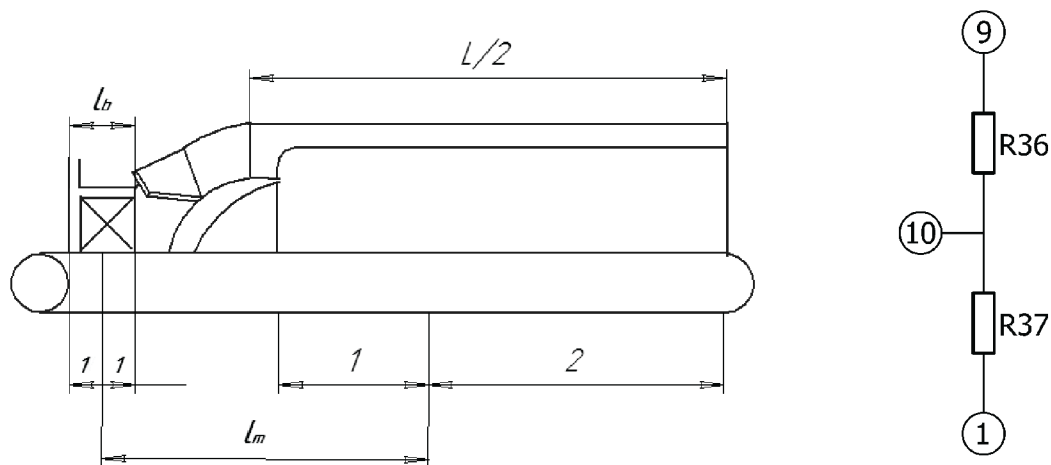
kde r_9 je polomer hriadeľa.

3.3.10 Hriadeľ

Hriadeľ je tyč s kruhovým prierezom. Je možné ju modelovať ako valcovú tyč bez vnútorného zdroja tepla. Pre jej výpočet je rozdelená do 3 častí:

- časť pod rotorovým železom
- časť pod ložiskom
- časť tepelne spájajúca stredné hodnoty teploty medzi prvými dvoma časťami

Teplota v strede tretej časti je stredná hodnota teploty celého hriadeľa. Pre zjednodušenie je uvažovaný dokonalý tepelný styk medzi železom a hriadeľom a podobne aj medzi ložiskom a hriadeľom. Časť hriadeľa nachádzajúca sa za ložiskovým štítkom sa vo výpočte uvažuje spoločne s kostrou stroja.



Obr. 3.14: Model hriadeľa [11]

$$R_{36} = \frac{1}{2\pi\lambda_s l'} + \frac{l_m}{2\pi\lambda_s r_9^2} \quad (3.61)$$

$$R_{37} = \frac{1}{4\pi\lambda_s l_b} + \frac{l_m}{2\pi\lambda_s l_b} \quad (3.62)$$

kde l_b je šírka ložiska, l_m je vzdialenosť medzi stredom ložiska a stredom hriadeľa a λ_s je merná tepelná vodivosť železa.[11], [14]

3.3.11 Kompletný tepelný model stroja

Obrázok 3.15 obsahuje kompletný tepelný model pre TEFC indukčný stroj s popisom v tabuľke 3.2. Schéma bola zostavená na základe popisu jednotlivých častí v predchádzajúcich podkapitolách.

Tab. 3.2: Popis tepelných odporov

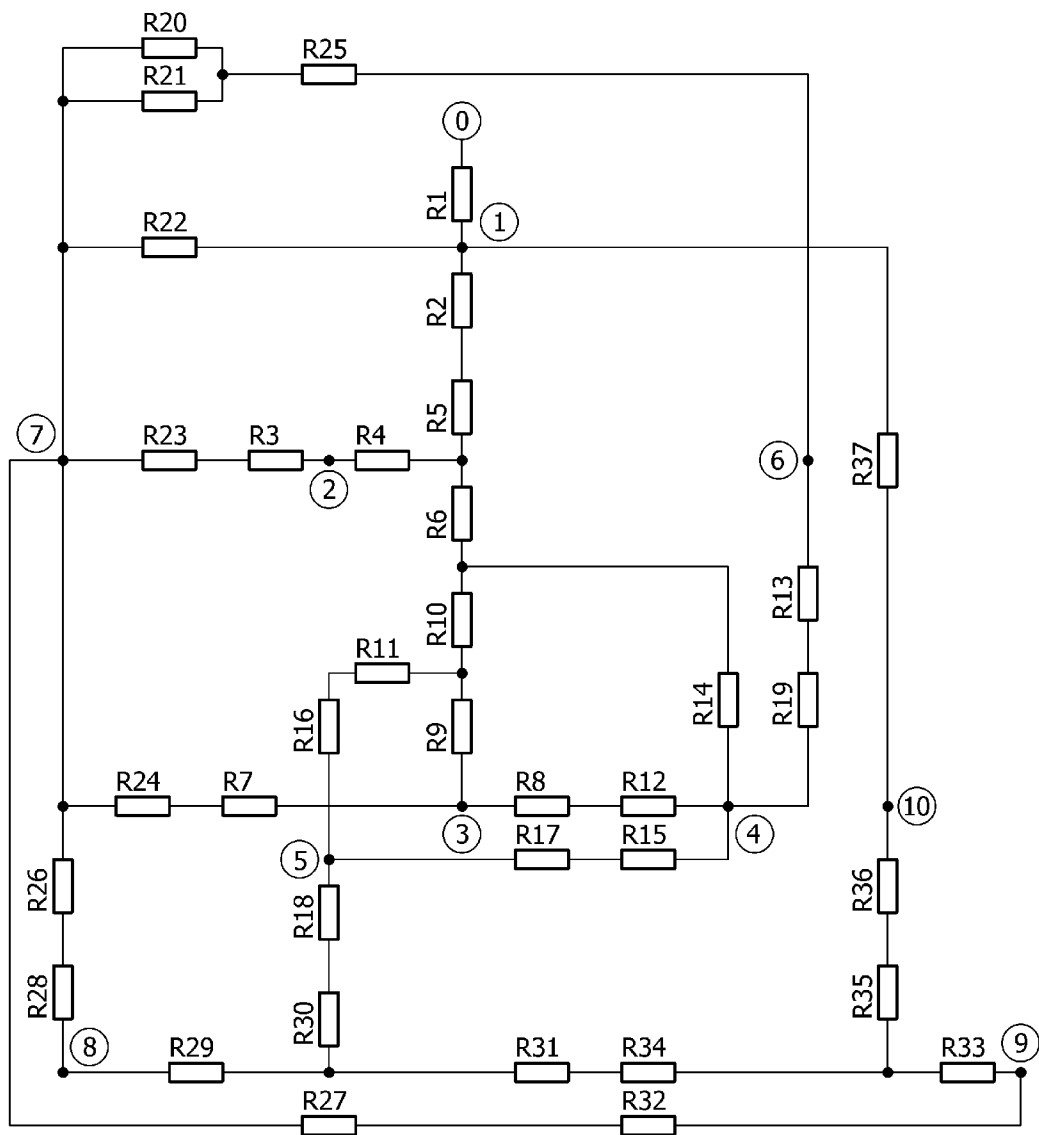
Komponent	Popis
R_1	Tepelný odpor medzi kostrou stroja a okolím
R_2	Radiálny tepelný odpor v styku kostry a statorového jarma
R_3	Axiálny tepelný odpor k povrchu statorového jarma

Tab. 3.2: Popis tepelných odporov

Komponent	Popis
R_4	Vnútorňý tepelný odpor statorového jarma
R_5	Radiálny tepelný odpor medzi stredným polomerom statorového jarma a kostrou stroja
R_6	Radiálny tepelný odpor medzi stredným a vnútorňým polomerom statorového jarma
R_7	Radiálny tepelný odpor medzi zubom a obklopujúcou drážkou
R_8	Axiálny tepelný odpor k povrchu statorového zubu
R_9	Vnútorňý tepelný odpor statorového zubu
R_{10}	Radiálny tepelný odpor medzi stredným polomerom zubu a vnútorňým polomerom statorového jarma
R_{11}	Radiálny tepelný odpor medzi stredným polomerom zubu a vnútorňým polomerom zubu statora
R_{12}	Radiálny tepelný odpor izolácie drážky smerom do jarma statora
R_{13}	Axiálny tepelný odpor medzi statorovým vinutím a čelom vinutia
R_{14}	Radiálny tepelný odpor izolácie drážky smerom do zubu statora
R_{15}	Radiálny tepelný odpor laku izolácie vodiča a drážky od vzduchovej medzery
R_{16}	Radiálny tepelný odpor povrchu zubu od vzduchovej medzery
R_{17}	Radiálny tepelný odpor povrchu statorového vinutia od vzduchovej medzery
R_{18}	Radiálny tepelný odpor povrchu rotorového vinutia od vzduchovej medzery
R_{19}	Axiálny tepelný odpor predĺženia statorového vinutia k čelu vinutia
R_{20}	Tepelný odpor čela vinutia do interného vzduchu
R_{21}	Tepelný odpor čela vinutia do interného vzduchu
R_{22}	Axiálny tepelný odpor povrchu kostry k internému vzduchu
R_{23}	Axiálny tepelný odpor povrchu statorového jarma
R_{24}	Axiálny tepelný odpor povrchu zubu statora
R_{25}	Tepelný odpor povrchu čela vinutia
R_{26}	Tepelný odpor povrchu kruhu nakrátko
R_{27}	Tepelný odpor povrchu rotorového železa
R_{28}	Axiálny tepelný odpor od stredu rotorových tyčí k internému vzduchu
R_{29}	Vnútorňý tepelný odpor rotorových tyčí

Tab. 3.2: Popis tepelných odporov

Komponent	Popis
R_{30}	Radiálny tepelný odpor od stredu rotorových tyčí k železu statora
R_{31}	Radiálny tepelný odpor od stredu rotorových tyčí k železu rotora
R_{32}	Axiálny tepelný odpor rotorového železa k povrchu rotora
R_{33}	Vnútorňý tepelný odpor rotorového železa
R_{34}	Radiálny tepelný odpor k stredu železa rotora od rotorového vinutia
R_{35}	Radiálny tepelný odpor k stredu železa rotora od hriadeľa
R_{36}	Radiálny tepelný odpor k osi hriadeľa pod rotorovým paketom + axiálny tepelný odpor k tepelnému stredu hriadeľa
R_{37}	Radiálny tepelný odpor k osi hriadeľa pod ložiskom + axiálny tepelný odpor k tepelnému stredu hriadeľa

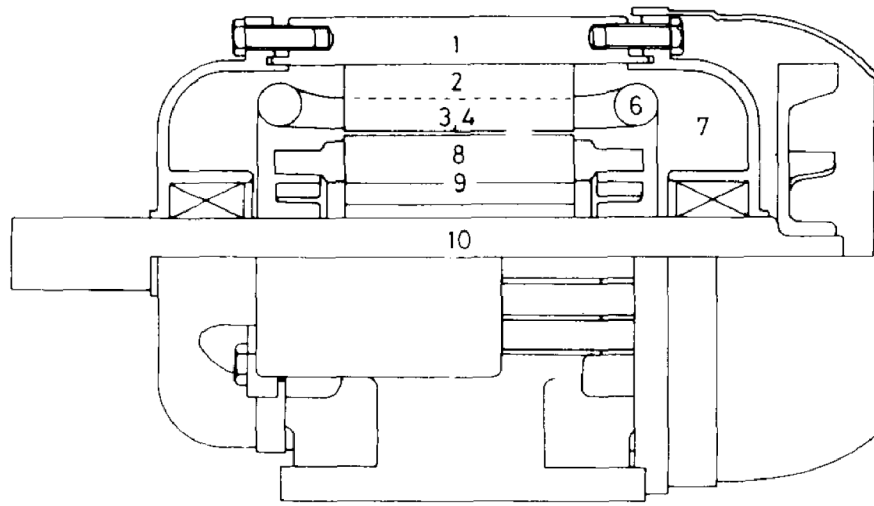


Obr. 3.15: Kompletná tepelná schéma stroja

0 - okolie, 1 - kostra stroja, 2 - statorové železo, 3 - statorový zub, 4 - vinutie statora, 5 - vzduchová medzera, 6 - čelo vinutia, 7 - interný vzduch, 8 - rotorové vinutie, 9 - rotorové železo, 10 - hriadeľ

3.4 Výpočet teplôt v uzlových bodoch

Pre výpočet teplôt použijeme náhradnú tepelnú schému indukčného stroja 3.15. Tá pozostáva z tepelných odporov, ktorými sú nahradené jednotlivé časti stroja. Tým vznikli uzly, v ktorých sa podľa rozloženia strát teplo generuje. V tomto bode sa fiktívne sústreďujú straty v celom objeme. Celkovo je možné získať prostredníctvom tejto schémy 10 teplôt naprieč celým strojom.



Obr. 3.16: Model kostry stroja [14]

0 - okolie, 1 - kostra stroja, 2 - statorové železo, 3 - statorový zub, 4 - vinutie statora, 5 - vzduchová medzera, 6 - čelo vinutia, 7 - interný vzduch, 8 - rotorové vinutie, 9 - rotorové železo, 10 - hriadeľ

Je možné nájsť analógiu medzi tepelnými modelmi a elektrickými obvodmi. Tá poskytuje možnosť riešenia tepelných sietí pomocou rovnakých metód. Tabuľka 3.3 poskytuje prehľad o analogických veličinách na poli tepla a elektrotechniky.

Zdroje tepla sú v analógii s elektrickými komponentami reprezentované prostredníctvom prúdových zdrojov, tepelná a elektrická vodivosť sú ekvivalentné a oteplenie je možné charakterizovať ako teplotu.

Využitie prúdových zdrojov ako zdroje tepla a rezistancií ako tepelných vodičov vedie k využitiu metódy uzlových napätí. Tá predstavuje najlepšiu voľbu pre riešenie tejto tepelnej siete. Tá vychádza z Kirchhoffových zákonov. Základom je

Tab. 3.3: Tepelno-elektrická analógia

Tepelná veličina	Symbol	Jednotka	Elektrická veličina	Synmbol	Jednotka
Množstvo tepla	Q_{th}	J	Elektrický náboj	Q	C
Tepelný tok	Φ_{th}	W	Elektrický prúd	I	A
Hustota tepelného toku	q_{th}	W/m ²	Prúdová hustota	J	A/m ²
Teplota	T	K	El. potenciál	V	V
Oteplenie	ΔT	K	Napätie	U	V
Súčiniteľ tepelnej vodivosti	λ	W/m K	Konduktivita	σ	S/m = A/V m
Tepelný odpor	R_{th}	K/W	El. odpor	R	$\Omega = V/A$
Tepelná vodivosť	G_{th}	W/K	El. vodivosť	G	S = A/V
Tepelná kapacita	C_{th}	J/K	El. kapacita	C	F = C/V

matica tepelných vodivostí G . Metodika prípravy matice je jednoduchá a spočíva v dosadení prvkov do všeobecnej matice.

$$\mathbf{G} = \begin{bmatrix} \sum_{i=1}^n \frac{1}{R_{1,i}} & -\frac{1}{R_{1,2}} & \cdots & -\frac{1}{R_{1,n}} \\ -\frac{1}{R_{2,1}} & \sum_{i=1}^n \frac{1}{R_{2,i}} & \cdots & -\frac{1}{R_{2,n}} \\ \vdots & \vdots & \ddots & \vdots \\ -\frac{1}{R_{n,1}} & -\frac{1}{R_{n,2}} & \cdots & \sum_{i=1}^n \frac{1}{R_{n,i}} \end{bmatrix} \quad (3.63)$$

Prvok na diagonále predstavuje súčet všetkých vodivostí, ktoré sú do uzla n pripojené. Zvyšné prvky mimo diagonálu predstavujú opäť vodivosť medzi uzlami i a j , avšak so záporným znamienkom.

Potom oteplenie stroja je možné vypočítať ako:

$$\Delta \mathbf{T} = \mathbf{G}^{-1} \mathbf{P} \quad (3.64)$$

kde, \mathbf{P} je vektor strát v uzlových bodoch, $\Delta \mathbf{T}$ je vektor oteplenia a \mathbf{G} je matica tepelných vodivostí. [4]

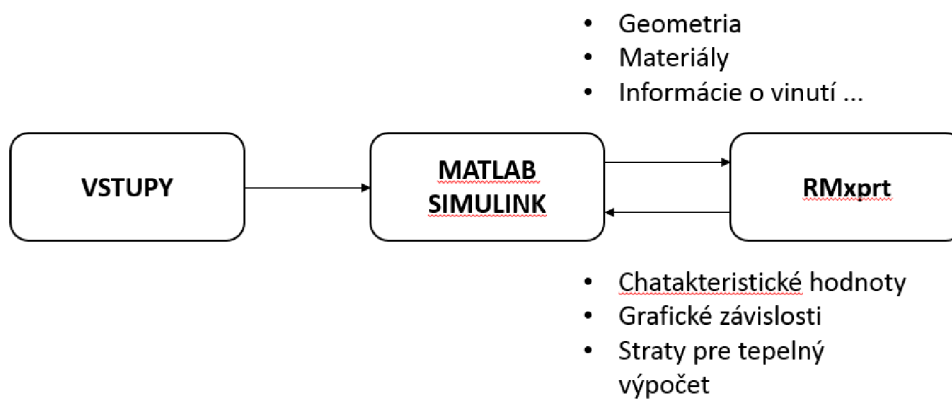
4 POPIS RIEŠENIA

Základom riešenia je využitie skriptu, ktorého úlohou je vykonať elektromagnetický návrh a následne komunikovať s profesionálnym softvérom pre návrh indukčných strojov. Analytický výpočet je v podstate matematický popis problému, ktorý si vyžaduje riešenie relatívne jednoduchých matematických rovníc. Softvér vhodný na takéto operácie je napr. MATLAB, príp. OCTAVE, ktorý je voľne šíriteľným klonom MATLABu, príp. iné programy podobného rázu. MATLAB má širokú podporu zo strany vývojárov a užívateľov. Zároveň s MATLABom spolupracujú balíčky softvéru ANSYS. Systém ANSYS je softvér umožňujúci multidisciplinárne fyzikálne simulácie. Jeho veľkou výhodou je neustály vývoj a teda aj zvyšovanie relevancie výsledkov. Pre tento účel bol vybraný balíček ANSYS MAXWELL, ktorý zastrešuje elektromagnetické simulácie. Zároveň obsahuje subbalíček s názvom RMXprt, ktorý ponúka analytický výpočet rôznych typov strojov. Diagram popisujúci komunikáciu medzi jednotlivými sekciami výpočtu je možné vidieť na 4.1.

Elektromagnetický výpočet, tak ako je podrobne popísaný v predchádzajúcej práci [2], je realizovaný ako skript v MATLABe a obsahuje kompletný elektromagnetický návrh. Odlišný skript zabezpečuje komunikáciu s RMXpртом, do ktorého je importovaná navrhnutá geometria a požadované parametre, ako napr. parametre vinutia, nastavenia simulácie a podobne. Tento skript využíva možnosti VISUAL BASIC skriptovacieho jazyka. Jeho ďalšou úlohou je po ukončení simulácie importovať výsledky späť do MATLABu, kde je možné s nimi ďalej pracovať. Cez grafické charakteristiky stroja má užívateľ priamo prehľad o vplyvoch na výstupné charakteristiky pri zmene vstupných údajov a nie je nutné ich výpočet implementovať do skriptu obsahujúceho elektromagnetický návrh. Pre ďalší výpočet sú potrebné najmä straty stroja priamo súvisiace s jeho oteplením. O tepelný výpočet sa postará ďalší skript, ktorý na základe geometrie, vlastností materiálov a strát analyticky vypočíta oteplenie stroja. Je rozdelený na dve časti, kde jedna časť sa stará o vstupné dáta pre výpočet a druhá vykonáva samostatný výpočet a zobrazovanie výsledkov. Podobný princíp je využitý aj v časti elektromagnetického výpočtu.

Takýto návrh stroja slúži ako prvotný návrh a poskytuje skôr výsledky informatívneho charakteru. Tak ako bolo v úvode spomenuté, analytický výpočet je výhodné použiť pri pravidelne sa opakujúcich návrhoch, kedy je výpočet overený praxou, príp. v procese prvotného návrhu, kedy sa ešte doporučuje MKP analýza pre overenie správnosti výpočtu a taktiež správnosti parametrov stroja.

Výhodou využitia skriptovacieho jazyka je možnosť priamo modifikovať výpočet



Obr. 4.1: Principiálne riešenie

pre dané použitie. Zároveň poskytuje možnosť rýchleho a jednoduchého rozšírenia o ďalšie užitočné funkcie. Systém ANSYS je možné kompletne ovládať pomocou VB skriptovacieho jazyka. Obsahuje možnosť vytvorenia 3D modelu z 2D návrhu v RMxprte pre MKP analýzu v ANSYS MAXWELL balíčku.

5 OVERENIE VÝSLEDKOV

5.1 Overenie výsledkov elektromagnetického výpočtu

Elektromagnetický výpočet stroja je know-how každej firmy chrániacej svoje záujmy, takže jeho získanie je obtiažne. Preto bol zvolený návrh z knihy *Stavba elektrických strojů*, ktorá obsahuje vzorový elektromagnetický návrh stroja [3]. Tento návrh sa v knihe nachádza ako vzorový výpočet indukčného stroja.

Technické zadanie obsahuje tieto parametre [3]:

- výkon stroja: $P_2 = 15$ kW
- napájacie napätie: $U_n = 220/380$ V
- počet pólov: 4
- frekvencia: 50 Hz
- typ chladenia: IC 01-41 (s integrovaným ventilátorom)
- jednovrstvové vinutie
- počet paralelných vetiev: $a = 2$

Od vydania knihy nastal pokrok v materiálovom inžinierstve, z tohto dôvodu bol vytvorený model v RMXprt vychádzajúci z vypočítaných hodnôt vzorového riešenia. Aby bol výpočet relevantný, tak vstupom do skriptu boli vypočítané magnetické indukcie v stroji. Rovnako pre absenciu charakteristiky použitých materiálov bol využitý rovnaký materiál pre magnetický obvod. Prístup k riešeniu elektromagnetickej časti je odlišný a využíva množstvo tabuliek. Výsledky simulácie je možné nájsť v tabuľkách 5.1 a 5.2.

Tabuľka 5.1 obsahuje štyri stĺpce. Prvý stĺpec popisuje vzorové riešenie z [3], druhý stĺpec obsahuje vzorové riešenie pomocou programu RMXprt. Tretí a štvrtý stĺpec obsahujú vypočítané parametre návrhovým skriptom a následne výsledky simulované v RMXprt. Tým tu vznikajú dve hlavné porovnania, a to medzi vzorovým výpočtom a návrhovým skriptom a potom medzi návrhovým skriptom a programom RMXprt. Vo výsledkoch je vidieť odlišné prístupy k návrhu indukčného stroja. Výsledky sú približne rovnaké, avšak indukcie v častiach stroja sa mierne líšia, čo ale súvisí s už spomínaným prístupom k návrhu.

Tabuľka 5.2 obsahuje porovnanie navrhutej geometrie. Ako je možné vidieť, tak nastala redukcia rozmerov stroja, avšak stúpla dĺžka paketu. Celkový objem železa

Tab. 5.1: Porovnanie výsledkov [2]

		vzor	vzor v RMxpřt	MATLAB skřipt	skřipt + RMxpřt
menovité parametre					
moment	T_n (Nm)	98	96,82	98,05	96,8
sklz	s (-)	0,0261	0,0136	0,0261	0,0132
účinník	$\cos(\varphi)$ (-)	0,88	0,9	0,88	0,9
účinnosť	η (%)	89	90,11	89	89,4
prúd	I_n (A)	28,87	27,8	29,1	18,01
straty pri menovitom výkone					
straty v želeže	P_{Fe} (W)	359,9	357,1	-	260,5
joulove straty v statore	P_{j1} (W)	1005	722,5	-	987,3
joulove straty v rotore	P_{j2} (W)	410	210,36	-	206,6
mechanické straty	P_{mech} (W)	117	206,07	178,69	182,66
odatočné straty	P_d (W)	-	150	-	150
celkové straty	P_{sum} (W)	1976,2	1646,04	-	1787,12
magnetická indukcia					
v zube statora	B_{ds} (T)	1,95	1,76	1,95	1,66
v zube rotora	B_{dr} (T)	1,805	1,61	1,805	1,67
v jarme statora	B_{ys} (T)	1,65	1,66	1,65	1,18
v jarme rotora	B_{yr} (T)	0,92	1,18	0,92	1,09
vo vzduchovej medzere	B_δ (T)	0,776	0,66	0,776	0,69
počet drážok					
počet drážok statora	Q_s (-)	48			
počet drážok rotora	Q_r (-)	38			
tangenciálne napätie rotora	σ_{Ftan} (kPa)	14,175	14	14	14
mechanická konštanta	C_{mec} (kW/m ³)	136,324			
materiál					
statorový paket		ocel 2013	M800-50A		
rotorový paket		ocel 2013	M800-50A		
klietka nakrátko		hliník	aluminium_EC (MAXWELL lib)		

Tab. 5.2: Porovnanie hlavných rozmerov [2]

		přvodný návrh	nový model
středný průměr vzduchovej medzery	D_δ (mm)	184,25	164,4
šířka vzduchovej medzery	δ (mm)	0,5	0,5
vonkajší průměr statora	D_{se} (mm)	272	253
vnřtorný průměr rotora	D_{re} (mm)	60	50
dĺžka železa	l (mm)	130	161,36

v stroji klesol približne na polovicu.

5.2 Overenie výsledkov tepelného modelovania

Aby bolo možné overiť korektnosť výsledkov, ktoré sú dané výpočtom a skutočnými teplotami, bol motor podrobený otepľovacej skúške. Na základe geometrie a informáciách o stroji, boli do modelu importované všetky požadované hodnoty.

Ako referenčný stroj bol vybraný nízkovýkonový asynchrónny motor. Jeho štítkové údaje je možné nájsť v tabuľke 5.3

Tab. 5.3: Štítkové údaje referenčného motora [17]

Menovitý výkon	600 W
Menovité napätie (Y)	340 - 460 V
Menovitý statorový prúd	1,6 A
Otáčky	2830 ot/min
Účinník	0,83
Frekvencia	50 Hz
Stupeň krytia	IP 56

Podstatou otepľovacej skúšky je dosiahnuť tepelnú rovnováhu stroja. To znamená, že teplo vygenerované v stroji je odvedené do prostredia a teplota stroja a jeho častí sa ustáli. Táto skúška trvá zvyčajne jednotky hodín pre malé stroje a aj niekoľko dní pre stroje vysokých výkonov a tým aj veľkých objemov, ktorých teplota sa musí ustáliť. Teplota priamo súvisí s množstvom strát. Straty sa v stroji premieňajú na teplo, ktoré je nutné odvieť, aby časti stroja boli čo najmenej namáhané. Výsledky z merania strát na referenčnom motore je možné nájsť v tabuľke 5.4.

Tab. 5.4: Výsledky merania strát v motore [17]

Celkové straty v železe	ΔP_{Fe} [W]	30,98
Mechanické straty	ΔP_{mech} [W]	15,79
Straty vo vinutí statora	ΔP_{j1} [W]	81,45
Straty vo vinutí rotora	ΔP_{j2} [W]	32,96
Dodatočné straty	ΔP_d [W]	1,62
Celkové straty	ΔP [W]	120,8
Účinnosť	η [%]	78,79

Pre potreby výpočtu je potrebné rozdeliť straty medzi jednotlivé časti stroja. Tabuľka 5.4 poskytuje výsledky len pre celé časti stroja. Tieto straty je možné pomerovo rozdeliť, prípadne vypočítať, pre získanie podrobnejšieho rozloženia strát. Straty v statorovom vinutí sú rozdelené na straty vo vinutí, v drážke a v čele. V drážke bude teplo generované stratami viac interagovať so statorovým železom. Na druhej strane v čele bude teplo produkované stratami a absorbované interným vzduchom, preto je nutné rozdeliť tieto straty. Podiel týchto strát navzájom je daný pomerom dĺžok vinutia nachádzajúceho sa v drážke a v čele vinutia z celkovej dĺžky vinutia. Straty v železe statora sú rozdelené na straty v jarme a straty v zube. Jednotlivé podiely týchto strát je možné vypočítať na základe vzťahov uvedených v kapitole 3.1.2. Taktiež závisia tieto straty aj na sýtení železa. Približne je možné uvažovať $\Delta P_{Feys} = 2/3\Delta P_{Fe}$ a $\Delta P_{Feds} = 1/3\Delta P_{Fe}$. Prídavné straty zahrňujú všetky straty, ktoré buď nie je možné vypočítať alebo ich výpočet je náročný. Polarizácia plechov je zahrnutá do strát v železe v statore aj rotore, pre zjednodušenie, rovnakým množstvom 30% a na zvyšku sa podieľa skinefekt v statorovom vinutí (cca 40%).

Pred otepľovacou skúškou boli do motora vložené termoelektrické snímače teploty, ktoré boli pripojené k elektronickému záznamníku meraných hodnôt. Záznamník v pravidelných časových intervaloch odčítaval hodnotu a zaznamenával ju do súboru. Dôležitá pre výpočet je ustálená teplota. Tá bola dosiahnutá približne po 120 min. Výsledky otepľovacej skúšky sú popísané v nasledujúcej tabuľke:

Tab. 5.5: Výsledky otepľovacej skúšky

Kraj drážky (od hriadeľa)	60,6 °C
Stred drážky (od hriadeľa)	56,5 °C
Čelo vinutia (od hriadeľa)	70,5 °C
Vinutie v drážke (od hriadeľa)	65,9 °C
Interný vzduch (od hriadeľa)	57,4 °C
Kraj drážky (od ventilátora)	55,2 °C
Čelo vinutia (od ventilátora)	70,1 °C
Interný vzduch (od ventilátora)	57,7 °C
Ohriaty vzduch za motorom	32 °C
Nasávaný vzduch	26 °C
Kostra stroja	42 °C

Počas modelovania bol zavedený predpoklad symetrie teplôt po oboch stranách stroja. Toto meranie potvrdzuje, že tento predpoklad bolo možné zaviesť. Nasledujúca tabuľka obsahuje teploty, ktoré boli získané z tepelného modelu.

Tab. 5.6: Simulované hodnoty

Kostra stroja	49,07 °C
Statorové jarmo	57,57 °C
Statorový zub	59,19 °C
Statorové vinutie	61,83 °C
Vzduchová medzera	73,46 °C
Čelo vinutia	62,83 °C
Interný vzduch	55 °C
Rotorové vinutie	86,54 °C
Rotorové jarmo	86,22 °C
Hriadeľ	67,66 °C

Ako už bolo spomenuté, práca sa nezameriava na voľbu tepelných konštánt. Boli využité stredné hodnoty tepelných konštánt, ktoré sa bežne v praxi vyskytujú. Pre spresnenie výsledkov by bolo nutné získať všetky tepelné parametre materiálov. Presnosť výpočtu nachádzajúca sa v intervale $\pm 10^\circ\text{C}$ je pre simuláciu motorov pomocou analytického výpočtu dostatočne presná. Teda je možné usúdiť, že výsledky simulácie sú relevantné v porovnaní s praktickým meraním stroja.

6 ZÁVER

Práca poskytuje teoretický a praktický podklad pre elektromagnetický návrh indukčného stroja doplnený o kontrolu oteplenia. V praxi sú čoraz viac využívané upravené návrhy základnej rady strojov podľa požiadaviek zákazníka. Výhodou asynchrónneho stroja je jednoduchá konštrukcia a s tým spojená aj nízka poruchovosť pri správnej prevádzke a v neposlednom rade cena. Výpočet takéhoto typu stroja je podložený analytickými výpočtami a dlhoročnou praxou v oblasti ich návrhu a výroby. Z tohto dôvodu je výhodné proces návrhu podrobiť automatizácii a tým ponúknuť zvýšený časový priestor na hľadanie nových prístupov a riešení.

Navrhnuté riešenie využíva aj profesionálny návrhový systém RMXprt na analytický výpočet stroja, ktorého prednosťou je neustály vývoj vo zvyšovaní presnosti. Na základe vstupu obsahujúceho geometriu a parametre vinutia je tento systém schopný podať relevantné výsledky. V porovnaní s navrhnutým skriptom je jeho prístup k výpočtu odlišný a nie je schopný navrhnuť geometriu stroja na základe zvolených indukcií v stroji. Poskytuje široký prehľad výstupných charakteristík stroja a presnejší výpočet strát, ktoré sú následne využité v tepelnom výpočte stroja. Analytický charakter výpočtu umožňuje oproti MKP simuláciám získať predbežný prehľad o tepelných pomeroch stroja v priebehu pár sekúnd. Trend vývoja strojov sa uberá smerom k znižovaniu geometrických rozmerov stroja pri zachovaní rovnakých výstupných parametrov. Tým dochádza k sústredeniu tepla do menšieho objemu, čo kladie dôraz na správny tepelný návrh stroja. Zle navrhnutý stroj z pohľadu tepelného výpočtu môže skrátiť svoju životnosť aj rádovo o stovky hodín, preto je potrebné kontrolovať jeho teplotu už v procese návrhu. Tento výpočet zavádza radu zjednodušení, avšak aj napriek týmto zjednodušeniam je dostatočne presný.

Táto platforma poskytuje komplexný návrh elektromagnetickej a tepelnej časti stroja. Hoci kladie požiadavky na zvýšenú kvalifikáciu obsluhy, poskytuje jednoduché a pritom komplexné riešenie návrhu. Jej hlavnou prednosťou je výpočtový čas, ktorý je pre obe časti približne minúta v závislosti od presnosti výpočtu - počtu krokov iterácie. Využitie pre túto platformu je možné nájsť na akademickej pôde v predmetoch týkajúcich sa návrhu elektrických strojov. Tepelný model je možné rozšíriť o dynamické prvky. Takto rozšírený model by našiel svoje využitie v ochranách elektrických strojov, čím by ochrana získala tepelnú pamäť. Taktiež je možné základ tejto platformy využiť pre aplikáciu zameranú na zákazníka, ktorý si bude schopný našpecifikovať konfiguráciu potrebných parametrov stroja a odoslať ju priamo do výroby bez interakcie s oddelením vývoja. Tým zasahuje táto platforma z časti do nadchádzajúcej priemyselnej revolúcie.

LITERATÚRA

- [1] ARKKIO, A. *"Design of Electrical Machines": Lecture presentations*. Department of Electrical Engineering, Aalto University, Finland.
- [2] RÚRA, Dávid. *Programové riešenie návrhu asynchrónneho motora*. VUT FEKT v Brně, 2016. Semestrálna práca.
- [3] KOPYLOV, Igor Petrovič. *Stavba elektrických strojů: celostátní vysokoškolská učebnice pro elektrotechnické fakulty vysokých škol technických*. Praha: Státní nakladatelství technické literatury, 1988.
- [4] PYRHÖNEN, Juha, Tapani JOKINEN a Valéria HRABOVCOVÁ. *Design of rotating electrical machines*. Second edition. Chichester, West Sussex, United Kingdom: Wiley, 2014. ISBN 978-1-118-70162-1.
- [5] BRÁZDA, M. a R. STAŇA. *Výpočet asynchronního motoru*. Brno: Výzkumný a vývojový ústav elektrických strojů točivých, 1973.
- [6] *IEC 60034-2-1 Rotating Electrical Machines – Part 2-1: Standard methods for determining losses and efficiency from tests (excluding machines for traction vehicles)*. Second edition. International Electrotechnical Committee, 2008.
- [7] TOLIYAT, Hamid A. a G. B. KLIMAN. *Handbook of electric motors*. 2nd ed., rev. and exp. New York: Marcel Dekker, c2004. ISBN 08-247-4105-6.
- [8] FERSTL, Karol. *Prenos tepla*. Bratislava: Slovenská technická univerzita v Bratislave, 2011. Edícia vysokoškolských učebníc. ISBN 978-80-227-3534-6.
- [9] LÁZNIČKOVÁ, Ilona. *Technická mechanika - Mechanika poddajných těles Termomechanika*. FEKT VUT v Brně, 2014.
- [10] GROBLER, Andries J. *Thermal modelling of a high speed permanent magnet synchronous machine*. Potchefstroom campus of the North-West University, 2011.
- [11] POPOVA, Lyudmila. *COMBINED ELECTROMAGNETIC AND THERMAL DESIGN PLATFORM FOR TOTALLY ENCLOSED INDUCTION MACHINES*. Lappeenranta, Finland, 2010.
- [12] KYLANDER, Gunnar. *Thermal modelling of small cage induction motors*. Chalmers University of Technology Göteborg, Sweden, 1995.

- [13] Correlating equations for laminar and turbulent free convection from a vertical plate. *International Journal of Heat and Mass Transfer*. 1975, **18**(11), 1323-1329. DOI: 10.1016/0017-9310(75)90243-4. ISSN 00179310. Dostupné také z: <http://linkinghub.elsevier.com/retrieve/pii/0017931075902434>
- [14] MELLOR, P.H., D. ROBERTS a D.R. TURNER. *Lumped parameter thermal model for electrical machines of TEFC design*. DOI: 10.1049/ip-b.1991.0025. ISBN 10.1049/ip-b.1991.0025. Dostupné také z: <http://digital-library.theiet.org/content/journals/10.1049/ip-b.1991.0025>
- [15] ONDRUŠKA, Emil a Antonín MALOUŠEK. *Ventilace a chlazení elektrických strojů točivých*. Praha: Státní nakladatelství technické literatury, 1985.
- [16] HAK, Josef a Oldřich OŠLEJŠEK. *Výpočet chlazení elektrických strojů*. Brno: Výzkumný a vývojový ústav elektrických strojů točivých, 1973. Technické zprávy (MEZ-vývoj Brno).
- [17] ŠIŠÁK, David. *Rozbor ztrát malých asynchronních motorů*. FEKT VUT v Brně, 2015. Bakalářská práce.

ZOZNAM SYMBOLOV, VELIČÍN A SKRATIEK

Elektromagnetizmus

a	počet paralelných vetiev
B	magnetická indukcia
$\cos(\phi)$	účinník stroja
b_v	šírka chladiaceho kanála
C_{mech}	mechanická konštanta stroja
D	priemer
δ	šírka vzduchovej medzery
η	účinnosť stroja
f	frekvencia
H	intenzita magnetického poľa
h_y	výška jarma
h, b	geometrické rozmery drážky
I	elektrický prúd
J	prúdová hustota
k_C	Carterov činiteľ
k_{Cu}	činiteľ plnenia medi
k_{Fe}	činiteľ plnenia železa
k_v	činiteľ vinutia
l	aktívna dĺžka železa
MKP	metóda konečných prvkov
m	počet fáz, hmotnosť
N	počet vodičov v drážke
n	otáčky
n_v	počet chladiacich kanálov
ν	permeabilita
ω	uhlová rýchlosť rotora
P	výkon/straty
p	počet pólov
Φ	magnetický tok
Q	počet drážok
q	počet drážok na pól a fázu
R	elektrický odpor
ρ	rezistivita materiálu
S	prierez
TEFC	Totally Enclosed Fan Cooled Induction Machine
τ_p	pólová rozteč

τ_u	drážková rozteč
U	elektrické napätie
U_m	magnetické napätie
V	objem
z_Q	počet vodičov v drážke

Teplo

β	súčiniteľ tepelnej rozťažnosti
ϵ	emisivita
F_{1-2}	uhlový faktor
g	gravitačná konštanta
λ	meraná tepelná vodivosť / súčiniteľ prestupu tepla
Nu	Nusseltovo číslo
ν	viskozita
Pr	Prantlove číslo
Q	teplo
q	hustota tepelného toku
Ra	Rayleighove číslo
R_{th}	tepelný odpor
S	plocha
T	teplota
Ta	Taylorove číslo

ZOZNAM PRÍLOH

A Výpočet parametrov modelu	58
B Numerické riešenie tepelnej schémy	64
C Prenosné médium so skriptom	67

A VÝPOČET PARAMETROV MODELU

Vonkajší polomer statora: $r_1 = \frac{D_{se}}{2}$

Vnútorý polomer statorového jarma: $r_2 = \frac{D_{ys} - h_{ys}}{2}$

Drážková rozteč: $\tau_u = b_{1s} + b_{ds}$

Počet drážok statora: $n = Q_s$

Vnútorý polomer statora: $r_3 = \frac{D_s}{2}$

Ekvivalentný polomer drážky: $r_4 = \sqrt{\frac{S_{slot}}{\pi}}$

Hrúbka izolácie drážky: d_i

Prierez medi v statorovej drážke: $S_c = S_{Cus}$

Vonkajší priemer rotora: D_r

Vonkajší polomer rotora: $r_5 = \frac{D_r}{2}$

Polomer toroidného čela vinutia: $r_t = \frac{r_2 + r_3}{2}$

Prierez čela vinutia: $r_6 = \sqrt{\frac{S_{Cus}}{\pi}} 3.5$

Odsadenie čela od statorového železa: $l_0 = lew$

Vnútorý polomer kruhu nakrátko: $r_7 = \frac{D_r - 2(h_{1r} + h_{2r} + h_{4r})}{2}$

Ekvivaletný polomer rotorovej drážky: $r_8 = \frac{D_{ring}}{2}$

Šírka kruhu nakrátko: $l_e = \frac{S_{ring}}{h_{2r} + h_{4r}}$

Polomer hriadeľa: $r_9 = \frac{D_{yr} - h_{yr}}{2}$

Vzdialenosť medzi geometrickým stredom ložiska a tepelným stredom rotora: l_m

Šírka ložiska: l_b

Polomer kostry: $r_{frame} = r_1 + 0.02$;

Šírka ložiskového štítu: $l_{endcap} = l_m + \frac{l_b}{2} - \frac{l'}{6}$

Dĺžka kostry: $l_{frame} = \left(l_m + \frac{l_b}{2} \right) + \frac{l'}{3}$

Stýková plocha ložiskového štítu: $S_1 = (2\pi r_{frame} l_{endcap}) + (\pi r_{frame}^2)$

Stýková plocha statorového jarma: $S_2 = \pi (r_1^2 - r_2^2)$

Stýková plocha statorového zuba: $S_3 = \pi (r_2^2 - r_3^2) - S_{slot}n$

Stýková plocha čela vinutia: $S_4 = 2\pi r_6 (2\pi r_1)$

Stýková plocha kruhu nakrátko: $S_5 = \pi (r_5^2 - r_7^2)$

Stýková plocha rotorového jarma: $S_6 = \pi (r_7^2 - r_9^2)$

Celková plocha kostky: $S_{frame} = \pi r_{frame}^2 + 2\pi r_{frame} l_{frame}$

Koeficienty pre prenos tepla:

Súčiniteľ prestupu tepla z kostry do statorového železa: $\lambda_{cont} = 400 \text{ W/m}^2\text{K}$

Činiteľ plnenia železa: $s = 0,97$

Pomer medzi maximálnou a strednou teplotou: $\omega = 1,5$

Príklady tepelných vodivostí:

Súčiniteľ prestupu tepla magnetického obvodu v axiálnom smere: $\lambda_{ta} = 4 \text{ W/mK}$

Súčiniteľ prestupu tepla magnetického obvodu v radiálnom smere: $\lambda_{tr} = 39 \text{ W/mK}$

Vodivosť železa hriadeľa: $\lambda_s = 40 \text{ W/mK}$

Vodivost medi: $\lambda_{Cu} = 400 \text{ W/mK}$

Vodivost izolácie drážky: $\lambda_i = 0,8 \text{ W/mK}$

Vodivost laku vodiča: $\lambda_\nu = 0,8 \text{ W/mK}$

Vodivost hliníka: $\lambda_{Al} = 237 \text{ W/mK}$

Koeficienty konvekcie:

Súčiniteľ prestupu tepla medzi kostrou a okolím:

Tepelná vodivost vzduchu: $\lambda_{air} = 0,026 \text{ W/mK}$

Koeficient tepelnej rozťažnosti vzduchu: $\beta = 1/313 \text{ 1/K}$

Gravitačná konštanta: $g = 9,81 \text{ m}^2/\text{s}$

Predpokladný teplotný rozdiel medzi povrchom a chladivom: $\Delta T_1 = 40 \text{ K}$

Kinematická viskozita chladiwa: $\nu = 16 \cdot 10^{-6} \text{ m}^2/\text{s}$

Prandtlovo číslo: 0,708

Rayleighovo číslo: $Ra = \frac{g\beta\Delta T_1 D_{frame}^3}{\nu^2}$

Súčiniteľ prestupu tepla medzi kostrou a okolím: $\lambda_1 = \frac{\lambda_{air}}{D_{frame}} \left(\frac{1,36 \cdot 0,518 \cdot Ra^{1/6}}{\left(1 + \left(\frac{0,559}{Pr}\right)^{9/16}\right)^{8/27}} \right)$

Súčiniteľ presupu tepla vo vzduchovej medzere:

Dynamická viskozita vzduchu: $\mu = 1,8673 \cdot 10^{-5} \text{ kg/ms}$

Hustota vzduchu: $\rho_{air} = 1,146 \text{ kg/m}^3$

Synchrónne otáčky rotora: $n_n = 60 \frac{f}{p} \text{ 1/m}$

Rýchlosť otáčania rotora: $v = \frac{(2\pi r_5) n_n}{60}$

Raynoldovo číslo: $Ra = \rho_{air} v \frac{\delta}{\mu}$

Taylorovo číslo: $Ta = Ra^2 \frac{2\delta}{D_r}$

Geometrický činiteľ = $F_g = \frac{\pi^4 \left(\frac{2r_5 - 2,304\delta}{2r_5 - \delta} \right)}{1697 \left(0,0056 + 0,0571 \left(\frac{2r_5 - 2,304\delta}{2r_5 - \delta} \right)^2 \right) \left(1 - \frac{\delta}{2r_5} \right)}$

Maximálna hodnota Taylorovho čísla: $Tam = \frac{Ta}{F_g}$

Nusseltovo číslo (pre rotor): $Nu_r = 0,128Tam^{0,367}$

Nusseltovo číslo (pre stator): $Nu_s = 2$

Súčiniteľ prestupu tepla v chode: $\lambda_{2r} = Nu_r \frac{\lambda_{air}}{\delta}$

Súčiniteľ prestupu tepla pri chode nakrátko: $\lambda_{2s} = Nu_s \frac{\lambda_{air}}{\delta}$

Koeficienty ložiskového štítu:

súčiniteľ prestupu tepla cez ložiskový štít: $\lambda_{3s} = 15,5 \text{ W/m}^2\text{K}$

Efektivita ventilátora: η_f

Uhlová rýchlosť rotora: $\omega_r = 2\pi \frac{n_n}{60}$

Rýchlosť prúdenia chladiva: $\nu_f = r_8 \omega_r \eta_f$

Súčiniteľ prestupu tepla v chode: $\lambda_{3r} = 15,5 (0,29\nu_f + 1)$

Tepelné odpory:

$$R_1 = \frac{1}{\lambda_1 S_{kostra}}$$

$$R_2 = \frac{1}{\pi \lambda_c l' r_1 l'}$$

$$R_3 = \frac{1}{6\pi \lambda_{la} (r_1^2 - r_2^2)}$$

$$R_4 = \frac{-1}{4\pi \lambda_{lr} s l' (r_1^2 - r_2^2)} \left[r_1^2 + r_2^2 - \frac{4r_1^2 r_2^2 \ln \left(\frac{r_1}{r_2} \right)}{r_1^2 - r_2^2} \right]$$

$$\begin{aligned}
R_5 &= \frac{1}{2\pi\lambda_{lr}sl'} \left[1 - \frac{2r_2^2 \ln\left(\frac{r_1}{r_2}\right)}{r_1^2 - r_2^2} \right] \\
R_6 &= \frac{1}{2\pi\lambda_{lr}sl'} \left[\frac{2r_1^2 \ln\left(\frac{r_1}{r_2}\right)}{r_1^2 - r_2^2} - 1 \right] \\
R_7 &= \frac{l'\tau_p}{6\pi\lambda_{la}\tau_e(r_2^2 - r_3^2)} \\
R_8 &= \frac{\pi\tau_e(r_2^2 - r_3^2)}{\lambda_{lr}l's\tau_p(r_2 - r_3)^2 n^2} \\
R_9 &= \frac{-\tau_p}{4\pi\lambda_{lr}l's\tau_e(r_2^2 - r_3^2)} \left[r_2^2 + r_3^2 - \frac{4r_2^2 r_3^2 \ln\left(\frac{r_2}{r_3}\right)}{r_2^2 - r_3^2} \right] \\
R_{10} &= \frac{\tau_p}{2\pi\lambda_{lr}l's\tau_e} \left[1 - \frac{2r_3^2 \ln\left(\frac{r_2}{r_3}\right)}{r_2^2 - r_3^2} \right] \\
R_{11} &= \frac{\tau_p}{2\pi\lambda_{lr}l's\tau_e} \left[\frac{2r_2^2 \ln\left(\frac{r_2}{r_3}\right)}{r_2^2 - r_3^2} - 1 \right] \\
R_{12} &= \frac{2d_i}{\pi\lambda_i l' r_4 n} + \frac{1}{2\pi\lambda_\nu l' F n} \\
R_{13} &= \frac{l'}{\lambda_c S_c n} \\
R_{14} &= \frac{4d_i}{\pi\lambda_i l' r_4 n} + \frac{1}{\pi\lambda_\nu l' F n} \\
R_{15} &= \frac{1}{\pi\lambda_\nu l' F n} \\
R_{16} &= \frac{\tau_p}{\tau_e \pi r_3 l' h_{2r} [h_{2s}]} \\
R_{17} &= \frac{1}{(\tau_p - \tau_e) \pi r_3 l' h_{2r} [h_{2s}]} \\
R_{18} &= \frac{1}{r_5 l' h_{2r} [h_{2s}]} \\
R_{19} &= \frac{l_o \omega}{\lambda_c S_c n} \\
R_{20} &= \frac{1}{16\pi^2 \lambda_\nu r_t F_r \lambda_\nu} \\
R_{21} &= \frac{\omega r_6^2}{8\pi r_4^2 l_0 F_r \lambda_\nu n} \\
R_{22} &= \frac{1}{S_1 \lambda_{3r} [\lambda_{3s}]} \\
R_{23} &= \frac{1}{S_2 \lambda_{3r} [\lambda_{3s}]} \\
R_{24} &= \frac{1}{S_3 \lambda_{3r} [\lambda_{3s}]}
\end{aligned}$$

$$\begin{aligned}
R_{25} &= \frac{1}{S_4 \lambda_{3r} [\lambda_{3s}]} \\
R_{26} &= \frac{1}{S_5 \lambda_{3r} [\lambda_{3s}]} \\
R_{27} &= \frac{1}{S_6 \lambda_{3r} [\lambda_{3s}]} \\
R_{28} &= \frac{l'}{6\pi \lambda_a (r_5^2 - r_8^2)} + \frac{l_e}{\pi \lambda_a (r_5^2 - r_7^2)} \\
R_{29} &= \frac{-1}{4\pi \lambda_a l' (r_5^2 - r_8^2)} \left[r_5^2 + r_8^2 - \frac{4r_5^2 r_8^2 \ln\left(\frac{r_5}{r_8}\right)}{r_5^2 - r_8^2} \right] \\
R_{30} &= \frac{1}{2\pi \lambda_a l'} \left[1 - \frac{2r_8^2 \ln\left(\frac{r_5}{r_8}\right)}{r_5^2 - r_8^2} \right] \\
R_{31} &= \frac{1}{2\pi \lambda_a l'} \left[\frac{2r_5^2 \ln\left(\frac{r_5}{r_8}\right)}{r_5^2 - r_8^2} - 1 \right] \\
R_{32} &= \frac{l'}{6\pi \lambda_{la} l' (r_8^2 - r_9^2)} \\
R_{33} &= \frac{-1}{4\pi \lambda_{lr} l' s (r_8^2 - r_9^2)} \left[r_8^2 + r_9^2 - \frac{4r_8^2 r_9^2 \ln\left(\frac{r_8}{r_9}\right)}{r_8^2 - r_9^2} \right] \\
R_{34} &= \frac{r_8^2 - r_9^2}{2\pi \lambda_{lr} l' s (r_8^2 - r_9^2)} \left[1 - \frac{2r_9^2 \ln\left(\frac{r_8}{r_9}\right)}{r_8^2 - r_9^2} \right] \\
R_{35} &= \frac{r_8^2 - r_9^2}{2\pi \lambda_{lr} l' s (r_8^2 - r_9^2)} \left[\frac{2r_8^2 \ln\left(\frac{r_8}{r_9}\right)}{r_8^2 - r_9^2} - 1 \right] \\
R_{36} &= \frac{1}{2\pi \lambda_s l'} + \frac{l_m}{2\pi \lambda_s r_9^2} \\
R_{37} &= \frac{1}{4\pi \lambda_s l_b} + \frac{l_m}{2\pi \lambda_s l_b}
\end{aligned}$$

B NUMERICKÉ RIEŠENIE TEPELNEJ SCHÉMY

Tepelné vodivosti:

$$\begin{aligned} Y_a &= \frac{1}{R_1} \\ Y_b &= \frac{1}{R_{22}} \\ Y_c &= \frac{1}{R_2 + R_5} \\ Y_d &= \frac{1}{R_4} \\ Y_e &= \frac{1}{R_{23} + R_3} \\ Y_f &= \frac{1}{R_6} \\ Y_g &= \frac{1}{R_{10}} \\ Y_h &= \frac{1}{R_{14}} \\ Y_i &= \frac{1}{R_{24} + R_7} \\ Y_j &= \frac{1}{R_9} \\ Y_k &= \frac{1}{R_8 + R_{12}} \\ Y_l &= \frac{1}{R_{13} + R_{19}} \\ Y_m &= \frac{1}{R_{25} + \frac{R_{20}R_{21}}{R_{20} + R_{21}}} \\ Y_n &= \frac{1}{R_{11} + R_{16}} \\ Y_o &= \frac{1}{R_{17} + R_{15}} \\ Y_p &= \frac{1}{R_{18} + R_{30}} \\ Y_q &= \frac{1}{R_{29}} \\ Y_r &= \frac{1}{R_{28} + R_{26}} \\ Y_s &= \frac{1}{R_{31} + R_{34}} \\ Y_t &= \frac{1}{R_{33}} \\ Y_u &= \frac{1}{R_{32} + R_{27}} \\ Y_v &= \frac{1}{R_{35} + R_{36}} \\ Y_w &= \frac{1}{R_{37}} \end{aligned}$$

Uzlové vodivosti:

$$X_1 = Y_c + Y_b + Y_w + Y_a$$

$$X'_2 = Y_c + Y_d + Y_f$$

$$X_2 = Y_d + Y_e$$

$$X'_3 = Y_j + Y_g + Y_n$$

$$X_3 = Y_j + Y_k + Y_i$$

$$X'_4 = Y_f + Y_g + Y_h$$

$$X_4 = Y_k + Y_h + Y_o + Y_l$$

$$X_5 = Y_n + Y_o + Y_p$$

$$X_6 = Y_l + Y_m$$

$$X_7 = Y_b + Y_e + Y_i + Y_m + Y_r + Y_u$$

$$X'_8 = Y_p + Y_q + Y_s$$

$$X_8 = Y_r + Y_q$$

$$X'_9 = Y_s + Y_t + Y_v$$

$$X_9 = Y_u + Y_t$$

$$X_{10} = Y_v + Y_w$$

$$G = \begin{bmatrix} X_1 & -Y_c & 0 & 0 & 0 & 0 & 0 & 0 & 0 & -Y_b & 0 & 0 & 0 & 0 & -Y_w \\ -Y_c & X'_2 & -Y_d & 0 & 0 & -Y_f & 0 & 0 & 0 & 0 & 0 & 0 & 0 & 0 & 0 \\ 0 & -Y_d & X_2 & 0 & 0 & 0 & 0 & 0 & 0 & -Y_e & 0 & 0 & 0 & 0 & 0 \\ 0 & 0 & 0 & X'_3 & -Y_j & -Y_g & 0 & -Y_n & 0 & 0 & 0 & 0 & 0 & 0 & 0 \\ 0 & 0 & 0 & -Y_j & X_3 & 0 & -Y_k & 0 & 0 & -Y_i & 0 & 0 & 0 & 0 & 0 \\ 0 & -Y_f & 0 & -Y_g & 0 & X'_4 & -Y_h & 0 & 0 & 0 & 0 & 0 & 0 & 0 & 0 \\ 0 & 0 & 0 & 0 & -Y_k & -Y_h & X_4 & -Y_o & -Y_l & 0 & 0 & 0 & 0 & 0 & 0 \\ 0 & 0 & 0 & -Y_n & 0 & 0 & -Y_o & X_5 & 0 & 0 & -Y_p & 0 & 0 & 0 & 0 \\ 0 & 0 & 0 & 0 & 0 & 0 & -Y_l & 0 & X_6 & -Y_m & 0 & 0 & 0 & 0 & 0 \\ -Y_b & 0 & -Y_e & 0 & -Y_i & 0 & 0 & 0 & -Y_m & X_7 & 0 & -Y_r & 0 & -Y_u & 0 \\ 0 & 0 & 0 & 0 & 0 & 0 & 0 & -Y_p & 0 & 0 & X'_8 & -Y_q & -Y_s & 0 & 0 \\ 0 & 0 & 0 & 0 & 0 & 0 & 0 & 0 & 0 & -Y_r & -Y_q & X_8 & 0 & 0 & 0 \\ 0 & 0 & 0 & 0 & 0 & 0 & 0 & 0 & 0 & 0 & -Y_s & 0 & X'_9 & -Y_t & -Y_v \\ 0 & 0 & 0 & 0 & 0 & 0 & 0 & 0 & 0 & -Y_u & 0 & 0 & -Y_t & X_9 & 0 \\ -Y_w & 0 & 0 & 0 & 0 & 0 & 0 & 0 & 0 & 0 & 0 & 0 & -Y_v & 0 & X_{10} \end{bmatrix}$$

$$P = \begin{bmatrix} 0 \\ 0 \\ \frac{\Delta P_{Feys}}{2} \\ 0 \\ \frac{\Delta P_{Feds} + 0,3\Delta P_d}{2} \\ 0 \\ \frac{0,48\Delta P_{j1} + 0,4\Delta P_d}{2} \\ 0 \\ \frac{0,52\Delta P_{j1}}{2} \\ 0 \\ 0 \\ \frac{\Delta P_{j2}}{2} \\ 0 \\ \frac{0,3\Delta P_d}{2} \\ 0 \end{bmatrix}$$

$$\Delta T = G^{-1}P$$

$$T = \Delta T + T_{okolie}$$

C PRENOSNÉ MÉDIUM SO SKRIPTOM

Priložené pamäťové médium obsahuje navrhnutý skript pre tepelný a elektromagnetický výpočet.