

VYSOKÉ UČENÍ TECHNICKÉ V BRNĚ

BRNO UNIVERSITY OF TECHNOLOGY

FAKULTA ELEKTROTECHNIKY A KOMUNIKAČNÍCH TECHNOLOGIÍ
ÚSTAV AUTOMATIZACE A MĚŘICÍ TECHNIKY

FACULTY OF ELECTRICAL ENGINEERING AND COMMUNICATION
DEPARTMENT OF CONTROL AND INSTRUMENTATION

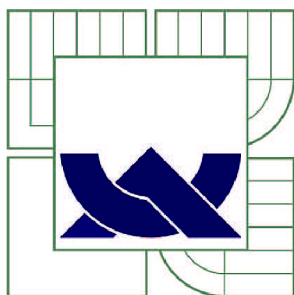
POROVNÁVACÍ STUDIE DISKRÉTNÍCH PSD REGULÁTORŮ

BAKALÁŘSKÁ PRÁCE
BACHELOR'S THESIS

AUTOR PRÁCE
AUTHOR

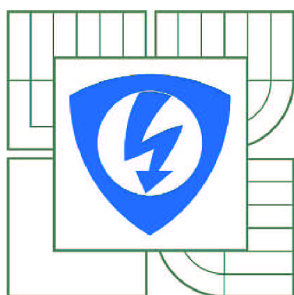
LEOŠ PELIKÁN

BRNO 2010



VYSOKÉ UČENÍ TECHNICKÉ V BRNĚ

BRNO UNIVERSITY OF TECHNOLOGY



FAKULTA ELEKTROTECHNIKY A KOMUNIKAČNÍCH
TECHNOLOGIÍ

ÚSTAV AUTOMATIZACE A MĚŘICÍ TECHNIKY

FACULTY OF ELECTRICAL ENGINEERING AND COMMUNICATION
DEPARTMENT OF CONTROL AND INSTRUMENTATION

POROVNÁVACÍ STUDIE DISKRÉTNÍCH PSD REGULÁTORŮ

COMPARATIVE STUDY OF DISCRETE PSD CONTROLLERS

BAKALÁŘSKÁ PRÁCE

BACHELOR'S THESIS

AUTOR PRÁCE

AUTHOR

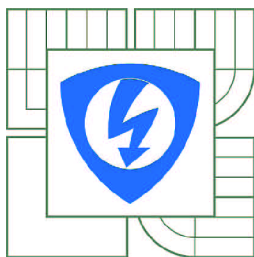
LEOŠ PELIKÁN

VEDOUCÍ PRÁCE

SUPERVISOR

prof. Ing. PETR PIVOŇKA, CSc.

BRNO 2010



VYSOKÉ UČENÍ
TECHNICKÉ V BRNĚ

Fakulta elektrotechniky
a komunikačních technologií

Ústav automatizace a měřicí techniky

Bakalářská práce

bakalářský studijní obor
Automatizační a měřicí technika

Student: Leoš Pelikán

ID: 106243

Ročník: 3

Akademický rok: 2009/2010

NÁZEV TÉMATU:

Porovnávací studie diskrétních PSD regulátorů

POKYNY PRO VYPRACOVÁNÍ:

Cílem projektu je ověřit heterogenní struktury diskrétních PSD regulátorů při různých strukturách procesů. Zaměřte se zejména na strukturu klasického PSD regulátoru, varianty s filtrací derivační složky a omezením překmitu. Ověřte rovněž struktury s potlačením překmitu. Ověřování bude probíhat na zadaných simulačních a reálných modelech. Parametry regulátorů nastavte pomocí Z-N druhé metody. Výsledky porovnejte s adaptivním regulátorem firmy B&R. Dosažené výsledky zhodnoťte.

DOPORUČENÁ LITERATURA:

PIVOŇKA, P.: Číslíková řídicí technika, VUT Brno, skriptum, 2003

PIVOŇKA, P. Comparative Analysis in Implementations Discrete PID Controllers. In Proceedings East West Fuzzy Colloquium 2008. Zittau, Germany, 2008. s. 162-167.

Termín zadání: 8.2.2010

Termín odevzdání: 31.5.2010

Vedoucí práce: prof. Ing. Petr Pivoňka, CSc.

prof. Ing. Pavel Jura, CSc.

Předseda oborové rady

UPOZORNĚNÍ:

Autor bakalářské práce nesmí při vytváření bakalářské práce porušit autorská práva třetích osob, zejména nesmí zasahovat nedovoleným způsobem do cizích autorských práv osobnostních a musí si být plně vědom následků porušení ustanovení § 11 a následujících autorského zákona č. 121/2000 Sb., včetně možných trestněprávních důsledků vyplývajících z ustanovení části druhé, hlavy VI. díl 4 Trestního zákoníku č.40/2009 Sb.

Abstrakt :

Bakalářská práce se zabývá ověřením heterogenních struktur diskrétních PSD regulátorů při různých strukturách procesů. V teoretické části je popis regulačního obvodu a jednotlivých struktur PSD regulátorů. V praktické části je popsán postup testování, konkrétní výsledky a srovnání s adaptivním regulátorem firmy B&R.

Klíčová slova:

PID, PSD regulátor, adaptivní regulátor

Abstract:

This bachelor thesis deals with verification of heterogeneous structures of discrete PSD controllers on different process structures. Description of controlling system and various structures of PSD regulators is in theoretic part. The practical part of thesis describes progress testing, particular results and compare with adaptive an adaptive controller of B&R company.

Key words:

PID, PSD controller, adaptive controller

Bibliografická citace:

PELIKÁN, L. *Porovnávací studie diskrétních PSD regulátorů*. Brno: Vysoké učení technické v Brně, Fakulta elektrotechniky a komunikačních technologií, 2010. 81 s.
Vedoucí semestrální práce prof. Ing. Petr Pivoňka, CSc.

Prohlášení

„Prohlašuji, že svou bakalářskou práci na téma Porovnávací studie diskretních PSD regulátorů jsem vypracoval samostatně pod vedením vedoucího bakalářské práce a s použitím odborné literatury a dalších informačních zdrojů, které jsou všechny citovány v práci a uvedeny v seznamu literatury na konci práce.

Jako autor uvedené bakalářské práce dále prohlašuji, že v souvislosti s vytvořením této bakalářské práce jsem neporušil autorská práva třetích osob, zejména jsem nezasáhl nedovoleným způsobem do cizích autorských práv osobnostních a jsem si plně vědom následků porušení ustanovení § 11 a následujících autorského zákona č. 121/2000 Sb., včetně možných trestněprávních důsledků vyplývajících z ustanovení § 152 trestního zákona č. 140/1961 Sb.“

V Brně dne: **31. května 2010**

.....
podpis autora

Poděkování

Děkuji vedoucímu bakalářské práce Prof. Ing. Petrovi Pivoňkovi, CSc. za účinnou metodickou, pedagogickou a odbornou pomoc a další cenné rady při zpracování mé bakalářské práce.

V Brně dne: **31. května 2010**

.....
podpis autora

OBSAH

1. ÚVOD	12
2. MODELOVACÍ SCHEMA REGULAČNÍHO OBVODU.....	13
2.1 Řízení dynamických systémů.....	14
2.2 Systémy řízení.....	14
2.3 Zpětnovazební řízení.....	15
2.4 Spojitý PID Regulátor	16
3. DISKRÉTNÍ REGULAČNÍ OBVODY.....	19
3.1 Diskrétní PID regulátor	20
3.1.1 Vzorkování	20
3.1.2 Kvantování.....	21
3.1.3 Tvarovač	21
4. PSD REGULÁTORY	23
4.1 Klasický PSD regulátor.....	23
4.1.1 Polohový algoritmus PSD regulátoru	25
4.1.2 Přírůstkový algoritmus číslicového regulátoru.....	26
4.2 Diskrétní regulátor s filtrací derivační složky.....	27
4.3 Diskrétní regulátory s omezením překmitu.....	30
4.3.1 Regulátory S-PD a PD-D.....	30
4.3.2 Filtr žádané hodnoty	31
4.3.3 Dopředná vazba	31
5. NASTAVENÍ REGULÁTORŮ	32
5.1 I. Metoda Ziegler – Nichols	32
5.2 II. Metoda Ziegler – Nichols.....	32
6. TESTOVACÍ MODEL	34
6.1 Modely regulátorů – Matlab	34
6.2 Testovací soustavy	36
6.3 Reálné testovací soustavy	40
6.4 Regulátor B&R	41
7. VÝSLEDKY TESTOVÁNÍ REGULÁTORŮ.....	42
7.1 Simulační soustava č.1	42

7.2 Simulační soustava č.2.....	44
7.3 Simulační soustava č.3.....	46
7.4 Simulační soustava č.4.....	48
7.5 Simulační soustava č.5.....	50
7.6 Simulační soustava č.6.....	52
7.7 Simulační soustava č.7.....	54
7.8 Simulační soustava č.8.....	56
7.9 Simulační soustava č.9.....	58
7.10 Simulační soustava č.10.....	60
7.11 Reálná soustava č.1.....	62
7.12 Reálná soustava č.2.....	64
7.13 Reálná soustava č.3.....	66
8. ZÁVĚR.....	68
LITERATURA.....	70
SEZNAM ZKRATEK.....	71
PŘÍLOHA A.....	72
PŘÍLOHA B.....	77
PŘÍLOHA C.....	78

SEZNAM OBRÁZKŮ

Obr. 2.1: Blokové schéma regulačního obvodu se zpětnou vazbou.....	15
Obr. 2.2: Praktické provedení regulačního obvodu se zpětnou vazbou	16
Obr. 2.3: Schéma reálného spojitého PID regulátoru	18
Obr. 3.1: Blokové schéma diskrétního regulačního obvodu a průběhy signálů.	19
Obr. 3.2: Vzorkování spojitého signálu	20
Obr. 3.3: Rekonstrukce signálu pomocí tvarovače	22
Obr. 4.1: Zpětná a dopředná obdélníková metoda (náhrada zprava a zleva) ...	23
Obr. 4.2: Aproximace spojitě funkce lichoběžníkovou metodou.....	24
Obr. 4.3: Přibližná náhrada derivace.....	24
Obr. 4.4: Stavový diagram polohového PSD regulátoru	25
Obr. 4.5: Stavový diagram přírůstkového PSD regulátoru	26
Obr. 4.6: Přechodová charakteristika PID a PSD regulátoru ($T=0,1$ s)	28
Obr. 4.7: Stavový diagram PSD regulátoru s filtrací derivační složky.....	28
Obr. 4.8: Srovnání přechodových charakteristik	29
Obr. 4.9: Stavový diagram diskrétního SP-D a PS-D regulátoru.....	30
Obr. 4.10: Stavový diagram filtru žádané hodnoty	31
Obr. 4.11: Stavový diagram dopředné vazby	31
Obr. 6.1: Přechodové charakteristiky testovacích soustav.....	39
Obr. 6.2: Modul simulující reálné soustavy.....	40
Obr. 6.3: Připojení reálné soustavy k testovaným regulátorům.....	40
Obr. 6.4: Programovatelný automat B&R	41
Obr. 7.1: Průběhy výstupních veličin pro soustavu č.1	43
Obr. 7.2: Průběhy akčních zásahů pro soustavu č.1.....	43
Obr. 7.3: Průběhy výstupních veličin pro soustavu č.2	45
Obr. 7.4: Průběhy akčních zásahů pro soustavu č.2.....	45
Obr. 7.5: Průběhy výstupních veličin pro soustavu č.3	47
Obr. 7.6: Průběhy akčních zásahů pro soustavu č.3.....	47
Obr. 7.7: Průběhy výstupních veličin pro soustavu č.4	49
Obr. 7.8: Průběhy akčních zásahů pro soustavu č.4.....	49
Obr. 7.9: Průběhy výstupních veličin pro soustavu č.5	51

Obr. 7.10: Průběhy akčních zásahů pro soustavu č.5.....	51
Obr. 7.11: Průběhy výstupních veličin pro soustavu č.6	53
Obr. 7.12: Průběhy akčních zásahů pro soustavu č.6.....	53
Obr. 7.13: Průběhy výstupních veličin pro soustavu č.7	55
Obr. 7.14: Průběhy akčních zásahů pro soustavu č.7.....	55
Obr. 7.15: Průběhy výstupních veličin pro soustavu č.8	57
Obr. 7.16: Průběhy akčních zásahů pro soustavu č.8.....	57
Obr. 7.17: Průběhy výstupních veličin pro soustavu č.9	59
Obr. 7.18: Průběhy akčních zásahů pro soustavu č.9.....	59
Obr. 7.19: Průběhy výstupních veličin pro soustavu č.10	61
Obr. 7.20: Průběhy výstupních veličin pro soustavu č.10	61
Obr. 7.21: Průběhy výstupních veličin pro reálnou soustavu č.1	63
Obr. 7.22: Průběhy akčních zásahů pro reálnou soustavu č.1.....	63
Obr. 7.23: Průběhy výstupních veličin pro reálnou soustavu č.2	65
Obr. 7.24: Průběhy akčních zásahů pro reálnou soustavu č.2.....	65
Obr. 7.25: Průběhy výstupních veličin pro reálnou soustavu č.3	67
Obr. 7.26: Průběhy akčních zásahů pro reálnou soustavu č.3.....	67
Obr. 0.1: Přejchodová charakteristika testovací soustavy č.1.....	72
Obr. 0.2: Přejchodová charakteristika testovací soustavy č.2.....	72
Obr. 0.3: Přejchodová charakteristika testovací soustavy č.3.....	73
Obr. 0.4: Přejchodová charakteristika testovací soustavy č.4.....	73
Obr. 0.5: Přejchodová charakteristika testovací soustavy č.5.....	73
Obr. 0.6: Přejchodová charakteristika testovací soustavy č.6.....	74
Obr. 0.7: Přejchodová charakteristika testovací soustavy č.7.....	74
Obr. 0.8: Přejchodová charakteristika testovací soustavy č.8.....	74
Obr. 0.9: Přejchodová charakteristika testovací soustavy č.9.....	75
Obr. 0.10: Přejchodová charakteristika testovací soustavy č.10.....	75
Obr. 0.11: Přejchodová charakteristika reálné soustavy č.1.....	76
Obr. 0.12: Přejchodová charakteristika reálné soustavy č.2.....	76
Obr. 0.13: Přejchodová charakteristika reálné soustavy č.3.....	76
Obr. 0.1: Modelovací schéma simulačního obvodu	78

Obr. 0.2: Modelovací schéma PSD regulátoru	79
Obr. 0.3: Modelovací schéma PSD regulátoru s filtrací derivační složky	79
Obr. 0.4: Modelovací schéma regulátoru Feed Forward	80
Obr. 0.5: Modelovací schéma dopředné větve regulátoru Feed Forward	80
Obr. 0.6: Modelovací schéma P-SD regulátoru.....	81

SEZNAM TABULEK

Tab. 1: Nastavení parametrů podle ZN	33
Tab. 2: Nastavení parametrů podle ZN s omezením kmitavého průběhu.....	33
Tab. 3: Tabulka mezních hodnot testovacích soustav	39
Tab. 4: Tabulka nastavených hodnot pro soustavu č.1	42
Tab. 5: Tabulka nastavených hodnot pro soustavu č.2	44
Tab. 6: Tabulka nastavených hodnot pro soustavu č.3	46
Tab. 7: Tabulka nastavených hodnot pro soustavu č.4	48
Tab. 8: Tabulka nastavených hodnot pro soustavu č.5	50
Tab. 9: Tabulka nastavených hodnot pro soustavu č.6	52
Tab. 10: Tabulka nastavených hodnot pro soustavu č.7	54
Tab. 11: Tabulka nastavených hodnot pro soustavu č.8	56
Tab. 12: Tabulka nastavených hodnot pro soustavu č.9	58
Tab. 13: Tabulka nastavených hodnot pro soustavu č.10	60
Tab. 14: Tabulka nastavených hodnot pro reálnou soustavu č.1	62
Tab. 15: Tabulka nastavených hodnot pro soustavu č.2	64
Tab. 16: Tabulka nastavených hodnot pro reálnou soustavu č.3.....	66

1. ÚVOD

Cílem bakalářské práce je právě ověřit heterogenní struktury diskrétních PSD regulátorů na různých strukturách procesů. Je zaměřena především na strukturu klasického PSD regulátoru, jeho varianty s filtrací derivační složky a omezením překmitu. Rovněž jsou zde ověřeny struktury regulátoru s potlačením překmitu. Parametry regulátorů jsou nastaveny podle Z-N druhé metody.

Práce je rozdělena do dvou částí, kde první část je pouze teoretická a pojednává o vnitřních strukturách jednotlivých PSD regulátorů, jejich zapojení do řídicího procesu, nastavování a testování.

Druhá část je zaměřena praktickou část. Jsou zde určeny konkrétní soustavy pro testovací modely (benchmarkové testy), simulace v programu Matlab Simulink a zhodnocení dosažených výsledků.

Tato porovnávací studie pojednává o strukturách PSD regulátorů pro řízení dynamických systémů..

2. MODELOVACÍ SCHÉMA REGULAČNÍHO OBVODU

Řízení je každé cílevědomé působení na řízený objekt, s cílem dosáhnout předem daného stavu. Regulátor působí na regulovanou soustavu akční veličinou tak, aby regulační odchylka byla co nejmenší, respektive nulová. Pokud takové řízení probíhá automaticky, mluvíme o automatickém řízení. Tento pojem vznikl v 60. letech k odlišení přístupu založeném na stavovém popisu systémů od „klasické teorie“, která je založena především na popisu vnějším (tzv. přesnost systému), ale v současné době se oba způsoby popisu silně prolínají a oba se používají při návrhu regulátorů.

Moderní teorie řízení chápe návrh regulátoru jako optimalizační úlohu. Zadáním tedy jsou kritéria optimality a omezení. Takové pochopení úlohy však vyžaduje přesný model a právě závislost na přesnosti modelu dala vzniknout další problematice a tou jsou „robustní metody“, které do formulace úlohy zahrnují i neurčitost modelu. Ta může být v případě popisu např. frekvenční charakteristikou dána nikoliv jednou křivkou, ale mezními křivkami.

Matematické modely nacházejí v oblasti technologií široké uplatnění. Jsou vhodné nejen pro studium chování procesů, ale také pro studium jejich řízení. Pomocí modelů je možné ověřovat návrhy různých strategií řízení, modelů lze využívat k predikci průběhu procesu apod. Jsou-li modely dostatečně přesné, poslouží i k návrhu parametrů regulačních obvodů. Velkými výhodami studia chování procesů pomocí matematických modelů jsou především ekonomická nenáročnost a nulové riziko havárie, které jinak hrozí při provozních experimentech. Proto je pro každého pracovníka v oboru řízení procesů užitečné dobře zvládat metodiku vytváření matematických modelů a práci s nimi.

Automatické řízení je technologie „umožňující“ průmyslovou revoluci: nejen parní stroj, ale i jeho odstředivý regulátor. Mnohé systémy jsou úmyslně konstruovány jako nestabilní a bez řízení nefungují (destilační kolony, vojenská letadla). Zpětná vazba vylepšuje chování nejrůznějších technických systémů a procesů od parního stroje po kosmickou stanici

2.1 ŘÍZENÍ DYNAMICKÝCH SYSTÉMŮ

Cílem je co nejpřesnější sledování dané řídicí (požadované) veličiny veličinou výstupní (regulovanou), výstup s nulovou regulační odchylkou.

Klade si za cíl věrně sledovat řízení a kompenzovat poruchy. Stabilitu lineárního systému hodnocenou na základě vnějšího popisu můžeme definovat následovně: Lineární systém je stabilní tehdy, jestliže po skončení vstupního signálu a po odeznění přechodového děje se výstupní veličina systému ustálí na nové hodnotě a po ustálení vstupní poruchy se ustálí i regulovaná veličina [4].

Spojité i číslicové regulátory mají své principy, struktury a parametry. Parametry klasických P, I, PI, PID, S, PS a PSD regulátorů lze nastavit celou řadou technik. Není vyloučeno, že se podaří dospět ke správnému nastavení i při neznalosti matematického modelu řízené soustavy. Všeobecně známý PID regulátor i jeho digitální realizace (PSD) jsou účinnými nástroji pro řízení tepelných výměníků, odparek, destilačních kolon a dalších aperiodických systémů s dopravním zpožděním. Hlavní nevýhodou PID regulátoru je komplikovanost jeho nastavení, neboť má tři parametry: zesílení, integrační a derivační časovou konstantu. Číslicový PSD regulátor má navíc ještě nastavitelnou periodu vzorkování.

2.2 SYSTÉMY ŘÍZENÍ

Reálné fyzikální systémy lze matematicky popsat diferenciálními rovnicemi. Diferenciální rovnice, které definují vztahy na reálném systému, mohou být obecně nelineární. Tento ne-lineární popis charakterizuje dynamiku systému v širokém rozsahu pracovních podmínek.

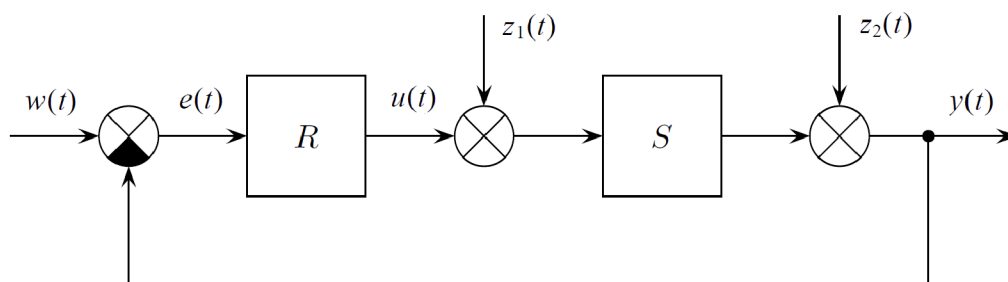
Regulované systémy však často pracují v okolí definovaného pracovního bodu, kde je obvykle můžeme nahradit modelem lineárním. Linearizovaný model je ovšem použitelný pouze v takovém okolí pracovního bodu, pro které splňuje požadavky na přesnost. Proces nahrazení nelineárního modelu v daném pracovním bodě modelem lineárním je založen na Taylorově polynomu prvního stupně a nazýváme jej linearizací.

Regulované soustavy rozdělujeme na lineární a nelineární podle tvaru závislosti výstupní a vstupní veličiny soustavy v ustáleném stavu. Za ustálený stav považujeme takový stav, při kterém je vstupní a výstupní veličina konstantní.

V praktických případech se ale setkáváme většinou s nelineárními soustavami. Ty lze s jistou přibližností popsat lineárními rovnicemi, ovšem za předpokladu určitých omezení. Matematickým modelem procesu nebo zařízení rozumíme matematické vztahy mezi veličinami, které proces popisují. Pro potřeby řízení je důležité závislost těchto veličin na čase. Hovoříme pak o modelech dynamického chování. Matematickými vztahy jsou nejčastěji diferenciální rovnice (obyčejně i parciální) nebo jejich soustavy, ale také nelineární rovnice a jejich soustavy, soustavy lineárních rovnic apod. Pro účely automatického řízení se často užívá matematického popisu ve tvaru přenosové funkce.

2.3 ZPĚTNOVAZEBNÍ ŘÍZENÍ

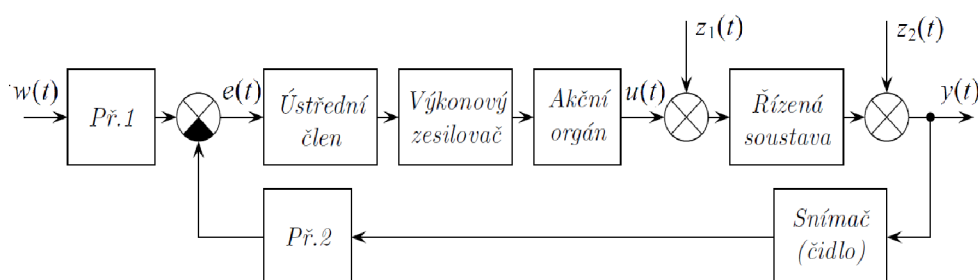
Blokové schéma systému řízení se zpětnou vazbou je na **Obr. 2.2.** [1]. Jedná se vlastně o regulační obvod. Řídící veličina $w(t)$ je porovnávána s výstupem regulované soustavy $y(t)$ a výsledná hodnota regulační odchylky $e(t)$ je vstupní hodnotou regulátoru. Regulátor tak reaguje na změnu požadované hodnoty a na poruchové signály $z(t)$.



Obr. 2.1: Blokové schéma regulačního obvodu se zpětnou vazbou

Blokové schéma je zjednodušeno, schéma reálného obvodu je na **Obr. 2.2.** Působení poruchy u reálných systémů většinou neznáme, můžou ovlivňovat regulovanou soustavu v kterémkoliv místě. Rušení se může vstupovat do přenosové trasy signálů, do čidla, do převodníků, může se vyskytovat i v regulátoru. Regulátor obsahuje ústřední člen, který určuje algoritmus řízení, dále pak výkonový zesilovač a akční orgán.

Dynamické vlastnosti těchto bloků se zahrnují do regulované soustavy – do procesu, nebo do regulátoru. Hodnota výstupní veličiny se monitoruje snímačem, jehož dynamické vlastnosti jsou zahrnuty do regulované soustavy, nebo do zpětné vazby. Jeho výstup je upraven na stejnou fyzikální veličinu jako řídicí veličina $w(t)$. Požadovaná hodnota se může zadávat ručně, pomocí vhodného ovladače, nebo dálkově z nadřazeného systému.



Obr. 2.2: Praktické provedení regulačního obvodu se zpětnou vazbou

2.4 SPOJITÝ PID REGULÁTOR

PID regulátory jsou nejrozšířenější regulátory. Skládají se z proporcionální, integrační a derivační části, které jsou zapojeny paralelně. Na vstup regulátoru je přivedena regulační odchylka $e(t)$ a na výstupu je akční veličina $u(t)$.

Proporcionální část regulátoru je vlastně lineární zesilovač, platí zde přímá úměra mezi akční veličinou a regulační odchylkou.

Při průchodu signálu tímto článkem se nemění jeho tvar, pouze jeho amplituda. Nejčastějším požadavkem na regulátor je zajištění nulové ustálené odchylky. Z rovnice plyne, že P regulátor není schopen zajistit při nenulové žádané hodnotě nulovou ustálenou odchylku, stejně tak není schopen vyregulovat poruchu. Proporcionální regulátor také snižuje stabilitu a zvyšuje rychlost odezvy. Zavedením integrační složky I do regulátoru jsme schopni odstranit nenulovou regulační odchylku.

Integrační konstanta má vliv na stabilitu regulačního obvodu a snižuje rychlost odezvy. Tento nedostatek řešíme zavedením derivační složky D do regulátoru, kde má vliv především na zvýšení tlumení odezvy, zvětšení stability regulačního obvodu a zkrácení přechodového děje. Akční veličina je přímo úměrná derivaci regulační odchylky.

Derivační složka zrychluje regulační děj, ale taky zesiluje šum a poruchové signály. Malá nebo naopak velká hodnota derivační konstanty může regulační obvod rozkmitávat. Omezení pro využití derivační složky jsou v případech, kdy systém obsahuje velké dopravní zpoždění, nebo když je soustava zatížena velkým šumem.

Nejsložitější základní regulátor PID vznikne paralelním spojením proporcionální, integrační a derivační složky, tedy součtem jednotlivých akčních zásahů:

Pomocí Laplaceovy transformace pak dostaneme přenosovou funkci spojitého regulátoru. Za předpokladu nulových počátečních podmínek pak dostáváme rovnici spojitého PID regulátoru:

$$F_R(s) = \frac{U(s)}{E(s)} = K \left(1 + \frac{1}{T_I s} + T_D s \right) \quad (2.1)$$

Kde K je zesílení regulátoru

T_I je integrační časová konstanta

T_D je derivační časová konstanta

$U(s)$ je hodnota akčního zásahu

$E(s)$ je regulační odchylka

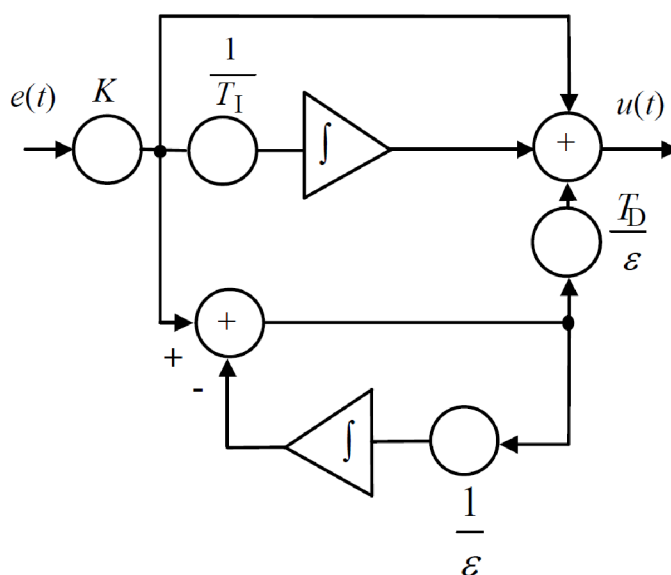
s je Laplaceův operátor

Aby byl systém fyzikálně reálný musí být stupeň polynomu čitatele operátorového přenosu menší než stupeň polynomu jmenovatele, což není splněno u derivační složky. Podmínka fyzikální realizovatelnosti se splňuje doplněním setrvačného članku s časovou konstantou \mathcal{E} - realizační časová konstanta. Volí se tak, aby co nejméně ovlivňovala chování regulátoru - stoupající amplitudová charakteristika zesiluje šum a poruchy s vyššími frekvencemi.

Přenosová funkce reálného PID regulátoru pak bude mít tvar:

$$F_R(s) = K \left(1 + \frac{1}{T_I s} + \frac{T_D s}{\varepsilon \cdot s + 1} \right) \quad (2.2)$$

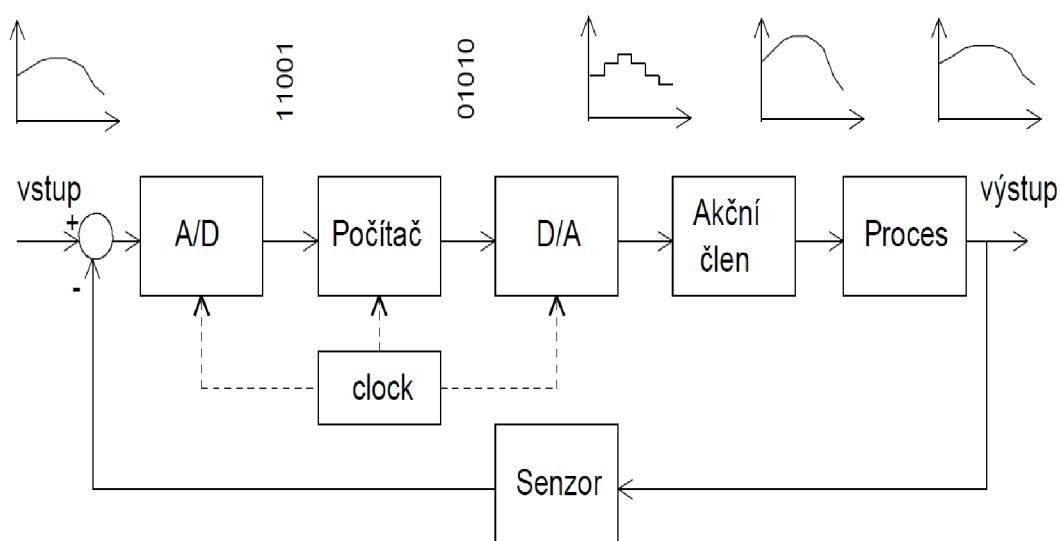
Spojité PID regulátor realizovaný podle rovnice (2.2) je na **Obr. 2.4**.



Obr. 2.3: Schéma reálného spojitého PID regulátoru

3. DISKRÉTNÍ REGULAČNÍ OBVODY

Realizace spojitých PID regulátorů se provádí pomocí operačních zesilovačů. S rozmachem výpočetní techniky je analogové řízení postupně nahrazováno číslicovými regulátory. Dnes je většina průmyslových regulátorů řídicích algoritmů zpracovávána na číslicovém řídicím počítači. Diskrétní řízení neprobíhá spojitě, ale je spouštěno v diskrétních časových okamžicích vzájemně posunutých o periodou vzorkování. Regulátor zjišťuje regulační odchylku pouze v daný okamžik a pouze tehdy počítá hodnotu akční veličiny. Systém nezpracovává přímo analogový signál, ale na vstupu regulátoru je A/D převodník, který tento signál vzorkuje v pravidelných časových intervalech a převádí jej do diskrétní podoby. Počítač pak plní funkci číslicového regulátoru v reálném čase a buď přímo ovládá akční člen – pokud je diskrétní, nebo se signál převádí do analogové podoby pomocí D/A převodníku a akční člen se ovládá analogově. Pokud senzor poskytuje informaci o stavu regulované soustavy v digitální podobě a žádaná hodnota také, převodník A/D na vstupu počítače není nutný. Pokud systém obsahuje alespoň jednu proměnnou pouze v diskrétní podobě, jedná se o diskrétní řídicí systém. Blokové schéma diskrétního regulačního obvodu je na **Obr. 3.1**.



Obr. 3.1: Blokové schéma diskrétního regulačního obvodu a průběhy signálů

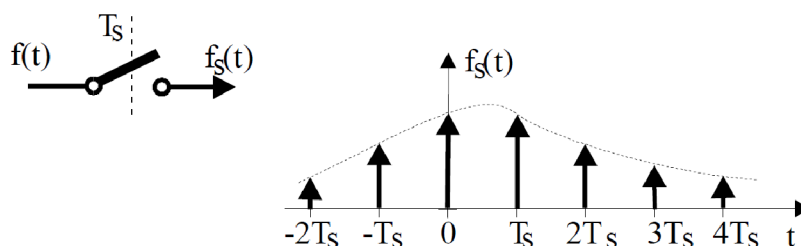
3.1 DISKRÉTNÍ PID REGULÁTOR

Výrobci dnes vyrábějí průmyslové regulátory převážně diskrétního typu. Číslicové regulátory nemají ofset ani drift, na rozdíl od analogových zesilovačů, mají dlouhodobě vysokou přesnost a HW regulátoru se nemění při změně algoritmu řízení oproti analogovým regulátorům, kde je algoritmus řízení dán zapojením obvodů. U diskrétních regulátorů se adaptivní řízení provádí je změnou SW a obvykle bývají levnější ve složitějších regulovaných soustavách. Rovněž rozsah nastavitelných parametrů bývá větší než u spojitých regulátorů.

V požadavcích na činnost v regulačním obvodu může figurovat více cílů, často i protichůdných. Jsou jimi např. sledování žádané hodnoty, potlačení působení poruch, necitlivost ke změnám parametrů procesu a k šumu měření, rychlost regulace, stabilita odezvy apod. Dalšími významnými aspekty s vlivem na kvalitu regulace jsou dynamika regulovaného procesu, omezení akčních členů a charakteristika poruch. Nastavení regulátoru potom bývá určitým kompromisem. Častý je např. kompromis mezi požadavkem na rychlou regulaci, potřebou dobré stability odezvy a minimálního přeregulování.

3.1.1 Vzorkování

V číslicovém počítači musí být zpracováváný signál prezentován jako posloupnost čísel. V určitém časovém okamžiku je hodnota signálu dána číslem uloženým v paměti počítače. Pro toto počítačové zpracování signálu musíme proto převést spojitý signál na diskrétní signál. Tento převod se děje tzv. vzorkováním. V pravidelných časových okamžicích jsou ze spojitého signálu odebírány vzorky. Princip vzorkování je na **Obr. 3.2**.



Obr. 3.2: Vzorkování spojitého signálu

V pravidelných časových intervalech spíná spínač na velmi krátký okamžik, vzorkuje tak vstupní analogový signál a na jeho výstupu obdržíme pro každý časový okamžik informaci o velikosti signálu. S touto hodnotou už můžeme dále pracovat. Vzniká samozřejmě otázka jakou zvolit vzorkovací frekvenci - periodu vzorkování (sampling period). Na tuto otázku odpovídá vzorkovací teorém – Shannonův teorém: „Přesná rekonstrukce spojitého, frekvenčně omezeného signálu z jeho vzorků je možná tehdy, pokud byl vzorkován frekvencí alespoň dvakrát vyšší než je maximální frekvence rekonstruovaného signálu“

Podmínka pro vzorkovací teorém:

$$\omega_s \geq 2\omega_{\max} \quad \Leftrightarrow \quad T_s \leq \frac{\pi}{\omega_{\max}} \quad (3.1)$$

Kde T_s je perioda vzorkování a ω_{\max} je maximální kmitočet omezeného signálového spektra. Jedině za tohoto předpokladu lze provést zpětnou rekonstrukci navzorkovaného spojitého signálu, jinak dochází ke ztrátě informace a při součtu jednotlivých spekter signálu k jejich vzájemnému překrytí – aliasing efekt.

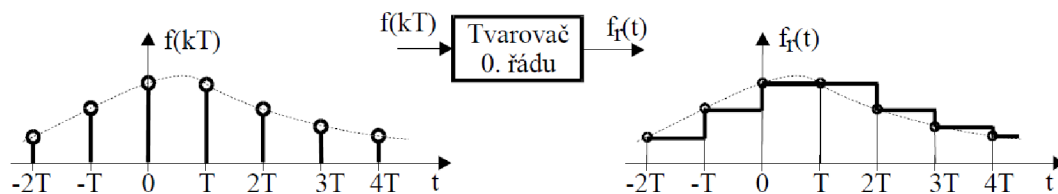
3.1.2 Kvantování

V diskrétních obvodech dochází také ke kvantování vzorkovaného signálu. Diskretizovaný analogový signál může nabývat pouze konečného počtu úrovní (hodnot) daného rozlišením převodníku. Důsledkem kvantování je, že jsme schopni dosáhnout maximálně přesnosti na 4 platná místa. V dnešní době se používají převodníky s rozlišením 12 bitů, 16 bitů i více. Převodník, který má B bitů má 2^B rozlišovacích úrovní, nejnižší hodnota je 0, nejvyšší $2^B - 1$. Rozdíl mezi kvantovanou a přesnou hodnotou představuje chybu – kvantizační šum. Jeho hodnota je dána maximálně polovinou intervalu mezi jednotlivými kvantizačními úrovněmi.

3.1.3 Tvarovač

D/A převodník (tvarovač) převádí digitální signál na signál analogový - provádí rekonstrukci analogového signálu z posloupnosti čísel. Nejběžnější je tvarovač nultého řádu, který udržuje poslední platnou hodnotu diskretizovaného signálu po celou dobu periody vzorkování až do příchodu dalšího vzorku.

Existují i tvarovače vyšších řádů, např. tvarovač prvního řádu nahrazuje hodnoty mezi dvěma sousedními vzorky propojením bodů úsečkou.



Obr. 3.3: Rekonstrukce signálu pomocí tvarovače

Perioda vzorkování vnáší přídavné dopravní zpoždění, které způsobuje posun fázové charakteristiky regulovaného procesu a lze ho aproximovat časovou

konstantou dopravního zpoždění $\tau = \frac{T_s}{2}$, kde T_s je perioda vzorkování. Celková velikost dopravního zpoždění je

$$\tau \approx \left(\frac{T_s}{2} + T_v + T_p \right) \quad (3.2)$$

kde T_v je zpoždění ve výpočtu v počítači a T_p je zpoždění přenosu dat.

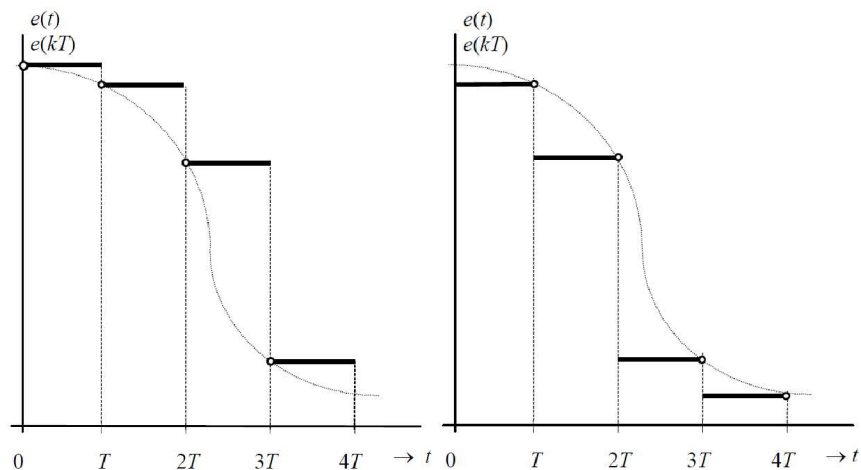
Při vlastní realizaci diskrétního regulátoru musí být splněn vzorkovací teorém, ale také musí být spojitém filtrem potlačeny rušivé signály vyšší než je frekvence vzorkování, aby perioda vzorkování byla dostatečně krátká vzhledem k dynamice reálného procesu a derivační složka PSD regulátoru byla dostatečně vyfiltrována, podobně jako u PID, aby šum nezpůsobil kmitání akčního zásahu. Za těchto podmínek lze provést porovnání mezi diskrétním a spojitém PID regulátorem.

4. PSD REGULÁTORY

4.1 KLASICKÝ PSD REGULÁTOR

Při diskretizaci spojité verze PID regulátoru nahrazujeme integraci I sumací S a derivaci nahrazujeme diferencí D (název je Proporcionálně Sumačně Diferenční). Srovnání obou verzí lze ovšem provést až po splnění podmínek týkajících se periody vzorkování s ohledem na vzorkovací teorém a dynamiku reálného procesu, filtrací všech signálů s vyšší frekvencí a filtrací derivační složky.

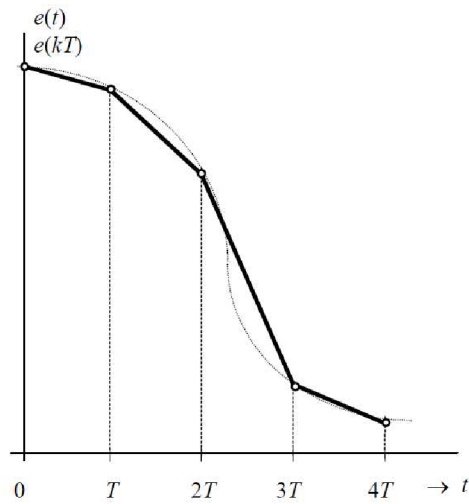
Náhradu spojitého signálu při integraci provádíme různými metodami. Při aproximaci spojité funkce po úsecích T (perioda vzorkování) ji nahrazujeme obdélníky, a to metodou **zpětné obdélníkové metody**, kdy spojitou funkci nahrazujeme konstantní funkcí – obdélníky zprava (**Obr. 3.4a**), **dopředné obdélníkové metody** – funkci nahrazujeme obdélníky zleva (**Obr. 3.4b**) a nebo pomocí **lichoběžníkové metody**, kdy nahrazujeme funkci přímkami po úsecích T (**Obr. 3.5**). Derivaci nahrazujeme diferencí 1. řádu (**Obr. 3.6**).



$$\int_0^t e(\tau) d\tau \approx T \sum_{i=0}^{k-1} e(i) \quad (3.3)$$

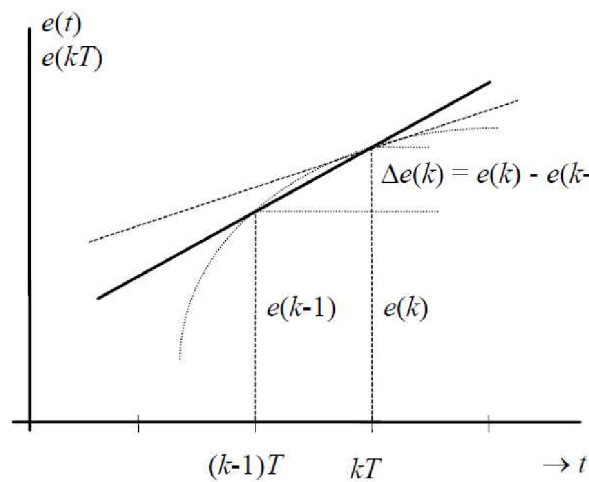
$$\int_0^t e(\tau) d\tau \approx T \sum_{i=1}^k e(i) \quad (3.4)$$

Obr. 4.1: Zpětná a dopředná obdélníková metoda (náhrada zprava a zleva)



Obr. 4.2: Aproximace spojité funkce lichoběžníkovou metodou

$$\int_0^t e(\tau) d\tau \approx T \sum_{i=1}^k \frac{e(i) + e(i-1)}{2} \quad (3.5)$$

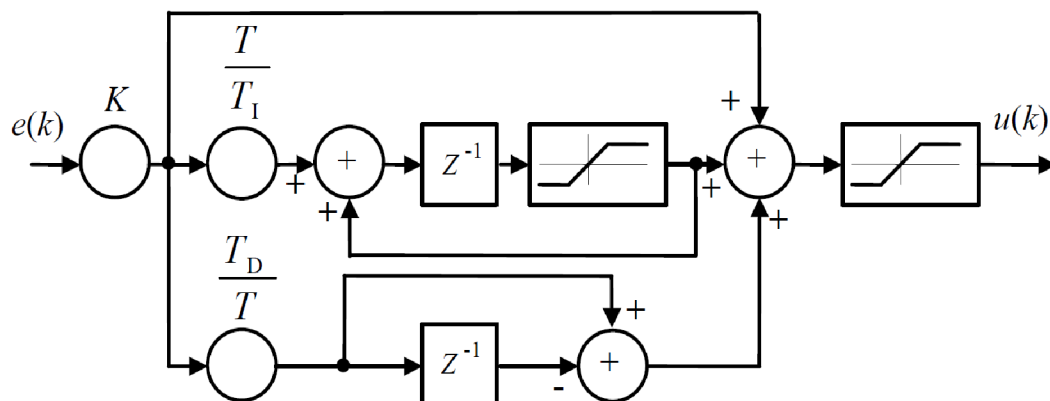


Obr. 4.3: Přibližná náhrada derivace

$$\frac{de}{dt} \approx \frac{e(k) - e(k-1)}{T} \quad (3.6)$$

Kde $e(k)$ je hodnota odchylky v k -tém okamžiku vzorkování, tj. v $t = kT$

Diskrétní náhradu spojitého signálu lze provést různými metodami a odvodit tak polohový (Obr 3.7) nebo přírůstkový algoritmus číslicového regulátoru (Obr 3.8).



Obr. 4.4: Stavový diagram polohového PSD regulátoru

4.1.1 Polohový algoritmus PSD regulátoru

dopředná obdélníková metoda

$$u(k) = K \left\{ e(k) + \frac{T}{T_I} \sum_{i=1}^k e(i) + \frac{T_D}{T} [e(k) - e(k-1)] \right\} \quad (3.7)$$

zpětná obdélníková metoda

$$u(k) = K \left\{ e(k) + \frac{T}{T_I} \sum_{i=1}^k e(i-1) + \frac{T_D}{T} [e(k) - e(k-1)] \right\} \quad (3.8)$$

lichoběžníková metoda

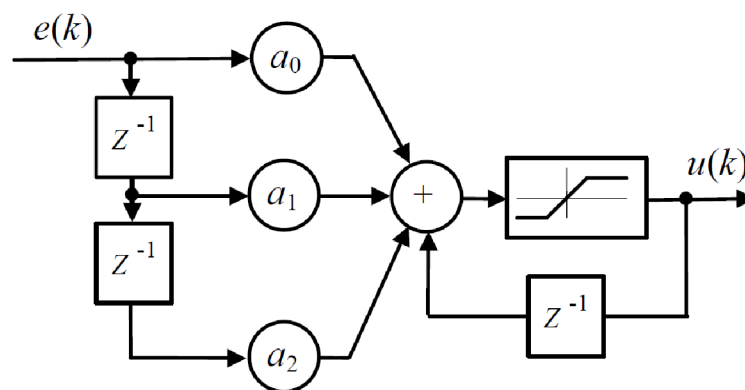
$$u(k) = K \left\{ e(k) + \frac{T}{T_I} \sum_{i=1}^k \frac{e(i) + e(i-1)}{2} + \frac{T_D}{T} [e(k) - e(k-1)] \right\} \quad (3.9)$$

Polohový algoritmus má možnost změny periody vzorkování. Hodnota integrálu se získává sumací a hodnota derivace se získává zpětnou diferencí. Nevýhodou polohového regulátoru je sumace, to znamená, že k výpočtu akčního zásahu je nutné uchovávat v paměti všechny hodnoty regulační odchylky $e(k)$. Polohový algoritmus se nepoužívá hlavně pro sumaci, která znamená komplikaci při výpočtu akčního zásahu $u(k)$.

Proto se přechází k tzv. přírůstkovému algoritmu PSD regulátoru. Podle tohoto algoritmu se určuje nikoliv hodnota akčního zásahu $u(k)$, ale pouze její změna proti předchozí hodnotě $u[(k-1)T]$, tedy přírůstek.

4.1.2 Přírůstkový algoritmus číslicového regulátoru

$$u(k) = u(k-1) + a_0 e(k) + a_1 e(k-1) + a_2 e(k-2) \quad (3.10)$$



Obr. 4.5: Stavový diagram přírůstkového PSD regulátoru

- dopředná obdélníková metoda:

$$a_0 = K \left(1 + \frac{T}{T_I} + \frac{T_D}{T} \right); \quad a_1 = -K \left(1 + 2 \frac{T_D}{T} \right); \quad a_2 = K \frac{T_D}{T} \quad (3.11)$$

- zpětná obdélníková metoda:

$$a_0 = K \left(1 + \frac{T_D}{T} \right); \quad a_1 = -K \left(1 - \frac{T}{T_I} + 2 \frac{T_D}{T} \right); \quad a_2 = K \frac{T_D}{T} \quad (3.12)$$

- lichoběžníková metoda:

$$a_0 = K \left(1 + \frac{T}{2T_I} + \frac{T_D}{T} \right); \quad a_1 = -K \left(1 - \frac{T}{2T_I} + 2 \frac{T_D}{T} \right); \quad a_2 = K \frac{T_D}{T} \quad (3.13)$$

Akční zásah $u(k)$ je funkcí předcházejícího akčního zásahu $u(k-1)$, současné regulační odchylky $e(k)$, předcházející regulační odchylky $e(k-1)$, před předcházející regulační odchylky $e(k-2)$, je jednoduchý a neklade větší požadavky na paměť.

4.2 DISKRÉTNÍ REGULÁTOR S FILTRACÍ DERIVAČNÍ SLOŽKY

U spojitých PID regulátorů vlivem setrvačnosti dochází k přirozené filtraci šumu a jeho vysokofrekvenčních složek. Setrvačnost také působí při skokových změnách žádané hodnoty a proto je možnost vzniku prudkých změn akční hodnoty menší u spojitých systémů než u diskrétních. U číslicových regulátorů dochází k velkým změnám akční veličiny prakticky vždy, když se více změní regulační odchylka. Díky šumu, který doprovází signál nesoucí informaci o regulované veličině, dochází k tomu, že přenášený signál je zatížen náhodnou chybou. Abychom zabránili prudkým změn regulační odchylky, využíváme filtry, které fyzicky zařadíme před číslicový PSD regulátor (zavedeme další časovou konstantu a zpomalíme přechodový děj), nebo upravíme algoritmus samotného číslicového PSD regulátoru [3]. Zkracováním periody vzorkování narůstá amplituda derivační složky.

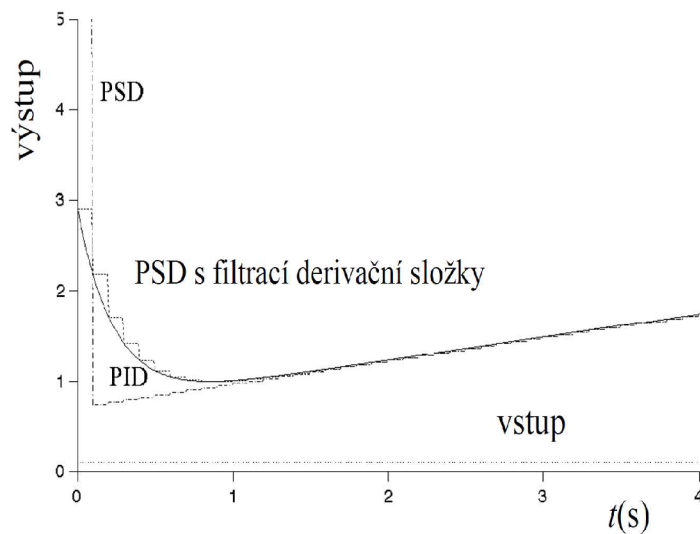
Potlačení vyšších kmitočtů ve vstupním signálu se provádí přímo v algoritmu náhrady derivace. Toto řešení je výhodnější než použití filtru před regulátorem, protože filtrace se týká pouze derivační složky a nevnáší setrvačnost do celého regulátoru.

$$F_D(s) = \frac{T_D s}{\frac{T_D}{N} s + 1} \quad F_D(z) = Z \left\{ L^{-1} \left\{ \frac{T_D s}{\frac{T_D}{N} s + 1} \right\} \right\} = N \frac{1 - z^{-1}}{1 - e^{-\frac{T_s N}{T_D}} z^{-1}} \quad (3.14)$$

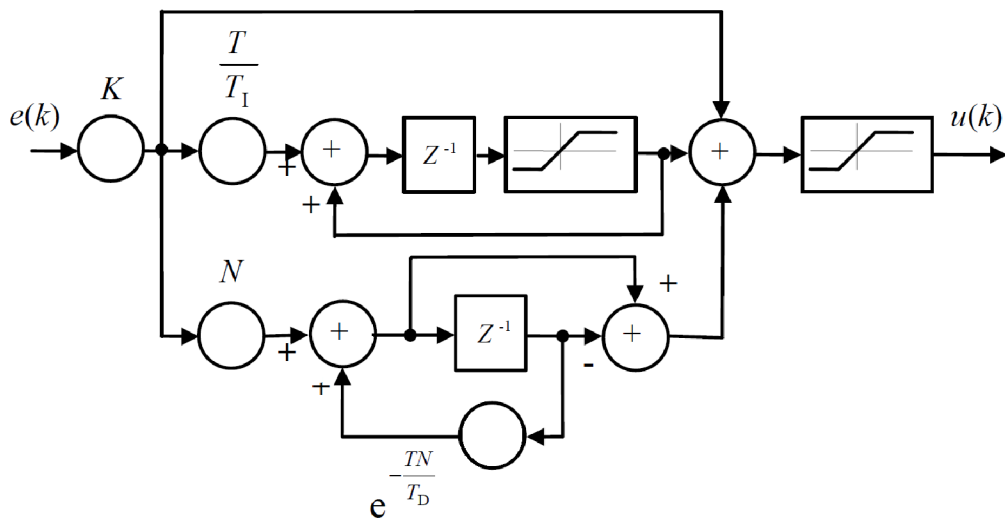
Výsledný přenos diskrétního regulátoru s filtrací derivační složky pak je:

$$F_R(z) = K \left(1 + \frac{T_s}{T_I} \frac{z^{-1}}{1 - z^{-1}} + N \frac{1 - z^{-1}}{1 - e^{-\frac{T_s N}{T_D}} z^{-1}} \right) \quad (3.15)$$

Kde N je zesilovací činitel, který omezuje zesílení na vyšších frekvencích. Jeho hodnota se volí v rozmezí 3 až 20.



Obr. 4.6: Přejchodová charakteristika PID a PSD regulátoru ($T=0,1$ s)



Obr. 4.7: Stavový diagram PSD regulátoru s filtrací derivační složky

Tento regulátor je diskretním ekvivalentem PID regulátoru. Přejchodová charakteristika tohoto regulátoru odpovídá přejchodové charakteristice spojitého PID regulátoru v časech vzorkování.

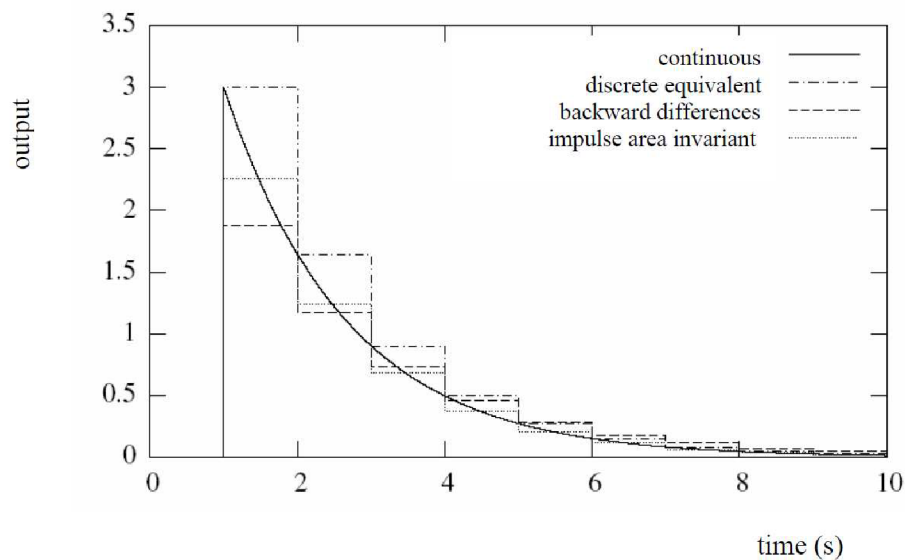
Další způsob filtrace derivační složky vychází z přejchodové charakteristiky spojitého regulátoru. Plocha přejchodové charakteristiky odpovídá ploše spojitého regulátoru – *Impulse Area Invariant*.

Přenosová funkce *Impulse Area Invariant* je:

$$F(z) = (1 - z^{-1})Z\{h(k)\} \quad (3.16)$$

Výsledný přenos regulátoru pak je:

$$F_R(z) = K \left(1 + \frac{T_S}{T_I} \frac{z^{-1}}{1 - z^{-1}} + \frac{T_D}{T} \left(1 - e^{-\frac{TN}{T_D}} \right) \frac{1 - z^{-1}}{1 - e^{-\frac{TN}{T_D}} z^{-1}} \right) \quad (3.17)$$



Obr. 4.8: Srovnání přechodových charakteristik

Třetí způsob je, že diskrétní přenosové funkce mohou být odvozeny substitucí do operátorového přenosu – *Backwards Differences*.

Substituce
$$s = \frac{1 - z^{-1}}{T} \quad (3.18)$$

Nám dává přenos:
$$F_D(z) = \frac{T_D N}{T_D + NT} \frac{1 - z^{-1}}{1 - \frac{T_D}{T_D + NT} z^{-1}} \quad (3.19)$$

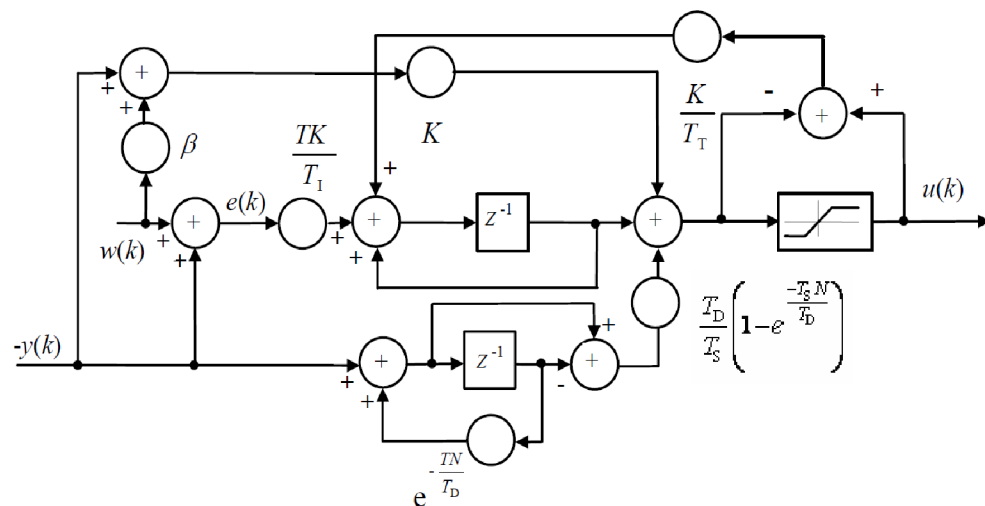
4.3 DISKRÉTNÍ REGULÁTORY S OMEZENÍ PŘEKMITU

4.3.1 Regulátory S-PD a PD-D

Změnou struktury regulátoru lze ovlivnit velikost prvního překmitu a také rychlost přechodového děje. Do derivační složky PS-D regulátoru nevstupuje regulační odchylka e , ale záporně vzatá hodnota z procesu $-y$. Touto úpravou omezíme překmit výstupní veličiny. V případě zapojení S-PD musí sumační složka zůstat v přímém vyhodnocení odchylky a plynule můžeme ovlivňovat odezvu regulačního obvodu na změnu žádané hodnoty. V tomto případě dojde k značnému omezení kmitání systému. Oba regulátory můžeme popsat rovnicí:

$$U(z) = K \left(\beta W(z) - Y(z) + \frac{Tz^{-1}}{T_I(1-z^{-1})} (W(z) - Y(z)) - N \frac{1-z^{-1}}{1-e^{-\frac{T}{T_D}} z^{-1}} Y(z) \right) \quad (3.20)$$

Pro regulátor S-PD volíme $\beta = 0$ a pro regulátor PS-D volíme $\beta = 1$. Stavový diagram je na **Obr. 4.9**.



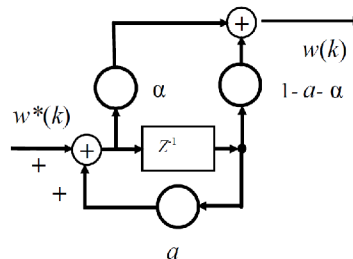
Obr. 4.9: Stavový diagram diskretního SP-D a PS-D regulátoru

4.3.2 Filtr žádané hodnoty

Na vstup regulátoru zařadíme filtr žádané hodnoty, který nám zaoblí náběžnou hranu při skokové změně žádané hodnoty a tím omezí možnost rozkmitání regulačního obvodu. Úpravu používáme v případě, že nemůžeme, nebo nechceme měnit strukturu regulátoru. Konstantu T_1 volíme $T_1 = T_I + T_D$ a parametrem $\alpha \in \langle 0,1 \rangle$ ovlivňujeme velikost překmitu.

Přenosová charakteristika filtru pak bude:

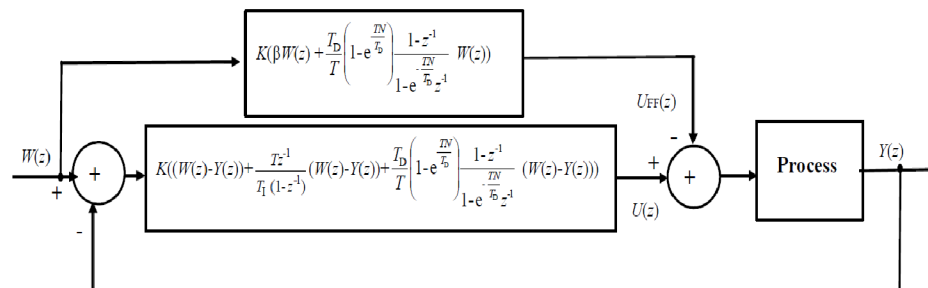
$$F_w(z) = Z \left\{ L^{-1} \left\{ \frac{\alpha T_1 s + 1}{T_1 s + 1} \right\} \right\} = \frac{\alpha + \left(1 - e^{-\frac{T}{T_1}} - \alpha \right) z^{-1}}{1 - e^{-\frac{T}{T_1}} z^{-1}} = \frac{\alpha + (1 - a - \alpha) z^{-1}}{1 - a z^{-1}} = \frac{W(z)}{W^*(z)} \quad (3.21)$$



Obr. 4.10: Stavový diagram filtru žádané hodnoty

4.3.3 Dopředná vazba

Dopředná vazba (*Feed – Forward*) využívá pro zamezení překmitu zavedení přímé vazby ze vstupu žádané hodnoty na výstup regulátoru.



Obr. 4.11: Stavový diagram dopředné vazby

5. NASTAVENÍ REGULÁTORŮ

Parametry soustavy jsou dány jejími vlastnostmi a jsou tedy známé, nebo alespoň měřitelné. Parametry regulátoru volíme tak, aby přechodový děj co nejvíce vyhovoval potřebám daného regulovaného obvodu. Většinou jde o požadavek na stabilitu, rychlost odezvy, nulovou ustálenou odchylku, počet překmitů... Univerzální metoda návrhu parametrů regulátoru pro regulované soustavy libovolného typu, s libovolnou dynamikou a s libovolným charakterem akční veličiny neexistuje. Je pouze několik metod pro nastavení jeho parametrů. Nejznámější jsou metody Ziegler – Nichols [5], ostatní metody se snaží je dále rozvíjet nebo upravovat.

5.1 I. METODA ZIEGLER – NICHOLS

První metoda vychází z přechodové charakteristiky regulované soustavy, konkrétně z doby průtahu T_u a doby náběhu T_n , z nich je pak určen kritické zesílení a kritická frekvence:

$$K_{KRIT} \doteq \frac{\pi T_n}{2 T_u} + 1 \qquad T_{KRIT} \doteq 4 \cdot T_u \qquad (3.22)$$

Parametry regulátoru získáme dosazením do tabulky **Tab.1**.

5.2 II. METODA ZIEGLER – NICHOLS

Jde o velmi často používané a zřejmě nejrychlejší metody nastavení PID regulátoru. První metoda vychází z tvaru přechodové charakteristiky otevřeného obvodu, druhá vychází z kritických parametrů uzavřeného obvodu. Metody stanovili autoři na základě mnoha experimentů, bez teoretického objasnění. Na skokovou změnu žádané hodnoty považovali za optimální přechodovou charakteristiku se třemi až čtyřmi viditelnými překmity.

Při návrhu parametrů regulátoru metodou ZN se u reálného systému vychází z přenosové funkce uzavřeného obvodu. Vyřadí se integrační a derivační složka regulátoru a zvyšuje se zesílení proporcionální složky až na hranici stability – vznik ustálených kmitů na výstupu soustavy. Toto zesílení označíme jako K_{KRIT} a periodu těchto kmitů jako T_{KRIT} . Parametry regulátoru se pak nastaví podle tabulky **Tab. 1**.

Typ regulátoru	K	T_I	T_D
PID	$0,6 K_{KRIT}$	$0,5 T_{KRIT}$	$0,125 T_{KRIT}$
PI	$0,45 K_{KRIT}$	$0,83 T_{KRIT}$	-
P	$0,5 K_{KRIT}$	-	-

Tab. 1: Nastavení parametrů podle ZN

Hodnoty regulátoru získané podle **Tab.1.** je možné považovat za výchozí pro počáteční nastavení a dále je dle potřeby, nebo skutečného průběhu odezvy upravovat. Toto nastavení regulátoru platí jen pro soustavy třetího a vyššího řádu. Pro soustavy s nižším řádem se zavádí relativně malé časové zpoždění. Tato úprava není nutná v případě použití diskrétního regulátoru, neboť dopravní zpoždění se do systému zavede periodou vzorkování

Typ regulátoru	K	T_I	T_D
PID	$0,3 K_{KRIT}$	T_{KRIT}	$0,125 T_{KRIT}$
PI	$0,2 K_{KRIT}$	T_{KRIT}	-
P	$0,25 K_{KRIT}$	-	-

Tab. 2: Nastavení parametrů podle ZN s omezením kmitavého průběhu

Hodnoty regulátoru podle **Tab.2.** jsou experimentálně zjištěny úpravou **Tab.1.**, kdy je sníženo zesílení na polovinu a zvětšena velikost integrační časové konstanty na dvojnásobek. Tím je zajištěn přechodový děj s jedním až dvěma viditelnými překmity.

Původní metoda ZN nebyla autory ověřována na soustavách s integračním charakterem, ale lze ji na těchto soustavách použít. V tomto případě bývá lepší použít nastavení s omezením kmitavého průběhu.

6. TESTOVACÍ MODEL

6.1 MODELY REGULÁTORŮ – MATLAB

Praktické ověřování testovaných regulátorů probíhalo v prostředí programu Matlab. Byl vytvořen skript (m-file), ve kterém jsou definovány testovací soustavy určené pro testování, perioda vzorkování T_S , konstanty regulátorů a funkce pro výpočet kritických parametrů soustavy K_{KRIT} a T_{KRIT} . Dále jsou z mezní frekvence a kritického zesílení zjištěny podle druhé metody Ziegler-Nicholse konstanty regulátoru K, T_I, T_D , jsou určeny podmínky pro vykreslení grafů a definice proměnných. Výpočet kritických parametrů testovací soustavy (K_{KRIT} a T_{KRIT}) byl proveden po přidání dopravního zpoždění o velikosti poloviny vzorkovací periody pomocí funkce *margin*. Konstanty regulátoru pak byly vypočteny podle **Tab.1**, příp. **Tab.2** a skript je definuje ve workspace Matlabu pro další použití. Skript je uveden v **příloze B**.

Pro ověřování testovaných regulátorů bylo vytvořeno modelovací schéma (mdl-file) v grafickém prostředí programu Matlab Simulink, kde je umožněna také časová simulace lineárních a nelineárních systémů. Bylo sestaveno blokové schéma pro simulaci daných regulátorů působících na identické regulované soustavy (definované ve skriptu). Ve schématu je použit klasický PSD regulátor, regulátor PSD s filtrací derivační složky, regulátor Feed Forward, regulátor PS-D, regulátor s filtrací žádané hodnoty a regulátor P-SD. V Simulinkovém schématu jsou používány proměnné a konstanty z workspace Matlabu. Schémata simulačního modelu a jednotlivých regulátorů jsou uvedena v **příloze C**. Filtr žádané hodnoty je řešen jako s-funkce a je vložen před vstup do regulačního systému

Pro snadné porovnání jednotlivých regulátorů jsou v grafech definovaných ve skriptu zobrazeny současně všechny regulátory. Na prvním grafu jsou průběhy výstupních veličin soustav (doplněné o průběhy žádané hodnoty a poruchy), na druhém grafu jsou průběhy akčních zásahů.

Jednotlivé regulátory jsou do základního modelovacího schématu vloženy jako subsystémy:

- **PSD regulátor** – schéma diskrétní podoby PID regulátoru.
- **PSD regulátor s filtrací derivační složky** – jedná se o schéma PSD regulátoru doplněné o filtraci derivační složky.
- **Regulátor Feed Forward** – od akčního zásahu odečítáme výstup z dopředného regulátoru (žádaná hodnota násobená proporcionální a diferenční složkou).
- **Regulátor PS-D** – do derivační složky regulátoru nevstupuje regulační odchylka e , ale přímo záporně vzatá výstupní veličina y .
- **Regulátor Fw** - s filtrací žádané hodnoty – před PSD regulátor je zařazen filtr žádané hodnoty w .
- **Regulátor S-PD** – regulační odchylka e vstupuje pouze do sumační části regulátoru, do derivační a proporcionální části vstupuje $-y$.

Na vstup simulovaných soustav byla v čase $t = 1$ s přivedena žádaná hodnota - jednotkový skok $w = 1$. Působení poruchy $z = 1$ na vstup regulované soustavy, příp. do soustavy, je voleno v různých časech vhodných pro danou soustavu. Např. pro soustavu č.1 je to v čase $t_1 = 15$ s na vstup regulované soustavy a v čase $t_2 = 25$ s do regulované soustavy za člen $\frac{1}{s+1}$. Konkrétní hodnoty časů a místa pro vstup poruchy jsou uvedeny ve specifikaci jednotlivých testovacích soustav.

Akční zásah regulátoru je omezen na hodnoty $-10 \leq u \leq 10$ a ochrana přebuzení sumační složky regulátorů je nastavena na $-10 \leq u_f \leq 10$.

6.2 TESTOVACÍ SOUSTAVY

Pro testování se používá celá řada benchmarkových testů, které obsahují modely typických průmyslových procesů. Soustavy prvního a druhého řádu nelze použít pro testování podle metody Z-N a soustavy vyšších řádů lze vhodným způsobem aproximovat z přechodové charakteristiky regulované soustavy. Pro testování byla použita sada systému, které popsali K.J.Astrom a T.Hagglund [5]. Systémy 1 – 5 jsou standardní systémy vhodné k testovacím studiím PID regulátorů. Systémy 6 – 10 jsou více specializované a představují obtížně regulovatelné soustavy. Ne všechny jsou vhodné pro použití PID regulátorů.

Pro testování PSD regulátorů byly vybrány soustavy:

- Soustava č.1 – Systém s vícenásobným pólem

$$F(s) = \frac{1}{(s+1)^n} \quad (6.1)$$

Pro velké hodnoty n se chová jako systém s dopravním zpožděním.

Zvoleno $n = 3$ a upraveno pro vstup poruchy do soustavy:

$$F(s) = \frac{1}{s+1} \frac{1}{(s+1)^2} \quad (6.2)$$

- Soustava č.2 – Systém čtvrtého řádu

$$F(s) = \frac{1}{(s+1)(\alpha s+1)(\alpha^2 s+1)(\alpha^3 s+1)} \quad (6.3)$$

Systém má čtyři póly jejichž vzdálenost určuje parametr α .

Zvoleno $\alpha = 0,5$ a upraveno pro vstup poruchy do soustavy:

$$F(s) = \left(\frac{1}{(s+1)(0,5 \cdot s+1)} \right) \left(\frac{1}{(0,5^2 s+1)(0,5^3 s+1)} \right) \quad (6.4)$$

- **Soustava č.3 – Systém s nulou v pravé polorovině**

$$F(s) = \frac{1 - \alpha s}{(s + 1)^3} \quad (6.5)$$

Systém má tři póly a nulou v pravé polorovině. Obtížnost stoupá s rostoucím α .

Zvoleno $\alpha = 2$

$$F(s) = \frac{1 - 2s}{(s + 1)^3} \quad (6.6)$$

- **Soustava č.4 – Systém prvního řádu s dopravním zpožděním**

$$F(s) = \frac{1}{Ts + 1} e^{-s} \quad (6.7)$$

Systém je pomalý na vyšších frekvencích. Zvoleno $T = 2$.

$$F(s) = \frac{1}{2 \cdot s + 1} e^{-s} \quad (6.8)$$

- **Soustava č.5 – Systém druhého řádu s dopravním zpožděním**

$$F(s) = \frac{1}{(Ts + 1)^2} e^{-s} \quad (6.9)$$

Zvoleno $T = 2$.

$$F(s) = \frac{1}{(2 \cdot s + 1)^2} e^{-s} \quad (6.10)$$

- **Soustava č.6 – systém s astatismem prvního řádu**

$$F(s) = \frac{1}{s(s + 1)} \quad (6.11)$$

Přechodová charakteristika soustavy vzrůstá k nekonečnu.

- **Soustava č.7** –Systém rychlého a pomalého režimu

$$F(s) = \frac{100}{(s+10)^2} \left(\frac{1}{s+1} + \frac{0.5}{s+0.05} \right) \quad (6.12)$$

Soustava má velké i malé časové konstanty.

$$F(s) = \frac{10}{(0,1s+1)^2} \left(\frac{1}{s+1} + \frac{10}{20s+1} \right) \quad (6.13)$$

- **Soustava č.8**

$$F(s) = \frac{(s+6)^2}{s(s+1)^2(s+36)} \quad (6.14)$$

Systém podmíněně stabilní.

- **Soustava č.9 – kmitavá soustava**

$$F(s) = \frac{\omega_0^2}{(s+1)(s^2 + 2\xi\omega_0s + \omega_0^2)}$$

Systém s malým tlumením, pro který není PID regulátor příliš vhodný.

Systém je snadno ovladatelný pro velké ω_0 .

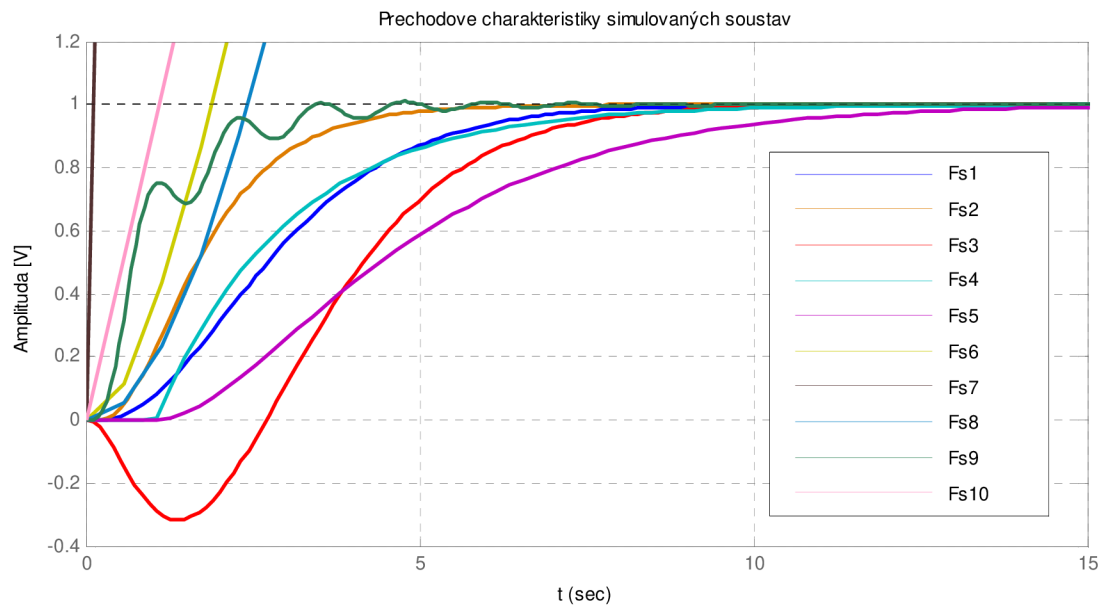
Zvoleno $\xi = 0,1$; $\alpha = 2$

$$F(s) = \frac{25}{(s+1)(s^2 + s + 25)} \quad (6.15)$$

- **Soustava č.10 nestabilní systém**

$$F(s) = \frac{1}{(s-1)^2} \quad (6.16)$$

Jednoduchý upravený model inverzního kyvadla.



Obr. 6.1: Přechodové charakteristiky testovacích soustav

Průběhy přechodových charakteristik jednotlivých testovacích soustav jsou uvedeny v **příloze A**. Zjištěné hodnoty kritického zesílení a kritické periody mezní frekvence testovacích soustav jsou uvedeny v **Tab. 3**.

Soustava	K_{KRIT} [-]	T_{KRIT} [f]
Fs1	6,9776	3,8586
Fs2	5,7436	2,4135
Fs3	1,1306	7,5966
Fs4	3,6586	3,5707
Fs5	4,4984	6,7186
Fs6	20,1646	1,4167
Fs7	0,7864	0,8383
Fs8	4,2285	4,3448
Fs9	1,0110	1,2631
Fs10	616,4481	0,2533

Tab. 3: Tabulka mezních hodnot testovacích soustav

6.3 REÁLNÉ TESTOVACÍ SOUSTAVY

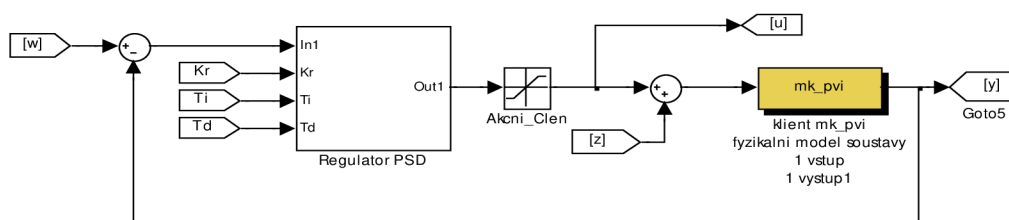
Ověřování PSD regulátorů na reálných modelech probíhalo opět v programovém prostředí Matlab Simulink. Simulovaný model pomocí komunikačního klienta *mk_pvi* komunikuje s programem Automation Studio [6], kterým se konfiguruje programovatelný automat B&R.

Model soustavy je ve schématu nahrazen blokem, který zajišťuje komunikaci s automatem B&R a s fyzikální soustavou, která je k programovatelnému automatu připojena [7]. Komunikační klient *mk_pvi* definuje vstupní a výstupní proměnné. Hodnota přivedená na vstup bloku udává hodnotu akčního zásahu a na výstupu bloku je hodnota změřená A/D převodníkem automatu. Komunikace probíhá prostřednictvím rozhraní PVI.

Na předním panelu testovacího modelu jsou tři otočné přepínače pro nastavení časových konstant a LED ukazatel výstupní úrovně. Kritické parametry soustavy byly zjištěny rozkmitáním soustavy (zvyšováním zesílení K_R při $T_I \rightarrow \infty$ a $T_D = 0$). Parametry regulátoru pak byly vypočítány pomocí druhé metody Z-N.



Obr. 6.2: Modul simulující reálné soustavy



Obr. 6.3: Připojení reálné soustavy k testovaným regulátorům

6.4 REGULÁTOR B&R

Programovatelný automat B&R se svým výkonem a paměťovou kapacitou řadí spíše do kategorie PCC (Programmable Computer Controller) . Mezi další výhody se řadí operační systém reálného času a možnost programování ve vyšších programovacích jazycích.



Obr. 6.4: Programovatelný automat B&R

Při programování klasického regulátoru nejprve vytvoříme S-funkci, kterou odladíme v simulačním prostředí programu Matlab Simulink a poté algoritmus implementujeme do programovatelného automatu.

V případě adaptivního regulátoru použijeme funkční blok LCRSlimPID(), který má implementovaný regulátor s integrovanou ladící funkcí a používá funkční bloky LCPID() a LCPIDTune(). Ladící funkce umožňuje identifikovat řízené soustavy a přímo spolupracuje s regulátorem pomocí bloku LCPID(). Můžeme volit ze dvou metod identifikace soustavy – oscilační metodu a metodu přechodové charakteristiky. Ladící funkce určuje konstanty regulátoru.

7. VÝSLEDKY TESTOVÁNÍ REGULÁTORŮ

Pro praktické ověřování testovaných regulátorů byla vytvořena modelovací schémata jednotlivých PSD regulátorů v grafickém prostředí programu Matlab Simulink. Nastavení regulátorů bylo provedeno podle druhé metody Ziegler – Nicholse. Schémata simulačního modelu a jednotlivých regulátorů jsou uvedena v příloze C.

7.1 SIMULAČNÍ SOUSTAVA Č.1

$$F(s) = \frac{1}{(s+1)^3} = \frac{1}{s+1} \frac{1}{(s+1)^2}$$

Jedná se o systém s vícenásobným pólem.

Přechodová charakteristika soustavy je v příloze A

Naměřené hodnoty:

Kritické zesílení $K_{KRIT} = 6,9776$
 Perioda kmitání $T_{KRIT} = 3,8586 \text{ s}$

Nastavené parametry:

Perioda vzorkování: $T_S = 0,1 \text{ s}$
 Zesilovací činitel: $N = 3$
 Filtr žádané hodnoty: $\alpha = 0,5$ $T_I = 2.4116$
 Filtr Feed Forward: $\beta_{FF} = 0,7$
 Regulátor PS-D: $\beta = 1$

Regulátory nastaveny metodou Z-N (**Tab.1**).

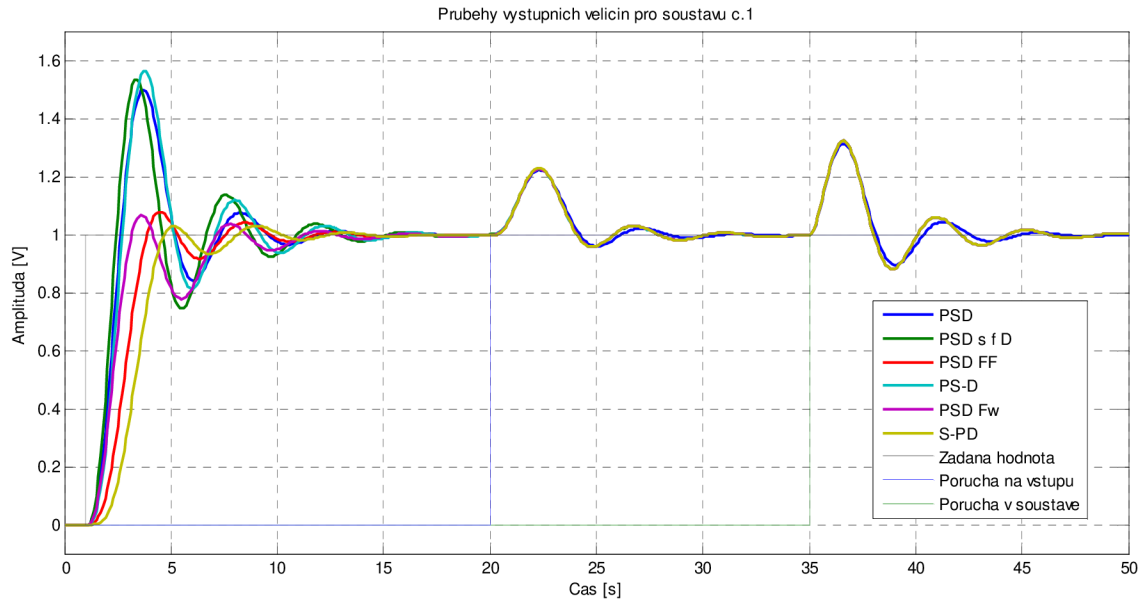
Metoda	K	T_i	T_d
Ziegler-Nichols	4,1866	1,9293	0,4823

Tab. 4: Tabulka nastavených hodnot pro soustavu č.1

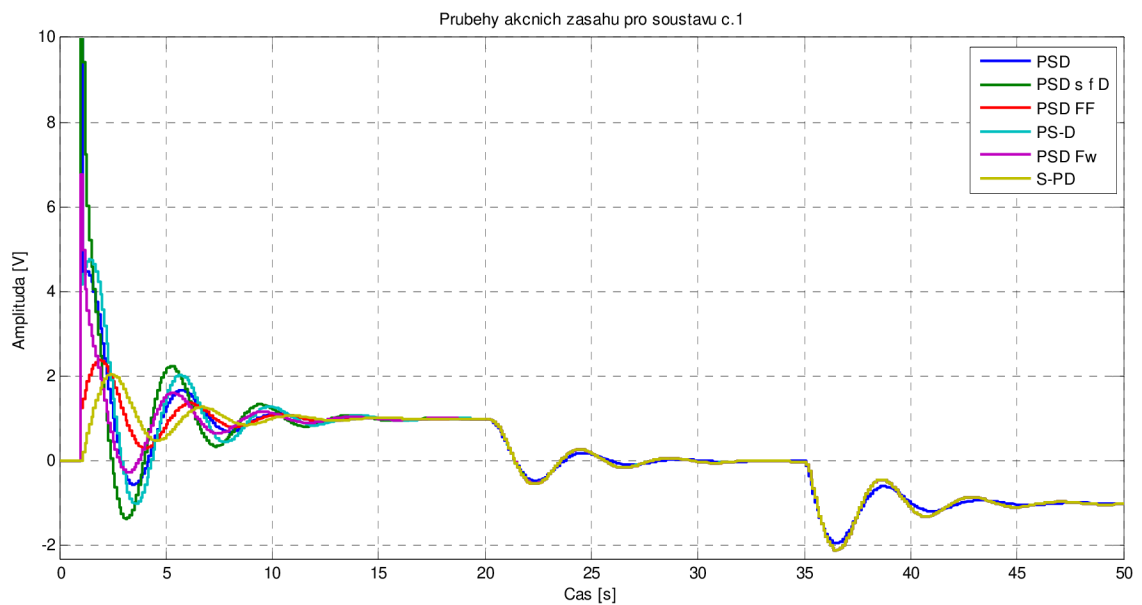
Jednotkový skok poruchy vstupuje v čase $t = 20 \text{ s}$ na vstup soustavy

v čase $t = 35 \text{ s}$ přímo do soustavy

Průběhy výstupních hodnot a akčních zásahů jsou na **Obr.7.1** a **Obr.7.2**.



Obr. 7.1: Průběhy výstupních veličin pro soustavu č.1



Obr. 7.2: Průběhy akčních zásahů pro soustavu č.1

7.2 SIMULAČNÍ SOUSTAVA Č.2

$$F(s) = \left(\frac{1}{(s+1)(0,5 \cdot s+1)} \right) \left(\frac{1}{(0,5^2 s+1)(0,5^3 s+1)} \right)$$

Jedná se o systém čtvrtého řádu.

Přechodová charakteristika soustavy je v **příloze A**

Naměřené hodnoty:

Kritické zesílení $K_{KRIT} = 5,7436$
Perioda kmitání $T_{KRIT} = 2,4135 \text{ s}$

Nastavené parametry:

Perioda vzorkování: $T_S = 0,1 \text{ s}$
Zesilovací činitel: $N = 3$
Filtr žádané hodnoty: $\alpha = 0,5$
 $T_I = 1,5085$
Filtr Feed Forward: $\beta_{FF} = 0,7$
Regulátor PS-D: $\beta = 1$

Regulátory nastaveny metodou Z-N (**Tab.1**).

Žádaná hodnota vstupuje do systému v čase $t = 1 \text{ s}$.

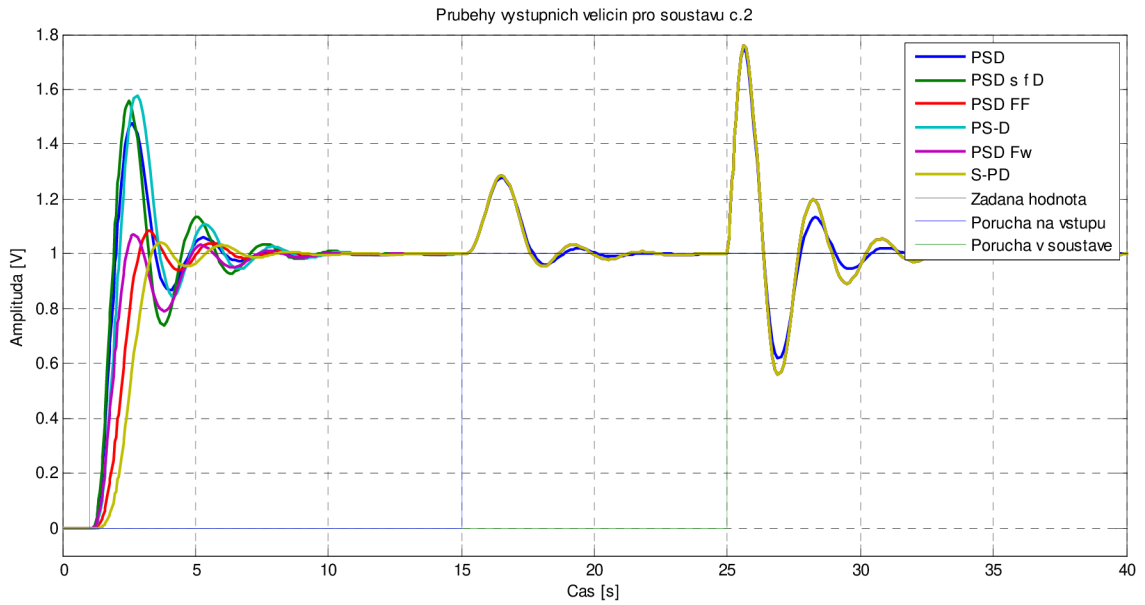
Jednotkový skok poruchy $z(t)$ vstupuje v čase $t = 15 \text{ s}$ na vstup soustavy a

v čase $t = 25 \text{ s}$ do soustavy za člen $\frac{1}{(s+1)(0,5 \cdot s+1)}$.

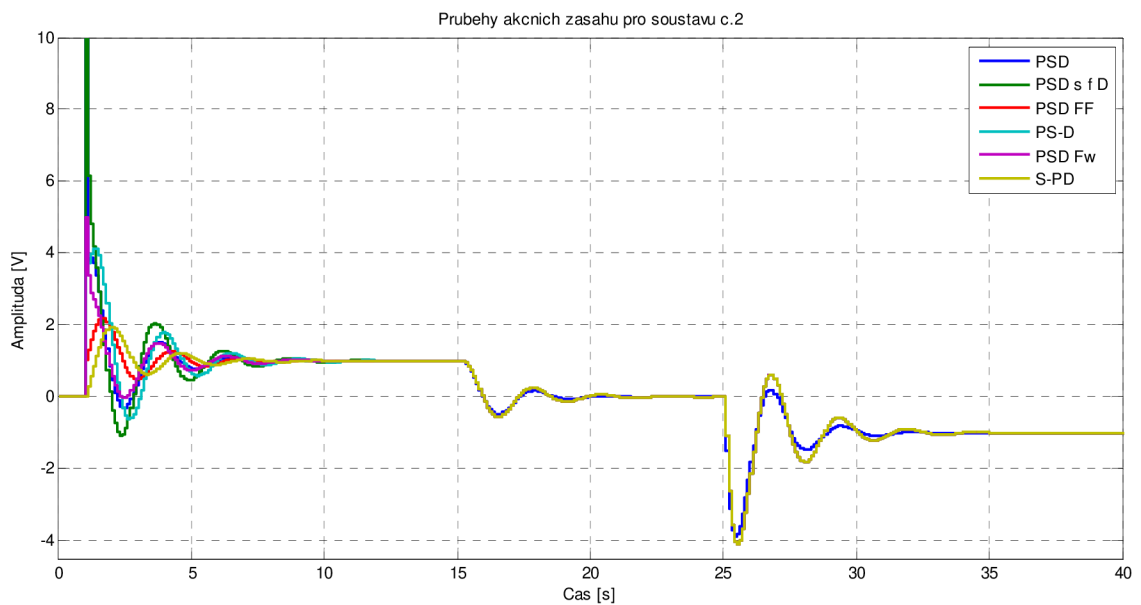
Metoda	K	T_i	T_d
Ziegler-Nichols	3,4462	1,2068	0,3017

Tab. 5: Tabulka nastavených hodnot pro soustavu č.2

Průběhy výstupních hodnot a akčních zásahů jsou na **Obr.7.3** a **Obr.7.4**.



Obr. 7.3: Průběhy výstupních veličin pro soustavu č.2



Obr. 7.4: Průběhy akčních zásahů pro soustavu č.2

7.3 SIMULAČNÍ SOUSTAVA Č.3

$$G(s) = \frac{1 - 2s}{(s + 1)^3}$$

Jedná se o systém se třemi póly a nulou v pravé polorovině..

Přechodová charakteristika soustavy je v **příloze A**

Naměřené hodnoty:

Kritické zesílení $K_{KRIT} = 1.1306$
Perioda kmitání $T_{KRIT} = 7.5966$ s

Nastavené parametry:

Perioda vzorkování: $T_S = 0,1$ s
Zesilovací činitel: $N = 3$
Filtr žádané hodnoty: $\alpha = 0,5$
 $T_I = 4,7479$
Filtr Feed Forward: $\beta_{FF} = 0,7$
Regulátor PS-D: $\beta = 1$

Regulátory nastaveny metodou Z-N (**Tab.1**).

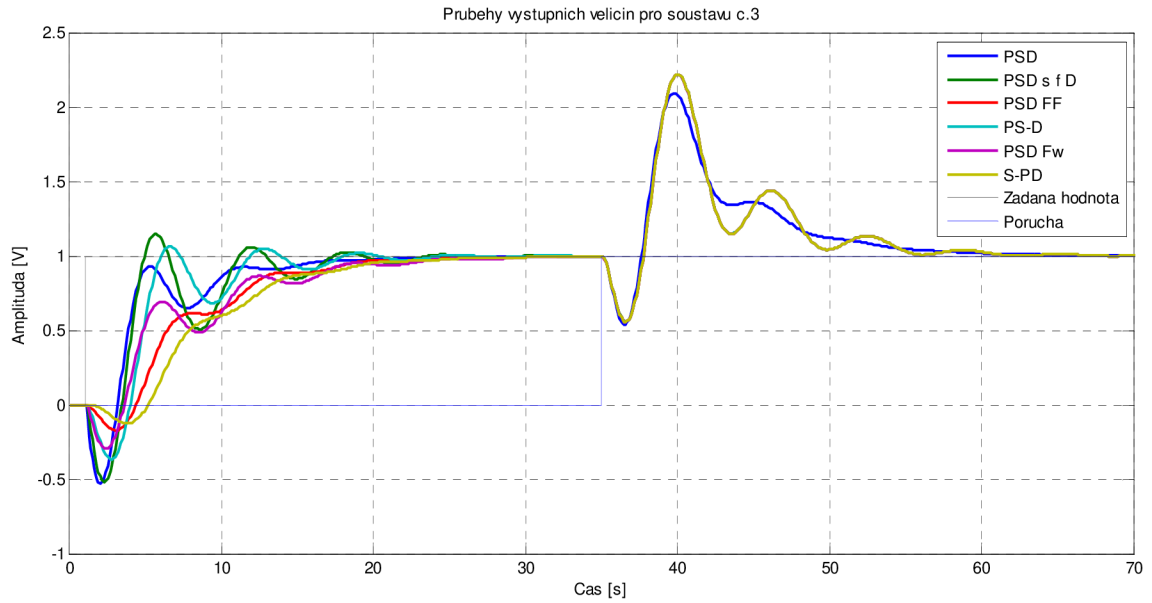
Žádaná hodnota vstupuje do systému v čase $t = 1$ s.

Jednotkový skok poruchy vstupuje v čase $t = 35$ s na vstup soustavy.

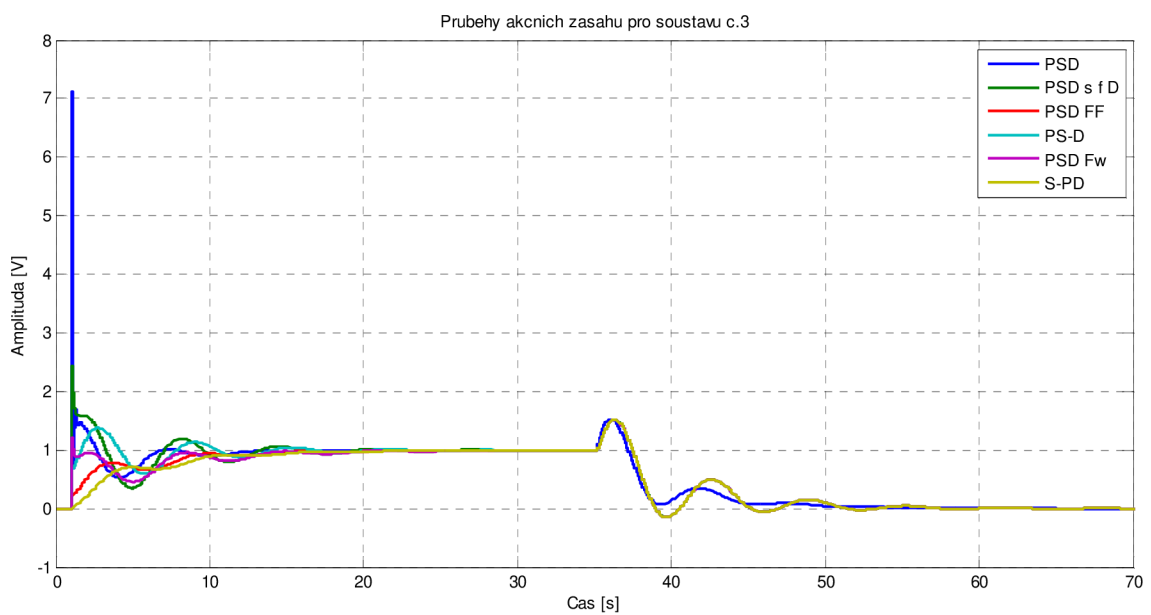
Metoda	K	T_i	T_d
Ziegler-Nichols	0,6784	3,7983	0,9496

Tab. 6: Tabulka nastavených hodnot pro soustavu č.3

Průběhy výstupních hodnot a akčních zásahů jsou na **Obr.7.5** a **Obr.7.6**.



Obr. 7.5: Průběhy výstupních veličin pro soustavu č.3



Obr. 7.6: Průběhy akčních zásahů pro soustavu č.3

7.4 SIMULAČNÍ SOUSTAVA Č.4

$$F(s) = \frac{1}{2 \cdot s + 1} e^{-s}$$

Jedná se o systém prvního řádu s dopravním zpožděním.

Systém je pomalý na vyšších frekvencích.

Přechodová charakteristika soustavy je v **příloze A**

Naměřené hodnoty:

Kritické zesílení $K_{KRIT} = 3,6586$

Perioda kmitání $T_{KRIT} = 3,5707$ s

Nastavené parametry:

Perioda vzorkování: $T_S = 0,1$ s

Zesilovací činitel: $N = 3$

Filtr žádané hodnoty: $\alpha = 0,5$

$$T_I = 2,2317$$

Filtr Feed Forward: $\beta_{FF} = 0,7$

Regulátor PS-D: $\beta = 1$

Regulátory nastaveny metodou Z-N (**Tab.1**).

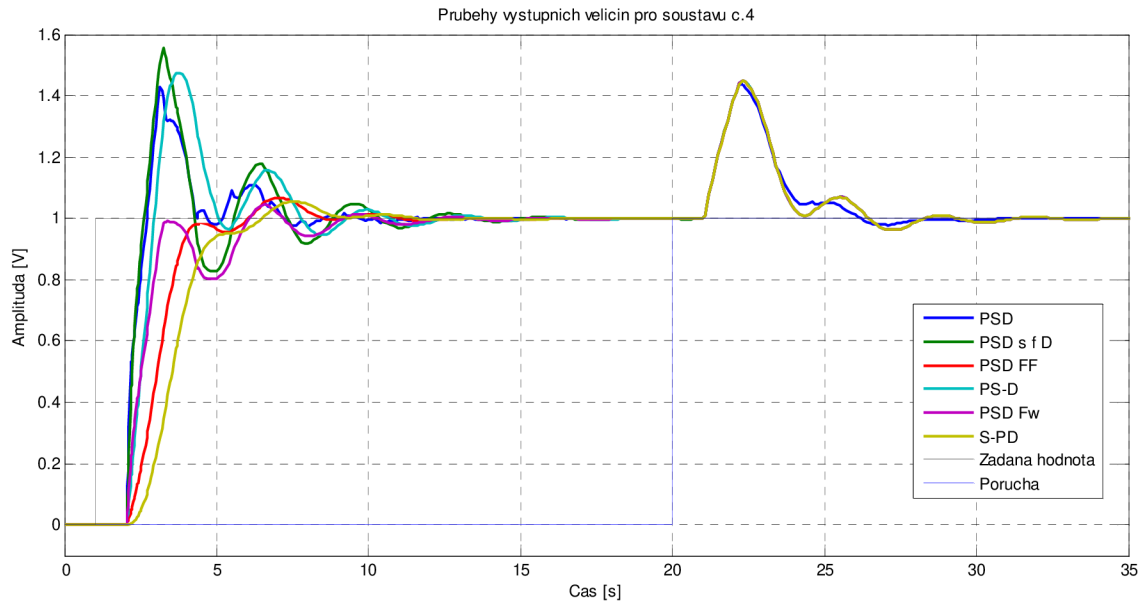
Žádaná hodnota vstupuje do systému v čase $t = 1$ s.

Jednotkový skok poruchy vstupuje v čase $t = 20$ s na vstup soustavy.

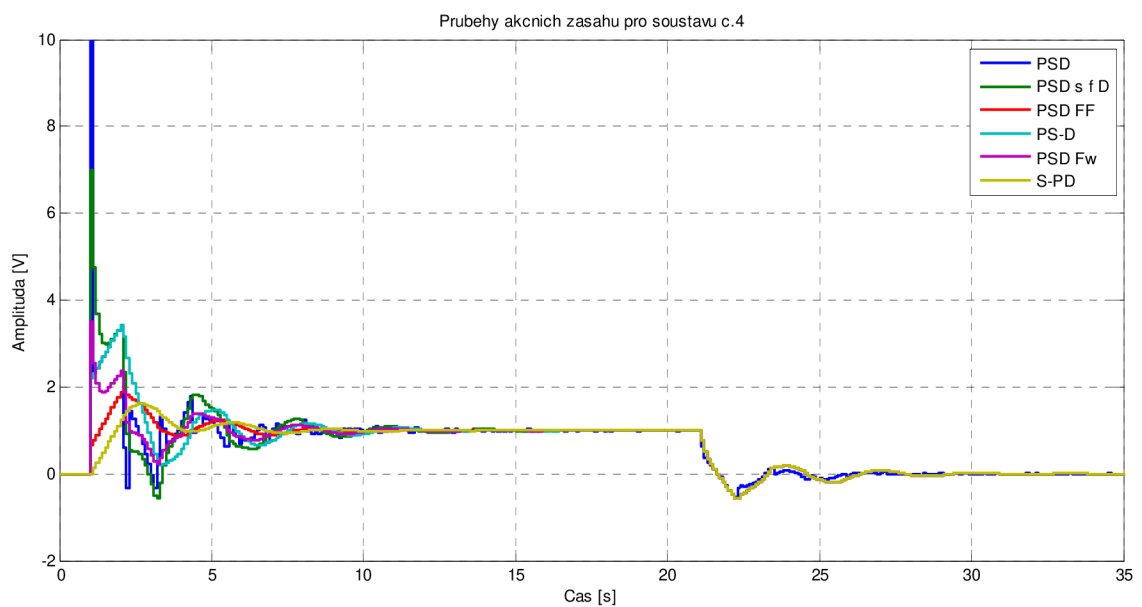
Metoda	K	T_I	T_d
Ziegler-Nichols	2,1952	1,7853	0,4463

Tab. 7: Tabulka nastavených hodnot pro soustavu č.4

Průběhy výstupních hodnot a akčních zásahů jsou na **Obr.7.7** a **Obr.7.8**.



Obr. 7.7: Průběhy výstupních veličin pro soustavu č.4



Obr. 7.8: Průběhy akčních zásahů pro soustavu č.4

7.5 SIMULAČNÍ SOUSTAVA Č.5

$$F(s) = \frac{1}{(2 \cdot s + 1)^2} e^{-s}$$

Jedná se o systém druhého řádu s dopravním zpožděním.

Přechodová charakteristika soustavy je v **příloze A**

Naměřené hodnoty:

Kritické zesílení $K_{KRIT} = 4,4984$

Perioda kmitání $T_{KRIT} = 6,7186$ s

Nastavené parametry:

Perioda vzorkování: $T_S = 0,1$ s

Zesilovací činitel: $N = 3$

Filtr žádané hodnoty: $\alpha = 0,5$

$T_I = 4,1991$

Filtr Feed Forward: $\beta_{FF} = 0,7$

Regulátor PS-D: $\beta = 1$

Regulátory nastaveny metodou Z-N (**Tab.1**).

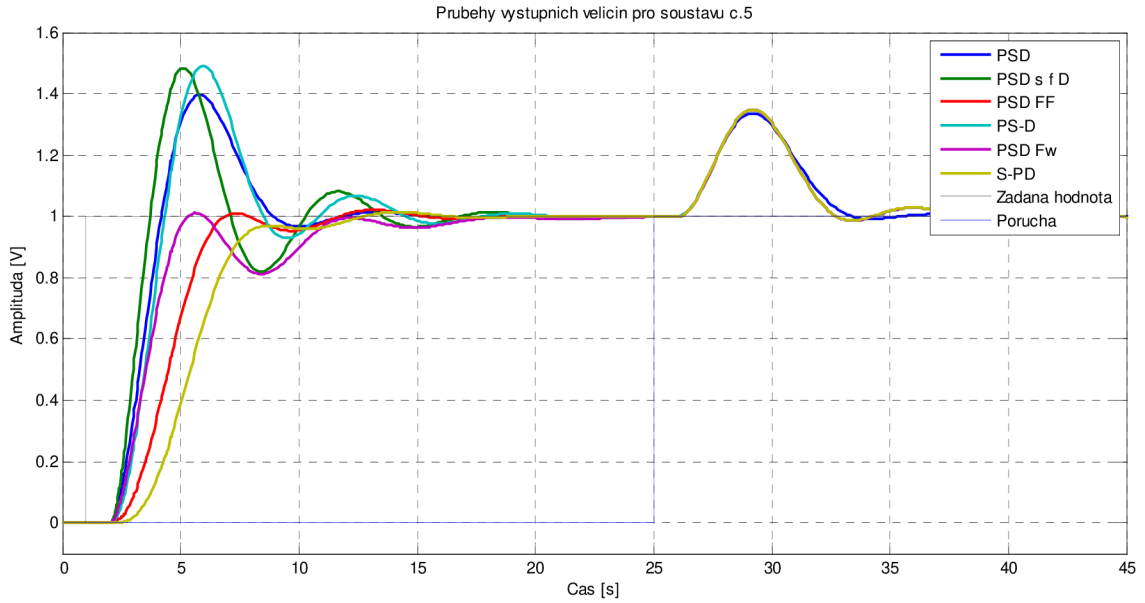
Žádaná hodnota vstupuje do systému v čase $t = 1$ s.

Jednotkový skok poruchy vstupuje v čase $t = 25$ s na vstup soustavy.

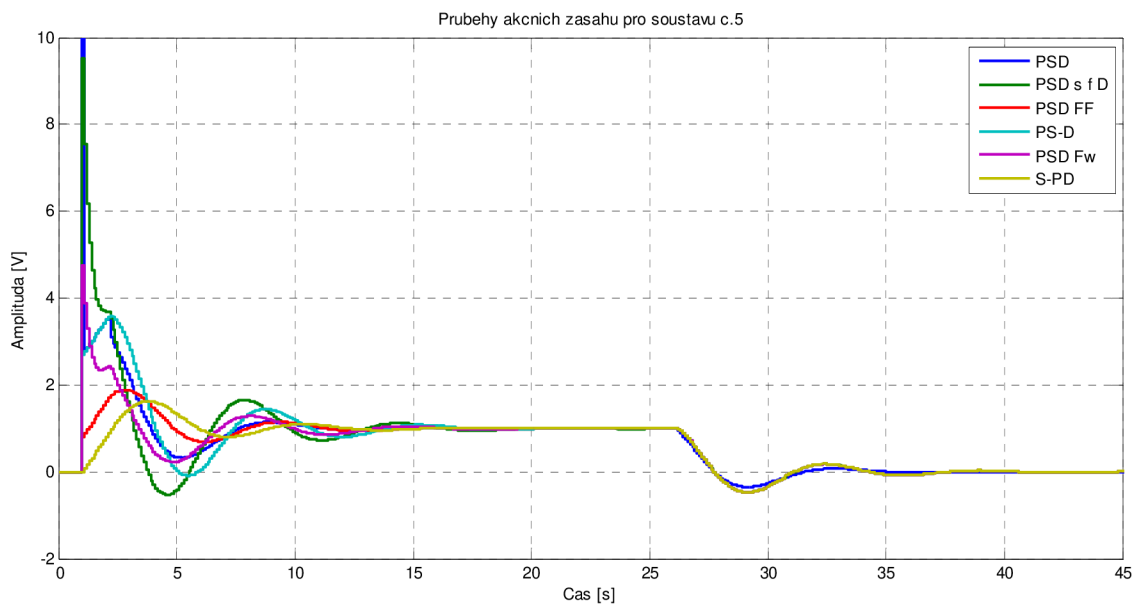
Metoda	K	T_i	T_d
Ziegler-Nichols	2,6990	3,3593	0,8398

Tab. 8: Tabulka nastavených hodnot pro soustavu č.5

Průběhy výstupních hodnot a akčních zásahů jsou na **Obr.7.9** a **Obr.7.10**.



Obr. 7.9: Průběhy výstupních veličin pro soustavu č.5



Obr. 7.10: Průběhy akčních zásahů pro soustavu č.5

7.6 SIMULAČNÍ SOUSTAVA Č.6

$$G(s) = \frac{1}{s(s+1)}$$

Jedná se o soustavu s astatismem.

Přechodová charakteristika soustavy je v příloze A

Naměřené hodnoty:

Kritické zesílení $K_{KRIT} = 20,1646$

Perioda kmitání $T_{KRIT} = 1,4167 \text{ s}$

Nastavené parametry:

Perioda vzorkování: $T_S = 0,1 \text{ s}$

Zesilovací činitel: $N = 3$

Filtr žádané hodnoty: $\alpha = 0,5$

$$T_I = 1,5938$$

Filtr Feed Forward: $\beta_{FF} = 0,7$

Regulátor PS-D: $\beta = 1$

Regulátory nastaveny metodou Z-N s omezením kmitavého průběhu (**Tab.2**).

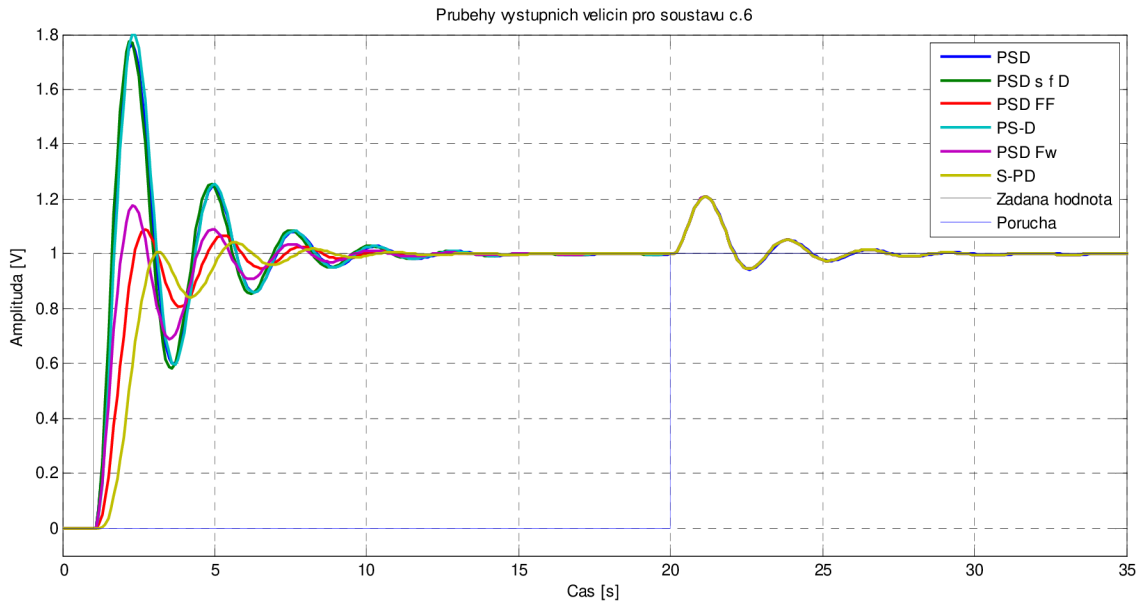
Žádaná hodnota vstupuje do systému v čase $t = 1 \text{ s}$.

Jednotkový skok poruchy vstupuje v čase $t = 20 \text{ s}$ na vstup soustavy.

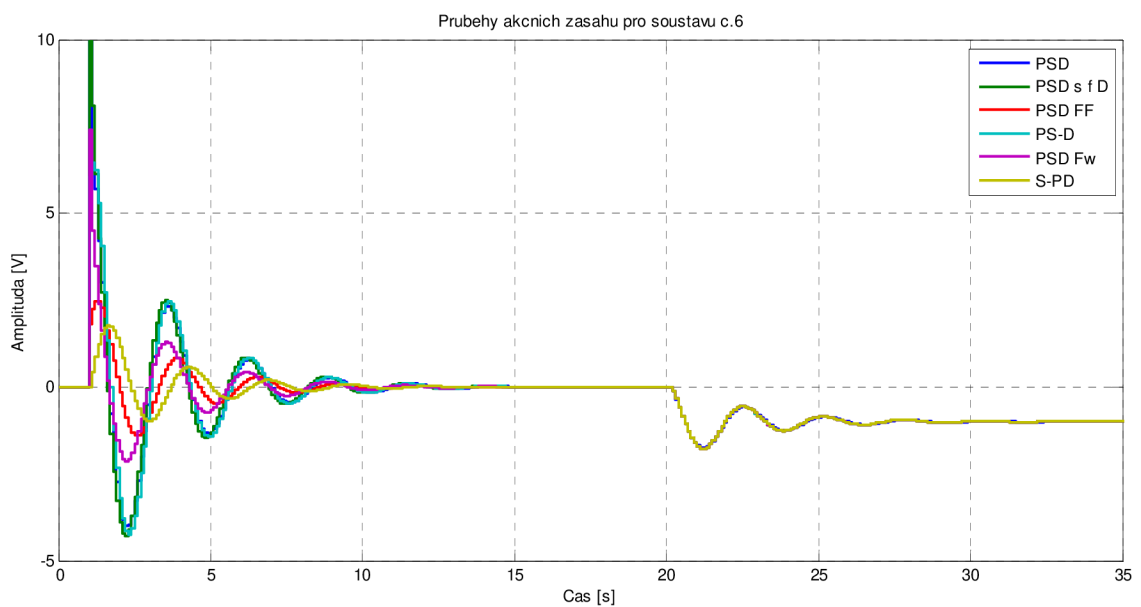
Metoda	K	T_i	T_d
Ziegler-Nichols	12,0988	0,7083	0,1771
Ziegler-Nichols s omezením kmitavého průběhu	6,0494	1,4167	0,1771

Tab. 9: Tabulka nastavených hodnot pro soustavu č.6

Průběhy výstupních hodnot a akčních zásahů jsou na **Obr.7.11** a **Obr.7.12**.



Obr. 7.11: Průběhy výstupních veličin pro soustavu č.6



Obr. 7.12: Průběhy akčních zásahů pro soustavu č.6

7.7 SIMULAČNÍ SOUSTAVA Č.7

$$F(s) = \frac{10}{(0,1s+1)^2} \left(\frac{1}{s+1} + \frac{10}{20s+1} \right)$$

Jedná se o systém rychlého a pomalého režimu.

Přechodová charakteristika soustavy je v příloze A

Naměřené hodnoty:

Kritické zesílení	$K_{KRIT} = 0,7864$
Perioda kmitání	$T_{KRIT} = 0,8383 \text{ s}$

Regulátory nastaveny metodou Z-N (**Tab.1**).

Nastavené parametry:

Perioda vzorkování:	$T_S = 0,1 \text{ s}$
Zesilovací činitel:	$N = 3$
Filtr žádané hodnoty:	$\alpha = 0,5$
	$T_I = 0,5239$
Filtr Feed Forward:	$\beta_{FF} = 0,7$
Regulátor PS-D:	$\beta = 1$

Regulátory nastaveny metodou Z-N (**Tab.1**).

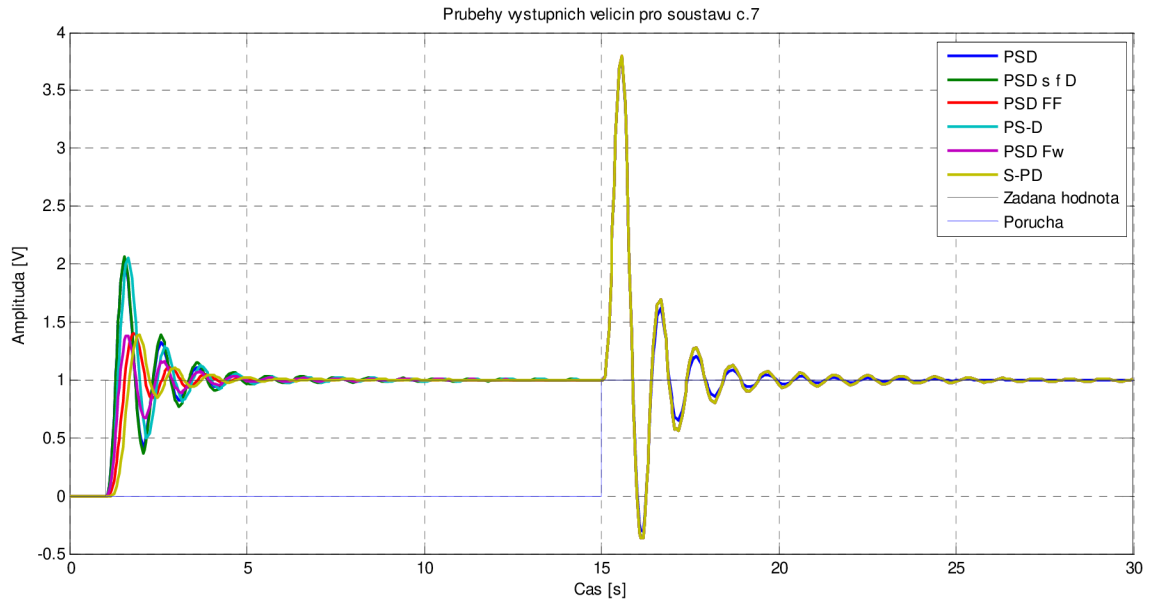
Žádaná hodnota vstupuje do systému v čase $t = 1 \text{ s}$.

Jednotkový skok poruchy vstupuje v čase $t = 15 \text{ s}$ na vstup soustavy.

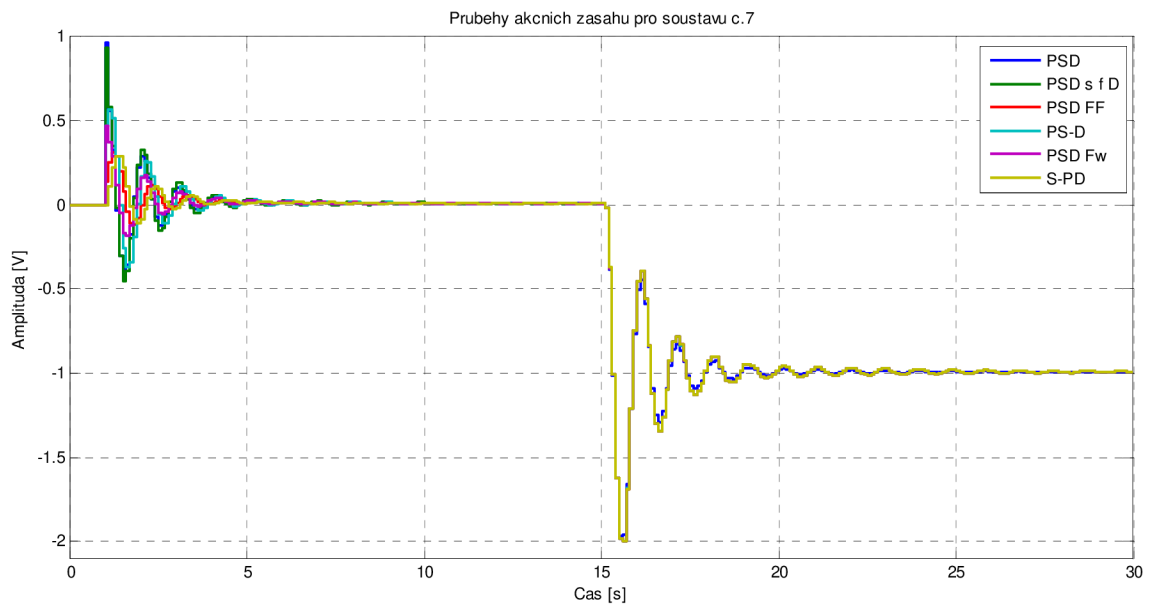
Metoda	K	T_i	T_d
Ziegler-Nichols	0,4719	0,4191	0,1048

Tab. 10: Tabulka nastavených hodnot pro soustavu č.7

Průběhy výstupních hodnot a akčních zásahů jsou na **Obr.7.13** a **Obr.7.14**.



Obr. 7.13: Průběhy výstupních veličin pro soustavu č.7



Obr. 7.14: Průběhy akčních zásahů pro soustavu č.7

7.8 SIMULAČNÍ SOUSTAVA Č.8

$$G(s) = \frac{(s + 6)^2}{s(s + 1)^2(s + 36)}$$

Jedná se o systém podmíněně stabilní.

Přechodová charakteristika soustavy je v **příloze A**.

Naměřené hodnoty:

Kritické zesílení	$K_{KRIT} = 4,2285$
Perioda kmitání	$T_{KRIT} = 4,3448 \text{ s}$

Nastavené parametry:

Perioda vzorkování:	$T_S = 0,1 \text{ s}$
Zesilovací činitel:	$N = 3$
Filtr žádané hodnoty:	$\alpha = 0,5$
	$T_I = 4,8879$
Filtr Feed Forward:	$\beta_{FF} = 0,7$
Regulátor PS-D:	$\beta = 1$

Regulátory nastaveny metodou Z-N s omezením kmitavého průběhu (**Tab.2**).

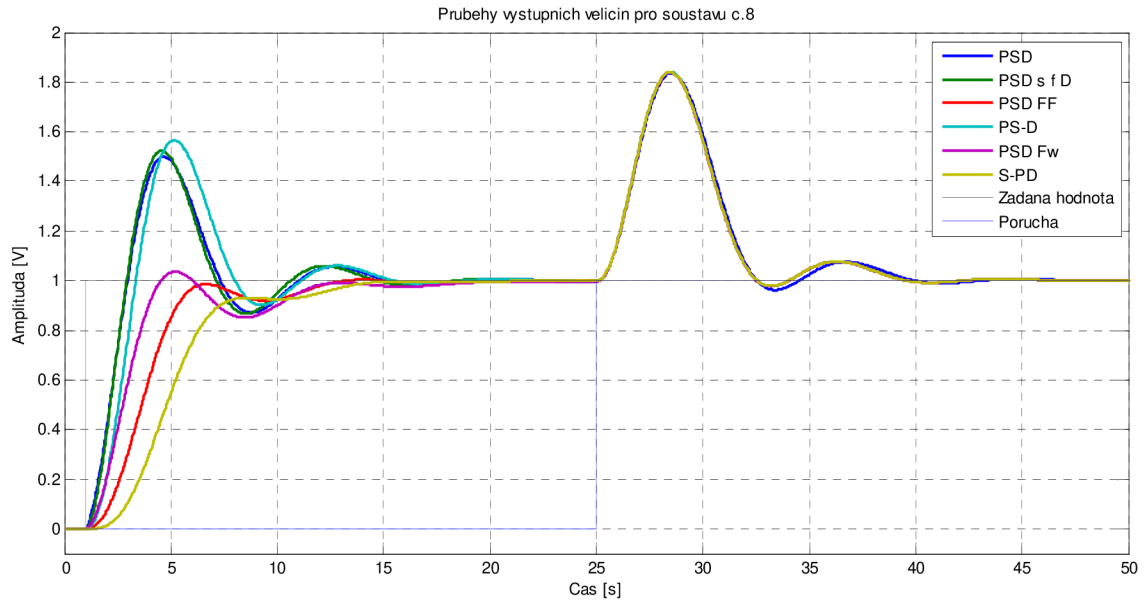
Žádaná hodnota vstupuje do systému v čase $t = 1 \text{ s}$.

Jednotkový skok poruchy vstupuje v čase $t = 20 \text{ s}$ na vstup soustavy.

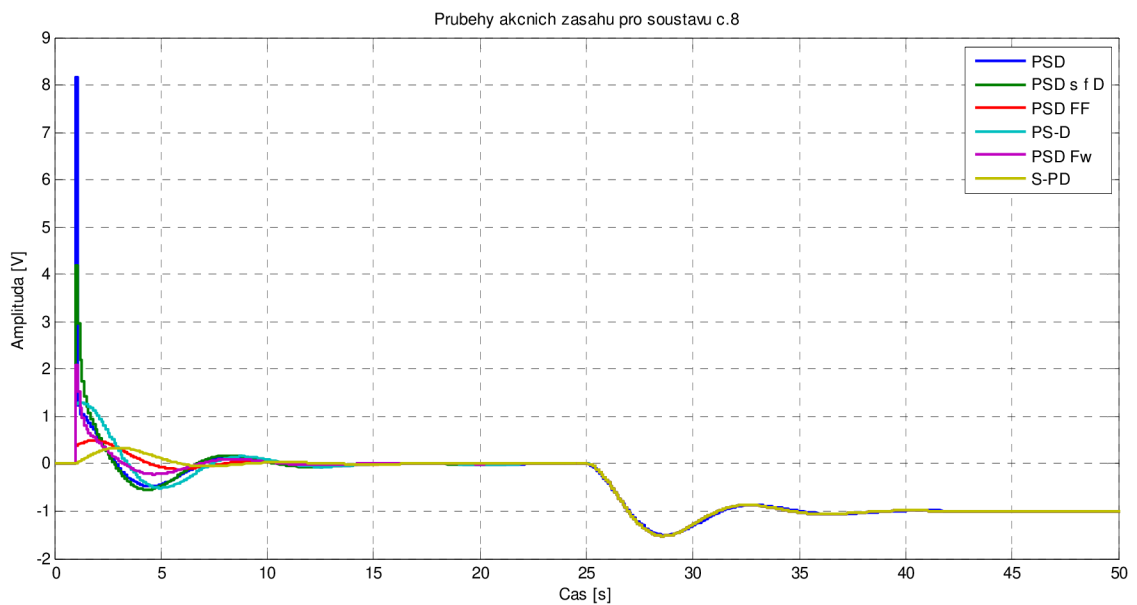
Metoda	K	T_i	T_d
Ziegler-Nichols	2,537	2,1724	0,5431
Ziegler-Nichols s omezením kmitavého průběhu	1,2685	4,3448	0,5431

Tab. 11: Tabulka nastavených hodnot pro soustavu č.8

Průběhy výstupních hodnot a akčních zásahů jsou na **Obr.7.15** a **Obr.7.16**.



Obr. 7.15: Průběhy výstupních veličin pro soustavu č.8



Obr. 7.16: Průběhy akčních zásahů pro soustavu č.8

7.9 SIMULAČNÍ SOUSTAVA Č.9

$$G(s) = \frac{25}{(s+1)(s^2 + s + 25)}$$

Jedná se o kmitavou soustavu.

Přechodová charakteristika soustavy je v **příloze A**.

Naměřené hodnoty:

Kritické zesílení	$K_{KRIT} = 1.0110$
Perioda kmitání	$T_{KRIT} = 1.2631 \text{ s}$

Nastavené parametry:

Perioda vzorkování:	$T_S = 0,1 \text{ s}$
Zesilovací činitel:	$N = 3$
Filtr žádané hodnoty:	$\alpha = 0,5$
	$T_I = 0,6631$
Filtr Feed Forward:	$\beta_{FF} = 0,7$
Regulátor PS-D:	$\beta = 1$

Regulátory nastaveny metodou Z-N (**Tab.1**).

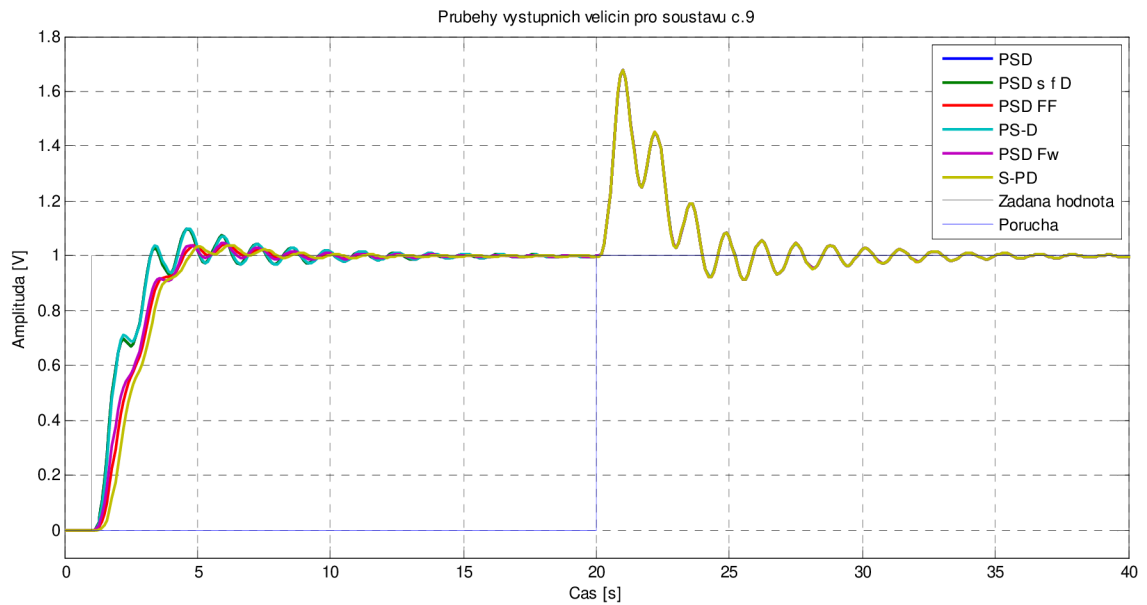
Žádaná hodnota vstupuje do systému v čase $t = 1 \text{ s}$.

Jednotkový skok poruchy vstupuje v čase $t = 20 \text{ s}$ na vstup soustavy.

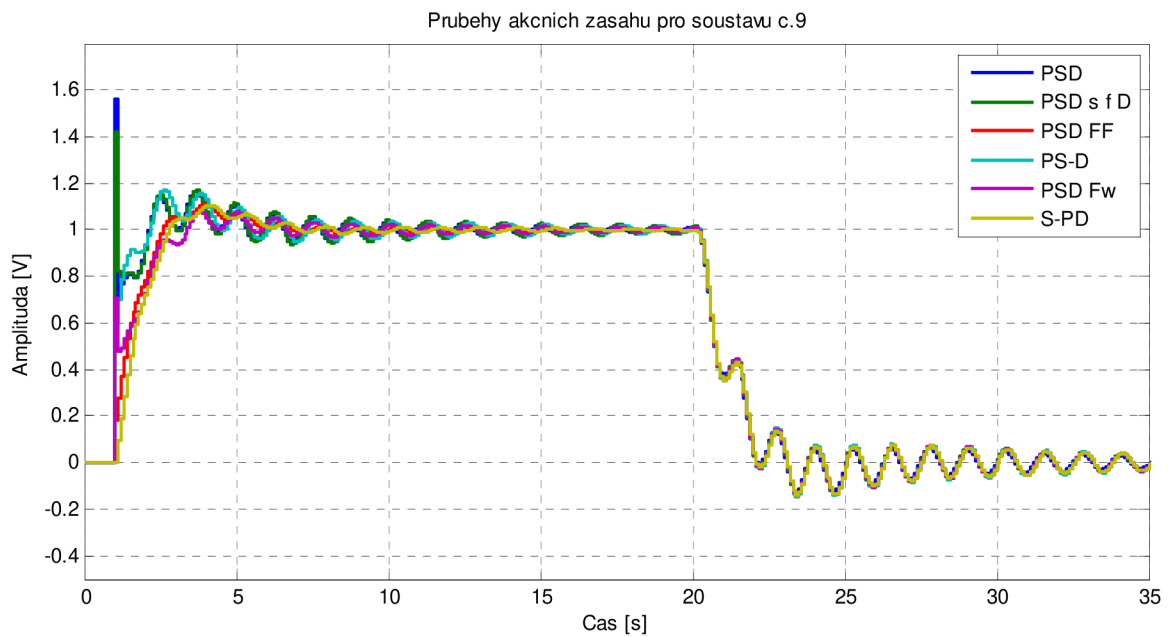
Metoda	K	T_i	T_d
Ziegler-Nichols	0,6066	0,6315	0,0316

Tab. 12: Tabulka nastavených hodnot pro soustavu č.9

Průběhy výstupních hodnot a akčních zásahů jsou na **Obr.7.17** a **Obr.7.18**.



Obr. 7.17: Průběhy výstupních veličin pro soustavu č.9



Obr. 7.18: Průběhy akčních zásahů pro soustavu č.9

7.10 SIMULAČNÍ SOUSTAVA Č.10

$$G(s) = \frac{1}{(s-1)^2}$$

Jedná se o nestabilní soustavu.

Přechodová charakteristika soustavy je v **příloze A**.

Naměřené hodnoty:

Kritické zesílení $K_{KRIT} = 616,4481$

Perioda kmitání $T_{KRIT} = 0,2533 \text{ s}$

Nastavené parametry:

Perioda vzorkování: $T_S = 0,1 \text{ s}$

Zesilovací činitel: $N = 10$

Filtr žádané hodnoty: $\alpha = 0,5$

$T_I = 2,6 \text{ s}$

Filtr Feed Forward: $\beta_{FF} = 0,7$

Regulátor PS-D: $\beta = 1$

Regulátory nastaveny metodou pokus – omyl.

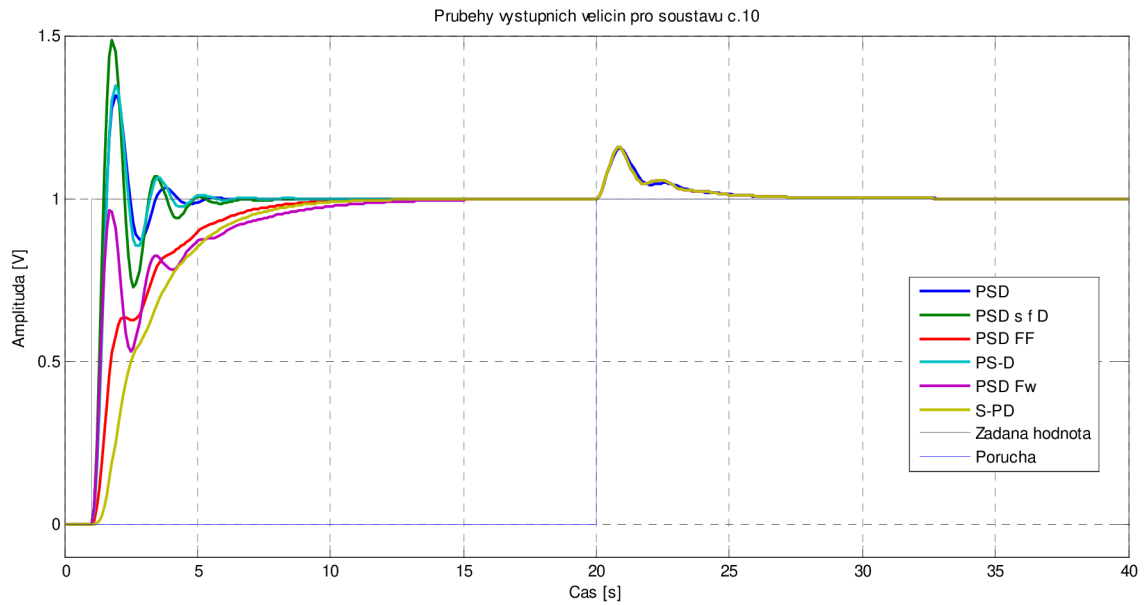
Žádaná hodnota vstupuje do systému v čase $t = 1 \text{ s}$.

Jednotkový skok poruchy vstupuje v čase $t = 20 \text{ s}$ na vstup soustavy.

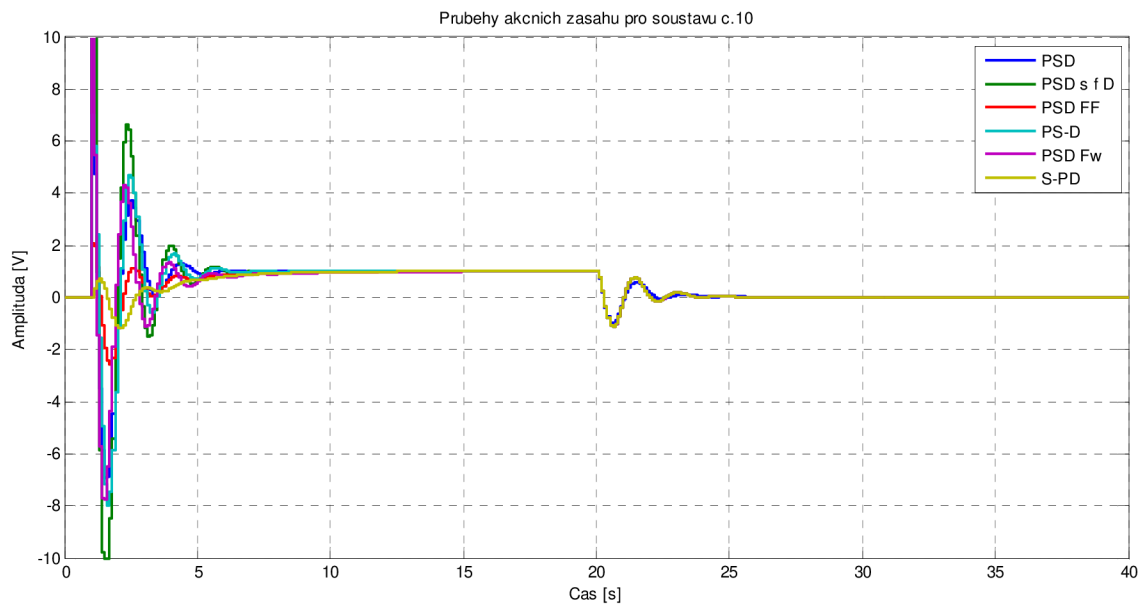
Metoda	K	T_i	T_d
Ziegler-Nichols	369,8689	0,1266	0,0317
Použité nastavení	7	2	0,6

Tab. 13: Tabulka nastavených hodnot pro soustavu č.10

Průběhy výstupních hodnot a akčních zásahů jsou na **Obr.7.19** a **Obr.7.20**.



Obr. 7.19: Průběhy výstupních veličin pro soustavu č.10



Obr. 7.20: Průběhy výstupních veličin pro soustavu č.10

7.11 REÁLNÁ SOUSTAVA Č.1

Nastavené konstanty:

$$T1 = 0,7$$

$$T2 = 1$$

$$T3 = 0,2$$

Přechodová charakteristika soustavy je v **příloze A**

Naměřené hodnoty:

Kritické zesílení $K_{KRIT} = 6$

Perioda kmitání $T_{KRIT} = 2,8 \text{ s}$

Nastavené parametry:

Perioda vzorkování: $T_S = 0,1 \text{ s}$

Zesilovací činitel: $N = 3$

Filtr žádané hodnoty: $\alpha = 0,5$

$$T_I = 1,75 \text{ s}$$

Filtr Feed Forward: $\beta_{FF} = 0,7$

Regulátor PS-D: $\beta = 1$

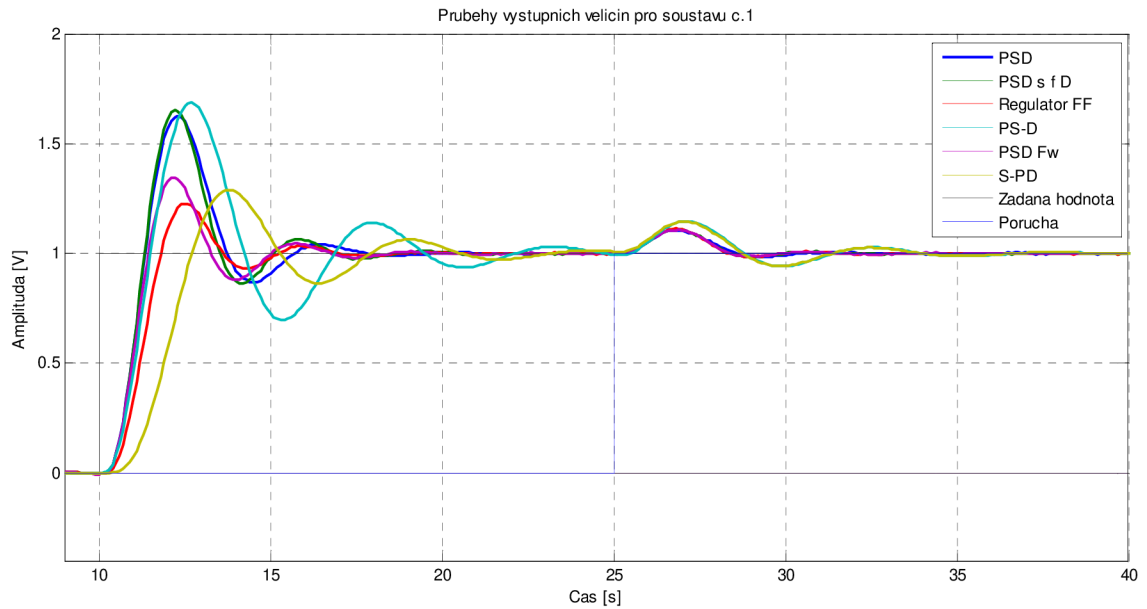
Žádaná hodnota vstupuje do systému v čase $t = 1 \text{ s}$.

Jednotkový skok poruchy vstupuje v čase $t = 25 \text{ s}$ na vstup soustavy.

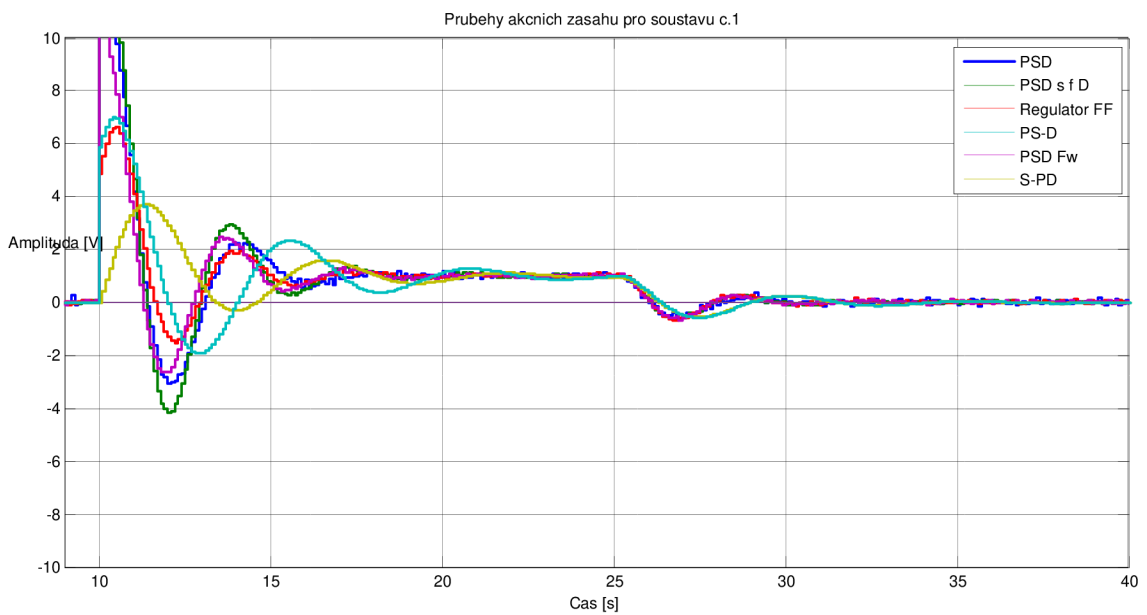
Metoda	K	T_i	T_d
Ziegler-Nichols	3,6	1,4	0,35

Tab. 14: Tabulka nastavených hodnot pro reálnou soustavu č.1

Průběhy výstupních hodnot a akčních zásahů jsou na **Obr.7.21** a **Obr.7.22**.



Obr. 7.21: Průběhy výstupních veličin pro reálnou soustavu č.1



Obr. 7.22: Průběhy akčních zásahů pro reálnou soustavu č.1

7.12 REÁLNÁ SOUSTAVA Č.2

Nastavené konstanty:

$$T1 = 5$$

$$T2 = 1$$

$$T3 = 1$$

Přechodová charakteristika soustavy je v **příloze A**

Naměřené hodnoty:

Kritické zesílení $K_{KRIT} = 11,2$

Perioda kmitání $T_{KRIT} = 5,6 \text{ s}$

Nastavené parametry:

Perioda vzorkování: $T_S = 0,1 \text{ s}$

Zesilovací činitel: $N = 3$

Filtr žádané hodnoty: $\alpha = 0,5$

$$T_I = 3,5 \text{ s}$$

Filtr Feed Forward: $\beta_{FF} = 0,7$

Regulátor PS-D: $\beta = 1$

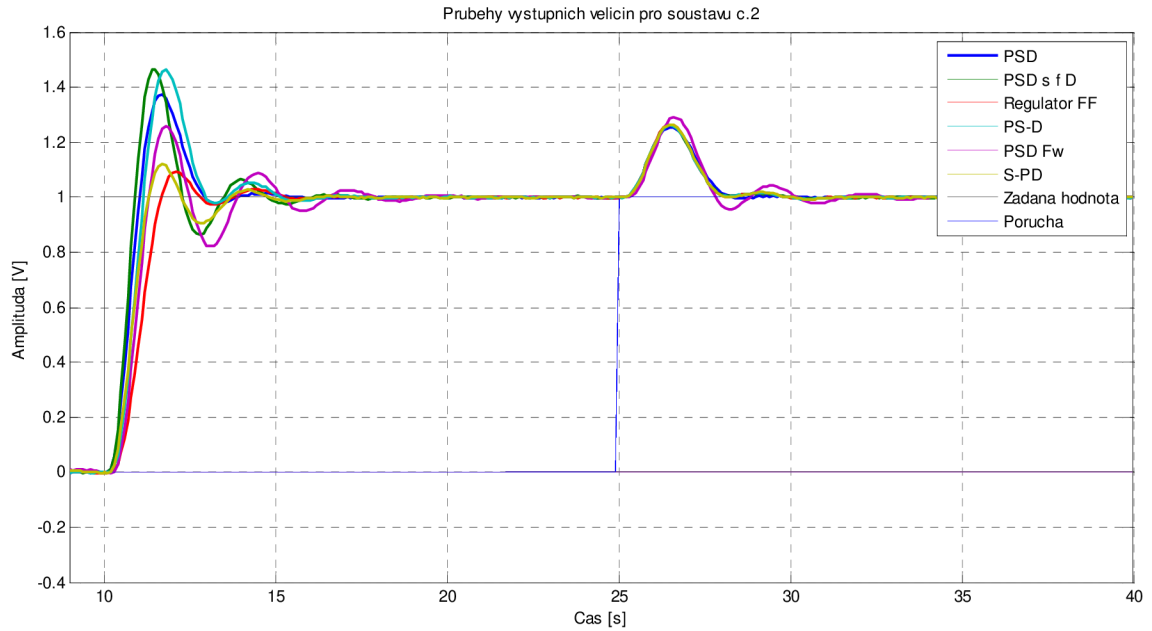
Žádaná hodnota vstupuje do systému v čase $t = 10 \text{ s}$.

Jednotkový skok poruchy vstupuje v čase $t = 25 \text{ s}$ na vstup soustavy.

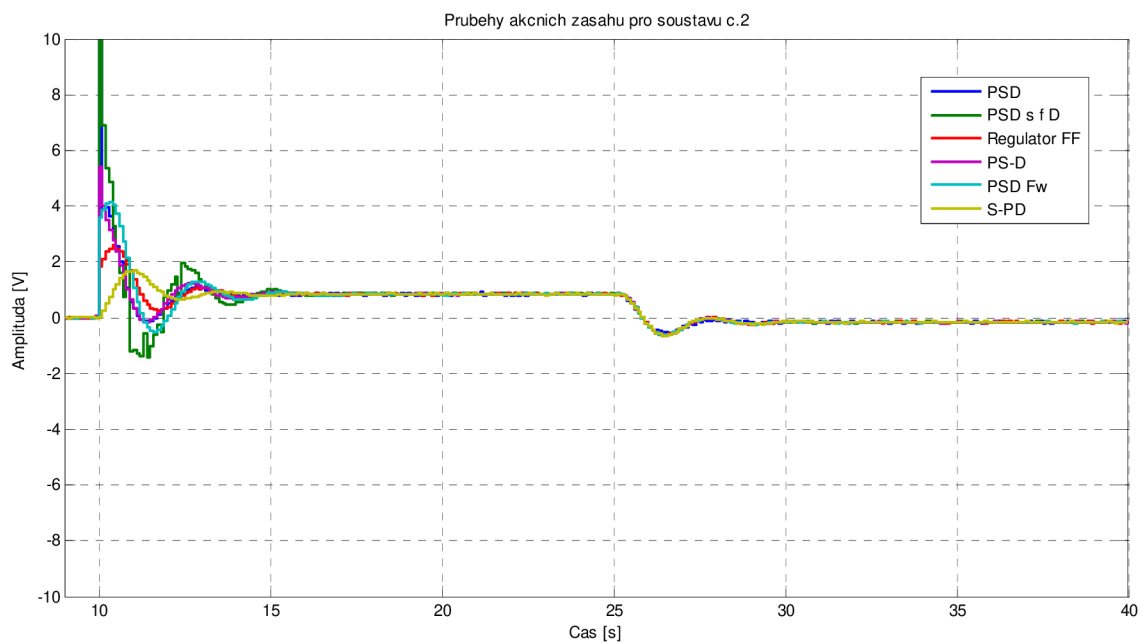
Metoda	K	T_i	T_d
Ziegler-Nichols	6,72	2,8	0,7

Tab. 15: Tabulka nastavených hodnot pro soustavu č.2

Průběhy výstupních hodnot a akčních zásahů jsou na **Obr.7.23** a **Obr.7.24**.



Obr. 7.23: Průběhy výstupních veličin pro reálnou soustavu č.2



Obr. 7.24: Průběhy akčních zásahů pro reálnou soustavu č.2

7.13 REÁLNÁ SOUSTAVA Č.3

Nastavené konstanty:

$$T1 = 1$$

$$T2 = 3$$

$$T3 = 0,2$$

Přechodová charakteristika soustavy je v **příloze A**.

Naměřené hodnoty:

Kritické zesílení $K_{KRIT} = 14$

Perioda kmitání $T_{KRIT} = 3,2 \text{ s}$

Nastavené parametry:

Perioda vzorkování: $T_S = 0,1 \text{ s}$

Zesilovací činitel: $N = 3$

Filtr žádané hodnoty: $\alpha = 0,5$

$$T_I = 3,5 \text{ s}$$

Filtr Feed Forward: $\beta_{FF} = 0,7$

Regulátor PS-D: $\beta = 1$

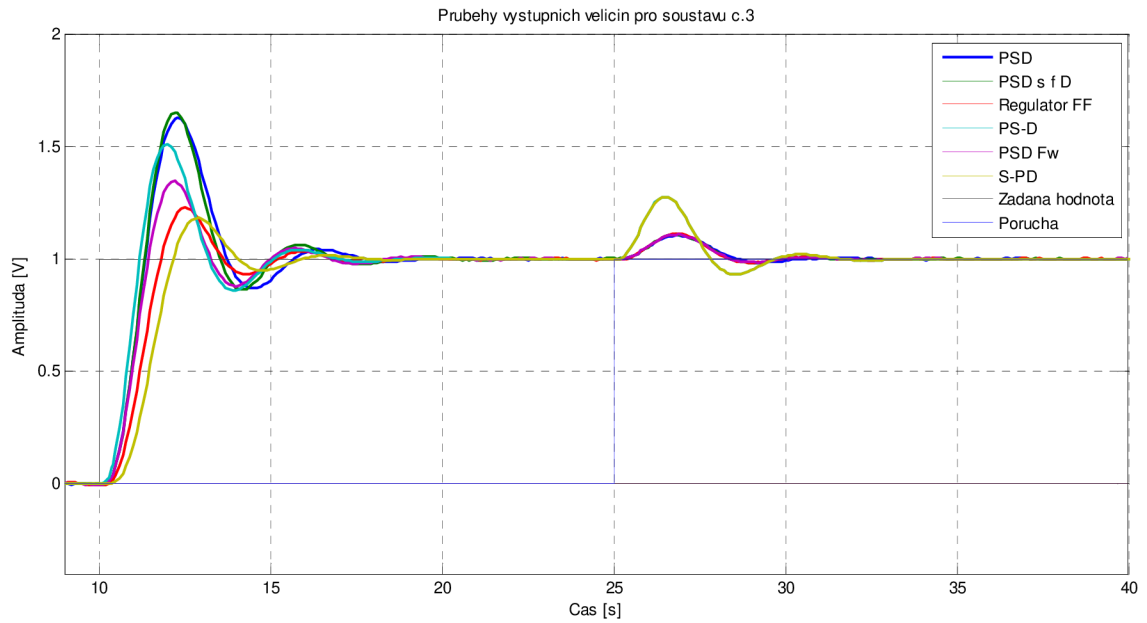
Žádaná hodnota vstupuje do systému v čase $t = 10 \text{ s}$.

Jednotkový skok poruchy vstupuje v čase $t = 25 \text{ s}$ na vstup soustavy.

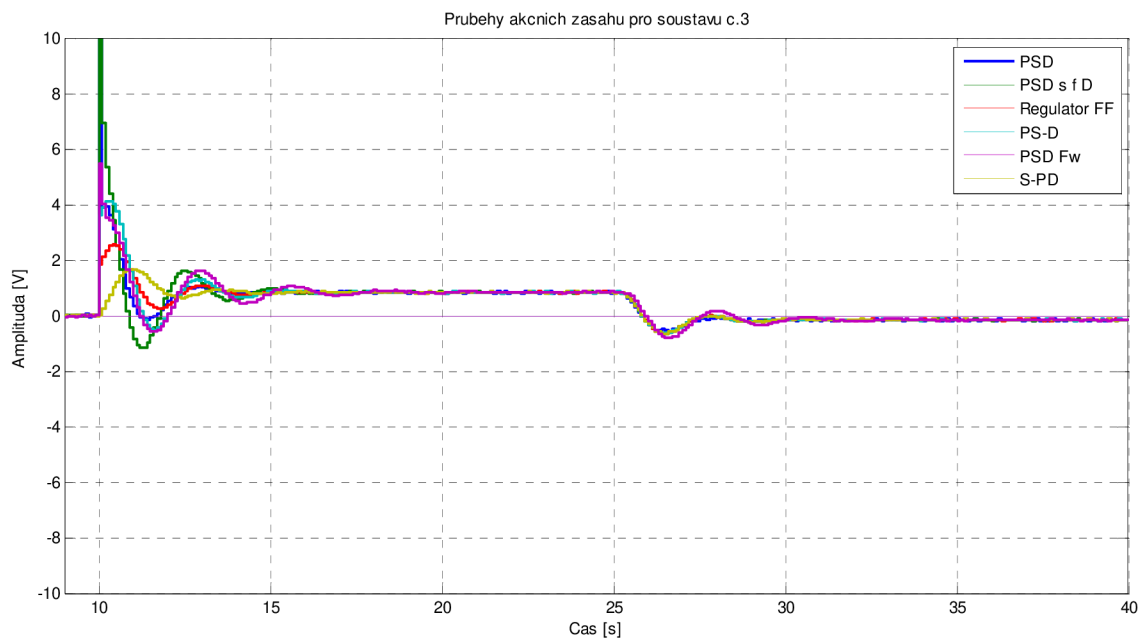
Metoda	K	T_i	T_d
Ziegler-Nichols	8,4	1,6	0,4

Tab. 16: Tabulka nastavených hodnot pro reálnou soustavu č.3.

Průběhy výstupních hodnot a akčních zásahů jsou na **Obr.7.25** a **Obr.7.26**



Obr. 7.25: Průběhy výstupních veličin pro reálnou soustavu č.3



Obr. 7.26: Průběhy akčních zásahů pro reálnou soustavu č.3

8. ZÁVĚR

Bakalářská práce je zaměřená na vnitřní struktury diskretních PSD regulátorů a jejich vliv na průběh regulačního děje. Pozornost je věnována také popisu jednotlivých struktur. Jsou zde uvedeny i podmínky, za kterých je možné považovat diskretní PSD regulátor za ekvivalent spojitého PID regulátoru.

Při testování na simulačních soustavách v programu Matlab Simulink bylo vybráno deset soustav pro testování PSD regulátorů. Soustavy č. 1, 2, 4, 5, 7 mají přechodovou charakteristiku ve tvaru „S“, soustavy č. 6 a 7 mají integrační charakter, soustava č. 3 je s podkmitem přechodové charakteristiky, soustava č. 9 je kmitavá a soustava č. 10 je nestabilní. Pro posouzení struktur regulátorů bylo provedeno nastavení konstant všech regulátorů stejně, a to podle druhé metody Z-N, u soustav s integračním charakterem podle Z-N s omezením kmitavého průběhu a u nestabilní soustavy metodou pokus-omyl.

Při testování na reálném modelu byly vybrány tři kombinace časových konstant a testování proběhlo opět v programu Matlab Simulink pomocí komunikačního klienta *mk_pvi*. Na reálných modelech se jednotlivé regulátory chovají podobně jako u simulačních modelů. Výstup z reálných testovacích soustav ale obsahuje šum, který se projevuje na průběhu akčních zásahů. Není známa vnitřní struktura reálného modelu testovacích soustav, ale průběhy přechodových charakteristik mají tvar „S“, pro které je vhodné použití nastavení regulátorů pomocí metody Z-N. Hodnoty parametrů regulátorů lze dále upravovat, ale nastavení podle metody Ziegler – Nicholse můžeme považovat za výchozí hodnoty. Pro nestabilní soustavy nebo soustavy s kmitavým průběhem není nastavení Z-N vhodné.

PSD regulátor s filtrací derivační složky zkracuje přechodový děj oproti klasickému PSD regulátoru, dosáhne dříve žádanou hodnotu regulované veličiny, ale s větším překmitem, omezuje velikost akčního zásahu a tím prodlužuje životnost akčního členu. Regulátor Feed Forward výrazně omezuje velikost překmitu výstupní veličiny a velikost akčního zásahu, prodlužuje se ale doba dosažení žádané hodnoty regulované veličiny. Regulátor s filtrací žádané hodnoty má proti klasickému PSD regulátoru nižší překmit výstupní hodnoty a také omezuje velikost akčního zásahu. Regulátor S-PD má nejmenší hodnotu překmitu, u některých soustav až aperiodický průběh, má nejmenší

změny akčního zásahu a žádanou hodnotu dosáhne nejpozději. Dochází k podstatnému omezení kmitání systému při změně žádané hodnoty. Nastavením parametru β lze přepínat plynule mezi S-PD regulátorem a PS-D regulátorem, který je rychlejší, ale s větším překmitem regulované veličiny.

Adaptivní regulátory nemají na rozdíl od PSD regulátorů pevně nastavené parametry. Parametry adaptivního regulátoru se zjišťují testováním připojené soustavy a na jejím základě se provádí výpočet konstant. Při změnách přenosu soustavy (změna provozního režimu, surovin, paliva, stárnutí zařízení) není nutné provádět znovu výpočet a nastavení parametrů regulátoru jako u PSD regulátorů. Adaptivní regulátor mění parametry regulace podle průběhu regulačního pochodu.

Z pohledu testování může být určitá nesrovnalost mezi matematickým modelem a reálným objektem, záleží na přesném popisu regulované soustavy. V praxi musíme odlišnosti regulované soustavy doladit až při reálných zkouškách.

Univerzální a spolehlivý postup nastavení PID regulátorů vhodný pro většinu aplikací (s libovolnou dynamikou, statické, astatické, spojitě, dvoustavové ...) není, chybí teoreticky podložená robustní metoda, která by byla spolehlivá pro většinu praktických případů. Ziegler-Nicholsova metoda nastavení regulátorů, všechny metody z ní odvozené a různé druhy regulátorů jsou vždy omezeny na konkrétní aplikaci. Záleží na regulované soustavě a na požadavcích provozu.

LITERATURA

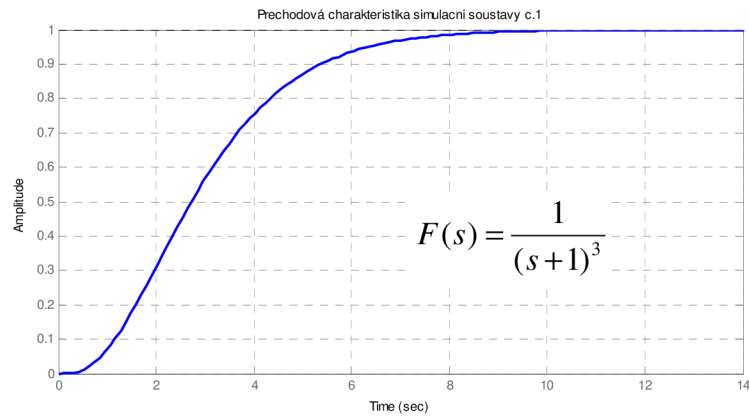
- [1] PIVOŇKA, P.: *Číslicová řídicí technika*, skriptum, VUT FEKT, Brno, 2003.
- [2] PIVOŇKA, P.: *Fyzikální pohled na nastavování parametrů PID regulátorů metodou Zieglera a Nicholse*, Automa, 2003, č.3
- [3] PIVOŇKA, P.: *Komparative analysis in implementations discrete PID controllers. In Proceedings East West Fuzzy Colloquium2008.* Zittau, Germany, 2008. s. 162-167
- [4] VAVŘÍN, P – BLÁHA, P.: *Řízení a regulace I*, skriptum, VUT FEKT, Brno
- [5] ÅSTRÖM, K. J.- HÄGGLUND, T.: *Benchmark Systems for PID Control. In Proceedings of IFAC Workshop on Digital Control – Past, Present and Future of PID Control.* Terrassa (Spain), 2000.
- [6] VELEBA, V.: *Číslicová řídicí technika*, skriptum VUT FEKT, Brno, 2005
- [7] *Automation Studio, B&R Automation Software Help [DVD-ROM], Version AS 3.0.71.10 [cit. 2010-05-24]*

SEZNAM ZKRATEK

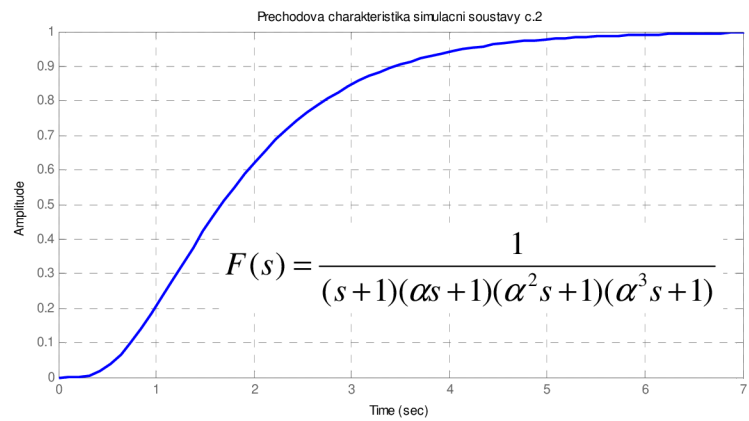
$w(t)$	žádaná hodnota,
$e(t)$	regulační odchylka – rozdíl žádané a výstupní hodnoty
$y(t)$	výstupní hodnota z procesu,
$u(t)$	akční zásah – výstupní hodnota z regulátoru,
$z(t)$	porucha působící na proces,
K	zesílení regulátoru
K_{KRIT}	kritické zesílení regulátoru
T_{KRIT}	kritická perioda
T_I	integrační časová konstanta
T_D	derivační časová konstanta
r_0, r_i, r_d	jsou proporcionální, integrační a derivační konstanty,
T_S	perioda vzorkování
ω_{max}	maximální kmitočet omezeného signálového spektra
T_V	zpoždění ve výpočtu v počítači
T_P	zpoždění přenosu dat
T_1	časová konstanta filtru Fw
N	zesilovací činitel
β	konstanta regulátoru S-PD, P-SD
β_{FF}	konstanta regulátoru Feed Forward
$e(k)$	hodnota odchylky v k -tém okamžiku vzorkování
$u(k)$	diskretizovaný akční zásah

PŘÍLOHA A

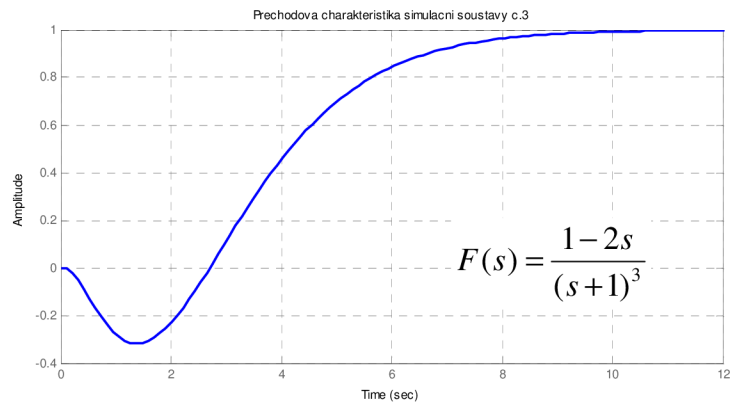
Přechodové charakteristiky jednotlivých soustav:



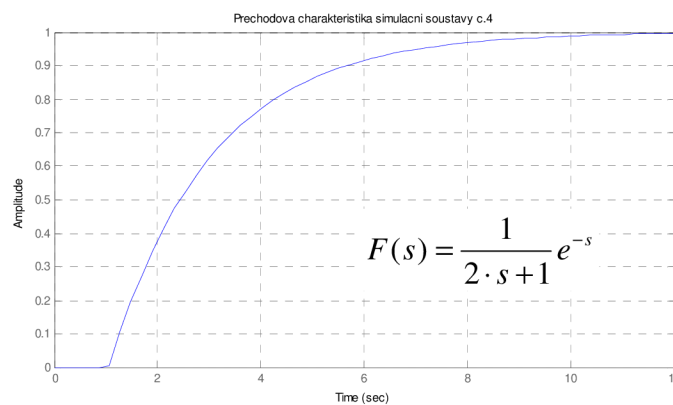
Obr. 0.1: Přechodová charakteristika testovací soustavy č.1



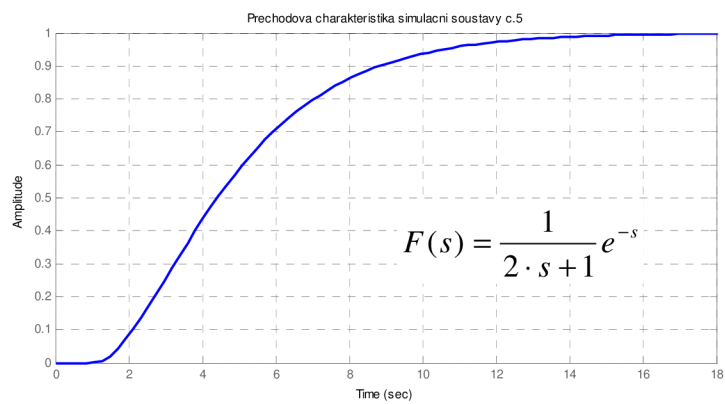
Obr. 0.2: Přechodová charakteristika testovací soustavy č.2



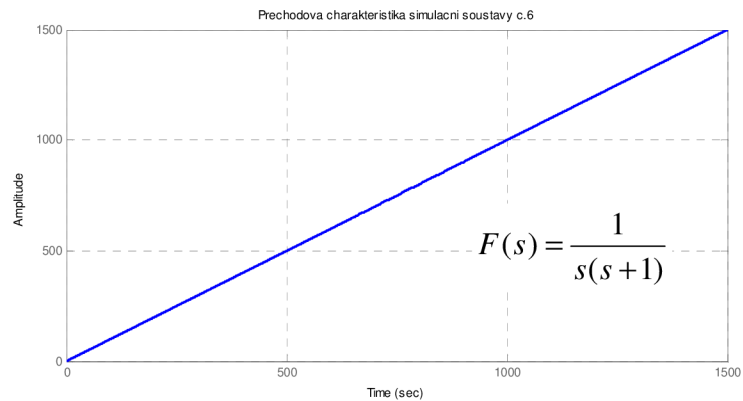
Obr. 0.3: Přechodová charakteristika testovací soustavy č.3



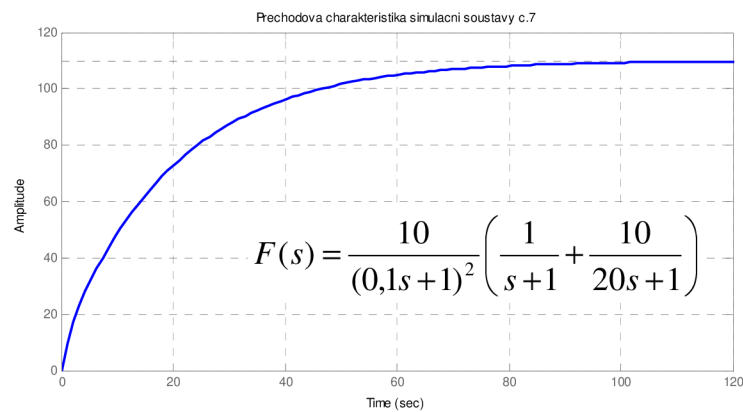
Obr. 0.4: Přechodová charakteristika testovací soustavy č.4



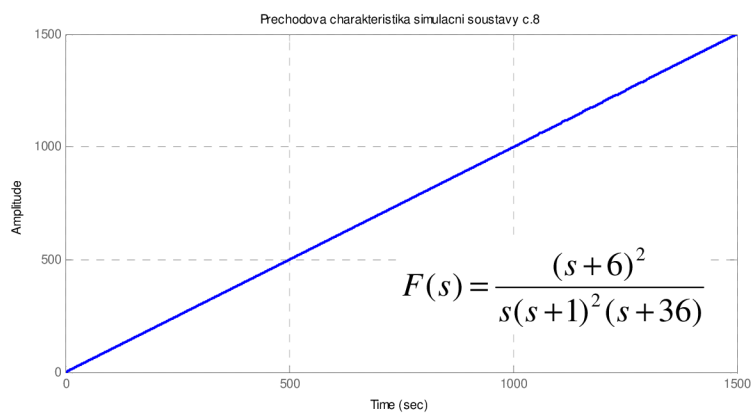
Obr. 0.5: Přechodová charakteristika testovací soustavy č.5



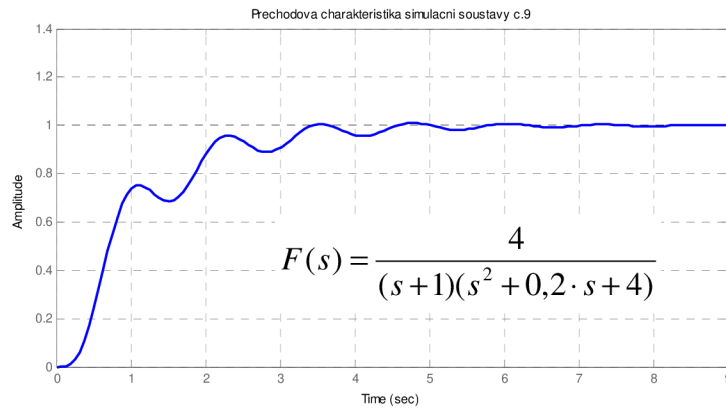
Obr. 0.6: Přechodová charakteristika testovací soustavy č.6



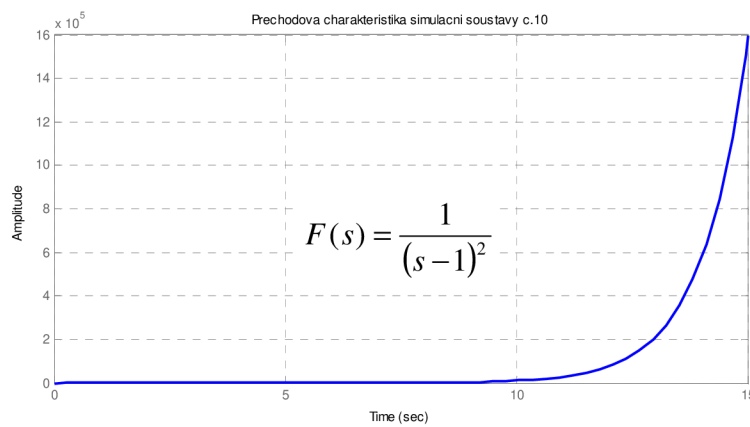
Obr. 0.7: Přechodová charakteristika testovací soustavy č.7



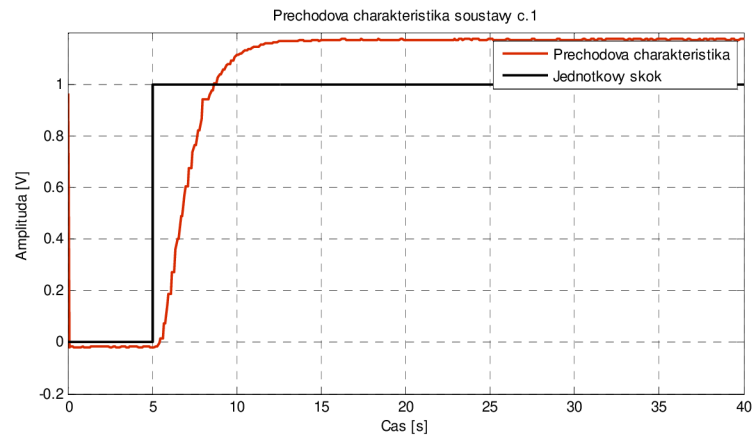
Obr. 0.8: Přechodová charakteristika testovací soustavy č.8



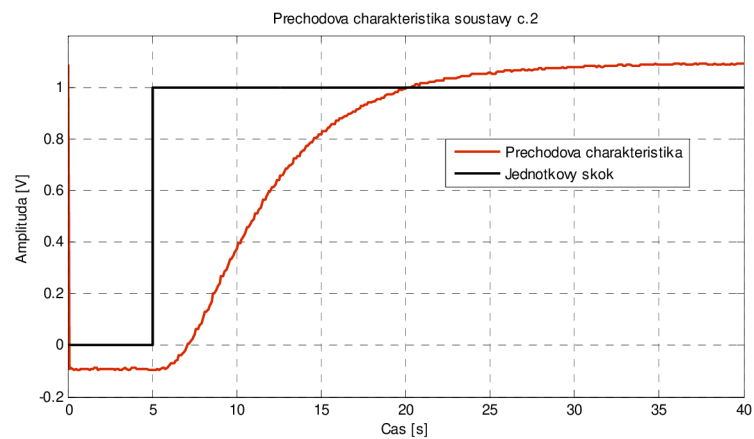
Obr. 0.9: Přechodová charakteristika testovací soustavy č.9



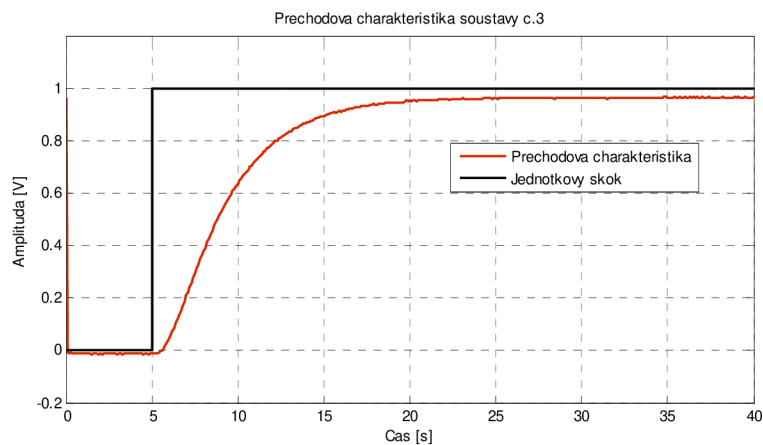
Obr. 0.10: Přechodová charakteristika testovací soustavy č.10



Obr. 0.11: Přechodová charakteristika reálné soustavy č.1



Obr. 0.12: Přechodová charakteristika reálné soustavy č.2



Obr. 0.13: Přechodová charakteristika reálné soustavy č.3

PŘÍLOHA B

Skript pro simulaci

```
clear
clc
bdclose all

set_param(0, 'CharacterEncoding', 'windows-1252')

s=tf('s');
Ts=0.1;
N=3;
beta=1;
betaff=0.7;
Fs=1/(s+1)^3;

Fs1.iodelay=Ts/2;
[Gm, Pm,Wcg, Wcp]= margin(Fs);
Kk=Gm
Tk=2*pi/Wcg
Kr=0.6*Kk
Ti=0.5*Tk
Td=0.125*Tk

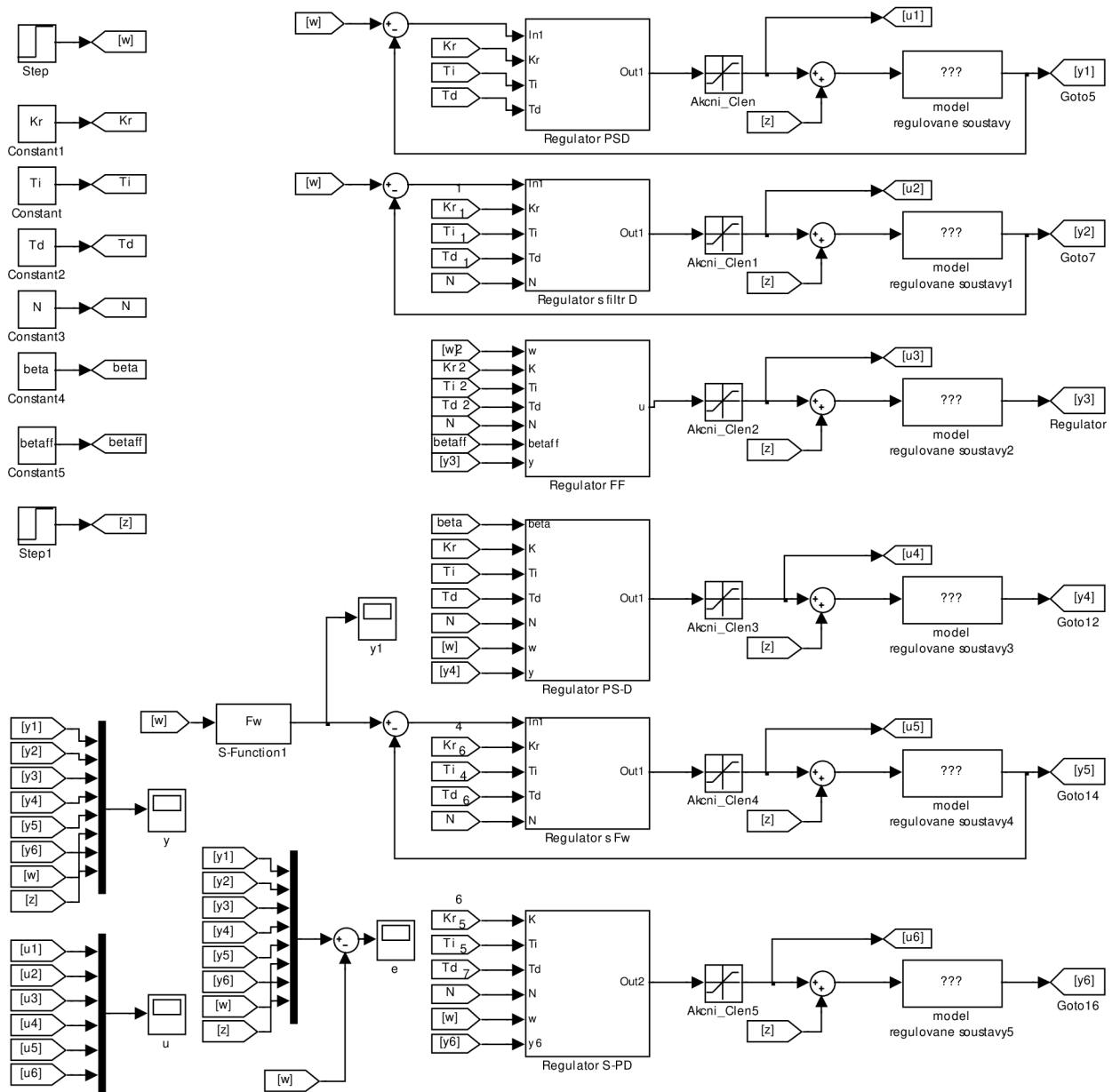
SimModel = fopen('PSD_regulatory_BP6_S1.mdl');
sim('PSD_regulatory_BP6_S1',50);

figure(1);
plot(ScopeData.time, ScopeData.signals.values, 'LineWidth',2)
ylim([-0.1 1.7])
xlim([0 50])
title('Prubehy vystupnich velicin pro soustavu c.1')
xlabel('Cas [s]')
ylabel('Amplituda [V]')
legend('PSD', 'PSD s f D', 'PSD FF', 'PS-D', 'PSD Fw', 'S-PD', 'Zadana
hodnota', 'Porucha na vstupu', 'Porucha v soustave')
grid on

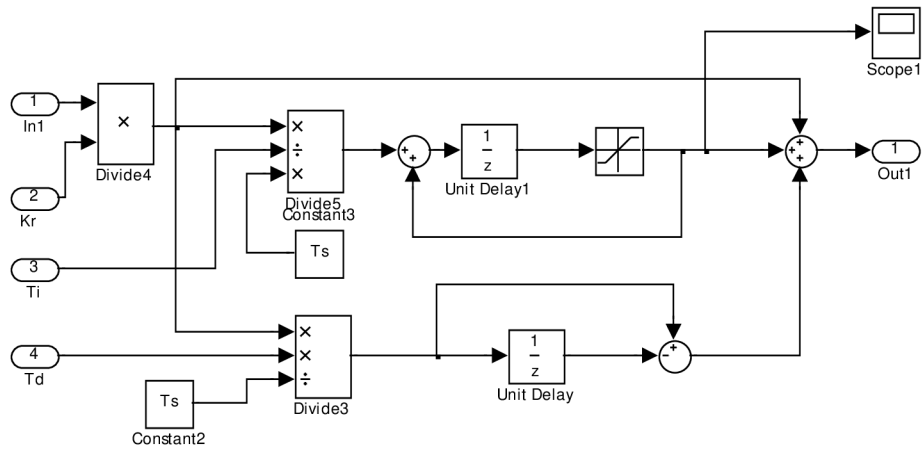
figure(2);
stairs(ScopeData1.time, ScopeData1.signals.values, 'LineWidth',2)
ylim([-2.3 10])
xlim([0 50])
title('Prubehy akcnich zasahu pro soustavu c.1')
xlabel('Cas [s]')
ylabel('Amplituda [V]')
legend('PSD', 'PSD s f D', 'PSD FF', 'PS-D', 'PSD Fw', 'S-PD')
grid on

fclose(SimModel);
```

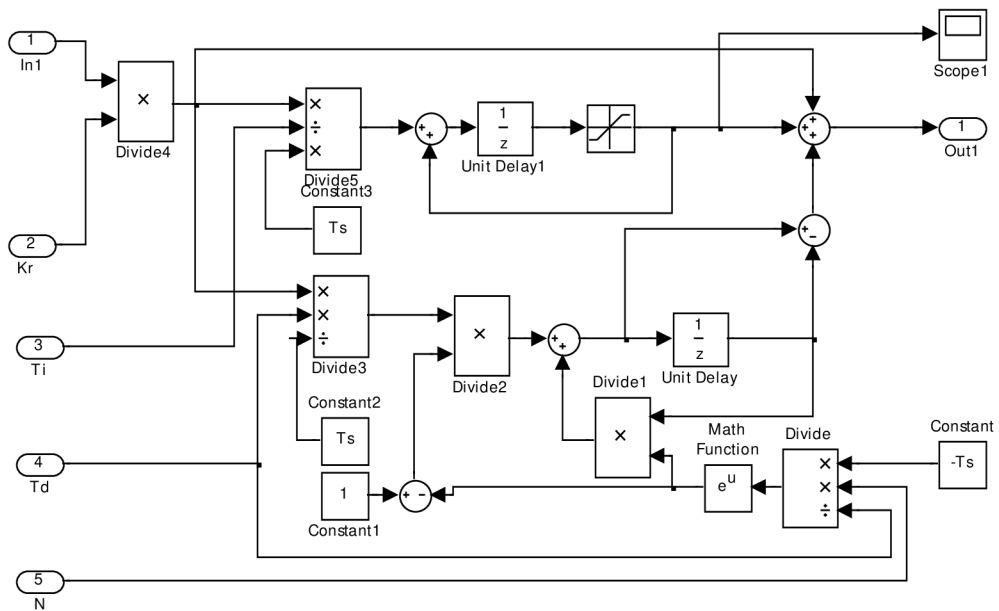
PŘÍLOHA C



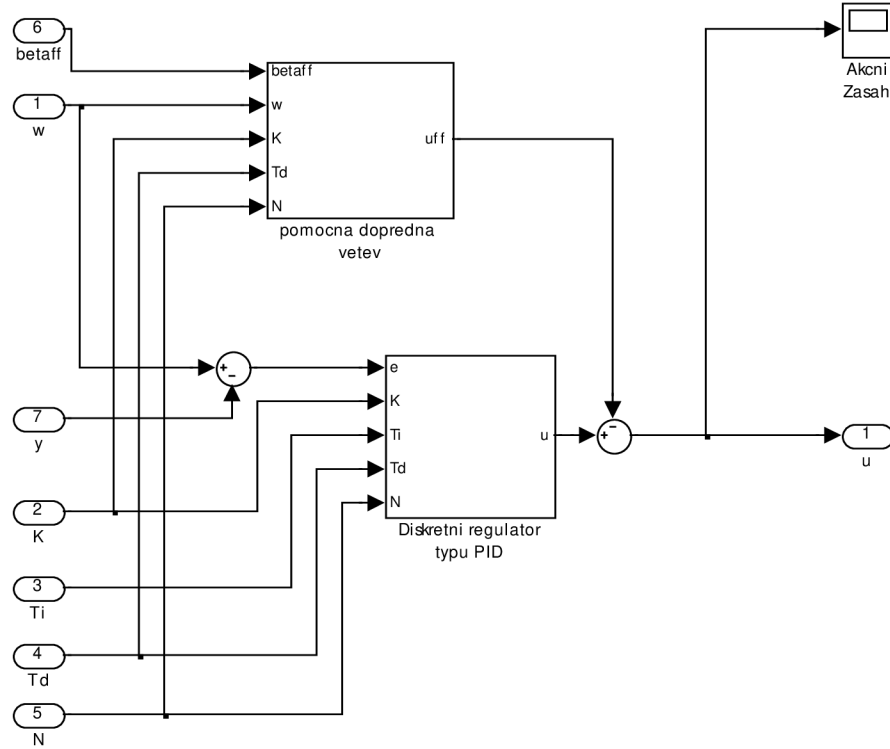
Obr. 0.1: Modelovací schéma simulačního obvodu



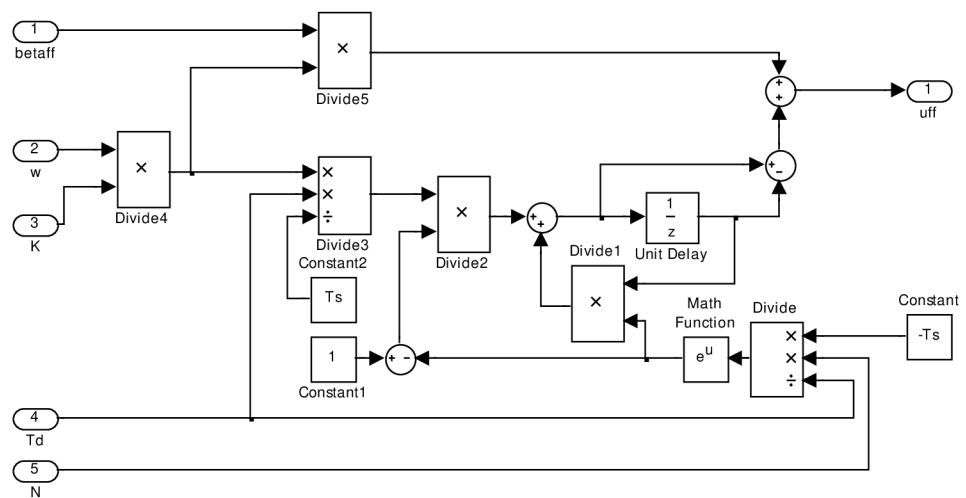
Obr. 0.2: Modelovací schéma PSD regulátoru



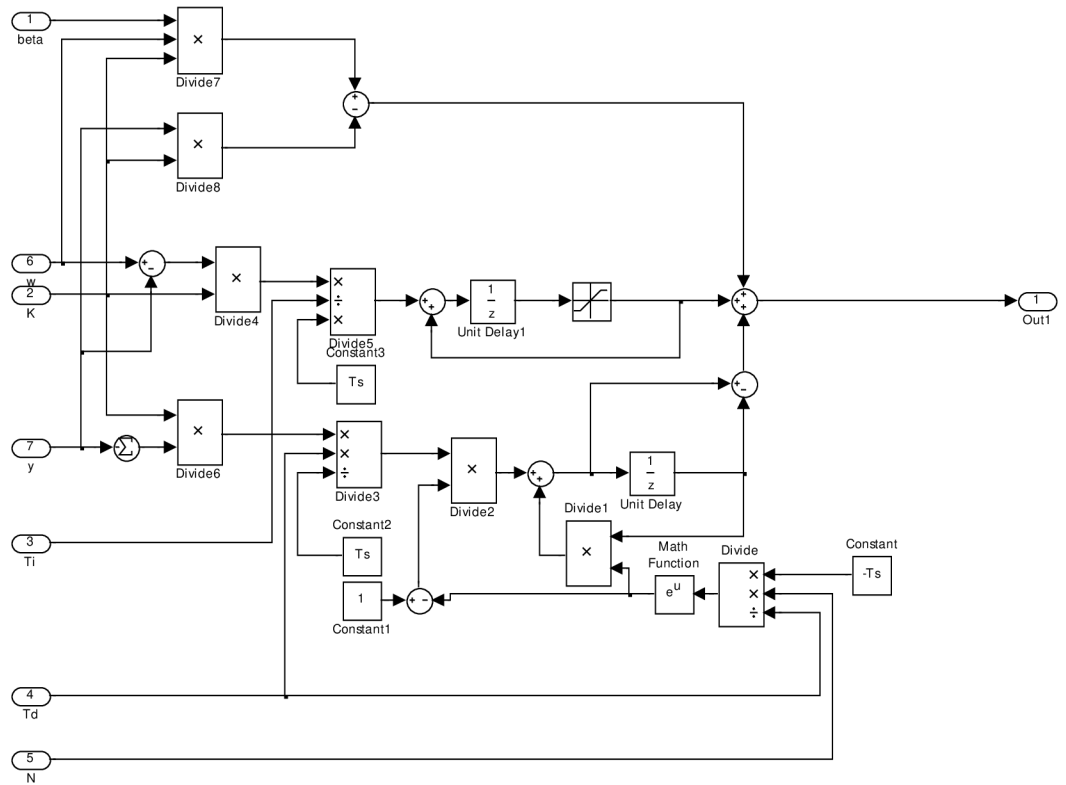
Obr. 0.3: Modelovací schéma PSD regulátoru s filtrací derivační složky



Obr. 0.4: Modelovací schéma regulátoru Feed Forward



Obr. 0.5: Modelovací schéma dopředné větve regulátoru Feed Forward



Obr. 0.6: Modelovací schéma P-SD regulátoru