

VYSOKÉ UČENÍ TECHNICKÉ V BRNĚ

Fakulta elektrotechniky  
a komunikačních technologií

BAKALÁŘSKÁ PRÁCE



# VYSOKÉ UČENÍ TECHNICKÉ V BRNĚ

BRNO UNIVERSITY OF TECHNOLOGY

## FAKULTA ELEKTROTECHNIKY A KOMUNIKAČNÍCH TECHNOLOGIÍ

FACULTY OF ELECTRICAL ENGINEERING AND COMMUNICATION

## ÚSTAV RADIOELEKTRONIKY

DEPARTMENT OF RADIO ELECTRONICS

## RF FRONT-END MODUL PRO SUB-6GHZ PÁSMO V 5G- NR SÍTÍCH S PŘÍMOU KONVERZÍ

DIRECT CONVERSION RF FRONT-END TRANSCEIVER MODULE FOR 5G-NR IN SUB-6GHZ BAND

### BAKALÁŘSKÁ PRÁCE

BACHELOR'S THESIS

### AUTOR PRÁCE

AUTHOR

Lukáš Kaleta

### VEDOUCÍ PRÁCE

SUPERVISOR

Ing. Miroslav Waldecker

BRNO 2021

# Bakalářská práce

bakalářský studijní program **Elektronika a komunikační technologie**

Ústav radioelektroniky

**Student:** Lukáš Kaleta

**ID:** 211312

**Ročník:** 3

**Akademický rok:** 2020/21

## NÁZEV TÉMATU:

### **RF Front-end modul pro sub-6GHz pásmo v 5G-NR sítích s přímou konverzí**

#### **POKYNY PRO VYPRACOVÁNÍ:**

Nastudujte architektury přijímačů s přímou konverzí a zhodnoťte jejich vlastnosti a výhody/nevýhody proti jiným strukturám. Prostudujte frekvenční rozsahy uvažované pro sub-6GHz pásmo v sítích 5G. Navrhněte blokové schéma vysílače a přijímače v pásmu sub-6GHz s přímou konverzí pro připojení k SDR se šířkou pásma 100MHz pomocí kvadraturních signálů. Uvažujte o modulu jako o transceivru s vhodným selektorem RX/TX pro anténu. Do modulu implementujte přeladitelný lokální oscilátor s přepínáním pro externí LO vstup. Pro navržené blokové schéma najděte vhodné komponenty a simulujte funkci navrženého obvodu.

Navrhněte obvodové schéma pro přijímač a vysílač a následně k tomuto schématu navrhněte desku s plošnými spoji. Modul realizujte a ověřte funkčnost jednotlivých bloků. Případné nesrovnalosti analyzujte, zhodnoťte a navrhněte řešení na jejich odstranění. Ve zvoleném softwarově definovaném radiu implementujte jednoduchý vysílač s digitální QAM modulací.

#### **DOPORUČENÁ LITERATURA:**

[1] ENGELHARDT, Max a Arash ASADI. The first experimental SDR platform for inband D2D communications in 5G. In: 2017 IEEE 25th International Conference on Network Protocols (ICNP) [online]. IEEE, 2017. DOI: 10.1109/ICNP.2017.8117580. Dostupné z: <http://ieeexplore.ieee.org/document/8117580/>

[2] BISHOP, James, Jean-Marc CHAREAU a Fausto BONAVIDACOLA. Implementing 5G NR Features in FPGA. In: 2018 European Conference on Networks and Communications (EuCNC) [online]. IEEE, 2018. DOI: 10.1109/EuCNC.2018.8443214. Dostupné z: <https://ieeexplore.ieee.org/document/8443214/>

**Termín zadání:** 8.2.2021

**Termín odevzdání:** 27.5.2021

**Vedoucí práce:** Ing. Miroslav Waldecker

**prof. Ing. Tomáš Kratochvíl, Ph.D.**  
předseda rady studijního programu

#### **UPOZORNĚNÍ:**

Autor bakalářské práce nesmí při vytváření bakalářské práce porušit autorská práva třetích osob, zejména nesmí zasahovat nedovoleným způsobem do cizích autorských práv osobnostních a musí si být plně vědom následků porušení ustanovení § 11 a následujících autorského zákona č. 121/2000 Sb., včetně možných trestněprávních důsledků vyplývajících z ustanovení části druhé, hlavy VI. díl 4 Trestního zákoníku č.40/2009 Sb.

## **Abstrakt**

Práce v několika krocích popisuje návrh front-end modulu pro SDR transceiver, určený ke komunikaci v sub-6GHz pásmu sítě 5G. Modul využívá homodynní směšování a umožňuje MIMO komunikaci 2x2. Návrh zahrnuje rozvržení blokového schéma, výběr vhodných komponentů a simulace parametrů modulu. Dále práce pokračuje návrhem schématu zapojení, DPS, realizací a testováním modulu. Součástí práce je také přiblížení problematiky sítě 5G NR, přímé konverze, digitální modulace signálu a optimalizace výkonu spojení.

## **Klíčová slova**

5G, New Radio, sub-6GHz, transceiver s přímou konverzí, MIMO front-end modul pro SDR, Red Pitaya SDR, link budget, kvadrurní modulace.

## **Abstract**

Thesis describes in a several steps dign of a front-end module for SDR transceiver to be used for communication in the sub-6GHz bad of the 5G network. Module uses an homodyne frequency mixing and is capable of 2x2 MIMO comunication. Desigh includes the block diagram layout, choosing the right components and parametr simulations of the module. Furthermore, the work continues with the design of the schematic, PCB, implementation and testing of the module. Slight description of the 5G NR network, direct conversion, digital signal modulation and connection performance i salso part of this document.

## **Keywords**

5G, New Radio, sub-6GHz, direct conversion transceiver, MIMO front-end module for SDR. Red Pitaya SDR, link budget, quadrature modulation.

## **Bibliografická citace**

KALETA, Lukáš. *RF Front-end modul pro sub-6GHz pásmo v 5G-NR sítích s přímou konverzí*. Brno, 2021. Dostupné také z: <https://www.vutbr.cz/studenti/zav-prace/detail/133588>. Bakalářská práce. Vysoké učení technické v Brně, Fakulta elektrotechniky a komunikačních technologií, Ústav radioelektroniky. Vedoucí práce Ing. Miroslav Waldecker.

# Prohlášení autora o původnosti díla

**Jméno a příjmení studenta:** *Lukáš Kaleta*

**VUT ID studenta:** *211312*

**Typ práce:** *Bakalářská práce*

**Akademický rok:** *2020/21*

**Téma závěrečné práce:** *RF Front-end modul pro sub-6GHz pásmo v 5G-NR sítích s přímou konverzí*

Prohlašuji, že svou závěrečnou práci jsem vypracoval samostatně pod vedením vedoucí/ho závěrečné práce a s použitím odborné literatury a dalších informačních zdrojů, které jsou všechny citovány v práci a uvedeny v seznamu literatury na konci práce.

Jako autor uvedené závěrečné práce dále prohlašuji, že v souvislosti s vytvořením této závěrečné práce jsem neporušil autorská práva třetích osob, zejména jsem nezasáhl nedovoleným způsobem do cizích autorských práv osobnostních a jsem si plně vědom následků porušení ustanovení § 11 a následujících autorského zákona č. 121/2000 Sb., včetně možných trestněprávních důsledků vyplývajících z ustanovení části druhé, hlavy VI. díl 4 Trestního zákoníku č. 40/2009 Sb.

V Brně dne: 27. května 2021

-----  
podpis autora

## **Poděkování**

Děkuji vedoucímu semestrální práce Ing. Miroslavu Waldeckerovi za účinnou a obětavou metodickou, pedagogickou a odbornou pomoc při zpracovávání bakalářské práce, i za ostatní rady, doporučení, technickou podporu a obětovaný čas, s prací spojený.

V Brně dne: 27. května 2021

-----  
podpis autora

# Obsah

<b>SEZNAM SYMBOLŮ A ZKRATEK .....</b>	<b>9</b>
<b>SEZNAM OBRÁZKŮ .....</b>	<b>14</b>
<b>SEZNAM TABULEK.....</b>	<b>15</b>
<b>ÚVOD .....</b>	<b>16</b>
<b>1. TEORIE .....</b>	<b>17</b>
1.1 Síť 5G NR.....	17
1.1.1 kmitočtová pásma 5G.....	17
1.1.2 Vlastnosti kanálů sub-6GHz.....	18
1.2 PŘÍMÁ KONVERZE .....	18
1.2.1 Rozdíl přímé a nepřímé konverze.....	18
1.2.2 Typy homodynních směšovačů .....	19
1.3 TECHNICKÉ PARAMETRY FRONT-ENDU TX/RX.....	21
1.3.1 MIMO komunikace.....	21
1.3.2 STEM lab 122-16 SDR.....	22
<b>2. NÁVRH A VOLBA KOMPONENTŮ .....</b>	<b>23</b>
2.1 BLOKOVÉ SCHÉMA .....	23
2.1.1 RX větve .....	23
2.1.2 TX větve.....	24
2.1.3 Místní oscilátory a jejich přepínání .....	24
2.2 PŘENOS VĚTVÍ TX A RX .....	25
2.2.1 Přenos RX větve .....	25
2.2.2 Přenos TX větve .....	26
2.3 VÝBĚR KOMPONENTŮ.....	26
2.3.1 Směšovače.....	26
2.3.2 PLL + VCO.....	27
2.3.3 Zesilovače .....	27
2.3.4 Filtry .....	29
2.3.5 První návrh s konkrétními komponenty.....	30
<b>3. SIMULACE BLOKOVÉHO SCHÉMA.....</b>	<b>31</b>
3.1 VÝSTUPNÍ VÝKON TX .....	31
3.1.1 Návrh A.....	31
3.1.2 Návrh B.....	32
3.1.3 Návrh C.....	32
3.2 RX LINK BUDGET .....	34
3.2.1 Úroveň signálu na přijímači .....	34
3.2.2 Senzitivita přijímače.....	35
3.2.3 RX margin.....	38
3.3 KONEČNÝ NÁVRH.....	38
<b>4. SCHÉMA ZAPOJENÍ .....</b>	<b>40</b>
4.1 KONEKTORY.....	40



4.1.1	<i>Zdroj napájení</i> .....	40
4.1.2	<i>Digitální a analogové I/O</i> .....	41
4.2	<b>NAPÁJENÍ A ZAPOJENÍ KOMPONENTŮ</b> .....	43
4.2.1	<i>Napájení digitálních obvodů</i> .....	43
4.2.2	<i>Napájení RF komponentů</i> .....	44
4.2.3	<i>Způsob zapojení PA</i> .....	45
4.2.4	<i>Zapojení oscilátorů</i> .....	46
<b>5.</b>	<b>NÁVRH A REALIZACE DESKY PLOŠNÝCH SPOJŮ</b> .....	<b>47</b>
5.1	<b>TEORIE MIKROVLNNÝCH PCB</b> .....	47
5.1.1	<i>Složení desky (stackup)</i> .....	47
5.1.2	<i>Koplanární vlnovod</i> .....	48
5.2	<b>LAYOUT</b> .....	51
5.2.1	<i>Rozměry desky</i> .....	51
5.2.2	<i>Trasy RF signálu</i> .....	51
5.3	<b>OŽIVENÍ A OVĚŘENÍ FUNKCE</b> .....	51
5.3.1	<i>Zjištěné chyby v návrhu</i> .....	52
5.3.2	<i>Přízpůsobení PA</i> .....	52
<b>6.</b>	<b>MĚŘENÍ</b> .....	<b>54</b>
6.1	<b>MĚŘENÍ ZISKU VĚTVY RX A TX</b> .....	54
6.1.1	<i>Přenos IF části přijímače</i> .....	54
6.1.2	<i>Zisk Koncového zesilovače a PA driveru v TX větvi</i> .....	55
6.1.3	<i>Zisk RF části RX větve</i> .....	56
6.2	<b>IMPLEMENTACE MODULÁTORU 16-QAM</b> .....	57
6.2.1	<i>Modulátor pomocí VHDL</i> .....	57
6.2.2	<i>Teorie demodulace 16-QAM</i> .....	59
<b>7.</b>	<b>ZÁVĚR</b> .....	<b>62</b>
	<b>LITERATURA</b> .....	<b>64</b>
	<b>SEZNAM PŘÍLOH</b> .....	<b>67</b>

# SEZNAM SYMBOLŮ A ZKRATEK

Zkratky:

FEKT	Fakulta elektrotechniky a komunikačních technologií
VUT	Vysoké učení technické v Brně
SDR	Softwarově definované rádio
5G	Síť páté generace
NR	New radio
MIMO	Multiple inputs multiple outputs
TX	Transmitter
RX	Receiver
TX/RX	Transceiver
RF	Vysokofrekvenční signál (Radio frequency)
IF	Mezifrekvence (Intermediate frequency)
LO	Místní oscilátor (Local oscillator)
PLL	Smyčka fázového závěsu (Phase locked loop)
VCO	Napětím řízený oscilátor (Voltage controlled oscillator)
3GPP	Third generation partnership project
4G	Síť čtvrté generace
LTE	Long term evolution
D2D	Přímá komunikace UE (Device to device)
UE	Uživatelské zařízení (User equipment)
eNodeB	Uzel 5G sítě (E-UTRAN node B)
FR1,2	Frequency range 1,2
GSM	Groupe Spécial Mobile
UL	Uplink
DL	Downlink
SUL	Single uplink
SDL	Single downlink
FDD	Kmitočnové dělení dvoucestné komunikace (Frequency divided duplexing)
TDD	Časové dělení dvoucestné komunikace (Time divided duplexing)
ADC	Analogově digitální převodník
DAC	Digitálně analogový převodník
I	Synfázní signál (In-phase signal)
Q	Kvadrurní signál (Quadrature signal)
QAM	Kvadrurní amplitudová modulace
PSK	Klíčování posuvem fáze (Phase shift keying)
SISO	Single input, single output

MISO	Multiple inputs, single output
SIMO	Single input, multiple outputs
SNR	Odstup signálu od šumu
BER	Chybovost dekódování signálu
I2C	Inter-integrated circuit
UART	Universal Asynchronous Receiver Transmitter
SPI	Serial peripheral interface
USB	Univerzální sériová sběrnice (Universal serial bus)
LNA	Nízko-šumový zesilovač (Low noise amplifier)
IF-AMP	Mezifrekvenční zesilovač
RF-AMP	Vysokofrekvenční zesilovač
LPF	Filtr typu dolní propust (Low pass filter)
AMP	Zesilovač (Amplifier)
PA	Výkonový zesilovač (Power amplifier)
PA-driver	Předzesilovač Výkonového zesilovače
IP3	Bod zahrazení zesilovače
MMIC	Monolithic microwave integrated circuit
OPAMP	Operační zesilovač
IDC	Konektor s kontaktem propíchnutím izolace (Insulation displacement connector)
SMA	Sub-miniature konektor verze A
uUSB B	Mikro USB tupu B
DC	Stejnoseměrný proud, stejnosměrné napětí
DC/DC	Měnič stejnosměrného napětí na stejnosměrné napětí
I/O	Vstup/Výstup (Input/Output)
MOSI	Datový kanál SPI sběrnice: Master out, slave in
MISO	Datový kanál SPI sběrnice: Master in, slave out
SCK	Hodinový kanál SPI sběrnice: Master out, slave in
R	Rezistor
C	Kondenzátor
L	Cívka
CS	Kanál SPI sběrnice pro volbu zařízení (Chip select)
C <sub>B</sub>	Blokovací kondenzátor (Decoupling capacitor)
GND	Společný zemnicí kontakt (Ground)
AC	Střídavý proud, střídavé napětí
DPS, PCB	Deska plošných spojů
LDO	Low-dropout regulator
CPW	Koplanární vlnovod (Coplanar waveguide)
GCPW	Uzemněný koplanární vlnovod (Grounded CPW)
HEM	Hybridní elektromagnetická vlna

TEM	Transverzální elektromagnetická vlna
FPGA	Field Programmable Gate Array
QAM	Kvadrurní amplitudová modulace
ROM	Paměť jen pro čtení (Read only memory)
DDS	Přímá digitální syntéza (Direct digital synthesis)
IP	Intellectual property core
DRC	Design rule check

Symboly:

$U$	napětí	[V]
$I$	proud	[A]
$BW$	Šířka kmitočtového pásma	[Hz]
$f_s, f_{smp}$	Vzorkovací kmitočet	[Hz]
$f_{MAX}$	Maximální kmitočet	[Hz]
$\varphi_Q$	Fáze synfázního signálu	[°]
$\varphi_I$	Fáze kvadrurního signálu	[°]
$f_{IF}$	Kmitočet mezifrekvenčního signálu IF	[Hz]
$f_{RF}$	Kmitočet vysokofrekvenčního signálu RF	[Hz]
$f_{LO}$	Kmitočet místního oscilátoru LO	[Hz]
$f_m, f_M$	Mezní kmitočet	[Hz]
$f_{REF}$	Referenční kmitočet	[Hz]
$P_{IN}$	Vstupní výkon	[dBm]
$P_{OUT}$	Výstupní výkon	[dBm]
$P_{TX}$	Výstupní výkon transmitteru do antény	[dBm]
$P_{RX}$	Vstupní výkon receiveru z antény	[dBm]
$U_{P-P}$	Rozkmit napětí (Peak to peak)	[V]
$Z_{inADC}$	Vstupní impedance ADC	[ $\Omega$ ]
$P_{inADC}$	Vstupní výkon ADC	[dBm]
$G_{RXmax}$	Maximální zisk receiveru	[dB]
$G_{RXmin}$	Minimální zisk receiveru	[dB]
$P_{outDAC}$	Výstupní výkon DAC	[dBm]
$G_{TX}$	Zisk transmitteru	[dB]
$P_{1dB}$	Úroveň 1dB komprese	[dBm]
$L_{MIX}$	Útlum směšovače	[dB]
$IIP3$	Vstupní úroveň bodu zahrazení zesilovače	[dBm]
$OIP3$	Výstupní úroveň bodu zahrazení zesilovače	[dBm]
$P_{LO}$	Výkon signálu místního oscilátoru	[dBm]
$L$	Útlum	[dB]
$G$	Zesílení, Zisk	[dB]

$G_{LNA}$	Zisk nízko-šumového zesilovače	[dB]
$\Delta G_{LNA}$	Odchyłka zesílení LNA od průměrné hodnoty	[dB]
NF, F	Šumové číslo (Noise figure)	[dB]
$P_S$	Senzitivita receiveru	[dBm]
$L_{cable}$	Útlum vedení a onektorů připojené antény	[dB]
$G_{antTX}$	Zisk antény transmitteru	[dB]
$G_{antRX}$	Zisk antény receiveru	[dB]
$L_{penetration}$	útlum signálu při průchodu zdí	[dB]
$L_{foliage}$	Útlum zeleně	[dB]
$L_{body}$	Útlum signálu způsobený tělem uživatele	[dB]
$M_{rain}$	Útlum způsobený deštěm	[dB]
$M_{slowfading}$	Útlum způsobený zdoršenou detekcí symbolů	[dB]
$M_{interf}$	Útlum způsobený interferencí signálu	[dB]
$L_{PathLoss}$	Útlum signálu při přenosu volným prostorem	[dB]
d	Vzdálenost přenosu volným prostorem	[m]
$f_C$	Střední kmitočet signálu, (kmitočet nosné)	[Hz]
$N_{th}$	Tepelný šum	[dBm]
k	Boltzmanova konstanta $k = 1.3806 \cdot 10^{-23} \text{ J} \cdot \text{K}^{-1}$	[J·K <sup>-1</sup> ]
T	Teplota	[K]
$\eta_e, E_b/N_0$	Energetická účinnost modulace	[dB]
$E_b$	Střední energie symbolu	[W]
$N_0$	Výkonová spektrální hustota šumu	[W·Hz <sup>-1</sup> ]
$R_B$	Bitová rychlost (Baud rate)	[Bd]
$M_{RX}$	RX margin	[dB]
R	Odpor	[Ω]
C	Kapacita	[F]
L	Indukčnost	[H]
PSRR	Power supply ripple rejection	[dB] $Z_0,$
$Z_{0v}, Z_k$	Impedance zdroje, vedení, zátěže	[Ω]
$\epsilon_r$	Relativní permitivita	[-]
$tg\delta$	Ztrátový činitel dielektrika	[-]
$\delta$	Hloubka vniku	[m]
$\omega$	Úhlový kmitočet	[rad·s <sup>-1</sup> ]
$\mu_v$	Permeabilita	[H·m <sup>-1</sup> ]
$\sigma_v$	Specifická vodivost	[S·m <sup>-1</sup> ]
$f_m$	Kritický kmitočet šíření vln vlnovodem	[Hz]
E	Intenzita elektrického pole	[V·m <sup>-1</sup> ]
H	Intenzita magnetického pole	[A·m <sup>-1</sup> ]
$\epsilon_{eff\_r}$	Efektivní relativní permitivita	[-]
$\mu_r$	Relativní permeabilita	[-]

$\rho$	Rezistivita	$[\Omega \cdot m^{-1}]$
$\Gamma_{IN}, \Gamma_{OUT}$	Činitel odrazu vstupu, výstupu	[-]
$P_{ref}$	Výkon referenčního signálu	[dBm]
$K_0$	Zisk v propustném pásmu	[dB]
$K_{pot}$	Potlačení zisku v pásmu nepropustnosti	[dB]
$f_{pot}$	Kmitočet potlačení zisku	[Hz]
$K_{dB/okt}$	Sklon charakteristiky v nepropustném pásmu	[dB/okt]
$K_{dB/dek}$	Sklon charakteristiky v nepropustném pásmu	[dB/dek]
$f_{sym}$	Symbolová rychlost	[Bd]
$f_c$	Kmitočet nosného signálu	[Hz]
$f_{clk}$	Kmitočet hodinového signálu	[Hz]
$\Delta\theta$	Fázový inkrement	[-]
$\Delta f$	Kmitočtový offset	[Hz]
$\Delta\varphi$	Fázový offset	[rad]
$n$	Počet bitů	[-]

# SEZNAM OBRÁZKŮ

1.1	Blokové schéma superheterodynního přijímače, převzato z [5].....	19
1.2	Blokové schéma přijímače s úplnou přímou konverzí, převzato z [8] .....	20
1.3	Blokové schéma homodynního přijímače s pásmovým vzorkováním na nízké, nebo nulové mezifrekvenci, převzato z [8].....	21
1.4	Blokové schéma homodynního přijímače s kvadratickým vzorkováním, převzato z [8] .....	21
2.1	Návrh blokového schéma modulu.....	25
2.2	Frekvenční přenosová charakteristika PMA3-83LNW+, převzato z [21].....	28
2.3	Frekvenční přenosová charakteristika HMC637ALP5E, převzato z [22] .....	28
2.4	Schéma zapojení filtru Čebyševovy aproximace.....	29
2.5	Frekvenční přenosová charakteristika Čebyševova filtru.....	29
2.6	Blokové schéma RX s konkrétními komponenty .....	30
2.7	Blokové schéma TX s konkrétními komponenty .....	30
2.8	Návrh přívodu signálu LO na směšovače s konkrétními komponenty .....	30
3.1	Simulace NF návrhu A pomocí RFBudget .....	32
3.2	Simulace NF návrhu B pomocí RFBudget.....	33
3.3	Simulace NF návrhu B pomocí RFBudget.....	33
3.4	Simulace výkonu, zesílení, nelinearity a šumu pomocí RFBudget .....	37
3.5	Závislost chybovosti BER na energetické účinnosti modulace $E_b/N_0$ vykreslená pomocí Bit Error Rate Analysis toolboxu .....	37
3.6	Finální blokové schéma transceiveru v toolboxu RF blockset .....	39
4.1	Zdroje napájecích napětí 3.3 V a 5 V, převzato z [27].....	41
4.2	Funkce pinů konektorů E1 a E2, převzato z [27] .....	42
4.3	Schéma zapojení konektorů E1 a E2 modulu s popisem funkcí jednotlivých pinů. ....	42
4.4	Příklad připojení napájecího napětí a blokovacích kondenzátorů C1, C2 a C7 pro regulovatelný atenuátor HMC1122.....	43
4.5	Připojení napájecího napětí zesilovače PMA3-83LNW+.....	45
4.6	Zapojení zesilovače GRF5510 .....	46
5.1	Stackup 4vrstvé DPS výrobce Gatema, přežato z [32] .....	48
5.2	Řezy typů koplanárních vlnovodů, a) CPW, b) CPW se zemní vrstvou, c) GCPW, přežato z [31] ..	48
5.3	Stanovení rozměrů koplanárního vlnovodu CPW v návrhové kalkulačce programu KiCad.....	50
5.4	Fotografie front-end modulu a SDR modulu Red Pitaya .....	52
5.5	Smithův diagram S11 – přizpůsobení vstupu koncového zesilovače GRF5510 v rozsahu 600–1000 MHz .....	53
5.6	Zapojení přizpůsobovacího členu zesilovače GRF5510 pro zajištění stability v rozsahu 700 až 1000 MHz .....	53
6.1	Frekvenční přenosová charakteristika IF části RX větve .....	55
6.2	Frekvenční charakteristika zisku S21 a činitele odrazu S11 koncového zesilovače GRF5510 .....	55
6.3	Detail frekvenční charakteristiky zisku S21 a činitele odrazu S11 koncového zesilovače GRF5510, 600 – 1000 MHz.....	56
6.4	Smithův diagram činitele odrazu S11 na anténním vstupu RX .....	56
6.5	Frekvenční charakteristika zisku S21 PMA3-83LNW+ a HMC1122 pro útlum atenuátoru: 31,5 dB; 16 dB; 8 dB; 4 dB.....	57
6.6	Blokové schéma generátoru signálu pro modulátor .....	58
6.7	Blokové schéma modulátoru 16-QAM v prostředí Vivado.....	59
6.8	Průběh (vlevo) a spektrum (vpravo) přijatého 16-QAM signálu před demodulací .....	60
6.9	Průběh (vlevo) a spektrum (vpravo) kvadratických signálů I a Q po demodulaci .....	61

6.10	Konstelační diagram kvadraturních signálů I a Q (vlevo) a Eye diagram signálu I (vpravo) po demodulaci 16-QAM.....	61
------	--	----

## SEZNAM TABULEK

3.1	Použité komponenty pro návrhy A, B a C.....	34
6.1	Významné body frekvenční přenosové charakteristiky IF části RX .....	54
6.2	hodnoty lookup tabulek pro kvadraturní signály v ROM .....	58



# ÚVOD

Síť 5G NR je pátou, a současně nejnovější, generací bezdrátové mobilní sítě. Hlavním cílem 5G je nejen poskytovat telefonní a datové služby, ale i vzájemné propojení všech elektronických zařízení v rámci téže sítě [1]. Dalšími přínosy 5G jsou zejména zvýšení datové rychlosti, mnohonásobně kratší prodlevy v komunikaci, vyšší spolehlivost, efektivnější využití frekvenčního pásma a možnost připojení vysokého počtu uživatelů a zařízení.

Inovace na takové úrovni si však vyžaduje výrazné změny ve všech vrstvách architektury mobilní sítě. Jedná se tedy o inovaci všeho od samotného přenosu signálu médiiem, přes nové technologie hardwaru až po změny ve službách a podpoře. Tato práce se zaměřuje na oblasti technologie a přenosu signálu v síti 5G.

Cílem práce je navrhnout RF front-end modul, který bude se svými parametry a technologií vhodný pro využití v nižším frekvenčním pásmu 5G sítě sub-6GHz. Následně implementovat SDR transceiver a provést základní testy spojení. Proces návrhu a využití transceiveru při testování možností komunikace by mohly být přínosem při realizaci 5G.

Mezi dílčí cíle při návrhu transceiveru se řadí hlubší seznámení s aspekty 5G a požadovanými parametry modulu, přibližné v kapitole číslo 1. Následný návrh blokového schéma a volba vhodných komponentů jsou předmětem 2. kapitoly. Dalším dílčím cílem práce a obsahem kapitoly 3 je provedení potřebných simulací návrhu a jeho případná optimalizace. Kapitoly 4 a 5 pojednávají o návrhu schéma zapojení a desky plošných spojů transceiveru. Závěrem práce je kapitola 6, která obsahuje výsledky ze základních měření spoje.

# 1. TEORIE

Na úvod je nutné vysvětlit pojmy, které vyplývají ze zadání práce a jejich znalost je potřebná k samotnému návrhu transceiveru. Konkrétně co znamená síť 5G, jaké jsou vlastnosti pásma sub-6GHz, jaký způsob komunikace a jaké modulace se zde využívají, jaký je rozdíl mezi přímou a nepřímou konverzí a jaké typy nepřímé konverze existují. Dále ujasnit technické požadavky transceiveru a použitého SDR modulu, pro který bude samotný RF modul navržen.

Tato kapitola se zabývá vysvětlením výše uvedených pojmů, nastíněním teorie okolo nich a rozebráním výhod, nevýhod, přínosů a úskalí dané problematiky. Následný návrh modulu je rozebrán v kapitolách 2, 3 a 4.

## 1.1 Síť 5G NR

Síť 5. generace 5G NR (New radio) je standard rádiové přístupové technologie představen 3GPP. Jde o zdokonalení sítě 4G LTE (Long term evolution) zejména ve způsobu přístupu jednotlivých uživatelů. 5G na rozdíl od starších standardů přináší systém komunikace D2D [2] (Device to device) v kombinaci s buňkovým systémem (angl. cellular system). To znamená že, pokud půjde o výhodnější způsob, uživatelská zařízení UE (User equipment) mohou komunikovat mezi sebou, bez zprostředkování ústřednou, nebo jiným uzlem eNodeB.

D2D komunikace přináší mnoho výhod. Díky méně častému a efektivnějšímu využívání eNodeB k spojení, dochází k značné úspoře energie. Zároveň D2D má mnohonásobně efektivnější využití frekvenčního kanálu. Díky tomu je 5G NR vhodné pro telekomunikaci v hustě obydlených oblastech, ale i propojení zařízení jiného typu a zároveň pro mnoho dalších služeb.

Mezi další inovace 5G je masivní využití ultra směrových anténních polí [3], rozšíření frekvenčního pásma a jeho rozdělení na licencované (inband) a nelicencované (outband) kanály.

### 1.1.1 kmitočtová pásma 5G

Celé kmitočtové pásmo 5G NR je rozděleno na dvě kmitočtová pásma značené sub-6GHz a mmWave. Kmitočtové pásmo mmWave, také značeno jako FR2 (Frequency range 2), je pásmo frekvencí 24 GHz až 100 GHz. Jeho název vyplývá z rozmezí vlnových délek signálu  $\lambda = 3 \div 12.5$  mm [4].

Pásmo nižších kmitočtů sub-6GHz, nazývané také FR1, je pásmo kmitočtů 410 MHz až 7125 MHz. Ačkoliv název napovídá, že by se mělo jednat o pásmo do maximálně 6 GHz, bylo FR1 rozšířeno o další kanály v rámci nových vydání standardu 3GPP (zejména 3GPP 16.5). Kanály pásma sub-6GHz jsou značena n1 až n96. Jde o nově přidělené kanály rozšířené o kanály využívané v telefonní síti standardu GSM.

### 1.1.2 Vlastnosti kanálů sub-6GHz

Kanály n1 až n96 mají různé parametry a určení. Šířky pásma jednotlivých kanálů jsou odlišné. Jsou zde užší kanály o šířce pásma okolo 60 MHz, které jsou určené pro telekomunikaci. Na druhou stranu jsou zde i mnohem širší kanály, jako třeba nelicencované pásmo n46, nazývané TD Unlicensed (BW = 775 MHz).

V digitální komunikaci lze rozlišovat dva směry přenosu z pohledu uživatele. V případě vysílání dat se jedná o uplink (UL) a naopak při příjmu dat o downlink (DL). UL a DL značí nejen směr přenosu, ale jedná se i o parametry, jejichž hodnota značí rychlost přenosu dat. Jelikož UL a DL nemohou probíhat současně na stejném kmitočtu, je třeba je oddělit časově, nebo kmitočtově. Kanály 5G tak rozlišujeme podle způsobu přístupu na následující:

SDL (Single downlink) znamená, že kanál slouží pouze pro příjem dat.

SUL (Single uplink) značí, že kanál slouží pouze pro vysílání dat.

TDD (Time divided duplexing), kde duplexování spočívá v tom, že zařízení střídavě přepíná mezi UL a DL, ale stále využívá stejné kmitočtové pásmo.

FDD (Frequency divided duplexing), které označuje párový kanál na dvou různých kmitočtech. Díky tomu probíhá UL a DL zároveň v čase jiným kanálem.

Komunikace jednotlivými kanály může mít různou šířku pásma. Ta ovlivňuje zejména datový tok DL a UL. Maximální BW signálu v jednotlivých kanálech se může lišit, typicky je však do 50 MHz.

## 1.2 Přímá konverze

Přímá konverze je zvláštní přístup k směšování a modulování signálu. Ačkoliv je teorie směšovače využívajícího přímou konverzi (jinak také homodynní směšovač, nebo zkráceně homodyn) známá již mnoho desetiletí, realizace homodynu dříve nebyla technicky snadná a jeho využití tak nebylo výhodné. V dnešní době je však homodyn vhodnou volbou pro návrh TX/RX při použití softwarově definovaného rádia.

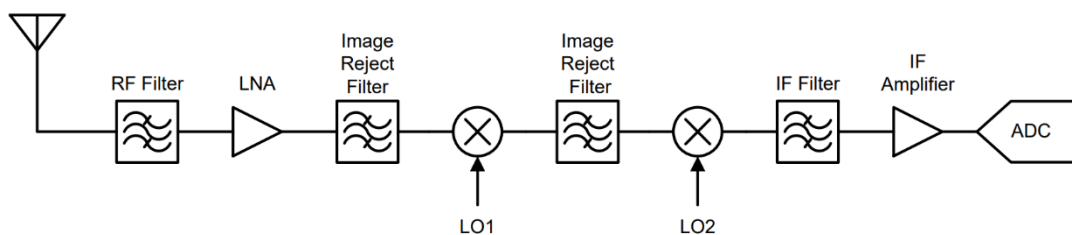
### 1.2.1 Rozdíl přímé a nepřímé konverze

Na rozdíl od výše zvyšovaného homodynu existuje druhý, mnohem využívanější, princip frekvenčního zpracování signálu, a tím je nepřímé neboli heterodynní směšování [5]. Princip homodynu se od heterodynu liší v počtu stupňů směšování. Například v případě přijímače je pomocí klasického dvoustupňového heterodynu přijatý RF signál nejprve prvním směšovačem s laditelným oscilátorem konvertován na mezifrekvenci IF, následně je přiveden na zrcadlový filtr a až po odstranění zrcadlového signálu je IF signál demodulován na signál v základním pásmu. Takové zapojení je jedno z historicky nejpoužívanějších a nazývá se superheterodynní přijímač, zkráceně superhet. Příklad zapojení superhetu lze vidět na obrázku 1.1.

V případě homodynu by mohlo být zapojení mnohem jednodušší. Homodyn totiž obsahuje směšovač pouze jeden, nebo dokonce žádný, kvůli čemuž musí být celá konverze provedena pouze v jednom kroku.

Přímá konverze tedy přináší značnou výhodu v zjednodušení zapojení TX/RX prvního kroku konverze, což zlepšuje šumové vlastnosti obvodu a snižuje šanci zavedení nelinearity. Navíc v jednom směšovači vzniká mnohem méně nežádoucích intermodulačních produktů než při použití dvou. Výstupní signál homodynu je díky těmto vlastnostem mnohem kvalitnější. Tyto vlastnosti dělají z přímé konverze vhodnou architekturu pro použití ve vysokofrekvenční a mikrovlnné technice.

Na druhou stranu, nevýhodou přímé konverze je složitější následné zpracování signálu, a především absence filtru pro odstranění zrcadlového kmitočtu. Tyto nevýhody lze však odstranit. Pro odstranění zrcadlového kmitočtu je vhodná architektura homodynu s kvadraturním směšováním (více v 1.2.2) a při použití ADC je možné všechny potřebné úpravy signálu provést v digitální podobě. Proto je přímá konverze velmi výhodná pro realizaci SDR.



Obrázek 1.1 Blokové schéma superheterodynního přijímače, převzato z [5]

### 1.2.2 Typy homodynních směšovačů

Stejně tak jako existuje mnoho modifikací heterodynního směšovače, existuje i více modifikací homodynního směšovače. Každá modifikace má své výhody a nevýhody a je vhodná pro jiné použití.

Zvláštní modifikací je takzvaný TX/RX s úplnou přímou konverzí, zvaného také s přímým vzorkováním (viz obrázek 1.2). Jeho princip spočívá v úplném vynechání jakéhokoliv směšování signálu. V případě RX je tak signál z antény pouze zesílen a filtrován. Následně je přímo přiveden na ADC a převeden na digitální.

Úplná přímá konverze využívá takzvané podvzorkování (angl. undersampling) při A/D převodu. Podvzorkování spočívá v porušení Nyquistova (Shannon-Kotělnikova) teorému pro vzorkovací kmitočty

$$f_s \geq 2 \cdot f_{MAX}, \quad (1.1)$$

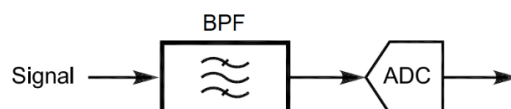
kde  $f_s$  představuje vzorkovací kmitočet a  $f_{MAX}$  maximální kmitočet signálu. Podvzorkování má za následek vznik aliasingu a to umožňuje vzorkovat signál v přeneseném pásmu, v takzvaných vyšších Nyquistových zónách, které jsou dány celými násobky  $f_s$ . Požadovaná Nyquistova zóna se vybere pomocí pásmové propusti a její maximální BW je limitováno Nyquistovým teorémem (1.1).

Druhou modifikaci představuje přímá konverze s pásmovým vzorkováním (viz obrázek 1.3). Ta spočívá v použití jednoho stupně směšování RF na vzorkovaný IF signál při příjmu, a naopak při vysílání. Rozlišují se dva druhy pásmového vzorkování, a to vzorkování na nulové, nebo nízké mezifrekvenci. Pro RX vzorkování na nulové IF spočívá v přenesení požadovaného pásma z RF pásma na DC tak, aby dolní mezní kmitočet IF signálu byl  $f_D = 0$  Hz. Díky tomu není potřeba využívat vzorkování ve vyšších Nyquistových zónách, ale je potřeba DC vazbav IF pásma. Navíc se zhoršují šumové vlastnosti komponentů pracujících v IF pásmu, vlivem takzvaného  $1/f$  šumu polovodičů [6]. Ten je způsoben chybami a nečistotami v krystalické mřížce polovodiče a jeho Spektrální hustota roste s klesajícím kmitočtem [7].

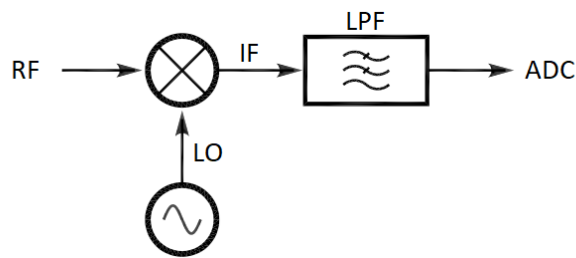
Nevýhody vzorkování na nulové mezifrekvenci řeší RX s vzorkováním na nízké mezifrekvenci. A to tak, že požadované pásmo je konvertováno směšovačem na IF kmitočet, který není tak nízký, aby se silně projevil  $1/f$  šum. To je řádově alespoň jednotky MHz. Použití vzorkování na nízké IF ale opět vyžaduje vzorkování ve vyšších Nyquistových zónách, nebo vyšší vzorkovací kmitočet  $f_s$  ADC.

Poslední modifikací je homodynní směšovač s kvadraturním vzorkováním (viz obrázek 1.4). Tento typ směšovače využívá rozdělení signálu na kvadraturní signály I a Q. Stejně jak u běžného kvadraturního směšovače je I směšován přímo se signálem LO (cosinus), zatímco Q je směšován se zpožděným LO signálem o  $90^\circ$  (sinus). Následně jsou signály I a Q filtrovány a vzorkovány pomocí ADC. Kvadraturní směšovač je unikátní v metodě potlačení zrcadlového kmitočtu díky zpoždění signálu Q oproti I. Dalšími výhodami kvadraturního vzorkování jsou nižší požadavky na  $f_s$  převodníků, nižší šum a jednoduché modulování a demodulování zejména modulací QAM a PSK.

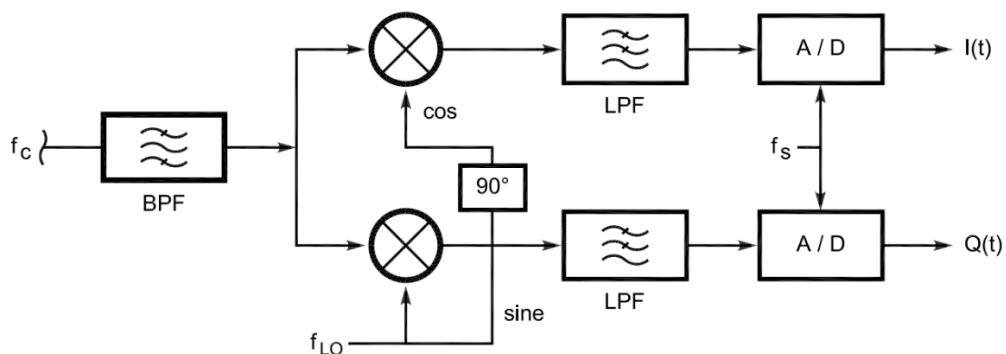
Avšak hlavním úskalím kvadraturního vzorkování je nutnost dodržet přesný fázový rozdíl signálů IQ:  $\varphi_Q - \varphi_I = 90^\circ$  a stejnou amplitudu obou signálů. Nedodržení těchto podmínek vede k může vézt ke zkreslení a následnému špatnému vyhodnocení přijatých dat. Dále je nutná přesná frekvenční a časová synchronizace všech obvodů. Tyto podmínky však nečiní vážný problém při digitálním zpracování signálu.



Obrázek 1.2 Blokové schéma přijímače s úplnou přímou konverzí, převzato z [8]



Obrázek 1.3 Blokové schéma homodynního přijímače s pásmovým vzorkováním na nízké, nebo nulové mezifrekvenci, převzato z [8]



Obrázek 1.4 Blokové schéma homodynního přijímače s kvadraturním vzorkováním, převzato z [8]

### 1.3 Technické parametry front-endu TX/RX

Transceiver je navržen, jako RF front-end pro SDR modul STEM122-16SDR. Úlohou front-endu je propojení převodníků SDR s anténou a potřebná úprava signálu, aby bylo možné přijatý signál digitalizovat v ADC, a naopak signál z DAC přivést na anténu a vysílat.

Úprava RF signálu při příjmu obnáší zejména filtraci nežádoucího pásma, dostatečné zesílení signálu a jeho přímá konverze na nízkou mezifrekvenci 50 MHz (viz. výše v podkapitole 1.2.2). U TX je zase potřeba signál převést na RF kmitočet, zesílit a také filtrovat. Transceiver bude komunikovat způsobem MIMO (Multiple inputs, mutiple outputs), takže bude obsahovat 4 antény, 2 větve RX a 2 TX.

#### 1.3.1 MIMO komunikace

Způsob komunikace 2 zařízení lze dělit podle počtu výstupů a vstupů komunikačního kanálu. Rozlišujeme tak kanál SISO (Single input, single output), SIMO (Single input, multiple outputs), MISO (Multiple inputs, single output) a MIMO (Multiple inputs, mutiple outputs).

Komunikace SISO je nejjednodušší, nicméně má limitované využití komunikačního kanálu. [9] Kanál o omezené šířce pásma má omezený datový tok, který popisuje Shannonův teorém. Navíc zde činí velký problém interference signálu a jeho slábnutí, což se projevuje zejména při vícecestném šíření. Tyto vlivy způsobují zhoršení SNR [10] a výskyt skupinových chyb, což vede k vyšší chybovosti BER při dekódování přijatých dat. V tomto ohledu přináší mnohé výhody SIMO a MISO a kombinací jejich výhod MIMO.

Pro zlepšení přenosu dat MIMO využívá diverzitní příjem. Vysílá více signálů v jednom komunikačním kanálu, se zavedenou odlišností. Odlišnost může být časová, kmitočtová, prostorová (směrová), nebo polarizační [11]. Tímto způsobem je několik odlišných signálů vysláno a na druhém konci je několik signálů přijato. To sice zvyšuje požadavky na zpracování signálu, ale zároveň zvyšuje datový tok přenosu a odolnost přenosu je vyšší, protože přijímač má možnost získat data ze nejkvalitnějšího signálu, nebo signály sečíst a tím je doplnit.

Zařízení obsahující 2 a více vstupů a 2 nebo více výstupů označujeme také MIMO. Tento typ zařízení umožňuje vždy diverzitní komunikaci komunikaci MIMO kanálem, což přináší i výše zmíněné výhody.

### 1.3.2 STEM lab 122-16 SDR

SDR modul STEM122-16SDR od firmy Red Pitaya je vývojová deska speciálně navržena a uzpůsobena pro použití v radioelektronice, jako softwarově definované rádio. [12] Centrem SDR modulu je programovatelné hradlové pole FPGA (angl. Field-programable gate array) Xilinx Zynq 7020 a dvoujádrový mikroprocesor ARM Cortex A9. Zynq 7020 obsahuje více hradel než většina ostatních STEM lab pro jiné účely, díky tomu je SDR uzpůsobeno pro lepší zpracovávání signálu v reálném čase. Navíc byly vylepšené šumové vlastnosti modulu, snížené zkreslení signálu a snížení přeslechů.

SDR obsahuje 2 signálové RF vstupy a 2 RF výstupy o šířce pásma 50 MHz. BW RF vstupů a výstupů SDR představují technologickou hranici, která umožňuje komunikaci o šířce 50 MHz, nebo 100 MHz při použití kvadraturního směšovače, kde se na vzorkování jednoho kanálu podílí 2 ADC. Při použití IQ směšovače by však nebylo možné, aby byl modul MIMO. Proto bude vhodné využít spíše přímou konverzi na nízkou IF a omezit tak maximální BW kanálu na 50 MHz. To ale nepředstavuje výraznou škodu pro použití v sub-6GHz, jelikož většina kanálů podporuje komunikaci do 50 MHz. Analogové výstupy jsou vyvedeny z DAC o rozlišení 14 bitů. Vstupy obsahují ADC s rozlišením 16 bitů.  $f_s$  převodníků je 122.88 MS/s.

Krom RF vstupů a výstupů nabízí SDR modul i rozšiřující konektory, obsahující paralelní digitální I/O, komunikaci po rozhraních I2C, UART a SPI [13] [14], pomalé analogové vstupy a výstupy a možnost napájení. Dále je možné SDR připojit pomocí USB 2.0, ethernetu, nebo Wifi sítě.

## 2. NÁVRH A VOLBA KOMPONENTŮ

Cílem práce je navrhnout front-end s přímou konverzí, pracující v rozsahu 410 MHz až 6000 MHz. To znamená, že musí být parametry všech komponentů RF části ideálně konstantní v celém kmitočtovém pásmu.

Důraz je kladen zejména na schopnost RX směšovačů pracovat v celém rozsahu RF a konvertovat přijímaný signál na kmitočet 50 MHz, a naopak u TX. Pro správné směšování je také potřeba, aby místní oscilátor LO byl laditelný v celém rozsahu. Nakonec i všechny použité zesilovače, atenuátory a ostatní komponenty, pracující v RF části, musí mít ideálně konstantní parametry napříč pásmem, musí v něm být vždy impedančně přizpůsobené a nesmí způsobovat odrazy na vstupech a výstupech.

### 2.1 Blokové schéma

S ohledem na požadavky funkce modulu bylo nejprve navrženo blokové schéma. Ve schématu, které je možné vidět na obrázku 2.1, je vyobrazena jedna přijímací větev RX0 a jedna vysílací TX0.

#### 2.1.1 RX větev

Větev RX směrem od přijímací antény obsahuje filtry typu dolní propust s mezním kmitočtem 6 GHz. Vyšší nežádoucí kmitočty jsou potlačeny. Následně je potřeba přijatý signál značně zesílit, bez zkreslení a dalšího šumu. K tomu slouží nízko-šumový zesilovač LNA, pracující ve třídě A. Podle požadavků na zesílení bude vybrán konkrétní LNA, nebo kaskáda LNA a dalších zesilovačů. Další komponent ve větvi RX je pasivní up converter, který směšuje RF signál se signálem LO, čímž na výstupu vzniká signál IF obsahující směšovací produkty 2. řádu o kmitočtech

$$f_{IF} = f_{RF} - f_{LO} \text{ a} \quad (2.1)$$

$$f_{IF} = f_{RF} + f_{LO}, \quad (2.2)$$

kde  $f_{IF}$ ,  $f_{RF}$  a  $f_{LO}$  představují kmitočty signálů IF, RF a LO a další produkty vyšších řádů. Pro odstranění nežádoucích produktů na výstupu směšovače slouží filtr typu dolní propust s mezním kmitočtem  $f_M = 50$  MHz. Tím je vybrán pouze požadovaný rozdílový směšovací produkt podle vztahu (2.1).

Jelikož je použitý směšovač pasivní a představuje pro signál útlum, je nutné jej před přivedením do ADC modulu STEM122-16SDR zesílit. K tomu poslouží vhodný mezifrekvenční zesilovač (IF AMP), pracující v pásmu do 50 MHz.



### 2.1.2 TX větev

Výstupní signál z DAC je nejprve přiveden na LPF o mezním kmitočtu  $f_M = 50$  MHz, který má roli rekonstrukčního filtru DAC převodu. Následně je signál přiveden na up converter, kde vznikají produkty RF signálu součtem a rozdílem frekvencí IF signálu a signálu LO podle vztahů

$$f_{RF} = f_{LO} + f_{IF}, \quad (2.3)$$

$$f_{IF} = f_{LO} - f_{IF} \quad (2.4)$$

a další produkty vyšších řádů, které je nutno potlačit filtrem.

RF signál na výstupu směšovače je potřeba zesílit na potřebný výkon. K tomu slouží PA-driver jakožto předzesilovač a výkonový zesilovač PA. Poslední blok TX větve představuje LPF, potlačující kmitočty nad 6 GHz, aby nebyly nežádoucí složky signálu (zejména směšovací produkty vyšších řádů) přiváděny na anténu a nezpůsobovaly by pak rušení.

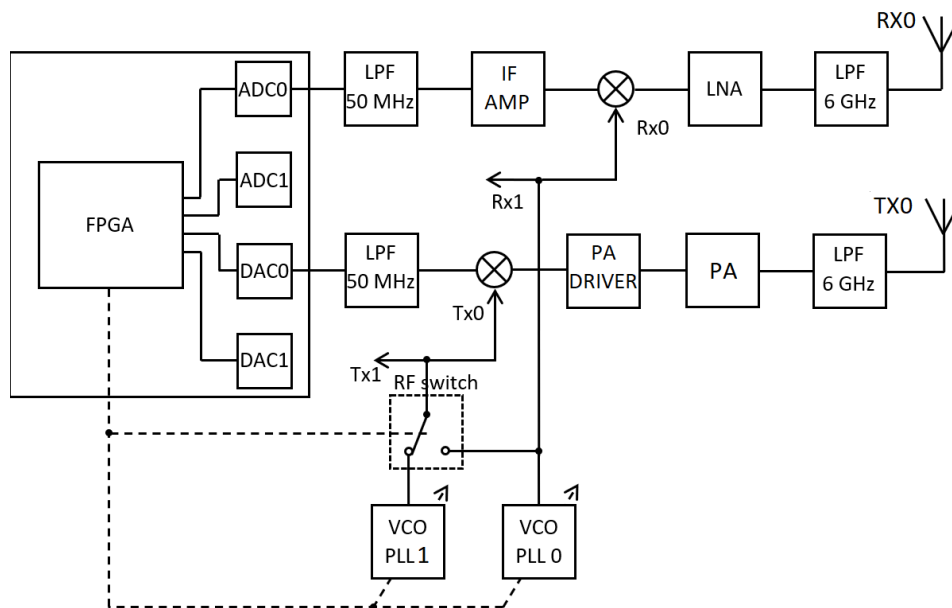
### 2.1.3 Místní oscilátory a jejich přepínání

Pro samotné ladění TX a RX budou sloužit dva LO. Pro použití v moderní vysokofrekvenční technice se jako LO nejčastěji používají kmitočtové syntetizátory, pracující na principu smyčky fázového závěsu PLL (Phase locked loop) [7]. Ty umožňují, ve spojení s napětím laděným oscilátorem VCO, generování harmonického signálu a číslicové ladění jeho frekvence pomocí nastavování děliček a násobiček kmitočtu v PLL smyčce [15]. Jednou z výhod použití frekvenčního syntetizéru je možnost digitálního ladění ve velmi širokém pásmu, v porovnání s klasickými, zejména dříve využívanými oscilátory, jako jsou třeba zpětnovazební a krystalové.

Pro použití jako LO se vyrábí oscilátory obsahující PLL s integrovaným VCO. Takový oscilátor je vyroben s konkrétním rozsahem ladění kmitočtu a potřebuje jen zdroj referenčního signálu o kmitočtu  $f_{REF}$ .

Návrh modulu počítá s využitím dvou PLL + VCO. Signály LO budou přiváděny na potřebné směšovače podle typu duplexu kanálu. V případě duplexu FDD, kdy jsou kanály UL a DL na odlišných kmitočtech, je požadováno, aby oba LO generovaly signál o jiném kmitočtu. V tom případě bude LO0 přiveden na obě RX větve a LO1 na obě větve TX.

V případě kanálu s TDD probíhá UL i DL střídavě na stejném středním kmitočtu. V tom případě je nutné, aby všechny 4 větve byly stejně naladěné. Proto bude pomocí RF přepínače přepnut výstup LO0 na všechny 4 směšovače. Výstup LO1 bude mezitím elektronicky utlumen.



Obrázek 2.1 Návrh blokového schéma modulu

## 2.2 Přenos větví TX a RX

Zisk větví TX a RX je třeba navrhnut podle známého vstupního výkonu  $P_{IN}$  a výstupního výkonu  $P_{OUT}$ . V případě TX je znám výkon na výstupu DAC, který představuje  $P_{IN}$ , stejně jak je znám požadavek na  $P_{TX} = 27$  dBm. V případě RX  $P_{OUT}$  představuje výkon dodávaný do ADC a  $P_{IN}$  je přijatý výkon na výstupu antény  $P_{RX}$ .

V následující podkapitole je probrána problematika určení zesílení, nebo útlumu jednotlivých větví. Výběr komponentů a navržení samotných větví je rozebráno v podkapitole 2.3.

### 2.2.1 Přenos RX větve

Na anténním výstupu nelze očekávat přesnou a stálou hodnotu výkonu  $P_{RX}$ . V 5G NR existují 4 výkonové třídy (angl. power class) s různou úrovní senzitivity UE [16]. Při využití UE v praxi se  $P_{RX}$  může pohybovat cca. v rozmezí -80 dBm až -30 dBm. Navrhovaný modul však bude využíván v mnohem lepších podmínkách, proto byl navržen pro rozsah  $P_{RX}$  -60 dBm až -30 dBm.

Pro stanovení požadovaného  $P_{OUT}$  byla využita znalost výstupního napětí ADC převodníku  $U_{P-P} = 0.5$  V. Rozkmit přivedeného signálu nesmí být vyšší, jinak by docházelo k ořezávání maxim signálu, a tedy ztrátě informace. Pro maximální kvalitu přijatého signálu a minimalizaci kvantizačního šumu ADC je nutné maximálně využít tento napěťový rozsah. To znamená, že výstupní napětí RX větve ideálně nesmí mít rozkmit nižší jak  $U_{P-P} = 0.5$  V. Pro dosažení těchto podmínek je potřeba přesně navrhnut

zesílení větve RX. Jelikož je vstupní impedance ADC  $Z_{inADC} = 50 \Omega$ , lze určit vstupní výkon ADC podle vztahu

$$P_{inADC} = 10 \log \left( \frac{\left( \frac{U_{P-P/2}}{\sqrt{2}} \right)^2}{Z_{inADC}} \cdot \frac{1}{1 \text{ mW}} \right) \quad (2.5)$$

$$P_{inADC} = 10 \log \left( \frac{\left( \frac{0.25}{\sqrt{2}} \right)^2}{50} \cdot \frac{1}{10^{-3}} \right)$$

$$P_{inADC} = -2.04 \text{ dBm.}$$

Se známou hodnotou  $P_{inADC}$  a rozmezím možného  $P_{RX}$  je možné navrhnout větev RX. Maximální zisk větve musí být  $G_{RXmax} = 58 \text{ dB}$ . Toho lze dosáhnout použitím LNA a kaskády zesilovačů za vstupním LPF a vhodným IF AMP na výstupu směšovače. Minimální zisk pak musí být  $G_{RXmin} = 28 \text{ dB}$ . K regulaci v rozsahu  $G_{RXmin}$  až  $G_{RXmax}$  poslouží atenuátor s nastavitelným útlumem zařazený v RF části před směšovačem.

### 2.2.2 Přenos TX větve

Jako vstupní výkon u TX větve figuruje výstup z DAC. Rozkmit signálu na výstupu DAC je  $U_{P-P} = 1 \text{ V}$ . Pomocí vztahu (2.5) je opět možné vypočítat výstupní výkon na  $50\Omega$  zátěži  $P_{outDAC} = 4 \text{ dBm}$ , což se shoduje s výrobcem udávanou hodnotou  $P_{outDAC}$ .

Výstupní výkon TX větve je vyžadován  $P_{TX} = 27 \text{ dB}$ . Potřebný zisk  $G_{TX} = 23$  bude dosažen pomocí nízko-šumového PA driveru a výkonového zesilovače PA. Hlavním požadavkem na PA je vysoký bod 1dB komprese, který musí být minimálně stejný jak  $P_{TX}$ , tedy  $P_{1dB} \geq 27 \text{ dBm}$ . PA dále musí mít co nejvyšší úroveň bodu zahrazení IP3.

## 2.3 Výběr komponentů

Při výběru vhodných komponentů bylo přihlíženo na důležité parametry, zmíněné výše v kapitole 2. Komponenty byly vybírány zejména od výrobců: Mini-Circuits, Analog Devices, Maxim Integrated a Texas Instruments.

### 2.3.1 Směšovače

Existuje mnoho typů směšovačů podle jejich funkce. Rozlišuje se například, zdali je směšovač aktivní, či pasivní, nebo zdali lze směšovač použít jako up converter při vysílání, down converter při příjmu, nebo jestli je směšovač obousměrný a umožňuje konverzi jak součtovou, tak rozdílovou.

Pro prvotní návrh byl vybrán směšovač SYM-63LH+. Jedná se o pasivní dvojitě vyvážený kruhový směšovač, použitelný jako up converter i jako down converter. Hlavní výhodou dvojitě vyváženého směšovače je automatické potlačení vyšších harmonických složek sudého řádu ve výstupním signálu. Pracovní rozsah frekvence směšovače je

1 ÷ 6000 MHz (parametry převzaty z [17]). Další předností SYM-63LH+ je například vysoká izolace mezi signály LO – IF (typicky 19 dB) a signály LO – RF (typicky 29 dB).

Nevýhodou SYM-63LH+ je hlavně útlum, který je průměrně  $\overline{L_{MIX}} = 7.5$  dB a velmi nízké hodnoty  $P_{1dB} = 3$  dBm a  $IIP3 = 14$  dBm ve středu kmitočtového pásma. Tyto nevýhody nepředstavuje při návrhu problém, pokud je dodrženo, aby byl vstupní výkon směšovače  $P_{IN} < P_{1dB}$  a  $P_{OUT}$  byl následně dostatečně zesílen. K tomu případně poslouží zařazení atenuátoru před směšovač a LNA za směšovač (viz. obrázek 2.7).

### 2.3.2 PLL + VCO

Jako Místní oscilátor PLL + VCO byl vybrán ADF4355 s možností ladění  $f_{LO}$  v rozsahu 53.125 MHz až 6800 MHz (parametry převzaty z [18][17]). ADF4355 nabízí změnu  $f_{LO}$  pomocí ladění VCO, celočíselného a zlomkového ladění děliček syntetizéru s vysokým rozlišením 38 bitů. Ladění a nastavování probíhá pomocí sériové komunikace SPI.

Směšovač SYM-63LH+, ke kterému bude ADF4355 připojen, je označen jako level 10. To znamená, že pro nejlepší funkci potřebuje zdroj LO o výkonu  $P_{LO} = 10$  dBm.  $P_{LO}$  ADF4355 je laditelný, ale dosahuje maximálně 5 dBm. Navíc je potřeba signál LO0 rozdělit pro oba potřebné směšovače RX větve a LO1 pro obě TX a zařadit RF přepínač mezi módy přivedení LO (více v podkapitole 2.1.3). Tyto manipulace se signálem LO představují značný útlum.

Pro dělení signálu byl vybrán power splitter PDR05848 s poměrně konstantním útlumem  $L = 6.5$  dB (přejato z [19]). Vybraný RF přepínač HMC8038 představuje další útlum průměrně  $L = 1$  dB (přejato z [20]). Pro kompenzaci útlumu a dosažení požadovaného výkonu  $P_{LO} = 10$  dBm byl použit zesilovač PMA3-83LNW+, detailněji popsán v 2.3.3. Výsledný návrh přivedení signálu LO na směšovače lze vidět na obrázku 2.8.

### 2.3.3 Zesilovače

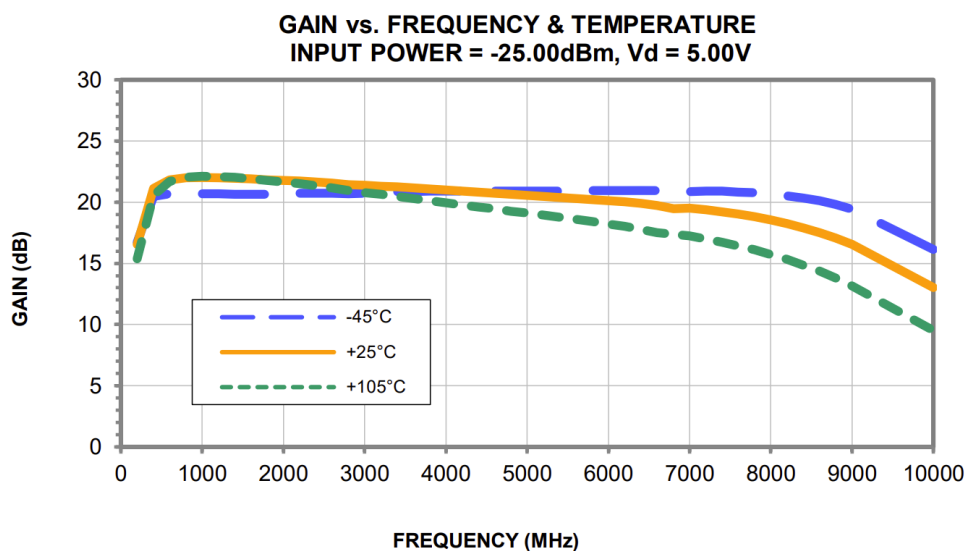
Ve všech částech, kde se kmitočet signálu pohybuje v celém pásmu 410 MHz až 6000 MHz, je nutné, aby použitý zesilovač měl ideálně konstantní zesílení. Stálost  $G$  v tak velkém rozsahu splňuje velmi málo zesilovačů. Proto byl pro všechny tyto části vybrán MMIC zesilovač PMA3-83LNW+ (Použit jako: LNA, RF zesilovač, PA driver a zesilovač signálu LO)

PMA3-83LNW+ má velmi plochou závislost  $G = f(f)$  (viz. obrázek 2.2), tak že je do 6 GHz odchylka zesílení od průměrné hodnoty  $\overline{G_{LNA}} = 1$  dB maximálně  $\Delta G_{LNA} \leq 1$  dB. Navíc má poměrně nízké šumové číslo  $\overline{NF} = 1.2$  dB, což z něj dělá vhodný LNA pro RX.

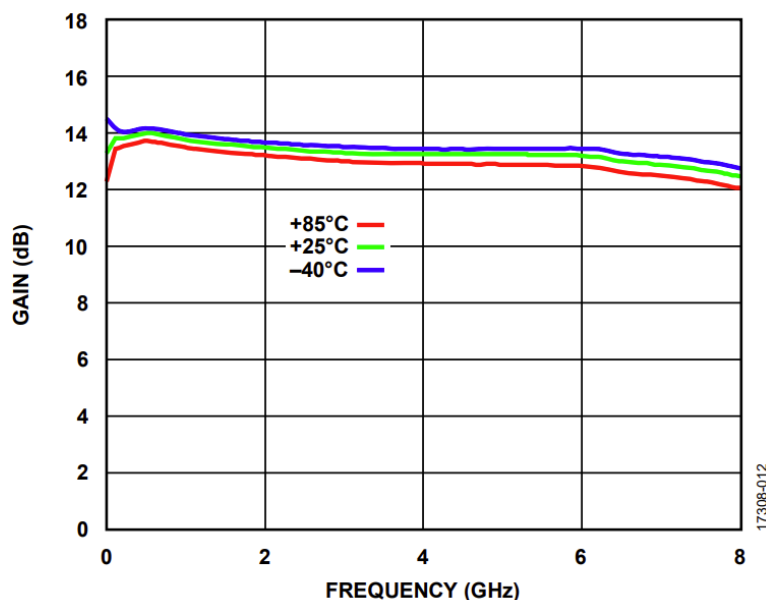
Pro zesílení IF signálu ve větvi RX byl vybrán odlišný zesilovač PSA-39+, který sice nemá tak dobré vlastnosti ve vyšších kmitočtech, ale jeho NF, zisk a další parametry jsou v IF pásmu do 50 MHz vyhovující.

Jako výkonový koncový zesilovač byl vybrán HMC637ALP5E výrobce Analog, který díky  $P_{1dB} = 29 \text{ dBm}$  umožňuje zesílení až na požadovaný výstupní výkon  $P_{TX} = 27 \text{ dBm}$ . Kmitočtová závislost zesílení HMC637ALP5E je téměř konstantní v požadovaném kmitočtovém rozsahu (viz obrázek 2.3).

Pro potřebné snížení výkonu signálu v různých částech obvodu byly podle požadavků na útlum vybrány atenuátory s odpovídajícím L z řady YAT výrobce Mini-Circuits, taktéž pro jejich konstantní rozptylové parametry napříč použitým spektrem.



Obrázek 2.2 Frekvenční přenosová charakteristika PMA3-83LNW+, převzato z [21]

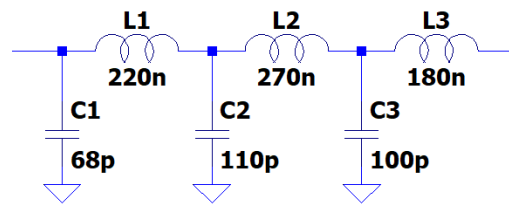


Obrázek 2.3 Frekvenční přenosová charakteristika HMC637ALP5E, převzato z [22]

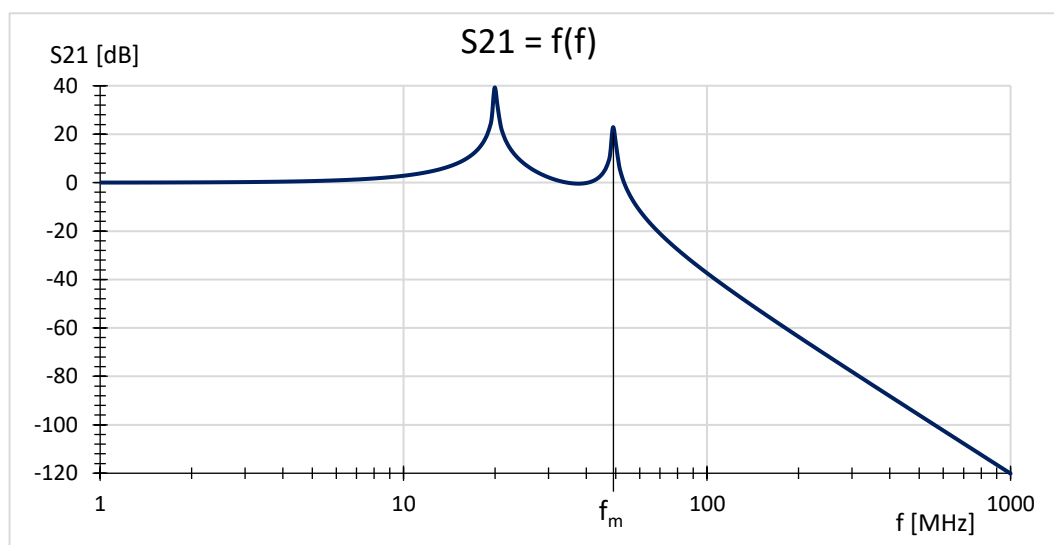
### 2.3.4 Filtry

Pro správnou funkci modulu je potřeba potlačit nechtěné pásmo kmitočtů v signálových větvích. Pro to jsou v zapojení použity filtry typu dolní propust. Hlavním použitým LP filtrem je LFCW-6000+ s mezním kmitočtem  $f_m = 6$  GHz. Tento LPF slouží v RX větvích k potlačení spektra z antény nad 6 GHz, které by pouze zhorčovalo šum přijatého signálu. Ve větvích TX zase LPF slouží například k potlačení vyšších modulačních produktů, vzniklých ve směšovači, které by mohly způsobovat rušení. LFCW-6000+ je použito i na výstupech kmitočtových syntetizérů, pro případné potlačení vyšších harmonických složek a šumu signálu LO.

Na 50MHz výstupech modulu SDR je potřeba použít LPF s  $f_m = 50$  MHz, jako rekonstrukční filtr DA převodníku. Stejně tak jsou na vstupech AD převodníků potřeba antialiasingové filtry se stejným mezním kmitočtem  $f_m = 50$  MHz. Pro tyto 4 filtry nebyly vybrány komponenty, protože dostupné LPF s mezním kmitočtem v řádu MHz mají nízký činitel jakosti  $Q$ . Nebo jsou tak velké, že by na PCB zabraly velkou plochu. Proto byly navrženy z diskretních součástek. Pomocí programu pro návrh filtrů byl navržen Čebyševův filtr typu dolní propust, s  $f_m = 50$  MHz a vysokým útlumem v nepropustném pásmu, tedy s prudkým sklonem 80 dB/dek. Filtr je tvořen několika příčkami LC a lze vidět na obrázku 2.4. Frekvenční přenosová charakteristika je vyobrazena v 2.5.



Obrázek 2.4 Schéma zapojení filtru Čebyševovy aproximace

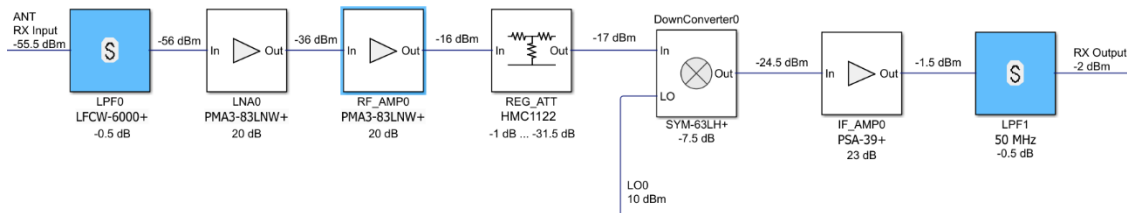


Obrázek 2.5 Frekvenční přenosová charakteristika Čebyševova filtru

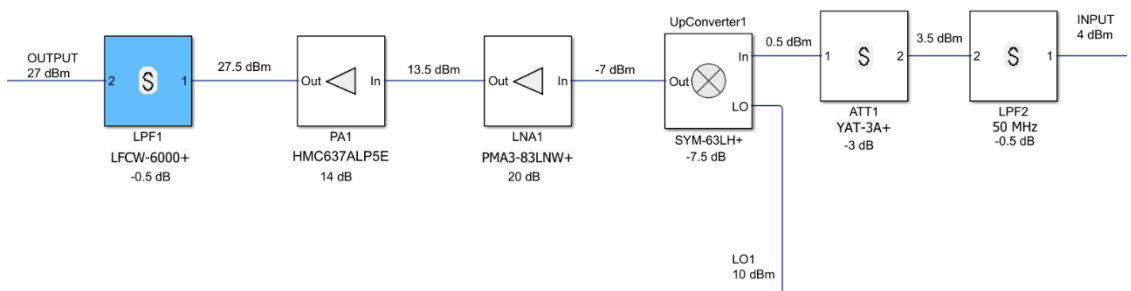
### 2.3.5 První návrh s konkrétními komponenty

Konkrétní zapojení komponentů včetně poznačených úrovní výkonu a přenosů jednotlivých komponentů lze vidět na obrázku 2.6 pro RX a 2.7 pro TX. Návrh přivedení LO na potřebné směšovače lze vidět na obrázku 2.8.

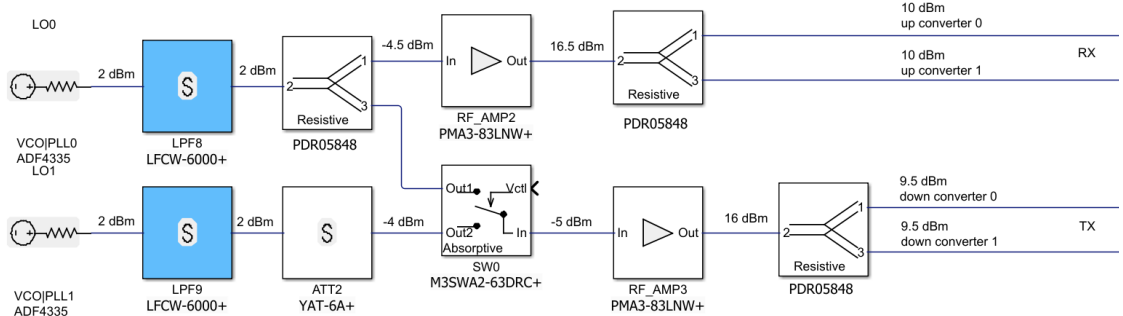
Prvotní blokové schéma zapojení jednotlivých komponentů nemusí být a také není definitivní. Parametry navrženého modulu byl následně simulovány a podle výsledků bylo zapojení optimalizováno. Více v kapitole 3, zabývající se simulacemi modulu.



Obrázek 2.6 Blokové schéma RX s konkrétními komponenty



Obrázek 2.7 Blokové schéma TX s konkrétními komponenty



Obrázek 2.8 Návrh přivedu signálu LO na směšovače s konkrétními komponenty

## 3. SIMULACE BLOKOVÉHO SCHÉMA

Pomocí simulací a výpočtů byly ověřeny důležité parametry RX části a TX části modulu, ještě před návrhem schéma zapojení. Například zesílení G, šumová čísla NF a další parametry všech komponentů, výstupní výkon TX, zisk RX a další. Pro tento způsob testování „odshora dolů“ (top-down) stačí znát základní a typické parametry bloků, zejména rozptylové S parametry. Detailní zapojení a ostatní důležité parametry pro správnou funkci komponentů budou brány v úvahu až při návrhu schéma zapojení a PCB.

### 3.1 Výstupní výkon TX

TX musí v první řadě splňovat výstupní výkon  $P_{TX} = 27$  dB, proto musí mít větev TX dostatečné zesílení. Výše zmíněný výstupní výkon DAC modulu STEM lab je  $P_{outDAC} = 4$  dBm. Při návrhu je potřeba přihlížet i na linearitu a dynamický rozsah všech komponentů a s nimi spojené parametry IP3 a  $P_{1dB}$ . Pokud se úroveň signálu blíží úrovni OIP3 zesilovače, nebo IIP3 u pasivního směšovače, je signál značně nelineárně zkreslen. To samé platí pro úroveň signálu vyšší jak  $P_{1dB}$  kde dochází ke kompresi větší jak 1 dB.

Dále je velmi důležité i šumové číslo NF TX větve, kterému je nutné věnovat velkou pozornost. Vysílaný signál s velkým šumem je nejen špatně použitelný při dekódování dat, ale také způsobuje širokopásmové rušení. NF [-] je možné vypočítat ze šumových čísel a zisků jednotlivých komponentů TX pomocí Friisova vztahu

$$NF = F_1 + \frac{F_2 - 1}{G_1} + \frac{F_3 - 1}{G_1 G_2} + \frac{F_4 - 1}{G_1 G_2 G_3} \dots, \quad (3.1)$$

kde  $F_{1,2,3,4}$  [-] jsou šumová čísla jednotlivých komponentů a  $G_{1,2,3}$  [-] představují jejich zesílení. Pro výpočet NF lze použít i simulační toolbox programu Matlab s názvem RF budget analyzer (viz obrázky 3.1, 3.2 a 3.3).

S dodržением požadovaného  $P_{TX}$  a ohledem na parametry  $P_{1dB}$  a IP3 byly navrženy další 2 koncepce větve TX (dále označené A a B), lišící se v nahrazení některých komponentů původního návrhu (označeno C). Koncepce byly simulovány v RF budget analyzer, aby byl zjištěn vliv použití jiných komponentů na NF transmitteru.

#### 3.1.1 Návrh A

První návrh využívá aktivní up converter LTC5510. Na jeho výstupu musí být atenuátor, který sníží úroveň signálu na takovou úroveň, aby nedocházelo ke zkreslení signálu následujícím LNA zesilovačem a PA zesilovačem. Seznam komponentů pro A se nachází v tabulce 3.1.

Návrh A splňuje  $P_{TX} = 27$  dB a nikde v celé větvi nehrozí překročení  $P_{1dB}$  komponentů. Výsledné šumové číslo je  $NFA = 14.22$  dB, což z návrhu A dělá návrh s nejvyšším šumovým číslem. Proto nebyl návrh A použit.



### 3.1.2 Návrh B

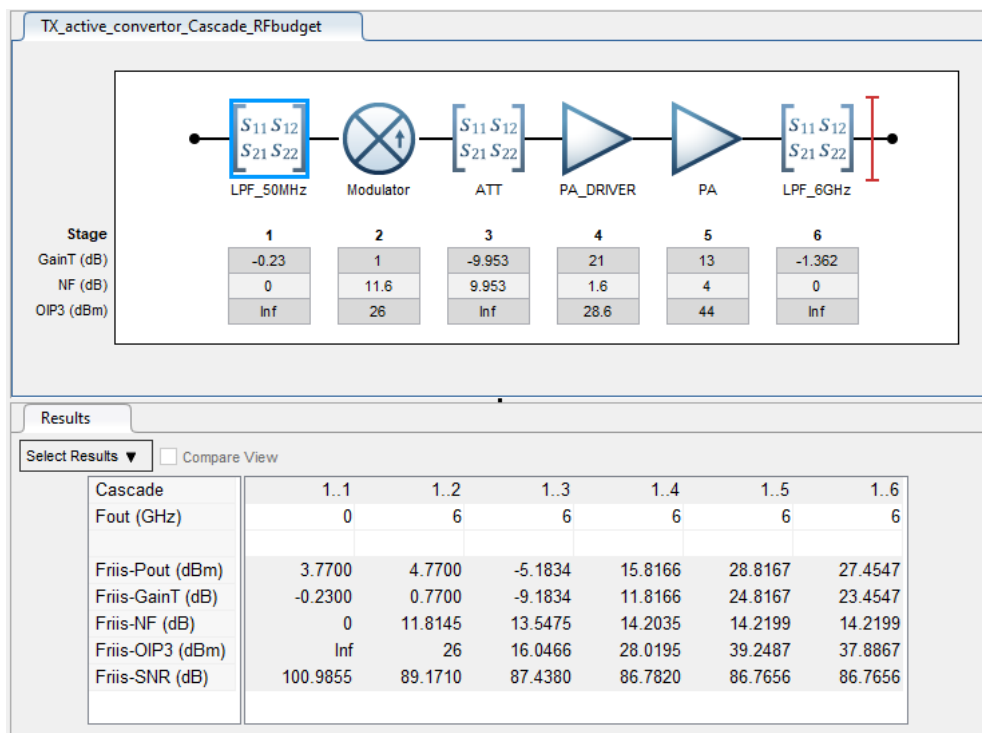
Návrh B vychází z návrhu A, ale liší se v použití operačního zesilovače hned na výstupu DAC, viz. obrázek 3.2 a tabulka 3.1. OPAMP má nízké zesílení, takže nepřekročí limitní parametry aktivního směšovače. Protože má OPAMP výrazně nižší NF jako použitý aktivní mixer, je podle Friisova vztahu (3.1) zřejmé, že jeho použití sníží NF celého TX.

Bohužel je kvůli vyššímu výkonu na výstupu směšovače potřeba použít další attenuátor pro vyšší útlum, což NF opět zvýší. LNA a PA pro návrh B zůstaly stejné. Šumové číslo celé větve  $NF_B = 13.28$  dB, takže je lepší jak návrh A.

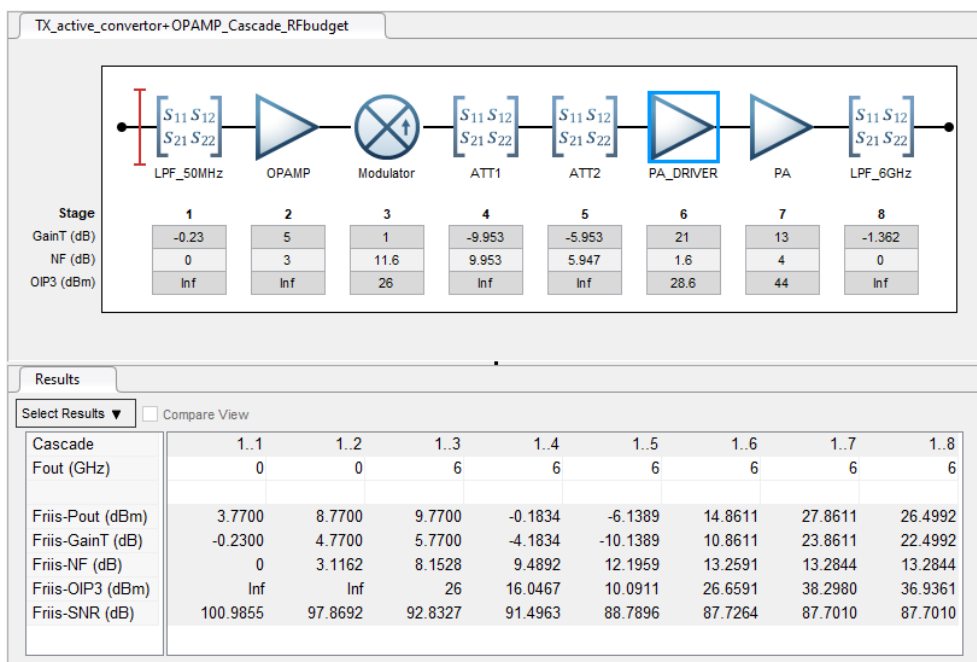
### 3.1.3 Návrh C

Návrh C podle původního blokového schématu s původními součástkami využívá pasivní up/down converter SYM-63LH+, stejný jako u RX. Pasivní směšovač má nižší NF, ale pro jeho použití je nejprve potřeba snížit výkon signálu DAC o 3 dB, aby nedošlo k překročení a ideálně ani přiblížení k  $P_{1dB} = 3$  dB. Návrh C se tedy skládá nejprve z attenuátoru, následuje směšovač, LNA a PA, viz obrázek 3.3 a tabulka 3.1.

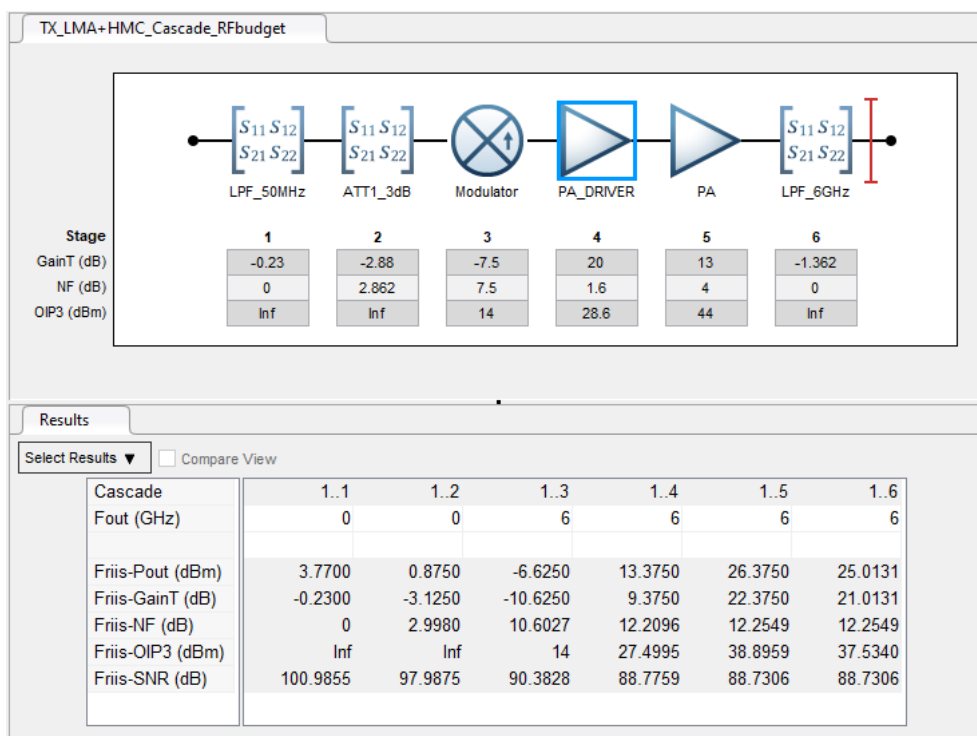
Díky snížení NF směšovače a attenuátorů s vyšším útlumem má návrh C nejnižší šumové číslo  $NF_C = 12.25$  dB. Díky tomu byl zvolen pro návrh TX modulu.



Obrázek 3.1 Simulace NF návrhu A pomocí RFbudget



Obrázek 3.2 Simulace NF návrhu B pomocí RFbudget



Obrázek 3.3 Simulace NF návrhu B pomocí RFbudget

Tabulka 3.1 Použité komponenty pro návrhy A, B a C

Návrh	Označení komponentu	Název komponentu
A	LPF_50MHz	LC $\pi$ článek
	Modulator	LTC5510
	ATT	YAT-10A+
	LNA	PMA3-83LNW
	PA	HMC637ALP5E
	LPF_6GHz	LFCW-6000+
B	LPF_50MHz	LC $\pi$ článek
	OPAMP	ADA4895-1
	Modulator	LTC5510
	ATT1	YAT-10A+
	ATT2	YAT-6A+
	LNA	PMA3-83LNW
	PA	HMC637ALP5E
	LPF_6GHz	LFCW-6000+
C	LPF_50MHz	LC $\pi$ článek
	ATT_3dB	YAT-3A+
	Modulator	SYM-63LH+
	LNA	PMA3-83LNW
	PA	HMC637ALP5E
	LPF_6GHz	LFCW-6000+

## 3.2 RX link budget

Link budget je důležitý parametr při návrhu RX. Slouží k určení teoretické úrovně přijatého signálu na RX ( $P_{RX}$ ), která je následně porovnávána se senzitivitou RX ( $P_S$ ). Při dostatečném odstupu  $P_{RX}$  nad  $P_S$  je signál kvalitní a detekce přenášených dat nepřekročí požadovanou chybovost BER.

V praxi se lze využít výpočet Link budgetu pro určení a zhodnocení přijatého signálu (viz. výše), ale také pro určení dosahu komunikace, pokrytí signálu eNodeB, nebo útlumu konkrétního přenosu. Záleží, které parametry jsou známy a které je potřeba určit.

V tomto případě byly u výpočtu  $P_{RX}$  a  $P_S$  brány v potaz předpokládané podmínky a parametry budoucího provozu modulu. Zejména komunikace ve vnitřních prostorách na přímou viditelnost a krátkou vzdálenost.

### 3.2.1 Úroveň signálu na přijímači

$P_{RX}$  je zjednodušeně zbytek výkonu vysílače  $P_{TX}$  který se dostane na výstup antény RX. Proto se při výpočtu vychází z  $P_{TX}$ , ke kterému se jsou přičteny zisky a odečteny útlumy působící na přenos mezi TX a RX. Podle [23] výslednou úroveň získáme ze vztahu

$$P_{RX} = P_{TX} - L_{cable} + G_{antTX} - L_{Path Loss} - L_{penetration} - M_{slowfading} - M_{interf.} - L_{foliage} - M_{rain} - L_{body} + G_{antRX}, \quad (3.2)$$

kde  $P_{TX} = 27$  dBm určuje výkon TX,  $L_{cable} = 2$  dB je útlum vedení a konektorů použitých pro připojení antény TX a  $G_{antTX} = 17.5$  dB je zisk použité směrové antény TX.  $L_{penetration}$  představuje útlum signálu při průchodu zdí, což je běžné v obydlených oblastech, kde je uživatel většinou ve vnitřních prostorách, zatímco gNodeB venku. V případě, že komunikaci nestojí zdi v cestě je  $L_{penetration} = 0$  dB. [24]  $L_{foliage} = 0$  dB představuje útlum zeleně, hlavně korun stromů nacházejících se ve Fresnelově zóně,  $L_{body} = 2$  dB je útlum způsoben tělem uživatele a  $G_{antRX} = 9$  dB určuje zisk směrové antény RX.

Parametry M (Margin) určují další útlum přenášeného signálu, kde  $M_{rain} = 0$  dB je útlum vlivem deště,  $M_{slowfading} = 8$  dB představuje zhoršení příjmu signálu vlivem špatné detekce symbolů při zpoždění, způsobeného vícecestným šířením a  $M_{interf.} = 2$  dB určuje ztráty signálu při destruktivní interferenci signálu s jinými, nebo se sebou samým (při vícecestném šíření).

Hlavním parametrem při určení  $P_{RX}$  je útlum přenosu volným prostorem  $L_{PathLoss}$  (angl. Path loss, nebo Free space loss). Volný prostor sice nepředstavuje pro signál výrazný útlum. Ale protože anténa představuje v podstatě bodový zdroj, šíří se signál v kulových vlnoplochách a jeho intenzita klesá se vzdáleností od TX, což způsobuje značný útlum. Útlum volného prostoru podle [25] určíme ze vztahu

$$L_{PathLoss} = 32.45 + 20 \log d + 20 \log f_c, \quad (3.3)$$

kde  $d$  [km] je vzdálenost přenosu volným prostorem a  $f_c$  [MHz] představuje střední kmitočet přenášeného signálu. Pro výpočet byly předpokládány podmínky komunikace na vzdálenost  $d = 10$  m na středním kmitočtu  $f_c = 5000$  MHz. Výsledný útlum volného prostoru je podle (3.3)

$$L_{PathLoss} = 32.45 + 20 \log 0.01 + 20 \log 5000$$

$$L_{PathLoss} = 66.43 \text{ dB},$$

pro který je pak podle (3.2), s dosazením uvedených hodnot

$$P_{RX} = 27 - 2 + 17.5 - 66.43 - 0 - 8 - 2 - 0 - 0 - 2 + 9$$

$$P_{RX} = -26.93 \text{ dBm}.$$

### 3.2.2 Senzitivita přijímače

Senzitivita RX je úroveň signálu, která splňuje požadovaný odstup signálu od šumu SNR.  $P_S$  závisí na šumovém čísle přijímače NF (Noise Figure), SNR a tepelném šumu  $N_{th}$ .

Šumové číslo  $NF = 2.08$  dB přijímače bylo opět určeno pomocí toolboxu RFBudget (viz. obrázek 3.4)

Tepelný šum přijímače  $N_{th}$  (Thermal noise) je definován vztahem

$$N_{th} = 10 \log \frac{k \cdot T \cdot BW}{1 \text{ mW}}, \quad (3.4)$$

kde  $k = 1.3806 \cdot 10^{-23} \text{ J} \cdot \text{K}^{-1}$  je Boltzmannova konstanta,  $T = 300 \text{ K}$  představuje teplotu, odpovídající  $26.85 \text{ }^\circ\text{C}$  a  $BW [\text{Hz}]$  značí použitou šířku pásma  $50 \text{ MHz}$ . Výsledný tepelný šum je podle (3.4)

$$N_{th} = 10 \log \frac{1.3806 \cdot 10^{-23} \cdot 300 \cdot 50 \cdot 10^6}{10^{-3}}$$

$$N_{th} = -96.84 \text{ dBm}.$$

Pro určení SNR musí být nejprve stanoven maximální požadovaný poměr BER pro přijatá data. Pro dostatečnou kvalitu dat bylo zvoleno  $BER = 3 \cdot 10^{-4}$ . Následně je potřeba stanovit energetickou účinnost  $\eta_e$ , která udává poměr  $E_b$  (střední energie na 1 symbol) ku  $N_0$  (výkonová spektrální hustota šumu). Účinnost  $E_b/N_0$  je potřeba určit z grafické závislosti  $BER = f(E_b/N_0)$  pro použitou modulaci s maximálním počtem stavů 1024QAM. Pro určení  $E_b/N_0 = 28 \text{ dB}$ , která odpovídá  $BER = 3 \cdot 10^{-4}$  (viz. obrázek 3.5) byl použit toolbox programu Matlab, s názvem Bit Error Rate Analysis toolbox. SNR je potom definováno vztahem

$$SNR = \frac{E_b}{N_0} + 10 \log \frac{R_B}{BW}, \quad (3.5)$$

kde šířka kanálu  $BW = 50 \text{ MHz}$  a  $R_B$  představuje maximální podporovanou bitovou rychlost spojení (angl. Baud Rate)  $R_B = 440.23 \text{ Mbps}$ . Výsledný odstup signálu od šumu je podle (3.5)  $SNR = 37.45 \text{ dB}$

$$SNR = 28 + 10 \log \frac{440.23 \cdot 10^6}{50 \cdot 10^6}$$

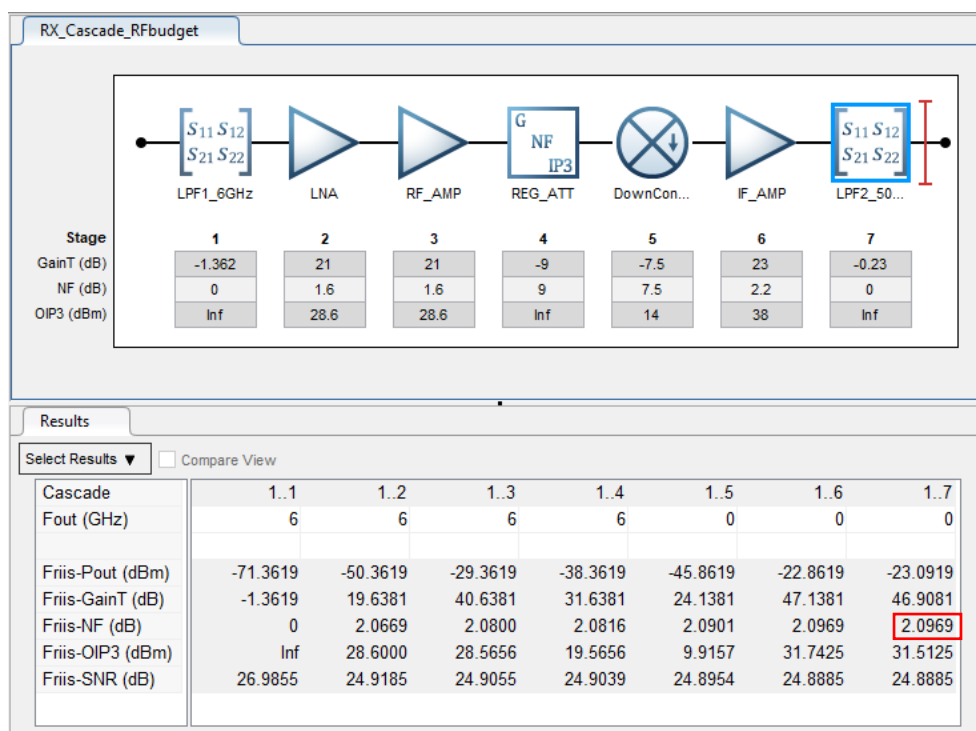
$$SNR = 37.45 \text{ dB}.$$

Pomocí získaných hodnot  $BER = 37.45 \text{ dB}$ ,  $N_{th} = -96.84 \text{ dBm}$  a  $NF = 2.09 \text{ dB}$  lze určit senzitivitu RX podle vztahu

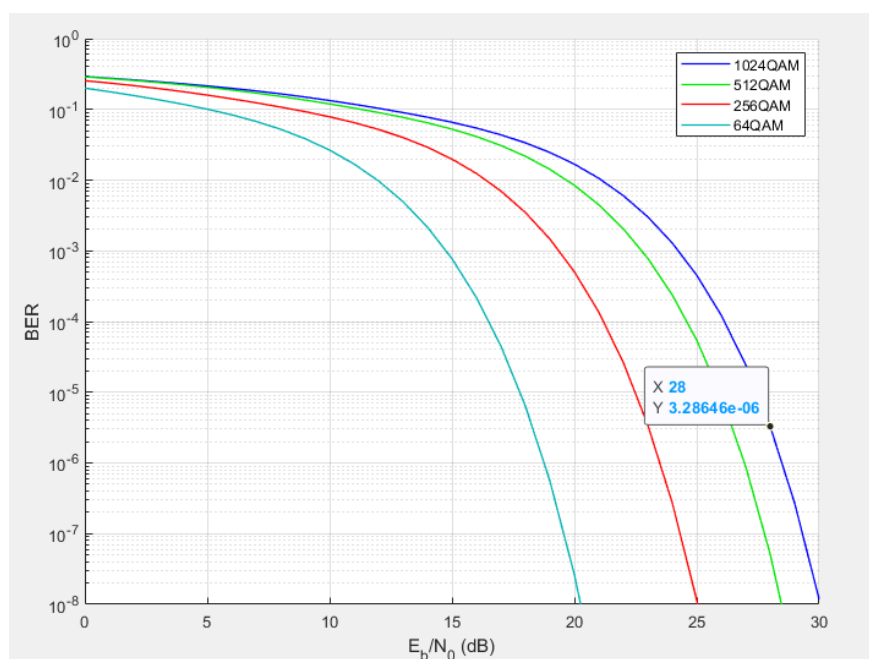
$$P_S = N_{th} + NF + SNR \quad (3.6)$$

$$P_S = -96.84 + 2.09 + 37.45$$

$$P_S = -57.30 \text{ dBm}.$$



Obrázek 3.4 Simulace výkonu, zesílení, nelinearity a šumu pomocí RFbudget



Obrázek 3.5 Závislost chybovosti BER na energetické účinnosti modulační  $E_b/N_0$  vykreslená pomocí Bit Error Rate Analysis toolboxu

### 3.2.3 RX margin

Nyní zbývá získat rozdíl úrovně přijatého signálu  $P_{RX}$  a senzitivity přijímače  $P_S$ . Obecně je pro zajištění kvalitního příjmu potřeba, aby  $P_{RX}$  bylo minimálně 15 dB nad  $P_S$ . Pokud je podmínka splněna, přenos daným kanálem je použitelný. Tento rozdíl nazýváme RX margin ( $M_{RX}$ ) získáme jej podle vztahu

$$M_{RX} = P_{RX} - P_S \quad (3.7)$$

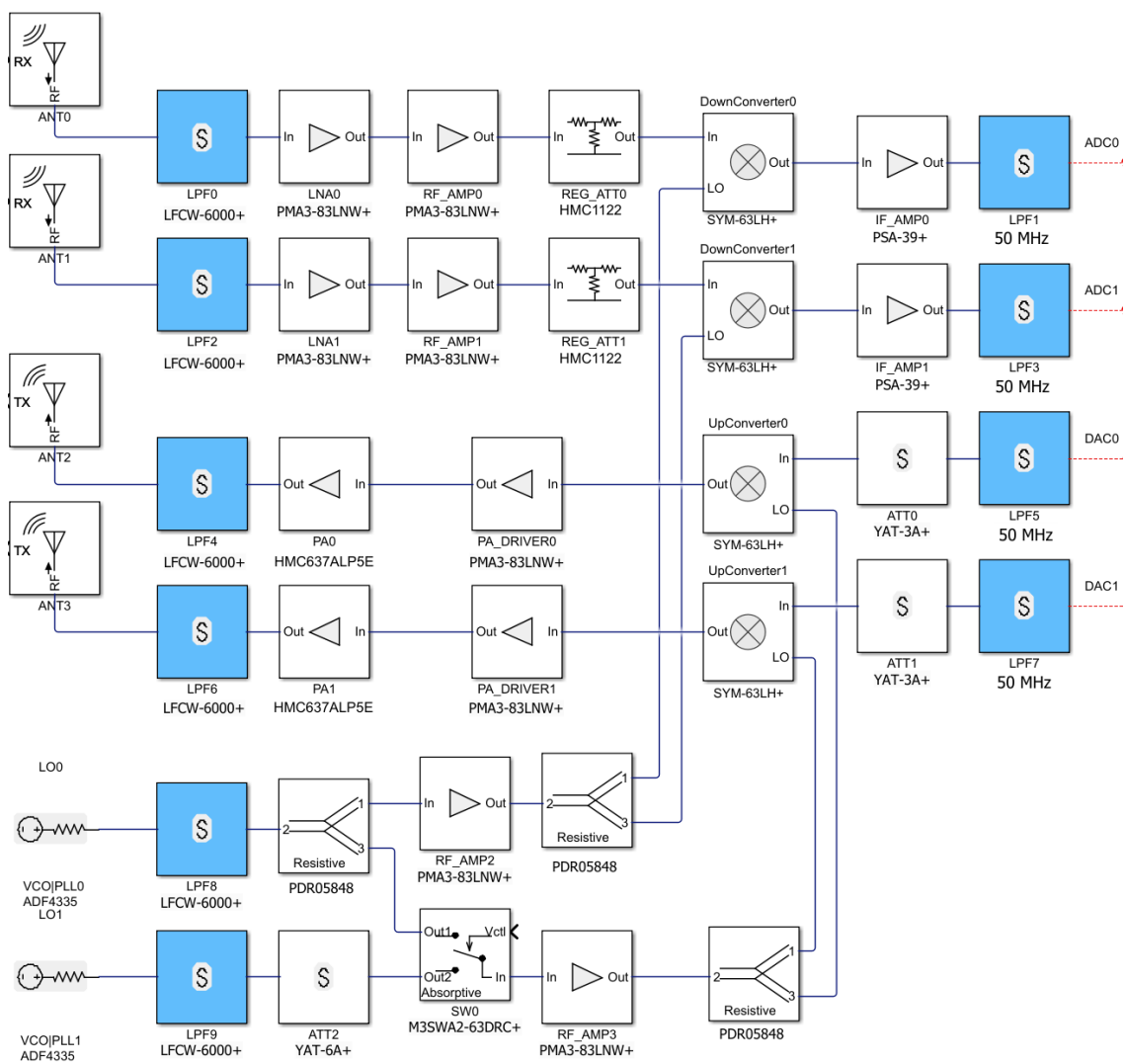
$$M_{RX} = -26.93 + 57.30$$

$$M_{RX} = 30.37 \text{ dB.}$$

Výsledný margin potvrzuje, že navržený RX je použitelný pro požadované spojení. Zapojení tedy zůstává beze změny.

## 3.3 Konečný návrh

Po simulacích modulu bylo rozhodnuto finální zapojení a použité komponenty. Konečné blokové schéma lze vidět na obrázku 3.6. Zapojení obsahuje 2 větve vysílače a 2 přijímače s přímou konverzí, 2 Místní oscilátory PLL + VCO s navrženým přívodem. Navržené blokové schéma je vhodné pro návrh schématu a následnou fyzickou realizaci modulu.



Obrázek 3.6 Finální blokové schéma transceiveru v toolboxu RF blockset



## 4. SCHÉMA ZAPOJENÍ

Schéma zapojení modulu bylo navrženo v programu KiCad. Při návrhu bylo v první řadě potřeba přihlížet na parametry komponentů, uvedené výrobcem v datasheetu a řídit se doporučenými zapojeními komponentů. Dále pro potřeby napájení a digitálního řízení modulu bylo navíc potřeba přihlížet k parametrům desky Red Pitaya STEM22-16SDR v datasheetu [27], aby všechno bylo v souladu s technickými možnostmi desky.

Součástí návrhu v programu KiCad bylo vytvoření knihovny součástek, obsahující všechny potřebné komponenty. Následně byla navržena schematická značka každého komponentu, která nebyla obsažena v globálních knihovnách

Výsledné schéma zapojení lze vidět v příloze B, nebo v elektronické příloze práce. Seznam použitých komponentů s příslušným označením ve schématu lze najít v příloze A.1 a seznam všech pasivních součástek lze najít v příloze A.2, nebo taktéž v elektronické příloze práce. V následujících podkapitolách je schéma vysvětleno.

### 4.1 Konektory

Modul obsahuje 2 vstupní a 2 výstupní SMA konektory pro připojení IF signálu TX a RX na ADC a DAC převodníky SDR. Dále 2 vstupní a 2 výstupní SMA konektory pro připojení antén. Se STEM22-16SDR je modul propojen dvěma dvouřadými IDC konektory o 26 pinech, které nabízí připojení napájecího napětí +5 V a +3.3 V, digitální I/O port a nízkofrekvenční analogové porty. Pro napájení je použit napájecí konektor modulu.

#### 4.1.1 Zdroj napájení

Pro napájení modulu by bylo nejjednodušší využít napájecí napětí z SDR přes IDC konektory. Oba moduly by tak byly napájeny 5V externím zdrojem SDR, připojeným pomocí  $\mu$ USB B a napětím 3,3 V z DC/DC měničů (Lze vidět na obrázku 4.1). Tato možnost však nebyla zvolena, kvůli dvěma komplikacím. Externí zdroj STEM22-16SDR je schopen dodávat maximální proud pouze 2 A a některé komponenty potřebují napájecí napětí vyšší, jak 5 V.

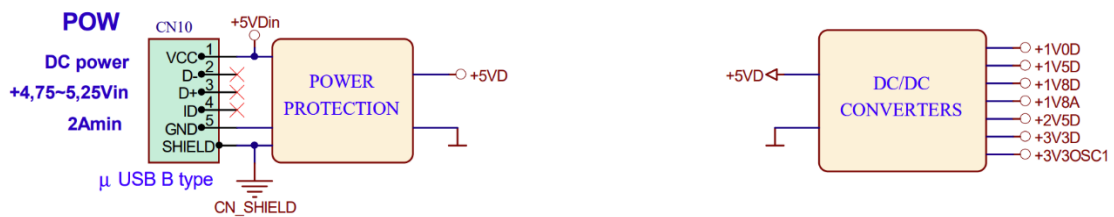
První problém je omezený výkon napájení. Výkon zdroje SDR 10 W dokáže pokrýt spotřebu SDR, případně dalších připojených periférií s nízkou spotřebou. RF modul má ale nezanedbatelnou spotřebu, kterou lze pomocí údajů všech komponentů z datasheetů vypočítat jako

$$P_0 = \sum U_{DDi} \cdot I_{DDi} , \quad (4.1)$$

kde  $U_{DDi}$  a  $I_{DDi}$  představuje napájecí napětí komponentu. Výsledná spotřeba modulu je  $P_0 = 9,612$  W, což je společně s maximální spotřebou SDR  $P_{\max} = 10$  W mnohem více než maximální výkon zdroje.

Druhý problém spočívá v tom, že použité PA potřebují pro svou správnou funkci  $U_{DD} = 12 \text{ V}$ . To by nemusel být problém. Ke zvýšení napětí lze použít DC/DC konvertory, které by napětí zvýšily na 12 V. DC/DC měniče však přináší další problémy. Mají velké rozměry, kvůli omezené účinnosti zvyšují spotřebu modulu, ale hlavně jejich výstupní napětí je výrazně zvlněné a obsahuje šum. Proto je při použití DC/DC v RF obvodech potřeba použít LDO s vysokým PSRR (power supply ripple rejection), které potlačí nežádoucí zvlnění napájecího napětí. Použití LDO by však zase znamenalo zvýšení spotřeby a více komponentů na desce.

Pro vyřešení těchto 2 problémů bude modul napájen baterií o napětí 13,5 V. Nižší napájecí napětí jsou získána pomocí DC/DC měničů a LDO. DC/DC měnič modulu také produkuje napájecí napětí 5V pro SDR, které je připojeno pomocí pinu 1 IDC konektoru E2.



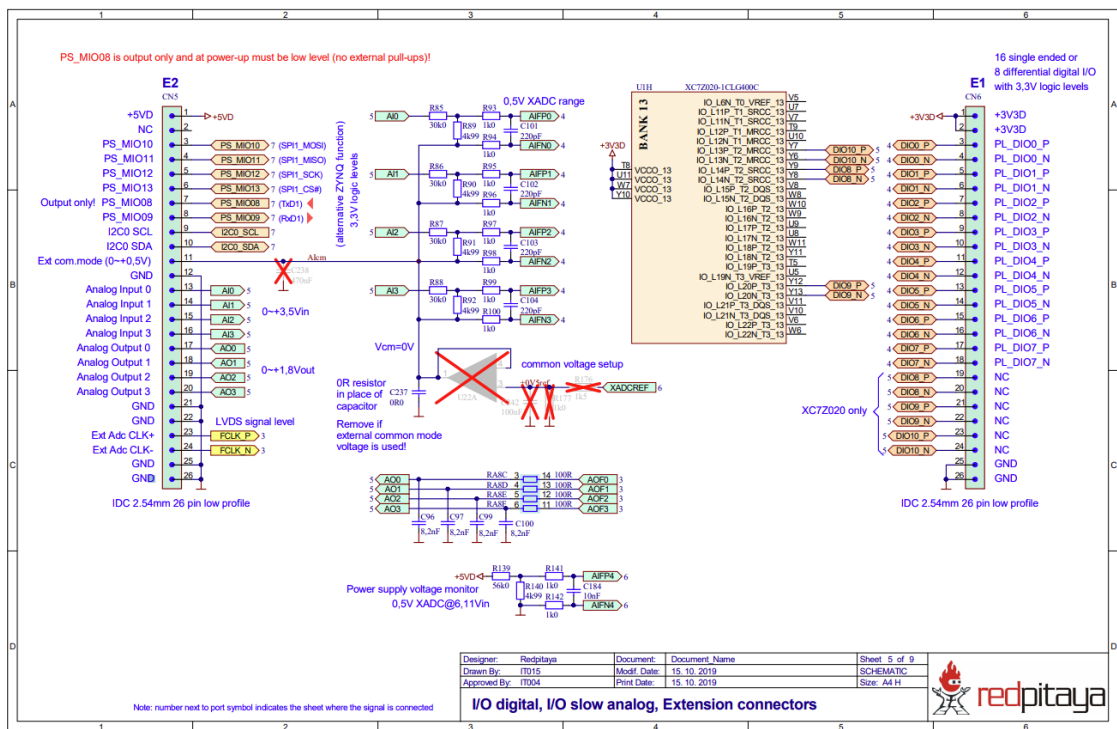
Obrázek 4.1 Zdroje napájecích napětí 3.3 V a 5 V, převzato z [27]

#### 4.1.2 Digitální a analogové I/O

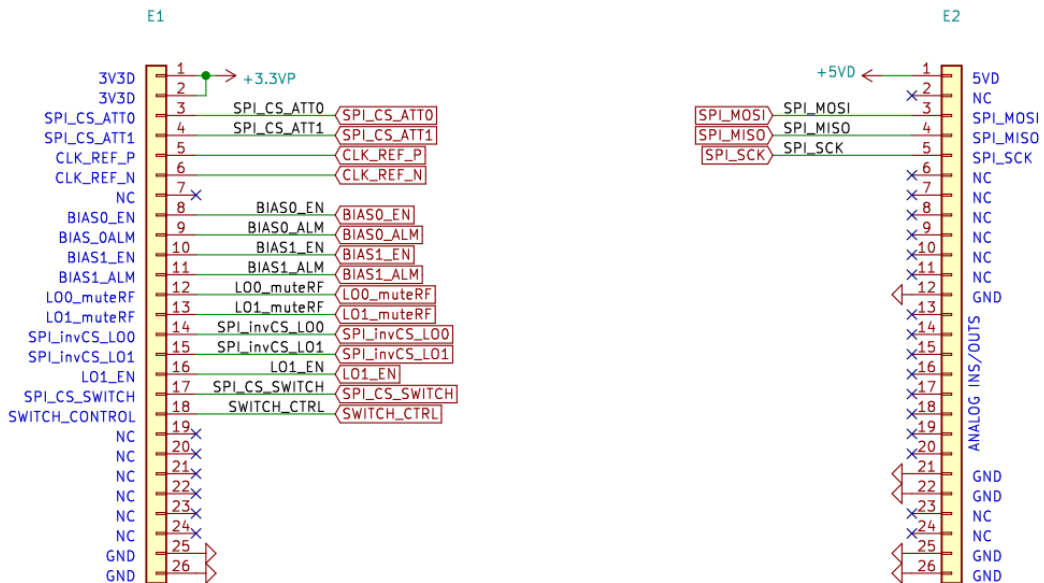
Piny digitálního I/O portu konektoru E2 jsou softwarově určené pro 2 typy sériové komunikace, a to I2C a SPI komunikace. Digitální I/O port konektoru E1 je zase výrobcem určen pro paralelní komunikaci. Funkce všech pinů konektorů E1 a E2 lze vidět na obrázku 4.2. Toto předurčení digitálních portů není nutné dodržet, jelikož v konečné fázi bude modul ovládaný jiným softwarem a jiné určení funkcí digitálních portů nebude činit problém.

Díky tomu bylo zvoleno jiné rozvržení pinů, pro jednodušší přehlednost a možnost ovládání všech komponentů. Pro komunikaci a ovládání většiny ovládaných vyžadujících komponentů bylo použito připojení typu SPI. Kanály MOSI, MISO a SCK jsou připojeny přes piny 3, 4 a 5 konektoru E2 a jednotlivé paralelní kanály CS jsou přivedeny ke komponentům z konektoru E1. Pomocí SPI jsou připojeny attenuátory HMC1122 (U13, U18) a syntetizéry ADF4355 (U21, U22). Další komponent vyžadující ovládání je RF switch HMC8038, který nepoužívá sériovou komunikaci, ale pouze signál SPI\_CS\_SWITCH pro povolení a SWITCH\_CONTROL pro přepnutí přepínače. Tyto signály jsou přivedeny také z E1.

„Pomalé“ analogové vstupní a výstupní piny nebyly využity pro ovládání žádných komponentů modulu. Veškerý hardware modulu je tedy řízen digitálně. Konečné přiřazení funkcí šech pinů konektorů E1 a E2 lze vidět na obrázku 4.3.



Obrázek 4.2 Funkce pinů konektorů E1 a E2, převzato z [27]

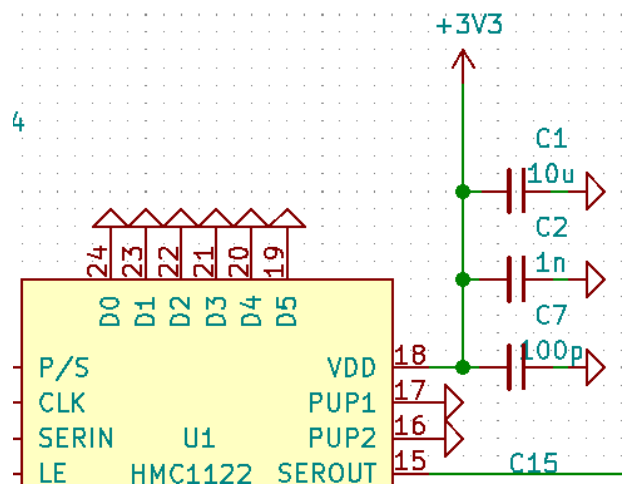


Obrázek 4.3 Schéma zapojení konektorů E1 a E2 modulu s popisem funkcí jednotlivých pinů.

## 4.2 Napájení a zapojení komponentů

Každý z použitých komponentů vyžaduje jiné napětí napájení. Modul tak vytváří digitální napětí +5VD pro napájení SDR, +5VA a +3.3VA pro napájení všech RF a IF komponentů a napětí 12.7 V pro napájení PA. Z SDR je ještě přivedeno napětí +3.3VD, které slouží především jako logická 1 pro ovládací piny komponentů, které budou vždy ve stavu H.

U všech komponentů je potřeba připojit k napájecímu pinu blokovací kondenzátory (angl. decoupling capacitor), pro dosažení co nejmenšího kolísání napětí, například vlivem rušení z RF spojů, nebo DC/DC měničů. Optimální hodnoty  $C_B$  uvádí výrobci v datasheetu komponentu. Příklad připojení  $C_B$  lze vidět na obrázku 4.4. Důležité je připojit všechny  $C_B$  co nejblíže k napájecímu pinu součástky v pořadí od nejmenší kapacity k nejvyšší.



Obrázek 4.4 Příklad připojení napájecího napětí a blokovacích kondenzátorů C1, C2 a C7 pro regulovatelný attenuátor HMC1122

### 4.2.1 Napájení digitálních obvodů

Digitální napájecí napětí +5VD je vytvořeno pomocí DC/DC měniče TPS54494RSAR (U30). Měnič má 2 programovatelné výstupy, jejichž napětí lze nastavit pomocí děliče. Pro stanovení odporů děliče bylo postupováno podle datasheetu (viz. [28]). Nejdříve je potřeba zvolit  $R_2$  děliče, výrobce doporučuje  $R_2 = 22,1 \text{ k}\Omega$ .  $R_1$  pak lze dopočítat podle vztahu

$$U_{out} = 0,765 \cdot \left(1 + \frac{R_1}{R_2}\right), \quad (4.2)$$

Kde  $U_{out} = 5 \text{ V}$  je výstupní napětí +5VD. Podle (4.2) byl vypočten odpor  $R_1 = 124 \text{ k}\Omega$ . Důležité je poznamenat, že oba odpory by měly mít přesnost alespoň 1 %.

Napájecí napětí +5VD z DC/DC měniče je pak přímo vedeno do SDR přes E2. Žádný komponent modulu nevyužívá napětí +5VD. SDR pak produkuje napětí +3,3VD, přivedené pomocí pinů 1 a 2 konektoru E1. Napětí +3,3VD je kromě využití jako logická 1 použito i pro napájení digitální části syntetizérů ADF4355.

#### 4.2.2 Napájení RF komponentů

Většina RF a IF komponentů je napájena napětím +5VA. Analogové napájecí napětí +5VA je vytvořeno pomocí druhého výstupu DC/DC měniče TPS54494RSAR (U30) a LDO LT3045. Na výstupu DC/DC je pomocí děliče nastaveno napětí  $U_{out} = 5,5$  V. Pro dělič byl zvolen stejný odpor  $R_2 = 22,1$  k $\Omega$ .  $R_1$  pak bylo dopočítáno podle vztahu (4.2), jako

$$R_1 = R_2 \cdot \left( \frac{U_{out}}{0,765} - 1 \right) = 22,1 \cdot 10^3 \cdot \left( \frac{5,5}{0,765} - 1 \right) = 134,4 \text{ k}\Omega .$$

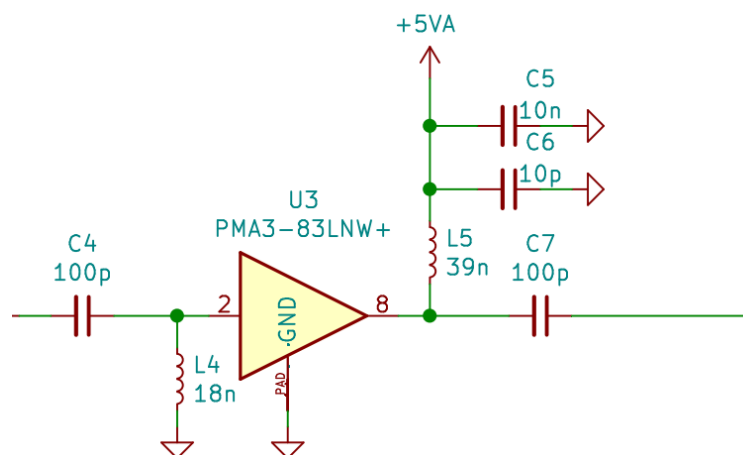
Po zaokrouhlení na hodnotu z řady E96 s 1% odchylkou je  $R_1 = 137$  k $\Omega$ . Případná odchylka výstupního napětí od 5,5 V je zanedbatelná, protože napětí je dále sníženo na 5 V pomocí LDO.

Kvůli nízkému výstupnímu šumu a vysokému PSRR bylo jako LDO vybráno LT3045. Maximální dodávaný proud z LT3045 je  $I_{outMax} = 400$  mA, avšak odběr proudu všech komponentů napájených +5VA je  $I_{0a} = 744$  mA. Proto byla zvolena možnost paralelního spojení 2 LT3045. Pro paralelní spojení je potřeba výstupy obou LDO vézt přes odpory nízké hodnoty  $R_{13}, R_{15} = 22$  m $\Omega$  a až poté spojit. Kdyby toto nebylo dodrženo, mohly by pak LDO být zatížena nerovnoměrně, což by mohlo způsobit přehřívání a kratší životnost více zatíženého LDO. Na programovací piny SET obou čipů byl připojen společný rezistor  $R_{SET} = 49,9$  k $\Omega$  (R63), přes který protéká proud  $I_{SET} = 100$  uA a vytváří tak referenční napětí  $U_{SET} = 5$  V.

Napětí +3.3VA pro ostatní komponenty je také vytvořeno pomocí LT3045 (U34), na který je přivedeno napětí +5VD.

Pro většinu VF zesilovačů je důležité, aby měly velké zesílení v širokém pásmu, malé zkreslení signálu a zároveň minimální NF. Proto je většina navržena ve třídě A zvláštním způsobem tak, že vyrobený komponent má pro výstupní signál a napájení 1 společný pin. To znamená, že většina RF zesilovačů má pouze 3 piny: 1. pro vstupní RF signál, 2. GND většinou připojenou na spodní plochu pouzdra a 3. výstup zesíleného RF signálu s napájením zesilovače. Příklad zapojení lze vidět na obrázku 4.5 pro PMA3-83LNW+.

Napájecí napětí je proto nutné připojit přes LPF, který chrání rozvod napájení před pronikáním RF signálu, který by mohl ovlivnit správnou funkci ostatních částí. LPF se skládá z tlumivky (L5) a kondenzátorů (C5, C6), které zároveň slouží jako blokovací kondenzátory. Samotný RF signál se dál odvádí přes kondenzátor malé kapacity (C7), aby nepronikal stejnosměrný proud a NF signál na vstup další součástky. Výstup zesilovače tak má AC vazbu (angl. AC coupling).



Obrázek 4.5 Připojení napájecího napětí zesilovače PMA3-83LNW+

### 4.2.3 Způsob zapojení PA

Kvůli finanční dostupnosti musela být provedena změna zesilovače HMC637ALP5E za levnější GRF5510 výrobce Guerrilla RF. Obecně Guerrilla RF se specializuje na komponenty pro moderní bezdrátové systémy. Zesilovač GRF5510 nabízí  $P_{1dB} = 33$  dBm,  $OIP3 = 46$  dBm a vysoké zesílení (viz. [29]). Kromě výrazně nižší ceny je výhodou GRF5510 nižší příkon a fakt, že nevyžaduje samostatný bias controller, což vede k dalšímu snížení nákladů a ušetření prostoru na desce.

Nevýhodou GRF5510 je, že nezesiluje v celém laditelném pásmu 410 MHz až 6 GHz, ale jen do 1 GHz. Dále je nutné jej tzv. externě přizpůsobit. To znamená, že jeho vstupní a výstupní impedance nejsou  $50 \Omega$  a je potencionálně nestabilní. Proto je na vstupu zapojen přizpůsobovací člen (R1, L6, C8, C9, C10) a na výstupu připojeny kondenzátory (C11 a C14). Jejich role je zajištění kritérií stability. Volbou konkrétních hodnot součástek se pak pracovní bod vstupu, nebo výstupu přesune do oblasti stability.

Dosáhnout přizpůsobení v původním pásmu by bylo nemožné. Díky snížení rozsahu bude stačit docílit přizpůsobení v rozsahu do 1 GHz. V praxi však nebude žádné zařízení 5G využívat tak široké pásmo kanálů, nýbrž bude kladen důraz spíše také na cenu, rozměry a spotřebu zařízení. Proto se nejedná o tak velkou ztrátu.

Pro napájení GRF5510 bylo vyvedeno napájecí napětí  $V_{PA} = 12$  V. PA musí být stejně jako všechny ostatní RF prvky napájen co nejstabilnějším napětím bez šumu. Proto byl opět použit LT3045 (U31) s vysokým PSRR.

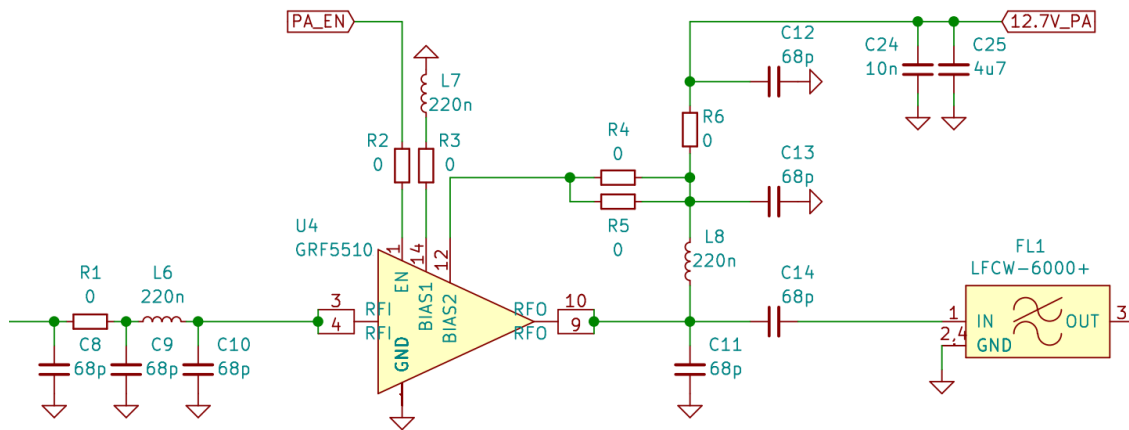
Pro většinu PA by bylo potřeba implementovat power sequence chip. Ten zajistí, aby při zapnutí (angl. power-up) a vypnutí (angl. power-down) byla přiváděna napětí na Drain a Gate FET tranzistorů ve správném pořadí. Dodržení správného pořadí je nutné pro nastavení pracovního bodu FET tranzistor (přivedení napětí na Gate), ještě před připojením napájecího napětí (na svorku Source). Dále power sequence chip plní funkci bias controll, která spočívá v regulování  $U_{GS}$  tranzistoru pro udržení konstantního proudu  $I_{DS}$  tranzistorem.

V případě GRF5510 však není externí power sequence chip potřeba, protože obsahuje vlastní bias control chip. Pro dodržení správné sekvence power-up při každém zapnutí je pouze potřeba, aby bylo nejprve přivedeno napětí na svorku BIAS2 a až potom byl zesilovač spuštěn pomocí signálu EN. Hlavní napájecí napětí  $U_{DD}$  je připojeno k RF výstupu, stejně jako u ostatních RF zesilovačů, viz. kapitola 4.2.2.

Pro zajištění zpoždění signálu PA\_EN byl implementován další LDO (U29). Enable pin na vstupu LDO je připojen pomocí RC integračního článku. Kondenzátor C33 RC článku se tak při zapnutí nejprve začne nabíjet proudem přes odpor R14. Tím je sepnutí LDO zpožděno o časovou konstantu  $\tau$ , kterou lze vypočítat jako

$$\tau = R \cdot C \quad (4.3)$$

$$\tau = 127 \cdot 10^3 \cdot 4,7 \cdot 10^{-6} = 596,9 \text{ ms.}$$



Obrázek 4.6 Zapojení zesilovače GRF5510

#### 4.2.4 Zapojení oscilátorů

Referenční kmitočet pro kmitočtové syntetizéry (U21, U22) je přiveden z SDR modulu pomocí diferenčního signálu CLK\_REF\_P a CLK\_REF\_N z pinů 5 a 6 konektoru E1. Výstupy syntetizérů jsou taktéž diferenční. Vzhledem k tomu, že vstup LO směšovače je single-ended, je potřeba záporný pól RFoutA- diferenčního signálu uzemnit přes impedanci  $50 \Omega$ . K tomu v případě U21 slouží připojené C120 a R53.

Dále je potřeba zařídit bias pro výstupní výkonové zesilovače syntetizéru. Princip je stejný, jako při napájení RF zesilovačů v kapitole 4.2.2. Každý výstup je připojen pomocí tlumivky k pinu Vref. Biasovací napětí je taé opatřeno blokovacími kondenzátory.

## 5. NÁVRH A REALIZACE DESKY PLOŠNÝCH SPOJŮ

Pro návrh PCB byl použit program KiCad, stejně jako pro schéma. Součástí návrhu PCB bylo vytvoření footprintů součástek, které nejsou obsaženy v globálních knihovnách. Během přidávání komponentů do layoutu PCB byly dodržovány zásady návrhu desky pro mikrovlnné signály a doporučená zapojení komponentů. Layout důležitých vrstev PCB lze vidět v příloze C, nebo v elektronické příloze práce.

### 5.1 Teorie mikrovlnných PCB

Mikrovlnné obvody pracují na kmitočtech od 300 MHz do 300 GHz. Při takových kmitočtech, nelze navrhnout PCB jen tak. Stejně jako u všech VF obvodů je potřeba zajistit impedanční přizpůsobení všech komponentů, vedení a konektorů tak, aby nevznikaly odrazy a následně stojaté vlny. Proto se všechny impedance musí rovnat, tedy musí platit

$$Z_0 = Z_{0v} = Z_k = 50 \Omega, \quad (5.1)$$

Kde  $Z_0$  je impedance zdroje,  $Z_{0v}$  vedení a  $Z_k$  zátěže.

Dále nesmí docházet k nechtěným přeslechům, a tak musí být RF trasy izolovány a komponenty rozmístěny ideálně co nejdále od sebe, aby se nerušily. Dochází tak ke kompromisu mezi rušením a rozměry desky. U mikrovlnných obvodů je také kladen velký důraz na použité materiály, zejména substrát desky.

#### 5.1.1 Složení desky (stackup)

Jak bylo výše zmíněno, materiály desky mají velký vliv na funkci mikrovlnného obvodu. A protože se mikrovlnné vedení chová jako vlnovod, největší vliv na jeho vlastnosti mají parametry substrátu, ve kterém se vlny šíří. Pro materiál substrátu je rozhodující relativní permitivita  $\epsilon_r$  a ztrátový činitel  $\text{tg}\delta$ . Útlum, impedanci a kmitočtové pásmo vedení pak ovlivňuje i tloušťka substrátu.

Vodivá kovová vrstva bývá většinou z mědi. Ve speciálních případech však mohou být použity i jiné, ušlechtilější kovy. Tloušťka vodivé vrstvy má také vliv na impedanci vedení. Ale vlivem skin efektu se její efektivní tloušťka s kmitočtem snižuje. Tuto závislost definuje takzvaná hloubka vniku  $\delta$ , pro kterou platí

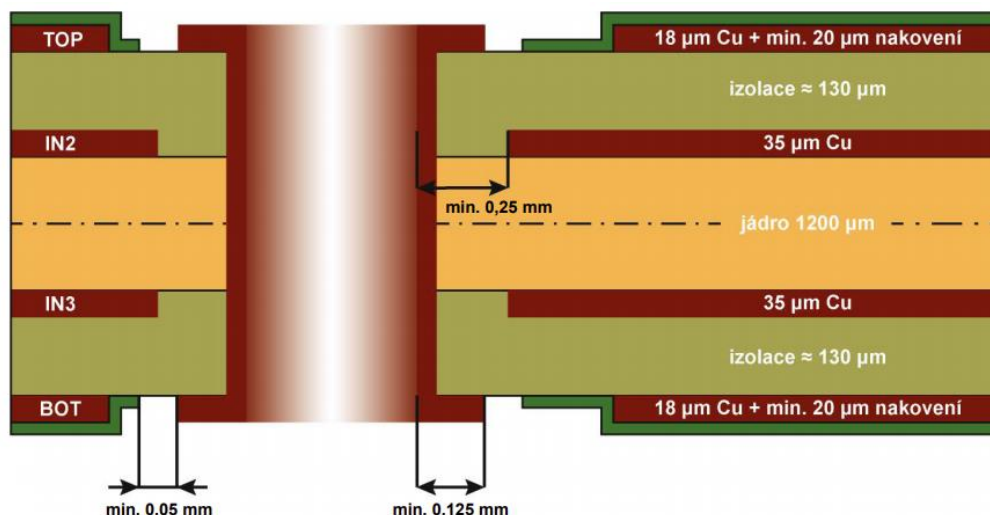
$$\delta = \sqrt{\frac{2}{\omega \mu_v \sigma_v}}, \quad (5.2)$$

kde  $\omega$  je úhlový kmitočet  $\omega = 2\pi f$ ,  $\sigma_v$  je specifická vodivost vodivé vrstvy a  $\mu_v$  je permeabilita vodivé vrstvy. Díky skin efektu tak narůstá odpor a ztráty vedení, bez ohledu na jeho reálnou tloušťku.



Složení desky, počet a velikosti jednotlivých vrstev se pro různé desky liší. Dokonce se liší vlastnosti, technologie výroby a složení stejných materiálů od jiných výrobců (viz. [31]). Proto je potřeba údaje pro návrh desky brát přímo od výrobce dané desky.

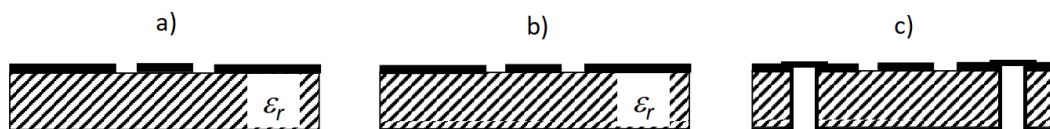
Pro návrh modulu byla vybrána 4vrstvá deska výrobce Gatema. Složení desky, tloušťky a materiály vrstev (tzv. stackup) lze vidět na obrázku 5.1. Jako jádro desky je použit materiál FR4, což je laminát ze skelných vláken sycený epoxidovou pryskyřicí. Obě izolační vrstvy o tloušťce 130  $\mu\text{m}$  jsou vyrobeny z materiálu IS400 s relativní permitivitou  $\epsilon_r = 3,9$  a ztrátovým činitelem  $\text{tg}\delta = 0,022$ .



Obrázek 5.1 Stackup 4vrstvé DPS výrobce Gatema, přejato z [32]

### 5.1.2 Koplanární vlnovod

Koplanární vlnovod CPW (coplanar waveguide) je jeden z často používaných typů single-ended mikro-páskového vedení (microstrip line) pro mikrovlnné obvody. CPW může být buď jednostranné, se zemní deskou na druhé straně substrátu, nebo uzemněné GCPW (viz obrázek 5.2). Hlavní výhodou CPW oproti obyčejnému mikro-páskovému vedení je mnohem vyšší stínění, nižší útlum a nízká disperze vedení.



Obrázek 5.2 Řezy typů koplanárních vlnovodů, a) CPW, b) CPW se zemní vrstvou, c) GCPW, přejato z [31]

Signálová vedení modulu byla navržena jako uzemněný koplanární vlnovod GCPW. Ten má výhodu menšího vyzařování a menší šířky w při stejné impedanci  $Z_{0v}$ . Na druhou stranu může docházet k horšímu odvodu tepla v substrátu.

Koplanárním vlnovodem se signál šíří jako hybridní vlna HEM, což je zvláštní typ transversální elektromagnetické vlny TEM. TEM a HEM mají společné, že jejich kritický kmitočet je  $f_m = 0$  a tak mohou vézt i DC signál. HEM se však liší tím, že vlivem nehomogenity nemá nulové podélné složky intenzity elektrického a magnetického pole ( $E_z \neq 0$  a  $H_z \neq 0$ ). Při návrhu CPW se používají numerické metody, nebo metoda konformního zobrazení, při které se se vlna HEM zjednodušuje na vlnu kvazi-TEM.

Při návrhu CPW metodou konformního zobrazení je nejdříve potřeba stanovit efektivní relativní permitivitu  $\varepsilon_{eff-r}$ . Tímto krokem se kompenzuje nehomogenost substrátu při HEM.  $\varepsilon_{eff-r}$  lze podle [35] vypočítat jako

$$\varepsilon_{eff-r} = \frac{1 + \varepsilon_r \cdot \frac{K(k')}{K(k)} \cdot \frac{K(k_1)}{K(k_1')}}{1 + \frac{K(k')}{K(k)} \cdot \frac{K(k_1)}{K(k_1')}} \quad (5.3)$$

kde  $\varepsilon_r$  je relativní permitivita substrátu,  $K(-)$  značí eliptický integrál,

$$k' = \sqrt{1 - k^2}, \quad (5.4)$$

$$k = \frac{w}{2s + w}, \quad (5.5)$$

$$k_1 = \frac{\tanh\left(\frac{\pi w}{4h}\right)}{\tanh\left(\frac{\pi(2s + w)}{4h}\right)}, \quad (5.6)$$

kde  $w$  je šířka pásku,  $s$  je izolační mezera pásku s okolní zemní vrstvou a  $h$  je výška substrátu CPW, viz obrázek 5.3. Výsledná impedance je pak

$$Z_{0v} = \frac{60\pi}{\sqrt{\varepsilon_{eff-r}}} \cdot \frac{1}{\frac{K(k)}{K(k')} + \frac{K(k_1)}{K(k_1')}} \quad (5.7)$$

Lze vidět, že návrh CPW je poměrně komplikovaný. A v případě, kdy je cílem určit vhodné rozměry CPW z požadované impedance  $Z_{0v}$  a útlumu vedení, je návrh mnohem komplikovanější. Mikro-pásková vedení však lze navrhnout pomocí návrhových kalkulaček a toolboxů, obsažených v různých simulačních programech. Podobný kalkulátor obsahuje i program KiCad. Vstupní hodnoty kalkulátoru jsou tloušťky vrstev desky  $h$  a  $t$ ,  $\varepsilon_r$  a  $\text{tg}\delta$  substrátu,  $\mu_r$  a rezistivita  $\rho$  vodivé vrstvy, přičemž požadovaným výstupem je šířka pásku  $w$ . Dále byla zadána frekvence signálu  $f = 6$  GHz a zvolena izolační mezera  $s = 0,2$  mm. Výsledná šířka pásku je  $w = 0,2613$  mm. Zadané a výsledné parametry, včetně  $\varepsilon_{eff-r}$ , hloubky vniku  $\delta$  a útlumů lze vidět na obrázku 5.3.

Při zpětném dosazení rozměrů v milimetrech do (5.4), (5.5) a (5.6) je

$$k = \frac{0,2643}{2 \cdot 0,2 + 0,2643} = 0,3979 ,$$

$$k_1 = \frac{\tanh\left(\frac{\pi \cdot 0,2643}{4 \cdot 0,13}\right)}{\tanh\left(\frac{\pi(2 \cdot 0,2 + 0,2643)}{4 \cdot 0,13}\right)} = 0,9213 ,$$

$$k' = \sqrt{1 - 0,3979^2} = 0,9174 ,$$

$$k_1' = \sqrt{1 - 0,9213^2} = 0,3889 .$$

Efektivní relativní permitivita a výsledná impedance je podle (5.3) a (5.7)

$$\varepsilon_{eff-r} = \frac{1 + 3,9 \cdot \frac{K(0,9174)}{K(0,3979)} \cdot \frac{K(0,9213)}{K(0,3889)}}{1 + \frac{K(0,9174)}{K(0,3979)} \cdot \frac{K(0,9213)}{K(0,3889)}} = 2,965 ,$$

$$Z_{0v} = \frac{60\pi}{\sqrt{2,965}} \cdot \frac{1}{\frac{K(0,3979)}{K(0,9174)} + \frac{K(0,9213)}{K(0,3889)}} = 50,87 \Omega .$$

Transmission Line Type:

- Microstrip Line
- Coplanar wave guide
- Coplanar wave guide with ground plane
- Rectangular Waveguide
- Coaxial Line
- Coupled Microstrip Line
- Stripline
- Twisted Pair

Substrate Parameters:

Er:	3.9	...
TanD:	0.022	...
Rho:	1.72e-08	...
H:	130	um
T:	18	um
mu Rel C:	1	

Physical Parameters:

W:	0.261321	mm	<input checked="" type="radio"/>
S:	0.2	mm	<input type="radio"/>
L:	20.0283	mm	<input type="radio"/>

Electrical Parameters:

Z0:	50	Ω
Ang_I:	239.996	Degree

Results:

ErEff:	2.766
Conductor Losses:	0.0803149 dB
Dielectric Losses:	0.343632 dB
Skin Depth:	0.852136 μm

Component Parameters:

Frequency:	6	GHz
------------	---	-----

Diagram labels: S, W, S, T, H

Obrázek 5.3 Stanovení rozměrů koplanárního vlnovodu CPW v návrhové kalkulačce programu KiCad

## 5.2 Layout

### 5.2.1 Rozměry desky

Rozměry desky lze vidět v příloze C. Aby bylo možné modul připojit k SDR, muselo být dodrženo stejné rozmístění upevňovacích otvorů a přesná pozice konektorů E1 a E2, jako má SDR modul STEM122-16SDR [36].

Konektory E1 a E2 jsou SMD. Díky tomu nezabírají plochu na všech čtyřech vodivých vrstvách a lze pod nimi vézt napětí +3.3VD.

### 5.2.2 Trasy RF signálu

Při návrhu vedení přímo na desce bylo přihlíženo k dalším doporučením k optimalizaci správné funkce CPW. Pro maximální eliminaci odrazů na vedení je potřeba ošetřit jeho ohyby. Pro to je vhodné vedení zatáčet po kruhové dráze s co největším poloměrem.

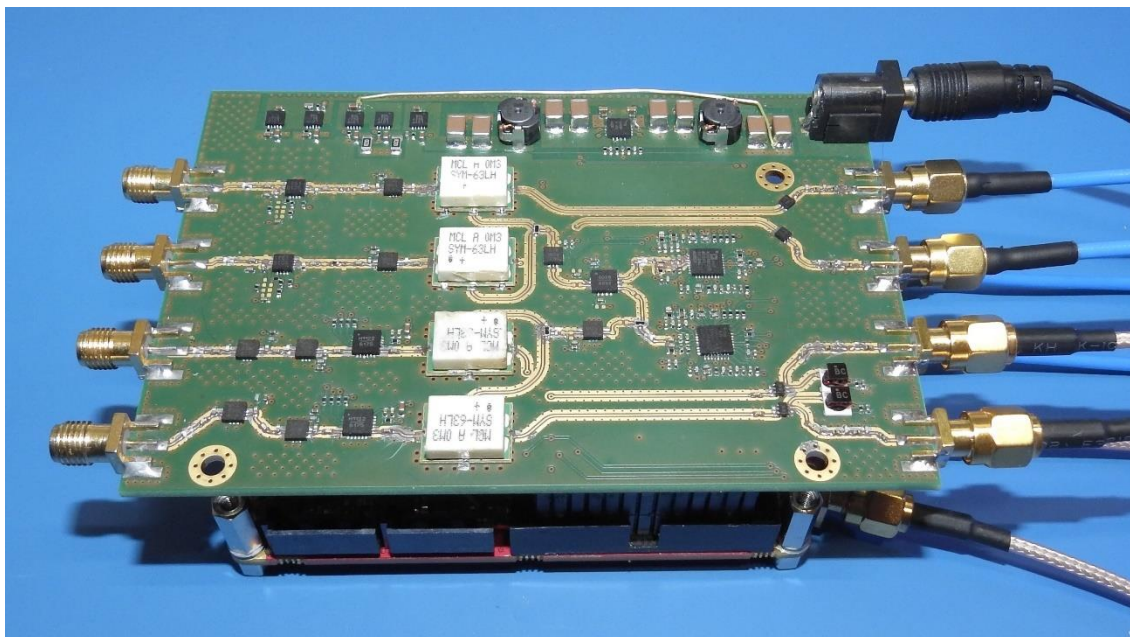
Další problém by mohlo způsobit pokrytí CPW nepájivou maskou. To by způsobilo změnu permitivity nad páskem a tím i impedanci vedení. A vzhledem k tomu, že tloušťka vrstvy nepájivé masky může být v různých místech různě velká, impedance by nebyla po délce vedení konstantní. Proto není maska v okolí CPW nanášena.

Další věc, na kterou je potřeba dávat pozor, je používání prokovů v signálové trase. Prokov představuje impedančně nepřizpůsobený prvek a k tomu má své rozptylové S parametry. To znamená, že na vysokých kmitočtech (řádově 10 GHz) má prokov značný útlum a způsobuje odrazy. Z těchto důvodů není používání prokovů v RF trase vhodné. Na druhou stranu bez možnosti občasného vedení signálu po druhé straně desky by návrh nebyl možný. Jako kompromis bylo použití prokovů v signálových trasách maximálně omezeno.

## 5.3 Oživení a ověření funkce

Oživování modulu bylo postupné. Nejprve byla ověřena funkce napájecích obvodů, jestli je na jejich výstupech požadované napětí. Následně byly osazeny TX a RX větve. Nakonec byly osazeny lokální oscilátory a směšovače. Při ověřování funkce byly zjištěny některé chyby návrhu, popsány v kapitole 5.3.1.

Po ověření funkce byl modul propojen s SDR modulem a byla provedena základní měření. Fotografie osazeného modulu, propojeného s SDR modulem Red Pitaya lze vidět na obrázku 5.4.



Obrázek 5.4 Fotografie front-end modulu a SDR modulu Red Pitaya

### 5.3.1 Zjištěné chyby v návrhu

První výraznou chybou v návrhu je chybějící připojení LDO regulátorů pro +5VA k 5,5V napájecímu napětí. Regulátory LT3045 (U32 a U33) měly být připojeny k výstupu TPS54494RSAR (U30) pomocí vnitřní vrstvy In2.cu. V návrhu ale chybí prokovy spojující In2.cu se zadní vrstvou B.cu. Kvůli tomu jsou regulátory bez napětí. Tento problém byl vyřešen externím drátovým spojením.

Druhý problém spočívá v chybném zapojení směšovačů SYM-63LH+. Při návrhu schematické značky směšovače byly prohozeny funkce vývodů LO a IF a ve větvi RX navíc IF a RF. Správné zapojení podle datasheetu je: 1 - RF, 2 - LO, 3 - IF, zatímco ve schématu jsou vývody: 1 - RF, 2 - IF a 3 - LO. Kvůli záměně LO za IF je směšovač nefunkční. Vzhledem k tomu nebylo možné provést test vysílání a příjmu modulu.

Výše uvedené chyby návrhu byly způsobeny lidskou chybou a dalo se jím předejít větší pozorností a důkladnější kontrolou návrhu. V případě chybějícího prokovu pak měla být chyba hlášena funkcí DRC v návrhu PCB, což se nestalo.

### 5.3.2 Přizpůsobení PA

Pro zajištění stability zesilovače GRF5510 je nutné, aby v požadovaném pásmu splňoval podmínky stability

$$|\Gamma_{IN}| < 1, |\Gamma_{OUT}| < 1. \quad (5.8)$$

Tedy činitel odrazu vstupu  $\Gamma_{IN}$  a činitel odrazu výstupu  $\Gamma_{OUT}$  musí být menší než 1. Pro určení stability slouží rozptylové S parametry.

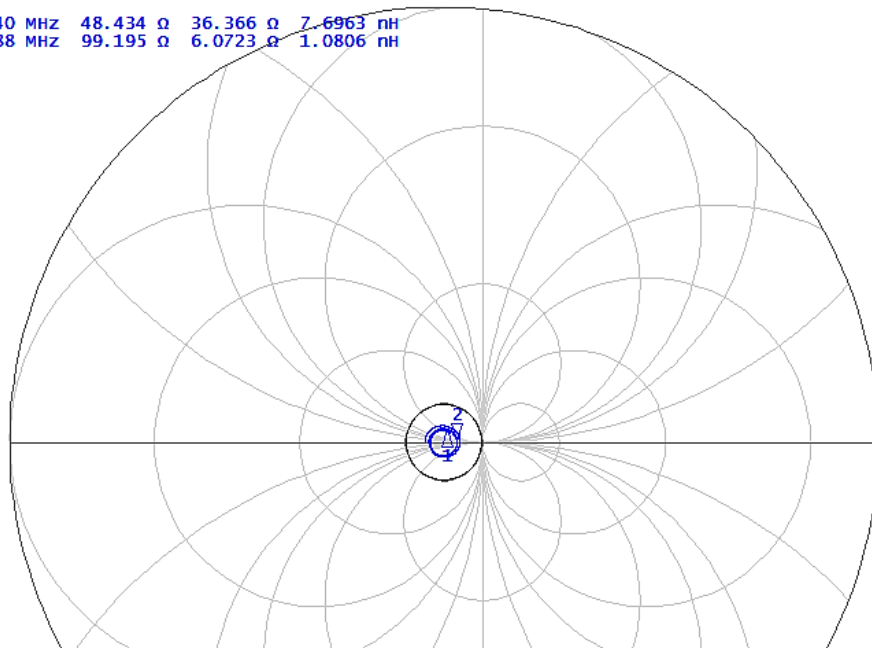
Při grafickém řešení stability zesilovače pomocí Smithova diagramu je požadováno, aby byl daný činitel odrazu uvnitř oblasti stability. Například pro stabilitu vstupu, jestliže je podmínka stability  $|\Gamma_{IN}| < 1$ , musí být S11 uvnitř jednotkové kružnice Smithova diagramu.

Pomocí prvků přizpůsobovacího členu (R1, L6, C8, C9, C10) lze posunout bod S11 doprostřed jednotkové kružnice. Protože jsou parametry prvků kmitočtově závislé, podmínky stability lze splnit jen v omezeném kmitočtovém pásmu.

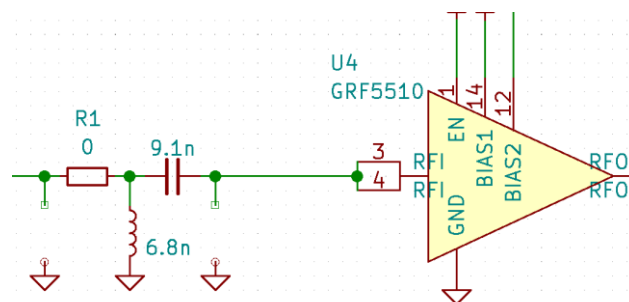
Hodnoty prvků byly zvoleny podle datasheetu výrobce [37]  $R1 = 0 \Omega$ , C8 a C10 nepřípojeny, místo C9 připojen induktor 6,8 nH a místo L6 kapacitor 9,1 pF. Zapojení vstupu zesilovače lze vidět na obrázku 5.6. Stejně zapojení je ve větvi TX1. Smithův diagram S11 vstupu zesilovače, změřen pomocí vektorového analyzátoru, lze vidět na obrázku 5.5. Zesilovač je stabilní v rozsahu od 600 MHz do 1 GHz.

► **Tp1** S11 Smith (R+jX) Scale 11.29\*U [F2]

1	752.03040 MHz	48.434 $\Omega$	36.366 $\Omega$	7.6963 nH
>2	894.37888 MHz	99.195 $\Omega$	6.0723 $\Omega$	1.0806 nH



Obrázek 5.5 Smithův diagram S11 – přizpůsobení vstupu koncového zesilovače GRF5510 v rozsahu 600–1000 MHz



Obrázek 5.6 Zapojení přizpůsobovacího členu zesilovače GRF5510 pro zajištění stability v rozsahu 700 až 1000 MHz

## 6. MĚŘENÍ

Po sestavení modulu a ověření funkčnosti byla provedena základní měření a testy. Postupně byl změřen zisk jednotlivých částí RX a TX. Vzhledem k tomu, že směšovače nejsou funkční, nebylo možné změřit zisk celé větve RX a TX. Navíc nebylo možné provést test spojení pro vysílač i přijímač s digitální modulací 16-QAM. Modulátoru pro FPGA byl implementován, ale jeho funkce byla otestována pouze softwarově.

### 6.1 Měření zisku větve RX a TX

Zisk větví byl měřen bez zapojení směšovačů. Zvláště byl měřen přenos IF části RX a RF částí RX i TX. Měření bylo provedeno pomocí vektorového analyzátoru s výkonem referenčního signálu  $P_{ref} = -40$  dBm.

#### 6.1.1 Přenos IF části přijímače

IF část přijímače obsahuje navržený filtr typu dolní propust a zesilovač PSA-39+. Frekvenční závislost přenosu lze vidět na obrázku 6.1. Z grafu lze vyčíst následující hodnoty:

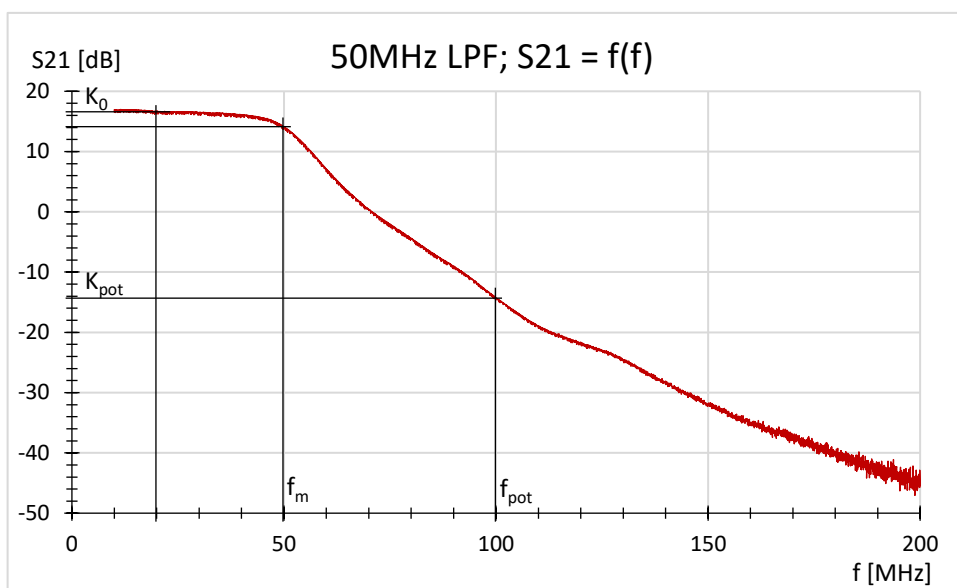
Tabulka 6.1 Významné body frekvenční přenosové charakteristiky IF části RX

Název parametru	Označení	Hodnota
Přenos v propustném pásmu	$K_0$	16,74 dB
Mezní kmitočet pro $S_{21} = K_0 - 3$ dB	$f_m$	50,66 MHz
Kmitočet potlačení	$f_{pot}$	100 MHz
Přenos $S_{21}$ při $f_{pot}$	$K_{pot}$	-14,26 dB

Podle naměřených hodnot  $K_{pot}$  a  $f_{pot}$  lze určit, že sklon charakteristiky na oktávu v nepropustném pásmu je  $K_{dB/okt} = 28$  dB/okt. Sklon charakteristiky na dekádu lze vypočítat jako

$$K_{dB/dek} = \frac{K_{dB/okt}}{\log_{10}2} = \frac{28}{\log_{10}2} = 93 \text{ dB/dek.} \quad (6.1)$$

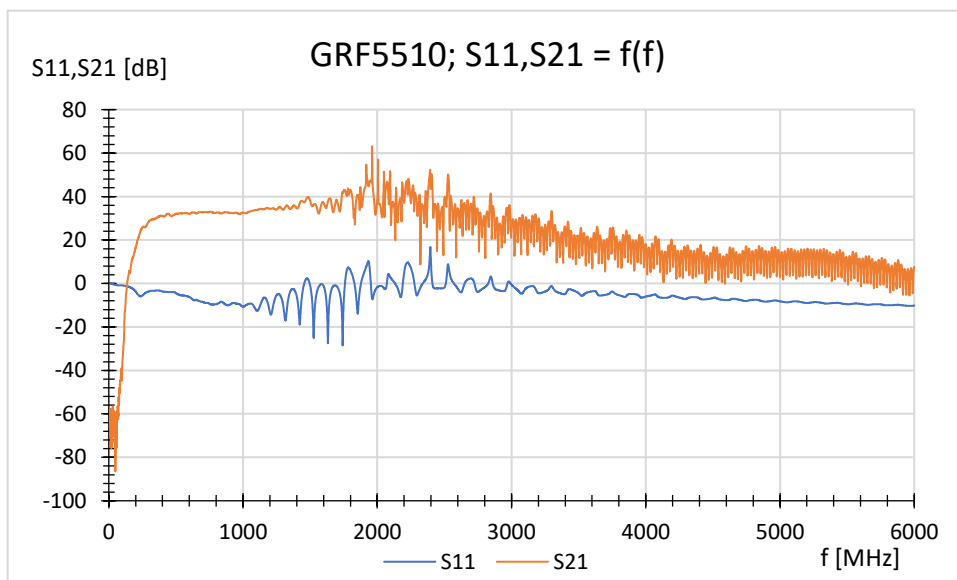
Mezní kmitočet  $f_m$  odpovídá předpokladům. Zesílení v propustném pásmu  $K_0$  je nižší jak očekávaných 23 dB ze simulací obvodu. Nižší přenos může být kompenzován nastavením nižšího útlumu na atenuátoru HMC1122.



Obrázek 6.1 Frekvenční přenosová charakteristika IF části RX větve

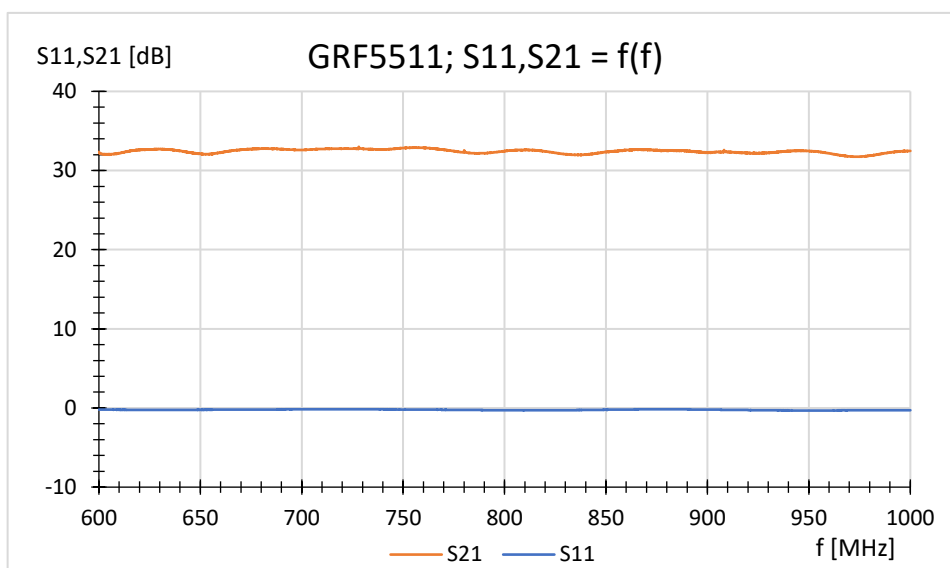
### 6.1.2 Zisk Koncového zesilovače a PA driveru v TX větvi

RF část vysílače obsahuje PA GRF5510 a PA driver PMA3-83LNW+. Z naměřených charakteristik (viz. 6.2 a 6.3) lze vyčíst, že GRF5510 přestává být nad 1 GHz stabilní, jeho činitel odrazu je místy vyšší jak 1 ( $S_{11} > 0$  dB) a zisk  $S_{21}$  není konstantní. V pásmu stability PA od 600 MHz do 1 GHz je celkový zisk obou zesilovačů konstantní a dosahuje hodnot  $S_{21} = 33$  dB.



Obrázek 6.2 Frekvenční charakteristika zisku  $S_{21}$  a činitele odrazu  $S_{11}$  koncového zesilovače GRF5510





Obrázek 6.3 Detail frekvenční charakteristiky zisku S21 a činitele odrazu S11 koncového zesilovače GRF5510, 600 – 1000 MHz

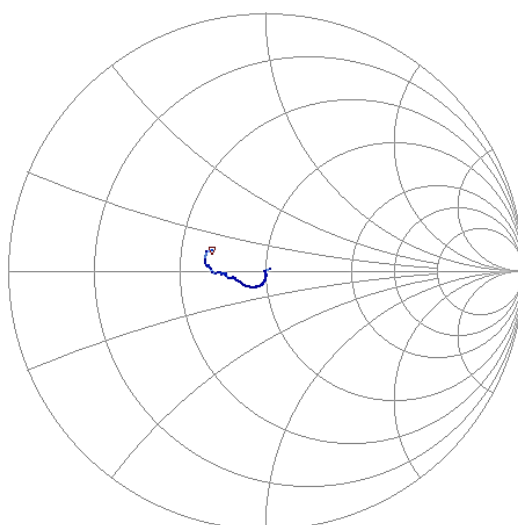
### 6.1.3 Zisk RF části RX větve

RF část přijímače mezi anténou a směšovačem obsahuje 2 RF zesilovače PMA3-83LNW+ a nastavitelný atenuátor HMC1122. Zisk byl měřen pro různé hodnoty útlumu atenuátoru (viz obrázek 6.5). Obrázek 6.4 zobrazuje Smithův diagram činitele odrazu na anténním vstupu RX.

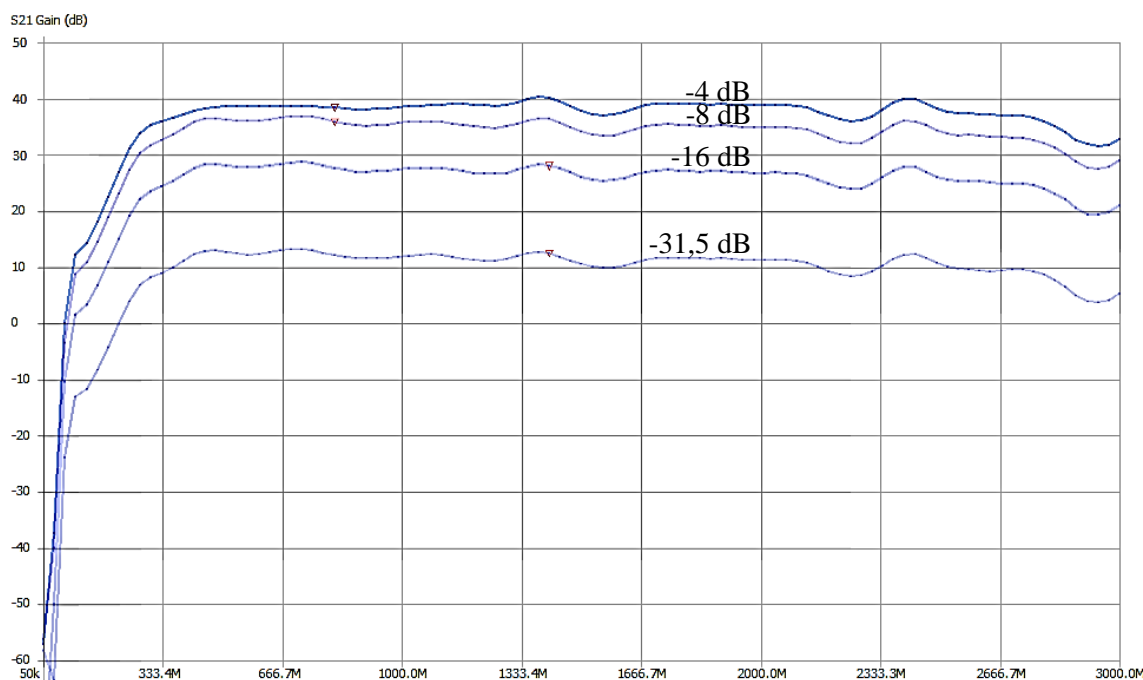
Při útlumu atenuátoru 4 dB dosahuje zisk hodnot  $K_{rx\_rf} = 38$  dB. Zisk větve RX je při zisku IF části  $K_0 = 16,74$  dB a útlumu směšovače  $L_{mix} = 7,5$  dB

$$K_{RX} = K_{rx\_rf} - L_{mix} + K_0 = 47,24 \text{ dB},$$

což stačí pro příjem signálu o výkonu  $P_{RX} = -26,93$  dBm, viz kapitola 3.2.1.



Obrázek 6.4 Smithův diagram činitele odrazu S11 na anténním vstupu RX



Obrázek 6.5 Frekvenční charakteristika zisku S21 PMA3-83LNW+ a HMC1122 pro útlum atenuátoru: 31,5 dB; 16 dB; 8 dB; 4 dB

## 6.2 Implementace modulátoru 16-QAM

Modulace měla být prováděna čistě softwarově v FPGA modulu SDR. Vzhledem k tomu, že funkce modulu nebude testována při vysílání ani příjmu, byl vytvořen pouze modulátor 16-QAM v jazyce VHDL a demodulace provedena pomocí Matlabu.

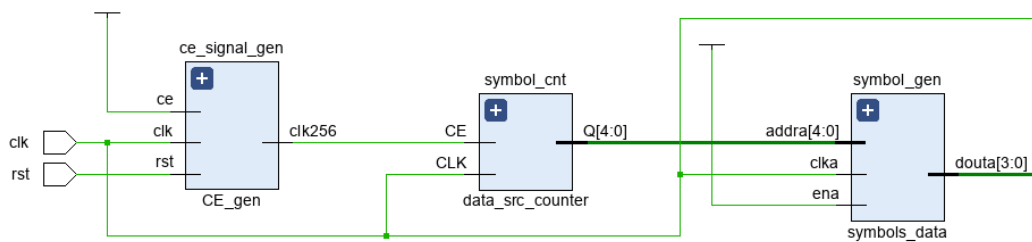
### 6.2.1 Modulátor pomocí VHDL

Nejprve byl implementován generátor signálu pro modulátor. Vysílaný signál pro TX bude sekvence náhodných čísel uložena v ROM paměti. V případě použití modulátoru v praxi, by na jeho vstup byl rovnou přiveden 4bitový signál a generátor by nebyl potřeba. Generátor signálu se skládá ze 3 bloků: dělička hodinového kmitočtu `ce_signal_gen`, čítač `symbol_cnt` a ROM paměti `symbol_gen` (viz. 6.6). Vstupem generátoru je hodinový signál `clk` o kmitočtu 100 MHz. Ten představuje vzorkovací kmitočet  $f_{s\text{amp}}$ .

V děliče kmitočtu je `clk` dělen 256, čímž je získána symbolová rychlost

$$f_{\text{sym}} = \frac{f_{\text{samp}}}{256} = \frac{100 \cdot 10^6}{256} = 390,6 \text{ kBd}. \quad (6.2)$$

`symbol_cnt` čítá počet symbolů děleného signálu `clk256` a s každým symbolem inkrementuje svůj výstup v rozmezí 0 až 31. Stav čítače je pak veden na adresní pin `addr` paměti ROM, takže slouží jako ukazatel na buňky paměti. Paměť obsahuje 4bitová čísla 0000 až 1111, která podle ukazatele posílá na výstup `dout`. Signál `dout` může nabývat 16 možných hodnot symbolu 16-QAM modulace.



Obrázek 6.6 Blokové schéma generátoru signálu pro modulátor

Signál je následně rozdělen do větve I a Q modulátoru. Běžný modulátor 16-QAM rozdělí 4bitový signál a 2 významnější bity použije pro kvadrurní signál I, zatímco 2 méně významné bity představují 4 možné stavy Q signálu. Při implementaci však nebyl 4bitový signál `douta` rozdělen na 2, ale přímo připojen k blokům paměti ROM `iLookupTable` a `qLookupTable` (viz obrázek 6.7). Lookup tabulky signálů musí obsahovat 16bitové signed hodnoty amplitudy signálu I nebo Q. Hodnoty musí odpovídat maximální amplitudě s +1, nebo -1 fází a hodnotám v 1/3 rozsahu amplitudy, tak aby byly konstelační body modulace rovnoměrně rozmístěny.

Tabulka 6.2 hodnoty lookup tabulek pro kvadrurní signály v ROM

symbol		amplituda I		amplituda Q	
0b0000	0x0	0b1000000000000000	0x8000	0b1000000000000000	0x8000
0b0001	0x1	0b1000000000000000	0x8000	0b0010101010101010	0x2AAA
0b0010	0x2	0b1000000000000000	0x8000	0b1101010101010101	0xD555
0b0011	0x3	0b1000000000000000	0x8000	0b0111111111111111	0x7FFF
0b0100	0x4	0b0010101010101010	0x2AAA	0b1000000000000000	0x8000
0b0101	0x5	0b0010101010101010	0x2AAA	0b0010101010101010	0x2AAA
0b0110	0x6	0b0010101010101010	0x2AAA	0b1101010101010101	0xD555
0b0111	0x7	0b0010101010101010	0x2AAA	0b0111111111111111	0x7FFF
0b1000	0x8	0b1101010101010101	0xD555	0b1000000000000000	0x8000
0b1001	0x9	0b1101010101010101	0xD555	0b0010101010101010	0x2AAA
0b1010	0xA	0b1101010101010101	0xD555	0b1101010101010101	0xD555
0b1011	0xB	0b1101010101010101	0xD555	0b0111111111111111	0x7FFF
0b1100	0xC	0b0111111111111111	0x7FFF	0b1000000000000000	0x8000
0b1101	0xD	0b0111111111111111	0x7FFF	0b0010101010101010	0x2AAA
0b1110	0xE	0b0111111111111111	0x7FFF	0b1101010101010101	0xD555
0b1111	0xF	0b0111111111111111	0x7FFF	0b0111111111111111	0x7FFF

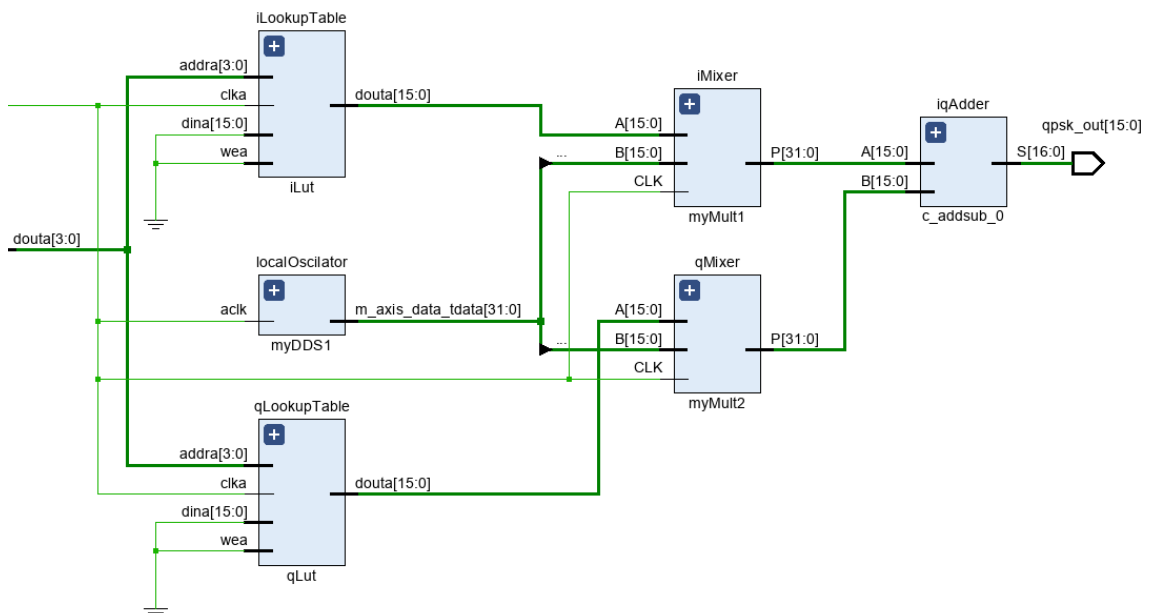
Signál nosné je generován pomocí IP bloku `dds` (direct digital synthesis). Kmitočet nosné byl zvolen  $f_c = 11,5$  MHz a nastaven v `dds` pomocí fázového inkrementu. Ten lze vypočítat jako

$$\Delta_{\theta} = \frac{f_{out} \cdot 2^n}{f_{clk}}, \quad (6.3)$$

kde  $f_{out} = f_c$ ,  $f_{clk}$  je kmitočet hodinového signálu a  $n$  je počet bitů fázového akumulátoru  $n = 16$  b. Výsledná hodnota  $\Delta_\theta$  se zaokrouhlí a převede do binární soustavy:

$$\Delta_\theta = \frac{11,5 \cdot 10^6 \cdot 2^{16}}{100 \cdot 10^6} = 7536,64 \doteq 7537 \rightarrow 0b0001110101110001.$$

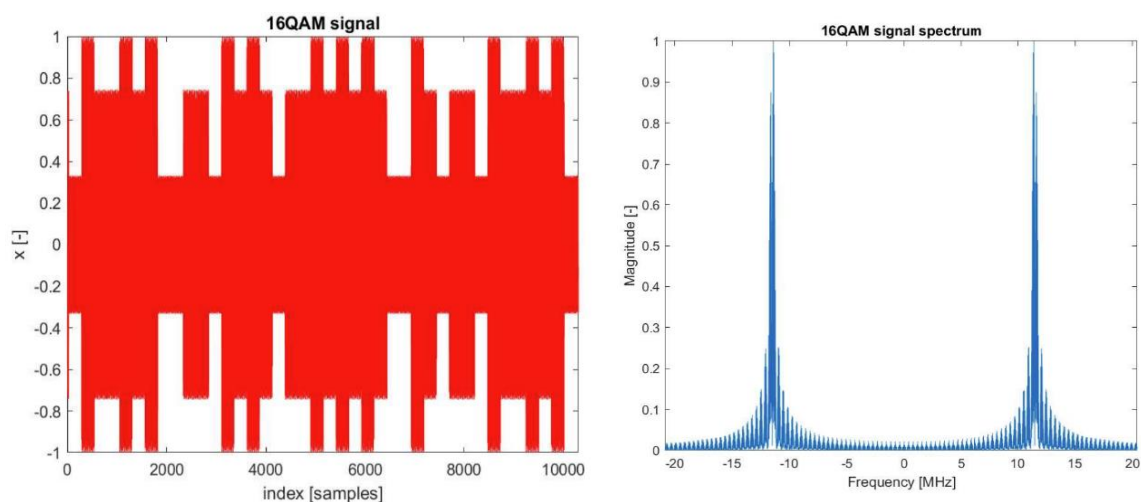
Zaokrouhlením vzniká v `dds` kmitočtová odchylka, kterou je nutné v přijímači kompenzovat. Hodnoty signálu `dds` na výstupu mají délku 32 b, kde 16 nejvýznamnějších bitů obsahuje signál s průběhem záporné funkce sinus a 16 méně významných cosinus. Jejich rozdíl fází je  $\pi/2$ . Signál je rozdělen na signály `-sin` a `cos`, které jsou přivedeny na násobičky `iMixer` a `qMixer`. Ty představují směšovače signálů I a Q. Nakonec jsou oba signály sečteny v IP bloku `iqAdder`, čímž vzniká kompletní modulovaný signál 16-QAM.



Obrázek 6.7 Blokové schéma modulátoru 16-QAM v prostředí Vivado

### 6.2.2 Teorie demodulace 16-QAM

Obrázek 6.8 ukazuje průběh a spektrum signálu vytvořeného FPGA modulátorem. Tento signál nemá výrazné zpoždění, neobsahuje šum a jeho kmitočtový offset známý. To znamená, že kmitočtová, fázová a symbolová synchronizace je jednoduchá a lze ji provést ručně. V realitě je synchronizace při přenosu mnohem složitější a musí být automatická v reálném čase, jinak by docházelo k vysoké chybovosti BER. Například v případě QPSK modulace lze  $f$  a  $\varphi$  synchronizaci zajistit pomocí Costasovy smyčky a symbolovou synchronizaci pomocí hledání minimální průměrné kvadrurní odchylky konstelačních bodů od jejich ideální polohy.



Obrázek 6.8 Průběh (vlevo) a spektrum (vpravo) přijatého 16-QAM signálu před demulací

Kmitočtový offset vzniká v syntetizéru `dds` zaokrouhlením hodnoty fázového inkrementu. Proto lze  $\Delta f$  vypočítat dosazením reálné hodnoty do vztahu (6.3) jako

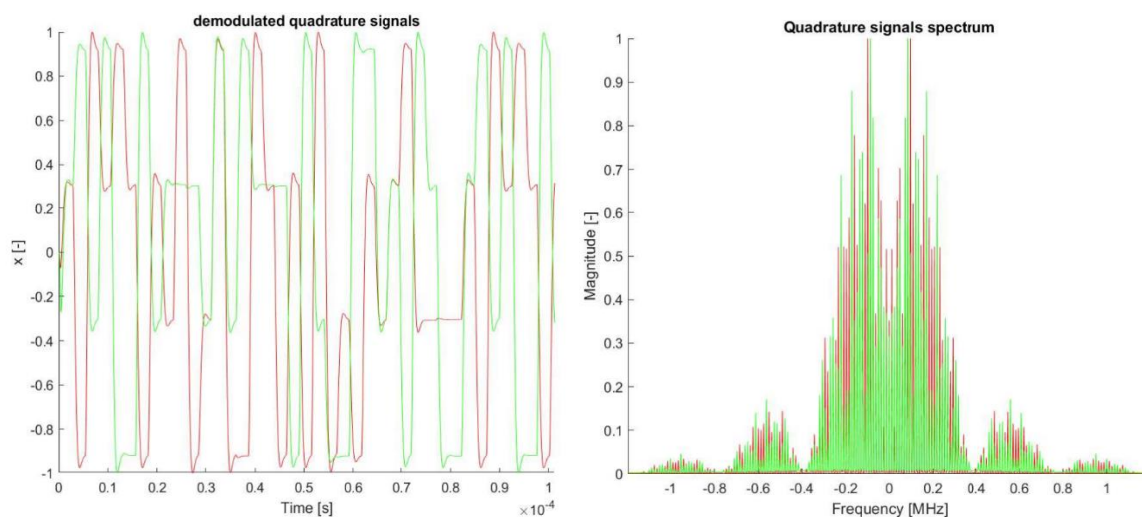
$$\Delta f = f_c - \frac{f_{clk} \cdot \Delta\theta}{2^B} = 11,5 \cdot 10^6 - \frac{100 \cdot 10^6 \cdot 7537}{2^{16}} = -549,3 \text{ Hz}.$$

Oba offsety jsou pak započítány při generování funkcí pro modulační signály

$$s_{LOi} = \cos(2\pi(f_c - \Delta f)t - \Delta\varphi),$$

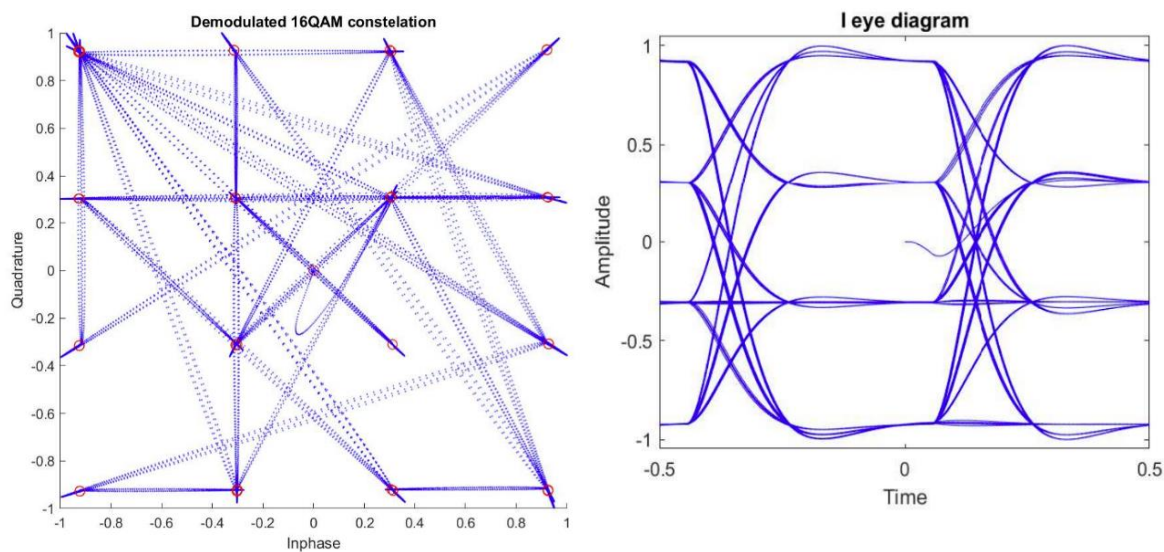
$$s_{LOq} = -\sin(2\pi(f_c - \Delta f)t - \Delta\varphi).$$

Přijatý signál je směřován násobením s modulačním signálem  $s_{LOi}$ , čímž vzniká kvadrurní signál I a násobením s modulačním signálem  $s_{LOq}$  vzniká Q signál. Poté jsou kvadrurní signály filtrovány Butterworthovou dolní propustí. Tím signály I a Q získají digitální charakter a v jejich časovém průběhu na obrázku 6.9 lze pozorovat 4 možné stavy, odpovídající symbolům 00, 01, 10 a 11. Spektrum signálů I a Q má tvar funkce  $\text{sinc}(x)$ , jako každý digitální signál.



Obrázek 6.9 Průběh (vlevo) a spektrum (vpravo) kvadrurních signálů I a Q po demodulaci

Nyní je potřeba signály I a Q vzorkovat s kmitočtem  $f_{\text{sym}}$ . V případě, že signál není opožděný, není potřeba symbolové synchronizace. V eye diagramu na obrázku 6.10 lze vidět, že střed diagramu je v místě „maximálně otevřeného oka“, takže není potřeba nijak posouvat index vzorkování.



Obrázek 6.10 Konstelační diagram kvadrurních signálů I a Q (vlevo) a Eye diagram signálu I (vpravo) po demodulaci 16-QAM

## 7. ZÁVĚR

Cílem práce byl návrh, realizace a testování front-end modulu s přímou konverzí pro kmitočtové pásmo sub-6GHz sítě 5G NR. Součástí naplnění cíle bylo nastudování teorie přímé konverze a 5G, návrh blokového schématu a jeho následná simulace.

Po nastudování pojmu přímé konverze a uvážení výhod a nevýhod všech modifikací přímé konverze bylo rozhodnuto, že pro návrh front-endu je vhodná přímá konverze s pásmovým vzorkováním na nízké mezifrekvenci, která při použití STEM122-16SDR umožňuje MIMO komunikaci o šířce pásma 50 MHz.

Pro návrh byly vybrány komponenty, splňující požadované parametry. Vhodné zesilovače, pasivní směšovače a kmitočtové syntetizátory. Následně byly provedeny simulace a výpočty parametrů TX/RX. Byl simulován výstupní výkon transmitteru  $P_{TX} = 27$  dB a zvolen návrh s nejnižším NF = 12,25 dB. Dále byl určen link budget receiveru  $P_{RX} = -27.93$  dBm pro předpokládané parametry spojení a určena dostatečná senzitivita  $P_s = -57.16$  dBm, jejichž rozdíl  $M_{RX} = 29.23$  dB dokazuje, že TX/RX je vhodný pro spojení na krátkou vzdálenost při BW = 50 MHz a modulaci až 1024-QAM.

Při návrhu schéma a desky plošných spojů se objevila první úskalí práce. Velký problém představuje volba vhodných komponentů. Na komponenty jsou kladeny velmi vysoké požadavky. Je vyžadováno vysoké zesílení ve velmi širokém pásmu 400 MHz až 6 GHz, při zachování velmi nízkého NF.

První problém s takovými komponenty je jejich nedostupnost. V rámci návrhu byly sice požadované komponenty nalezeny, ale nebylo možné vybírat z více variant. Proto musely být některé zvoleny i přes své nevýhody, jako třeba vysoký příkon, nebo velké rozměry. Druhý problém s vysokými požadavky na komponenty je velmi vysoká cena některých těchto komponentů. Vzhledem nutnosti snížit cenu byly nakonec sníženy požadavky na rozsah laditelných kmitočtů do 1 GHz.

Při návrhu byly způsobeny 2 chyby. Chybící spoj v napájecích obvodech není chybou fatální a byl vyřešen. Větší chybou je špatné zapojení směšovačů, kvůli kterému modul není schopen přijímat, ani vysílat. Vzhledem k tomu nebylo možné provést testy spojení a získat zajímavější data. Aby bylo možné podobným chybám předejít, bylo by příště vhodné mít vymezeno více času pro návrh a provést simulace s navrženým obvodem a deskou například pomocí programu Ansys. Až na 2 uvedené chyby jsou ostatní části modulu plně funkční.

Provedená měření ověřila stabilitu zesilovačů a jejich zisk. Zisk RF části větve RX dosahuje  $K_{rx\_rf} = 38$  dB, při útlumu atenuátoru 4 dB. IF část RX má v propustném pásmu zisk  $K_0 = 16,74$  dB a koncový stupeň TX má zesílení 33 dB v pásmu od 600 MHz do 1000 MHz. Tyto zisky stačí pro příjem a vysílání na krátkou vzdálenost při dobrých podmínkách, nejsou však dostačující pro venkovní spojení na vzdálenosti delší jak 100 m, nebo při horších podmínkách. Provedené simulace digitální demodulace ukazují, že synchronizace kvadraturních modulací nejsou jednoduché.

Práce dokazuje, že návrh front-end modulu pro pásmo sub-6GHz je velmi komplikovaný a má mnoho úskalí. Sehnat vhodné komponenty je technicky náročné a finančně nákladné. Je složité zajistit funkci v celém pásmu sub-6GHz. Nároky na šířku komunikačního kanálu 50 MHz jsou taktéž velmi vysoké a při modulacích až 1024-QAM jsou nároky na senzitivitu přijímače velmi vysoké, aby byla zajištěna nízká chybovost. Vzhledem k tomu musel být modul navržen na velmi krátké vzdálenosti.

Použití takového modulu v praxi, jako uživatelské zařízení, by nebylo příliš vhodné. Pokud by byly požadavky na pojení stejné, byla by jeho cena vysoká, komponenty nedostupné a návrh komplikovaný. V praxi by však neměly být požadavky na zařízení tak vysoké. Uživatelská zařízení budou fungovat v užším pásmu kmitočtů, a tak budou vhodné komponenty dostupnější a návrh lepší.



## LITERATURA

- [1] Qualcomm. *Everything you need to know about 5G*. [online]. 2020. Dostupné z: <https://www.qualcomm.com/invention/5g/what-is-5g>
- [2] ENGELHARDT Max, ASADI Arash. *The first experimental SDR platform for inband D2D communications in 5G*. In: *2017 IEEE 25th International Conference on Network Protocols (ICNP)* [online]. IEEE, 2017. DOI: 10.1109/ICNP.2017.8117580. Dostupné z: <http://ieeexplore.ieee.org/document/8117580/>
- [3] Electronics notes. *5G NR New Radio*. [online]. Dostupné z: <https://www.electronics-notes.com/articles/connectivity/5g-mobile-wireless-cellular/5g-nr-new-radio.php>
- [4] sqimway.com. *NR frequency band*. [online]. Paris. 11.2020. Dostupné z: <https://www.sqimway.com/index.html>
- [5] ZHENG Hao. Texas Instruments. *Designing 4- to 12-GHz Direct Conversion Receiver With LMX8410L IQ Demodulator*. [online]. 4.2019. Dostupné z: <https://www.ti.com/lit/an/snaa329/snaa329.pdf?ts=1607540231720>
- [6] ZÁPLATA Filip, KASAL Miroslav. *Architektury a základní vzorkovací techniky SDR*. *Elektro revue*, svazek 14, číslo 3. [online]. 6.2012. Dostupné z: <http://www.elektrorevue.cz/cz/clanky/komunikacni-technologie/0/architektury-a-zakladni-vzorkovaci-techniky-sdr/>
- [7] VÁGNER Petr. *Vysokofrekvenční technika – skriptá předmětu vysokofrekvenční technika*. Brno. 10.2013. Vysoké učení technické v Brně, Fakulta elektrotechniky a komunikačních technologií, Ústav radioelektroniky.
- [8] YOUNGBLOOD Gerald. *A Software-Defined Radio for the Masses, part 1*. [online]. Austin. 8.2002. [Cit: 9.12.2020]. Dostupné z: [https://www.arrl.org/files/file/Technology/tis/info/pdf/020708qex013.pdf?fbclid=IwAR3H4RzcRjB8Zc8L78al7NWajNVfKNqFg\\_5rdiILqKvHeVLIuw2zWQ2TsXA](https://www.arrl.org/files/file/Technology/tis/info/pdf/020708qex013.pdf?fbclid=IwAR3H4RzcRjB8Zc8L78al7NWajNVfKNqFg_5rdiILqKvHeVLIuw2zWQ2TsXA)
- [9] Electronics notes. *Antennas propagation-MIMO Wireless Technology*. [online]. Dostupné z: <https://www.electronics-notes.com/articles/antennas-propagation/mimo/what-is-mimo-multiple-input-multiple-output-wireless-technology.php>
- [10] KRUMBEIN Adam. *Understanding the Basics of MIMO Communication Technology*. [online]. 2016. Dostupné z: <https://www.rfmw.com/data/swa-mimo-basics.pdf>
- [11] PROKEŠ Aleš. *Komunikační systémy – prezentace k přednáškám předmětu Komunikační systémy*. Brno. 2019. Vysoké učení technické v Brně, Fakulta elektrotechniky a komunikačních technologií, Ústav radioelektroniky.
- [12] Red Pitaya. *SDRlab 122-16 Standard kit*. [online]. Dostupné z: <https://www.redpitaya.com/Catalog/p52/sdr-lab-122-16-standard-kit?cat=c99>

- [13] FRÝZA Tomáš. *Digitální elektronika 2 – přednášky předmětu: I2C a SPI sériová komunikace*. Brno. 11.2020. Vysoké učení technické v Brně, Fakulta elektrotechniky a komunikačních technologií, Ústav radioelektroniky.
- [14] FRÝZA Tomáš. *Digitální elektronika 2 – přednášky předmětu: Sériová asynchronní komunikace*. Brno. 11.2020. Vysoké učení technické v Brně, Fakulta elektrotechniky a komunikačních technologií, Ústav radioelektroniky.
- [15] BARRETT Curtis. Texas Instruments. Fractional/Integer-N PLL Basics. [online]. 8.1999. Dostupné z:  
[https://www.ti.com/lit/an/swra029/swra029.pdf?ts=1603346647090&ref\\_url=https%253A%252F%252Fwww.google.com%252F](https://www.ti.com/lit/an/swra029/swra029.pdf?ts=1603346647090&ref_url=https%253A%252F%252Fwww.google.com%252F)
- [16] ETSI. *User Equipment (UE) radio transmission and reception; Part 2: Range 2 Standalone (3GPP TS 38.101-2 version 15.2.0 Release 15)*. [online]. France. 2018. Dostupné z:  
[https://www.etsi.org/deliver/etsi\\_ts/138100\\_138199/13810102/15.02.00\\_60/ts\\_13810102v150200p.pdf](https://www.etsi.org/deliver/etsi_ts/138100_138199/13810102/15.02.00_60/ts_13810102v150200p.pdf)
- [17] Mini-Circuits. *Data Sheet – Frequency Mixer SYM-63LH+*. [online]. Dostupné z:  
<https://www.minicircuits.com/pdfs/SYM-63LH+.pdf>
- [18] Analog Devices. *Data Sheet – Microwave Wideband Synthesizer with Integrated VCO ADF4355*. [online]. Dostupné z:  
<https://www.analog.com/media/en/technical-documentation/data-sheets/ADF4355.pdf>
- [19] Dielectric Laboratories. *Data Sheet – DC-40GHz Flip Chip Resistive Divider PDR05848*. [online]. 3.2018. Dostupné z:  
[https://www.knowlescapacitors.com/getattachment/Products/Microwave-Products/Power-Dividers/PDR05848\\_Datasheet.pdf.aspx](https://www.knowlescapacitors.com/getattachment/Products/Microwave-Products/Power-Dividers/PDR05848_Datasheet.pdf.aspx)
- [20] Analog Devices. *Data Sheet - High Isolation, Silicon SPDT, Nonreflective Switch, 0.1 GHz to 6.0 GHz HMC8038*. [online]. Dostupné z:  
<https://www.analog.com/media/en/technical-documentation/data-sheets/HMC8038.pdf>
- [21] Mini-Circuits. *Graphs – MMIC Amplifier PMA3-83LNW+*. [online]. [Cit. 8.12.2020]. Dostupné z:  
[https://www.minicircuits.com/pages/s-params/PMA3-83LNW+\\_GRAPHS.pdf](https://www.minicircuits.com/pages/s-params/PMA3-83LNW+_GRAPHS.pdf)
- [22] Analog Devices. *Data Sheet - GaAs, pHEMT, MMIC, 1 W Power Amplifier, 0.1 GHz to 6 GHz HMC637ALP5E*. [online]. 2019. Dostupné z:  
<https://www.analog.com/media/en/technical-documentation/data-sheets/hmc637a.pdf>
- [23] LAMALI Rachid. *5G Network RF Planning – Link Budget Basics*. In: *techplayon.com* [online]. 19.11.2019. Dostupné z:  
<http://www.techplayon.com/5g-network-rf-planning-link-budget-basics/>
- [24] MENG Y. S., LEE Y. H. *Investigations of foliage effect on modern wireless communication systems: A review*. [online]. Vol. 105, 313–332. 2010. Dostupné z:  
<http://www.jpier.org/PIER/pier105/18.10042605.pdf>

- [25] *Wireless networking in the developing world* [online]. 3rd edition. 2013. ISBN 978-1484039359. Dostupné z: <http://wndw.net/>
- [26] ZYREN Jim, AL Petrick. *Tutorial on Basic Link Budget Analysis* [online]. 6.1998. Dostupné z: <http://www.sss-mag.com/pdf/an9804.pdf>
- [27] Red pitaya. *Red Pitaya Software Defined Radio - Electrical schematic for: STEM122-16SDR*. [online]. 15.10.2019. [Cit. 3.12.2020] Dostupné z: [https://downloads.redpitaya.com/doc/Customr\\_Schematics\\_STEM122-16SDR\\_V1r1%28Series1%29.PDF](https://downloads.redpitaya.com/doc/Customr_Schematics_STEM122-16SDR_V1r1%28Series1%29.PDF)
- [28] Texas Instruments. *TPS54494 4A/2A Dual Channel Synchronous Step-Down Switcher with Integrated FET*. [online]. 6.2012. Dostupné z: [https://www.ti.com/lit/ds/symlink/tps54494.pdf?HQS=dis-mous-null-mousermode-dsf-pf-null-ww&ts=1621059752668&ref\\_url=https%253A%252F%252Fcz.mouser.com%252F](https://www.ti.com/lit/ds/symlink/tps54494.pdf?HQS=dis-mous-null-mousermode-dsf-pf-null-ww&ts=1621059752668&ref_url=https%253A%252F%252Fcz.mouser.com%252F)
- [29] Guerrilla RF. *Data Sheet – GRF5510 High Linearity Power Amplifier 0.88 to 0.96 GHz*. [online]. 21.5.2020. Dostupné z: <https://www.guerrilla-rf.com/prodFiles/5510/GRF5510DS.pdf>
- [30] Analog Devices. *Data Sheet – HMC981*. [online]. Dostupné z: <https://www.analog.com/media/en/technical-documentation/data-sheets/hmc981chips.pdf>
- [31] LÁČÍK Jaroslav. *Mikrovlňná technika – přednášky předmětu MVT*. Brno. 2021. [Cit: 18.5.2021] Vysoké učení technické v Brně, Fakulta elektrotechniky a komunikačních technologií, Ústav radioelektroniky.
- [32] Gatema. *Kritéria dat pro POOL servis*. [online]. 3.2020. Dostupné z: <https://www.gatema.cz/file-link/kriteria-dat-pro-pool-servis.pdf>
- [33] isola. *IS400 Lead Free, Mid Tg Epoxy Laminate and Prepreg*. [online]. 15.4.2021. Dostupné z: <https://www.isola-group.com/wp-content/uploads/data-sheets/is400.pdf>
- [34] ROSU Iulian. *Microstrip, Stripline, CPW, and SIW Design*. [online]. Dostupné z: [https://www.qsl.net/va3iul/Microstrip\\_Stripline\\_CPW\\_Design/Microstrip\\_Stripline\\_and\\_CPW\\_Design.pdf](https://www.qsl.net/va3iul/Microstrip_Stripline_CPW_Design/Microstrip_Stripline_and_CPW_Design.pdf)
- [35] WADELL Brian C. *Transmission Line Design Handbook*. Artech House microwave library. Boston: Artech House. 1991. ISBN 978-0890064368
- [36] Red Pitaya. *Extension module Dimensions*. [online]. Dostupné z: [https://downloads.redpitaya.com/doc/Extension/RPEM\\_Template1\\_Dimensions.pdf](https://downloads.redpitaya.com/doc/Extension/RPEM_Template1_Dimensions.pdf)
- [37] Guerrilla RF. *Data Sheet (GRF5510 700 - 960 MHz)*. [online]. Dostupné z: <https://www.guerrilla-rf.com/prodFiles/5010/GRF5010%20700-960%20MHz.pdf>

## **SEZNAM PŘÍLOH**

<b>PŘÍLOHA A - TABULKY SOUČÁSTEK .....</b>	<b>68</b>
<b>PŘÍLOHA B - SCHÉMA ZAPOJENÍ .....</b>	<b>70</b>
<b>PŘÍLOHA C - LAYOUT PCB.....</b>	<b>71</b>

# Příloha A - Tabulky součástek

## A.1 Seznam použitých komponentů

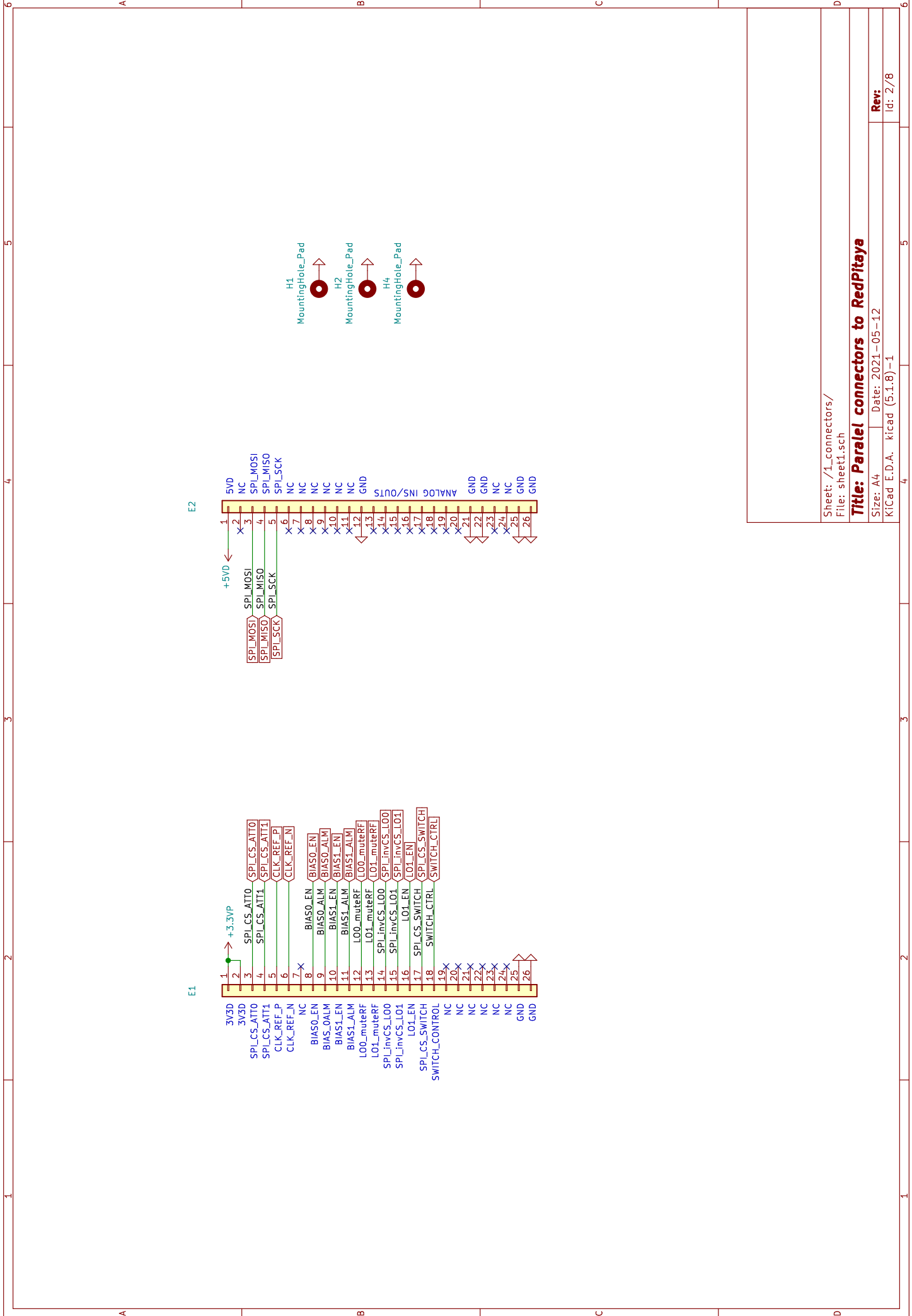
Označení ve schématu	Popis	Název komponentu
FL1-FL6	LP filtr	LFCW-6000+
U13, U18	nastavitelný atenuátor	HMC1122
U3, U8, U11, U12, U16, U17, U25, U26	LNA, RF AMP	PMA3-83LNW+
U15, U20	IF AMP	PSA-39+
U2, U6, U14, U19	směšovač	SYM-63LH+
U30	DC/DC měnič	TPS54494RSAR
U29, U31-U34	stabilizátor napětí pro RF obvody	LT3045
U4, U7	PA	GRF5510
U1, U5	atenuátor -3 dB	YAT-3A+
U21, U22	PLL + VCO	ADF4355
U9, U10, U24	power splitter	PS1608GT2-R50-T1
U23	RF switch	HMC8038

## A.2 Seznam pasivních součástek

Označení ve schématu	Hodnota
R1-R12, R21-R25, R27-R31, R35-R42, R45-R48, R55, R56	0R
R13, R15	22mR
R26, R32	43R2
R33, R34	100R
R43, R44	5k1
R49, R50	1k
R51, R52	3k3
R53, R54	50R
R57	124k; 1%
R58, R62	22k1; 1%
R14, R59, R60	127k; 1%
R61	137k; 1%
R63	49k9; 1%
R64	33k2; 1%
C1, C11-C15, C22, C28-C30, C65, C82	68p
C2, C16, C66, C83	110p
C6, C26, C53, C57, C70, C74, C89, C90, C93, C94, C107, C108, C111, C112, C115-C117, C120-C122, C127-C130, C134, C135, C138, C143, C145, C158, C173	10p
C3, C4, C7, C17, C21, C27, C51, C54, C55, C60, C61, C64, C67, C68, C71, C72, C77, C78, C81, C84, C124, C125, C139-C142, C144, C146	100p
C5, C23, C24, C31, C52, C56, C69, C73, C149, C152	10n

C25, C32, C33, C157, C165, C175	4u7
C58, C75, C162, C170, C174, C178-C180	10u
C59, C76, C85-C88	1n
C62, C63, C79, C80	2n4
C95, C96	1n5
C91, C92, C97-C100, C103, C104, C109, C110, C113, C114, C118, C119, C123, C126, C131-C133, C136, C137, C147, C148, C150, C151, C153-C156, C163, C168	100n
C101, C102	33n
C105, C106	390p
C160, C166, C176, C177	470n
C164, C169, C182	1u
C159, C161, C167, C171, C172, C181, C183, C184	10u
C8, C10, C18, C20	nepřipojen
C9, C19	L 6,8nH
L1, L7-L9, L18, L26, L43, L46	220n
L2, L10, L19, L27	270p
L3, L11, L20, L28	180n
L4, L13, L15, L21, L23, L29-L38, L44	18n
L5, L14, L16, L22, L24, L39, L40, L45	39n
L17, L25	TCCH-80+
L41, L42	4u7
L6, L12	C 9,1pF
E1, E2	Conn_01x26
E3	Conn_01x02
H1, H2, H4	MountingHole_Pad
J1, J2	SMA_F_TX0
J3, J4	SMA_F_TX1
J5, J6	SMA_F_RX0
J7, J8	SMA_F_RX1

## **Příloha B - Schéma zapojení**



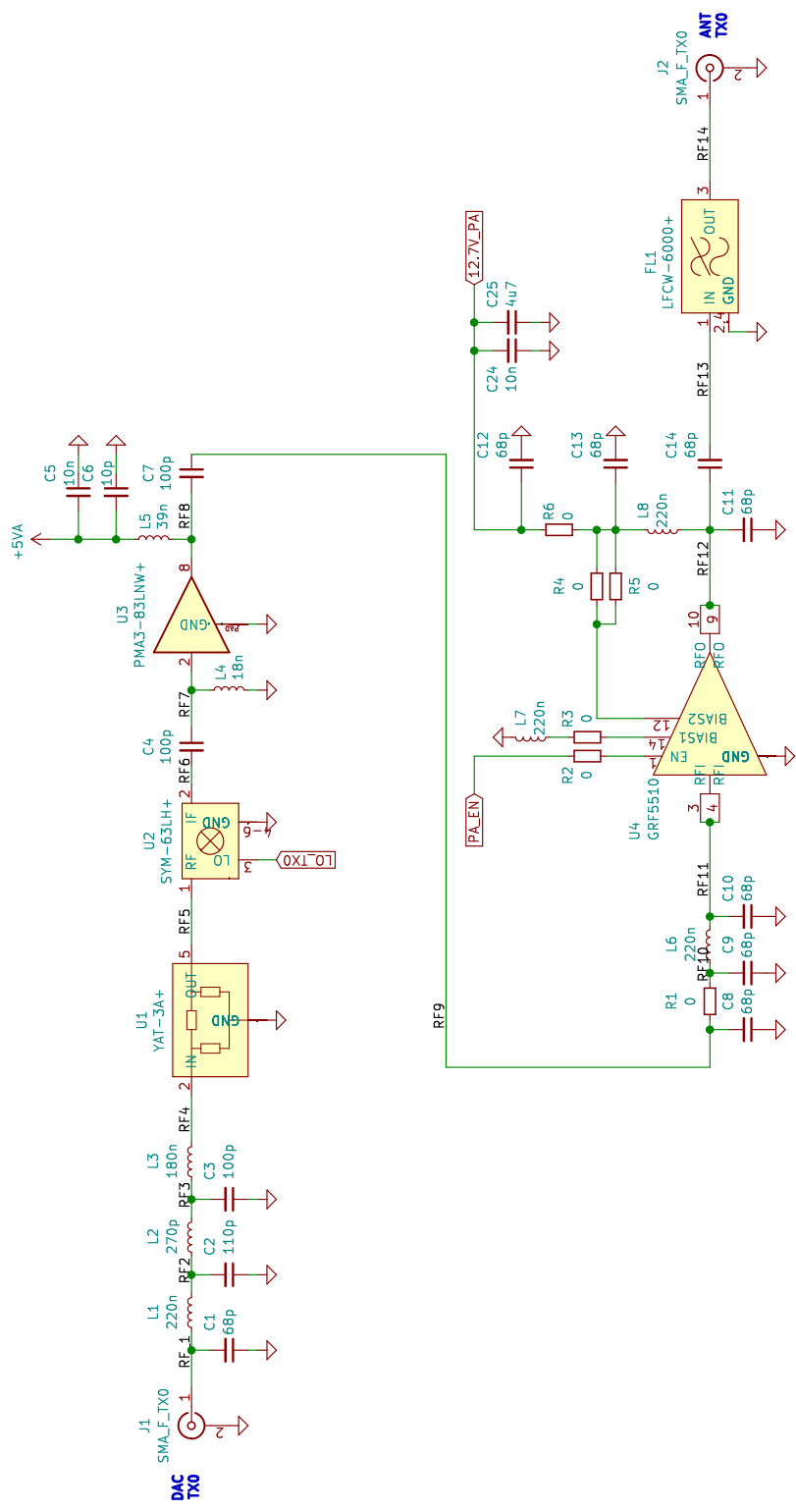
Sheet: /1\_connectors/  
File: sheet1.sch

**Title: Parallel connectors to RedPitaya**

Size: A4 | Date: 2021-05-12  
KiCad E.D.A. kicad (5.1.8)-1

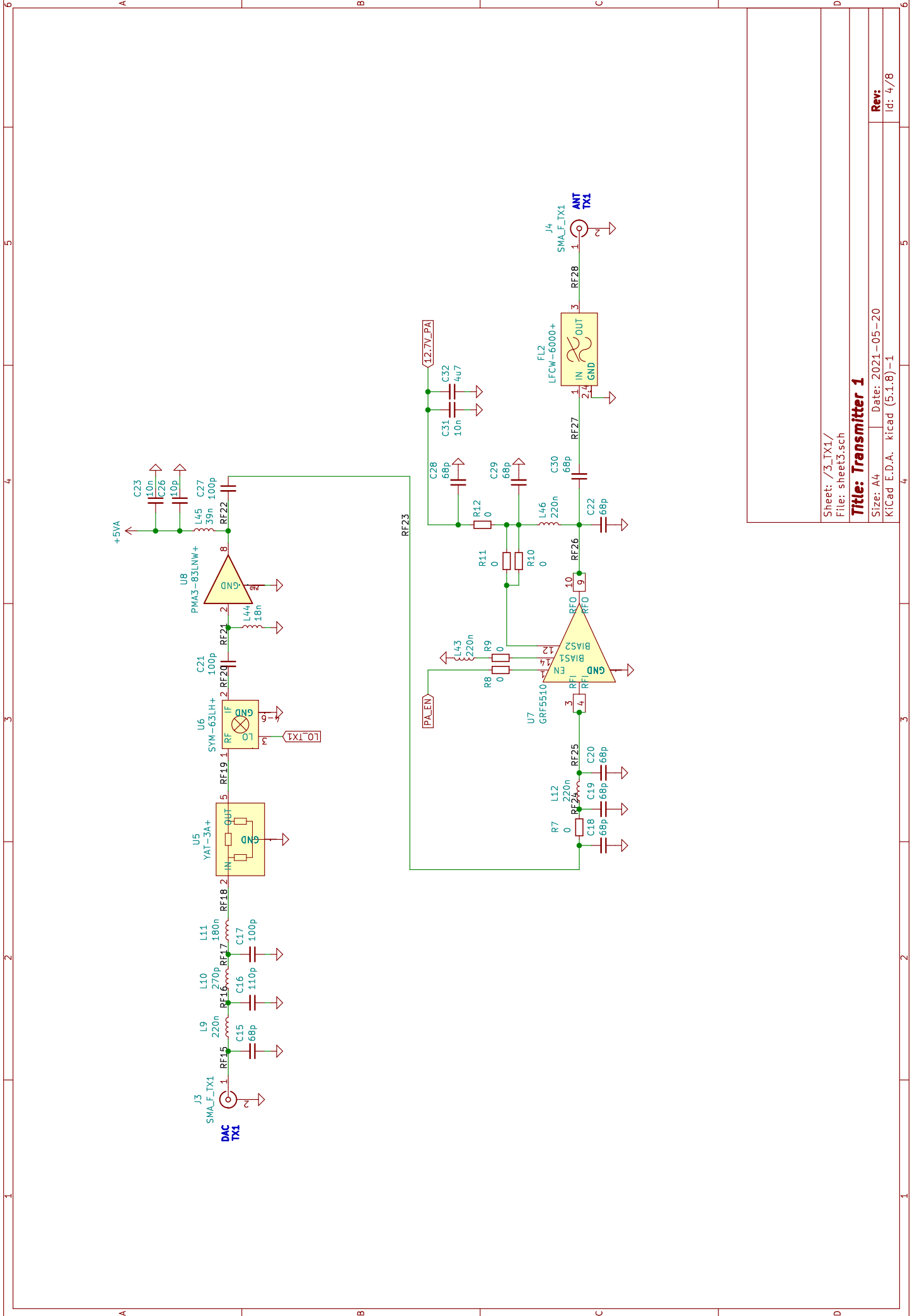
Rev: | Id: 2/8





Sheet: /2\_TX0/  
 File: sheet2.sch  
**Title: Transmitter 0**  
 Size: A4 | Date: 2021-05-20  
 KiCad E.D.A. kicad (5.1.8) - 1

Rev:  
 Id: 3/8

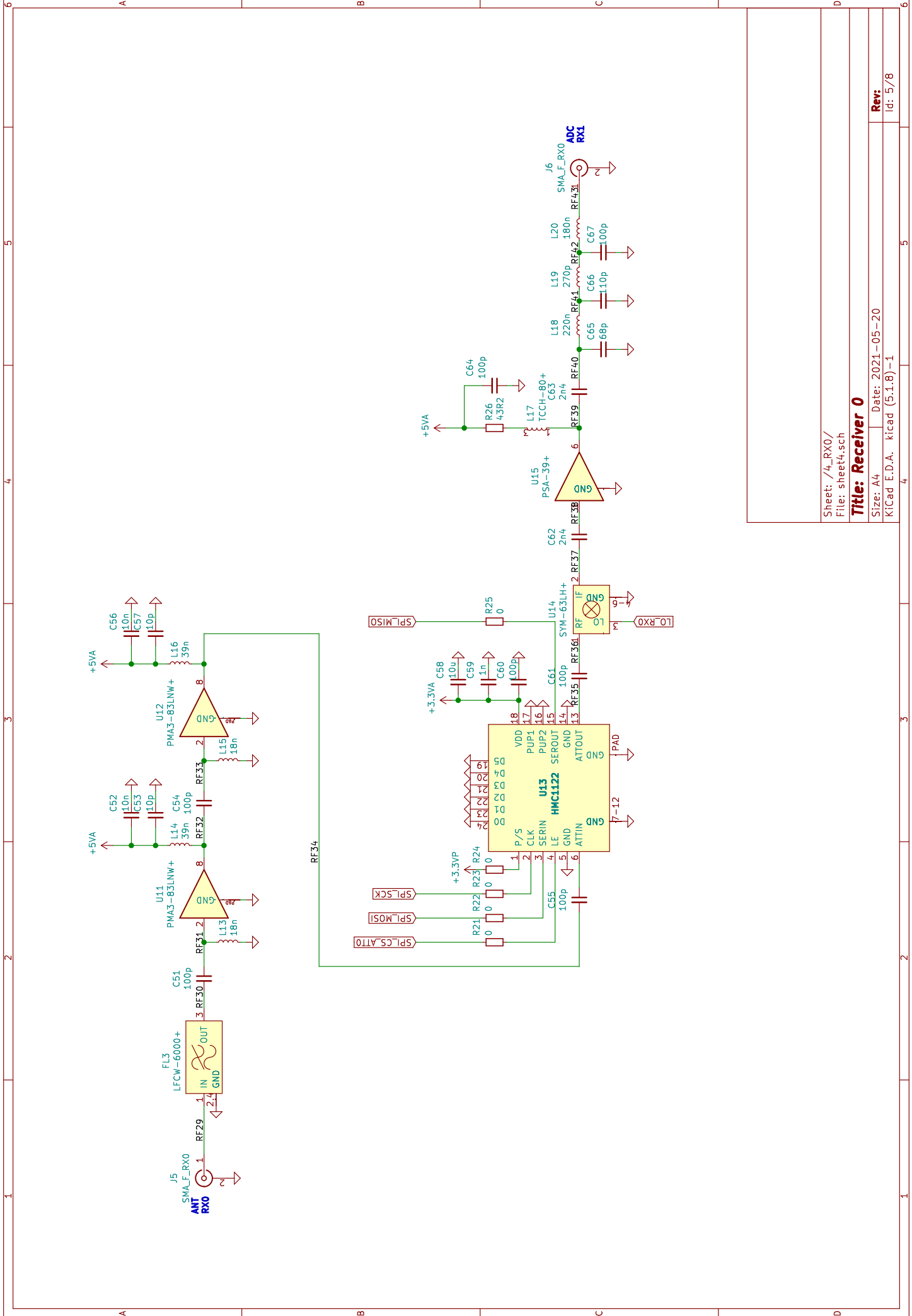


Sheet: /3\_TX1/  
File: sheet3.sch

**Title: Transmitter 1**

Size: A4 | Date: 2021-05-20  
KiCad E.D.A. kicad (5.1.8)-1

Rev: |  
Id: 4/8

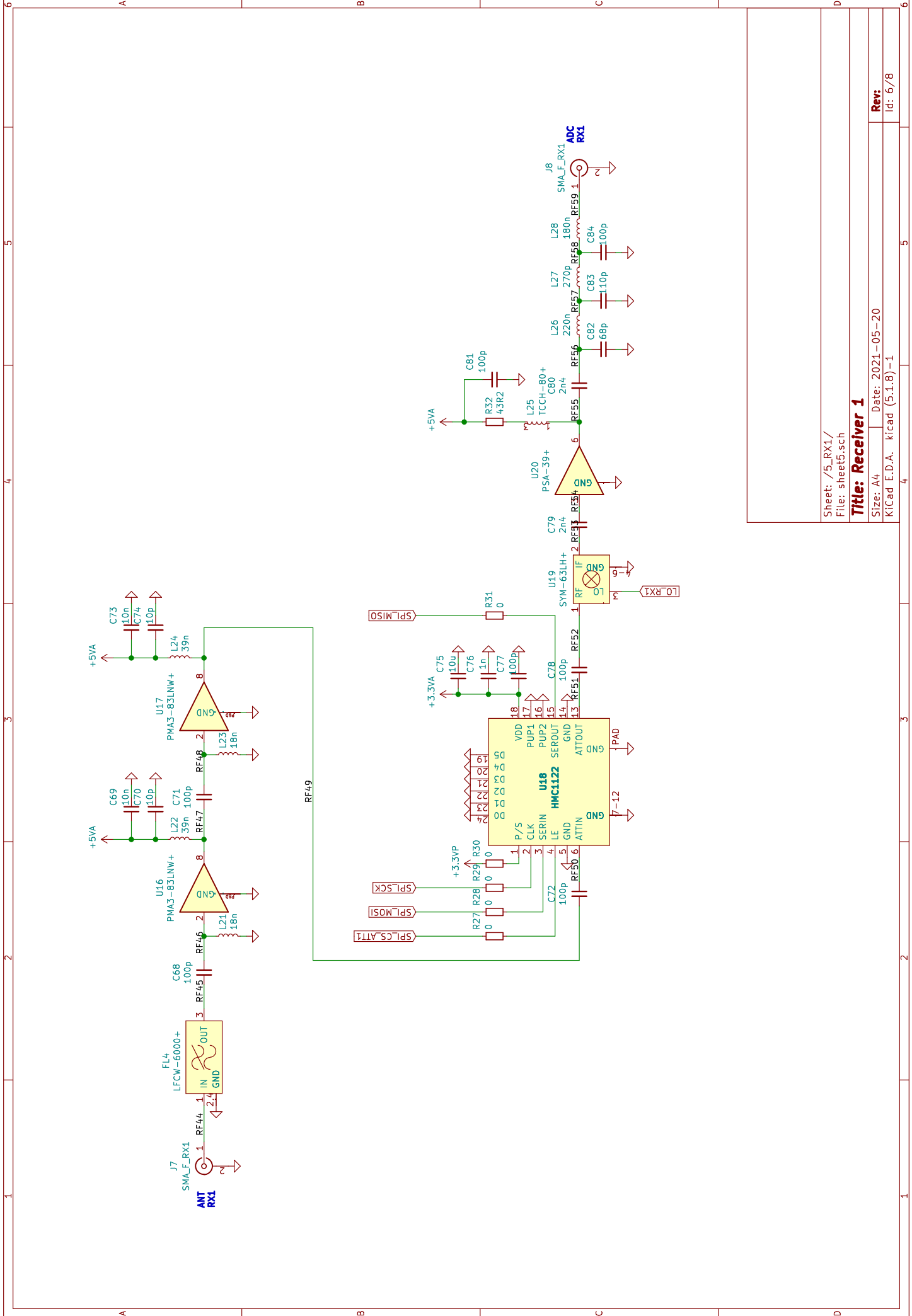


Sheet: /4\_RX0/  
File: sheet4.sch

**Title: Receiver 0**

Size: A4 | Date: 2021-05-20  
KiCad E.D.A. kicad (5.1.8)-1

Rev: |  
Id: 5/8

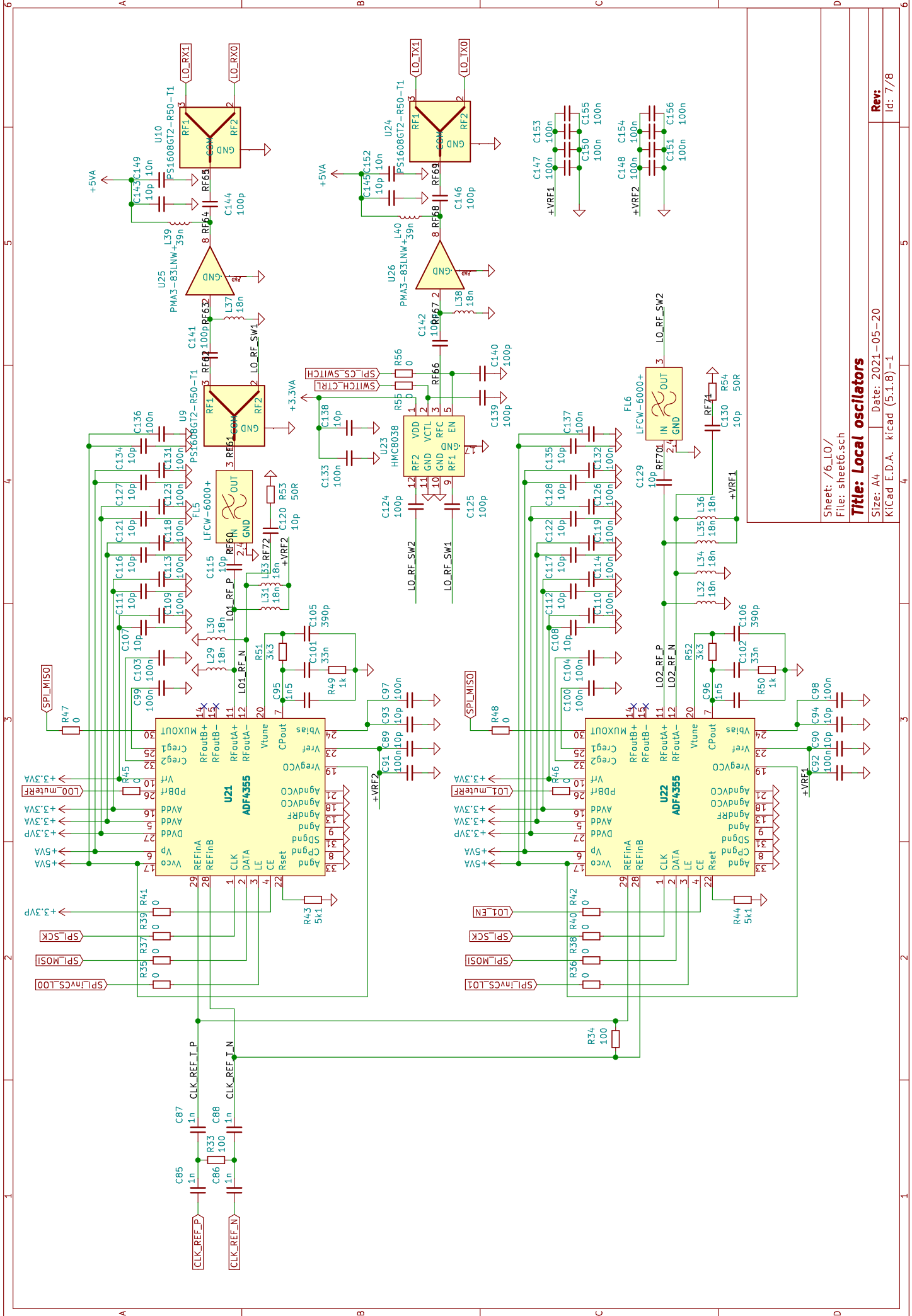


Sheet: /5\_RX1/  
File: sheet5.sch

**Title: Receiver 1**

Size: A4 | Date: 2021-05-20  
KiCad E.D.A. kicad (5.1.8)-1

Rev:  
Id: 6/8

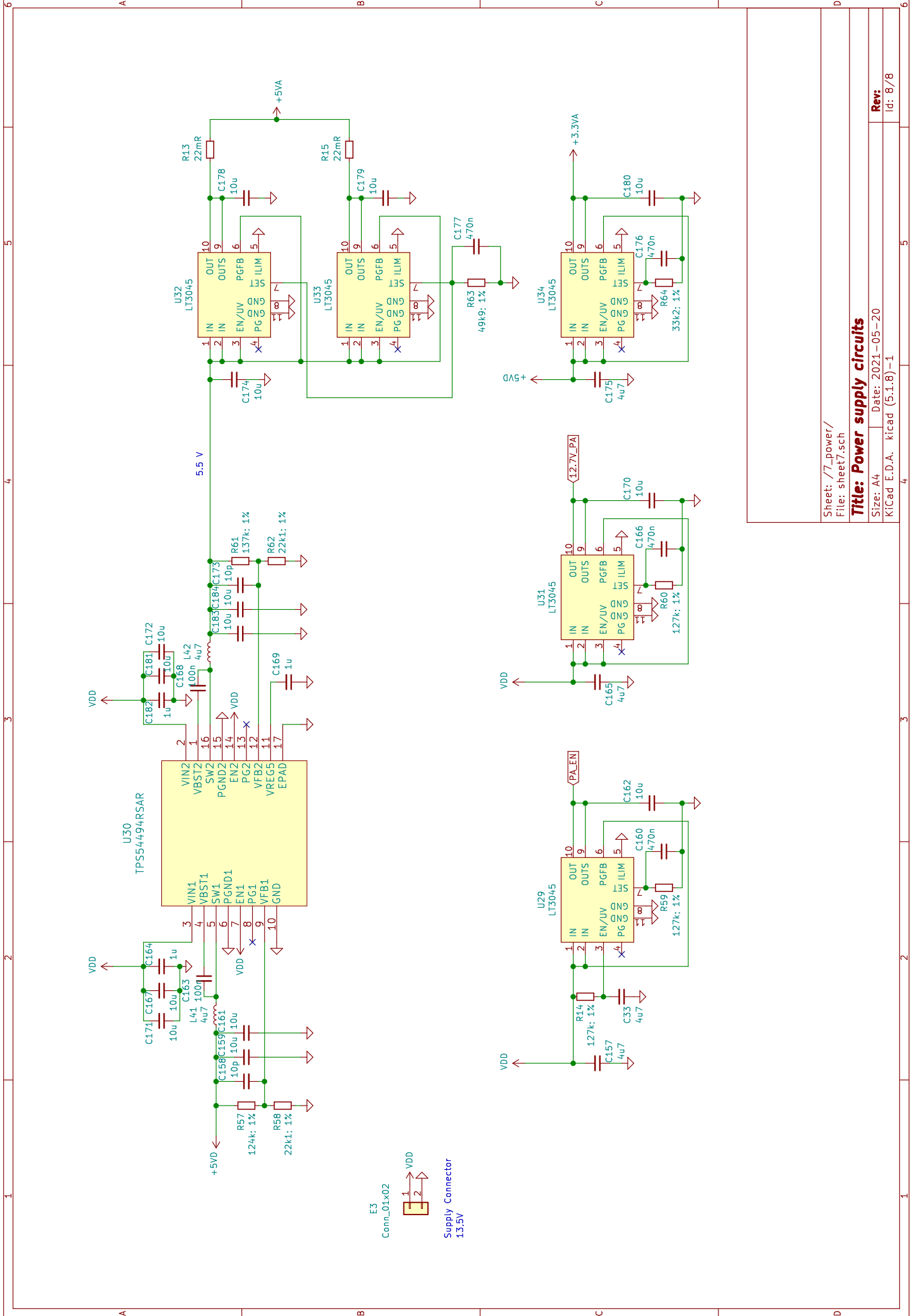


Sheet: /6\_LO/  
File: sheet6.sch

**Title: Local oscillators**

Size: A4 Date: 2021-05-20  
KiCad E.D.A. kicad (5.1.8)-1

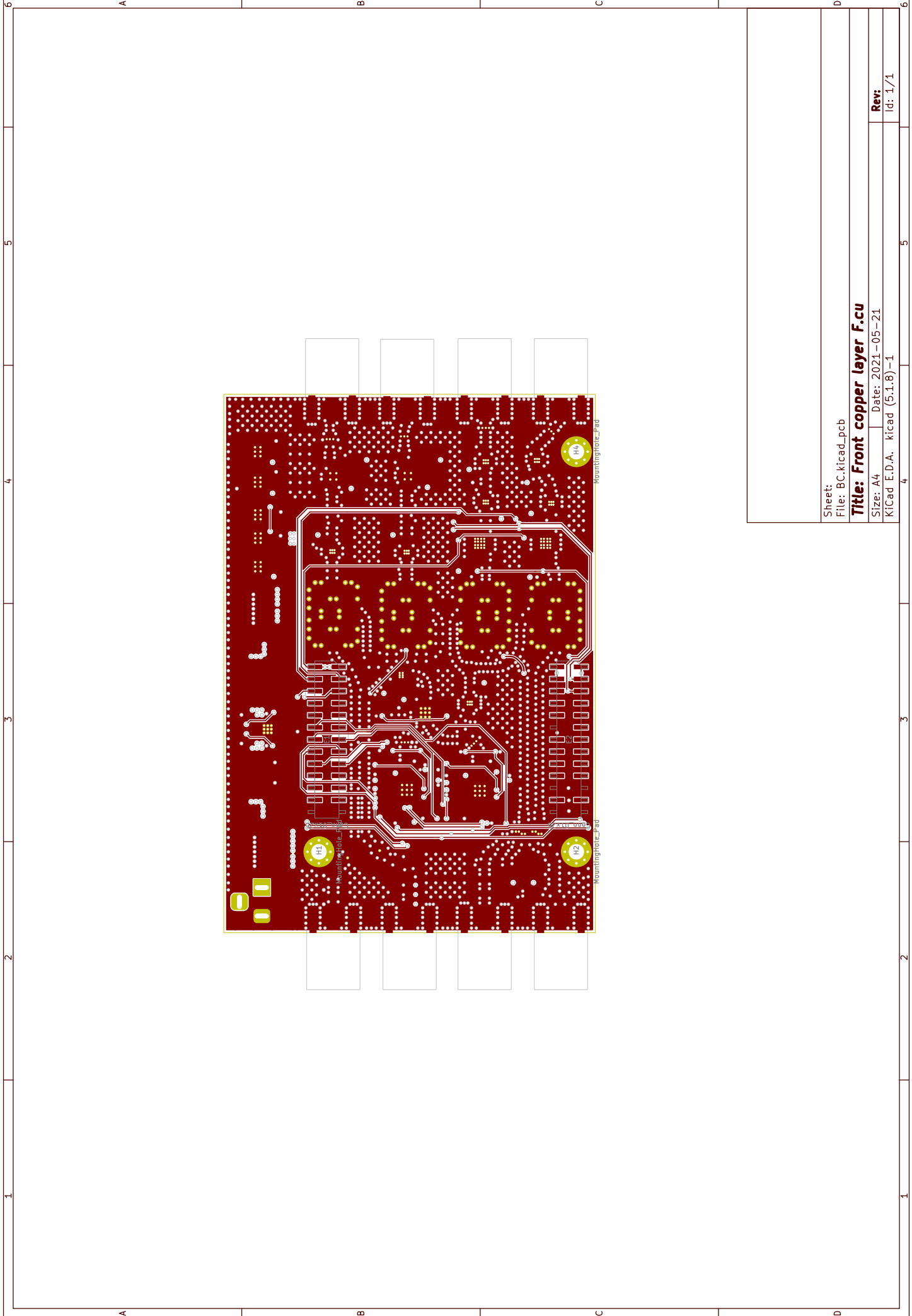
Rev: 1  
Id: 77/8



Sheet: /7\_power/  
 File: sheet7.sch  
**Title: Power supply circuits**  
 Size: A4 | Date: 2021-05-20  
 KiCad E.D.A. kicad (5.1.8) - 1

Rev:  
 Id: 8/8

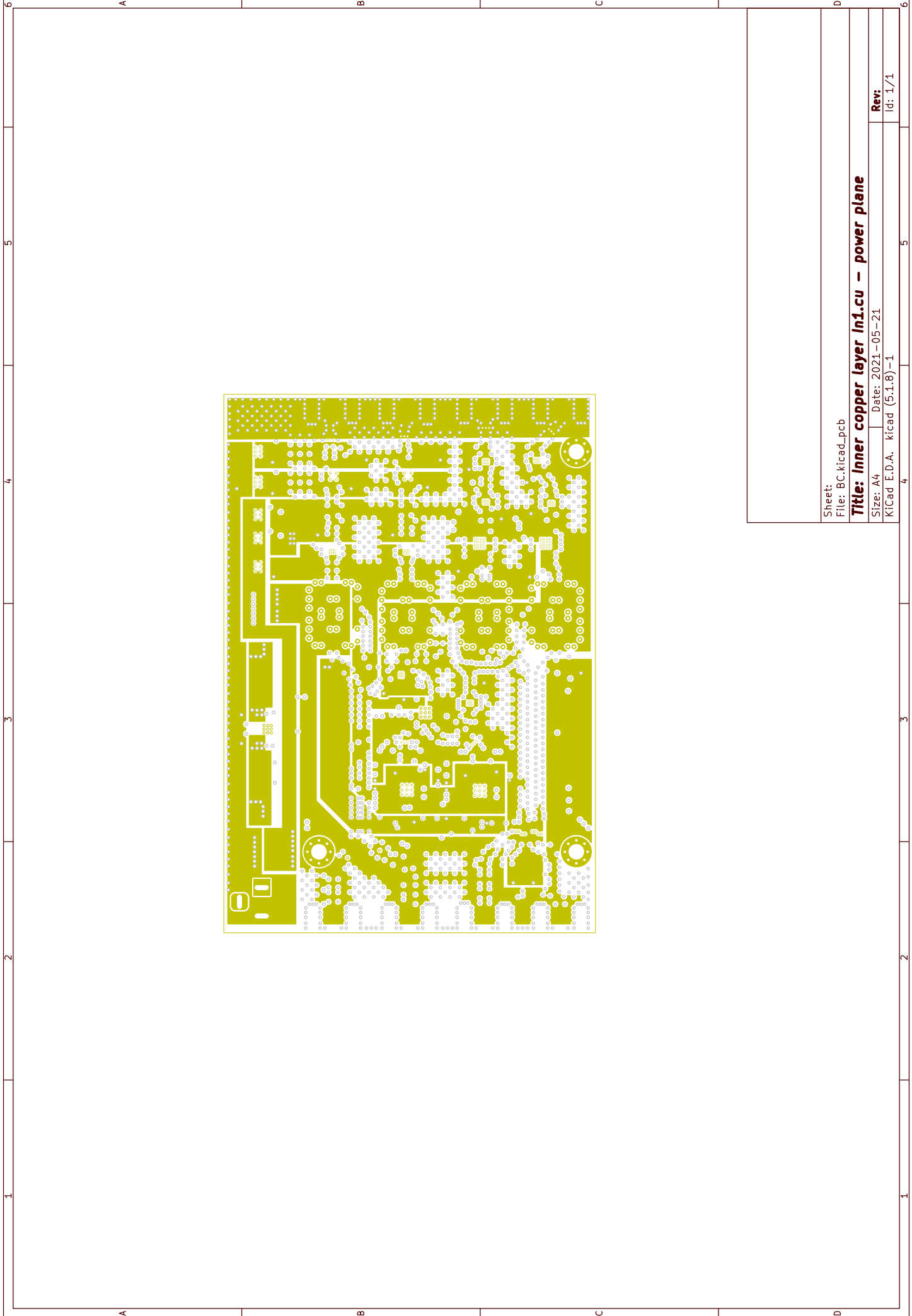
## **Příloha C - Layout PCB**



Sheet:  
File: BC.kicad\_pcb  
**Title: Front copper layer F.Cu**  
Size: A4 | Date: 2021-05-21  
KICad: E.D.A. kicad (5.1.8) - 1

Rev:  
Id: 1/1





Sheet:  
File: BC.kicad\_pcb

**Title: Inner copper layer In1.cu - power plane**

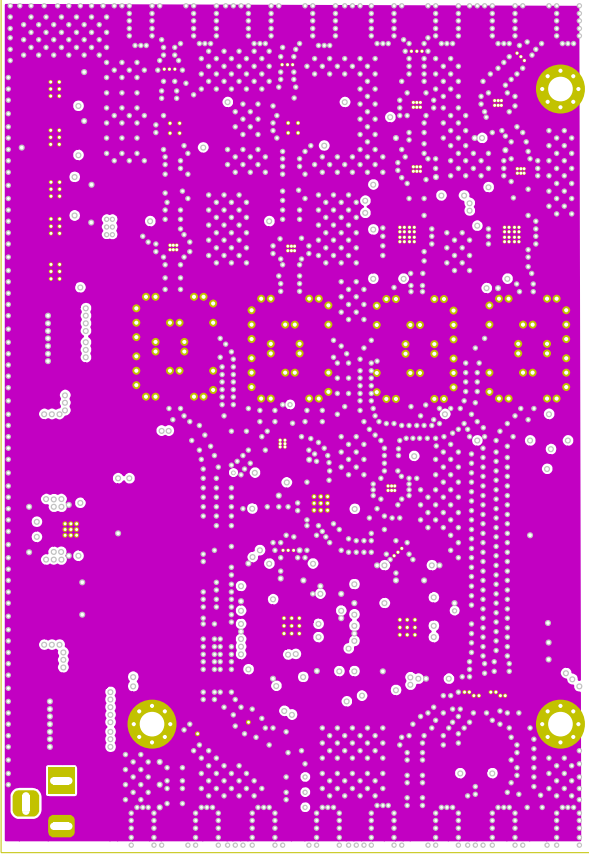
Size: A4 | Date: 2021-05-21

KiCad E.D.A. kicad (5.1.8) - 1

Rev:

Id: 1/1

6	A	B	C	D
5				
4				
3				
2				
1				
	A	B	C	D



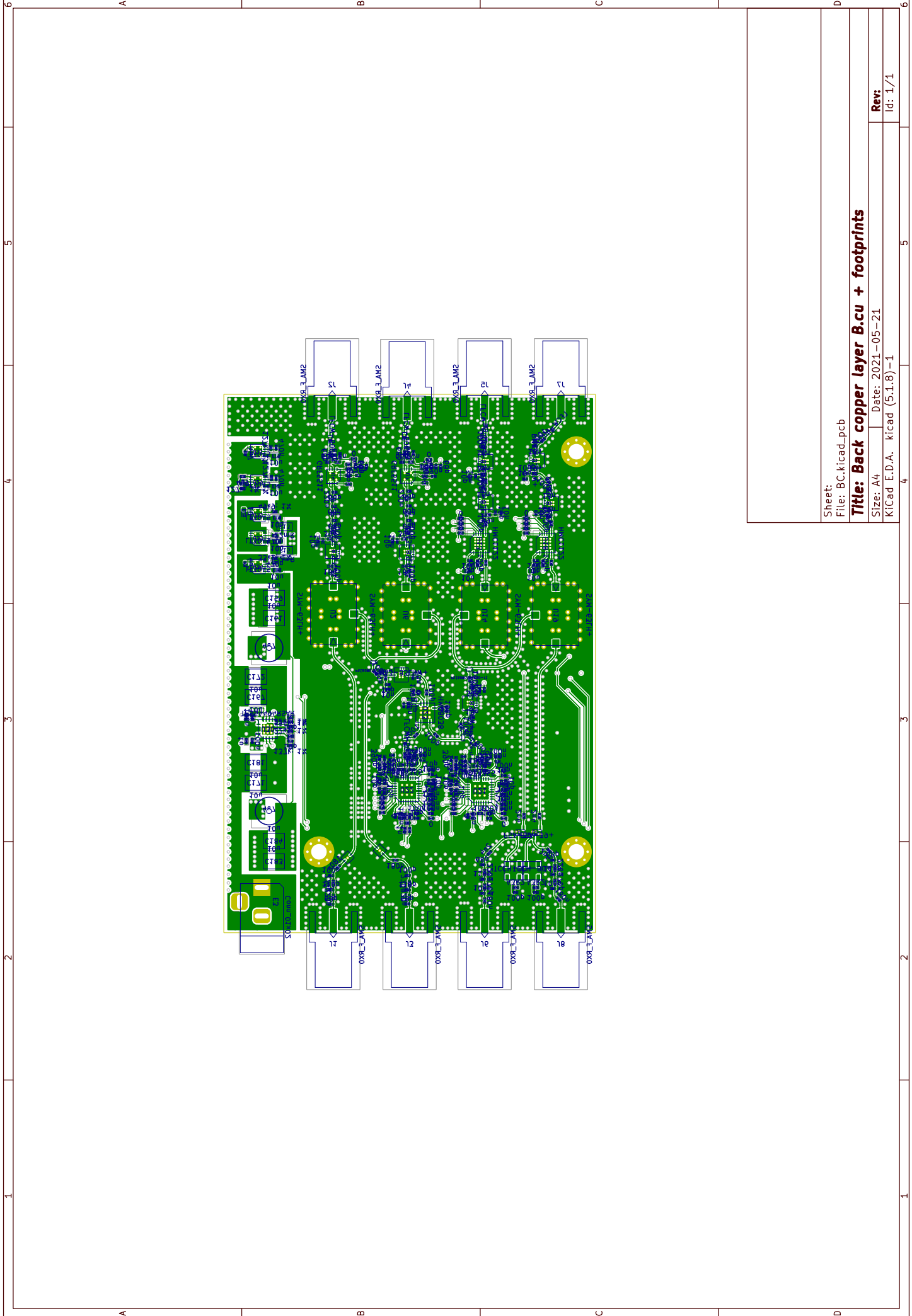
Sheet:  
File: BC.kicad\_pcb

**Title: Inner copper layer In2.cu - ground plane**

Size: A4 | Date: 2021-05-21  
KICad: E.D.A. kicad (5.1.8)-1

Rev:  
Id: 1/1

6	A	B	C	D
5				
4				
3				
2				
1				
	A	B	C	D

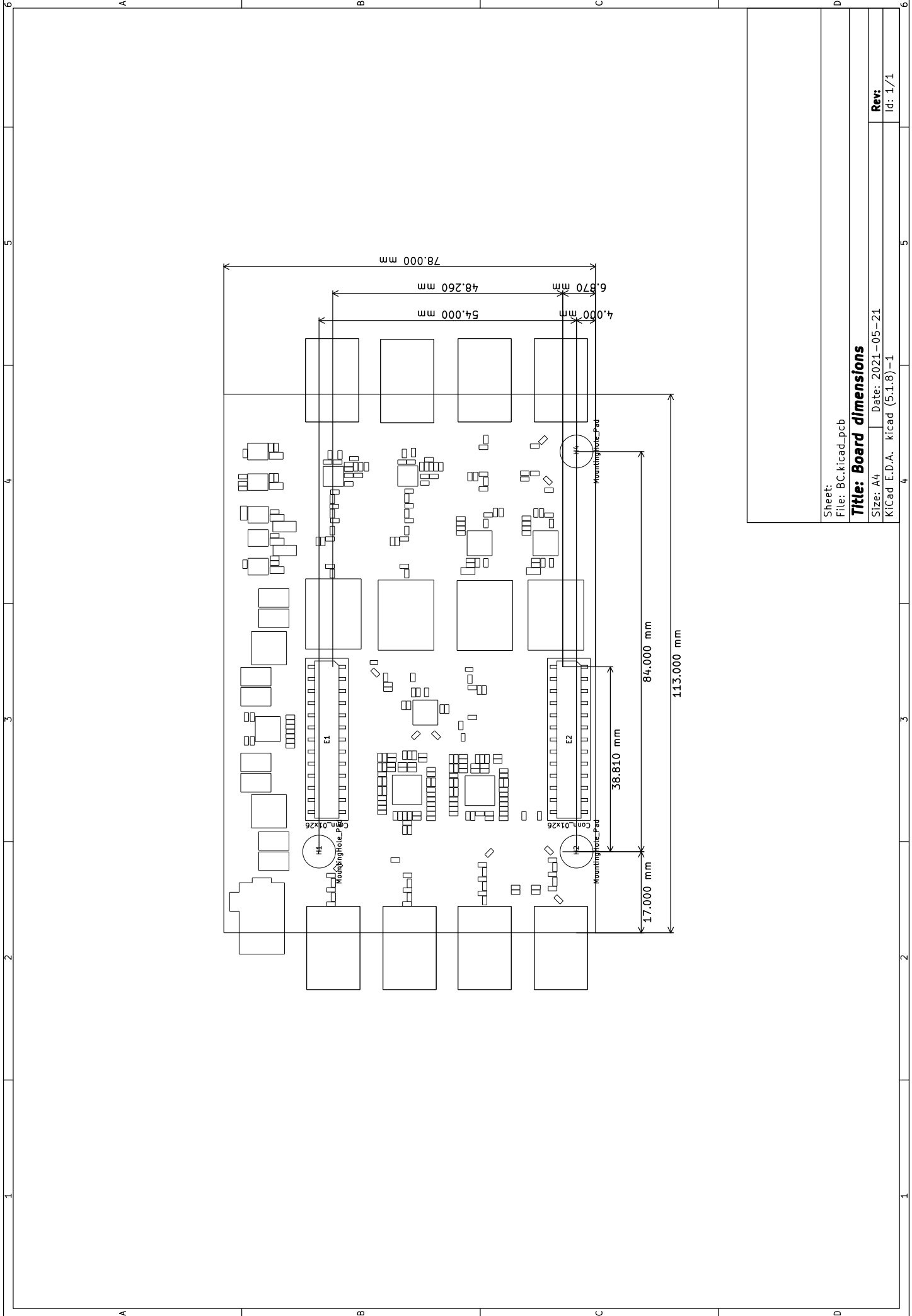


Sheet:  
File: BC.kicad\_pcb

**Title: Back copper layer B.cu + footprints**

Size: A4 | Date: 2021-05-21  
KiCad E.D.A. kicad (5.1.8)-1

Rev:  
Id: 1/1



Sheet:  
File: BC.kicad\_pcb

**Title: Board dimensions**

Size: A4 | Date: 2021-05-21  
KICad E.D.A. kicad (5.1.8) - 1

Rev:  
Id: 1/1