



# VYSOKÉ UČENÍ TECHNICKÉ V BRNĚ

BRNO UNIVERSITY OF TECHNOLOGY

## FAKULTA STROJNÍHO INŽENÝRSTVÍ

FACULTY OF MECHANICAL ENGINEERING

## ÚSTAV VÝROBNÍCH STROJŮ, SYSTÉMŮ A ROBOTIKY

INSTITUTE OF PRODUCTION MACHINES, SYSTEMS AND ROBOTICS

# KONSTRUKCE FRÉZOVACÍ HLAVY PRO CNC SOUSTRUH S NASTAVITELNÝM SKLONEM

DESIGN OF CNC LATHE MILLING HEAD WITH ADJUSTABLE TILT

## DIPLOMOVÁ PRÁCE

MASTER'S THESIS

## AUTOR PRÁCE

AUTHOR

**Bc. Vítězslav Horák**

## VEDOUCÍ PRÁCE

SUPERVISOR

**Ing. Jiří Tůma, Ph.D.**

**BRNO 2020**

# Zadání diplomové práce

Ústav:	Ústav výrobních strojů, systémů a robotiky
Student:	<b>Bc. Vítězslav Horák</b>
Studijní program:	Strojní inženýrství
Studijní obor:	Výrobní stroje, systémy a roboty
Vedoucí práce:	<b>Ing. Jiří Tůma, Ph.D.</b>
Akademický rok:	2019/20

Ředitel ústavu Vám v souladu se zákonem č.111/1998 o vysokých školách a se Studijním a zkušebním řádem VUT v Brně určuje následující téma diplomové práce:

## **Konstrukce frézovací hlavy pro CNC soustruh s nastavitelným sklonem**

### **Stručná charakteristika problematiky úkolu:**

Pro zvýšení technologických možností CNC obráběcích strojů je nutné využívat dalšího příslušenství, které umožňuje stroji překročit rámec standardních technologických operací. Frézovací hlavy jsou jedním z prostředků, které k tomu slouží. Standardně se využívají přímé a úhlové adaptéry, ale v případě požadavku zhotovení ploch, které jsou pod úhlem je nutné využít zařízení umožňující nastavitelný sklon osy nástroje. Cílem této práce je návrh frézovací hlavy, která tuto modifikaci umožňuje.

### **Cíle diplomové práce:**

Rešerše v oblasti nástrojových soustav CNC soustruhů.  
Systémový rozbor řešené problematiky, návrh variant možného řešení dané problematiky.  
Nutné konstrukční výpočty pro zvolené parametry zařízení.  
Konstrukce frézovací hlavy na CNC soustruh v 3D CAD software.  
Výkresy vybraných dílů a sestavy.  
Závěr a doporučení pro praxi.

### **Seznam doporučené literatury:**

MAREK, Jiří. Konstrukce CNC obráběcích strojů. Vyd. 2., přeprac. a rozš. Praha: MM Publishing, 2010. MM speciál. ISBN 978-80-254-7980-3.

EWS: Tool technologies [online], 2018 [cit. 2018-09-07]. Dostupné z: [www.ews-tools.de](http://www.ews-tools.de)

Sauter: Feinmechanik [online], 2018 [cit. 2018-09-07]. Dostupné z: <http://www.sauter-feinmechanik.com>

Termín odevzdání diplomové práce je stanoven časovým plánem akademického roku 2019/20

V Brně, dne

L. S.

---

doc. Ing. Petr Blecha, Ph.D.  
ředitel ústavu

---

doc. Ing. Jaroslav Katolický, Ph.D.  
děkan fakulty



## **ABSTRAKT**

Tato diplomová práce se zabývá konstrukčním návrhem frézovací hlavy s B osou pro soustružnické obráběcí centrum. Práce obsahuje rešeršní část s CNC soustružnickými obráběcími centry, jejich nástrojovými soustavami a přehled výrobců frézovacích B os. Dále obsahuje výpočet zatížení od obrábění, konstrukční návrh vřetene a konstrukční návrh B osy včetně potřebných výpočtů. Součástí diplomové práce je 3D model a výkres sestavení, 2 výrobní výkresy a seznam položek.

## **ABSTRACT**

This thesis deals with design of CNC lathe milling head with B axis. Thesis includes research in CNC turning machines, their tool systems and overview of manufacturers of milling B axis. It also includes calculation of machining forces, design of spindle and design of B axis including necessary calculations. Part of this thesis is also 3D model and assembly drawing, 2 manufacturing drawings and list of items.

## **KLÍČOVÁ SLOVA**

Frézovací hlava s B osou, CNC soustružnické obráběcí centrum, vřeteno, elektrovřeteno, upínací systém, vřetenová ložiska, Hirthův věnec, momentový motor, pneumatická brzda.

## **KEYWORDS**

Milling head with B axis, CNC turning machine, spindle, electrospindle, clamping system, spindle bearing, Hirth coupling, torque motor, pneumatic brake.



## **BIBLIOGRAFICKÁ CITACE**

HORÁK, Vítězslav. Konstrukce frézovací hlavy pro CNC soustruh s nastavitelným sklonem [online]. Brno, 2020 [cit. 2020-06-24]. Dostupné z: <https://www.vutbr.cz/studenti/zav-prace/detail/125041>. Diplomová práce. Vysoké učení technické v Brně, Fakulta strojního inženýrství, Ústav výrobních strojů, systémů a robotiky. Vedoucí práce Ing. Jiří Tůma, Ph.D.





## **PODĚKOVÁNÍ**

Rád bych poděkoval vedoucímu diplomové práce panu Ing. Jiřímu Tůmovi, Ph.D. za odbornou a vstřícnou pomoc v dané problematice, cenné rady a připomínky při vypracovávání této diplomové práce. Také bych chtěl tímto poděkovat mé rodině a snoubence za obrovskou podporu a pochopení během celého studia.



## **ČESTNÉ PROHLÁŠENÍ**

Prohlašuji, že tato práce je mým původním dílem, zpracoval jsem ji samostatně pod vedením Ing. Jiřího Tůmy, Ph.D a s použitím literatury uvedené v seznamu.

V Brně dne 24. června 2020

.....

Bc. Vítězslav Horák



# OBSAH

<b>1</b>	<b>ÚVOD</b> .....	<b>15</b>
<b>2</b>	<b>CNC SOUSTRUŽNICKÁ OBRÁBĚCÍ CENTRA</b> .....	<b>17</b>
2.1	Základní části .....	18
2.2	Nástrojové soustavy .....	19
2.2.1	Malá soustružnická obráběcí centra .....	20
2.2.2	Velká soustružnická obráběcí centra – svislá .....	22
2.2.3	Kombinované nástrojové soustavy .....	23
<b>3</b>	<b>FRÉZOVACÍ HLAVY CNC SOUSTRUHŮ</b> .....	<b>25</b>
3.1.1	Mazak – Integrex .....	25
3.1.2	Kovosvit MAS – Multicut .....	26
3.1.3	DMG Mori – CTX TC .....	27
3.1.4	Emco – Hyperturn Powermill .....	28
3.1.5	Goodway – GMS .....	29
3.1.6	Okuma – Multus .....	29
3.1.7	WFL – Millturn .....	30
<b>4</b>	<b>ZATĚŽUJÍCÍ SÍLY OD OBRÁBĚNÍ</b> .....	<b>31</b>
4.1	Frézování – zatěžující síly .....	31
4.2	Vrtání – zatěžující síly .....	34
4.3	Soustružení – zatěžující síly .....	37
4.3.1	Zhodnocení výpočtů parametrů obrábění .....	39
<b>5</b>	<b>KONSTRUKČNÍ NÁVRH VŘETENE</b> .....	<b>41</b>
5.1	Způsob zástavby .....	41
5.2	Uložení vřetene .....	42
5.2.1	Valivá ložiska .....	42
5.2.2	Kluzná ložiska .....	44
5.2.3	Aktivní magnetická ložiska .....	45
5.2.4	Parametry ložiskových uzlů .....	45
5.3	Utěsnění vřetene .....	46
5.4	Pohon vřetene .....	47
5.4.1	Typy pohonů vřetene .....	47
5.5	Upínání nástrojů .....	48
5.5.1	Upínací mechanismus .....	49
5.6	Tuhost vřetene .....	49
5.6.1	Deformace vřetene .....	50
5.6.2	Deformace ložisek – tuhost uložení .....	50
5.6.3	Deformace vřeteníku .....	51
5.6.4	Deformace celková .....	51
5.7	Chlazení vřetene .....	51
5.8	Mazání ložisek .....	51
5.9	Zajištění vřetene při soustružení .....	53
5.10	Volba částí vřetene .....	54
5.10.1	Volba konstrukčních variant .....	54
5.10.2	Volba materiálu vřetenové hřídele .....	58
5.10.3	Volba elektromotoru .....	58
5.10.4	Volba rozměrů dutiny vřetene .....	60

5.10.5	Volba vřetenových ložisek .....	61
5.10.6	Utahovací momenty pojistných matic .....	64
5.10.7	Optimální vzdálenost ložisek .....	65
5.10.8	Kontrola tuhosti vřetene .....	68
5.10.9	Stanovení silových reakcí v ložiskách .....	69
5.10.10	Trvanlivost ložisek .....	72
5.10.11	Aretace vřetene .....	75
5.10.12	Volba těsnění .....	77
5.10.13	Volba mazání .....	78
5.10.14	Volba chlazení .....	78
5.10.15	Přívod chladicí kapaliny .....	78
5.10.16	Automatická výměna nástrojů .....	79
<b>6</b>	<b>KONSTRUKČNÍ NÁVRH OSY B .....</b>	<b>81</b>
6.1	Volba motoru .....	81
6.2	Volba ložiska .....	84
6.3	Volba brzdy .....	86
<b>7</b>	<b>POPIS KONSTRUKČNÍHO NÁVRHU .....</b>	<b>89</b>
7.1	Vřeteno .....	89
7.1.1	Mazání ložisek a utěsnění vřetene .....	90
7.1.2	Chlazení motoru .....	91
7.1.3	Měření teploty ložisek .....	91
7.1.4	Mechanismus aretace vřetene .....	92
7.1.5	Přívod řezné kapaliny .....	93
7.2	Osa B .....	93
7.2.1	Chlazení motoru .....	94
7.2.2	Ovládání pneumatické brzdy .....	94
<b>8</b>	<b>ZHODNOCENÍ A DISKUZE .....</b>	<b>95</b>
<b>9</b>	<b>ZÁVĚR .....</b>	<b>97</b>
<b>10</b>	<b>SEZNAM POUŽITÝCH ZDROJŮ .....</b>	<b>99</b>
<b>11</b>	<b>SEZNAM ZKRATEK, SYMBOLŮ, OBRÁZKŮ A TABULEK .....</b>	<b>103</b>
11.1	Seznam zkratk a symbolů .....	103
11.2	Seznam tabulek .....	109
11.3	Seznam obrázků .....	110
<b>12</b>	<b>SEZNAM PŘÍLOH .....</b>	<b>113</b>

# 1 ÚVOD

Obráběcí stroje jsou v jistých ohledech páteří moderního průmyslu. Na moderní obráběcí stroje jsou kladeny stále přísnější a přísnější nároky – pracovní přesnost, výkonnost, malé zástavbové rozměry, ale zejména snižování výrobních časů. Ty mohou být sníženy právě výkonností stroje, zvýšením tuhosti nebo kombinací různých proměnných. Nejrapidnějšího snížení výrobních časů však docílíme zvýšením univerzálnosti stroje.

U soustružnických obráběcích center tomu není jinak. Soustružení tvoří největší podíl mezi technologiemi výroby rotačních součástí. Soustružnické obráběcí centrum je tvořeno hlavními částmi jako je vřeteník, revolverová hlava, lože, koník nebo protivřeteno. Právě revolverová hlava může mít velký vliv na univerzálnost stroje. Mimo standardních soustružnických nástrojů může být vybavena přímými či úhlovými frézovacími nástavci pro zhotovení ploch. Problém však nastává v případě, že tyto nástavce nelze použít pro zhotovení složitějších ploch. Řešením může být číslicově řízená frézovací hlava s naklápěcí osou B, která může vytvářet širší spektrum technologických prvků a technologické možnosti stroje tím mnohonásobně zvýšit.

Cílem této diplomové práce bude konstrukční návrh frézovací hlavy s B osou pro CNC soustružnické obráběcí centrum. Tuto frézovací hlavu bude možno dodatečně umístit do soustružnického centra namísto hlavy revolverové za využití jejich lineárních posuvových os. Frézovací hlava bude sestávat z vřetene s mechanismem pro automatickou výměnu HSK nástroje a výkyvné říditelné B osy. Vřeteno bude vybaveno automatickou výměnou nástroje ze statického stojanu umístěného ve stroji. Výkyvná B osa bude poháněna momentovým motorem a zajištěna pomocí pneumatické brzdy. Celá sestava vřetene a osy B bude umístěna ve svařenci konzoly upevněné na suportech demontované revolverové hlavy.

Úvodní část práce bude věnována rešerši soustružnických obráběcích center a jejím nástrojovým soustavám. Dále budou popsány frézovací B osy některých výrobců.

Hlavní část práce se bude nejprve zabývat výpočtem zatěžujících sil od obrábění a popisu hlavních částí frézovacího vřetene. Díky analýze zatížení vřetene bude možno přistoupit k výpočtům deformace vřetene, ideální vzdálenosti a trvanlivosti ložisek nebo multikriteriální volbě stěžejních konstrukčních uzlů. Následovat bude návrh samotné frézovací hlavy, a to vřetene a osy B, včetně nezbytných výpočtů pohonů, uložení či blokace os.

Závěrečná část diplomové práce se bude věnovat popisu a zajištění funkce částí navržené frézovací hlavy. Součástí práce bude doporučení pro praxi, 3D model sestavy a výkresová dokumentace.





## 2 CNC SOUSTRUŽNICKÁ OBRÁBĚCÍ CENTRA

CNC soustružnická obráběcí centra patří spolu se soustružnickými stroji do skupiny obráběcích strojů s geometricky definovaným břitem a zaujímají jednoznačně její největší část. Jsou určena primárně pro obrábění rotačních součástí. Umožňují obrábění rotačních ploch jak vnitřních, tak vnějších, kuželových či jinak zakřivených ploch, čelních ploch, dále řezání závitů, vrtání, vyvrtávání nebo vystružování. Hlavním řezným pohybem je rotace obrobku. Vedlejší pohyb koná nástroj, zpravidla soustružnický nůž, jež je připevněn k další pohyblivé části stroje, tzv. suportu. CNC soustružnické obráběcí centrum je vyobrazeno na obrázku 1. [1]



Obr. 1) Vodorovné CNC soustružnické centrum Kovosvit MAS MT 550 [2]

CNC obráběcí stroje na rotační součásti lze podle následujících kritérií rozdělit podle:

- 1) polohy vřetene na
  - vodorovné
  - svislé
- 2) počtu říditelných os na
  - tříosé
  - víceosé (4 osy, 5 os)
- 3) počtu vřeten na
  - jednovřetenová
  - dvouvřetenová
  - vícevřetenová
- 4) provedení na
  - soustružnické stroje
  - soustružnická obráběcí centra
  - speciální

Nejčastěji používané koncepce však vznikají prolínáním jednotlivých bodů dělení, a to:

- s vodorovnou osou v jednovřetenovém nebo dvouvřetenovém provedení (produkční soustruhy a soustružnická obráběcí centra)
- s vodorovnou osou ve vícevřetenovém provedení (vícevřetenové automaty)
- se svislou osou v tříosém nebo víceosém provedení (karusely)
- se svislou osou ve víceosém provedení (inverzní soustruhy)
- speciální stroje

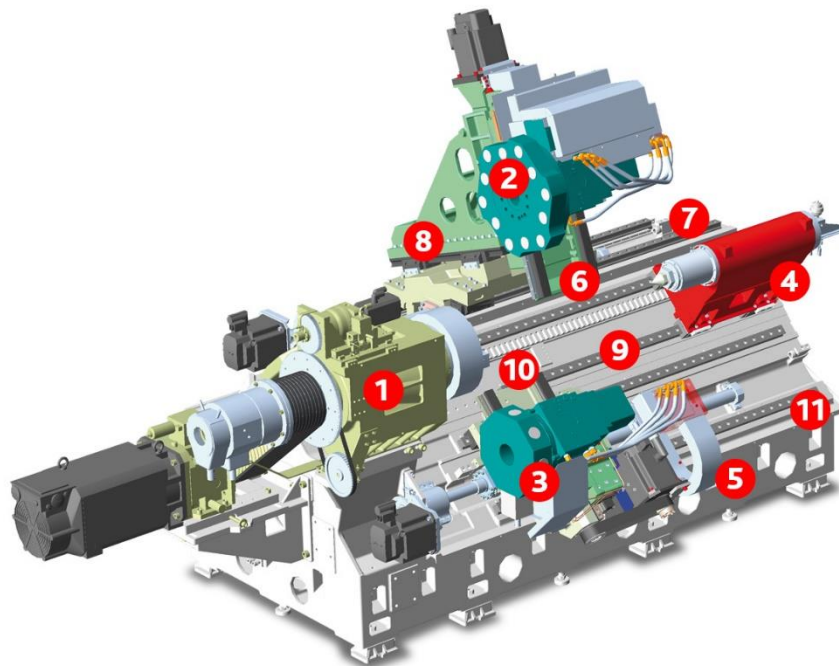
Je potřeba věci správně pojmenovat. Zatímco CNC soustružnický stroj je určen pouze pro vykonávání operací soustružnických, odvozená CNC soustružnická obráběcí centra umožňují aplikaci více druhů třískových operací (vrtání, soustružení, frézování...). [1]

## 2.1 Základní části

Jako každý výrobek, i CNC soustružnická obráběcí centra jsou sestavena z hlavních konstrukčních částí. Každá plní svou podstatnou roli a bez ní by obráběcí stroj nemohl uceleně fungovat. Těmito částmi jsou:

- nosná soustava – rám stroje
- vřeteník
- posuvové lineární soustavy a rotační náhonové soustavy
- nástrojové soustavy
- automatická výměna nástrojů a obrobků
- aktivní kontrola a technická diagnostika
- číslíkové řízení CNC
- obslužné agregáty, ochranné kryty

Z logiky věci vyplývá, že jednotlivé typy strojů se liší svými koncepcemi. Hlavní části CNC soustružnického obráběcího centra můžeme vidět na obrázku 2. [3]



Obr. 2) Konstrukce Kovosvit MAS SP 430 [4]

Nosná soustava, také nazývána lože, (5) představuje kostru celého stroje, se kterou je pomocí konzoly vřeteníku spojeno vřeteno (1). Obrobek je upnut do vřetene a pomocí nástrojů upnutých do horní (2) nebo dolní nástrojové hlavy (3) dochází k obrábění. Lineární pohybové soustavy se pohybují po valivých vedeních (body 6 až 11). V případě potřeby lze použít koník (4). [5]

## 2.2 Nástrojové soustavy

Další část práce se bude zabývat zejména nástrojovými soustavami. Rozmanité tvary a rozměry obráběných součástí a zároveň požadavek na snížení časů výroby inklinují k tomu, že je třeba jedním obráběcím centrem zaujmout co nejvíce technologických operací bez nutnosti několika přepínání obrobku. Důležitá je také jakost obrobeného povrchu různorodých obráběných materiálů jedním strojem. Díky tomu dnešní výrobci nabízejí značně široký sortiment obráběcích nástrojů. Základními požadavky nástrojových soustav jsou zpravidla tyto:

- možnost změny typu a rozměru řezné části
- použití stacionárních i rotačních nástrojů
- možnost přívodu chladicí kapaliny
- spolehlivý a dostatečně tuhý systém upnutí, samosvornost upínacího systému
- přesnost polohy upnutí nástroje
- malé rozměry držáku
- statická a dynamická vyváženost nástrojové jednotky
- rychlá vyměnitelnost (včetně čištění připojovacích ploch)
- ruční, poloautomatická i automatická výměna
- normalizace a standardizace aj.

Vývoj moderních nástrojových soustav se podřizuje zejména výše uvedeným požadavkům a také požadavkům zákazníka. Nově vyvinuté nástrojové soustavy jdou ruku v ruce s vývojem samotných obráběcích center a změnou požadavků na ně. Ty jsou ovlivňovány například nástupem nových obráběných materiálů či technickými novinkami (aditivní metody použité při obrábění aj.).

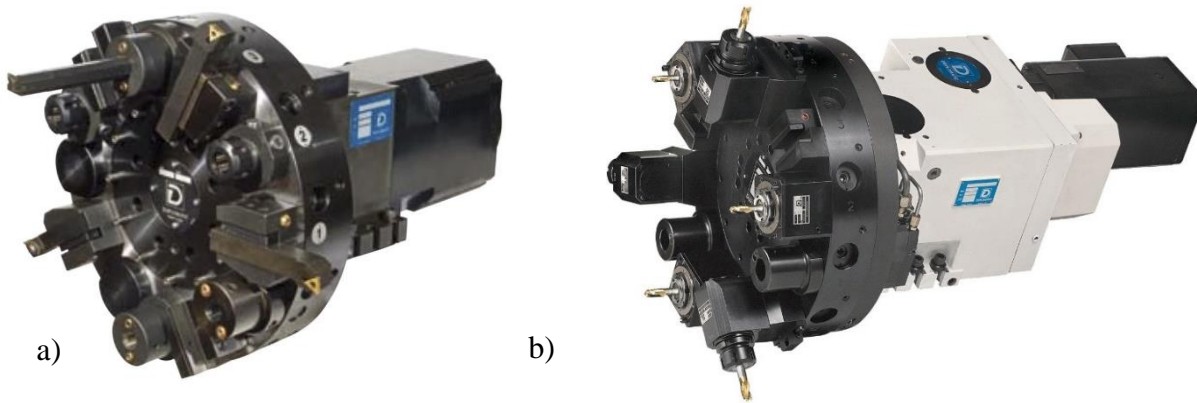
Nástrojové soustavy jsou typicky rozděleny podle používaných nástrojů. Pro použití na obráběcích centrech jsou to zejména soustavy pro nerotační obrobky – rotující nástroj, a naopak pro rotační obrobky – nerotující nástroj, popř. univerzální (kombinované). Je třeba myslet také na nástroje sice mírně archaické, avšak v některých případech (na přání zákazníka) stále používané – hoblování, obrážení, lapování atd. Základní strukturu ukazuje obr. 3. [3]



Obr. 3) Morfologie nástrojových soustav obráběcích center [6]

### 2.2.1 Malá soustružnická obráběcí centra

Soustružnické stroje nebo malá soustružnická obráběcí centra si primárně vystačí pouze se soustružnickými operacemi. Pro zvýšení technologických možností jsou však tyto stroje často rozšířeny o frézování, vrtání či závitování. Pokud jde o vrtání či závitování v ose obrobku, lze toto realizovat bez nutnosti pohánění nástroje. Složité tvary obrobků, vrtání a závitování otvorů mimo osu či pod úhlem, frézování různých ploch – nejen tyto operace si nutně vyžadují poháněné nástroje. Obr. 4 ukazuje revolverovou hlavu typicky používanou u těchto strojů. [3]



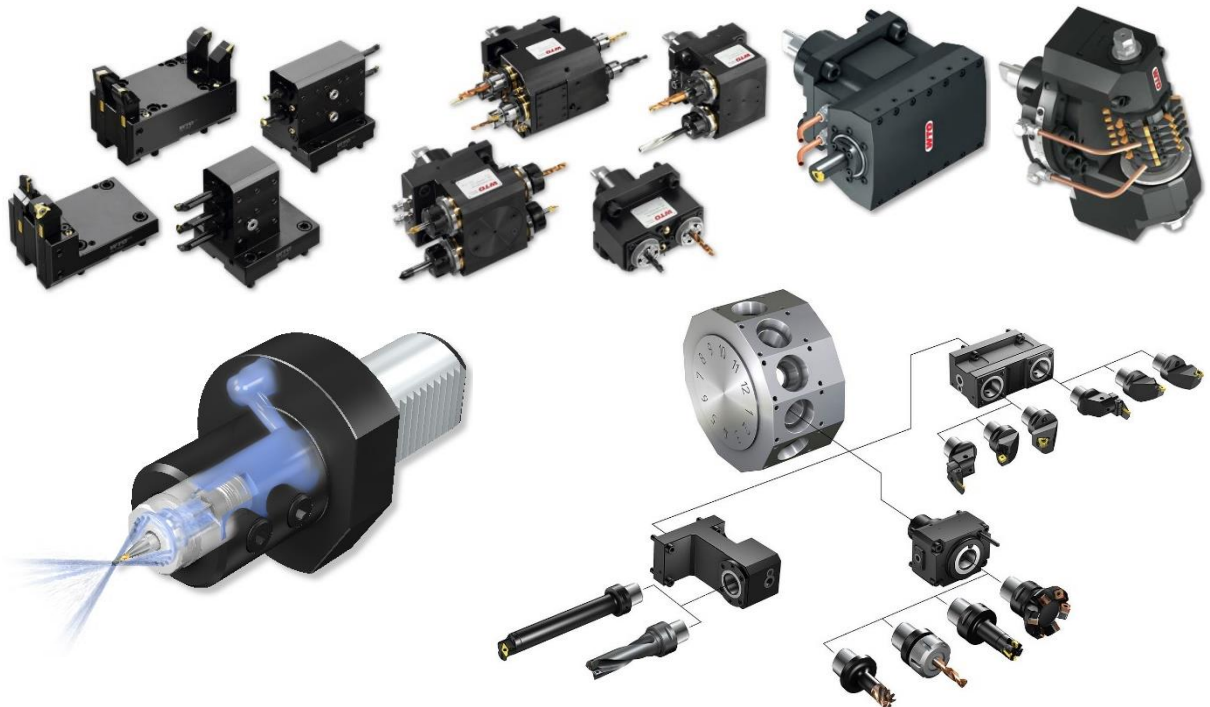
Obr. 4) Revolverová hlava s nepoháněnými nástroji (a) a poháněnými (b) [7]

Základ nástrojové soustavy malých obráběcích center tedy tvoří soustava revolverové hlavy dané normou DIN 69880, notoricky známou jako normu VDI. Revolverová hlava umožňuje upínání nástrojových hlaviček pomocí držáku s válcovou stopkou a ozubením na seříznuté válcové ploše, viz obrázek 5. Upnutí je možné buď v ose držáku, nebo kolmo na jeho osu, toto lze vidět na předchozím obrázku 4 b). Upínání pomocí DIN rozhraní je kromě revolverových hlav možné provést také přímo do suportu. Rozhraní náhonu hnaných nástrojů je řešeno různými způsoby, zejména podle spotřebitele, viz obrázek 5.



Obr. 5) Poháněné nástrojové držáky  
(zleva DIN 1809, DIN 5490, DIN 5482, Sput Coupling - MT a Spur Coupling - IT) [8]

Typů upínacích držáků je obrovské množství. Nejjednoduššími jsou držáky soustružnických nožů, které existují jako jednoduché nebo pro upnutí více nástrojů na jeden držák. Dále jsou to nejrůznější přímé či úhlové frézovací držáky pro jeden a více nástrojů, držáky určené pro obrázkové operace, frézování ozubení. Klasikou jsou modulární držáky pro rychlou výměnu nástroje. Raritu nabízí výrobce WTO – jde o zrychlovací jednotku CoolSpeed umožňující zvýšení otáček až na  $75\,000\text{ min}^{-1}$ , kdy zrychlení je prováděno tlakem chladicí kapaliny nebo tlakového vzduchu. Využití nachází u rotačních nástrojů malých průměrů. Výše uvedené typy ukazuje obr. 6. [3]



Obr. 6) Držáky DIN 69880 VDI výrobce WTO [9]

Nástroje používající VDI systém upínání lze také použít jako stacionární, tj. pevně spojené s rámem. Tento způsob aplikace se objevuje u tzv. dlouhotočných automatů, jež můžeme vidět na obrázku 7. Nevýhody tohoto systému jsou však při automatizaci provozu znatelné – obtížná automatická výměna nástroje, velké zástavbové rozměry, velká hmotnost držáku, velké nároky na prostor pro uložení zásobníku či vysoká cena. Výměna držáků se nejčastěji realizuje manuální cestou a také je při plánování samotného obráběcího procesu nutné brát v potaz omezený počet nástrojů pro větší zástavbové prostory zásobníku. [3]

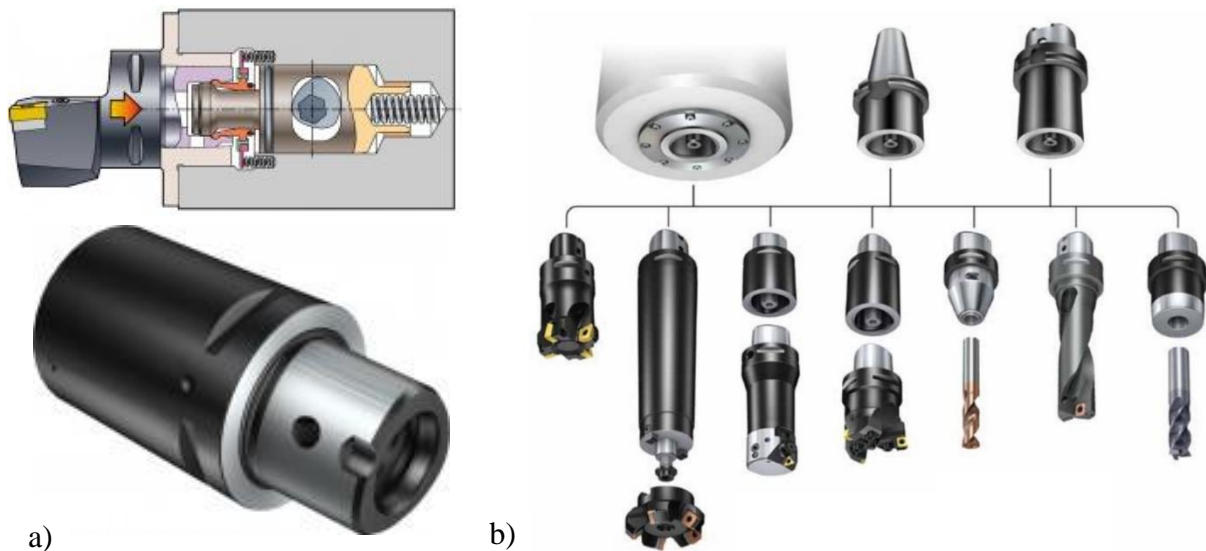


Obr. 7) Pracoviště CNC soustruhu – tzv. dlouhotočného automatu [10]

### 2.2.2 Velká soustružnická obráběcí centra – svislá

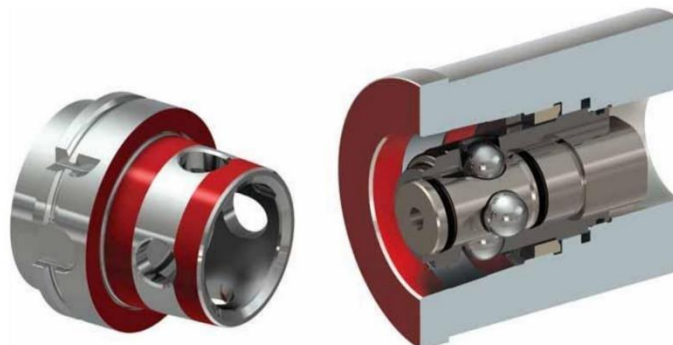
Pro svou konstrukci a velikost používají svislá soustružnická obráběcí centra nástrojové soustavy podobné jako stroje určené pro obrábění nerotačních součástí. Nástrojové jednotky včetně upínacích kuželů jsou stejné jak pro soustružnická centra, tak i pro centra frézovací – dominující Capto a KM, dále HSK, ISO, UTS. [3]

System Capto výrobce Coromant je modulární rychlovýměnný nástrojový systém, který umožňuje zkrácení časů na seřízení a výměnu nástrojů. System může být integrován přímo do vřetene, což zvyšuje univerzálnost těchto strojů. Výrobce nabízí široký sortiment redukčních či prodlužovacích adaptérů poskytující, bez ohledu na rozhraní obráběcího stroje (HSK, Big Plus), celou škálu různých délek a tvarů nástrojů. Stejně nástroje můžeme navíc používat na více strojích. Také se tím lze elegantně vyhnout použití speciálních nástrojů s dlouhými dodacími lhůtami. Mezi hlavní výhody lze tedy zařadit flexibilitu a značnou modularitu, vysokou tuhost a přesnost, krátké seřízení a schopnost přenosu velkého kroutícího momentu díky typickému tvaru. System Capto zobrazuje následující obrázek 8. [11]



Obr. 8) a) Zajišťovací mechanismus Capto [12], [13]  
b) Spektrum produktů Coromant Capto [14]

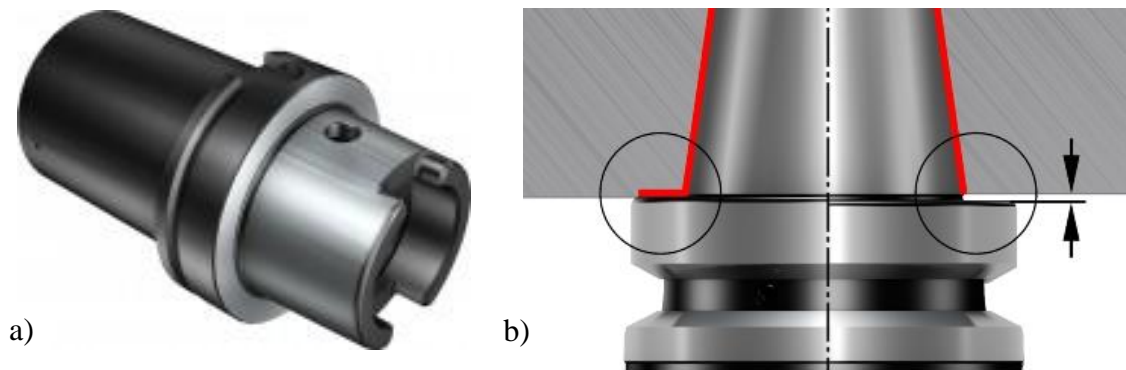
Dalším hojně užívaným systémem je systém KM výrobce Kennametal. K zajištění tuhosti a přenosu síly využívá hned tři kontaktní plochy – čelní plochu, kuželovou plochu těla nástroje a zajištění pomocí 4 koulí do otvorů v těle držáku, dále je systém utěsněný o-kroužkem. Výrobce taktéž nabízí velmi široký sortiment nástrojů, držáků, redukci a jiného příslušenství. Mezi největší výhodu patří vysoká tuhost díky zmíněnému způsobu upínání, viz obr. 9. [15]



Obr. 9) Upínací mechanismus KM [16]

HSK opět nabízejí širokou škálu výhod oproti konvenčním mechanismům, jako např. strmý ISO kužel, a to zejména co se týče tuhosti systému a nízké hmotnosti. Výrobce poskytuje jak celistvé nástrojové držáky, tak modulární systém pro snížení skladových zásob nástrojů a jejich použití na více strojích. Vyrábí se v několika typech dle aplikace. [17]

Posledním rozšířeným typem upínacího mechanismu je Big Plus, který konstrukčně vychází z kužele ISO. Systém využívá dva typy styčných ploch – jako dosedací plocha pro upnutí slouží jak kužel, tak i příruba držáku. Tím zvyšuje stabilitu držáku, minimalizaci vibrací, větší tuhosti v ohybu a zvýšení hodnot řezných parametrů jako řezné rychlosti, posuvu atd. Systémy HSK a Big Plus ukazuje obr. 10. [18]



Obr. 10) a) Upínací kužel HSK typu A [13]  
 b) Styčné plochy systému Big Plus vs. strmý kužel [18]

### 2.2.3 Kombinované nástrojové soustavy

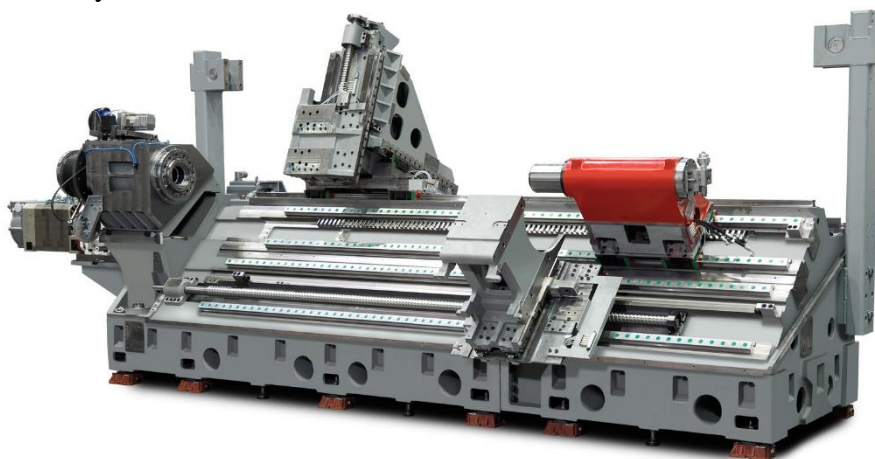
Díky stoupajícím požadavkům na sortiment nástrojů a množství prováděných technologických operací na strojích je vykazován vysoký podíl nákladů na nástrojové soustavy a samotné nástroje k celkové ceně stroje. Výrobci obráběcích center tedy pracují s myšlenkou jednotného upínacího systému. A to jak pro soustružnické, tak i pro frézovací operace. Je tedy třeba sjednotit připojovací rozměry nástrojů pro oba druhy operací do pracovního vřetene, revolverové a nástrojové hlavy i všech suportů. S rostoucím počtem nástrojových soustav úměrně přibývají náklady na údržbu, seřízení, skladování nebo obnovu nástrojů. Příkladem může být frézovací vřeteno firmy TOS Hulín, jež je vybaveno mechanickou brzdou. Vřeteno tedy může být osazeno nástrojem pro jiný druh technologické operace (soustružení), brzdou je zafixováno a je zajištěn přenos velkých sil od obrábění. Dalším příkladem je již zmíněný systém KM nebo Capto. [3]





## 3 FRÉZOVACÍ HLAVY CNC SOUSTRUHŮ

Jak již bylo řečeno, největším trendem ve výrobě moderních obráběcích center je vysoká univerzálnost stroje. U CNC soustružnických center tuto univerzálnost představuje jednoznačně rozšíření o další technologickou operaci – frézování. To je prováděno buď poháněnými nástroji připojitelnými k revolverovým nebo nástrojovým hlavám, nebo, v případě potřeby obrábění ve více osách zároveň, frézovacími hlavami. Hlavní částí rešeršní části této diplomové práce je tudíž seznámení s nabízenými frézovacími hlavami pro CNC soustružnická obráběcí centra s horizontální osou vřetene. Moderní CNC soustružnická centra ve vodorovné konfiguraci vřetene jsou charakteristická šikmým ložem. Důvodem takové koncepce je především výborný odvod třísek z místa obrábění do dopravníku třísek a poté ven ze stroje. Na šikmém loži jsou umístěny vřeteníky a nástrojové hlavy, popřípadě luneta či koník soustruhu. Skelet stroje s šikmým lože můžeme vidět na obrázku 11. [3]



Obr. 11) Šikmé lože obráběcího centra Kovosvit MAS SP 430 [4]

Vzhledem k tomu, že se soustružnické nože upínají do držáků pro rotační nástroje, je třeba zajistit polohu břitu vůči obrobku. Tuto vazbu je možno realizovat mechanicky – např. Hirtovým věncem, nebo pomocí elektronické vazby. Některé stroje jsou konstruovány jaksi napůl mezi obráběcími a multifunkčními obráběcími centry. V praxi to znamená, že frézovací centrum je vybaveno soustružnickým vřetenem nebo v našem případě, soustružnické centrum je osazeno frézovacím vřetenem. Hovoříme však o tzv. semimultifunkčních obráběcích centrech, kdy instalované výkony jsou značně rozdílné. V praxi je toto však často nedostačující, bylo tedy třeba zavést technologie umožňující obrábění z pěti stran. [19]

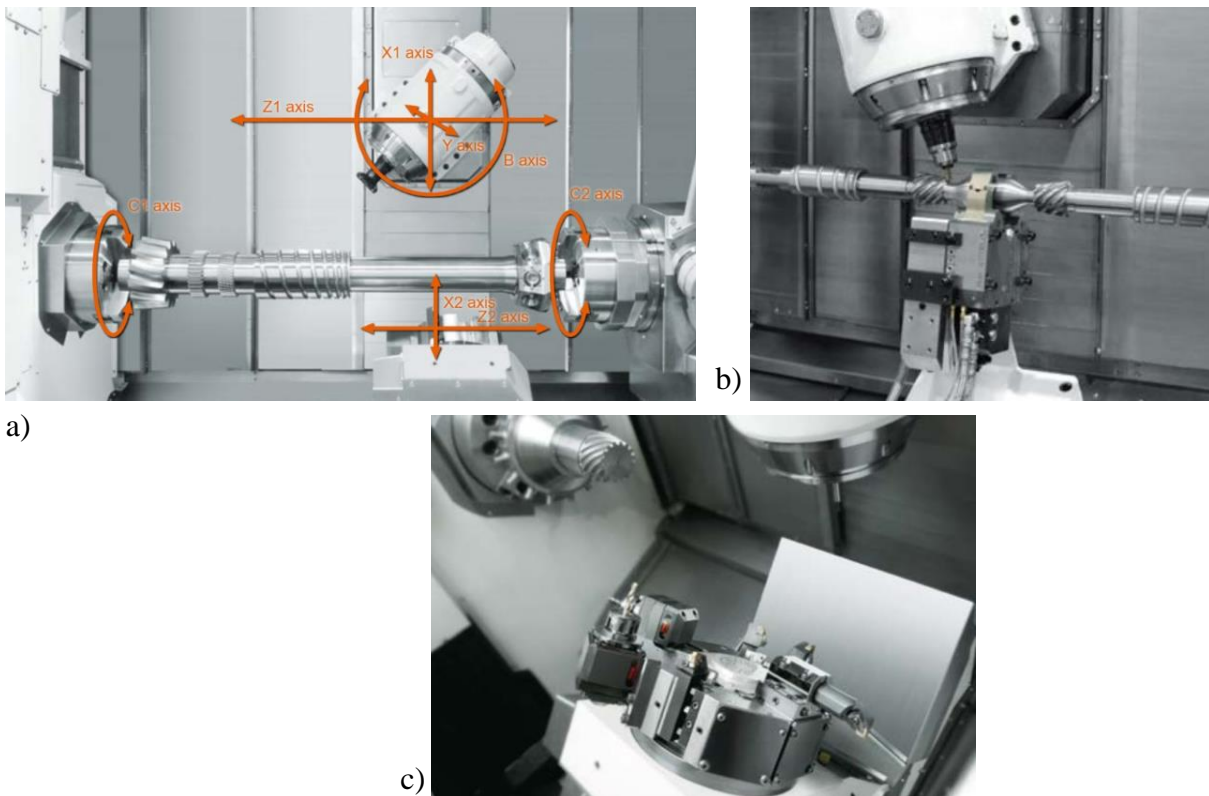
### 3.1.1 Mazak – Integrex

Řada Integrex je inovačním spojením výkonnosti soustružnických a frézovacích obráběcích center. Díky tomu stroj umožňuje obrobek počátečního polotovaru až do hotového obrobku na jedno upnutí v pěti osách za současného zvýšení přesnosti výroby a snížení pořizovacích nákladů na nástrojové systavy. Otočný a výsuvný frézovací vřeteník poskytuje obrovskou variabilitu díky otáčení okolo osy B, a to 120° od svislého směru na každou stranu. Představitele řady, stroj Integrex i-200 můžeme vidět na obrázku 12.



Obr. 12) Mazak Integrex i-200 [20]

Dále může být vybaven NC koníkem, automatickou výměnou nástrojů se zásobníkem až na 220 nástrojů (standardně 36 nástrojů), zásobníkem na dlouhé vrtací tyče, automatickou lunetou (obr. 13b), spodní revolverovou hlavou (obr. 13c) aj. V případě vybavení protivřetenem a spodní revolverovou hlavou je umožněno simultánní obrábění na obou vřetenech zároveň. Rozmanitost pohybů všech os ukazuje obrázek 13a. [20]



Obr. 13) Soustružnické obráběcí centrum Mazak Integrex i-200 [20], [21]

### 3.1.2 Kovosvit MAS – Multicut

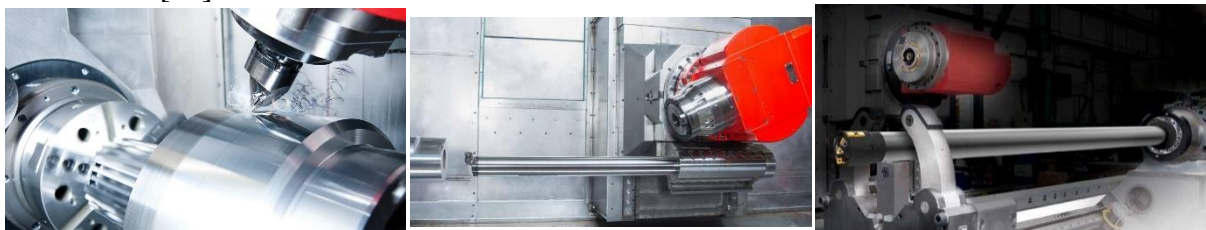
Soustružnicko-frézovací centra Multicut výrobce Kovosvit MAS jsou dalším zástupcem těchto multifunkčních strojů. Standardně jsou vybaveny osou B jako u předchozího výrobce, která přináší možnost pětiosého frézování a mimoosého vrtání. Výměna až 81 ks nástrojů (HSK 63 nebo Capto C6) probíhá taktéž automaticky, rozsah otáčení osy B je také  $\pm 120^\circ$ . Vyráběna

jsou v několika velikostních třídách ve 2 základních provedeních – provedení S s pravým vřetenem a provedení T s koníkem. Stroj Multicut 500i můžeme vidět na obrázku 14.



Obr. 14) Multicut 500i [22]

Větší ze strojů, MULTICUT 630, dovoluje obrábění až 6 metrů dlouhých obrobků. Provádění technologických operací je možné jak pomocí nástrojového vřetene (soustružení, hluboké a šikmé vrtání), saní osy X (soustružení nebo hluboké vrtání) nebo protivřetene (hluboké vrtání), viz obr. 15. [22]



a) b) c)

Obr. 15) Obrábění pomocí nástrojového vřetene (a), saní osy X (b) nebo protivřetene (c) [22]

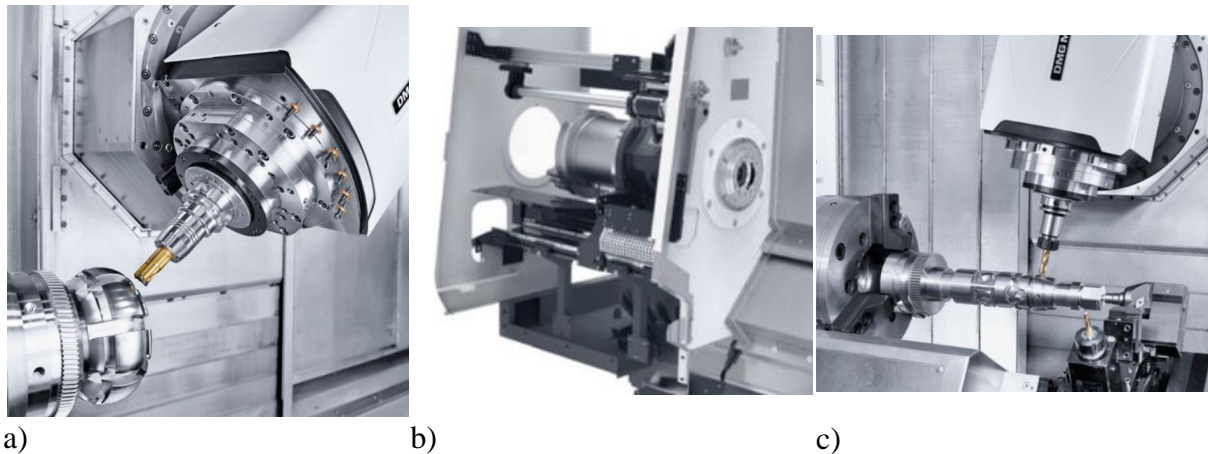
### 3.1.3 DMG Mori – CTX TC

Dalším zástupcem obráběcích center s frézovací hlavou tohoto typu je řada CTX TC německo-japonského výrobce DMG Mori. Současným použitím frézovací a revolverové hlavy dovoluje paralelní obrábění – např. vrtání a frézování naráz. Rozsah naklápění osy B je opět shodný, a to  $\pm 120^\circ$  od svislé osy hlavy, počet nástrojů až 180. Na obrázku 16 vidíme zástupce řady CTX TC.



Obr. 16) Obráběcí centrum DMG Mori CTX beta 800 TC [23]

Osa B je vybavena technologií přímého pohonu DirectDrive, jedním z nejrychlejších systémů pohonu rotačních os. Otáčení osy B je možno opět v rozsahu  $\pm 120^\circ$ , avšak zde až do rychlosti  $100 \text{ min}^{-1}$  a je také zajištěna špičková preciznost indexování. Stroj je také vybaven obdobnými technologiemi jako předchozí výrobky, tj. revolverová hlava, automatická luneta, zásobník vrtacích tyčí délky až 800 mm, zásobník až 180 nástrojů nebo třeba úpravou pro soustružení dlouhých tyčí (až 6000 mm). Stručný výčet těchto aplikací ukazuje obrázek 17. [23]



Obr. 17) a) Frézovací hlava DMG Mori CTX TC  
 b) Podávací zařízení pro soustružení dlouhých tyčí  
 c) Paralelní obrábění pomocí frézovací a revolverové hlavy [23]

### 3.1.4 Emco – Hyperturn Powermill

Soustružnické obráběcí centrum Hyperturn 65 Powermill opět slouží ke zvýšení produktivity v sériové výrobě – v jediném pracovním cyklu lze provádět operace od soustružení, přes vrtání a obrábění ozubení k frézování. Oproti srovnatelným modelům nabízí větší vzdálenosti mezi vřeteny (u modelu 65 jde o 1300 mm), čímž poskytuje zdatně více prostoru pro obrábění než u srovnatelných modelů. Výkony hlavního vřetene a protivřetene také zaručují dostatek výkonu pro paralelní obrábění komplexních obrobků. Přimo poháněná frézovací hlava umožňuje naklápění v ose B pouze o  $110^\circ$  na každou stranu od svislé osy, což je mírně nižší hodnota než u konkurence. Výbava stroje je opět velmi podobná konkurenci. Představitel řady lze vidět na obrázku 18. [24], [25]



Obr. 18) Emco Hyperturn 65 Powermill [25]

### 3.1.5 Goodway – GMS

Soustružnické obráběcí centra Goodway řady GMS (obr. 19a) jsou prvním zástupcem další koncepce – naklápěcí frézovací hlava uložena na dvou ložiscích. Vyjma vysokootáčkového vřetene a dalších částí standardního soustružnického stroje je stroj vybaven frézovací hlavou – B-osou s automatickou výměnou nástroje. Rozdíl oproti předchozímu typu je v konstrukci hlavy – ortogonálně umístěná (lože osy Y je kolmé k loži stroje) frézovací hlava s pohonem nástrojového vřetene pomocí šnekového soukolí. Otáčení osy B je zde  $\pm 120^\circ$  od svislé osy. Nespornou výhodou konstrukce je její větší jednoduchost a tím nižší cena, díky ortogonálně designované konzoli B-osy dochází k redukci tření na ose Y. Nevýhodou je však jisté omezení vyráběných tvarů. Dalším vybavením je zásobník pro 40 nástrojů, nebo volitelně revolverová hlava s poháněnými nástroji pro paralelní obrábění. [26]



Obr. 19) Goodway GMS-2600ST (a) a jeho frézovací hlava (b) [26]

### 3.1.6 Okuma – Multus

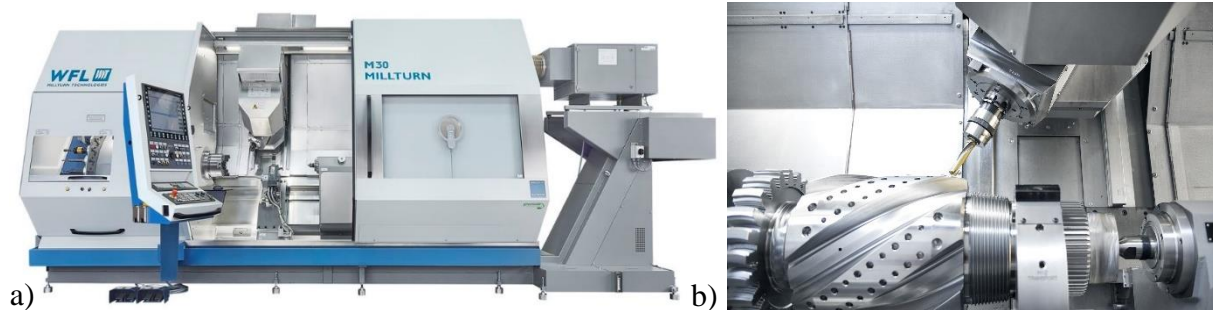
Výrobce Okuma v oblasti soustružnicko-frézovacích obráběcích center sází kupříkladu na řadu Multus. Fúze soustružení a naklápěcí frézovací hlavy ( $\pm 122,5^\circ$  od svislé osy) zajišťuje spolu se zásobníkem až na 60 nástrojů a vzdáleností mezi vřeteny od 550 do 6000 mm optimální podmínky pro současné požadavky v průmyslu. Technologie Thermo-Friendly Concept přináší stroji výjimečnou rozměrovou stabilitu při změnách okolních teplot nebo za nečinnosti stroje, čímž je omezena nutnost zásahu aktivní kompenzace. Informace ze senzorů zpracuje řídicí systém a v reálném čase upraví polohování s přesností na  $1\mu\text{m}$ . Řídicí systém OSP-P300SA je taktéž výrobkem firmy Okuma a umožňuje zavádění funkcí vytvořených na míru vlastním strojům. Nejmenším zástupcem řady Multus B200II vidíme na obrázku 20. [27], [28]



Obr. 20) OC Multus B200II výrobce Okuma [27]

### 3.1.7 WFL – Millturn

Německý výrobce WFL se chlubí svou řadou Millturn, která nabízí přes 20 rozdílných modelů. Soustružit lze od délky 1000 do 14000 mm a průměry od 520 do 2000 mm. Samozřejmostí je možnost volby protivřetene nebo koníku. Osa B je schopna se otáčet v rozmezí  $\pm 110^\circ$  a frézovací vřeteno může pomocí automatické výměny používat až 80 nástrojů. Nejmenší stroj řady vidíme na obrázku 21. [29]



Obr. 21) a) WFL M30 Millturn [29]

b) Obrábění složitých dílů pomocí automatické lunety a koníku [30]

## 4 ZATĚŽUJÍCÍ SÍLY OD OBRÁBĚNÍ

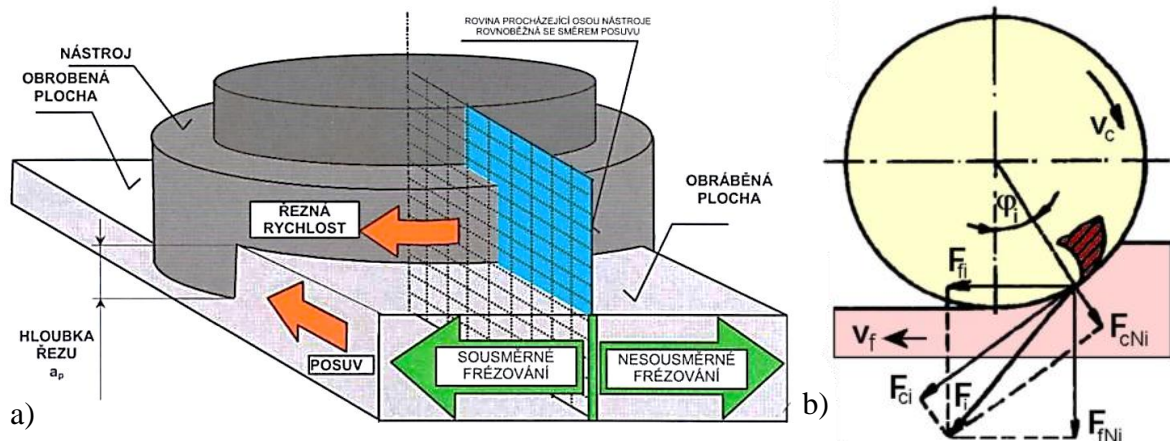
Prvním krokem při výpočtu frézovací hlavy je jednoznačně stanovení silového zatížení, které vzniká při obrábění a je všemi částmi přenášeno až do rámu celého stroje. Velikost a typ zatížení závisí na druhu technologické operace, použitém nástroji, obráběném materiálu a např. chlazení a mazání nástroje. Bylo stanoveno, že výpočty zatěžujících sil budou vycházet ze 3 technologických operací, a to frézování, vrtání a soustružení. Pro tyto operace byly zadány 3 nástroje dle tab. 1, které byly poté vytypovány z katalogu firmy Hoffmann Group.

Tab. 1) Obráběcí nástroje pro výpočet zatěžujících sil [31]

Typ nástroje	Rozeř	Výrobce
Rohová/rovinná fréza 90° Garant (215050-63/6), VBD SOMT 09T304 – HB7525 (215069-ST900)	ø 63 mm / 6 břitů	Garant
Vrták do plného pravořezný Garant PowerDrill 5xD (234015-20), VBD Garant SOGX 070306 – HB6535 (234052-ST900)	ø 20 mm / 2 břity	Garant
Soustružnický držák levý HSK A40 (320016-40/12), VBD Garant CN.G 120404 - HB7035-1 (250156-HB7035-1)	VBD 12 x 12 x 4 mm	Swisstools

### 4.1 Frézování – zatěžující síly

Frézování je operace třískového obrábění využívající rotačního nástroje – frézy – pro úběr materiálu z obrobku. Obrobek je pevně upnut na pracovním stole a vykonává vedlejší pracovní pohyb (není však podmínkou). Fréza se otáčí kolem své osy tzv. řeznou rychlostí a koná tak pohyb hlavní. Zuby frézy jejím otáčením postupně z materiálu odebírají třísky nestejně tloušťky – proces je tedy přerušovaný. Základním rozdělením frézování je na frézování válcovou plochou nástroje nebo frézování čelní plochou nástroje, viz obr. 22. [32]



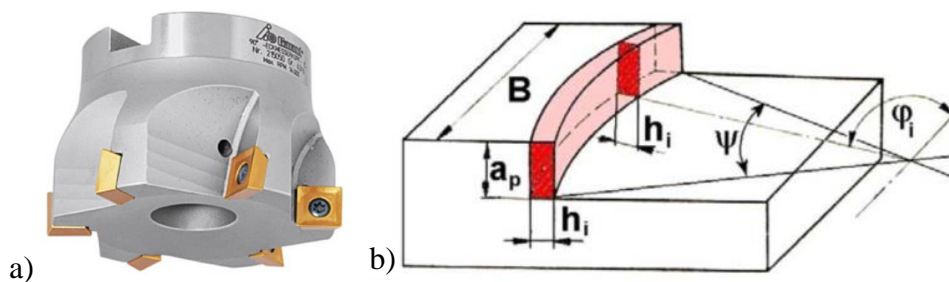
Obr. 22) a) Technologická operace frézování [33]

b) Řezné síly při válcovém frézování [32]

Pro výpočet zatěžujících sil je nejdříve třeba znát parametry nástroje. Ty ukazuje tabulka č. 2. Dále je třeba specifikovat obráběný materiál, v tomto případě jde o nelegovanou konstrukční ocel C55 (dle ČSN 12060) vhodnou k zušlechťování. Použitá fréza je vyobrazena na obr. 23.

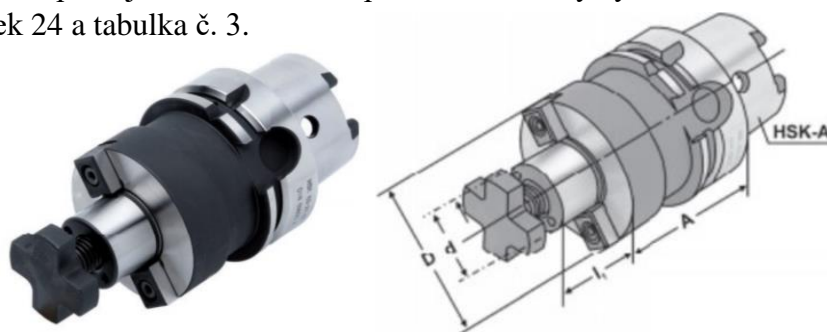
Tab. 2) Základní parametry frézovacího nástroje

Rohová/rovinná fréza Garant	Značka	Hodnota
Průměr frézy	$D_n$	63 mm
Počet zubů nástroje	$Z_f$	6
Řezná rychlost	$v_c$	$210 \text{ m} \cdot \text{min}^{-1}$
Hloubka řezu	$a_p$	3,5 mm
Posuv na zub	$f_z$	0,14 mm
Šířka řezu	$a_e$	18 mm
Úhel nastavení hlavního ostří	$\kappa_r$	$90^\circ$
Úhel posuvového pohybu	$\varphi$	$90^\circ$
Specifická řezná síla [34]	$k_{c1}$	$1\,600 \text{ N} \cdot \text{mm}^{-2}$
Kienzův exponent [34]	$m_c$	0,25
Délka nástroje	$L_{\text{celk}}$	40 mm



Obr. 23) a) Rohová/rovinná fréza Garant [31]  
b) Průřez třísky při čelním frézování [32]

Jako upínač použijeme frézovací trn pro nástrčné frézy výrobce Kemmler. Jeho rozměry popisuje obrázek 24 a tabulka č. 3.



Obr. 24) Frézovací trn pro nástrčné frézy HSK A40 – A40.11.22 [35]

Tab. 3) Rozměry nástrojového držáku A40.11.22 [35]

Rozměr	Hodnota
d	22 mm
D	48 mm
l1	19 mm
A	50 mm



Zadána byla také skutečnost, že posuvová síla  $F_f$  bude 60 % řezné síly  $F_c$ , obdobně kolmá posuvová síla  $F_{fN}$  bude odpovídat 40 % řezné síly  $F_c$ . Při výpočtu parametrů postupujeme metodikou dle studijní opory Ústavu strojírenské technologie FSI VUT. [32]

### Otáčky nástroje

$$n = \frac{v_c \cdot 1000}{D_n \cdot \pi} = \frac{210 \cdot 1000}{63 \cdot \pi} = 1\,061,03 \text{ min}^{-1} \quad (1)$$

### Rychlost posuvu

$$v_f = f_z \cdot z_f \cdot n = 0,14 \cdot 6 \cdot 1061,03 = 891,27 \text{ mm} \cdot \text{min}^{-1} \quad (2)$$

### Jmenovitá tloušťka třísky

$$h_D = f_z \cdot \sin \varphi_i \cdot \sin \kappa_r = 0,14 \cdot \sin 90 \cdot \sin 90 = 0,14 \text{ mm} \quad (3)$$

### Měrná řezná síla

$$k_c = \frac{k_{c1}}{h_d^{m_c}} = \frac{1600}{0,14^{0,25}} = 2\,615,7 \text{ N} \cdot \text{mm}^2 \quad (4)$$

### Jmenovitá šířka třísky

$$b_D = \frac{a_p}{\sin \kappa_r} \text{ [mm]} \quad (5)$$

### Jmenovitý průřez třísky

$$A_{Di} = b_D \cdot h_i = \frac{a_p}{\sin \kappa_r} \cdot f_z \cdot \sin \varphi_i \cdot \sin \kappa_r = a_p \cdot f_z \cdot \sin \varphi_i \text{ [mm}^2\text{]} \quad (6)$$

### Maximální velikost jmenovitého průřezu třísky (při $\varphi = 90^\circ$ )

$$A_{Dmax} = a_p \cdot f_z \cdot \sin \varphi = 3,5 \cdot 0,14 \cdot \sin 90^\circ = 0,49 \text{ mm}^2 \quad (7)$$

### Úhel záběru frézy (viz obr. 23 b)

$$\sin \alpha = \frac{\frac{a_e}{2}}{\frac{D_n}{2}} = \frac{a_e}{D_n} = \frac{18}{63} \quad (8)$$

$$\alpha = 16^\circ 36' \quad (9)$$

$$\Psi = 2 \cdot \alpha = 2 \cdot 16^\circ 36' = 33^\circ 12' \quad (10)$$

### Počet zubů v záběru

$$n_z = \frac{\Psi}{360^\circ} \cdot z_f = \frac{33^\circ 12'}{360^\circ} \cdot 6 = 0,553 \quad (11)$$

Počet zubů je třeba zaokrouhlit na nejbližší vyšší celé číslo, volíme tedy  $n_z = 1$ .

### Celková řezná síla

$$F_C = \sum_{i=1}^{n_z} F_{ci} = k_c \cdot A_{Dmax} = 2615,7 \cdot 0,49 = 1\,281,69 \text{ N} \quad (12)$$

### Celkový řezný výkon

$$P_C = \frac{F_C \cdot v_c}{6 \cdot 10^4} = \frac{1281,69 \cdot 210}{6 \cdot 10^4} = 4,49 \text{ kW} \quad (13)$$

### Krouticí moment

$$M_K = F_C \cdot \frac{D_n}{2} = 1281,69 \cdot \frac{63}{2} = 40,37 \text{ Nm} \quad (14)$$

### Posuvová síla

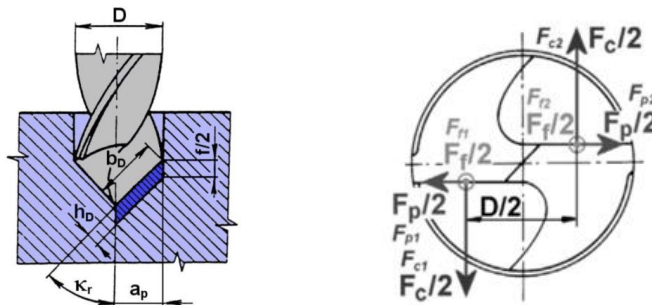
$$F_f = 0,6 \cdot 1281,69 = 769,02 \text{ N} \quad (15)$$

### Kolmá posuvová síla

$$F_{fN} = 0,4 \cdot 1281,69 = 512,68 \text{ N} \quad (16)$$

## 4.2 Vrtání – zatěžující síly

Vrtání označuje technologii, kterou zhotovujeme díry do plného materiálu nebo zvětšujeme díry již předpřipravené – předlité, předkované, předvrtané aj. Nástroj – vrták – koná hlavní řezný rotační pohyb. V některých případech koná rotační pohyb obrobek, typicky jde o soustružení. Vedlejší posuvový pohyb většinou vykonává také vrták, a to ve směru své osy vstupováním do obrobku. Obdobnými technologiemi jsou vyhrubování, vystružování nebo zahlubování a zpravidla jimi dosahujeme vyšší kvality obráběných otvorů (povrch, rozměrové či geometrické tolerance). Vrtání ukazuje obrázek 25. [36]



Obr. 25) Technologická operace vrtání a řezné síly [36]

Pro výpočet zatěžujících sil je taktéž třeba znát základní parametry nástroje, které jsou vypsány v tabulce č. 4. Pro operaci vrtání bude použit stejný obráběný materiál, tj. C55. Obrázek 26 ukazuje použitý nástroj a vyměnitelné břitové destičky.

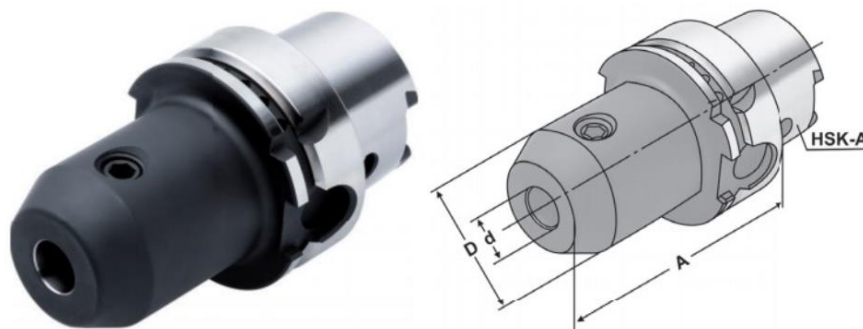


Obr. 26) Vrták Garant PowerDrill a použité destičky Garant SOGX [31]

Tab. 4) Základní parametry nástroje pro vrtání

Vrták do plného pravořezný Garant PowerDrill 5xD	Značka	Hodnota
Průměr vrtáku	D	20 mm
Počet ostří vrtáku	z	2
Řezná rychlost	$v_c$	$220 \text{ m} \cdot \text{min}^{-1}$
Posuv na otáčku	f	0,05 mm
Úhel nastavení hlavního ostří	$\kappa_r$	$70^\circ$
Specifická řezná síla [34]	$k_{c1}$	$1\,600 \text{ N} \cdot \text{mm}^{-2}$
Kienzův exponent [34]	$m_c$	0,25
Délka řezné části nástroje	L	118 mm

Byl vybrán vhodný upínač od výrobce Kemmler, konkrétně upínač vrtáků do plného typ Weldon s označením A40.04.25. Jeho rozměry popisuje obrázek 27 a tabulka 5.



Obr. 27) Upínací trn Weldon A40.04.25 [35]

Tab. 5) Rozměry nástrojového držáku [35]

Rozměr	Hodnota
d	25 mm
D	45 mm
A	100 mm

Zadáno bylo také, že posuvová síla  $F_f$  bude 80 % řezné síly  $F_c$ . Při výpočtu parametrů postupujeme metodikou dle studijní opory Ústavu strojírenské technologie FSI VUT. [36]

#### Otáčky nástroje

$$n = \frac{v_c \cdot 1000}{D \cdot \pi} = \frac{210 \cdot 1000}{20 \cdot \pi} = 3\,501,41 \text{ min}^{-1} \quad (17)$$

#### Posuv na zub

$$f_z = \frac{f}{z} = \frac{0,05}{2} = 0,025 \text{ mm} \quad (18)$$

#### Jmenovitá tloušťka třísky

$$h_D = f_z \cdot \sin \kappa_r = 0,025 \cdot \sin 90 = 0,025 \text{ mm} \quad (19)$$

**Jmenovitá šířka třísky**

$$b_D = \frac{D}{2 \cdot \sin \kappa_r} = \frac{20}{2 \cdot \sin 90} = 10 \text{ mm} \quad (20)$$

**Jmenovitý průřez třísky odebrané jedním břitem**

$$A_d = b_D \cdot h_D = 0,025 \cdot 10 = 0,25 \text{ mm}^2 \quad (21)$$

**Celkový průřez třísky při vrtání do plného materiálu**

$$A_D = A_d \cdot 2 = 0,25 \cdot 2 = 0,5 \text{ mm}^2 \quad (22)$$

**Měrná řezná síla**

$$k_c = \frac{k_{c1}}{h_d^{m_c}} = \frac{1600}{0,025^{0,25}} = 4\,023,79 \text{ N} \cdot \text{mm}^2 \quad (23)$$

**Celková řezná síla**

$$F_C = k_c \cdot A_D = 4023,79 \cdot 0,5 = 2\,011,89 \text{ N} \quad (24)$$

**Celkový řezný výkon**

$$P_C = \frac{F_C \cdot v_c}{2 \cdot 60} = \frac{2011,89 \cdot 220}{2 \cdot 60 \cdot 10^4} = 3,69 \text{ kW} \quad (25)$$

**Posuvová síla**

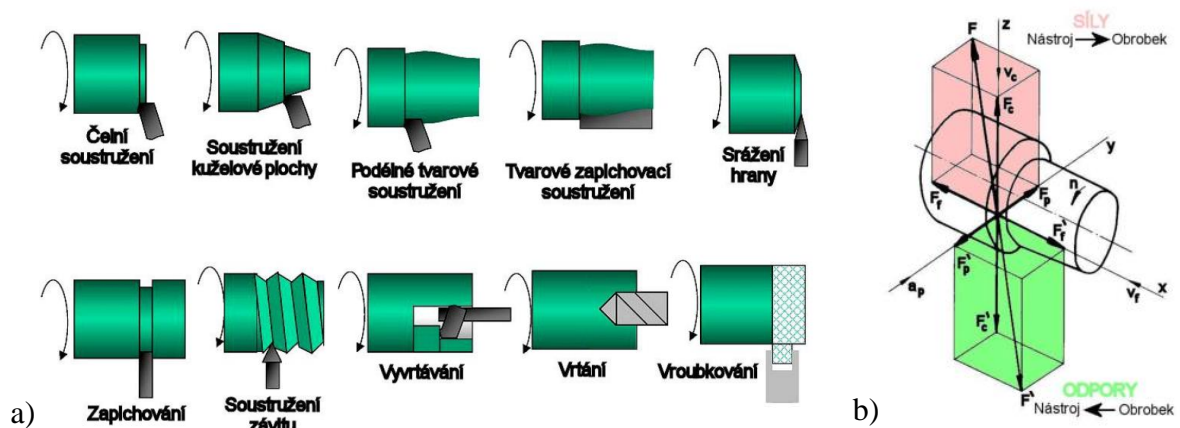
$$F_f = 0,8 \cdot 2011,89 = 1\,609,51 \text{ N} \quad (26)$$

**Krouticí moment**

$$M_K = \frac{1}{4} \cdot F_C \cdot D = \frac{1}{4} \cdot 2011,89 \cdot 20 = 10059 \text{ Nmm} = 10,06 \text{ Nm} \quad (27)$$

### 4.3 Soustružení – zatěžující síly

Soustružení je obráběcí metoda primárně určená pro vyrábění součástí rotačních tvarů. Nástrojem je většinou jednobřítý soustružnický nůž. Díky jednoduchosti představuje soustružení nejužívanější technologickou operaci obrábění. Hlavní rotační pohyb vykonává obrobek a posuvový pohyb (přímočarý) vykonává nástroj. Soustružit lze vnitřní či vnější plochy, kuželové či tvarované plochy, rovinné čelní plochy; na soustruhu lze vrtat, vyvrtávat, řezat závit, hladit, leštit atd. Technologické možnosti soustruhů jsou tedy značné. Ukázka možných prací na soustruhu a řezné síly při práci vznikající lze vidět na obr. 28. [36]

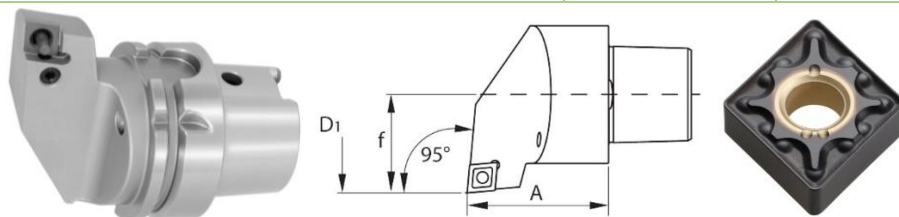


Obr. 28) a) Základní soustružnické práce  
 b) Řezné síly a odpory při podélném soustružení [36]

Pro výpočet zatěžujících sil je taktéž třeba znát základní parametry nástroje, které jsou vypsané v tabulce č. 6. Pro soustružení bude použit stejný obráběný materiál, tj. C55.

Tab. 6) Základní parametry soustružnického nože

Soustružnický držák levý HSK, VBD Garant CN.G	Značka	Hodnota
Řezný průměr	$D_s$	100 mm
Hloubka řezu	$a_p$	2 mm
Řezná rychlost	$v_c$	$200 \text{ m} \cdot \text{min}^{-1}$
Posuv na otáčku	$f_n$	0,20 mm
Úhel nastavení hlavního ostří	$\kappa_r$	$95^\circ$
Specifická řezná síla [34]	$k_{c1}$	$1\,600 \text{ N} \cdot \text{mm}^{-2}$
Kienzův exponent [34]	$m_c$	0,25
Vyosení řezné síly vůči ose upínacího kuželu	$f$	27 mm



Obr. 29) Soustružnický nůž Garant eco QT, břitová destička Garant CN.G [31]

Zadáno bylo také, že posuvová síla  $F_f$  bude 60 % řezné síly  $F_c$  a pasivní síla  $F_p$  40 %  $F_c$ . Při výpočtu parametrů postupujeme metodikou dle studijní opory Ústavu strojírenské technologie FSI VUT, dále programu Walter Machining Calculator. [36], [37]

### Otáčky nástroje

$$n = \frac{v_c \cdot 1000}{D_s \cdot \pi} = \frac{200 \cdot 1000}{100 \cdot \pi} = 636,62 \text{ min}^{-1} \quad (28)$$

### Jmenovitá tloušťka třísky

$$h_D = f_n \cdot \sin \kappa_r = 0,2 \cdot \sin 95 = 0,1992 \text{ mm} \quad (29)$$

### Jmenovitá šířka třísky

$$b_D = \frac{a_p}{\sin \kappa_r} = \frac{2}{\sin 95} = 2,0076 \text{ mm} \quad (30)$$

### Jmenovitý průřez třísky

$$A_D = a_p \cdot f = 2 \cdot 0,2 = 0,4 \text{ mm}^2 \quad (31)$$

### Měrná řezná síla

$$k_C = \frac{k_{c1}}{h_d^{m_c}} = \frac{1600}{0,1992^{0,25}} = 2\,394,84 \text{ N} \cdot \text{mm}^2 \quad (32)$$

### Objem materiálu za jednotku času

$$Q = v_c \cdot a_p \cdot f_n \cdot \left(1 - \frac{a_p}{D_s}\right) = 200 \cdot 2 \cdot 0,2 \cdot \left(1 - \frac{2}{100}\right) = 78,4 \text{ cm}^3 \cdot \text{min}^{-1} \quad (33)$$

### Celková řezná síla

$$F_C = A_D \cdot k_{c1} \cdot h_D^{-m_c} = 0,4 \cdot 1600 \cdot 0,1992^{-0,25} = 957,94 \text{ N} \quad (34)$$

### Celkový řezný výkon

$$P_C = \frac{Q \cdot k_C}{6 \cdot 10^4} = \frac{78,4 \cdot 2394,84}{6 \cdot 10^4} = 3,13 \text{ kW} \quad (35)$$

### Posuvová síla

$$F_f = 0,6 \cdot 957,94 = 574,76 \text{ N} \quad (36)$$

### Pasivní síla

$$F_p = 0,4 \cdot 957,94 = 383,17 \text{ N} \quad (37)$$

### Krouticí moment

$$M_K = \frac{F_C \cdot D_s}{2 \cdot 10^3} = \frac{957,95 \cdot 100}{2 \cdot 10^3} = 47,9 \text{ Nm} \quad (38)$$

### 4.3.1 Zhodnocení výpočtů parametrů obrábění

Vypočtené hodnoty dále použijeme pro výpočet frézovacího vřetene. V následující tabulce nalezneme shrnutí důležitých vypočtených hodnot. Krouticí moment při soustružení nebereme v úvahu, jde o krouticí moment požadovaný na vřetení soustruhu, nikoliv na frézovacím vřetení B osy. Význam jednotlivých sil ukazují obrázky 22, 25 a 28.

Tab. 7) Hodnoty pro výpočet vřetene

Materiál C55 (12 060)	Frézování	Vrtání	Soustružení
Průměr nástroje / řezný průměr <b>D</b>	63 mm	20 mm	100 mm
Otáčky <b>n</b>	1 061 min <sup>-1</sup>	<b>3 501 min<sup>-1</sup></b>	636 min <sup>-1</sup>
Celková řezná síla <b>F<sub>C</sub></b>	1 281,69 N	2 011,89 N	957,84 N
Krouticí moment <b>M<sub>K</sub></b>	<b>40,37 Nm</b>	10,06 Nm	47,9 Nm
Řezný výkon <b>P</b>	<b>4,49 kW</b>	3,69 kW	3,13 kW
Posuvová síla <b>F<sub>f</sub></b>	<b>769,02 N</b>	1 609,51 N	574,76 N
	F <sub>fN</sub> = 512,68 N (kolmá posuvová síla)		F <sub>p</sub> = 383,17 N (pasivní síla)

Největšího řezného výkonu a krouticího momentu je třeba dosáhnout pro frézovací operaci. Jako největší radiální sílu budeme brát řeznou sílu taktéž od frézování – posuvová síla. Nejvyšší hodnotu síly působící v ose vřetene dosahuje síla posuvová při vrtání. Dále je nutné, aby bylo vřeteno dimenzováno pro bezchybný chod při otáčkách 3 500 min<sup>-1</sup>, typicky jsou však vřetena koncipována na 10 000 otáček za minutu. Všechny tyto vypočtené hodnoty je tedy nutné respektovat a při výpočtu uložení vřetene a vřetene samotného patřičně brát v úvahu.



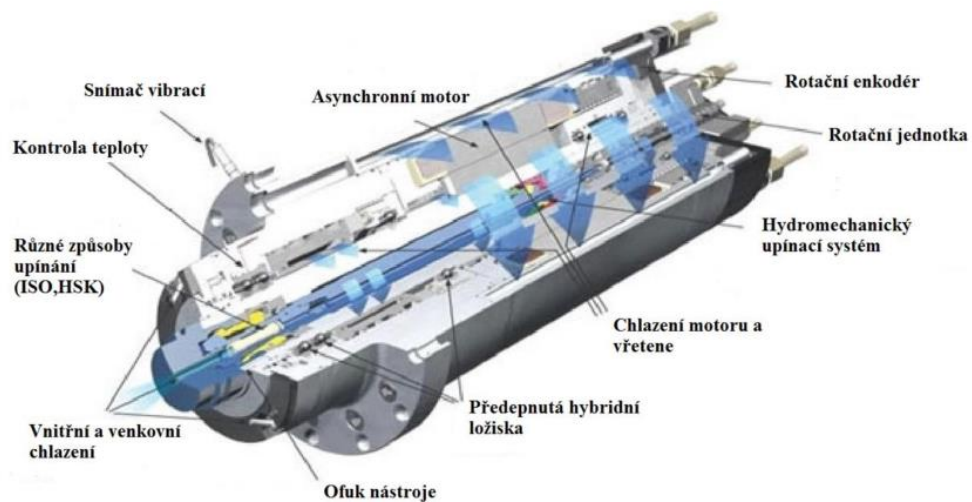


## 5 KONSTRUKČNÍ NÁVRH VŘETENE

Vřeteno je jednou z nejdůležitějších částí obráběcího stroje, na kterou jsou kladeny odpovídající nároky. Přenáší řezné síly do rámu stroje, proto je třeba vhodně dimenzovat jeho materiál, rozměry či uložení neboli ložiska. Konstrukce vřetene je tedy velmi rozsáhlým úkolem, kdy je nutné každému bodu řešení věnovat dostatek péče. K hlavním částem vřetene patří vřetenová hřídel s upínací plochou pro upnutí nástrojů, upínací mechanismus (automatický nebo manuální), pohon vřetene, přední a zadní ložiska, chlazení vřetene a v neposlední řadě diagnostika (senzory otáček, teploty, vibrací apod.). Konstrukční prvky vřetene obráběcího centra jsou popsány a znázorněny na obr. 30 a 31.



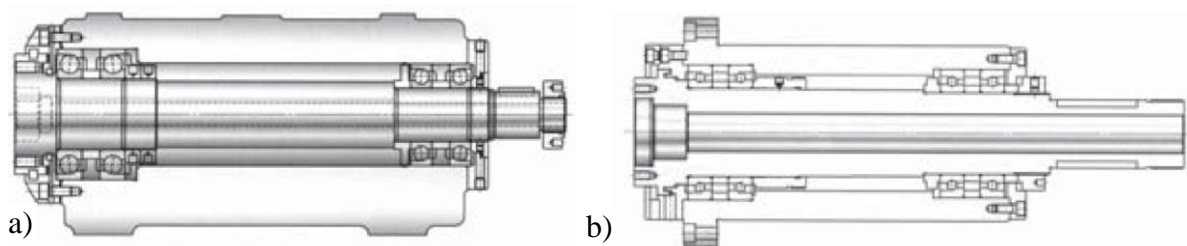
Obr. 30) Morfologie vřeteníku obráběcího stroje [3]



Obr. 31) Popis základních částí vřetene [38]

### 5.1 Způsob zástavby

V praxi existují 2 základní způsoby zástavby vřetene do vřeteníku obráběcího centra. Prvním je zástavba tělesa skříňového tvaru (typ vřeteník), obr. 32 a). Zástavba vřetene do tělesa rotačního tvaru se označuje jako tzv. tubus, viz obr. 32 b). Pro konstrukční návrh využijeme díky výhodné, poměrně jednoduché výměně celého vřetene, velmi používaný typ tubus. [6]



Obr. 32) Zástavba vřetene typu vřeteník (a) a tubus (b) [6]

## 5.2 Uložení vřetene

Pro uložení vřetene do vřeteníku se používají ložiska, která jsou dimenzována pro zachycení sil od obrábění a také pro zajištění dostatečné tuhosti systému. Způsob uložení vřetene je tedy stěžejním bodem konstrukce vřetene. Důležité je mít na paměti, že přední ložiska jsou určena k zachycení axiálních i radiálních sil, zatímco zadní ložiska jsou schopny přenášet pouze síly axiální a umožňovat tak teplotní dilataci systému, konkrétně vřetenové hřídeli. Na uložení jsou kladeny následující požadavky:

- vysoká tuhost systému uložení-vřeteno
- přednost chodu vřetene v určitých tolerancích
- odolnost proti opotřebení
- nízká hodnota pasivního odporu
- možnost vymezení vůle
- spolehlivost
- jednoduchá údržba [3]

Uložení je možné realizovat pomocí valivých, kluzných nebo elektromagnetických ložisek, přičemž nejčastější je použití ložisek kuličkových. Kluzná ložiska jsou volena v případech, kdy je třeba zajistit vysokou tuhost systému; elektromagnetická ložiska zase zajišťují maximální frekvenci otáčení bez nežádoucích efektů ložisek s materiálovým stykem. Je tedy zřejmé, že dle dané aplikace je třeba zvolit vhodný typ a velikost ložiska. Ruku v ruce s tím je také třeba dbát na vhodné umístění ložisek, typ a množství maziva, tolerance uložení ložiska či vůle ložiska, těsnění. Niže jsou podrobně popsány používané typy ložisek. [3]

### 5.2.1 Valivá ložiska

Valivá ložiska jsou určena jak pro přenos radiálních, axiálních či obou typů zatížení. Mají nízký součinitel tření a vysokou tuhost, nevyžadují zabíhání, mohou umožňovat seřízení vůle, avšak jsou citlivá na rázy a velmi špatně tlumí vibrace, resp. jsou jimi nadměrně opotřebována.

Pro použití na vřetení obráběcího centra jsou používána ložiska kuličková s kosoúhlým stykem, dále ložiska kuželíková a válečková. Zhotovena mohou být celocelová nebo tzv. hybridní, kdy ocelové valivé elementy jsou nahrazeny keramickými (nitrid křemičitý – Si<sub>3</sub>N<sub>4</sub>). Použití keramických elementů umožňuje dosažení vyšších otáček, a to i snížením odstředivých sil díky jejich nižší hmotnosti. Vykazují nižší tepelnou vodivost a tím snižují přenos tepla mezi vnitřním a vnějším kroužkem. Keramika je navíc odolná vůči korozi a je nemagnetická.

Důležitým faktorem při volbě ložisek je výrobní přesnost a otáčkový faktor (údaje výrobce). Více než vhodnou volbou jsou poté ložiska kuličková s kosoúhlým stykem. Ta je při montáži třeba předepnout stanoveným způsobem, poté však spolehlivě přenášejí jak radiální, tak axiální zatížení. Předepnutí se v praxi dosahuje distančními kroužky nebo pružinami. Pružiny jsou vhodnější díky stálosti síly předpětí při teplotních změnách rozměrů částí vřetene (podmínkou je nutnost zajištění volnosti pohybu vnějšího kroužku).

Pro zajištění přenosu obou typů zatížení je žádoucí ložiska sdružovat do skupin. Takto utvořená skupina využívá většinou dvou kuličkových ložisek s kosoúhlým stykem a podle jejich polohy vůči sobě přenášejí žádané zatížení. Pro přenos axiálních i radiálních zatížení existuje uspořádání tzv. do „O“, do „X“ a třetím typem tzv. do „T“ neboli do tandemu. [3]

## Uspořádání do O

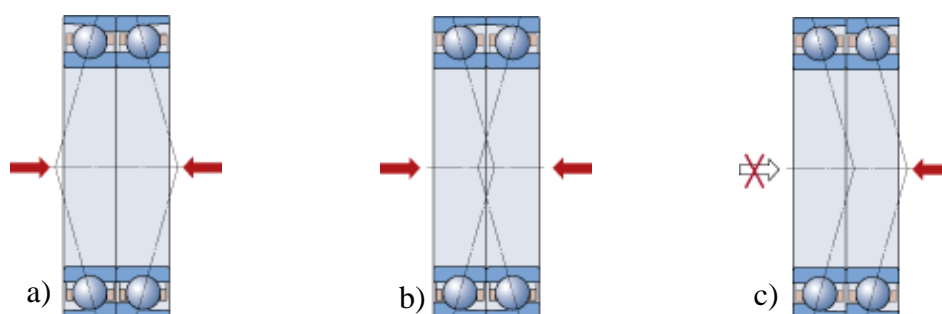
Uspořádání do O taktéž označujeme jako „zády k sobě“. Vyznačuje se skutečností, kdy se spojnice stykových bodů rozbíhají ve směru osy ložisek. Uložení je určeno pro přenášení obousměrného axiálního zatížení (jedno ložisko nebo sada ložisek přenáší axiální sílu vždy jen v jednom směru); radiální zatížení přenášejí obě ložiska. Navíc jde o poměrně tuhé uspořádání ložisek a pro svou širokou rozteč mezi účinnými středy ložisek je mimořádně vhodné pro přenášení momentových zatížení. Uložení je zobrazeno na obrázku 33 a).

## Uspořádání do X

Uspořádání do X neboli „čely k sobě“. Zde se spojnice stykových bodů sbíhají ve směru osy ložiska. Uložení je rovněž schopno přenosu obousměrného axiálního zatížení. Bohužel kvůli krátké rozteči mezi účinnými středy (viz obr. 33 b) je spojení méně vhodné pro momentová zatížení.

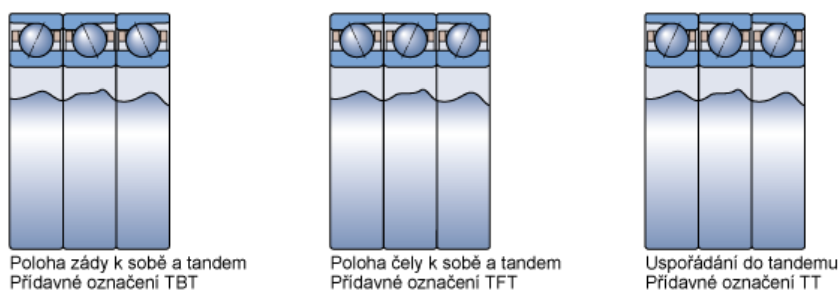
## Uspořádání do T

Uspořádání do tandemu nám přináší nárůst axiální a radiální únosnosti oproti jednomu ložisku. Spojnice stykových bodů jsou rovnoběžné a zatížení jsou rovnoměrně rozdělena na obě ložiska. Sada je však schopna přenosu axiální síly pouze v jednom směru. Pro případ působení axiální síly v obou směrech je třeba sadu ložisek montovat (nastavit) proti dalšímu ložisku, popř. ložiskům či sadě. Tandem je zobrazen na obr. 33 c). [39]



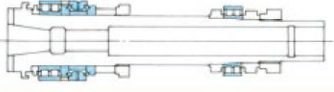
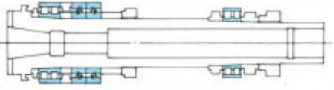
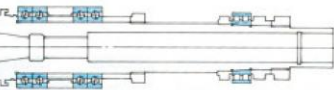
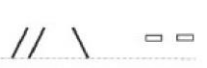

Obr. 33) a) Uspořádání zády k sobě – O  
 b) Uspořádání čely k sobě – X  
 c) Uspořádání do tandemu – T [39]

Výrobci proto nabízejí univerzálně párovatelná ložiska nebo sady spárovaných ložisek již jako jeden produkt, který je přesně určen pro jistý druh zatížení a pro dosažení potřebné tuhosti. U univerzálně párovatelných ložisek si výrobci slibují výhodu ušetření výrobních nákladů a také snížení skladových zásob jak svých, tak zákazníků. Ložiska lze také montovat do sad po více než dvou ložiscích, vznikají potom sady pro specifická zatížení, viz obr. 34.



Obr. 34) Sady spárovaných trojic ložisek včetně označení [39]

Existují jistá doporučená použití valivých ložisek pro uložení vřeten jednotlivých typů obráběcích strojů. Na obrázku 35 můžeme vidět doporučená uložení pro frézovací vřetena.

Typ	Uspořádání ložisek	Charakteristika [%]					Užití
		Axiální tuhost	Radiální tuhost	Otáčky	Přesnost	Radiální zatížení	
I.		100	100	100	100	100	<ul style="list-style-type: none"> <li>• soustruhy</li> <li>• frézky</li> <li>• vrtáčky</li> <li>• obráběcí centra</li> </ul>
		66	100	118	100	100	
II.		57	85	155	160	100	<ul style="list-style-type: none"> <li>• soustruhy</li> <li>• frézky</li> <li>• obráběcí centra</li> </ul>
		81	58	155	160	110	
		81	66	180	160	100	

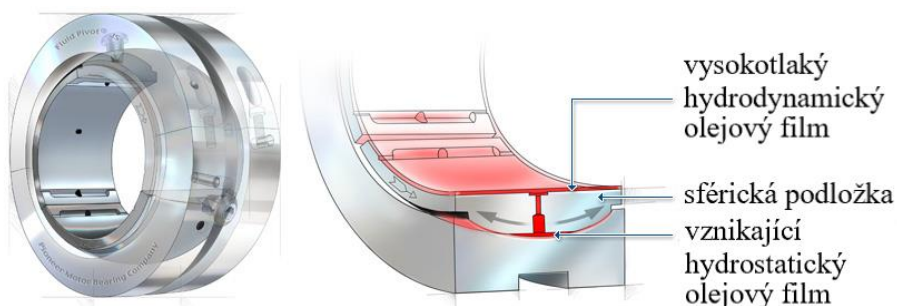
Obr. 35) Uložení vřeten tvořené radiálními kuličkovými ložisky s kosoúhlým stykem [6]

### 5.2.2 Kluzná ložiska

Nosné medium pro kluzná ložiska může být kapalina (hydro-) nebo plyn (aero-). Statická jsou schopna přenášet zatížení i za klidu vřetene, oproti tomu dynamická musí dosáhnout stanovených minimálních otáček. Kluzná ložiska tedy rozdělujeme na:

- aerostatická
- aerodynamická
- hydrostatická
- hydrodynamická

Vzduchová ložiska se uplatňují u vřeten s požadavkem na co nejvyšší frekvenci otáčení, avšak poměrně nízkou tuhost uložení. Využívají se u brusek vnitřních otvorů. Hydrostatická ložiska využívají tlaku nestlačitelné kapaliny a vysoké viskozity k vytvoření uložení maximálně tuhé při menších otáčkách. Tok kapaliny umožňuje výbornou teplotní stabilizaci vřetene a také řízení tuhosti uložení. Obrázek 36 níže popisuje hydrostatické ložisko. [3]

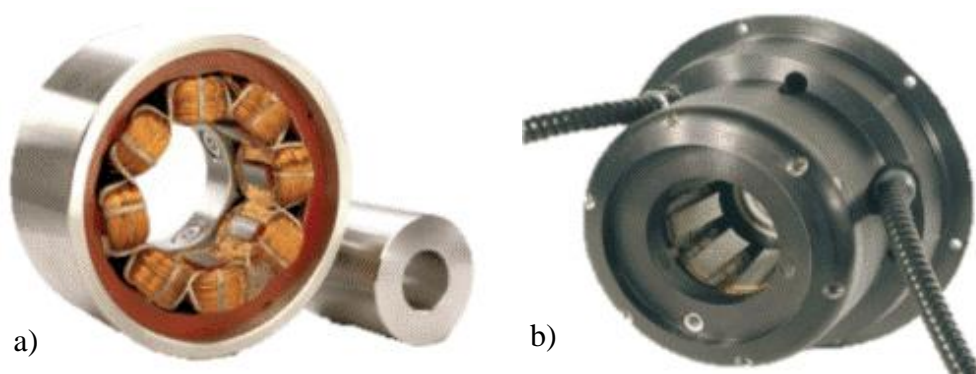


Obr. 36) Popis funkce hydrostatického ložiska (převzato a upraveno z [40])

### 5.2.3 Aktivní magnetická ložiska

Magnetické ložisko existuje, obdobně jako výše uvedené typy, v provedení pro přenos radiálních nebo axiálních zatížení. Radiální magnetické ložisko je podobné jako elektromotor, místo točivého momentu však generuje přitažlivou sílu, která nadzvedává hřídel.

Hlavní výhodou magnetických ložisek je absence mechanických pasivních odporů a tím možností dosahovat otáček až  $150\,000\text{ min}^{-1}$ . Z této skutečnosti plyne hlavní použití u vysokootáčkových vřeten obráběcích strojů – např. broušící stroje. Nevýhodou magnetických ložisek je nutnost jejich použití v uložení spolu s valivými ložisky, která za normálních podmínek nepracují a fungují pouze jako havarijní pro případ výpadku proudu. Obr. 37 představuje aktivní magnetické radiální a axiální ložiska. [3], [41]



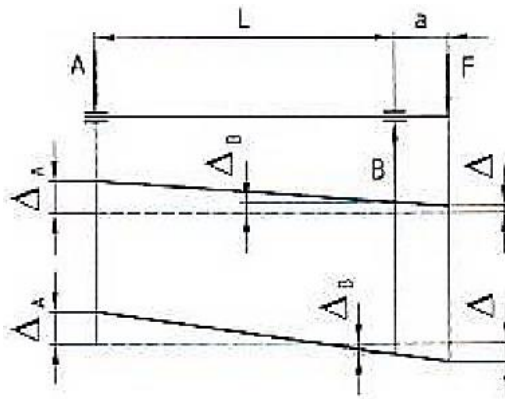
Obr. 37) a) Magnetické radiální ložisko  
 b) Magnetické axiální ložisko (převzato a upraveno z [42])

Pro konstruované frézovací vřeteno činí maximální otáčky  $3\,501\text{ min}^{-1}$ , krouticí moment při frézování dosahuje hodnoty cca  $40,37\text{ Nm}$ , radiální síla při frézování dosahuje  $769,02\text{ N}$  a rezný výkon je  $4,49\text{ kW}$ . Z uvedených hodnot vyplývá, že nejvhodnějším způsobem uložení je valivé uložení – pomocí kuličkových ložisek s kosoúhlým stykem v jedné z konfigurací. Kluzná ložiska ani ložiska elektromagnetická nejsou vhodná pro daný druh zatěžování.

### 5.2.4 Parametry ložiskových uzlů

#### Přesnost chodu

Přesnost chodu je limitována přesností samotných ložisek a přesností připojovacích částí uložení. Přesností ložiska se rozumí přesnost rozměrů a chodu ložiska. Ty jsou vyráběny ve stanovených třídách přesnosti – P0, P6, P5, P4, P2, popř. SP nebo UP, kdy pro uložení vřeten se samozřejmě používají ložiska vyšších tříd přesnosti. Mezní hodnoty pro přesnost rozměrů a chodu stanovuje norma ISO 492 a ISO 199. Výrobce značí ryskou na čele ložiska místo největšího radiálního házení, obdobně tomu je u ložisek sdružených do skupin. Přesnost připojovacích částí poté znamená geometrické odchylky tvaru a polohy, které jsou přípustné při výrobě vřetene a jeho skříně. Povolené odchylky jsou uváděny výrobcem ložiska. Při montáži je poté nutno dbát na slícování vnitřních a venkovních ložiskových průměrů pro dosažení požadovaného radiálního předpětí. Vliv házení ložisek na přesnost chodu vidíme na obrázku 38, kde ložisko A je označováno jako zadní a ložisko B jako přední. [3]



Obr. 38) Vliv házení ložisek na přesnost chodu vřetene [6]

Platí pravidlo: Pro co největší eliminaci radiálního házení na předním konci vřetene je nutné volit přední ložisko s menší hodnotou radiálního házení než na ložisku zadním. Ložiska je třeba namontovat tak, aby maximální radiální házení byla v jedné rovině a smyslu. Axiální házení je poté měřeno na předním konci vřetene. Způsobeno může být nedokonalou kolmostí čelní plochy vřetene vůči ose otáčení či axiálním házením ložiska. Axiální házení bývá částečně odstraněno obrobením příruby po montáži na vlastním stroji. [6]

### Trvanlivost

Výpočet trvanlivosti ložisek popisuje mezinárodní norma ISO 281/1. Zpravidla používáme upravenou rovnici trvanlivosti vyjadřující trvanlivost v provozních hodinách. Ekvivalentní dynamické zatížení  $P$  u válečkových ložisek je shodné s velikostí reakcí v podpěrách. Pro kuličková ložiska s kosoúhlým stykem však není sjednocená metodika výpočtu ekvivalentního dynamického zatížení. Celková trvanlivost uložení je poté omezena minimem z trvanlivostí částí ložiskových sestav v jednotlivých podpěrách. Velikost ložiska je poté v aplikacích u obráběcích strojů ovlivněna zatížením, které musí ložisko přenést. Pro konstrukci je však omezující velikost vřeteníku či tubusu, aby byl použitelný pro navrhovanou sestavu. Druhým limitem pro velikost ložisek je poté rozměr upínače. [3]

### Rychloběžnost

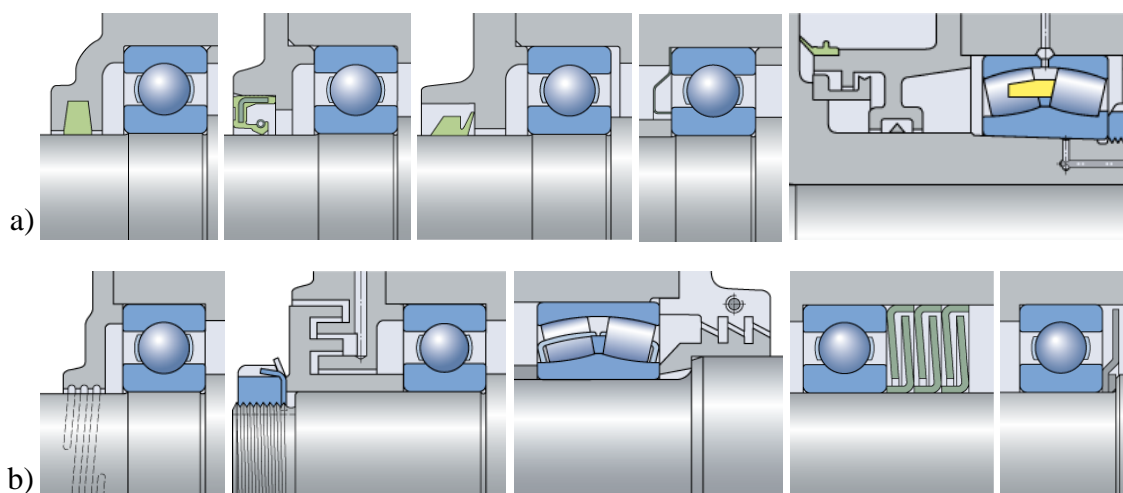
Rychloběžnost je měřítkem kvality uložení z hlediska dosažitelných frekvencí otáčení. V případě potřeby dosažení vysokých otáček jsou aplikovány ložiska s optimalizovanou konstrukcí a vysokou přesností, a to za využití materiálů s potřebnými fyzikálně-mechanickými vlastnostmi, např. již zmíněný nitrid křemíku  $\text{Si}_3\text{N}_4$ . [3]

## 5.3 Utěsnění vřetene

Ložiska vřetene je velmi důležité efektivně utěsnit, aby bylo zabráněno vnikání nečistot, tím znehodnocení maziva a následnému poškození ložiska. Existují dva základní typy těsnění vřetene, které můžeme vidět níže.

Kontaktní těsnění představují V-kroužky, gufera a speciální těsnění. Tento typ produkuje kvůli tření v kontaktu těsnění množství tepla, a to má velký vliv na přesnost chodu při vysokých obvodových rychlostech. Proto je kontaktní těsnění vhodné pouze při nižších frekvencích otáčení vřetene.

Bezkontaktní těsnění jsou zastupována labyrinty, ucpávkami nebo těsnicím vzduchem. Nedochozí u něj ke styku pohyblivých částí, takže nemá problém jako typ kontaktní. Je však složitější na výrobu a tím i dražší. V případě použití přetlakového vzduchu je však zabezpečeno, že to ložisek nevnikne rezná kapalina. Před labyrint je vhodné zabudovat druhý labyrint, kdy mezi ně umístíme do vřetene „V“ zápch jako odšťikovací drážku; dále je u vodorovného provedení vřetene vhodné vyvrtat odtokové otvory pro odvod směsi oleje a rezné kapaliny, která vznikla mezi labyrinty. Bezkontaktní těsnění jsou velmi vhodná pro těsnění vysokootáčkových vřeten. Na obr. 39 můžeme vidět kontaktní a bezkontaktní těsnění. [3]



Obr. 39) a) Typy kontaktního hřídelového těsnění  
 b) Typy bezkontaktního hřídelového těsnění [43]

## 5.4 Pohon vřetene

Při navrhování vřetene je třeba volit vhodný elektromotor tak, aby byl schopen generovat potřebné otáčky, moment a výkon. Je nutné myslet na účinnosti některých komponent vřetene. Zejména jde o účinnost uložení vřetene (ložisek) a účinnost samotného elektromotoru. Rozlišujeme několik základních typů pohonů vřeten.

### 5.4.1 Typy pohonů vřetene

#### Náhon vřetene vloženým převodem

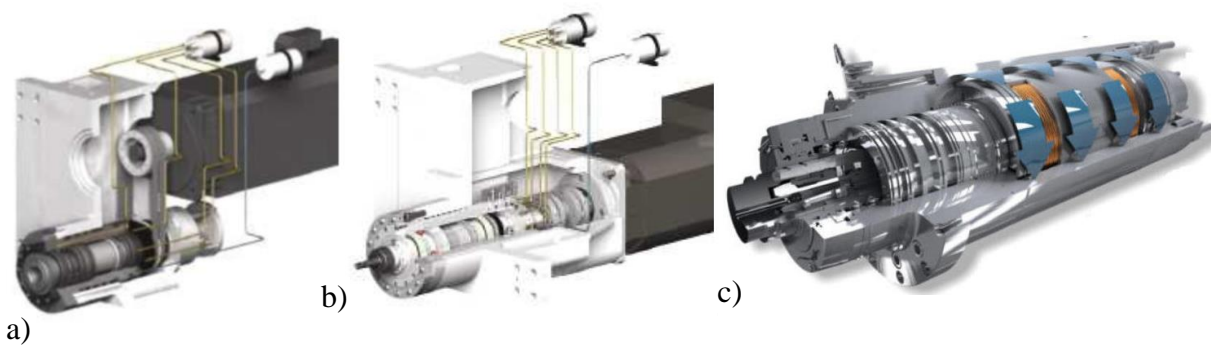
První možností je náhon vřetene pomocí elektromotoru a vloženého převodu – pomocí řemenového převodu nebo ozubenými koly. U řemenového převodu lze v případě ozubeného převodu přenášet velké krouticí momenty při nízkých otáčkách bez nebezpečí prokluzu, ale také malé krouticí momenty až při  $15\,000\text{ min}^{-1}$ . Výhodou je také absence přenášení vibrací od pohonu a tlumení vibrací od rezného procesu. Nevýhodou je nižší trvanlivost ložisek vlivem namáhání od napínací síly řemene a nutnost občasné výměny řemenů. Ozubená kola zase nejsou vhodná kvůli nadměrnému zahřívání, poměrně nízké účinnosti díky tření mezi ozubenými koly, vyšší hmotnost nebo špatné tlumená vibrací. Výhodou může být jednodušší údržba. Největší nevýhodou obou typů pro použití na konstruovaném frézovacím vřeteni jsou jejich zástavbové rozměry. Obrázek 40 a) zobrazuje náhon vloženým převodem. [38]

### Náhon vřetene přímým náhonem

Zde se motor nachází ve stejné ose jako vřeteno a obě části spojuje spojka, např. mechanická. Otáčky vřetene jsou tedy shodné s otáčkami elektromotoru. Výhodou je menší zastavěný prostor oproti předchozímu typu a jednoduchá výměna motoru, nevýhodou je užší spektrum otáček vyplývající z charakteristik elektromotoru. Opět jako u předchozího typu jsou pro nás největší nevýhodou zástavbové rozměry – konkrétně délka vřetene spolu s motorem. Pohon můžeme vidět na obr. 40 b). [38]

### Elektrovřeteno neboli integrovaný pohon

Systém je jako každý elektromotor složen ze statoru a rotoru, který je zde ale nalisován přímo na vřeteni. To je výhodné zejména z důvodu kompaktnosti celku, avšak přináší to nevýhodu v podobě nadměrného zahřívání přímo vřetene. Je tedy nutné zajistit dostatečné chlazení motoru. Obrázek 40 c) ukazuje systém elektrovřetene. [38]



Obr. 40) a) Náhon vřetene řemenovým převodem [3]  
b) Přímý pohon vřetene [3]  
c) Elektrovřeteno [44]

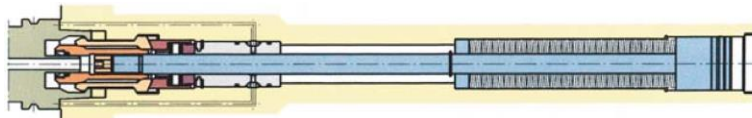
## 5.5 Upínání nástrojů

Dalším bodem je správná volba upínacího rozhraní. Upínací systém musí splňovat:

- rychlá a jednoduchá automatická/manuální výměna nástroje
- zajištění přesné polohy nástroje vůči souřadnému systému nástroje
- přenos sil a krouticích momentů i při vysokých otáčkách vřetene
- vyvážení upínače pro zabránění vibrací

Z toho vyplývá, že nástrojový upínač musí být výrobkem přesným a jeho výroba je tedy vcelku náročná. Jednotlivé typy nástrojových systémů (strmý kužel, HSK, Capto a Big Plus) jsou podrobně popsány v kapitole 2.2.2. [45]

Při úvaze, že konstruované frézovací vřeteno je třeba umístit do pracovního prostoru soustružnického obráběcího centra, je třeba komponenty vhodně volit také s ohledem na rozměry. Z nabízených nástrojových systémů bude použit systém HSK, kdy kužel patří k těm kratším. Systém HSK je navíc hojně užívaný, zákazník bude moci využívat své vlastní nástrojové držáky a odpadají tak investice do nástrojů. Zadán byl konkrétně upínací systém HSK A40. Upnutí držáku HSK ukazuje obrázek 41.



Obr. 41) Systém upínání pro držák HSK [46]



### 5.5.1 Upínací mechanismus

Automatická výměna nástrojů je v dnešní době neodmyslitelnou součástí vřeten obráběcího strojů. K upínání nástroje se používá speciální kleština, která se montuje do dutiny vřetene. Dutinu je nutné pro správnou funkci upínacího mechanismu vyrobít přesně dle požadavků výrobce. Dále musí odpovídat také materiálové a výrobní technologické požadavky na vřeteno. Upínač jakožto technologický celek se montuje do přesné, tvarově jednoduché válcové dutiny vřetene. Upnutí nástroje do vřetene je poté zajištěno prostřednictvím táhla talířovými pružinami (popř. pneumatickými pružinami) a jeho uvolnění pomocí hydraulického nebo pneumatického válce. HSK systém má výhodu upnutí držáku z vnitřní strany kužele, což má za následek pevnější upnutí při vysokých otáčkách například oproti ISO kuželu. Vybrán bude z portfolia německého výrobce OTT-Jakob. Na obrázku 42 můžeme vidět upínací mechanismus HSK, upínací jednotku a stacionární uvolňovací jednotku OTT-Jakob. [3]



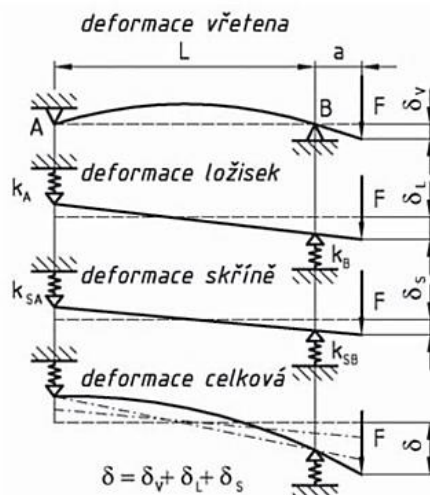
a) Upínací mechanismus HSK  
 b) Tlačná jednotka  
 c) Pneumatická uvolňovací jednotka [47]

### 5.6 Tuhost vřetene

Celková tuhost je jakýmsi měřítkem odolnosti tělesa vůči účinku venkovních sil. Význam tuhosti ložisek v podpěrách je důležitý zejména u vřeten s větším průměrem. U takových vřeten je totiž tuhost celého uložení limitována tuhostí ložisek v jednotlivých podporách. Tuhost vřetene má vliv na přesnost práce či na dynamickou stabilitu stroje. Tuhost se vyšetřuje na předním konci vřetene, protože ten má na přesnost práce největší vliv. Deformace celého vřetene  $\delta$  je dána součtem dílčích deformací vřetene  $\delta_v$ , ložisek  $\delta_L$  a skříně vřeteníku  $\delta_s$ , viz rovnice 39 a obr. 43. [6]

$$\delta = \delta_v + \delta_L + \delta_s \quad (39)$$

Jednotlivé složky jsou popsány v následujících podkapitolách.



Obr. 43) Deformace vřetene a vliv tuhosti vřetene, ložisek a skříně vřeteníku [6]

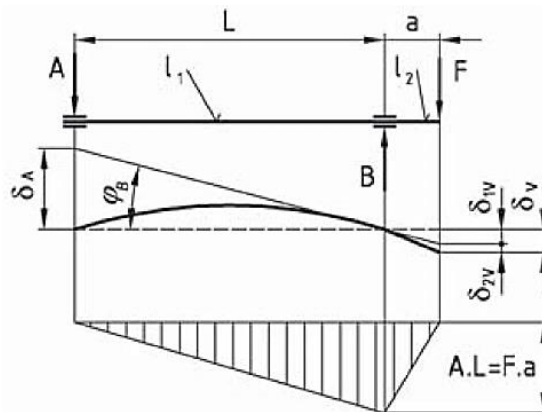
### 5.6.1 Deformace vřetene

Za předpokladu dokonale tuhých ložisek začneme stanovením dílčí deformace vřetene  $\delta_v$ . To je rozděleno na 2 části – první část je mezi ložisky o délce  $L$  a momentu setrvačnosti  $J_1$ , druhá část je převislý konec mezi předním ložiskem a čelní plochou vřetene o délce  $a$  s momentem setrvačnosti  $J_2$ . Z toho vyplývají dílčí složky průhybu  $\delta_{1v}$  a  $\delta_{2v}$ , kdy celková deformace je dána jejich součtem:

$$\delta = \delta_{1v} + \delta_{2v} \quad (40)$$

Nutno poznamenat, že složka  $\delta_A$  je složkou myšlenou za předpokladu vetknutí vřetene v místě ložiska B a zatížením reakce ložiska A na konci A, viz obr. 44. Výsledný průhyb vřetene  $\delta_v$  v místě působení síly  $F$  je dán následujícím vztahem: [6], [48]

$$\delta_v = \frac{F \cdot a^2}{3 \cdot E} \cdot \left( \frac{L}{J_1} + \frac{a}{J_2} \right) \quad (41)$$



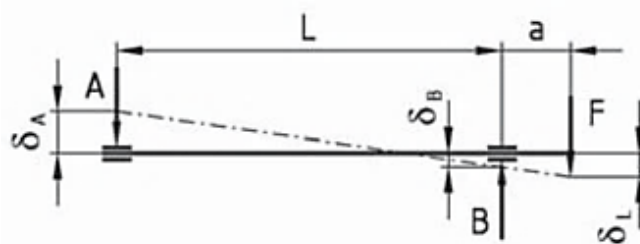
Obr. 44) Poddajnost vřetene [6]

### 5.6.2 Deformace ložisek – tuhost uložení

Pro přenos radiálních sil se u vřeten s nižšími otáčkami používají ložiska s přímkovým stykem, tedy válečková či kuželíková; pro vyšší frekvence otáčení jsou vhodné spíše sestavy tvořené radiálními kuličkovými ložisky. Vřetenová ložiska je také vhodné při montáži předepnout. Vyvolané předpětí způsobuje zvýšení pracovní přesnosti a tuhosti celého uložení. Nevýhodou je však ohřev v ložisku s negativním vlivem na mezní frekvence otáčení ložiska nebo soustavy.

Tuhost celého vřetene je tedy dále ovlivněna tuhostí uložení  $\delta_L$  neboli deformací obou ložisek reakcemi na nich vzniklých (obr. 45). Je nutné znát tuhost ložisek  $k_A$  a  $k_B$  a tím i jejich poddajnost  $C_A$  a  $C_B$ . Vztah pro výpočet deformace ložisek je poté následující: [6], [48]

$$\delta_L = \frac{F}{L^2} \cdot [a^2 \cdot C_A + (a + L)^2 \cdot C_B] \quad (42)$$



Obr. 45) Poddajnost ložisek [6]

### 5.6.3 Deformace vřeteníku

Poddajnost skříně vřeteníku  $\delta_s$ , jakožto poslední část celkové deformace, lze také matematicky formulovat. Vztahy je nutno odvodit pro konkrétní případ a samotný výpočet je relativně složitý. Využití metody konečných prvků je více než žádoucí. [6]

### 5.6.4 Deformace celková

Celková deformace vřetene je tedy dána poddajností vřetene a ložisek:

$$\delta = \delta_V + \delta_L \quad (43)$$

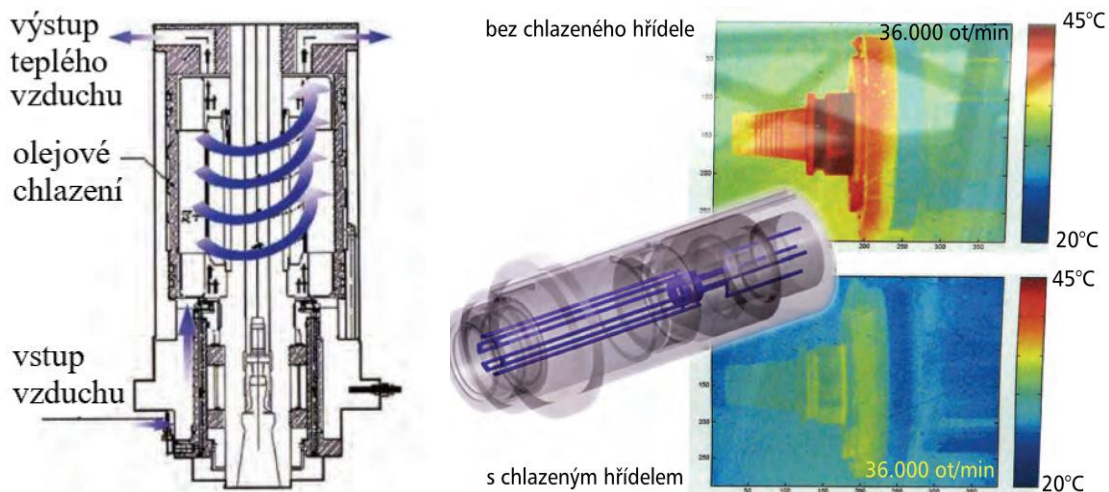
Po dosazení získáváme výsledný vztah: [6], [48]

$$\delta_L = \frac{F \cdot a^2}{3 \cdot E} \cdot \left( \frac{L}{J_1} + \frac{a}{J_2} \right) + \frac{F}{L^2} \cdot [a^2 \cdot C_A + (a + L)^2 \cdot C_B] \quad (44)$$

Z předchozích vztahů je zřejmé, že deformace vřetene  $\delta_V$  se se zmenšující vzdáleností ložisek  $L$  zmenšuje. Naopak deformace ložisek  $\delta_L$  se se zmenšující vzdáleností  $L$  zvětšuje. Existuje tedy pro každý systém vřeteno/uložení jistá vzdálenost ložisek  $L_0$ , které přísluší nejmenší celková deformace na předním konci vřetene. Tato vzdálenost je závislá od typu a způsobu uložení vřetene. [6]

## 5.7 Chlazení vřetene

Vestavený elektromotor a ložiska představují u vřeten obráběcích strojů nemalé zdroje tepla ovlivňující přesnost a životnost vřetene. Největším problémem je zahřívání vřetenové hřídele, která je zejména zevnitř špatně přístupná. V praxi se tedy chladí pouze stator elektromotoru či tubus vřetene. Řešení však není dostatečné pro chlazení typů ložisek, které potřebují při provozu jisté vůle pro tepelné dilatace a rozpínání odstředivými silami. Rozpínající se hřídel vytváří pro ložisko nevhodné podmínky, při kterých je zkracována životnost ložisek a zvyšuje se možnost zadření. Snahou výrobců vřeten je chlazení hřídele vzduchem, popř. vodou. Na obrázku 46 uvidíme porovnání zahřívání vřetene nechlazeného oproti chlazenému. [49]



Obr. 46) Porovnání ohřevu klasického oproti chlazenému vřetenu [49]

## 5.8 Mazání ložisek

Pro správnou funkci vřetenových ložisek je třeba vhodným způsobem snižovat tření a následně opotřebení součástí ložiska. Tření vzniká v kontaktu valivých těles s oběžnými drahami. Typicky se tedy u obráběcích strojů používá mazání ložisek, které dokáže rapidně zvýšit

životnost ložisek a také snížení rizika mechanického poškození a následných poruch. Mazivo nám také odvádí teplo vzniklé při rotaci ložisek. Můžou nastat následující typy mazání:

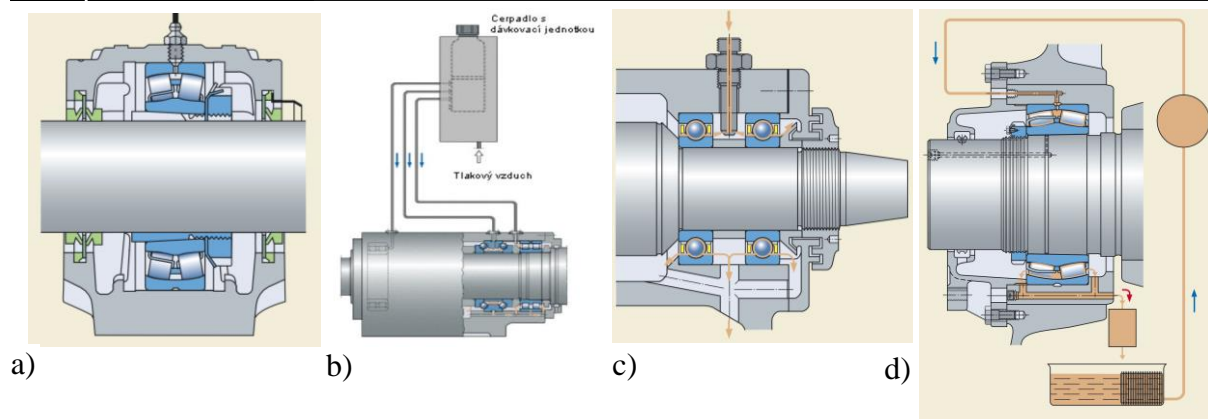
- mezní mazání – tenká vrstva maziva pro oddělení stykových ploch
- hydrodynamické mazání – oddělení pohybujících se ploch mazacím filmem
- elasto-hydrodynamické mazání – malé pružné deformace při částečném hydrodynamickém mazání

Nejčastějším typem mazání je mazání tukem. Tuk je složen z 90 % minerálního nebo ropného oleje a z 10 % ze zahušťovadla – vápenaté, sodné, lithiové nebo barnaté mýdlo. Různé druhy ložisek mají od výrobce stanovený rozdílný druh a množství maziva (hodnotu lze vyhledat v katalogu výrobce ložiska). Plastické mazivo také vykazuje jistou trvanlivost. Ta závisí od jeho množství, druhu, typu ložiska, otáček či teploty maziva v chodu. Plastické mazivo je možné aplikovat jednorázově při smontování nebo opakovaně pomocí maznic. Ložiska je také nutné po namazání zabíhat a po určité době mazivo doplnit (dle výrobce).

Druhou možností je mazání pomocí oleje, buď ropného, nebo syntetického. To má výhodu v efektivnějším odvodu tepla z uložení při vyšších frekvencích otáčení vřetene. Navíc je pro mazání přesných ložisek třeba pouze malé množství oleje pro dosažení kvalitního promazání. Mazání je možné pomocí olejové mlhy, protékajícím olejem nebo broděním, vstřikováním pomocí trysky nebo mazáním formou olej – vzduch. Při mazání olejovou mlhou je ta dopravována pomocí stlačeného vzduchu k ložisku, a to plastovými nebo měděnými mazacími trubičkami. Mazání tryskou je charakteristické dodáváním přesně definovaného množství oleje přímo k ložisku pomocí trysky. Mazáním olej – vzduch je poté malé množství oleje dopravováno k ložisku pomocí dopravního media – vzduchu. V tabulce 8 jsou vyneseny výhody a nevýhody jednotlivých typů mazání vřetenových ložisek. Praktická použití mazání jsou k vidění na obrázku 47. [3]

Tab. 8) Porovnání metod mazání vřetenových ložisek [3]

Metoda mazání	Výhody	Nevýhody
<b>Plastické mazivo – tuk</b>	<ul style="list-style-type: none"> <li>• nízká cena</li> <li>• univerzální použití</li> </ul>	<ul style="list-style-type: none"> <li>• nižší otáčky</li> <li>• neodvádí teplo</li> <li>• menší trvanlivost než olej</li> </ul>
<b>Olejová mlha</b>	<ul style="list-style-type: none"> <li>• žádné zhoršení trvanlivosti maziva</li> <li>• do ložiska se nedostane voda</li> </ul>	<ul style="list-style-type: none"> <li>• znečištění okolí</li> <li>• množství záleží na teplotě a viskozitě</li> </ul>
<b>Vstřikovací tryska</b>	<ul style="list-style-type: none"> <li>• stabilní teplota ložiska</li> <li>• do ložiska se nedostane voda</li> </ul>	<ul style="list-style-type: none"> <li>• vysoký třecí moment</li> <li>• vyšší cena</li> <li>• průsak oleje při vertikální aplikaci</li> </ul>
<b>Olej – vzduch</b>	<ul style="list-style-type: none"> <li>• ekologické řešení</li> <li>• do ložiska se nedostane voda</li> <li>• žádné zhoršení trvanlivosti maziva</li> <li>• stabilní teplota ložiska</li> <li>• nízká generace tepla při přebytku maziva</li> </ul>	<ul style="list-style-type: none"> <li>• vyšší cena</li> <li>• složité určení množství oleje</li> </ul>



Obr. 47) a) Mazání tukem  
 b) Mazání olej – vzduch  
 c) Mazání vstřikováním oleje  
 d) Mazání nuceným oběhem [50]

## 5.9 Zajištění vřetene při soustružení

Dalším důležitým prvkem konstrukce je zajištění vřetenové hřídele při soustružení. Při soustružení je nutné vřeteno pomocí elektromotoru napolohovat do předem stanovené polohy a v této poloze jej pevně zajistit. K zajištění je používán např. tzv. Hirthův věnec. Skládá se ze dvou základních částí – zubových věnců. Jeden je pevně spojen s otáčející se hřídelí a druhý je axiálně volně připevněn k rámu stroje – vřeteníku. Zajištění probíhá axiálním přitlačením obou částí k sobě a zapadnutím zubů „do sebe“. Existují také geometricky rozdílné typy podle aplikace. Hirthův věnec můžeme vidět na obrázku 48.



Obr. 48) Hirthův věnec [51]

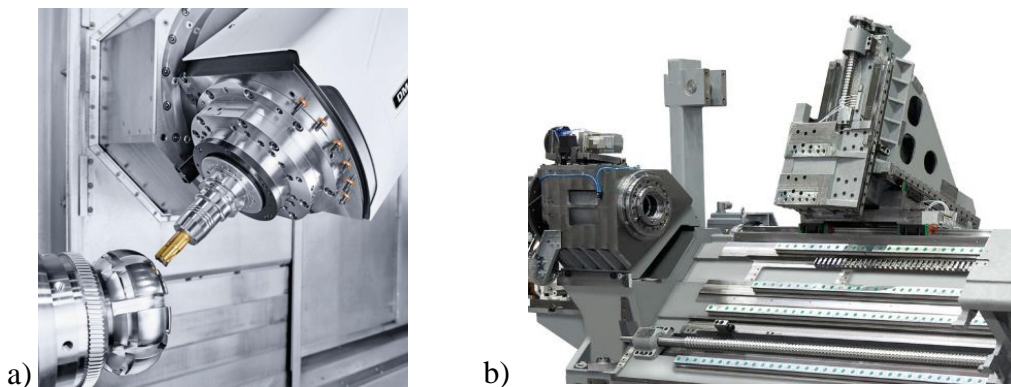
## 5.10 Volba částí vřetene

Následující podkapitola se bude zabývat výběrem vhodných částí frézovacího vřetene. Výběr stěžejních částí vychází z multikriteriální volby (viz následující podkapitola 5.10.1), další části jsou voleny dle rozměrů, silového či momentového zatížení nebo dle jiných aspektů.

### 5.10.1 Volba konstrukčních variant

#### Koncepce

Nejstěžejnější částí multikriteriální volby je určení typu konstrukce. Nabízí se dvě varianty. První je standardní frézovací hlava dodávaná s obráběcími centry (viz kapitola 3), která je umístěná na vlastním suportu a konzole. Výhodou je větší volnost pohybu, avšak je třeba s frézovací hlavou počítat již při konstrukci stroje. Navrhovanou hlavu bude oproti tomu možné doplnit do již pracujícího stroje, a to díky montáži místo revolverové hlavy na její suporty. Ty zajistí pohyb v osách Z1, X a Y a samotná hlava poté kývavý pohyb v ose B. Velkou výhodou je tedy možnost montáže na libovolné soustružnické centrum, avšak s nevýhodou nemožnosti použití revolverové hlavy. Standardní B osu a navrhovanou koncepci B osy můžeme vidět na obrázku 49.



Obr. 49) a) Frézovací hlava DMG Mori [23]

b) Navrhovaná koncepce B osy – suport revolverové hlavy na stroji Kovosvit [4]

Samotná multikriteriální volba bude probíhat tak, že stanovíme kritéria důležitá pro správnou volbu varianty. Pro každé kritérium je nutné určit jeho váhu na škále od 1 do 10, kdy váha 10 znamená nejvyšší důležitost a váha 1 nejnižší. U každé varianty hodnotíme známkou od 0 do 2 použitelnost varianty z hlediska daného kritéria. Hodnocení dvěma body znamená nejvhodnější, hodnocení jedním střední a hodnocení nulou bodů nevýhodný způsob z pohledu souvisejícího kritéria. Násobíme váhy se známkami a největší součet těchto součinů rozhodne o vhodnosti varianty. V tabulce 9 provedeme multikriteriální volbu koncepce konstrukce frézovací hlavy.

Tab. 9) Multikriteriální volba koncepce konstrukce frézovací hlavy

Kritérium	Váha	Standardní koncepce		Navrhovaná koncepce	
		Hodnocení	Součin	Hodnocení	Součin
<b>Funkčnost</b>	10	2	20	2	20
<b>Zástavba do stroje</b>	10	0	0	2	20
<b>Možnosti pohybu</b>	8	2	16	1	8
<b>Zvýšení technologických možností stroje</b>	7	2	14	1	7
<b>Cena</b>	5	1	5	2	10
<b>Výsledek</b>			55		65

Na základě výsledku multikriteriální volby jsme se rozhodli, že bude použita koncepce navrhované frézovací hlavy umístěné na suprotech hlavy revolverové. Ta sice bude ze stroje odebrána, ale např. v případě stroje osazeného 2 revolverovými hlavami zůstávají technologické možnosti stroje zachovány. Je samozřejmě na zvážení zákazníka možnost použití takové frézovací hlavy na svém stroji.

### Uložení osy B

Dále je třeba určit vhodný způsob uložení osy B. V praxi jsou používány dva typy, kdy první z nich je uložení frézovací hlavy na jednom ložisku, viz obr. 49 a). Tato koncepce je výhodná zejména kvůli zástavbovým rozměrům, a tedy volnosti pohybu, avšak na úkor tuhosti frézovací hlavy. Nevýhodou také může být nutnost použití speciálního ložiska a jeho cena. Druhým typem je uložení hlavy ve dvou bodech (obr. 50). Systém je mnohem tužší než při uložení v 1 bodě, avšak na úkor větších zástavbových rozměrů. V tabulce 10 provedeme multikriteriální volbu uložení osy B.



Obr. 50) Frézovací hlava Okuma [27]

Tab. 10) Multikriteriální volba uložení osy B

Kritérium	Váha	Uložení v 1 bodě		Uložení ve 2 bodech	
		Hodnocení	Součin	Hodnocení	Součin
<b>Funkčnost</b>	10	2	20	2	20
<b>Spolehlivost</b>	10	2	20	2	20
<b>Tuhost</b>	8	1	8	2	16
<b>Zástavbové rozměry</b>	7	2	14	1	7
<b>Složitost konstrukce</b>	7	2	14	1	7
<b>Cena</b>	5	2	10	1	5
<b>Výsledek</b>			<b>86</b>		<b>75</b>

Výsledek multikriteriální volby se přiklání variantě uložení v jednom bodě. Stěžejním kritériem je hlavně velikost konstrukce – zástavbové rozměry a s tím spojená složitost konstrukce.

### Pohon vřetene

Vřeteno obráběcího stroje může být poháněno různými způsoby, jak je uvedeno v kapitole 5.4. Ty jsou však svou konstrukcí odlišné, a tedy použitelné pro rozdílné aplikace. Je proto velmi důležité správně zvolit způsob pohonu.

Vybírat budeme mezi nepřímým pohonem, přímým pohonem a tzv. elektrovřetenem. Nepřímý pohon s vloženým převodem je velmi výhodný díky schopnosti tlumení vibrací a také díky možnostem nastavení potřebného rozsahu otáček. U přímého pohonu je elektromotor připojen přímo přes spojku k vřetení. Výhodou je jednoduchost konstrukce a snadná výměna motoru, tento typ je však nevýhodný z rozměrového hlediska, stejně jako předchozí typ. Poslední možností je integrovaný pohon neboli elektrovřeteno. To je velmi výhodné kvůli malým zástavbovým rozměrům. Nevýhodou však je cena nebo nutnost chlazení motoru pro zabránění ohřevu hřídele. Při skutečnosti, že konstruované frézovací vřeteno bude zastavováno dovnitř obráběcího centra, budou nejdůležitějším kritériem volby zástavbové rozměry. V tabulce 11 provedeme multikriteriální volbu pro pohon vřetene.

Tab. 11) Multikriteriální volba konstrukční varianty pohonu vřetene

Kritérium	Váha	Nepřímý pohon		Přímý pohon		Elektrovřeteno	
		Hodnocení	Součin	Hodnocení	Součin	Hodnocení	Součin
<b>Zástavbové rozměry</b>	10	1	10	1	10	2	20
<b>Spolehlivost</b>	10	2	20	2	20	2	20
<b>Složitost konstrukce</b>	7	1	7	2	14	2	14
<b>Přenos výkonu</b>	6	1	6	1	6	2	12
<b>Hmotnost</b>	5	1	5	1	5	2	10
<b>Cena</b>	5	1	5	2	10	1	5
<b>Výsledek</b>			<b>53</b>		<b>65</b>		<b>81</b>



Na základě multikriteriální volby jsme dospěli k rozhodnutí, že pohon vřetene bude realizován jako integrovaný neboli systém elektrovřeteno. Volbě konkrétního elektromotoru se věnuje kapitola 5.10.3.

### Pohon B osy

Obdobným způsobem je třeba zvolit typ pohonu výkyvné B osy. Zde se nabízí 2 základní způsoby pohonu – pohon servomotory typu Master – Slave a pohon pomocí momentového motoru. První zmíněný způsob sestává ze dvou servomotorů, které jsou elektricky ovládány tak, aby docházelo k vymezení vůle. Výhodou konceptu je relativně přesné polohování a možnost použití převodu. Nevýhodou jsou však velké zástavbové prostory. Druhou možností je použití momentového motoru jako u pohonu vřetene. Výhodné jsou malé zástavbové rozměry, velké krouticí momenty a přesné polohování. Nevýhodou je opět nutnost chlazení statoru. V tabulce 12 provedeme multikriteriální volbu pohonu osy B.

Tab. 12) Multikriteriální volba pohonu osy B

Kritérium	Váha	Master – Slave		Momentový motor	
		Hodnocení	Součin	Hodnocení	Součin
<b>Spolehlivost</b>	10	2	20	2	20
<b>Zástavbové rozměry</b>	8	1	8	2	16
<b>Tuhost</b>	7	2	14	1	7
<b>Složitost konstrukce</b>	7	1	7	1	7
<b>Hmotnost</b>	5	1	5	2	10
<b>Údržba</b>	5	1	5	2	10
<b>Cena</b>	5	2	10	1	5
<b>Výsledek</b>			69		<b>75</b>

Výsledkem multikriteriální volby je skutečnost, že pro naši konstrukci bude využit momentový motor pro pohon osy B. Rozhodujícím faktorem jsou menší zástavbové rozměry momentového motoru a jednodušší údržba oproti pohonu s Master – Slave s ozubenými koly. Volbě konkrétního motoru se věnuje kapitola 6.1.

### 5.10.2 Volba materiálu vřetenové hřídele

Nyní vhodně zvolíme materiál, ze kterého bude konstruovaná hřídel vyrobená. Volba materiálu hřídele závisí na požadované funkci a zatěžování vřetene. Pro správnou funkci upínacího mechanismu je také nutná otěruvzdornost dutiny hřídele s tvrdostí povrchu alespoň 58 HRC, avšak se zachováním houževnatosti celé hřídele pro správné tlumení rázů od obrábění. Proto se z materiálů využívaných pro vřetenové hřídele obráběcích strojů nejvíce hodí ušlechtilá konstrukční mangan-chromová ocel k cementování s označením 16MnCr5 (EN10084-94, 1.7131, ČSN 14 220). Jejím cementováním dosáhneme velmi tvrdého povrchu, avšak za zachování velké pevnosti v jádře. [52]

### 5.10.3 Volba elektromotoru

Dalším důležitým krokem je správná volba elektromotoru odpovídajícímu parametrům obrábění, které jsou shrnuty v tabulce 13.

Tab. 13) Parametry obrábění pro volbu pohonu

Parametr	Značka	Hodnota
Nominální otáčky	$n_{nom}$	3501 min <sup>-1</sup>
Krouticí moment	$M_K$	40,37 Nm
Řezný výkon	$P_C$	4,49 kW

Je třeba počítat s účinnostmi jednotlivých uzlů vřetene, konkrétně účinností elektromotoru a uložení vřetene. Někdy je třeba započítat také účinnost převodu, avšak u uvažovaného integrovaného elektromotoru není použit žádný převod. Jiný typ pohonu není navíc možno použít vzhledem k nutnosti kompaktnosti celku. Uložení je uvažováno pomocí kuličkových ložisek s kosouhlým stykem v počtu 5 kusů. Poté je na řadě účinnost samotného elektromotoru. Účinnosti jednotlivých prvků jsou vypsány v tabulce 14.

Tab. 14) Účinnosti uložení a elektromotoru

Účinnosti	Značka	Hodnota
Kuličkové ložisko	$\eta_L$	0,99
Vestavěný motor [53]	$\eta_{EM}$	0,93

Přistoupíme k výpočtu minimálního potřebného krouticího momentu a minimálního potřebného výkonu elektromotoru. Jako vstupní data pro výpočet poslouží nejvyšší krouticí moment, tedy krouticí moment při frézování a tomu odpovídající otáčky při frézování.

#### Potřebný krouticí moment pro návrh motoru

$$M_{min} = \frac{M_{kMAX}}{\eta_L^5 \cdot \eta_M} = \frac{40,37}{0,99^5 \cdot 0,93} = 45,65 \text{ Nm} \quad (45)$$

#### Potřebný výkon pro návrh motoru

$$P_{min} = 2 \cdot \pi \cdot n_n \cdot M_{min} = 2 \cdot \pi \cdot \frac{1061,03}{60} \cdot \frac{45,65}{1000} = 5,07 \text{ kW} \quad (46)$$

Výběr vhodného motoru je dalším bodem konstrukce. Díky kompaktnějšímu provedení byl zvolen koncept elektrovřetene. Na trhu se nachází celá řada výrobců vestavných elektrovřetenových motorů. Asi největším výrobcem je japonská firma FANUC, kdy asynchronní elektromotory řady BiI a synchronní BiS můžeme vidět na obrázku 51.



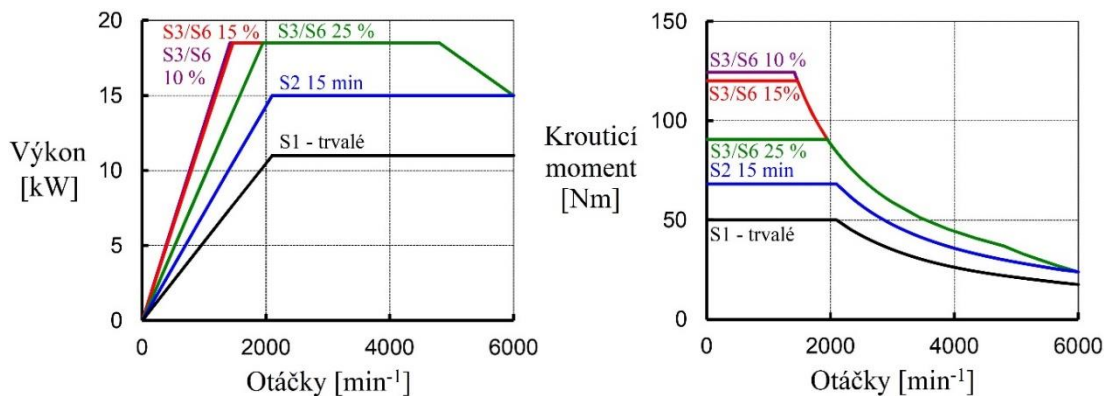
Obr. 51) Elektrovřetena FANUC [54]

Na základě vzneseného požadavku byl firmou FANUC zaslán katalog daných typů pohonů. Synchronní motory řady BiS jsou určeny pro velká momentová zatížení při relativně nízkých otáčkách, a proto byl zvolen asynchronní typ BiI-B (označení B informuje o nové generaci produktu). Konkrétně se jedná o asynchronní motor BiI 112S/15000-B TYPE M (nejbližší vyšší), kdy jeho výkonnostní charakteristiky zobrazuje tabulka. Typ M vychází ze základního modelu a vyznačuje se vylepšenou konstrukcí a vyšší účinností.

Tab. 15) Data motoru BiI 112S/15000-B TYPE M (převzato a upraveno z [53])

Otáčky motoru [ $\text{min}^{-1}$ ] / Druh zatížení	1420	1950	2100	3000	4800	6000	8000	12000	15000	
S1 – trvalé	<b>7,4</b> <b>50</b>	10,2 50	11 50	<b>11</b> <b>35</b>	11 21,9	11 17,5	15 17,9	15 11,9	15 9,55	[kW] [Nm]
S2 – krátkodobé	10,1 68,2	13,9 68,2	15 68,2	15 47,7	15 29,8	15 23,9	18,5 22,1	18,5 14,7	18,5 11,8	[kW] [Nm]
S3/S6 25 % - přerušované	13,5 90,6	18,5 90,6	18,5 84,1	18,5 58,9	18,5 36,8	15 23,9	26 31	23 18,3	18,5 11,8	[kW] [Nm]
S3/S6 15 % - přerušované	17,9 120	18,5 91								[kW] [Nm]
S3/S6 10 % - přerušované	18,5 124									[kW] [Nm]

Elektromotor zvládne při trvalém zatížení (S1) a frézovacích otáčkách  $1061 \text{ min}^{-1}$  zajistit potřebný krouticí moment  $45,65 \text{ Nm}$  a potřebný výkon  $5,07 \text{ kW}$ . Při vrtání o otáčkách 3501 S bez problémů poskytne krouticí moment  $10,06 \text{ Nm}$  a výkon  $3,69 \text{ kW}$ , viz vyznačené hodnoty v tabulce 15. Motor je vybaven vestavěným snímačem polohy a otáček. Dle způsobu zatížení je motor schopen krátkodobě mnohem větších krouticích momentů a výkonů. Maximální otáčky jsou  $15000 \text{ min}^{-1}$ . V katalogu jsou dále uvedeny důležité rozměry motoru včetně rozměrů chladičích vložek. V obrázku 52 je diagram výkonové a momentové charakteristiky do otáček  $6000 \text{ min}^{-1}$ .

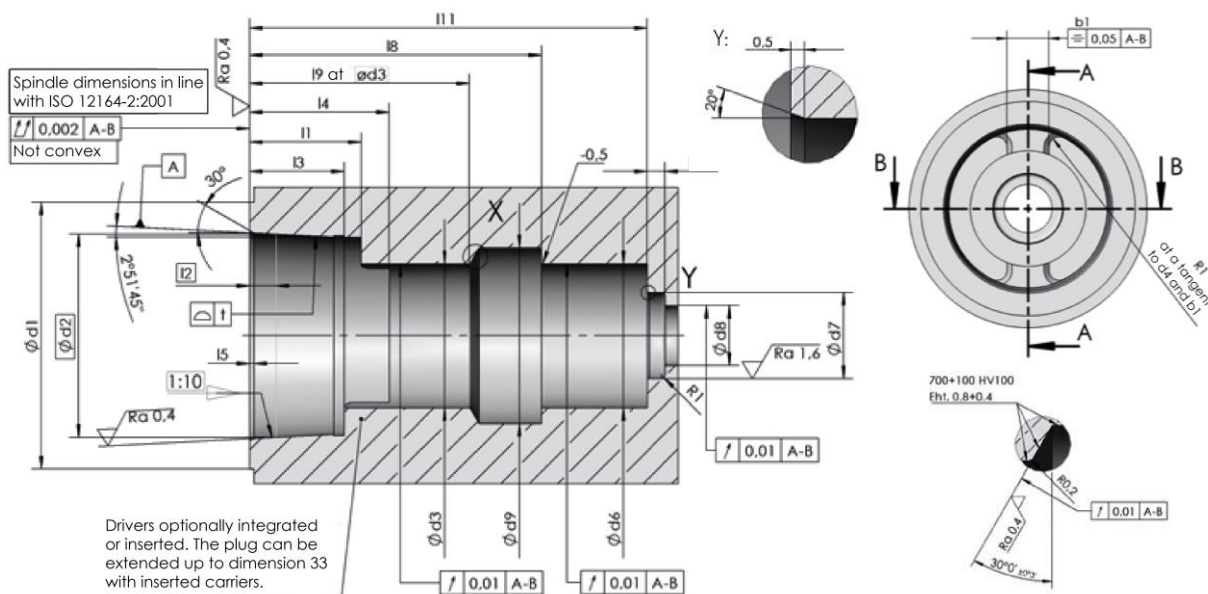


Obr. 52) Výkonová a momentová charakteristika (převzato a upraveno z [53])

Všechny zadané technologické operace leží pod křivkou pro trvalé zatížení S1 – motor je proto vyhovující. Bude jej také možné přetěžovat v rámci jeho možností jak výkonově, tak momentově (viz charakteristiky v obr. 52).

### 5.10.4 Volba rozměrů dutiny vřetene

Následuje určení parametrů pro dutinu vřetene pro mechanismus upínání nástrojů a rozměry rozhraní upínače. Rozměry pro rozhraní upínače jsou stanoveny normou ČSN ISO 12164-2 a není tedy možné je volit dle svého uvážení. V našem případě jde o upínací rozhraní HSK A40, takže rozměry dutiny viz obrázek 53 a tabulka 16.

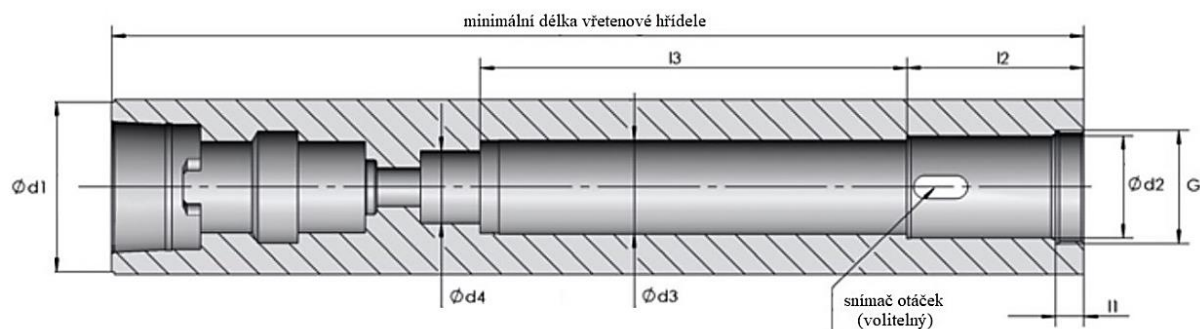


Obr. 53) Rozměry dutiny HSK A40 [47]

Tab. 16) Rozměry dutiny vřetene pro nástrojové upínače HSK A40 [47]

Rozměr	Hodnota	Rozměr	Hodnota	Rozměr	Hodnota
d1	40 mm	d9	26,5 mm	l8	58 mm
d2	29,998 mm	b1	7,8 mm	l9	44 mm
d3	21 mm	b2	1 mm	l10	3,6 mm
d6	21 mm	l1	16,9 mm	l11	78 mm
d7	13,2 mm	l2	4 mm		
d8	8,6 mm	l5	0,8 mm		

Ostatní rozměry pro dutinu vřetene jsou taktéž důležité. Tyto rozměry pro upínací systém HSK A40 výrobce OTT-Jakob jsou vidět na obrázku 54 a tabulce č. 17.



Obr. 54) Vnitřní rozměry systému OTT-Jakob [47]

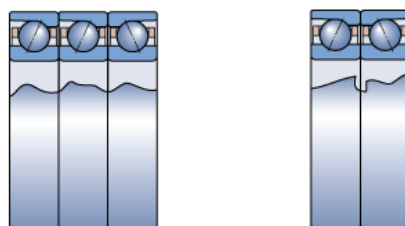
Tab. 17) Vnitřní rozměry systému OTT-Jakob [47]

Rozměr	Hodnota	Rozměr	Hodnota
G	M26×1,5	d4	20 mm
d1	40 mm	l1	10,5 mm
d2	24 mm	l2	65,5 mm
d3	24 mm	l3	100 mm
minimální délka hřídele			350 mm

### 5.10.5 Volba vřetenových ložisek

Existuje celé spektrum výrobců zabývajících se vřetenovými ložisky. Vřetenová ložiska budeme vybírat mezi vysoce přesnými kuličkovými ložisky s kosoúhlým stylem, které jsou pro tuto aplikaci nejvhodnější. Konkrétně od největšího výrobce ložisek, švédské firmy SKF. Vybírána budou ložiska dodávána sadově. Největší výhodou nákupu ložisek v sadě je jejich předepnutí již z výroby, a to axiálním posunutím kroužku jednoho ložiska vůči druhému o přesně stanovenou hodnotu. Ložiska jsou navíc schopna umožnit přímé mazání olej-vzduch přes vnější kroužek.

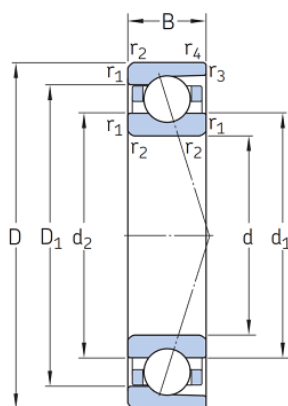
Ložiska je třeba vhodně zvolit dle druhu a velikosti zatěžování, dle potřeby zachycení axiálních či radiálních sil nebo jejich kombinace, dále podle rozsahu otáček a v neposlední řadě dle průměru vřetenové hřídele v místě montáže ložisek. Ložiska tedy budou použita ve 2 sadách, a to přední a zadní. Přední sada bude tvořena 3 ložisky v provedení zády k sobě a tandem. Zadní sada bude tvořena 2 ložisky zády k sobě a bude ve vřeteníku uložena volně kvůli teplotním dilatacím hřídele. Jde o častý způsob použití kuličkových ložisek s kosoúhlým stykem jakožto uložení pro střední axiální i radiální zatížení. Tento způsob uložení byl zvolen kvůli použitelnosti vřetene pro frézování či vrtání, ale i pro soustružení. Vybíráno bude mezi ložisky švédského výrobce SKF. Uspořádání ložisek můžeme vidět na obrázku 55. [3]



Obr. 55) Volba uspořádání ložisek [39]

Jako přední sada byla vybrána moderní vřetenová ložiska SKF s označením 71914 CD/P4ALBTB. Označení CD potom znamená provedení s vysokou únosností a stykovým úhlem 15°, P4A značí přesnost chodu a L znamená typ mazání olej-vzduch. Písmena TBT znamenají, že se jedná o sadu tří ložisek uspořádaných zády k sobě (do “O”) a v tandemu. Písmeno B značí třídu předpětí – malé předpětí.

Analogicky jsou zvolena zadní ložiska, a to typu 71911 CD/P4ALDBB. Písmena DB nám říkají, že jde o sadu dvou ložisek uspořádaných zády k sobě (do “O”), ostatní označení jsou stejná. Rozměry ložisek ukazuje obr. 56 a v tabulkách 18 a 19 vidíme základní parametry.



Obr. 56) Nákres s popisem rozměrů zvolených ložisek [55]

Tab. 18) Parametry předního ložiska 71914 CD/P4ALBTB – sady A [55]

SADA A	Značka	Hodnota
Průměr díry	$d_A$	70 mm
Vnější průměr	$D_A$	100 mm
Šířka ložiska	$B_A$	16 mm
Úhel styku ložiska	$\alpha$	15°
Dynamická únosnost ložiska	$C_a$	34 500 N
Součinitel dyn. únosnosti sady		2,16
Statická únosnost ložiska	$C_{0a}$	34 000 N
Součinitel statické únosnosti sady		3
Dosažitelné otáčky	$n_{\max A}$	20 000 $\text{min}^{-1}$
Součinitel otáček sady TBT		0,63
Statická axiální tuhost	$k_{aa}$	104 $\text{N} \cdot \mu\text{m}^{-1}$
Součinitel axiální tuhosti sady TBT		1,45
Axiální předpětí třídy B	$G_A$	260 N
Výpočtový součinitel	$f_A$	1,19
Výpočtový součinitel	$f_{1A}$	1
Výpočtový součinitel	$f_{2A}$	1,04
Výpočtový součinitel sady TBT	$f_{TBT}$	1,35

#### Předpětí ložiska [55]

$$G_{mA} = f_A \cdot f_{1A} \cdot f_{2A} \cdot f_{TBT} \cdot G_A = 1,19 \cdot 1 \cdot 1,04 \cdot 1,35 \cdot 260 = 434,40 \text{ N} \quad (47)$$

**Nominální otáčky sady [55]**

$$n_{\text{nomA}} = 0,63 \cdot n_{\text{maxA}} = 0,63 \cdot 20000 = 12\,600 \text{ min}^{-1} \quad (48)$$

**Dynamická únosnost sady [55]**

$$C_A = 2,16 \cdot C_a = 2,16 \cdot 34500 = 74\,520 \text{ N} \quad (49)$$

**Statická únosnost sady [55]**

$$C_{0A} = 3 \cdot C_{0a} = 3 \cdot 34000 = 102\,000 \text{ N} \quad (50)$$

**Statická axiální tuhost sady [55]**

$$k_{aA} = 1,45 \cdot k_{aa} = 1,45 \cdot 104 = 150,8 \text{ N} \cdot \mu\text{m}^{-1} \quad (51)$$

**Statická radiální tuhost sady [3]**

$$k_{rA} = 6 \cdot k_{aA} = 6 \cdot 150,8 = 904,8 \text{ N} \cdot \mu\text{m}^{-1} \quad (52)$$

Tab. 19) Parametry ložiska 71911 CD/P4ALDBB – sady B [55]

SADA B	Značka	Hodnota
Průměr díry	$d_B$	55 mm
Vnější průměr	$D_B$	80 mm
Šířka ložiska	$B_B$	13 mm
Úhel styku ložiska	$\alpha$	15°
Dynamická únosnost	$C_b$	19 500 N
Součinitel dyn. únosnosti sady		1,62
Statická únosnost	$C_{0b}$	14 600 N
Součinitel statické únosnosti sady		2
Dosažitelné otáčky	$n_{\text{maxB}}$	26 000 $\text{min}^{-1}$
Součinitel otáček pro sady – BT		0,75
Statická axiální tuhost sady	$k_{aB}$	65 $\text{N} \cdot \mu\text{m}^{-1}$
Axiální předpětí třídy B	$G_B$	140 N
Výpočtový součinitel	$f_B$	1,15
Výpočtový součinitel	$f_{1B}$	1
Výpočtový součinitel	$f_{2B}$	1,04

**Předpětí ložiska [55]**

$$G_{mB} = f_B \cdot f_{1B} \cdot f_{2B} \cdot G_B = 1,15 \cdot 1 \cdot 1,04 \cdot 140 = 167,44 \text{ N} \quad (53)$$

### Nominální otáčky sady [55]

$$n_{\text{nomB}} = 0,75 \cdot n_{\text{maxB}} = 0,63 \cdot 26000 = 19\,500 \text{ min}^{-1} \quad (54)$$

### Dynamická únosnost sady [55]

$$C_B = 1,62 \cdot C_b = 1,62 \cdot 19500 = 31\,590 \text{ N} \quad (55)$$

### Statická únosnost sady [55]

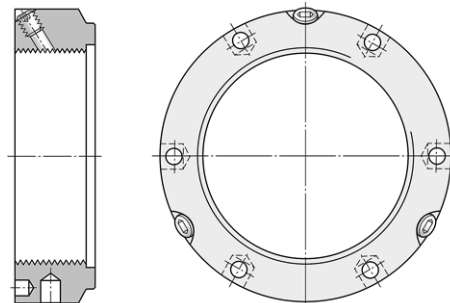
$$C_{0B} = 2 \cdot C_{0b} = 2 \cdot 14600 = 29\,200 \text{ N} \quad (56)$$

### Statická radiální tuhost sady [3]

$$k_{rB} = 6 \cdot k_{aB} = 6 \cdot 65 = 390 \text{ N} \cdot \mu\text{m}^{-1} \quad (57)$$

### 5.10.6 Utahovací momenty pojistných matic

Ložiskové sady je pro správnou funkci nutné na hřídeli zajistit. Pro tyto účely nejlépe slouží přesné neboli KMTA matice, které při utažení na stanovený utahovací moment vyvodí předpětí potřebné pro bezchybný chod vřetene. Vzhledem velkému počtu proměnných, jako je tření mezi stykovými díly, stupni přesahu nebo zvýšenému předpětí kvůli uložení s přesahem, není možné přesně vypočítat požadovaný utahovací moment. Ke stanovení utahovacího momentu tedy slouží smluvní vztahy. Případné nepřesnosti by správně měly být ověřeny v provozu. Na obrázku 57 vidíme KMTA matici a v tabulce 20 hodnoty potřebné pro výpočet. [55]



Obr. 57) Přesná KMTA matice [55]

Tab. 20) Hodnoty pro výpočet utahovacího momentu [55]

Veličina	Ložisko A	Ložisko B
Stanovené předpětí	$G_{mA} = 434,4 \text{ N}$	$G_{mB} = 167,44 \text{ N}$
Minimální axiální svěrná síla	$F_{SA} = 6500 \text{ N}$	$F_{SB} = 4100 \text{ N}$
Axiální úložná síla	$F_{CA} = 500 \text{ N}$	$F_{CB} = 430 \text{ N}$
Počet ložisek ve stejné orientaci	$N_{cpA} = 2$	$N_{cpB} = 1$
Výpočtový součinitel závislý na závitu	$K_A = 9$	$K_B = 7$

### Požadovaná axiální svěrná síla ložiska A [55]

$$P_{aA} = F_{SA} + (N_{cpA} \cdot F_{CA}) + G_{mA} = 6500 + (2 \cdot 500) + 434,4 = 7934,4 \text{ N} \quad (58)$$



**Požadovaný utahovací moment pojistné matice ložiska A [55]**

$$M_{tA} = K_A \cdot P_{aA} = 9 \cdot 7934,4 = 71409,6 \text{ Nmm} = 71,41 \text{ Nm} \quad (59)$$

**Požadovaná axiální svěrná síla ložiska B [55]**

$$P_{aB} = F_{SB} + (N_{cpB} \cdot F_{CB}) + G_{mB} = 4100 + (2 \cdot 430) + 167,44 = 4697,44 \text{ N} \quad (60)$$

**Požadovaný utahovací moment pojistné matice ložiska B [55]**

$$M_{tB} = K_B \cdot P_{aB} = 7 \cdot 4697,44 = 32882,1 \text{ Nmm} = 32,88 \text{ Nm} \quad (61)$$

Přesné pojistné KMTA matice tedy musí být dotaženy na 71,41 Nm u ložiskové sady A, resp. 32,88 Nm u ložiskové sady B. V tabulce 21 vidíme rozměry pojistných matic pro konstruované vřeteno. Zajištění KMTA matice proti povolení je provedeno pomocí stavěcích šroubů (obr. 57), které jsou dotaženy na stanovený utahovací moment.

Tab. 21) Přesné pojistné KMTA matice [55]

	Ložisko A	Ložisko B
Označení KMTA matice	KMTA 14	KMTA 11
Velikost závitu	M 70×1,5	M 55×1,5
Vnější průměr	95 mm	75 mm
Šířka matice	26 mm	24 mm

**5.10.7 Optimální vzdálenost ložisek**

Pro každý systém uložení existuje ideální vzdálenost ložisek s tím, že deformace předního konce při této vzdálenosti bude co nejmenší. Je tedy třeba nalézt minimum následující funkce (vztah 44 z kapitoly 5.6.4), její derivací podle L poté najdeme její minimum.

$$\delta_L = \frac{F \cdot a^2}{3 \cdot E} \cdot \left( \frac{L}{J_1} + \frac{a}{J_2} \right) + \frac{F}{L^2} \cdot [a^2 \cdot C_A + (a + L)^2 \cdot C_B] \quad (62)$$

$$\frac{d\delta}{dL} = 0$$

$$\frac{d\delta}{dL} = -\frac{2 \cdot a^2}{L^3} \cdot (C_A + C_B) - \frac{2 \cdot a}{L^2} \cdot C_B + \frac{a^2}{3 \cdot E \cdot J_1} = 0 \quad (63)$$

Úpravou rovnice dostaneme kubickou rovnici pro optimální vzdálenost ložisek [48]

$$x^3 + q \cdot x + r = 0 \quad (64)$$

$$r = -6 \cdot E \cdot J_1 \cdot (C_A \cdot C_B) \quad (65)$$

$$q = \frac{-6 \cdot E \cdot J_1}{a} \cdot C_B \quad (66)$$

Kořeny rovnice jsou celkem 3, avšak pouze jeden z nich je reálný. Pro výpočet použijeme právě tento kořen. [48]

$$x_1 = u + v \quad (67)$$

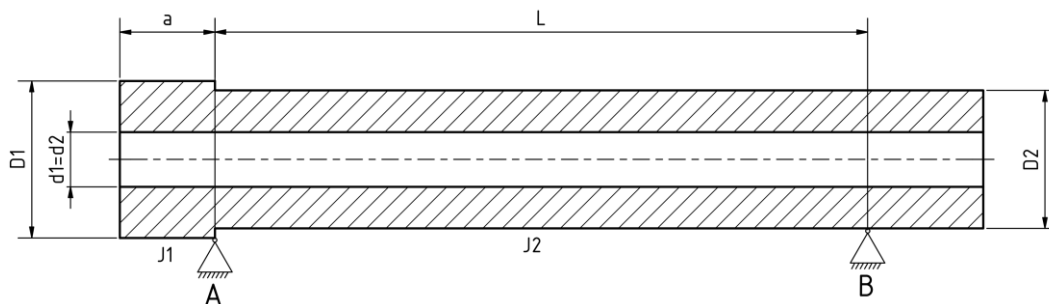
kde:

$$u = \sqrt[3]{-\frac{1}{2} \cdot r + \sqrt{Z}} \quad (68)$$

$$v = \sqrt[3]{-\frac{1}{2} \cdot r - \sqrt{Z}} \quad (69)$$

$$z = \frac{1}{4} \cdot r^2 + \frac{1}{27} \cdot q^3 \quad (70)$$

Vřetenovou hřídel je třeba pro výpočet optimální vzdálenosti ložisek idealizovat, tj. vnitřní a vnější průměr ideální hřídele jsou určeny pomocí aritmetického průměru dílčích průměrů. Na obrázku 58 vidíme naši idealizovanou hřídel, důležité rozměry jsou zaznačeny v tabulce 22.



Obr. 58) Rozměry idealizované vřetenové hřídele

Tab. 22) Rozměry idealizované hřídele

Veličina	Značka	Hodnota
Vnější průměr hřídele na předním konci	$D_1$	72,5 mm
Vnější průměr hřídele mezi ložisky	$D_2$	63,77 mm
Vnitřní průměr hřídele	$d_1 = d_2$	25,17 mm
Délka hřídele od předního konce po ložisko A	$a$	44 mm
Modul pružnosti v tahu – materiál hřídele [52]	$E$	206 GPa
Radiální tuhost předního ložiska – sady A	$k_{rA}$	$904,8 \text{ N} \cdot \mu\text{m}^{-1}$
Radiální tuhost zadního ložiska – sady B	$k_{rB}$	$390 \text{ N} \cdot \mu\text{m}^{-1}$
Síla na konci hřídele – posuvová síla při frézování	$F_r$	769,02 N

Nyní přistoupíme k samotnému výpočtu optimální vzdálenosti ložisek. Nejprve je třeba určit kvadratické momenty průřezů.

#### Kvadratický moment průřezu od předního konce po ložisko A [3]

$$J_1 = \frac{\pi}{64} \cdot (D_1^4 - d_1^4) = \frac{\pi}{64} \cdot (0,0725^4 - 0,02517^4) = 1,337 \cdot 10^{-6} \text{ m}^4 \quad (71)$$

#### Poddajnost předního ložiska [56]

$$C_A = \frac{1}{k_{rA}} = \frac{1}{904,8 \cdot 10^6} = 1,105 \cdot 10^{-9} \text{ m} \cdot \text{N}^{-1} \quad (72)$$

### Kvadratický moment průřezu mezi ložisky [3]

$$J_2 = \frac{\pi}{64} \cdot (D_2^4 - d_2^4) = \frac{\pi}{64} \cdot (0,06377^4 - 0,02517^4) = 7,919 \cdot 10^{-7} \text{ m}^4 \quad (73)$$

### Poddajnost zadního ložiska [56]

$$C_B = \frac{1}{k_{rB}} = \frac{1}{390 \cdot 10^6} = 2,564 \cdot 10^{-9} \text{ m} \cdot \text{N}^{-1} \quad (74)$$

Následuje výpočet parametrů pro kubickou rovnici. [48]

### Parametr r (viz rovnice 65)

$$\begin{aligned} r &= -6 \cdot E \cdot J_2 \cdot (C_A + C_B) = \\ &= -6 \cdot 2,06 \cdot 10^{11} \cdot 7,919 \cdot 10^{-7} \cdot (1,105 \cdot 10^{-9} + 2,564 \cdot 10^{-9}) = \\ &= -3,592 \cdot 10^{-3} \end{aligned} \quad (75)$$

### Parametr q (viz rovnice 66)

$$q = \frac{-6 \cdot E \cdot J_2}{a} \cdot C_A = \frac{-6 \cdot 2,06 \cdot 10^{11} \cdot 7,919 \cdot 10^{-7}}{0,044} \cdot 1,105 \cdot 10^{-9} = -2,459 \cdot 10^{-2} \quad (76)$$

### Parametr z (viz rovnice 70)

$$\begin{aligned} z &= \frac{1}{4} \cdot r^2 + \frac{1}{27} \cdot q^3 = \\ &= \frac{1}{4} \cdot (-3,592 \cdot 10^{-3})^2 + \frac{1}{27} \cdot (-2,459 \cdot 10^{-2})^3 = 2,674 \cdot 10^{-6} \end{aligned} \quad (77)$$

### Parametr u (viz rovnice 68)

$$u = \sqrt[3]{-\frac{1}{2} \cdot r + \sqrt{z}} = \sqrt[3]{-\frac{1}{2} \cdot (-3,592 \cdot 10^{-3}) + \sqrt{2,674 \cdot 10^{-6}}} = 0,150827 \text{ m} \quad (78)$$

### Parametr v (viz rovnice 69)

$$v = \sqrt[3]{-\frac{1}{2} \cdot r - \sqrt{z}} = \sqrt[3]{-\frac{1}{2} \cdot (-3,592 \cdot 10^{-3}) - \sqrt{2,674 \cdot 10^{-6}}} = 0,054336 \text{ m} \quad (79)$$

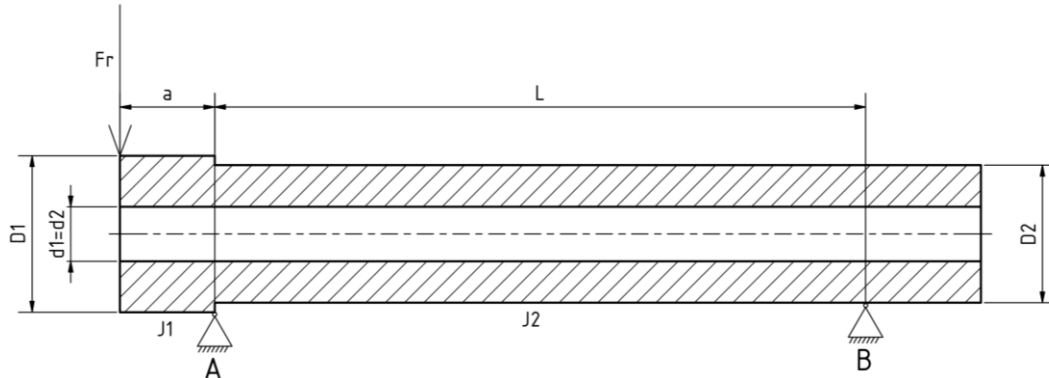
### Optimální vzdálenost ložisek (viz rovnice 67)

$$x_1 = u + v = 0,150827 + 0,054336 = 0,20516 \text{ m} \quad (80)$$

Optimální vzdálenost ložisek je 205,16 mm, což z konstrukčních důvodů není možné splnit. Vzdálenost ložisek tedy volíme nejmenší možnou, a to  $L = 296 \text{ mm}$ .

### 5.10.8 Kontrola tuhosti vřetene

Výpočet pro kontrolu tuhosti hřídele vřetene sestává z dílčích výpočtů deformací vřetene a ložisek. Následným výpočtem poté zjistíme tuhost vřetene a deformaci na předním konci. Při výpočtu nám poslouží tabulka 16 z kapitoly 5.10.4 a vypočtené poddajnosti ložisek  $C_A$  a  $C_B$  (rovnice 68 a 70). Jako radiální sílu  $F_r$  použijeme posuvovou sílu  $F_f$  při frézování, která je největší radiální silou od obrábění. Obrázek 59 ukazuje idealizovanou hřídel s působící silou.



Obr. 59) Rozměry idealizované hřídele

**Deformace vřetene** (viz rovnice 41) [48]

$$\delta_V = \frac{F_r \cdot a^2}{3 \cdot E} \cdot \left( \frac{L}{J_1} + \frac{a}{J_2} \right) = \frac{769,02 \cdot 0,044^2}{3 \cdot 2,06 \cdot 10^{11}} \left( \frac{0,296}{1,337 \cdot 10^{-6}} + \frac{0,044}{7,919 \cdot 10^{-7}} \right) = 6,674 \cdot 10^{-7} \text{ m} \quad (81)$$

**Deformace ložisek** (viz rovnice 42) [48]

$$\begin{aligned} \delta_L &= \frac{F_r}{L^2} \cdot [a^2 \cdot C_A + (a + L)^2 \cdot C_B] = \\ &= \frac{769,02}{0,296^2} \cdot [0,044^2 \cdot 1,105 \cdot 10^{-9} + (0,044 + 0,296)^2 \cdot 2,564 \cdot 10^{-9}] = \\ &= 7,671 \cdot 10^{-6} \text{ m} \end{aligned} \quad (82)$$

**Celková deformace** (viz rovnice 43) [48]

$$\delta = \delta_V + \delta_L = 1,112 \cdot 10^{-6} + 1,278 \cdot 10^{-5} = 8,338 \cdot 10^{-6} \text{ m} = 8,338 \text{ } \mu\text{m} \quad (83)$$

**Tuhost přední části vřetene**

$$k_{\text{vřetene}} = \frac{F_r}{\delta} = \frac{769,02}{1,39 \cdot 10^{-5}} = 9,223 \cdot 10^7 \text{ N} \cdot \text{m}^{-1} \quad (84)$$

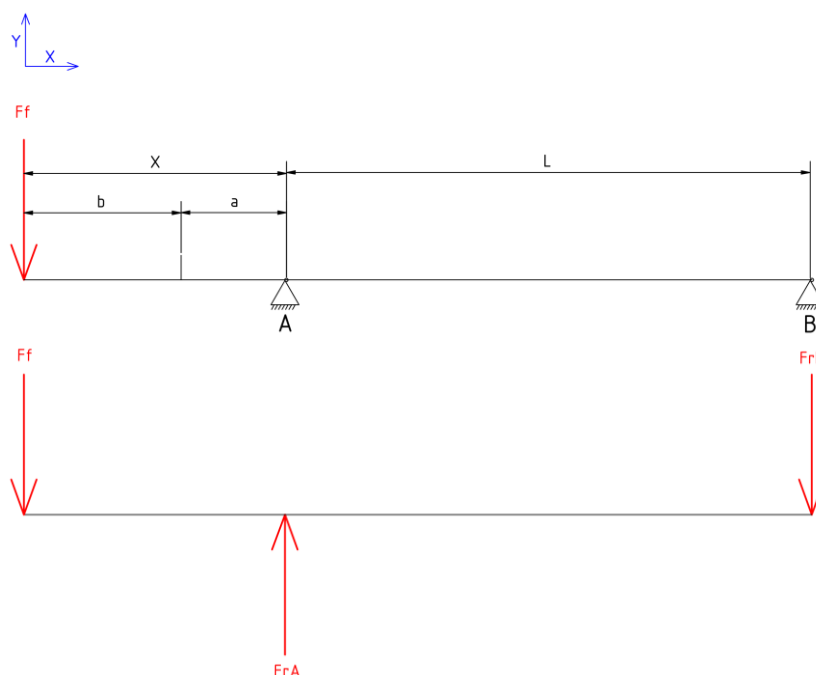
Je nutné brát v úvahu předchozí zjednodušení počítané vřetenové hřídele, proto se skutečné výsledky mohou lišit.

### 5.10.9 Stanovení silových reakcí v ložiskách

Dříve než přistoupíme k výpočtu trvanlivosti ložisek, musíme znát síly působící na jednotlivé ložiskové sady. Je nutné vycházet ze statické rovnováhy sil, které působí na vřeteno. Vřeteno si proto zjednodušíme na nosník se dvěma podporami – přední a zadní ložiska. Na převislém konci nosníku poté působí síly od obrábění. Z důvodu působení radiálních i axiálních sil najednou budeme výpočet trvanlivosti provádět pro operaci frézování. Při vrtání totiž působí pouze axiální síla a při soustružení působí menší síly než při frézování.

#### Radiální síly při frézování

Začneme s výpočtem rovnováhy sil v radiálním směru. Jako radiální síla působí posuvová síla  $F_f$  při frézování. Situaci popisuje obr. 60 a tabulka č. 23 obsahuje vstupní data.



Obr. 60) Výpočet radiálních sil na ložiskách

Tab. 23) Vstupní hodnoty výpočtu radiálního zatížení

Veličina	Značka	Hodnota
Posuvová síla při frézování	$F_f$	769,02 N
Vzdálenost mezi ložisky	$L$	0,296 m
Délka převisu předního konce vřetene	$a$	0,044 m
Délka nástroje + nástrojového držáku	$b$	0,090 m
Celková délka převislého konce vřetene	$X$	0,134 m

#### Rovnice statické rovnováhy

$$\sum F_Y = 0$$

$$-F_f + F_{rA} - F_{rB} = 0 \quad (85)$$

$$\sum M_B = 0$$

$$F_f \cdot (L + X) - F_{rA} \cdot L = 0 \quad (86)$$

Z rovnice 86 vyjádříme sílu  $F_{rA}$ , kterou poté dosadíme do rovnice 85. Postupně vyjádříme radiální síly  $F_{rA}$  a  $F_{rB}$ .

### Radiální síla působící na ložiskovou sadu A

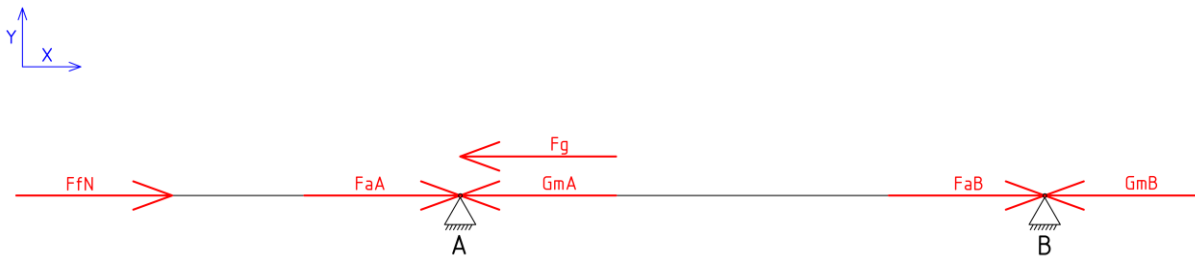
$$F_{rA} = \frac{F_f(L+X)}{L} = \frac{769,02 \cdot (0,296 + 0,134)}{0,296} = 1117,15 \text{ N} \quad (87)$$

### Radiální síla působící na ložiskovou sadu B

$$F_{rB} = F_{rA} - F_f = -769,02 = 348,14 \text{ N} \quad (88)$$

### Axiální síly při frézování

Pokračujeme výpočtem axiálních sil působících na ložiska vřetene. Jako axiální síla od obrábění působí kolmá posuvová síla  $F_{fN}$  při frézování. V tomto výpočtu figurují další zatížení, jako síly od předpětí ložisek, tíhová síla od vlastního vřetene (vřetenové hřídele, upínacího mechanismu, rotoru a nástroje) nebo síla od uvolňovacího válce nástrojů. Ta však působí pouze za klidu vřetene, proto ji pro výpočet nebudeme uvažovat. Tíhovou sílu však není možné zanedbat, a proto bude výpočet prováděn na vřeteni situovaném svisle. Situaci popisuje obrázek 61 a tabulka 24 ukazuje vstupní hodnoty do výpočtu. Ložisko B je uloženo axiálně volně.



Obr. 61) Výpočet axiálních sil na ložiskách

Tab. 24) Vstupní hodnoty výpočtu axiálního zatížení

Veličina	Značka	Hodnota
Kolmá posuvová síla při frézování	$F_{fN}$	512,68 N
Vzdálenost mezi ložisky	L	0,296 m
Síla předpětí ložiskové sady A	$G_{mA}$	434,40 N
Síla předpětí ložiskové sady B	$G_{mB}$	167,44 N
Hmotnost vřetenové hřídele	$m_V$	9,4 kg
Hmotnost rotoru [53]	$m_R$	5 kg
Hmotnost upínacího mechanismu [47]	$m_U$	1,8 kg
Hmotnost nástroje a držáku	$m_N$	1,5 kg
Tíhové zrychlení	g	9,81 $\text{m} \cdot \text{s}^{-2}$

### Rovnice statické rovnováhy pro ložisko A

$$\sum F_X = 0$$

$$F_{fN} + F_{aA} - G_{mA} - F_g = 0 \quad (89)$$

### Rovnice statické rovnováhy pro ložisko B

$$\sum F_X = 0$$

$$F_{aB} - G_{mB} = 0 \quad (90)$$

Vzhledem k tomu, že zadní ložisková sada je uložena volně, síla působící na ložisko B je rovna síle jeho předepnutí  $G_{mB}$ .

### Axiální síla působící na ložisko B

$$F_{aB} = G_{mB} = 167,44 \text{ N} \quad (91)$$

Axiální síla na ložisku A při svisle orientovaném vřetení se poté vypočítá z rovnice statické rovnováhy pro ložisko A (rovnice 89).

### Tíhová síla částí vřetenové hřídele

$$F_g = (m_V + m_R + m_U + m_N) \cdot g = (9,4 + 5 + 1,8 + 1,5) \cdot 9,81 = 173,64 \text{ N} \quad (92)$$

### Axiální síla působící na ložisko A (svislá osa vřetene)

$$\begin{aligned} F_{aA} &= G_{mA} + F_g - F_{fN} = \\ &= 434,4 + 173,64 - 512,68 = 95,36 \text{ N} \end{aligned} \quad (93)$$

V případě, že dochází k frézování s vodorovnou osou vřetene z výpočtu vypadá složka tíhové síly. Výsledná axiální síla na ložisku A je poté následující.

### Axiální síla působící na ložisko A (vodorovná osa vřetene)

$$\begin{aligned} F_{aAv} &= G_{mA} + G_{mB} - F_{fN} - F_{aB} = \\ &= 434,4 + 167,44 - 512,68 - 167,44 = -78,28 \text{ N} \end{aligned} \quad (94)$$

Z předchozích výpočtů je možné usoudit, že axiální síla na ložisku A je při vodorovné orientaci vřetene opačně orientována, než je tomu u svislé orientace vřetene (viz obr. 61). Navíc má nižší hodnotu, tudíž ji pro výpočet trvanlivosti není třeba brát v potaz.

Výsledné reakční síly působící na ložiska jsou shrnuty v tabulce 25. Následně budou použity pro výpočet trvanlivosti ložisek, který se nachází v následující podkapitole.

Tab. 25) Výsledné reakční síly na vřetenová ložiska

Reakční síla	Hodnota
Radiální síla působící na přední ložisko	$F_{rA} = 1117,15 \text{ N}$
Axiální síla působící na přední ložisko	$F_{aA} = 95,36 \text{ N}$
Radiální síla působící na zadní ložisko	$F_{rB} = 348,14 \text{ N}$
Axiální síla působící na zadní ložisko	$F_{aB} = 167,44 \text{ N}$

### 5.10.10 Trvanlivost ložisek

Trvanlivost ložiska je počet otáček, po kterých u některé části ložiska dojde k její únavě a následnému odlupování materiálu. Můžeme ji vyjádřit počtem otáček, které ložisko vydrží, anebo počtem provozních hodin. Trvanlivost popisuje norma ISO 281, která stanovuje tzv. základní trvanlivost, která se však od skutečné trvanlivosti může lišit. Záleží totiž na mnoha faktorech, jako je rozptyl provozních podmínek, nehomogenita materiálu, správné montáži, mazání a jiných. Přesto je trvanlivost jedním z nejdůležitějších výpočtů při návrhu vřetene obráběcího stroje. [57]

#### Trvanlivost ložiska A

Výpočet trvanlivosti bude opět prováděn pro operaci frézování. Nejprve je však třeba přepočítat axiální sílu, která působí na ložiskovou sadu. Vycházíme ze statické rovnováhy pro axiální zatížení (rovnice 89), avšak bez předpětí ložiska. Následně dle podmínky z katalogu SKF dojdeme k výpočtu celkové axiální síly působící na ložisko A. Využijeme přitom hodnoty z tabulky 26. [55]

Tab. 26) Hodnoty pro výpočet trvanlivosti ložiska A

Veličina	Hodnota
Předpětí ložiska A	$G_{mA} = 434,4 \text{ N}$
Dynamická únosnost	$C_A = 74\,520 \text{ N}$
Statická únosnost	$C_{0A} = 102\,000 \text{ N}$
Radiální síla	$F_{rA} = 1117,15 \text{ N}$
Axiální síla	$F_{aA} = 95,36 \text{ N}$
Otáčky při frézování	$n_1 = 1\,061 \text{ min}^{-1}$
Exponent – kuličkové ložisko [55]	$p = 3$
Výpočtový součinitel [55]	$f_{0A} = 16,2$

#### Vnější axiální síla působící na ložisko A [55]

$$K_{aA} = F_g - F_{fN} = 173,64 - 512,68 = -339,04 \text{ N} \quad (95)$$

#### Podmínka SKF [55]

$$K_{aA} = 339,04 \text{ N} < 3 \cdot G_{mA} = 1303,2 \text{ N} \quad (96)$$

#### Celková axiální síla působící na ložisko A [55]

$$F_{aA1} = G_{mA} + 0,67 \cdot K_{aA} = 434,4 + 0,67 \cdot 339,04 = 661,58 \text{ N} \quad (97)$$

Dále postupujeme dle katalogu SKF, přičemž použijeme dříve vypočítané hodnoty. Pro výpočet je třeba znát hodnoty součinitelů  $e$ ,  $X_2$ ,  $Y_1$  a  $Y_2$  (tab. 27). Ty jsou závislé na vztahu:

#### Součinitelé ložisek spárovaných do sad [55]

$$2 \cdot f_0 \cdot \frac{F_{aA1}}{C_{0A}} = 2 \cdot 16,2 \cdot \frac{661,58}{102000} = 0,21 \quad (98)$$



Tab. 27) Součinitelé ložisek spárovaných do sad – ložisko A [55]

Součinitel	Hodnota
$e_A$	0,4
$X_{2A}$	0,72
$Y_{1A}$	1,57
$Y_{2A}$	2,28
$Y_{0A}$	0,92

**Podmínka SKF [55]**

$$\frac{F_{aA1}}{F_{rA}} = \frac{661,58}{1117,15} = 0,598 > e_A = 0,4 \quad (99)$$

**Ekvivalentní dynamické zatížení [55]**

$$P_A = X_{2A} \cdot F_{rA} + Y_{2A} \cdot F_{aA1} = 0,72 \cdot 1117,15 + 2,28 \cdot 661,58 = 2312,7 \text{ N} \quad (100)$$

**Základní hodinová trvanlivost ložiska A [55]**

$$L_{10hA} = \left(\frac{C_A}{P_A}\right)^p \cdot \frac{10^6}{60 \cdot n_1} = \left(\frac{74520}{2312,7}\right)^3 \cdot \frac{10^6}{60 \cdot 1061} = 515\,510 \text{ hod} \quad (101)$$

Základní trvanlivost předního ložiska je při nepřetržitém provozu 515 510 hodin, což je více než dostačující hodnota. Použití ložisek s menším průměrem nebylo kvůli ostatním součástem vřetene možné, zejména kvůli rotoru elektromotoru.

**Trvanlivost ložiska B**

Výpočet trvanlivosti ložiska B bude probíhá obdobně jako u předních ložisek. Nejprve je však třeba přepočítat axiální sílu, která působí na ložiskovou sadu. Na ložisko působí pouze síla předepnutí ložiska. Následně dle podmínky z katalogu SKF dojdeme k výpočtu celkové axiální síly působící na ložisko B. Využijeme přitom hodnoty z tabulky 28. [55]

Tab. 28) Hodnoty pro výpočet trvanlivosti ložiska B

Veličina	Hodnota
Předpětí ložiska B	$G_{mB} = 167,44 \text{ N}$
Dynamická únosnost	$C_B = 31\,590 \text{ N}$
Statická únosnost	$C_{0B} = 29\,200 \text{ N}$
Radiální síla	$F_{rB} = 348,14 \text{ N}$
Axiální síla	$F_{aB} = 167,44 \text{ N}$
Otáčky při frézování	$n_1 = 1\,061 \text{ min}^{-1}$
Exponent – kuličkové ložisko [55]	$p = 3$
Výpočtový součinitel [55]	$f_{0B} = 10,4$

**Vnější axiální síla působící na ložisko B [55]**

$$K_{aB} = 0 \text{ N} \quad (102)$$

**Podmínka SKF [55]**

$$K_{aB} = 0 \text{ N} < 3 \cdot G_{mB} = 502,32 \text{ N} \quad (103)$$

**Celková axiální síla působící na ložisko A [55]**

$$F_{aB1} = G_{mB} + 0,67 \cdot K_{aB} = 167,44 + 0,67 \cdot 0 = 167,44 \text{ N} \quad (104)$$

Dále postupujeme dle katalogu SKF, přičemž použijeme dříve vypočítané hodnoty. Pro výpočet je třeba znát hodnoty součinitelů  $e$ ,  $X_2$ ,  $Y_1$  a  $Y_2$  (tab. 29). Ty jsou závislé na vztahu:

**Součinitelé ložisek spárovaných do sad [55]**

$$2 \cdot f_0 \cdot \frac{F_{aB1}}{C_{0B}} = 2 \cdot 16,2 \cdot \frac{167,44}{29200} = 0,119 \quad (105)$$

Tab. 29) Součinitelé ložisek spárovaných do sad – ložisko A [55]

Součinitel	Hodnota
$e_B$	0,38
$X_{2B}$	0,72
$Y_{1B}$	1,65
$Y_{2B}$	2,39
$Y_{0B}$	0,92

**Podmínka SKF [55]**

$$\frac{F_{aB1}}{F_{rB}} = \frac{167,44}{348,14} = 0,481 > e_B = 0,38 \quad (106)$$

**Ekvivalentní dynamické zatížení [55]**

$$P_B = X_{2B} \cdot F_{rB} + Y_{2B} \cdot F_{aB1} = 0,72 \cdot 348,14 + 2,39 \cdot 167,44 = 650,84 \text{ N} \quad (107)$$

**Základní hodinová trvanlivost ložiska B [55]**

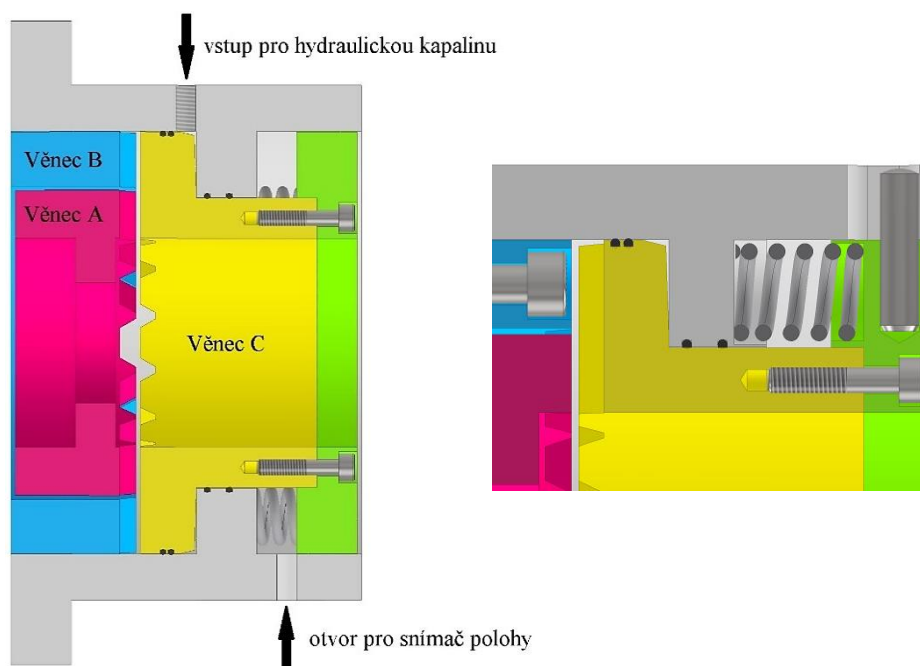
$$L_{10hB} = \left(\frac{C_B}{P_B}\right)^p \cdot \frac{10^6}{60 \cdot n_1} = \left(\frac{31590}{650,84}\right)^3 \cdot \frac{10^6}{60 \cdot 1061} = 1\,796\,171 \text{ hod} \quad (108)$$

Základní trvanlivost předního ložiska je při frézování 1 796 171 hodin. To je více než u ložiska A. Ložisko B je tedy z hlediska trvanlivosti bezpečnějším.

Vzhledem k trvanlivostem předních i zadních ložisek lze tedy výběr ložisek považovat za úspěšný.

### 5.10.11 Aretace vřetene

Pro aretaci vřetene použijeme soustavu 3 kotoučů (obr. 62). První věnec (A) je pevně spojen s vřetenovou hřídelí, druhý (B) je pevně připojen k rámu stroje. Třetí kotouč (C) je axiálně pohyblivý a přitlačením na oba kotouče zprostředkovává přenos zatížení a tím aretaci vřetenové hřídele proti pootočení. Přitlačení je zajištěno pomocí jednoduchého hydraulického válce a odtlačení pomocí soustavy 6 tlačných pružin. Přívodem hydraulické kapaliny (oleje) je tedy vřeteno blokováno a zajistí pružiny uvolnění mechanismu po uvolnění tlaku kapaliny. Navíc v případě poruchy na hydraulickém zařízení (např. prasknutá hadice) je spojka rozepnuta a nehrozí poškození částí vřetene přitlačením kotouče při rotaci vřetenové hřídele. Mechanismus je vybaven senzorem přítomnosti pro indikaci polohy přitlačného kotouče. Těsnost hydraulického válce je zajištěna pomocí čtyř o-kroužků. Věnec C bude poté zajištěn proti pootočení pomocí nalisovaného válcového kolíku a drážky v protikususu, viz obr. 62.



Obr. 62) Hirthův věnec pro zajištění vřetene

Nejprve provedeme výpočet pro pružiny, které obvod rozezpínají. Jejich parametry vidíme v tabulce 30. [58]

Tab. 30) Parametry pružiny SODEMANN 22940 [59]

Parametr	Značka	Hodnota
Vnější průměr	$D_e$	15 mm
Vnitřní průměr	$D_i$	10 mm
Délka bez zatížení	$L_0$	22 mm
Minimální délka při zatížení	$L_n$	14 mm
Tuhost pružiny	R	$48,61 \text{ N} \cdot \text{mm}^{-1}$
Maximální stlačení pružiny	$h_{MAX}$	8 mm
Stlačení pružiny v rozepnutém stavu	$h_R$	2 mm
Stlačení pružiny v sepnutém stavu	$h_S$	7 mm
Počet pružin	$n_P$	6

**Síla od pružiny v rozepnutém stavu [58]**

$$F_R = h_R \cdot R = 2 \cdot 48,61 = 97,22 \text{ N} \quad (109)$$

**Síla od pružiny v sepnutém stavu [58]**

$$F_S = h_S \cdot R = 7 \cdot 48,61 = 340,27 \text{ N} \quad (110)$$

**Celková síla od všech pružin v rozepnutém stavu [58]**

$$F_{CR} = n_P \cdot F_R = 6 \cdot 97,22 = 583,32 \text{ N} \quad (111)$$

**Celková síla od všech pružin v sepnutém stavu [58]**

$$F_{CS} = n_P \cdot F_S = 6 \cdot 340,27 = 2041,62 \text{ N} \quad (112)$$

Z výpočtů jsme zjistili, že pro rozepnutí spojky a tím přetlačení hydraulického oleje bude od pružin vyvinuta síla 2041,62 N. Dále je třeba vypočítat potřebnou přítlačnou sílu na Hirthovo ozubení a z ní určit potřebný tlak hydraulické kapaliny. Soustružnické nástroje budou upínány přímo do vřetene a síly od obrábění budou působit na relativně malých poloměrech.

**Krouticí moment od soustružení (viz tab. 6)**

$$M_S = F_f \cdot f = 574,76 \cdot 0,027 = 15,5 \text{ Nm} \quad (113)$$

Není tedy nutné, aby byla spojka konstruována na přenos velkého krouticího momentu – volíme proto s velkou rezervou 500 Nm. Další vstupní hodnoty do výpočtu zobrazuje tabulka 31.

Tab. 31) Vstupní hodnoty výpočtu přítlačné síly

Parametr	Značka	Hodnota
Vnější průměr A	$D_A$	76 mm
Vnitřní průměr A	$d_A$	52 mm
Vnější průměr B	$D_B$	105 mm
Vnitřní průměr B	$d_B$	78 mm
Vnější průměr C	$D_C$	105 mm
Vnitřní průměr C	$d_C$	52 mm
Vnější průměr pístu	$D_P$	105,2 mm
Vnitřní průměr pístu	$d_P$	72 mm
Přenesený krouticí moment	$M$	500 Nm

**Střední průměr věnce A [58]**

$$d_{SA} = \frac{D_A + d_A}{2} = \frac{0,076 + 0,052}{2} = 0,064 \text{ mm} \quad (114)$$

**Zatížení věnce A [58]**

$$F_A = \frac{M \cdot 2}{d_{SA}} = \frac{500 \cdot 2}{0,064} = 15\,625 \text{ N} \quad (115)$$

### Axiální složka síly působící na věnec C [58]

$$F_{Ca} = F_A \cdot \operatorname{tg}(30^\circ) = 15625 \cdot \operatorname{tg}(30^\circ) = 9021,1 \text{ N} \quad (116)$$

### Plocha pístu

$$S_P = \frac{\pi}{4} \cdot (D_P^2 - d_P^2) = \frac{\pi}{4} \cdot (0,1052^2 - 0,072^2) = 0,004621 \text{ m}^2 \quad (117)$$

### Minimální tlak v hydraulickém obvodu

$$P_{\min} = \frac{F_{Ca} + F_{CS}}{S_P} = \frac{9021,1 + 2041,62}{0,004621} = 2,394 \cdot 10^6 \text{ Pa} = 2,394 \text{ MPa} \quad (118)$$

Minimální hodnota tlaku v hydraulickém obvodu pro přetlačení pružin a sepnutí spojky pro přenos 500 Nm je 2,394 MPa. Vzhledem ke složitosti výroby mechanismu Hirthovy spojky bude tato dodávána externě za splnění zadaných parametrů.

#### 5.10.12 Volba těsnění

U našeho konstrukčního návrhu, kdy jde o frézovací vřeteno s nemalými otáčkami, je nejvhodnější těsnění bezkontaktní – těsnění pomocí labyrintu a stlačeného vzduchu. Na trhu je celá řada výrobců bezkontaktních těsnění. Jedním z nich je německý výrobce GMN, která nabízí ocelová těsnění přímo pro vřetenová ložiska, navíc v minimalizovaném provedení s šířkou 6 mm bez rychlostního limitu. Speciální labyrint kombinuje radiální a axiální mezery pro dosažení co nejmenšího průsaku. Axiální mezery zajišťují stínění a radiální mají na starosti zpětný transport. Zachycovací drážka zlepšuje účinnost těsnění i za klidu vřetene. Těsnění jsou navíc konstruována na ložiskovou řadu a mají shodný vnitřní i vnější průměry s průměry ložisek. Další nespornou výhodou tohoto typu těsnění je možnost montáže přímo do kontaktu s ložiskem, přičemž ložisko lze předepnout přímo „přes těsnění“. Je však třeba dodržet způsob montáže (viz obr. 63 vlevo). Na obrázku níže vidíme zvolená bezkontaktní těsnění a způsob jejich montáže. Tabulka 32 poté shrnuje parametry těsnění. [60]



Obr. 63) Bezkontaktní těsnění GMN Type CF [60]

Tab. 32) Montážní rozměry těsnění GMN [60]

	Ložisko A	Ložisko B
Označení těsnění	CF 71914 S10	CF 71911 S10
Vnitřní průměr	$d_A = 55 \text{ mm}$	$d_B = 70 \text{ mm}$
Vnější průměr	$D_A = 80 \text{ mm}$	$D_B = 100 \text{ mm}$
Šířka těsnění	$W = 6 \text{ mm}$	

Dále je pomocí těsnícího vzduchu utěsněn přední konec vřetene proti vniknutí řezné kapaliny, třísek či jiných předmětů dovnitř vřetene. Je tedy přiveden tlakový vzduch k přednímu konci pomocí šroubení a vyvrtaných otvorů.

### 5.10.13 Volba mazání

Výběr správného typu mazání ložisek vřetene obráběcího stroje je důležitým konstrukčním krokem. Nejlepší vlastnosti vykazuje mazání olej – vzduch, kdy je olej za pomoci vzduchu jako dopravního media vháněn v určitých intervalech přímo k valivým elementům ložiska. Dále je třeba brát v úvahu doporučený způsob mazání udávaný výrobcem ložiska.

V případě konstruovaného vřetene vycházíme ze skutečnosti, že rotační či posuvové soustavy CNC obráběcího stroje jsou nejčastěji mazány způsobem olej – vzduch nebo vstřikováním oleje. Konstruované vřeteno tedy bude vybaveno maznicemi a vrtanými otvory pro přívod oleje přímo k ložiskům, a to radiálně k vnějším kroužkům ložisek, která jsou tomu z výroby uzpůsobena.

### 5.10.14 Volba chlazení

Konstruované vřeteno je osazeno vestavným elektromotorem. Každý elektromotor se při chodu zahřívá a v případě vestavného elektromotoru je toto teplo přenášeno do vřetenové hřídele a dalších částí. Proto je nutné elektromotor chladit, aby nedocházelo k přílišnému ohřívání celého systému, a tedy teplotním dilatacím.

Zvolený motor Fanuc musí být chlazen. Chladícím médiem je zde speciální olej, kterým je v množství alespoň 15 litrů za minutu ochlazován vnější plášť statoru. Je vyžadován také chladič oleje o minimálním chladícím výkonu 3400 W pro dostatečné chlazení motoru. [53]

### 5.10.15 Přívod chladící kapaliny

Existují mnohé způsoby přívodu řezné kapaliny k nástroji do místa obrábění. Řezná kapalina má hned několik důležitých úkolů:

- odvod tepla a třísek z místa řezu
- snížení práce způsobené třením
- snížení intenzity otupení nástroje
- zlepšení kvality obrobku

Nejefektivnějším způsobem je přívod řezné kapaliny k nástroji je středem nástroje. Tento způsob však není použitelný pro všechny nástroje, které jsou navíc díky tomu znatelně

dražší. Další možností je rozstřík pomocí kroužku s nastavitelnými tryskami okolo vřetene. Konstrukčně nejjednodušším je rozvod pomocí flexibilní hadice a rozstříkovací trysky. Proud řezné kapaliny může být usměrněn přesně do místa potřeby a při použití více trysek velmi efektivní. Výše uvedené způsoby chlazení můžeme vidět na obrázku 64.



a)

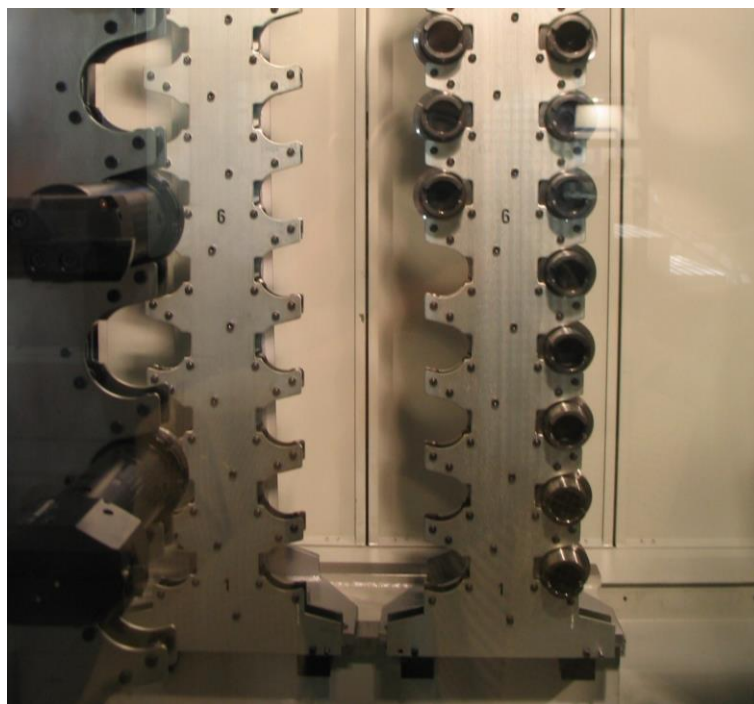
b)

c)

Obr. 64) a) Stopková fréza s vnitřním chlazením [61]  
 b) Chlazení pomocí kroužku s tryskami okolo vřetene [62]  
 c) Chlazení pomocí flexibilní hadice [63]

### 5.10.16 Automatická výměna nástrojů

Navrhované frézovací vřeteno je vybaveno mechanismem pro automatickou výměnu nástrojů. Ta bude v praxi zajištěna pomocí stacionárního držáku několika kusů nástrojů uvnitř stroje. Frézovací hlava využije posuvů svých pro orientování vřetene do vodorovné polohy a posuvů hlavy revolverové pro příjezd do polohy držáků nástrojů. Do držáku odloží aktuálně upnutý nástroj a z jiné pozice odebere nástroj následující. Frézovací hlava poté odjíždí do místa obrábění. Stacionární držák nástrojů můžeme vidět na obrázku 65.



Obr. 65) Stacionární držák nástrojů [3]





## 6 KONSTRUKČNÍ NÁVRH OSY B

V této kapitole se budeme zabývat návrhem osy B. Je nutné správně navolit zejména pohon, uložení a hydraulickou brzdu. Následující podkapitoly se věnují právě návrhu a výpočtům těchto stěžejních součástí výkyvné osy.

### 6.1 Volba motoru

Osa B bude poháněna momentovým elektromotorem a její pohyb bude omezen na kývavý, a to  $\pm 120^\circ$  od svislé polohy, obdobně jako u konkurence. Osa bude uložena na speciálním kuličkovém ložisku pro tyto aplikace přímo vyvinutém. Dále bude možno osu zabrzdit v požadované poloze za pomoci hydraulické brzdy. Je třeba také znát základní konstrukční požadavky, které byly součástí zadání a nalezneme je v tabulce 33. V tabulce 34 poté najdeme vstupní hodnoty do výpočtu, přičemž hmotnost, vzdálenosti a moment setrvačnosti vyplývají z 3D modelu vytvářeném v programu Autodesk Inventor 2019.

Tab. 33) Konstrukční požadavky B osy

Veličina	Značka	Hodnota
Úhel natáčení		$\pm 120^\circ$
Přesnost polohování		$0,001^\circ$
Maximální rychlost otáčení – rychloposuv	$n_R$	$1 \text{ s}^{-1}$
Maximální rychlost otáčení – obrábění	$n_O$	$0,5 \text{ s}^{-1}$
Maximální rozběhová úhlová rychlost	$\omega_{Bmax}$	$4 \text{ rad} \cdot \text{s}^{-1}$
Doba rozběhu	$t_1$	0,2 s
Doba běhu	$t_2$	2 s
Doba doběhu	$t_3$	0,2 s
Doba stání (mezi běhy)	$t_{STOP}$	5 s

Tab. 34) Vstupní data do výpočtu

Veličina	Značka	Hodnota
Posuvová síla od obrábění	$F_f$	769,02 N
Hmotnost B osy	$m_B$	217 kg
Moment setrvačnosti osy B k ose otáčení	$I_B$	$4,4555 \text{ kg} \cdot \text{m}^2$
Vzdálenost působíště síly k ose otáčení	$l_F$	0,384 m
Vzdálenost těžiště osy B k ose otáčení	$l_T$	0,0362 m
Roztečný průměr valivých elementů	$d_{val}$	0,25 m
Součinitel tření valivých elementů [55]	$\mu$	0,0020

Přistoupíme k samotnému výpočtu pro volbu motoru. Nejprve provedeme výpočet pro rychloposuv. [64]

### **Pasivní odpor osy B**

$$M_{Kpas} = m_B \cdot g \cdot \frac{d_{val}}{2} \cdot \mu = 217 \cdot 9,81 \cdot \frac{0,25}{2} \cdot 0,0020 = 0,532 \text{ Nm} \quad (119)$$

### **Statický krouticí moment k ose otáčení**

$$M_{Kstat} = m_B \cdot g \cdot l_T = 217 \cdot 9,81 \cdot 0,0362 = 77,061 \text{ Nm} \quad (120)$$

### **Maximální statický krouticí moment (vodorovná poloha vřetene)**

$$M_2 = M_{Kstat} + M_{Kpas} = 77,061 + 0,532 = 77,594 \text{ Nm} \quad (121)$$

### **Maximální úhlové zrychlení**

$$\varepsilon_{Bmax} = \frac{\omega_{Bmax}}{t_1} = \frac{4}{0,2} = 20 \text{ rad} \cdot \text{s}^{-2} \quad (122)$$

### **Maximální dynamický moment**

$$M_{Kdyn} = I_B \cdot \varepsilon_{Bmax} = 4,4555 \cdot 20 = 89,11 \text{ Nm} \quad (123)$$

### **Maximální rozběhový moment**

$$M_1 = M_2 + M_{Kdyn} = 77,594 + 89,11 = 166,704 \text{ Nm} \quad (124)$$

### **Maximální doběhový moment**

$$M_3 = M_2 - (M_1 - M_2) = 77,594 - (166,837 - 77,594) = -11,516 \text{ Nm} \quad (125)$$

### **Efektivní krouticí moment motoru – rychloposuv**

$$M_{EF} = \sqrt{\frac{M_1^2 \cdot t_1 + M_2^2 \cdot t_2 + M_3^2 \cdot t_3}{t_1 + t_2 + t_3 + t_{STOP}}} = \sqrt{\frac{166,704^2 \cdot 0,2 + 77,594^2 \cdot 2 + (-11,516)^2 \cdot 0,2}{0,2 + 2 + 0,2 + 5}} = 48,81 \text{ Nm} \quad (126)$$

Dále pokračujeme ve výpočtu pro režim obrábění – hrubování. Otáčky při obrábění se pro výpočet volí smluvně, konkrétně jde o polovinu otáček rychloposuvu. [64]

### **Maximální úhlová rychlost osy B – obrábění (maximální rozběhová rychlost)**

$$\omega_{Bmax} = 2 \cdot \pi \cdot n_0 = 2 \cdot \pi \cdot 0,5 = 3,142 \text{ rad} \cdot \text{s}^{-1} \quad (127)$$

### **Maximální úhlové zrychlení**

$$\varepsilon_{Bmax} = \frac{\omega_{Bmax}}{t_1} = \frac{3,142}{0,2} = 15,708 \text{ rad} \cdot \text{s}^{-2} \quad (128)$$

### **Maximální dynamický moment**

$$M_{Kdyn} = I_B \cdot \varepsilon_{Bmax} = 4,4555 \cdot 15,708 = 69,987 \text{ Nm} \quad (129)$$

### Maximální technologický moment (vodorovná poloha vřetene)

$$M_{Ktech} = F_f \cdot l_F = 769,02 \cdot 0,384 = 295,302 \text{ Nm} \quad (130)$$

### Maximální statický moment

$$M_2 = M_{Kpas} + M_{Kstat} + M_{Ktech} = 0,532 + 83,475 + 295,302 = 372,896 \text{ Nm} \quad (131)$$

### Maximální rozběhový moment

$$M_1 = M_2 + M_{Kdyn} = 372,896 + 69,987 = 442,883 \text{ Nm} \quad (132)$$

### Maximální doběhový moment

$$M_3 = M_2 - (M_1 - M_2) = 372,896 - (442,883 - 372,896) = 302,909 \text{ Nm} \quad (133)$$

### Efektivní krouticí moment motoru – obrábění

$$M_{EF} = \sqrt{\frac{M_1^2 \cdot t_1 + M_2^2 \cdot t_2 + M_3^2 \cdot t_3}{t_1 + t_2 + t_3 + t_{STOP}}} = \sqrt{\frac{442,883^2 \cdot 0,2 + 372,896 \cdot 2 + 302,909^2 \cdot 0,2}{0,2 + 2 + 0,2 + 5}} = 212,99 \text{ Nm} \quad (134)$$

### Doba zapnutí motoru

$$D_Z = \frac{t_1 + t_2 + t_3}{t_1 + t_2 + t_3 + t_{STOP}} \cdot 100 = \frac{0,2 + 2 + 0,2}{0,2 + 2 + 0,2 + 5} \cdot 100 = 32,43 \% \quad (135)$$

Na základě předchozích výpočtů efektivních krouticích momentů byl vybrán momentový motor řady SIMOTICS T s označením 1FW6130-0PB10-1JD3 od výrobce SIEMENS. Motor je vybrán jako nejvhodnější z velikostní řady s dostatečnou momentovou rezervou. Jde o třífázový synchronní motor s vnějším chladicím pláštěm a vestavěným snímačem teploty a polohy. Motor vidíme na obrázku 66 a jeho parametry shrnuje tabulka 35.



Obr. 66) Synchronní elektromotor SIEMENS pro pohon B osy [65]

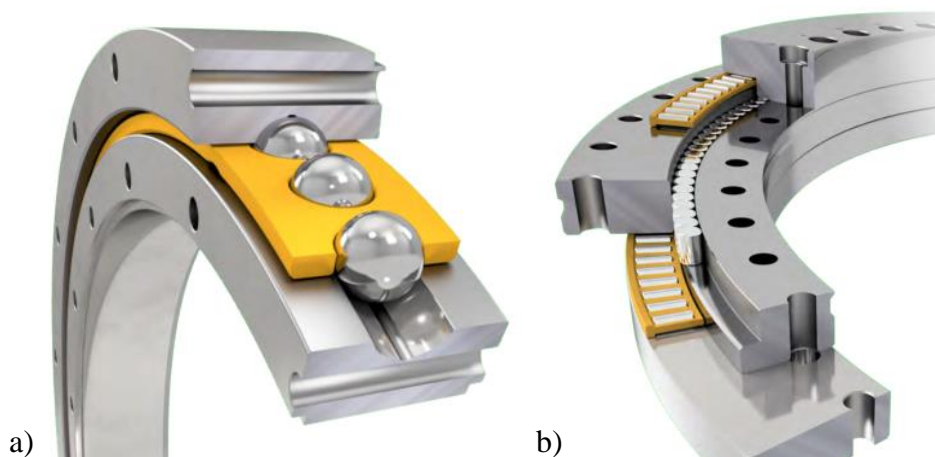
Tab. 35) Parametry elektromotoru [65]

Veličina	Značka	Hodnota
Jmenovitý krouticí moment	$M_K$	484 Nm
Maximální krouticí moment	$M_{KMAX}$	878 Nm
Maximální otáčky	$n_{MAX}$	$120 \text{ min}^{-1}$
Maximální proud	$I_{MAX}$	32 A
Vnější průměr pláště	D	310 mm
Vnitřní průměr rotoru	$d_R$	220 mm
Vnitřní průměr unašeče	$d_U$	200 mm
Šířka statoru	$L_S$	140 mm
Šířka rotoru	$L_R$	101 mm

## 6.2 Volba ložiska

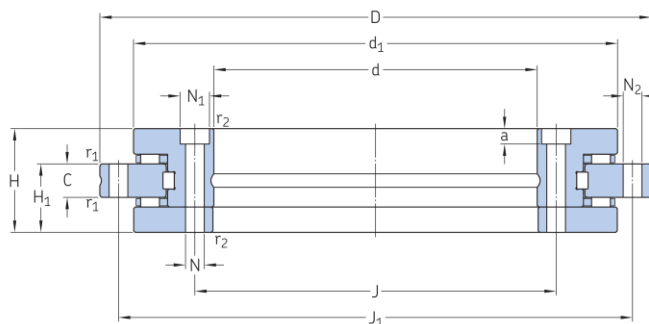
Volba ložiska u konstruované hlavy je velmi důležitá. Při obrábění je ložisko namáháno zatíženími, která musí spolehlivě přenést. Je to především dynamické zatížení, kdy podle výsledku výpočtu sil od obrábění je nejkritičtější posuvová síla od vrtání. Tato síla působí ve směru osy vřetene a na ložisko osy B poté působí klopným momentem. Je také nutné počítat s tíhou celé frézovací hlavy.

Výrobci SKF či PSL vyrábí ložiska šitá na míru podobným aplikacím. Jsou to ložiska s obrovskou únosností a schopností přenesení zatížení v radiálním a axiálním směru a také klopných momentů. Jsou to kuličková ložiska se čtyřbodovým stykem nebo axiálně-radiální válečková ložiska, která můžete vidět na obrázku 67.



Obr. 67) a) Kuličkové ložisko se čtyřbodovým stykem PSL  
b) Axiálně-radiální válečková ložiska PSL [66]

Volbu ložiska je nutno provést s ohledem na hned několik faktorů. Zejména je třeba brát v potaz rozměry součástí, se kterými je ložisko v blízkém kontaktu – momentový motor, hydraulickou brzdu a přípojovací rozměry odlitku skříně frézovací hlavy. Vybrané ložisko je následně nutné zkontrolovat na trvanlivost. Z katalogu SKF bylo vybráno axiálně-radiální válečkové ložisko NRT 200, které můžeme vidět na obrázku 68. Parametry ložiska a vstupní data do výpočtu jsou k vidění v tabulce 36.



Obr. 68) Axiálně-radiální ložisko NRT 200 [55]

Tab. 36) Parametry ložiska NRT 200 [55]

Veličina	Značka	Hodnota
Průměr díry	d	200 mm
Vnější průměr	D	300 mm
Vnější průměr vnitřního kroužku	d <sub>1</sub>	274 mm
Šířka ložiska	H	40 mm
Šířka vnějšího kroužku	C	15 mm
Radiální dynamická únosnost	C <sub>r</sub>	93 500 N
Radiální statická únosnost	C <sub>r0</sub>	270 000 N
Axiální dynamická únosnost	C <sub>a</sub>	85 000 N
Axiální statická únosnost	C <sub>a0</sub>	630 000 N
Exponent – válečkové ložisko	p	10/3
Utahovací moment šroubů M8 pevnosti 10,9	M	14 Nm
Hmotnost B osy	m <sub>B</sub>	217 kg
Posuvová síla od frézování	F <sub>f</sub>	769,02 N
Vzdálenost působiště síly od obrábění od osy B	l <sub>F</sub>	0,384 m
Vzdálenost osy vřetene ke středu ložiska	l <sub>o</sub>	0,2325 m
Vzdálenost těžiště ke středu ložiska	l <sub>G</sub>	0,2174 m
Tíhové zrychlení	g	9,81 m·s <sup>-2</sup>
Maximální rychlost otáčení hlavy	n	60 min <sup>-1</sup>

Pro ložisko je třeba stanovit trvanlivost. Výpočet provedeme dle katalogu SKF. [55]

**Tíhová síla od hmotnosti osy**

$$F_G = m_B \cdot g = 217 \cdot 9,81 = 2128,77 \text{ N} \quad (136)$$

**Axiální síla působící na ložisko**

$$F_A = F_f = 769,02 \text{ N} \quad (137)$$

**Radiální síla působící na ložisko**

$$F_R = F_G = 2128,77 \text{ N} \quad (138)$$

### Klopný moment

$$M = F_G \cdot l_G + F_f \cdot l_F = 2128,77 \cdot 0,2174 + 769,02 \cdot 0,384 = 758,097 \text{ Nm} \quad (139)$$

Výpočet trvanlivosti se u axiálně-radiálních válečkových ložisek provádí pro radiální a axiální sady válečků zvlášť. [55]

### Ekvivalentní dynamické zatížení pro radiální sadu válečků

$$P_r = F_A + 4,4 \cdot \frac{M}{d_1} = 769,02 + 4,4 \cdot \frac{758,097}{0,274} = 12\,942,8 \text{ N} \quad (140)$$

### Základní hodinová trvanlivost radiální sady válečků

$$L_{10hr} = \left( \frac{C_r}{P_r} \right)^p \cdot \frac{10^6}{60 \cdot n} = \left( \frac{93500}{12942,8} \right)^{\frac{10}{3}} \cdot \frac{10^6}{60 \cdot 60} = 202\,444 \text{ hod} \quad (141)$$

### Ekvivalentní dynamické zatížení pro axiální sadu válečků

$$P_a = F_R = 2128,77 \text{ N} \quad (142)$$

### Základní hodinová trvanlivost axiální sady válečků

$$L_{10ha} = \left( \frac{C_a}{P_a} \right)^p \cdot \frac{10^6}{60 \cdot n} = \left( \frac{85000}{2128,77} \right)^{\frac{10}{3}} \cdot \frac{10^6}{60 \cdot 60} = 60\,440\,973 \text{ hod} \quad (143)$$

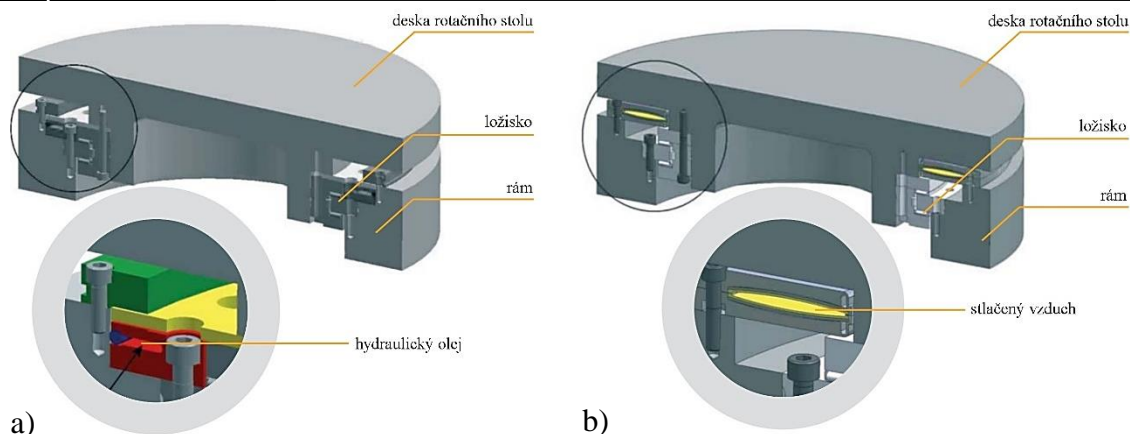
Nižší z trvanlivostí ložiska dosahuje při nepřetržitém provozu hodnoty 202 444 hodin. Skutečná trvanlivost se bude od vypočtené hodnoty lišit, avšak tato hodnota je velmi dostačující vzhledem k charakteru pohybu ložiska. Výpočet trvanlivosti ložiska osy B považujeme za úspěšný.

## 6.3 Volba brzdy

Při některých technologických operacích je nutné osu B zafixovat – zabrzdit v požadované poloze a tím zajistit dostatečnou tuhost při obrábění. Jednou z možností je použití již zmíněného Hirthova věnce. Nevýhodou této konstrukce je však jemnost ozubení, které určuje minimální krok. Proto se k tomuto účelu lépe hodí pneumatické či hydraulické brzdy.

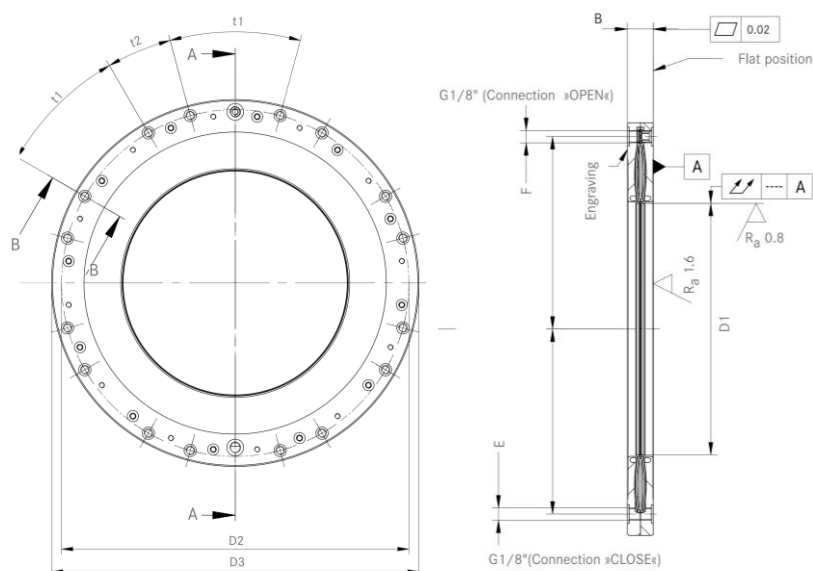
Princip hydraulické brzdy spočívá v komoře, která se působením tlaku hydraulického oleje roztáhne a tím přitlačí rotující kroužek ke statickému kroužku. Výhodou hydraulických brzd je brzdný moment až 4000 Nm, avšak v případě výpadku tlaku přestává brzda fungovat.

Pneumatické brzdy jsou oproti tomu bez působení tlaku vzduchu sevřené. Sevření zajišťuje speciální pružná membrána. Přivedením vzduchu z vnitřní strany membrány se tato stáhne a dojde k uvolnění brzdy. Sevření brzdy poté probíhá přivedením tlakového vzduchu z vnější strany této membrány, jejím roztažením a následnému zajištění. Výhodou tohoto typu je právě speciální napružená membrána, která v případě ztráty tlakového vzduchu dochází k zajištění brzdy. Princip obou typů můžeme nám pomůže pochopit obrázek 69. [67]



Obr. 69) a) Hydraulická brzda HEMA  
 b) Pneumatická brzda HEMA [67]

Po zvážení výhod a nevýhod byla vytypována pneumatická brzda od německého výrobce HEMA, která vyhovuje parametrům konstrukce – zejména vnitřní průměr brzdy a brzdný moment. Konkrétně jde o pneumatickou brzdou s označením RC 160 N (obr. 70), která se vyznačuje parametry viz tabulka 37.



Obr. 70) Pneumatická brzda HEMA RC 160 N [67]

Tab. 37) Parametry brzdy RC 160 N [67]

Veličina	Značka	Hodnota
Vnitřní průměr brzdy – průměr hřídele	D <sub>1</sub>	160 mm
Vnější průměr brzdy	D <sub>3</sub>	288 mm
Šířka brzdy	B	16 mm
Maximální provozní tlak vzduchu	p	6 bar
Maximální brzdý moment (při 6 bar)	M <sub>B</sub>	1080 Nm
Brzdý moment (při 0 bar)	M <sub>0</sub>	600 Nm

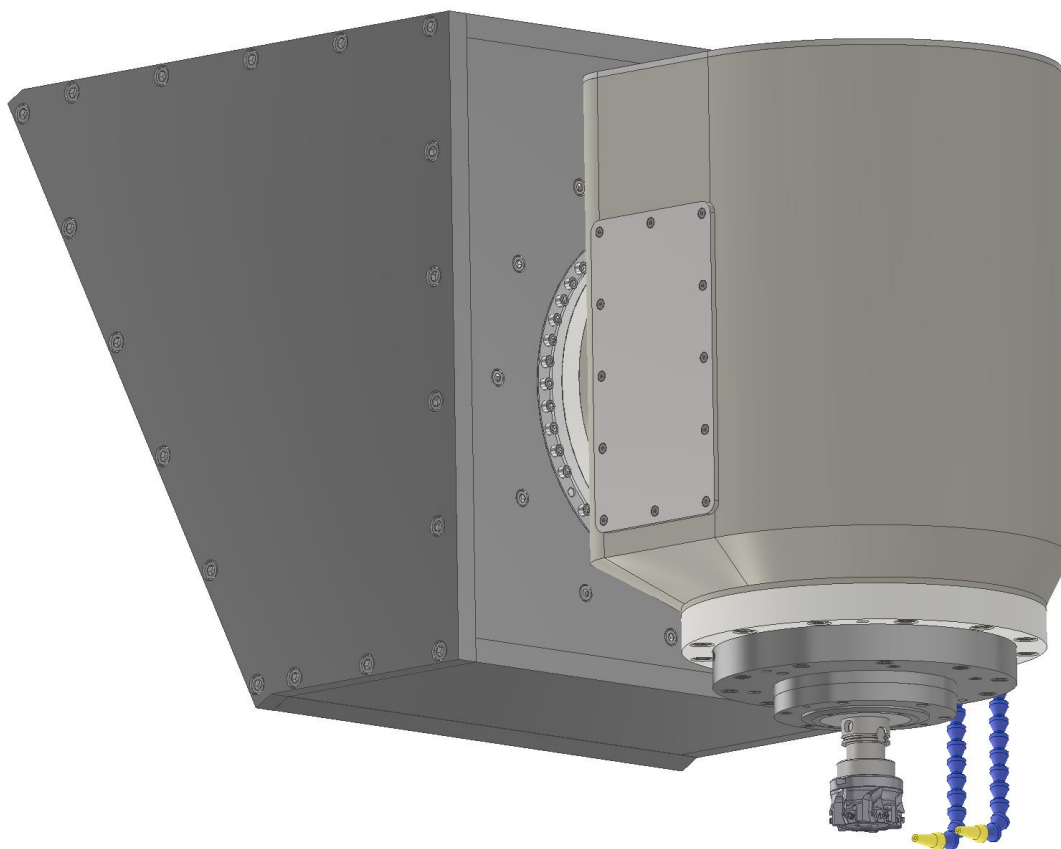
Brzdý moment je vyšší než momenty od obrábění vypočítané v kapitole 6.1. Brzda tedy zajistí dostatečné sevření.





## 7 POPIS KONSTRUKČNÍHO NÁVRHU

V této kapitole se budeme věnovat popisu konstruované frézovací hlavy. Vstupní data pro konstrukci frézovací hlavy byla zatížení vřetene od obrábění – frézování, vrtání a soustružení. Na základě těchto dat byl vybrán vhodný pohon vřetene a z rozměrů rotoru (nalisovaného na hřídeli) vycházející rozměry ložisek. Dále bylo zadáno rozhraní upínače nástrojů (konkrétně HSK A40) a z něho vycházející vnitřní rozměry hřídele. Pro zvolená ložiska bylo třeba vypočítat předepnutí pomocí přesných pojistných matic, ekvivalentní zatížení a trvanlivosti. Následovala volba vhodného vřetenového těsnění, a to bezkontaktního labyrintového těsnění. Vnější rozměr tubusu vřetene byl odvozen od rozměrů statoru vestavného elektromotoru. V zadní části je vřeteno vybaveno mechanismem pro zajištění vřetene při soustružení na principu Hirthova věnce. Na zadní straně vřetene je také umístěna stacionární uvolňovací jednotka upínacího mechanismu nástrojů. Dalším krokem byla volba vhodného momentového motoru, ložiska a brzdy osy B. Vstupními parametry výpočtů byla zatížení od obrábění a rozměry konstruovaného vřetene. Navrženou frézovací B osu můžeme vidět na obrázku 71.

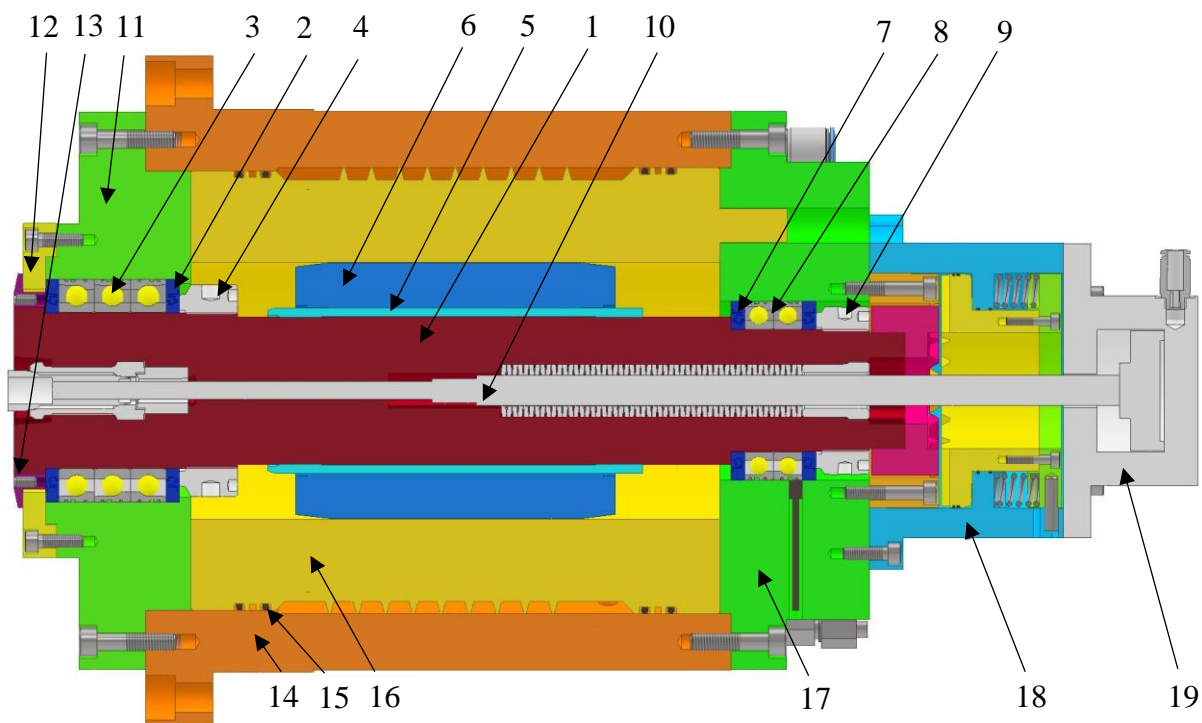


Obr. 71) Frézovací hlava s B osou

### 7.1 Vřeteno

Nejdříve se zaměříme na popis frézovacího vřetene. Hlavní částí je vřetenová hřídel (1). Na tu je nejdříve nalisováno těsnění (2), poté přední ložiska (3) a druhé těsnění. Přední ložiska jsou i přes vnitřní kroužky těsnění předepnuta KMTA maticí (4) a ta je proti pohybu zajištěna integrovanými stavěcími šrouby. Dále je na hřídel přes unašeč (5) nalisován rotor elektromotoru (6). Následuje montáž prvního zadního těsnění (7), zadní sady ložisek (8) a druhého těsnění.

Zadní sada ložisek je taktéž předepnuta KMTA maticí (9). Do dutiny vřetene je vmontován mechanismus upínání nástrojů (10). Sestavená vřetenová hřídel je zalisována do předního víka (11) a zajištěna pomocí předního štítu (12). Na přední konec vřetenové hřídele je nalisován deflektor (13) pro omezení kontaktu chladicí kapaliny s těsněním a ložisky vřetene. Do dutiny tubusu (14) je přes těsnící o-kroužky (15) vsazen stator elektromotoru (16). Tubus je nasunut na hřídel a přes válcové kolíky je přišroubován k přednímu víku. Poté je na sestavu nasunuto a stejným způsobem připevněno zadní víko (17). Nutno připomenout, že zadní ložiska jsou kvůli dilatacím vřetenové hřídele ve víku uložena axiálně volně. Na zadní víko je připevněn mechanismus aretace vřetene při soustružení (18) a na tento mechanismus stacionární uvolňovací jednotka upínače nástrojů (19). Vřeteno je namontováno na přírubu odlitku skříňe pomocí šroubů a středících kolíků. Vřeteno v řezu můžeme vidět na obrázku 72.



Obr. 72) Frézovací vřeteno v řezu – popis

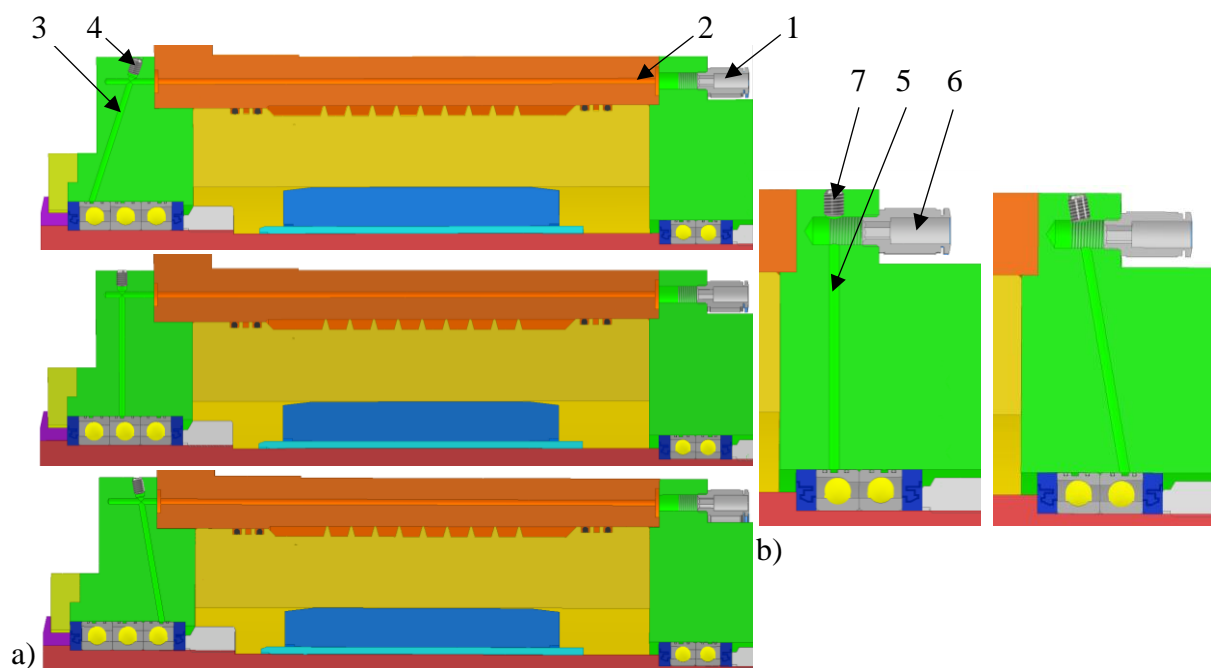
### 7.1.1 Mazání ložisek a utěsnění vřetene

Pro správné fungování frézovací hlavy je nezbytné zajistit funkčnost všech podstatných částí. Jednou z hlavních částí jsou ložiska. Výrobce SKF určuje, že použitá kuličková ložiska s kosoúhlým stykem je nutné mazat, a to metodou olej – vzduch. Mazání je zajištěno pomocí soustavy kanálků, těsnění a šroubení. Tlakový vzduch s přimazáváním je pomocí hadic dopraven z mazací jednotky stroje do šroubení na zadním víku. Každé ložisko má vlastní přívod mazání pro zajištění přesné dávky maziva, a proto je na zadním víku celkem 5 ks těchto šroubení. Tlakový vzduch navíc slouží k chlazení ložisek.

U předních ložisek je přívod mazání konstrukčně složitější. Za šroubení (1) na zadním víku je kanálkem (2) doveden přes tělo tubusu do víka předního, odkud je radiálním kanálkem (3) dopraveno k ložisku. Vrtaný radiální kanálek je na okraji nutné utěsnit zátkou (4). Přívod mazání k přední sadě ložisek popisuje obrázek 72 a).

Přívod mazání k zadním ložiskům je jednodušší. Přimo zadním víku jsou vyvrtány radiální kanálky (5), které dopravují olej od šroubení (6) ke každému ložisku zvlášť. Kanálky jsou opět utěsněny zátkami (7). Situaci popisuje obrázek 72 b).

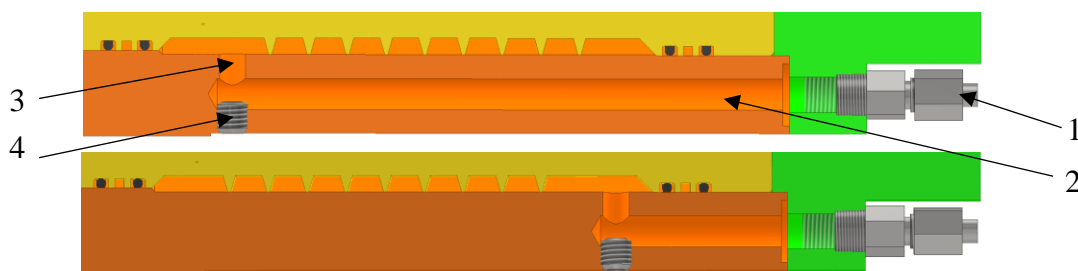
Na obrázku 73 také můžeme vidět bezkontaktní labyrintová těsnění, která jsou vyvinuta pro montáž přímo k ložisku. Je možné tedy soustavu ložisek a těsnění předepnout jako jeden kus. Tlakový vzduch proudící k ložiskům zajišťuje těsnost labyrintových těsnění a odfuk nečistot a řezné kapaliny na předním konci vřetene.



Obr. 73) a) Přívodní kanálky mazání předních ložisek  
b) Přívodní kanálky mazání zadních ložisek

### 7.1.2 Chlazení motoru

V případě integrovaného pohonu je nutností motor chladit. U zvoleného elektromotoru Fanuc je chlazen vnější plášť statoru. Chladicím médiem je speciální olej. Ten je z chladicího zařízení pomocí hydraulického šroubení (1) a kanálků (2) dopraven ke statoru a zpět. Radiální kanálky (3) jsou opět utěsněny pomocí zátek (4). Chladicí systém je zobrazen na obrázku 74.

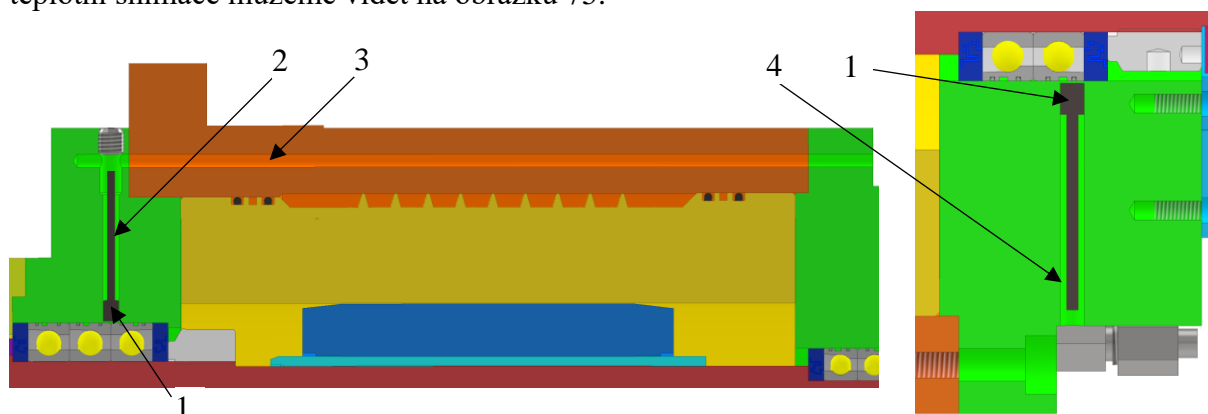


Obr. 74) Kanálky pro chlazení elektromotoru

### 7.1.3 Měření teploty ložisek

Pro správnou funkci uložení je třeba jej provozovat v určitých podmínkách – zejména je nutné kontrolovat teplotu ložisek. K tomu budou u navrhovaného vřetene sloužit senzory teploty RTD Pt100 výrobce Thermo-electra. Senzory (1) budou nalepeny v tupém otvoru co nejbližší k vnějším kroužkům ložisek a tím zajistí velmi přesné snímání jejich teploty. Kabel (2) bude v případě předních ložisek veden otvorem (3) v tubusu a vyveden ze zadního víka. V případě zadních ložisek bude vyveden radiálně od ložiska ven (4). Senzor má velmi kompaktní rozměry – průměr 6 mm a délku 8 mm a je schopen měřit teplotu v rozsahu  $-25\text{ }^{\circ}\text{C}$

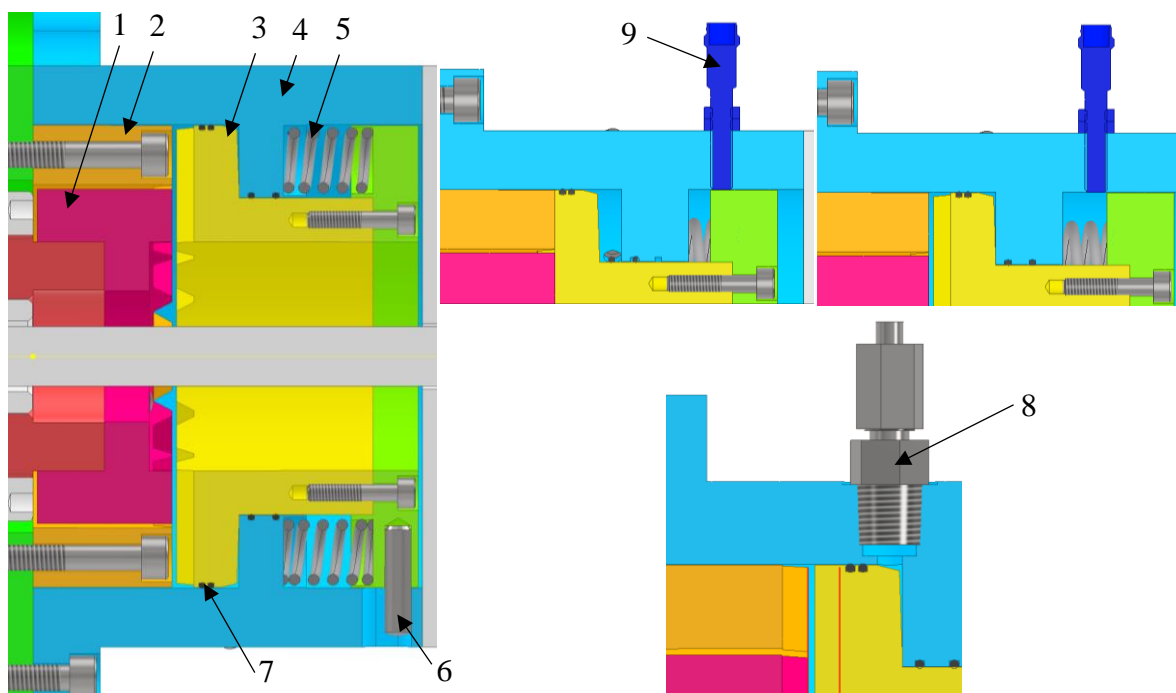
až 230 °C. Senzor bude elektricky připojen k řídicímu systému obráběcího centra. Otvory pro teplotní snímače můžeme vidět na obrázku 75.



Obr. 75) Konstrukce kanálků pro snímače teploty ložisek

#### 7.1.4 Mechanismus aretace vřetene

Pro potřeby soustružení je použit mechanismus pro zajištění vřetene, který konstrukčně vychází z Hirthova věnce. Malý věnec (1) je za pomoci šroubů a středících kolíků pevně spojen s vřetenovou hřídelí. Větší věnec (2) je obdobně spojen se zadním víkem. Protěší věnec – píst (3) vedený v trubce (4) se působením síly od hydraulické kapaliny axiálně přitlačí ke dvěma protěším věncům a zajistí vřeteno. Uvolněním tlaku hydraulické kapaliny je píst vrácen do výchozí polohy pomocí soustavy 6 tlačných pružin (5). Píst je zajištěn ve své poloze pomocí středícího kolíku (6). Těsnost hydraulického válce je zajištěna pomocí 4 o-kroužků (7). Hydraulická kapalina je pod píst přivedena přes hydraulické šroubení (8). Poloha pístu (odjištěno/zajištěno) je snímána pomocí indukčního senzoru IM05-1B5PSVTOS výrobce SICK (9). Mechanismus umožňuje zajištění vřetene ve 12 polohách (po 30°). Obrázek 76 popisuje všechny detaily mechanismu.

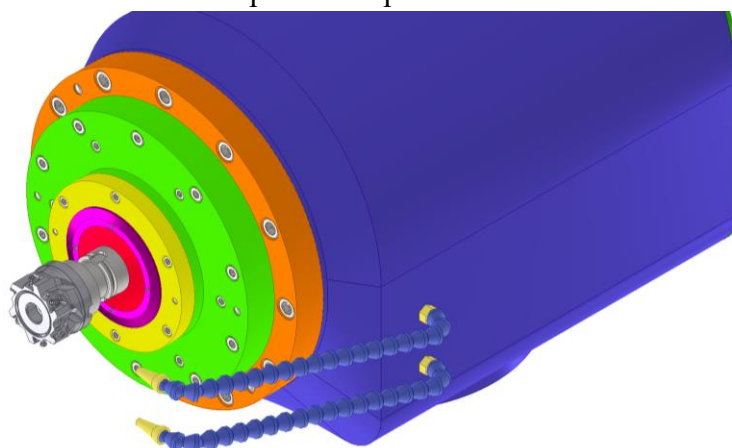


Obr. 76) Mechanismus aretace vřetene, senzor polohy pístu, hydraulické šroubení

Mechanismus bude kvůli velké přesnosti a přesné geometrii dodáván specializovanou firmou dle zadaných parametrů.

### 7.1.5 Přívod řezné kapaliny

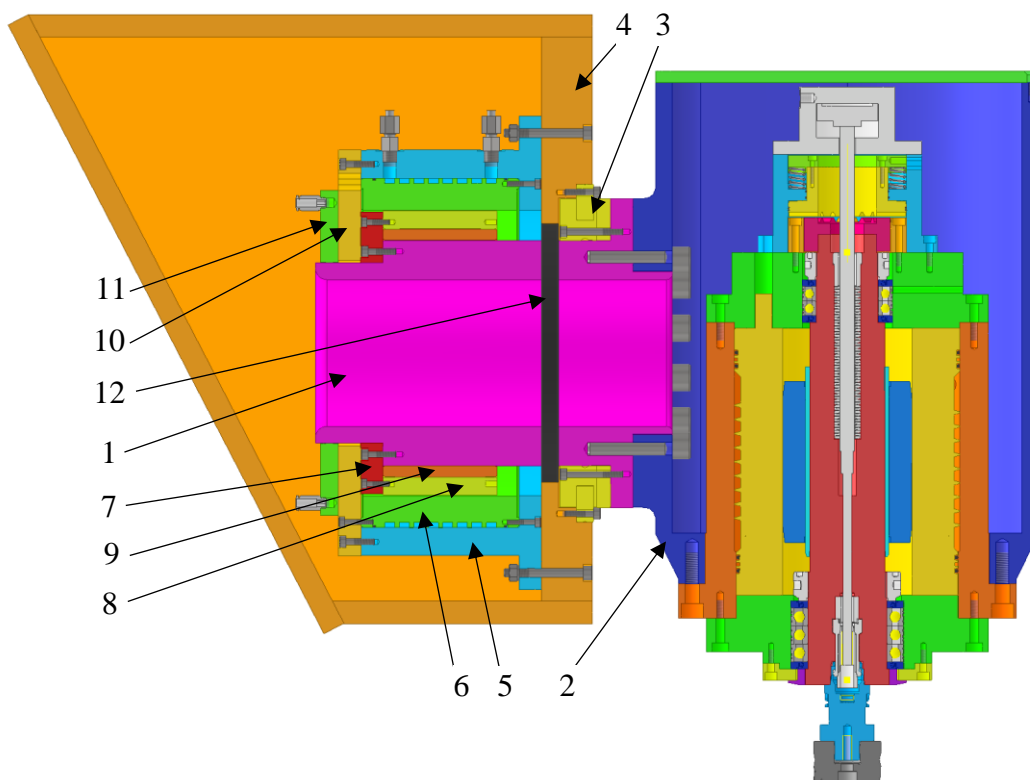
Řezná kapalina je do místa obrábění přivedena pomocí 2 flexibilních hadic, viz obr. 77.



Obr. 77) Flexibilní hadice pro přívod řezné kapaliny k nástroji

### 7.2 Osa B

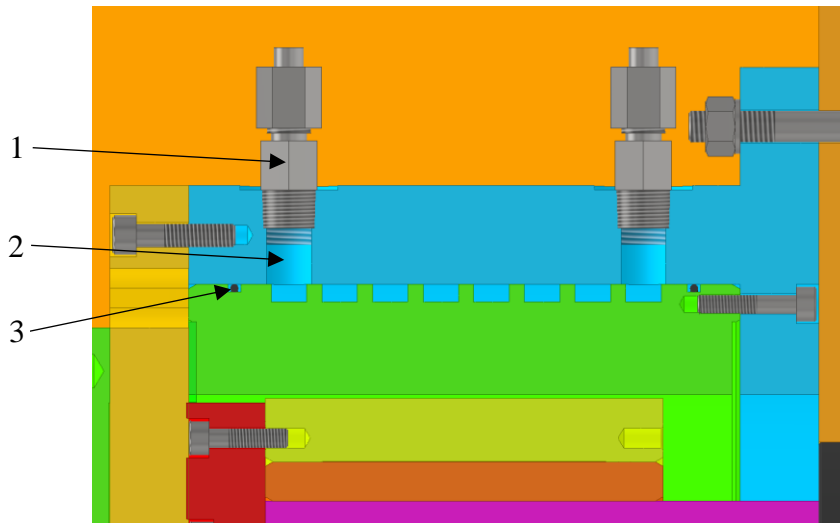
Další částí je popis B osy (obr. 78). Hřídel osy (1) je pomocí šroubů a středících kolíků připevněná na odlitek skříně (2). Ke hřídeli je připevněn vnitřní kroužek ložiska (3) a vnější kroužek je poté upevněn ke svařované konzole B osy (4). Trubka osy (5) je šrouby spojena se statorem momentového motoru (6) a pomocí šroubů a kolíků uchycena ke svařované konzoli. Ke hřídeli osy je připevněn vnitřní unašeč (7) a k němu je šrouby přichycen rotor momentového motoru (8), který je nalisován na unašeči (9). Druhá strana statoru je přichycena k vnějšímu unašeči (10). Brzda osy B (11) je poté přimontována pomocí šroubů a kolíků k vnějšímu unašeči. Osa je osazena hřídelovým těsněním (12). Přívody energií ke vřetenu je díky naklápění osy pouze o  $\pm 120^\circ$  možné uvnitř hřídele osy stočit do spirály a protáhnout ke vřeteni.



Obr. 78) Konstrukce naklápěcí osy B

### 7.2.1 Chlazení motoru

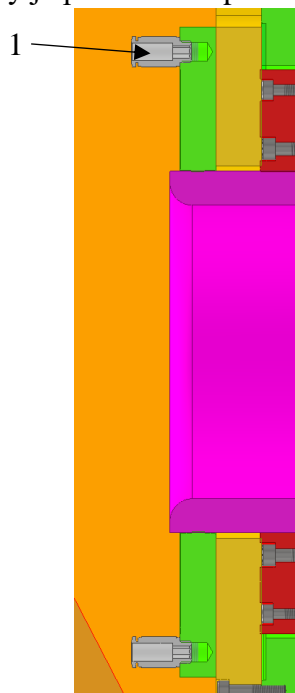
Elektromotor osy B je stejně jako elektromotor vřetene nutné chladit. Kvůli lepší přístupnosti není třeba dopravovat chladicí olej kanálky, postačí hydraulická šroubení (1) a radiální otvory (2). Těsnost statoru je zajištěna pomocí o-kroužků (3) (viz obr. 79).



Obr. 79) Chlazení momentového motoru

### 7.2.2 Ovládání pneumatické brzdy

Pro zajištění polohy osy B tentokrát slouží brzda – konkrétně pneumatická. Ta je ovládána stlačeným vzduchem, který je přiveden do pneumatických šroubení (1) (viz obr. 80).



Obr. 80) Přívod stlačeného vzduchu k pneumatické brzdě

## 8 ZHODNOCENÍ A DISKUZE

Návrh frézovací hlavy doprovázela celá řada konstrukčních překážek. Na počátku zvolené uspořádání vřetenových ložisek se později ukázalo jako předimenzované, kdy by se do přední sady ložisek zdálo vhodnější umístit 2 ložiska uspořádaná zády k sobě. Zvolená koncepce se totiž vyznačuje velmi vysokou trvanlivostí. Odebrání jednoho ložiska by navíc snížilo tuhost vřetene. Trvanlivost byla vysoká také díky velkému průměru ložisek, kdy však nebylo možné volit ložiska s menším průměrem kvůli vzájemné interakci s vestavným elektromotorem – konkrétně vnitřnímu průměru rotoru nalisovaném na vřetenové hřídeli. Z těchto důvodů byla volba brána jako úspěšná a ke změnám v uložení nedošlo. Vyšší trvanlivost je výhodná také pro druhy zatížení, kde se mění velikosti a směry obráběcích sil, krouticích momentů a výkonů. Tím je zajištěna vysoká odolnost ložiska proti poškození.

Další úlohou byla konstrukce mechanismu aretace vřetene. Výrobci na poli aretace vřetene není mnoho, a proto bylo přistoupeno k možnosti výroby spojky, a to specializovanou firmou za dodržení zadaných parametrů. Také kvůli zástavbě tohoto mechanismu a automatického upínacího systému nástrojů do frézovacího vřetene byla později zvolena varianta, kdy je řezná kapalina do místa obrábění přiváděna pomocí 2 flexibilních hadic. Tento způsob byl zvolen kvůli složitosti konstrukce a také kvůli zachování menších rozměrů vřetene. Přívod řezné kapaliny středem nástroje by konstruované vřeteno ještě více prodloužil.

S ohledem na rozsah práce vycházely výpočty jednotlivých konstrukčních uzlů ze silového zatížení od frézování. Jednalo se o výpočty trvanlivosti vřetenových ložisek, deformací vřetene, výpočet parametrů pro volbu momentového motoru osy B či trvanlivosti ložiska osy B. V případě uvedení frézovací hlavy na trh by bylo vhodné výpočty provést i pro operace vrtání a soustružení. Ze stejného důvodu nebyla konstrukce vřetene kontrolována pomocí simulace.

Další inovace je možná u Hirthova ozubení. Mechanismus umožňuje aretaci vřetene ve 12 pozicích po 30 stupních. Pro zvýšení únosnosti mechanismu je možné počet zubů navýšit a tím rozložit napětí mezi více zubů. Obdobně je možné počet zubů snížit pro potřebu indexace ve více pozicích.





## 9 ZÁVĚR

Na základě cílů diplomové práce a zadaných parametrů byla navržena frézovací hlava s B osou pro CNC soustružnické obráběcí centrum. Hlava bude montována dodatečně namísto revolverové hlavy za využití jejích suportů. Frézovací hlava sestává z vřetene poháněného integrovaným pohonem – tzv. elektrovřetenem. Vřeteno je schopno provádět frézovací, vrtací a soustružnické práce. Speciálně pro soustružnické práce lze vřeteno zapolohovat pomocí elektromotoru a zajistit v poloze pomocí mechanismu aretace vřetene, který principiálně vychází z Hirthova věnce. Vřeteno je umístěno v odlitku těla hlavy, která je přes ložisko připojena k základní konzole. Pomocí momentového motoru lze frézovací hlavu polohovat v rozsahu  $\pm 120^\circ$  od svislé osy. Osu B lze také zajistit, a to pomocí pneumatické brzdy. Mazání vřetenových ložisek je zajištěno metodou olej-vzduch od agregátů stroje, chlazení statorů motorů je provedeno pomocí speciálního oleje a chladicího zařízení dodávaného výrobcí vestavných motorů. Aretace Hirthova mechanismu je zabezpečeno hydraulickými agregáty stroje; v případě jejich absence lze do stroje instalovat potřebný agregát.

První kapitola práce se zabývala rešeršním shrnutím soustružnických obráběcích center a jejich nástrojových soustav. V následující kapitole byli uvedeni někteří výrobci frézovacích hlav s B osou.

Hlavní část práce začala výpočtem zatěžujících sil od obrábění a popisem hlavních částí frézovacího vřetene. Byla provedena multikriteriální volba stěžejních konstrukčních částí. Z výpočtu zatížení vřetene od obrábění byl zvolen vhodný motor, dále uložení či aretace vřetene. Konstrukční část pokračovala volbou komponent pro naklápění osy B – volba uložení, pohonu a aretace vřetene. Konstrukční uzly byly ověřeny výpočty, jako například kontrola deformace vřetene či kontrola trvanlivosti všech ložisek. Pro výpočty byly uvažovány síly od frézování (hrubování) jako nejkritičtější z vypočtených zatížení od obrábění. Důležitým prvkem konstrukce je právě mechanismus aretace vřetene, který díky složité geometrii a přesným rozměrům bude dodáván specializovanou firmou za dodržení stanovených parametrů.

Poslední kapitola práce se věnovala popisu frézovací hlavy jako celku, ale také popisu hlavních konstrukčních uzlů a zajištění jejich funkce. Byl popsán princip mazání a chlazení ložisek, chlazení motorů, ovládání mechanismů aretace vřetene či přívodu řezné kapaliny do místa obrábění.



## 10 SEZNAM POUŽITÝCH ZDROJŮ

- [1] MAREK, Jiří. *Konstrukce CNC obráběcích strojů, verze DMG MORI*. Praha: MM publishing, 2019. ISBN 978-80-907452-0-9.
- [2] *MASTURN 550i | KOVOSVIT MAS* [online]. 2016 [vid. 2020-02-12]. Dostupné z: <https://www.kovosvit.cz/masturn-550i-p34.html>
- [3] MAREK, Jiří. *Konstrukce CNC obráběcích strojů III*. Praha: MM publishing, 2014. ISBN 978-80-260-6780-1.
- [4] *SP 430 | KOVOSVIT MAS* [online]. [vid. 2020-02-14]. Dostupné z: <https://www.kovosvit.cz/sp-430-p13.html#features>
- [5] *KL 285 | KOVOSVIT MAS* [online]. 2016 [vid. 2020-02-09]. Dostupné z: <https://www.kovosvit.cz/kl-285-p64.html#main>
- [6] MAREK, Jiří. *Konstrukce CNC obráběcích strojů*. Praha: MM publishing, 2006.
- [7] *Nástrojové hlavy Duplomatic Automation - Ciesse Trade* [online]. 2020 [vid. 2020-02-14]. Dostupné z: <https://www.ciessetrade.cz/>
- [8] *VDI Driven Tool Holder Manufacturer - Evermore Machine Co., Ltd.* [online]. [vid. 2020-02-14]. Dostupné z: <http://www.cnc-tool-holder.com/vdi-tool-holder.htm>
- [9] Toolholders for Turning Centers, Swiss Type Turning Centers, Multiple Spindle Turning Centers. *WTO GmbH* [online]. 2020 [vid. 2020-02-14]. Dostupné z: <https://www.wto-tools.com/en-en/products/>
- [10] Swiss type cnc lathes. *Robotturn* [online]. 2018 [vid. 2020-02-14]. Dostupné z: <https://www.robotturn.com/>
- [11] *Coromant Capto* [online]. [vid. 2020-02-15]. Dostupné z: [https://www.sandvik.coromant.com/cs-cz/products/coromant\\_cpto/pages/default.aspx](https://www.sandvik.coromant.com/cs-cz/products/coromant_cpto/pages/default.aspx)
- [12] *Quick change tooling solutions* [online]. [vid. 2020-02-17]. Dostupné z: <https://www.sandvik.coromant.com/en-gb/knowledge/machine-tooling-solutions/tooling-considerations/pages/quick-change-solutions.aspx>
- [13] *Jak zvolit vřeteno* [online]. [vid. 2020-02-17]. Dostupné z: <https://www.sandvik.coromant.com/cs-cz/knowledge/machine-tooling-solutions/tooling-considerations/pages/spindle-selection.aspx>
- [14] *Machine Integration - Coromant Capto®* [online]. 2010 [vid. 2020-02-15]. Dostupné z: <https://www.sandvik.coromant.com/sitecollectiondocuments/downloads/global/brochures/en-gb/c-2940-133.pdf>
- [15] *Kennametal Tooling Systems 2013 Master Catalog* [online]. 2013 [vid. 2020-02-17]. Dostupné z: [https://www.kennametal.com/content/dam/kennametal/kennametal/common/Resources/Catalogs-Literature/Metalworking/metalworking2/Tooling Systems 2013 Catalog Sections/A-12-02809\\_KMT\\_ToolingSystems2013\\_sectionA\\_KM.pdf](https://www.kennametal.com/content/dam/kennametal/kennametal/common/Resources/Catalogs-Literature/Metalworking/metalworking2/Tooling Systems 2013 Catalog Sections/A-12-02809_KMT_ToolingSystems2013_sectionA_KM.pdf)
- [16] *KATALOG INOVACE 2016 - Kennametal* [online]. 2016 [vid. 2020-02-17]. Dostupné z: <http://docplayer.cz/68629106-Katalog-inovace.html>
- [17] *HSK - Tuhý systém pro upínání nástrojů* [online]. [vid. 2020-02-17]. Dostupné z: <https://www.sandvik.coromant.com/cs-cz/products/hsk/pages/default.aspx>
- [18] *BIG-PLUS* [online]. [vid. 2020-02-17]. Dostupné

z: <https://www.sandvik.coromant.com/cs-cz/products/bigplus/>

- [19] MAREK, Jiří. Multifunkční obráběcí centra. *MM Průmyslové spektrum* [online]. 2020 [vid. 2020-02-20]. Dostupné z: <https://www.mmspektrum.com/clanek/multifunkcni-obrabeci-centra-14043.html>
- [20] *Integrex I Series Brochure* [online]. 2018 [vid. 2020-02-18]. Dostupné z: [https://mazakfiles.blob.core.windows.net/website/file/0215b85fee5b4673a760baf892e45a3b/INTEGREX\\_i\\_Series\\_Brochure.pdf?sv=2012-02-12&st=2020-02-18T23%3A02%3A21Z&se=2020-02-18T23%3A04%3A21Z&sr=b&sp=r&sig=6EzjGhsoq%2FsDbFaThOMvTWyCut%2B2db4oQApYjUMsRfw%3D](https://mazakfiles.blob.core.windows.net/website/file/0215b85fee5b4673a760baf892e45a3b/INTEGREX_i_Series_Brochure.pdf?sv=2012-02-12&st=2020-02-18T23%3A02%3A21Z&se=2020-02-18T23%3A04%3A21Z&sr=b&sp=r&sig=6EzjGhsoq%2FsDbFaThOMvTWyCut%2B2db4oQApYjUMsRfw%3D)
- [21] *INTEGREX i-200* [online]. [vid. 2020-02-19]. Dostupné z: <https://www.mazakusa.com/machines/integrex-i-200/>
- [22] *MULTICUT Line - Kovosvit MAS* [online]. nedatováno [vid. 2020-02-19]. Dostupné z: [https://www.kovosvit.cz/download/lightproducts\\_produkty\\_cs/1540365385\\_cs\\_1\\_85\\_multicutczweb.pdf](https://www.kovosvit.cz/download/lightproducts_produkty_cs/1540365385_cs_1_85_multicutczweb.pdf)
- [23] *DMG Mori - CTX TC* [online]. 2019 [vid. 2020-02-18]. Dostupné z: <https://cz.dmgmori.com/resource/blob/129436/59902b938b6c75eee58ed9c2b5aad292/pt0uk-ctx-tc-pdf-data.pdf>
- [24] *EMCO Hyperturn 65 Powermill: vyšší produktivita obráběcích operací pro komplexní obrobky | Technický týdeník* [online]. 2014 [vid. 2020-02-24]. Dostupné z: [https://www.technickytydenik.cz/rubriky/archiv/emco-hyperturn-65-powermill-vyss-i-produktivita-obrabecich-operaci-pro-komplexni-obrobky\\_24018.html](https://www.technickytydenik.cz/rubriky/archiv/emco-hyperturn-65-powermill-vyss-i-produktivita-obrabecich-operaci-pro-komplexni-obrobky_24018.html)
- [25] *Hyperturn 65 Powermill: EMCO lathes and milling machines for CNC turning and milling* [online]. 2019 [vid. 2020-02-24]. Dostupné z: <https://www.emco-world.com/en/products/turning/cat/6/d/2/p/9%2C6/pr/hyperturn-65-powermill.html>
- [26] *GoodWAY - GMS Series* [online]. 2015 [vid. 2020-02-20]. Dostupné z: <https://www.mrg-cz.cz/files/mrg-cz/uploads/files/prodej/goodway/multifunkcni/pdf/gms-2000st-gms-2600st.pdf>
- [27] *Okuma MULTUS B200II - Multifunction | Multi-tasking | CNC Lathe* [online]. 2020 [vid. 2020-02-25]. Dostupné z: <https://www.okuma.com/multus-b200ii>
- [28] *Okuma Multus B200II (C-750) - Okuma - Katalog - Misan* [online]. [vid. 2020-02-25]. Dostupné z: <http://www.misan.cz/okuma/katalog-detail/multus-b200ii-c-750-okuma-multus-b200ii-c-750/?viewpart=1>
- [29] *WFL M30 / M30-G MILLTURN | Náročné obrábění* [online]. [vid. 2020-02-26]. Dostupné z: <http://narocneobrabeni.cz/wfl-m30-m30-g-millturn/>
- [30] *M30, M30-G - WFL | Millturn Technologies* [online]. [vid. 2020-02-26]. Dostupné z: <https://www.wfl.at/maschinen/millturn/m30-m30-g>
- [31] *Obrábění a upínací technika - Hoffmann Group* [online]. 2019 [vid. 2020-03-02]. Dostupné z: [https://ecatalog.hoffmann-group.com/index.html?country=ces\\_CZ\\_CZE/catalogs/&catalog=90000001#page\\_1](https://ecatalog.hoffmann-group.com/index.html?country=ces_CZ_CZE/catalogs/&catalog=90000001#page_1)
- [32] HUMÁR, Anton. *Technologie I: Technologie obrábění - 1. část* [online]. 2003 [vid. 2020-03-03]. Dostupné z: [http://ust.fme.vutbr.cz/obrabeni/opory-save/TI\\_TO-1cast.pdf](http://ust.fme.vutbr.cz/obrabeni/opory-save/TI_TO-1cast.pdf)
- [33] *Technologie frézování* [online]. 2007 [vid. 2020-03-03]. Dostupné z: [http://www.sszts.cz/stary\\_web/stary\\_web/esf/TEC\\_fr.pdf](http://www.sszts.cz/stary_web/stary_web/esf/TEC_fr.pdf)
- [34] FOREJT, Milan a Miroslav PÍŠKA. *Teorie obrábění, tváření a nástroje*. B.m.:

- Akademické nakladatelství CERM, s.r.o. Brno, 2006. ISBN 80-214-2374-9.
- [35] *KEMMLER Katalog 2020* [online]. 2019 [vid. 2020-04-06]. Dostupné z: [https://kemmler-tools.com/wp-content/uploads/FlippingBook/2020/KEMMLER\\_Katalog\\_2020/162/#zoom=z](https://kemmler-tools.com/wp-content/uploads/FlippingBook/2020/KEMMLER_Katalog_2020/162/#zoom=z)
- [36] HUMÁR, Anton. *Technologie I: Technologie obrábění - 2. část* [online]. 2004. Dostupné z: [http://ust.fme.vutbr.cz/obrabeni/opory-save/TI\\_TO-2cast.pdf](http://ust.fme.vutbr.cz/obrabeni/opory-save/TI_TO-2cast.pdf)
- [37] *Walter Machining Calculator* [online]. [vid. 2020-03-08]. Dostupné z: <https://www.walter-tools.com/cs-cz/press/media-portal/apps/tools-more/pages/default.aspx>
- [38] ZAPLETAL, Jan. *Návrh vřetene obráběcího stroje* [online]. B.m., 2016. b.n. Dostupné z: [https://www.vutbr.cz/www\\_base/zav\\_prace\\_soubor\\_verejne.php?file\\_id=126114](https://www.vutbr.cz/www_base/zav_prace_soubor_verejne.php?file_id=126114)
- [39] *Uspořádání ložisek* [online]. [vid. 2020-03-13]. Dostupné z: <http://www.skfgeneralcatalogue.net/cz/products/bearings-units-housings/super-precision-bearings/angular-contact-ball-bearings/bearing-arrangement-design/bearing-arrangements/index.html>
- [40] *Hydrostatic and Hydrodynamic Bearings Selection Guide | Engineering360* [online]. [vid. 2020-03-13]. Dostupné z: [https://www.globalspec.com/learnmore/mechanical\\_components/bearings\\_bushings/hydrostatic\\_hydrodynamic\\_bearings](https://www.globalspec.com/learnmore/mechanical_components/bearings_bushings/hydrostatic_hydrodynamic_bearings)
- [41] Magnetická ložiska. *MM Průmyslové spektrum* [online]. 2. únor 2005 [vid. 2020-03-14]. Dostupné z: <https://www.mmspektrum.com/clanek/magneticka-loziska.html>
- [42] *Magnetická ložiska SKF – od inovace k osvědčeným řešením - Časopis Elektro - Odborné časopisy* [online]. [vid. 2020-03-14]. Dostupné z: <http://www.odbornecasopisy.cz/elektro/casopis/tema/magneticka-loziska-skf-od-inovace-k-osvedcenym-resenim--13657>
- [43] *External sealing* [online]. [vid. 2020-03-16]. Dostupné z: <https://www.skf.com/africa/en/products/bearings-units-housings/principles/bearing-selection-process/sealing-mounting-dismounting/external-sealing/index.html>
- [44] *Cytec Systems Machining equipment Motor Spindles* [online]. [vid. 2020-03-10]. Dostupné z: [https://www.cytec-systems.fr/en/cytec\\_high\\_speed\\_machining\\_equipment\\_motor\\_spindles.html](https://www.cytec-systems.fr/en/cytec_high_speed_machining_equipment_motor_spindles.html)
- [45] *Upínače nástrojů (1) | Technický týdeník* [online]. [vid. 2020-03-16]. Dostupné z: [https://www.technickytydenik.cz/rubriky/obrabeci-stroje-a-jejich-prislusenstvi/upinace-nastroju-1\\_8497.html](https://www.technickytydenik.cz/rubriky/obrabeci-stroje-a-jejich-prislusenstvi/upinace-nastroju-1_8497.html)
- [46] *OTT Product Catalog | Advanced Machine & Engineering Co.* [online]. nedatováno [vid. 2020-03-16]. Dostupné z: [https://www.ame.com/docs/spindle-interface/OTT\\_Product\\_Catalog.pdf](https://www.ame.com/docs/spindle-interface/OTT_Product_Catalog.pdf)
- [47] OTT-JAKOB SPANNTECHNIK. *Automatic clamping - OTT-Jakob*. 2020.
- [48] BORSKÝ, Václav. *Základy stavby obráběcích strojů. Vyd. 2.* B.m.: VUT, 1991. ISBN 80-214-0361-6.
- [49] *Obráběcí stroje a technologie na EMO Milano 2009* [online]. 2010 [vid. 2020-03-18]. ISBN 978 - 80 - 904077 - 2 - 5. Dostupné z: [http://www.czspos.cz/akce/20100225.emo2009/sbornik\\_final\\_maly.pdf](http://www.czspos.cz/akce/20100225.emo2009/sbornik_final_maly.pdf)
- [50] MARKETING SUPPORT CENTRE, SKF. *SKF Lubrication* [online]. 2005 [vid. 2020-03-17]. Dostupné z: [https://www.pkservis.com/data/web/skf/6000\\_CS\\_00\\_07\\_Mazání.pdf](https://www.pkservis.com/data/web/skf/6000_CS_00_07_Mazání.pdf)

- [51] *Hirth Serrations, Hirth Couplings* [online]. nedatováno. Dostupné z: <http://voith.com/corp-en/products-services/connection-components-couplings/hirth-couplings.html>
- [52] *Ocel 14 220 - UST FSI VUT* [online]. nedatováno [vid. 2020-05-26]. Dostupné z: [http://ust.fme.vutbr.cz/tvareni/img/databaze/ocel\\_14220.pdf](http://ust.fme.vutbr.cz/tvareni/img/databaze/ocel_14220.pdf)
- [53] FANUC CORPORATION. *FANUC Built-In Spindle Motor BiI-B series*. 2019.
- [54] *FANUC BUILT-IN SPINDLE MOTOR Bi-B series - Servo Motor - FANUC CORPORATION* [online]. 2020 [vid. 2020-03-17]. Dostupné z: [https://www.fanuc.co.jp/en/product/servo/f\\_bsm\\_bi.html](https://www.fanuc.co.jp/en/product/servo/f_bsm_bi.html)
- [55] *Vysoce přesná ložiska - SKF* [online]. 2015. Dostupné z: <https://www.skf.com/binary/151-129877/0901d196804385f4-Super-/index.html>
- [56] HUDEC, Zdeněk. *Uložení vřetene - příklady* [online]. 2013 [vid. 2020-05-26]. Dostupné z: <https://old.zcu.cz/export/sites/zcu/pracoviste/vyd/online/Hudec-Ulozeni-vretene.pdf>
- [57] *Trvanlivost - Určení velikosti ložiska | ZKL Group* [online]. [vid. 2020-05-31]. Dostupné z: <http://www.zkl.cz/cs/pro-konstruktery/5-urceni-velikosti-loziska#54>
- [58] NAVRÁTIL, L. *Konstrukce revolverové hlavy pro CNC soustruh*. Brno: Vysoké učení technické v Brně, 2019.
- [59] *Tlačné pružiny - Nerezová ocel* [online]. [vid. 2020-06-08]. Dostupné z: [https://www.sodemann-pruziny.cz/produkty/tlacne-pruziny/rada-a-a-b-nerezova-ocel?a\\_002=27878\\_27901&a\\_009=40511\\_38107](https://www.sodemann-pruziny.cz/produkty/tlacne-pruziny/rada-a-a-b-nerezova-ocel?a_002=27878_27901&a_009=40511_38107)
- [60] *Non-contact seals series cf - GMN* [online]. [vid. 2020-06-01]. Dostupné z: <https://www.gmn.de/en/seals/series/series-cf/>
- [61] *CNCCookbook 2019 CNC Cutting Fluid* [online]. [vid. 2020-06-05]. Dostupné z: <https://www.cnccookbook.com/cnccookbook-2019-cnc-cutting-fluid-survey/>
- [62] *CNCCookbook: Milling Machine Coolant Collar* [online]. [vid. 2020-06-05]. Dostupné z: <http://s3.cnccookbook.com/CCMillCoolantCollar.htm>
- [63] *Multi-Spindle Machining Center / CNC Turning Center / The global integrated machine tool builder - Union MechaTronic Inc.* [online]. [vid. 2020-06-05]. Dostupné z: <https://www.unionmt.com/>
- [64] TKADLEC, D. *Design of cutter head with Harmonic-Drive application*. Brno: Brno university of technology, Faculty of mechanical engineering, 2010.
- [65] *IFW6130-0PB10-1JD3 - Industry Support Siemens* [online]. 2020 [vid. 2020-06-07]. Dostupné z: <https://support.industry.siemens.com/cs/pd/1044292?pdtdi=pi&dl=de&lc=de-CH>
- [66] *PSL rolling bearings* [online]. nedatováno. ISBN 978-80-570-0757-9. Dostupné z: [https://d13qmi8c46i38w.cloudfront.net/media/UCPthyssenkruppBACTBearing/assets/files/downloads/products/psl-rolling-bearings/thyssenkrupp\\_rothe\\_erde\\_psl\\_rolling\\_bearings\\_delivery\\_range.pdf](https://d13qmi8c46i38w.cloudfront.net/media/UCPthyssenkruppBACTBearing/assets/files/downloads/products/psl-rolling-bearings/thyssenkrupp_rothe_erde_psl_rolling_bearings_delivery_range.pdf)
- [67] *HEMA Clamping systems* [online]. B.m.: HEMA, 2018. Dostupné z: [https://www.hema-group.com/fileadmin/user\\_upload/05\\_service/05\\_downloads/kataloge/HEMA\\_Clamping\\_Systems.pdf](https://www.hema-group.com/fileadmin/user_upload/05_service/05_downloads/kataloge/HEMA_Clamping_Systems.pdf)

# 11 SEZNAM ZKRATEK, SYMBOLŮ, OBRÁZKŮ A TABULEK

## 11.1 Seznam zkratk a symbolů

### Seznam zkratk

CNC	Computer Numerical Control - Počítačově číslicově řízený
ČSN	Česká Technická Norma (Česká Soustava Norem)
DB	2 ložiska, zády k sobě (do "O")
DIN	Deutsches Institut für Normung - Německý ústav pro průmyslovou normalizaci
HSK	Hohlschaftkegel - Krátký dutý kuželový držák nástroje
ISO	International Organization for Standardization - Mezinárodní organizace pro normalizaci
NC	Numerical Control - Číslicově řízený
TBT	3 ložiska, zády k sobě (do "O" a tandem)
VBD	Výměnitelná Břitová Destička
VDI	Verein Deutscher Ingenieure - Asociace německých inženýrů

### Seznam symbolů

<u>Symbol</u>	<u>Jednotka</u>	<u>Popis</u>
a	[m]	Délka převisu vřetene
A <sub>d</sub>	[mm <sup>2</sup> ]	Jmenovitý průřez třísky odebrané jedním břitem
A <sub>D</sub>	[mm <sup>2</sup> ]	Jmenovitý průřez třísky při vrtání do plného
A <sub>di</sub>	[mm <sup>2</sup> ]	Jmenovitý průřez třísky u frézování
A <sub>dmax</sub>	[mm <sup>2</sup> ]	Maximální velikost jmenovitého průřezu třísky
a <sub>e</sub>	[mm]	Šířka řezu
α	[°]	Úhel styku ložiska
a <sub>p</sub>	[mm]	Hloubka řezu
b	[mm]	Jmenovitá šířka třísky u frézování
b	[mm]	Délka nástroje a nástrojového držáku
B <sub>A</sub>	[mm]	Šířka ložiska A
B <sub>B</sub>	[mm]	Šířka ložiska B
b <sub>D</sub>	[mm]	Jmenovitá šířka třísky u vrtání
C	[mm]	Šířka vnějšího kroužku ložiska B osy
C <sub>0a</sub>	[N]	Statická únosnost ložiska A
C <sub>0A</sub>	[N]	Statická únosnost sady A
C <sub>0b</sub>	[N]	Statická únosnost ložiska B
C <sub>0B</sub>	[N]	Statická únosnost sady B

$C_A$	$[m \cdot N^{-1}]$	Poddajnost ložiska A
$C_a$	[N]	Dynamická únosnost ložiska A
$C_A$	[N]	Dynamická únosnost sady A
$C_a$	[N]	Axiální dynamická únosnost ložiska B osy
$C_{a0}$	[N]	Axiální statická únosnost ložiska B osy
$C_B$	$[m \cdot N^{-1}]$	Poddajnost ložiska B
$C_b$	[N]	Dynamická únosnost ložiska B
$C_B$	[N]	Dynamická únosnost sady B
$C_r$	[N]	Radiální dynamická únosnost ložiska B osy
$C_{r0}$	[N]	Radiální statická únosnost ložiska B osy
D	[mm]	Průměr vrtáku
d	[mm]	Průměr díry ložiska B osy
D	[mm]	Vnější průměr ložiska B osy
$D_1$	[mm]	Vnější průměr idealizované hřídele na předním konci vřetene
$d_1$	[mm]	Vnitřní průměr idealizované hřídele na předním konci vřetene
$d_1$	[mm]	Vnější průměr vnitřního kroužku ložiska B osy
$D_2$	[mm]	Vnější průměr idealizované hřídele mezi ložisky
$d_2$	[mm]	Vnitřní průměr idealizované hřídele mezi ložisky
$d_A$	[mm]	Průměr díry ložiska A
$D_A$	[mm]	Vnější průměr ložiska A
$D_A$	[mm]	Vnější průměr věnce A
$d_A$	[mm]	Vnitřní průměr věnce A
$d_B$	[mm]	Průměr díry ložiska B
$D_B$	[mm]	Vnější průměr ložiska B
$D_B$	[mm]	Vnější průměr věnce B
$d_B$	[mm]	Vnitřní průměr věnce B
$D_C$	[mm]	Vnější průměr věnce C
$d_C$	[mm]	Vnitřní průměr věnce C
$D_e$	[mm]	Vnější průměr pružiny
$\delta$	[m]	Celková deformace
$\delta_{1V}$	[m]	Dílčí deformace od předního konce po ložisko A
$\delta_{2V}$	[m]	Dílčí deformace mezi ložisky
$\delta_L$	[m]	Deformace ložisek
$\delta_S$	[m]	Deformace skříně
$\delta_v$	[m]	Deformace vřetene
$D_i$	[mm]	Vnitřní průměr pružiny
$D_n$	[mm]	Průměr frézy
$D_P$	[mm]	Vnější průměr pístu
$d_P$	[mm]	Vnitřní průměr pístu
$D_s$	[mm]	Řezný průměr u soustružení
$d_{SA}$	[mm]	Střední průměr věnce A



$d_{val}$	[mm]	Roztečný průměr valivých elementů
$D_z$	[%]	Doba zapnutí motoru
$E$	[GPa]	Modul pružnosti v tahu
$e_A$	[-]	Součinitel ložiska A (trvanlivost ložiska)
$e_B$	[-]	Součinitel ložiska B (trvanlivost ložiska)
$\varepsilon_{Bmax}$	[rad·s <sup>-2</sup> ]	Maximální úhlové zrychlení
$f$	[mm]	Posuv na otáčku
$f$	[mm]	Vyosení řezné síly vůči ose kužele u soustružení
$f_{0A}$	[-]	Výpočtový součinitel pro ložisko A (trvanlivost ložiska)
$f_{0B}$	[-]	Výpočtový součinitel pro ložisko B (trvanlivost ložiska)
$f_{1A}$	[-]	Výpočtový součinitel ložiska A
$f_{1B}$	[-]	Výpočtový součinitel ložiska B
$f_{2A}$	[-]	Výpočtový součinitel ložiska A
$f_{2B}$	[-]	Výpočtový součinitel ložiska B
$f_A$	[-]	Výpočtový součinitel ložiska A
$F_A$	[N]	Zatížení věnce A
$F_A$	[N]	Axiální síla působící na ložisko B osy
$F_{aA}$	[N]	Axiální síla působící na sadu A
$F_{aA1}$	[N]	Celková axiální síla působící na ložisko A
$F_{aAv}$	[N]	Axiální síla působící na sadu A (vodorovná osa vřeteně)
$F_{aB}$	[N]	Axiální síla působící na sadu B
$F_{aB1}$	[N]	Celková axiální síla působící na ložisko B
$f_B$	[-]	Výpočtový součinitel ložiska B
$F_C$	[N]	Celková řezná síla
$F_{CA}$	[N]	Axiální úložná síla sady A
$F_{Ca}$	[N]	Axiální složka síly působící na věnec C
$F_{CB}$	[N]	Axiální úložná síla sady B
$F_{CR}$	[N]	Celková síla od všech pružin v rozepnutém stavu
$F_{CS}$	[N]	Celková síla od všech pružin v sepnutém stavu
$F_f$	[N]	Posuvová síla
$F_{fN}$	[N]	Kolmá posuvová síla
$F_g$	[N]	Tíhová síla částí vřetenové hřídele
$F_G$	[kg]	Tíhová síla od hmotnosti osy B
$\varphi$	[°]	Úhel posuvového pohybu
$f_n$	[mm]	Posuv na otáčku
$F_p$	[N]	Pasivní síla od soustružení
$F_r$	[N]	Radiální síla na předním konci vřeteně
$F_R$	[N]	Síla od pružiny v rozepnutém stavu
$F_R$	[N]	Radiální síla působící na ložisko B osy
$F_{rA}$	[N]	Radiální síla působící na sadu A
$F_{rB}$	[N]	Radiální síla působící na sadu B

$F_S$	[N]	Síla od pružiny v sepnutém stavu
$F_{SA}$	[N]	Maximální axiální svěrná síla ložiska A
$F_{SB}$	[N]	Maximální axiální svěrná síla ložiska B
$f_{TBT}$	[-]	Výpočtový součinitel sady TBT ložiska A
$f_z$	[mm]	Posuv na zub
$g$	[m·s <sup>-2</sup> ]	Tíhové zrychlení
$G_A$	[N]	Axiální předpětí třídy B ložiska A
$G_B$	[N]	Axiální předpětí třídy B ložiska B
$G_{mA}$	[N]	Předpětí sady A
$G_{mB}$	[N]	Předpětí sady B
$H$	[mm]	Šířka ložiska B osy
$h_D$	[mm]	Jmenovitá tloušťka třísky u vrtání
$h_m$	[mm]	Jmenovitá tloušťka třísky
$h_{MAX}$	[mm]	Maximální stlačení pružiny
$h_R$	[mm]	Stlačení pružiny v rozepnutém stavu
$h_S$	[mm]	Stlačení pružiny v sepnutém stavu
$I_B$	[kg·m <sup>2</sup> ]	Moment setrvačnosti osy B k ose otáčení
$J_1$	[m <sup>4</sup> ]	Kvadratický moment průřezu od předního konce po ložisko A
$J_2$	[m <sup>4</sup> ]	Kvadratický moment průřezu mezi ložisky
$k_a$	[N·μm <sup>-1</sup> ]	Tuhost ložiska A
$K_A$	[-]	Výpočtový součinitel sady A
$k_{aa}$	[N·μm <sup>-1</sup> ]	Statická axiální tuhost ložiska A
$k_{aA}$	[N·μm <sup>-1</sup> ]	Statická axiální tuhost sady A
$K_{aA}$	[N]	Vnější axiální síla působící na ložisko A
$k_{aB}$	[N·μm <sup>-1</sup> ]	Statická axiální tuhost sady B
$K_{aB}$	[N]	Vnější axiální síla působící na ložisko B
$\kappa_r$	[°]	Úhel nastavení hlavního ostří
$k_B$	[N·μm <sup>-1</sup> ]	Tuhost ložiska B
$K_B$	[-]	Výpočtový součinitel sady B
$k_c$	[N·mm <sup>2</sup> ]	Měrná řezná síla
$k_{c1}$	[N·mm <sup>-2</sup> ]	Specifická řezná síla
$k_{rA}$	[N·μm <sup>-1</sup> ]	Statická radiální tuhost sady A
$k_{rB}$	[N·μm <sup>-1</sup> ]	Statická radiální tuhost sady B
$k_{vřetene}$	[N·m <sup>-1</sup> ]	Tuhost přední části vřetene
$L$	[m]	Vzdálenost mezi ložisky
$L_0$	[mm]	Délka bez zatížení
$L_{10hA}$	[hod]	Základní hodinová trvanlivost ložiska A
$L_{10ha}$	[hod]	Základní hodinová trvanlivost axiální sady válečků
$L_{10hB}$	[hod]	Základní hodinová trvanlivost ložiska B
$L_{10hr}$	[hod]	Základní hodinová trvanlivost radiální sady válečků
$L_{celk}$	[mm]	Délka frézovacího nástroje

$l_F$	[mm]	Vzdálenost působíště síly k ose otáčení
$l_G$	[mm]	Vzdálenost těžiště ke středu ložiska
$L_n$	[mm]	Minimální délka při zatížení
$l_o$	[mm]	Vzdálenost osy vřetene ke středu ložiska
$l_T$	[mm]	Vzdálenost těžiště osy B k ose otáčení
$M$	[Nm]	Přenesený krouticí moment
$M$	[Nm]	Utahovací moment šroubů ložiska B osy
$M$	[Nm]	Klopný moment působící na ložisko B osy
$M_0$	[Nm]	Brzdňý moment (při 0 bar)
$M_1$	[Nm]	Maximální rozběhový moment
$M_2$	[Nm]	Maximální statický krouticí moment (vodorovná poloha vřetene)
$M_3$	[Nm]	Maximální doběhový moment
$m_B$	[kg]	Hmotnost B osy
$M_B$	[Nm]	Maximální brzdňý moment (při 6 bar)
$m_c$	[-]	Kienzův koeficient
$M_{EF}$	[Nm]	Efektivní krouticí moment motoru
$\mu$	[-]	Součinitel tření valivých elementů
$M_k$	[Nm]	Krouticí moment
$M_K$	[Nm]	Jmenovitý krouticí moment momentového motoru
$M_{Kdyn}$	[Nm]	Maximální dynamický moment
$M_{KMAX}$	[Nm]	Maximální krouticí moment momentového motoru
$M_{Kpas}$	[Nm]	Pasivní odpor osy B
$M_{kstat}$	[Nm]	Statický krouticí moment k ose otáčení
$M_{ktech}$	[Nm]	Maximální technologický moment (vodorovná poloha vřetene)
$M_{min}$	[Nm]	Potřebný krouticí moment pro návrh motoru
$m_N$	[kg]	Hmotnost nástroje a držáku
$m_R$	[kg]	Hmotnost rotoru
$M_{tA}$	[Nm]	Požadovaný utahovací moment pojistné matice ložiska A
$M_{tB}$	[Nm]	Požadovaný utahovací moment pojistné matice ložiska B
$m_U$	[kg]	Hmotnost upínacího mechanismu
$m_v$	[kg]	Hmotnost vřetenové hřídele
$n$	$[\text{min}^{-1}]$	Otáčky nástroje
$n$	$[\text{min}^{-1}]$	Maximální rychlost otáčení B osy
$N_{cpA}$	[-]	Počet ložisek ve stejné orientaci sady A
$N_{cpB}$	[-]	Počet ložisek ve stejné orientaci sady B
$n_{MAX}$	$[\text{min}^{-1}]$	Maximální otáčky momentového motoru
$n_{maxA}$	$[\text{min}^{-1}]$	Dosažitelné otáčky ložiska A
$n_{maxB}$	$[\text{min}^{-1}]$	Dosažitelné otáčky ložiska B
$n_{nom}$	$[\text{min}^{-1}]$	Nominální otáčky
$n_{nomA}$	$[\text{min}^{-1}]$	Nominální otáčky sady A
$n_{nomB}$	$[\text{min}^{-1}]$	Nominální otáčky sady B

$n_O$	$[s^{-1}]$	Maximální rychlost otáčení B osy – obrábění
$n_P$	$[-]$	Počet pružin
$n_R$	$[s^{-1}]$	Maximální rychlost otáčení B osy – rychloposuv
$\eta_{EM}$	$[-]$	Účinnost elektromotoru
$\eta_L$	$[-]$	Účinnost kuličkového ložiska
$n_z$	$[-]$	Počet zubů v záběru
$\omega_{Bmax}$	$[rad \cdot s^{-1}]$	Maximální rozběhová úhlová rychlost
$p$	$[-]$	Exponent typu ložiska
$P_A$	$[N]$	Ekvivalentní dynamické zatížení ložiska A
$P_a$	$[N]$	Ekvivalentní dynamické zatížení pro axiální sadu válečků
$P_{aA}$	$[N]$	Požadovaná axiální svěrná síla ložiska A
$P_{aB}$	$[N]$	Požadovaná axiální svěrná síla ložiska B
$P_B$	$[N]$	Ekvivalentní dynamické zatížení ložiska B
$P_c$	$[kW]$	Celkový řezný výkon
$P_{min}$	$[kW]$	Potřebný výkon pro návrh motoru
$p_{min}$	$[MPa]$	Minimální tlak v hydraulickém obvodu
$P_r$	$[N]$	Ekvivalentní dynamické zatížení pro radiální sadu válečků
$\psi$	$[^\circ]$	Úhel záběru frézy
$Q$	$[cm^3 \cdot min^{-1}]$	Objem materiálu za jednotku času
$q$	$[-]$	Člen kubické rovnice
$r$	$[-]$	Člen kubické rovnice
$R$	$[N \cdot min^{-1}]$	Tuhost pružiny
$S_p$	$m^2$	Plocha pístu
$t_1$	$[s]$	Doba rozběhu
$t_2$	$[s]$	Doba běhu
$t_3$	$[s]$	Doba doběhu
$t_{STOP}$	$[s]$	Doba stání (mezi běhy)
$u$	$[-]$	Pomocný koeficient
$v$	$[-]$	Pomocný koeficient
$v_c$	$[m \cdot min^{-1}]$	Řezná rychlost
$v_f$	$[mm \cdot min^{-1}]$	Rychlost posuvu
$x$	$[-]$	Kořen kubické rovnice
$X$	$[mm]$	Celková délka převislého konce vřetene s nástrojem
$x_1$	$[mm]$	Optimální vzdálenost ložisek
$X_{2A}$	$[-]$	Součinitel ložiska A (trvanlivost ložiska)
$X_{2B}$	$[-]$	Součinitel ložiska B (trvanlivost ložiska)
$Y_{0A}$	$[-]$	Součinitel ložiska A (trvanlivost ložiska)
$Y_{0B}$	$[-]$	Součinitel ložiska B (trvanlivost ložiska)
$Y_{1A}$	$[-]$	Součinitel ložiska A (trvanlivost ložiska)
$Y_{1B}$	$[-]$	Součinitel ložiska B (trvanlivost ložiska)
$Y_{2A}$	$[-]$	Součinitel ložiska A (trvanlivost ložiska)

Y <sub>2B</sub>	[-]	Součinitel ložiska B (trvanlivost ložiska)
z	[-]	Počet ostří vrtáku
z	[-]	Pomocný koeficient
z <sub>f</sub>	[-]	Počet zubů nástroje

## 11.2 Seznam tabulek

Tab. 1) Obráběcí nástroje pro výpočet zatěžujících sil [31] .....	31
Tab. 2) Základní parametry frézovacího nástroje .....	32
Tab. 3) Rozměry nástrojového držáku A40.11.22 [35] .....	32
Tab. 4) Základní parametry nástroje pro vrtání .....	35
Tab. 5) Rozměry nástrojového držáku [35] .....	35
Tab. 6) Základní parametry soustružnického nože .....	37
Tab. 7) Hodnoty pro výpočet vřetene .....	39
Tab. 8) Porovnání metod mazání vřetenových ložisek [3] .....	52
Tab. 9) Multikriteriální volba koncepce konstrukce frézovací hlavy .....	55
Tab. 10) Multikriteriální volba uložení osy B.....	56
Tab. 11) Multikriteriální volba konstrukční varianty pohonu vřetene.....	56
Tab. 12) Multikriteriální volba pohonu osy B .....	57
Tab. 13) Parametry obrábění pro volbu pohonu .....	58
Tab. 14) Účinnosti uložení a elektromotoru .....	58
Tab. 15) Data motoru BiI 112S/15000-B TYPE M (převzato a upraveno z [53]).....	59
Tab. 16) Rozměry dutiny vřetene pro nástrojové upínače HSK A40 [47].....	60
Tab. 17) Vnitřní rozměry systému OTT-Jakob [47] .....	61
Tab. 18) Parametry předního ložiska 71914 CD/P4ALTBTB – sady A [55].....	62
Tab. 19) Parametry ložiska 71911 CD/P4ALDBB – sady B [55] .....	63
Tab. 20) Hodnoty pro výpočet utahovacího momentu [55].....	64
Tab. 21) Přesné pojistné KMTA matice [55].....	65
Tab. 22) Rozměry idealizované hřídele .....	66
Tab. 23) Vstupní hodnoty výpočtu radiálního zatížení.....	69
Tab. 24) Vstupní hodnoty výpočtu axiálního zatížení .....	70
Tab. 25) Výsledné reakční síly na vřetenová ložiska.....	71
Tab. 26) Hodnoty pro výpočet trvanlivosti ložiska A.....	72
Tab. 27) Součinitelé ložisek spárovaných do sad – ložisko A [55] .....	73
Tab. 28) Hodnoty pro výpočet trvanlivosti ložiska B .....	73
Tab. 29) Součinitelé ložisek spárovaných do sad – ložisko A [55] .....	74
Tab. 30) Parametry pružiny SODEMANN 22940 [59] .....	75
Tab. 31) Vstupní hodnoty výpočtu přítláčné síly.....	76
Tab. 32) Montážní rozměry těsnění GMN [60] .....	78
Tab. 33) Konstrukční požadavky B osy .....	81
Tab. 34) Vstupní data do výpočtu .....	81
Tab. 35) Parametry elektromotoru [65] .....	84
Tab. 36) Parametry ložiska NRT 200 [55].....	85
Tab. 37) Parametry brzdy RC 160 N [67].....	87

### 11.3 Seznam obrázků

Obr. 1) Vodorovné CNC soustružnické centrum Kovosvit MAS MT 550 [2].....	17
Obr. 2) Konstrukce Kovosvit MAS SP 430 [4] .....	18
Obr. 3) Morfologie nástrojových soustav obráběcích center [6] .....	19
Obr. 4) Revolverová hlava s nepoháněnými nástroji (a) a poháněnými (b) [7] .....	20
Obr. 5) Poháněné nástrojové držáky (zleva DIN 1809, DIN 5490, DIN 5482, Sput Coupling - MT a Spur Coupling - IT) [8] .....	20
Obr. 6) Držáky DIN 69880 VDI výrobce WTO [9] .....	21
Obr. 7) Pracoviště CNC soustruhu – tzv. dlouhotočného automatu [10] .....	21
Obr. 8) a) Zajišťovací mechanismus Capto [12], [13] b) Spektrum produktů Coromant Capto [14].....	22
Obr. 9) Upínací mechanismus KM [16] .....	22
Obr. 10) a) Upínací kužel HSK typu A [13] b) Styčné plochy systému Big Plus vs. strmý kužel [18] .....	23
Obr. 11) Šikmé lože obráběcího centra Kovosvit MAS SP 430 [4] .....	25
Obr. 12) Mazak Integrex i-200 [20].....	26
Obr. 13) Soustružnické obráběcí centrum Mazak Integrex i-200 [20], [21] .....	26
Obr. 14) Multicut 500i [22] .....	27
Obr. 15) Obrábění pomocí nástrojového vřetene (a), saní osy X (b) nebo protivřetene (c) [22] .....	27
Obr. 16) Obráběcí centrum DMG Mori CTX beta 800 TC [23] .....	27
Obr. 17) a) Frézovací hlava DMG Mori CTX TC b) Podávací zařízení pro soustružení dlouhých tyčí c) Paralelní obrábění pomocí frézovací a revolverové hlavy [23].....	28
Obr. 18) Emco Hyperturn 65 Powermill [25].....	28
Obr. 19) Goodway GMS-2600ST (a) a jeho frézovací hlava (b) [26].....	29
Obr. 20) OC Multus B200II výrobce Okuma [27] .....	29
Obr. 21) a) WFL M30 Millturn [29] b) Obrábění složitých dílů pomocí automatické lunety a koníku [30] .....	30
Obr. 22) a) Technologická operace frézování [33] b) Řezné síly při válcovém frézování [32] .....	31
Obr. 23) a) Rohová/rovinná fréza Garant [31] b) Průřez třísky při čelním frézování [32] .....	32
Obr. 24) Frézovací trn pro nástrčné frézy HSK A40 – A40.11.22 [35] .....	32
Obr. 25) Technologická operace vrtání a řezné síly [36] .....	34
Obr. 26) Vrták Garant PowerDrill a použité destičky Garant SOGX [31].....	34
Obr. 27) Upínací trn Weldon A40.04.25 [35].....	35
Obr. 28) a) Základní soustružnické práce b) Řezné síly a odpory při podélném soustružení [36].....	37
Obr. 29) Soustružnický nůž Garant eco QT, břitová destička Garant CN.G [31] .....	37
Obr. 30) Morfologie vřeteníku obráběcího stroje [3] .....	41
Obr. 31) Popis základních částí vřetene [38].....	41
Obr. 32) Zástavba vřetene typu vřeteník (a) a tubus (b) [6] .....	41

Obr. 33) a) Uspořádání zády k sobě – O	
b) Uspořádání čely k sobě – X	
c) Uspořádání do tandemu – T [39] .....	43
Obr. 34) Sady spárovaných trojic ložisek včetně označení [39] .....	43
Obr. 35) Uložení vřeten tvořené radiálními kuličkovými ložisky	
s kosoúhlým stykem [6] .....	44
Obr. 36) Popis funkce hydrostatického ložiska (převzato a upraveno z [40]) .....	44
Obr. 37) a) Magnetické radiální ložisko	
b) Magnetické axiální ložisko (převzato a upraveno z [42]) .....	45
Obr. 38) Vliv házení ložisek na přesnost chodu vřetene [6] .....	46
Obr. 39) a) Typy kontaktního hřídelového těsnění	
b) Typy bezkontaktního hřídelového těsnění [43] .....	47
Obr. 40) a) Náhon vřetene řemenovým převodem [3]	
b) Přímý pohon vřetene [3] c) Elektrovřeteno [44] .....	48
Obr. 41) Systém upínání pro držák HSK [46] .....	48
Obr. 42) a) Upínací mechanismus HSK	
b) Tlačná jednotka	
c) Pneumatická uvolňovací jednotka [47] .....	49
Obr. 43) Deformace vřetene a vliv tuhosti vřetene, ložisek a skříně vřeteníku [6] .....	49
Obr. 44) Poddajnost vřetene [6] .....	50
Obr. 45) Poddajnost ložisek [6] .....	50
Obr. 46) Porovnání ohřevu klasického oproti chlazenému vřetenu [49] .....	51
Obr. 47) a) Mazání tukem	
b) Mazání olej – vzduch	
c) Mazání vstřikováním oleje	
d) Mazání nuceným oběhem [50] .....	53
Obr. 48) Hirthův věnec [51] .....	53
Obr. 49) a) Frézovací hlava DMG Mori [23]	
b) Navrhovaná koncepce B osy – suport revolverové hlavy	
na stroji Kovosvit [4] .....	54
Obr. 50) Frézovací hlava Okuma [27] .....	55
Obr. 51) Elektrovřetena FANUC [54] .....	59
Obr. 52) Výkonová a momentová charakteristika (převzato a upraveno z [53]) .....	60
Obr. 53) Rozměry dutiny HSK A40 [47] .....	60
Obr. 54) Vnitřní rozměry systému OTT-Jakob [47] .....	61
Obr. 55) Volba uspořádání ložisek [39] .....	61
Obr. 56) Náskres s popisem rozměrů zvolených ložisek [55] .....	62
Obr. 57) Přesná KMTA matice [55] .....	64
Obr. 58) Rozměry idealizované vřetenové hřídele .....	66
Obr. 59) Rozměry idealizované hřídele .....	68
Obr. 60) Výpočet radiálních sil na ložiskách .....	69
Obr. 61) Výpočet axiálních sil na ložiskách .....	70
Obr. 62) Hirthův věnec pro zajištění vřetene .....	75
Obr. 63) Bezkontaktní těsnění GMN Type CF [60] .....	77
Obr. 64) a) Stopková fréza s vnitřním chlazením [61]	
b) Chlazení pomocí kroužku s tryskami okolo vřetene [62]	
c) Chlazení pomocí flexibilní hadice [63] .....	79

Obr. 65) Stacionární držák nástrojů [3] .....	79
Obr. 66) Synchronní elektromotor SIEMENS pro pohon B osy [65] .....	83
Obr. 67) a) Kuličkové ložisko se čtyřbodovým stykem PSL b) Axiálně-radiální válečková ložiska PSL [66].....	84
Obr. 68) Axiálně-radiální ložisko NRT 200 [55] .....	85
Obr. 69) a) Hydraulická brzda HEMA b) Pneumatická brzda HEMA [67].....	87
Obr. 70) Pneumatická brzda HEMA RC 160 N [67].....	87
Obr. 71) Frézovací hlava s B osou.....	89
Obr. 72) Frézovací vřeteno v řezu – popis.....	90
Obr. 73) a) Přívodní kanálky mazání předních ložisek b) Přívodní kanálky mazání zadních ložisek .....	91
Obr. 74) Kanálky pro chlazení elektromotoru .....	91
Obr. 75) Konstrukce kanálků pro snímače teploty ložisek .....	92
Obr. 76) Mechanismus aretace vřetene, senzor polohy pístu, hydraulické šroubení....	92
Obr. 77) Flexibilní hadice pro přívod řezné kapaliny k nástroji.....	93
Obr. 78) Konstrukce naklápěcí osy B.....	93
Obr. 79) Chlazení momentového motoru .....	94
Obr. 80) Přívod stlačeného vzduchu k pneumatické brzdě .....	94



## 12 SEZNAM PŘÍLOH

### **Model**

Příloha č.1 – Frezovaci\_Hlava.stp – model frézovací hlavy

### **Výkresová dokumentace**

Příloha č.2 – Frezovaci\_Hlava-SESTAVA.pdf – výkres sestavení

Příloha č.3 – Kusovnik.pdf – seznam položek (kusovník)

Příloha č.4 – Vretenova\_Hridel.pdf – výrobní výkres vřetenové hřídele

Příloha č.5 – Predni\_Viko.pdf – výrobní výkres předního víka

### **Katalogové listy výrobců nakupovaných součástí**

Příloha č.6 – Technické specifikace vřetenového elektromotoru FANUC

Příloha č.7 – Technické specifikace vřetenových ložisek SKF

Příloha č.8 – Technické specifikace upínacího systému nástrojů OTT-Jakob

Příloha č.9 – Technické specifikace ložiska B osy SKF

Příloha č.10 – Technické specifikace momentového motoru B osy SIEMENS

Příloha č.11 – Technické specifikace pneumatické brzdy B osy HEMA

### **Výpočty**

Veškeré výpočty jsou součástí textu diplomové práce.