

VYSOKÉ UČENÍ TECHNICKÉ V BRNĚ

Fakulta elektrotechniky
a komunikačních technologií

BAKALÁŘSKÁ PRÁCE

Brno, 2020

Václav Zimčík



VYSOKÉ UČENÍ TECHNICKÉ V BRNĚ

BRNO UNIVERSITY OF TECHNOLOGY

FAKULTA ELEKTROTECHNIKY A KOMUNIKAČNÍCH TECHNOLOGIÍ

FACULTY OF ELECTRICAL ENGINEERING AND COMMUNICATION

ÚSTAV VÝKONOVÉ ELEKTROTECHNIKY A ELEKTRONIKY

DEPARTMENT OF POWER ELECTRICAL AND ELECTRONIC ENGINEERING

VYSÍLAČ A PŘIJÍMAČ PRO DÁLKOVÝ PŘENOS DAT

TRANSMITTER AND RECEIVER FOR REMOTE DATA TRANSMISSION

BAKALÁŘSKÁ PRÁCE

BACHELOR'S THESIS

AUTOR PRÁCE

AUTHOR

Václav Zimčík

VEDOUCÍ PRÁCE

SUPERVISOR

Ing. Petr Huták, Ph.D.

BRNO 2020

Bakalářská práce

bakalářský studijní program **Silnoproudá elektrotechnika a elektroenergetika**

Ústav výkonové elektrotechniky a elektroniky

Student: Václav Zimčík

ID: 203383

Ročník: 3

Akademický rok: 2019/20

NÁZEV TÉMATU:

Vysílač a přijímač pro dálkový přenos dat

POKYNY PRO VYPRACOVÁNÍ:

1. Navrhněte zapojení vysílače a přijímače se zobrazovací jednotkou.
2. Navrhněte algoritmus pro zvolený mikroprocesor.
3. Navržené zařízení realizujte

DOPORUČENÁ LITERATURA:

- [1] P. Vorel, P. Procházka: Řídicí členy v elektrických pohonech (skriptum VUT Brno)
- [2] M. Patočka: Magnetické jevy a obvody ve výkonové elektronice

Termín zadání: 3.2.2020

Termín odevzdání: 10.6.2020

Vedoucí práce: Ing. Petr Huták, Ph.D.

doc. Ing. Petr Toman, Ph.D.
předseda rady studijního programu

UPOZORNĚNÍ:

Autor bakalářské práce nesmí při vytváření bakalářské práce porušit autorská práva třetích osob, zejména nesmí zasahovat nedovoleným způsobem do cizích autorských práv osobnostních a musí si být plně vědom následků porušení ustanovení § 11 a následujících autorského zákona č. 121/2000 Sb., včetně možných trestněprávních důsledků vyplývajících z ustanovení části druhé, hlavy VI. díl 4 Trestního zákoníku č.40/2009 Sb.

Abstrakt

Bakalářská práce je zaměřena na sestavení vícekanálového teploměru s bezdrátovým přenosem dat. Zařízení bude schopno na jeden přijímač přijímat data z více vysílačů, na kterých bude připojeno více teplotních senzorů, bezdrátovým přenosem na frekvenci 433MHz, a poté bude zařízení tyto data zobrazovat na displej za použití vybraných komponent a použitého programu.

Klíčová slova

Senzory teploty, bezdrátový přenos dat, RF moduly na frekvenci 433MHz, návrh zařízení, návrh zapojení, realizace zařízení, ověření měření

Abstract

Bachelor thesis is focused on the construction of a multichannel thermometer with wireless data transmission. The device will be able to receive data from multiple transmitters, to which multiple temperature sensors will be connected, to one receiver by wireless transmission at a frequency of 433MHz, and then the device will display this data on a display using selected components and algorithm.

Keywords

Temperature sensors, wireless data transmission, RF modules at 433MHz, device design, connection design, device implementation, measurement verification

Bibliografická citace:

ZIMČÍK, Václav. *Vysílač a přijímač pro dálkový přenos dat* [online]. Brno, 2020 [cit. 2020-06-10]. Dostupné z: <https://www.vutbr.cz/studenti/zav-prace/detail/125815>. Bakalářská práce. Vysoké učení technické v Brně, Fakulta elektrotechniky a komunikačních technologií, Ústav výkonové elektrotechniky a elektroniky. Vedoucí práce Petr Huták.

Prohlášení autora o původnosti díla

Jméno a příjmení studenta: Václav Zimčík

VUT ID studenta: 203383

Typ práce: Bakalářská práce

Akademický rok: 2019/20

Téma závěrečné práce: Vysílač a přijímač pro dálkový přenos dat

Prohlašuji, že svou závěrečnou práci jsem vypracoval samostatně pod vedením vedoucí/ho závěrečné práce a s použitím odborné literatury a dalších informačních zdrojů, které jsou všechny citovány v práci a uvedeny v seznamu literatury na konci práce. Jako autor uvedené závěrečné práce dále prohlašuji, že v souvislosti s vytvořením této závěrečné práce jsem neporušil autorská práva třetích osob, zejména jsem nezasáhl nedovoleným způsobem do cizích autorských práv osobnostních a jsem si plně vědom následků porušení ustanovení § 11 a následujících autorského zákona č. 121/2000 Sb., včetně možných trestněprávních důsledků vyplývajících z ustanovení části druhé, hlavy VI. díl 4 Trestního zákoníku č. 40/2009 Sb.

.

V Brně dne: **10. června 2020**

.....
Podpis autora

Poděkování

Děkuji vedoucímu bakalářské práce Ing. Petru Hutákovi, Ph.D. za účinnou metodickou, pedagogickou a odbornou pomoc a další cenné rady při zpracování mé bakalářské práce.

V Brně dne: 10. června 2020

.....
podpis autora

OBSAH

SEZNAM OBRÁZKŮ.....	VI
SEZNAM TABULEK	VII
SEZNAM SYMBOLŮ A ZKRATEK.....	VIII
1 ÚVOD	1
2 TEPELNÉ SENZORY	2
2.1 ZÁKLADNÍ INFORMACE.....	2
2.2 ROZDĚLENÍ SNÍMAČŮ TEPLoty	3
3 BEZDRÁTOVÝ PŘENOS DAT	7
3.1 BEZDRÁTOVÉ SENZOROVÉ SÍTĚ	7
3.2 BEZDRÁTOVÁ KOMUNIKACE	7
3.2.1 ROZDĚLENÍ SÍTÍ PODLE SIGNÁLU	8
3.2.2 ROZDĚLENÍ SÍTÍ PODLE DOSAHU	8
3.2.3 ANTÉNY	9
4 RF MODULY PRACUJÍCÍ NA FREKVENCI 433/866 MHZ	12
4.1 RF MODULY	12
4.2 BEZDRÁTOVÁ KOMUNIKACE RF MODULŮ – JEDNOSMĚRNÁ	12
4.2.1 DIGITÁLNÍ MODULACE.....	13
4.3 RF MODULY V ISM PÁSMU.....	15
5 NÁVRH ZAŘÍZENÍ.....	16
5.1 BLOKOVÉ SCHÉMA ZAŘÍZENÍ.....	16
5.2 VÝBĚR MIKROPROCESORU	17
5.3 VÝBĚR RF MODULŮ	17
5.3.1 VYSÍLAČ.....	18
5.3.2 PŘIJÍMAČ	18
5.3.3 ANTÉNA	19
5.4 VÝBĚR TEPLotNÍCH SENZORŮ	20
5.5 VÝBĚR ZOBRAZOVACÍ JEDNOTKY.....	21
5.6 VÝBĚR NAPÁJECÍHO ČLÁNKU.....	21
5.7 VÝBĚR DOPLŇUJÍCÍCH KOMPONENTŮ	22
6 NÁVRH ZAPOJENÍ	24
6.1 ZAPOJENÍ VYSÍLAČE	24
6.2 ZAPOJENÍ PŘIJÍMAČE.....	25
7 SOFTWARE	26
7.1 PROGRAM PRO VYSÍLAČ	26
7.2 PROGRAM PRO PŘIJÍMAČ	28
8 OVĚŘENÍ FUNKČNOSTI.....	35
9 FOTODOKUMENTACE	36
10 ZÁVĚR.....	40
POUŽITÁ LITERATURA	41
PŘÍLOHY	43

SEZNAM OBRÁZKŮ

Obr. 2-1 Základní jednotky SI soustavy[4].....	2
Obr. 3-1 Dělení bezdrátových sítí podle dosahu[8]	9
Obr. 3-2 Šroubovice, smyčka (kruhová, pravouhlá), přímý vodič[14]	10
Obr. 3-3 Plošné antény[14]	10
Obr. 3-4 Reflektorové antény[14]	11
Obr. 4-1 Bezdrátový přenos dat	13
Obr. 4-2 Frekvenční klíčování[22].....	13
Obr. 4-3 Amplitudové klíčování[22].....	14
Obr. 4-4 Fázové klíčování[22]	14
Obr. 5-1 Blokové schéma zařízení	16
Obr. 5-2 Blokové schéma modulu vysílače	16
Obr. 5-3 Blokové schéma modulu přijímače	16
Obr. 5-4 Arduino Nano[16].....	17
Obr. 5-5 Vysílač STX882[16].....	18
Obr. 5-6 Přijímač SRX887[16]	19
Obr. 5-7 Šroubovitá anténa[16].....	20
Obr. 5-8 Sonda s teplotním čidlem DS18B20[18]	20
Obr. 5-9 Displej Nokia 5110[19]	21
Obr. 5-10 Li-ion akumulátor, Nabíjení (ochrana) baterií, Step-up měnič[20][24][25].....	22
Obr. 5-11 Enkodér, bzučák, červená LED[26][27][28]	23
Obr. 6-1 Schéma zapojení vysílače	24
Obr. 6-2 Schéma zapojení přijímače	25
Obr. 7-1 Knihovny pro modul vysílače.....	26
Obr. 7-2 Inicializace proměnných a použití knihoven	26
Obr. 7-3 Funkce „void setup()“ vysílače.....	27
Obr. 7-4 Funkce „void loop()“ vysílače	27
Obr. 7-5 Inicializace a použití knihoven a proměnných pro přijímač.....	29
Obr. 7-6 Funkce „void setup()“ přijímače.....	29
Obr. 7-7 Funkce nastavení rotačního enkodéru	31
Obr. 7-8 Funkce nastavení původních dat.....	31
Obr. 7-9 Funkce nastavení kontrastu a podsvícení displeje.....	31
Obr. 7-10 Funkce práce s přijímačem	32
Obr. 7-11 Funkce pro práci s napájecí baterií	33
Obr. 7-12 Přejít mezi stránkami.....	33
Obr. 7-13 Blokový diagram programu přijímače.....	34

SEZNAM TABULEK

Tab. 2-1 Vlastnosti čidel[7].....	4
Tab. 4-1 Kmitočtové pásma pro využití v ČR pro zařízení krátkého dosahu[23]	15

SEZNAM SYMBOLŮ A ZKRATEK

ITS-90	mezinárodní teplotní supnice	
ϑ	teplota	[°C]
ΔR	změna elektrického odporu	[Ω]
α, β, γ	teplotní součinitel odporu kovů	[K ⁻¹ ;K ⁻² ;K ⁻³]
$\Delta\vartheta$	změna teploty	[°C]
R_0	odpor teplotního čidla při teplotě 0 °C	[°C]
R_ϑ	odpor čidla při teplotě ϑ	[°C]
R_{100}	odpor teplotního čidla při teplotě 100 °C	[°C]
W_{100}	poměr odporů	[-]
R_J	odpor při referenční teplotě	[°C]
A	materiálová konstanta	[K ⁻¹]
n	koncentrace nosičů náboje	
ΔE	šířka mezery mezi energetickými hladinami	
k	Boltzmanova konstanta	
WSN	Wireless Sensor Network	
FSO	Free Space Optics	
WPAN	Wireless Personal Area Network	
WLAN	Wireless Local Area Network	
OFDM	Orthogonal Frequency Division Multiplexing	
WMAN	Wireless Metropolitan Area Network	
WWAN	Wireless Wide Area Network	
PAN	Personal Area Network	
VSWR	Voltage Standing Wave Ration	
FSL	Free Space Loss	
I/O	Input/Output	
PWM	Pulse Width Modulation	
USART	Universal Synchronous / Asynchronous Receiver and Transmitter	
ASK	Amplitude Shift Keying	
FSK	Frequency Shift Keying	
PSK	Phase Shift Keying	

1 ÚVOD

Tématem bakalářské práce je návrh a realizace bezdrátového přenosu dat mezi systémy arduino, konkrétně návrh bezdrátového vícekanálového teploměru. V práci byla řešena teoretická stránka teplotních senzorů a bezdrátového RF přenosu dat. Dále byl řešen výběr použitých komponent pro výrobu a zprovoznění daného zařízení a byl napsán program použitý pro mikrokontroléry vysílacího i přijímacího modulu.

Práce je rozdělena na několik částí, na teoretickou část, na praktickou část a na závěrečnou část pro shrnutí poznatků.

V první, teoretické části, jsou rozebrány teplotní odporové a polovodičové senzory a jejich použití, jsou zde dále rozebrány základy bezdrátové komunikace a jednocestné komunikace RF modulů pracujících na frekvenci 433MHz.

Ve druhé, praktické, části jsou popsány jednotlivé vybrané komponenty pro zprovoznění zařízení, jejich vlastnosti a důvod výběru, je zde popsáno zapojení zařízení a použitý program pro vysílací i přijímací modul zařízení. Dále jsou v této části vypsány poznatky k funkčnosti zhotoveného zařízení a je zde přiložena i fotodokumentace zařízení.

Ve třetí části práce je závěr, který shrnuje všechny získané poznatky o práci, které vedly k úspěšnému zhotovení a zprovoznění bezdrátové komunikace mezi moduly vysílače a přijímače, a dále obsahuje zhodnocení cíle bakalářské práce.

2 TEPELNÉ SENZORY

Použité literární zdroje: [1][2][3][4][5][6][7]

2.1 Základní informace

Teplota patří mezi základní termodynamické vlastnosti určující stav daného tělesa. Je to vlastnost předmětů a okolí, kterou je člověk schopen vnímat a přiřadit jí pocit studeného, teplého či horkého charakteru. Termodynamická teplota patří mezi jednu ze základních fyzikálních veličin soustavy SI.

základní jednotka	značka	základní veličina	značka
metr	m	délka	l
kilogram	kg	hmotnost	m
sekunda	s	čas	t
ampér	A	elektrický proud	I
kelvin	K	termodynamická teplota	T
mol	mol	látkové množství	n
kandela	cd	svítivost	I

Obr. 2-1 Základní jednotky SI soustavy[4]

Pro měření a vyhodnocování teploty se používají dané teplotní stupnice, mezi které patří základní stupnice:

- Termodynamická
 - Základní jednotkou stupnice je *Kelvin* [K]
 - Stupnice určena dvěma pevnými body:
 - Absolutní nula (ustává termický pohyb elementárních částic) - 0K
 - Trojný bod vody (rovnovážný stav mezi skupenstvím) - 273,15K
- Mezinárodní teplotní stupnice – ITS-90
 - Taky nazývána Celsiova teplotní stupnice
 - Základní jednotkou je *stupeň Celsia* [°C]

Vztah mezi Termodynamickou teplotní stupnicí a Celsiovou stupnicí je:

$$T = \vartheta + 273,15 \text{ (K; } ^\circ\text{C)} \quad (2.1)$$

2.2 Rozdělení snímačů teploty

Snímače pro dotykové měření

- Elektrické
 - Odporové kovové
 - Odporové polovodičové
 - Termoelektrické
- Dilatační
- Tlakové
- Speciální

Snímače pro bezdotykové měření

- Monochromatické pyrometry
- Pásmové pyrometry
- Radiační pyrometry

Odporové kovové snímače teploty

U těchto snímačů teploty se měří vlastní odpor kovu, který tvoří odporový článek. Požadované vlastnosti materiálu těchto snímačů jsou malá změna teplotního součinitele odporu s časem, malá hystereze a kovy nesmí reagovat s izolačním nebo ochranným materiálem teploměru. Pro výrobu snímače se využívají jak čisté kovy, tak i slitiny kovů, přičemž nejpoužívanější čisté kovy jsou například platina, nikl, měď, stříbro a zlato a ze slitin to jsou stříbro-zlato a platina-iridium. Rozsahy možných snímaných teplot se pro každý snímač liší, např. platina, díky jejím vlastnostem což jsou chemická stálost, vysoká teplota tavení a možnost dosažení vysoké čistoty, se používá jako etalonový teploměr s rozsahem teplot od $-256,34^{\circ}\text{C}$ do $630,74^{\circ}\text{C}$, nikl se používá v rozsahu teplot od -60°C do 150°C , stříbro se používá do teplot 200°C a zlato se používá do teplot 400°C . Ze slitin se poté slitina stříbro-zlato používá do teplot 120°C .

Odporové kovové snímače teploty patří mezi nejpoužívanější senzory pro měření teploty v průmyslových aplikacích. Snímač je založen na principu změny elektrického odporu v závislosti na změně teploty.

$$\Delta R = R_0 \cdot \alpha \cdot \Delta \vartheta \quad (\Omega; \Omega, \text{K}^{-1}, \text{K}) \quad (2.2)$$

kde:

- ΔR (Ω) ... změna elektrického odporu
- α (K^{-1}) ... teplotní součinitel odporu kovů
- $\Delta \vartheta$ ($^{\circ}\text{C}$) ... změna teploty

Pro malé rozsahy teplot, od 0°C do 100°C , je možné tuto závislost vyjádřit s určitou nejistotou pomocí vztahu:

$$R_{\vartheta} = R_0 \cdot (1 + \alpha \cdot \Delta \vartheta) \quad (\Omega) \quad (2.3)$$

Tepelné senzory

kde:

- R_0 (Ω) ... odpor teplotního čidla při teplotě 0°C (bod tání ledu)
- R_ϑ (Ω) ... odpor čidla při teplotě ϑ

Teplotní součinitel je definován vztahem:

$$\alpha = \frac{R_{100} - R_0}{100 \cdot R_0} (\text{K}^{-1}) \quad (2.4)$$

kde:

- R_{100} (Ω) ... odpor teplotního čidla při teplotě 100°C (bod varu vody)

Pro větší rozsah teplot, než je 0°C až 100°C , a přesnější měření se musí použít vztah:

$$R_\vartheta = R_0 \cdot [1 + \alpha \cdot \Delta\vartheta + \beta \cdot \Delta\vartheta^2 + \gamma \cdot \Delta\vartheta^3 \cdot (\vartheta - 100)] (\Omega) \quad (2.5)$$

Jedním ze základních parametrů snímače je poměr odporů, značený W_{100} , při teplotě 100°C a při teplotě 0°C , což se dá vyjádřit vztahem:

$$W_{100} = \frac{R_{100}}{R_0} (-) \quad (2.6)$$

Materiál čidla:

- Platina ... $\alpha = 0,0039\text{K}^{-1}$
- Nikl ... $\alpha = 0,0062\text{K}^{-1}$
- Měď ... $\alpha = 0,00426\text{K}^{-1}$

Tab. 2-1 Vlastnosti čidel[7]

Vlastnosti čidel

Materiál Čidla	Základní odpor R_0 [Ω]	Poměr odporů W_{100}	Měřicí rozsah [$^\circ\text{C}$]
Pt	100	1,3850	-200 až 850
Ni	100	1,6180	-60 až 180 (250)
Cu	100	1,4260	-200 až 200

Odporové polovodičové snímače teploty

Využívají závislost změny odporu na změně teploty, přesněji řečeno změna odporu je zde způsobena teplotní závislostí koncentrace nosičů náboje. Závislost koncentrace nosiče náboje se dá vypočítat podle vztahu:

$$n = e^{-\frac{\Delta E}{2kT}} \quad (2.7)$$

kde:

- n ... koncentrace nosičů náboje
- ΔE ... šířka mezery mezi energetickými hladinami
- k ... Boltzmanova konstanta

Dají se rozdělit na:

- Termistory (polykrystalické)
 - Negastory (termistor NTC)
 - Pozistory (termistor PTC)
- Monokrystalické Si snímače
 - Bez PN přechodu
 - S PN přechodem

Termistory:

- Jsou založeny na principu změny rezistivity se změnou teploty u kovových oxidů, piezoelektrické keramiky nebo případně u dalších materiálů.
- Vyznačují se velkou citlivostí a přesností, zejména pro teploty v rozsahu od -30°C do 60°C
- Široké použití v aplikacích pro životní prostředí

1) Negastory

- Teplotní rozsah: -50°C až 150°C , určité speciální typy: -250°C až 1000°C
- S rostoucí teplotou roste koncentrace nosiče náboje a klesá elektrický odpor
- Využití:
 - Teplotní koeficient je záporný a o řád vyšší než je tomu u kovů
 - $\alpha = -0,03$ až $-0,06\text{K}^{-1}$
 - Vhodné pro měření malých změn teploty
 - Malé rozměry
 - Bodové měření
 - Malá časová konstanta
 - Nelineární závislost odporu na teplotě
 - Menší časová stálost
 - Poškození při přehřátí
 - Použití pro méně náročné aplikace

2) Pozistory

- Teplotní rozsah: 60°C až 180°C
- Kladný teplotní součinitel
 - Odpor nejprve mírně klesá
 - Od referenční teploty prudce narůstá
 - U vysokých teplot opět klesá
- Vyrábí se z polykrystalické feroelektrické keramiky
- Závislost odporu na teplotě se dá vypočítat ze vztahu:

$$R = R_J \cdot e^{A \cdot \vartheta} \quad (2.8)$$

kde:

- $R_J (\Omega)$... odpor při referenční teplotě
- $A (K^{-1})$... materiállová konstanta
- $\vartheta (K)$... teplota
- Použití:
 - Měření v úzkém rozsahu teplot
 - Dvoustavové snímače

Polovodičové monokrystalické snímače:

1) Bez PN přechodu

- Využívají závislosti intrinzičního polovodiče na teplotě. Výhodou těchto snímačů je velká časová stálost měřících odporových článků.

2) S PN přechodem

- Využívají závislosti diod a tranzistorů na teplotě PN přechodu. Výhodou je měření klidových proudů PN přechodů u tranzistorů. Využití je i u měření velmi nízkých teplot.

3 BEZDRÁTOVÝ PŘENOS DAT

Použité literární zdroje: [8][9][10][11][12][13][14][15]

3.1 Bezdrátové senzorové sítě

Bezdrátové přenosové sítě (WSN) jsou díky svým vlastnostem používány k monitorování fyzikálních veličin na velké ploše. Uzly v senzorové síti, kterými je síť tvořena, mají stejný bezdrátový komunikační dosah, stejné přenosové rychlosti a využívají stejné rozhraní a protokoly. Nejběžnější charakter bezdrátové komunikace bývá jedním směrem, od všech uzlů senzorových k uzlu centrálnímu, což vychází z potřeby centralizovaného shromažďování a vyhodnocování měřených dat. Bezdrátová komunikace může pokrýt velkou oblast při relativně malém dosahu přenosu jednotlivých uzlů, a proto nemůže bezdrátová komunikace probíhat mezi senzorovým uzlem a centrálním uzlem přímo, ale musí probíhat mezi senzorovým uzlem a sousedním mezilehlým uzlem. Rozmístění uzlů a jejich počet bývá určen aplikací, která využívá danou bezdrátovou síť, nebo také typem senzorů, které budou použity pro bezdrátovou síť.

Základní architektura WSN může být rozdělena do 4. bloků:

- Komunikační podsystém
- Výpočetní podsystém
- Měřicí podsystém
- Napájecí podsystém

3.2 Bezdrátová komunikace

Bezdrátová komunikace spočívá v propojení dvou, nebo více, zařízení bez fyzického propojení. Je to jedna z rozšířenějších metod přenosu dat.

Bezdrátové sítě lze rozdělit z několika hledisek, například jdou dělit podle topologie na point-to-point a point-to-multi-point, nebo podle typu určení na vnitřní a venkovní, popřípadě ještě jdou dělit podle dosahu přenosu dat, typu signálu nebo podporování mobility. Nejzákladnější rozdělení sítí je podle typu signálu. Podle této specifikace se dělí na rádiové sítě a na optické sítě. Nejvíce osvědčený přenos je přenos pomocí rádiových sítí a to z důvodů těch, že optické sítě je možné použít pouze na malé vzdálenosti, a že jsou velmi náchylné na povětrnostní podmínky.

Bezdrátové zařízení mohou být i mobilní, avšak ne každé mobilní je. Mobilní sítě umožňují uživateli volný pohyb v rámci jedné sítě ale také volný pohyb mezi sítěmi, kdežto nemobilní (pevné) bezdrátové sítě neumožňují uživateli žádný pohyb.

3.2.1 Rozdělení sítí podle signálu

▪ Rádiové sítě

Vhodné pro podnikové či domácí sítě, nebo pro široko pásmový přístup k internetu, a to díky tomu, že pronikají i skrze zdi a stropy. Pro tyto sítě je důležitý jejich dosah, který je dán použitým kmitočtem. Čím vyšší použitý kmitočet tím nižší bude dosah přenášeného signálu a naopak. Vysoko frekvenční signál, o jednotkách GHz, má dosah omezen přímou viditelností, protože se šíří jakožto přímá vlna a tedy je omezen geometrickým horizontem. Nízko frekvenční signál na druhou stranu má dosah větší, protože se pohybuje jako vlna a kopíruje tvar země.

▪ Optické bezdrátové sítě

Jsou založeny na technologii FSO, která nabízí rychlost přenosu dat srovnatelnou s optickými sítěmi. Mají střední dosah přenosu dat (stovky metrů) v přímé viditelnosti bez překážek a velmi vysokou kapacitu přenosu signálu dosahující rychlosti světla ve vakuu. Výhody těchto sítí jsou snadná instalace, nulové rušení, bezpečnost přenosu z důvodu nemožnosti odposlechu a vysoká přenosová rychlost. Nevýhody těchto sítí jsou možnost použití pouze na krátké vzdálenosti a to maximálně do 10km, v praxi avšak je tato vzdálenost jenom do 2km, závislost na počasí, při zhoršené viditelnosti dochází k rozptýlení paprsku a ztrátě signálu. Optické bezdrátové sítě se proto využívají pro podnikové účely, pro komunikaci mezi budovami a také pro komunikaci v domácnostech.

▪ Infračervené sítě

Mají velmi malý dosah přenosu dat, a to sice jen na jednotky metrů. Jejich bezpečnost je velmi vysoká. Signál má velmi malý dosah a tak se tedy jedná o přenos dat v místnosti. Signál není schopen proniknout skrze zdi.

3.2.2 Rozdělení sítí podle dosahu

▪ Bezdrátová osobní síť

Taktéž WPAN. Lze vytvořit pomocí Wi-Fi, Bluetooth, infračerveného přenosu, Z-vlny nebo podobných bezdrátových přenosech. Dosah této sítě se pohybuje do 10m.

▪ Bezdrátové lokální sítě

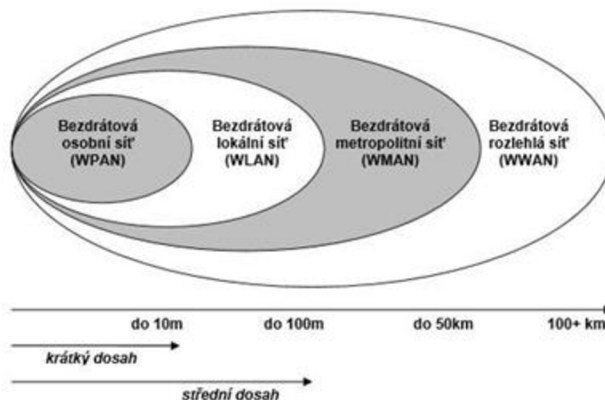
Taktéž WLAN. Pomocí určité distribuční metody spojuje dvě nebo více zařízení, např. OFDM modulace. Připojení do sítě bývá zprostředkováno přes přístupový bod. Díky tomu se uživatelé této sítě mohou volně pohybovat v oblasti, která je pokryta signálem, a být stále na síť připojeni. WLAN sítě (nebo známé i jako Wi-Fi) jsou založeny na normě IEEE 802.11. Dosah těchto sítí se pohybuje do 100m.

▪ Bezdrátová metropolitní síť

Taktéž WMAN. Síť je navržena na práci v metropolitní oblasti a jejím nejznámějším zástupcem je síť typu WiMAX, která je definována normou IEEE 802.12. Dosah této sítě je pohybuje do 50km.

▪ Bezdrátová rozsáhlá síť

Taktéž WWAN. Síť je schopna pokrýt velmi rozsáhlé oblasti, při čemž dosah sítě je velmi velký, pohybuje se v rámci 100+ kilometrů, díky čemuž je síť schopna pokrýt vesnice, města, předměstí. Spojení bývá obvykle provedeno stylem point-to-point a mikrovlnná linka používá reflektor na frekvenci 2,4GHz.



Obr. 3-1 Dělení bezdrátových sítí podle dosahu[8]

3.2.3 Antény

Bezdrátového přenosu dat je docilováno pomocí zařízení známých jako antény, ty jsou při navrhování bezdrátových sítí neopomenutelné. Anténa je zařízení, které je schopno vyzařovat energii do svého okolí. Je částí vysokofrekvenčního vedení. Antény můžeme rozdělit na vysílací a přijímací, i když v principu je každá anténa schopná vysílat i přijímat signály. Vysílací anténa funguje na principu přeměny elektrické energie na energii elektromagnetických vln a anténa přijímací pracuje přesně naopak, přeměňuje energii elektromagnetických vln na energii elektrickou. Elektromagnetické vlny mohou být vyzařovány každým vodičem, kterým protéká střídavý proud. Anténa je tedy vodič upravený tak, aby vyzařování energie bylo co největší. Nejjednodušší typ antény je tzv. dipól.

Vlastnosti antén mají následující parametry:

- Zisk antény – je to poměr výkonu přijímací antény vůči buď teoreticky dokonalé všesměrové anténě, nebo vůči půl vlnnému dipólu. Jednotka je decibel, dB.
- Šířka přenášeného pásma
- Impedance antény
- Polarizace
- Směrovost antény – je buď horizontální, nebo vertikální
- Vyzařovací úhel antény – je to rozdíl úhlů bodů, kde je pokles signálu o 3dB
- Efektivní délka antény
- Činitel zpětného příjmu
- Součinitel směrovosti – D

Při posuzování antény je velmi důležitý vyzařovací diagram, který je schopen naznačit zpětné či boční paprsky, které nelze odvodit z hodnoty šířky paprsku.

Další charakteristika u antén je poměr VSWR, kdy tento poměr by se měl pohybovat do 1,5:1.

Typy antén:

1. Všesměrové antény – vyzařují do 360° horizontálního pokrytí
2. Částečně směrové – vyzařují pod úhlem 60° - 120°
3. Vysoce směrové – parabolické, mřížové

Antény můžeme dále dělit podle uspořádání elementárních zdrojů na tři základní skupiny:

- a) Lineární antény – použití je pro nižší frekvence, ale i pro frekvence řádově do GHz. Elementární zdroje jsou zde křehké tenké vodiče rozložené do různých konfigurací v podobě drátů, trubek nebo pásků.
- b) Plošné antény – použití především pro centimetrové vlny. Elementárními zdroji jsou Huyghensovy zdroje – elementární plošky. Antény vyzařují z plochého ústí tzv. apertury.
- c) Magnetické antény – jako elementární zdroje jsou používány elementy protékané fiktivním magnetickým proudem.

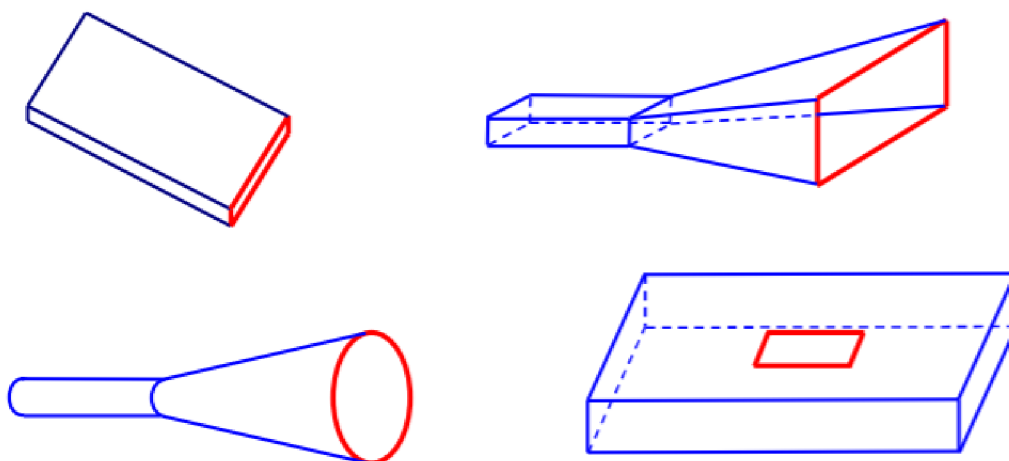
Antény lze dále dělit podle tvaru či jiných znaků jejich podobnosti:

1. Drátové antény – jsou založeny na vyzařování vodičů nebo soustav vodičů. U těchto antén převládá délka vodiče nad průměrem vodiče.



Obr. 3-2 Šroubovice, smyčka (kruhová, pravoúhlá), přímý vodič[14]

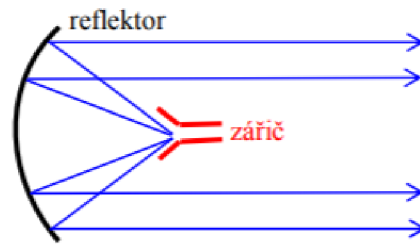
2. Plošné antény – vyzařují výstupní plochou, která může mít tvar vlnovodného ústí, trychtýře, kruhový tvar, apod.



Obr. 3-3 Plošné antény[14]

Bezdrátový přenos dat

3. Reflektorové antény – tvořeny zářičem a reflektorem. Za účelem nasměrování vlny z primárního zářiče do prostoru podle nějakých požadavků, musí mít reflektor speciální tvar, který nejčastěji vychází z paraboloidu.



Obr. 3-4 Reflektorové antény[14]

Signál

Signál je fyzikální jev, který nese určitou informaci. Signály mohou být optické, elektrické, elektromagnetické, akustické, mechanické, pneumatické a hydraulické. Signál může sloužit k přenosu dat a ztrácí sílu při jeho přenášení. Hlavní složku ztrát v bezdrátových sítích (FSL) tvoří přenos signálu ve volném prostoru. Ztráta je způsobena rozšiřováním čela rádiové vlny a rozptylem přenášeného signálu. Signál je tlumen a ztrácí na síle i z důvodu fyzických zábran v cestě. Dále je signál rušen různými zdroji.

Rušení

Zdroje rušení mohou být jakékoliv vysílače na stejném kmitočtu, jako je určitá rádiová síť. Např. pro Wi-Fi sítě to mohou být zařízení pracující na frekvenci 2,4GHz nebo 5GHz.

4 RF MODULY PRACUJÍCÍ NA FREKVENCI 433/866 MHz

Použité literární zdroje: [21][22][23]

4.1 RF moduly

Jinak známé taky jako rádio-frekvenční moduly, jsou zařízení sloužící k bezdrátovému přenosu dat pomocí radiových vln. Podle jejich funkce je můžeme rozdělit na tzv. vysílače, přijímače nebo na zařízení, která jsou jejich kombinací tzv. transceivery. Dále je můžeme rozdělit podle kmitočtového pásma, ve kterém pracují, použité modulace a i podle mnoha dalších kritérií. V současné době je možné sehnat na trhu mnoho druhů těchto modulů od nejjednodušších, které pouze modulují vstupní signál na nosnou vlnu, nebo moduly s vyrovnávací pamětí, až po tzv. inteligentní moduly, které umožňují sledování síly signálu a komunikaci s mikrokontrolérem.

Pokud se nejedná o transceivery tak tyto moduly zajišťují pouze jednosměrný přenos dat, tedy přenos dat od vysílače k přijímači. Vysílací i přijímací modul obsahuje krystal pro tvorbu nosné frekvence.

Moduly mají různý dosah. Od modulů s malým výkonem pohybujícím se v jednotkách mW a dosahem pouze jednotky metru, až po moduly s výkonem pohybujícím se v desítkách až stovkách mW a přenosovým dosahem až stovky metrů. Dosah přenosu signálu je ovšem velmi ovlivněn také přenosovou dráhou, zda jsou v cestě nějaké překážky či nikoli a zda se moduly nachází v rušeném prostředí. Zajistit podmínky ideálního přenosu není nikdy možné a tak přenos těchto modulů není nikdy možný na maximální vzdálenost.

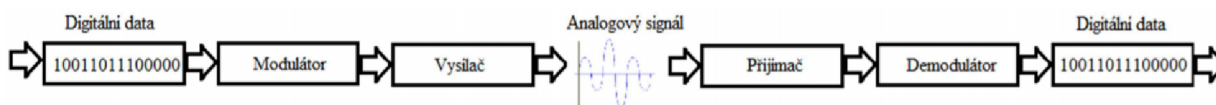
RF moduly není možné nahradit přenášením dat po drátových linkách z důvodu neschopnosti modulů přenášet trvale hodnotu logické 1. Z tohoto důvodu není možné použití komunikačních periférií, jako například USART u některých mikrokontrolérů, nebo je nutné použití modulátoru a demodulátoru.

Cena modulů není vysoká, pohybuje se do 150,- Kč za sestavu vysílač/přijímač + 2 x anténa, díky čemuž má velmi příznivý poměr cena/výkon.

4.2 Bezdrátová komunikace RF modulů – jednosměrná

Zajišťuje jednosměrný tok dat pro všechny přijímače v dosahu přenosu RF vysílání.

Princip přenášení digitálních dat je vyzařování upraveného analogového signálu do vysílaného prostoru. Ve vysílači se nejprve, pomocí modulátoru, digitální data upraví na data analogového tvaru a vyšlou se do prostoru. Na straně přijímače jsou data přijata i s elektromagnetickým šumem prostředí a následně jsou, pomocí demodulátoru, upravována na data digitálního tvaru. Z tohoto důvodu je kladen důraz na demodulátor, jenž má na práci odrušení šumu s digitální informací.



Obr. 4-1 Bezdrátový přenos dat

4.2.1 Digitální modulace

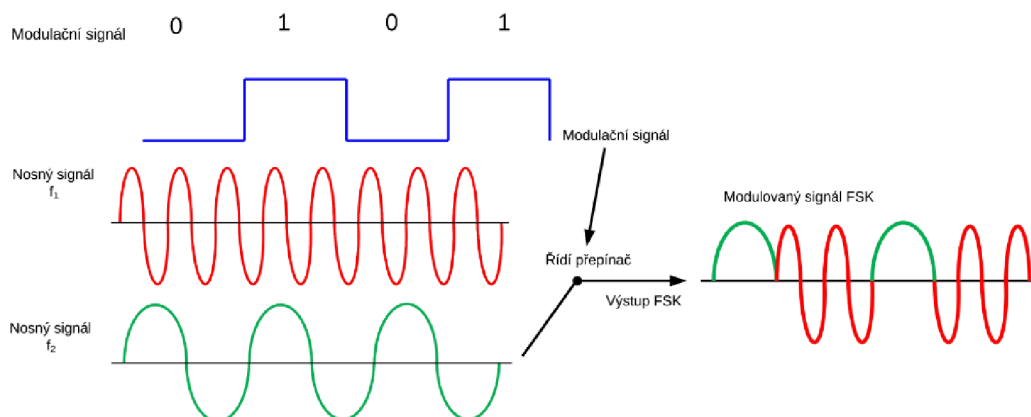
Modulace je nelineární proces měnící charakter daného nosného signálu pomocí signálu modulujícího. Digitální modulace je způsob ovlivňování jedné z charakteristik analogového harmonického signálu založený na digitálním signálu. Je možné ovlivňování frekvence, amplitudy a fáze nosného signálu na základě modulačního signálu. Tento způsob se nazývá klíčování nebo také Shift Keying.

Rozdělení digitální modulace:

- FSK – frequency Shift Keying, frekvenční klíčování
- ASK – amplitude Shift Keying, amplitudové klíčování
- PSK – phase Shift Keying, fázové klíčování

Frekvenční klíčování

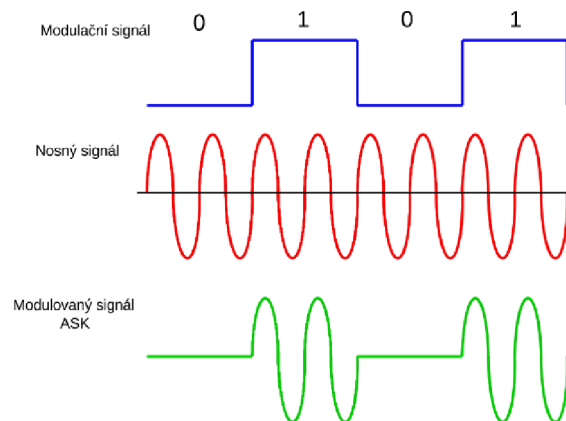
- Využívá dvojici nosných signálů s harmonickým průběhem s různými frekvencemi, f_1 a f_2 . Logická nula odpovídá v modulovaném signálu frekvenci f_1 a logická jednička odpovídá frekvenci f_2 . Modulátor je tedy přepínač řízený modulačním signálem přepínajícím výstupu dva oscilátory o frekvenci f_1 a f_2 .
- Modulace FSK je oproti modulaci ASK méně citlivá na rušivá napětí, neboť demodulátor vyhledává konkrétní změny frekvence v daném čase a napěťové špičky (šum) mohou být ignorovány. Využití je pro dálkové vysokofrekvenční radiové přenosy v armádě, v tísňových systémech nebo telefonních linkách.



Obr. 4-2 Frekvenční klíčování[22]

Amplitudové klíčování

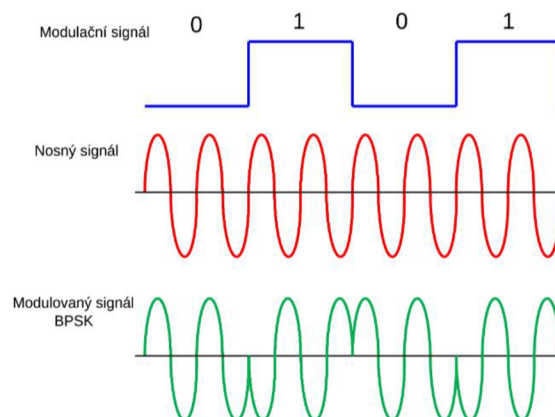
- Je digitální obdobou amplitudové modulace se 100% hloubkou. Modulačním signálem je digitální kód, např. dvoustavový kód 0 – nulové napětí, 1 – kladné napětí. Nosným signálem je harmonická funkce sinus.
- ASK modulace představuje signál s nebo bez nosné frekvence a to v závislosti na modulačním signálu. Tento typ modulace se vyznačuje svou jednoduchostí ale je velmi náchylný na rušivá napětí (šum) při demodulaci. Demodulace signálu je stanovena na přítomnosti či nepřítomnosti sinusoidy v daném časovém intervalu. Využívá se při přenosu dat přes optické vlákno.



Obr. 4-3 Amplitudové klíčování[22]

Fázové klíčování

- Je založeno na změně okamžité fáze nosného signálu pomocí modulačního signálu. Existují dvě základní varianty PSK: přímá – stavy modulace jsou vyjádřeny přímo změnou nosného signálu, nepřímá – stavy modulace vyjadřují změnu fáze (posun) oproti předchozímu stavu.
- PSK modulace má dobrou odolnost vůči rušení, má nízké nároky na šířku frekvenčního pásma, má složitější demodulátor než ASK a FSK, vzhledem k tomu že musí určit fázi přijímané sinusoidy s ohledem na referenční fáze.



Obr. 4-4 Fázové klíčování[22]

4.3 RF moduly v ISM pásmu

Využití rádiových kmitočtů vymezených všeobecným oprávněním je stanoveno v jednotlivých všeobecných oprávněních. V těchto všeobecných oprávněních jsou stanoveny podmínky, za nichž lze příslušné kmitočty a kmitočtová pásma používat.

Pro vybrané přenosové pásmo (433MHz) je nutné dodržovat podmínky o všeobecném oprávnění č. VO-R/10/01.2019-1, k využívání rádiových kmitočtů a používání zařízení krátkého dosahu.

Tab. 4-1 Kmitočtové pásma pro využití v ČR pro zařízení krátkého dosahu[23]

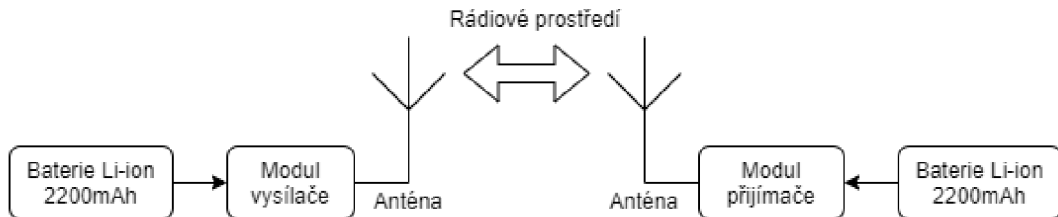
27 MHz	Provozování je možné podle VO-R/10/01.2019-1.
49 MHz	Provozování není přípustné (zařízení ruší rozhlasovou službu a necivilní aplikace).
230–400 MHz	Pásmo je vyhrazeno pro účely obrany státu – žádný civilní provoz není přípustný.
433 MHz	Provozování je možné podle VO-R/10/01.2019-1. (pouze přenos dat; bezdrátová sluchátka nejsou povolena).
470–789 MHz, 823–832 MHz	Provozování bezdrátových mikrofonů je možné podle VO-R/10/01.2019-1. (V úseku 694–789 MHz je provozování možné jen do června 2020.)
789–823 MHz, 832–862 MHz	Provozování bezdrátových mikrofonů není od 1. 1. 2013 povoleno.
863–865 MHz	Provozování akustických aplikací je možné podle VO-R/10/01.2019-1.
868–876 MHz, 915–921 MHz	Provozování je možné podle VO-R/10/01.2019-1.
876–915 MHz, 921–960 MHz	Pásmo provozu mobilních telefonů (GSM) – provozování jiných aplikací není přípustné.
1,2 GHz	V Evropě není možné pro zařízení krátkého dosahu využívat.
1785–1805 MHz	Nové pásmo uvolněné podle VO-R/10/01.2019-1 pro bezdrátové mikrofony.
2,4 GHz	Provozování (RLAN, RFID, zařízení krátkého dosahu) je možné podle VO-R/12/09.2010-12 nebo VO-R/10/01.2019-1.

5 NÁVRH ZAŘÍZENÍ

Použité literární zdroje: [16][17][18][19][20][24][25][26][27][28]

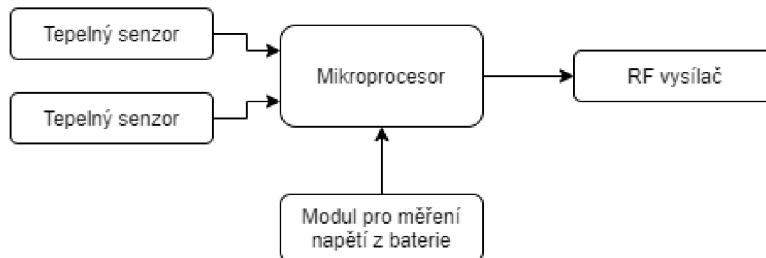
5.1 Blokové schéma zařízení

Cílem práce je vytvoření funkčních modulů pro přenos dat pomocí bezdrátové komunikace. Komunikace mezi moduly bude probíhat pouze jednosměrně, tedy od vysílače k přijímači. Přenos dále musí být více kanálový, tedy data musí být přenášena z více vysílačů a přijímána pouze jedním přijímačem.

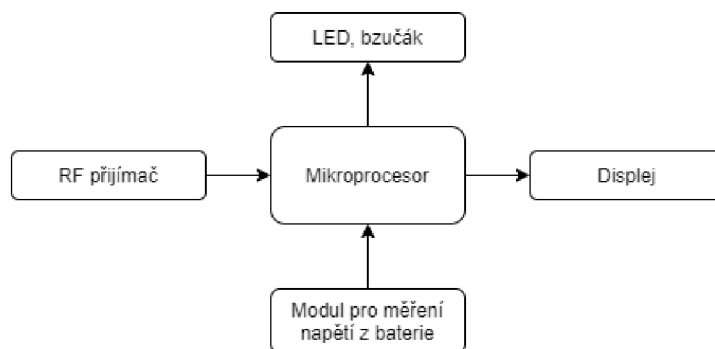


Obr. 5-1 Blokové schéma zařízení

Přenášená data budou měřena tepelnými senzory, přičemž v každém modulu vysílače budou zapojeny tyto senzory dva. Modul vysílače se bude skládat ze dvou senzorů, mikroprocesoru, RF vysílače a obvodem pro měření napětí napájecí baterie. Modul přijímače se bude skládat z RF přijímače, mikroprocesoru, displeje pro zobrazení údajů, indikační LED, bzučáku a obvodu pro měření napětí napájecí baterie.



Obr. 5-2 Blokové schéma modulu vysílače



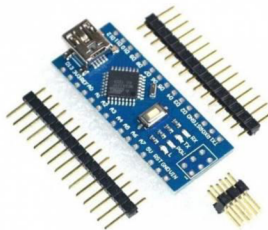
Obr. 5-3 Blokové schéma modulu přijímače

5.2 Výběr mikroprocesoru

Pro zařízení byl zvolen mikrokontrolér Arduino Nano od firmy Atmel. Jedná se o osmibitový mikroprocesor, který má pracovní napětí v rozsahu od 1.8V do 5.5V.

Specifikace mikroprocesoru:

- CH340G USB převodník
- Typ: Arduino klon
- Procesor: ATmega328
- Napětí (logické úrovně): 5V
- 8 analogových vstupních portů: A0 – A7
- 14 digitálních vstupních/výstupních portů: TX, RX, D2 – D13
- 6 PWM portů: D3, D5, D6, D9, D10, D11
- 1 pár TTL porty RX/TX
- Vestavěný Arduino bootloader
- Podpora externího 7-12V DC napájení
- Podpora napájení z 9V baterie



Obr. 5-4 Arduino Nano[16]

5.3 Výběr RF modulů

Pro výběr RF modulů byly stanoveny určité požadavky, a to hlavně požadavky na dosah přenosu, který byl žádán nejméně 100m v nerušeném prostředí. Další požadavky byly na cenu, tedy aby cena modulu nebyla příliš vysoká. Při těchto jednoduchých modulech je možné pouze připojení na napájení, na vysílací/přijímací pin a zařízení může ihned vysílat/přijímat data. Je však potřeba vytvoření datového toku pomocí mikroprocesoru. Vzhledem k tomu, že se jedná pouze o jednocestnou komunikaci tak je rychlost přenosu, jeho perioda a další vlastnosti kompletně závislé na programátorovi a algoritmu, čímž se zvyšuje náročnost realizace.

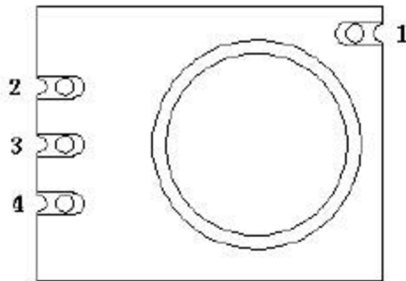
Pro realizaci zařízení byla po provedených testech vybrána sada NiceRF 433MHz vysílač + přijímač + 2x anténa – set 4ks.

5.3.1 Vysílač

Pro účely zařízení byl vybrán modul STX882. Modul STX882 je velmi výkonný ASK vysílací modul s malými rozměry a nízkou spotřebou energie. Modul disponuje vysokou stabilitou a jeho výkon s napětím do 3.6V je až 50mW. Ve srovnání s jinými vysílacími moduly je modul STX882 jeden z nejvýkonnějších ASK modulů na trhu. Použití modulu je velmi jednoduché, stačí jej připojit přímo k mikrokontroléru.

Specifikace:

- Přenosová frekvence: 433MHz
- ASK modulace
- Široký rozsah napětí
- Vysoká stabilita v různých prostředích
- Certifikace ROHS, FCC, ETSI, CE



Pin Number	Pin Definitions	Description
1	ANT	Connect with 50 ohm coaxial antenna
2	DATA	Data input
3	VCC	Positive power supply
4	GND	Connected to power ground

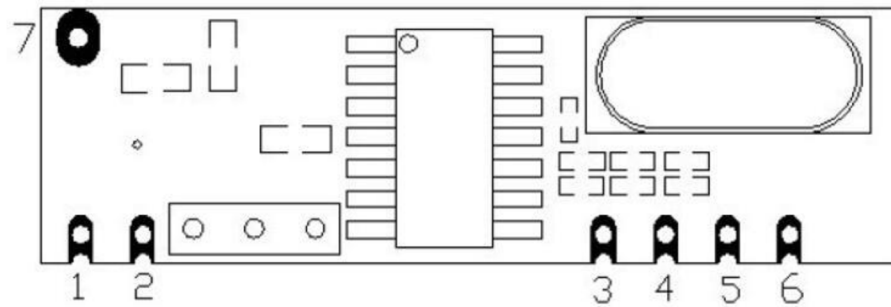
Obr. 5-5 Vysílač STX882[16]

5.3.2 Přijímač

Pro účely zařízení byl vybrán modul SRX887. Tento modul přijímače má nízkou spotřebu energie a výborně spolupracuje s vybraným vysílačem. Použití modulu je také, jako u vysílače STX882, velmi jednoduché, pouze jej stačí připojit k mikrokontroléru.

Specifikace:

- Přenosová frekvence: 433MHz
- Proud v pohotovostním režimu: $< 1\mu\text{A}$
- Vyhovuje certifikacím ROHS, FCC, ETSI, CE
- Vysoká citlivost
- Malé rozměry
- Vysoká stabilita v různých prostředích



Pin Number	Pin Definitions	Description
1	ANT	Connect with 50 ohm coaxial antenna
2	GND	Connected to power ground
3	VCC	Positive power supply
4	CS	1: Normal working 0: Sleep mode
5	DATA	Data output
6	GND	Connected to power ground
7	ANT	Connect with 50 ohm coaxial antenna

Pin 1 and Pin 7 has the same function, user can choose either of them to use.

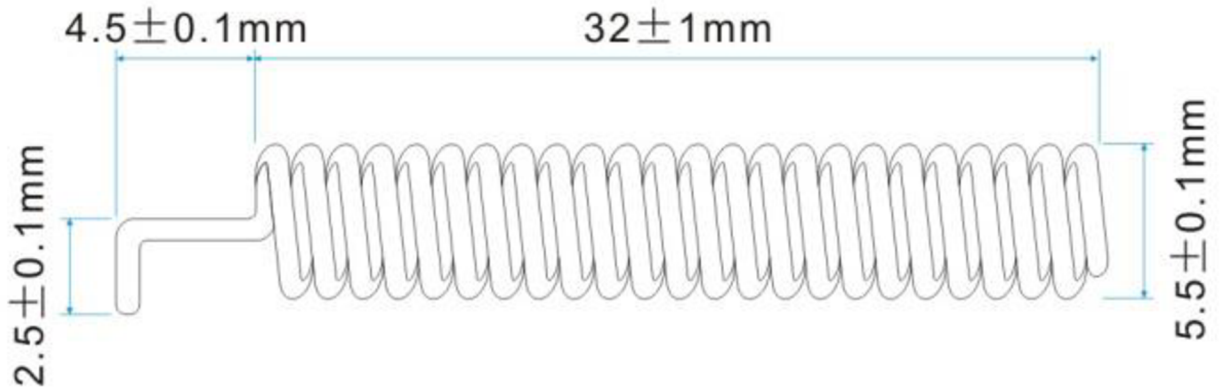
Obr. 5-6 Přijímač SRX887[16]

5.3.3 Anténa

Vybraná anténa pro zvolený model vysílače a přijímače je anténa šroubovitého tvaru.

Specifikace:

- Model: SW433-TH32DN
- Poniklovaná
- Přenosová frekvence: 433(+/- 5)MHz
- VSWR: $\leq 1,5$
- Zisk: 2,15dBi
- Průměr drátu: 0,8mm
- Vstupní impedance: 50Ω
- Maximální výkon: 10W
- Výška: 32mm
- Hmotnost: 2g



Obr. 5-7 Šroubovitá anténa[16]

5.4 Výběr teplotních senzorů

Požadavků pro zvolení teplotního senzoru bylo několik. Bylo potřeba zvolit senzor, který by byl cenově dostupný, jeho cena v oblasti kolem 100,- Kč, který by měl dostatečný rozsah měření, aby dokázal měřit teploty aspoň do $100\text{ }^{\circ}\text{C}$, který by měl vysokou přesnost, aspoň $\pm 1\text{ }^{\circ}\text{C}$, a který by bylo možné použít na měření jak pevných materiálů, tak i tekutin, tedy aby byl vodotěsný. Vybraný teploměr by mělo být možno použít na měření teploty, jak nádrže na kapalinu, tak i samotné kapaliny uvnitř nádrže. Z tohoto důvodu bylo zvoleno čidlo DS18B20, nebo přesněji sonda s teplotním čidlem DS18B20.

Specifikace:

- Voděodolná sonda
- Nerezové ocelové zapouzdření
- 1 metr dlouhý kabel
- Napájení: 3 až 5,5V
- Stupeň krytí: IP67
- Rozsah měření: -55 až $125\text{ }^{\circ}\text{C}$
- Přesnost měření: $(-10$ až $85\text{ }^{\circ}\text{C}) \pm 0,5\text{ }^{\circ}\text{C}$
- Rozměry sondy (mm): $50 \times 6,5$
- Rozlišení měření: 9 – 12 bitů



Obr. 5-8 Sonda s teplotním čidlem DS18B20[18]

5.5 Výběr zobrazovací jednotky

Při výběru zobrazovací jednotky nebyly kladeny žádné podmínky, tudíž jsem mohl zvolit displej jakýkoliv. Zvolil jsem tedy displej Nokia 5110 z důvodu jeho nízké spotřeby, rozlišení a možnosti zapnutí či vypnutí podsvícení displeje.

Specifikace:

- Rozlišení: 84 x 84px
- Modré LED podsvícení
- Nízká spotřeba do 200 μ A
- Přenosová rychlost až 4Mbps
- Power down mód
- Sběrnice: SPI
- Piny: RST, CE, DC, DIN, CLK, VCC, LIGHT, GND
- Napájení: 2,7 až 3,3V (IO 5VDC tolerant)
- Podsvícení 3.3V max
- Rozměry: 43,6 x 43,1mm



Obr. 5-9 Displej Nokia 5110[19]

5.6 Výběr napájecího článku

Pro výběr napájecího článku nebyly kladeny žádné požadavky. Byl zvolen lithium-iontový akumulátor. Důvodem výběru tohoto akumulátoru byla především jeho kapacita a dostupnost na trhu. Pro maximální využití zvoleného článku je potřeba ho připojit na obvod s ochranou proti nadměrnému vybití baterií a obvod, který by sloužil jako výstup pro napájení mikrokontroléru, tedy step-up měnič. Pro tyto funkce byly zvoleny „micro USB nabíječka baterií“ a „Step-up měnič z 0.9V – 5V na 5V USB“.

Návrh zařízení

Specifikace:

Baterie

- Kapacita: 2200mAh
- Nabíjecí proud: 2,2A
- Vybíjecí proud: 10A
- Nejnižší napětí: 2,75V
- Nejvyšší napětí: 4,2V
- Teplota nabíjení: 0 až 45°C
- Teploty vybíjení: -20 až 60°C
- Rozměry: 18 x 65mm
- Hmotnost: 45g

Ochrana

- Čip: TP4056
- Vstupní napětí: 4,5 až 5,5V
- Plné nabití: 4,2V
- Přesnost dobíjení: 1,5%
- Max. dobíjecí proud: 1A
- Provozní proud log. obvodu: 1μA
- Pracovní teplota: -10 až 85°C
- Rozměry: 25 x 19 x 10mm

Step-up měnič

- Čip: CE8301
- Vstupní napětí: 0,9 až 5VDC
- Výstupní napětí: 5VDC
- Max. výstupní proud (U = 1,5V): 300mA
- Max. výstupní proud (U = 3V): 60 mA
- Účinnost: 85%
- Rozměry: 34 x 15 x 7 mm
- Hmotnost: 4g



Obr. 5-10 Li-ion akumulátor, Nabíjení (ochrana) baterií, Step-up měnič[20][24][25]

5.7 Výběr doplňujících komponentů

Pro indikaci dosažení nastavené hodnoty bude využit jak zvukový tak i optický indikátor. Jako zvukový výstup bude sloužit bzučák a pro optický indikátor bude použita červená LED. Pro ovládání zařízení bude použit rotační enkodér.

Návrh zařízení

Specifikace:

Bzučák

- Průměr: 12mm
- Délka: 9,5mm
- Napájení: 3,5 až 5,5VDC
- Odběr do 25mA
- Frekvence: 2300 +/- 500Hz

Rezistory

- Výkon: 0,25W
- Tolerance: 1%

LED

- Barva: červená
- Průměr: 5mm
- Pouzdro: DIL
- Napětí v propustném směru: 1,79V
- Max. proud: 20mA

Enkodér

- Typ: KY-040
- 20 pulzů na otáčku
- Neomezený počet otáček
- Dlouhá životnost
- Piny CLK, DT, SW, VCC, GND
- Napájení: 5VDC
- Rozměry: 31 x 19 x 29mm



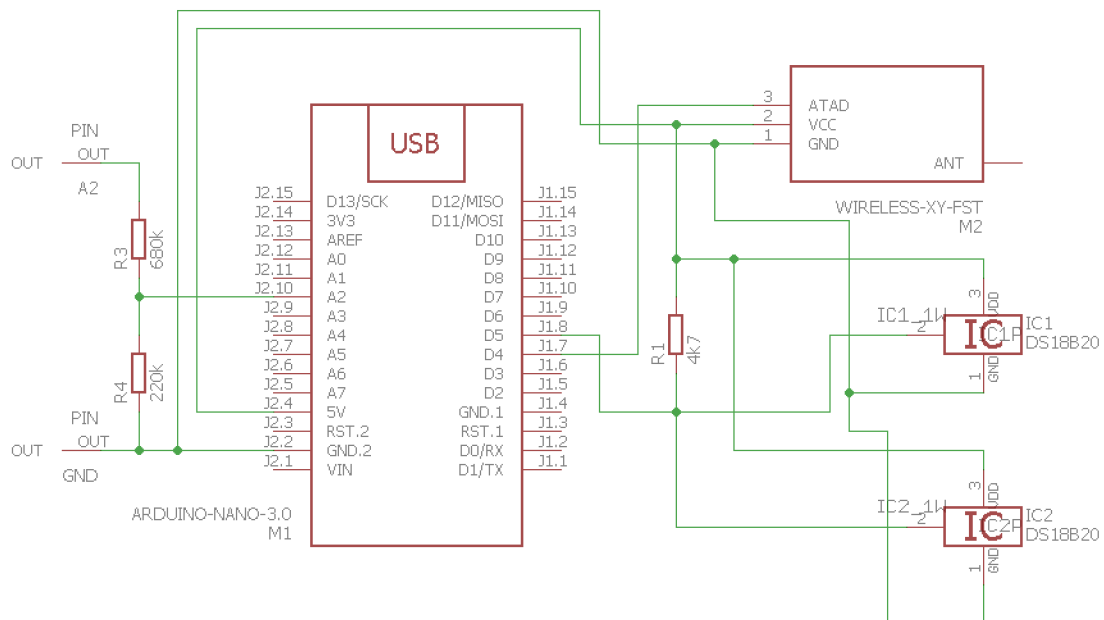
Obr. 5-11 Enkodér, bzučák, červená LED[26][27][28]

6 NÁVRH ZAPOJENÍ

6.1 Zapojení vysílače

Na obrázku 6-1 je navržené schéma zapojení modulu vysílače zařízení. Toto schéma obsahuje mikrokontrolér ATmega328, vysílací modul STX882 a 2x měřící sondu s čidlem DS18B20. Vysílací modul je připojen na tři různé konektory, na 5V, GND a pin D4, který bude sloužit, jako vysílací pin což budeme muset zohlednit v programu. Zapojení tepelných senzorů je identické pro oba dva senzory, jsou připojeny na 3 piny, na 5V, GND a pin D5, přičemž mezi piny D5 a 5V je vložen paralelně rezistor $4k7\Omega$, který slouží jako pull-up rezistor. Rezistory $220k\Omega$ a $680k\Omega$ tvoří napěťový dělič, který slouží pro měření napětí akumulátoru. Dělicí poměr je přibližně 1:4. Pro přesné měření napětí baterie byla zvolena interní napěťová reference 1,1V.

Zařízení je napájeno z li-ion akumulátoru přes step-up měnič, tedy napětí z baterie je zvyšováno na konstantní hodnotu 5V a pomocí USB kabelu je napájen mikrokontrolér.

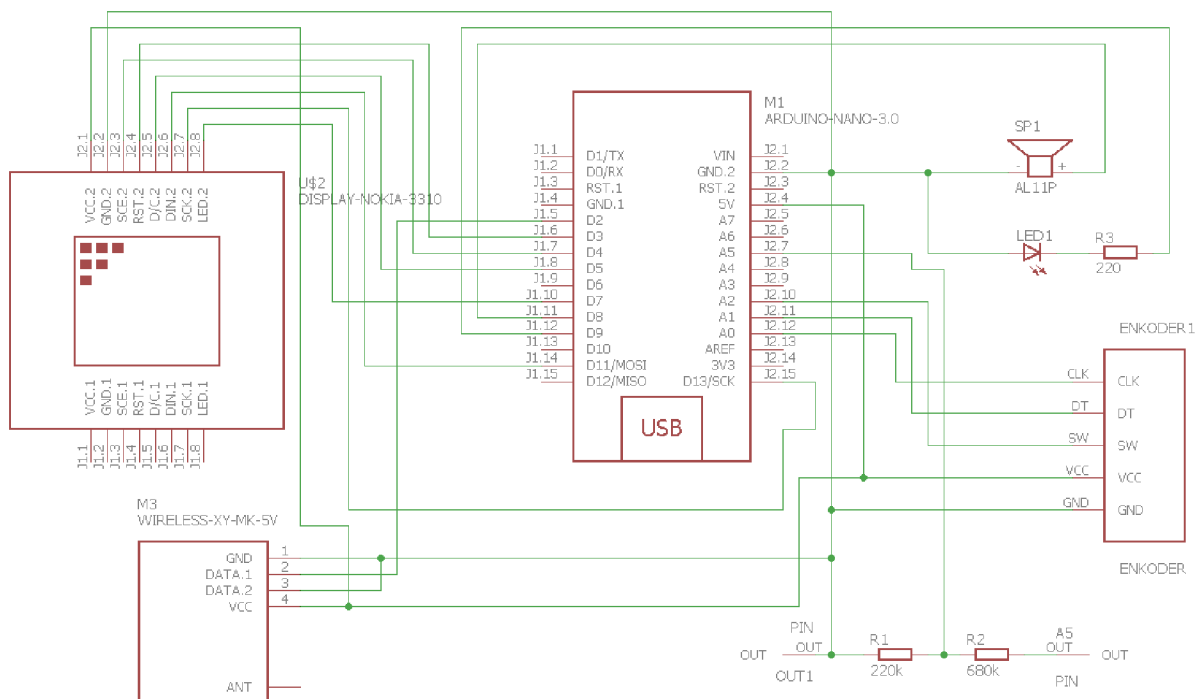


Obr. 6-1 Schéma zapojení vysílače

6.2 Zapojení přijímače

Na obrázku 6-2 je navržené schéma zapojení modulu přijímače zařízení. Toto schéma obsahuje mikrokontrolér ATmega328, přijímací modul SRX887, displej Nokia 5110, bzučák, LED a enkodér KY-040. Přijímací modul má připojen pin CS (ve schématu Data.2) na pin GND, aby přijímač byl v pracovním režimu. Displej Nokia 5110 má pin LIGHT připojen na pin D7 z důvodu možnosti zapínání a vypínání podsvícení. Enkodér KY-040 slouží k navigaci skrze „menu“, nebo-li k ovládání zařízení. Zařízení sloužící k indikaci vysokých nebo nízkých teplot jsou bzučák a červená LED. Měření napětí akumulátoru je stejné jako na vysílači.

Stejně jako modul vysílače je i modul přijímače napájen jedním li-ion akumulátorem připojeným na step-up měnič měnící napětí baterie na konstantních 5V připojených USB kabelem k mikrokontroléru.



Obr. 6-2 Schéma zapojení přijímače

7 SOFTWARE

Pro programování bylo využito vývojové prostředí Arduino IDE. Navržený software obsahuje všechny funkce pro správnou funkčnost zařízení. Pro moduly vysílače a přijímače je totožná pouze jedna knihovna a to sice knihovna „RCSwitch.h“, která slouží k přenosu a příjmu dat. Další knihovny jsou rozdílné pro oba moduly. Rozdíly mezi moduly si popíšeme níže.

7.1 Program pro vysílač

Na začátku jakéhokoliv programu se musí nejprve definovat knihovny, které se budou v programu používat. V případě modulu vysílače budeme využívat následující knihovny.

```
// inicializace knihoven
#include <RCSwitch.h>
#include <OneWire.h>
#include <DallasTemperature.h>
#include "LowPower.h"
```

Obr. 7-1 Knihovny pro modul vysílače

Knihovna „RCSwitch.h“ obsahuje veškeré možné funkce potřebné pro ovládání modulu vysílače. Následně pak knihovny „OneWire.h“ a „DallasTemperature.h“ slouží k ovládání teplotních senzorů DS18B20, díky knihovnám je možné použití zapojení více teplotních senzorů na jednom modulu vysílače, rozpoznávání těchto senzorů bude rozebráno níže. Poslední knihovna „LowPower.h“ slouží, z důvodu ušetření spotřeby energie, k uložení zařízení do režimu spánku

Dalším krokem v programu bude inicializace proměnných použitých v programu a inicializace použití knihoven.

```
//inicializace proměnných
const int transmitterPin = 4;
const int pinCidlaDS = 5;
const int batteryPin = 2;
float tx_FLOAT, tx_INT;
int pocet_senzoru, hodnota = 0;
float battery;
float referenceVolts = 4.3;

RCSwitch vysilac = RCSwitch();
OneWire oneWireDS(pinCidlaDS);
DallasTemperature senzoryDS(&oneWireDS);
```

Obr. 7-2 Inicializace proměnných a použití knihoven

První proměnná „transmitterPin“ slouží pro definování pinu mikrokontroléru, který je připojen na vysílací pin vysílače, a tedy tento pin bude sloužit k vysílání dat. Proměnná „pinCidlaDS“ slouží pro definování pinu mikrokontroléru, který je připojen na pin „DATA“ u teplotních senzorů. Proměnná „batteryPin“ slouží pro definování analogového pinu z mikrokontroléru použitého pro měření napětí z baterie. Další proměnné budou popsány níže.

Následuje funkce „void setup()“. Funkce proběhne v programu pouze jednou a slouží k nastavení požadovaných parametrů pro funkci programu.

```
void setup() {
  vysilac.enableTransmit(transmitterPin);
  vysilac.setProtocol(2);
  vysilac.setRepeatTransmit(5);
  senzoryDS.begin();
  Serial.begin(9600);
  pocet_senzoru = senzoryDS.getDeviceCount();
  Serial.print("Pocet senzoru: ");
  Serial.println(pocet_senzoru);
  analogReference(INTERNAL);
}
```

Obr. 7-3 Funkce „void setup()“ vysílače

Všechny funkce ve tvaru „vysilac.xxx“ slouží pro nastavení konfigurace vysílače STX882, „enableTransmit“ nastaví námi zadaný pin pro vysílání, „setProtocol“ nastaví používaný protokol, knihovna „RCSwitch.h“ má na výběr z několika protokolů, nicméně jsem zjistil, že funkční je pouze protokol dva. Parametr „setRepeatTransmit“ nastaví, kolikrát za jeden cyklus vyslání dat se zopakuje přenos jedné informace. Funkce „senzoryDS.begin()“ nastaví správnou funkčnost senzorů teploty. Proměnná „pocet_senzoru“ a tedy funkce „senzoryDS.getDeviceCount()“ slouží k získání informace o počtu připojených teplotních senzorů k zařízení. Následující dva řádky je možné vynechat a to z toho důvodu, že slouží pouze k vypsání proměnné „pocet_senzoru“ do sériového monitoru. Poslední funkce „analogReference(INTERNAL)“ slouží k nastavení referenční hodnoty napětí pro analogové piny mikrokontroléru, pro ATmega328 je tato hodnota rovna 1.1V.

V programu následuje jako další „void loop()“.

```
void loop() {
  senzoryDS.requestTemperatures();
  for(int i = 0; i < pocet_senzoru; i++){
    tx_INT = senzoryDS.getTempCByIndex(i);
    tx_FLOAT = tx_INT*100;
    //hodnota = 16 - i; // vysílač 1
    hodnota = 17 + i; // vysílač 2
    //Serial.println(i);
    Serial.println(hodnota);
    vysilac.send(tx_FLOAT, hodnota);
  }
  hodnota = 0;
  //delay(80); // vysílač 1
  //delay(110); // vysílač 2

  int value = analogRead(batteryPin);
  // senzor 1
  //battery = ((referenceVolts/1024)*value*1.05)*100;
  // senzor 2
  battery = ((referenceVolts/1024)*value*1.068)*100;
  Serial.println(battery);
  //vysilac.send(battery, 13);
  vysilac.send(battery, 14);

  LowPower.powerDown(SLEEP_8S, ADC_OFF, BOD_OFF);
  //LowPower.powerDown(SLEEP_8S, ADC_OFF, BOD_OFF);
  //LowPower.powerDown(SLEEP_8S, ADC_OFF, BOD_OFF);
  //LowPower.powerDown(SLEEP_4S, ADC_OFF, BOD_OFF);
  LowPower.powerDown(SLEEP_2S, ADC_OFF, BOD_OFF);
}
```

Obr. 7-4 Funkce „void loop()“ vysílače

Funkce „`senzoryDS.requestTemperatures()`“ slouží k odstartování snímání teploty ze snímačů, tedy po zadání této funkce můžeme číst ze snímačů data. Následující smyčka typu „`for`“ slouží pro vysílání dat. Nastaví se zde, jakým způsobem se budou rozlišovat od sebe data z různých teplotních senzorů. Data se budou rozlišovat podle indexu zapojených senzorů a to pomocí „`senzoryDS.getTempByIndex(i)`“, díky tomu je možné mít zapojeno větší množství senzorů na jednom vysílači bez toho, aby se mezi sebou senzory pletly. Proměnné „`tx_INT`“ a „`tx_FLOAT`“ jsou využity pro přepočítání dat získaných ze senzorů na vysílaný tvar dat. Proměnná „`tx_INT`“ jsou data přímo ze senzorů, nicméně knihovna „`RCSwitch.h`“ nedokáže vysílat čísla s desetinnými místy, takže pro přesné měření na straně přijímače se využije proměnná „`tx_FLOAT`“, která pouze tyto data vynásobí hodnotou 100 a poté na straně přijímače se data opět touto hodnotou podělí, tím získáme stejné data na straně přijímače jako na straně vysílače. Vysílání dat je prováděno funkcí „`vysilac.send(tx_FLOAT, hodnota)`“. Proměnná „`hodnota`“ slouží k určování velikosti vysílaných dat v bitech. Tato proměnná se po každém průběhu smyčky „`for`“ vynuluje a to z důvodu zamezení chybného vyslání dat. Následující proměnná „`value`“ slouží k získání informace o napětí baterie. Tato hodnota nicméně není skutečné napětí na baterii, to získáme matematickým výpočtem, při dosazení do rovnic na následujících řádcích. Tato rovnice bude mít výstup proměnnou „`battery`“, která je skutečné napětí, které se nachází na baterii a bude vysíláno vysílačem. Jelikož ovšem zařízení funguje jako vícekanálový teploměr, více vysílačů vysílá data na jeden přijímač, je nutnost od sebe tyto vysílače rozeznávat. To je uskutečněno vysíláním dat o jiných bitových velikostech. Je to nejjednodušší způsob rozeznávání dat od sebe, a tedy v zařízení byl využit tento způsob. V programu je vždy napsáno, které řádky programu patří ke kterému vysílači, zda k vysílači jedna nebo k vysílači dva. Na straně přijímače jsou potom pomocí programových příkazů tyto data díky těmto hodnotám rozeznávány a je zaručena správná funkce zařízení. Posledními řádky programu jsou funkce „`LowPower.powerDown()`“, které slouží k uložení vysílače do režimu spánku. Každý cyklus probuzení a uložení ke spánku trvá určitou dobu, kterou je možno navolit podle potřeby. Pro zařízení je tato doba deset vteřin. Díky této funkci velmi klesne spotřeba vysílače a tedy vzroste doba jeho provozu.

7.2 Program pro přijímač

Stejně jako u vysílače je jako první krok nutné definovat knihovny pro práci s komponenty. V případě přijímače se jedná o pět knihoven, „`Adafruit_GFX.h`“ a „`Adafruit_PCD8544.h`“ pro práci s displejem Nokia 5110, „`RCSwitch.h`“ pro práci s přijímačem SRX887, „`ClickEncoder.h`“ a „`TimerOne.h`“ pro práci s rotačním enkodérem KY-040. Dalším krokem je definování proměnných. Těch se v kódu přijímače nachází podstatně více, než jich bylo u vysílače, tudíž budu místo vypisování jednotlivých proměnných popisovat k čemu slouží každý řádek samostatně. První nastavíme piny připojeny k přijímači, k bzučáku a k červené LED a to pomocí proměnných „`receiverPin`“, „`buzzerPin`“, „`redLED`“. Jako první řádek se považuje řádek s proměnnou „`boolean backlight = true`“. První řádek slouží k vypínání či zapínání podsvícení displeje. Druhý řádek slouží k nastavování kontrastu displeje. Proměnné ve třetím a čtvrtém řádku slouží pro navigaci po „`menu`“ programu. Obsah pátého řádku jsou proměnné pro nastavování požadované maximální a minimální teploty u snímače. Následujících pět řádků, tedy řádek 6 až 10, slouží jako proměnné pro správnou funkci rotačního enkodéru a jeho ovládání.

Řádek jedenáctý je proměnná použitá pro rozpoznání přijímaných dat z vysílacích modulů. Následující řádek, řádek dvanáctý, slouží pro zaznamenávání přijaté hodnoty a jejímu správnému vypsání pod správné číslo senzoru. Poslední tři řádky, tedy řádky 13 až 16, jsou využívány pro čtení napětí z napájecí baterie přijímače a k rozeznání přijatých informací o napájecích bateriích vysílacích modulů.

```
/*-----  
 * Autor: Zimčík Václav  
 * Datum: 18.5.2020  
-----*/  
  
#include <Adafruit_GFX.h>  
#include <Adafruit_PCD8544.h>  
#include <RCSwitch.h>  
#include <ClickEncoder.h>  
#include <TimerOne.h>  
  
RCSwitch prijimac = RCSwitch();  
const int receiverPin = 0;  
const int buzzerPin = 8;  
const int redLED = 9;  
  
boolean backlight = true;  
int contrast = 60;  
int menuitem_1 = 1, menuitem_2 = 1, menuitem_3 = 1, menuitem_4 = 1, menuitem_5 = 1, menuitem_6 = 1, menuitem_7 = 1, menuitem_8 = 1, menuitem_9 = 1;  
int page = 1;  
int setTempS1 = 25, setTempS2 = 25, setTempS3 = 25, setTempS4 = 25, setTempS1_min = -10, setTempS2_min = -10, setTempS3_min = -10, setTempS4_min = -10;  
boolean up = false;  
boolean down = false;  
boolean middle = false;  
ClickEncoder *encoder;  
int16_t last, value;  
int bitValue;  
float rx_hodnota, senzor_1, senzor_2, senzor_3, senzor_4;  
float battery_TX1, battery_TX2, battery_RX;  
const float referenceVolts = 4.3;  
const int batteryPin = 5;  
//const int CS = 12;  
//float batteryPercentage;  
//volatile boolean button = false;  
//int buttonState = 0, lastButtonState = 0;  
  
Adafruit_PCD8544 display = Adafruit_PCD8544(5, 4, 3);
```

Obr. 7-5 Inicializace a použití knihoven a proměnných pro přijímač

Následuje, opět jako v případě vysílače, funkce „void setup()“, která proběhne v programu pouze jednou a bude sloužit pro nastavení požadovaných parametrů pro funkci programu.

```
void setup(){  
  pinMode(7, OUTPUT);  
  pinMode(buzzerPin, OUTPUT);  
  pinMode(redLED, OUTPUT);  
  //pinMode(CS, OUTPUT);  
  //pinMode(10, INPUT_PULLUP);  
  
  encoder = new ClickEncoder(A1, A0, A2);  
  encoder -> setAccelerationEnabled(false);  
  
  Timer1.initialize(1000);  
  Timer1.attachInterrupt(timerIsr);  
  last = encoder -> getValue();  
  
  prijimac.enableReceive(receiverPin);  
  
  analogReference(INTERNAL);  
  
  Serial.begin(9600);  
  display.begin();  
  display.setContrast(contrast);  
  display.clearDisplay();  
  display.display();  
}
```

Obr. 7-6 Funkce „void setup()“ přijímače

První tři řádky kódu zde slouží pro nastavení správné funkčnosti podsvícení displeje, bzučáku a červené LED. Díky tomu, že nastavíme piny, na kterých jsou tato zařízení připojena, budeme zařízení schopni ovládat programově, tedy vypnout/zapnout podsvícení, spustit/vypnout zvuk bzučáku a rozsvítit/zhasnout červenou LED. Následujících pět řádků slouží pro nastavení pinů a funkcí pro práci s rotačním enkodérem. Následně nastavíme přijímací pin pro práci s přijímačem a poté nastavíme interní referenci pro mikrokontrolér arduino pro přesnější čtení napětí při jeho výpočtu. Jako poslední věc ve funkci „void setup()“ nastavíme základní informace pro displej, a to sice jeho počáteční kontrast a poté displej kompletně vymažeme a nachystáme tedy místo pro možnost vypsání „menu“.

Následuje hlavní program tvořen nekonečnou smyčkou „void loop()“, nicméně z důvodu jejího obsahu se nedá celá vypsát do práce, a tedy z tohoto důvodu popíšeme pouze její části. Na začátku smyčky je potřeba inicializace pomocných funkcí, a to sice „prijimac()“, „drawMenu()“ a „checkBattery()“. Tyto funkce budou popsány níže. Následně definujeme podfunkci pro práci s rotačním enkodérem, tato podfunkce slouží ke správné funkčnosti stisknutí nebo pootočení enkodéru. Následně v programu definujeme logickou 0 pro bzučák a červenou LED, tím zajistíme, aby na začátku programu bzučák nepípal a LED nesvítla.

Následujících 462 řádků slouží pro navigaci a ovládání „menu“, tedy chování programu. Tato část je sama o sobě rozdělena na tři části, „middle“, „up“ a „down“. Část „middle“ slouží pro funkci čtení tlačítka enkodéru, to znamená pro potvrzování požadovaných nastavených hodnot či přechodu mezi stránkami. Obdobně části „up“ a „down“ slouží pro čtení enkodéru, tedy pro pohyb po řádcích v jednotlivých stránkách a k nastavování požadovaných maximálních a minimálních hodnot snímaných teplot. K tomuto účelu jsou využity proměnné „page“ a „menuitem_x“, přičemž proměnná „page“ slouží jako označení pro danou stránku, v programu se takto použitých stránek nachází 27, a proměnná „menuitem_x“ slouží jako řádky na daných stránkách, tyto proměnné se ovšem nepoužívají na každé stránce ale jen na těch, kde je potřeba vybrat nějaké funkce, např. stránka s nastavením požadovaných teplot, nebo stránka s výběrem několika řádků, tedy přechodem na další stránky. Tyto stránky jsou definovány ve funkci „drawMenu()“, kterou jsme „zavolali“ na začátku funkce „void loop()“, a která bude rozebrána podrobněji níže. Poslední částí funkce „void loop()“ je zapnutí chybového hlášení, tedy rozsvícení červené LED a zapnutí bzučáku, to se děje pouze za předpokladu, že jakýkoliv senzor překročil námi zadanou maximální či minimální nastavenou hodnotu. V této funkci je také zabudována funkce vypnutí blikání LED a pípání bzučáku. Slouží k tomu, aby v případě překročení limitu netrval tento stav zbytečně dlouho a tím se neplývala energie. V případě překročení limitu se na displeji zobrazí, který ze senzorů dosáhl maximální či minimální teploty, zapne se blikání LED a pípání bzučáku. Pokud se v tomto okamžiku stiskne tlačítko enkodéru předchozí stav se ukončí, blikání a bzučení skončí, na displeji se vypíše zpráva o stavu zařízení a opětovným kliknutím enkodéru se přejde na původní stránku „menu“. V tomto okamžiku bude nastavená hodnota pro daný senzor nastavena o +/- 5°C, v závislosti zda byla překročena nejvyšší nebo nejnižší dovolená hodnota. Poté je možnost v programu opět nastavit původní požadovanou hodnotu teploty.

Následující dvě funkce slouží pro správnou funkci rotačního enkodéru.

```
void timerIsr() {
    encoder -> service();
}

void readRotaryEncoder(){
    value += encoder->getValue();

    if (value/2 > last) {
        last = value/2;
        down = true;
        delay(50);
    }else if (value/2 < last) {
        last = value/2;
        up = true;
        delay(50);
    }
}
```

Obr. 7-7 Funkce nastavení rotačního enkodéru

Díky těmto funkcím program rozezná, na kterou stranu enkodérem točíme, jestli „up“, točení enkodéru doleva, nebo „down“, točení enkodéru doprava.

Následující funkce slouží k obnovení původních nastavení.

```
void resetDefaults() {
    contrast = 60;
    setContrast();
    backlight = true;
    turnBacklightOn();
    setTempS1 = 25;
    setTempS2 = 25;
    setTempS3 = 25;
    setTempS4 = 25;
    setTempS1_min = -10;
    setTempS2_min = -10;
    setTempS3_min = -10;
    setTempS4_min = -10;
}
```

Obr. 7-8 Funkce nastavení původních dat

Pokud je tato funkce spuštěna, všechna data v programu jsou nastavena na hodnotu, kterou měly hned po nahrání programu do mikrokontroléru. Tato funkce se nachází v „menu“ pod stránkou „Settings“ kde je pojmenována „Reset defaults“.

Následující tři funkce slouží k nastavení a ovládání kontrastu a podsvícení displeje.

```
void setContrast() {
    display.setContrast(contrast);
    display.display();
}

void turnBacklightOn() {
    digitalWrite(7, LOW);
}

void turnBacklightOff() {
    digitalWrite(7, HIGH);
}
```

Obr. 7-9 Funkce nastavení kontrastu a podsvícení displeje

Tyto funkce se nachází stejně jako funkce obnovení původního nastavení v „menu“ na stránce „Settings“ pod jménem „Contrast“ a „Turn backlight: ON/OFF“.

Následující funkce slouží pro rozpoznávání přijatých dat z vysílacích modulů a jejich následnému rozlišování.

```
void prijmac(){
  if(prijmac.available()){
    rx_hodnota = prijmac.getReceivedValue();
    bitValue = prijmac.getReceivedBitlength();

    if(bitValue == 16){
      senzor_1 = rx_hodnota/100;
    }
    if(bitValue == 15){
      senzor_2 = rx_hodnota/100;
    }
    if(bitValue == 17){
      senzor_3 = rx_hodnota/100;
    }
    if(bitValue == 18){
      senzor_4 = rx_hodnota/100;
    }
    if(bitValue == 13){
      battery_TX1 = rx_hodnota/100;
    }
    if(bitValue == 14){
      battery_TX2 = rx_hodnota/100;
    }
    prijmac.resetAvailable();
  }
}
```

Obr. 7-10 Funkce práce s přijímačem

Po zapsání přijaté hodnoty do proměnné „rx_hodnota“ je podle proměnné „bitValue“, tedy bitové velikosti obdržené zprávy (obdržených dat), zapsána proměnná „rx_hodnota“ do jedné z proměnných „senzor_1“ až „senzor_4“, pokud se jedná o informaci ze senzoru teploty, nebo do proměnných „battery_TX1“ a „battery_TX2“, pokud se jedná o informaci o stavu napájecí baterie. Rozdělení dat podle bitové velikosti se děje na straně vysílače. V případě každé proměnné je ještě potřeba tuto hodnotu podělit 100, neboť jsme na straně vysílače hodnotu číslem 100 násobili, abychom získali přesné číslo na dvě desetinná místa. Tato funkce pracuje správně pouze v případě, že je k mikrokontroléru připojen přijímač SRX887.

Následující dvě funkce slouží pro čtení napětí z baterie (první funkce) a přepočtu napětí baterie na procentuální podobu (druhá funkce).

```
void checkBattery(){
    int value = analogRead(batteryPin);
    Serial.println(value);
    battery_RX = (referenceVolts/1024)*value*1.045;
    //delay(100);
}

void batteryPercentage(float battery){
    int batteryPercentage = -96.63 * pow(battery, 3) + 999.34 * pow(battery, 2) - 3278.71 * battery + 3400.59;
    if(batteryPercentage < 3.4){
        batteryPercentage = 0;
    }
    if(battery <= 0.05){
        batteryPercentage = 0;
    }
    //return batteryPercentage;
    display.print(batteryPercentage);
}
```

Obr. 7-11 Funkce pro práci s napájecí baterií

První funkce přečte hodnotu z analogového pinu a pomocí rovnice ji přepočte na skutečné napětí baterie. Druhá funkce slouží pro výpočet a následné zobrazení procentuální velikosti kapacity napájecí baterie pomocí zadané rovnice.

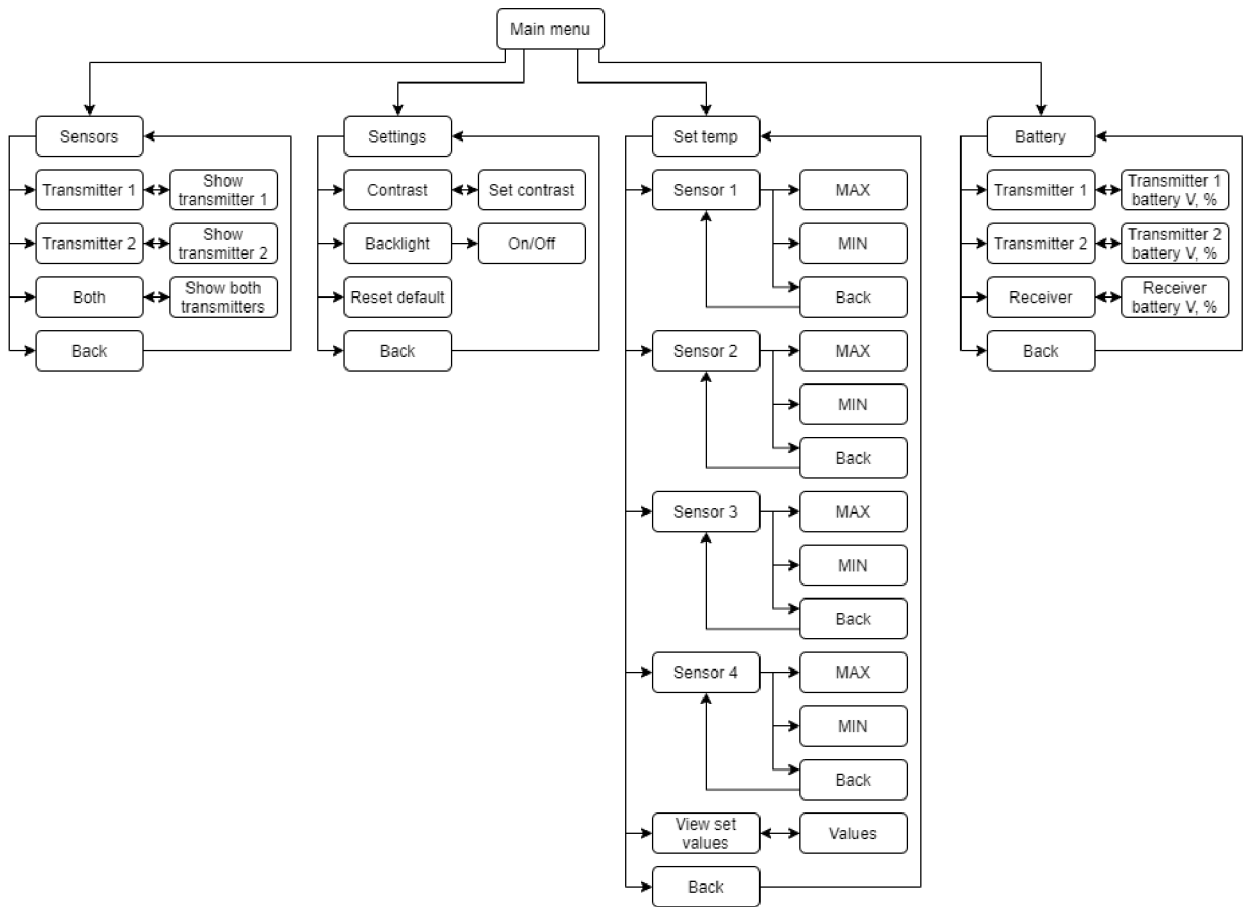
Jako poslední se v programu nachází funkce „void drawMenu()“, která slouží pro vypisování informací na displej. Opět z důvodu její obsáhlosti není možné sem dát obrázek jejího obsahu, a tudíž zde bude pouze popsána. Celá funkce je sama o sobě rozdělena na několik vnitřních částí, „hlavní menu“, „vysílač“, „nastavení“, „nastavení teploty“, tato část je rozdělena na čtyři menší části, „senzor 1“, „senzor 2“, „senzor 3“ a „senzor 4“, dále se funkce rozděluje na části „baterie“, výpis senzoru, který překročil nastavenou teplotu a zobrazení všech nastavených teplot v jedné stránce. Pohybování mezi těmito částmi je v programu řešeno ve funkci „void loop()“ pomocí manipulace s rotačním enkodérem. Jak již bylo zmíněno, tato funkce využívá pro vypisování na displej přechod mezi stránkami pomocí proměnných „page“ a „menuitem_x“. Proměnná „page“ určuje číslo stránky, která bude zobrazena a proměnná „menuitem_x“ určuje, který řádek na dané stránce bude vybrán. Např. program bude na obrázku č.1 z části 9, a po zmáčknutí tlačítka enkodéru se přejde na obrázek č.2 z části 9. V programové podobě by to tedy vypadalo následovně.

```
if(middle){
    middle = false;
    // hlavní menu
    if((page == 1) && (menuitem_1 == 1)){
        page = 3;
        menuitem_2 = 1;
    }
}
```

Obr. 7-12 Přechod mezi stránkami

Celé programy pro vysílač i přijímač budou k práci přiloženy ve formě přílohy pro možnost nahlédnutí a bližšímu porozumění funkčnosti programu.

Blokový diagram programu přijímače:



Obr. 7-13 Blokový diagram programu přijímače

8 OVĚŘENÍ FUNKČNOSTI

Ověření správné funkčnosti zařízení je možno rozdělit do několika bodů.

Prvním bodem je ověření dosahu bezdrátového přenosu dat na zprovozněném modulu vysílače a přijímače. Maximální vzdálenost přenosu v nerušeném prostředí byla naměřena až 150m a tedy požadavek na maximální dosah 100m ve volném terénu byl splněn.

Druhým bodem je zprovoznění přenosu z více vysílacích modulů na jeden přijímací modul. Toho bylo dosaženo zapojením dvou vysílacích modulů a následným vysíláním potřebných dat o různých bitových velikostech. Rozdělení dat podle bitové velikosti bylo prováděno na straně vysílače. Díky této vlastnosti vysílacích modulů je možno použití více vysílacích modulů v kombinaci s jedním modulem přijímacím.

Třetím bodem bylo snížení spotřeby modulů zařízení. Toho bylo dosaženo pro vysílací moduly a přijímací modul odlišně.

Vysílací modul:

Pro vysílací modul (jak již bylo popsáno v části 7.1) byl implementován režim spánku, tedy modul je uspán a každých deset vteřin se vzbudí, aby odeslal potřebné informace. V režimu spánku je odběr proudu 4,4mA a při odesílání dat, tedy pokud je zařízení „probuzeno“, stoupne odběr až na 30,2mA. Díky tomu, že uvádíme zařízení do režimu spánku, je vidět výrazný pokles odběru proudu a tedy prodloužení výdrže baterie.

Přijímací modul:

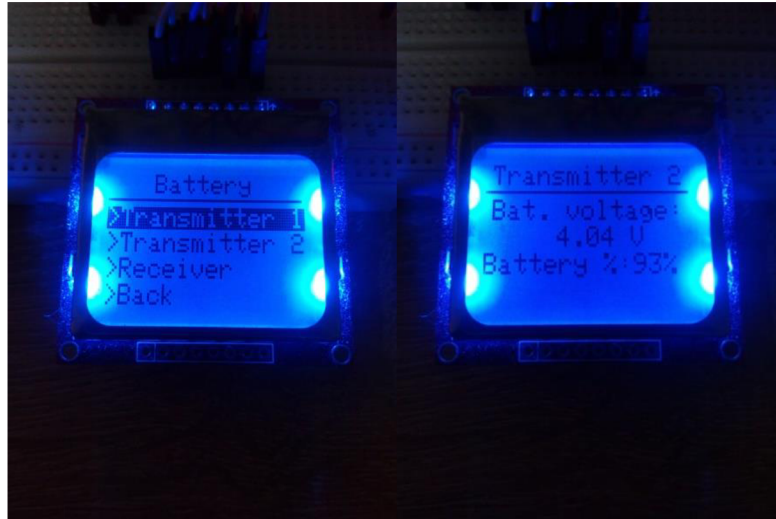
Pro přijímací modul byla potřeba vymyslet jiný postup, neboť zařízení musí neustále přijímat data, tedy nemůže jít do režimu spánku. Ušetření energie bylo vyřešeno za použití funkce vypínání a zapínání podsvícení displeje. Pokud je zařízení v pracovním režimu a podsvícení displeje je zapnuté je odběr proudu 34,9mA, nicméně pokud se podsvícení displeje vypne, klesne odebíraný proud až na 18mA. U modulu přijímače je ale ještě připojen bzučák a červená LED. Pokud tyto zařízení začnou fungovat (kdy tato situace nastane je popsáno v části 7.2) výdrž baterie se zmenší, neboť odebíraný proud stoupne až na 27,5mA při vypnutém podsvícení displeje, a 42,4mA při zapnutém podsvícení. To ovšem není závažný problém neboť v programu je implementována možnost tyto indikace vypnout a tím šetřit energii.

Ze získaných poznatků můžeme tedy usoudit, že výdrž baterií bude dostatečná pro napájení celého zařízení, tedy jak modulů vysílacích, tak i modulu přijímacího.

9 FOTODOKUMENTACE

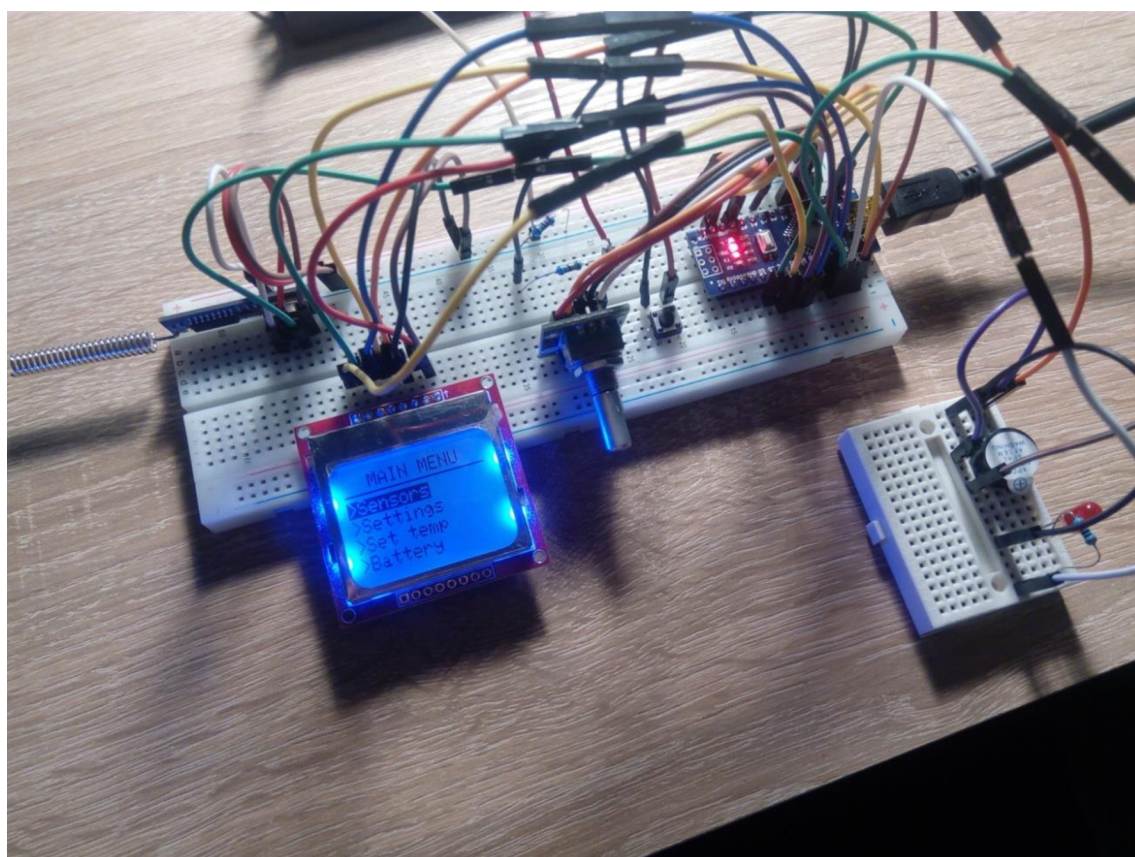
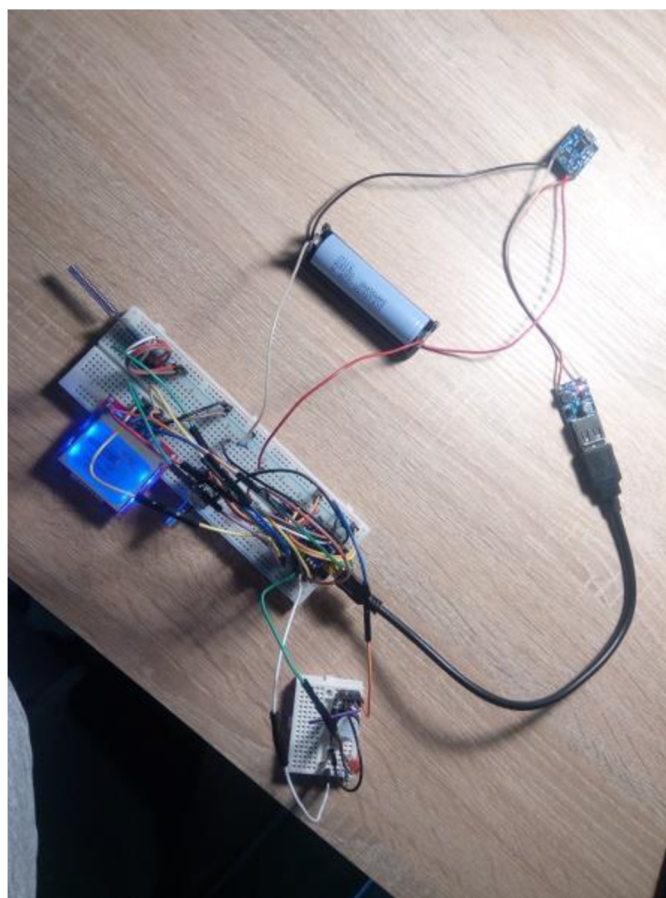
Na následujících 14 fotkách jsou zachyceny různé situace při chodu programu. Od základního momentu „main menu“ až po zprávy co se zobrazují při tom, když senzor překročí nastavenou teplotu.





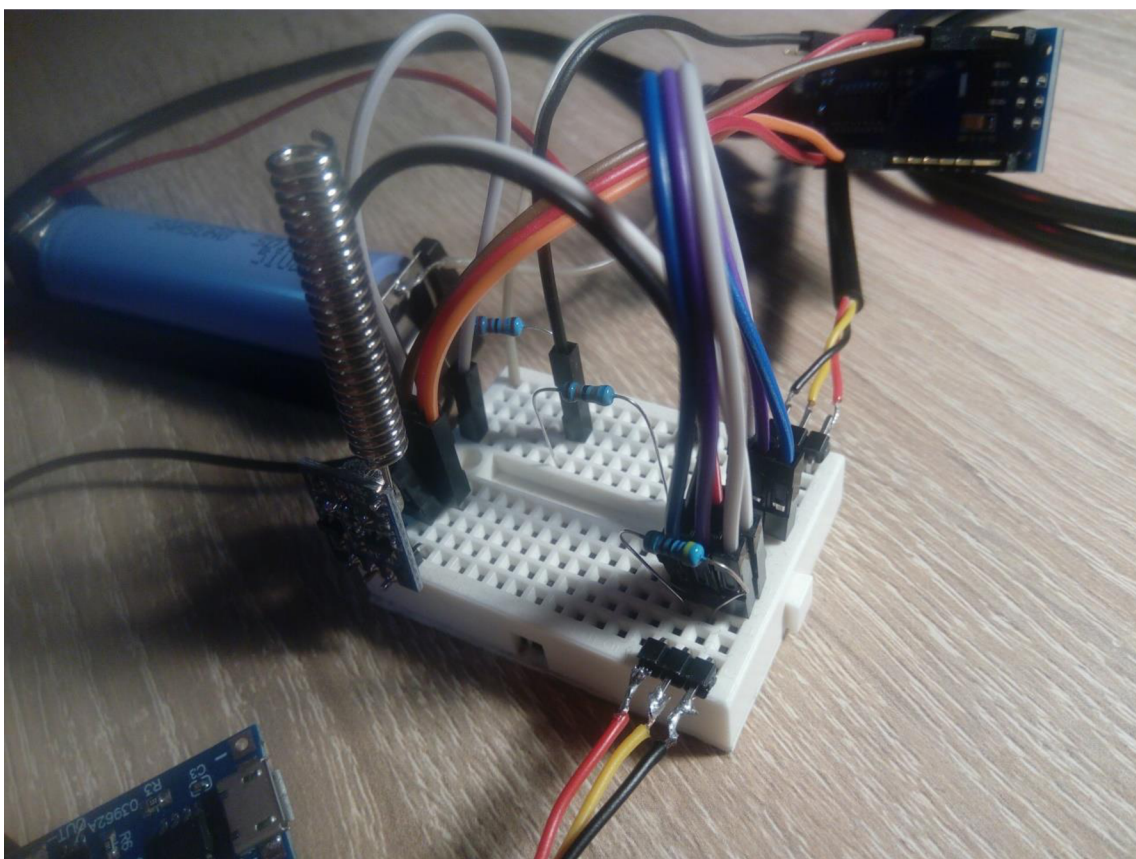
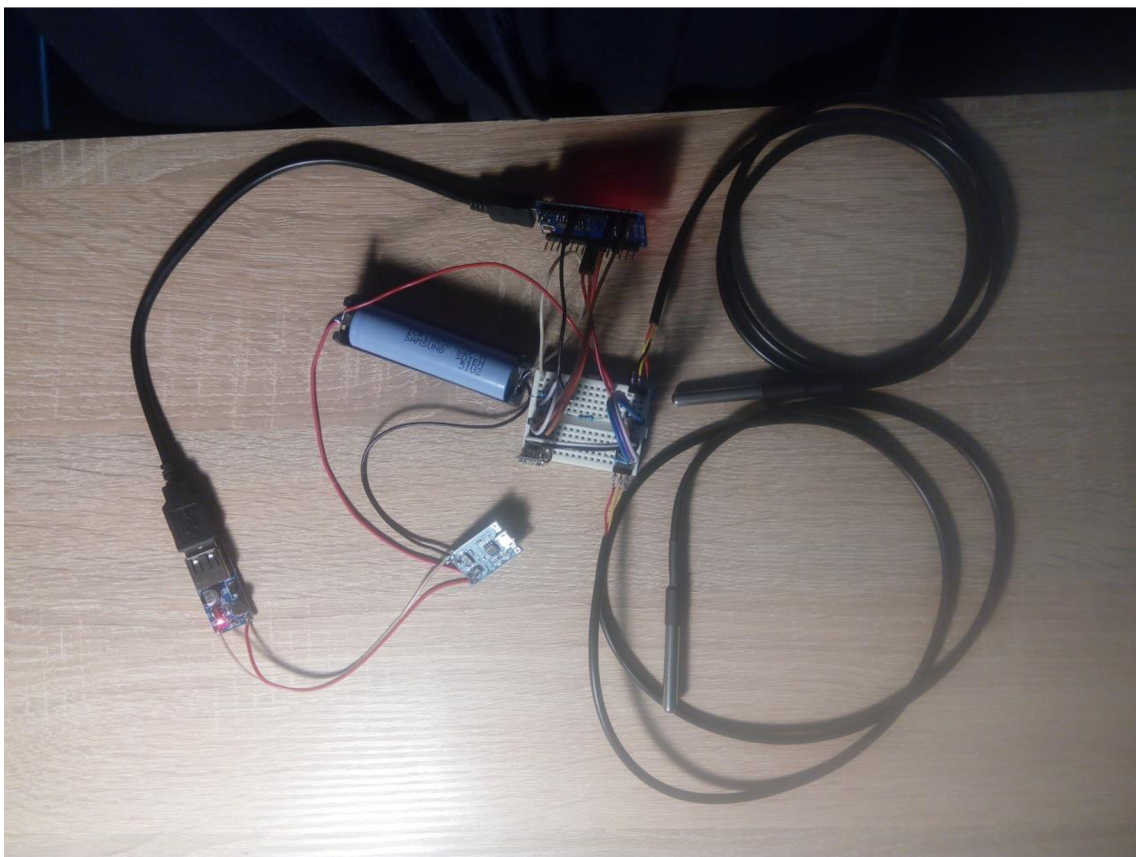
Fotodokumentace

Na následujících dvou fotkách je zobrazen modul přijímače.



Fotodokumentace

Na následujících dvou fotkách je zachycen modul vysílače.



10 ZÁVĚR

Cílem bakalářské práce bylo vytvoření vícekanálového teploměru s bezdrátovým přenosem dat na frekvenci 433MHz pomocí systémů arduino.

V teoretické části byly popsány teplotní senzory odporové a polovodičové, dále pak bezdrátový přenos dat a moduly pracující na frekvenci 433MHz.

V praktické části byly popsány vybrané komponenty, ze kterých je zařízení složeno, dále zde bylo popsáno zapojení vysílacího i přijímacího modulu a byl zde popsán program pro moduly vysílače a modul přijímače.

Celé zařízení je rozděleno na dvě primární části, na moduly vysílače a na modul přijímače. Na vysílacích modulech jsou připojeny vždy dva teplotní senzory, které snímají teplotu u požadovaného objektu, která je poté pomocí samotného vysílače přenášena bezdrátově na přijímací modul. Vysílací moduly jsou v práci použity celkem dva. Na straně modulu přijímacího jsou přenášena data zpracována a zobrazována na displej. Moduly jsou samostatně napájeny lithium akumulátorem. Zařízení je dále schopno vyhodnotit zda naměřená hodnota překročila maximální či minimální požadovanou teplotu a je schopno rozeznat, který ze senzorů tuto hodnotu zaznamenal.

Realizované zařízení bylo primárně vytvořeno pro měření teploty nádrže na kapalinu a jejího obsahu. Díky zvoleným snímačům však zařízení umožňuje měření teploty jak kapalin, tak i plynů a pevných těles a to v rozsahu od -55°C do 125°C .

POUŽITÁ LITERATURA

- [1] LYSENKO, Vladimír. *Detektory pro bezdotykové měření teplot*. Praha: BEN - technická literatura, 2005. Sensory neelektrických veličin. ISBN 80-7300-180-2.
- [2] KREIDL, Marcel. *Měření teploty: senzory a měřicí obvody*. Praha: BEN - technická literatura, 2005. Sensory neelektrických veličin. ISBN 80-7300-145-4.
- [3] ĎAĎO, Stanislav a Marcel KREIDL. *Senzory a měřicí obvody*. Praha: Vydavatelství ČVUT, 1996. ISBN 80-01-01500-9.
- [4] KUČERA, Kamil. *Mezinárodní soustava jednotek SI (základní jednotky)* [Online] [Citace: 3.1.2020]
Dostupné na: <https://slideplayer.cz/slide/5834780/>
- [5] *Odporové senzory tepla* [Online] [Citace: 25.12.2019]
Dostupné na: http://www.umel.feec.vutbr.cz/~adamek/uceb/DATA/s_3_2_4.htm
- [6] *Polovodičové senzory tepla* [Online] [Citace: 25.12.2019]
Dostupné na:
http://www.umel.feec.vutbr.cz/bmms/projekty_2004/Benes/soubory/pols.html
- [7] *Základní pojmy. $T = 9 + 273,15 [K]$, $[C]$ Definice teploty* [Online] [Citace: 25.12.2019]
Dostupné na: <https://docplayer.cz/14603809-Zakladni-pojmy-t-th-273-15-k-c-definice-teploty.html>
- [8] PUŽMANOVÁ, Rita. *Bezpečnost bezdrátové komunikace: jak zabezpečit Wi-Fi, Bluetooth, GPRS či 3G*. Brno: CP Books, 2005. ISBN 80-251-0791-4.
- [9] HOLEŠINSKÝ, P. KOMOSNÝ, D. ŠIMEK, M.: *Lokalizační techniky bezdrátových senzorových sítí založení na triangulačním mechanismu* [Online] [Citace: 25.12.2019]
Dostupné na: <http://www.elektrorevue.cz/file.php?id=200000382-08c0409ba2>
- [10] *Bezdrátové síť*. [Online] [Citace: 28.12.2019]
Dostupné na: <http://bezdratovesite.wz.cz/>
- [11] KARL, Holger a Andreas WILLIG. *Protocols and architectures for wireless sensor networks*. 2007 John Wiley & Sons Ltd. pbk. ed. Hoboken, NJ: John Wiley, 2007. ISBN 9780470519233.
- [12] *Vyznejte se v bezdrátových sítích*. [Online] [Citace: 31.12.2019]
Dostupné na: <https://www.cnews.cz/vyznejte-se-v-bezdratovych-sitich/>
- [13] *Anténa* [Online] [Citace: 3.1.2020]
Dostupné na: <https://cs.wikipedia.org/wiki/Ant%C3%A9na>
- [14] *Základní druhy antén* [Online] [Citace: 3.1.2020]
Dostupné na: http://fe1.vsb.cz/kat420/vyuka/FEI/sireni_vln/teze/otazka_18.pdf
- [15] PECHAČ, Pavel. *Modely šíření vln v zástavbě*. Praha: BEN - technická literatura, 2005. ISBN 80-7300-186-1.
- [16] *Arduino Nano V3.0 ATmega328 16M 5V CH340G klon* [Online] [Citace: 4.1.2020]
Dostupné na: <https://arduino-shop.cz/arduino/1164-arduino-nano-v30-atmega328-16m-5v-ch340g-zakladni-deska.html>

-
- [17] *NiceRF 433 MHz vysílač + přijímač + 2x antena – 4 ks* [Online] [Citace: 4.1.2020]
Dostupné na: <https://arduino-shop.cz/arduino/3172-nicerf-433mhz-vysilac-prijimac-antena-set-3ks.html>
- [18] *Eses voděodolný teploměr pro jednodeskové počítače* [Online] [Citace: 4.1.2020]
Dostupné na: <https://arduino-shop.cz/arduino/848-arduino-teplomer-vodotesny.html>
- [19] *Arduino LCD display Nokia 5110 modré podsvícení* [Online] [Citace: 4.1.2020]
Dostupné na: <https://arduino-shop.cz/arduino/878-arduino-lcd-display-nokia-5110-modre-podsviceni.html>
- [20] *Lithium-iontový Li-Ion akumulátor Samsung ICR 18650 3,6V 2200 mAh 10 A UR18650F 2200P SAM* [Online] [citace: 4.1.2020]
Dostupné na: <https://www.ges.cz/cz/lithium-iontovy-li-ion-akumulator-samsung-icr-18650-3-6v-2200mah-ur18650f-2200p-sam-GES07603614.html>
- [21] *Modulace* [Online][citace: 25.5.2020]
Dostupné na: <https://cs.wikipedia.org/wiki/Modulace>
- [22] *Digitální modulace. Podpora kvality výuky informačních a telekomunikačních technologií ITTEL CZ.2.17/3.1.00/36206* [Online][citace: 25.5.2020]
Dostupné na: <https://docplayer.cz/11697240-Digitalni-modulace-podpora-kvality-vyuky-informacnich-a-telekomunikacnich-technologii-itttel-cz-2-17-3-1-00-36206.html>
- [23] *Využívání vymezených rádiových kmitočtů* [Online][citace: 25.5.2020]
Dostupné na: <https://www.ctu.cz/vyuzivani-vymezenych-radiovych-kmitoctu>
- [24] *Micro USB nabíječka baretií* [Online][citace: 25.5.2020]
Dostupné na: <https://arduino-shop.cz/arduino/971-micro-usb-nabijecka-baterii.html>
- [25] *Step-up měnič z 0.9V~5V na 5V USB* [Online][citace: 25.5.2020]
Dostupné na: <https://arduino-shop.cz/arduino/1020-step-up-menic-z-0.9v-5v-na-5v-usb.html>
- [26] *Arduino rotační encoder* [Online][citac: 25.5.2020]
Dostupné na: <https://arduino-shop.cz/arduino/837-arduino-rotacni-ekoder.html>
- [27] *Bzučák 5V 2.3 KHz* [Online][citace: 25.5.2020]
Dostupné na: <https://arduino-shop.cz/arduino/1251-bzucak-5v-2.3-khz.html>
- [28] *LED diode červená 5mm* [Online][citace: 25.5.2020]
Dostupné na: <https://arduino-shop.cz/arduino/1031-led-dioda-cervena-5mm.html>

PŘÍLOHY

- A. Zdrojový kód vysílače
- B. Zdrojový kód přijímače