



VYSOKÉ UČENÍ TECHNICKÉ V BRNĚ

BRNO UNIVERSITY OF TECHNOLOGY



FAKULTA STROJNÍHO INŽENÝRSTVÍ  
ÚSTAV AUTOMOBILNÍHO A DOPRAVNÍHO  
INŽENÝRSTVÍ

FACULTY OF MECHANICAL ENGINEERING  
INSTITUTE OF AUTOMOTIVE ENGINEERING

## NÁVRH A VÝROBA ZÁVĚSŮ PRO VERTIKÁLNÍ POSUV DVEŘÍ

DESIGN AND MANUFACTURING OF HINGES FOR DOOR VERTICAL OPENING

BAKALÁŘSKÁ PRÁCE

BACHELOR'S THESIS

AUTOR PRÁCE

AUTHOR

JAROMÍR HROCH

VEDOUCÍ PRÁCE

SUPERVISOR

Ing. RADIM DUNDÁLEK, Ph.D.

BRNO 2012

Vysoké učení technické v Brně, Fakulta strojního inženýrství

Ústav automobilního a dopravního inženýrství

Akademický rok: 2011/2012

## **ZADÁNÍ BAKALÁŘSKÉ PRÁCE**

student(ka): Jaromír Hroch

který/která studuje v **bakalářském studijním programu**

obor: **Stavba strojů a zařízení (2302R016)**

Ředitel ústavu Vám v souladu se zákonem č.111/1998 o vysokých školách a se Studijním a zkušebním řádem VUT v Brně určuje následující téma bakalářské práce:

### **Návrh a výroba závěsů pro vertikální posuv dveří**

v anglickém jazyce:

#### **Design and Manufacturing of Hinges for Door Vertical Opening**

Stručná charakteristika problematiky úkolu:

Návrh pantů pro vertikální posuv dveří automobilu. Výrobek bude uzpůsoben vozu Mazda 323E. Důraz kladen na funkčnost, která bude ověřena výrobou prototypu.

Cíle bakalářské práce:

Navrhnout panty pro vertikální posuv dveří. Zpracovat výkresovou dokumentaci ke všem součástem pantu a výkres sestavy. Vyrobít prototyp pantů pro ověření funkčnosti.

Seznam odborné literatury:

- [1] SVOBODA, Pavel; BRANDEJS, Jan; PROKEŠ, František. Základy konstruování. Brno : AKADEMICKÉ NAKLADATELSTVÍ CERM, 2007. 203 s.
- [2] SVOBODA, Pavel; BRANDEJS, Jan; PROKEŠ, František. Výběry z norem. Brno : AKADEMICKÉ NAKLADATELSTVÍ CERM, 2007. 223 s.

Vedoucí bakalářské práce: Ing. Radim Dundálek, Ph.D.

Termín odevzdání bakalářské práce je stanoven časovým plánem akademického roku 2011/2012.

V Brně, dne 6.1.2012

L.S.

---

prof. Ing. Václav Pištěk, DrSc.  
Ředitel ústavu

---

prof. RNDr. Miroslav Doupovec, CSc., dr. h. c.  
Děkan fakulty



## ABSTRAKT

Bakalářská práce je zaměřena na atypické otevírání dveří automobilu. Prvně byly popsány jednotlivé typy a poté se práce zabývá vertikálním otevíráním (scissor doors). Následuje návrh závěsů tohoto typu uzpůsobených na automobil Mazda 323f. Byla zpracována výkresová dokumentace, podle které byl vyroben prototyp. Ten byl poté instalován na konkrétní vůz pro ověření funkčnosti.

## KLÍČOVÁ SLOVA

dveře, plynová pružina, vertikální otevírání dveří, závěs,

## ABSTRACT

The bachelor's thesis describes atypical car doors opening. First were described types and then is the thesis focused on vertical opening (scissor doors). Then was designed hinges of this type for Mazda 323f. Then were prepared drawings and prototype, which was installed on the car to verify the functionality.

## KEYWORDS

doors, gas spring, vertically doors opening, hinge



## **BIBLIOGRAFICKÁ CITACE**

HROCH, J. *Návrh a výroba závěsů pro vertikální posuv dveří*. Brno: Vysoké učení technické v Brně, Fakulta strojního inženýrství, 2012. XY s. Vedoucí bakalářské práce Ing. Radim Dundálek, Ph.D..



## ČESTNÉ PROHLÁŠENÍ

Prohlašuji, že tato práce je mým původním dílem, zpracoval jsem ji samostatně pod vedením Ing. Radima Dundálka, Ph.D. a s použitím literatury uvedené v seznamu.

V Brně dne 25. května 2012

.....

Jaromír Hroch



## **PODĚKOVÁNÍ**

Rád bych poděkoval panu Ing. Radimu Dundálkovi, Ph.D za cenné rady a připomínky k mé práci, dále panu Ing. Petru Vosynkovi za pomoc při výpočtech.



## OBSAH

Úvod .....	10
1 Atypické otevírání dveří .....	11
1.1 Scissor doors .....	11
1.2 Butterfly doors .....	12
1.3 Gullwing doors .....	13
1.4 Suicide doors.....	14
1.5 Canopy doors .....	15
1.6 Sliding doors .....	16
2 Scissor doors.....	17
2.1 Typy .....	18
2.1.1 VLS.....	18
2.1.2 130 Degrees .....	18
2.1.3 Scissor-conventional door hybrid.....	18
2.2 Závěsy .....	18
3 Návrh závěsů na konkrétní vůz .....	20
3.1 Demontáže a měření .....	20
3.2 Návrh a výroba dílů závěsu .....	21
3.3 Návrh a výroba hlavního hřídele .....	23
3.3.1 Výpočet sil.....	23
3.3.2 Kontrola hřídele na stříh .....	25
3.3.3 Kontrola hřídele na otlačení .....	25
3.3.4 Výroba hřídelů .....	26
3.4 Návrh a výroba druhého hřídele .....	26
3.4.1 Výpočet sil.....	26
3.4.2 Kontrola hřídele na stříh .....	28
3.4.3 Kontrola hřídele na otlačení .....	28
3.4.4 Výroba druhého hřídele .....	29
3.5 Úprava spojovacího dílu s hřídeli .....	29
3.6 Úprava podložek a jejich umístění do sestavy .....	31
3.7 Návrh a výroba úchytů na dveře .....	32
3.8 Zvolení plynové pružiny .....	33
3.8.1 Výběr plynové pružiny .....	33
3.9 Návrh a výroba dorazů.....	34
3.10 Instalace plynové pružiny a celková montáž závěsu.....	35
Závěr.....	39





---

Seznam použitých zkratek a symbolů .....	41
Seznam příloh.....	42



## ÚVOD

Tato bakalářská práce se zaměřuje na vertikální otevírání dveří, které proslavila firma Lamborghini. Jedná se o pootevření klasickým způsobem a poté otočení dveří na čepu nahoru. Ve vertikální poloze jsou drženy tlačnou plynovou pružinou. Jelikož se na většině vozů tyto závěsy nevyrábí, vidíme tento styl především na tuningových show a srazech. Není ani divu, že se nevyrábí sériově, protože by pak výroba byla nákladnější, což si mohou dovolit pouze automobilky jako je třeba firma Lamborghini, kde jsou zákazníci samozřejmě náročnější a určitě si rádi za tuto odlišnost zaplatí.

Jak je popsáno v následujícím textu, vertikální otevírání není jediným atypickým způsobem. Většinou těchto stylů však disponují většinou prototypy a do sériové výroby se jich dostane jen málo. Pokud se tam ale dostanou, vyrobí se jen omezené množství kusů.



# 1 ATYPICKÉ OTEVÍRÁNÍ DVEŘÍ

Moje bakalářská práce je zaměřená na výrobu závěsů dveří automobilu, které nejsou typické pro většinu továrních aut, ale jsou ve světě tuningu velmi oblíbené. Existují ovšem i další druhy neobvyklých typů otevírání dveří automobilů, a tak bych vás s některými z nich na úvod rád seznámil.

## 1.1 SCISSOR DOORS

Říká se jim též lamborghini doors, protože v dnešní době používá tento typ závěsů firma Lamborghini. Závěs se nachází na přední část horního rohu dveří, otevírají se otočením směrem vzhůru.



*Obrázek 1: Scissor doors na automobilu Lamborghini Murciélago [8]*



## 1.2 BUTTERFLY DOORS

Jsou velice podobné předešlému typu, mají závěs na stejném místě, otáčejí se také směrem nahoru, ovšem při pohybu se nakloní ven.



*Obrázek 2 : Butterfly doors na automobilu McLaren F1 [9]*



### 1.3 GULLWING DOORS

Tento typ má závěsy po celé šíři vrchního okraje dveří. Závěsy jsou umístěny ve středu střechy automobilu. Otevírají se směrem vzhůru.



*Obrázek 3: Gullwing doors na voze Mercedes-Benz C 111 [15]*



## 1.4 SUICIDE DOORS

Dveře mají závěsy na opačné straně. Otvírají se směrem ven. Tato úprava vyžaduje přemístění kliky na protilehlou stranu.



*Obrázek 4: Suicide doors na voze Lincoln Continental [13]*





## 1.5 CANOPY DOORS

Střecha a boky tvoří jeden celek, který se otevírá obvykle ve svislém směru.



*Obrázek 5: Canopy doors na automobilu Saab Aero X [14]*



## 1.6 SLIDING DOORS

Dveře se otevírají ve vodorovném směru. Jsou upevněny obvykle na kolejničích na boku vozidla. Tento typ je běžný u užitkových vozů nebo minivanů.



*Obrázek 6: Sliding doors na voze Toyota Porte [10]*





## 2 SCISSOR DOORS

Pro moji práci jsem si vybral návržení závěsů pro tento způsob otevírání, a tak si ho popíšeme trochu podrobněji. Můžeme je najít též pod názvy: beetle-wing doors, jack-knife doors, switchblade doors, Lamborghini doors, and Lambo doors. Poslední dva názvy jsou odvozené od firmy Lamborghini, která tento styl používá už řadu let.

Jde vlastně o otočení dveří ve vertikálním směru, kde v horní poloze jsou přidržovány tlačnou plynovou pružinou. U některých typů (především u předělávaných závěsů) je nutné dveře nejprve klasicky pootevřít, až poté je možné otočení do vertikální polohy. Je to způsobeno umístěním zámku dveří, který funguje pouze při klasickém otevírání, a někdy také nedostatkem místa pro okenní rám dveří.

Podívejme se trochu do historie. Prvním vozem, na kterém se takto otevíraná dveře objevila, byla Alfa Romeo Carabo (**Obrázek 7**), koncepční vůz, který navrhnul Marcello Gandini Bertone v roce 1968. První automobilkou, která pak tento typ vyráběla sériově, byla firma Lamborghini. Odtud se těmto dveřím začalo hovorově říkat lambo doors.



*Obrázek 7: Alfa Romeo Carabo [5]*



Toto provedení přináší samozřejmě výhody i nevýhody oproti klasickému typu. Kladnou vlastností může být například nenáročnost na prostor při otevírání. To se vyplatí při parkování, kdy nepotřebujeme tolik místa pro otevření a pohodlněji můžeme vystoupit z vozu. Další výhodou je umístění závěsu na skoro stejném místě jako u klasického provedení, a tím pádem lze usnadnit předělání těchto typů. Oproti tomu může být pro někoho horší výstup/nástup do vozidla, protože dveře neobcházíme, ale podlézáme. Další nespornou nevýhodou je výstup z vozidla při nehodě, kdy se automobil může dostat do polohy, kdy leží na střeše. Při sníženém stropu v garážích může také nastat problém s úplným otevřením. Posledním záporným faktem mohou být i vyšší náklady na výrobu těchto závěsů.

Ve světě tuningu a úprav automobilů je však tento styl velice oblíbený. Nejen tím, že se liší od sériově vyráběných kusů, ale i tím, že připomíná styl firmy Lamborghini.

## 2.1 TYPY

Existují tři typy scissor doors : VLS, 130 Degrees a Scissor-conventional door hybrid. V následujícím textu budou tyto typy popsány.

### 2.1.1 VLS

Jde o to, že se dveře prvně pootevřou klasickým stylem, až poté jsou vertikálně otočeny. Často jsou zaměňovány s butterfly doors, ale rozdíl mezi nimi je v tom, že VLS doors se pootevřou jen velmi málo, aby se zabránilo dření o sloupek nebo jiné části vozu.

### 2.1.2 130 DEGREES

Jak je z názvu zřejmé tyto dveře lze otočit o 130°, nikoli jen o 90° jako u běžných scissor doors. Tento typ je obvyklý především u upravených automobilů a usnadňuje nástup a výstup z vozu. Lze zkombinovat i VLS a 130 Degrees styl.

### 2.1.3 SCISSOR-CONVENTIONAL DOOR HYBRID

Tento typ kombinuje vertikální a klasický pohyb dveří, kdy si člověk sedící v autě může vybrat daný styl otevření, který mu právě vyhovuje situaci.

## 2.2 ZÁVĚSY

Pro tento typ existují dva typy závěsů. Jsou vyobrazeny na **Obrázku 8** a **Obrázku 9**. Druhý typ je vhodný zejména pro otočení o víc jak 90°. Má větší možnosti ohledně výběru plynové pružiny, ta je ovšem uchycena dál od závěsu a vyžaduje vyvrtání nového otvoru pro uchycení. Má menší nároky na prostor. Tento typ je ale mnohem méně pevnější a je nutné pod blatníkem udělat mnohem více úprav (vyvrtání nových děr, složitější uchycení). Zejména z těchto důvodů jsem si vybral druhou variantu, kde je celý závěs uchycen na stávajících šroubech po původních pantech. Zabere ovšem více místa a je důležité jej správně naměřit. Existují univerzální panty, které jsou ovšem poměrně drahé a ne vždy sedí na daný typ vozu. Jsou tu také firmy, které nabízejí závěsy na konkrétní automobil, mnohdy včetně montáže. Závěsy samozřejmě sedí danému vozu a jsou seřízeny, takže nedochází k problémům se zavíráním. Tomu také odpovídá cena, která je mnohem vyšší než u univerzálních typů.



*Obrázek 8: Varianta A [7]*



*Obrázek 9: Varianta B [11]*



### 3 NÁVRH ZÁVĚSŮ NA KONKRÉTNÍ VŮZ

Nyní se budeme věnovat návrhů závěsů pro automobil Mazda 323f BA roku výroby 1996.

#### 3.1 DEMONTÁŽE A MĚŘENÍ

Nejprve bylo nutné demontovat blatníky. Potom jsem si na jedné straně demontoval i dveře včetně závěsů pro pohodlnější měření. Problém byl s místem, jelikož ho po blatníkem na tomto automobilu není mnoho a závěs vyžaduje poměrně hodně prostoru. Zaznamenal jsem si rozteče děr jak na vozidle, tak na dveřích, dále jsem si vymezil prostor pod blatníkem. Vytvořil jsem si hrubý model z kartonového papíru, podle kterého jsem navrhnul části závěsu.



*Obrázek 10: Pohled pod demontovaný nárazník (pravý)*

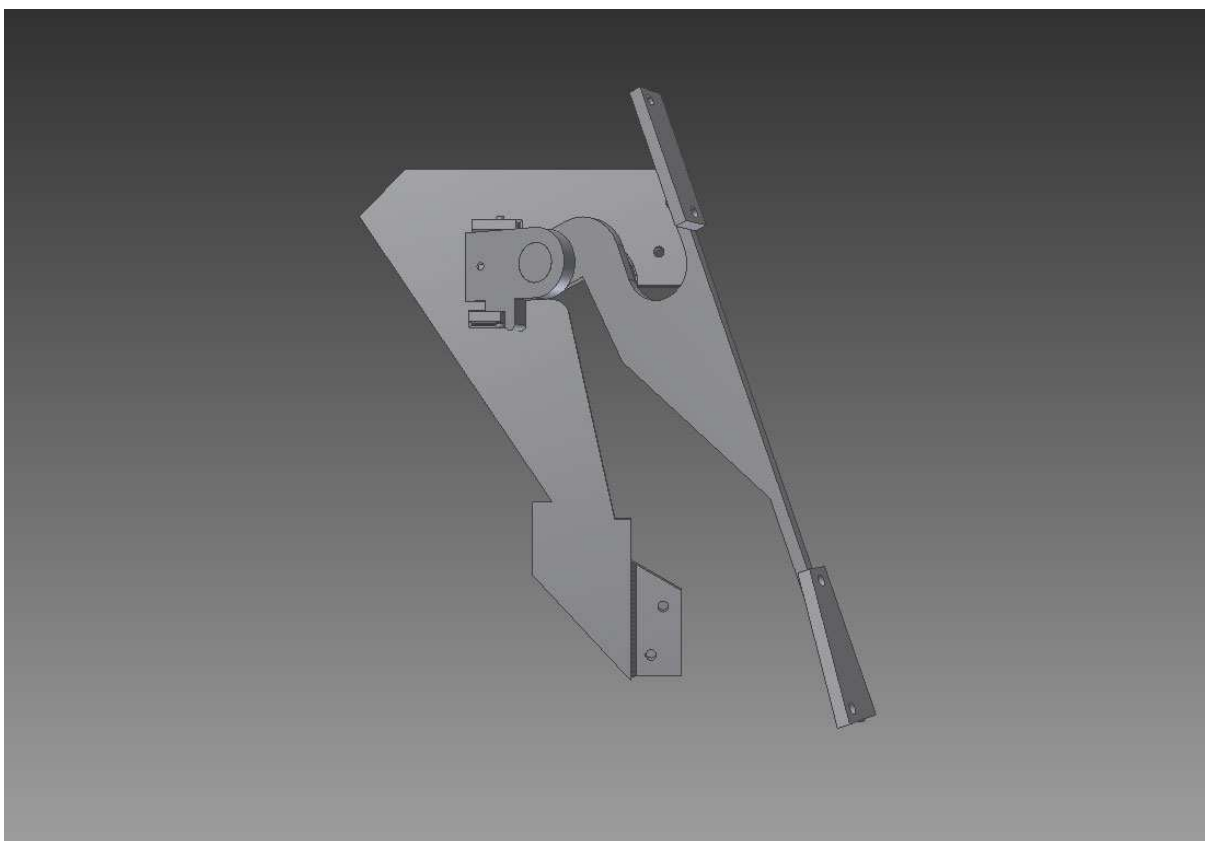




*Obrázek 11: Pohled pod demontovaný nárazník (levý)*

### **3.2 NÁVRH A VÝROBA DÍLŮ ZÁVĚSU**

Po naměření a vytvoření modelu přišlo na řadu vytvoření závěsů v programu CAD, podle kterého byl potom výkres poslán na vyřezání strojní plasmovou řezačkou. Díly byly hrubě opracované a vyžadovaly další dobrušování. Především hrany byly zkosené. Poté přišel na řadu návrh a výroba hlavního hřídele, na kterém se celé dveře otáčí směrem vzhůru a návrh a výroba hřídele, pomocí kterého se budou moci dveře pootevřít klasickým způsobem. Dále bylo nutné upravit jednotlivé díly, aby zajišťovaly svoji funkci. Toto se týkalo především spojovacího kusu, který obsahuje obě hřídele.



**Obrázek 12** :*Předběžný model závěsu*



*Obrázek 13: Díly závěsu ze strojní plasmové řezačky*

### 3.3 NÁVRH A VÝROBA HLAVNÍHO HŘÍDELE

Tento díl je na závěsu velice důležitý, protože umožňuje otočení dveří do vertikální pozice. Musí být kontrolován na stříh a otláčení, aby nedošlo k jeho poškození, které by mohlo způsobit zničení dveří a nefunkčnost celého závěsu.

Podle dílů, které bude hřídel spojovat, jsem si zvolil průměr 28 mm se zapuštěním o hloubce 5 mm a průměru 32 mm. Tím bude zajištěn z jedné strany a z druhé bude drážka pro pojistný kroužek. Jako materiál jsem zvolil ocel 11 600.

#### 3.3.1 VÝPOČET SIL

Jelikož bereme sílu působící na hlavní hřídel, musíme v tomto působišti vypočítat její velikost.

Vycházíme z hmotnosti dveří, která je 26 kg, což jsme zjistili jejich zvážením. Dále jsem si spočítal tíhovou sílu, kterou dveře působí na celou soustavu.

$$F1 = m \cdot g \quad (1)$$

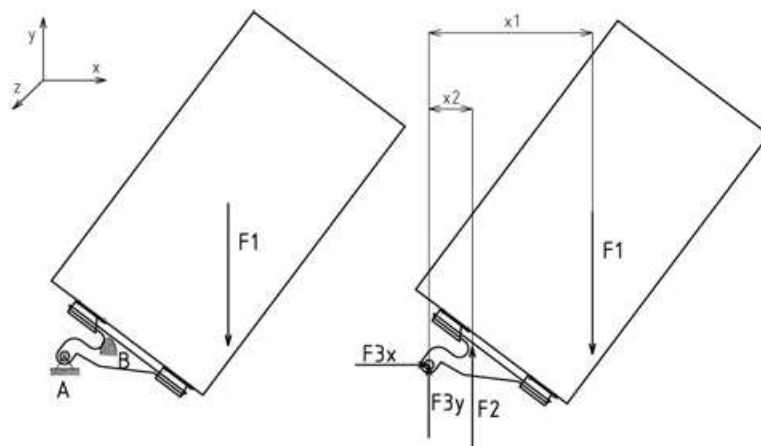
$$F1 = 26 \cdot 9,81$$

$$F1 = 255,06 \text{ N}$$

kde  $F1$  je tíhová síla, kterou působí dveře,  $m$  je jejich hmotnost a  $g$  je tíhové zrychlení.



Potom jsem si vytvořil model působení sil v nejvíce zatíženém stavu – dveře jsou vyklopeny vzhůru. Jako podpora zde působí plynová pružina.



**Obrázek 14** : Schéma zatížení

Jelikož jsou takto otevřené dveře v klidu, musí platit :

$$\sum F_x : F_{3x} = 0$$

$$\sum F_y : F_{3y} + F_2 - F_1 = 0$$

$$\sum M_z (A) : -F_1 \cdot x_1 + F_2 \cdot x_2 = 0$$

$$x_1 = 492 \text{ mm}$$

$$x_2 = 131 \text{ mm}$$

$$F_2 = \frac{F_1 \cdot x_1}{x_2} \tag{2}$$

$$F_2 = \frac{255,06 \cdot 492}{131}$$

$$F_2 = 957,94 \text{ N}$$

$$F_{3y} = F_1 - F_2 \tag{3}$$

$$F_{3y} = 255,06 - 957,94$$

$$F_{3y} = 255,06 - 957,94$$

$$F_{3y} = -702,88 \text{ N}$$

kde  $F_2$  je síla, kterou působí na závěs pružina,  $F_{3x}$  a  $F_{3y}$  jsou síly působící v místě hřídele a  $x_1$  a  $x_2$  jsou vzdálenosti od čepu k působišťům sil.





Výsledná síla vyšla záporně. To znamená, že má opačný směr, než byl zvolený. S touto silou budeme dále počítat kontroly.

### 3.3.2 KONTROLA HŘÍDELE NA STŘIH

Jako první musíme spočítat smykové napětí, které působí na hřídel.

$$\tau = \frac{F}{S} \quad (4)$$

$$\tau = \frac{F3y}{\frac{\pi d^2}{4}} \quad (5)$$

$$\tau = \frac{702,88}{\frac{\pi 28^2}{4}}$$

$$\tau = 1,14 \text{ MPa}$$

kde  $\tau$  je smykové napětí,  $d$  je průměr kontrolovaného hřídele.

Tuto hodnotu porovnáme s dovoleným smykovým napětím. Dovolené musí být samozřejmě větší než vypočítané.

$$\tau_d = 170 - 250 \text{ MPa} \quad [1]$$

$$\tau_d > \tau$$

kde  $\tau_d$  je dovolené smykové napětí

Podmínka byla splněna, hřídel toto namáhání vydrží.

### 3.3.3 KONTROLA HŘÍDELE NA OTLAČENÍ

Musíme si prvně spočítat velikost tlaku ve stykových plochách.

$$p = \frac{F}{S} \quad (6)$$

$$p = \frac{F3y}{a \cdot t} \quad (7)$$

$$p = \frac{702,88}{28 \cdot 8}$$

$$p = 3,14 \text{ MPa}$$

kde  $p$  je tlak ve stykových plochách a  $t$  je tloušťka plechu spojované součásti.

Takto vypočítaný tlak porovnáme s dovoleným tlakem, Vypočítaný nesmí být větší než dovolený.

$$p_D = 40 - 180 \text{ MPa} \quad [1]$$

$$p_D < p$$



kde  $p_D$  je dovolený tlak.

Podmínka platí a hřídel toto zatížení vydrží.

### 3.3.4 VÝROBA HŘÍDELŮ

Jelikož kontrola vyšla, přistoupil jsem k výrobě hřídelů a děr v dílech, které budou spojovány. Pro přesnost jsem oba díly nejprve svařil bodovými sváry, což zajistilo sousost.



*Obrázek 15 : Vyrobené hřídele*

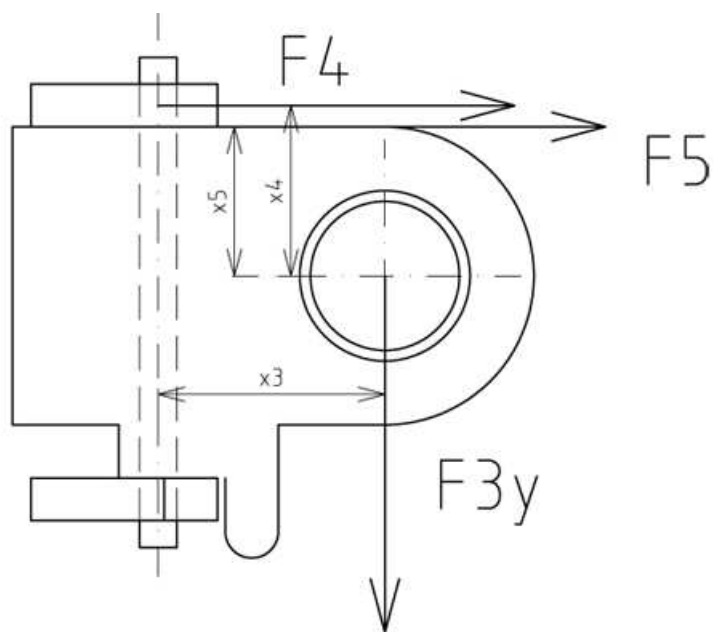
## 3.4 NÁVRH A VÝROBA DRUHÉHO HŘÍDELE

Tento díl slouží k pootevření dveří klasickým způsobem. Je to také důležitá součást závěsu, protože bez tohoto pohybu by nebylo možné vertikální otočení, protože dveřím by vadil lem na autě, ve kterém jsou dveře zasazeny. Tento díl musíme také kontrolovat na stříh a otláčení.

Z důvodu místa jsem volil hřídel o průměru 7 mm z materiálu 11 600. Zajištění bude řešeno dvěma pojistnými kroužky.

### 3.4.1 VÝPOČET SIL

Opět budeme brát nejzatíženější stav jako situaci se zvednutými dveřmi. Tím pádem můžeme použít sílu z předchozího vypočtu a z ní budeme vycházet. Síly, kterými je zatížen druhý hřídel spočítáme z momentové rovnováhy.



Obrázek 16 : Schéma zatížení

$$M = F3y \cdot x3 = 2 \cdot F4 \cdot x4$$

$$F4 = \frac{F3y \cdot x3}{2 \cdot x4} \quad (8)$$

$$F4 = \frac{702,88 \cdot 43}{2 \cdot 32}$$

$$F4 = 472,25 \text{ N}$$

kde  $x3$  je rameno, na kterém působí síla  $F3y$ ,  $x4$  je rameno, na kterém působí síla  $F4$ , což je síla, která zatěžuje hřídel.

$$M = F3y \cdot x3 = 2 \cdot F5 \cdot x5$$

$$F5 = \frac{F3y \cdot x3}{2 \cdot x5} \quad (9)$$

$$F5 = \frac{702,88 \cdot 43}{2 \cdot 28}$$

$$F5 = 539,71 \text{ N}$$

kde  $x5$  je rameno, na kterém působí síla  $F5$ , což je síla, která zatěžuje hřídel na styku součástí.



### 3.4.2 KONTROLA HŘÍDELE NA STŘIH

$$\tau_1 = \frac{F}{S}$$

$$\tau_1 = \frac{F5}{\frac{\pi d_1^2}{4}} \quad (10)$$

$$\tau_1 = \frac{539,71}{\frac{\pi 7^2}{4}}$$

$$\tau_1 = 15,65 \text{ MPa}$$

kde  $\tau_1$  je smykové napětí na druhém hřídeli a  $d_1$  je průměr počítaného hřídele

Tuto hodnotu porovnáme s dovoleným smykovým napětím. Dovolené musí být samozřejmě větší než vypočítané.

$$\tau_d = 170 - 250 \text{ MPa} \quad [1]$$

$$\tau_d > \tau$$

kde  $\tau_d$  je dovolené smykové napětí

Podmínka byla splněna, hřídel toto namáhání vydrží.

### 3.4.3 KONTROLA HŘÍDELE NA OTLAČENÍ

$$p = \frac{F}{S}$$

$$p_1 = \frac{F4}{d_1 \cdot t_1} \quad (11)$$

$$p_1 = \frac{472,25}{7 \cdot 8}$$

$$p_1 = 8,43 \text{ MPa}$$

kde  $p_1$  je tlak ve stykových plochách a  $t_1$  je tloušťka plechu spojované součásti.

Takto vypočítaný tlak porovnáme s dovoleným tlakem, Vypočítaný nesmí být větší než dovolený.

$$p_D = 40 - 180 \text{ MPa} \quad [1]$$

$$p_D < p$$

kde  $p_D$  je dovolený tlak.

Podmínka platí a hřídel toto zatížení vydrží.



### 3.4.4 VÝROBA DRUHÉHO HŘÍDELE

Jelikož výpočty vyhovují, přistoupil jsem k výrobě. Zde bylo nutné opět součásti svařit bodovými sváry, aby byla zajištěna souosost a mohla být vyvrtána jedna dlouhá díra. Na obou koncích hřídele byly udělány drážky pro pojistné kroužky.



*Obrázek 17 : Vyrobená hřídel s uchycením*

### 3.5 ÚPRAVA SPOJOVACÍHO DÍLU S HŘÍDELI

Po vytvoření děr bylo nutné tento díl upravit, aby byl možný pohyb pro pootevření dveří. Dále bylo nutné dobroušením stykových částí, aby nedocházelo ke zbytečnému tření částí o sebe. Poté jsem zkompletoval všechny části spojené hřídeli pro kontrolu funkčnosti.



*Obrázek 18 : Spojovací díl s dírami pro hřídele*



*Obrázek 19 : Sražení na spojovacím dílu*



*Obrázek 20 : Části spojené hřídeli*



*Obrázek 21 : Kontrola pohybu částí*

### **3.6 ÚPRAVA PODLOŽEK A JEJICH UMÍSTĚNÍ DO SESTAVY**

Jelikož už je celý systém funkční bylo nutné jej namontovat na vozidlo, aby mohly pokračovat jeho další úpravy. K namontování bylo ovšem ještě nutné navařit k závěsu podložky, které jsem předtím ještě obrousil a zarovnal hrany. Po navaření bylo nutné vyvrtat díry pro uchycení na vozidlo.

Místo jednoduchých děr jsem volil oválné, aby bylo možné přesné umístění vzhledem ke dveřím. To mi tedy umožní horizontální posuv celého systému na autě před jeho konečným umístěním, kdy se šrouby dotáhnou a s uchycením už nebude možno hýbat.



*Obrázek 22 : Díl uchycený pod blatníkem*

### **3.7 NÁVRH A VÝROBA ÚCHYTŮ NA DVEŘE**

Po namontování závěsu na automobil a přidržení dveří na vozidlo jsem naměřil vzniklou mezeru a navrhl úchyty, které budou přivařeny na závěs a na dveřích budou přichyceny šrouby, které budou umístěny v původních dírách.

Úchyty jsem si nejprve navrhl pomocí kartonového papíru. Vznikl mi tedy hrubý model, který jsem ještě doměřil přesně. Vzniklá součást se skládá ze dvou plechů přivařených na sebe kolmo.





Obrázek 23 : Navařené úchyty dveří

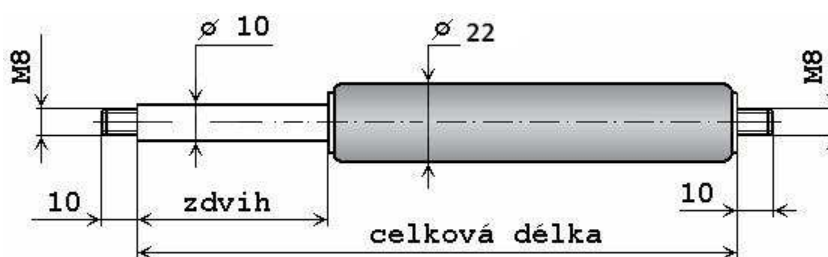
### 3.8 ZVOLENÍ PLYNOVÉ PRUŽINY

Po namontování celého systému na automobil bylo možné pohybovat dveřmi v požadovaných směrech. Ovšem nebyly zajištěny ve vertikální poloze. Proto přišlo na řadu měření, které rozhodne o umístění plynové pružiny a jejím zdvih. Poté bylo možno spočítat přesně tuto součást a bylo ji možno objednat.

#### 3.8.1 VÝBĚR PLYNOVÉ PRUŽINY

Plynovou pružinu jsem volil podle síly, kterou bude muset zvedat. Dalšími potřebnými parametry byla celková délka a zdvih. Sílu jsem již vypočítal při návrhu hřidelů. Zdvih a celková délka byly variabilní, protože díry pro uchycení budou vyrobeny až při samotné montáži.

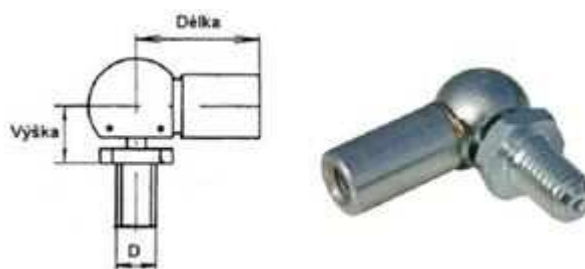
Vybíral jsem z katalogu firmy MONTAKO, zvolil jsem pružinu o celkové délce 260 mm, zdvihu 100 mm a maximální síle 1200 N.



Obrázek 24 : Tlačná plynová pružina [12]

Dále bylo nutné objednat konce k pružinám. Protože se bude pružina pohybovat ve více směrech volil jsem kulový kloub rovněž od firmy MONTAKO.

Volil jsem konce kloubů o délce 35 mm, aby měla pružina vhodnou celkovou délku.



*Obrázek 25 : Kulový kloub [12]*

### 3.9 NÁVRH A VÝROBA DORAZŮ

Když byly závěsy namontovány na automobil, bylo možno vidět, jak by se měly dveře pohybovat. Při otáčení směrem dolů bylo nutné vytvořit doraz, kterým se bude moci regulovat poloha dveří v nejnižší poloze. Toto umožní výroba dílu s dírou pro šroub, který se bude opírat o spojovací díl, na kterém už při vypalování byl vytvořen výstupek k tomuto účelu.



*Obrázek 26 :Doraz. spodní polohy dveří*

Další regulace, která byla nutná, je regulace otevření dveří klasickým stylem. Toto bude zajišťovat šroub vhodně umístěný na spojovacím dílu.



*Obrázek 27 : Regulace otevření dveří klasickým způsobem*

### **3.10 INSTALACE PLYNOVÉ PRUŽINY A CELKOVÁ MONTÁŽ ZÁVĚSU**

Po namontování závěsu na auto jsem zvedl dveře do požadované pozice a přiložil pružinu. Fixem jsem označil přibližnou polohu děr. Poté bylo nutné závěs sundat a polohu naměřit přesně. Vycházel jsem z celkové délky pružiny a délky v zasunutém stavu. Po vyvrtání děr jsem přišrouboval pružinu na své místo.

Nyní bylo možno přistoupit k samotné montáži. Z důvodu prostoru pro šrouby bylo prvně nutné upevnění na dveře všemi čtyřmi šrouby. Poté se dveře i závěs přichytí čtyřmi šrouby do děr, které tu jsou od původních závěsů. Zkontrolujeme polohu tak, abychom mohli dveře pohodlně zavřít a zapadaly do zámku. Nastavíme si polohu pootevření, aby dveře nikde nedrhnuly.

Nyní by následovala úprava blatníku a jeho montáž, ale toto už není náplní práce, proto se tomu nebudu věnovat.



*Obrázek 28 : Závěs při zavřených dveřích*



*Obrázek 29 : Závěs při otevřených dveřích*



*Obrázek 30 : Celkový pohled na zvednuté dveře*



## ZÁVĚR

Dle zadání jsem provedl návrh závěsu, jeho kontrolu a vyrobil prototyp, kterým jsem zkontroloval jeho funkčnost. Výrobek je uzpůsoben vozu Mazda 323f. Přes problémy s místem se výrobek do vymezeného prostoru vejde s drobnými úpravami blatníku. Dále bylo nutné prodloužit dráty vedoucí do dveří. Všechny části, kromě stykových ploch, budou opatřeny nátěrem, aby se tak zabránilo jejich korozi. Dále bude potřeba mazání stykových ploch pro udržení jejich funkčnosti a delší životnost.

Ve vertikální poloze jsou dveře drženy tlačnou plynovou pružinou od firmy MONTAKO, která byla vypočítána, aby tíhu dveří udržela bez problémů.

Tento systém otevírání dveří však není schválený pro běžný provoz na komunikacích, a proto bude instalován pouze na akcích, jako jsou například srazy.

Práce pro mě byla velice přínosná, jelikož jsem se podílel i na výrobě a montáži a mohl jsem si tak projít celým procesem od návrhu až po montáž.

Závěrem bych chtěl říci, že s atypickým stylem otevírání dveří se určitě budeme setkávat v budoucnu, jelikož řada automobilek používá tento způsob na řadě konceptů, kterým chce ukázat vizi svých modelů do dalších let.



## POUŽITÉ INFORMAČNÍ ZDROJE

- [1] LEINVEBER, Jan. *Strojnické tabulky: pomocná učebnice pro školy technického zaměření*. 3. dopl. vyd. Úvaly: ALBRA, 2006, xiv, 914 s. ISBN 80-736-1033-7.
- [2] SHIGLEY, Joseph Edward, Charles R MISCHKE a Richard G BUDYNAS. *Konstruování strojních součástí*. 1. vyd. Editor Martin Hartl, Miloš Vlk. Brno: VUTIUUM, 2010, 1159 s. ISBN 978-80-214-2629-0.
- [3] SVOBODA, Pavel. *Výběry z norem pro konstrukční cvičení*. vyd. 2. Brno: CERM, 2007, 223 s. ISBN 978-80-7204-534-1.
- [4] SVOBODA, Pavel. *Základy konstruování*. 1. vyd. Brno: Akademické nakladatelství CERM, 2007, 203 s. ISBN 978-80-7204-535-8.
- [5] [http://en.wikipedia.org/wiki/File:1968\\_Alfa\\_Romeo\\_Carabo.jpg](http://en.wikipedia.org/wiki/File:1968_Alfa_Romeo_Carabo.jpg)
- [6] [http://en.wikipedia.org/wiki/List\\_of\\_cars\\_with\\_unusual\\_door\\_designs](http://en.wikipedia.org/wiki/List_of_cars_with_unusual_door_designs)
- [7] <http://etonauto.en.ecplaza.net/17.asp>
- [8] <http://www.beststyle.cz/technika/156-lamborghini-murcielago-nejrychlejsi.html>
- [9] [http://www.eurotuner.com/news/eurp\\_1005\\_mclaren\\_f1\\_anniversary/photo\\_01.html](http://www.eurotuner.com/news/eurp_1005_mclaren_f1_anniversary/photo_01.html)
- [10] <http://www.gizmag.com/go/3395/>
- [11] [http://www.google.cz/imgres?hl=cs&biw=1440&bih=760&tbm=isch&tbnid=\\_mHFcinPiUWamM:&imgrefurl=http://carlambodoors.com/&docid=goFNeSWvcP2bqM&imgurl=http://carlambodoors.com/images/download3.jpg&w=2592&h=1944&ei=i7F1T5L8EYvZsgaCzZzDAw&zoom=1&iact=rc&dur=752&sig=109050849652871633754&page=2&tbnh=129&tbnw=191&start=28&ndsp=34&ved=1t:429,r:4,s:28&tx=107&ty=52](http://www.google.cz/imgres?hl=cs&biw=1440&bih=760&tbm=isch&tbnid=_mHFcinPiUWamM:&imgrefurl=http://carlambodoors.com/&docid=goFNeSWvcP2bqM&imgurl=http://carlambodoors.com/images/download3.jpg&w=2592&h=1944&ei=i7F1T5L8EYvZsgaCzZzDAw&zoom=1&iact=rc&dur=752&sig=109050849652871633754&page=2&tbnh=129&tbnw=191&start=28&ndsp=34&ved=1t:429,r:4,s:28&tx=107&ty=52)
- [12] <http://www.montako.cz/kategorie/plynove-vzpery-gf-1022.aspx>
- [13] [http://www.moviepicturecars.com/movie\\_cars/Classic\\_fords/1965%20lincoln%20Continental.JPG](http://www.moviepicturecars.com/movie_cars/Classic_fords/1965%20lincoln%20Continental.JPG)
- [14] [http://www.saabturbo.cz/?page\\_id=6283](http://www.saabturbo.cz/?page_id=6283)
- [15] <http://www.seriouswheels.com/mno/Mercedes-Benz-C-111-FA-Gullwing-Doors-1024x768.htm>





## SEZNAM POUŽITÝCH ZKRATEK A SYMBOLŮ

$d$	[mm]	průměr hlavního hřídele
$d_1$	[mm]	průměr druhého hřídele
$F_1$	[N]	tíhová síla dveří
$F_2$	[N]	síla, kterou musí vyvinout plynová pružina
$F_{3x}$	[N]	horizontální složka síly v místě rotace dveří
$F_{3y}$	[N]	vertikální složka síly v místě rotace dveří
$F_4$	[N]	síla, zatěžující druhou hřídel
$F_5$	[N]	síla, která působí u druhé hřídele na styku součástí
$g$	[m·s <sup>-2</sup> ]	tíhové zrychlení
$m$	[kg]	hmotnost dveří
$p$	[MPa]	tlak v místě styku
$p_D$	[MPa]	dovolený tlak v místě styku
$S$	[mm <sup>2</sup> ]	plocha podstavy hřídele
$t$	[mm]	tloušťka stěny spojovacího dílu
$t_1$	[mm]	tloušťka stěny držáku
$x_1$	[mm]	vzdálenost bodu otáčení od síly $F_1$
$x_2$	[mm]	vzdálenost bodu otáčení od síly $F_2$
$x_3$	[mm]	rameno, na kterém působí síla $F_3$
$x_4$	[mm]	rameno, na kterém působí síla $F_4$
$x_5$	[mm]	rameno, na kterém působí síla $F_5$
$\pi$	[-]	Ludolfovo číslo
$\tau$	[MPa]	smykové napětí
$\tau_d$	[MPa]	dovolené smykové napětí



---

## SEZNAM PŘÍLOH

- I. Výkres sestavy s kusovníkem
- II. Výkres svařence 1 s kusovníkem
- III. Výkres svařence 2 s kusovníkem
- IV. Výkres ramena
- V. Výkres držáku
- VI. Výkres pohybového členu
- VII. Výkres držáku 1
- VIII. Výkres držáku 2
- IX. Výkres podložky 1
- X. Výkres podložky 2
- XI. Výkres dorazu
- XII. Výkres úchytu 1
- XIII. Výkres úchytu 2

Dne 25. 5. 2012 zpracoval Jaromír Hroch.