



TECHNICKÁ UNIVERZITA V LIBERCI
Fakulta mechatroniky, informatiky
a mezioborových studií



Autonomní systém pro monitoring životního prostředí

Bakalářská práce

Studijní program:

B2612 Elektrotechnika a informatika

Studijní obor:

Elektronické informační a řídicí systémy

Autor práce:

Jan Plucha

Vedoucí práce:

Mgr. Kamil Nešetřil, Ph.D.

Ústav mechatroniky a technické informatiky





Zadání bakalářské práce

Autonomní systém pro monitoring životního prostředí

Jméno a příjmení: **Jan Plucha**
Osobní číslo: M18000042
Studijní program: B2612 Elektrotechnika a informatika
Studijní obor: Elektronické informační a řídicí systémy
Zadávající katedra: Ústav mechatroniky a technické informatiky
Akademický rok: 2021/2022

Zásady pro vypracování:

1. Porovnejte existující jednoduché autonomní systémy pro monitoring životního prostředí.
2. Srovnajte a otestujte vybrané komponenty s nízkou spotřebou energie a sítě pro IoT.
3. Z otestovaných komponent navrhnete funkční celky pro sestavení optimalizovaného systému určeného pro monitoring životního prostředí.

Rozsah grafických prací:
Rozsah pracovní zprávy:
Forma zpracování práce:
Jazyk práce:

dle potřeby dokumentace
30–40 stran
tištěná/elektronická
Čeština



Seznam odborné literatury:

- [1] ACEVEDO, Miguel F. *Real-time environmental monitoring: Sensors and systems*. CRC Press, 2018. ISBN 978-1-4822-4020-7.
- [2] IVKOVIĆ, Jovan a Jelena Lužija IVKOVIĆ, 2017. Analysis of the performance of the new generation of 32-bit microcontrollers for IoT and big data application. In: *ICIST 2017 –7th International Conference on Information Society and Technology*, s.330–336
- [3] SELECKÝ, Matúš. *Arduino: uživatelská příručka*. Přeložil Martin HERODEK. Brno: Computer Press, 2016. ISBN 978-80-251-4840-2.
- [4] ACEVEDO, Miguel F. *Monitorování prostředí v reálném čase: Senzory a systémy*. CRC Press, 2018. ISBN 978-1-4822-4020-7.

Vedoucí práce:

Mgr. Kamil Nešetřil, Ph.D.
Ústav mechatroniky a technické informatiky

Datum zadání práce:

12. října 2021

Předpokládaný termín odevzdání:

16. května 2022

prof. Ing. Zdeněk Plíva, Ph.D.
děkan

L.S.

doc. Ing. Josef Černožorský, Ph.D.
vedoucí ústavu

V Liberci dne 12. října 2021

Prohlášení

Prohlašuji, že svou bakalářskou práci jsem vypracoval samostatně jako původní dílo s použitím uvedené literatury a na základě konzultací s vedoucím mé bakalářské práce a konzultantem.

Jsem si vědom toho, že na mou bakalářskou práci se plně vztahuje zákon č. 121/2000 Sb., o právu autorském, zejména § 60 – školní dílo.

Beru na vědomí, že Technická univerzita v Liberci nezasahuje do mých autorských práv užitím mé bakalářské práce pro vnitřní potřebu Technické univerzity v Liberci.

Užiji-li bakalářskou práci nebo poskytnu-li licenci k jejímu využití, jsem si vědom povinnosti informovat o této skutečnosti Technickou univerzitu v Liberci; v tomto případě má Technická univerzita v Liberci právo ode mne požadovat úhradu nákladů, které vynaložila na vytvoření díla, až do jejich skutečné výše.

Současně čestně prohlašuji, že text elektronické podoby práce vložený do IS/STAG se shoduje s textem tištěné podoby práce.

Beru na vědomí, že má bakalářská práce bude zveřejněna Technickou univerzitou v Liberci v souladu s § 47b zákona č. 111/1998 Sb., o vysokých školách a o změně a doplnění dalších zákonů (zákon o vysokých školách), ve znění pozdějších předpisů.

Jsem si vědom následků, které podle zákona o vysokých školách mohou vyplývat z porušení tohoto prohlášení.

2. ledna 2022

Jan Plucha

Poděkování

Rád bych poděkoval všem, kteří mě při této práci podporovali. Zvláštní poděkování patří Mgr. Kamilu Nešetřilovi, Ph.D. za velkou trpělivost, ochotu, rady a vedení mé práce.

Abstrakt

Cílem práce bylo vyvinout prototyp stanice pro indikační měření některých veličin v životním prostředí. Požadavky pro stanici byly: nízká cena a spotřeba komponentů, malé rozměry stanice a bezúdržbový provoz. Byly vyhodnoceny existující monitorovací stanice. Pro prototyp byla vybrána řídicí vývojová deska (Arduino Pro MINI), senzory pro měření relativní vlhkosti a teploty vzduchu (AM2302), teploty půdy (DS18B20) a vlhkosti půdy (Capacitive soil moisture sensor v1.2). Byla vybrána IoT síť Sigfox pro vysílání naměřených výsledků. Pro nabíjení použitých akumulátorů byla použita nabíjecí deska s konektorem USB-C. Ve vývojovém prostředí Arduino IDE byl vytvořen program pro řízení stanice. Výsledná stanice byla sestavena a odzkoušena.

Klíčová slova

Monitorovací stanice, nízká spotřeba, Arduino, ESP, IoT

Abstract

The goal of this thesis is to develop a prototype of an indicative measurement station for various environmental variables. The requirements for the station follow: low-cost of components with low electricity consumption, small dimensions of the station, and maintenance-free operation. Existing monitoring stations are evaluated in the thesis. A microcontroller kit (Arduino Pro MINI), sensors for measuring relative humidity and air temperature (AM2302), soil temperature (DS18B20) and soil moisture (Capacitive soil moisture sensor v1.2) were selected for the prototype. The Sigfox IoT network was selected to transmit the measured results. A charging board with a USB-C connector was used to charge the batteries used in the prototype. A program was created to control the station in the Arduino IDE development environment. The resulting station was assembled and tested.

Key words

Monitoring station, low power consumption, Arduino, ESP, IoT

Obsah

1. Úvod.....	13
2. Monitorovací stanice a jejich využití	15
3. Existující monitorovací stanice	17
3.1. Monitorování prostředí založené na Arduino UNO – Studnička (2016).....	19
3.2. Meteostanice pro domácí využití – Zeis (2018).....	19
3.3. Monitorovací stanice – Dangi (2017).....	20
3.4. Systém pro monitorování hladiny vody v odlehlém rezervoáru – Vlácil (2017)....	20
3.5. The IoT Based Environmental Sensing Platform – Wang (2019).....	21
3.6. NANOENVI MOTE.....	22
3.7. Meteobot®	22
4. Vývojové desky	24
4.1. Arduino.....	24
4.1.1. Arduino UNO	25
4.1.2. Arduino NANO.....	26
4.1.3. Arduino Pro MINI	27
4.2. Discovery kit B-L475E-IOT01A.....	28
4.3. Sdaq Mbili	28
4.4. ESP8266.....	29
4.5. ESP32.....	30
5. Senzory	31
5.1. Teplota a vlhkost vzduchu	31
5.1.1. DHT11.....	31
5.1.2. DHT22 / AM2302.....	32
5.1.3. AM2301	33
5.2. Teplota půdy	34

5.2.1.	PT100.....	35
5.2.2.	TT02-PT1000B-1D-T105-1500	36
5.2.3.	NTC Termistor 10K	36
5.2.4.	DS18B20	37
5.3.	Vlhkost půdy	38
5.3.1.	FC-28.....	38
5.3.2.	Capacitive soil moisture sensor v1.2	39
6.	Napájení.....	40
6.1.	Akumulátory.....	40
6.1.1.	Li-ion akumulátor	40
6.1.2.	LiPo akumulátor	41
6.2.	Nabíjení akumulátoru	42
6.2.1.	Nabíjecí deska Li-ion akumulátorů USB-C	42
6.2.2.	Integrovaný obvod BQ21040DBV	43
6.2.3.	Integrovaný obvod MAX1811	43
7.	Sítě pro internet věcí	44
7.1.	WPAN	44
7.1.1.	Bluetooth LE	44
7.1.2.	ZigBee	45
7.1.3.	Z-Wave.....	45
7.2.	WLAN	45
7.2.1.	WiFi.....	45
7.3.	WWAN.....	46
7.3.1.	LoRaWAN.....	46
7.3.2.	Sigfox	47

8.	Praktická část	49
8.1.	Mikrokontrolér	49
8.2.	Senzory	50
8.2.1.	DS18B20	50
8.2.2.	AM2302	51
8.2.3.	Capacitive Soil moisture sensor v1.2.....	52
8.3.	Napájení a akumulátory	53
8.4.	Sigfox.....	54
8.5.	Deska plošných spojů	56
8.6.	Uložení do krabice.....	58
8.7.	Cena komponentů autonomní monitorovací stanice	59
9.	Diskuse	60
10.	Shrnutí a závěr	61
	Použitá literatura	63
	Přílohy	70
	Příloha A – Obsah CD	70
	Příloha B – Zobrazení naměřených hodnot	70

Seznam obrázků

Obrázek 1 Arduino UNO [21]	25
Obrázek 2 Arduino NANO [24]	27
Obrázek 3 Arduino pro MINI [28]	27
Obrázek 4 Discovery kit B-L475E-IOT01A [31].....	28
Obrázek 5 Sdaq Mbili [32]	29
Obrázek 6 ESP8266 [37].....	30
Obrázek 7 ESP32 [43].....	30
Obrázek 8 DHT11 [43].....	32
Obrázek 9 AM2302 [46].....	33
Obrázek 10: AM2301 [48].....	34
Obrázek 11 PT100 [49].....	35
Obrázek 12 TT02-PT1000B-1D-T105-1500 [51].....	36
Obrázek 13 NTC 10K [53]	37
Obrázek 14 DS18B20 [54]	38
Obrázek 15 FC-28 [55]	39
Obrázek 16 Capacitive soil moisture sensor v1.2 [57].....	39
Obrázek 17 Li-ion akumulátor [61]	41
Obrázek 18 LiPo akumulátor [63]	42
Obrázek 19 Nabíjecí deska Li-Ion akumulátorů USB-C [64].....	43
Obrázek 20 Pokrytí LoRa v roce 2019 [76].....	47
Obrázek 21 Pokrytí sítě Sigfox k 1. 2. 2022 [80]	48
Obrázek 22 Upravené Arduino Pro MINI.....	50
Obrázek 23 Schéma obvodu měření akumulátoru.....	54
Obrázek 24 Modul Sigfox	55
Obrázek 25 Nastavení přijímané zprávy	55
Obrázek 26 Blokové schéma monitorovací stanice.....	57
Obrázek 27 Osazení a uchycení plošného spoje.....	58
Obrázek 28 Monitorovací stanice [85]	58
Obrázek 29 Zobrazení naměřených hodnot	70

Seznam tabulek

Tabulka 1 Monitorovací stanice	18
Tabulka 2 Cena komponentů monitorovací stanice	59

Seznam zkratek

API	Aplikační programovatelné rozhraní
BLE	Bluetooth Low Energy
DPS	Deska plošných spojů
GND	Označení společného zemního pólu
GPIO	General-purpose input/output (univerzální vstupní/výstupní pin)
GSM	Označení pro komunikační standart pro mobilní síť
IDE	Integrated Development Environment (vývojové prostředí)
IoT	Internet of Things (internet věcí)
LDO	Low Drop Out (stabilizátory s nízkým úbytkem napětí)
NTC	Termistor s negativním teplotním koeficientem
PIR	Passive infrared sensor (pasivní infračervené čidlo)
PWM	Pulse Width Modulation (pulzně šířková modulace)
RF	Radio frequency (rádiová frekvence)
RH	Relative humidity (relativní vlhkost vzduchu)
RTC	Real-time clock (hodiny reálného času)
SIM	Karta sloužící k identifikaci účastníka v mobilní síti
SMD	Označení součástky pro montáž na povrchu plošného spoje
TTL	Tranzistorově-tranzistorová logika
USB	Universal Serial Bus (univerzální sériová sběrnice)

1. Úvod

S monitorovacími stanicemi je možné se setkat tam, kde je potřeba sledovat pravidelné změny měřených veličin, případně reagovat na vzniklou událost.

Současný pokrok v technologiích umožňuje vývoj laciných monitorovacích stanic, které jsou v některých situacích dostatečné, i když by měření bylo méně reprezentativní či dokonce pouze indikační. Takové jednoduché stanice mohou vhodně doplňovat plnohodnotné stanice – např. v úvodní etapě monitoringu či v odlehlých a obtížně dostupných místech.

Cílem této práce je tvorba prototypu autonomní (tj. snadno instalovatelná a bezúdržbová) monitorovací stanice, která bude sloužit pro indikační měření, a bude splňovat následující kritéria.

- *Nízká cena komponentů* – Důvodem pro nízkou cenu je více. V případě měření ve vzdálených místech je možné zničení, či poškození stanice cizím zaviněním. Jelikož se jedná o indikační měření, je nízká cena zařízení vhodná. V případě poškození některého ze senzorů by měla být cena opravy či výměny co nejmenší.
- *Nízká spotřeba zařízení* – V případě, že monitorování probíhá na obtížném dostupném místě, není možné napájení ze sítě. Proto v případě použití akumulátorů je nutné, aby zařízení bylo co nejvíce času bezúdržbové. Toho dosáhneme (mimo jiné) malou spotřebou zařízení.
- *Malé rozměry* – V případě, že měření probíhá ve volné přírodě, je snaha, aby monitorovací stanice byla nenápadná. Z tohoto důvodu jsou vhodné malé rozměry stanice.
- *Využití akumulátorů* – Monitorování nemusí vždy probíhat na místech, kde je možnost pevného napájení. Z tohoto důvodu je využití akumulátorů podstatné. Pro širší možnost výběru míst pro instalaci stanice nebudou využívány solární panely ani jiné možné zdroje průběžného dobíjení akumulátorů.

V kapitole 2 je přiblížena problematika monitorovacích zařízení. V následující kapitole 3 jsou vybrány k zhodnocení studentské a komerční monitorovací stanice, které

splňují alespoň jedno z výše uvedených kritérií. Kapitoly 4 a 5 se zabývají zhodnocením vývojových desek a senzorů, které by byly uvažovány jako vhodné pro monitorovací stanici. V kapitole 6 jsou vybírány vhodné možnosti napájení. Kapitola 7 je zaměřena na IoT síť. Praktická část (kapitola 7) popisuje sestavení prototypu autonomní monitorovací stanice. Následuje diskuse (kapitola 9), shrnutí a závěr.

2. Monitorovací stanice a jejich využití

Monitorování je dnes běžnou metodou, jak získávat informace o našem okolí. Mezi monitorovací systémy můžeme započítat například zabezpečovací systémy, měření určitých veličin ve výrobních procesech, nebo pro monitorování přírodních podmínek a veličin [1]. Tato práce se zabývá třetím zmíněným okruhem. Mezi takové monitorovací zařízení patří například meteorologické stanice. Ovšem meteorologické stanice nejsou jediná zařízení, která shromažďují data o našem okolí. Mezi další takové monitorovací zařízení jsou stanice, které sbírají informace o změně určitých veličin, například vlhkost půdy, která se následně dává do souvislosti se schopností půdy zadržet vodu. Vyhodnocení takových informací i z dlouhodobého hlediska pomáhá chápání, jak naše okolí reaguje na přírodní jevy, jak se mění [3], nebo dokazují změny životního prostředí v důsledku lidské činnosti. Takové měření veličin pak dává informace například o kvalitě ovzduší nebo o kvalitě vody.

V posledních letech se rozšířily možnosti použití vzdálených stanic, které nemusí být připojené k pouze lokální síti, například pomocí WiFi, nebo ukládat naměřená data přímo ve stanici. Tyto stanice se mohou využívat například na zemědělské půdě, kde se měří například teplota půdy nebo rychlost větru a podobně. Tyto hodnoty jsou pak zpracovány, a dávají uživateli, v tomto případě zemědělci, přehled ohledně podmínek v monitorovaném prostoru [4]. S rostoucí popularitou IoT se toto odvětví začalo ve velkém využívat pro monitorovací systémy, které využívají buď přímo určených sítí IoT nebo využívají služeb operátora mobilních sítí, kde se data posílají pomocí GSM modulu [5]. V kapitole 7 jsou stručně rozebrány sítě, které jsou vhodné pro monitorovací stanice.

V případě, že používáme IoT síť, je zde hojně využívaná možnost dálkových měřících systémů. Pokud jde o monitorování přírodních podmínek, můžeme monitorovat různé veličiny na velké vzdálenosti od uživatele, který data zpracovává. Ovšem je třeba vybavit stanici vhodným hardwarem. Na dobře osvětlených místech, například pole, je vhodné využívat solární energie, která dobíjí akumulátory obsažené v monitorovací stanici. Pokud by bylo třeba monitorovat určité veličiny například v lese nebo v místech, kde sluneční svit neprostupuje až k monitorovací stanici, je potřeba dbát na spotřebu celého zařízení, jelikož zde není možnost dobíjení jako u stanic se solárními panely. Kapitola 6.2 je věnovaná určitým obvodům, které jsou určeny pro nabíjení Li-ion a LiPo akumulátorů,

protože jedním z cílů této práce je prozkoumat možnost napájení stanice bez průběžného dobíjení.

3. Existující monitorovací stanice

V této kapitole jsou zkoumány existující monitorovací stanice. Byly vybrány takové stanice, které alespoň z části obsahují společné prvky, které jsou zmíněny v úvodu této práce. Mezi taková zařízení jsou jak komerční monitorovací stanice, tak studentské práce.

Následující podkapitoly se zaměřují na konkrétní stanice, kde jsou zhodnocené jejich parametry a periferie. Posuzovány jsou zde hlavně části, které jsou společné s cílem této práce. Je třeba znovu zmínit, že tato práce se zaměřuje, mimo jiné, na celkovou cenu zařízení, a proto je třeba nahlížet na posuzování určitých částí i z této perspektivy.

V tabulce (tabulka 1) jsou uvedeny veškeré monitorovací stanice, které jsou v následujících podkapitolách rozebrány.

	Název	Typ	Komunikace	vývojová deska / mikrokontrolér	Senzory	Napájení
1	Monitorování prostředí založené na Arduino UNO – Studnička (2016) [6]	Studentská práce	GSM	Arduino UNO	Senzor teploty a relativní vlhkosti vzduchu Senzor pohybu	Pevné napájení
2	Meteostanice pro domácí využití - Zeis (2018) [7]	Studentská práce	RF modul	Discovery kit B-L475E-IOT01A	Senzor tlaku Senzor teploty Senzor relativní vlhkosti vzduchu	Li-ion akumulátor
3	Monitorovací stanice Dangi 2017 [8]	Studentská práce	Neřešeno	Arduino UNO	Senzor teploty a relativní vlhkosti vzduchu	Pevné napájení
4	Systém pro monitorování hladiny vody v odlehlem rezervoáru – Vláčil (2017) [9]	Studentská práce	GSM	Arduino MEGA	Senzor teploty a relativní vlhkosti vzduchu Tlakový senzor	Li-ion Akumulátor
5	The IoT Based Environmental Sensing Platform – Wang (2019) [10]	Studentská práce	LoRa WAN	Sodaq Mbilii	Senzor tlaku, teploty a vlhkosti Senzor plynu Senzor osvětlení	LiPo akumulátor
6	NANOENVI MOTE [11]	Komerční výrobek	WiFi, 3G, Ethernet, 6lowpan, LoRa, Bluetooth, XBee/ZigBee	XMEGA256	Senzor relativní vlhkost ovzduší Senzor vlhkosti půdy	Akumulátor
7	Meteobot® Mini [4]	Komerční výrobek	GSM		Senzor deště Senzor teploty ovzduší Senzor vlhkosti vzduchu, barometrický tlak Senzor teploty půdy	Akumulátor
8	Meteobot® Nano [4]	Komerční výrobek	GSM		Senzor vlhkosti půdy Senzor teploty půdy	Akumulátor

Tabulka 1 Monitorovací stanice

3.1. Monitorování prostředí založené na Arduino UNO – Studnička (2016)

Stanice Studničky (2016 [6]) je výsledkem studentské práce, která si dala za cíl vytvořit prototyp monitorovací stanice pro domácí, tak i pro venkovní použití. Základem jsou dvě stanice, a to monitorovací a centrální. Monitorovací stanice slouží pro sběr dat, v této stanici byl využitý senzor pro snímání teploty a vlhkosti vzduchu DHT11, pro detekci pohybu byl využit senzor PIR. Centrální stanice přijímá data od monitorovacích stanic pomocí GSM modulu. Dále je centrální stanice připojená pomocí USB s počítačem. Základem monitorovací i centrální stanice je Arduino UNO a GSM modul. Výhodou této práce je aplikace v počítači, která po připojení k modulu přehledně zobrazí naměřené hodnoty v grafu. Celá tato práce je zaměřena spíše na zpracování dat a komunikace mezi stanicemi a počítačem. Z tohoto důvodu zde není řešena spotřeba a zdroj napájení, pokud by byla potřeba využití stanice mimo stál zdroj napájení. Uváděná cena projektu je 4 112 Kč.

3.2. Meteostanice pro domácí využití – Zeis (2018)

Cílem studentské práce [7] bylo vytvoření zařízení, které bude měřit meteorologické veličiny ve vnitřních a vnějších prostorech. Stejně jako u předešlé práce se jedná o komplexní zařízení s jednou hlavní stanicí, která je vybavena senzory pro měření ve vnitřních prostorech, a jednou či více vzdálených stanic pro měření ve vnějších prostorech. Komunikace mezi hlavní a vzdálenou stanicí probíhá bezdrátově pomocí RF modulu na frekvenci 868 MHz.

Základem hlavní stanice je vývojová deska Discovery kit B-L475E-IOT01A, která již v sobě obsahuje využívané snímače vlhkosti vzduchu, teploty a barometrický tlak. Nevýhoda této vývojové desky je cena a nevyužití již zabudované senzory. Hlavní stanice také obsahuje displej a akumulátor. Napájení je zde vyřešeno pomocí Li-ion akumulátoru, který je připojen ke třem obvodům. První obvod je využitý pro ochranu proti úplnému vybití a zároveň proti přebití akumulátoru, druhý obvod je určen k nabíjení akumulátoru přes USB, a třetí obvod je zvyšující měnič, aby napětí z akumulátoru zvýšilo z 3,7 V na 5 V.

Pro vzdálenou stanici je využívána vývojová deska Nucleo-L031K6. Dále stanice obsahuje kombinovaný senzor PHT s označením MS8067, který dodává údaje o teplotě, tlaku a relativní vlhkosti. Pro napájení je zde využito lithiový akumulátor se spínaným zdrojem pro 3,3 V.

Autor přiznává, že díky univerzalitě řešení (míněny například vývojové desky, které obsahují více funkcí, senzorů a obvodů, a nevyužívají se) je cena vyšší a pravděpodobně by nebylo schopné konkurence. Důvody, které zmiňuje autor práce, jsou důvody, proč většinu prvků nelze využít při návrhu monitorovací stanice, která je cílem této bakalářské práce.

3.3. Monitorovací stanice – Dangi (2017)

Studentská práce [8] se zaměřuje spíše na nově nabitě zkušenosti autora, než o snahu přijít s novými možnostmi či výsledky. Cílem bylo navrhnout jednoduché zařízení, které by snímalo teplotu a vlhkost vzduchu v budově nebo v přírodě, a zároveň je zobrazovala na displeji. Autor pro získání různých hodnot měřil veličiny v budově, a v dřevěné krabici, která byla umístěna ve venkovním prostoru.

Celé zařízení je osazeno na nepájivém poli, kde jako základ používá Arduino UNO a k tomu senzor teploty a vlhkosti DHT 11. Pro zobrazení naměřených hodnot je využíván LCD displej, který je také řízen pomocí Arduina. Data při měření se posílají přes sériovou linku pomocí USB do počítače, kde data jsou zpracovány pomocí programu MATLAB nebo pomocí programu Microsoft Excel. Celá práce nepřináší žádný nový poznatek ani nové možnosti měření v této oblasti.

3.4. Systém pro monitorování hladiny vody v odlehlém rezervoáru – Vláčil (2017)

Cílem této stanice [9] je monitorovat hladinu vody v odlehlém rezervoáru, jelikož se jedná o systém, který potřebuje ke své činnosti akumulátor a způsob posílání dat na dálku, je vhodné zmínit řešení, s kterým autor práce přišel.

Základem celé stanice je vývojová deska Arduino MEGA 2560, které je jedno z největších zástupců vývojových desek od společnosti Arduino. Na vývojovou desku je

připojen kapacitní senzor teploty a vlhkosti vzduchu DHT22 a tlakoměr MPS20N0040D, který je připojený pomocí A/D převodníku. K posílání dat, které se získalo měřením, je využitý GSM modul, který je připojený k mobilní síti. Dále autor vytvořil pomocí HTML/PHP webové stránky, kde jsou přehledně zobrazována naměřená data.

Napájení je zde realizováno pomocí Li-Ion akumulátorů, jelikož jejich samovybití je přibližně 5 % za měsíc. Z důvodu použití akumulátorů bylo třeba hledět na spotřebu jednotlivých součástí. Při používání všech periférií je odběr přibližně 60 mA (přibližně z důvodu kolísání spotřeby, které způsobuje GSM modul), a při spacím režimu odebírá přibližně 3,6 mA.

3.5. The IoT Based Environmental Sensing Platform – Wang (2019)

Zařízení, které je výsledkem studentské práce [10], je navržená a zhotovená kompletní meteorologická stanice, která má v sobě zabudovaný senzor BME280, který obsahuje snímání teploty, vlhkosti, tlaku vzduchu. Dále obsahuje senzor pro světelný jas GL5528 a senzor pro hlasitost okolí s hlavní součástí LM386. Jako další senzory využívá senzor pro detekci plynu MP503 a anemometr. Jedná se o obsáhlou a rozměrnou stanici, která je určena k autonomnímu pozorování meteorologických veličin.

Základem této stanice je vývojová deska Sodaq Mbil, která mimo jiné je již dopředu navržena pro zařízení, které využívá jako zdroj napájení akumulátory a solární panely. V tomto případě autor použil LiPo akumulátor a solární panel o výkonu 3 W. Autor uvádí, že díky cyklům akumulátoru a znovu nabíjení pomocí solárních panelů může životnost akumulátoru být více jak 166 let. Díky průběžnému nabíjení akumulátorů, je možné ponechat vyšší spotřebu senzorů, což není vyhovující pro monitorovací stanici, která je cílem této práce.

Pro komunikaci meteostanice využívá modul RN2483, což je komunikace přes frekvenční pásmo 868 MHz. Tato meteorologická stanice se od ostatních zmíněných studentských prací na podobné téma liší hlavně v obsáhlosti celé práce.

3.6. NANOENVI MOTE

NANOENVI MOTE je komerční výrobek, který má několik možných variant použití. Základem celého zařízení je hlavní deska s mikrokontrolérem ATxmega256A3, která má v sobě zabudovanou komunikace pomocí GSM (3G), WiFi, Ethernetu a Bluetooth. Je zde možnost rozšíření o modul LoRa nebo XBee/ZigBee. Ukládání dat je možné také přímo ve stanici na SD kartu o velikosti až 4 GB.

Tato stanice umožňuje připojení až šesti senzorů, které jsou vyvedeny ven ze stanice pomocí průchodek. První varianta tohoto zařízení se nazývá *green areas* a obsahuje senzory vlhkosti půdy a vlhkosti ovzduší. Druhá varianta se nazývá „Flood alert“ a obsahuje senzor pro výšku hladiny vody a teplotu, v základu je využívána komunikace GSM (3G). Třetí varianta se nazývá „Structure monitors“ a obsahuje senzory pro vibrace, sklon a extenziometrické měřidlo.

Napájení zajišťuje akumulátor o kapacitě 6 600 mAh a průběžné dobíjení je zajištěno pomocí solárního panelu. Celkově jde o dobře zpracovanou stanici, která má krytí IP66 a rozměry 230 mm × 130 mm. Cena tohoto produktu není zveřejněna.

3.7. Meteobot®

Společnost Meteobot® přichází s řešením pro zemědělce, která spočívá ve sledování venkovních vlivů na poli. Jedná se o čtyři druhy meteostanic, které mají různé vlastnosti a velikosti [3]. Výhodou je mobilní aplikace, která po připojení stanice zobrazuje naměřené hodnoty. Data jsou odesílána pomocí SIM karty, to znamená, že stanice obsahuje modul GSM. Mimo jiné všechny stanice obsahují GPS modul pro sledování polohy. Pro porovnání jsem vybral dva zástupce, a to Meteobot® Mini a Meteobot® Nano.

Meteobot® Mini je meteostanice, která obsahuje nejen senzory teploty, tlaku a relativní vlhkosti vzduchu, ale i senzor pro intenzitu deště. Pro půdní měření se zde využívá pouze senzor pro teplotu půdy. Napájení je řešeno pomocí akumulátorů, a jejich průběžné nabíjení je prováděno pomocí solárního panelu na boku stanice [12]. Cena toho modelu je 460 EUR. [4]

Meteobot® Nano je malá meteostanice, která obsahuje senzory pro teplotu a relativní vlhkost vzduchu, teplotu a vlhkost půdy. Napájení je zde vyřešeno stejně, jako u předchozí stanice, tedy napájení pomocí akumulátoru, a průběžné dobíjení pomocí solárního panelu [12]. Jedná se o nejmenší stanici v nabídce od společnosti *Meteobot®*. Její cena je 305 EUR. [4]

4. Vývojové desky

Vývojové desky se používají pro vývoj zařízení, které je třeba nejprve vyzkoušet před vytvořením plošného spoje, který později neumožňuje opravu, nebo pro zařízení, které není určené pro komerční využití. Jejich základem je téměř ve většině případů mikrokontrolér, který je připojený k dalším součástkám, které potřebuje ke své funkci. Taková deska umožňuje připojit různé komponenty, které mikrokontrolér může řídit, nebo případně číst hodnoty z různých senzorů. Výhodou vývojových desek je snadné programování, protože výrobce dává k dispozici vývojové prostředí, které je přímo určené pro konkrétní typy desek.

V následujících podkapitolách jsou rozebrány často využívané vývojové desky, které využívají některá zařízení z tabulky (tabulka 1). Ovšem jsou zde rozebrány i další vývojové desky, na které bylo nahlíženo jako na vhodné pro cíl této práce.

4.1. Arduino

Vývojové desky Arduino jsou populární na celém světě. Od roku 2005 do roku 2013 se jich prodalo přibližně 700 000 oficiálních vývojových desek. Výhodou je, že se jedná o open-source hardware, to znamená, že každý si může vytvořit kopii, nebo si kopit originální desku [13]. Kopie, na rozdíl od originálních desek, mají výhodu v ceně, kde jsou někdy i desetkrát levnější než originál. Další předností této platformy je početná komunita, která sdílí různé softwarové knihovny pro různé komponenty. Díky této komunitě, která také sdílí různé návody, může Arduino používat úplný začátečník.

Další předností vývojových desek Arduino je dopředu nainstalovaný bootloader v mikrokontroléru. Díky tomu je jednodušší nahrávání uživatelského programu, jelikož pro nahrání stačí USB kabel připojený do vývojové desky. V případě, že vývojová deska neobsahuje USB připojení, je třeba využít externí USB – TTL převodník. Velikost flash paměti využitá bootloaerem se podle oficiálních dat liší podle typu vývojové desky. Lze říci, že velikost je v rozmezí od 0,5 kB do 2 kB flash paměti. [14, 15]

Pro psaní samotného programu je možno využívat vývojové prostředí Arduino IDE. Toto prostředí je vytvořeno zejména pro desky Arduino, ovšem je zde možné stáhnout rozšíření pro další podobné vývojové desky. Samotné programování je prováděno

pomocí jazyka C nebo C++, ovšem nejjednodušší je využívat knihovnu Wiring, která je již součástí Arduino IDE [16]. Tato knihovna je občas nazývána jako samostatný programovací jazyk, jelikož obsahuje rozšíření pro programování mikrokontrolérů. Wiring vyžaduje, aby v mikrokontroléru byl nahrán zaváděcí program (bootloader) [17].

4.1.1. Arduino UNO

Arduino UNO je z vývojových desek Arduino nejpobulárnější. Základní část vývojové desky je mikrokontrolér ATmega328, který pracuje při 16 MHz. V mikrokontroléru se dále nachází programová flash paměť o velikosti 32 kB, kde 0,5 kB je určena pro bootloader. Komunikace s počítačem, jako je nahrávání programu do mikrokontroléru, nebo komunikace po sériové lince, je zajištěna pomocí USB, který může sloužit zároveň i jako napájení. Na desce je vyvedeno z mikrokontroléru 14 digitálních vstupně výstupních pinů (v literatuře označovány jako GPIO), kde 6 z nich je možno využít pro PWM výstup, dále 6 pinů jsou určené k analogové komunikaci s okolím.



Obrázek 1 Arduino UNO [21]

Odběr této vývojové desky je při doporučeném napájení 9V akumulátorem 98,4 mA. Pokud bude vývojová deska napájena akumulátorem o hodnotě 3,3 V a nastaví se „Low power mode“, poté odběr klesne na 11,9 mA. Jelikož, mimo jiné, je cílem dosáhnout co nejmenší spotřeby z důvodu výdrže akumulátoru, Arduino UNO není vhodnou vývojovou deskou k tomuto použití. [18]

Předností právě této vývojové desky je velké množství shieldů, které jsou navrženy právě pro tuto desku. Jako příklad zde mohu uvést počet shieldů dostupných na českém eshopu, kde pro Arduino UNO je k dispozici 25 různých shieldů, na rozdíl od Arduino

MEGA, kde jsou dostupné jen 4 shieldy [19, 20]. Právě rozdíl v dostupnosti shieldů může rozhodovat při výběru vývojové desky.

Požizovací cena Arduino UNO se liší podle toho, zda se jedná o originální desku, nebo o kopii. V případě originální desky se cena pohybuje kolem 600 Kč [21]. Kopie Arduino UNO se pohybuje kolem 185 Kč, což je cenově přijatelnější [22].

Jelikož ve vybraných zařízeních se nenachází jiná vývojová deska Arduino než Arduino UNO, budou se následující kapitoly věnovat dalším vývojovým deskám, včetně desek Arduino, který byli zkoumány jako možnost vhodného řešení pro zařízení, které je cílem této práce.

4.1.2. Arduino NANO

Arduino NANO je menší alternativa k Arduino UNO. Jedná se o stejný mikrokontrolér, ovšem v jiném pouzdru. Zde se jedná o SMD verzi Atmega328. Stejně jako Arduino UNO pracuje s frekvencí 16 MHz a napětím 5 V. Obě vývojové desky mají 14 vstupně výstupních pinů (GPIO), ovšem tato vývojová deska obsahuje 8 analogových pinů. Pokud chceme napájet Arduino NANO jinak, než pomocí připojeného USB, můžeme využít, stejně jako u jiných desek Arduino, pin RAW (označení se může lišit, například může být označen jako Vin), která se nachází před stabilizátorem napětí, nebo pin 5V (případně 3,3V) a pin GND. [23]

Výhoda spočívá ve velikosti a spotřebě. Pokud je Arduino NANO napájeno pomocí 3,3 V a využijeme příslušnou knihovnu pro snížení spotřeby, pak odběr proudu by měl být snížena na hodnotu okolo 3,4 mA [18]. Cena této vývojové neoriginální desky je kolem 140 Kč [24].



Obrázek 2 Arduino NANO [24]

4.1.3. Arduino Pro MINI

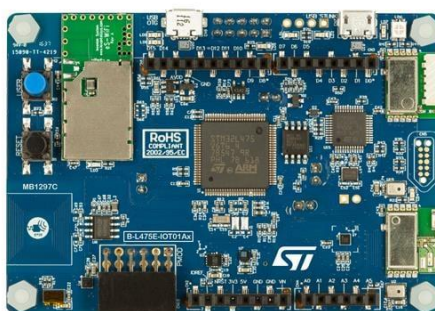
Další vývojovou deskou od výrobce Arduino je Arduino Pro MINI. Jeho základem je mikrokontrolér Atmega328, ovšem u starších variant je možné se setkat s mikrokontrolérem Atmega168. Výhodou této desky nejsou jen malé rozměry, které jsou pouze 18 × 33 mm [25], ale také dvě možné varianty. První varianta je uzpůsobená na napájení od 5 V do 12 V. Stejně jako velká část vývojových desek Arduino, pracuje mikrokontrolér na frekvenci 16 MHz. Druhá varianta je uzpůsobená na 3,3 V a mikrokontrolér pracuje na frekvenci 8 MHz. Vývojová deska obsahuje 14 vstupně výstupních pinů (GPIO), z toho 6 pinů je možné využít jako PWM výstup. Dále obsahuje 6 analogových pinů [14]. Nevýhodou je absence USB portu pro spojení s počítačem, pro naprogramování je nutné využít externí USB-TTL převodník, který stojí přibližně 160 Kč [26, 27]. Při napájení 9 V je odběr proudu 5,1 mA, při využití „Low Power mode“, se odběr může snížit na 1,6 mA [18]. Cena samotné desky Arduino Pro MINI (obě verze) je kolem 140 Kč. [28, 29]



Obrázek 3 Arduino pro MINI [28]

4.2. Discovery kit B-L475E-IOT01A

Vývojová deska s názvem Discovery kit B-L475E-IOT01A je vytvořena společností STMicroelectronics. Vývojové desky od této společnosti jsou většinou již vybaveny přímo senzory, nebo různými moduly. Základem této desky je nízkoodběrový mikrokontrolér z řady STM32L4. Je vybaven Bluetooth modulem, WiFi modulem, komunikací přes 868 MHz nebo například i gyroskopem [30]. Nevýhodou je cena, která je kolem 1 500 Kč [31]. Z důvodu vysoké ceny a již zabudovaných nepotřebných senzorů není tato vývojová deska vhodná pro zařízení, kterým se tato práce zabývá.

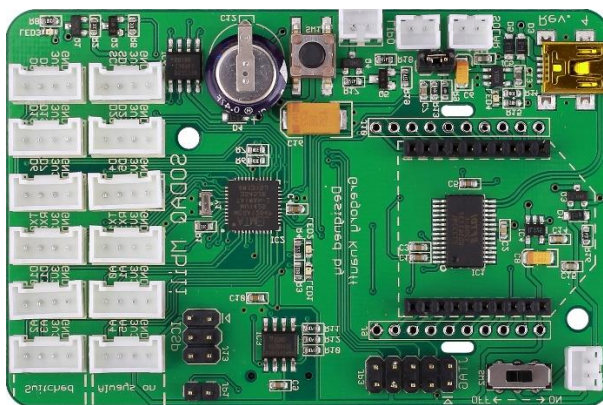


Obrázek 4 Discovery kit B-L475E-IOT01A [31]

4.3. Sdaq Mbili

Sdaq Mbili je vývojová deska, která je určena pro použití solárních panelů a senzorů. Jejím základem je mikrokontrolér Atmega1284P, který pracuje na frekvenci 8 MHz s napájením 3,3 V. Jak již bylo řečeno, vývojová deska má konektor pro solární panely, tudíž se počítá s tím, že se deska bude používat s akumulátory, konkrétně s LiPo akumulátory. Výhodou je možnost programování přes Arduino IDE, k propojení vývojové desky a počítače je využíván mini USB konektor. Vývojová deska také obsahuje možnosti uchování dat pomocí modulu pro SD karty. Také má mimo jiné připravený konektor pro Xbee, GPRSbee nebo podobný modul [32].

Cena této vývojové desky je kolem 45 € neboli přibližně 1 200 Kč [33]. Ze stejného důvodu jako vývojová deska od STMicroelectronics není v této práci uvažováno o jeho použití.



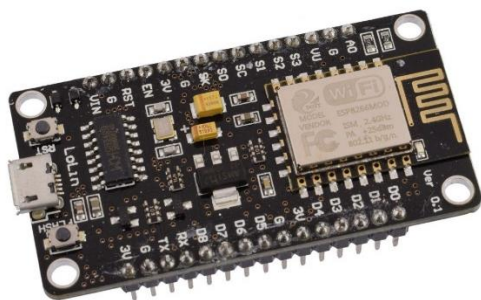
Obrázek 5 Sodaq Mbilí [32]

4.4. ESP8266

Samotný modul ESP8266, od výrobce Espressif Systems, je pouze částí vývojové desky. Na trhu je možnost si vybrat takovou desku, která nám svými vlastnostmi nebo rozměry vyhovuje. Vývojové desky mají 11 GPIO pinů, ovšem pouze jeden analogový vstup do 3,2 V, což může být velikou překážkou při nutnosti použití analogových senzorů. Dvě možné varianty vývojových desek jsou ESP8266 NodeMCU a WeMos D1 Mini. Největší rozdíl mezi nimi je velikost a spotřeba, kde WeMos D1 Mini je menší a má menší spotřebu ve sleep módu [34]. V oficiálním dokumentu od výrobce je uveden odběr modulu ESP8266 při deep sleep módu přibližně 20 μA [35].

Dalším důležitým prvkem, které ovlivňuje spotřebu, je regulátor napětí. Při použití s akumulátorem nebo baterií není vhodné používat lineární regulátory, které jsou uzpůsobené pro napájení ze zdroje. Hlavním důvodem je, že klasické lineární regulátory potřebují přibližně o 2 V větší napájení, než je požadovaná hodnota regulovaného napětí, a také v klidovém stavu mají stálou spotřebu. Z tohoto důvodu je zde potřeba využít LDO lineární regulátor, který má malý úbytek napětí a velice nízkou spotřebu v klidovém stavu. V případě WeMos D1 Mini je již zabudovaný LDO regulátor RT9013, který má nízký pokles napětí a nízkou spotřebu. [36, 37]

Cena takových modulů se pohybuje okolo 140 Kč [37, 38]. Tato vývojová deska není vhodná pro cíl této práce, jelikož obsahuje pouze jeden analogový pin, což by znamenalo příliš velké omezení v případě použití analogových senzorů.



Obrázek 6 ESP8266 [37]

4.5. ESP32

Vývojová deska ESP32 od společnosti Espressif Systems je nástupcem modulu ESP8266, ovšem nemusí být vždy lepší náhradou. Modul ESP32 obsahuje Bluetooth, již zabudovaný senzor teploty nebo například Hallovu sondu [39]. Tyto periferie spolu s větším množstvím GPIO také znamenají větší pořizovací cenu (za celou vývojovou desku), která se pohybuje kolem 200 Kč [40].

Spotřeba tohoto modulu závisí na použití jednotlivých vlastností tohoto modulu. Při aktivním módu, kdy jsou aktivní všechny vnitřní moduly (WiFi, Bluetooth, RTC, ...) se pak odběr pohybuje od 160 mA do 260 mA. Ovšem pokud budeme mít zapnuté pouze RTC, jde o mód hibernace a odebíraný proud se pohybuje přibližně kolem 2,5 μ A [41], ovšem to platí pouze pro modul. Celá vývojová deska bude mít vyšší spotřebu v závislosti na připojených dalších součástech, jako je například regulátor napětí. Výhodou, oproti ESP8266, je také počet analogových pinů, kde ESP32 obsahuje čtyři analogové piny. [42]

Existuje velké množství vývojových desek založených na modulu ESP32. Nejlepších výsledků, co se týče spotřeby, dosahuje vývojová deska FireBeetle ESP32. [43]



Obrázek 7 ESP32 [43]

5. Senzory

V této části jsou probrány senzory, které byly uvažovány pro použití v této práci. Následující podkapitoly popisují senzory, které jsou rozděleny podle uvažovaného použití. Během výběru byl brán ohled na cenu, spotřebu a dostačující přesnost senzorů.

5.1. Teplota a vlhkost vzduchu

Teplota a relativní vlhkost vzduchu jsou základními veličinami, které jsou měřeny všemi meteorologickými stanicemi. Jsou důležité pro pozorování změny klimatických podmínek v našem okolí. Pro měření teploty a vlhkosti vzduchu byly vybrány senzory, které obsahují měření obou veličin najednou. Důvodem je, že cena vlhkostního čidla, které by bylo možné použít na vnějšku zařízení, je příliš vysoká. Z tohoto důvodu bylo uvažováno cenově přijatelné řešení, které kombinuje právě měření teploty a relativní vlhkosti vzduchu. Cenové rozmezí bylo stanoveno do 300 Kč.

5.1.1. DHT11

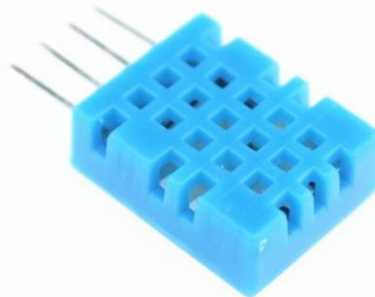
DHT11 je senzor od společnosti AOSONG, který kombinuje měření teploty a měření relativní vlhkosti vzduchu. Podle výrobce je jedno z možných aplikací právě využití ve stanicích monitorujících počasí. Měření teploty zde provádí NTC termistoru, který při teplotě 25 °C má přesnost ± 2 °C. Proto není vhodný pro přesné měření, ale pouze pro orientační měření. Rozsah měření teploty tohoto senzoru je od 0 °C do 60 °C. Měření vlhkosti je prováděno pomocí kapacitního čidla, kde rozsah měření je od 20% RH do 95% RH s přesností 5% RH, kde RH znamená relativní vlhkost. [44]

Napájení tohoto senzoru se pohybuje od 3,5 V do 5,5 V. Při napájení pomocí 3,5 V výrobce nedoporučuje připojení do mikrokontroléru pomocí vodiče, který by byl delší než 20 cm. Odběr proudu během měření, podle výrobce, je 0,3 mA, v případě, že senzor očekává povel pro měření, jeho odběr je snížen na 60 μ A.

Senzor má čtyři vývody. První a čtvrtý vývod je využíván pro napájení, kde první je pro vstupní napětí VCC a čtvrtý je pro GND. Druhý vývod je datový, a třetí vývod je nevyužitý. Komunikace tedy probíhá přes druhý pin, kde se využívá komunikace pouze po jednom vodiči. Měření je možné opakovat jednou za 2 s, což je pro cíl této práce dostačující i pro případnou kontrolu naměřených dat. Jelikož výstup je číslicový a ne

analogový, jako například u samotného NTC termistoru, tak po připojení k mikrokontroléru máme již naměřená data v číslkové podobě. Pro usnadnění práce je možné využít již předpřipravené knihovny pro vývojové platformy Arduino nebo pro vývojovou desku založenou na modulu ESP32 (případně ESP8266).

Pro cíl této práce není problémem nepřesnost měření, jelikož cílem práce je indikační měření, ale problémem je rozsah, kde by bylo vyloučené využití celého zařízení v teplotách, které jsou pod úroveň 0 °C. Dalším problémem je nedostatečně zakrytí vnitřních senzorů, proto vnější využití v přírodních podmínkách, i přes možnost částečného zakrytí, není vhodné. Cena tohoto senzoru je 65 Kč. [44]



Obrázek 8 DHT11 [43]

5.1.2. DHT22 / AM2302

Senzor od společnosti AOSONG pod názvem AM2302 [45] je také znám pod označením DHT22, se kterým se setkáme nejčastěji. Jedná se o nástupce senzoru DHT11, který je popsán v předchozí kapitole. Tento senzor obsahuje kapacitní měření relativní vlhkosti vzduchu a měření teploty pomocí NTC termistoru. Měření relativní vlhkosti vzduchu je možné v rozsahu od 0% RH do 99,9% RH, přesnost měření při 25 °C je $\pm 2\%$ RH. Rozsah pro měření teploty je od -40 °C do 80 °C, přesnost měření závisí i na aktuální teplotě. Výrobce udávaná hodnota nepřesnosti měření je $\pm 0,5$ °C.

Napájení senzoru je možné od 3,3 V do 5,5 V, veškeré hodnoty udávané výrobcem jsou měřené při napájecím napětí 5 V. Odběr proudu při čekání na příkaz, který zahájí měření, je 15 μ A. Při samotném měření je odběr 500 μ A. Měření může být prováděno každé 2 s.

Senzor má stejné vývody jako senzor DHT11, to znamená, že obsahuje celkově 4 vývody, kde jsou využité pouze tři. První a čtvrtý vývod slouží k napájení a druhý vývod pro komunikaci s mikrokontrolérem, kde pro zjednodušení práce můžeme využít knihovny pro platformy Arduino nebo vývojové desky založené na ESP32, případně na ESP8266.

Výhodou oproti DHT11 je nejen větší rozsah měřených hodnot (teplota, relativní vlhkost vzduchu), ale také v přesnosti naměřených hodnot. Důsledek přesnějšího měření se projevil na ceně, která je větší. Samotný senzor je zapouzdřený, ovšem stejně jako DHT11 není příliš vhodný pro venkovní použití, jelikož nemá vývody pomocí vodičů, ale pomocí vývodů, na které je vodič napájet. Na trhu je dostupný tento senzor i ve dvojím zapouzdření, ovšem cena je vyšší, například v čínském obchodu Banggood je cena stanovena na 287 Kč [46]. Cena senzoru bez dvojího zapouzdření je kolem 160 Kč [45].



Obrázek 9 AM2302 [46]

5.1.3. AM2301

AM2301 je senzor od společnosti AOSONG [47]. Jedná se o senzor, který je také možno vyhledat pod názvem DHT21, ale ten není tak častý. Tento senzor, stejně jako předchozí, obsahuje kapacitní senzor pro měření relativní vlhkosti vzduchu a senzor pro měření teploty. Rozsah měření teploty je od $-40\text{ }^{\circ}\text{C}$ do $80\text{ }^{\circ}\text{C}$, přesnost měření teploty je $\pm 0,5\text{ }^{\circ}\text{C}$. Rozsah měření relativní vlhkosti vzduchu se pohybuje od 0% RH do 99,9% RH, přesnost měření je podle výrobce $\pm 3\%$ RH.

Napájení tohoto senzoru je možné v rozsahu od 3,3 V do 5,2 V. Doporučené napájecí napětí, ke kterému se vážou všechny charakteristiky udávané výrobcem, je 5 V. Odběr

proudu při měření by měla být podle výrobce 500 μA , při čekání na povel pro začátek měření, je odběr 15 μA . Spotřeba je uvedena při napájení 5 V a při okolní teplotě 25 °C.

Počet vývodů je stejný jako u již zmíněných senzorů, rozdílem je uspořádání. První a třetí vývod je určen pro napájení. Druhý vývod je určený pro komunikace s mikrokontrolérem a čtvrtý vývod je nevyužitý. Stejně jako u předchozích je zde možné využít již připravené knihovny pro tento senzor, které jsou určeny hlavně pro vývojové platformy Arduino, případně pro desky založené na modulu ESP32 nebo ESP8266.

Cena tohoto senzoru se pohybuje kolem 150 Kč [47], což je přibližně o 100 Kč méně, než senzor AM2302. Ovšem rozdíl v přesnosti měření mezi senzorem AM2302 a tímto senzorem je pouze o 1 % nižší přesnost u měření relativní vlhkosti vzduchu.

Nevýhodou nejen toho senzoru, ale i předešlých senzorů pro měření vlhkosti a teploty, je malá ochrana proti možnosti vniknutí vody a jiných částic do senzoru. Ovšem pokud senzor vhodně umístíme, je možné co nejvíce minimalizovat možnost zničení samotného senzoru. Důvodem, proč nebyl hledán senzor, který má již výrobcem zaručené krytí, je cena. Takové senzory jsou cenově několikanásobně oproti již zmíněným senzorům, pro cíl této práce není proto vhodné takové senzory využívat.



Obrázek 10: AM2301 [48]

5.2. Teplota půdy

Teplota půdy je důležitá veličina, která například ovlivňuje přezimování rostlin, nebo jejich klíčení [49]. Pro měření teploty půdy je třeba využít senzor, které je možný zahrnout zeminou, případně umístit pod povrch. V následujících podkapitolách jsou

rozebrány uvažované senzory, které byli vybírány na základě vlastností a vodotěsnosti. Další kritéria pro výběr senzorů je jejich cena a přesnost, která je vhodná pro indikační měření.

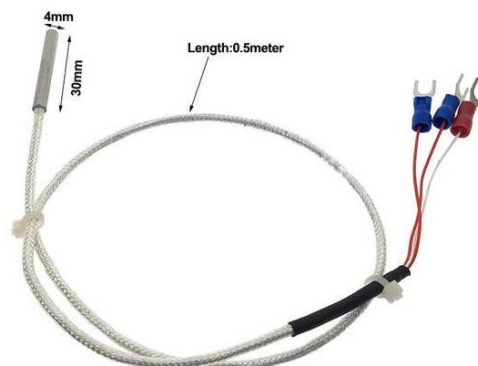
5.2.1. PT100

PT100 je platinový senzor teploty. Tento konkrétní senzor, kterým se tato podkapitola zabývá, je vodotěsný a obsahuje tři vodiče a je vložen do nerezového pouzdra. Jedná se o odporový senzor, kde výstupní hodnota je elektrický odpor, který je závislý na teplotě. Rozsah měření je od $-20\text{ }^{\circ}\text{C}$ do $450\text{ }^{\circ}\text{C}$. [50]

Jak již bylo zmíněno, tento senzor obsahuje tři vodiče. Díky tomu je možné dosáhnout přesnějších výsledků během měření díky částečnému vyrušení odporu vedení. Pokud by bylo třeba velmi přesného měření, je možné využít senzor, který obsahuje čtyři vodiče a při správném zapojení téměř úplně vylučuje vliv odporu vedení. [51]

Samotný senzor je koncipován pro větší okolní teploty, jelikož vodiče jsou chráněny pomocí vysokoteplotního materiálu AF200 potažený teflonem. Teplotní rozsah vodičů je od $-60\text{ }^{\circ}\text{C}$ do přibližně $200\text{ }^{\circ}\text{C}$. Využití tohoto senzoru je vhodnější tam, kde pracovní teploty se pohybují mnohem výše než v přírodních podmínkách. Nevýhodou tohoto senzoru je samotné nerezové pouzdro, které při určitých podmínkách může začít korodovat.

Cena tohoto senzoru se pohybuje okolo 120 Kč [50].



Obrázek 11 PT100 [49]

5.2.2. TT02-PT1000B-1D-T105-1500

Senzor pod názvem TT02-PT1000B-1D-T105-1500 je typ senzoru PT1000 třídy B [52]. Třída přesnosti B je tolerance nepřesnosti měření odporu podle aktuální teploty. Tato tolerance je součástí normy ČSN IEC 751, které uvádí závislost dovolené odchylky výstupní hodnoty naměřeného odporu [51 s. 94].

Tento senzor, na rozdíl od předešlého senzoru PT100 má dva vodiče. Vlastností tohoto senzoru je téměř lineární změna odporu při změně teploty. Rozsah měření je od $-40\text{ }^{\circ}\text{C}$ do $105\text{ }^{\circ}\text{C}$. Samotný senzor má výrobcem garantované krytí IP68, to znamená, že senzor může být nepřetržitě ponořen ve vodě [53].

Cena tohoto senzoru je okolo 135 Kč [52].



Obrázek 12 TT02-PT1000B-1D-T105-1500 [51]

5.2.3. NTC Termistor 10K

Termistor NTC 10K [54] neboli Negative Temperature Coefficient s odporem při $25\text{ }^{\circ}\text{C}$ $10\text{ k}\Omega$, je polovodičový senzor teploty, který využívá závislost odporu na teplotě. Pro použití je třeba znát parametr B, který je teplotním indexem a odráží změnu mezi dvěma teplotami.

Rozsah měření teplot je od $-20\text{ }^{\circ}\text{C}$ do $150\text{ }^{\circ}\text{C}$. Jedná se o senzor, který je vodotěsně uzavřený v nerezovém ocelovém zapouzdření. Nevýhodou je nelineární charakteristika odporu při zvyšování či snižování okolní teploty. Také, stejně jako jiných již zmíněných senzorů, nerezová ocel může za určitých podmínek korodovat, a tím poškodit senzor. Stejně jako u TP100 nebo u PT1000 nelze připojit senzor přímo do mikrokontroléru, ale

je nutný jednoduchý obvod, který převede změnu odporu na napětí. Cena tohoto senzoru je okolo 25 Kč [54].



Obrázek 13 NTC 10K [53]

5.2.4. DS18B20

DS18B20 [55] je digitální teplotní senzor, které naměřenou hodnotu posílá mikrokontroléru v číslicovém tvaru. Teplotní rozsah, který je možný tímto senzorem měřit, je od $-55\text{ }^{\circ}\text{C}$ do $125\text{ }^{\circ}\text{C}$, přesnost naměřené hodnoty je $0,2\text{ }^{\circ}\text{C}$. Toto senzor komunikuje s mikrokontrolérem po jednom vodiči s pomocí sběrnice 1-Wire. Výhodou tohoto je možnost zapojení až padesáti senzorů na jednu sběrnici. To je možné díky tomu, že každý senzor má vlastní jedinečnou adresu.

Tento senzor má tři vývody, stejně jako již zmíněný senzor PT100. Rozdíl oproti PT100 je v tom, že toto je digitální, tudíž obsahuje dva napájecí vodiče a jeden datový vodič. Napájecí napětí se pohybuje od 3 V do 5,5 V. Samotný digitální senzor je zapouzdřený v nerezovém pouzdře a je vodotěsně uzavřen.

Výhodou je digitální přenos informací a není již třeba vytvářet nový obvod, jako tomu je například u senzoru PT100. Pokud by senzor přestal správně pracovat a bylo by třeba senzor vyměnit, musí se v programu zadat nová adresa a nový program nahrát do mikrokontroléru. Ovšem pokud zařízení obsahuje pouze jeden takový senzor, není třeba zadávat adresu, a tím není nutné měnit a znovu nahrát program do mikrokontroléru. Cena tohoto senzoru se pohybuje okolo 80 Kč [55].



Obrázek 14 DS18B20 [54]

5.3. Vlhkost půdy

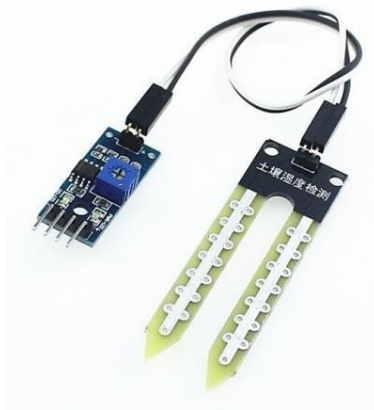
Vlhkost půdy je veličinou, která například uvádí schopnost půdy v určitém místě zadržovat vodu po dešti, nebo indikuje, že se do měřeného místa dostává voda. Senzorů pro měření vlhkosti půdy je několik druhů. Ovšem pořizovací cena některých senzorů je mnohdy větší, než cena mnohých kompletních meteostanic. Cílem bylo najít levná alternativa, která by dokázala změřit přibližnou hodnotu vlhkosti půdy, jelikož cílem této práce je indikační měření. Na trhu není velký výběr takových senzorů, většina senzorů, které jsou používány například pro vývojové desky Arduino, jsou naprosto identické, mění se pouze značka výrobce. V následujících podkapitolách jsou vypsány uvažované senzory pro tuto práci.

5.3.1. FC-28

FC-28 je senzor, který je založený na odporovém měření vlhkosti půdy v některých obchodech nemá ani označení a je pouze označován jako *senzor vlhkosti půdy* [56, 57]. Tento senzor, je dodáván s modulem, na kterém je komparátor LM393, který spolu s trimrem nastavuje hodnotu, při které je vyslána logická jednička jako indikace nedostatku vláhy. Ovšem druhým výstupem je analogový výstup, který udává hodnotu 0 V až hodnotu napájecího napětí, v závislosti na vlhkosti půdy, která je v místě měření.

Tento senzor je velmi malých rozměrů, a to 3,2 cm × 1,4 cm. Napájecí napětí modulu, který je se senzorem dodáván, je udáváno od 3,3 V do 5 V. Modul dále obsahuje dvě indikační diody.

Nevýhodou samotného senzoru je neošetřená plocha, kde měření probíhá. Tato plocha za určitých podmínek může začít korodovat a senzor se ničí. Tento senzor už od pohledu není určen pro měření v přírodních podmínkách, a zapouzdření tohoto senzoru, vzhledem k jeho velikosti, by bylo zbytečné. Cena tohoto senzoru je kolem 20 Kč.



Obrázek 15 FC-28 [55]

5.3.2. Capacitive soil moisture sensor v1.2

Senzor s označením Capacitive soil moisture sensor v1.2 [58] je kapacitní senzor, který má výstupní hodnotu od 0 V do 3 V podle vlhkosti měřené půdy. Elektronika, která převádí vlhkost půdy na elektrické napětí, je umístěna přímo na senzoru. Samotná měřící část tohoto senzoru obsahuje antikorozi ochranu, ovšem elektronika není chráněna. Z tohoto důvodu je třeba dodatečně senzor z části zapouzdřit nebo zamezit kontaktu s vodou.

Napájecí napětí se pohybuje podle příloženého dokumentu v obchodu [58] od 4,5 V až 5,5 V. Některé jiné zdroje uvádí napájecí napětí od 3,3 V [59]. Cena tohoto senzoru se pohybuje kole 50 Kč [58].



Obrázek 16 Capacitive soil moisture sensor v1.2 [57]

6. Napájení

Pro napájení celého zařízení bez možnosti pevného napájení ze sítě, je třeba využít akumulátor, který bude po určitou dobu zásobovat zařízení, v tomto případě monitorovací stanici, elektrickou energií. V následující dvě podkapitoly se zabývají samotnými akumulátory a jejich nabíjením.

6.1. Akumulátory

V této podkapitole jsou stručně rozebrány akumulátory, které byli uvažovány pro použití pro cíl této práce. Jedna z hlavních priorit při výběru byla pracovní teplota, kapacita a cena.

6.1.1. Li-ion akumulátor

Lithium-iontový akumulátor, který se zkráceně nazývá Li-ion akumulátor, je běžně využíván ve spotřební elektronice. S tímto akumulátorem se můžeme setkat například u akumulátorových nářadí, monitorovacích zařízení, nebo se využívají například v powerbankách. Taktéž je hojně využito u studentských prací a projektů.

Jmenovité napětí Li-ion článku se pohybuje od 3,6 V do 3,7 V [60]. Skutečné napětí článku je závislé na okolních podmínkách, a na úrovni nabití. Kapacita těchto akumulátorů závisí také na počtu cyklů, tedy vybití a nabití článku. Uvádí se, že životnost je od 500 do 1 200 cyklů, jeden cyklus je brán jako vybití téměř na 0 % a nabití zpět na 100 % kapacity akumulátoru. [61]

Nabíjení Li-ion akumulátoru se provádí pomocí externího zdroje napájení, které by například u akumulátoru INR18650F1L od společnosti LG CHEM [62] nemělo přesáhnout 4,25 V. V případě vybíjení akumulátoru klesá i jeho napětí. U již zmíněného akumulátoru hodnota napětí nesmí být menší než 2,5 V, jinak hrozí poškození samotného akumulátoru.

Mezi nevýhody patří například stárnutí akumulátoru, kde dochází ke ztrátě kapacity. Důležité je také ochránit akumulátor před zkratem, jelikož při zkratu nebo nesprávném zacházení může dojít k výbuchu, to samé platí o nabíjení akumulátorů na vyšší napětí,

než je schopna vydržet. Li-ion akumulátor také trpí samovybíjením, které se pohybuje kolem 3 % za měsíc. [61]



Obrázek 17 Li-ion akumulátor [61]

6.1.2. LiPo akumulátor

Lithium-polymerový akumulátor, také známý pod zkratkou LiPo nebo Li-pol, je vyvinut jako nástupce akumulátorů Li-ion. S tímto akumulátorem se můžeme setkat u mobilních zařízení, u notebooků, RC modelů a podobně. Výhodou tohoto akumulátoru je velká kapacita na menší rozměry a menší hmotnost.

Článek akumulátoru má jmenovité napětí 3,7 V. Stejně jako u Li-ion akumulátoru je skutečná hodnota napětí závislá na tom, jak moc je akumulátor nabitý. Napětí také závisí na okolní teplotě, kdy při nízké teplotě se akumulátor vybíjí rychleji, a napětí nemusí dosahovat hodnoty 3,7 V ani při plném nabití. V případě vyšších teplot si akumulátor drží kapacitu déle, ovšem napětí může přesahovat hodnotu 3,7 V [63]. Pracovní teploty při využívání akumulátoru se pohybují od $-20\text{ }^{\circ}\text{C}$ do přibližně $60\text{ }^{\circ}\text{C}$ v případě LiPo akumulátoru LP675568 od společnosti CELLEVIA BATTERIES [64].

Nabíjecí napětí by nemělo přesáhnout 4,2 V a pokles napětí při vybíjení nesmí být menší než 2,7 V. V případě že akumulátor je vybitý a napětí je pod již zmíněných 2,7 V, akumulátor může být nenávratně zničen.

Společná nevýhoda s Li-ion akumulátory je možnost vznícení nebo výbuchu. K tomu může dojít, pokud například bude akumulátor ve zkratu nebo s ní nebude zacházeno podle doporučení výrobce. Další nevýhodou LiPo akumulátoru je cena. Ačkoliv má Li-ion akumulátor podobnou kapacitu jako LiPo akumulátor, tak LiPo je přibližně o 200 Kč dražší. [62, 64]



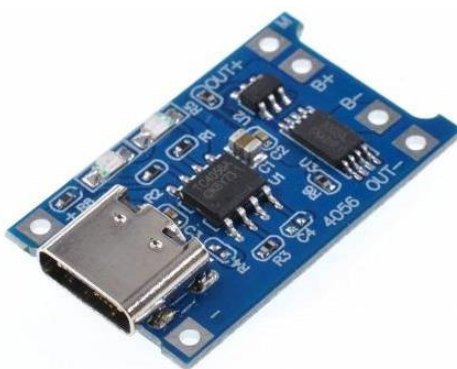
Obrázek 18 LiPo akumulátor [63]

6.2. Nabíjení akumulátoru

Při použití Li-ion nebo LiPo akumulátoru je dobré zajistit nabíjení bez nutnosti je vyndat ze zařízení. K tomuto účelu slouží určité obvody, které je možné implementovat do desky plošných spojů, nebo přímo takový modul koupit. V následujících podkapitolách jsou uvedeny uvažované možnosti nabíjení akumulátorů.

6.2.1. Nabíjecí deska Li-ion akumulátorů USB-C

Tento modul je založen na integrovaném obvodu TP4056, který je podle výrobce určen pro nabíjení Li-ion akumulátorů. Jedná se o nabíjení konstantním proudem od 130 mA do 1 A. Výhodou tohoto modulu je možnost připojení pomocí konektoru USB-C, který je velmi rozšířen a používá se běžně pro datové přenosy, nebo například pro nabíjení mobilních zařízení nebo notebooků. Další výhodou je protizkratová ochrana a omezení maximálního výstupního proudu na 3 A. Na modulu jsou také dvě indikační diody, kde červená LED dioda znamená nabíjení a modrá LED dioda ukončení nabíjení. Pokud je napětí akumulátoru menší než 2,9 V, tak modul nabíjí akumulátor pouze proudem 130 mA, pokud se napětí zvýší nad hodnotu 2,9 V, tak modul začne dodávat nabíjecí proud, až 1 A. Mezi další výhody patří ochrana proti zničení akumulátoru přílišným vybitím. Pokud je napětí na akumulátoru menší než 2,4 V, tak je akumulátor odpojen od zařízení. Pokud bude akumulátor nabíjen a překročí hranici napětí 3 V, je akumulátor znovu připojen a bude dodávat energii do zařízení. Tento modul je určen pro maximálně dva články a jeho cena je přibližně 35 Kč. [65]



Obrázek 19 Nabíjecí deska Li-Ion akumulátorů USB-C [64]

6.2.2. Integrovaný obvod BQ21040DBV

Integrovaný obvod BQ21040DBV od výrobce Texas Instruments je určen pro nabíjení Li-ion a LiPo akumulátoru. Výstupní napětí z tohoto obvodu je 4,2 V a maximální výstupní nabíjecí proud je 800 mA. Tento integrovaný obvod je určen pro napájení jednoho akumulátoru. Napájení tohoto IO je možné od 2,5 V do 28 V a nabíjecí proud je maximálně 1,25 A. Tento obvod má tři fáze nabíjení. První je uvedení akumulátoru do stavu, kdy je možné akumulátor znovu nabíjet, pokud je plně vybitý. Druhá fáze je nabíjení konstantním proudem, a třetí fáze je napěťová regulace pro bezpečné nabíjení na plnou kapacitu akumulátoru.

Cena tohoto integrovaného obvodu je kolem 33 Kč [66]. Jelikož se nejedná o modul, integrovaný obvod musí být zapájen na DPS.

6.2.3. Integrovaný obvod MAX1811

Integrovaný obvod MAX1811 od výrobce Maxim Integrated je obvod určený k nabíjení jednoho Li-ion akumulátoru. Tento integrovaný obvod může být napájen přímo z USB portu, případně pomocí externího zdroje od 4,35 V do 6,5 V. Výstupní napětí lze nastavit na 4,1 V nebo na 4,2 V. Maximální nabíjecí výstupní proud může být nastaven na 100 mA nebo na 500 mA.

Cena tohoto integrovaného obvodu je přibližně 85 Kč [67]. Stejně jako u předchozího integrovaného obvodu, musí být MAX1811 napájen na DPS.

7. Síť pro internet věcí

Tato kapitola je zaměřená na stručné seznámení se s fenoménem IoT. Hlavním tématem dalších podkapitol jsou dostupné IoT sítě a jejich možné využití.

Internet věcí, také znám pod zkratkou IoT z anglického Internet of Things, jsou různé sítě a komunikační protokoly, které se využívají k propojení senzorů, spotřebičů, vozidel a různých dalších zařízení. Cílem je získat data a případně ovládat různá zařízení na větší vzdálenost, nebo při lokálním použití zvýšit například efektivitu výroby. S takovými zařízeními, které využívají IoT technologii, se můžeme setkat v mnoho různých oblastech. Příkladem může být správa budov, kdy díky datům může být zvýšena efektivita topení, může být zabudované automatické ovládání osvětlení v budově, a podobně. Dalším příkladem může být zefektivnění výrobních procesů díky lepšímu plánování, na základě získaných dat v reálném čase. Důležitým využitím je také monitorování. Naskytuje se možnost například sledovat zásilky posílané na velké vzdálenosti nebo sledování stavu, například mechanického namáhání mostů [68, 69]. Další možnost využití monitorovacích IoT zařízení je monitorování okolního prostředí, což je jeden z cílů zařízení vyvíjeného v této práci.

V této práci nebudou využity mobilní sítě, jelikož cena služeb operátora je výrazně vyšší než u vybraných sítí WWAN.

Následující podkapitoly jsou zaměřené na vybrané bezdrátové IoT sítě, které jsou rozděleny podle dosahu signálu.

7.1. WPAN

Wireless Personal Area Network (WPAN) je síť s dosahem signálu do cca 100 m. Tento typ sítě je vhodné využít, pokud je třeba komunikovat na malé vzdálenosti. [70]

7.1.1. Bluetooth LE

Bluetooth je známým zástupcem WPAN sítě, který má dosah pouze několik desítek metrů. Bluetooth LE (tj. Bluetooth Low Energy) je také znám pod zkratkou BLE. Jedná se o nízkoenergetický režim Bluetooth 4.0, který je určen pro zařízení s nízkými datovými toky.

Bluetooth LE může pracovat ve dvou režimech. První se nazývá centrální režim a je energeticky náročnější, protože data přijímá a je třeba jejich další zpracování. Druhý režim je periferní, a má za úkol pouze předávat informaci do okolí, což má za následek nižší energetickou náročnost. BLE využívá frekvenční pásmo 2,4 GHz. [71]

7.1.2. ZigBee

ZigBee je dalším zástupcem IoT sítě na krátkou komunikační vzdálenost. Jejím základem je norma IEEE 802.15.4 z roku 2004. ZigBee pracuje ve frekvenčním pásmu 2,4 GHz a využívá se tam, kde je třeba větší komunikační vzdálenosti. Dosah ZigBee se může v ideálních podmínkách víc než sto metrů, proto je v některé literatuře uváděn spíše v kategorii WLAN.

Uplatnění IoT sítě ZigBee je hlavně tam, kde jsou přenášeny pouze malé objemy dat (např. přenos dat ze senzorů nebo reakce na určitou periférii, jako je například alarm). [71, 72]

7.1.3. Z-Wave

Z-Wave je IoT síť, která byla vytvořena za účelem domácí automatizace. Přes tento protokol mohou komunikovat termostaty, klimatizace, osvětlení, audio technika a všude tam, kde se přenáší malé objemy dat. V otevřeném prostoru je možná dosah až 100 m. Další výhodou této technologie je malá spotřeba energie. Na našem území využívá frekvenčního pásma 868,42 MHz. [73, 74]

7.2. WLAN

Lokální počítačová síť, která je označována jako WLAN je zkratkou slov Wireless Local Area Network. Jedná se o technologii, která umožňuje přenášet data až do 1 km. [70]

7.2.1. WiFi

WiFi je bezdrátová síť, která je určena primárně k připojení k internetu jako náhrada za kabelové připojení. Jedná se o označení několika standardů, které jsou definovány normou IEEE 802.11. Nejnovější standard je IEEE 802.11ax (také označován jako WiFi 6). Tato síť je také velmi používaná v IoT zařízeních, které po připojení na internet mohou ihned vysílat data na internet, ale také mohou přijímat příkazy. Také je velice rozšířený

mezi uživateli vývojových desek, kde například ESP32 nebo ESP8266 využívají této technologie. Výhoda této technologie je její rozšíření téměř po celém světě, tudíž mnoho ovládacích prvků je možné připojit na domácí síť a kontrolovat je ze vzdáleného místa. [75]

7.3. WWAN

Wireless Wide Area Network (WWAN) jsou sítě, používané pro komunikaci na dlouhé vzdálenosti. Tato část je pro tuto práci nejpodstatnější, protože dosah této sítě by se měl pohybovat do 100 km. Jedná se o ideální síť pro monitorovací stanice, jelikož při měření na vzdáleném místě nebývá možnost připojení se na síť WLAN nebo WPAN. Jedinou podmínkou pro správnou funkčnost je pokrytí na místě, kde by se měla nacházet monitorovací stanice. Mezi možnostmi připojení na internet je možné využít i SIM kartu, ovšem cílem této práce je snaha vyhnout se nutnosti využití mobilních sítí, které využívá například IoT síť NB-IoT. [71]

7.3.1. LoRaWAN

LoRaWAN (Long Range Wide Area Network) je protokol, který je využíván s technologií LoRa pro komunikaci na velké vzdálenosti. Patří také do kategorie LPWAN. Tato technologie umožňuje obousměrnou komunikaci, a data je možné přenášet na vzdálenost až 40 km, ovšem v zastavěné ploše je dosah signálu silně omezen až na 3 km. V Evropě se využívá pásmo 868 MHz.

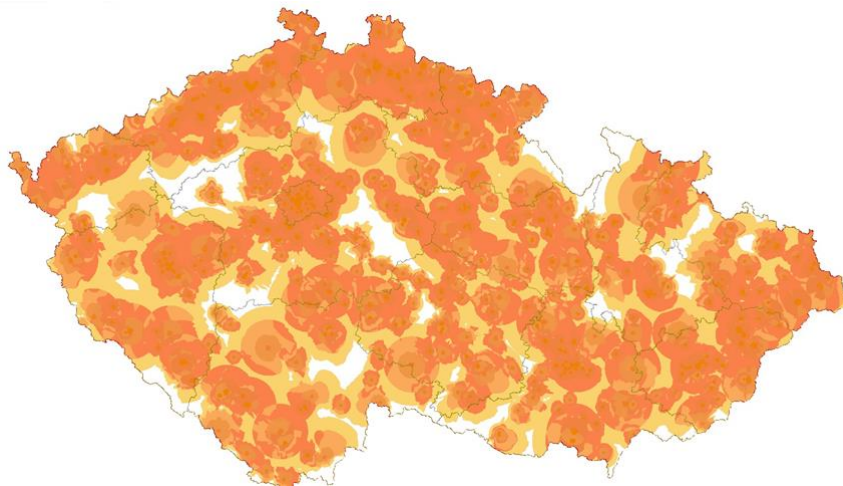
Technologie LoRa obsahuje určité třídy, které mají různý dopad na spotřebu energie.

- Třída A je komunikace, kterou zahajuje koncové zařízení. Komunikace nemusí být pravidelná, ale může jít například o reakci na vznik nějaké události (časovač, změna teploty,...). Poté zařízení odešle zprávu.
- Třída B spočívá v pravidelném odesílání dat, díky čemuž je možné synchronizovat i přijímací okno zařízení. Nejprve se vysílají impulsy, které slouží pro synchronizaci časovačů. Díky tomu je možné nastavit koncový modul tak, aby byl aktivován při příjmu dat, které jsou pro něj určené.

- Třída C. Přijímací modul je aktivní neustále, to znamená, že může kdykoliv přijímat zprávy ze sítě. Jedná se o energeticky nejnáročnější třídu.

Cena připojení zařízení na síť LoRaWAN se odvíjí od počtu připojovaných stanic a potřeby odesílání nebo přijímání velikost dat a jejich četnosti. Veškeré ceny jsou individuální. [76]

Výhodou LoRaWAN je také bezpečnost, jelikož nové zařízení není možné připojit do sítě, pokud neprojde certifikačním procesem od společnosti CRA. Oproti síti Sigfox má menší pokrytí, které by mohlo vést k většímu omezení při výběru místa měření pro monitorovací stanici. [70, 77]



Obrázek 20 Pokrytí LoRa v roce 2019 [76]

7.3.2. Sigfox

Sigfox je technologie, který si dává za cíl komunikaci na velkou vzdálenost a nízkou spotřebu, a patří do skupiny LPWAN. Sigfox modul pracuje na území Evropy ve frekvenčním pásmu 868 MHz a při odesílání dat odebírá přibližně 60 mA [78]. Dosah signálu při přímé viditelnosti je udávána na 200 km, ve volné krajině 50 km a v případě zastavěné oblasti signál má omezený dosah pouze do 5 km. Ovšem v zastavěných oblastech a větších městech by měl signál najít cestu k přijímači, případně vysílači. Tato síť je založena na principu hvězdicové topologie, kde jedna stanice přijímá a odesílá data z určité oblasti, kterou pokrývá.

Sigfox modul podporuje oboustrannou komunikaci, ale pouze omezenou. Na výběr jsou tři možnosti balíků služeb. První se nazývá BASIC a jeho cena je dána na 140 Kč pro

jedno zařízení na rok. Balík BASIC umožňuje posílat na síť 2 uplinky denně, a 2 downlinky týdně. Druhý balík s názvem PLUS obsahuje 70 uplinků a 2 downlinky denně, jeho cena je uvedena na 215 Kč pro jedno zařízení na rok. Třetím a posledním balíkem je balík ULTRA. Tento balík obsahuje 140 uplinků a 4 downlinky denně a jeho cena se je 247 Kč pro jedno zařízení na rok. Při koupi Sigfox modulu bývá předplacený balík ULTRA na jeden rok. [71, 79]

Výhodou sítě a modulu Sigfox oproti technologii LoRa je možnost si definovat strukturu zpráv podle potřeby uživatele. Další výhodou je pokrytí, které je 96 % české populace. [80, 81]



Obrázek 21 Pokrytí sítě Sigfox k 1. 2. 2022 [80]

8. Praktická část

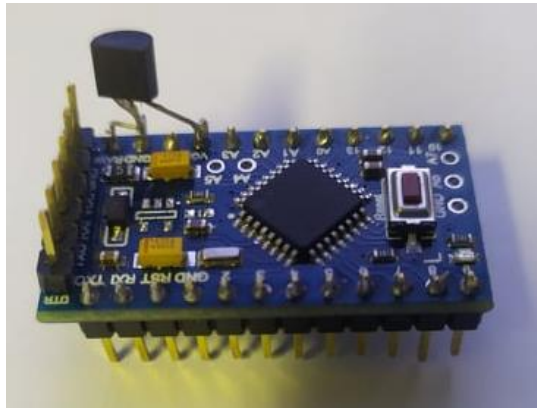
V následujících podkapitolách jsou popsány části monitorovací stanice, zapojení jednotlivých komponentů, program pro mikrokontrolér a uložení do vhodné krabičky.

8.1. Mikrokontrolér

Řídící jednotkou celého zařízení je mikrokontrolér, který byl vybrán z prezentovaných možností v kapitole 4. Mikrokontroléry se ve všech prezentovaných případech nacházejí na vývojových deskách. Při výběru byla důležitá spotřeba celého zařízení a zároveň cena vývojové desky. Každá z vybíraných vývojových desek má možnost spuštění „Low Power“ módu. Proměřeny byly desky Arduino Nano, Arduino Pro Mini (verze 3,3 V), ESP8266 nodemcu v3, ESP32 devkit v1.

Bohužel žádná vývojová deska nespĺnila očekávání ve spotřebě, ovšem jsou možnosti úpravy desky, které by dokázaly snížit spotřebu samotné vývojové desky. Po prozkoumání jednotlivých desek a zhodnocení všech jejich možností a parametrů byla vybrána vývojová deska Arduino pro Mini ve verzi s krystalem o hodnotě 8 MHz a napětí z regulátoru 3,3 V. Tato deska byla vybrána hlavně z důvodu pořizovací ceny, velikosti vývojové desky a také z důvodu přístupnosti součástek na vývojové desce. Aby vývojová deska splnila očekávání, tedy nízkou spotřebu celé vývojové desky, bylo třeba ji upravit. Důvodem, proč nebyla vybrána jiná vývojová deska, je především v pořizovací ceně a také kvůli pro tuto práci nevyužitelných perifériích, jako je například WiFi.

Úprava vývojové desky Arduino Pro Mini spočívala v odstranění LED diody, která signalizovala napájení. Dále byl odstraněn lineární regulátor, který stabilizoval napětí na 3,3 V. Tento regulátor je nahrazen regulátorem MCP1702 v pouzdru TO92, který patří do LDO regulátorů, tedy regulátor s nízkým úbytkem napětí, dále se vyznačují malou spotřebou, kterou potřebují pro svoji činnost. Nevýhodou tohoto regulátoru je maximální výstupní proud o hodnotě 250 mA, proto je třeba důkladně zvážit, jaké periferie budou zatěžovat tento regulátor. Odebíraný proud tohoto regulátoru během nepoužívání ostatních periférií jsou 2 μA [82]. Díky tomu, je odběr upravené vývojové desky v režimu spaní přibližně 6,6 μA .



Obrázek 22 Upravené Arduino Pro MINI

Pro úsporu energie je třeba využít knihovnu `<LowPower.h>`, která sníží činnost mikrokontroléru a tím šetří připojený akumulátor. V programu je třeba knihovnu implementovat pomocí příkazu `#include <LowPower.h>`. V moment, kdy je třeba Arduino uspat, je spuštěn příkaz `LowPower.powerDown(SLEEP_8S, ADC_OFF, BOD_OFF)`, který na 8 s uspí Arduino. Jelikož cílem je vzbudit Arduino přibližně každou hodinu od posledního měření, je třeba tento příkaz vložit do smyčky, která se bude opakovat, v případě této stanice, 448krát. [83]

8.2. Senzory

Pro senzorovou část výsledného zařízení byly vybrány senzory, které vyhovovaly cenově a zároveň mají vyhovující vlastnosti.

8.2.1. DS18B20

Senzor DS18B20 je popsán v kapitole 5.2.4. Hlavním důvodem, proč byl vybrán právě tento senzor, je jeho snadné použití, jelikož se jedná o digitální senzor. V případě, že by byl využil například odporový senzor, musel by být vytvořen určitý obvod, kde výstup obvodu by byl připojený na analogový vstup vývojové desky a jeho mikrokontroléru. V této práci jde hlavně o indikační měření a není kladen důraz na vysokou přesnost.

Další důvody, proč byl zvolen tento senzor, jsou jednak jeho pořizovací náklady, které jsou menší než pořizovací náklady odporový senzor a potřebný doplňující obvod dohromady. Druhý důvodem je spotřeba (při čekání na příkaz od mikrokontroléru je odběr $1 \mu\text{A}$).

Pro tvorbu programu v prostředí Arduino IDE byly využity dvě již existující knihovny OneWire a DallasTemperature. Sběrnice 1-Wire byla navržena společností Dallas Semiconductor. Tato sběrnice umožňuje komunikaci mezi zařízeními a mikrokontrolérem pomocí jednoho datového vodiče. Knihovna s názvem <OneWire.h> umožňuje jednoduchou implementaci ve vytvářeném programu. Pomocí příkazů v programu je nastavena komunikace mezi senzorem a mikrokontrolérem. Pomocí příkazu `OneWire oneWire(ONE_WIRE_BUS)` byla vytvořena nová instance pro komunikaci právě pomocí této sběrnice ve tvořeném programu. Druhou zmíněnou knihovnou je <DallasTemperature.h>, která je vytvořená pro teplotní senzory DS18B20, DS18S20, DS1822 a DS1820. V programu je pomocí příkazu `DallasTemperature sensors(&oneWire)` nastavena komunikace senzoru pomocí sběrnice 1-Wire. Je také potřeba definovat, na jaké pinu senzor komunikuje. To je nastaveno pomocí příkazu `#define DS18B20_BUS X`, kde *X* označuje digitální pin, na kterém je připojen datový vodič. Pomocí příkazu `sensors.requestTemperatures()` se pošle požadavek pro měření do všech senzorů využívající knihovnu OneWire. Jelikož v tomto zařízení je využitý pouze jeden senzor, který využívá tuto knihovnu, nebylo třeba hledat adresu tohoto senzoru, pouze pomocí příkazu `pu dni_t eplota = senzor_t eploty_pudy.getTempCByIndex(0)` získáme naměřenou hodnotu. V první části příkazu je proměnná `pu dni_t eplota`, která slouží pro ukládání naměřené hodnoty. Na konci v závorkách je index s hodnotou nula, což znamená, že jde o první nalezený senzor, jelikož jiný takový senzor není přítomen, index bude neměnný. [84] Kompletní program je v příloze (příloha a – obsah cdA).

8.2.2. AM2302

Pro měření relativní vlhkosti vzduchu a teploty byl vybrán senzor AM2302, taktéž známý jako DHT22. Tento senzor je popsán v kapitole 5.1.2. Důvodem, proč byl vybrán právě tento senzor, je jeho cena a přijatelná přesnost, rozsah měření, dostupnost a zapouzdření. Další příznivou vlastností je odebíraný proud (15 μ A) při čekání na žádost měření z mikrokontroléru.

K implementaci tohoto senzoru do programu v Arduino IDE byla využita již vytvořená knihovna (DHT senzor Library). Tato knihovna obsahuje příkazy pro komunikaci se senzory DHT11 a AM2302, který knihovna označuje jako DHT22. Knihovna byla implementována do programu ve zkráceném názvu <DHT.h>. Stejně jako senzor DS18B20 využívá sběrnici 1-Wire, ovšem komunikace je již obsažena v knihovně <DHT.h>, tudíž pro jednoduchost nebylo třeba využívat knihovnu <OneWire.h>. Při psaní programu bylo třeba definovat, na jakém digitálním pinu se nachází datový vodič senzoru. Pomocí příkazu `#define DHTPIN X`, kde na místo písmene *X* je dosazeno číslo digitálního pinu, je definováno připojení datového vodiče. Dále je třeba definovat, který senzor byl využit. To bylo provedeno pomocí příkazu `#define DHTTYPE DHT22`, kde DHT22 je označení pro senzor AM2302, který je v této práci využit. Na závěr byl vložen příkaz `DHT dht(DHTPIN, DHTTYPE)`, který vytvoří novou instanci s nastavenými parametry. Vyčítání naměřených hodnot se provádí pomocí příkazů `vlhkost = dht.readHumidity()` a `teplota = dht.readTemperature()`, kde `vlhkost` je proměnná pro relativní vlhkost vzduchu a `teplota` je proměnná pro naměřenou teplotu vzduchu. [85]

8.2.3. Capacitive Soil moisture sensor v1.2

Pro monitorování vlhkosti půdy byl vybrán senzor Capacitive Soil moisture sensor v1.2, který je popsán v kapitole 5.3.2. Hlavním důvodem, proč byl vybrán tento senzor, je cena a protikorozní ochrana měřicí části senzoru. Nevýhoda, která spočívá v neochráněné elektronice, byla vyřešena zapouzdřením části s elektronikou a dále zalita pomocí lepidla do tavné pistole. Jedná se o nejlevnější možnou ochranu elektronické části.

Tento senzor má analogový výstup 0 V až 3 V, tudíž nebylo při psaní programu třeba využívat speciální knihovnu, výstup je připojený na analogový pin mikroprocesoru, který je hlavní součástí mikroprocesoru. Problémem u tohoto senzoru je stálý odběr kolem 5 mA. Z tohoto důvodu byl pro napájení využitý digitální výstupní pin z mikroprocesoru, který lze zatížit maximálně 40 mA, což je dostačující pro napájení senzoru. Díky připojení na digitální výstupní pin lze řídit zapínání a vypínání senzoru.

Část programu, která má na starosti měření, je zcela jednoduchá. Nejprve bylo třeba kalibrovat senzor pro zjištění, v jakém rozmezí budou získávané hodnoty. Pomocí

příkazu `analog_vlhkost_pudy = analogRead(1)`, kde „1“ označuje analogový pin A1, a pomocí suchého senzoru byla nastavena hodnota pro sucho, tedy v programu byla vložena konstanta `sucho = 841`, hodnota 841 byl výsledek kalibračního měření. Podobný postup byl použit i pro senzor ponořený do vody, tato kalibrační hodnota byla vložena do programu pomocí konstanty `mokro = 450`. Pro již normálním měření byl využit stejný příkaz pro získání analogové hodnoty ze senzoru. Pro získání procentuální hodnoty byl použit příkaz `pudni_vlhkost = map(analog_vlhkost_pudy, mokro, sucho, 100, 0)`, kde `pudni_vlhkost` je proměnná, do které se ukládá procentuální hodnota půdní vlhkosti. Funkce `map()` převádí jeden typ rozsahu na druhý, to znamená, že rozmezí od 841 po 450 je převedeno do rozmezí 0 až 100.

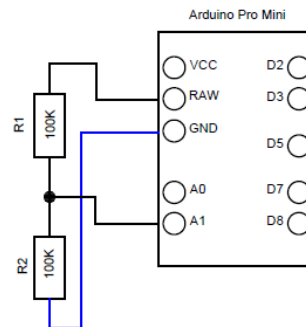
8.3. Napájení a akumulátory

Tato práce si dává za cíl (mimo jiné) co nejvíce snížit spotřebu zařízení, které je napájeno pouze akumulátorem bez možnosti dobíjení například solárními panely. Z tohoto důvodu byly vybrány dva akumulátory s kapacitou 2000 mAh a jmenovitým napětím 3,7 V. Akumulátory jsou zapojené paralelně, tudíž celková kapacita je 4000 mAh a jmenovité napětí zůstává 3,7 V. Toto napětí je vyhovující, jelikož vývojová deska a veškeré senzory umožňují napájení 3,3 V, které je stabilizováno pomocí stabilizátoru MCP1702.

Nabíjení akumulátorů je realizováno pomocí obvodu, který je popsán v kapitole 6.2.1. Tento obvod umožňuje nabíjení dvou akumulátorů, což je pro potřebu této práce ideální.

Jelikož monitorovací stanice má být schopna odesílat data na velké vzdálenosti, je také třeba zajistit, aby byl znám stav akumulátorů. Z tohoto důvodu byl vytvořen obvod, který s pomocí mikrokontroléru zjistí přibližný stav akumulátoru a spolu s naměřenými daty je odesílá. Obvod (schéma viz. obrázek 23), obsahuje odpory R1 a R2 o velikosti 100 kΩ, které fungují jako napěťový dělič. Výsledné napětí, které je připojeno na analogový vstup mikroprocesoru, je poloviční, aby bylo možné změřit plně nabitý akumulátor. V programu je přečtena hodnota pomocí příkazu `hodnota_vstup = analogRead(0)`. Následně je tato hodnota vynásobena napětím regulátoru a vydělena hodnotou 1024 (z důvodu 10 bitového převodníku). V programu je tento výpočet implementován pomocí příkazu `U_vstup = (hodnota_vstup * 3.3) / 1024`.

Jelikož napětí z akumulátorů jde přes napěťový dělič, skutečná hodnota se vypočítá pomocí vzorce $U_{\text{vysledna}} = U_{\text{vstup}} / (R2 / (R1 + R2))$. Jelikož se změřená hodnota napětí akumulátoru mění při každém měření v rozsahu několika setin, byl vytvořen cyklus, který desetkrát změří hodnotu napětí a jako výsledek je prezentován průměr.



Obrázek 23 Schéma obvodu měření akumulátorů

8.4. Sigfox

Pro přenášení naměřených hodnot na internet byla zvolena síť Sigfox. Vybrána byla hlavně z důvodu pokrytí, ceny modulu a ceny licence, která je transparentní. Zařízení, jehož součástí je modul Sigfox, je uzpůsobené pro indikační měření. Proto bylo rozhodnuto, že přibližně každou hodinu bude vysílat naměřená data.

Výhodou modulu Sigfox je také odběr v klidovém stavu (2 μ A). Odebíraný proud při vysílání dat je přibližně 60 mA, jak je popsáno v kapitole 7.3.2.

Nejprve bylo třeba nastavit, na jakém pinu mikrokontroléru se nachází Rx a Tx, a to bylo provedeno pomocí příkazu `SoftwareSerial Sigfox(RX, TX)`. Díky tomu je vytvořena komunikace mezi Sigfox modulem a mikrokontrolérem. Ještě před tímto příkazem bylo třeba vložit knihovnu `<SoftwareSerial.h>`, která byla využita při komunikaci.

Pro příjem dat z tohoto modulu je třeba být zaregistrován na stránkách Sigfox, kde následovně musí být nastaveno, jakou podobu dat bude přijímat.



Obrázek 24 Modul Sigfox

Callbacks

Type **DATA** UPLINK

Channel **URL**

Custom payload config `cislo1::uint:8 cislo2::uint:8 cislo3::uint:8 cislo4::uint:8 cislo5::uint:8` ?

URL syntax: `http://host/path?id={device}&time={time}&key1={var1}&key2={var2}...`
Available variables: `device, time, data, seqNumber, deviceTypeId`
Custom variables: `customData#cislo1, customData#cislo2, customData#cislo3, customData#cislo4, customData#cislo5`

Url pattern `http://api.thingspeak.com/update?api_key=LDQQAEDTUXBE3BIM&field1={customD}`

Use HTTP Method **POST**

Send SNI (Server Name Indication) for SSL/TLS connections

Headers header value

Content type **application/x-www-form-urlencoded**

Body

Obrázek 25 Nastavení přijímané zprávy

Následovně bylo třeba v programu upravit data tak, aby byla ve stejné podobě, jako na stránkách Sigfox. V případě špatného nastavení je možná úplná ztráta dat. Jako přenášený tvar dat byla zvolena 10 bitová zpráva, kde každá naměřená hodnota byla zaokrouhlena a zapsána jako dvoumístné hexadecimální číslo a spojeno dohromady s ostatními. Toto bylo provedeno pomocí tohoto příkazu `sprintf(zprava, "%02X%02X%02X%02X%02X", (int)podni_teplo, (int)podni_vlhkost, (int)teplota, (int)vlhkost, (int)pr)`. Následovně jsou data vyslány pomocí příkazu `Sigfox.print("AT$SF=")` a `Sigfox.println(zprava)`.

Jako příklad možného zpracování dat byla využita služba ThingSpeak [86], kde byl pomocí API klíče propojen server Sigfox a ThingSpeak. Klíč byl zadán do nastavení

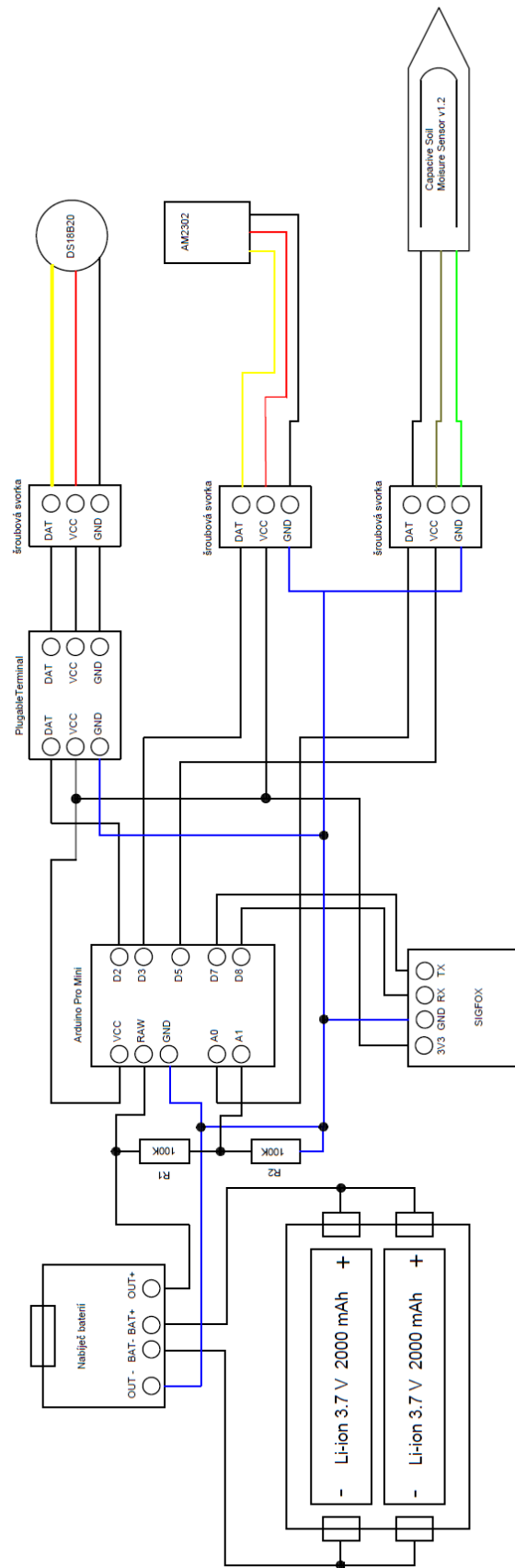
příchozí zprávy z modulu Sigfox. Výsledkem jsou grafy, které ukazují naměřené hodnoty (příloha b – zobrazení naměřených hodnot).

8.5. Deska plošných spojů

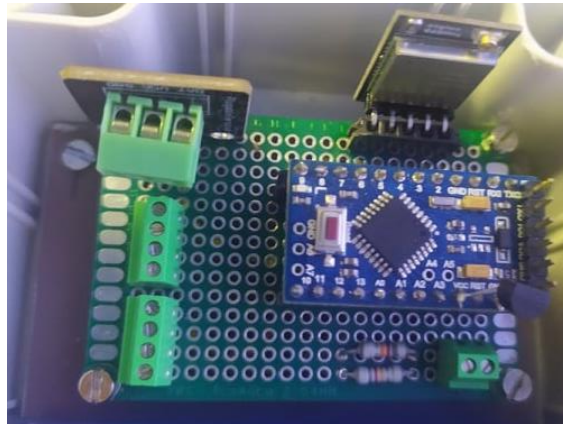
Před výrobou samotné DPS bylo třeba vytvořit schéma zapojení, které zobrazuje propojení jednotlivých komponentů (obrázek 26).

Pro propojení komponentů autonomní monitorovací stanice byl využit univerzální plošný spoj o velikosti 40 mm × 60 mm. Důvodem, proč nebyla využita služba pro výrobu DPS, je pořizovací cena. Nyní je cena výroby malé DPS u čínského výrobce 2 \$, ovšem kvůli nákladům na dopravu a clo se nákup pro jednu stanici nevyplatí. Pokud by bylo v plánu vytvořit více takových stanic, pak je vhodné uvažovat o této možnosti.

Deska byla v zadní části propojena pomocí zapájených vodičů. Výhodou této desky (mimo její univerzálnosti) jsou připravené otvory pro uchycení, které byly využity (obrázek 27).



Obrázek 26 Blokové schéma monitorovací stanice



Obrázek 27 Osazení a uchycení plošného spoje

8.6. Uložení do krabice

Díky malé velikosti použitých částí bylo možné DPS a dva akumulátory uložit do krabice o velikosti 115 mm × 90 mm × 55 mm [87]. Krabice obsahuje v každém rohu zvýšený prostor, který je určen pro uchycení. Tato místa byla využita pro upevnění nového dna, které je z plastové desky. Na desku bylo připevněno pomocí distančních sloupků pouzdro pro dva akumulátory a také DPS. Přímo na krabici z venkovní strany byl připevněn senzor teploty a relativní vlhkosti vzduchu. Pro ostatní senzory byly vytvořeny ve spodní části otvory pro vodiče. Anténa se nachází na pravém boku krabice.



Obrázek 28 Monitorovací stanice [85]

8.7. Cena komponentů autonomní monitorovací stanice

V následující tabulce jsou vypsané ceny použitých komponentů, které byly využity v autonomní monitorovací stanici.

Komponenta	Název	Počet	Cena
Vývojová deska	Arduino Pro Mini	1	128 Kč
Senzor teploty	DS18B20	1	56 Kč
Senzor teploty a relativní vlhkosti vzduchu	Am2302	1	287 Kč
Senzor vlhkosti půdy	Capacitive Soil moisture sensor v1.2	1	44 Kč
DPS	Univerzální plošný spoj	1	24 Kč
Stabilizátor	MCP1702	1	12 Kč
Komunikační modul	Sigfox modul + anténa	1	363 Kč
Nabíjení Li-ion	Nabíjecí deska Li-Ion baterií USB-C	1	35 Kč
Akumulátor	Li-ion 2000 mAh	2	630 Kč
Rezistory	100 kΩ	2	6 Kč
Svorky	Šroubovací svorky	3	15 Kč
Pouzdro na akumulátory	1048 KEYSTONE	1	110 Kč
Celkem			1 710 Kč

Tabulka 2 Cena komponentů monitorovací stanice

9. Diskuse

Při testování zařízení bylo zjištěno několik nevýhod. Senzor AM2302 není plně vodotěsný a bylo by třeba prověřit životnost tohoto senzoru při použití ve venkovních podmínkách. Senzor pro měření vlhkosti půdy má také neznámou životnost. Ovšem oba senzory mají nízkou cenu, tudíž případné poškození některého ze sensorů a jejich výměna je cenově nenáročná.

Druhá nevýhoda je nutnost utěsnit otvory, kterými jsou protaženy vodiče sensorů. V případě ponoření stanice do vody, i přes utěsnění otvorů, není vyloučeno její zničení. Pro lepší voděodolnost a možné budoucí vylepšení stanice je třeba prozkoumat lepší vstup sensorů do stanice.

Cílem této práce bylo (mimo jiné) vytvořit prototyp autonomní monitorovací stanice a dostačuje tedy, že odesílané hodnoty jsou méně přesné. Z tohoto důvodu je odchozí zpráva ze stanice jednoduchá a veškeré naměřené hodnoty jsou zaokrouhleny na jednotky, jako příklad možného tvaru odesílaných dat. K zobrazení je zde uveden příklad možného propojení sítě Sigfox a služby ThingSpeak. Budoucí rozšíření tak může mít jiný tvar odesílaných zpráv do sítě Sigfox, případně vytvoření aplikace, která by data dále zpracovávala.

Při výběru místa měření, je nejprve třeba zjistit sílu signálu v daném místě na stránkách služby Sigfox. Pro instalaci zařízení je nutné vhodné místo, které nebude vystaveno přímému dešti. Stanice by měla být umístěna nad zemí z důvodu měření teploty a relativní vlhkosti vzduchu.

Při vyhodnocování existujících monitorovacích stanic (kapitola 3) byla stanice Meteobot® Nano jedinou stanicí, která je svými vlastnostmi nejbližší odpovídá výše uvedeným kritériím. Liší se v dobíjení akumulátorů pomocí solárních panelů a využívání GSM modulu, tedy mobilní sítě.

10. Shrnutí a závěr

Tato bakalářská práce má za cíl prozkoumat možnosti levných komponentů, které je možné využít pro konstrukci prototypu autonomní monitorovací stanice.

V první kapitole je naznačena problematika monitorovacích stanic. Dále byly pro vyhodnocení vybrány takové monitorovací stanice, které obsahují alespoň některé společné části a cíle, které jsou uvedeny v úvodu této práce. Při zkoumání těchto stanic byla pozornost zaměřena hlavně na spotřebu zařízení, případně spotřebu jednotlivých komponentů. Základem vybraných studentských prací je vývojová deska, která řídí chod celé monitorovací stanice. Tato práce s nimi seznamuje, a přidává další, které byly uvažovány jako vhodné pro tuto práci. Obdobným způsobem byly vybrány vyhovující senzory. Další důležitou částí byl zdroj napájení. Některé studentské stanice mají pouze pevné napájení pomocí USB, ovšem důležité byly ty, které obsahovaly akumulátor a možnost jeho nabíjení. Tato práce uvádí několik obvodů, které byly uvažovány pro nabíjení akumulátorů.

Z IoT sítí byla vybrána síť Sigfox. Disponuje dostatečným pokrytím, malými rozměry modulu, nízkou spotřebou, cenou modulu a cenou licence. Jako příklad zobrazení naměřených dat je využita služba ThingSpeak, která je propojena se sítí Sigfox.

Praktická část této práce se zabývá výrobou zařízení, které bude levné, bude mít malou spotřebu, a bude je možné použít pro indikační měření. Výběr komponentů byl proveden na základě získaných poznatků z první části této práce. Pro řízení celé stanice byla vybrána vývojová deska Arduino Pro MINI, ve verzi 3,3 V a 8 MHz. Tuto desku bylo nutno dodatečně upravit, díky tomu v režimu „low power“ má odběr pouze cca 6,6 μ A. Pro měření relativní vlhkosti vzduchu a teploty byl vybrán senzor AM2302, a pro měření teploty půdy byl vybrán senzor DS18B20. Tyto senzory mají výhodu v nízké spotřebě a v přijatelné ceně. Pouze senzor Capacitive Soil moisture sensor v1.2 nebyl kvůli své spotřebě vhodný, ovšem tento nedostatek byl vyřešen napájením z digitálního pinu vývojové desky, která senzor napájí pouze při měření. Měření všech veličin probíhá přibližně jednou za hodinu.

Z důvodu snahy o nízké náklady byly komponenty propojeny pomocí univerzálního plošného spoje. V případě výroby většího množství stanic by se výroba DPS na zakázku

vyplatila, ovšem pro prototypový kus by byla cena DPS nepřijatelná. Plošný spoj, spolu s akumulátory, byl vložen do krabice a připevněn.

Odběr proudu celé monitorovací stanice při režimu „low power“ je 68,7 μ A. Během měření byla nejvýše naměřená hodnota proudu cca 150 mA. Celá stanice je napájena pomocí dvou Li-ion akumulátorů, které je možné nabíjet pomocí nabíjecí desky, která má v sobě zabudovaný USB-C konektor. Celková cena použitých komponentů je 1 710 Kč, čímž je splněn požadavek na nízkou cenu.

Výsledkem práce je funkční prototyp monitorovací stanice pro indikační měření. Využitá síť Sigfox dostatečně pokrývá území ČR, cena služeb je přijatelná a připojení spolehlivé. Úprava vývojové desky Arduino Pro MINI je nenákladná, snadná a v případě vhodných nástrojů i velmi rychlá. Sestavení celého zařízení, za vhodných podmínek, trvá přibližně 4 hodiny. V případě rozšíření o aplikaci, která by data dále zpracovávala, a ověření životnosti senzorů, by stanice mohla být konkurenceschopná s průmyslově vyráběnými stanicemi.

Použitá literatura

- [1] *Sledování* [online]. 2021 [vid. 2021-10-18].
Dostupné z: <https://cs.wikipedia.org/w/index.php?title=Sledov%C3%A1n%C3%AD>
- [2] *Stručně o meteorologických stanicích* [online]. [vid. 2021-10-18].
Dostupné z: http://maruska.ordoz.com/meteorologie/meteorologicke_stanice
- [3] ACEVEDO, Miguel F. *Real-time environmental monitoring sensors and systems*. 2017. ISBN 978-1-138-85689-9.
- [4] Weather stations for precision farming Meteobot - prices and models. *Meteobot* [online]. [vid. 2021-10-12]. Dostupné z: <https://meteobot.com/en/weather-stations/>
- [5] Overview of IOT Networks. *IOT Factory* [online]. [vid. 2021-10-18].
Dostupné z: <http://iotfactory.eu/iot-knowledge-center/overview-of-iot-networks/>
- [6] STUDNIČKA, David. *Monitorování prostředí založené na Arduino Uno* [online]. Plzeň, 2016 [vid. 2021-10-11]. Západočeská univerzita v Plzni, Fakulta aplikovaných věd.
Dostupné z: <https://docplayer.cz/68576572-Bakalarska-prace-monitorovani-prostredi-zalozene-na-arduino-uno.html>
- [7] ZEIS, Zbyněk. *Meteostanice pro domácí využití* [online]. Plzeň, 2018 [vid. 2021-10-11]. Západočeská univerzita v Plzni, Fakulta elektrotechnická.
Dostupné z: <https://theses.cz/id/wvifb5/>
- [8] DANGI, Nagendra. *Monitoring environmental parameters: humidity and temperature using Arduino based microcontroller and sensors : Microcontroller based building monitoring system* [online]. 2018 [vid. 2021-10-11].
Dostupné z: <http://www.theseus.fi/handle/10024/142235>
- [9] VLÁČIL, Martin. *Systém pro monitorování hladiny vody v odlehlém rezervoáru* [online]. Zlín, 2017 [vid. 2021-10-11]. Tomas Bata University in Zlín, Faculty of Applied Informatics. Dostupné z: <http://hdl.handle.net/10563/40999>
- [10] WANG, Yansong. *The IoT Based Environmental Sensing Platform* [online]. Liverpool, 2019 [vid. 2021-10-11]. The University of Liverpool.
Dostupné z: <https://livrepository.liverpool.ac.uk/3059280/>
- [11] Nanoenvi Mote: multipurpose to connect several sensors. *Envira IOT* [online]. [vid. 2021-10-12]. Dostupné z: <https://enviraiot.com/nanoenvi-mote/>
- [12] *Meteobot weather stations - Prointegra Ltd. - PDF Catalogs | Technical Documentation | Brochure* [online]. [vid. 2021-11-16].
Dostupné z: <https://pdf.agriexpo.online/pdf/prointegra-ltd/meteobot-weather-stations/184800-32359.html>
- [13] SELECKÝ, Matúš a Martin HERODEK. *Arduino : uživatelská příručka*. 2016. ISBN 978-80-251-4840-2.

- [14] *Arduino - ArduinoBoardProMini* [online]. [vid. 2021-10-25].
Dostupné z: <https://www.arduino.cc/en/pmwiki.php?n=Main/ArduinoBoardProMini>
- [15] *Arduino Uno Rev3. Arduino Official Store* [online]. [vid. 2021-10-26].
Dostupné z: <https://store.arduino.cc/products/arduino-uno-rev3>
- [16] STŘÍŽ, Martin. *Průvodce světem Arduina*. 2015. ISBN 978-80-87106-90-7.
- [17] *Wiring (programovací jazyk)* [online]. 2021 [vid. 2021-10-26].
Dostupné z: [https://cs.wikipedia.org/w/index.php?title=Wiring_\(programovací_jazyk\)](https://cs.wikipedia.org/w/index.php?title=Wiring_(programovací_jazyk))
- [18] *Guide to reduce the Arduino Power Consumption. diyIoT.com* [online]. [vid. 2021-10-29]. Dostupné z: <https://diyIoT.com/arduino-reduce-power-consumption/>
- [19] *Shield Arduino UNO. dratek.cz* [online]. [vid. 2021-10-29].
Dostupné z: <https://dratek.cz/214-arduino-uno/>
- [20] *Shield Arduino MEGA. dratek.cz* [online]. [vid. 2021-10-29].
Dostupné z: <https://dratek.cz/215-arduino-mega/>
- [21] *Originál Arduino Uno Rev3. dratek.cz* [online]. [vid. 2021-10-29].
Dostupné z: <https://dratek.cz/arduino/1511-original-arduino-uno-rev3.html>
- [22] *Klon Arduino UNO R3. dratek.cz* [online]. [vid. 2021-10-29].
Dostupné z: <https://dratek.cz/arduino/1258-eses-klon-arduino-uno-r3-ch340.html>
- [23] CHRIS. *Arduino Uno vs. Nano: Which Board Is Better? Chip Wired* [online]. [vid. 2021-10-29]. Dostupné z: <https://chipwired.com/arduino-uno-vs-nano-which-board-is-better/>
- [24] *Klon Arduino NANO CH340. dratek.cz* [online]. [vid. 2022-01-03].
Dostupné z: <https://dratek.cz/arduino/1069-eses-klon-arduino-nano-ch340.html>
- [25] *Arduino Pro Mini 328 - 5V/16MHz - DEV-11113 - SparkFun Electronics* [online]. [vid. 2021-11-02]. Dostupné z: <https://www.sparkfun.com/products/11113>
- [26] *Arduino PRO Mini* [online]. [vid. 2021-11-02].
Dostupné z: <https://www.1cip.radekc.eu/clanek/arduino-pro-mini>
- [27] *Breakout Board USB na sériové IC FTDI FT232RL 3.3V 5.5V pro Arduino. dratek.cz* [online]. [vid. 2021-11-02]. Dostupné z: <https://dratek.cz/arduino/1747-breakout-board-usb-ic-ftdi-ft232rl-3.3v-5.5v.html>
- [28] *Arduino Pro Mini, ATmega328P TQFP 3.3V 8MHz. laskarduino.cz* [online]. [vid. 2021-11-02]. Dostupné z: <https://www.laskakit.cz/arduino-pro-mini--atmega328p-tqfp-3-3v-8mhz/>
- [29] *Arduino Pro Mini, ATmega328P TQFP 5V 16MHz. laskarduino.cz* [online]. [vid. 2021-11-02]. Dostupné z: <https://www.laskakit.cz/arduino-pro-mini--atmega328-5v-16mhz--klon/>

- [30] *B-L475E-IOT01A - STM32L4 Discovery kit IoT node, low-power wireless, BLE, NFC, SubGHz, Wi-Fi - STMicroelectronics* [online]. [vid. 2021-10-29].
Dostupné z: <https://www.st.com/en/evaluation-tools/b-l475e-iot01a.html>
- [31] *B-L475E-IOT01A1 | Komunikační a bezdrátový vývojový nástroj, 915MHz, Bluetooth Smart (BLE), Near Field Communication (NFC), RF. RS Components* [online]. [vid. 2021-10-29]. Dostupné z: <https://cz.rs-online.com/web/p/komunikacni-a-bezdratove-vyvojove-nastroje/1345558>
- [32] *Overview - SODAQ Support pages* [online]. [vid. 2021-10-29].
Dostupné z: <https://support.sodaq.com/Boards/Mbili/>
- [33] *SODAQ Mbili, Arduino Compatible Board with ATmega 1284P Microcontroller. SODAQ* [online]. [vid. 2021-10-29]. Dostupné z: <https://shop.sodaq.com/sodaq-mbili.html>
- [34] *How to reduce the ESP8266 power consumption? diyIoT* [online]. 2019 [vid. 2021-11-02]. Dostupné z: <https://diyIoT.com/how-to-reduce-the-esp8266-power-consumption/>
- [35] *Modul WiFi ESP8266 ESP-12E. Hadex s.r.o.* [online]. [vid. 2022-01-03].
Dostupné z: <https://www.hadex.cz/m430-modul-wifi-esp8266-esp-12e>
- [36] *RT9013-33GB - Pevný LDO Napěťový Regulátor, 2,2 V až 5,5 V, 250 mV Pokles, 3,3Vout, 500mAout, SOT-23-5* [online]. [vid. 2021-11-02].
Dostupné z: <https://cz.farnell.com/richtek/rt9013-33gb/ic-ldo-fixed-3-3v-0-5a-sot-23/dp/2363036>
- [37] *WeMos D1 mini Lite V1.0.0 wifi vývojová deska IOT Internet věcí 1MB Flash. dratek.cz* [online]. [vid. 2021-11-02]. Dostupné z: <https://dratek.cz/arduino/1979-wemos-d1-mini-lite-v1.0.0-wifi-vyvojova-deska-iot-1mb-flash-esp8285.html>
- [38] *IoT ESP8266 Lua NodeMcu V3 WIFI modul. laskarduino.cz* [online]. [vid. 2021-11-02].
Dostupné z: <https://www.laskarduino.cz/iot-esp8266-lua-nodemcu-v3-wifi-modul--tcp-ip>
- [39] *ESP8266 vs ESP32: What's the difference? - Wia Community* [online]. [vid. 2021-11-19].
Dostupné z: <https://community.wia.io/d/53-esp8266-vs-esp32-what-s-the-difference>
- [40] *IoT ESP-WROOM-32 2.4GHz Dual-Mode WiFi+Bluetooth rev.1, CP2102. laskarduino.cz* [online]. [vid. 2021-11-19]. Dostupné z: <https://www.laskarduino.cz/iot-esp-32s-2-4ghz-dual-mode-wifi-bluetooth-rev-1--cp2102>
- [41] *Insight Into ESP32 Sleep Modes & Their Power Consumption. Last Minute Engineers* [online]. 23. prosinec 2018 [vid. 2021-11-19].
Dostupné z: <https://lastminuteengineers.com/esp32-sleep-modes-power-consumption/>
- [42] *FireBeetle ESP32-E - IoT WiFi, Bluetooth -. BOTLAND* [online]. [vid. 2021-11-19].
Dostupné z: <https://botland.cz/arduino-kompatibilni-desky-dfrobot/19015-firebeetle->

esp32-e-iot-wifi-bluetooth-kompatibilni-s-arduino-dfrobot-dfr0654-5903351245104.html

- [43] *Guide to Reduce the ESP32 Power Consumption by 95%* [online]. [vid. 2021-11-19]. Dostupné z: <https://diyi0t.com/reduce-the-esp32-power-consumption/>
- [44] ASAIR senzor teploty a vlhkosti vzduchu DHT11. *laskarduino.cz* [online]. [vid. 2021-11-22]. Dostupné z: <https://www.laskarduino.cz/arduino-senzor-teploty-a-vlhkosti-vzduchu-dht11/>
- [45] ASAIR senzor teploty a vlhkosti vzduchu DHT22. *laskarduino.cz* [online]. [vid. 2021-11-22]. Dostupné z: <https://www.laskarduino.cz/arduino-senzor-teploty-a-vlhkosti-vzduchu-dht22/>
- [46] AAM2302B DHT22. *www.banggood.com* [online]. [vid. 2021-11-22]. Dostupné z: <https://www.banggood.com/cs/AAM2302B-DHT22-Single-Bus-Digital-Temperature-and-Humidity-Sensor-Module-Probe-AM2302-Adapter-Plate-p-1565537.html>
- [47] ASAIR senzor teploty a vlhkosti vzduchu DHT21-AM2301. *laskarduino.cz* [online]. [vid. 2021-11-24]. Dostupné z: <https://www.laskarduino.cz/arduino-senzor-teploty-a-vlhkosti-vzduchu-dht21-am2301/>
- [48] Digitální senzor teploty a vlhkosti s DHT21 AM2301. / *GM electronic, spol. s.r.o.* [online]. [vid. 2021-11-24]. Dostupné z: <https://www.gme.cz/am2301-digitalni-teplomer-a-vlhkomer-s-dht21>
- [49] Teplota půdy. *PŘÍRODA.cz* [online]. [vid. 2022-01-02]. Dostupné z: <https://www.priroda.cz/clanky.php?detail=877>
- [50] PT100 platinový teplotní senzor 0.5m, 3 vodiče. *laskarduino.cz* [online]. [vid. 2021-11-24]. Dostupné z: <https://www.laskarduino.cz/pt100-platinovy-teplotni-senzor-0-5m--3vodice/>
- [51] CHLEBNÝ, Jan, Pavel BENEŠ, Josef LANGER, Jindřich KRÁL a Marie MARTINÁSKOVÁ. *Automatizace a automatizační technika 3*. 3. vyd. Brno: Computer Press, 2014. ISBN 978-80-251-3747-5.
- [52] TT02-PT1000B-1D-T105-1500 TEWA TEMPERATURE SENSORS. *TME Czech Republic s.r.o.* [online]. [vid. 2021-11-24]. Dostupné z: <https://www.tme.eu/cz/details/tt02pt1000b1dt105/cidla-teploty-odporove/tewa-temperature-sensors/tt02-pt1000b-1d-t105-1500/>
- [53] *Stupeň krytí* [online]. 2021 [vid. 2021-11-24]. Dostupné z: <https://cs.wikipedia.org/w/index.php?title=Stupeň%20kryt%C3%AD&oldid=20432508>

- [54] NTC Termistor 10K 1% 3950 1m Vodotěsná Sonda. *dratek.cz* [online]. [vid. 2021-11-24]. Dostupné z: <https://dratek.cz/arduino/1574-ntc-termistor-10k-1-3950-1m-vodotesna-sonda.html>
- [55] DS18B20 Digitální vodotěsné čidlo teploty 3m. *laskarduino.cz* [online]. [vid. 2021-11-24]. Dostupné z: <https://www.laskarduino.cz/dallas-digitalni-vodotesne-cidlo-teploty-ds18b20-3m/>
- [56] Senzor vlhkosti půdy. *laskarduino.cz* [online]. [vid. 2021-11-25]. Dostupné z: <https://www.laskarduino.cz/arduino-senzor-vlhkosti-pudy/>
- [57] *FC-28 Soil Moisture Sensor Analog and Digital Outputs – Art of Circuits* [online]. [vid. 2021-11-25]. Dostupné z: <https://artofcircuits.com/product/fc-28-soil-moisture-sensor-analog-and-digital-outputs>
- [58] Analogový snímač vlhkosti půdy V1.2. *dratek.cz* [online]. [vid. 2021-11-25]. Dostupné z: <https://dratek.cz/arduino/4875-pudni-vlhkomer-analogovy-s-antikorozni-sondou-v1.2.html>
- [59] *Capacitive v/s Resistive Soil Moisture Sensor* [online]. [vid. 2021-11-25]. Dostupné z: <https://www.dfrobot.com/blog-1156.html>
- [60] *Lithium-iontový akumulátor* [online]. 2021 [vid. 2021-11-29]. Dostupné z: https://cs.wikipedia.org/w/index.php?title=Lithium-iontový_akumulátor
- [61] *Li-Ion počet cyklů a jak prodloužit životnost baterie* [online]. [vid. 2021-11-29]. Dostupné z: <https://www.okhelp.cz/elektro/li-ion-pocet-cyklu-a-jak-jej-prodlouzit-id-2250/>
- [62] INR18650F1L LG CHEM - Akum: Li-Ion. *TME Czech Republic s.r.o.* [online]. [vid. 2021-11-29]. Dostupné z: <https://www.tme.eu/cz/details/inr18650-3.35-box/akumulatory/lg-chem/inr18650f1l/>
- [63] LAM, Mike. How lipo battery's performance affected by temperature? *Gensace Blog* [online]. 5. červenec 2019 [vid. 2021-11-29]. Dostupné z: <https://www.gensace.de/blog/temperature-affect-lipo-battery-performance/>
- [64] LP675568 CELLEVIA BATTERIES - Akum: Li-Po. *TME Czech Republic s.r.o.* [online]. [vid. 2021-11-29]. Dostupné z: https://www.tme.eu/cz/details/accu-lp675568_cl/akumulatory/cellevia-batteries/lp675568/
- [65] Nabíjecí deska Li-Ion baterií USB-C. *dratek.cz* [online]. [vid. 2021-12-01]. Dostupné z: <https://dratek.cz/arduino/34679-nabijeci-deska-li-ion-baterii-usb-c.html>
- [66] BQ21040DBVR Texas Instruments | Mouser. *Mouser Electronics* [online]. [vid. 2021-12-01]. Dostupné z: <https://cz.mouser.com/ProductDetail/595-BQ21040DBVR>
- [67] MAX1811ESA+ Maxim Integrated | Mouser. *Mouser Electronics* [online]. [vid. 2021-12-01]. Dostupné z: <https://cz.mouser.com/ProductDetail/700-MAX1811ESA>

- [68] Odborníci z ČVUT UCEEB monitorují mechanické namáhání mostu za pomoci speciálních senzorů. *UCEEB* [online]. 28. srpen 2018 [vid. 2021-12-29]. Dostupné z: <https://www.uceeb.cz/aktuality/odbornici-z-cvut-uceeb-monitoruji-mechanicke-namahani-mostu-za-pomoci-specialnich-senzoru>
- [69] *Co je IoT (Internet věcí)? | Microsoft Azure* [online]. [vid. 2021-12-29]. Dostupné z: <https://azure.microsoft.com/cs-cz/overview/internet-of-things-iot/what-is-the-internet-of-things/>
- [70] *Základní úvod do oblasti internetu věcí (IoT) | Automatizace.HW.cz* [online]. [vid. 2021-12-29]. Dostupné z: <https://automatizace.hw.cz/zakladni-uvod-do-oblasti-internetu-veci-iot.html>
- [71] ČERMÁK, Petr a Tomáš KRAMNÝ. *Technologie IoT* [online]. Olomouc, 2018 [vid. 2021-12-29]. Moravská vysoká škola Olomouc. Dostupné z: <https://docplayer.cz/87865380-Technologie-iot-s-t-u-d-iu-m.html>
- [72] Zigbee v/s Bluetooth. *Electronics Hub* [online]. 23. duben 2021 [vid. 2021-12-29]. Dostupné z: <https://www.electronicshub.org/zigbee-vs-bluetooth/>
- [73] Technologie Z-Wave. *moje fibaro* [online]. [vid. 2021-12-31]. Dostupné z: <https://www.mojefibaro.cz/system/technologie-z-wave/>
- [74] Z-Wave. *IoT portál* [online]. 2016 [vid. 2021-12-31]. Dostupné z: <https://www.iot-portal.cz/2016/02/26/z-wave/>
- [75] *IEEE 802.11* [online]. 2021 [vid. 2021-12-31]. Dostupné z: https://cs.wikipedia.org/w/index.php?title=IEEE_802.11&oldid=20684482
- [76] Objednáváte připojení k IoT síti LoRa. *IoT PORT* [online]. [vid. 2022-01-01]. Dostupné z: <https://www.iotport.cz/objednavka-lorawan>
- [77] LoRaWAN, Sigfox nebo NB-IoT? Srovnání 3 velkých IoT sítí. *IoT PORT* [online]. [vid. 2021-12-31]. Dostupné z: <https://www.iotport.cz/iot-novinky/lorawan/lorawan-sigfox-nebo-nb-iot-srovnani-3-vyznamnych-typu-iot-siti>
- [78] Hardware. *sigfox networking guide* [online]. [vid. 2022-01-01]. Dostupné z: https://development.libelium.com/sigfox_networking_guide/hardware
- [79] Ceník / VOP. *SigFox* [online]. [vid. 2022-01-01]. Dostupné z: <https://sigfox.cz/cs/onas/cenik-vop>
- [80] sigfox.cz - Connecting Things. *SigFox* [online]. [vid. 2022-01-01]. Dostupné z: <https://sigfox.cz/cs>
- [81] Sigfox service maps. *SigFox* [online]. [vid. 2022-01-01]. Dostupné z: <https://backend.sigfox.com/welcome/coverage>

- [82] MCP1702-3302E. *TME Czech Republic s.r.o.* [online]. [vid. 2021-12-27].
Dostupné z: <https://www.tme.eu/cz/details/mcp1702-3302et/stabilizatory-napeti-neregulovane-ldo/microchip-technology/mcp1702-3302e-tt/>
- [83] *Lightweight Low Power Arduino Library – Rocket Scream* [online]. [vid. 2022-01-03].
Dostupné z: <https://www.rocketcream.com/blog/2011/07/04/lightweight-low-power-arduino-library/>
- [84] Interfacing Multiple DS18B20 Digital Temperature Sensors with Arduino. *Last Minute Engineers* [online]. [vid. 2021-12-28].
Dostupné z: <https://lastminuteengineers.com/multiple-ds18b20-arduino-tutorial/>
- [85] Arduino DHT22 (AM2302) Tutorial + Library + Wiring. *ElectroSchematics.com* [online].
17. únor 2015 [vid. 2021-12-28].
Dostupné z: <https://www.electroschematics.com/arduino-dht22-am2302-tutorial-library/>
- [86] *IoT Analytics - ThingSpeak Internet of Things* [online]. [vid. 2022-01-02].
Dostupné z: <https://thingspeak.com/>
- [87] *Instalační krabice IP65 115x90x55mm U-01-3. GM electronic, spol. s.r.o.* [online].
[vid. 2022-01-02].
Dostupné z: <https://www.gme.cz/plastova-prumyslova-krabicka-ip65-u-01-3>

Přílohy

Příloha A – Obsah CD

- Text bakalářské práce
 - BP_Jan_Plucha.pdf
 - BP_Jan_Plucha.doc
- Zdrojový kód pro vývojovou desku Arduino Pro Mini

Příloha B – Zobrazení naměřených hodnot



Obrázek 29 Zobrazení naměřených hodnot