



## Diplomová práce

# Inovace systému pro transport semen pro přesné setí

*Studijní program:*

N0788A270004 Inovační a průmyslové inženýrství

*Autor práce:*

**Bc. Lukáš Tlustý**

*Vedoucí práce:*

doc. Ing. Michal Petřů, Ph.D.

Katedra částí a mechanismů strojů

Liberec 2023



## Zadání diplomové práce

# Inovace systému pro transport semen pro přesné setí

*Jméno a příjmení:*

**Bc. Lukáš Tlustý**

*Osobní číslo:*

S21000267

*Studijní program:*

N0788A270004 Inovační a průmyslové inženýrství

*Zadávací katedra:*

Katedra částí a mechanismů strojů

*Akademický rok:*

2022/2023

### Zásady pro vypracování:

Inovujte zařízení systému pro transport semen k utužovacímu systému pro stroje pro přesné setí, tak aby bylo docíleno přesného řádkování pro utužování osiva během požadované rychlosti traktoru 20 km/h.

1. Představení úkolu (cíl, seznámení se strojem a stávajícím řešením)
2. Provedení analýzy současného stavu (rešerše, patentový průzkum, provedení tematické rešerše v patentové i nepatentové literatuře pomocí otevřených databází).
3. Analýza současných konstrukcí a systémů transportu semen pro přesné setí pomocí metody FOA.
4. Navrhněte koncepty nových řešení pomocí metod inovačního inženýrství.
5. Vyberte koncept podle zvolených objektivních kritérií.
6. Vytvořte výpočtovou zprávu a nakreslete 3D model vybrané varianty.
7. Zhodnocení navržené konstrukce.

<i>Rozsah grafických prací:</i>	10
<i>Rozsah pracovní zprávy:</i>	65
<i>Forma zpracování práce:</i>	tištěná/elektronická
<i>Jazyk práce:</i>	Čeština

### **Seznam odborné literatury:**

- [1] Mašín, I.; Petrů, M.; Novák, O.: Metody inovačního inženýrství na mikro-úrovni. Technická univerzita v Liberci, 2015, ISBN 978-80-7494-187-0
- [2] Mašín, I.; Ševčík, L.: Metody inovačního inženýrství. Liberec: Institut technologií a managementu, 2006, ISBN 80-903533-0-4
- [3] Pešík, L.: Části strojů. 1. díl. Liberec: TUL, 2010, ISBN 978-80-7372-573-0
- [4] Pešík, L.: Části strojů. 2. díl. Liberec: TUL, 2010, ISBN 978-80-7372-574-7
- [5] Neubauer, K. a kol. Stroje pro rostlinou výrobu, SZN Praha, 1989
- [6] Roh, J; Kumhála, F.; Heřmánek, P.: Stroje používané v rostlinné výrobě, Praha, Credit, 296 s.
- [7] PETRŮ, M. a spol. Vybrané statě z částí strojů I – příklady pro cvičení, Liberec: Technická univerzita v Liberci, 2015. ISBN 978-80-7494-203-7
- [8] Internetové podklady firem vyrábějící zemědělské stroje s ohledem na přesné setí (WWW stránky).

*Vedoucí práce:* doc. Ing. Michal Petrů, Ph.D.  
Katedra částí a mechanismů strojů

*Datum zadání práce:* 1. prosince 2022  
*Předpokládaný termín odevzdání:* 31. května 2024

doc. Ing. Jaromír Moravec, Ph.D.  
děkan

L.S.

doc. Ing. Michal Petrů, Ph.D.  
vedoucí katedry

V Liberci dne 1. prosince 2022

## Prohlášení

Prohlašuji, že svou diplomovou práci jsem vypracoval samostatně jako původní dílo s použitím uvedené literatury a na základě konzultací s vedoucím mé diplomové práce a konzultantem.

Jsem si vědom toho, že na mou diplomovou práci se plně vztahuje zákon č. 121/2000 Sb., o právu autorském, zejména § 60 – školní dílo.

Beru na vědomí, že Technická univerzita v Liberci nezasahuje do mých autorských práv užitím mé diplomové práce pro vnitřní potřebu Technické univerzity v Liberci.

Užiji-li diplomovou práci nebo poskytnu-li licenci k jejímu využití, jsem si vědom povinnosti informovat o této skutečnosti Technickou univerzitu v Liberci; v tomto případě má Technická univerzita v Liberci právo ode mne požadovat úhradu nákladů, které vynaložila na vytvoření díla, až do jejich skutečné výše.

Současně čestně prohlašuji, že text elektronické podoby práce vložený do IS/STAG se shoduje s textem tištěné podoby práce.

Beru na vědomí, že má diplomová práce bude zveřejněna Technickou univerzitou v Liberci v souladu s § 47b zákona č. 111/1998 Sb., o vysokých školách a o změně a doplnění dalších zákonů (zákon o vysokých školách), ve znění pozdějších předpisů.

Jsem si vědom následků, které podle zákona o vysokých školách mohou vyplývat z porušení tohoto prohlášení.

## **Anotace**

Diplomová práce se zabývá inovací systému pro transport semen pro přesné setí. Na začátku práce je uvedena stručná historie secích strojů, na kterou pak navazuje rešerše patentové literatury, ve které jsou uvedena současná řešení. Dále práce obsahuje funkčně-objektovou analýzu vybraného současného řešení. Následně je v práci uvedeno osm konceptů, jenž jsou inspirovány řešením podobných problémů, které vychází z nepatentové rešerše. Pomocí výběrových tabulek je vybrán nejlepší koncept, který je dále zpracován do 3D modelu, ze kterého je vytvořena výkresová dokumentace. Na konci práce je provedeno ekonomické zhodnocení systému a hodnotová analýza.

## **Klíčová slova:**

Zemědělství, setí, přesné setí, secí stroj, transport, transport semen, semeno, osivo, šroubovice.

## **Anotation**

Diploma thesis pursues an innovation of a seed transportation system for precise sowing. At the beginning of the thesis, a brief history of sowing machines is given, which is followed by a research of patent literature, which shows current implementations of the system. Furthermore, the thesis contains functional-object analysis of a chosen current implementation. Eight concepts are presented in the thesis, all of them inspired by results of a non-patent research. Using selection tables, the best concept is selected and further processed into a 3D model, from which drawing documentation is created. Economic evaluation and a value analysis is carried out at the end of the thesis.

## **Key words:**

Agriculture, sowing, precise sowing, sowing machine, transportation, seed transportation, seed, helix.

## **Poděkování**

Mé poděkování patří především vedoucímu diplomové práce doc. Ing. Michalu Petru, Ph.D. za trpělivost, vstřícnost a odborné rady. Menší poděkování náleží také Ing. Josefu Vosáhlovi za ochotnou pomoc při tvorbě simulací.

# Obsah

1. Úvod .....	12
1.1. Úkol a cíl práce .....	13
2. Historie secích strojů .....	13
3. Současný stav .....	16
3.1. Přesné secí stroje .....	16
3.1.1. Mechanické přesné secí stroje .....	16
3.1.2. Pneumatické přesné secí stroje .....	17
3.2. Secí stroje s plynulým výsevem .....	18
3.2.1. Mechanické stroje s plynulým výsevem .....	18
3.2.2. Pneumatické stroje s plynulým výsevem .....	19
4. Rešerše patentové literatury .....	20
4.1. Patent CN101836530A .....	20
4.2. Patent CN215872614U .....	21
4.3. Patent CN111990026A .....	21
4.4. Patent CN106358528A .....	22
4.5. Patent CN109275385A .....	22
4.6. Patent CN112056118A .....	23
4.7. Patent US10299425B2 .....	23
4.8. Patent US2016157416A1 .....	24
4.9. Patent EP0140701A2 .....	25
4.10. Patent US20200344941A1 .....	25
4.11. Závěr rešerše patentové literatury .....	26
5. Funkčně-objektová analýza vybraného současného řešení .....	26
5.1. Model pro funkčně-objektovou analýzu .....	27
5.2. Závěr funkčně-objektové analýzy .....	31
6. Rešerše obdobných řešení v různých odvětvích .....	31
6.1. Robotické podavače .....	31
6.2. Automaty s náhodnou odměnou .....	32

6.3.	Zakládání pilulek do obalů.....	33
6.4.	Loterie .....	33
6.5.	Sestavování jádra tepelného výměníku.....	34
6.6.	Výstup řešerše .....	34
7.	Návrh konceptů .....	39
7.1.	Koncept 1: Síť .....	40
7.2.	Koncept 2: Pás.....	41
7.3.	Koncept 3: Válec.....	41
7.4.	Koncept 4: Rozhazovač.....	42
7.5.	Koncept 5: Buben.....	43
7.6.	Koncept 6: Dvojitá šroubovice.....	45
7.7.	Koncept 7: Plná šroubovice .....	46
7.8.	Koncept 8: Postupná šroubovice.....	46
8.	Vyhodnocení a výběr konceptů .....	47
8.1.	Hodnoticí kritéria .....	48
8.2.	Tabulky hodnocení konceptů .....	48
8.3.	Hodnocení vybraných konceptů.....	51
8.3.1.	Koncept 6: Dvojitá šroubovice .....	51
8.3.2.	Koncept 2: Pás .....	52
8.3.3.	Koncept 7: Plná šroubovice .....	53
8.4.	Konečný výběr konceptu pro další zpracování .....	54
9.	Konstrukční návrh .....	54
9.1.	Frekvence setí a odebírání semen ze zásobníku.....	55
9.2.	Pevnostní výpočet šroubovice.....	55
9.3.	Popis konstrukce mechanismu .....	59
10.	Zhodnocení konstrukce .....	65
10.1.	Určení celkových nákladů .....	65
10.2.	Hodnotová analýza VA/VE.....	66
11.	Závěr.....	68
	Použitá literatura a zdroje .....	70
	Seznam obrázků.....	74



Seznam tabulek .....	76
Přílohy.....	77

## Seznam použitých symbolů

Značka	Název	Jednotka
$x_1$	Pozice ložiska B	mm
$x_6$	Pozice ložiska A	mm
$x_9$	Pozice ozubeného kola	mm
$x_{14}$	Pozice řemenice	mm
$F_{Ax}$	Síla v ložisku A ve směru x	N
$F_{Ay}$	Síla v ložisku A ve směru y	N
$F_{Az}$	Síla v ložisku A ve směru z	N
$F_{By}$	Síla v ložisku B ve směru y	N
$F_{Bz}$	Síla v ložisku B ve směru z	N
$F_{a12}$	Axiální síla kola	N
$F_{o12}$	Obvodová síla kola	N
$F_{r12}$	Radiální síla kola	N
$F_{vc}$	Upravená síla v řemeni	N
$\omega$	Úhel větve řemene	°
$M_k$	Krouticí moment	Nmm
$v$	Rychlost pohybu	m/s
$l_{min}$	Minimální rozteč semen	m
$l_{max}$	Maximální rozteč semen	m
$f_{min}$	Minimální frekvence setí	$s^{-1}$

$f_{\max}$	Maximální frekvence setí	$s^{-1}$
$n_{\min}$	Minimální vstupní otáčky	$\text{min}^{-1}$
$n_{\max}$	Maximální vstupní otáčky	$\text{min}^{-1}$

# 1. Úvod

Zemědělství je obor, zabývající se pěstováním rostlin a chovem hospodářských zvířat. Při vzniku usedlé lidské civilizace hrálo zemědělství klíčovou roli, jelikož byl vytvořen přebytek potravin za pomoci zemědělství. To lidem umožnilo shlukování menších osad do městských celků. První zmínky o rostlinném zemědělství se datují zhruba před 11 500 lety, kdy ranní zemědělci začali cíleně vysazovat semena divokých rostlin. O tisíc let později se začalo zavádět zavlažování, střídání plodin a užívání hnojiv. Během doby bronzové došlo ke značné intenzifikaci zemědělství. Za doby železné pak byl zaveden systém panství, jež se stal základem středověkého zemědělství. Na konci 15. století došlo k takzvané Kolumbovské výměně, která přinesla z Ameriky (tehdejšího Nového světa) do Evropy a Asie (Starého světa) plodiny jako například kukuřice a brambory. Do Ameriky se touto výměnou dostala například pšenice, rýže a ječmen. Od počátku 20. století došlo k výraznému zvýšení produktivity zemědělství, a to díky nahrazení lidské práce mechanizací, šlechtění a zavedení syntetických hnojiv. Na druhé straně však kvůli tomuto rozvoji dochází k rozsáhlému poškozování životního prostředí. V reakci na to začalo ve 20. století vznikat ekologické zemědělství, které dbá na přirozené koloběhy látek, využívá hnojiva organického původu, dbá na etické přístupy k chovaným hospodářským zvířatům a klade důraz na ekologicky šetrné techniky, jako je například střídání plodin. Profesionální zemědělství je v dnešní době takřka výhradním zdrojem potravy pro většinu lidstva, které je na jeho fungování existenčně závislé.

Kvůli růstu světové populace je v dnešní době kladen stále větší důraz na produktivitu, což vede ke konstantnímu zlepšování zemědělské techniky a používaných metod a technologií. Jednou z používaných metod je takzvané přesné setí, při kterém jsou semena jednotlivých rostlin seta s danými rozestupy. Pokud jsou semena příliš blízko sebe, dochází ke ztrátám ve výnosu, jelikož si jednotlivé rostliny navzájem konkurují, což má za následek nedostatečné vyvinutí rostlin. V opačném případě, kdy jsou od sebe semena zbytečně vzdálená, dochází ke ztrátám z důsledku nedostatečného využití celé secí plochy. Je tedy snaha o zajištění rovnoměrného výsevu, čehož je možné dosáhnout použitím přesných secích strojů, které dbají na pravidelné rozmístění semen.

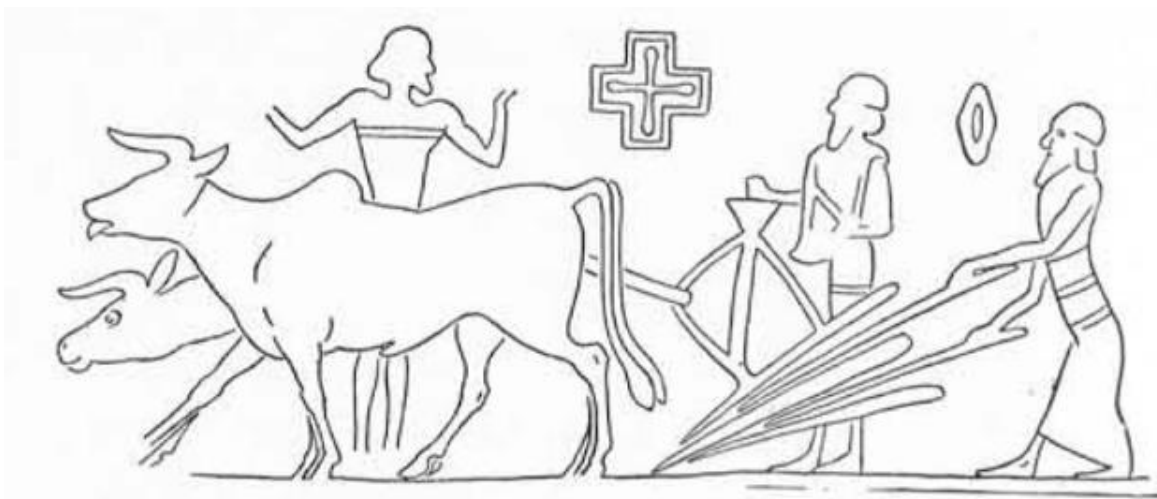
## 1.1. Úkol a cíl práce

Cílem této diplomové práce je inovace zařízení pro transport semen pro k utužovacímu systému pro stroje pro přesné setí tak, aby bylo docíleno přesného řádkování osiva během požadované rychlosti traktoru 20 km/h.

Pro dosažení tohoto cíle je třeba splnit následující úkoly: provedení tematické rešerše v patentové i nepatentové literatuře, provedení funkční objektové analýzy současných konstrukcí, navržení konceptů řešení, výběr jednoho konceptu, vytvoření výpočtové zprávy, nakreslení 3D modelu vybrané varianty a zhodnocení navržené konstrukce.

## 2. Historie secích strojů

První známý stroj, zhotovený za účelem usnadnění výsadby semen byl zhotoven v Babylonské říši ve 14. století před naším letopočtem. Další zmínka o secím stroji pochází z 2. století před naším letopočtem a z Číny za Han dynastie. Jedná se o secí vrtačku, která ukládala semena do půdy v rovnoměrné hloubce a následně díru se semenem zakryla. Před použitím secí vrtačky byla semena pouze rozházena rukou, což mělo za následek nerovnoměrný růst rostlin a vysokou nespolehlivost, jelikož semena na povrchu často nezakořenila, nebo byla lákavou potravou pro ptáky, myši a hmyz. [1, 2]



*Obr. 1: První secí stroj [1]*

Z Číny se pak vynález secí vrtačky dostal do Evropy, kde byl první známý evropský secí stroj představen Italem Camillem Torellem v roce 1566. Jednalo se o zařízení tažené koněm, které sázelo semena ve specifické vzdálenosti od sebe a následně díru se semenem zakrylo. Konstrukce tohoto zařízení však byla příliš komplikovaná, peněžně nákladná a nespolehlivá, takže zemědělci stále preferovali ruční setí. Roku 1701 Jethro Tull konstrukci výrazně upravil a zjednodušil, takže bylo secí zařízení dostupnější. Jethro Tull dále sestrojil pluh, který uvolňoval půdu a zároveň vytrhával kořeny nechtěných rostlin. [4]



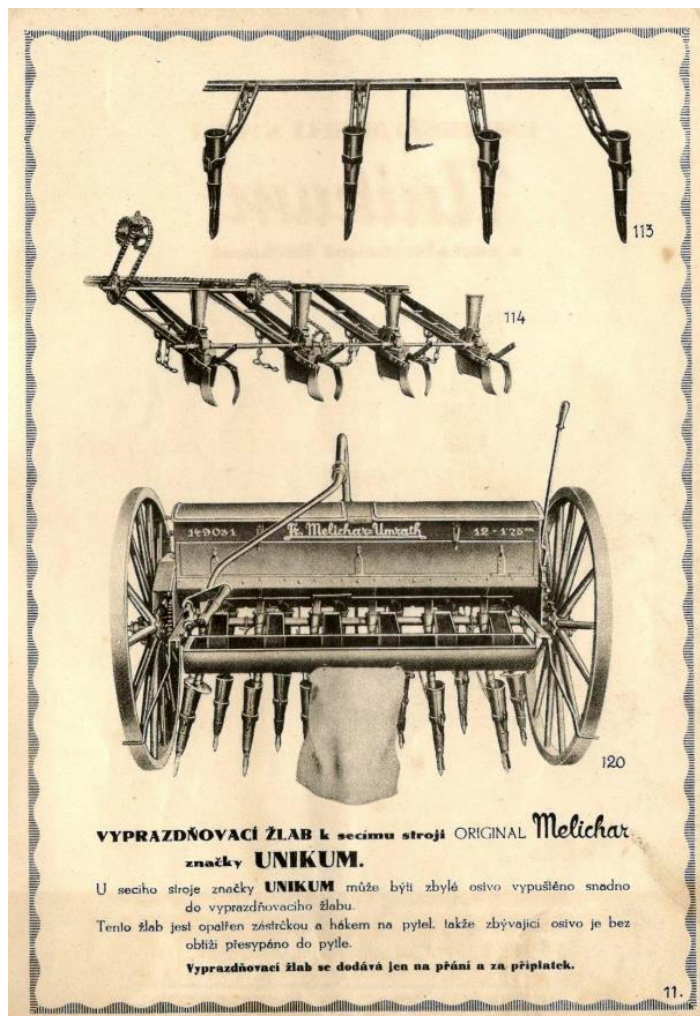
*Obr. 2: Secí stroj Jethro Tull [4]*

Jedním z českých vynálezců, zabývajících se secími stroji, byl Josef Wunderlich, který roku 1774 světu představil řádkovací secí stroj na obilí. Jednalo se o čtrnáctiřádkový secí stroj tažený zvířecím potahem, který značně urychlil setí. Největším českým vynálezcem zemědělských strojů byl ovšem František Melichar. Pravděpodobně jeho nejúspěšnějším secím strojem je stroj s názvem „Unikum“ z roku 1894. Unikum je univerzální secí stroj se zcela odlišnou konstrukcí od tehdejších dostupných secích strojů. Konstrukce tohoto stroje se v průběhu let zdokonalovala, jelikož František Melichar naslouchal připomínkám svých

zákazníků a snažil se dosáhnout dokonalosti. Tímto neustálým zlepšováním se Unikum stalo ve své době nejlepším secím strojem na světě, což mělo za následek značné proslavení Františka Melichara a jeho značky „ORIGINAL MELICHAR“. [5]

Do této doby bylo stále potřeba před setím půdu orat, čímž se odstraňovaly staré rostliny a vytvářely požadované plochy pro setí nových semen. Ve 40. letech 20. století přišel Edward H. Faulkner s nápadem na bezorebné obdělávání půdy, čímž by se zvýšilo množství vody absorbované půdou, zadržování organických hmot v půdě a snížila by se eroze půdy. Tento nápad ovšem byl rozvinut až o několik let později, a to roku 1971 v Brazílii, kde byla tato metodika poprvé adoptována. Od té doby se bezorebné obdělávání půdy rozšířilo po celém světě, především kvůli ekonomickým benefitům. [6]

Další moderní technikou využívanou v zemědělství je přesné setí, které se začalo aplikovat v 90. letech 20. století. Tato metoda setí zahrnuje ukládání semen do určité hloubky pod povrch s přesnými mezerami mezi jednotlivými semeny. Tím se docílí konzistentního růstu rostlin a ideálního využití obdělávaného území. Přesné setí je tedy poměrně novou metodou využívanou v zemědělství, tím pádem se naskytuje mnoho možností, jak tuto metodu dále rozvíjet. [7]



Obr. 3: Secí stroj Unikum [5]

### **3. Současný stav**

V dnešní době bývají secí stroje často kombinovány se stroji pro orání a hnojení. Na jeden přejezd je tedy možné půdu zorat, rovnoměrně po ploše rozprostřít semena a půdu pohnojit. Dosahuje se tak značně vyšší efektivity práce, než jaké bylo dosahováno o pár desetiletí dříve.

Moderní secí stroje se dělí na přesné secí stroje a secí stroje s plynulým výsevem. Přesné secí stroje zajišťují přesné rozmístění semen, a to jak v samotném řádku, tak i mezi jednotlivými řádky. Toho dosahují ukládáním jednotlivých semen v patřičných intervalech. Pro tyto stroje je klíčovým parametrem množství semen na plochu. Secí stroje s plynulým výsevem pak semena rozhazují a snaží se o rovnoměrné pokrytí plochy, přičemž jejich klíčovým parametrem je hmotnost osiva na plochu. [7]

#### **3.1. Přesné secí stroje**

Cílem přesných secích strojů je ukládat semena po jednom, přičemž je kladen důraz na dodržení předepsané vzdálenosti mezi semeny, čímž je pak dosaženo rovnoměrného rozmístění rostlin. Zároveň je také třeba semena ukládat do předepsané hloubky. Pokud se neuskuteční setí podle předepsaných parametrů, dochází následně ke značným agronomickým ztrátám ve výnosu plodiny.

Přesné secí stroje sestávají z několika secích jednotek, které se skládají ze zásobníku semen, výsevního mechanismu a secí botky. Takovýchto secích jednotek je pak paralelně zapojeno více najednou a jejich šířka dohromady tvoří pracovní záběr. Přesné setí se využívá hlavně pro setí kukuřice a řepky, ale je používáno i pro setí hrachu, fazolí, slunečnic a dalších zemědělských plodin, které k růstu potřebují více prostoru. [7]

##### **3.1.1. Mechanické přesné secí stroje**

Přesné secí stroje dříve používaly mechanické výsevní mechanismy, které ovšem nesplňovaly požadavky na výkonnost. Důvodem byla nízká maximální pracovní rychlost, která se pohybovala okolo 4 km/h. [7]



### 3.1.2. Pneumatické přesné secí stroje

V dnešní době jsou převážně používány pneumatické výsevní mechanismy. Nejčastěji jsou používány pneumatické mechanismy s kotoučovým provedením, které umožňují pracovní rychlost až 18 km/h. Existují také bubnová a lžičková provedení, která jsou ovšem mnohem méně rozšířená. Kotouče pneumatických přesných secích strojů v sobě mají drážky odpovídající tvaru semene. Kotouče bývají vyměnitelné, aby bylo možné použít secí zařízení pro více typů semen. Semena jsou za pomoci podtlaku kotoučem nabírána, přepravena na požadované místo, kde je pak podtlak přerušen a semeno tak s pomocí vyhazovače z drážky v kotouči vypadne. Semeno se tak dostane do semenovodu, který semeno dopraví do secí botky. Trend současné doby spočívá ve zvyšování pracovní rychlosti, ve které mohou přesné secí stroje operovat. [7]



*Obr. 4: Pneumatický přesný secí stroj PNEUSEJ [27]*

## 3.2. Secí stroje s plynulým výsevem

Secí stroje s plynulým výsevem se používají pro plodiny, u kterých není potřeba klást důraz na přesné vysévání semen. Určujícím parametrem pro tyto stroje je takzvaný výsevek, který udává hmotnost vysetého materiálu na jeden hektar. Stroje s plynulým výsevem jsou používány především pro obiloviny a mák. Je také možné s jejich pomocí hnojit půdu, a to granulovaným hnojivem. [7]

### 3.2.1. Mechanické stroje s plynulým výsevem

Tyto secí stroje jsou vybaveny několika dávkovacími válečky, které se nacházejí na dně zásobníku. Počet dávkovacích válečků odpovídá počtu secích botek, do kterých jsou semena dodávána přes semenovody právě pomocí dávkovacích válečků. Dávkovací válečky jsou poháněny přímo traktorem nebo mechanismem, který přenáší pohyb kol do pohybu válečků. Šířka zásobníku se semeny odpovídá šířce záběru secího stroje. Mechanické secí stroje s plynulým výsevem jsou nejjednodušší a nejlevnější secí stroje, disponují však nižší přesností výsevu, menší šířkou setí a horší ovladatelností. [7]



*Obr. 5: Mechanický secí stroj AKPIL [28]*

### 3.2.2. Pneumatické stroje s plynulým výsevem

Na rozdíl od strojů s mechanickým provedením, pneumatické stroje s plynulým výsevem používají pouze jeden dávkovací váleček na dně jednoho centrálního zásobníku. Dávkovací váleček dodává semena do primárního semenovodu, ve kterém je pak semeno pohybováno proudem vzduchu vytvořeného ventilátorem. Tento ventilátor je možné pohánět nezávisle pomocí elektřiny, nebo v závislosti na traktoru, a to mechanicky nebo hydraulicky. Primární semenovod tak vede semena do rozdělovací hlavy, kde jsou semena rovnoměrně dělena do jednotlivých sekundárních semenovodů, kterými pak semena putují do secích botek. Pneumatické stroje umožňují setí ve větší šířce než stroje mechanické. [7]

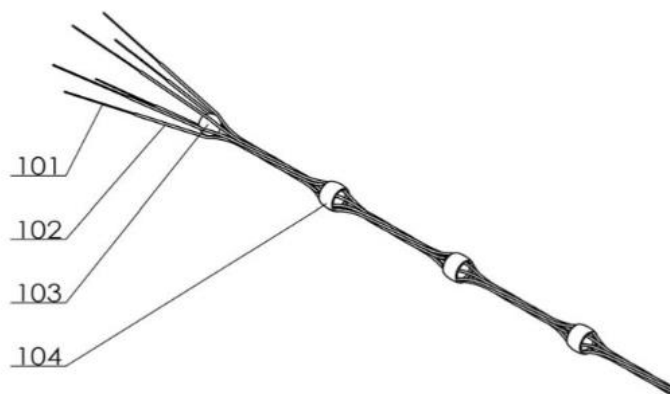


*Obr. 6: Pneumatický nastavbový secí stroj AMAZONE [29]*



## 4.2. Patent CN215872614U

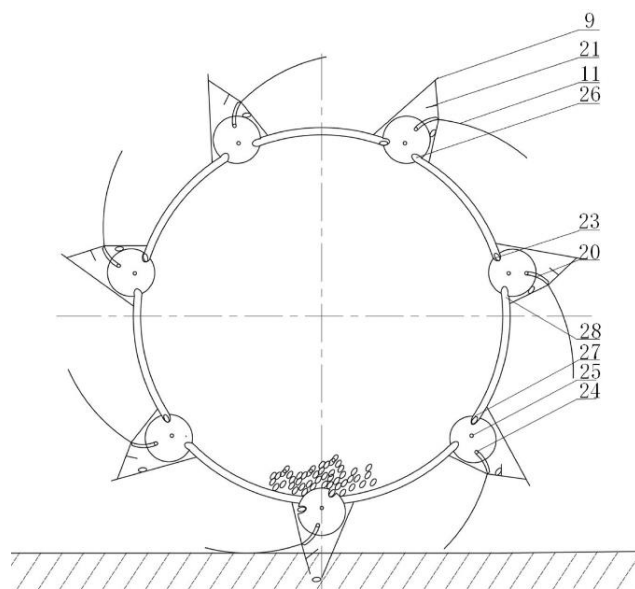
Patent popisuje provaz pro přesné setí. Provaz se skládá z příze, semena a ve vodě rozpustného adheziva. Semena jsou uspořádána v provazu v daných rozestupech. Provaz je tvořen prameny příze potažené adhezivem rozpustným ve vodě. Semena jsou zapletena mezi nitě a zalita vrstvou vodou rozpustného adheziva. Semena jsou po rozpuštění adheziva v přímém kontaktu s půdou a semenné pupeny mohou přímo vstupovat do půdy. Nitě jsou čisté bavlněné předené příze, tedy nepoškozují půdu a neovlivňují růst kořenů plodin. [9]



Obr. 8: Patent CN215872614U [9]

## 4.3. Patent CN111990026A

Patent popisuje secí válec, ve kterém jsou volně nasypána semena. Postupným otáčením válce se do styku se zemínou dostávají pružiny, které tak pootočí podávací kola, na nichž jsou upevněny. Při pootočení podávacího kola se dvěma drážkami semeno zapadne do první drážky v kole. Odtud pak po pootočení celého secího válce putuje vodícím kanálem do druhé drážky dalšího podávacího kola. Při kontaktu pružiny se zemínou se opět podávací kolo pootočí a semeno vypadne z drážky

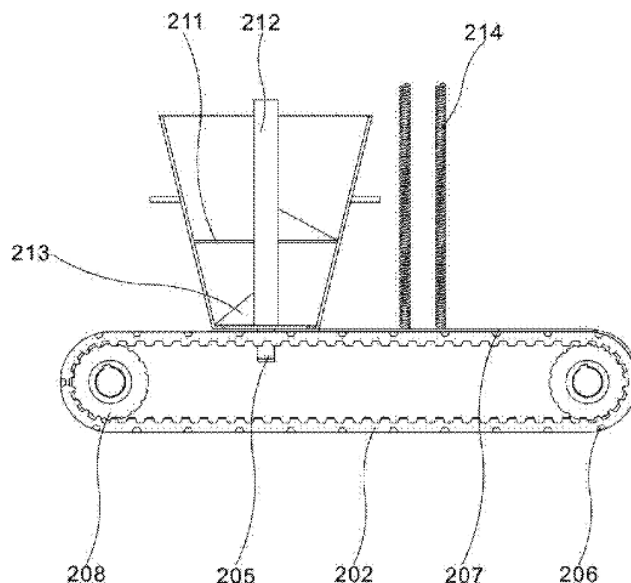


Obr. 9: Patent CN111990026A [10]

do secí komory a zároveň do první drážky v podávacím kole zapadne nové semeno. Po celé další otáčce secího válce se opět pružina dostane do kontaktu se zemínou a otevře tak záklopku secí komory. Tím je zapříčiněno vypadnutí semene z mechanismu do důlku v zemině, vytvořeného vnějším tvarem secí komory. [10]

#### 4.4. Patent CN106358528A

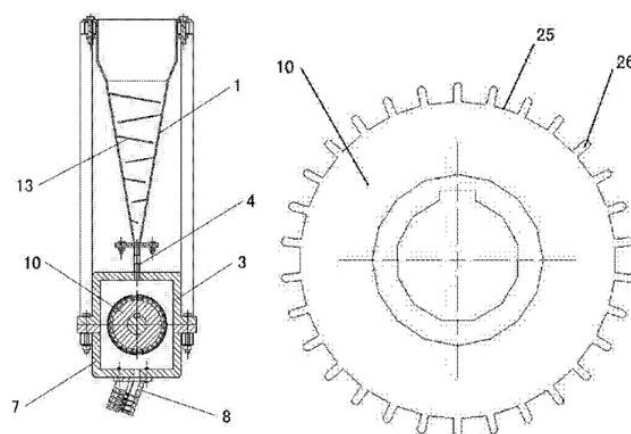
Patent popisuje secí stroj, u kterého je přesného rozmístění semen dosaženo uspořádáním úložných otvorů v dopravním pásu. Zásobník pro skladování semen je připojen k rámu. Semena vypadávají ze dna zásobníku do rovnoměrně rozmístěných otvorů v dopravním pásu. Velikost otvorů v pásu odpovídá velikosti setých semen. Po zapadnutí semen do otvorů v pásu jsou semena dopravena do sběrného boxu, odkud semena putují do samotného secího ústrojí. [11]



Obr. 10: Patent CN106358528A [11]

#### 4.5. Patent CN109275385A

Patent popisuje secí stroj na kukuřici. Stroj se skládá z rámu stroje a řídicího systému, kde zásobník semen a secí ústrojí jsou odděleně upevněny na rámu stroje. Výstup zásobníku je propojen se secím ústrojím. Zásobník na semena má tvar trychtýře, ve kterém je upevněno množství šikmých desek pro vedení toku semen. Dohromady desky tvoří vodící kanál ve tvaru „Z“



Obr. 11: Patent CN109275385A [12]

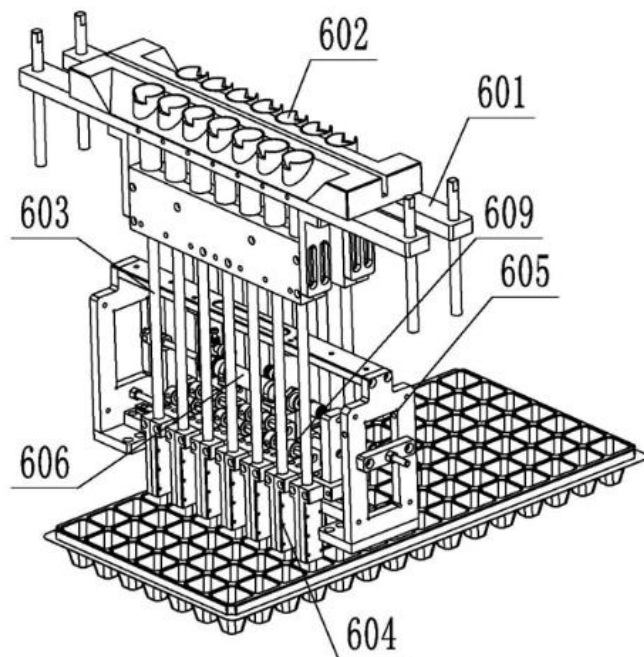


pro lepší proudění semen. Ze zásobníku semena vypadávají do kola s drážkami, odkud pak ve spodní pozici vypadávají do dalšího vedení. [12]

#### 4.6. Patent CN112056118A

Patent popisuje přípravný mechanismus pro setí semen zeleniny. Mechanismus se skládá z rámu, mechanismu pro odebrání semen, mechanismu zavázací misky a fotosenzorů.

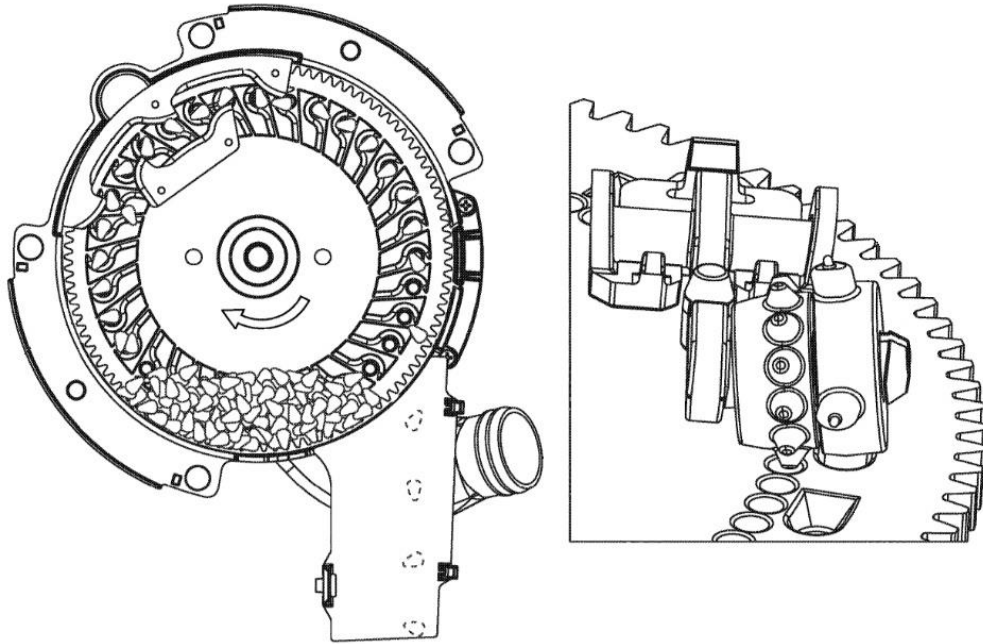
Mechanismu pro odebrání semen obsahuje mechanismus pro odebrání semen pro primární setí a mechanismus pro odebrání semen pro doplňkové semeno. Během setí se pomocí fotosenzorů zjišťuje, zda se semena nacházejí v otvorech zavázací misky. Pokud senzor zjistí nepřítomnost semena v otvoru, semeno je do otvoru dopraveno za pomoci doplňkového systému. Po naplnění otvorů je zavázací miska odebrána a semena jsou připravena k setí. [13]



Obr. 12: Patent CN112056118A [13]

#### 4.7. Patent US10299425B2

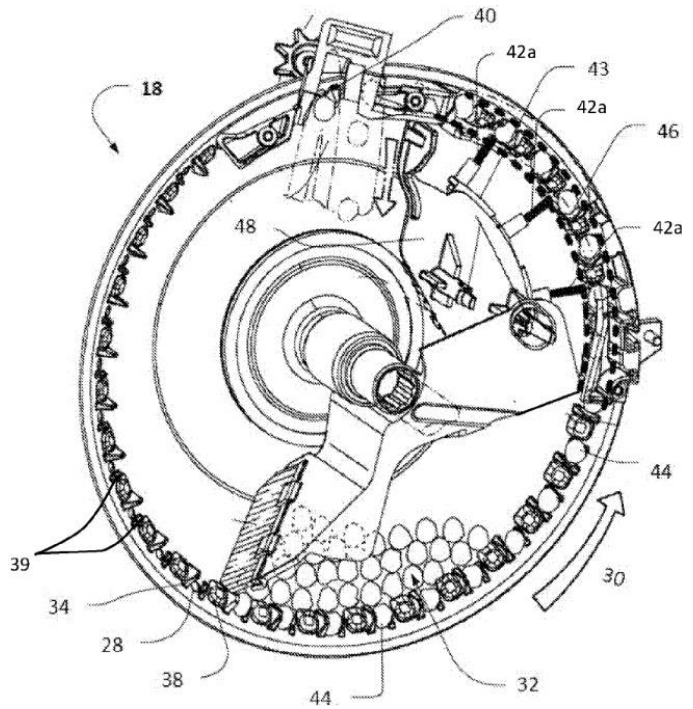
Patent popisuje dávkovač semen, který používá otočný kotouč pro sběr semen ze zásobníku. Do děr v otočném kotouči zapadávají semena. Do mechanismu jsou zakomponovány lišty, které odstraňují nadbytečná semena z děr. Dále jsou semena vyhazována z děr v kole vyhazovačem. Semena pak vypadávají trubíci do místa setí. [14]



Obr. 13: Patent US10299425B2 [14]

#### 4.8. Patent US2016157416A1

Patent popisuje dávkovač semen, kde jsou semena dodávána do kotouče, jenž má tvar misky. U okrajů misky jsou otvory, do kterých zapadávají semena. V prostoru kotouče jsou namontovány gumové hroty, které z jednotlivých děr odstraňují nadbytečná semena. Pak jsou semena vyhazována z děr vyhazovačem. Po vyhození semena propadávají trubicí do místa setí. [15]

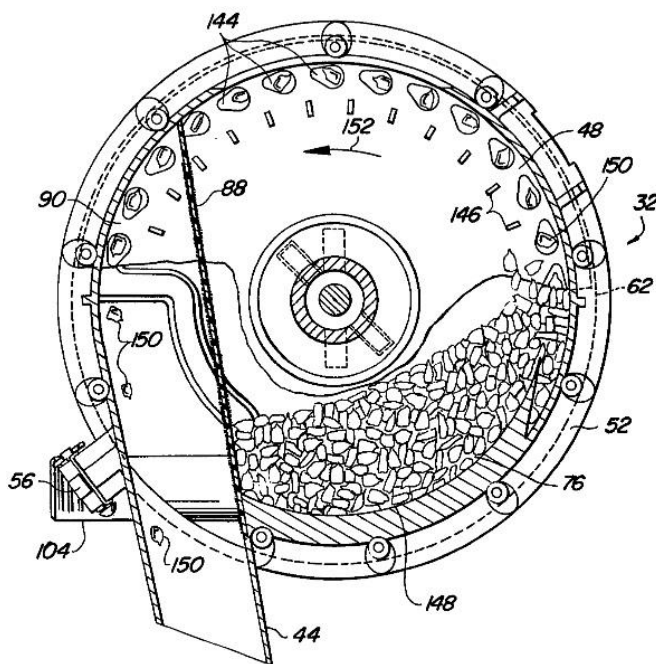


Obr. 14: Patent US2016157416A1 [15]



#### 4.9. Patent EP0140701A2

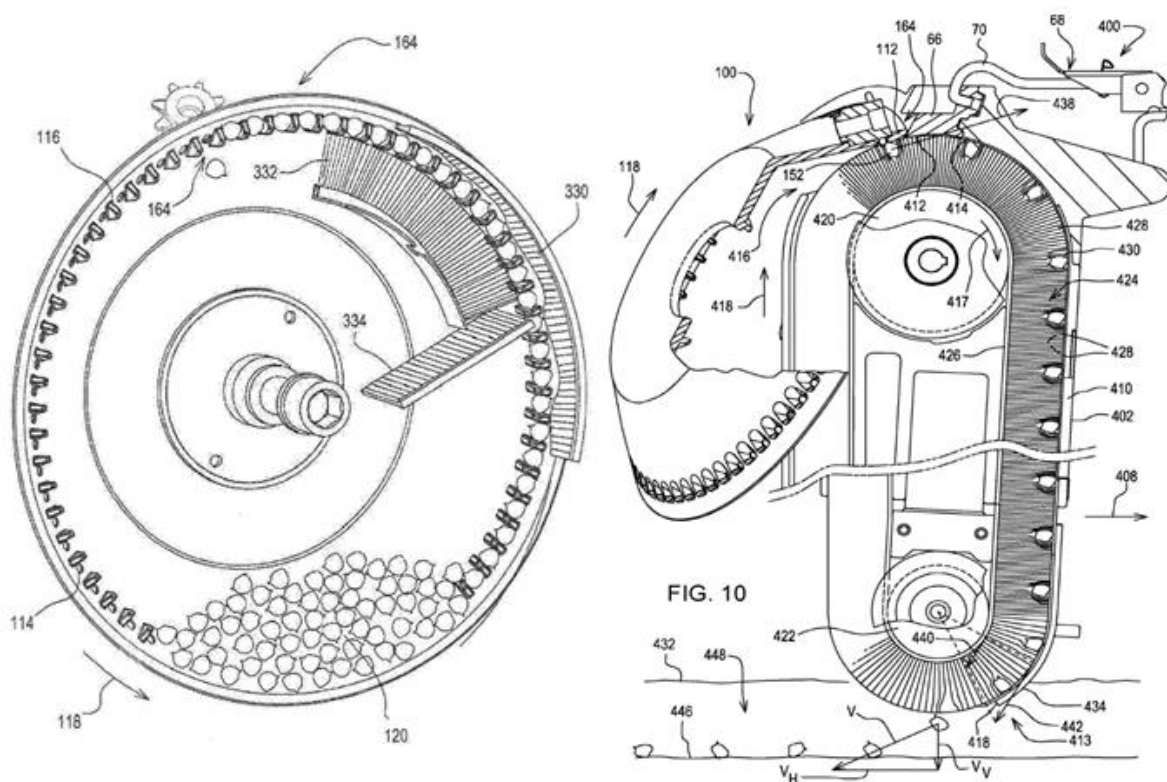
Patent popisuje mechanismus, jenž využívá rozdíl tlaků ve dvou, kotoučem oddělených komorách. V jedné komoře jsou nasypána semena, které jsou díky podtlaku v druhé komoře přichycena k otvorům v rotující kotouči. K vypadnutí semen z otvorů dochází v místě, kde je komora s podtlakem ukončena přepážkou, takže jsou tlaky na obou stranách kotouče stejné. Semena pak padají skluzem do místa setí. [16]



Obr. 15: Patent EP0140701A2 [16]

#### 4.10. Patent US20200344941A1

Patent popisuje dávkovač semen, který využívá rozdíl tlaků na stranách miskového kotouče. U okraje kotouče jsou výstupky a otvory, do kterých jsou rozdílem tlaků přichycena semena. Otáčením se otvory se semeny dostanou do prostoru, kde jsou nadbytečná semena odstraněna pomocí kartáčů. Poté jsou semena z otvorů vytlačena vyhazovačem do pásového kartáče, který dále nese semena. Z pásového kartáče jsou semena vyhozena rozevřením štětin kartáče, čehož je dosaženo použitím malého průměru řemenice v místě vyhození. Semena pak padají přímo do místa setí. [17]



Obr. 16: Patent US20200344941A1 [17]

#### 4.11. Závěr rešerše patentové literatury

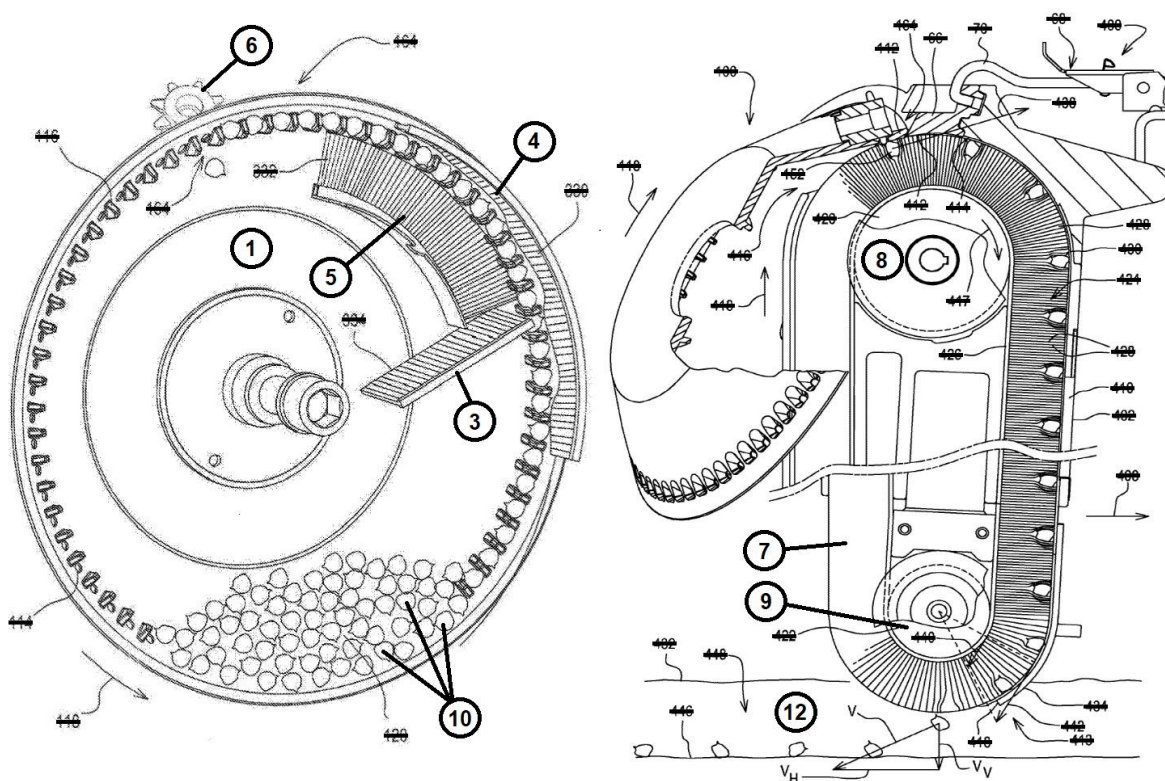
Rešerše patentů ukázala, že výrazná většina moderních strojů pro přesné seti používá pro transport semen kotouč a pneumatiku. Systém by tedy bylo možné inovovat implementací jiných principů, než jaké jsou používány v současnosti.

## 5. Funkčně-objektová analýza vybraného současného řešení

Funkčně-objektová analýze je jedním z nástrojů takzvané inovační vědy. Je možné ji provádět jak pro výrobek, tak pro proces. Jejím hlavním cílem je identifikování nedostatků analyzovaného systému, čímž jsou pak definovány problémy spojené s technickým systémem. Základem funkčně-objektové analýzy je sestavení modelu, který obsahuje hlavní funkce systému a funkce jednotlivých komponent systému. [18]

## 5.1. Model pro funkčně-objektovou analýzu

Jako model pro vytvoření funkčně-objektové analýzy byla vybrána konstrukce, která již byla zmíněna v podkapitole 4.10, jelikož se jedná o poměrně nové řešení, které obsahuje všechny důležité komponenty. Pro vytvoření modelu byly vybrány následující komponenty systému (viz obr. 17): 1) kotouč, 2) zásobník (není znázorněn na obrázku, jedná se o protikus kotouče), 3) rozdělovač, 4) vnější kartáč, 5) vnitřní kartáč, 6) vyhazovač, 7) pás se štětínami, 8) hnací řemenice, 9) hnaná řemenice. Prvky nadsystému jsou: 10) semena, 11) přetlak, 12) půda, 13) rám, 14) elektromotor kotouče, 15) elektromotor řemenice, 16) kompresor, 17) prach. [17]



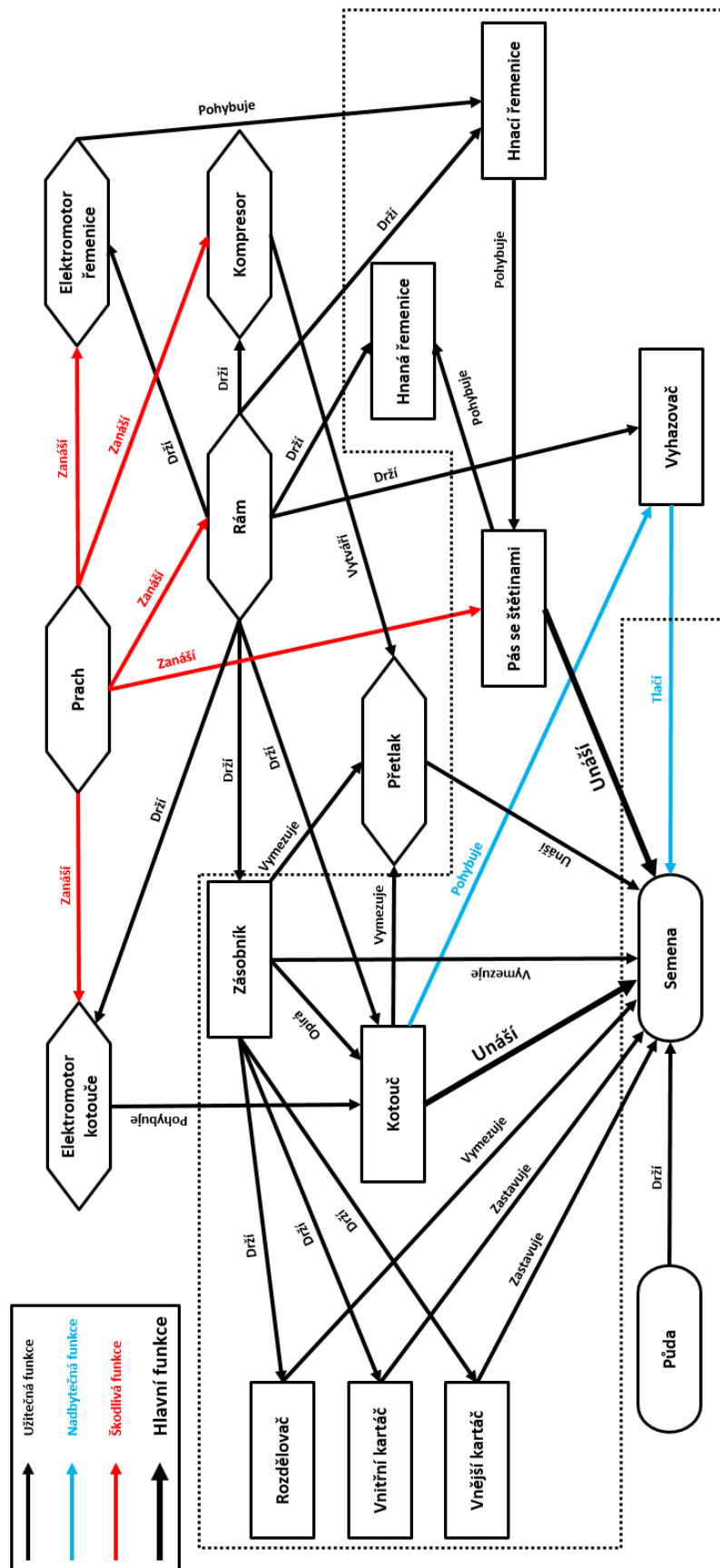
Obr. 17: Vybraný systém pro FOA [17]

Rám drží hřídel kotouče, zásobník, hřídel vyhazovače, hřídel hnací řemenice, hřídel hnané řemenice, elektromotor kotouče, elektromotor řemenice a kompresor. Hřídel kotouče je poháněna elektromotorem a sama pohybuje kotoučem. Kotouč je opatřen výstupky a drážkami, do kterých jsou uchycována semena za pomoci rozdílů tlaků na obou stranách kotouče. Tento rozdíl tlaků je výsledkem vytvoření přetlaku v komoře se semeny, která je z jedné strany uzavřena kotoučem a z druhé zásobníkem. Zásobník v komoře se semeny drží

rozdělovač, který brání semenům v nadbytečném pohybu. Semena, která byla rozdílem tlaků uchycena k otvorům v kotouči, putují skrz kartáče do místa vyhození. Kartáče jsou drženy zásobníkem a mají za úkol odstraňovat případná nadbytečná semena z jednotlivých otvorů v kotouči. V místě vyhození jsou semena vyhozena vyhazovačem, který je nesen hřídelí vyhazovače a otáčí se v závislosti na kotouči. Při vyhození semena dojde k jeho vtlačení mezi štětiny pásu. Pás je napnut mezi hnací a hnanou řemenicí. Hnací řemenice je poháněna elektromotorem, má větší průměr a je výše od země než řemenice hnaná. Díky menšímu průměru hnané řemenice se štětiny v místě opásání řemenice rozevřou více, čímž dojde k uvolnění semen, která pak vypadnou do vyhloubené drážky v půdě. Pro zjednodušení jsou ložiska považována za součást rámu a hřídele rotačních komponent jsou považovány za jejich součásti. Z těchto funkcí byla vytvořena tabulka funkčně objektové analýzy (viz tab. 1).

FOA		Kotouč	Zásobník	Rozdělovač	Vnější kartáč	Vnitřní kartáč	Vyhazovač	Pás se štětinami	Hnací řemenice	Hnaná řemenice	Semena	Přetlak	Půda	Rám	Elektromotor kotouče	Elektromotor řemenice	Kompresor	Prach
		1	2	3	4	5	6	7	8	9	10	11	12	13	14	15	16	17
Kotouč	1	+	-	-	-	+	-	-	-	+	+	-	+	+	-	-	-	-
Zásobník	2	+	+	+	+	-	-	-	-	+	+	-	+	-	-	-	-	-
Rozdělovač	3	-	+	+	-	-	-	-	-	+	-	-	-	-	-	-	-	-
Vnější kartáč	4	-	+	-	+	-	-	-	-	+	-	-	-	-	-	-	-	-
Vnitřní kartáč	5	-	+	-	-	+	-	-	-	+	-	-	-	-	-	-	-	-
Vyhazovač	6	+	-	-	-	-	+	-	-	-	+	-	-	+	-	-	-	-
Pás se štětinami	7	-	-	-	-	-	-	+	+	+	-	-	-	-	-	-	-	+
Hnací řemenice	8	-	-	-	-	-	-	+	+	-	-	-	-	+	-	+	-	-
Hnaná řemenice	9	-	-	-	-	-	-	+	-	+	-	-	-	+	-	-	-	-
Semena	10	+	+	+	+	+	+	-	-	+	+	+	-	-	-	-	-	-
Přetlak	11	+	+	-	-	-	-	-	-	-	+	+	-	-	-	-	+	-
Půda	12	-	-	-	-	-	-	-	-	+	-	+	+	-	-	-	-	-
Rám	13	+	+	-	-	-	+	-	+	+	-	-	-	+	+	+	+	+
Elektromotor kotouče	14	+	-	-	-	-	-	-	-	-	-	-	-	+	+	-	-	+
Elektromotor řemenice	15	-	-	-	-	-	-	-	+	-	-	-	-	+	-	+	-	+
Kompresor	16	-	-	-	-	-	-	-	-	-	-	+	-	+	-	-	+	+
Prach	17	-	-	-	-	-	-	+	-	-	-	-	-	+	+	+	+	+

Tab. 1: Tabulka funkčně-objektové analýzy



Obr. 18: Model funkčně-objektové analýzy

## 5.2. Závěr funkčně-objektové analýzy

Sestavený model ukazuje, že zdrojem negativních vlivů je prach, který zanáší pohyblivé části, přičemž tak může docházet k jejich opotřebením. Zbytečnému opotřebením se dá zabránit používáním otěruvzdorných materiálů k výrobě postižených částí. Složitějším a nákladnějším řešením by bylo vytvoření pole, které by chránilo dané součásti. Toho by šlo dosáhnout ofukováním stlačeným vzduchem, kdy by se prach k součástem nedostal, nebo zakomponováním „sběračských“ součástí, které by byly nabily elektrickým nábojem a přitahovaly by tak okolní prach k sobě. Funkce vyhazovače byla v modelu vyhodnocena jako nadbytečná, jelikož použitím vhodně tvarovaných ostatních součástí by se dalo docílit stejného výsledku a nebylo by tak vyhazovače vůbec zapotřebí.

## 6. Rešerše obdobných řešení v různých odvětvích

Následující rešerše se zaměřuje na nepatentovou literaturu a otevřené zdroje. Pro rešerši byla použita metoda funkčního objektového vyhledávání, která spočívá v hledání existujících technologií použitím funkčních kritérií. Ještě než je možné začít rešerši, je zapotřebí generalizovat funkci, kterou má systém vykonávat. Systém pro transport semen pro přesné setí má za úkol postupně sbírat z velkého množství jednotlivá semena a po jednom je přepravovat do místa setí. Funkce tedy byla generalizována na náhodné vybrání jednoho předmětu s nahodilou polohou z většího množství stejných předmětů a jeho následný přesun na dané místo.

### 6.1. Robotické podavače

S rostoucí automatizací se dnes objevuje stále více robotů, které využívají optické senzory. Roboty tak dokážou i ve zmešti velkého množství stejných předmětů rozlišit, kde jednotlivé předměty končí. Mohou je tedy následně uchopit, naorientovat a přemístit na požadované místo. Tyto roboty je možné používat jak při výrobě, kde jsou jednotlivé díly zakládány do přípravků, tak i ve skladování, kde roboty mohou předměty skládat do krabic a zlepšit tak celkové využití prostoru. Pro použití pro více typů předmětů je možné použít více efektorů, které si pak sám robot volí v závislosti na přepravovaných předmětech. V dnešní době roboty dokáží operovat v poměrně vysokých rychlostech, tyto rychlosti ale

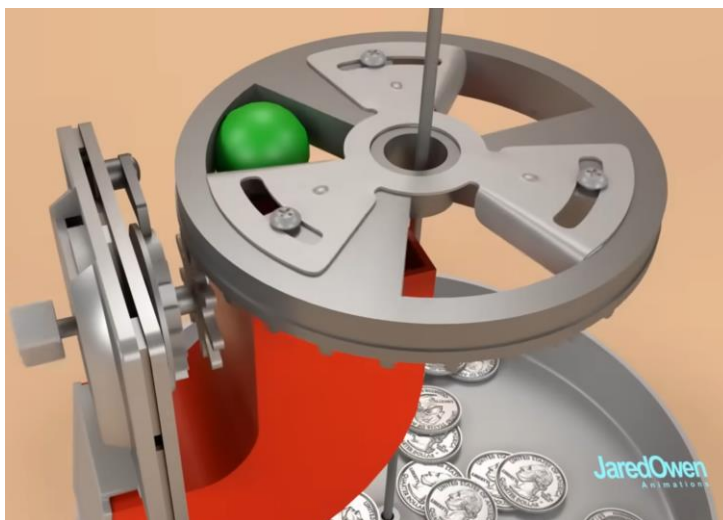
stále nejsou dostatečné pro použití při přesném setí, kde je provedeno několik cyklů za sekundu. [19]



*Obr. 19: Robotický podavač [20]*

## **6.2. Automaty s náhodnou odměnou**

Automaty se žvýkačkami nebo s kapsulemi, ve kterých jsou náhodné malé hračky, již nejsou tak rozšířené jako dříve, ale stále je možné na ně narazit. Princip ale mají velmi podobný sečím strojům. Berou vždy jeden předmět z velkého zásobníku, dopraví ho na určené místo a následně ho pustí. Žvýkačka nebo kapsule zapadnou do otvoru v otočném kole, které je po



*Obr. 20: Automat se žvýkačkami [21]*

vhození mince pootočeno zpřevodováním pohybu ruky. energii mechanismu tak dodává zákazník, který sám celým mechanismem pohne a následně odebere svoji „odměnu“. [21]



### 6.3. Zakládání pilulek do obalů

Ve farmaceutickém průmyslu jsou při výrobě léků často používány přístroje, které seberou jednu pilulku z mnoha a přesunou ji na dané místo, odkud pak vypadne do takzvaného blisteru. Blister s pilulkami je pak přikryt kovovou fólií a zataven. Ke sbírání a přemísťování pilulek jsou použity speciálně tvarované válce. Válce mají po obvodu drážky, do kterých pilulky zapadnou a pootočením válce se přesunou do zásobníku, odkud dále putují přímo do blisteru. Stejný princip je možné použít i pro sypání přesného počtu pilulek do lahviček na léky. [22]



Obr. 21: Balení léků [22]

### 6.4. Loterie

Velmi známým strojem, který vybírá jeden náhodný předmět z několika podobných předmětů, je loterijní automat. V průhledném „zásobníku“ je nasypané určité množství koulí, které mají nahodilý pohyb. Jejich pohyb je zajištěn rychle rotující deskou na dně zásobníku. Deska na sobě má řadu výstupků, které při kontaktu s koulemi koule vymrští. Koule pak mohou zapadnout do otvoru ve vršku zásobníku, odkud dále putují skrz systém potrubí. Dalším oblíbeným provedením je takzvané „vybírání gravitací“. V tomto provedení jsou koule nasypány v bubnu, ve kterém rotují ramena podél horizontální osy. Tato ramena tak promíchávají koule, které pak mají šanci zapadnout do otvoru na dně bubnu. Odtud dále putují skrz systém potrubí. [23, 24]



Obr. 22: Losovací automat [24]

## 6.5. Sestavování jádra tepelného výměníku

V každém automobilu je zabudováno několik tepelných výměníků. I přesto, že samotná jádra výměníků nejsou příliš komplikovaná, jejich výroba je poměrně složitá. Po vyrobení samotných dílů následuje sestavení, které začíná rozsazením takzvaných „trubek“ mezi dvě šroubovice, které pak trubkami pohybují dále. Trubky jsou tedy založeny v zásobníku, odkud jsou odebírány a dále posouvány otáčením dvou šroubovic. Kvůli vysokému výrobnímu taktu je takto ze zásobníku odebíráno několik trubek za sekundu.



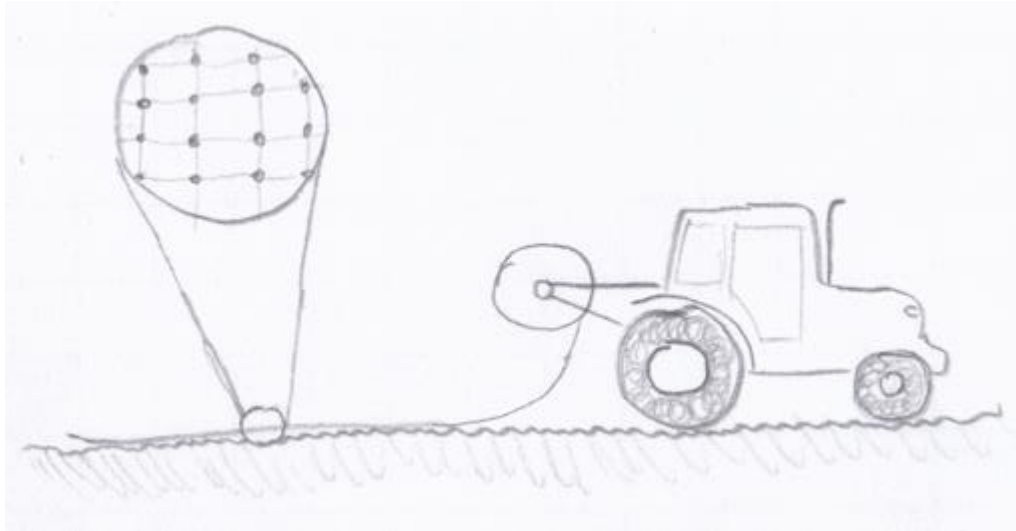
*Obr. 23: Sestavování tepelného výměníku*

## 6.6. Výstup řešerše

Výstupem řešerše nepatentové literatury a otevřených zdrojů je několik náčrtů možných provedení zařízení pro sbírání a transport jednotlivých semen. Při implementaci uvedených principů pro účel secího stroje je nutné zvažovat jeho odlišné pracovní podmínky, především tedy otřesy vyvolané pohybem po nerovném terénu. Na semena v zásobníku i ve vedení tak působí kinetické síly, které komplikují funkci zejména u zařízení založených na gravitačním principu. Zároveň musí být mechanismus schopný vypořádat se s různou velikostí jednotlivých semen.

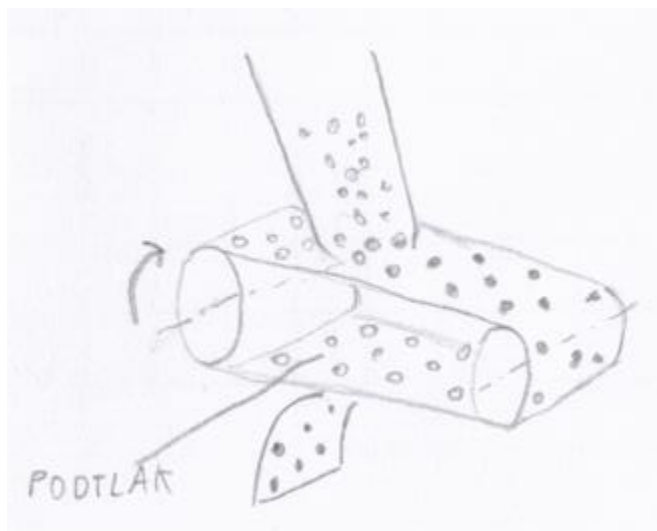
První návrh vyhází z uchopovacího robotického ramene. Kvůli poměrně malým rychlostem, ve kterých by byl tento systém schopný operovat, se jedná o řešení, které by využívalo princip „působení předem“. Robotická ramena by semena postupně ukládala do

daných míst v předpřipravené síti. Síť by mohla být z rozložitelného materiálu, přičemž by se při setí síť pouze pokládala na půdu postupným odvíjením z cívky, nebo by bylo možné použít síť na více použití, ze které by při setí byla semena pouze vytlačována a samotná síť by se pak navíjela na druhou cívku.



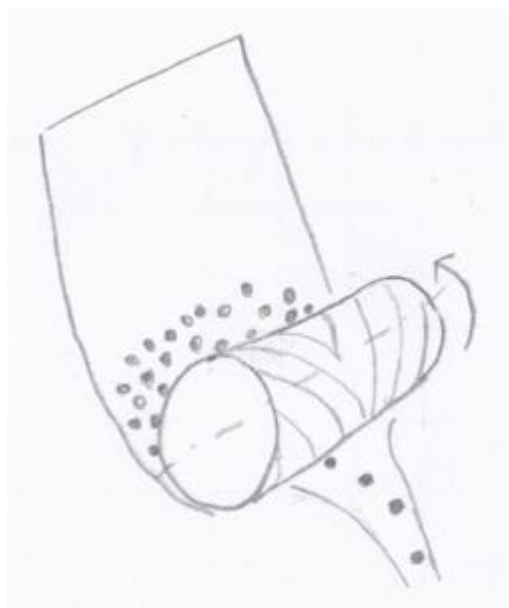
*Obr. 24: Návrh cívky se semeny*

Mechanismus použitý v automatech s náhodnou odměnou je velmi podobný mechanismům používaných v přesných secích strojích – jeden z mnoha podobných předmětů zapadne do drážky v rotujícím kotouči, odkud pak vypadne v určitém místě. Další návrh tedy vychází z tohoto konceptu, místo kotouče je ale použit pás. Pás s dírami pro semena je napnut mezi řemenicemi. Nad pásem je umístěn zásobník se semeny tak, že semena jsou v přímém kontaktu s pásem. V zásobníku je vyšší tlak vzduchu než na druhé straně pásu, což zapříčiňuje, že semena budou přichycena k dírák v pásu. Otáčením řemenic se tak semena přichycená k pásu dostávají až do místa, kde je rozdíl tlaků na stranách pásu přerušen, čímž semena od pásu odpadnou do semenovodu, odkud pak putují přímo do místa setí.



*Obr. 25: Návrh děrovaného pásu se semeny*

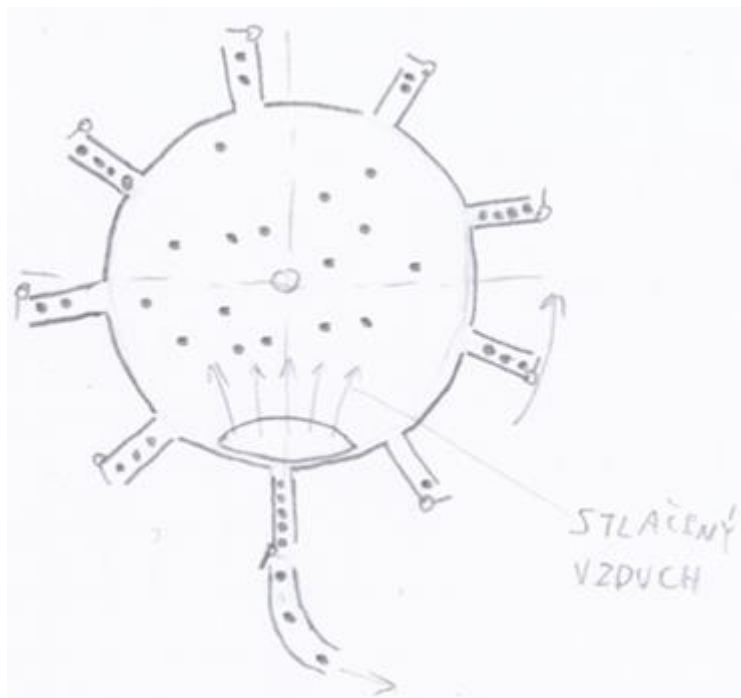
Následující mechanismus vychází ze stroje, který je používán ve farmaceutickém průmyslu pro zakládání pilulek do obalů. V tomto návrhu je na dně zásobníku se semeny umístěn rotující válec. Válec má po obvodu drážky, do kterých postupně zapadávají semena. Otáčením válce jsou pak semena odebírána ze zásobníku a vypadávají do semenovodu.



*Obr. 26: Návrh drážkovaného válce*

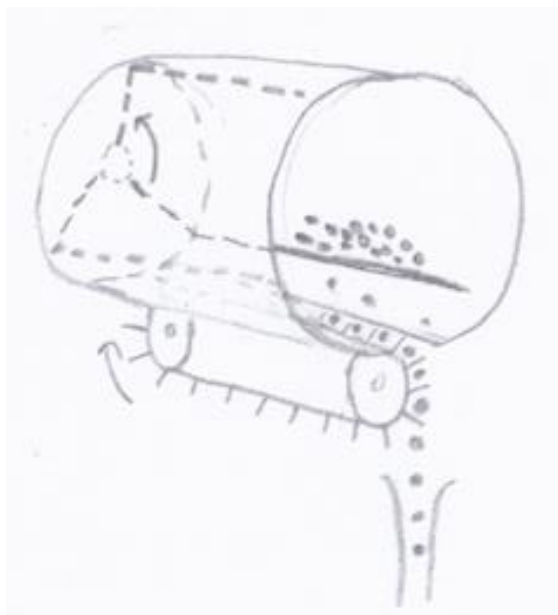
Inspirace pro další dva návrhy pochází z mechanismu pro losování loterie. V prvním řešení jsou semena náhodně rozhazována po zásobníku, čehož je možné docílit přivedením stlačeného vzduchu do dna zásobníku nebo rotující deskou s výstupky na dně zásobníku.

Rotující zásobník má tvar válce s horizontální osou rotace, přičemž po obvodu válce se nacházejí drážky pro semena. Rozhazování semen má za následek zapadávání semen do drážek, ve kterých jsou pak držena přetlakem uvnitř válce. Ve spodní poloze válce jsou pak semena vyhozena z drážek vyhazovačem a jsou chycena dalším dopravníkem, kterým jsou přepravena až do místa setí.



*Obr. 27: Návrh rotujícího zásobníku*

V druhém řešení je zásobník se semeny také ve tvaru válce s horizontální osou rotace. V tomto řešení se samotný zásobník nijak nepohybuje, ale rotují v něm ramena. Ramena tak pohybují semeny, které pak propadávají drážkou ve dně zásobníku. Touto drážkou je veden ozubený řemen, do kterého zapadají semena mezi jednotlivé zuby. Pohybem řemene jsou tak semena dopravena až do samotného semenovodu.



*Obr. 28: Návrh promíchávání semen*

Z mechanismu pro sestavování jádra tepelného výměníku vzešly následující tři návrhy. Všechny tři návrhy používají šroubovice pro sběr a pohyb semen. V prvním návrhu jsou použity dvě šroubovice, které se otáčejí proti sobě. Tyto šroubovice jsou situované na dně zásobníku se semeny. Semena zapadávají do drážek mezi šroubovicemi a jsou posouvána otáčením šroubovic. Takto se posunou až do místa, kde je drážka ve šroubovici zvětšená, takže semena propadnou mezi šroubovicemi do semenovodu.



*Obr. 29: Návrh dvou šroubovic*

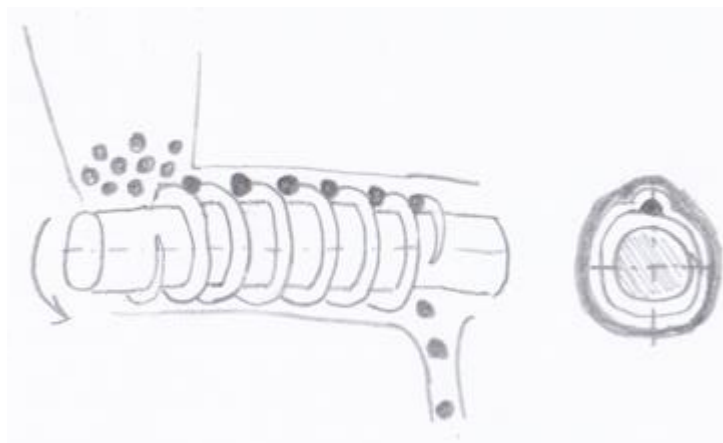
Druhý návrh používá pouze jednu šroubovici. Ta je umístěna na dně zásobníku, přičemž semena jsou otáčením šroubovice postupně nabírána a organizována do šroubovice. Dalším otáčením se pak semena posouvají skrz válec až k začátku semenovodu.





*Obr. 30: Návrh semen ve šroubovici*

Ve třetím návrhu je použita také jedna šroubovice, opět umístěna na dně zásobníku. V tomto návrhu ovšem semena netvoří celou šroubovici, ale jsou nabírána vždy po jednom za jednu otáčku šroubovice. Šroubovice je umístěna ve válci, který má na vršku z vnitřní strany zářez, kterým se mohou posouvat semena nesená šroubovicí. Otáčením šroubovice se semena posouvají, až pak vypadnou do semenovodu.



*Obr. 31: Návrh postupné šroubovice*

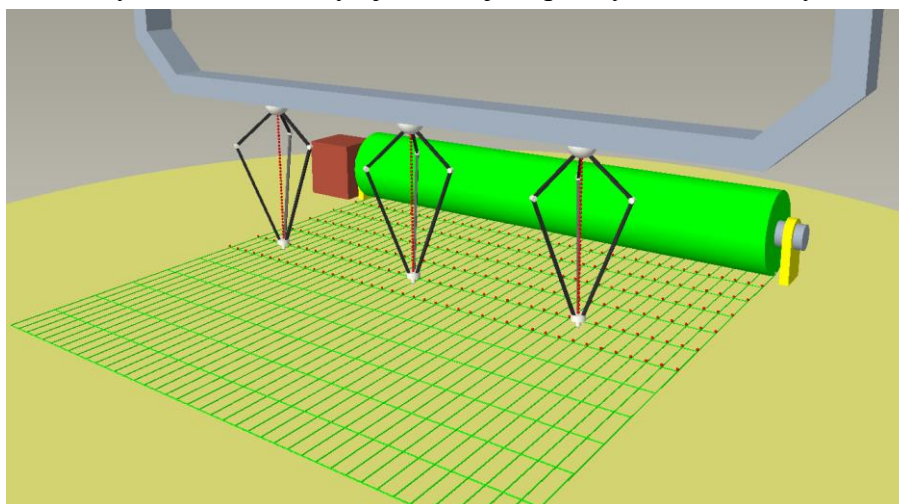
## 7. Návrh konceptů

Úkolem tvorby konceptů je zpracování myšlenek a návrhů, vycházejících z rešerše, funkčně-objektové analýzy a funkčního objektového vyhledávání. Tyto myšlenky a návrhy jsou pak zpracovány do vizuální podoby, která slouží pro další posouzení a výběr nejvhodnějšího řešení. Pro zpracování konceptů do vizuální podoby bylo použito 3D kreslicích programů. Takto vytvořené modely nereprezentují konstrukční řešení daných

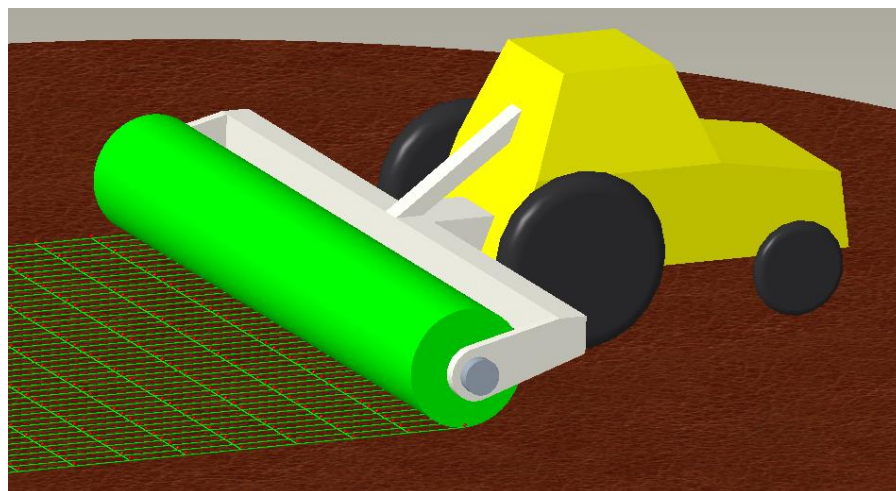
mechanismů se stoprocentní přesností, slouží pouze jako skicy pro porovnání jednotlivých řešení. Koncepty se zabývají pouze odebráním semen ze zásobníku a jejich následným transportem.

### 7.1. Koncept 1: Síť

První koncept vznikl podrobnějším rozpracováním návrhu, kde jsou semena před samotným setím zakládána do rozložitelné sítě. Koncept spočívá v přípravě předem, takže při samotném „setí“ by za sebou traktor pouze odvíjel síť se semeny z cívky. Semena je možné k síti chytit vodou rozpustným adhezivem, přičemž síť by bylo možné vyrobit z materiálů, které by zároveň sloužily i jako hnojivo pro vysazené rostliny.



*Obr. 32: Koncept zakládání semen do sítě*

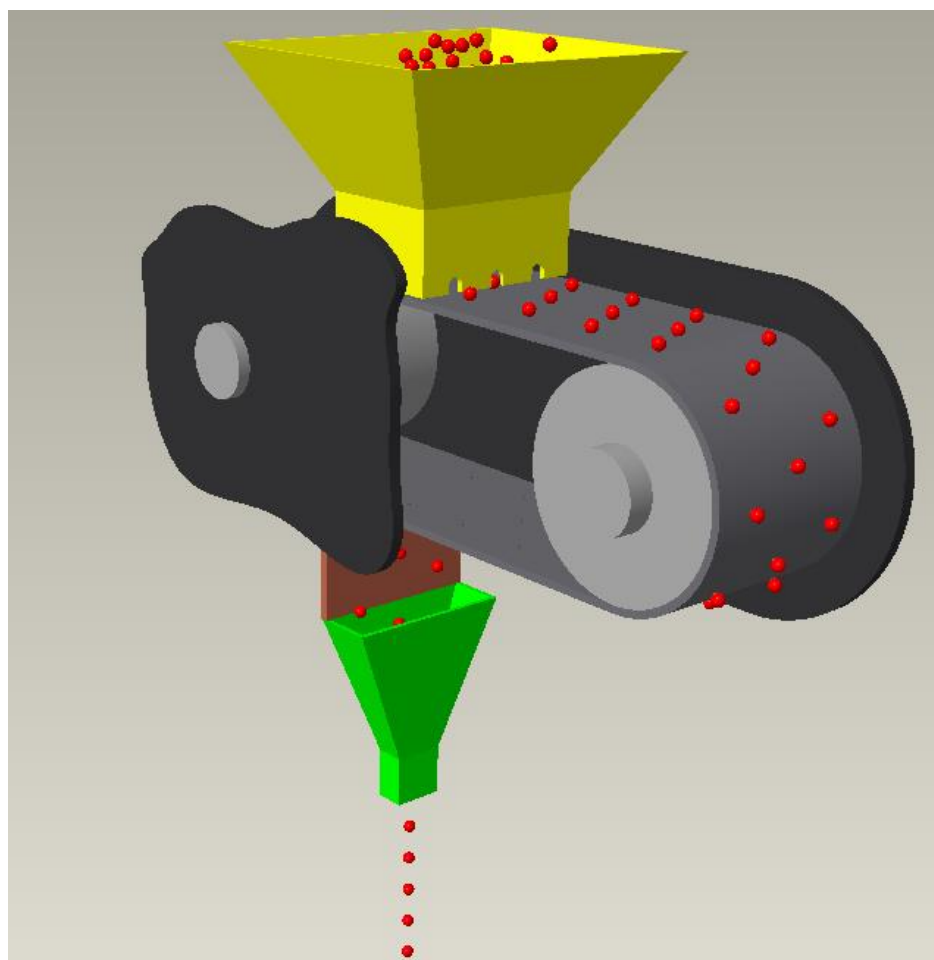


*Obr. 33: Koncept pokládání sítě se semeny*



## 7.2. Koncept 2: Pás

Druhý koncept vznikl širším rozpracováním návrhu inspirovaného automatem s náhodným odměněním. Koncept je založen na mechanismu, který využívá pás s dírami pro transport semen. Pás je napnut mezi dvěma řemenicemi a tvoří dno zásobníku se semeny. Na „vnitřní straně“ pásu, tedy v prostoru mezi řemenicemi, je vytvářen podtlak. Díky podtlaku se na dně zásobníku semena přichytí k díře v pásu a jsou pásem následně dopravena až k vyhazovačům, kde jsou semena od pásu oddělena a vypadávají do semenovodu.

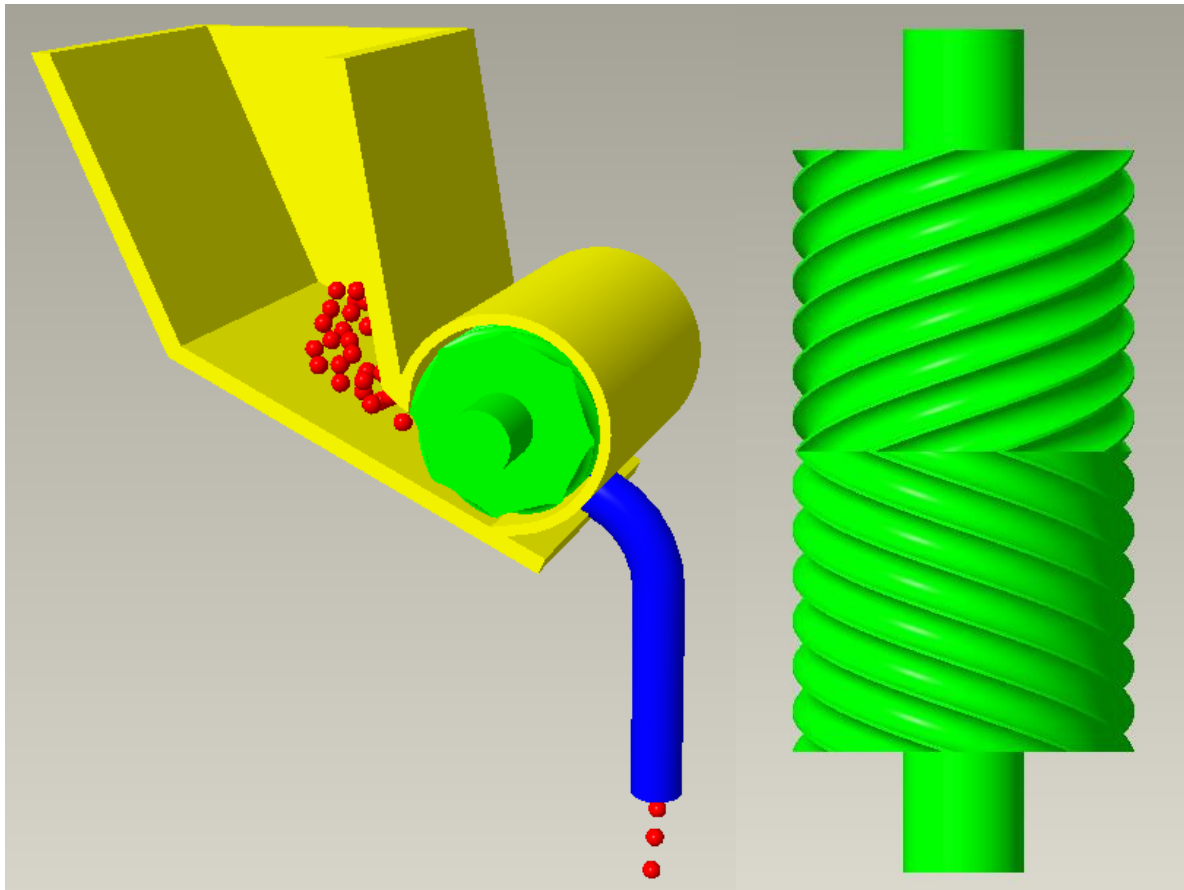


*Obr. 34: Koncept děrovaného pásu*

## 7.3. Koncept 3: Válec

Tento koncept vychází z návrhu inspirovaného farmaceutickým strojem pro zakládání pilulek do blisterů. U dna zásobníku se semena je rotující válec, který má po obvodu tvarové drážky. Otáčením válce do drážek zapadávají semena, která jsou pak

otáčením válce posunuta do semenovodu. Při pohledu na válec z boku jsou drážky uspořádány do písmena „V“ pro lepší odebírání semen ze zásobníku a přesnější vyhazování semen na druhé straně válce.

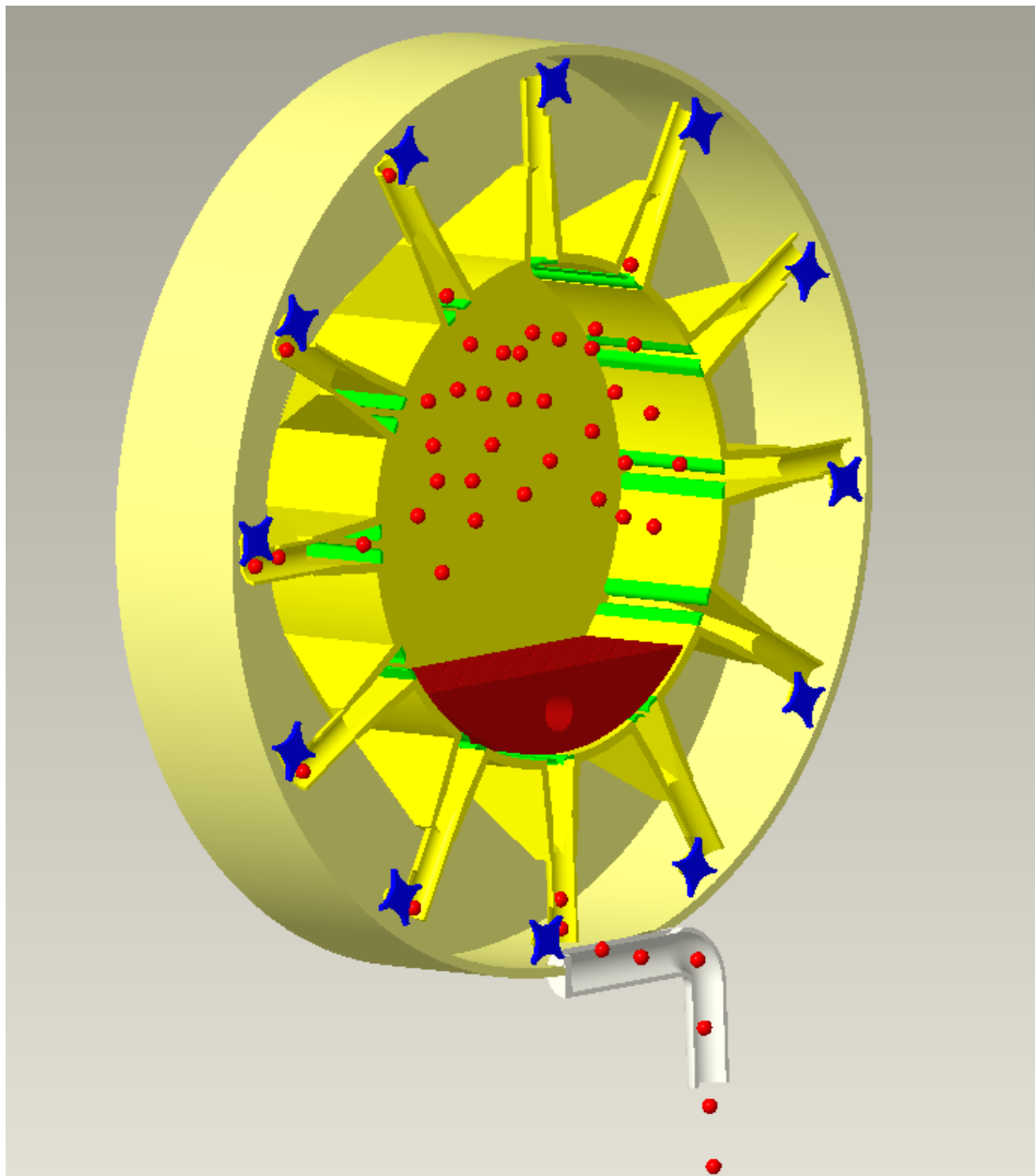


*Obr. 35: Koncept drážkovaného válce*

#### **7.4. Koncept 4: Rozhazovač**

Čtvrtý koncept vznikl podrobnějším rozpracováním návrhu, kde jsou semena náhodně rozhazována po zásobníku proudem stlačeného vzduchu. Stlačený vzduch je přiveden do dna bubnového zásobníku, kde je vyfukován několika tryskami. Semena v zásobníku jsou tak náhodně rozhazována a narážejí do vnitřních stran zásobníku. Ten má po obvodu průchozí drážky s chlopněmi, které umožňují pohyb semen pouze jedním směrem. Drážka je pak svedena do úzkého kanálu s dělicím kolem. Když se otočením zásobníku dostane dělicí kolo do spodní pozice, mírně se pootočí, čímž vyhodí jedno semeno a připraví

další na vyhození při další otáčce. Po vyhození semena dělicím kolem semeno spadne do semenovodu.

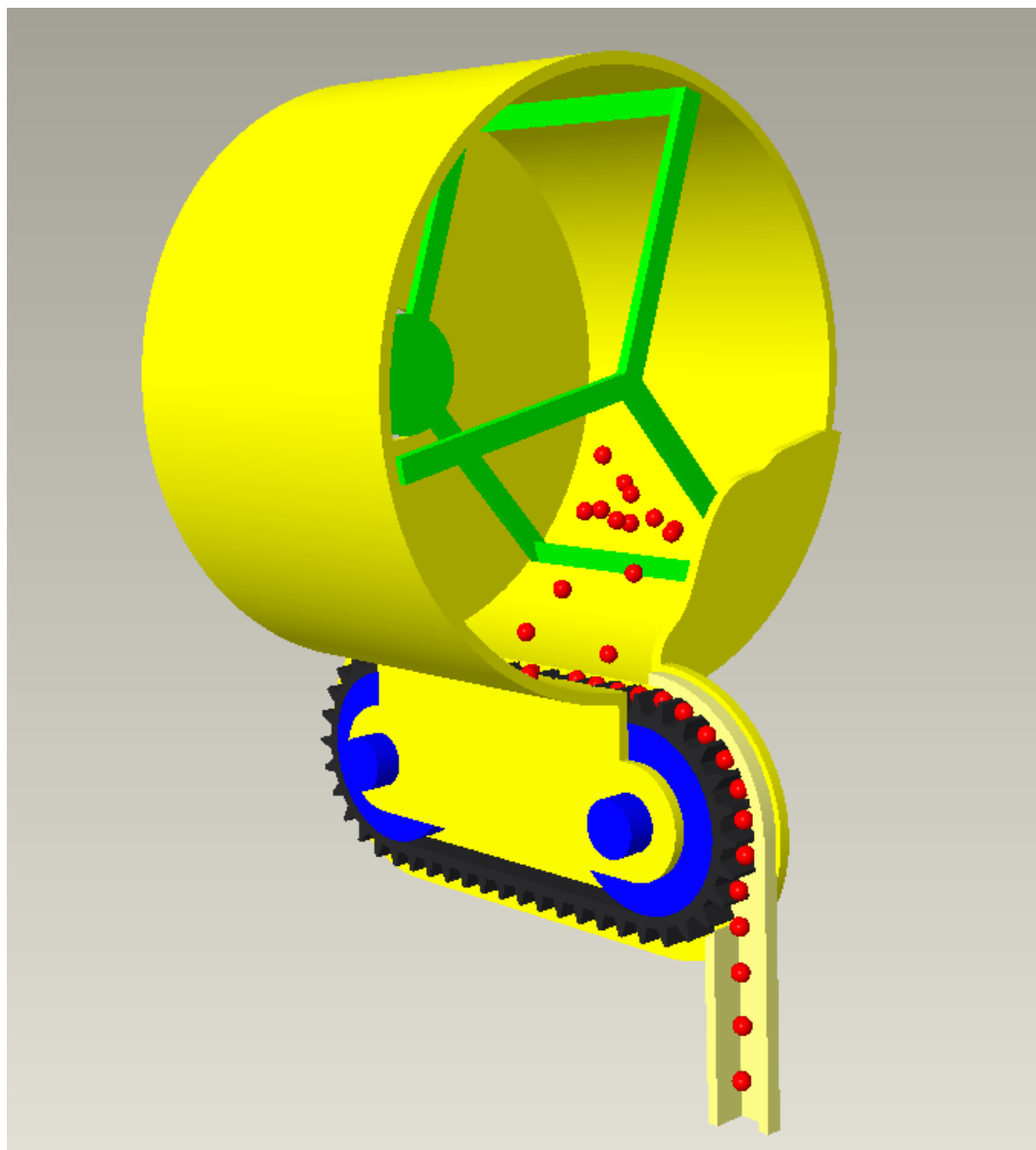


*Obr. 36: Řez konceptu rozhazování semen*

## **7.5. Koncept 5: Buben**

Tento koncept vznikl širším rozpracováním návrhu, kde jsou semena míchána v bubnovém zásobníku rotujícími rameny. Semena jsou nasypaná v bubnovém zásobníku, který je stacionární. Otáčejí se v něm ale ramena vybavená kartáči, čímž dochází k pohybu

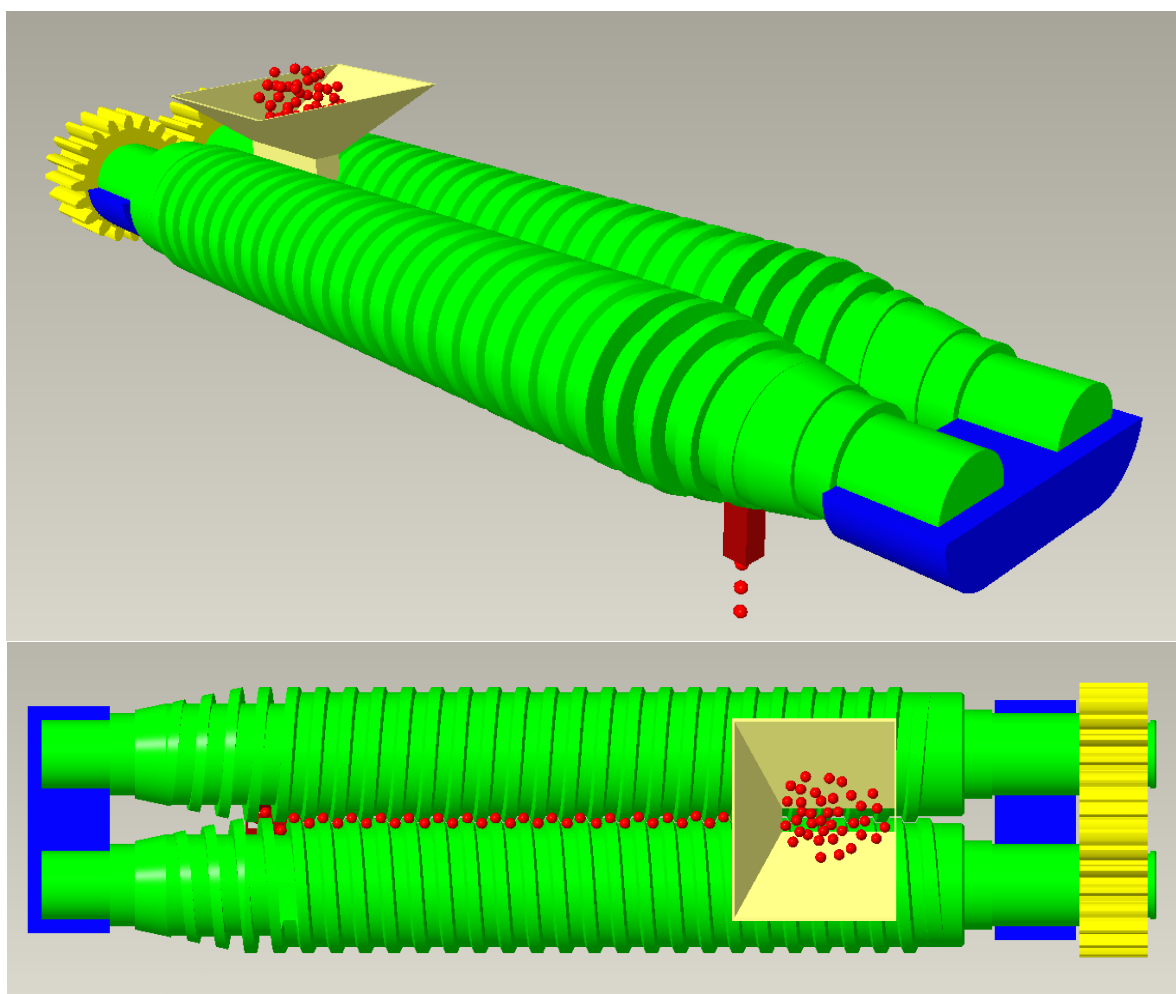
semen. Ve spodní části zásobníku je pak průchozí drážka, ve které je veden pryžový řemen se zuby. Zubové mezery jsou tak velké, aby se do nich vešlo právě jedno semeno. Díky pohybu semen, způsobenému rotováním ramen, pak semena zapadávají do zubových mezer v pásu. Pás následně semena odváží mimo prostor zásobníku, kde jsou vyhozena do semenovodu.



*Obr. 37: Koncept promíchávání semen v zásobníku*

## 7.6. Koncept 6: Dvojitá šroubovice

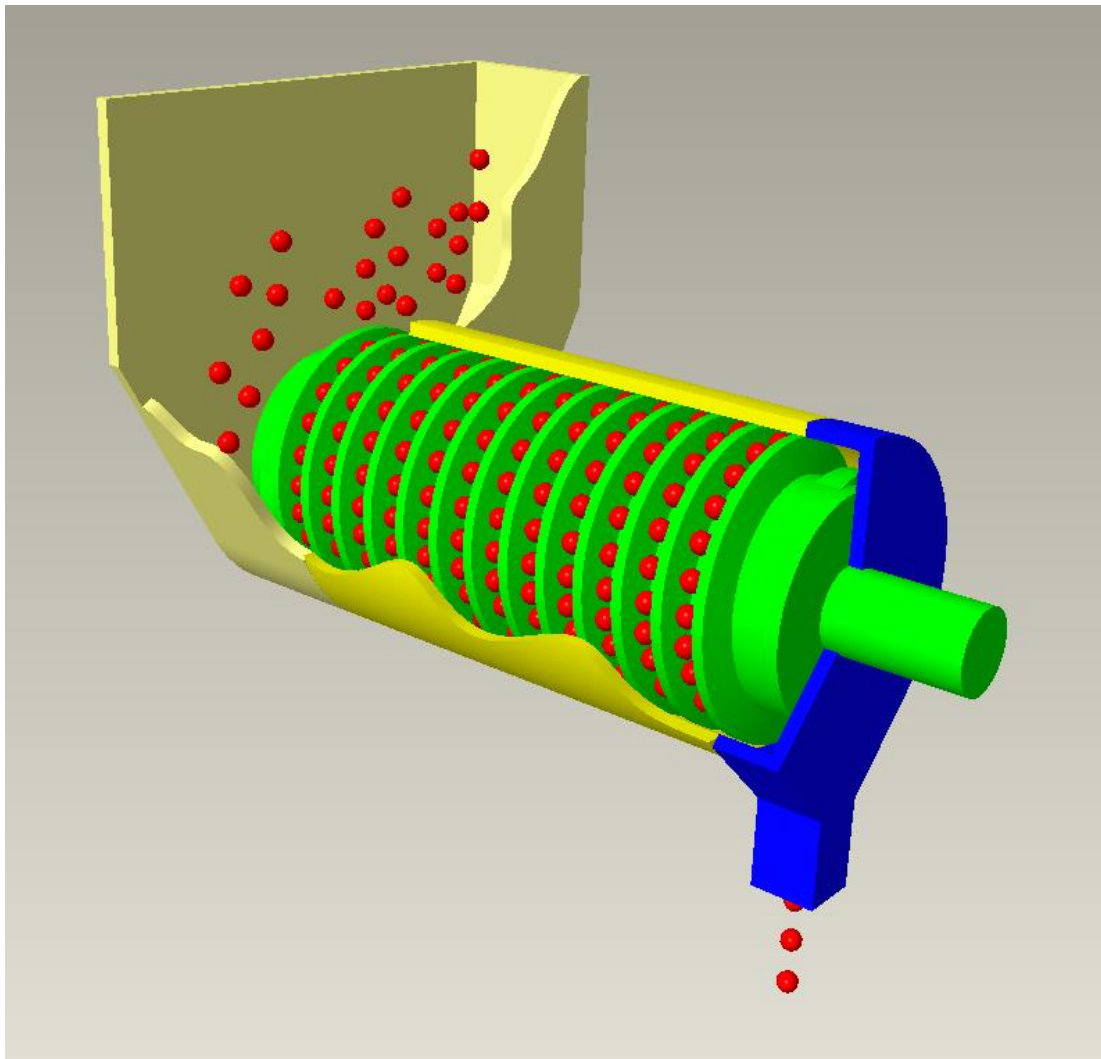
Šestý koncept vzniknul rozpracováním návrhu se dvěma šroubovicemi. Tyto šroubovice tvoří dno zásobníku se semeny. Profily šroubovice do sebe zapadají, čímž jsou vytvořeny prostory, do kterých zapadají semena. Otáčením šroubovic se tyto „kapsy“ se semeny posouvají dále až do místa, kde je profil šroubovice jiný, což má za následek propadnutí semen mezi šroubovicemi. Semena pak spadnou do semenovodu. Pro lepší zapadávání semen do kapes mezi šroubovicemi by bylo možné do zásobníku přivést stlačený vzduch, který by pak svým prouděním směřoval semena právě mezi šroubovice.



Obr. 38: Koncept dvou šroubovic

### 7.7. Koncept 7: Plná šroubovice

Tento koncept je založen na dopravě předmětů pomocí jedné samostatné šroubovice. Šroubovice je umístěna na dně zásobníku, kde postupným otáčením nabírá semena. Semena se takto skládají do drážky ve šroubovici. Na jednu otáčku šroubovice se tedy nabere větší množství semen. Dalším otáčením šroubovice se semena posouvají až do místa, kde pak ze šroubovice vypadávají do semenovodu.

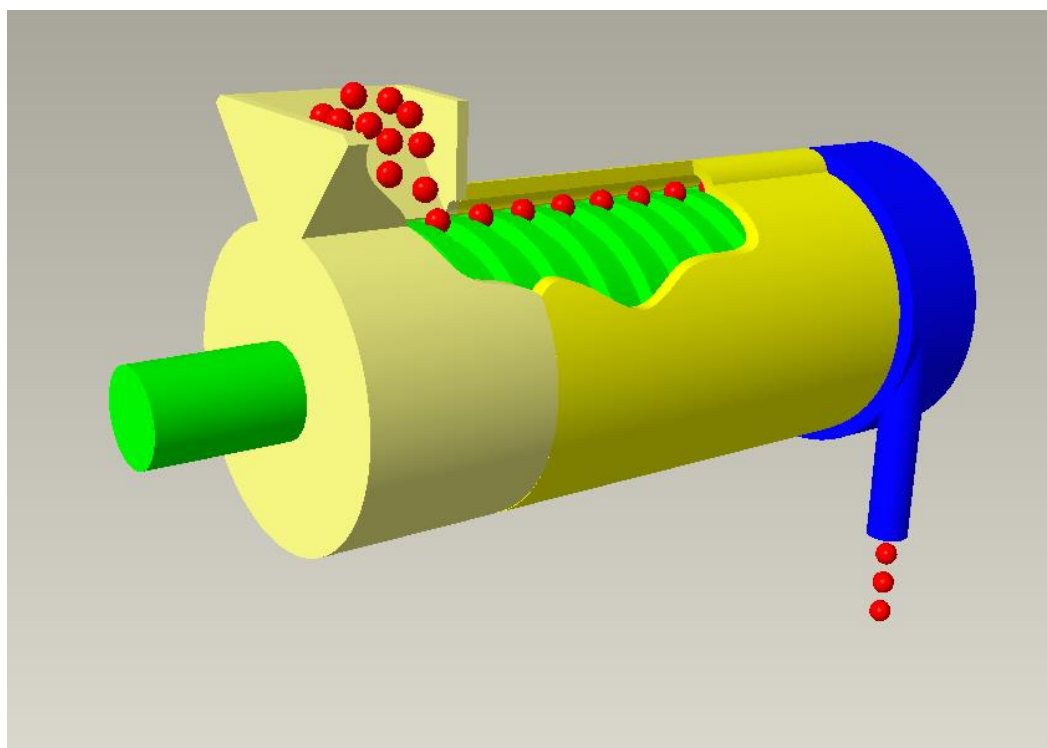


*Obr. 39: Koncept plné šroubovice*

### 7.8. Koncept 8: Postupná šroubovice

Poslední, osmý, koncept je stejně jako dva předcházející koncepty inspirován přepravováním jednotlivých předmětů za použití šroubovic. V tomto konceptu je použita

také pouze jedna šroubovice. Šroubovice je umístěna na dně zásobníku, přičemž zásobník je u dna značně zúžený. Semena tak zapadávají do drážky ve šroubovici po jednom za jednu otáčku šroubovice. Dalším otáčením takto šroubovice vynáší semena ven z prostoru zásobníku. Profil šroubovice není příliš hluboký, takže semena vždy mírně vyčnívají nad profil šroubovice. Semena jsou takto unášena kanálem, jehož boky zastavují semena od padání z jejich pozice na šroubovici. Semena pak ze šroubovice vypadnou až na požadovaném místě přímo do semenovodu.



*Obr. 40: Koncept postupné šroubovice*

## **8. Vyhodnocení a výběr konceptů**

Pro vytvoření konstrukčního návrhu je zapotřebí vybrat jeden koncept. Tento koncept by měl být tím nejvhodnějším z dříve uvedených konceptů. Je tedy zapotřebí stanovit kritéria, dle kterých budou všechny koncepty hodnoceny. Hodnocení bude provedeno ve dvou krocích. V prvním kroku budou hodnoceny všechny koncepty najednou, v druhém kroku pak budou hodnoceny pouze tři koncepty, které měly v prvním kroku nejlepší hodnocení. V druhém kroku bude zvolen nejvhodnější koncept, který pak bude následovně zpracován do konstrukčního návrhu.

## 8.1. Hodnoticí kritéria

**Rychlost setí** – hodnotí, zda je možné dosáhnout dostatečně vysoké rychlosti setí

**Spolehlivost** – hodnotí, zda mechanismus dokáže spolehlivě dopravit do secí botky vždy právě jedno semeno

**Variabilita** – hodnotí náročnost přeseřizení pro použití různých druhů semen

**Jednoduchost konstrukce** – hodnotí celkovou složitost konstrukce, zahrnuje tedy celkový počet dílů a jejich složitost

**Jednoduchost údržby** – hodnotí celkový čas potřebný pro běžnou údržbu a náročnost údržby

**Pořizovací cena** – hodnotí celkovou odhadovanou cenu všech součástí stroje

**Životnost** – hodnotí dobu, po kterou je zařízení schopné za normálních provozních podmínek spolehlivě pracovat

**Odolnost vůči znečištění** – hodnotí odolnost vůči znečištění pohyblivých součástí mechanismu za chodu stroje

**Bezporuchovost** – hodnotí, zda je zařízení odolné vůči poruchám

**Provozní náklady** – hodnotí celkové náklady na provoz zařízení

**Rozměry** – hodnotí celkový objem a rozměry zařízení

**Hmotnost** – hodnotí celkovou hmotnost zařízení

## 8.2. Tabulky hodnocení konceptů

První krok rozhodování byl proveden na základě tabulky pro hodnocení konceptů, která obsahuje všechna kritéria uvedená v předcházející kapitole. V tomto kroku měla všechna kritéria stejnou váhu, přičemž bylo provedeno pouze tříbodové hodnocení konceptů.

Pro hodnocení tedy byly použity tyto znaky:

„+“ – koncept je poměrově nadprůměrný v tomto kritériu

„0“ – koncept je v tomto kritériu průměrný

„-“ – koncept je poměrově podprůměrný v tomto kritériu



	Koncepty							
	1	2	3	4	5	6	7	8
Rychlost setí	0	+	-	+	+	+	+	-
Spolehlivost	+	-	-	-	0	+	0	-
Variabilita	+	+	0	-	+	0	+	+
Jednoduchost konstrukce	-	+	+	-	-	-	+	+
Jednoduchost údržby	-	+	0	-	-	+	0	+
Požizovací cena	0	0	-	-	0	-	-	-
Životnost	0	-	+	-	0	+	-	-
Odolnost vůči znečištění	+	-	0	-	-	+	0	0
Bezporuchovost	-	0	-	-	0	+	+	+
Provozní náklady	0	+	+	0	-	+	+	+
Rozměry	+	+	0	-	-	+	+	+
Hmotnost	+	+	-	-	-	-	0	-
Součet bodů	2	4	-2	-9	-4	5	4	1
Pořadí	4	2 / 3	6	8	7	1	2 / 3	5
Postup do dalšího výběru	NE	ANO	NE	NE	NE	ANO	ANO	NE

Tab. 2: Základní hodnoticí tabulka

Toto hodnocení bylo provedeno na základě intuice, vzdělání ve strojírenském oboru a provedené rešerši. Po přidělení hodnocení byl proveden součet těchto hodnocení pro jednotlivé koncepty. Na základě tohoto součtu bylo všem konceptům přiděleno skóre, dle kterého pak byly vybrány tři nejvhodnější řešení.

	Váha kritéria	Koncepty		
		2	6	7
Rychlost setí	10	7	10	9
Spolehlivost	9	4	8	6
Variabilita	6	9	6	8
Jednoduchost konstrukce	3	7	2	8
Jednoduchost údržby	5	7	9	5
Požizovací cena	7	5	1	3
Životnost	5	1	7	3
Odolnost vůči znečištění	6	1	8	6
Bezporuchovost	8	4	8	7
Provozní náklady	6	8	7	9
Rozměry	2	7	10	10
Hmotnost	4	8	2	5
Vážený průměr		5,46	6,80	6,52
Pořadí		3	1	2

Tab. 3: Detailní hodnoticí tabulka

Na prvním místě se umístil šestý koncept s názvem „Dvojitá šroubovice“. Tento koncept nad ostatními vyniká především ve spolehlivosti a odolnosti vůči znečištění. Slabší stránky tohoto konceptu jsou pořizovací cena, hmotnost a složitější konstrukce. Vyšší hmotnost a pořizovací cena je zapříčiněna použitím šroubovic, jejichž vzájemný pohyb je zajištěn ozubenými koly. S tím je zároveň spojena složitost celkové konstrukce mechanismu.

Druhé a třetí místo obsadily koncepty 2 a 7 se stejným počtem bodů. Koncept 2 se nazývá „Pás“ a oproti ostatním konceptům má navrch především v nižší pořizovací ceně a jednoduchosti konstrukce. Nevýhodami tohoto konceptu jsou spolehlivost, životnost a odolnost vůči znečištění. Nižší spolehlivost je zapříčiněna způsobem odebírání semen ze zásobníku, kdy se může stát, že se buď semeno nenabere vůbec, nebo se nabere více semen najednou. Životnost a odolnost vůči znečištění jsou spolu v tomto případě úzce spojené. K fungování mechanismu je zapotřebí vytvářet na „vnitřní“ straně řemenu podtlak, čímž pak dochází k zanášení použitého zařízení pro výrobu podtlaku prachem. Zároveň se při zašpinění snižuje i životnost samotného řemenu.

Koncept 7 se nazývá „Plná šroubovice“ a disponuje vyšší variabilitou oproti ostatním konceptům, jelikož by bylo možné vytvořit konstrukci, kde by byla šroubovice snadno vyměnitelná. Nedostatky tohoto konceptu jsou především vyšší pořizovací cena a nižší životnost. Vyšší pořizovací cena je zapříčiněna použitím na míru vyrobené šroubovice pro nesení semen. Nižší životnost je pak zapříčiněna možným zasekáváním semen u dna zásobníku a následným zanášením mechanismu.

### **8.3. Hodnocení vybraných konceptů**

#### **8.3.1. Koncept 6: Dvojitá šroubovice**

**Rychlost setí** – tento koncept umožňuje setí za vyšších rychlostí, jelikož semena mezi šroubovice zapadají samovolně bez potíží. Zároveň je možné zavést do zásobníku stlačený vzduch, který ještě zlepší zapadání semen mezi šroubovice.

**Spolehlivost** – toto provedení zajišťuje vysokou spolehlivost díky jednoduchému odebírání semen ze zásobníku, čímž je zajištěno pravidelné dodávání semen, a vyhazovacím kartáčům, které se zbavují přebytečných semen.

**Variabilita** – tento koncept nedisponuje příliš vysokou variabilitou, jelikož změna komponent pro použití jiných rozměrů semen je náročnější, není ovšem nemožná.

**Jednoduchost konstrukce** – toto provedení je konstrukčně náročnější, jelikož obsahuje vyšší počet pohyblivých částí, u kterých je vyžadována vyšší přesnost konstrukce.

**Jednoduchost údržby** – údržba tohoto mechanismu je poměrně jednoduchá, jelikož se v něm nenacházejí žádné špatně dostupné komponenty, kterým by bylo potřeba věnovat pravidelnou péči.

**Pořizovací cena** – pořizovací cena tohoto konceptu je vyšší, jelikož jsou použity na míru vyrobené součásti, u kterých je vyžadována vysoká přesnost výroby.

**Životnost** – tento koncept disponuje vyšší životností, jelikož jednotlivé součásti nejsou zbytečně hodně namáhány. Zároveň jsou všechny součásti, u kterých by znečištění snižovalo jejich životnost, chráněny před znečištěním.

**Odolnost vůči znečištění** – tento koncept je vysoce odolný vůči znečištění, jelikož životnost všech součástí, u kterých ke znečištění dochází, není nijak ovlivněna.

**Bezporuchovost** – toto provedení má vysokou bezporuchovost díky nízkému riziku zasekávání semen a vysoké odolnosti vůči znečištění.

**Provozní náklady** – náklady na provoz tohoto mechanismu nejsou příliš vysoké, jelikož není pohybováno velkým množstvím materiálu a nedochází ke zbytečnému tření.

**Rozměry** – tento koncept je velice kompaktní.

**Hmotnost** – hmotnost tohoto konceptu je poměrně vysoká kvůli použitým šroubovicím a ozubeným kolům.

### 8.3.2. Koncept 2: Pás

**Rychlost setí** – tento koncept je schopný dosahovat vyšších rychlostí setí, jelikož děrovaný pás nabírá semena ve více řadách, které jsou pak svedeny do jednoho semenovodu.

**Spolehlivost** – toto řešení nedisponuje příliš velikou spolehlivostí, jelikož semena jsou nabírána ze dna zásobníku a může se stát, že se semeno správně nepřichytí k otvoru v pásu, nebo se jich přichytí více najednou.

**Variabilita** – tento koncept má vysokou variabilitu, jelikož přeseřizení mechanismu na jiný typ semen je možné provést pouhou výměnou pásu.

**Jednoduchost konstrukce** – konstrukce samotného mechanismu je velice jednoduchá, jelikož se skládá pouze z řemenic a pásu.

**Jednoduchost údržby** – díky jednoduché konstrukci je i údržba poměrně jednoduchá.

**Pořizovací cena** – pořizovací cena tohoto konceptu je ovlivněna nutností použití zařízení pro vytvoření podtlaku, jinak by cena mechanismu byla výrazně nižší.

**Životnost** – tento koncept má poměrně nízkou životnost z důvodu použití v prašném prostředí. Tím se snižuje životnost zařízení pro vytvoření podtlaku a zároveň i životnost samotného pryžového pásu.

**Odolnost vůči znečištění** – toto řešení má velmi špatnou odolnost vůči znečištění, jelikož okolní prach je podtlakem nasáván do mechanismu.

**Bezporuchovost** – tento koncept neobsahuje velké množství součástí, u kterých by mohlo docházet k poruchám, ale je možný výskyt poruch kvůli znečištění.

**Provozní náklady** – náklady na provoz tohoto konceptu jsou poměrně nízké, jelikož v mechanismu není pohybováno velkým objemem materiálu.

**Rozměry** – tento koncept zabírá poměrně málo prostoru, jelikož samotný mechanismus není nijak rozměrově výrazný.

**Hmotnost** – hmotnost tohoto řešení je poměrně nízká, jelikož mechanismus se sestává z malého množství součástí.

### 8.3.3. Koncept 7: Plná šroubovice

**Rychlost setí** – tento koncept umožňuje vyšší rychlost setí, jelikož semena jsou ze zásobníku postupně odebírána pomalu se otáčející šroubovicí.

**Spolehlivost** – toto řešení nemá nijak zvlášť vysokou spolehlivost, jelikož jsou semena „naskládána“ se šroubovicí těsně za sebou a kvůli různým velikostem semen dochází k mírně nerovnoměrnému vysévání.

**Variabilita** – tento koncept umožňuje poměrně jednoduché přeseřžení výměnou šroubovice, což má za následek vyšší variabilitu.

**Jednoduchost konstrukce** – tento koncept má poměrně jednoduchou konstrukci, jelikož se jedná pouze o pár součástí.

**Jednoduchost údržby** – pravidelná údržba tohoto konceptu je díky jednoduché konstrukci a malému množství součástí poměrně jednoduchá.

**Pořizovací cena** – pořizovací cena tohoto konceptu je vyšší, a to kvůli použití na míru vyrobené šroubovice.

**Životnost** – tento koncept má nižší životnost, jelikož může dojít k zanesení spodní části zásobníku, kde se nachází šroubovice.

**Odolnost vůči znečištění** – toto řešení má poměrně dobrou odolnost vůči znečištění, jelikož neobsahuje velké množství součástí, jejichž funkce by byla výrazně ovlivněna znečištěním.

**Bezporuchovost** – tento koncept má vysokou bezporuchovost, největší riziko konceptu je zasekávání semen při nabírání šroubovicí.

**Provozní náklady** – náklady na provoz tohoto konceptu jsou nízké, jelikož

**Rozměry** – díky jednoduché konstrukci a menšímu počtu dílů je tento koncept poměrně malý

**Hmotnost** – celková hmotnost tohoto konceptu je výrazně ovlivněna šroubovicí, která musí být dostatečně velká pro spolehlivé nabírání semen ze zásobníku

#### **8.4. Konečný výběr konceptu pro další zpracování**

Z druhé hodnotící tabulky s vybranými kritérii vyšel jako nejvhodnější šestý koncept s názvem „Dvojitá šroubovice“. Nejdůležitějšími kritérii pro secí stroj jsou rychlost setí a spolehlivost, přičemž vítězný koncept je v obou těchto kategoriích nejlepší. Oproti zbylým dvěma konceptům značně zaostává v jednoduchosti konstrukce, pořizovací ceně a hmotnosti. Jako druhý se s malým bodovým rozdílem umístil koncept „Plná šroubovice“, který také dosahuje velmi dobré spolehlivosti a rychlosti setí. Na posledním místě se pak umístil koncept „Pás“, který vyniká v kritériích jako je variabilita nebo jednoduchost konstrukce, ale značně zaostává v důležitějších kritériích.

### **9. Konstrukční návrh**

Vítězný koncept systému pro transport semen využívá pro nabírání semen ze zásobníku a jejich následnému transportu dvou do sebe zapadajících šroubovic, jejichž

vzájemný pohyb je zajištěn ozubeným soukolím. Díky ozubenému soukolí stačí pohánět pouze jednu šroubovici a pohyb pak bude převeden i na šroubovici druhou. Mechanismus je poháněn elektromotorem za pomoci řemenového převodu. K ověření dostatečné funkčnosti mechanismu je zapotřebí provést kontrolu parametrů mechanismu.

## 9.1. Frekvence setí a odebírání semen ze zásobníku

Frekvenci je nutné vypočítat pro použití v dalších výpočtech. Tato frekvence závisí na rychlosti pohybu secího zařízení a rozteči jednotlivých semen v jednom řádku. Rychlost pohybu je dána zadáním práce, je tedy stanovena na hodnotě 20 km/h. Rozteč semen byla brána pro setí kukuřice. Řádky kukuřice jsou od sebe obvykle vzdáleny 75 cm, semena v jednotlivých řádcích jsou od sebe pak obvykle vzdálena 15 – 30 cm. [25]

Rychlost pohybu  $v = 20 \text{ km/h} = 5,56 \text{ m/s}$

Minimální rozteč semen  $l_{\min} = 15 \text{ cm} = 0,15 \text{ m}$

Maximální rozteč semen  $l_{\max} = 30 \text{ cm} = 0,3 \text{ m}$

Výpočet minimální frekvence

$$f_{\min} = \frac{v}{l_{\max}} = \frac{5,56}{0,3} = 18,52 \text{ s}^{-1} \quad (9.1.1)$$

Výpočet maximální frekvence

$$f_{\max} = \frac{v}{l_{\min}} = \frac{5,56}{0,15} = 37,04 \text{ s}^{-1} \quad (9.1.2)$$

Vstupní otáčky jsou dvakrát nižší, než jaká je frekvence setí, jelikož na jednu otáčku šroubovice jsou ze zásobníku odebrána dvě semena.

Výpočet minimálních vstupních otáček

$$n_{\min} = \frac{f_{\min}}{2} * 60 = \frac{18,52}{2} * 60 = 555,6 \text{ min}^{-1} (= 9,26 \text{ s}^{-1}) \quad (9.1.3)$$

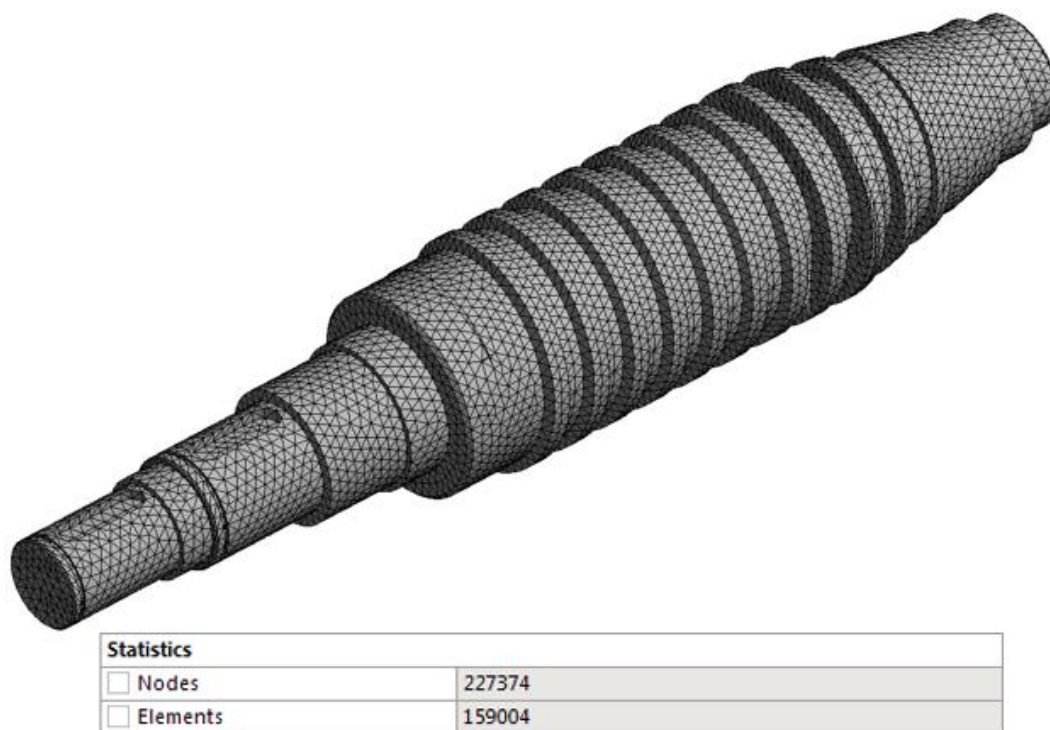
Výpočet maximálních vstupních otáček

$$n_{\max} = \frac{f_{\max}}{2} * 60 = \frac{37,04}{2} * 60 = 1111,1 \text{ min}^{-1} (= 18,52 \text{ s}^{-1}) \quad (9.1.4)$$

## 9.2. Pevnostní výpočet šroubovice

Pro vybraný díl šroubovice, která je poháněna řemenovým převodem, byla vytvořena simulace statického zatížení metodou konečných prvků. K tomu byl použit simulační

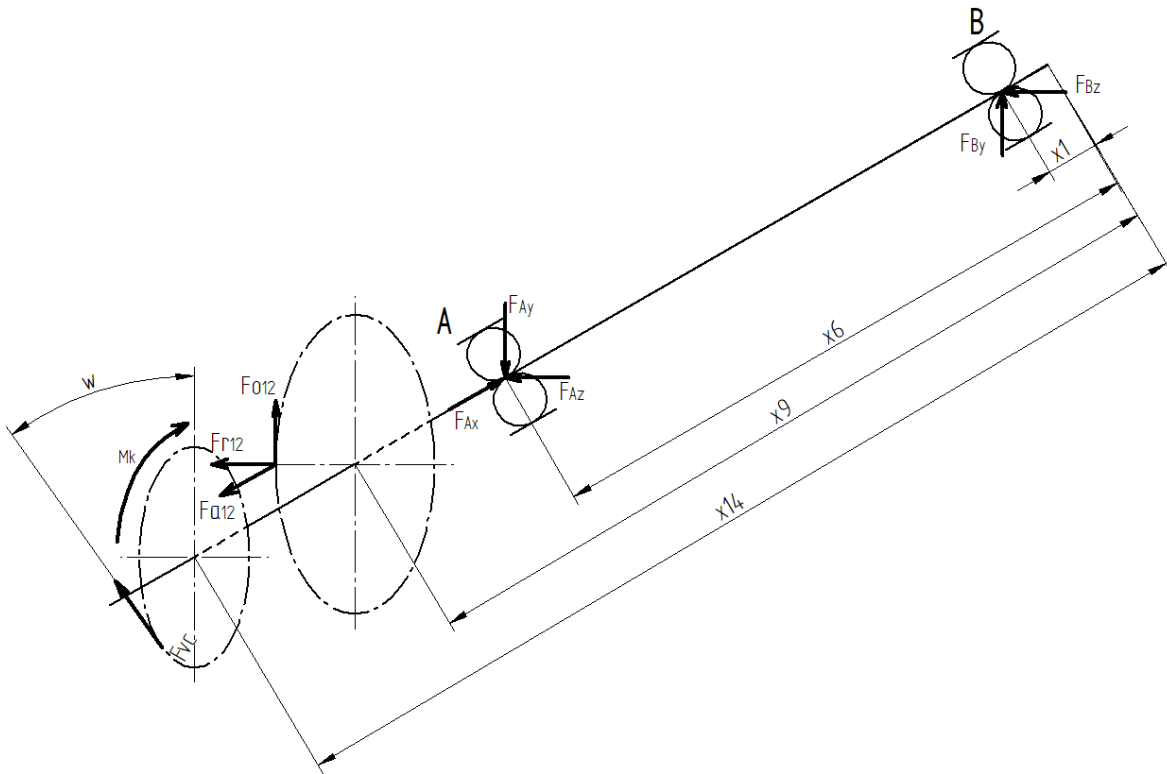
program „ANSYS“. Za účelem simulace byl model šroubovice převeden do formátu STEP, se kterým je možné pracovat ve většině moderních 3D programů. Jako použitý materiál byla zvolena konstrukční ocel. Model byl nejprve převeden na síť konečných prvků (viz obr. 41), čímž byl jeho povrch rozdělen na trojúhelníky. Následně byly nastaveny vazby v ložiskách tak, aby byla šroubovice ukotvená v prostoru. Po ukotvení byla šroubovice zatížena krouticím momentem a silami, které byly vypočteny ve výpočtové zprávě, viz příloha ????. Krouticím momentem je šroubovice zatížena pouze mezi řemenicí a ozubeným kolem. Zatěžující síly jsou vytvořeny řemenovým převodem a ozubeným soukolím. Reakce na tyto síly jsou pak v ložiskách. Následně byla provedena samotná simulace, jejímž výstupem je model zobrazující zatížení materiálu a posunutí materiálu pomocí barevné škály.



*Obr. 41: Síť konečných prvků šroubovice*

Maximální posunutí materiálu je dle očekávání na konci šroubovice u řemenice, jelikož u tohoto místa působí tažná síla řemene a zároveň je směrem k tomuto místu postupně zmenšován průměr šroubovice. Největší napětí je pak u drážky pro pero řemenice, jelikož je toto místo zatěžováno jak ohybem, tak i krouticím momentem a zároveň se jedná o místo s vrubem a nejmenším průměrem. Největší zatížení se i přesto pohybuje okolo 1 MPa, nehrozí tedy nebezpečí selhání materiálu. Hodnota maximálního posunutí je pak dle simulace 0,0034 mm.

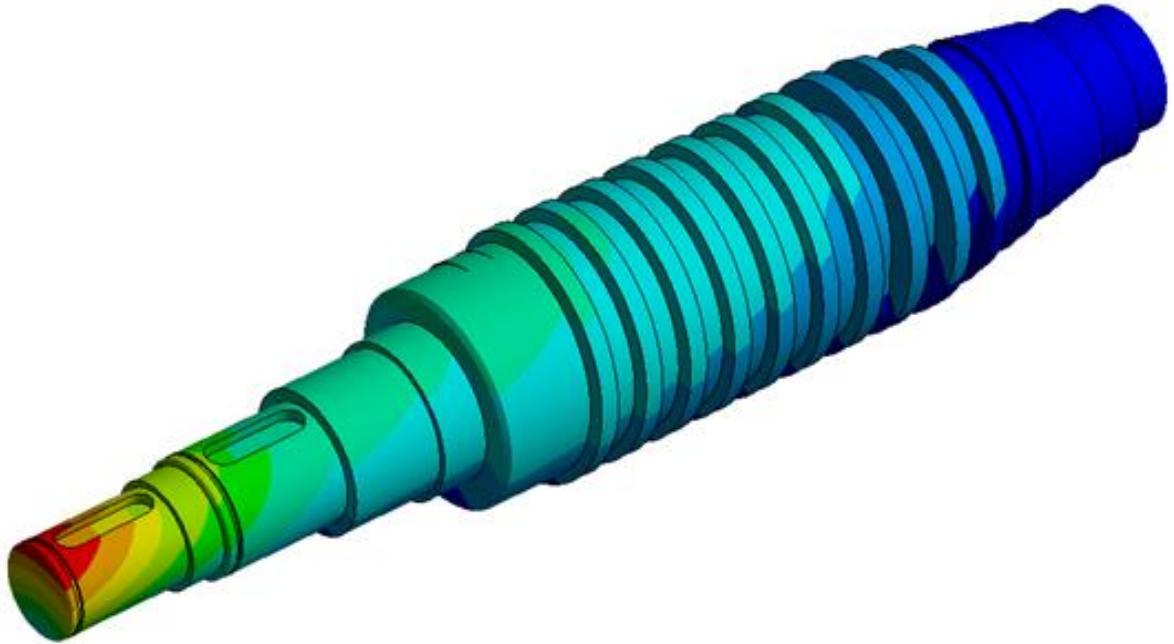




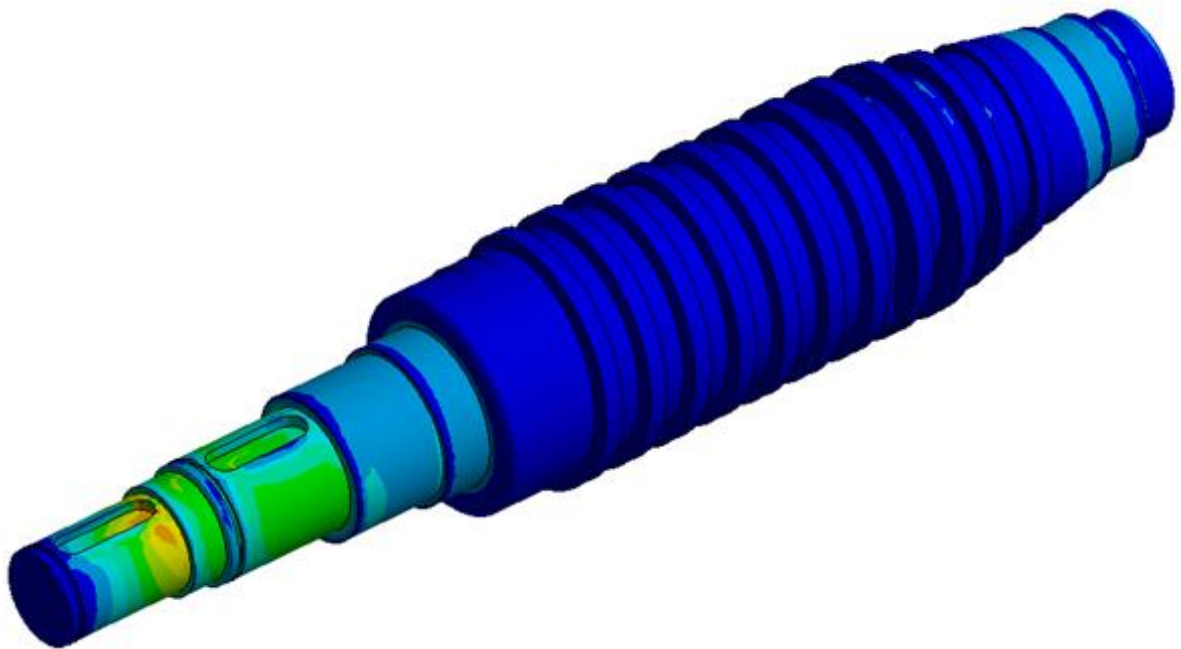
Obr. 42: Zatížení šroubovice

Pozice ložiska B	$x_1 = 10,15 \text{ mm}$
Pozice ložiska A	$x_6 = 357,15 \text{ mm}$
Pozice ozubeného kola	$x_9 = 415,65 \text{ mm}$
Pozice řemenice	$x_{14} = 487,30 \text{ mm}$
Síla v ložisku A ve směru x	$F_{Ax} = 87,5 \text{ N}$
Síla v ložisku A ve směru y	$F_{Ay} = 33,8 \text{ N}$
Síla v ložisku A ve směru z	$F_{Az} = -75,1 \text{ N}$
Síla v ložisku B ve směru y	$F_{By} = 45,3 \text{ N}$
Síla v ložisku B ve směru z	$F_{Bz} = 6,5 \text{ N}$
Axiální síla kola	$F_{a12} = 87,5 \text{ N}$
Obvodová síla kola	$F_{o12} = -240,3 \text{ N}$
Radiální síla kola	$F_{r12} = -93,1 \text{ N}$
Upravená síla v řemeni	$F_{vc} = 230,1 \text{ N}$
Úhel větve řemene	$\omega = 6,1^\circ$
Krouticí moment	$M_k = 11505 \text{ Nmm}$

Tab. 4: Zatížení šroubovice



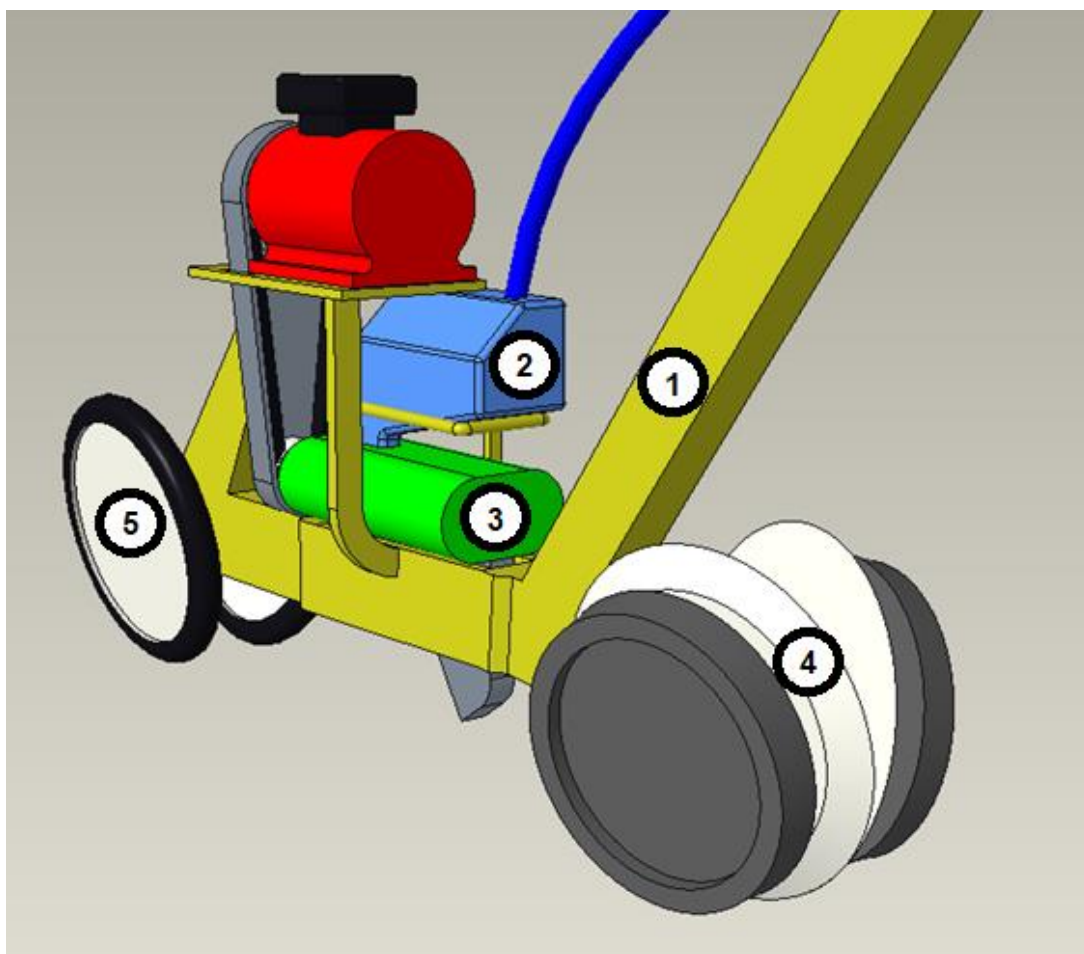
*Obr. 43: Deformace šroubovice*



*Obr. 44: Namáhání šroubovice*

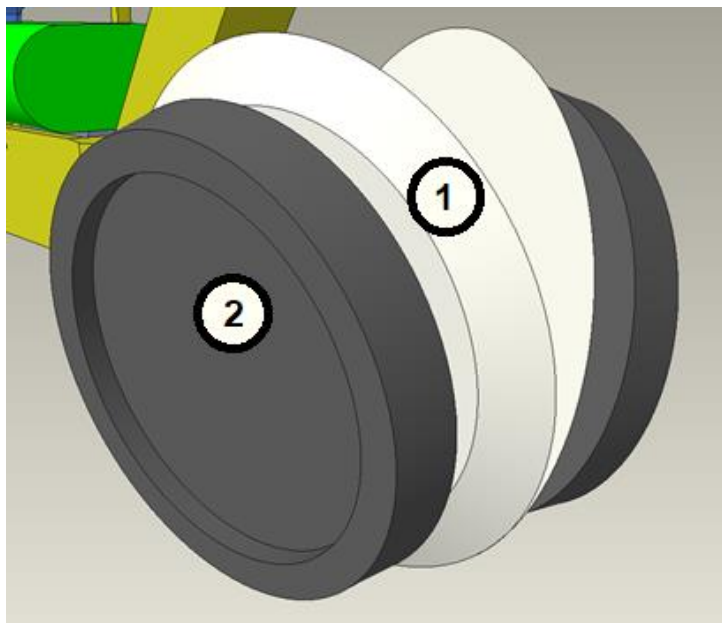
### 9.3. Popis konstrukce mechanismu

Secí jednotky jsou upevněny na nosný rám pomocí pružných uložení pro kompenzaci nerovností půdy. Jednotlivé secí jednotky (viz obr. 44) jsou od sebe ve stejné vzdálenosti jako vysévané řady. Na rámu je nesen jeden centrální zásobník se semeny, ze kterého jsou postupně v průběhu setí dodávána semena do zásobníků jednotlivých secích jednotek. Do těchto zásobníků je taktéž přiveden stlačený vzduch pro vytvoření přetlaku. Každá secí jednotka má svůj vlastní rám (1), který drží zásobník se semeny (2), systém pro transport semen (3), tvarovací zařízení (4) a zavlačovací zařízení (5). Systém pro transport semen odebírá semena ze zásobníku, ideálně vždy po jednom a dopravuje je s určitou frekvencí do drážky v půdě, která byla předpřipravena tvarovacím zařízením. Následně je drážka zahrnuta zavlačovacím zařízením. [7]



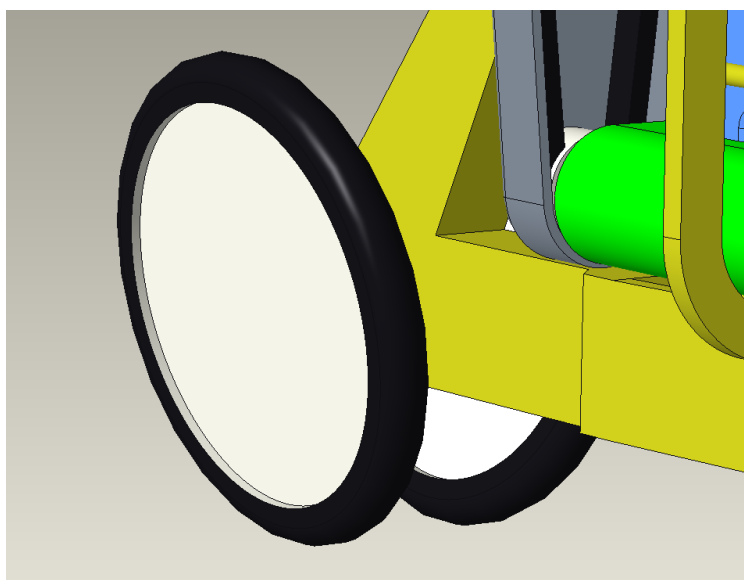
Obr. 45: Secí jednotka

Tvarovací zařízení (viz obr. 45) je použito k vytváření secí drážky v půdě. Zařízení se skládá ze dvou tvarových disků (1), které jsou uloženy pod úhlem tak, že se dotýkají v místě vnikání do půdy. Samotná drážka je tedy vytvořena tvarovými disky. Dále se tvarovací zařízení skládá z kopírovacích kol (2), která jsou uložena pod stejným úhlem jako tvarovací disky. Kopírovací kola slouží k utužování stěn a horní hrany drážky.



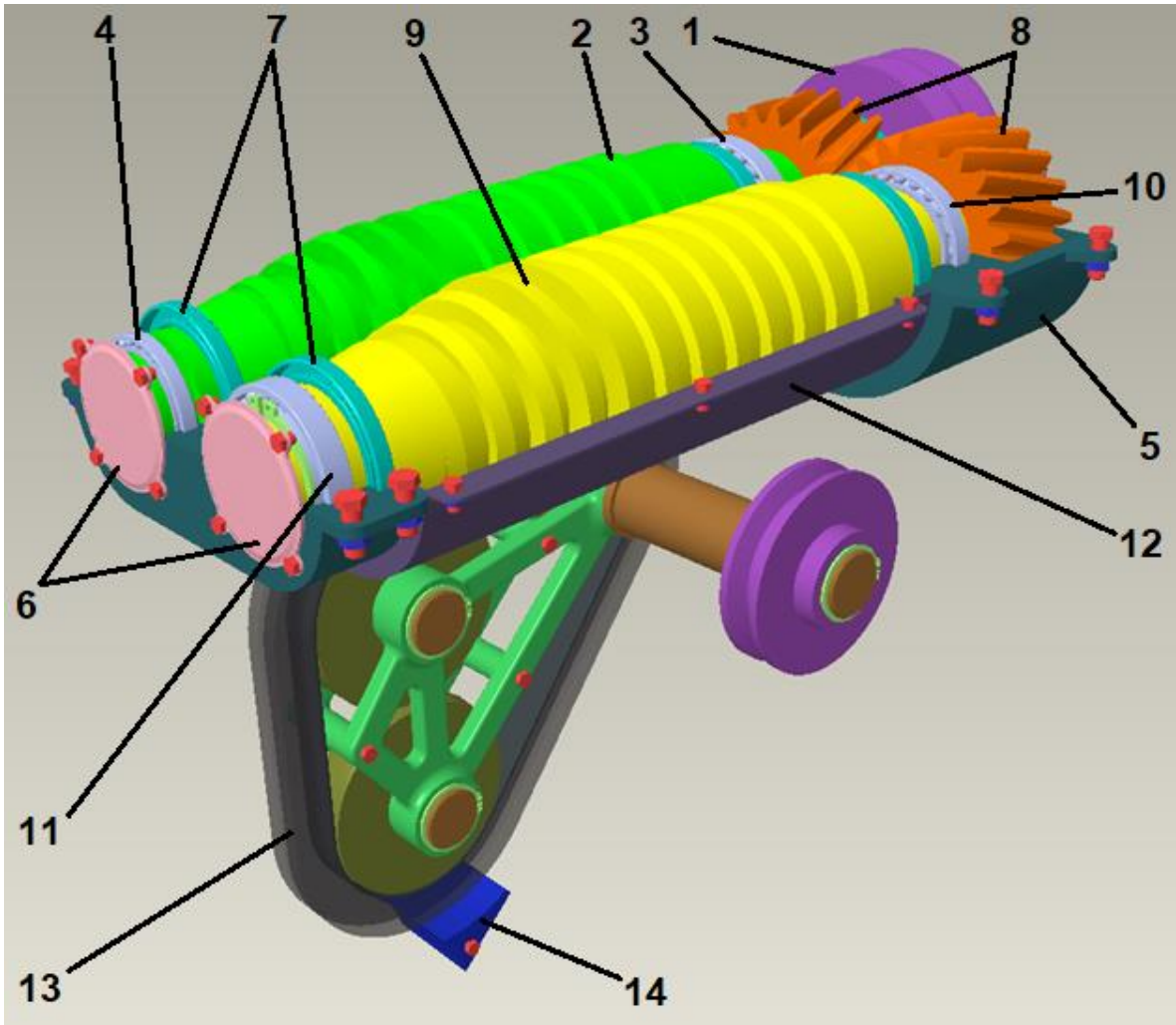
*Obr. 46: Tvarovací zařízení*

Zavlačovací zařízení má za úkol zahrnout secí drážku. Jedná se o velmi jednoduchý systém, který se skládá ze dvou kol uložených pod úhlem. Tato kola do drážky nahnou půdu, která byla dříve vytlačena tvarovými koly tvarovacího zařízení a zakryjí tak vysazené semeno.

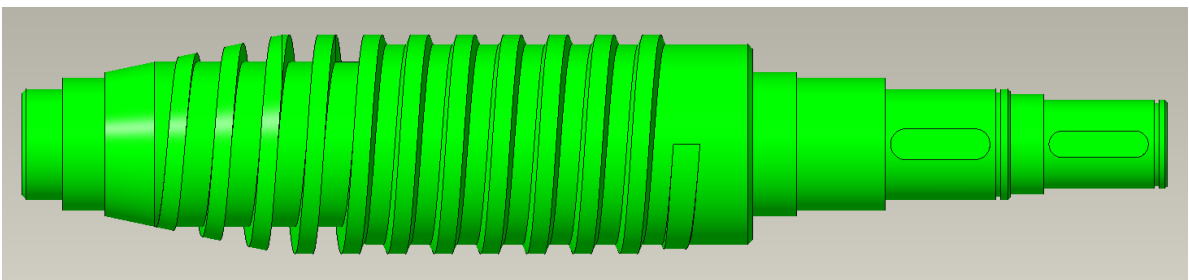


*Obr. 47: Zavlačovací zařízení*

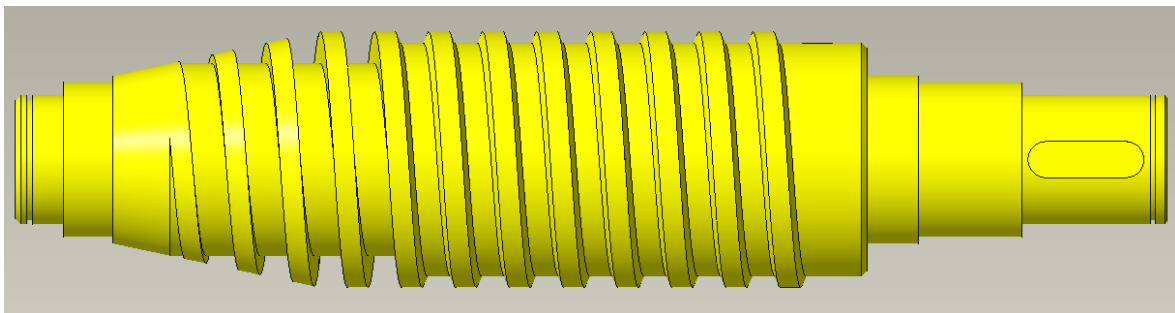
Zařízení pro transport semen je poháněno elektromotorem za použití řemenového převodu se dvěma klínovými řemeny. Výstupní řemenice (1) tohoto převodu je pomocí těsného pera spojena s jednou šroubovicí (2). Ta je uložena ve dvou ložiscích, kde ložisko blíže k řemenovému převodu je radiálně axiální (3) a druhé je pouze radiální (4). Axiální pohyb obou ložisek je zamezen pouzdry (5), přičemž radiální ložisko umožňuje axiální posuv šroubovice a v radiálně axiálním ložisku je šroubovice uložena bez možnosti axiálního pohybu. Pouzdra jsou utěsněna pomocí víček (6) a hřídelových těsnících kroužků (7), čímž je zamezeno vnikání prachu do prostoru s ložisky. V pouzdře, které se nachází blíže k řemenovému převodu, je taktéž uzavřeno ozubené soukolí. Jedná se o dvě čelní ozubená kola se šikmými zuby (8). Obě kola mají stejný počet zubů. Kola jsou spojena se šroubovicemi pomocí těsných per. Tímto ozubeným převodem je přenášen rotační pohyb jedné šroubovice na druhou šroubovici (9). Ta je taktéž uložena v jednom radiálním (10) a jednom radiálně axiálním ložisku (11). Radiální ložisko se nachází v pouzdře s ozubeným soukolím a jeho axiální pohyb je zamezen pouzdrem. Axiální ložisko je uloženo v pouzdře druhém, kde je mu tvarem pouzdra taktéž zabráněn posuv v axiálním směru. Šroubovice je uložena posuvně v radiálním ložisku, zatímco radiálně axiálním ložiskem je zamezeno axiálnímu pohybu šroubovice. V axiálním pohledu se šroubovice otáčejí v tomto směru - ⚙ - nemůže tedy dojít k zaseknutí a rozdrčení semene mezi šroubovicemi. Šroubovice se nacházejí na dně zásobníku se semeny, který je ve spodní části značně zúžený. Semena jsou ze zásobníku odebírána a unášena šroubovicemi, které jsou uzavřeny v krytech (12). Semena nesená šroubovicemi po odebrání ze zásobníku propadávají zvětšenými drážkami ve šroubovicích na kartáčový pás (13) se dvěma řadami štětín. Semeno tak zapadne do mezery mezi řadami štětín a je pásem unášeno až do místa, kde je semeno vyhozeno vyhazovačem (14), načež vypadne přímo do secí drážky.



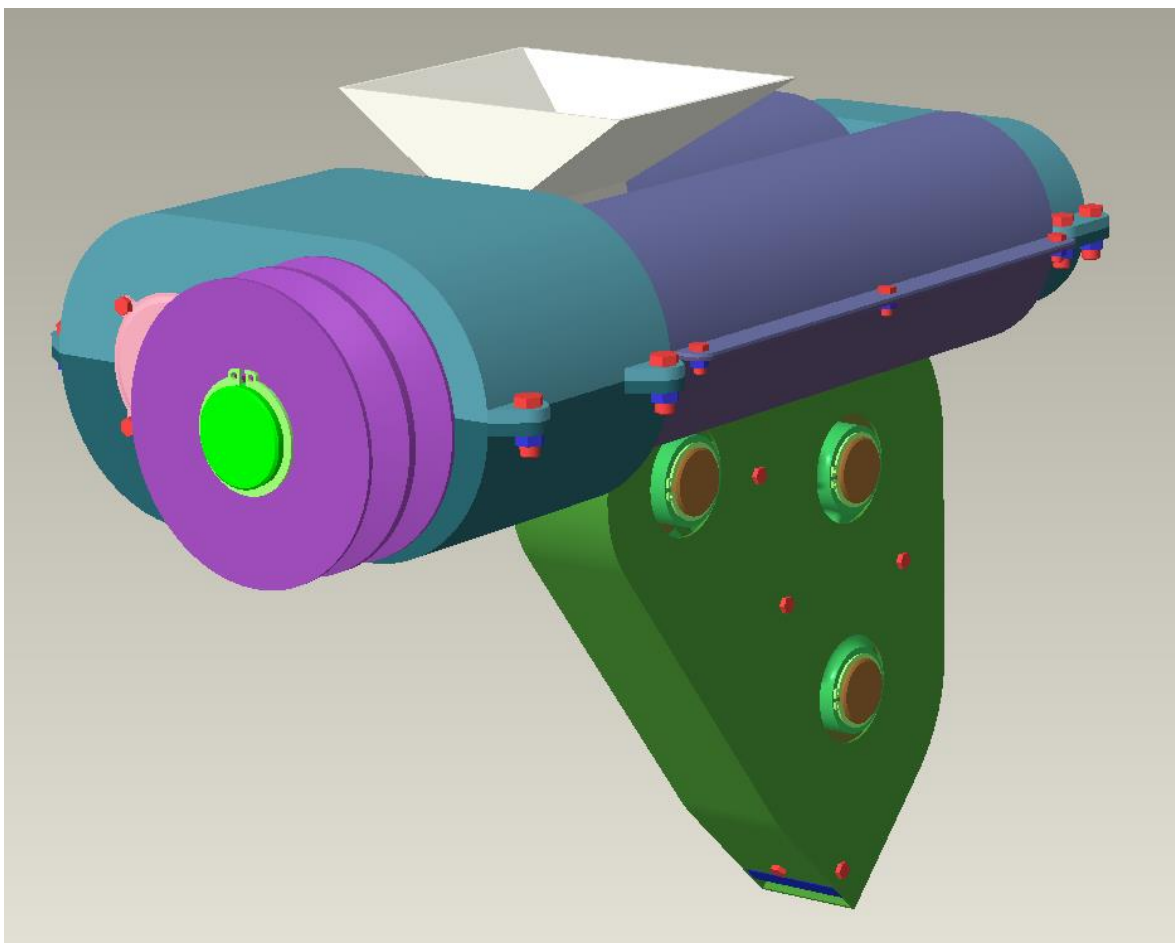
Obr. 48: Popis konstrukce



Obr. 49: Delší šroubovice

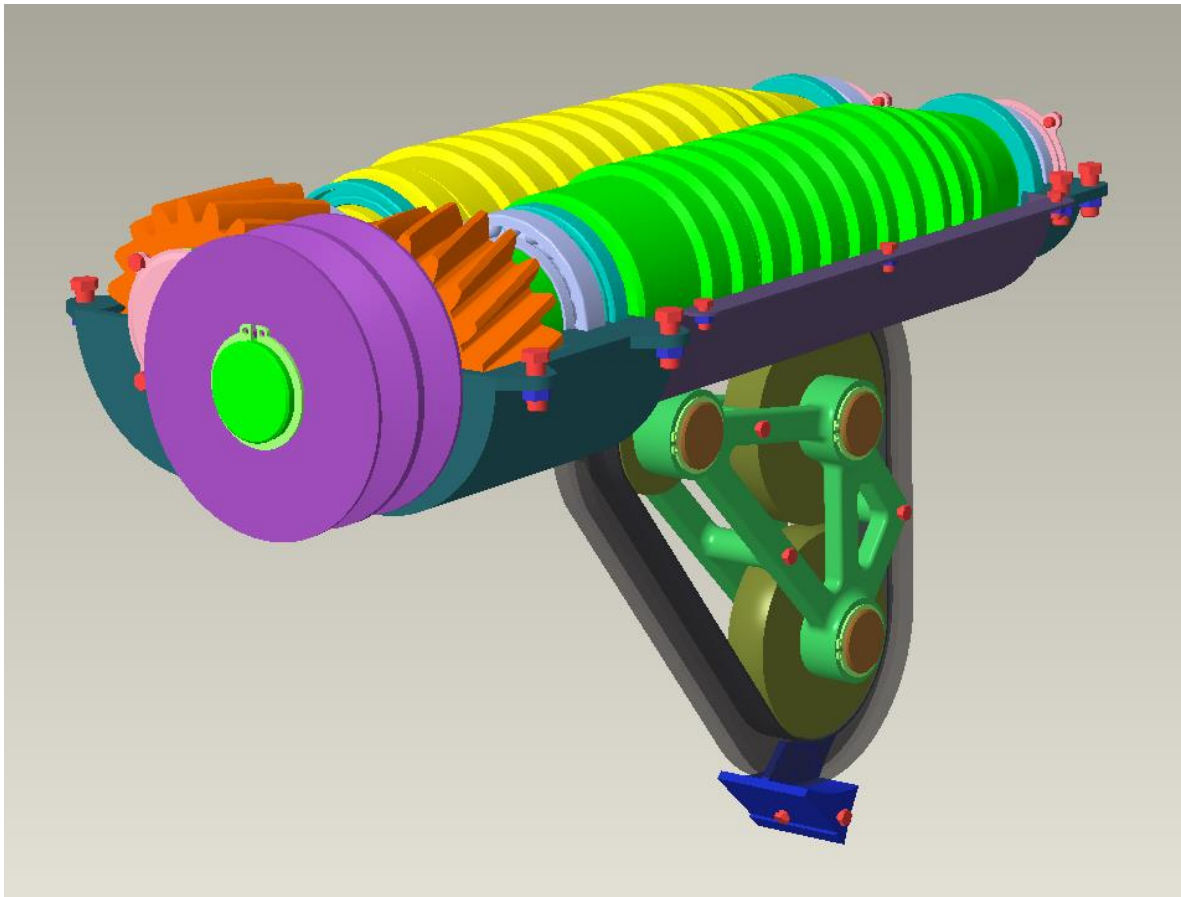


*Obr. 50: Kratší šroubovice*

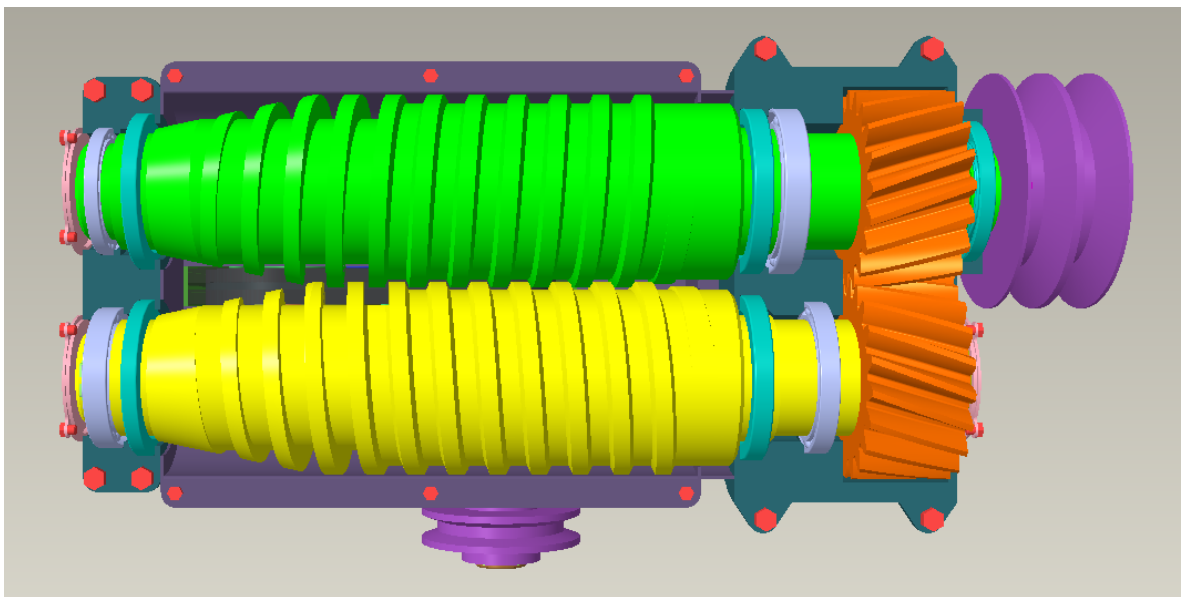


*Obr. 51: Model s kryty*





*Obr. 52: Model bez krytů*



*Obr. 53: Pohled shora*



## 10. Zhodnocení konstrukce

V následující kapitole je provedeno ekonomické zhodnocení navrženého systému pro transport semen pro přesné setí. Toto zhodnocení je provedeno ve dvou krocích, kde prvním krokem je určení celkových nákladů potřebných pro zhotovení systému. Druhý krok je provedení hodnotové analýzy VA/VE.

### 10.1. Určení celkových nákladů

V této podkapitole jsou stanoveny jak celkové náklady navrženého systému pro transport semen pro přesné setí, tak i náklady na pořízení jednotlivých součástí. Je tak učiněno za účelem získání hodnot pro následovné vytvoření VA/VE analýzy a pro získání přibližného přehledu o nákladech potřebných pro zhotovení systému. Ceny nakupovaných dílů jsou určeny na základě internetových obchodů, které tyto díly prodávají. Ceny vyrobených dílů jsou dány součtem nákladů na materiál a výborní cenou, která je dána hodinovou sazbou použitých technologií. Do celkových nákladů není započítána montáž. Uvedené ceny mohou být mírně chybné, jelikož se ze značné části jedná o odhad. Pro zjednodušení jsou podobné části sloučeny do skupin.

	Komponent	Množství	Nákupní cena (Kč)	Materiál (Kč)	Práce (Kč)	Režie (Kč)	Celkem (Kč)
1	Elektromotor	1	4237	-	-	-	4237
2	Řemen	2	139	-	-	-	139
3	Řemenice	1	-	425	128	65	618
4	Šroubovice delší	1	-	1405	1345	215	2965
5	Šroubovice kratší	1	-	1215	1185	215	2615
6	Ozubené kolo	2	590	-	-	-	590
7	Uložení ložisek	4	-	225	340	175	740
8	Kryt horní	1	-	630	260	85	975
9	Kryt dolní	1	-	580	260	85	925
10	Násypka	1	-	380	230	115	725
11	Vyhazovací kartáč	2	80	-	-	-	80
12	Ložisko radiální	2	55	-	-	-	55
13	Ložisko radiálně axiální	2	116	-	-	-	116
14	Pero těsné	6	3	-	-	-	3
15	Pojistný kroužek	4	1	-	-	-	1
16	Těsnící kroužek	5	6	-	-	-	6
17	Těsnící víčko	3	-	15	61	65	141
18	Šroub	26	2	-	-	-	2
	<b>Celková cena (Kč)</b>						<b>18507</b>

Tab. 5: Určení nákladů

Celkové náklady na zhotovení systému byly odhadnuty na 18 507 Kč.

## 10.2. Hodnotová analýza VA/VE

Hodnotová analýza je použita k analýze výrobku za účelem dosažení požadované funkce v dostatečné kvalitě a za co nejnižší náklady. V této podkapitole je hodnotová analýza použita k získání detailnějšího přehledu navrženého systému z pohledu na funkčnost jednotlivých komponent a zároveň také jejich hodnotu. Tato analýza byla použita pouze pro navržený systém pro transport semen ze zásobníku do kartáčového semenovodu bez ostatních částí secí jednotky a bez spojovacích komponent, které slouží k uchycení navrženého systému k rámu secí jednotky. Za účelem provedení hodnotové analýzy byla vytvořena tabulka funkcí jednotlivých komponent (viz tab. 6).

	Komponent	Funkce
1	Elektromotor	Pohybuje řemenem
2	Řemen	Přenáší pohyb
3	Řemenice	Přenáší krouticí moment
4	Šroubovice delší	Přenáší krouticí moment Pohybuje semeny
5	Šroubovice kratší	Pohybuje semeny
6	Ozubené kolo	Přenáší pohyb
7	Uložení ložisek	Drží ložiska Zadržuje olej
8	Kryt horní	Drží násypku Zamezuje zbytečnému pohybu semen Chrání šroubovice
9	Kryt dolní	Chrání šroubovice
10	Násypka	Směřuje semena
11	Vyhazovací kartáč	Vyhazuje nadbytečná semena
12	Ložisko radiální	Umožňuje rotaci šroubovice
13	Ložisko radiálně axiální	Umožňuje rotaci šroubovice Zamezuje axiálnímu pohybu šroubovice
14	Pero těsné	Přenáší krouticí moment
15	Pojistný kroužek	Zamezuje axiálnímu pohybu nábojů
16	Těsnící kroužek	Zadržuje olej Chrání před znečištěním
17	Těsnící víčko	Zadržuje olej Chrání před znečištěním
18	Šroub	Spojuje komponenty

Tab. 6: Funkce komponent systému

Komponent	Náklady (Kč)	Polybuje řemenem	Přenosí pohyb	Přenosí kroužek moment	Polybuje semeny	Drží ložiska	Zadržuje olej	Drží náspku	Zamazuje zbytkem semen	Chrání šroubovice	Smetuje semena	Vyhazuje nadbytečná semena	Umožňuje rotaci	Zamazuje otáčím pohyb	Zamazuje otáčím pohyb	Zamazuje otáčím pohyb	Zamazuje otáčím pohyb	Chrání před znečištěním	Spojuje komponenty																
1	Elektromotor	4237	100%																																
2	Řemen	278	100%	278																															
3	Řemenice	618		100%	618																														
4	Šroubovice delší	2965		15%	445	85%	2520																												
5	Šroubovice kratší	2615		100%	2615																														
6	Ozubené kolo	1180		100%	1180																														
7	Uložení ložisek	2960		70%	2072	30%	888																												
8	Kryt horní	975						20%	195	40%	390																								
9	Kryt dolní	925								100%	925																								
10	Náspka	725									100%	725																							
11	Vyhazovací kartáč	160										100%	160																						
12	Ložisko radiální	110											100%	110																					
13	Ložisko radiálně axiální	232											50%	116	50%	116																			
14	Pero těsné	18		100%	18																														
15	Pojistný kroužek	4												100%	4																				
16	Těsnící kroužek	30					50%													50%															
							15													15															
17	Těsnící víčko	423					40%													60%															
							169													254															
18	Šroub	52																		100%															
																				52															
Celkem		18507	22,89%	7,88%	1458	5,84%	1081	5,84%	27,75%	11,20%	2072	5,79%	1072	1,05%	195	2,11%	390	7,11%	1315	3,92%	725	0,86%	160	1,22%	226	0,63%	116	0,02%	4	0,28%	269	1,45%	52	0,28%	18 507 Kč

Tab. 7: Tabulka hodnotové analýzy

Hodnota jednotlivých funkcí pak byla stanovena v tabulce hodnotové analýzy (viz tab. 7), kde je vidět procentuální podíl dílů na nákladech a vykonávání daných funkcí.

Z provedené hodnotové analýzy vychází, že nejnákladnější funkcí je pohybování semenem, což je zároveň i hlavní funkce systému. Tato funkce tvoří zhruba 28% z celkové ceny systému. Další nákladnou funkcí vykonává elektromotor, který celý systém pohání a jeho cena má zhruba 23% podíl na celkové ceně systému. Náklady na funkci pohybování semenem by bylo možné snížit použitím jiného materiálu pro výrobu šroubovic, čímž by bylo možné snížit cenu jak samotného vstupního materiálu, tak i náklady na výrobu. Cenu elektromotoru by bylo možné snížit změnou dodavatele, případně sjednáním slevy za nákup ve větším množství.

## 11. Závěr

Tato diplomová práce byla zaměřena na inovaci systému pro transport semen pro přesné setí. Úkolem tedy bylo inovování stávajícího systému pro transport semen, nebo vymyšlení nového systému. Nejprve proběhlo seznámení s problematikou setí a byl proveden zběžný průzkum řešení secích strojů napříč historií. Tento průzkum ukázal, že první zmínka o secích strojích pochází ze 14. století před naším letopočtem. Samotné přesné setí se pak začalo aplikovat poměrně nedávno, a to v 90. letech 20. století. Následně byl proveden průzkum stávajících řešení systému pro transport semen v přesných secích strojích, který ukázal, že významná většina systémů používá rotující kotouč s drážkami pro semena. V dalším kroku byl proveden patentový průzkum, ve kterém proběhlo seznámení s větším množstvím patentů. Z této množiny byla vybrána hrstka relevantních a zajímavých patentů, které byly představeny v této práci. Některé z nich jsou používány v praxi, ať už v uvedené podobě, nebo s mírnými změnami. Pro vybrané současné řešení byla provedena funkčně-objektová analýza, která ukázala nadbytečnou funkci vyhazování semen z kotouče vyhazovačem a negativní vliv prachu na komponenty systému. Následně byl proveden průzkum obdobných řešení v různých odvětvích, kde bylo nalezeno pět mechanismů, které se zabývají řešením podobného problému – postupné odebírání jednoho předmětu z většího počtu podobných předmětů a následná přeprava tohoto předmětu. Na základě tohoto průzkumu vzniklo osm návrhů, pro které byly vytvořeny zběžné náčrty, jenž sloužily jako podklady ke zpracování do podoby konceptů. Tyto koncepty byly vytvořeny v digitální 3D

podobě. Následně proběhlo vybrání nejlepšího konceptu, a to ve dvou fázích. V první fázi bylo zvoleno dvanáct kritérií, na základě kterých bylo provedeno třibodové hodnocení všech konceptů podle toho, jak splňují jednotlivá kritéria. Do druhé fáze postoupily tři koncepty, které měly v předchozí fázi nejlepší hodnocení. Ve druhé fázi byly tyto vybrané koncepty podrobeny důkladnějšímu bodování, kde byla každému kritériu přiřazena váha na základě jeho důležitosti. Koncepty pak byly bodově ohodnoceny v každém kritériu. Toto hodnocení bylo vynásobeno s váhou jednotlivých kritérií, čímž vzniklo finální hodnocení konceptů. Na základě tohoto hodnocení byl zvolen koncept se dvěma šroubovicemi jako nejvhodnější řešení. Následně byl proveden konstrukční návrh vítězného konceptu, pro který byly provedeny pevnostní výpočty a také byla provedena simulace zatížení dílu šroubovice, a to pomocí metody konečných prvků. Tím bylo zjištěno maximální zatížení a maximální deformace šroubovice. Poté byla popsána celá secí jednotka, její jednotlivé části a jejich funkce. V tomto popisu je důkladněji popsána navržená konstrukce systému pro transport semen. Následně bylo provedeno zhodnocení navržené konstrukce, kde byly zjištěny pořizovací náklady na jednotlivé komponenty konstrukce. Celkové pořizovací náklady byly odhadnuty na 18 507 Kč. Pořizovací náklady jednotlivých komponent byly dále použity při tvorbě hodnotové analýzy. V té bylo určeno, jaké funkce plní jednotlivé komponenty a následně pak byly vypočítány náklady na jednotlivé funkce. Jako nejnákladnější pak vyšla funkce „pohybování semenem“, kterou vykonává dvojice šroubovic. Finálním produktem této práce je konstrukční návrh nového systému pro transport semen pro přesné setí, který vzniknul aplikováním řady principů a metod inovačního inženýrství.

## Použitá literatura a zdroje

[1] PENN MUSEUM. Sumerian harvest time. Online. © 1963. In: *Penn Museum*. Dostupné z: <https://www.penn.museum/sites/expedition/sumerian-harvest-time/>. [citováno 26.12.2022]

[2] PREZI. Han dynasty invention – seed drill. Online. © 2016. In: *Prezi*. Dostupné z: [https://prezi.com/totvt\\_goaqvx/han-dynasty-invention-seed-drill/](https://prezi.com/totvt_goaqvx/han-dynasty-invention-seed-drill/). [citováno 26.12.2022]

[3] STORYMAPS. 5 Important Inventions from the Industrial Revolution. Online. © 2021. In: *Storymaps*. Dostupné z: <https://storymaps.arcgis.com/stories/5c77b1bb1a804f0d8a09e855631bb36e>. [citováno 26.12.2022].

[4] THOUGHTCO. Jethro Tull and the Invention of the Seed Drill. Online. © 2019. In: *ThoughtCo*. Dostupné z: <https://www.thoughtco.com/jethro-tull-seed-drill-1991640>. [citováno 26.12.2022].

[5] ORIGINAL MELICHAR. Unikum. Online. © 2020. In: *ORIGINAL MELICHAR*. Dostupné z: <https://original-melichar.cz/unikum>. [citováno 26.12.2022].

[6] REGENERATION INTERNATIONAL. What is No-Till Farming. Online. © 2018. In: *REGENERATION INTERNATIONAL*. Dostupné z: <https://regenerationinternational.org/2018/06/24/no-till-farming/>. [citováno 26.12.2022].

[7] NEUBAUER, Karel. Stroje pro rostlinnou výrobu: celostátní vysokoškolská učebnice pro vysoké školy zemědělské. Praha: SZN, 1989. Mechanizace, výstavba a meliorace. ISBN 80-209-0075-6

[8] CHEN, Heng (CN). Precise hole sowing device. CHEN Heng (vynálezce). Přihl.: 21.5.2010. Uděl.: 22.9.2010. CN101836530A. Dostupné z: <https://worldwide.espacenet.com/patent/search/family/042740414/publication/CN101836530A?q=pn%3DCN101836530A>

[9] YONGSHENG, Meng (CN). Seed rope for precise sowing. YONGSHENG, Meng (vynálezce), Přihl.: 7.4.2021. Uděl.: 22.2.2022. CN215872614U. Dostupné z: <https://worldwide.espacenet.com/patent/search/family/080496175/publication/CN215872614U?q=pn%3DCN215872614U>

[10] UNIV SHIHEZI (CN). Precise seed taking and dropping mechanism, mechanical seed sowing device and sowing method. BIN, Hu; ZIBIN, Mao; JIANG, Wu; MENG YU,

Guo; HUI, Cai; XINGXING, Xue; XIN, Luo (vynálezci), Přihl.: 22.7.2020. Uděl.: 27.11.2022. CN111990026A. Dostupné z: <https://worldwide.espacenet.com/patent/search/family/073467303/publication/CN111990026A?q=pn%3DCN111990026A>

[11] UNIV HENAN AGRICULTURAL (CN). Novel belt-type precise seeder. YONGCHANG, Yu (vynálezce), Přihl.: 26.8.2016. Uděl.: 1.2.2017. CN106358528A. Dostupné z: <https://worldwide.espacenet.com/patent/search/family/057903066/publication/CN106358528A?q=pn%3DCN106358528A>

[12] UNIV Z HEJIANG A&F (CN). Precise sowing machine for corn. DAXU, Zhao; XIUFANG, Yang; GUOZHONG, Shou; SHUFEN, Li (vynálezci), Přihl.: 18.9.2019. Uděl.: 29.1.2019. CN109275385A. Dostupné z: <https://worldwide.espacenet.com/patent/search/family/065181048/publication/CN109275385A?q=pn%3DCN109275385A>

[13] SHANFONG ANXICENSE CO LTD (CN). Precise sowing mechanism for vegetable sowing. JISHU, Han; JISHENG, Han; YUHAI, Sun; JIABIN, Song (vynálezci). Přihl.: 16.9.2020. Uděl.: 11.12.2020. CN112056118A. Dostupné z: <https://worldwide.espacenet.com/patent/search/family/073696915/publication/CN112056118A?q=pn%3DCN112056118A>

[14] PREC PLANTING LLC (US). Seed meter. SAUDER, Derek; SCHAEFER, Tim (vynálezci). Přihl.: 19.1.2016. Uděl.: 28.5.2019. US10299425B2. Dostupné z: <https://worldwide.espacenet.com/patent/search/family/046880051/publication/US10299425B2?q=pn%3DUS10299425B2>

[15] DEERE & CO (US). Seed meter. LEE, Zumdom (vynálezce). Přihl.: 15.2.2016. Uděl.: 9.6.2016. US2016157416A1. Dostupné z: <https://worldwide.espacenet.com/patent/search/family/056093020/publication/US2016157416A1?q=pn%3DUS2016157416A1>

[16] DEERE & CO (US). Vacuum seed meter. LUNDIE, William; MARTIN, James; TETRICK, James (vynálezci). Přihl.: 29.10.1984. Uděl.: 8.5.1985. EP0140701A2. Dostupné z:

<https://worldwide.espacenet.com/patent/search/family/024182223/publication/EP0140701A2?q=pn%3DEP0140701A2>

[17] DEERE & CO (US). Planting unit for a seeding machine having a seed meter and seed delivery system. GARNER, Elijah; LEE, Zumdome; MARIAM, Nathan; FRIESTAD, Michael (vynálezci). Přihl.: 16.7.2020. Uděl.: 16.10.2020. US20200344941A1. Dostupné z: [https://patents.google.com/patent/US20200344941A1/en?q=\(seed\)&q=\(meter\)&assignee=Deere+%26+Company](https://patents.google.com/patent/US20200344941A1/en?q=(seed)&q=(meter)&assignee=Deere+%26+Company)

[18] MAŠÍN, Ivan, Michal PETRŮ a Ondřej NOVÁK. *Metody inovačního inženýrství na mikro-úrovni*. Liberec: Technická univerzita v Liberci, 2015. ISBN 978-80-7494-187-0

[19] COGNIBOTICS. A robot that will revolutionize your item picking. Online. © 2022. In: *COGNIBOTICS*. Dostupné z: <https://cognibotics.com/revolutionize-your-item-picking/>. [citováno 04.02.2023].

[20] COGNIBOTICS. *Revolutionized Item Picking with Cognibotics*. YouTube video; online. Nahrál: COGNIBOTICS. 2019-12-06. Dostupné z: Youtube (distributor), [https://www.youtube.com/watch?v=fSg86Zq\\_hQM](https://www.youtube.com/watch?v=fSg86Zq_hQM).

[21] OWEN, Jared. *How does a Gumball Machine work*, YouTube video; online. Nahrál: Jared Owen. 2018-06-30. Dostupné z: Youtube (distributor), <https://www.youtube.com/watch?v=Q3ZeUNDg4fQ>.

[22] PARI ENGINEERING. *Automatic blister packing machine for capsule & Tablets / PVC-240 DOUBLE TRACK*, YouTube video; online. Nahrál: PARI ENGINEERING. 2020-01-30. Dostupné z: Youtube (distributor), <https://www.youtube.com/watch?v=Yg8-TyZd7W0>.

[23] LOTTOPARK. How does the lottery ball machine work. Online. © 2019. In: *LottoPark*. Dostupné z: <https://lottopark.com/how-does-the-lottery-ball-machine-work/>. [citováno 05.02.2023].

[24] WINTV. *ULTIMATE LOTTERY DRAWING MACHINES BY WINTV*. Online. © 2023. In: *WinTV*. Dostupné z: <https://www.wintv-lotteries.com/ultimate-lottery-drawing-machine/#1512053617512-db610681-8e82>. [citováno 05.02.2023].



[25] IOWA STATE UNIVERSITY. Corn Planting. Online. © 2013. In: *Iowa State University*. Dostupné z: <https://crops.extension.iastate.edu/cropnews/2013/04/corn-planting-faqs>. [citováno 19.02.2023].

[26] AGWEB. Look Back At 10 Years of The Story Behind Precision Planting. Online. © 2022 In: *AGWEB*. Dostupné z: <https://www.agweb.com/news/machinery/new-machinery/look-back-10-years-story-behind-precision-planting>. [cit. 04.03.2023].

[27] AGRIFOREST. Pneumatické secí stroje Pneusej. Online. © 2019. In: *AGRIFOREST*. Dostupné z: <http://www.agriforest.cz/produkt-detail/pneumaticke-seci-stroje-pneusej/>. [citováno 15.04.2023].

[28] LPV AGRO. Secí stroj mechanický. Online. © 2018. In: *LPV AGRO*. Dostupné z: <https://vinohradnicka-technika.cz/seci-stroj-mechanicky/>. [citováno 15.04.2023].

[29] ARBO. Pneumatické nastavbové secí stroje AD-P. Online. © 2017. In: *ARBO*. Dostupné z: <https://www.arbo-kt.cz/produkty/produkt/pneumaticke-nastavbove-seci-stroje-ad-p>. [citováno 15.04.2023].

## Seznam obrázků

Obr. 1: První secí stroj .....	13
Obr. 2: Secí stroj Jethro Tull.....	14
Obr. 3: Secí stroj Unikum .....	15
Obr. 4: Pneumatický přesný secí stroj PNEUSEJ.....	17
Obr. 5: Mechanický secí stroj AKPIL .....	18
Obr. 6: Pneumatický nastavbový stroj AMAZONE .....	19
Obr. 7: Patent CN101836530A.....	20
Obr. 8: Patent CN215872614U.....	21
Obr. 9: Patent CN111990026A.....	21
Obr. 10: Patent CN106358528A.....	22
Obr. 11: Patent CN109275385A.....	22
Obr. 12: Patent CN112056118A.....	23
Obr. 13: Patent US10299425B2 .....	24
Obr. 14: Patent US2016157416A1 .....	24
Obr. 15: Patent EP0140701A2.....	25
Obr. 16: Patent US20200344941A1 .....	26
Obr. 17: Vybraný systém pro FOA.....	27
Obr. 18: Model funkčně-objektové analýzy .....	30
Obr. 19: Robotický podavač .....	32
Obr. 20: Automat se žvýkačkami .....	32
Obr. 21: Balení léků.....	33

Obr. 22: Losovací automat.....	33
Obr. 23: Sestavování tepelného výměníku .....	34
Obr. 24: Návrh cívky se semeny.....	35
Obr. 25: Návrh děrovaného pásu se semeny.....	36
Obr. 26: Návrh drážkovaného válce .....	36
Obr. 27: Návrh rotujícího zásobníku .....	37
Obr. 28: Návrh promíchávání semen.....	38
Obr. 29: Návrh dvou šroubovic .....	38
Obr. 30: Návrh semen ve šroubovici .....	39
Obr. 31: Návrh postupné šroubovice .....	39
Obr. 32: Koncept zakládání semen do sítě .....	40
Obr. 33: Koncept pokládání sítě se semeny.....	40
Obr. 34: Koncept děrovaného pásu.....	41
Obr. 35: Koncept drážkovaného válce.....	42
Obr. 36: Řez konceptu rozhazování semen .....	43
Obr. 37: Koncept promíchávání semen v zásobníku .....	44
Obr. 38: Koncept dvou šroubovic.....	45
Obr. 39: Koncept plné šroubovice .....	46
Obr. 40: Koncept postupné šroubovice.....	47
Obr. 41: Síť konečných prvků šroubovice.....	56
Obr. 42: Zatížení šroubovice .....	57
Obr. 43: Deformace šroubovice.....	58
Obr. 44: Namáhání šroubovice .....	58

Obr. 45: Secí jednotka .....	59
Obr. 46: Tvarovací zařízení .....	60
Obr. 47: Zavlačovací zařízení.....	60
Obr. 48: Popis konstrukce.....	62
Obr. 49: Delší šroubovice .....	62
Obr. 50: Kratší šroubovice.....	63
Obr. 51: Model s kryty.....	63
Obr. 52: Model bez krytů.....	64
Obr. 53: Pohled shora .....	64

## **Seznam tabulek**

Tab. 1: Tabulka funkčně-objektové analýzy.....	29
Tab. 2: Základní hodnoticí tabulka .....	49
Tab. 3: Detailní hodnoticí tabulka .....	50
Tab. 4: Zatížení šroubovice .....	57
Tab. 5: Určení nákladů.....	65
Tab. 6: Funkce komponent systému .....	66
Tab. 7: Tabulka hodnotové analýzy.....	67

## **Přílohy**

Příloha 1 – Výpočtová zpráva

Příloha 2 – Výkres: SESTAVA

Příloha 3 – Výkres: ŠROUBOVICE DELŠÍ

Příloha 4 – Výkres: ŠROUBOVICE KRATŠÍ

Příloha 5 – Výkres: ŘEMENICE

Příloha 6 – Výkres: OZUBENÉ KOLO

Příloha 7 – Výkres: POUZDRO 1

Příloha 8 – Výkres: POUZDRO 3

Příloha 9 – Kusovník: KUSOVNÍK 1

Příloha 10 – Kusovník: KUSOVNÍK 2