

# VYSOKÉ UČENÍ TECHNICKÉ V BRNĚ

BRNO UNIVERSITY OF TECHNOLOGY

FAKULTA ELEKTROTECHNIKY A KOMUNIKAČNÍCH TECHNOLOGIÍ  
ÚSTAV TELEKOMUNIKACÍ

FACULTY OF ELECTRICAL ENGINEERING AND COMMUNICATION  
DEPARTMENT OF TELECOMMUNICATIONS

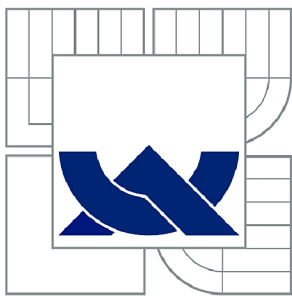
VIRTUÁLNÍ ÚSTŘEDNA EZS

BAKALÁŘSKÁ PRÁCE  
BACHELOR'S THESIS

AUTOR PRÁCE  
AUTHOR

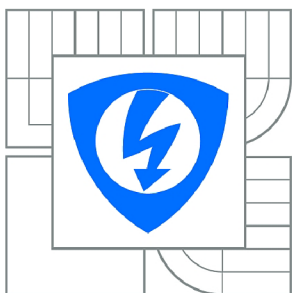
DÁVID DRZSÍK

BRNO 2015



**VYSOKÉ UČENÍ TECHNICKÉ V BRNĚ**

BRNO UNIVERSITY OF TECHNOLOGY



**FAKULTA ELEKTROTECHNIKY A KOMUNIKAČNÍCH  
TECHNOLOGIÍ**

**ÚSTAV TELEKOMUNIKACÍ**

FACULTY OF ELECTRICAL ENGINEERING AND COMMUNICATION  
DEPARTMENT OF TELECOMMUNICATIONS

## **VIRTUÁLNÍ ÚSTŘEDNA EZS**

SOFTWARE-BASED BURGLAR ALARM CONTROL PANEL

**BAKALÁŘSKÁ PRÁCE**

BACHELOR'S THESIS

**AUTOR PRÁCE**

AUTHOR

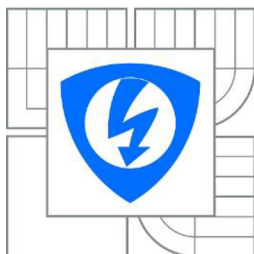
**DÁVID DRZSÍK**

**VEDOUCÍ PRÁCE**

SUPERVISOR

**Ing. IVO STRAŠIL**

BRNO 2015



VYSOKÉ UČENÍ  
TECHNICKÉ V BRNĚ

Fakulta elektrotechniky  
a komunikačních technologií

Ústav telekomunikací

# Bakalářská práce

bakalářský studijní obor  
Teleinformatika

**Student:** Dávid Drzsík

**ID:** 158122

**Ročník:** 3

**Akademický rok:** 2014/2015

## NÁZEV TÉMATU:

### Virtuální ústředna EZS

#### POKYNY PRO VYPRACOVÁNÍ:

Cílem práce je vytvořit virtuální ústřednu EZS integrovanou do systému inteligentní elektroinstalace na bázi PLC Tecomat Foxtrot. V rámci BP bude vypracován teoretický rozbor a návrh řešení systému.

Nově vyvinutý komponent či programový blok tvořící virtuální ústřednu EZS bude zajišťovat:

- zpracování signálů z drátových smyček,
- logiku ústředny EZS s podporou zpožděných, okamžitých a 24h smyček,
- ovládání sirény a odesílání e-mailu při poplachu,
- zastřežení a odstřežení systému klíčenkou nebo kódem.

Parametry (typy a odpory smyček, časové prodlevy) budou nastavitelné pomocí webového rozhraní. Pomocí webového rozhraní bude možné zobrazit aktuální stav zařízení a historii událostí.

Student navržené řešení realizuje na demonstračním panelu.

#### DOPORUČENÁ LITERATURA:

[1] ŠMEJKAL, Ladislav. PLC a automatizace. 1. vyd. Praha: BEN - technická literatura, 2005. ISBN 80-730-0087-3.

[2] KŘEČEK, Stanislav. Příručka zabezpečovací techniky. Vyd. 2. S.l.: Cricetus, 2003, 207 s. ISBN 80-902-9382-4.

**Termín zadání:** 9.2.2015

**Termín odevzdání:** 2.6.2015

**Vedoucí práce:** Ing. Ivo Stražil

**Konzultanti bakalářské práce:**

**doc. Ing. Jiří Mišurec, CSc.**

*Předseda oborové rady*

#### UPOZORNĚNÍ:

Autor bakalářské práce nesmí při vytváření bakalářské práce porušit autorská práva třetích osob, zejména nesmí zasahovat nedovoleným způsobem do cizích autorských práv osobnostních a musí si být plně vědom následků porušení ustanovení § 11 a následujících autorského zákona č. 121/2000 Sb., včetně možných trestněprávních důsledků vyplývajících z ustanovení části druhé, hlavy VI. díl 4 Trestního zákoníku č.40/2009 Sb.

## **ABSTRAKT**

Táto bakalárska práca popisuje možnosti integrovania zabezpečovacieho systému do inteligentných rozvodov budov. Na prezentáciu fungovania inteligentnej elektroinštalácie slúži demonštračný panel s riadiacou jednotkou PLC Tecomat. Pri konfigurovaní panelu sa vyskúšali možnosti používania programovateľného automatu ako ústredňa pre zabezpečovací systém. Výstupom práce je aj knižnica, ktorá obsahuje funkčné bloky pre zjednodušenie konfigurácie zabezpečovacieho systému, pre prácu s prístupovými heslami, pre posielanie e-mailov a pre záznam udalostí. Pre demonštračný panel sa vytvorilo vizuálne rozhranie pre zjednodušenie konfigurácie EZS.

## **KLÍČOVÁ SLOVA**

Zabezpečovací systém, EZS, programovateľný automat, PLC, inteligentná elektroinštalácia, demonštračný panel

## **ABSTRACT**

This bachelor thesis is interested in integration of security systems into intelligent home networking. For showing the network's functionality, a demonstration panel with Tecomat programmable logic controller is used. This thesis deals with usage of programmable logic controllers as central units for home security systems. Library with three function blocks for simplification of the module's configuration, work with user passwords, mail sending and logging function is an output of this thesis. A virtual interface for simplifying the configuration of this security system is have also been created.

## **KEYWORDS**

Security system, IAS, programmable logic controller, PLC, intelligent networking, demonstration panel

DRZSÍK, D. Virtuální ústředna EZS. Brno: Vysoké učení technické v Brně, Fakulta elektrotechniky a komunikačních technologií, 2015. 55 s. Vedoucí bakalářské práce Ing. Ivo Stražil.

# PROHLÁŠENÍ

Prohlašuji, že svou bakalářskou práci na téma Virtuální ústředna EZS jsem vypracoval samostatně pod vedením vedoucího bakalářské práce a s použitím odborné literatury a dalších informačních zdrojů, které jsou všechny citovány v práci a uvedeny v seznamu literatury na konci práce.

Jako autor uvedené bakalářské práce dále prohlašuji, že v souvislosti s vytvořením této bakalářské práce jsem neporušil autorská práva třetích osob, zejména jsem nezasáhl nedovoleným způsobem do cizích autorských práv osobnostních a/nebo majetkových a jsem si plně vědom následků porušení ustanovení § 11 a následujících zákona č. 121/2000 Sb., o právu autorském, o právech souvisejících s právem autorským a o změně některých zákonů (autorský zákon), ve znění pozdějších předpisů, včetně možných trestněprávních důsledků vyplývajících z ustanovení části druhé, hlavy VI. díl 4 Trestního zákoníku č. 40/2009 Sb.

V Brně dne .....

.....

(podpis autora)

# PODĚKOVÁNÍ

Ďakujem vedúcemu bakalárskej práce Ing. Ivo Stražilovi, za jeho obetovaný čas, za cenné rady a za odbornú pomoc pri spracovaní mojej bakalárskej práce.

# OBSAH

Úvod	7
<b>1 Inteligentný dom</b>	<b>8</b>
<b>2 EZS – elektrické zabezpečovacie systémy</b>	<b>9</b>
2.1 Ústredne EZS .....	9
2.1.1 Slučkové ústredne .....	10
2.1.2 Zbernicové ústredne .....	12
2.1.3 Bezdrôtové ústredne .....	12
2.2 Detektory .....	12
2.2.1 Interiérové detektory .....	13
2.2.2 Plášťové detektory .....	14
<b>3 Návrh zabezpečovacieho systému</b>	<b>16</b>
3.1 Stupeň zabezpečenia .....	16
3.2 Požiadavky na ústredňu a napájanie .....	16
3.3 Výber správnej ústredne .....	17
3.3.1 Ústredňa Jablotron JA-82K .....	18
3.3.2 Vlastní návrh ústredne .....	19
<b>4 Návrh funkčných blokov pre EZS</b>	<b>20</b>
4.1 Funkčný blok pre riadenie zabezpečovacieho systému .....	20
4.2 Funkčný blok pre zadávanie hesla .....	22
4.3 Funkčný blok pre posielanie e-mailov .....	22
4.4 Funkčný blok pre záznam udalostí .....	23
<b>5 Demonštračný panel inteligentnej elektroinštalácie</b>	<b>25</b>
5.1 Použité zariadenia na demonštračnom paneli .....	26
5.1.1 Riadiaca jednotka a rozširovacie moduly .....	26
5.1.2 Zariadenia zabezpečovacieho systému .....	28
5.1.3 Zariadenia ovládania osvetlenia .....	30
5.1.4 Zariadenia ovládania teploty .....	31
5.1.5 Operátorský panel .....	32
5.2 Konfigurácia demonštračného panelu .....	32

5.2.1	Konfigurácia zabezpečovacieho systému .....	32
5.2.2	Konfigurácia osvetlenia .....	35
5.2.3	Konfigurácia ovládanie teploty .....	36
5.3	Schéma zapojenia demonštračného panelu .....	37
<b>6</b>	<b>Záver</b>	<b>39</b>
	<b>Literatura</b>	<b>40</b>
<b>A</b>	<b>POPIS PREMENNÝCH FUNKČNÝCH BLOKOV</b>	<b>43</b>
A.1	Premenné funkčného bloku <i>zab</i> .....	43
A.2	Premenné funkčného bloku <i>PIN</i> .....	46
A.3	Premenné funkčného bloku <i>mail</i> .....	46
A.4	Premenné funkčného bloku <i>historia</i> .....	47
<b>B</b>	<b>Návod na spustenie projektu na demonštračnom panely</b>	<b>49</b>



# ZOZNAM OBRÁZKOV

Obrázok 2.1 Jednoducho vyvážená slučka s tromi detektormi.....	10
Obrázok 2.2 Dvojito vyvážená slučka s tromi detektormi .....	11
Obrázok 2.3 Dvojito vyvážená slučka s vlastnými rezistormi.....	11
Obrázok 2.4 Trojito vyvážená slučka .....	12
Obrázok 2.5 Infračervený detektor pohybu – PIR element .....	14
Obrázok 3.1 Ústredňa Jablotron JA82-K .....	18
Obrázok 3.2 PLC Tecomat Foxtrot .....	19
Obrázok 4.1 Logická schéma funkčného bloku <i>zab</i> .....	21
Obrázok 4.2 Logická schéma funkčného bloku <i>PIN</i> .....	22
Obrázok 4.3 Logická schéma funkčného bloku <i>mail</i> .....	23
Obrázok 4.4 Logická schéma funkčného bloku <i>historia</i> .....	24
Obrázok 5.1 Blokovaná schéma zapojenia panelu .....	26
Obrázok 5.2 Tecomat Foxtrot CP-1000 [21] .....	27
Obrázok 5.3 RFox Master RF-1131 [12].....	27
Obrázok 5.4 C-DM-0006M-ULED [18] .....	28
Obrázok 5.5 PIR detektor Jablotron JA-87P .....	29
Obrázok 5.6 Simulovaný detektor pohybu s tlačidlami .....	29
Obrázok 5.7 Diaľkový ovládač R-KF-0400T [12].....	30
Obrázok 5.8 Nástenný ovládač C-WS-0400R [21].....	30
Obrázok 5.9 LED diódy simulujúce osvetlenie .....	31
Obrázok 5.10 Termoregulačná jednotka R-RC-0001R [12].....	31
Obrázok 5.11 Operátorský panel ID-18 .....	32
Obrázok 5.12 Karta webového rozhrania po zadaní hesla .....	33
Obrázok 5.13 Karta webového rozhrania pre konfiguráciu slučiek.....	34
Obrázok 5.14 Karta webového rozhrania pre riadenie osvetlenia .....	36
Obrázok 5.15 Zapojenie demonštračného panelu .....	37
Obrázok 5.16 Demonštračný panel .....	38

# ÚVOD

Naše cennosti nie sú v bezpečí ani v našich vlastných domácnostiach. Pre ochranu aktív pred útočníkmi sa čoraz častejšie používajú rôzne bezpečnostné zariadenia, ako mechanické, tak aj elektrické. Kým mechanickými zariadeniami sa snažíme fyzicky zabrániť vniknutiu páchatel'a do našich domov a pozemkov, elektrické systémy útok zaznamenajú a hlásia udalosť obyvateľom alebo polícii. Kombináciou mechanických a elektrických zabezpečovacích zariadení môžeme vytvoriť dostatočné zabezpečenie proti možným útokom. Pri výbere správneho elektrického zabezpečovacieho systému máme široké možnosti. Výrobcovia nám ponúkajú veľký výber rôznych kompaktných systémov. Mnohé systémy majú možnosť rozšírenia s funkciami pre inteligentné riadenie budov.

V tejto bakalárskej práci sa skúmajú alternatívne riešenia elektrických zabezpečovacích systémov integrovaných do inteligentných elektrických rozvodov. Cieľom práce je zistiť, či je vhodné použiť programovateľný automat, ako riadiacu jednotku pre inteligentnú elektroinštaláciu s EZS systémom. Pokiaľ áno, nakonfigurovať automat pre ústredňu zabezpečovacieho systému a zistiť jeho možnosti.

Na prezentáciu fungovania systému sa použije demonštračný panel s riadiacou jednotkou PLC Tecomat CP-1000. Panel umožňuje simuláciu zabezpečovacieho systému, osvetlenia a regulácie teploty.

Ďalším cieľom práce je vytvoriť vo vývojovom prostredí Mosaic funkčné bloky, ktoré zjednodušia nastavovanie zabezpečovacieho systému, z ktorých sa vytvorí knižnica pre ďalšie použitie. Knižnica obsahuje funkčné bloky pre jednoduchú konfiguráciu zabezpečovacieho systému, pre prácu s heslami, pre posielanie výstražných e-mailov a pre záznam udalostí. Pre konfiguráciu EZS sa vytvorila aj vizualizácia na operátorský panel demonštračného panelu.

V prvej časti práce sa popíšu možnosti inteligentných rozvodov a základné prvky zabezpečovacích systémov, ako ústredne a detektory. V ďalšej kapitole sa rozoberá návrh EZS, predpisy vzťahujúce sa na zabezpečovacie systémy a na ich zariadenia, ďalej súčasné ústredne, a ich výhody. Ďalej sa popíšu funkčné bloky vytvorenej knižnice. V poslednej časti sa popíše demonštračný panel, jeho možnosti, jednotlivé zariadenia používané na panelu a samotná konfigurácia systému. V prílohe sú pridané podrobné popisy vstupných a výstupných premenných funkčných blokov a návod na spustenie demonštračného panela.

# 1 INTELIGENTNÝ DOM

V dnešnej dobe sa stáva štandardom zabudovanie inteligentných systémov aj do rodinných domov a bytov, už nie sú dostupné iba pre veľké kancelárske budovy, továrne. Tieto systémy nám môžu zjednodušiť život, môžu nám šetriť energiu a životné prostredie. Je to aj istá investícia, ktorá nám časom vráti naše vynaložené finančné prostriedky.

Inteligentné domy sú budovy, ktoré s minimálnym zásahom človeka zvládajú prevádzkovanie elektrických spotrebičov. Centrálna jednotka monitoruje, kontroluje a riadi alarm, žalúzie na oknách, osvetlenie, teplotu v dome, zavlažovanie záhrady, otváranie brány a mnoho ďalších zariadení. Riadenie osvetlenia podľa detekcie aktuálneho jasú v miestnostiach nám predchádza zbytočnému svieteniu, takisto aj rozsvietenie a zhasnutie svetelných zdrojov na základe detekcie pohybu v dome. Monitorovaním teploty domu nám systém automaticky zapína, vypína kúrenie, alebo klimatizáciu, reguluje ventily na radiátoroch. Keď je dom prázdny, kúrenie alebo klimatizácia sa vypne a zapne až keď niekto sa nachádza v dome. Pri vetraní sa detekuje otvorenie okna a kúrenie v izbe sa vypne. Výhodou je aj vzdialené riadenie cez internet alebo mobilný telefón. Zabezpečovací systém môže byť tiež súčasťou inteligentného ovládania. Čidlá pohybu a magnetické kontakty na oknách a dverách tak majú dvojitú funkciu, kým pri neaktívnom alarme slúžia pre spínanie osvetlenia a regulácie teploty, pri zapnutom alarmu detekujú vniknutie a pohyb útočníka v dome, a hlásia udalosť centrálnej jednotke, ktorá spúšťa sirénu poprípade informuje majiteľa cez mobilný telefón.

## 2 EZS – ELEKTRICKÉ ZABEZPEČOVACIE SYSTÉMY

Elektrické zabezpečovacie systémy sa používajú na detekciu vniknutia útočníka do zabezpečenej budovy alebo pozemku. Zabezpečenie nikdy nemôže byť stopercentné, preto musíme nájsť vhodný kompromis medzi mierou zabezpečenia a investíciou do systému. Mieru si zvolíme podľa hodnoty zabezpečeného objektu a hodnôt ktoré sa nachádzajú v objekte.

EZS<sup>[1]</sup> sa skladá z viacerých prvkov, ktoré sú detektory a snímače, riadiaca jednotka (riadiaca jednotka pre zabezpečovací systém, alebo jednotka pre riadenie inteligentných rozvodov), komunikačná sieť, ovládač systému a zariadenie pre zobrazovanie informácií. Sensory delíme na dve skupiny, na snímače a detektory. Snímače nedokážu identifikovať dané udalosti, iba posielajú informácie, na základe ktorých aktuálnu udalosť určuje riadiaca jednotka. Najčastejšie používanými snímačmi sú kamery, rozpoznávanie hlasu, tváre, odtlačky prstov, klávesnice a čítačky kariet. Detektory rozpoznávajú udalosť aj bez riadiacej jednotky. Konvertujú mechanický, tepelný, elektromagnetický alebo iný fyzický jav na elektrické napätie alebo prúd. Ústredňa monitoruje všetky senzory a zbiera od nich dáta, na základe ktorých rozhoduje o ďalších potrebných krokoch, udalosti archivuje do vlastnej alebo externej pamäte. V pamäti ústredne je nahraný program, ktorý vykonáva mikroprocesorový modul. Program vyhodnocuje informácie, umožňuje aktiváciu, deaktiváciu a nastavenie parametrov systému. K užívateľovi sa informácie dostanú o stave systému cez zobrazovacie zariadenie, ktoré je tiež riadené centrálnou jednotkou. Môže ním byť siréna, výstražný maják, ale v dnešnej dobe sa používajú aj displeje, ktoré užívateľovi dokážu prezentovať prehľadne oveľa viac informácií. Užívateľ ovláda systém z klávesnice, z dotykovej obrazovky, alebo vzdialene cez mobilný telefón alebo počítač. Dáta medzi jednotlivými prvkami sa prenášajú cez komunikačnú sieť, ktorá sa skladá z viacerých kanálov. Sensory môžu využívať sériové rozhranie, alebo slučky, v ktorých jednotlivé stavy sú určené veľkosťou odporu slučky. Kamery môžu byť pripojené cez koaxiálny kábel (analogové), alebo cez Ethernet (digitálne). Často sa využíva aj bezdrôtové pripojenie, keďže nemusíme inštalovať novú kabeláž, takto sa ale systém stáva náchylnejším na rušenie.

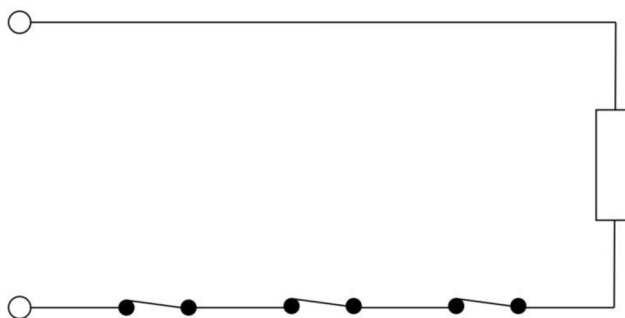
### 2.1 Ústredne EZS

Najdôležitejším prvkom v EZS je ústredňa<sup>[1]</sup>, ktorá celý systém koordinuje. Prijíma dáta od pripojených sensorov, ktoré vyhodnocuje na základe programu nahraného do mikroprocesorovej pamäte ústredne. K ústredni sú pripojené aj signalizátory poplachu, ako napríklad sirény, výstražné majáky, GSM moduly na posielanie správ. Typ ústredne určuje maximálny možný počet pripojených modulov. Na základe komunikácií s ostatnými modulmi ústredne sa rozdeľujú na slučkové, zbernicové a bezdrôtové.

### 2.1.1 Slučkové ústredne

Slučka pripojená priamo na ústredňu môže byť realizovaná dvomi spôsobmi. Prvou možnosťou je NC (normally closed), keď spínače v kludovom stave sú zopnuté, druhou možnosťou je NO (normally opened), keď sú spínače v kludovom stave rozopnuté. Zapojenie NO sa využíva iba zriedka. V kludovom stave sú rozopnuté spínače zapojené paralelne, ktoré pri poplachu uzavrú slučku. Nevýhodou tohto zapojenia je, že ústredňa nedokáže zistiť ktorý spínač sa zopol a pri skrate v slučke hlási falošný poplach. Veľké riziko predstavuje aj jednoduché vyradenie z prevádzky, keďže stačí prerušiť obvod. Práve preto tieto slučky je nevhodné používať na zabezpečenie proti vlámaniu, kde sú vystavené k nožnej sabotáži. Zapojenie môžeme ale napríklad používať na detektory požiaru, dymu alebo plynu.

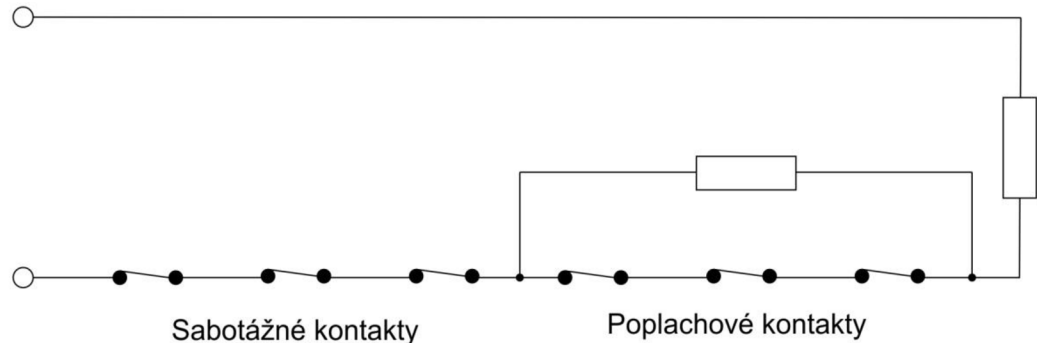
V slučkách NC<sup>[7]</sup> sú jednotlivé spínače zapojené sériovo a v kludovom stave sú zopnuté, takže cez obvod stále preteká elektrický prúd. Pri detekovaní nebezpečenstva spínač sa rozopne, čím preruší obvod a ústredňa registruje zmenu pretekajúceho prúdu v slučke. Tento spôsob zapojenia je chránený proti vonkajším násilným útokom, napríklad proti prestrihnutiu vedenia, ale falošný poplach hlási aj pri poruche, keď sa napríklad vedenie preruší iným spôsobom (napr. hlodavcami, oxidáciou, únavou materiálu). Veľkou nevýhodou je jednoduchá sabotáž, stačí totiž skratovať obvod a spínače sa dostanú mimo prevádzky. Tieto nedostatky ale môžeme odstrániť pridaním vyvažovacieho rezistora. Takéto slučky sú takzvané jednoducho vyvážené slučky (EOL – End-of-Line)(Obrázok 2.1). Rezistor sa zapája do detektoru nachádzajúci sa najďalej od ústredne. Odpor má rádovo pár k $\Omega$ -ov. Akákoľvek zmena odporu slučky vyvolá poplachový stav. Skratovanie obvodu znamená pre ústredňu sabotáž, rozpojenie obvodu je vyhodnotený ako poplach. Stále je tu však možnosť sabotáže skratovaním spínačov u detektorov.



Obrázok 2.1 Jednoducho vyvážená slučka s tromi detektormi

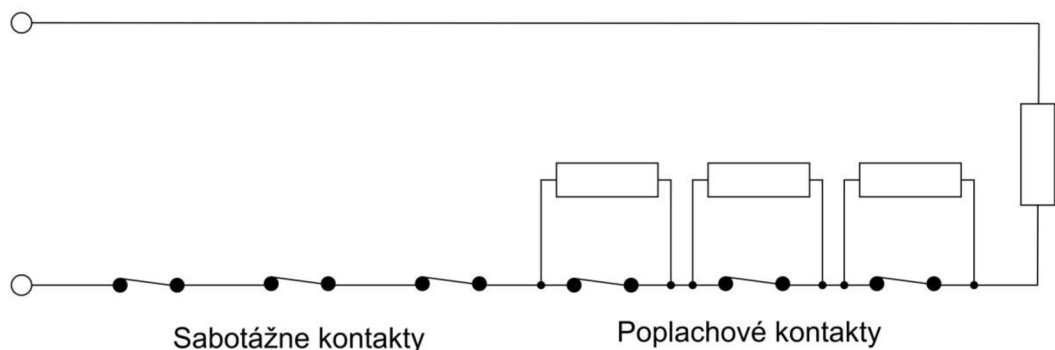
Predísť tejto situácii môžeme pridaním ďalšej slučky do ktorej pripojíme sabotážne kontakty, ktoré sa rozopnú pri manipulácii s krytmi detektorov. Tento obvod je typom 24-hodinovej slučky, ktorá je aktívna aj pri nezabezpečenom systéme. Aby sme nemuseli zapojovať ďalší obvod, využijeme dvojito vyváženú slučku (DOEL – Double End-of-Line)(Obrázok 2.2), kedy sabotážne kontakty na krytoch sú pripojené do slučky sériovo s poplachovými kontaktmi a ku kontaktom pridáme ďalší paralelne zapojený rezistor. Takéto zapojenie však signalizuje ústredni sabotáž iba v zabezpečenom stave. Kludový stav znamená, keď odpor slučky sa rovná odporu vyvažovacieho rezistora. Pri skrate alebo rozpojení vedenia dôjde k sabotážnemu stavu, a pri rozopnutí

poplachového kontaktu sa zvýši odpor slučky o odpor rezistora pripojeným paralelne a je detekovaný poplachový stav. Stále však môže dôjsť k sabotáži prepojením paralelnými vetvami.



Obrázok 2.2 Dvojito vyvážená slučka s tromi detektormi

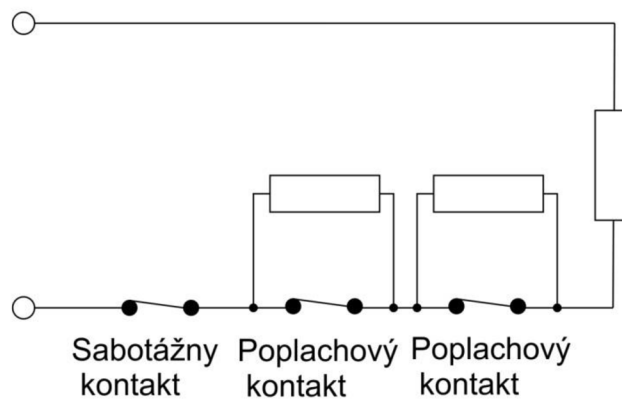
Preto je výhodnejšie pripojovať rezistor paralelne ku každému poplachovému kontaktu zvlášť (Obrázok 2.3). Toto zapojenie však má isté limity, nie je možné pripojiť ľubovoľný počet detektorov. Maximálny súčet odporov je určený rozsahom odporu, v ktorom ústredňa dokáže pracovať. Pre takto zaistenú slučku kludový stav znamená – odpor rovný odporu vyvažovacieho rezistora, sabotážny stav – skrat alebo rozpojenie obvodu, a poplachový stav – odpor väčší ako odpor vyvažovacieho rezistora, v závislosti na počtu a veľkosti paralelne pripojených rezistorov.



Obrázok 2.3 Dvojito vyvážená slučka s vlastnými rezistormi

Do predchádzajúcich typov zapojení sa dá pripojiť viac detektorov. Niektoré detektory však majú aj poruchový kontakt, ktorý slúži na signalizovanie poruchy, alebo zakrytie detektora, v takomto prípade použijeme zapojenie trojito vyváženej slučky (TEOL – Triple End-of-Line)(Obrázok 2.4). Každý detektor ale potrebuje samostatnú slučku, do jedného obvodu nemôžeme pripojiť viac senzorov.

Nevýhodou slučkového zapojenia je náročná kabeláž a že ústredňa nie vždy dokáže rozlíšiť ktorý detektor hlási poplach.



Obrázok 2.4 Trojito vyvážená slučka

### 2.1.2 Zbernicové ústredne

Ústredňa komunikuje s jednotlivými senzormi na spoločnej zbernici. Každý senzor má vlastný komunikačný modul s vlastnou adresou. Komunikácia prebieha s časovým alebo vlnovým multiplexom. Ústredňa postupne periodicky zbiera dáta od každého detektora. Ak detektor neodpovedá, vyhlasuje sa sabotážny poplach. Výhodou je menej náročná kabeláž, detektory sa zapájajú na jednu spoločnú zbernicu, pri použití štvoržilového vedenia sa dve žily použijú na potrebné napájanie detektora a dve ako zbernica pre ústredňu. Ďalšou výhodou je, že ústredňa presne dokáže určiť ktorý detektor hlási poplach a je veľmi odolný proti sabotáži. Detektory zapojené na zbernicu však musia spĺňať isté kritériá aby dokázali s ústredňou komunikovať (komunikačný modul). Nevýhodou je obmedzená maximálna dĺžka vedenia a väčšia náchylnosť na elektromagnetické rušenie.<sup>[27]</sup>

### 2.1.3 Bezdrôtové ústredne

Ústredňa komunikuje s pripojenými zariadeniami pomocou rádiových vln. Najčastejšie sa používajú pásma 433 MHz, 868 MHz a 2,4 GHz<sup>[1]</sup>. Každý pripojený modul má vlastnú adresu. Používa sa časový multiplex, v prípade že to pripojené zariadenia podporujú, kmitočtový multiplex. Detektory môžu byť napájané z batérií, takže nie je potrebné žiadne inštalovanie kabeláže. Jednosmerné (simplex) detektory posielajú ústredne informácie o ich stave periodicky bez ohľadu na to, či je systém zabezpečený. V prípade obojsmernej komunikácie (duplex) aj detektor dokáže prijímať informácie od ústredne, a keď systém nie je zabezpečený zbytočne neposiela dáta, tým sa šetrí životnosť napájacieho zdroja. Maximálna vzdialenosť detektoru od ústredne je však obmedzená. Prenos je náchylný na rušenie inými signálmi v daných pásmach.<sup>[8]</sup>

## 2.2 Detektory

Detektory sa používajú na zistenie nebezpečných stavov, ktoré ohrozujú chránené aktíva, monitorujú fyzické parametre, ktoré prevádzkajú na elektrické veličiny, v prípade detekcie nebezpečenstva je tento signál vyslaný a spracovaný ústredňou.

Detektor môže byť v kľudovom, alebo v zabezpečenom stave. V kľudovom stave je napájaný, ale s ústredňou nekomunikuje. Pri zabezpečenom stave môže prenášať signál do ústredne o poplachovom, poruchovom a sabotážnom stave. Poplachový stav nastane, keď sa detekuje nebezpečenstvo zabezpečeného objektu, poruchový stav pri zistení poruchy alebo pri zakrytí detektora, a sabotážny stav v prípade, ak sa detekuje nedovolené zaobchádzanie (otvorenie krytu). Sabotážne kontakty sú jednoduchými spínačmi, ktoré sú v zopnutom stave a pri odmontovaní krytu sa rozopnú. Rozoznávame dva základné druhy detektorov, a to s potrebným napájaním (aktívne a pasívne) a bez napájania. Napájaný môže byť zo siete, zo systému alebo z vlastného záložného zdroja. Aktívne senzory fungujú na základe odozvy vysielaného signálu do priestoru, zatiaľ čo pasívne iba monitorujú energie v priestore. Detektory bez napájania majú výhodu v nízkych cenách, v jednoduchom princípe fungovania a v jednoduchej montáži. Najčastejšie spínajú alebo rozopínajú obvod na základe mechanických alebo magnetických javov. Detektory podľa typu umiestnenia môžeme deliť na <sup>[1]</sup>:

- interiérové – stráženie vo vnútri miestností
- predmetové – určený iba na stráženie jednotlivých predmetov
- plášťové – stráženie hranice zabezpečených priestorov
- perimetrické – strážia vonkajšiu hranicu areálu

### 2.2.1 Interiérové detektory

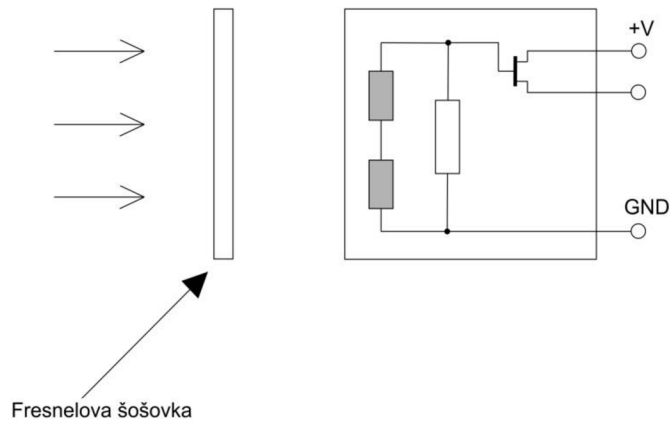
Ako interiérové detektory sa prevažne používajú senzory reagujúci na pohyb, alebo na zmenu teploty v miestnosti. Slúžia na detekovanie útočníka, ktorý sa už dostal cez plášťové senzory do miestnosti. Dvomi najčastejšie používanými typmi sú infračervené detektory a detektory využívajúce Dopplerovho javu.

#### **Pasívne infračervené detektory**

Pasívne infračervené detektory <sup>[1]</sup> sa nazývajú aj PIR detektormi. Ich princíp fungovania je založený na snímaní vyžarovaného tepla. Detektor sníma náhle zmeny teploty. Útočník zo seba vyžaruje teplo, čiže infračervené žiarenie, ktorý zachytáva detektor. Vplyvom piezoelektrického javu vzniká elektrický náboj a rozdiel potenciálov, čiže napätie, na základe čoho sa určí poplachový stav. Je to pasívny senzor, čiže priestory monitorované viacerými detektormi sa môžu prekrývať a výhodou je aj nízka spotreba. Dôležité je správne umiestnenie detektora, aby sme minimalizovali falošné poplachy, ktoré môžu byť vyvolané rušivým svetelným lúčom, náhlými zmenami teploty, alebo zvieratami v monitorovanom priestore. Základom detektora je samotná súčiastka PIR senzor (Obrázok 2.5), ktorá sa skladá z dvoch doštičiek a jedného tranzistoru, ktorý zosilňuje signál. Rezistor zapojený paralelne k doštičkám udáva dolnú medznú frekvenciu, vďaka čomu detektor nebude reagovať na statické infračervené žiarenie, ale iba na ich zmeny. Pred samotným senzorom je pole štrbín, čím sa zväčší potenciálový rozdiel medzi dvomi doštičkami a tak aj citlivosť detektora. Pre zväčšenie rozsahu monitorovaného priestoru sa používa Fresnelová šošovka. Kontrolovaný priestor je tak rozdelený na detekčné zóny. Šošovka je rozdelená na vrstvy pre snímanie pohybu v blízkosti a vo väčšej vzdialenosti od detektora. Vertikálne vrstvy sú rozdelené na ďalšie horizontálne zóny. Eliminovať falošné poplachy vyvolané napríklad



zvieratami tak môžeme nastavením citlivosti detektora, aby detektor hlásil poplach iba na zmenu vo viacerých zónach. Kvalitné detektory môžu mať dve samostatné čidlá nastavené na rôzne vzdialenosti. Jeden z čidiel sa nasmeruje na priestor tesne pred detektorom, takto je chránený aj samotný senzor pred útokom. Výhodou PIR detektorov je relatívne nízka cena, jednoduchá montáž a pasívny princíp fungovania (nevyžaruje žiadne signály, ktoré by mohli byť rušivé).



Obrázok 2.5 Infračervený detektor pohybu – PIR element

### Detektory fungujúci na základe Dopplerovho javu

Dopplerov jav je založený na snímaní frekvenčnej zmeny signálu odrazených od prostredia. Detektorom generovaný signál je vysielaný do priestoru a útočník sa stáva pasívnym zdrojom vlnenia, ktorý svojim pohybom spôsobuje zmenu frekvencie odrazeného signálu, čo detektor zaregistruje a spustí poplach. Na základe vysielaného signálu detektory rozdeľujeme na ultrazvukové, mikrovlnné a infračervené. Sú veľmi citlivé aj na malé pohyby, čo však môže byť aj nevýhodou. Oproti PIR detektorom je nevýhodou aj aktívny spôsob fungovania, jednotlivé detektory sa navzájom rušia, daný priestor tak môžeme sledovať iba s jedným senzorom. Ďalším negatívom je aj väčšia energetická spotreba.<sup>[1]</sup>

### 2.2.2 Plášťové detektory

Plášťovými senzormi sa strážia hranice zabezpečovaného objektu, poplach sa vyhlasuje pri detekovaní narušení tejto hranice. Najčastejšie používanými sú magnetické kontakty, vibračné detektory a detektory rozbitia skla.

#### Magnetické kontakty

Magnetické detektory sa montujú na okná a dvere na detekciu prekročení hranice chráneného objektu. Na základe umiestnenia ich delíme na povrchové a zapustené. Povrchové sú montované na rámy a na povrch dverí, ich nevýhodou je, že sú viditeľné pre útočníka. Zapustené sú montované priamo do zárubní a dverí, pri zatvorenom stave ich nie je vidno. Majú dve základné časti a to permanentný magnet a magnetický spínač. Do nepohyblivej časti (rám, zárubňa) je nainštalovaný spínač, a do pohyblivej časti okna alebo dverí je namontovaný magnet. Spínačom je jazýčkové relé, ktoré v kludovom stave, čiže pri zatvorenom okne (dverí) je v zopnutom stave. Pri otvorení

okna sa permanentný magnet oddiali, na spínač prestane pôsobiť magnetické pole, kontakt sa rozopne a je vyhlásený poplach. Ich výhodou je nízka cena, jednoduchá montáž a že fungujú bez napájania.

### **Vibračné detektory**

Vibračné senzory<sup>[1]</sup> detekujú mechanický, násilný útok pôsobiaci na plášť chránenej oblasti. Detektor je pripevnený na stenu, podlahu, strop, alebo na nejaký väčší predmet, a akcelerometer umiestnený vo vnútri reaguje na rezonanciu a pohyb, ktorý vzniká pri pokuse útočníka prekonať plášť rozbíjaním, vrtaním, rezaním alebo inými deštrukčnými spôsobmi. Vibračné senzory sa delia na dve skupiny, detektory s piezoelektrickým snímačom a s guľôčkovým snímačom. V piezoelektrických detektoroch je kryštál ktorý reaguje na isté pásmo frekvencií, ktoré vyhodnotí ako poplach. V guľôčkových detektoroch je guľôčka, ktorá sa nachádza v dutine. Otrasy môžu byť detekované rozpojovaním a spojovaním kontaktov v dutine pohybujúcou sa vodivou guľičkou alebo použitím optického lúča, keď sa pohybujúcou guľičkou mení aj dopadajúci svetelný lúč na snímač, čo sa prevádza na elektrický signál, a je vyhodnocované detektorom.

### **Detektory rozbitia skla**

Používajú sa na detekovanie rozbitia skla, ktorá sa rozpozná spektrálnou analýzou otrasov skla. Poznáme dva druhy senzorov, piezoelektrické a akustické. Detektory s piezoelektrickým snímačom reagujú na otrasy skla, dokážu detekovať nielen rozbitie ale aj rezanie skla. Ďalšou výhodou je že nepotrebujú elektrické napájanie. Majú však limitovanú veľkosť plochy skla ktoré dokážu monitorovať, ďalšou nevýhodou detektora je, že je ľahko zbadateľný. Akustické detektory reagujú na zmenu akustického tlaku, ktoré je typické pre rozbitie skla, môže sa však ale vyvolať aj falošný poplach zvukmi, ktoré majú podobné spektrálne vlastnosti.<sup>[1]</sup>

## 3 NÁVRH ZABEZPEČOVACIEHO SYSTÉMU

Pri návrhu EZS musíme brať do úvahy veľa aspektov. Ak chceme dosiahnuť aby systém mohol byť klasifikovaný ako EZS musí spĺňať isté legislatívne predpisy, ktoré sú stanovené v normách ČSN EN 50131. Aj keď systém tieto predpisy nespĺňa môže sa používať pre informáciu o udalostiach (útokoch) v budovách v ktorých nie je legislatívou stanovený minimálny stupeň zabezpečenia. Takýto systém sa však nepovažuje za právoplatný EZS.

### 3.1 Stupeň zabezpečenia

Pri návrhu zabezpečovacieho systému v prvom rade určíme stupeň zabezpečenia, stanovené normou ČSN EN 50131<sup>[2]</sup>:

1. stupeň : nízke riziko (obytné priestory, víkendové domčeky)
2. stupeň : nízke až stredné riziko (obytné a kancelárske priestory)
3. stupeň : stredné až vysoké riziko (banky , dôležité informácie)
4. stupeň : vysoké riziko (archívy, budovy armády)

Stupeň stanovíme na základe hodnoty aktív v budove, z atraktivity aktív pre útočníkov, z kriminálnych štatistík v okolí. Veľkosť investície do zabezpečenia by mal byť primeraný, doporučuje sa 5 až 10 % hodnoty chráneného majetku. Nakoľko v našom prípade sa predpokladá zabezpečený objekt ako rodinný dom a zabezpečovací systém je súčasťou inteligentnej elektroinštalácie, zvolí sa stupeň zabezpečenia pre nízke až stredné riziko (1. a 2. stupeň). Pre stupne 3 a 4 už nie je vhodný systém integrovaný s inteligentnou elektroinštaláciou, pre tieto stupne zabezpečenia je prvoradým zabezpečovací systém a ostatné systémy sú podradenými. U zabezpečení 2. stupňa<sup>[2]</sup> predpokladáme útočníka, ktorý má isté znalosti o zabezpečovacích systémoch a používa bežne dostupné náradie a prístroje. Na základe určeného stupňa sa musia vyberať všetky komponenty systému (ústredňa, detektory, napájanie, atď.). U 2. stupňa na okná a dvere sa musia nainštalovať magnetické kontakty a chodby a miestnosti majú byť monitorované detektormi pohybu.

### 3.2 Požiadavky na ústredňu a napájanie

Ústredňa musí spĺňať požiadavky podľa normy ČSN EN 50131-3<sup>[4]</sup>. Podľa normy ústredňa má byť nainštalovaná na ťažko prístupnom mieste a musí byť opatrená krytom, ktorý má zabudovaný sabotážny kontakt. Vhodným riešením môže byť umiestnenie jednotky do slaboprúdového rozvádzača. Podľa normy poplach pri sabotáži musí byť hlásený skôr, ako by sa útočník dokázal dostať k zariadeniam EZS, a dokázal by ich dostať mimo prevádzku. Pri používaní PIN kódov na deaktivovanie systému, po desiatom nesprávnom zadaní kódu sa klávesnica musí zablokovať aspoň

na 90 sekúnd.

Napájanie jednotlivých zariadení je určené normou ČSN EN 50131-6<sup>[6]</sup>, podľa ktorej rozlišujeme tri typy napájania:

1. typ A – zariadenie spolu s akumulátorom je napájané zo siete 230V
2. typ B – zariadenie je napájané zo siete 230V a akumulátor z ďalšieho externého zdroja
3. typ C – zariadenie je napájané iba z akumulátora, nie je pripojené do siete 230V

U všetkých typov napájania sa nízky stav napätia akumulátoru, skrat a preťaženie musia byť hlásené ústredne. Pri stupne zabezpečenia 2 u typoch A a B výpadok zdroja musí byť hlásené do 1 sekundy a záložný akumulátor má zabezpečiť funkčnosť systému minimálne na ďalších 12 hodín. U typu C nízky úroveň napätia akumulátoru má byť hlásený ak životnosť záložného zdroja klesne pod 30 dní.

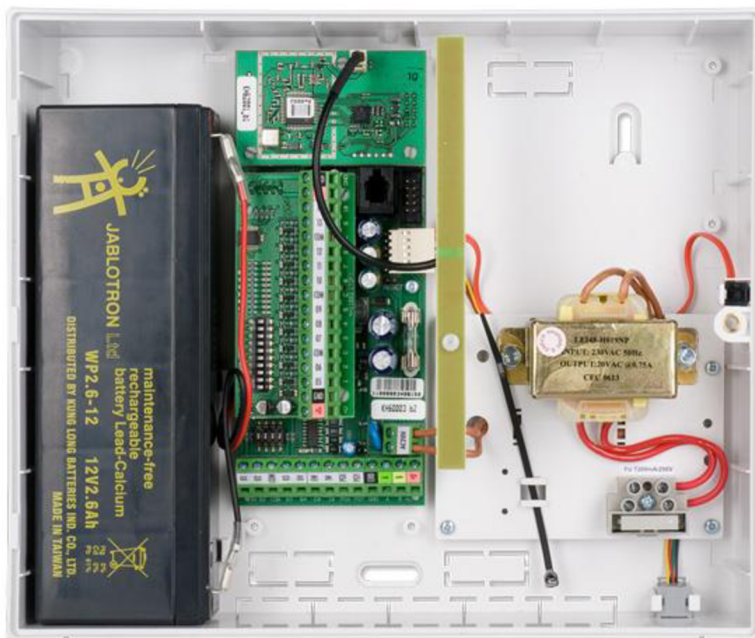
### 3.3 Výber správnej ústredne

Základom EZS je ústredňa, ktorá stanovuje možnosti celého systému. Na trhu máme možnosť vybrať si zo širokého výberu zariadení. V Českej republike sú najrozšírenejšie zariadenia od českej firmy Jablotron.

Pri výbere musíme brať do úvahy, pre aký stupeň zabezpečenia systém navrhujeme. Každá ústredňa má uvedený stupeň zabezpečenia, ktorý spĺňa na základe predpisov. V ponuke sú klasické káblové, bezdrôtové alebo kombinované. Súčasnú ústredne umožňujú pripojenie rôznych rozširovacích modulov pre rozšírenie systému a pre pridanie ďalších funkcií. Okrem zabezpečenia proti útokom môžu fungovať aj ako protipožiarne systémy (EPS). Obyvateľov chránia aj pred nebezpečnými plynmi. Výhodnou funkciou je aj rozdelenie pripojených zariadení do rôznych zón. Takto si môžeme jednotlivým priestorom priradiť určité zóny, napríklad zónu pre garáž, pre vonkajšie priestory alebo zvlášť pre prízemie a poschodie domu. Takýmto rozdelením napríklad v noci aktivujeme všetky zóny okrem poschodia domu, kde sa počas nočného spánku zdržujú obyvatelia. V centrálnej jednotke je aj pamäť na ukladanie a archivovanie udalostí, niektoré ústredne majú aj možnosť tlače. Dnes je už štandardnou funkciou pripojenia ústredne do siete, možnosť vzdialeného ovládania cez počítač alebo mobilný telefón. Pri poplachu ústredňa môže poslať SMS, alebo hlasovú správu užívateľom cez telefónnu linku alebo cez GSM modul. Systémy môžu byť pripojené aj na poplachové prijímacie centrá<sup>[25]</sup>, ktoré sú sprevádzkované policajnými zbraňami alebo súkromnými bezpečnostnými službami. V týchto centrách sú nepretržite monitorované pripojené systémy a v prípade nejakej udalosti sa pristúpi k potrebným krokom ako poslanie policajnej, hasičskej jednotky alebo informovania užívateľov o udalosti. Niektoré súčasné ústredne umožňujú aj vybudovanie inteligentnej elektroinštalácie. Dokážu riadiť osvetlenie, kúrenie, žalúzie na oknách a mnohé ďalšie zariadenia. Ďalšou možnosťou je aj integrovanie prístupového systému fungujúceho na základe zadaných hesiel, alebo prístupových kariet.

### 3.3.1 Ústredňa Jablotron JA-82K

Jeden z typických, najviac rozšírených a ľahko dostupných ústrední je JA-82K<sup>[9]</sup> (Obrázok 3.1) od firmy Jablotron, čo však môže byť aj nevýhodou, útočník už môže vedieť o slabých stránkach systému. Táto ústredňa vyhovuje stupňu zabezpečenia 2. Jeho základná doska má iba 4 drôtové vstupy. Pridaním rozširovacieho modulu (JA-82C) môžeme tento počet zvýšiť o ďalších 10 vstupov. V ponuke je aj modul (JA-82R) pre pripojenie až 50 bezdrôtových zariadení. Pri výbere periférnych zariadení máme široký výber rôznych detektorov ako sú magnetické kontakty, detektory pohybu, požiarne detektory, detektory úniku plynu alebo detektory rozbitia skla. Ústredňa umožňuje tieto pripojené zariadenia rozdeliť do troch zón, ktoré môžeme ľubovoľne kombinovať (aktivujeme iba jednu, dve alebo všetky zóny). Ústredňa má 2 výstupy na signalizovanie poplachu, jeden pre vnútorný a jeden pre vonkajší poplach. Má aj ďalšie dve programovateľné výstupy pre voľné použitie. Udalosti sa archivujú do pamäte ústredne, ktorý dokáže uchovať až 255 záznamov. Pre hlásenie poplachu a vzdialenej správy systému máme možnosť doplnenia o rozširovacie moduly s GSM komunikátorom (JA-80Y), ktorý umožňuje komunikáciu s poplachovým prijímacím centrom, a posielanie správ užívateľom, ďalej vzdialené spravovanie systému cez aplikáciu GSMLink. Ďalšími možnosťami zabezpečenia komunikácie je modul (JA-80V) ktorý komunikuje cez počítačové siete LAN alebo modul (JA-80X) komunikujúci cez pevné telefónne linky. Ovládanie systému je zabezpečené buď cez vyššie spomínanej vzdialenej správy, cez mobilný telefón alebo počítač, alebo cez klávesnice s prístupovými heslami, s prístupovými RFID kartami a diaľkovými ovládačmi. Ústredne je možné pridať až 50 užívateľov, ktorým môžu byť priradené rozličné práva.



Obrázok 3.1 Ústredňa Jablotron JA82-K<sup>1</sup>

<sup>1</sup> Obrázok prevzatý z <http://www.furgala.com.pl/uploads/images/2010/10/733/1-ja-82k-otwarta.jpg>

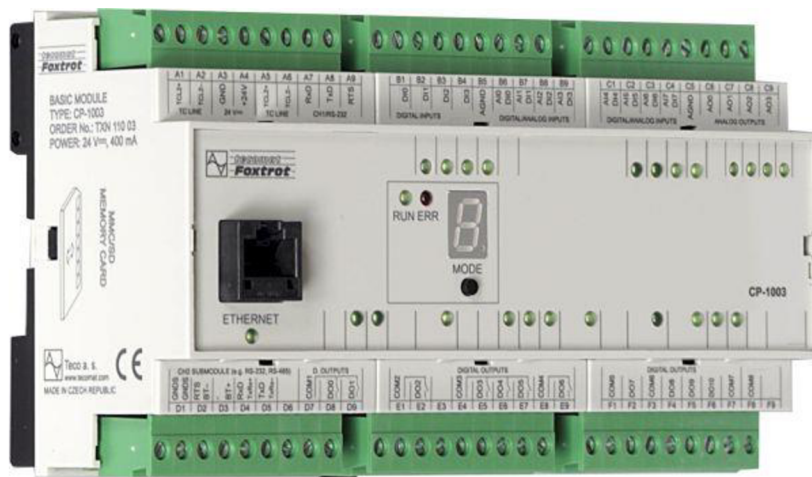
### 3.3.2 Vlastný návrh ústredne

Pri návrhu integrovaného zabezpečovacieho systému máme dve možnosti<sup>[7]</sup>. Prvou možnosťou je použiť EZS ústredňu na ktoré budú napojené všetky zariadenia zabezpečovacieho systému. Samotná ústredňa je potom napojená na riadiacu jednotku. Takýto systém je spoľahlivý, výhodou napríklad je, že keď sa pri poruche dostane riadiaca jednotka mimo prevádzku, EZS zostáva naďalej funkčným. Nevýhodou sú vyššie finančné investície a väčšie oneskorenie systému.

Ďalšou možnosťou je systém bez ústredne EZS. Všetky zariadenia zabezpečovacieho systému sú zapojené priamo na riadiacu jednotku. Táto možnosť poskytuje menšiu spoľahlivosť, ale je finančne výhodnejšia.

Ďalej budeme uvažovať o navrhnutom zabezpečovacom systéme, ktorý je vhodný integrovať do inteligentnej elektroinštalácie rodinného domu, alebo bytu. Ako alternatíva pre riadiacu jednotku systému sa použije programovateľný automat, v ktorom sa nakonfiguruje riadenie zabezpečovacieho systému. Možnosti takejto riadiacej jednotky s vhodným konfigurovaním nám umožnia vytvoriť systém s podobnými funkciami ako s ústredňou EZS.

Pre riadenie integrovaného elektrického zabezpečovacieho systému sa použije programovateľný automat Tecomat rodiny Foxtrot (Obrázok 3.2). Možnosti takéhoto systému sú veľmi široké. Firma Tecomat má veľký výber dostupných rozširovacích modulov, čidiel, operátorských panelov a ďalších zariadení. Umožňuje komunikáciu cez rôzne zbernice, cez Ethernet ale podporuje aj využitie bezdrôtovej komunikácie. Vybudovaný systém sa dá ľahko rozšíriť pridaním ďalších funkcií aj po niekoľkých rokoch a tak ho stále môžeme prispôbovať aktuálnym potrebám užívateľa. Takéto zariadenie spĺňa všetky požiadavky na vytvorenie inteligentnej elektroinštalácie.



Obrázok 3.2 PLC Tecomat Foxtrot<sup>2</sup>

<sup>2</sup> Obrázok prevzatý z [http://dibon.sk/sites/default/files/images/foxtrot\\_zakladny\\_modul.jpg](http://dibon.sk/sites/default/files/images/foxtrot_zakladny_modul.jpg)

## 4 NÁVRH FUNKČNÝCH BLOKOV PRE EZS

Riadiaca jednotka Tecomat Foxtrot sa konfiguruje vo vývojovom prostredí Mosaic, ktorý je bezplatne dostupný na webovej stránke Tecomatu (verzia Lite)<sup>3</sup>. Program obsahuje aj ďalšie nástroje, napríklad pre vytváranie webových rozhraní, vykreslenie rôznych grafov alebo pre definovanie obrazovky grafických operátorských panelov. K dispozícii máme aj široký výber knižníc, ktoré sú tiež dostupné na webovej stránke. Máme možnosť aj voľby programovacieho jazyka, môžeme si zvoliť z textových (jazyky ST – Structured Text a IL – Instruction List) alebo z grafických editorov (LD – Ladder Diagram a FBD – Function Block Diagram). Pre vytvorenie softwarového bloku pre riadenie zabezpečovacieho systému sa použil štruktúrovaný text (ST), ktorého základom sú jazyky C, Pascal a Ada.

Pre jednoduché rozšírenie inteligentných rozvodov o riadenie zabezpečovacieho systému sa vytvorila knižnica *EZS\_Lib*. Knižnica obsahuje štyri funkčné bloky (*zab*, *PIN*, *mail*, *historia*), ktoré sú podrobne popísané v ďalších podkapitolách. Využitím tejto knižnice sa zjednoduší konfigurácia zabezpečovacieho systému a jednoducho môžeme pridať ďalšie funkcie zabezpečovacieho systému, ako je posielanie výstražných e-mailov alebo záznam udalostí.

### 4.1 Funkčný blok pre riadenie zabezpečovacieho systému

Vytvorený funkčný blok *zab* slúži pre jednoduchú konfiguráciu zabezpečovacích systémov. Je všeobecnou funkciou, ktorá má výhodu že sa môže používať a aplikovať na rôzne systémy v rôznych programoch. Umožňuje konfiguráciu a riadenie štyroch slučiek zapojených na štyri analógové vstupy centrálnej jednotky.

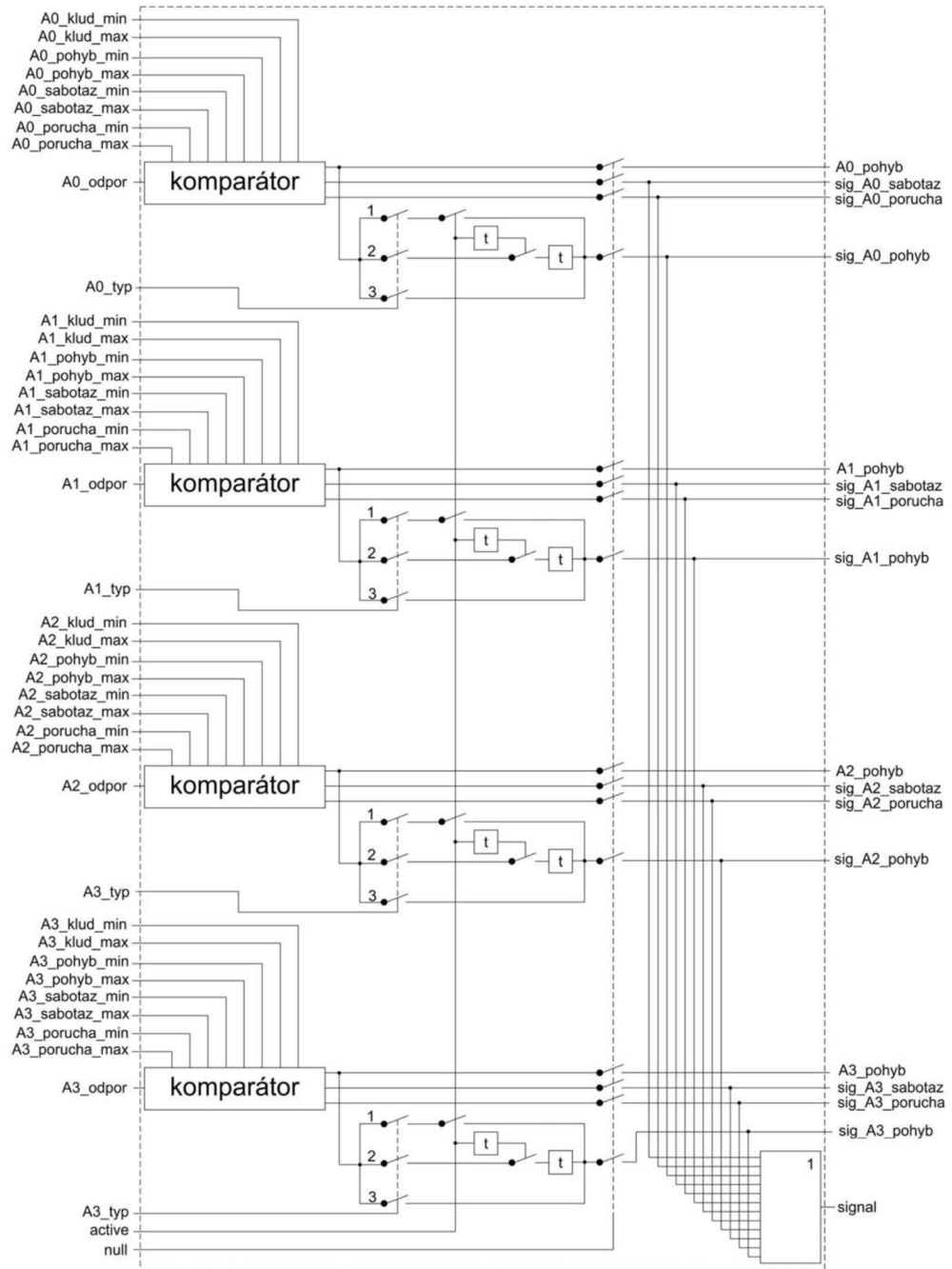
Funkčný blok vyhodnocuje aktuálne stavy slučiek na základe odporov. Nameraný aktuálny odpor sa porovná s nastavenými hraničnými hodnotami. Rozlišuje štyri stavy, a to kludový, pohybový (stav nebezpečenstva), sabotážny a poruchový. Po vyhodnotení aktuálnych stavov slučiek sa informácie spracujú na základe druhu slučky a rozhodne sa či sa má vyhlásiť poplachový stav. Rozlišujú sa tri druhy slučiek, obyčajná, 24-hodinová a oneskorená. Jednotlivé typy slučiek môžeme nastavovať pomocou vstupnej premennej *A0typ* (resp. *A1typ*, *A2typ*, *A3typ*). Hodnota 0 premennej *Axtyp* znamená deaktivovanú slučku, hodnota 1 obyčajnú slučku, hodnota 2 24-hodinovú slučku a hodnota 3 oneskorenú slučku. Obyčajná hlási poplach pri zabezpečenom stave systému, 24-hodinová hlási poplach aj pri nezabezpečenom stave. V prípade oneskorenej slučky sa pri zabezpečení systému spustí časovač, kým táto doba nevyprší, poplach sa nehľási ani pri detekcie pohybu, tým zaistíme dostatočný čas na opustenie budovy po zabezpečení systému. Pri detekcii pohybu sa spustí ďalší časovač, a signalizácia poplachu sa aktivuje až keď je systém stále zabezpečený aj po vypršaní časovača. Takto získame dostatočný čas na zadanie hesla a deaktivovania zabezpečenia pred hlásením poplachu. Pre zabezpečenie dostatočného času funkčný blok obsahuje 8 časovačov. Doba oneskorenia sa nastavuje vstupnou premennou *A0\_zpozdenie* až

---

<sup>3</sup> Dostupné z [http://www.tecomat.com/kategorie-311-mosaic-sw\\_.html](http://www.tecomat.com/kategorie-311-mosaic-sw_.html)

*A3\_zpozdenie*. Sabotážne a poruchové stavy slučiek sa vyhodnocujú ako 24-hodinové slučky. Výstupy funkčného bloku sú premenné signalizujúce poplachový stav jednotlivých slučiek, pre možnú identifikáciu, ktorý detektor hlási poplach a na základe akej udalosti. Výstup *signal* sa aktivuje pri vyhodnotení poplachového stavu aspoň jednej zo slučiek. Ďalšie výstupy *A0\_pohyb* až *A3\_pohyb* udávajú pohybový stav slučky, bez ohľadu, či bol vyhlásený poplach. Vstupom *null* sa vynulujú všetky výstupy a časovače funkčného bloku.

Podrobný popis premenných je uvedený v prílohe. (viz. A.1)



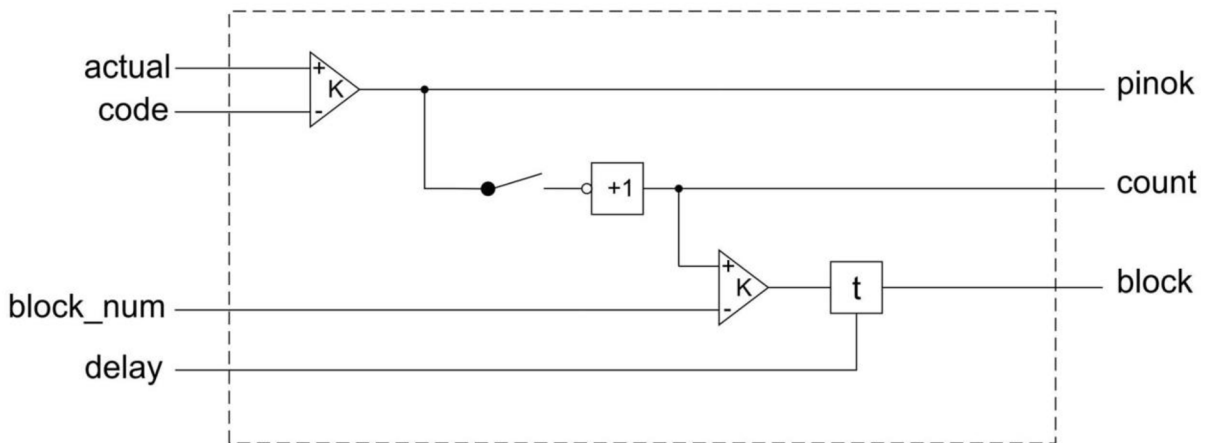
Obrázok 4.1 Logická schéma funkčného bloku *zab*



## 4.2 Funkčný blok pre zadávanie hesla

Funkčný blok *PIN* slúži pre vyhodnotenie zadaného hesla a umožňuje zablokovanie klávesnice po niekoľkých nesprávne zadaných hesiela. Na vstup *actual* sa predáva správny PIN, na vstup *code* aktuálne zadaný PIN. Ak sa zadaný PIN zhoduje so správnym, výstup *pinok* sa aktivuje. Ak heslo je nesprávne, *pinok* zostáva deaktivovaný a hodnota *count* sa zvýši o jeden. Táto premenná počítá nesprávne zadané heslá, a porovnáva sa zo vstupnou premennou *block\_num*, ktorá udáva počet maximálne povolených nesprávnych hesiela. Ak *count* presiahne tento povolený počet aktivuje sa výstup *block*, ktorý zablokuje klávesnicu a spustí časovač. Dobu zablokovania môžeme nastavovať vstupnou premennou *delay*, ktorá je štandardne nastavená na 10 sekúnd. Po vypršaní časovača sa výstup *block* deaktivuje a odblokuje sa klávesnica.

Podrobný popis premenných je uvedený v prílohe. (viz. A.2)



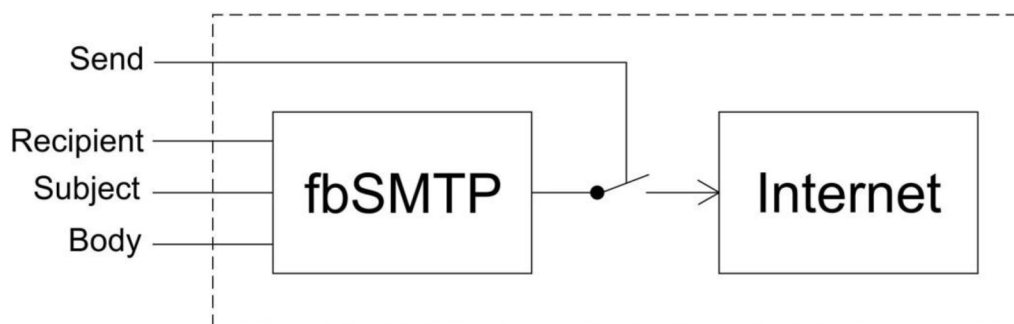
Obrázok 4.2 Logická schéma funkčného bloku *PIN*

## 4.3 Funkčný blok pre posielanie e-mailov

Funkčný blok *mail* umožňuje posielanie e-mailov v prípade hláseného poplachu. Na posielanie správy sa využíva SMTP protokol a knižnica pre prácu s internetom. Funkčný blok využíva funkcie *fbNsLookUp* na získanie IP adresy a *fbSmtplib* na posielanie samotného e-mailu z knižnice *InternetLib*<sup>[14]</sup>. V hardwarovej konfigurácii sa musí správne nastaviť kanál Ethernetu na univerzálny. Pre získanie IP adresy serveru sa na kanál „uni0“ nastaví protokol UDP a pre poslanie e-mailu na kanál „uni1“ TCP master. Pre SMTP sa použije port 587.

Správa sa posielajú z SMTP serveru *smtp.zoznam.sk*. Vytvoril sa účet, do ktorej sa pri posielaní správy program prihlási a e-mail sa pošle na adresu, ktorá obsahuje vstupnú premennú *Recipient*. Vstupná premenná *Subject* obsahuje predmet odoslanej správy a premenná *Body* text e-mailu. Samotný prenos sa spustí na nábežnú hranu vstupnej premennej *send*.

Podrobný popis premenných je uvedený v prílohe. (viz. A.3)



Obrázok 4.3 Logická schéma funkčného bloku *mail*

#### 4.4 Funkčný blok pre záznam udalostí

Funkčný blok *historia* slúži na záznam udalostí zabezpečovacieho systému. Zaznamenáva poplachy, zabezpečenie a deaktivovanie zabezpečovacieho systému. Umožňuje logovanie udalostí pre štyri analógové vstupy centrálnej jednotky. Záznam udalostí prebieha do textového súboru, ktorý je uložený na pamäťovej karte programovateľného automatu, preto centrálna jednotka musí mať vsunutú pamäťovú SD kartu. Súbor sa nemusí dopredu vytvárať, v prípade ak neexistuje, vytvorí sa automaticky v priečinku */SendRoot/WWW* daného projektu. Na logovanie do súboru sa využíva funkcia *HANDLE* z knižnice *FileLib*<sup>[15]</sup>.

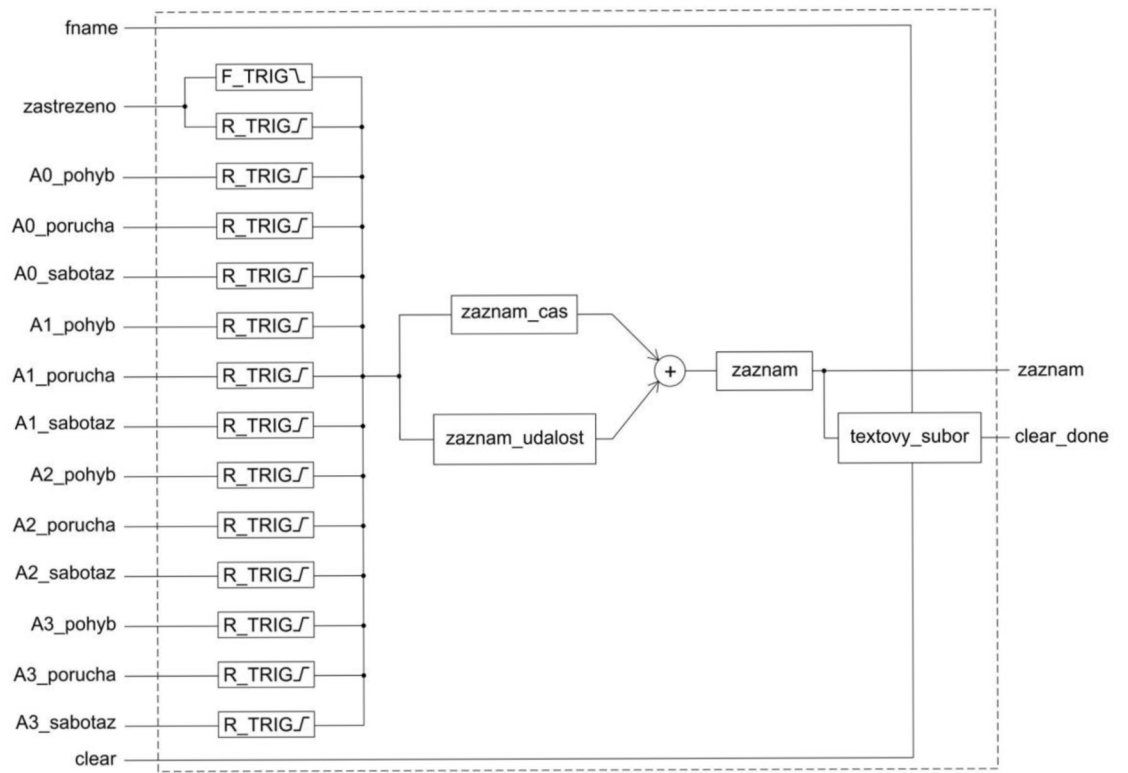
Záznam sa skladá z dvoch častí, z aktuálneho času a dátumu a z popisu udalosti na základe čoho bol poplach vyvolaný. Na získanie aktuálneho času sa využíva funkcia *DATE\_AND\_TIME* z knižnice *SysLib*<sup>[16]</sup>. Čas a dátum z premennej *dateTimePLC* sa prevedie pre ďalšie využívanie na reťazec. Pre zápis v správnom formáte (hh:mm:ss) sa použije funkcia *mid* a výsledok sa uloží do premennej *zaznam\_cas*.

Na snímanie udalostí, ktoré sa majú zaznamenať, sa používajú funkcie *R\_TRIG* a *F\_TRIG*, ktoré detekujú nábežné a zostupné hrany vstupných premenných (premenne udávajúce stavy slučiek a stav zabezpečenia). V prípade zaznamenej udalosti sa do premennej *zaznam\_udalost* vloží text s popisom udalosti. V prípade poplachu sa zaznamená, ktorá slučka hlási poplach, a na základe akého stavu (pohyb, sabotáž, porucha). Konečný text, ktorý sa loguje sa uloží do premennej *zaznam* spojením premenných *zaznam\_cas* a *zaznam\_udalost*.

Pre samotný zápis do textového súboru sa súbor otvorí funkciou *FileOpen*, zápis sa prevedie funkciou *FileWrite* a súbor sa zavrie funkciou *FileClose*. Názov textového súboru do ktorej sa budú zaznamenávať udalosti sa zadáva do vstupnej premennej *fname*.

Na vymazanie histórie slúži vstupná premenná *clear*. Aktiváciou premennej *clear* sa spustí zápis do textového súboru, kde samotný zaznamenaný text je prázdny reťazec. Úspešné vyčistenie súboru je indikované stavom premennej *clear\_done*.

Podrobný popis premenných je uvedený v prílohe. (viz. A.4)



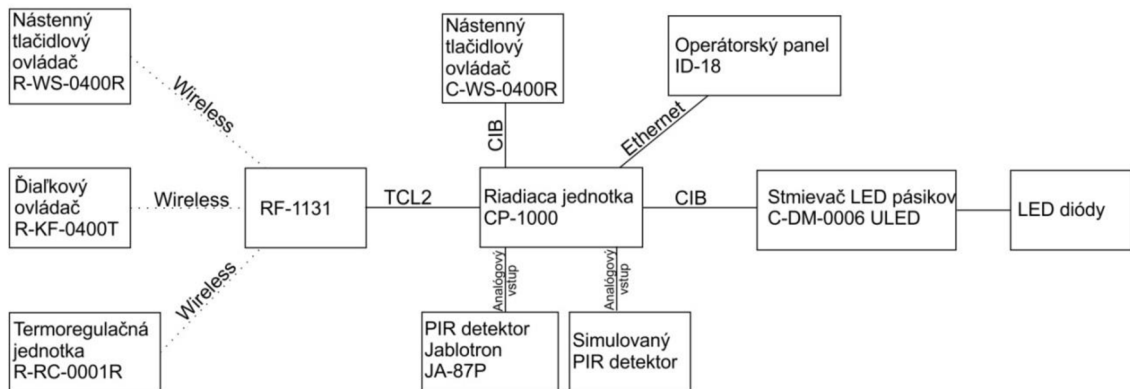
Obrázok 4.4 Logická schéma funkčného bloku *historia*

## 5 DEMONŠTRAČNÝ PANEL INTELIGENTNEJ ELEKTROINŠTALÁCIE

Pre simuláciu a skúmanie možností takéhoto systému máme k dispozícii demonštračný panel, ktorý umožňuje konfiguráciu zabezpečovacieho systému a ďalších rozširujúcich systémov ako osvetlenie a kúrenie. Panel bol vyhotovený ako bakalárska práca v roku 2014 zo zariadení ktoré boli zaistené z Fondu rozvoja vysokých škôl (FRVŠ). Niektoré časti programu, ako riadenie osvetlenia a teploty boli prevzaté z tejto bakalárskej práce<sup>[7]</sup>.

Zariadenia nainštalované na demonštračný panel umožňujú simuláciu inteligentného domu s integrovaným zabezpečovacím systémom. Hlavnou funkciou panelu je demonštrácia fungovania EZS systému. Srdcom panelu je riadiaca jednotka (PLC - Programmable Logic Controller), ku ktorému sú pripojené ostatné moduly a zariadenia. Systém EZS tvoria dve detektory pohybu (jeden PIR detektor a jeden simulovaný detektor pohybu s tlačidlami). Zabezpečenie systému sa riadi cez diaľkový ovládač. Sensory majú dvojité využitie, v zabezpečenom stave na snímaný pohyb hlásia ústredne poplach, kým pri nezabezpečenom stave slúžia na spínanie osvetlenia. Osvetlenie je možné zapínať a vypínať aj manuálne pomocou nástenných ovládačov. Na paneli je zapojená aj jednotka pre reguláciu teploty, ktorá by mohla riadiť klimatizáciu alebo výhrevné teleso. Informácie o stave systému nám poskytuje operátorský panel s dotykovou obrazovkou, cez ktoré taktiež môžeme riadiť zabezpečovací systém, osvetlenie a teplotu. Na operátorskom paneli sa zadáva PIN kód, poprípade kód je možné aj zmeniť.

Ako ústredňa sa používa PLC Foxtrot CP-1000 od firmy Tecomat. Na jeho analógové vstupy sú zapojené dva detektory pohybu, s dvojito a trojito vyváženou slučkou. Na paneli sú pripojené ďalšie dva moduly Tecomat. Modul C-DM-0006-ULED, ktorý je pripojený na riadiacu jednotku cez CIB zbernicu a slúži na riadenie osvetlenia. Na simuláciu osvetlenia slúžia LED diódy. Druhý modul je RF-1131, ktorý je pripojený na zbernicu TCL2. Tento master modul slúži na komunikáciu s bezdrôtovými zariadeniami. Bezdrôtová komunikácia sa používa pre jednu z nástenných spínačov, pre diaľkový ovládač a pre digitálny termostat. Ďalší nástenný spínač je zapojený na CIB zbernicu. Ovládací panel ID-18 má vlastnú IP adresu a komunikuje s riadiacou jednotkou cez Ethernet. Na signalizáciu poplachového stavu by sme mohli na digitálny výstup pripojiť sirénu alebo výstražný maják, na simuláciu nám ale postačí aj LED dióda, ktorá sa pri poplachovom stave rozsvieti.



Obrázok 5.1 Bloková schéma zapojenia panelu

## 5.1 Použité zariadenia na demonštračnom paneli

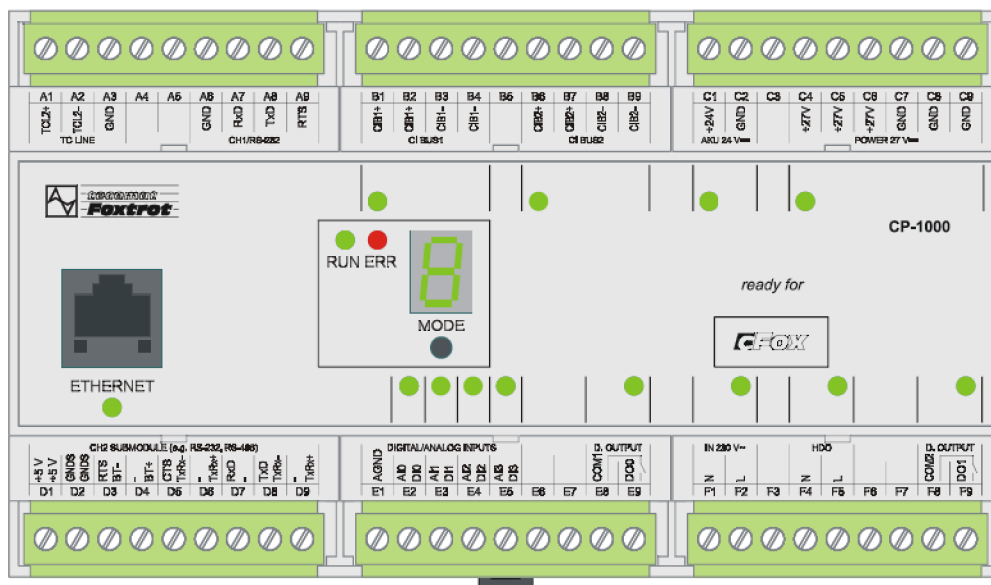
V nasledujúcich podkapitolách sa podrobne popíšu použité zariadenia na demonštračnom paneli.

### 5.1.1 Riadiaca jednotka a rozširovacie moduly

Základným prvkom systému je programovateľný automat (PLC) Foxtrot CP-1000 (Obrázok 5.2) od firmy Tecomat. Je určený na riadenie pripojených zariadení, s ktorými komunikuje cez svoje digitálne, analógové vstupy a výstupy, alebo cez zbernice. Na základe periodicky vykonávaného algoritmu, ktorý je uložený do pamäte v užívateľskom programe riadi pripojené zariadenia. Výhodou je možnosť rozšírenia o ďalšie jednotky.

Foxtrot CP-1000 obsahuje <sup>[22]</sup>:

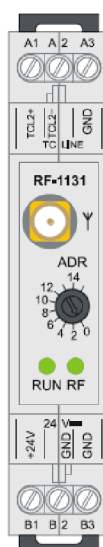
- zbernicu TCL2 pre pripojenie ďalších rozširovacích modulov
- 2 linky zbernice CIB
- analógové/binárne vstupy (možnosť voľby)
- 2 binárne vstupy 230V
- 2 reléové vstupy 250V
- napájanie zo zdroja 27 V DC a z akumulátoru 24 V
- 2 sériové kanály (CH1 - RS-232, CH2 – voliteľné rozhranie)
- rozhranie Ethernet 10/100 Mb
- master sieť modulov rodiny RFox
- slot pamäťové karty SDHC / SD / MMC



Obrázok 5.2 Tecomat Foxtrot CP-1000 [21]

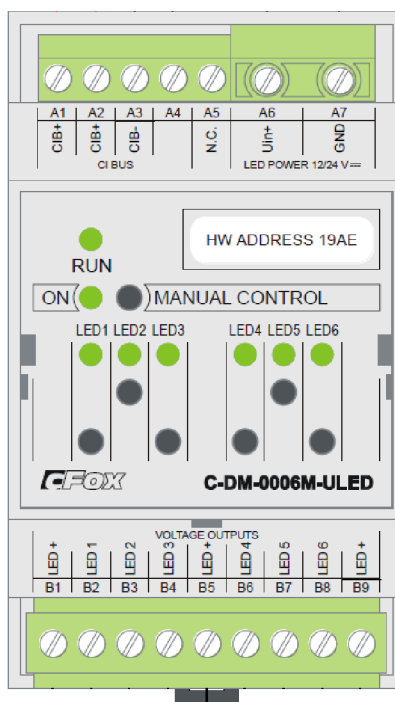
Cez rozhranie Ethernet je pripojený ovládací panel. Na zbernici TCL2 je pripojený modul pre bezdrôtovú komunikáciu RFox Master RF-1131 <sup>[12]</sup> (Obrázok 5.3). Napájaný je z 24V zdroja, tak isto ako centrálna jednotka. Na impedančné zakončenie linky sa pridáva zakončovací člen KB-0290 na vstupy medzi TCL2+ a TCL2- na strane modulu RF-1131. K riadiacej jednotke je možné pridať maximálne štyri master moduly. V prípade ak máme viac modulov, s prepínačom sa nastavujú rozličné adresy (0, 2, 4, 6).

Maximálny počet bezdrôtových pripojení pre RF-1131 je 64. Používa sa frekvenčná modulácia. Na prenos sa používa rádiové pásmo 868 MHz. Pripojené zariadenia môžu komunikovať prerušovane, prenos začne prebiehať iba na istý impulz, alebo trvale, neustále prebieha komunikácia medzi zariadením a masterom. Maximálny dosah je 100 m, v budovách cez steny do 25 m.



Obrázok 5.3 RFox Master RF-1131 [12]

Ďalší modul C-DM-0006M-ULED<sup>[18]</sup> (Obrázok 5.4) je pripojený na CIB zbernicu centrálnej jednotky a je napájaný z 24 V. Modul má 6 analógových výstupov, na ktorých dokáže plynule riadiť 6 rozličných svetelných zdrojov a 3 výstupy LED+ pre spoločný kladný výstup. Na samotnom module sú umiestnené LED signalizátory, signalizujúce aktívne výstupy a 6 tlačidiel, ktoré umožňujú manuálne nastavovanie výstupov. Manuálne tlačidlá je možné vypnúť v programovacom prostredí. Na výstupoch *LED 1* až *LED 6* sú pripojené LED diódy. Intenzity jednotlivých diód sa nastavujú v rozmedzí 0 až 255, kde pri hodnote 255 dióda dosiahne svoj maximálny jas.



Obrázok 5.4 C-DM-0006M-ULED [18]

### 5.1.2 Zariadenia zabezpečovacieho systému

Na analógový vstup centrálnej jednotky je pripojený PIR detektor Jablotron JA-87P, ktorý je napájaný z akumulátora. Detektor umožňuje aj bezdrôtový prenos, v našom prípade však vysielacia časť detektora nie je použitá. Detektor je dvojjónový, má zabudované dve šošovky, z ktorých spodnú je možné nastaviť na dve rôzne polohy (do vzdialenosti 5 m a 2 m). Okrem detekcie pohybu má zabudované kontakty pre sabotáž a poruchu. Dokáže hlásiť aj zakrytie senzora. Detektor je zapojený do dvojito vyváženej slučky. Zapojené rezistory majú odpor 1,2 k $\Omega$ . Centrálne jednotka monitoruje odpor slučky, kde kludový stav znamená odpor 1,2 k $\Omega$ , poplachový stav 2,4 k $\Omega$ , sabotážny stav odpor menší ako 1,2 k $\Omega$  alebo väčší ako 2,4 k $\Omega$ .



Obrázok 5.5 PIR detektor Jablotron JA-87P

Ďalší detektor pripojený na analógový vstup centrálnej jednotky predstavujú tlačidlá, ktoré simulujú detektor pohybu (Obrázok 5.6). Tri tlačidlá slúžia ako poplachové, sabotážne a poruchové kontakty, pre jednoduché vyvolanie poplachu. Tlačidlá sú zapojené do trojito vyváženej slučky, s rezistormi o odpore 1,2 k $\Omega$ , 1,2 k $\Omega$  a 6 k $\Omega$ . Slučka má kludový stav pri odpore 1,2 k $\Omega$ , poplachový pri odpore 2,4 k $\Omega$ , sabotážny stav pri hodnote pod 1,2 k $\Omega$  alebo nad 8,2 k $\Omega$  a poruchový stav pri hodnote 7,2 k $\Omega$  alebo 8,4 k $\Omega$



Obrázok 5.6 Simulovaný detektor pohybu s tlačidlami

Zabezpečovací systém možno ovládať pomocou diaľkového ovládača (kľúčenky) R-KF-0400T<sup>[12]</sup> (Obrázok 5.7), na ktorom sú osadené 4 tlačidlá. Modul je bezdrôtovo pripojený na master modul RF-1131. Diaľkový ovládač je napájaný z baterky, pre predĺženie životnosti baterky prechádza vždy do režimu sleep keď nekomunikuje s master modulom, aktivuje sa iba na stlačenie tlačidla. Kľúčenku s masterom spárujeme stlačením ľavého horného tlačidla po vložení baterky. V reálnom systéme by sa však táto kľúčenka použiť nedala, pretože komunikácia nie je nijako šifrovaná a ľahko tak môže dôjsť k zneužitiu.





Obrázok 5.7 Diaľkový ovládač R-KF-0400T [12]

### 5.1.3 Zariadenia ovládania osvetlenia

Na simuláciu svetelných zdrojov sa používajú LED diódy zapojené na výstupy modulu C-DM-0006M-ULED. Dve z LED diód sa ovládajú pomocou nástenného tlačidlového ovládača C-WS-0400R (Obrázok 5.8). Modul je pripojený na centrálnu jednotku cez CIB zbernicu, cez ktorú je aj napájaný. Zariadenie obsahuje štyri spínače s možnosťou pripojenia dvoch externých teplotných čidiel, ktoré pre demonštračný panel nie sú využívané.



Obrázok 5.8 Nástenný ovládač C-WS-0400R [21]

Ďalšie dve diódy sa ovládajú pomocou bezdrôtového tlačidlového ovládača R-WS-0400R <sup>[12]</sup>, ktorý obsahuje štyri tlačidlá. Zariadenie komunikuje cez master modul RF-1131 a je napájaný z batérie. Kvôli predĺženiu životnosti batérie modul prechádza do režimu sleep a aktivuje sa až na stlačenie niektorého tlačidla. Po ukončení komunikácie s master modulom opäť prechádza do režimu sleep. Zariadenie sa spáruje s master modulom stlačením ľavého horného tlačidla.



Obrázok 5.9 LED diódy simulujúce osvetlenie

#### 5.1.4 Zariadenia ovládania teploty

Na ovládanie teploty slúži digitálna termoregulačná jednotka R-RC-0001R<sup>[12]</sup> (Obrázok 5.10), ktorá je priradená k bezdrôtovému master modulu RF-1131. Priradiť k master modulu sa dá stlačením otočného ovládača po vložení batérií. Obsahuje zabudovaný snímač teploty s teplotným rozsahom od -20 do 100 °C. Je možné pridať aj ďalšie externé čidlo. Modul má zabudovanú LCD obrazovku pre zobrazovanie teploty a ďalších informácií pomocou rôznych ikon. Jednotku ovládame s otočným ovládačom s ktorým nastavujeme požadovanú teplotu a stlačením ovládača zmeny potvrdíme. Jednotka je napájaná z baterky 3,6 V, preto pre predĺženie životnosti baterky v neaktívnom stave prechádza do režimu sleep. Na obrazovke modulu však naďalej zostávajú viditeľné informácie a začne svietiť symbol „NO“. V režimu sleep sa periodicky aktivuje aby komunikoval s masterom a zas sa vráti do režimu spánku. Manuálne aktivovať ho môžeme stlačením otočného ovládacieho tlačidla.



Obrázok 5.10 Termoregulačná jednotka R-RC-0001R [12]

### 5.1.5 Operátorský panel

Na zobrazovanie informácií a na ovládanie systému slúži operátorský panel ID-18 (Obrázok 5.11). Panel obsahuje dotykový displej s rozlíšením 640x480 pixelov. Komunikácia s centrálnou jednotkou prebieha cez Ethernet protokolom EPSNET. Pre pripojenie na riadiacu jednotku musíme nastaviť správnu IP adresu PLC a operátorského panelu. Zariadenie má 40 MB-ovú vlastnú pamäť, do ktorej sa ukladajú súbory stiahnuté z pamäťovej karty PLC potrebné pre daný projekt. Webové rozhranie panelu môžeme zobraziť aj cez webový prehliadač počítača zadaním IP adresy riadiacej jednotky. Webové rozhranie sa edituje pomocou nástroja WebMaker.



Obrázok 5.11 Operátorský panel ID-18

## 5.2 Konfigurácia demonštračného panelu

Pre konfiguráciu demonštračného panelu sa použije program Mosaic. Po vytvorení nového projektu sa zvolí programovací jazyk. V našom prípade bol zvolený programovací jazyk štruktúrovaný text (ST). Nástroj *Manažer projektu* nám uľahčí konfiguráciu hardwaru. Vyberie sa typ PLC ktorý sa bude používať a postupne sa pridávajú a nakonfigurujú ďalšie rozširujúce moduly a pripojené zariadenia. Po nastavení správnej hardwarovej konfigurácii jednotlivým vstupom a výstupom sa priradia takzvané aliasy, čiže mená, ktoré sa budú používať v kóde, čím sa kód stáva oveľa prehľadnejším, ako keby sa používali adresy jednotlivých vstupov a výstupov. V hlavnom programe *Main* je nakonfigurované riadenie osvetlenia, teploty a ovládacieho panela. Z programu *Main* sa cyklicky v každej periode volajú funkčné bloky *zab*, *PIN*, *email* a *historia*, ktoré zjednodušujú konfiguráciu systému.

V nasledujúcich podkapitolách sa podrobne popíše konfigurácia demonštračného panelu.

### 5.2.1 Konfigurácia zabezpečovacieho systému

Pri konfigurácii zabezpečovacieho systému sa využila knižnica *EZS\_Lib*. Pre bezpečnostný systém demonštračného panelu slúži pohybový detektor JA-87P a simulovaný tlačidlový detektor pohybu. Na riadenie a nastavovanie systému

sa používa ovládací panel a diaľkový kľúčenkový ovládač.

Diaľkovým ovládačom môžeme riadiť zabezpečenie systému a sirénu. Dve tlačidlá vľavo slúžia na ovládanie zabezpečenia, s horným sa systém zabezpečí a s dolným sa deaktivuje. Ďalšie dve tlačidlá vpravo slúžia na manuálne ovládanie poplachu, horným tlačidlom sa aktivuje a dolným sa deaktivuje poplachový stav.

Na manuálne zapínanie a vypínanie poplachového stavu slúži aj nástenný tlačidlový ovládač C-WS-0400R. Súčasným stlačením ľavého dolného a pravého horného tlačidla sa poplach aktivuje a súčasným stlačením ľavého horného a pravého dolného tlačidla sa poplach deaktivuje.

Ďalšou možnosťou zabezpečenia systému je využitie operátorského panelu. Po zadaní hesla sa zobrazí tlačidlo na zabezpečenie alebo prípadné deaktivovanie zabezpečenia (Obrázok 5.12).

The screenshot shows a web interface with a light blue background. At the top left, it displays 'Aktuální teplota: 0.00' and 'Nastavená teplota: 0.00'. Below this is a section titled 'Zadejte PIN' with a red 'Zastřežit' label. It includes an 'E-mail' field with a dropdown arrow, an 'Příjemce e-mailu' field containing 'poplachzsy@zoznam.sk', and two input fields for 'Zablokování klávesnice' (set to 3) and 'Doba zablokování [s]' (set to 10). There are links for 'Změna PIN', 'Konfigurace', and 'Historie', along with a 'Vyčistit historii' button. The current status is shown as 'Aktuální příkon objektu: 0 W'. On the right, there are two sections for 'Detektory pohybu': 'PIR 1' with 'Detekce pohybu' and 'Sabotáž / Porucha' buttons, and 'PIR 2' with 'Detekce pohybu', 'Sabotáž', and 'Porucha' buttons. At the bottom, there are three buttons: 'Aktuální stav', 'Teplota', and 'Osvětlení'. The 'Teplota' and 'Osvětlení' buttons are highlighted in yellow. A copyright notice '© 2007 - 2014 Teco a.s.' is at the bottom center.

Obrázok 5.12 Karta webového rozhrania po zadaní hesla

Pre prácu s heslami sa využíva funkčný blok *PIN*. Predvolené heslo je nastavené na „1234“, ktoré je možné zmeniť po jeho správnom zadaní. Do vstupnej premennej *actual* je zadané správne heslo, do premennej *code* aktuálne zadané heslo. Po určitom počte nesprávnych pokusov sa klávesnica zablokuje. Počet nesprávne zadaných hesiel je prednastavené na 3 a doba zablokovania na 10 sekúnd. Obidve hodnoty sa dajú zmeniť na operátorskom paneli po zadaní správneho hesla. Pri nesprávnom pokuse sa pod zadávacím poľom zobrazí aktuálny počet nesprávnych hesiel.

Pre určenie stavov detektorov sa používa funkčný blok *zab*. Na vstupné premenné funkčného bloku sú predané odporové rozsahy pre jednotlivé stavy slučiek, ktoré je možné zadávať na ovládacom paneli po zadaní správneho hesla, na karte *Konfigurácia* (Obrázok 5.13). Na tejto karte je možné zadávať aj typ slučky a dobu pre vypráňanie časovača pre oneskorené slučky.

Pre simulovaný detektor sa používajú vstupy funkčného bloku A0. Aktuálny odpor

slučky sa predáva do vstupnej premennej *A0\_odpor* a typ slučky do premennej *A0typ*. Po vyhodnotení aktuálnych stavov na základe výstupných premenných *sig\_A0\_pohyb*, *sig\_A0\_porucha*, *sig\_A0\_sabotaz* sa identifikuje udalosť ktorý vyvolal poplach. Udalosť ktorá poplach vyvolala je zobrazená na ovládacom paneli pomocou rozsvietenia ikony. V prípade deaktivovaného zabezpečenia pohybový stav detektoru vyvolá rozsvietenie diódy *LED 6* na základe premennej *A0\_pohyb*.

Detektor Jablotron JA-87P využíva vstupy funkčného bloku A1. Aktuálny odpor sa predáva do premennej *A1\_odpor* a typ slučky do *A1typ*. Prípadný poplach a udalosť, ktorá ho vyvolala je zobrazená na ovládacom paneli ikonami, riadenými výstupnými premennými funkčného bloku *sig\_A1\_pohyb* a *sig\_A1\_sabotaz*. Ak bezpečnostný systém nie je zabezpečený, detektor na pohybový stav spína diódu *LED 3* na základe výstupnej premennej *A1\_pohyb*.

<b>A0</b>		Min [ohm]	Max [ohm]	Sabotáž	Pod [ohm]	Nad [ohm]
Typ smyčky	Klídivý stav	1000.0	1500.0		100.0	9000.0
1	Pohyb	2380.0	2386.0			
	Porucha	7000.0	9000.0			
<b>A1</b>		Min [ohm]	Max [ohm]	Sabotáž	Pod [ohm]	Nad [ohm]
Typ smyčky	Klídivý stav	1200.0	1500.0		100.0	2500.0
2	Pohyb	1500.0	2500.0	Doba zpoždění [s]		00
	Porucha	0.0	0.0			
<b>A2</b>		Min [ohm]	Max [ohm]	Sabotáž	Pod [ohm]	Nad [ohm]
Typ smyčky	Klídivý stav	0.00	0.0		0.0	0.0
0	Pohyb	0.0	0.0			
	Porucha	0.0	0.0			
<b>A3</b>		Min [ohm]	Max [ohm]	Sabotáž	Pod [ohm]	Nad [ohm]
Typ smyčky	Klídivý stav	0.0	0.0		0.0	0.0
0	Pohyb	0.0	0.0			
	Porucha	0.0	0.0			

Typ smyčky: 0 - deaktivovaná  
1 - obyčajná  
2 - zpožďená  
3 - 24 hodinová

© 2007 - 2014 Teco a.s.

Obrázok 5.13 Karta webového rozhrania pre konfiguráciu slučiek

V prípade vyhláseného poplachu sa aktivuje výstupná premenná funkčného bloku *signal*, ktorá riadi sirénu zabezpečovacieho systému. Siréna demonštračného panelu je simulovaný diódou na výstupe riadiacej jednotky. Na tento vstup v reálnej prevádzke je možné okrem sirény pripojiť aj ďalšie zariadenie pre hlásenie útoku, alebo na prípadné odplašenie útočníka (svetelný maják, zariadenie na vypúšťanie dymu). Pre vynulovanie výstupných premenných a časovačov funkčného bloku sa z hlavného programu na vstup *null* predáva premenná *klicenka4*, ktorá detekuje vypnutie sirény z diaľkového ovládača.

Udalosti ako zabezpečenie, deaktivovanie systému a popluchy sú pomocou funkčného bloku zaznamenané do histórie udalostí. Zaznamenáva sa do textového súboru *Historia.txt*, ktorý je uložený na pamäťovej karte riadiacej jednotky. Záznamy sa zobrazia po kliknutí na tlačidlo *História* na úvodnej stránke webového rozhrania, kde je možné aj vymazanie udalostí pomocou ikony. Textový súbor je zobrazovaný pomocou HTML stránky, do ktorého je vložený textový rámec. Nakoľko ovládací panel

umožňuje zobrazovanie iba XML stránok a nepodporuje zobrazovanie textových a ani HTML súborov, záznamy udalostí je možné zobraziť iba cez webový prehliadač pripojeného zariadenia, ktorý podporuje HTML stránky. Pretože riešenie takejto problematiky by bolo značne komplikované v jazyku XML, udalosti budú zobrazované iba cez webový prehliadač pripojeného počítača.

V prípade vyhláseného poplachu funkčný blok *mail* posiela e-mailovú správu o udalosti. Text správy je totožný so záznamom z histórie udalostí. Cieľová adresa, kam sa výstražné správy posielajú môžeme zadať na úvodnej stránke operátorského panelu. Predvolená e-mailová adresa je *poplachzsy@zoznam.sk* (heslo „Bzsy2014“). Účet bol vytvorený pre testovanie systému. Na operátorskom paneli po zadaní hesla máme možnosť povoliť alebo zakázať posielanie správ. Ak posielanie povolíme, vstup funkčného bloku *send* sa aktivuje pri aktivovaní sirény.

## 5.2.2 Konfigurácia osvetlenia

Na simuláciu osvetlenia slúžia LED diódy (*LED 1* až *LED 6*), ktoré je možné rozsviečiť a zhasínať pomocou nástenných tlačidlových ovládačov, detektormi pohybov a cez ovládací panel.

Diódy *LED 1* a *LED 2* sa ovládajú pomocou nástenného tlačidlového ovládača C-WS-0400R. *LED 1* sa rozsvieti stlačením ľavého horného tlačidla a zhasne stlačením ľavého spodného tlačidla. *LED 2* sa rozsvieti stlačením pravého horného tlačidla a zhasne stlačením pravého spodného tlačidla.

Diódy *LED 4* a *LED 5* sa ovládajú pomocou bezdrôtového tlačidlového ovládača R-WS-0400R. *LED 4* je ovládaný dvomi ľavými tlačidlami a *LED 5* dvomi pravými tlačidlami. Horné tlačidlá rozsvietia a spodné tlačidlá zhasínajú jednotlivé diódy.

*LED 3* je spínaný pohybovým detektorom Jablotron JA-87P. Dióda sa rozsvieti na snímaný pohyb v nezabezpečenom stave a zhasne po 10 sekundách, po vypršaní časovača.

*LED 6* sa zapína stlačením pohybového tlačidla na simulovanom PIR detektore v nezabezpečenom stave, a vypína sa po 5 sekundách, po vypršaní časovača.

Na operátorskom paneli na karte *Osvetlení* (Obrázok 5.14) sú zobrazované aktuálne stavy všetkých diód farebnými ikonami. Diódy ktoré sú spínané nástennými ovládačmi (*LED 1*, *LED 2*, *LED 4*, *LED 5*) je možné riadiť aj z operátorského panelu kliknutím na danú ikonu.



Obrázok 5.14 Karta webového rozhrania pre riadenie osvetlenia

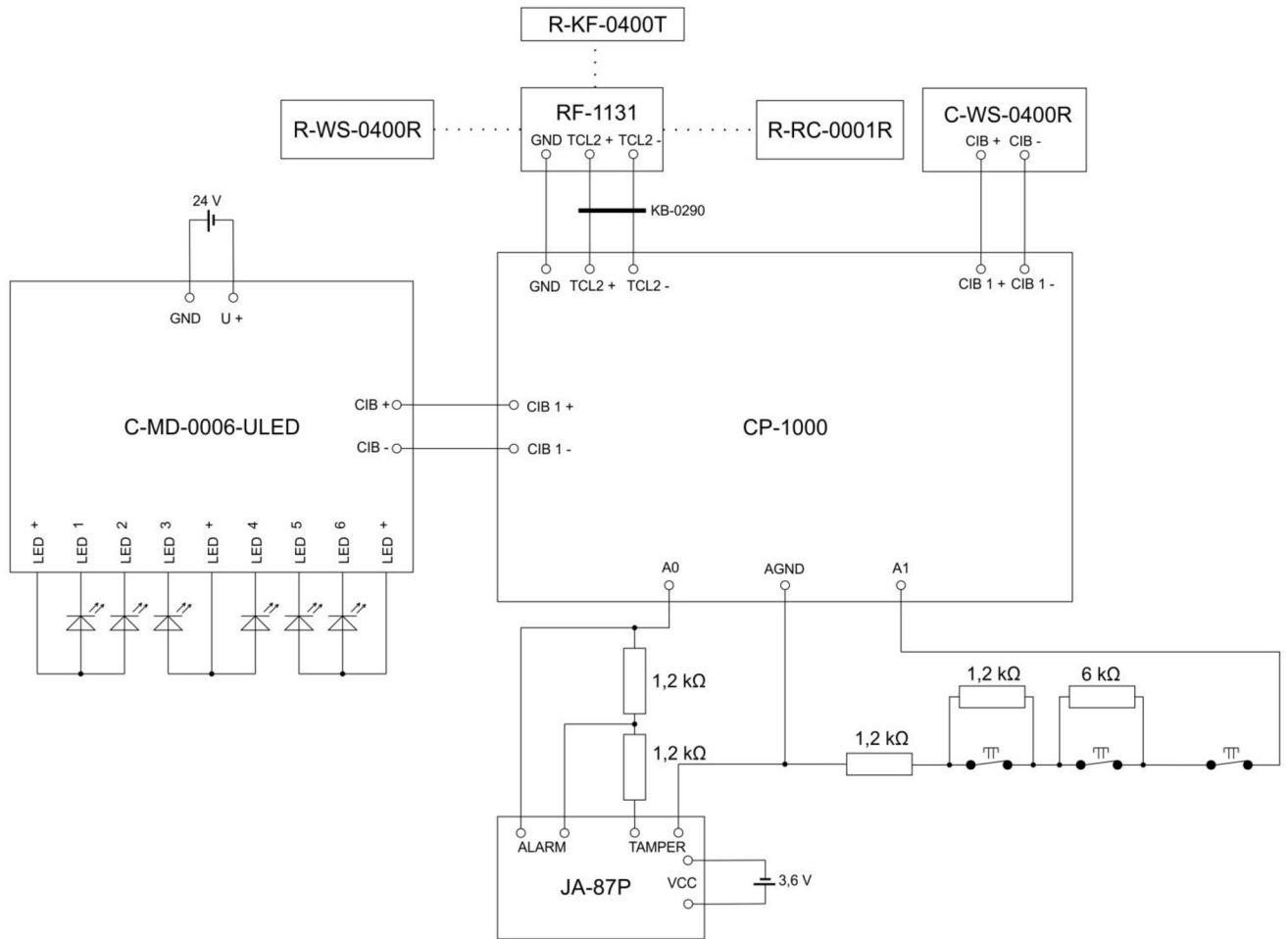
### 5.2.3 Konfigurácia ovládanie teploty

Ovládanie teploty a zobrazovanie informácií o aktuálnej teplote je možné pomocou nástennej termoregulačnej jednotky R-RC-0001R, alebo cez operátorský panel.

Na segmentovom displeji termoregulačnej jednotky sa zobrazuje aktuálna a pri otáčaní ovládača nastavovaná teplota s pridaním aktívneho symbolu „celsius“. Pri nastavovaní teploty sa rozsvieti symbol „set“. Segmentový displej zobrazuje hodnotu „value“, ktorá je dátového typu INTEGER. Pretože hodnota predávaná centrálnej jednotke je typu REAL, musí sa previesť na INTEGER. Teplota sa nastavuje otáčaním ovládacieho tlačidla s krokom po 0,5 °C. Aktuálna poloha ovládača sa porovnáva s predchádzajúcou polohou, a keď je nová poloha odlišná, teplota sa zvýši alebo zníži. Keď je nastavená teplota vyššia ako aktuálna spustí sa kúrenie a aktivuje sa symbol „heating“, keď je nižšia spustí sa klimatizácia a aktivuje sa symbol „cooling“. Na obrazovke je zobrazený aj stav zabezpečenia. V zabezpečenom stave je aktívna ikona „house“, pri nezabezpečenom stave ikona „figure“. V prípade zabezpečeného stavu sa predpokladá že sa v dome nikto nenachádza a pre úsporu energie sa kúrenie alebo klimatizácia vypne a dostane sa do prevádzky až keď sa zabezpečovací systém deaktivuje.

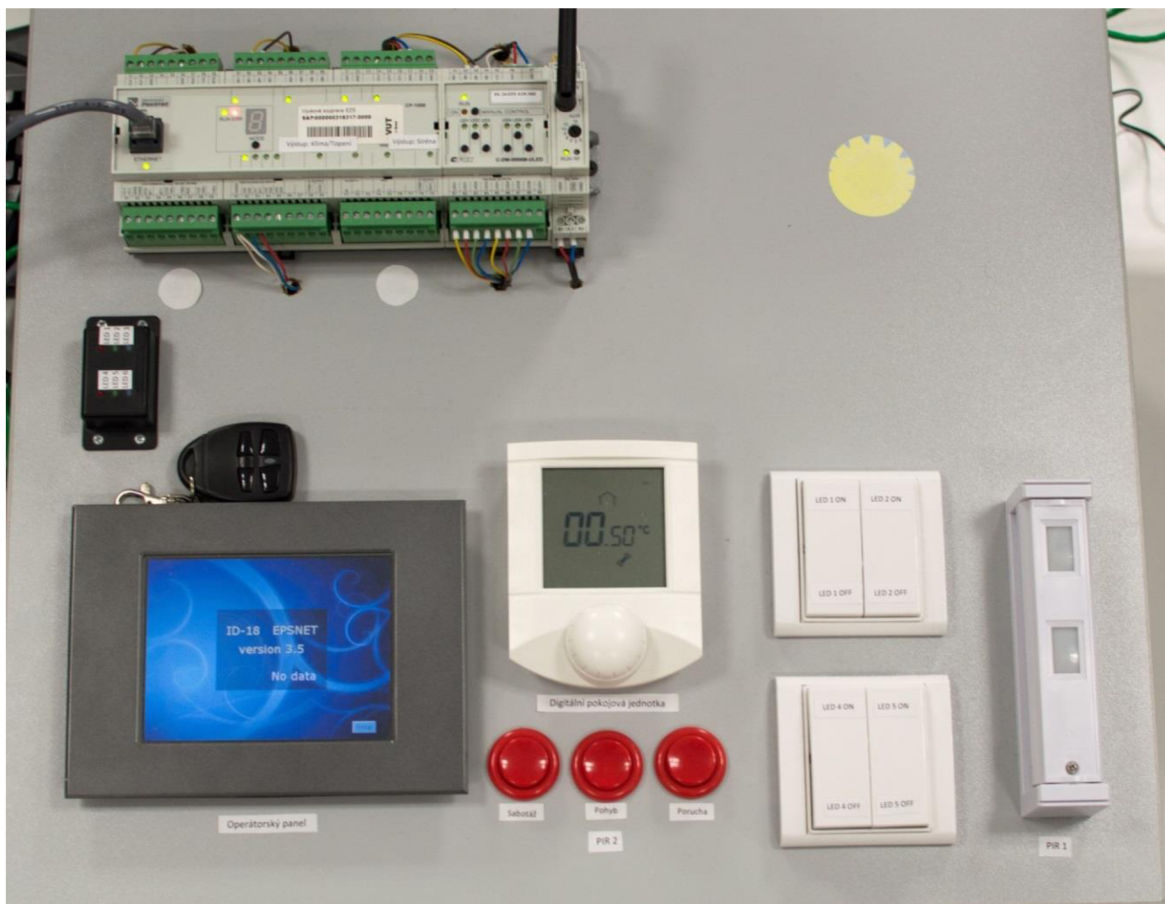
Na operátorskom paneli na karte *Teplota*, je tiež možné nastavovať požadovanú teplotu a tiež sa zobrazuje aj aktuálna teplota. Dve ikony slúžia na zobrazenie aktuálneho stavu kúrenia alebo klimatizácie.

### 5.3 Schéma zapojenia demonštračného panelu



Obrázok 5.15 Zapojenie demonštračného panelu





Obrázok 5.16 Demonštračný panel

## 6 ZÁVER

V tejto bakalárskej práci sa rozoberali možnosti integrácie zabezpečovacieho systému do inteligentnej elektroinštalácie. Úspešne sa vytvorila virtuálna EZS ústredňa, ktorá beží na programovateľnom logickom automate. Systém bol implementovaný na demonštračný panel. Virtuálna ústredňa zvláda riadenie pripojených detektorov, oznamovacích a ďalších zariadení, ako aj prístup s heslami a pripojenie do siete. Panel sa môže používať na ďalšiu experimentálnu prácu alebo ako učebná pomôcka. Výhodou je, že sa ľahko dá rozšíriť o ďalšie funkcie pridaním rôznych zariadení.

Po popise princípu fungovania základných prvkov používaných v zabezpečovacích systémoch sa pristúpilo k stanoveniu stupňa zabezpečenia. Ako vhodný bol zvolený stupeň 2. Pri ďalšom návrhu systému bolo treba brať do úvahy predpisy vyplývajúce z legislatívy vzťahujúce sa na daný stupeň. Programovateľný automat Foxtrot CP-1000 sa ukázal ako vhodný výber pre vytvorenie virtuálnej ústredne zabezpečovacieho systému. Takýto systém môže mať mnohostranné využitie a môže sa stále prispôbovať požiadavkám pridaním ďalších modulov a funkcií. Automat zvláda riadenie simulovanej inteligentnej elektroinštalácie na demonštračnom panelu, avšak pre použitie v reálnej prevádzke má isté nedostatky, ktoré by bolo treba vyriešiť. Pre nasadenie do reálnej prevádzky by bolo treba pridať vhodný záložný zdroj pre riadiacu jednotku a zariadeniam EZS. Vhodným riešením by mohlo byť napájací zdroj od firmy Tecomat PS2-60/27, ktorý umožňuje priame napájanie zariadení Foxtrot a záložného akumulátora. Výhodou je, že zdroj má aj 12V výstupy pre napájanie zariadení EZS a EPS. Ďalším nedostatkom je, že zariadenia Foxtrot nepodporujú zabezpečený protokol HTTPS, ale iba HTTP. Pri napojení systému na internet tak môže dôjsť k odpočúvaniu komunikácie, avšak pri vzdialenom pripojení samotné prihlasovacie údaje sú zašifrované java skriptou. Pri zadávaní PIN kódu pre sprístupnenie riadenia EZS však samotný PIN kód nie je nejakým šifrovaný. Vhodným riešením by bolo aj tento PIN kód zašifrovať java skriptou.

Pri konfigurovaní ústredne EZS pre programovateľný automat sa úspešne vytvorili funkčné bloky a vizualizácia konfiguračného rozhrania pre demonštračný panel v programe Mosaic. Z funkčných blokov sa vytvorila knižnica *EZS\_Lib* pre ďalšie využívanie. Použitím tejto knižnice si môžeme zjednodušiť konfiguráciu EZS ústredne. Funkčný blok *zab* nám umožňuje jednoduché nastavovanie slučiek, pre štyri analógové vstupy centrálnej jednotky, s podporou 24-hodinových, oneskorených a obyčajných slučiek, ktoré funkčný blok vyhodnocuje. Ak je riadiaca jednotka pripojená na internet funkcia *mail* umožňuje posielanie e-mailov pri poplachu. Funkčný blok *PIN* zjednoduší prácu s heslami, s funkciou zablokovania klávesnice po určitom počte nesprávnych pokusov. Funkčný blok *historia* umožňuje záznam udalostí do textového súboru s aktuálnym časom, dátumom a udalosťou.

# LITERATURA

- [1] BURDA K., STRAŠIL I.: Zabezpečovací systémy. Skripta, VUT Brno 2011  
[online] [cit. 11.2014]  
Dostupné z: <https://www.vutbr.cz/elearning/mod/resource/view.php?inpopup=true&id=283749>
- [2] Česká technická norma: ČSN EN 50131-1 Všeobecné požadavky, Český normalizační institut Praha, 2006
- [3] Česká technická norma: ČSN EN 50131-2 Čidla všeobecné požadavky, Český normalizační institut Praha, 2006
- [4] Česká technická norma: ČSN EN 50131-3 Ústředny, Český normalizační institut Praha
- [5] Česká technická norma: ČSN EN 50131-4 Signalizační zařízení, Český normalizační institut Praha, 2006
- [6] Česká technická norma: ČSN EN 50131-6 Napájecí zařízení, Český normalizační institut Praha, 2006
- [7] De Groot, Štefan. Systém EZS realizovaný prvky inteligentní elektroinstalace [online]. Brno, 2014 [cit. 2014-11-24]. Bakalárska práca. VYSOKÉ UČENÍ TECHNICKÉ V BRNĚ. Vedoucí práce Ing. IVO STRAŠIL.
- [8] HLADÍK, Drahošlav. Elektronické zabezpečovací systémy a elektrická požární signalizace [online]. Plzeň, 2010 [cit. 11.2014].  
Dostupné z: [http://www.edunet.souepl.cz/hladik/opvk2009/Ukazka-skripta/Skripta\\_ukazka.pdf](http://www.edunet.souepl.cz/hladik/opvk2009/Ukazka-skripta/Skripta_ukazka.pdf)
- [9] Jablotron. [online]. [cit. 2014-12-03].  
Dostupné z: <http://www.jablotron.com/cz/katalog-produktu/alarmy/oasis/ustredny/ja-82k.aspx>
- [10] KŘEČEK Stanislav: Příručka zabezpečovací techniky. Vyd. 2. S.l.: Cricetus, 2003, 207 s. ISBN 80-902-9382-4.
- [11] LUKÁŠ, L. a kol.: Bezpečnostní technologie, systémy a management I. VeRBuM, Zlín 2011 Teco a.s.: Bezdrátové periferní moduly řady rfox. Vyd. 6. Obj. č.: TXV 004 14.01 [online] [cit. 11.2014]  
Dostupné z: [http://www.tecomat.com/wpimages/other/DOCS/cze/TXV00414\\_01\\_Foxtrot\\_RFox\\_cz.pdf](http://www.tecomat.com/wpimages/other/DOCS/cze/TXV00414_01_Foxtrot_RFox_cz.pdf)
- [12] Teco a.s.: Bezdrátové periferní moduly řady Rfox. Obj. č.: TXV 004 14.01 [online] [cit. 11.2014]  
Dostupné z: [http://www.tecomat.com/wpimages/other/DOCS/cze/TXV00414\\_01\\_Foxtrot\\_RFox\\_cz.pdf](http://www.tecomat.com/wpimages/other/DOCS/cze/TXV00414_01_Foxtrot_RFox_cz.pdf)
- [13] Teco a.s.: CFox stmívač LED pásků 12/24V. Obj. č.: TXV 133 45 [online] [cit. 11.2014]

Dostupné z: [http://www.tecomat.com/wpimages/other/DOCS/cze/TXV13345\\_00\\_CFox\\_C-DM-0006M-ULED\\_cz\\_en.pdf](http://www.tecomat.com/wpimages/other/DOCS/cze/TXV13345_00_CFox_C-DM-0006M-ULED_cz_en.pdf)

[14] Teco a.s.: Knihovna InternetLib. Vyd. 9. Obj. č.: TXV 003 54.01 [online] [cit. 11.2014]

Dostupné z: [http://www.tecomat.com/wpimages/other/DOCS/cze/TXV00354\\_01\\_Mosaic\\_InternetLib\\_cz.pdf](http://www.tecomat.com/wpimages/other/DOCS/cze/TXV00354_01_Mosaic_InternetLib_cz.pdf)

[15] Teco a.s.: Knihovna pro práci se soubory. Vyd. 5. Obj. č.: TXV 003 41.01 [online] [cit. 3.2015]

Dostupné z: [http://www.tecomat.com/wpimages/other/DOCS/cze/TXV00341\\_01\\_Mosaic\\_FileLib\\_cz.pdf](http://www.tecomat.com/wpimages/other/DOCS/cze/TXV00341_01_Mosaic_FileLib_cz.pdf)

[16] Teco a.s.: Knihovna SysLib. Vyd. 8. Obj. č.: TXV 003 48.01 [online] [cit. 3.2015]

Dostupné z: [http://www.tecomat.com/wpimages/other/DOCS/cze/TXV00348\\_01\\_Mosaic\\_SysLib\\_cz.pdf](http://www.tecomat.com/wpimages/other/DOCS/cze/TXV00348_01_Mosaic_SysLib_cz.pdf)

[17] Teco a.s.: Nástroj WebMaker. Vyd. 10. Obj. č.: TXV 003 28.01 [online] [cit. 11.2014]

Dostupné z: [http://www.tecomat.com/wpimages/other/DOCS/cze/TXV00328\\_01\\_Mosaic\\_WebMaker\\_cz.pdf](http://www.tecomat.com/wpimages/other/DOCS/cze/TXV00328_01_Mosaic_WebMaker_cz.pdf)

[18] Teco a.s.: Periferní moduly na sběrnici CIB. Vyd. 16. Obj. č.: TXV 004 13.01 [online] [cit. 11.2014]

Dostupné z: [http://www.tecomat.com/wpimages/other/DOCS/cze/TXV00413\\_01\\_Foxtrot\\_PerifCIB\\_CFox\\_cz.pdf](http://www.tecomat.com/wpimages/other/DOCS/cze/TXV00413_01_Foxtrot_PerifCIB_CFox_cz.pdf)

[19] Teco a.s.: Periferní moduly PLC Tecomat Foxtrot. Vyd. 7. Obj. č.: TXV 004 12 [online] [cit. 11.2014]

Dostupné z: [http://www.tecomat.com/wpimages/other/DOCS/cze/TXV00412\\_01\\_Foxtrot\\_PerifAnalogDig\\_TCL2\\_cz.pdf](http://www.tecomat.com/wpimages/other/DOCS/cze/TXV00412_01_Foxtrot_PerifAnalogDig_TCL2_cz.pdf)

[20] Teco a.s.: Programování PLC podle normy IEC 61 131-3 v prostředí Mosaic. Vyd. 10. Obj. č.: TXV 003 21.01 [online] [cit. 11.2014]

Dostupné z: [http://www.tecomat.com/wpimages/other/DOCS/cze/TXV00321\\_01\\_Mosaic\\_ProgIEC\\_cz.pdf](http://www.tecomat.com/wpimages/other/DOCS/cze/TXV00321_01_Mosaic_ProgIEC_cz.pdf)

[21] Teco a.s.: Programovatelné automaty tecomat foxtrot CP-1000, CP-1001, CP-1020. Vyd. 6. Obj. č.: TXV 004 30.01 [online] [cit. 11.2014]

Dostupné z: [http://www.tecomat.com/wpimages/other/DOCS/cze/TXV00430\\_01\\_Foxtrot\\_CP\\_1000.pdf](http://www.tecomat.com/wpimages/other/DOCS/cze/TXV00430_01_Foxtrot_CP_1000.pdf)

[22] Teco a.s.: Programovatelné automaty Tecomat Foxtrot. Vyd. 19. Obj. č.: TXV 004 10.01 [online] [cit. 11.2014]

Dostupné z: [http://www.tecomat.com/clanek-362-foxtrot---programovatelné-automaty\\_-programmable-controllers\\_-.html](http://www.tecomat.com/clanek-362-foxtrot---programovatelné-automaty_-programmable-controllers_-.html)

[23] Teco a.s.: Příručka projektanta systémů Foxtrot. Vyd. 3. Obj. č.: TXV 004 16.01 [online] [cit. 11.2014]

Dostupné z: <http://www.tecomat.com/index.php?ID=364>

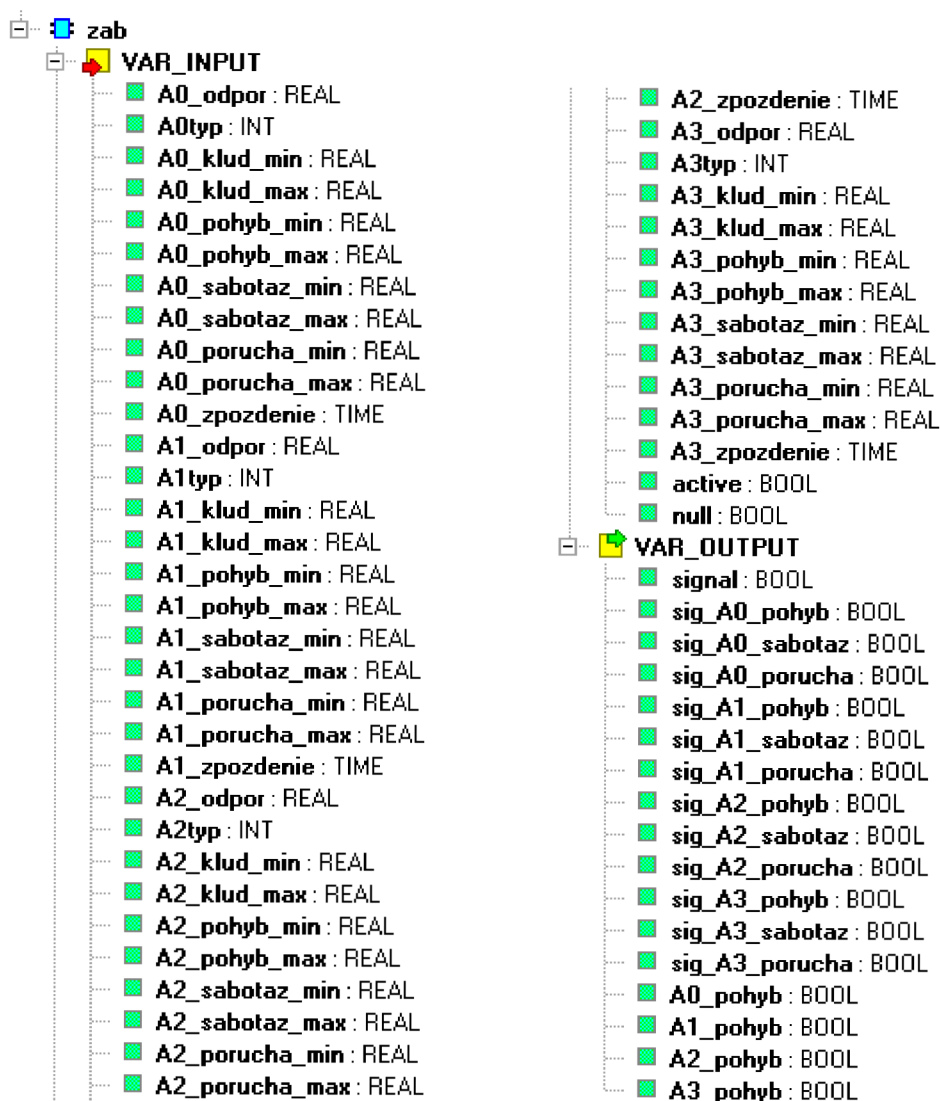
[24] Teco a.s.: Příručka projektování CFox, RFox a Foxtrot. Vyd. 3. Obj. č.: TXV 004 16.01 [online] [cit. 11.2014]

Dostupné z: [http://www.tecomat.com/wpimages/other/DOCS/cze/TXV00411\\_01\\_Foxtrot\\_DesignManual\\_cz.pdf](http://www.tecomat.com/wpimages/other/DOCS/cze/TXV00411_01_Foxtrot_DesignManual_cz.pdf)

- [25] Teco a.s.: Začínáme v prostředí Mosaic. Vyd. 8. Obj. č.: TXV 003 20.01 [online] [cit. 11.2014]  
Dostupné z: [http://www.tecomat.com/wpimages/other/DOCS/cze/TXV00320\\_01\\_Mosaic\\_ProgStart\\_cz.pdf](http://www.tecomat.com/wpimages/other/DOCS/cze/TXV00320_01_Mosaic_ProgStart_cz.pdf)
- [26] Teco a.s.: Základní dokumentace modulu R-RC-0001R. Obj. č.: TXV 132 09 [online] [cit. 11.2014]  
Dostupné z: [http://www.tecomat.com/wpimages/other/DOCS/cze/TXV13209\\_01\\_RFox\\_R-RC-0001R\\_cz.pdf](http://www.tecomat.com/wpimages/other/DOCS/cze/TXV13209_01_RFox_R-RC-0001R_cz.pdf)
- [27] VELAS, Andrej. Žilinská univerzita v Žiline. *Elektrické zabezpečovacie systémy* [online]. Žilina, 2010 [cit. 2014-11-24]. ISBN 978-80-554-0224-6.  
Dostupné z: [http://fsi.uniza.sk/kbm/wp-content/uploads/2013/12/Velas\\_EZS.pdf](http://fsi.uniza.sk/kbm/wp-content/uploads/2013/12/Velas_EZS.pdf)

# A POPIS PREMENNÝCH FUNKČNÝCH BLOKOV

## A.1 Premenné funkčného bloku *zab*



Obrázok P1 Štruktúra premenných funkčného bloku *zab*

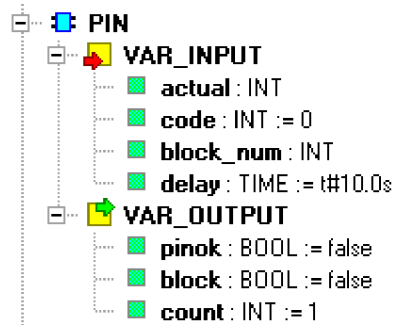
Tabuľka 1 Popis premenných funkčného bloku *zab*

Premenná	Typ	Popis
<b>Vstupné premenné</b>		
A0_odpor	REAL	Aktuálny meraný odpor slučky A0 v $\Omega$
A0typ	INT	Typ slučky A0 0 = deaktivovaná 1 = obyčajná 2 = oneskorená 3 = 24-hodinová
A0_klud_min	REAL	Spodná hranica rozsahu hodnoty odporu pre kľudový stav slučky A0 v $\Omega$
A0_klud_max	REAL	Horná hranica rozsahu hodnoty odporu pre kľudový stav slučky A0 v $\Omega$
A0_pohyb_min	REAL	Spodná hranica rozsahu hodnoty odporu pre pohybový stav slučky A0 v $\Omega$
A0_pohyb_max	REAL	Horná hranica rozsahu hodnoty odporu pre pohybový stav slučky A0 v $\Omega$
A0_sabotaz_min	REAL	Hranica hodnoty odporu pod ktorým sa hlási sabotážny stav slučky A0 v $\Omega$
A0_sabotaz_max	REAL	Hranica hodnoty odporu nad ktorým sa hlási sabotážny stav slučky A0 v $\Omega$
A0_porucha_min	REAL	Spodná hranica rozsahu hodnoty odporu pre poruchový stav slučky A0 v $\Omega$
A0_porucha_max	REAL	Horná hranica rozsahu hodnoty odporu pre poruchový stav slučky A0 v $\Omega$
A0_zpozdenie	TIME	V prípade oneskorenej slučky A0 (A0typ = 2) doba oneskorenia
A1_odpor	REAL	Aktuálny meraný odpor slučky A1 v $\Omega$
A1typ	INT	Typ slučky A1 0 = deaktivovaná 1 = obyčajná 2 = oneskorená 3 = 24-hodinová
A1_klud_min	REAL	Spodná hranica rozsahu hodnoty odporu pre kľudový stav slučky A1 v $\Omega$
A1_klud_max	REAL	Horná hranica rozsahu hodnoty odporu pre kľudový stav slučky A1 v $\Omega$
A1_pohyb_min	REAL	Spodná hranica rozsahu hodnoty odporu pre pohybový stav slučky A1 v $\Omega$
A1_pohyb_max	REAL	Horná hranica rozsahu hodnoty odporu pre pohybový stav slučky A1 v $\Omega$
A1_sabotaz_min	REAL	Hranica hodnoty odporu pod ktorým sa hlási sabotážny stav slučky A1 v $\Omega$
A1_sabotaz_max	REAL	Hranica hodnoty odporu nad ktorým sa hlási sabotážny stav slučky A1 v $\Omega$
A1_porucha_min	REAL	Spodná hranica rozsahu hodnoty odporu pre poruchový stav slučky A1 v $\Omega$
A1_porucha_max	REAL	Horná hranica rozsahu hodnoty odporu pre poruchový stav slučky A1 v $\Omega$
A1_zpozdenie	TIME	V prípade oneskorenej slučky A1 (A1typ = 2) doba oneskorenia
A2_odpor	REAL	Aktuálny meraný odpor slučky A2 v $\Omega$
A2typ	INT	Typ slučky A2 0 = deaktivovaná 1 = obyčajná 2 = oneskorená 3 = 24-hodinová
A2_klud_min	REAL	Spodná hranica rozsahu hodnoty odporu pre kľudový stav slučky A2 v $\Omega$
A2_klud_max	REAL	Horná hranica rozsahu hodnoty odporu pre kľudový stav slučky A2 v $\Omega$
A2_pohyb_min	REAL	Spodná hranica rozsahu hodnoty odporu pre pohybový stav slučky A2 v $\Omega$

A2_pohyb_max	REAL	Horná hranica rozsahu hodnoty odporu pre pohybový stav slučky A2 v $\Omega$
A2_sabotaz_min	REAL	Hranica hodnoty odporu pod ktorým sa hlási sabotážny stav slučky A2 v $\Omega$
A2_sabotaz_max	REAL	Hranica hodnoty odporu nad ktorým sa hlási sabotážny stav slučky A2 v $\Omega$
A2_porucha_min	REAL	Spodná hranica rozsahu hodnoty odporu pre poruchový stav slučky A2 v $\Omega$
A2_porucha_max	REAL	Horná hranica rozsahu hodnoty odporu pre poruchový stav slučky A2 v $\Omega$
A2_zpozdenie	TIME	V prípade oneskorenej slučky A2 (A2typ = 2) doba oneskorenia
A3_odpor	REAL	Aktuálny meraný odpor slučky A3 v $\Omega$
A3typ	INT	Typ slučky A3 0 = deaktivovaná 1 = obyčajná 2 = oneskorená 3 = 24-hodinová
A3_klud_min	REAL	Spodná hranica rozsahu hodnoty odporu pre kľudový stav slučky A3 v $\Omega$
A3_klud_max	REAL	Horná hranica rozsahu hodnoty odporu pre kľudový stav slučky A3 v $\Omega$
A3_pohyb_min	REAL	Spodná hranica rozsahu hodnoty odporu pre pohybový stav slučky A3 v $\Omega$
A3_pohyb_max	REAL	Horná hranica rozsahu hodnoty odporu pre pohybový stav slučky A3 v $\Omega$
A3_sabotaz_min	REAL	Hranica hodnoty odporu pod ktorým sa hlási sabotážny stav slučky A3 v $\Omega$
A3_sabotaz_max	REAL	Hranica hodnoty odporu nad ktorým sa hlási sabotážny stav slučky A3 v $\Omega$
A3_porucha_min	REAL	Spodná hranica rozsahu hodnoty odporu pre poruchový stav slučky A3 v $\Omega$
A3_porucha_max	REAL	Horná hranica rozsahu hodnoty odporu pre poruchový stav slučky A3 v $\Omega$
A3_zpozdenie	TIME	V prípade oneskorenej slučky A3 (A3typ = 2) doba oneskorenia
active	BOOL	Bit sledujúci stav zabezpečenia TRUE = zabezpečené FALSE = nezabezpečené
null	BOOL	Premenná pri hodnote TRUE resetuje výstupné premenné a časovače
<b>Výstupné premenné</b>		
signal	BOOL	premenná pre univerzálne signalizovanie poplachu
sig_A0_pohyb	BOOL	premenná signalizuje poplach vyvolaný na základe pohybového stavu slučky A0
sig_A0_sabotaz	BOOL	premenná signalizuje poplach vyvolaný na základe sabotážneho stavu slučky A0
sig_A0_porucha	BOOL	premenná signalizuje poplach vyvolaný na základe poruchového stavu slučky A0
sig_A1_pohyb	BOOL	premenná signalizuje poplach vyvolaný na základe pohybového stavu slučky A1
sig_A1_sabotaz	BOOL	premenná signalizuje poplach vyvolaný na základe sabotážneho stavu slučky A1
sig_A1_porucha	BOOL	premenná signalizuje poplach vyvolaný na základe poruchového stavu slučky A1
sig_A2_pohyb	BOOL	premenná signalizuje poplach vyvolaný na základe pohybového stavu slučky A2
sig_A2_sabotaz	BOOL	premenná signalizuje poplach vyvolaný na základe sabotážneho stavu slučky A2
sig_A2_porucha	BOOL	premenná signalizuje poplach vyvolaný na základe poruchového stavu slučky A2
sig_A3_pohyb	BOOL	premenná signalizuje poplach vyvolaný na základe pohybového stavu slučky A3
sig_A3_sabotaz	BOOL	premenná signalizuje poplach vyvolaný na základe sabotážneho stavu slučky A3
sig_A3_porucha	BOOL	premenná signalizuje poplach vyvolaný na základe poruchového stavu slučky A3
A0_pohyb	BOOL	premenná signalizuje pohybový stav slučky A0 bez poplachu
A1_pohyb	BOOL	premenná signalizuje pohybový stav slučky A1 bez poplachu
A2_pohyb	BOOL	premenná signalizuje pohybový stav slučky A2 bez poplachu
A3_pohyb	BOOL	premenná signalizuje pohybový stav slučky A3 bez poplachu



## A.2 Premenné funkčného bloku *PIN*

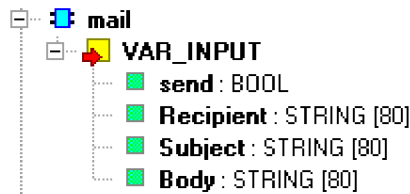


Obrázok P2 Štruktúra premenných funkčného bloku *PIN*

Tabuľka 2 Popis premenných funkčného bloku *PIN*

Premenná	Typ	Popis
<b>Vstupné premenné</b>		
actual	INT	správny PIN kód
code	INT	aktuálne zadany PIN kód
block_num	INT	počet povolených pokusov so zlým PIN-om, po ktorom sa klávesnica zablokuje
delay	TIME	doba na ktorú sa klávesnica zablokuje, je prednastavená na 10 sekúnd
<b>Výstupné premenné</b>		
pinok	BOOL	premenná udávajúca či je zadany kód správny TRUE = správny PIN FALSE = nesprávny PIN
block	BOOL	premenná sledujúca stav blokovanie klávesnice TRUE = klávesnica zablokovaná FALSE = klávesnica nie je zablokovaná
count	INT	premenná udáva počet nesprávnych pokusov

## A.3 Premenné funkčného bloku *mail*

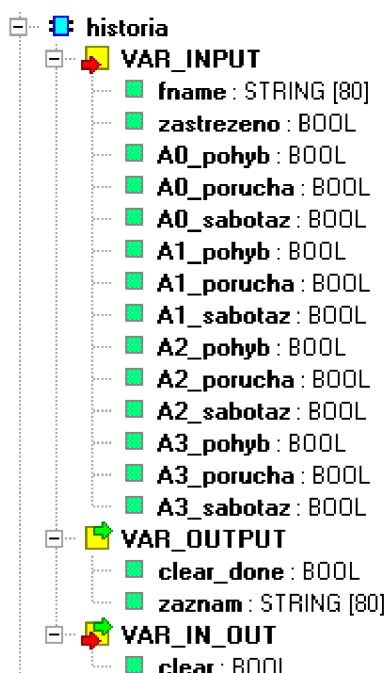


Obrázok P3 Štruktúra premenných funkčného bloku *mail*

Tabuľka 3 Popis premenných funkčného bloku *mail*

Premenná	Typ	Popis
<b>Vstupné premenné</b>		
send	BOOL	na nábežnú hranu premennej sa spustí odosielanie
Recipient	STRING	príjemca e-mailu
Subject	STRING	predmet e-mailu
Body	STRING	text e-mailu

## A.4 Premenné funkčného bloku *historia*



Obrázok P4 Štruktúra premenných funkčného bloku *historia*

Tabuľka 4 Popis premenných funkčného bloku *historia*

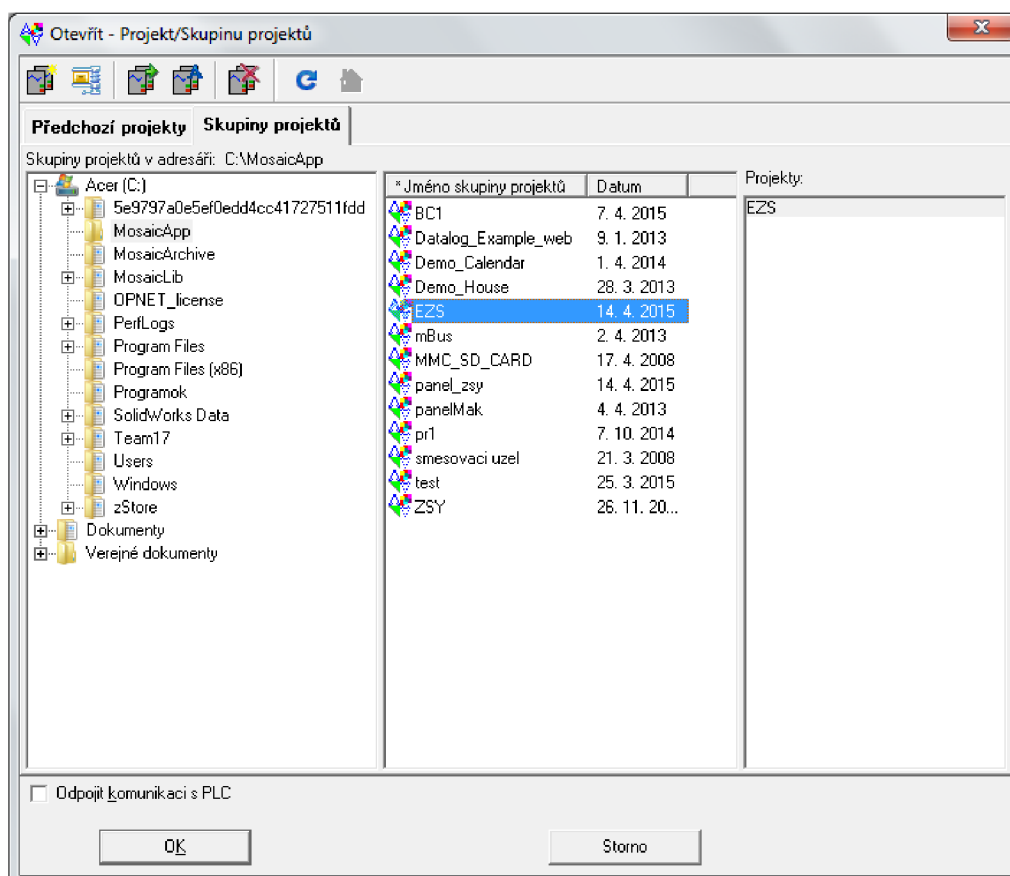
Premenná	Typ	Popis
<b>Vstupné premenné</b>		
fname	STRING	adresa a názov textového súboru do ktorého sa zapisuje
zastrezeno	BOOL	premenná sledujúci stav zabezpečenia TRUE = zabezpečené FALSE = nezabezpečené
A0_pohyb	BOOL	premenná sledujúci stav pohybu slučky A0 (TRUE = pohyb)
A0_porucha	BOOL	premenná sledujúci stav poruchy slučky A0 (TRUE = porucha)
A0_sabotaz	BOOL	premenná sledujúci stav sabotáže slučky A0 (TRUE = sabotáž)
A1_pohyb	BOOL	premenná sledujúci stav pohybu slučky A1 (TRUE = pohyb)
A1_porucha	BOOL	premenná sledujúci stav poruchy slučky A1 (TRUE = porucha)

A1_sabotaz	BOOL	premenná sledujúci stav sabotáže slučky A1 (TRUE = sabotáž)
A2_pohyb	BOOL	premenná sledujúci stav pohybu slučky A2 (TRUE = pohyb)
A2_porucha	BOOL	premenná sledujúci stav poruchy slučky A2 (TRUE = porucha)
A2_sabotaz	BOOL	premenná sledujúci stav sabotáže slučky A2 (TRUE = sabotáž)
A3_pohyb	BOOL	premenná sledujúci stav pohybu slučky A3 (TRUE = pohyb)
A3_porucha	BOOL	premenná sledujúci stav poruchy slučky A3 (TRUE = porucha)
A3_sabotaz	BOOL	premenná sledujúci stav sabotáže slučky A3 (TRUE = sabotáž)
<b>Výstupné premenné</b>		
clear_done	BOOL	stav TRUE znamená úspešné vymazanie udalostí z textového súboru
zaznam	STRING	text záznamu
<b>Vstupno-výstupné premenné</b>		
clear	BOOL	premenná na vymazanie udalostí z textového súboru

## B NÁVOD NA SPUSTENIE PROJEKTU NA DEMONŠTRAČNOM PANEĽY

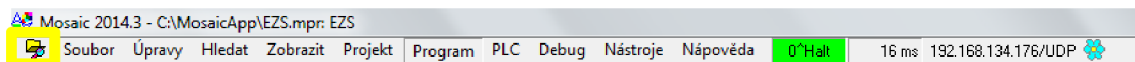
V prílohe bakalárskej práce je priložený projekt EZS pre demonštračný panel. Pre ďalšiu prácu a editáciu projektu je potrebné nainštalovať program Mosaic Lite, ktorý je bezplatne prístupný na stránkach Tecomatu (viz. [http://www.tecomat.com/kategorie-311-mosaic-\\_sw\\_.html](http://www.tecomat.com/kategorie-311-mosaic-_sw_.html)). Po nainštalovaní programu sa do adresára */MosaicApp* skopíruje priečinok *EZS* a súbor *EZS.mpr* z prílohy bakalárskej práce. IP adresu počítača nastavíme do jednej siete s PLC (IP adresy z rozsahu 192.168.134.1-192.168.134.175 alebo 192.168.134.178-192.168.134.254, IP adresu 192.168.134.176 má PLC a 192.168.134.177 ovládací panel).

Po spustení Mosaicu v automaticky zobrazenom okne *Otvoriť – Projekt/Skupinu projektů* sa zvolí skupina projektu *EZS* a projekt *EZS* a potvrdí sa tlačidlom *OK* (Obrázok P5).

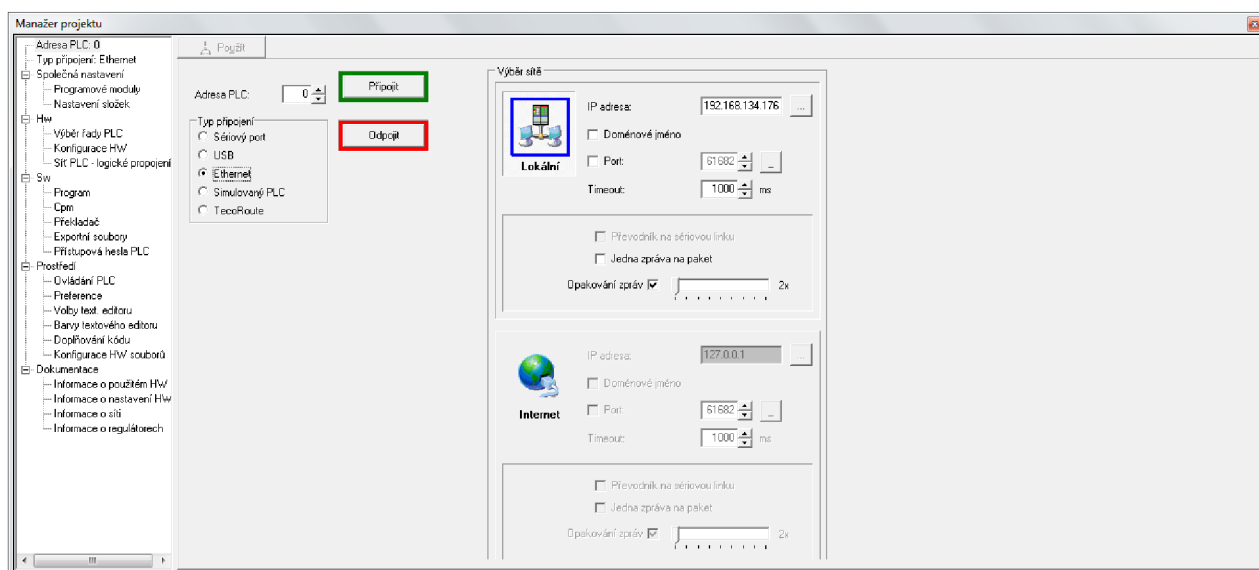


Obrázok P5 Výber projektu *EZS*

Po kliknutí v ľavom hornom rohu na ikonu *Manažer projektu* (Obrázok P6) sa v zobrazenom okne zvolí v ľavej časti *Adresa PLC*, ďalej *Typ pripojení* – Ethernet, *Výběr sítě* – lokální a *IP adresa* adresa PLC, čiže 192.168.134.176. Výber sa potvrdí po kliknutí na tlačidlo *Připojit* (Obrázok P7).

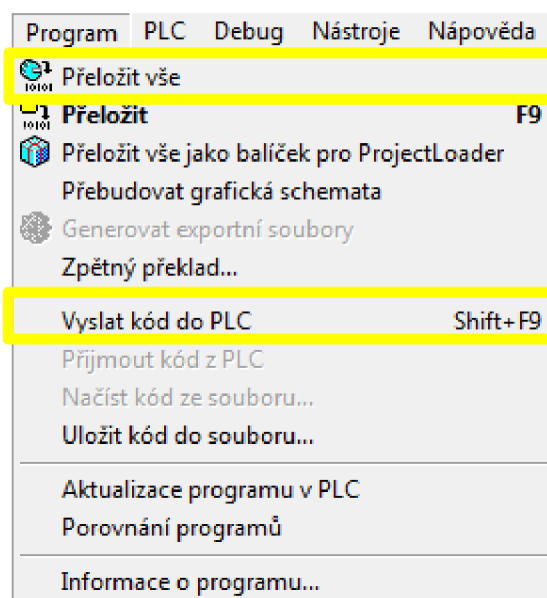


Obrázok P6 Otvorenie *Manažera projektů*






Obrázok P7 Pripojenie sa k PLC

Po pripojení pre spustenie demonštračného panelu sa skompiluje program, v hornej lište sa vyberie *Program – Přeložit vše* (Obrázok P8). V prípade ak sa program preložil bez chýb, v hornej lište sa vyberie *Program – Vyslat kód do PLC* (Obrázok P8). V prípade ak táto možnosť nie je aktívna, v hornej lište sa najprv klikne na *NoComm – Zapnout komunikaci*. Ak je program vyslaný do PLC a je aktívni režim Halt, klikne sa na *0^Halt – Run* (Obrázok P9), čím sa spustí PLC. V ďalšom okne sa vyberie *Studený*.

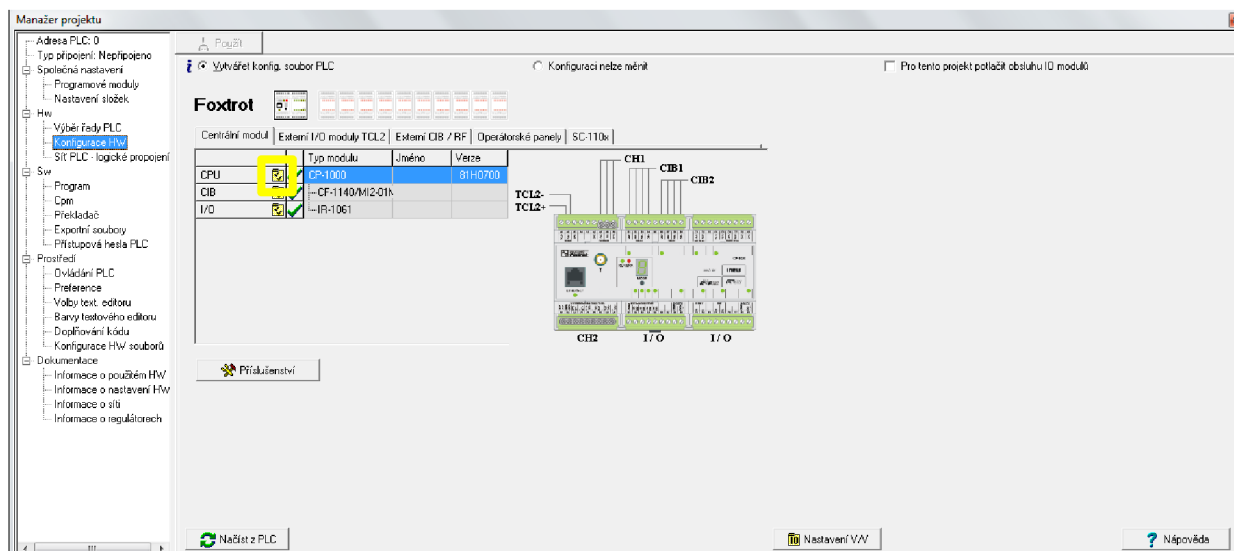


Obrázok P8 Kompilovanie a vyslanie kódu do PLC

0~Halt	16 ms	192.168.134.176/UDP
<b>Vypnout komunikaci</b>		<b>Alt+F2</b>
 Run		Ctrl+F9
 Halt		Ctrl+F2
 Online změny zapnuty (vypnout)		
Chyby PLC...		
Pauza mezi komunikacemi		
Ukončit automatické přihlašování		

Obrázok P9 Spustenie PLC

Pre pripojenie na internet pre posielanie e-mailov je potrebné správne nastaviť IP adresy. V okne *Manažer projektu* sa v ľavej časti vyberie *Konfigurace HW* a pri *CPU* sa zvolí žltá ikona s dvomi fajkami (Obrázok P10). V ďalšom okne sa klikne na IP adresu v riadku *ETH1* a po kliknutí sa v ľavej dolnej časti zobrazí tabuľka s IP adresami, kde sa nastaví správne adresy pre *Výchozí bránu* a *DNS Server* (Obrázok P11).



Obrázok P10 Konfigurácia CPU

Nastavení parametrů kanálů

**Nastavení kom. kanálů se nese s programem a je nadřazeno nastavení v EEPROM CPM !**

Režim kanálu: [všechny]  
 Číslování kanálů: [0]  
 Adresa pro komunikaci: [0]  
 Komunikační rychlost: [všechny]  
 Prodleva odpovědi: [0]  
 Dopravní zpoždění: [0]  
 Detekce CTS: [všechny]  
 Předávání tokenu: [všechny]  
 Přenos s paritou: [všechny]

Struktura kanálů	rám / pozice	Režim kanálu	Adresa pro komunikaci	Komunikační rychlost	Prodleva odpovědi	Dopravní zpoždění	Detekce CTS	Předávání tokenu	Přenos s paritou
CP-1000	0 / 0								
CH									
CH1		PC <input checked="" type="checkbox"/>	0	38 400	10		off		on
CH2		OFF							
CH3		OFF							
CH4		OFF							
ETH1			192.168.134.176						
ETH		PC, MDB							
ETH		PLC-off							
ETH		uni <input checked="" type="checkbox"/>							
ETH		BAC-off							

**Ethernet**  
 Adresa IP: 192.168.134.176  
 Maska podsítě: 255.255.000.000  
 Výchozí brána: 192.168.134.001  
 DNS Server: 208.067.222.222

Načíst z PLC  
 Uložit do PLC

Zálohovat program do EEPROM: [on]

OK Zrušit Nápověda

Obrázok P11 Nastavovanie IP adres