

# VYSOKÉ UČENÍ TECHNICKÉ V BRNĚ

BRNO UNIVERSITY OF TECHNOLOGY

FAKULTA ELEKTROTECHNIKY A KOMUNIKAČNÍCH TECHNOLOGIÍ  
ÚSTAV TELEKOMUNIKACÍ

FACULTY OF ELECTRICAL ENGINEERING AND COMMUNICATION  
DEPARTMENT OF TELECOMMUNICATIONS

KOMUNIKAČNÍ JEDNOTKA PRO SPOTŘEBIČE INTELIGENTNÍCH  
DOMŮ

BAKALÁŘSKÁ PRÁCE  
BACHELOR'S THESIS

AUTOR PRÁCE  
AUTHOR

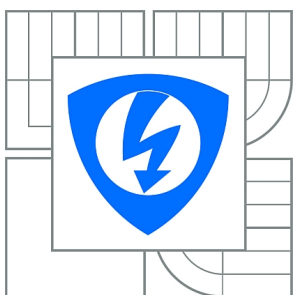
TOMÁŠ ČIČMANSKÝ

BRNO 2013



**VYSOKÉ UČENÍ TECHNICKÉ V BRNĚ**

BRNO UNIVERSITY OF TECHNOLOGY



**FAKULTA ELEKTROTECHNIKY A KOMUNIKAČNÍCH  
TECHNOLOGIÍ**

**ÚSTAV TELEKOMUNIKACÍ**

FACULTY OF ELECTRICAL ENGINEERING AND COMMUNICATION  
DEPARTMENT OF TELECOMMUNICATIONS

## **KOMUNIKAČNÍ JEDNOTKA PRO SPOTŘEBIČE INTELIGENTNÍCH DOMŮ**

COMMUNICATION UNIT FOR INTELLIGENT HOME APPLIANCES

**BAKALÁŘSKÁ PRÁCE**

BACHELOR'S THESIS

**AUTOR PRÁCE**

AUTHOR

**TOMÁŠ ČIČMANSKÝ**

**VEDOUCÍ PRÁCE**

SUPERVISOR

**doc. Ing. JIŘÍ MIŠUREC, CSc.**

BRNO 2013



VYSOKÉ UČENÍ  
TECHNICKÉ V BRNĚ

Fakulta elektrotechniky  
a komunikačních technologií

Ústav telekomunikací

# Bakalářská práce

bakalářský studijní obor  
Teleinformatika

**Student:** Tomáš Čičmanský

**ID:** 136509

**Ročník:** 3

**Akademický rok:** 2012/2013

## NÁZEV TÉMATU:

**Komunikační jednotka pro spotřebiče inteligentních domů**

## POKYNY PRO VYPRACOVÁNÍ:

Prostudujte vlastnosti a možnosti komunikace po silnoproudém vedení. Navrhněte komunikační jednotku PLC pro řízení spotřebičů pro inteligentní dům. Jednotku pak využijte při návrhu řídicího systému pro přenos ovládacích a kontrolních signálů a dat do centrální domovní jednotky.

## DOPORUČENÁ LITERATURA:

- [1] H. SCHULZRINNE, S. CASNER, R. FREDERICK, V. JACOBSON RTP: A Transport Protocol for Real-Time Applications, Internet Draft, IETF RFC3550, 2003.
- [2] HRASNICA, HAIDINE, LEHNERT. Broadband Powerline Communications Network design, ISBN:0-470-85741-2, 2004
- [3] DOSTERT, Klaus. Powerline Communications. Upper Saddle River, NJ 07458 : Prentice Hall PTR, 2001. 338 s. ISBN 0-13-029342-3.

**Termín zadání:** 11.2.2013

**Termín odevzdání:** 5.6.2013

**Vedoucí práce:** doc. Ing. Jiří Mišurec, CSc.

**Konzultanti bakalářské práce:**

**prof. Ing. Kamil Vrba, CSc.**

*Předseda oborové rady*

## UPOZORNĚNÍ:

Autor bakalářské práce nesmí při vytváření bakalářské práce porušit autorská práva třetích osob, zejména nesmí zasahovat nedovoleným způsobem do cizích autorských práv osobnostních a musí si být plně vědom následků porušení ustanovení § 11 a následujících autorského zákona č. 121/2000 Sb., včetně možných trestněprávních důsledků vyplývajících z ustanovení části druhé, hlavy VI. díl 4 Trestního zákoníku č.40/2009 Sb.

## **ABSTRAKT**

Bakalárska práca sa venuje objasneniu problematiky PLC a využitiu nadobudnutých vedomostí pri návrhu PLC modemu. Za úlohu má hlavne zozbierať potrebné podklady a teoretické znalosti o PLC, ktoré budú slúžiť pre návrh funkčného úzkopásmového PLC modemu. Ten bude komunikovať a riadiť zariadenia, pripojené v sieti a obsluhovať spotrebiče, senzory a iné zariadenia v takzvanom inteligentnom dome. Tento návrh je vypracovaný predovšetkým s ohľadom na cenu, dostupnosť a finálne parametre zariadenia.

## **KĽÚČOVÉ SLOVÁ**

Komunikácia, riadenie, PLC modem, sieť

## **ABSTRACT**

Bachelor's thesis is devoted to clarify the issue of PLC. The main task is to gather the necessary theoretical knowledge about PLC, which will be then used to design functional narrowband modem. It will interact with and manage devices connected to the network and use appliances, sensors and other devices in the so-called smart house. This project is made particularly with regard to price, availability and final device parameters.

## **KEYWORDS**

Communication, Control, PLC modem, network

ČIČMANSKÝ, Tomáš *Komunikační jednotka pro spotřebiče inteligentních domů*: bakalárska práca. Brno: Vysoké učení technické v Brně, Fakulta elektrotechniky a komunikačních technologií, Ústav telekomunikací, 2013. 75 s. Vedúci práce bol doc. Ing. Jiří Mišurec, CSc.

## PREHLÁSENIE

Prehlasujem, že som svoju bakalársku prácu na tému „Komunikační jednotka pro spotřebiče inteligentních domů“ vypracoval samostatne pod vedením vedúceho bakalárskej práce, využitím odbornej literatúry a ďalších informačných zdrojov, ktoré sú všetky citované v práci a uvedené v zozname literatúry na konci práce.

Ako autor uvedenej bakalárskej práce ďalej prehlasujem, že v súvislosti s vytvorením tejto bakalárskej práce som neporušil autorské práva tretích osôb, najmä som nezasiahol nedovoleným spôsobom do cudzích autorských práv osobnostných a/alebo majetkových a som si plne vedomý následkov porušenia ustanovenia § 11 a nasledujúceho autorského zákona č. 121/2000 Sb., o autorských právach, o právach súvisejúcich s právom autorským a o zmene niektorých zákonov (autorský zákon), vo znení neskorších predpisov, vrátane možných trestnoprávných dôsledkov vyplývajúcich z ustanovenia časti druhej, hlavy VI. diel 4 Trestného zákoníka č. 40/2009 Sb.

Brno .....

.....

(podpis autora)

## POĎAKOVANIE

Ďakujem za odbornú pomoc a rady vedúcemu mojej práce doc. Ing. Jiřímu Mišurcovi, CSc. Takisto by som rád poďakoval za pomoc a zapožičanie zariadení potrebných pre výrobu plošného spoja Andrejovi Malinčíkovi.

Brno .....

.....

(podpis autora)

# OBSAH

Úvod	12
<b>1 Rozbor zadania</b>	<b>13</b>
<b>2 Teória</b>	<b>14</b>
2.1 Druhy PLC	14
2.1.1 Širokopásmové systémy PLC	14
2.1.2 Úzkopásmové systémy PLC	14
2.2 Vedenie pre technológiu PLC.	14
2.2.1 Elektrické rozvodné siete	14
2.2.2 Parametre vedení	15
2.3 Frekvenčné pásma úzkopásmového PLC	15
2.3.1 Základné požiadavky na protokol v pásme C	16
2.4 Modulácia	16
2.4.1 Amplitude-Shift Keying	17
2.4.2 Frequency-Shift Keying	17
2.4.3 Phase-Shift Keying	17
2.4.4 Quadrature Amplitude Modulation	18
<b>3 Návrh zariadenia</b>	<b>20</b>
3.1 Účel zariadenia	20
3.2 Prenos signálu v sieti	20
3.3 Zabezpečenie šírenia signálu do celej siete	20
3.4 Prístupová metóda CSMA/CD	22
3.5 Vývojová platforma Arduino	23
3.5.1 Arduino UNO R3	24
3.6 PLC modemy	25
3.6.1 ST 7537	25
3.6.2 ST 7538	25
3.6.3 ST 7540	25
3.6.4 ST 7570	25
3.6.5 ST 7590	26
3.6.6 AS 5501	26
3.6.7 AS 5502	26
3.6.8 AMIS-30585	26
3.6.9 AMIS-49587	27
3.6.10 TDA 5051	27

3.6.11	AC-PLM-1 . . . . .	27
3.6.12	IT 700 . . . . .	27
3.7	Hlavné časti komunikačnej jednotky . . . . .	29
3.7.1	Hlavné bloky zariadenia . . . . .	29
3.7.2	Popis blokového zapojenia zariadenia . . . . .	29
3.7.3	Vysielacie a väzobné obvody . . . . .	29
3.7.4	Výber PLC modemu . . . . .	31
3.8	Schematické zapojenia hlavných častí komunikačnej jednotky a ich vlastnosti . . . . .	32
3.8.1	Prijímací filter . . . . .	32
3.8.2	Vysielací filter . . . . .	33
3.8.3	Vysielací zosilňovač . . . . .	35
3.8.4	Väzobný obvod . . . . .	37
3.8.5	Oscilátor . . . . .	39
3.8.6	Napájacie obvody . . . . .	39
3.8.7	AC-PLM-1 a doplnkové periférie . . . . .	40
3.9	Návrh dosky plošného spoja . . . . .	41
3.9.1	Požiadavky na dosku plošného spoja . . . . .	41
3.9.2	Výsledný návrh plošného spoja . . . . .	41
<b>4</b>	<b>Zostavenie zariadenia</b>	<b>44</b>
4.1	Výroba zariadenia . . . . .	44
4.1.1	Výroba dosky plošného spoja . . . . .	44
4.1.2	Spájkovanie prekovov . . . . .	44
4.1.3	Osadenie dosky plošného spoja . . . . .	44
4.2	Oživovanie PLC modemu . . . . .	45
4.2.1	Použitý programové vybavenie . . . . .	45
4.2.2	Použitý zdrojový kód . . . . .	45
4.2.3	Oživovacia procedúra . . . . .	45
4.3	Overenie funkčnosti PLC modemu . . . . .	47
<b>5</b>	<b>Záver</b>	<b>48</b>
	<b>Literatúra</b>	<b>49</b>
	<b>Zoznam symbolov, veličín a skratiek</b>	<b>53</b>
	<b>Zoznam príloh</b>	<b>54</b>
<b>A</b>	<b>Foto dokumentácia</b>	<b>55</b>





## ZOZNAM OBRÁZKOV

2.1	Amplitúdové klúčovanie . . . . .	17
2.2	Frekvenčné klúčovanie . . . . .	18
2.3	Fázové klúčovanie . . . . .	18
2.4	Kvadratúrna amplitúdová modulácia . . . . .	19
3.1	Jednoduchá PLC sieť . . . . .	21
3.2	Zložitá PLC sieť . . . . .	21
3.3	Zapojenia rozvodu signálu na všetky fáze . . . . .	22
3.4	Bloková schéma zapojenia komunikačnej jednotky . . . . .	30
3.5	Náhradná schéma filtra pre výpočet . . . . .	33
3.6	Graf závislosti útlmu na frekvencii prijímacieho filtra . . . . .	34
3.7	Schéma zapojenia prijímacieho filtra . . . . .	35
3.8	Graf závislosti útlmu na frekvencii vysielacieho filtra . . . . .	36
3.9	Schéma zapojenia vysielacieho filtra . . . . .	37
3.10	Schéma zapojenia vysielacieho zosilňovača . . . . .	38
3.11	Schéma zapojenia väzobného člena . . . . .	38
3.12	Schéma zapojenia oscilátora . . . . .	39
3.13	Schéma zapojenia napájacích obvodov . . . . .	40
3.14	Schéma zapojenia procesora AC-PLM-1 . . . . .	42
A.1	Nanesená fotorezistívna fólia . . . . .	56
A.2	Osvit . . . . .	56
A.3	Vyvolaná fotorezistívna fólia - vrchná strana . . . . .	57
A.4	Vyvolaná fotorezistívna fólia - spodná strana . . . . .	57
A.5	Leptanie v alkalickom prostredí . . . . .	58
A.6	Vyleptaná doska plošného spoja - vrchná strana . . . . .	58
A.7	Vyleptaná doska plošného spoja - spodná strana . . . . .	59
A.8	Nanášanie nepájivej masky . . . . .	59
A.9	Vytvrdzovanie nepájivej masky . . . . .	60
A.10	Hotový postriebrený plošný spoj - spodná strana . . . . .	60
A.11	Hotový postriebrený plošný spoj - vrchná strana . . . . .	61
A.12	Hotový postriebrený plošný spoj - vrchná strana detail . . . . .	61
A.13	Vyhotovenie prekovov . . . . .	62
A.14	Doska plošného spoja s nanesenou pastou . . . . .	62
A.15	Osádzanie SMD súčiastok vákuovou pinzetou . . . . .	63
A.16	Pretavovanie horúcim vzduchom . . . . .	63
A.17	Osadená doska plošného spoja - vrchná strana . . . . .	64
A.18	Osadená doska plošného spoja - vrchná strana detail . . . . .	64
B.1	Doska plošného spoja - predloha vrchná strana . . . . .	66

B.2	Doska plošného spoja - predloha spodná strana . . . . .	67
B.3	Doska plošného spoja - predloha masky vrchná strana . . . . .	68
B.4	Doska plošného spoja - predloha masky spodná strana . . . . .	69
B.5	Doska plošného spoja - obsadzovací plán . . . . .	70
B.6	Doska plošného spoja - obsadzovací plán menovite . . . . .	71
B.7	Doska plošného spoja - predloha prekovov . . . . .	72
B.8	Schéma prepojenia Arduina a modemu . . . . .	73
B.9	Schéma Arduino UNO R3 . . . . .	74
B.10	Schéma PLC modem . . . . .	75

## ZOZNAM TABULIEK

2.1	Frekvenčné pásma pre úzkopásmové PLC . . . . .	15
3.1	Parametre Arduino UNO. [6] . . . . .	24

# ÚVOD

Technológia PLC (Power Line Communication) je, ako aj z názvu vyplýva, prenos informácií po silovom vedení. Táto technológia je v posledných rokoch stále viac využívaná na prenos dát a to hlavne internetu a dátovej komunikácie. Z toho aj pochádza názov „internet zo zásuvky“. Asi najväčšou výhodou tejto technológie je, že využíva stávajúce silové vedenie 230 V. Nie je preto potrebné pokladať novú kabeľáž, čo je aj často využívané, hlavne pokiaľ sa chceme vyhnúť náročným stavebným zásahom, alebo by pre nás bola realizácia vlastného rozvodu príliš nákladná. Prvá časť práce sa zaoberá podrobnejším predstavením technológie PLC, jej výhod a nevýhod, ako aj spôsobmi jej reálneho využitia v praxi. Druhou časťou práce je návrh a zhotovenie modemu využívajúceho technológiu PLC.

# 1 ROZBOR ZADANIA

Mojím cieľom v priebehu bakalárskej práce je naštudovať a zoznámiť sa s technológiou PLC a komunikačnými jednotkami fungujúcimi na tomto princípe. Ďalej naštudovať základné princípy technológie PLC, umožňujúce jej správne fungovanie. Preskúmať priaznivé a aj prípadné nepriaznivé dôsledky a vlastnosti tejto technológie. Získané vedomosti potom využiť pri vytváraní blokového návrhu samotného zariadenia. Vyhľadať a urobiť výber použiteľných obvodov, ktoré bude možné pre stavbu takéhoto zariadenia využiť. Navrhnuť blokové zapojenie pre funkčný PLC modem a následne tento návrh rozvinúť do funkčnej podoby. Základnými požiadavkami na mnou navrhovaný úzkopásmový modem PLC sú dobrá cena, všestranná použiteľnosť (čiže flexibilita systému) a samozrejme dobré vlastnosti pri prenášaní dát. To znamená, že očakávam spoľahlivý dosah zariadenia na vzdialenosť približne 100 m, čo by pre modem používaný na ovládanie inteligentného domu malo plne dostačovať. Dôležité potom je zabezpečiť, aby modem nevytváral veľké vysokofrekvenčné rušenie, ktoré by mohlo spôsobovať problémy v iných zariadeniach. V tomto prípade počítam s určitým kompromisom medzi dosahom a možným rušením. Myslím si ale, že pri použití na vzdialenosť približne 100 m a s aplikovaním úzkopásmového modemu bude možné požiadavku minimalizovania vytváraného rušenia dodržať. Modem samotný bude koncipovaný ako prídavný modul, takzvaný „shield“ pre vývojovú platformu Arduino. Spolu s touto platformou by potom táto zostava mohla jednoducho fungovať ako programovateľné riadenie a zber dát z ostatných modulov, ktoré by boli v sieti. Zároveň chcem pomocou tejto platformy zabezpečiť komunikáciu s PC. Vymenované sú požiadavky na budúci modem, ktorý sa pokúsím navrhnuť v mojej bakalárskej práci.

## **2 TEÓRIA**

### **2.1 Druhy PLC**

Systémy PLC sa dajú rozdeliť podľa viacerých parametrov. Najdôležitejším a asi najjednoduchším rozdelením je delenie podľa šírky prenosového pásma na úzkopásmové a širokopásmové PLC.

#### **2.1.1 Širokopásmové systémy PLC**

Na prenos signálu využívajú prenosové pásmo s šírkou približne 30 MHz. Tieto systémy dosahujú oproti úzkopásmovému PLC vysoké prenosové rýchlosti, ale kvôli rušeniu, ktoré spôsobujú, nie sú vhodné pre riadenie v inteligentnom dome. [1]

#### **2.1.2 Úzkopásmové systémy PLC**

Úzkopásmové systémy PLC používajú nižšie frekvencie, rádovo kHz. V porovnaní so širokopásmovým PLC dosahujú tieto systémy iba malé prenosové rýchlosti, ale na rozdiel od širokopásmových PLC spôsobujú iba malé rušenie, ktoré nezasahuje do vyšších pásiem. Nevzniká tak také veľké rušenie najmä v pásmach rozhlasového a iného vysielania na dlhých, stredných a krátkych vlnách. Práve preto sú úzkopásmové PLC vhodné pre riadenie a signalizáciu, ktoré nevyžadujú veľké prenosové rýchlosti.

### **2.2 Vedenie pre technológiu PLC.**

Ako vedenie pre technológiu PLC sa najčastejšie používajú rozvody nízkeho (NN) a vysokého napätia (VN). Problémom týchto rozvodov však sú ich vlastnosti. Pokiaľ sú vedenia pre prenos dát vždy homogénne a majú určenú impedanciu, tak pri rozvodoch nízkeho a stredného napätia je to práve naopak. Do siete sú pripojené rôzne spotrebiče, ktoré vytvárajú rušenia, pričom počet a typ týchto zariadení je premenlivý. Taktiež samotný vodič nie je prispôsobený pre vedenie signálov vo vysokých frekvenciách a je v praxi časté, že jednotlivé časti rozvodu sú zostavené z vodičov s rôznymi parametrami. [1, 2, 3]

#### **2.2.1 Elektrické rozvodné siete**

Pre prenos elektrickej energie sa používajú vedenia s veľmi vysokým, vysokým a nízkym napätím s frekvenciou 50 Hz.

- Veľmi vysoké napätie (VVN): Používané sú napätia 110 kV, 220 kV a 400 kV. Tieto siete sú využívané na prenos energie na veľké vzdialenosti.
- Vysoké napätie (VN): V týchto rozvodoch sa používajú napätia 6 kV, 10 kV, 22 kV a 35 kV. Tieto rozvody sú určené na prenos energie na stredné vzdialenosti a zásobujú objekty, ako sú menšie mestá alebo priemyselné parky.
- Nízke napätie (NN): Použité napätia sú 230 V a 400 V. Tieto rozvodné siete sú určené pre priamy odber energie koncovým užívateľom. [4]

## 2.2.2 Parametre vedení

Ako už bolo spomínané, silové vedenie nie je ideálne pre prenos vysokých frekvencií. Pre PLC sú používané frekvencie od 3 kHz do 148,5 kHz. Vieme, že so stúpajúcou frekvenciou nám rastie impedancia a tým aj útlm na vedení. Z meraní, ktoré boli uskutočnené v Európe a USA sme boli schopní zistiť, že pri frekvencii 100 kHz má vedenie na dĺžke 100 m impedanciu od 1,5 do 100  $\Omega$ . Táto impedancia závisí predovšetkým od počtu spojov, typu vodičov, ale aj od pripojených zariadení, ktoré v sieti sú. Tie vytvárajú asi najväčšie rozdiely impedancie na trase medzi vysielačom a prijímačom. [8]

## 2.3 Frekvenčné pásma úzkopásmového PLC

Pásmo	Poznámka	Max. amplitúda signálu [V]	Šírka pásma [kHz]
-	Pásmo určené pre dodávateľov el. energie.	-	3-9
A	Pásmo pre dodávateľov el. energie. Je možné použitie po dohode s dodávateľom.	1-5	9-95
B	Pásmo pre odberateľov, nemá normou určený protokol.	1,2	95-125
C	Pásmo pre odberateľov, má normou určený protokol.	1,2	125-140
D	Pásmo pre odberateľov, nemá normou určený protokol.	1,2	140-148,5

Tab. 2.1: Frekvenčné pásma pre úzkopásmové PLC

Pre úzkopásmové PLC je zavedená v Európe norma CENELEC EN 50065-1, ktorá definuje frekvenčné rozsahy a ich použitie pri PLC. Tieto rozsahy sú rozdelené



do 5 skupín, ktoré sú od frekvencie 3 kHz až do frekvencie 148,5 kHz. Každé pásmo má svoj normou určený frekvenčný rozsah ako aj maximálnu použiteľnú amplitúdu. Pri niektorých pásmach je normou určený aj komunikačný protokol, ktorý je nutné dodržiavať. Je dôležité vedieť, že pre odberateľa sú bežne dostupné iba pásma B, C a D. Pri pásme A musí mať odberateľ súhlas od dodávateľa elektrickej energie. Všetky parametre jednotlivých pásiem aj ich použitie je uvedené v tabuľke 2.1. Z nášho pohľadu je najlepšie použitie jedného z pásiem B, C alebo D, keďže je možné používať tieto frekvenčné rozsahy bez povolenia od dodávateľa elektrickej energie. [1]

### 2.3.1 Základné požiadavky na protokol v pásme C

V pásme C je niekoľko základných požiadaviek ktoré pri využívaní tohoto pásma musia byť dodržiavané. Tieto požiadavky sú:

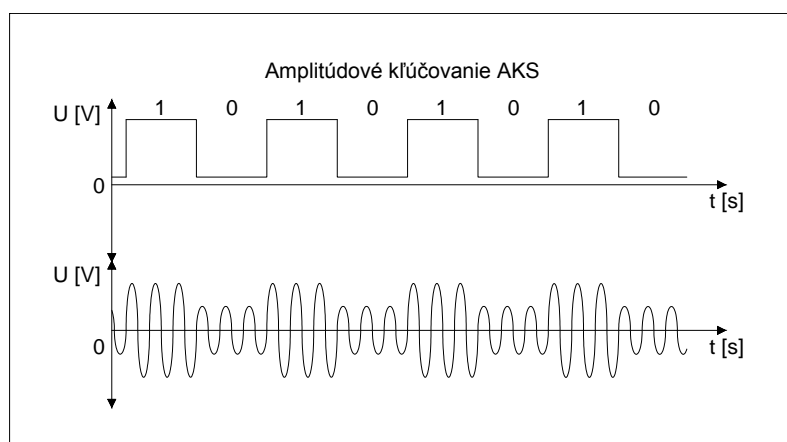
- vysielateľ nesmie spojito vysielateľ dlhšiu dobu ako 1 s
- prestávka medzi jednotlivými vysielaniami jedného zariadenia musí byť minimálne 125 ms
- upozornenie na pokračujúce vysielanie je vysielané na frekvencii 132,5 kHz
- vysielateľ musí byť vybavený detektorom signálu, ktorý zabezpečuje kontrolu toho, či sa pásmo používa
- vysielateľ môže začať vysielateľ, ak je pásmo nevyužitá po dobu od 85 do 115 ms s tým, že hodnota z tohoto rozsahu je náhodne generovaná a v tomto rozsahu sa vyberá z aspoň siedmich hodnôt
- aby bolo možné detekovať použité pásmo, prístroj musí vysielateľ signál so spektrálnym rozložením v súlade s prílohou B normy ČSN EN 50065–2–3. [2]

## 2.4 Modulácia

Modulácia je taká úprava nosného signálu, ktorú je možné detektovať na prijímacej strane a následne preložiť späť na odpovedajúcu informáciu. Modulácia je nutná kvôli dosiahnutiu integrovania informácie do signálu, ktorý je možné po danom médiu preniesť. Pre vysvetlenie, ak máme prostredie, kde sa dobre šíria vysokofrekvenčné signály, túto vysokú frekvenciu použijeme ako nosnú a informácie namodulujeme na túto frekvenciu. Tým zmeníme signál do takej miery, že je možné tento upravený signál prijať v prijímači a demodulovať z neho prenesené informácie. [9, 10]

### 2.4.1 Amplitude-Shift Keying

Jedná sa o amplitúdovú moduláciu, ktorá je najjednoduchším spôsobom modulácie. Modulácia prebieha tak, že pokiaľ chceme vyselať logickú hodnotu 1, nosný signál upravíme tak, že mu zvýšime jeho amplitúdu. Naopak, pokiaľ potrebujeme docieľiť logickú hodnotu 0, amplitúdu nosného signálu znížime. Modulácia je vyobrazená na obrázku 2.1. Tento spôsob modulácie je veľmi výhodný kvôli svojej jednoduhosti, ale je veľmi náchylný na zarušenie pásma frekvenciou ktorú používame, čo má za následok nefunkčnosť systému. Keďže sa predpokladá, že do rozvodnej siete sa môže ľahko dostať práve spomínané nechcené rušenie, táto metóda modulácie je pre modem PLC značne nevhodná [9, 10].



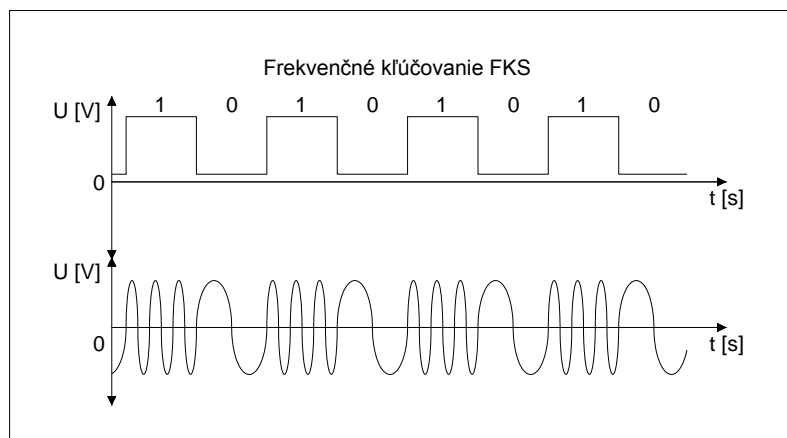
Obr. 2.1: Amplitúdové klúčovanie

### 2.4.2 Frequency-Shift Keying

Frequency-Shift Keying je frekvenčný typ modulácie, kedy meníme frekvenciu nosného signálu. Ako logická hodnota 1 slúži vysoká frekvencia a ako logická hodnota 0 slúži nízka frekvencia. Pri zmene z vysokej na nízku frekvenciu je zabezpečené, aby sa nezmenila fáza signálu. Táto modulácia je menej náchylná na zarušenie a preto je vhodnejšia ako amplitúdová modulácia. Vyobrazená je na obrázku 2.2 [9, 10].

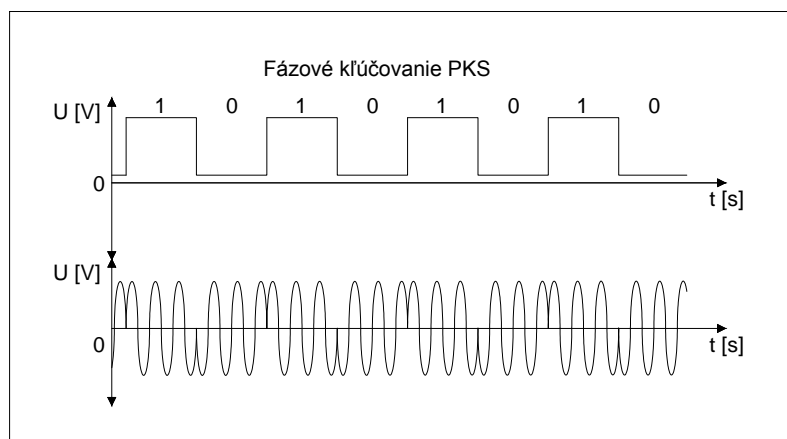
### 2.4.3 Phase-Shift Keying

Ako z názvu vyplýva, jedná sa o fázovú moduláciu, ktorá môže fungovať dvoma spôsobmi. Prvým spôsobom je vyhodnotenie logickej zmeny z log. 1 na log. 0 alebo opačne pri zmene fázy. Druhý spôsob je taký, ktorý spoľieha na to, že jedna logická hodnota je od druhej fázovo posunutá o  $180^\circ$ . Teda napríklad, že logická hodnota



Obr. 2.2: Frekvenčné klúčovanie

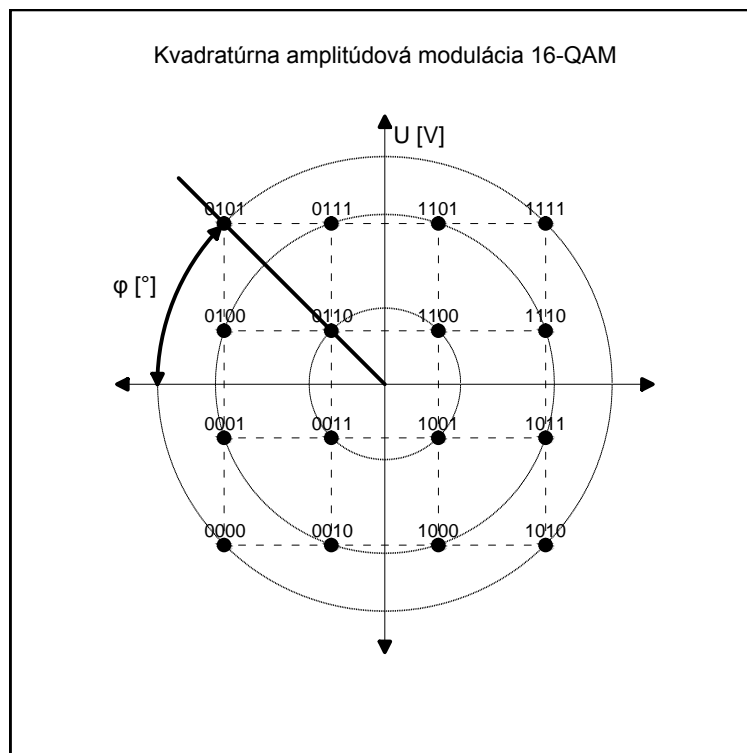
0 má priradený signál s fázovým posunom  $180^\circ$  a logická hodnota 1 má priradený signál z fázovým posunom  $0^\circ$ . Táto modulácia je vyobrazená na obrázku 2.3 [9, 10].



Obr. 2.3: Fázové klúčovanie

#### 2.4.4 Quadrature Amplitude Modulation

Pri tejto metóde sa používa kombinácia zmeny amplitúdy a fázy. Kombináciou týchto dvoch parametrov sa vytvára možnosť posielat viac informácii naraz. Podľa počtu stavov, ktoré dokážeme preniesť a identifikovať, sa kvadratúrna amplitúdová modulácia označuje číslom 4, 8, 16, 32, 64, 128 alebo 256. Tento spôsob modulácie je najzložitejším zo všetkých tu spomínaných spôsobov a jej náročnosť rastie spolu s počtom stavov, ktoré chceme využívať. Dnes je tento spôsob modulácie stále častejšie používaný kvôli veľkým objemom dát, ktoré dokáže systém preniesť. Vyobrazený



Obr. 2.4: Kvadratúrna amplitúdová modulácia

je spomínaný typ modulácie na obrázku 2.4 [9, 10].

## 3 NÁVRH ZARIADENIA

### 3.1 Účel zariadenia

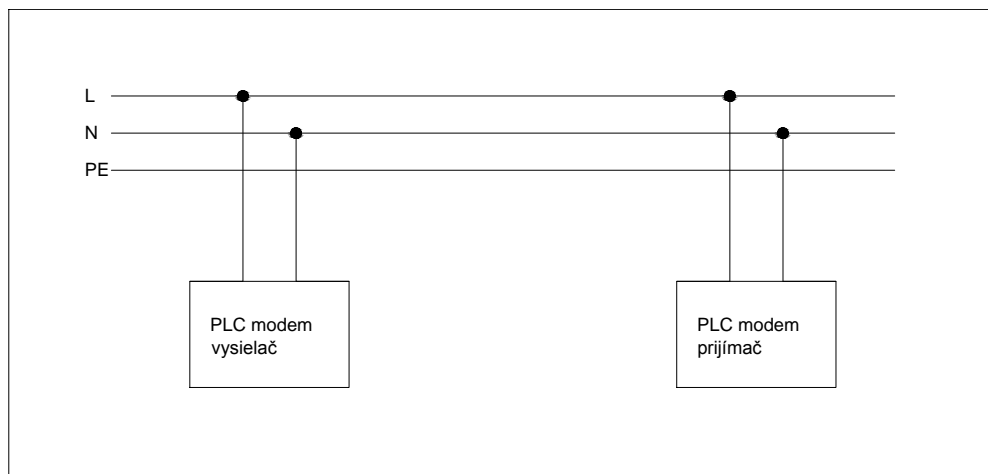
Hlavný dôvod pre tvorbu úzkopásmového PLC modemu bola požiadavka ovládania niekoľkých zariadení vo vnútri a okolo domových priestorov. Zariadenie je navrhované a konštruované s ohľadom na jednoduchosť návrhu, výroby, ceny a v neposlednej rade aj jednoduchosť obsluhy. Toto sú najdôležitejšie kritériá pre dané zariadenie. Práve kvôli použitiu modemu najmä na riadiace účely nie je potrebné, aby disponoval veľkou prenosovou rýchlosťou. To však neznamená, že by nebolo možné použiť modem aj pre komunikačné účely. Tie však vždy budú oproti širokopásmovým modemom so zložitejšou stavbou značne obmedzené a tak s nimi nepočítam. Ovládané budú najmä zariadenia ako svetlá, elektronické ventily na zavlažovanie a pod. Z modemov tohoto typu je možné takýmto spôsobom zostaviť sieť, kde okrem ovládania bude zabezpečený aj zber dát a prípadná komunikácia s PC, diaľkové ovládanie a podobne. Avšak tieto nadštandardné vlastnosti sú zatiaľ vysoko nad rámec úlohy. Mojm momentálnym cieľom bolo preskúmať možnosti ako takéto zariadenia fungujú a navrhnúť takéto zariadenie.

### 3.2 Prenos signálu v sieti

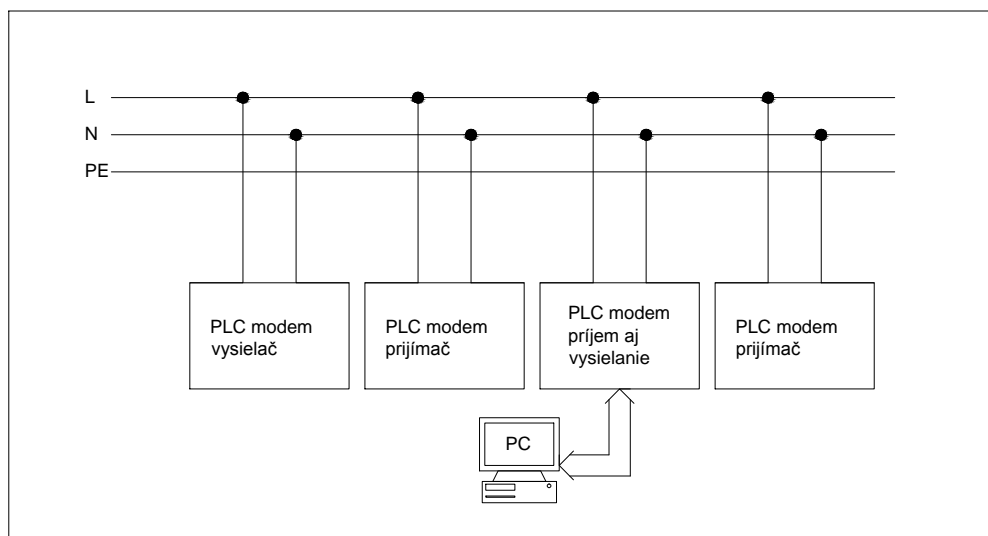
Základom je prenos informácií po silovom vedení 230 V, ktoré je vyobrazené na obrázku 3.1. Častejšie však bude použitie viacerých modemov na jedinom médiu ako na obrázku 3.2. To znamená, že je potrebné používať určité pravidlá pre komunikáciu na spoločnom médiu podobne, ako je tomu pri použití HUBu alebo bezdrôtovej wi-fi siete. Tieto sú nášmu použitiu asi najbližšie kvôli tomu, že tiež využívajú na prenos informácií iba jedno prenosové médium, o ktoré sa musí deliť viacero koncových zariadení. Pri Ethernete sa táto prístupová metóda nazýva CSMA/CD. Táto metóda však je upravená pre použitie s úzkopásmovým PLC modemom, ktorý má nižšiu prenosovú rýchlosť a tak bolo potrebné upraviť najmä čas čakania po kolízii, aby bolo zaistené optimálne fungovanie.

### 3.3 Zabezpečenie šírenia signálu do celej siete

Zabezpečenie šírenia signálu do celej siete je dôležitým krokom pri vytváraní komunikačnej siete pre PLC modem. Problémom je, že väčšina domácností je pripojená k trojfázovému rozvodu elektrickej energie, čo znamená, že jednotlivé časti siete sú tvorené tromi rôznymi fázami. Tieto sú od seba oddelené, takže prenos signálu



Obr. 3.1: Jednoduchá PLC sieť



Obr. 3.2: Zložitá PLC sieť

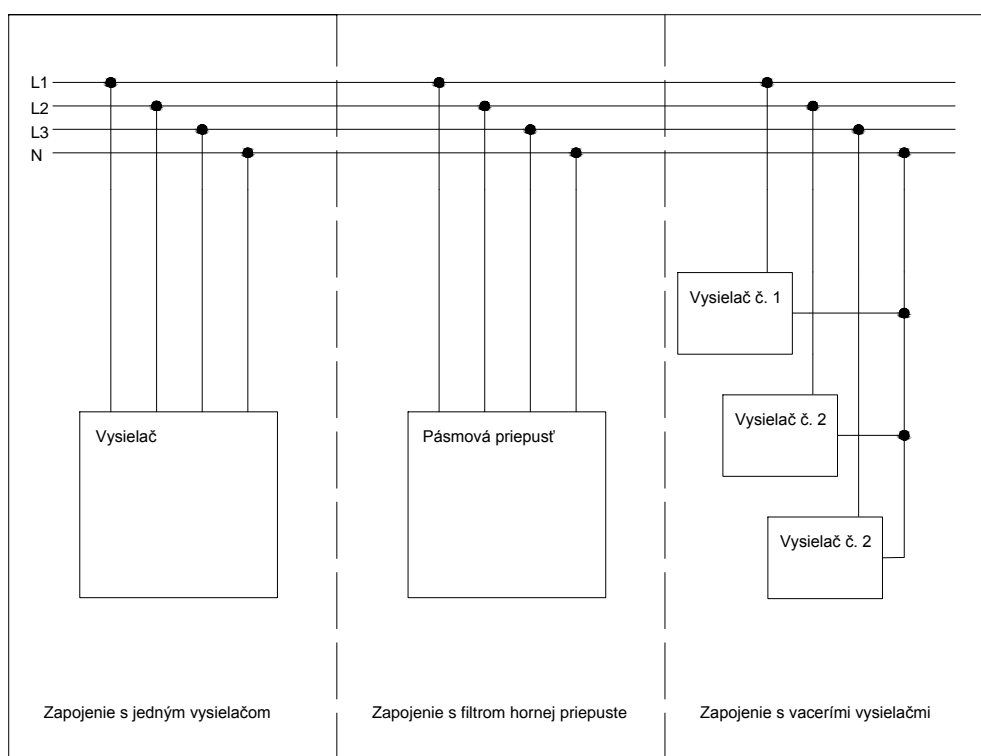
z jednej do druhej nie je priamo možný. Práve kvôli tomu je nutné použiť zariadenie, ktoré bude signál šíriť z jednej fáze do druhej. Jednoduchým riešením je prepojenie jednotlivých fáz tak, aby sa zabezpečil prechod signálu z jednej fáze na druhú. Pre takéto riešenie nám postačí vytvoriť medzi fázami jednoduché filtre HP (hornej priepuste), ktoré budú prepúšťať iba vysoké frekvencie kanálov použitých pre PLC komunikáciu.

Druhou možnosťou je postavenie viacerých modemov, ktoré budú kontrolovať jednotlivé siete a ktoré sa tým oddelia. Výhodou takéhoto riešenia je, že pokiaľ je na sieti veľké množstvo zariadení, takýmto spôsobom zmenšíme kolízne domény a tak

bude ku kolíziám dochádzať menej často. Nevýhodou je potom samozrejme predra-  
ženie takejto siete pre nutnosť výroby ďalších modemov.

Posledným možným riešením je úprava modemu tak, aby vysielač na všetky fáze na-  
raz. Spomínané riešenie je však nepraktické, lebo väčšinou chceme mať náš riadiaci  
modem umiestnený pri domácom PC (ktoré bude zabezpečovať celkové riadenie), a  
všetky 3 fázy bývajú dostupné naraz iba v rozvádzačoch, ale tie sú často umiestnené  
mimo obytné priestory. Jednotlivé typy zapojení sú zobrazené na obrázku 3.3.

Šírenie signálu je pre PLC sieť dôležitá, avšak keďže zadaním práce je hlavne návrh  
samotného PLC modemu, touto otázkou som sa ďalej nezaoberal.



Obr. 3.3: Zapojenia rozvodu signálu na všetky fáze

### 3.4 Prístupová metóda CSMA/CD

CSMA/CD je metóda, ktorá je využívaná na sledovanie kanálu a detekciu kolízií v  
jednej kolíznej doméne. Dôležité pri nej dodržať niekoľko požiadaviek.

- Sledovanie kanálu pred vysielením – Pred vysielením je sledovaný kanál, či na ňom prebieha komunikácia. Akonáhle je kanál voľný, zariadenie, ktoré chce

vyslať správu začne vysielat.

- Sledovanie kanálu počas vysielania – Pri vysielaní je sledovaný kanál, či na ňom neprebíha aj iné vysielanie. Ak áno, je detekovaná kolízia.
- Kolízia – Ak je detekované vysielanie iného zariadenia v rovnakom momente, vysielanie je prerušené a vyšle sa JAM signál, ktorý znamená, že nastala kolízia. Vysielajúci by mali ukončiť vysielanie a posledná prijatá správa by mala byť označená ako neplatná kvôli jej poškodeniu viacnásobným vysielaním. Po odvysielaní JAM signálu je každé zariadenie, ktoré chce vysielat, nútené počkať pred vysielaním určitú dobu, ktorá je kvôli prevencii pred ďalšími kolíziami náhodne generovaná.
- Neúspešné vysielanie – Nastáva, ak sa zariadeniu nepodarí bez kolízie odoslať správu 16 krát za sebou. [22]

Keďže každá stanica pred vysielaním sleduje obsadenie média, ku kolíziám môže dôjsť iba vtedy, keď dve rôzne stanice začnú vysielat v rovnaký alebo takmer rovnaký čas. Problémom je hlavne takzvané kolízne okienko. Okienko, ktoré vzniká tým, že signálu trvá určitú dobu, než sa rozšíri od vysielacieho zariadenia po celom prenosovom médiu. To má za následok, že dve zariadenia začnú vysielat na prázdne médium, ale vplyvom oneskorenia prenosu signálu po médiu sa navzájom začnú rušiť. Vzniká nám tak veľký problém pri dlhých vedeniach alebo vďaka oneskoreniam, ktoré v Ethernet sieti spôsobujú aktívne prvky ako sú opakovače a podobne. Pri sieťach s jednou kolíznou doménou je nutné udržiavať dostatočne veľký rámec, ktorý by aj s hlavičkami nemal klesnúť pod hodnotu 64 B. Týmto spôsobom sa obmedzuje počet krátkych vysielaní, ktoré spôsobujú viac kolízií a potom zapríčiňujú spomaľovanie celej siete. [22]

### 3.5 Vývojová platforma Arduino

Arduino je otvorená a voľne šíriteľná vývojová platforma založená na flexibilitate, ľahko použiteľnom hardvéri a softvéri. Arduino ako vývojový kit obsahuje vstupy a výstupy, ktoré sú nutné pre kontrolovanie pripojených zariadení ako aj komunikáciu s PC alebo užívateľom. Ako programovací jazyk bol pre túto platformu vyvinutý vlastný Arduino programovací jazyk, ktorý je založený na programovacom jazyku „Wiring“. Ako výpočtové jadro sú používané mikrokontroléry Atmel, ktoré poskytujú dostatočný výkon pre väčšinu aplikácií, ktoré si na takomto kite vieme predstaviť. Arduino je veľmi dobrým východným bodom pre začiatok projektu vďaka dostupnosti všetkých schém, katalógových listov a ostatných podkladov. Veľkým plusom je aj jednoduchší programovací jazyk, ktorý sa toľko nezaobera nižšími



vrstvami a viac sa podobá programovaniu aplikácii pre klasické PC prostredie. [5]

### 3.5.1 Arduino UNO R3

Arduino Uno R3 je vývojová doska ovládaná mikrokontrolérom ATmega 328. Obsahuje 6 analógových vstupov, 14 digitálnych vstupno/výstupných pinov, pričom 6 z týchto pinov je možné použiť na ovládanie zariadení, pri ktorých je potrebné PWM. Mikrokontrolér je taktovaný pomocou kryštálu, ktorý má frekvenciu 16 MHz a je schopný komunikovať pomocou USB portu, ktorý je na doske integrovaný. Cez tento USB port je vývojový kit aj priamo napájaný, ale je možné použiť aj externé napájanie, ktoré sa pripojuje cez napájací konektor umiestnený na doske plošného spoja. Ďalšou výbavou, ktorú mikrokontrolér Atmega 328 podporuje, je napríklad I2C zbernica. Arduino UNO sa oproti ostatným podobným vývojovým platformám líši hlavne komunikáciou cez USB. Tá nie je riešená pomocou čipu FTDI USB na sériovú komunikáciu, ale miesto toho je použitý druhý procesor ATmega 16U2 ktorý je naprogramovaný tak, aby zabezpečoval komunikáciu USB-serial. [6] Podrobný popis zariadenia je uvedený v tabuľke 3.1.

Mikrokontrolér	ATmega 328
Napätie	5 V
Doporučené vstupné napätie	7 – 12 V
Vstupné napätie	6 – 20 V
Digitálne I/O piny	14 (z toho 6 má PWM výstup)
Analógové vstupné piny	6
Prúd jedným digitálnym I/O pinom	40 mA
Prúd na pine pri 3,3 V	50 mA
Pamäť FLASH	32 kB (z toho 0,5 kB použité pre bootloader)
Pamäť SRAM	2 kB
Pamäť EEPROM	1 kB
Taktovacia frekvencia	16 MHz

Tab. 3.1: Parametre Arduino UNO. [6]

Keďže je Arduino voľne šíriteľné, priamo výrobca poskytuje schému a návrh dosky plošných spojov na svojich www stránkach. Schému Arduina B.9 poskytovanú výrobcom uvádzam v prílohách. [6]

## 3.6 PLC modemy

Tieto integrované obvody sú vo svojej podstate mikrokontroléry, ktoré obsahujú modulátor, demodulátor, stráženie prechodu signálu nulou a podobne. Sú buď pevne naprogramované, alebo je možné v nich robiť malé zmeny, ktoré zvyšujú ich funkčnosť v rôznych aplikáciách. V tejto časti bude vymenovaná väčšina dostupných obvodov s týmto zameraním. To potom poslúži na porovnanie ich vlastností a výber jedného, ktorý by bol vhodný pre použitie v mojom úzkopásmovom PLC modeme.

### 3.6.1 ST 7537

Modem od výrobcu SGS-Thomson Microelectronics, fungujúci na kľúčovaní FSK, poskytuje rýchlosť prenosu 2400 b/s. Je navrhnutý pre domácu automatizáciu a funguje v režime half duplex, pričom spĺňa normu EN 50065-1 CENELEC. Pre napájanie je potrebné mať dva zdroje 10 V a 5 V. Pracovná frekvencia tohoto FSK modemu je 132,45 kHz. Modem dosahuje rýchlosť prenosu 2400 b/s [11].

### 3.6.2 ST 7538

Tento modem funguje v polo-duplexnom režime s FSK kľúčovaním. Oproti svojmu predchodcovi ST 7537 má výhodu v tom, že potrebuje iba jedno napájacie napätie a to 5 V. Modem je potom kontrolovaný pomocou vnútorného registra, ktorý je nastaviteľný pomocou sériového pripojenia. Má pridanú funkciu watchdog, hodinový výstup, kontrolu výstupného napätia a prúdu, ako aj time-out alebo detekciu obsadeného kanálu. Zaujímavosťou je, že na jednom čipe je použitá ako bipolárna tak aj CMOS a DMOS technológia. Modem má rýchlosť prenosu dát 4800 b/s a disponuje obvodom detekujúcim a synchronizujúcim na prechod nulou [12].

### 3.6.3 ST 7540

Modem ST 7540 je opäť polo-duplexný FSK modem z produkcie SGS-Thomson Microelectronics. Aj tento modem potrebuje iba jedno napájacie napätie čo je veľkou výhodou. Disponuje dvomi regulátormi na 5 a 3,3 V a rovnako ako predošlé modely má nastaviteľný register, watch-dog a ostatné doplnkové obvody. Rovnako ako jeho predchodca ST 7538 má na jednom čipe opäť viacero štruktúr. Modem podporuje rýchlosť prenosu 4800 b/s a má zvýšenú citlivosť na  $250 \mu V_{RMS}$  [13].

### 3.6.4 ST 7570

Jedná sa o značne vylepšený a veľmi výkonný čip s FSK moduláciou, ktorý je osadený dvomi jadrami. Jedno jadro je PHY procesor, ktorý zabezpečuje sieťovú komuniká-

ciu na fyzickej vrstve a druhé jadro je na kontrolu a riadenie protokolov vyšších vrstiev. Všetky potrebné obvody sú na tomto čipe integrované a čip je tak schopný komunikovať na štandarde IEC61334-5-1 S-SFK prakticky s minimom okolných externých obvodov. Maximálna prenosová rýchlosť je 2,4 Kb/s a zaujímavosťou tohoto obvodu je aj to, že obsahuje vysielací zosilňovač, ktorý dokáže dodať až 1 A<sub>RMS</sub> pri napätí 14 V špička–špička, čo by mal byť dostačujúci výkon na vysielanie signálu a tak nie je potrebné pridávať externý zosilňovač [14].

### **3.6.5 ST 7590**

Tento čip je OFDM modem, ktorý sa vyznačuje dvoma jadrami ako je to aj u ST 7570. Okrem toho však disponuje napríklad rozhraním SPI alebo I2C, ako aj 128-bitovým šifrovaním dát. Modem má možnosť použitia viacerých modulácií a to BPSK, QDPSK, 8DPSK. Pri použití 8DPSK modulácie je možný prenos rýchlosťou až 128 kb/s. Je to teda veľmi výkonný, ale oproti svojim predchodcom aj o dosť zložitejší čip. Výhodou takéhoto modemu je potom ale to, že je veľmi jednoducho upraviteľný iba zmenou programovania a dokáže poskytnúť nadštandardné služby, ako napríklad zmienené šifrovanie dát alebo zmenu modulácie [15].

### **3.6.6 AS 5501**

Jedná sa o FSK modem pre komunikáciu po silovom vedení. Zariadenie je napájané jedným napätím a podporuje zmenu výstupnej frekvencie v rozsahu od 64 kHz do 140 kHz. Maximálna rýchlosť prenosu dát potom činí hodnotu 2400 b/s. Tento modem podporuje také služby ako stráženie napájania alebo referenčné napätie, a je schopný fungovať v pásme C, ktoré má vyžadovaný protokol. Veľkou výhodou tohoto modemu je opäť jedna napájacie napätie ktoré je 7 V [16].

### **3.6.7 AS 5502**

Oproti AS 5501 je rozdiel najmä v napätí generovaného signálu, ktoré sa zdvihlo zo 7 V na 14 V. Inak sú obidva modemy takmer identické [16].

### **3.6.8 AMIS-30585**

Je polo-duplexný FSK modem od ON Semiconductor pre komunikáciu po silových vedeniach. Tento modem má možnosť spracovávať dáta podľa určeného protokolu a to až po MAC vrstvu. Jeho napájacie napätie je 3,3 V a prenos pomocou tohto modemu zodpovedá norme EN 50065 CELENEC, IEC 1334-4-32 a IEC 1334-5-1.

Podporovaná rýchlosť prenosu je pritom 1440 b/s a to na programovateľnej vysielacej frekvencii 9 kHz až 95 kHz. O riadenie tohoto obvodu sa stará vnútorný ARM procesor [17].

### **3.6.9 AMIS-49587**

Tento obvod je vylepšením svojho predchodcu AMIS-30585. Ten mal viacero dobrých vlastností a funkcií ako napríklad stráženie komunikačného protokolu, alebo aj komunikáciu na MAC vrstve. Všetky spomenuté vlastnosti obvod preberá. Zlepšila sa však maximálna prenosová rýchlosť, ktorá je pri tomto type 2400 b/s pri použití na sieti s 50 Hz rozvodom [18].

### **3.6.10 TDA 5051**

TDA 5051 je polo-duplexný modem pre prenos signálu po silovom vedení od spoločnosti Philips. Tento modem dosahuje prenosovú rýchlosť 1200 b/s. Ide o starší obvod, ktorý požaduje niekoľko externých obvodov ako napr. vstupný zosilňovač na zvýšenie citlivosti, ale aj obvod detekujúci prechod nulou. Jedná sa o veľmi jednoduchý modem, ktorý používa iba ASK moduláciu a práve kvôli tomu je modem veľmi náchylný na rušenie, a to spôsobuje problémy s chybovosťou správ [19].

### **3.6.11 AC-PLM-1**

AC-PLM-1 je digitálny polo-duplexný modem od výrobcu Ariane Controls. Tento modem využíva FSK moduláciu. Tento typ modulácie je veľmi vhodný, pretože poskytuje relatívne dostatočnú rýchlosť prenosu a zároveň je dostatočne odolný voči rušeniu. Modem podporuje prenosovú rýchlosť až 30 kb/s a programovateľnú prenosovú frekvenciu v rozsahu od 50 kHz do 500 kHz. Veľkou výhodou je potom kompletná podpora protokolu CSMA/CD a kontrola na MAC vrstve. Dôležitou vlastnosťou je aj detekcia chýb CRC 16. Modem komunikuje pomocou štandardizovaného paralelného rozhrania SPI [21].

### **3.6.12 IT 700**

Tento modem nie je iba integrovaný obvod, ale hotový PLC modem, ktorý vyniká najmä svojou zvýšenou odolnosťou proti rušeniu. To má však za následok, že prenosová rýchlosť je o niečo nižšia a to konkrétne 625 b/s. Využíva špeciálnu DCSK moduláciu a šifrovanie AES 128, a kvôli týmto vlastnostiam je nutný dostatočný výpočtový výkon, ktorý je zastúpený mikroprocesorom 8051 a pamäťami Flash a RAM (s veľkosťami Flash – 256kB a RAM – 16kB). Modem je však pre naše účely

nevhodný kvôli tomu, že sa jedná o hotový modem, ktorý by sa ťažko upravoval. Zároveň je modulácia dosť zložitá a nadštandardná ochrana signálu by bola v mojom prípade zbytočná [20].

## 3.7 Hlavné časti komunikačnej jednotky

### 3.7.1 Hlavné bloky zariadenia

Komunikačná jednotka sa skladá z niekoľkých základných častí:

- riadiaca časť (Arduino UNO R3)
- komunikačná časť (obvod, ktorý je v mojom prípade zastúpený integrovaným obvodom AC-PLM-1 od výrobcu „Ariane controls“)
- vysielacie a väzobné obvody (zosilňovač, väzobný člen a podobne)
- napájanie (to je riešené pomocou Arduino UNO R3, ktoré musí byť napájané zdrojom 8-12 V jednosmerných a ten musí dokázať dodať obvodu približne 2 A).

### 3.7.2 Popis blokového zapojenia zariadenia

Ako vstupno-výstupný obvod, ktorý zabezpečuje komunikáciu s užívateľom alebo PC (ako je to zobrazené na obrázku 3.2 a potom aj na detailnejšom nákrese blokovvej schémy modemu na obrázku 3.4) som použil vývojovú platformu Arduino Uno, ktorá sa na takýto účel perfektne hodí. Ako modulátor a demodulátor je použitý jeden z integrovaných obvodov, ktoré som popisoval vyššie. Tieto modemové obvody sú pre tento účel vyrábané a tak často obsahujú niektoré doplnkové obvody, ktoré by inak bolo treba doplniť z diskretných súčiastok. Použitím týchto modemov som docielil väčšiu mieru integrácie a jednoduchšie zapojenie. Pre fungovanie modemu sú potom nepostrádateľné väzobné obvody, ktoré privádzajú signál na silové vedenie. Ďalšou dôležitou časťou zariadenia je napájací zdroj, ktorý vytvára potrebné napájacie napätie. Napájanie je riešené pomocou kitu Arduino UNO R3, z neho je dodávané jedno napájacie napätie a to sa ďalej upravuje pre potreby jednotlivých obvodov.

### 3.7.3 Vysielacie a väzobné obvody

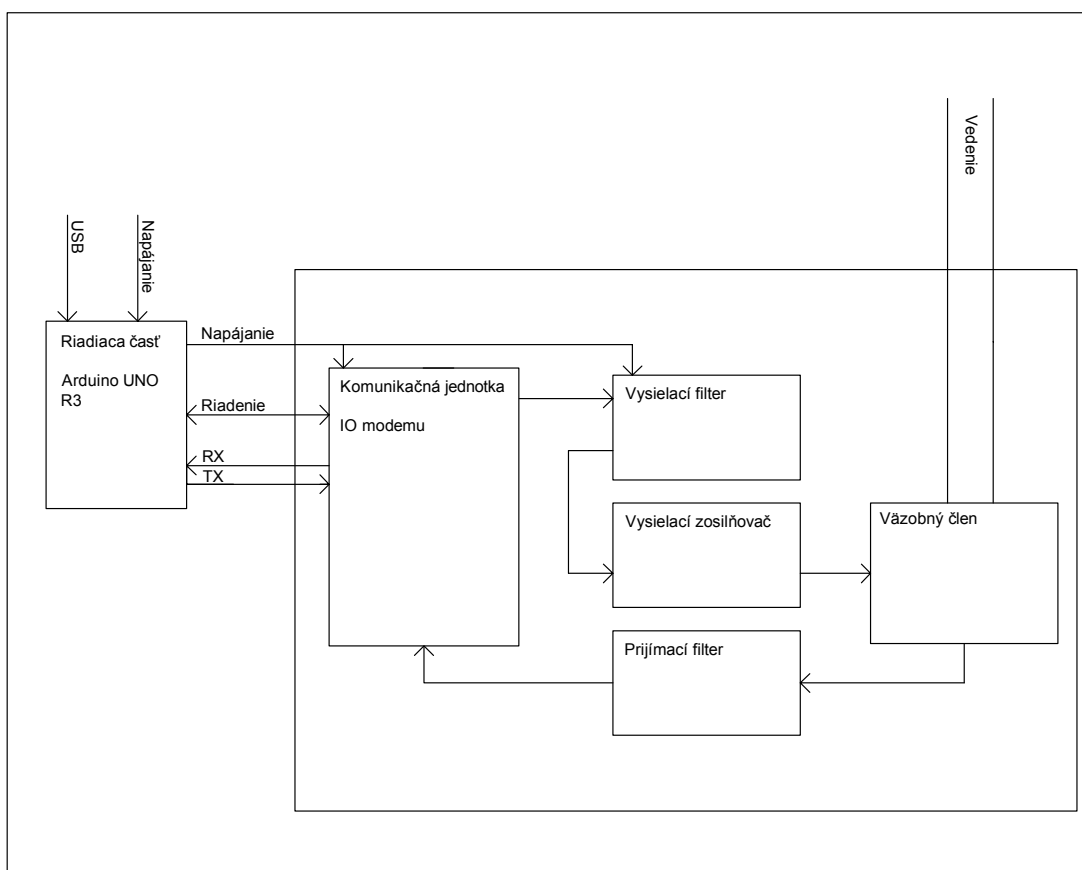
Bloková časť vysielacích a väzobných obvodov sa skladá z niekoľkých ďalších blokov, ktoré sú podstatné pre správne fungovanie zariadenia. Najdôležitejšie z týchto obvodov sú:

- vysielací zosilňovač
- vysielací filter
- prijímací filter
- väzobný obvod.

Zapojenie týchto obvodov je zobrazené na obrázku 3.4. Vysielač zosilňovač zosilňuje signál vytvorený modemom, ktorý sa následne pomocou väzobného člena moduluje na sieť, tvorenú silovým vedením. Pre príjem signálu je potom nutný prijímací filter. Ten musí mať dostatočnú selektivitu, aby oddelil všetky nepotrebné frekvencie, ktoré by pri prijímaní signálu mohli robiť problémy. Návrh jednotlivých obvodov prebiehal prepracovaním doporučených zapojení pre konkrétny vybraný modem.

Základné vlastnosti jednotlivých obvodov:

- Vysielač zosilňovač – Poskytuje zosilnenie signálu, ktorý po prechode väzobným členom dosahuje maximálnu hodnotu do 1,2V, ktoré sú pri PLC móddoch v pásmach B, C a D povolené ako maximálna amplitúda vysielačieho signálu. Keďže posilňovaný signál má malý rozsah frekvencií, bolo výhodné postaviť zosilňovač na presné pásmo, čím sa docieli menšieho zvlnenia v používanom frekvenčnom rozsahu.



Obr. 3.4: Blokovaná schéma zapojenia komunikačnej jednotky

- Prijímací filter – Tento filter zabezpečuje presnejšie orezanie pásma, ktoré je pre naše účely nepotrebné. Keďže budeme používať pásmo D, ktoré má rozsah frekvencií 140 až 148,5 kHz, filter je navrhnutý tak, aby splňoval priepustnosť v tomto pásme a ostatné pásma potlačil. Tento typ filtru sa volá PP (pásmová priepust). Toto filtrovanie nepotrebného signálu je dôležité hlavne pokiaľ by v blízkom okolí bol nejaký zdroj rušenia, ktorý by zasahoval do rozsahov vyčlenených pre PLC, ale aj ak by v blízkom okolí fungoval iný systém PLC modemov, ktorý by fungoval na inom pásme. Signál z týchto zdrojov by bol zbytočným rušením modemu, ktorý bude takto pracovať lepšie. Prijímací filter je v konečnom návrhu druhého rádu, čo poskytuje filtru dostatočnú selektivitu bez zbytočného potláčania prijímaného užitočného pásma a jeho najväčšia priepustnosť je presne na frekvencii určenej pre prenos.
- Vysielač filter – Filter, ktorý zabezpečuje odfiltrovanie vyšších harmonických frekvencií, ktoré nie sú pre prenos potrebné, to znamená, že prepúšťa iba presne určené pásmo. To zodpovedá frekvenciám využívaných pre komunikáciu.
- Väzobný obvod – Ide o kombinovaný väzobný obvod, ktorý obsahuje kapacitnú aj indukčnú väzbu. Väzobný obvod má kapacitnú väzbu tvorenú vysokonapäťovými fóliovými kondenzátormi, ktoré filtrujú frekvencie sieťového napätia (ktoré má nízku frekvenciu 50 Hz) a prepúšťajú frekvencie potrebné pre komunikáciu (rádovo kHz). Ide o jednoduchý filter HP (horná prepust). Indukčná väzba je zaistená transformátorom, ktorý je výhodný predovšetkým ako ochrana zariadenia a to vďaka tomu, že zabezpečuje aj galvanické oddelenie zariadenia od siete. V mnohých prípadoch je možné galvanické oddelenie vynechať pre zníženie výslednej ceny zariadenia, ale v rámci ochrany zariadenia by to nebolo dobré a bezpečné riešenie.

### 3.7.4 Výber PLC modemu

Po porovnaní všetkých mnou uvažovaných PLC modemov som sa rozhodol zvoliť si pre návrh integrovaný obvod AC-PLM-1. Tento obvod ponúka dostatočné rýchlosti ako aj odolnú modulačnú technológiu. Zároveň je dobre nastaviteľný a prispôbiiteľný. Pri výbere veľmi závažným kritériom bola aj dostupnosť jednotlivých obvodov. Dá sa teda povedať, že obvod AC-PLM-1 bol vybraný aj z toho dôvodu, že nebol problém modem získať ako vzorku priamo od výrobcu.



## 3.8 Schematické zapojenia hlavných častí komunikačnej jednotky a ich vlastnosti

### 3.8.1 Prijímací filter

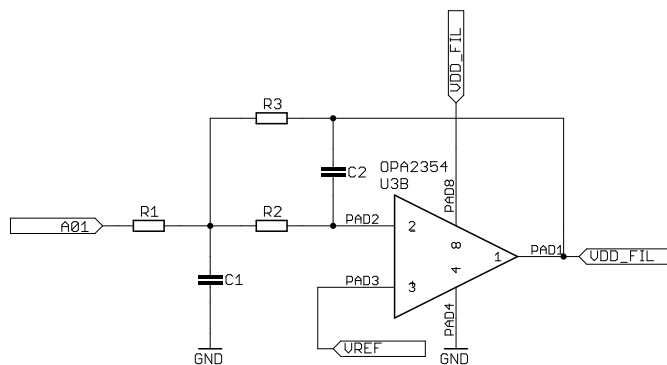
Prijímací filter využíva zapojenie s operačnými zosilňovačmi. Operačné zosilňovače som v zapojení použil kvôli ich dobrým vlastnostiam. Hlavnou vlastnosťou všetkých operačných zosilňovačov je ich takmer nekonečné zosilnenie, majú vysoký zisk, vysoký vstupný a nízky výstupný odpor. Ak k takémuto zosilňovaču pridáme zápornú spätnú väzbu, je možné takýto zosilňovač takmer úplne zbaviť jeho nelinearity. To má za následok, že takýto zosilňovač je potom veľmi presný a tak sú operačné zosilňovače často používané pre vykonávanie matematických operácií. Ďalšími dôležitými vlastnosťami sú ich malé vstupné prúdy, ktoré sa pohybujú približne okolo 10 mA. Pri súčasných moderných operačných zosilňovačoch je to aj ich vysoká rýchlosť, sú potom schopné pracovať vo vysokých frekvenciách a ich maximálne zosilnenie je využiteľné zväčša ešte okolo frekvencie 10 MHz. Pri konštrukcii filtrov je možné pomocou operačných zosilňovačov zabezpečiť väčšiu strmú filtera bez nežiadúceho útlmu použiteľného signálu a to tak, že operačný zosilňovač zároveň slúži ako filter aj ako zosilňovač [23, 34].

V zapojení prijímacieho filtra využívam dva operačné zosilňovače  $U_{3B}$  a  $U_{3BG\$2}$ , ktoré sú uložené spolu v jedinom puzdre. To pomáha pri minimalizácii finálneho plošného spoja. Použitý je integrovaný obvod OPA 2354 od výrobcu Texas Instruments. Operačný zosilňovač OPA 2354 sa vyznačuje charakteristickými vlastnosťami ako je vysoká rýchlosť, ktorá dosahuje  $150 \text{ V}/\mu\text{s}$  a možnosť práce v režime rail-to-rail. Rail-to-rail režim znamená, že operačný zosilňovač nemá takzvanú mŕtvu zónu, čo je odstup maximálneho a minimálneho užitočného napätia od jeho napájacieho napätia [23, 24]. Prijímací filter je tvorený z dvoch identických zosilňovačov a tie sú zapojené za sebou. Zapojenie prvého sa skladá z operačného zosilňovača  $U_{3B}$  a nastavovaný je pomocou rezistorov  $R_{31}$ ,  $R_{32}$ ,  $R_{36}$ ,  $R_{37}$ ,  $R_{38}$  a kondenzátorov  $C_{28}$  a  $C_{23}$ . Pri zjednodušení schémy a zlúčení jednotlivých sériovo zapojených rezistorov je výsledné zapojenie zobrazené na obrázku 3.5.

Prevodnú funkciu je možné vypočítať pomocou vzorca 3.1.

$$\frac{v_o}{v_i} = \frac{-\frac{1}{C_1 \cdot C_2 \cdot R_1 \cdot R_2}}{s^2 + s \cdot \frac{1}{C_1} \cdot \left(\frac{1}{R_1} + \frac{1}{R_2} + \frac{1}{R_3}\right) + \frac{1}{C_1 \cdot C_2 \cdot R_2 \cdot R_3}} \quad [-][25]. \quad (3.1)$$

Takéto zapojenia filtra je známe ako dolno-priepustný filter s viacnásobnou spätnou väzbou [25]. Kompletne zapojenie dvojstupňového filtra som odsimuloval pomo-



Obr. 3.5: Náhradná schéma filtra pre výpočet

cou programu „Ariane Active Filter Designer“. Tento nástroj je dostupný na stránkach spoločnosti Ariane Controls, ktorá zároveň vyrába mnou použitý riadiaci obvod AC-PLM-1. Pomocou tohoto nástroja bol odsimulovaný graf 3.6.

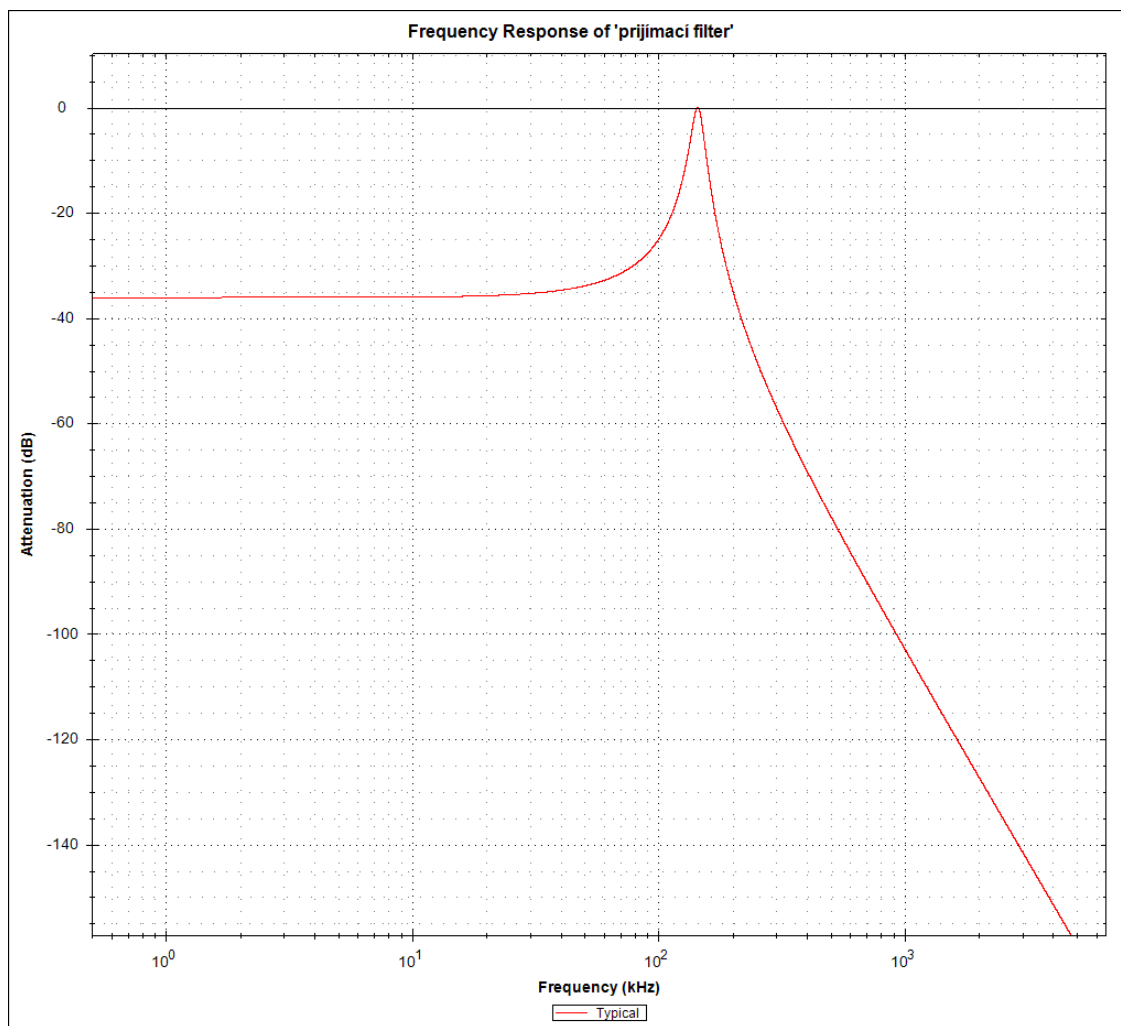
Výsledný nasimulovaný graf má nosnú frekvenciu 144,3 kHz. Šírka pásma užitočného signálu, čo je signál s poklesom do 3 dB je 11,7 kHz a z toho vyplýva, že prenášané pásmo je od 138,3 kHz do 150 kHz. Toto je o niečo viac ako je skutočná šírka pásma D, v ktorom sa vysiela. Je to spôsobené hlavne povolenou toleranciou jednotlivých súčiastok a preto je šírka pásma zámerne trochu väčšia, inak by sa pri veľmi úzkom prenášanom pásme mohli prejavovať problémy s príjmom signálu. Strmosť filtra dosahuje približne 117 dB/dek alebo 56,8 dB/oct.

Poslednou časťou prijímacieho filtra je komparátor LM 211, ktorý je v obvode označený U<sub>4</sub>. Komparátor funguje na tom princípe, že porovnáva napätia privedené na jeho vstupy. Pokiaľ je vyššie napätie na neinvertujúcom vstupe, na výstupe je kladné saturačné napätie. Pokiaľ je vyššie napätie na vstupe invertujúcom, tak na výstupe je záporné saturačné napätie[23]. V mojom zapojení je komparátor zapojený za prijímacím filtrom a z prijatého sínusového signálu vytvára signál obdĺžnikový. Funguje ako prevodník na digitálny signál, ktorý sa ďalej spracováva v komunikačnom modeme AC-PLM-1. Rozhodovacou úrovňou pre prepnutie komparátora z logickej hodnoty 0 na hodnotu 1 je napätie 1,7 V. Spätné preklopenie komparátora z logickej hodnoty 1 na hodnotu 0 je pri úrovni 1,4 V.

Schéma prijímacieho filtra je na obr. 3.7.

### 3.8.2 Vysielací filter

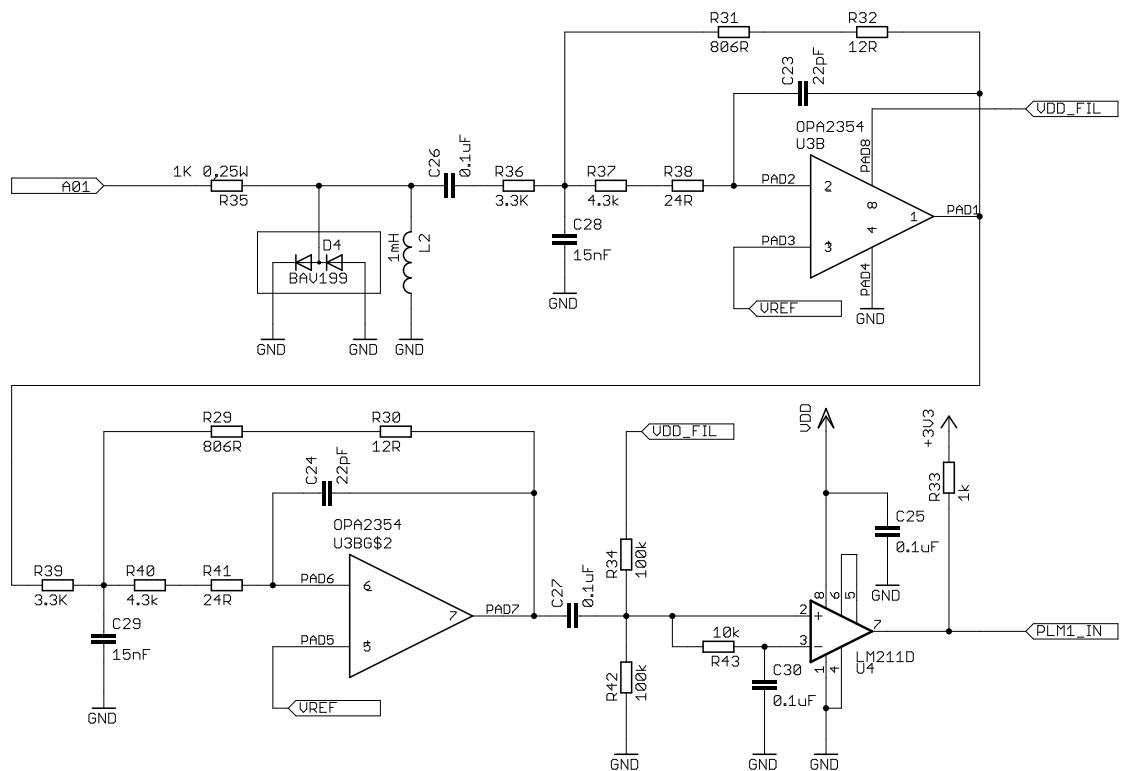
Vysielací filter má za úlohu filtrovať vyššie harmonické frekvencie, ktoré sa môžu vyskytovať v signáli generovanom modemom AC-PLM-1. Rovnako ako prijímací filter je aj vysielací zložený z operačných zosilňovačov U<sub>3A</sub> a U<sub>3AG\$2</sub>, ktoré sú uložené



Obr. 3.6: Graf závislosti útlmu na frekvencii prijimacieho filtra

v jednom puzdre integrovaného obvodu OPA2354. Ide o rovnaký integrovaný obvod ako pri prijímacom filtri, takže má rovnaké vlastnosti. Je však použitý v zapojení s malou obmenou prvého stupňa, s použitím iných hodnôt nastavovacích rezistorov a kondenzátorov. Zmena v zapojení sa pri prvom stupni filtra prejavila na pridaní rezistorov  $R_{21}$  a  $R_{22}$ . Pre výpočet prevodnej charakteristiky druhého stupňa môžeme opäť použiť rovnaký vzorec 3.1 ako pri prijímacom filtri. Pri návrhu filtra bol tak isto použitý návrhový simulačný program „Ariane Active Filter Designer“. Pomocou tohto simulátora je opäť nasimulovaná frekvenčná závislosť, ktorá je uvedená na grafe 3.8. Z grafu je zrejmé, že aj keď je filter nastavený na rovnakú frekvenciu 144,3 kHz ako prijímací filter, má strmosť 103 dB/dek alebo približne 44 dB/oct, a v nízkych frekvenciách má menší útlm.

Zapojenie celého dvojestupňového filtra je na obrázku 3.9.

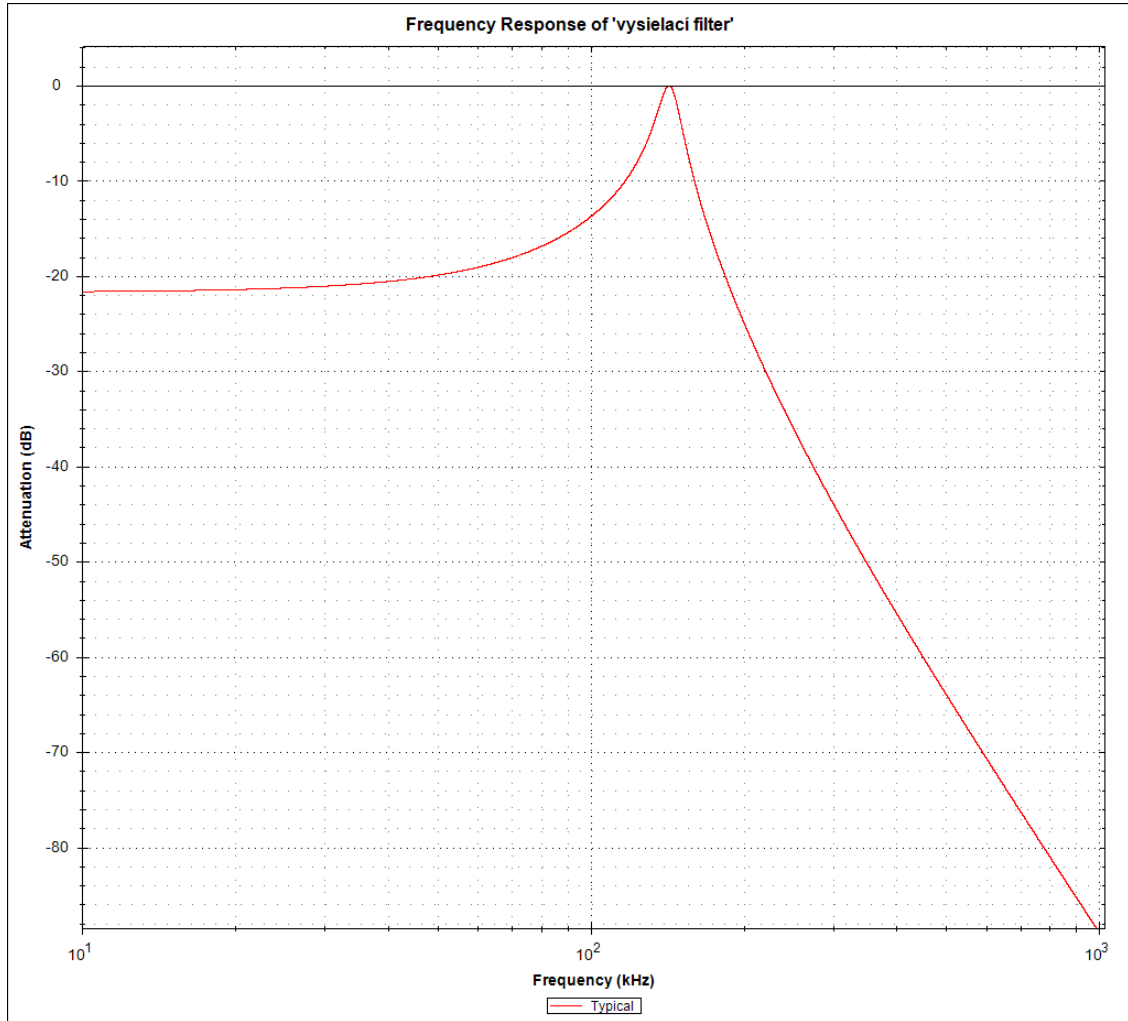


Obr. 3.7: Schéma zapojenia prijímacieho filtra

### 3.8.3 Vysielač zosilňovač

Vysielač zosilňovač (ako už jeho názov napovedá) je zariadenie zaisťujúce, že signál, ktorý má byť vysielať na prenosové médium je zosilnený na dostatočnú úroveň. Pri použití pásma D má táto maximálna úroveň hodnotu 1,2 V čo môžeme vyčítať z tabuľky 2.1.

Zapojenie vysielačieho zosilňovača je riešené pomocou operačného zosilňovača  $U_2$ , ktorý je zastúpený integrovaným obvodom OPA 561. Tento operačný zosilňovač je vyrábaný pre aplikácie ako je PLC čo znamená, že niektoré jeho vlastnosti sú špeci-ficky využiteľné hlavne pri takomto použití. Najdôležitejšími vlastnosťami, ktorými sa OPA 561 odlišuje je, že dokáže do obvodu dodať výstupný prúd až 1,2 A pri ma-ximálnom výstupnom napätí 12 V<sub>PP</sub>. Tento výkon je potom možné poskytnúť až do frekvencie 1 MHz, čo znamená, že sa jedná o rýchly operačný zosilňovač s rýchlosťou prechodu až 50 V/ $\mu$ s. Napájacie napätie môže byť od 7 až do 15 V, pričom je možné takisto použiť symetrické napájanie 3,5 až 7 V [26]. V mojom prípade je v zapojení použité napájanie napätím 8 až 12 V, ktoré je dodávané z vývojovej platformy Ar-duino Uno (a tento modul je ním tiež napájaný). Toto hlavné napájacie napätie je ďalej použité aj na výrobu iných napätí. Pre čo najlepšiu funkciu je napájanie ope-

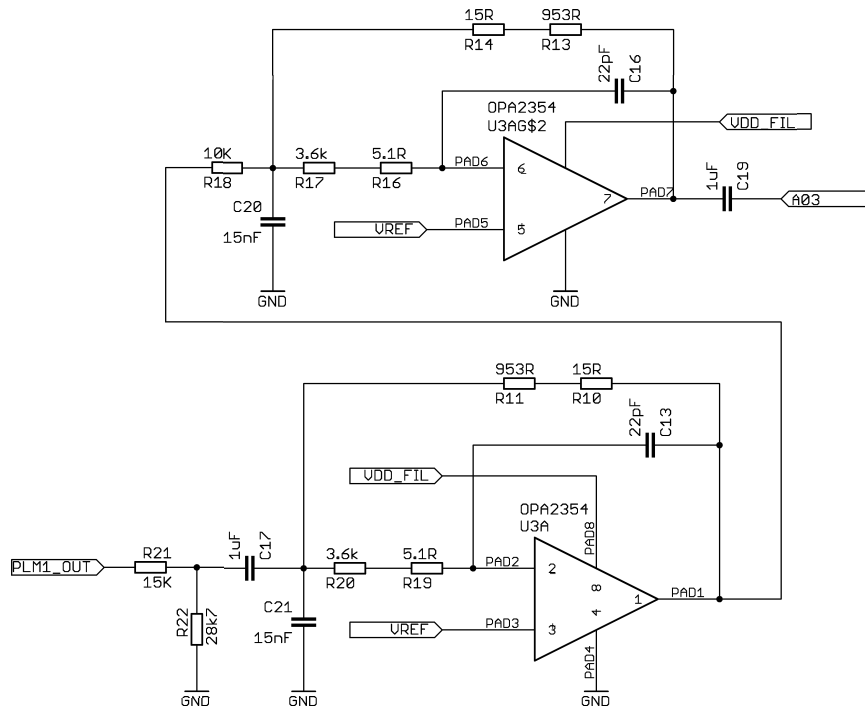


Obr. 3.8: Graf závislosti útlmu na frekvencii vysielacieho filtra

račného zosilňovača blokované tantalovým kondenzátorom  $C_{14}$  a keramickým  $C_{15}$ . Výstupná úroveň zosilňovača je zaisťovaná spätnou väzbou tvorenou zapojením rezistorov  $R_8$ ,  $R_9$ ,  $R_7$  a  $R_{12}$  a kondenzátorom  $C_{12}$ , ktoré sú pripojené na napätie  $5\text{ V } V_{DD\_FIL}$ , ktoré je využívané ako napájacie napätie filtrov. Zaujímavou vlastnosťou tohto operačného zosilňovača je možnosť obmedziť maximálny dodávaný prúd. Táto hodnota sa nastavuje pomocou rezistora  $R_{24}$ . Prúdové obmedzenie je možné vypočítať pomocou vzorca 3.2.

$$I_{LIM} = \frac{1,2\text{ V}}{R_{CL} + 10\text{ k}\Omega} \cdot 10000 \quad [A][26]. \quad (3.2)$$

V mojom zapojení nie je táto funkcia použitá a tak je pozícia osadená SMD re-



Obr. 3.9: Schéma zapojenia vysielacieho filtra

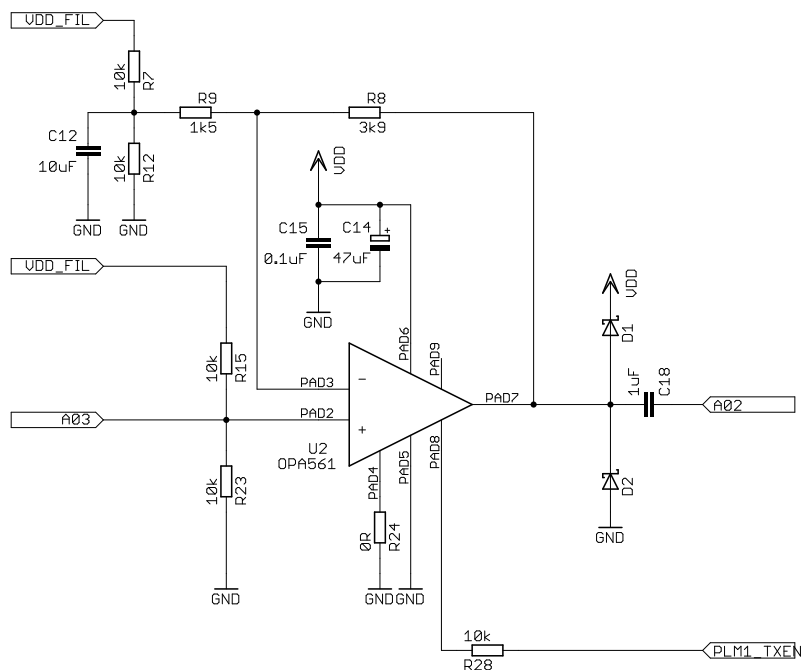
zistorom s hodnotou  $0\ \Omega$ . Tento rezistor som osadil z dôvodu, že ak by bolo potrebné upraviť neskôr prúdové obmedzenie, je to možné spraviť jednoducho iba výmenou za rezistor s požadovaným odporom.

Na výstupe je cez ôsmy pin integrovaného obvodu označeného ako E/S zabezpečená kontrola vysielania. Z tohto pinu je signál privedený cez rezistor  $R_{28}$  späť do modemu na pin PLM1\_TXEN. Táto kontrola je nutná, aby procesor modemu vedel, že vysiela. Za vysielacím zosilňovačom je potom na výstupe zapojenie dvoch diód  $D_1$  a  $D_2$ , ktoré spĺňajú ochrannú funkciu a chránia zosilňovač pred prepätím a zároveň orezávajú vysielačný signál tak, aby spĺňal amplitúdové obmedzenie.

Celá schéma je na obrázku 3.10.

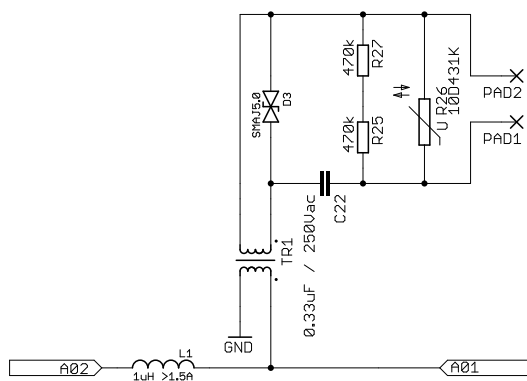
### 3.8.4 Väzobný obvod

Väzobný obvod, je obvod ktprý zabezpečuje naviazanie vysielacej a prijímacej časti obvodu na sieť. Rovnako má za úlohu chrániť zapojenie pred prepätiami a inými nečakanými javmi, ktoré sa v sieti môžu vyskytnúť. Hlavnou časťou tohto obvodu je oddelovací pulzný transformátor  $TR_1$ , ktorý má pomer vinutí 1:1. Pomocou tohoto oddelovacieho transformátora sa zabezpečuje galvanické oddelenie siete od zapojenia PLC modemu. To je nutné pre ochranu zapojenia. Druhou významnou časťou je varistor  $VR_1$  zapojený medzi vstupné svorky, ktorý chráni pred prepätím v sieti.



Obr. 3.10: Schéma zapojenia vysielacieho zosilňovača

Varistor chráni takým spôsobom, že pri prepätí sa na ňom vytvorí skrat a tak sa prepätie nedostane ďalej do zariadenia. Namiesto toho sa skrat prejaví vo zvýšení vstupného prúdu, čo má za následok vypnutie ochrany v sieťových rozvodoch [27, 34]. Celé zapojenie väzobného člena je na obrázku 3.11.

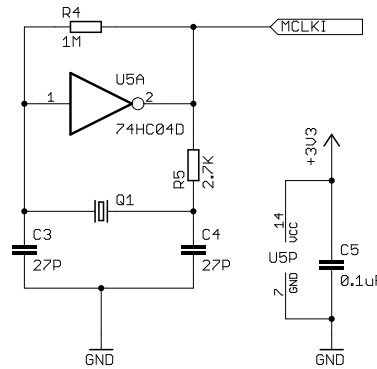


Obr. 3.11: Schéma zapojenia väzobného člena

### 3.8.5 Oscilátor

Oscilátor je rezonančný obvod, ktorý vytvára hodinový signál. Tento hodinový signál je využívaný na časovanie procesora AC-PLM-1. V mojom zapojení sa jedná o kryštálový trojbodový oscilátor nazývaný Piercov oscilátor. Kryštálový oscilátor je použitý pre jeho dobrú presnosť. Je tvorený kryštálom  $Q_1$  pracujúcim na frekvencii 6,144 MHz, rezistormi  $R_4$ ,  $R_5$ , kondenzátormi  $C_3$ ,  $C_4$  a jedným hradlom  $U_{5A}$  z integrovaného obvodu  $U_5$  74HC04D. Toto hradlo je použité pre lepšiu stabilitu kmitania kryštálu. Kryštál vytvára sínusový signál a hradlo  $U_{5A}$  z tohto sínusového signálu vytvára približne pravouhlý signál [28]. Ostatné nepoužité hradlá sú ošetrené pripojením vstupov na zem, aby sa pri prípadnom naindukovaní šumu na jednotlivé hradlá zbytočne neprekláпали, nezatažovali tým napájanie a nevytvárali rušenie analógových častí obvodu [33, 34].

Zapojenie oscilátora je na obrázku 3.12.



Obr. 3.12: Schéma zapojenia oscilátora

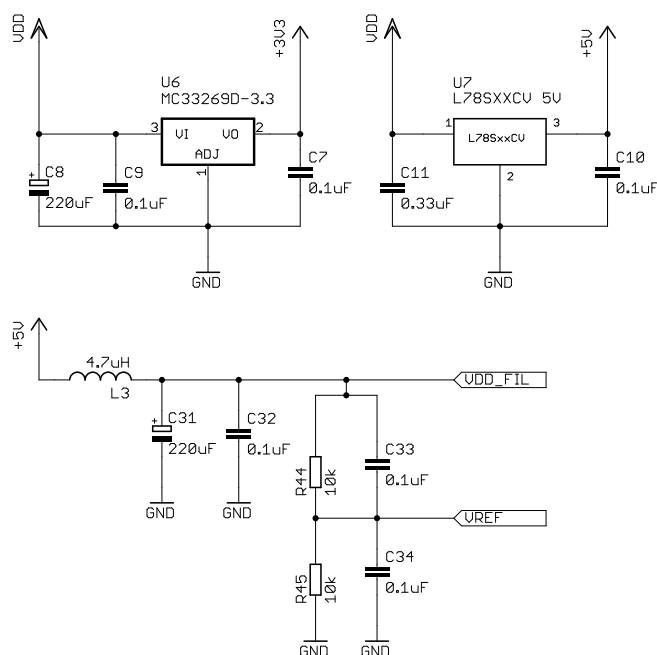
### 3.8.6 Napájacie obvody

Hlavným napájacím napätím je napätie  $V_{DD}$ , ktoré môže byť v rozsahu od 8 do 12 V jednosmerných. Toto napätie je poskytované z externého zdroja a na plošný spoj modemu je privádzané z modulu plošného spoja Arduina. Na plošnom spoji je hneď vedľa pinu, kam sa privádza napätie  $V_{DD}$ , umiestnený filtračný kondenzátor  $C_2$ . Ďalej je toto napätie použité na napájanie vysielacieho zosilňovača a dvoch regulátorov  $U_6$  a  $U_7$ . Regulátor  $U_6$  je zastúpený obvodom MC 33269DT-3.3, ten zaisťuje výrobu napätia 3,3 V, ktoré je používané ako napájacie napätie pre modem AC-PLM-1. Obvod je v zapojení s kondenzátormi  $C_8$ ,  $C_9$  a  $C_7$ , ktoré majú výrobcom doporučené hodnoty pre čo najlepšiu funkciu regulátora [29]. Druhým regulátorom  $U_7$  je regulátor s obvodom L78S05CV, ktorý zabezpečuje reguláciu napätia 5 V. Toto



napätie sa po blokovaní za pomoci kondenzátorov  $C_{31}$ ,  $C_{32}$  a cievky  $L_3$  používa na napájanie operačných zosilňovačov OPA 2354, ktoré sú v zapojení aktívnych filtrov. Ďalej je z tohto napätia cez delič, pozostávajúci z rezistorov  $R_{44}$ ,  $R_{45}$  a kondenzátorov  $C_{33}$ ,  $C_{34}$  tvorené napätie  $V_{REF}$ , ktoré má hodnotu 2,5 V a je využité ako referenčné napätie pre operačné zosilňovače OPA 2345. V zapojení okolo regulátora  $U_7$  potom znova môžeme nájsť kondenzátory  $C_{11}$  a  $C_{10}$ , ktoré sú opäť volené podľa odporúčenia výrobcu regulátora [30, 34].

Schematické zapojenie všetkých napájacích obvodov je vyobrazené na obrázku 3.13.



Obr. 3.13: Schéma zapojenia napájacích obvodov

### 3.8.7 AC-PLM-1 a doplnkové periférie

Základné vlastnosti AC-PLM-1 sú:

- FSK modulácia
- programovateľná prenosová rýchlosť až do 30 kbps
- programovateľná komunikačná frekvencia v rozsahu 50 kHz až 500 kHz
- prístup na vrstve MAC
- podpora protokolu CSMA/CD
- programovateľná automatická generácia úvodných bitov
- delenie priority paketov na základe úvodných bitov
- detekcia chýb (CRC 16)

- oprava chýb
- paralelné rozhranie a zbernica SPI
- splňuje smernicu RoHS.

Detailnejší rozpis parametrov procesora ako aj popis funkcie jednotlivých pinov je v dokumente [21], venujúce sa tomuto procesoru. Tento procesor je obklopený iba základnými periférnymi obvodmi, signalizačnými obvodmi a takisto komunikačnou zbernicou. Pre správne fungovanie procesora je potrebné napájanie 3,3 V, blokované kondenzátorom  $C_1$  s hodnotou  $0.1 \mu\text{F}$ . Signalizačné obvody sú zastúpené zapojením dvoch luminiscenčných diód červenej a zelenej farby  $\text{LED}_1$ ,  $\text{LED}_2$  a ich predradeného rezistoru  $R_1$ . Táto časť nie je úplne nutnou súčasťou zapojenia, avšak je vhodná pre kontrolu funkcie modemu [21].

Okrem týchto obvodov je na obrázku 3.14 možné vidieť aj komunikačnú zbernicu, ktorá je navrhnutá z precíznych dutinkových prepojok. Táto zbernica je v tomto prototypy vyvedená do okolia čipu AC-PLM-1. Okrem nutného minima na nej môžeme nájsť vyvedené nepoužité piny procesora ako aj všetky používané napätia, a samozrejme aj zbernicu SPI, ktorá má funkciu komunikačného rozhrania pre komunikáciu s Arduinom. Vyvedenie všetkých týchto prvkov je prítomné z toho dôvodu, že sa jedná o prototyp zariadenia a malo by umožňovať jednoduchšie vykonať potrebné merania, zjednodušiť oživovanie, testovanie a hľadanie prípadných chýb v zapojení.

## 3.9 Návrh dosky plošného spoja

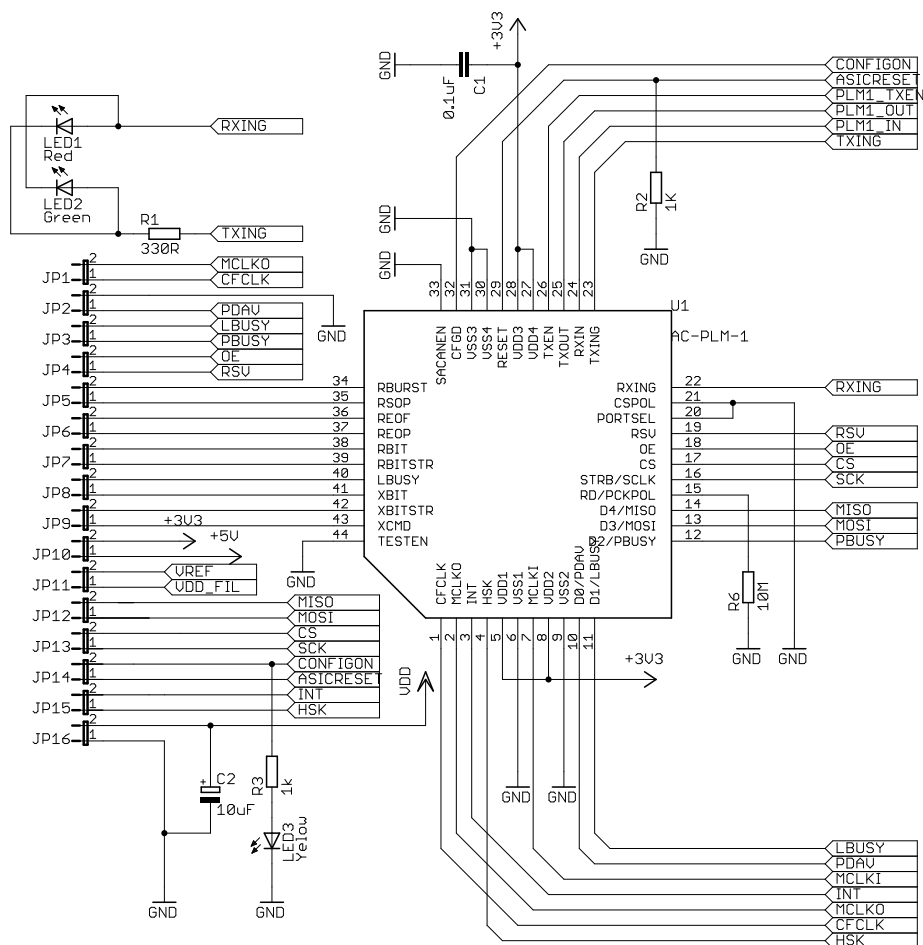
### 3.9.1 Požiadavky na dosku plošného spoja

Pri návrhu dosky plošného spoja som mal niekoľko dôležitých požiadaviek, ktoré mala doska plošného spoja spĺňať:

- návrh s čo najväčším využitím SMD súčiastok
- minimalizácia finálnej dosky plošného spoja
- návrh s umiestnením všetkých súčiastok na jednej strane dosky plošného spoja
- oddelenie silovej sieťovej časti od ostatných pre zvýšenú bezpečnosť.

### 3.9.2 Výsledný návrh plošného spoja

Doska plošného spoja je navrhnutá ako dvojvrstvová s umiestnením súčiastok na vrchnej strane. Keďže sa zariadenie bude pripájať priamo na sieťové napätie, je nutné, aby bola vstupná silová časť a nízkonapäťová časť od seba oddelené pre vylúčenie



Obr. 3.14: Schéma zapojenia procesora AC-PLM-1

vytvorenia povrchového prúdu, ktorý by bol nebezpečný. To je zabezpečené galvanickým oddelením transformátorom  $TR_1$  a vytvorením oddelovacej medzery na doske. Táto medzera je tvorená tromi výrezmi v doske plošného spoja, ktoré vytvárajú takmer plný priečny rez doskou. Šírka medzery je približne 4 mm. Na pravej strane je umiestnený procesor AC-PLM-1. Tento je obklopený dutinkovými lištovými vývodmi, ktoré tvoria zbernicu pre pripájanie iných zariadení, či už pri behu alebo pri nastavovaní zariadenia. Zbernicu blízko procesora som volil z toho dôvodu, že som nechcel viesť veľké množstvo spojov cez celú dosku plošného spoja. Zvyšovala by sa tým šanca na indukovanie šumu a nechcených presluchoch na vedení.

V najbližšom okolí procesora je umiestnený oscilátor. Nad procesorom sa nachádza časť, kde sú umiestnené napájacie obvody. Napätie  $V_{DD}$  je privedené mimo zbernice a tak je napájanie priestorovo oddelené od signálovej časti. V strednej časti dosky plošného spoja sú umiestnené filtre a výstupný zosilňovač. V ľavej oddelenej časti sa potom nachádzajú obvody väzobného člena. Celý obvod je pripájaný výhradne

dutinkovými lištami. Jedinú výnimku tvorí iba pripojenie sieťového napätia, ktoré sa pripája za pomoci svorkovnice, pretože sa počíta s pripájaním štandardných vodičov sieťového rozvodu. Pripojenie dvoch vrstiev dvojvrstvovej dosky plošného spoja je tvorené pomocou takzvaných prekovov. Pretože doska plošného spoja bola vyrábaná v domácich podmienkach, nebolo možné použiť plnohodnotné prekovenia a tak som používal drôtové obojstranne spájkované prekovy s hrúbkou drôtu 0,6 mm. Práve kvôli tomu, že nebolo možné zaručiť perfektné prispájkovanie vývodových súčiastok z oboch strán, bolo nutné aj pri vývodových súčiastkach umiestňovať takéto prepoje, ktoré zabezpečujú dobrý spoj. Predloha plošného spoja je v prílohe na obrázkoch B.1 B.2 B.3 B.4 B.5 B.6 B.7.

## 4 ZOSTAVENIE ZARIADENIA

### 4.1 Výroba zariadenia

#### 4.1.1 Výroba dosky plošného spoja

Doska plošného spoja je vyrobená z cuprextitu hrúbky 1,5 mm s dvojvrstvovým pokovením s hrúbkou pokovenia  $35\ \mu\text{m}$ . Ako prvý krok som naniesol svetlocitlivú fóliu na dosku plošného spoja. To som zabezpečil prilepením pod vodou, následným vytlačení vodu stierkou a zapečením pomocou laminátora. Nasledoval osvit cez predlohu a vyvolanie obrazca. Tento obrazec som po vyvolaní ešte raz osvietil, aby bola zabezpečená väčšia tvrdosť obrazca. Následne som takto pripravený plošný spoj vyleptal pomocou leptania v alkalickom prostredí [31]. Ďalším krokom bolo nanesenie masky. Tú som nanášal pomocou sita a vysušil v rúre pri teplote  $85\ ^\circ\text{C}$ . Po zaschnutí masky bol vykonaný osvit cez príslušnú predlohu a jej následné vyvolanie. Pre dosiahnutie vyššej tvrdosti a kvality masky som potom plošný spoj nechal ešte niekoľko hodín na priamom slnečnom svetle [32]. Takto pripravený plošný spoj som nakoniec chemicky pokovil striebrom. Poslednou procedúrou potom bolo už iba vrtanie otvorov vrtákmi príslušných veľkostí. Celý postup je vidieť na foto dokumentácii na prílohách A.1, A.2, A.3, A.4, A.5, A.6, A.7, A.8, A.9, A.10, A.11, A.12.

#### 4.1.2 Spájkovanie prekovov

Ďalším krokom bolo spájkovanie prekovov. Do príslušných vyvrtaných otvorov pre prekovy som umiestnil vopred pripravené drôtičky s priemerom 0,6 mm. Na ne bola nanosená cínová pasta a všetky takéto spoje som postupne pretavil použitím teplého vzduchu s teplotou približne  $350\ ^\circ\text{C}$ . Celý tento proces bol robený najprv zo spodnej strany dosky plošného spoja. Z vrchnej strany bola táto procedúra spojená spolu s osadzovaním súčiastok. Hotové prekovy na spodnej strane môžeme vidieť na prílohe A.13.

#### 4.1.3 Osadenie dosky plošného spoja

Ako najlepšia možnosť pri osádzaní tohoto plošného spoja sa javila možnosť použitia cínovej pasty, ktorá sa po osadení SMD súčiastok pretaví. Táto metóda má názov „Reflow“. Prvým krokom pri osádzaní bolo potrebné na všetky spájkované miesta najprv naniesť cínovú pastu. Pastu som naniesol aj na všetky prekovy, aby boli dobre prispájkované aj z tejto strany. Následne som postupne pomocou vákuovej pinzety osadil všetky SMD súčiastky. Ďalším krokom bolo postupné pretavenie

teplým vzduchom. Výhodou tohoto typu pájkovania je, že je veľmi rýchla a pri správnom postupe dokáže dokonca narovnať jednotlivé jemne pootočené súčiastky menších rozmerov. Pri pretavovaní integrovaných obvodov (napr. OPA561) mi vzniklo niekoľko mostíkov, ktoré som následne odstránil pomocou sacieho pásika, tavidla a klasickej mikropájky s reguláciou teploty. Na záver som osadil vývodové súčiastky, ktoré pre zjednodušenie a zrýchlenie práce boli takisto potreté pastou a následne pretavené pomocou hrotovej spájkovačky. Foto dokumentácia k týmto krokom je na prílohách A.14, A.15, A.16, A.17, A.18.

## 4.2 Oživovanie PLC modemu

### 4.2.1 Použité programové vybavenie

Pre oživenie modemu som použil nasledujúce programy:

- X-CTU vo verzii 5.1.0.0
- Arduino IDE vo verzii 0022

Oba programy sú dostupné na priloženom CD a na www stránkach výrobcu „mamba shieldu“, z kade som tieto programy získal [35].

### 4.2.2 Použitý zdrojový kód

Pre overenie funkčnosti som použil zdrojový kód pôvodne určený pre „Mamba shield“, čo je zásuvný modul pre platformu Arduino UNO. Tento modul je takisto PLC modem podobnej konštrukcie využívajúce AC-PLM-1 a tak je zdrojový kód použiteľný aj na mojom PLC modeme. Kód je voľne dostupný na stránkach venujúcich sa tomuto zásuvnému modulu. Aj tento kód je dostupný na priloženom CD.

### 4.2.3 Oživovacia procedúra

Pre samotné oživenie PLC modemu je nutné prejsť niekoľkými krokmi. Ako prvé je nutné prepojiť PLC modem a Arduino Uno podľa priloženej prepojovacej schémy, ktorá je v prílohách na obrázku B.8. Nasleduje kontrola a pripojenie napájania a následné pripojenie Arduina za pomoci USB portu k PC. Je nutné rozbaľiť / nainštalovať prostredie Arduino IDE 0022 a pred spustením vymazať súbor `WInterrupts.c`, ktorý sa nachádza v umiestnení `C:\ProgramFiles x86\arduino-0022\hardware\arduino\cores\arduino\WInterrupts.c` Po tomto je už možné spustiť samotný program Arduino 0022 a aj X-CTU. V programe Arduino 0022 otvoríme súbor

`mamba_arduino.pde`. Tento súbor dáme prekontrolovať pomocou tlačítka „Verify“ a ak prebehne celá kontrola bez problémov, môžeme pokračovať nahraním zdrojového kódu do Arduina. To spravíme stlačením tlačítka „Upload“. Po nahraní je modem v pripravenom stave. Pre komunikáciu a test funkcie môžeme potom použiť program X-CTU, v ktorom buď spustíme periodický test s užívateľom nedefinovanou správou alebo je možné odosielať dáta v reálnom čase písaním priamo do okna terminálu. Dáta sú vtedy okamžite prenášané pri ich písaní.

### 4.3 Overenie funkčnosti PLC modemu

Pre overenie správnej funkcie modemu je ideálne na výstupné svorky pripojiť osciloskop a spustiť v programe X-CTU periodický test dosahu zariadení. Je vhodné zmenšiť čakaciu dobu medzi odosielaním jednotlivých správ. Pri odosielaní takéhoto sledu správ by sme mali zaznamenať na výstupe na osciloskope signál, ktorý je vysielaný do siete. Táto krátka kontrola slúži na rýchle overenie funkčnosti modemu. Ďalej môžeme vykonať meranie signálu, aby sme zistili výslednú amplitúdu signálu a jeho frekvenciu a tak overili, že vysielaný signál je v požadovanom pásme D. Test kvality vysielaného signálu však momentálne nebudem vykonávať. Ďalším spôsobom overenia funkčnosti je prepojenie dvoch PLC modemov a kontrola prenosu správ z jedného zariadenia do druhého. Na tento test by však bolo zase potrebné mať aspoň dve takéto zariadenia.



## 5 ZÁVER

Cieľom tejto bakalárskej práce bolo navrhnúť a zhotoviť riadiacu jednotku pre ovládanie spotrebičov v inteligentnom dome. Za týmto účelom som zrealizoval návrh a následné zhotovenie PLC modemu, ktorý je schopný dáta po silovom sieťovom vedení vysielat a aj prijímať. Zhotovený PLC modem je však okrem riadenia koncových spotrebičov schopný aj riadenia celej siete ako centrálna domová jednotka. Túto vlastnosť má vďaka modulu Arduinu Uno, ktoré je súčasťou celého návrhu. Mnou navrhnutý a zhotovený modem je teda prídavným modulom, ktorý je následne riadený Arduinom Uno. Modem môže vykonávať jednak riadiacu činnosť, ale môže slúžiť aj ako koncový bod, pričom jeho zameranie je závislé iba na zvolení ostatných periférií pripojených na Arduino ako napríklad relé modul, prídavná pamäť, sieťová karta či priamo PC. Tak je tomu aj v prípade predvedenia funkčnosti v mojom prípade. Jediná vec, ktorú je pre zmenu funkcie potrebné vykonať, je úprava softvéru do takej podoby, aby jednotka vykonávala požadované operácie. Tie môžu byť jednoduché ako napríklad zber a pravidelné odosielanie dát z teplotného senzoru, alebo riadenie elektronických ventilov podľa pokynov od riadiacej jednotky, ale aj zložitejšie ako napríklad riadenie viacerých takýchto jednotiek na základe vloženého programu či na základe vstupov, ktoré užívateľ zadá napríklad z modulu klávesnice pripojenej na takéto zariadenie. V práci som sa teda pokúšal ťažiť najmä z toho, že Arduino je voľne šíriteľná platforma, ku ktorej je dostupné veľké množstvo prídavných modulov a to znamená, že zhotovený systém by mal vysokú schopnosť adaptácie pre rôzne úlohy. Zároveň je však možné udržať cenu takejto siete na čo najnižšej úrovni a to vďaka tomu, že moduly, ktoré užívateľ nevyužije, nie je potrebné pripájať. Ďalšou možnosťou ako znížiť cenu takéhoto zariadenia by bolo úplné odstránenie Arduina a prenechanie riadiacej činnosti na samotnom obvode AC-PLM-1. To by však znamenalo stratu vyššie popisovaných výhod. V práci by som chcel naďalej pokračovať vykonaním sady meraní na otestovanie zariadenia, jeho ďalším vylepšovaním, ako aj zostavením malej testovacej PLC siete, na ktorej by som sa pokúsil overiť jednak funkčnosť a odolnosť takéhoto riešenia, ako aj možné dosiahnuteľné prenosové rýchlosti a podobne. V neskorších fázach by bolo dokonca možné pokúsiť sa o zabezpečenie prenášaných dát, aby nebolo možné jednotky jednoducho odpočúvať, čo by znamenalo, že jednotka by bola použiteľná aj na prenos citlivých a dôležitých informácií.

# LITERATÚRA

- [1] KUBÍČEK, Lukáš. *Realizace úzkopásmových PLC modemů*. Brno, 2012. 67l. Diplomová práce. VUT V Brně Fakulta elektrotechniky a komunikačních technologií.
- [2] SKALA, Milan. *Úzkopásmový modem PLC*. Brno, 2011. 50l. Bakalářská práce. VUT v Brně Fakulta elektrotechniky a komunikačních technologií.
- [3] VAVŘÍK, Jindřich. *Vzdálené ovládání spotřebičů po rozvodné síti 230V*. Zlín, 2011. Bakalářská práce. Univerzita Tomáše Bati ve Zlíně Fakulta aplikované informatiky.
- [4] PROCHÁZKA, Radek. Venkovní vedení VVN (I): Úvod do problematiky přenosové soustavy. *Tzb-info* [online]. 2007 [cit. 2013-4-18]. Dostupné z: <<http://www.tzb-info.cz/4142-venkovni-vedeni-vvn-i>>.
- [5] *Arduino* [online]. 2012 [cit. 2013-4-17]. Dostupné z: <<http://arduino.cc/en/>>
- [6] Arduino Uno. *Arduino* [online]. 2012 [cit. 2013-4-18]. Dostupné z: <<http://arduino.cc/en/Main/ArduinoBoardUno>>
- [7] KOŠTÁL, Karel. Problematika PLC. *Radioklub OK1KHL Holice* [online]. 2008 [cit. 2013-4-18]. Dostupné z: <<http://www.ok1khl.com/view.php?cisloclanku=2008053001>>.
- [8] Malack J. A., Engstrom J. R. : *RF Impedance of United States and European Power Lines*. IEEE Trans. Electromag. Compat. 1976.
- [9] LANGTON, Charan. *All About Modulation - Part 1*. 2002. Dostupné z: <<http://www.complextoreal.com/chapters/mod1.pdf>>.
- [10] ŽATKOVIČ, Alexander. MODULÁCIA. *Alzat* [online]. Rok vydania: neznámi [cit. 2013-4-20]. Dostupné z: <<http://alzat.szm.com/Radiote/modula/modula.htm>>.
- [11] SGS-THOMSON MICROELECTRONICS. ST7537HS1: *HOME AUTOMATION MODEM*. 1995, 9s. Dostupné z: <<http://pdf1.alldatasheet.com/datasheet-pdf/view/23812/STMICROELECTRONICS/ST7537HS1.html>>.
- [12] STMICROELECTRONICS. ST7538: *POWER LINE FSK TRANSCEIVER*. 2003, 30s. Dostupné z: <<http://pdf1.alldatasheet.com/datasheet-pdf/view/23813/STMICROELECTRONICS/ST7538.html>>.

- [13] STMICROELECTRONICS. ST7540: *FSK power line transceiver*. 2006, 44s. Dostupné z: <<http://pdf1.alldatasheet.com/datasheet-pdf/view/159265/STMICROELECTRONICS/ST7540.html>>.
- [14] STMICROELECTRONICS. ST7570: *S-FSK power line networking system-on-chip*. 2012, 26s. Dostupné z: <<http://pdf1.alldatasheet.com/datasheet-pdf/view/471239/STMICROELECTRONICS/ST7570.html>>
- [15] STMICROELECTRONICS. ST7590: *Narrow-band OFDM power line networking PRIME compliant system-on-chip*. 2011, 24s. Dostupné z: <<http://pdf1.alldatasheet.com/datasheet-pdf/view/471239/STMICROELECTRONICS/ST7570.html>>
- [16] AUSTRIA MIKRO SYSTEME INTERNATIONAL AG. AS5501 / AS5502: *Multimode Powerline-Modem*. 2000, 25s. Dostupné z: <<http://pdf1.alldatasheet.com/datasheet-pdf/view/47855/AMSCO/AS5501.html>>
- [17] ON SEMICONDUCTOR. AMIS-30585: *S-FSK PLC Modem*. 2008, 17s. Dostupné z: <<http://pdf1.alldatasheet.com/datasheet-pdf/view/281096/ONSEMI/AMIS-30585.html>>
- [18] ON SEMICONDUCTOR. AMIS-49587: *Power Line Carrier Modem*. 2009, 59s. Dostupné z: <<http://pdf1.alldatasheet.com/datasheet-pdf/view/296342/ONSEMI/AMIS-49587.html>>
- [19] PHILIPS SEMICONDUCTORS. TDA5051: *Home automation modem*. 1997, 28s. Dostupné z: <<http://pdf1.alldatasheet.com/datasheet-pdf/view/19368/PHILIPS/TDA5051.html>>
- [20] YITRAN COMMUNICATIONS LTD. IT700: *Quick Start*. 2009, 25s. Dostupné z: <<http://www1.futureelectronics.com/doc/YITRAN%20COMMUNICATIONS%20LTD/STK3-SHRINK.pdf>>
- [21] Ariane Controls. PLM-1 Powerline Modem *User Manual*. 2013, 90s. Dostupné z: <[http://www.arianecontrols.com/documents/AC-PLM-1\\_User\\_Manual.pdf](http://www.arianecontrols.com/documents/AC-PLM-1_User_Manual.pdf)>
- [22] VOŠ A SPŠE PLZEŇ. *CCNA Exploration - Základy sítí*. 3.02. Plzeň, 2011, 218s.
- [23] VRBA, Kamil, Ivo LATTENBERG a Lukáš MATĚJÍČEK. *Analogová technika*. Vyd. 1. Brno: Vysoké učení technické v Brně Fakulta elektrotechniky a komunikačních technologií Ústav telekomunikací, Rok vydania: 2012, 201 s [cit. 2013-4-20]. ISBN 978-80-214-4458-4.

- [24] TEXAS INSTRUMENTS INCORPORATED. OPA354: *250 MHz, Rail-to-Rail I/O, CMOS OPERATIONAL AMPLIFIERS*. 2009, 32 s. Dostupné z: <<http://www.ti.com/lit/ds/symlink/opa2354.pdf>>
- [25] OKAWA Electric Design. *Multiple Feedback Low-pass Filter Design Tool*. [online]. 2008 [cit. 2013-05-20]. Dostupné z: <<http://sim.okawa-denshi.jp/en/OPtazyuLowkeisan.htm>>
- [26] TEXAS INSTRUMENTS INCORPORATED. OPA561: *High-Current, High-Speed OPERATIONAL AMPLIFIER*. 2007, 19 s. Dostupné z: <<https://docs.google.com/viewer?url=http%3A%2F%2Fwww.ti.com%2F1it%2Fds%2Fsymlink%2Fopa561.pdf>>
- [27] Power guru. *Introduction to Metal Oxide Varistors*. [online]. 2012 [cit. 2013-05-20]. Dostupné z: <<http://www.powerguru.org/introduction-to-metal-oxide-varistors/>>
- [28] FEATURE ARTICLE. *Pierce-Gate Crystal Oscillator, an introduction*. 2008, 3 s. Dostupné z: <<http://www.crystek.com/documents/appnotes/Pierce-GateIntroduction.pdf>>
- [29] Semiconductor Components Industries, LLC. MC33269: *800 mA, Adjustable Output, Low Dropout Voltage Regulator*. 2013, 12 s. Dostupné z: <[http://www.onsemi.com/pub\\_link/Collateral/MC33269-D.PDF](http://www.onsemi.com/pub_link/Collateral/MC33269-D.PDF)>
- [30] STMicroelectronics, L78S00: *2A POSITIVE VOLTAGE REGULATORS*. 2003, 24 s. Dostupné z: <<https://docs.google.com/viewer?url=http%3A%2F%2Fwww.datasheetcatalog.org%2Fdatasheet%2Fstmicroelectronics%2F2148.pdf>>
- [31] KOTVAS, Boris. *Alkalické leptanie*. Svetelektro.com. [online]. 2008 [cit. 2012-05-27]. Dostupné z: <<http://svetelektro.com/clanky/alkalicke-leptanie-dps-532.html>>
- [32] KOTVAS, Boris. *DIY výroba nepájivej masky*. Svetelektro.com. [online]. 2008 [cit. 2012-05-27]. Dostupné z: <<http://svetelektro.com/Forum/diy-vyroba-nepajive-masky-t19012.html>>
- [33] VUT UMEL. *Digitální obvody a mikroprocesory*. [online]. 2013 [cit. 2012-05-27]. Dostupné z: <<http://www.umel.feec.vutbr.cz/bdom/>>
- [34] LÁNÍČEK, R. *Elektronika obvody, součástky, děje*. Praha: BEN-technická literatura, 1998, 478 s. ISBN 80-860-5625-2.

[35] Sparkfun electronics. *Mamba Shield*. [online]. [cit. 2013-05-29]. Dostupné z:  
<<https://www.sparkfun.com/products/10918>>

## ZOZNAM SYMBOLOV, VELIČÍN A SKRATIEK

$f_{vz}$  vzorkovací kmitočet

half-duplex poloduplexný prenos, prenos oboma smermi ale nie zároveň

HP filter typu horná priepust

I/O pin Input / Output pin – Vstupno-výstupný pin

I2C obojsmerná zbernica vyvinutá firmou Philips

IO integrovaný obvod

JAM zaseknutie - signál ktorým sa prerušuje prenos kvôli kolízii

NN nízke napätie

PC personal computer – osobný počítač

PLC Power Line Controll – Riadenie po silovom vedení

PP filter typu pásmová priepust

PWM pulse-width modulation – pulzná šírková modulácia

SMD surface mount device – súčiastka pre plošnú montáž

SPI paralelné rozhranie, zbernica

VN vysoké napätie

VVN veľmi vysoké napätie

wi-fi wireless fidelity – označenie pre zariadenia a štandardy pre bezdrôtové mikrovlnné siete

## ZOZNAM PRÍLOH

A Foto dokumentácia	55
B Obrázky a schémy	65

## A FOTO DOKUMENTÁCIA

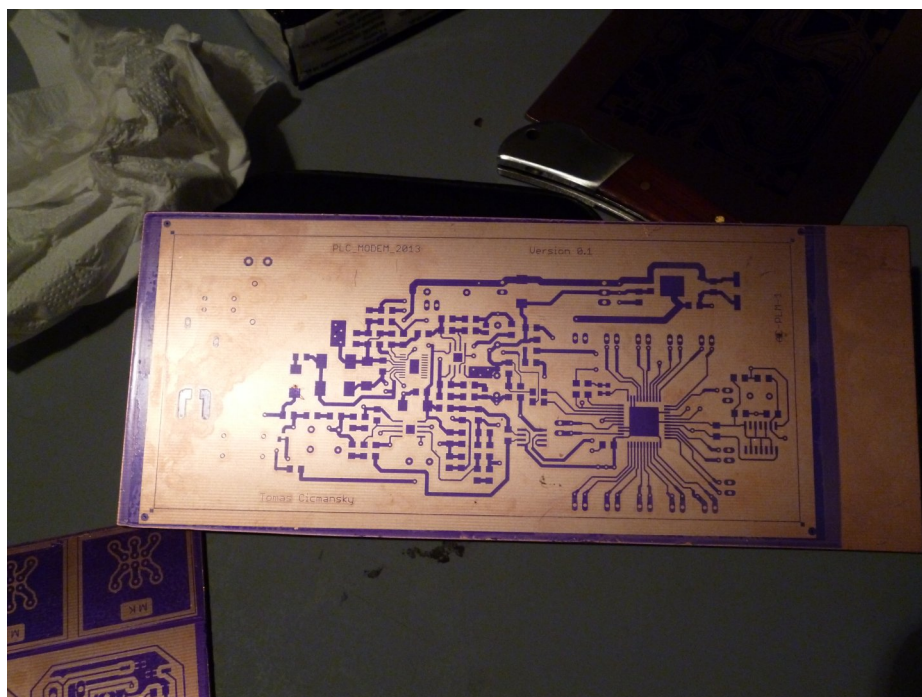




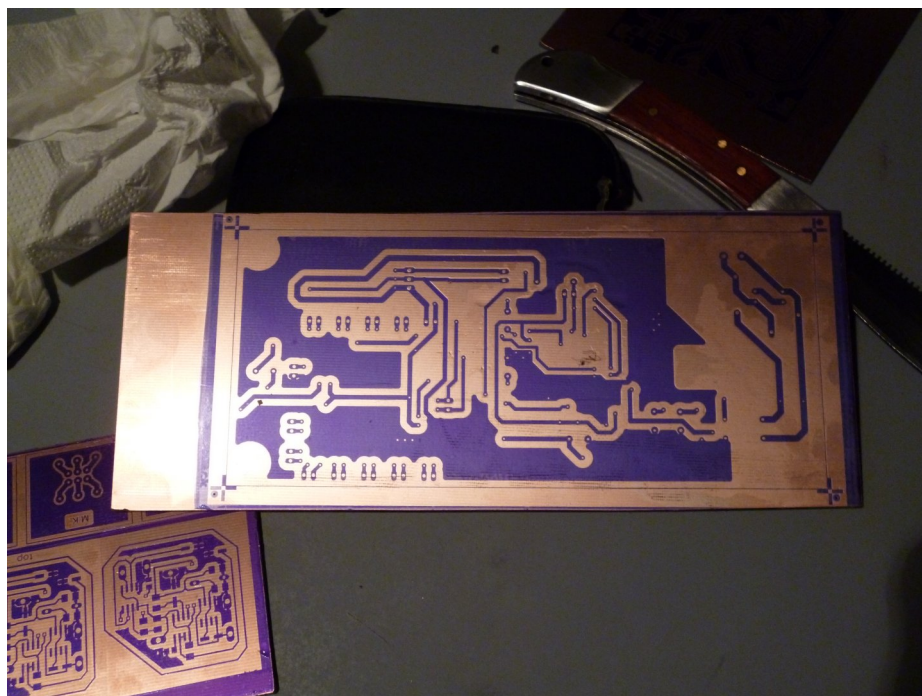
Obr. A.1: Nanesená fotorezistívna fólia



Obr. A.2: Osvit



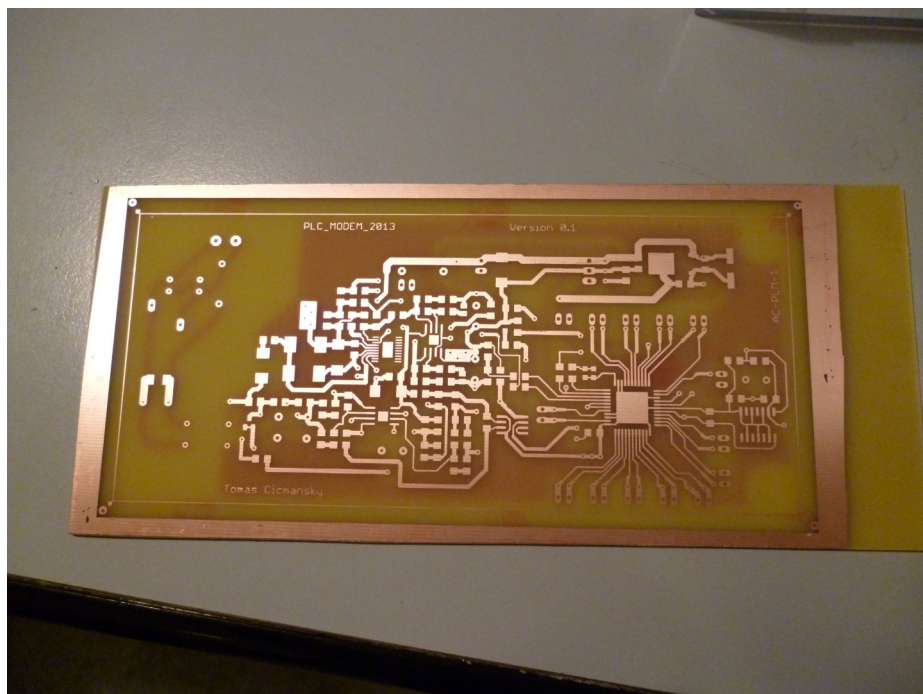
Obr. A.3: Vyvolaná fotorezistívna fólia - vrchná strana



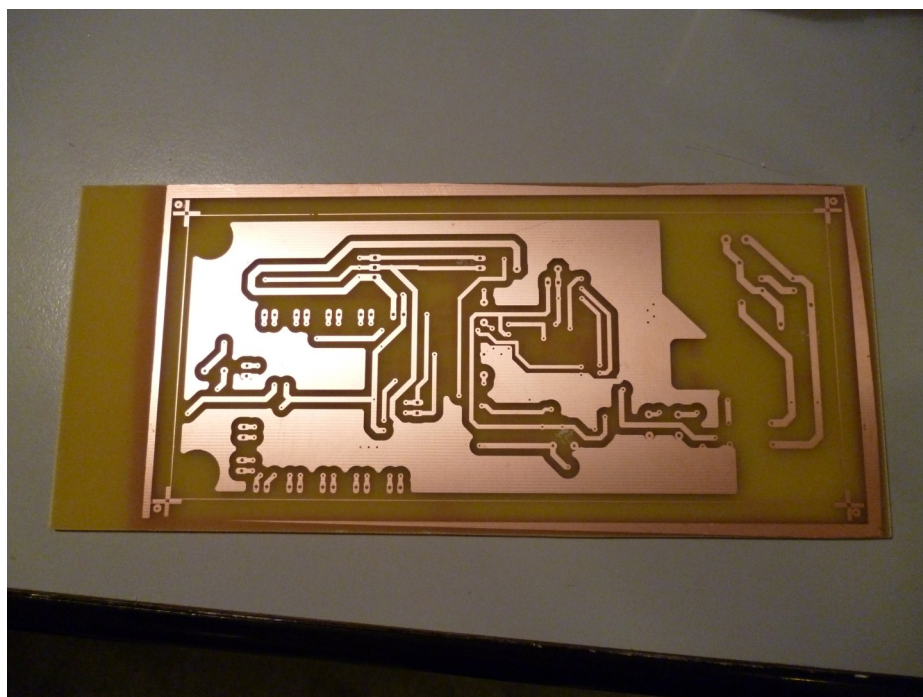
Obr. A.4: Vyvolaná fotorezistívna fólia - spodná strana



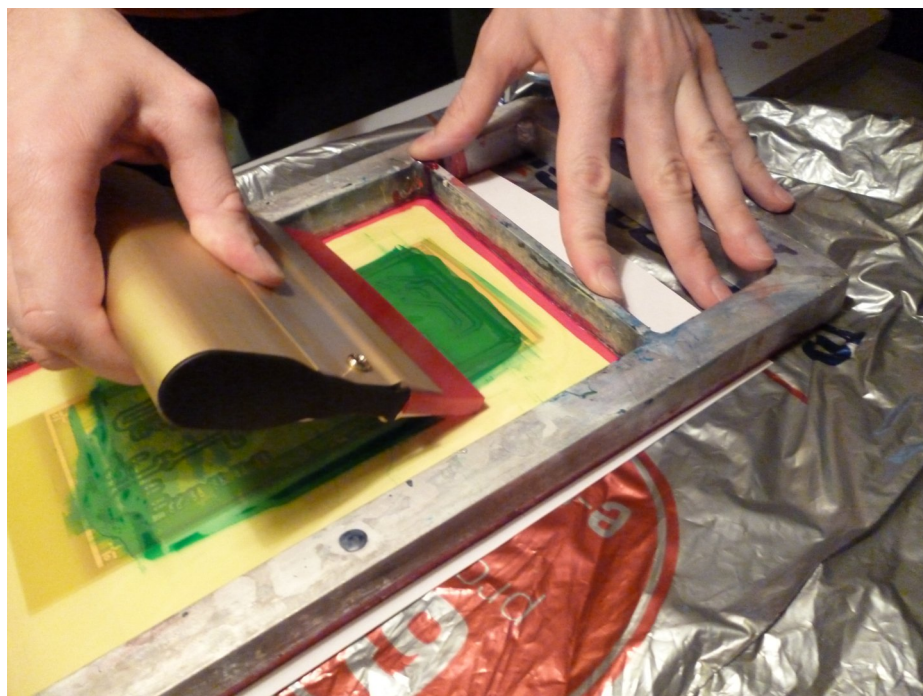
Obr. A.5: Leptanie v alkalickom prostredí



Obr. A.6: Vyleptaná doska plošného spoja - vrchná strana



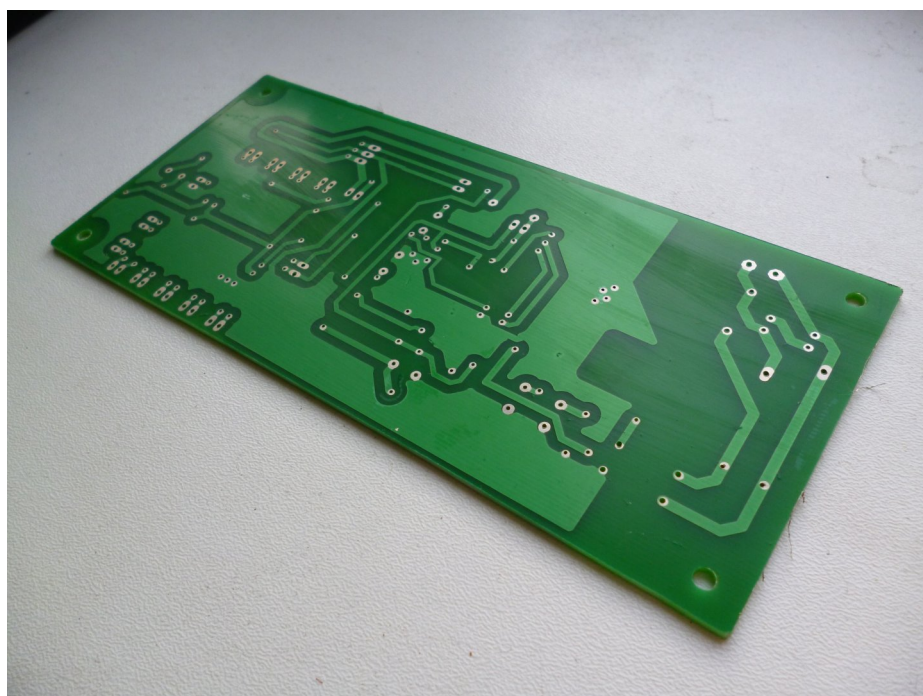
Obr. A.7: Vyleptaná doska plošného spoja - spodná strana



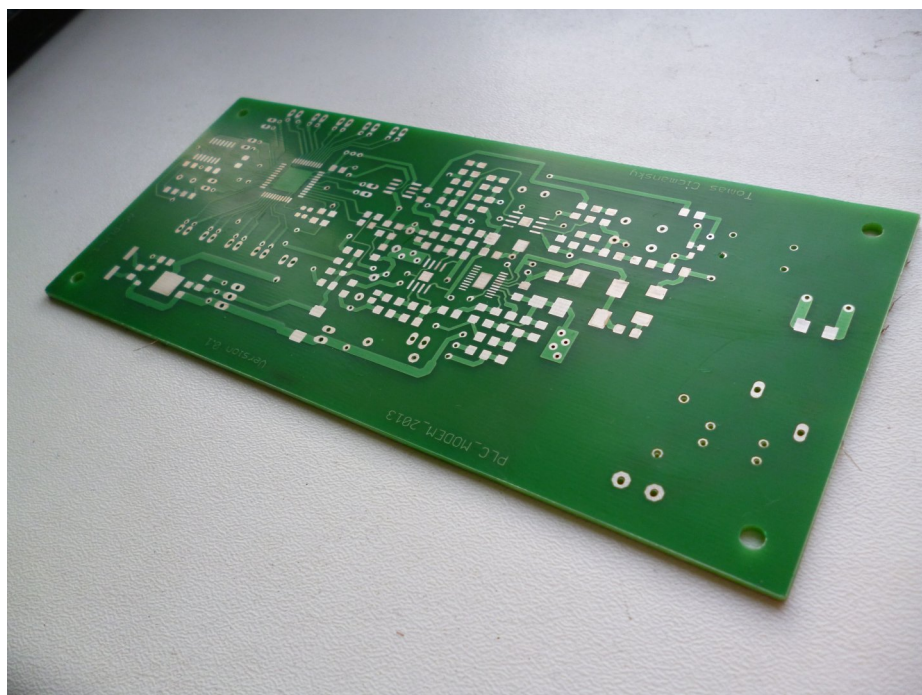
Obr. A.8: Nanášanie nepájivej masky



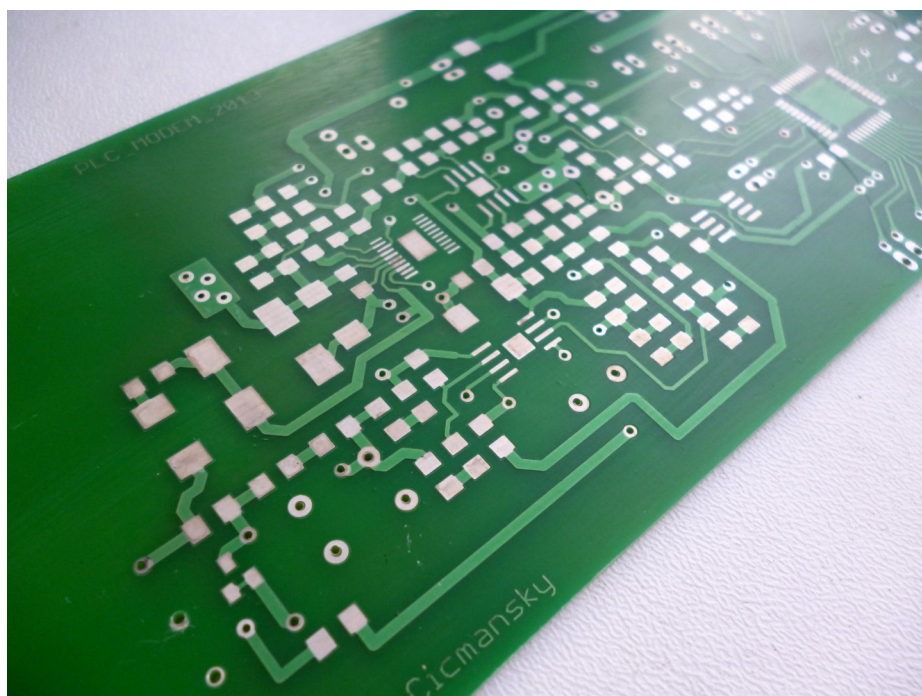
Obr. A.9: Vytvrdzovanie nepájivej masky



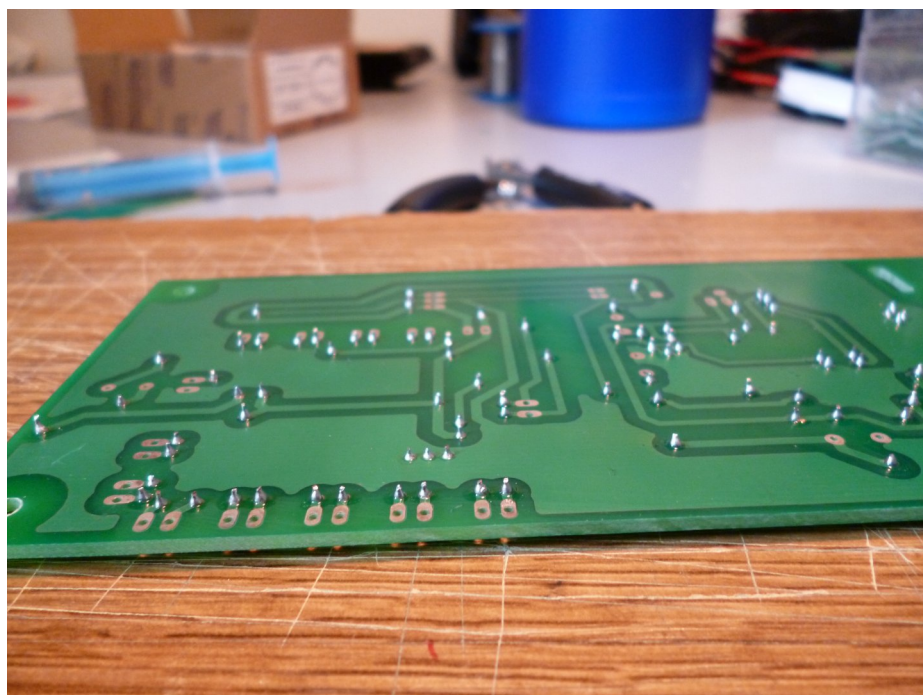
Obr. A.10: Hotový postriebrený plošný spoj - spodná strana



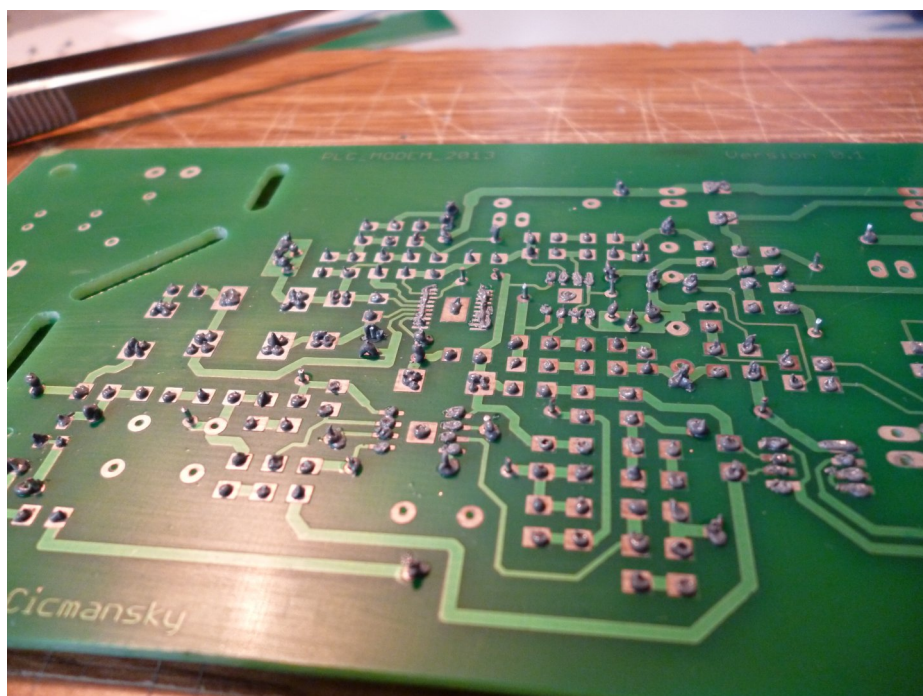
Obr. A.11: Hotový postriebrený plošný spoj - vrchná strana



Obr. A.12: Hotový postriebrený plošný spoj - vrchná strana detail



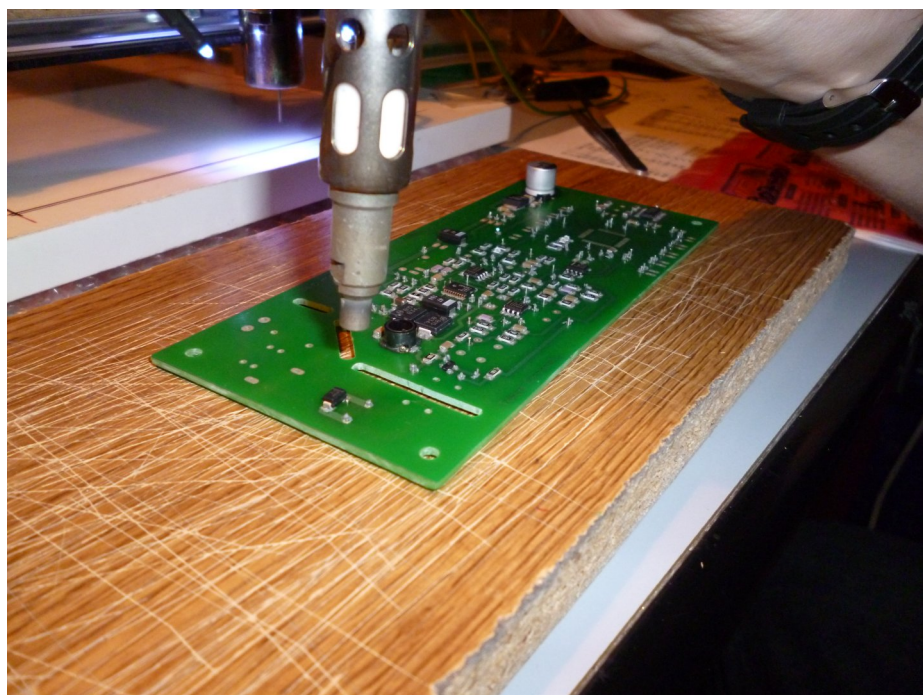
Obr. A.13: Vyhotovenie prekovov



Obr. A.14: Doska plošného spoja s nanosenou pastou

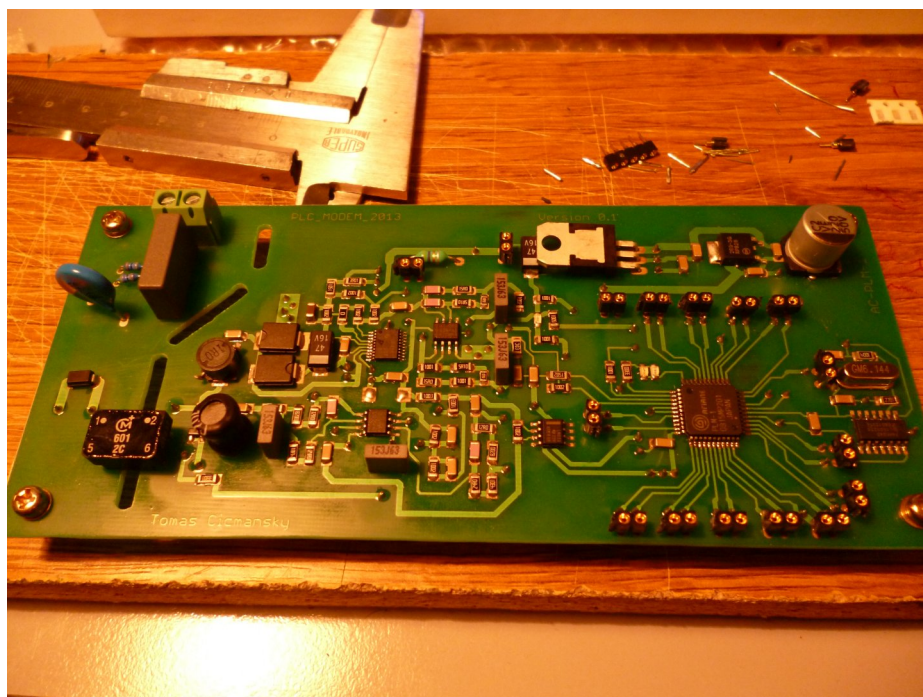


Obr. A.15: Osádzanie SMD súčiastok vákuovou pinzetou

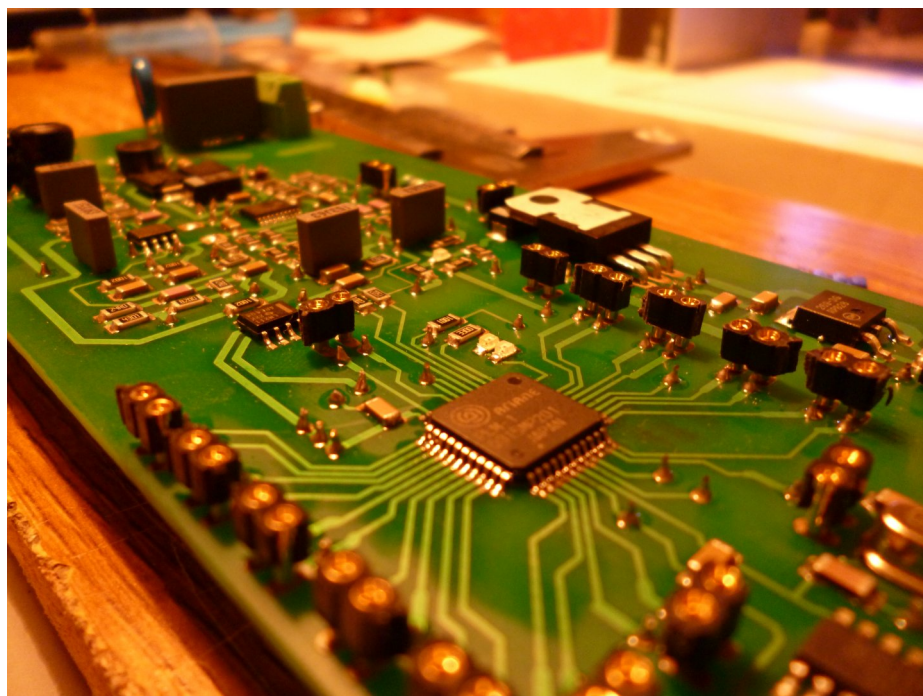


Obr. A.16: Pretavovanie horúcim vzduchom



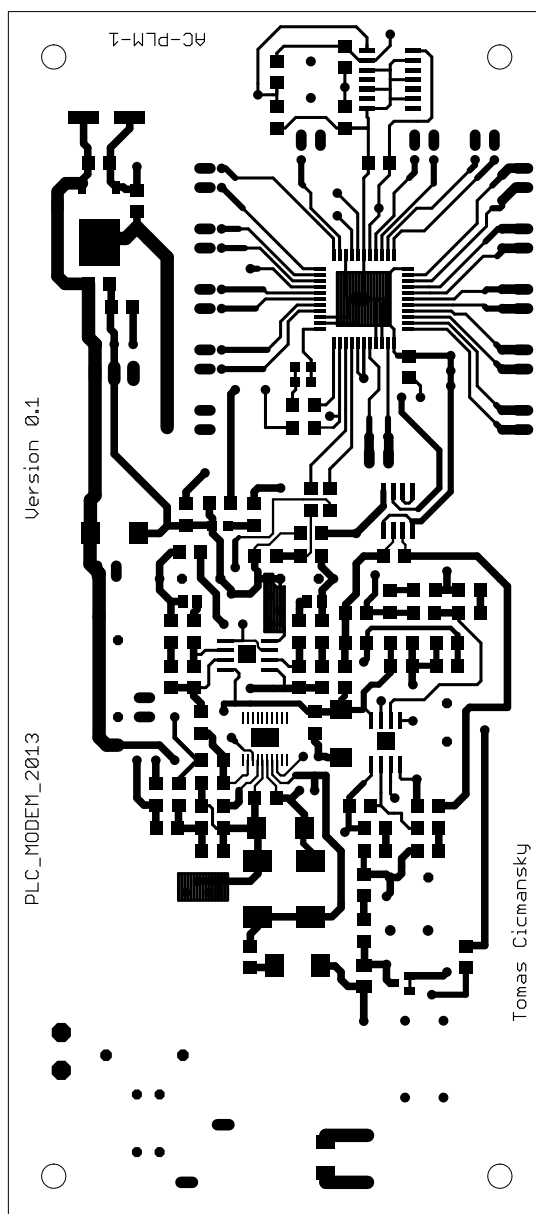


Obr. A.17: Osadená doska plošného spoja - vrchná strana

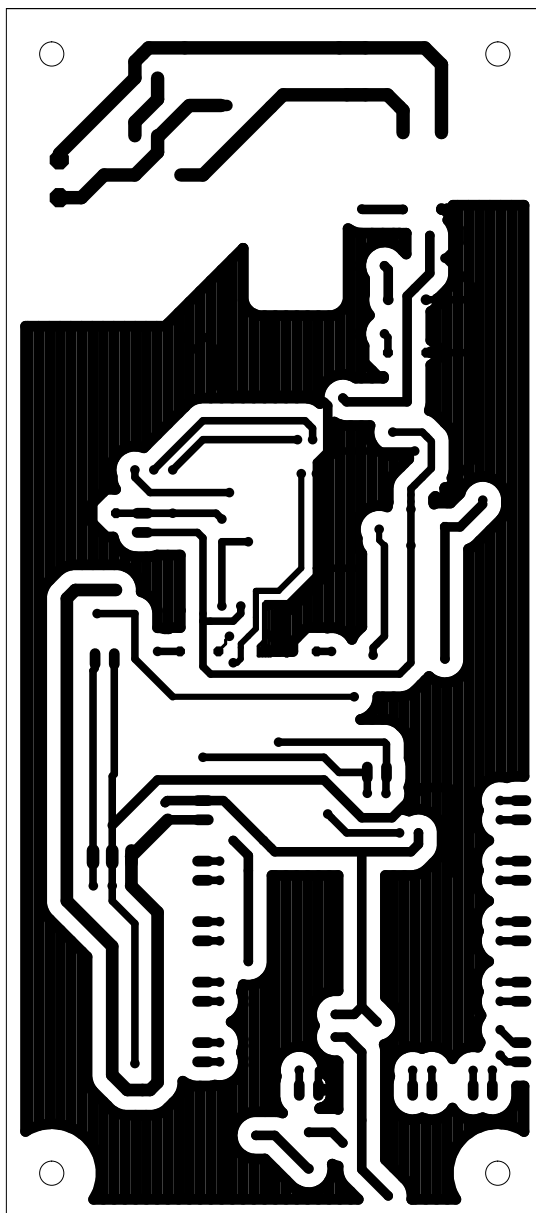


Obr. A.18: Osadená doska plošného spoja - vrchná strana detail

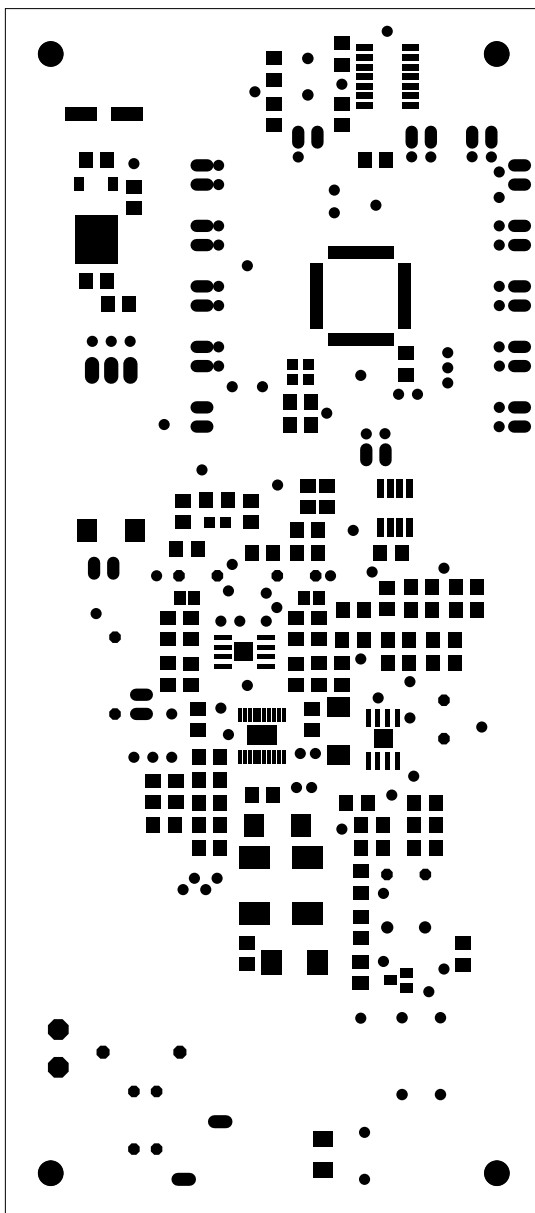
## B OBRÁZKY A SCHÉMY



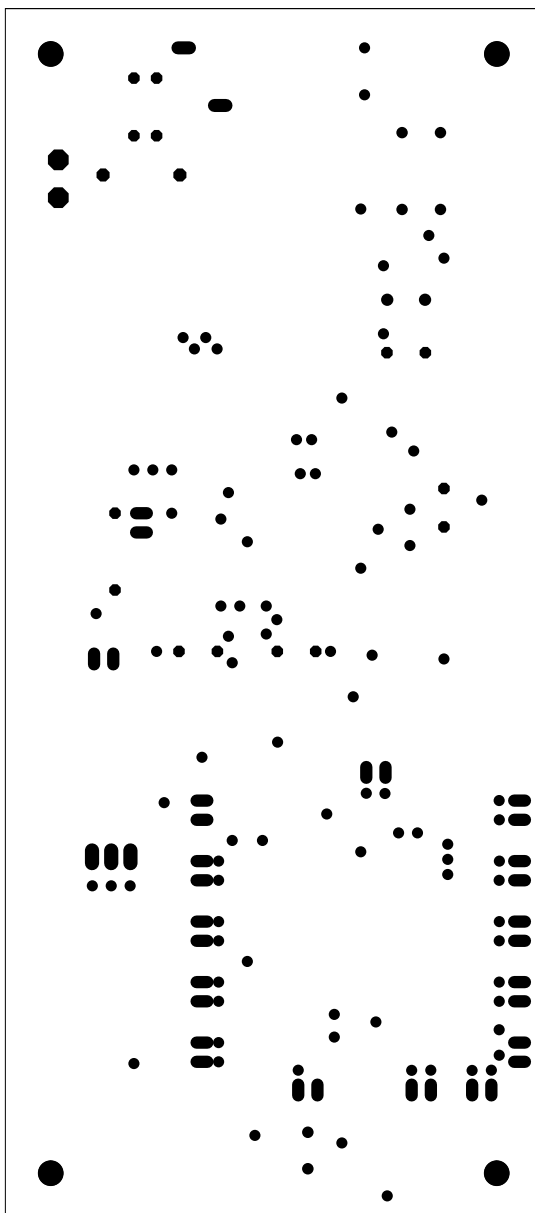
Obr. B.1: Doska plošného spoja - predloha vrchná strana



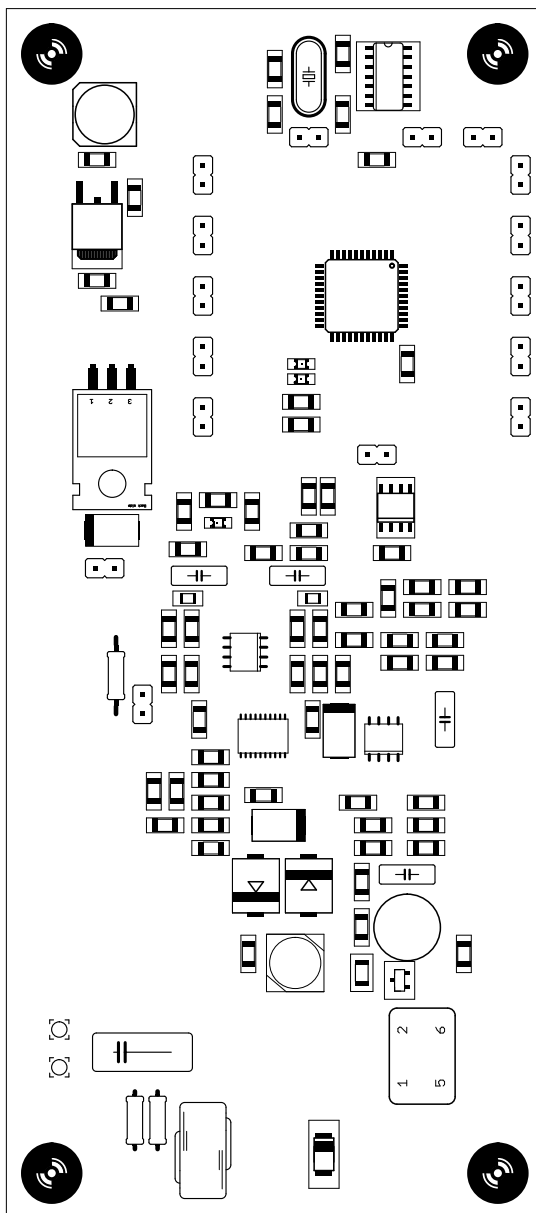
Obr. B.2: Doska plošného spoja - predloha spodná strana



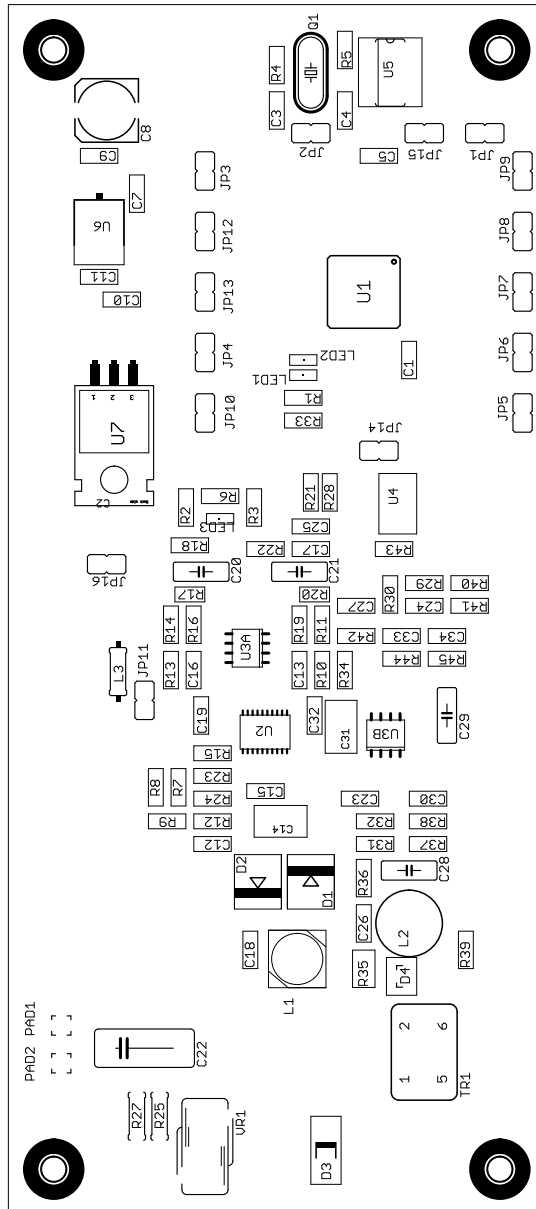
Obr. B.3: Doska plošného spoja - predloha masky vrchná strana



Obr. B.4: Doska plošného spoja - predloha masky spodná strana

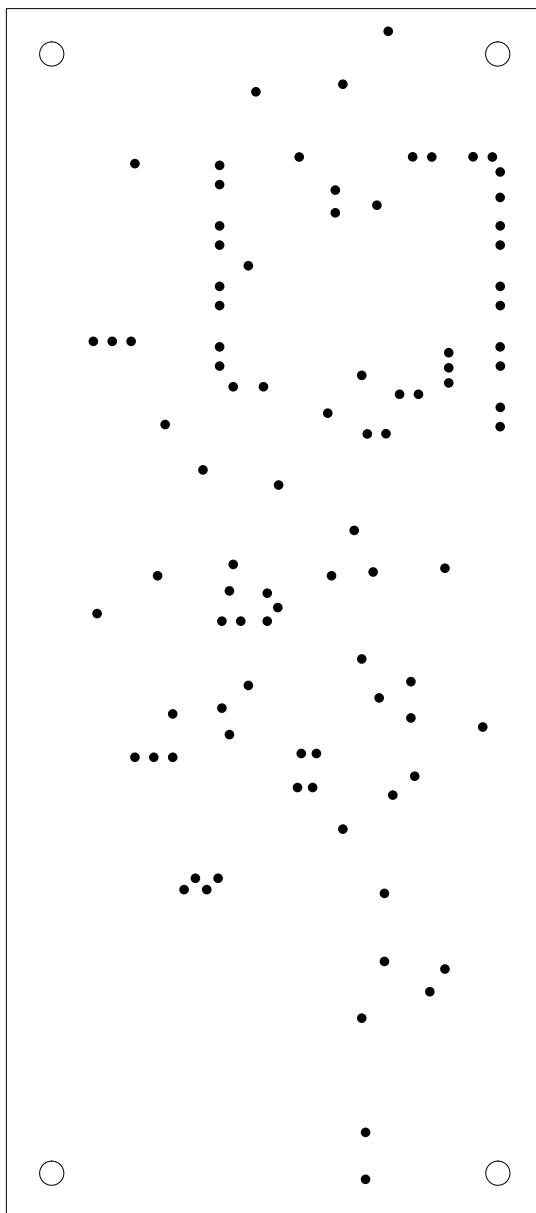


Obr. B.5: Doska plošného spoja - obsadzovací plán

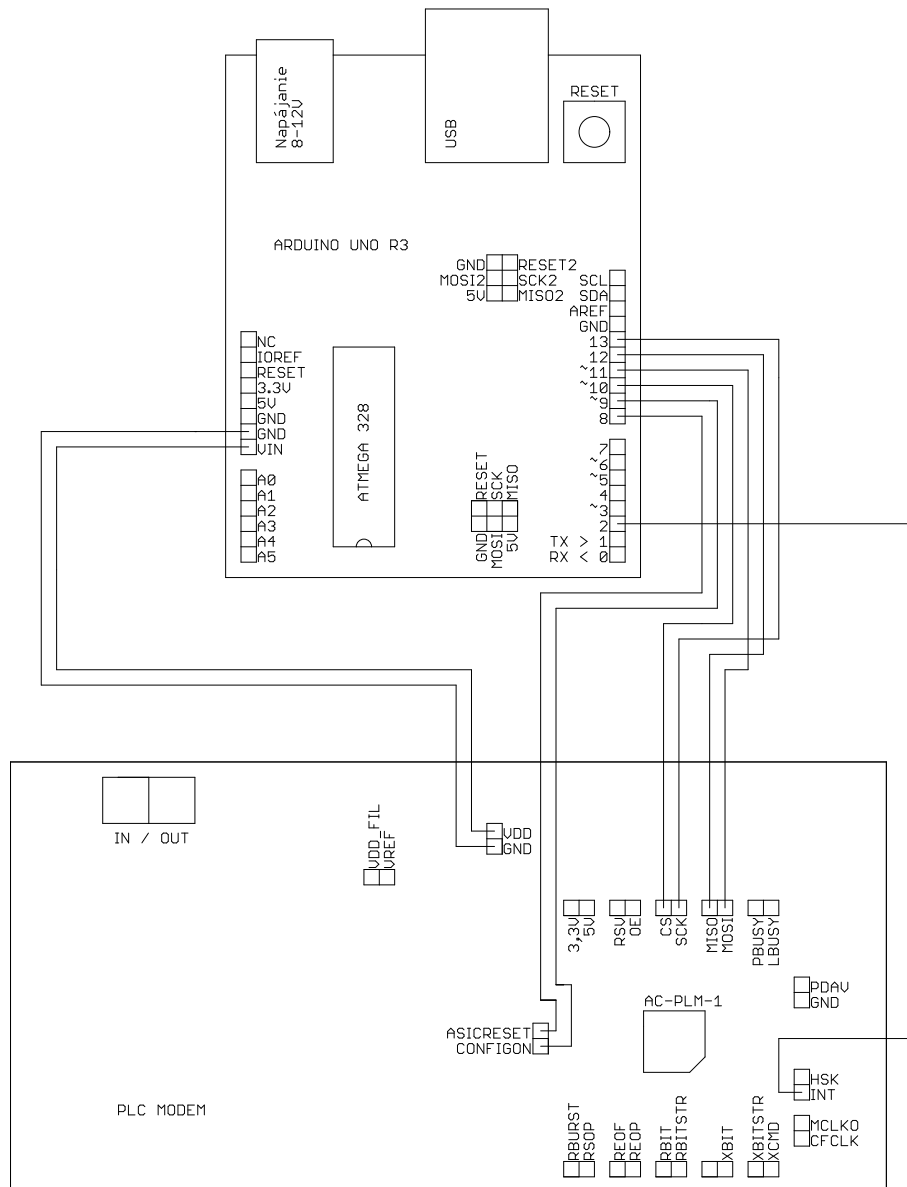


Obr. B.6: Doska plošného spoja - obsadzovací plán menovite

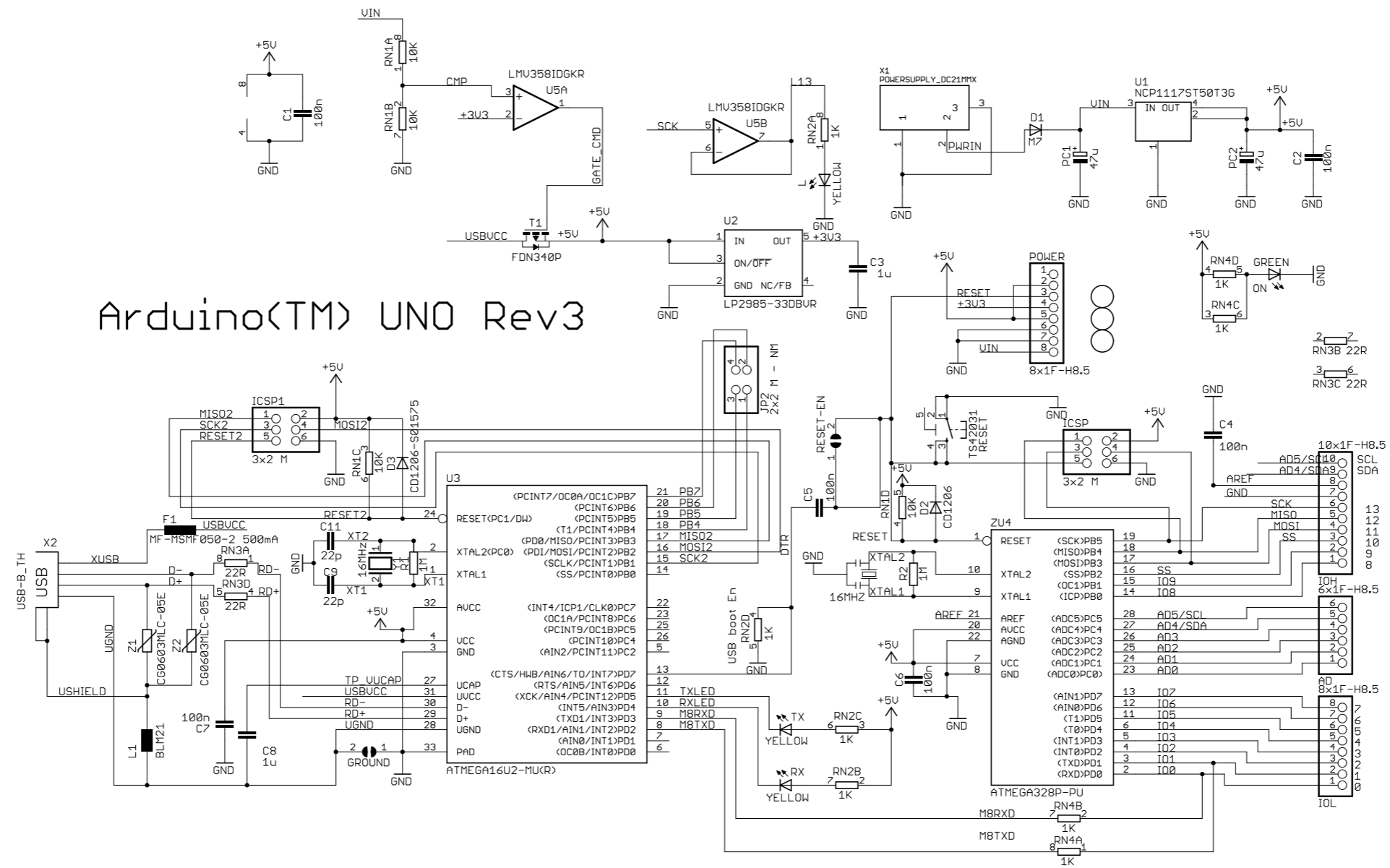




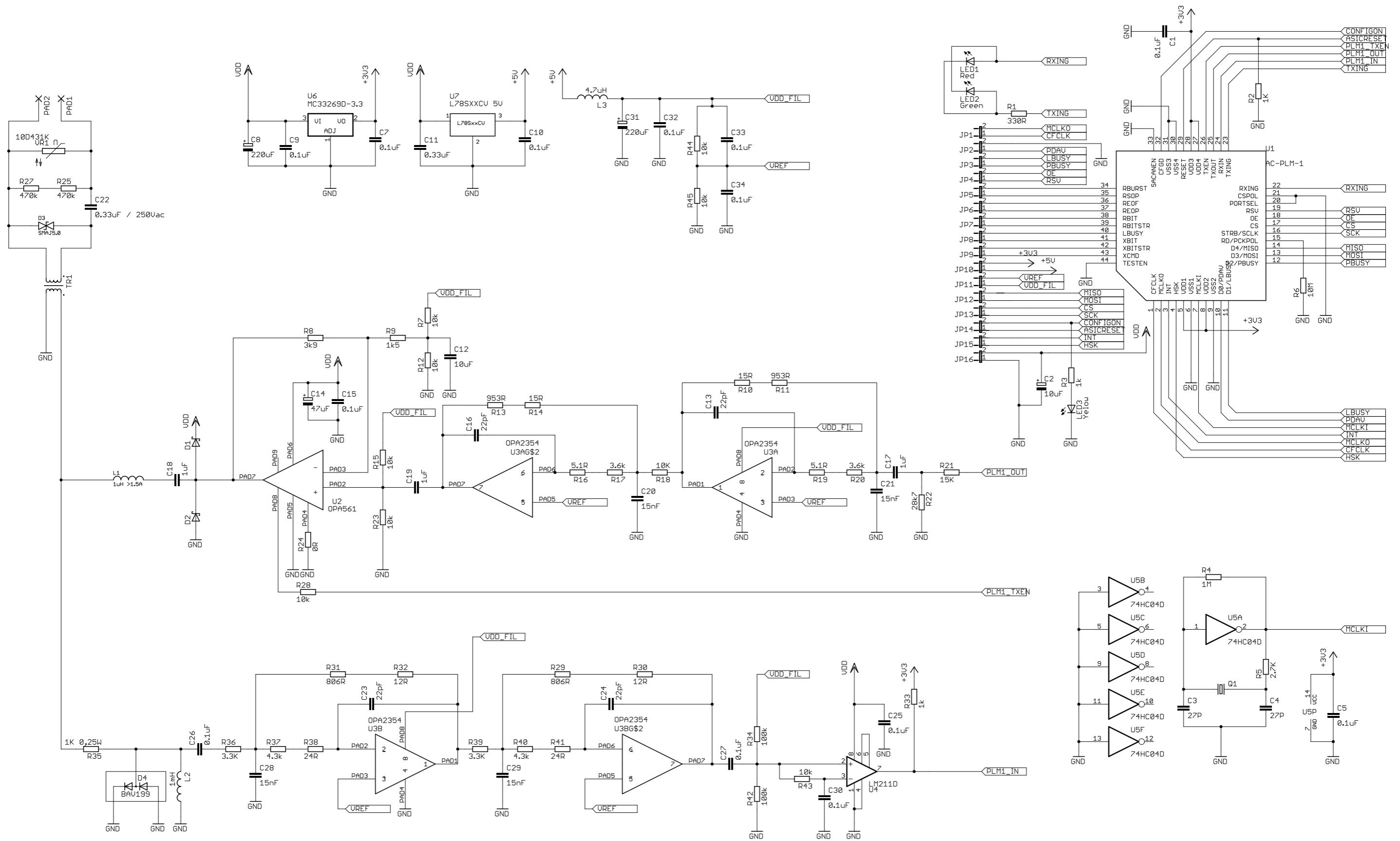
Obr. B.7: Doska plošného spoja - predloha prekovov



Obr. B.8: Schéma prepojenia Arduina a modemu



Obr. B.9: Schéma Arduino UNO R3



Obr. B.10: Schéma PLC modem