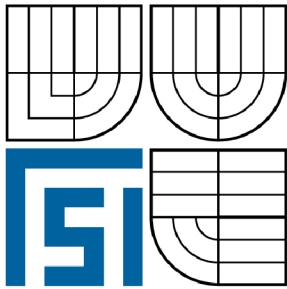


VYSOKÉ UČENÍ TECHNICKÉ V BRNĚ

BRNO UNIVERSITY OF TECHNOLOGY



FAKULTA STROJNÍHO INŽENÝRSTVÍ
ÚSTAV AUTOMOBILNÍHO A DOPRAVNÍHO
INŽENÝRSTVÍ

FACULTY OF MECHANICAL ENGINEERING
INSTITUTE OF AUTOMOTIVE ENGINEERING

MECHANICKÉ ČIŠTĚNÍ ODPADNÍCH VOD

MECHANICAL CLEANING OF WASTE-WATER

BAKALÁŘSKÁ PRÁCE

BACHELOR'S THESIS

AUTOR PRÁCE

AUTHOR

MARTIN ŽEMLIČKA

VEDOUCÍ PRÁCE

SUPERVISOR

doc. Ing. MIROSLAV ŠKOPÁN, CSc.

BRNO 2008

LICENČNÍ SMLOUVA

POSKYTOVANÁ K VÝKONU PRÁVA UŽÍT ŠKOLNÍ DÍLO

uzavřená mezi smluvními stranami:

1. Pan/paní

Jméno a příjmení: Martin Žemlička
Bytem: A. Malé 425/26, 50006, Hradec Králové - Třebeš
Narozen/a (datum a místo): 20.12.1982, Hradec Králové

(dále jen "autor")

a

2. Vysoké učení technické v Brně

Fakulta strojního inženýrství
se sídlem Technická 2896/2, 61669 FSI VUT v Brně
jejímž jménem jedná na základě písemného pověření děkanem fakulty:

.....

(dále jen "nabyvatel")

Článek 1

Specifikace školního díla

1. Předmětem této smlouvy je vysokoškolská kvalifikační práce (VŠKP):

- disertační práce
- diplomová práce
- bakalářská práce

jiná práce, jejíž druh je specifikován jako

(dále jen VŠKP nebo dílo)

Název VŠKP: Mechanické čištění odpadních vod
Vedoucí/školitel VŠKP: doc. Ing. Miroslav Škopán, CSc.
Ústav: Ústav automobilního a dopravního inženýrství
Datum obhajoby VŠKP:

VŠKP odevzdal autor nabyvateli v:

- tištěné formě - počet exemplářů 1
- elektronické formě - počet exemplářů 1

2. Autor prohlašuje, že vytvořil samostatnou vlastní tvůrčí činností dílo shora popsané a specifikované. Autor dále prohlašuje, že při zpracovávání díla se sám nedostal do rozporu s autorským zákonem a předpisy souvisejícími a že je dílo dílem původním.
3. Dílo je chráněno jako dílo dle autorského zákona v platném znění.
4. Autor potvrzuje, že listinná a elektronická verze díla je identická.

Článek 2
Udělení licenčního oprávnění

1. Autor touto smlouvou poskytuje nabyvateli oprávnění (licenci) k výkonu práva uvedené dílo nevýdělečně užít, archivovat a zpřístupnit ke studijním, výukovým a výzkumným účelům včetně pořizování výpisů, opisů a rozmnoženin.
2. Licence je poskytována celosvětově, pro celou dobu trvání autorských a majetkových práv k dílu.
3. Autor souhlasí se zveřejněním díla v databázi přístupné v mezinárodní síti
 - ihned po uzavření této smlouvy
 - 1 rok po uzavření této smlouvy
 - 3 roky po uzavření této smlouvy
 - 5 let po uzavření této smlouvy
 - 10 let po uzavření této smlouvy(z důvodu utajení v něm obsažených informací)
4. Nevýdělečně zveřejňování díla nabyvatelem v souladu s ustanovením § 47b zákona č. 111/1998 Sb., v platném znění, nevyžaduje licenci a nabyvatel je k němu povinen a oprávněn ze zákona.

Článek 3
Závěrečná ustanovení

1. Smlouva je sepsána ve třech vyhotoveních s platností originálu, přičemž po jednom vyhotovení obdrží autor a nabyvatel, další vyhotovení je vloženo do VŠKP.
2. Vztahy mezi smluvními stranami vzniklé a neupravené touto smlouvou se řídí autorským zákonem, občanským zákoníkem, vysokoškolským zákonem, zákonem o archivnictví, v platném znění a popř. dalšími právními předpisy.
3. Licenční smlouva byla uzavřena na základě svobodné a pravé vůle smluvních stran, s plným porozuměním jejímu textu i důsledkům, nikoliv v tísní a za nápadně nevýhodných podmínek.
4. Licenční smlouva nabývá platnosti a účinnosti dnem jejího podpisu oběma smluvními stranami.

V Brně dne:

.....

Nabyvatel

.....

Autor

Anotace

Mechanické čištění odpadních vod.

Bakalářská práce zpracovává přehled nabídky strojně stíraných česlí pro čističky odpadních vod. Práce porovnává strojně stírané česle mezi sebou s ohledem na konstrukční řešení.

Klíčová slova: strojně stírané česle, rám, česlice, stírací zařízení

Annotation

Mechanical cleaning of waste-water

The goal of this bachelor's thesis is to analyze and make a overview of self-cleaning screen for sewerage plants. This thesis aims to compare self-cleaning screens regarding machine design concepts.

Key words: self-cleaning screen, frame of machine, bar screen, wiping plant

Bibliografická citace:

ŽEMLIČKA Martin. Název: *Mechanické čištění odpadních vod*. Brno: Vysoké učení technické v Brně, Fakulta strojního inženýrství, 2008. 25 s.

Vedoucí bakalářské práce doc. Ing. Miroslav Škopán, CSc.

Prohlášení

Prohlašuji, že jsem tuto bakalářskou práci vypracoval samostatně, pod vedením vedoucího bakalářské práce pana doc. Ing. Miroslava Škopána, CSc. a s použitím uvedené literatury.

V Brně dne: 23. 5. 2008

.....
Martin Žemlička

Poděkování

Za účinnou podporu a obětavou pomoc, cenné připomínky a rady při zpracování bakalářské práce tímto děkuji vedoucímu bakalářské práce panu doc. Ing. Miroslavu Škopánovi, CSc. Dále chci poděkovat svým rodičům za podporu při studiu na vysoké škole.

Obsah

Zadání	
Licenční smlouva	
Anotace	
Bibliografická citace	
Prohlášení	
Poděkování	
Obsah.....	9
1 Úvod.....	10
2 Česle vozíkové	12
3 Česle řetězové	13
4 Hydraulicky stírané česle.....	14
4.1 Výsuvné hydraulické shrabovací zařízení.....	15
4.2 Hydraulické shrabovací zařízení RnR	16
5 Bubnové česle	17
5.1 Rotační bubnové česle	17
5.2 Bubnové česle s drtičem.....	18
6 Samočisticí česle	20
6.1 Samočisticí česle MEVA - Rotoscreen.....	20
6.2 Samočisticí česle MEVA – Monoscreen.....	21
7 Zpracování shrabků.....	22
8 Zhodnocení konstrukčního řešení jednotlivých česlí.....	22
8.1 Česle vozíkové	22
8.2 Česle řetězové	23
8.3 Hydraulicky stírané česle	23
8.4 Bubnové česle	23
8.5 Samočisticí česle MEVA	24
9 Závěr	24
10 Seznam použitých zdrojů.....	24

1 Úvod

Motto

Principem všech věcí je voda, z vody je vše a vše se do vody vrací.

Thalét z Milétu

Voda bezpochyby tvoří jednu ze základních podmínek života na zemi. S rostoucí populací a průmyslovou výrobou stoupá spotřeba vody a zvyšují se i nároky na její kvalitu. Zároveň se však zvyšuje znečištění životního prostředí a jeho ochrana – včetně ochrany čistoty vod – se stává velkým problémem. V důsledku toho jsou kladeny stále větší nároky na ochranu životního prostředí a na hospodaření s vodními zdroji. Požadavek Evropské Unie je, aby každá obec nad 2000 obyvatel měla do roku 2010 svoji čistírnu odpadních vod [12].

V čistírnách odpadních vod probíhají v mnoha ohledech tytéž děje jako při samočištění vody v tocích, jsou však soustředěny do menších prostorů a podmínky pro jejich průběh jsou uměle podporovány. Proto je čištění v takovýchto umělých čistírnách intenzivnější a rychlejší než v podmínkách přirozených. Čistírna musí být samozřejmě přizpůsobena druhu a vlastnostem odpadní vody, tj. především hlavnímu typu znečištění. Největší objemy odpadních vod jsou čištěny v čistírnách odpadních vod.

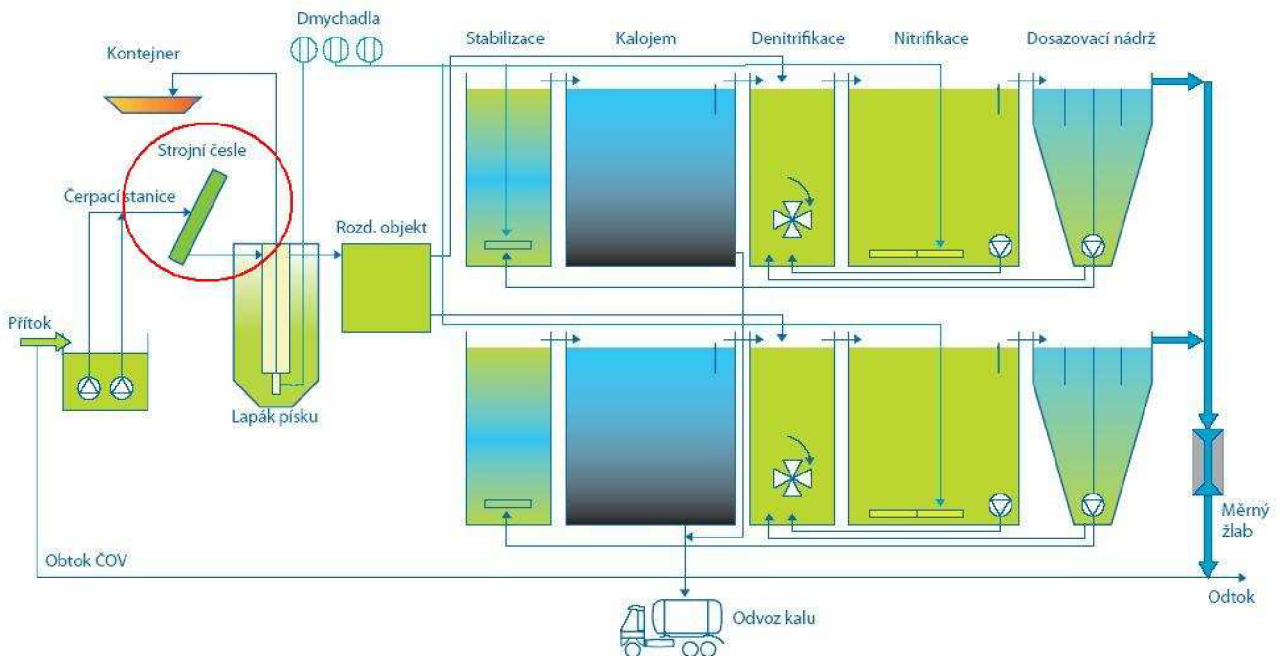
Proces čištění odpadní vody v čistírně je několikastupňový:

- Mechanické předčištění
- Biologické čištění
- Fyzikálně – chemické čištění

Kromě čištění odpadní vody je nutno v čistírně řešit také zneškodnění kalů a dalších látek, tj. zkoncentrovaného, z odpadní vody odstraněného znečištění.

Nejjednodušším způsobem čištění odpadních vod je mechanická separace znečišťujících látek, která se obvykle provádí ve dvou stupních. V prvním stupni dochází k oddělení hrubšího materiálu na česlích a v lapácích písku. V druhém se odstraňují další látky, a to sedimentací v usazovacích nádržích. Tímto způsobem lze obsah organických látek v městských odpadních vodách snížit asi o 30%. Zařízení pro mechanické čištění se nalézají hned za vtokovým objektem. Z technologického hlediska se jedná o procesy založené na jevech, jako jsou sedimentace (lapáky písku, lapáky štěrků), flotace (lapáky tuků a olejů) nebo cezení (česle). Při návrhu těchto zařízení je nutno zohlednit druh, charakter a stav stokové sítě, stupeň technického zabezpečení stokové sítě před průnikem hrubých nečistot, písku a štěrků, úroveň provozu stokové sítě z hlediska ochrany stokového systému a řešení

následujících stupňů čištění odpadních vod. Toto čištění nelze použít samostatně, protože neodstraní všechny látky spotřebovávající kyslík. Je tedy zřejmé, že je lze použít jen jako předčištění.



Obrázek 1: Schéma čističky odpadních vod [3]

Mechanické předčištění slouží jako jeden z prvních stupňů čištění odpadních vod. Je to proces sloužící k zachycování hrubých plovoucích a vodou unášených nečistot. Tyto nečistoty by mohli poškodit navazující technologie, jako jsou čerpadla a potrubní trasy, proto se česle nazývají také ochranné. Strojně čistěné česle zajišťují kontinuální a bezobslužný provoz čištění. Využívají se zejména u čistíren odpadních vod, malých vodních elektráren a úpraven vod.

Je mnoho různých konstrukcí, ale základní znaky jsou u strojně stíraných česlí společné. Celou konstrukci česlí spojuje rám, za který jsou česle i ukotveny do přívodního betonového kanálu. Nečistoty se zachycují na ocelových profilech (česlice) umístěných ve stejných vzdálenostech (průlinách), kterými protéká voda. Průlina mezi česlicemi bývá od 6 mm do 10 mm. Stírací zařízení periodicky odstraňuje zachycené nečistoty z česlic. Shrabky jsou stíracím zařízením dopraveny do výsypky, odtud pak padají do připraveného kontejneru nebo na transportní pás. Často bývají používány pro zpracování a dopravu shrabků šnekové dopravníky. Česle se instalují se do přívodních betonových kanálů se sklonem ve směru proudu vody, příp. i svisle.

Cílem práce je rozdělení, popis funkce a zhodnocení nejčastěji používaných strojně čištěných česlí pro šířky kanálu 900 mm až 3000 mm a šířkou průřezu 6 mm až 10 mm.

2 Česle vozíkové

Strojně stírané česle vozíkové (SČV) jsou automatické bezobslužné česle, určené především pro nátokové kanály střední velikosti. Základ česlí tvoří rám s česlicemi speciálního tvaru, který minimalizuje hydraulický odpor a vzduší hladiny před česlemi. Na bočnicích rámu jsou připevněny pojezdové hřebeny z plastu, po nichž se pohybuje vozík se stíracími hráběmi. Vozík nese pohon ve formě elektromotoru s převodovkou a zvedací mechanismus hrábí zajišťuje veškeré pohyby hrábí při stírání nečistot z česlicové mřížky umístěné napříč žlabu [5].



Obrázek 2: Strojně stírané česle vozíkové [5]

Při pracovním cyklu jede vozík po pojezdových hřebenech dolů se stíracími hráběmi v klidové poloze. V okamžiku kdy vozík dojde k zářezce, která zpusť stírací hrábě do pracovní polohy, snímač zapne reverzaci elektromotoru a celý vozík i se shrabky

na stíracích hrábích jede zpět k výsypce česlí. Shrabky z výsypky padají do připraveného kontejneru nebo do šnekového dopravníku. Na konci pracovního cyklu se stírací hrábě vrací do klidové polohy. Vozík pojíždí vždy nad úroveň hladiny a do vody zasahují pouze hrábě, což při vyšší hladině (havarijní stav – např. povodeň) zabezpečuje plovákový mechanismus.

Po spuštění je celý pracovní cyklus (stírání česlí hrablem) automaticky opakován. Způsob nastavení, případně řízení délky prodlevy mezi pracovními cykly je volitelný podle zatížení česlicové mříže nečistotami.

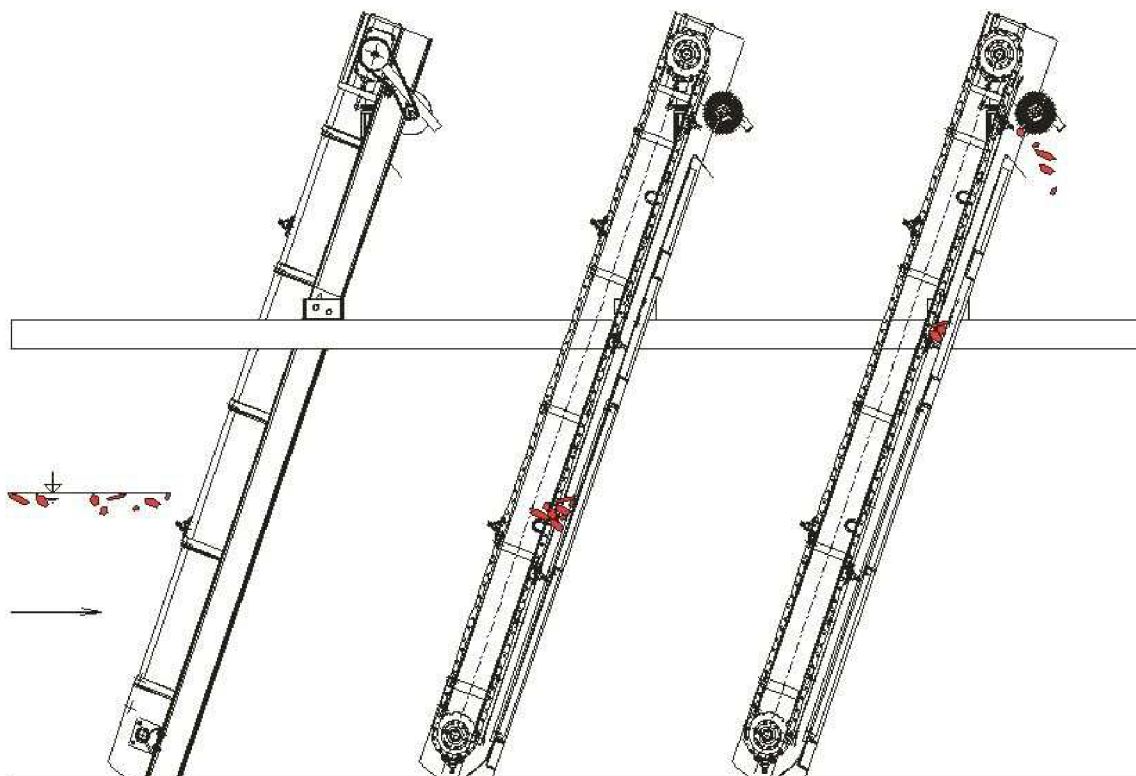
3 Česle řetězové

Strojně stírané česle řetězové (SČR) jsou určeny především pro střední a velké kanály s vysokou hladinou vody. V horní části rámu je umístěn pohon s řetězovými koly, která pohánějí dva řetězy s vyhrnovacími lištami. Ve spodní části jsou řetězy vedeny řetězovými koly, umístěnými na společné hřídeli. Odstranění nečistot z česlicové mříže a jejich doprava do odpadního žlabu je prováděna shrnovacími lištami. Lišty nemají vedení a jsou k česlím přitlačovány proudem vody, napnutím řetězu a vlastní tíhou. Stírací lišty se vyrábějí gumové nebo novodurové.

Hnací hřídel je poháněn elektropřevodovkou. Na hnacím hřídeli jsou uložena řetězová kola. Otáčením řetězových kol se pohybuje čepový řetěz v nekonečné smyčce. Řetěz unáší stírací lišty, které jsou k němu připevněny. Při pracovním cyklu lišty dosedají stěrkou na česlice a shrabují naplaveniny směrem vzhůru k výsypce. Na konci česlí shrabky dopadají do vyplachovaného žlabu nebo dopravníku shrabků.



Obrázek 3: Strojně stírané česle řetězové [8]



Obrázek 4: Princip shrabování u SČR [6]

4 Hydraulicky stírané česle

Hydraulicky stírané česle (HČ) pro separaci plovoucí a vodou unášených nečistot se používají v čistírnách odpadních vod, průmyslových vod, vodárnách nebo i zavlažovacích kanálech jako stupeň mechanického předčištění vody.

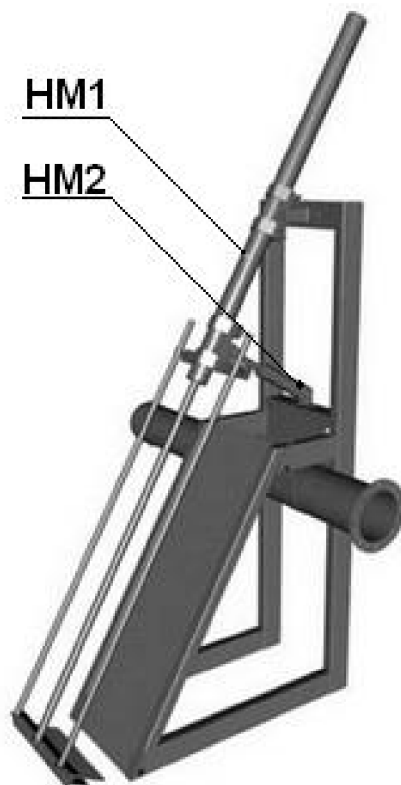
Voda nesoucí nečistoty je přiváděná do betonového kanálu, kde jsou umístěny česle pod úhlem cca 55°. Na česlicích se zde zachytávají plovoucí látky větší než průlina česlí. V určitém časovém intervalu, který probíhá periodicky a je možné jej nastavit, se spustí shrabovací zařízení. Shrabovací zařízení se skládá ze stírací lišty, které zachycené nečistoty setře z lamel do výsypky. Shrabovací zařízení je poháněno elektromotorem přes hydrostatický převod o pracovním tlaku 16 MPa.

Jsou zde dvě možná konstrukční řešení shrabovacího zařízení:

- Výsuvné hydraulické shrabovací zařízení
- Hydraulické shrabovací zařízení RnR

4.1 Výsuvné hydraulické shrabovací zařízení

Čistící stroj česlí se skládá z rámu, naklápěcího ramene, výsuvného ramene, stírací lišty a hydraulického pohonu. Hydraulický pohon tvoří dva dvojčinné přímočaré hydromotory.



Obrázek 4: Hydraulické česle – výsuvné [7]

Naklápěcí rameno je k rámu připevněno na čepech a na naklápěcím rameni se posouvá rameno výsuvné. První přímočarý hydromotor s velkým zdvihem (hydromotor 1) zajišťuje vysouvání stírací lišty do pracovní polohy a její zasouvání. Druhý hydromotor (hydromotor 2) přiklápí a odklápí rameno čistícího zařízení od česlí. Hydromotor 2, který je ukotvený na rámu stroje odklápí rameno od česlí. Hydromotor 1 spojený se shrabovacím zařízením, vysune rameno do dolní krajní polohy. Hydromotor 2 přiklopí stírací lištu na česlice a hydromotor 1 začne zasouvat rameno do horní krajní polohy, při tom je stírací lišta tažena po česlicích a shrabává nanesené nečistoty. V horní poloze nečistoty – shrabky padají výsypkou do připraveného kontejneru nebo dopravníku.

4.2 Hydraulické shrabovací zařízení RnR

Čistící stroj se v tomto případě skládá z rámu, dvou ramen, stírací lišty a hydraulického pohonu. Pohon tvoří tři dvojčinné přímočaré hydraulické motory.



Obrázek 5: Hydraulické česla se shrabováním RnR [8]

Naklápěcí rameno (rameno 1) je kloubově spojeno s rámem stroje, k němu je kloubově připojeno rameno se stírací lištou (rameno 2). Pohyb naklápěcího ramene zajišťují dva dvojčinné přímočaré hydromotory a pohyb druhého ramene jeden dvojčinný hydraulický motor. Hydromotor pohybující ramenem 2 (hydromotor 2), odklání rameno 2 od ramene 1. Lineární hydromotory upevněné k rámu (hydromotory 1) a spustí tak stírací zařízení k dolnímu konci česlí. Současnou prací hydromotorů 1 a 2 se ramena pohybují vzhůru a stírací lišta je tažena po česlicích a stírá nečistoty z česlí. V horní poloze nečistoty – shrabky padají výsypkou do připraveného kontejneru nebo dopravníku.

5 Bubnové česle

Zařízení je konstrukčně odlišné od předchozích typů česlí, přesto plní stejnou funkci. Hlavní rozdíly jsou v provedení ránu a řešení způsobu samočištění, dopravy a zpracování shrabků.

5.1 Rotační bubnové česle

Základ česlí je rám, který částečně tvoří šnekový bezhřídelový dopravník a rotační česlicový koš válcového tvaru s průlinami. Česle se ukládají do žlabu pod úhlem 35°.



Obrázek 6: Rotační bubnové česle [9]

Voda s nečistotami protéká přes rotační česlicový koš zachycující nečistoty. Koš se otáčí kolem šnekového dopravníku, do kterého dopadají usazené nečistoty zachycené na česlicích. Čištění koše je navíc zajištěno přímým ostřikem vodou. Nečistoty jsou zpracovávány, odvodněny pomocí perforovaného žlabu šnekového dopravníku a dopravovány vzhůru, kde dopadají do připraveného kontejneru.

5.2 Bubnové česle s drtičem

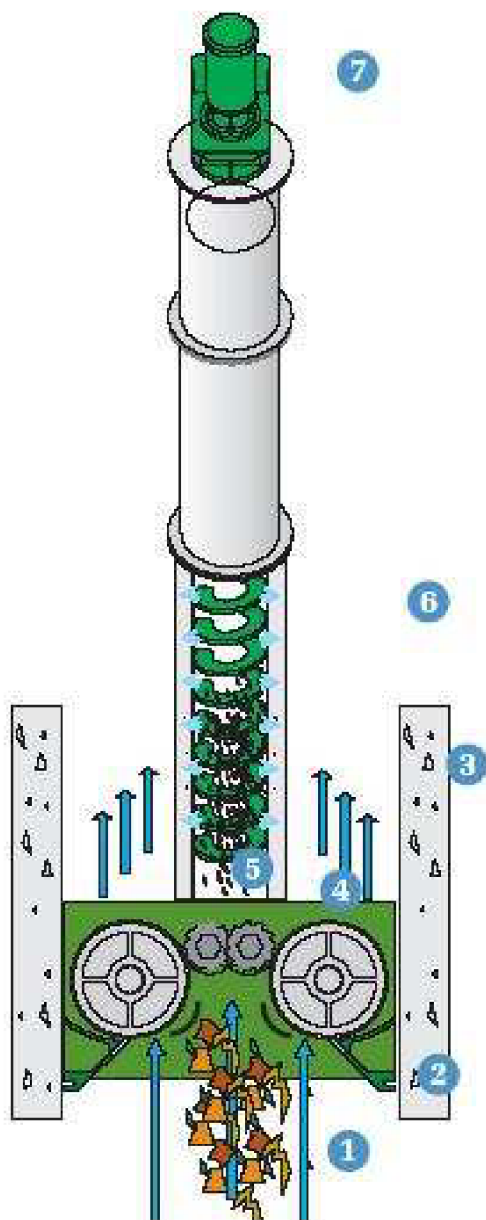
Bubnové česle s drtičem tvoří rám z nerezových profilů a plechů. Součástí rámu jsou rotující bubnové česle, rotující drtič pevného odpadu a šnekový bezhřídelový dopravník.



Obrázek 7: Bubnové česle s drtičem [10]

Znečištěná voda s hrubými částicemi je přiváděna na rotující bubnové česle (2) zachycující pevné látky (1) větší než průlina mezi česlicemi. Voda s nečistotami menšími než průlina česlicového koše (3) pokračuje dále ve směru toku. Česle dopravují zachycené pevné částice k rotačnímu drtiči (4), který je zpracuje a zmenší tak jejich velikost. Rozdrcené shrabky dopadají do šnekového dopravníku (5). Shrabky jsou v dopravníku odvodňovány (6). Voda ze shrabků protéká přes perforované části žlabu dopravníku zpět do toku odpadní vody.

Odvodněné shrabky na výstupu z dopravníku dopadají do připraveného kontejneru nebo pytlů (7).



Obrázek 8: Funkce bubnových česlí s drtičem [10]

6 Samočisticí česle

6.1 Samočisticí česle MEVA - Rotoscreen

Samočisticí česle MEVA typu Rotoscreen jsou složeny ze segmentů, tvořících nekonečný pás jako síto s průlinami, jejichž velikost je určena šíří segmentu. Pás se otáčí, při čemž zubová část segmentů vynáší zachycené shrabky a v horní části pásu (která je nad vodou) při změně směru jeho pohybu dolů padají shrabky do kontejneru, na dopravník nebo jsou vytlačeny šnekovým zařízením. Provedením segmentů bývá z kovu nebo z umělé hmoty.



Obrázek 9: Samočisticí česle MEVA – Rotoscreen [11]

6.2 Samočisticí česle MEVA – Monoscreen

Samočisticí česle MEVA typu Monoscreen jsou opatřeny soustavou ozubených pásnic. Rozteče pásnic udávají šířku průřezu. Pásnice jsou ve dvou svařencích. První je pevně spojen s rámem stroje. Druhý koná vlastní vymetací pohyb. Soustava pohybujících se pásnic postupně vyjíždí a zajíždí do rámu stroje. Při pohybu šikmo nahoru sebou unáší nečistoty ulpívající na pevném svěřenci pásnic a posouvá je o jeden zub nahoru. Potom zajíždí dolů a čistí se o boky stojících pásnic. Tento cyklus se opakuje, dokud nečistoty nejsou vyneseny do určité výšky, kde padají do šnekového dopravníku, který je zahušťuje a dopravuje do míst dalšího zpracování. V dolní části jsou pásnice uchyceny na hnaném vačkovém hřídeli a v horní části jsou uchyceny na hnacím vačkovém hřídeli.



Obrázek 10: Princip funkce česlí MEVA – Monoscreen [11]

7 Zpracování shrabků

Shrabky jsou často vodnaté (obsahují až 80% vody), a proto je vhodné je zbavit přebytku vody a tím zmenšit jejich hmotnost a objem. K tomu můžeme použít lisů. Ke zpracování dopravujeme shrabky pásovým dopravníkem. Je vhodné dopravní trasu pokud možno zakrýt a vést i přímo k lisu. Nejlepším řešením by bylo, kdyby shrabky padaly rovnou do násypky lisu. Lisováním se u shrabků z městských odpadních vod sníží obsah vody z cca 80% na cca 40%.

Shrabky je možné:

- kompostovat
- skládkovat
- spalovat

Pro kompostování jsou vhodné shrabky s převážně organickou hmotou. V průběhu tohoto procesu jsou současně hygienizovány. Pro skládkování je vhodné shrabky, pokud je jejich původ ze splaškových, příp. městských odpadních vod, zbavit fekální hmoty propráním tlakovou vodou. Spalování je možné uplatnit u shrabků s převahou organické hmoty. Při tom je třeba dodržovat požadavky na kvalitu emise spalin. Proto není vhodné instalovat na městských ČOV spalovny shrabků z důvodu nízké teploty při spalování a nákladnému čištění spalin.

8 Zhodnocení konstrukčního řešení jednotlivých česlí

V předchozím se práce zaměřuje na přehled nejpoužívanějších strojně stíraných česlí pro první stupeň čištění odpadních vod. Přehled obsahuje popis česlí i jejich funkční řešení.

Všechny uvedené druhy jsou automaticky stírané, bezobslužné, navrženy pro vnitřní i venkovní použití s nastavitelným intervalem pracovního cyklu. Dalším společným znakem všech uvedených česlí je snadná instalace do betonového kanálu. Instalace se provádí bez stavebních úprav kanálu, česle jsou kotveny ke stěnám a dnu kanálu pomocí chemických kotev.

8.1 Česle vozíkové

Česle jsou vyrobeny z nerezové oceli a kvalitních plastů. Vyznačují se jednoduchou konstrukcí a kinematikou pohybů při pracovním cyklu. Celý mechanismus shrabování je poháněn pouze jedním elektromotorem se šnekovou převodovkou. Pojezd vozíku se shrabováním je řešen plastovými ozubenými hřebeny, které jsou dostatečně odolné proti

mechanickému poškození a abrazi od naplavenin i klimatickým vlivům. Kombinace plastového ozubeného hřebenu a plastových válečků na kolech pojezdu zabezpečuje plynulý chod vozíku i v případě kdy je ozubený hřeben zanesen nečistotami. Řešení pojezdu ozubeným hřebenem z plastu má i výhody levné a snadné výroby oproti ozubeným hřebenům z nerezové oceli. Do vody zasahuje jen rám s česlicovou mříží a v pracovním cyklu hrábě shrabovacího zařízení. Všechny mechanické prvky stroje zůstávají vždy nad hladinou vody i v případě vyšší hladiny vody v kanálu (např. povodeň) to zabezpečuje plovákový mechanismus. K česlím je možno připojit dopravník nebo šnekový dopravník pro zpracování a dopravu shrabků.

8.2 Česle řetězové

Podobně jako u vozíkových česlí se rám skládá z nerezových profilů zaručujících vysokou tuhost celé konstrukce. Stírací mechanismus je poháněn elektromotorem s převodovkou, hnací moment je přenášen přes hřídel, litinová ozubená kola na čepový řetěz z temperované litiny. Takováto soustava ozubených kol a řetězu může pracovat v náročných podmínkách, odolává znečištěné vodě a abrazivním částicím. Nevýhoda pohonu řetězem je nebezpečí zachytávání nečistot v řetězu, což může snížit jeho účinnost a funkci. Stejně jako u česlí vozíkových je možno doplnit soustavu o stroj na zpracování a dopravu shrabků.

8.3 Hydraulicky stírané česle

Hydraulicky stírané česle se vyznačují vysokou efektivitou vyhrabování shrabků. Nevýhodou je složitější kinematický pohyb stírání a potřeba přímočarých hydromotorů. U výsuvných hydraulických česlí jsou potřeba dva přímočaré hydraulické motory. Výsuvný hydromotor musí mít navíc velký zdvih, což zvyšuje velikost a cenu hydromotoru. K pohonu hydraulických česlí RnR soužít tři hydraulické motory. V obou případech je nutné, aby v blízkosti česlí byla strojovna s hydraulickým agregátem, který je zdrojem hydraulického tlakového oleje. Hydraulické rozvody jsou provedeny hydraulickými hadicemi. Je doporučeno používat biologicky odbouratelný hydraulický olej.

Řešení pohonu shrabování česlí hydraulicky je finančně i technicky velmi nákladné, proto je hlavní nevýhodou tohoto konstrukčního uspořádání.

8.4 Bubnové česle

Od předchozích řešení se liší hlavně konstrukcí rámu a polohy česlic. U rotačních bubnových česlí je velkou výhodou integrovaný šnekový dopravník, který zpracovává, odvodňuje a zhutňuje dopravované shrabky. Naopak nevýhodou je nutnost ostříku česlic tlakovou vodou, aby se v průlinách neusazovali nečistoty a nesnižovali tak průtok česlemi.

I u bubnových česlí s drtičem je výhodou kvalitní zpracování shrabků za pomoci drtiče. Drtič může zpracovat i větší naplaveniny (větve, zbytky textilií, igelitu, apod.). Integrovaný šnekový dopravník dále zpracovává již rozdrčené shrabky a dopravuje kontejneru nebo pytlů. Drtič zároveň čistí průliny mezi česlicemi.

Bubnové česle jsou velmi výhodné, tam kde je potřeba kvalitní zpracování shrabků. Jejich nevýhodou je nutnost šnekového dopravníku a příp. rotačního drtiče což zvyšuje jejich cenu a náklady na montáž.

8.5 Samočisticí česle MEVA

Tyto česle se používají výhradně pro velmi jemné čištění, mají tedy značně omezené použití pro předčištění ČOV. Jejich konstrukce rámu je velmi složitá a dopravování shrabků je použitelné jen pro malé částice zachycené na lamelách česlic.

9 Závěr

Práce uvádí přehled strojně stíraných česlí pro hrubé mechanické předčištění, jejich funkci a konstrukční zpracování.

Mechanické předčištění u čističek odpadních vod je plnohodnotné zařízení, které slouží i jako ochrana zbývající technologické linky bez kterého by ČOV nemohla pracovat. Je to technologie umožňující účinně separovat látky bez vlivu biologického nebo chemického zásahu.

Pro běžné použití v čističkách odpadních vod jsou nejvýhodnější strojně stírané česle vozíkové (SČV) s ohledem na jejich spolehlivost, jednoduchost konstrukce, kvalitu vyhrabování, pořizovací a montážní náklady. Neměli bychom se s tímto spokojit a měli bychom dále vyvíjet nové a nové technologie, které dříve či později nahradí stávající zařízení.

10 Seznam použitých zdrojů

- [1] MAZEL LUBOMÍR, POKORNÝ MILOŠ: *Vodárny a čistírny – druhé doplnění vydání* Nakladatelství VUT Brno, Brno 1992.
- [2] HLAVÍNEK P., HLAVÁČEK J.: *Čištění odpadních vod - praktické příklady výpočtů*, ISBN 80-86020-00-2, Noel 2000, Brno 1996
- [3] POŠTA, J. aj.: *Čistírny odpadních vod*. ČZU, Praha, 2005

- [4] DOHÁNYOS, M. - KOLLER, J. - STRNADOVÁ, N.: *Čištění odpadních vod /Učební texty/, VŠCHT, Praha, 1995*
- [5] INKOS – výrobce a dodavatel zařízení pro čištění odpadních vod [online]
[cit. 5. 5. 2008] Dostupné z: <<http://www.inkos.cz>>
- [6] GEN TEC – dodavatel staveb a technologií pro úpravu a čištění vod [online]
[cit.12. 5. 2008] Dostupné z: <<http://www.gentec.cz>>
- [7] SBH WATER – technologie čištění komunálních a průmyslových odpadních vod
[online] [cit.7. 5. 2008] Dostupné z: <<http://www.sbhwater.cz>>
- [8] MVE technika – čištění komunálních a průmyslových odpadních vod [online]
[cit.10. 5. 2008] Dostupné z: <<http://www.mve.cz>>
- [9] HUBER technology – výroba ocelových konstrukcí pro vodohospodářská zařízení
[online] [cit.13. 5. 2008] Dostupné z: <<http://www.hubercs.cz>>
- [10] JWC international – technologie pro vodohospodářské stavby [online]
[cit.9. 5. 2008] Dostupné z: <<http://www.kh-kinetic.cz>>
- [11] MEVA – stroje pro čištění vody [online]
[cit.5. 5. 2008] Dostupné z: <<http://www.meva.se>>
- [12] INTEGRACE – institut pro evropskou politiku [online]
[cit. 4. 5. 2008] Dostupné z: <<http://www.integrace.cz>>