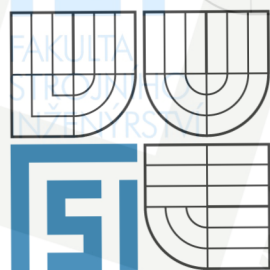


VYSOKÉ UČENÍ TECHNICKÉ V BRNĚ
BRNO UNIVERSITY OF TECHNOLOGY

TECHNICKÉ
V BRNĚ



FAKULTA STROJNÍHO INŽENÝRSTVÍ
ÚSTAV AUTOMOBILNÍHO A DOPRAVNÍHO
INŽENÝRSTVÍ

FACULTY OF MECHANICAL ENGINEERING
INSTITUTE OF AUTOMOTIVE ENGINEERING

KABINA OSOBNÍHO VÝTAHU OTI 630/0,63
KABINA OF PERSONAL ELEVATOR OTI 630/0,63

DIPLOMOVÁ PRÁCE
DIPLOMA THESIS

AUTOR PRÁCE
AUTHOR

Bc. LADISLAV STŘECHA

VEDOUCÍ PRÁCE
SUPERVISOR

Ing. PŘEMYSL POKORNÝ, Ph.D.

BRNO 2009

Vysoké učení technické v Brně, Fakulta strojního inženýrství

Ústav automobilního a dopravního inženýrství
Akademický rok: 2008/09



ZADÁNÍ DIPLOMOVÉ PRÁCE

student(ka): Střecha Ladislav, Bc.

který/která studuje v **magisterském studijním programu**

obor: **Automobilní a dopravní inženýrství (2301T038)**

Ředitel ústavu Vám v souladu se zákonem č.111/1998 o vysokých školách a se Studijním a zkušebním řádem VUT v Brně určuje následující téma diplomové práce:

Kabina osobního výtahu OTI 630/0,63

v anglickém jazyce:

Cabin of Personal Elevator OTI 630/0,63

Stručná charakteristika problematiky úkolu:

Navrhněte kabinu osobního trakčního invalidního výtahu 630kg (OTI 630/6,3).

Cíle diplomové práce:

Konstrukční návrh kabiny výtahu.

Kontrolní výpočet rámu podlahy kabiny.

Výrobní výkresy kabiny.

Montážní postup.

Seznam odborné literatury:

firemní literatura

MYNÁŘ, B.: Dopravní a manipulační zařízení, elektronická skripta VUT v Brně, 2002

Grimm, F. B.:Stahlbauten 2. Konstruieren mit Walzprofilen, ed. Ernst W. + Sohn Verlag, 2003, s. 192, ISBN-10: 3-433-02840-0, ISBN-13: 978-3-433-02840-7

Grimm, F. B.:Stahlbauten 3. Konstruieren mit Hohlprofilen, ed. Ernst W. + Sohn Verlag, 2003, s. 204, ISBN-10: 3-433-02833-8, ISBN-13: 978-3-433-02833-9


FAKULTA
STROJNÍHO
INŽENÝRSTVÍ

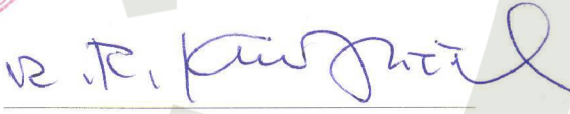
Vedoucí diplomové práce: Ing. Přemysl Pokorný, Ph.D.

Termín odevzdání diplomové práce je stanoven časovým plánem akademického roku 2008/09.

V Brně, dne 10.11.2008




prof. Ing. Václav Píštěk, DrSc.
Ředitel ústavu


doc. RNDr. Miroslav Doupovec, CSc.
Děkan fakulty

Anotace

Tato diplomová práce se zabývá konstrukčním návrhem kabiny trakčního invalidního výtahu OTI 630/0,63. Dále pak montážním postupem kabiny, výpočtem rámu podlahy metodou konečných prvků v programu I-DEAS a tvorbou výkresů.

Klíčová slova: Výtah, montážní postup, metoda konečných prvků

Annotation

This diploma thesis deals with the design of disability traction elevator cabin OTI 630 / 0,63. In addition, the mounting procedure of the cabin, the calculation of the floor frame finite element method in the program I-DEAS and the creation of drawings.

Key words: Lift, assembly progress, Finite Elements Method

Bibliografická citace

STŘECHA, L. *Kabina osobního výtahu OTI 630/0,63*. Brno: Vysoké učení technické v Brně, Fakulta strojního inženýrství, 2009. 54s. Vedoucí diplomové práce Ing. Přemysl Pokorný, Ph.D.



VYSOKÉ
UCENÍ
TECHNICKÉ
V BRNĚ

FAKULTA
STROJNÍHO
INŽENÝRSTVÍ

Čestné prohlášení

Prohlašuji, že jsem tuto diplomovou práci vypracoval samostatně, pod vedením vedoucího diplomové práce pana Ing. Přemysla POKORNÉHO, Ph.D. a s použitím uvedené literatury.

V Brně dne 26. května 2009

.....
Ladislav STŘECHA



VYSOKÉ
UCENÍ
TECHNICKÉ
V BRNĚ

FAKULTA
STROJNÍHO
INŽENÝRSTVÍ

Poděkování

Za účinnou podporu, cenné připomínky a rady při zpracování diplomové práce tímto děkuji vedoucímu diplomové práce panu Ing. Přemyslu POKORNÉMU, Ph.D. a konzultantovi z firmy Výtahy s.r.o. panu Janu Pavelcovi. Dále chci poděkovat svým rodičům za podporu při studiu na vysoké škole.

Obsah

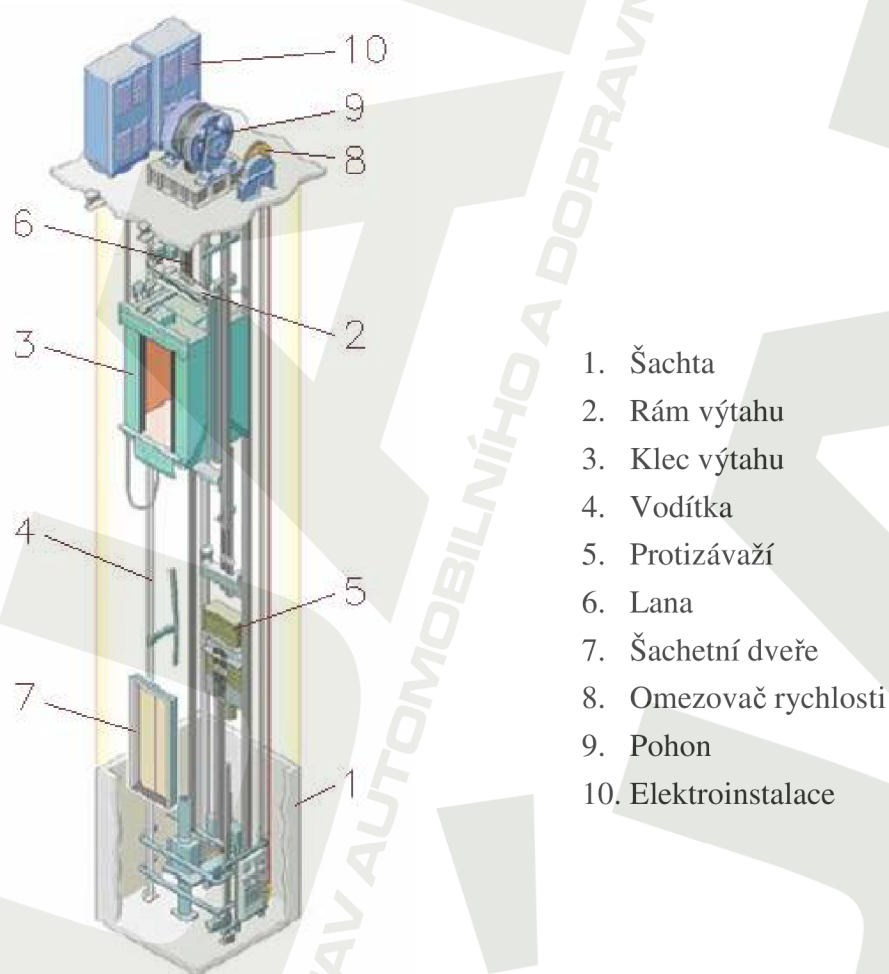
1. Úvod.....	8
2. Popis zadaného úkolu	9
3. Cíle práce	10
4. Konstrukční řešení	11
4.1. Konstrukce kabiny.....	11
4.2. Konstrukce podlahy.....	12
4.3. Vodící a bezpečnostní prvky	13
4.3.1. Vážení.....	13
4.3.2. Zachycovače	13
4.3.3. Vodící čelisti.....	14
5. Montážní postup	15
5.1. Kabina.....	15
5.2. Podlaha	30
6. Výpočtový model.....	31
6.1. Preprocessing.....	31
6.1.1. Tvorba modelu.....	31
6.1.2. Síťování	32
6.1.3. Vazby.....	33
6.1.4. Zatížení rámu.....	34
6.2. Solution.....	34
6.3. Postprocessing	35
7. Rozložení zatížení.....	36
7.1. Zatížení kabiny od hmotnosti osob.....	36
8. Výsledky metody MKP	40
9. Zhodnocení výsledků.....	42
10. Závěr.....	43
11. Seznam použitých zdrojů.....	44
12. Seznam příloh.....	44
13. Seznam výkresové dokumentace.....	45
14. Seznam použitých zkratk a symbolů.....	45

1. Úvod

Výtah je strojní zařízení, které ve vertikálním směru přemísťuje osoby a břemena mezi dvěma nebo více místy (stanicemi). Pohyb výtahu je ve směru svislém nebo šikmém, maximálně však se sklonem 15°. Hlavní částí výtahu je kabina, která je připevněna na rám. Tento rám se pohybuje po pevně ukotvených vodítkách ve výtahové šachtě a umožňuje jediný pohyb a to přímočarý pohyb vratný (posuv nahoru a dolů). Rám je zavěšen na jednom nebo několika nosných lanech, které jsou spojeny s výtahovým strojem. Práce výtahu je většinou přerušovaná a proto nástup a výstup osob, popřípadě nakládání a vykládání břemena, probíhá, když je kabina v klidu a to v jedné ze svých stanic.

Základními parametry výtahu jsou nosnost a jmenovitá rychlost, doplňujícími vnitřní rozměry kabiny, rozměry šachty, počet stanic, zdvih výtahu apod.

V této práci je řešena kabina, která navazuje na rám vytvořený Ing. Cahou.



Obr. 1 Lanový výtah s elektrickým pohonem [5]

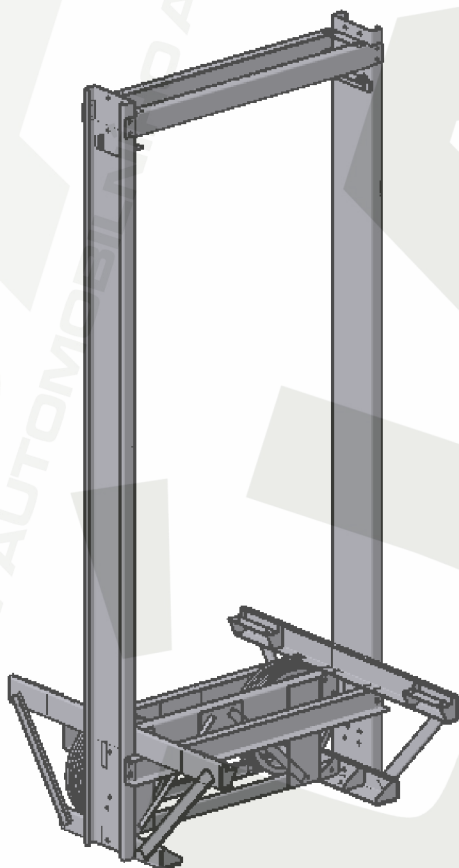
2. Popis zadaného úkolu

Tato práce navazuje na diplomovou práci Ing.Cahy, který řešil konstrukci rámu trakčního výtahu s typovým označením OTI 630/1 u firmy Výtahy Velké Meziříčí. Tento rám je vidět na obr. 2. K tomuto rámu měla být původně navržena kabina a rám podlahy. Jelikož za dobu od zpracování jeho diplomové práce se změnila některé požadavky firmy, což je vidět z obr. 3, nebude kabina zcela kompatibilní s navrženým rámem, který se již od té doby změnil. Úkolem této práce je navržení kabiny osobního trakčního invalidního výtahu OTI 630/0,63 s níže uvedenými parametry.

Zadané parametry tohoto výtahu:

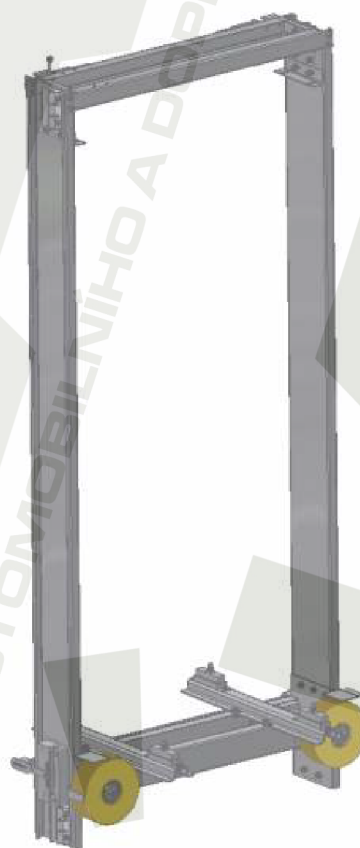
- nosnost $Q = 630 \text{ kg}$
- rychlost $v = 0,63 \text{ m.s}^{-1}$
- zrychlení $a = 1 \text{ m.s}^{-2}$
- světlé rozměry kabiny $1100 \times 1400 \times 2100 \text{ mm}$

řešení Ing.Cahy



Obr. 2 Staré řešení rámu

nové řešení



Obr. 3 Nové řešení rámu

3. Cíle práce

Tato práce má několik částí, které musí být splněny. První částí je návrh konstrukce kabiny a podlahy v programu Catia. Druhou a nosnou částí práce je montážní postup kabiny a podlahy. Třetí pak výpočet a následné zobrazení napětí a deformace rámu podlahy v programu I-DEAS pro několik zvolených stavů. Poslední částí této práce je tvorba vybraných výkresů kabiny a podlahy.

Cíle, kterých má být v této práci dosaženo:

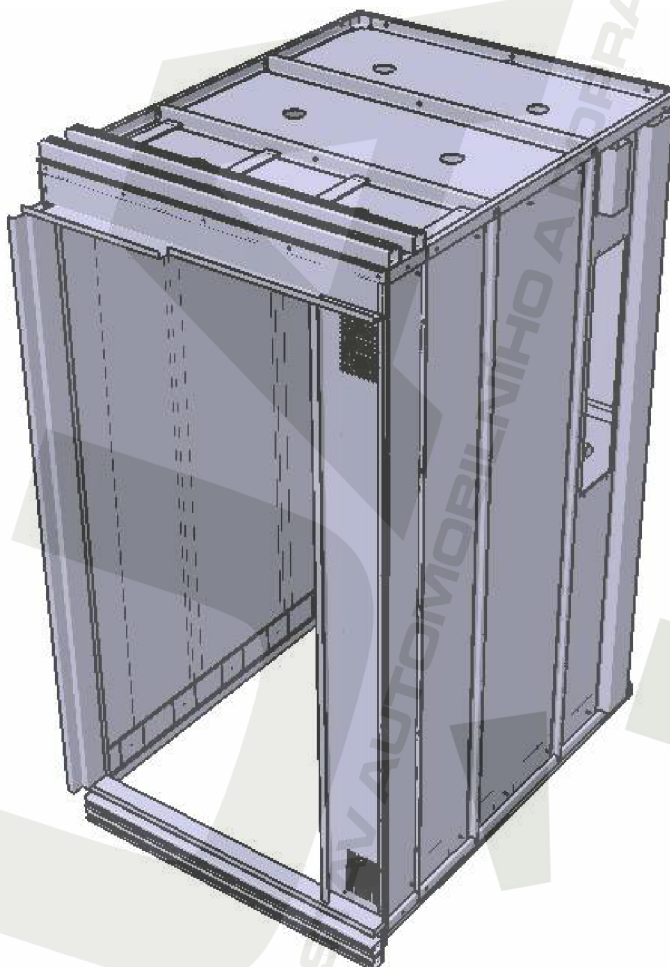
- konstrukční návrh kabiny výtahu
- kontrolní výpočet rámu podlahy kabiny
- výrobní výkresy kabiny
- montážní postup

4. Konstrukční řešení

Konstrukční řešení bylo provedeno v programu Catia P3 V5R14

4.1. Konstrukce kabiny

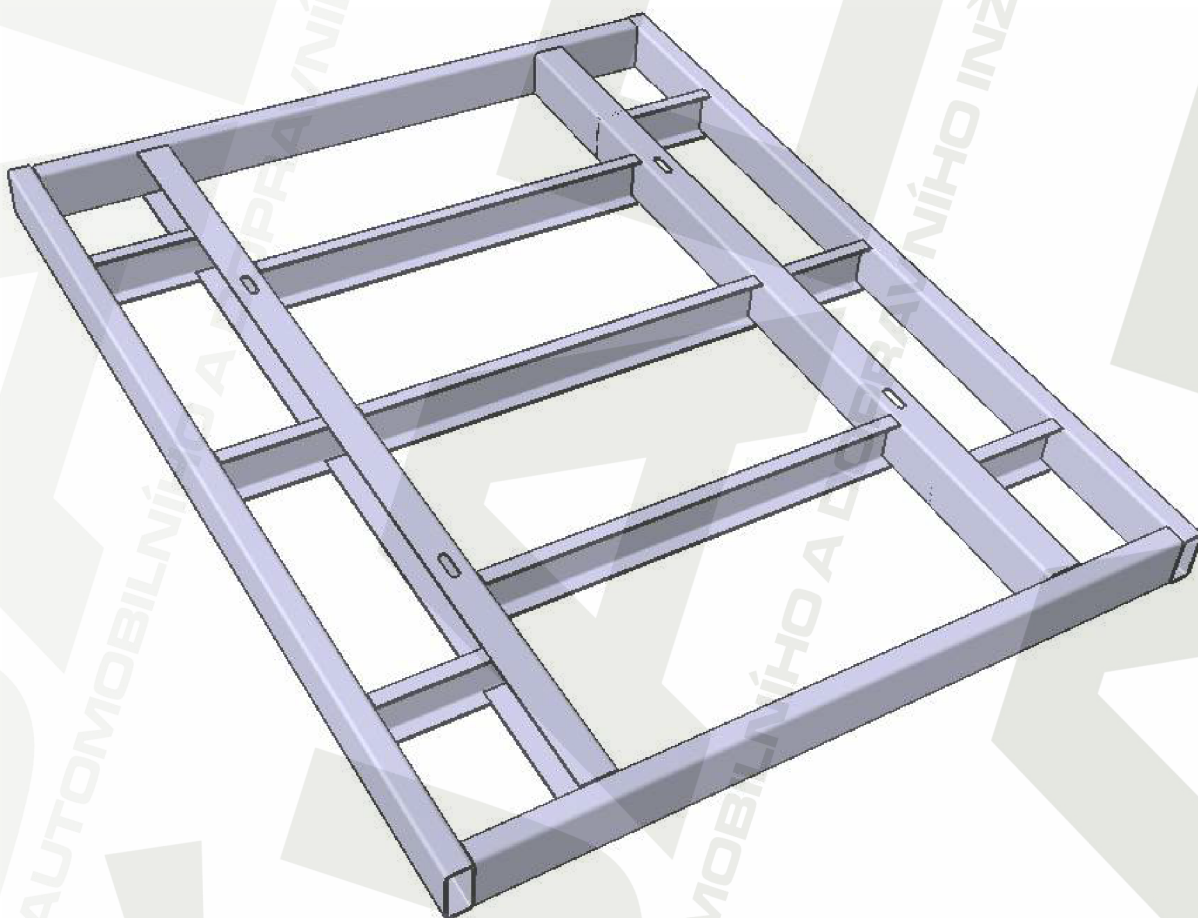
Konstrukce kabiny byla provedena pomocí podkladů od firmy Výtahy Velké Meziříčí. Návrh spočíval v konstrukci kabiny pomocí obdobných výkresů kabin jiných rozměrů. Navržená kabina je vidět na obr. 4. Kabina se skládá ze svařeného rámu, kde jsou navrtané díry pro nýtovací matice. Na tento rám, který je tvořen čtvercovými tenkostěnnými profily, jsou přišroubovány boční a zadní parapet. Boční parapety jsou spojeny se zadním pomocí spojek. Vždy pěti po délce. Další částí je strop, který je usazen na parapety a opět je upevněn pomocí nýtovacích matic. Na stropě je ještě přivařeno vedení pro mechanismus dveří a nalepeny profily ve tvaru omega pro zpevnění. Těmito profily jsou polepeny zvenku i parapety. Z vnitřní strany jsou parapety polepeny polyrejem. Na rám je ještě přišroubován opět mechanismus pro vedení dveří. Po nalepení polyrejů jsou přišroubovány rohové lišty a pak také okopové lišty u podlahy a u stropu. Poté je ještě přišroubováno madlo.



Obr. 4 Kabina výtahu

4.2. Konstrukce podlahy

Na obr. 5 je rám podlahy, který je svařen z materiálu S235 a všechny jeho části mají tloušťku 3mm. Po obvodu je z tenkostěnných čtvercových profilů a vnitřní příčky jsou z profilů U. V rámu jsou čtyři oválné otvory, které dosedají na podlahové snímače upevněné na rámu výtahu. Rám musí splňovat pevnostní požadavky pro nejhorší stav, který může nastat. Nejhorším stavem pro rám podlahy je zachycení zachycovači při jízdě výtahu směrem dolů. Konstrukce rámu byla dána a návrh spočíval v modifikaci rámu pro dané rozměry.



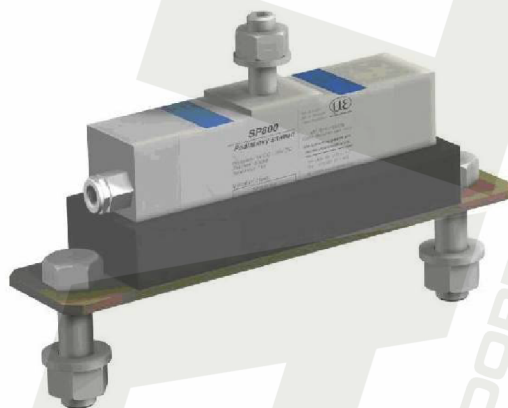
Obr. 5 Rám podlahy

4.3. Vodící a bezpečnostní prvky

4.3.1. Vážení

Vážení slouží k zjištění hmotnosti uvnitř kabiny. Je tím zajištěno, že výtah se nerozjede s dítětem o hmotnosti menší jak 15 kg nebo je-li výtah přetížen. Používají se dva způsoby vážení a to vážení celé kabiny a vážení pouze podlahy. Pro tento výtah je navrženo vážení pouze podlahy, protože tento způsob je přesnější.

Pro vážení byl zvolen podlahový snímač SP800, který firma Výtahy odebírá od firmy MICRO-EPSILON. Tento snímač je přišroubován dvěma šrouby na rám výtahu a jedním je k němu přichycen rám podlahy. Jeho nosnost je 800 kg a hmotnost 1 kg.



Obr. 6 Podlahový snímač [6]

4.3.2. Zachycovače

Pro zachycení byl použit zachycovač PQ 4000 UD od firmy DYNATECH. Je to zachycovač oboustranný klouzavý.

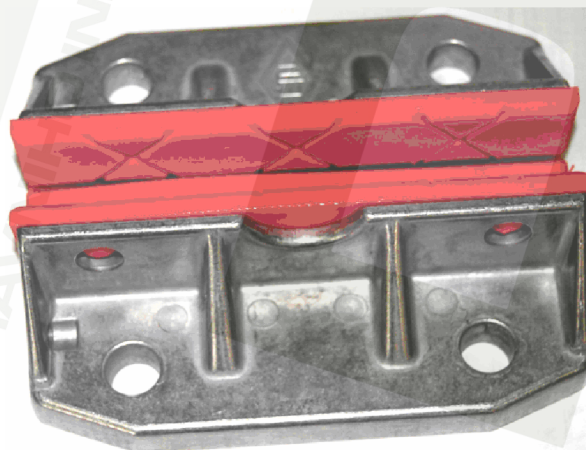


Obr. 7 Zachycovač [7]

VYSOKÉ
UCENÍ
TECHNICKÉ
BRNĚ

4.3.3. Vodící čelisti

Vodící čelisti jsou zvoleny od firmy WITTUR a slouží k vedení kabiny ve vodičkách. Na rám jsou vždy umístěny čtyři vodící čelisti.

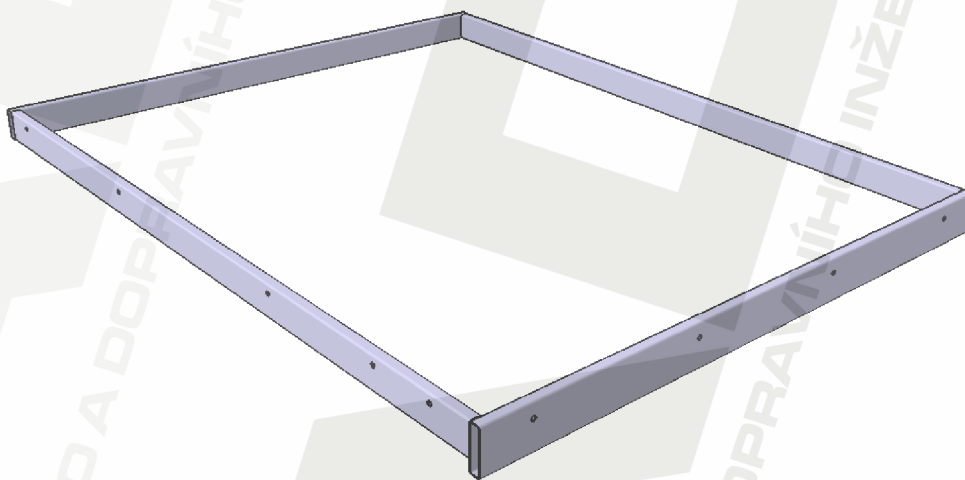
FAKULTA
STROJNÍHO
INŽENÝRSTVÍ

Obr. 8 Vodící čelist [1]

5. Montážní postup

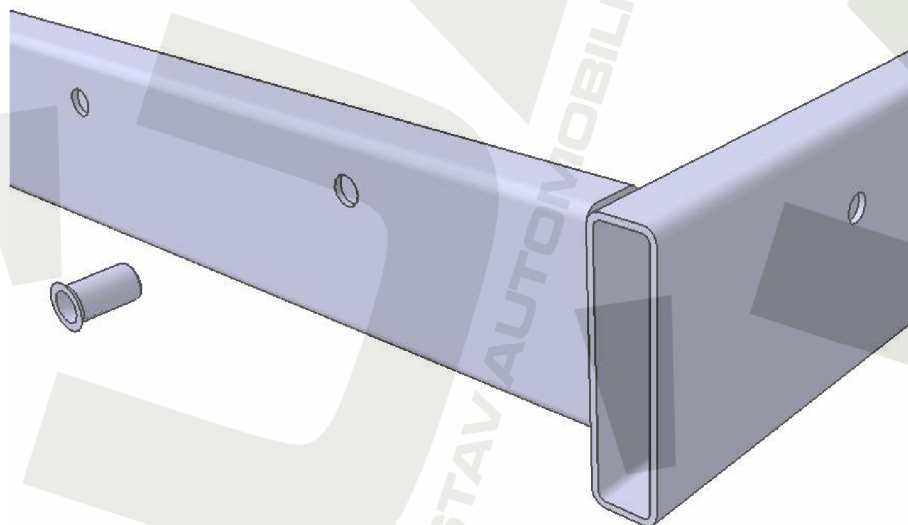
5.1. Kabina

- svaření rámu kabiny z tenkostěnných čtvercových uzavřených profilů
- vyvrtání děr pro nýtovací matice



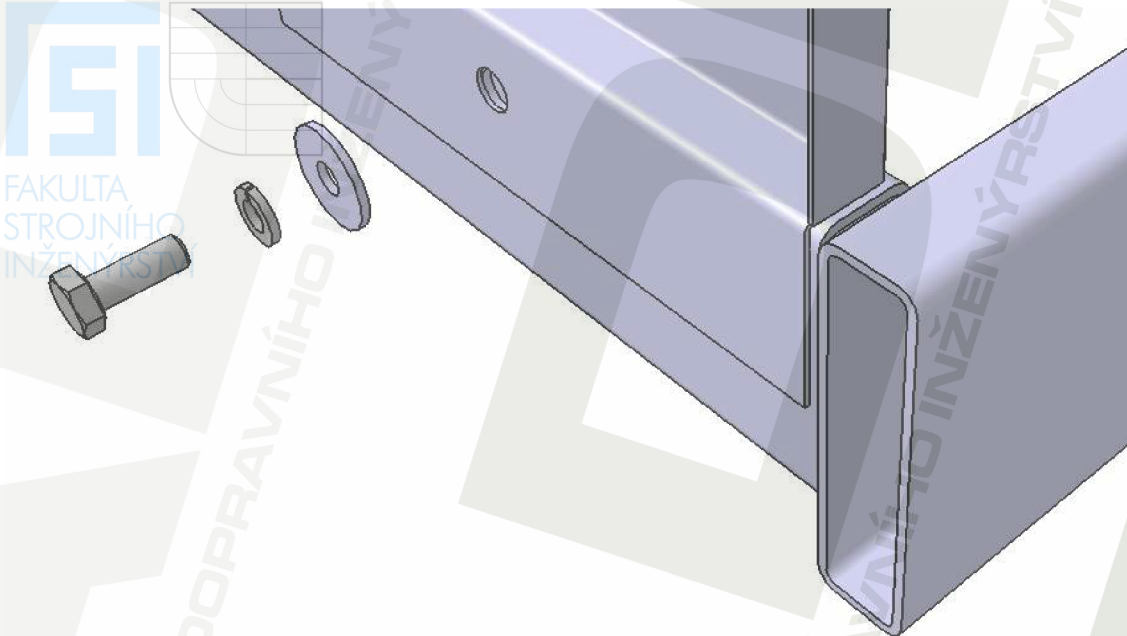
Obr. 9 Rám kabiny

- nanýtování nýtovacích matic



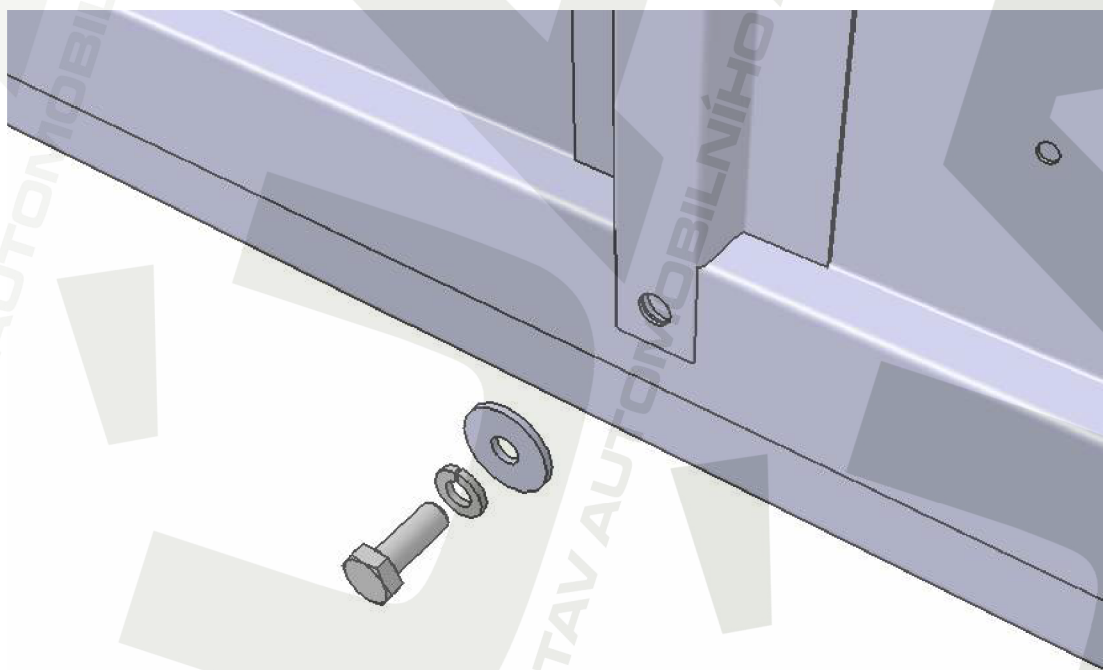
Obr. 10 Detail umístění nýtovací matice

- přišroubování bočních a zadního parapetu
- boční parapety jsou dělené kvůli dané velikosti nakupovaného plechu

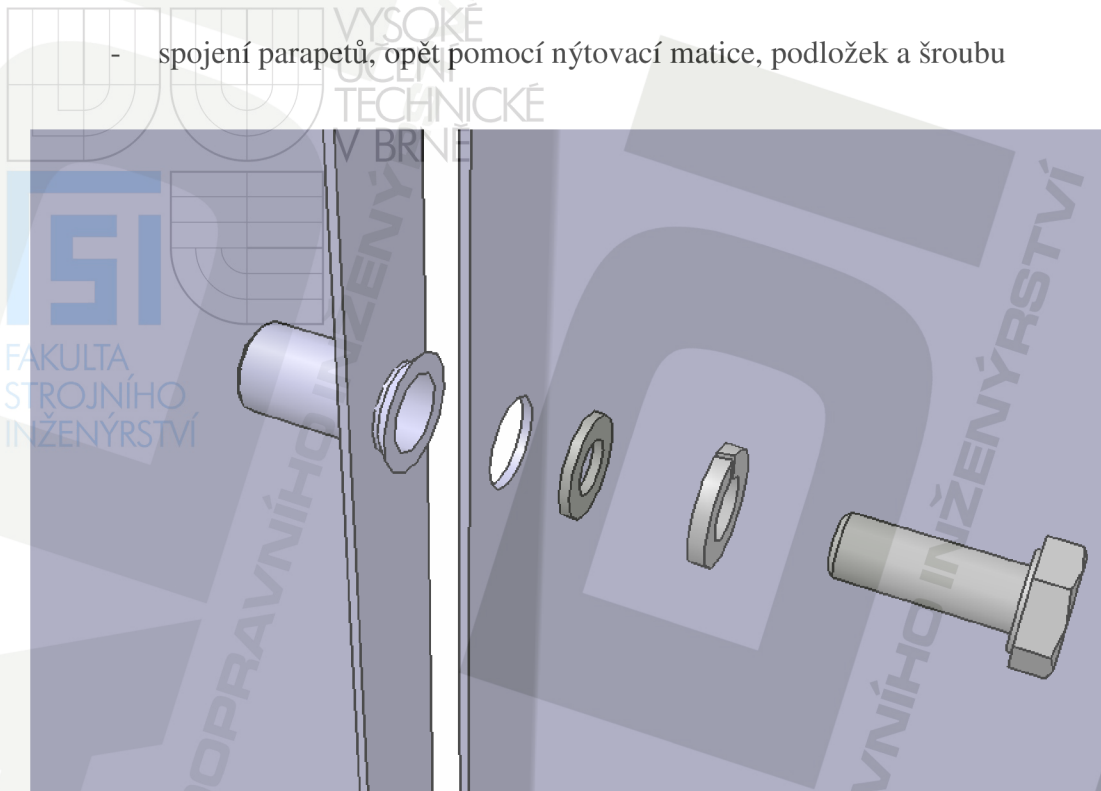


Obr. 11 Detail spojení parapetu s rámem

- společně s bočními parapety jsou ještě k rámu přišroubované profily ve tvaru omega pro zpevnění parapetů

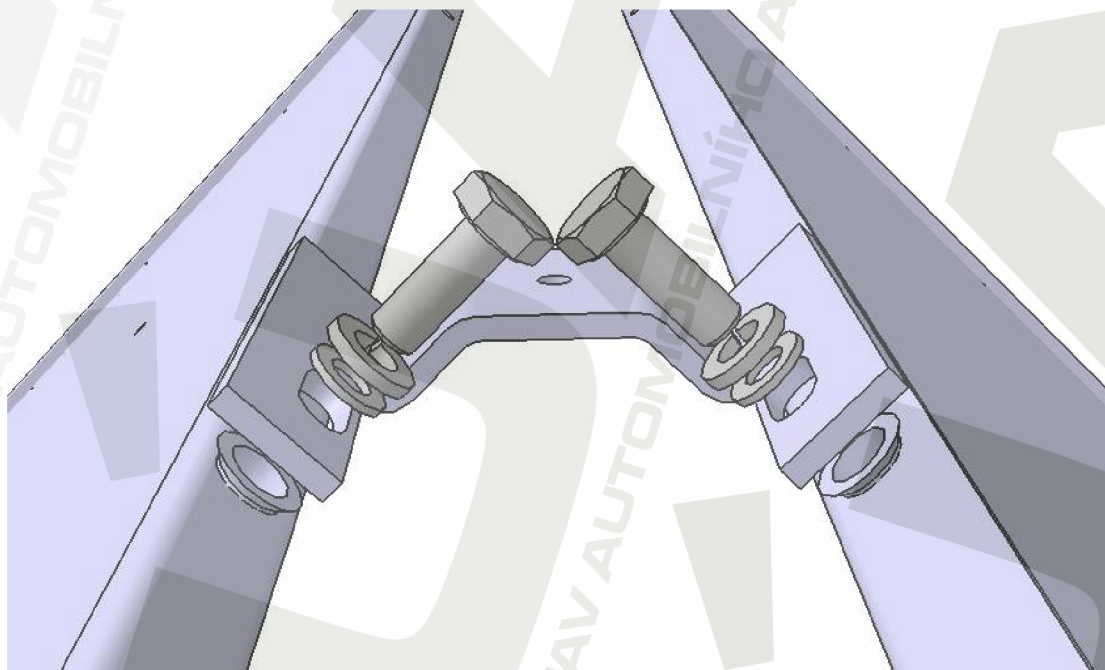


Obr. 12 Detail spojení parapetu s rámem společně s profilem tvaru omega



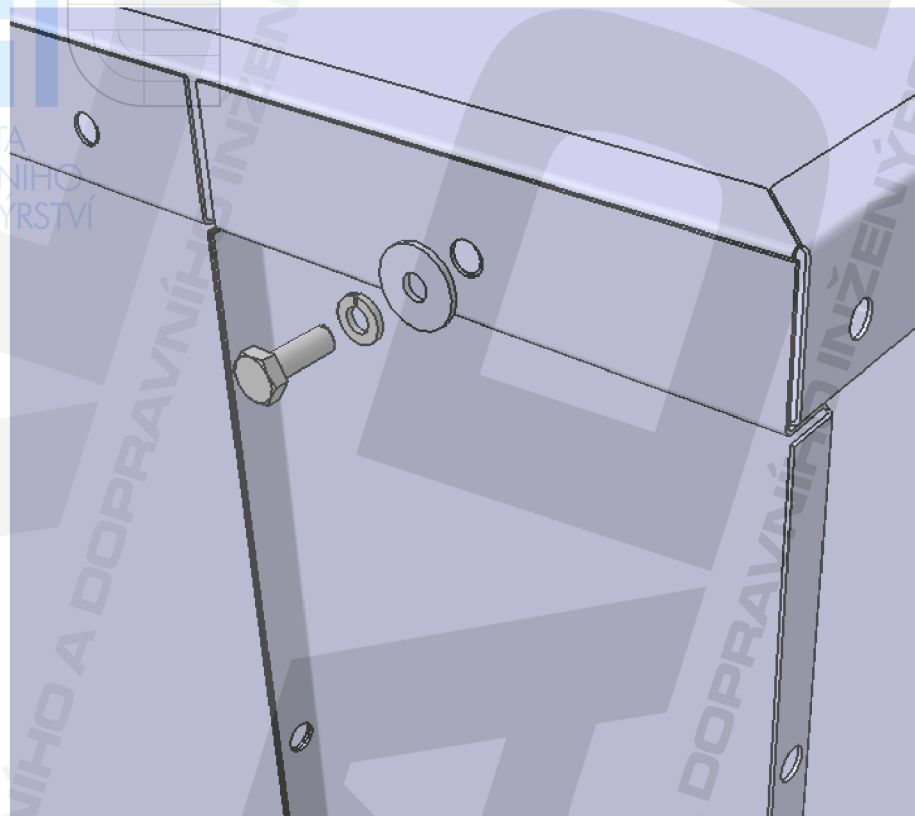
Obr. 13 Spojení dělených bočních parapetů

- spojení parapetů v rozích sponou je to opět pomocí nýtovacích matic, podložek a šroubů



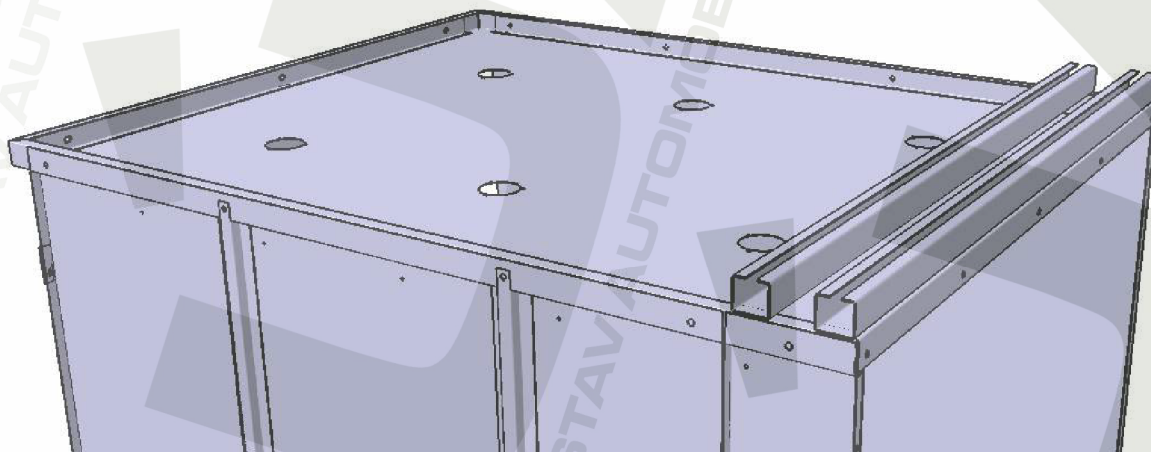
Obr. 14 Spojení zadního a bočního parapetu

- na parapety je posazen strop, do kterého jsou opět zanýtované nýtovací matice
- přišroubování parapetu ke stropu je realizováno pomocí šroubů, pružných podložek a podložek s větším vnějším průměrem

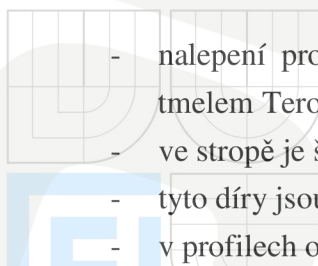


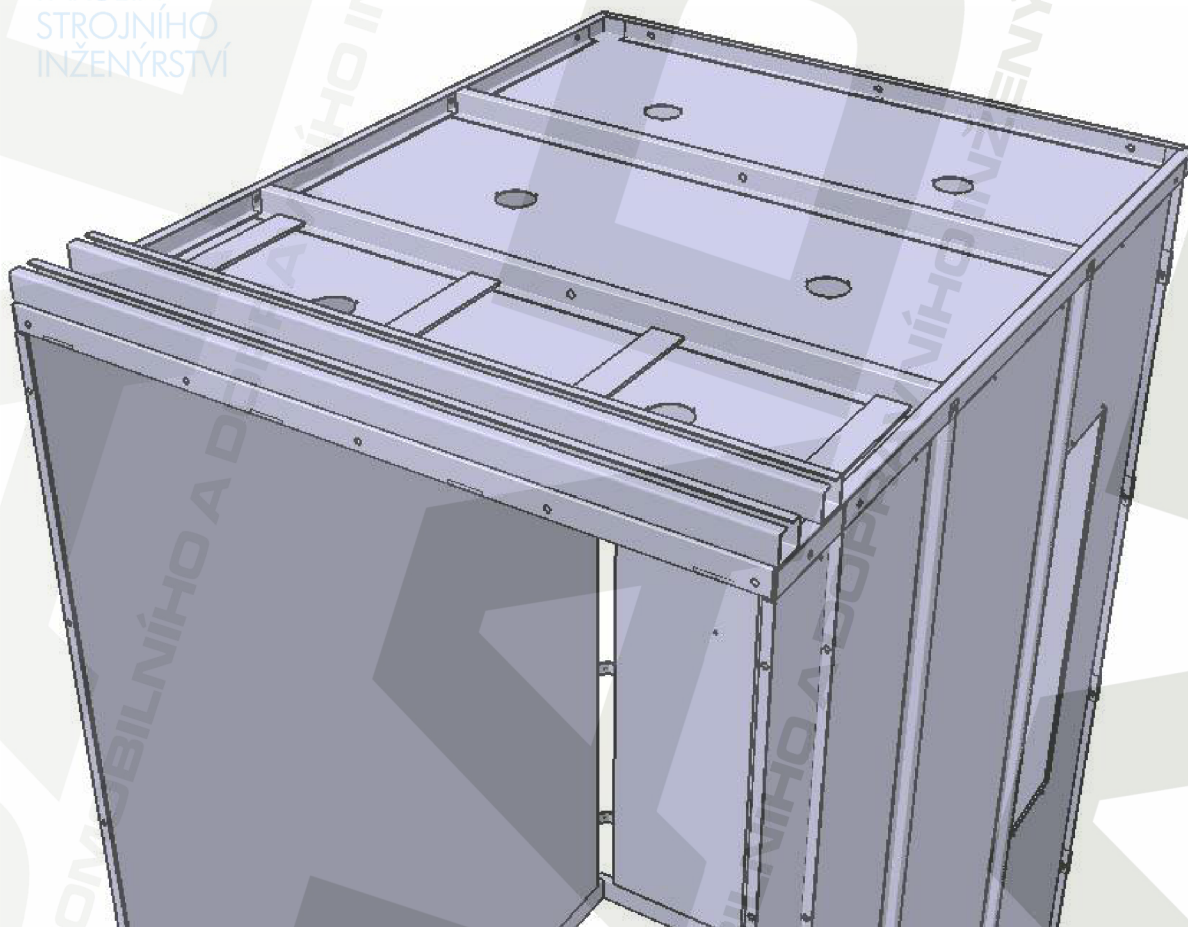
Obr. 15 Detail spojení stropu a parapetu

- v přední části jsou ke stropu přivařeny dva profily ve tvaru omega pro vedení mechanismu dveří



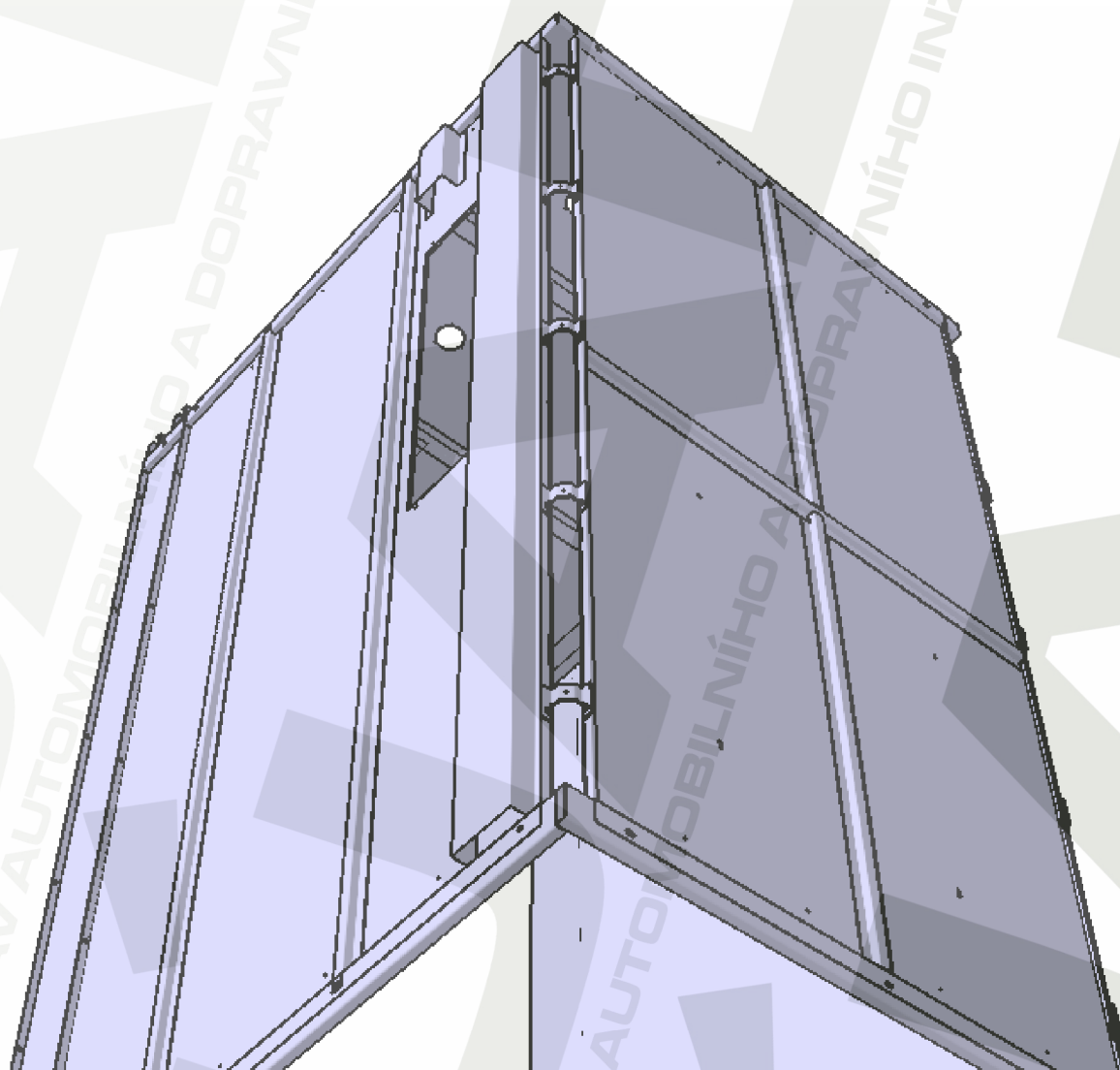
Obr. 16 Strop

- 
- nalepení profilů ve tvaru omega a plochých obdelníkových profilů lepicím tmelem Terostat 9220 pro zpevnění stropu
 - ve stropě je šest větších děr a u každé po obvodu tři menší díry
 - tyto díry jsou pro umístění osvětlení
 - v profilech omega jsou díry pro přívod kabeláže k osvětlení



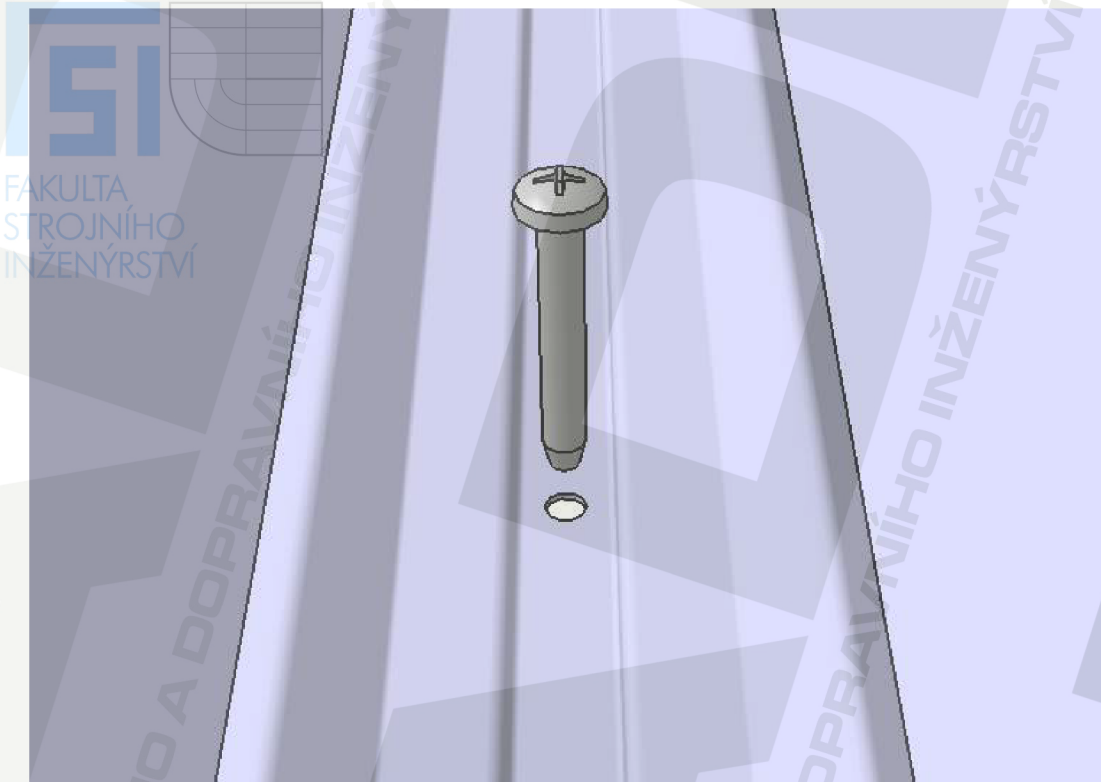
Obr. 17 Polepený strop

- polepení parapetů z vnější strany profily ve tvaru omega za účelem zpevnění parapetů
- boční parapety jsou ještě přišroubované, jak už bylo zmíněno dříve
- nalepení dlouhého a krátkého kanálu pro elektroinstalaci na pravý parapet
- lepení profilů omega a kanálů pro elektroinstalaci, které jsou také z profilů omega, je provedeno lepícím tmelem Terostat 9220
- z vnitřní strany jsou parapety polepeny polyuretanem dané barvy močovinoformaldehydovým lepidlem Kronokol
- v pravém parapetu je obdelníkový otvor pro umístění ovládacího panelu

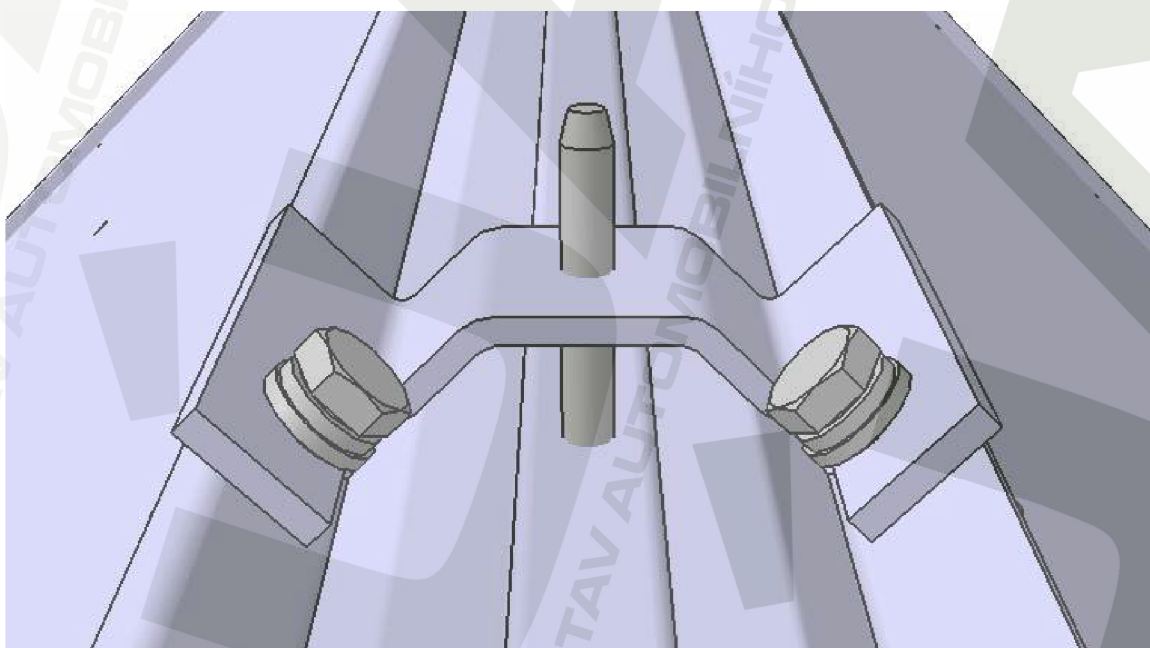


Obr. 18 Pohled na kanály elektroinstalace

- spojení krycí rohové lišty šroubem s půlkulovou hlavou a křížovou drážkou
- šroub je vložen z vnitřní strany a je zašroubován do spony, ve které je závit



Obr. 19 Pohled ze vnitřní strany na přišroubování krycí rohové lišty ke spojce

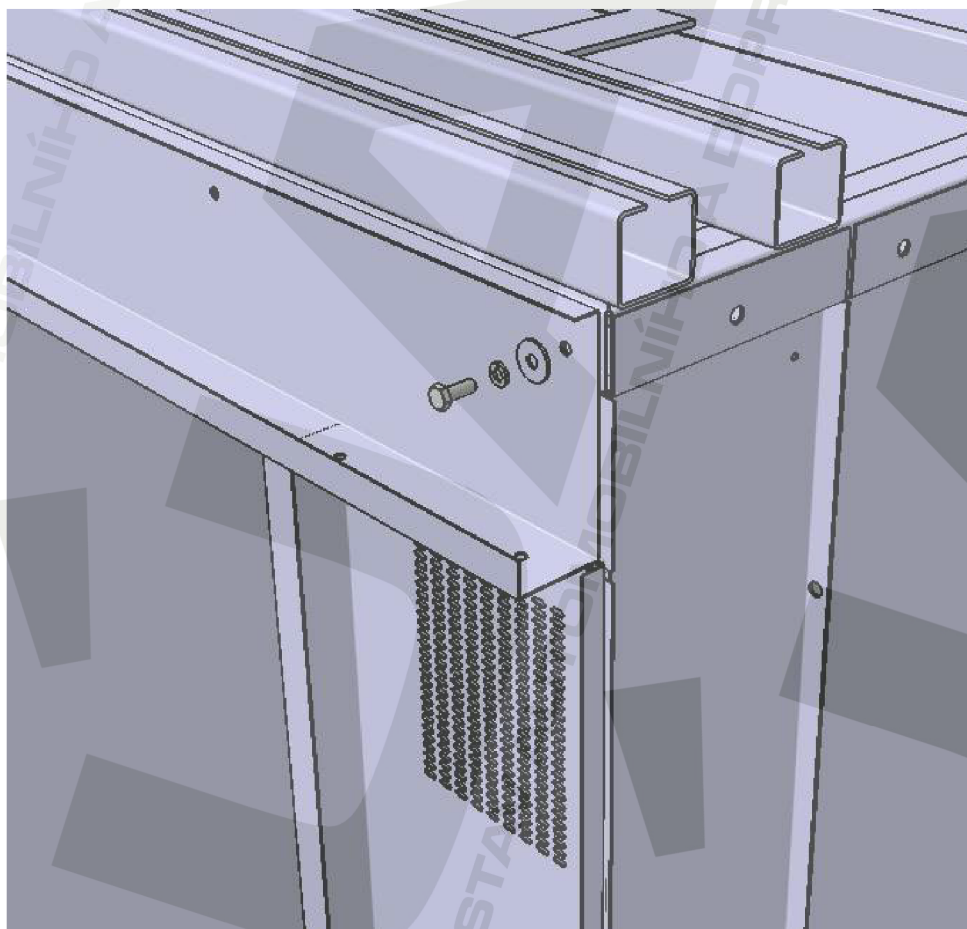


Obr. 20 Pohled z vnější strany na přišroubování krycí rohové lišty ke spojce

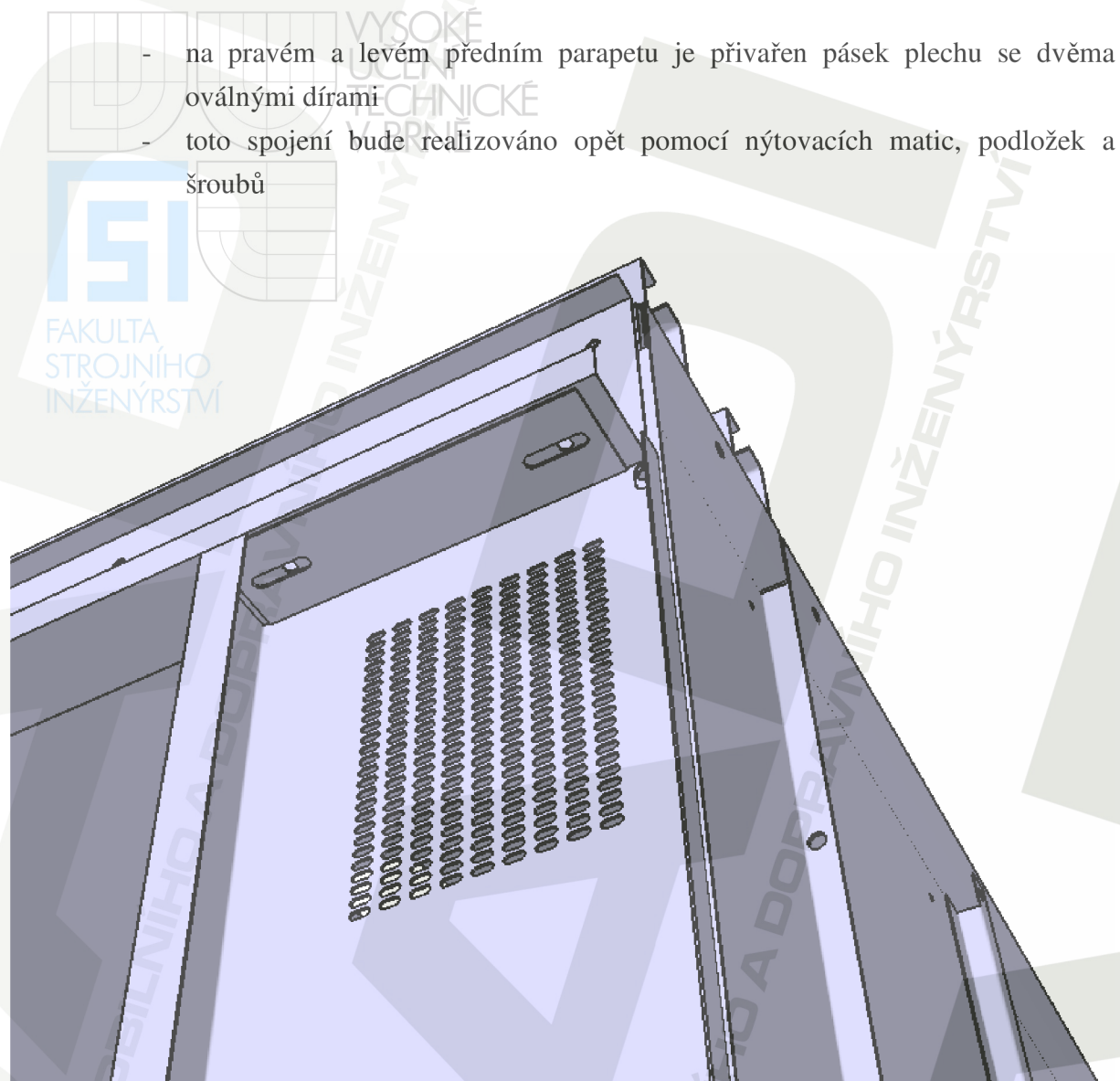


Obr. 21 Pohled ze spodní strany do kabiny

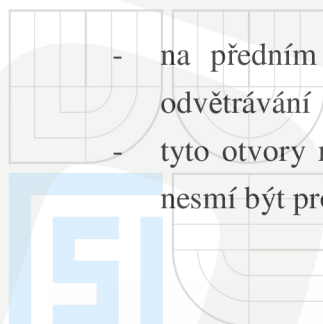
- přišroubování předních parapetů opět pomocí šroubu a podložek do stropu, ve kterém jsou nanýtované nýtovací matice



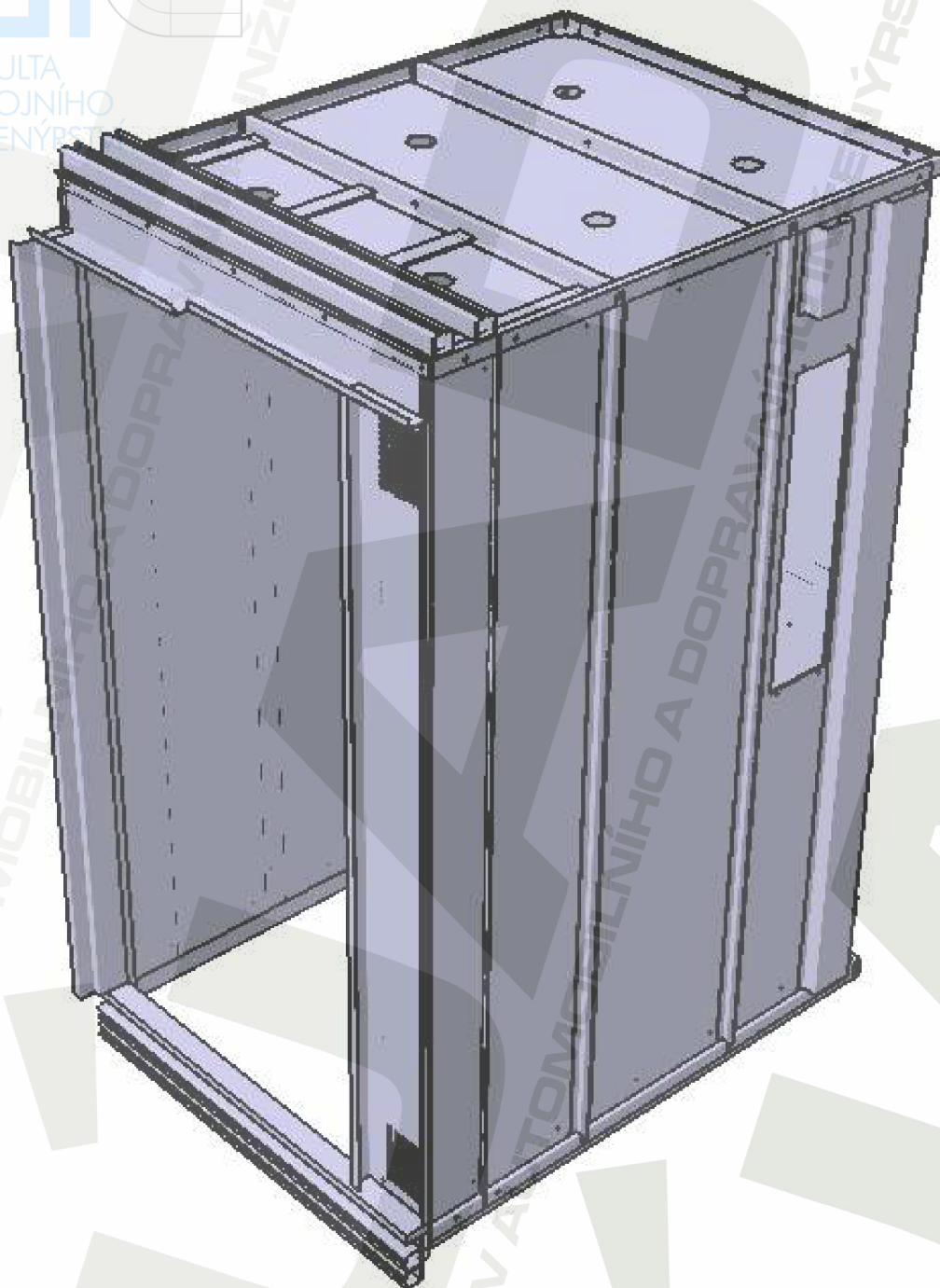
Obr. 22 Detail přišroubování předních parapetů



Obr. 23 Detail spojení předních parapetů mezi sebou

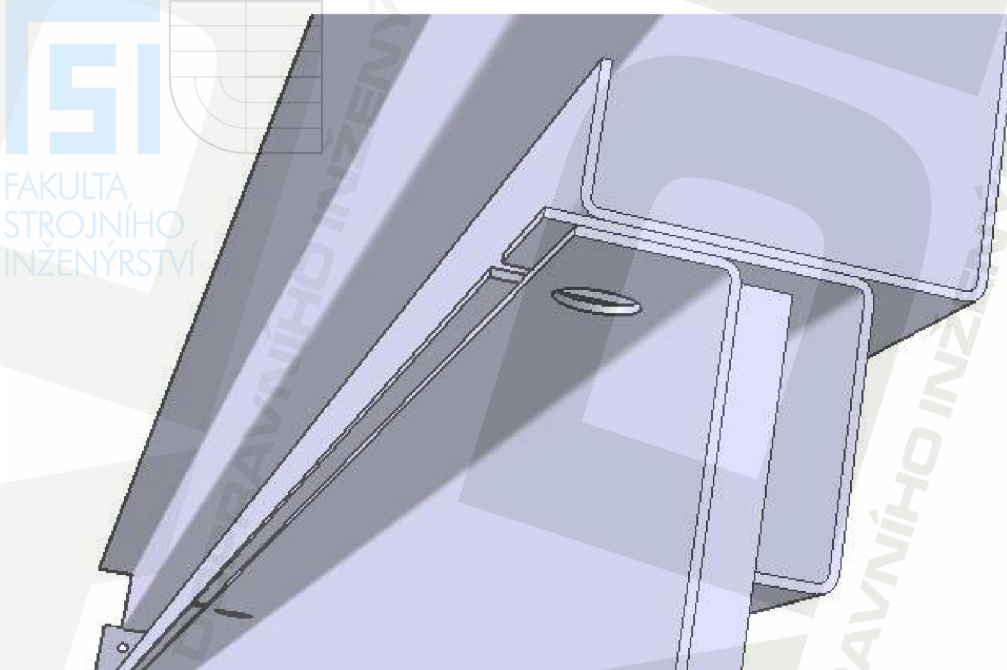


- na předním parapetu v dolní a horní části je vidět skupinu otvorů pro odvětrávání
- tyto otvory musí mít dle normy povrch min 1% povrchu podlahy a také jimi nesmí být prostrčena tyč o průměru 10 mm

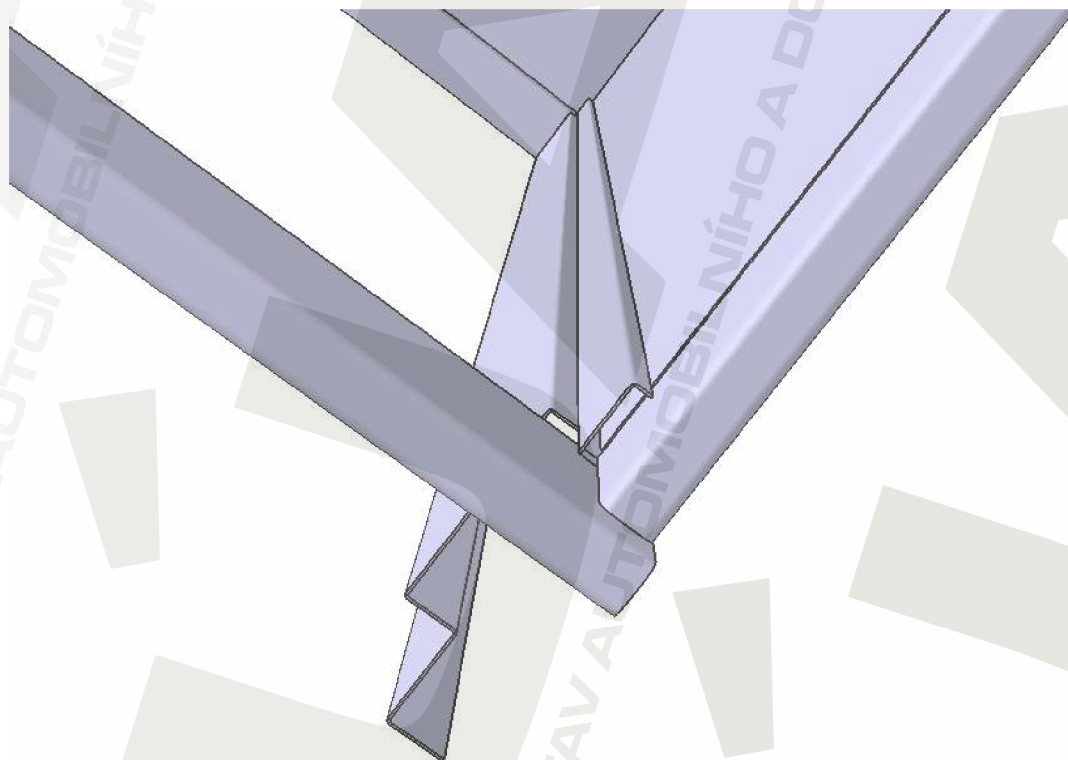


Obr. 24 Kabina výtahu

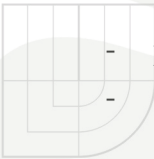
- řez a v něm detail lišty polyreye, která je vsunuta mezi boční a přední parapet
- tento celek spojen pomocí nýtovací matice, podložek a šroubu

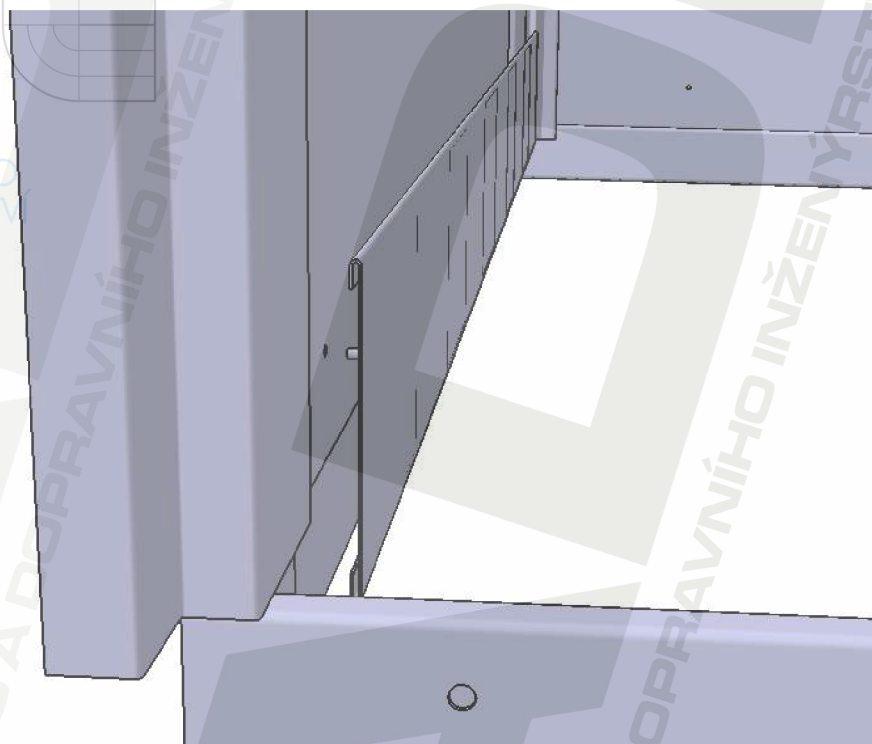


Obr. 25 Detail lišty polyreye

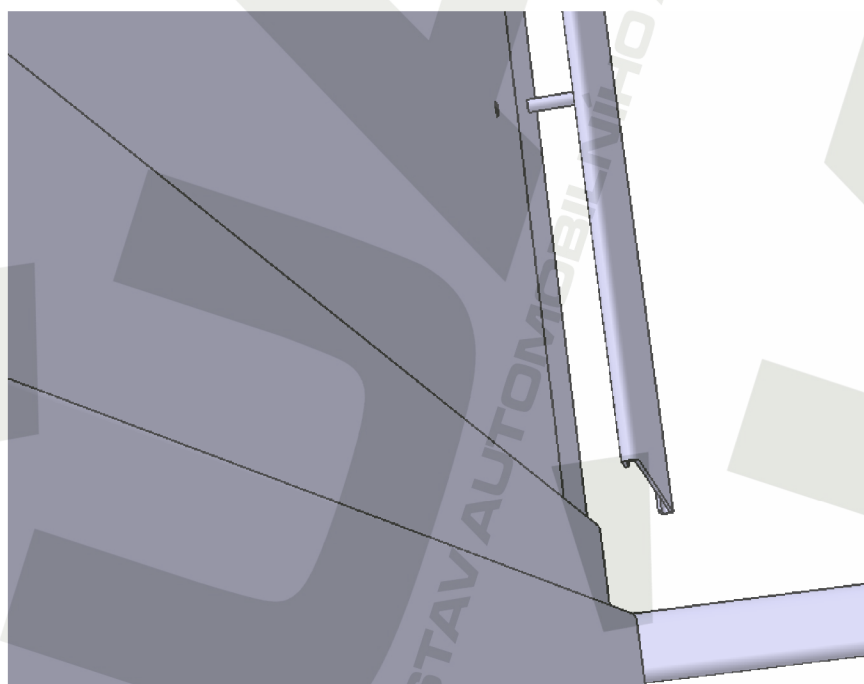


Obr. 26 Lišta polyreye

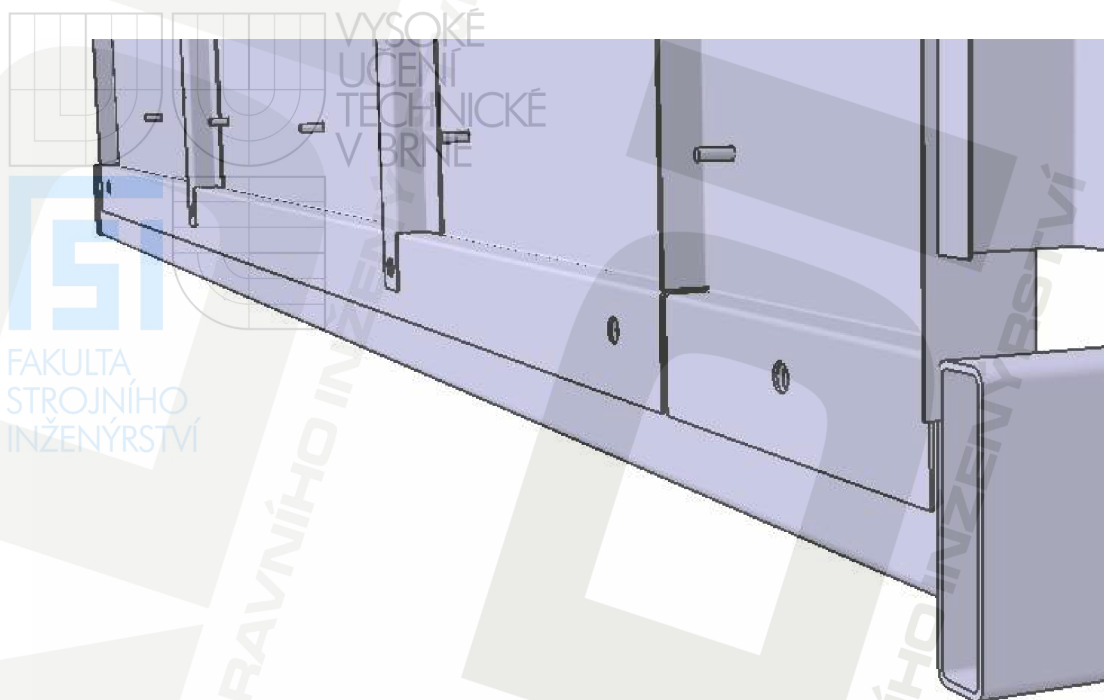
- 
- přišroubování okopových lišt
 - okopová lišta je tvořena ohnutým plechem, do kterého jsou vsunuty terčíky s nastřelenými tyčkami se závit



Obr. 27 Okopová lišta

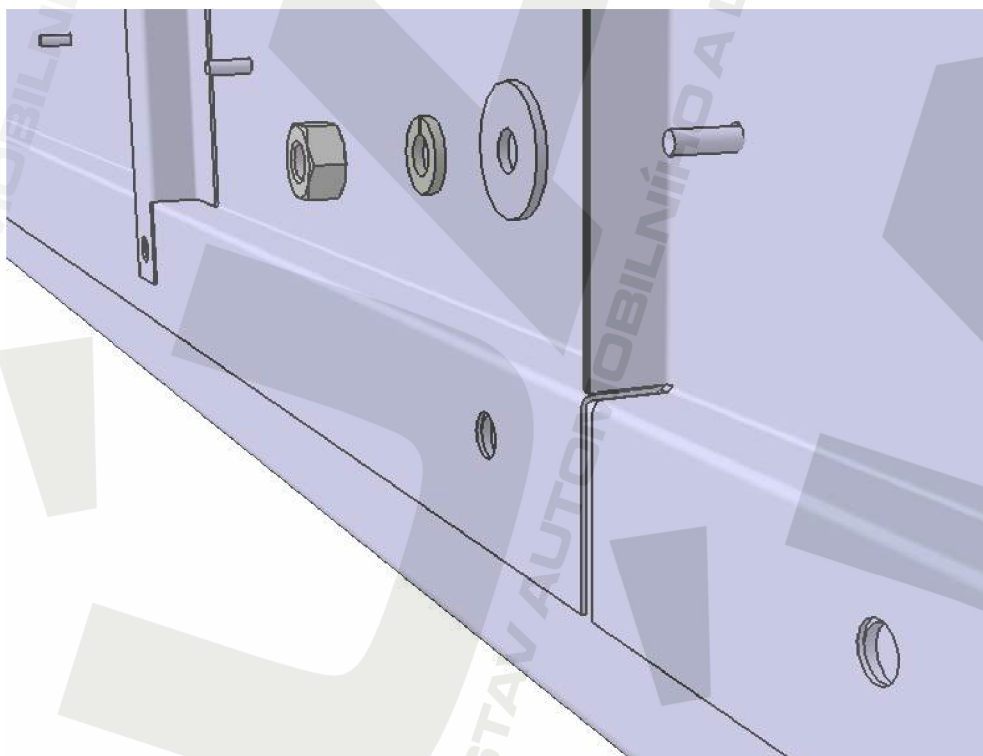


Obr. 28 Pohled shora na okopovou lištu



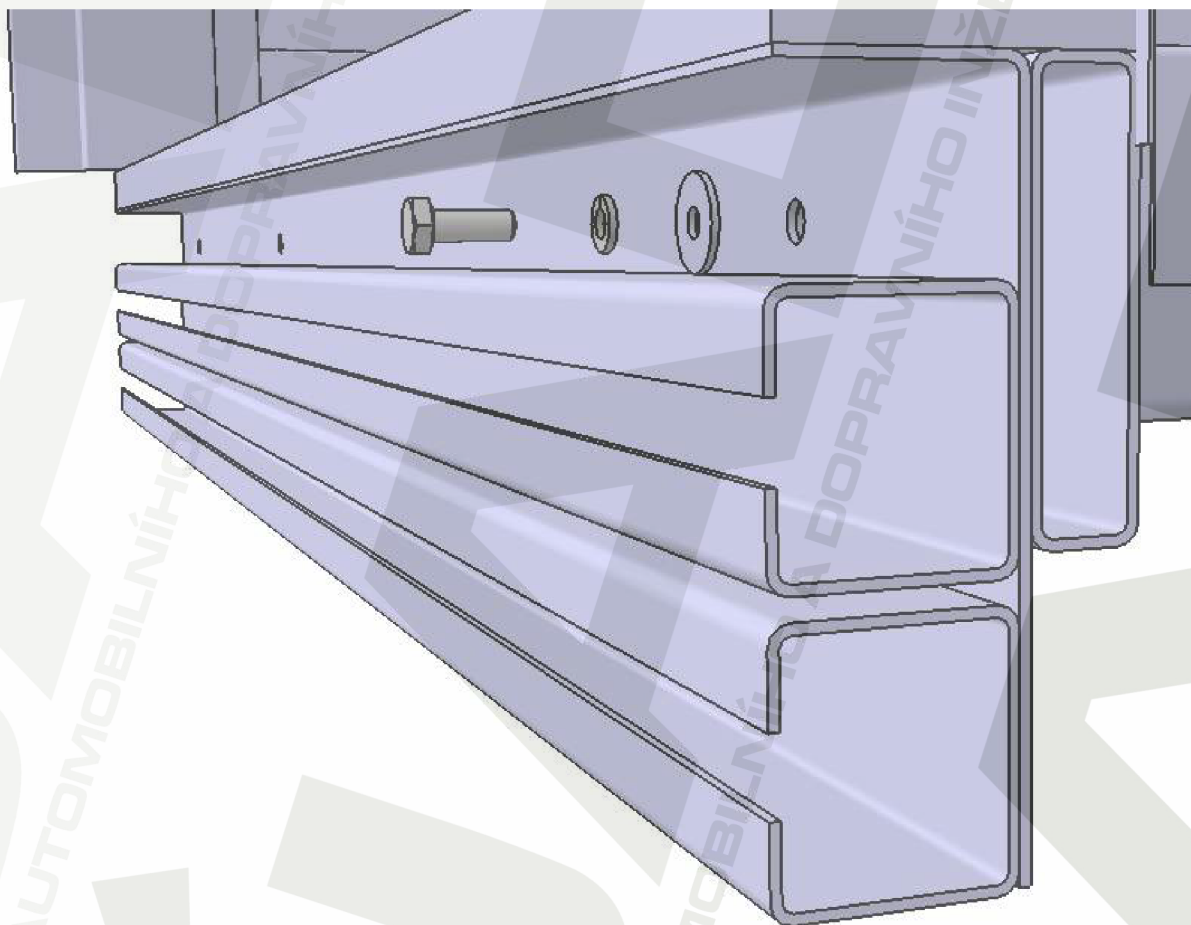
Obr. 29 Pohled na šrouby okopových lišt

- okopové lišty jsou z vnější strany uchyceny maticí, pod kterou jsou opět dvě podložky



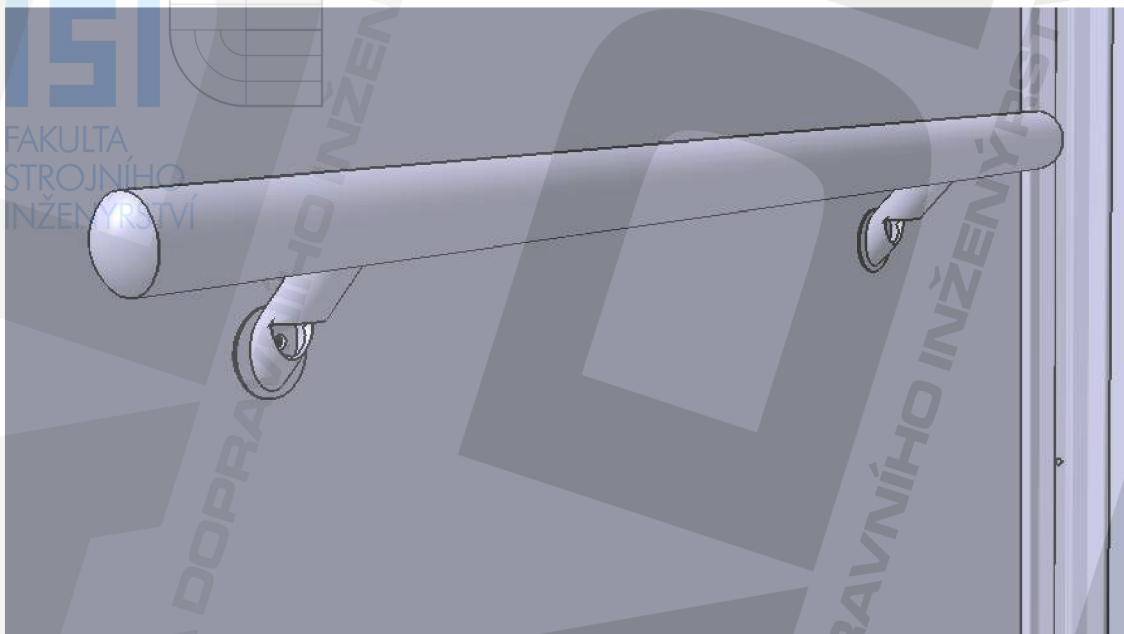
Obr. 30 Detail upevnění okopových lišt

- spodní vedení pro mechanismus dveří
- toto vedení je tvořeno ohnutým plechem do tvaru L, na kterém jsou přivařeny dva profily ve tvaru C
- na plechu ve tvaru L jsou vyvrtány čtyři díry pro uchycení k rámu
- přišroubování celého kompletu vedení k rámu, kde jsou již nanýtovány nýtovací matice
- na profilu L je ještě přilepen pásek podlahy lepidlem Kronokol

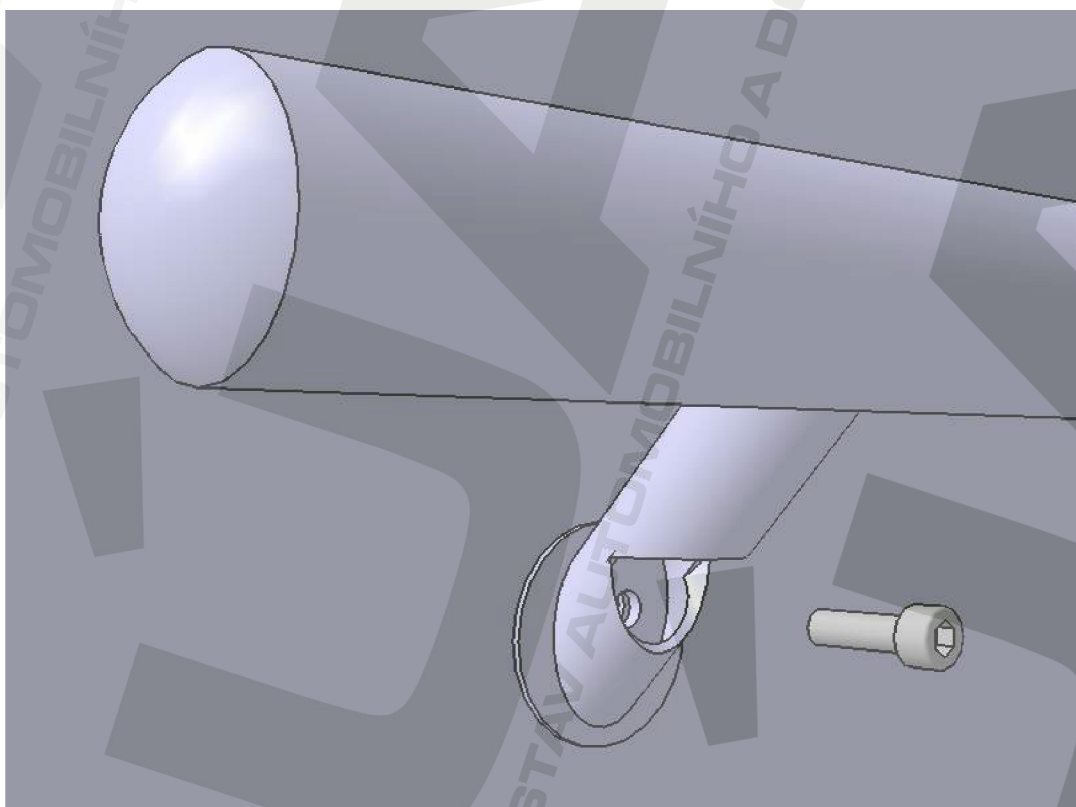


Obr. 31 Detail připevnění vedení pro mechanismus dveří

- madlo, které je dodáváno externí firmou
- toto madlo je uchyceno šroubem s hlavou pro imbus a z vnější strany je přišroubováno pomocí podložek a matice



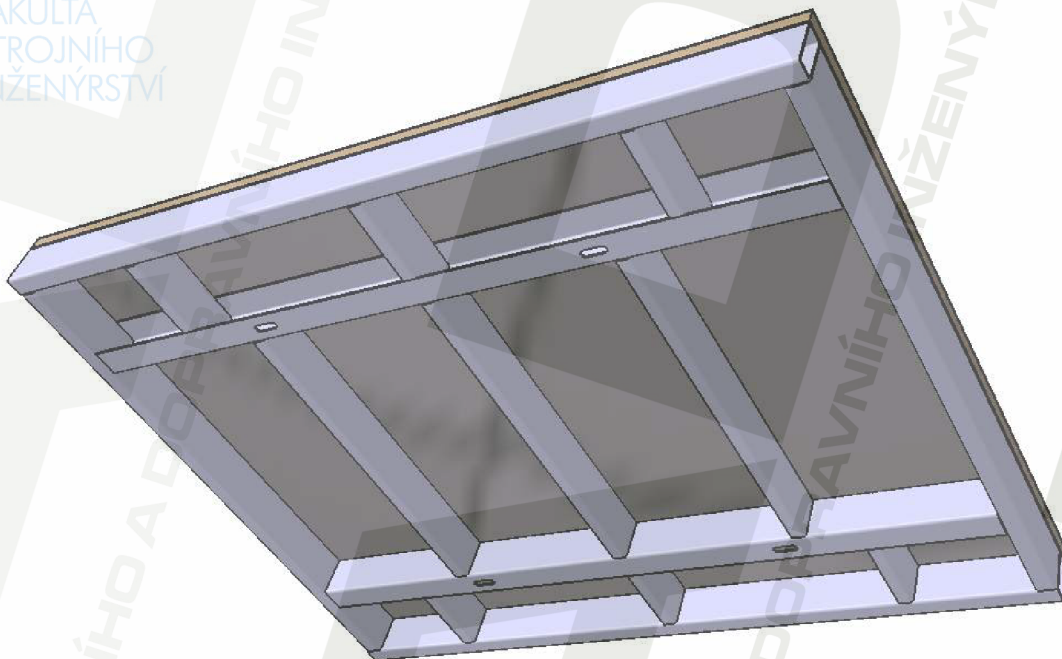
Obr. 32 Madlo



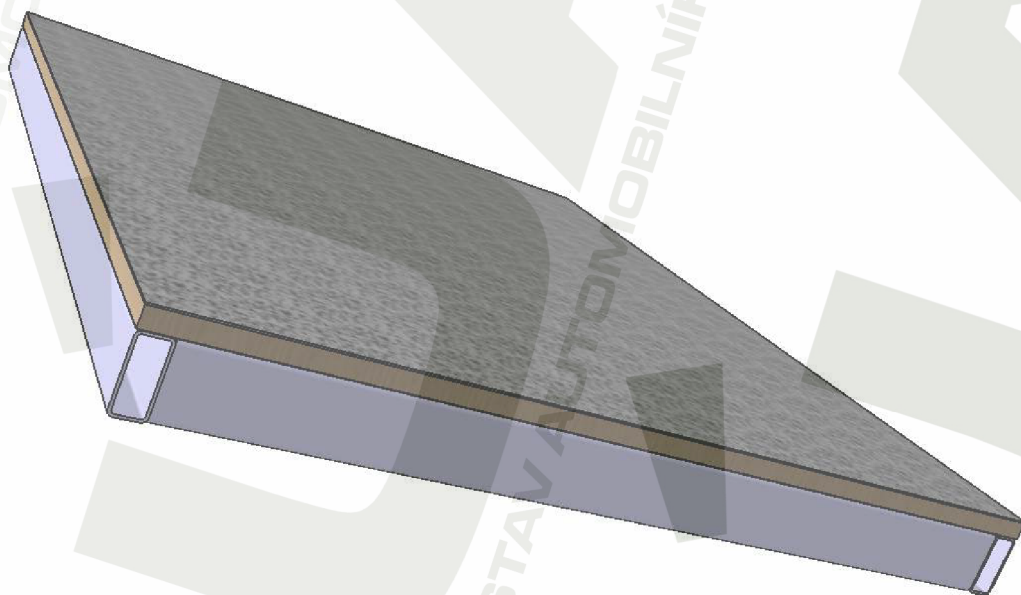
Obr. 33 Detail upevnění madla

5.2. Podlaha

- rám podlahy je přišroubován na podlahové snímače uchycené na rámu výtahu
- na rám je volně položena laťovka, na které je ze spodní strany hřebíky přiklepnutý protipožární plech a z vrchní strany nalepen protiskluzový materiál altro lepidlem TOPPrén na podlahy



Obr. 34 Pohled na podlahu ze spodní strany



Obr. 35 Pohled na podlahu z vrchní strany

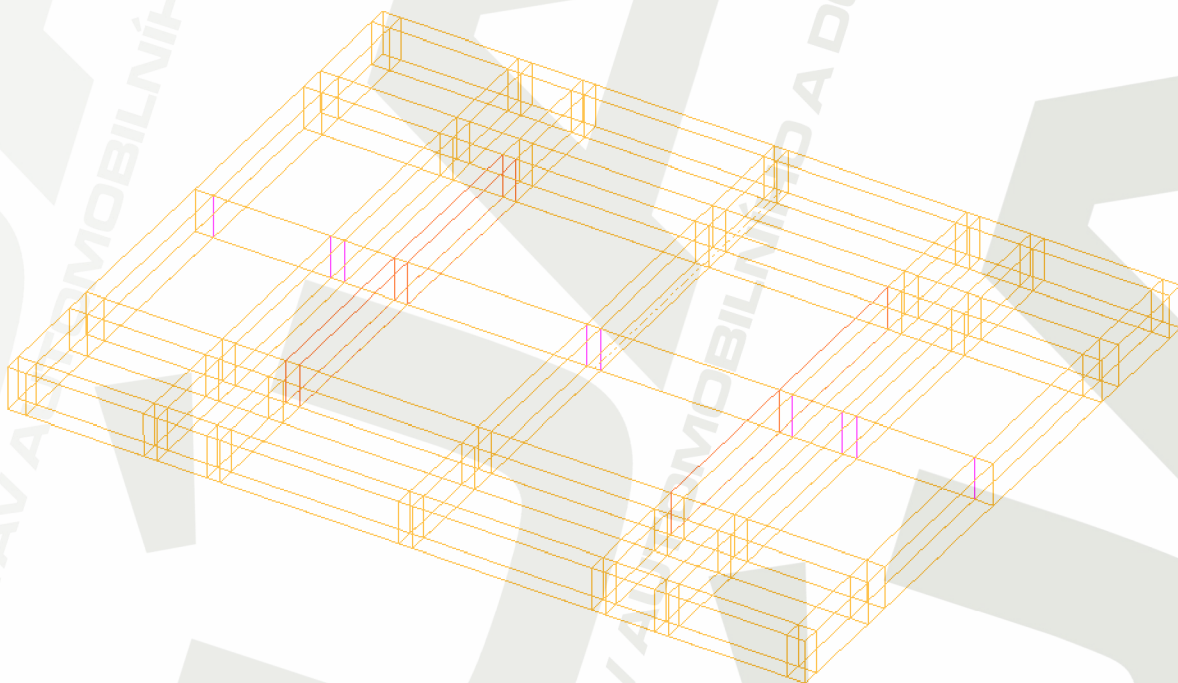
6. Výpočtový model

Pro výpočet rámu podlahy je třeba vytvořit výpočtový model. Tento model, který je vytvořen v programu I-DEAS, musí být co nejvíce zjednodušen, ale na druhou stranu musí co nejvíce vystihovat model skutečný, aby bylo dosaženo co nejpřesnějších výsledků. Zjednodušení v tomto případě spočívalo v tom, že byl objemový model nahrazen modelem skořepinovým.

6.1. Preprocessing

6.1.1. Tvorba modelu

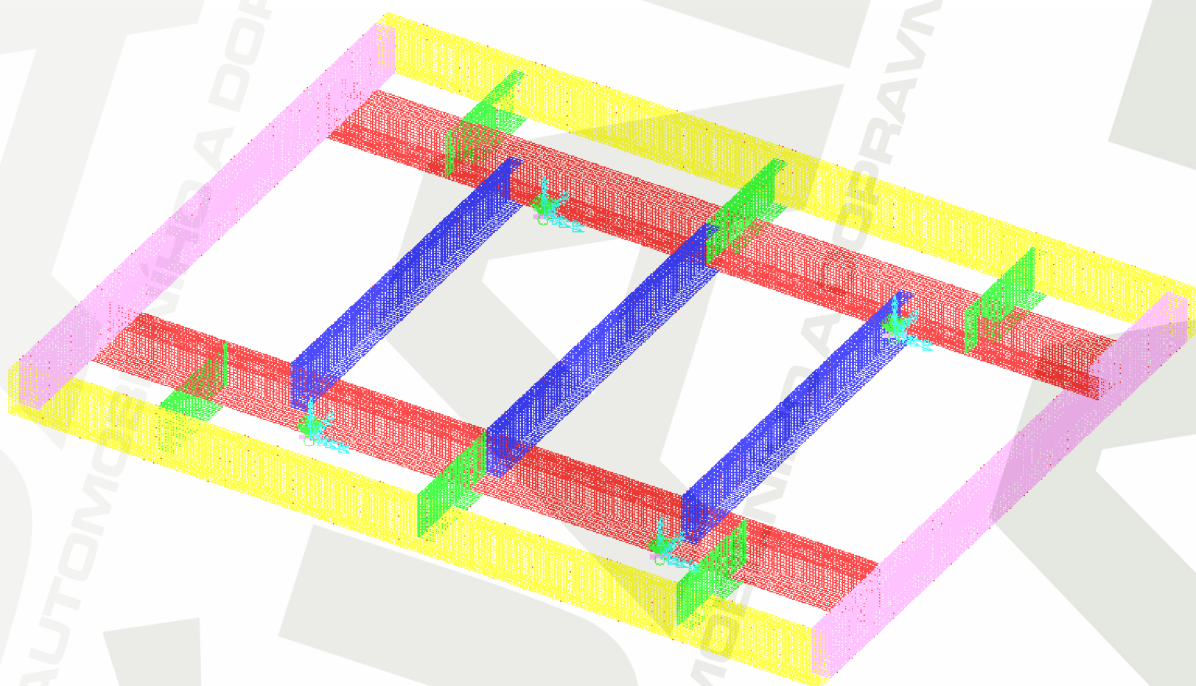
Při tvorbě modelu se vycházelo z konstrukčního návrhu rámu podlahy, který byl vytvořen v programu Catia. Jelikož se přistoupilo ke zjednodušení z objemového modelu na model skořepinový, byl model vytvořen tak, aby jeho plochy byly v místě střednic skutečného modelu. Toto modelování proběhlo tak, že se vymodeloval kvádr, který byl poté rozřezán tak, aby byly připraveny všechny plochy pro tvorbu sítě. Tento model je vidět na obr. 36.



Obr. 36 Model

6.1.2. Síťování

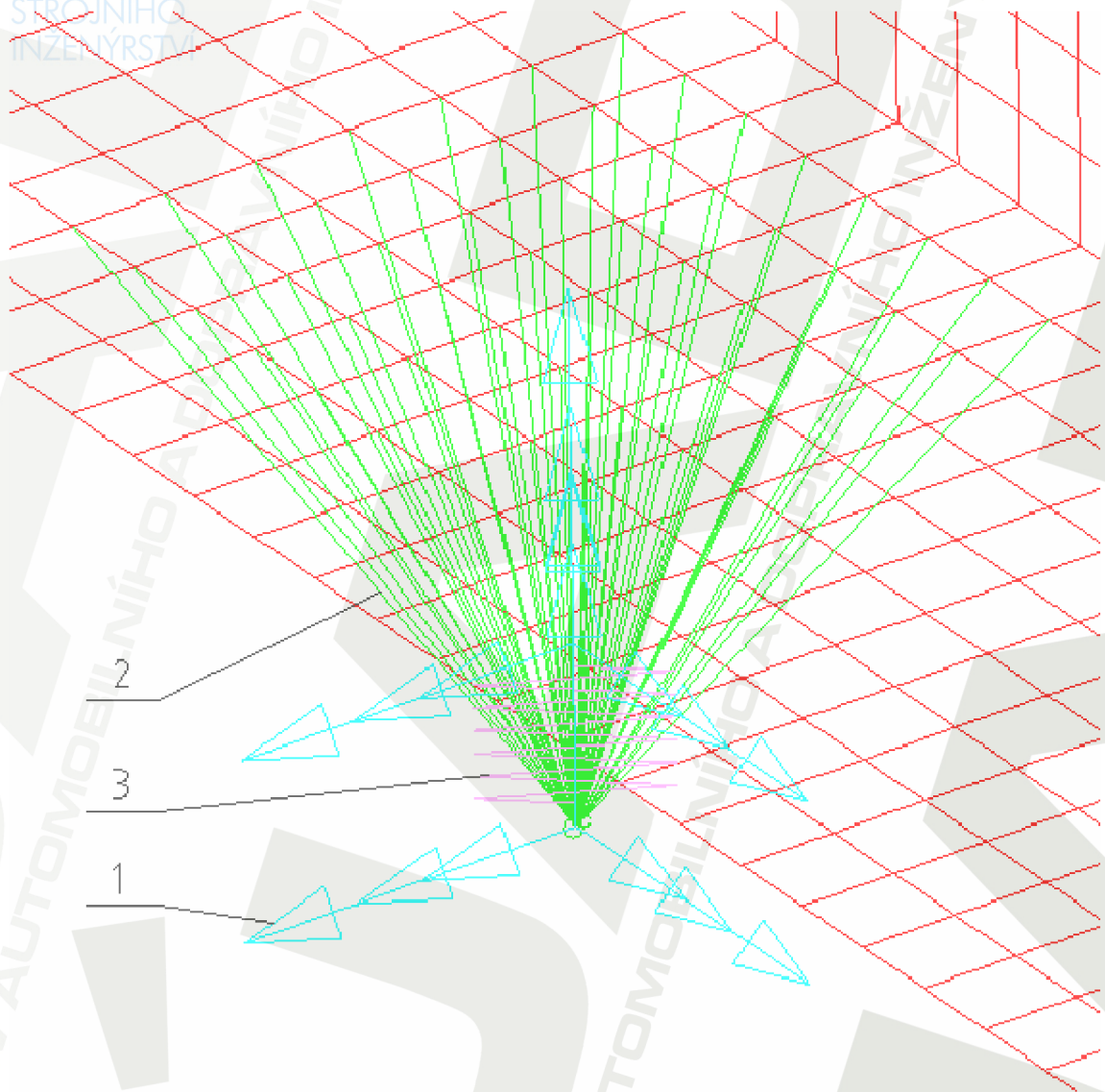
Ještě před samotným síťováním byly vytvořeny fyzikální vlastnosti pro jednotlivé části rámu. Jelikož profily, ze kterých je rám svařen, jsou ze stejného materiálu a mají stejnou tloušťku, stačilo by vytvořit jen fyzikální vlastnosti jednou, ale pro přehlednost bylo vytvořeno pět stejných vlastností rozlišených pouze barvou vždy pro stejné části. Poté už následovalo nastavení sítě. Síťování probíhalo postupně a pro jednotlivé části byla vždy zvolena mapovaná síť, tenká skořepina, čtyřhranný element, příslušné fyzikální vlastnosti a pro přehlednost barva sítě. Takto byl vysítovaný celý model. Snahou bylo vytvořit co nejpravidelnější síť elementů, které by se měly co nejvíce blížit tvaru čtverce. Jelikož konstrukce není nijak tvarově složitá, tento předpoklad byl splněn a poměr stran v celém modelu se u obdélníkových elementů blíží jedné. Na obr. 37 vidíme vytvořenou síť na výpočtovém modelu. Nejmenší plocha rámu, která má velikost 23,5 mm, byla rozdělena na 4 prvky. Podle velikosti těchto prvků byly voleny velikosti ostatních prvků v rámu.



Obr. 37 Vysítovaný model

6.1.3. Vazby

Uložení na rámu na čtyřech podlahových snímačích bylo nahrazeno několika vazbami. Byly vytvořeny dva prvky restraint pod místem, kde byla ve skutečném rámu oválná díra. Ze spodního byl vztažen prvek constraint přibližně na plochu rámu, která ležela na podlahovém snímači. Prvky restraint byly ještě spojeny prvkem string, což je pružina. Na obr. 38 jsou tyto prvky vidět. Tuhost pružiny byla zvolena 2000 N/mm^2 .

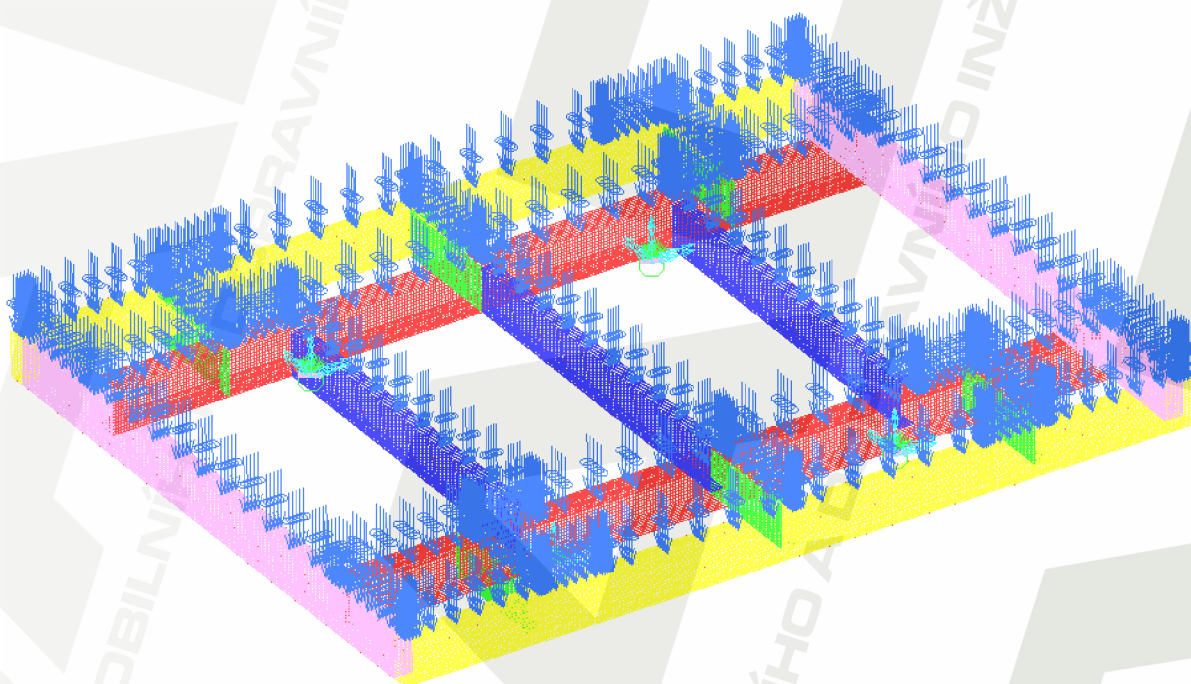


Obr. 38 Vazby

- 1 – restrain
- 2 – constrain
- 3 – string

6.1.4. Zatížení rámu

Jak vidíme z obr. 39, byl rám zatěžován tlakem. Snahou bylo zatížit rám takovým způsobem, aby došlo k co největšímu přiblížení ke skutečným podmínkám. Toto zatěžování je obtížné, jelikož se můžeme pouze domnívat, kde bude rám zatížen. Bylo zvoleno několik zatěžovacích stavů, které jen lehce naznačují, jak by rám mohl být zatížen. Sem patří také stavy, které by mohly nastat jedině v případě, kdyby byl výtah používán k přepravě břemen, k čemuž ovšem není určen, takže by k takovému stavu nemělo dojít. Problematice zatěžování a různým stavům bude věnována samostatná kapitola.



Obr. 39 Zatížení tlakem

6.2. Solution

V této části byl vždy vybrán určitý zatěžovací stav, nastaveny okrajové podmínky a spuštěn výpočet. Řešení proběhlo po vyladění úspěšně. Na tom mělo také zásluhu to, že konstrukce není nijak složitá a ještě byla zjednodušená z objemového modelu na model skořepinový.

6.3. Postprocessing

V této části již dochází k zobrazení výsledků. Pro zobrazení výsledků bylo použito funkce vizualizéru. V něm byly vytvořeny dvě šablony, a to pro zobrazení napětí v nedeformovaném stavu a pro zobrazení deformace v deformovaném stavu. V první šabloně pro zobrazení napětí bylo rozložené srovnávací napětí dle HMH, které je průměrované, a pro dobrou viditelnost napětí v místech podlahových snímačů nejsou zobrazeny vazby. Dále pak byla nastavena barevná škála napětí od 0 do 100 MPa, aby bylo dobře vidět rozložení napětí na rámu, který je svařen z materiálu S235 a má mez kluzu kolem 200 MPa. Poté bylo nastaveno, že pokud je napětí v rámu větší jak 100 MPa, tak bude příslušné místo zobrazeno stejnou barvou jako napětí 100 MPa. U druhé šablony pro zobrazení posunutí bylo nastaveno měřítko deformace, které bylo nastaveno na hodnotu 25. A v tomto případě byly vazby zobrazeny. U obou šablon byla zobrazení na horní straně prvku a nastavena hlavička, v které je zobrazen název a pak buď extrémní hodnota napětí nebo deformace.

Další částí byl tisk obrázků do této práce, kde se nastavila kvalita obrázků v dpi. Dále pak formát, který byl zvolil png, a hrany modelu v černé barvě.

7. Rozložení zatížení

Přetížení kabiny nastává dle Normy ČSN EN 81-1 tehdy, když dojde k přetížení o více jak 10%, nejméně však o 75 kg. V tomto případě je to přetížení o 75 kg. Z toho vyplývá, že nosnost výtahu bude počítána pro hmotnost 705 kg. Dojde-li k přetížení kabiny, nesmí dojít k zavření dveří a rozjetí kabiny.

7.1. Zatížení kabiny od hmotnosti osob

Dle výše zmíněné normy se zabráňuje přetížení klece omezením užité plochy klece. V tab.1 vidíme vztah mezi nosností a největší užitou plochou. Pro výtah s nosností 630 kg odpovídá plocha 1,66 m². Rozměry užité plochy konstruovaného výtahu jsou 1100 mm na 1400 mm, což odpovídá ploše 1,54 m² a tudíž je plocha vyhovující.

Tab. 1 Závislost nosnosti na ploše klece [3]

Nosnost kg (hmotnost)	Největší užitná plocha klece m ²	Nosnost kg (hmotnost)	Největší užitná plocha klece m ²
100 ¹⁾	0,37	900	2,20
180 ²⁾	0,58	975	2,35
225	0,70	1000	2,40
300	0,90	1050	2,50
375	1,10	1125	2,65
400	1,17	1200	2,80
450	1,30	1250	2,90
525	1,45	1275	2,95
600	1,60	1350	3,10
630	1,66	1425	3,25
675	1,75	1500	3,40
750	1,90	1600	3,56
800	2,00	2000	4,20
825	2,05	2500	5,00

¹⁾ minimálně pro výtah pro jednu osobu

²⁾ minimálně pro výtah pro dvě osoby

³⁾ při více než 2500kg je třeba přidat 0,16m² na každých 100kg

Pro mezihodnoty nosnosti se plocha lineárně interpoluje

Norma dále udává počet osob, který se spočítá ze vzorce:

$$\frac{\text{nosnost}}{75} = \frac{630}{75} = 8,4 \quad (1)$$

Výsledek se zaokrouhluje na nejbližší nižší číslo, což znamená, že tento výtah je určen maximálně pro 8 osob.

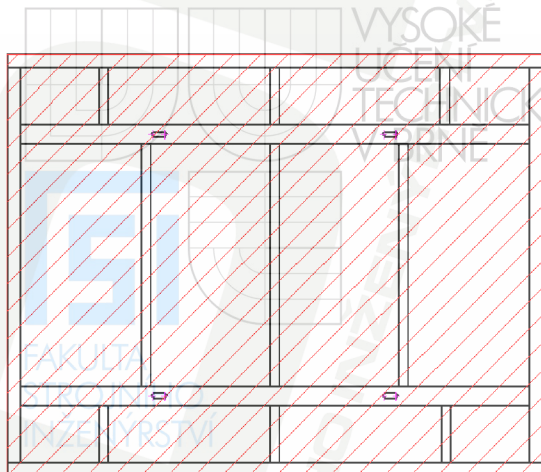
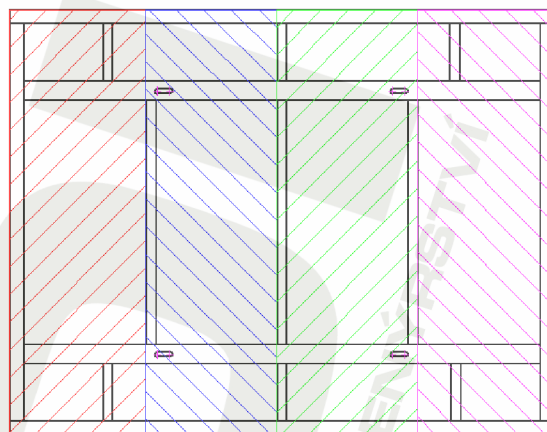
Nejkritičtější stav nastane při zachycení zachycovači při jízdě dolů. V tomto stavu zjistíme působící sílu, která je:

$$F = m \cdot (g + a) = 705 \cdot (9,81 + 1,62) = 8058,15 \text{ N} \quad (2)$$

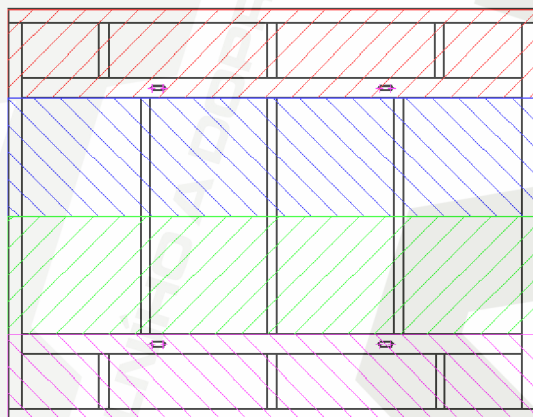
Zatěžování rámu je prováděno tlakem. Podle velikosti plochy se spočítá příslušný tlak podělením síly danou plochou.

Bylo provedeno 9 zatěžovacích stavů s různým rozložením zatížení:

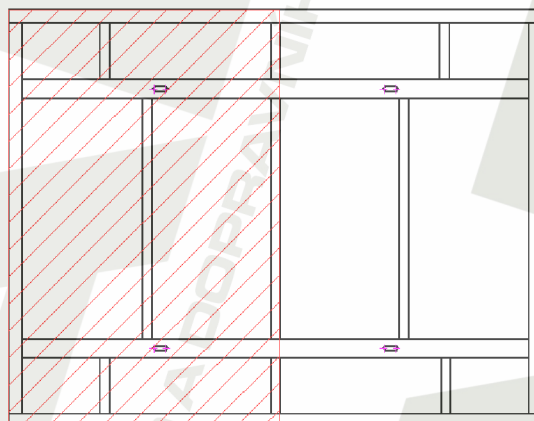
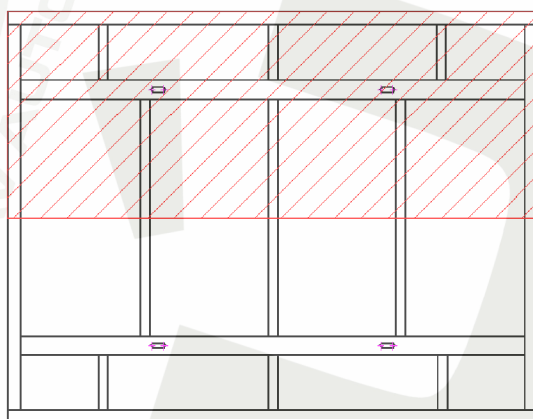
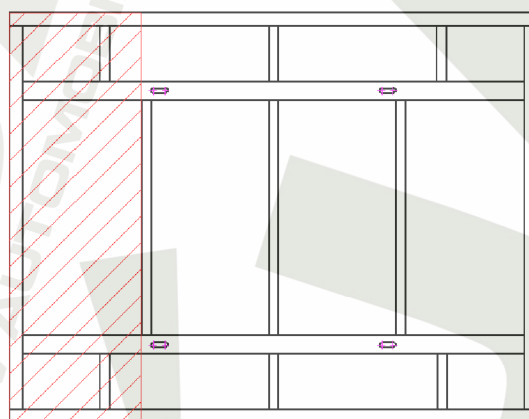
- ZS1 - rovnoměrné rozložení zatížení obr.40
- ZS2 - rozložení zatížení přes délku rámu a to tak, že rám byl rozdělen přibližně na čtvrtiny a zatížení bylo rozloženo tak, že na první čtvrtině bylo zatížení $(1/10)F$, na druhé $(2/10)F$, na třetí $(3/10)F$ a na poslední $(4/10)F$. obr.41
- ZS3 - rozložení zatížení přes šířku rámu a to tak, že rám byl rozdělen přibližně na čtvrtiny a zatížení bylo rozloženo tak, že na první čtvrtině bylo zatížení $(1/10)F$, na druhé $(2/10)F$, na třetí $(3/10)F$ a na poslední $(4/10)F$. obr.42
- ZS4 - rovnoměrné rozložení zatížení na polovinu rámu přes celou šířku obr.43
- ZS5 - rovnoměrné rozložení zatížení na polovinu rámu přes celou délku obr.44
- ZS6 - rovnoměrné rozložení zatížení na čtvrtinu rámu přes celou šířku obr.45
- ZS7 - rovnoměrné rozložení zatížení na čtvrtinu rámu přes celou délku obr.46
- ZS8 - rovnoměrné rozložení zatížení na střed a to asi na polovinu plochy rámu přes celou šířku obr.47
- ZS9 - rovnoměrné rozložení zatížení na střed a to asi na polovinu plochy rámu přes celou délku obr.48

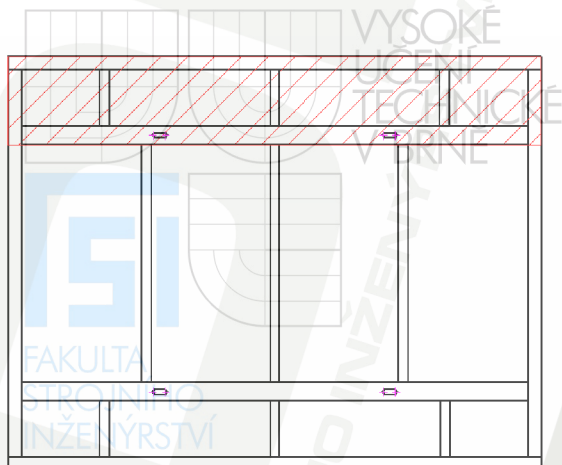
Obr. 40 ZS1 - Rovnoměrné rozložení
zatížení

Obr. 41 ZS2 - Rozložení zatížení přes délku

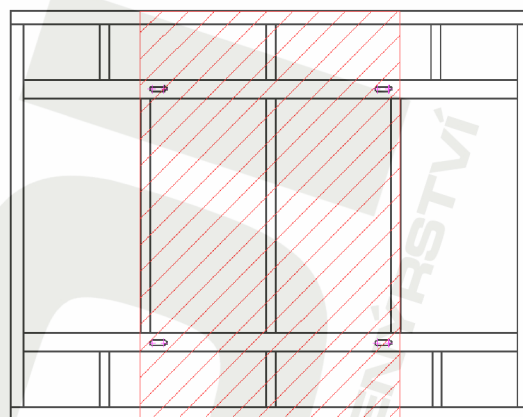


Obr. 42 ZS3 - Rozložení zatížení přes šířku

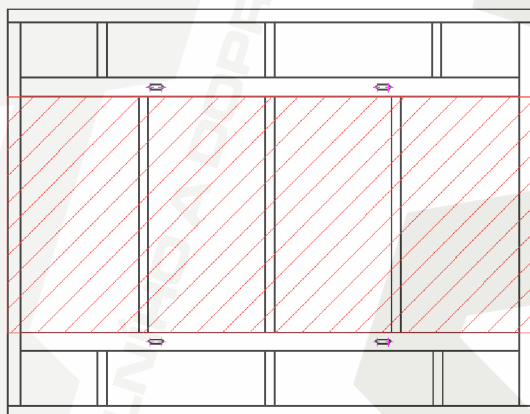
Obr. 43 ZS4 - Zatížení na půlku přes celou
šířkuObr. 44 ZS5 - Zatížení na půlku přes celou
délkuObr. 45 ZS6 -Zatížení na čtvrtinu přes celou
šířku



Obr. 46 ZS7 - Zatížení na čtvrtinu přes celou délku



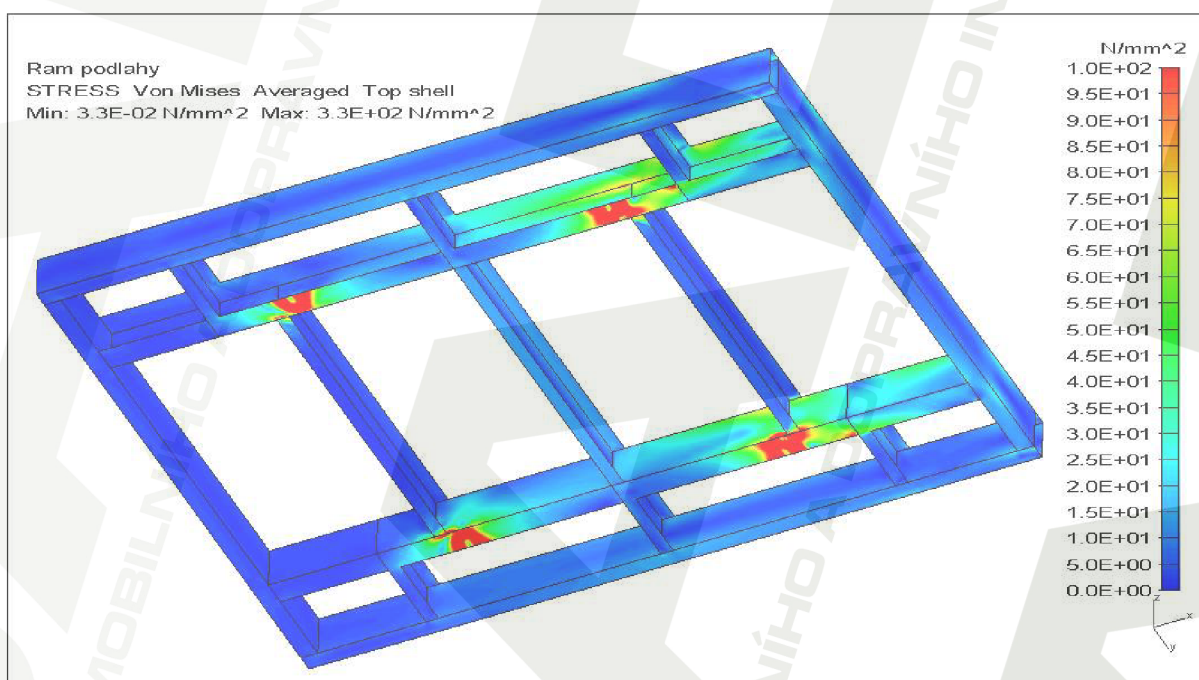
Obr. 47 ZS8 - Zatížení na polovinu na střed přes celou šířku



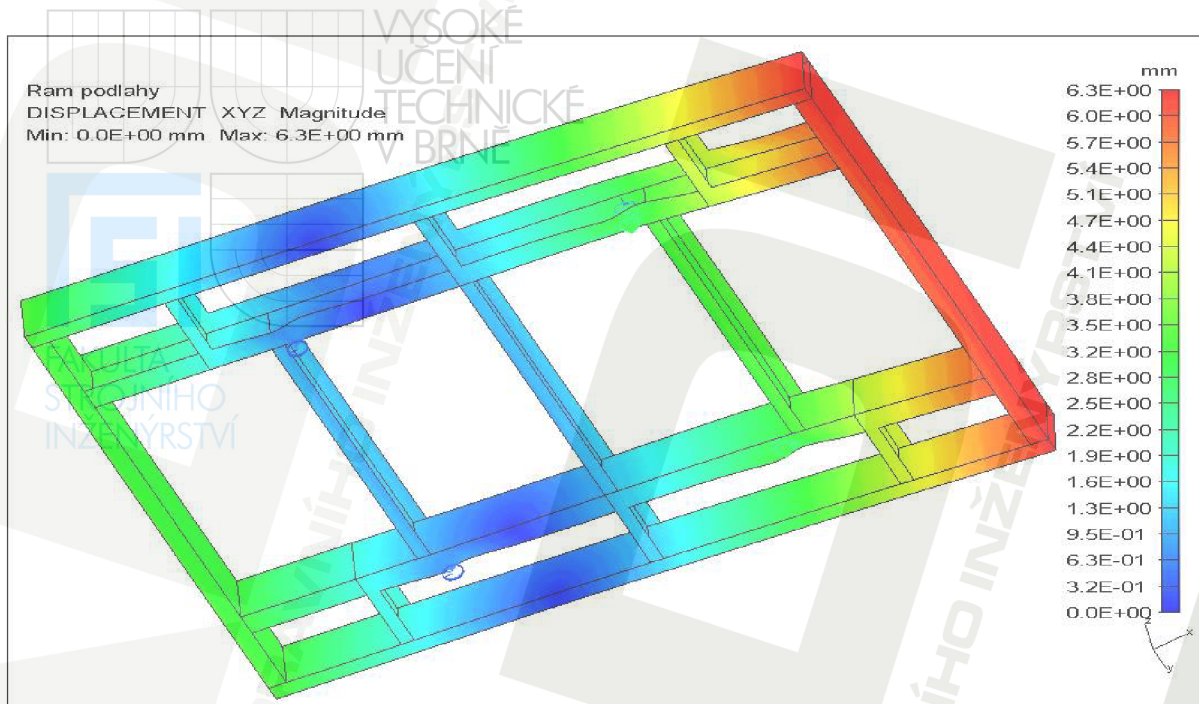
Obr. 48 ZS9 - Zatížení na polovinu na střed přes celou délku

8. Výsledky metody MKP

Výsledkem tohoto výpočtu je zobrazení napětí v nedeformovaném stavu a zobrazení deformace v deformovaném stavu. Již dříve bylo zmíněno, že výpočet byl proveden pro nejhorší pohybový stav, čímž je zachycení výtahu v zachycovačích při jízdě směrem dolů. Zatěžovacích stavů bylo zvoleno 9 a u každého je zobrazeno napětí a deformace. Na obr. 49 je uveden zatěžovací stav ZS6 s největším napětím, u kterého je extrémní hodnota 330 MPa. A na obr. 50 je zatěžovací stav ZS6 s největší deformací, u kterého je extrémní hodnota 6,3 mm. Výsledky ostatních zatěžovacích stavů jsou v přílohách.



Obr. 49 Rozložení srovnávacího napětí dle HMH [MPa], ZS6, nedeformováno, extrémní hodnota 330 MPa, barevná škála 0 až 100 MPa, zobrazeno na horní vrstvě prvku, hlavní souřadný systém – model podlahy(ocel S235)



Obr. 50 Deformace [mm], ZS6, deformováno, 25x deformace, extrémní hodnota 6,3 mm, barevná škála 0 až 6,3 mm, zobrazeno na horní vrstvě prvku, hlavní souřadný systém – model podlahy(ocel S235)

9. Zhodnocení výsledků

Výpočet rámu podlahy byl proveden v programu I-DEAS. Rozložení zatížení na rám je poměrně složitá záležitost, a proto bylo zvoleno 9 různých zatěžovacích stavů. Některé tyto stavy by nemohly nastat, pokud bude výtah používán v režimu, pro který byl navržen, čímž je přeprava osob. Jako nejhorší se ukázal zatěžovací stav ZS6, který byl také zobrazen ve výsledcích. V tomto stavu je celé zatížení rovnoměrně rozloženo přibližně na čtvrtinu rámu přes celou šířku a mohlo by nastat pouze tehdy, když by výtah byl používán na přepravu břemen, k čemuž není určen. Podle předpokladů dochází v rámu k největším napětím v místech styku s podlahovými snímači a v těchto místech dochází i k ohýbání, jelikož jsou tyto profily tvaru U. K největšímu posunutí však dojde na zatíženém konci rámu.

10. Závěr

Závěrem bude popsáno splnění jednotlivých cílů práce. Tématem této práce byla kabina osobního trakčního invalidního výtahu OTI 630/0,63. První částí, kterou se tato práce zabývala a od které se muselo začít, byl konstrukční návrh kabiny a rámu podlahy dle zadaných parametrů. Tento návrh byl vytvořen v programu Catia. Při návrhu kabiny byly postupně vytvořeny jednotlivé díly, které pak byly skládány do jednoho celku, což byla v tomto případě kabina. Kabina byla složena ze svarků, slepených částí a pro spojování bylo ve většině případů využito nýtovací matice, podložek a šroubů. Při skládání kabiny docházelo k následným úpravám jednotlivých součástí tak, aby vše lícovalo, a proto byla tato část poměrně časově náročná. Při návrhu podlahy byl postup obdobný. Byly vytvořeny jednotlivé součásti a z nich poté složen model rámu podlahy, který byl v reálu svařen. Další částí práce byl montážní postup. Při jeho tvorbě se využilo modelu vytvořeného při konstrukčním návrhu, doplněného pro názornost v některých případech spojovacím materiálem. Byly vytvořeny pohledy na jednotlivá místa postupně skládající se kabiny. Další částí práce byl kontrolní výpočet rámu podlahy kabiny. K této části práce byl využit program I-DEAS, který pro výpočet využívá metodu konečných prvků. Byl vytvořen zjednodušený model, který nahradil objemový model modelem skořepinovým. Tento zjednodušený model měl plochy v místě střednic skutečného modelu a následně mu byla zadána příslušná tloušťka. Nejkritičtější pohybový stav je zachycení zachycovači při jízdě výtahu směrem dolů a pro tento stav byla spočítána působící síla. Pro výpočet bylo zvoleno 9 zatěžovacích stavů, při kterých byla zvolena různá místa a velikosti plochy, na kterou bylo zatížení rozloženo. Zatížení bylo provedeno tlakem, který byl zjištěn podělením síly plochou v příslušném zatěžovacím stavu. Výsledkem bylo zjištění míst s největším napětím a deformací. Jako nejhorší z těchto stavů se ukázal zatěžovací stav ZS6, ve kterém bylo zjištěno maximální napětí 330 MPa a maximální posunutí 6,3 mm. Tento stav by při použití v navrženém režimu, což je přeprava osob, nemohl nastat. Je také nutné zmínit, že toto napětí je v místě umístění vazeb, a proto pravděpodobně nebude tak vysoké. Z výsledků tohoto výpočtu by se dalo usuzovat, kde by bylo možné rám podlahy odlehčit a kde by se naopak hodilo jeho vyztužení. Poslední částí práce byla tvorba výkresové dokumentace. K její tvorbě byly opět využity modely vytvořené při konstrukčním návrhu kabiny a podlahy. Jelikož by tato dokumentace byla příliš rozsáhlá, byla vytvořena pouze její část.

11. Seznam použitých zdrojů

- [1] CAHA, O. Diplomová práce – Rám kabiny výtahu. Brno 2008
- [2] JANOVSKEÝ, L.- DOLEŽAL, J.:Výtahy a eskalátory. Praha:SNTL,1980
- [3] ČSN EN 81-1: Bezpečnostní předpisy pro konstrukci a montáž výtahů – Část I: Elektrické výtahy. Český normalizační institut 1999
- [4] LEINVEBER, J. – VÁVRA, P.; Strojnické tabulky : 5.vyd. ALBRA, 2008. 914s.ISBN-978-80-7361-051-7
- [5] Objevy a vynálezy [cit. 2009-05-18] Dostupné z:<<http://www.quido.cz/objevy/vytah.htm>>
- [6] Internetové stránky prodejce firmy MICRO-EPSILON [cit. 2009-05-18] Dostupné z:<<http://eshop.micro-epsilon.cz/mereni-hmotnosti-kabin-vytahu/podlahove-snimace-sp800-a-sp1600.htm>>
- [7] Katalog prodejce zachycovačů Dynatech [cit. 2009-05-18]
http://www.metallift.cz/data/zachycovace/dynatech/katalog_zachycovacu_dynatech.pdf

12. Seznam příloh

- Příloha 1: ZS1 - Napětí a deformace při zatěžovacím stavu 1
- Příloha 2: ZS2 - Napětí a deformace při zatěžovacím stavu 2
- Příloha 3: ZS3 - Napětí a deformace při zatěžovacím stavu 3
- Příloha 4: ZS4 - Napětí a deformace při zatěžovacím stavu 4
- Příloha 5: ZS5 - Napětí a deformace při zatěžovacím stavu 5
- Příloha 6: ZS6 - Napětí a deformace při zatěžovacím stavu 6
- Příloha 7: ZS7 - Napětí a deformace při zatěžovacím stavu 7
- Příloha 8: ZS8 - Napětí a deformace při zatěžovacím stavu 8
- Příloha 9: ZS9 - Napětí a deformace při zatěžovacím stavu 9

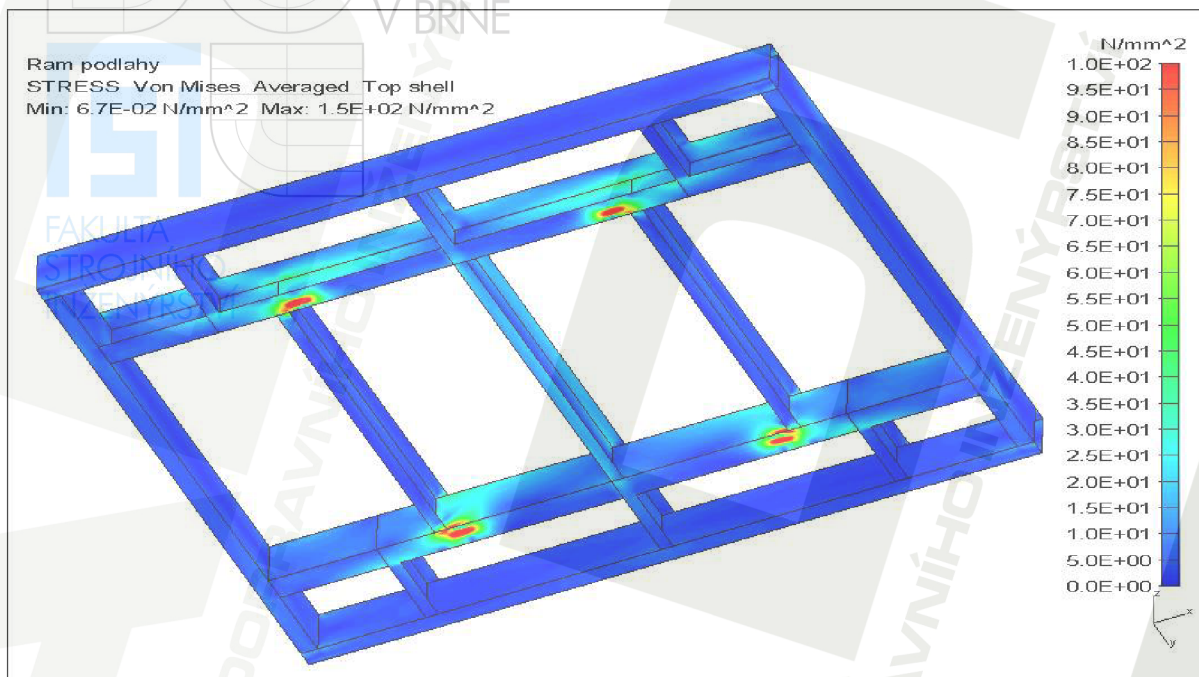
13. Seznam výkresové dokumentace

Kabina OTI 630/0,63 - složená	OTI-630-00-01
Kabina OTI 630/0,63 - rozložená	OTI-630-00-01
Kabina OTI 630/0,63 - kusovník 1	OTI-630-00-01
Kabina OTI 630/0,63 - kusovník 2	OTI-630-00-01
Kabina OTI 630/0,63 - kusovník 3	OTI-630-00-01
Rám podlahy	OTI-630-02-00
Strop bez vedení	OTI-630-03-01
Parapet levý delší	OTI-630-10-00
Parapet pravý delší	OTI-630-11-00
Parapet zadní	OTI-630-12-00
Parapet levý kratší	OTI-630-13
Parapet pravý kratší	OTI-630-14

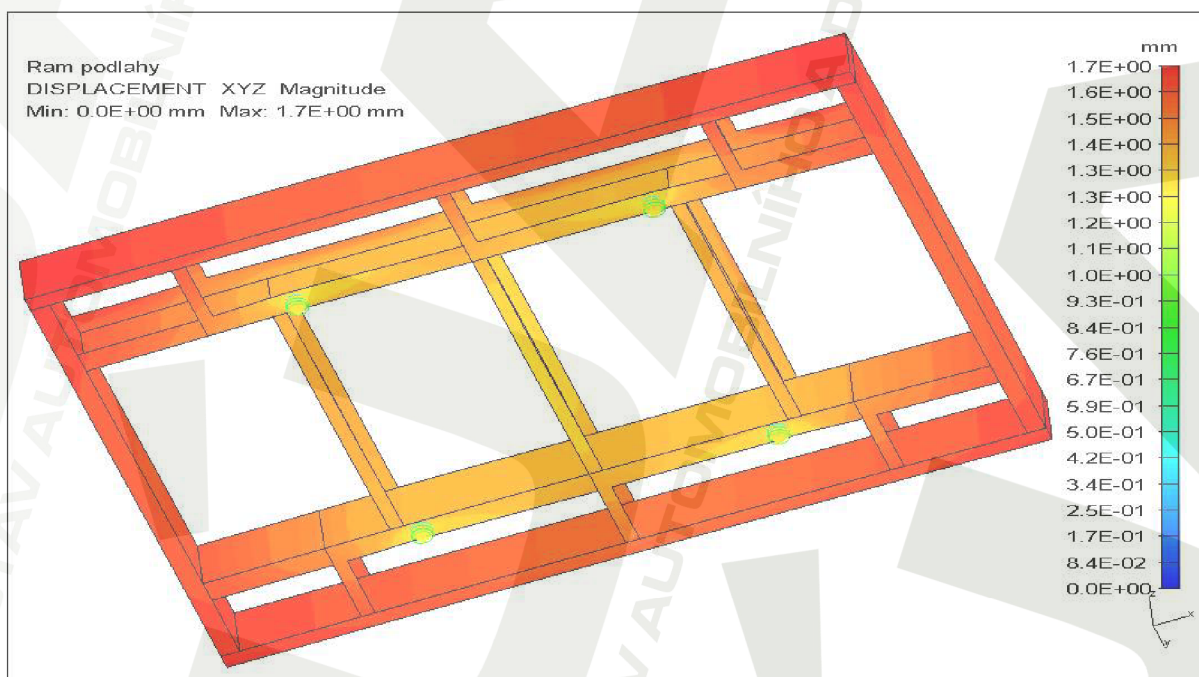
14. Seznam použitých zkratk a symbolů

a	Zrychlení	[m.s ⁻²]
g	Gravitační zrychlení	[m.s ⁻²]
m	Hmotnost	[kg]
F	Síla	[N]
p	Tlak	[MPa]
ZSX	Označení zatěžovacích stavů	

Příloha 1: Napětí a deformace v ZS1

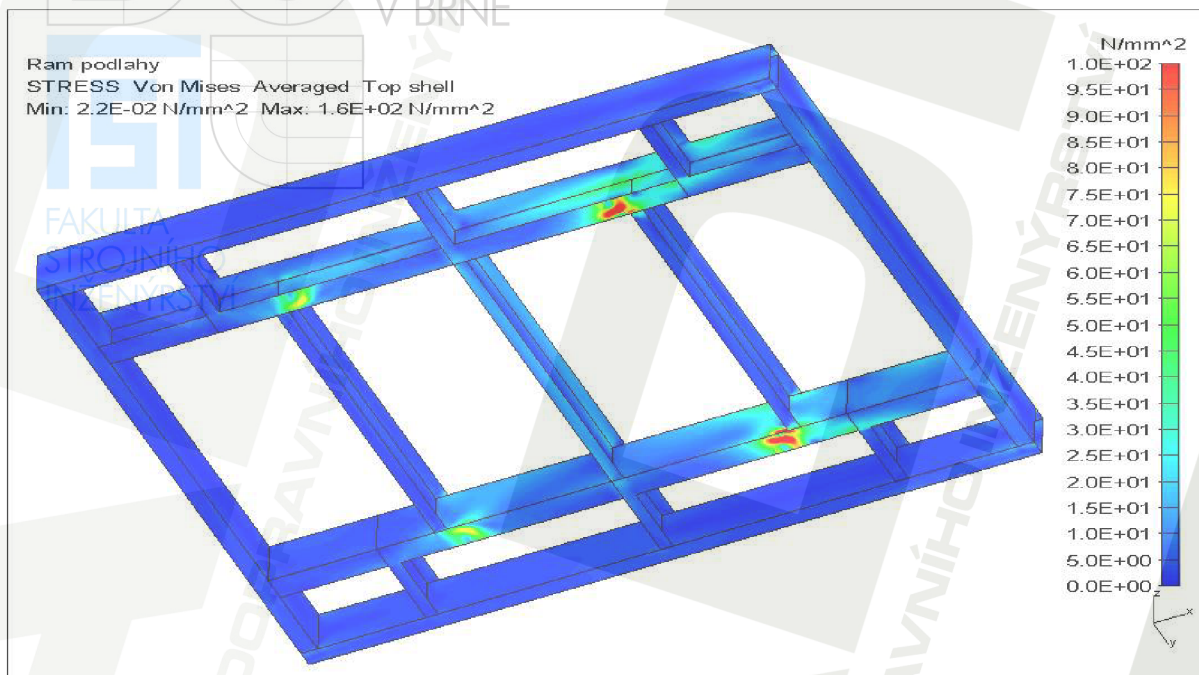


Obr. 51 Rozložení srovnávacího napětí dle HMH [MPa], ZS1, nedeformováno, extrémní hodnota 150 MPa, barevná škála 0 až 100 MPa, zobrazeno na horní vrstvě prvku, hlavní souřadný systém – model podlahy(ocel S235)

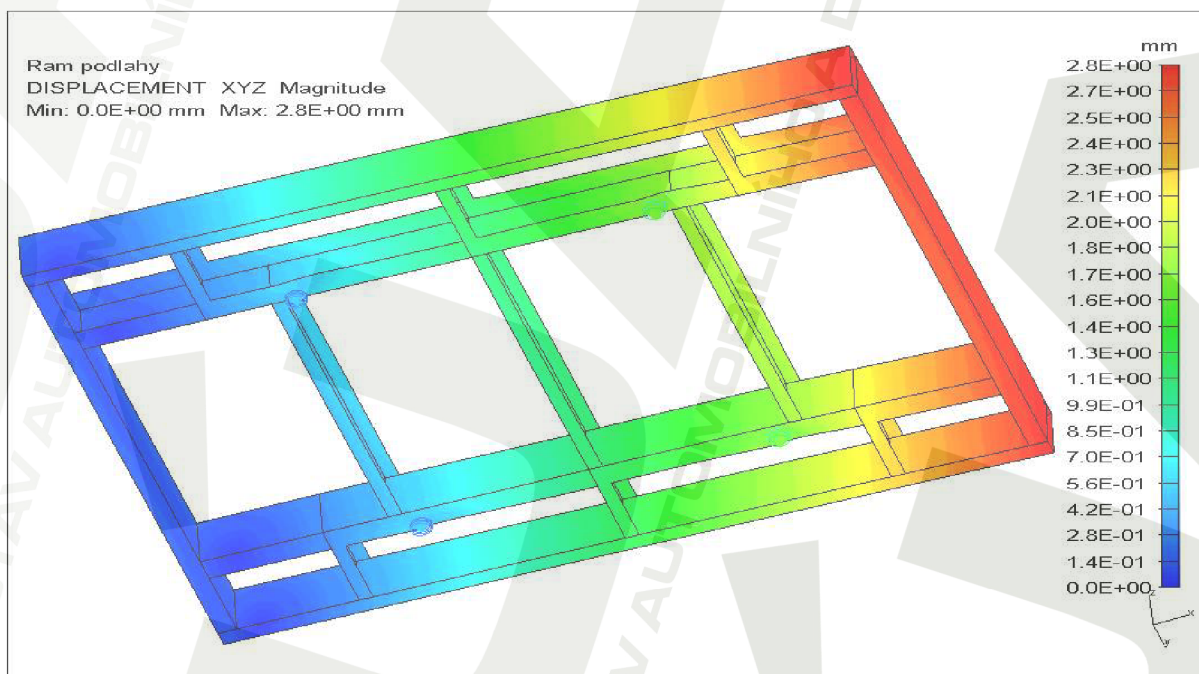


Obr. 52 Deformace [mm], ZS1, deformováno, 25x deformace, extrémní hodnota 1,7 mm, barevná škála 0 až 1,7 mm, zobrazeno na horní vrstvě prvku, hlavní souřadný systém – model podlahy(ocel S235)

Příloha 2: Napětí a deformace v ZS2

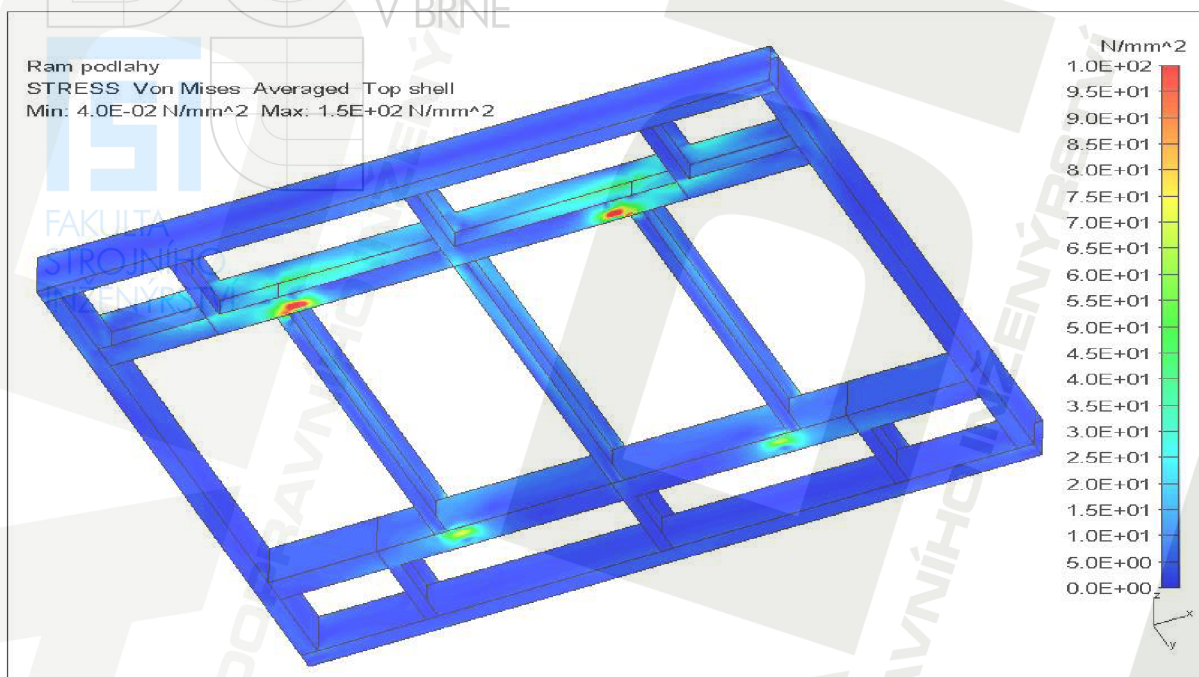


Obr. 53 Rozložení srovnávacího napětí dle HMH [MPa], ZS2, nedeformováno, extrémní hodnota 160 MPa, barevná škála 0 až 100 MPa, zobrazeno na horní vrstvě prvku, hlavní souřadný systém – model podlahy(ocel S235)

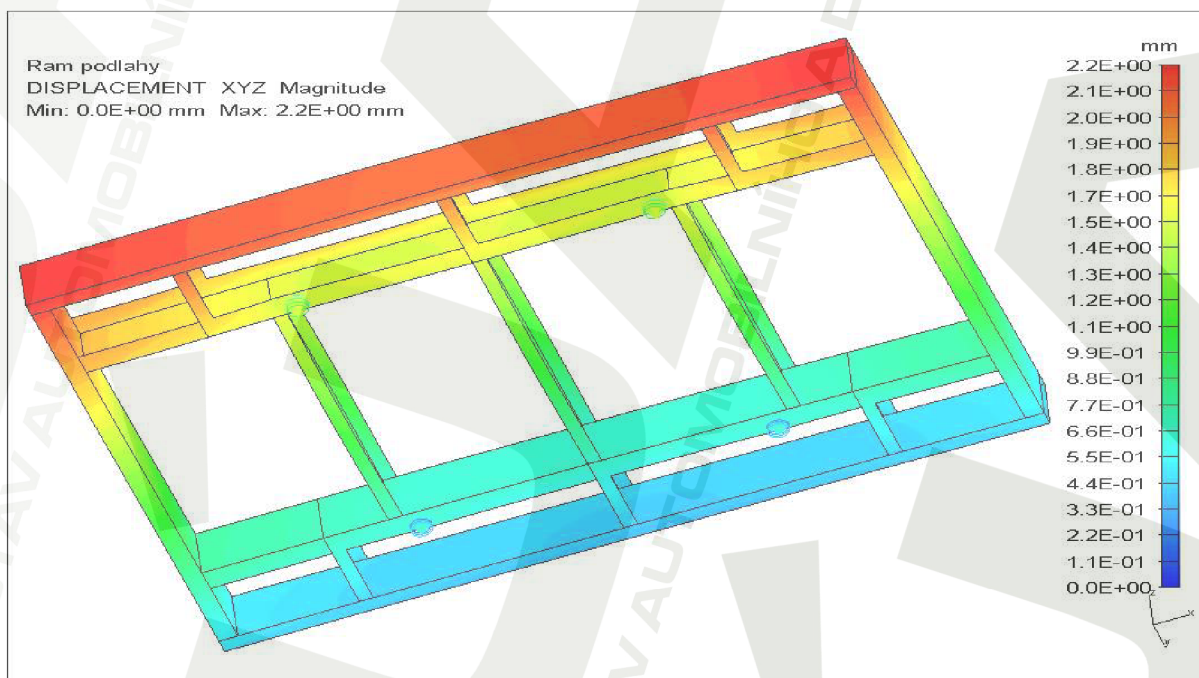


Obr. 54 Deformace [mm], ZS2, deformováno, 25x deformace, extrémní hodnota 2,8 mm, barevná škála 0 až 2,8 mm, zobrazeno na horní vrstvě prvku, hlavní souřadný systém – model podlahy(ocel S235)

Příloha 3: Napětí a deformace v ZS3

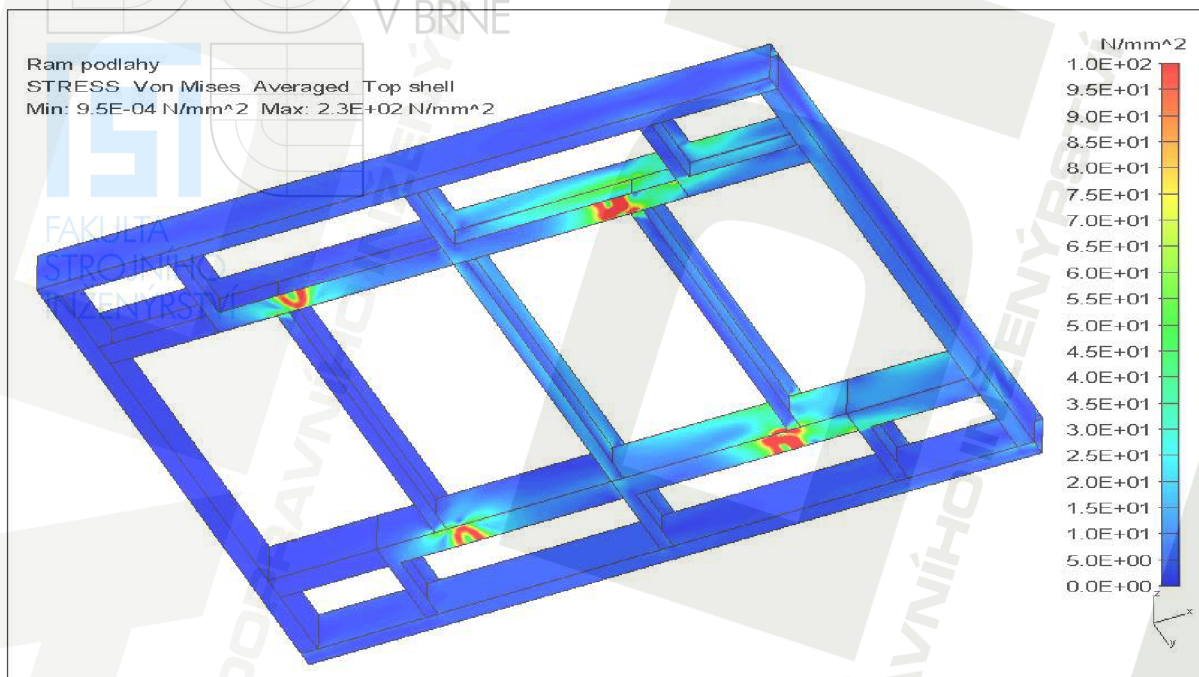


Obr. 55 Rozložení srovnávacího napětí dle HMH [MPa], ZS3, nedeformováno, extrémní hodnota 150 MPa, barevná škála 0 až 100 MPa, zobrazeno na horní vrstvě prvku, hlavní souřadný systém – model podlahy(ocel S235)

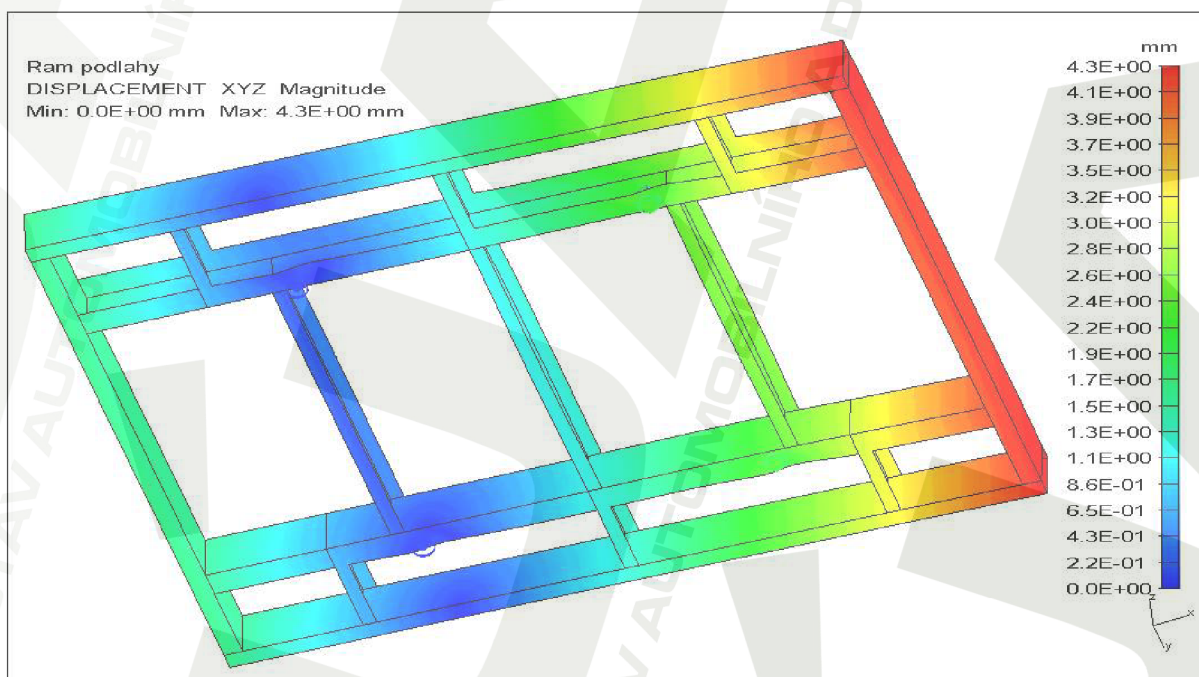


Obr. 56 Deformace [mm], ZS3, deformováno, 25x deformace, extrémní hodnota 2,2 mm, barevná škála 0 až 2,2 mm, zobrazeno na horní vrstvě prvku, hlavní souřadný systém – model podlahy(ocel S235)

Příloha 4: Napětí a deformace v ZS4

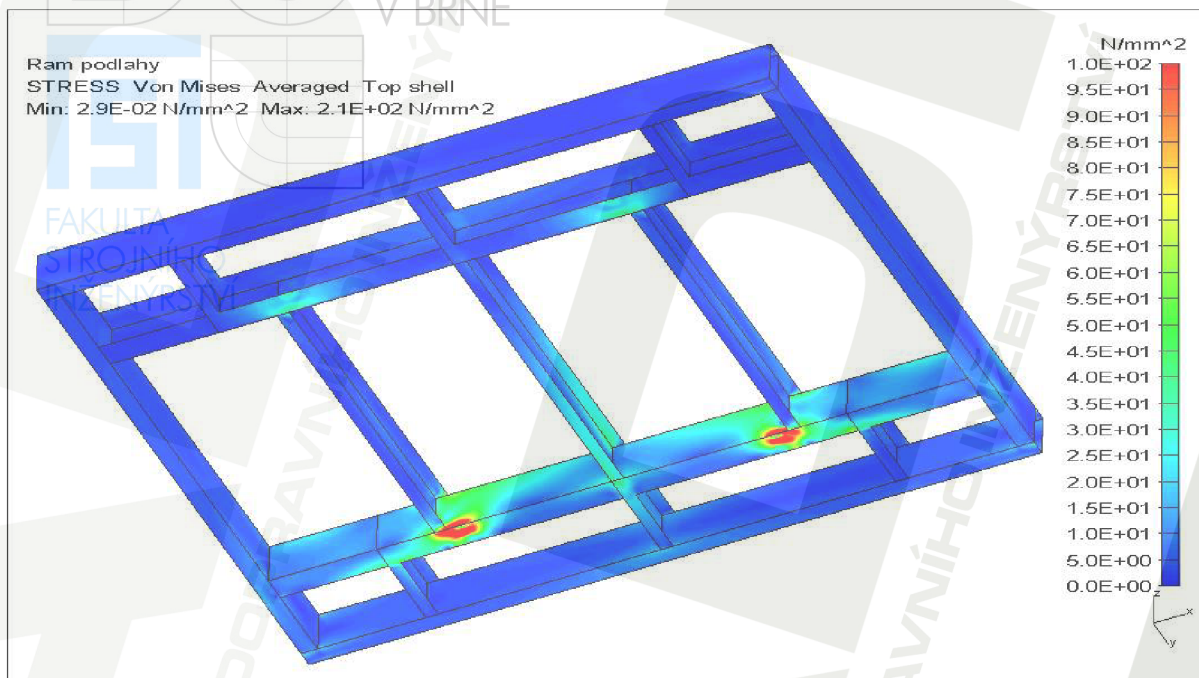


Obr. 57 Rozložení srovnávacího napětí dle HMH [MPa], ZS4, nedeformováno, extrémní hodnota 230 MPa, barevná škála 0 až 100 MPa, zobrazeno na horní vrstvě prvku, hlavní souřadný systém – model podlahy(ocel S235)

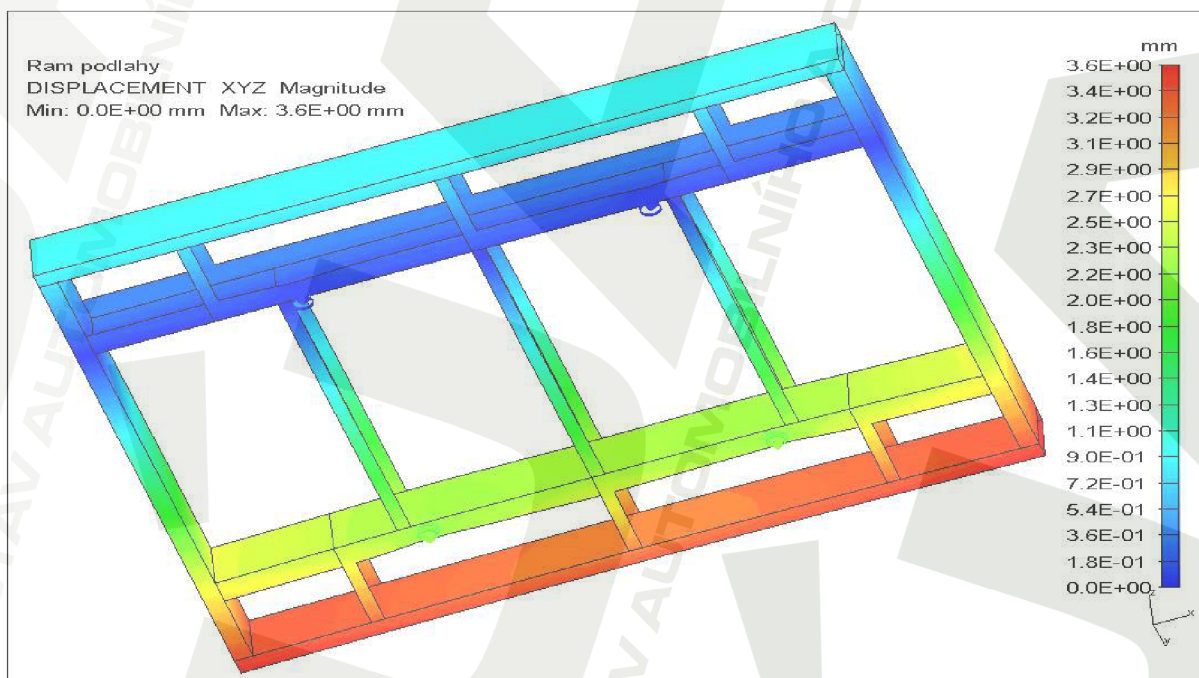


Obr. 58 Deformace [mm], ZS4, deformováno, 25x deformace, extrémní hodnota 4,3 mm, barevná škála 0 až 4,3 mm, zobrazeno na horní vrstvě prvku, hlavní souřadný systém – model podlahy(ocel S235)

Příloha 5: Napětí a deformace v ZS5

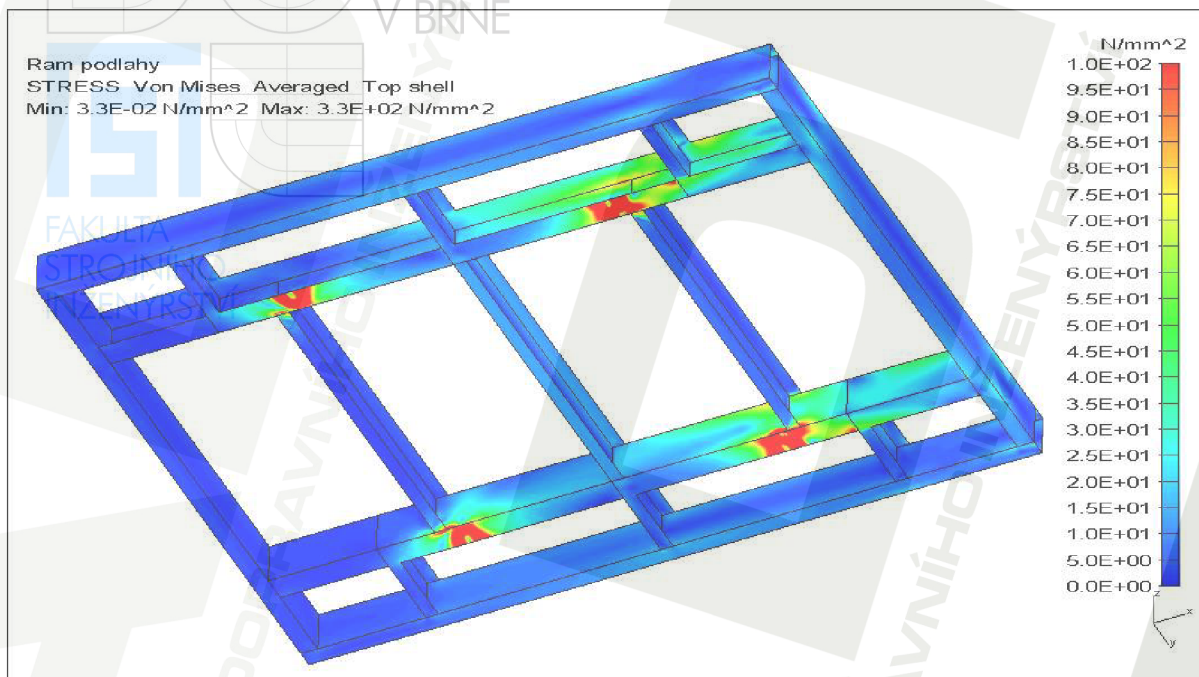


Obr. 59 Rozložení srovnávacího napětí dle HMH [MPa], ZS5, nedeformováno, extrémní hodnota 210 MPa, barevná škála 0 až 100 MPa, zobrazeno na horní vrstvě prvku, hlavní souřadný systém – model podlahy(ocel S235)

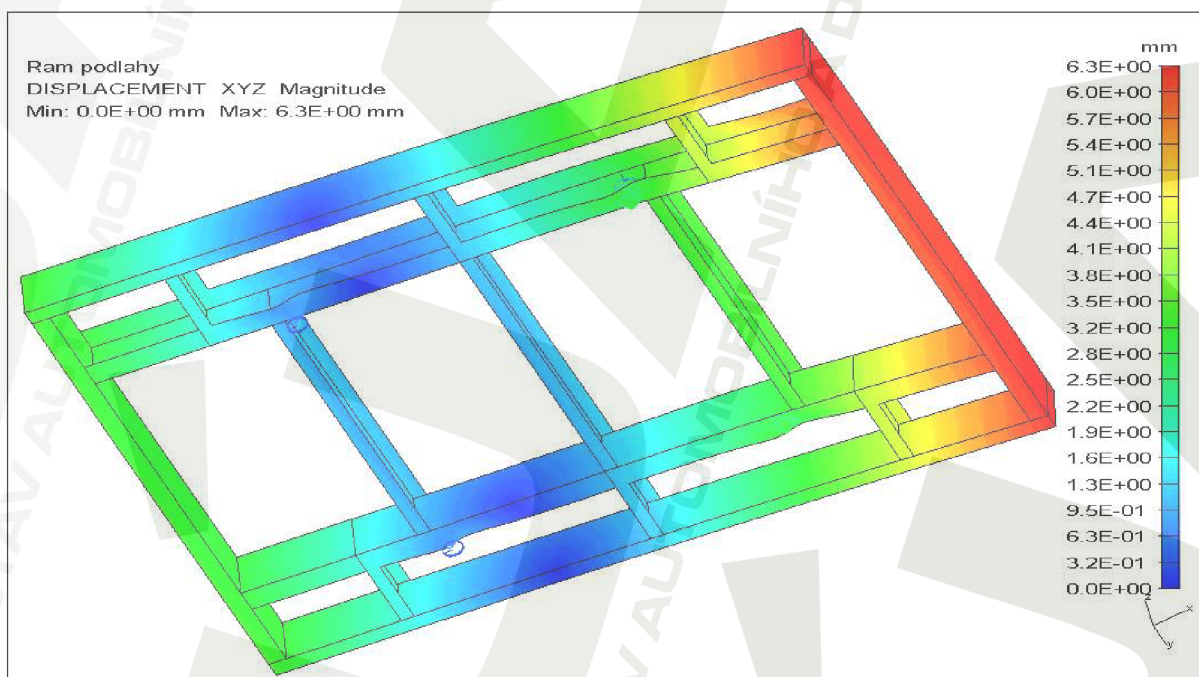


Obr. 60 Deformace [mm], ZS5, deformováno, 25x deformace, extrémní hodnota 3,6 mm, barevná škála 0 až 3,6 mm, zobrazeno na horní vrstvě prvku, hlavní souřadný systém – model podlahy(ocel S235)

Příloha 6: Napětí a deformace v ZS6

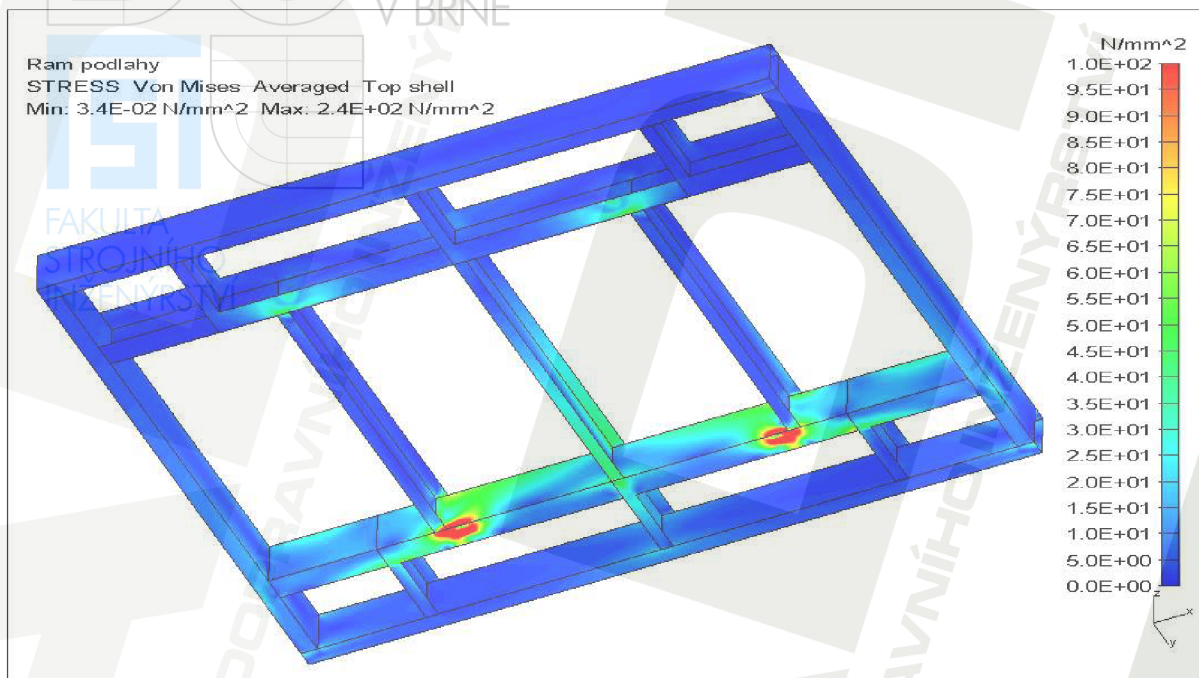


Obr. 61 Rozložení srovnávacího napětí dle HMH [MPa], ZS6, nedeformováno, extrémní hodnota 330 MPa, barevná škála 0 až 100 MPa, zobrazeno na horní vrstvě prvku, hlavní souřadný systém – model podlahy(ocel S235)

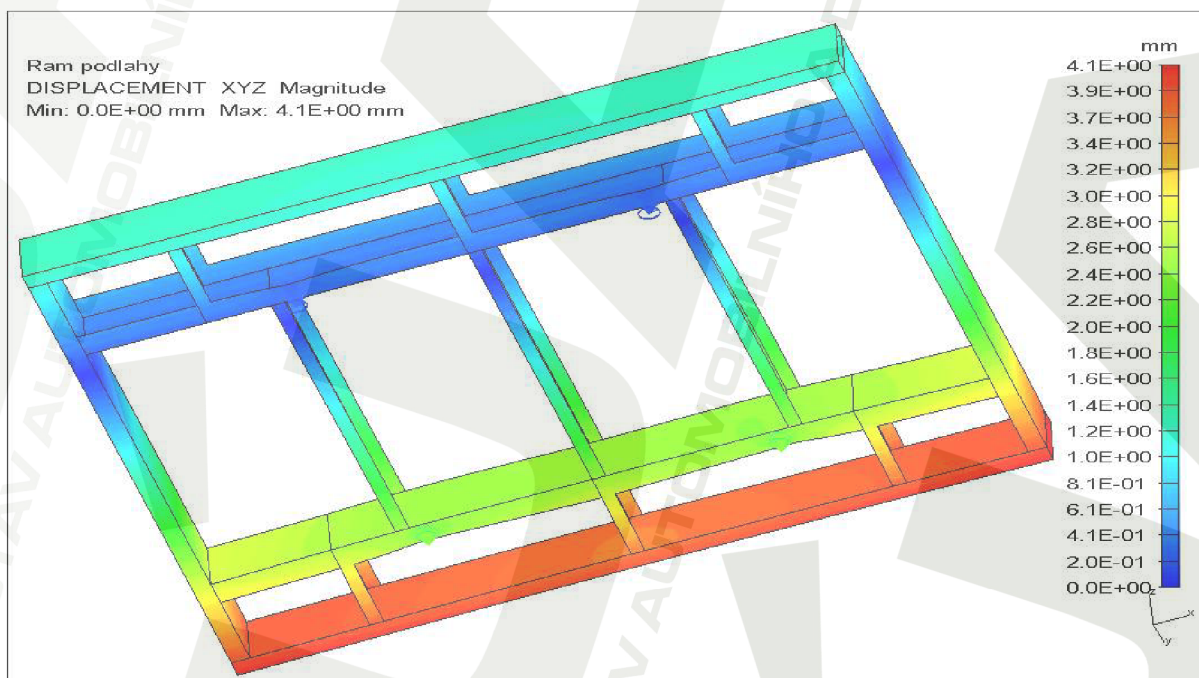


Obr. 62 Deformace [mm], ZS6, deformováno, 25x deformace, extrémní hodnota 6,3 mm, barevná škála 0 až 6,3 mm, zobrazeno na horní vrstvě prvku, hlavní souřadný systém – model podlahy(ocel S235)

Příloha 7: Napětí a deformace v ZS7

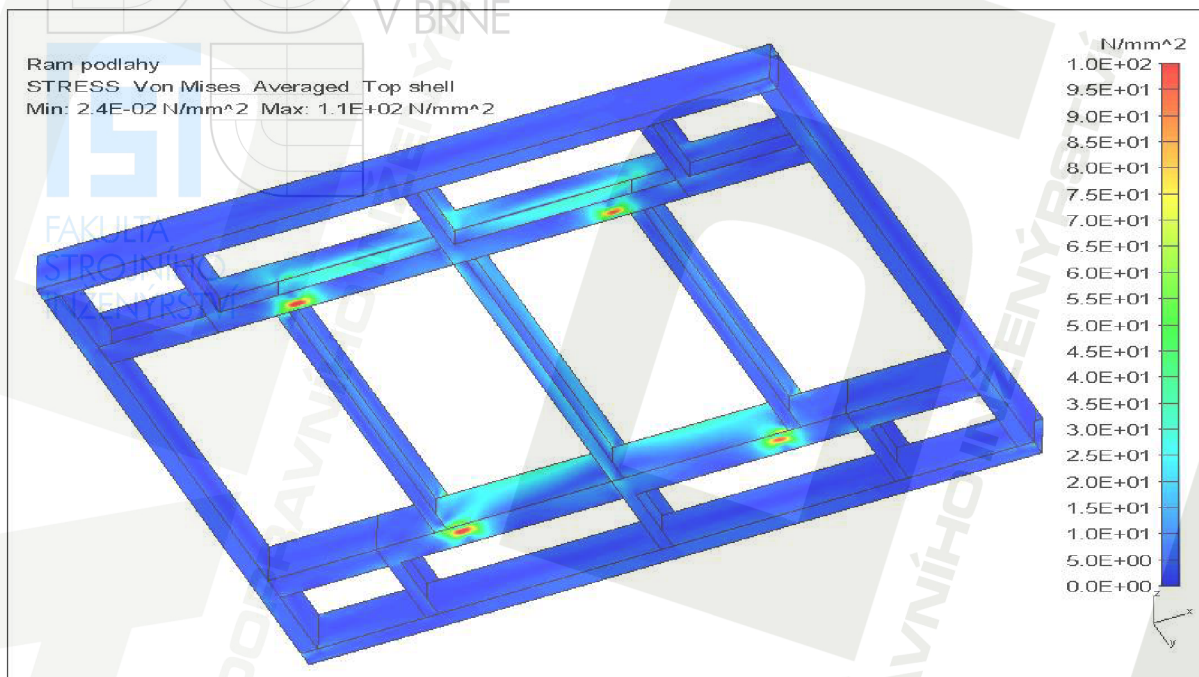


Obr. 63 Rozložení srovnávacího napětí dle HMH [MPa], ZS7, nedeformováno, extrémní hodnota 240 MPa, barevná škála 0 až 100 MPa, zobrazeno na horní vrstvě prvku, hlavní souřadný systém – model podlahy(ocel S235)

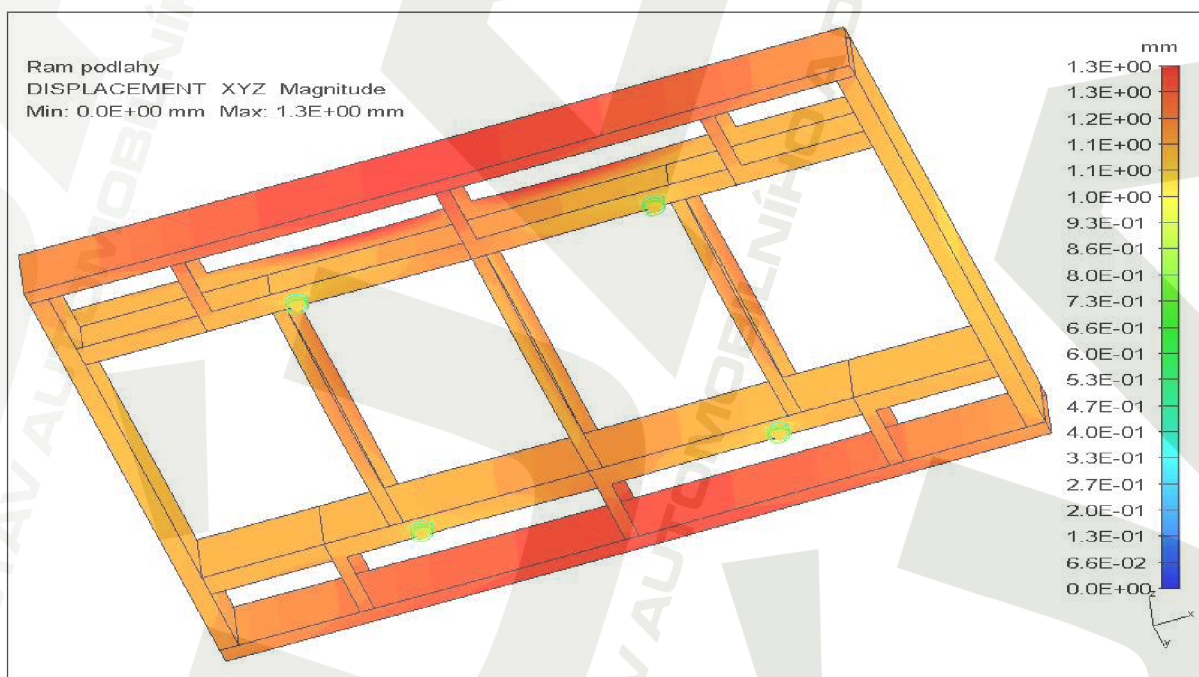


Obr. 64 Deformace [mm], ZS7, deformováno, 25x deformace, extrémní hodnota 4,1 mm, barevná škála 0 až 4,1 mm, zobrazeno na horní vrstvě prvku, hlavní souřadný systém – model podlahy(ocel S235)

Příloha 8: Napětí a deformace v ZS8

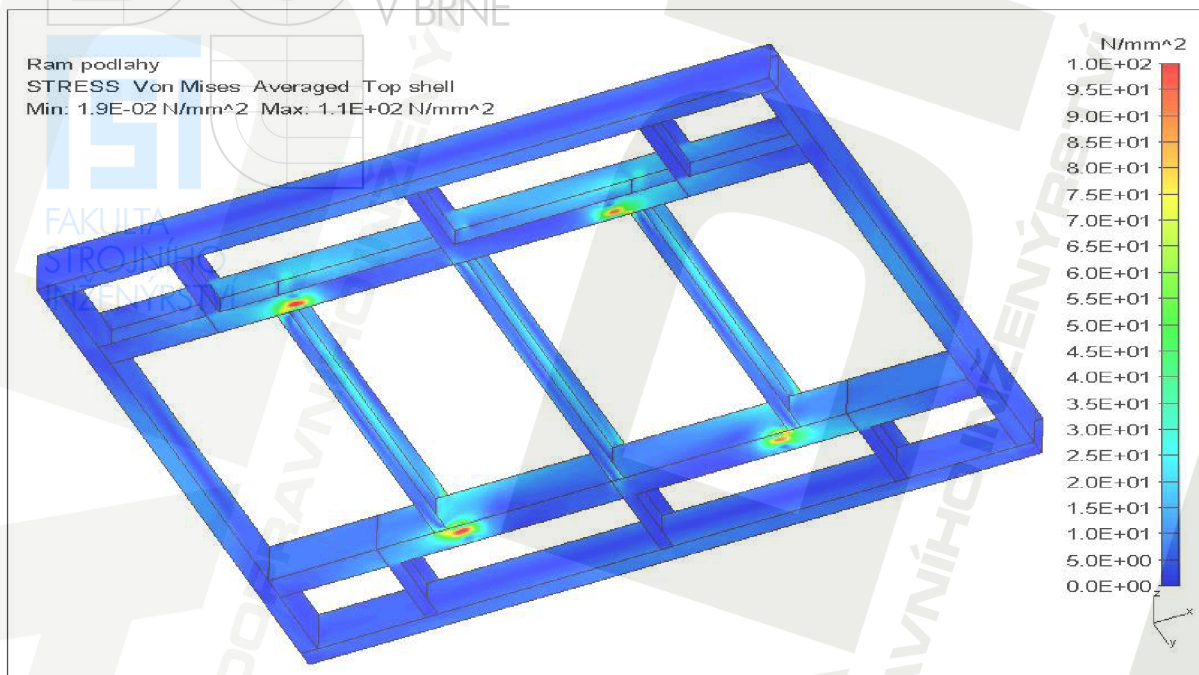


Obr. 65 Rozložení srovnávacího napětí dle HMH [MPa], ZS8, nedeformováno, extrémní hodnota 110 MPa, barevná škála 0 až 100 MPa, zobrazeno na horní vrstvě prvku, hlavní souřadný systém – model podlahy(ocel S235)

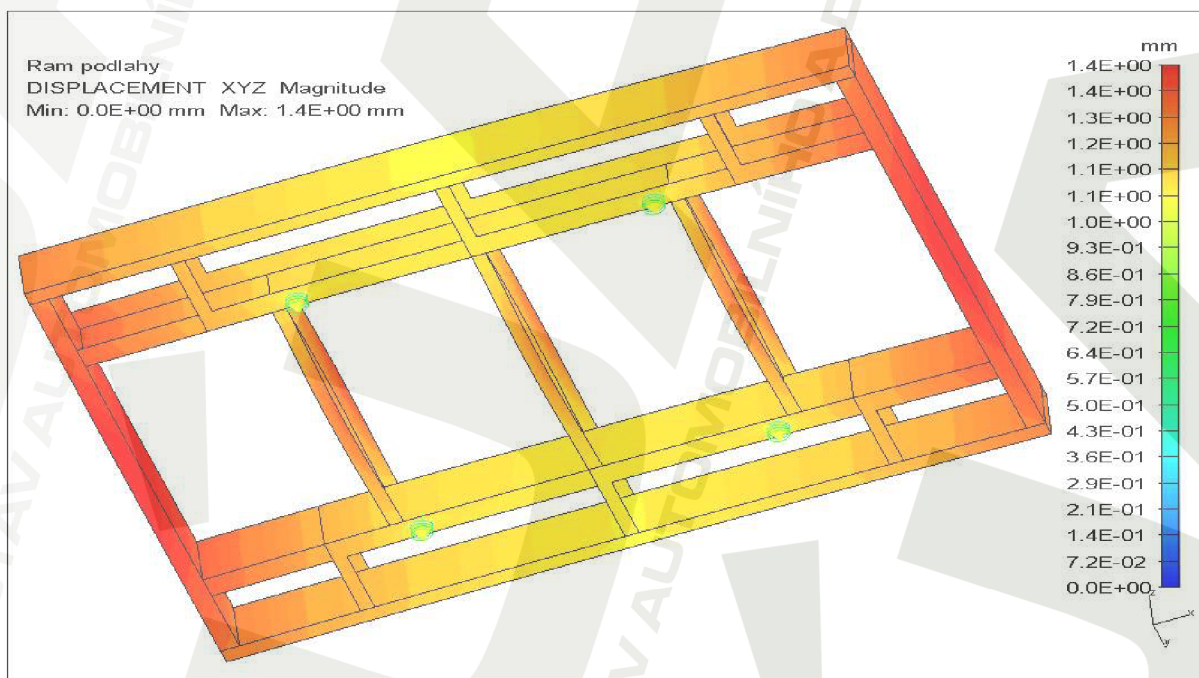


Obr. 66 Deformace [mm], ZS8, deformováno, 25x deformace, extrémní hodnota 1,3 mm, barevná škála 0 až 1,3 mm, zobrazeno na horní vrstvě prvku, hlavní souřadný systém – model podlahy(ocel S235)

Příloha 9: Napětí a deformace v ZS9



Obr. 67 Rozložení srovnávacího napětí dle HMH [MPa], ZS9, nedeformováno, extrémní hodnota 110 MPa, barevná škála 0 až 100 MPa, zobrazeno na horní vrstvě prvku, hlavní souřadný systém – model podlahy(ocel S235)



Obr. 68 Deformace [mm], ZS9, deformováno, 25x deformace, extrémní hodnota 1,4 mm, barevná škála 0 až 1,4 mm, zobrazeno na horní vrstvě prvku, hlavní souřadný systém – model podlahy(ocel S235)