

VYSOKÉ UČENÍ TECHNICKÉ V BRNĚ

BRNO UNIVERSITY OF TECHNOLOGY

**FAKULTA ELEKTROTECHNIKY A KOMUNIKAČNÍCH TECHNOLOGIÍ
ÚSTAV ELEKTROENERGETIKY**

**FACULTY OF ELECTRICAL ENGINEERING AND COMMUNICATION
DEPARTMENT OF ELECTRICAL POWER ENGINEERING**

**Ověření Vývodové ochrany ABB REF615
s využitím experimentálního modelu
distribuční soustavy 22kV**

**BAKALÁŘSKÁ PRÁCE
BACHELOR'S THESIS**

**AUTOR PRÁCE
AUTHOR**

VÁCLAV VÁHALA

BRNO 2015



VYSOKÉ UČENÍ
TECHNICKÉ V BRNĚ

Fakulta elektrotechniky
a komunikačních technologií

Ústav elektroenergetiky

Bakalářská práce

bakalářský studijní obor

Silnoproudá elektrotechnika a elektroenergetika

Student: Václav Váhala
Ročník: 3

ID: 158259
Akademický rok: 2014/2015

NÁZEV TÉMATU:

Ověření vývodové ochrany ABB REF615 s využitím experimentálního modelu distribuční soustavy 22 kV

POKYNY PRO VYPRACOVÁNÍ:

1. Popis ochrany a jejich funkcionalit dle aktuální konfigurace.
2. Výběr funkcí a jejich detailní popis nezbytný pro jejich parametrizaci. Tyto vybrané ochranné funkce pak budou předmětem testování.
3. Parametrizace vybraných ochranných funkcí pro zadanou konfiguraci modelu distribuční soustavy.
4. Ověření nastavených ochranných funkcí pomocí praktických zkoušek poruchových stavů na modelu distribuční soustavy a jejich zhodnocení.

DOPORUČENÁ LITERATURA:

podle pokynů vedoucího práce

Termín zadání: 9.2.2015

Termín odevzdání: 28.5.2015

Vedoucí práce: Ing. David Topolánek, Ph.D.

Konzultanti bakalářské práce:

doc. Ing. Petr Toman, Ph.D.

Předseda oborové rady

UPOZORNĚNÍ:

Autor bakalářské práce nesmí při vytváření bakalářské práce porušit autorská práva třetích osob, zejména nesmí zasahovat nedovoleným způsobem do cizích autorských práv osobnostních a musí si být plně vědom následků porušení ustanovení § 11 a následujících autorského zákona č. 121/2000 Sb., včetně možných trestněprávních důsledků vyplývajících z ustanovení části druhé, hlavy VI. díl 4 Trestního zákoníku č.40/2009 Sb.

Bibliografická citace práce:

VÁHALA, V. *Ověření vývodové ochrany ABB REF615 s využitím experimentálního modelu distribuční soustavy 22 kV*. Brno: Vysoké učení technické v Brně, Fakulta elektrotechniky a komunikačních technologií, 2015. 73 s. Vedoucí bakalářské práce Ing. David Topolánek, Ph.D.

Jako autor uvedené bakalářské práce dále prohlašuji, že v souvislosti s vytvořením této bakalářské práce jsem neporušil autorská práva třetích osob, zejména jsem nezasáhl nedovoleným způsobem do cizích autorských práv osobnostních a jsem si plně vědom následků porušení ustanovení § 11 a následujících autorského zákona č. 121/2000 Sb., včetně možných trestněprávních důsledků vyplývajících z ustanovení části druhé, hlavy VI. Díl 4 Trestního zákoníku č. 40/2009 Sb.

Zde bych rád poděkoval svému vedoucímu bakalářské práce panu Ing. Davidu Topolánkovi, Ph.D. a paní doc. Ing. Jaroslavě Orságové, Ph.D. za odborné rady a připomínky, které mi pomohly tuto práci zkompletovat. Na závěr bych chtěl poděkovat svým rodičům a své přítelkyni za trpělivost a podporu při studiu.

.....



VYSOKÉ UČENÍ TECHNICKÉ V BRNĚ

Fakulta elektrotechniky a komunikačních technologií

Ústav elektroenergetiky

Bakalářská práce

**Ověření vývodové ochrany ABB
REF615 na experimentálním modelu
distribuční sítě 22kV**

Václav Váhala

vedoucí: Ing. David Topolánek, PhD.

Ústav elektroenergetiky, FEKT VUT v Brně, 2015

Brno



BRNO UNIVERSITY OF TECHNOLOGY

Faculty of Electrical Engineering and Communication

Department of Electrical Power Engineering

Bachelor's Thesis

**ABB REF615 protection relay testing
using the experimental model of MV
distribution network**

by

Václav Váhala

Supervisor: Ing. David Topolánek, PhD.

Brno University of Technology, 2015

Brno

ABSTRAKT

Cílem této bakalářské práce je popsat, nastavit a ověřit funkce digitální ochrany ABB REF615. Dále je práce zaměřena na ochranu z hlediska jejích ochranných funkcí a hardwarové konfigurace. Práce vás také seznámí s parametry experimentálního modelu distribuční soustavy 22 kV. Tento model byl použit pro testování ochranných funkcí. První z testovaných ochranných funkcí byla admitanční zemní ochrana respektive konduktanční ochrana. Tato ochrana pracuje na stejném principu jako admitanční s tím rozdílem, že vyhodnocuje pouze reálnou složku admitance. Dále byly testovány přerušovaná zemní ochrana, směrová nadproudová ochrana a ochrana selhání vypínače. Závěrečná část práce se zabývá zhodnocením výsledků testování.

KLÍČOVÁ SLOVA: ABB REF615, vývodová ochrana, digitální ochrana, ochrana, model distribuční síť 22 kV, testování, selhání vypínače, konduktanční ochrana

ABSTRACT

The main purpose of the bachelor thesis is to describe, preset and verify function of digital protection ABB REF615. The thesis is focused on detailed description from the protection function and hardware configurations point of view. The thesis also informs about parameters of experimental model of medium voltage distribution network. This model was used for operation testing of selected protection functions. First of tested function was admittance earth fault protection respectively conductance protection. This conductance principle is based on admittance protection function where only real part of zero sequence admittance is evaluated. Intermittent earth fault, phase directional over-current protection and circuit breaker failure protection were tested next. Evaluation of all test results is subject of the final part of the thesis.

KEY WORDS:

ABB REF615, terminal protection, digital protection, model of medium voltage distribution network, testing, breaker failure, conductance protection

OBSAH

SEZNAM OBRÁZKŮ.....	10
SEZNAM TABULEK	12
SEZNAM SYMBOLŮ A ZKRATEK.....	13
1 ÚVOD.....	17
2 DIGITÁLNÍ OCHRANA REF615.....	18
2.1 POPIS OCHRANY	18
2.2 STANDARDNÍ KONFIGURACE	20
2.3 TECHNICKÉ PARAMETRY OCHRANY.....	20
3 SOFTWARE, FUNKČNÍ PRINCIPY OCHRANY	22
3.1 ZÁKLADNÍ POŽADAVKY NA OCHRANU	22
3.2 FUNKČNÍ PRINCIPY OCHRANY	23
3.3 NADPROUDOVÉ OCHRANY	23
3.3.1 TŘÍFÁZOVÁ NESMĚROVÁ NADPROUDOVÁ OCHRANA, MŽIKOVÝ STUPEŇ.....	24
3.3.2 TŘÍFÁZOVÁ SMĚROVÁ NADPROUDOVÁ OCHRANA.....	25
3.3.3 NADPROUDOVÁ OCHRANA VYHODNOCUJÍCÍ ZPĚTNOU SLOŽKU PROUDU	28
3.4 ZEMNÍ OCHRANY	29
3.4.1 OCHRANA PŘI PŘECHODNÉ / PŘERUŠOVANÉ ZEMNÍ PORUŠE	29
3.4.2 ZEMNÍ ADMITANČNÍ OCHRANA NETOČIVÉ SLOŽKY	32
3.4.3 NESMĚROVÁ ZEMNÍ OCHRANA, STUPEŇ S VYŠŠÍM NASTAVENÍM.....	34
3.5 OCHRANA PROTI FÁZOVÉ NEVYVÁŽENOSTI.....	35
3.6 OCHRANA PROTI TEPELNÉMU PŘETÍŽENÍ	36
3.7 OCHRANA PŘI SELHÁNÍ VYPÍNAČE	37
3.8 SIGNALIZACE AKTIVACE FUNKCE (TYP PORUCHY) NA LHMI.....	39
4 KOMUNIKACE, PŘIPOJENÍ K PC	41
4.1 NASTAVENÍ KOMUNIKAČNÍCH PARAMETRŮ	41
4.2 WHMI	41
4.3 PCM600.....	42
5 MODEL DISTRIBUČNÍ SÍTĚ A ZÁKLADNÍ NASTAVENÍ OCHRANY	43
5.1 SCHÉMA A PARAMETRY MODELU	43
5.2 NASTAVENÍ ZÁKLADNÍCH PARAMETRŮ OCHRANY	45
6 ADMITANČNÍ OCHRANA NETOČIVÉ SLOŽKY.....	46
6.1 ZEMNÍ SPOJENÍ, SCHÉMA A PARAMETRY SÍTĚ	46
6.2 NASTAVENÍ OCHRANY	47
6.3 POPIS VYPNUTÍ A NAMĚŘENÉ PORUCHOVÉ ZÁZNAMY	49
6.4 VÝSLEDKY TESTOVÁNÍ	50
7 PŘERUŠOVANÁ ZEMNÍ OCHRANA	52
7.1 NASTAVENÍ OCHRANY	52

7.2 POPIS VYPNUTÍ	53
7.3 VÝSLEDKY TESTOVÁNÍ	53
8 OCHRANA SELHÁNÍ VYPÍNAČE	54
8.1 SCHÉMA A PARAMETRY SÍTĚ.....	54
8.2 NASTAVENÍ OCHRANY	55
8.3 POPIS VYPNUTÍ A NAMĚŘENÉ PORUCHOVÉ ZÁZNAMY	57
8.4 VÝSLEDKY TESTOVÁNÍ	58
9 TRÍFÁZOVÁ SMĚROVÁ NADPROUDOVÁ OCHRANA	59
9.1 SCHÉMA A PARAMETRY SÍTĚ.....	59
9.2 NASTAVENÍ OCHRANY	60
9.3 POPIS VYPNUTÍ A NAMĚŘENÉ PORUCHOVÉ ZÁZNAMY	62
9.4 VÝSLEDKY TESTOVÁNÍ	63
10 ZÁVĚR.....	64
POUŽITÁ LITERATURA	66
PŘÍLOHA A OBECNÁ SPECIFIKACE OCHRAN STANDARDNÍ KONFIGURACE	67
PŘÍLOHA B SCHÉMA ZAPOJENÍ.....	70
PŘÍLOHA C CHARAKTERISTIKY ADMITANČNÍ OCHRANY	71

SEZNAM OBRÁZKŮ

<i>Obr. 2-1 LHMI REF615 [2]</i>	19
<i>Obr. 2-2 Skříň a zásuvná jednotka [3]</i>	19
<i>Obr. 3-1 Časově závislá charakteristika [8]</i>	24
<i>Obr. 3-2 Časově nezávislá charakteristika [8]</i>	24
<i>Obr. 3-3 Mžiková charakteristika [8]</i>	24
<i>Obr. 3-4 Polozávislá charakteristika [8]</i>	24
<i>Obr. 3-5 Využití směrové nadproudové ochrany v paralelní síti [9]</i>	25
<i>Obr. 3-6 Blokové schéma směrové ochrany DPHxPDOC [10]</i>	26
<i>Obr. 3-7 Směrová charakteristika pro účinně uzemněnou síť (solidly earthed network)[10]</i>	27
<i>Obr. 3-8 Blokové schéma ochranné funkce NSPTOC [10]</i>	28
<i>Obr. 3-9 Blokové schéma přechodné/přerušované zemní ochrany [10]</i>	30
<i>Obr. 3-10 Průběh vypnutí přechodné zemní poruchy [10]</i>	30
<i>Obr. 3-11 Průběh přerušované zemní poruchy a aktivace signálu pro vypnutí [10]</i>	31
<i>Obr. 3-12 Příklad admitanční charakteristiky různých sítí při poruše [10,11]</i>	33
<i>Obr. 3-13 Příklad admitanční charakteristiky Operation mode: Yo [10]</i>	33
<i>Obr. 3-14 Blokové schéma nesměrové zemní ochrany [10]</i>	34
<i>Obr. 3-15 Blokové schéma ochrany PDNSPTOC [10]</i>	35
<i>Obr. 3-16 Blokové schéma ochrany při selhání vypínače CCBRRBF1 [10]</i>	37
<i>Obr. 3-17 Časový přehled ochrany při selhání vypínače [10]</i>	38
<i>Obr. 4-1 Příhlášení do WHMI</i>	42
<i>Obr. 5-1 Schéma modelu distribuční sítě 22 kV</i>	44
<i>Obr. 5-2 Nastavení proudových a napěťových převodů</i>	45
<i>Obr. 6-1 Schéma modelu a vznik zemního spojení</i>	46
<i>Obr. 6-2 Nastavení ochrany EFPADM1</i>	47
<i>Obr. 6-3 Nastavená konduktanční charakteristika</i>	49
<i>Obr. 6-4 Diagram naměřených fázorů proudů a napětí u ochranné funkce EFPADM</i>	49
<i>Obr. 6-5 Časový průběh zemního spojení</i>	50
<i>Obr. 6-6 Charakteristika s naměřenou hodnotou konduktance z ochrany</i>	51
<i>Obr. 7-1 Nastavení ochrany INTRPTEF</i>	52
<i>Obr. 8-1 Blokové schéma připojených ochranných funkcí k ochraně selhání vypínače</i>	54
<i>Obr. 8-2 Schéma sítě pro testování ochrany selhání vypínače</i>	55
<i>Obr. 8-3 Nastavení ochranné funkce selhání vypínače</i>	55

<i>Obr. 8-4 Diagram naměřených fázorů proudů a napětí u ochranné funkce CCBRRBF</i>	<i>57</i>
<i>Obr. 8-5 Časový průběh poruchy při selhání vypínače.....</i>	<i>58</i>
<i>Obr. 9-1 Schéma modelu a poruch pro testování směrové nadproudové ochrany</i>	<i>59</i>
<i>Obr. 9-2 Náhradní schéma při třífázovém zkratu [11]</i>	<i>59</i>
<i>Obr. 9-3 Nastavení směrové třífázové nadproudové ochrany DPHLPDOC</i>	<i>60</i>
<i>Obr. 9-4 Nastavená směrová charakteristika v ochraně.....</i>	<i>61</i>
<i>Obr. 9-5 Fázorový diagram napětí a proudu při trojfázovém zkratu</i>	<i>62</i>
<i>Obr. 9-6 Časový průběh proudů a napětí při trojfázovém zkratu</i>	<i>63</i>

SEZNAM TABULEK

<i>Tab. 2-1 Přehled typů svorkovnic a jejich vstupů/výstupů [2]</i>	18
<i>Tab. 2-2 Informace z objednáčích čísel o hardwaru a softwaru zkoušené ochrany REF615 [5]</i> .	19
<i>Tab. 3-1 Ochranné funkce testované ochrany [2]</i>	22
<i>Tab. 3-2 Informace a nastavení třífázové nesměrové ochrany, mžikový stupeň - PHIPTOC1 [5]</i>	25
<i>Tab. 3-3 Informace a nastavení směrové nadproudové ochrany - DPHxPDOOC [5]</i>	28
<i>Tab. 3-4 Informace a nastavení nadproudové ochrany vyhodnocující zpětnou složku [5]</i>	29
<i>Tab. 3-5 Informace a nastavení ochrany při přechodné nebo přerušované zemní poruše [5]</i>	31
<i>Tab. 3-6 Informace a nastavení zemní admitanční ochrany – EFPADM [5]</i>	33
<i>Tab. 3-7 Informace a nastavení nesměrové zemní ochrany – EFHPTOC [5]</i>	35
<i>Tab. 3-8 Informace a nastavení ochrany při fázové nevyváženosti – PDNSPTOC [5]</i>	36
<i>Tab. 3-9 Informace a nastavení ochrany proti tepelnému přetížení – TIPTTR [5]</i>	36
<i>Tab. 3-10 Informace a nastavení ochrany při selhání vypínače – CCBRRBF1 [5]</i>	39
<i>Tab. 3-11 Signalizace ochrany [2]</i>	40
<i>Tab. 6-1 Naměřené a vypočítané hodnoty ochrany při zemním spojení</i>	50
<i>Tab. 8-1 Naměřené a vypočítané hodnoty ochrany při selhání vypínače</i>	58
<i>Tab. 9-1 Naměřené a vypočtené hodnoty ochrany při trojfázovém zkratu</i>	63

SEZNAM SYMBOLŮ A ZKRATEK**Zkratka a symboly**

ABB	ASEA Brown Boverý
AI	Analog inputs
ANSI	Americká standardizační organizace
AO	Analog outputs
BI	Binary Inputs (binární vstupy)
BIO	Binární vstupy a výstupy
BO	Binary Outputs (binární výstupy)
DNP	Distributed network protocol
HMI	Human Machine Interface (Rozhraní pro obsluhu)
HW	Hardware vybavení
IEC	Mezinárodní elektrotechnický úřad
IED	Intelligent Electronic Device
IEF	Intermitted earth fault
IP	Internet protocol
IRF	Interní porucha
I/O	Vstup/Výstup
LAN	Místní komunikační síť
LED	Light emitting diode
LHMI	Local Human Machine Interface (Rozhraní pro místní ovládání)
L1	První fázový vodič
L2	Druhý fázový vodič
L3	Třetí fázový vodič
MTN	Měřicí transformátor napětí
MTP	Měřicí transformátor proudu
MV	Medium Voltage
OFF	Offline
OS	Operační systém
OPERATE	Výstup aktivující vypínač
PCM600	Software od firmy ABB
PO	Výkonový kontakt
PTN	Přístrojový transformátor napětí

PTP	Přístrojový transformátor proudu
SO	Signalizační kontakt
START	Výstup signalizující aktivní ochrannou funkci
TCS	Kontrola vypínacího obvodu
TRBU	Výstup pro aktivaci hlavního vypínače
TRRET	Výstup pro znovu poslání signálu na vypínač
VN	Vysoké napětí
WHMI	Web Human Machine Interface (Rozhraní webového ovládní)
ZS	Zemní spojení
61850	Mezinárodní číslo pro komunikaci a vytváření modelu rozvodny

Veličiny a jednotky

B_{VYV}	Susceptance chráněného vývodu	[S]
G	Konduktance	[S]
G_{VYV}	Konduktance chráněného vývodu	[S]
G_{Sous}	Konduktance celé soustavy	[μ S]
G_{TL}	Konduktance tlumivky	[mS]
G_0	Teoretická konduktance při zemním spojení	[mS]
I	Jmenovitý proud	[A]
\bar{I}_C	Fázor kapacitního proudu	[A]
\bar{I}_L	Fázor induktivního proudu	[A]
I_1	Efektivní hodnota proudu procházející jednou fází při poruše	[A]
\bar{I}_1	Fázor sousledné složky proudu	[A]
xI_n	Nastavený proud v ochraně	[A]
I_p	Efektivní hodnota dovoleného proudu	[A]
I_{no}	Nominální proud ochrany	[A]
I_{TL}	Efektivní hodnota proudu protékající přes tlumivku	[A]
\bar{I}_0	Fázor netočivé složky proudu	[A]
\bar{I}_{0_fault}	Fázor netočivé složky proudu při poruše	[A]
$\bar{I}_{0_prefault}$	Fázor netočivé složky proudu před poruchou	[A]
\bar{I}_2	Fázor zpětné složky proudu	[A]
I_A (IL1)	Efektivní hodnota proudu ve fázi A (1)	[A]
I_B (IL2)	Efektivní hodnota proudu ve fázi B (2)	[A]
I_C (IL3)	Efektivní hodnota proudu ve fázi C (3)	[A]
m_u	Měřítka napětí	[-]
t	Čas vypnutí	[ms]
t_k	Čas vypnutí zkratů u polozávislé charakteristiky	[ms]
t_0	Nejkratší vypínací doba ochrany	[ms]
\bar{U}_A	Fázor napětí fáze A (1)	[V]
U_m	Jmenovité napětí modelu	[V]
U_{mf}	Fázové napětí modelu	[V]
U_n	Jmenovité napětí	[V]
U_{tl}	Efektivní hodnota napětí na tlumivce	[V]
\bar{U}_0	Fázor netočivé složky napětí	[V]

\bar{U}_{0_fault}	Fázor netočivé složky napětí při poruše	[V]
$\bar{U}_{0_prefault}$	Fázor netočivé složky napětí před poruchou	[V]
\bar{U}_1	Fázor sousledné složky napětí	[V]
\bar{U}_2	Fázor zpětné složky napětí	[V]
U_{A_AB}	Napětí mezi fází A a zemí (U1), nebo napětí mezi fázemi A a B	[V]
U_{B_BC}	Napětí mezi fází B a zemí (U2), nebo napětí mezi fázemi B a C	[V]
U_{C_CA}	Napětí mezi fází C a zemí (U3), nebo napětí mezi fázemi C a A	[V]
\bar{Y}_{cn}	Komplexní admitance nepostižených vývodu při poruše	[S]
\bar{Y}_{TL}	Komplexní admitance zhášecí tlumivky	[S]
\bar{Y}_{vyv}	Komplexní admitance nepostiženého vývodu	[S]
\bar{Y}_0	Komplexní admitance netočivé složky	[S]
\bar{Z}_{c1}	Komplexní sousledná impedance	[Ω]
\bar{Z}_{kabelu}	Komplexní impedance úseku kabelového vedení	[Ω]
$\bar{Z}_{vedení}$	Komplexní impedance úseku venkovního vedení	[Ω]
$\Delta \bar{I}_0$	Rozdíl fázorů netočivé složky proudu v důsledku poruchy	[A]
$\Delta \bar{U}_0$	Rozdíl fázorů netočivé složky napětí v důsledku poruchy	[V]
φ_{rca}	Charakteristický úhel (characteristic angle)	[°]

1 ÚVOD

V dnešní době, kdy energetika prochází rozvojem je zapotřebí bezpečně a spolehlivě provozovat elektrizační soustavu a její zařízení. V elektroenergetice se postupně nahrazují tradiční přístroje a zařízení za modernější. Právě jednou z těchto oblastí jsou digitální ochrany.

Ochrana má za úkol chránit před různými poruchovými stavy. Poruchy vznikají náhodně a jsou různého charakteru. Úkolem digitální ochrany je tedy rozpoznat poruchu a vypnout co nejrychleji prvek (část) soustavy, aby nevznikla škoda [1]. Důvody použití digitálních ochran není jen spolehlivost plnění úkolu jako klasické ochrany, ale hlavně zdokonalení funkčnosti. Tím se myslí například zpracování vstupních veličin a tím i nastavení ochrany, přesnost, rychlost, selektivita a celkově digitalizace ovládání. Velkou výhodou digitálních ochran je funkce autokontroly ochrany, která umožňuje prodloužit interval ručně vykonávaných revizí až na několik roků [10]. Úkolem ochrany není jen chránění, ale také monitorování a ovládání [2].

Teoretická část práce se zabývá popisem ochrany REF615 od firmy ABB. Hlavní část teorie je zaměřena na popis ochranných funkcí a možnost jejich nastavení a převážně popisem testovaných ochranných funkcí. První z testovaných ochranných funkcí byla admitanční ochrana. Dále ochranná funkce přerušovaná zemní ochrana a ochrana selhání vypínače. Poslední testovaná ochranná funkce byla třífázová směrová nadproudová ochrana. Tyto ochranné funkce byly testovány na modelu distribuční sítě 22 kV.

V praktické části práce je popsán postup připojení ochrany na model, dále parametry modelu a základní nastavení ochrany. Následně nastavení dané ochranné funkce, její popis a výsledky testování.

2 DIGITÁLNÍ OCHRANA REF615

Pro testy ochranných funkcí s využitím reálného modelu rozvodny a distribuční sítě 22 kV, byla vybrána ochrana od firmy ABB REF615. V první část práce je zaměřena na popis ochrany, hlavně tedy na její ochranné funkce a připojení k počítači. Další část práce se soustřeďuje na parametrizaci a testování čtyř ochranných funkcí na modelu distribuční sítě 22 kV.

Ochrana od firmy ABB REF615 je inteligentní elektronické zařízení (dále jen IED – Intelligent Electronic Device), které slouží ke chránění i ovládání vývodů v rozvodnách, distribučních sítích (radiálních, okružních, zauzlených) a v energetických systémech. Charakteristickými vlastnostmi ochrany řady 615 je jejich výsuvné provedení, které slouží k jednoduché údržbě či výměně zařízení. Ochrana je určena především k chránění venkovního vedení, kabelových vývodů v distribuční síti, ale je možné je použít i pro chránění v aplikacích, kde je potřeba redundantní a nezávislý systém ochran [2].

Podle standardní konfigurace je podle literatury [5] zařízení přizpůsobeno pro chránění v těchto sítích:

- Účinně uzemněná síť
- Izolovaná a kompenzovaná síť
- Odporově uzemněná síť

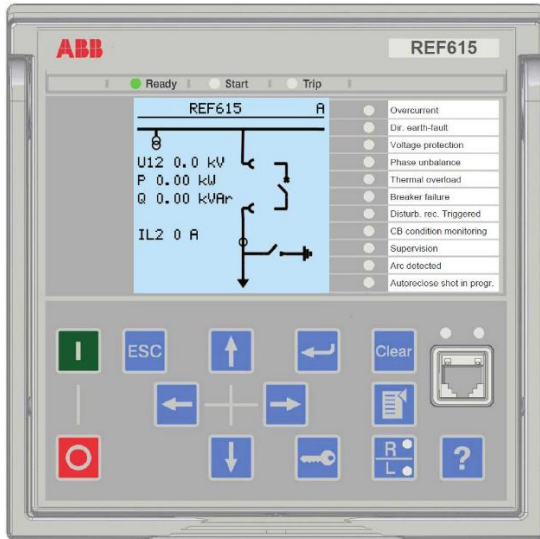
2.1 Popis ochrany

Ochrana se skládá ze dvou hlavních částí, a to ze zásuvné jednotky a skříně. Na zadní části IED jsou umístěny svorkovnice X100, X110, X120, X130. Použité typy a funkce svorkovnic se mohou lišit standardní konfigurací [2].

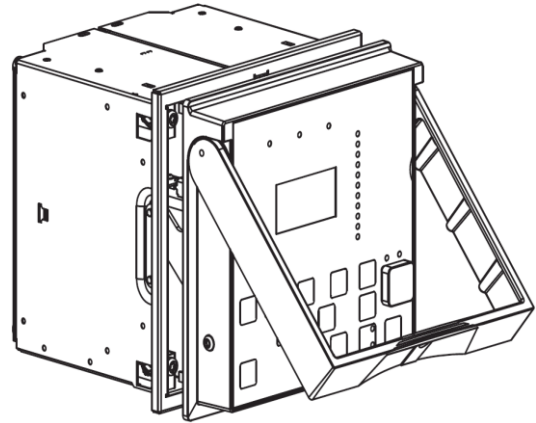
Tab. 2-1 Přehled typů svorkovnic a jejich vstupů/výstupů [2]

	Identifikační číslo svorkovnice	Modul	Počet Vstupů/výstupů
Zásuvná část	X100	Modul napájení a binárních výstupů BO	48 – 250 V ss / 100 – 240 V st nebo 24 – 60 V ss 2 pracovní výkonové kontakty (PO) 1 přepínací signalizační kontakt (SO) 1 pracovní signalizační kontakt (SO) 2 dvoupólové výkonové kontakty (PO) s funkcí kontroly vypínacího obvodu (TCS) 1 výstupní kontakt vyhrazený funkci interní poruchy (IRF)
	X110	Modul binárních vstupů a výstupů (BIO)	8 binárních vstupů (BI) 4 výstupní signalizační kontakty (SO)
	X120	Modul analogových vstupů a binárních vstupů/výstupů (AI/BI)	3 vstupy měření fázových proudů (1/5 A) 1 vstup měření nulové složky proudu (1/5 A nebo 0,2/1 A) 4 binární vstupy (BI)
Skřín	X130	Modul AI/BI	3 vstupy měření fázových napětí (60 – 210 V) 1 vstup měření nulové složky napětí (60 – 210 V) 4 binární vstupy (BI)

Zepředu na zásuvné části se nachází LHMI (Local Human Machine Interface), neboli rozhraní místního ovládání. LHMI se používá pro nastavení, monitorování a ovládání ochrany. Skládá se z displeje, LED diod signalizujících typ poruchy, tlačítek a komunikačního portu. Na Obr. 2-1 je zobrazeno rozhraní místního ovládání. U vedlejšího obrázku vidíme dvě hlavní části ochrany.



Obr. 2-1 LHMI REF615 [2]



Obr. 2-2 Skříň a zásuvná jednotka [3]

Pro identifikaci zařízení slouží identifikační štítek, který je složen z typového čísla a sériového čísla. Štítek je umístěn na jednotce HMI (Human Machine Interface) v horní části zásuvné jednotky. Objednací číslo, neboli Order code, je sestaveno z 18 písmen a číslic které specifikují hardware a software ochrany [5].

U ochrany byl identifikační štítek přeškrtnutý, proto byla identifikace provedena pomocí nástroje PCM600. Kde bylo následně zjištěno objednáací číslo a díky němu i standardní konfigurace. Postup zjištění objednáacího čísla v programu PCM600 v kapitole 4.3.

Objednací číslo zkoušené ochrany (Order code):

HBF FAEAG NB C 3 B A B 1 X D

První 3 znaky (HBF) popisují zařízení jeho standard a hlavní aplikaci. Další pětice znaků (FAEAG) udává standardní konfiguraci dané ochrany a doplňkové vybavení analogovými a binárními vstupy. Dále dvojice znaků (NB) je charakteristika komunikace. Charakterizuje komunikační moduly, které jsou využívány (Sériové/Ethernetové rozhraní) a jaký komunikační protokol ochrana využívá. Poslední 7 znaků charakterizuje jazyk (3), jaký LCD displej byl u IED použit (B) a doplňkové vybavení (AB) s napájením (1) [5].

Tab. 2-2 Informace z objednáacího čísla o hardwaru a softwaru zkoušené ochrany REF615 [5]

	Popis
H	Popis – IED řady 615 včetně skříně
B	Standard - IEC Mezinárodní elektrotechnický úřad (International Electrotechnical Commission)
F	Hlavní aplikace – Chránění a ovládání vývodu (Feeder protection and control)
FAEAG	Standardní konfigurace: F, 4I (Io 1/5 A) + 5U, 16 BI + 10 BO
NB	Komunikační moduly – Ethernet 100Base TX (RJ45)

C	Komunikační protokol – IEC 61850 + Modbus
3	Jazyk – Angličtina a němčina
B	Čelní panel – Velký LCD displej s jednopólovým schématem
A	Doplňkové vybavení 1 – Automatické opětné zapnutí (Reclosing)
B	Doplňkové vybavení 2 – Zemní admitanční ochrana
1	Napájení – 48...250 V ss, 100...240 V st
XD	Verze – 3.0

Konkrétně u testované ochrany je standardní konfigurace F. Schéma zapojení je uvedeno v příloze B. Dále obsahuje čtyři analogové proudové vstupy a pět analogových napětových vstupů, k tomu 16 binárních vstupů a 10 binárních výstupů. Z doplňkových funkcí disponuje ochrana automatickým opětným zapnutím a zemní admitanční ochranu, která je popsána v kapitole 3.3.3 [5].

2.2 Standardní konfigurace

IED REF615 je vyráběno v devíti různých standardních konfiguracích A-J. Každá konfigurace se liší ochrannými, měřicími, ovládacími a monitorovacími funkcemi. Z přílohy A lze vidět, že nejvíce ochranných funkcí má standardní konfigurace typu *F*, *G*, *J*. U ovládacích funkcí jsou na tom konfigurace ve všem typech srovnatelné, kromě konfigurace *A* a *C*. Dále u měřicích funkcí jsou nejlépe vybaveny konfigurace *E*, *F*, *G*, *H*, *J* viz příloha A [2].

Každou konfiguraci ochrany lze modifikovat přímo pro uživatele, nebo kvůli konkrétnímu požadavku na chránění, monitorování, ovládání či měření. Konfiguraci je možné upravit pomocí softwaru PCM600 (Protection and Control IED Manager) a nástrojem Signal Matrix [2].

S tím úzce souvisí doplnění binárních vstupů nebo výstupů. Pokud není u konfigurace k použití dostatečný počet výstupu/vstupů, pak je možné modifikovat právě zvolenou standardní konfiguraci tak, že uvolníme a překonfigurujeme binární vstupy/výstupy určené pro jiné účely [6].

2.3 Technické parametry ochrany

Celková hmotnost	4.1 kg
Typ pojistky	T4A/ 250 V
Proudové měřicí vstupy:	
Jmenovitá frekvence	50/60 Hz
Nominální jmenovitý proud I_{no}	1/5 A
Tepelná přetížitelnost:	
-trvalá	20 A
-po dobu 10 s	500 A
Vstupní impedance	<20 mΩ
Vstup netočivé (nulové) složky napětí:	
-Jmenovité napětí	60 – 210 V
-Napětová přetížitelnost	trvalá 240 V

	po dobu 10 s 360 V
Binární vstupy:	
Jmenovité napětí U_n	24 – 250 V=
Proudová spotřeba	1,6 – 1,9 mA
Doba reakce vstupu	3 ms
Signalizační výstup X100: SO1	
Jmenovité napětí U_n	250 V =/~
Trvalá zatížitelnost kontaktu	5 A
Spínací schopnost a zatížitelnost po dobu 3 s	15 A
Signalizační výstupy a výstupy funkce samočinné kontroly IRF:	
Jmenovité napětí U_n	250 V =/~
Trvalá zatížitelnost kontaktu	5 A
Spínací schopnost a zatížitelnost po dobu 3 s	10 A
Dvoupólová výkonová relé (TCS):	
Jmenovité napětí	250 V =/~
Trvalá zatížitelnost kontaktu	8 A
Spínací schopnost a zatížitelnost po dobu 3 s	15 A
Spínací schopnost a zatížitelnost po dobu 0,5 s	30 A
Jednopolová výkonová výstupní relé:	
Jmenovité napětí U_n	250 V =/~
Trvalá zatížitelnost kontaktu	5 A
Spínací schopnost a zatížitelnost po dobu 3 s	15 A
Stupeň krytí přední strany	IP 54
Stupeň krytí zadní strany, svorkovnice	IP 20
Rozsah pracovních teplot	-25 °C....+55 °C
Atmosférický tlak	86 – 106 kPa
Nadmořská výška	Až do 2000 m n. m.

3 SOFTWARE, FUNKČNÍ PRINCIPY OCHRANY

Ochrana REF615 a její standardní konfigurace F je především určena pro ovládání a komplexní chránění asynchronních motorů a venkovního vedení [2]. Přizpůsobení, nebo úpravy její konfigurace lze nastavit pomocí softwaru PCM600. Úplný seznam ochran, které standardní konfigurace F může obsahovat, je uveden v příloze A.

V tabulce jsou zobrazeny všechny ochranné funkce, kterými ochrana REF615 disponuje. Jsou označeny podle mezinárodní technické normy IEC ANSI a IEC 61850. Funkce označené podtržením byly vybrány pro testování na modelu distribuční sítě 22 kV.

Tab. 3-1 Ochranné funkce testované ochrany [2]

IEC ANSI	IEC 61850	Ochranná funkce
68	INRP HAR1	Třífázová funkce detekce zapínacího proudu
51N-2 (1)	EFHPTOC1	Nesměrová zemní ochrana, stupeň s vyšším nastavením
<u>67NIEF</u>	<u>INTRPTEF1</u>	Ochrana při přechodné / přerušované zemní poruše
50P/51P (1)	PHIPTOC1	Třífázová nesměrová nadproudová ochrana, mžikový stupeň
49F	T1PTTR1	Třífázová ochrana proti tepelnému přetížení vývodů, kabelů a distribučních transformátorů
67-2	DPHHPDOC1	Třífázová směrová nadproudová ochrana, stupeň s vyšším
<u>67-1 (1)</u>	<u>DPHLPDOC1</u>	Třífázová směrová nadproudová ochrana, stupeň s nižším nastavením
46 (1)	NSPTOC1	Nadproudová ochrana vyhodnocující zpětnou složku proudu
46PD	PDNSPTOC1	Ochrana při fázové nevyváženosti
<u>21YN (1)</u>	<u>EFPADM1</u>	Zemní admitanční ochrana
<u>51BF/51NBF</u>	<u>CCBRBRF1</u>	Ochrana při selhání vypínače
59G (1), (2), (3)	ROVPTOV1(2,3)	Přepětová ochrana vyhodnocující nulovou složku napětí
47O- (1)	NSPTOV1	Přepětová ochrana vyhodnocující zpětnou složku
47U+ (1)	PSPTUV1	Podpětová ochrana vyhodnocující souslednou složku
59 (1), (2), (3)	PHPTOV1(2,3)	Třífázová přepětová ochrana
27 (1), (2), (3)	PHPTUV1(2,3)	Třífázová podpětová ochrana

3.1 Základní požadavky na ochranu

Elektrické ochrany musí splňovat tyto požadavky:

Spolehlivost funkce – je schopnost provádět operace podle daného funkčního principu ve stanoveném čase s požadovanými parametry. Vysokou spolehlivost lze docílit vysokou kvalitou všech použitých komponentů (přístrojové transformátory, elektrické ochrany, vypínače, komunikační kanály), či optimální konstrukcí schématu chránění. [7].

Selektivita – schopnost ochrany vypnout pouze poškozenou část elektrizační soustavy tak, aby nedošlo k jejímu zničení, nebo poškození [8]. Toto může být splněno čtyřmi různými způsoby podle literatury [7].

- *časovým odstupňováním* (nadproudové a impedanční ochrany)
- *amplitudovým nebo fázovým porovnáním* (rozdílové a srovnávací ochrany)
- *určení směru toku výkonu* (směrové ochrany)
- *kombinací výše uvedených*

Rychlost působení ochrany – je čas vybavení ochrany od rozpoznání poruchy, až do vyslání impulsu na výkonový vypínač, kterým ochrana vypne poškozenou část [8]. Časy jsou různé dle použité ochrany a požadavku na selektivitu. Ale například u digitálních ochran je čas působení 40 až 50 ms. Obecně elektronické ochrany se pohybuji v řádech od 10 až 60 ms [7].

Citlivost – je nejmenší hodnota stavové veličiny, při které ochrana zaručeně působí. Pro zaručení bezpečnosti je ochrana nastavena na nižší stavovou veličinu, než je u poruchového stavu. Z toho ale vyplývá, že ne vždy chceme mít citlivější ochrany, která by vypnula i při normálním provozu, nebo naopak nechceme, aby vybavila např. při přechodných jevech [7].

Jednoduchost obsluhy – jednoduché nastavování parametrů, přehlednost a manipulace s ochranou [7].

Ekonomický aspekt – Výběr vhodné ochrany pro dané řešení je dalším požadavkem. Musíme vzít v úvahu daný uživatelský problém, četnost poruch, jaké zařízení chceme chránit i jeho cenu a ztráty, způsobené výpadkem elektrické dodávky [8].

3.2 Funkční principy ochrany

Funkční princip – je algoritmus, na jehož základě ochrana pracuje a určuje, jak se má chovat vůči objektu, který má chránit. Funkční princip také určuje, jaké mezní hodnoty bude sledovat (např. vypínací charakteristiky) a na základě toho vyhodnocovat výstupní stavové veličiny [7]. Převedením algoritmu do grafické podoby dostaneme charakteristiku ochrany [8].

3.3 Nadproudové ochrany

Nadproudová ochrana reaguje na překročení nastaveného proudu I_p . Ochrana měří buď velikosti fázových proudů a/nebo zemního proudu. Pokud v chráněné oblasti překročí kterýkoliv z měřených proudů I nastavenou hodnotu proudu I_p ochrana zapůsobí ve stanoveném čase. Ochrana tedy vypíná při zkratu (až desítky násobku nominálního proudu) nebo nadproudu (dále jen přetížení) - 1,5 až 2,5 násobky nominálního proudu [7,8].

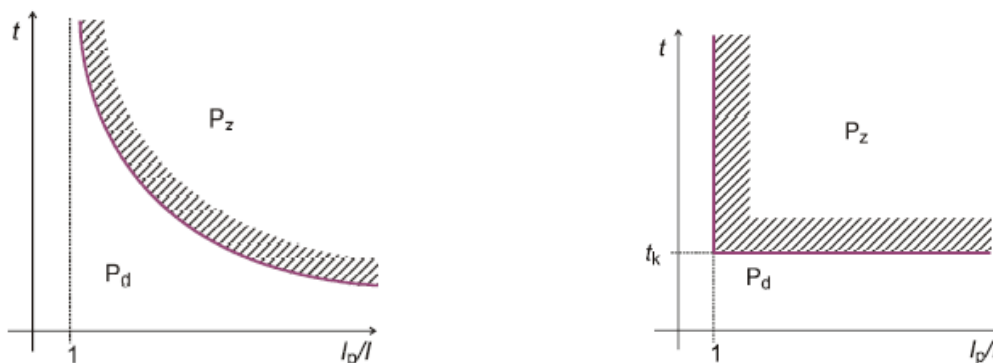
Doporučená hodnota I_p pro přetížení je $I_p \cong 1,2 \text{ } 1,4 I_{Z_{\max}}$ a zároveň musí být splněno, aby ochrana nevybavila při přechodném zvýšení zatížení nad hodnotu I_p . Tuto podmínku zajistíme časovým nastavením t_k [8].

U nadproudových ochran chceme, aby přetížení bylo vybaveno s časovou prodlevou a zkrat vypnut okamžitě, kvůli jeho destruktivnímu účinku. To se dá dosáhnout použitím časově závislé, časově nezávislé, nebo mžikové charakteristiky nadproudové ochrany, či jejich různou kombinací [8].

Základní typy vypínacích charakteristik podle literatury [8]:

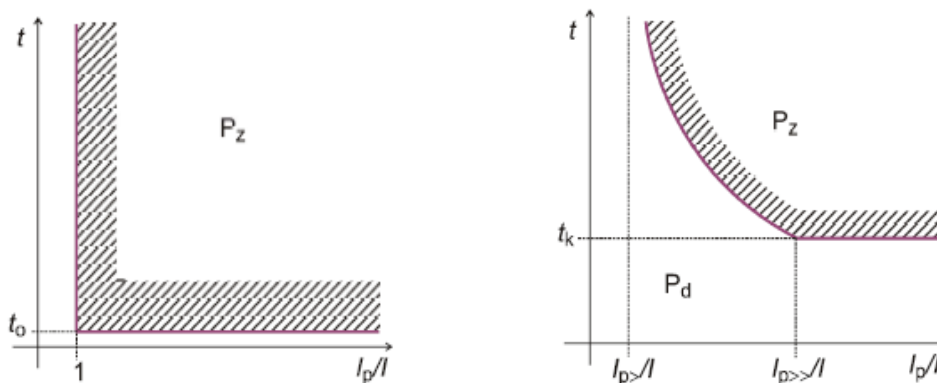
- a) **Časově závislá nadproudová charakteristika** – čím vyšší bude proud, který překročil hranici nastaveného proudu, tím rychleji ochrana vypne. Tento poměr dvou proudů se může označovat také xI_n .

Tato ochrana se používá pro vypínání přetížení. Na *Obr. 3-1* je zobrazena časově závislá charakteristika. Má podobnou charakteristiku jako pojistka.



Obr. 3-1 Časově závislá charakteristika [8] *Obr. 3-2* Časově nezávislá charakteristika [8]

- b) **Časově nezávislá charakteristika** - vypíná při překročení nastaveného proudu za konstantní dobu t_k . Na velikost překročeného proudu nezáleží. Využívá se pro vypínání zkratů. Na *Obr. 3-2* je zobrazena časově nezávislá charakteristika.
- c) **Mžiková charakteristika** – patří k časově nezávislým. Podobně jako nezávislá charakteristika vybavuje při překročení nastaveného proudu, ale za co nejkratší dobu t_0 . Využívá se pro vypínání zkratů. Toto zpoždění bývá velice krátké a je dané hardwarem ochrany v řádech milisekund. Charakteristika je zobrazena na *Obr. 3-3*.



Obr. 3-3 Mžiková charakteristika [8]

Obr. 3-4 Polozávislá charakteristika [8]

- d) **Polozávislá charakteristika** – kombinace časově závislé charakteristiky do určité hodnoty proudu a časově nezávislé. Ochrana vypíná přetížení nebo zkrat v konstantní době t_k . Rychlost vypnutí přetížení závisí na velikosti poruchového proudu. Takovou charakteristiku má například jistič. Na *Obr. 3-4* je zobrazena polozávislá charakteristika.

3.3.1 Třífázová nesměrová nadproudová ochrana, mžikový stupeň

Nadproudovou ochranu označenou dle normy IEC 61850 **PHIPTOC1** obsaženou v ochraně REF615, můžeme zařadit k variantě c) Mžikové ochrany. Je určena k vypínání zkratů. V ochraně

nastavujeme proud xI_n . Ochrana měří fázové proudy, pokud v nějaké fázi přesáhne měřený proud nastavený xI_n ochrana posílá signál pro vypnutí. V ochranné funkci lze nastavit, na kolika fázích musí dojít k přesahu nastavené hodnoty proudů, aby ochrana zareagovala. K tomuto nastavení slouží parametr *Num of start phases*. Jestli je potřeba nastavit zpoždění, pak jej nastavíme parametrem *operate delay time*. Vypnutí ochrany závisí nejen na nastaveném času, ale i na zvolené vypínací charakteristice *operating curve type*. Defaultně je zde nastavená mžiková charakteristika Obr. 3-3.

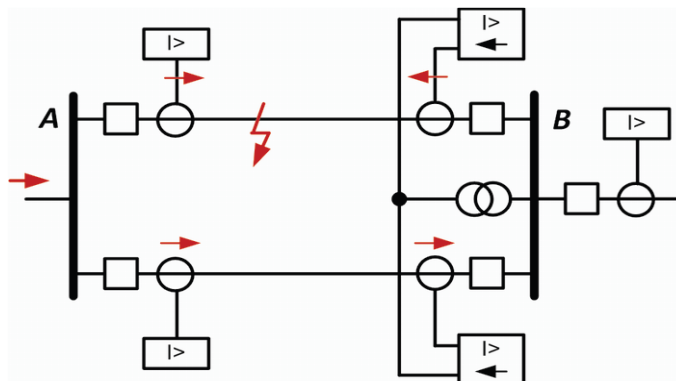
Používá se, jako záložní ochrana nadproudových zkratových ochran u výkonových transformátorů a generátorů. Obecně se používá jako záložní ochrana [10]. V následující Tab. 3-2 jsou zobrazeny hodnoty nesměrové nadproudové ochrany a parametry pro nastavení.

Tab. 3-2 Informace a nastavení třífázové nesměrové ochrany, mžikový stupeň - PHIPTOC1 [5]

Přesnost vypnutí	±5 % z nastavené hodnoty (pro proudy v rozsahu 10...40× I_n)			
Čas vypnutí ochrany při různých nastavení hodnoty proudu xI_n		Minimální hodnota	Typické hodnota	Maximální hodnota
	2×nast. Start value	16 ms	19 ms	23 ms
	10×nast. Start value	11 ms	12 ms	14 ms
Nastavená hodnota proudu (Start value)	1,00...40,00 × I_n			Krok: 0,01
Počet postižených fází (Num of start phases)	1 out of 3, 2 out of 3, 3 out of 3			
Čas zpoždění (Operate delay time)	20...200000 ms			Krok: 10
Typ vypínací charakteristiky (Operating curve type)	Defaultně: Nezávislé časové zpoždění (IEC Def. time). Možnost přenastavit na dalších 18 charakteristik uvedených v literatuře [10].			

3.3.2 Třífázová směrová nadproudová ochrana

Obecný princip Směrové nadproudové ochrany – u radiálních sítí teče proud od zdroje k místu poruchy, u paralelních sítí nebo u sítí napájených ze dvou stran to nemusí být pravidlem. Zde je nezbytně nutné sledovat směr proudu, aby nedošlo k vypnutí jiné (nepoškozené) části sítě [8]. Princip této ochrany si ukážeme na Obr. 3-5. Jak lze vidět na vedení v místě mezi body A a B vznikl zkrat. Na vedení jsou použity nesměrové nadproudové ochrany a směrové nadproudové ochrany. Nesměrová ochrana vybaví a odpojí část sítě v místě A, ale kdyby v místě B nebyla umístěna směrová ochrana, do zkratu by furt přitékal proud z místa B přes druhou větev. Právě proto je zde umístěna směrová ochrana, která vypne část sítě od bodu B. Tím je zajištěn provoz aspoň jedné větve paralelního vedení [9].



Obr. 3-5 Využití směrové nadproudové ochrany v paralelní síti [9]

K zjištění směru proudu potřebuje ochrana (směrový člen ochrany) proud, ale i napětí. Proto u vývodu vedení v místě připojení ochrany musí být PTN a PTP.

Literatura [7] říká, že směr toku může být vyhodnocený díky měření:

- činného nebo jalového výkonu
- fázového úhlu mezi napětím a poruchovým proudem

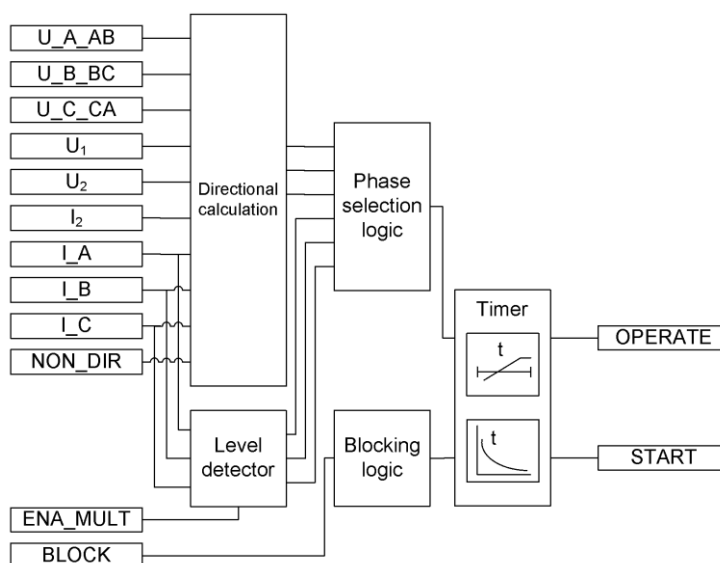
Anebo může směrová ochrana vyhodnotit jako poruchu na základě měření těchto složek proudu.

- sousledné složky činného výkonu poruchového proudu
- netočivé jalové složky poruchového proudu (využívá se pro identifikaci místa zemního spojení v izolovaných sítích [7])
- měření jen netočivé činné složky poruchového proudu (využívá se pro identifikaci místa zemního spojení v kompenzovaných sítích [7])

Ochrana REF615 obsahuje tyto směrové nadproudové ochrany:

- **DPHHPDOC1- Třífázová směrová nadproudová ochrana, stupeň s vyšším nastavením**
- **DPHLPDOC1-Třífázová směrová nadproudová ochrana, stupeň s nižším nastavením, funkce č. 1,2**

Na Obr. 3-6 je zobrazeno blokové schéma směrové nadproudové ochrany.

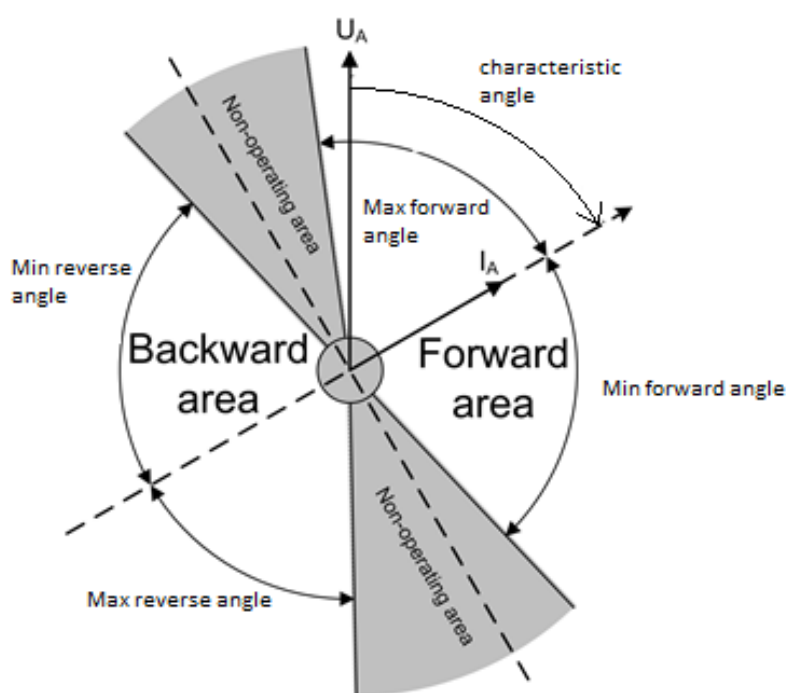


Obr. 3-6 Blokové schéma směrové ochrany DPHxPDOC [10]

Popis principu blokového schématu:

K určení směru poruchy ochrana využívá fázové posunutí mezi proudem a polarizační proměnnou. Jaká polarizační proměnná bude použita, určuje nastavená metoda polarizace. Výpočet úhlu poruchového proudu lze provést čtyřmi různými metodami polarizace (positive sequence voltage, negative sequence voltage, self polarization, cross polarization). Například u metody *self polarization* je při poruše ve fázi A je fázové napětí A polarizační proměnnou. V bloku *level detector* jsou porovnávány měřené proudy fází s nastavenou hodnotou *Start value*. Rozsah této hodnoty lze u ochrany s vyšším nastavením (high stage) nastavit od 0.1 do 40x násobku proudu. U ochrany z nižším nastavením je tento rozsah od 0.05 do 5x násobku proudu. Více v Tab. 3-3. Pokud

měřená hodnota proudu překročí nastavenou hodnotu, blok *level detector* pošle signál do bloku *phase selection logic*. A zdali je kritérium poruchy splněno, tzn. je přijat signál v bloku *level detector* i v bloku výpočtu směru *Directional calculation*, pak v bloku *phase selection logic* detekuje v jaké fázi nebo fázích, měřená hodnota proudu přesáhla nastavenou hodnotu a dává povel k aktivaci časovače (timer). Zde se aktivuje výstup START. Dále záleží na typu nastavené vypínací charakteristiky a času zpoždění (operate delay time). Pokud časovač dosáhne nastavených hodnot času, aktivuje OPERATE výstup, který dává pokyn vypínači. Ochrana vypíná chráněnou oblast. Kdyby porucha zmizela před dosažením nastaveného času (operate delay time), časovač se resetuje. Reset ochranné funkce může proběhnout hned i s časovou prodlevou. Záleží na nastavení *Type of reset curve* [10]. K dispozici jsou různé režimy měření. Měření efektivní hodnoty signálu RMS. Dále režim měření číslicově vypočtené základní složky signálu DFT a režim Peak-to-Peak měření mezivrcholové hodnoty signálu [5].



Obr. 3-7 Směrová charakteristika pro účinně uzemněnou síť (solidly earthed network)[10]

Nastavení směrové charakteristiky:

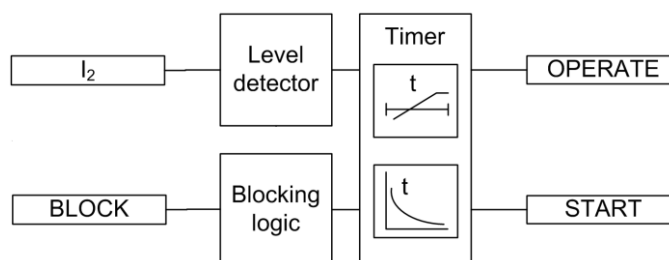
Charakteristický úhel (*Characteristic angle*) a jeho nastavení slouží k natočení směrové charakteristiky. Hodnoty charakteristického úhlu závisí na konfiguraci sítě. Nastavením charakteristického úhlu musíme zajistit to, že fázor proudu poruchy ve zvoleném směru musí být v operační zóně charakteristiky. V literatuře [10] se uvádí charakteristický úhel pro kompenzovanou síť 0° . Pro síť účinně uzemněnou 60° . Pro spolehlivý provoz vyžaduje ochrana nastavení minimální hodnoty napětí (*Min. operate voltage*) a minimální hodnoty proudu (*Min. operate current*). Obě hodnoty by měly být velmi pečlivě vybrány, protože přesnost nízké úrovně signálu jsou ovlivněny přístroji pro měření (PTP, PTN). Pro určení operační části charakteristiky je hlavní následující nastavení. Směr měření vpřed (*forward*) jeho oblast působení je nastavována minimálním úhlem (*Min. forward angle*) a maximálním úhlem (*Max. forward angle*). Pro měření zpětné je oblast působení limitována minimálním úhlem (*Min. reverse angle*) a maximálním úhlem (*Max. reverse angle*) [10]. Úhly a jejich oblasti jsou zobrazeny v Obr. 3-7.

Tab. 3-3 Informace a nastavení směrové nadproudové ochrany - DPHxPDOC [5]

Přesnost vypnutí	DPHHPDOC	I: $\pm 1.5\%$ z nastavené hodnoty (pro rozsah $0,1 \dots 10 \times I_n$, $\pm 5,0\%$ z nastavené hodnoty (pro rozsah $10 \dots 40 \times I_n$), U: $\pm 1,5\%$ z nastavené hodnoty, Fázový úhel: $\pm 2^\circ$	
	DPHLPDOC	I: $\pm 1.5\%$ z nastavené hodnoty, U: $\pm 1,5\%$ z nastavené hodnoty	
Čas vypnutí ochrany	Minimální hodnota	Typické hodnota	Maximální hodnota
	37 ms	40 ms	42 ms
Nastavená hodnota proudu (Start value)	DPHLPDOC	$0,05 \dots 5,00 \times I_n$	Krok: 0,01
	DPHHPDOC	$0,10 \dots 40,00 \times I_n$	
Čas zpoždění (Operate delay time)	DPHxPDOC	$40 \dots 200000$ ms	Krok: 10
Characteristic angle	$-179 \dots 180$	[°]	Krok: 1
Režim směrového měření (Directional mode)	1 = Non-directional (Nesměrové), 2 = Forward (Dopředné měření), 3 = Reverse (Zpětné měření)		
Max forward angle	$0 \dots 90$	[°]	Krok: 1
Min forward angle	$0 \dots 90$	[°]	Krok: 1
Max reverse angle	$0 \dots 90$	[°]	Krok: 1
Min reverse angle	$0 \dots 90$	[°]	Krok: 1
Type of reset curve	1=Immediate	2=Def time reset	3=Inverse reset

3.3.3 Nadproudová ochrana vyhodnocující zpětnou složku proudu

Tato ochrana označená dle normy IEC 61850 NSPTOC se používá pro zvýšení citlivosti detekce jednofázové a dvoufázové poruchy nesymetrické sítě. Například poruchy způsobené nesymetrickým napětím anebo přerušenými vodiči. Na Obr. 3-8 vidíme blokové schéma nadproudové ochrany vyhodnocující zpětnou složku proudu \bar{I}_2 .



Obr. 3-8 Blokové schéma ochranné funkce NSPTOC [10]

Princip:

Měřená hodnota zpětné složky proudu \bar{I}_2 je srovnávána s hodnotou *Start value* nastavenou v ochraně. Když je hodnota překročena, logický blok *level detector* podá zprávu časovači (timer). Jakmile je časovač aktivovaný, pošle se signál na výstup START. V tomto bodě závisí vypnutí na zvolené časové charakteristice *operating curve type* a na zvoleném času *operate delay time*. Po uplynutí operačního (zpožďujícího) času se aktivuje výstup OPERATE, který dává signál vypínači. V Tab. 3-4 jsou zobrazeny rozsahy nastavení jednotlivých parametrů ochranné funkce.

Tab. 3-4 Informace a nastavení nadproudové ochrany vyhodnocující zpětnou složku [5]

Přesnost vypnutí	±1.5 % z nastavené hodnoty			
Čas vypnutí ochrany při různých nastavení násobku hodnoty proudu xI_n		Minimální hodnota	Typické hodnota	Maximální hodnota
	2× nast. Start value	22 ms	24 ms	25 ms
	10× nast. Start value	14 ms	16 ms	17 ms
Nastavená hodnota proudu (Start value)	0,01...5,00 $\times I_n$			Krok: 0,01
Čas zpoždění (Operate delay time)	40...200000 ms			Krok: 10
Typ vypínací charakteristiky (Operating curve type)	Možnost nastavení 19 časových charakteristik uvedených v literatuře [10].			

3.4 Zemní ochrany

Zemní spojení – je porucha v elektrických sítích, vedeních a kabelech. Nejčastěji tato porucha vzniká spojením jedné fáze se zemí. Literatura [7] říká, že zemní poruchy můžeme dělit podle typu:

- Jednofázové zemní spojení – vzniká nejčastěji v sítích s uzlem neúčinně uzemněným a v sítích s izolovaným uzlem [7].
- Dvojitě zemní spojení - spojení dvou fází se zemí v různých místech vedení. Vzniká nejčastěji v sítích s neúčinně uzemněným uzlem [7].

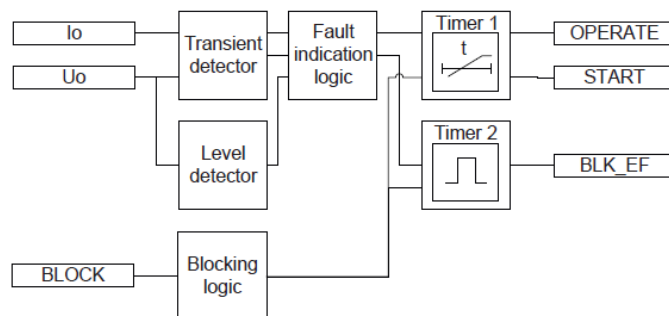
O tom jestli se jedná o zkrat nebo o zemní spojení rozhoduje způsob uzemnění uzlu transformátoru, který napájí elektrickou síť. Tento typ poruch vzniká v sítích neúčinně uzemněných. Poruchový proud nedosahuje vysoké úrovně jak u zkratů, tudíž není nutné jej hned vypnout.

Při zemním spojení vzniká v síti netočivá (nulová) složka proudu a napětí, které se používají na identifikaci zemních spojení. Dále se může využít netočivá složka proudu s kombinací s napětím a to měřením výkonu či fázového úhlu mezi netočivými složkami napětí a proudu. Identifikace poruchy závisí na typu ochrany. Podle styku vodiče se zemí se zemní spojení rozlišuje na spojení kovové, obloukové anebo přerušované [7].

Zemní spojení bezprostředně neohrožuje chod sítě, ale rozvodné zařízení sítě jsou namáhané přepětím a v okolí poruchy mohou být ohrožené i živé bytosti [7].

3.4.1 Ochrana při přechodné / přerušované zemní poruše

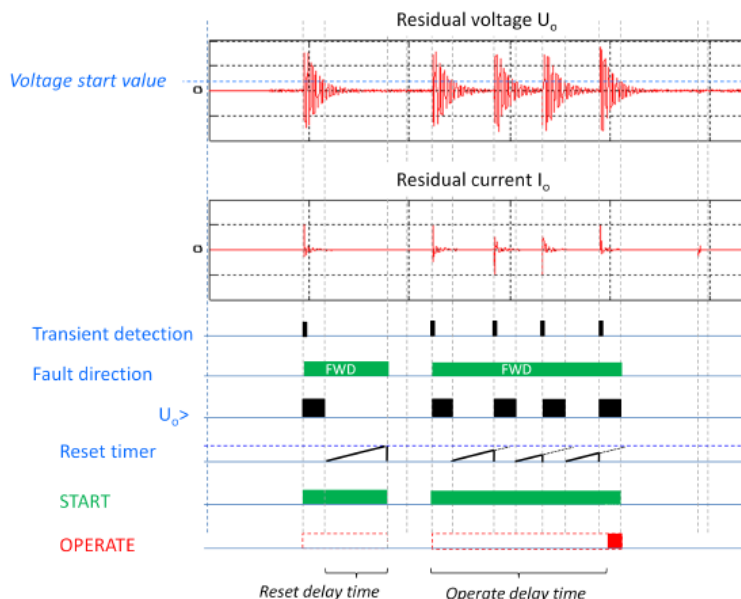
Pro chránění před zemním spojením je k dispozici v ochraně REF615 několik ochranných funkcí. První z nich je **INTRPTEF1 - Ochrana při přechodné / přerušované zemní poruše**. Patří do skupiny směrových ochrany. Tato ochrana se používá v kompenzovaných sítích při přechodné poruše a taky pro chránění kabelů při přerušovaném zemním spojení [2].



Obr. 3-9 Blokové schéma přechodné/přerušované zemní ochrany [10]

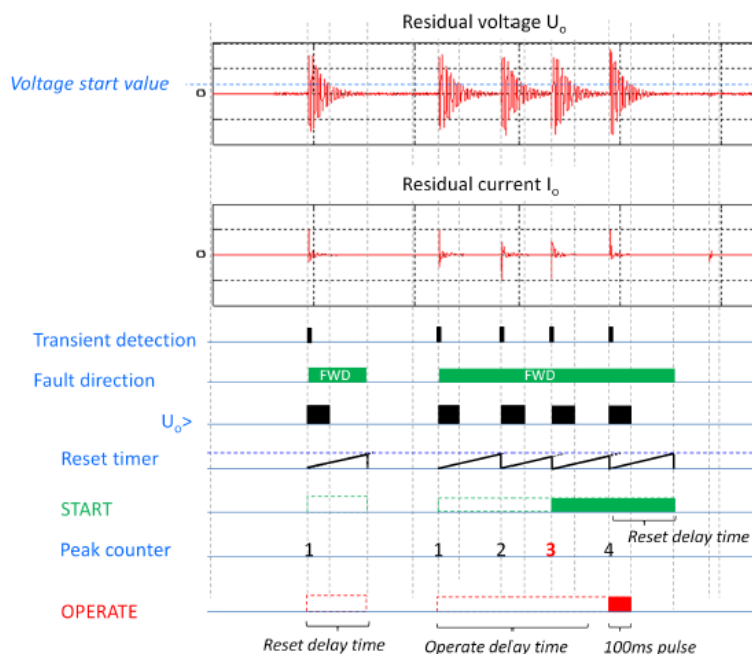
K vyhodnocení poruchy ochrana využívá netočivou složku proudu \bar{I}_0 a netočivou složku napětí \bar{U}_0 . Netočivá složka napětí \bar{U}_0 může být měřena (nastavení ochrany: *measured* U_0), nebo vypočítaná (nastavení ochrany: *calculated* U_0). Při nastavení *calculated* U_0 musí být připojeny k ochraně všechny tři fáze k zemi (phase-to earth). Nelze vypočítat netočivou složku napětí mezi fázemi (phase-to-phase). Logický blok *transient detector* je použit pro detekování přechodových jevů (poruchy). Detektor kontroluje nastavený násobek proudu. Nastavení *Min operate value* je založeno na hodnotě paralelního rezistoru tlumivky. Vyhodnocení chyby zajišťuje blok *Fault indication logic* a ten pracuje na základě určitého nastaveného operačního módu (Operation mode) [10].

- Transient earth fault (Přechodná zemní porucha)** – ochrana detekuje všechny druhy zemních poruch. Výstup operate posílá signál k vypnutí po splnění dvou podmínek. První z nich je splněna, když netočivá složka napětí \bar{U}_0 překročí nastavenou hodnotu *Voltage start value* a druhá podmínka závisí na uběhnutí nastaveného času zpoždění (operate delay time). Pokud, ale při překročení nastavené hodnoty napětí, hodnota klesne pod nastavené minimum, aktivuje se *časovač pro reset* (reset delay time). Jestli se nedosáhne času *operate delay time*, po detekci překročení nastavené netočivé složky napětí, anebo ochrana nedetekuje další překročení, pak ochrana neposílá povel k vypnutí výstupem operate. Ochranná funkce se resetuje do původního stavu [10]. Na Obr. 3-10 je zobrazen princip přechodné zemní poruchy.



Obr. 3-10 Průběh vypnutí přechodné zemní poruchy [10]

- **Intermittent earth fault (Přerušovaná zemní porucha)** – tato ochrana detekuje přerušované zemní poruchy v kabelových sítích. Pro vypnutí přerušované zemní poruchy musí být splněny určité podmínky. Počet detekovaných přechodových jevů musí překročit nastavení čítače špiček (Peak counter limit). Dále časovač musí dosáhnout nastaveného času *Operate delay time* [10].



Obr. 3-11 Průběh přerušované zemní poruchy a aktivace signálu pro vypnutí [10]

Na Obr. 3-11 lze vidět, že od detekování poruchy (přechodného jevu) začne ubíhat resetový čas (Reset delay time). Pokud do té doby nevznikne další porucha, výstup start i operate budou resetovány. Pro aktivaci výstupu *Operate* a následnému vypnutí musí být splněny tyto podmínky. Počet detekovaných přechodových jevů musí překročit nastavení čítače špiček (Peak counter limit). Časovač musí dosáhnout nastaveného času *Operate delay time* [10]. Na Obr. 3-11 je čítač špiček nastavený na 3 a po uběhnutí času zpoždění a detekování třetí poruchy se při čtvrtém přechodovém jevu aktivuje výstup *Operate*, který dává signál pro vypnutí. Výstup *Operate* se aktivuje vždy až při dalším výskytu poruchy. Výstup *Start* se aktivuje při detekování nastaveného (na Obr. 3-11 třetího) přechodného jevu (poruchy).

Tab. 3-5 Informace a nastavení ochrany při přechodné nebo přerušované zemní poruše [5]

Přesnost vypnutí (ochrana při přechodné poruše)	±1.5 % z nastavené hodnoty	
Přesnost vypínacího času	±20 ms	
Režim směrového měření	1 = Non-directional (nesměrové), 2 = Forward (porucha uvnitř chráněného vývodu), 3 = Reverse (vnější porucha)	
Nastavená hodnota napětí (Voltage Start value) – přechodná zemní porucha	0,01...0,50 $\times U_n$	Krok: 0,01
Provozní režim měření (Operation mode)	1 = Intermittent EF (přerušovaná zemní porucha) 2 = Transient EF (přechodná zemní porucha)	
U_0 signal set (nastavení způsobu měření netočivé složky napětí)	1 = Measured U_0 2 = Calculated U_0	
Čas zpoždění (Operate delay time)	40...1200000 ms	Krok: 10
Reset delay time	40...60000 ms	Krok: 1

Limit čítače spiček – minimální počet potřebných pro popud ochrany v režimu IEF	2...20
Minimální proud (Min. operate current)	0,01...1,00 × I _n

3.4.2 Zemní admitanční ochrana netočivé složky

Další ochrana, která je v ochraně REF615 k dispozici pro chránění při výskytu zemního spojení je ochrana dle značení IEC 61850 - EFPADM. Tato ochrana je určena pro uzemněné, neuzemněné a kompenzované sítě. Může být použita jak na ochranu venkovního vedení, tak na ochranu kabelů. Ochrana vypočte admitanci z netočivé složky proudů a napětí podle rovnice (3.1), ale jen při překročení nastavené hodnoty netočivé složky napětí, která se v ochraně nastaví pod názvem *Voltage start value*. Výpočet se nastavuje v ochraně pod názvem *Admittance Clc mode* = "Normal" [10,11].

$$\bar{Y}_0 = \frac{\bar{I}_0}{-\bar{U}_0} [\text{S}; \text{A}, \text{V}] \quad (3.1)$$

Kromě tohoto výpočtu lze v ochraně nastavit výpočet dle rovnice (3.2). Tento výpočet "Delta" omezuje selhání admitanční ochrany vlivem nesymetrie sítě a doporučuje se pro citlivější nastavení ochrany. Nastavuje se v ochraně pod názvem *Admittance Clc mode* = "Delta" [10,11].

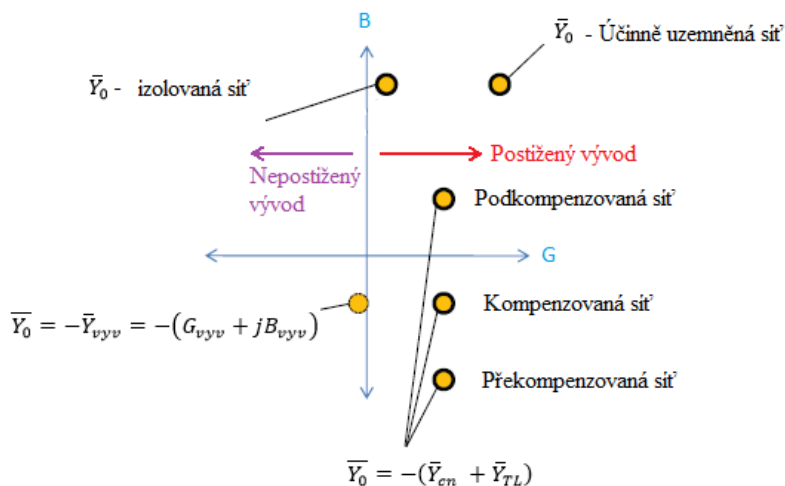
$$\bar{Y}_0 = \frac{(\bar{I}_{0_fault} - \bar{I}_{0_prefault})}{-(\bar{U}_{0_fault} - \bar{U}_{0_prefault})} = \frac{\Delta \bar{I}_0}{-\Delta \bar{U}_0} [\text{S}; \text{A}, \text{V}] \quad (3.2)$$

Výsledná admitance vývodu při normálním stavu tzv. „bezporuchovém“ je rovna celkové admitanci chráněného vývodu \bar{Y}_{vyv} zobrazena na Obr. 3-12. Admitanci vývodu vypočteme dle vztahu (3.3). Při nepřesnosti výpočtu výsledné admitance, které způsobují malé hodnoty netočivé složky proudu a napětí, může mít konduktance i susceptance kladné znaménko. Proto je důležité správná volba provozní charakteristiky [11].

$$\bar{Y}_0 = -\bar{Y}_{vyv} = -(G_{vyv} + jB_{vyv}) [\text{S}] \quad (3.3)$$

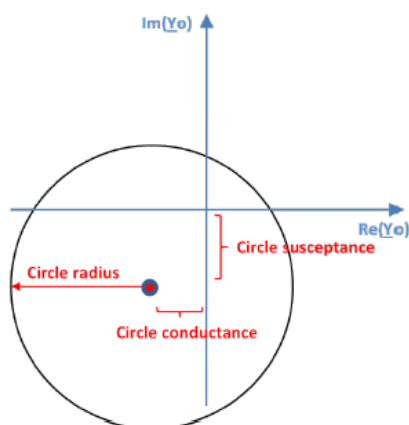
Při poruše je výsledná admitance rovna součtu admitance nepostižených vývodů \bar{Y}_{cn} a admitanci zhášecí tlumivky \bar{Y}_{TL} [11].

$$\bar{Y}_0 = -(\bar{Y}_{cn} + \bar{Y}_{TL}) [\text{S}] \quad (3.4)$$



Obr. 3-12 Příklad admitanční charakteristiky různých sítí při poruše [10,11]

Po překročení nastavené *Voltage start value* hodnoty se vypočte admitance \bar{Y}_0 , která je srovnávána s admitanční charakteristikou nastavenou v ochraně. Hraníční čáry v admitanční charakteristice nastavujeme pomocí parametrů v Tab. 3-6 a to umožňuje optimalizaci tvaru pro danou aplikaci. Tvar a směr působení ochrany v admitanční charakteristice závisí na parametrech směrového režimu (*Directional mode*) a hlavně na operačním módu (*Operation mode*). Po vypočtení admitance v ochraně, je admitance srovnávána s nastavenou admitanční charakteristikou v ochraně, a pokud se měřená admitance sítě \bar{Y}_0 pohybuje mimo pracující oblast charakteristiky, ochrana vyše signál (operate výstup) na vypínač a ochrana vypne. Na následujícím obrázku je příklad a popis parametrů pro operační mód Y_0 , které nastavujeme pro vytvoření pracující oblasti ochrany. Tento mód se nejčastěji používá v neuzemněných sítích, ale může se použít i v kompenzovaných. Pokud se admitance vychýlí mimo oblast kružnice, ochrana pošle signál na časovač a ochrana vypne [10]. Další příklady tvarů charakteristik a parametry pro nastavení jsou uvedeny v příloze C.

Obr. 3-13 Příklad admitanční charakteristiky *Operation mode*: Y_0 [10]

Tab. 3-6 Informace a nastavení zemní admitanční ochrany – EFPADM [5]

Přesnost vypnutí	0,01 mS (v rozsahu 0,5 – 100 mS)			
Přesnost vypínacího času	±20 ms			
Čas vypnutí ochrany	Minimální hodnota	Typická hodnota	Maximální hodnota	Standardní hodnota přednastavená
	56 ms	60 ms	64 ms	

„*Calculated I₀*“. Pokud měříme netočivou složku proudu \bar{I}_0 přímo v síti bude tento parametr nastaven na „*Measured I₀*“. Pokud hodnota \bar{I}_0 překročí nastavenou hodnotu xI_n ochrana pošle signál do časovače (timer). Zde se vyhodnotí čas vypnutí dle zvolené vypínací charakteristiky *operating curve type*. A následně aktivují výstupy, které signalizují povel pro vypínač. Signál *BLOCK* slouží pro blokaci ochranné funkce [10].

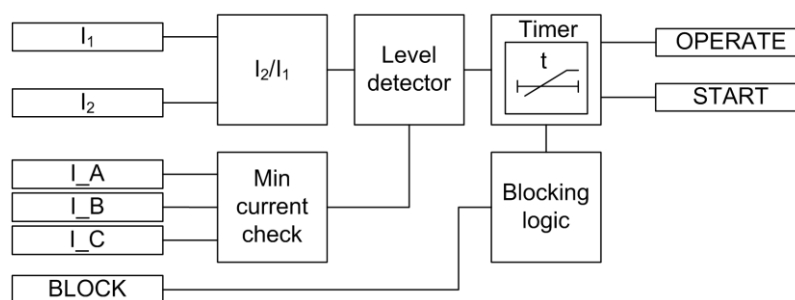
Ochrana a její nastavení je velice podobné výše uvedené nadproudové nesměrové ochraně (mezifázové zkraty a dvojité zemní spojení v sítích VN bezpečně vypínají zkratové ochrany) [7].

Tab. 3-7 Informace a nastavení nesměrové zemní ochrany – EFHPTOC [5]

Přesnost vypnutí	±1.5 % z nastavené hodnoty (pro proudy v rozsahu 0,1...10 × I _n)		
Čas vypnutí ochrany (tento čas neobsahuje čas pro vypnutí vypínače)	Minimální hodnota	Typické hodnota	Maximální hodnota
	22 ms	24 ms	25 ms
Výpočet či měřené I ₀ (I ₀ signal Sel)	1 = Measured (měřený), 2 = Calculated (vypočítaný)		
Přesnost vypínacího času v režimu závislého zpoždění	±5 % z teoretické výpočtové hodnoty nebo ±20 ms		
Nastavený proud (Start value)	0,10...40,00 × I _n		Krok: 0,01
Násobící časový faktor (Time multiplier)	0,05...15,00		Krok: 0,01
Čas zpoždění (Operate delay time)	40...200000 ms		Krok: 10
Typ vypínací charakteristiky (Operating curve type)	Možnost nastavení 19 různých charakteristik, které jsou uvedeny v literatuře [10]		

3.5 Ochrana proti fázové nevyváženosti

Tato třífázová ochrana označená dle IEC 61850 PDNSPTOC1 detekuje v distribučních sítích přerušené vodiče. Například pád stromu. Její funkci lze použít, jak pro venkovní vedení, tak pro kabelové vedení [10]. Na Obr. 3-15 je zobrazeno blokové schéma této ochrany.



Obr. 3-15 Blokové schéma ochrany PDNSPTOC [10]

Princip:

Ochrana porovnává vypočtené zpětné složky proudu \bar{I}_2 a sousledné složky proudu \bar{I}_1 . Pokud tento poměr $\frac{\bar{I}_2}{\bar{I}_1}$ přesáhne nastavenou hodnotu *Start value*, a alespoň jeden fázový proud přesáhne nastavenou hodnotu proudu jedné fáze *Min phase current*. Pak ochrana vyšle signál do časovače (timer) a ochrana aktivuje výstup *START* a po uplynutí nastavené doby zpoždění *operate delay time*, ochrana aktivuje výstup *OPERATE*. Tento výstup aktivuje vypínač. Pokud by do této doby

porucha zmizela, ochranná funkce se resetuje. Výstup BLOCK slouží pro blokování ochranné funkce [10]. V Tab. 3-8 je uveden rozsah parametrů pro nastavení ochrany.

Tab. 3-8 Informace a nastavení ochrany při fázové nevyváženosti – PDNSPTOC [5]

Přesnost vypnutí	±1.5 % z nastavené hodnoty	
Čas vypnutí (tripp time)	±70 ms	
Nastavení proudového poměru $\frac{I_2}{I_1}$ (Start value)	10....100 %	Krok: 1
Čas zpoždění vypnutí (Operate delay time)	100....30000 ms	Krok: 1
Minimální fázový proud (Min phase current)	0,05....0,30 $\times I_n$	Krok: 0,01

3.6 Ochrana proti tepelnému přetížení

IED obsahuje třífázovou ochranu proti tepelnému přetížení – značená dle normy IEC 61850 **T1PTTR1** a ANSI normou - 49F. Tato ochrana je určena pro ochranu vývodů, kabelů a distribučních transformátorů [2]. Většinou chráněné zařízení dokáže ochránit před tepelnými účinky časově závislá nadproudová ochrana, ale tam kde by znamenala porucha velké ekonomické ztráty (generátory a velké motory elektráren) se používá ochrana proti tepelnému přetížení [8].

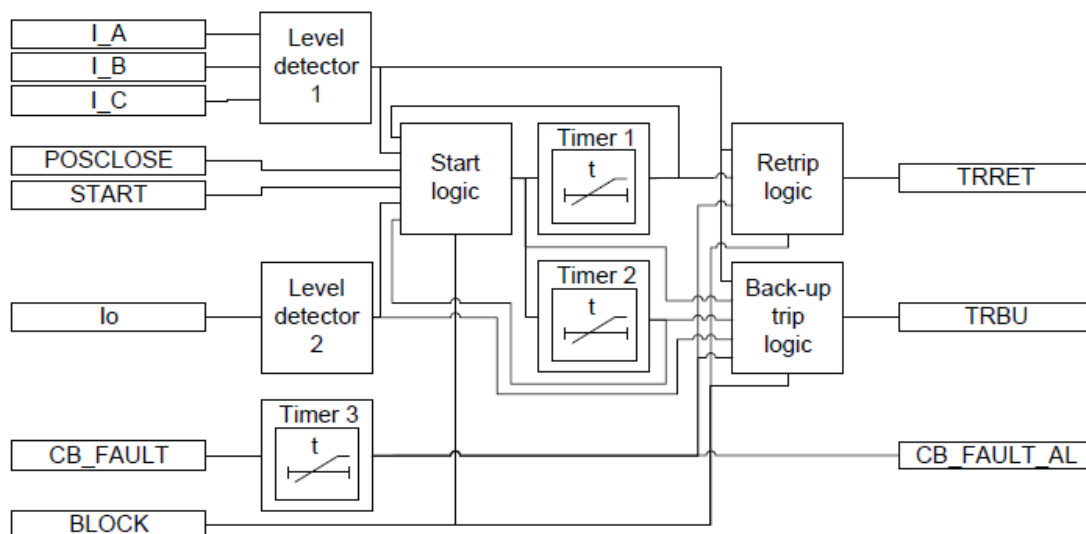
Ochrana pracuje na principu přepočítávání proudového zatížení v čase na teplotu. Pokud danou nastavenou teplotu zařízení překročí, ochrana vypne zařízení od sítě. Ochrana má i funkci výstražného upozornění při překročení teploty. Při této funkci ochrana nevypíná. Ochrana se zdokonalí používáním teplotních čidel či sond přímo na konkrétních místech zařízení nebo použití informací o teplotě prostředí (okolí). Možnost nastavení a informace jsou zobrazeny v následující tabulce [5,8].

Tab. 3-9 Informace a nastavení ochrany proti tepelnému přetížení – T1PTTR [5]

Přesnost vypnutí	±2 % z teoretické (výpočtové) hodnoty	
Přesnost vypínacího času	±0,5 s	
Nastavená teplota okolí (není-li použito čidlo pro měření) (Env temperature Set)	-50....100 °C	Krok: 1
Násobící proudový faktor (použitý u paralelního vedení) (Current multiplier)	1....5	Krok: 1
Proudová reference (Current reference)	0,05....4,00 $\times I_n$	Krok: 0,01
Oteplení (konečná hodnota oteplení nad teplotu okolí) (Temperature rise)	0,0....200,0 °C	Krok: 0,1
Časová konstanta (časová konstanta vedení v sekundách) (Time constant)	60....60000 s	Krok: 1
Maximální teplota (úroveň teploty pro vypnutí) (Maximum temperature)	20,0....200,0 °C	Krok: 0,1
Výstražná hodnota (teplota kdy se aktivuje výstraha) (Alarm value)	20,0....150,0 °C	Krok: 0,1
Teplota opětovného zapnutí (teplota kdy se resetuje blokovací funkce) (Reclose temperature)	20,0....150,0 °C	Krok: 0,1
Počáteční teplota (hodnota oteplení nad teplotu okolí) (Initial temperature)	-50,0....100,0 °C	Krok: 0,1

3.7 Ochrana při selhání vypínače

Ochrana při selhání vypínače patří k záložním ochranám, kterou používáme k zajištění vypínání ochranných funkcí. K ochraně lze připojit pouze určitý počet ochranných funkcí, které jsou výše uvedeny. Tato ochrana – CCBRRBF1 má dva provozních principy. První z nich je *Retrip logic* a druhý *Backup trip logic*. Podle kterého principu pracuje, záleží na konkrétním nastavení ochrany. V případě, že ochrana pracuje pouze na principu *Retrip logic*, potom ochrana selhání vypínače posílá opakující se signál pro vypnutí selhaného vypínače. Jestli ochrana pracuje na principu *Backup trip logic*, potom výstup posílá při selhání vypínače signál hlavnímu vypínači a ten vypíná. Ochrana může pracovat s oběma principy najednou. Principy ochrany jsou popsány na blokovém schématu Obr. 3-16 [10].



Obr. 3-16 Blokové schéma ochrany při selhání vypínače CCBRRBF1 [10]

Popis blokového schématu:

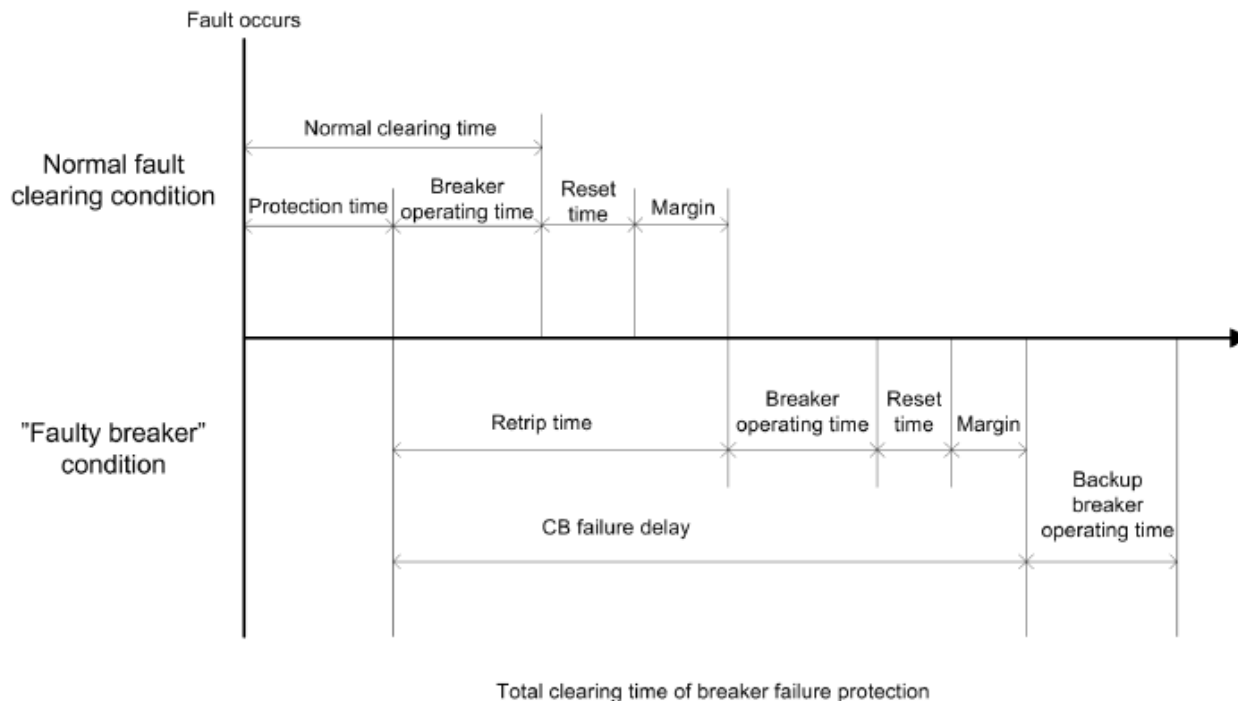
Logický blok *level detector 1* porovnává efektivní hodnoty fázových proudů (I_A , I_B , I_C) s proudem nastaveným v ochraně (*Current value*). Pokud měřené proudy překročí nastavenou hodnotu, tak logický blok *level detector* podá hlášení o překročení hodnoty dalším systémům (*Start logic*, *Retrip logic*, *Back-up trip logic*). Parametr *Current value* by měl být nastavený níže, kvůli citlivější detekci poruch [10].

Logický blok *level detector 2* porovnává netočivou složku proudu \bar{I}_0 s proudem nastaveným v ochraně (*Current value Res*). Detektor při překročení této hodnoty podává hlášení dalším systémům k vyhodnocení (*Start logic*, *Retrip logic*, *Back-up trip logic*). Správné nastavení hodnoty *Current value Res* závisí na typu sítě [10].

Blok *start logic* je používán pro řízení startu časovače 1 a časovače 2 (Timer). Taky resetuje ochranou funkci při vyřešení poruchy selhání vypínače. Pokud časovače 1 a 2 jsou aktivovány, ochranou funkci lze resetovat až po dosažení hodnot času *Retrip time* a *CB failure delay* a uplynutí 150 ms. Záleží i na nastavení *CB failure mode*. Reset funkce ihned po deaktivaci Start signálu zajišťuje nastavení *Start latching mode – Level sensitive*. Doporučené nastavení je "*Rising edge*". Dále k resetu slouží i aktivace vstupu BLOCK [10].

Při aktivaci časovače 1, začne ubíhat nastavený *Retrip time* a po uplynutí nastaveného času, časovač aktivuje blok *retrip logic*. Typické nastavení času *Retrip time* je 0 – 50 ms [10].

Při aktivaci časovače 2, začne ubíhat nastavený čas *CB failure delay* a po dosažení maxima času se aktivuje *back-up trip logic*. Typické nastavení *CB failure delay* je 90 -150 ms [10]. Ukázka nastavených času ochrany selhání vypínače s koordinací normální ochranné funkce můžeme vidět na Obr. 3-17.



Obr. 3-17 Časový přehled ochrany při selhání vypínače [10]

Signál *CB_FAULT* (chyba vypínače – circuit breaker) slouží k aktivaci časovač číslo tři. Pokud je aktivován začne ubíhat nastavený čas *CB fault delay* a po uplynutí času časovač aktivuje signál *CB_FAULT_AL*. Signál spouští alarm a vypínač může být při vyřešení poruchy znovu zapnut. Defaultní hodnota bývá nastavena na 5 s [10].

Princip *Retrip logic*:

Logický blok *Retrip logic* zajišťuje aktivaci *TRRET* výstupu, který se používá k poslání signálu na vypínač, který selhal. Časovač 1 aktivuje logický blok zvaný *retrip logic* Obr. 3-16. Princip *retrip logic* závisí na nastavení módu *CB fail retrip mode*. *Retrip logic* může být i neaktivní pokud *CB fail retrip mode* je nastavený na "OFF". Pokud ale *CB fail retrip mode* je nastavené na "Current check" aktivace výstupu *TRRET* závisí na **nastavení *CB failure mode***:

- Pokud je nastavený *CB failure mode* na "Current", výstup *TRRET* se aktivuje tehdy, když hodnota kterékoliv fáze překročí nastavenou hodnotu proudu *Current value*. Výstup je aktivní až po dobu než hodnota proudu fáze klesne pod nastavenou.
- Jestli je nastavený mód *CB failure mode* na "Breaker status". Výstup *TRRET* je aktivovaný, pokud vypínač je v zavřené poloze (stále sepnutý).
- A poslední možnost je nastavení módu na "Both". Výstup *TRRET* je aktivovaný, když je splněn kterýkoliv mód "Breaker status" nebo "Current" [10].

Princip *Backup trip logic*:

Logický blok *Backup trip logic* zobrazený na Obr. 3-16 zajišťuje aktivaci výstupu TRBU. A to v případě, kdy vypínač ochranné funkce připojené k ochraně selhání vypínače nevypl. Výstup TRBU dává signál hlavnímu vypínači (upstream backup circuit breaker). Aktivace výstupu závisí na nastavení módu *CB failure mode* [10].

Pokud nastavíme mód *CB failure mode*: „*Current*“ tak aktivace výstupu TRBU je závislá na zvoleném parametru *CB failure trip mode*:

- V případě nastavení *CB failure trip mode* na „*1 out of 3*“ je detekce poruchy závislá na překročení nastavené hodnoty fázového proudu *Current value*.
- Jestli je mód nastavený na *CB failure trip mode*: „*1 out of 4*“, pak je detekce poruchy závislá na překročení nastavené hodnoty proudů *Current value* nebo překročení nastavené hodnoty netočivé složky proudu *Current value Res*.
- Poslední možnost nastavení je „*2 out of 4*“, kdy detekce poruchy je splněna, když jsou překročeny obě nastavené hodnoty proudu [10].

Za podmínky, že je nastavený mód *CB failure mode* na „*Breaker status*“, je výstup TRBU aktivovaný při zavřené poloze vypínače. Poslední možnost nastavení módu je na „*Both*“ a tehdy bude výstup pro vypnutí hlavního vypínače aktivovaný v případě splnění jedné z výše popsaných podmínek (*Breaker status* nebo *Current*) [10].

Výstupy TRRET a TRBU při splnění podmínek bývají aktivovány po dobu *Trip pulse time*. Možnosti nastavení ochrany jsou popsány v Tab. 3-10.

Tab. 3-10 Informace a nastavení ochrany při selhání vypínače – CCBRRBF1 [5]

Přesnost vypnutí	±1.5 % z nastavené hodnoty	
Přesnost vypínacího času	±20 ms	
Hodnota proudu (vypínací fázový proud) (<i>Current value</i>)	0,05...2,00 × I_n	Krok: 0,05
Hodnota nulového proudu (vypínací nulový proud) (<i>Current value Res</i>)	0,05...1,00 × I_n	Krok: 0,05
Backup trip mód (<i>CB failure trip mode</i>)	1=2 out of 4 2=1 out of 3 3=1 out of 4	
Operační mód funkce (<i>CB failure mode</i>)	1 = <i>Current</i> (Proud) 2 = <i>Breaker status</i> (Stav vypínače) 3 = <i>Both</i> (obojí)	
Operační mód retrip logic (<i>CB fail retrip mode</i>)	1 = OFF (Neaktivní) 2 = Without check (Bez kontroly) 3 = <i>Current check</i> (Kontrola proudu)	
Retrip time	0...60000 ms	Krok: 10
<i>CB failure delay</i>	0...60000 ms	Krok: 10
<i>CB fault delay</i>	0...60000 ms	Krok: 10

3.8 Signalizace aktivace funkce (typ poruchy) na LHMI

Podle rozsvícení LED diod červeně na přední straně LHMI ochrana indikuje vypnutí ochrany. Každá Led dioda zobrazuje různou ochrannou funkci. Toto zobrazení lze v softwaru PCM600 přenastavit dle svého uvážení.

Tab. 3-11 Signalizace ochran [2]

LED dioda	Ochranná funkce
1	Vypnutí nadproudovou ochranou
2	Vypnutí zemní ochranou
3	Vypnutí napěťovou ochranou
4	Vypnutí ochranou vyhodnocující zpětnou složku proudu, ochrany při fázové nevyváženosti
5	Vypnutí ochranou proti tepelnému přetížení
6	Vypnutí záložní ochrany při selhání vypínače
7	Poruchový zapisovač spuštěn
8	Monitorování provozních podmínek vypínače, výstraha
9	Kontrola vypínacího obvodu a výstraha
10	Záblesková ochrana
11	Probíhá cyklus automatického opětného zapnutí

4 KOMUNIKACE, PŘIPOJENÍ K PC

Před připojením k PC musíme ochranu připojit k napájení. K tomu slouží svorkovnice X100 ke svorce 1 je připojen kladný potenciál vodiče a k svorce 2 záporný. Rozsah napětí je uveden v Tab. 2-1 [3]. Při zapnutí se krátce na LHMI rozsvítí všechny Led diody. Zelená LED dioda “Ready” začne blikat a na displeji se zobrazí text *IED start-up*. Dále se zobrazí menu LED dioda trvale svítí zeleně a zobrazuje tím úspěšný start ochrany [3]. Pokud ale LED dioda “Ready” bliká zeleně, je detekována porucha. Na displeji je zobrazen kód poruchy. Značení kódu poruch je uvedeno v manuálu [4].

Pokud chceme rychle identifikovat zařízení, můžeme zjistit informace přímo na ochraně v LHMI. Spustíme IED → Main menu → Information → Product identifiers → zde se zobrazí sériové číslo ochrany, objednávací číslo, typ.

Dalším krokem je výběr připojení komunikace Ethernetu buď ze zadního panelu anebo ze předního panelu. Každá možnost ovlivňuje jiné nastavení komunikačních parametrů. Následující možnost nastavení bude popisována na OS Windows 7.

4.1 Nastavení komunikačních parametrů

Nastavení komunikace z rozhraní předního panelu – Připojíme UTP kabel do předního panelu ochrany a do ethernetového rozhraní PC. Otevřeme si nabídku **Start** → **Control panel** → **Network and Internet** → **Network and Sharing center** → na levé straně **Change adapter setting**. Zde vybereme spojení, kde je zobrazeno připojení UTP kable. Pravým tlačítkem najedeme na **Properties** → a otevřeme **Internet protocol (TCP/IP) (version 4)**. Zde nastavíme získat adresu IP i adresu serveru DNP automaticky. Kliknutím na tlačítko **OK** okno uzavřeme. Pro další použití má přední port IP adresu: 192.168.0.254.

Nastavení komunikace z rozhraní zadního panelu – Připojíme UTP kabel do zadního ethernetového rozhraní a do PC. Postupujeme stejně jak v předchozím případě. Rozdíl je v tom, že u používání zadního panelu se musí nastavit specifická IP adresa. V **Internet protocol (TCP/IP) (version 4)** nastavíme **Use the following IP address** a nastavíme IP adresu. Naše zařízení má IP adresu zadního portu 192.168.1.10 proto nastavíme např. 192.168.1.9. Potvrdím a uzavřu ostatní okna.

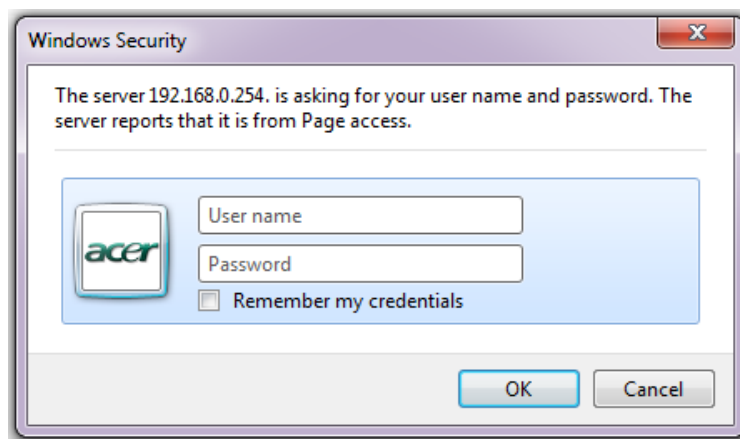
Zde jsme v bodě, kdy máme nakonfigurovanou komunikaci mezi PC a ochranou REF615. Dále můžeme volit ze dvou způsobů, jak pomocí softwaru ochranu nastavovat, monitorovat či zjišťovat její hardwarovou a softwarovou výbavu.

4.2 WHMI

První ze způsobů je použití rozhraní WHMI (Web Human Machine Interface), neboli webové rozhraní. Toto rozhraní je standardně blokováno. Povolí se přímo v ochraně LHMI v **Main menu** → **Configuration** → **HMI** → **Web HMI**. Ochranu restartujeme, aby se změna stala účinnou [4]. Pro připojení k ochraně se přihlásíme pomocí oprávnění. Nejvyšší oprávnění (plný přístup k systému) má **Administrator**, heslo **remote004** (0004). Tímto oprávněním můžeme konfigurovat a různě přenastavovat ochranu, kontrolovat poruchové záznamy. Dále jsme schopni zobrazovat měření hodnot, fázorové diagramy a změny stavů, které jsou indikovány LED diody [2].

K přihlášení k ochraně použijeme Internet explorer verze 7 a vyšší. Kde do vyhledávače zadáme IP adresu použitého portu (předního/zadního). Například, pokud použijeme přední port,

zadáme IP adresu 192.168.0.254, zobrazí se nám Obr. 4-1. Kde se přihlásíme pomocí přihlašovacích údajů ADMINISTRATOR a heslo remote004. Poté už se zobrazí hlavní menu WHMI.



Obr. 4-1 Přihlášení do WHMI

4.3 PCM600

Software PCM600 (Protection and Control Manager) je druhou možností k parametrizaci, monitorování změn i ochrany a různým úpravám. Tato možnost byla zvolena pro nastavování parametrů do ochrany při testování konkrétních ochranných funkcí. Před spuštěním programu je potřeba stáhnout *Connectivity package* ze stránek ABB pro danou ochranu nebo pomocí *update manageru*. *Update manager* je program pro aktualizace SW vybavení a je součástí programu PCM600 (version 2.6). *Connectivity package* neboli sada sjednocujících programů je soubor programů, které zajišťuje správnou činnost a komunikaci mezi PC a specifikovaným IED [4].

Zjištění objednáčeho čísla v programu PCM600: - Spustíme program PCM600 v levém rohu prostřednictvím hlavní nabídky vytvoříme nový projekt **File** → **New project** → v Plant structure se zobrazí nový projekt. Dále pravým tlačítkem klikneme na projekt **New** → **General** → **IED Group**. Zde přidáme danou ochranu pomocí **IED Group** → **New** → **Feeder IEDs** → **REF615**. Pokud nepracujeme se sadou sjednocujících programů místo dané ochrany zde vložíme obecně ochranu a ta se specifikuje až při online konfiguraci. Při vložení ochrany do IED Group se zobrazí **Configuration Wizard**. V tomto okně můžeme volit ze dvou módů konfigurace. **Online configuration** je pro ochrany, které jsou připojeny k PC a **offline configuration** slouží k simulaci ochrany, která není připojena k PC. Například ve fázi návrhu rozvodny. Zvolíme **Online configuration** → **Next** → zvolíme použitý port přední/zadní → zde se nám zobrazí text **Communication configuration is now defined** a můžeme vidět v *plant structure* zelenou ikonku. Ikonka značí správnou komunikaci IED s PC pokračujeme tlačítkem → **Next**, zobrazí se tabulka pro zjištění kódu *order code*, neboli objednáčeho čísla. Pomocí tlačítka **Scan** zjistíme u připojené ochrany objednáč kód. Zápis z IED může trvat i několik minut záleží na výkonosti PC. Po úspěšné identifikaci a zobrazení *order kódu* zařízení se zobrazí text **Function generation ready**. V této pozici máme IED připojeno k PC a můžeme s ním dále pracovat.

5 MODEL DISTRIBUČNÍ SÍTĚ A ZÁKLADNÍ NASTAVENÍ OCHRANY

Testování ochranných funkcí provádíme na modelu distribuční sítě vysokého napětí 22 kV. Model byl navržen tak, že nulový bod transformátoru je spojen přes zhášecí tlumivku se zemnicí soustavou. Tuto síť nazýváme kompenzovanou, a pokud v této síti dojde ke spojení jedné fáze se zemí, tak se tato porucha nazývá zemním spojením ZS. Zhášecí tlumivka kompenzuje kapacitní proud zemního spojení, aby místem poruchy procházel zbytkový (reziduální) proud. V ideálním případě je u kompenzovaných sítí dosažení pomocí ladění zhášecí tlumivky stavu $|\bar{I}_C| = |\bar{I}_L|$. Při tomto stavu je poruchový proud nejmenší a ohrožení krokovým či dotykovým napětím je minimální. V některých případech se lze setkat i se soustavou překompenzovanou, kdy $|\bar{I}_C| < |\bar{I}_L|$. Nebo naopak se soustavou podkompenzovanou ($|\bar{I}_C| > |\bar{I}_L|$). V současné době se provozují distribuční sítě zcela vykompenzované [11].

5.1 Schéma a parametry modelu

Jelikož pracujeme s modelem, reálné hodnoty byly přepočítané na hodnoty modelu pomocí měřítek napětí, proudů a impedance. Měřítka napětí je $m_u = 220$. Napájecí napětí modelu vypočteme z vztahu (5.1).

$$U_m = \frac{U}{m_z} = \frac{22000}{220} = 100 \text{ [V; V, -]} \quad (5.1)$$

Fázové napětí modelu vypočteme dle vztahu (5.2).

$$U_{mf} = \frac{U_m}{\sqrt{3}} = \frac{100}{\sqrt{3}} = 57.735 \text{ [V; V, -]} \quad (5.2)$$

Na Obr. 5-1 vidíme schéma modelu distribuční sítě s navrženými úseky a napájecí trojfázový transformátor 400/100 V. Chráněné vedení ochranou REF615 se skládá ze tří různých modelů úseků. První z nich je kabelové vedení jako 3 fázový kabel symetrický 22-AXEKCY 1x240 25 km. Další dva úseky jsou reprezentovány venkovním vedením 70 AlFe6 10 km. U zkoušek zemních ochran bude vedení bez zatížení (naprázdno).

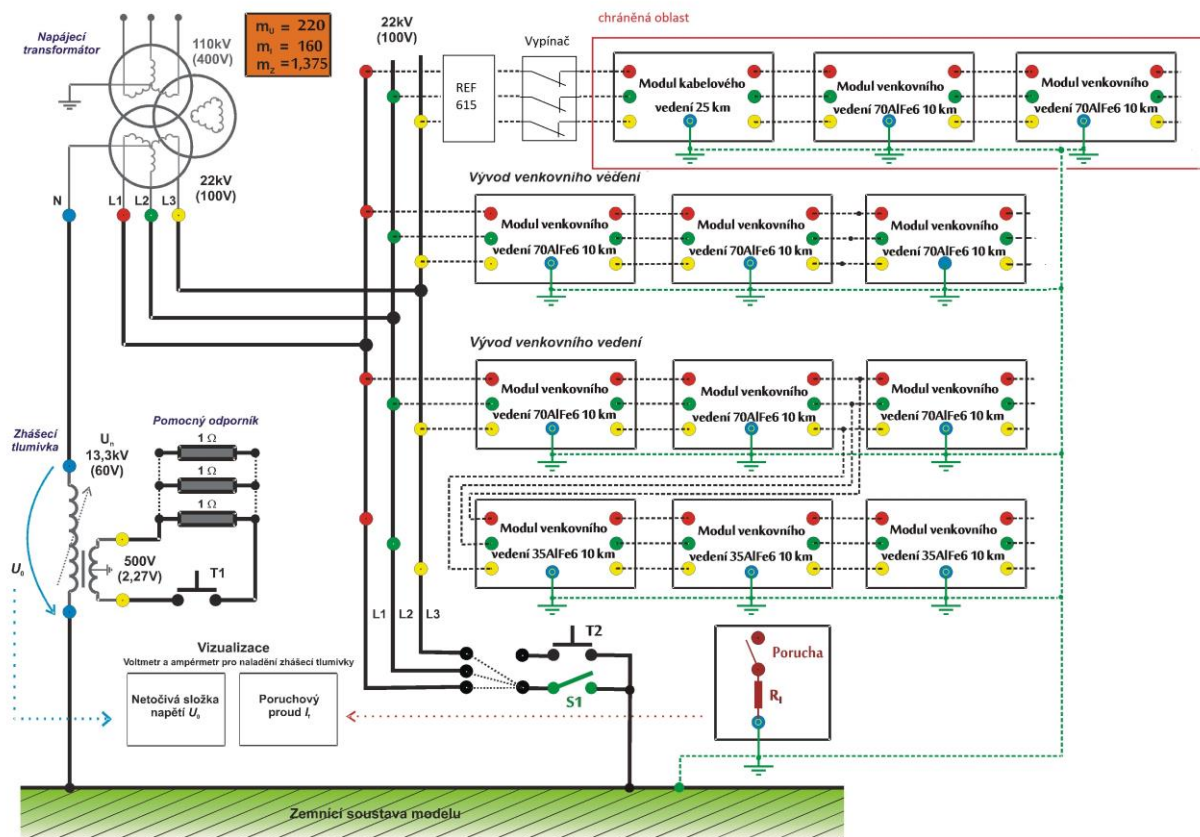
Zhášecí tlumivka:

Ladění zhášecích tlumivek bývá většinou automatické, ale u modelu to tak není. Ladění zhášecí tlumivky je zde manuální. K ladění dochází vždy za provozu nebo při změně konfigurace sítě. Pokud chceme, aby síť byla ideálně kompenzovaná respektive $|\bar{I}_C| = |\bar{I}_L|$, musíme nastavit indukčnost tak, aby poruchový proud byl minimální. Toho dosáhneme při naladění rezonančního bodu soustavy a to dosažením maxima napětí \bar{U}_0 na zhášecí tlumivce [11]. Tlumivka byla naladěna v bezporuchovém stavu pomocí voltmetru připojeného paralelně k tlumivce na hodnotu 7.63 V [11].

Pomocné výkonové vinutí zhášecí tlumivky:

K výkonovému vinutí s nominálním napětím u modelu 2.27 V je připojena soustava pomocných odporů. Odporník lze připojovat do paralelní kombinace, ale u našeho modelu byla zvolena hodnota 1 Ω . Při ideální kompenzaci protéká místem poruchy pouze malý proud. Ten je obtížné detekovat ochranou a proto se při poruše po přednastaveném čase (1 s) aktivuje automatika

připnutí odporníku, který zvýší činnou složku poruchového proudu a ochrana detekuje zemní spojení [11].



Obr. 5-1 Schéma modelu distribuční sítě 22 kV

Zapojení Ochrany REF615:

Správné zapojení ochrany patří k nejzákladnější povinnosti pro správnou funkci ochrany. V kapitole 2.1 jsou uvedeny typy svorkovnic a jejich druhy vstupů a výstupů. Zde je uveden popis vstupů a výstupů připojených k modelu distribuční sítě. Ochrana byla zapojena přímo do sítě. Nebyla připojena přes MTP a MTN. Proudů procházely přímo přes ochranu.

Měření proudu: Svorkovnice X120 Vstupy 1A

- IL1 vstup L1 svorka 7, výstup na vypínač svorka 8
- IL2 vstup L2 svorka 9, výstup na vypínač svorka 10
- IL3 vstup L3 svorka 11, výstup na vypínač svorka 12

Měření napětí: Svorkovnice X130

- U1 vstup 11, výstup připojený k zemi svorka 12
- U2 vstup 13, výstup připojený k zemi svorka 14
- U3 vstup 15, výstup připojený k zemi svorka 16

Měření netočivé složky napětí: Svorkovnice X130

- U_0 Vstup N svorka 17, výstup připojený k zemi svorka 18

Vypínací výstup PO3 z ochrany pro vypínač: Svorkovnice X100 svorky 16,17

Zapínací výstup z ochrany pro vypínač: Svorkovnice X100 svorky 6,7

Signalizační výstup o poloze vypínače: Svorkovnice X110 svorky 14,15,16

Vypínací kontakty PO3 a PO4, které jsou na svorkovnici X100 jsou vypínací signály všech ochranných stupňů. Tyto kontakty jsou vhodné pro ovládání většiny vypínačů [2].

5.2 Nastavení základních parametrů ochrany

K nastavení ochrany byl použit software PCM600. Jak bylo uvedeno v předchozí kapitole, ochrana a její napěťové a proudové vstupy nebyly připojena přes MTP a MTN. Tudiž nepracujeme s přepočtem měřicího transformátoru. Poměr primární strany ochrany k sekundární straně ochrany se nastavil 1:1. Ochrana se tedy nastavovala podle sekundárních (modelových) hodnot.

PCM600 → IED group → REF615 → IED Configuration → Configuration → **Analog inputs**

Current (3I,CT)			
Secondary current		1A	
Primary current		1.0	A
Voltage (3U,VT)			
Primary voltage		0.100	kV
Secondary voltage		100	V
VT connection		Wye	
Voltage (Uo,VT)			
Secondary voltage		100	V
Primary voltage		0.100	kV

Obr. 5-2 Nastavení proudových a napěťových převodů

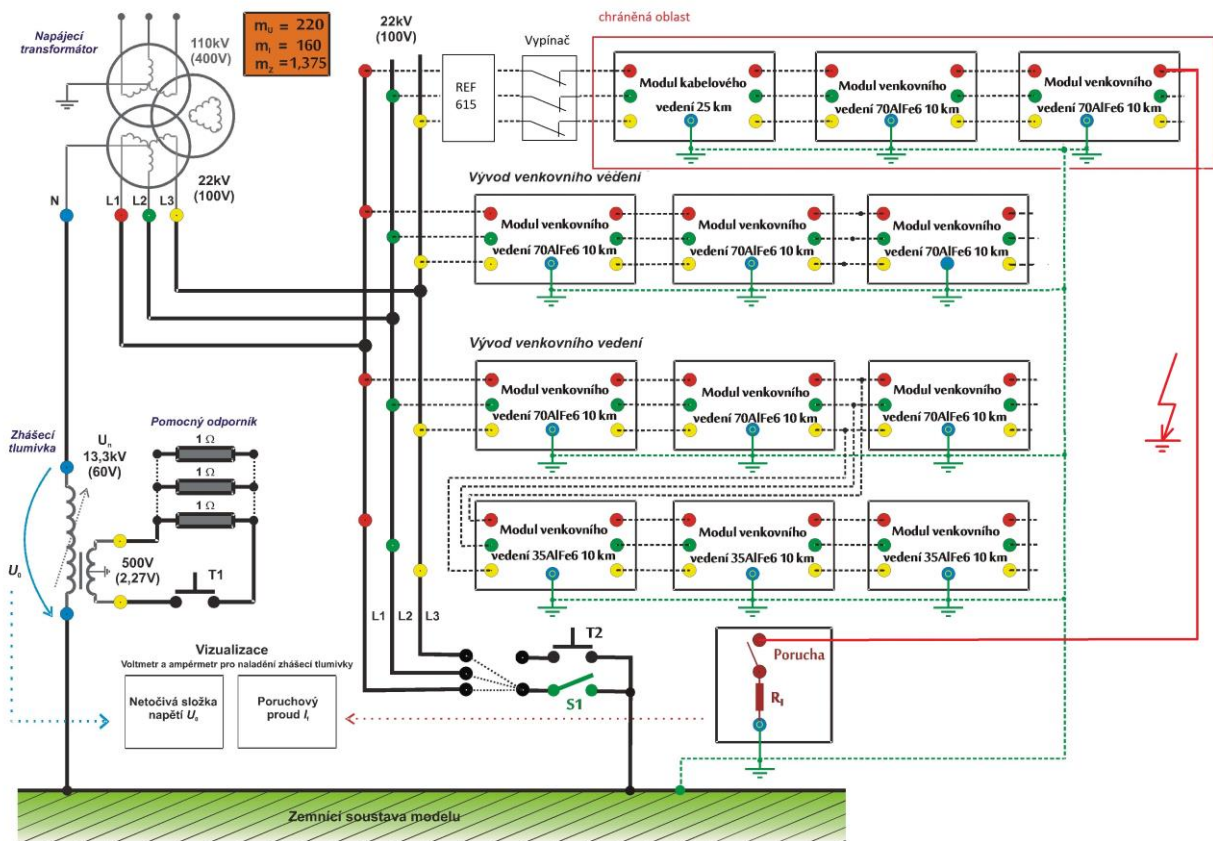
VT connection (Voltage transformer) popisuje nastavení jakým způsobem je provedeno připojení MTN (Wye – do hvězdy – měří fázovou hodnotu napětí, Delta – měřena sdruženou hodnotu napětí). Netočivá složka napětí \bar{U}_0 byla měřena mezi nulovým bodem transformátoru a zemnicí soustavou. Netočivou složku proudu \bar{I}_0 ochrana vypočítává. Nastavení výpočtu \bar{I}_0 se provádí až u konkrétní ochranné funkce. Pokud ochranná funkce s hodnotou \bar{I}_0 nepracuje, tak tato hodnota není zaznamenávána.

6 ADMITANČNÍ OCHRANA NETOČIVÉ SLOŽKY

Základní popis a nastavení zemní admitanční ochrany EFPADM bylo popsáno v kapitole 3.4.2. V této kapitole je práce zaměřena na praktické vyzkoušení ochrany na modelu distribuční sítě. Na modelu jsme simulovali zemní spojení vzniklé v chráněné oblasti ochranou REF615 a vypnutí pomocí konduktanční metody. Tato metoda pracuje na stejném principu, jako bylo popsáno u admitanční ochrany. Rozdíl je v tom, že v případě konduktanční metody ochrana vyhodnocuje pouze konduktanci z netočivé složky proudu \bar{I}_0 a netočivé složky napětí \bar{U}_0 [11].

6.1 Zemní spojení, schéma a parametry sítě

Na Obr. 6-1 je zobrazeno jednofázové zemní spojení, které bylo simulováno v úseku vedení chráněné ochranou. Při sepnutí spínače vznikne v modelu zemní spojení. Odpor poruchy R_f je 0Ω , jedná se tedy o kovové zemní spojení.



Obr. 6-1 Schéma modelu a vznik zemního spojení

Vznik zemního spojení se projeví napětovou nesymetrií a fázorový součet svodových i kapacitních proudů už nebude roven nule. Díky ideálnímu kompenzovanému stavu v místě poruchy teče pouze svodový proud, který je dán součtem proudů protékajících přes příčné konduktance jednotlivých fází celého systému a přes konduktanci tlumivky [11]. Svodový proud celé soustavy modelu je velice malý a v podstatě je zde poruchový proud dán jen proudem protékajícím přes konduktanci tlumivky. To platí pouze pro tento model. V reálné síti by proudy protékající přes příčné konduktance jednotlivých fází celého systému měly větší podíl na poruchovém proudu než jak je to u tohoto modelu.

Konduktance soustavy G_{sous} :

Konduktance soustavy byla určena na základě literatury [12]. Výpočet se provádí součtem příčných konduktancí všech úseků sítě, vývodů a všech konduktancí v postiženém vývodu.

$$G_{\text{sous}} = \sum G = 3.132 \text{ } [\mu\text{S}] \quad (6.1)$$

Konduktance tlumivky G_{TL} :

Konduktance tlumivky byla vypočtena ze vztahu (6.2), kde je napětí vůči proudů ideálně posunuto o 90° . K tlumivce byl připojen osciloskop, kterým se změnila hodnota proudu a napětí procházející tlumivkou a účinník při zemním spojení.

$$G_{\text{TL}} = \frac{I_{\text{TL}}}{U_{\text{TL}}} \times \cos\varphi = \frac{0.4275}{52} \times 0.255 = 2.096 = 2.1 \text{ } [\text{mS}; \text{I, V, -}] \quad (6.2)$$

Teoretická konduktance při zemním spojení (postiženého vývodu):

$$G_0 = (G_{\text{sous}} + G_{\text{TL}}) = (2.1 \times 10^{-3} + 3.132 \times 10^{-6}) = 2.103132 \text{ } [\text{mS}] \quad (6.3)$$

Tato hodnota se používá pro výpočet hraniční čáry pro konduktanční charakteristiku.

6.2 Nastavení ochrany

Na Obr. 6-2 vidíme zvolenou konfiguraci ochrany EFPADM nastavenou v softwaru PCM600. Nastavení, které zde není vysvětleno je uvedeno v kapitole 3.4.2.

Admittance Clc mode	Normal	
Reset delay time	20	ms
Pol reversal	False	
Min operate current	0.01	xIn
Min operate voltage	0.01	xUn
Io signal Sel	Calculated Io	
Uo signal Sel	Measured Uo	
Voltage start value	0.10	xUn
Directional mode	Forward	
Operation mode	Go	
Operate delay time	60	ms
Conductance forward	1.47	mS

Obr. 6-2 Nastavení ochrany EFPADM1

Nastavení módu (Operation mode):

Jak bylo uvedeno výše, používáme pro ochranu vývodu konduktanční metodu. Proto nastavení parametru volíme na *Operation mode*: „Go“.

Nastavení směru detekce poruchy (Directional mode):

Na modelu jsme simulovali poruchu uvnitř chráněné oblasti (vedení). Proto bylo nastaveno *Directional mode*: „Forward“. Pokud bychom chtěli chránit i při zemním spojení, které by vzniklo v ostatních paralelní vývodech sítě zvolili bychom nastavení nesměrové *Directional mode*: „Non-directional“. S tímto nastavením bychom museli zjistit další parametry sítě a následně nastavit charakteristiku pro tuto možnost.

Nastavení výpočtu (Pol reversal):

Ochrana může pracovat na principu dvou různých výpočtech admitance. Respektive u naší situace činné složky admitance (konduktance). Nastavení *pol reversal* ovlivňuje otočení netočivé složky napětí \bar{U}_0 o 180°. Je-li *Pol reversal*: „True“, tak výpočet konduktance se provádí dle rovnice (6.4) a výsledná konduktance bude záporná.

$$G_0 = \operatorname{Re} \left[\frac{\bar{I}_0}{-\bar{U}_0} \right] [\text{mS}; \text{A}, \text{V}] \quad (6.4)$$

Pokud je nastavení *Pol reversal*: „False“, pak se výpočet konduktance provádí dle rovnice (6.5) a konduktance je kladná.

$$G_0 = \operatorname{Re} \left[\frac{\bar{I}_0}{\bar{U}_0} \right] [\text{mS}; \text{A}, \text{V}] \quad (6.5)$$

Nastavená hodnota pro testování byla nastavena na „False“.

Nastavení hranice netočivé složky napětí (Voltage start value):

Po překročení této hodnoty ochrana vypočte konduktanci a srovnává ji s nastavenou charakteristikou. Byla zvolena hodnota 10 % ze jmenovitého napětí U_m . Nastavení *Voltage start value*: 0.10.

Nastavení minimálního proudu a napětí (Min operate current/voltage):

Zde bylo nastavení zanecháno na nejmenších (defaultních) hodnotách *Min operate current/voltage*: 0.01. Tyto hodnoty musí být překročeny, aby ochrana fungovala.

Nastavení měření nebo vypočítání netočivé složky proudů a napětí

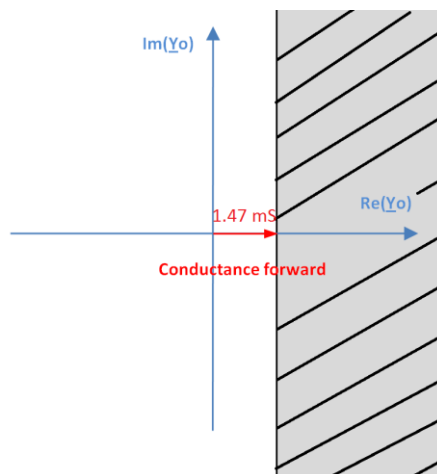
Hodnota netočivé složky napětí byla měřena mezi uzlem transformátoru a zemí, proto byl parametr nastaven na *Uo signal Sel: Measured Uo*. Hodnotu netočivé složky proudů musí ochrana při poruše vypočítat. Nastavení *Io signal Sel: Calculated Io*.

Výpočet a nastavení hranice charakteristiky (Conductance forward):

Zde vycházíme z teoretického výpočtu $G_0=2.103132$ mS. Při této hodnotě konduktance musí ochrana vždy vypnout. Výpočet proto násobíme bezpečnostní konstantou. Bezpečnostní konstanta se volí na základě literatury [10]. Bezpečnostní konstanta byla zvolena 0.7.

$$\text{Conductance forward} = 0.7 \times G_0 = 1.47 [\text{mS}; -, \text{mS}] \quad (6.6)$$

Hodnota hranice charakteristiky byla nastavena *Conductance forward*: 1.47. Na Obr. 6-3 vidíme vytvořenou konduktanční charakteristiku.



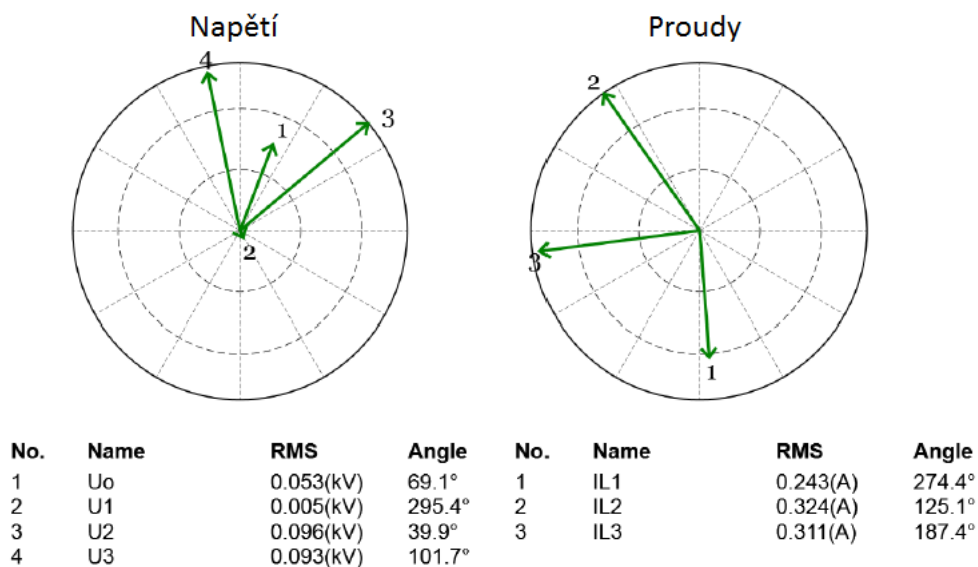
Obr. 6-3 Nastavená konduktanční charakteristika

6.3 Popis vypnutí a naměřené poruchové záznamy

Ochrana zapojena na Obr. 6-1 Schéma modelu a vznik zemního spojení Obr. 6-1 neustále monitoruje netočivou hodnotu napětí \bar{U}_0 . Při vzniku zemního spojení, které vznikne při sepnutí spínače, se skokově zvětší netočivá složka napětí \bar{U}_0 . Po překročení nastavené hodnoty *Voltage start value* ochrana vypočítá reálnou složku admitance – konduktanci a aktivuje se výstup *Start*. Následně ji ochrana porovná s nastavenou charakteristikou. Pokud vypočítaná konduktance se pohybuje v operačním pásmu, ochrana aktivuje výstup *Operate*. Při aktivním výstupech *Start* a *Operate* a uběhnutí času zpoždění ochrana posílá vypínací signál na vypínač. Vypínač odpojí chráněnou oblast.

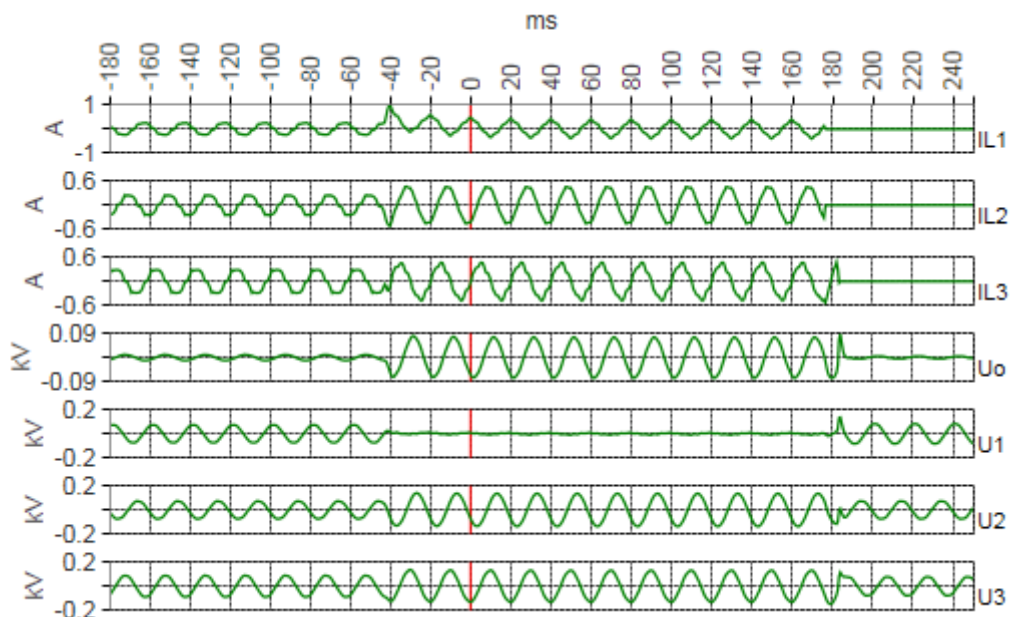
Poruchový záznam:

Na Obr. 6-4 vidíme diagram měřených fázorů napětí a proudů. Netočivá složka \bar{I}_0 zde není uvedena. Hodnota se pouze vypočte v ochraně, ale nezobrazí se v poruchovém záznamu (hodnota proudu \bar{I}_0 by zde byla v případě měření netočivé složky proudu).



Obr. 6-4 Diagram naměřených fázorů proudů a napětí u ochranné funkce EFPADM

Na Obr. 6-5 je zobrazen časový průběh vzniku zemního spojení a následné vypnutí ochranou.



Obr. 6-5 Časový průběh zemního spojení

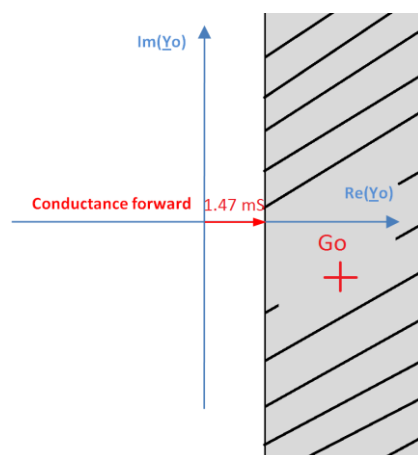
Poruchové záznamy jsou k dispozici v PCM600 po vypnutí (tripu) v ochraně. Je potřeba být k ochraně připojen přes PC a stáhnout poruchové záznamy z IED do PC.

6.4 Výsledky testování

Ochrana zapůsobila a vypínač vypl v časovém rozmezí zhruba 220 ms od vzniku ZS. Tato doba je na digitální ochranu celkem dlouhá a výsledek může být způsoben dobou potřebnou pro výpočet konduktance a porovnání s charakteristikou anebo pomalým vypínačem. Na Obr. 6-5 lze vidět vznik zemního spojení v čase -40 ms. Napětí na postižené fázi 1 se zmenšilo na minimální hodnotu a na ostatních fázích se díky zemnímu spojení napětí zvýšilo z fázového napětí na sdruženou hodnotu napětí. Proud v postižené fázi je menší oproti ostatním dvěma fázím. Naměřené hodnoty a vypočítané ochrany jsou zobrazeny v Tab. 6-1. Teoretické konduktance byla vypočítaná na 2.103132 mS konduktance vypočítaná ochranou 3.093 mS. Tato odchylka může být způsobena nepřesnými hodnoty změřenými osciloskopem na tlumivce a následným výpočtem anebo větším svodem modelu.

Tab. 6-1 Naměřené a vypočítané hodnoty ochrany při zemním spojení

Max current IL1	0.253...xIn
Max current IL2	0.324...xIn
Max current IL3	0.311...xIn
Voltage UL1	0.044...xUn
Voltage UL2	0.965...xUn
Voltage UL3	0.928...xUn
Voltage Uo	0.532...xUn
Current IL1	0.226...xIn
Current IL2	0.324...xIn
Current IL3	0.31...xIn
Current Io-Calc	0.465...xIn
Current Ps-Seq	0.077...xIn
Current Ng-Seq	0.233...xIn
Voltage Zro-Seq	0.533...xUn
Voltage Ps-Seq	0.002...xUn
Voltage Ng-Seq	0.561...xUn
Conductance Go	3.093...mS
Susceptance	-7.949...mS



Obr. 6-6 Charakteristika s naměřenou hodnotou konduktance z ochrany

7 PŘERUŠOVANÁ ZEMNÍ OCHRANA

Základní nastavení a popis ochranné funkce označenou dle IEC 61850 INTRPTEF je obsaženo v kapitole 3.4.1. Tato ochranná funkce obsahuje přerušovanou zemní ochranu a přechodnou zemní ochranu. V této kapitole bude práce zaměřena na testování přerušované zemní ochrany (Intermittent earth fault -IEF) na modelu distribuční sítě. Schéma zapojení modelu je stejné jako na Obr. 6-1. Přerušovanou zemní poruchu jsem simuloval opakovaným sepnutím a vypnutím spínače poruchy.

7.1 Nastavení ochrany

Na Obr. 7-1 je zobrazena konfigurace přerušované zemní ochrany v PCM600.

Operation mode	Intermittent EF	
Reset delay time	700	ms
Peak counter limit	2	
Directional mode	Forward	
Operate delay time	500	ms
Voltage start value	0.10	xUn

Obr. 7-1 Nastavení ochrany INTRPTEF

Nastavení módu (Operation mode):

Jak už bylo zmíněno, v této ochranné funkci jsou k dispozici dvě ochrany. První z nich je „Transient EF“, která slouží pro nastavení přechodné zemní ochrany. Druhá možnost, která byla zvolena pro testování, se nazývá přerušovaná zemní ochrana. Pro nastavení této možnosti slouží parametr *Operation mode*: „Intermittent EF“. S touto možností úzce souvisí další nastavení čítače špiček, která je u nastavení „Transient EF“ nefunkční.

Nastavení čítače špiček (Peak counter limit):

Tato hodnota určuje kolik špiček přechodného jevu, musí být zaznamenáno, aby ochrana aktivovala výstup START. Názorně je to zobrazeno na Obr. 3-11. Hodnota čítače špiček byla nastavena na *Peak counter limit*: „2“.

Nastavení směru detekce poruchy (Directional mode):

Na modelu jsme simulovali poruchu uvnitř chráněné oblasti (vedení). Proto parametr směru je nastavený na *Directional mode*: „Forward“.

Nastavení hodnoty netočivé složky napětí (Voltage start value):

Po překročení této hodnoty ochrana zaznamenává přechodný jev a začíná ubíhat čas *reset delay time*. Hodnota netočivé složky napětí byla zvolena na 10 % sruženého napětí modelu U_m . Nastavení *Voltage start value*: 0.10.

Nastavení času pro reset funkce (Reset delay time):

Na Obr. 3-11 lze vidět, že po vypršení času *reset delay time* se ochranná funkce resetuje. Pokud tento čas nevypršel a ochrana detekuje další přechodný jev, tak se čas vynuluje a začne ubíhat znovu. Tento parametr patří k nejdůležitějšímu nastavení u této ochranné funkce. Byla zvolena hodnota 0.7 sekund. Nastavení *Reset delay time*: „700“ ms.

Nastavení času (Operate delay time):

Nastavení času slouží pro aktivaci ochranné funkce. Hodnota byla zvolena na 0.5 sekund. Nastavení *Operate delay time*: „500“ ms.

Nastavení výpočtu či měření netočivé složky napětí (U_o signal Sel):

Toto nastavení slouží k nastavení měření či vypočítání netočivé složky napětí.

Nastavení minimálního proudu (Min operate current):

Tato hodnota proudu musí být překročena pro fungování ochranné funkce.

Nastavení výpočtu nebo měření netočivé složky napětí a nastavení minimálního proudu jsou uvedeny v manuálu k ochraně [10]. V softwaru PCM600 pro nastavení ochrany tyto dva parametry chybí. Díky chybějícím parametrům nemusí být ochranná funkce správně nastavena.

7.2 Popis vypnutí

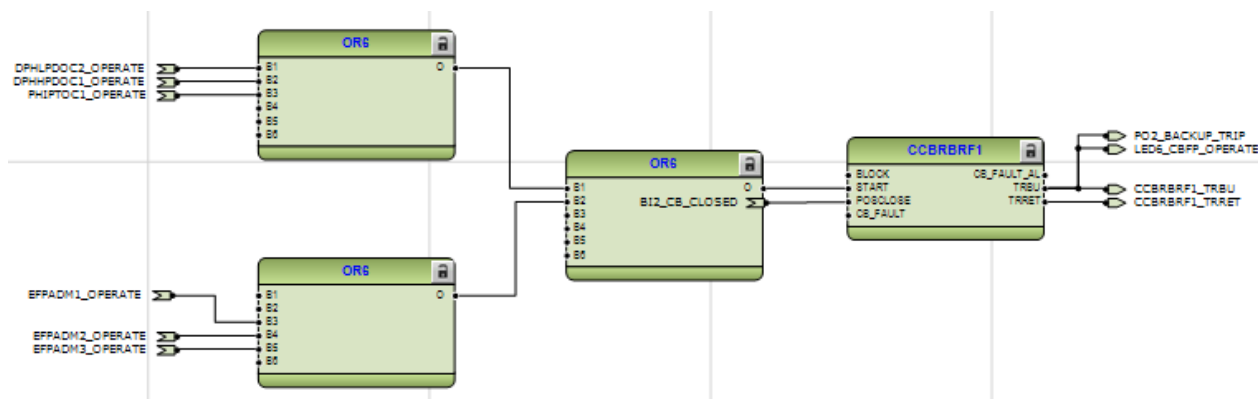
Na Obr. 3-11 lze vidět, že od detekování poruchy (přechodného jevu) začne ubíhat resetový čas (Reset delay time). Pokud do té doby nevznikne další porucha, výstup start i *Operate* budou resetovány. Jestli nastane situace, kdy počet detekovaných přechodových jevů překročí nastavení čítače špiček a zároveň časovač dosáhne nastaveného času *Operate delay time*. Výstup *Start* se aktivuje a ochrana čeká na detekci dalšího přechodového jevu. Při kterém se aktivuje výstup *Operate*, který aktivuje vypínač a chráněná oblast se odpojí.

7.3 Výsledky testování

Ochrana při testování nezapůsobila a to ani při změně nastavení. Tento výsledek je možné vysvětlit absencí nastavení výpočtu netočivé složky proudu \bar{I}_0 , který je zapotřebí pro detekci přechodového jevu. Tento parametr se podle manuálu [10] nastavuje přímo v ochranné funkci. Jak tomu bylo u admitanční ochrany v kapitole 6.2. Netočivá složka proudu by se dala měřit součtovým transformátorem, který ale není v laboratoři k dispozici. Díky tomu nelze říct, zda ochrana při zemním spojení detekuje a následně vypočte netočivou složku proudu, jako u admitanční ochrany. Tento parametr lze v ochraně zobrazit, až po zapůsobení ochrany. Další z možností, která by mohla vysvětlovat nečinnost ochrany, jsou chybějící parametry k nastavení výpočtu či měření netočivé složky napětí a parametr pro nastavení minimálního proudu.

8 OCHRANA SELHÁNÍ VYPÍNAČE

Ochrana selhání vypínače značená dle IEC 61850 CCBRBRF může pracovat na dvou principech. Princip volíme nastavením ochrany. První z nich je *Retrip logic*. Tento princip pracuje s výstupem TRRET, který po nastavené době znovu pošle signál pro vypínač (na vypínač, jenž měl vypnout). Tento princip je popsán v kapitole 3.7. Druhým principem je *Backup trip logic*. Následující princip pracuje s výstupem TRBU. Ten může být použit pro aktivaci nadřazeného hlavního vypínače. Oba dva principy jsou schopny pracovat s kontrolou stavu vypínače, ale lze nastavit i kontrolu proudů. To zda se daný výstup aktivuje, záleží na konkrétním nastavení. Na modelu distribuční sítě byl testován princip *Backup trip logic*, který měl při selhání vypínače chráněného vývodu aktivovat nadřazený vypínač. Na Obr. 8-1 jsou zobrazeny ochranné funkce připojené k ochraně selhání vypínače.



Obr. 8-1 Blokové schéma připojených ochranných funkcí k ochraně selhání vypínače

8.1 Schéma a parametry sítě

Do sítě byl připojen hlavní vypínač. Ten při vypnutí, rozpojí všechny připojené vývody od napájení. Hlavní vypínač je zobrazen na Obr. 8-2. Poruchu budeme simulovat zemním kovovým spojením se stejným nastavením sítě jako v kapitole 6.1. V testování ochranné funkce se vyskytl problém. Vypínač, jenž měl simulovat selhání, má pomocné výstupy pro ochranu. Tyto výstupy měli ochraně dávat signál o poloze vypínače. Na Obr. 8-1 lze vidět, že tento vstup do ochrany je binární a nazývá se BI2_CB_CLOSED. Tento vstup měl zajišťovat status o poloze vypínače v ochraně. Díky testování vypínání a zapínání vypínače bylo zjištěno, že ochrana nepřijímá signál. Bylo to způsobeno pomocnými výstupy vypínače, které byly bez potenciálu (napětí). V manuálu [10] byly zjištěny parametry binárních vstupů do ochrany. Tyto binární vstupy mají mít napětí v rozmezí 24-250 V stejnosměrných. Problém byl vyřešen připojením stejnosměrného zdroje do obvodu mezi pomocné kontakty (výstupy) vypínače a binárními vstupy do ochrany. Jako zdroj jsem použil zařízení Omicron, který byl připojen k počítači a jeho výstup nastaven na 24 V stejnosměrných.

Zapojení ochrany REF615:

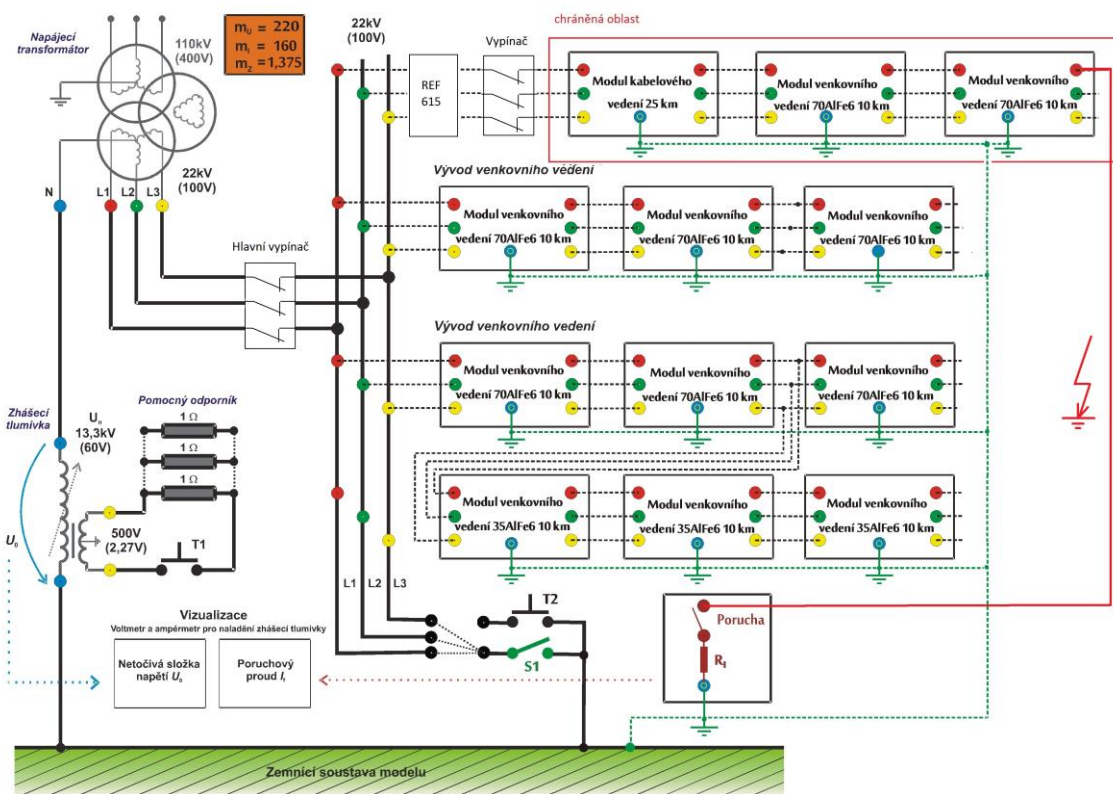
Základní zapojení ochrany je popsáno v kapitole 5.1. Při připojení hlavního vypínače do sítě musel být z ochrany vyveden výstup pro vypnutí hlavního vypínače. Tento výstup je na svorkovnici X100 svorky -8, 9 a je značen PO2. Následně se výstup PO2 musel přiřadit v softwaru PCM600 na výstup TRBU, aby při aktivním výstupu TRBU vypl hlavní vypínač. To je zobrazeno na Obr. 8-1.

Binární vstup o poloze vypínače BI2 zobrazen v příloze B: Svorkovnice 120

Tento vstup je v ochraně defaultně nastaven. Lze ho v aplikačním prostředí softwaru PCM600 změnit na jiný binární vstup dle potřeby.

- BI2 + svorka 3
- BI2 – svorka 2

Pro simulaci selhání vypínače byl odpojen výstup pro vypnutí vypínače PO3: Svorkovnice X100 svorka 16. Na Obr. 8-2 je zobrazeno zapojení sítě.



Obr. 8-2 Schéma sítě pro testování ochrany selhání vypínače

8.2 Nastavení ochrany

K ochraně selhání vypínače se může nakonfigurovat různý počet ochranných funkcí. V testování byla zvolena funkce EFPADM1 admitanční ochrana netočivé složky, která byla testována v kapitole 6. Nastavení této funkce zůstalo stejné jako v předchozím testování Obr. 6-2.

Nastavení funkce CCBRRBF je zobrazeno na Obr. 8-3.

Operation	on	
Current value	0.30	xln
Current value Res	0.10	xln
CB failure trip mode	2 out of 4	
CB failure mode	Both	
CB fail retrip mode	Off	
Retrip time	200	ms
CB failure delay	400	ms
CB fault delay	5000	ms
Trip pulse time	150	ms

Obr. 8-3 Nastavení ochranné funkce selhání vypínače

Nastavení módu (CB failure mode):

Tento parametr bychom měli nastavovat jako první. Možnost nastavení parametru CB failure mode je „*Breaker status*“, kdy ochrana kontroluje pouze polohu vypínače při zapůsobení ochranné funkce. Další možnost je „*Current*“, která kontroluje pouze proudy (fázové proudy i netočivou složku proudu). Poslední možnost je „*Both*“, tento parametr byl zvolen pro testování. Ochrana kontroluje polohu vypínače i proudy, jejichž hranici nastavíme v dalších parametrech.

Nastavení hranice dovoleného proudu (Current value):

Tato hodnota byla nastavena na 300 mA dle rovnice (8.1). Vycházíme z hodnotu proudu při bezporuchovém stavu. Nastavení *Current value*: „0.300“. Pokud na kterékoliv fázi proud přesáhne tuto nastavenou hodnotu, podmínka proudů je splněna.

$$xI_n = \frac{I}{I_{\text{sek}}} = \frac{0.300}{1} = 0.300 [- ; A, A] \quad (8.1)$$

Nastavení hranice dovolené netočivé složky proudu (Current Value Res):

Nastavení hodnoty netočivé složky proudu byla zvolena na 100 mA. Nastavení *Current value Res*: „0.100“.

$$xI_n = \frac{I}{I_{\text{sek}}} = \frac{0.100}{1} = 0.100 [- ; A, A] \quad (8.2)$$

Nastavení kritéria vyhodnocení proudů (CB failure trip mode):

Zde bylo nastaveno kritérium pro splnění podmínek překročení proudů na „2 out of 4“. To znamená, že ochrana detekuje poruchu pouze při překročení obou hodnot proudů. Fázových hodnot proudů i netočivé složky proudu. Pokud by došlo pouze k překročení fázových proudů nikoliv netočivé složky proudu, ochrana to nevyhodnotí jako poruchu.

Nastavení principu Retrip logic (CB fail retrip mode):

Jak už bylo zmíněno, tento princip zde netestujeme. Proto byl nastaven na „OFF“. *Retrip logic* zajišťuje znovu poslání signálu pro vypnutí vypínače. S tím úzce souvisí i parametr *Retrip time*, který byl nastavený na 200 ms, ale při tomto nastavení je neaktivní.

Nastavení času zpoždění (CB failure delay):

Pokud jsou splněné všechny podmínky pro detekci poruchy selhání vypínače, musí pro aktivaci výstupu TRBU uběhnout tento čas. Čas se volí na základě Obr. 3-17. Musí zahrnout nejdelší čas potřebný pro vypnutí připojené ochranné funkce k ochraně selhání vypínače. Potom čas resetu funkce, čas potřebný pro vypnutí vypínače a časovou zálohu. Pak by zde byl připočítaný čas pro znovu poslání signálu pro vypínač a čas pro jeho zapůsobení, ale to zde nevyužíváme (*Retrip logic*). Čas byl nastaven s časovou zálohou na 0.4 sekund. Nastavení *CB failure delay*: „400“ [10].

Nastavení času pro alarm (CB fault delay):

Tento čas slouží k vyslání signálu na signalizaci zapůsobení funkce selhání vypínače (led diody na předním panelu LHMI). Po zapůsobení ochranné funkce a uběhnutí času *CB fault delay* ochrana vysílá signál výstupem CB_FAULT_AL na Obr. 8-1. Výstup není nikde připojen, alarm se tedy nikde nezobrazí. Čas byl zanechán na defaultní hodnotě 5 sekund.

Nastavení aktivního výstupu (TRRET TRBU) (Trip pulse time):

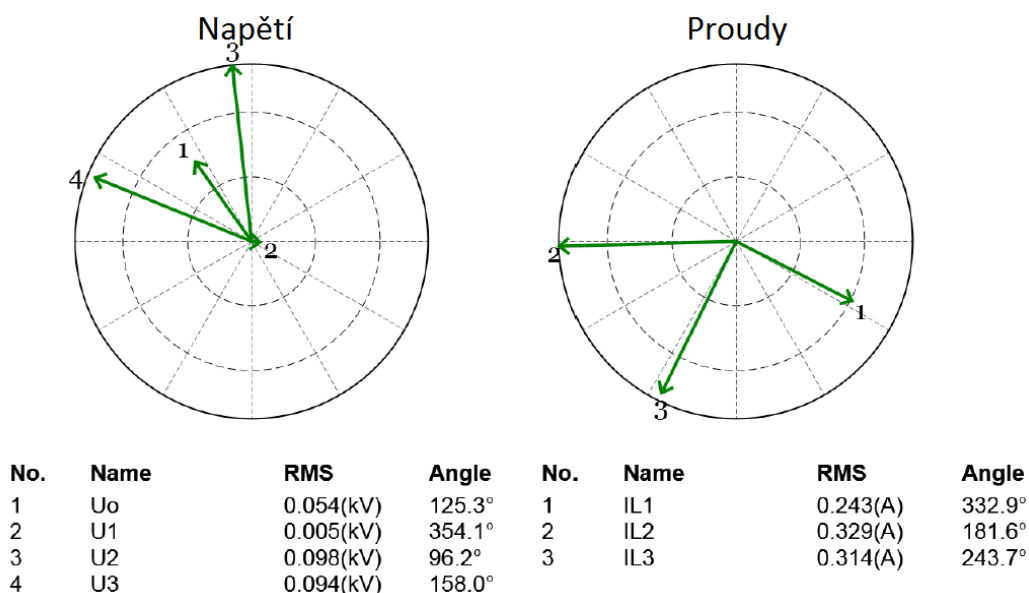
Čas určující, jak dlouho bude po zapůsobení ochrany selhání vypínače aktivní výstup pro vypnutí či znovu posláni signálu pro vypnutí. Nastavena defaultní hodnota 150 ms.

8.3 Popis vypnutí a naměřené poruchové záznamy

Ochrana neustále měří fázové proudy. Při zemním spojení zapůsobí admitanční ochrana EFPADM1, jenž je v aplikačním prostředí softwaru PCM600 nakonfigurována ke kontrole ochrany selhání vypínače. Pokud ochrana selhání vypínače po uběhnutí nastaveného času zjistí, že jsou splněny podmínky o poloze vypínače (tzn. vypínač selhal) anebo jsou překročeny hodnoty proudů nastavené v ochraně. Pak ochrana po uběhnutí času *CB failure delay* aktivuje výstup TRBU. Výstup pošle vypínací signál pomocí kontaktů PO2 na hlavní vypínač, který odpojí celou síť [10].

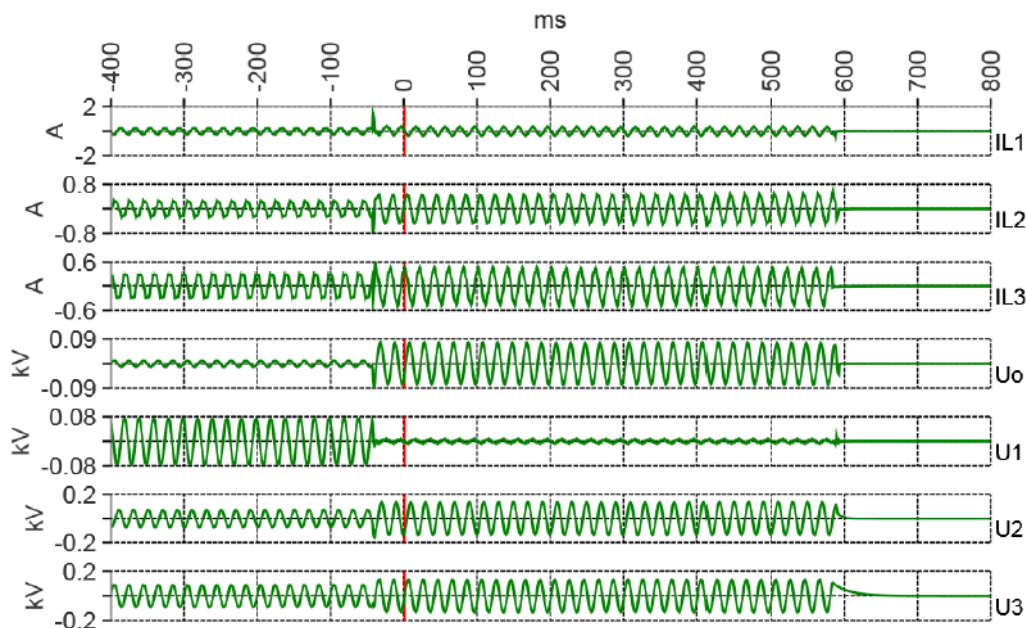
Poruchový záznam:

Na Obr. 8-4 je možné vidět fázory měřených proudů a napětí ochranné funkce selhání vypínače CCBRBRF.



Obr. 8-4 Diagram naměřených fázorů proudů a napětí u ochranné funkce CCBRBRF

Na Obr. 8-5 je zobrazen časový průběh vzniku zemního spojení a následném vypnutí poruchy ochranou CCBRBRF.



Obr. 8-5 Časový průběh poruchy při selhání vypínače

8.4 Výsledky testování

Ochrana zapůsobila a hlavní vypínač vypil v časovém rozmezí zhruba 650 ms od vzniku poruchy. Na Obr. 8-5 je vidět vznik poruchy v čase -50 ms. Z předchozího testování ochranné funkce EFPADM1 kapitola 6.4 víme, že konduktanční ochrana vypila v čase 220 ms. Nastavení zpoždění *CB failure delay* bylo nastaveno na 400 ms od zapůsobení ochrany EFPADM. Jestli k tomuto času přičteme čas vypnutí vypínače (Breaker operating time), lze říci, že ochrana pracuje správně a čas 650 ms odpovídá nastaveným parametrům ochrany. V Tab. 8-1 jsou zobrazeny naměřené a vypočítané hodnoty ochranou po zapůsobení ochranné funkce.

Tab. 8-1 Naměřené a vypočítané hodnoty ochranou při selhání vypínače

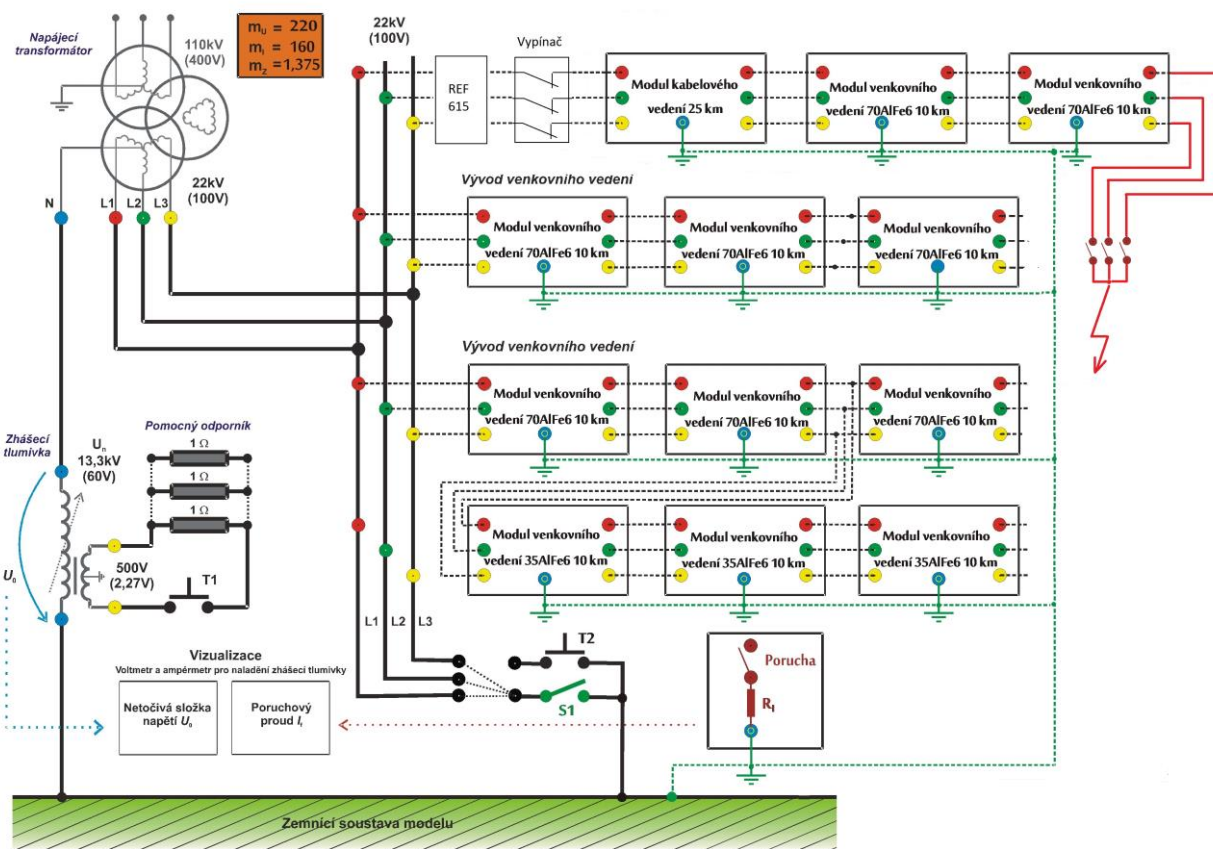
Max current IL1	0.249...xIn
Max current IL2	0.328...xIn
Max current IL3	0.315...xIn
Voltage UL1	0.046...xUn
Voltage UL2	0.977...xUn
Voltage UL3	0.937...xUn
Voltage Uo	0.538...xUn
Current IL1	0.242...xIn
Current IL2	0.328...xIn
Current IL3	0.314...xIn
Current Io-Calc	0.466...xIn
Current Ps-Seq	0.083...xIn
Current Ng-Seq	0.24...xIn
Voltage Zro-Seq	0.538...xUn
Voltage Ps-Seq	0.002...xUn
Voltage Ng-Seq	0.568...xUn
Conductance Yo	3.401...mS
Susceptance Yo	-7.942...mS

9 TRÍFÁZOVÁ SMĚROVÁ NADPROUDOVÁ OCHRANA

V této kapitole se věnujeme testování směrové nadproudové ochrany DPHLPDOC. Tato ochrana se liší od ochrany značenou dle IEC 81650 - DPHHPDOC jen v rozsahu nastavení proudu. Nastavení i princip ochrany je stejný. Na modelu byla simulována porucha trojfázový souměrný zkrat.

9.1 Schéma a parametry sítě

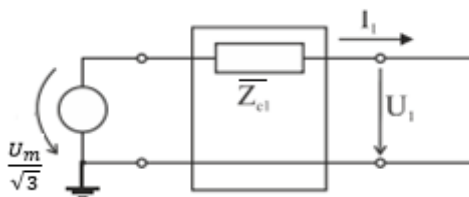
V tomto případě nelze připojit poruchu přes stykač v modelu distribuční sítě, jak v minulém testování. Poruchu jsme vytvořili sepnutím třífázového stykače umístěným na laboratorním stole. Síť má stejné vlastnosti jako v kapitole 5.1.



Obr. 9-1 Schéma modelu a poruch pro testování směrové nadproudové ochrany

Třífázový souměrný zkrat

Pro nastavení ochrany potřebujeme znát proud procházející fází při trojfázovém zkratu. Ten jsem určil z náhradního schématu Obr. 9-2.



Obr. 9-2 Náhradní schéma při třífázovém zkratu [11]

Souslednou zkratovou impedanci Z_{c1} určíme z rovnice (9.1) a to součtem impedancí jedné fáze jednotlivých úseků modelu. Tyto hodnoty prvků modelů jsou uvedeny v literatuře [12].

$$\bar{Z}_{c1} = \bar{Z}_{\text{kabelu}} + \bar{Z}_{\text{vedení}} + \bar{Z}_{\text{vedení}} = (4.1 + 2.0735j) + (7 + 2.4819j) + (7 + 2.4819j) = (18.1 + 7.0373j) [\Omega] \quad (9.1)$$

V této rovnici by měla být zahrnuta i impedance transformátoru a nadřazené soustavy. Tu neznáme a v literatuře [12] není uvedena, proto impedance transformátoru byla uvažována nulová. Zdroj byl uvažovaný jako ideální. Efektivní hodnotu proudu procházející jednou fází I_1 při trojfázovém zkratu vypočítáme ze vztahu (9.2). Z této hodnoty budeme vycházet při nastavení hodnoty proudu v ochraně.

$$I_1 = \frac{U_m}{\sqrt{3} \times |\bar{Z}_{c1}|} = \frac{100}{\sqrt{3} \times 19.42} = 2.973 \text{ [A; V, } \Omega] \quad (9.2)$$

9.2 Nastavení ochrany

Nastavení nadproudové směrové ochrany v softwaru PCM600 je uvedeno na Obr. 9-3.

Operation	on	on	
Num of start phases	2 out of 3	2 out of 3	
Minimum operate time	20	20	ms
Reset delay time	20	20	ms
Measurement mode	DFT	DFT	
Allow Non Dir	False	False	
Min operate current	0.15	0.15	xIn
Min operate voltage	0.01	0.01	xUn
Start value	1.80	1.80	xIn
Start value Mult	1.0	1.0	
Time multiplier	1.00	1.00	
Operate delay time	40	40	ms
Operating curve type	IEC Def. Time	IEC Def. Time	
Type of reset curve	Immediate	Immediate	
Voltage Mem time	40	40	ms
Directional mode	Forward	Forward	
Characteristic angle	0	0	deg
Max forward angle	90	90	deg
Max reverse angle	90	90	deg
Min forward angle	90	90	deg
Min reverse angle	90	90	deg
Pol quantity	Self pol	Self pol	

Obr. 9-3 Nastavení směrové třífázové nadproudové ochrany DPPLPDOC

Nastavení směrové charakteristiky

Nastavení směru detekce poruchy (Directional mode):

Zkrat byl vytvořen uvnitř chráněného vedení, proto nastavení směru bylo nakonfigurováno na *Directional mode*: „Forward“. V situaci, kdybychom chtěli chránit před poruchou, která vznikla v jiné paralelní části vedení, tak nastavení parametru *Directional mode* by bylo nastavené na „Reverse“. V tomto případě, bychom museli přepočítat impedanci daného vývodu (jedné fáze) a následně vypočítat zkratový proud jedné fáze pro nastavení ochrany.

Natočení směrové charakteristiky (Characteristic angle) - φ_{rca} :

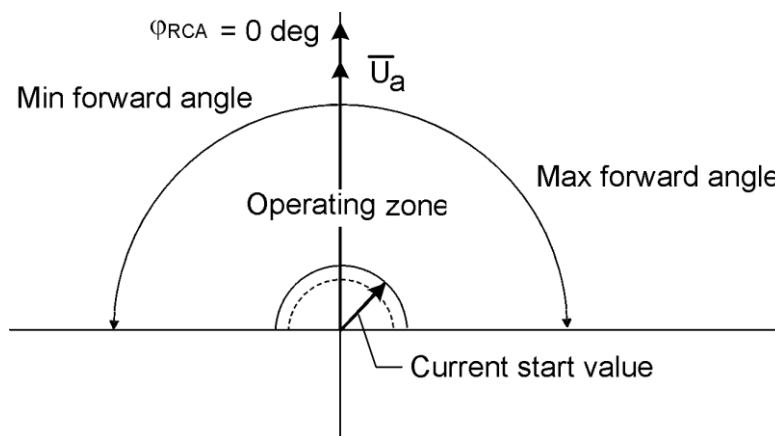
Nastavením hodnoty úhlu natočíme směrovou charakteristiku pro danou aplikaci. Jak lze vidět na Obr. 3-7 pro každou síť je hodnota úhlu jiná. V našem případě byl charakteristický úhel nastaven na hodnotu 0° (*Characteristic angle: „0“*).

Nastavení metody polarizace (Pol quantity):

Volba metody polarizace slouží k výběru metody, která vypočte úhel mezi proudovým fázorem postižené fáze a polarizující proměnnou. Pro testování byla nastavena metoda „Self-polarizing“. Tato metoda používá jako polarizující proměnnou napětí. Polarizující proměnnou může být fázové i sdružené napětí. Určuje se to podle toho, kde a na kolika fázích vznikla porucha. Polarizující proměnná se používá k měření úhlu mezi touto proměnnou a fázorem proudu postižené fáze.

Nastavení úhlového rozsahu směrové charakteristiky pro poruchu uvnitř chráněné oblasti (Max & Min forward angle):

Na Obr. 3-7 je zobrazen úhel *Max forward angle* a *Min forward angle* a tyto dva úhly slouží pro nastavení úhlového rozsahu charakteristiky. Hodnota úhlu pro testování byla nastavena na 90° . Nastavená směrová charakteristika je zobrazena na Obr. 9-4.



Obr. 9-4 Nastavená směrová charakteristika v ochraně

Nastavení proudu (Current start value):

Ochrana srovnává měřené fázové proudy s touto nastavenou hodnotou. Pokud měřená hodnota proudu přesáhne hodnotu *Start value*, ochrana posílá signál o splnění podmínky do bloku *phase selection logic* v Obr. 3-6. Hodnota tohoto proudu jsme zvolili tak, aby byla menší než v rovnici (9.2). Hodnota byla nastavena na 1.8 A. Krátkodobý zkratový proud modelu je 15 A (po dobu 2s), ale k této hodnotě se nepřibližujeme. Nastavení proudu pro ochranu byl vypočítán dle rovnice (9.3), kde I_{no} je nominální proud ochrany. Výpočet nastavení proudu v ochraně by vypadal jinak při použití MTP a MTN. V rovnici bychom museli uvažovat převod MTP a MTN.

$$xI_n = \frac{I}{I_{no}} = \frac{1.8}{1} = 1.8 [- ; A, A] \quad (9.3)$$

Nastavení minimálního proudu a napětí (Min operate current/voltage):

Tyto hodnoty musí být překročeny, aby ochrana pracovala správně. Při poklesu pod tuto hodnotu je směrová informace o postižené fázi nastavena na neznámou. Pokud proud nebo napětí spadnou pod nastavenou hodnotu, ochrana nemusí správně vyhodnotit směr poruchy. Přesto to ochrana dokáže pomoci paměťové funkce. Tato funkce se používá u poruch zemního spojení a

zkratů. Tyto poruchy jsou charakterizovány extrémně nízkým napětím. Výpočet směrovosti vychází z uložených dat v ochraně z tzv. fiktivního napětí změřeného před poruchou [10]. Nastavení minimálního polarizujícího napětí bylo nastaveno na nejmenší hodnotu *Min operate voltage: 0.01*. Hodnota minimálního proudu byla nastavena na 150 mA *Min operate current: 0.150*.

Podmínka počtu fází ve kterých vznikla porucha (Num of start phases):

Jestli je hodnota proudů *Start value* překročena v nastaveném počtu fází, tak ochrana posílá signál na časovač. Parametr *Num of start phases* byl nastaven na dvě fáze ze tří.

Časová charakteristika (Operating curve time):

Charakteristika byla zvolena časově nezávislá. Parametr byl nastaven na *Operating curve time: „IEC def time“*.

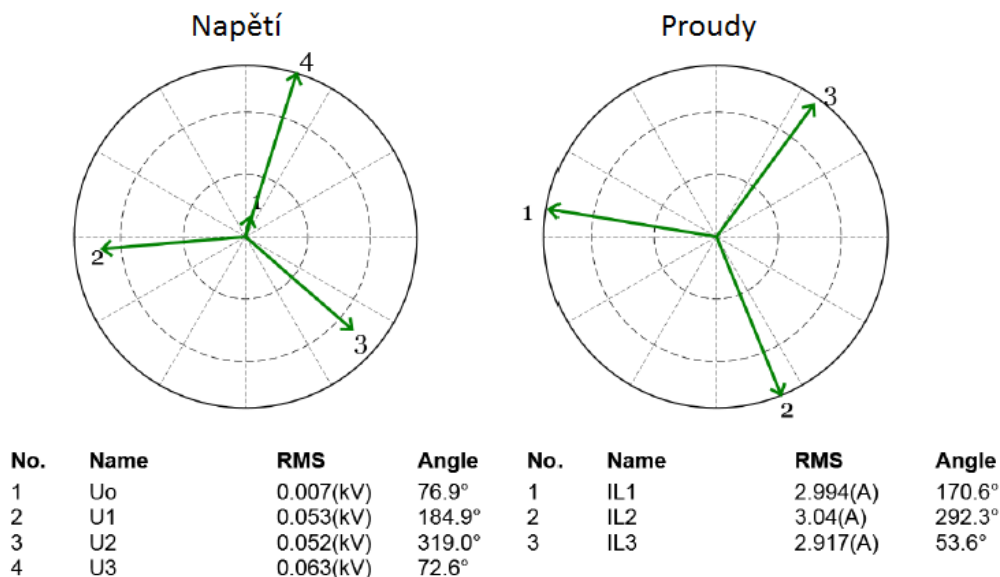
Nastavení funkce paměti bylo zanecháno na výchozích parametrech. Ostatní nastavení směrové nadproudové ochrany zobrazeno na Obr. 9-3 je vysvětleno v kapitole 3.3.2.

9.3 Popis vypnutí a naměřené poruchové záznamy

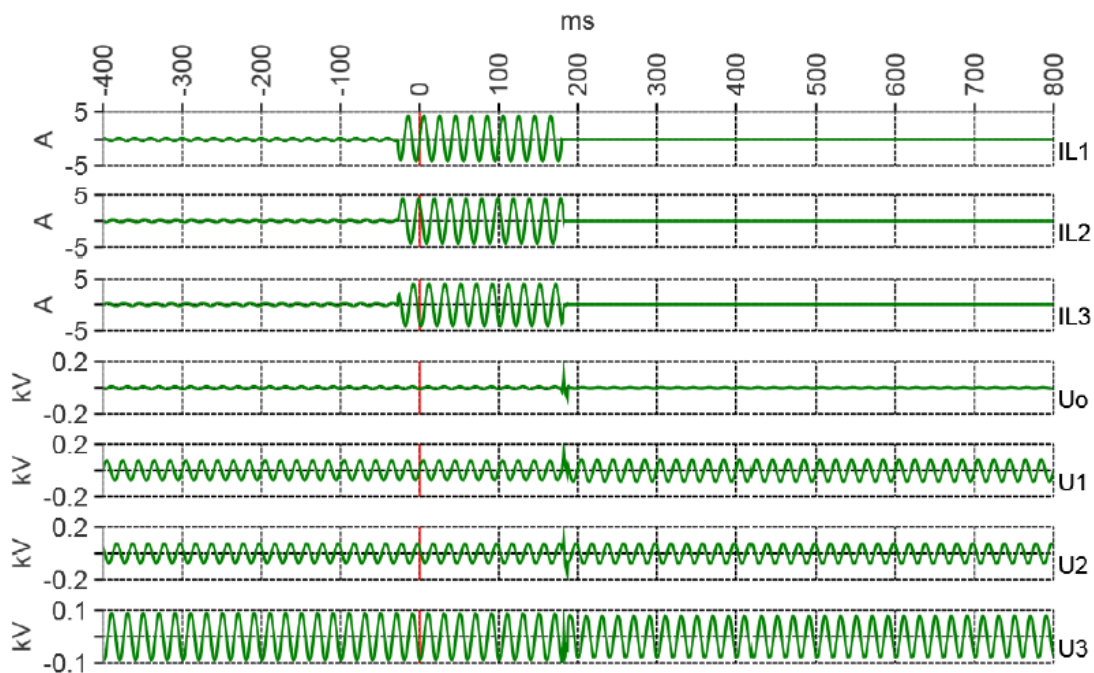
Ochrana kontroluje fázové proudy. Při překročení nastavené hodnoty proudu *Start value* ochrana srovná, zda byla splněna podmínka o počtu fázích *Num of start phases* (jestli proud byl překročen v nastaveném počtu fází). Pokud podmínka byla splněna, tak ochrana vypočte úhel charakterizující posun proudu poruchy vůči polarizující proměnné. Tento výpočet slouží k určení směru proudu poruchy. Za podmínky, že fázor proudu se nachází v operační části směrové charakteristiky, ochrana posílá signál na vypínač.

Poruchové záznamy:

Na Obr. 9-5 vidíme naměřené fázorové diagramy napětí a proudu při trojfázovém zkratu.



Obr. 9-5 Fázorový diagram napětí a proudu při trojfázovém zkratu



Obr. 9-6 Časový průběh proudů a napětí při trojfázovém zkratu

9.4 Výsledky testování

Ochrana zareagovala a vypínač vypl chráněné vedení. Na Obr. 9-6 lze vidět v čase -20 ms vznik poruchy a to trojfázový zkrat. Z tabulky naměřených údajů Tab. 9-1 je patrné, že velikost proudů při zkratu se v jednotlivých fázích pohybovala kolem hodnoty 3 A. Teoretická hodnota proudu ve fázi při poruše byla vypočtena v rovnici (9.2) a to 2.973 A. Tento nepatrný rozdíl je možný vysvětlit tolerancí hodnot prvků, ze kterých jsou úseky vedení vyrobeny a zejména zanedbáním impedance transformátoru a nadřazené soustavy. Tolerance prvků je $\pm 10\%$ pro rezistory a je uvedena v literatuře [12]. Na Obr. 9-5 jsou zobrazeny fázory napětí a ty se během poruchy skoro nezměnili. To je způsobeno měřením napětí na začátku vedení a blízko transformátoru, což je viditelné na Obr. 9-1. V Tab. 9-1 jsou zobrazeny naměřené a vypočtené hodnoty ochranou při poruše.

Tab. 9-1 Naměřené a vypočtené hodnoty ochranou při trojfázovém zkratu

Max current IL1	2.995...xIn
Max current IL2	3.04...xIn
Max current IL3	2.919...xIn
Voltage UL1	0.533...xUn
Voltage UL2	0.524...xUn
Voltage UL3	0.633...xUn
Voltage Uo	0.074...xUn
Current Io-Calc	0.073...xIn
Current Ps-Seq	0.078...xIn
Current Ng-Seq	2.982...xIn
Voltage Zro-Seq	0.074...xUn
Voltage Ps-Seq	0.002...xUn
Voltage Ng-Seq	0.561...xUn

10 ZÁVĚR

Bakalářská práce se věnuje digitální ochraně od firmy ABB typ REF615 a jejímu testování na modelu distribuční sítě 22 kV. Úvod práce tvoří popis hardwaru ochrany REF615 a zjištění objednávacího čísla neboli *Order code*. Objednávací číslo slouží k identifikaci ochrany a následném zjištění standardní konfigurace. Druh standardní konfigurace určuje pro jaký účel je ochrana použita, její zapojení vstupů a výstupu i jejich počet. Dále určuje, jaké ochranné, monitorovací či ovládací funkce ochrana REF615 obsahuje. Standardní konfigurace u této ochrany je „F“. V literatuře [10] je uvedeno, že tato konfigurace slouží ke komplexnímu chránění venkovního a kabelového vedení a k chránění asynchronních motorů.

V hlavní teoretické části práce jsou popsány základní principy v ochraně nakonfigurovaných ochranných funkcí. Hlavní pozornost je věnována čtyřem ochranným funkcím, které jsou popsány podrobněji, z důvodu jejich následném testování na zmíněném modelu distribuční sítě.

Poslední teoretická část je věnována připojení a konfiguraci připojení ochrany k počítači. Konfigurace zahrnuje nastavení ethernetového rozhraní počítače respektive správné nastavení IP adresy. Přístup do ochrany a nastavení parametrů je možný dvěma způsoby. První z nich je zmiňovaný software PCM600, který byl použit. Druhý ze způsobů využívá webové rozhraní WHMI.

Praktická část práce se zabývá testováním vybraných ochranných funkcí na modelu distribuční sítě 22kV. Model byl zapojen tak, aby soustava byla kompenzovaná. Kompenzovaná síť má nulový bod transformátoru připojen přes zhášecí tlumivku. Schéma zapojení je zobrazeno na Obr. 5-1, kde vidíme chráněný vývod. V tomto vývodu je zapojena ochrana s vypínačem a navrženým chráněným úsekem. Úsek se skládá z tří různých modelů úseku. První z nich je třífázový kabel symetrický 22-AXEKCY 1x240 o délce 25 km. Další dva úseky jsou modely venkovního vedení 70 AlFe6 o délce 10km. Aby tato síť byla ideálně kompenzována, byla zhášecí tlumivka ručně naladěna. Zhášecí tlumivka byla naladěna pomocí dosažení maxima napětí na tlumivce v bezporuchovém stavu pomocí paralelně připojeného voltmetru. Základní nastavení ochrany bylo nastaveno podle sekundárních (modelových) hodnot. Z toho vyplývá, že i parametrizace ochranných funkcí je nastavována podle sekundárních (modelových) hodnot.

Jako první byla testována admitanční ochrana netočivé složky, konkrétně konduktanční princip, který vycházel z nastaveného módu této ochranné funkce. V ochranném vývodu byla simulována jednofázová zemní porucha. Nakonfigurovaná ochranná funkce zareagovala a vypínač vypl chráněný úsek. Od vzniku zemního spojení až po samotné vypnutí uběhlo 220 ms. Na časovém průběhu zemního spojení Obr. 6-5 můžeme vidět, že napětí na postižené fázi kleslo na minimální hodnotu a na ostatních fázích se napětí zvýšilo na sdruženou hodnotu. Teoretická konduktance poruchy byla vypočítaná na 2.103 mS. Konduktance vypočítaná při poruše ochranou byla 3.093 mS. Tato odchylka může být způsobena nepřesně změřenou hodnotou konduktance tlumivky nebo větším svodem modelu.

Další testovaná ochranná funkce byla zemní přerušovaná ochrana. Přerušovaná jednofázová zemní porucha byla simulována opakovaným rychlým sepnutím a vypnutím spínače poruchy, který je zobrazen na Obr. 6-1. Nakonfigurovaná ochranná funkce nezareagovala a vypínač nevypl chráněný úsek. Nečinnost ochrany je možné vysvětlit absencí určitých parametrů pro konfiguraci ochranné funkce. Chybějící parametr výpočtu či měření netočivé složky proudu \bar{I}_0 i napětí \bar{U}_0 a chybějícím parametrem pro nastavení minimálního proudu. Tyto parametry pro nastavení jsou uvedené v oficiálním manuálu [10], ale v softwaru PCM600 se nevyskytovali.

Předposlední testovanou ochrannou funkcí byla ochrana selhání vypínače. Do sítě byl připojen hlavní nadřazený vypínač. Sít' tedy obsahovala dva vypínače, z toho vypínač v chráněném úseku simuloval selhání. Porucha byla simulována jako jednofázové zemní spojení a pro její vypnutí byla použita již testovaná ochranná funkce admitanční ochrany, která byla nakonfigurována ke kontrole ochranné funkce selhání vypínače. Ochranná funkce admitanční ochrany zareagovala a poslala povel pro vypnutí na vypínač v chráněném úseku. Ten signál neobdržel a to ochranná funkce selhání vypínače po nastaveném času detekovala. A následně ochranná funkce poslala signál pro vypnutí na nadřazený hlavní vypínač, který vypl všechny vývody. Od vzniku poruchy až po samotné vypnutí uběhlo 650 ms.

Poslední testovanou funkcí na modelu byla třífázová směrová nadproudová ochrana. Na modelu byl simulován třífázový souměrný zkrat na konci chráněného vývodu. Nakonfigurovaná ochranná funkce zareagovala a vypínač vypl chráněný úsek. Od vzniku poruchy až po následné vypnutí vypínače uběhlo 190 ms. Teoretická hodnota proudu ve fázi při poruše byla vypočtena na 2.973 A. Ochrana zaznamenala velikost tohoto proudu v jedné fázi na hodnotě 3 A. Tento rozdíl teoretické a naměřené hodnoty při poruše, může být způsoben výpočtem teoretické hodnoty proudu. U výpočtu impedance totiž byla zanedbána impedance transformátoru a nadřazené soustavy. Dalšími příčiny tohoto rozdílu může být tolerance hodnot prvků modelu, či nepřesně vyladěná tlumivka.

Všechny znalosti a postupy uvedené v praktické části práce, byly získány při práci a testování ochrany REF615 na modelu distribuční sítě. Možnost dalšího postupu v práci se nám nabízí testováním dalších ochranných funkcí na modelu distribuční sítě. Pak i možnost změny konfigurace sítě a následné možnosti chránění více vývodů. S tím úzce souvisí i parametrizace ochran. Dále zlepšení informačního manuálu k modelu distribuční sítě, kde chybí informace o napájecí části sítě (štítek transformátoru, zapojení terciálního vinutí, impedance transformátoru) a informace o zhášecí tlumivce.

POUŽITÁ LITERATURA

- [1] HALUZÍK, E., L. WEIDINGER a M. KRÁTKÝ. *Ochrany a jištění energetických zařízení*. FEKT v Brně, 2004, 63 stran.
- [2] ABB. *IED pro chránění a ovládání vývodu REF615 - Aplikační manuál* [online]. 2012 [cit. 2014-11-09]. Dostupné z: [http://www05.abb.com/global/scot/scot229.nsf/veritydisplay/0f904438c7317b01c1257b500036486d/\\$file/REF615_appl_757137_CZc.pdf](http://www05.abb.com/global/scot/scot229.nsf/veritydisplay/0f904438c7317b01c1257b500036486d/$file/REF615_appl_757137_CZc.pdf)
- [3] ABB. *IED řady 615 - Manuál pro instalaci* [online]. 2011 [cit. 2014-11-08]. Dostupné z: [http://www05.abb.com/global/scot/scot229.nsf/veritydisplay/e95822cfc7586ec9c12578300430b91/\\$file/RE_615_inst_757136_CZb.pdf](http://www05.abb.com/global/scot/scot229.nsf/veritydisplay/e95822cfc7586ec9c12578300430b91/$file/RE_615_inst_757136_CZb.pdf)
- [4] ABB. *IED Řady 615 - Návod pro obsluhu* [online]. 2011 [cit. 2014-11-09]. Dostupné z: [http://www05.abb.com/global/scot/scot229.nsf/veritydisplay/4679549a68c252ccc125783000433661/\\$file/RE_615_oper_757135_CZc.pdf](http://www05.abb.com/global/scot/scot229.nsf/veritydisplay/4679549a68c252ccc125783000433661/$file/RE_615_oper_757135_CZc.pdf)
- [5] ABB. *IED pro chránění a ovládání vývodu REF615 - Popis a technická data výrobku* [online]. 2011 [cit. 2014-11-09]. Dostupné z: [http://www05.abb.com/global/scot/scot229.nsf/veritydisplay/27e17662c1db7136c1257b5000365436/\\$file/REF615_pg_756625_CZc.pdf](http://www05.abb.com/global/scot/scot229.nsf/veritydisplay/27e17662c1db7136c1257b5000365436/$file/REF615_pg_756625_CZc.pdf)
- [6] ABB. *Remote I/O RIO600 - Product Guide* [online]. 2014 [cit. 2014-11-09]. Dostupné z: [http://www05.abb.com/global/scot/scot229.nsf/veritydisplay/27e17662c1db7136c1257b5000365436/\\$file/REF615_pg_756625_CZc.pdf](http://www05.abb.com/global/scot/scot229.nsf/veritydisplay/27e17662c1db7136c1257b5000365436/$file/REF615_pg_756625_CZc.pdf)
- [7] JANÍČEK, F., CHLADNÝ, V., BELÁŇ, A., ELESCHOVÁ, Ž.: *Ditální ochrany v elektrizačnej sústave*. Bratislava, STU, 2004, 360 stran. ISBN 80-227-2135-2
- [8] ORSÁGOVÁ, J. *Rozvodná zařízení*. Skriptum, Brno 2004, 106 stran.
- [9] TLUSTÝ, J. a kol. *Monitorovani, řizeni a chranění elektrizačnich soustav*. České vysoké učení technické v Praze. Praha 2011.
- [10] ABB. *615 series - Technical manual* [online]. 2014 [cit. 2014-12-21]. Dostupné z: [http://www05.abb.com/global/scot/scot229.nsf/veritydisplay/914248a57c92fc10c1257c6a0048fb6f/\\$file/RE_615_tech_756887_ENk.pdf](http://www05.abb.com/global/scot/scot229.nsf/veritydisplay/914248a57c92fc10c1257c6a0048fb6f/$file/RE_615_tech_756887_ENk.pdf)
- [11] TOMAN, P., DRÁPELA, J., MIŠÁK, S., ORSÁGOVÁ, J., PAAR, M., TOPOLÁNEK, D. *Provoz distribučních soustav*. Vyd. 1. Praha: České vysoké učení technické v Praze, 2011, 263 s. ISBN 978-80-01-04935-8.
- [12] TOPOLÁNEK, D. *Výzkumný model části distribuční sítě vysokého napětí* [online]. Brno, 2011 [cit. 2015-04-04]. Dostupné z: http://www.ueen.feec.vutbr.cz/cz/images/stories/Produkty/Topol_1/Popis_sestavy.pdf. VUT FEKT.
- [13] ABB. PCM600 [software]. Ver. 2.6.

PŘÍLOHA A OBECNÁ SPECIFIKACE OCHRAN STANDARDNÍ KONFIGURACE

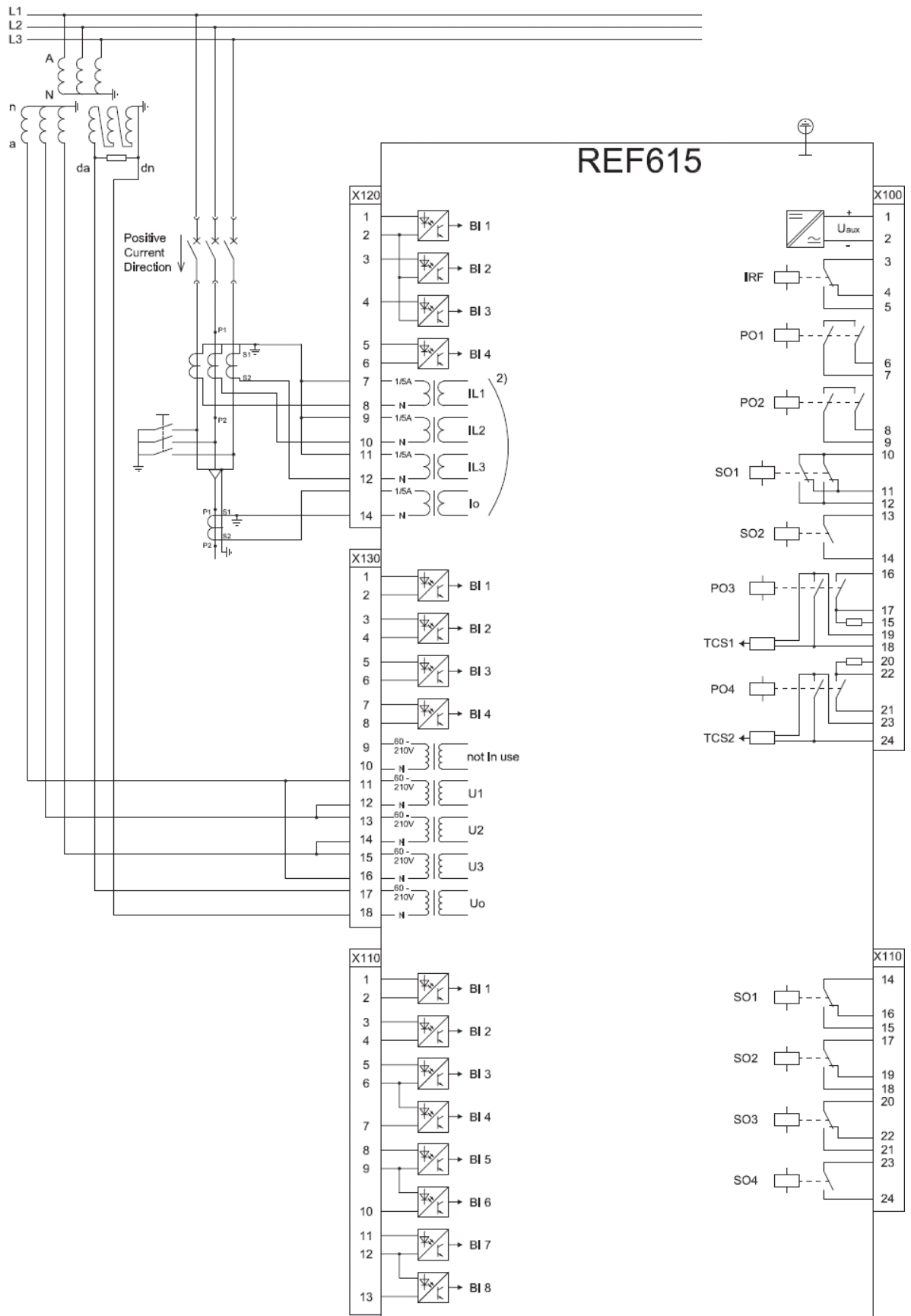
Funkce	A	B	C	D	E	F	G	H	J
Ochranné funkce ¹⁾									
Třífázová nesměrová nadproudová ochrana, mžikový stupeň, funkce č. 1	•	•	•	•	•	•	•	•	•
Třífázová směrová nadproudová ochrana, stupeň s nižším nastavením, funkce č. 1	-	-	-	-	-	•	•	-	•
Třífázová směrová nadproudová ochrana, stupeň s nižším nastavením, funkce č. 2	-	-	-	-	-	•	•	-	•
Třífázová směrová nadproudová ochrana, stupeň s vyšším nastavením	-	-	-	-	-	•	•	-	•
Nesměrová zemní ochrana, stupeň s nižším nastavením, funkce č. 1	-	-	• ¹⁾	• ¹⁾	-	-	-	• ¹⁾	-
Nesměrová zemní ochrana, stupeň s nižším nastavením, funkce č. 2	-	-	• ¹⁾	• ¹⁾	-	-	-	• ¹⁾	-
Nesměrová zemní ochrana, stupeň s vyšším nastavením, funkce č. 1	-	-	• ¹⁾	• ¹⁾	-	-	-	• ¹⁾	-
Nesměrová zemní ochrana, mžikový stupeň	-	-	• ¹⁾	• ¹⁾	-	-	-	• ¹⁾	-
Směrová zemní ochrana, stupeň s nižším nastavením, funkce č. 1	• ¹⁾²⁾	• ¹⁾²⁾	-	-	• ¹⁾⁴⁾	• ¹⁾⁴⁾	• ¹⁾³⁾	-	• ¹⁾⁴⁾
Směrová zemní ochrana, stupeň s nižším nastavením, funkce č. 2	• ¹⁾²⁾	• ¹⁾²⁾	-	-	• ¹⁾⁴⁾	• ¹⁾⁴⁾	• ¹⁾³⁾	-	• ¹⁾⁴⁾
Směrová zemní ochrana, stupeň s vyšším nastavením	• ¹⁾²⁾	• ¹⁾²⁾	-	-	• ¹⁾⁴⁾	• ¹⁾⁴⁾	• ¹⁾³⁾	-	• ¹⁾⁴⁾
Zemní admitanční ochrana, funkce č. 1	○ ¹⁾²⁾⁵⁾	○ ¹⁾²⁾⁵⁾	-	-	○ ¹⁾⁴⁾⁵⁾	○ ¹⁾⁴⁾⁵⁾	○ ¹⁾⁵⁾⁸⁾	-	○ ¹⁾⁴⁾⁵⁾
Zemní admitanční ochrana, funkce č. 2	○ ¹⁾²⁾⁵⁾	○ ¹⁾²⁾⁵⁾	-	-	○ ¹⁾⁴⁾⁵⁾	○ ¹⁾⁴⁾⁵⁾	○ ¹⁾⁵⁾⁸⁾	-	○ ¹⁾⁴⁾⁵⁾
Zemní admitanční ochrana, funkce č. 3	○ ¹⁾²⁾⁵⁾	○ ¹⁾²⁾⁵⁾	-	-	○ ¹⁾⁴⁾⁵⁾	○ ¹⁾⁴⁾⁵⁾	○ ¹⁾⁵⁾⁸⁾	-	○ ¹⁾⁴⁾⁵⁾
Zemní wattová ochrana, funkce č. 1	○ ¹⁾²⁾⁵⁾	○ ¹⁾²⁾⁵⁾	-	-	○ ¹⁾⁴⁾⁵⁾	○ ¹⁾⁴⁾⁵⁾	○ ¹⁾⁵⁾⁸⁾	-	○ ¹⁾⁴⁾⁵⁾
Zemní wattová ochrana, funkce č. 2	○ ¹⁾²⁾⁵⁾	○ ¹⁾²⁾⁵⁾	-	-	○ ¹⁾⁴⁾⁵⁾	○ ¹⁾⁴⁾⁵⁾	○ ¹⁾⁵⁾⁸⁾	-	○ ¹⁾⁴⁾⁵⁾
Zemní wattová ochrana, funkce č. 3	○ ¹⁾²⁾⁵⁾	○ ¹⁾²⁾⁵⁾	-	-	○ ¹⁾⁴⁾⁵⁾	○ ¹⁾⁴⁾⁵⁾	○ ¹⁾⁵⁾⁸⁾	-	○ ¹⁾⁴⁾⁵⁾
Ochrana při přechodné / přerušované zemní poruše	• ²⁾⁷⁾	• ²⁾⁷⁾	-	-	• ²⁾⁷⁾	• ²⁾⁷⁾	-	-	• ²⁾⁷⁾
Zemní ochrana vyhodnocující harmonické složky	-	○ ⁵⁾⁷⁾⁸⁾	-	○ ⁵⁾⁷⁾⁸⁾	-	○ ⁵⁾⁷⁾⁸⁾	-	-	○ ⁵⁾⁷⁾⁸⁾
Nesměrová zemní ochrana (pro dvoufázové zemní poruchy), měření s vypočtenou nulovou složkou I ₀	• ⁹⁾	• ⁹⁾	-	-	• ⁹⁾	• ⁹⁾	• ⁹⁾	-	• ⁹⁾
Nadproudová ochrana vyhodnocující zpětnou složku proudu, funkce č. 1	•	•	•	•	•	•	•	•	•
Nadproudová ochrana vyhodnocující zpětnou složku proudu, funkce č. 2	•	•	•	•	•	•	•	•	•
Ochrana při fázové nevyváženosti	•	•	•	•	•	•	•	•	•
Tabulka pokračuje na další straně									

Funkce	A	B	C	D	E	F	G	H	J
Ochranné funkce ¹⁾									
Přepětová ochrana vyhodnocující nulovou složku, funkce č. 1	• ²⁾	• ²⁾	-	-	• ⁴⁾	• ⁴⁾	• ⁶⁾	• ⁴⁾	• ⁴⁾
Přepětová ochrana vyhodnocující nulovou složku, funkce č. 2	• ²⁾	• ²⁾	-	-	• ⁴⁾	• ⁴⁾	• ⁶⁾	• ⁴⁾	• ⁴⁾
Přepětová ochrana vyhodnocující nulovou složku, funkce č. 3	• ²⁾	• ²⁾	-	-	• ⁴⁾	• ⁴⁾	• ⁶⁾	• ⁴⁾	• ⁴⁾
Třífázová podpětová ochrana, funkce č. 1	-	-	-	-	-	•	•	•	•
Třífázová podpětová ochrana, funkce č. 2	-	-	-	-	-	•	•	•	•
Třífázová podpětová ochrana, funkce č. 3	-	-	-	-	-	•	•	•	•
Třífázová přepětová ochrana, funkce č. 1	-	-	-	-	-	•	•	•	•
Třífázová přepětová ochrana, funkce č. 2	-	-	-	-	-	•	•	•	•
Třífázová přepětová ochrana, funkce č. 3	-	-	-	-	-	•	•	•	•
Podpětová ochrana vyhodnocující souslednou složku, funkce č. 1	-	-	-	-	-	•	•	-	•
Přepětová ochrana vyhodnocující zpětnou složku, funkce č. 1	-	-	-	-	-	•	•	-	•
Frekvenční ochrana, funkce č. 1	-	-	-	-	-	-	-	•	•
Frekvenční ochrana, funkce č. 2	-	-	-	-	-	-	-	•	•
Frekvenční ochrana, funkce č. 3	-	-	-	-	-	-	-	•	•
Třífázová ochrana proti tepelnému přetížení vývodů, kabelů a distribučních transformátorů	•	•	•	•	•	•	•	-	•
Ochrana při selhání vypínače	•	•	•	•	•	•	•	•	•
Třífázová funkce detekce zapínacího proudu	•	•	•	•	•	•	•	•	•
Hlavní vypnutí, funkce č. 1	•	•	•	•	•	•	•	•	•
Hlavní vypnutí, funkce č. 2	•	•	•	•	•	•	•	•	•
Záblesková ochrana, funkce č. 1	o	o	o	o	o	o	o	o	o
Záblesková ochrana, funkce č. 2	o	o	o	o	o	o	o	o	o
Záblesková ochrana, funkce č. 3	o	o	o	o	o	o	o	o	o
Ovládací funkce									
Ovládání vypínače	•	•	•	•	•	•	•	•	•
Ovládání odpojovače, funkce č. 1	-	• ⁸⁾	-	• ⁸⁾	• ⁸⁾	• ⁸⁾	• ⁸⁾	• ⁸⁾	• ⁸⁾
Ovládání odpojovače, funkce č. 2	-	• ⁸⁾	-	• ⁸⁾	• ⁸⁾	• ⁸⁾	• ⁸⁾	• ⁸⁾	• ⁸⁾
Ovládání uzemňovače	-	• ⁸⁾	-	• ⁸⁾	• ⁸⁾	• ⁸⁾	• ⁸⁾	• ⁸⁾	• ⁸⁾
Indikace polohy odpojovače, funkce č. 1	-	•	-	•	•	•	•	•	•
Indikace polohy odpojovače, funkce č. 2	-	• ⁸⁾	-	• ⁸⁾	• ⁸⁾	• ⁸⁾	• ⁸⁾	• ⁸⁾	• ⁸⁾
Indikace polohy odpojovače, funkce č. 3	-	• ⁸⁾	-	• ⁸⁾	• ⁸⁾	• ⁸⁾	• ⁸⁾	• ⁸⁾	• ⁸⁾
Indikace polohy uzemňovače, funkce č. 1	-	•	-	•	•	•	•	•	•
Indikace polohy uzemňovače, funkce č. 2	-	• ⁸⁾	-	• ⁸⁾	• ⁸⁾	• ⁸⁾	• ⁸⁾	• ⁸⁾	• ⁸⁾
Funkce automatického opětového zapnutí	o	o	o	o	o	o	o	o	o
Funkce kontroly synchronního a napětového stavu (Synchrocheck, Energizing check)	-	-	-	-	-	-	-	•	•
Tabulka pokračuje na další straně									

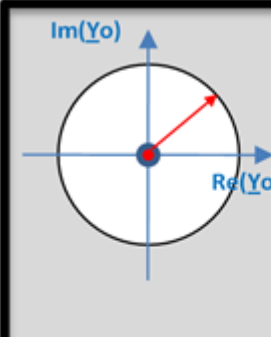
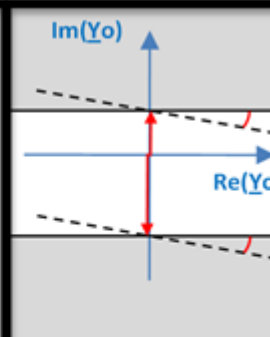
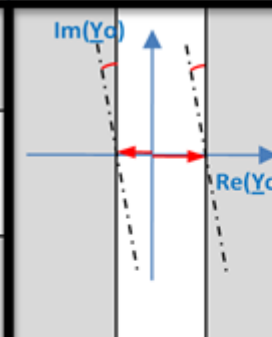
Funkce	A	B	C	D	E	F	G	H	J
Funkce monitorování provozních podmínek									
Monitorování provozních podmínek vypínače	-	•	-	•	•	•	•	•	•
Kontrola vypínacího obvodu, funkce č. 1	•	•	•	•	•	•	•	•	•
Kontrola vypínacího obvodu, funkce č. 2	•	•	•	•	•	•	•	•	•
Funkce kontroly proudového obvodu	-	-	-	-	•	•	•	•	•
Funkce kontroly poruchy pojistek (jištění)	-	-	-	-	•	•	•	•	•
Funkce monitorování kvality energie									
Monitorování celkového zkreslení odebraného proudu, funkce č. 1	-	-	-	-	-	-	-	-	o ¹⁰⁾
Monitorování celkového harmonického zkreslení napětí, funkce č. 1	-	-	-	-	-	-	-	-	o ¹⁰⁾
Monitorování změn napětí, funkce č. 1	-	-	-	-	-	-	-	-	o ¹⁰⁾
Měřicí funkce									
Poruchový zapisovač	•	•	•	•	•	•	•	•	•
Měření třífázového proudu, funkce č. 1	•	•	•	•	•	•	•	•	•
Měření složek proudu	•	•	•	•	•	•	•	•	•
Měření nulové složky proudu, funkce č. 1	•	•	•	•	•	•	•	•	•
Měření třífázového napětí	-	-	-	-	•	•	•	•	•
Měření nulové složky napětí	•	•	-	-	•	•	-	•	•
Měření složek napětí	-	-	-	-	•	•	•	•	•
Měření třífázového výkonu a energie, včetně měření účinnosti	-	-	-	-	•	•	•	•	•
Měření frekvence	-	-	-	-	-	-	-	•	•
• = funkce je k dispozici, o = doplňková funkce (lze objednat)									

- 1) Vyhodnocení složky I_0 je volitelné parametrem, složka I_0 je standardně měřena.
- 2) Vždy je použita měřená složka U_0 .
- 3) Složka U_0 je vypočtená a zpětná složka napětí je volitelná parametrem, složka U_0 je standardně měřena.
- 4) Složka U_0 je volitelná parametrem, složka U_0 je standardně měřena.
- 5) Jako doplňkovou funkci je možné objednat jednu z následujících ochran: Zemní admitanční ochranu, zemní wattovou ochranu nebo zemní ochranu vyhodnocující harmonické složky. Tato volba je doplňkem k existující zemní ochraně originální konfigurace. Zemní admitanční ochrana i zemní wattová ochrana mají v IED své vlastní, již předdefinované konfigurace. Doplňkové zemní funkce je možné nastavit do aktivního nebo do neaktivního stavu (On nebo Off).
- 6) Vždy je použita vypočtená složka U_0 .
- 7) Vždy je použita měřená složka I_0 .
- 8) Funkce je dostupná v IED i v nástroji SMT, ale není připojena k žádné logice.
- 9) Vyhodnocení složky I_0 je volitelné parametrem, složka I_0 je standardně vypočtena.
- 10) Tato volba zahrnuje i funkce 'Monitorování celkového zkreslení odebraného proudu', 'Monitorování celkového harmonického zkreslení napětí' a 'Monitorování změn napětí'.

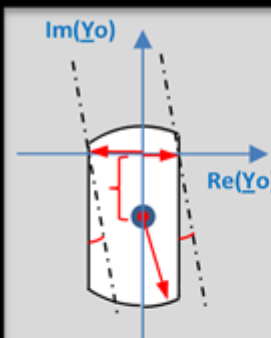
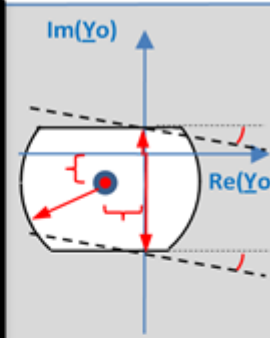
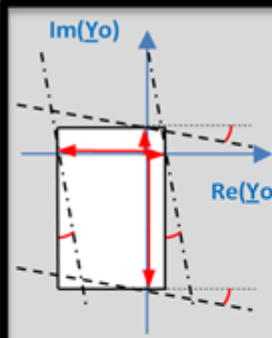
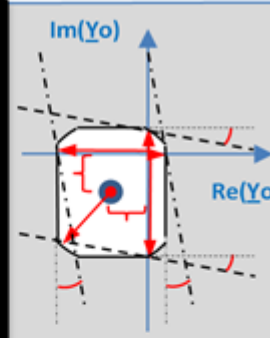
PŘÍLOHA B SCHÉMA ZAPOJENÍ



PŘÍLOHA C CHARAKTERISTIKY ADMITANČNÍ OCHRANY

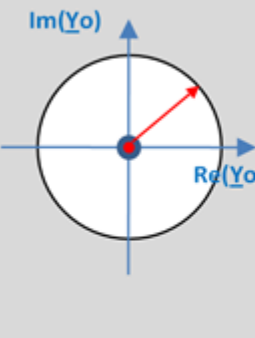
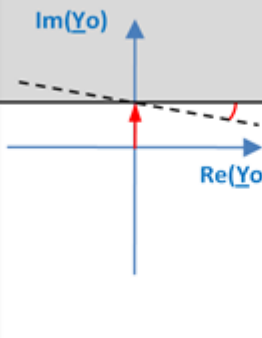
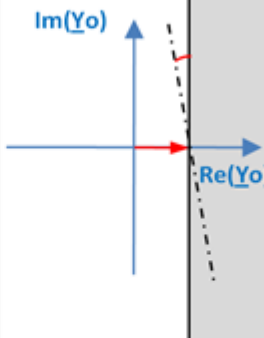
Y_o	B_o	G_o
		
<p>Settings:</p> <ul style="list-style-type: none"> •Circle conductance •Circle susceptance •Circle radius 	<p>Settings:</p> <ul style="list-style-type: none"> •Susceptance forward •Susceptance reverse •Susceptance tilt Ang 	<p>Settings:</p> <ul style="list-style-type: none"> •Conductance forward •Conductance reverse •Conductance tilt Ang
	<p>Not applicable in high resistance earthed or compensated systems!</p>	<p>Not applicable in unearthed systems!</p>

Operation mode

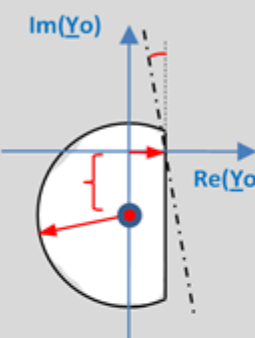
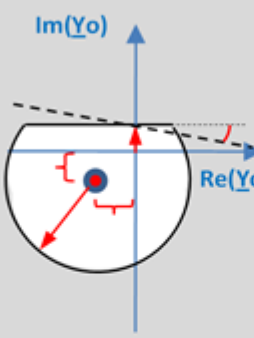
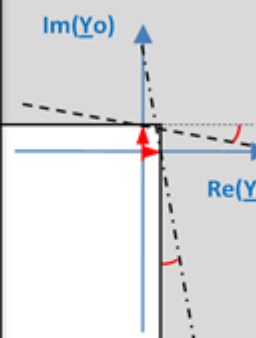
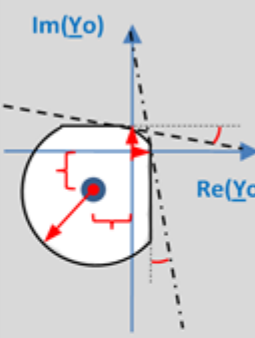
Y_o, G_o	Y_o, B_o	G_o, B_o	Y_o, G_o, B_o
			
<p>Settings:</p> <ul style="list-style-type: none"> •Circle conductance •Circle susceptance •Circle radius •Conductance forward •Conductance reverse •Conductance tilt Ang 	<p>Settings:</p> <ul style="list-style-type: none"> •Circle conductance •Circle susceptance •Circle radius •Susceptance forward •Susceptance reverse •Susceptance tilt Ang 	<p>Settings:</p> <ul style="list-style-type: none"> •Conductance forward •Conductance reverse •Conductance tilt Ang •Susceptance forward •Susceptance reverse •Susceptance tilt Ang 	<p>Settings:</p> <ul style="list-style-type: none"> •Circle conductance •Circle susceptance •Circle radius •Conductance forward •Conductance reverse •Conductance tilt Ang •Susceptance forward •Susceptance reverse •Susceptance tilt Ang

Directional mode: Non-directional

Operation mode

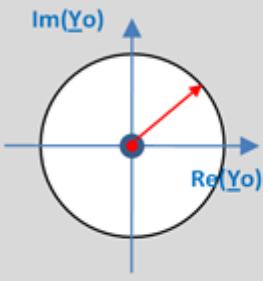
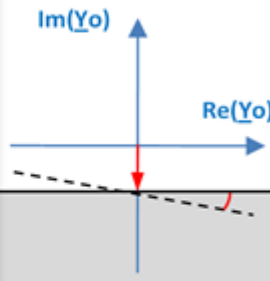
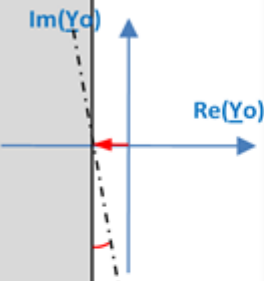
Y_o	B_o	G_o
		
<p>Settings:</p> <ul style="list-style-type: none"> •Circle conductance •Circle susceptance •Circle radius 	<p>Settings:</p> <ul style="list-style-type: none"> •Susceptance forward •Susceptance tilt Ang 	<p>Settings:</p> <ul style="list-style-type: none"> •Conductance forward •Conductance tilt Ang
	<p>Not applicable in high resistance earthed or compensated systems!</p>	<p>Not applicable in unearthed systems!</p>

Operation mode

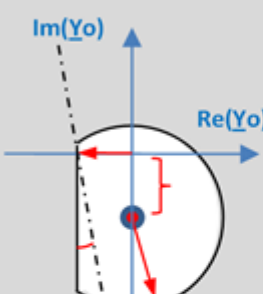
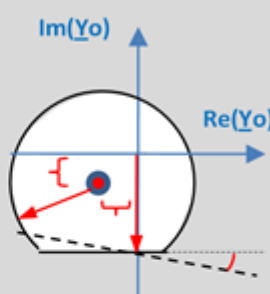
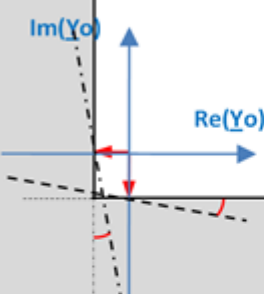
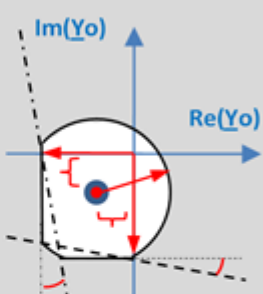
Y_o, G_o	Y_o, B_o	G_o, B_o	Y_o, G_o, B_o
			
<p>Settings:</p> <ul style="list-style-type: none"> •Circle conductance •Circle susceptance •Circle radius •Conductance forward •Conductance tilt Ang 	<p>Settings:</p> <ul style="list-style-type: none"> •Circle conductance •Circle susceptance •Circle radius •Susceptance forward •Susceptance tilt Ang 	<p>Settings:</p> <ul style="list-style-type: none"> •Conductance forward •Conductance tilt Ang •Susceptance forward •Susceptance tilt Ang 	<p>Settings:</p> <ul style="list-style-type: none"> •Circle conductance •Circle susceptance •Circle radius •Conductance forward •Conductance tilt Ang •Susceptance forward •Susceptance tilt Ang

Directional mode: Forward

Operation mode

Yo	Bo	Go
		
<p>Settings:</p> <ul style="list-style-type: none"> •Circle conductance •Circle susceptance •Circle radius 	<p>Settings:</p> <ul style="list-style-type: none"> •Susceptance reverse •Susceptance tilt Ang 	<p>Settings:</p> <ul style="list-style-type: none"> •Conductance reverse •Conductance tilt Ang
	<p>Not applicable in high resistance earthed or compensated systems!</p>	<p>Not applicable in unearthed systems!</p>

Operation mode

Yo,Go	Yo,Bo	Go,Bo	Yo,Go,Bo
			
<p>Settings:</p> <ul style="list-style-type: none"> •Circle conductance •Circle susceptance •Circle radius •Conductance reverse •Conductance tilt Ang 	<p>Settings:</p> <ul style="list-style-type: none"> •Circle conductance •Circle susceptance •Circle radius •Susceptance reverse •Susceptance tilt Ang 	<p>Settings:</p> <ul style="list-style-type: none"> •Conductance reverse •Conductance tilt Ang •Susceptance reverse •Susceptance tilt Ang 	<p>Settings:</p> <ul style="list-style-type: none"> •Circle conductance •Circle susceptance •Circle radius •Conductance reverse •Conductance tilt Ang •Susceptance reverse •Susceptance tilt Ang

Directional mode: Reverse