



# VYSOKÉ UČENÍ TECHNICKÉ V BRNĚ

BRNO UNIVERSITY OF TECHNOLOGY

## FAKULTA STROJNÍHO INŽENÝRSTVÍ

FACULTY OF MECHANICAL ENGINEERING

## ÚSTAV STROJÍRENSKÉ TECHNOLOGIE

INSTITUTE OF MANUFACTURING TECHNOLOGY

## ZÁPUSTKOVÉ KOVÁNÍ

DIE FORGING

### DIPLOMOVÁ PRÁCE

MASTER'S THESIS

### AUTOR PRÁCE

AUTHOR

**Bc. Rostislav Stračánek**

### VEDOUCÍ PRÁCE

SUPERVISOR

**doc. Ing. Zdeněk Lidmila, CSc.**

**BRNO 2018**

# Zadání diplomové práce

Ústav:	Ústav strojírenské technologie
Student:	<b>Bc. Rostislav Stračánek</b>
Studijní program:	Strojní inženýrství
Studijní obor:	Strojírenská technologie
Vedoucí práce:	<b>doc. Ing. Zdeněk Lidmila, CSc.</b>
Akademický rok:	2017/18

Ředitel ústavu Vám v souladu se zákonem č.111/1998 o vysokých školách a se Studijním a zkušebním řádem VUT v Brně určuje následující téma diplomové práce:

## Zápustkové kování

### Stručná charakteristika problematiky úkolu:

Kování patří k základním technologiím objemového tváření kovů realizovaných za kovacích teplot. V zápustkách se kovájí tvarově složité výkovky, jejichž hmotnost se často pohybuje v řádu desítek kilogramů. Specifikum kování výkovek podlouhlých tvarů spočívá v nutnosti přerozdělení materiálu polotovaru podél jeho podélné osy. K této operaci se používají kovací válce, nebo příčné klínové válcování. Účelem práce je navrhnout a zpracovat postup výroby zadané součásti.

### Cíle diplomové práce:

- Provést návrh a analýzu možných způsobů výroby řešeného dílce se zhodnocením jejich vhodnosti.
- Vybrat optimální technologii výroby zadané součásti, pro vybraný výrobní postup zpracovat literární studii.
- Sestavit technologický postup výroby doložený nezbytnými technologickými výpočty.
- Zpracovat výkresovou dokumentaci nástrojů.
- Zpracovat technicko-ekonomické zhodnocení navrženého řešení.

### Seznam doporučené literatury:

HOSFORD, William F. a Robert M. CADDELL. Metal forming: mechanics and metallurgy. 4th ed. Cambridge: Cambridge University Press, 2011. ISBN 978-1-107-00452-8.

FOREJT, Milan a Miroslav PÍŠKA. Teorie obrábění, tváření a nástroje. Brno: Akademické nakladatelství CERM, 2006. ISBN 80-214-2374-9.

ASM-Metals Handbook: Forming and Forging. 2004: Vol.14. USA ASM International. S.978. ISBN 0-87170-020-4.

LIDMILA, Zdeněk. Teorie a technologie tváření. Brno: Univerzita obrany, 2008. ISBN 978-80-72-1-579-6.

NOVOTNÝ, Karel. Tvářecí nástroje. Brno: Vysoké učení technické, 1992. ISBN 80-214-0401-9.

Termín odevzdání diplomové práce je stanoven časovým plánem akademického roku 2017/18

V Brně, dne

L. S.

---

prof. Ing. Miroslav Píška, CSc.  
ředitel ústavu

---

doc. Ing. Jaroslav Katolický, Ph.D.  
děkan fakulty

## **ABSTRAKT**

STRAČÁNEK Rostislav: Zápustkové kování

---

Práce se zabývá návrhem technologie výroby výkovku ojnice zápustkovým kovááním. Ojnice je vyrobena z materiálu 12 050 a je součástí klikového mechanismu spalovacího motoru. Výrobní série byla stanovena na 120 000 ks za rok. Do technologického postupu byla před kování zařazena tvářecí operace pro úpravu výchozího polotovaru do podlouhlého tvaru. Pro tuto operaci byla zvolena technologie příčného klínového válcování s jedno operačním nástrojem. Pro materiál nástroje příčného klínového válcování byla zvolena ocel 19 554. Proces zápustkového kování byl zvolen na tři operace na svislém kovací lise LZK 4000 s jmenovitou silou 40 MN od firmy Šmeral Brno a.s. Pro materiál zápustek byla zvolena ocel 19 552. V poslední řadě bylo provedeno technicko-ekonomické zhodnocení výroby kování.

Klíčová slova: Ocel 12 050, zápustkové kování, příčné klínové válcování, ojnice, zápustky,

## **ABSTRACT**

STRAČÁNEK Rostislav: Die forging

---

This diploma thesis is based on proposal of manufacturing technology forging of connection rod by die forging. The connection rod is made of 12 050 steel and it is part of crank mechanism in combustion engine. Production series was specified to 120 000 pcs. for year. Into technology procedure was implemented method of cross wedge rolling before die forging. The material for transverse cross wedge rolling was chosen 19 554 steel. Process of die forging was selected three operation in vertical forging press LZK 4000 with pressure force 40 MN made by company Šmeral Brno a.s. For die material was chosen 19 552 steel. And finally was carried out technical and economical evaluation of the forging production.

Keywords: 12 050, drop forging, cross wedge rolling, connection rod, swages

## **BIBLIOGRAFICKÁ CITACE**

STRAČÁNEK, Rostislav. *Zápustkové kování*. Brno, 2018. 63 s, 13 výkresů, 3 příloha, CD. Diplomová práce. Vysoké učení technické v Brně, Fakulta strojního inženýrství. Ústav strojírenské technologie, Odbor technologie tváření kovů a plastů. Vedoucí práce doc. Ing. Zdeněk Lidmila, Csc.

## **ČESTNÉ PROHLÁŠENÍ**

Tímto prohlašuji, že předkládanou diplomovou práci jsem vypracoval samostatně, s využitím uvedené literatury a podkladů, na základě konzultací a pod vedením vedoucího bakalářské práce.

V ..... dne 25.5.2018

.....  
Podpis

## **PODĚKOVÁNÍ**

Tímto děkuji panu doc. Ing. Zdeňku Lidmilovi, Csc. za cenné připomínky a rady týkající se zpracování diplomové práce.

# OBSAH

Zadání  
Abstrakt  
Bibliografická citace  
čestné prohlášení  
Poděkování  
Obsah

ÚVOD .....	10
1 ROZBOR SOUČÁSTI .....	11
1.1 Možnosti výroby .....	12
1.2 Volba způsobu kování .....	14
2 LITERÁRNÍ STUDIE KOVÁNÍ .....	15
2.1 Zápustkové kování .....	15
2.2 Konstrukce zápustkového výkovku .....	16
2.2.1 Volba dělicí roviny.....	16
2.2.2 Zařazení výkovku podle složitosti tvaru.....	16
2.2.3 Stupeň přesnosti a provedení výkovku.....	17
2.2.4 Přídavky na obrábění .....	17
2.2.5 Technologické přídavky .....	18
2.2.6 Rozměrové a tvarové úchytky .....	20
2.3 Zpracování polotovaru před zápustkovým kovááním .....	21
2.3.1 Ohřev materiálu .....	21
2.3.2 Úprava polotovaru technologií příčného klínového válcování (PKV) .....	22
2.4 Konstrukce zápustek .....	24
2.4.1 Materiál zápustek .....	24
2.4.2 Zápustkové dutiny .....	24
2.4.3 Tvar výronkové drážky .....	25
2.4.4 Vyhazovače .....	25
2.4.5 Upínání zápustek .....	26
2.4.6 Simulace procesu.....	26
2.5 Dokončovací operace výkovků .....	26
2.5.1 Ostřihování a děrování .....	26
2.5.2 Tepelné zpracování .....	26



2.5.3 Čištění .....	26
3 NÁVRH VÝROBY .....	27
3.1 Konstrukce výkovku .....	27
3.1.1 Dělicí rovina.....	27
3.1.2 Zařazení zápusťového výkovku podle složitosti tvaru.....	28
3.1.3 Předepsání stupně přesnosti a provedení výkovku.....	28
3.1.4 Přídavky na obrábění .....	28
3.1.5 Technologické přídavky .....	29
3.1.6 Rozměrové a tvarové úchytky výkovku .....	30
3.1.7 Tvar a velikost výronkové drážky .....	31
3.2 Návrh polotovaru .....	32
3.2.1 Určení objemu výchozího materiálu .....	32
3.2.2 Konstrukce ideálního předkovku.....	33
3.2.3 Simulace procesu kování.....	35
3.2.4 Výpočet výchozího polotovaru.....	42
3.2.5 Dělení polotovaru .....	42
3.2.6 Ohřev polotovaru.....	42
3.2.7 Konstrukce nástroje pro příčné klínové válcování .....	42
3.2.8 Simulace procesu válcování.....	45
3.3 Výpočet kovací síly .....	47
3.4 Dokončovací operace .....	57
3.4.1 Ostřihovací síla .....	57
3.4.2 Tepelné zpracování .....	58
3.4.3 Čištění výkovků.....	58
3.5 Konstrukce zápusťek .....	58
3.6 TECHNOLOGICKÝ POSTUP .....	59
4. TECHNICKO - EKONOMICKÉ ZHODNOCENÍ.....	61
5. ZÁVĚR.....	63

---

## ÚVOD [20, 8, 9]

Mezi nejproduktivnější oblasti strojírenské výroby se řadí metoda tváření materiálu. Jedná se o technologický proces, při němž se působením vnějších sil, prostřednictvím nástrojů, mění tvar a vlastnosti materiálu polotovaru železných i neželezných kovů a jejich slitin. Podstatou změny tvaru je překročení meze kluzu materiálu k dosažení vzniku plastické deformace.

Tváření se rozděluje na plošné a objemové. Při plošném tváření bývá polotovarem plech, jenž se vhodnou technologií, jako je například stříhání, ohýbání nebo tažení, tvaruje do požadovaného tvaru zpravidla bez změny tloušťky výchozího materiálu. Při objemovém tváření se výrazně mění výchozí průřez polotovaru vlivem značného přeskupení objemu. Příkladem objemového tváření je technologie válcování, protlačování, pěchování, kování, aj.

Kování je způsob objemového tváření, při kterém se mění tvar výchozího polotovaru klidně působící silou nebo údery. Dělí se na kování volné a zápustkové. Proces kování probíhá většinou za tepla. Oproti technologii třískového obrábění zajišťuje technologie kování vysokou produktivitu, příznivé vlastnosti materiálu a malý odpad. Z těchto důvodů je technologie kování ve strojírenském průmyslu nezastupitelná. Na obr. 1 jsou zobrazeny příklady zápustkových výkovků.

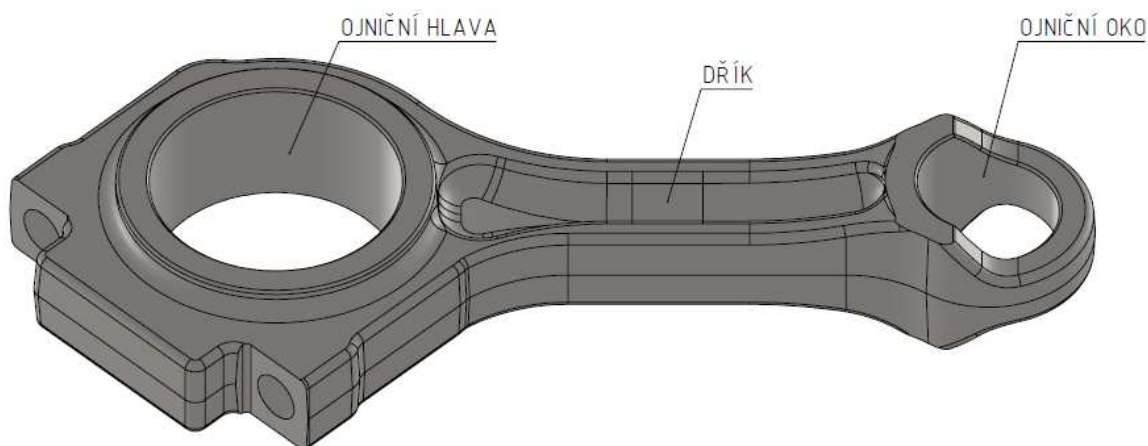


Obr. 1 Příklady zápustkových výkovků [20]

## 1 ROZBOR SOUČÁSTI [17, 10, 11 ]

Řešenou součástí je ojnice klikového mechanismu používaného ve spalovacích motorech. Ojnice spojuje píst s klikovou hřídelí motoru a svým pohybem mění přímočarý vratný pohyb pístu ve válci na rotační pohyb na klikovém hřídeli. Ojnice se skládá ze tří částí. Z ojničního oka pro spojení s pístním čepem, ojniční hlavy pro spojení s ojničním čepem a dříku spojujícího tyto dvě části. Na obr. 2 je znázorněna zadaná součást.

Ojnice je podlouhlého tvaru s největším délkovým rozměrem přibližně 378 mm, největší šířkou 162 mm a výškou 52mm. Průměr otvoru pro ojniční čep je  $\varnothing 89$  mm a průměr otvoru pro pístní čep je  $\varnothing 50$  mm. Všechny rozměry jsou detailně okótovány na výkrese součásti. Výrobní série činí 120 000 ks.



Obr. 2 Zadaná součást

Ojnice je při provozu značně dynamicky namáhána. Musí odolávat velkým tlakovým silám, které namáhají ojnici na vzpěr. Musí být také velmi odolná vůči namáhání na ohyb vlivem nepřetržitého kývavého pohybu. Proto je důležité při volbě materiálu přihlížet k vyšším požadavkům na mechanické vlastnosti. Materiál musí také vykazovat dobrou tvářitelnost.

Po zhodnocení výše uvedených požadavků byla pro výrobu ojnice zvolena ocel 12 050. Tato ocel je dobře tvářitelná za tepla a je vhodná pro výrobu strojních součástí ve stavbě automobilů, železničních vozů, strojů, motorů a přístrojů. Chemické složení a mechanické vlastnosti oceli jsou uvedeny v tabulce 1.1, údaje o tepelném zpracování v tab. 1.2.

Tab. 1.1 Mechanické vl. v zušlechtěném stavu a chemické složení oceli 12 050 [ ]

Materiál	Ocel 12 050 (1.0503)		
Mechanické vlastnosti	Mez pevnosti Rm [MPa]	Tažnost A <sub>5</sub> [%]	Mez kluzu Re [MPa]
	630-780	17	370
Chemické složení	Uhlík - C [%]	Síra - S [%]	Fosfor - P [%]
	0,42-0,50	max 0,40	max 0,045

Tab. 1.2 Tepelné zpracování oceli 12 050

Materiál	Ocel 12 050 (1.0503)			
Tepelné zpracování	Normalizační žhání [°C]	Žhání naměkko [°C]	Kalení [°C]	Popouštění [°C]
	840-880	650-700	820-860	550-660

---

## 1.1 Možnosti výroby [ 1, 6, 8, 12]

Zadanou součást je možné vyrobit několika metodami, a to obráběním, odléváním a kovááním.

- Obrábění (obr. 3)

Technologií obrábění dochází k oddělování materiálu obrobku ve formě třísky. Při obrábění lze dosáhnout vysoké přesnosti a velmi dobré drsnosti povrchu. Vzhledem k tvaru součásti by při obrábění vznikalo velké množství odpadu. Výrobní čas obrábění by byl značně dlouhý. Mechanické vlastnosti ojnice by byly z důvodu přerušených vláken materiálu po obrábění nižší v porovnání s jinou metodou, například s objemovým tvářením.

Obrábění ojníc se provádí zpravidla pouze na funkčních plochách, kdy polotovarem je výkovek.



Obr. 3 Obrábění [12]

- Odlévání (obr. 4)

Pro výrobu tvarově složitých součástí je tato technologie vhodná. Avšak, jestliže jsou kladeny požadavky na dobré mechanické vlastnosti, je tato metoda méně přijatelná.

Důvodem je vznik hrubozrné lící struktury a možný vznik vad v odlitcích jako jsou bubliny, staženiny, trhliny nebo praskliny. Z uvedených důvodů vykazují odlitky zpravidla snížené mechanické vlastnosti. Odlévání je současně energeticky a časově náročná technologie.



Obr. 4 Odlévání [21]

- Zápustkové kováání (obr. 5)

Jedná se o beztřískovou metodu. Hlavní výhodou kováání jsou vyšší hodnoty mechanických vlastností výkovku jako důsledek příznivého tvarování vláken materiálu během procesu. Odpad materiálu je nízký a produktivita vysoká. Tato metoda však

vyžaduje speciální nástroj - zápustku, takže zejména při velkosériové výrobě má velké uplatnění. Kování v zápustkách lze provádět na bucharech nebo na lisech. Nevýhodou metody jsou vysoké náklady na výrobu zápustek, energetická náročnost, nebezpečí zakováání okují do materiálu.



Obr. 5 Zápustkové kováání [24]



Protože je ojnice podlouhlého tvaru s velice rozdílnými plochami příčných průřezů, je zapotřebí zvolit vhodnou metodu, která zajistí přerozdělení materiálu polotovaru podél jeho podélné osy tak, aby bylo využití materiálu a jeho zatékání do dutin v zápustkách optimální. Nejvhodnější technologie pro tento proces je válcování na kovacích válcích nebo metoda příčného klínového válcování.

- Kovací válce

Technologie kovacích válců se řadí mezi procesy tváření kovů za tepla. Tvářením kovacími válci bývá dosaženo velkého stupně deformace tvářeného materiálu. Proces však musí probíhat na několik průchodů mezi segmenty kovacích válců, z důvodu nemožnosti dosažení velkých změn příčného průřezu jedním průchodem. Z tohoto důvodu je proces časově náročnější.

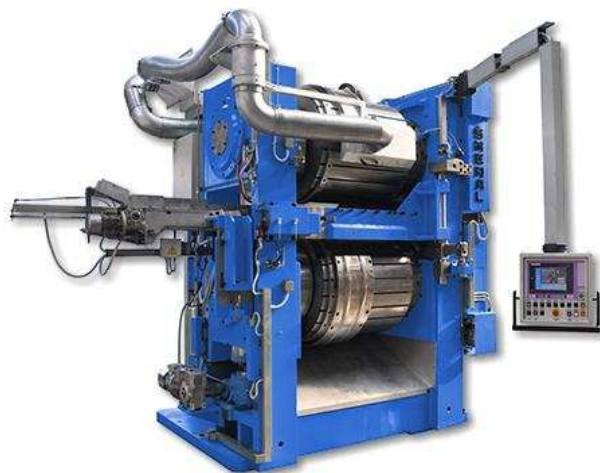


Na obr. 6 je zobrazen stroj pro technologii kovacích

Obr. 6 Kovací válce [18]

- Příčné klínové válcování

Podobně jako technologie kovacích válců tak i procesy technologie příčného klínového válcování (PKV) probíhají za tepla. Polotovar s kruhovým průřezem ohřátý na tvářecí teplotu je vložen mezi dva shodné nástroje upnuté na válcích stroje pro PKV. Válce s upnutými nástroji proti sobě navzájem rotují. Vlivem působení tvářecích ploch nástrojů rotuje válcový polotovar kolem své podélné osy. Postupným vnikáním nástroje do polotovaru kolmo k jeho podélné ose dochází k přemístění materiálu polotovaru. Dochází k prodlužování vývalku a tvorbě jeho válcových, kuželových, zaoblených nebo různě kombinovaných rotačních ploch. Protože při procesu téměř nedochází k žádnému pěchování, je maximální průměr vývalku roven průměru výchozího materiálu. Hlavními výhodami PKV jsou úspora materiálu, velká produktivita práce, automatizace a vysoká životnost nástrojů. Výkonost PKV je až o polovinu vyšší ve srovnání s technologií kovacích válců. Na obr. 7 je zobrazen stroj pro technologii příčného klínového válcování



Obr. 7 Stroj PKV [22]

---

## 1.2 Volba způsobu kování [2, 6, 8, 19]

Po zhodnocení možných variant výroby ojnice je z hlediska výrobní série 120 000 ks, požadavků na dobré mechanické vlastnosti a úspory materiálu zvolena technologie výroby součásti zápustkovým kováním.

Pro přerodění materiálu polotovaru podél jeho podélné osy do podlouhlého tvaru se jeví z hlediska produktivity práce a přesnosti výroby jako nejvhodnější technologie příčného klínového válcování.

Zápustkové kování součásti lze provádět na dvou rozdílných typech strojů. Tvářecím strojem pro zápustkové kování je lis nebo buchar. Volbou stroje je ovlivněna konstrukce zápustek a jejich upínání. Níže jsou popsány výhody a nevýhody obou typů strojů.

- Kování na bucharech (obr. 8)  
Výhodou tohoto typu stroje je malá energetická náročnost, široká využitelnost a nezakovávání okují do materiálu vlivem rázu. Nevýhodou je nižší přesnost výroby z důvodu horšího vedení zápustek a produktivita procesu. Buchary určené pro kování v zápustkách se rozdělují na parovzdušné, padací a protiběžné.
- Kování na svislých kovací lisech (obr. 9)  
Oproti kování na bucharech jsou lisy přesnější vlivem klidně působící síly a vedení zápustek. Produktivita kování je vyšší a prokování materiálu lepší. Díky vyhazovačům lze volit menší technologické úkosity. Nevýhodou je možné zakovávání okují do povrchu výkovku. Zařazením operace pěchování do technologického postupu je možné zamezit zakovávání okují.

Kromě uvedených typů kovací strojů se pro zápustkové kování využívají i vodorovné klikové kovací lisy a lisy vřetenové. Pro kování řešené součásti jsou však tyto typy strojů zcela nevhodné.

Po uvážení výhod a nevýhod jednotlivých typů strojů, na nichž je možné zadanou součást vykovat, je zvolen jako nejvhodnější svislý kovací lis.



Obr. 8 Buchar [22]



Obr. 9 Svislý kovací lis [22]

---

## 2 LITERÁRNÍ STUDIE KOVÁNÍ [1, 6, 7, 10, 14, 19 ]

Kování se řadí mezi objemové tváření. V porovnání s technologií obrábění se dosahuje technologií kování značných úspor materiálu. Při obrábění dochází kvůli úběru materiálu ve formě třísek až k 80 % odpadu, kdežto při výrobě součástí technologií kování bývá odpad pouhých 5 až 10 %.

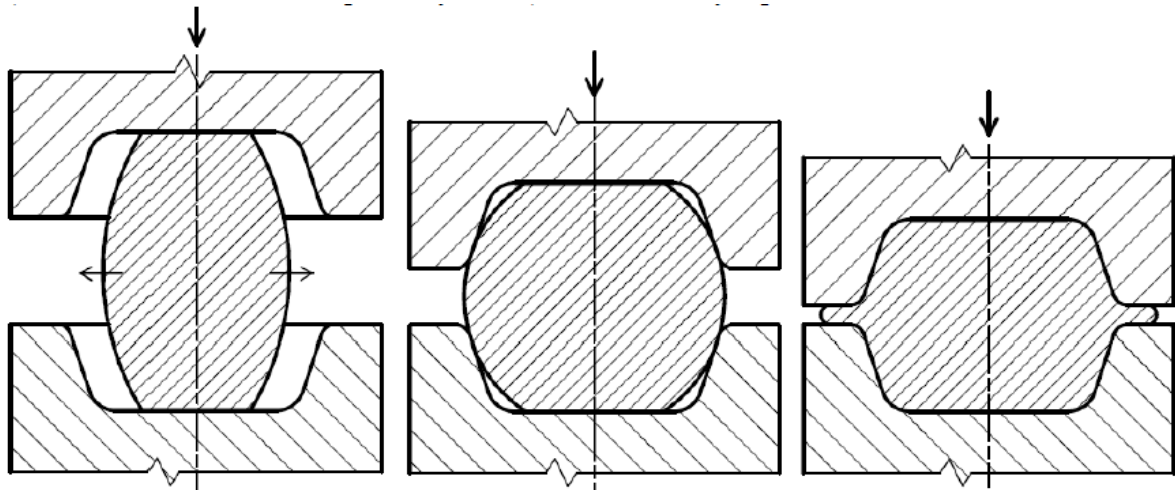
Technologie kování se dělí na kování volné a zápustkové, přičemž zápustkovým kováním se dosahuje vyšší přesnosti výkovků.

### 2.1 Zápustkové kování [7, 11, 8, 7, 6]

Při zápustkovém kování probíhá proces tváření za kovacích teplot, při kterých dochází k trvalé změně tvaru materiálu vlivem působení vnějších sil. S rostoucí teplotou klesá deformační odpor a značně se zvyšuje tvářitelnost materiálu. Teplota kování však nesmí přesahovat doporučené hodnoty kovacích teplot, mohlo by dojít k nepříznivému vzniku opalu, který má za následek znehodnocení povrchu a ztrátu materiálu. Kování má příznivý vliv na uspořádání vláken materiálu, přičemž se zlepšují mechanické vlastnosti, zejména pevnost a houževnatost. Zápustkového kování se využívá převážně v sériové a automatizované výrobě.

Princip zápustkového kování je v založení ohřátého polotovaru za kovacích teplot mezi dutiny zápustek. Tlakovou silou lisu nebo údery bucharu dochází k přetváření materiálu do požadovaného tvaru. Tvar výkovku je shodný s tvarem dutiny zápustky, která bývá zvětšena o hodnoty smrštění materiálu. Zápustky se skládají ze dvou dílů. Horní a spodní díl. Pokud se nejedná o přesné bezvýronkové kování, tak kolem dutiny zápustky bývá výronková drážka, do které je v závěru kování vtlačován přebytečný materiál. Kovací síla nabývá zpravidla největších hodnot v dokovací operaci. Důvodem je rozdíl teplot materiálu ve výronku, kde dochází k většímu ochlazení.

Při zápustkovém kování na svislých kovacích lisech je kování prováděno v několika po sobě následujících jednoúčelových zápustek. Příklad zápustkového kování je na obr. 10.



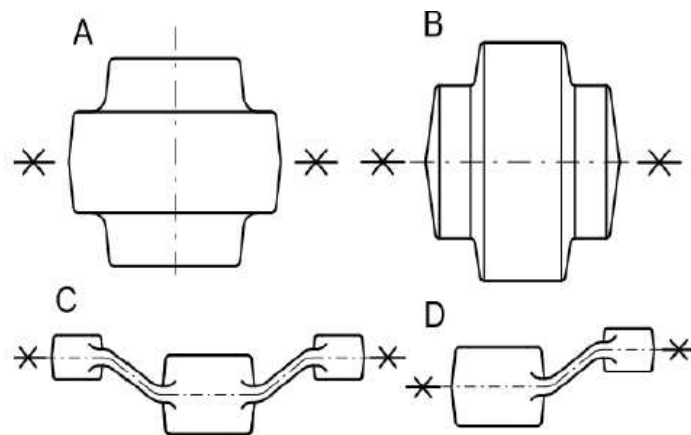
Obr. 10 Příklad zápustkového kování [11]

## 2.2 Konstrukce zápusťového výkovku [4, 5 6, 13, 3]

Při návrhu rozměrů a tvaru výkovku se vychází z výkresu hotové součásti, ze kterého se podle několika pravidel dále určují patřičné náležitosti pro vhodné vykování součásti. Jedná se o dělicí rovinu, zařazení výkovku dle složitosti a tvaru, přídavky na obrábění, technologické přídavky a úchytky a tolerance rozměrů a tvarů.

### 2.2.1 Volba dělicí roviny

V první řadě je důležité zvolit dělicí rovinu, která se výrazně podílí na samotném návrhu výkovku. Jedná se o plochu mezi horní a spodní zápusťkou. Musí být zvolena tak, aby byl výkovek jednoduše vyjmut z dutin zápusťek. Vzhledem k tvaru výkovku může být poloha dělicí roviny kolmá na hlavní osu výkovku (obr.11-A) nebo může být ve směru hlavní osy výkovku (obr. 11-B). Dělicí rovina může být dále lomená nebo zakřivená (obr. 11 -C, D). V případě symetrických výkovků se poloha dělicí roviny umísťuje do roviny symetrie. Jestliže je výkovek nesymetrický, je vhodné zvolit rovinu tak, aby byla větší část výkovku v horní zápusťce. Vhodná volba polohy dělicí roviny by měla usnadnit tok materiálu a také příznivě ovlivnit průběh vláken materiálu.



Obr. 11 Dělicí rovina [5]

### 2.2.2 Zařazení výkovku podle složitosti tvaru

Výkovek je při návrhu řazen do několika různých skupin podle složitosti tvaru. Zařazení výkovku je důležité pro určení stupně přesnosti výkovku. Podle normy ČSN 42 9002 je výkovek označen pěti čísly, viz obr. 12



Obr. 12 Označení výkovku dle ČSN 42 9002 [4]



### 2.2.3 Stupeň přesnosti a provedení výkovku

Z hlediska nákladů se doporučuje volit nejméně přesné provedení za předpokladu splnění požadavků pro výrobu součástí. Stupeň přesnosti výkovku popisuje norma ČSN 42 9030, viz tab. 1. Stupeň přesnosti je podle zmíněné normy v obvyklém, přesném a velmi přesném provedení popřípadě v provedení podle dohody.

Tab. 1 Stupeň přesnosti pro obvyklé, přesné a velmi přesné provedení dle ČSN 42 9030 [5]

Rozdělení podle ČSN 42 9030					Stupeň přesnosti IT pro provedení					
Tvarový druh	Tvarová třída	Tvarová skupina	Tvarová podskup.	Technol. hledisko	obvyklé		přesné		velmi přesné	
					⊥	∥	⊥	∥	⊥	∥
4;6;7	1 až 9	1;5	0 až 9	1 až 2	5	5	4	4	3	3
		2;3;6;7			5	6	4	5	3	4
		4;8			6	7	5	6	4	5
4;5;6;7	1 až 5;9	1;5	0 až 9	3;4;5	5	5	4	4	3	3
		2;3;4			5	6	4	5	3	4
		6;7;8			6	7	5	6	4	5
4;5;6;7	1 až 5;9	1 až 8	0 až 9	6;7;8;9	6	7	5	6	4	5
	6 až 8				7	7	6	6	5	5
8	1 až 8	1;2;3;4	0 až 9	1 až 9	6	7	5	6	4	5
		5;6			7	7	6	6	5	5
8	9	1;2	0 až 9	1 až 9	6	7	5	6	4	5
		3;4;5;6;7			7	7	6	6	5	5
9;0	1 až 9	1;2;3;4	0 až 9	1 až 9	6	6	5	5	4	4
		5;6;7;8			7	7	6	5	5	5

Legenda: ⊥ – kolmo k rázu; ∥ – ve směru rázu

### 2.2.4 Přidávky na obrábění

Předepsané funkční plochy na součásti se budou po vykování obrábět. Z tohoto důvodu je zapotřebí stanovit přidávky na obrábění, které se stanovují podle normy ČSN 42 9030. Zvolené přidávky jsou stejné pro všechny rozměry výkovku a určí se podle největší výšky a rozměru ve směru kolmo k rázu hotové součásti. Pro určení přidavku u nerotačních součástí je největší rozměr ve směru kolmo k rázu definován jako střední hodnota součtu největší šířky a délky. Pro obrábění otvorů je zapotřebí hodnotu přidavku zdvojnásobit.

Tab. 2 Přidávky na obrábění pro obvyklé provedení [5]

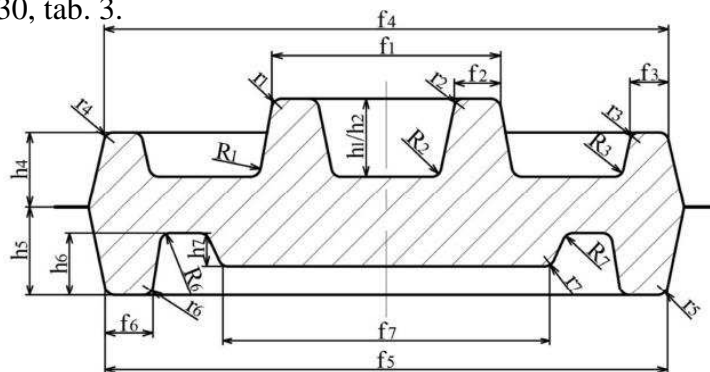
Největší průměr výrobku ve směru kolmo k rázu		Největší výška hotového výrobku							
		Přes	25	40	63	100	160	250	400
Do 25		40	63	100	160	250	400	630	
Přes	Do	Přidávky na obrábění ploch [mm]							
	25	1,5	1,5	2,0	2,0	2,0			
25	40	1,5	2,0	2,0	2,0	2,5	2,5		
40	63	2,0	2,0	2,0	2,5	2,5	2,5		
63	100	2,0	2,0	2,5	2,5	2,5	3,0	3,5	
100	160	2,0	2,5	2,5	2,5	3,0	3,5	3,5	
160	250	2,5	2,5	2,5	3,0	3,5	3,5	4,0	4,5
250	400	2,5	2,5	3,0	3,5	3,5	4,0	4,5	5,0
400	630	2,5	3,0	3,5	3,5	4,0	4,5	5,0	5,5
630	1000	3,0	3,5	3,5	4,0	4,5	5,0	5,5	6,0

## 2.2.5 Technologické přídatky

Tvar výkovku je zapotřebí zjednodušit, aby byl vhodný pro kování. Výkovek tedy musí být doplněn technologickými přídatky. Ty se stanovují podle normy ČSN 42 9030. Jedná se o zaoblení hran a přechodů, tloušťku dna a stěny výkovku a boční úkosy.

- Zaoblení hran a přechodů (obr. 13)

Hlavním důvodem je zvýšení životnosti zápustky. Ostré přechody mají za následek rychlé opotřebení. Při stanovení velikosti zaoblení hran a přechodů je zapotřebí znát poměr přílehlé výšky stěny a délky jako na obr. Podle velikosti poměru  $h/f$  se určí hodnota zaoblení dle normy ČSN 42 9030, tab. 3.



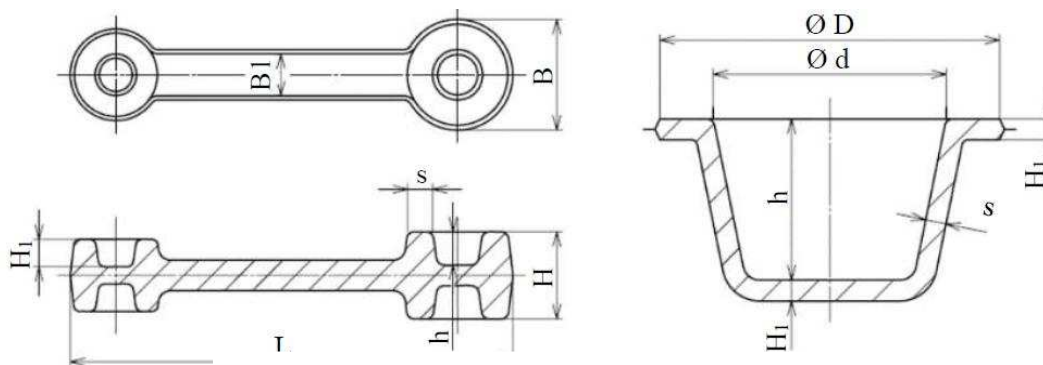
Obr. 13 Zaoblení hran a přechodů [5]

Tab. 3 Poloměry zaoblení hran a přechodů [5]

Výška (hloubka) h		Poloměry zaoblení hran a přechodů při poměru					
		$h/f$ do 2		$h/f$ přes 2 do 4		$h/f$ přes 4	
Přes	Do	r	R	r	R	r	R
	25	2	6	2	8	3	10
25	40	3	8	3	10	4	12
40	63	4	10	4	12	5	20
63	100	5	12	6	20	8	25
100	160	8	20	8	25	16	40
160	250	12	30	16	45	25	65
250	400	20	50	25	75	40	100
400	630	30	80	40	120	65	150

- Tloušťka dna a stěny výkovku (obr. 14)

Pro kování tenkostěnných výkovků a žeber není vhodné kovat příliš tenké stěny. Materiál při doteku se zápustkou rychle chladne. To má za následek zhoršení procesu kování, přičemž dochází k opotřebení zápustky. Tloušťka dna a stěny se stanovuje dle normy ČSN 42 podle největšího rozměru a největší výšky výkovku, viz tab. 4



Obr. 14 Tloušťka dna a stěny výkovku [5]

Tab. 4 Toušťka dna stěny a blány výkovku [5]

Největší rozměr výkovku ve směru kolmo k rázu D		Největší výška výkovku H							
		Přes	10	25	40	63	100	160	250
	Do 10	25	40	63	100	160	250	400	
Přes	Do	Nejmenší tloušťka dna H1 a stěny s							
	40	4	5	6	7	9			
40	63	5	5	6	7	9	11		
63	100	5	6	7	9	11	13	15	
100	160	6	7	9	11	13	15	17	20
160	250	8	9	11	13	15	17	20	25
250	400	10	13	15	17	20	25	30	35
400	630			20	25	30	35	40	50
630	1000			25	30	35	40	50	60

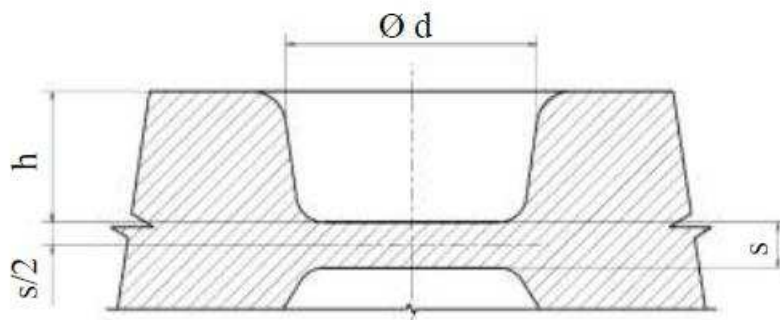
U výkovku s průchozím otvorem nelze tento otvor vykovat. Z tohoto důvodu se navrhuje v oblasti průchozího otvoru tzv. blána (obr. 15). Ta se v rámci dokončovacích operací vyděruje. Tloušťku blány je stanovena vztahem (3.1)

$$s = 0,45 \cdot \sqrt{d - 0,25 \cdot h} - 5 + 0,6 \cdot \sqrt{h} \quad (3.1)$$

kde: s [mm] - tloušťka blány

D [mm] - průměr dutiny

h [mm] - hloubka dutiny



Obr. 15 Předkování blány v oblasti průchozího otvoru []

- Boční úkosy

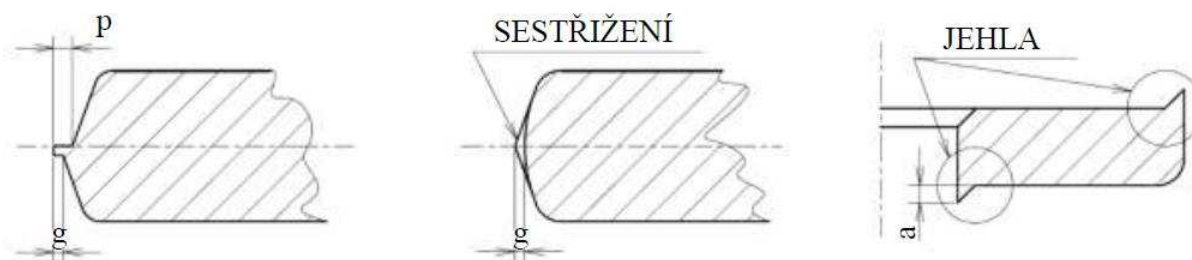
Výkovek musí být snadno vyjmut ze zápusťkových dutin. Z toho důvodu se výkovek dále doplňuje úkosy. Volbou úkosů se zvyšuje životnost zápusťek. Z hlediska tvaru součásti se volí vnitřní a vnější úkosy podle normy ČSN 42 9030, viz tab. 5. Z důvodu smrštění materiálu se vnitřní úkosy volí větší.

Tab.5 Boční úkosy

Zápusťkové výkovky se běžně vyrábějí s úkosy	Vnější	Vnitřní
		3°
Vzhledem k rozdílné úrovni technologického zařízení výrobců výkovků se dovolují úkosy:		
Pro buchary a lisy bez vyhazovače	7°	10°
Lisy s vyhazovačem	2° až 3°	3° až 5°
Vodorovné kovací stroje	0 až 5°	0 až 5°

## 2.2.6 Rozměrové a tvarové úchytky

Podle stupně přesnosti výkovku se stanoví mezní úchytky a tolerance rozměrů dle normy ČSN 42 9030, viz tab. 6. Mezní úchytky zaoblení přechodů a hran jsou v tabulce 7. Rozměrové úchytky jsou určeny podle největších rozměrů ve směru kolmo k rázu a ve směru rázu. Zvolené mezní úchytky jsou shodné jak pro vnější, tak pro vnitřní rozměry. U vnitřních rozměrů je opačné znaménko. Dále se podle normy ČSN 42 9030 určují tvarové úchytky (obr. 16). Jedná se o dovolenou hodnotu otřepu (g), přesazení (p), sestřížení (g) a o dovolenou hodnotu jehly.



Obr. 16 Tvarové úchytky [5]

Tab. 6 Mezní úchytky a tolerance rozměrů pro stupeň přesnosti 6 [5]

Největší průměr výkovku D ve směru kolmo k rázu		Rozměr výkovku ve směru rázu H							
		Přes	25	40	63	100	160	250	400
		Do 25	40	63	100	160	250	400	630
Přes Do 25	Mezní Úchytky	+1,0 -0,5	+1,1 -0,5	+1,1 -0,6	+1,3 -0,6	+1,4 -0,7			
	Tolerance	1,5	1,6	1,7	1,9	2,1			
Přes 25 Do 40	Mezní Úchytky	+1,1 -0,6	+1,2 -0,6	+1,3 -0,6	+1,4 -0,7	+1,6 -0,7	+1,8 -0,8		
	Tolerance	1,7	1,8	1,9	2,1	2,3	2,6		
Přes 40 Do 63	Mezní Úchytky	+1,4 -0,6	+1,4 -0,7	+1,5 -0,7	+1,6 -0,8	+1,8 -0,8	+1,9 -1,0		
	Tolerance	2,0	2,1	2,2	2,4	2,6	2,9		
Přes 63 Do 100	Mezní Úchytky	+1,6 -0,8	+1,7 -0,8	+1,8 -0,8	+1,9 -0,9	+2,0 -1,0	+2,2 -1,1	+2,5 -1,2	
	Tolerance	2,4	2,5	2,6	2,8	3,0	3,3	3,7	
Přes 100 Do 160	Mezní Úchytky	+1,9 -0,9	+1,9 -1,0	+2,0 -1,0	+2,1 -1,1	+2,3 -1,1	+2,5 -1,2	+2,7 -1,4	
	Tolerance	2,8	2,9	3,0	3,2	3,4	3,7	4,1	
Přes 160 Do 250	Mezní Úchytky	+2,1 -1,1	+2,2 -1,1	+2,3 -1,1	+2,4 -1,2	+2,5 -1,3	+2,7 -1,4	+3,0 -1,5	+3,4 -1,7
	Tolerance	3,2	3,3	3,4	3,6	3,8	4,1	4,5	5,1
Přes 250 Do 400	Mezní Úchytky	+2,5 -1,3	+2,6 -1,3	+2,7 -1,3	+2,8 -1,4	+2,9 -1,5	+3,1 -1,6	+3,4 -1,7	+3,8 -1,9
	Tolerance	3,8	3,9	4,0	4,2	4,4	4,7	5,1	5,7
Přes 400 Do 630	Mezní Úchytky	+3,1 -1,5	+3,1 -1,6	+3,2 -1,6	+3,3 -1,7	+3,5 -1,7	+3,7 -1,8	+3,9 -2,0	+4,3 -2,2
	Tolerance	4,6	4,7	4,8	5,0	5,2	5,5	5,9	6,5
Přes 630 Do 1000	Mezní Úchytky	+4,1 -2,1	+4,2 -2,1	+4,2 -2,2	+4,4 -2,2	+4,5 -2,3	+4,7 -2,4	+5,0 -2,5	+5,4 -2,7
	Tolerance	6,2	6,3	6,4	6,6	6,8	7,1	7,5	8,1

Tab. 7 Mezní úchytky zaoblení přechodů a hran [5]

Poloměry zaoblení		Mezní úchytky			
Přes	Do				
	10	+ 0,50 - 0,25		+ 0,25 - 0,50	
10	32	+ 0,40 - 0,20	· R	+ 0,20 - 0,40	· r
32	100	+ 0,30 - 0,15		+ 0,15 - 0,30	
100		+ 0,25 - 0,10		+ 0,10 - 0,25	

## 2.3 Zpracování polotovaru před zápusťkovým kovááním [8, 3, 10, 11]

Před kovááním je zapotřebí ohřát materiál na kovací teplotu pro dosažení velké tvářitelnosti materiálu.

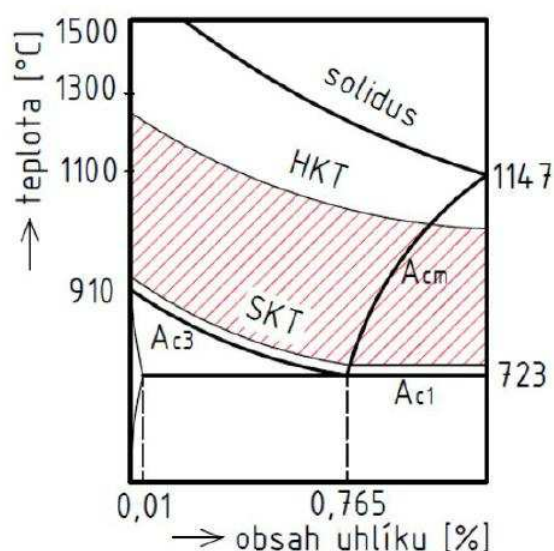
V případě podlouhlých členitých výkovků je zapotřebí přerozdělit materiál výchozího polotovaru podél jeho osy tak, aby zakládání polotovaru do dutin zápusťky bylo nejvhodnější. Rychlou a efektivní metodou takové úpravy je technologie příčného klínového válcování.

### 2.3.1 Ohřev materiálu

S rostoucí teplotou se snižuje přetvárný odpor materiálu. Nesmí se však přesáhnout dovolené hranice kovacích teplot, při kterých by došlo ke značnému opalu nebo oduhličení povrchové vrstvy. Opal má za následek snížení hmotnosti materiálu.

Rozsah kovacích teplot je naznačen na obr. 17. Horní hranice je mezi 200 až 300°C a spodní mezi 30 až 50°C.

Pro dosažení kovacích teplot se využívá plynových, odporových a indukčních pecí. Nejběžněji se využívá indukčního ohřevu, které zajistí poměrně rychlý a efektivní ohřev.



Obr. 17 Roztáh kovacích teplot [11]

### 2.3.2 Úprava polotvaru technologií příčného klínového válcování (PKV) [25, 16, 10]

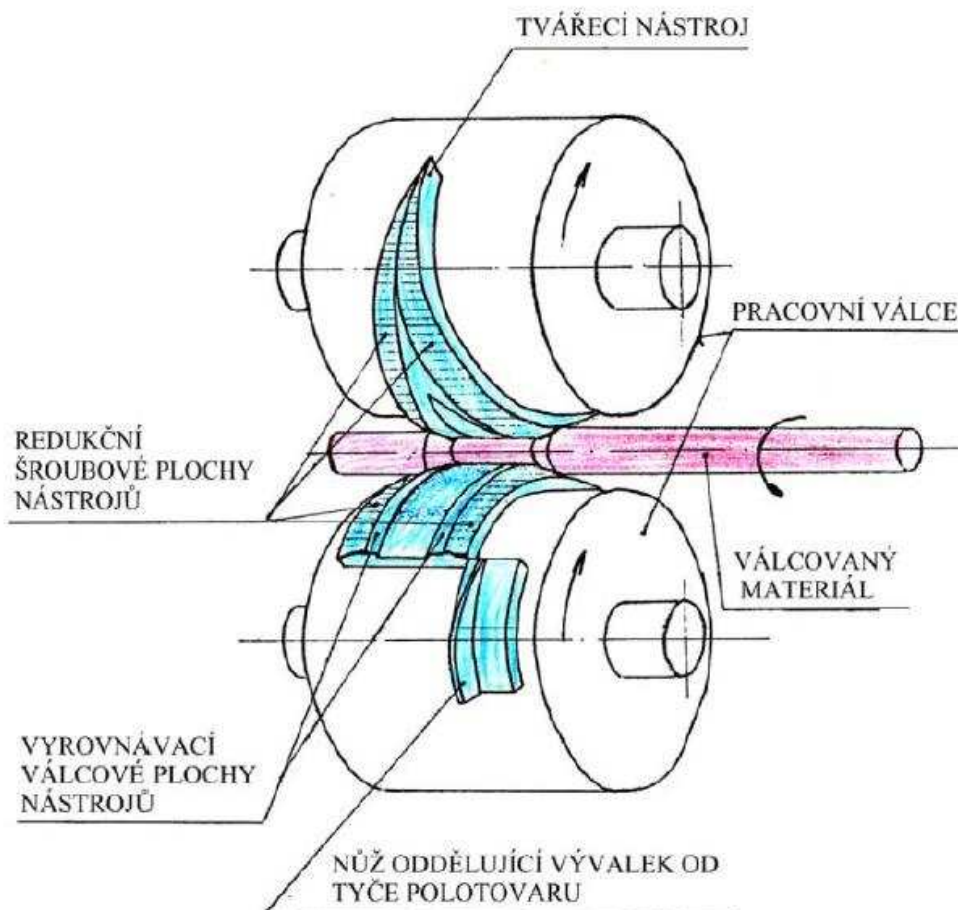
Příčné klínové válcování (obr. 18) je technologie objemového tváření za tepla, kterou lze zhotovit rotační tvary vývalku, určených jako předvalky pro následující zápustkové kování.

Princip procesu příčného klínového válcování je založen na působení rotujících nástrojů na ohřátý materiál, který se uvede do rotace kolem své podélné osy. Tvarem nástrojů se redukuje průměr výchozího polotovaru. V konečné fázi válcovacího procesu dochází k oddělování odpadu pomocí dělicích nožů, pokud je uvažován technologický odpad. Hotové vývalky odpadají do odváděcí krabice na spodním válci nástroje a otáčením válců jsou pak vývalky vynášeny mimo pracovní prostor.

Válcovací nástroje svými redukčními plochami vyvozují při válcování převažující tahová napětí ve směru osy rotace tvářence při současném přemísťování materiálu v tomto směru. Příznivé podmínky napjatosti tvářeného materiálu v zóně deformace se dosáhne vzájemným působením redukčních úhlů  $\alpha$  a  $\beta$ . Redukované průměry vývalku musí mít vždy kruhový průřez.

Metodou průřezového obrazce se při navrhování předkovku provede výpočet ploch průřezů výkovku a ty se převedou na kruhové průřezy.

Pro návrh technologického postupu válcování je nutné stanovit parametry, které zajistí stabilní chod procesu. Určit velikost redukce a posoudit, na kolik operací bude vývalek redukován, zhodnotit jakost a teplotu materiálu z hlediska válcování a určit geometrické parametry klínového nástroje.



Obr. 18 princip PKV [16]

## Základní geometrické parametry klínového nástroje

- **Sklon redukční plochy pod úhlem  $\alpha$**

Udává rozměr ohniska deformace a současně ovlivňuje silový režim válcovacího procesu. Se zvětšováním úhlu  $\alpha$  se zmenšuje šířka redukční plochy i délka ohniska deformace a tím i potřebná válcovací síla  $P_z$ . Vyrůstá však osová síla  $P_y$ , která při určité velikosti redukce  $\Delta F$  může dosáhnout veličiny, vyvolávající doplňující deformaci, která se projeví protažením válcovaného dřívku a vytvořením povrchové šroubovice. Překročí-li osová síla  $P_y$  pevnost ohřátého materiálu, dojde k přetržení dřívku.

- **Stoupání redukční plochy pod úhlem  $\beta$**

Stanovuje rychlost šíření ohniska deformace podél osy tvářeného materiálu. Dále ovlivňuje délku nástroje, maximální redukci  $\Delta F$  (na jednu redukci) a současně působí na silový režim válcovacího procesu tak, že se zvětšováním úhlu se zmenšuje osová síla  $P_y$ .

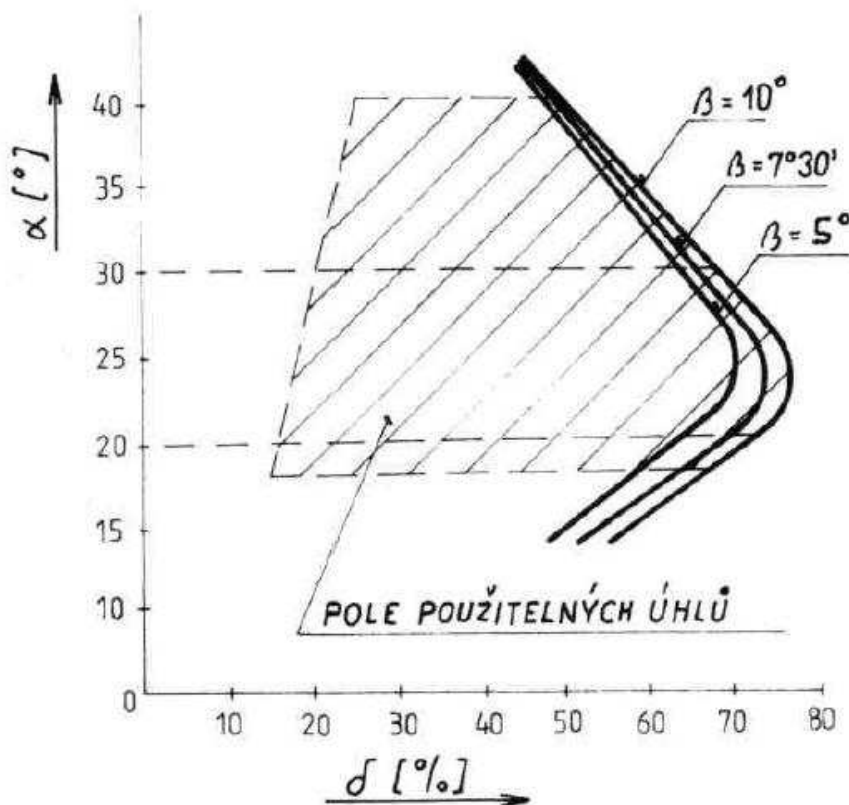
- **Volba úhlů  $\alpha$ ,  $\beta$**

Matematické vyjádření vlivů redukčních ploch, definovaných úhly  $\alpha$ ,  $\beta$ , na napěťový stav ve tvářeném materiálu a stanovení jejich hodnot musí obsahovat veličinu koeficientu tření  $\mu$ . Tato veličina je velmi proměnlivá následkem kolísání teplot nástroje a materiálu, jeho naokujení různé velikosti, postupným opotřebením činných ploch nástroje, především rýhování redukovaných ploch. Z toho důvodu nemůže být matematické určení úhlů  $\alpha$  a  $\beta$  dostatečně přesné a může se i podstatně lišit od optimálních hodnot, praktických získaných a ověřených.

Teoretické vývody a kvantitativní stanovení parametrů úhlů  $\alpha$  a  $\beta$  byly ověřovány rozsáhlými zkouškami válcování a souhrné výsledky jsou vyjádřeny na diagramu, obr.19.

Použitelný rozsah úhlů  $\beta$  podle praktických výsledků je v rozmezí  $\beta = 4^\circ \div 10^\circ$

Optimální úhel  $\alpha$  v závislosti na redukci  $\Delta F$  je v rozmezí  $\alpha = 20^\circ \div 30^\circ$



Obr. 19 Závislost použití úhlů  $\alpha$  a  $\beta$  na velikosti redukce  $\Delta F$  [25]



## 2.4 Konstrukce zápustek [10, 2, 6, 23]

Vlivem vysoké teploty materiálu dochází ke zvětšení rozměru polotovaru zakládaného do dutin zápustek a při ochlazení dochází ke smrštění. Z tohoto důvodu je nutné, aby rozměry zápustek byly zvětšeny o tuto hodnotu smrštění. U běžných ocelí bývá smrštění v rozmezí 1-3 %, u hliníkových slitin 0,6 až 1 % a u austenitických ocelí bývá okolo 2 %.

Náklady na výrobu a opravu zápustek jsou vysoké. Proto je velmi důležité navrhovat zápustky tak, aby jejich životnost byla co nejvyšší. Vyšší životností zápustek se dosahuje větší produktivity výroby součástí. Není zapotřebí častá výměna a oprava, která by zpomalovala výrobu.

### 2.4.1 Materiál zápustek [14, 19 ]

Při kování jsou zápustky značně namáhány tlakem nebo údery. Dále jsou zápustky opotřebovávány vnikajícím třením mezi materiálem a zápustkou. V neposlední řadě jsou značně namáhány tepelně, čímž dochází k snížení pevnosti zápustek. Oproti bucharům je tepelné namáhání na klikových lisech větší kvůli delšímu styku ohřátého materiálu a zápustky.

Pro snížení teplotních rozdílů se zápustky přehřívají na teplotu 250-300°C.

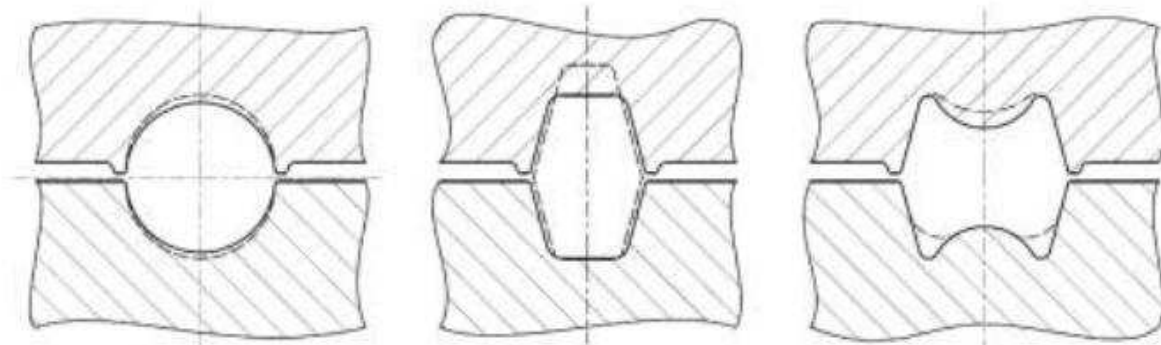
Požadavky na materiál zápustek jsou vysoké. Musí hlavně vykazovat stálou pevnost za vyšších teplot, velkou houževnatost i tvrdost a odolnost proti otěru. Norma ČSN 22 8306 uvádí nepoužívanější nástrojové oceli, viz příloha 3.

Drsnost povrchu výrazně ovlivňuje tok materiálu. Zpravidla bývá drsnost povrchu nejnižší v dokončovací dutině.

### 2.4.2 Zápustkové dutiny [23, 14, 11]

- Tvar, rozměry a mezní úchytky předkovací zápustky u svislých kovacích lisů

Tvar výkovku z předkovací dutiny musí mít vhodný tvar pro jednoznačné založení do dokončovací dutiny. Příklady předkovacích dutin jsou na obr.20. Pro výkovky podlouhlých členitých tvarů bývá výkovek z předkovací dutiny přibližného tvaru výkovku. Výkovek však musí být užší a vyšší. V dokončovací dutině pak materiál patřičně doteče a výkovek získá požadovaný tvar s danou přesností. V tomto případě bývá předkovací zápustka více namáhána. Mezní úchytky pro předkovací dutiny se zpravidla nestanovují.



Obr.20 Příklady předkovacích dutin [10]

- Tvar, rozměry a mezní úchytky dokovací zápustky u svislých kovacích lisů

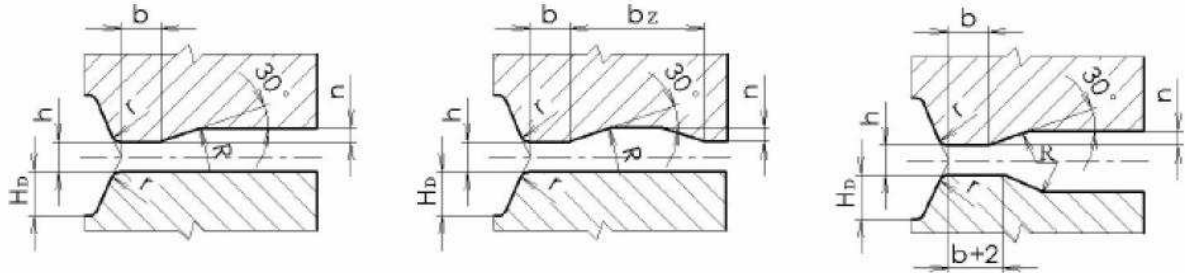
Mezní úchytky a drsnost opracování zápustek se stanovují podle normy ČSN 22 8306. Rozměry dokovací zápustky se navrhují podle výkresu hotové součásti a musí být zvětšeny o přídavky na smrštění materiálu.



### 2.4.3 Tvar výronkové drážky [6, 14, 2]

Rozměry a tvar výronkové drážky pro zápustkové kování na svislých kovacíh lisech se stanovují dle normy ČSN 22 8306 na základě velikosti síly lisu. Při kování na klikových lisech nesmí dojít k dozednutí horního dílu zápustky na spodní díl. Mohlo by tak dojít k poškození stroje. Z tohoto důvodu je výronková drážka otevřena a bývá zpravidla navrhována pro dokončovací dutiny zápustek. Je-li to možné, zásobník materiálu se navrhuje nejčastěji do horní dutiny zápustky, která je méně tepelně namáhána.

Nejběžněji používané typy výronkových drážek jsou na obr. 21



Obr. 21 Výronková drážka pro svislé kovací lisy [6]

Hloubka zásobníku se vypočítá podle vztahu:

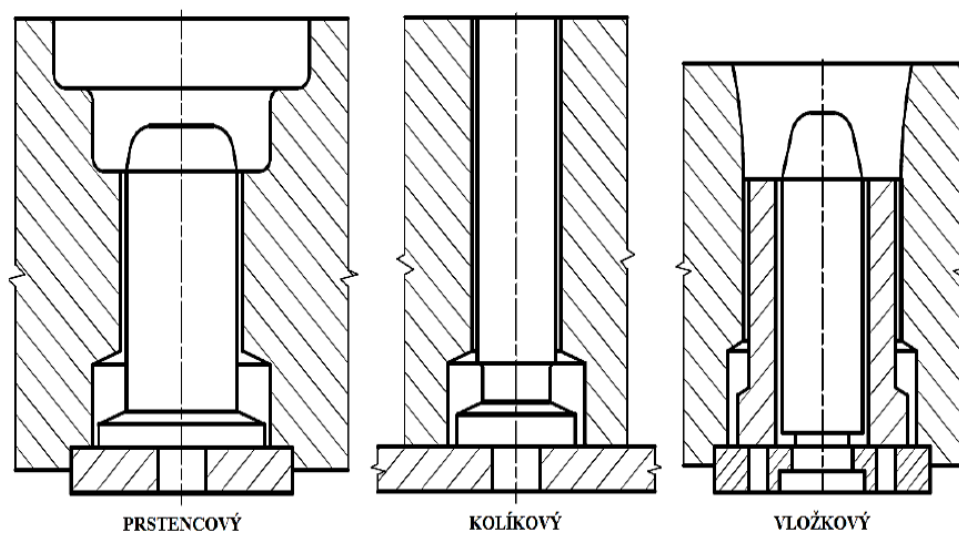
$$n = 0,4 \cdot h + 2 [\text{mm}] \quad (2.1)$$

kde:  $n$  [mm] - hloubka zásobníku

$h$  [mm] - výška můstku

### 2.4.4 Vyhazovače [6, 14, 2]

Výkovek musí být z dutin zápustek snadno vyjmut. V případě, že dochází k ulpívání výkovku v dutině zápustky, je zapotřebí navrhovat některý z typu vyhazovačů. Pro svislé kovací lisy se používají prstencové, vložkové a kolíkové vyhazovače, viz obr. 22. Rozměry a velikosti vyhazovačů se stanovují dle normy ČSN 22 8306.

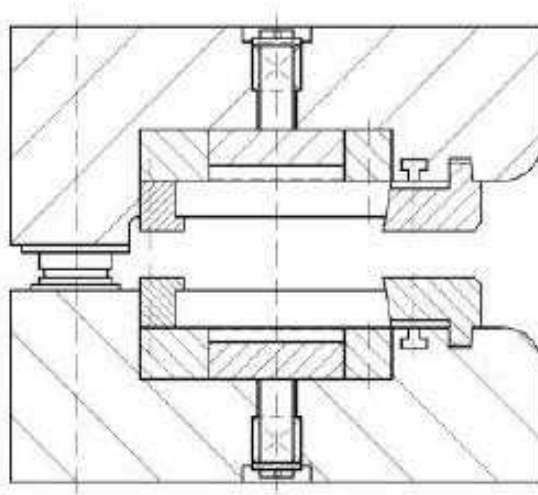


Obr. 22 Vyhazovače pro svislé klikové lisy [6]

---

### 2.4.5 Upínání zápustek [6,14]

Oproti bucharům je u kováčích lisů vyšší přesnost vedení. Horní i spodní díl zápustek se připevňuje pomocí upínacích držáků, které jsou na lisu připevněny pomocí šroubů. Na obr. 23 je znázorněno upínání zápustek na svislý kováčích lis.



Obr. 23 Upínání zápustek pro svislé kováčích lisy

### 2.4.6 Simulace procesu

Prostřednictvím simulace lze poměrně rychle ověřit, zda daný technologický proces probíhá v pořádku nebo dochází ke vzniku vad, jako jsou například přeložky. Díky simulaci lze získat představu o toku materiálu a na základě toho upravovat nástroje a výchozí polotovar. Výpočet procesu je prováděn pomocí metody konečných prvků.

## 2.5 Dokončovací operace výkovků [14, 2, 19]

Pokud se nejedná o přesné bezvýronkové kování, tak se z důvodu technologie kování musí provádět dokončovací operace.

### 2.5.1 Ostříhování a děrování [14]

V případě, že se na výkovku nachází otvory, tak z hlediska technologie je nutno tyto otvory předkovat. V oblasti otvorů se navrhuje blána, která se v dokončovací operaci vyděruje společně s ostřížením výronku. Ostřížení a děrování se provádí za tepla nebo za studena. Z důvodu nižší potřebné ostříhovací síly se výkovky zpravidla ostříhávají za tepla.

### 2.5.2 Tepelné zpracování [11, 14,]

Pro lepší obrobiteľnosť výkovku a mechanické vlastnosti se výkovky tepelně zpracovávají. Mezi metody tepelného zpracování výkovku patří normalizační žihání, žihání naměkko, žihání ke snížení vnitřního pnutí a zušlechťování.

Nejběžnější druh tepelného zpracování je normalizační žihání, při kterém se dosahuje zjemněné struktury.

### 2.5.3 Čištění

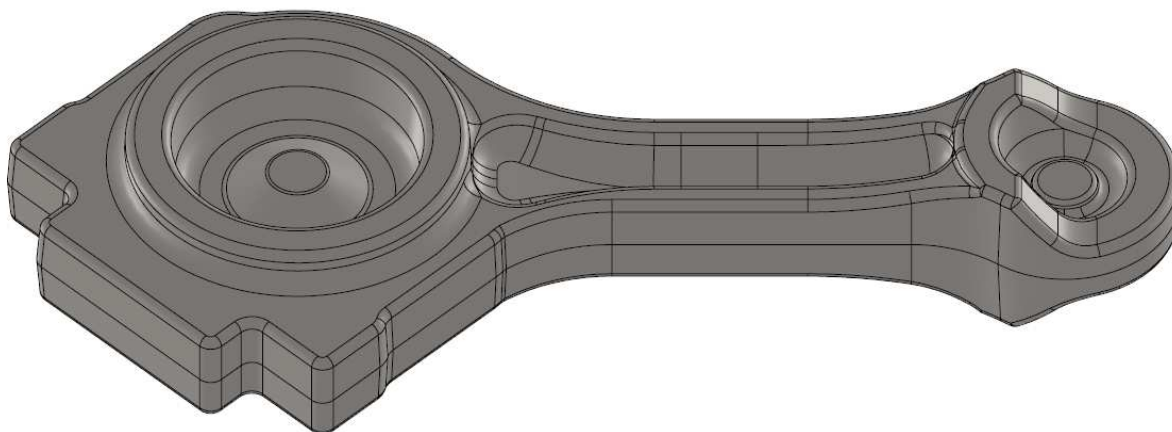
Před obráběním funkčních ploch součásti je zapotřebí výkovek očistit od okují a odmastit. Nejběžněji používanou metodou čištění je tryskání.

---

### 3 NÁVRH VÝROBY

Řešenou součástí je výkovek ojnice spalovacího motoru. Součást je podlouhlého tvaru s otvory pro pístní a ojnicí čep. Materiálem je ocel 12 050. (1.0503, C45). Zpracovávaná série je 120 000 ks.

Výroba výkovku ojnice (obr. 24) zahrnuje operace předkování a kování v zápustkách, následné ostřížení výronku a blány, tepelné zpracování a čištění. Před samotným kovááním je nutné vhodnou technologii přerozdělit materiál výchozího polotovaru podél jeho podélné osy, aby materiál při kováání patřičně zaplnil dutiny zápustky. Pro tuto operaci byla zvolena technologie příčného klínového válcování. Takto upravený polotovar je dále definován jako předvalek. Pro samotné kováání v zápustkách byl zvolen svislý kovací lis.



Obr.24 Model výkovku ojnice

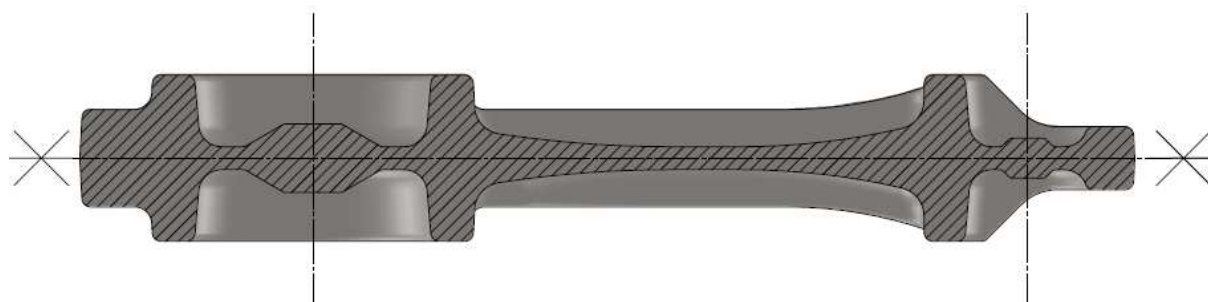
#### 3.1 Konstrukce výkovku

Podle výkresu součásti obrobenej ojnice (č. v. A1-DP-2018-001) je vypracován výkres výkovku (č. v. A1-DP-2018-002 ). Všechny náležitosti, které jsou při konstrukci výkovku uplatněny, jsou stanoveny podle norem ČSN 42 9030, ČSN 42 9002.

Jedná se o určení dělicí roviny, zařazení výkovku podle složitosti a tvaru, přesnost provedení výkovku, přídavky na obrábění, technologické přídavky, rozměrové a tvarové úchytky výkovku a tvar výronkové drážky.

##### 3.1.1 Dělicí rovina

Vzhledem k tvaru součásti je dělicí rovina zvolena souhlasně s osou, viz obr. 25.



Obr.25 Dělicí rovina výkovku

### 3.1.2 Zařazení zápusťkového výkovku podle složitosti tvaru

Součást je řazena do jednotlivých skupin podle normy ČSN 42 9002:

- |                             |     |                                 |
|-----------------------------|-----|---------------------------------|
| a) tvarového druhu          | → 9 |                                 |
| b) tvarové třídy            | → 3 |                                 |
| c) tvarové skupiny          | → 4 | $L \leq 3B; B > 2B_1; H > 2H_1$ |
| d) tvarové podskupiny       | → 0 |                                 |
| e) technologického hlediska | → 4 |                                 |

Výsledné označení výkovku je 9340-4

### 3.1.3 Předepsání stupně přesnosti a provedení výkovku

Podle normy ČSN 42 9030 jsou na základě tvarové složitosti výkovku stanoveny stupně přesnosti 6 pro rozměry kolmo k rázu i pro rozměry ve směru rázu, viz tabulka 1.

Přesnost provedení výkovku je podle normy ČSN 42 9030 zvoleno a označeno jako ČSN 42 9030.1-obvyklé provedení.

### 3.1.4 Přídavky na obrábění

Rozměry s požadavkem na vyšší přesnost jsou zvětšeny o přídavky na obrábění. Přídavky jsou určeny podle největšího rozměru součásti kolmo k rázu a podle největší výšky součásti dle normy 42 9030 pro obvyklé provedení, viz tabulka 2.

U nerotačních tvarů, jako je ojnice, je největší rozměr součásti ve směru kolmo k rázu definován jako střední hodnota největší šířky a délky.

- Střední hodnota:

$$X_s = \frac{l_{\text{výr}} + b_{\text{výr}}}{2} = \frac{378,28 + 162,28}{2} = 270,28 \text{ m} \quad (4.1)$$

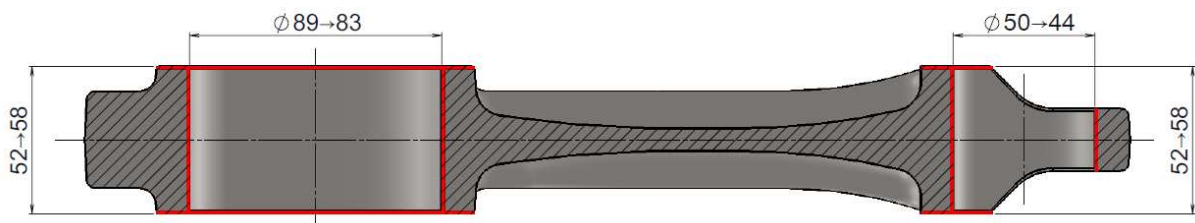
kde:  $l_{\text{výr}}$  - největší délka výrobku [mm]  
 $b_{\text{výr}}$  - největší šířka výrobku [mm]

- Výška:

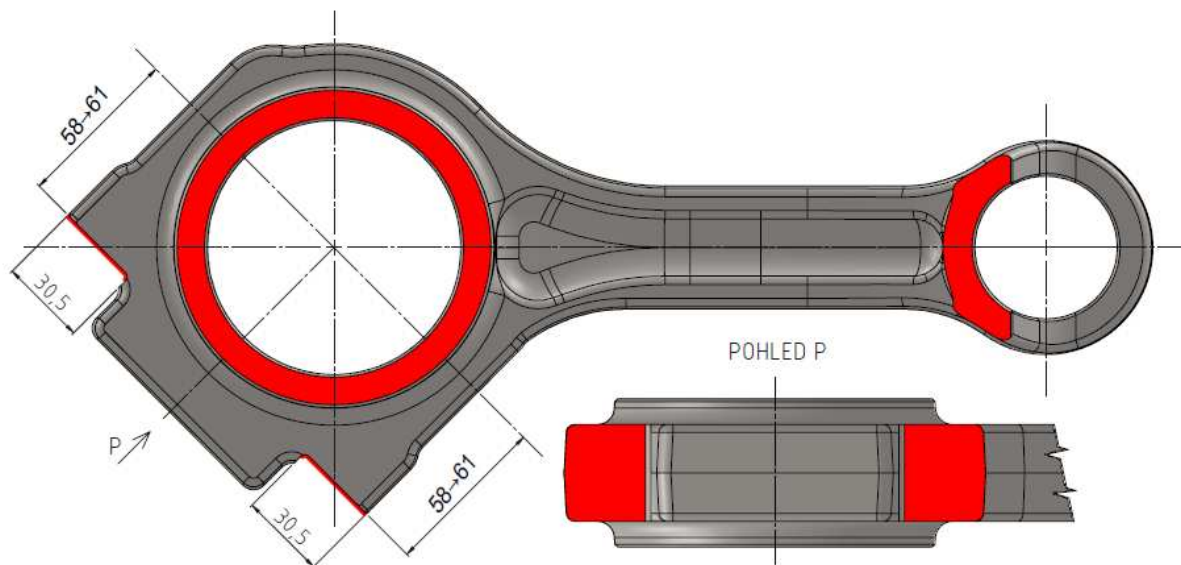
$$V_{\text{výr}} = 52 \text{ mm} \quad (4.2)$$

kde:  $V_{\text{výr}}$  - největší výška výrobku [mm]

Přídavky na obrábění jsou zvoleny 3 mm. U průměrů je hodnota přídavku na obrábění dvojnásobná. Obráběné plochy jsou vyznačeny červenou barvou na obr. 26 a 27.



Obr.26 Přídavky na obrábění



Obr.27 Přídavky na obrábění

### 3.1.5 Technologické přídavky

Výkovek musí být doplněn o technologické přídavky, aby tvar výkovku byl vhodný pro kování. Jedná se o zaoblení hran a přechodů, tloušťky dna (blány), tloušťky stěn a boční úkosy.

- Poloměry zaoblení hran  $r$  a přechodu  $R$ :  
Hodnoty poloměrů zaoblení a přechodu jsou závislé na poměru přilehlých stěn. Podle poměru  $h/f$  jsou podle normy ČSN 42 9030 (tabulka 3) stanoveny hodnoty poloměrů a zaoblení:

$$\frac{h_1}{f_1} = \frac{12}{112} = 0,11 \rightarrow r_1 = 2 \text{ mm} - \text{upraveno na } 3 \text{ mm}, R_1 = 6 \text{ mm} \quad (3.1)$$

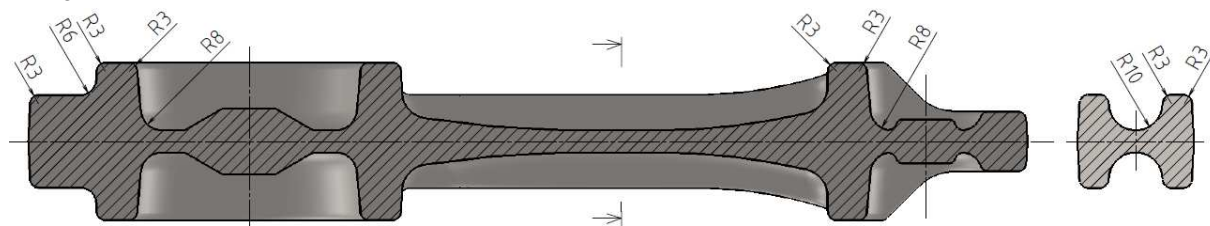
$$\frac{h_2}{f_2} = \frac{25}{14,5} = 1,72 \rightarrow r_2 = 3 \text{ mm}, R_2 = 8 \text{ mm}$$

$$\frac{h_3}{f_3} = \frac{29}{72} = 0,4 \rightarrow r_3 = 3 \text{ mm}$$

$$\frac{h_4}{f_4} = \frac{25}{14} = 1,79 \rightarrow r_4 = 3 \text{ mm}, R_4 = 8 \text{ mm}$$

$$\frac{h_5}{f_5} = \frac{17}{24} = 0,7 \rightarrow r_5 = 2 \text{ mm} - \text{upraveno na } 3 \text{ mm}$$

$$\frac{h_6}{f_6} = \frac{13}{10} = 1,3 \rightarrow r_6 = 2 \text{ mm}, R_6 = 6 \text{ mm} - \text{upraveno na } 10 \text{ mm}$$



Obr.28 Poloměry zaoblení a přechodů

Poloměry  $r_1$  a  $R_6$  jsou zvětšeny z důvodu menšího opotřebení nástrojů a lepšího toku materiálu. Na obr. 28 jsou znázorněny poloměry zaoblení a přechodů.

- Tloušťka dna

Ojnice má dva průchozí otvory kruhového průřezu. Je tedy nutné stanovit tloušťky blán, které se po kování vyděrují. S přídavky na obrábění je průměr ojnicní hlavy  $D_1 = 83\text{ mm}$  a průměr ojnicního oka  $D_2 = 44\text{ mm}$ . Výpočet tloušťky blány je proveden podle vztahu 3.1

$$s_1 = 0,45 \cdot \sqrt{D_1 - 0,25 \cdot h_1 - 5} + 0,6 \cdot \sqrt{h_1}$$

$$s = 0,45 \cdot \sqrt{83 - 0,25 \cdot 29 - 5} + 0,6 \cdot \sqrt{29} = 7,02\text{ mm}$$

$$s_2 = 0,45 \cdot \sqrt{D_2 - 0,25 \cdot h_2 - 5} + 0,6 \cdot \sqrt{h_2}$$

$$s_2 = 0,45 \cdot \sqrt{44 - 0,25 \cdot 29 - 5} + 0,6 \cdot \sqrt{29} = 5,77\text{ mm}$$

kde:  $s_1$  [mm] - tloušťka blány v oblasti ojnicní hlavy

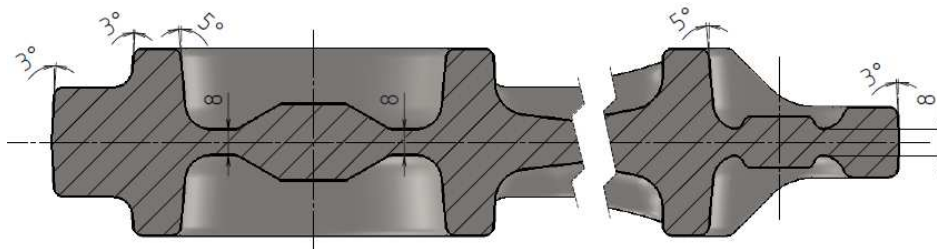
$s_2$  [mm] - tloušťka blány v oblasti ojnicního oka

$D_1$  [mm] - průměr ojnicní hlavy

$D_2$  [mm] - průměr ojnicního oka

Pro průměry  $D_1 = \varnothing 83$  a  $D_2 = \varnothing 36$  byla zvolena stejná tloušťka blány  $s = 8\text{ mm}$ . Důvodem je konstrukce střížného nástroje pro děrování.

Při dokovací operaci výkovku s otvorem, jako je ojnice, se doporučuje vytvořit tzv. zásobník materiálu, který zajistí správně vyplnění dutiny zápustky a odlehčení kovací síly. Zásobník materiálu se navrhuje v dokovací zápustce tak, aby materiál zaplnil tento zásobník přibližně do 3/4. Materiál nesmí zásobník vyplnit celý, došlo by pak k navýšení kovací síly. Rozměry dutiny zásobníku v dokovací zápustce jsou na výkrese A1-DP-2018-006. Na obr. 29 je znázorněn tvar zásobníku materiálu v řezu výkovkem.



Obr.29 Tvar zásobníku materiálu a boční úkosy

- Tloušťka stěny výkovku

Podle největšího rozměru ve směru kolmo k rázu a největší výšky výkovku je dle normy ČSN 42 9030 tloušťka stěny výkovku 17 mm, viz tab. 4.

- Boční úkosy

Podle normy 42 9030 jsou zvoleny boční úkosy pro lisy s vyhazovačem, viz tab. 5

Vnější → 3°

Vnitřní → 5°

Na obr. 6 jsou znázorněny boční úkosy.

### 3.1.6 Rozměrové a tvarové úchytky výkovku

Mezní úchytky se stanoví podle normy ČSN 42 9030 podle stupně přesnosti výkovku, viz tab. 6 a 7.

- Mezní úchytky a tolerance rozměrů pro stupeň přesnosti IT6 jsou stanoveny podle největšího rozměru kolmo k rázu a největší výšky výkovku:

Mezní úchytky rozměru výkovku jsou  $+2,7$  mm  
 $-1,3$  mm

Celková tolerance je 4 mm.

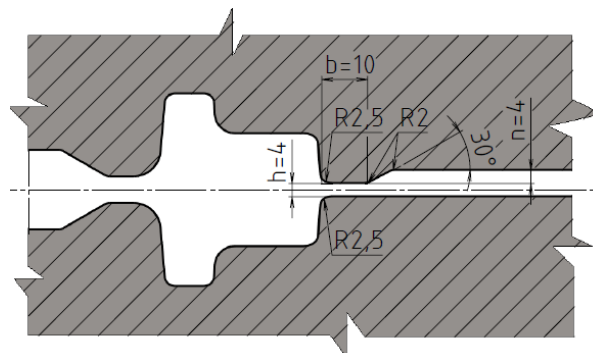


- Mezní úchylky a tolerance zaoblení přechodů a hran se stanoví tak, že se příslušná hodnota poloměru zaoblení nebo hran vynásobí hodnotou z tabulky 7. Všechny poloměry zaoblení hran a přechodu jsou do 10 mm.
- Hodnota dovoleného přesazení (p), otřepu a sestřížení (g) je rovna minusové mezní úchylce, stanovené z úchylek kolmo k rázu.  
 $p = g = -1,3 \text{ mm}$
- Hodnota dovolené jehly (a) je rovna plusové mezní úchylce, stanovené z úchylek ve směru rázu

### 3.1.7 Tvar a velikost výronkové drážky

Podle normy ČSN 22 8306 jsou zvoleny rozměry výronkové drážky na základě velikosti síly klikového lisu. Pro výkovek ojnice byl zvolen základní typ výronkové drážky. Tvar a rozměry jsou znázorněny na obr. 30.

- Výška můstku  
 Vzdálenost mezi zápustkami v dolní úvratí beranu tvoří výšku můstku výronku.  
 Podle zvoleného svislého kovacího lisu, na kterém by mělo být možné bez problému vykovat zadanou součást, o síle 40 000 kN je zvolena výška můstku:  
 $h = 4 \text{ mm}$
- Šířka můstku  
 $b = 10 \text{ mm}$
- Hloubka zásobníku je vypočítána  
 Zásobník je navrhnut jako vybrání v bloku horní zápustky, která je méně tepelně namáhána, až k jejímu okraji  
 $n = 0,4 \cdot h + 2 [\text{mm}]$   
 $n = 0,4 \cdot 4 + 2 = 3,6 \text{ mm} \rightarrow \text{zvoleno } 4 \text{ mm}$
- Poloměr r  
 $r = 2,5 \text{ mm}$
- Poloměr zaoblení přechodů tvaru zásobníku:  
 $R = \frac{h_m}{2} [\text{mm}]$   
 $R = \frac{4}{2} = 2 [\text{mm}]$



Obr.30 Tvar a rozměry výronkové drážky

---

## 3.2 Návrh polotovaru

Náklady na materiál jsou vysoké. Je snahou, aby využitelnost materiálu za daných okolností byla při výrobě co nejvyšší.

### 3.2.1 Určení objemu výchozího materiálu

- Objem čistého výkovku (bez výronku, blán a opalu):  
Objem výkovku lze spočítat několika způsoby. Metoda analytická, při níž se výkovek rozloží na jednoduchá geometrická tělesa, jejichž objemy se vypočtou podle elementárních vzorců, se používá především u zápusťkových výkovku jednoduchých tvarů. Pro složitější tvary jako je ojnice je tato metoda pracná. Přesnější a rychlejší metodou zjištění objemu výkovku je pomocí počítačového programu.

Objem čistého výkovku byl zjištěn pomocí programu SoldiWorks:

$$V_{\check{c}v} = 854\,700,43 \text{ mm}^3$$

kde:  $V_{\check{c}v}$  [mm<sup>3</sup>] - objem čistého výkovku

- Výpočet objemu výronku:  
Dle složitosti výkovku je výronek 10-15% objemu výkovku.

Zvoleno 15%.

$$V_{\text{výr}} = V_{\check{c}v} \cdot 0,15 \text{ [mm}^3\text{]} \quad (3.2)$$

$$V_{\text{výr}} = 854\,700,43 \cdot 0,15 = 128\,205,1 \text{ mm}^3$$

kde:  $V_{\text{výr}}$  [mm<sup>3</sup>] - objem výronku

- Výpočet objemu výronku []:

$$V_{\text{výr}} = O \cdot \left[ b \cdot h + \left( n + \frac{h}{2} \right) \cdot B_o \right] \text{ [mm}^3\text{]} \quad (3.3)$$

$$V_{\text{výr}} = 1\,322,23 \cdot \left[ 10 \cdot 4 + \left( 4 + \frac{4}{2} \right) \cdot 20 \right] = 211\,520 \text{ mm}^3$$

kde:  $V_{\text{výr}}$  [mm<sup>3</sup>] - objem výronku

$O$  [mm] - obvod čistého výkovku (bez blán, bez výronku)

Podle programu SolidWorks je obvod  $O = 1\,322,23$  mm

$B_o$  [mm] - šířka otřepu v zásobníku

pro výkovky s hmotností nad 2 kg je  $B_o = 20$  mm

Pro další výpočty bude počítáno s hodnotou výronku  $V_{\text{výr}} = 128\,205,1 \text{ mm}^3$ .

- Výpočet objemu blán:

$$V_{\text{bl}} = 72\,140,13 \text{ mm}^3$$

kde:  $V_{\text{bl}}$  [mm<sup>3</sup>] - objem blán se zásobníkem materiálu

výpočet byl proveden programem Solidworks

- Výpočet objemu přídavku na opal:

Opal pro indukční pec je 0,6-1,0%. Zvoleno 1,0%.

$$V_o = (V_{\check{c}v} + V_{\text{výr}} + V_{\text{bl}}) \cdot 0,01 \text{ [mm}^3\text{]} \quad (3.4)$$

$$V_o = (854\,700,43 + 128\,205,1 + 72\,140,13) \cdot 0,01 = 10\,550,5 \text{ mm}^3$$

- Celkový objem výchozího polotovaru:

$$V_c = V_{\check{c}v} + V_{\text{výr}} + V_{\text{bl}} + V_o \text{ [mm}^3\text{]} \quad (3.5)$$

$$V_c = 854\,700,43 + 128\,205,1 + 72\,140,13 + 10\,550,5 = 1\,065\,596,16 \text{ mm}^3$$



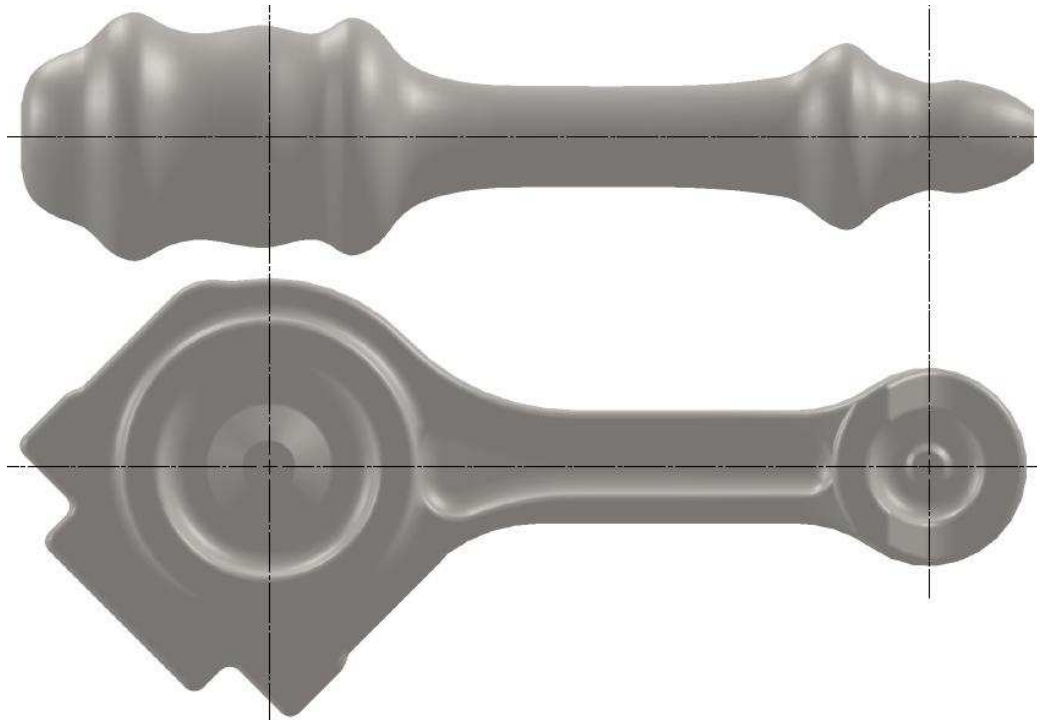
### 3.2.2 Konstrukce ideálního předvalku

Pro tvar součásti jako je ojnice je zapotřebí sestavit průřezový obrazec. Podle něj lze určit tvar ideálního předvalku pro vykování ojnice.

Ideální předvalek je vytvořen z kruhových průřezů, jejichž velikost odpovídá příslušným průřezům výkovku společně s výronkem, blánou a opalem. Maximální průměr ideálního předvalku určuje orientačně průřez výchozího polotovaru.

- Ideální předvalek (obr. 31 a 34)

Pomocí programu SolidWorks byly zjištěny hodnoty jednotlivých průřezů, které byly promítnuty do průřezového obrazce (obr. 33), ze kterého byly vypočteny jednotlivé průměry ideálního předvalku. Bylo zvoleno 39 průřezů a vzdálenost mezi nimi je 10 mm. Všechny vypočtené hodnoty jsou uvedeny v příloze 1. Jak lze vidět na obr. 31, ideální předvalek se zjednodušeně skládá ze tří částí (levá strana - ojniční hlava, dřík, pravá strana - ojniční oko). Na obr. 31 není znázorněn výronek kolem výkovku ojnice, ale ve výpočtu pro stanovení ideálního předvalku je s ním počítáno.



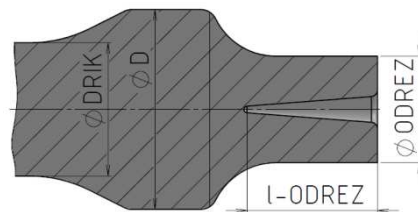
Obr.31 Výkovek a tvar ideálního předvalku

- Redukovaný předvalek

Podle vypočtených hodnot v příloze 1 je největší průměr ideálního předvalku  $\varnothing 94,08$  mm. Protože materiál teče všemi směry, lze průměr výchozího polotovaru volit menší, při zachování stejného objemu. Polotovary ve formě tyčí prodejci běžně dodávají v průměrech  $\varnothing 78$ ,  $\varnothing 80$ ,  $\varnothing 85$ ,  $\varnothing 90$ ,  $\varnothing 95$  mm.

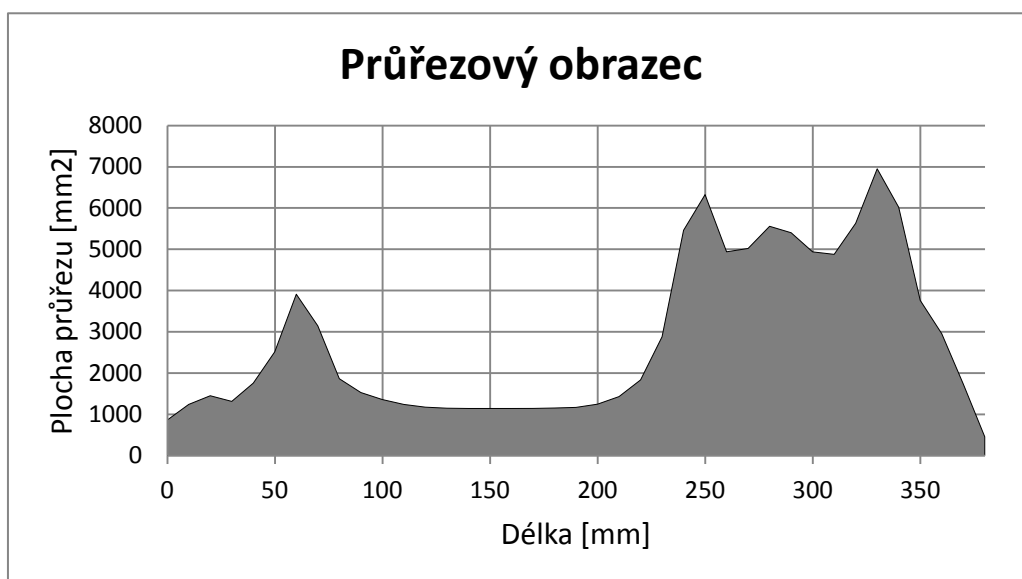
Tvar redukovaného předvalku bude oproti ideálnímu předvalku zjednodušen pouze na válcové a kuželové plochy z důvodu ekonomie výroby nástrojů. Na základě simulace procesu kování (kapitola 3.2.2), kde bude zakládáno několik rozměrově různých předvalků, se určí optimální rozměry předvalku, který nejhodněji zaplní dutiny zápusťky. Při výrobě tohoto typu předvalku technologií příčného klínového válcování je z hlediska výrobních nákladů vhodné, aby průměry na levé a pravé straně byly shodné s průměrem polotovaru. Redukovaný bude pouze průměr dříku. Vysvětlení je v následujícím odstavci.

Na pravé straně, v oblasti ojnicního oka, by průměr mohl být menší a při kování by nebylo na této straně zbytečně moc materiálu ve výronku. Problémem je však to, že by při redukcí tohoto průměru vznikala na této straně v ose vývalku dutina (obr.32). Tento konec by byl brán jako odpad, který by se musel v konečné fázi válcování odříznout noži, jenž by byly součástí nástroje. Konstrukce nástroje by byla složitější a náklady by byly větší. Proto je výhodnější, aby materiál vytekl radši do výronku, než by se odříznul.

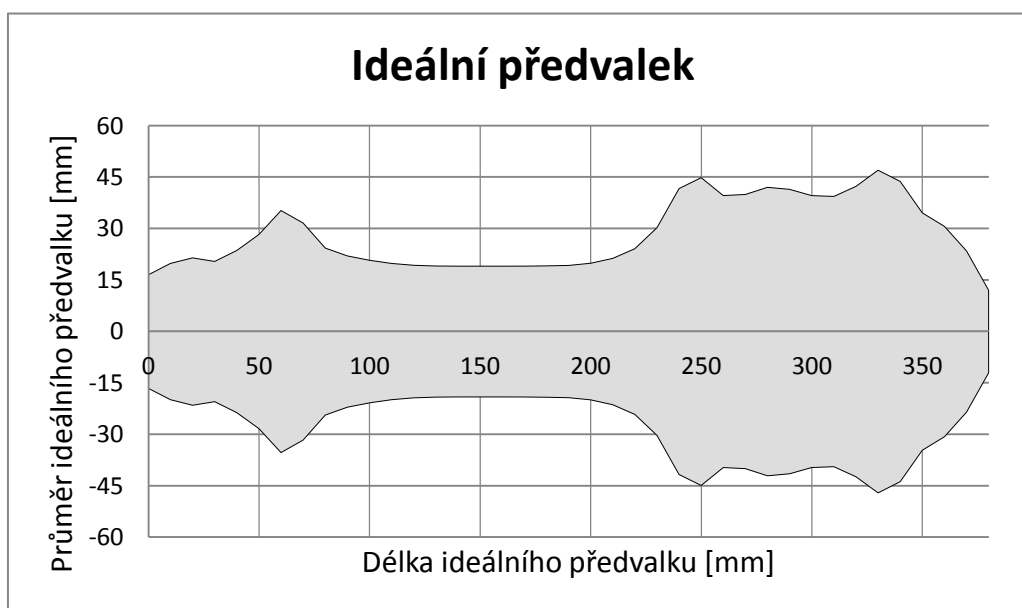


Obr.32 Odpad (odřez)

Teorie i poznatky z praxe, při výrobě předvalku technologií příčné klínové válcování, uvádí maximální možnou redukcí průměru pro jednu operaci 78 %. Předvalky jsou navrženy tak, aby nástroj pro příčné klínové válcování byl jednooperační, tedy redukce průměru bude do 78 %.



Obr.33 Průřezový obrazec



Obr.34 Ideální předvalek

### 3.2.3 Simulace procesu kování

Pomocí simulace procesu kování lze poměrně rychle ověřit, zda materiál vyplní dutiny zápustky a jestli nedochází ke vzniku vad. Prostřednictvím simulace lze také určit optimální rozměry předvalku. V minulosti, kdy nebylo k dispozici využití počítačů, se při návrhu předvalku nejdříve vysoustružilo několik možných variant a poté se odzkoušely přímo v reálném procesu kování a na základě zatékání materiálu v zápustkách se prováděly úpravy rozměrů předvalku.

Byly navrženy dva postupy kování, kdy jeden postup je dvouoperační a druhý postup je na tři kovací operace. V tabulkách 9, 10 a 6 jsou prezentovány postupy v jednotlivých krocích. Na snímcích je výkovek zobrazen bez sítě a se sítí. V místech, kde je síť více zhuštěná, je materiál více deformován. Modře zbarvený výkovek představuje analýzu vad, kde červeně vyznačené místa představují vady (přeložky).

Kování ojnice na dvě operace spočívá v založení předvalku do předkovací a poté do dokovací dutiny. Možnými výhodami kování na dvě operace jsou nižší výrobní náklady na nástroje a kratší výrobní čas. Problémem však může být zakování okují do výkovku a nestabilní zakládání předvalku do předkovací zápustky.

Kování ojnice na tři operace je založeno na spěchování předvalku v první předkovací operaci, dále založení spěchovaného předvalku do druhé předkovací operace a poté založení do třetí dokovací operace, kde výkovek získá požadovaný tvar.

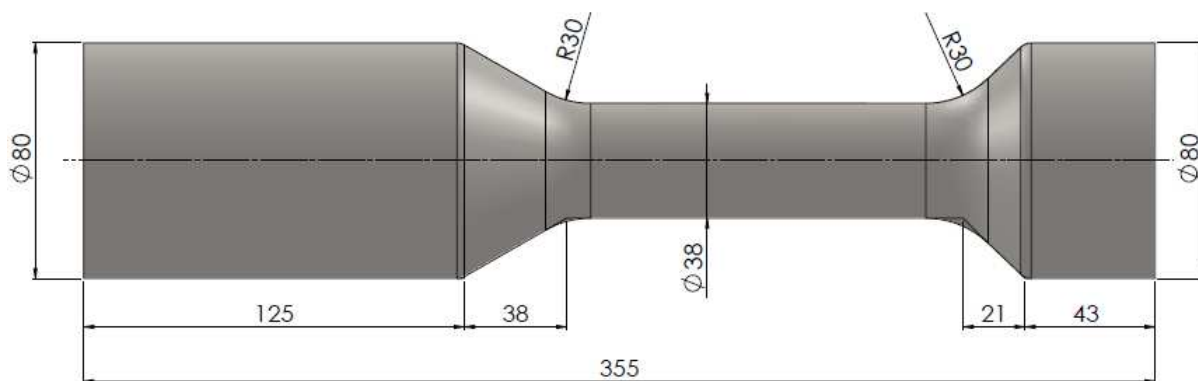
Pro stanovení optimálních rozměrů předvalku bylo provedeno několik pokusů. Níže jsou pro orientaci prezentovány oba postupy kování. Z důvodu většího množství výsledků ze simulací pro několik různých předvalků, jsou níže uvedeny pouze dva předvalky s rozdílnými rozměry o průměrech  $\varnothing 80$  a  $\varnothing 85$  mm, kde první předvalek je navržen nevhodně. Objemy předvalku jsou větší oproti vypočtenému objemu (kap. 4.3.1) kvůli většímu průměru v oblasti ojničního oka.

#### • Postup kování na 2 operace

Pro předvalek s rozměry podle obr. 35 a podle tab. 8 je v tabulce 9 zobrazen postup kování na dvě operace. Jak lze vidět, materiál nevyplní dutinu zápustku v oblasti ojniční hlavy (vyznačeno černou barvou). Naopak v oblasti ojničního oka je materiálu přebytek.

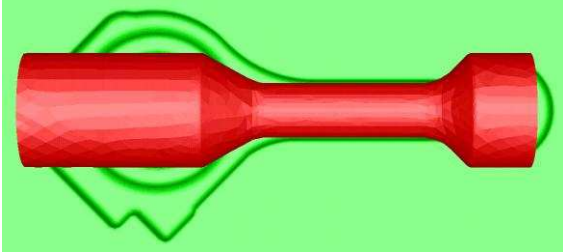
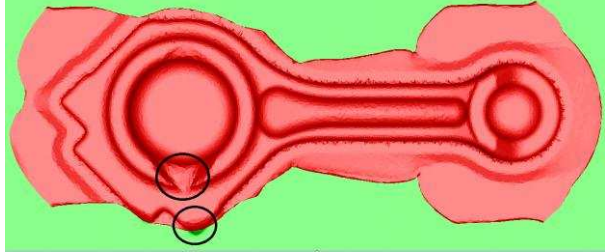
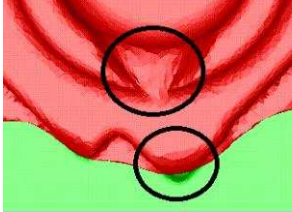
Tab. 8: Předvalek  $\varnothing 80$  mm

Průměr polotovaru [mm]	Objem předvalku [mm <sup>3</sup> ]	Teplota kování [°C]	Mazivo	Tření [-]
$\varnothing 80$	1 160 720,1	1 200	Grafit s vodou	0,15

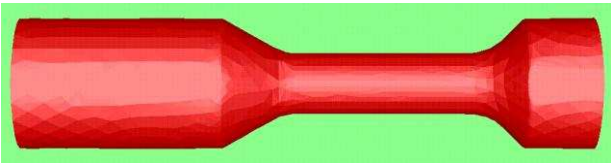
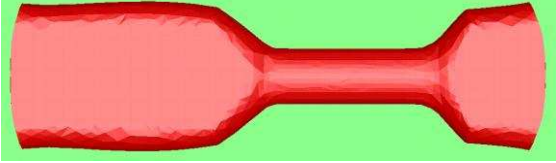
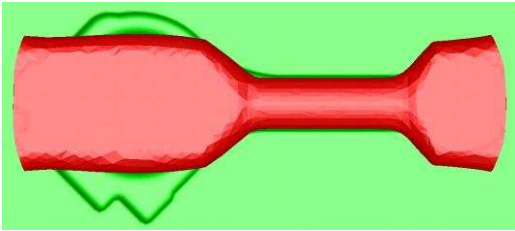
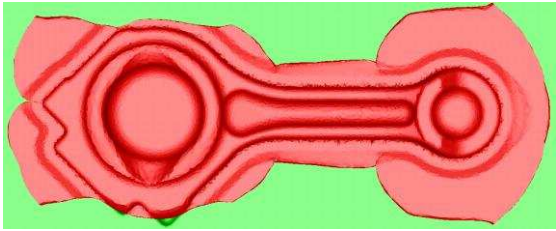
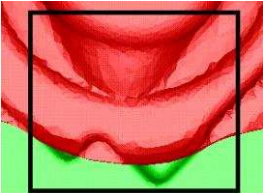


Obr.35 Předvalek  $\varnothing 80$  mm

Tab. 9: Kování na dvě operace, předvalek  $\varnothing 80$  mm

<b>KOVÁNÍ NA DVĚ OPERACE</b>	
Začátek procesu	Konec procesu
První operace - předkování	
	
	
Druhá operace - dokování	
Kvůli nedotečení materiálu v první operaci není důvod provádět druhou operaci	

tab. 10: Kování na tři operace, předvalek  $\varnothing 80$  mm

<b>KOVÁNÍ NA TŘI OPERACE</b>	
Začátek kování	Konec kování
První operace - pěchování	
	
Druhá operace - předkování	
	
	
Třetí operace - dokování	
Z důvodu nedotečení materiálu ve druhé operaci je zbytečné provádět operaci třetí	

- **Postup kování na tři operace**

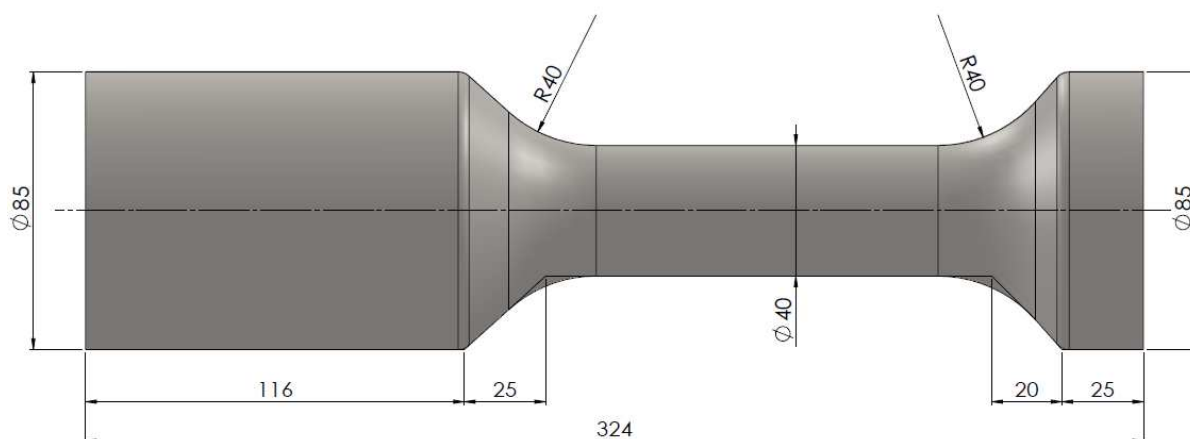
Nejdříve je zapotřebí zjistit, jestli stejný předvalek o průměru  $\varnothing 80$  (obr. 35, tab. 8) vyplní dutinu zápusky v oblasti ojnicí hlavy, když bude spěchován v první operaci na výšku 60 mm.

Jak je zřejmé (tab. 10), materiál opět nedotekl. Podle výsledku simulace je tedy třeba zvětšit průměr předvalku a upravit vhodně jeho rozměry.

Pro další simulaci bude zakládán předvalek s rozměry podle obr. 36 a podle tab. 11.

tab. 11: Předvalek  $\varnothing 85$  mm

Průměr polotovaru [mm]	Objem předvalku [mm <sup>3</sup> ]	Teplota kování [°C]	Mazivo	Tření [-]
$\varnothing 85$	1 127 274,35	1 200	Grafit s vodou	0,15



Obr.36 Předvalek  $\varnothing 85$  mm

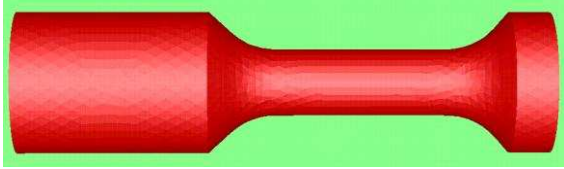
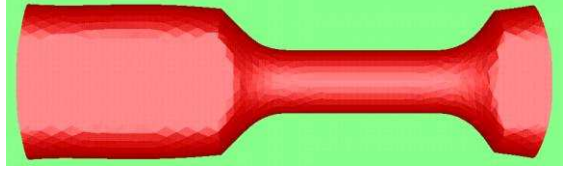
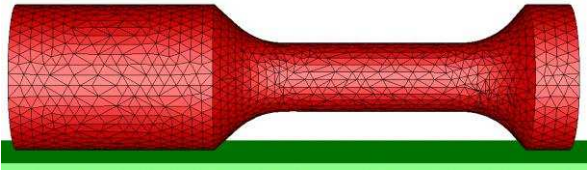
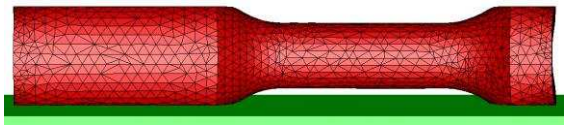
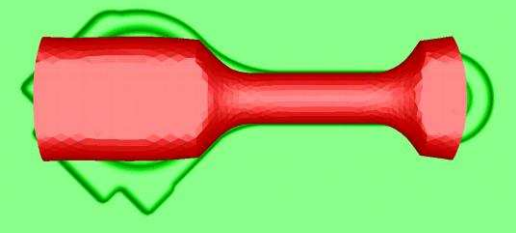
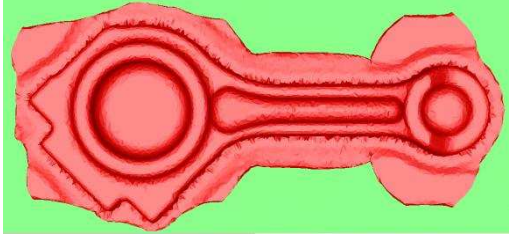
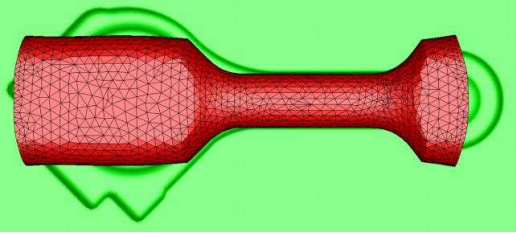
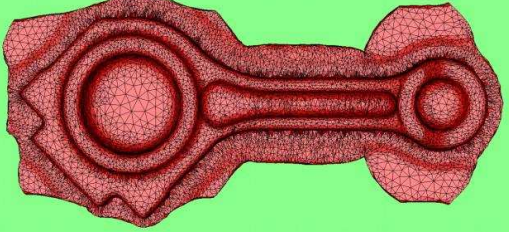
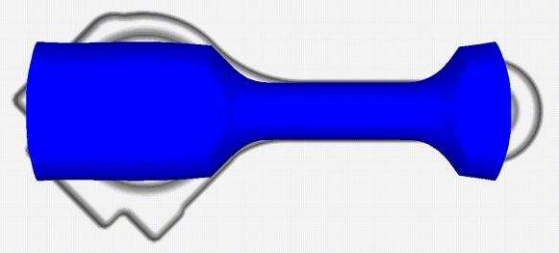
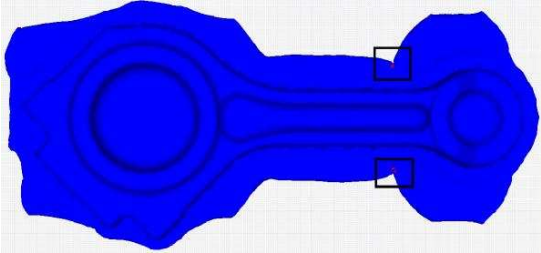
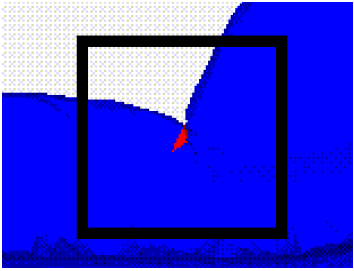
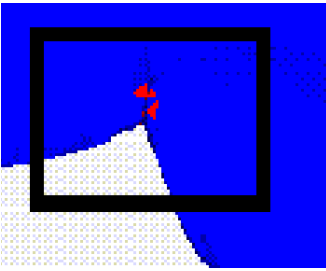
Postup kování je presentován v tab. 12. V první operaci byl předvalek spěchován na výšku 60 mm. Ve druhé operaci materiál zcela vyplnil předkovací dutinu a může být založen do třetí operace, kde materiál opět bez problému vyplnil dutinu. Podle simulace se přeložky tvoří pouze ve výronku, který tvoří odpad. Proces kování na tři operace z polotovaru  $\varnothing 85$  mm lze tedy na základě provedené simulace považovat za správný. Přebytek materiálu patrný na pravé straně v oblasti ojnicího oka byl zdůvodněn v kap. 3.2.2.

Po zhodnocení obou variant byl tedy pro technologický postup kování zvolen postup tříoperačního kování s předvalkem  $\varnothing 85$  mm s rozměry podle obr. 36. Do předkovací dutiny je vhodnější zakládat spěchovaný předvalek bez okují a s rovinnou plochou. Výrobní čas bude sice delší, ale proces kování bude stabilnější.

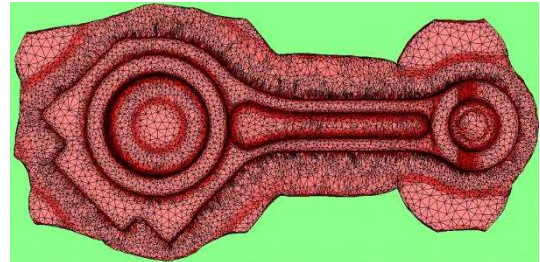
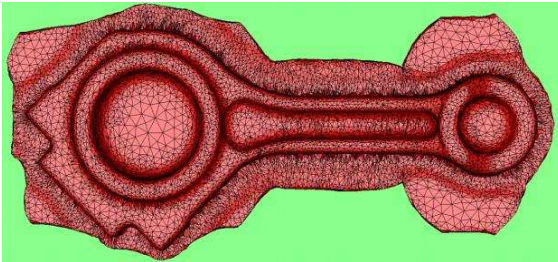
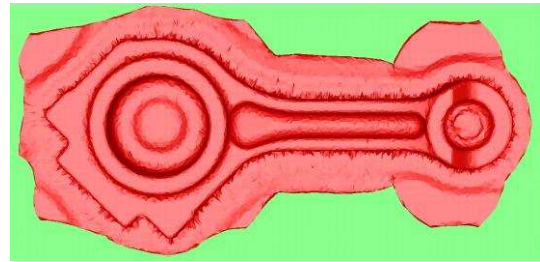
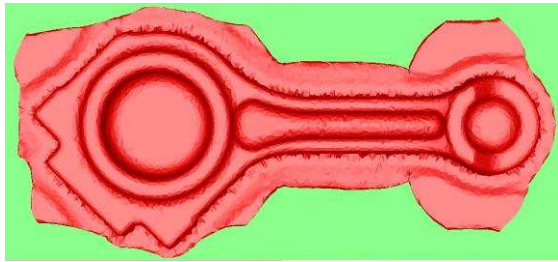
V tabulkách 13 a 14 jsou jednotlivé kroky kování zvoleného postupu zobrazeny v průřezích výkovkem, kde lze vidět, jak materiál vyplňuje dutinu zápusky. Operace pěchování není v řezu zobrazena.



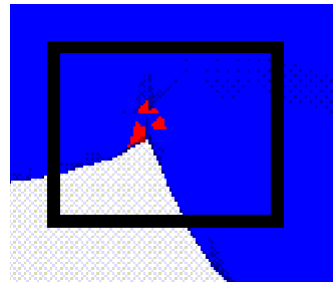
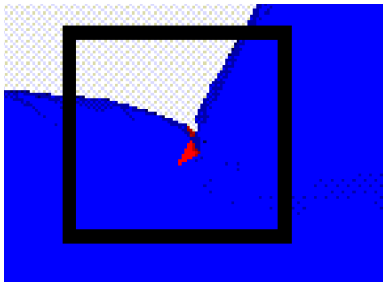
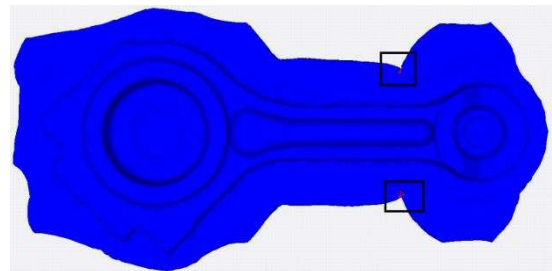
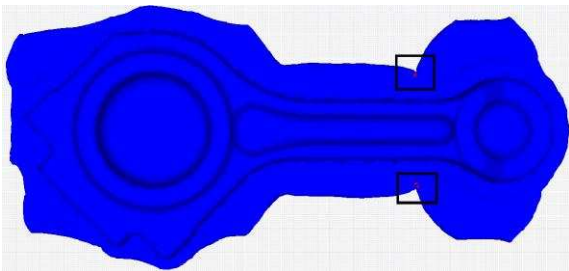
tab. 12: Kování na tři operace, předvalek  $\varnothing 85$  mm

<b>KOVÁNÍ NA TŘI OPERACE</b>	
Začátek procesu	Konec procesu
<b>První operace - pěchování</b>	
	
	
<b>Druhá operace - předkování</b>	
	
	
<b>Analýza vad</b>	
	
	

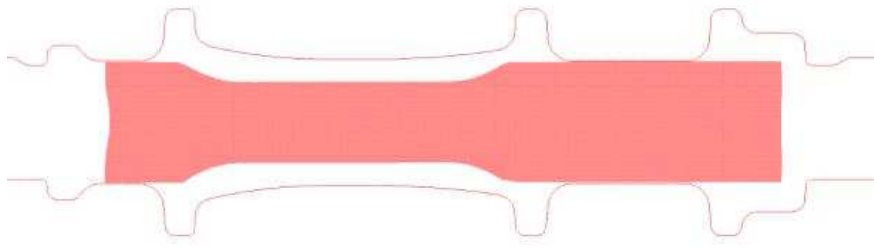
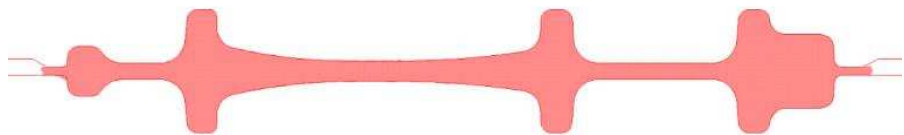
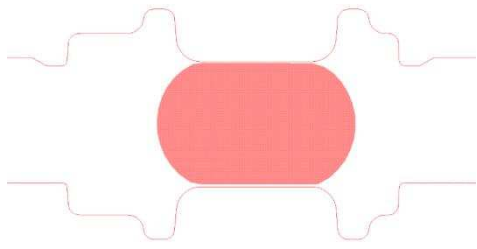
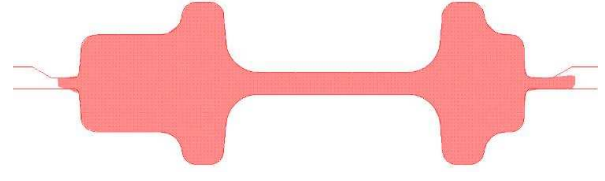
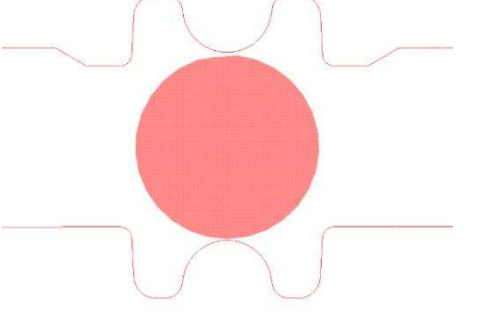
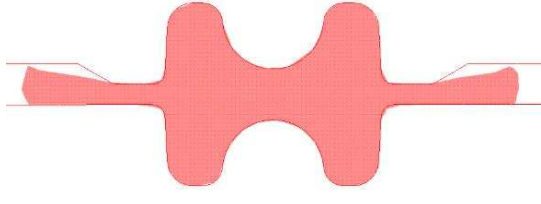
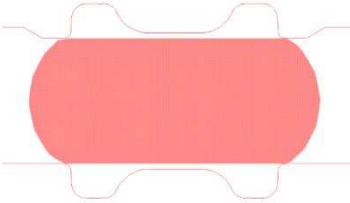

Třetí operace - dokování



Analýza vad

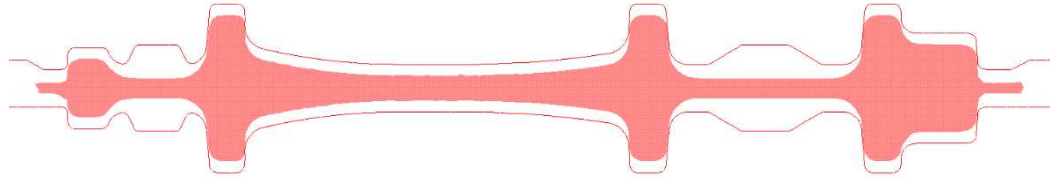
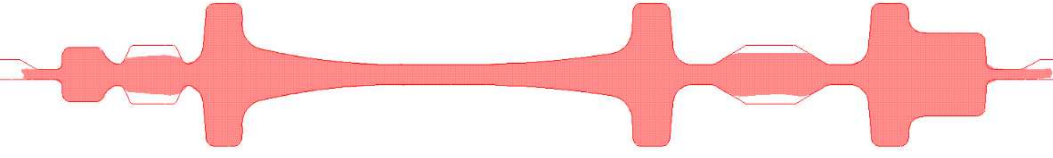
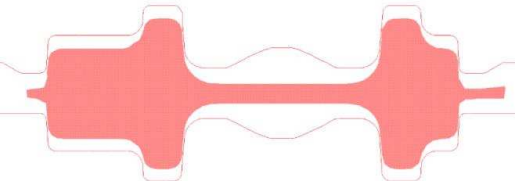
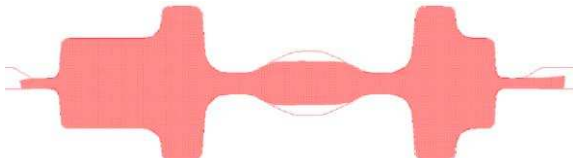
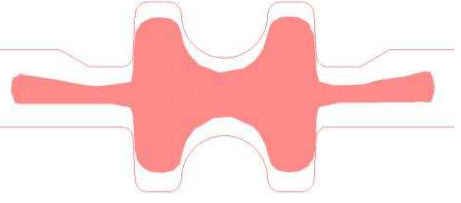
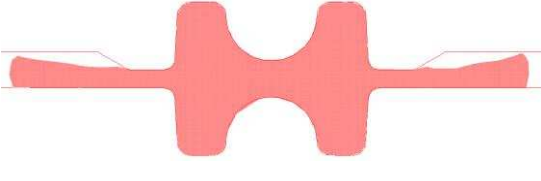
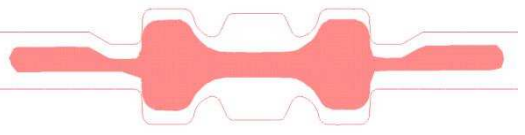
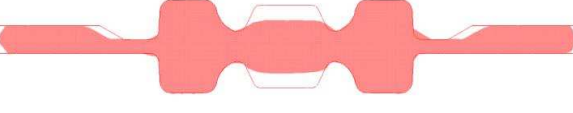


tab. 13. operace předkování, předvalek  $\varnothing 85$  mm

2. OPERACE - PŘEDKOVÁNÍ	
Začátek operace	Konec operace
Průřez podélně	
	
	
Průřez příčně ojniční hlavou	
	
Průřez příčně dříkem	
	
Průřez příčně ojničním okem	
	



tab. 14. operace - dokování,  $\varnothing 85$  mm

3. OPERACE - DOKOVÁNÍ	
Začátek operace	Konec operace
Průřez podélně	
	
	
Průřez příčně ojnicí hlavou	
	
Průřez příčně dříkem	
	
Průřez příčně ojnicím okem	
	

### 3.2.4 Výpočet výchozího polotovaru

Pro zvolený předvlek (obr. 36), s největším průměrem  $\varnothing 85$  mm, jsou jako polotovary zvoleny přířezy z tyčí kruhového průřezu o průměru  $\varnothing 85$  mm.

- Délka výchozího polotovaru

$$L_{\text{pol}} = \frac{V_p \cdot 4}{\pi \cdot D_{\text{pol}}^2} \text{ [mm]} \quad (3.6)$$

$$L_{\text{pol}} = \frac{1\,127\,274,35 \cdot 4}{\pi \cdot 85^2} = 198,66 \text{ mm}$$

kde:  $D_{\text{pol}}$  [mm] - průměr polotovaru

$L_{\text{pol}}$  [mm] - délka polotovaru

Polotovar bude mít rozměry  $\varnothing 85 \times 199$  mm

### 3.2.5 Dělení polotovaru

Technologie stříhání je pro dělení polotovaru o  $\varnothing 85$  mm nevhodná. Důvodem je velikost průměru polotovaru. Byla tedy zvolena technologie řezání na pásové pile.

Polotovary jsou válcované tyče dodávány v délkách šesti metrů. Při řezání na pásové pile se musí počítat s přírůstkem materiálu na odpad. Hodnota přírůstku je dána tloušťkou pilového pásu. Z šesti metrových tyčí je možné získat 30 přířezů.

### 3.2.6 Ohřev polotovaru

Pro ohřev polotovaru je zvolen středofrekvenční indukční ohříváč SOP 400/3 od firmy ROBOTERM spol. s. r. o.

### 3.2.7 Konstrukce nástroje pro příčné klínové válcování []

Jak již bylo uvedeno dříve, výroba předvleku (obr. 36) bude realizována technologií příčného klínového válcování.

Rozměry nástroje jsou na výkrese A0-DP-2018-014. Výkres sestavy A0-DP-2018-013.

Pro válcovací proces je při konstrukci nástroje nezbytné určit tyto parametry:

- Stanovení velikosti redukce:

Redukce  $\Delta F$  je vztažena na poměr průřezu průměru výchozího materiálu (přířezu) k průřezu redukovaného průměru předvleku a je vyjádřena v procentech. Na jednu redukční operaci je možno dosáhnout redukci maximálně 78% (v kapitole 3.2.2 byla uvedena zmínka o maximální možné redukci). Záměrem je návrh jednoduchého jedno operačního nástroje.

Výchozí polotovar o rozměrech  $\varnothing 85 \times 199$  mm bude redukován v oblasti dřívku na průměr  $\varnothing 40$  mm. Podle rozměrů ideálního předvleku by byla optimální redukce přibližně na  $\varnothing 35$  mm. V tomto případě by musel být nástroj dvou operační, což by znamenalo výrobu složitějšího nástroje, čímž by se zvýšily náklady.

$$\Delta F = \frac{D^2 - d^2}{D^2} \cdot 100 \text{ [%]} \quad (3.7)$$

$$\Delta F = \frac{85^2 - 40^2}{85^2} \cdot 100 = 77,85 \text{ %}$$

kde:  $\Delta F$  [%] - velikost redukce v procentech

$D$  [mm] - průměr výchozího materiálu

$d$  [mm] - průměr redukovaného materiálu

Hodnota  $\Delta F = 77,85$  % je sice hraniční, ale správným odladěním nástroje v reálném procesu lze docílit bezproblémového válcování.

- 
- Zhodnocení jakosti materiálu z hlediska válcování  
Na základě teorie a praktických zkušeností lze technologii příčného klínového válcování zpracovávat prakticky všechny tvářitelné materiály. Ocel 12 050 je tedy bez problému k válcování vhodná.
  - Teplota válcovaného materiálu  
Předvalek je určen pro následující operaci kování, je tedy zapotřebí volit horní přípustnou hranici kovací teploty pro válcování. Maximální teplota pro válcování je 1200°C po výstupu z ohřívacího zařízení.
  - Geometrické parametry klínového nástroje  
V příloze 2 je zobrazeno schéma, kde jsou vyznačeny následující parametry:
    - Sklon redukční plochy pod úhlem  $\alpha$  a stoupání redukční plochy pod úhlem  $\beta$   
Na základě doporučených hodnot úhlů  $\alpha$  a  $\beta$  podle diagramu ( obr. 17) bylo zvoleno:  
 $\alpha = 23^\circ$   
 $\beta = 7^\circ 30'$   
 Na redukčních plochách se provádí zdrsňení (například příčným rýhováním). Důvodem je zvětšení momentu síly  $P_z$  (tangenciální síla), která má vliv na otáčení válcovaného materiálu. Koeficient tření se v závislosti na teplotě válcovaného materiálu zvýší přibližně až na hodnotu  $\mu = 0,7$ . Jestli-že by byl moment rotačních sil (tangenciálních) menší než moment sil odporu proti otáčení válcovaného materiálu, docházelo by k prokluzování, což je by mělo za následek vzniku zmetkovitosti.
    - Přejížděvací redukční plocha  $\beta_1$  a její umístění  $l_p$   
Tato plocha postupně vytváří požadovaný přechod (viz obr. 34) mezi válcovaným redukovaným průměrem  $\varnothing 40$  mm a neredukovaným průměrem  $\varnothing 85$  mm.  

$$\beta_1 = \frac{\beta}{2} [^\circ] \quad (3.8)$$

$$\beta_1 = \frac{\beta}{2} = \frac{7^\circ 30'}{2} = 3^\circ 45'$$
 kde:  $\beta_1 [^\circ]$  - přejížděvací redukční plocha  
  

$$l_p = 1,5 \cdot \pi \cdot d \text{ [mm]} \quad (3.9)$$

$$l_p = 1,5 \cdot \pi \cdot 40 = 188,5 \text{ mm}$$
 kde:  $l_p$  [mm] - umístění přejížděvací redukční plochy  
  
 Na základě praktických zkušeností lze tento rozměr zkrátit. Simulace procesu válcování toto zkrácení potvrzuje (viz kap. 4.5.1)  

$$l_p = p_k - 1,5 \cdot \frac{\pi \cdot D}{2} = 267 - 1,5 \cdot \frac{\pi \cdot 85}{2} = 66,7 \text{ mm} \doteq 67 \text{ mm} \quad (3.10)$$
    - Přejížděvací redukční plocha  $\alpha_1$  a  $\alpha_1'$   

$$\tan^{-1} \alpha_1 = \frac{22,5}{25} = 41^\circ 5' \quad (3.11)$$

$$\tan^{-1} \alpha_1 = \frac{22,5}{20} = 48^\circ 21'$$
    - Vyrovnávací - hladící plocha  $p_v$   

$$p_v = (1,5 \cdot \pi \cdot d \cdot \text{tg}\beta) \text{ [mm]} \quad (3.12)$$

$$p_v = (1,5 \cdot \pi \cdot d \cdot \text{tg}\beta) = (1,5 \cdot \pi \cdot 40 \cdot \text{tg}7^\circ 30') = 24,82 \text{ mm} \doteq 25 \text{ mm}$$
 kde:  $p_v$  [mm] - vyrovnávací hladící plocha  
 Šířka hladící plochy by měla být minimálně 25 mm.
-

- Výška odvalování materiálu po redukční šikmé ploše h

$$h = \frac{D - d}{2} \text{ [mm]} \quad (3.13)$$

$$h = \frac{85 - 40}{2} = 22,5 \text{ mm}$$

kde: h [mm] - výška odvalování materiálu po redukční šikmé ploše  
 D [mm] - neredukovaný průměr  
 d [mm] - redukovaný průměr

- Délka odvalování materiálu po redukční šikmé ploše  $l_v$

$$l_v = \frac{h}{\text{tg}\alpha} \text{ [mm]} \quad (3.14)$$

$$h = \frac{22,5}{\text{tg}23^\circ} = 53 \text{ mm}$$

- Výška redukční šikmé plochy a

$$a = h + (1,5 \div 2) \text{ [mm]} \rightarrow \text{zvoleno } 1,5 \quad (3.15)$$

$$a = h + 1,5 = 22,5 + 1,5 = 24 \text{ mm}$$

kde: a [mm] - výška redukční šikmé plochy

- Délka redukční šikmé plochy b

$$b = \frac{a}{\text{tg}\alpha} \text{ [mm]} \quad (3.16)$$

$$b = \frac{24}{\text{tg}23^\circ} = 56,54 \text{ mm}$$

kde: b [mm] - délka redukční šikmé plochy

- Rádus zaoblení  $R_z$ :

$$R_z = (0,8 \div 1,5) \cdot a \text{ [mm]} \rightarrow \text{zvoleno } 0,8 \quad (3.17)$$

$$R_z = (0,8 \div 1,5) \cdot a = 0,8 \cdot 24 = 19,2 \text{ mm} \rightarrow \text{zvoleno } 20 \text{ mm}$$

kde:  $R_z$  [mm] - rádus zaoblení mezi šikmou redukční plochou  $\alpha$  a hladící plochou  $p_v$

- Rádus zaoblení  $R_{z1}$  hrany náběhu redukčních ploch

$$R_{z1} = 3 \div 5 \text{ [mm]} \quad (3.18)$$

$$R_{z1} = \text{zvoleno } 4 \text{ mm}$$

kde:  $R_{z1}$  [mm] - rádus zaoblení mezi redukčními plochami na počátku nástroje

Rádus  $R_{z1}$  bude v délce  $l_1$ .

- Výška odlehčení hladící plochy  $h_v$

$$h_v = 0,5 \div 15 \text{ [mm]} \quad (3.19)$$

kde:  $h_{v1}$  [mm] - výška odlehčení hladící plochy

Odlehčení hladící plochy se pro konstruovaný nástroj nebude navrhovat. Prodražily by se náklady na obrábění nástroje. Na výrobu předvalku tato plocha nemá zásad vliv.

- Délka náběhové hrany redukčních ploch  $l_1$

$$l_1 = \frac{a}{\tan \alpha \cdot \tan \beta} \text{ [mm]} \quad (3.20)$$

$$l_1 = \frac{24}{\tan 23^\circ \cdot \tan 7^\circ 30'} = 429,47 \text{ mm} \doteq 430 \text{ mm}$$

kde:  $l_1$  [mm] - délka náběhové hrany redukčních ploch

- Délka redukčních ploch  $l_2$

$$l_2 = \frac{c/2}{\tan \beta} \text{ [mm]} \quad (3.21)$$

$$l_2 = \frac{138/2}{\tan 7^\circ 30'} = 524,1 \text{ mm} \doteq 525 \text{ mm}$$

kde:  $l_2$  [mm] - délka redukčních ploch

$c$  [mm] - délka dřívku

- Délka kalibrovací plochy  $p_k$

$$p_k = \pi \cdot R \cdot (1,5 \div 2,5) \text{ [mm]} \quad (3.22)$$

$$p_k = \pi \cdot 42,5 \cdot 2 = 267,04 \text{ mm} \doteq 267 \text{ mm}$$

Rozměry nástroje s redukčními úhly jsou na výkrese A0-DP-2018-014. Sestava je na výkrese A0-DP-2018-013.

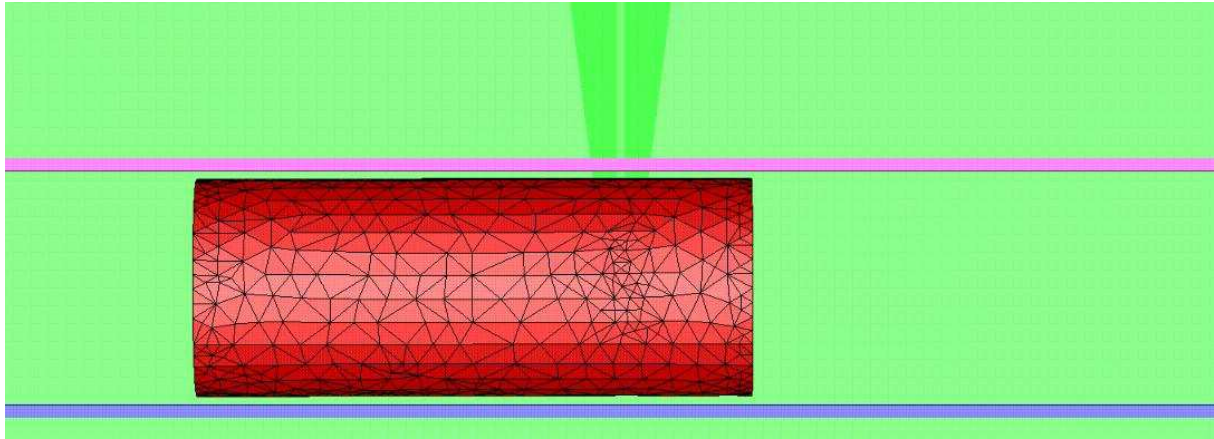
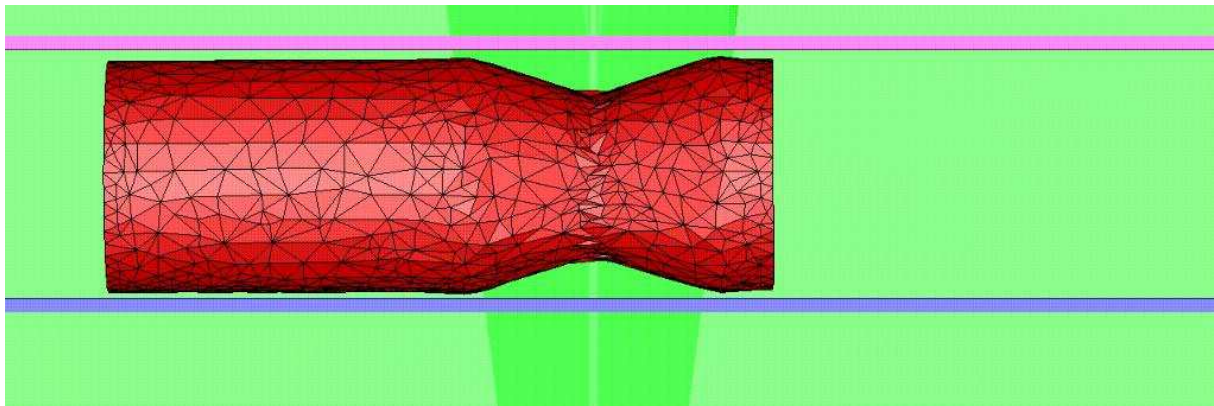
- Volba stroje

Podle průměru válcovaného polotovaru  $\varnothing 85$  mm je zvolen stroj pro příčné klínové válcování ULS 100 RA. Technické parametry stroje jsou v příloze 3.

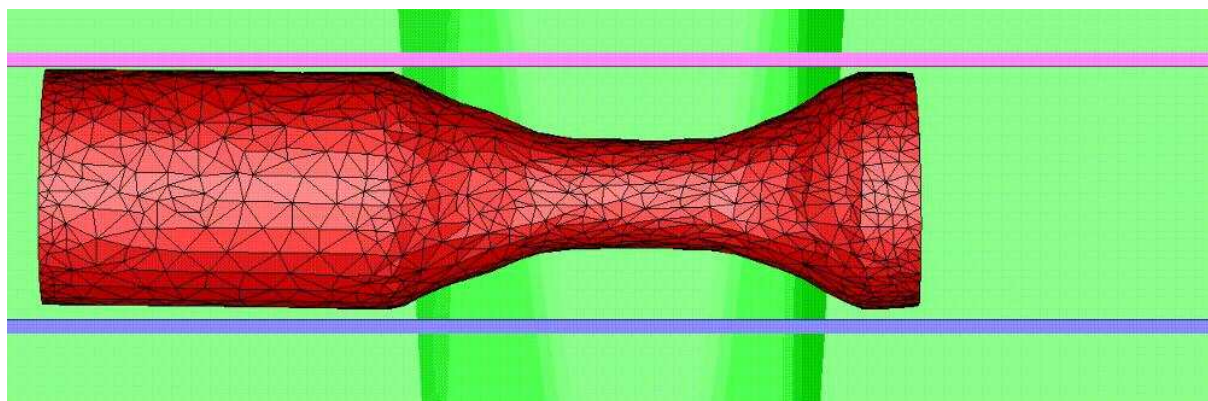
### 3.2.8 Simulace procesu válcování

Jedná se o nesymetrickou úlohu. V tabulce 15 jsou prezentovaný jednotlivé kroky válcování.

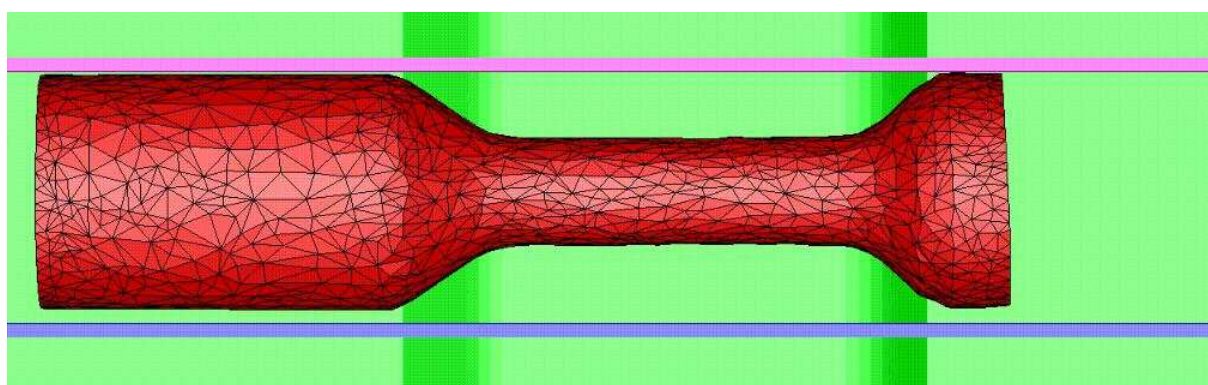
Tab. 15 Válcovací proces PKV

<b>VÁLCOVACÍ PROCES PKV</b>	
1. krok - založení polotovaru	
	
2. krok - působení redukčních ploch $\alpha$ a $\beta$	
	

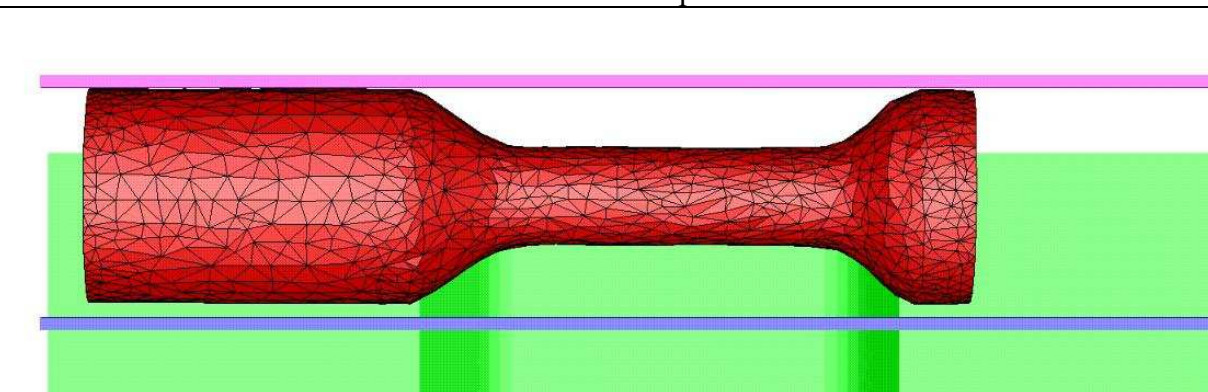
3. krok - působení redukčních ploch  $\alpha$ ,  $\beta$ ; působení přechodových reduk. ploch  $\alpha_1$ ,  $\alpha_1'$ ,  $\beta_1$



4. krok - kalibrovací plocha redukovaných průměrů



5. krok - finální tvar předvalku



Na základě simulace procesu válcování lze usoudit, že navrženým nástrojem se docílí požadovaného tvaru předvalku pro následnou operaci kování.

---

### 3.3 Výpočet kovací síly

Jako typ stroje pro kování ojnice byl zvolen svislý kovací lis. Velikost stroje se zvolí podle velikosti kovací síly. Pro rychlý odhad lze použít diagramy výrobců tvářecích strojů (například Šmeral a Eumuco), které jsou obvykle uváděny pro běžné uhlíkové oceli a vycházejí z hmotnosti výkovku, jeho tvarové složitosti a půdorysné plochy včetně plochy můstku výronkové drážky.

Výpočet kovací síly je proveden podle firmy Šmeral a Eumuco, dále podle normativu normy ČSN 22 8306, podle Brjuchanov-Rebelského, podle Storoževa a podle Tomlenova. Výsledky jsou porovnány v tabulce 16. V následujících výpočtech jsou jinak značeny veličiny ploch a přetvárných odporů, důvodem je použití vzorců z převzaté literatury.

#### • Výpočet kovací síly podle firmy Šmeral

Firma Šmeral ve svém katalogu uvádí nomogram pro výpočet kovací síly. Z tohoto nomogramu byla autorem odvozena rovnice ve tvaru:

$$F_{\text{šmeral}} = 0,6 \cdot S_c \cdot k_p \cdot K_{ts} \text{ [kN]} \quad (3.23)$$

kde:  $F_{\text{šmeral}}$  [kN] - velikost kovací síly dle firmy Šmeral  
 $S_c$  [cm<sup>2</sup>] - celková plocha průmětu výkovku a můstku výronkové drážky  
 $k_p$  [MPa] - základní přetvárný odpor pro danou teplotu  
 $K_{ts}$  [-] - koeficient vlivu tvarové složitosti výkovku  
 $K_{ts} = 1 \div 1,42$

$$S_c = 29\,947,14 + 9\,858,78 = 39\,805,92 \text{ mm}^2 = 398,06 \text{ cm}^2$$

$$k_p = 91 \text{ MPa}$$

$$F_{\text{šmeral}} = 0,6 \cdot 398,06 \cdot 91 \cdot 1,33 = 28\,906,32 \text{ kN} = 29,91 \text{ MN}$$

#### • Výpočet kovací síly podle firmy Eumuco

Firma Eumuco uvádí tyto rovnice:

$$F_{\text{Eumuco}} = 40 \cdot S_c \text{ [kN]} \rightarrow \text{pro tvarově jednoduché výkovky, pro } R_m = 400 \text{ MPa}$$

$$F_{\text{Eumuco}} = 50 \cdot S_c \text{ [kN]} \rightarrow \text{pro tvarově jednoduché výkovky, pro } R_m = 600 \div 700 \text{ MPa}$$

$$F_{\text{Eumuco}} = 56 \cdot S_c \text{ [kN]} \rightarrow \text{pro tvarově složité výkovky, pro } R_m = 400 \text{ MPa}$$

$$F_{\text{Eumuco}} = 70 \cdot S_c \text{ [kN]} \rightarrow \text{pro tvarově složité výkovky, pro } R_m = 600 \div 700 \text{ MPa}$$

kde:  $F_{\text{Eumuco}}$  [kN] - velikost kovací síly dle firmy Eumuco  
 $S_c$  [cm<sup>2</sup>] - celková plocha průmětu výkovku a můstku výronkové drážky  
 $R_m$  [MPa] - pevnost kovaného materiálu  
- pro materiál 12 050

$$F_{\text{Eumuco}} = 70 \cdot S_c = 70 \cdot 398,06 = 27\,864,2 \text{ kN} = 27,86 \text{ MN} \quad (3.24)$$

#### • Výpočet podle diagramu (viz norma ČSN 22 8306)

Síla se určí z nomogramu (viz příloha 5) na základě přetvárného odporu, průmětu plochy kolmé k rázu a podle stupně tvarové složitosti výkovku :

Stupeň tvarové složitosti výkovku  $\rightarrow V$ .

$$S_v = 29\,947,14 + 9\,858,78 = 39\,805,92 \text{ mm}^2 = 398,06 \text{ cm}^2$$

$$k_p = 91 \text{ MPa}$$

Podle nomogramu je síla  $F_{no} = 23 \text{ MN}$



• **Výpočet podle Brjuchanov-Rebelského**

Pro nekruhový výkovek se síla určí vztahem:

$$F_{kB} = 8 \cdot (1 - 0,001 \cdot D_{vr}) \cdot \left(1,1 + \frac{20}{D_{vr}}\right)^2 \cdot \left(1 + 0,1 \cdot \sqrt{\frac{l_v}{B_s}}\right) \cdot \sigma_p \cdot S_v \cdot 10 \text{ [N]} \quad (3.25)$$

kde:  $F_{kB}$  [N] - velikost kovací síly dle Brjuchanova-Rebelského  
 $D_{vr}$  [mm] - redukovaný průměr  
 $l_v$  [mm] - největší obrysový rozměr výkovku+výronek  
 $\sigma$  [kg/mm<sup>2</sup>] - pevnost materiálu na konci kování  
 $S_v$  [mm<sup>2</sup>] - průmět plochy výkovku do dělicí roviny

$$\sigma_p = 91 \text{ MPa}$$

$$S_v = 29\,947,14 \text{ mm}^2$$

$$D_{vr} = 1,13 \cdot \sqrt{S_v} \text{ [mm]} \quad (3.26)$$

$$D_{vr} = 1,13 \cdot \sqrt{39\,805,92} = 225,45 \text{ mm}$$

$$l_v = 402 \text{ mm}$$

$$B_s = \frac{S_v}{l_v} \text{ [mm]} \quad (3.27)$$

$$B_s = \frac{S_v}{l_v} = \frac{39\,805,92}{402} = 99,02 \text{ mm} \quad (3.28)$$

$$F_{kB} = 8 \cdot (1 - 0,001 \cdot 225,45) \cdot \left(1,1 + \frac{20}{225,45}\right)^2 \cdot \left(1 + 0,1 \cdot \sqrt{\frac{402}{99,02}}\right) \cdot 91 \cdot 29\,947,14 \cdot 10 = 24\,117\,510,65 \text{ N} = 24,1 \text{ MN}$$

• **Výpočet podle Storoževa**

Pro nekruhový výkovek se síla určí vztahem:

$$F_{kS} = \sigma_p \cdot \left[ \left(1 + \frac{1}{2} \cdot \frac{b}{h}\right) \cdot S_{výr} + \left(1 + \frac{b}{h} + 0,1 \cdot \frac{B}{h}\right) \cdot S_v \right] \text{ [N]} \quad (3.29)$$

kde:  $F_{kS}$  [N] - velikost kovací síly dle Storoževa  
 $\sigma_p$  [MPa] - přirozené přetvárný odpor,  $\sigma_p = k_p$   
 $S_v$  [mm<sup>2</sup>] - průmět plochy výkovku do dělicí roviny  
 $S_{výr}$  [mm<sup>2</sup>] - plocha výronku v šířce můstku  
 $b$  [mm] - šířka můstku  
 $h$  [mm] - výška můstku  
 $B$  [mm] - střední šířka výkovku

$$B = \frac{S_v}{l_v} = \frac{39\,805,92}{402} = 99,02 \text{ mm} \quad (3.30)$$

$$F_{kS} = 91 \cdot \left[ \left(1 + \frac{1}{2} \cdot \frac{10}{4}\right) \cdot 9858,78 + \left(1 + \frac{10}{4} + 0,1 \cdot \frac{99,02}{4}\right) \cdot 29\,947,14 \right] \text{ [N]}$$

$$F_{kS} = 18\,309\,769,47 \text{ N} = 18,3 \text{ MN}$$

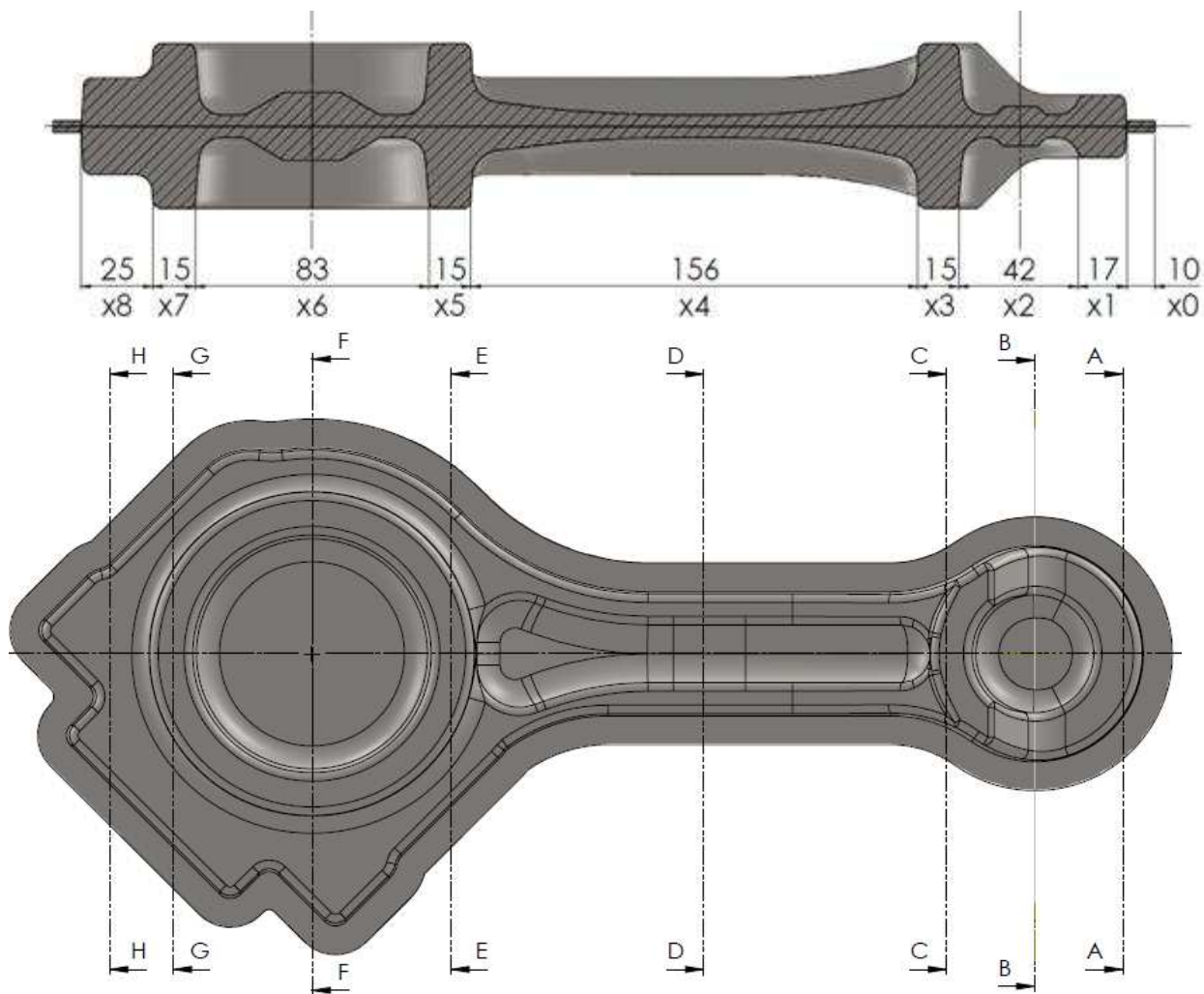
• **Výpočet podle Tomlenova (ČSN 22 8306) [6, 2]**

Největší kovací síla bývá zpravidla v poslední operaci. Při kování ojnice jsou však v dokovací zápustce v oblasti otvorů navrženy zásobníky materiálu zajišťující správné zatečení materiálu v poslední operaci a snížení kovací síly. Materiál by měl tento zásobník vyplnit přibližně do tří čtvrtin. Nesmí ho zaplnit celý, v tom případě by došlo k rychlému nárůstu kovací síly. Kovací síla je proto počítána ve druhé kovací operaci, kde bude potřebná kovací síla větší.

Při výpočtu bylo postupováno podle normy. Výkovkem byly vedeny řezy (obr. 37) kolmo na nejdelší osu. V jednotlivých řezech byly vypočteny deformační odpory. Vypočtením ploch pod křivkami deformačních odporů byly vyčísleny plochy  $M_j$ . Z následného sestrojení grafu (obr. 40)  $M_j=fce(x_j)$  byla vyčíslena síla  $F_N$  jako plocha pod křivkou. Výsledná síla je součtem normálové a tečné síly.

tab. 16: Hodnoty pro výpočet kovací síly podle Tomlenova

Materiál	Kovací teplota [°C]	Přetvárný odpor [MPa]	Součinitel $C_0$ [-]	Tření [-]
12 050	1 050	48	4	0,4



Obr.37 Výpočet podle Tomlenova

- Řez A (obr. 38)

$$y_{A1} = 10 \text{ mm}$$

$$y_{A2} = 22,5 \text{ mm}$$

$$z_{A1} = 4 \text{ mm}$$

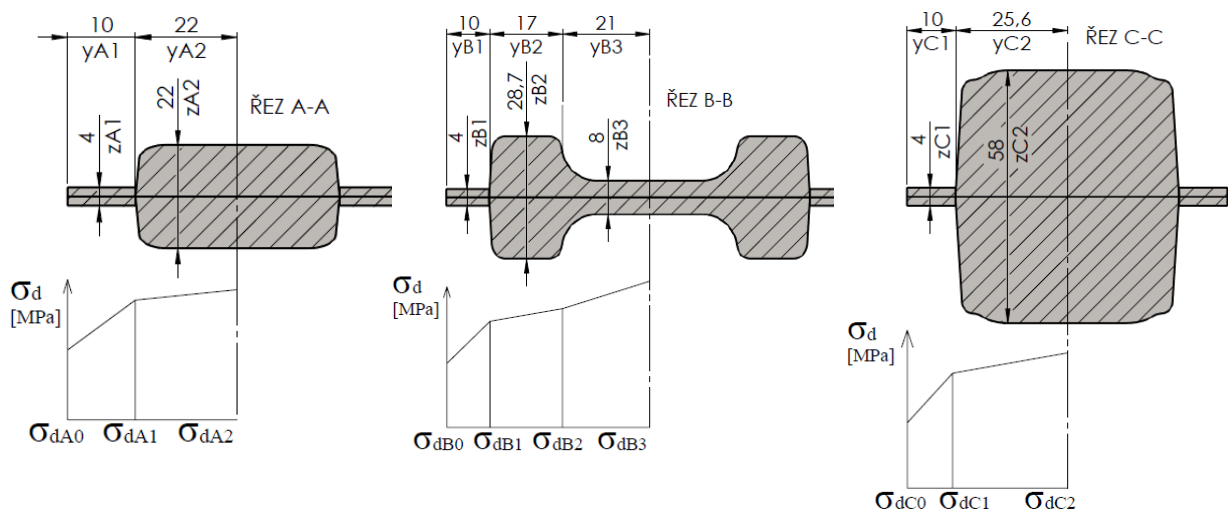
$$z_{A2} = 22 \text{ mm}$$

$$\sigma_p' = \sigma_p \cdot C_o = 48 \cdot 4 = 192 \text{ MPa}$$

$$\sigma_{dA0} = \Psi \cdot \sigma_p' = (1 + 0,73 \cdot 0,4) \cdot 192 = 248,1 \text{ MPa}$$

$$\sigma_{dA1} = \sigma_{d0} + \sigma_p' \cdot \frac{y_{A1}}{z_{A1}} = 248,1 + 192 \cdot \frac{10}{4} = 728,1 \text{ MPa}$$

$$\sigma_{dA2} = \sigma_{dA1} + \sigma_p \cdot \frac{y_{A2}}{z_{A2}} = 728,1 + 48 \cdot \frac{22,5}{22} = 777,19 \text{ MPa}$$



Obr.38 Výpočet podle Tomlenova - řez A, řez B, řez C

- Řez B (obr. 38)

$$y_{B1} = 10 \text{ mm}$$

$$y_{B2} = 17 \text{ mm}$$

$$y_{B3} = 21 \text{ mm}$$

$$z_{B1} = 4 \text{ mm}$$

$$z_{B2} = 28,7 \text{ mm}$$

$$z_{B3} = 8 \text{ mm}$$

$$\sigma_p' = \sigma_p \cdot C_o = 48 \cdot 4 = 192 \text{ MPa}$$

$$\sigma_{dB0} = \sigma_{dA0} = \Psi \cdot \sigma_p' = (1 + 0,73 \cdot 0,4) \cdot 192 = 248,1 \text{ MPa}$$

$$\sigma_{dB1} = \sigma_{dA1} = \sigma_{d0} + \sigma_p' \cdot \frac{y_{B1}}{z_{B1}} = 248,1 + 192 \cdot \frac{10}{4} = 728,1 \text{ MPa}$$

$$\sigma_{dB2} = \sigma_{dB1} + \sigma_p \cdot \frac{y_{B2}}{z_{B2}} = 728,1 + 48 \cdot \frac{17}{28,7} = 758,2 \text{ MPa}$$

$$\sigma_{dB3} = \sigma_{dB2} + \sigma_p \cdot \frac{y_{B3}}{z_{B3}} = 758,2 + 48 \cdot \frac{21}{8} = 884,2 \text{ MPa}$$

- Řez C (obr. 38)

$$y_{C1} = 10 \text{ mm}$$

$$y_{C2} = 25,6 \text{ mm}$$

$$z_{C1} = 4 \text{ mm}$$

$$z_{C2} = 58 \text{ mm}$$

$$\sigma_p' = \sigma_p \cdot C_o = 48 \cdot 4 = 192 \text{ MPa}$$

$$\sigma_{dC0} = \sigma_{dA0} = \Psi \cdot \sigma_p' = (1 + 0,73 \cdot 0,4) \cdot 192 = 248,1 \text{ MPa}$$

$$\sigma_{dC1} = \sigma_{dA1} = \sigma_{d0} + \sigma_p' \cdot \frac{y_{C1}}{z_{C1}} = 248,1 + 192 \cdot \frac{10}{4} = 728,1 \text{ MPa}$$

$$\sigma_{dC2} = \sigma_{dC1} + \sigma_p \cdot \frac{y_{C2}}{z_{C2}} = 728,1 + 48 \cdot \frac{25,6}{58} = 749,29 \text{ MPa}$$

• Řez D (obr. 39)

$$y_{D1} = 10 \text{ mm}$$

$$y_{D2} = 11,5 \text{ mm}$$

$$y_{D3} = 10 \text{ mm}$$

$$z_{D1} = 4 \text{ mm}$$

$$z_{D2} = 34 \text{ mm}$$

$$z_{D3} = 8 \text{ mm}$$

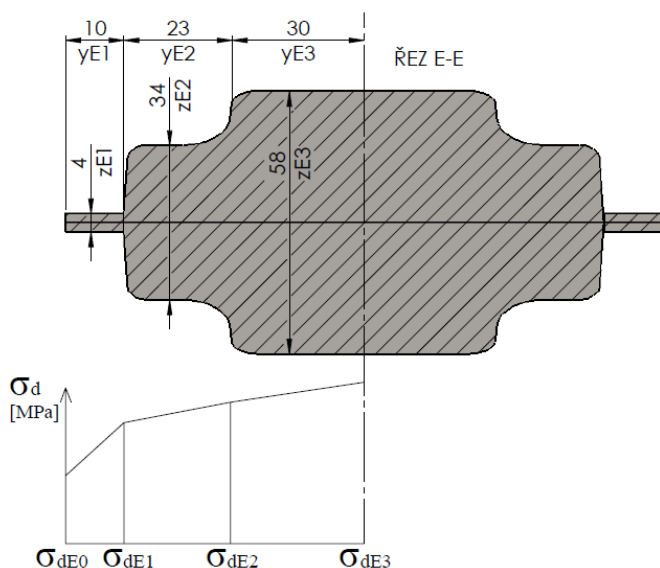
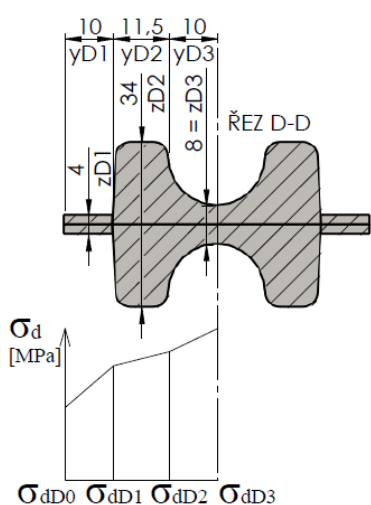
$$\sigma_p' = \sigma_p \cdot C_o = 48 \cdot 4 = 192 \text{ MPa}$$

$$\sigma_{dD0} = \sigma_{dA0} = \Psi \cdot \sigma_p' = (1 + 0,73 \cdot 0,4) \cdot 192 = 248,1 \text{ MPa}$$

$$\sigma_{dD1} = \sigma_{dA1} = \sigma_{d0} + \sigma_p' \cdot \frac{y_{D1}}{z_{D1}} = 248,1 + 192 \cdot \frac{10}{4} = 728,1 \text{ MPa}$$

$$\sigma_{dD2} = \sigma_{dD1} + \sigma_p \cdot \frac{y_{D2}}{z_{D2}} = 728,1 + 48 \cdot \frac{11,5}{34} = 744,34 \text{ MPa}$$

$$\sigma_{dD3} = \sigma_{dD2} + \sigma_p \cdot \frac{y_{D3}}{z_{D3}} = 744,34 + 48 \cdot \frac{10}{8} = 804,34 \text{ MPa}$$



Obr.39 Výpočet podle Tomlenova - řez D a řez E

• Řez E (obr. 39):

$$y_{E1} = 10 \text{ mm}$$

$$y_{E2} = 23 \text{ mm}$$

$$y_{E3} = 30 \text{ mm}$$

$$z_{E1} = 4 \text{ mm}$$

$$z_{E2} = 34 \text{ mm}$$

$$z_{E3} = 58 \text{ mm}$$

$$\sigma_p' = \sigma_p \cdot C_o = 48 \cdot 4 = 192 \text{ MPa}$$

$$\sigma_{dE0} = \sigma_{dA0} = \Psi \cdot \sigma_p' = (1 + 0,73 \cdot 0,4) \cdot 192 = 248,1 \text{ MPa}$$

$$\sigma_{dE1} = \sigma_{dA1} = \sigma_{d0} + \sigma_p' \cdot \frac{y_{E1}}{z_{E1}} = 248,1 + 192 \cdot \frac{10}{4} = 728,1 \text{ MPa}$$

$$\sigma_{dE2} = \sigma_{dE1} + \sigma_p \cdot \frac{y_{E2}}{z_{E2}} = 728,1 + 48 \cdot \frac{23}{34} = 760,57 \text{ MPa}$$

$$\sigma_{dE3} = \sigma_{dE2} + \sigma_p \cdot \frac{y_{E3}}{z_{E3}} = 760,57 + 48 \cdot \frac{30}{58} = 785,4 \text{ MPa}$$

- Řez F (obr. 40):

$$y_{F1} = 10 \text{ mm}$$

$$y_{F2} = 32,3 \text{ mm}$$

$$y_{F3} = 14,9 \text{ mm}$$

$$y_{F4} = 41,8 \text{ mm}$$

$$z_{F1} = 4 \text{ mm}$$

$$z_{F2} = 34 \text{ mm}$$

$$z_{F3} = 58 \text{ mm}$$

$$z_{F4} = 8 \text{ mm}$$

$$\sigma_p' = \sigma_p \cdot C_o = 48 \cdot 4 = 192 \text{ MPa}$$

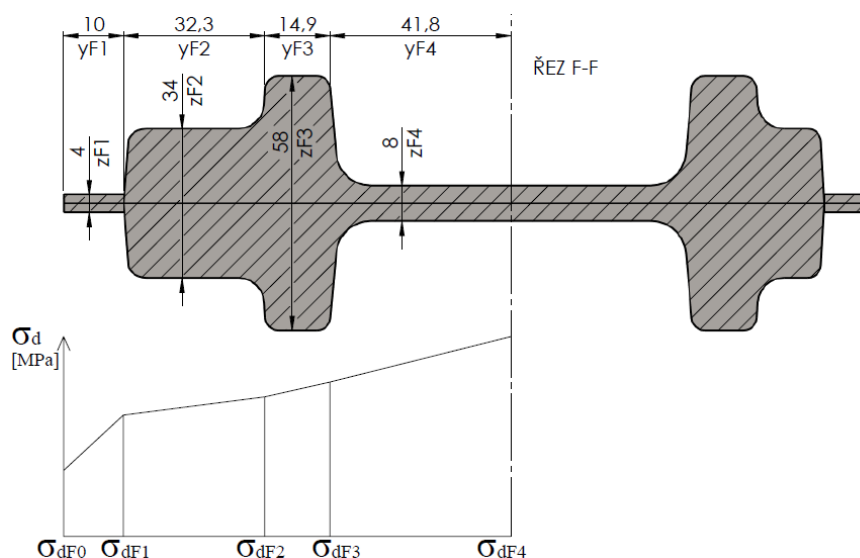
$$\sigma_{dF0} = \sigma_{dA0} = \Psi \cdot \sigma_p' = (1 + 0,73 \cdot 0,4) \cdot 192 = 248,1 \text{ MPa}$$

$$\sigma_{dF1} = \sigma_{dA1} = \sigma_{d0} + \sigma_p' \cdot \frac{y_{F1}}{z_{F1}} = 248,1 + 192 \cdot \frac{10}{4} = 728,1 \text{ MPa}$$

$$\sigma_{dF2} = \sigma_{dF1} + \sigma_p \cdot \frac{y_{F2}}{z_{F2}} = 728,1 + 48 \cdot \frac{32,3}{34} = 773,7 \text{ MPa}$$

$$\sigma_{dF3} = \sigma_{dF2} + \sigma_p \cdot \frac{y_{F3}}{z_{F3}} = 773,7 + 48 \cdot \frac{14,9}{58} = 786,03 \text{ MPa}$$

$$\sigma_{dF4} = \sigma_{dF3} + \sigma_p \cdot \frac{y_{F4}}{z_{F4}} = 786,03 + 48 \cdot \frac{41,8}{8} = 1036,83 \text{ MPa}$$



Obr.40 Výpočet podle Tomlenova - řez F

- Řez G (obr. 41):

$$y_{G1} = 10 \text{ mm}$$

$$y_{G2} = 38,2 \text{ mm}$$

$$y_{G3} = 29,2 \text{ mm}$$

$$z_{G1} = 4 \text{ mm}$$

$$z_{G2} = 34 \text{ mm}$$

$$z_{G3} = 58 \text{ mm}$$

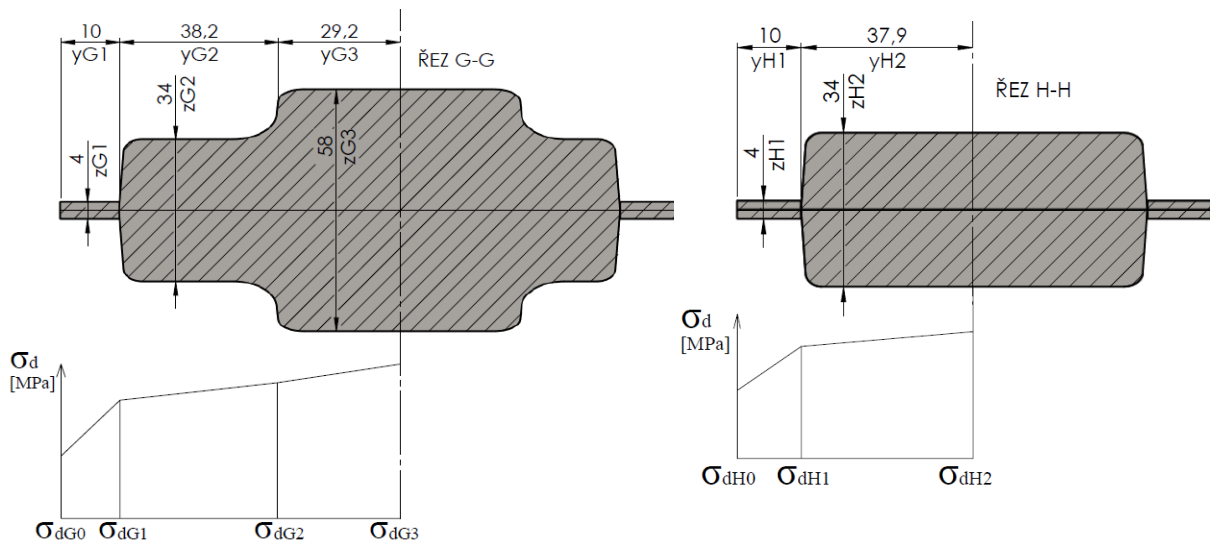
$$\sigma_p' = \sigma_p \cdot C_o = 48 \cdot 4 = 192 \text{ MPa}$$

$$\sigma_{dG0} = \sigma_{dA0} = \Psi \cdot \sigma_p' = (1 + 0,73 \cdot 0,4) \cdot 192 = 248,1 \text{ MPa}$$

$$\sigma_{dG1} = \sigma_{dA1} = \sigma_{d0} + \sigma_p' \cdot \frac{y_{G1}}{z_{G1}} = 248,1 + 192 \cdot \frac{10}{4} = 728,1 \text{ MPa}$$

$$\sigma_{dG2} = \sigma_{dG1} + \sigma_p \cdot \frac{y_{G2}}{z_{G2}} = 728,1 + 48 \cdot \frac{38,2}{34} = 782,03 \text{ MPa}$$

$$\sigma_{dG3} = \sigma_{dG2} + \sigma_p \cdot \frac{y_{G3}}{z_{G3}} = 782,03 + 48 \cdot \frac{29,2}{58} = 806,2 \text{ MPa}$$



Obr.41 Výpočet podle Tomlenova - řez G a řez H

- Řez H (obr. 41):

$$y_{H1} = 10 \text{ mm}$$

$$y_{H2} = 37,9 \text{ mm}$$

$$z_{H1} = 4 \text{ mm}$$

$$z_{H2} = 34 \text{ mm}$$

$$\sigma_p' = \sigma_p \cdot C_o = 48 \cdot 4 = 192 \text{ MPa}$$

$$\sigma_{dH0} = \sigma_{dA0} = \Psi \cdot \sigma_p' = (1 + 0,73 \cdot 0,4) \cdot 192 = 248,1 \text{ MPa}$$

$$\sigma_{dH1} = \sigma_{dA1} = \sigma_{d0} + \sigma_p' \cdot \frac{y_{H1}}{z_{H1}} = 248,1 + 192 \cdot \frac{10}{4} = 728,1 \text{ MPa}$$

$$\sigma_{dH2} = \sigma_{dH1} + \sigma_p \cdot \frac{y_{H2}}{z_{H2}} = 728,1 + 48 \cdot \frac{37,9}{34} = 781,6 \text{ MPa}$$

Napětí v jednotlivých průřezích jsou dána:

$$\sigma_{d0} = \Psi \cdot \sigma_p' \quad [\text{MPa}] \quad (3.31)$$

kde:  $\Psi$  [-] - veličina vyjadřující vliv tření na vzrůst napětí

$$\Psi = 1 + 0,73 \cdot \mu$$

$\mu$  [-] - koeficient tření

$$\mu = 0,4$$

$\sigma_p'$  [MPa] - přirozený přetvárný odpor s vlivem poklesu teploty ve výronku

$$\sigma_p' = \sigma_p \cdot C_o$$

$C_o$  [-] - součinitel snížení plasticity materiálu v oblasti výronku vlivem poklesu teplot (viz tab. X)

$$\sigma_{d1} = \sigma_{d0} + \sigma_p' \cdot \frac{b}{h} \quad [\text{MPa}] \quad (3.32)$$

$$\sigma_{dn} = \sigma_{dn-1} + \sigma_p' \cdot \frac{b_{n-1}}{h_{n-1}} \quad [\text{MPa}]$$

kde:  $b$  [mm] - šířka můstku pro výpočet kovací síly

$h$  [mm] - výška můstku pro výpočet kovací síly

- Plocha pod křivkou  $\sigma_n$

Vyčíslí se plocha pod křivkou napětí v jednotlivých řezech výkovku. Plochy  $M_j$  pod křivkami napětí jsou základem pro sestavení grafu (obr. 42).

$$M_0 = \sigma_{dA0} \cdot (y_0 + 2 \cdot x_0) \quad (3.33)$$

$$M_0 = 248,1 \cdot 162,28 + 2 \cdot 10 = 40\,281,67 \text{ MPa} \cdot \text{mm}$$

$$\begin{aligned} M_1 &= M_{A-A} = 2 \cdot \left[ \sigma_{dA0} \cdot y_{A1} + \frac{\sigma_{dA1} - \sigma_{dA0}}{2} \cdot y_{A1} + \sigma_{dA1} \cdot y_{A2} + \frac{\sigma_{dA2} - \sigma_{dA1}}{2} \cdot y_{A2} \right] = \\ &= 2 \cdot \left[ 248,1 \cdot 10 + \frac{728,1 - 248,1}{2} \cdot 10 + 728,1 \cdot 22,5 + \frac{777,19 - 728,1}{2} \cdot 22,5 \right] = \\ &= 43\,631,02 \text{ N} \cdot \text{mm}^{-1} \end{aligned}$$

$$\begin{aligned} M_2 &= M_{B-B} = \\ &= 2 \cdot \left[ \sigma_{dB0} \cdot y_{B1} + \frac{\sigma_{dB1} - \sigma_{dB0}}{2} \cdot y_{B1} + \sigma_{dB1} \cdot y_{B2} + \frac{\sigma_{dB2} - \sigma_{dB1}}{2} \cdot y_{B2} + \right. \\ &\quad \left. + \sigma_{dB2} \cdot y_{B3} + \frac{\sigma_{dB3} - \sigma_{dB2}}{2} \cdot y_{B3} \right] = \\ &= 2 \cdot \left[ 248,1 \cdot 10 + \frac{728,1 - 248,1}{2} \cdot 10 + 728,1 \cdot 17 + \frac{758,2 - 728,1}{2} \cdot 17 + \right. \\ &\quad \left. 758,2 \cdot 21 + \frac{884,2 - 758,2}{2} \cdot 21 \right] = \\ &= 69\,519,5 \text{ N} \cdot \text{mm}^{-1} \end{aligned}$$

$$\begin{aligned} M_3 &= M_{C-C} = 2 \cdot \left[ \sigma_{dC0} \cdot y_{C1} + \frac{\sigma_{dC1} - \sigma_{dC0}}{2} \cdot y_{C1} + \sigma_{dC1} \cdot y_{C2} + \frac{\sigma_{dC2} - \sigma_{dC1}}{2} \cdot y_{C2} \right] = \\ &= 2 \cdot \left[ 248,1 \cdot 10 + \frac{728,1 - 248,1}{2} \cdot 10 + 728,1 \cdot 25,6 + \frac{749,29 - 728,1}{2} \cdot 25,6 \right] = \\ &= 47\,583,2 \text{ N} \cdot \text{mm}^{-1} \end{aligned}$$

$$\begin{aligned} M_4 &= M_{D-D} = \\ &= 2 \cdot \left[ \sigma_{dD0} \cdot y_{D1} + \frac{\sigma_{dD1} - \sigma_{dD0}}{2} \cdot y_{D1} + \sigma_{dD1} \cdot y_{D2} + \frac{\sigma_{dD2} - \sigma_{dD1}}{2} \cdot y_{D2} + \right. \\ &\quad \left. + \sigma_{dD2} \cdot y_{D3} + \frac{\sigma_{dD3} - \sigma_{dD2}}{2} \cdot y_{D3} \right] = \end{aligned}$$



$$= 2 \cdot \left[ 248,1 \cdot 10 + \frac{728,1 - 248,1}{2} \cdot 10 + 728,1 \cdot 11,5 + \frac{744,34 - 728,1}{2} \cdot 11,5 + \right. \\ \left. + 744,34 \cdot 10 + \frac{804,34 - 744,34}{2} \cdot 10 \right] = \\ = 42\,181,86 \text{ N} \cdot \text{mm}^{-1}$$

$$M_5 = M_{E-E} = \\ = 2 \cdot \left[ \sigma_{dE0} \cdot y_{E1} + \frac{\sigma_{dE1} - \sigma_{dE0}}{2} \cdot y_{E1} + \sigma_{dE1} \cdot y_{E2} + \frac{\sigma_{dE2} - \sigma_{dE1}}{2} \cdot y_{E2} + \right. \\ \left. + \sigma_{dE2} \cdot y_{E3} + \frac{\sigma_{dE3} - \sigma_{dE2}}{2} \cdot y_{E3} \right] = \\ = 2 \cdot \left[ 248,1 \cdot 10 + \frac{728,1 - 248,1}{2} \cdot 10 + 728,1 \cdot 23 + \frac{760,57 - 728,1}{2} \cdot 23 + \right. \\ \left. + 760,57 \cdot 30 + \frac{785,4 - 760,57}{2} \cdot 30 \right] = \\ = 90\,380,51 \text{ N} \cdot \text{mm}^{-1}$$

$$M_6 = M_{F-F} = \\ = 2 \cdot \left[ \sigma_{dF0} \cdot y_{F1} + \frac{\sigma_{dF1} - \sigma_{dF0}}{2} \cdot y_{F1} + \sigma_{dF1} \cdot y_{F2} + \frac{\sigma_{dF2} - \sigma_{dF1}}{2} \cdot y_{F2} + \right. \\ \left. + \sigma_{dF2} \cdot y_{F3} + \frac{\sigma_{dF3} - \sigma_{dF2}}{2} \cdot y_{F3} + \sigma_{dF3} \cdot y_{F4} + \frac{\sigma_{dF4} - \sigma_{dF3}}{2} \cdot y_{F4} \right] = \\ = 2 \cdot \left[ 248,1 \cdot 10 + \frac{728,1 - 248,1}{2} \cdot 10 + 728,1 \cdot 32,3 + \frac{773,7 - 728,1}{2} \cdot 32,3 + \right. \\ \left. + 773,7 \cdot 14,9 + \frac{786,03 - 773,7}{2} \cdot 14,9 + \right. \\ \left. + 786,03 \cdot 41,8 + \frac{1036,83 - 786,03}{2} \cdot 41,8 \right] = \\ M_6 = M_{F-F} = 157\,705,665 \text{ N} \cdot \text{mm}^{-1}$$

$$M_7 = M_{G-G} = \\ = 2 \cdot \left[ \sigma_{dG0} \cdot y_{G1} + \frac{\sigma_{dG1} - \sigma_{dG0}}{2} \cdot y_{G1} + \sigma_{dG1} \cdot y_{G2} + \frac{\sigma_{dG2} - \sigma_{dG1}}{2} \cdot y_{G2} + \right. \\ \left. + \sigma_{dG2} \cdot y_{G3} + \frac{\sigma_{dG3} - \sigma_{dG2}}{2} \cdot y_{G3} \right] = \\ = 2 \cdot \left[ 248,1 \cdot 10 + \frac{728,1 - 248,1}{2} \cdot 10 + 728,1 \cdot 38,2 + \frac{782,03 - 728,1}{2} \cdot 38,2 + \right. \\ \left. + 782,03 \cdot 29,2 + \frac{806,2 - 782,03}{2} \cdot 29,20 \right] = \\ = 113\,825,3 \text{ N} \cdot \text{mm}^{-1}$$

$$M_8 = M_{H-H} = 2 \cdot \left[ \sigma_{dH0} \cdot y_{H1} + \frac{\sigma_{dH1} - \sigma_{dH0}}{2} \cdot y_{H1} + \sigma_{dH1} \cdot y_{H2} + \frac{\sigma_{dH2} - \sigma_{dH1}}{2} \cdot y_{H2} \right] = \\ = 2 \cdot \left[ 248,1 \cdot 10 + \frac{728,1 - 248,1}{2} \cdot 10 + 728,1 \cdot 37,9 + \frac{781,6 - 728,1}{2} \cdot 37,9 \right] = \\ = 66\,979,6 \text{ N} \cdot \text{mm}^{-1}$$

- Výpočet normálové složky síly

$$F_N = M_0 \cdot (x_0 + x_1) + (M_1 - M_0) \cdot \frac{x_0 + x_1}{2} + M_1 \cdot x_2 + (M_2 - M_1) \cdot \frac{x_2}{2} + M_3 \cdot x_3 + (M_2 - M_3) \cdot \frac{x_3}{2} + M_4 \cdot x_4 + (M_3 - M_4) \cdot \frac{x_4}{2} + M_4 \cdot x_5 + (M_5 - M_4) \cdot \frac{x_5}{2} + M_5 \cdot x_6 + (M_6 - M_5) \cdot \frac{x_6}{2} + M_7 \cdot x_7 + (M_6 - M_7) \cdot \frac{x_7}{2} + M_8 \cdot x_8 + (M_7 - M_8) \cdot \frac{x_8}{2} \quad (3.34)$$

$$F_N = 40\,281,67 \cdot (10 + 17) + (43\,631,02 - 40\,281,67) \cdot \frac{10 + 17}{2} + 43\,631,02 \cdot 42 + (69\,519,5 - 43\,631,02) \cdot \frac{42}{2} + 47\,583,2 \cdot 15 + (69\,519,5 - 47\,583,2) \cdot \frac{15}{2} + 42\,181,86 \cdot 156 + (47\,583,2 - 42\,181,86) \cdot \frac{156}{2} + 42\,181,86 \cdot 15 + (90\,380,51 - 42\,181,86) \cdot \frac{15}{2} + 90\,380,51 \cdot 83 + (157\,705,665 - 90\,380,51) \cdot \frac{83}{2} + 113\,825,3 \cdot 15 + (157\,705,665 - 113\,825,3) \cdot \frac{15}{2} + 66\,979,6 \cdot 25 + (113\,825,3 - 66\,979,6) \cdot \frac{25}{2} = 26\,975\,264,69 \text{ N}$$

- Výpočet tečné síly:

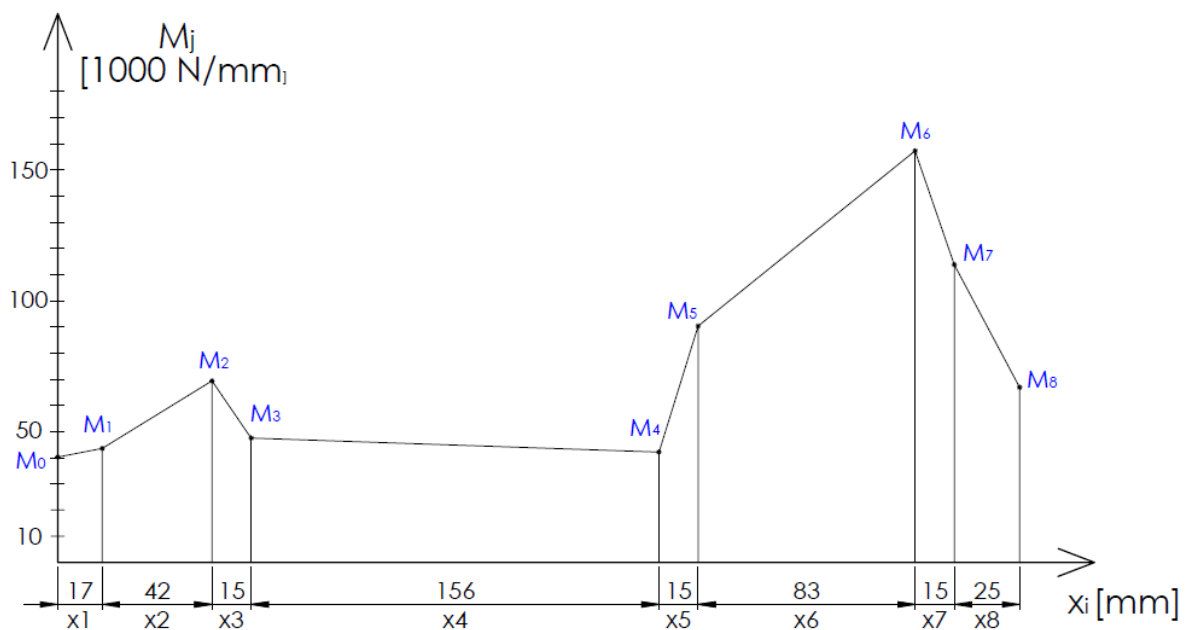
Plocha S je plocha všech kolmých stěn (zkosené se do kolmých promítnou) v horním dílu záпустky (výronek se už nezapočítává)

$$S = 33\,142,64$$

$$F_T = S \cdot \frac{\sigma_p}{2} = 33\,142,64 \cdot \frac{48}{2} = 795\,423,36 \text{ N} \quad (3.34)$$

- Výpočet celkové síly:

$$F = F_N + F_T = 26\,975\,264,69 + 795\,423,36 = 27\,770\,688,05 \text{ N} = 27,7 \text{ MN} \quad (3.35)$$



Obr. 42 Sestrojení grafu  $M_i$

- Zjištění kovací síly podle simulačního programu Forge  
 $F_{\text{Forge}} = 19,68 \text{ MN}$
- Porovnání výsledků kovací síly podle zvolených metod  
 Z výsledků výpočtů velikosti kovací síly dle jednotlivých metod vyplývá, že kovací síla se pohybuje v intervalu 18,3 MN až 29,91 MN.  
 S ohledem na výpočty je zvolen klikový lis LZK 4000 od firmy Šmeral Brno, který zcela vyhovuje požadavkům pro vykování ojnice

tab. 17: Výsledky kovací síly

Výpočtová metoda	Nomogram (ČSN 22 8306)	Bjucharov-Rebelski	Storožev	Šmeral	Eumuco	Tomlenov	Forge
Kovací síla [MN]	23	24,1	18,3	29,91	27,86	27,7	19,68

### 3.4 Dokončovací operace

Po kování následují dokončovací operace výkovku. Výkovek bude zbaven výronku a blán, tepelně upraven a očištěn.

#### 3.4.1 Ostříhovací síla []

Výkovky je možné ostříhnout za tepla ihned po vykování nebo za studena. Větší a složitější výkovky, jako je ojnice, se ostříhují za tepla z důvodu menší potřebné síly pro ostříh.

Pro určení velikosti lisu pro ostříhování se vychází z velikosti střížné plochy a pevnosti materiálu ve stříhu  $\tau_s$  při dané teplotě.

Protože se jedná o ostříhování, při kterém zpravidla střížník nedosedá na střížnici, ale jen tlačí na výkovek, síla se 1,7 krát zvětšuje.

Ostřížení výronku a děrování blány bude probíhat v jedné operaci podle vztahu X.

- **Velikost síly pro ostřížení výronku**

Ostřížení výronku bude provedeno při teplotách okolo 750°. Mez pevnosti materiálu je při této teplotě přibližně 500 MPa.

$$F_{OV} = 1,7 \cdot n_0 \cdot \tau_s \cdot O_V \cdot h \text{ [N]} \quad (3.36)$$

kde:  $F_{OV}$  [N] - střížná síla potřebná k ostřížení výronku

$n_0$  [-] - součinitel otupení

$n = 1,2 \div 1,5 \rightarrow$  zvoleno 1,3

$\tau_s$  [MPa] - napětí ve smyku

$\tau_s = 0,8 \cdot R_m$  [MPa]

$R_m$  [MPa] - mez pevnosti v tahu

$O_V$  [mm] - obvod výkovku v dělicí rovině, bez výronku

$O_V = 955,13 \text{ mm}$

$h$  [mm] - výška můstku

$$F_{OV} = 1,7 \cdot 1,3 \cdot 0,8 \cdot 500 \cdot 955,13 \cdot 4 = 3\,377\,339,68 \text{ N} \cong 3,4 \text{ MN}$$

---

- **Velikost síly pro děrování blán**

$$F_{OB1} = 1,7 \cdot n_0 \cdot \tau_s \cdot O_{V1} \cdot h_B \text{ [N]} \quad (3.37)$$

kde:  $F_{OB1}$  [N] - střížná síla potřebná k vystřížení blány v oblasti ojnicí hlavy

$O_{V1}$  [mm] - obvod výkovku v místě blány

$$O_V = 247,1 \text{ mm}$$

$h_B$  [mm] - tloušťka blány

$$F_{OB1} = 1,7 \cdot 1,3 \cdot 0,8 \cdot 500 \cdot 247,1 \cdot 8 = 1\,747\,491,2 \cong 1,7 \text{ M]$$

$$F_{OB2} = 1,7 \cdot n_0 \cdot \tau_s \cdot O_{V2} \cdot h_B \text{ [N]}$$

kde:  $F_{OB2}$  [N] - střížná síla potřebná k vystřížení blány v oblasti pístití hlavy

$O_{V2}$  [mm] - obvod výkovku v místě blány

$$O_V = 39,63 \text{ mm}$$

$h_B$  [mm] - tloušťka blány

$$F_{OB2} = 1,7 \cdot 1,3 \cdot 0,8 \cdot 500 \cdot 39,63 \cdot 8 = 280\,263,36 \cong 0,28 \text{ M]$$

- **Celková ostříhovací síla**

Celková ostříhovací síla je součet dílčích ostříhovacích sil.

$$F_{OC} = F_{OV} + F_{OB1} + F_{OB2} \text{ [N]} \quad (3.38)$$

$$F_{OC} = 3\,377\,339,68 + 1\,747\,491,2 + 280\,263,36 = 5\,405\,094,24 \cong 5,4 \text{ MN}$$

S ohledem na výpočet velikosti střížné síly 5,4 MN je zvolen ostříhovací lis LDO 800 A/S. Parametry ostříhovacího lisu jsou v příloze 8.

### 3.4.2 Tepelné zpracování

K dosažení zjemněné a zhomogenizované struktury výkovku je třeba výkovek normalizačně žíhat. Žihání bude probíhat při teplotách 30 až 70° C nad teplotou rekrystalizace. Tímto se dosáhne pevnosti  $R_m = 580 \text{ MPa}$ .

### 3.4.3 Čištění výkovků

Jako metoda čištění výkovku bylo zvoleno tryskání.

## 3.5 Konstrukce zápustek

Podle klikového lisu LZK 4000 je zvolen univerzální upínač zápustek QLZK 4000/UC od firmy Šmeral. Upínací rozměry zápustek jsou stanoveny podle rozměru upínače, viz příloha 10. Celková sestava kovacího náradí je na výkrese A1-DP-2018-007.

- **Tvar, rozměry a mezní úchytky předkovací zápustky**

Ve druhé předkovací dutině dostává výkovek tvar blízký konečnému tvaru výkovku. Pro správné zatečení materiálu do dokovací dutiny je třeba, aby rozměry předkovku z druhé operace byly užší a vyšší a rádiusy mezi přechody větší. I zakládání předkovku do dokovací dutiny bude v tomto případě jednoznačné. Rozměry předkovacích zápustek jsou stanoveny bez mezních úchytek.

Tvar a rozměry první předkovací zápustky (pěchování) jsou výkrese A1-DP-2018-004 a druhé předkovací zápustky jsou na výkrese A1-DP-2018-005

- **Tvar, rozměry a mezní úchytky dokovací zápustky**

Rozměry dutiny dokovací zápustky jsou stanoveny podle výkresu výkovku a jsou zvětšeny o hodnotu přídivku na smrštění ohřátého materiálu. Hodnota smrštění je 1%. Mezní úchytky a drsnost opracování jednotlivých ploch zápustek jsou pro všechny rozměry stanoveny podle normy ČSN 22 8306.

---

Z praxe je ověřeno, že při kování může docházet k naklápění beranu lisu, což může mít za následek přesazení výkovku. Z tohoto důvodu je pro dokončovací operaci navrženo v zápustkách přesnějšího vedení.

Tvar a rozměry dokovací zápustky jsou na výkrese A1-DP-2018-006.

- **Materiál zápustek**

Pro předkovací i dokovací zápustky byl zvolen materiál 19 552 podle normy ČSN 8306.

- **Konstrukce vyhazovače**

Ve spodní a horní kovací zápustce jsou umístěny dva kolíkové vyhazovače, které působí na plochu blány výkovku v oblasti otvorů ojnicí hlavy a ojnicího oka. V dokovací zápustce jsou vyhazovače kratší, kvůli výšce dotečeného materiálu v zásobníku. Celkově budou čtyři vyhazovače. Dva v předkovací zápustce a dva v dokovací zápustce.

Rozměry vyhazovačů byly stanoveny podle normy ČSN 22 8306.

- Průměr vyhazovače v předkovací a dokovací zápustce v místě ojnicího oka  
Průměry vyhazovačů budou stejné, lišit se budou pouze v délce.

$$d'_{k1} = d_k - \Delta \text{ [mm]} \quad (3.39)$$

kde:  $d'_{k1}$  [mm] - průměr vyhazovacího kolíku v místě ojnicího oka  
 $d_k$  [mm] - průměr otvoru pro vyhazovací kolík  
 $\Delta$  [mm] - velikost vůle ve vedení

$$d'_{k2} = d_k - \Delta = 16 - 0,2 = 15,8 \text{ mm}$$

- Průměr vyhazovače v předkovací a dokovací zápustce v místě ojnicí hlavy:  
Průměry vyhazovačů budou stejné, lišit se budou pouze v délce.

$$d'_{k2} = d_k - \Delta \text{ [mm]}$$

kde:  $d'_{k2}$  [mm] - průměr vyhazovacího kolíku v místě ojnicí hlavy  
 $d_k$  [mm] - průměr otvoru pro vyhazovací kolík  
 $\Delta$  [mm] - velikost vůle ve vedení

$$d'_{k2} = d_k - \Delta = 20 - 0,2 = 19,8 \text{ mm}$$

Rozměry kolíkových vyhazovačů jsou na výkresech A4-DP-2018-001, A4-DP-2018-002, A4-DP-2018-003, A4-DP-2018-004

### 3.6 TECHNOLOGICKÝ POSTUP

Materiál polotovaru ve formě přířezu tyče o průměru  $\varnothing 85$  mm bude technologií příčného klínového válcování přerozdělen do tvaru předvalku pro následující operaci kování. Kování ojnice bude probíhat ve třech kovacích operacích. Dvou předkovacích a jedné dokovací. V první předkovací operaci bude předvalek spěchován na výšku 60 mm. Ve druhé předkovací operaci bude spěchovaný předvalek přetvořen do tvaru blízkému výkovku, aby bylo zajištěno založení do dokovací zápustky. Ve třetí dokovací operaci pak získá výkovkek konečný tvar s požadovanými rozměry. Výronek a blány budou následně odstřiženy v ostříhovacím stroji.

Vyhotovený technologický postup je zobrazen v tab.

Tab. 18 Technologický postup

<b>TECHNOLOGICKÝ POSTUP</b>			
Název výkovku: OJNICE-VÝKOVEK		Číslo výkresu výkovku: A1-DP-2018-002	Číslo výkresu součásti: A1-DP-2018-001
Číslo operace:	Název operace		
1	<b>Dělení materiálu - řezání</b>		
	Jakost materiálu: 12 050.0	Profil materiálu: Ø85 mm	ČSN materiálu 42 5510
	Stroj: Pásová pila - Pegas 235x315 A-NC	Délka: 199 mm	Hmotnost přířezu: 8,8
2	<b>Kontrola přířezu</b>		
	Způsob kontroly: Kontrola hmotnosti a jakosti přířezu s četností 10 %		
3	<b>Ohřev polotovaru</b>		
	Stroj: Indukční ohříváč SOP 400/3	Teplota: 1200°C±20°C	
4	<b>Válcování</b>		
	Stroj: ULS 100 RA pro příčné klínové válcování	Teplota: 1200°C	
5	<b>Zápusťkové kování</b>		
	Stroj: LZK 4000	Kovací teplota: 1050-1150°C	Kovací síla: Max 30 MN
	1. operace: pěchování		
	2. operace: předkování		
	3. operace : dokování		
6	<b>Ostřih</b>		
	Stroj: LDO 800 A/S	Hmotnost výkovku: 8,8	Střižná síla: 5,4 MN
7	<b>Tepelné zpracování</b>		
	Druh: Normalizační žíhání na 580 MPa	Agregát: Elektrická komorová pec	
8	<b>Tryskání</b>		
	Stroj: PTB-3		

## 4. TECHNICKO - EKONOMICKÉ ZHODNOCENÍ

Záměrem technicko-ekonomického zhodnocení je stanovit náklady na materiál pro výrobu 120 000 kusu technologií kováním. Třískové obrábění funkčních ploch nebude ve výpočtech zahrnuto.

Tab. 19 Vstupní hodnoty pro výpočet výrobních nákladů

Počet vyráběných kusů	$n_{rs} = 120\,000 \text{ ks}$
Hmotnost výkovku po odstranění výronku a blán	$m_c = 6,7 \text{ kg}$
Cena 1kg oceli 12 050.0	$C = 26,63, - \text{ Kč}$
Výkupní cena ocelového odpadu	$C_v = 3, - \text{ Kč/kg}$
Tloušťka pilového pásu	$t_p = 0,65 \text{ mm}$
Rozměry polotovaru	$\varnothing 85 \times 199 \text{ mm}$

- Náklady na materiál polotovaru

Vypočítají se na základě celkového počtu potřebných tyčí a ceny materiálu.

Jak již bylo popsáno dříve, polotovary o průměru  $\varnothing 85 \text{ mm}$  budou přířezy z tyče dělené na pásové pile o tloušťce pilového pásu  $0,65 \text{ mm}$ . Třísky vzniklé dělením polotovaru budou ve formě ocelového odpadu uvažovány jako vratné náklady.

- Počet přířezů z jedné tyče

$$n_p = \frac{L_t}{L + t_p} = \frac{6000}{199 + 0,65} = 30,05 \text{ ks} \quad (4.1)$$

kde:  $n_p$  [ks] - počet přířezů z jedné tyče

$L_t$  [mm] - celková délka tyče

$L$  [mm] - délka přířezu

$t_p$  [mm] - tloušťka pilového pásu

Celkový počet přířezů z tyče je 30 ks

- Počet tyčí pro celou sérii

$$n_T = \frac{n_{rs}}{n_p} = \frac{120\,000}{30} = 4000 \text{ ks} \quad (4.2)$$

kde:  $n_T$  [ks] - počet tyčí pro celou sérii

$n_{rs}$  [ks] - celkový počet vyráběných výkovků

Pro celou sérii je zapotřebí 4000 kusů ocelových tyčí v délkách šesti metrů.

- Hmotnost jedné tyče

$$m_t = L_t \cdot \frac{D_t^2 \cdot \pi \cdot \rho_o}{4} \cdot 10^{-9} = 6000 \cdot \frac{85^2 \cdot \pi \cdot 7850 \cdot 10^{-9}}{4} = 267,27 \text{ kg} \quad (4.3)$$

kde:  $m_t$  [mm] - průměr tyče

$D_t$  [mm] - průměr tyče

$\rho_o$  [kg/m<sup>3</sup>] - hustota oceli

Hmotnost jedné tyče je 267,27 kg.

- Přímé materiálové náklady pro celou sérii

$$N_{pt} = n_T \cdot m_t \cdot C = 4000 \cdot 267,27 \cdot 23,63 \quad (4.4)$$

$$N_{pt} = 25\,262\,360,4 \text{ Kč}$$

kde:  $N_{pt}$  [Kč] - přímé materiálové náklady pro celou sérii

$C$  [Kč] - cena za 1 kg oceli 12 050

Náklady na celou sérii činí 25 262 360,4 Kč.



---

➤ Vratné náklady ocelového odpadu

$$N_v = (n_T \cdot m_t - n_{rs} \cdot m_c) \cdot C_v = (4000 \cdot 267,27 - 120\,000 \cdot 6,7) \cdot 3 \quad (4.5)$$

$$N_v = 795\,240 \text{ Kč}$$

kde:  $C_v$  [Kč] - cena ocelového odpadu

$m_c$  [kg] - hmotnost výkovku po odstranění výronku a blány

Vratné náklady činí 795 240 Kč.

Tab. 5.2 Náklady na materiál

Náklady	Cena [Kč]
Přímé materiálové náklady	25 262 360,4
Vratný odpad	-795 240
Celkové materiálové náklady	24 467 120,4

Podle výpočtů činí celkové náklady na materiál pro vykování 120 000 kusu 24 467 120,4 Kč.

---

## 5. ZÁVĚR

Cílem diplomové práce bylo vytvořit návrh výroby ojnice. Jedná se o součást podlouhlého tvaru s dvěma otvory pro pístní a ojnicí čep. Vzhledem k značnému namáhání součásti byla pro její výrobu zvolena ocel 12 050, která vykazuje vyhovující mechanické vlastnosti a je dobře tvářitelná. Výrobní série byla stanovena na 120 000 ks.

Po zhodnocení možných způsobů výroby byla zvolena jako neoptimálnější technologie zápustkové kování. Z důvodu podlouhlého tvaru součásti, bylo zapotřebí před samotným kovááním zvolit vhodnou metodu pro přerzdělení materiálu výchozího polotovaru podél jeho podélné osy tak, aby materiál vhodně zatekl do dutin zápustek. Pro takto upravený polotovar, jenž je dále definován jako předvalek, byla zvolena, z hlediska efektivnosti, technologie příčného klínového válcování. Typ stroje pro zápustkové kování byl volen na základě přesnosti vedení zápustek a stability kovacího procesu. Podle těchto hledisek byl pro vykování ojnice zvolen svislý kovací lis.

Pro zvolenou technologii výroby bylo zapotřebí stanovit všech potřebných náležitostí pro konstrukci výkovku, při kterém bylo postupováno podle platných norem. Dělicí rovina byla určena souhlasně s podélnou osou součásti. Podle složitosti tvaru byl výkovek označen číselně ve tvaru 9434-4. Přesnost byla předepsána v obvyklém provedení ČSN 42 9030.1. Plochy, které jsou na výkovku obráběny byly zvětšeny o přídavky na obrábění. Dále byl výkovek doplněn nezbytnými technologickými přídavky, pro správný chod procesu kování. Podle stupně přesnosti výkovku byly stanoveny rozměrové a tvarové úchytky výkovku. V poslední řadě bylo zapotřebí navrhnout tvar a velikost výronkové drážky. Podle těchto hledisek byl navržen tvar výkovku. Pomocí simulace procesu kování byl určen neoptimálnější tvar předvalku, z něhož byly určeny rozměry výchozího polotovaru a to průměr  $\varnothing 85$  mm a délka 199 mm. Pro dělení polotovaru ve formě tyčí byla zvolena technologie řezání na pásové pile. Pro výrobu tvaru předvalku technologií příčného klínového válcování byl navržen jedno operační nástroj, který bude připevněn na válce stroje ULS 100 RA. Při volbě velikosti svislého kovacího lisu bylo zapotřebí zjistit potřebnou kovací sílu. Bylo využito sedm výpočetních metod, když nejvyšší hodnota vyšla necelých 30 MN. Na základě těchto výpočtů byl pro kování zvolen svislý kovací lis LZK 4000 od firmy Šmeral Brno a. s., který zcela vyhovuje nárokům na vykování ojnice. Výkovek bude vyhotoven na tři kovací operace. Dvě předkovací a jedna dokovací. Po dokování bude výkovek zbaven výronku a blán na ostřihovacím lise LDO 800 A/S. Následně bude normalizačně žíhán pro dosažení zjemněné struktury v elektrické komorové peci. V konečné fázi technologického procesu bude výkovek otryskán v tryskacím zařízení PTB 3.

Na závěr byly vypočteny orientační náklady na materiá

## SEZNAM POUŽITÉ LITERATURY

1. ASM-Metals Handbook. Forming and Forging. 2004. Vol. 14. USA ASM International: S.978. ISBN 0-87170-02-4.
2. BRJUCHAROV, Andrej Nikolajevič a A. V. REBEL'SKIJ. *Zápustkové kování: konstrukce a výpočet nástrojů : určeno pro kovárenské techniky a studující*. Praha: Státní nakladatelství technické literatury, 1956. 352 s. ISBN 56/III-4(B3).
3. ČADA, Radek, Jakub MACHÁLEK a Barbora FRODLOVÁ. *Týmová cvičení předmětu Technologie tváření a slévání: Návod do cvičení předmětu "Technologie tváření a slévání"*. 1. Vyd. Ostrava: Vysoká škola báňská - Technická univerzita Ostrava, 2012. ISBN 978-80-248-2718-6.
4. ČSN 42 9002. *Rozdělení zápustkových výkovek podle složitosti tvaru*. Praha: Úřad pro normalizaci a měření, 1968, 36 s. DT 669-134:621.73.043.
5. ČSN 42 9030. *Výkovek ocelové zápustkové: Přidavky na obrábění, mezní úchylky rozměrů a tvarů*. Praha: Úřad pro normalizaci a měření, 1986, 22 s. MDT 621.73.043.
6. ČSN 22 8306. *Zápustky pro svislé kovací lisy*. Praha: Úřad pro normalizaci a měření, 1990, 39 s. MDT 669.35-4.
7. DRASTÍK, František. *Výpočty z oboru kování a lisování*. 1. Vyd. Praha: SNTL-Nakladatelství technické literatury, 1972, 192 s. ISBN 04-227-72.
8. DVOŘÁK, Milan. *Technologie II*. 1. Vyd. Brno: CERM, 2001, 238 s. Učební texty vysokých škol. ISBN 80-214-2032-4.
9. DVOŘÁK, Milan. *Technologie tváření: návody do cvičení*. 1. Vyd. Brno: PC-DIR Real, 2000, 103 s. Učební texty vysokých škol. ISBN 80-214-1723-4.
10. DVOŘÁK, Milan, František GAJDOŠ a Karel NOVOTNÝ. *Technologie tváření: plošné a objemové tváření*. Vyd. 5., V Akademickém nakladatelství CERM 3. vyd. Brno: Akademické nakladatelství CERM, 2013, 169 s. ISBN 978-80-214-4747-9.
11. FOREJT, Milan a Miroslav PÍŠKA. *Teorie obrábění, tváření a nástroje*. Brno: Akademické nakladatelství CERM, 2006. ISBN 80-214-2374-9.
12. Frézování. *Walter nástroje* [online]. 2018 [cit. 2018-05-24]. Dostupné z: <https://www.walter-nastroje.cz/index.php/frezovani>
13. GAJDOŠ, František. *Technologie tváření kovů* [online]. 43 s. [cit. 2018-05-24]. FSI VUT v Brně, Ústav strojírenské technologie, Odbor technologie tváření kovů a plastů. Dostupné z: [http://ust.fme.vutbr.cz/tvareni/opory\\_soubory/technologie\\_vyroby\\_I\\_tvareni\\_gajdos.pdf](http://ust.fme.vutbr.cz/tvareni/opory_soubory/technologie_vyroby_I_tvareni_gajdos.pdf).
14. HAŠEK, Vladimír. *Kování*. 1. Vyd. Praha: SNTL, 1965, 730 s. ISBN 04-223-65.

15. HOSFORD, William F. a Robert M. CADDEL. Metal forming: mechanics and metallurgy. 4th ed. Cambridge: Cambridge University Press, 2011. ISBN 978-1-107-00452-8.
16. Hladký, Václav. *Příčné klínové válcování v praxi: na rotačních strojích typu UL*. Brno: Koncernový výzkumný ústav tvářecích strojů a technologie tváření, 1981.
17. Konstrukční ocel ČSN 12 050/1.1191/C45. *Nástrojové a speciální oceli* - JZK [online]. Bučovice: JZK Bučovice, [cit. 2018-05-24]. Dostupné z: <http://www.jkz.cz/cs/produkty/konstrukcni-oceli/csn-12-050-11191-c45/>
18. Kovací válce. *Šmeral a.s* [online]. 2018 [cit. 2018-05-24]. Dostupné z: [http://www.smeral.cz/kovaci\\_valce.html](http://www.smeral.cz/kovaci_valce.html)
19. LIDMILA, Zdeněk. *Teorie a technologie tváření*. Brno: Univerzita obrany, 2008. ISBN 978-80-7231-579-6.
20. Malé zápustkové výkovky. Czech precision forge [online]. 2018 [cit. 2018-05-24]. Dostupné z: <http://www.cpforge.com/cs/gallery/male-zapustkove-vykovky>
21. Odlévání a kování. Lumasense technologies [online]. 2018 [cit. 2018-05-24]. Dostupné z: <http://www.pyrometrcz.cz/reseni/prumyslovy-material/ocel-kovy/formovani/odlevani-a-kovani/>
22. Stroje pro příčné klínové válcování. *Šmeral a.s* [online]. 2018 [cit. 2018-05-25]. Dostupné z: <http://www.smeral.cz/pkv.html>
23. NOVOTNÝ, Karel. *Tvářecí nástroje*. 1. Vyd. Brno: Vysoké učení technické, 1992, 186 s. ISBN 80-214-0401-9.
24. Zápustkové výkovky. ALL.BIZZ [online]. 2018 [cit. 2018-05-24]. Dostupné z: <https://cz.all.biz/vyrobnim-sortimentem-kovarny-jsou-zapustkove-g10395>
25. ZÁLEŠÁK, Jan. *Příčné klínové válcování*. Brno: Účelová publikace Domu techniky, 1972.

## SEZNAM POUŽITÝCH SYMBOLŮ A ZKRATEK

Označení	Popis	Jednotka
$\Delta F$	Velikost redukce v procentech	[%]
a	Výška redukční šikmé plochy	[mm]
$A_5$	Tažnost	[%]
b	Délka redukční šikmé plochy	[mm]
b	Šířka můstku	[mm]
B	Střední šířka výkovku	[mm]
b	Šířka můstku pro výpočet kovací síly	[mm]
$B_0$	Šířka otřepu v zásobníku	[mm]
$b_{výr}$	Největší šířka výrobku	[mm]
c	Délka dřívku	[mm]
C	Cena 1kg oceli 12 050.0	[Kč]
$C_0$	Součinitel snížení plasticity materiálu v oblasti výronku vlivem poklesu teplot	[-]
$C_v$	Výkupní cena ocelového odpadu	[Kč/kg]
D	Průměr dutiny	[mm]
D	Průměr výchozího materiálu	[mm]
d	Průměr redukovaného materiálu	[mm]
D	Neredukovaný průměr	[mm]
d	Redukovaný průměr	[mm]
$d'_{k1}$	Průměr vyhazovacího kolíku v místě ojničního oka	[mm]
$d'_{k2}$	Průměr vyhazovacího kolíku v místě ojniční hlavy	[mm]
$D_1$	Průměr ojniční hlavy	[mm]
$D_2$	Průměr ojničního oka	[mm]
$d_k$	Průměr otvoru pro vyhazovací kolík	[mm]
$d_k$	Průměr otvoru pro vyhazovací kolík	[mm]
$D_{pol}$	Průměr polotovaru	[mm]
$D_t$	Průměr tyče	[mm]
$D_{vr}$	Redukovaný průměr	[mm]
F	Celková síla	[N]
$F_{eumucol}$	Velikost kovací síly dle firmy Eumuco	[kN]
$F_{Forge}$	Kovací síla podle simulačního programu Forge	[MN]
$F_{kB}$	Velikost kovací síly dle Brjuchanova-Rebelského	[N]
$F_{kS}$	Velikost kovací síly dle Storoževa	[N]
$F_N$	Normálová složka síly	[N]
$F_{obl}$	Střižná síla potřebná k vystřižení blány v oblasti ojniční hlavy	[N]
$F_{ov}$	Střižná síla potřebná k ostřížení výronku	[N]
$F_{šmeral}$	Velikost kovací síly dle firmy Šmeral	[kN]
$F_t$	Tečná složka síly	[N]

h	Hloubka dutiny	[mm]
h	Výška můstku	[mm]
h	Výška odvalování materiálu po redukční šikmé ploše	[mm]
h	Výška můstku	[mm]
h	Výška	[mm]
h	Výška můstku pro výpočet kovací síly	[mm]
hb	Tloušťka blány	[mm]
h <sub>v1</sub>	Výška odlehčení hladící plochy	[mm]
k <sub>p</sub>	Základní přetvárný odpor pro danou teplotu	[MPa]
K <sub>ts</sub>	Koeficient vlivu tvarové složitosti výkovku	[-]
L	Délka přířezu	[mm]
l <sub>1</sub>	Délka náběhové hrany redukčních ploch	[mm]
l <sub>2</sub>	Délka redukčních ploch	[mm]
l <sub>p</sub>	Umístění přechodové redukční plochy	[mm]
L <sub>pol</sub>	Délka polotovaru	[mm]
L <sub>t</sub>	Celková délka tyče	[mm]
l <sub>v</sub>	Největší obrysový rozměr výkovku+výronek	[mm]
l <sub>výr</sub>	Největší délka výrobku	[mm]
M	Plocha pod křivkou	[N.mm <sup>-1</sup> ]
m <sub>c</sub>	Hmotnost výkovku po odstranění výronku a blán	[kg]
m <sub>t</sub>	Průměr tyče	[mm]
n	Hloubka zásobníku	[mm]
n <sub>0</sub>	Součinitel otupení	[-]
n <sub>p</sub>	Počet přířezů z jedné tyče	[ks]
N <sub>pt</sub>	Přímé materiálové náklady pro celou sérii	[Kč]
n <sub>rs</sub>	Počet vyráběných kusů	[ks]
n <sub>rs</sub>	Celkový počet vyráběných výkovků	[ks]
n <sub>T</sub>	Počet tyčí pro celou sérii	[ks]
O	Obvod čistého výkovku (bez blán, bez výronku)	[mm]
O <sub>v1</sub>	Obvod výkovku v místě blány	[mm]
p <sub>k</sub>	Délka kalibrovací plochy	[mm]
p <sub>v</sub>	Vyrovnávací hladící plocha	[mm]
r	Poloměr r	[mm]
R	Poloměr zaoblení přechodů tvaru zásobníku	[mm]
Re	Mez kluzu	[MPa]
R <sub>m</sub>	Mez pevnosti	[MPa]
R <sub>z</sub>	Rádus zaoblení mezi šikmou redukční plochou $\alpha$ a hladící plochou	[mm]
R <sub>z1</sub>	Rádus zaoblení mezi redukčními plochami na počátku nástroje	[mm]
s	Tloušťka blány	[mm]

$s_1$	Tloušťka blány v oblasti ojnicí hlavy	[mm]
$s_2$	Tloušťka blány v oblasti ojnicího oka	[mm]
$S_c$	Celková plocha průřezu výkovku a můstku výronkové drážky	[cm <sup>2</sup> ]
$Sc$	Celková plocha průřezu výkovku a můstku výronkové drážky	[cm <sup>2</sup> ]
$S_v$	Průmět plochy výkovku do dělicí roviny	[mm <sup>2</sup> ]
$S_v$	Průmět plochy výkovku do dělicí roviny	[mm <sup>2</sup> ]
$S_{výr}$	Plocha výronku v šířce můstku	[mm <sup>2</sup> ]
$t_p$	Tloušťka pilového pásu	[mm]
$t_p$	Tloušťka pilového pásu	[mm]
$V_{bl}$	Objem blán se zásobníkem materiálu	[mm <sup>3</sup> ]
$V_c$	Celkový objem výchozího polotovaru	[mm <sup>3</sup> ]
$V_{čv}$	Objem čistého výkovku	[mm <sup>3</sup> ]
$V_o$	Objem přídatku na opal	[mm <sup>3</sup> ]
$V_{výr}$	Objem výronku	[mm <sup>3</sup> ]
$X_s$	Střední hodnota:	[mm]
$\beta_1$	Přechodová redukční plocha	[°]
$\Delta$	Velikost vůle ve vedení	[mm]
$\mu$	Koeficient tření	[-]
$\sigma$	Pevnost materiálu na konci kování	[kg/mm <sup>2</sup> ]
$\sigma_p$	Přirozené přetvárný odpor,	[MPa]
$\sigma_p'$	Přirozený přetvárný odpor s vlivem poklesu teploty ve výronku	[MPa]
$\tau_s$	Napětí ve smyku	[MPa]
$\psi$	Veličina vyjadřující vliv tření na vzrůst napětí	[-]



## SEZNAM OBRÁZKŮ

- Obr. 1 Příklady zápustkových výkovků
- Obr. 2 Zadaná součást
- Obr. 3 Obrábění
- Obr. 4 Odlévání
- Obr. 5 Zápustkové kování
- Obr. 6 Kovací válce
- Obr. 7 Stroj PKV
- Obr. 8 Buchar
- Obr. 9 Svislý kovací lis
- Obr. 10 Příklad zápustkového kování
- Obr. 11 Dělicí rovina
- Obr. 12 Označení výkovku dle ČSN 42 9002
- Obr. 13 Zaoblení hran a přechodů
- Obr. 14 Tloušťka dna a stěny výkovku
- Obr. 15 Předkování blány v oblasti průchozího otvoru
- Obr. 16 Tvarové úchytky
- Obr. 17 Roztah kovacích teplot
- Obr. 18 princip PKV
- Obr. 19 Závislost použití úhlů  $\alpha$  a  $\beta$  na velikosti redukce  $\Delta F$
- Obr.20 Příklady předkovacích dutin
- Obr. 21 Výronková drážka pro svislé kovací lisy
- Obr. 22 Vyhazovače pro svislé klikové lisy
- Obr. 23 Upínání zápustek pro svislé kovací lisy
- Obr.24 Model výkovku ojnice
- Obr.25 Dělicí rovina výkovku
- Obr.26 Přídavky na obrábění
- Obr.27 Přídavky na obrábění
- Obr.29 Tvar zásobníku materiálu a boční blána
- Obr.30 Tvar a rozměry výronkové drážky
- Obr.31 Výkovek a tvar ideálního předvaku
- Obr.32 Odpad (odřez
- Obr.33 Průřezový obrazec
- Obr.34 Ideální předvalek
- Obr.35 Předvalek  $\varnothing 80$  mm
- Obr.36 Předvalek  $\varnothing 85$  mm
- Obr.37 Výpočet podle Tomlenova
- Obr.38 Výpočet podle Tomlenova - řez A, řez B, řez C
- Obr.39 Výpočet podle Tomlenova - řez D a řez E
- Obr.40 Výpočet podle Tomlenova - řez F
- Obr.41 Výpočet podle Tomlenova - řez G a řez H
- Obr. 42 Sestrojení grafu  $M_j$

## SEZNAM TABULEK

- Tab. 1: Stupeň přesnosti pro obvyklé, přesné a velmi přesné provedení dle ČSN 42 9030
- Tab. 2: Přídavky na obrábění pro obvyklé provedení
- Tab. 3: Poloměry zaoblení hran a přechodů
- Tab. 4: Toušťka dna stěny a blány výkovku
- Tab. 5: Boční úkosy
- Tab. 6: Mezní úchytky a tolerance rozměrů pro stupeň přesnosti 6
- Tab. 7: Mezní úchytky zaoblení přechodů a hran
- Tab. 8: Předvalek  $\varnothing 80$  mm
- Tab. 9: Kování na dvě operace, předvalek  $\varnothing 80$  mm
- Tab. 10: Kování na tři operace, předvalek  $\varnothing 80$  mm
- Tab. 11: Předvalek  $\varnothing 85$  mm
- Tab. 12: Kování na tři operace, předvalek  $\varnothing 85$  mm
- Tab. 13: Operace předkování, předvalek  $\varnothing 85$  mm
- Tab. 14: Operace-dokování,  $\varnothing 85$  mm
- Tab. 15: Válcovací proces PKV
- Tab. 16: Hodnoty pro výpočet kovací síly podle Tomlenova
- Tab. 17: Výsledky kovací síly
- Tab. 18: Technologický postup
- Tab. 19: Vstupní hodnoty pro výpočet výrobních nákladů
- Tab. 20: Náklady na materiál

## SEZNAM PŘÍLOH

- Příloha 1 Průřezový obrazec  
Příloha 2 Schéma PKV nástroje  
Příloha 3 Nomogram pro určení síly

## SEZNAM VÝKRESŮ

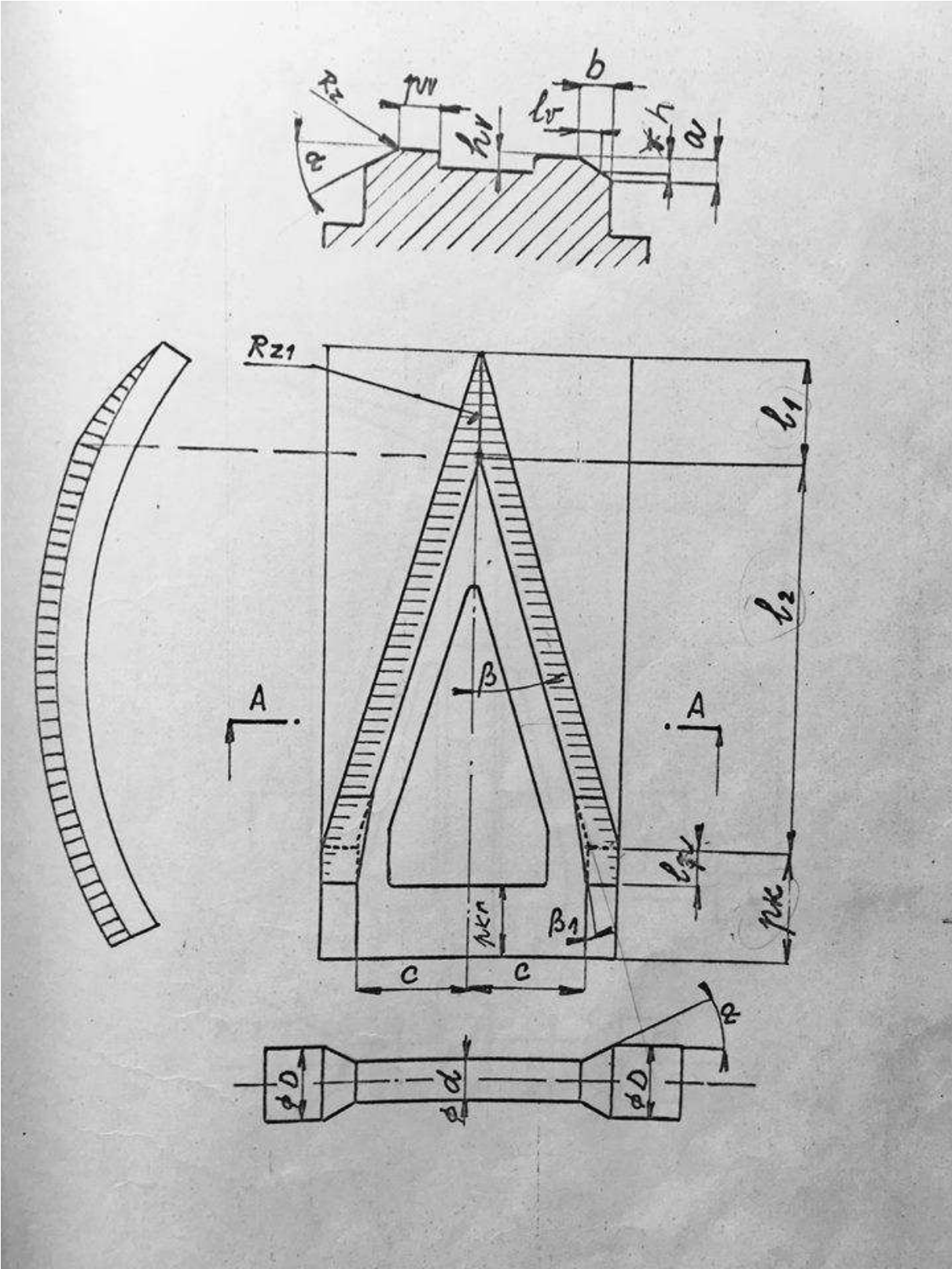
- |                |                           |
|----------------|---------------------------|
| A0-DP-2018-013 | PKV nástroj               |
| A0-DP-2018-014 | SEGMENT 1,2 - PKV NÁSTROJ |
| A1-DP-2018-001 | OJNICE OBROBEK            |
| A1-DP-2018-002 | OJNICE VÝKOVEK            |
| A1-DP-2018-004 | ZÁPUSTKA - 1 op.          |
| A1-DP-2018-005 | ZÁPUSTKA - 2 op.          |
| A1-DP-2018-006 | ZÁPUSTKA - 3 op.          |
| A1-DP-2018-007 | SESTAVA ZÁPUSTEK          |
| A3-DP-2018-012 | PŘEDVALEK                 |
| A4-DP-2018-008 | Vyhazovač 3 op.           |
| A4-DP-2018-009 | Vyhazovač 2 op.           |
| A4-DP-2018-010 | Vyhazovač 3 op.           |
| A4-DP-2018-011 | Vyhazovač 2 op.           |

## Příloha 1

Průřez	Vzdálenost průřezu od kraje[mm]	Plocha průřezu [mm <sup>2</sup> ]	Plocha průřezu s výronkem [mm <sup>2</sup> ]	Plocha průřezu s výronkem a opalem [mm <sup>2</sup> ]	Odpovídající kruhový průřez [mm]
0	0	0	0	0	0
1	10	741,92	853,208	860,6272	33,10264
2	20	1068,99	1229,3385	1240,0284	39,73479
3	30	1250,48	1438,052	1450,5568	42,97565
4	40	1131,96	1301,754	1313,0736	40,88835
5	50	1513,97	1741,0655	1756,2052	47,2871
6	60	2168,3	2493,545	2515,228	56,59053
7	70	3372,01	3877,8115	3911,5316	70,57136
8	80	2710,61	3117,2015	3144,3076	63,27288
9	90	1606,05	1846,9575	1863,018	48,70388
10	100	1317,25	1514,8375	1528,01	44,10808
11	110	1170,43	1345,9945	1357,6988	41,57735
12	120	1068,65	1228,9475	1239,634	39,72847
13	130	1011,59	1163,3285	1173,4444	38,65328
14	140	989,74	1138,201	1148,0984	38,23355
15	150	984,34	1131,991	1141,8344	38,12911
16	160	984,34	1131,991	1141,8344	38,12911
17	170	984,34	1131,991	1141,8344	38,12911
18	180	985,65	1133,4975	1143,354	38,15447
19	190	993,85	1142,9275	1152,866	38,31285
20	200	1006,89	1157,9235	1167,9924	38,56338
21	210	1073,83	1234,9045	1245,6428	39,82464
22	220	1232,37	1417,2255	1429,5492	42,66332
23	230	1580,06	1817,069	1832,8696	48,3082
24	240	2480,95	2853,0925	2877,902	60,53312
25	250	4707,53	5413,6595	5460,7348	83,38359
26	260	5452,17	6269,9955	6324,5172	89,73642
27	270	4257,33	4895,9295	4938,5028	79,29626
28	280	4327,9	4977,085	5020,364	79,95077
29	290	4791,25	5509,9375	5557,85	84,12178
30	300	4656,2	5354,63	5401,192	82,92775
31	310	4256,28	4894,722	4937,2848	79,28648
32	320	4204,71	4835,4165	4877,4636	78,80469
33	330	4853,49	5581,5135	5630,0484	84,66641
34	340	5992,33	6891,1795	6951,1028	94,07667
35	350	5188,47	5966,7405	6018,6252	87,53943
36	360	3242,71	3729,1165	3761,5436	69,2051
37	370	2547,8	2929,97	2955,448	61,34324
38	380	1496,42	1720,883	1735,8472	47,01222

39	390	392,77	451,6855	455,6132	24,08536
----	-----	--------	----------	----------	----------

Příloha 2



### Příloha 3

