



Zadání diplomové práce

Návrh řezných podmínek pro frézování na CNC obráběcím centru ve firmě Eaton Elektrotechnika s.r.o.

Jméno a příjmení: Bc. Jan Beňa
Osobní číslo: S19000345
Studijní program: N2301 Strojní inženýrství
Studijní obor: Strojírenská technologie a materiály
Zadávací katedra: Katedra obrábění a montáže
Akademický rok: 2020/2021

Zásady pro vypracování:

1. Shrnutí poznatků o výrobě tvarově složitých ploch na CNC obráběcím centru HAAS VF 2.
2. Volba řezných nástrojů, řezných podmínek a procesních médií pro obrábění vybraných materiálů používaných ve firmě Eaton Elektrotechnika s.r.o..
3. Návrh metodiky experimentů pro výběr vhodných řezných podmínek pro frézování na CNC obráběcím centru HAAS VF2 s naklápěcím stolem HAAS TRT 160.
4. Realizace experimentů.
5. Hodnocení získaných výsledků.
6. Shrnutí a zhodnocení dosažených výsledků a vyvození závěrů.



Rozsah grafických prací: - dle potřeby
Rozsah pracovní zprávy: - 50 – 60 stran textu
Forma zpracování práce: tištěná/elektronická
Jazyk práce: Čeština



Seznam odborné literatury:

- VASILKO, K., NOVÁK-MARCINČIN, J., HAVRILA, M. *Výrobné inžinierstvo*. 1. vyd. Košice, Prešov: TU v Košiciach, FVT Prešov, 2003. 424 s. ISBN 80-7099-995-0.
- Top trendy v obrábání – I. část – Obrábané materiály*. HAVRILA, M., aj. Žilina: MEDIA/ST, s.r.o., Máj 2006. ISBN 80-968954-2-7.
- KELLER, P. *Programování a řízení CNC strojů*. [online]. Liberec: Technická univerzita v Liberci, katedra výrobních systémů, 2005. [cit. 09. 11. 2020]. Dostupné na: http://www.kvs.tul.cz/download/cnc_cadcam/pnc_2.pdf.
- BUDA, J., SOUČEK, J., VASILKO, K. *Teória obrábania*. 1. vyd. Bratislava: ALFA, Praha: SNTL, 1983. 360 s. ISBN -.
- HAAS AUTOMATION INC, Oxnard, California USA: Příručka pro obsluhu frézky, 96-CS8210, Revize I. 2019. – s. (Česky, Překlad originálních pokynů)
- Autodesk Fusion360 product documentation* [online]. [cit. 05. 11. 2020]. Dostupné na: <https://help.autodesk.com/view/fusion360/ENU/?guid=GUID-297688D0-3512-4313-B4E5-0C4BD5AEFC7A>.

Vedoucí práce: doc. Ing. Jan Jersák, CSc.
Katedra obrábění a montáže

Datum zadání práce: 9. listopadu 2020
Předpokládaný termín odevzdání: 9. května 2022

prof. Dr. Ing. Petr Lenfeld
děkan

L.S.

doc. Ing. et Ing. Štěpánka Dvořáčková,
Ph.D.
vedoucí katedry

Prohlášení

Prohlašuji, že svou diplomovou práci jsem vypracoval samostatně jako původní dílo s použitím uvedené literatury a na základě konzultací s vedoucím mé diplomové práce a konzultantem.

Jsem si vědom toho, že na mou diplomovou práci se plně vztahuje zákon č. 121/2000 Sb., o právo autorském, zejména § 60 – školní dílo.

Beru na vědomí, že Technická univerzita v Liberci nezasahuje do mých autorských práv užitím mé diplomové práce pro vnitřní potřebu Technické univerzity v Liberci.

Užiji-li diplomovou práci nebo poskytnu-li licenci k jejímu využití, jsem si vědom povinnosti informovat o této skutečnosti Technickou univerzitu v Liberci; v tomto případě má Technická univerzita v Liberci právo ode mne požadovat úhradu nákladů, které vynaložila na vytvoření díla, až do jejich skutečné výše.

Současně čestně prohlašuji, že text elektronické podoby práce vložený do IS/STAG se shoduje s textem tištěné podoby práce.

Beru na vědomí, že má diplomová práce bude zveřejněna Technickou univerzitou v Liberci v souladu s § 47b zákona č. 111/1998 Sb., o vysokých školách a o změně a doplnění dalších zákonů (zákon o vysokých školách), ve znění pozdějších předpisů. Jsem si vědom následků, které podle zákona o vysokých školách mohou vyplývat z porušení tohoto prohlášení.

16. května 2021

Bc. Jan Beňa



Návrh řezných podmínek pro frézování na CNC obráběcím centru ve firmě Eaton Elektrotechnika s.r.o.

Anotace

Cílem práce je zprovoznit CNC stroj a naučit se ho obsluhovat. V diplomové práci je řešena problematika výroby a vyhodnocení obrábění na tvarově složité součásti z legované oceli. V teoretické části práce jsou popsány přístupy k programování CNC strojů, možnosti výroby přesných otvorů kovových součástek, volba a popis vybraných řezných nástrojů a řezných podmínek. V práci je popsána problematika vyhodnocování drsnosti povrchu. V praktické části je řešen návrh metodiky experimentu. Realizace výroby prototypů proběhla ve firmě Eaton elektrotechnika s.r.o. Na součástech se vyhodnocoval průměr a drsnost podle výkresové dokumentace prototypu, která je součástí práce spolu s .nc kódy pro výrobu.

Klíčová slova: obrábění, frézování, CNC, frézka, legovaná ocel, drsnost povrchu, Haas VF-2,

Design of cutting conditions for milling on a CNC machining center in Eaton Elektrotechnika s.r.o. company

Annotation

The aim of the work is to put CNC machines into operation and learn how to operate it. The diploma thesis deals with the issue of production and evaluation machining process on part. Complex components are made from alloy steel. The theoretical part describes the approaches to programming CNC machines, the possibility of manufacturing precise holes of metal parts and the choice and description of selected cutting tools and cutting conditions. The work describes the issue of surface roughness evaluation. The practical part deals with the design of the experiment methodology. Prototypes were produced in the Eaton elektrotechnika s.r.o. company. The diameter and roughness of the components are evaluated according to the drawing documentation of the prototype, which is part of the work together with .nc codes for production.

Keywords: Milling, machining, mill, CNC, alloy steel, surface roughness, Haas VF-2,



Katedra obrábění a montáže

Evidenční číslo práce: **KOM 1310**

Jméno a příjmení: **Bc. Jan Beňa**

Vedoucí práce: doc. Ing. Jan Jersák, CSc

Konzultant: Ing. Petr Keller Ph.D.

Počet stran: 71

Počet příloh: 28

Počet tabulek: 17

Počet obrázků: 41

Počet diagramů: 1



Poděkování

Rád bych poděkoval mému vedoucímu práce, doc. Ing. Janu Jersákovi, CSc. Při konzultacích jsem od něj dostával cenné rady a informace, bylo mi také umožněno plnit vlastní zadání práce, které jsem konzultoval se zaměstnavatelem, firmou Eaton Elektrotechnika s.r.o. Proto bych rád poděkoval i firmě Eaton a všem zaměstnancům, kteří mě podporovali v tvorbě práce. Díky patří také Ing. Janu Urbanovi, který realizoval měření drsnosti na experimentálních součástech. Chci poděkovat Ing. Janu Tomíčkoví, Ph.D a Ing. Petru Kellerovi Ph.D. Oba mi předali základní informace pro programování CNC strojů.

Obrovské díky patří mé rodině za značnou podporu během studia a za to, že mi bylo umožněno hladce studovat po celou dobu studia. Nakonec, ovšem o nic méně bych rád poděkoval Bc. Barboře Švejnhové za cenné rady a připomínky ohledně formátování textu a celkového grafického vzhledu práce.



OBSAH

| | | |
|--------|--|----|
| 1 | Úvod a nastínění řešeného požadavku pro výrobu v rámci práce..... | 15 |
| 2 | Shrnutí poznatků o výrobě tvarově složitých ploch na CNC obráběcím centru Haas VF-2 | 16 |
| 2.1 | Vystružování..... | 16 |
| 2.1.1 | Vliv procesní kapaliny | 16 |
| 2.1.2 | Vliv upínání obrobku | 17 |
| 2.2 | Řezné nástroje pro dokončovací operace výroby otvorů..... | 17 |
| 2.2.1 | Výroba otvorů pomocí vyvrtávací hlavy..... | 18 |
| 2.2.2 | Řezný materiál cermet..... | 18 |
| 2.2.3 | Výroba otvorů pomocí dokončovacích fréz..... | 19 |
| 2.3 | Jakost povrchu součásti | 19 |
| 2.3.1 | Skutečný profil | 19 |
| 2.3.2 | Měřený profil..... | 19 |
| 2.3.3 | Základní profil (P-profil)..... | 20 |
| 2.3.4 | Profil drsnosti (R-profil)..... | 20 |
| 2.3.5 | Měření drsnosti povrchu..... | 20 |
| 2.3.6 | Profil vlnitosti (W-profil) | 20 |
| 2.3.7 | Definice podle normy ČSN EN ISO 4287 | 20 |
| 2.3.8 | Parametry drsnosti..... | 21 |
| 2.3.9 | Význam a preference pro jednotlivé parametry | 22 |
| 2.3.10 | Přístroje pro měření drsnosti kontaktním způsobem..... | 23 |
| 2.4 | Programování CNC stroje Haas VF-2 | 23 |
| 2.4.1 | CNC, parametry Haas VF-2 | 24 |
| 2.4.2 | Souřadný systém stroje a definice vztažných bodů..... | 26 |
| 2.4.3 | Složení ISO kódu | 28 |



| | | |
|-------|--|----|
| 2.4.4 | Korekce nástrojů a tabulka offsetů | 30 |
| 2.4.5 | Ruční programování | 31 |
| 2.4.6 | Dílenské programování | 32 |
| 2.4.7 | Programování s využitím CAM softwaru | 33 |
| 2.5 | Volba řezných nástrojů a řezných podmínek včetně vhodných procesních médií pro obrábění typicky používaných materiálů ve firmě Eaton Elektronika s.r.o. | 36 |
| 2.5.1 | Procesní kapalina..... | 36 |
| 2.6 | Řezné nástroje a řezné podmínky pro výrobu experimentální součásti..... | 37 |
| 2.6.1 | Čelní frézování | 37 |
| 2.6.2 | Výroba otvorů | 39 |
| 3 | Návrh metodiky experimentů pro výběr vhodných řezných podmínek pro frézování na CNC obráběcím centru..... | 46 |
| 3.1 | Statistický interval spolehlivosti | 47 |
| 3.2 | Měření drsnosti přístrojem Mahr MarSurf LD 120 | 47 |
| 3.3 | Vyhodnocení profilu drsnosti | 48 |
| 3.4 | Volba polotovaru a společné nastavení pro všechny experimenty | 49 |
| 3.4.1 | Nastavení a poznámky k experimentu 01 | 50 |
| 3.4.2 | Nastavení a poznámky k experimentu 02 | 53 |
| 3.4.3 | Nastavení a poznámky k experimentu 03 | 54 |
| 3.4.4 | Nastavení a poznámky k experimentu 04 | 55 |
| 3.4.5 | Nastavení a poznámky k experimentu 05 | 56 |
| 3.4.6 | Nastavení a poznámky k experimentu 06 | 57 |
| 4 | Realizace experimentů ve firmě..... | 58 |
| 5 | Hodnocení získaných výsledků..... | 60 |
| 5.1 | Měření průměru otvorů..... | 60 |
| 5.2 | Vyhodnocení měření průměru, statistického intervalu spolehlivosti a měření drsnosti . | 61 |
| 6 | Shrnutí a zhodnocení dosažených výsledků a vyvození závěrů | 66 |



| | | |
|---|---------------------|----|
| 7 | Reference | 68 |
| 8 | Seznam příloh | 71 |

Seznam obrázků

| | |
|---|----|
| Obrázek 1 - Výstružník B101 [3] | 17 |
| Obrázek 2 - Vyvrtávací hlava D'Andrea [8] | 18 |
| Obrázek 3 - Dokončovací fréza S225 [17] | 19 |
| Obrázek 4 - Parametry drsnosti povrchu [15] | 21 |
| Obrázek 5 - Parametr Ra [15] | 21 |
| Obrázek 6 - Parametr Rmr [15] | 22 |
| Obrázek 7 - Parametr RSm [15] | 22 |
| Obrázek 8 - Kontaktní měření drsnosti povrchu [14] | 23 |
| Obrázek 9 - Obráběcí centrum Haas VF-2 [5] | 24 |
| Obrázek 10 – Naklápací stůl Haas TRT 160 [5] | 26 |
| Obrázek 11 - Nosná struktura stroje Haas VF-2 [5] | 27 |
| Obrázek 12 – Vztažné body CNC centra [6] | 27 |
| Obrázek 13 - 3D řízení stroje [12] | 28 |
| Obrázek 14 – Programování absolutní [6] | 29 |
| Obrázek 15 - Programování inkrementální [6] | 29 |
| Obrázek 16 - Struktura ISO G kódu [12] | 29 |
| Obrázek 17 - Průměrová korekce [6] | 31 |
| Obrázek 18 - Posilovací deska | 31 |
| Obrázek 19 – Blokový diagram tvorby NC kódu [6] | 33 |
| Obrázek 20 - Klasifikace materiálů obrobků [17] | 35 |
| Obrázek 21 - Měření koncentrace emulze [23] | 37 |
| Obrázek 22 - Čelní fréza 32N3R042B32-SHN06C-C | 38 |
| Obrázek 23 - Geometrie VBD [18] | 38 |
| Obrázek 24 - Řezné podmínky [18] | 39 |
| Obrázek 25 – Výstružník B44115.0 [17] | 40 |
| Obrázek 26 – Hrubovací fréza S2648.0[17] | 41 |
| Obrázek 27- Dokončovací fréza S225 [17] | 41 |
| Obrázek 28 - Geometrie VBD pro vyvrtávací sadu [8] | 42 |
| Obrázek 29 - Volba posuvu na zub pro nástroje Dormer [17] | 43 |



| | |
|--|----|
| Obrázek 30 - Řezné podmínky D'Andrea [8]..... | 44 |
| Obrázek 31 - Srážec 90° [17] | 45 |
| Obrázek 32 - Vzorek pro experiment vymodelovaný v SW Creo Parametric 4.0 firmy PTC | 46 |
| Obrázek 33 - Nastavení přístroje pro měření drsnosti..... | 48 |
| Obrázek 34 - Volba souřadného systému polotovaru | 49 |
| Obrázek 35 - Čelní frézování | 50 |
| Obrázek 36 - Nastavení nulového bodu experimentu | 59 |
| Obrázek 37 - vyrobená experimentální součást | 59 |
| Obrázek 38- mikrometr Mitutoyo IMP-30..... | 60 |
| Obrázek 39- mikrometr Mitutoyo HT-16R..... | 60 |
| Obrázek 40 – Pracovní prostor stroje Haas VF-2 | 61 |
| Obrázek 41 - Měření drsnosti čela součásti | 61 |

Seznam tabulek

| | |
|---|----|
| Tabulka 1 - Parametry stroje Haas VF-2..... | 25 |
| Tabulka 2 - Experiment 01 | 51 |
| Tabulka 3 – Experiment 02 | 53 |
| Tabulka 4 - Experiment 03..... | 54 |
| Tabulka 5 - Experiment 04..... | 54 |
| Tabulka 6 - Experiment 05..... | 56 |
| Tabulka 7 - Experiment 06..... | 57 |
| Tabulka 8 - Výsledky měření průměru součásti 01..... | 62 |
| Tabulka 9 - Výsledky měření průměru součásti 02..... | 62 |
| Tabulka 10- Výsledky měření průměru součásti 03..... | 63 |
| Tabulka 11 - Výsledky měření průměru součásti 04..... | 63 |
| Tabulka 12 - Ra parametr součást 01 | 64 |
| Tabulka 13 - Ra parametr součást 02 | 64 |
| Tabulka 14 -Ra parametr součást 03 | 65 |
| Tabulka 15 -Ra parametr součást 04 | 65 |
| Tabulka 17 - Ra parametr čelní frézování | 65 |

Seznam grafů

| | |
|--|----|
| Graf 1 - Oblast optimální hloubky řezu v závislosti na posuvu na zub [18]..... | 39 |
|--|----|



Seznam zkratk

| | |
|---------|---|
| 2D | dvojrozměrný |
| 3D | trojrozměrný |
| A | označení rotace kolem osy X v kartezském souřadnicovém systému |
| C | označení rotace kolem osy Zv kartezském souřadnicovém systému |
| CAD | (Computer aided design) konstrukce podporovaná počítačem |
| CAM | (Computer aided manufacturing) výroba podporovaná počítačem |
| CFD | (computational fluid dynamics) počítačová mechanika tekutin |
| CNC | (computer numerical controlled) počítačem řízený obráběcí stroj |
| ČSN EN | evropská norma převzatá do národního systému norem ČR |
| ČSN | Československá státní norma |
| EN | evropská norma |
| G kód | G funkce |
| HSM | (high speed machining) vysokorychlostní obrábění |
| HW | (hardware) vybavení, hmatatelný prvek |
| ISO | (International Organization for Standardization) Mezinárodní organizace pro normalizaci |
| M | nulový bod stroje |
| M kód | pomocné a přípravné M funkce |
| MDI | (manual direct input) ruční zadání vstupů |
| N | nulový bod nástrojového držáku |
| NGC | (Next Generation Control) označení firmy Haas pro řídicí systém |
| P | nulový bod nástroje |
| R | referenční bod |
| RPM | (revolution per minute) otáčky za minutu |
| SW | (software) program, nehmatatelný nástroj, algoritmus |
| TRT 160 | otočný stůl firmy Haas |
| VBD | výměnná břitová destička |
| VF-2 | obráběcí centrum firmy Haas |
| VPS | (visual programming system) vizuální programovací systém |
| W | nulový bod obrobku |
| X | označení osy v kartezském souřadnicovém systému |



- Y označení osy v kartezském souřadnicovém systému
 Z označení osy v kartezském souřadnicovém systému

Seznam symbolů

| | | |
|-------------|-----------------------|---|
| a_e | [mm] | radiální hloubka řezu |
| a_p | [mm] | axiální hloubka řezu |
| \bar{x} | [mm] | aritmetický průměr z hodnot |
| f_{ot} | [mm/ot] | posuv na otáčku |
| f_z | [mm/z] | posuv na zub |
| l_n | [mm] | vyhodnocovaná délka |
| l_r | [mm] | základní délka profilu drsnosti |
| l_t | [mm] | délka chodu sondy |
| l_w | [mm] | základní délka profilu vlnitosti |
| $MI(c)$ | [μm] | délka materiálu elementů profilu |
| n | [] | počet měření |
| R_a | [μm] | průměrná aritmetická úchylka profilu |
| $R_{mr}(c)$ | [%] | materiálový poměr profilu |
| RPM | [min^{-1}] | otáčky |
| RS_m | [mm] | průměrná šířka drážky |
| r_{tip} | [μm] | maximální poloměr hrotu doteku |
| R_z | [μm] | největší výška profilu |
| R_{z1max} | [μm] | maximální výška nerovností profilu z pěti naměřených hodnot |
| s | [mm] | Směrodatná odchylka výběru |
| t | [] | koeficient pro výpočet intervalu spolehlivosti |
| T | [mm] | hodnota statistického intervalu spolehlivosti |
| v_c | [m/min] | řezná rychlost |
| v_f | [mm/min] | rychlost posuvu |
| x_i | [mm] | hodnota z i-tého měření |
| x_{imax} | [mm] | maximální ze všech naměřených hodnot průměru |
| x_{imin} | [mm] | minimální ze všech naměřených hodnot průměru |
| X_{Si} | [mm] | šířky prvků profilu |
| z | [] | počet zubů nástroje |
| $Z(x)$ | [μm] | hodnota odchylek profilu |



| | | |
|-------------|-------------------|---|
| Z_{pi} | [μm] | hodnota nejvyššího výstupku profilu |
| Z_{vi} | [μm] | hodnota nejnižší prohlubně profilu |
| α | [$^{\circ}$] | úhel hřbetu |
| γ | [$^{\circ}$] | úhel čela |
| λ | [$^{\circ}$] | úhel stoupání šroubovice |
| λ_c | [mm] | filtr definující rozhraní mezi složkami drsností a vlnitosti |
| λ_f | [mm] | mezní vlnová délka dlouhovlnného filtru |
| λ_s | [mm] | filtr definující rozhraní mezi drsností a kratšími složkami vln přítomnými na povrchu |
| γ_f | [$^{\circ}$] | radiální úhel čela |
| γ_p | [$^{\circ}$] | axiální úhel čela |
| κ_r | [$^{\circ}$] | úhel nastavení hlavního ostří |



1 Úvod a nastínění řešeného požadavku pro výrobu v rámci práce

Ve firmě Eaton Elektrotechnika s.r.o. (dále jen firma) často vzniká požadavek na výrobu přesných tvarově složitých ploch na kovových součástech. Jednotlivé díly, jako jsou vahadla ventilů, ventily, hydraulické vymežovače vůle a další komponenty spalovacích motorů, umožňují variabilní časování ventilů, nebo zvyšování brzdného výkonu motoru nákladních vozidel. Tím se snižuje nutnost používat systémové brzdy vozidla.

Ve firmě se vyrábí podle zásad kusové výroby. Procesy nelze automatizovat a čas strávený nastavováním stroje a přípravnými pracemi výroby je majoritní. V Evropském inovačním centru firmy Eaton jsou prototypy navrhovány, upravovány. Provádí se zde pevnostní a CFD výpočty. Po výrobě prototypů jiným závodem v rámci firmy nebo v kooperaci s dodavatelem je možné tyto díly testovat v měřící cele. Evropské inovační centrum firmy mělo v roce 2019 značně omezené možnosti výroby vlastních prototypů.

Jelikož je do budoucna žádoucí mít v inovačním centru znalost pro výrobu prototypů, v září roku 2019 se firma rozhodla nakoupit CNC stroj, který by plnil požadavky na výrobu přesných, tvarově složitých dílců. Úkolem bylo stanovit specifikaci stroje pro nákup, porovnat alespoň tři nabídky frézovacích CNC center, které by se pohybovaly v mezích stanoveného finančního rozpočtu. Také bylo nutné poptat a nechat vyhotovit statický posudek budovy firmy.

Jakmile byly veškeré prvotní úkoly splněny, v září 2020 byl nakoupen stroj Haas VF-2 a dopraven do nových výrobních prostor. Bylo potřeba zajistit stěhování stroje, ukotvit ho v nové pracovní pozici. Tento úkol bravurně zvládla firma Titán, stěhování a přeprava strojů s.r.o. spolu s dodavatelem stroje, firmou Teximp s.r.o.

Následně mohly být stanoveny cíle práce, kterými jsou:

- vybavení stroje upínači, nástroji, procesní kapalinou apod.
- zajištění kompletního zprovoznění stroje.
- vyrobení prototypové součásti na CNC frézovacím centru podle výkresové dokumentace. Zvolit řezné podmínky pro použité nástroje a ověřit na těchto součástech dodržení rozměrové přesnosti v rámci požadovaných tolerancí a dodržení stanovených parametrů drsnosti povrchu.



2 Shrnutí poznatků o výrobě tvarově složitých ploch na CNC obráběcím centru Haas VF-2

Při volbě technologie a výběru obráběcího nástroje často dělíme obrábění na hrubovací a dokončovací činnosti. Přesnou dokončovací metodou při výrobě otvorů na frézce je technologie vystružování. Ve většině případů, kde se vystružování používá, jde o poslední operaci obrábění otvoru. Dosažení požadavků na rozměrovou přesnost a kvalitu povrchu je podmíněno nasazením kvalitních výstružníků, které vykazují především spolehlivost. Výrobci dílců neriskují poškození složitého komponentu, který byl upravován a vytvářen řadou předešlých operací tím, že by v poslední fázi výroby použili laciný, nekvalitní nástroj pro vystružování. Pouze v malém počtu případů následuje po vystružování ještě další operace - broušení, válečkování, honování apod. V rámci práce není použita žádná další operace po vystružování [1].

2.1 Vystružování

Základem úspěchu při vystružování je mít kvalitně předpřipravený otvor s odpovídajícím přídavkem na dokončovací operaci. Důležitá je také rovnoměrnost přídavku materiálu po obvodu otvoru, přímost, kruhovitost, předpřipraveného otvoru. Ve vztahu k vřetenu stroje je podstatná souosost a rovnoběžnost otvoru. Experimentální měření i praxe ukazuje, že nejlepších výsledků je možno dosáhnout předpracováním díry jednobřitým vyvrtávacím nástrojem.

Podle obráběného materiálu existují od výrobce doporučené podmínky pro obrábění:

- Zvyšování řezné rychlosti a posuvu vede ke zvětšování průměru obráběné díry a vede ke zhoršení geometrické přesnosti.
- Může dojít k vibracím soustavy stroj-nástroj-obrobek, čímž dochází ke snižování hodnoty trvanlivosti nástroje.
- Při snižování řezné rychlosti se může výsledná geometrická přesnost vystružovaného otvoru zvýšit, zlepšit kvalitu povrchu nebo prodloužit trvanlivost břitů nástroje (jen v rámci technologických možností této operace) [1].

2.1.1 Vliv procesní kapaliny

Volba procesní kapaliny může výrazně ovlivnit skutečný průměr vystružovaného otvoru a jakost povrchu, např. olej neředitelný vodou může vést ke zvýšení trvanlivosti břitů, ale také ke zhoršení kvality obrobeného povrchu, a rozměr vystružené díry může oproti skutečnému



průměru výstružníku být až o 0,01 mm větší. Emulgační oleje (ředitelné vodou) v koncentraci 3 až 10 % mohou příznivě ovlivnit kvalitu povrchu (menší koncentrace – kvalitnější povrch), ale v malých koncentracích (3 až 5 %) snižují trvanlivost břitů (zvláště při vystružování otvorů výrobků z oceli). Průměr vystruženého otvoru může být v tomto případě oproti udávané toleranci průměru až o 0,01 mm menší [1].

2.1.2 Vliv upínání obrobku

Věnování pozornosti při upínání obrobku je velmi důležité. Při upnutí polotovaru může dojít k vnitřnímu napětí a pružné deformaci obrobku. Po přesném vystružení otvoru a uvolnění polotovaru dojde k relaxaci tohoto napětí, což může vést k deformaci otvoru. Nevhodné upnutí je možno zjistit změřením otvoru bezprostředně po jeho vystružení (v upnutém stavu) a následně po vyjmutí z upínače.

V praxi je možné se setkat s tím, že výrobci dodávají řezné nástroje s experimentálně optimalizovaným průměrem (broušeným na míru), když je nástroj určen pro konkrétní materiál obrobku. U tohoto nástroje se použije ověřená procesní kapalina, zvolí se řezné podmínky podle výrobce a dbá se pokynů pro upnutí obrobku. Tlak a průtok procesní kapaliny musí být dostatečný, aby zajistil odplavování třísek z místa řezu a aby zde i minimalizoval teplotní změny [1].

2.2 Řezné nástroje pro dokončovací operace výroby otvorů



Obrázek 1 - Výstružník B101 [3]

Nejběžněji se při vystružování setkáme s nástrojem, který je ve své podstatě velmi přesný vícebřitý vrták bez nabroušení do špičky. Na obrázku 1 „Výstružník B101 [3]“ je zobrazen výstružník od firmy Dormer, typ B101, který má upínací stopku v podobě samosvorného kuželu typu Morse 2.

Nástroj dosahuje při výrobě otvorů rozměrové tolerance v poli H7 a je vyroben z rychlořezné oceli. Povrchová úprava břítu je zhotovena broušením. K tomu, aby byly dosaženy parametry stanovené výrobcem, tedy toleranční pole H7, je nutné nastavit i řezné



podmínky podle doporučení výrobce. Procesní kapalina je přivedena rozstříkem od čerpadla obráběcího stroje [3].

2.2.1 Výroba otvorů pomocí vyvrtávací hlavy

Řešení obrábění otvorů spočívá v excentrickém upnutí nože. Většinou se jedná o držák VBD, kdy destičku volíme podle obráběného materiálu. Velikost excentricity a tím i výsledný průměr nastavujeme seřizovacím šroubem na tělese upínače nože. K dispozici jsou jednotky s noniusem, kde jeden dílek bývá 0,002 mm, nebo jednotky s digitálním ukazatelem nastavené hodnoty. Jako VBD lze použít destičky ze slinutého karbidu, s výhodou se používají i destičky z cermetu [8].



Obrázek 2 - Vyvrtávací hlava D'Andrea [8]

Doporučením při obrábění tímto způsobem je vyzkoušet si nastavení průměru a vyhotovení přesného otvoru na zkušební méněcenném vzorku a následně v případě potřeby udělat korekci excentricity nástroje, dokud není dosažen požadovaný průměr s odpovídající jakostí povrchu. Po tomto kroku je možné obrábět cenný dílec.

2.2.2 Řezný materiál cermet

Cermet má mechanické vlastnosti, které vykazují výhodnou kombinaci tvrdosti keramiky a houževnatosti kovu. Hlavní rozdíl cermetu a konvenčního slinutého karbidu spočívá v jeho chemickém složení. Díky tvrdé fázi cermetů lze vytvářet plochy s velmi nízkou drsností povrchu. Výhodou použití cermetů proti VBD ze slinutého karbidu je několikanásobně vyšší řezná rychlost (produktivita) a zároveň vyšší trvanlivost ostří řezných břitů [2].



2.2.3 Výroba otvorů pomocí dokončovacích fréz

Výrobci nabízí řadu dokončovacích fréz, které mají geometrii uzpůsobenou pro menší hodnoty hloubky řezu, nástroje vyrábí otvory s dobrou jakostí povrchu. Obrázek dokončovací frézy od firmy Dormer Pramet je uveden na obrázku 3 „Dokončovací fréza S225“ [17].



Obrázek 3 - Dokončovací fréza S225 [17]

Dnešní systémy řízení CNC strojů umožňují pomocí kruhové interpolace a dalších strategií obrábění vytvářet větší otvory, než je nominální průměr nástroje. Problematika programování CNC stroje je vysvětlena v kapitole „Programování CNC stroje Haas VF-2“. Po zadání obráběného materiálu, průměru nástroje, axiální a radiální hloubky řezu vygeneruje program Web Selector optimální rezné podmínky pro nástroje Dormer [3].

2.3 Jakost povrchu součástí

Od jakosti povrchu se odvíjí spousta vlastností výrobku - účinnost, spolehlivost a životnost v případě, že dochází k relativnímu pohybu dvou součástí. Jakost povrchu dále ovlivňuje vzhled součástí a výrobní náklady [4].

2.3.1 Skutečný profil

Jedná se o profil ve tvaru křivky, který lze získat v případě obrábění kolmým řezem na hlavní posuv obráběcího nástroje. Tento směr maximalizuje hodnotu drsnosti povrchu [9,10,11,15].

2.3.2 Měřený profil

Profil získáme skenováním skutečného profilu pomocí sondy. Prvním mechanickým filtrem profilu je snímací hrot, který má nenulový poloměr. V případě kontaktního měření pomocí přístroje s patkou může přesnost měření ovlivňovat samotná patka. Součástí měřeného profilu by neměly být nedokonalosti povrchu, praskliny nebo promáčknutí [9,10,11,15].



2.3.3 Základní profil (P-profil)

Základní profil získáme například elektronickým filtrováním krátkovlnných složek měřeného profilu. Dojde k odfiltrování složek nejkratších vlnových délek, které nejsou považovány za relevantní při zjišťování profilu drsnosti. Parametry jsou označeny písmenem P. Parametry se vyhodnocují v rozsahu základních délek [9,10,11,15].

2.3.4 Profil drsnosti (R-profil)

Profil drsnosti povrchu je vytvořen kinematickou vazbou mezi nástrojem a obrobkem. Z geometrie řezného nástroje má vliv na parametry drsnosti velikost úhlu nastavení ostří, poloměr špičky. Z kinematického hlediska má vliv na dosaženou drsnost velikost posuvu [9,10,11,15].

2.3.5 Měření drsnosti povrchu

Měření drsnosti povrchu lze měřit opticky pomocí mikroskopů, v takovém případě se vyhodnocují jak plošné, tak rovinné parametry povrchu. Kontaktní hrotové drsnoměry měří drsnost čárově [9,15].

Toto získáme například elektronickým (kontaktním) filtrováním dlouhovlnných složek základního profilu. Parametry jsou označeny písmenem R. Vyhodnocují se na vyhodnocované délce l_n [9,15].

2.3.6 Profil vlnitosti (W-profil)

Tento profil získáme například elektronickým filtrováním krátkovlnných složek základního profilu pomocí mezní vlnové délky λ_c a následně filtrováním dlouhovlnných složek pomocí mezní vlnové délky λ_f . Parametry se označují W a vyhodnocují se na vyhodnocované délce l_n . Ta je podobně jako u profilu drsnosti složena z několika základních délek l_w -odpovídá mezní vlnové délce λ_f dlouhovlnného filtru [15].

2.3.7 Definice podle normy ČSN EN ISO 4287

- **Filtr profilu λ_s** – filtr definující rozhraní mezi drsností a kratšími složkami vln přítomnými na povrchu.
- **Filtr profilu λ_c** – filtr definující rozhraní mezi složkami drsností a vlnitosti.
- **Základní délka** – délka, která slouží pro rozpoznání nerovností profilu. Označuje se jako l_r a je číselně rovna charakteristické vlnové délce λ_c .



- **Vyhodnocovaná délka l_n** – délka v podélném směru, na které byl profil vyhodnocován. Může se skládat z jedné nebo několika základních délek l_r . Obecně platí: $l_n = 5 \cdot l_r$ [10].

2.3.8 Parametry drsnosti

- **Rz – největší výška profilu**

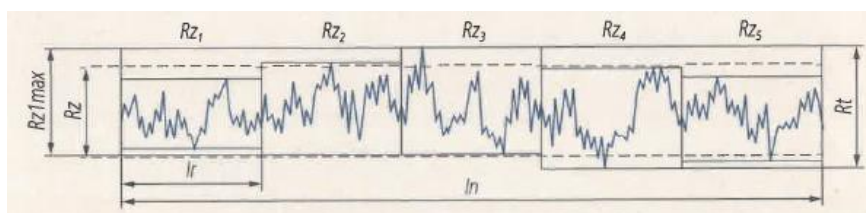
ČSN EN ISO 4287 definuje tento parametr jako součet výšky Z_{pi} nejvyššího výstupku profilu a absolutní hodnotu nejnižší prohlubně profilu Z_{vi} v rozsahu základní (vyhodnocované) délky. [10]

- **Rt – celková výška profilu drsnosti**

Součet výšky Z_{pi} nejvyššího výstupku profilu a absolutní hodnotu nejnižší prohlubně profilu Z_{vi} v rozsahu vyhodnocované délky l_n [10].

- **Rz1max – maximální výška nerovností profilu**

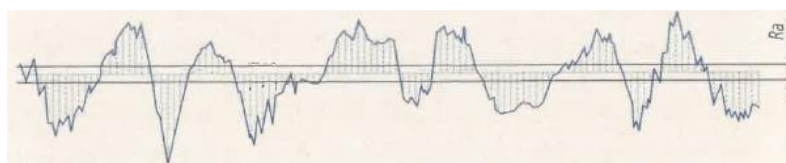
Nejvyšší z pěti hodnot Rz_i z pěti základních délek l_r v rozsahu vyhodnocované délky l_n .



Obrázek 4 - Parametry drsnosti povrchu [15]

- **Ra – průměrná aritmetická úchylka posuzovaného profilu**

Aritmetický průměr absolutních hodnot odchylek profilu $Z(x)$ od střední čáry profilu drsnosti v rozsahu základní délky [15].



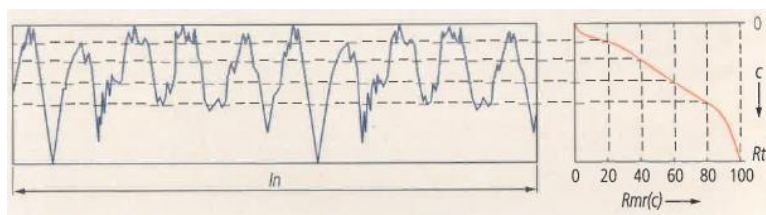
Obrázek 5 - Parametr Ra [15]

$$Ra = \frac{1}{l_r} \int_0^{l_r} |Z(x)| dx \quad [10, 11]$$



○ **Rmr (c) – Materiálový nosný podíl profilu Rmr**

Jedná se o poměr délky materiálu elementů profilu $Ml(c)$ na dané úrovni c , k vyhodnocované délce [15].

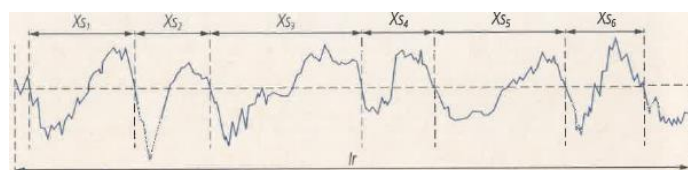


Obrázek 6 - Parametr Rmr [15]

$$Rmr(c) = \frac{Ml(c)}{ln} \quad [15]$$

○ **RSm – průměrná šířka prvků profilu**

Tento parametr získáme jako aritmetický průměr šířek prvků profilu Xs_i . Pro toto hodnocení jsou stanoveny horizontální a vertikální výpočtové prahy [15].



Obrázek 7 - Parametr RSm [15]

$$RSm = \frac{1}{n} \sum_{i=1}^m Xs_i \quad [15]$$

2.3.9 Význam a preference pro jednotlivé parametry

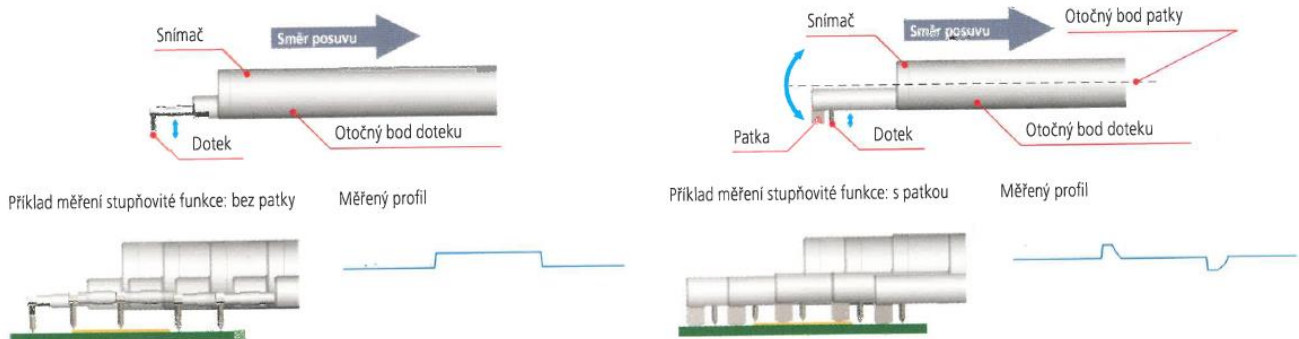
Ačkoli parametr Ra dává jen malou představu o tvaru profilu, protože vyjadřuje aritmetický průměr celého profilu, je tento parametr ve výkresové dokumentaci firmy nejčastěji zastoupen.

Firma Mitutoyo vydala doporučení pro povrchy, u kterých by jednotlivé odchylky mohly mít zásadní vliv na funkci povrchu (například těsnící plochy), aby při hodnocení drsnosti povrchu byl používán parametr $Rz1max$. Mezi další doporučení patří také využívání parametru $Rmr(c)$ pro vodící a těsnící plochy prvků se vzájemným relativním pohybem. Jako pravidlo pro všechny ostatní povrchy se doporučuje parametr Rz [9].



2.3.10 Přístroje pro měření drsnosti kontaktním způsobem

Přístroje lze rozdělit do dvou skupin podle toho, jestli se provádí měření snímačem s patkou, nebo bez patky [14].



Obrázek 8 - Kontaktní měření drsnosti povrchu [14]

Měření s patkou – přístroje určené pro použití v dílenském prostředí jsou vybaveny patkou. Prvky povrchu jsou měřeny vzhledem k patce, která se nachází těsně za dotekem. Toto řešení neumožňuje změřit profil vlnitosti. Při měření v mikroelektronice nepostihuje tvar připájených součástek k základové desce, nehodí se pro měření neperiodických profilů způsobených opotřebením [14].

Měření bez patky – tento způsob je vhodné použít tam, kde je potřeba měřit povrchové vlastnosti vzhledem k základně, na které je upevněná posuvová jednotka. To umožňuje měřit vlnitost, jemné stupňovité vlastnosti, s výhodou lze měřit parametry povrchu například v drážce pro pojistný kroužek, je nutné použít vhodný dotek [14].

2.4 Programování CNC stroje Haas VF-2

Základní průprava problematikou CNC obrábění byla získána v předmětu „Praktikum programování na CNC strojích“. Tento předmět vyučoval v roce 2019 Ing. Jan Tomíček, Ph.D. na Českém vysokém učení technickém v Praze, na Fakultě strojní, na ústavu 12134. Předmět se stal pro tvorbu práce odrazovým můstkem a v následujících kapitolách je na nabyté znalosti navazováno.



2.4.1 CNC, parametry Haas VF-2



Obrázek 9 - Obráběcí centrum Haas VF-2 [5]

V této kapitole je popsán zvolený a zakoupený CNC stroj. Zvolené parametry jsou zobrazeny v tabulce 1 „Parametry stroje Haas VF-2“ [5].



Tabulka 1 - Parametry stroje Haas VF-2

| Haas VF-2 | | |
|-------------------------------------|---------------------|---------------------|
| posuvy: | jednotky | hodnota |
| X-osa | mm | 762 |
| Y-osa | mm | 406 |
| Z-osa | mm | 508 |
| vzdálenost stolu a čela vřetene | mm | 102 ~ 610 |
| rychloposuv X & Y | m/min | 25,4 |
| rychloposuv Z | m/min | 25,4 |
| pracovní posuv | mm/min | 16500 |
| servomotor X & Y osa | N | 11343 |
| servomotor Z osa | N | 18683 |
| stůl: | mm | |
| rozměry | mm | 660 x 356 |
| T-drážky | | 3-125x16 |
| dovolené zatížení | kg | 1361 |
| přesnost: | | |
| polohování (na ověřované délce) | mm | ±0,005 mm / 254 mm |
| opakovatelnost | mm | ±0,0025 mm / 254 mm |
| odměřování | | Puls coder |
| řízení vřetene: | | |
| maximální otáčky | min ⁽⁻¹⁾ | 8100 |
| kužel ve stroji | | CT 40 DIN 69871 |
| výkon motoru | kW | 22,4 |
| maximální točivý moment vřetene | Nm | 122 |
| automatický měnič nástrojů | | |
| počet nástrojů | | 20 |
| typ měniče | | deštník |
| maximální průměr nástroje | mm | Ø89 |
| maximální délka nástroje | mm | 279 |
| váha nástroje max | kg | 5,4 |
| čas výměny nástroj-nástroj | s | 4,2 |
| procesní kapalina | | |
| nádrž | litr | 208 |
| tlak kapaliny na výstupu z čerpadla | bar | 21 |
| ostatní | | |
| váha stroje | kg | 3539 |



Na stůl stroje lze připevnit naklápěcí otočný stůl Haas TRT 160. K této děličce je nutné dokoupit řadu volitelného vybavení stroje tak, aby byla zaručena plná funkčnost sestavy. Jedná se o hardwarové vybavení: kabeláž pro 4. a 5. osu, přídatné chlazení elektrické výzbroje. Z pohledu software vybavení výrobce silně doporučuje dokoupit software HSM, který čte až 1000 řádků .nc kódu napřed, než je stroj vykoná. Výsledkem je plynulé obrábění. Dále je nutné pořídit program pro dynamické měnění nulového bodu. Problematika dynamického měnění nulového bodu je podstatná v případě pětiosého obrábění, které není předmětem této práce, a proto je popis funkce vynechán. Pokud je TRT 160 orientováno tak, že nejdelší rozměr naklápěcího stolu je rovnoběžný s osou X, TRT 160 může vykonávat rotační pohyb kolem dvou os – X a Z. Tyto rotace by v kartézském souřadnicovém systému popisovala souřadnice A a C [5].



Obrázek 10 – Naklápěcí stůl Haas TRT 160 [5]

2.4.2 Souřadný systém stroje a definice vztažných bodů

Haas VF-2 používá pravoúhlý kartézský souřadný systém. Nosná struktura stroje Haas VF-2 je zobrazena na obrázku 11 „Nosná struktura stroje Haas VF-2“ spolu s kladnými směry pohybů všech tří os.

Nulový bod stroje se označuje písmenem **M**. Bod **M** je počátek souřadného systému stroje. K tomuto bodu se vztahují všechny ostatní nulové body. Stroj využívá bod **M** pro automatickou výměnu nástroje.

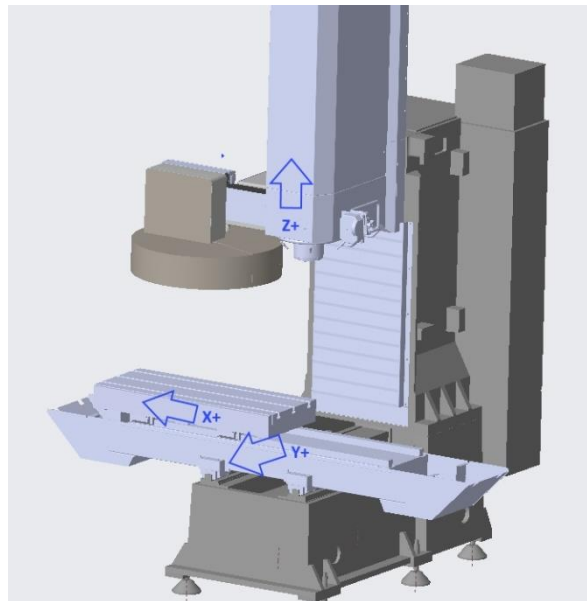
Bod **W** značí nulový bod obrobku a stanovuje relativní polohu obrobku vůči bodu **M**. Jeho polohu definuje programátor a vážou se k němu všechny programované souřadnice drah v NC programu.

Bod **N** je nulový bod nástrojového držáku. Je stanoven výrobcem stroje a vztahují se k němu rozměry všech nástrojů. Korekce nástrojů jsou vysvětleny v kapitole „Korekce nástrojů a tabulka offsetů“ [6].

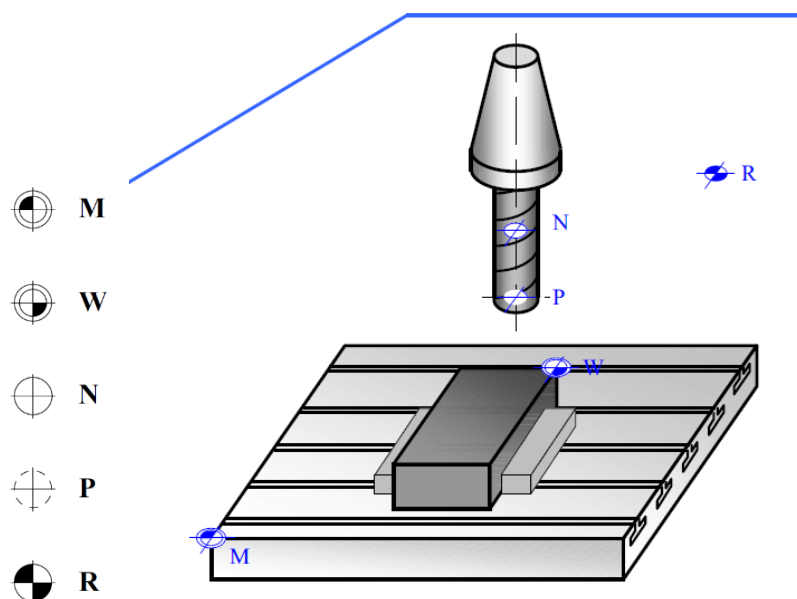


Bod **P** je nulovým bodem nástroje, který leží u rotačních nástrojů v ose nástroje na jeho čele.

R je referenční bod. Výrobce stroje stanoví referenční bod, na jehož souřadnice stroj najede při každém spuštění. Slouží k nalezení výchozího počátku souřadného systému M. Tento bod postrádá svůj význam, pokud má stroj absolutní odměřování polohy. Bod R se u stroje nachází na stejných souřadnicích v ose X a Y jako od M, je však na maximální horní úvratí pro osu Z [6].

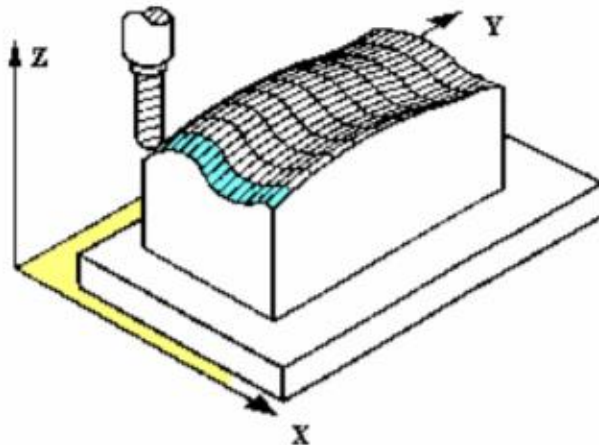


Obrázek 11 - Nosná struktura stroje Haas VF-2 [5]



Obrázek 12 – Vztažné body CNC centra [6]





Obrázek 13 - 3D řízení stroje [12]

Stroj je souvisle řízen ve všech třech osách tak jak je nastíněno na obrázku 13 „3D řízení stroje“ [5].

2.4.3 Složení ISO kódu

K tomu, aby CNC stroj vyráběl součásti a vytvářel prvky na součástech v požadované jakosti, existují tři základní přístupy, kterými lze stroj ovládat. Konkrétně stroj Haas VF-2 (dále jen stroj) je možné programovat:

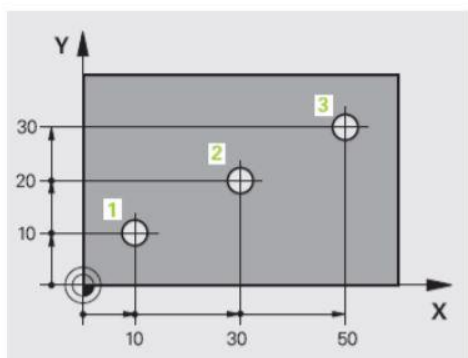
- ručně
- pomocí dílenského programování
- s využitím CAM software

Všechny tři přístupy vyžadují znalost programovacího jazyka, kterým je konkrétní stroj řízen. I když dráhy stroje a řízení pohybů stroje vytvoří CAM software, je nutné mít přehled o tom, co daná G (M, P...) funkce znamená a jak se díky těmto funkcím stroj chová. Tato znalost je zásadní v případě řešení problémů vzniklých při seřizování stroje, spuštění a odladování programu [6].

Značně rozšířenou variantou programovacího jazyka je ISO G kód. Existuje řada „dialektů“. V praxi to znamená, že konkrétní G, M, nebo jiná funkce může u jednoho výrobce řídicího systému CNC stroje znamenat naprosto jiný příkaz než u výrobce druhého. Proto je nezbytně nutné se vždy seznámit s významem funkcí pro konkrétní CNC stroj a řídicí systém. Pro případ programování stroje Haas VF-2, se systémem řízení Next Generation Control, je popis jednotlivých G a M funkcí uveden v příloze B – „seznam_G_a_M_funkc_Haas_NGC“. Další možností je rozdělení programování podle toho, jak je možné pohyb po souřadnicích řídit:



Programování absolutní: od bodu W, který je počátkem programu se počítají všechny souřadnice pro pohyb stroje. Zapíná se příkazem G90 [6].

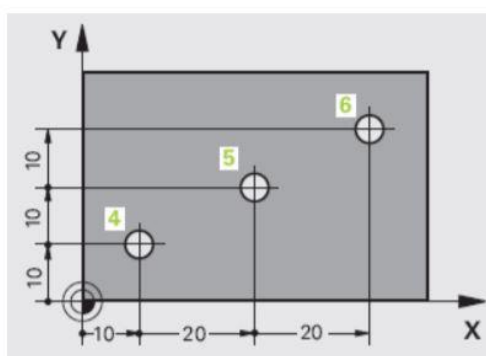


Určení polohy bodů v absolutních souřadnicích

| č. bodu | souřadnice X | souřadnice Y |
|---------|--------------|--------------|
| 1 | 10 | 10 |
| 2 | 30 | 20 |
| 3 | 50 | 30 |

Obrázek 14 – Programování absolutní [6]

Programování inkrementální: od počátku (bod W) se přírůstkově přičítají souřadnice pro pohyb stroje. Zapíná se příkazem G91[6].

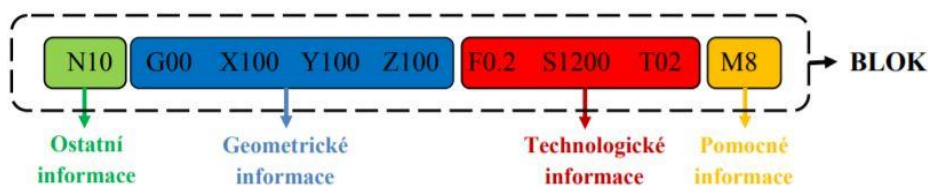


Určení polohy bodů v inkrementálních souřadnicích

| č. bodu | souřadnice X | souřadnice Y |
|---------|--------------|--------------|
| 4 | 10 | 10 |
| 5 | 20 | 10 |
| 6 | 20 | 10 |

Obrázek 15 - Programování inkrementální [6]

Program se skládá z řádků (bloků), které obsahují jako první informaci číslo řádku (bloku), geometrické informace (většinou to jsou souřadnice, rádiusy apod.), technologické informace (posuv, otáčky, použitý nástroj a pomocné informace) [12].



Obrázek 16 - Struktura ISO G kódu [12]



Kódy M jsou různé příkazy pro stroj, které nepřikazují pohyb osy. Formátem kódu M je písmeno M, za kterým následují dvě nebo tři číslice, např. M03. Pro jeden řádek je povolen jen jeden kód M. Všechny kódy M vstupují v platnost na konci bloku. Blok programu může obsahovat více než jeden kód G, ale do jednoho bloku nelze vložit dva kódy G ze stejné skupiny [7].

2.4.4 Korekce nástrojů a tabulka offsetů

Ve stroji se po stisknutí tlačítka „offset“ zobrazí posunutí nulových bodů obrobků. V záložce „work offset“ (G54 až G59 jsou k dispozici pro 6 bodů **W**). V záložce „tool offset“ jsou uloženy délkové korekce nástrojů. Tyto korekce se váží vždy k jedné pozici nástroje v zásobníku i mimo stroj. Do stroje lze uložit 20 nástrojů. K dispozici je v paměti stroje 200 pozic nástrojů pro uložení délkové korekce.

Délková korekce je důležitá. Operátor stroje musí při jejím zadávání být maximálně obezřetný. Délková korekce nástroje se pojí k nulovému bodu nástrojového držáku N. U stroje Haas VF-2 délková korekce udává celkovou délku vyčnívajícího nástroje měřenou od čela vřetene (nikoliv od nejvyššího místa, unášecích kamenů držáku).

Délkovou korekci můžeme měřit několika způsoby. Volitelné příslušenství stroje nabízí nástrojovou sondu Renishaw OTS. Při měření délkové korekce touto sondou je minimalizovaný vliv lidského činitele, jelikož celé měření probíhá podle programu a podprogramu (makra), které vytvořili výrobci stroje a sondy. Programy jsou vyzkoušené a pracují v tzv. bezpečném režimu. Je nutné zadat orientační délku vyložení frézy s držákem, pokud operátor zadá hodnotu rozdílnou o např. 10 mm, tak systém bude:

- a) vyhodnotí chybu a měření není dokončeno, nebo
- b) systém pokračuje v měření a špatně zadanou počáteční hodnotu zadanou operátorem opraví a přepíše změřeným výsledkem.

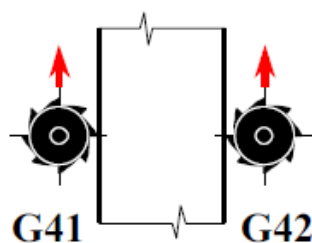
Pokud je délková korekce špatně zadaná nebo dokonce není načtená v .nc programu, existují dva možné scénáře.

Když je změřena délka vyložení nástroje delší než skutečná, V takovém případě nástroj obrábí, anebo jezdí ve vzduchu o tolik milimetrů výše nad požadovanou výškou, jaká je absolutní hodnota rozdílu určené délky nástroje minus skutečná délka nástroje.

Pokud není načtena korekce, stroj řídí bod N jako by se jednalo o čelo nástroje. V tom případě stroj lisuje celou délku vyložení nástroje do obrobku, což má většinou za následek



náklady na opravu v řádu statisíců Korun Českých. Stejně tak, pokud je délková korekce nástroje menší, než ve skutečnosti je, nástroj obrábí v materiálu hlouběji o absolutní hodnotu této chyby. Standardně je v .nc programu řízen střed nástroje. Při tvorbě jednoduchých méně přesných obrobků se jedná o lépe představitelný způsob. Pokud ovšem je nutné uvažovat průměr nástroje při přesnější práci nebo chce být korigováno radiální opotřebení nástroje, je nutné použít průměrovou korekci nástroje. Podle toho, jaká je relativní poloha nástroje a obrobku, může být použita průměrová korekce nástroje zleva či zprava [6].



Obrázek 17 - Průměrová korekce [6]

2.4.5 Ruční programování



Obrázek 18 - Posilovací deska

Po přepnutí do režimu MDI (manual direct input) se otevře uživatelské rozhraní, ve kterém je možné psát příkazy do jednotlivých řádků. kód si lze napsat do libovolného textovém editoru, kterým může být poznámkový blok, Microsoft Word apod. Ruční programování je



vhodné pro řízení stroje, aby byla najata poloha pro výměnu dílce, bylo možné provést servis, zaměřit délku nástroje, je možné aktivovat pomocí MDI některé M funkce. Obsluha je díky tomu schopna udělat nutnou údržbu stroje.

Ruční programování bylo použito pro výrobu součástí jednoduchých tvarů jako je například posilovací dřevěná deska – obrázek - 18 „Posilovací deska“. Kód pro výrobu této desky je uveden v příloze C – „program_rucni_dilenske_programovani“. Program je bez záruky a byl vyzkoušen na stroji s řízením Haas NGC. Nejprve bylo nutné vyvrtat na konvenčním stroji 4 otvory pro upnutí dřevěné desky na stůl stroje.

2.4.6 Dílenské programování

V řídicím systému Haas NGC lze nalézt dílenské programování pod záložkou VPS. Vizualní programovací systém (VPS) je programovací režim, ve kterém lze programovat výrobu prvků obrobku, aniž by musel být napsán jediný blok G kódů [7]. Tato záložka umožňuje vytvářet dráhy nástroje pro jednoduché operace. Výhodou je omezení vlivu lidského činitele – obsluhy stroje. VPS generuje programy, které jsou vyzkoušeny výrobcem.

Seznam obráběcích úseků v rozhraní VPS je následující:

- výroba čepu na součásti
- výroba kruhové kapsy
- vrtání
- gravírování
- čelní frézování
- frézování drážky pro o-kroužek
- frézování čtyřhranné kapsy
- frézování čtyřhranného výčnělku
- rovinné frézování
- frézování závitů

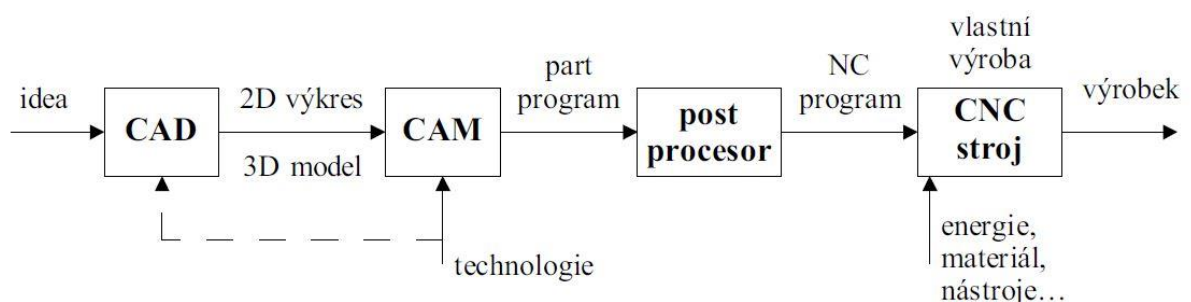
Jakmile je vybraná jedna z možností, otevře se tabulka s parametry. Po vyplnění tabulky je automaticky vygenerovaná dráha nástroje s nutnými kódy pro bezpečný chod stroje. Pro bezproblémovou činnost těchto programů je nutná znalost rezných podmínek pro použitý nástroj. Rezné podmínky se zadávají do tabulky. Dále je nutné zvolit a zaměřit pracovní souřadnicový systém. Ten je posunutý od nulového bodu stroje o hodnoty posuvů, které jsou uvedeny v tabulce offsetů uvnitř paměti stroje. Hodnoty offsetů lze zjistit obrobkovou sondou



nebo je možné je zapsat při ručním najetí nástroje „na papírek“ nebo mechanickým úchylkoměrem upnutým ve vřetení stroje. Používaný nástroj pro jednoduché operace musí mít platnou délkovou korekci.

2.4.7 Programování s využitím CAM softwaru

Kroky, jako je nastavení délkových korekcí nástroje, průměrových korekcí, nastavení nulového bodu obrobku, jsou pro všechny přístupy programování totožné. Vygenerovaný .nc soubor je psán podle stejných zásad v ručním, dílenském i CAM programování. Tím větší podobnosti ovšem končí.



Obrázek 19 – Blokový diagram tvorby NC kódu [6]

Firma pořídila CAM software Fusion 360 od firmy Autodesk. Tento program byl zvolen díky přímé spolupráci Autodesku s výrobcem Haas a úzké spolupráci programu CAM a stroj VF-2. Na obrázku 19 „Blokový diagram tvorby NC kódu“ je zobrazen blokový diagram, jak je vytvářen díl pomocí CAM přístupu.

Z blokového diagramu je patrné, že pokud je potřeba produkovat složitější dílce pomocí CAM softwaru, je zapotřebí mít k dispozici CAD model a vhodný postprocesor, který převádí vytvořené operace v CAM softwaru na ISO G kód pro vybraný řídicí systém CNC. Při požadavku na výrobu složitějšího dílce je obecně postupováno následovně:

a) Návrh součásti

Idea konstruktéra se probere s technologem výroby, dochází k úpravám tvaru součásti podle znalostí technologa a podle možností, které konstruktér při návrhu má k dispozici. Technolog následně přebere hotový 3D model a výkres od konstruktéra. Technolog nemusí požadovat výkres součásti, pokud konstruktér dodá model s nominálními hodnotami otvorů a všech ostatních rozměrů. Šetří se tím tiskárna, toner, papír a čas konstruktéra. Technolog používá jako



vstup pro výrobu CAD model. Tato situace platí při výrobě na CNC centru. V případě, že se používá CAM SW. Na konvenčním stroji výše zmíněné neplatí a výkres by měl být dodán vždy.

b) Volba upnutí, velikost polotovaru, určení nulového bodu obrobku

V programu Fusion 360 (dále jen CAM) technolog/programátor CNC stanoví tvar polotovaru, upnutí polotovaru a zvolí vhodné přídatky pro obrábění a upínání. Dále modeluje pracovní proces CNC stroje. Technolog zvolí bod W (bylo vysvětleno v kapitole „Souřadný systém stroje a definice vztažných bodů“) tím je hotový první krok při tvorbě programu.

c) Naprogramování dráhy nástroje

V dalším kroku technolog zvolí používanou technologii výroby dílce. (v rámci této práce je po celou dobu technologií výroby frézování) V záložce „frézování“ v CAM SW je řada možností pro výrobu různých prvků na součásti, jsou zde hrubovací i dokončovací strategie. Pro jednotlivé úseky je nutné zvolit nástroj, zadat rezné podmínky, geometrii, výšky pro najetí a vyjetí nástroje z místa řezu apod.

Je výhodné vytvářet knihovny nástrojů. CAM pracuje na cloudové platformě, což znamená, že kdokoliv, kdo má s technologem propojený účet v softwaru, může vidět knihovnu nástrojů, rozpracované projekty a zároveň je po udělení práv i upravovat. Výhoda je poté v jednotnosti změřených nástrojů ve stroji.

d) Simulace procesu

Při průběhu činnosti v programu je možné zobrazit simulaci obráběcího procesu a vyhodnotit, jestli je proces dostatečně rychlý, je zde funkce na měření strojního času. Čím lépe je promodelován výrobní proces, tím lépe jsou odhaleny nežádoucí kolize držáku nástroje s obrobkem a rychlé najetí nástroje do polotovaru, které může způsobit porušení nástroje.

e) Generování NC kódu

Posledním krokem v CAMu je volba postprocesoru a generování G-kódu. V CAM programu lze zvolit řadu volitelných možností pro .nc kód, jako je například používání rychloposuvu místo pracovního posuvu ve chvíli, kdy stroj najíždí do bezpečného bodu pro obrábění. Lze také zapnout zarážky mezi výměnami nástroje a kontrolovat proces obrábění mezi výměnami nástrojů. CAM má již v sobě fungující post-procesor pro výrobky firmy Haas.



f) Výroba součástí

I když je CAM silný nástroj, je nutné neztratit opakující se činností obezřetnost a vždy vygenerovaný kód zkontrolovat ve stroji při spuštění grafického režimu, což může odhalit nedostatky přehlídnuté při programování [21].

Pro všechny postupy programování obecně platí, že po vytvoření .nc kódu je nutná obezřetnost, hlavně při prvním pracovním nasazení kódu. Zásadami jsou: Používat rychloposuv na 5% maximální hodnoty, kontrolovat pozici nástroje proti pracovnímu nulovému bodu W a dráhou k ujetí, která lze ve stroji zobrazit. Dobré je také kontrolovat, jestli .nc kód volí stejné nástroje, jako byly uvažovány pro daný úsek. V neposlední řadě tato obezřetnost může objevit chybu, pokud nebyla dobře změřena délková korekce stroje a je možné tím přejít kolizi.

Výroba dílů na CNC stroji je zábavná činnost, které není potřeba se bát, jen je potřeba značná míra pokory a pozornosti.

| Česky | | | tvrdost | pevnost v tahu | |
|---------------------------------|------|---------------------------------|-------------|-------------------|-----|
| skupiny materiálů použití (AMG) | | | HB | N/mm ² | ISO |
| 1. Ocel | 1.1 | magneticky měkká | < 120 | < 400 | P 1 |
| | 1.2 | konstrukční uhlíkatá | < 200 | < 700 | P 1 |
| | 1.3 | uhlíkatá | < 250 | < 850 | P 2 |
| | 1.4 | legovaná | < 250 | < 850 | P 3 |
| | 1.5 | legovaná, tvrzená a temperovaná | > 250 < 350 | > 850 < 1200 | P 4 |
| | 1.6 | legovaná, tvrzená a temperovaná | > 350 | > 1200 < 1620 | H 1 |
| | 1.7 | legovaná, tvrzená | 49-55HRC | > 1620 | H 3 |
| | 1.8 | legovaná, tvrzená | 55-63HRC | > 1980 | H 4 |
| 2. Nerez | 2.1 | automatová | < 250 | < 850 | M 1 |
| | 2.2 | austenitická | < 320 | < 1100 | M 3 |
| | 2.3 | feritická+austenitická | < 300 | < 1000 | M 2 |
| | 2.4 | precipitačně tvrzená | >320 <410 | >1100 <1400 | S 2 |
| 3. Litina | 3.1 | lamelární | < 150 | > 500 | K 1 |
| | 3.2 | lamelární | > 150 <300 | > 500 < 1000 | K 2 |
| | 3.3 | nodulární | < 200 | < 700 | K 3 |
| | 3.4 | nodulární | > 200 < 300 | > 700 < 1000 | K 4 |
| 4. Titan | 4.1 | čistý | < 200 | < 700 | S 1 |
| | 4.2 | slitiny | < 270 | < 900 | S 2 |
| | 4.3 | slitiny | > 270 < 350 | > 900 < 1250 | S 3 |
| 5. Nikl | 5.1 | čistý | < 150 | < 500 | S 1 |
| | 5.2 | slitiny | < 270 | > 900 | S 2 |
| | 5.3 | slitiny | > 270 < 350 | > 900 < 1200 | S 3 |
| 6. Měď | 6.1 | bronz | < 100 | < 350 | N 3 |
| | 6.2 | β - mosaz, bronz | < 200 | < 700 | N 4 |
| | 6.3 | bronz mosaz | < 200 | < 700 | N 3 |
| | 6.4 | bronz vysokopevnostní | < 470 | < 1500 | N 4 |
| 7. Hliník, hořčík | 7.1 | Al, Mg, tvářené | < 100 | < 350 | N 1 |
| | 7.2 | Al slitiny, Si<0.5% | < 150 | < 500 | N 1 |
| | 7.3 | Al slitiny, Si>0.5%<10% | < 120 | < 400 | N 1 |
| | 7.4 | Al slitiny, Si>10% | < 120 | < 400 | N 2 |
| 8. Syntetické materiály | 8.1 | termoplasty | --- | --- | O |
| | 8.2 | termosety | --- | --- | O |
| | 8.3 | zpevněné plasty | --- | --- | O |
| 9. Tvrdé materiály | 9.1 | cermet (keramika) | < 550 | < 1700 | H |
| 10. Grafit | 10.1 | standardní grafit | --- | < 100 | O |

Obrázek 20 - Klasifikace materiálů obrobků [17]



2.5 Volba řezných nástrojů a řezných podmínek včetně vhodných procesních médií pro obrábění typicky používaných materiálů ve firmě Eaton Elektronika s.r.o.

V dalších kapitolách je shrnuta a popsána volba mj. materiálů a nástrojů pro provedení experimentu. Upravované komponenty ve firmě jsou vyrobeny z materiálů, které patří do skupiny legovaných ocelí. Jmenovitě jsou materiály označeny podle normy ISO 683-17 jako 100Cr6 a 42CrMo4. Materiály lze nakoupit v různých stavech tepelného zpracování. Pro obrábění je vhodné pořídit polotovary ve stavu žíháno naměkko.

Materiálové listy jsou přiloženy v příloze D – „materialove_listy“. Podle klasifikace ISO, která rozděluje obráběné materiály do 7 základních skupin z hlediska tvorby a utváření třísky, se jedná v obou materiálech o skupinu, pro kterou by měly být voleny řezné nástroje označené jako ISO P [22].

Firma Dormer Pramet, od které jsou nástroje v této práci použity, značí obráběné materiály vlastním způsobem. Převodní tabulka je uvedena na obrázku 20 „Klasifikace materiálu obrobků“ - oba materiály patří do skupiny 1.4.

Veškeré uvedené hodnoty řezných podmínek pro nástroje v této práci platí pro materiálovou skupinu ISO P3 (DormerPramet 1.4).

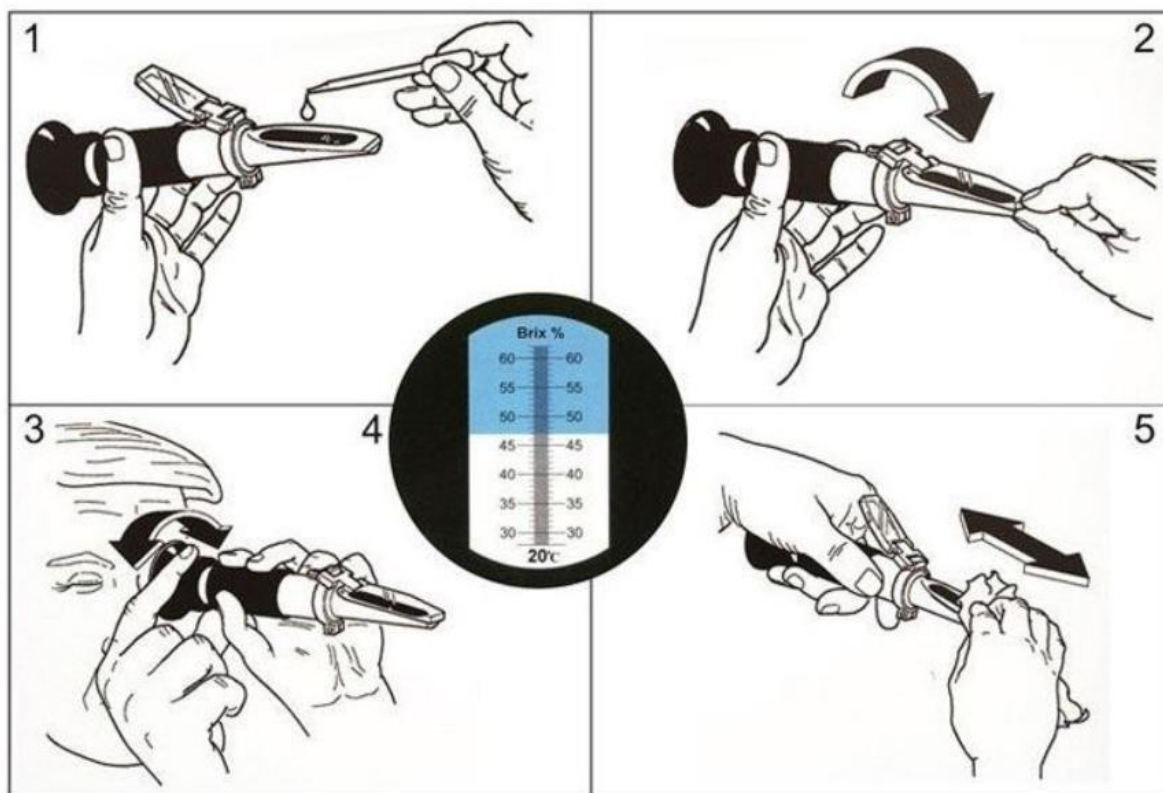
2.5.1 Procesní kapalina

Výrobce Haas nedoporučuje pro stroj používat procesní kapaliny na bázi minerálních olejů. Tyto procesní kapaliny mohou způsobit degradaci používaných pryžových těsnících kroužků. Dalším kritériem při volbě procesní kapaliny byla možnost použití stejného média pro obrábění slitin hliníku a litin. [7]

První kapalinou, která tyto požadavky splňuje je **Hysol MB50** od výrobce Castrol. Jedná se o polosyntetickou kapalinu, která je v různých aplikacích mísitelná vodou v koncentraci 5-10 %. Vyšší koncentrace není ekonomicky výhodná a nepřináší ani výhodu z pohledu obrábění. Informace o produktu a bezpečnostní list je přiložen v přílohách E a F [24].

Pro kontrolu správnosti namíchané koncentrace se používá refraktometr. V případě, že se na sklíčko nakape kohoutková voda, refraktometr ukáže hodnotu 0 %, pokud ukáže jinou hodnotu, je zde možnost seřízení šroubkem. Výrobci udávají pro různé kapaliny opravný koeficient, kterým se násobí naměřená hodnota refraktometrem. Tímto způsobem dochází ke kontrole nastavení správného poměru vody a procesní kapaliny.





Obrázek 21 - Měření koncentrace emulze [23]

2.6 Řezné nástroje a řezné podmínky pro výrobu experimentální součásti

Pro výrobu tvaru součásti podle výkresu z přílohy A – „vzorek_otvory“ je nutné použít řadu nástrojů. Veškeré používané nástroje v praktické části práce jsou popsány níže.

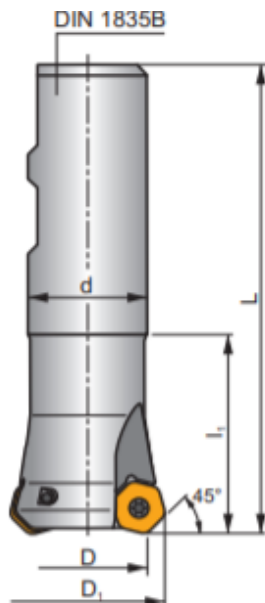
2.6.1 Čelní frézování

Pro čelní frézování je použit nástroj 32N3R042B32-SHN06C-C spolu s VBD HNGX 0604ANSN-M:M8310 a HNGX 0604ANSN-M:M8330. Výrobce je Dormer Pramet. Nástroj má při osazení určenými VBD maximální průměr $D_1=39,3\text{mm}$ a $D=32\text{mm}$. Délka $L_1=42\text{mm}$.

VBD HNGX 0604ANSN-M má pro obě zvolené varianty stejnou nástrojovou geometrii. Rozdíl je pouze v použitém materiálu slinutého karbidu. Držáky VBD z materiálu M8330 jsou vhodné pro silně přerušovaný řez, zatímco jakost M8310 je doporučena používat tam, kde

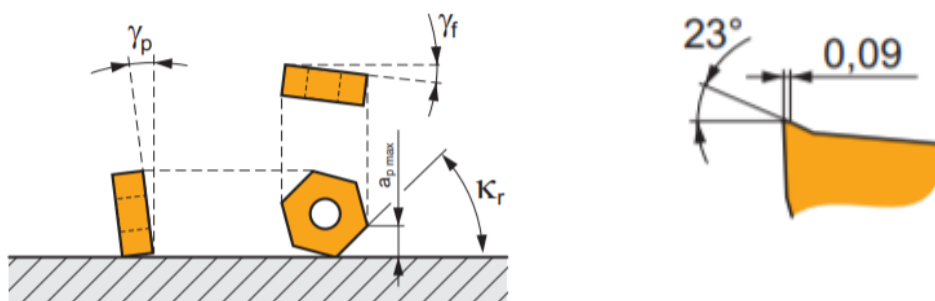


dochází k mírně přerušovanému řezu. Oba řezné materiály jsou prioritní volbou pro obrábění legovaných ocelí skupiny ISO P [18].



Obrázek 22 - Čelní fréza 32N3R042B32-SHN06C-C [18]

Nástrojová geometrie je znázorněna na obrázku 23 „Geometrie VBD“. Dále je zobrazen detail geometrie břitu opatřeného jednoduchou fazetkou s rektifikací [18].



Obrázek 23 - Geometrie VBD [18]

$$\gamma_p = -7^\circ$$

$$\gamma_f = -7^\circ$$

$$\kappa_r = 45^\circ$$

$$a_{pmin} \text{ až } a_{pmax} = 0,6 - 3,0 \text{ mm}$$

$$f_{zmin} \text{ až } f_{zmax} = 0,13 - 0,25 \text{ mm}$$

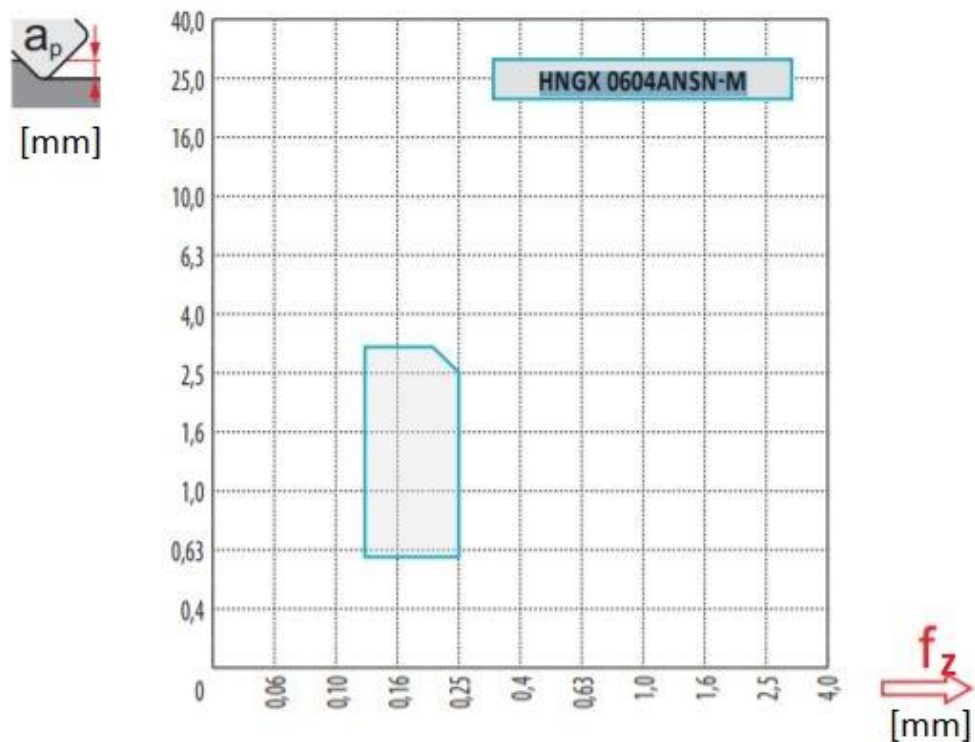
Pro počáteční nastavení řezné rychlosti v_c [m/min] v závislosti na posuvu na zub platí pro oba materiály údaje z obrázku 24 „Řezné podmínky“.



| ISO | [mm] | | M8310 | v_c [m/min] | M8330 |
|-----|------------|------------|-------|---------------|-------|
| | f_{zmin} | f_{zmax} | | | |
| P | ● | 0,10 | 0,30 | 420 | 399 |
| | ● | 0,10 | 0,25 | 380 | 356 |
| | ✱ | 0,10 | 0,15 | 339 | 308 |

Obrázek 24 - Řezné podmínky [18]

Oblast doporučené hloubky třísky v závislosti na posuvu na zub je zobrazen v grafu 1 „Oblast optimální hloubky řezu v závislosti na posuvu na zub“.



Graf 1 - Oblast optimální hloubky řezu v závislosti na posuvu na zub [18]

2.6.2 Výroba otvorů

Níže jsou popsány jednotlivé nástroje, které lze použít pro výrobu přesných otvorů v rámci této práce.



- **Výstružník B44115.0**

Otvor $D = 15_{-0,010}^{+0,032}$ mm je vystružován strojním výstružníkem od firmy Dormer Pramet a je vybaven válcovou stopkou. Má celkem 6 břitů, které jsou vyrobeny ze slinutého karbidu. Není vybaven povrchovou úpravou. Upínání nástroje je realizováno za broušenou válcovou stopku $d = 12.5 \text{ h9}$ mm.

Doporučené řezné podmínky: [17]

$$v_c = 14 \text{ m/min} \pm 10\%$$

$$f_{ot} = 0,27 \text{ mm/ot} \pm 15\%$$

Přídavek materiálu před vystružováním by měl být 0,2 až 0,3 mm na průměr [3,17].

B441



Obrázek 25 – Výstružník B44115.0 [17]

- **Hrubovací fréza S2648.0**

Při hrubování otvoru $D=23\text{H7}$ mm je potřeba předvrtaný otvor zvětšit kruhovým frézováním. Pro tyto účely je použit nástroj S2648.0. Nástroj má 4 zuby, úhel stoupání šroubovice $\lambda=40^\circ$, úhel čela je $\gamma=4^\circ$. Broušená stopka určená pro upínání, například do kleštinového upínače, má průměr $d=8\text{h6}$ mm, případně lze upnout do držáku typu weldon. Povrchová úprava nástroje je na bázi AlCrN [3,17].

Doporučené řezné podmínky [17]:

$$v_c = 110 \text{ m/min} \pm 10\%$$



Posuv na zub by měl být volen podle doporučení z obrázku 29 „Volba posuvu na zub pro nástroje Dormer“ v závislosti na axiální a radiální hloubce řezu. Hodnoty pro nástroj a materiál P jsou v řádcích D.

S264



Obrázek 26 – Hrubovací fréza S2648.0[17]

- **Dokončovací fréza S225**

Druhou variantou výroby přesných otvorů je výroba s použitím vícebřité dokončovací frézy. Různými strategiemi řízení trajektorie nástroje je dosahováno co nejlepších výsledků výroby otvoru z hlediska rozměrové přesnosti, drsnosti povrchu a válcovitosti.

Fréza je osazena 6 břity, úhel stoupání šroubovice $\lambda=50^\circ$, úhel čela je $\gamma=3^\circ$. Broušená stopka určená pro upínání například do kleštinového upínače má průměr $d=10h6$ mm. Povrchová úprava nástroje je na bázi AlTiN [3,17].

Doporučené řezné podmínky:

$$v_c = 90 \text{ m/min} \pm 10\%$$

Posuv na zub by měl být volen podle doporučení z obrázku 29 „Volba posuvu na zub pro nástroje Dormer“. Hodnoty pro nástroj a materiál P jsou v řádcích C.

S225



Obrázek 27- Dokončovací fréza S225 [17]

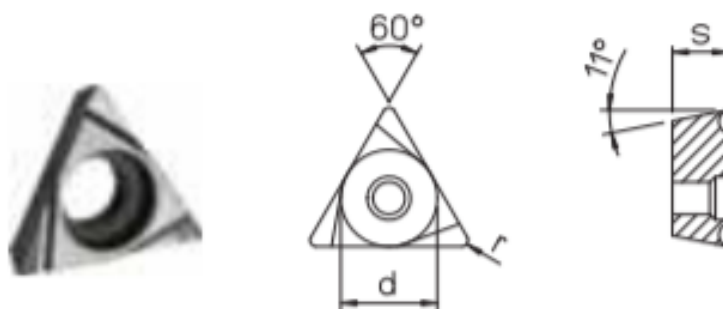


Poznámka: Pro monolitní nástroje firmy Dormer existuje kalkulátor vhodných řezných podmínek. Je to nejaktuálnější databáze řezných nástrojů, podmínky jsou počítány podle zadaných parametrů, obráběného materiálu a způsobu chlazení. Tato pomůcka je dostupná ze zdroje [3].

- **Vyvrťovací sada**

Vyvrťovací sady na výrobu otvorů od průměru 6 mm do 108 mm vyrábí například Italská firma D'Andrea. Pro účely této práce uvažujeme použití sady označené jako KIT K01 TRM 50 D.6-108. Obsahem kufru je excentrická hlava, potřebné nástavce a VBD, upínač pro kužel strmý kužel 40. Pro průměry otvorů například $D = 15^{+0,032}_{-0,010}$ mm a $D = 23$ H7 mm musí být použit nástavec b3.11 a b3.22, ty používají VBD označené jako TPGX0902L, materiálem VBD je cermet DC100. Cermet DC100 je doporučen pro dokončování operace při obrábění legovaných ocelí a litin. Veřejně dostupné informace o VBD TPGX 090202 L jsou uvedeny na obrázku 28 „Geometrie VBD pro vyvrťovací sadu“ [8].

$r = 0,2$ mm
 $d = 5,56$ mm
 $s = 2.38$ mm



Obrázek 28 - Geometrie VBD pro vyvrťovací sadu [8]

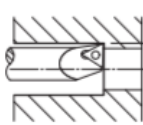


Na obrázku 30 „Řezné podmínky D’Andrea“ je tabulka, podle které by měly být voleny řezné podmínky pro vyvrtávací nástroj.

| | | f_z | | ϕ [mm] | | f_z [mm/Z] $\pm 25\%$ | | | | | | | | | | | | | |
|---|---|-------|----|-------------|-------------|-------------------------|-------|-------|-------|-------|-------|-------|-------|-------|-------|-------|-------|-------|-------|
| Z | Z | Z | Z | Ae | Ap | | | | | | | | | | | | | | |
| 1 | 2 | 3 | 4 | (x ϕ) | (x ϕ) | ϕ | 1 | 2 | 3 | | | | | | | | | | |
| Z | Z | Z | Z | | | | 4 | 5 | 6 | | | | | | | | | | |
| 2 | 3 | 4 | >4 | | | | 8 | 10 | 12 | | | | | | | | | | |
| | | | | | | | 14 | 16 | 18 | | | | | | | | | | |
| | | | | | | | 20 | | | | | | | | | | | | |
| | | | | | | ϕ | 1 | 2 | 3 | 4 | 5 | 6 | 8 | 10 | 12 | 14 | 16 | 18 | 20 |
| | | | | | | A | 0.012 | 0.024 | 0.035 | 0.045 | 0.055 | 0.065 | 0.080 | 0.093 | 0.107 | 0.121 | 0.134 | 0.149 | 0.162 |
| | | | | | | B | 0.016 | 0.032 | 0.047 | 0.061 | 0.074 | 0.087 | 0.107 | 0.124 | 0.143 | 0.162 | 0.179 | 0.198 | 0.216 |
| | | | | | | C | 0.020 | 0.040 | 0.058 | 0.076 | 0.092 | 0.108 | 0.134 | 0.156 | 0.179 | 0.202 | 0.224 | 0.248 | 0.271 |
| | | | | | | D | 0.024 | 0.048 | 0.070 | 0.091 | 0.111 | 0.130 | 0.160 | 0.187 | 0.214 | 0.242 | 0.268 | 0.297 | 0.325 |
| | | | | | | E | 0.028 | 0.056 | 0.081 | 0.106 | 0.129 | 0.152 | 0.187 | 0.218 | 0.250 | 0.283 | 0.313 | 0.347 | 0.379 |
| | | | | | | F | 0.032 | 0.064 | 0.093 | 0.121 | 0.148 | 0.173 | 0.214 | 0.249 | 0.286 | 0.323 | 0.358 | 0.396 | 0.433 |
| | | | | | | G | 0.037 | 0.071 | 0.105 | 0.136 | 0.166 | 0.195 | 0.240 | 0.280 | 0.321 | 0.364 | 0.403 | 0.446 | 0.487 |
| | | | | | | H | 0.041 | 0.079 | 0.116 | 0.152 | 0.185 | 0.216 | 0.267 | 0.311 | 0.357 | 0.404 | 0.447 | 0.495 | 0.541 |
| | | | | | | A | 0.010 | 0.019 | 0.028 | 0.036 | 0.044 | 0.052 | 0.064 | 0.074 | 0.085 | 0.096 | 0.107 | 0.118 | 0.129 |
| | | | | | | B | 0.013 | 0.025 | 0.037 | 0.048 | 0.059 | 0.069 | 0.085 | 0.099 | 0.114 | 0.128 | 0.142 | 0.157 | 0.172 |
| | | | | | | C | 0.016 | 0.032 | 0.046 | 0.060 | 0.073 | 0.086 | 0.106 | 0.124 | 0.142 | 0.161 | 0.178 | 0.197 | 0.215 |
| | | | | | | D | 0.019 | 0.038 | 0.055 | 0.072 | 0.088 | 0.103 | 0.127 | 0.148 | 0.170 | 0.193 | 0.213 | 0.236 | 0.258 |
| | | | | | | E | 0.023 | 0.044 | 0.065 | 0.084 | 0.103 | 0.120 | 0.149 | 0.173 | 0.199 | 0.225 | 0.249 | 0.276 | 0.301 |
| | | | | | | F | 0.026 | 0.050 | 0.074 | 0.096 | 0.118 | 0.138 | 0.170 | 0.198 | 0.227 | 0.257 | 0.284 | 0.315 | 0.344 |
| | | | | | | G | 0.029 | 0.057 | 0.083 | 0.108 | 0.132 | 0.155 | 0.191 | 0.223 | 0.256 | 0.289 | 0.320 | 0.354 | 0.387 |
| | | | | | | H | 0.032 | 0.063 | 0.092 | 0.120 | 0.147 | 0.172 | 0.212 | 0.247 | 0.284 | 0.321 | 0.356 | 0.394 | 0.430 |

Obrázek 29 - Volba posuvu na zub pro nástroje Dormer [17]



| material materiale | boring bar dimensions dimensioni bareno | working conditions condizioni di lavoro | cutting speed $V_c = m/min.$ velocità di taglio $V_c = m/min.$ | feed $f_n = mm/rev$ avanzamento $f_n = mm/giro$ | | | quality insert qualità inserto | cutting depth profondità di passata |
|--|--|--|---|--|-------------|-------------|---|--|
| | | | | $R = 0.0$ | $R = 0.2$ | $R = 0.4$ | | |
| carbon steel acciaio al carbonio HB ≤ 200 | L / d = 2.5 | good / buona | 200 - 300 | - | 0.05 - 0.08 | 0.07 - 0.1 | DC100 DP300 |  0.1 - 0.25 mm |
| | L / d = 4 | normal / normale | 160 - 250 | - | 0.05 - 0.08 | 0.07 - 0.1 | | |
| | L / d = 6.3 | difficult / difficile | 70 - 100 | 0.05 - 0.08 | 0.05 - 0.08 | - | | |
| carbon steel acciaio al carbonio HB > 200 | L / d = 2.5 | good / buona | 160 - 250 | - | 0.05 - 0.08 | 0.07 - 0.1 | DC100 | |
| | L / d = 4 | normal / normale | 150 - 200 | - | 0.05 - 0.08 | 0.07 - 0.1 | | |
| | L / d = 6.3 | difficult / difficile | 70 - 100 | 0.05 - 0.08 | 0.05 - 0.08 | - | | |
| stainless steel acciaio inox AISI 304 - 316 | L / d = 2.5 | good / buona | 120 - 160 | - | 0.05 - 0.08 | 0.07 - 0.1 | DP300 | |
| | L / d = 4 | normal / normale | 100 - 140 | - | 0.05 - 0.08 | 0.07 - 0.1 | | |
| | L / d = 6.3 | difficult / difficile | 70 - 100 | 0.05 - 0.08 | 0.05 - 0.08 | - | | |
| cast iron ghisa | L / d = 2.5 | good / buona | 120 - 160 | - | 0.05 - 0.08 | 0.07 - 0.1 | DK100 DC100 | |
| | L / d = 4 | normal / normale | 100 - 140 | - | 0.05 - 0.08 | 0.07 - 0.1 | | |
| | L / d = 6.3 | difficult / difficile | 70 - 100 | 0.05 - 0.08 | 0.05 - 0.08 | - | | |
| aluminium alluminio | L / d = 2.5 | good / buona | 300 - 400 | - | 0.05 - 0.08 | 0.07 - 0.1 | DK100 | |
| | L / d = 4 | normal / normale | 250 - 350 | - | 0.05 - 0.08 | 0.07 - 0.1 | | |
| | L / d = 6.3 | difficult / difficile | 100 - 150 | 0.05 - 0.08 | 0.05 - 0.08 | - | | |
| steel acciaio HB > 200 | L / d = 2.5 | good / buona | 80 - 100 | - | 0.04 - 0.06 | 0.05 - 0.07 | D20CBN | |
| | L / d = 4 | normal / normale | 80 - 100 | - | 0.04 - 0.06 | 0.05 - 0.07 | | |

Obrázek 30 - Řežné podmínky D'Andrea [8]



- **Srážecí fréza S7408.0**

Pro tvorbu sražení pod úhlem 90° je ve firmě využíván nástroj S7408.0. Nástroj je v práci také používán jako navrtávák pro následné středění vrtáků. Je vyroben ze slinutého karbidu a opatřen povlakem na bázi AlTiN. Nástroj má 2 zuby, úhel stoupání šroubovice $\lambda=40^\circ$, úhel čela je $\gamma=10^\circ$. Stopka je vhodná pro upínání například do kleštinového upínače typu ER [17].

Doporučené řezné podmínky:

$$v_c = 130 \text{ m/min} \pm 10\%$$

$$f_{ot} = 0.09 \text{ mm/ot} \pm 10\%$$

S740



Obrázek 31 - Srážec 90° [17]

- **Vrták 13 mm Stimzet**

Pro předvrtání otvorů lze použít například vrták od výrobce Stimzet A271300V400S. Má válcovou stopku pro upínání do vrtacího sklíčidla. Materiál řezného nástroje je rychlořezná ocel HSS s příměsí kobaltu. Počet břitů je standardně dva. Vrcholový úhel vrtáku je 118°. Úhel čela je $\gamma=27,5^\circ \pm 2,5^\circ$ [19]. Doporučené řezné podmínky [19]:

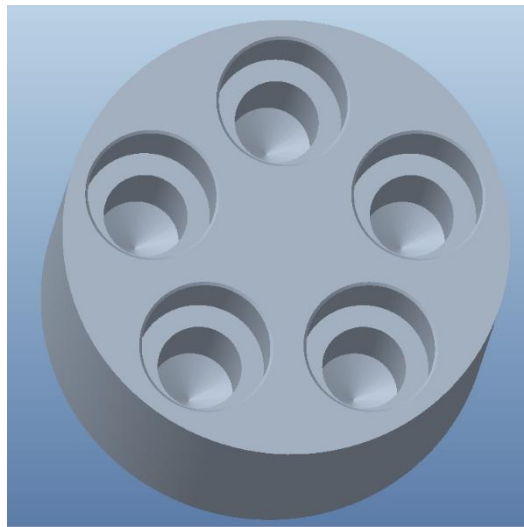
$$v_c = 12 \text{ m/min}$$

$$f_{ot} = 0.125 \text{ mm/ot}$$



3 Návrh metodiky experimentů pro výběr vhodných řezných podmínek pro frézování na CNC obráběcím centru

Cílem práce je zvolit vhodné řezné podmínky pro dříve vybrané a zakoupené nástroje tak, aby byly při výrobě splněny požadavky, které jsou uvedeny na výkrese experimentální součásti. Součást byla navržena v programu PTC Creo Parametric 4.0. Výkres dílu, který reprezentuje cíle práce je přiložen v příloze A – „vzorek_otvory“. Díl je vyobrazen na obrázku 32 „Vzorek pro experiment vymodelovaný v SW Creo Parametric 4.0“.



Obrázek 32 - Vzorek pro experiment vymodelovaný v SW Creo Parametric 4.0

Mezi požadavky při výrobě patří dodržení rozměru otvorů v rámci požadované tolerance a dodržení jakosti povrchu na funkčních plochách. Vyhodnocovacím parametrem drsnosti povrchu je parametr Ra. Výstupem každého jednotlivého experimentu je vyrobená součást. Obrábění součásti je rozděleno na výrobu tří prvků. Jedná se o frézování čela, výrobu otvoru $D = 23 \text{ H7 mm}$ a výrobu otvoru $D = 15^{+0,032}_{-0,010} \text{ mm}$. Otvory jsou vyrobeny na součásti vždy 5x z důvodu statistického vyhodnocení experimentu.

Tabulka s označením nástrojů je v příloze G - „seznam_nastroju_pro_experimentu“ a slouží jako podklad pro seřizovače CNC, aby osadil stroj nástroji do odpovídajících pozic a zaměřil délkové korekce nástrojů. Tento seznam je zároveň totožný s knihovnou nástrojů při programování experimentu v CAM softwaru.

Na základě doporučení prof. Popova v předmětu „Řezné nástroje“ je mezi jednotlivými experimenty pozměněn pouze jeden parametr, který se týká výroby jednoho prvku. Díky tomu se lépe postihne trend, který změna způsobí.



3.1 Statistický interval spolehlivosti

Pro lepší vypovídající hodnotu měření průměrů je vyhodnocován statistický interval spolehlivosti podle normy [20]. Tento statistický interval spolehlivosti udává, že při opakování měření za stejných podmínek, stejnými měřidly, bude hodnota následujícího měření spadat do intervalu s pravděpodobností 95, 99, nebo 99,9 %.

Princip spočívá v určení směrodatné odchylky měření, která se vypočítá podle vztahu:

$$s = \sqrt{\frac{\sum_{i=1}^n (x_i - \bar{x})^2}{n - 1}}$$

Kde: x_i je hodnota z i -tého měření

\bar{x} je aritmetický průměr z hodnot naměřených na jednom otvoru

n je počet měření jednoho otvoru

Takto získaná směrodatná odchylka je dále používaná pro stanovení statistického intervalu spolehlivosti. Horní a dolní hranice intervalu spolehlivosti se vypočítá ze vztahů:

$$\bar{x}_{max} = \bar{x} + t \frac{s}{\sqrt{n - 1}}$$

$$\bar{x}_{min} = \bar{x} - t \frac{s}{\sqrt{n - 1}}$$

Kde: t se volí z tabulky podle [20].

Pro spolehlivost 95 % a počet měření $n=9$ je hodnota $t = 2,2622$.

3.2 Měření drsnosti přístrojem Mahr MarSurf LD 120

Měření drsnosti je provedeno přístrojem Mahr MarSurf LD 120. Před měřením je nutné nastavit měřicí přístroj. Norma [11] stanovuje doporučené nastavení kontaktního měřidla drsnosti podle obrázku 33 “Nastavení přístroje pro měření drsnosti”.

Postup je následující. Rozhodne se, zdali je profil periodicky se opakující nebo náhodně vytvořený. Rozhodující je technologie, kterou byl povrch součásti vytvořen. Podle zkušební měření hodnoty R_{Sm} se nastaví odpovídající hodnota λ_c do přístroje. Poloměr doteku má přístroj definovaný výrobcem, dotyky lze vzájemně vyměňovat. Přístroj vyhodnotí podle λ_c hodnotu λ_s . Násobek základních délek měření lze měnit, je to ovšem nutné uvést do protokolu měření nebo do výrobní dokumentace.



| Neperiodické profily | | Periodické profily | Podmínky měření podle ČSN EN ISO 4288 a ČSN EN ISO 3274 | | | |
|--|------------------|---|---|--|-------------|-------------|
| Broušení, honování, lapování, elektroerozivní obrábění | | Soustružení, frézování, hoblování | r_{tip} l_r l_n l_t | Maximální poloměr hrotu snímače Základní délka Vyhodnocovaná délka Pojezdová délka (vyhodnocovaná délka plus náběhová a doběhová délka) | | |
| R_t, R_z μm | R_a μm | R_{Sm} mm | r_{tip} μm | $\lambda_c = l_r$ mm | l_n mm | l_t mm |
| > 0,025...0,1 | > 0,006...0,02 | > 0,013...0,04 | 2 | 0,08 | 0,4 | 0,48 |
| > 0,1...0,5 | > 0,02...0,1 | > 0,04...0,13 | 2 | 0,25 | 1,25 | 1,5 |
| > 0,5...10 | > 0,1...2 | > 0,13...0,4 | 2* | 0,8 | 4 | 4,8 |
| > 10...50 | > 2...10 | > 0,4...1,3 | 5 | 2,5 | 12,5 | 15 |
| > 50...200 | > 10...80 | > 1,3...4 | 10 | 8 | 40 | 48 |

Obrázek 33 - Nastavení přístroje pro měření drsnosti

Nastavení přístroje proběhne pouze jednou pro všechna měření drsnosti. Hodnoty λ_c jsou nastaveny podle drsnosti zjištěné na konkrétním kuse, na kterém je přístroj nastavován. Pokud v průběhu měření parametr R_{Sm} klesne mimo interval stanovený podle obrázku 33 “Nastavení přístroje pro měření drsnosti”, správně by se pro přesné měření mělo opakovat nastavení hodnoty λ_c . Díky tomu, že nebylo takto postupováno a měří se všechny součásti podle jednoho nastavení, jsou mezi sebou hodnoty parametrů drsnosti plně porovnatelné. Poznámka: Měřená hodnota drsnosti by se lišila v porovnání s postupem, kdy by se aktuálně nastavovala hodnota λ_c pro každou součást a na každém otvoru.

Při měření se postupovalo tak, že na každé ze 4 součástí, na obou průměrech byla provedena vždy dvě měření drsnosti uvnitř otvoru. Dále byl měřený profil vyhodnocován na dvou základních délkách, aby byly naměřené hodnoty ověřeny. Celkem tedy bylo získáno 32 hodnot vybraných parametrů drsnosti.

3.3 Vyhodnocení profilu drsnosti

Norma ČSN EN ISO 4288 stanovuje dvě základní pravidla pro vyhodnocení profilu drsnosti.

Pravidlo 16 % – pokud u značky drsnosti není uvedeno „max“, bere se během vyhodnocování v úvahu toto pravidlo. Tam kde je v dokumentaci uvedena u značky drsnosti



horní mez parametru, tam je povrch považován za akceptovatelný, jestliže ne více než 16 % všech naměřených hodnot vybraných parametrů zjišťovaných na vyhodnocované délce přesahuje hodnotu meze. Pro dolní mez parametru jsou povrchy považovány za přijatelné, když ne více než 16 % všech naměřených hodnot vybraných parametrů na vyhodnocované délce je menších než hodnota uvedená na výkrese.

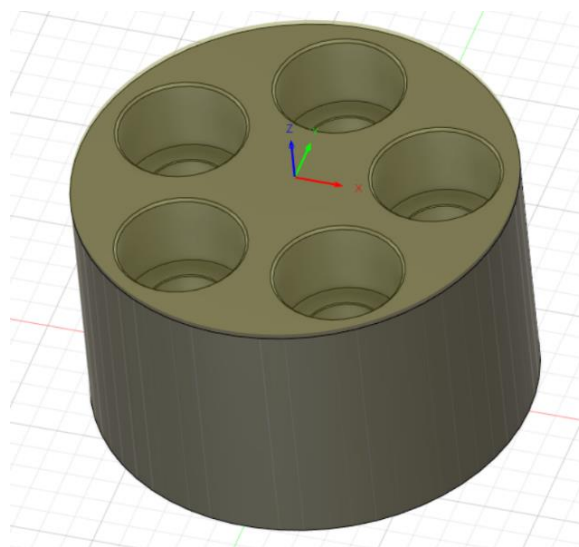
Pravidlo maxima – všechny parametry drsnosti ve výkresové dokumentaci označeny příponou „max“ představují průměrnou hodnotu v rozsahu pěti základních délek. Hodnota uvedená značkou drsnosti nesmí být na povrchu nikde překročena.

Parametry struktury povrchu nejsou vhodné pro popis vad struktury, tyto vady nesmí být do měření zahrnuty [10,11].

3.4 Volba polotovaru a společné nastavení pro všechny experimenty

Zvolený polotovar je tvarově stejný pro všechny experimenty. Polotovarem je kruhová tyč o průměru 80 mm, délka polotovaru pro řezání je 52 ± 2 mm. Následně jsou obě čela zarovnána na soustruhu tak, aby zmizely stopy po řezání a výsledná délka byla $48 \pm 0,1$ mm.

Takto připravený polotovar je upínán do univerzálního sklíčidla připevněného na stole frézky. Nastavení nulového bodu obrobku je zobrazeno na obrázku 34 „Volba souřadného systému“. Osa Z má počátek na čelní ploše polotovaru a je totožná s osou rotace polotovaru. Na čelní ploše tyče je po soustružení přídavek $1 \pm 0,1$ mm na zarovnání čela frézováním. Předmětem zájmu jsou výsledky drsnosti povrchu po frézování. Osa X a Y má počátek procházející osou rotace polotovaru.

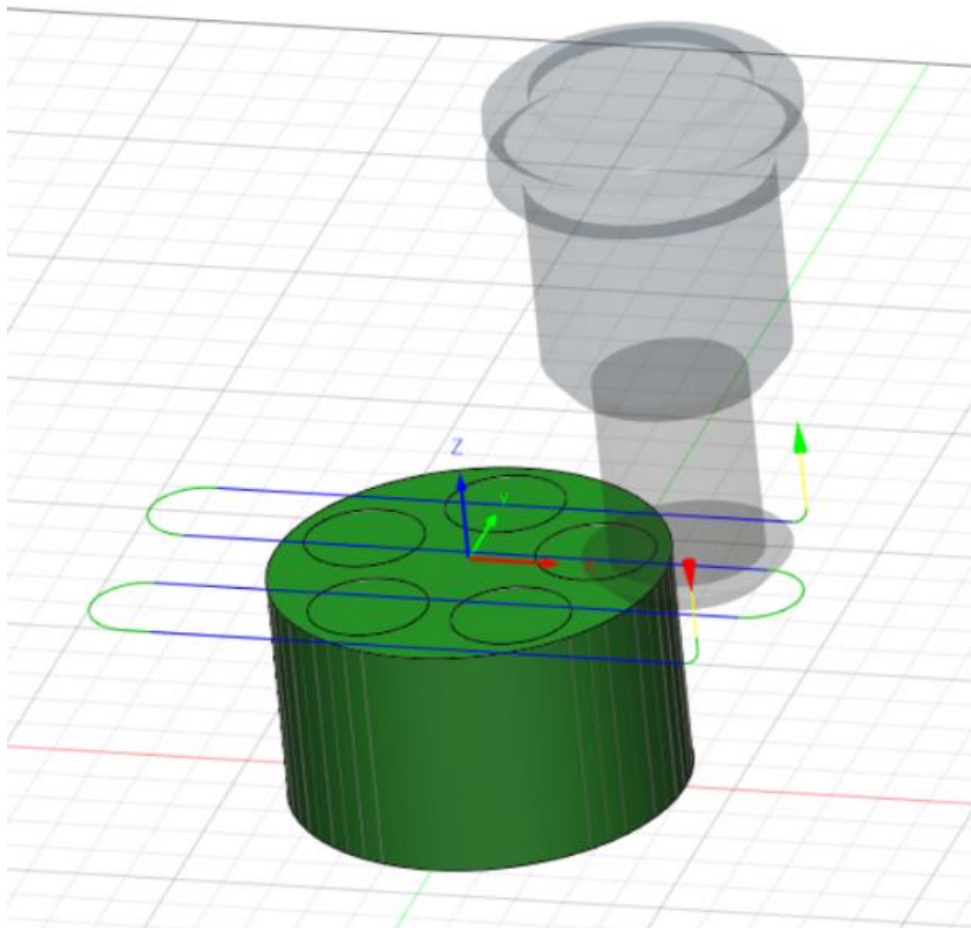


Obrázek 34 - Volba souřadného systému



Pro čelní frézování je vždy použit nástroj T1 z přílohy G – „seznam_nastroju_pro_experiment“. Řezné podmínky jsou uvedeny na kartě experimentu v následujících kapitolách spolu se všemi ostatními nástroji a podmínkami.

Trajektorie nástroje pro čelní frézování je zobrazena na obrázku 35 „Čelní frézování“. Byly nastaveny přejezdy obrobku o 20 mm delší, než je okraj součásti, aby fréza měla možnost vytvářet křížový sek.



Obrázek 35 - Čelní frézování

3.4.1 Nastavení a poznámky k experimentu 01

Volba nulového bodu stroje je popsána v předchozí kapitole. Seznam použitých nástrojů, řezných podmínek a procesního media je uveden v tabulce 2 „Experiment 01“.



Tabulka 2 - Experiment 01

| Pořadové číslo experimentu: 01 | | | | materiál: 100Cr6 | | | | | | |
|--------------------------------|---|----------------|--------------------------------|-------------------|---------------|------------|---------------|------------|------------|--|
| číslo | úsek | nástroj | doplňující info | procesní kapalina | v_c [m/min] | f_z [mm] | f_{ot} [mm] | a_p [mm] | a_e [mm] | |
| 01-1 | čelní frézování | T1 | VBD: HNGX 0604ANSN- M:M8310 | MB-50 | 339 | 0,08 | - | 1 | 26 | |
| 01-2 | navrtání otvoru | T6 | - | MB-50 | 145 | - | 0,09 | - | - | |
| 01-3 | předvrtání otvorů D=13mm | T3 | - | MB-50 | 16 | - | 0,125 | - | - | |
| 01-4 | hrubování otvoru D= 23 mm | T2 | - | MB-50 | 110 | 0,055 | - | 14,75 | 0,5 | |
| 01-5 | sražení otvoru D= 23 mm | T6 | - | MB-50 | 145 | 0,045 | - | 0,5 | 0,5 | |
| 01-K1 | kontrola-vyčistit otvory | | vyfoukat stlačeným vzduchem | | | | | | | |
| 01-6 | hrubování otvoru D=15 mm | T2 | - | MB-50 | 110 | 0,055 | - | 17 | 0,5 | |
| 01-7 | sražení otvoru D = 15 mm | T6 | - | MB-50 | 145 | 0,045 | - | 0,2 | 0,2 | |
| 01-K2 | kontrola- měření průměru otvorů po hrubování, vyčistit otvory | MAHR 16 EWR | vyfoukat stlačeným vzduchem | | | | | | | |
| 01-8 | dokončování otvoru D= 23 mm | T5 | - | MB-50 | 140 | 0,065 | - | 14,75 | 0,2 | |
| 01-K3 | kontrola- vyčistit otvory | | vyfoukat stlačeným vzduchem | | | | | | | |
| 01-9 | vystružování otvoru D= 15 mm | T4 | - | MB-50 | 14 | - | 0,27 | - | 0,15 | |



Technologický postup výroby jednoho otvoru $D = 23 \text{ H7 mm}$ (v tabulkách všude označen jako otvor $D = 23 \text{ mm}$) a jednoho otvoru $D = 15_{-0,010}^{+0,032} \text{ mm}$ (v tabulkách všude označen jako otvor $D = 15 \text{ mm}$) je následující:

Po čelním frézování dochází k navrtání středu otvoru srážecem do hloubky 1,5 mm. Následně jsou předvrtány oba otvory vrtákem o průměru 13,0 mm. Dochází k vyhrubování obou otvorů pomocí nástroje S2468.0. Nejprve je vyhrubován otvor $D = 23 \text{ H7 mm}$. Nástroj je řízen kruhovou interpolací G02, maximální radiální hloubka záběru pro hrubování je 0,5 mm, axiální hloubka záběru činí celou hloubku otvoru, tj. 15 mm. Po tomto hrubování je sražena hrana. Po sražení hrany obsluha stroje mechanicky vyčistí otvory stlačeným vzduchem, aby zbylé třísky nepůsobily problémy při hrubování otvoru $D = 15_{-0,010}^{+0,032} \text{ mm}$. Stroj musí mít aktivované volitelné zarážky, v programu jsou zařazeny při výměně nástrojů. Zarážky způsobí, že mezi výměnami nástroje je nutné potvrdit pokračování činnosti zmáčknutím tlačítka na stroji. Vyhrubování otvoru $D = 15_{-0,010}^{+0,032} \text{ mm}$ je realizováno stejným způsobem. Konečné rozměry otvorů po hrubování musí být měřeny posuvným měřítkem, požadované hodnoty jsou $D = 22,65 \pm 0,1 \text{ mm}$ a $D = 14,75 \pm 0,05 \text{ mm}$.

Pokud tyto tolerance nejsou dodrženy a odhalila je kontrola mezi jednotlivými úseky, je požadována oprava polotovaru, aby byly zajištěny odpovídající přídatky na dokončovací operaci. Při kontrole 01 - K2 obsluha opět vyčistí otvory stlačeným vzduchem, proběhne sražení hran otvoru podle výkresu.

Pokud kontrola rozměrů vyhrubovaných otvorů proběhla s kladným výsledkem, následujícím úsekem je dokončování otvoru $D = 23 \text{ H7 mm}$. Po dokončování otvoru $D = 23 \text{ H7 mm}$ je naplánována kontrola 01 - K3, kde opět dochází k vyfoukání třísek z otvorů. Posledním úsekem je vystružení otvoru $D = 15_{-0,010}^{+0,032} \text{ mm}$. Použitý program pro výše popsanou výrobu je k nahlédnutí v příloze H – „program_experiment_01_02“.



3.4.2 Nastavení a poznámky k experimentu 02

Experiment 02 se od prvního liší materiálem polotovaru. Řezné podmínky i číslo programu včetně celého obsahu zůstává.

Tabulka 3 – Experiment 02

| Pořadové číslo experimentu: 02 | | | materiál: 42CrMo4 | | | | | | |
|--------------------------------|---|----------------|--------------------------------|-------------------|---------------|------------|---------------|------------|------------|
| číslo | úsek | nástroj | VBD | procesní kapalina | v_c [m/min] | f_z [mm] | f_{ot} [mm] | a_p [mm] | a_e [mm] |
| 02-1 | čelní frézování | T1 | VBD: HNGX 0604ANSN- M:M8310 | MB-50 | 339 | 0,08 | - | 1 | 26 |
| 02-2 | navrtání otvoru | T6 | - | MB-50 | 145 | - | 0,09 | - | - |
| 02-3 | předvrtání otvorů D=13mm | T3 | - | MB-50 | 16 | - | 0,125 | - | - |
| 02-4 | hrubování otvoru D= 23 mm | T2 | - | MB-50 | 110 | 0,055 | - | 14,75 | 0,5 |
| 02-5 | sražení otvoru D= 23 mm | T6 | - | MB-50 | 145 | 0,045 | - | 0,5 | 0,5 |
| 02-K1 | kontrola-vyčistit otvory | | vyfoukat stlačeným vzduchem | | | | | | |
| 02-6 | hrubování otvoru D=15 mm | T2 | - | MB-50 | 110 | 0,055 | - | 17 | 0,5 |
| 02-7 | sražení otvoru D = 15 mm | T6 | - | MB-50 | 145 | 0,045 | - | 0,2 | 0,2 |
| | kontrola- měření průměru otvorů po hrubování, vyčistit otvory | MAHR 16 EWR | vyfoukat stlačeným vzduchem | | | | | | |
| 02-K2 | dokončování otvoru D= 23 mm | T5 | - | MB-50 | 140 | 0,065 | - | 14,75 | 0,2 |
| 02-K3 | kontrola- vyčistit otvory | | vyfoukat stlačeným vzduchem | | | | | | |
| 02-9 | vystružování otvoru D= 15 mm | T4 | - | MB-50 | 14 | - | 0,27 | - | 0,15 |



3.4.3 Nastavení a poznámky k experimentu 03

Změny oproti nastavení experimentu 01 jsou zvýrazněny modrou barvou. Nejvýraznější změnou je volba jiného nástroje pro dokončování otvoru $D = 15_{-0,010}^{+0,032}$ mm. NC kód pro výrobu jednoho otvoru $D = 23H7$ mm a $D = 15_{-0,010}^{+0,032}$ mm je k nalezení v příloze I- „program_experiment_03_04“.

Tabulka 4 - Experiment 03

| Pořadové číslo experimentu: 03 | | | materiál: 100Cr6 | | | | | | |
|--------------------------------|---|-------------|------------------------------|-------------------|---------------|------------|---------------|------------|------------|
| číslo | úsek | nástroj | VBD | procesní kapalina | v_c [m/min] | f_z [mm] | f_{ot} [mm] | a_p [mm] | a_e [mm] |
| 03-1 | čelní frézování | T1 | VBD: HINGX 0604ANSN-M: M8310 | MB-50 | 339 | 0,08 | - | 1 | 26 |
| 03-2 | navrtání otvoru | T6 | - | MB-50 | 145 | - | 0,09 | - | - |
| 03-3 | předvrtání otvorů $D=13$ mm | T3 | - | MB-50 | 16 | - | 0,125 | - | - |
| 03-4 | hrubování otvoru $D=23$ mm | T2 | - | MB-50 | 110 | 0,055 | - | 14,75 | 0,5 |
| 03-5 | sražení otvoru $D=23$ mm | T6 | - | MB-50 | 145 | 0,045 | - | 0,5 | 0,5 |
| 03-K1 | kontrola-vyčistit otvory | | vyfoukat stlačeným vzduchem | | | | | | |
| 03-6 | hrubování otvoru $D=15$ mm | T2 | - | MB-50 | 110 | 0,055 | - | 17 | 0,5 |
| 03-7 | sražení otvoru $D=15$ mm | T6 | - | MB-50 | 145 | 0,045 | - | 0,2 | 0,2 |
| | kontrola- měření průměru otvorů po hrubování, vyčistit otvory | MAHR 16 EWR | vyfoukat stlačeným vzduchem | | | | | | |
| 03-K2 | otvory | | | | | | | | |
| 03-8 | dokončování otvoru $D=23$ mm | T5 | - | MB-50 | 16 | 0,04 | - | 14,75 | 0,2 |
| 03-K3 | kontrola- vyčistit otvory | | vyfoukat stlačeným vzduchem | | | | | | |
| 03-9 | vystřužování otvoru $D=15$ mm | T5 | - | MB-50 | 16 | 0,04 | - | 16,85 | 0,15 |



3.4.4 Nastavení a poznámky k experimentu 04

Nástroje a řezné podmínky jsou stejné jako pro experiment. Rozdíl je v materiálu polotovaru - 42CrMo4. NC kód pro výrobu jednoho otvoru $D = 23\ H7\ \text{mm}$ a $D = 15_{-0,010}^{+0,032}\ \text{mm}$ je k nalezení v příloze I – „program_experiment_03_04“.

Tabulka 5 - Experiment 04

| Pořadové číslo experimentu: 04 | | | materiál: 42CrMo4 | | | | | | |
|--------------------------------|---|----------------|--------------------------------|-------------------|---------------|------------|---------------|------------|------------|
| číslo | úsek | nástroj | VBD | procesní kapalina | v_c [m/min] | f_z [mm] | f_{ot} [mm] | a_p [mm] | a_e [mm] |
| 04-1 | čelní frézování | T1 | VBD: HNGX 0604ANSN- M:M8310 | MB-50 | 339 | 0,08 | - | 1 | 26 |
| 04-2 | navrtání otvoru | T6 | - | MB-50 | 145 | - | 0,09 | - | - |
| 04-3 | předvrtání otvorů $D=13\text{mm}$ | T3 | - | MB-50 | 16 | - | 0,125 | - | - |
| 04-4 | hrubování otvoru $D=23\ \text{mm}$ | T2 | - | MB-50 | 110 | 0,055 | - | 14,75 | 0,5 |
| 04-5 | sražení otvoru $D=23\ \text{mm}$ | T6 | - | MB-50 | 145 | 0,045 | - | 0,5 | 0,5 |
| 04-K1 | kontrola-vyčistit otvory | | vyfoukat stlačeným vzduchem | | | | | | |
| 04-6 | hrubování otvoru $D=15\ \text{mm}$ | T2 | - | MB-50 | 110 | 0,055 | - | 17 | 0,5 |
| 04-7 | sražení otvoru $D = 15\ \text{mm}$ | T6 | - | MB-50 | 145 | 0,045 | - | 0,2 | 0,2 |
| 04-K2 | kontrola- měření průměru otvorů po hrubování, vyčistit otvory | MAHR 16 EWR | vyfoukat stlačeným vzduchem | | | | | | |
| 04-8 | dokončování otvoru $D=23\ \text{mm}$ | T5 | - | MB-50 | 16 | 0,04 | - | 14,75 | 0,2 |
| 04-K3 | kontrola- vyčistit otvory | | vyfoukat stlačeným vzduchem | | | | | | |
| 04-9 | vystružování otvoru $D=15\ \text{mm}$ | T5 | - | MB-50 | 16 | 0,04 | - | 16,85 | 0,15 |



3.4.5 Nastavení a poznámky k experimentu 05

Největší změnou je použití vyvrtávací sady pro dokončení otvoru $D = 15_{-0,010}^{+0,032}$ mm. Druhou změnou je volba jiných řezných podmínek pro dokončování otvoru $D = 23$ H7 mm. Jelikož firma zatím nedisponuje nástrojem T7 z přílohy

G – „seznam_nastroju_pro_experiment“, nebylo možné tento experiment realizovat.

Připravený NC kód pro výrobu jednoho otvoru $D = 23$ H7 mm a $D = 15_{-0,010}^{+0,032}$ mm je k nalezení v příloze J- „program_experiment_05_06“.

Tabulka 6 - Experiment 05

| Pořadové číslo experimentu: 05 | | | | materiál: 100Cr6 | | | | | | |
|--------------------------------|---|-------------|-----------------------------|-------------------|---------------|------------|---------------|------------|------------|--|
| číslo | úsek | nástroj | VBD | procesní kapalina | v_c [m/min] | f_z [mm] | f_{et} [mm] | a_p [mm] | a_e [mm] | |
| 05-1 | čelní frézování | T1 | VBD: HNGX 0604ANSN- | MB-50 | 339 | 0,08 | - | 1 | 26 | |
| 05-2 | navrtání otvoru | T6 | M: M8310 | MB-50 | 145 | - | 0,09 | - | - | |
| 05-3 | předvrtání otvorů $D=13$ mm | T3 | - | MB-50 | 16 | - | 0,125 | - | - | |
| 05-4 | hrubování otvoru $D=23$ mm | T2 | - | MB-50 | 110 | 0,055 | - | 14,75 | 0,5 | |
| 05-5 | sražení otvoru $D=23$ mm | T6 | - | MB-50 | 145 | 0,045 | - | 0,5 | 0,5 | |
| 05-K1 | kontrola-vyčistit otvory | | vyfoukat stlačeným vzduchem | | | | | | | |
| 05-6 | hrubování otvoru $D=15$ mm | T2 | - | MB-50 | 110 | 0,055 | - | 17 | 0,5 | |
| 05-7 | sražení otvoru $D = 15$ mm | T6 | - | MB-50 | 145 | 0,045 | - | 0,2 | 0,2 | |
| 05-K2 | kontrola- měření průměru otvorů po hrubování, vyčistit otvory | MAHR 16 EWR | vyfoukat stlačeným vzduchem | | | | | | | |
| 05-8 | dokončování otvoru $D=23$ mm | T5 | - | MB-50 | 16 | 0,06 | - | 14,75 | 0,2 | |
| 05-K3 | kontrola- vyčistit otvory | | vyfoukat stlačeným vzduchem | | | | | | | |
| 05-9 | vystružování otvoru $D=15$ mm | T7 | - | MB-50 | 175 | 0,06 | 0,06 | - | 0,15 | |



3.4.6 Nastavení a poznámky k experimentu 06

Stejně jako v experimentu 05, i zde není možné experiment realizovat kvůli absenci používaných nástrojů v experimentu. Rozdíl oproti experimentu 05 je v materiálu polotovaru 42CrMo4. Připravený NC kód pro výrobu jednoho otvoru $D = 23\ H7\ \text{mm}$ a $D = 15^{+0,032}_{-0,010}\ \text{mm}$ je k nalezení v příloze J – „program_experiment_05_06“.

Tabulka 7 - Experiment 06

| Pořadové číslo experimentu: 06 | | | materiál: 42CrMo4 | | | | | | |
|--------------------------------|---|----------------|--------------------------------|-------------------|---------------|------------|---------------|------------|------------|
| číslo | úsek | nástroj | VBD | procesní kapalina | v_c [m/min] | f_z [mm] | f_{ot} [mm] | a_p [mm] | a_e [mm] |
| 06-1 | čelní frézování | T1 | VBD: HNGX 0604ANSN- M:M8310 | MB-50 | 339 | 0,08 | - | 1 | 26 |
| 06-2 | navrtání otvoru | T6 | - | MB-50 | 145 | - | 0,09 | - | - |
| 06-3 | předvrtání otvorů $D=13\ \text{mm}$ | T3 | - | MB-50 | 16 | - | 0,125 | - | - |
| 06-4 | hrubování otvoru $D=23\ \text{mm}$ | T2 | - | MB-50 | 110 | 0,055 | - | 14,75 | 0,5 |
| 06-5 | sražení otvoru $D=23\ \text{mm}$ | T6 | - | MB-50 | 145 | 0,045 | - | 0,5 | 0,5 |
| 06-K1 | kontrola-vyčistit otvory | | vyfoukat stlačeným vzduchem | | | | | | |
| 06-6 | hrubování otvoru $D=15\ \text{mm}$ | T2 | - | MB-50 | 110 | 0,055 | - | 17 | 0,5 |
| 06-7 | sražení otvoru $D=15\ \text{mm}$ | T6 | - | MB-50 | 145 | 0,045 | - | 0,2 | 0,2 |
| | kontrola- měření průměru otvorů po hrubování, vyčistit otvory | MAHR 16 EWR | vyfoukat stlačeným vzduchem | | | | | | |
| 06-K2 | dokončování otvoru $D=23\ \text{mm}$ | T5 | - | MB-50 | 16 | 0,06 | - | 14,75 | 0,2 |
| 06-K3 | kontrola- vyčistit otvory | | vyfoukat stlačeným vzduchem | | | | | | |
| 06-9 | vystružování otvoru $D=15\ \text{mm}$ | T7 | - | MB-50 | 175 | 0,06 | 0,06 | - | 0,15 |



4 Realizace experimentů ve firmě

Instalaci obráběcího centra Haas VF-2 a průvodní školení provedla firma Teximp s.r.o. Nastavení nulového bodu obrobku proběhlo při prvním použití kódu. Na obrázku 36 „Nastavení nulového bodu experimentu“ je patrné nastavování nulového bodu obrobku. Na obrázku je rovněž vidět upínání polotovarů do univerzálního sklíčidla.

Byly realizovány experimenty 01 až 04 podle metodiky navržené v kapitole 3. Pro uskutečnění experimentu 05 a 06 je nejprve nutné nakoupit nástroj T7 podle tabulky nástrojů v příloze G – „Seznam nástrojů pro experiment“. Při předvrtávání otvorů vrtákem průměru 13 mm vyhotovil nástroj **A271300V400S** 13 otvorů podle těchto rezných podmínek:

$$v_c = 16m/min$$
$$f_{ot} = 0.125 mm/ot$$

Následně došlo k destrukci nástroje. Pokaždé, když nástroj vyvrtal 3 mm do hloubky otvoru, nástroj vyjel nad díl, díky čemuž mohla procesní kapalina vniknout do místa řezu. Zároveň bylo dno otvoru vypláchnuto proudem procesní kapaliny. Vrták nemá možnost chlazení středem. Celkem nástroj předvrtal 5 otvorů do materiálu 42CrMo4 a 8 otvorů do materiálu 100Cr6. Výkon vřetene při vrtání materiálu 42CrMo4 byl cca 33 % tj. 7,25 kW, při vrtání materiálu 100Cr6 bylo zatížení 42 % tj. 9,24 kW. Zbytek otvorů byl vyvrtán nástrojem Stimzet A271250V400S.

Doporučené rezné podmínky pro ocel 100Cr6 vyžíhanou naměkko jsou [19]:

$$v_c = 12\sim 14m/min$$
$$f_{ot} = 0.125 mm/ot$$

Při provádění všech kontrol mezi úseky nebyl zjištěn žádný další problém, jako by bylo nadměrné opotřebení nástroje, vylamování ostří, nalepování třísky na nástroj apod. Požadovaný přírůstek na dokončovací operace byl vždy dodržen a kontrolován podle předepsaného postupu.

Zároveň byly při prvním nasazení kódu nastaveny průměrové korekce tak, aby stroj vyráběl předpracované otvory v požadované toleranci a s přírůstkem pro dokončování.





Obrázek 36 - Nastavení nulového bodu experimentu

Vyrobená součást je znázorněna na obrázku 37.



Obrázek 37 - vyrobená experimentální součást



5 Hodnocení získaných výsledků

Podle výkresu „vzorek_otvory“, který je v příloze A, byl vyhodnocován dosažený rozměr otvorů, drsnost povrchu uvnitř otvorů, navíc bylo provedeno měření drsnosti povrchu čela součástí.

5.1 Měření průměru otvorů

Pro měření průměru $D = 23 \text{ H7 mm}$ byl zvolen dutinový mikrometr Mitutoyo IMP-30 s měřícím rozsahem 5-30 mm.



Obrázek 38- mikrometr Mitutoyo IMP-30

Průměr $D = 15^{+0,032}_{-0,010}$ mm byl měřen mikrometrem Mitutoyo HT-16R, měřidlo má rozsah 12-16 mm.



Obrázek 39- mikrometr Mitutoyo HT-16R

Oba mikrometry byly překontrolovány na přesnost měřené hodnoty. Pro tento účel byl použit nastavovací kroužek Mitutoyo NO.177-177. Každý otvor na součásti byl měřen celkem devětkrát.





Obrázek 40 – Pracovní prostor stroje Haas VF-2

5.2 Vyhodnocení měření průměru, statistického intervalu spolehlivosti a měření drsnosti



Obrázek 41 - Měření drsnosti čela součásti



Výsledné hodnoty jsou k nalezení v tabulkách 8 až 11. Barevně vyplněná pole nesplňují požadovanou toleranci.

Tabulka 8 - Výsledky měření průměru součásti 01

| Výsledky měření průměru součásti 01 | | | | | |
|-------------------------------------|--------------------|--------|--------|--------|--------|
| nominální hodnota | +0,021 | | | | |
| | D = 23 0 [mm] | | | | |
| naměřeno na otvoru: | 1 | 2 | 3 | 4 | 5 |
| \bar{x} [mm] | 23,006 | 23,002 | 22,996 | 23,000 | 23,000 |
| x_{imin} [mm] | 23,010 | 23,010 | 23,000 | 23,000 | 23,010 |
| x_{imax} [mm] | 23,000 | 22,995 | 22,990 | 22,990 | 22,990 |
| $\pm T$ [mm] | 0,004 | 0,004 | 0,004 | 0,003 | 0,006 |
| nominální hodnota [mm] | +0,032 | | | | |
| | D = 15 -0,010 [mm] | | | | |
| naměřeno na otvoru: | 1 | 2 | 3 | 4 | 5 |
| \bar{x} [mm] | 15,021 | 15,020 | 15,021 | 15,020 | 15,023 |
| x_{imin} [mm] | 15,025 | 15,025 | 15,025 | 15,025 | 15,025 |
| x_{imax} [mm] | 15,020 | 15,015 | 15,020 | 15,010 | 15,020 |
| $\pm T$ [mm] | 0,002 | 0,002 | 0,002 | 0,004 | 0,002 |

Tabulka 9 - Výsledky měření průměru součásti 02

| Výsledky měření průměru součásti 02 | | | | | |
|-------------------------------------|--------------------|--------|--------|--------|--------|
| nominální hodnota | +0,021 | | | | |
| | D = 23 0 [mm] | | | | |
| naměřeno na otvoru: | 1 | 2 | 3 | 4 | 5 |
| \bar{x} [mm] | 23,019 | 23,005 | 22,998 | 22,999 | 23,000 |
| x_{imin} [mm] | 23,020 | 23,010 | 23,010 | 23,010 | 23,010 |
| x_{imax} [mm] | 23,000 | 23,000 | 22,990 | 22,990 | 23,000 |
| $\pm T$ [mm] | 0,006 | 0,004 | 0,005 | 0,005 | 0,001 |
| nominální hodnota [mm] | +0,032 | | | | |
| | D = 15 -0,010 [mm] | | | | |
| naměřeno na otvoru: | 1 | 2 | 3 | 4 | 5 |
| \bar{x} [mm] | 15,016 | 15,019 | 15,019 | 15,021 | 15,019 |
| x_{imin} [mm] | 15,020 | 15,020 | 15,020 | 15,025 | 15,020 |
| x_{imax} [mm] | 15,010 | 15,015 | 15,010 | 15,020 | 15,015 |
| $\pm T$ [mm] | 0,003 | 0,002 | 0,003 | 0,001 | 0,001 |



Součást 02 byla vyrobena jako první součást v pořadí, na otvoru 1 byly nastaveny průměrové korekce, proto je otvor 1 na horní hranici tolerance. Ostatní hodnoty vykazují dobrou opakovatelnost výroby.

Tabulka 10- Výsledky měření průměru součásti 03

| Výsledky měření průměru součásti 03 | | | | | |
|-------------------------------------|--------------------|--------|--------|---|--------|
| nominální hodnota | +0,021 | | | | |
| | D = 23 0 [mm] | | | | |
| naměřeno na otvoru: | 1 | 2 | 3 | 4 | 5 |
| \bar{x} [mm] | 23,004 | 23,004 | 23,000 | - | 23,001 |
| x_{imin} [mm] | 23,010 | 23,010 | 23,010 | - | 23,010 |
| x_{imax} [mm] | 23,000 | 23,000 | 22,990 | - | 23,000 |
| $\pm T$ [mm] | 0,004 | 0,004 | 0,004 | - | 0,003 |
| nominální hodnota | +0,032 | | | | |
| | D = 15 -0,010 [mm] | | | | |
| naměřeno na otvoru: | 1 | 2 | 3 | 4 | 5 |
| \bar{x} [mm] | 14,994 | 14,990 | 14,992 | - | 14,991 |
| x_{imin} [mm] | 15,000 | 15,000 | 15,000 | - | 15,000 |
| x_{imax} [mm] | 14,985 | 14,980 | 14,980 | - | 14,980 |
| $\pm T$ [mm] | 0,005 | 0,006 | 0,005 | - | 0,005 |

V otvoru 4 byl zalomen vrták při předvrtávání. Z toho důvodu nejsou naměřené žádné hodnoty pro tento otvor.

Tabulka 11 - Výsledky měření průměru součásti 04

| Výsledky měření průměru součásti 04 | | | | | |
|-------------------------------------|--------------------|--------|--------|--------|--------|
| nominální hodnota | +0,021 | | | | |
| | D = 23 0 [mm] | | | | |
| naměřeno na otvoru: | 1 | 2 | 3 | 4 | 5 |
| \bar{x} [mm] | 23,006 | 23,006 | 23,004 | 23,004 | 23,002 |
| x_{imin} [mm] | 23,010 | 23,020 | 23,020 | 23,015 | 23,010 |
| x_{imax} [mm] | 23,000 | 23,000 | 23,000 | 23,000 | 23,000 |
| $\pm T$ [mm] | 0,004 | 0,006 | 0,006 | 0,005 | 0,004 |
| nominální hodnota | +0,032 | | | | |
| | D = 15 -0,010 [mm] | | | | |
| naměřeno na otvoru: | 1 | 2 | 3 | 4 | 5 |
| \bar{x} [mm] | 14,989 | 14,993 | 14,994 | 14,996 | 14,995 |
| x_{imin} [mm] | 14,995 | 15,000 | 15,000 | 15,005 | 15,000 |
| x_{imax} [mm] | 14,980 | 14,985 | 14,990 | 14,990 | 14,985 |
| $\pm T$ [mm] | 0,004 | 0,004 | 0,004 | 0,004 | 0,004 |



Na výsledcích uvedených v tabulkách 10 a 11 je patrné, že průměrová korekce při dokončování otvoru $D = 15_{-0,010}^{+0,032}$ mm byla nastavena velká, pokud by byla zvolena korekce pro nástroje menší, nástroj by obráběl více materiálu (při řízení s průměrovou korekcí) a otvory by mohly být obrobeny s výslednou hodnotou pohybující se uprostřed požadované tolerance. Pozitivním výsledkem je dobrá opakovatelnost výroby a dosažení rozměru v rámci rozsahu 0,02 mm.

Totéž platí pro výsledky v tabulkách 8 a 9, pro otvory $D = 23H7$ mm. I zde mohla být nastavena menší průměrová korekce nástroje a dostat se měřenými rozměry na střed tolerance.

Výsledné hodnoty získané měřením drsnosti jsou vyobrazeny v tabulkách 12 až 16.

Tabulka 12 - Ra parametr součást 01

| Drsnost - Ra parametr | | | | |
|-----------------------|-------------|-------------------|-------------|-------------------|
| Součást: 01 | | +0,021 | | +0,032 |
| Měření | [mm] D = 23 | 0 | [mm] D = 15 | -0,010 |
| 1 | 0,09 | [μm] | 2,02 | [μm] |
| 2 | 0,153 | [μm] | 1,733 | [μm] |
| 3 | 0,078 | [μm] | 2,779 | [μm] |
| 4 | 0,199 | [μm] | 2,228 | [μm] |
| max | 0,199 | [μm] | 2,779 | [μm] |

Tabulka 13 - Ra parametr součást 02

| Drsnost - Ra parametr | | | | |
|-----------------------|-------------|-------------------|-------------|-------------------|
| Součást: 02 | | +0,021 | | +0,032 |
| Měření | [mm] D = 23 | 0 | [mm] D = 15 | -0,010 |
| 1 | 0,194 | [μm] | 2,279 | [μm] |
| 2 | 0,216 | [μm] | 2,301 | [μm] |
| 3 | 0,158 | [μm] | 1,871 | [μm] |
| 4 | 0,084 | [μm] | 2,251 | [μm] |
| max | 0,216 | [μm] | 2,301 | [μm] |

Otvor $D = 15_{-0,010}^{+0,032}$ mm byl na součásti 01 a 02 vyráběn výstružníkem, podle výsledků v tabulce 12 a 13 došlo k poškození povrchu otvorů. Jednou z možných příčin byl velký přídavek na úběr výstružníkem. Při opravě těchto výsledků by bylo možné jako první změnu zvolit menší přídavek pro obrábění, pouze 0,2 mm místo 0,3 mm na průměr otvoru.



Tabulka 14 -Ra parametr součást 03

| Drsnost - Ra parametr | | | | |
|-----------------------|-------------|-------------------|-------------|-------------------|
| Součást: 03 | | +0,021 | | +0,032 |
| Měření | [mm] D = 23 | 0 | [mm] D = 15 | -0,010 |
| 1 | 0,162 | [μm] | 0,409 | [μm] |
| 2 | 0,144 | [μm] | 0,203 | [μm] |
| 3 | 0,206 | [μm] | 0,57 | [μm] |
| 4 | 0,091 | [μm] | 0,386 | [μm] |
| max | 0,206 | [μm] | 0,570 | [μm] |

Z hlediska drsnosti povrchu byla součást 03 a 04 vyráběna podle požadovaných specifikací, jak je patrné z výsledků v tabulkách 14 a 15,

Tabulka 15 -Ra parametr součást 04

| Drsnost - Ra parametr | | | | |
|-----------------------|-------------|-------------------|-------------|-------------------|
| Součást: 04 | | +0,021 | | +0,032 |
| Měření | [mm] D = 23 | 0 | [mm] D = 15 | -0,010 |
| 1 | 0,135 | [μm] | 0,282 | [μm] |
| 2 | 0,092 | [μm] | 0,246 | [μm] |
| 3 | 0,191 | [μm] | 0,25 | [μm] |
| 4 | 0,107 | [μm] | 0,208 | [μm] |
| max | 0,191 | [μm] | 0,282 | [μm] |

Tabulka 16 - Ra parametr čelní frézování

| Drsnost - Ra parametr | | |
|-----------------------|-----------------|-------------------|
| měření | čelní frézování | |
| 1 | 0,054 | [μm] |
| 2 | 0,068 | [μm] |
| max | 0,068 | [μm] |

Drsnost čela je mnohokrát lepší než požadovaná z výkresu součásti v příloze A – „vzorek_otvory“. Není zde žádný požadavek na udržení maziva apod., a proto mnohokrát lepší hodnota Ra není na závadu.



6 Shrnutí a zhodnocení dosažených výsledků a vyvození závěrů

Stroj Haas VF-2 se podařilo vybavit základním příslušenstvím do takové míry, že je ve firmě možné vytvářet řadu základních i pokročilých úkonů. Životnost zvolené procesní kapaliny se ukázala jako dobrá, ke dni 19.5.2021 je využívána ve stroji po dobu osmi měsíců a nevykazuje žádné známky degradace. Stejně tak není patrné poškození pryžových elementů použitých v konstrukci stroje. Bylo vyzorováno zvyšování koncentrace procesní kapaliny s časem, což je ovšem běžný jev, kdy se voda z emulze dostává do vzdušné vlhkosti. Z toho důvodu je zapotřebí jednou měsíčně kontrolovat koncentraci procesní kapaliny. Je zároveň nutné sledovat množství kapaliny, jelikož s třískami odváděnými mimo stroj dochází ke ztrátám emulze, která ulpívá na povrchu třísek.

Jako důkaz o úspěšném zprovoznění stroje může být považováno vyrobení čtyř experimentálních součástí. K tomu účelu bylo použito vybavení nakoupené do firmy v období od 9/2019 až 5/2021. Řezné podmínky pro nástroje byly stanoveny tak, jak je uvedeno v metodice experimentu.

U výstružníku B44115.0 došlo při vystružování otvoru k vytrhání povrchu otvoru a nebyl zde dosažen požadavek na drsnost povrchu. První změnou, která by mohla výslednou jakost povrchu zlepšit, je snížit přídavek materiálu pro vystružování. Druhou změnou by bylo zvýšit rychlost posuvu nástroje. U řady výsledků vyrobených průměrů by bylo vhodné upravit průměrovou korekci a posunout tak dosažený rozměr otvorů na střed požadované tolerance. Jedná se o nenáročnou opravu, výsledky naznačují, že tento způsob řízení stroje Haas VF-2 je spolehlivý a má dobrou opakovatelnost. Zaměstnanci firmy Stimzet po telefonu potvrdily, že řezné podmínky zničeného nástroje Stimzet A271300V400S a způsob řízení, byly mimo rozsah použití při vrtání do materiálu 100Cr6. Při vrtání do materiálu 42CrMo4 nebyly řezné podmínky a způsob řízení mimo rozsah použití. Podle doporučení výrobce měla být použita řezná rychlost $v_c = 12$ m/min pro materiál 100Cr6, místo toho bylo zvoleno $v_c = 16$ m/min, což mělo za následek nízkou životnost nástroje. Dalším problémem se ukázal fakt, že při navrtání otvoru srážecem s vrcholovým úhlem 90° je vrták při první fázi vrtání zatěžován bodovým stykem. To vedlo k poškození břitu nástroje, jelikož vrcholový úhel vrtáku bývá z pravidla odlišný od 90° . Při použití stejného úhlu vrtáku a navrtáváku by došlo k čárovému styku, zatížení nástroje v místě kontaktu by pokleslo. Další možnou příčinou poškození břitu je navrtání otvoru do příliš velké



hloubky, bylo navrtáno do hloubky 1,5 mm. Doporučení výrobce nástroje je snížit i tuto hloubku navrtání.

Spolupráce s univerzitami nebyla v plné míře možná z důvodů restrikcí a protiepidemických opatření, v souvislosti s nálezou COVID-19. Povedlo se vyhodnotit rozměry průměrů na součásti mikrometrickými měřidly, ve spolupráci s ČVUT bylo provedeno měření drsnosti součástí. ČVUT byla zvolena z důvodu lepší dostupnosti. Spolupráce s univerzitami jako je TUL a ČVUT je pro firmu Eaton Elektrotechnika s.r.o. výhodná. Byly zajištěny dobré podmínky pro kontrolu výsledků po obráběcím procesu, jelikož na univerzitách je vybavení přístroji na vysoké úrovni. Od pracovníků univerzit byla poskytnuta značná znalostní podpora.

Pokud by bylo potřeba zajistit měření geometrických tolerancí, bylo by vhodné získat v rámci spolupráce referenci na vybavení u univerzit, následně by vznikla lepší představa o tom, jaké metrologické vybavení nakoupit pro potřeby firmy.

Pokud by vznikl požadavek na měření válcovitosti a kolmosti otvorů experimentálních součástí, bylo by nutné využít souřadnicového měřicího centra, jelikož otvory nejsou umístěny v ose součástí. Dalším možným rozšířením práce by bylo použít odlišnou procesní kapalinu při výrobě experimentální součásti a zavedení jiných přístupů k použití procesní kapaliny. Mezi dnešní trendy patří například obrábění s minimální množstvím procesní kapaliny nebo použití aerosolů. Další možností je stanovit řezné podmínky pro odlišné materiály, například různé třídy litin.

Z pohledu řízení stroje je možné navázat na práci při obrábění v pěti osách stroje. K tomu by sloužilo zařízení Haas TRT 160 spolu se zmíněným volitelným vybavením stroje, které má již firma k dispozici.



7 Reference

- [1] Ing. Aleš Polzer, Ph.D, Akademie CNC obrábění (90) [online]. Technický týdeník, 2012 [cit. 2021-5-16]. Dostupné z:
https://www.technickytydenik.cz/rubriky/serialy/akademie-cnc/akademie-cnc-obrabeni-90_18958.html
- [2] Stanislav Fiala a Ing. Petr Hladík, Cermetové výstružníky [online]. MM Průmyslové spektrum, 2004 [cit. 2021-5-16]. Dostupné z:
<https://www.mmspektrum.com/clanek/cermetove-vystruzniky>
- [3] Dormer Selector [online]. Šumperk: Dormer Pramet, 2021 [cit. 2021-5-16]. Dostupné z:
<http://selector.dormertools.com/web/csy/cs-cz/mm>
- [4] doc. Ing. Karel Slanec CSc. Konstruování: geometrická přesnost výrobků. Praha: Vydavatelství ČVUT, 2004. ISBN 80-010-2864-X.
- [5] Řada VF [online]. Oxnard, California USA: HAAS AUTOMATION INC, 2021 [cit. 2021-5-16]. Dostupné z: <https://www.haascnc.com/cs/machines/vertical-mills/vf-series.html>
- [6] Ing. Petr Keller Ph.D, Programování a řízení CNC strojů. [online]. Liberec: Technická univerzita v Liberci, katedra výrobních systémů, 2005. [cit. 09. 11. 2020]. Dostupné na:
http://www.kvs.tul.cz/download/cnc_cadcam/pnc_2.pdf
- [7] HAAS AUTOMATION INC, Příručka pro obsluhu frézky, 96-CS8210, Revize I. 2019. Oxnard, California USA: (Česky, Překlad originálních pokynů)
- [8] Products [online]. Lainate, Itálie: D'Andrea, 2021 [cit. 2021-5-16]. Dostupné z:
<https://www.dandrea.com/en/products.html>
- [9] Mitutoyo Česko s.r.o., Rychlý průvodce měřením. Teplice, 2021.
- [10] ČSN EN ISO 4287. Geometrické požadavky na výrobky (GPS) - Struktura povrchu: Profilová metoda - Termíny, definice a parametry struktury povrchu. Praha: Český normalizační institut, 1999.
- [11] ČSN EN ISO 4288. Geometrické požadavky na výrobky (GPS) - Struktura povrchu: Profilová metoda - Pravidla a postupy pro posuzování struktury povrchu. Praha: Český normalizační institut, 1999.
- [12] Obecný úvod do problematiky CNC programování [online]. Velká Bíteš, 2021 [cit. 2021-5-16]. Dostupné z: https://www.sosbites.cz/images/stories/Pro-studenty/studijni-materialy/VUKOV_TEXT_-_1.ST.pdf



- [13] Autodesk Fusion360 product documentation [online]. [cit. 05. 11. 2020]. Dostupné na: <https://help.autodesk.com/view/fusion360/ENU/?guid=GUID-297688D0-3512-4313-B4E5-0C4BD5AEFC7A>
- [14] Mitutoyo Česko s.r.o., Surftest SJ-410. PRCZ1387. Teplice, 2021.
- [15] Mitutoyo Česko s.r.o. Rychlý průvodce měřením drsnosti. Teplice, 2021.
- [16] Katalogy [online]. Šumperk: Dormer Pramet, 2021 [cit. 2021-5-18]. Dostupné z: <https://www.dormerpramet.com/cs-cz/downloads/literature#Downloads=%7B%22k%22%3A%22%2C%22r%22%3A%5B%7B%22n%22%3A%22DormerLanguageTaxonomy%22%2C%22t%22%3A%5B%22%5C%22%2C%22%78%22%2C%22%5D%2C%22o%22%3A%22and%22%2C%22k%22%3Afalse%2C%22m%22%3Anull%7D%2C%7B%22n%22%3A%22DormerDownloadTypeTaxonomy%22%2C%22t%22%3A%5B%22%5C%22%2C%22%78%22%2C%22%5D%2C%22o%22%3A%22and%22%2C%22k%22%3Afalse%2C%22m%22%3Anull%7D%5D%7D>
- [17] General catalogue dormer 2019 set4 cz-ru-pl-sk [online]. Šumperk: Dormer Pramet, 2019 [cit. 2021-5-18]. Dostupné z: <https://www.dormerpramet.com/downloads/general%20catalogue%20dormer%202019%20set4%20cz-ru-pl-sk.pdf>
- [18] 2019 general catalogue pramet set4 cz-ru-pl-sk [online]. Šumperk: Dormer Pramet, 2019 [cit. 2021-5-18]. Dostupné z: <https://www.dormerpramet.com/downloads/2019%20general%20catalogue%20pramet%20set4%20cz-ru-pl-sk.pdf>
- [19] Doporučené řezné podmínky pro dlouhé a velmi dlouhé vrtáky - 10xD [online]. Vsetín: Stimzet, 2021 [cit. 2021-5-18]. Dostupné z: https://www.stimzet.cz/data/rezne_podminky_10D_cz.html
- [20] ČSN ISO 8688-1. Rezné nástroje. Testovanie trvanlivosti pri frézování. Časť 1: Rovinné frézovanie. Praha: Federální úřad pro normalizaci a měření, 1993.
- [21] Autodesk Fusion360 product documentation [online]. [cit. 05. 11. 2020]. Dostupné na: <https://help.autodesk.com/view/fusion360/ENU/?guid=GUID-297688D0-3512-4313-B4E5-0C4BD5AEFC7A>.
- [22] Příručka obrábění: kniha pro praktiky. Praha: Scientia, 1997. ISBN 91-972-2994-6.
- [23] Optický refraktometr ATC 0-32% Brix pro měření obsahu cukru [online]. Ostrava: Hadex, 2021 [cit. 2021-5-18]. Dostupné z: <https://www.hadex.cz/r336-opticky->



[refraktometr-atc-0-32-brix-pro-mereni-obsahu-cukru/?gelid=CjwKCAjwg4-EBhBwEiwAzYAIsIarNC1ErX7CItCUnL2urhSQ5dShHhyJx3IuyOFGYRGuBzKOUOVW4RoCPBgQAvD_BwE](https://www.istrexoil.cz/files/produkty%20tech.%20listy/hysol%20mb%2050_pi_cz_10082016.pdf)

- [24] Hysol MB 50 - Informace o produktu [online]. Praha: Castrol Lubricants (CR), 2016 [cit. 2021-5-19]. Dostupné z:
https://www.istrexoil.cz/files/produkty%20tech.%20listy/hysol%20mb%2050_pi_cz_10082016.pdf



8 Seznam příloh

Příloha A - vzorek_otvory
Příloha B – seznam_G_a_M_funkci_Haas_NGC [7]
Příloha C – program_rucni_dilenske_programovani
Příloha D – materialove_listy
Příloha E – Hysol_MB50_bezpecnostni_list [24]
Příloha F – Hysol_MB50_informace_o_produktu [24]
Příloha G – seznam_nastroju_pro_experiment
Příloha H - program_experiment_01_02
Příloha I - program_experiment_03_04
Příloha J – program_experiment_05_06
Příloha K – drsnost_D15_vzorek1-otvor1
Příloha L – drsnost_D15_vzorek1-otvor2
Příloha M – drsnost_D15_vzorek2-otvor1
Příloha N – drsnost_D15_vzorek2-otvor2
Příloha O – drsnost_D15_vzorek3-otvor1
Příloha P – drsnost_D15_vzorek3-otvor2
Příloha Q – drsnost_D15_vzorek4-otvor1
Příloha R – drsnost_D15_vzorek4-otvor2
Příloha S – drsnost_D23_vzorek1-otvor1
Příloha T – drsnost_D23_vzorek1-otvor2
Příloha U – drsnost_D23_vzorek2-otvor1
Příloha V – drsnost_D23_vzorek2-otvor2
Příloha W – drsnost_D23_vzorek3-otvor1
Příloha X – drsnost_D23_vzorek3-otvor2
Příloha Y – drsnost_D23_vzorek4-otvor1
Příloha Z – drsnost_D23_vzorek4-otvor2
Příloha ZA – drsnost_D15_vzorek1-celo
Příloha ZB – drsnost_D15_vzorek4-celo

