



**VYSOKÉ UČENÍ TECHNICKÉ V BRNĚ**

BRNO UNIVERSITY OF TECHNOLOGY

**FAKULTA STROJNÍHO INŽENÝRSTVÍ**

FACULTY OF MECHANICAL ENGINEERING

**ÚSTAV AUTOMOBILNÍHO A DOPRAVNÍHO INŽENÝRSTVÍ**

INSTITUTE OF AUTOMOTIVE ENGINEERING

**PŘÍKLADY NOSNÍKŮ STATICKY URČITÝCH A  
NEURČITÝCH**

EXAMPLES OF STATICALLY SPECIFIC AND IDETERMINATE BEAMS

**BAKALÁŘSKÁ PRÁCE**

BACHELOR'S THESIS

**AUTOR PRÁCE**

AUTHOR

Vojtěch Smrkal

**VEDOUCÍ PRÁCE**

SUPERVISOR

doc. Ing. Jiří Malášek, Ph.D.

**BRNO 2019**



## Zadání bakalářské práce

Ústav: Ústav automobilního a dopravního inženýrství  
Student: **Vojtěch Smrkal**  
Studijní program: Strojírenství  
Studijní obor: Stavba strojů a zařízení  
Vedoucí práce: **doc. Ing. Jiří Malášek, Ph.D.**  
Akademický rok: 2018/19

Ředitel ústavu Vám v souladu se zákonem č.111/1998 o vysokých školách a se Studijním a zkušebním řádem VUT v Brně určuje následující téma bakalářské práce:

### Příklady nosníků staticky určitých a neurčitých

#### **Stručná charakteristika problematiky úkolu:**

Vhodný přehled řešení typických nosníků staticky určitých včetně uvedení a vysvětlení na příkladech řešení staticky neurčitých nosníků.

#### **Cíle bakalářské práce:**

Vypracování reprezentivního přehledu nákrešů a výpočtů v oblasti nosníků staticky určitých i staticky neurčitých.

#### **Seznam doporučené literatury:**

SHIGLEY, Joseph Edward, Charles R. MISCHKE a Richard G. BUDYNAS, VLK, Miloš (ed.). Konstruování strojních součástí. 1. vyd. Přeložil Martin HARTL. V Brně: VUT IUM, 2010. Překlady vysokoškolských učebnic. ISBN 9788021426290.

LEINVEBER, Jan a Pavel VÁVRA. Strojnické tabulky: pomocná učebnice pro školy technického zaměření. 1. vyd. Úvaly: Albra, 2003. ISBN 8086490742.

Termín odevzdání bakalářské práce je stanoven časovým plánem akademického roku 2018/19

V Brně, dne

L. S.

-----  
prof. Ing. Josef Štětina, Ph.D.  
ředitel ústavu

-----  
doc. Ing. Jaroslav Katolický, Ph.D.  
děkan fakulty

## ABSTRAKT

Bakalářská práce je zaměřena na přístup k výpočtům deformačních vlastností jednotlivých typů 2D nosníků. Jedná se o výpočty natočení a průhybů dílčích typů nosníků. Také se zabývá přístupem k výsledkům pomocí obecného řešení, nebo také pomocí Castiglianovi věty a nakonec pomocí energie napjatosti. Nedílnou součástí práce je i seznam kvadratických momentů, průřezových modulů a také využití Steinerovy věty.

## KLÍČOVÁ SLOVA

Nosník staticky určitý, nosník staticky neurčitý, obecný přístup, Castiglianova věta, energie napjatosti, kvadratické momenty, průřezové moduly.

## ABSTRACT

Bachelor thesis is focused on stress and strain calculations of 2D beams, concerning rotation and deflection on partial beams. Calculations are approached using general solution, Castigliano's theorem and stress energy approach. An integral part of the thesis is also a list of quadratic moments, cross-section characteristics and the utilization of Steiner theorem (Parallel axis theorem).

## KEYWORDS

Statically determined beam, statically indeterminate beam, general solution, Castigliano's theorem, stress energy approach, quadratic moments, cross-section characteristics.

## BIBLIOGRAFICKÁ CITACE

SMRKAL, Vojtěch. *Příklady nosníků staticky určitých a neurčitých*. Brno, 2019. Dostupné také z: <https://www.vutbr.cz/studenti/zav-prace/detail/116880>. Bakalářská práce. Vysoké učení technické v Brně, Fakulta strojního inženýrství, Ústav automobilního a dopravního inženýrství. Vedoucí práce Jiří Malášek.

## ČESTNÉ PROHLÁŠENÍ

Prohlašuji, že tato práce je mým původním dílem, zpracoval jsem ji samostatně pod vedením doc. Ing. Jiřího Maláška, Ph.D. a s použitím literatury uvedené v seznamu.

V Brně dne 24. května 2019

.....

Vojtěch Smrkal

## PODĚKOVÁNÍ

Rád bych poděloval vedoucímu bakalářské práce za cenné rady při vypracování práce a svým nejbližším za podporu při studiu.



## OBSAH

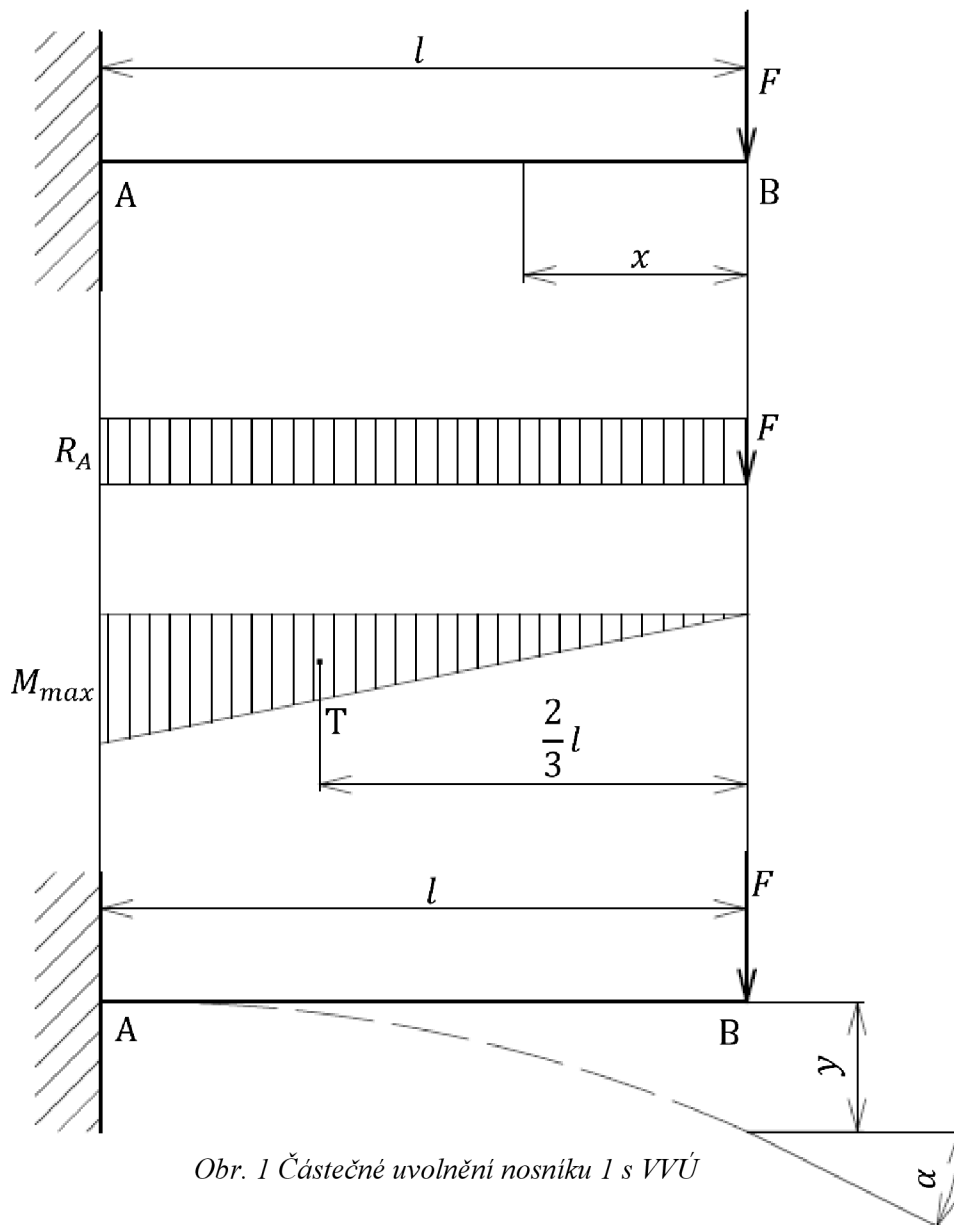
Úvod .....	10
1 Metody výpočtu průhybu a natočení nosníků .....	11
1.1 Staticky určitý nosník I .....	11
1.1.1 Obecné řešení .....	12
1.1.2 Řešení průhybu energie napjatosti .....	12
1.1.3 Řešení průhybu pomocí Castiglianovy věty .....	13
1.2 Staticky určitý nosník II - Řešení pomocí Castiglianovy věty .....	14
1.2.1 Řešení průhybu pomocí Castiglianovy věty .....	15
1.2.2 Řešení natočení pomocí Castiglianovy věty .....	17
1.3 Staticky určitý nosník III .....	20
1.3.1 Obecné řešení .....	20
1.3.2 Řešení pomocí energie napjatosti .....	21
1.3.3 Řešení průhybu nosníku: .....	22
1.3.4 Řešení natočení nosníku v podporách: .....	22
1.4 Staticky neurčitý nosník IV- Řešení pomocí Castiglianovy věty .....	23
1.5 Staticky neurčitý nosník V- Výpočet reakcí nosníku pomocí Castiglianovy věty ....	25
2 Příklady nosníků staticky určitých a neurčitých .....	27
2.1 Příklady nosníků staticky určitých .....	27
2.2 Příklady nosníků staticky neurčitých .....	47
3 Kvadratické momenty, průřezové moduly .....	53
Závěr .....	55
Seznam použitých zkratk a symbolů .....	57
Seznam obrázků .....	58
Seznam příloh .....	60

## ÚVOD

Cílem této práce je vypracování seznamu staticky určitých a neurčitých nosníků s nákresey a podrobnými výpočty jednotlivých typů.

# 1 METODY VÝPOČTU PRŮHYBU A NATOČENÍ NOSNÍKŮ

## 1.1 STATICKY URČITÝ NOSNÍK I



$$R_A = F \quad (1)$$

$$M_{O_{max}} = F \cdot l \quad (2)$$

$$M_o(x) = F \cdot x \quad (3)$$

$$x \in (0; l)$$

Těžiště plochy statického momentu je  $\frac{2}{3} \cdot l$  od síly  $F$ .

## 1.1.1 OBECNÉ ŘEŠENÍ

$$W = \frac{\text{statický moment plochy momentového obrazce k místu průhybu}}{\text{tuhost v ohybu}}$$

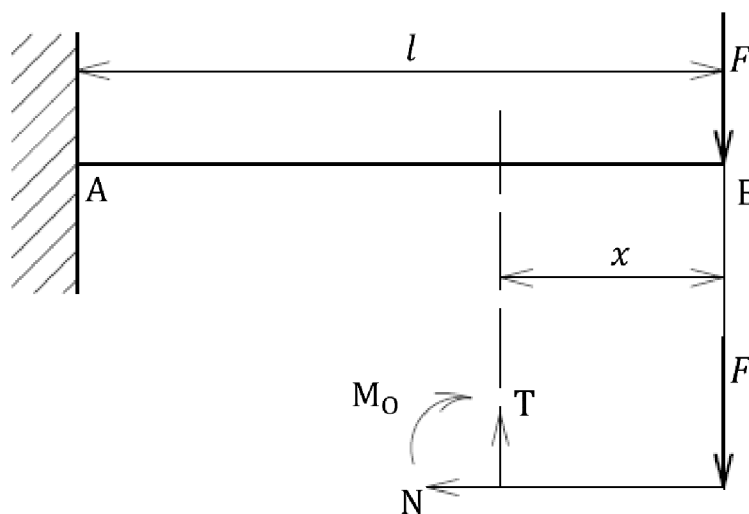
$$W = \frac{F \cdot l \cdot l \cdot \frac{2}{3} \cdot l \cdot \frac{1}{2}}{E \cdot I} = \frac{F \cdot l^3}{3 \cdot E \cdot I} \quad (4)$$

## 1.1.2 ŘEŠENÍ PRŮHYBU ENERGIE NAPJATOSTI

Je-li materiál tělesa lineárně pružný, je deformační práce vykonaná soustavou silových působení  $\Pi$  rovna energii napjatosti  $W$  akumulované v tělese  $\Omega$ .

Celková energie napjatosti akumulovaná v tělese  $\Omega$  zatíženém soustavou silových působení  $\Pi$  je v lineární PP dána superpozicí energií napjatosti akumulovaných v tělese od jednotlivých prvků této soustavy.

Množství energie napjatosti akumulované v tělese  $\Omega$  není závislé na historii zatěžování, ale pouze na aktuálním stavu soustavy silových působení  $\Pi$ . Energie napjatosti je tedy stavovou funkcí. [1]



Obr. 2 Částečné uvolnění nosníku  $l$  s posouvající silou

$$x \in (0; l)$$

$$\sum F_x = 0 \Rightarrow T - F = 0 \Rightarrow F = T \quad (5)$$

$$\sum F_y = 0 \Rightarrow N = 0 \quad (6)$$

$$\sum M_o = 0 \Rightarrow -F \cdot x + M_o = 0 \Rightarrow M_o = F \cdot x \quad (7)$$

Počáteční podmínky:

$$W(x = l) = 0 \quad (8)$$

$$W'(x = l) = 0 \quad (9)$$

$$W = \int \frac{1}{E \cdot I} \left( M_o \cdot \frac{\partial M_o}{\partial F_i} \right) dx \quad (10)$$

$$\begin{aligned} W &= \int_0^l \frac{1}{E \cdot I} \left( M_o \cdot \frac{\partial M_o}{\partial F} \right) dx = \int_0^l \frac{1}{E \cdot I} (F \cdot x \cdot x) dx = \frac{F}{E \cdot I} \int_0^l x^2 dx = \\ &= \frac{F}{E \cdot I} \left[ \frac{x^3}{3} \right]_0^l = \frac{F \cdot l^3}{3 \cdot E \cdot I} \end{aligned} \quad (11)$$

### 1.1.3 ŘEŠENÍ PRŮHYBU POMOCÍ CASTIGLIANOVY VĚTY

Castiglianova věta:

$$y = \frac{\partial W}{\partial F} \quad [2] \quad (12)$$

$y$  - posuv působišťe síly  $F$  ve směru síly  $F$

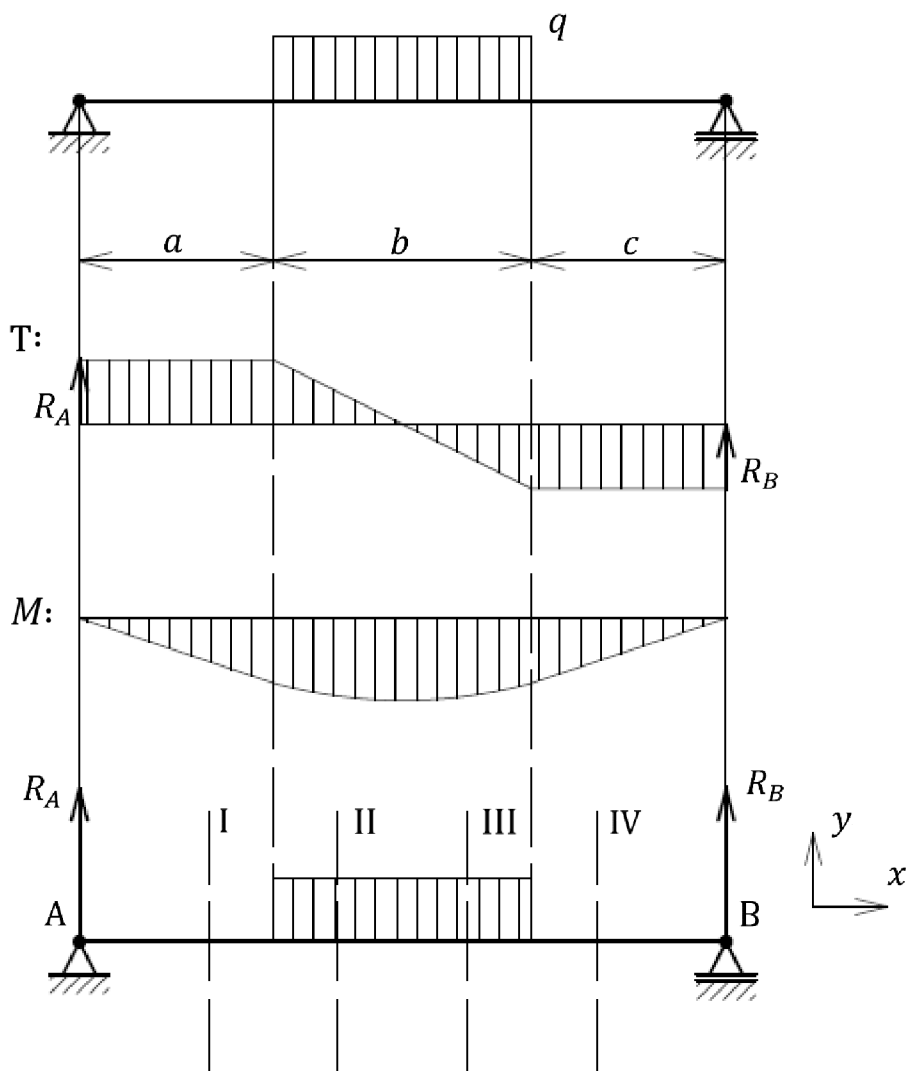
$W$  - energie napjatosti

$$\begin{aligned} y &= \int_0^l \frac{M_o}{E \cdot I} \cdot \left( \frac{\partial M_o}{\partial F} \right) dx = \int_0^l \frac{-F \cdot x}{E \cdot I} \cdot (-x) dx = \frac{F}{E \cdot I} \cdot \int_0^l x^2 dx = \\ &= \frac{F}{E \cdot I} \cdot \left[ \frac{x^3}{3} \right]_0^l = \frac{F \cdot l^3}{3 \cdot E \cdot I} \end{aligned} \quad (13)$$

Natočení:

$$\varphi = \frac{\partial W}{\partial M} = \frac{F \cdot l^2}{2 \cdot E \cdot I} \quad [2] \quad (14)$$

## 1.2 STATICKY URČITÝ NOSNÍK II - ŘEŠENÍ POMOCÍ CASTIGLIANOVY VĚTY



Obr. 3 Úplné uvolnění nosníku 2 s VVÚ

## CASTIGLIANOVA VĚTA:

Působí-li na lineárně pružné těleso (soustavu) silová soustava, pak posuv  $y$  působíště síly  $\vec{F}_j$  po její nositelce je dán parciální derivací celkové energie napjatosti tělesa (soustavy) podle této síly. [2]

$$y = \frac{\partial W}{\partial F_j} \quad (15)$$

Úhel natočení  $\varphi_j$  přímky spojené s působíštěm silové dvojice  $\vec{M}_j$  v rovině jejího působení je dán parciální derivací celkové energie napjatosti tělesa (soustavy) podle této dvojice. [2][3]

$$\varphi = \frac{\partial W}{\partial M_j} \quad (16)$$

$$\sum F_y = R_A - q \cdot b + R_B = 0 \quad (17)$$

$$\sum M_A = -q \cdot b \cdot \left(a + \frac{b}{2}\right) + R_B \cdot (2 \cdot a + b) = 0 \quad (18)$$

$$R_B = \frac{q \cdot b \cdot \left(a + \frac{b}{2}\right)}{2 \cdot a + b} = \frac{q \cdot b \cdot \left(\frac{2 \cdot a + b}{2}\right)}{2 \cdot a + b} = \frac{q \cdot b}{2} \quad (19)$$

$$R_A = q \cdot b - R_B = q \cdot b - \frac{q \cdot b}{2} = \frac{q \cdot b}{2} \quad (20)$$

$$M_{O_{max}} = \frac{q \cdot b}{2} \cdot \left(a + \frac{b}{2}\right) - \frac{q \cdot b}{2} \cdot \frac{b}{4} = \frac{q \cdot b}{2} \cdot \left(a + \frac{b}{4}\right) \quad (21)$$

### 1.2.1 ŘEŠENÍ PRŮHYBU POMOCÍ CASTIGLIANOVY VĚTY

I:

$x \in (0; a)$

$$M_{OI} = \frac{q \cdot b}{2} \cdot x \quad (22)$$

Obr. 4 Úplné uvolnění nosníku 2 řez I.

II:

$x \in \left(0; \frac{b}{2}\right)$

$$M_{OII} = \frac{q \cdot b}{2} \cdot (a + x) - \frac{q \cdot x^2}{2} \quad (23)$$

Obr. 5 Úplné uvolnění nosníku 2 řez II.

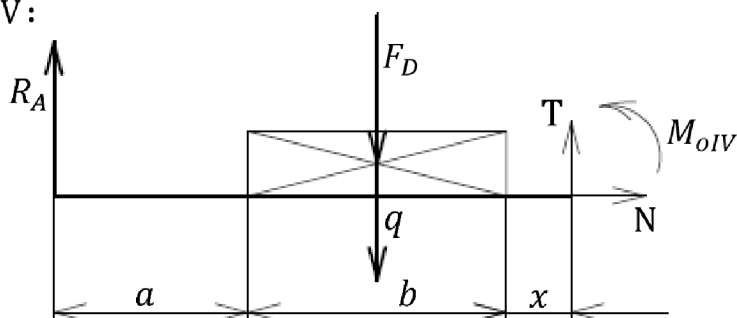
III:

$x \in \left(0; \frac{b}{2}\right)$

$$M_{OIII} = \frac{q \cdot b}{2} \cdot \left(a + \frac{b}{2} + x\right) - \frac{q \cdot \left(\frac{b}{2} + x\right)^2}{2} - F_D \cdot x \quad (24)$$

Obr. 6 Úplné uvolnění nosníku 2 řez III.

IV:



Obr. 7 Úplné uvolnění nosniku 2 řez IV.

$$x \in (0; a)$$

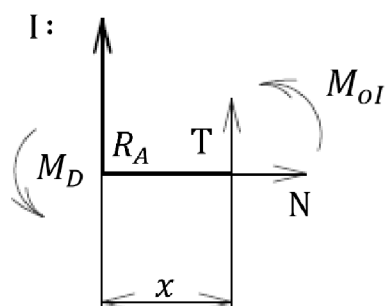
$$M_{oIV} = \frac{q \cdot b}{2} \cdot (a + b + x) - q \cdot b \cdot \left(\frac{b}{2} + x\right) - F_D \cdot \left(\frac{b}{2} + x\right) \quad (25)$$

$$\begin{aligned} y &= \frac{\partial W}{\partial F_D} = \\ &= \frac{1}{E \cdot I} \left\{ \int_0^a M_{oI} \cdot \frac{\partial M_{oI}}{\partial F_D} \cdot dx + \int_0^{\frac{b}{2}} M_{oII} \cdot \frac{\partial M_{oII}}{\partial F_D} \cdot dx + \int_0^{\frac{b}{2}} M_{oIII} \cdot \frac{\partial M_{oIII}}{\partial F_D} \cdot dx \right. \\ &\quad \left. + \int_0^a M_{oIV} \cdot \frac{\partial M_{oIV}}{\partial F_D} \cdot dx \right\} = \frac{1}{E \cdot I} \left\{ \int_0^a M_{oI} \cdot 0 \cdot dx + \int_0^{\frac{b}{2}} M_{oII} \cdot 0 \cdot dx + \right. \\ &\quad \left. + \int_0^{\frac{b}{2}} M_{oIII} \cdot (-x) \cdot dx + \int_0^a M_{oIV} \cdot \left(-\frac{b}{2} - x\right) \cdot dx \right\} = \\ &= \frac{1}{E \cdot I} \left\{ \int_0^{\frac{b}{2}} \left[ -\frac{q \cdot b \cdot x}{2} \cdot \left(a + \frac{b}{2} + x\right) + \frac{q \cdot x}{2} \cdot \left(\frac{b}{2} + x\right)^2 \right] \cdot dx + \right. \\ &\quad \left. + \int_0^a \left[ -\frac{q \cdot b}{2} \cdot (a + b + x) \cdot \left(\frac{b}{2} + x\right) + q \cdot b \cdot \left(\frac{b}{2} + x\right)^2 \right] \cdot dx \right\} = \\ &= \frac{1}{E \cdot I} \cdot \left\{ \int_0^{\frac{b}{2}} \left[ -\frac{q \cdot a \cdot b \cdot x}{2} - \frac{q \cdot b^2 \cdot x}{4} - \frac{q \cdot b \cdot x^2}{2} + \frac{q \cdot b^2 \cdot x}{8} + \right. \right. \\ &\quad \left. \left. + \frac{q \cdot b \cdot x^2}{2} + \frac{q \cdot x^3}{2} \right] \cdot dx + \right. \end{aligned}$$



$$\begin{aligned}
 & + \int_0^a \left[ -\frac{q \cdot a \cdot b^2}{4} - \frac{q \cdot b^3}{4} - \frac{q \cdot b^2 \cdot x}{4} - \frac{q \cdot a \cdot b \cdot x}{2} - \frac{q \cdot b^2 \cdot x}{2} - \right. \\
 & \left. - \frac{q \cdot b \cdot x^2}{2} + \frac{q \cdot b^3}{4} + \frac{q \cdot b^2 \cdot x}{1} + \frac{q \cdot b \cdot x^2}{1} \right] \cdot dx \Big\} = \\
 & = \frac{1}{E \cdot I} \cdot \left\{ \int_0^{\frac{b}{2}} \left[ -\frac{q \cdot a \cdot b \cdot x}{2} - \frac{q \cdot b^2 \cdot x}{8} + \frac{q \cdot x^3}{2} \right] \cdot dx + \right. \\
 & \left. + \int_0^a \left[ -\frac{q \cdot a \cdot b^2}{4} + \frac{q \cdot b^2 \cdot x}{4} - \frac{q \cdot a \cdot b \cdot x}{2} + \frac{q \cdot b \cdot x^2}{2} \right] \cdot dx \right\} = \\
 & = \frac{1}{E \cdot I} \cdot \left\{ \left[ -\frac{q \cdot a \cdot b \cdot x^2}{4} - \frac{q \cdot b^2 \cdot x^2}{16} + \frac{q \cdot x^4}{8} \right]_0^{\frac{b}{2}} + \right. \\
 & \left. + \left[ -\frac{q \cdot a \cdot b^2 \cdot x}{4} + \frac{q \cdot b^2 \cdot x^2}{8} - \frac{q \cdot a \cdot b \cdot x^2}{4} + \frac{q \cdot b \cdot x^3}{6} \right]_0^a \right\} = \\
 & = \frac{1}{E \cdot I} \cdot \left( -\frac{q \cdot a \cdot b^3}{16} - \frac{q \cdot b^4}{64} + \frac{q \cdot b^4}{128} - \frac{q \cdot a^2 \cdot b^2}{4} + \frac{q \cdot a^2 \cdot b^2}{8} - \right. \\
 & \left. \frac{q \cdot a^3 \cdot b}{4} + \frac{q \cdot a^3 \cdot b}{6} \right) = \\
 & = \frac{1}{E \cdot I} \cdot \left( -\frac{q \cdot a^3 \cdot b}{12} - \frac{q \cdot a^2 \cdot b^2}{8} - \frac{q \cdot a \cdot b^3}{16} - \frac{q \cdot b^4}{128} \right) \quad (26)
 \end{aligned}$$

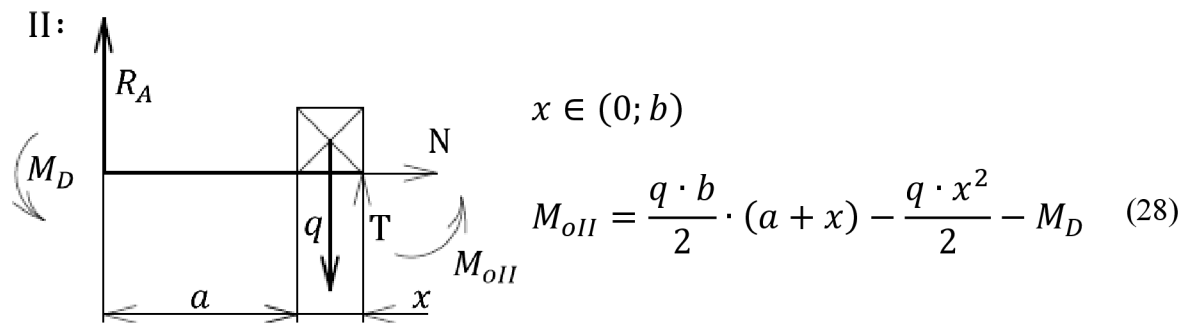
### 1.2.2 ŘEŠENÍ NATOČENÍ POMOCÍ CASTIGLIANOVY VĚTY



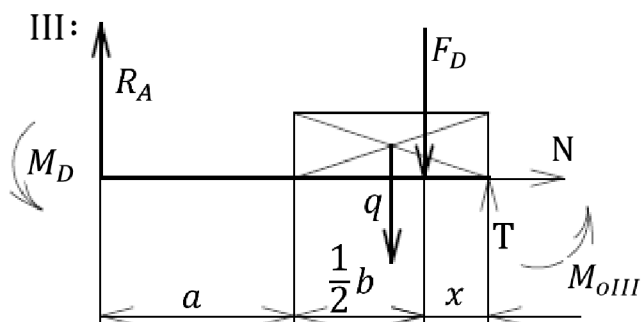
$$x \in (0; a)$$

$$M_{oI} = \frac{q \cdot b}{2} \cdot x - M_D \quad (27)$$

Obr. 8 Úplné uvolnění nosníku 2 řez I.



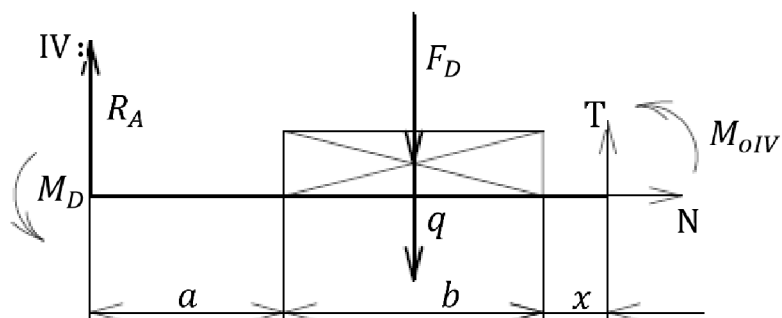
Obr. 9 Úplné uvolnění nosniku 2 řez II.



Obr. 10 Úplné uvolnění nosniku 2 řez III.

$$x \in \left(0; \frac{b}{2}\right)$$

$$M_{oIII} = \frac{q \cdot b}{2} \cdot \left(a + \frac{b}{2} + x\right) - \frac{q \cdot \left(\frac{b}{2} + x\right)^2}{2} - F_D \cdot x \quad (29)$$



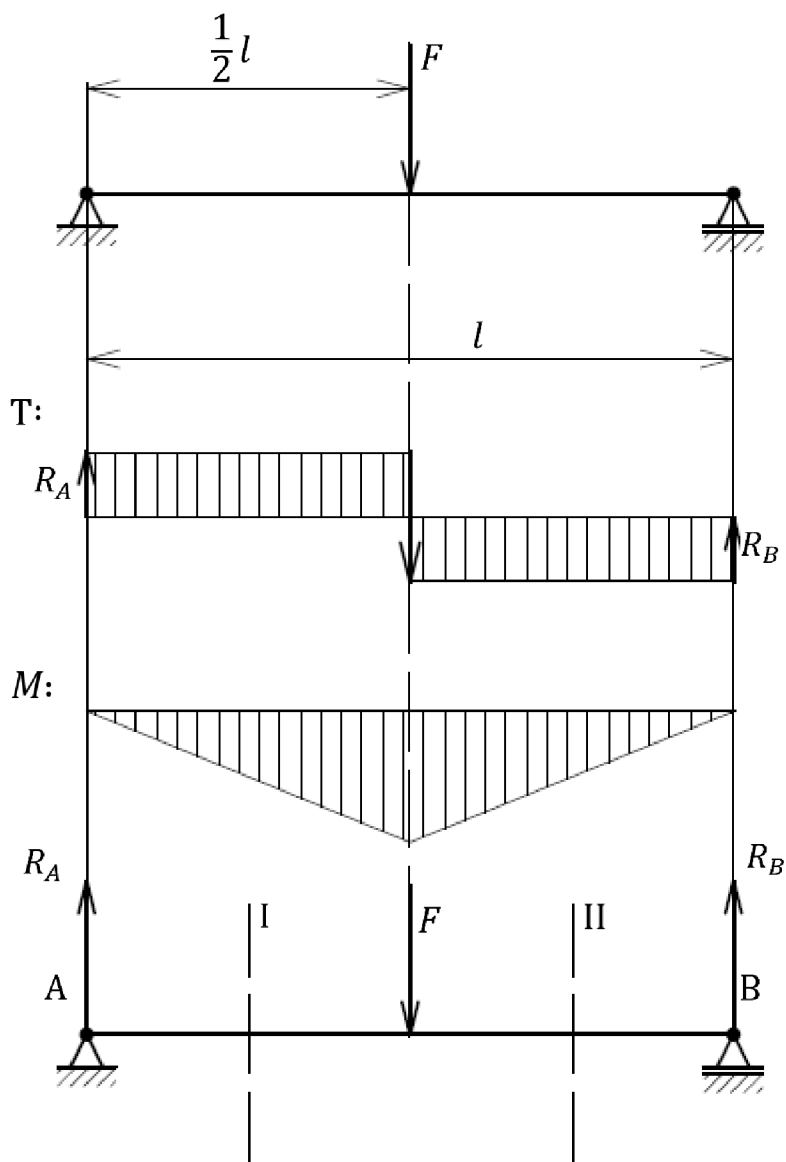
Obr. 11 Úplné uvolnění nosniku 2 řez IV.

$$x \in (0; a)$$

$$M_{oIII} = \frac{q \cdot b}{2} \cdot (a + b + x) - q \cdot b \cdot \left(\frac{b}{2} + x\right) - M_D \quad (30)$$

$$\begin{aligned}
\varphi &= \frac{\partial W}{\partial M_D} = \\
&= \frac{1}{E \cdot I} \left\{ \int_0^a M_{oI} \cdot \frac{\partial M_{oI}}{\partial M_D} \cdot dx + \int_0^b M_{oII} \cdot \frac{\partial M_{oII}}{\partial M_D} \cdot dx + \int_0^a M_{oIII} \cdot \frac{\partial M_{oIII}}{\partial M_D} \cdot dx \right\} = \\
&= \frac{1}{E \cdot I} \left\{ \int_0^a M_{oI} \cdot (-1) \cdot dx + \int_0^b M_{oII} \cdot (-1) \cdot dx + \int_0^a M_{oIII} \cdot (-1) \cdot dx \right\} = \\
&= -\frac{1}{E \cdot I} \left\{ \int_0^a \frac{q \cdot b}{2} \cdot x \cdot dx + \int_0^b \left[ \frac{q \cdot b}{2} \cdot (a + x) - \frac{q \cdot x^2}{2} \right] \cdot dx + \right. \\
&\quad \left. + \int_0^a \left[ \frac{q \cdot b}{2} \cdot (a + b + x) - q \cdot b \cdot \left( \frac{b}{2} + x \right) \right] \cdot dx \right\} = \\
&= -\frac{1}{E \cdot I} \left\{ \left[ \frac{q \cdot b \cdot x^2}{4} \right]_0^a + \left[ \frac{q \cdot a \cdot b \cdot x}{2} + \frac{q \cdot b \cdot x^2}{4} - \frac{q \cdot x^3}{6} \right]_0^b + \right. \\
&\quad \left. + \left[ \frac{q \cdot a \cdot b \cdot x}{2} + \frac{q \cdot b^2 \cdot x}{2} + \frac{q \cdot b \cdot x^2}{4} - \frac{q \cdot b^2 \cdot x}{2} - \frac{q \cdot b \cdot x^2}{2} \right]_0^a \right\} = \\
&= -\frac{1}{E \cdot I} \cdot \left( \frac{q \cdot a^2 \cdot b}{4} + \frac{q \cdot a \cdot b^2}{2} + \frac{q \cdot b^3}{4} - \frac{q \cdot b^3}{6} + \frac{q \cdot a^2 \cdot b}{2} - \frac{q \cdot a^2 \cdot b}{4} \right) = \\
&= -\frac{1}{E \cdot I} \cdot \left( \frac{q \cdot a^2 \cdot b}{2} + \frac{q \cdot a \cdot b^2}{2} + \frac{q \cdot b^3}{12} \right) \tag{31}
\end{aligned}$$

## 1.3 STATICKY URČITÝ NOSNÍK III



Obr. 12 Úplné uvolnění nosníku 3 s VVÚ

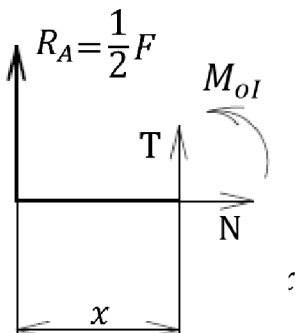
## 1.3.1 OBECNÉ ŘEŠENÍ

$$W = \frac{\text{statický moment plochy momentového obrazce k místu průhybu}}{\text{tuhost v ohybu}}$$

$$W = \frac{\frac{F}{2} \cdot \frac{l}{2} \cdot \frac{l}{2} \cdot \frac{1}{2} \cdot 2 \cdot \frac{l}{2} \cdot \frac{1}{3}}{E \cdot I} = \frac{F \cdot l^3}{48 \cdot E \cdot I} \quad (32)$$

## 1.3.2 ŘEŠENÍ POMOCÍ ENERGIE NAPJATOSTI

I:

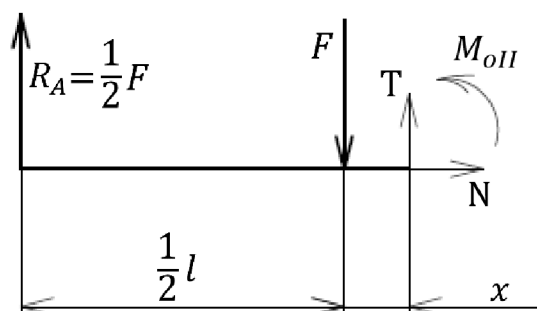


(33)

(34)

Obr. 13 Úplné uvolnění nosniku 3 řez I.

II:



$$x \in \left(\frac{L}{2}; L\right)$$

$$M_{oII} = \frac{F}{2} \cdot \left(\frac{L}{2} + x\right) - F \cdot x \quad (35)$$

Obr. 14 Úplné uvolnění nosniku 3 řez II.

$$W = \int \frac{M_0^2}{2 \cdot E \cdot I} dx = \frac{1}{2 \cdot E \cdot I} \cdot [\aleph_1 + \aleph_2] \quad (36)$$

$$\aleph_1 = \int_0^{\frac{L}{2}} \left(\frac{F}{2} \cdot x\right)^2 dx = \int_0^{\frac{L}{2}} \frac{F^2}{4} \cdot x^2 dx = \frac{F^2}{4} \cdot \left[\frac{x^3}{3}\right]_0^{\frac{L}{2}} = \frac{F^2}{4} \cdot \frac{\left(\frac{L}{2}\right)^3}{3} =$$

$$= \frac{F^2}{4} \cdot \frac{L^3}{24} = \frac{F^2 \cdot L^3}{96} \quad (37)$$

$$\aleph_2 = \int_{\frac{L}{2}}^L \left(\frac{F}{2} \cdot \left(\frac{L}{2} + x\right) - F \cdot x\right)^2 dx =$$

$$= \int_{\frac{L}{2}}^L \frac{F^2}{4} \cdot \left(\frac{L}{2} + x\right)^2 - 2 \cdot \frac{F}{2} \cdot \left(\frac{L}{2} + x\right) \cdot F \cdot x + F^2 \cdot x^2 dx = \quad (38)$$

$$\begin{aligned}
&= \int_{\frac{L}{2}}^L \frac{F^2}{4} \cdot \left( \frac{L^2}{4} + 2 \cdot \frac{L}{2} \cdot x + x^2 \right) - F^2 \cdot x \cdot \left( \frac{L}{2} + x \right) + F^2 \cdot x^2 dx = \\
&= \int_{\frac{L}{2}}^L \frac{F^2 \cdot L^2}{16} + \frac{F^2 \cdot L \cdot x}{4} + \frac{F^2 \cdot x^2}{4} - \frac{F^2 \cdot L \cdot x}{2} - F^2 \cdot x^2 + F^2 \cdot x^2 dx = \\
&= \frac{F^2 \cdot L^2}{16} \cdot [x]_{\frac{L}{2}}^L - \frac{F^2 \cdot L}{4} \cdot \left[ \frac{x^2}{2} \right]_{\frac{L}{2}}^L + \frac{F^2}{4} \cdot \left[ \frac{x^3}{3} \right]_{\frac{L}{2}}^L = \\
&= \frac{F^2 \cdot L^2}{16} \cdot \left[ L - \frac{L}{2} \right] - \frac{F^2 \cdot L}{4} \cdot \left[ \frac{L^2}{2} - \frac{\left(\frac{L}{2}\right)^2}{2} \right] + \frac{F^2}{4} \cdot \left[ \frac{L^3}{3} - \frac{\left(\frac{L}{2}\right)^3}{3} \right] = \\
&= \frac{F^2 \cdot L^2}{16} \cdot \frac{L}{2} - \frac{F^2 \cdot L}{4} \cdot \frac{3 \cdot L^2}{8} + \frac{F^2}{4} \cdot \frac{7 \cdot L^3}{24} = \frac{F^2 \cdot L^3}{32} - \frac{3 \cdot F^2 \cdot L^3}{32} + \\
&+ \frac{7 \cdot F^2 \cdot L^3}{96} = F^2 \cdot L^3 \cdot \left( \frac{1}{32} - \frac{3}{32} + \frac{7}{96} \right) = F^2 \cdot L^3 \cdot \left( \frac{1}{96} \right)
\end{aligned}$$

(39)

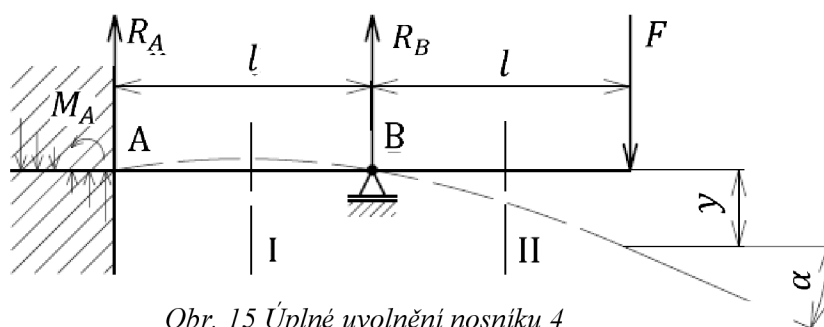
### 1.3.3 ŘEŠENÍ PRŮHYBU NOSNÍKU:

$$y = \frac{\partial W}{\partial F} = \frac{2 \cdot F \cdot L^3}{96 \cdot E \cdot I} = \frac{F \cdot L^3}{48 \cdot E \cdot I} \quad (40)$$

### 1.3.4 ŘEŠENÍ NATOČENÍ NOSNÍKU V PODPORÁCH:

$$\varphi = \frac{\partial W}{\partial M} = \frac{F \cdot L^2}{16 \cdot E \cdot I} \quad (41)$$

## 1.4 STATICKY NEURČITÝ NOSNÍK IV- ŘEŠENÍ POMOCÍ CASTIGLIANOVY VĚTY



Obr. 15 Úplné uvolnění nosníku 4

$$\sum F_x = 0 \quad (42)$$

$$\sum F_y = 0 \Rightarrow R_A + R_B - F = 0 \Rightarrow R_A = F - R_B \quad (43)$$

$$\sum M_A = 0 \Rightarrow -R_B \cdot l + F \cdot 2 \cdot l + M = 0 \Rightarrow M = +R_B \cdot l - 2 \cdot F \cdot l \quad (44)$$

Máme 3 neznáme a 2 použitelné rovnice  $\Rightarrow$  1x staticky neurčitá úloha.

Zavedeme deformační podmínku:  $y_B = 0$

Průhyb nebo natočení v bodě B je nulové.

I:

$$x_1 \in (0; l) \quad (45)$$

$$M_{OI} = F \cdot x_1 \quad (45)$$

$$\frac{\partial M_{OI}}{\partial R_B} = 0 \quad (46)$$

Obr. 16 Úplné uvolnění nosníku 4 řez I.

II:

$$x_2 \in (0; l) \quad (47)$$

$$M_{OII} = F \cdot (l + x_2) - R_B \cdot x_2 \quad (47)$$

$$\frac{\partial M_{OII}}{\partial R_B} = -x_2 \quad (48)$$

Obr. 17 Úplné uvolnění nosníku 4 řez II.

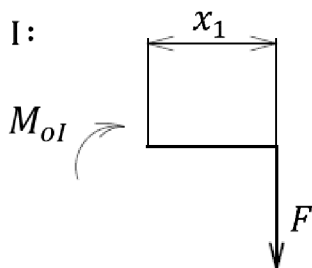
$$\begin{aligned}
 y_B = 0 &= \frac{1}{E \cdot I} \left( \int_0^l (F \cdot x_1) 0 dx_1 + \int_0^l (F(l + x_2) - R_B \cdot x_2) \cdot (-x_2) dx_2 \right) = \\
 &= \frac{1}{E \cdot I} \left( \int_0^l -F \cdot l \cdot x_2 - F \cdot x_2^2 + R_B \cdot x_2^2 \cdot dx_2 \right) = \\
 &= \frac{1}{E \cdot I} \left[ -F \cdot l \cdot \frac{x_2^2}{2} - F \cdot \frac{x_2^3}{3} + R_B \cdot \frac{x_2^3}{3} \right]_0^l = \frac{1}{E \cdot I} \left( -\frac{F \cdot l^3}{2} - \frac{F \cdot l^3}{3} + \frac{R_B \cdot l^3}{3} \right) = \\
 &= \frac{1}{E \cdot I} \left( -\frac{5}{6} \cdot F \cdot l^3 + \frac{R_B \cdot l^3}{3} \right) \\
 0 &= \frac{1}{E \cdot I} \left( -\frac{5}{6} \cdot F \cdot l^3 + \frac{R_B \cdot l^3}{3} \right) \quad /EI \\
 R_B &= \frac{5}{2} \cdot F \tag{49}
 \end{aligned}$$

Dosadíme do rovnic rovnováhy.

$$R_A = F - R_B = F - \frac{5}{2} \cdot F = -\frac{3}{2} \cdot F$$

$$M = +R_B \cdot l - 2 \cdot F \cdot l = \frac{5}{2} \cdot F \cdot l - 2 \cdot F \cdot l = \frac{1}{2} \cdot F \cdot l$$

I:



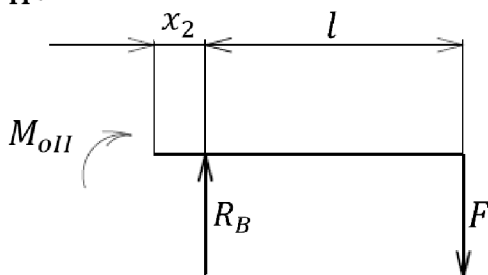
$$x_1 \in (0; l)$$

$$M_{OI} = F \cdot x_1 \tag{50}$$

$$\frac{\partial M_{OI}}{\partial F} = x_1 \tag{51}$$

Obr. 18 Úplné uvolnění nosníku 4 řez I.

II:



$$x_2 \in (0; l)$$

$$M_{OII} = F \cdot (l + x_2) - \frac{5}{2} \cdot F \cdot x_2 \tag{52}$$

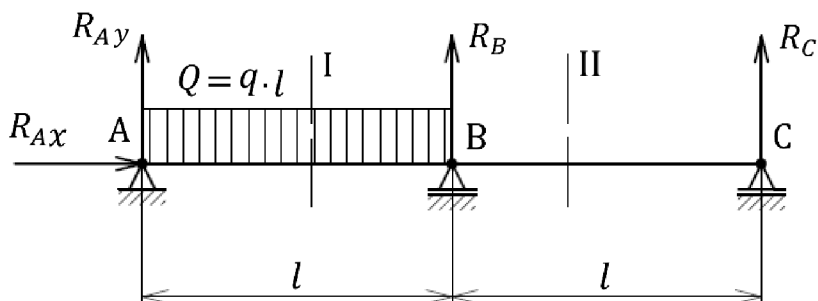
$$\frac{\partial M_{OII}}{\partial F} = l - \frac{3}{2} \cdot x_2 \tag{53}$$

Obr. 19 Úplné uvolnění nosníku 4 řez II.



$$\begin{aligned}
 y &= \frac{1}{E \cdot I} \left( \int_0^l (F \cdot x_1 \cdot x_1) \cdot dx_1 + \int_0^l (F(l + x_2) - \frac{5}{2} \cdot F \cdot x_2) \cdot (l - \frac{3}{2} x_2) dx_2 \right) \\
 &= \frac{1}{E \cdot I} \left( \left[ F \cdot \frac{x_1^3}{3} \right]_0^l + \int_0^l \left( (F \cdot l + F \cdot x_2 - \frac{5}{2} \cdot F \cdot x_2) \cdot (l - \frac{3}{2} x_2) \right) dx_2 \right) = \\
 &= \frac{1}{E \cdot I} \left( F \cdot \frac{l^3}{3} + \int_0^l \left( F \cdot l^2 - \frac{3}{2} \cdot F \cdot l \cdot x_2 - \frac{3}{2} \cdot F \cdot l \cdot x_2 + \frac{9}{4} \cdot F \cdot x_2^2 \right) dx_2 = \right. \\
 &= \frac{1}{E \cdot I} \left( F \cdot \frac{l^3}{3} + \left[ F \cdot l^2 \cdot x_2 - 3 \cdot F \cdot l \cdot \frac{x_2^2}{2} + \frac{9}{4} \cdot F \cdot \frac{x_2^3}{2} \right]_0^l \right) = \\
 &= \frac{1}{E \cdot I} \left( F \cdot \frac{l^3}{3} + F \cdot l^3 - 3 \cdot F \cdot l^3 \cdot \frac{1}{2} + \frac{3 \cdot F \cdot l^3}{4} \right) = \frac{7}{12} \cdot \frac{F \cdot l^3}{E \cdot I}
 \end{aligned} \tag{54}$$

### 1.5 STATICKY NEURČITÝ NOSNÍK V- VÝPOČET REAKCÍ NOSNÍKU POMOCÍ CASTIGLIANOVY VĚTY



Obr. 20 Úplné uvolnění nosníku 5

$$\sum F_x = 0 = R_{Ax} \tag{55}$$

$$\sum F_y = 0 \Rightarrow R_{Ay} + R_B + R_C - q \cdot l \Rightarrow R_B = q \cdot l - R_{Ay} - R_C \tag{56}$$

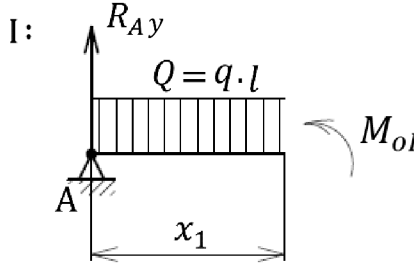
$$\begin{aligned}
 \sum M_A = R_B \cdot l + R_C \cdot 2 \cdot l - q \cdot \frac{l^2}{2}; \quad \sum M_B = R_{Ay} \cdot l - R_C \cdot l - q \cdot \frac{l^2}{2} \\
 \Rightarrow R_C = R_{Ay} - q \cdot \frac{l}{2}
 \end{aligned} \tag{57}$$

Máme 4 neznáme a 3 použitelné rovnice  $\Rightarrow$  1x staticky neurčitá úloha.

Zavedeme deformační podmínku:  $y_A = 0mm$

Průhyb nebo natočení v bodě A je nulové  $\Rightarrow$  Parciální derivace podle  $R_{Ay}$

I:



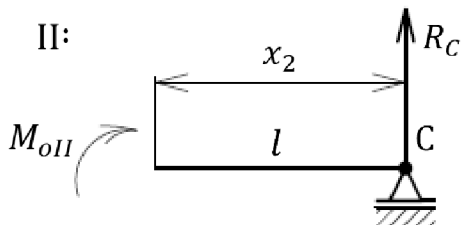
$$x_1 \in (0; l)$$

$$M_{OI} = R_{Ay} \cdot x_1 - q \cdot \frac{x_1^2}{2} \quad (58)$$

$$\frac{\partial M_{OI}}{\partial R_{Ay}} = x_1 \quad (59)$$

Obr. 21 Úplné uvolnění nosníku 5 řez I.

II:



$$x_1 \in (0; l)$$

$$M_{OII} = \left( R_C \cdot x_2 = R_{Ay} - q \cdot \frac{l}{2} \right) \cdot x_2 \quad (60)$$

$$\frac{\partial M_{OII}}{\partial R_{Ay}} = x_2 \quad (61)$$

Obr. 22 Úplné uvolnění nosníku 5 řez II.

$$y_A = 0 = \frac{1}{E \cdot I} \left( \int_0^l (R_{Ay} \cdot x_1 - q \cdot \frac{x_1^2}{2}) \cdot x_1 \cdot dx_1 + \int_0^l R_C \cdot x_2 \cdot x_2 \cdot dx_2 \right) =$$

$$= \frac{1}{E \cdot I} \left( \left[ R_{Ay} \cdot \frac{x_1^3}{3} - q \cdot \frac{x_1^4}{8} \right]_0^l + \left[ R_C \cdot \frac{x_2^3}{3} \right]_0^l \right) = \frac{1}{E \cdot I} \left( R_{Ay} \cdot \frac{l^3}{3} - q \cdot \frac{l^4}{8} + R_C \cdot \frac{l^3}{3} \right)$$

$$= \frac{1}{E \cdot I} \left( R_{Ay} \cdot \frac{l^3}{3} - q \cdot \frac{l^4}{8} + \left( R_{Ay} - q \cdot \frac{l}{2} \right) \cdot \frac{l^3}{3} \right) = \frac{1}{E \cdot I} \left( R_{Ay} \cdot \frac{2 \cdot l^3}{3} - q \cdot \frac{7l^4}{24} \right)$$

$$0 = \frac{1}{E \cdot I} \left( R_{Ay} \cdot \frac{2 \cdot l^3}{3} - q \cdot \frac{7l^4}{24} \right) \quad / \cdot E \cdot I$$

$$0 = R_{Ay} \cdot \frac{2 \cdot l^3}{3} - q \cdot \frac{7l^4}{24} \Rightarrow A = \frac{7}{16} \cdot q \cdot l \quad (64)$$

$$R_C = R_{Ay} - \frac{q \cdot l}{2} \Rightarrow R_C = -\frac{1}{16} \cdot q \cdot l \quad (62)$$

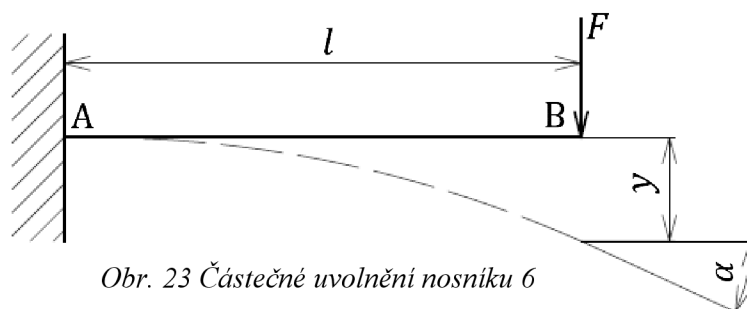
$$R_B = -R_{Ay} - R_C + q \cdot l \Rightarrow B = \frac{5}{8} \cdot q \cdot l \quad (63)$$

## 2 PŘÍKLADY NOSNÍKŮ STATICKY URČITÝCH A NEURČITÝCH

Nosníky jsou rozděleny do skupin, podle druhu uložení, které závisí na podmínkách statické určitosti.

Rovnice z této kapitoly jsou převzaty dle [4].

### 2.1 PŘÍKLADY NOSNÍKŮ STATICKY URČITÝCH



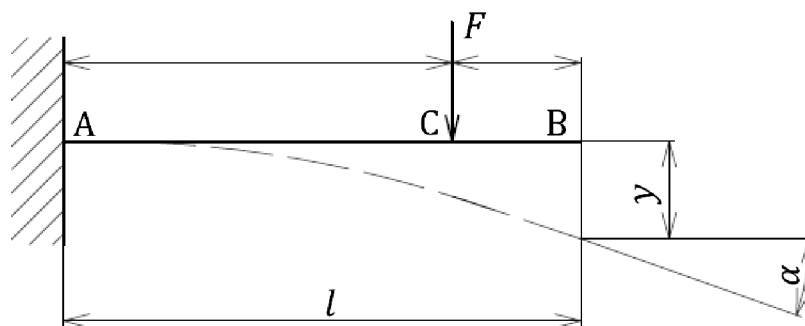
Obr. 23 Částečné uvolnění nosníku 6

$$M_{max} = F \cdot l \quad (65)$$

(v místě A)

$$\alpha = \frac{F \cdot l^2}{2 \cdot E \cdot I} \quad (66)$$

$$y = \frac{F \cdot l^3}{3 \cdot E \cdot I} \quad (67)$$



Obr. 24 Částečné uvolnění nosníku 7

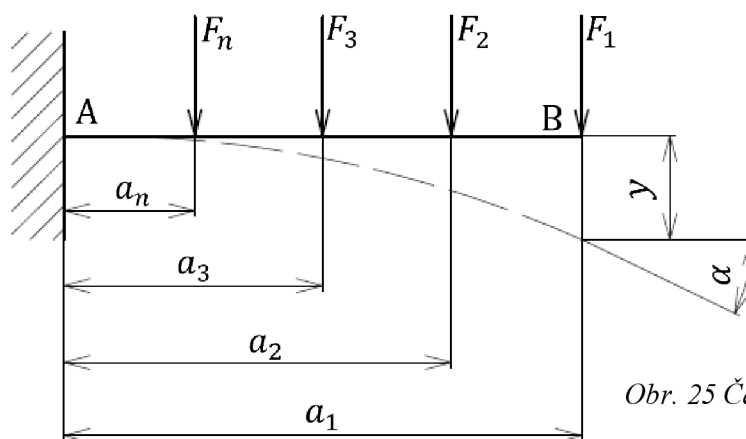
$$M_{max} = F \cdot a \quad (68)$$

(v místě A)

$$\alpha = \frac{F \cdot a^2}{2 \cdot E \cdot I} \quad (69)$$

(v části CB)

$$y = \frac{F \cdot a^2}{2 \cdot E \cdot I} \cdot \left( \frac{2}{3} \cdot a + b \right) \quad (70)$$



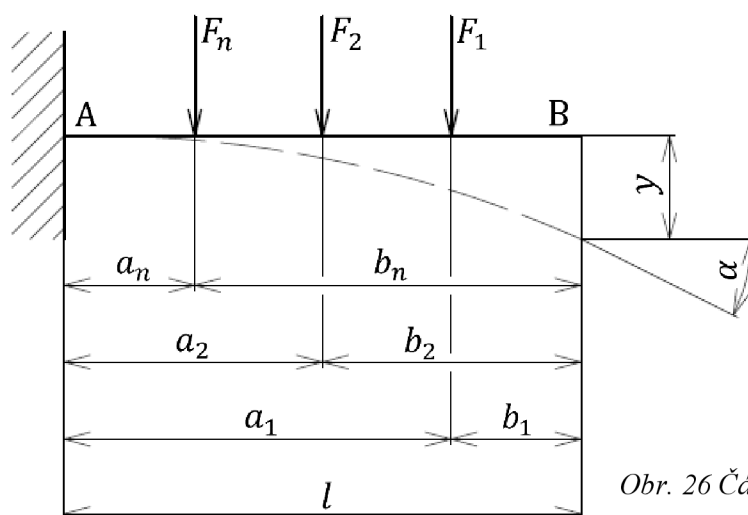
Obr. 25 Částečné uvolnění nosníku 8

$$M_{max} = F_1 \cdot a_1 + F_2 \cdot a_2 + F_3 \cdot a_3 \dots + F_n \cdot a_n = \sum F_i \cdot a \quad (71)$$

(v místě A)

$$\alpha = \frac{1}{2 \cdot E \cdot I} (F_1 \cdot a_1^2 + F_2 \cdot a_2^2 + F_3 \cdot a_3^2 \dots + F_n \cdot a_n^2) = \frac{1}{2 \cdot E \cdot J} \cdot \sum F_i \cdot a^2 \quad (72)$$

$$y = \frac{1}{2 \cdot E \cdot I} \cdot \left[ \frac{2}{3} F_1 \cdot a_1^2 + F_2 \cdot a_2^2 \left( a_1 - \frac{a_2}{3} \right) + F_3 \cdot a_3^2 \left( a_1 - \frac{a_3}{3} \right) + F_n \cdot a_n^2 \left( a_1 - \frac{a_n}{3} \right) \right] \quad (73)$$



Obr. 26 Částečné uvolnění nosníku 9

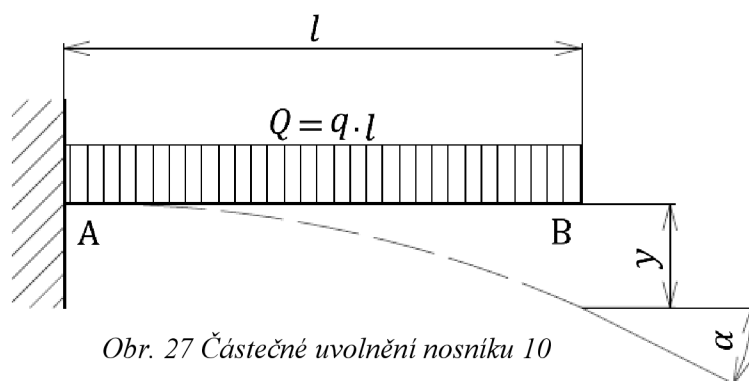
$$M_{max} = \sum F_i \cdot a \quad (74)$$

(v místě A)

$$\alpha = \frac{1}{2 \cdot E \cdot I} \cdot \sum F_i \cdot a^2 \quad (75)$$

(v části  $b_1$ )

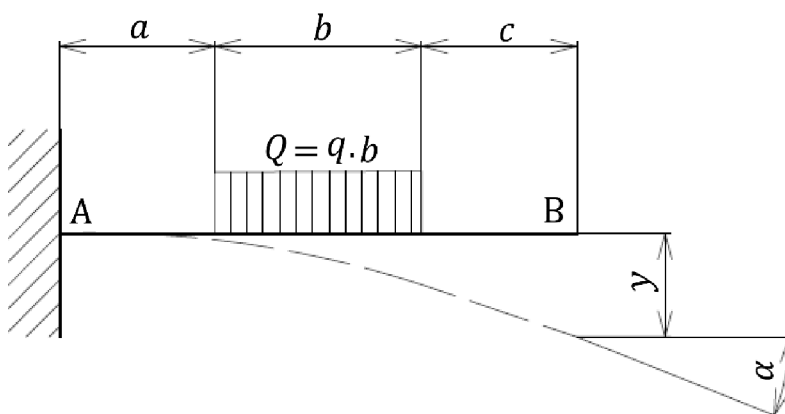
$$y = \frac{1}{6 \cdot E \cdot I} \cdot [F_1 \cdot a_1^2(2 \cdot l + b_1) + F_2 \cdot a_2^2(2 \cdot l + b_2) + F_3 \cdot a_3^2(2 \cdot l + b_3) + F_n \cdot a_n^2(2 \cdot l + b_n)] = \frac{1}{6 \cdot E \cdot I} \cdot \sum F_i \cdot a_i^2(2 \cdot l + b) \quad (76)$$



Obr. 27 Částečné uvolnění nosníku 10

$$M_{max} = \frac{Q \cdot l}{2} = \frac{q \cdot l^2}{2} \quad (77)$$

$$\alpha = \frac{Q \cdot l^2}{6 \cdot E \cdot I} ; y = \frac{Q \cdot l^3}{8 \cdot E \cdot I} \quad (78)$$



Obr. 28 Částečné uvolnění nosníku 11

$$M_{max} = Q \cdot \left( \frac{b}{2} + a \right) \quad (79)$$

(v místě A) (80)

$$\alpha = \frac{F_1 + F_2}{E \cdot I} \quad (81) \qquad y = \frac{F_1 \cdot e_1 + F_2 \cdot e_2}{E \cdot I} \quad (82)$$

Momentové plochy:

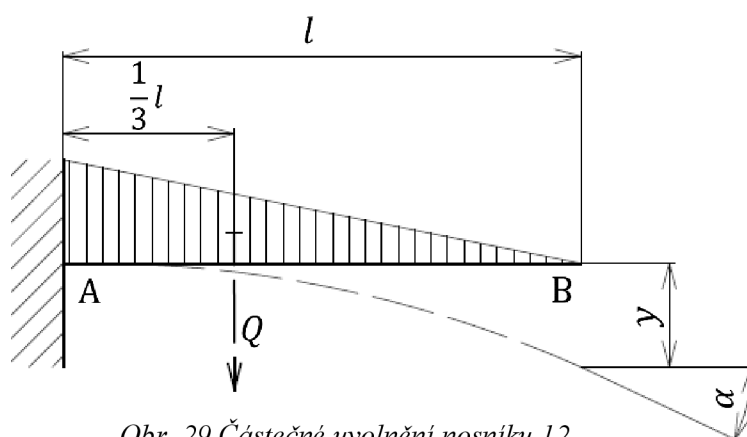
$$F_1 = \frac{Q \cdot b^2}{6} \quad (83)$$

$$F_2 = \frac{Q \cdot a}{2} (a + b) \quad (85)$$

Momentová ramena:

$$e_1 = \frac{3}{4} \cdot b + c \quad (84)$$

$$e_2 = \frac{a}{3} \cdot \frac{4 \cdot a + 3 \cdot b}{2(a + b)} + b + c \quad (86)$$



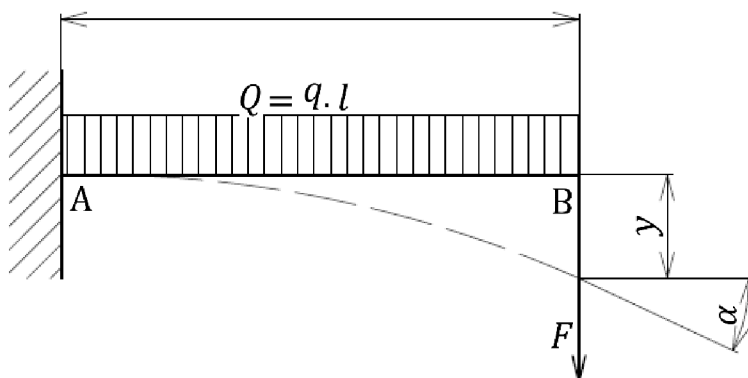
Obr. 29 Částečné uvolnění nosníku 12

$$M_{max} = \frac{1}{3} \cdot Q \cdot l \quad (87)$$

(v místě A)

$$\alpha = \frac{Q \cdot l^2}{12 \cdot E \cdot I} \quad (88)$$

$$y = \frac{Q l^3}{15 \cdot E \cdot I} \quad (89)$$

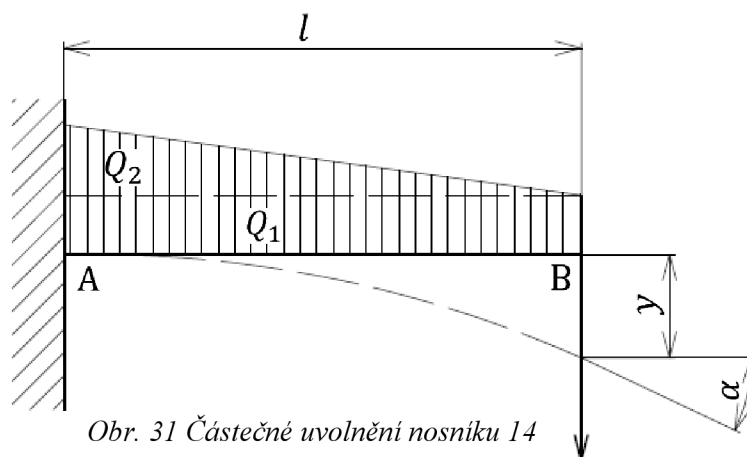


$$M_{max} = F \cdot l + \frac{1}{2} Q \cdot l \quad (90)$$

$$\alpha = \frac{l^2}{E \cdot I} \cdot \left( \frac{F}{2} + \frac{Q}{6} \right) \quad (91)$$

$$y = \frac{l^3}{E \cdot I} \cdot \left( \frac{F}{3} + \frac{Q}{8} \right) \quad (92)$$

Obr. 30 Částečné uvolnění nosníku 13

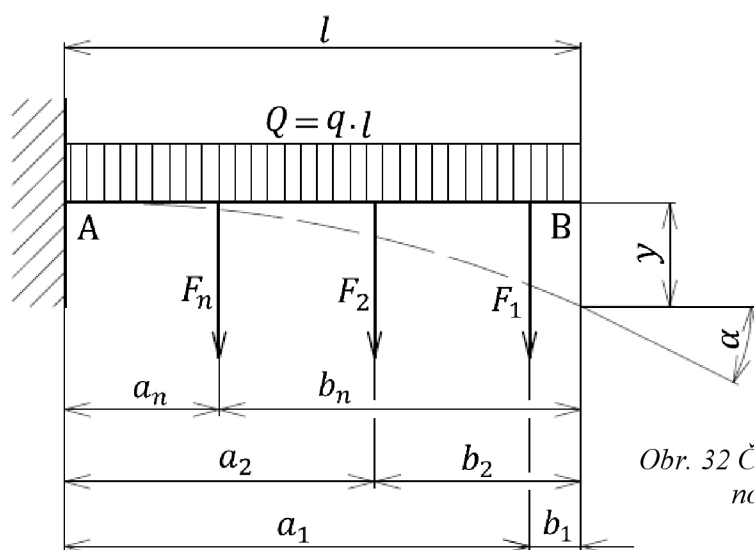


Obr. 31 Částečné uvolnění nosniku 14

$$M_{max} = \frac{1}{2} \cdot Q_1 \cdot l + \frac{1}{3} \cdot Q_2 \cdot l \quad (93)$$

$$\alpha = \frac{1}{12 \cdot E \cdot I} (2 \cdot Q_1 + Q_2) \cdot l^2 \quad (94)$$

$$y = \frac{1}{E \cdot I} \left( \frac{Q_1}{8} + \frac{Q_2}{8} \right) \cdot l^3 \quad (95)$$



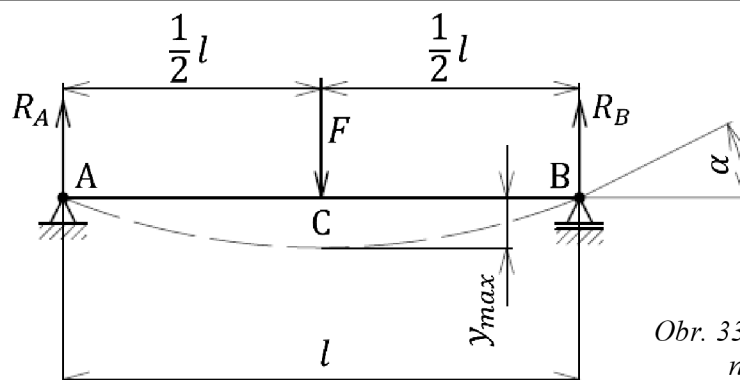
Obr. 32 Částečné uvolnění nosniku 15

$$M_{max} = \frac{1}{2} Q \cdot l + \sum F_i \cdot a \quad (96)$$

(v místě A)

$$\alpha = \frac{1}{6 \cdot E \cdot I} \left( Q \cdot l^2 + \frac{1}{3} \cdot \sum F_i \cdot a^2 \right) \quad (97)$$

$$y = \frac{Q \cdot l^3}{8 \cdot E \cdot I} + \frac{1}{6 \cdot E \cdot I} \cdot \sum F_i \cdot a^2 \cdot (2 \cdot l + b) \quad (98)$$



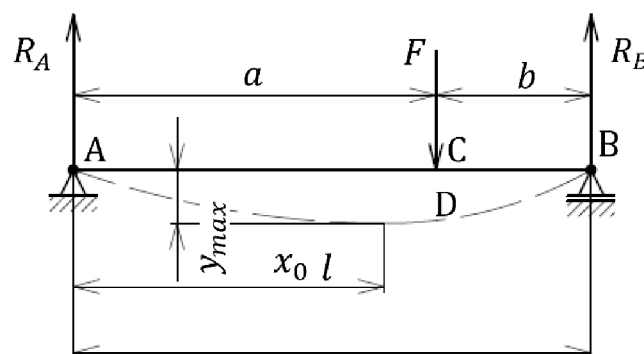
Obr. 33 Úplné uvolnění nosníku 16

$$R_A = R_B = \frac{F}{2}$$

$$M_{max} = \frac{F \cdot l}{4} \quad (99)$$

$$\alpha = \frac{F \cdot l^2}{16 \cdot E \cdot I} \text{ v A a B} \quad (100)$$

$$y_{max} = \frac{F \cdot l^3}{48 \cdot E \cdot I} \quad (101)$$



Obr. 34 Úplné uvolnění nosníku 17

$$R_A = \frac{F \cdot b}{l} \quad (102)$$

$$R_B = \frac{F \cdot a}{l} \quad (103)$$

$$R_A + R_B = F \quad (104)$$

$$M_{max} = F \cdot \frac{a \cdot b}{l} \quad (105)$$

(v místě C)

Největší prohnutí  $y_{max}$  je vždy v delším poli (nikoli v nebezpečném místě a to v místě D).



ve vzdálenosti  $x_0$  od podpory vzdálenější od  $F$ . Pokud  $a > b$ , počítá se  $x_0$  od A: [4]

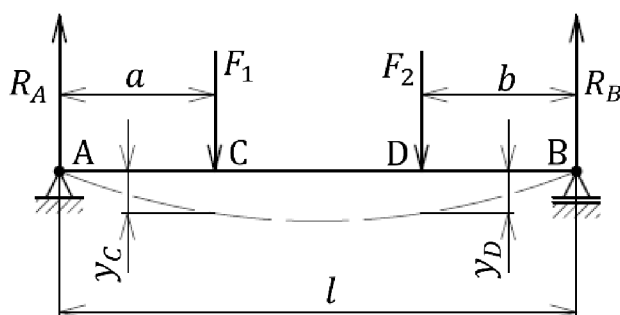
$$x_0 = \sqrt{\frac{a}{3}(b+l)} = \sqrt{\frac{a \cdot (2 \cdot l - a)}{3}} \quad 106)$$

$$y_{max} = \frac{F \cdot (l-a) \cdot x_0^3}{3 \cdot E \cdot I \cdot l} = \frac{M_{max}}{9 \cdot E \cdot I} \cdot \sqrt{\frac{a}{3}} \cdot (b+l)^3 \quad 107)$$

Pokud  $b > a$ , počítá se  $x_0$  od B:

$$x_0 = \sqrt{\frac{b}{3}(a+l)} = \sqrt{\frac{b \cdot (2 \cdot l - b)}{3}} \quad 108)$$

$$y_{max} = \frac{F \cdot (l-b) \cdot x_0^3}{3 \cdot E \cdot I \cdot l} = \frac{M_{max}}{9 \cdot E \cdot I} \cdot \sqrt{\frac{b}{3}} \cdot (a+l)^3 \quad 109)$$



$$R_A = \frac{F_1 \cdot (l-a) + F_2 \cdot b}{l} \quad 110)$$

$$R_B = \frac{F_1 \cdot a + F_2 \cdot (l-b)}{l} \quad 111)$$

Obr. 35 Úplné uvolnění nosníku 18

Pokud  $F_1 > R_A$ ; je  $M_{max}$  (v místě C)

$$M_{max} = R_A \cdot a \quad 112)$$

Pokud  $F_2 > R_B$ ; je  $M_{max}$  (v místě D)

$$M_{max} = -R_B \cdot b \quad 113)$$

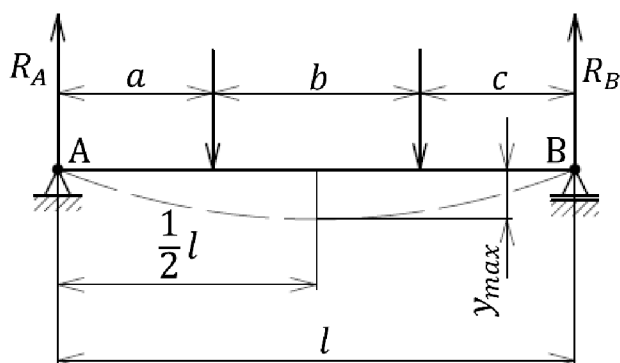
Pokud  $F_1 = R_A$  je  $F_2 = R_B$  :

$$M_{max} = R_A \text{ ve všech místech úseku CD nosníku.} \quad 114)$$

Poněvadž výraz pro  $y_{max}$  je velmi složitý, uvádějí se zde výrazy pro  $y$  (v místech C a D)

$$y_C = \frac{1}{6 \cdot E \cdot I \cdot l} [2 \cdot F_1 \cdot a^2 (l - a)^2 + F_2 \cdot a \cdot b \cdot (l^2 - a^2 - b^2)] \quad 115)$$

$$y_D = \frac{1}{6 \cdot E \cdot I \cdot l} [F_1 \cdot a \cdot b \cdot (l^2 - a^2 - b^2) + 2 \cdot F_2 \cdot b^2 \cdot (l - b^2)] \quad 116)$$



$$R_A = R_B = F \quad 117)$$

$$M_{max} = F \cdot a \quad 118)$$

Ve všech místech středního úseku  $b$  nosníku.

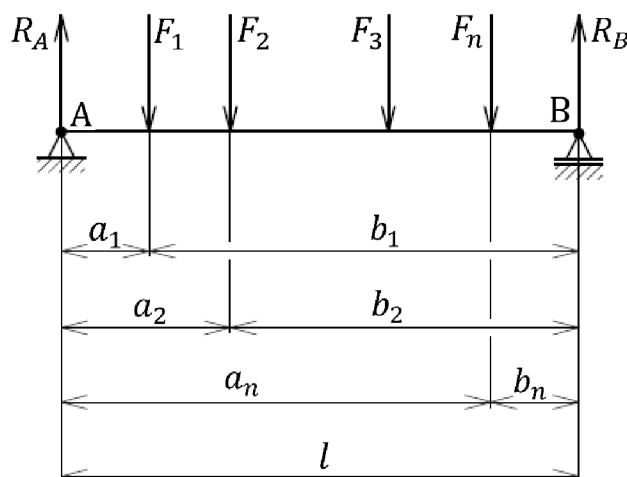
Obr. 36 Úplné uvolnění nosníku 19

$$y_{max} = \frac{F \cdot a}{24 \cdot E \cdot I} (3 \cdot l^2 - 4 \cdot a^2) \quad 119)$$

Uprostřed nosníku.

Čára ohybu mezi silami  $F$  je kruhový oblouk s poloměrem  $r$ .

$$r = \frac{E \cdot I}{M_{max}} \quad 120)$$



Obr. 37 Úplné uvolnění nosníku 20

$$R_A = \frac{\sum F_i \cdot b}{l} \quad 121)$$

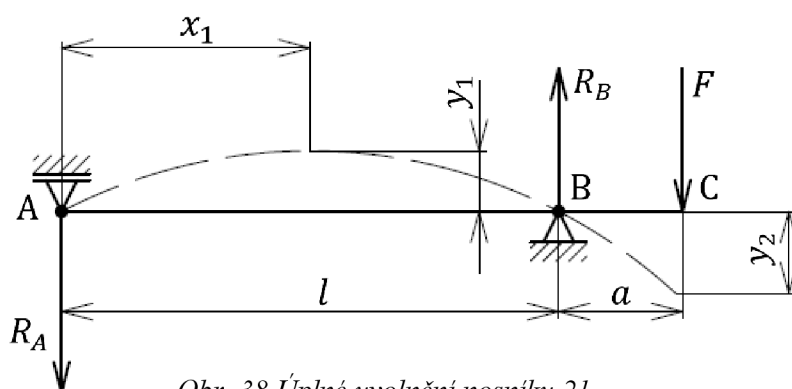
$$R_B = \frac{\sum F_i \cdot a}{l} \quad 122)$$

$$R_A + R_B = \sum F_i \quad (123)$$

Nebezpečné místo vyšetříme takto:

Po stanovení reakcí, sčítáme osamělé břemena postupně od jedné podpory směrem k druhé, až jejich součet přestoupí hodnotu reakce (na straně, od které jsme břemena sčítali), nebo se jí rovná.

Místo, ve kterém se to stane, je nebezpečné a v něm  $M_{max}$  se rovná algebraickému součtu statických momentů všech vnějších sil (tedy i příslušné reakce) po jedné straně tohoto místa. V případě, že součet břemen, který je pod některým z nich roven reakci, je v tomto místě posouvající síla rovna nule, a proto všechny místa mezi tímto a dalším břemenem, jsou stejně nebezpečné a  $M_{max}$  v tomto úseku nosníku je konstantní. [4][5]



Obr. 38 Úplné uvolnění nosníku 21

$$R_A = -\frac{F \cdot a}{l} \quad (124)$$

$$R_B = F \cdot \frac{a + l}{l} \quad (125)$$

$$R_B - R_A = F \quad (126)$$

$$M_{max} = F \cdot a \quad (127)$$

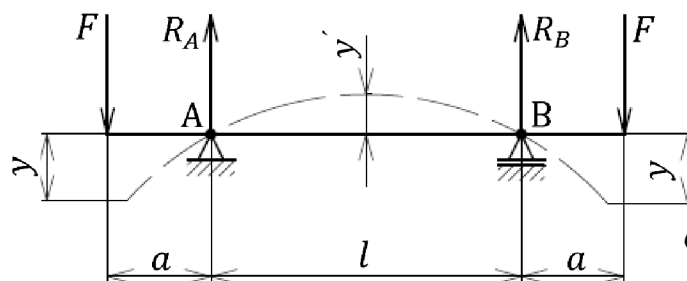
(v místě B)

$$y_1 = \frac{F \cdot a \cdot l^2 \cdot \sqrt{3}}{27 \cdot E \cdot I} \quad (128)$$

Ve vzdálenosti:

$$x_1 = \frac{l \cdot \sqrt{3}}{3} = 0,5773 \cdot l \quad (129)$$

$$y_2 = \frac{F \cdot a^2}{3 \cdot E \cdot I} \cdot (a + l) \quad (130)$$



Obr. 39 Úplné uvolnění nosníku 22

$$R_A = R_B = F \quad (131)$$

$$M_{max} = F \cdot a \quad (132)$$

po celé délce AB.

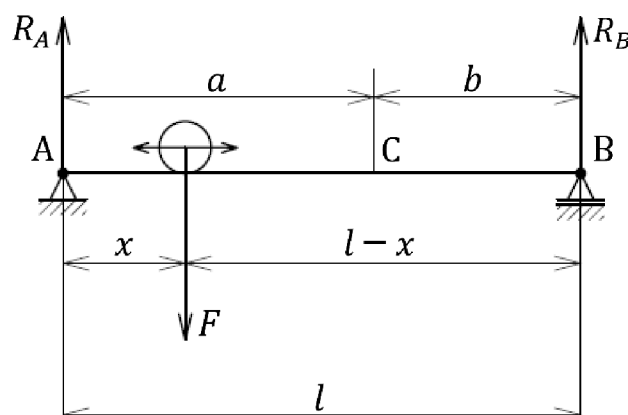
$$y = \frac{F \cdot a}{6 \cdot E \cdot I} (2 \cdot a^2 + 3 \cdot a \cdot l) \quad (133)$$

$$y' = \frac{F \cdot a \cdot l^2}{8 \cdot E \cdot I} \quad (134)$$

Uprostřed nosníku.

Čára ohybu mezi podporami je kruhový oblouk s poloměrem  $r$ .

$$r = \frac{E \cdot I}{F \cdot a} \quad (135)$$



Obr. 40 Úplné uvolnění nosníku 23

Zatížení nosníku pohyblivým břemenem.

Při pohybu břemene  $F$  se obě reakce a ohybové momenty pod břemenem mění.

Změnu reakce  $R_A$  vyjadřuje rovnice:

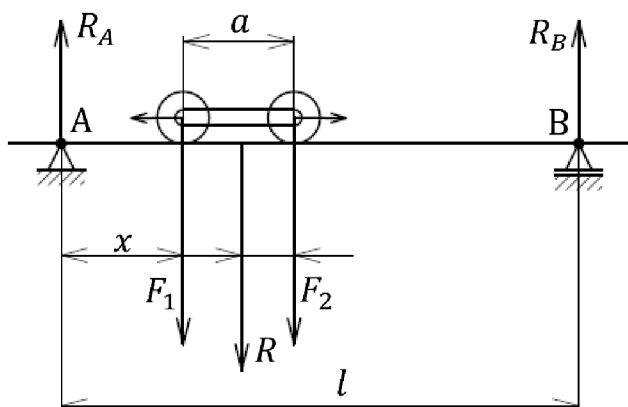
$$R_A = F \cdot \frac{l - x}{l} \quad (136)$$

Ohybové momenty se pod silou  $F$  při pohybu břemene mění podle paraboly se souvislou osou uprostřed délky nosníku. Momenty v  $A$  a  $B$  se rovnají nule, uprostřed je:

$$M_{max} = \frac{F \cdot l}{4} \quad (137)$$

Z něhož se stanoví průřez. Moment (v místě  $C$ ), pokud se břemeno pohybuje (v části nosníku mezi  $A$  a  $C$ ), je:

$$\begin{aligned} M_C &= R_A \cdot a - F \cdot (a - x) = F \cdot \frac{a \cdot (l - x)}{l} - F \cdot (a - x) = \\ &= F \cdot x \cdot \left(1 - \frac{a}{l}\right) = F \cdot x \cdot \frac{b}{l} \end{aligned} \quad (138)$$



Nosník se dvěma pohyblivými břemeny navzájem spojitými. [4]

Předpokládáme, že nosník má převislé konce, takže výslednice  $R$ , může působit mezi podporami od  $A$  do  $B$ . [4]

Obr. 41 Úplné uvolnění nosníku 24

$$R = F_1 + F_2 \quad (139)$$

Reakce:

$$R_A = R \cdot \frac{l - a_1 - x}{l} \quad (140)$$

Největší z ohybových momentů pod silou  $F_1$ , při pohybu břemene:

$$M'_{max} = \frac{F_1 + F_2}{4 \cdot l} \cdot (l - a_1)^2 \quad (141)$$

je ve vzdálenosti:

$$x_0' = \frac{l + a_1}{2} \text{ od A} \quad (142)$$

Největší z ohybových momentů pod silou  $F_2$ , při pohybu břemene:

$$M_{max}'' = \frac{F_1 + F_2}{4 \cdot l} \cdot (l - a_2)^2 \quad (143)$$

$$x_0'' = \frac{l + a_2}{2} \text{ od A} \quad (144)$$

Ohybové momenty pod  $F_1$  a  $F_2$  se mění podle nestejných parabol se svislými osami ve vzdálenostech  $x_0'$  a  $x_0''$ . První má rozpětí  $l - a_1$  od A a druhá  $l - a_2$  od B.

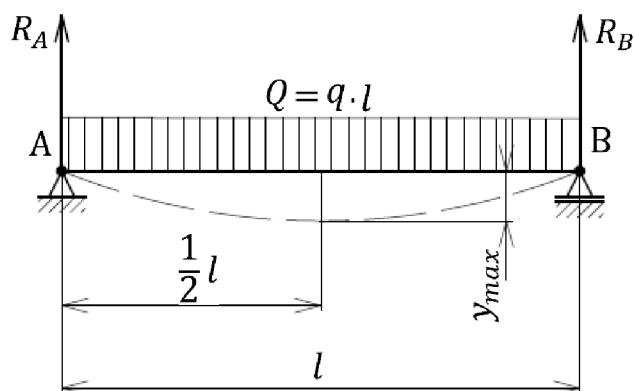
Pro výpočet průřezu nosníku použijeme většího z momentu  $M_{max}'$  a  $M_{max}''$ .

Pokud:

$$F_1 = F_2 = F \left( \text{t.j. při } R = 2 \cdot F; a_1 = a_2 = \frac{a}{2} \right) \quad (145)$$

Jsou paraboly stejné:

$$M_{max} = \frac{F}{2 \cdot l} \cdot \left( l - \frac{a}{2} \right)^2 \quad (146)$$

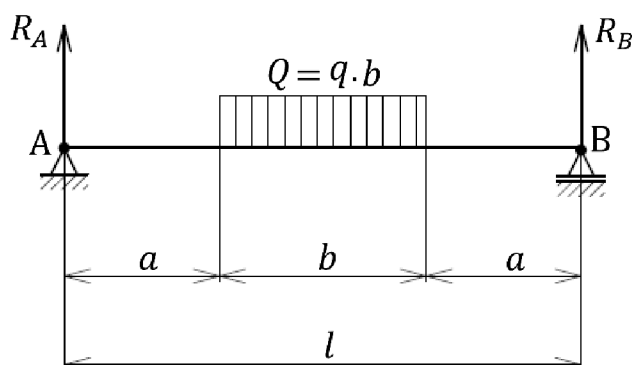


Obr. 42 Uvolnění nosníku 25

$$R_A = R_B = \frac{Q}{2} = \frac{q \cdot l}{2} \quad (147)$$

$$M_{max} = \frac{Q \cdot l}{8} = \frac{1}{8} \cdot q \cdot l^2 \quad (148)$$

$$y_{max} = \frac{5 \cdot Q \cdot l^3}{384 \cdot E \cdot I} = 0,01302 \cdot \frac{Q \cdot l^3}{E \cdot I} \quad (149)$$

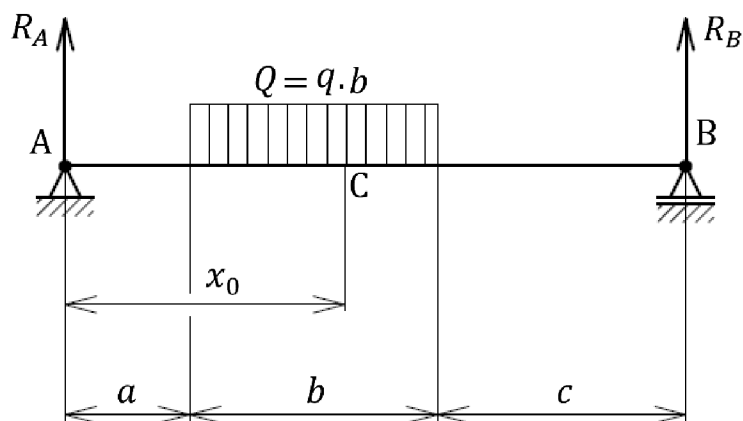


Obr. 43 Uvolnění nosníku 26

$$R_A = R_B = \frac{Q}{2} = \frac{q \cdot b}{2} \quad (150)$$

$$M_{max} = \frac{Q}{2} \cdot \left(a + \frac{b}{4}\right) \quad (151)$$

Uprostřed nosníku.



Obr. 44 Uvolnění nosníku 27

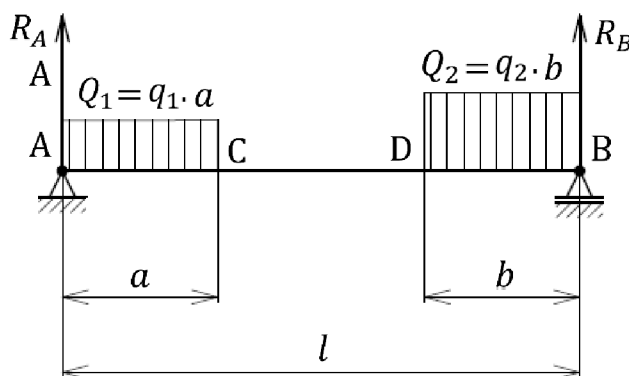
$$R_A = Q \cdot \frac{b + 2 \cdot c}{2 \cdot l} \quad (152)$$

$$R_B = Q \cdot \frac{2 \cdot a + b}{2 \cdot l} \quad (153)$$

Nejbezpečnější (místo C) je ve vzdálenosti:

$$x_0 = \frac{R_A}{q} + a = a + \frac{b \cdot (b + 2 \cdot c)}{2} \quad (154)$$

$$M_{max} = R_A \left[ a + \frac{b \cdot (b + 2 \cdot c)}{4 \cdot l} \right] \quad (155)$$



Obr. 45 Uvolnění nosníku 28

$$R_A = \frac{Q_1 \cdot (2 \cdot l - a) + Q_2 \cdot b}{2 \cdot l} \quad (156)$$

$$R_B = \frac{Q_1 \cdot a + Q_2 \cdot (2 \cdot l - b)}{2 \cdot l} \quad (157)$$

Je-li  $R_A < Q_1$ , je:

$$M_{max} = \frac{R_A^2 \cdot a}{2 \cdot Q_1} \quad (158)$$

(Místo ve vzdálenosti od A):

$$x_0 = \frac{R_A \cdot a}{Q_1} \quad (160)$$

Je-li  $R_A > Q_1$ , je:

$$M_{max} = \frac{R_B^2 \cdot b}{2 \cdot Q_2} \quad (161)$$

(V místě ve vzdálenosti od B):

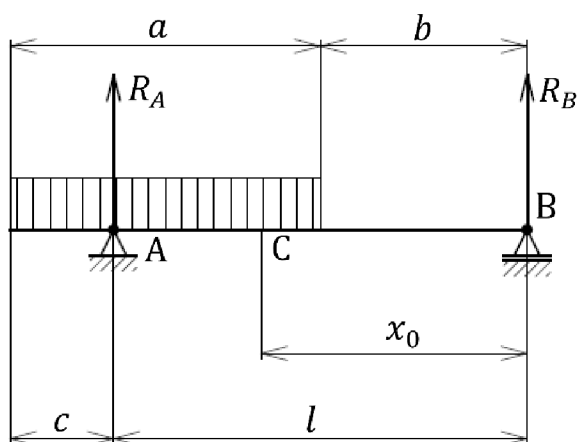
Je-li  $R_A = Q_1$ , je:

$$M_{max} = \frac{Q_1 \cdot a}{2} = \frac{Q_2 \cdot b}{2} \quad (159)$$

(Po délce CD)



$$x_0 = \frac{R_B \cdot b}{Q_2} \quad (162)$$



Obr. 46 Uvolnění nosníku 29

$$R_A = Q \cdot \frac{a + 2 \cdot b}{2 \cdot l} \quad (163)$$

$$R_B = Q \cdot \frac{a - 2 \cdot c}{2 \cdot l} \quad (164)$$

Nebezpečný průřez může být (v místě A), nebo mezi podpory (v místě C) ve vzdálenosti:

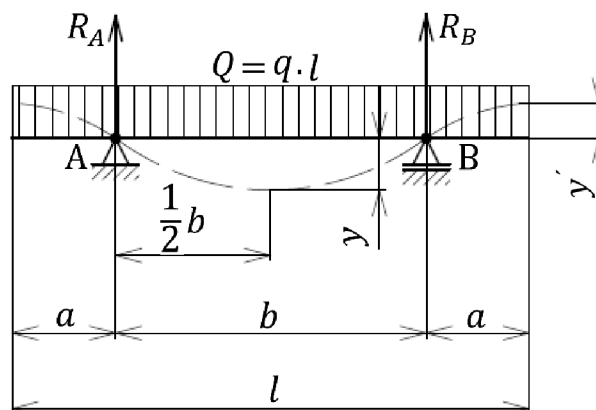
$$x_0 = \frac{R_B}{q} + b \quad (165)$$

Od podpory B.

$$M_A = -q \frac{c^2}{2} \quad (166)$$

$$M_C = -R_B \cdot x_0 + q \cdot \frac{(x_0 - b)^2}{2} \quad (167)$$

Do pevnostní podmínky dosadíme číselně větší absolutní hodnotu ohybového momentu.



Obr. 47 Úplné uvolnění nosníku 30

$$R_A = R_B = \frac{Q}{2} \quad (168)$$

Nebezpečné místo může být buď v A a B nebo v místě C uprostřed nosníku, neboť v nich posouvací síla mění znaménko. Proto stanovíme hodnoty ohybových momentů.

$$M_A = -q \cdot \frac{a^2}{2} = -M_B \quad (169)$$

$$M_C = \frac{Q}{2} \cdot \left( \frac{l}{4} - a \right) = \frac{Q}{8} \cdot (b - 2 \cdot a) \quad (170)$$

Načez do pevnostní podmínky dosadíme číselně největší absolutní hodnotu.

Je-li  $l = 4 \cdot a$ , je  $b = 2 \cdot a$  a  $M_C = 0$

Prohnutí uprostřed nosníku:

$$y = \frac{q \cdot b^2 \cdot (24 \cdot a^2 - 5 \cdot b^2)}{384 \cdot E \cdot I} \quad (171)$$

Prohnutí na obou koncích:

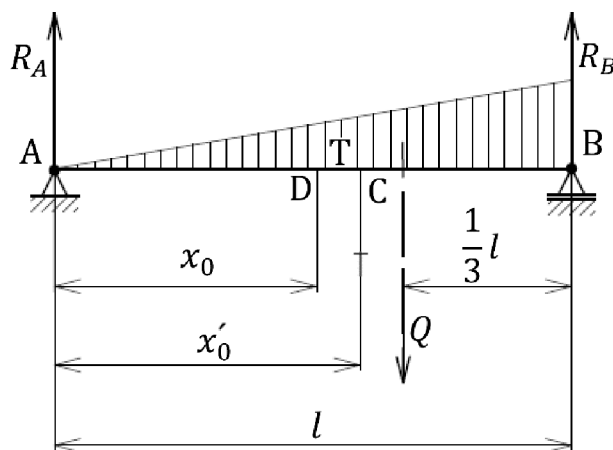
$$y' = \frac{q \cdot a \cdot (3 \cdot a^3 - b^3 + 6 \cdot a^2 \cdot b)}{24 \cdot E \cdot I} \quad (172)$$

Nejvýhodněji je nosník zatížen, jsou-li ohybové momenty v A, B, C stejné, což nastane při:

$$a = \frac{1}{2} \cdot (\sqrt{2} - 1) = 0,207 \cdot l \quad (173)$$

V tom případě

$$M_{max} = \frac{Q \cdot l}{8} \cdot (3 - 2 \cdot \sqrt{2}) = 0,0214 \cdot Q \cdot l \quad (174)$$



Obr. 48 Úplné uvolnění nosniku 31

$$R_A = \frac{Q}{3} \quad (175)$$

$$R_B = \frac{2}{3} \cdot Q \quad (176)$$

(Nebezpečné místo je ve vzdálenosti od podpory A):

$$x_0 = \frac{l \cdot \sqrt{3}}{3} = 0,577 \cdot l \quad (177)$$

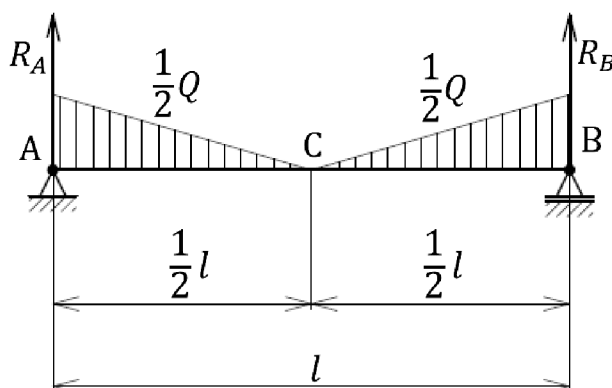
$$M_{max} = \frac{2 \cdot \sqrt{3}}{27} \cdot Q \cdot l = 0,1283 \cdot Q \cdot l \quad (178)$$

Největší prohnutí

$$y_{max} = 0,01304 \cdot \frac{Q \cdot l^3}{E \cdot I} \quad (179)$$

Je ve vzdálenosti od podpory A:

$$x'_0 = 0,5193 \cdot l \quad (180)$$



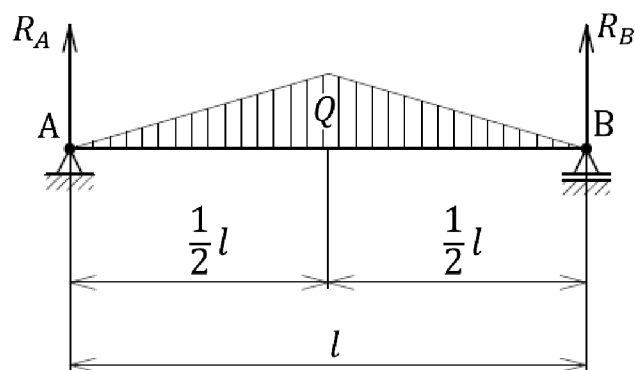
Obr. 49 Úplné uvolnění nosniku 32

$$R_A = R_B = \frac{Q}{2} \quad (181)$$

$$M_{max} = \frac{Q \cdot l}{12} \quad (182)$$

$$y_{max} = \frac{3 \cdot Q \cdot l^3}{320 \cdot E \cdot I} \quad (183)$$

Uprostřed nosníku.



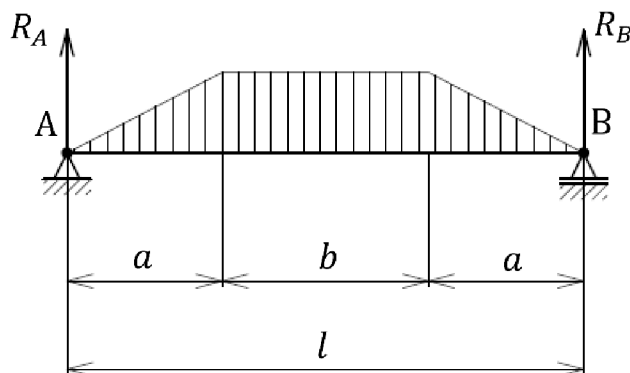
Obr. 50 Úplné uvolnění nosníku 33

$$R_A = R_B = \frac{Q}{2} \quad (184)$$

$$M_{max} = \frac{Q \cdot l}{6} \quad (185)$$

$$y_{max} = \frac{Q \cdot l^3}{60 \cdot E \cdot I} \quad (186)$$

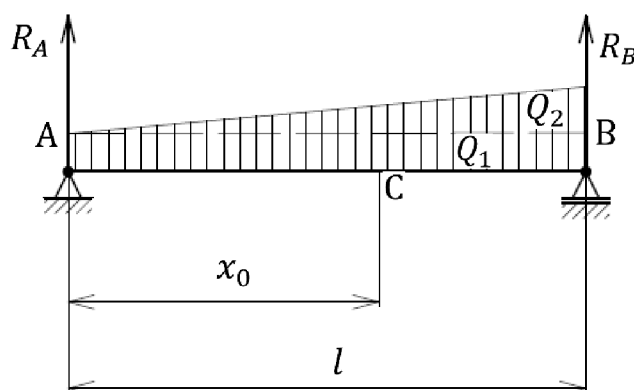
Uprostřed nosníku.



Obr. 51 Úplné uvolnění nosníku 34

$$R_A = R_B = \frac{Q}{2} \quad (187)$$

$$M_{max} = Q \cdot \frac{8 \cdot a^2 + 3 \cdot b \cdot (4 \cdot a + b)}{24 \cdot (a + b)} \quad (188)$$



Obr. 52 Úplné uvolnění nosníku 35

$$R_A = \frac{Q_1}{2} + \frac{Q_2}{3} \quad (189)$$

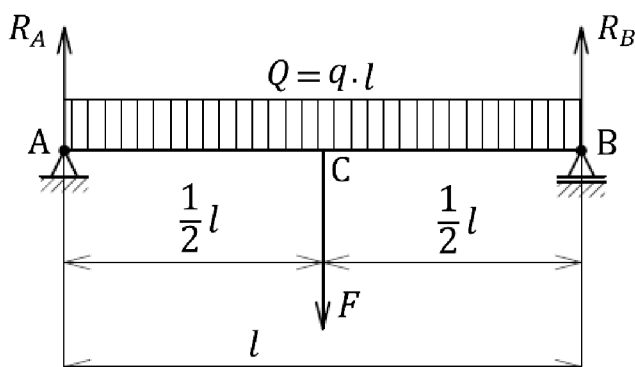
$$R_B = \frac{Q_1}{2} + \frac{2 \cdot Q_2}{3} \quad (190)$$

$$M_{max} = \frac{x_0}{6} \left( 4 \cdot R_A - Q_1 \cdot \frac{x_0}{l} \right) \quad (191)$$

Je v (místě C) ve vzdálenosti:

$$x_0 = \frac{l}{2 \cdot Q_2} \cdot \left( -Q_1 + \sqrt{Q_1^2 + 4 \cdot R_A \cdot Q_2} \right) \quad (192)$$

Ve vzdálenosti od (místa A)



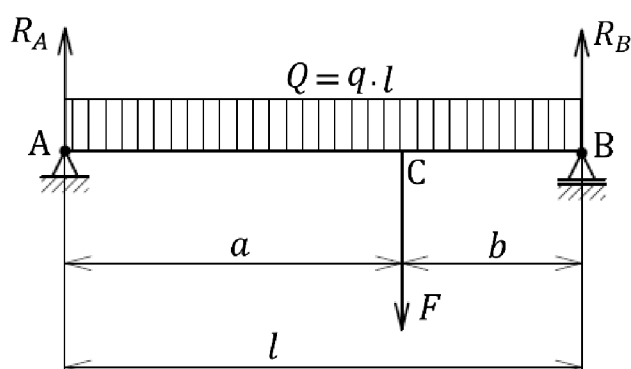
Obr. 53 Úplné uvolnění nosníku 36

$$R_A = R_B = \frac{F + Q}{2} \quad (193)$$

$$M_{max} = \frac{(2 \cdot F + Q) \cdot l}{8} \quad (194)$$

$$y_{max} = \frac{(8 \cdot F + 5 \cdot Q) \cdot l^3}{384 \cdot E \cdot I} \quad (195)$$

Uprostřed nosníku.



Obr. 54 Úplné uvolnění nosníku 37

$$R_A = \frac{F \cdot b}{l} + \frac{Q}{2} \quad (196)$$

$$R_B = \frac{F \cdot a}{l} + \frac{Q}{2} \quad (197)$$

Pokud je:

$$\frac{R_A}{q} < a; \quad M_{max} = \frac{R_A^2}{2 \cdot q} \quad (198)$$

Je v místě ve vzdálenosti:

$$\frac{R_A}{q} \text{ od A.}$$

$$\text{Při } \frac{R_A}{q} = a; \quad M_{max} = \frac{R_A \cdot a}{2} \quad (199)$$

(v místě C).

Pokud je:

$$\frac{R_A}{q} > a; M_{max} = \frac{R_B^2}{2 \cdot q} \quad (200)$$

ve vzdálenosti:

$$\frac{R_B}{q} \text{ od B.}$$

Protože výraz pro  $y_{max}$  je velmi složitý, uvádějí se zde výrazy pro prohnutí  $y$  (v místě C) a pro prohnutí  $y'$  uprostřed nosníku, která se od  $y_{max}$  o mnoho neliší.

$$y = \frac{a \cdot b}{24 \cdot E \cdot I \cdot l} [8 \cdot F \cdot a \cdot b + Q \cdot (l^2 + a \cdot b)] \quad (201)$$

(v místě C)

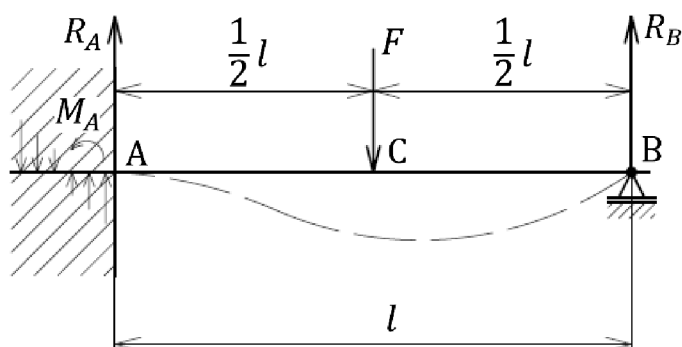
Je-li  $a > b$ , je:

$$y' = \frac{1}{48 \cdot E \cdot I} \left[ F \cdot b \cdot (3 \cdot a^2 + 6 \cdot a \cdot b - b^2) + \frac{5}{8} \cdot Q \cdot l^3 \right] \quad (202)$$

Uprostřed nosníku; při  $a < b$  se zamění v tomto vzorci  $a$  s  $b$ .

## 2.2 PŘÍKLADY NOSNÍKŮ STATICKY NEURČITÝCH

Rovnice z této kapitoly jsou převzaty dle [4].



Obr. 55 Úplné uvolnění nosníku 38

$$R_A = \frac{11}{16} \cdot F \quad (203)$$

$$R_B = \frac{5}{16} \cdot F \quad (204)$$

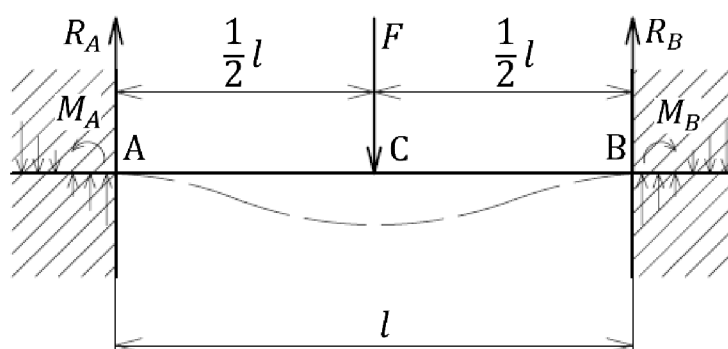
$$M_A = \frac{3}{16} \cdot F \cdot l \quad (205)$$

$$M_C = -\frac{5}{32} \cdot F \cdot l \quad (206)$$

$$M_{max} = M_A = \frac{3}{16} \cdot F \cdot l \leq W_{dov} \quad (207)$$

$$y_{max} = \frac{1}{48 \cdot \sqrt{5}} \cdot \frac{F \cdot l^3}{E \cdot I} \quad (208)$$

ve vzdálenosti od (místa B):  $\frac{l\sqrt{5}}{5}$



Obr. 56 Úplné uvolnění nosníku 39

$$R_A = R_B = \frac{F}{2}; \quad (209)$$

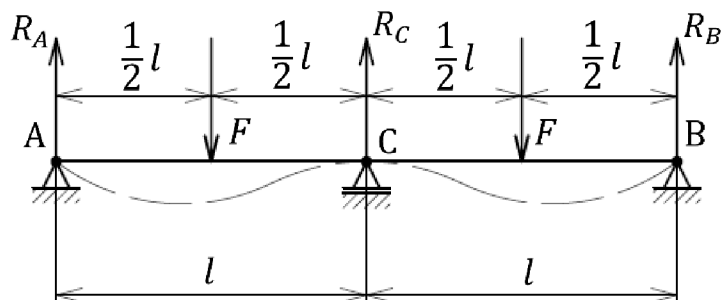
$$M_A = -\frac{F \cdot l}{8} \quad (210)$$

$$M_B = M_C = \frac{F \cdot l}{8} \quad (211)$$

$$y_{max} = \frac{F \cdot l^3}{192 \cdot E \cdot I} \text{ v C} \quad (212)$$

$$M_{max} = \frac{F \cdot l}{8} \leq W_{dov} \quad (213)$$





Obr. 57 Úplné uvolnění nosníku 40

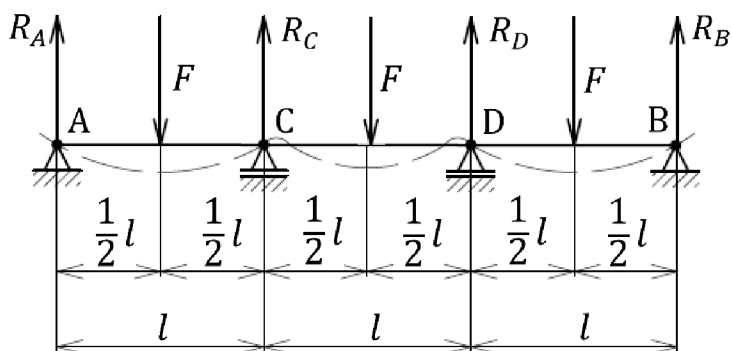
$$R_A = R_B = \frac{5}{16} \cdot F \quad (214)$$

$$R_C = \frac{11}{8} \cdot F \quad (215)$$

$$M_1 = M_2 = \frac{5}{32} \cdot F \cdot l \quad (216)$$

$$M_C = -\frac{3}{16} \cdot F \cdot l \quad (217)$$

$$M_{max} = \frac{3}{16} \cdot F \cdot l \leq W_{dov} \quad (218)$$



Obr. 58 Úplné uvolnění nosníku 41

$$R_A = R_B = \frac{7}{20} \cdot F \quad (219)$$

$$R_C = R_D = \frac{23}{20} \cdot F \quad (220)$$

$$M_1 = M_3 = \frac{7}{40} \cdot F \cdot l \quad (221)$$

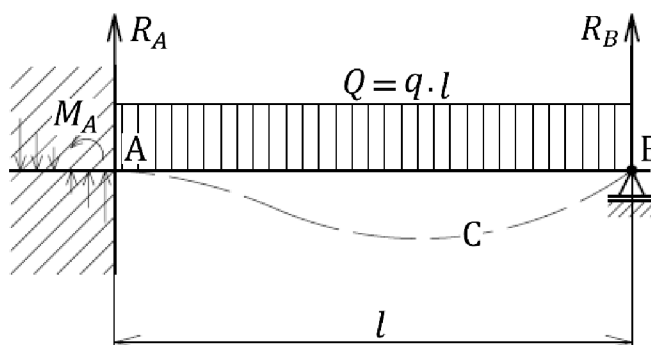
$$M_C = M_D = -\frac{3}{20} F \cdot l \quad (222)$$

$$M_2 = \frac{1}{10} \cdot F \cdot l \quad (223)$$

$$M_{max} = M_1 = M_3 = \frac{7}{40} \cdot F \cdot l \leq W_{dov} \quad (224)$$

Čím více polí, tím více se hodnoty reakcí vnitřních podpor blíží síle  $F$  a  $M_{max}$  hodnotě:

$$\frac{F \cdot l}{8}$$



Obr. 59 Úplné uvolnění nosniku 42

$$R_A = \frac{5}{8} \cdot Q \quad (225)$$

$$R_B = \frac{3}{8} \cdot Q \quad (226)$$

$$M_A = \frac{1}{8} \cdot Q \cdot l \quad (227)$$

$$M_C = -\frac{9}{128} \cdot Q \cdot l \quad (228)$$

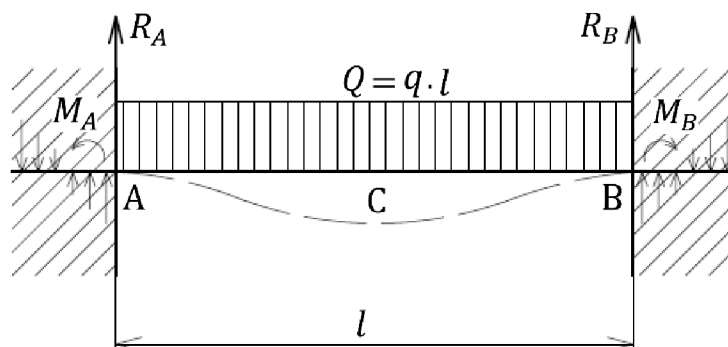
V C ve vzdálenosti od B:

$$x_0 = \frac{3}{8} \cdot l \quad (229)$$

$$M_{max} = M_A = \frac{1}{8} \cdot Q \cdot l \leq W_{dov} \quad (230)$$

$$y_{max} = 0,0054 \cdot \frac{Q \cdot l^3}{E \cdot I} \quad (231)$$

(v místě ve vzdálenosti  $0,4215 \cdot l$  od B).



Obr. 60 Úplné uvolnění nosníku 43

$$R_A = R_B = \frac{Q}{2} \quad (232)$$

$$M_A = -\frac{1}{12} \cdot Q \cdot l \quad (233)$$

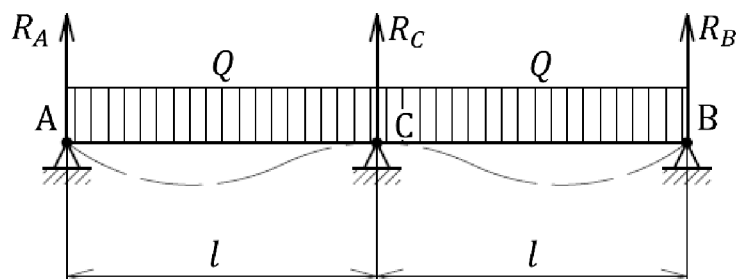
$$M_B = \frac{1}{12} \cdot Q \cdot l \quad (234)$$

$$M_C = \frac{1}{24} \cdot Q \cdot l \quad (235)$$

$$M_{max} = \frac{1}{12} \cdot Q \cdot l \leq W_{dov} \quad (236)$$

$$y_{max} = \frac{Q \cdot l^3}{384 \cdot E \cdot I} \quad (237)$$

Uprostřed nosníku.



Obr. 61 Úplné uvolnění nosníku 44

$$R_A = R_B = \frac{3}{8} \cdot Q \quad (238)$$

$$R_C = \frac{5}{4} \cdot Q \quad (239)$$

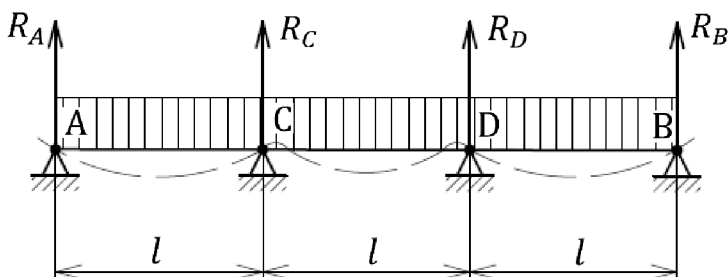
$$M_1 = M_2 = -\frac{9}{128} \cdot Q \quad (240)$$

Ve vzdálenosti od A a B:

$$x_0 = \frac{3}{8} \cdot l \quad (241)$$

$$M_C = \frac{Q \cdot l}{8} \quad (242)$$

$$M_{max} = M_C = \frac{Q \cdot l}{8} \leq W_{dov} \quad (243)$$



Obr. 62 Úplné uvolnění nosníku 45

$$R_A = R_B = \frac{2}{5} \cdot Q = 0,4 \cdot Q \quad (244)$$

$$R_C = R_D = 1,1 \cdot Q \quad (245)$$

$$M_1 = M_3 = -0,08 \cdot Q \cdot l \quad (246)$$

Ve vzdálenosti od A a B:

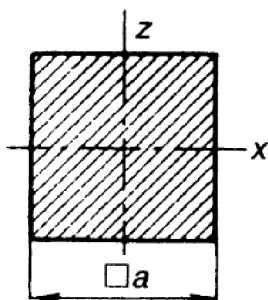
$$x_0 = 0,4 \cdot l \quad (247)$$

$$M_C = M_D = 0,1 \cdot Q \cdot l \quad (248)$$

$$M_2 = -0,025 \cdot Q \cdot l \quad (249)$$

$$M_{max} = M_C = M_D = 0,1 \cdot Q \cdot l \leq W_{dov} \quad (250)$$

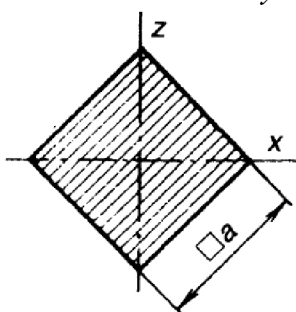
## 3 KVADRATICKÉ MOMENTY, PRŮŘEZOVÉ MODULY



Obr. 63 Průřez čtvercové tyče 1 [6]

$$I_x = \frac{a^4}{12} \quad (251)$$

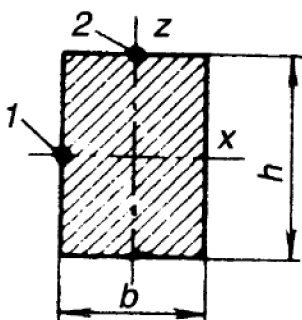
$$W_o = \frac{a^3}{6} \quad (252)$$



Obr. 64 Průřez čtvercové tyče 2 [6]

$$I_x = \frac{a^4}{12} \quad (253)$$

$$W_o = \frac{a^3 \cdot \sqrt{2}}{12} = 0,118 \cdot a^3 \quad (254)$$



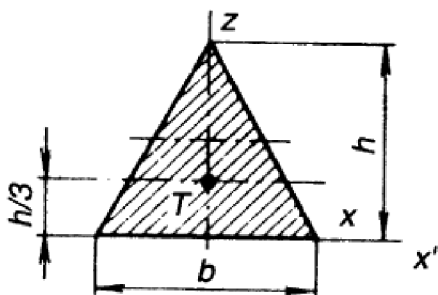
Obr. 65 Průřez obdelnikové tyče [6]

$$I_x = \frac{b \cdot h^3}{12} \quad (255)$$

$$I_z = \frac{h \cdot b^3}{12} \quad (256)$$

$$W_{ox} = \frac{b \cdot h^2}{6} \quad (257)$$

$$W_{oz} = \frac{h \cdot b^2}{6} \quad (258)$$



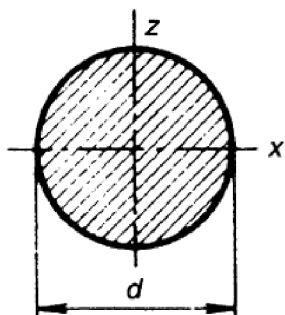
Obr. 66 Průřez trojúhelníkové tyče [6]

$$I_x = \frac{b \cdot h^3}{36} \quad (259)$$

$$I_{x'} = \frac{b \cdot h^3}{12} \quad (260)$$

$$W_x = \frac{b \cdot h^2}{24} \quad (261)$$

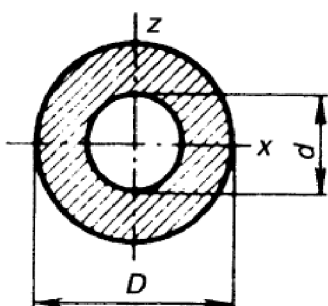
$$W_x = \frac{b^2 \cdot h}{12} \quad (262)$$



Obr. 67 Průřez kruhové tyče [6]

$$I_x = \frac{\pi \cdot d^4}{64} \quad (263)$$

$$W_o = \frac{\pi \cdot d^3}{32} = 0,1 \cdot d^3 \quad (264)$$

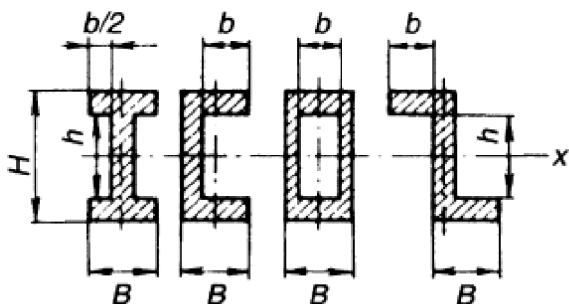


Obr. 68 Průřez tyče 3 [6]

$$I_x = \frac{\pi}{64} \cdot (D^4 - d^4) \quad (265)$$

$$W_o = \frac{\pi}{32} \cdot \frac{(D^4 - d^4)}{D} =$$

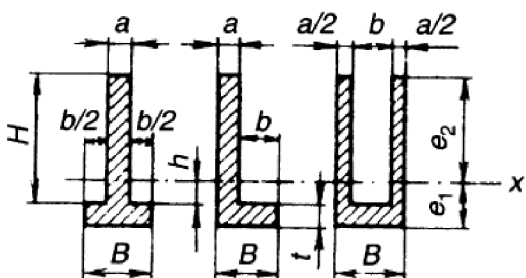
$$= 0,1 \cdot \frac{(D^4 - d^4)}{D} \quad (266)$$



Obr. 69 Průřezy tyči 4 [6]

$$I_x = \frac{B \cdot H^3 - b \cdot h^3}{12} \quad (267)$$

$$W_o = \frac{B \cdot H^3 - b \cdot h^3}{6 \cdot H} \quad (268)$$



Obr. 70 Průřezy tyči 5 [6]

$$I_x = \frac{1}{3} \cdot (B \cdot e_1^3 - b \cdot h^3 + a \cdot e_2^3) \quad (269)$$

$$e_1 = \frac{a \cdot H^2 + b \cdot t^2}{2(a \cdot H + b \cdot t)} \quad (270)$$

$$e_2 = H - e_1 \quad (271)$$

$$W_{o1} = \frac{I_x}{e_1} \quad (272)$$

$$W_{o2} = \frac{I_x}{e_2} \quad (273)$$

## ZÁVĚR

Na základě zadání byla vypracována řešená staticky určitých a neurčitých nosníků.

V první části byly popsány dílčí přístupy k jednotlivým metodikám výpočtů.

Nejprve byla popsána metoda obecného přístupu výpočtu průhybu a natočení, následně přístup k výpočtu pomocí Castiglianovy věty a nakonec byla definována metoda za základě principu energie napjatosti. Tato část byla rozšířena o grafickou podobu jednotlivých řezů, charakterizující uvolněné části tělesa.

V další kapitole charakterizují jednotlivé typy nosníků doplněné o výpočty průhybů a natočení. Tyto deformace byly znázorněny v grafické 2D podobě u vyobrazených nosníků.

Poslední kapitolou byl seznam kvadratických momentů a průřezových modulů u nejčastěji používaných průřezů, které jsou nedílnou součástí výpočtů a také zde byla popsána metoda využití Steinerovy věty.

Práce byla zhotovena jako podpůrný studijní materiál a jsem přesvědčen, že bude nápomocna zejména při řešení vlastností nosníků na základě působení vnějších sil.

## POUŽITÉ INFORMAČNÍ ZDROJE

- [1] JANÍČEK, Přemysl. *Mechanika těles: pružnost a pevnost I*. Brno: Akademické nakladatelství CERM, 2004. ISBN 80-214-2592-x.
- [2] HORNÍKOVÁ, J., BURŠA, J., *Pružnost a pevnost – interaktivní učební text*. 1.vyd. Brno: Akademické nakladatelství CERM, 2003. ISBN: 80-7204-268-8
- [3] VRBKA, Jan. *Pružnost a pevnost I*. Brno: Vysoké učení technické v Brně, 2011.
- [4] SCHMIDT, Zdenko a Bohumil DOBROVOLNÝ. *Strojnické tabulky: pro průmyslové školy*. 2., dopl. vyd. Praha: Státní pedagogické nakladatelství, 1955.
- [5] SHIGLEY, Joseph Edward, Charles R. MISCHKE a Richard Gordon BUDYNAS. *Konstruování strojních součástí*. Brno: Vysoké učení technické v Brně, 2010. Překlady vysokoškolských učebnic. ISBN 978-80-214-2629-0.
- [6] LEINVEBER, Jan a Pavel VÁVRA. *Strojnické tabulky: pomocná učebnice pro školy technického zaměření*. 2., dopl. vyd. Úvaly: Albra, 2005. ISBN 807361-011-6.
- [7] HAMALA, Radim. a kol, J., *Pružnost a pevnost – interaktivní studijní materiál*. 1.vyd. Ostrava: Vysoká škola báňská, 2012

Bibliografické citace použitých informačních zdrojů musejí odpovídat normě ISO ČSN 690. Pro tvorbu těchto citací je možné využít i služby Citace PRO.



## SEZNAM POUŽITÝCH ZKRATEK A SYMBOLŮ

$a, b, c, d$	[m]	Délka(vzdálenost)
$A, B, C, D$	[-]	Vazby
$E$	[Mpa]	Modul pružnosti
$e_1, e_2$	[N.m]	Momentová ramena
$F$	[N]	Osamělá působící síla
$I$	[m <sup>4</sup> ]	Osový kvadratický moment
$l$	[m]	Délka
$M_A, M_B, M_C, M_D$	[N.m]	Moment vztažený k bodu
$M_{max}$	[N.m]	Maximální ohybový moment
$M_o$	[N.m]	Ohybový moment
$M_{OI}, M_{OII}, M_{OIII}$	[N.m]	Moment vztažený k řezu
$N$	[N]	Normálová síla
$q$	[N.m <sup>-1</sup> ]	Liniová síla
$Q$	[N.m <sup>-1</sup> ]	Spojité zatížení
$R$	[N]	Silová výslednice
$r$	[m]	Poloměr
$R_{A,B,C;D}$	[N]	Reakční síly ve vazbách
$R_{Ax}$	[N]	Reakční síla ve vazbě A s ve směru x
$R_{Ay}$	[N]	Reakční síla ve vazbě A s ve směru y
$S$	[m <sup>2</sup> ]	Obsah
$t$	[-]	Těžiště
$T$	[N]	Posouvající síla
$W$	[J]	Energie napjatosti
$W_o$	[m <sup>3</sup> ]	Průřezový modul
$x; x_o$	[m]	Délka řezu
$y$	[m]	Průhyb
$y_1, y_2$	[m]	Průhyb v bodech
$\varphi, \alpha$	[rad]	Natočení
$\aleph_1$	-	1. část rovnice 35
$\aleph_2$	-	2. část rovnice 35
$\Pi$	-	Obecná silová soustava
$\Omega$	-	Obecné těleso

## SEZNAM OBRÁZKŮ

Obr. 1	Částečné uvolnění nosníku 1 s VVÚ
Obr. 2	Částečné uvolnění nosníku s posouvající silou
Obr. 3	Úplné uvolnění nosníku 2 s VVÚ
Obr. 4	Úplné uvolnění nosníku 2 řez 1.
Obr. 5	Úplné uvolnění nosníku 2 řez 2.
Obr. 6	Úplné uvolnění nosníku 2 řez 3.
Obr. 7	Úplné uvolnění nosníku 2 řez 4.
Obr. 8	Úplné uvolnění nosníku 2 řez 1.
Obr. 9	Úplné uvolnění nosníku 2 řez 2.
Obr. 10	Úplné uvolnění nosníku 2 řez 3.
Obr. 11	Úplné uvolnění nosníku 2 řez 4.
Obr. 12	Úplné uvolnění nosníku 3 s VVÚ
Obr. 13	Úplné uvolnění nosníku 3 řez 1.
Obr. 14	Úplné uvolnění nosníku 3 řez 2.
Obr. 15	Úplné uvolnění nosníku 4
Obr. 16	Úplné uvolnění nosníku 4 řez I.
Obr. 17	Úplné uvolnění nosníku 4 řez II.
Obr. 18	Úplné uvolnění nosníku 4 řez I.
Obr. 19	Úplné uvolnění nosníku 4 řez II.
Obr. 20	Úplné uvolnění nosníku 5
Obr. 21	Úplné uvolnění nosníku 5 řez I.
Obr. 22	Úplné uvolnění nosníku 5 řez II.
Obr. 23	Částečné uvolnění nosníku 6
Obr. 24	Částečné uvolnění nosníku 7
Obr. 25	Částečné uvolnění nosníku 8
Obr. 26	Částečné uvolnění nosníku 9
Obr. 27	Částečné uvolnění nosníku 10
Obr. 28	Částečné uvolnění nosníku 11
Obr. 29	Částečné uvolnění nosníku 12
Obr. 30	Částečné uvolnění nosníku 13
Obr. 31	Částečné uvolnění nosníku 14
Obr. 32	Částečné uvolnění nosníku 15
Obr. 33	Úplné uvolnění nosníku 16
Obr. 34	Úplné uvolnění nosníku 17

Obr. 35	Úplné uvolnění nosníku 18
Obr. 36	Úplné uvolnění nosníku 19
Obr. 37	Úplné uvolnění nosníku 20
Obr. 38	Úplné uvolnění nosníku 21
Obr. 39	Úplné uvolnění nosníku 22
Obr. 40	Úplné uvolnění nosníku 23
Obr. 41	Úplné uvolnění nosníku 24
Obr. 42	Úplné uvolnění nosníku 25
Obr. 43	Úplné uvolnění nosníku 26
Obr. 44	Úplné uvolnění nosníku 27
Obr. 45	Úplné uvolnění nosníku 28
Obr. 46	Úplné uvolnění nosníku 29
Obr. 47	Úplné uvolnění nosníku 30
Obr. 48	Úplné uvolnění nosníku 31
Obr. 49	Úplné uvolnění nosníku 32
Obr. 50	Úplné uvolnění nosníku 33
Obr. 51	Úplné uvolnění nosníku 34
Obr. 52	Úplné uvolnění nosníku 35
Obr. 53	Úplné uvolnění nosníku 36
Obr. 54	Úplné uvolnění nosníku 37
Obr. 55	Úplné uvolnění nosníku 38
Obr. 56	Úplné uvolnění nosníku 39
Obr. 57	Úplné uvolnění nosníku 40
Obr. 58	Úplné uvolnění nosníku 41
Obr. 59	Úplné uvolnění nosníku 42
Obr. 60	Úplné uvolnění nosníku 43
Obr. 61	Úplné uvolnění nosníku 44
Obr. 62	Úplné uvolnění nosníku 45
Obr. 63	Průřez čtvercové tyče 1
Obr. 64	Průřez čtvercové tyče 2
Obr. 65	Průřez obdelníkové tyče
Obr. 66	Průřez trojúhelníkové tyče
Obr. 67	Průřez kruhové tyče
Obr. 68	Průřez tyče 3
Obr. 69	Průřezy tyčí 4
Obr. 70	Průřezy tyčí 5

## SEZNAM PŘÍLOH

Příloha 1

Typy konstrukčních nosníků

AutoCAD