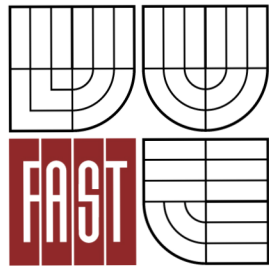


**VYSOKÉ UČENÍ TECHNICKÉ V BRNĚ**  
BRNO UNIVERSITY OF TECHNOLOGY



**FAKULTA STAVEBNÍ**  
**ÚSTAV TECHNOLOGIE, MECHANIZACE A ŘÍZENÍ**  
**STAVEB**

FACULTY OF CIVIL ENGINEERING  
INSTITUTE OF TECHNOLOGY, MECHANISATION AND CONSTRUCTION  
MANAGEMENT

## **PALÁC MAGNUM - REALIZACE HRUBÉ SPODNÍ** **STAVBY**

PALACE MAGNUM - REALIZATION OF GROSS SUBSTRUCTURE

**BAKALÁŘSKÁ PRÁCE**  
BACHELOR'S THESIS

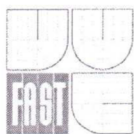
**AUTOR PRÁCE**  
AUTHOR

**DENISA HRUBÁ**

**VEDOUcí PRÁCE**  
SUPERVISOR

**Ing. BORIS BIELY**

BRNO 2012



# VYSOKÉ UČENÍ TECHNICKÉ V BRNĚ FAKULTA STAVEBNÍ

**Studijní program** B3607 Stavební inženýrství  
**Typ studijního programu** Bakalářský studijní program s prezenční formou studia  
**Studijní obor** 3608R001 Pozemní stavby  
**Pracoviště** Ústav technologie, mechanizace a řízení staveb

## ZADÁNÍ BAKALÁŘSKÉ PRÁCE

**Student** Denisa Hrubá

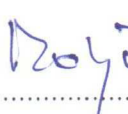
**Název** Palác Magnum - realizace hrubé spodní stavby

**Vedoucí bakalářské práce** Ing. Boris Biely


**Datum zadání bakalářské práce** 30. 11. 2011

**Datum odevzdání bakalářské práce** 25. 5. 2012

V Brně dne 30. 11. 2011

  
.....  
doc. Ing. Vít Motyčka, CSc.  
Vedoucí ústavu



  
.....  
prof. Ing. Rostislav Drochytka, CSc.  
Děkan Fakulty stavební VUT





## Podklady a literatura

- LÍZAL,P.:Technologie stavebních procesů pozemních staveb. Úvod do technologie, hrubá spodní stavba, CERM Brno 2004, ISBN 80-214-2536-9
- MOTYČKA,V.: Technologie staveb I. Technologie stavebních procesů část 2, hrubá vrchní stavba, CERM Brno 2005, ISBN 80-214-2873-2
- MUSIL,F.: Technologie staveb II. Příprava a realizace staveb, CERM Brno 2003, ISBN 80-7204-282-3
- MARŠÁL, P.: Stavební stroje, CERM Brno 2004, ISBN 80-214-2774-4
- MUSIL,F, HENKOVÁ,S., NOVÁKOVÁ, D.:Technologie pozemních staveb I. Návody do cvičení, Nakladatelství VUT Brno 1992, ISBN 80-214-0490-6
- BIELY,B.: BW05- Realizace staveb studijní opora, Brno 2007
- ŠLANHOF,J.: BW52- Automatizace stavebně technologického projektování studijní opora, Brno 2008
- MUSIL,F, TUZA, K.:Ateliérová tvorba, stavebně technologické projektování, Nakladatelství VUT Brno 1992, ISBN 80-214-0335-7
- KOČÍ,B.: Technologie pozemních staveb I-TSP, CERM Brno 1997, ISBN 80-214-0354-3
- ZAPLETAL, I.: Technologia staveb-dokončovací práce 1,2,3 STU Bratislava, ISBN 80-227-1693-6, ISBN 80-227-2084-4, ISBN 80-227-2484-X

## Zásady pro vypracování

Bakalářská práce bude odevzdána v rozsahu a úpravě dle směrnice rektora č.9/2007 „Úprava, odevzdání a zveřejňování vysokoškolských kvalifikačních prací na VUT v Brně“, dále dodatku č.1 ke směrnici rektora č.9/2007 a směrnici rektora č.2/2009 „Úprava, odevzdávání, zveřejňování a uchovávání VŠ kvalifikačních prací“ a směrnice děkana 12/2009 „Úprava, odevzdávání, zveřejňování a uchovávání VŠ kvalifikačních prací na FAST VUT“.

Textová část bude zpracována na PC ve formátu A4.Všechny přílohy výkresové části budou označeny jednotným popisovým polem v pravém dolním rohu.

Vypracovaná bakalářská práce bude odevzdána v jednotných složkách formátu A4.

Student práci odevzdá 1x v písemné podobě a 1x v elektronické podobě.


## Předepsané přílohy

Zadání bakalářské práce včetně individuální přílohy k zadání.

Licenční smlouva o zveřejňování vysokoškolských kvalifikačních prací.

Vlastní rozsah práce je upřesněn v samostatné příloze zadání BP, kterou studentovi předá vedoucí práce.

Pokud student jako podklad pro svou práci bude využívat projekt konkrétní projekční kanceláře, musí BP obsahovat souhlas této projekční kanceláře se zapůjčením projektu pro studijní účely.

.....  
  
Ing. Boris Biely  
Vedoucí bakalářské práce

**PŘÍLOHA K ZADÁNÍ BAKALÁŘSKÉ PRÁCE**  
**Řešení vybrané technologické etapy na zadaném objektu**

Student: DENISA HRUBÁ

Téma bakalářské práce: PALÁC MAGNUM – REALIZACE HRUBÉ SPODNÍ STAVBY

**Pro zadanou technologickou etapu (hrubá spodní stavba) stavby vypracujte vybrané části stavebně-technologického projektu v tomto rozsahu:**

1. Technická zpráva řešeného objektu se zaměřením na vybranou technologickou etapu
2. Situace stavby (stavební, nikoliv technologická) se širšími vztahy dopravních tras
3. Výkaz výměr pro zadanou technologickou etapu
4. Technologický předpis pro realizaci hrubé spodní stavby, bilance zdrojů
5. Řešení organizace výstavby pro zadanou technologickou etapu, včetně výkresu ZS a technické zprávy pro ZS
6. Časový plán pro realizaci hrubé spodní stavby
7. Návrh strojní sestavy pro realizaci hrubé spodní stavby
8. Kvalitativní požadavky a jejich zajištění
9. Bezpečnost práce pro realizaci hrubé spodní stavby
10. Jiné zadání: položkový rozpočet, ochranné pomůcky, výkres úpravy značení při výstavbě, porovnání dvou variant postupu současného hloubení a provádění základových pilot, postup hloubení stavební jámy, ochrana životního prostředí, průkaznost zvedacího mechanismu, výpočet staveništních potřeb energií.

Podklady – část převzaté projektové dokumentace a potvrzený souhlas projektanta k využití projektu pro účely zpracování bakalářské práce.

V Brně dne: 6.1.2012

Vedoucí práce: Ing. Boris Biely



VYSOKÉ UČENÍ TECHNICKÉ V BRNĚ  
FAKULTA STAVEBNÍ

Ústav technologie, mechanizace a řízení staveb

Veveří 95, Brno, 602 00

Tel.: 420 5 41 14 79 67, 420 5 41 14 79 74

Bakalářský studijní program Stavební inženýrství, obor Pozemní stavby, specializace  
Technologie a řízení staveb

**Souhlas s použitím projektové dokumentace  
pro studijní účely**

Udělujeme souhlas s použitím kompletní/částečné projektové dokumentace ke stavbě

PALÁČE MAGNUM - NA ROHU ULICE BENEŠOVA A DIVADELNÍ

V BRNĚ

a to výlučně pro studenta/studentku studijního oboru Pozemní stavby VUT v Brně,  
Fakulty stavební

DENISU HRUBOU

nar.: 22. 8. 1989

bydlištěm: ZA MOSTEM 12, BRNO-KOMÁŘOV 617 00

pro studijní účely pro akademický rok 2010/11 a 2011/12.

V Brně dne 28.4.2011

podpis oprávněné osoby

razítko



MAGNUM City Center, s.r.o.  
Jakubská 1, 602 00 Brno  
IČ: 263 05 577  
DIČ: CZ26305577

③

## **Abstrakt**

Cílem této bakalářské práce je stavebně-technologické řešení hrubé spodní stavby paláce Magnum. Detailněji se zabývá neoptimálnějším návrhem pracovních postupů, strojní sestavy, položkového rozpočtu, časového plánu, kontrolního a zkušebního plánu, zařízení staveniště a v poslední řadě bližšími dopravními vztahy.

Nejzajímavější bude vypořádání se se stísněným prostorem stavby nacházejícím se v rohové proluce na samém okraji jádra centra města Brna.

## **Abstract**

The aim of this thesis is the building-technological solutions of gross substructure palace Magnum. It deals with the most optimal proposal of technological procedures, working machines, itemized budget, schedule, check and test plan, equipment of construction site, occupation safety and last but not least closer transport relations.

The most interesting will be to deal with cramped space building located in the corner gap site on the border of Brno's city center.

## **Klíčová slova**

Technologický předpis, bezpečnost práce, pracovní stroje, zařízení staveniště, stísněný prostor, jeřáb, stavební jáma, oplocení, stavební buňka, skelet, beton

## **Key words**

Technological specification, occupational safety, working machines, construction site equipment, cramped space, crane, building hole, fencing, cell construction, skeleton, concrete



HRUBÁ, Denisa. *Palác Magnum - realizace hrubé spodní stavby*. Brno, 2012. 178 s., 12 příl.  
Bakalářská práce. Vysoké učení technické v Brně, Fakulta stavební, Ústav technologie,  
mechanizace a řízení staveb. Vedoucí práce Ing. Boris Biely.

**Prohlášení:**

Prohlašuji, že jsem bakalářskou práci zpracovala samostatně a že jsem uvedla všechny použité  
informační zdroje.

V Brně dne 25.5.2012.....

Denisa Hrubá  
.....

podpis autora

## **Poděkování**

Tímto bych chtěla poděkovat svému vedoucímu bakalářské práce Ing. Borisovi Bielymu za jeho podporu a odborné připomínky při vedení této práce.

Neméně díků patří obchodně technickému manažerovi Ing. Luboši Stloukalovi z MAGNUM Office, s.r.o., který mi poskytl potřebné podklady k vypracování a cenné rady z průběhu provádění stavby.

V neposlední řadě mé rodině za podporu a toleranci při práci.

## OBSAH

Úvod.....	1
1. ZÁKLADNÍ INFORMACE O STAVBĚ.....	2
1.1 Orientace na světové strany.....	3
1.2 Dosavadní využití pozemku.....	4
1.3 Objemové a prostorové údaje.....	4
1.4 Technické provedení.....	4
1.5 Průzkumy.....	5
1.6 Napojení na technickou infrastrukturu.....	6
1.7 Napojení na dopravní infrastrukturu.....	7
1.8 Technické a technologické vybavení objektu.....	7
1.9 Identifikační údaje.....	8
1.10 Etapy výstavby paláce Magnum.....	9
2. SITUACE STAVBY SE ŠIRŠÍMI DOPRAVNÍMI VZTAHY.....	10
2.1 Hlavní body zájmu.....	11
3. TECHNOLOGICKÝ PŘEDPIS SO 01 PŘÍPRAVA ÚZEMÍ.....	12
3.1.1 Obecné informace o stavbě.....	13
3.1.2 Obecné informace o prováděné části (popis vlastního procesu).....	13
3.2 Materiály.....	13
3.3 Předání a převzetí staveniště a pracoviště.....	14
3.4 Pracovní podmínky.....	15
3.5 Personální obsazení.....	16
3.6 Stroje a pomůcky.....	16
3.7 Pracovní postup.....	17
3.8 Jakost a kontrola provedení prací.....	18
3.9 BOZ.....	18
3.10 ŽP.....	18
3.11 Literatura.....	18
4. TECHNOLOGICKÝ PŘEDPIS SO 02 VÝKOPY, OCHRANA VÝKOPŮ.....	19
4.1.1 Obecné informace o stavbě.....	20
4.1.2 Obecné informace o prováděné části (popis vlastního procesu).....	20
4.2 Materiály.....	21
4.3 Předání a převzetí staveniště a pracoviště.....	26
4.4 Pracovní podmínky.....	27



4.5	Personální obsazení.....	27
4.6	Stroje a pomůcky.....	29
4.7	Pracovní postup.....	30
4.8	Jakost a kontrola provedení prací.....	35
4.9	BOZ.....	35
4.10	ŽP.....	35
4.11	Literatura.....	36
5.	TECHNOLOGICKÝ PŘEDPIS ZÁKLADY – „BÍLÁ VANA“.....	37
5.1.1	Obecné informace o stavbě.....	38
5.1.2	Obecné informace o prováděné části (popis vlastního procesu).....	38
5.2	Materiály.....	38
5.3	Předání a převzetí staveniště a pracoviště.....	43
5.4	Pracovní podmínky.....	43
5.5	Personální obsazení.....	44
5.6	Stroje a pomůcky.....	45
5.7	Pracovní postup.....	47
5.8	Jakost a kontrola provedení prací.....	54
5.9	BOZ.....	55
5.10	ŽP.....	55
5.11	Literatura.....	55
6.	TECHNOLOGICKÝ PŘEDPIS PRO VNITŘNÍ NOSNÉ KONSTRUKCE DO ÚROVNĚ STROPNÍ KCE.....	56
6.1.1	Obecné informace o stavbě.....	57
6.1.2	Obecné informace o prováděné části (popis vlastního procesu).....	57
6.2	Materiály.....	57
6.3	Předání a převzetí staveniště a pracoviště.....	60
6.4	Pracovní podmínky.....	60
6.5	Personální obsazení.....	60
6.6	Stroje a pomůcky.....	62
6.7	Pracovní postup.....	63
6.8	Jakost a kontrola provedení prací.....	67
6.9	BOZ.....	67
6.10	ŽP.....	67
6.11	Literatura.....	67

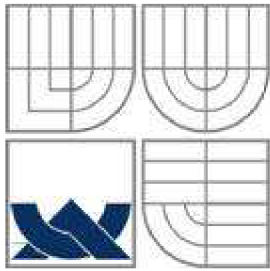
7. STROJNÍ SESTAVA.....	68
7.1 Samotné stroje.....	71
8. OCHRANNÉ POMŮCKY.....	106
9. BEZPEČNOST A OCHRANA ZDRAVÍ PŘI PRÁCI.....	112
9.1 Bezpečnost a ochrana zdraví při práci.....	113
9.2 Přehled rizik.....	124
10. OCHRANA ŽIVOTNÍHO PROSTŘEDÍ.....	130
11. KONTROLNÍ A ZKUŠEBNÍ PLÁN.....	138
11.1 Výkopové práce.....	139
11.2 Monolitický skelet.....	145
12. NÁVRH ZAŘÍZENÍ STAVENIŠTĚ.....	153
12.1 Obecné informace o staveništi.....	154
12.2 Zdroje energií.....	154
12.3 Zázemí pro zaměstnance.....	155
12.4 Skladovací prostory.....	159
12.5 Sestavení jeřábu.....	160
12.6 Odvodnění staveniště.....	160
12.7 Trasy technické infrastruktury.....	161
12.8 Osvětlení.....	161
12.9 Trasy v prostoru staveniště.....	161
12.10 Mímostaveništní doprava.....	162
12.11 Úpravy z hlediska bezpečnosti a ochrany zdraví třetích osob.....	162
12.12 Dopravní značení.....	162
12.13 Využití nových a stávajících objektů.....	163
12.14 Pracovní doma + orientační lhůty.....	163
12.15 Důležitá telefonní čísla.....	164
12.16 Předměty zařízení staveniště.....	165
12.17 Zdroje energií pro staveništní účely.....	166
13. POROVNÁNÍ DVOU VARIANT SOUČASNÉHO HLOUBENÍ A PROVÁDĚNÍ ZÁKLADOVÝCH PILOT.....	168
Závěr.....	172
Seznam použitých zdrojů.....	173
Seznam použitých zkratek a symbolů.....	176
Seznam příloh.....	177

## ÚVOD

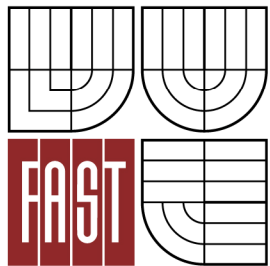
Tématem této bakalářské práce je realizace hrubé spodní stavby paláce Magnum, které jsem si zvolila zejména proto, že tato novostavba je zajímavá nejen z architektonického hlediska, ale zvláště z hlediska technologického. Navíc se nachází ve velmi stísněném prostoru, což znemožňuje návrh jednoduchých řešení, jak by to bylo u staveb na zelené louce. K návrhu postupu výstavby se také přidávají další okolnosti, na které je třeba brát ohled. Je to například umístění stavebního pozemku. Ten se nachází na hranici jádra centra města Brna. Tímto vzniká značné omezení i v zásobování stavby potřebným materiálem a vybavením. Je třeba si řádně nastudovat okolní podmínky pro dopravu.

Cílem je naplánovat co neefektivnější postup výstavby, aby ve výsledku vznikla kvalitně provedená stavba. Bude tedy potřeba skloubit několik dílčích složek. Půjde například o technologické postupy, potřebné zdroje, omezený prostor, širší dopravní vztahy, bezpečnost práce, ochrana ŽP, časový plán, finanční možnosti, kontrolu kvality a taktéž o vypořádání se s nečekanými událostmi při samotné realizaci - možná rizika, ať už to bude zranění pracovníka či nález archeologických vykopávek.

Při tvorbě tohoto díla bych ráda využila své dosavadní znalosti a samozřejmě získala nové. Myslím tím, nejen čisté vědomosti, ale i dovednosti v získávání informací. Zkrátka vše, co může být přínosem pro část mého života ve stavebnictví.



VYSOKÉ UČENÍ TECHNICKÉ V BRNĚ  
BRNO UNIVERSITY OF TECHNOLOGY



FAKULTA STAVEBNÍ  
ÚSTAV TECHNOLOGIE, MECHANIZACE A ŘÍZENÍ  
STAVEB

FACULTY OF CIVIL ENGINEERING  
INSTITUTE OF TECHNOLOGY, MECHANISATION AND CONSTRUCTION  
MANAGEMENT

## 1. ZÁKLADNÍ INFORMACE O STAVBĚ

BAKALÁŘSKÁ PRÁCE  
BACHELOR'S THESIS

AUTOR PRÁCE  
AUTHOR

DENISA HRUBÁ

VEDOUCÍ PRÁCE  
SUPERVISOR

Ing. BORIS BIELY

BRNO 2012

## **1. ZÁKLADNÍ INFORMACE O STAVBĚ**

Jedná se o víceúčelový stavební objekt se 7 NP, dvěma podzemními podlažními a plochou střechou, který posléze vyplní obchodní a administrativní prostory včetně technického zázemí a parkovací plochy v podzemních podlažích.

Budova se bude nacházet na okraji jádra města Brna v místě, kde se střetávají ulice Benešova, Divadelní a Orlí.

Vzhledem k nestandardnímu tvaru pozemku a účelu objektu bude konstrukce budovy provedena jako monolitický skelet v kombinaci s ocelovými prvky. Ta bude vynášena pilotami navazujícími na železobetonovou bílou vanu.

Výtvarné řešení budovy používá skleněných ploch a metalicko-kamenných obkladů fasády kovově šedého a zelenkavého vzhledu. Zvýšená rohová část - „skleněná věž“, je zvolena záměrně jako motiv navozující spojitost se skleněným vrchlíkem paláce Morava nebo obdobné řešení z bankovní budovy ČSOB na rohu České ulice, rovněž na okraji městského jádra. Motiv zkoseného skleněného nároží stavby navozuje záměrně pocit nestability a je prvkem napětí v jinak klidné fasádě budovy.

Mimo vlastní architekturu budovy je důraz kladen na řešení technologií na úrovni inteligentní budovy a tedy i dosažení maximální efektivity provozu a účelné vynaložení investičních nákladů.

Prosklené plochy okenních systémů fasády budou od 3.NP nahoru dle požadavku investora opatřeny el. ovládanými hliníkovými exteriérovými žaluziemi.

Vertikální komunikace je zajištěna schodištěm, jehož částečně proskleným prostorem projíždí dvojice prosklených výtahů. Na schodiště navazuje sociální jádro dimenzované na kapacitu jednotlivých pater.

Při realizaci objektu paláce Magnum bude velmi těžké se vypořádat s městskou dopravou, trakčním vedením tramvají, přesunutím sloupů nesoucích trakční vedení, zábořem veřejného území, omezenou průjezdností jak kvůli hmotnosti vozidel s nákladem, tak možnosti projetí do těch částí středu města, kam se dá vjet pouze na výjimku Magistrátu města Brna se tento víceúčelový objekt bude stavět v proluce, kde bude přiléhat na dva stávající domy.

### **1.1 ORIENTACE NA SVĚTOVÉ STRANY**

Orientace objektu ke světovým stranám je dána orientací samotné parcely. Hlavní uliční fasády jsou orientovány k severozápadu (do ulice Orlí), k severovýchodu a jihovýchodu (do

ulice Benešova/Divadelní). Dvě vnitroblokové fasády jsou orientovány k jihovýchodu a k jihozápadu. V rámci dispozic objektu jsou kancelářské a obchodní plochy orientovány ve větší části k severozápadu a k severovýchodu, v menší části také k jihovýchodu. Regulace světelného toku bude zabezpečována exteriérovými žaluziemi, v prostorách věže v 6. a 7. NP pak vnitřními žaluziemi.

Novostavba je z hlediska denního osvětlení navržena tak, aby odpovídala požadavkům platných norem (ČSN 73 0580-1 Denní osvětlení budov – Základní požadavky a ČSN 73 0580-4 Denní osvětlení průmyslových budov).

Plochy novostavby neovlivňují žádné přirozené stínící prvky.

## 1.2 DOSAVADNÍ VYUŽITÍ POZEMKU

Na začátku 20. stol. zde stávala podsklepená čtyř-podlažní budova, která byla zbourána roku 1944 při náletech. Později bylo toto území využíváno jako malý parčík. V dnešní době se zde nachází pár stromů a keřů, které budou odstraněny, dále pak 2 sloupy nesoucí trakční vedení tramvají. Ty se přesunou na okraj stávajícího chodníku blíže k vozovce, kde se také postaví nové veřejné osvětlení.

## 1.3 OBJEMOVÉ A PROSTOROVÉ ÚDAJE CELÉ STAVBY

Počet nadzemních podlaží: 7

Počet podzemních podlaží: 2

Zastavěná plocha uskočeného 1.NP: 651 m<sup>2</sup>

Zastavěná plocha ostatních podlaží: 688 m<sup>2</sup>

Plocha všech podlaží celkem: 5 924 m<sup>2</sup>

Objem budovy: 19 282 m<sup>3</sup>

Objem nadzemní části budovy: 13 089 m<sup>3</sup>

## 1.4 TECHNICKÉ PROVEDENÍ

**Základová konstrukce:** hlubinné založení na ŽB pilotách nesoucích základovou desku – „bílou vanu“

**Svislý nosný systém:** kombinace ŽB sloupů s hlavicemi a ŽB pohledových i nepohledových stěn, obloukových i rovných včetně ŽB jádra

**Stropní konstrukce:** ŽB desky, podhled ze sádkkartonu

**Překlady:** Porotherm, ocelové válcované nosníky, ŽB

**Příčky:** Porotherm 8 P+D, 11,5 P+D, 14 P+D, 17,5 P+D, 24 AKU MK, lokální provedení instalačních příček z tvárnic Ytong; ve strojovně VZT v 1PP budou provedeny jen do určité výšky a po dokončení rozvodů instalací budou dozděny po strop s řádným utěsněním dle požárně bezpečnostního řešení, dále jen PBŘ.

**Schodiště:** ŽB, v PP ocelové

**Obvodové zdivo:** sendvičové, Porotherm 30 P+D, resp. ŽB stěny, kontaktní zateplovací systém z MW tl. 120mm a zavěšené fasádní desky, resp. omítka, resp. plechové lamely

**Zastřešení:** plochá jednoplášťová střecha v kombinaci s pultovou (dřevo,ocel)

Vzhledem k podloží nestabilního charakteru s vysoce kolísající hladinou podzemní vody v hloubce cca -8,0m pod PT, bude vyžadovat složitější základovou konstrukci s izolací proti tlakové vodě. Konstrukce je tedy navržena na hlubinných pilotách a vlastní spodní stavba objektu (základová deska, obvodové zdi v 2PP a 1PP) bude provedena ze ŽB „bílé vany“, která se tepelně zaizoluje deskami XPS 35-700SF, drenážní nopovou fólií a geotextílií z vnější strany pokračujících až do výšky soklu 300mm nad upravený terén.

ŽB stěny výtahové šachty, resp. autovýtahové šachty, budou provedeny s tolerancemi dle požadavků dodavatele výtahu, resp. autovýtahu.

Prostupy pro instalace budou po provedení rozvodů řádně utěsněny dle požadavků PBŘ požárním tmelem.

## 1.5 PRŮZKUMY

Radonový průzkum prokázal, že naměřené hodnoty mírně překračují hranici nízkého radonového indexu. Hydroizolace spodní stavby je řešena jako „bílá vana“, která splňuje mj. požadavek ČSN 73 06 01 / 2006 na ochranu proti střednímu radonovému indexu při tl. ŽB vodotěsné stěny 300 mm.

Další ochrana spodní stavby proti mírně agresivní vodě a bludným proudům.

Hydroizolace bude provedena dle ČSN 73 0600.



Je nutné dbát na dodržení snášlivosti různých HI materiálů, dostatečných přesahů, kvality svařování a napojování atd. dle ČSN a také dle technolog. postupů výrobců těchto materiálů.

Veškeré prostupy obvodovými konstrukcemi pod terénem, ve střešním plášti apod. budou provedeny dle platných norem a to spec. systémovými průchodkami s dokonalým utěsněním dle systémového řešení detailu.

## **1.6 NAPOJENÍ NA TECHNICKOU INFRASTRUKTURU**

Zásobování vodou bude zajištěno vodovodní přípojkou, která bude napojena na veřejný vodovodní řad, který se nachází v ulici Benešova. Vodovodní přípojka bude provedena z litinových trub DN100 a ukončena v samostatné vodoměrné místnosti v polyfunkčním domě. Dimenze vodovodní přípojky je zvolena s ohledem na potřebu požární vody – doplňování Sprinklerové nádrže. Vodoměrná sestava bude umístěna v samostatné místnosti polyfunkčního domu v 1.PP.

Objekt bude napojen jednotnou kanalizační přípojkou KT DN 200 na stávající jednotnou kanalizaci, která se nachází v komunikaci před objektem v ulici Orlí.

Vnitřní svodné potrubí je navrženo z plastových trubek PE. Vnitřní odpadní potrubí je navrženo rovněž z trub PE, které bude odhlučněné. Výrobky budou od firmy POLOPLAST nebo GEBERIT 20db, případně od jiné s odpovídajícími zvukově izolačními schopnostmi. Při průchodu stěnami a stropy budou použity požárně bezpečnostní manžety v souladu s požadavky PBŘ.

Podzemní patra 1.PP a 2.PP budou přečerpávána. Jedná se o přečerpávání odpadních vod ze sociálních zařízení, vpustí a bezpečnostního přepadu ze Sprinklerové nádrže. Dále bude vyčerpávána zbytková voda ve Sprinklerové nádrži v případě údržby.

Napojení objektu na VN i NN dále pak rozváděné z rozvodny pomocí kabelů CYKY.

## 1.7 NAPOJENÍ NA DOPRAVNÍ INFRASTRUKTURU

K objektu se bude moci dostat pouze jednou cestou a to od hlavního nádraží ulicí Benešovou, poté odbočit doleva na ulici Novobranskou, kam je povolení vjezdu pouze pro vozidla s výjimkou udělenou Magistrátem města Brna, na konci ulice se odbočí doprava na ulici Orlí, kde se po 50m na pravé straně nachází vjezd do autovýtahu vedoucího na parkoviště do podzemních podlaží objektu. Popřípadě je možnost zaparkovat na placených parkovištích na ulici Novobranská či Benešova. Výjezd z objektu je umožněn ulicí Orlí směrem k tramvajovým kolejím na ulici Divadelní a poté doprava směr hlavní nádraží.

## 1.8 TECHNICKÉ A TECHNOLOGICKÉ VYBAVENÍ OBJEKTU

V suterénu se bude nacházet parkoviště, které bude přístupné z ulice Orlí, kde se nachází vjezd do autovýtahu. Ten má 3 stanice (2PP, 1PP, 1NP – vjezd/výjezd). Maximální nosnost je 4tuny na podlahové ploše o rozměrech 5450 x 3100. V nejspodnějším podlaží jsou navrženy parkovací systémy na osobní automobily (8 ks zakladačů pro 4 vozidla), celkově pro 32 vozidel a ve střední části jsou standardní parkovací stání.

Pro propojení jednotlivých pater bude sloužit krom schodiště dvojitý osobní výtah uložený v jedné výtahové šachtě. Každá kabina má nosnost 800kg, projíždí celkem 9 podlažími a přepravuje se rychlostí 1m/s. A mezi 1NP a 2NP bude navíc pojízdné schodiště (eskalátory) se sklonem 35° a šířkou 800mm.

Dále se budou v objektu nacházet ZTI – zdravotně technické vybavení, zařízení pro VZT, klimatizaci, ÚT, TUV, jejichž strojovny a výměňkové stanice budou umístěny v 1PP. Diesel–agregát jako náhradní zdroj el. energie v případě požáru, výpadku proudu, výměně či opravě trafostanice.

SHZ: stabilní hasící zařízení v 2PP až 2NP. V ostatních podlažích bude možná instalace dle požadavku nájemce. Strojovna SHZ je umístěna v 2.PP s přímým vstupem z CHÚC B – schodiště. PO nádrž s užžitnou kapacitou 54,45 m<sup>3</sup> jako permanentní zdroj PO vody je umístěna v meziprostoru nad základovou deskou pod dvojitou podlahou, která bude sloužit jako pojezdová plocha. Napouštění je zajištěno instalovaným suchovodem, vyústěným na chodníku na ul. Benešova.

## 1.9 IDENTIFIKAČNÍ ÚDAJE

Název stavby:	Palác Magnum
Charakter stavby:	Novostavba
Město:	Brno
Katastrální území:	Město Brno 610003
Ulice:	křížení ulic Benešova, Divadelní a Orlí
Parcelní čísla:	265/1, 267, 268/2
Stavebník, investor:	MAGNUM City Center, s.r.o. Jakubská 121/1, Brno, Brno-město, 602 00
Projektant:	Hladík a Chalivopulos s. r. o., Ing. Petr Řezníček
Architekt:	Ing. arch. Boris Hála
Stavební firma:	A je to s.r.o.
Zástupce stavební firmy:	Denisa Hrubá
Sousední parcely:	266, 264 - vlastnické právo: Česká republika - právo hospodařit s majetkem státu: Česká pošta, s.p.Politických vězňů 909/4, Praha, Nové Město, 225 99

## **1.10 ETAPY VÝSTAVBY PALÁCE MAGNUM:**

### STAVEBNÍ OBJEKTY I ETAPY:

SO 04 Přeložky inženýrských sítí

SO 04 02 Přesun sloupů s trakčním vedením

### STAVEBNÍ OBJEKTY II. ETAPY:

SO 01 Příprava území

SO 02 Výkopy, ochrana výkopů

SO 03 Víceúčelový objekt

SO 04 Přeložky inženýrských sítí

SO 04 01 Přeložka VN a NN kabelů

SO 04 03 Ochrana kabelu Č. Telecomu

SO 04 04 Ochrana VO kabelu

SO 05 Přípojky inženýrských sítí

SO 05 01 Přípojka kanalizace

SO 05 02 Přípojka vodovodu

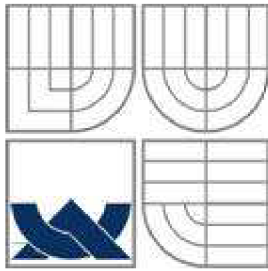
SO 05 03 Přípojka VN

SO 05 04 Přípojka parovodu

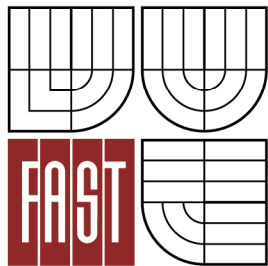
SO 05 05 Telekomunikační přípojka

SO 06 Komunikace, dopravní značení, chodníky

V mé bakalářské práci se budu zabývat stavebními objekty II. Etapy a to SO 01, SO 02 a částí SO 03.



**VYSOKÉ UČENÍ TECHNICKÉ V BRNĚ**  
BRNO UNIVERSITY OF TECHNOLOGY



**FAKULTA STAVEBNÍ**  
**ÚSTAV TECHNOLOGIE, MECHANIZACE A ŘÍZENÍ**  
**STAVEB**

FACULTY OF CIVIL ENGINEERING  
INSTITUTE OF TECHNOLOGY, MECHANISATION AND CONSTRUCTION  
MANAGEMENT

## 2. SITUACE STAVBY SE ŠIRŠÍMI DOPRAVNÍMI VZTAHY

**BAKALÁŘSKÁ PRÁCE**  
BACHELOR'S THESIS

**AUTOR PRÁCE**  
AUTHOR

**DENISA HRUBÁ**

**VEDOUCÍ PRÁCE**  
SUPERVISOR

**Ing. BORIS BIELY**

BRNO 2012

## **2. SITUACE STAVBY SE ŠIRŠÍMI DOPRAVNÍMI VZTAHY**

Místo, kde se bude nacházet novostavba, leží na okraji jádra města Brna v místě, kde se střetávají ulice Benešova, Divadelní a Orlí. Hlavní trasa pro zásobování stavby stavebními materiály, pracovními stroji a jinými zařízeními potřebnými k realizaci Paláce Magnum povede od multifunkční Kajot arény, která se nachází na křižovatce ulic Poříčí a Nové sady. Z tohoto bodu budou pokračovat ulicí Nové sady, která navazuje na ulici Nádražní. Po přejetí Hlavního nádraží v Brně se pokračuje po Benešové, která přechází v ulici Divadelní. Z této ulice bude hlavní vjezd na staveniště šířky 3,5m.

### **2.1 HLAVNÍ BODY ZÁJMU:**

Problémy nastanou při průjezdu ulicí Nádražní, kde je zákaz vjezdu nákladních automobilů. Je tedy nutné zajistit povolení pro průjezd těchto vozidel od Magistrátu města Brna.

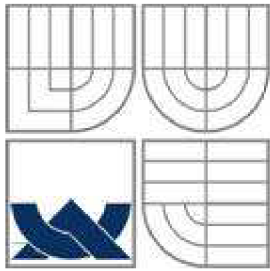
Je zde ještě jedna možnost využití dopravní trasy z křižovatky Koliště, Dornych, Křenová použitím průjezdu pod viaduktem u Hlavního nádraží a pokračování ulicí Benešovou. Zde je ale taktéž omezení a to maximální výška dopravního prostředku do 3,3m a opět zákaz vjezdu nákladních automobilů. Tímto se tedy možnost zamítá.

Pro dopravu nadměrného nákladu, což je vrtná souprava Bauer BG 15H se využije hlubinný podvalník. Výhody jsou zřetelné už z obrázku (viz. Samotné stroje), nízko posazená ložná plocha dovoluje umístění vysokých nákladů těsně nad povrch vozovky, přesněji 440mm. To umožňuje snížení přepravní výšky. Navíc si lehce poradí i s hmotností samotné soupravy, která váží v přepravní poloze 47tun. Finální trasa povede buďto přes Moravské náměstí, kde naváže na ulici Rooseveltovu přeměňující se v Divadelní ulici, a nebo pojedeme ze strany Malinovského náměstí a navážeme se na ulici Divadelní přímo. V obou případech musíme požádat o povolení pro průjezd od Magistrátu města Brna.

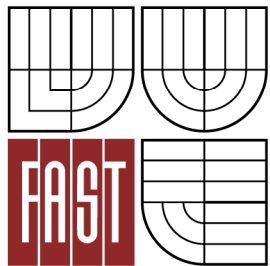
Další věc, která komplikuje přepravu je trolejové vedení. Standardní výška je 5 – 5,5m. Kolem hlavního nádraží je snížena na 4m a směrem k nádražnímu viaduktu se navíc snižuje na výšku 3,3m. Celková výška naší přepravy je 3,84m, takže musíme být velmi opatrní, abychom nestrhli trolejové vedení. Nepotřebujeme ani doprovodná vozidla od DPMB.

Podrobnější informace zaznamenány na výkresech:

B1 Širší dopravní vztahy 1, B2 Širší dopravní vztahy 2, B3 Širší dopravní vztahy 3



VYSOKÉ UČENÍ TECHNICKÉ V BRNĚ  
BRNO UNIVERSITY OF TECHNOLOGY



FAKULTA STAVEBNÍ  
ÚSTAV TECHNOLOGIE, MECHANIZACE A ŘÍZENÍ  
STAVEB

FACULTY OF CIVIL ENGINEERING  
INSTITUTE OF TECHNOLOGY, MECHANISATION AND CONSTRUCTION  
MANAGEMENT

### 3. TECHNOLOGICKÝ PŘEDPIS SO 01 PŘÍPRAVA ÚZEMÍ

BAKALÁŘSKÁ PRÁCE  
BACHELOR'S THESIS

AUTOR PRÁCE  
AUTHOR

DENISA HRUBÁ

VEDOUCÍ PRÁCE  
SUPERVISOR

Ing. BORIS BIELY

BRNO 2012



### **3.1.1 OBECNÉ INFORMACE O STAVBĚ**

Jedná se o víceúčelový stavební objekt se 7 NP, dvěma suterény a plochou střechou. V budově se budou nacházet obchodní a administrativní prostory včetně technického zázemí a parkovacích ploch v podzemních podlažích.

Budova se bude nacházet na okraji jádra města Brna v místě, kde se střetávají ulice Benešova, Divadelní a Orlí. Nepříliš jednoduché bude vypořádání se s omezeným prostorem, neboť tento objekt bude stavěn v proluce. Vzhledem k nestandardnímu tvaru pozemku a účelu objektu bude konstrukce budovy provedena jako monolitický skelet v kombinaci s ocelovými prvky. Ta bude vynášena pilotami navazujícími na železobetonovou bílou vanu.

Zastavěná plocha je 688 m<sup>2</sup>. Objekt je umístěn do rovného terénu s nadmořskou výškou 206,8m.n.m. Hladina podzemní vody se nachází v -8m pod UT.

### **3.1.2 OBECNÉ INFORMACE O PROVÁDĚNÉ ČÁSTI (POPIS VLASTNÍHO PROCESU)**

Nejprve se provede vytyčení staveniště, které se ihned uzavře pomocí mobilního oplocení do výšky 2m. Provedeme odstranění stromů a křovin a části zábradlí v místě, kde bude vjezd na staveniště a také v prostoru, kde se bude později nacházet čerpadlo betonové směsi. Pak ještě odstraníme zídku, která bránila vniknutí do dvora České pošty a nahradíme ji také mobilním oplocením.

V této části nesmíme zapomenout na přeložky inženýrských sítí. Musí být provedeny před zahájením výstavby. Také zajistíme ochranu kabelů Českého telecomu a.s. a VO kabelů TS Brno a.s. (vše I. Etapa).

Vodovodní přípojka bude ukončena v provizorní vodoměrné šachtě (VŠ). V průběhu stavby bude prodloužena. VŠ umístíme mimo překládané resp. stávající kabely VN, NN dle platných předpisů a ČSN. Staveništní přípojka NN bude ukončena ve staveništním rozvaděči hl. jističem (v blízkosti trafo stanice sousedního objektu na ulici Benešova) a měřením dle platných norem.

### **3.2 MATERIÁLY**

Veškeré tyto práce se dají zařadit do prací bouracích, tím pádem vzniká pouze odpad. Pokácené stromy a keře se odvezou ve vanových kontejnerech s nápravou IVECO TRAKKER ADN 190 T33 W 4x4 s nástavbou řetězového nosiče těchto kontejnerů do sběrného střediska odpadu na ulici Černovická 15, Brno – jih, kde sídlí jedna z mnoha částí

firmy SAKO. Vzhledem k velikosti stromů a křovin se TRAKKER otočí 3x pro dřevěný odpad.

Sutiny z vybourané zdi tl. 300mm, délky 7,215 a 5,695m, výšky 4m, která stojí mezi hranicí stavebního pozemku a dvorem České pošty, se odvezou na skládku THERMOSERVIS – TRANSPORT s.r.o. v Brně – Štýřicích, vzdálenou od stavby 3,8km, taktéž TRAKKEREM od firmy IVECO.

Objem suti je:  $0,3*4,0*(7,215+5,695) = \underline{15,492 \text{ m}^3}$

Dovoz mobilního oplocení CITY z trapézového plechu výšky 2,0m včetně betonových stojanů. Délka oplocení bude 86m a budou zde zřízeny dvě vstupní brány. Vše doveze nákladní automobil TATRA T815 - 231S24/340.

### **3.3 PŘEDÁNÍ A PŘEVZETÍ STAVENIŠTĚ A PRACOVISŤE**

K předání a převzetí staveniště dojde mezi investorem (objednatel) a dodavatelem (zhotovitelem). Nabývá platnosti dnem, kdy došlo k podpisu obou smluvních stran v Zápisě o předání a převzetí staveniště. Staveniště se předává zpravidla za přítomnosti stavebního dozoru. Pracoviště si pak bude předávat dodavatel se subdodavateli.

Investor zpravidla předává dodavateli:

- stavební povolení
- schválenou projektovou dokumentaci
- potvrzení o vedení ing. sítí pod zemí na území staveniště
- řešení připojení inženýrských sítí
- hlavní polohovou čáru a hlavní výškové body
- vyznačenou hranici staveniště
- základní vytyčení stavby

Pozn.: Poslední dva body – domluva investora a dodavatele – vytyčí si dodavatel sám.

Dodavatel převzetím staveniště potvrzuje, že přejímá odpovědnost za vše, co se na staveništi stane. Investor také předává místa pro odběr el. proudu a vody. Musí být vyznačena poloha a případná ochranná pásma všech veřejných sítí, potrubí a kabelových rozvodů, procházejících staveništěm. [2]

Obecné informace o stavu území:

Pozemek pro budoucí staveniště a stavbu leží v rohové proluce. Je ohraničen jednou stavbou z ulice Benešové, další stavbou z ulice Orlí a dvorem, který tyto dvě stavby svírají. Dále pak okolními komunikacemi a chodníkem. Přímou na pozemku se nachází 6 stromů (3 listnaté a 3 jehličnaté), křoví, tráva, jedna lampa a také 2 sloupy nesoucí trakční vedení tramvají. Tyto sloupy byly už přeneseny v I technologické etapě na okraj chodníku co nejbližší ke komunikaci obléhající prostor budoucího staveniště (stejně jako lampa - veřejné osvětlení).

### **3.4 PRACOVNÍ PODMÍNKY**

#### **Zázemí:**

Zázemí pro tuto technologickou část bude tvořit pouze jeden mobilní záchod TOI TOI, umístěný na okraji staveniště (dle výkresu B1a Zařízení staveniště).

#### **Osvětlení:**

Pro vyšší bezpečnost v okolí výstavby se umístí těsně za hranici staveniště jedno halogenové osvětlení. A přímo stavbu budou osvětlovat další 2 halogenové reflektory upevněné na stávajících budovách. Ty budou v provozu za snížené viditelnosti a v nočních hodinách.

#### **Voda:**

Zásoby vody budou pouze pro doplnění toalety. Mohla by se využít i na očištění stavebních strojů či nákladního automobilu opouštějícího staveniště, ale vzhledem k stísněnému prostoru staveniště a zatékání špinavé vody do jámy nevyužijeme čistící rampu. Proti znečištění vozovky se bude provádět pouze mechanické očištění. Voda se bude brát z provizorní VŠ.

Příprava území bude probíhat na přelomu března a dubna roku 2013. V případě nepříznivých klimatických podmínek je možné po dohodě s investorem práce odložit. Všichni účastníci, kteří se budou v době provádění přípravných prací pohybovat na staveništi, musí podstoupit školení BOZ. Toto školení povede vzdělaný pracovník v oboru. O školení bude veden zápis ve stavebním deníku a vyžadován podpis zúčastněných osob.

### **3.5 PERSONÁLNÍ OBSAZENÍ**

Složení pracovní čety:

#### 1. vytyčení staveniště

1 geodet + 1 pomocník s oprávněním pro vykonávání geodetických prací

#### 2. odstranění porostu

2 dělníci – práce s řetězovou pilou (sekerou)

1 řidič TRAKKERU s nástavbou na řetězového vanový kontejner

#### 3. zbourání zděného plotu

2 pracovníci s bouracími kladivy

1 dělník s lopatou – na nakládání

1 řidič TRAKKERU s nástavbou na řetězového vanový kontejner

1 řidič nakladače

### **3.6 STROJE A POMŮCKY**

2x Benzínová řetězová pila HUSQVARNA 345

Digitální teodolit PENTAX ETH 410

IVECO TRAKKER s nástavbou řetězového nosiče kontejnerů, včetně 2 kontejnerů

TATRA T815 - 231S24/340

2x KANGO 900 K

Kolový nakladač s vysokým zdvihem – JCB 436e HT

využití násad (s pomocí rychloupínače): \* průmyslový drapák s horním přitlakem

\* nakládací lopata 6 v 1

Detailnější popis viz. Textová část – Strojní sestava

Nářadí: lopata, sekera

Ochranné pomůcky: přilba (při kácení stromů a bourání zdi), ochranné brýle, rukavice, pevná obuv (zajistí si každý pracovník sám).

### 3.7 PRACOVNÍ POSTUP

V první fázi provede oprávněný geodet za asistence pomocníka vytyčení staveniště, které se ihned uzavře pomocí oplocení CITY z trapézového plechu o výšce 2m. To umožní snížit prašnost a hlučnost od výstavby, která by omezovala okolí. Vnitroblok Pošty (p.č. 265/2) bude také oplocen a to po odbourání stávajícího zděného oplocení, Kangem 900 K, o rozměrech 0,3 x 4,0 x 12,9m. Následně odstraníme 6 stromů (do  $\varnothing$  kmene 30cm) a keře benzínovou řetězovou pilou Husqvarna. Pokácené dřeviny odvětvíme, nařežeme na části, odstraníme pařezy sekerou a naložíme do vanových kontejnerů s nápravou IVECO TRAKKER ADN 190 T33 W 4x4 s nástavbou řetězového nosiče těchto kontejnerů a odvezeme do sběrného střediska odpadu na ulici Černovickou v městské části Brno – jih, kde sídlí jedna z mnoha částí firmy SAKO. Dále také odstraníme zábradlí v místě budoucího hlavního vjezdu na staveniště a také v prostoru, kde se bude později nacházet čerpadlo betonové směsi (případně, autojeřáb). Navíc je nutné zabezpečit osvětlení prostoru staveniště v době výstavby. Dva halogenové reflektory Kanlux Sali 1500-B osvětlující staveniště a částečně i chodník v okolí stavby budou umístěny na štítech přilehlých budov což zvýší bezpečnost jak v prostoru staveniště tak i v jeho okolí. Další reflektor bude umístěn na věžovém jeřábu. (Odstranění lampy z původního parčíku včetně přeložení sloupů trakčního vedení se provede v I. Etapě výstavby.)

Pozn.: V této části nesmíme zapomenout na přeložky inženýrských sítí SO 04 01, SO 04 03 a SO 04 04. Musí být provedeny před zahájením výstavby. Také zajistíme ochranu kabelů Českého telecomu a.s. a VO kabelů TS Brno a.s. vložním do chrániček (SO 04 03, SO 04 04) a to v místech vjezdů dle požadavků správců (vlastníků) těchto sítí a dále překrytím stávajících chodníků v místech zařízení staveniště betonovými panely (podrobněji řešeno v Návrhu zařízení staveniště).

Vodovodní přípojka bude ukončena v provizorní vodoměrné šachtě (VŠ). V průběhu stavby bude prodloužena SO 05 02. VŠ umístíme mimo překládané resp. stávající kabely VN, NN dle platných předpisů a ČSN. Staveništní přípojka NN délky 2m bude ukončena ve staveništním rozvaděči hl. jističem a měřením dle platných norem.

### **3.8 JAKOST A KONTROLA PROVEDENÍ PRACÍ**

Vstupní kontrola ( počet, funkčnost, délka, typ):

Dovoz – oplocení, reflektorů, přechodného dopravního značení (pro použití na ZS)

Strojů

Kontrola stavu staveniště, polohy ing. sítí, správně zaznačená zeleň, osazené vjezdy na staveniště, umístěné přechodné dopravní značení

Mezioperační kontrola:

Dohlížení na správný postup kácení stromů, odvětvování, nařezávání kmene na části (takové, aby se vešly do vanového kontejneru), odstraňování pařezů, bourání zdiva, také na přesnost zaměření staveniště, postavení oplocení a jeho bran na správné místo.

Zajištění přípojných bodů energií, upravené dopravní značení, kontrola možnosti bezpečného a plynulého vjezdu/výjezdu dopravních prostředků, které zásobují stavbu.

Výstupní kontrola:

Přeměření oplocení, kontrola jeho stavu, dále kontrola důkladného odstranění pařezů a odvozu suti a dřevin na skládku. Na staveništi nezůstanou žádné zbytky odpadního materiálu. Kontrola dopravního značení, přípojných bodů, soulad s PD, upravenost staveniště pro následné využití jeho části na objekty zařízení staveniště.

### **3.9 BOZ**

Na detailnější řešení jakosti bezpečnosti a ochrany zdraví se odkazují na kapitolu BOZP.

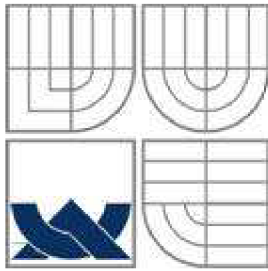
### **3.10 ŽP**

Na detailnější řešení životního prostředí se odkazují na kapitolu ŽP.

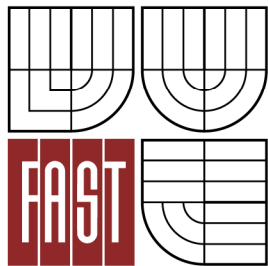
### **3.11 LITERATURA**

- [1] Podklady z firmy MAGNUM City Center s.r.o.
- [2] MARŠÁL, Petr. *Technologie staveb I: Technologie provádění zemních prací*. Brno: Vysoké učení technické v Brně, 2005.
- [45] [www.google.com](http://www.google.com)

Pozn. Literatura stavebních strojů je uvedena ve strojní sestavě u každého zvlášť.



VYSOKÉ UČENÍ TECHNICKÉ V BRNĚ  
BRNO UNIVERSITY OF TECHNOLOGY



FAKULTA STAVEBNÍ  
ÚSTAV TECHNOLOGIE, MECHANIZACE A ŘÍZENÍ  
STAVEB

FACULTY OF CIVIL ENGINEERING  
INSTITUTE OF TECHNOLOGY, MECHANISATION AND CONSTRUCTION  
MANAGEMENT

## 4. TECHNOLOGICKÝ PŘEDPIS SO 02 VÝKOPY, OCHRANA VÝKOPŮ

BAKALÁŘSKÁ PRÁCE  
BACHELOR'S THESIS

AUTOR PRÁCE  
AUTHOR

DENISA HRUBÁ

VEDOUCÍ PRÁCE  
SUPERVISOR

Ing. BORIS BIELY

BRNO 2012



#### **4.1.1 OBECNÉ INFORMACE O STAVBĚ**

Jedná se o víceúčelový stavební objekt se 7 NP, dvěma suterény a plochou střechou. V budově se budou nacházet obchodní a administrativní prostory včetně technického zázemí a parkovacích ploch v podzemních podlažích.

Budova se bude nacházet na okraji jádra města Brna v místě, kde se střetávají ulice Benešova, Divadelní a Orlí. Nepříliš jednoduché bude vypořádání se s omezeným prostorem, neboť tento objekt bude stavěn v prouluce. Vzhledem k nestandardnímu tvaru pozemku a účelu objektu bude konstrukce budovy provedena jako monolitický skelet v kombinaci s ocelovými prvky. Ta bude vynášena pilotami navazujícími na železobetonovou bílou vanu.

Zastavěná plocha je 688 m<sup>2</sup>. Objekt je umístěn do rovného terénu s nadmořskou výškou 206,8m.n.m. Hladina podzemní vody se nachází v -8m pod UT.

#### **4.1.2 OBECNÉ INFORMACE O PROVÁDĚNÉ ČÁSTI (POPIS VLASTNÍHO PROCESU)**

Nejprve vyznačíme inženýrské sítě a body, jež vytyčují jak obvod stavební jámy, tak i umístění vrtů pro jejich následné využití jako záporové pažení. Do vrtů vložíme dlouhé ocelové válcované profily IPE a začneme se samotným procesem výkopových prací. Ve dvou vodorovných řadách od sebe vzdálených po výšce výkopu se provede kotvení pažení a na hranici se sousedními objekty se provede trysková injektáž kvůli podchycení jejich základů, které nesahají tak hluboko, jako bude sahat základ novostavby.

Provedení základových pilot bude na 2 části. Nejprve 7 pilot ještě před začátkem výkopových prací a zbylých 46 v hloubce cca 3,0 –4,5 metrů pod úrovní terénu.

Až se dostaneme pod úroveň hladiny podzemní vody, je nutné její přečerpávání do místní kanalizace.

Vzhledem k okolní zástavbě budeme muset dbát na ochranu veřejných zájmů. Zvláště je nutno snížit hlučnost a prašnost a dbát na ochranu cizích osob před nežádoucími zraněními způsobenými v průběhu výstavby. To zabezpečí již zmíněné oplocení, které bude vyrobeno z trapézového plechu o výšce 2m.

## 4.2 MATERIÁL

Odhrnutá horní vrstva (do hloubky 0,2m): plocha \* hloubka =  $688\text{m}^2 * 0,2\text{m} = 137,6\text{ m}^3$

s nakypřením:  $137,6 * 1,2 = \underline{165,12\text{ m}^3}$

Zemina z vlastního výkopu: plocha \* hloubka

$$(688-456)*(9,7+0,6) = 232*10,3 = 2389,6\text{ m}^3$$

$$(456-411)*((10,3+10,15)/2) = 45*10,225 = 460,125\text{ m}^3$$

$$411*(9,7+0,45) = 411* 10,15 = 4171,65\text{ m}^3$$

$$\sum 2389,6+460,125+4171,65 = 7021,375\text{ m}^3$$

$$7021,375*1,2-165,12 = \underline{8260,53\text{ m}^3}$$

Zemina od jámek(jedna velká, malé součástí výkopu):  $1,5*1,5*1,05 = 2,36\text{ m}^3$

$$2,36*1,2 = 2,84\text{ m}^3$$

Veškerá zemina:  $165,12+8260,53+2,84=\underline{8428,49\text{ m}^3}$

Horní vrstva zeminy bude odhrnutá pomocí rýpadla na pásovém podvozku JCB JS 210 LC. Dále bude tento stroj pokračovat v těžení zbytku zeminy ze stavební jámy. Výkopek bude rovnou nakládat (vysypávat) na nákladní automobil TATRA T815 - 231S24/340 o objemu  $12\text{m}^3$ , který může sjíždět do stavební jámy do úrovně -6m pod UT (tzn. sjede do -6m dolů, vyveze poslední náklad a následně rýpadlo odstraní sjezd do jámy).

V druhé fázi výkopu však budeme používat pro odvoz zeminy vanový kontejner o objemu  $10\text{m}^3$ , který se naloží na IVECO TRAKKER s nástavbou řetězového nosiče těchto kontejnerů a odveze na skládku THERMOSERVIS – TRANSPORT s.r.o. v Brně – Štýřicích, vzdálenost od stavby 3,8km. Postup pojezdu rýpadla a hloubení stavební jámy bude vyznačeno na výkrese B5 Postup hloubení stavební jámy. Při hloubení v nižších úrovních se přistaví na okraj stavební jámy autojeřáb a ten bude spouštět prázdné a vytahovat plné kontejnery z výkopu. Ty bude přesunovat přímo z TRAKKERU na dno jámy do blízkosti rýpadla a zpět po jeho naplnění.

IPE 240 - ocelový I profil 240 x 120mm válcovaný za tepla

Rozměry:  $b = 120\text{mm}$

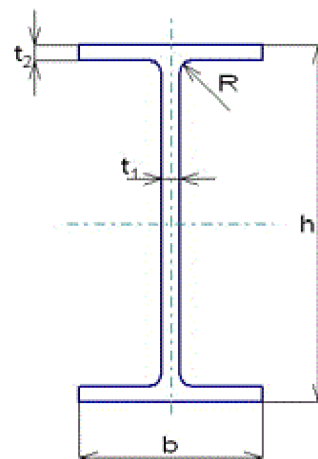
$$h = 240\text{mm}$$

$$t_1 = 6,2\text{mm}$$

$$t_2 = 9,8\text{mm}$$

$$R = 15\text{mm}$$

$$A = 39,1\text{cm}^2$$



Obr. 1 - Profil IPE 240

Množství: 771mb

Hmotnostní vyjádření ( IPE 240 má 30,7kg/m) =  $771 \cdot 30,7 = 23\,670,0$  kg

Délka jednotlivých kusů = (hloubka jámy + hloubka zápory)/2 =  $(10,3+3,0)/2 = 6,65$ m

Počet kusů (jedna pažina se skládá ze dvou kusů I profilů) =  $771/(6,65 \cdot 2) = 58$ ks

Kontrola: délka pažených částí/1,5m (I profily po 1,5m) =  $79,425/1,5 = 53,95 \approx 54$ ks

+ navíc 2 v rohových částech a 2 okrajové =  $54+2+2=58$ ks

(Dle pana doc. Ing. Josefa Jettmara, CSc. z ČVUT – Zakládání staveb, je hloubka záporového pažení 5 - 20m, vetknutí spodní části, neboli zápory, pod dno stavební jámy je min. 1,5 – 3m a osové vzdálenosti zápor jsou cca 2m.)

Tímto vzniká opodstatnění mého návrhu na záporové pažení. Hloubka stavební jámy okolo budoucích nosných obvodových podzemních stěn je 10,3m pod úrovní terénu. K ní připočteme 3m zápory a dostáváme se na délku 13,3m profilu IPE 240. Osová vzdálenosti pažin je 1,5m. Profil IPE 240 je vybrán kvůli svému tvaru → menší šířka umožňuje jednodušší vkládání výdřevy mezi příruby pažin a větší hloubka je vhodná pro zapuštění převázky kotvy.

Hubený beton, neboli beton s nízkou pevností: C 8/10 X0 pro stabilizaci záporové části

Objem betonu =  $\pi \cdot (\text{poloměr vrtu})^2 \cdot \text{výška zápory} \cdot \text{počet zápor}$

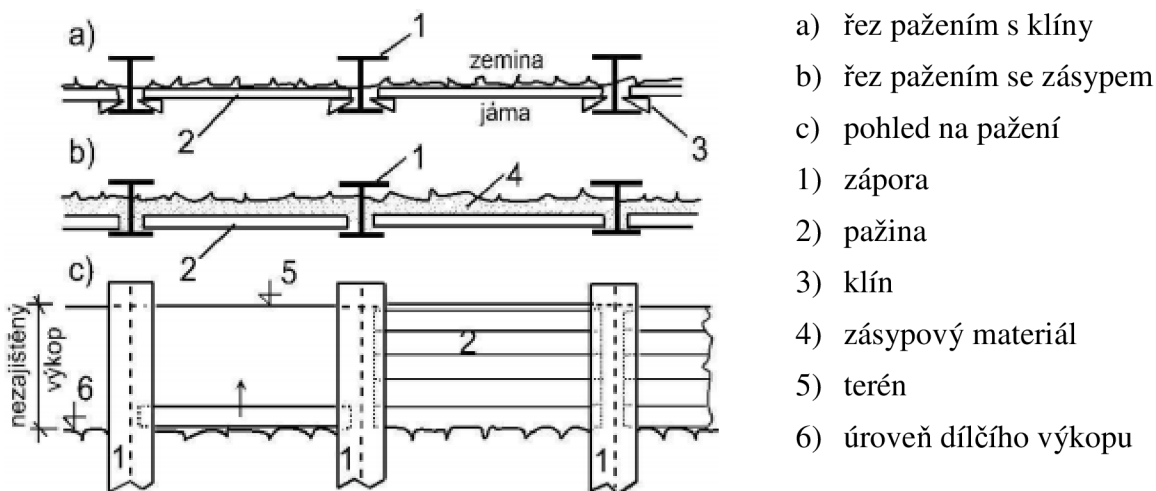
$$= \pi \cdot (0,3)^2 \cdot 3,0 \cdot 58 = 49,197 \text{ m}^3 \approx 50 \text{ m}^3$$

Výdřeva: neboli fošny, které se zasouvají mezi pažiny

Objem dřeva = obvod pažené části x výška stavební jámy x tl. výdřevy (60-120mm)

$$= 79,425 \cdot 10,3 \cdot 0,60 = 490,85 \approx 491 \text{ m}^3$$

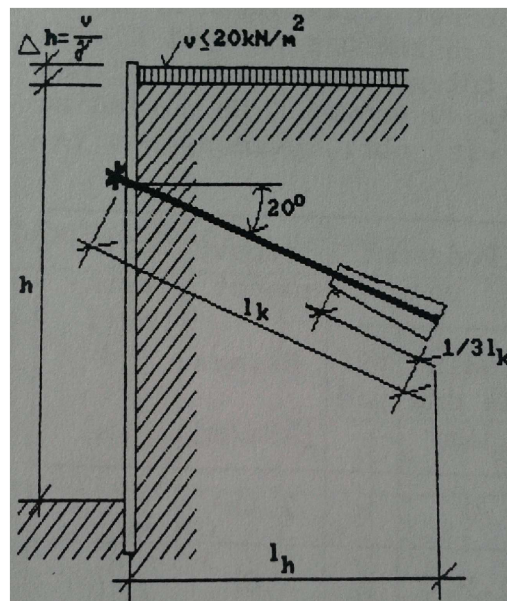
(v tomto výpočtu jsem přihlédla jak na prořez, tak na ne úplně těsné naskládání výdřev nad sebou i přerušení v oblasti IPE profilů; tloušťka výdřevy je zvolena 60mm a výška 250mm)



Obr. 2 - Záporové pažení

Varianta b) pažení se zásypem je pro nás vhodnější, neboť se snažíme o co nejrovnější plochu pro přiložení výztuže a provedení stříkaného betonu. Ten nám povrch ještě více urovná pro následné přiložení tepelné izolace. Ale pokud bychom použili variantu a) pažení s klíny, bylo by těžší připevnit výztuž a byla by větší spotřeba betonu.

Jako zásyp použijeme zeminu, která vypadne z prostoru za záporami.



Obr. 3 - Horninová kotva

Kotvy: horninové kotvy pro zabezpečení pažin, provedou se ve dvou úrovních, vždy ob jedno.

$$\text{Počet kotev} = \text{počet zápor}/2(\text{ob jedno}) * 2(\text{úrovně}) = 58/2 * 2 = 58 \text{ ks}$$

Přibližný výpočet přípustné vodorovné síly v kotvě v soudržné zemině za předpokladu působení nahodilého zatížení  $q < 20 \text{ kN/m}$ , při výšce stavební jámy 10,3m. Kotevní konstrukce přenáší síly, které působí na stěnu (tlak zeminy, voda), do půdy. Kotva je složená z táhla a vlastního kotevního prvku – injektovaného kořene. Vneseme do ní předpjetí a umístíme ji ve dvou úrovních. Sklon šikmé kotvy bývá něco mezi 15-30°. (Dle [4].)  $h$ ...hloubka stavební jámy.

$$F_h = 100 + 40 * (h - 4)$$

$$F_h = 100 + 40 * (10,3 - 4) = 352 \text{ kN/m}$$

Přibližný výpočet přípustné síly v kotvě při jejím sklonu 20° od vodorovné osy.

$$F_k = 1,06 * F_h$$

$$F_k = 1,06 * 352 = 373,12 \text{ kN/m}$$

Přibližná délka kotvy včetně táhla.

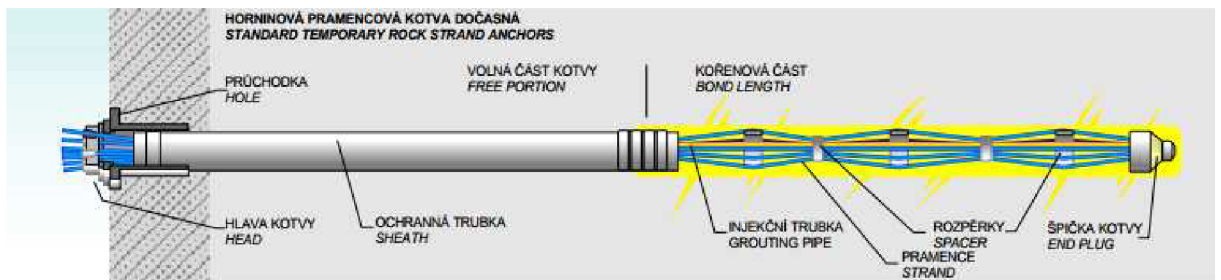
$$L_k = 6 + 1,4 * (h - 4) + 0,4 * h$$

$$L_k = 6 + 1,4 * (10,3 - 4) + 0,4 * 10,3 = 18,94 \text{ m}$$

$$L_h (\text{půdorysně}) = 0,94 * L_k$$

$$L_h (\text{půdorysně}) = 0,94 * 18,94 = 17,8 \text{ m}$$

Navrhuji kotvu pramencovou, neboť kotvy tyčové se provádějí pouze do délky 12m (pak by se musely svařovat). Navíc pramencové kotvy jsou jednodušší na transport a zvláště pak na manipulaci při zapouštění, vzhledem k tomu, že nechceme aby nám pak zasahovaly do prostoru, kde bude stát obvodová zeď (a ještě před ní tepelná izolace). Tímto naznačuji, že záporové pažení bude provedeno jako ztracené bednění (neboli konstrukce bez pracovního prostoru) a hlava kotvy se zakryje ochrannou krytkou. Dle časové náročnosti na pažení nám postačí kotva dočasná (cca 2roky), neboť do té doby se postaví ŽB obvodové stěny 300mm široké.



Obr. 4 - Dočasná pramencová kotva

Převázky kotev: zapuštěné, 2x U profil 140

$$b = 60\text{mm}$$

$$h = 140\text{mm}$$

$$t_1 = 7\text{mm}$$

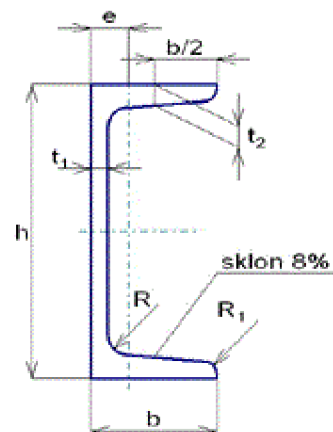
$$t_2 = 10\text{mm}$$

$$R = 10\text{mm}$$

$$R_1 = 5\text{mm}$$

$$e = 17,5\text{mm}$$

$$A = 16,4\text{cm}^2$$



Obr. 5 - U profil 140

Počet převázek = počet kotev \* 2 = 58\*2 = 116 ks (samotných U profilů)

Hmotnost (16,32kg/mb) = délka \* počet U profilů \* váha 1mb

$$= 1,45 * 116 * 16,32 = 2745\text{kg}$$

KARI síť: pro zpevnění pažících stěn  $\varnothing 8/100/100\text{mm}$ , 2x3m, překrytí bude o 10mm.

Plocha stěny = obvod pažené části \* výška stavební jámy \* konstanta překrytí 1,01

$$= 79,425 * 10,3 * 1,01 = 826,26 \approx 827\text{m}^2$$

Počet sítí = plocha stěny / plocha jedné sítě

$$= 827 / (2 * 3) = 137,8 \approx 140\text{ks}$$

$$\begin{aligned}\text{Počet svazků} &= \text{počet sítí} / \text{počet kusů se svazku} \cdot 25 \\ &= 140 / 25 = 5,6 \approx 6 \text{ svazků}\end{aligned}$$

$$\begin{aligned}\text{Hmotnost} &= \text{počet sítí} \cdot 47,40\text{kg/ks} \\ &= (6 \cdot 25) \cdot 47,4 = 7110\text{kg}\end{aligned}$$

Hřebíky:  $\varnothing$  4,5/100mm na přichycení KARI sítí, cca 18ks, na jednu síť

$$\begin{aligned}\text{Počet hřebíků} &= \text{počet sítí} \cdot 18\text{ks} \\ &= 140 \cdot 18 = 2520\text{ks}\end{aligned}$$

$$\text{Počet balení} = 2 \cdot 1000\text{ks} + 6 \cdot 100\text{ks}$$

Armokoše vyřeší (objedná) statik, doprava bude uskutečněna po domluvě s hlavním stavbyvedoucím, neboť na staveništi není mnoho prostoru pro skladování.

## **DOPRAVA**

Dovoz ocelových profilů, KARI sítí i hřebíků na stavbu bude pomocí nákladního automobilu TATRA T815 - 231S24/340 z velkoobchodu s hutním materiálem FeroStal a.s. se sídlem na ulici Zaoralova 15, Brno - Líšeň, 628 00.

Po výjezdu z areálu pojedou doprava, po 2,7km se napojí na přípojku do města s názvem Ostravská (neplacený úsek dálnice) a pokračuje až k sportovnímu stadionu, Kajot aréně odkud má stejnou trasu jako všechny ostatní vozidla, která pojedou na stavbu. Trasa je délky 12,2km a nemá žádné problémové body. Maximálně most těsně před odbočení na ulici Nové Sady, kde se dá projet s vozidlem do výšky 3,5m.

Beton C 8/10 povevou autodomíchávače z Betonárny TRANSBETON s.r.o. Vídeňská 120, 619 00 Brno vzdálené 5,5km od stavby.

Dřevěné fošny se taktéž budou dovážet z Líšně. Přesnější adresa: Pila Belcredi Líšeň s.r.o., ulice Kučerova (za fotbalovým hřištěm) 628 00 Brno-Líšeň. Délka trasy je 11km.

Opět bude dovoz TATROU, která po výjezdu z ulice Kučerova odbočí doleva na Holzovu a pokračuje po hlavní. Po příjezdu na křižovatku s ulicí Drčkovu se dá po ní doleva a po 1,5km se také napojí na přípojku do města s názvem Ostravská a pokračuje stejnou cestou jako při dovozu ocelových profilů z firmy FeroStal.

## **SKLADOVÁNÍ**

Skladování ocelových profilů na prokladcích ze dřeva 600\*800mm, nejlépe na zpevněném povrchu s možností odvodnění. IPE 240 v 1/10 jejich délky od konce a přesně uprostřed. U profily v 1/10 jejich délky od konce. Nezapomeneme přikrýt plachtou, kterou řádně upevníme buďto provazy, nebo ji přitížíme prkny aby chránila výrobky před nepříznivými klimatickými vlivy.

KARI sítě se uskladní na dřevěných paletách pod plachtou a hřebíky v uzamykatelném skladu.

Fošny se budou přivážet po určitých objemech, protože na staveništi není dostatek místa pro jejich skladování. To bude opět pod plachtou, nejlépe na paletách, které budou vynášet dřevo nad zemský povrch a tím nebude vlhnout.

Armokoše se budou skladovat na prokladcích ze dřeva aby se neušpinily od hlíny či jiných nečistot.

### **4.3 PŘEDÁNÍ A PŘEVZETÍ STAVENIŠTĚ A PRACOVIŠTĚ**

K předání a převzetí staveniště dojde mezi investorem (objednatelem) a dodavatelem (zhotovitelem). Nabývá platnosti dnem, kdy došlo k podpisu obou smluvních stran v Zápise o předání a převzetí staveniště. Staveniště se předává zpravidla za přítomnosti stavebního dozoru. Pracoviště si pak bude předávat dodavatel se subdodavateli.

Investor předává dodavateli zpravidla tyto doklady-kompletní dokumentace:

- stavební povolení
- schválenou projektovou dokumentaci
- potvrzení o vedení ing. sítí pod zemí na území staveniště
- řešení připojení inženýrských sítí
- hlavní polohovou čáru a hlavní výškové body
- vyznačenou hranici staveniště
- základní vytyčení stavby

Pozn.: Poslední dva body – domluva investora a dodavatele – vytyčí si dodavatel sám.

Dodavatel převzetím staveniště potvrzuje, že přejímá odpovědnost za vše, co se na staveništi stane. Investor také předává místa pro odběr el. proudu a vody. Musí být vyznačena poloha a případná ochranná pásma všech veřejných sítí, potrubí a kabelových rozvodů, procházejících staveništěm.

[2]

Obecné informace o stavu území:

Pozemek staveniště je ohraničen jednou stavbou z ulice Benešové, další stavbou z ulice Orlí a teď už i mobilním plotem na straně dvora, který tyto dvě stavby svírají a také po obvodu pozemku bez 1100mm určených pro průchod osob v obou směrech (průchod pro jednu osobu je 550mm). Pozemek je připraven k provádění výkopových prací. Stromy, lampa, sloupy s trakčním vedením a zábradlí jsou odstraněny.

#### **4.4 PRACOVNÍ PODMÍNKY**

Zázemí:

Zázemí pro tuto technologickou část bude tvořit pouze jeden mobilní záchod TOI TOI, umístěný na okraji staveniště (dle výkresu zařízení staveniště).

Osvětlení:

Pro vyšší bezpečnost v okolí výstavby je na okraji staveniště umístěno jedno halogenové světlo a další dvě na přiléhajících budovách mířená přímo na stavbu.

Voda:

Zásoby vody budou pouze pro doplnění toalety. Očištění strojů se bude provádět mechanicky. Voda se bude brát z provizorní VŠ.

Výkopové práce budou probíhat od začátku dubna do poloviny května. V případě nepříznivých klimatických podmínek je možné po dohodě s investorem práce odložit. Všichni účastníci, kteří se budou v době provádění přípravných prací pohybovat na staveništi, musí podstoupit školení BOZ. Toto školení povede vzdělaný pracovník v oboru. O školení bude veden zápis ve stavebním deníku a vyžadován podpis zúčastněných osob.

#### **4.5 PERSONÁLNÍ OBSAZENÍ**

Na provádění zeních prací bude dohlížet stavbyvedoucí nebo jím pověřený mistr. Ten bude také kontrolovat kubatury vytěžené zeminy na jednotlivých místech. Nutno dodržet přesné rozměry výkopů.

Pracovní stroje budou obsluhovat pouze pracovníci k tomu určení a řádně proškolení. Před vlastním zahájením prací obsluha překontroluje technický stav stroje. Veškeré výkopové práce budou prováděny v prostoru staveniště, takže není nutno provádět žádná zvláštní bezpečnostní opatření.



Složení pracovní čety:

1. vytyčení jámy včetně vyznačení umístění IPE profilů pro pažení jámy

1 geodet + 1 pomocník s oprávněním pro vykonávání geodetických prací

1 oprávněný pracovník + 1 pomocník pro řízení a zaměření stavebních laviček

2. sejmutí horní vrstvy zeminy (ornice)

1 řidič rýpadla na pásovém podvozku JS 210 LC

2 řidiči nákladního automobilu TATRA– odvoz zeminy

1 pomocný dělník

3. provedení vrtu pro pažení stavební jámy

1 řidič vrtné soupravy Bauer BG 15 H

1 řidič autojeřábu TATRA AD 20 – spouštění IPE profilů (do vrtů)

1 svářeč IPE profilů – pažin stavební jámy

1 řidič nákladního automobilu TATRA– dovoz IPE profilů

1 pomocník

1 řidič autodomíchávače

1 řidič kolového nakladače JCB 436e HT

4. výkop stavební jámy

I. část

1 řidič rýpadla na pásovém podvozku JS 210 LC

4 řidiči nákladního automobilu TATRA

1 pomocný dělník

II. část

1 řidič rýpadla na pásovém podvozku JS 210 LC

6 řidičů IVECO TRAKKERU s nástavbou nosiče na vanový řetězový kontejner

1 řidič autojeřábu TATRA AD 20– spouštění vanových kontejnerů

5. pažení stavební jámy při výkopu

2 pracovníci pro nařezání přesných délek výdřevy – obsluha stolní kotoučové pily a  
ruční okružní pily

2 pracovníci pro vkládání výdřevy mezi pažiny

2 pomocníci pro zásyp zeminou prostoru za pažinami

1 obsluha vrtné soupravy Bauer BG 15 H

2 pracovníci na manipulaci s pramencovou kotvou, včetně zainjektování jejího  
kořene, osazení převázky a napnutí.

## 5. stříkaný beton

- 2 pracovníci pro přibití armatur na výdřevu - KARI sítí před provedením stříkaného betonu
- 4 řidiči autodomíchávače
- 1 obsluha čerpadla betonových směsí KCP 40RX-170
- 2 pracovníci pro obsluhu kompresoru a provádění stříkaného betonu

## 4.6 STROJE A POMŮCKY

- Digitální teodolit PENTAX ETH-410
- Vrtná souprava Bauer BG 15 H
- Malopřůměrová vrtná souprava KELEMM KR 702-2
- Mísící centrum a pumpa pro tryskovou injektáž Metax JM 30 a Metax MP 7-690S
- Rýpadlo JCB – JS 210 LC, pásový podvozek
- Nákladní automobil TATRA T815 - 231S24/340
- IVECO TRAKKER ADN 190 T33 W 4x4 s nástavbou nosiče na vanový řetězový kontejner
- Kolový nakladač JCB 436e HT
- Autojeřáb TATRA AD 20
- Pojízdný kompresor Atlas Copco XAS 137 Deutz
- Čerpadlo betonových směsí KCP 40RX-170
- Stolní kotoučové pila GTKS 2200 PRO 230V
- Ruční okružní pila BOSH GKS Professional
- Svářečka CO2 MIG 155/6 W

Detailnější popis viz. Textová část – Strojní sestava

Nářadí: 12m žebřík pro vstup do stavební jámy, lopata, kladívko

Ochranné pomůcky: helma, rukavice, pevná obuv (zajistí si každý pracovník sám), ochranné svářečské brýle pro spojování IPE profilů, konzoly bezpečnostního zábradlí, ty se upevní na každý druhý IPE profil .

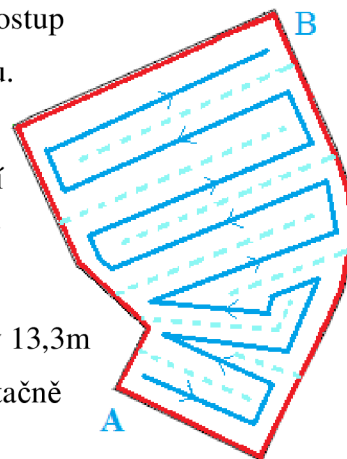
## 4.7 PRACOVNÍ POSTUP

### 4.7.1 VYTYČENÍ STAVEBNÍ JÁMY A ULOŽENÍ PAŽNIC

V první fázi provede oprávněný geodet za asistence pomocníka vytyčení stavební jámy včetně inženýrských sítí (pomocí kolíků, laťových křížů, profilových a rohových laviček) a bodů po jejím okraji, kde se po shrnutí horní vrstvy (ornice) s pomocí pracovního stroje JCB JS 210 LC provedou suché pažené vrty s  $\varnothing$  600mm. Postup při snímání horní vrstvy do hloubky 0,2m je zakreslen na obrázku.

Vytyčení stavební jámy se provede z hlavní polohové čáry, kdy se na lavičky přenesou všechny důležité body, které vystihují objekt. Ty zaznačíme vtlučením hřebíků, ryskami či zářezy. Díky tomu můžeme přesně zaměřit i správné postavení vrtné soupravy.

Následně tedy provedeme vrty o průměru 600mm do hloubky 13,3m pod úroveň UT vrtnou soupravou Bauer BG 15 H technologií rotačně náběrového vrtání. Použijeme Vrtný hrnc (šapu), vrtný šnek (spirál) a vrtací korunku. Při vrtání se vytěžená zemina bude



Obr. 6 - Postup snímání

sypat na okolní terén, kde zůstane. do doby, kdy bude vnesen IPE profil do vrtu a jeho spodní část, zápora, bude zabetonována. Pak bude shrnuta kolovým nakladačem JCB zpět. Z jednoho vrtu je cca  $1,14\text{m}^3$  zeminy, nakypřené  $1,36\text{m}^3$ .

Do hotových stále zapažených suchých vrtů se osadí ocelové za tepla válcované profily IPE 240 o potřebné délce 13,3m. Vzhledem k náročné přepravě takto dlouhých prvků, budou dovezeny na stavbu o velikostech polovičních a to 6,65m a následně svařeny. Nejprve tedy vsuneme IPE 240 do paženého vrtu pomocí autojeřábu, těsně před průchodem konce profilu provedeme jeho zavěšení na lešenářskou trubku, kterou prostrčíme skrz úchyt. Odhákne hák jeřábu a přichytíme na něj druhý profil. Ten postavíme přesně nad IPE 240, který visí na lešenářské trubce a oba dva profily svaříme tupým bezúkosým svarem k sobě. Při svaru vznikne oboustranné převýšení, které je možno zabrousit, ale vzhledem k využití těchto profilů to není nutné, a tak ponecháme svar bez dalších vzhledových úprav. Následně nadzvedneme jeřábem vrchní profil (včetně druhého), vytáhneme lešenářskou trubku a spustíme celou pažinu na dno vrtu. Pokusíme ji urovnat do přesné vertikální polohy, a její spodní část, tzn. 3m od spodu vrtu, neboli záporová část, se zalije hubeným betonem (beton s nízkou pevností: C 8/10 X0) pro stabilizaci pažin ( $1,15\text{m}^3$ ). Beton se bude lít přes násypku rourou dolů do vrtu. Vyústění roury bude 1,5m nad základovou spárou této krátké piloty a postupně se bude zvyšovat. Následně odstraníme násypku s rourou, zasypáváme vrt zeminou pomocí kolového nakladače a postupně vytahujeme pažnice.

Tento postup probíhá stejně u všech vrtů.

#### 4.7.2 VÝKOP STAVEBNÍ JÁMY

Těsně pře začátkem výkopu samotné stavební jámy provedeme 7 základových pilot přímo z povrchu. Na tomto místě se bude později nacházet sjezd do stavební jámy, ze kterého by vrtná souprava díky sklonu nemohla pracovat. V průběhu prací může začít proces hloubení.

Pro výkop stavební jámy využijeme rýpadlo JCB JS 210 LC, které bude těžit zeminu a rovnou ji nakládat na nákladní automobil TATRA T815 s objemem korby 12m<sup>3</sup>. Ten ji odveze na skládku THERMOSERVIS – TRANSPORT s.r.o. v Brně – Štýřicích, vzdálenou 3,8 km od stavby. Jáma se bude hloubit po úrovních 1,5m. Do hloubky 6,0m bude ponechán sjezd z volného rohu staveniště, poté se odstraní. U větší hloubky (po vyjetí vrtné soupravy ze stavební jámy a dotěžení 1,5m navíc do 6,0) se bude zemina nakládat do vanových kontejnerů, které bude vynášet autojeřáb a přímo je ukládat na IVECO TRAKKER s řetězovou nástavbou. Operaci zdvihání/snášení kontejnerů do jámy provádí autojeřáb TATRA AD 20. Jak je vidět z výkresu s názvem Postup hloubení stavební jámy, bude se muset autojeřáb přesunovat po 1,5 - 3,0 metrech postupného hloubení na druhý okraj, neboť únosnost jeřábu je největší v jeho těsné blízkosti. Bylo by zbytečné, aby rýpadlo jezdilo přes celé dno výkopu, kvůli naplnění vanových kontejnerů.

V hloubce -1,5m se provede podchycení základů tryskovou injektáží, nejprve stávající budovy na ulici Benešova a následně na ulici Orlí. Sloupy TI zajistí pevné podepření a nulový pokles základů. Poté se v -4,5m provedou zbylé nosné piloty novostavby (46). Je to 6xØ520, 28xØ780, 12xØ1080mm. Vrtná souprava Bauer BG 15 H se vždy ustaví do správné polohy (nejdůležitější je prostorový bod a kolmost k povrchu), nasadí se vrtné nástroje a pažnice, opět se přeměří přesná poloha a začne se vrtat. Dle PD máme 3 různé poloměry pilot. Úvodní pažnice zajistí dokonalé vedení vrtného nástroje při jeho opakovaném těžení a zavrtávání a zamezí nebezpečí tvorby kaveren u hlavy pilot, kde bývají zeminy vlivem povětrnosti a vlivem pojezdů vrtné soupravy porušeny. Přípravné práce před betonáží sestávají z čištění vrtu, kontroly jeho délky a čerpání podzemní vody. Dno se čistí vrtnou šapou. Následně zachytíme za hák vrtné soupravy armokoš a zasuneme jej do vrtu. Vyztužený vrt zabetonujeme pomocí násypky a roury, ta bude končit těsně nad dnem vrtu, maximálně 1,5m nad jeho patou. Beton by měl být řidší konzistence, zvláště kvůli nutnosti samozhutnění. Snahou musí být, aby přestávka mezi dovrácením a zahájením betonáže byla co nejkratší.[3]

V našem případě budeme mít dlouhé hluché vrty, neboť vrtná souprava váží kolem 50tun a je nutné ji dostat do stavební jámy sjezdem o sklonu max. 15°. Varianta, kdy by se vrtná souprava dostávala do vrtu jeřábem je sice levnější, ale není zde takový prostor pro její snesení autojeřábem.

Poté co vrtná souprava dokončí svoji práci, vyjede ze stavební jámy a výkop se sníží na úroveň -6,0m, odstraní se sjezd a začne se zemina těžit druhým způsobem. JCB rypadlo bude mít dva sektory na těžbu a nakládání do vanových kontejnerů. Ty jsou patrné z výkresu B5 Postup hloubení stavební jámy. Bude svázet zeminu k okrajům stavební jámy, aby bylo možné vytahovat kontejnery v blízkosti těžiště autojeřábu, kde má vyšší (dostatečnou) únosnost.

Až se dostaneme na úroveň -10,15m, vyznačíme okraje další části výkopu. Ty provedeme o 0,15m hlouběji na úroveň -10,3m a to pomocí stejného rýpadla.

Nezapomeneme na zajištění stavební jámy proti pádu osob. Připevníme konzoly ochranného zábradlí ke každému druhému IPE profilu a k nim přivážeme tři dřevěné fošny. Ta nejvýše položená bude ve výšce 1,1m nad okrajem stavební jámy, druhá zhruba v polovině výšky a třetí úplně u země, aby zajistila ochranu proti případnému vpádu různých předmětů do stavební jámy.

Až se při hloubení dostaneme pod úroveň hladiny podzemní vody, která je v hloubce cca 8 m pod terénem, je nutné vytvořit prohlubeň a zajistit přečerpávání vody do místní kanalizace pomocí ponorného kalového čerpadla PS15 – 0,75. Jak se budeme blížit ke dnu stavební jámy, tuto prohlubeň vytvoříme v místě budoucího uložení přečerpávacího zařízení KBS, které je o 1,2m hlouběji než základová spára celého středu objektu (-10,15m) tedy v -11,35m.

Pozn.: Musíme dbát zvýšené opatrnosti při hloubení jámy těsně nad dnem, poněvadž tam vystupují hlavy pilot asi 1,5m nad základovou spáru. Ty se odbourávají pneumatickými kladivy v průběhu hloubení posledního stupně. Tímto se budeme zabývat v následujícím předpise.

#### 4.7.3 PAŽENÍ STAVEBNÍ JÁMY

S postupujícím výkopem stavební jámy se mezi příruby zápor vkládají dřevěné pažiny. Jejich účelem je vytvořit stěnu odolávající zemnímu tlaku - záporové pažení. Tato práce vyžaduje určitou zručnost a přesnost. Pažení tak zabraňuje sesunutí stěny výkopu či nadměrnému vypadávání zeminy za záporami. Na druhé straně je snaha omezit ruční těžbu na minimum. Ze začátku se pažiny mezi profily zasouvají z vrchu, později se musí vkládat ze strany líce pažin. Úpravy délek se provádějí na místě. Po osazení těchto výdřev se zaplní prázdná plocha za nimi zeminou z výkopu.

V každé třetině celkové výšky stavební jámy (tzn. vždy těsně nad budoucí stropní konstrukcí, která převezme veškeré působení sil) stabilizujeme pažení horninovými kotvami o délce po 19m, celkem 792mb, se zapuštěnými převázkami z dvojic ocelových U profilů. Ty osadíme mezi příruby pažnic přes speciálně přivařený úhelník na náklon 20°. Provedeme maloprůměrový vrt rotační technologií, vyplníme ho zálivkou, osadíme kotvu (průměr 15,3mm), zainjektujeme kořen cementovou injekční směsí (popř. reinjektujeme), sestavíme z jednotlivých částí hlavu kotvy, po určitém čase kotvu aktivujeme = vneseme do ní předpjetí napínacím zařízením – hydraulickou napínací pistolí tak, jak určí projekt. Kotva nabývá své funkčnosti ve chvíli, kdy je zakotvená v hlavě. Případně provedeme zkoušku. Odstraníme přebytečně dlouhé konce pramenů a ty co vyčnívají zaděláme krytkou.

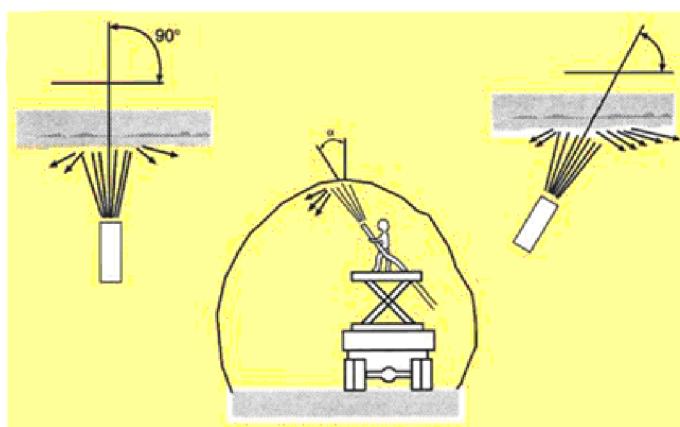
Následně přitlučeme výztužné KARI sítě pomocí kladívka a hřebíků do dřevěných pažin a vše zpevníme stříkaným betonem, ten slouží jako podklad pro izolaci. Výztuž a zabudovávané ocelové prvky musí být dostatečně upevněny tak, aby při nástřiku nedocházelo k jejich kmitání. Nezapomeneme na vytažení přípojek ing. sítí ze stěn stavební jámy včetně jejich ochrany.

Volíme mokrý způsob nástřiku s dovozem betonové směsi z certifikované betonárny TRANSBETON s.r.o. se sídlem provozovny na Vídeňské 120 v Brně ve vzdálenosti 6,7 km od stavby. Tato betonová směs bude dopravena pomocí autodomíchávačů betonárny (5m<sup>3</sup>, 7m<sup>3</sup>, 9m<sup>3</sup>), které ji na stavbě nalijí do čerpadla betonové směsi KCP 40RX-170. Od tam bude přesouvána pomocí prodlužovací hadice na konci doplněné stříkací tryskou, do které je napojen přísun tekutého urychlovače Mapequick AF 800 a stlačeného vzduchu z pojízdného kompresoru Atlas Copco XA (H) S 137, na místo, kde stojí operátor trysky, neboli nástřikávač. Ten udává rychlost (objem) nezhuťněného stříkaného betonu a zároveň jej směřuje na místo určení, kde se po dopadu na povrch zhuťní.

Před započítáním nástřiku provedeme kontrolu podkladu. Samotné nanášení je třeba provádět po vrstvách rovnoměrnými (rotačními) pohyby trysky, aniž by se přerušovala spojitost nanášení stříkaného betonu. Vzdálenost trysky od podkladu by měla být mezi 1,0 až 1,5 m. Úhel nástřiku, tj. úhel nasměrování trysky k ploše podkladu, musí být co nejkolmější. Zmenšení nebo překročení doporučeného odstupu trysky, stejně tak i šikmé odklonění trysky od podkladu, snižuje kvalitu zhuťnění stříkaného betonu a zvyšuje spad.

Struktura betonu má být co nejzhuťnější, povrch uzavřený a má vykazovat pokud možno rovnoměrnou a plošně rovinnou skladbu. Při velkých tloušťkách stříkaného betonu (cca nad 150 mm) je nutno nanášet dvě nebo více vrstev, aby se zabránilo odpadávání čerstvého betonu vlastní hmotností. Při delších časových přerušeních nástřiku jednotlivých vrstev (více

než 24 hodin) je potřebné při nárocích na vysokou přilnavost starou vrstvu stříkaného betonu očistit směsí tlakového vzduchu a vody. Nástřik je nutné provádět odspodu nahoru, aby se vyloučilo zastříkávání napadaného spadu, což je beton neudrží se na podkladu. Vliv na množství spadu mají: skladba směsi (velikost a tvar zrn kameniva, dávkování cementu a přísady), výstupní rychlost proudu z trysky, množství vzduchu (poměr vzduchu k betonové hmotě), tloušťka vrstvy nanášeného stříkaného betonu, vlastnosti podkladu a způsob vedení stříkací trysky (obr. 18). Nespotebované zbytky směsi při delších přerušeních práce a spad se nesmějí pro stříkaný beton používat. Jeho množství by mělo být minimalizováno.

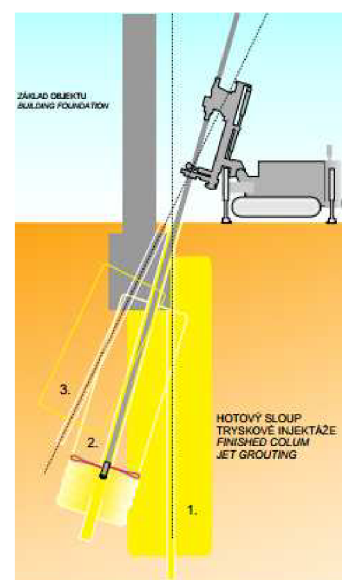


**Obr. 7 - Správné a špatné směrové provedení stříkaného betonu**

#### 4.7.4 PODCHYCOVÁNÍ ZÁKLADŮ STÁVAJÍCÍCH OBJEKTŮ

Bude nutné provést zajištění základů sousedních budov, na které budeme navazovat. Provede se tedy trysková injektáž v hloubce -1,5m pro jejich podchyčení, která nejen doplní základ na požadovanou hloubku, ale dokonce objekt tak trošku nadzvedne. Mikropilotážní technologie by mohla mít za následky nepatrné snížení objektu (okem neviditelné).

Nejprve dojde vrtná souprava KELEMM KR 702-2 na určené místo zajistí se na podpěrných nohách a nainstaluje se do správné polohy. Provede se malopřůměrový vrt do paty sloupu. Z vrtání se přejde na tryskání tak, že se vhodí ocelová kulička do vrtné kolony a tím se monitor přestaví na tryskání. To se provádí pomocí injekčního tlaku směsi, který postupným otáčením vytahujeme nahoru. Automatizovaný postup vysokotlakého tryskání se zastaví při dosažení horní projektované úrovně sloupu injektáže.



**Obr. 8 - Trysková injektáž**

Takto se postupně vytváří objemná konstrukce, která zpevňuje a podchycuje základy stávajících objektů a současně tvoří pažení stavební jámy. Po částečném odkrývání opracováváme bouracími kladivy přebytky a srovnáváme tuto zeď do roviny, neboť později bude tvořit podklad pro TI.

Pro tryskovou injektáž je nutné zajistit na stavbu celé její míchací centrum (cca velikost dvou stavebních buněk). Dodá firma TOPGEO Brno, spol. s.r.o.

Takto budeme postupovat u zajištění základů obou okolních budov.

#### **4.8 JAKOST A KONTROLA PROVEDENÍ PRACÍ**

Vstupní kontrola ( počet, funkčnost, délka, typ):

Dovezeného materiálu – ocelových profilů IPE a U, výdřevy, pramencových kotev, výztuže - armokoše, KARI sítě, hřebíků

Strojů – všech strojů potřebných k provádění daných prací

Mezioperační kontrola:

Dohlížení na správný postup provádění vrtů, osazování profilů, důkladných svarů, hloubení výkopu, osazování výdřevy, zasypávání prostoru za pažící konstrukcí, osazování pramencových kotev, jejich injektáž, vnášení předpětí, upevnění o U profily a také na provádění stříkaného betonu a tryskové injektáže.

Výstupní kontrola:

Přeměření provedených prací, vertikálnost osazení IPE profilů, hloubku jámy a její rozměry, rovnoměrnost nastříkaného betonu a pevnost kotev.

Na detailnější řešení jakosti a kontrolu kvality se odkazují na kapitolu KZP.

#### **4.9 BOZ**

Na detailnější řešení jakosti bezpečnosti a ochrany zdraví se odkazují na kapitolu BOZP.

#### **4.10 ŽP**

Na detailnější řešení životního prostředí se odkazují na kapitolu ŽP.



#### 4.11 LITERATURA

[36] [www.ferona.cz](http://www.ferona.cz)

[37] [www.departments.fsv.cvut.cz](http://www.departments.fsv.cvut.cz)

[38] [www.autostav-mix.cz](http://www.autostav-mix.cz)

[39] [www.ferostal.cz](http://www.ferostal.cz)

[40] [www.topgeo.cz](http://www.topgeo.cz)

[41] [www.zakladanigroup.cz](http://www.zakladanigroup.cz)

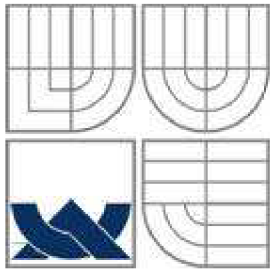
[42] [www.d2-consult.cz](http://www.d2-consult.cz)

[2] MARŠÁL, Petr. *Technologie staveb I: Technologie provádění zemních prací*. Brno: Vysoké učení technické v Brně, 2005.

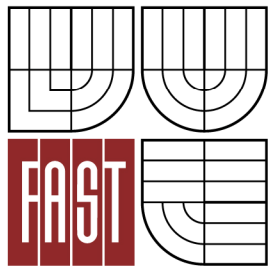
[3] MASOPUST, Jan a Věra GLISNÍKOVÁ. *modul M01 : zakládání staveb*. Brno: Akademické nakladatelství CERM, 182 s. ISBN 978-80-7204-538-9.

[4] LORENZ, Karel, Marcela VÍTOVÁ a Jan KALOUSEK. *Navrhování nosných konstrukcí: pomůcka pro architekty : určeno pro stud. fak. architektury*. Vyd. 1. Praha: ČVUT, 1992, 154 s. ISBN 80-010-0868-1.

Pozn. Literatura stavebních strojů je uvedena ve strojní sestavě u každého zvlášť.



VYSOKÉ UČENÍ TECHNICKÉ V BRNĚ  
BRNO UNIVERSITY OF TECHNOLOGY



FAKULTA STAVEBNÍ  
ÚSTAV TECHNOLOGIE, MECHANIZACE A ŘÍZENÍ  
STAVEB

FACULTY OF CIVIL ENGINEERING  
INSTITUTE OF TECHNOLOGY, MECHANISATION AND CONSTRUCTION  
MANAGEMENT

## 5. TECHNOLOGICKÝ PŘEDPIS ZÁKLADY – „BÍLÁ VANA“

BAKALÁŘSKÁ PRÁCE  
BACHELOR'S THESIS

AUTOR PRÁCE  
AUTHOR

DENISA HRUBÁ

VEDOUCÍ PRÁCE  
SUPERVISOR

Ing. BORIS BIELY

BRNO 2012

### 5.1.1 OBECNÉ INFORMACE O STAVBĚ

Jedná se o víceúčelový stavební objekt se 7 NP, dvěma suterény a plochou střechou. V budově se budou nacházet obchodní a administrativní prostory včetně technického zázemí a parkovacích ploch v podzemních podlažích.

Budova se bude nacházet na okraji jádra města Brna v místě, kde se střetávají ulice Benešova, Divadelní a Orlí. Nepříliš jednoduché bude vypořádání se s omezeným prostorem, neboť tento objekt bude stavěn v proluce. Vzhledem k nestandardnímu tvaru pozemku a účelu objektu bude konstrukce budovy provedena jako monolitický skelet v kombinaci s ocelovými prvky. Ta bude vynášena pilotami navazujícími na železobetonovou bílou vanu.

Zastavěná plocha je 688 m<sup>2</sup>. Objekt je umístěn do rovného terénu s nadmořskou výškou 206,8m.n.m. Hladina podzemní vody se nachází v -8m pod UT.

### 5.1.2 OBECNÉ INFORMACE O PROVÁDĚNÉ ČÁSTI (POPIS VLASTNÍHO PROCESU)

Vlastní spodní stavba objektu, obvodové konstrukce 2.PP a 1.PP včetně základové desky, bude provedena z vodostavebního betonu – „bílá vana“.

Nejprve doobouráme hlavy pilot pomocí pneumatických bouracích kladiv, pak provedeme štěrkopískový podsyp na dně jámy, ten zhutníme a následně přelijeme podkladovým betonem. Po ztuhnutí tohoto podkladu nainstalujeme veškerou výztuž a zalijeme vodobetonem, který tvoří základovou desku přenášející zatížení do základových pasů a pilot. Ten taktéž zhutníme.

Po zatvrdnutí desky připevníme na stěny stavební jámy tepelnou izolaci a seskládáme a řádně zajistíme výztuž obvodových zdí. Pro vytvoření správného tvaru využijeme bednění od firmy Doka. Zalijeme připravené konstrukce vodobetonem a zhutníme.

Následuje provedení vnitřních stěn z železobetonu, zděných stěn a stropních konstrukcí nad nimi. Pak pokračujeme v provádění tzv. bílé vany až do úrovně terénu.

### 5.2 MATERIÁL

**Suť** z odbouraných hlav pilot:  $1,5 \cdot 3,14 \cdot (7 \cdot (0,52/2)^2 + 33 \cdot (0,78/2)^2 + 13 \cdot (1,08/2)^2) = 43,7243 \text{ m}^3$   
( $43,7243 \cdot 1,2 = 52,4692 \text{ m}^3$  nakypřelá suť)

**Štěrkový podsyp:**  $283,9302 \text{ m}^3$  zhutněného ( $283,9302 \cdot 1,2 = 340,7163 \text{ m}^3$  nezhutněného)

**Beton** \* podkladní beton **C12/15 S3**,  $67,755 \text{ m}^3$

\* vodobeton na základovou desku **C30/37 XC4 XD2** – max. průsak vody 50mm, min 370kg/ m<sup>3</sup> cementu/ m<sup>3</sup> betonu, 333,20 m<sup>3</sup>

\* vodobeton na obvodové stěny v 2PP a 1PP **C30/37 XC3 XD1** - max. průsak vody 50mm, min 370kg/ m<sup>3</sup> cementu/ m<sup>3</sup> betonu, 296,297 m<sup>3</sup>

Množství je přesné, samozřejmě se doveze o něco více, dodávka je také závislá na objemu bubnu autodomíchávačů 5, 7, 9m<sup>3</sup>.

**Armatury:** betonářská výztuž: ocel R (10505), KARI (SZ)

Stavební ocel: S 235

Pozn. Veškerou betonářskou výztuž do nosných konstrukcí ze ŽB objedná statik, navíc se domluví se stavbyvedoucím, kdy a po jakém množství se pruty budou dovážet, tak aby byly připraveny pro uložení do konstrukcí a nemuselo se na ně čekat. Na druhou stranu není mnoho místa na uskladnění, proto se nemůže dovézt všechna naráz.

Nákup vázacích drátů po klubkách, množství dle potřeby. Vezmou se při cestě pro armatury.

**Bednění Doka:** Firma DOKA vytvoří plán pro postupnou betonáž po jednotlivých taktech. Tak abychom neměli zbytečně mnoho dílů na stavbě najednou. Toto jednostranné bednění, které využijeme jen na obvodové zdi, se po dokončení prací odveze zpět do Doky. Výjimku tvoří konzoly Framax 90 (včetně dodaného zábradlí, sestavením vznikají betonářské plošiny) a montážní plošiny Staxo 100 s předsazeným rámem 1,20m.

**Tepelná izolace:** Suterénní ŽB stěny budou tepelně izolovány přiložením desek XPS 35-700SF, těsně u povrchu terénu (cca 900mm pod UT) bude navíc drenážní nopová fólie a geotextílie.

Desky XPS 35-700SF tl. 100mm

- odolný proti vlhkosti a nemusí být chráněn proti vodě
- desky řezat ostrým nožem, pilou s malými zuby, strunovou řezačkou
- rozměr 1,25 x 0,6m
- objemová hmotnost 35kg/ m<sup>3</sup>
- pevnost v tlaku 700kN/m<sup>2</sup>
- součinitel tepelné vodivosti  $\lambda = 0,024$  W/(mK)
- nasákavost 1,72%
- pevnost v tlaku při 10% deformaci 0,24 MPa
- objemové změny 0,6%

- stupeň hořlavosti CI (těžce hořlavý)
- je zdravotně nezávadný
- typ s polodrážkou

Množství: výška \* obvod jámy =  $(9,7+0,8)*107,2 = 1125,6\text{m}^2$

Počet kusů:  $1125,6/(1,25*0,6) = 540,288 \approx 541$  ks

Počet kusů s prořezem: počet kusů \* prořez =  $541*1,1 = 595,1 \approx 596$  ks

Počet balení (v balení je 15ks):  $596/15 = 39,7 \approx \underline{40}$  balení

### Speciální těsnící plech BK – ILLICHMAN

- rozměry 2,5m x 16cm x 0,5mm
- je potřeba je vložit mezi základovou desku a obvodové konstrukce, dále pak napojení dna, základu, jímků na jejich stěny (stěny na základ objektu už budou vybetonovány v jednom kuse) a u napojení stropní konstrukce nad 2PP k obvodové zdi.

a) jímka =  $(2,1+1,5)/2*4 = 7,2\text{m}$

b) napojení základu na obvodovou zeď i stropní kce nad 2PP k pokračující

obvodové suterénní zdi =  $107,2*2 = 214,4\text{m}$

suma délek:  $7,2 + 214,4 = 221,6 \approx 222\text{m}$

přelátování (5cm na každé 2,5m) =  $222/2,5*0,05 = 4,44 \approx 4,5\text{m}$

celková délka:  $222+4,5 = 226,5\text{m}$

počet kusů:  $226,5/2,5 = 90,6 \approx 91\text{ks}$

počet balení (10ks/bal):  $91/10 = 9,1 = \underline{10}$  balení

- montážní třmen + zajišťovací svorky jsou součástí dodávky 90ks

### Těsnící prvky prostupů instalací ILLICHMAN – typ WELLO

- materiál PE, z vnější strany opatřen vroubkováním
- navíc jsou na něm 2 bentonitové pásky AQUASTOP 2005 SK
- vnitřní strana trubky je hladká
- délky 30mm (tl. obvodové zdi), 2xDN 200
- hmotnost  $2*0,88=1,76\text{kg}$
- umístění v obvodové zdi 1PP
- včetně zálepek na obě strany



Obr. 9 - Těsnící prvek

### Těsnící prvky – typ AQUASTOP

- použití pro čtvercové prostupy, na ně připevníme vždy 2 tyto pásky
- potřeba:  $(300+300)*2*2+(200+200)*2+(500+400)*2 = 5000\text{mm} = 5\text{m}$

**Roxory:** pro uchycení armatur obvodových zdí

= TI+ pažení(stříkaný beton a výdřeva)+ budoucí zeď + část v zemině

= 100+120+280+100 = 600mm

Budou se uplatňovat při uchycení výztuže obvodových suterénních stěn ke stěnám pažicím stavební jámy. Bude potřeba je přidělovat od výšky 2,5m nad pracovní spárou od které se bude betonovat zeď až po stropní konstrukci. 2m jsou zvoleno proto, že hladina podzemní vody je v -8m a tato pracovní spára bude v hloubce -9,4m, tak aby voda nezačala prosakovat. V dalším podlaží, 1PP, se také začne výztuž kotvit až od 1,5 m nad stropní konstrukcí. Použijeme vždy 1,5 ks na každý m<sup>2</sup>.

Na ploše: výška \* obvod jámy = (9,4-2,5-1,5)\*107,2 = 578,88m<sup>2</sup> ≈ 580m<sup>2</sup>

Počet kusů: plocha \* počet kusů na plochu = 580\*1,5 = 780 ks

Celková délka: počet kusů \* 0,6m délky = 780\*0,6 = 522mb

Hmotnost celkem: celková délka \* 0,617kg/mb = 522\*0,617= 322, 074 ≈ 325kg

Prodej po délkách 6m = 6/ 0,6 = 10ks v jednom prutu

Počet prutů délky 6m= 780/6 = 130 prutů ø 10mm po 6m

## DOPRAVA

Suť z odbouraných hlav pilot se odveze IVECCO TRAKKEREM ve vanových kontejnerech na skládku THERMOSERVIS – TRANSPORT s.r.o. v Brně – Štýřicích, vzdálenou 3,8 km od stavby

Štěrky na podsyp základu se doveze z pískovny Žabičce vzdálené 26km od stavby. Převážet se bude v nákladních automobilech Tatra za které budou zavěšeny třístranné sklápěcí tandemy. Po příjezdu na stavbu sesypou náklad do stavební jámy, odkud se rozprostře po dně rypadlem JCB, které zde zůstalo. Případné zbytky, které nespadnou do stavební jámy, shodí kolový nakladač.

Beton budou dovážet autodomíchávače 5, 7, 9m<sup>3</sup> z betonárny TRANSBETON sídlící na Vídeňské 120 619 00, v Brně. Na staveništi se bude vypouštět do čerpadla, které jej dopraví na místo určení.

Armatury se dovezou z velkoobchodu s hutním materiálem FeroStal a.s. se sídlem na ulici Zaoralova 15, Brno - Líšeň, 628 00.

Po výjezdu z areálu pojedou doprava, po 2,7km se napojí na přípojku do města s názvem Ostravská (neplacený úsek dálnice) a pokračuje až k sportovnímu stadionu, Kajot aréně odkud má stejnou trasu jako všechny ostatní vozidla, která pojedou na stavbu. Trasa je délky

12,2km a nemá žádné problémové body. Maximálně most těsně před odbočení na ulici Nové Sady, kde se dá projet s vozidlem do výšky 3,5m.

Dovoz bednění bude zabezpečen nákladním automobilem z firmy DOKA sídlící na Kšírova 265, 619 00 v Brně Horních Heršpicích. Vzdálenost od stavby 6,1km. Z firmy se pojedje směrem do města, přes kruhový objezd 3. výjezdem doprava ulicí Sokolovou. Po projetí železničního podjezdu (vozidla do výšky 4,2m) pokračujeme po ulici Bohunické, ze které vjedeme doprava na ulici Vídeňskou a dál pokračujeme stejně jako všechna vozidla jedoucí na stavbu.

Manipulace s bedněním DOKA bude pomocí transportního jeřábového závěsu. Tvoří jej 4 kruhové smyčky, které obejmou stoh ze všech stran a tvarově se mu přizpůsobí. Tímto způsobem není možné vyklouznutí prvků. Nosnost závěsu je 2000kg na všechny 4 smyčky. Vážou se přes pružné vázací čepy a prochází v drážkách prvků. Zavěšování i vyvěšování může provádět jen jedna osoba.

Tepelná izolace, XPS neboli extrudovaný polystyren, se doveze od dodavatele tepelných izolací, firmy NetSynergy a.s. sídlící na ulici Vodařská 7 v Brně – Komárově.

Speciální těsnící plech BK – ILLICHMAN, těsnění prostupů WELLO, těsnění AQUASTOP. Dovoz osobním automobilem z Prahy Multimex spedition a.s. Jana Želivského 2, sklad E, 130 00 Praha 3.

Roxory se zahrnou do armatur a přivezou se společně.

Pozn.: Veškeré materiály (kromě betonu a štěrku) se budou snášet do stavební jámy pomocí jeřábu.

## SKLADOVÁNÍ

Veškeré armatury se uskladní vždy na dřevěných hranolech, některé s prokládky, či na paletách, zvláště proto, aby nedošlo k jejich ušpinění od hlíny apod. Navíc se přikryjí plachtou kvůli ochraně proti nepříznivým klimatickým podmínkám.

Bednění Doka je stohovatelné, ukládá se na dřevěné hranoly 8x10cm(š x v), přemísťování provádíme pomocí jeřábového transportního závěsu (nejsou potřeba stohovací konusy, prvky chránící proti vyklouznutí). Na sebe pokládáme maximálně 8 prvků (výška včetně podkladu 1,1m).

Tepelná izolace je odolná mrazům i vodě, takže nepotřebuje zvláštní opatření. A navíc je dodávána v igelitových obalech.

Těsnící prvky se mohou uskladnit v uzamykatelném skladu. Žádné další nároky nemají.

### **5.3 PŘEDÁNÍ A PŘEVZETÍ STAVENIŠTĚ A PRACOVIŠTĚ**

K předání a převzetí staveniště dojde mezi investorem (objednatelem) a dodavatelem (zhotovitelem). Nabývá platnosti dnem, kdy došlo k podpisu obou smluvních stran v Zápise o předání a převzetí staveniště. Staveniště se předává zpravidla za přítomnosti stavebního dozoru. Pracoviště si pak bude předávat dodavatel se subdodavateli.

Investor předává dodavateli zpravidla tyto doklady-kompletní dokumentace:

- stavební povolení
- schválenou projektovou dokumentaci
- potvrzení o vedení ing. sítí pod zemí na území staveniště
- řešení připojení inženýrských sítí
- hlavní polohovou čáru a hlavní výškové body
- vyznačenou hranici staveniště
- základní vytyčení stavby

Pozn.: Poslední dva body – domluva investora a dodavatele – vytyčí si dodavatel sám.

Dodavatel převzetím staveniště potvrzuje, že přejímá odpovědnost za vše, co se na staveništi stane. Investor také předává místa pro odběr el. proudu a vody. Musí být vyznačena poloha a případná ochranná pásma všech veřejných sítí, potrubí a kabelových rozvodů, procházejících staveništem. [2]

Obecné informace o stavu území:

Pozemek staveniště je ohraničen jednou stavbou z ulice Benešové, další stavbou z ulice Orlí a teď už i mobilním plotem na straně dvora, který tyto dvě stavby svírají a také po obvodu pozemku bez 1100mm určených pro průchod osob v obou směrech (průchod pro jednu osobu je 550mm). Pozemek je připraven k provádění ŽB bílé vany a ostatních nosných konstrukcí skeletu. Výkopové práce už jsou dokončeny.

### **5.4 PRACOVNÍ PODMÍNKY**

Provádění nosných konstrukcí začne v polovině května a bude probíhat do poloviny září 2013. V případě nepříznivých klimatických podmínek je možné po dohodě s investorem práce odložit.

Betonování (samotné, zdění a betonování), stejně jako armování (svary) se provádí do +5°C. Je však možné provádět betonáž za nižší teploty, avšak musíme přimíchat do betonu



určité přísady, které proces tuhnutí betonu zpomalí. Teplota by neměla poklesnout pod 5°C kdy se hydratace betonu výrazně snižuje a při teplotách pod 0°C se téměř zastavuje. Pod -10°C betonáž raději neprovádíme.

Všichni účastníci, kteří se budou v době provádění základových a nosných konstrukcí pohybovat na staveništi, musí podstoupit školení BOZ. Toto školení povede vzdělaný pracovník v oboru. O školení bude veden zápis ve stavebním deníku a vyžadován podpis zúčastněných osob.

## **5.5 PERSONÁLNÍ OBSAZENÍ**

Na provádění nosných konstrukcí od základové spáry po úroveň podlahy 1NP bude dohlížet stavbyvedoucí nebo jím pověřený mistr. Ten bude také kontrolovat kvalitu a množství dovezených stavebních materiálů.

Pracovní stroje budou obsluhovat pouze pracovníci k tomu určení a řádně proškolení. Před vlastním zahájením prací obsluha překontroluje technický stav stroje.

Jen při přijetí autodomíchávače na stavbu je potřeba zajistit, aby nebylo možné vniknutí nepovolaných osob na staveniště a nedošlo tak k úrazu. Důležité je také dbát na zajištění prostoru pro dočasné zaparkování autodomíchávače, neboť jsou zde velmi stísněné podmínky. Je třeba se ujistit, že nepřekáží tramvajové dopravě.

Po celou dobu provádění těchto prací bude na stavbě přítomen jeřábník obsluhující věžový jeřáb, neboli od doby postavení jeřábu, což je těsně před prováděním základové desky (do té doby zde bude řidič automobilového jeřábu). Dále pak řidič nákladního automobilu TATRA a geodet s pomocníkem pro jakékoliv vytyčení či přeměření. A v občasných případech řidič IVECO TRAKKERU ADN T33 W 4x4 s nástavbou na vanový kontejner (kontejner na odpad 5,5m<sup>3</sup> bude umístěn na staveništi a jednou za čas se vyveze), popřípadě na odvoz sutí od vybouraných hlav pilot.

Složení pracovní čety:

0. odbourání hlav pilot

2 pracovníci s pneumatickými bouracími kladivy Norwit BBG B28E

1 řidič kolového nakladače JCB 436e HT

1 pomocník

1. štěrkový podsyp

1 řidič kolového nakladače JCB 436e HT

1 pracovník ovládající vibrační desku

2 pomocníci s lopatami

2. armatury

1 statik (ten jediný, který vypracovával projekt)

3 armovači pro kompletaci výztuže

3 pomocníci

3. bednění

2 tesaři

4 pracovníci pro sestavení a uložení bednění

4. betonáž

1 pomocník k autodomíchávači

1 obsluha čerpadla

2 pracovníci s ručně hladící lištou Profimat

1 pracovník s vibrační lištou NTC VLHZ

2 pracovníci s plovoucími hladítky na beton MBW MK8 75

2 pracovníci s ručním hladítkem na beton WACKER CT 36 – 5A

2 obsluha ponorného vibrátoru Norwit

5. zateplení

2 izolatéři

1 obsluha míchačky

1 pomocný dělník

## 5.6 STROJE A POMŮCKY

Kolového nakladač s vysokým zdvihem JCB 436e HT

Věžový jeřáb s vrchní otočí LIEBHERR 90 EC – B 6

Digitální teodolit Pentax ETH-410

Nákladní automobil TATRA T815 – 231S24/340

Autojeřáb AD 20 TATRA

IVECO TRAKKER ADN T33 W 4x4 s nástavbou na vanový kontejner (kontejner na odpad 5,5m<sup>3</sup> bude umístěn na staveništi a jednou za čas se vyveze)

Vibrační deska WEBER CR 3 Hd

Plovoucí hladítko na beton MBW MK8 75

Ruční hladítko na beton WACKER CT 36 – 5A

Ručně hladící lišta Profimat

Vibrační lišta NTC VLHZ

Ponorný vibrátor Norwit

Kotoučová pila – stolní, GTKS 2200 PRO 230V

Ruční okružní pila BOSCH GKS 190 Professional

Vysokotlaký čistič

Pojízdný kompresor Atlas Copco XAS 137 Deutz

Čerpadlo betonových směsí KCP 40RX-170

Pneumatické bourací kladivo Norwit BBG B28E

Ponorné kalové čerpadlo PS15 – 0,75

Míchačka Atika Rekord

Kolový nakladač s vysokým zdvihem JCB 436e HT

Detailnější popis viz. Textová část – Strojní sestava

Nářadí: 12m žebřík pro vstup do stavební jámy, lopata, příklepová vrtačka Makita HP1631K, nerezová zubová stěrka, zednická lžíce, kbelík, polystyrenové hladítko, dřevěné hladítko

Ochranné pomůcky: helma, rukavice, pevná obuv (zajistí si každý pracovník sám), ochranné svářečské brýle, konzoly bezpečnostního zábradlí, které už jsou upevněny na IPE profilech

## 5.7 PRACOVNÍ POSTUPY

### 5.7.1 ZÁKLAD NAD ŽB PILOTAMI

Nejprve odbouráme hlavy pilot pomocí pneumatických bouracích kladiv NORWIT B28E do hloubky -9,7m a odstraníme jejich úlomky naložením do vanového kontejneru (provádí se už v průběhu výkopových prací). Autojeřáb jej vytáhne z jámy, naloží na IVECO TRAKKER ADN 190 T33 W 4x4 a odveze skládku THERMOSERVIS – TRANSPORT s.r.o. v Brně Štýřicích vzdálenou 3,8km od stavby. Začneme pokládat po vrstvách (cca 200mm) štěrkopískový podsyp na dno stavební jámy, který průběžně hutníme vibrační deskou WEBER CR 3 Hd, Edef,2 = 40MPa při 95%. Celková finální mocnost štěrkopískového polštáře je 350mm. Následně pomocí autočerpadla na beton KCP 40RX-170 přelijeme podkladovým betonem C 12/15 o mocnosti min. 100mm, ten bude vyztužen při horním povrchu KARI sítí 6/150 x 6/150 mm. Nezapomeneme to vše provést i v prohlubni, kde se bude v novostavbě nacházet přečerpávací zařízení KSB. Mimo jiné připevníme tradiční bednění (pár fošen) jak kolem prostoru věžového jeřábu tak i na okrajích této hlubší části (KBS) kvůli utěsnění proti vpádu štěrku a podkladního betonu z okolí. V prostoru budoucího autovýtahu, kde se momentálně nachází věžový jeřáb, se veškeré vrstvy včetně podlahy provedou až po odstranění zvedací techniky.

Po ztuhnutí tohoto podkladu nainstalujeme veškerou výztuž základové desky včetně potřebného ohnutí armatur vyčnívajících z pilot tak, aby vše sedělo se statickými výkresy i včetně svaření těchto armatur navzájem k sobě. Podložíme je distančními podložkami a zajistíme tak, aby se nehnuly při dalším betonování.

Nakonec vezmeme speciální těsnící plech BK s elastickou vrstvou, která spolehlivě utěsní spáru před stojatou i tlakovou vodou. Odstraníme spodní proužek fólie, vrchní proužek necháme, aby nemohlo dojít ke snížení účinnosti přilnavé vrstvy (ten odlepíme až těsně před betonáží další části). Pro potřebu větší délky plechu přeplátujeme alespoň 5cm a zajistíme svorkou, poté jej přivážeme pomocí otvorů na upevňovací hraně vázacím drátem k výztuži (zabetonování plechu by mělo být minimálně 3cm a maximálně polovina jeho šířky = 8cm).



**Obr. 10 - Uložení speciálního těsnícího plechu BK**

Nyní nalijeme vodobeton z maximální výšky 1,5m na upevněnou výztuž, zavibrujeme ponornými vibrátory, rozprostřeme pomocí ručních hladících lišt a poté ještě celé zhutníme plovoucí vibrační lištou NTC VLHZ s benzínovým motorem, která finálně urovná povrch před užitím rotačních hladíček. Finální hlazení povrchu provedeme pomocí dvou Low rider power trowels MBW MK8 75, což jsou dvě plovoucí hladíčky na beton, kde pracovník přímo sedí na stroji a ovládá jej s pomocí pák, a dvou jednoduchých, ručně ovladatelných hladíček na beton typu Wacker CT 36-5A Honda, u kterých musí pracovník stát. První typ využijeme u hlazení povrchu v prostoru a druhý typ ručně ovladatelný na leštění povrchu kolem vyčnívajících výztuží stěn a sloupů.

Po ztuhnutí a ztvrdnutí tvoří tato konstrukce základovou desku přenášející zatížení do základových pásů a pilot.

### 5.7.2 OBVODOVÉ KONSTRUKCE

Suterénní železobetonové zdivo bude tepel. izolováno přiložením desek XPS 35-700SF. Pro tuto práci využijeme lepicí tmel Atlas STOPTER K-10, který nanese na celou plochu XPS desky zubovým hladítkem a zároveň i ve formě terčů tzv. buchet, kvůli nerovnému povrchu po stříkanému betonu. Desku je nutné ihned osadit na určené místo. Desku přitlačíme

dlouhým polystyrenovým nebo obyčejným dřevěným hladítkem. Při této činnosti je nutné kontrolovat přesné polohy desek. Vyteče-li tmel mimo desku v místech, kde dochází ke spojení je nutné jej odstranit. Okraje desek v místech spojení musí být čisté.

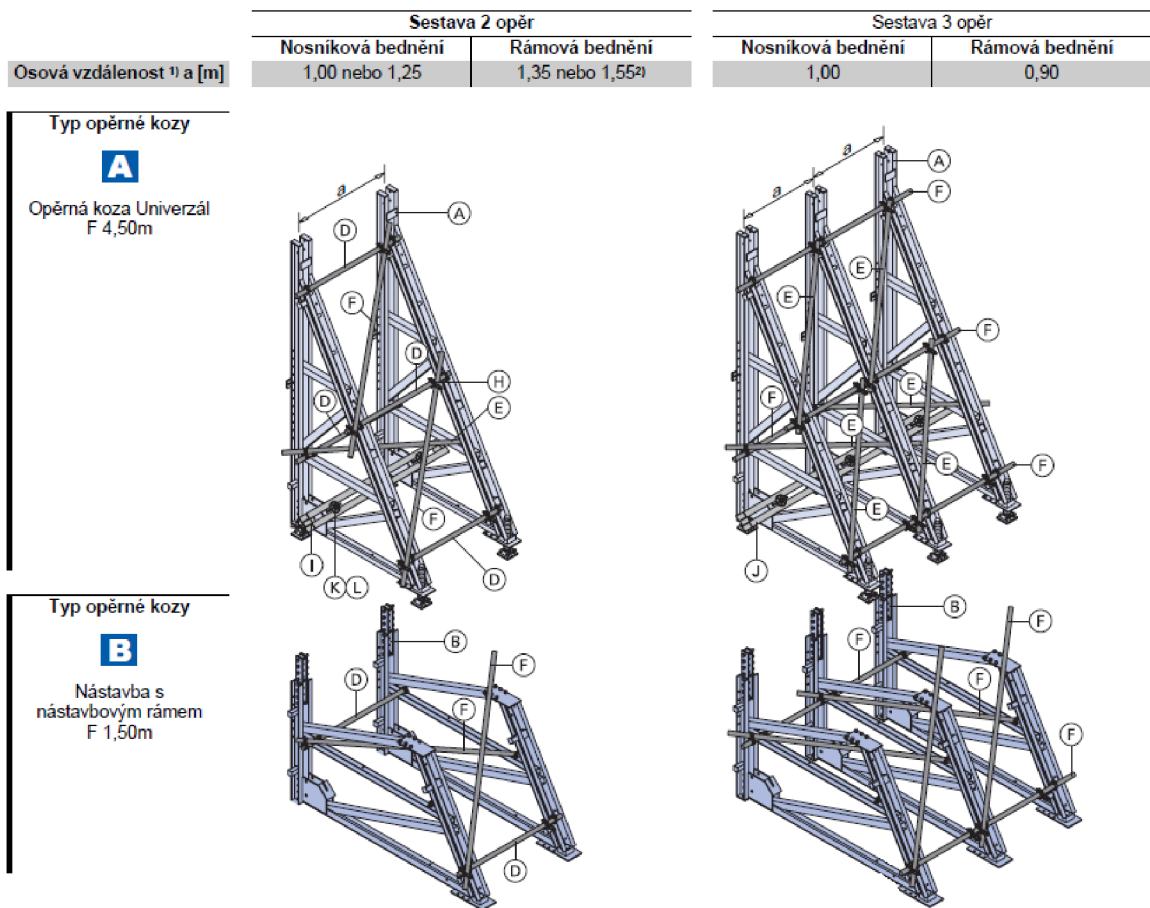
Izolační desky v rozích a dalších řadách pokládáme s přesahem o polovinu délky. Desky XPS lze řezat pilou s jemnými zuby.

Nejprve připevníme XPS do výšky, kterou budeme po nachystání bednění betonovat. Dále vyvrtáme příklepovou vrtačkou díry ve sklonu cca 20° (od roviny směrem dolů) skrz polystyren a stříkaný beton pažící stavební jámy. Do těchto dírek o  $\varnothing$  10mm vsadíme, případně vtlučeme roxory, žebírkovanou výztuž o délce 600mm. Nastavíme armatury do přesné polohy dle statického výkresu pomocí distančních podložek a přivážeme ji přes tepelnou izolaci až do betonového pažení stavební jámy. Mezi výztuží protáhneme veškeré přípojky a potrubí a upevníme na správná místa dle projektu. Zvláště potrubí jednotné kanalizace, které opouští budovu v 2PP. V tomto místě se napojuje dešťová kanalizace na splaškovou.

Následně odlepíme ze speciálního plechu BK horní krycí vrstvu, aby po jejím přelití betonem vznikla vysoká soudržnost. Sestavíme opěrné kozy Univerzál F a jednostranné rámové bednění Framax Xlife firmy Doka dle návodu. Spojíme je dohromady šroubem opěrné kozy 27cm přes distanční vložkou 20cm a plochu bednicí desky, ke které přilehne beton, postříkáme odbedňovacím prostředkem. Nainstalujeme tuto soupravu na místa 1. taktu, připevníme kotevní paždík a následně zakotvíme pod úhlem 45° vlnovou kotvou. Na jednu kozu použijeme dvě kotvy ve vzdálenosti 15 cm od její osy. Celá obvodová konstrukce v 2PP bude rozdělena na 4 takty. Při betonování (řidší vodobeton s menší frakcí kameniva) prvního taktu pracují dělníci na osazení armatury do přesné polohy v taktu druhém. Po ztvrdnutí betonu uchytkáme sestavu spojených prvků na jeřáb, zvedneme a přesuneme na místo dalšího použití (druhý takt) nebo k meziskladování naležato. Tímto způsobem pokračujeme až do čtvrtého posledního taktu. Po každém odbednění očistíme desku od zbytků betonu škrabkou a stěrkou firmy Doka, nebo také vysokotlakým čističem.

Maximální nosnost úchytného bodu na opěrné koze pro zavěšení na jeřáb je 2500kg (při přemísťování nikdy nezavěšujeme za bednicí prvek).

Vzhledem k výšce stropu nad podlahou v 2PP ( 5,6 m) je potřeba provést betonáž na dvě části, neboť váha čerstvého betonu je  $25\text{kN/m}^3$ . Takže  $25 \cdot 5,6 = 140\text{kN/m}^2$  a dovolený tlak čerstvého betonu na bednění je  $80\text{kN/m}^2$  (zatěžovací šířku bereme 1mb). Doba tuhnutí je max 5 hodin. Provedeme zalití zhruba do 3,2m a druhý den dobetonujeme do 5,6m.

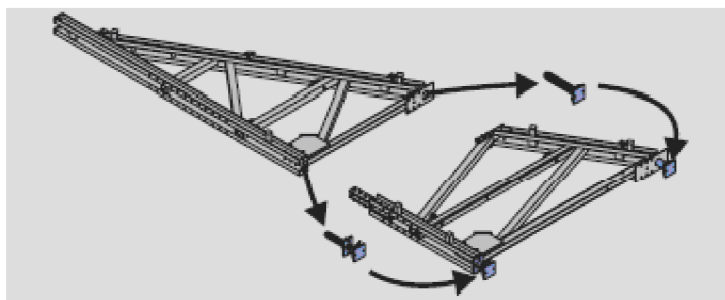


**Obr. 11 - Potřebné jednotky opěrných koz Univerzál F pro stavbu Paláce Magnum**

- |                                   |                                    |
|-----------------------------------|------------------------------------|
| (A) Opěrná koza Univerzál F 4,50m | (G) Lešeňová trubka 48,3mm 3,00m   |
| (B) Nástavbový rám F 1,50m        | (H) Otočná spojka 48mm             |
| (C) Nástavbový rám F 2,00m        | (I) Kotevní paždík 1,95m           |
| (D) Lešeňová trubka 48,3mm 1,50m  | (J) Kotevní paždík 2,95m           |
| (E) Lešeňová trubka 48,3mm 2,00m  | (K) Držák kotevního paždíku        |
| (F) Lešeňová trubka 48,3mm 2,50m  | (L) Kotevní matka s podložkou 15,0 |

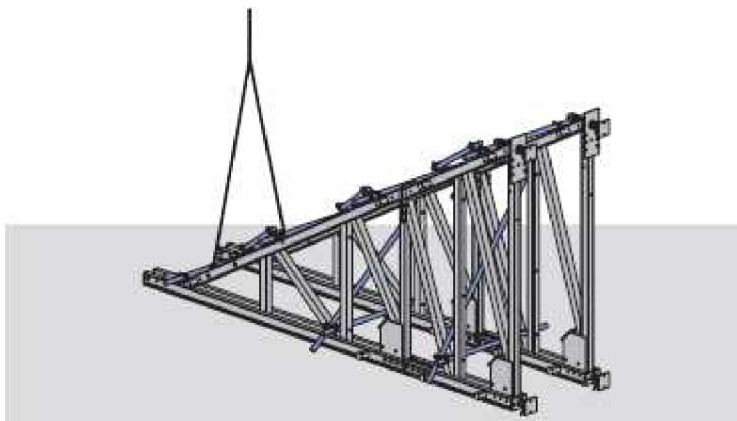
Předběžná montáž bednění (opěrné kozy Univerzál F + rámové prvky Framax Xlife):

- Položte opěrnou kozu Univerzál F 4,50m a nástavbový rám F 1,50m na zem (případně také nástavbový rám F 2,00m).
- Demontujte vřeteno vpředu včetně maticové destičky z opěrné kozy Univerzál F 4,50m a namontujte do odpovídajícího nástavbového rámu (rozměr klíče 24 mm).
- Vyšroubujte zadní vřeteno z opěrné kozy Univerzál F 4,50m a našroubujte do odpovídajícího nástavbového rámu (rozměr klíče 46 mm).



**Obr. 12 - Sestavení opěrné kozy 4,5 a nástavbového rámu 1,5**

- Sešroubujte opěrnou kozu Univerzál F 4,50m s nástavbovým rámem (rozměr klíče 30 mm).
- Postavte sešroubovanou opěrnou kozu a zajistěte proti převrácení.
- Postavte stejným způsobem další opěrnou kozu v požadované osově vzdálenosti a zavětrujte obě kozy pomocí lešeňových trubek (rozměr klíče 22mm).

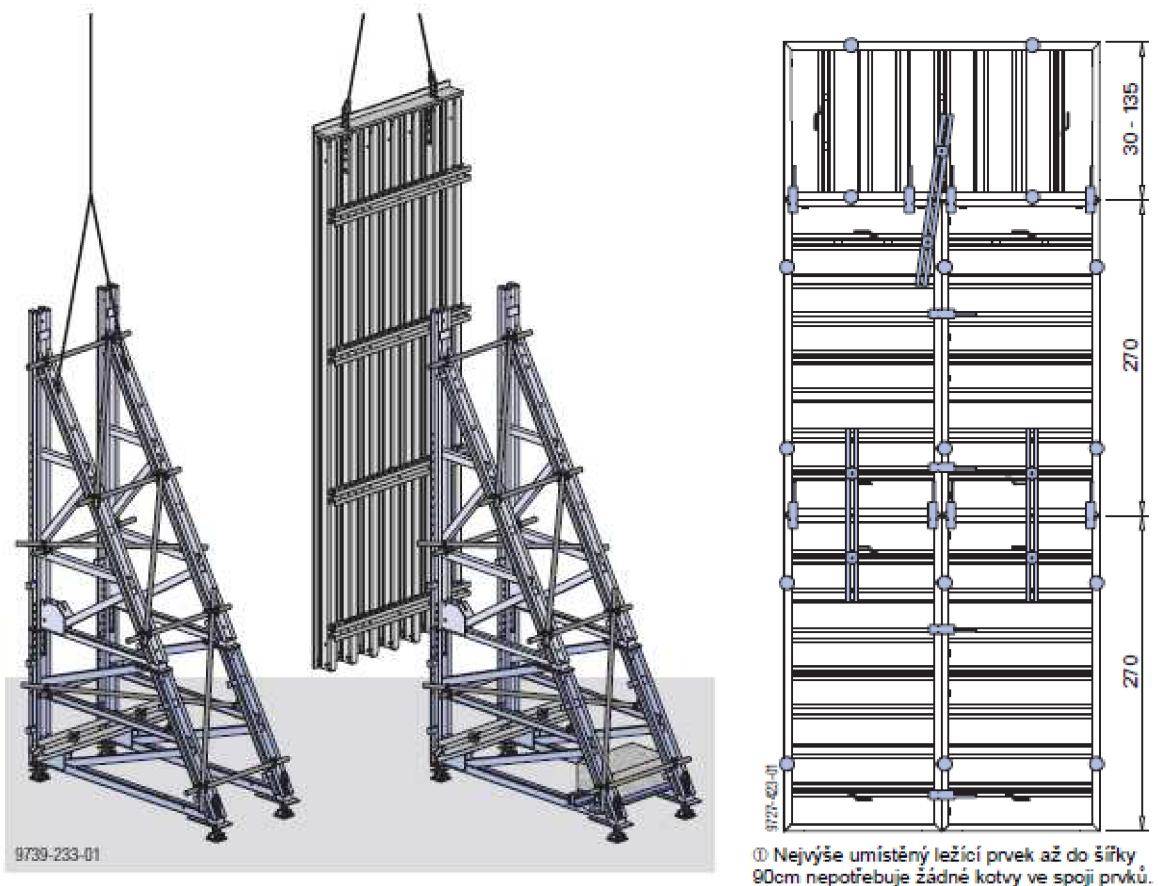


**Obr. 13 - Zavěšení opěrné kozy na jeřáb**

- Postavte stejným způsobem další opěrnou kozu v požadované osově vzdálenosti a zavětrujte obě kozy pomocí lešeňových trubek (rozměr klíče 22 mm).
- Postavte celou jednotku opěrných koz pomocí jeřábu.
- Namontujte kotevní paždík.
- Předmontovanou sestavu bednění přistavte jeřábem k jednotce opěrných koz.
- Upněte jednotku opěrných koz (spojovací prostředky jsou závislé na použitém bednicím systému).
- Vyvěste sestavu prvků z jeřábu.



Výška bednění: 570<sup>Ⓞ</sup>, 585<sup>Ⓞ</sup>, 600<sup>Ⓞ</sup>,  
630<sup>Ⓞ</sup> a 675 cm



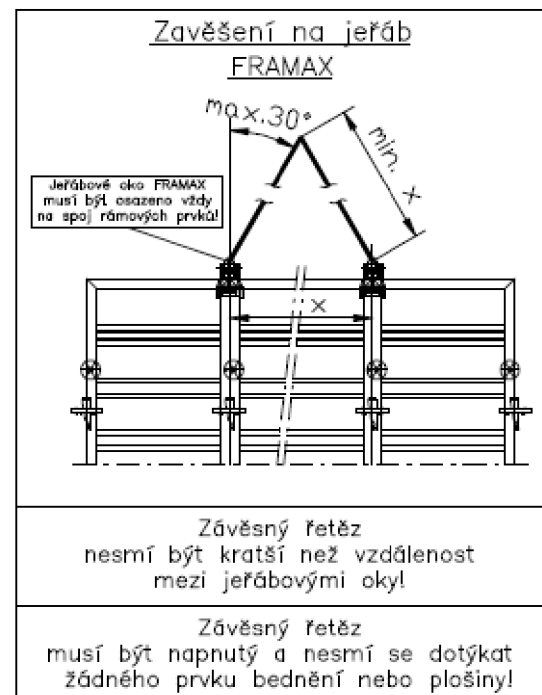
Obr. 14 - Systémové bednění DOKA

- Celou jednotku bednění přemístěte jeřábem na místo použití
- Proveďte nastavení jednotky pomocí vřetena.
- Jednotku zakotvěte.

Rámové prvky budeme spojovat pomocí upínačů uni Framax a upínacích kolejnič Framax, dosáhneme tak zvětšení plochy bednění. Pro obvodové železobetonové zdívo použijeme bednění o výšce 600cm (270+270+60), neboť potřebujeme zeď o výšce 560cm.

Pro zavěšení rámového bednění na jeřáb budeme dbát pokynů výrobce, ty naznačuje obrázek vpravo.

Vyhnete se zhotovení vnitřních rohů u



Obr. 15 - Zavěšení na jeřáb

jednostranně bedněných stěn. Přemístíme pracovní spáru do rohu. Je to takto lepší a navíc maximální výška tohoto bednění (rohového) je 4,05m, což je pro náš účel nedostačující.

Pro provedení obloukových stěn použijeme kruhové bednění. Pomocí obloukových plechů Framax a prvků rámového bednění Framax Xlife lze provádět kruhové stavby polygonálního tvaru. Sestavy těchto spojených prvků předmontujeme nejprve naležato na rovném podkladu. Přimontujeme výstupový systém (žebříky) a betonářské plošiny s jednotlivými konzolami. Vše uchytneme na jeřábový závěs pomocí jeřábového oka, zvedneme, postříkáme odbedňovacím prostředkem, přemístíme a připevníme k opěrným kozám Univerzál F. Soustavu uvolníme od jeřábu. Na závěsné body dosáhneme z betonářské plošiny.

Tuto celou soustavu přemístíme na požadované místo za úchytný bod na opěrné koze. Po uvolnění nastavíme obloukové plechy pomocí horních a dolních napínacích vřeten. Musíme dbát na jejich rovnoměrné otáčení. Nakonec spojíme všechny soustavy k sobě, ukotvíme a můžeme betonovat.

Pro jednodušší a bezpečné betonování zdí využijeme betonářské plošiny s jednotlivými konzolami. Konzola 90 Framax je široká 90cm. Upevníme ji na bednění v příčném profilu a nainstalujeme prkna na podlahu a zábradlí dle příručky.horní a dolní

Dále budeme využívat výstupový systém – žebříky. Ty se připevňují přes tzv. XS připojení v místě horní a dolní hrany bednění. Na ně se připevní samotné žebříky pomocí 2 rychloupínačů RU.

V neposlední řadě využijeme montážních plošin Staxo 100 s předsazeným rámem 1,20m. Konstrukci montujeme na stojato, neboli kolmo k staticky únosnému podkladu. Nejprve postavíme kostru prvního patra (z hlavic, rámu Staxo 100, diagonálního kříže a paty), položíme montážní podlážky do spodní roviny a zavěříme pojistku proti zvednutí. Následuje montáž druhého, posledního patra stejným způsobem. Montážní mezipodlážku necháváme a využíváme po celou dobu armování.

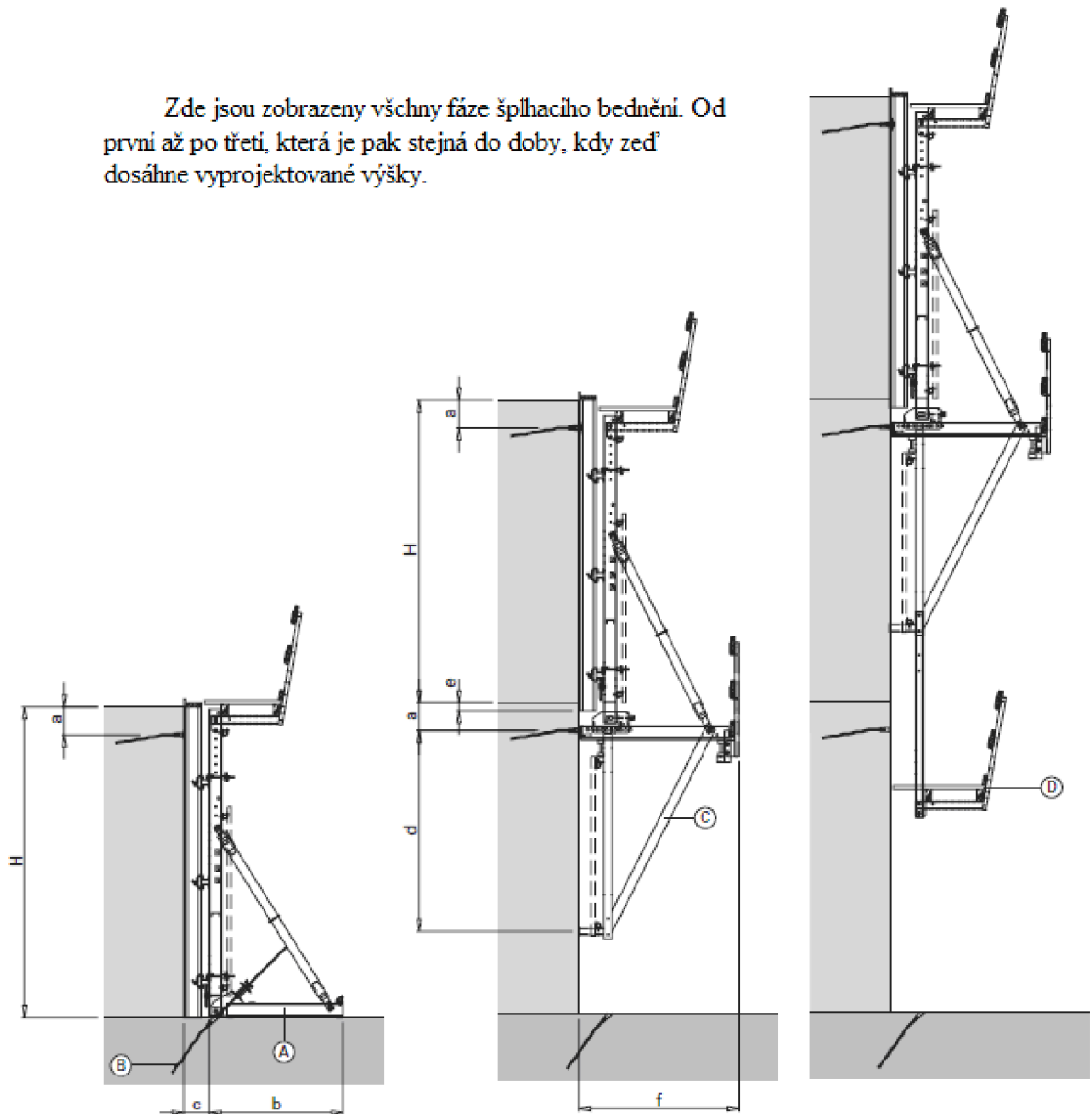
### 5.7.3 OBVODOVÁ STĚNA KOLEM AUTOVÝTAHU

Rámové bednění Framax Xlife bude v kombinaci se šplhacím bedněním MF Doka a to proto, že v prostoru autovýtahu se průběhu výstavby nachází jeřáb. Bednění a šplhací lešení jsou spolu spojena a mohou se tak přemísťovat společně.

V první fázi se toto bednění přikotví ve spodní části vlnovou kotvou přes víceúčelový paždík. I vrchní část se přikotví na přesnou vzdálenost (šířku zdi). V druhé fázi se posune, neboli vyšplhá, bednění o kousek výš. Takto budeme pokračovat až do konečné výšky zdi.

Součástí bednění jsou montážní plošiny, které nezasahují do prostoru jeřábu.

Zde jsou zobrazeny všechny fáze šplhacího bednění. Od první až po třetí, která je pak stejná do doby, kdy zeď dosáhne vyprojektované výšky.



Obr. 16 - Fáze šplhacího bednění

## 5.8 JAKOST A KONTROLA PROVEDENÍ PRACÍ

Vstupní kontrola ( počet, funkčnost, délka, typ):

Dovezeného materiálu – TI, tmelu, betonu, výztuže, bednění, těsnících plechů

Strojů – všech strojů potřebných k provádění daných prací

Mezioperační kontrola:

Dohlížení na správný postup roznášení šterkového podsypu, jeho hutnění, provádění podkladního betonu, osazování armatur včetně distančních prvků, zalití, zhutnění a ošetřování betonu, vyztužení obvodových zdí, nainstalování armatur a přípojek, sestavení

bednění včetně nástřiku odbedňovacím přípravkem, jeho přesné ustavení a utěsnění, betonování opětovné hutnění, ošetřování betonu a nakonec odbedňování.

Výstupní kontrola:

Přeměření provedených prací, vodorovnost a svislost konstrukci, preciznost provedení, pevnost betonu, těsnost, správně umístěné dané prvky, hlazený beton.

Na detailnější řešení jakosti a kontrolu kvality se odkazují na kapitolu KZP .

## **5.9 BOZ**

Na detailnější řešení jakosti bezpečnosti a ochrany zdraví se odkazují na kapitolu BOZP.

## **5.10 ŽP**

Na detailnější řešení životního prostředí se odkazují na kapitolu ŽP.

## **5.11 LITERATURA**

[33] katalogy firmy DOKA – Informace pro uživatele

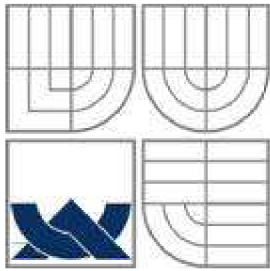
[43] [www.renomixplus.cz](http://www.renomixplus.cz)

[44] [www.stavebniny-pokver.cz](http://www.stavebniny-pokver.cz)

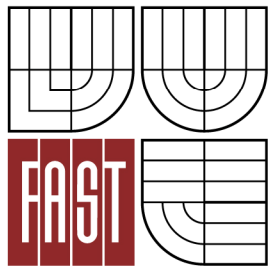
[45] [www.illichman.cz](http://www.illichman.cz)

[46] [www.morkus-morava.cz](http://www.morkus-morava.cz)

Pozn. Literatura stavebních strojů je uvedena ve strojní sestavě u každého zvlášť.



VYSOKÉ UČENÍ TECHNICKÉ V BRNĚ  
BRNO UNIVERSITY OF TECHNOLOGY



FAKULTA STAVEBNÍ  
ÚSTAV TECHNOLOGIE, MECHANIZACE A ŘÍZENÍ  
STAVEB

FACULTY OF CIVIL ENGINEERING  
INSTITUTE OF TECHNOLOGY, MECHANISATION AND CONSTRUCTION  
MANAGEMENT

## 6. TECHNOLOGICKÝ PŘEDPIS PRO VNITŘNÍ NOSNÉ KONSTRUKCE DO ÚROVNĚ STROPNÍ KCE

BAKALÁŘSKÁ PRÁCE  
BACHELOR'S THESIS

AUTOR PRÁCE  
AUTHOR

DENISA HRUBÁ

VEDOUCÍ PRÁCE  
SUPERVISOR

Ing. BORIS BIELY

BRNO 2012

### 6.1.1 OBECNÉ INFORMACE O STAVBĚ

Jedná se o víceúčelový stavební objekt se 7 NP, dvěma suterény a plochou střechou. V budově se budou nacházet obchodní a administrativní prostory včetně technického zázemí a parkovacích ploch v podzemních podlažích.

Budova se bude nacházet na okraji jádra města Brna v místě, kde se střetávají ulice Benešova, Divadelní a Orlí. Nepříliš jednoduché bude vypořádání se s omezeným prostorem, neboť tento objekt bude stavěn v proluce. Vzhledem k nestandardnímu tvaru pozemku a účelu objektu bude konstrukce budovy provedena jako monolitický skelet v kombinaci s ocelovými prvky. Ta bude vynášena pilotami navazujícími na železobetonovou bílou vanu.

Zastavěná plocha je 688 m<sup>2</sup>. Objekt je umístěn do rovného terénu s nadmořskou výškou 206,8m.n.m. Hladina podzemní vody se nachází v -8m pod UT.

### 6.1.2 OBECNÉ INFORMACE O PROVÁDĚNÉ ČÁSTI (POPIS VLASTNÍHO PROCESU)

V jednotlivých taktech budeme provádět vnitřní nosné betonové stěny, dále pak sloupy, také postavíme zdi ze ztraceného bednění a nakonec vybetonujeme stropní konstrukce.

U sloupů a zdí se bude postupovat tak, že se nejprve nainstalují armatury, pak osadíme bednění pro budoucí prostupy zdmi, ustavíme bednění do přesné polohy dle PD (postříkané odbedňovacím přípravkem), utěsníme a zapřeme a vše důkladně zabetonujeme. Následuje ošetřování betonu. Po stanovené době dojde k odbednění dílců. U stropních konstrukcí se nám pouze přehodí provádění bednění s ukládáním armatur. Nejprve se totiž postaví bednění.

## 6.2 MATERIÁL

**Bednění Doka:** Firma DOKA vytvoří plán pro postupnou betonáž po jednotlivých taktech. Tak abychom neměli zbytečně mnoho dílů na stavbě najednou. Budeme potřebovat standardní oboustranné bednění na vnitřní nosné zdi, dále pak sloupové bednění (pro hranaté i jeden kulatý sloup) a celoplošné stropní bednění (stropní kce nad 2PP a 1PP). Dále pak konzoly Framax 90 (včetně dodaného zábradlí, sestavením vznikají betonářské plošiny) a montážní plošiny Staxo 100 s předsazeným rámem 1,20m.

**Beton** \* vodobeton C30/37 XA1 S3 na obvodové zdi, které tvoří ŽB bílou vanu:

$$537,319\text{m}^3, \text{ včetně ztraceného} = 537,319 * 1,15 = 617,92 \approx \underline{168\text{m}^3}$$

\* prostý beton do vnitřních nosných konstrukcí C30/37 S3:

$$370,074\text{m}^3, \text{ včetně ztraceného} = 370,074 * 1,15 = 425,58 \approx \underline{426\text{m}^3}$$

\* betonová mazanina do 2S11 C20/25:

$$5,858\text{m}^3, \text{ včetně ztraceného} = 5,858 * 1,15 = 6,74 \approx \underline{7\text{m}^3}$$

\* beton do ztraceného bednění C20/25:

$$15,071\text{m}^3, \text{ včetně ztraceného} = 15,071 * 1,15 = 17,33 \approx \underline{18\text{m}^3}$$

Dodávka je závislá na objemu bubnu autodomíchávačů, které pošle betonárna 5, 7, 9m<sup>3</sup>.

**Armatury:** betonářská výztuž: ocel R (10505), KARI (SZ)

Stavební ocel: S 235

Pozn. Veškerou betonářskou výztuž do nosných konstrukcí ze ŽB objedná statik, navíc se domluví se stavbyvedoucím, kdy a po jakém množství se pruty budou dovážet, tak aby byly připraveny pro uložení do konstrukcí a nemuselo se na ně čekat. Na druhou stranu není mnoho místa na uskladnění, proto se nemůže dovézt všechna naráz.

Nákup vázacích drátů po klubkách, množství dle potřeby. Vezmou se při cestě pro armatury.

Množství je přesné, samozřejmě se doveze o něco více, dodávka je také závislá na objemu bubnu autodomíchávačů 5, 7, 9m<sup>3</sup>.

### **Speciální těsnící plech BK – ILLICHMAN**

- rozměry 2,5m x 16cm x 0,5mm

- je potřeba je vložit mezi na sebe navazující obvodové konstrukce:

$$= 107,2\text{m} \rightarrow \text{přepřátování (5cm na každé 2,5m)} \quad 107,2/2,5 * 0,05 = 2,144 \approx 2,5\text{m}$$

celková délka:  $107,2 + 2,5 = 109,7\text{m}$

počet kusů:  $109,7/2,5 = 43,88 \approx 44\text{ks}$

počet balení (10ks/bal):  $44/10 = 4,4 = \underline{5 \text{ balení}}$

- montážní třmen + zajišťovací svorky jsou součástí dodávky 44ks

**Roxory:** vypočteny v rámci předchozího TP

## DOPRAVA

Beton budou dovážet autodomíchávače 5, 7, 9m<sup>3</sup> z betonárny TRANSBETON sídlící na Vídeňské 120 619 00, v Brně. Na staveništi se bude vypouštět do čerpadla, které jej dopraví na místo určení.

Armatury se dovezou z velkoobchodu s hutním materiálem FeroStal a.s. se sídlem na ulici Zaoralova 15, Brno - Líšeň, 628 00.

Po výjezdu z areálu pojedou doprava, po 2,7km se napojí na přípojku do města s názvem Ostravská (neplacený úsek dálnice) a pokračuje až k sportovnímu stadionu, Kajot aréně odkud má stejnou trasu jako všechny ostatní vozidla, která pojedou na stavbu. Trasa je délky 12,2km a nemá žádné problémové body. Maximálně most těsně před odbočení na ulici Nové Sady, kde se dá projet s vozidlem do výšky 3,5m.

Dovoz bednění bude zabezpečen nákladním automobilem z firmy DOKA sídlící na Kšírova 265, 619 00 v Brně Horních Heršpicích. Vzdálenost od stavby 6,1km. Z firmy se pojedou směrem do města, přes kruhový objezd 3. výjezdem doprava ulicí Sokolovou. Po projetí železničního podjezdu (vozidla do výšky 4,2m) pokračujeme po ulici Bohunické, ze které vjedeme doprava na ulici Vídeňskou a dál pokračujeme stejně jako všechna vozidla jedoucí na stavbu.

Manipulace s bedněním DOKA bude pomocí transportního jeřábového závěsu. Tvoří jej 4 kruhové smyčky, které obejmou stoh ze všech stran a tvarově se mu přizpůsobí. Tímto způsobem není možné vyklouznutí prvků. Nosnost závěsu je 2000kg na všechny 4 smyčky. Vážou se přes pružné vázací čepy a prochází v drážkách prvků. Zavěšování i vyvěšování může provádět jen jedna osoba.

Pozn.: Veškeré materiály (kromě betonu a šterku) se budou snášet do stavební jámy pomocí jeřábu.

## SKLADOVÁNÍ

Veškeré armatury se uskladní vždy na dřevěných hranolech, některé s prokládky, či na paletách, zvláště proto, aby nedošlo k jejich ušpinění od hlíny apod. Navíc se přikryjí plachtou kvůli ochraně proti nepříznivým klimatickým podmínkám.

Bednění Doka je stohovatelné, ukládá se na dřevěné hranoly 8x10cm(š x v), přemísťování provádíme pomocí jeřábového transportního závěsu (nejsou potřeba stohovací konusy, prvky chránící proti vyklouznutí). Na sebe pokládáme maximálně 8 prvků (výška včetně podkladu 1,1m).



### **6.3 PŘEDÁNÍ A PŘEVZETÍ STAVENIŠTĚ A PRACOVIŠTĚ**

K předání a převzetí staveniště dojde mezi investorem (objednatelem) a dodavatelem (zhotovitelem). Nabývá platnosti dnem, kdy došlo k podpisu obou smluvních stran v Zápise o předání a převzetí staveniště. Staveniště se předává zpravidla za přítomnosti stavebního dozoru. Pracoviště si pak bude předávat dodavatel se subdodavateli.

Investor předává dodavateli zpravidla tyto doklady-kompletní dokumentace:

- stavební povolení
- schválenou projektovou dokumentaci
- potvrzení o vedení ing. sítí pod zemí na území staveniště
- řešení připojení inženýrských sítí
- hlavní polohovou čáru a hlavní výškové body
- vyznačenou hranici staveniště
- základní vytyčení stavby

Pozn.: Poslední dva body – domluva investora a dodavatele – vytyčí si dodavatel sám.

Dodavatel převzetím staveniště potvrzuje, že přejímá odpovědnost za vše, co se na staveništi stane. Investor také předává místa pro odběr el. proudu a vody. Musí být vyznačena poloha a případná ochranná pásma všech veřejných sítí, potrubí a kabelových rozvodů, procházejících staveništem. [2]

Obecné informace o stavu území:

Pozemek staveniště je oplocen. Veškeré práce na základové desce jsou hotovy, obvodové stěny vybetonovány cca do poloviny celkové výšky (další část se provede až do dodělaní stropní kce nad 2PP).

### **6.4 PRACOVNÍ PODMÍNKY**

Provádění vnitřních nosných konstrukcí (včetně dokončení obvodových stěn) začne v 1. července a bude probíhat do poloviny října 2013. V případě nepříznivých klimatických podmínek je možné po dohodě s investorem práce odložit.

Betonování (samotné, zdění a betonování), stejně jako armování (svary) se provádí do +5°C. Je však možné provádět betonáž za nižší teploty, avšak musíme přimíchat do betonu určité přísady, které proces tuhnutí betonu zpomalí. Teplota by neměla poklesnout pod 5°C

kdy se hydratace betonu výrazně snižuje a při teplotách pod 0°C se téměř zastavuje. Pod -10°C betonáž raději neprovádíme.

Všichni účastníci, kteří se budou v době provádění základových a nosných konstrukcí pohybovat na staveništi, musí podstoupit školení BOZ. Toto školení povede vzdělaný pracovník v oboru. O školení bude veden zápis ve stavebním deníku a vyžadován podpis zúčastněných osob.

## **6.5 PERSONÁLNÍ OBSAZENÍ**

Na provádění nosných konstrukcí od základové spáry po úroveň podlahy 1NP bude dohlížet stavbyvedoucí nebo jím pověřený mistr. Ten bude také kontrolovat kvalitu a množství dovezených stavebních materiálů.

Pracovní stroje budou obsluhovat pouze pracovníci k tomu určení a řádně proškolení. Před vlastním zahájením prací obsluha překontroluje technický stav stroje.

Po celou dobu provádění těchto prací bude na stavbě přítomen jeřábník obsluhující věžový jeřáb, neboli od doby postavení jeřábu, což je těsně před prováděním základové desky (do té doby zde bude řidič automobilového jeřábu).

Složení pracovní čety:

### 1. vytyčení nosných konstrukcí

1 geodet + 1 pomocník s oprávněním pro vykonávání geodetických prací

### 2. sestavení a nainstalování bednění

2 tesaři

4 pracovníci pro sestavení a uložení bednění

### 3. navázání výztuže

1 statik (ten jediný, který vypracovával projekt)

3 armovači pro kompletaci výztuže

3 pomocníci

### 4. betonování

1 pomocník k autodomíchávači

1 obsluha čerpadla

2 pracovníci s ručně hladící lištou Profimat

1 pracovník s vibrační lištou NTC VLHZ

2 pracovníci s plovoucími hladítky na beton MBW MK8 75

2 pracovníci s ručním hladítkem na beton WACKER CT 36 – 5A

2 obsluha ponorného vibrátoru Norwit

5. provádění ztraceného bednění

1 pracovník připravuje a nanáší maltu

1 zedník, osazuje tvárnice a lícuje zdivo

1 pomocník dopravuje materiál a připravuje jej na uložení do konstrukce

## 6.6 STROJE A POMŮCKY

Kolového nakladač s vysokým zdvihem JCB 436e HT

Věžový jeřáb s vrchní otočí LIEBHERR 90 EC – B 6

Digitální teodolit Pentax ETH-410

Nákladní automobil TATRA T815 – 231S24/340

Vibrační deska WEBER CR 3 Hd

Plovoucí hladítko na beton MBW MK8 75

Ruční hladítko na beton WACKER CT 36 – 5A

Ručně hladící lišta Profimat

Vibrační lišta NTC VLHZ

Ponorný vibrátor Norwit

Kotoučová pila – stolní, GTKS 2200 PRO 230V

Ruční okružní pila BOSCH GKS 190 Professional

Vysokotlaký čistič

Čerpadlo betonových směsí KCP 40RX-170

Míchačka Atika Rekord

Detailnější popis viz. Textová část – Strojní sestava

Nářadí: 12m žebřík pro vstup do stavební jámy, lopata, příklepová vrtačka Makita HP1631K, nerezová zubová stěrka, zednická lžice, kbelík, polystyrenové hladítko, dřevěné hladítko

Ochranné pomůcky: helma, rukavice, pevná obuv (zajistí si každý pracovník sám), ochranné svářečské brýle, konzoly bezpečnostního zábradlí, které už jsou upevněny na IPE profilech

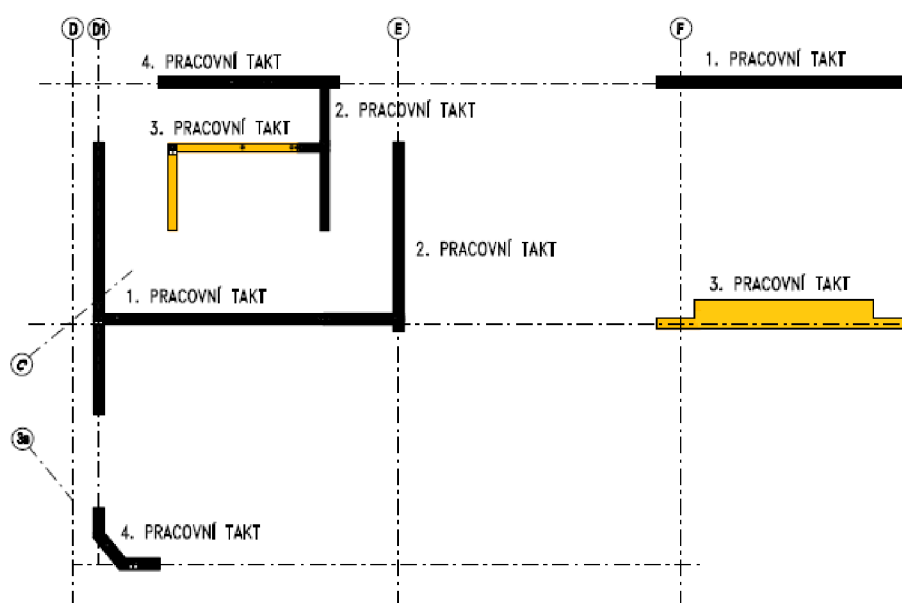
## 6.7 PRACOVNÍ POSTUPY

### 6.7.1 VNITŘNÍ BETONOVÉ STĚNY

Následuje provedení vnitřních stěn z železobetonu. Začneme stěnami kolem osobního výtahu. Vynecháme pouze obloukové části, které se dobetonují v průběhu betonáže schodiště (vetknuté mezipodesty tříramenného schodiště do zdi). Armatury se navážou, nastaví a uzavřou mezi oboustranné stěnové rámové bednění, které se složí naležato na vodorovném podkladu včetně opěr a výstupového systému. Sestavu zavěsíme, zvedneme, nastříkáme odbedňovacím prostředkem přeneseme na určené místo, zafixujeme opěry a uvolníme od jeřábu (na závěsné body dosáhneme z pracovní podesty). Zavěsíme betonářskou plošinu Farmax U na rovné bednění a v obloukových částech ji vytvoříme z jednotlivých konzol Farmax 90 provázaných prkny v podlaze a v zábradlí. Dále smontujeme naležato protibednění včetně protizábradlí, zavěsíme, zvedneme, nastříkáme odbedňovacím prostředkem, přesuneme na místo použití, namontujeme kotvy a odjistíme z jeřábu. Kotevní systém se skládá z kotevní tyče, kotevní matky s podložkou 15,0 a distančního držáku, ten je hotový k použití určitých tloušťek stěn. Tímto způsobem řadíme sestavy spojených prvků k sobě a spojujeme je. Pro vytvoření pravoúhlých, ostroúhlých a tupoúhlých rohů i na ukončení zdi využijeme speciálních tvarovek.

Dokonale ukotvená a utěsněná konstrukce se zalije prostým řídkším betonem s menším kamenivem, aby se nemusel tolik hutnit beton, který je hluboko v úzké stěně, kam ani pořádně pracovní stroje nedosáhnou. I přesto se pokusíme alespoň částečně směs zavibrovat ponorným vibrátorem Norwit. Můžeme i zabouchat na bednění.

ROZMÍSTĚNÍ PRACOVNÍCH TAKTŮ



Obr. 17 - Rozmístění pracovních taktů

### 6.7.2 VNITŘNÍ STĚNY KOLEM AUTOVÝTAHU

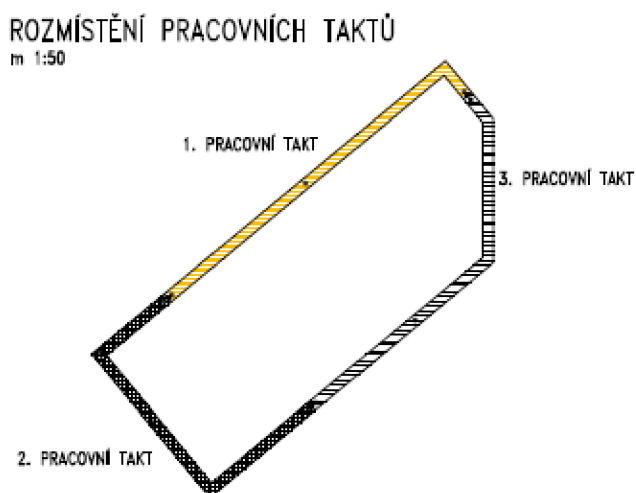
Ze strany budoucího autovýtahu bude opět šplhací bednění a z druhé strany rámové bednění Framax Xlife podepřené opěrnými kozami Univerzál F.

Bednění těchto vnitřních stěn a jejich betonování bude prováděno současně s obvodovými zdmi objektu.

### 6.7.3 STĚNY RETENČNÍ NÁDRŽE

Před prováděním PO nádrže musí být vybetonovány veškeré zdi kolem osobního výtahu, ty musí být obezděny z betonových bednicích tvarovek BTB 50/25/24 (P+D). Ta část vyzdění stěny, která se podle projektu dotýká PO nádrže bude zateplená 5cm EPS.

Použijeme standardní oboustranné stěnové rámové bednění s opěrnými kozami Variábel. Po kompletaci výztuže přiložíme toto bednění, ukotvíme a utěsníme. Opět budeme provádět nádrž na jednotlivé pracovní takty (3).



Obr. 18 - Rozmístění požárních taktů - PO nádrž

### 6.7.4 SLOUPY

Přichystáme armatury od pilot do správných pozic, na ně navážeme sloupovou výztuž a doplníme ji o distanční prvky. Pro vybetonování přesného tvaru sloupů o rozměrech 750 x 350mm využijeme sloupové bednění Framax Xlife 0,90m. Výšku univerzálních prvků zvolíme 4 x 3,30 a 4 x 2,70m. Možnosti nastavení šířky jsou po 5cm.

Sestavení se provede tak, že nejprve předmontujeme poloviny bednění naležato a nastříkáme odbedňovacím přípravkem. První polovinu přemístíme k výztuži sloupu, zajistíme opěrami a uvolníme od jeřábu. Druhou polovinu přemístíme, spojíme s tou druhou a také uvolníme od jeřábu.

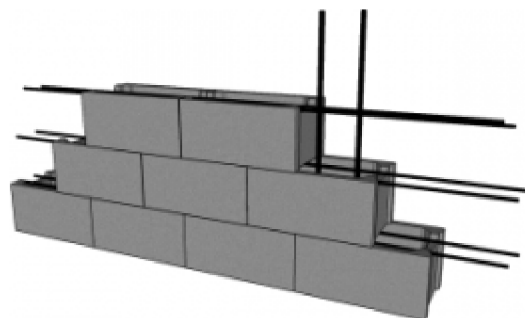
K pohodlné a bezpečné práci při bednění sloupů použijeme sloupovou plošinu Doka 150/90cm. Její výkyvná boční zábradlí zajišťují praktickou možnost vstupu na plošinu. Obě boční zábradlí je možno zajistit v otevřené i zavřené poloze. Na tuto plošinu se budeme dostávat pomocí výstupového systému připojeného k sloupovému bednění už od montáže naležato.

Nyní provedeme betonáž sloupu.

### 6.7.5 ZDĚNÉ STĚNY

Stěny vynášející mezipodlaží v prostoru 2PP jsou vyzděny ze standardních betonových bednicích tvarovek BTB 50/25/24 P+D typu H . Revizní otvory 0,6 x 1,0m pro průlez jsou 0,55m nad podlahou 2PP pod pojezdem a mají plechová uzamykatelná dvířka. Otvory sloužící pro prostup vzduchotechniky o velikosti 0,3 x 0,5m ve výšce 1,2m nad podlahou (jeden ve výšce). A další otvory, např. pro prostup potrubí technologie autovýtahu ze strojovny do šachty, které je volně ložené na základové desce. Uzavření otvoru provedeme zmonolitněním tvarovek.

S tvarovkami se pracuje stejně jako s klasickými prvky pro zdění, kdy se skládají na vazbu v poloze s otvory nastojato. U tvarové varianty pero-drážka klademe tvarovky vždy perem do drážky, čímž na sebe jednotlivé tvarovky lépe navazují. Celou konstrukci dodatečně zmonolitníme vyplněním svislých otvorů betonem požadované pevnostní třídy. Konstrukci vyztužíme ocelovými pruty jak ve svislém tak ve vodorovném směru.



**Obr. 19 - Ztracené bednění**

Vodorovná výztuž se vkládá do žlábků v horní ploše tvarovky, svislá se vkládá do svislých dutin skrz jednotlivé vrstvy tvarovek.

Betonáž se provádí po vrstvách s vyčnívající výztuží pro spojení s následující vrstvou. Maximální výška vrstvy konstrukce pro vyplnění betonem je 1 metr. Vzhledem k tomu, že máme zeď vysokou 1,7m, provedeme vybetonování nejprve v úrovni 1m a pak v 1,7m. Technologická přestávka pro betonáž následující vrstvy je 24 hodin při normálních klimatických podmínkách ( teplota 5 – 20°C ).

### 6.7.6 STROPNÍ KONSTRUKCE

Na vybetonování stropních konstrukcí využijeme bednění firmy Doka. Flexibilní ruční systém Dokaflex 1-2-3 se díky jednoduchému přesazování nosníků Doka H20 top přizpůsobí libovolným půdorysům. Má malé množství vzájemně sladěných systémových dílů (z vrchu dolů): panely Dokadur (A), nosníky Doka H20 top 3,90 a 2,65m (B), spouštěcí hlavice H20 (C), přidržovací hlavice H20 DF (D), stropní podpěry Doka Eurem 20 top (E) a opěrná trojnožka(F).

Thoušťka stropní konstrukce pojezdu v 2PP je 250mm a stropu nad 2PP je 300mm. Tzn. že využijeme logický systém rastru 1-2-4 pro všechny stropy (=0,5 x 1,0 x 2,0m).

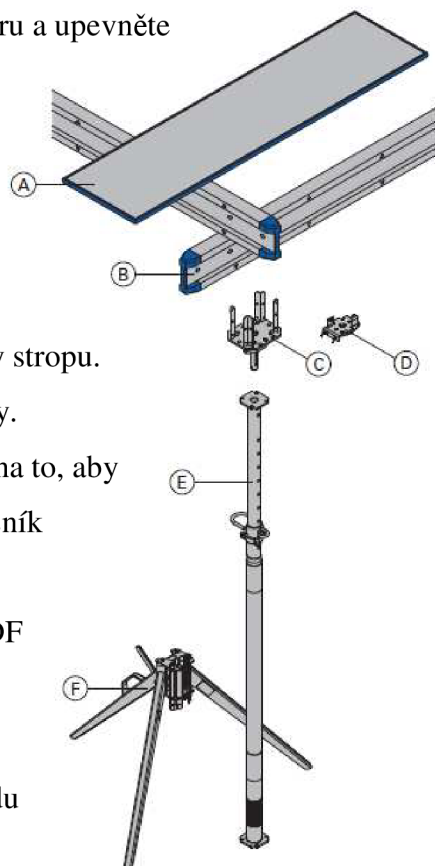
Nejprve zasad'te spouštěcí hlavici H20 do stropní podpěry. Dbejte na spouštěcí výšku.

Postavte opěrnou trojnožku do ní vsaďte stropní podpěru a upevněte upínací pákou. Před vstupem na bednění zkontrolujte ještě jednou správné upevnění. Spouštěcí hlavice natočte u obvodového nosníku tak, aby bylo možno při odbedňování vytlouci klín.

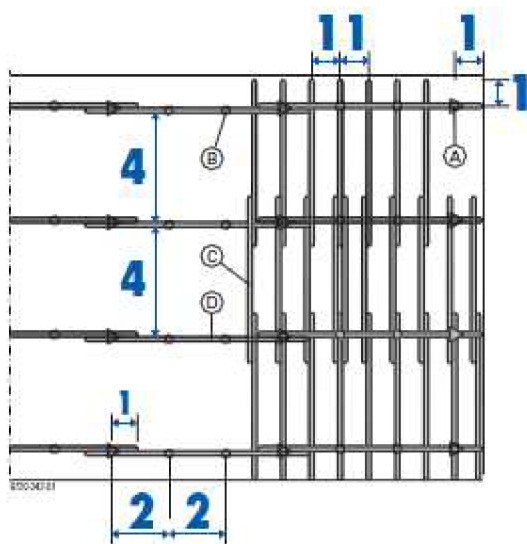
Pomocí montážních vidlic uložte podélné nosníky do spouštěcích hlavic. Znivelujte podélné nosníky podle výšky stropu. Pomocí montážních vidlic uložte s přesahem příčné nosníky. Maximální vzdálenost příčných nosníků: 1 značka. Dbejte na to, aby pod každým předpokládaným místem styku desek ležel nosník (příp. zdvojené nosníky).

Montáž mezipodpěr: nasadíte přídržovací hlavici H20 DF na vnitřní trubku stropní podpěry a zajistíte integrovaným třmenem. Maximální vzdálenost podpěr: 2 značky.

Uložení panelů Dokadur. Namontujte ochranu proti pádu na okraj stropu. Uložte panely Dokadur kolmo k příčným nosníkům.



Obr. 20 - Bednění na stropní kce.



- A stropní podpěra Eurex + spouštěcí hlavice H20 + opěrná trojnožka
- B stropní podpěra Eurex + přídržovací hlavice H20 DF
- C nosník Doka H20 top 2,65m (příčný nosník)
- D nosník Doka H20 top 3,90m (podélný nosník)

Obr. 21 - Půdorysné uložení stropního bednění.

Postříkejte panely odbedňovacím prostředkem. Pokud hrozí nebezpečí převrácení větrem, je nutné při přerušení prací a po pracovní době zajistit volné, neuzavřené stropní plochy. Na ochranu povrchu bednění doporučujeme použít vibrátor s ochranným gumovým krytem.

## **6.8 JAKOST A KONTROLA PROVEDENÍ PRACÍ**

Na detailnější řešení jakosti a kontrolu kvality se odkazují na kapitolu KZP .

## **6.9 BOZ**

Na detailnější řešení jakosti bezpečnosti a ochrany zdraví se odkazují na kapitolu BOZP.

## **6.10 ŽP**

Na detailnější řešení životního prostředí se odkazují na kapitolu ŽP.

## **6.11 LITERATURA**

[1] Podklady z firmy MAGNUM City Center s.r.o.

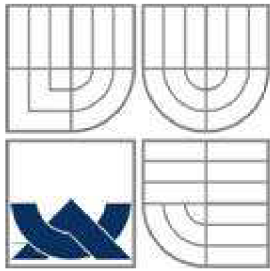
[2] MARŠÁL, Petr. *Technologie staveb I: Technologie provádění zemních prací*. Brno: Vysoké učení technické v Brně, 2005.

[33] katalogy firmy DOKA – Informace pro uživatele

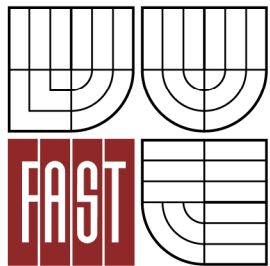
[47] [www.prefa.cz](http://www.prefa.cz)

Pozn. Literatura stavebních strojů je uvedena ve strojní sestavě u každého zvlášť.





**VYSOKÉ UČENÍ TECHNICKÉ V BRNĚ**  
BRNO UNIVERSITY OF TECHNOLOGY



**FAKULTA STAVEBNÍ**  
**ÚSTAV TECHNOLOGIE, MECHANIZACE A ŘÍZENÍ**  
**STAVEB**

FACULTY OF CIVIL ENGINEERING  
INSTITUTE OF TECHNOLOGY, MECHANISATION AND CONSTRUCTION  
MANAGEMENT

## 7. STROJNÍ SESTAVA

**BAKALÁŘSKÁ PRÁCE**  
BACHELOR'S THESIS

**AUTOR PRÁCE**  
AUTHOR

**DENISA HRUBÁ**

**VEDOUCÍ PRÁCE**  
SUPERVISOR

**ING. BORIS BIELY**

BRNO 2012

## **7. STROJNÍ SESTAVA**

Návrh strojní sestavy je vypracován na základě potřebných strojů k provedení určené technologické etapy vyjma věžového jeřábu, ten se bude využívat po dobu výstavby celého objektu. Stroje jsou navrženy účelně a ekonomicky tak, aby vyhovovaly pracovníkům ale také hlavně aby vykazovaly potřebné vlastnosti k provádění jednotlivých prací (jejich výkon nesmí být horší, ale ani zbytečně o moc vyšší, než je potřeba).

Potřebné stroje pro jednotlivé etapy jsou vypsány v technologických předpisech, avšak základní informace o průběhu prací, ke kterým budou využívány a případné výpočty jsou uvedeny přímo u samotných strojů.

## OBSAH STROJNÍHO PARKU:

- 7.1.1 Věžový jeřáb s horní otočí LIEBHERR 90 EC-B 6.....
- 7.1.2 Benzínová řetězová pila Husqarna 345 e-series.....
- 7.1.3 Digitální teodolit Pentan ETH-410.....
- 7.1.4 Vrtná souprava Bauer BG 15 H.....
- 7.1.5 Malopřůměrová vrtná souprava Kelemm KR 702-2.....
- 7.1.6 Mísící centrum a pumpa pro tryskovou injektáž Metax JM 30A a Metax MP 7-690S..
- 7.1.7 Nákladní automobil TATRA T815 – 231S24/340.....
- 7.1.8 Třístranný sklápěcí tandem.....
- 7.1.9 Hlubinný podvalník Goldhofer STZ-VH 2+4.....
- 7.1.10 Autojeřáb AD 20 TATRA.....
- 7.1.11 Rýpadlo na pásovém podvozku JCB JS 210 LC
- 7.1.12 Kolový nakladač s vysokým zdvihem JCB 436e HT
- 7.1.13 IVECCO TRAKKER ADN 190 T33 W 4x4
- 7.1.14 Nástavba – řetězový nosič kontejnerů CTS 14
- 7.1.15 Vanový kontejner Gulden AMK 10m<sup>3</sup>
- 7.1.16 Vibrační deska Weber CR 3 Hd
- 7.1.17 Plovoucí hladítko na beton MBW MK 75
- 7.1.18 Ruční hladítko na beton Wacker CT 36 – 5A
- 7.1.19 Příklepová vrtačka Makita HP1631K
- 7.1.20 Vibrační lišta NTC VLHZ
- 7.1.21 Ruční hladící lišta Profimat
- 7.1.22 Ponorný vibrátor Norwit
- 7.1.23 Vysokotlaký čistič
- 7.1.24 Kotoučová pila – stolní, GTKS 2200 PRO 230V
- 7.1.25 Ruční pila Bosh GKS 190 Professional
- 7.1.26 Svářečka CO2 MIG 155/6 W
- 7.1.27 Míchačka na beton Atika Rekord
- 7.1.28 Pojízdny kompresor Atlas Copco XAS 137 Deutz
- 7.1.29 Čerpadlo Betonových směsí KCP 40RX-170
- 7.1.30 Pneumatické bourací kladivo Norwit BBG B28E
- 7.1.31 Bourací kladivo – Kanogo 900K
- 7.1.32 Ponorné kalové čerpadlo PS15 – 0,75

## 7.1 SAMOSTNÉ STROJE

### 7.1.1 VĚŽOVÝ JEŘÁB S HORNÍ OTOČÍ LIEBHERR 90 EC-B 6

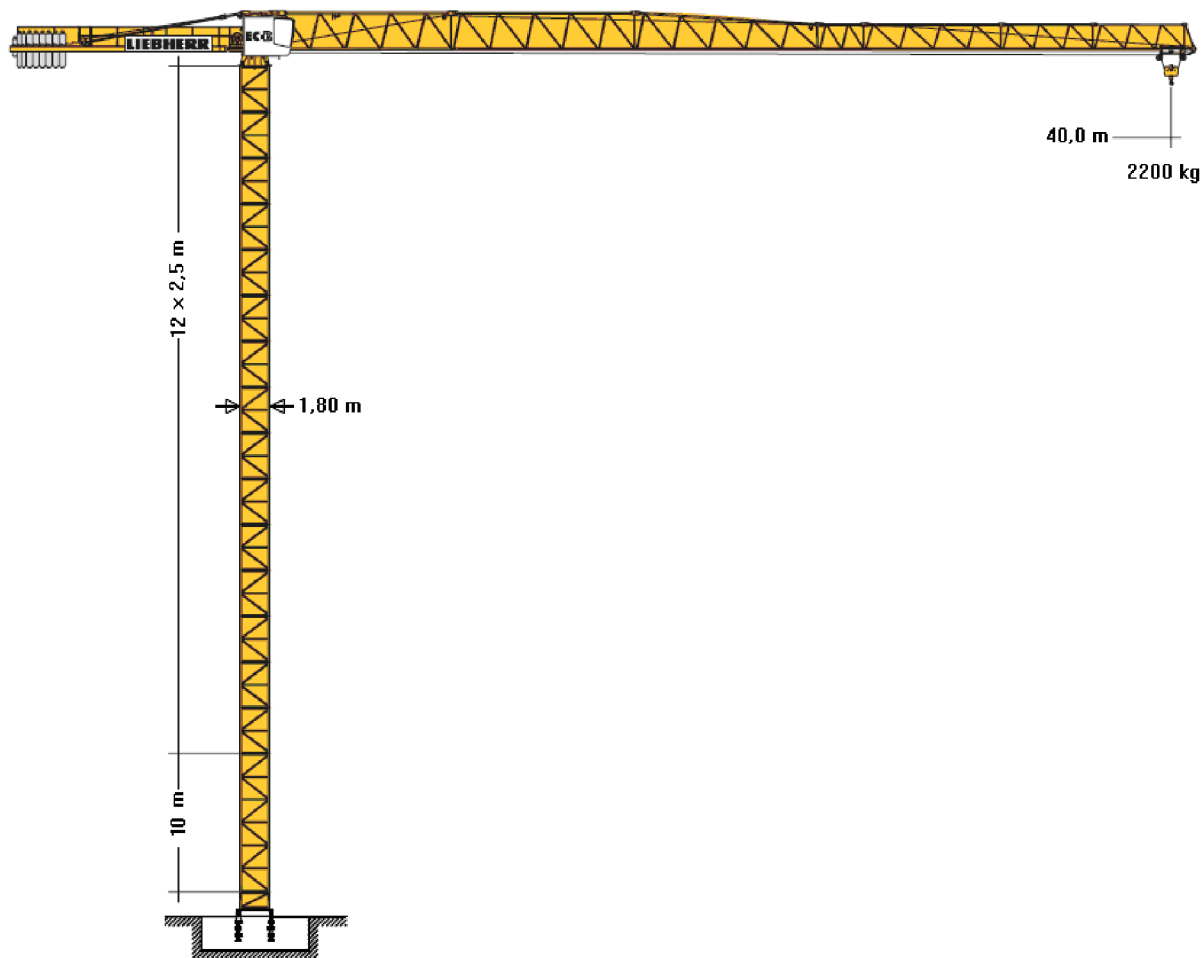
Věžový jeřáb je navržen pro provádění celé stavby, nejen na řešenou etapu této práce.

Požadavky a informace:

- 1) Umístění jeřábu blízko budovaného objektu by mohlo ohrozit pažení stavební jámy při jejím hloubení a provádění základových konstrukcí i hrubé spodní stavby.
- 2) Umístění jeřábu dál od objektu je ekonomicky nevýhodné. Zbytečně bychom museli vybrat únosnější typ s delším výložníkem.
- 3) Nechceme mít zbytečně velký zábor území, jelikož ve středu města je každý m<sup>2</sup> na den velmi drahý.
- 4) Výška budovaného objektu je 28,720m (nad terénem). Spodní stavba je do hloubky 9,7m (od spodní hrany základové desky). Dohromady je výška celé budovy 38,42m.
- 5) Výška okolních budov nepřesahuje 40m.
- 6) Dle bodů 1,2,3 vyplývá, že budeme muset dát jeřáb do šachty autovýtahu. Pak nejvzdálenější část budovy, která se od jejího středu nachází, je max. 35m. A vzdálenost k oplocení staveniště je max. 40m.
- 7) Max. nosnost by měla být vyšší než 5tun.
- 8) Požadovaná nosnost na konci výložníku není potřebná pro návrh.
- 9) Požadovaná nosnost ve vzdálenosti 20m pro přenos bednění: (opěrné kozy s nástavbou + lešeňové trubky + otočné spojky + kotevní paždík s držákem a s kotevní matkou včetně podložky) \* 2 sestavy  $\approx 1250 * 2 = 2500\text{kg}$   
+ rámové bednění  $2*(2,7*3,3\text{m})\text{prvek}+(0,6*2,7\text{m})\text{prvek} = 2*514,2+91,5=1119,9\text{kg}$   
Celkem:  $2500+1119,9 = 3619,9\text{kg} \approx 3620\text{kg}$

Vybrala jsem tedy jeřáb s horní otočí od firmy LIEBHERR 90 EC-B 6. Věž se nebude otáčet a tím nebude ohrožovat výstavbu v jejím těsném okolí. Jak je už výše zmíněné, jeřáb bude umístěn v šachtě autovýtahu odkud ho vytáhneme až po dokončení celé hrubé stavby.

Ve vyšších podlažích, kde by měla být skrz jeřáb vedena stropní konstrukce se v průběhu výstavby nechá otvor a armatury se zohnou aby nezasahovaly do prostoru věže jeřábu. Vše bude podloženo statickými výpočty. Po odstranění jeřábu se výztuž narovná do správné polohy, případně se doplní dalšími armaturami, nainstaluje se bednění a dobetonuje se zbylá část stropní konstrukce.



Obr. 22 - Jeřáb LIEBHERR 90 EC-B6

Technické informace:

Příkon: 28kW

Jistič: 63A

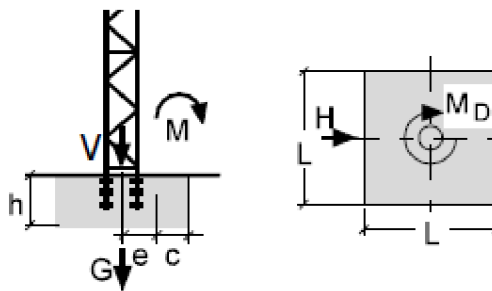
Základy: betonový hranol bez pilot, levnější varianta kotev

Frekvenční měnič

Max nosnost: 6 tun

Max nosnost na konci výložníku (40m): 2,2 tuny

Vyložení		m/kg		Nosnost										
m	r	m/kg		15,0	17,5	20,0	22,5	25,0	27,5	30,0	32,5	35,0	37,5	40,0
40,0	(r = 41,5)	2,5-31,2 3000	2,5-17,5 6000	6000	6000	5140	4480	3960	3530	3170	2870	2620	2390	2200



Obr. 23 - Vnitřní síly na patce jeřábu

Počet dílů věže		Výška háku	Jeřáb v provozu			Jeřáb mimo provoz			Jeřáb v montáži		
3,9 m	5,85 m		M [kNm]	H [kN]	V [kN]	M [kNm]	H [kN]	V [kN]	M [kNm]	H [kN]	V [kN]
9	1	40,0	1376	24	379	2112	54	354	1159	18	251

Předpoklad stability jeřábu: s výložníkem ve stavu mimo provoz lze volně otáčet.

Postavení kočky mimo provoz: 2,5m od věže

Otáčivý moment v provozu: 121 kNm

#### Výpočet ceny:

Montáž bez autojeřábu: 45 000 Kč

Nájem za měsíc včetně oprav a servisu (pokud déle než 10 měsíců): 65 000 Kč/měsíc

Doprava: 5 kamionů (pojedou 2 auta) 800 Kč/(hod za 1 auto)

$$800 \times 12 \text{ hod} \times 2 \text{ auta} = 19\,200 \text{ Kč} \approx 20\,000 \text{ Kč}$$

Autojeřáb: 40 000 až 50 000 + 8000 (revize zdvihu a elektroinstalací)

Kotvy: 2 500 € (cca 63 000 Kč)

Navržení základu od statika: 8000 Kč (nebo autor statické části projektu Paláce Magnum)

Vodostavební beton C 30/37, frakce kameniva 16mm, konzistence S3, třída prostředí

$$\text{XA1, } 4 \times 4 \times 4 \text{ m} = 64 \text{ m}^3 \quad \rightarrow 2375 \times 16 = 38\,000 \text{ Kč}$$

$$\text{Vyztužení: } 200 \text{ kg/m}^3 \quad \rightarrow 0,2 \times 64 = 12,8 \text{ tun} \times 20\,000 = 256\,000 \text{ Kč}$$

Pojištění: 5% nájemní ceny: 3250 Kč/měsíc

Jeřábník: 190 Kč/hod na doporučení

Demontáž bez autojeřábu: 45 000 Kč

Celková cena cca = 1 344 000 Kč/12 měsíců bez jeřábníka

Informace o jeřábu získané od pracovníka firmy Liebherr a z technické brožury Baukrane, Technische Daten.

### 7.1.2 BENZÍNOVÁ ŘETĚZOVÁ PILA HUSQVARNA 345 e-series

Využití benzínové řetězové pily v době přípravy území na kácení stromů a keřů, které zabraňují přímému nástupu na výkopové práce. Je potřeba pokácet 3 jehličnaté stromy o průměru 10-30cm, jeden velký listnatý o průměru 30-50cm a 2 o průměru menším. Následně je potřeba ořezat z kmene větve a samotný kmen nařezat na menší kusy pro jednodušší nakládání a přepravu do spalovny.



Obr. 24 - Pila HUSQVARNA 345 e-series

#### Technické údaje

Specifikace motoru

Zdvihový objem válce

45 cm<sup>3</sup>

Výstupní výkon

2,2 kW

Rychlost při volnoběhu

2700 ot./min.

Maximální otáčky motoru při zatížení

9000 ot./min.

Objem palivové nádrže

0,5 litru

#### Řezací zařízení

Rozteč řetězu

325"

Doporučená délka vodící lišty, min-max

33-45 cm

Rychlost řetězu na max. výkon

17,3 m/s

#### Emise, vibrace a údaje o hluku

Hladina hluku

100,5 dB(A)

Hladina akustického výkonu, LWA

113 dB(A)

Denní vystavení vibracím (A8)

2,35 m/s<sup>2</sup>

Doba denních vibrací (časový faktor)

3,7 h

Denní vibrace (Aeqv)

3,46 m/s<sup>2</sup>

#### Celkové rozměry

Hmotnost (bez řezacího zařízení)

8 kg

www stránky: [www.husqvarnark.cz](http://www.husqvarnark.cz)

### 7.1.3 DIGITÁLNÍ TEODOLIT PENTAX ETH-410

Využití digitálního teodolitu bude po celou dobu výstavby. Od zaměření staveniště, stavební jámy, výškových a směrových poloh základových spár a základů, tak také na umístění bednění nosných konstrukcí skeletu do správné polohy a na přeměření provedených konstrukcí.

Hmotnost:	4,7 kg
Obraz v dalekohledu:	Vzpřímený
Zvětšení dalekohledu:	30 x
Průměr objektivu:	42 mm
Zorné pole ve 100m:	2,6 m
Minimální zaostření:	2,00 m
Kompenzátor:	Ne
Přesnost:	10" (30cc)
Typ displeje:	LCD
Počet displejů:	2, oboustranně
Citlivost krabicové libely:	8' / 2mm
Vodotěsnost:	IP44
Citlivost alhidádové libely:	40" / 2mm
Zvětšení optické centrace:	3 x
Rozsah zaostření optické centrace:	0,5 m až nekonečno
Trojnožka:	Odnímatelná
Pracovní teplota:	-20°C až +50°C
Typ napájení:	4x tužkové baterie
Pracovní doba:	alkalické - cca 80 hodin
Šířka přístroje:	168 mm
Výška přístroje:	333 mm
Délka přístroje:	158 mm



Obr. 25 - Teodolit PENTAX ETH-410

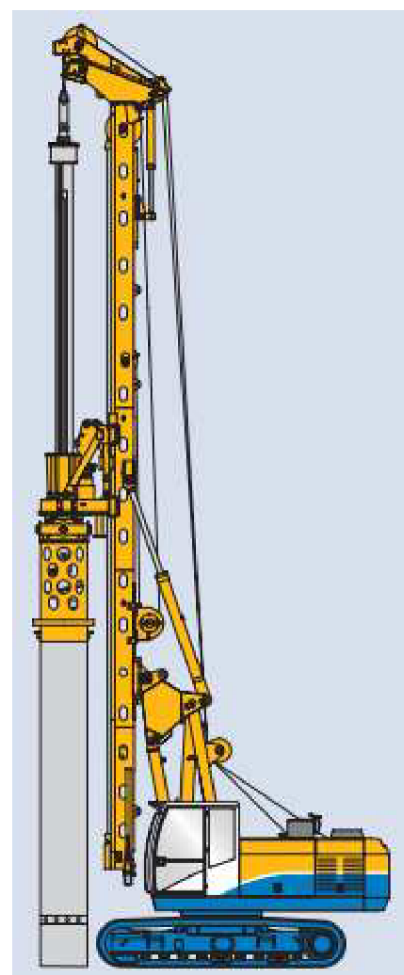
www stránky: <http://www.geopen.cz>



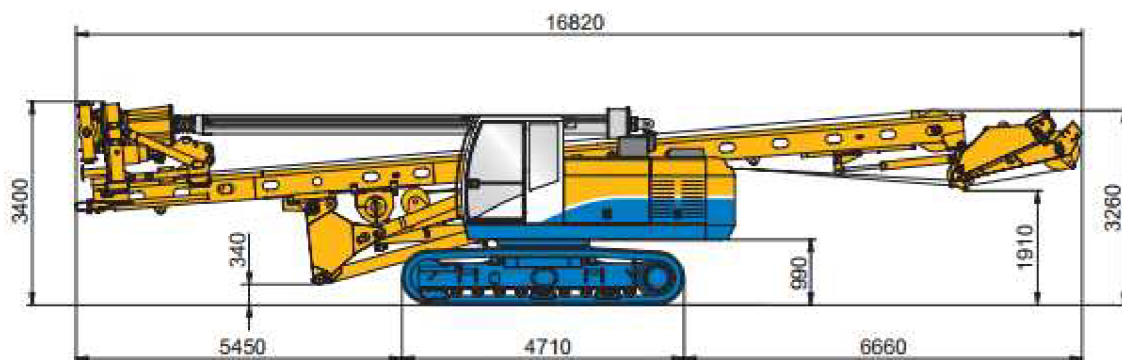
## 7.1.4 VRTNÁ SOUPRAVA BAUER BG 15 H

Vrtná souprava Bauer bude využita na provedení vrtů o průměru 600mm po obvodu (budoucí) stavební jámy, do kterých se budou vkládat ocelové IPE profily válcované za tepla zajišťující její pažení. Vrty budou provedeny jako suché, pažené ve vrchní části ocelovými pažnicemi. Dále využijeme tuto vrtnou soupravu na provedení hlavních nosných pilot objektu, včetně 4 pilot menšího průměru pro přenášení zatížení od jeřábu, který bude stát po dobu výstavby ve výtahové šachtě pro auta. Průměry spirálu jsou 520, 780, 1080mm a k tomu jsou pažnice o průměrech 630, 900, 1200mm. Když se provádí pažený vrt, vždy je průměr piloty (vrtu) větší. My vzhledem k hloubce vrtů použijeme metodu s pažnicemi.

<b>Overall height</b>	18.000 mm
<b>Operating weight (approx.)</b> (with kelly BK15/343/3/18)	49.500 kg
<b>Rotary drive</b>	<b>KDK 150 KL</b>
Torque (nominal) at 300 bar	151 kNm
Speed of rotation (max.)	36 U/min (RPM)
<b>Crowd winch</b>	
Crowd pressure / pull (effective)	200 / 200 kN
Crowd pressure / pull measured at the casing drive adapter on the rotary drive	150 / 165 kN
Stroke (kelly system)	6.500 mm
max. stroke of sledge	12.130 mm
Speed (down/up)	7,0 / 7,0 m/min
Fast speed (down/up)	27 / 27 m/min
<b>Main winch</b>	
Winch classification	M6 / L3 / T5
Single line pull ( 1st layer effective)	110 kN
Single line pull ( 1st layer nominal)	140 kN
Rope diameter / length	22 mm / 50 m
Line speed max.	77 m/min
<b>Auxiliary winch</b>	
Winch classification	M6 / L3 / T5
Single line pull ( 1st layer effective)	55 kN
Single line pull ( 1st layer nominal)	70 kN
Rope diameter / length	15 mm / 50 m
Line speed (max.)	55 m/min
<b>Mast inclination</b>	
Backward / forward lateral	15° / 5° / +-5°



Obr. 26 - Vrtná souprava BAUER BG 15 H



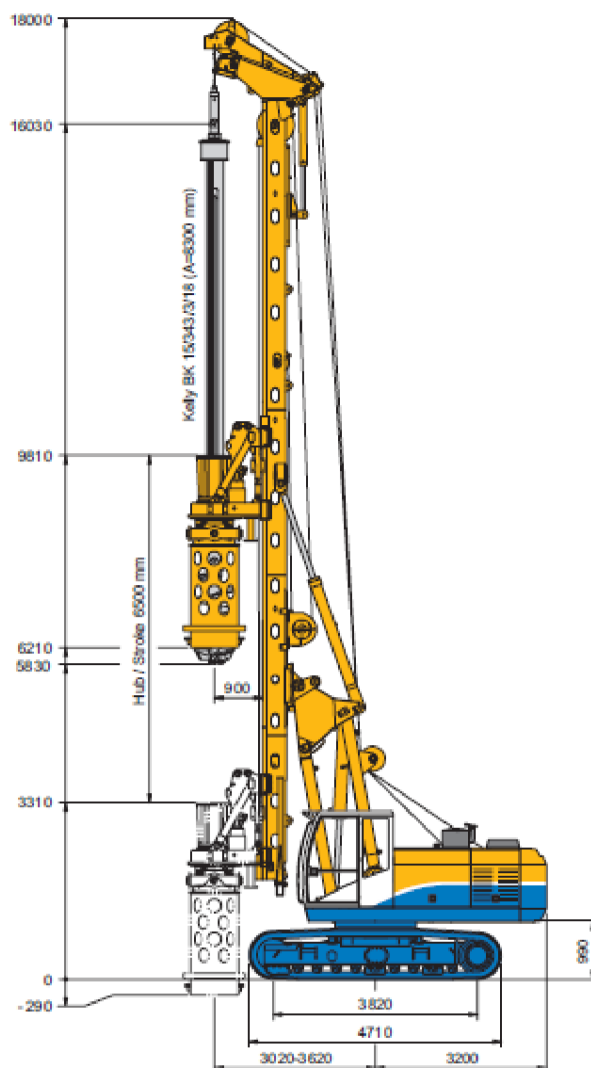
Obr. 27 - Vrtná souprava BAUER BG 15 H-transportní poloha

Dovoz této vrtné soupravy na stavbu bude takový menší oříšek. V transportní poloze váží souprava 47 000kg. Přiveze se na hlubinném podvalníku, který zajistí co nejnižší výškovou polohu při přepravě, neboť některé průjezdy pod mosty, zvláště železničními, poblíž staveniště nejsou přizpůsobené na takovýto velko-objemový náklad. Vrtná souprava je v průběhu roku stále v provozu. Jezdí ze stavby na stavbu a jen zřídka se stává, že dojede zpět na firmu TOPGEO BRNO, spol. s r.o., od které si ji budeme zapůjčovat. Příprava trasy pro její transport je řešena pouze v bližším okolí stavby, neboť nevíme, kde se bude v tu dobu nacházet.

Jízda do/ze svahu o maximálním sklonu 15°. Nejčastěji s položeným sloupem, kdy je možné jet v jakémkoli směru. Při jízdě do/ze svahu se vztyčeným sloupem bez výbavy musí směřovat sloup kousek dopředu (směrem do svahu).

www stránka:

[http://www.bauerpileco.com/wp-content/uploads/downloads/2011/12/BG\\_15H.pdf](http://www.bauerpileco.com/wp-content/uploads/downloads/2011/12/BG_15H.pdf)



Obr. 28 - Vrtná souprava BAUER BG 15 H-rozměry

### 7.1.5 MALOPRŮMĚROVÁ VRTNÁ SOUPRAVA KELEMM KR 702-2

Tato plně hydraulická souprava osazená na pásovém podvozku mající lafetu, která umožňuje provádět vrty pod libovolným sklonem má velkou produktivitu. Ta je dána mechanickým zásobníkem vrtných trubek, který usnadňuje a urychluje práci. Budeme s ní provádět tryskovou injektáž pro podchycení základů sousedních objektů a také vrty pro osazení pramencových kotev, které přenesou síly z pažení stavební jámy do zeminy.

Technické informace:

- hmotnost: 4,0 tuny
- provoz buď na Diesel nebo na elektrický síťový zdroj
- výkon: 95 / 55 kW
- head room: > 2,2m
- šířka: 750mm



Obr. 29 - Vrtná souprava KELEMM KR 702-2

www stránka:

[http://www.bauer.de/export/sites/www.bauer.de/pdf/bma/products/info\\_klemm.pdf](http://www.bauer.de/export/sites/www.bauer.de/pdf/bma/products/info_klemm.pdf)

### 7.1.6 MÍSÍCÍ CENTRUM A PUMPA PRO TRYSKOVOU INJEKTÁŽ METAX JM 30 A METAX MP 7-690S

Na tryskovou injektáž použijeme stejný stroj jako na vrty pro kotvení záporového pažení. Jediné co je třeba navíc je mísící centrum a pumpa umístěné ve speciálních kontejnerech.

Tuto subdodávku zajistí firma TOPGEO Brno.

Tryskovou injektáží podchytíme základy stávajících objektů na které budeme navazovat novostavbou.

Provedeme ji v hloubce -1,5m pod terénem, protože základy budov sahají přibližně do -3m.

www stránka:

<http://www.topgeo.cz/cs/katalog/strojni-park-prehled>



Obr. 30 - METAX JM 30 a METAX MP 7-690S

### 7.1.7 NÁKLADNÍ AUTOMOBIL TATRA T815 - 231S24/340



Obr. 31 - TATRA T815 - 231S24/340

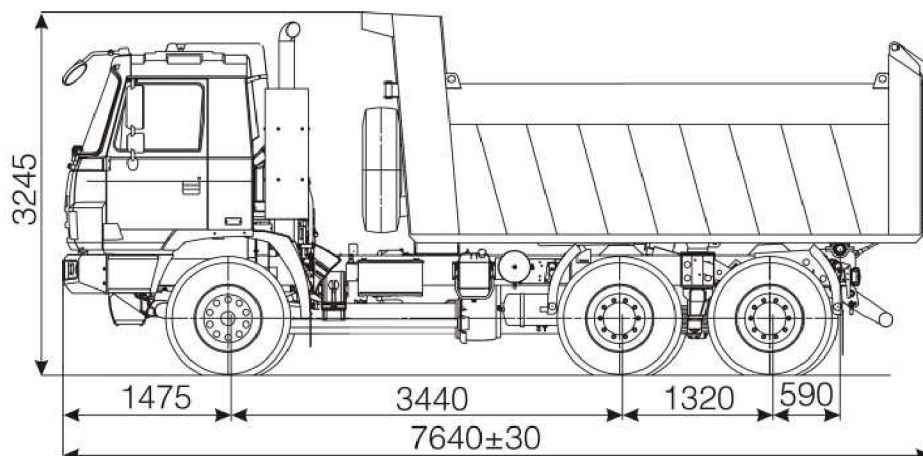
6x6 plně pohonné vozidlo

325 kW

Šířka:	2550mm
Rozchod kol: předních	1992mm
Rozchod kol: zadních	1774mm
Vnější stopový průměr zatáčení:	20,0 ± 1m

Motor:	TATRA T3D-928-20, EURO 5, 325kW, 2 100Nm/1 100ot/min
Převodovka:	TATRA 14 TS 210L synchronizovaná
Kabina:	2dveřová, sklopná, sedadla 2
Rozvor:	3 440 + 1 320 mm
Max. přípustná hmotnost:	33 000 kg
Stoupavost při 19 000 kg:	81,0 %
Užitečné zatížení:	19 400 kg
Max. rychlost:	85 km/hod (s omezovačem rychlosti)
Nástavby:	Jednostranně sklopná korba se zadním čelem, objem <u>12m<sup>3</sup></u>





Obr. 32 - TATRA T815 - 231S24/340-rozměry

Využití Tatry 815 bude vícestranné. Začne s odvozem vykopané zeminy ze stavební jámy, což bude v průběhu první poloviny hloubení, kdy bude možnost sjezdu do snížených úrovní. Poté ji vystřídá Iveco traktor s nosičem vanových kontejnerů a autojeřáb Tatra AD 20 pro svislý transport. Následně využijeme Tatru pro dovoz výdřevy na záporové pažení, ocelových převázek, pramencových kotev, kari sítí, šterku a to s pomocí třístranného sklápěcího tandemu, dále k dopravě stavebních strojů, bednění a některých armatur.

www stránky:

- 1) <http://www.tatra.cz/nakladni-automobily/odvetvovy-katalog/tezarstvi/dalsi-vozy/6x6-jednostranny-sklapec/>,
- 2) <http://partners.tatra.cz>

### 7.1.8 TŘÍSTRANNÝ SKLÁPĚCÍ TANDEM



Obr. 33 - Třístranný sklápěcí tandem

celková hmotnost přívěsu: 18.000 kg  
pohotovostní hmotnost: 4.450 kg  
zatížení náprav: 2x 9.000 kg  
zatížení oje: 1.000 kg  
rozměry ložné plochy: 5.000 x 2.360 mm  
výška bočnic: 900 mm  
nákladový prostor: 10,6m<sup>3</sup>

Vyztužená svařovaná konstrukce za použití vysoce kvalitní jemnozrné oceli DOMEX. Centrální oj s našroubovatelným tažným okem o průměru 50mm, spojovací výška oka cca 900mm, 1 x 100mm směrem nahoru výškově stavitelná.

Nápravy: rozvor kol: 1.310mm  
středová míra: 1.200mm,  
rozchod: 2.040mm  
pneumatické pérování  
jízdní výška: 400mm

Sklápěcí rám: ložná plocha 5.000 x 2.430mm vhodné pro převoz palet  
výkyvné bočnice (pendl): výška 900mm - 1.100mm  
zadní čelo: výška 900mm - 1.100mm  
hydraulické třístranné sklápěcí zařízení HD 250 bar, úhel sklápění 45° - 47°

Příslušenství: čtvrtkruhový plastový blatník s lapačem nečistot na zadní nápravě  
2 ks podkládacích klínů s držákem  
2- stupňová teleskopická podpěrná noha zabudovaná z boku tažné vidlice

Využití třístranného sklápěcího tandemu bude pro dovoz štěrku ze Žabčín, kdy se zahákne za nákladní automobil Tatra 815. Na stavbě se štěrk vysype rovnou do stavební jámy. Nesmí se však přiblížit příliš blízko k okraji, aby nedošlo k porušení zpevněných stěn (záporové pažení) či případnému sesuvu. Případné zbytky štěrku, které nespady přímo do jámy přenesu kolový nakladač a vysype je do jámy.

### Stanovení doby trvání nakládání a vykládání včetně transportu materiálu:

Je potřeba 283,93m<sup>3</sup> zhutněného štěrku. Nezhutněného 283,93 \* 1,2 = 340,72m<sup>3</sup>.

Objem korby TATRY + tohoto přívěsu = 12,0 + 10,6 = 22,6m<sup>3</sup>

Počet jízd: 340,72 / 22,6 = 15,08 → 16x (15x obě, 1x samotná TATRA)

Délka trasy je 26km a bude trvat 22min.

23km po dálnici 90km/h      15,33min

3km po Brně s 30km/h      6min

Doba naložení se předpokládá 10minut.

Doba vyložení se předpokládá 10minut.

Celkový čas = 22\*2+10+10 = 64min → 64\*16 = 1024min ≈ 1024/60 = 17,06hod

Štěrka se naveze za 2dny (při pracovní době 8,5hodiny).

V jámě se rozprostře rypadlem, pomohou i stavební dělníci s lopatami a po vrstvách se vše zavibruje obousměrnou vibrační deskou.

Tento přívěs také využijeme na dovoz výdřevy (491m<sup>3</sup>) pro pažení stavební jámy.

Vzhledem k vzdušným mezerám a ztratnému přepočteme objem na:

$$491 * 1,05 * 1,05 = 541,33$$

Počet jízd: 541,33 / 22,6 = 23,95 ≈ 24x se otočí pro dřevo.

Délka trasy je 11km a bude trvat 15min při průměrné rychlosti 50 km/h.

Doba naložení se předpokládá 15minut.

Doba vyložení se předpokládá 15minut.

Celkový čas = 15\*2+15+15 = 60min = 1hod → 1\*24 = 24hodin

Výdřevo se doveze za 3 dny.

www stránka: <http://www.carnehl-vladyka.cz/produkty/3-stranny-sklapeci-tandem/>

## 7.1.9 HLUBINNÝ PODVALNÍK GOLDHOFER STZ - VH 2+4



Obr. 34 - hlubinný podvalník GOLDHOFER STZ - VH 2+4

Charakteristickým znakem tohoto vozidla je nízko posazená ložná plocha, která dovoluje umístění vysokých nákladů těsně nad povrch vozovky. Je to výhoda zvláště při plánování trasy dopravy vysokých těžkých strojů, např. průjezdy pod sníženými mosty. My tuto soupravu využijeme pro přepravu 50ti tunové vrtné soupravy na pásovém podvozku. Trasa povede pravděpodobně přes Moravské náměstí po kolejích kolem Janáčkova a Mahenova divadla.



Obr. 35 - hlubinný podvalník GOLDHOFER STZ - VH 2+4

Technické parametry:

celková hmotnost návěsu 95.000 kg

zatížení točnice 35.000 kg

zatížení náprav 6 x 10.000 kg

pohotovostní hmotnost cca 25.500 kg

nosnost cca. 69.500 kg

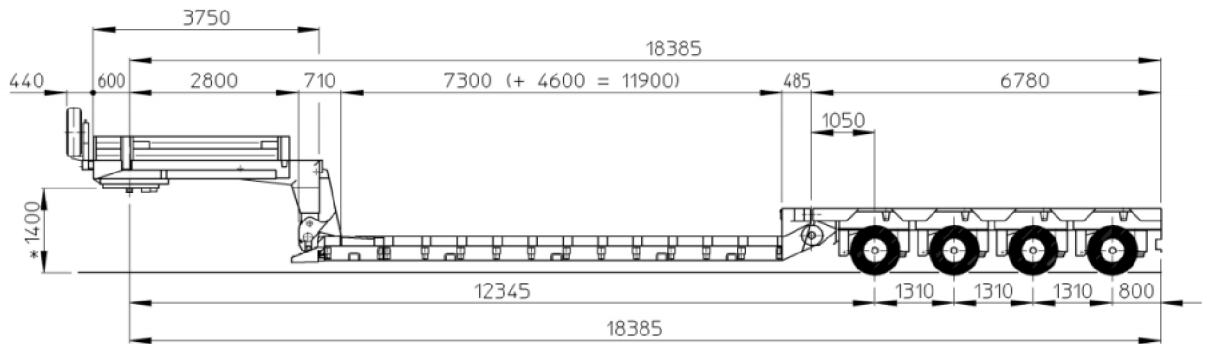
ložná plocha v hlubině 7.300 x 2.750 mm

roztažitelný o 4.600 mm na 11.900 x 2.750 mm

2+4 nápravový, vzduchem odpružený agregát zn. BPW, všechny nápravy hydraulicky nuceně řízených

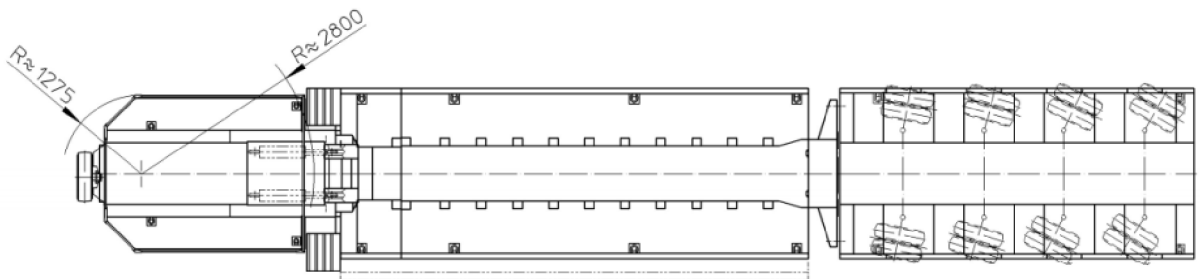
- nezávislé hydraulické dořizování náprav
- ložná výška v hlubině 440mm (+120/-150mm)
- hliníkové bočnice na labutím krku
- výstražný maják s držákem na zádi vozidla





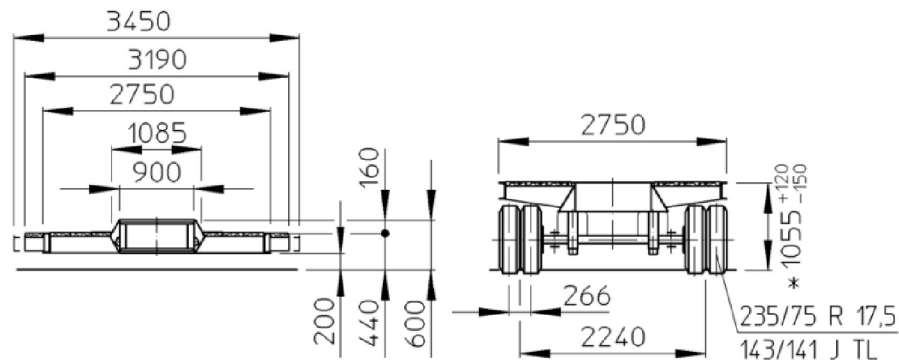
Obr. 36 - hlubinný podvalník GOLDHOFER STZ - VH 4-rozměry

Rozměry jsou pro 4 nápravové vozidlo, pro naše 2+4 nápravové jsou rozměry totožné, jen je pak navíc volná plocha 3500mm nad dvou-nápravou hned za napojením – labutím krkem, což využijeme pro lepší uložení vrtné soupravy. Tímto se vyhneme zvětšování úložného prostoru o 4600mm (my zvětšíme jen o 3500mm) a navíc se lépe rozloží zatížení na vozovku.



Obr. 37 - hlubinný podvalník GOLDHOFER STZ - VH 4-poloměry

Pro naložení vrtné soupravy na pásovém podvozku můžeme využít nájezdové plošinky umístěné u 2+4 nápravovém podvalníku mezi hlubinou a zadní čtyř-nápravou. Výška ložné plochy je 440mm nad komunikací. Celkový náklad (včetně vrtné soupravy) bude mít výšku 3840mm. Vozidlo nad 4,0 m musí mít zajištěný doprovod od trolejového vedení DPMB, kam tento náklad nespadá. Výška trolejového vedení na Moravského a Malinovského náměstí je 4,0m, taktéž na hlavním nádraží vyjma viaduktu. Jinak standardní výška vedení je 5 až 5,5m. Souprava se tedy bude muset snažit jet velmi opatrně po městských částech a zvláště v centru města.



Obr. 38 - rozměry hlubiny podvalníku

www  
stránka:

<http://www.goldhofer.de>

<http://www.goldhofer.cz/prilohy/nabidka/1318412604/1318412604.pdf>

### 7.1.10 AUTOJEŘÁB AD 20 TATRA



Obr. 39 - autojeřáb AD 20 TATRA

Využití tohoto autojeřábu bude při vytahování vanových kontejnerů naplněných zeminou na Trakker. Začne se při těžbě v hloubce -4,5m pod terénem, kdy už nebude možné ponechat sjezd do jámy pro nákladní automobily převážející výkopek na skládku mimo staveništně. Je možné jej využít i na uložení stavebních buněk a finální vytažení rýpadla JCB JS 210 LC z jámy poté, co se dokončí veškeré výkopové práce.

Rozměry (d x š x v): 10 530 x 2 500 x 3 750mm

Šířka s vysutými opěrami: 4 600mm

Celková hmotnost: 24 560kg

Zatížení náprav (přední, zadní): 2x 7 380, 2x 8 590kg

Nosnost (3m): 20 000kg

Pojezd s břemenem: 4 000/ 2 800 kg/mm

Délka základního výložníku(zasunutý, vysunutý): 8 900, 20 900mm

Délka výložníku s nástavcem: 28 800mm

Hydraulická soustava: 2 pomocné obvody na podvozku, 2 hlavní obvody na otočném vršku

Bezpečnostní zařízení: SLI 05

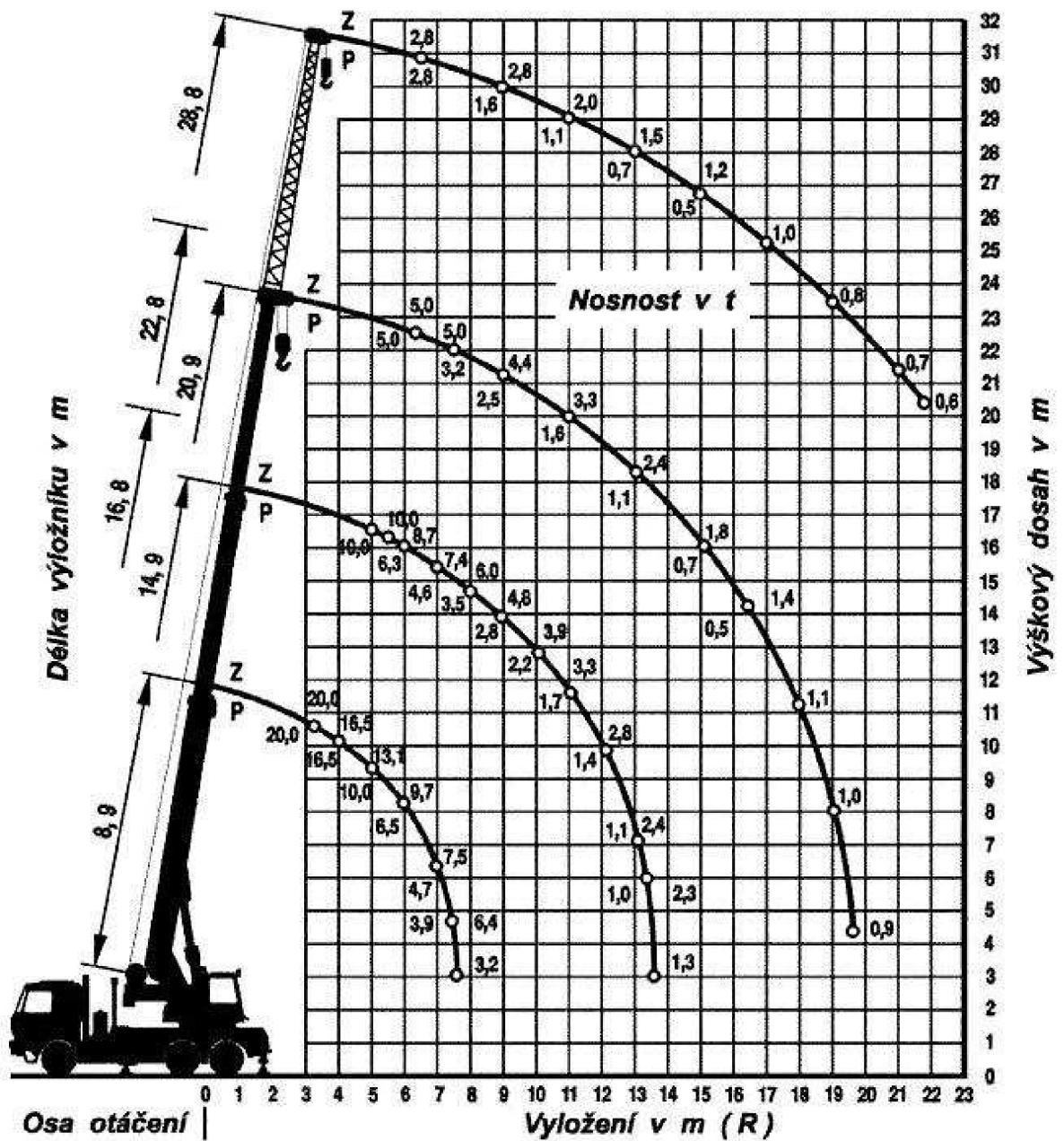
Ovládání: mechanické, čtyřpákové ovládání rozváděčů

Typ podvozku: TATRA T 815, MERCEDES, KAMAZ, IVECO / rozvor 3 700 mm

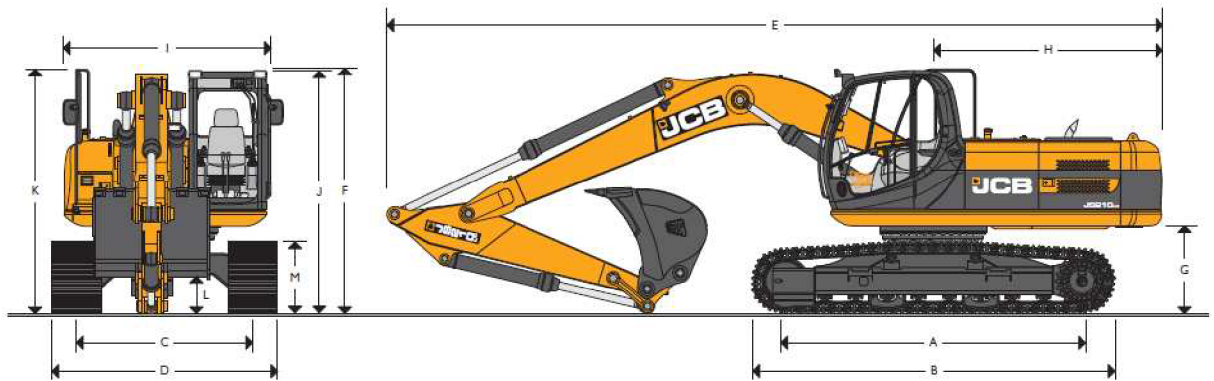
Výkon motoru: T 230 při 1 800 min<sup>-1</sup>

Maximální dopravní rychlost: 80 km/h

Tažné zařízení: ano - dovolená hmotnost přívěsu 18 000 kg



## 7.1.11 RÝPADLO NA PÁSOVÉM PODVOZKU JCB JS 210 LC



Obr. 41 - Rýpadlo na pásovém podvozku JCB JS 210 LC

Objem lopaty 0,9m<sup>3</sup>

Délka násady: 3,05m

Operační váha: 20 003kg

Stoupání na zpevněném povrchu až: 70% (35°)

Rychlost poježdění: nejvyšší 5,5km/h, střední 3,4km/h, nejnižší 2,5km/h

### STATIC DIMENSIONS

Dimensions in millimetres (ft-in)	LC	Dimensions in millimetres (ft-in)	
A Track length on ground	3370 (11-1)	G Counterweight clearance	1072 (3-6)
B Undercarriage overall length	4170 (13-8)	H Tail swing radius	2338 (7-8)
C Track gauge	2200 (7-2)	I Width of superstructure	2740 (8-11)
D Width over tracks (500mm trackshoes)	—	J Height over cab	2987 (9-10)
D Width over tracks (600mm trackshoes)	2800 (9-2)	K Height over grab rail	3014 (9-10)
D Width over tracks (700mm trackshoes)	2900 (9-6)	L Ground clearance	486 (1-7)
D Width over tracks (800mm trackshoes)	3000 (9-10)	M Track height	885 (2-11)
Dipper lengths	3,05m (10ft 0in)*		
E Transport length with Monoboam	8415 (27-7)		
F Transport height with Monoboam	3014 (9-10)		

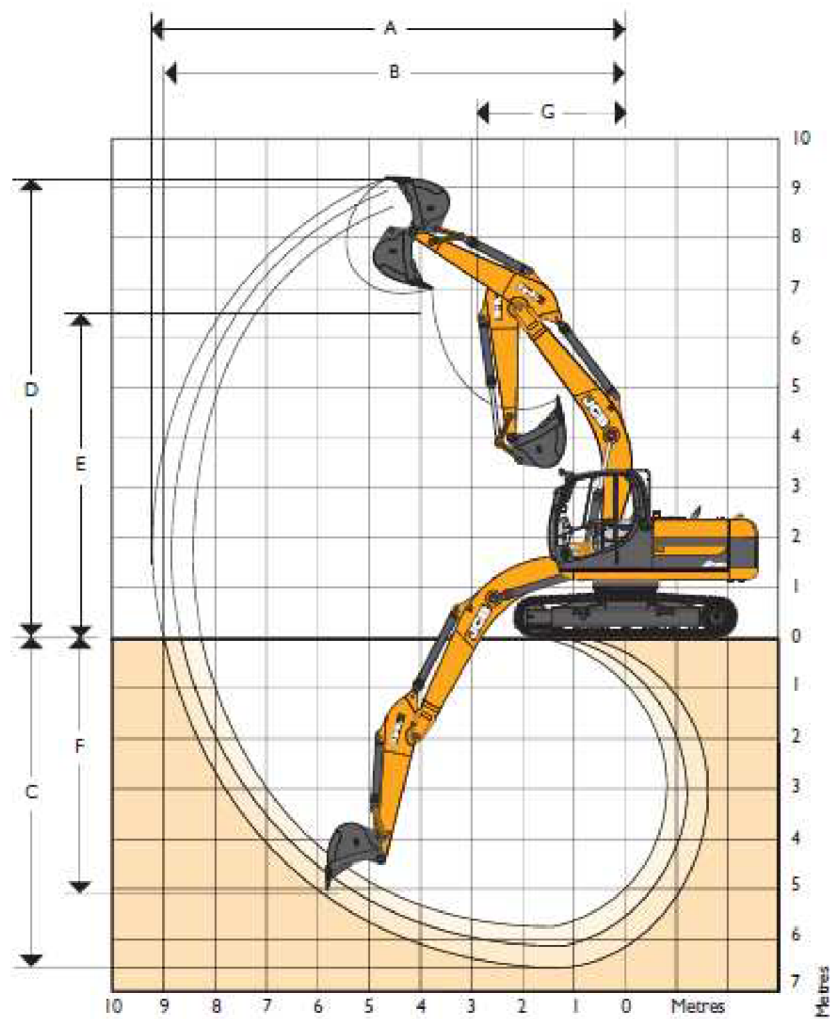
\*Machine in transport position

### SERVICE CAPACITIES

	Litres
Fuel tank	253
Engine coolant	16,4
Engine oil	13,2
Swing reduction gear	6
Track reduction gear (each side)	4,4
Hydraulic system	142,0
Hydraulic tank	73,0



Rypadlo bude vykonávat práci při snímání horní vrstvy zeminy i při hloubení stavební jámy. Výkopek bude nakládat na nákladní automobil Tatra 815, nebo na vanový kontejner. Po dodělení veškeré práce v jámě, včetně rýh po jejím obvodě, které jsou zde navrženy jako základ pro obvodové nosné stěny, a roznesu šterkového podsypu po dně výkopu se vytáhne pomocí autojeřábu Tatra AD 20.



Obr. 42 - Křivka maximálního dosahu JCB JS 210 LC

WORKING RANGE		
Dipper length:		3.05m (10ft 0in)
A	Maximum digging reach	mm (ft-in) 9223 (30-7)
B	Maximum digging reach (on ground)	mm (ft-in) 9088 (29-10)
C	Maximum digging depth	mm (ft-in) 4598 (21-8)
D	Maximum digging height	mm (ft-in) 9888 (32-5)
E	Maximum dumping height	mm (ft-in) 7543 (24-8)
F	Maximum vertical wall cut depth	mm (ft-in) 6028 (19-9)
G	Minimum swing radius	mm (ft-in) 3000 (9-10)
	Bucket rotation	182°
	Maximum dipper tearout (ISO 5016)	kgf (lbf) 7003 (15439)
	Maximum bucket tearout (ISO 5016)	kgf (lbf) 11839 (26104)

### Stanovení časové náročnosti:

Množství: ornice (vrchní vrstva) + samotný výkop =  $137,60 + 6886,48 = 7024,08\text{m}^3$

S nakypřením =  $7024,08 * 1,2 = 8428,89\text{m}^3$

Naložení Tatry ( $12\text{m}^3$ ) =  $0,0085 \text{ Sh/m}^3 * 12 = 0,10\text{h} \approx \underline{6\text{min}}$

Naložení vanového kontejneru ( $10\text{m}^3$ ) =  $0,0085 * 10 = 0,085\text{h} \approx \underline{5,1\text{min}}$

Svislá doprava vanového kontejneru ( zaháknutí na oko jeřábu, zdvih, naložení na traktor, uchycení na řetězy, uchycení nového, přesun do jámy, odháknutí) = 5,0min

Vzdálenost skládky: 3,8km

Doba jízdy ( 30km/h):  $3,8/30 = 0,1267\text{h} \approx 7,6\text{min}$

Doba pro vyklopení:

Tatra: 4min

Vanový kontejner: 4min

Objem ke zpracování:

Tatra:  $688 * 4,5 * 1,2 * 0,95 = 3529,44\text{m}^3$

Vanový kontejner:  $8428,89 - 3529,44 = 4899,45\text{m}^3$

Celková doba jednoho pracovního cyklu:

Tatra:  $6 + 2 * 7,6 + 4 = \underline{24\text{min}}$

Vanový kontejner:  $5,1 + 5 + 2 * 7,6 + 4 = 29,3 \approx \underline{30\text{min}}$

Provedení veškeré práce:

Tatra:  $3529,44/12 * 24 = 7058,88 \approx 7059\text{hod}$  všech tater

Vanový kontejner:  $4899,45/10 * 30 = 14698,35 \approx 14699\text{hod}$  všech kontejnerů

Kolik prostředků je třeba?

Tatra vs. Rypadlo = 24min vs. 6min → **4x Tatra + 1x Rypadlo**

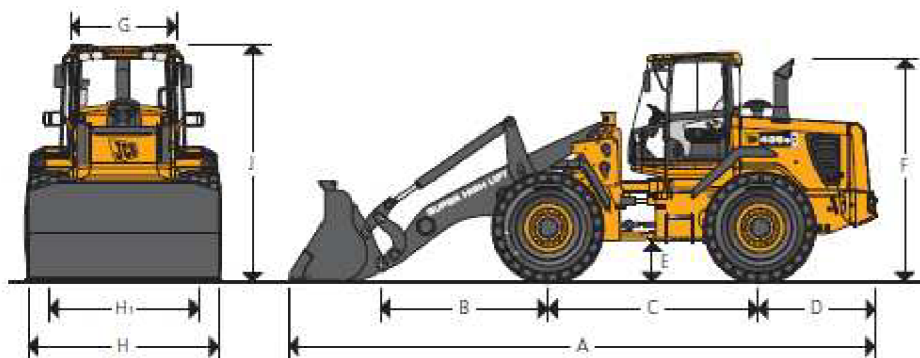
Vanová kontejner vs. Rypadlo = 30 vs. 5,1 → (5,88) **6x Vanový kontejner + 1x Rypadlo**

Celkový čas čistého hloubení:

$(3529,44/12 * 6 + 4899,45/10 * 5,1)/60 = 71,06\text{hodin}$

www stránka: [www.terramet.cz](http://www.terramet.cz), [www.jcb.com](http://www.jcb.com)

## 7.1.12 KOLOVÝ NAKLADAČ S VYSOKÝM ZDVIHEM JCB 436e HT



Obr. 43 - Kolový nakladač s vysokým zdvihem JCB 436e HT

Údaje o stroji jsou stanoveny s lopatou o objemu 2,4m<sup>3</sup> s přišroubovaným břitem a s pneumatikami Michelin.

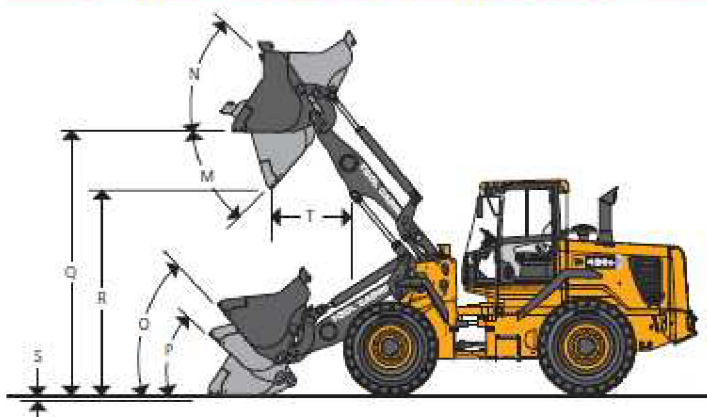
Nakladač se použije ve fázi přípravy území. Zvláště u nakládání dřeva z pokácených stromů a sutin z vybourané zdi u dvora České Pošty do vanového kontejneru.

Kolový nakladač je vybrán s vysokým zdvihem kvůli nakládání na korbu Tatra v dalších etapách. Navíc bude vypomáhat při shozu šterku do stavební jámy, kdy Tatra s přívěsem nemůže dojet na její samotný okraj, kvůli porušení stability paženého výkopu. Tímto bude shazovat šterk částečně do jámy a částečně na horní povrch odkud jej kolový nakladač doshazuje.

### SPECIFIKACE STROJE 436/436e HT- Vysoký zdvih

		VZ
		mm
A	Celková délka	7282
B	Střed nápravy od patního čepu lopaty	1499
C	Rozvor náprav	3000
D	Střed nápravy od hrany protizávaží	1816
E	Min. světlá výška	459
F	Výška přes výfuk	3192
G	Šířka kabiny	1400
H	Šířka přes pneumatiky	2597
H <sub>1</sub>	Šířka středu pneumatik	2070
J	Výška přes kabinu	3335
	Max. výška patního čepu lopaty	4650
	Celková provozní výška	5959
	Zatížení přední nápravy	kg 7133
	Zatížení zadní nápravy	kg 7860
	Celková hmotnost	kg 14993
	Vnitřní poloměr otáčení	2825
	Max. poloměr otáčení	6000
	Úhel zalomení kloubového spojení	stupně ±40°

### SPECIFIKACE STROJE - 436/436e HT - Vysoký zdvih



Obr. 44 - JCB 436e HT-vysoký zdvih

					
Uchycení lopaty		Rychloup.	Rychloup.	Rychloup.	Rychloup.
Typ lopaty		Univerzální	Univerzální	Univerzální	Univerzální
Vybavení lopaty		Zuby	Zuby	Břít	Břít
Objem lopaty (SAE navršená)	m <sup>3</sup>	2,3	2,6	2,4	2,7
Objem lopaty (SAE zarovnaná)	m <sup>3</sup>	1,984	2,270	2,057	2,346
Šířka lopaty	mm	2740	2740	2700	2700
Hmotnost lopaty	kg	1124	1199	1136	1211
Max. měrná hmotnost materiálu	kg/m <sup>3</sup>	1488	1396	1426	1428
Klopné zatížení v přímém směru	kg	8229	8114	8229	8114
Klopné zatížení v plném zatočení	kg	6874	6741	6874	6741
Provozní zatížení	kg	3423	3370	3423	3370
Max. vylamovací síla	kN	131	122	131	122
<b>M</b> Max. výsypný úhel	stupně	45°	45°	45°	45°
<b>N</b> Úhel zaklopení lopaty v plné výšce	stupně	60°	60°	60°	60°
<b>O</b> Úhel zaklopení lopaty při přejezdu	stupně	54°	54°	54°	54°
<b>P</b> Úhel zaklopení lopaty v úrovni terénu	stupně	45°	45°	45°	45°
<b>Q</b> Nakládací výška	mm	4409	4409	4409	4409
<b>R</b> Výsypná výška (úhel 45°)	mm	3394	3330	3516	3452
<b>S</b> Hloubka skrývky	mm	109	109	101	101
<b>T</b> Vodorovný dosah při výsypné výšce	mm	1231	1289	1121	1179
Max. vodorovný dosah (45°)	mm	2268	2632	2458	2522
Provozní hmotnost (včetně obsluhy 80kg a plně palivové nádrže)	kg	15278	15353	15290	15365

**Převodovka:** I. Stupeň 8,2km/h  
 II. Stupeň 14,5km/h  
 III. Stupeň 27,0km/h  
 IV. Stupeň 37,9km/h (pouze vpřed)

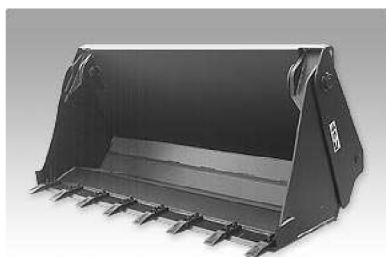
## NÁSADY NA SMYKEM ŘÍZENÝ NAKLADAČ

**Průmyslový drapák s horním přítlakem.** Tuto násadu využijeme při nakládání pokácených stromů a keřů při přípravných pracích. Při manipulaci s materiálem širším než je násada musí být drapák pevně sevřen. Výhodné je použití rychloupínacího držáku.



Obr. 45 - Průmyslový drapák

**Nakládací lopata 6 v 1.** Tato lopata maximalizuje produktivitu nakladače. Dává řidiči na výběr z několika možností využití např. těžení, nakládání, kopání, rozhrnování, srovnávání, uchopování, dozerování. Zuby na lopatě mají dlouhou životnost. Výhodné je použití rychloupínacího držáku.

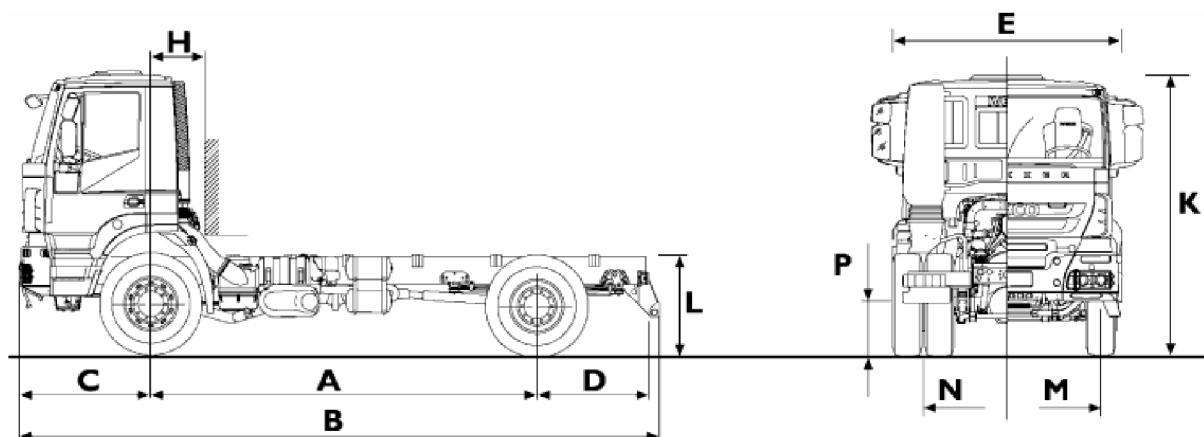


Obr. 46 - Nakládací lopata



### 7.1.13 IVECO TRAKKER ADN 190 T33 W 4x4

Na tuto nápravu nainstalujeme nástavbu řetězový nosič kontejnerů CTS 14. Na ni pak upevníme vanový kontejner pro převoz vykopané zeminy na skládku.



Obr. 47 - IVECO TRAKKER ADN 190 T33 W 4x4-rozměry

#### Rozměry (mm)

A Rozvor	3 800	4 200	4 500
B Celková délka	6 602	7 007	7 862
C Přední část vozidla od osy přední nápravy		1 440	
D Převís rámu od osy zadní nápravy	1 195	1 195	1 780
E Maximální šíře kabiny		2 250	
H Začátek nástavby od osy přední nápravy		445	
K Celková výška kabiny		3 237	
L Výška rámu		1 253 – 1 259	
M Rozchod kol přední nápravy		1 981	
N Rozchod kol zadní nápravy		1 827	
P Světla výška podvozku		316	
Nájezdový úhel		26 °	
Přechodový úhel	24 °	24 °	21 °
Poloměr zatáčení stopový	7 400	7 950	8 375

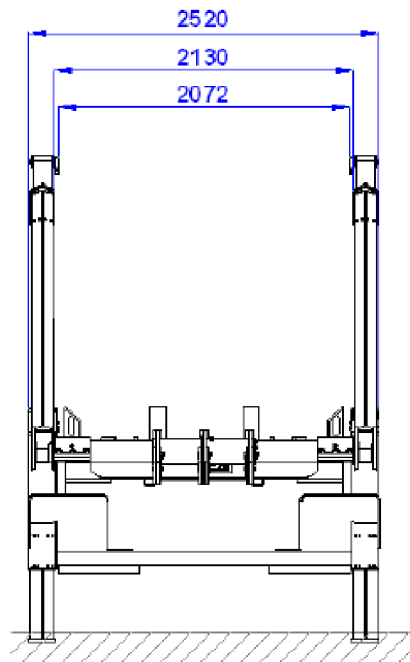
#### Hmotnosti (kg)

Celková hmotnost vozidla (legislativní / konstrukční)		18 000 / 20 000	
Pohotovostní hmotnost – základní provedení	7 480	7 540	7 640
Užitečná hmotnost podvozku v základním provedení	12 520	12 460	12 360
Celková hmotnost soupravy (legislativní/konstrukční)		40 000 / 40 000	
Povolené zatížení přední nápravy		8 000 / 9 000	
Povolené zatížení z. nápravy (legislativní / konstrukční)		11 500 / 13 000	

\*) hmotnost zahrnuje řidiče a 300litrů nádrže paliva

www stránka: <http://www.iveco-profiautocz.cz>

### 7.1.14 NÁSTAVBA - ŘETĚZOVÝ NOSIČ KONTEJNERŮ CTS 14



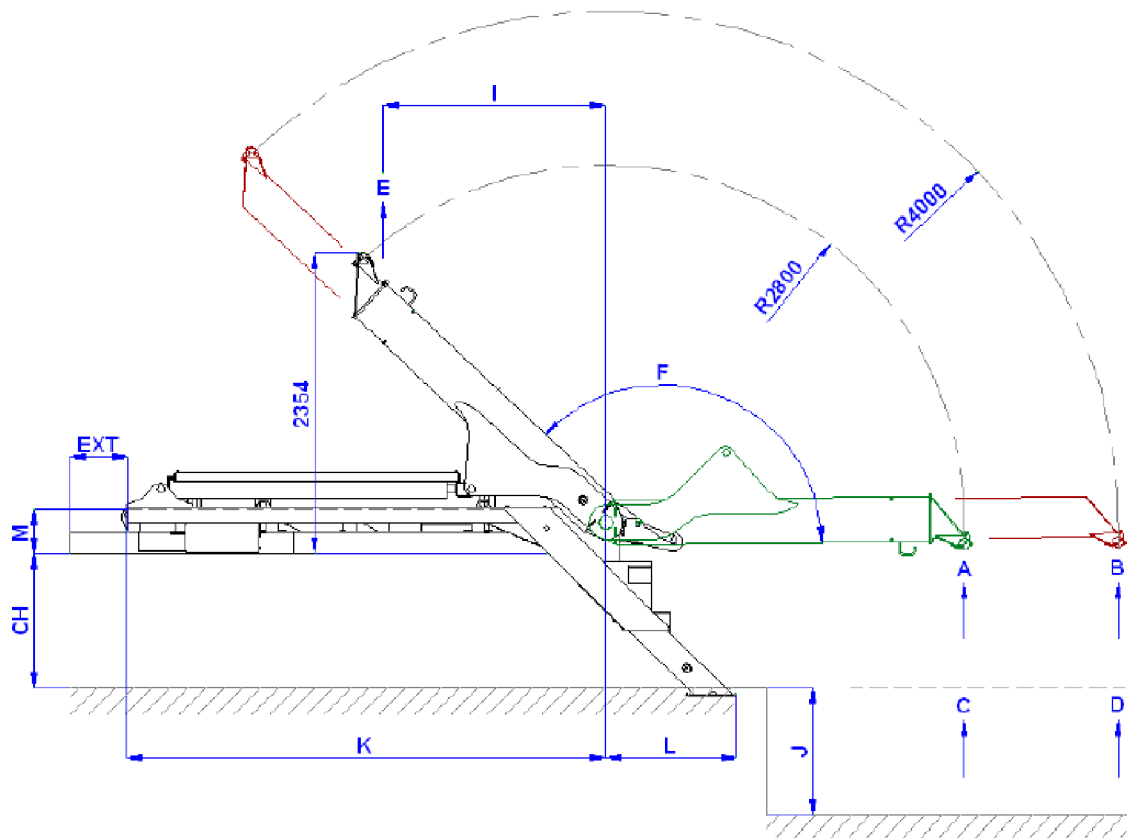
Obr. 48 - Řetězový nosič kontejnerů CTS 14

Pro kategorii vozidel 16-18tun.

Doporučený rozvor podvozku: 3600mm

Doporučený objem hydraulické nádrže: 80 litrů

Hydraulické nároky – doporučené hodnoty: min. 60 litrů/min



Obr. 49 - Nástavba-řetězový nosič vanových kontejnerů

Typ	14	14-T
Katalogové číslo	360472050	360472060
Zvedací a sklápěcí výkon (t)	14	14
Zvedací výkon A (t)	14	14
Zvedací výkon B (t)	-	10
Zvedací výkon C (t)	8,5	8,5
Zvedací výkon D (t)	-	7
Zvedací výkon E (t)	14	14
Maximální tlak (MPa)	28	28
Hmotnost bez náplně (kg)	2.600	2.800
F (°)	136°	136°
G (mm)	2.800	2.800
H (mm)	-	4.000
I (mm)	1.735	1.735
J (mm)	1.000	1.000
K (mm)	3.750*	3.750*
EXT (mm)	250 / 450	250 / 450
L (mm)	740	740
M (mm)	338	338
CH (mm)	950 - 1.100	950 - 1.100

www stránka: <http://www.cts-servis.cz/static/soubory/kategorie-3/cts-1414-tcz2011-71-24.pdf>

### 7.1.15 VANOVÝ KONTEJNER MULDEN AMK 10m<sup>3</sup>

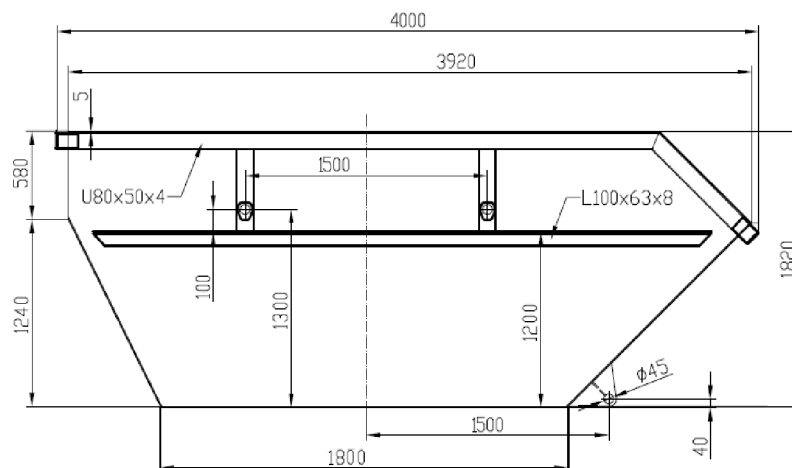
Je navržen vanový kontejner, neboť je požadováno, aby kontejner zůstal po celou dobu manipulace (nakládání a vynášení autojeřábem z pažené jámy) ve vodorovné poloze. Což přispěje i k tomu, že se jeho objem naloženého materiálu nezmenší (nevysype).



Obr. 50 - Vanový kontejner MULDEN AMK 10m<sup>3</sup>

Rozměry kontejneru jsou 4000 x 1820 x 1800mm. Po stranách má vyrobené úchyty pro jednodušší vyklápění materiálu. K tomuto faktu také napomáhá sklopné čelo kontejneru. Navíc má háčky po obvodě za které se přichytí pramence jeřábu.

Povrchovou úpravu tvoří základní barva a vrchní syntetická barva dle vzorkovnice RAL.



**Obr. 51 - Vanový kontejner MULDEN AMK 10m3-rozměry**

Tento typ kontejneru pro dvouramenné mechanismy má možnost stohovatelnosti, neboli možnost skládat do sebe více kontejnerů.

Neméně důležitá je i schopnost mechanismu překládat a manipulovat kontejnery na přívěsu, což významně zvyšuje efektivnost přepravy. Svou konstrukcí umožňují přepravovat kontejnery do velikosti dané vlastnostmi manipulačních ramen.

<http://www.monza.cz>

<http://www.nelibacom/nelibacom/eshop/1-1-Nadoby-na-odpad/16-3-Vanove-kontejnery-muldy/5/173-Vanovy-kontejner-10-m3-se-sklopnym-celem>

### 7.1.16 VIBRAČNÍ DESKA WEBER CR 3 Hd

Vibrační desku využijeme jak na případné zhutnění (srovnání) zeminy, tak hlavně na zhutnění štěrkového podsypu o finální mocnosti 350mm, někde i 500mm, který se bude nacházet pod podkladním betonem. Ten budeme hutnit po vrstvách o mocnosti 100-150mm.

Provozní hmotnost: 203 kg

Odstředivá síla: 35 kN

Frekvence: 80 Hz / 4800 rpm

Pracovní šíře: 55 / 60\* / 70\* cm

Typ motoru: Honda GX 270, benzín

Max. výkon motoru: 6.0 kW / 8.2 HP

Startér: ruční

Pracovní rychlost: 0 - 20 m/min.

Výkon při provozní rychlosti:

5.1 kW / 7.0 HP při 3000 rpm



**Obr. 52 - vibrační deska WEBER CR 3 Hd**

www stránka: <http://www.pujcovnystroju.cz/nabidka/data/Weber.pdf>

### 7.1.17 PLOVOUCÍ HLADÍTKO NA BETON MBW MK8 75

Plovoucí hladítko na beton najde využití zvláště u provádění hlazených betonových povrchů v prostorách 2PP pod i nad pojezdem. Obsluha je jednoduchá. Pracovník jen musí doplňovat benzín a posypovou látku. Je to výhodnější použití, než pomocí ručního hladítka, neboť si nechodíme po právě uhlazeném povrchu. Tento stroj je velmi malý a tak by se měl dostat i do užších prostor avšak detaily kolem obnažených výztuží sloupů ponechá na pracovníky s již zmiňovaným ručním hladítkem.

Lopatkující dráha: 63 palců

Dvojitý 30" rotor

Rotorová rychlost: do 180 RPM's

8 nožů na jednom rotoru

Benzínový motor 13 HP Honda

Extrémně kompaktní a lehký

Snadné použití v úzkých prostorách

Dostane se až na ¼ palce ke zdi

(Pozn. HP... horsepower)



Obr. 53 - Plovoucí hladítko na beton MBW MK8 75

	<b>MK8 75</b>
<b>Dimensions</b>	61 x 30.7 x 41in. (1550x780x970mm)
<b>Weight</b>	374.8lbs. (170kg)
<b>Motor</b>	Honda 13HP
<b>Max Engine RPM</b>	3600 RPM
<b>Min / Max Blade RPM</b>	70 / 130 RPM
<b>Rotor Diameter</b>	29.5in. (750mm)
<b>Max Forward Speed</b>	295 ft./min. (90 m/min.)
<b>Acoustic Level At Drivers Seat</b>	97.1 (dB)
<b>Trowel Path</b>	76in. (1930.4mm)

www stránka: [http://www.mbw.com/pdf/manuals/divConstr/CreteEquip/MK8\\_75.pdf](http://www.mbw.com/pdf/manuals/divConstr/CreteEquip/MK8_75.pdf)

### 7.1.18 RUČNÍ HLADÍTKO NA BETON WACKER CT 36 – 5A

Ruční hladítko se použije na hlazení povrchu betonu v místech, kde je složitější se dostat s plovoucím hladítkem. Jsou to například obnažené výztuže stěn a sloupů.

Délka x šířka x výška (s madlem): 2.005 x 915 x 1.040mm

Váha: 73kg

Transportní váha: 100kg

Velikost lopatek: 915 mm

Počet lopatek: 4

Otáček: 60-125 1/min

Náklon: 0-30°

Otáček: 3.800 1/min

Objem: 165 cm<sup>3</sup>

Motor: Honda luftgekühlt, 4-Takt, Einzelzylinder, benzín

Velikost (bez madla) (L x B x H): 1.040 x 1.020 x 740 mm



Obr. 54 - Ruční hladítko na beton WACKER CT 36-5A

Max. výkon DIN-ISO 3046: 4,3kW Při otáčkách: 3.800 1/min

Jmenovitý výkon DIN-ISO 3046: 4,3kW

Při otáčkách: 3.800 1/min

Velikost nádrže: 3,6 l

Spotřeba: 1,8 l/h

www stránka: <http://stavebni-technika.stavba-stroje.cz/115/wacker-ct-36-5a.html>

### 7.1.19 PŘÍKLEPOVÁ VRTAČKA MAKITA HP1631K

Příkon : 710 W

Typ sklíčidla : rychloupínací 1,5-13 mm

Otáčky naprázdno : 0-3200 min<sup>-1</sup>

Počet úderů : 0-48000 min<sup>-1</sup>

Vrtací výkon beton : 16 mm

Vrtací výkon ocel : 13 mm

Vrtací výkon dřevo : 30 mm

Hmotnost : 1,9 kg



Obr. 55 - Vrtačka MAKITA HP1631K

www stránka: <http://www.bono-naradi.cz/makita-hp1631k-1806.html>



### 7.1.20 VIBRAČNÍ LIŠTA NTC VLHZ

		VLZ H
Motor		HONDA GX-25
Zdvihový objem	cm <sup>3</sup>	25
Výkon	k / ot.min <sup>-1</sup>	1,1 / 7000
Palivo		benzín
Objem nádrže	l	0,5
Frekvence	vibr./min.	až 9500
Odstředivá síla	kN	150
Max. výkon	W	-
Délka	m	2–3
Hmotnost	kg	17–22



Obr. 56 - Vibrační lišta NTC VLHZ

Snadná obsluha, nízká hmotnost, jednoduchým pootočením rukojeti vlevo nebo vpravo umožníme pohyb lišty vzad nebo vpřed.

Vibrační lišty jsou určeny pro práci přímo na betonovém povrchu, takže není potřeba používat kolejnicové vedení.

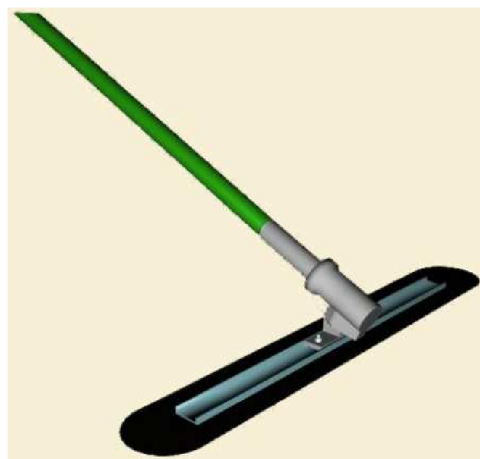
Tělesa lišt jsou vyrobená z hliníkové, poháněna zážehovým motorem, vibrace se nastavují pákou ovládní otáček.

www stránka: [http://www.ntc.cz/admin/files/ModuleCat/150-NTC\\_CZ.pdf](http://www.ntc.cz/admin/files/ModuleCat/150-NTC_CZ.pdf)

### 7.1.21 RUČNÍ HLADÍCÍ LIŠTA PROFIMAT

K ručnímu hlazení povrchu betonových ploch či jejich dorovnání před strojním hlazením.

Lišta je vyrobena z pružné oceli, prodlužovací násady z lehké hořčíkové slitiny. Pomocí systému prodlužovacích násad je možné dosáhnout až na vzdálenost 5m. Pootočením násady se přes speciální dvoupolohový kloub nastavuje sklon lišty při hlazení k sobě a od sebe. Na lištu je možné připevnit další příslušenství (např. drsnící kartáče apod.).



Obr. 57 - Ruční hladicí lišta PROFIMAT

Součásti: lišta délky 1,2m, prodlužovací násada 1,8m, otočný kloub

www stránka: <http://www.profimat.cz/nase-sluzby/95/13/33/rucni-hladici-lista>

### 7.1.22 PONORNÝ VIBRÁTOR NORWIT



Obr. 58 - PONORNÝ VIBRÁTOR NORWIT

Pohonná jednotka: MAXIVIB

Hmotnost: 5kg

Napětí: 230V/50Hz

Příkon: 2,3kW

Jmenovitý proud: 10A

Otáčky: 12000ot/min

Ponorný vibrátor: VH 38

Průměr hlavice: 38mm

Délka hlavice: 345mm

Délka ohebné hřídele: 4m

Hmotnost: 4,1kg

Otáčky: 13500ot/min

www stránka: <http://www.norwit.cz/ponorne-vibratory/>

### 7.1.23 VYSOKOTLAKÝ ČISTIČ

Maximální příkon: 1300W

Maximální tlak: 110 bar (11 MPa)

Průtok: 320 l/hod.

Maximální teplota přívodu vody: 40 °C

Hlučnost: < 85 dB

Délka tlakové hadice: 3,5 m

Tří pístové čerpadlo

Pohon: elektrický

Napětí: 230V

Hmotnost s nasazeným příslušenstvím: 5,7 kg

Pistole s funkcí START/STOP a aretací chodu

Odnímatelný pracovní nástavec s integrovanou tryskou

Délka přívodního kabelu 5 m

Provozní dosah 9,5 m (+ délka proudu vody)

Dodávané příslušenství: redukce na přívodní hadici, čistící jehla

Rozměry (šířka x hloubka x výška): 216 x 195 x 432 mm



Obr. 59 - Vysokotlaký čistič

www stránka: <http://www.ebazeny.cz/zbozi/vysokotlaky-cistic-sencor-shw-3001-1344>



### 7.1.24 KOTOUČOVÁ PILA – STOLNÍ, GTS 2200 PRO 230V

Posuvný stůl, možnost jeho rozšíření (odpojitelný), rám z pozinkované oceli

Vestavěné měření od 0° - 55°

Natavení výšky řezu ručním kolem

Vestavěné odsávání prachu do sáčku

Připojení / frekvence: 230V ~ 50 Hz

Výkon motoru: 2,2 kW / S3 20% kotouče rychlost:  
2800 min<sup>-1</sup>

Pilový kotouč: 315 x 30 mm / HM 36 zubů

Hloubka řezu při 90°: 82 mm

Maximální hloubka řezu při 45°: 58 mm

Velikost stolu (d x š): 800 x 550 mm

pomocná tabulka velikosti (d x š): 800 x 400mm

podavač (d x š): 240 x 230 mm Hmotnost: 61 kg

Rozměry L x Š x H (mm): 950 x 640 x 900 mm



Obr. 60 - Kotoučová pila – stolní  
GTS 2200 PRO 230V

<http://www.svartop.cz/scripts/podrobnosti.php?IDZ=1098&vypis=popis#zalozky>

### 7.1.25 RUČNÍ OKRUŽNÍ PILA BOSCH GKS 190 Professional

Jmenovitý příkon: 1.400W

Volnoběžné otáčky: 5.500 min<sup>-1</sup>

Hmotnost: 4,2kg

Ø otvoru pilového kotouče: 30,0mm

Ø pilového kotouče: 190mm

Hloubka řezu (90°): 70mm

Hloubka řezu (45°): 50mm

Hodnota emise vibrací: 2,5m/s<sup>2</sup>

Nepřesnost K: 1,5 m/s<sup>2</sup>



Obr. 61 - Ruční okružní pila  
BOSCH GKS 190 Professional

www stránka: <http://www.bosch-professional.com/cz/cs/ocs/N%C3%A1%C5%99ad%C3%AD/101349/23333/rucni-okruzni-pily/gks-190/>

### 7.1.26 SVÁŘEČKA CO2 MIG 155/6 W

Svářečku využijeme při spojování jámu pažících ocelových válcovaných IPE profilů. Jsou potřebné v délce 13,3m, která převoz značně komplikuje a tak se přivezou v polovičních délkách 6,65m.

Postup bude vypadat následovně. První polovina profilu se zahákne za oko jeřábu a vsune se do vrtu. V místě, kdy ještě vyčuhuje poslední kousek, vezmeme lešenářskou trubku a prostrčíme ji otvorem v pažině. Poté odhákneme oko jeřábu a zahákneme jej do druhého profilu. Ten zvedneme přímo nad první profil a v této poloze je svaříme dohromady. Nakonec hotovou pažinu nadzvedneme, odstraníme lešenářskou trubku, spustíme do vrtu a urovnáme.

Vybavení: 2m svářecí hadice s hořákem, zemnicí kabel se svorkou, redukční ventil s manometrem, ochranný svářečský štít se sklem DIN 11.

Hmotnost (cca): 25 kg

Napájecí napětí: 230 V

Max. příkon: 5,7 kVA

Min. pojistka: 16 A

Napětí při chodu naprázdno: 48 V

Doporučená tloušťka materiálu: 0,6-6mm

Regulační rozsah: 25 - 120 A, 6 stupňů

Max. tloušťka drátu: 1mm

Doba zapnutí při max. proudu: 120 A ~  
10 % / 75 A ~ 30%

Třída izolace: H

Druh ochrany: IP 21



Obr. 62 - Svářečka CO2 MIG 155/6 W

www stránka: <http://www.vbk.cz/266-svarecka-co2-mig-155-6-w.html>

### 7.1.27 MÍCHAČKA NA BETON ATIKA Rekord

Max. náplň: 160l

Výkon motoru: 0,75kW

Pohon: 230V

Hmotnost: 98kg



Obr. 63 - Míchačka na beton ATIKA Rekord

www stránka: <http://www.testa-jesenice.cz/prodej/michacky-betonu/>

### 7.1.28 POJÍZDNÝ KOMPRESOR ATLAS COPCO XAS 137 Deutz

Skutečná výkonnost: 125 l/s

Jmenovitý provozní tlak: 7 barů

Objem olejového systému kompresoru: 13 l

Hladina akustického výkonu: 99dB(A)

Hladina akustického tlaku: 71dB(A)

Maximální okolní teplota: 50°C

Ventily výstupu vzduchu: 3 x 3/4"

Hmotnost: 1800kg



Obr. 64 - Pojízdný kompresor ATLAS COPCO XAS 137 Deutz

Využití najde pro dodání energie (stlačeného vzduchu) různým stavebním strojům, například pneumatickým bouracím kladivům, pomůže vytvářet stříkaný beton apod.

www stránka: <http://www.signum-plzen.cz/katalog/vzduchotechnika/pojizdne-kompresory-atlascopco-xa-h-s-107-137-deutz>

### 7.1.29 ČERPADLO BETONOVÝCH SMĚSÍ KCP 40RX-170



Obr. 65 - Čerpadlo betonových směsí KCP 40RX-170

#### Specifikace výložníku:

Svislý dosah výložníku: 39,9 m

Vodorovný dosah výložníku: 35,7 m

Dosah výložníku od kabiny: 32,8 m

Výška pro rozevření výložníku: 9,3 m

Rotace výložníku: 370°

Ovládání výložníku proporcionální: Ano

Dálkové ovládání: HBC – standard

Vodní čerpadlo: GRUNDFOS

Tlak/dodávka: 20 bar/120 l/min

Vnitřní průměr potrubí: 125 mm

Délka koncové hadice: 4 m

Přední opěry – rozpětí X – 6,18 m

Zadní opěry – rozpětí X – 8,1 m

Maximální váha nástavby: 22 500 kg

### Specifikace čerpadla:

Max. dodávka směsi: 170 m<sup>3</sup>/h  
Regulace dodávky: 20–170 m<sup>3</sup>/h  
Hlavní pracovní válec: 230 x  
2100mm tvrdochrom  
Počet zdvihů: 32min<sup>-1</sup>  
Tlak na straně táhla: 72 bar  
Kapacita násypky: 0,6 m<sup>3</sup>

Mazací systém násypky: centrální mazání

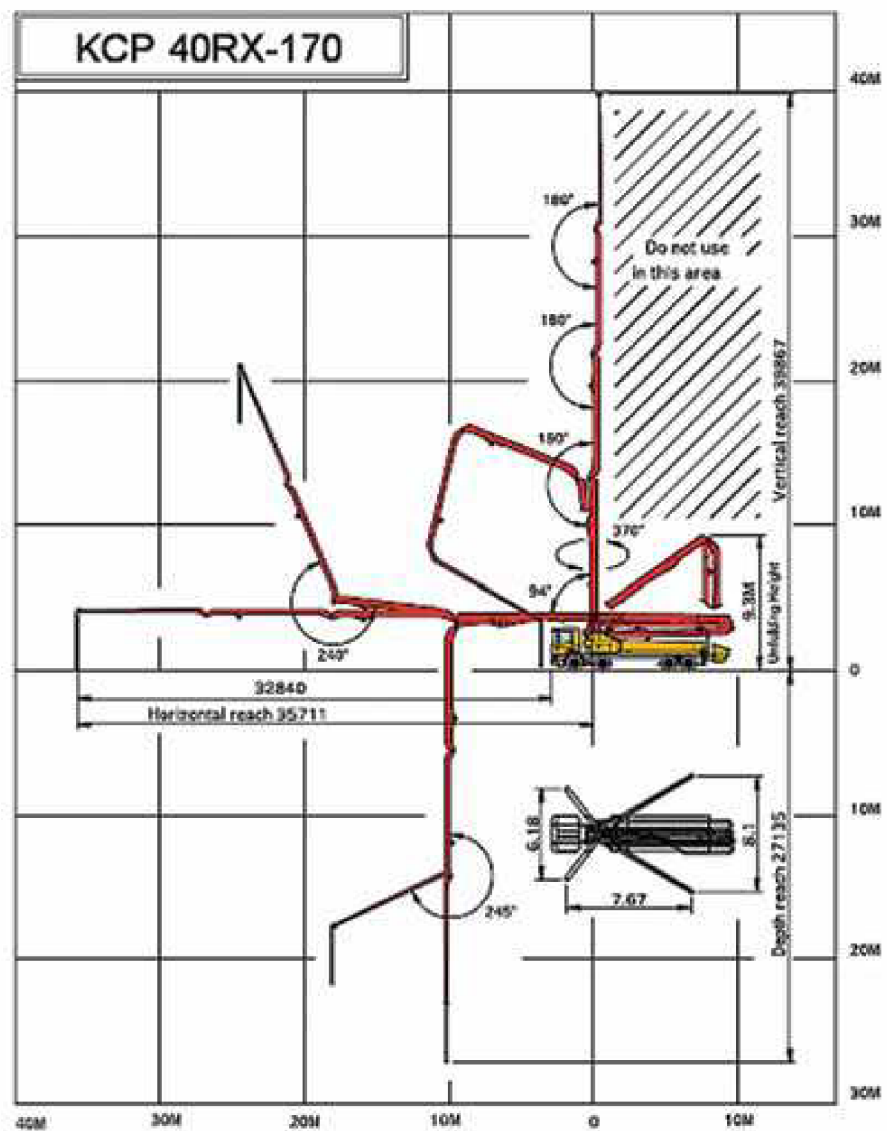
Rozměr S-trubice: 200 x 180 mm

Prac. tlak. Hydrauliky: 350 bar

Hlavní čerpadlo hydrauliky:

KAWASAKI – K3V140DT

REXROTH – A11VO260



Obr. 66 - Možný dosah autočerpada

www stránka: [www.kcypump.cz](http://www.kcypump.cz)

### 7.1.30 PNEUMATICKÉ BOURACÍ KLADIVO NORWIT BBG B28E

Využití těchto pneumatických kladiv bude na odbourání hlav pilot, které budou vyčnívat nad základovou spáru (přesněji nad horní povrch budoucího podkladního betonu).

Hmotnost: 27,5kg

Délka bez nástroje: 718mm

Typ uchycení nástroje: S 28x160

Tlakovzdušná přípojka: G 3/4"

Počet úderů: 18,3 s<sup>-1</sup>

Spotřeba vzduchu: 31,9 l/s

Hlučnost: 107dB



www stránka: <http://www.norwit.cz/pneumaticka-sbijeci-a-bouraci-kladiva/>

Obr. 67 - Pneumatické bourací kladivo NORWIT BBG B28E

### 7.1.31 BOURACÍ KLADIVO – KANGO 900 K

Kango použijeme pro zbourání cihelného oplocení dvora České Pošty.

- příkon 1600 W
- síla úderu 7-27J
- hmotnost 11kg
- počet úderů při zátěži: 975 – 1950 min<sup>-1</sup>
- 6m kabel



- upínání šestihranných nástrojů Kango 21 mm

Obr. 68 - Bourací kladivo – KANGO 900 K

- Konstrukce "in-line" pro zvýšenou páčivou sílu napomáhá ve svislé poloze snížením zpětného tlaku při vrtání nebo rozbíjení v úrovni podlahy
- AVS (anti-vibrační systém) na všech rukojetích (zadní rukojeť, přídatná přední rukojeť)
- Elektronika pro plynulou regulaci otáček
- měkký rozběh
- kontrolka servisního indikátoru
- kartáče s automatickým odpojením
- měkké držadlo na všech rukojetích

www stránka: <http://www.naradi-vesely.cz>

### 7.1.32 PONORNÉ KALOVÉ ČERPADLO PS15 – 0,75

- masivní celolitinová konstrukce
- dvojitá mechanická keramická ucpávka
- otevřené litinové oběžné kolo
- plovákový spínač
- délka čerpadla: 403 mm
- čerpání kapalin o teplotě +3 až +35°C



Obr. 69 - ponorné kalové čerpadlo PS15 – 0,75

Plovákový spínač automaticky zapne kalové čerpadlo, jestliže hladina vody překročí spínací výšku. Když hladina vody klesne na vypínací výšku, plovákový spínač čerpadlo vypne.

Využívat se bude u výkopu stavební jámy od doby, kdy dosáhneme hloubky -8m od původního terénu a začne prosakovat podzemní voda. Čerpadlo bude v provozu 24hodin denně, 7dní v týdnu. Svůj účel bude plnit ještě při betonování základové desky.

Max. výtlak: 15m

Přípojka na hadici: G2"

Délka pohyblivého přívodu:  
10m

Elektrický příkon: 750W

Max. rozměr pevných částic v kapalině: 10mm

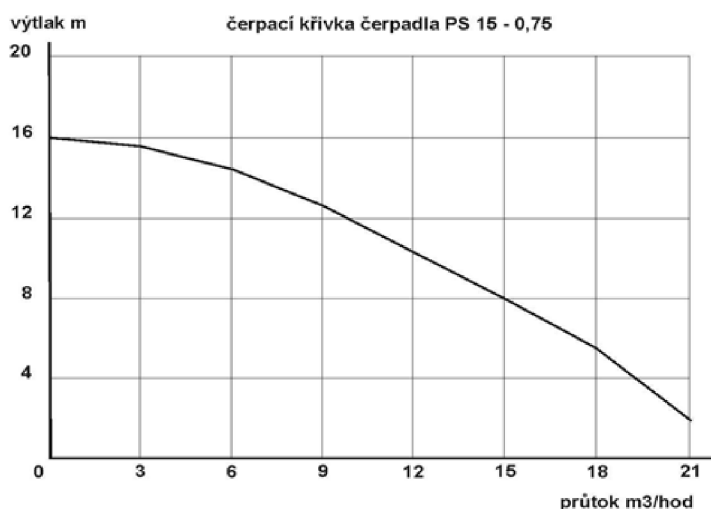
Max.dopravní množství: 20 000  
l/h

Jmenovité provozní napětí: 230 V AC

Hmotnost čerpadla: 21kg

Max. ponor pod hladinu: 8m

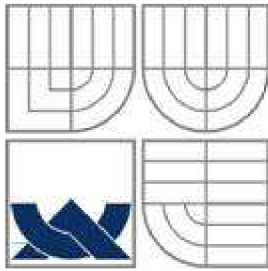
Třída el. ochrany, el. krytí: 1, IP



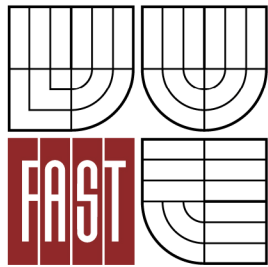
Obr. 70 - Čerpací křivka čerpadla PS 15-0,75

www stránka: <http://www.ponorna-cerpadla.cz/ponorna-cerpadla/kalove-cerpadlo-ps15-0-75-p-149964.html?cPath=216672>





VYSOKÉ UČENÍ TECHNICKÉ V BRNĚ  
BRNO UNIVERSITY OF TECHNOLOGY



FAKULTA STAVEBNÍ  
ÚSTAV TECHNOLOGIE, MECHANIZACE A ŘÍZENÍ  
STAVEB

FACULTY OF CIVIL ENGINEERING  
INSTITUTE OF TECHNOLOGY, MECHANISATION AND CONSTRUCTION  
MANAGEMENT

## 8. OCHRANNÉ POMŮCKY

BAKALÁŘSKÁ PRÁCE  
BACHELOR'S THESIS

AUTOR PRÁCE  
AUTHOR

DENISA HRUBÁ

VEDOUCÍ PRÁCE  
SUPERVISOR

ING. BORIS BIELY

BRNO 2012

## 8. OCHRANNÉ POMŮCKY

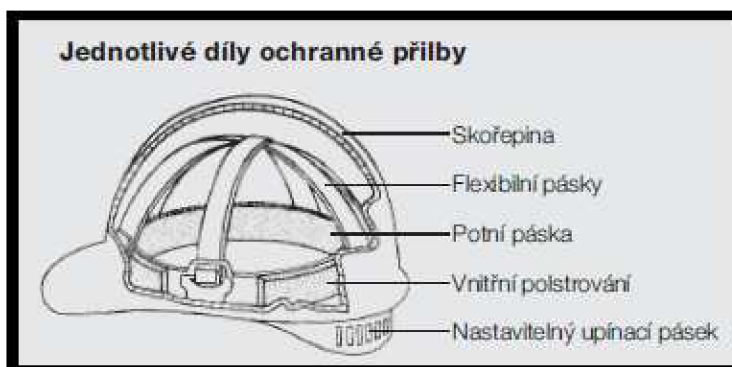
- A) HELMA
- B) OCHRANA ZRAKU
- C) OCHRANA SLUCHU
- D) OCHRANA RUKOU
- E) PRACOVNÍ ODĚV
- F) VÝSTRAŽNÁ VESTA
- G) OCHRANNÁ OBUV
- H) UPÍNACÍ SOUPRAVA PRO VÝŠKOVÉ PRÁCE

### A) HELMA

Ochrannou přilbu je nutno používat tam, kde hrozí riziko úrazu nebo poranění hlavy předměty padajícími z výšky, pohybujícími se nebo zavěšenými břemeny, nebo je zde riziko střetu hlavy s upevněnými předměty. Je povinností zaměstnavatele vybavit pracovníky ochrannými přilbami a ti jsou povinni je nosit.

Ochranný účinek spočívá v tlumení nárazů díky elastickému a plastickému formování a díky pevnosti materiálu, ze kterého je přilba vyrobena. K tomu se přidává vysoká odolnost proti vznícení a vysokému elektrickému odporu.

Normy: EN 397 Průmyslové ochranné přilby a EN 812 Lehké průmyslové přilby – čepice.



Obr. 71 - Díly ochranné přilby

Důležité upozornění: Přilby z termoplastů (PE a ABS) by neměly být používány déle než 4 roky. Přilby z duroplastů by neměly být používány déle než 8-10let.

Na stavbu jsou vesměs používány helmy z termoplastů (polyethylenů), takže ani my neuděláme výjimku. Tato ochranná





pomůcka hlavy je teplotně odolná do 70°C, materiálová neměnnost se dostává až do -40°C. Neabsorbuje žádnou vlhkost ani nemá tendenci křehnout. V místech, kde se bude požadovat, aby se helma používala, bude opatřena značka.

## B) OCHRANA ZRAKU

Dle zákona každý pracovník, který je při práci vystaven nebezpečí poranění očí nebo obličeje, musí být vybaven vhodným ochranným prostředkem, jako jsou ochranné brýle, obličejová maska nebo ochranný štít. Všechny Pomůcky na ochranu očí by měly zajistit nejvyšší stupeň ochrany, zároveň by neměly při práci nijak omezovat a měly by poskytnout optimální pohodlí.



Normy: EN 166 Osobní prostředky k ochraně očí, EN 169 Filtry pro svařování a podobné technologie.

Osobní prostředky k ochraně očí musí poskytovat ochranu před:

- 1) mechanickými riziky (prach, náraz, pevné částice)
- 2) riziky radiace (ultrafialové, infračervené, prudké světlo, laser)
- 3) chemickými riziky (spršky kyselin, rozpouštědel, infikované krve)
- 4) Tepelnými riziky (horké tekutiny, postříkání horkou kapalinou, plameny)

Při průběhu realizace stavby Paláce Magnum nás ohrožuje zejména bod 1.



Obr. 72 - Ochrana proti prachu, Svářečské brýle, Ochranný štít

## C) OCHRANA SLUCHU

Povinností zaměstnavatele je sledovat hladinu hluku a zajistit pro své zaměstnance zdravé pracovní prostředí. Pokud se na pracovištích vyskytuje nadměrná hlukovost, má zaměstnavatel zákonnou povinnost snížit hlukovou zátěž na povolené limity. Nejprve se zjistí příčina nadměrného hluku, poté se opatří vhodná ochrana sluchu v případě, že úroveň hluku přesáhne hladinu 80dB.



Dle nařízení vlády č.148/2006 Sb. o ochraně zdraví před

nepříznivými účinky hluku a vibrací je limit základní hladiny akustického tlaku 40dB 2m před fasádou. Jsou možné i korekce. Zvuk neboli mechanické vlnění, které vnímáme sluchem může být v některých případech až škodlivé zdraví. Hlasitost je určena velikostí akustického tlaku = intenzita kmitání v jednotkách dB. Výška tónu je dána frekvencí = počet kmitů za sekundu s jednotkou Hz. Hodnota SNR = průměrná standardní tlumící hodnota (single number rating).

Dle EN 352 máme dva druhy ochrany sluchu:

- 1) zátkové chrániče = ochrana sluchu, která se vkládá do zvukovodu či přes něj
- 2) mušlové chrániče = dvě mušle plně překrývající uši spojené náhlavním obloukem



Obr. 73 - Zátkový chránič, Mušlový chránič

#### D) OCHRANA RUKOU

Povinností zaměstnavatele je zajistit analýzu nebezpečí na pracovišti a zhodnocení úrovně rizika pro zaměstnance. Definovat potřebné vlastnosti rukavic a opatřit je. Dokonce by je měl i vyškolit ohledně jejich používání. Všechny rukavice používané na pracovišti musí odpovídat směrnícím o osobních ochranných pomůckách.

Rukavice musí poskytovat ochranu proti:

- 1) mechanickým rizikům
- 2) nebezpečným chemickým rizikům a mikroorganismům
- 3) tepelným rizikům (teplo, oheň, chlad)
- 4) radioaktivní kontaminaci a ionizujícímu záření
- 5) nečistotám



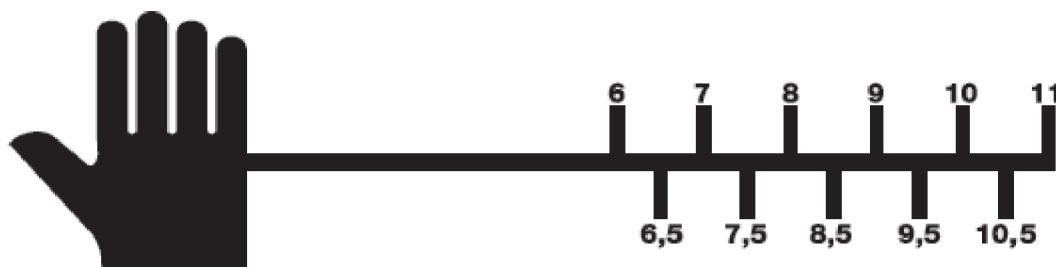
Pro výstavbu Paláce magnum budou potřeba zvláště kvůli bodům 1,3,5.

Správně zvolená a důsledně používaná ochrana rukou může zabránit poranění, nehodám, alergiím a nemocem z povolání.

Pro splnění kladených požadavků musíme stanovit úroveň rizika a jemu odpovídající třídu ochrany. Kategorie ochrany:

- I. nízké nebo žádné nebezpečí poranění - úklid
- II. ochrana proti mechanickému poškození – vyžadují odolnost proti prořezání, propíchnutí a oděru
- III. ochrana proti nejvyšší úrovni rizik – proti chemikáliím, teple, chladu, el. proudu

Se stavbou Paláce Magnum zasahujeme do kategorie I a II.



Obr. 74 - Velikosti rukavic jsou normovány. Přiložte ruku a zjistěte si svoji velikost

#### E) PRACOVNÍ ODĚV

Pracovní oděv si zřizuje každý pracovník sám.

#### F) VÝSTRAŽNÁ VESTA

Výstražné vesty jsou vhodné pro lepší orientaci jeřábníka či osob, které hledají na stavbě určitého člověka. Je také lepší přehlednost o pracovnících a předchází se úrazům z nedbalosti.



Obr. 75 - Výstražná vesta

#### F) OCHRANNÁ OBUV

Bezpečnostní a pracovní obuv zabraňuje úrazům při pádu těžších břemen na nohu pracovníka. Jsou vyztuženy ocelovou tužinkou v oblasti paty a prstů na noze. Mají protiskluznou podrážku, jsou oděruvzdorné, případně voděodolné, odvádí vlhkost a zabraňují nežádoucímu propíchnutí.



Obr. 76 - Ochranná obuv

### G) UPÍNACÍ SOUPRAVA PRO VÝŠKOVÉ PRÁCE

Bezpečnostní postroj Ropedancer je celotělový postroj určený jako záchranný postroj v případě pádu, umožňuje i krátkodobé zavěšení pracovníka. Velice snadno se obléká a nastavuje velikost, je vybaven opaskem s příchytkami pro zavěšení náradí.

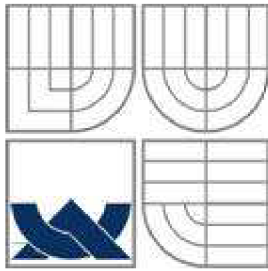
Pracovník může být zavěšen vpředu na prsou, nebo vzadu pomocí karabiny a příslušného uchycovacího prostředku, jako je např. lanyard, tlumič pádu, nebo zatahovací zachycovač pádu Blockfor.



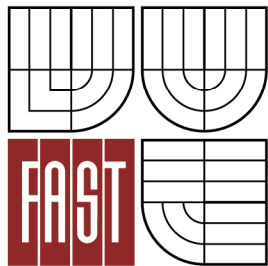
**Obr. 77 - Bezpečnostní popruh**

[65] www stránka: [www.emkol.cz](http://www.emkol.cz)

[66] Zdroj A-F: katalog firmy HABERKORN ULMER s.r.o. z roku 2011, [www.haberkorn.cz](http://www.haberkorn.cz)



VYSOKÉ UČENÍ TECHNICKÉ V BRNĚ  
BRNO UNIVERSITY OF TECHNOLOGY



FAKULTA STAVEBNÍ  
ÚSTAV TECHNOLOGIE, MECHANIZACE A ŘÍZENÍ  
STAVEB

FACULTY OF CIVIL ENGINEERING  
INSTITUTE OF TECHNOLOGY, MECHANISATION AND CONSTRUCTION  
MANAGEMENT

## 9. BEZPEČNOST A OCHRANA ZDRAVÍ PŘI PRÁCI

BAKALÁŘSKÁ PRÁCE  
BACHELOR'S THESIS

AUTOR PRÁCE  
AUTHOR

DENISA HRUBÁ

VEDOUCÍ PRÁCE  
SUPERVISOR

Ing. BORIS BIELY

BRNO 2012

## **9.1 BEZPEČNOST A OCHRANA ZDRAVÍ PŘI PRÁCI**

Bezpečnost a ochrana zdraví při práci je jedním z nejdůležitějších aspektů v době výstavby Paláce Magnum. Je vhodné věnovat této kapitole nemálo pozornosti a to zejména v rámci přípravy samotné realizace projektu.

Bezpečnost práce na staveništi udává nařízení vlády č. 591/2006 Sb. O bližších minimálních požadavcích na bezpečnost a ochranu zdraví při práci na staveništích a nařízení vlády č. 362/2005 Sb. Požadavky na bezpečnost a ochranu zdraví při nebezpečí pádu.

Všichni pracovníci, kteří se budou na staveništi pohybovat, musí projít školením BOZ. Práce smějí vykonávat jen vyškolení pracovníci, kteří mají kvalifikaci na provádění zdané práce. Na pomocné práce musí být pracovník zaškolen alespoň v nutném rozsahu pro výkon dané práce. O proškolení pracovníků se uvádí zápis do stavebního deníku.

Zhotovitel má povinnost ověřovat znalosti pracovníku nejméně jednou za 3 roky a také vést evidenci zvláště o školení a zkouškách, odborné a zdravotní způsobilosti. Tímto předejde následným nežádoucím nehodám na staveništi a zvláště pak pracovišti.

Mezi základní povinnosti zhotovitele stavebních prací patří:

- vedení evidence pracovníků od jejich nástupu až do odchodu z pracoviště
- vybavit veškeré osoby, které vstupují na staveniště osobními ochrannými pracovními prostředky

Podmínky k zajištění bezpečného provádění stavebních prací musí být vytvářeny již v rámci projektové dokumentace a v rámci předvýrobní přípravy. Součástí dodavatelské dokumentace je také technologický postup, který musí být na pracovišti k dispozici.

**Technologický postup stanovuje:**

- návaznost a souběh jednotlivých pracovních operací
- pracovní postup pro danou činnost, způsob provádění prací, opatření pro případ ohrožení pracovníků přírodními živly (záplavy, sesuvy půdy koordinací opatření při souběhu prací několika zhotovitelů)
- použití strojů a strojních zařízení a pracovních prostředků
- druhy a typy pomocných stavebních konstrukcí (lešení, plošiny ap.)

- způsoby dopravy materiálu (vodorovné i svislé) včetně komunikací a skladovacích ploch
- technická a organizační opatření k zajištění bezpečnosti pracovníků, pracoviště i okolí
- opatření k zajištění pracoviště po dobu, kdy se na něm nepracuje

Pracovníci musí být prokazatelně seznámeni s především technologickým postupem prací, který se jich týká. Není nutné, aby řídil práce odpovědný pracovník osobně, pokud pracovní skupina nemá více než 5 pracovníků. [5]

**Z přílohy nařízení vlády č. 362/2005 Sb. Požadavky na bezpečnost a ochranu zdraví při nebezpečí pádu** si popíšeme, které části spadají na realizaci hrubé spodní stavby Paláce Magnum. Budeme se zabývat zejména jeho přílohou s názvem **Další požadavky na způsob organizace práce a pracovních postupů, které je zaměstnavatel povinen zajistit při práci ve výškách nad volnou hloubkou, a na bezpečný provoz a používání technických zařízení poskytovaných zaměstnancům pro práci ve výškách a nad volnou hloubkou.**

Vyberu tedy nejdůležitější informace z potřebných ucelených částí.

#### I. Zajištění proti pádu technickou konstrukcí

Zábradlí se skládá alespoň z horní tyče (madla) a zarážky u podlahy (ochranné lišty) o výšce minimálně 0,15m. Je-li výška nad okolní úrovní větší než 2m (naš případ), musí být prostor mezi horní tyčí a zarážkou u podlahy zajištěn proti propadnutí osob osazením jedné nebo více středních tyčí. Za dostatečnou se považuje výška horní tyče nejméně 1,1m nad podlahou.

*To bude zajištěno jak na obvodě stavební jámy tak i na pomocných konstrukcích bednění při provádění nosných prvků skeletu. Kolem jámy se osadí dřevěné zábradlí na lešenářské trubky už při začátku hloubení. Nejlépe do doby než hloubka jámy pod okolním terénem dosáhne 1,5m. A zůstane zde po celý čas provádění hrubé spodní stavby, kdy se skelet dostane do úrovně okolního terénu.*

#### II. Zajištění proti pádu osobními ochrannými pracovními prostředky

Ochranné pracovní prostředky odpovídající povaze práce zajistí zaměstnavatel aby zabránil předpokládaným rizikům.

### III. Používání žebříků

Při výstupu, sestupu a práci na žebříku musí být zaměstnanec obrácen obličejem k žebříku, v každém okamžiku musí mít možnost bezpečného uchopení.

Po žebříku můžeme vynášet a snášet jen břemena o hmotnosti do 15kg. Navíc po žebříku smí pohybovat pouze jedna osoba.

Žebřík nesmí být používán jako přechodový můstek, pokud k němu není určen. U výstupu a sestupu je nutný přesah žebříku nad horní plošinu nejméně o 1,1m, což lze nahradit pevnými madly za které se vystupující zaměstnanec může spolehlivě přidržet. Sklon žebříku je min 2,5:1, za příčlemi musí být volný prostor alespoň 0,18m a u paty žebříku ze strany přístupu musí být zachován volný prostor min 0,6m. Přenosné dřevěné žebříky o délce větší než 12m nelze používat.

Při práci na žebříku musí být zaměstnanec v případech, kdy stojí chodidly ve výšce větší než 5m, zajištěn proti pádu OOPP.

***Tyto informace se vztahují na vstup do stavební jámy, výlezy na bednění obvodových a vnitřních stěn a stropních konstrukcí.***

### IV. Zajištění proti pádu předmětů a materiálu

Materiál, náradí a pracovní pomůcky musí být uloženy, případně skladovány ve výškách tak, že jsou zajištěny proti pádu, sklouznutí, shoení jak během práce tak po jejím ukončení.

### V. Zajištění pod místem práce ve výšce a v jeho okolí

Ohrožený prostor pod místem práce musí mít šířku od volného okraje pracoviště nejméně: 1,5m při práci ve výšce od 3m do 10m

2m při práci ve výšce nad 10m do 20m

Šířka se vytyčuje od paty svislice, která prochází vnější hranou volného okraje pracoviště ve výšce.

***Důležité při práci na bednění a při přípravných pracích těsně vedle stavební jámy.***

### VII. Dočasné stavební konstrukce

Montáž a demontáž lešení může provádět pouze osoba k tomu odborně způsobilá.



## VIII. Shazování předmětů a materiálu

Shazovat předměty a materiál na níže položená místa nebo plochy lze jen za předpokladu, že:

- a) místo dopadu je zabezpečeno proti vstupu osob (ohrazení, střežení) a jeho okolí je chráněno proti případnému odrazu nebo rozstříku shozeného předmětu nebo materiálu.
- b) materiál je shazován uzavřeným shozem až do místa uložení
- c) je provedeno opatření, zamezující nadměrné prašnosti, hlučnosti, popř. vzniku jiných nežádoucích účinků.

***U nás se to týká shozu štěrku do stavební jámy, který poslouží jako polštář pod základy. Tento proces se provede 16x.***

## IX. Přerušování práce ve výškách

Při nepříznivé klimatické situaci je zaměstnavatel povinen zajistit přerušování prací. Zvláště z důvodů:

- a) bouře deště, sněžení nebo tvoření námrazy
- b) vítr o rychlosti nad 8m/s při práci na žebřících nad 5m výšky práce, na pojízdných lešeních a při použití závěsu na laně, jinak platí 11m/s
- c) dohlednost v místě práce menší než 30m
- d) teplota během provádění nižší než -10°C

***Silné povětrnostní podmínky nás až tak v jámě trápit nebudou, ale pozor si dáme na bouřku, déšť, námrazu a silné poklesy teplot. Vzhledem k tomu, že práce budou probíhat převážně v jarních a letních a částečně podzimních měsících, mrazu se nemusíme tolik bát.***

## XI. Školení zaměstnanců

Školení o BOZP ve výškách nad volnou hloubkou, zejména ve výškách nad 1,5m, kdy zaměstnanci nemohou pracovat z pevných podlah. [6]

**Z nařízení vlády č. 591/2006 Sb. O bližších minimálních požadavcích na bezpečnost a ochranu zdraví při práci na staveništích se budeme taktéž věnovat přílohám.**

**Příloha č. 1 Další obecné požadavky na stavenišťě.**

I. Požadavky na zajištění stavenišťě

Zabezpečení proti vstupu nepovolaným osobám. V zastavěném území využít souvislé oplocení min 1,8m. Náhradní komunikace řádně vyznačit a osvětlit. Zákaz vstupu příp. vjezdu nepovolaným osobám příp. vozidlům musí být vyznačen značkou na všech vstupech.

Nepoužívané otvory prohlubně, jámy, propadliny při nebezpečí pádu fyzických osob zakrýt nebo zasypat. Před zahájením prací v ochranných pásmech vedení, staveb nebo zařízení technického vybavení provede zhotovitel odpovídající opatření ke splnění podmínek stanovených provozovateli těchto vedení, staveb nebo zařízení, a během provádění prací je dodržuje.

Udržování bezpečného stavu stavenišťě, pracovišťě a dopravních komunikací.

Materiály, stroje, dopravní prostředky a břemena při dopravě a manipulaci na stavenišťi nesmí ohrozit bezpečnost a zdraví fyzických osob zdržujících se na stavenišťi, popřípadě jeho bezprostřední blízkosti.

***Při realizaci Paláce Magnum máme zajišťěno oplocení z trapézového plechu o výšce 2m. Po celou dobu výstavby budou u vjezdů/vstupů viditelně zavěšeny značky ohledně zákazu vstupu nepovolaným osobám, pozor výjezd vozidel stavby, vstup jen s reflexní vestou a v ochranné přilbě, zákaz kouření.***

II. Zařízení pro rozvod energie

Dočasná zařízení pro rozvod energie na stavenišťi musí být navržena, provedena a používána takovým způsobem, aby nebyla zdrojem nebezpečí vzniku požáru nebo výbuchu.

Dočasná elektrická zařízení na stavenišťi musí splňovat normové požadavky a musí být podrobována pravidelným kontrolám a revizím ve stanovených intervalech. Hlavní vypínač elektrického zařízení musí být umístěn tak, aby byl snadno přístupný.

*Napojení na energie včetně odvodu splašek do kanalizace se řeší v návrhu zařízení staveniště. Po provedení hygienického zázemí v novostavbě (včetně napojení na ing. sítě) se přesunou pracovníci i celé vedení do budovy. Stavební buňky se odvezou a už nebudou nadále využívány.*

### III. Požadavky na venkovní pracoviště a staveniště

Pohyblivá nebo pevná pracoviště musí být stabilní, popř. se bezpečně ukotví.

Zhotovitel přeruší práci, jakmile by její další pokračování vedlo k ohrožení životů nebo zdraví fyzických osob na staveništi nebo v jeho okolí, popřípadě k ohrožení majetku nebo životního prostředí vlivem nepříznivých povětrnostních vlivů, nevyhovujícího technického stavu konstrukce nebo stroje, živelné události, popřípadě vlivem jiných nepředvídatelných okolností. Důvody pro přerušení práce posoudí a o přerušení práce rozhodne fyzická osoba pověřená zhotovitelem.

Při změně geologických, hydrogeologických či provozních podmínek, které by mohly nepříznivě ovlivnit bezpečnost práce, zajistí zhotovitel nezbytné změny technologických postupů.

## **Příloha č. 2 Bližší minimální požadavky na bezpečnost a ochranu zdraví při provozu a používání strojů a náradí na staveništi.**

### I. Obecné požadavky na obsluhu strojů

Seznámení se s místními podmínkami (*únosnost půdy, sjezdy, podzemní a nadzemní vedení*). *Zajišťování stability strojů. Zejména u výkopových prací při sjezdech Tater a vrtných souprav.*

Není-li stanoveno jinak, dbá se na prázdny ohrožený prostor činností stroje, který je vymezen dosahem jeho pracovního náradí se zvětšením o 2m.

### II. Stroje pro zemní práce

Při jízdě ze svahu a při práci na svahu obsluha stroje používá bezpečnou techniku jízdy tak, aby nedošlo k nebezpečnému posunutí těžiště stroje a ztrátě jeho stability. *Taktéž důležité při sjezdu Tater či vrtných souprav.*

### III. Míchačky

Míchačka smí být plněna pouze při rotujícím bubnu.

## V. Dopravní prostředky pro přepravu betonových a jiných směsí

Před jízdou se provede kontrola zajištění výsypného zařízení v přepravní poloze.

## VI. Čerpadla směsí a strojní omítačky

Pro dopravu směsí k čerpadlu musí být zajištěn bezpečný příjezd nevyžadující složité a opakované couvání vozidel.

Vyústění potrubí na čerpání směsí musí být spolehlivě zajištěno tak, aby riziko zranění fyzických osob následkem jeho nenadálého pohybu vlivem dynamických účinků dopravované směsí bylo minimalizováno.

Manipulace s rozvinutým výložníkem smí být prováděna jen při zajištění stability autočerpadla sklápěcími a výsuvnými opěrami (stabilizátory) v souladu s návodem k používání.

## IX. Vibrátory

Délka pohyblivého přívodu mezi napájecí jednotkou a částí vibrátoru, která je držena v ruce nebo je ručně provozována, musí být nejméně 10m. Ponoření vibrační hlavice ponorného vibrátoru a její vytažení ze ztuhlého betonu se provádí jen za chodu vibrátoru.

## XIV. Společná ustanovení o zabezpečení strojů při přerušení a ukončení práce

Zatavení stroje, vypnutí pohonné jednotky, zaklínování, spuštění příslušenství k zemi, uzamknutí kabiny stroje i ovládání, vyjmutí klíče apod.

## XV. Přeprava strojů

Přeprava v přepravní poloze se zajištěním proti podélnému či bočnímu posuvu. Při přepravě na ložné ploše dopravního prostředku se v kabině ani na stroji nevyskytují žádné osoby. Dopravní prostředek musí být při nakládání a skládání stroje postaven na pevném podkladu, bezpečně zabrzděn a mechanicky zajištěn proti nežádoucímu pohybu.

Při přepravě stroje po vlastní ose musí být jeho pracovní zařízení, popřípadě jiná pohyblivá zařízení, zajištěna v přepravní poloze podle návodu k používání.

*Tyto informace jsou důležité jak pro přepravu většiny vozidel po vlastní ose, např. Tatra, rýpadlo-nakladač, autojeřáb, ale i pro nutné zajištění dopravy hlubinným podvalníkem pro dovoz 50ti tunové vrtné soupravy skrz centrum města Brna.*

### **Příloha č. 3 Požadavky na organizaci práce a pracovní postupy**

#### I. Skladování a manipulace s materiálem

Skladování dle pokynů výrobce, přednostně takové poloze, ve které bude zabudován do stavby. Skladovací plochy musí být rovné, odvodněné a zpevněné. Rozmístění materiálu musí odpovídat jeho rozměru a hmotnosti a použitým strojům. Zajištění stabilní polohy podložkami, opěrami, klíny či provázáním.

Prvky, které na sebe při skladování těsně doléhají a nejsou vybaveny pro bezpečné uchopení například oky, háky nebo držadly, musí být vždy vzájemně proloženy podklady. Jako podkladů není dovoleno používat kulatinu ani vrstvené podklady tvořené dvěma nebo více prvky volně položenými na sebe.

Sypké hmoty v pytlích se ručně ukládají do výšky nejvýše 1,5m a při mechanizovaném skladování, jsou-li na paletách, do výšky nejvýše 3m.

Upínání a odepínání prvků musí být prováděno ze země nebo z bezpečných podlah do pracovní výšky 1,5m.

S odpady je nutno nakládat v souladu s požadavky stanovenými zvláštním právním předpisem.

#### II. Příprava před zahájením zemních prací

Vytýčení tras technické infrastruktury. Zaměření výkopu, určení způsobu těžby, zajištění pažení a zabezpečení okolních staveb ohrožených prováděním výkopu. Provedení opatření, které zabrání přítoku vody do stavební jámy.

*V době provádění výkopu bude pro hloubku od -8m (Hpv) zajištěno přečerpávání podzemní vody. To bude probíhat do doby, než se provedou veškeré obvodové zdi do výšky IPP. Voda se bude čerpat pomocí kalového čerpadla do místní kanalizace.*

### III. Zajištění výkopových prací

Stavby ohrožené výkopem už musí být zabezpečeny. Výkop musí být zajištěn zábradlím se zarážkou u podlahy proti pádu osob. To může být přerušeno jen v místě vjezdu do stavební jámy.

Okraje výkopu nesmí být zatěžovány do vzdálenosti 0,5m od hrany výkopu.

Pro osoby pracující ve výkopech musí být zřízen bezpečný sestup a výstup pomocí žebříků.

***Zajištění stavební jámy ochranným zábradlím včetně zarážky u podlahy. Přerušlení nastane v místě vjezdu/vstupu do stavební jámy.***

### IV. Provádění výkopových prací

Pokud dojde k nepředvídatelnému ohrožení stability okolních staveb nebo k porušení některých částí, musí být zhotovitelem neprodleně přijata opatření k zajištění jejich stability. Před prvním vstupem osob do výkopu nebo přerušlení práce na déle než 24hod prohlédne zhotovitel nebo osoba jím pověřená za stěny výkopů, pažení a vstup.

Použití strojů nebo pneumatického a elektrického nářadí v blízkosti podzemních vedení, popřípadě staveb, projedná zhotovitel s provozovatelem, popřípadě vlastníkem vedení.

Ohrožený prostor činnosti stroje je vymezen maximálním dosahem jeho pracovního nářadí zvětšený o 2m. Pokud obsluha nemá dostatečný výhled, nepokračuje v práci.

Po dobu přerušlení výkopových prací zhotovitel zajišťuje pravidelnou odbornou kontrolu a údržbu zábradlí.

Mechanické zhutňování zeminy pomocí pěchů nesmí ohrožovat stabilitu stěn výkopu.

### V. Zajištění stability stěn výkopů

Pažení stěn výkopu musí být navrženo a provedeno tak, aby spolehlivě zachytilo tlak zeminy a zajišťovalo i bezpečnost osob ve výkopech, zabránilo poklesu okolního terénu sesouváním, popř. vyloučení nebezpečí ohrožení stability sousedních staveb.

***Zajištění stability stěn výkopu bude provedeno záporovým pažením na straně volného prostranství. U sousedních objektů bude potřeba provést tryskovou injektáž pro podchycení základů, které nesahají tak hluboko jako základy novostavby. Tímto se zaručí to, že se přilehlé domy nezřítí do stavební jámy při jejím postupném hloubení.***

*Zápory se budou vkládat do suchých, částečně pažených vrtů, neboť jejich zavibrování do půdy by narušilo statiku okolních objektů (stavba se nachází v centru města Brna, kde je vysoká koncentrace budov).*

#### IX. Betonářské práce a práce související

Bednění: těsné, únosné, prostorově tuhé, zajištěné proti pádu, statický výpočet, odstranění závad před zahájením betonářskými pracemi.

Přeprava a ukládání betonové směsi: Pozor na zavalení betonovou směsí. Použití ochranných pomůcek, vybudování přístupových komunikací. Kontrola bednění při betonování. Důležité je domluvení komunikace mezi obsluhou čerpadla a osobou provádějící ukládání

Odbedňování: Pozor na zřícení konstrukce. Při odbedňovacích pracích lze používat žebřík jen do 3m pokud je stabilita závislá na odstraňovaných částí. Po odbednění uložíme bednicí konstrukce na určená místa tak, aby nepřekážela.

Předpínání výztuže: Pracovní prostor je pouze pro osoby vykonávající předpínání a to hned vedle přepínacího zařízení. Kontrola všech částí. Po ukončení napínání a odstranění napínací pistole odstříhneme přečnívající konce.

Železářské práce: Žádné přetěžování strojů, řádné uspořádání výztuží a dokonalé připevnění.

#### X. Zednické práce

Materiál musí být připravený ke zdění 0,6m od místa uložení – pracovní prostor.

#### XII. Bourací práce

Bourací práce nad 3m musí mít zajištěný stálý dozor pověřený zhotovitelem. Dozor vykonává pouze tuto práci a žádnou jinou. Provádění dle daného technologického postupu. Vymezení ohroženého prostoru. Oplocení minimálně 1,8m v zastavěném území.

Zajištění dodávky el. energie. Bourací práce jsou zakázány, pokud k nim nebyl vydán písemný souhlas a pracoviště nebylo vybaveno pomocnými konstrukcemi a pomůckami stanovenými v technologickém postupu.

Při bourání nesmějí být bourané konstrukce zatíženy. Postup vertikálním směrem shora dolů.

*Staveniště je obehnanou oplocením výšky 2,0m z trapézového plechu, pro snížení hlučnosti, prašnosti, a omezení přístupu nežádoucích osob na staveniště .*

*Bourací práce budou spočívat v odstranění cihelné zídky výšky 4m na pomezí pozemku novostavby a dvora České Pošty. Bránila by nám při výstavbě paláce Magnum. Bylo by nemožné ji zde ponechat.*

Literatura:

- [6] Nařízení vlády č 591/2006 Sb. o bližších minimálních požadavcích na bezpečnost a ochranu zdraví při práci na staveništích
- [7] Nařízení vlády č. 362/2005 Sb. Požadavky na bezpečnost a ochranu zdraví při nebezpečí pádu.



Číslo	Předmět bezpečnosti Identifikace nebezpečí	Závažnost rizika			
		P	N	H	R
1	Výsuvný žebřík 12m Pád žebříku, zvrácení žebříku do strany (po ztrátě stability), pád pracovníka nacházejícího se na žebříku	3	4	3	16
	<p><b>Bezpečnostní opatření:</b></p> <ul style="list-style-type: none"> <li>* úprava, vyrovnání případně zpevnění terénu, v měkkém terénu podložit podpěry deskami apod.</li> <li>* nepřetěžovat žebřík (viz zatěžovací diagram)</li> <li>* na žebříku neprovádět úkony, který by vyvinuly boční tlaky na vrcholu žebříku, nevychylovat nadměrné těžiště těla mimo osu žebříku</li> <li>* nezvedat ani nevysunovat osoby ani materiál, nezvedat žebřík nad osobami</li> <li>* nepoužívat žebřík na volném prostranství při rychlosti větru nad 38 km/hod (5 st. Bf)</li> <li>* přetěžovat žebřík nad dovolenou nosnost (viz. manévrovací diagram umístěný na žebříku)</li> <li>* správný postup při výstupu a sestupu, v případě zakolísání se alespoň jednou rukou přidržet</li> <li>* bočně se nevyklánět mimo žebřík</li> </ul> <p>Zakázané manipulace:</p> <ul style="list-style-type: none"> <li>* zdvihát žebřík při současném vysunování</li> <li>* pokračovat ve vysunování, event. zasunování, zjistí-li obsluha nepravdivost funkce pohybových mechanismů, že lano utvořilo smyčku, uzel, vysmeklo se z bubnu nebo kladek apod.</li> <li>* zdvihát žebřík v nebezpečné blízkosti (v ochranném pásmu) elektrického venkovního vedení</li> <li>* zdvihát žebřík nad osobami</li> </ul>				
2	Betonářské práce Pád z výšky při manipulaci s bedněním a jeho částmi, při montáži bednění, a při odbedňování z volných nezajištěných okrajů míst betonářských prací (bednění), pracovních podlah, konstrukčních částí staveb	3	3	2	14
	<p><b>Bezpečnostní opatření:</b></p> <ul style="list-style-type: none"> <li>* vypracování dokumentace složitějších bednění, včetně řešení opatření proti pádu osob (uspořádání, montáž, demontáž, zajištění stability, pevnosti a únosnosti)</li> <li>* v technických podkladech pro bednění uvádět konkrétní technické požadavky na provedení prozatímních ochranných konstrukcí dle použitého systému bednění na základě statického posouzení (stanovit max. vzdálenost zábradelních sloupků 1,2 m, průřez zábradelních prken - tloušťka 40 mm, šířka 130 - 150 mm, stanovit způsob upevnění a ukotvení zábradelních sloupků</li> <li>* pokud není dostupná potřebná dokumentace, musí být odborně způsobilou osobou proveden individuální výpočet pevnosti a stability kee</li> <li>* volně okraje podlah, lávek zajistit osazením konstrukce ochrany proti pádu (zábradlí se zárazkou u podlahy) vhodně uspořádané, dostatečně vysoké a pevně k zabránění nebo zachycení pádu z výšky, konstrukce může být přerušena pouze v místech žebříkových přístupů</li> <li>* při použití osobního zajištění, určit místo kotvení (úvazu)</li> <li>* žebřík při odbedňovacích pracích používat pouze do výšky 3 m odbedňované konstrukce</li> </ul>				
3	Betonářské práce Nezajištění resp. ztráta únosnosti a prostorové stability a tuhosti bednění a podpěrných konstrukcí	2	4	1	8
	<p><b>Bezpečnostní opatření:</b></p> <ul style="list-style-type: none"> <li>* pokud je součástí dodávky i projekční řešení konstrukce, předem v rámci odsouhlasování projektu ověřit, zda jsou řešeny požadavky na bednění a ukládání betonové směsi, včetně hutnění</li> <li>* únosnost podpěrných konstrukcí a bednění doložit statickým výpočtem s výjimkou prvků bez konstrukčního rizika</li> <li>* před započatím bednicích prací ze systémového bednění zpracovat projekt bednění (včetně výkazu bednicích dílců i spojovacího materiálu)</li> <li>* zajištění dostatečné únosnosti a úhlopříčného ztužení podpěrných konstrukcí bednění (stojky, rámové podpěry) v podélné, příčné i vodorovné rovině</li> <li>* správné provedení bednění dle dokumentace bednění tak, aby bylo těsné, únosné a prostorově tuhé (dimenze, rozměry, průřez, vzpěrná délka, spojení, vlastní zhotovení - montáž, zavětřování)</li> <li>* před zahájením betonářských prací řádně prohlédnout bednění jako celek a jeho části, zejména podpěry a zjištěné závady odstranit</li> <li>* k řízení pracovních činností pověřit odpovědnou osobu (např. vedoucího pracovní čtyř tesařů)</li> </ul>				
4	Betonářské práce Pád částí bednění odbedňovaných dílců na pracovníka	2	3	1	6
	<p><b>Bezpečnostní opatření:</b></p> <ul style="list-style-type: none"> <li>* bezprostředně před zahájením montáže systémového bednění řádně natřít stýčné plochy bednicích dílců odbedňovací vrstvou</li> <li>* podpěrné konstrukce navrhnut a montovat tak, aby je šlo bezpečně odbednit a odstranit</li> <li>* vyloučení vstupu nepovolných osob do ohroženého prostoru pod místem odbedňovacích prací</li> <li>* dodržování technologických postupů při odbedňování, nepoškodit spoje bednění, při demontáži bednění postupovat opačně než při jeho montáži</li> <li>* zajištění bednění a jeho prvků proti pádu ve stádiu demontáže</li> <li>* odbedňování nosných prvků konstrukcí nebo jejich částí, u nichž při předčasném odbednění hrozí nebezpečí zřícení nebo poškození konstrukce, zahájit jen na pokyn osoby určené zhotovitelem (mistr, stavbyvedoucí)</li> <li>* součástí bednění se bezprostředně po odbednění ukládat na určená místa</li> </ul>				
5	Betonářské práce Deformace betonové konstrukce, snížení a ztráta únosnosti a stability betonové konstrukce, havárie	1	4	1	4
	<p><b>Bezpečnostní opatření:</b></p> <ul style="list-style-type: none"> <li>* ukládat armaturu dle projektu, ta musí být předepsané kvality s danými vlastnostmi a v takovém tvarovém zpracování, které odpovídá v rámci příslušných úchylek požadavkům projektové dokumentace</li> <li>* armatura po konečném uložení nesmí být deformována</li> <li>* přejímka uložené armatury a bednění</li> <li>* správná technologie ukládání betonové směsi, průkazné a kontrolní zkoušky betonové směsi, ochrana čerstvého betonu před působením povětrnostních vlivů</li> <li>* odbedňovat konstrukce s nosnou funkcí jen na pokyn odpovědného pracovníka (zákaz předčasného odbedňování)</li> </ul>				
6	Betonářské práce Úraz el. proudem betonového vibrátoru při zhuňování betonové směsi, úraz el. proudem, působení vibrací	1	1	1	1
	<p><b>Bezpečnostní opatření:</b></p> <ul style="list-style-type: none"> <li>* el. vibrátory připojovat pouze na zdroj o napětí a frekvenci podle údajů na výrobním štítku nebo v návodu k obsluze</li> <li>* motor, bezpečnostní transformátor, izolační transformátor odolný proti stříkající vodě (dle typu vibrátoru)</li> <li>* motor vibrátoru musí být opatřen třídrátovou uzemněnou zástrčkou, což platí i pro zásuvku a el. přívod, není-li k dispozici třídrátová uzemněná zástrčka, je nutno instalovat uzemňovací adaptér za účelem správného uzemnění)</li> <li>* staveništní rozvaděč s nadproudovou ochranou, ochranným spínačem, zásuvkami a zařízením zajišťujícím ochranu před dotykem neživých částí</li> <li>* používat el. přívod určený pro vnější prostředí o dostatečném průřezu vodičů</li> <li>* užívat nepoškozenou izolaci obvodů napájecího motoru a ostatních komponentů, které jsou ponořovány do betonové směsi či drženy v ruce</li> <li>* udržovat vodotěsnost krytí částí obsahujících hlavní jistič kabelového vstupu, hlavice vibrátoru a pružných částí</li> <li>* před připojením na síť musí být spínač v nulové poloze</li> <li>* před uvolněním ohebného hřídele odpojit hnací motor od sítě</li> <li>* odborné připojování a opravy el. přívodů (kvalifikovaný elektrikář)</li> <li>* při údržbě a opravách vibrátor vždy odpojit od sítě</li> <li>* setrně zacházení s el.přívody, udržování el. kabelů a el. přívodů proti mechanickému poškození</li> <li>* pravidelné kontroly ochrany proti dotykovému napětí, izolačního stavu trať (osobou znalou - elektrikářem), revize el. zařízení</li> <li>* používat chráněné rukojeti na ohebné hřídele</li> <li>* dodržovat podmínky stanovené v návodu k používání (dodržování klidových bezpečnostních přestávek apod.)</li> </ul>				

<b>7</b>	<b>Pohyb po staveništi</b>								
Pád osoby v prostorách staveniště, na komunikacích a podlahách, pracovních schůdcích, prozatímních schodištích, rampách, vyrovnávacích můstcích, lávkách, podlahách lešení, plošinách a jiných pomocných pracovních podlah		1	1	1	1	1			
<b>Bezpečnostní opatření:</b> * udržování, čištění a úklid podlah, pochůzných ploch a komunikací * udržování komunikací a průchodů volně průchodných, bez překážek a zastavování stavebním materiálem a jinými věcmi * včasné odstraňování komunikačních překážek * vhodná a nepoškozená pracovní obuv (dle vyhodnocení rizik OPPP) * zajištění dostatečného el. osvětlení v noci a za snížené viditelnosti * odstranění komunikačních překážek o které lze zakopnout - šroubů vík a zvýšených poklopů nad úroveň podlahy, hadic, vedení pohyblivých přívodů a el. kabelů mimo komunikace * opatření okrajů výkopů ochranným zábradlím									
<b>8</b>	<b>Bourání a rekonstrukce</b>								
Pád a zřícení bouraného zdiva na pracovníky		2	3	1	1	6			
<b>Bezpečnostní opatření:</b> * průzkum zdivky, stanovení technologického postupu * při bourání a rekonstrukčních pracích postupovat podle projektu a technologického (pracovního) postupu a průběžně zajišťovat stabilitu a pevnost narušovaného zdiva, vyloučit samovolné uvolňování bouraných částí * vymezení prostoru ohroženého bouráním (oplocení, ohrazení) * určení a zajištění vstupu, výstupu, sestupu a vjezdu do bouraného objektu, udržování komunikací * zajištění ohrožený prostor, ve kterém se bourací práce provádí, zejména prostor pod místem práce ohrožený bouráním * dodržení stanoveného pracovního nebo technologického postupu * ruční bourání nosných konstrukcí provádět vertikálním směrem shora dolů po menších vrstvách									
<b>9</b>	<b>Vstupy, schodiště, rampy, výstupové žebříky - pohyb osob po stavbě</b>								
Pády pracovníků při vystupování (méně při sestupování), ze schodů a žebříků; uklouznutí při výstupu a sestupu po rampách		3	3	1	1	9			
<b>Bezpečnostní opatření:</b> * přednostní zřizování trvalých schodišť tak, aby je bylo možno používat již v průběhu provádění stavby, případně prozatímních dřevěných schodišť, omezení používání žebříků ke vstupům do nižších pater objektu * rovný a nepoškozený povrch podest a schodiškových stupňů * udržování volného prostoru zajišťujícího bezpečný průchod po schodech, rampě * vybavení šikmé rampy protiskluzovými lištami, záražkami a podobnými prvky a to při sklonu rampy 1 : 3 ve vzdálenosti 45 cm od sebe, při sklonu 1 : 4 - 50 cm a při sklonu 1 : 5 - 55 cm od sebe * přidržování se madel při výstupu a sestupu po schodech, resp. příčlích při výstupu po žebříku									
<b>10</b>	<b>Působení povětrnostních a přírodních vlivů</b>								
Prochladnutí pracovníka v zimním období při práci na venkovních prostorách/ Přehřátí, úpal, oslnění, zánět spojivek v létě		2	2	1	1	4			
<b>Bezpečnostní opatření:</b> * poskytnutí OOPP proti chladu a dešti (vlhkosti) / příkrývka hlavy, sluneční brýle, zástěny * podávání teplých nápojů / chladných nápojů * přestávky v práci v teplé místnosti / ve stínu									
<b>11</b>	<b>Břemena a předměty - pád z výšky</b>								
Pád předmětu a materiálu z výšky na pracovníka s ohrožením zranění hlavy (cihla, úlomek z materiálu přepravovaného jeřábem nebo jiným strojem), pád úmyslně shazovaného materiálu, nahodilý pád materiálu z volného okraje podlahy		2	3	2	1	6			
<b>Bezpečnostní opatření:</b> * bezpečné ukládání materiálu na podlahách mimo okraj * materiál, nářadí a pomůcky ukládat, případně skladovat ve výškách tak, aby byly po celou dobu uloženy zajištěny proti pádu, sklouznutí nebo shození větrem * zajišťování volných okrajů pomocných podlah, včetně lešení, záražkou při podlaze proti pádu materiálu * vymezení a ohrazení ochranného pásma pod místem práce ve výšce, vyloučení práce nad sebou a přístupu osob pod místa práce ve výškách * na stavbách používat ochranné přílby									
<b>12</b>	<b>Práce a pohyb pracovníků ve výškách a nad volnou hloubkou</b>								
* pád pracovníka z výšky - z volných okrajů bednění a stavební jámy, lešení apod.		3	4	3	1	14			
<b>Bezpečnostní opatření:</b> * vybavení stavby ochrannými a záchytnými konstrukcemi pro práce ve výškách * průběžné zajišťování všech volných okrajů stavby, kde je rozdíl výšek větší než 1,5 m to jednou z těchto alternativ: a) kolektivním zajištěním - tj. ochrannými nebo záchytnými konstrukcemi - zábradlím se záražkou a to zejména volné okraje podlah nezajištěné zdi o výšce alespoň 60 cm, otvory výtahových šachet, volné okraje schodiškových ramen a podest b) osobním zajištěním (především u krátkodobých prací, příp. u montáží a demontáží lešení) c) kombinací kolektivního a osobního zajištění  * vypracování technologického postupu včetně řešení BOZP při provádění náročnějších prací ve výškách * zamezení přístupu k místům, kde se nepracuje a jejichž volné okraje nejsou zajištěny proti pádu * kontrolu svíslosti zdi a podobné práce neprovádět přímo z vyzdvaně zdi * zajišťovat pracovníky ve výškách tam, kde nelze použít kolektivní osobní zajištění prostředky osobního zajištění * montáž a demontáž lešení mohou provádět pouze pracovníci s odpovídající kvalifikací (s platným lešeníářským průkazem) * zamezení přístupu k místům na lešení, kde se nepracuje a jejichž volné okraje nejsou zajištěny proti pádu * používání lešení až po jeho celkovém sestavení a předání do užívání * zajišťování prostorové tuhosti lešení (kotvení, zavětrování)									
<b>13</b>	<b>Mechanizované nářadí - elektrické, pneumatické všeobecné</b>								
Zranění odletujícími částmi opracovávaných materiálů při práci s vrtačkami, bouracími kladivky (elektrickými i pneumatickými), vykloubení a zlomení prstů, pořezání ruky... např. při zaseknutí vrtáku		2	2	1	1	4			
<b>Bezpečnostní opatření:</b> * při pracovních úkonech, kdy hrozí nebezpečí ohrožení zraku (např. u vrtaček s příklepem při vrtání do cihel nebo betonu) používat ochranné brýle nebo obličejové štíty * používání brýlí, popř. i obličejových štítů k ochraně očí, popř. obličej před odletnými úlomky, třískami, drobnými částicemi broušeného (řezaného) materiálu a řezacího kotouče * obsluha musí být na zaseknutí vrtáku připravena, ať už je vrtačka vybavena bezpečnostní spojkou či ne a ihned nářadí odložit * vypínač nářadí udržovat v naprostém pořádku tak, aby vypnul okamžitě po sejmutí ruky obsluhy z jeho tlačítka * soustředěnost při vrtání, puštění vrtačky z rukou při jejím protáčení * u některých vrtaček používat přídavnou rukojeť (pozor na reakční moment vrtačky při zablokování vrtáku) * používat nářadí jen pro práce a účely pro které jsou určeny a s nářadím pracovat s citem a nepůsobit na něj nadměrnou silou * opravu el. nářadí provádět jen po odpojení od sítě									

<b>14</b>	<b>Mechanizované nářadí - elektrické, pneumatické všeobecné</b>								
Namotání oděvu resp. jeho volných částí nebo vlasů, rukavic na rotující nástroj ( vrták, rotující upínací součásti brousících, leštících, hladících kotoučů), ohrožení dýchacích cest		2	2	1	4				
<b>Bezpečnostní opatření:</b>									
<ul style="list-style-type: none"> <li>* vhodné ustrojení pracovníka bez volně vlajících částí</li> <li>* nepracovat v rukavicích</li> <li>* dodržování zákazu nosit neupnutý oděv, náramkové hodinky apod.</li> <li>* provádění seřizování, čištění, mazání a oprav nářadí jen je-li nářadí v klidu</li> <li>* dodržování zákazu přenášení nářadí zapojeného do sítě s prstem na spínači</li> <li>* dodržování zákazu zastavovat rotující včetně vrták rukou a rukou odstraňovat třísky a odpad</li> <li>* při dlouhodobější práci s nářadím na opracování používat ochrannou masku (respirátor), brousit za mokra dle druhu nářadí</li> </ul>									
<b>15</b>	<b>Mechanizované nářadí - elektrické, pneumatické všeobecné</b>								
Úraz obsluhy elektrickým proudem		2	4	1	8				
<b>Poznámka:</b> Z principu ručního nářadí drženého v rukou vyplývá větší nebezpečí úrazu při průchodu el. proudem živým organismem. Na nářadí působí pracovník silou, takže jeho svaly jsou předejaty a styk s vodivými částmi je obzvláště dobrý. V případě poruchy izolace pak dochází ke svalové křeči, k zástavě dechu i k fibrilaci srdečních komor. Při zasažení el. proudem může dojít následně k pádu pracovníka z výšky.									
<b>Bezpečnostní opatření:</b>									
<ul style="list-style-type: none"> <li>* opravy provádět odborně, jen po odpojení od sítě</li> <li>* nepoužívání elektromechanického nářadí určeného pro ochranu nulováním nebo zemněním pro práci a použití v mokru nebo na kovových kčích</li> <li>* provádění předepsané kontroly nářadí na pracovišti před zahájením práce ve směně a po skončení práce s nářadím (v případě závad → oprava)</li> <li>* nepoužívání poškozeného nářadí a nářadí, které nelze spínačem vypnout nebo zapnout</li> <li>* nepoužívat nářadí s poškozeným el. přívodem a kabel nikdy nenamáhat tahem</li> <li>* nářadí nepřehánět za přívodní kabel, ani tento kabel nepoužívat k vytažení vidlice ze zásuvky</li> <li>* přívodní kabel klást mimo ostré hrany, podle potřeby jej chránit vhodným způsobem proti mechanickému poškození</li> <li>* pohyblivý přívod vést při práci vždy od nářadí dozadu</li> <li>* ve venkovním prostředí používat prodlužovací kabel jen je-li příslušně označený a určený pro toto prostředí</li> <li>* el. nářadí, přívodní el. kabel, prodlužovací kabel, vidlice, návlačku pravidelně kontrolovat a podrobovat revizím</li> <li>* nepoužívat poškozené el. nářadí ani el. přívody, kabely</li> <li>* po ukončení práce vidlici el. přívodu odpojit ze zásuvky</li> </ul>									
<b>16</b>	<b>Pracovní stroje a nářadí</b>								
Nadměrná hlukost, poškození sluchu		3	3	1	9				
<b>Bezpečnostní opatření:</b>									
<ul style="list-style-type: none"> <li>* používání OOPP k ochraně sluchu</li> <li>* dodržování návodu k obsluze</li> <li>* pravidelné kontroly zdravotního stavu pracovníků</li> <li>* udržování RMRP - ruční motorové řetězové pily v řádném technickém stavu</li> </ul>									
<b>17</b>	<b>Automobilové přepravníky směsí</b>								
Převrácení, či sjetí domíchávače mimo komunikaci, do výkopu, náraz na překážku, zasažení osob při vyprazdňování		2	4	1	8				
<b>Bezpečnostní opatření:</b>									
<ul style="list-style-type: none"> <li>* postavení stroje na rovném terénu</li> <li>* dodržování dovolených sklonů pojzdové a pracovní roviny v podélném i příčném směru při pohybu a vyprazdňování směsí na sklonitém terénu dle návodu, pojiždění na svahu se sklonem max. 10°</li> <li>* vyznačení nebezpečných míst v blízkosti svahů, výkopů a jam .</li> <li>* správný způsob řízení a přizpůsobení rychlosti okolnostem a podmínkám na staveništi, zajištění volných průjezdů</li> <li>* stanoviště stroje a obslužné místo musí být přehledné, bez překážek při přejímce a při ukládání betonové směsi, použití ochranných rukavic</li> </ul>									
<b>18</b>	<b>Čerpadla</b>								
Úraz el. proudem		3	3	1	9				
<b>Bezpečnostní opatření:</b>									
<ul style="list-style-type: none"> <li>* čerpadlo připojovat pouze na zdroj o napětí a frekvenci podle údajů na výrobním štítku a v návodu k používání</li> <li>* staveništní rozváděče zásadně s nadproudovou ochranou, ochranným spínačem</li> <li>* čerpadlo zapojit pouze do zástrčky pro tři linky s uzemněním, před spuštěním čerpadla zkontrolovat zda je dobře uzemněno</li> <li>* před připojením na síť mít spínač v nulové poloze</li> <li>* udržování těsnosti (kabelový vstup, spoje, kryty a těsnění)</li> <li>* neprovozovat čerpadlo s volnými nebo chybějícími kryty</li> <li>* zkontrolovat zda je čerpadlo umístěné tak, aby se při provozu nepřevrátilo, nesjelo, nesklouzlo či nespadlo a zda je výtlačné potrubí/hadice volné a průchodné</li> <li>* pravidelné kontroly a revize el. zařízení čerpadla, údržby, ochrany, čištění při odpojení ze sítě</li> <li>* šetné zacházení s el. kabelem, nepoužívat poškozené kabely a kabely nevhodné pro venkovní prostředí</li> </ul>									
<b>19</b>	<b>Pojízdný kompresor</b>								
Přiražení, přitlačení končetin při zapojování a odpojování soupravy či nežádoucí odpojení soupravy od tažného vozidla při přepravě na komunikacích, popálení pracovníka při manipulaci s horkým olejem, ohrožení osob výfukovými plyny		1	3	1	3				
<b>Bezpečnostní opatření:</b>									
<ul style="list-style-type: none"> <li>* správné připojení závěsného zařízení na kouli a v uzavřené poloze kulovou spojku aretovat</li> <li>* při připojování tažné oje se závěsným okem o 40 mm správně výškově nastavit tažnou oj, po dotažení matice zajistit pérovými pojistkami, po spojení oje se závěsným zařízením zajistit čepem, za tažné vozidlo připojit pojistné lanko</li> <li>* při výměně horkého oleje vyloučit přímý kontakt oleje s pokožkou, vypustit olej do připravené nádoby</li> <li>* při provozování kompresorové soupravy v uzavřených prostorách zajistit dostatečný přívod vzduchu</li> </ul>									
<b>20</b>	<b>Nakladače kolové lopatové čelní</b>								
Převrácení, ztráta stability nakladače, sjetí nakladače mimo komunikaci, náraz nakladače na překážku		2	4	1	8				
<b>Bezpečnostní opatření:</b>									
<ul style="list-style-type: none"> <li>* při jízdě s naloženým materiálem mít pracovní zařízení v takové poloze, příp. mít jej zajištěno tak, aby nedošlo k nebezpečné ztrátě stability stroje a omezení viditelnosti v kabině</li> <li>* při pojiždění nakladače s naplněnou lopatou udržovat lopatu nízko nad terénem (cca 40 cm), ale dostatečně vysoko, aby nenarážela na nerovnosti nebo překážky na pojzdové rovině</li> <li>* při jízdě ze svahu nebo do svahu pracovní zařízení rýpadel dát do takové polohy, aby klopný moment byl co nejmenší</li> <li>* provozování nakladače na rovném terénu, dodržení dovolených sklonů pojzdové a pracovní roviny v podélném i příčném směru na sklonitém terénu dle návodu (max. podélný sklon kolových nakladačů je zpravidla 15 - 30%);</li> <li>* správný způsob řízení a technika jízdy, přizpůsobení rychlosti pojzdu okolnostem a podmínkám na pracovišti</li> <li>* zajištění volných průjezdů</li> <li>* při jízdě ze svahu mít zařazenou příslušnou nižší rychlost, dodržování zákazu jízdy bez zařazené rychlosti;</li> </ul>									

<b>21 Nakladače kolové lopatové čelní</b>					
Zasažení, rozdrocení, přejetí, přímácknutí osoby pracovním zařízením, zasažení osoby padajícím materiálem	2	3	1	6	
<b>Bezpečnostní opatření:</b> <ul style="list-style-type: none"> <li>* vyloučení přítomnosti osob v nebezpečném dosahu stroje</li> <li>* případě, kdy obsluha nakladače nevidí na pracovní činnost - zajistit signalizaci smluvenými znameními poučenou osobou</li> <li>* používání zvukového znamení pro upozornění osob aby se vzdálily z nebezpečného prostoru stroje</li> <li>* vyloučení přítomnosti osob v dráze pohyblivého se nakladače, zejména při couvání, signalizace</li> <li>* nabitý materiál nemá přesahovat obrys lopaty</li> <li>* soustředěnost řidiče, dobrý výhled z kabiny</li> <li>* při opuštění kabiny vypnout motor a zajistit nakladač proti nežádoucímu pohybu způsobem dle návodu k používání (brzdou, klínou, zařazením rychlosti nebo jejich kombinací)</li> <li>* dodržovat zákaz přepravy osob na nakladači a pracovním zařízení (přeprava osob povolena jen na pomocném sedadle)</li> </ul>					
<b>22 Nakladače kolové lopatové čelní</b>					
Náraz nakládaného materiálu, kamene, větších pevných částí a pod. na kabinu nakládaného vozidla s možností ohrožení osob	3	3	4	4	
<b>Bezpečnostní opatření:</b> <ul style="list-style-type: none"> <li>* při nakládání materiálu na dopravní prostředky manipulovat s pracovním zařízením nakladače pouze nad ložnou plochou tak, aby do dopravního prostředku nenaráželo</li> <li>* nákladní vozidla přistavovat k nakladači tak, aby obsluha stroje otáčela pracovním zařízením nad ložnou plochou nikoliv nad kabinou vozidla</li> <li>* je-li nutné při nakládání manipulovat s pracovním zařízením stroje nad kabinou řidiče dopravního prostředku, nesmí se v ní zdržovat řidič ani jiné osoby</li> </ul>					
<b>23 Nakladače kolové lopatové čelní</b>					
Bolesti zad, dolních končetin u strojů, které se při práci pohybují, neuropsychické potíže (nevožitá, pocení, chvění rukou) u řidičů	2	3	4	6	
<b>Bezpečnostní opatření:</b> <ul style="list-style-type: none"> <li>* výběr pracovníků, dobrý zdravotní stav řidiče, lékařské prohlídky</li> <li>* správný režim práce a odpočinku</li> </ul>					
<b>24 Nakladač kolový, rypadlo na pásovém podvozku, vrtná souprava</b>					
Sjetí a pád (převrzení) rypadla, nakladače, vrtné soupravy při nesprávném najíždění na tahač, návěs, hlubinný podvalník	1	4	1	4	
<b>Bezpečnostní opatření:</b> <ul style="list-style-type: none"> <li>* tahač, návěs, hlubinný podvalník při najíždění nakladače, rypadla či vrtné soupravy bezpečně stabilizovat</li> <li>* používat pevné nájezdové rampy, s max. dovoleným sklonem</li> <li>* najíždět s hnací nápravou vzadu</li> <li>* najíždět pomalu, souměrně s podélnou osou podvalníku</li> </ul>					
<b>25 Mobilní jeřáby - autojeřáby</b>					
Přetížení jeřábu - ztráta stability autojeřábu, převrácení, pád autojeřábu, působení "havarijního" větru	1	3	1	12	
<b>Bezpečnostní opatření:</b> <ul style="list-style-type: none"> <li>* správné ovládání autojeřábu, a správná činnost jeřábníka (dodržování bezpečných vzdáleností, nevyřazování z funkce bezpečnostních a pojistných zařízení, brzd, přetěžovacích pojistek/ventilů)</li> <li>* zajištění stability autojeřábu v průběhu všech pracovních operací v souladu s návodem výrobce</li> <li>* zabrzdění podvozku mobilního jeřábu parkovací brzdou proti nežádoucímu samovolnému pojezdu</li> <li>* zajištění vodorovnosti polohy jeřábu při ustavení a ukotvení jeřábu, vybavení jeřábu zařízením pro zjištění jeho sklonu (sklonoměr, vodováha apod.)</li> <li>* práce jeřábu v dovoleném svahu tak, aby nedošlo k porušení statické a dynamické stability</li> <li>* nepřetěžování jeřábu (dodržování zatěžovacího diagramu - max. nosnosti v závislosti na vyložení)</li> <li>* vyloučení bočního zatížení výložníku</li> <li>* omezení nosnosti v závislosti na poloze a natočení nástavby vůči podvozku</li> <li>* mobilní jeřáby dovolují zvedat břemena jednak svislým pohybem kladnice (vrátkem zdvihu břemena) a jednak sklápěním výložníku - břemeno ze země nenadzedávat pohybem výložníku, protože není ve funkci přetěžovacího zařízení → přetížení</li> <li>* opatrné ovládání jeřábu při práci v oblasti velkých vyložení při zvedání břemen s vysunutým teleskopickým výložníkem (Ohyb)</li> <li>* funkční signalizace, která upozorní jeřábníka na blížící se stav přetížení</li> <li>* funkční zařízení k omezení drah jednotlivých pohybů, koncové vypínání zdvihového, pojezdového, otáčecího a sklápěcího ústrojí</li> <li>* zajištění stability protizátěží (jen u některých typů autojeřábů)</li> <li>* nezávadné nosné ocel. lano jeřábu, jeho pravidelné prohlídky kompetentními osobami 1 x týdně</li> </ul>					
<b>26 Mobilní jeřáby - autojeřáby</b>					
Přiražení nebo přitlačení osoby autojeřábem nebo jeho částí k části stavby či jiné pevné konstrukci (překážky) a přejetí koly	2	4	2	8	
<b>Bezpečnostní opatření:</b> <ul style="list-style-type: none"> <li>* umístění autojeřábu na určeném místě a odstranění překážek ztěžujících manipulaci a potřebnou vizuální kontrolu</li> <li>* optimální rozmístění kooperujících mechanismů</li> <li>* odstranění překážek ztěžujících manipulaci a potřebnou vizuální kontrolu</li> <li>* zajištění dostatečného prostoru a skladovacích ploch dle rozměru zvedaného a manipulovaného břemene</li> <li>* úprava příjezdových komunikací a manipulačních ploch</li> <li>* funkční zvuková výstraha (houkačka) ovládaná z kabiny jeřábníka</li> <li>* funkční brzda mechanismu otoče</li> <li>* vyloučení přítomnosti nepovolaných osob v pracovním prostoru jeřábu a vjezdu dopravními prostředky</li> <li>* označení zdrojů nebezpečí bezpečnostním označením (černožlutým šrafováním), označení pohybujících se částí zasahujících do prostorů do nichž není zakázán přístup, např. kladnice, otočné a sklápěcí části apod.</li> </ul>					
<b>27 Mobilní jeřáby - autojeřáby</b>					
Pád břemene, náraz, zachycení a zasažení pracovníka, vazač neodborně uváže břemeno, rozhoupání břemene, vysmeknutí smyčky lana z háku jeřábu, přetížení druhého lana	2	3	1	6	
<b>Bezpečnostní opatření:</b> <ul style="list-style-type: none"> <li>* zavěšování břemen na nosný orgán jeřábu a jiné vazačské práce pověřovat pouze kvalifikovanou osobou tj. vazačem s odbornou kvalifikací</li> <li>* správné zavěšení či uvázání břemene, použití vhodných vazáků a jiných prostředků k uchopení břemen s odpovídající nosností dle druhu, vlastností a tvaru břemene</li> <li>* nezávadné vazací prostředky</li> <li>* dodržování zákazu zdržovat se v prostoru možného pádu zavěšeného a usazovaného břemene a jeho částí</li> <li>* použití výstražného znamení jeřábníkem k varování osob, které mohou být jeřábem nebo břemenem ohroženy</li> <li>* správná manipulace s břemenem při ovládání pohybů jeřábu (zvedání provádět citlivě, pohyby provádět plynule) zejména vyloučit vznik nebezpečného šikmého tahu</li> <li>* při přepravě palet zajistit jednotlivé kusy materiálu na paletě proti uvolnění a pádu</li> <li>* použití jeřábového háku s bezpečnostní pojistkou</li> </ul>					
<b>28 Mobilní jeřáby - autojeřáby</b>					
Pád vazače z výšky (z vozidla, ze stohu)	3	3	1	9	
<b>Bezpečnostní opatření:</b> <ul style="list-style-type: none"> <li>* zavěšování a vázání břemen provádět z bezpečných míst, k výstupu používat žebříky, plošiny apod. pomocná zařízení</li> <li>* neseskakovat z výše položených pracovních a pochůzných míst</li> </ul>					

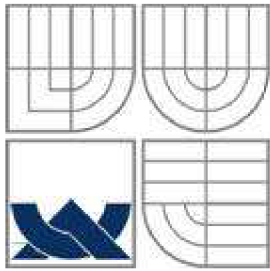


<b>29 Mobilní jeřáby - autojeřáby</b>	<b>Pád, uklouznutí jeřábníka popř. jiné osoby (při výstupu a sestupu na stanoviště obsluhy)</b>	3	2	1	6
<b>Bezpečnostní opatření:</b> * použití určených přístupových cest ke vstupu/výstupu do jeřábové kabiny s otočnou nebo pojízdnou kabinou * pracovník (jeřábník) při výstupu a sestupu používá madla, držadla, nášlapné a jiné prvky * pracovník (jeřábník) se nepohybuje po stroji mimo určené přístupy, neseskakuje ze stroje apod. * udržování obslužného stanoviště, přístupových komunikací, plošin, přičlí, stupadel, nášlapných prvků, madel, v čistotě a v protiskluzné úpravě * dodržování zákazu jízdy na stupačkách, schůdcích, rámu a jiných částech jeřábu, které k tomu nejsou určeny					
<b>30 Mobilní jeřáby - autojeřáby</b>	<b>Ohrožení bezpečnosti silničního provozu a osob, poškození zařízení</b>	3	3	2	6
<b>Bezpečnostní opatření:</b> * při přepravě jeřábu mít otočnou část pevně zajištěnou (u věžového jeřábu, který sahá nad střechy budov nezajišťovat otoč - vitr) * nemanipulovat s výložníkem před jeho odjštěním z přepravní polohy a uvolnění kladnice ze závěsu * nepřepřevazovat osoby v kabině jeřábové nástavby * při jízdě na pozemních komunikacích nemít zapnuto nouzové osvětlení * po ukončení provozu - vypnout všechny mechanismy a pohony - přestavit jeřáb do přepravní polohy - zkontrolovat zatažení kotev a jejich zajištění - zkontrolovat je-li zasunutý teleskopický výložník, nebo základní výložník příhradový v poloze nad kabinou, přepravní polohy, zajištění - zkontrolovat zavěšení kladnice za hák v závěsu nebo její bezpečné uložení na plošinu jeřábu a zajištění (s volnou kladnicí nepojíždět) - zkontrolovat, jsou-li zajištěny všechny odrnatelné části a příslušenství na plošině jeřábu a jeřábové nástavbě - uzamknout kabinu					
<b>31 Mobilní jeřáby - autojeřáby</b>	<b>Ohrožení bezpečnosti silničního provozu a osob, poškození zařízení, úraz el. proudem - dotyk výložníku s venkovním vedením</b>	3	4	2	8
<b>Bezpečnostní opatření:</b> * vyloučení přiblížení autojeřábu do nebezpečné blízkosti venkovního el. vedení, zejména při pojíždění s břemenem * dodržování dostatečného odstupu jeřábu od vodičů venkovního vedení vn a vvn (ochranná pásma), případně dodržení zvláštních podmínek při práci v blízkosti vn a vvn (vypnutí elektrického proudu, organizační opatření stanovená v technologickém postupu * vybavení autojeřábu signalizačním zařízením k upozornění jeřábníka v kabině na blízkost hranice ochranného pásma elektrického vedení pod střídavým napětím nad 22 kV a na trakční vedení stejnosměrného proudu 3 kV * v případě kontaktu autojeřábu s venkovním el. vedením nebo nebezpečného přiblížení výložníku k vodičům musí řidič zůstat v kabině, nesmí se dotýkat vodivých částí a nesmí dovolit, aby se někdo ke autojeřábu přiblížil a dotkl se ho, dokud se nepřeruší spojení nebo nevypne proud					
<b>32 Hydraulická ruka</b>	<b>Zřícení, pád vozidla po ztrátě stability, pád břemene po ztrátě stability po odvěšení</b>	2	3	1	6
<b>Bezpečnostní opatření:</b> * zajištění stability dvěma hydraulickými podpěrami, prvky, v dostatečné vzdálenosti od okrajů výkopů a jiných nebezpečných míst, dostatečná únosnost podkladu, popř. úprava a vyztužení podkladu, v případě měkkého terénu podložení podpěr vhodnou podložkou (tošna, hranol) * stojí-li vozidlo na svahu, musí vyrovnat příčný sklon i podélný sklon, sklon nebyl větší než 30 * nepřetěžování HR, dodržování max. nosnosti v závislosti na vyložení, dle zatěžovacího diagramu * zabrzdění podvozku vozidla ruční parkovací brzdou proti nežádoucímu samovolnému pohybu * vyloučení bočního zatížení výložníku * uložení břemene na rovný, tvrdý podklad * použití dostatečně únosných a stejně vysokých prokladů a podložek * zajištění svislosti uloženého břemene zejména při stohování * fixace břemene na vozidle proti nežádoucímu pohybu					
<b>33 Hydraulická ruka</b>	<b>Přiražení osoby břemenem k bočním vozidla</b>	2	3	1	6
<b>Bezpečnostní opatření:</b> * dodržování dostatečného odstupu pracovníka od břemene a od bočnice (zadního čela) * břemeno spouštěj opatrně a pomalu					
<b>34 Hydraulická ruka</b>	<b>Pád osoby při výstupu a sestupu na ložnou plochu vozidla, zasažení osoby el. proudem - přiblížení a dotyk s vedením (22kV)</b>	2	3	1	6
<b>Bezpečnostní opatření:</b> * k výstupu a sestupu použít žebříků a jiných prvků a zařízení (stupadel, nášlapných prvků, madel) * udržování přístupových prvků a zařízení v řádném stavu * vyloučení přiblížení výložníku HR k nebezpečné blízkosti venkovního el. vedení					
<b>35 Provoz věžového jeřábu</b>	<b>Vznik nepřipustných zatížení na výložník</b>	3	3	1	9
<b>Bezpečnostní opatření:</b> * nevyrovnávat rozhoupané břemeno reverzační pohybu					
<b>36 Provoz věžového jeřábu</b>	<b>Neuzavřená smlouva k pronájmu, stanovení odpovědnosti u nežádoucích událostí, zvýšená pravděpodobnost vzniku úrazu/havárie</b>	3	3	1	8
<b>Bezpečnostní opatření:</b> * uzavření dlouhodobých a krátkodobých smluv a dodržování smluvních podmínek * zpracování systému bezpečné práce jeřábů * určení kompetentní osoby uživatele					
<b>37 Provoz věžového jeřábu</b>	<b>Nevhodný výběr pracovníků pověřených k ovládání jeřábů (vazačů, signalistů, pracovníků údržby), provádění nebezpečných a zakázaných manipulací a činností, ohrožení osob, poškození jeřábů, drah, příslušenství, identifikace pracovníků</b>	3	3	2	9
<b>Bezpečnostní opatření:</b> * výběr, zácvik, zajištění odborné kvalifikace pracovníků k jednotlivým činnostem při provozu jeřábů a jejich zdravotní způsobilost * zpracování systému bezpečné práce jeřábů * dozor pověřeného pracovníka * viditelný ochranný oděv, viditelné značení přileb					
<b>38 Provoz věžového jeřábu</b>	<b>Neoprávněný výstup osoby na jeřábovou dráhu, na jeřáb</b>	3	3	1	9
<b>Bezpečnostní opatření:</b> * dodržování zákazu neoprávněného výstupu * vstup na dráhu jen s vědomím jeřábníka (souhlas jeřábníka k výstupu) * umístění informační tabulky u výstupu					

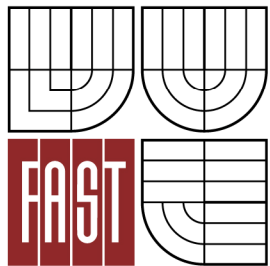
<b>39</b>	<b>Provoz vězového jeřábu</b>								
	Opuštění jeřábu jeřábníkem bez zajištění, ponechání jeřábu bez dozoru, možnost působení "havarijního větru"	3	3	1	9				
	<b>Bezpečnostní opatření:</b> * neopouštět jeřáb při zapnutém jeřábovém spínači a při zavěšeném břemenu na háku * zajištění jeřábu dle návodu k používání * spustit břemeno, vypnout všechny polohy, uzamknout hl. vypínač, odstavit jeřáb mimo provoz * přestavit jeřáb do polohy určené výrobcem - poloha pro volné otáčení								
<b>40</b>	<b>Provoz vězového jeřábu</b>								
	Úraz el. proudem při práci a pohybu jeřábu v blízkosti nadzemního elektrického vedení a přiblížení výložníku jeřábu k el. vedení	3	3	2	9				
	<b>Bezpečnostní opatření:</b> * vhodné umístění jeřábu, vyloučení pohybu v ochranném pásmu vn, vvn bez souhlasu provozovatele vedení a stanovení podmínek								
<b>41</b>	<b>Svařování</b>								
	Ohrožení dýchacích cest a plicní choroby svářečů působením aerosolů prachů, dýmů, toxických látek vznikajících při svařování	1	2	1	2				
	<b>Bezpečnostní opatření:</b> * zajištění přirozeného větrání a dostatečné výměny vzduchu * vдуchotechnické opatření - omezení přístupu škodlivin k dýchací zóně použití místních odsávacích jednotek s umístěním sacích nástavců do vhodných poloh a vzdálenosti od hořícího oblouku nebo plamene * použití dýchací masky - respirátoru (při svařování těžkých nebo lehkých kovů (kadmium, zinek, mangan, chrom) * používání OOPP * využívání zástěn, clon, krytů pro usměrňování proudu dýmů od zařízení i od svářeče * volba technologického postupu s ohledem na základní materiály, přípravné materiály a způsob svařování								
<b>42</b>	<b>Svařování</b>								
	Popálení různých částí těla tzv. žhavým rozstříkem jisker, kapiček roztaveného kovu a strusky, úlomků již ztuhlé strusky při jejím odstraňování, (i zapadnutí žhavé částice do pracovní obuvi), nebezpečí je závažnější při svařování el. obloukem	2	3	1	8				
	<b>Bezpečnostní opatření:</b> * správné provádění svařování * důsledné používání OOPP k ochraně zraku, obličeje i ostatních částí těla * ochrana prostoru pod misty svařování ve výšce proti žhavému rozstříku * vyloučení přístupu osob do ohroženého prostoru								
<b>43</b>	<b>Ruční manipulace</b>								
	Pády osob, uskřípnutí částí těla, uklouznutí, zlomeniny, přetížení a namožení, natažení svalů a šlach, vznik tříselné kýly, poškození páteře, bolest zad...následkem fyzického přetížení a nepřiměřené námahy	3	2	1	6				
	<b>Bezpečnostní opatření:</b> * rovnoměrné rozložení * výcvik a školení pracovníků o správných způsobech a postupech manipulace * správné způsoby ruční manipulace * nepřetěžování pracovníků, dodržování hmotnostního limitu 50 kg * vybavení pracoviště vhodnými pracovními pomůckami								
<b>44</b>	<b>Ruční manipulace</b>								
	Pořezání rukou, píchnutí, bodnutí, odření, zranění o povrch břemene o hrany, hřebíky, páskovací plech, poškozený obal, třísky...	2	2	2	8				
	<b>Bezpečnostní opatření:</b> * úprava břemene, odstranění hřebíků, ostrých hrotů, hran a jiných nebezpečných částí * vyloučení manipulace s poškozenými obaly, s našitými prky apod. * používání rukavic odolných proti mechanickému poškození (pořezání, píchnutí)								
<b>45</b>	<b>Nakládka a vykládka dopravních prostředků</b>								
	Pád břemene na pracovníka při zvedání a ukládání břemene v případě sesutí břemene v důsledku jeho vadného upevnění, labilní polohy nebo nesprávného způsobu odběru, posunutí převážných břemen během jejich dopravy	2	3	1	6				
	<b>Bezpečnostní opatření:</b> * vhodný způsob uložení a upevnění břemen při přepravě, při vykládce z dopravních prostředků i při odebírání materiálu zajišťujících jeho stabilitu * vyloučení přítomnosti osob nepodílejících se na vykládce a nakládce * při manipulaci s kusovým materiálem zajistit fixaci materiálů přepravovaných v prostých paletách * výšky stohů nákladů přepravovaných na dopravních prostředcích volit v závislosti na druhu, tvaru, rozměrech a hmotnosti manipulační jednotky, na druhu a provedení manipulačních zařízení a dopravních prostředků, nosnosti dopravních prostředků, palet a kontejnerů, na ložné výšce dopr. prostředků, na způsobu ložení a na uspořádání manipulační jednotky * k umožnění fixace a upnutí přepravovaných břemen na vozidlech a jiných dopravních prostředcích nutno používat upevňovací prostředky (upínací pásy s napínací ráčnou a stahovací popruhy z polyesterových pásů s ráčnou, a bezp. hákem s karabinou) * při nakládání a vykládání vozidel má být ložná plocha pokud možno vodorovná, zejména pokud se provádí ruční nakládka nebo vykládka břemen s vyšším těžištěm (stojany s materiálem) * při otevírání bočnic, klanců a zadního čela musí otvírající pracovník zabezpečit, aby jimi nebo uvolněným nákladem nemohl být nikdo zasažen * těžké předměty se nemají opírat o bočnice ani zadní čelo, vysoké předměty se musí zajišťovat proti ztrátě stability * používat vhodné prostředky pro zavěšení a uchopení břemen tak, aby bylo vyloučeno nebo maximálně omezeno vypadávaní materiálů								
<b>ZNACENÍ A ČÍSLOVÁNÍ</b>									
<b>P - Pravděpodobnost vzniku a působení rizika</b>									
	P1	Nahodilá							
	P2	Nepřítomnost							
	P3	Pravděpodobná							
	P4	Velmi pravděpodobná							
	P5	Trvalá							
<b>N - Pravděpodobnost následků</b>									
	N1	Poranění bez pracovní neschopnosti							
	N2	Poranění s pracovní neschopností							
	N3	Vážnější úraz s trvalými následky							
	N4	Těžký úraz s trvalými následky							
	N5	Smrtelný úraz							
<b>H - Můj osobní názor</b>									
	H1	Zanedbatelný vliv na míru nebezpečí a ohrožení							
	H2	Malý vliv na míru nebezpečí a ohrožení							
	H3	Větší, zanedbatelný vliv na míru nebezpečí a ohrožení							
	H4	Velký a významný vliv na míru nebezpečí a ohrožení							
	H5	Více významných a nepříznivých vlivů na závažnost a následky ohrožení a nebezpečí							
<b>R - Míra rizika</b>									
	0-3	Bezvýznamné riziko							
	4-10	Akceptovatelné riziko							
	11-50	Mírné riziko							
	51-100	Nežádoucí riziko							
	101-125	Nepříjemné riziko							

Zdroj: [67] Plán bezpečnosti a ochrany zdraví při práci na staveništi.

Stavba: Jaroška - centrum pro sociálně znevýhodněné - dokončení rekonstrukce a dostavba.



**VYSOKÉ UČENÍ TECHNICKÉ V BRNĚ**  
BRNO UNIVERSITY OF TECHNOLOGY



**FAKULTA STAVEBNÍ**  
**ÚSTAV TECHNOLOGIE, MECHANIZACE A ŘÍZENÍ**  
**STAVEB**

FACULTY OF CIVIL ENGINEERING  
INSTITUTE OF TECHNOLOGY, MECHANISATION AND CONSTRUCTION  
MANAGEMENT

## 10. OCHRANA ŽIVOTNÍHO PROSTŘEDÍ

**BAKALÁŘSKÁ PRÁCE**  
BACHELOR'S THESIS

**AUTOR PRÁCE**  
AUTHOR

**DENISA HRUBÁ**

**VEDOUCÍ PRÁCE**  
SUPERVISOR

**Ing. BORIS BIELY**

BRNO 2012

## 10. OCHRANA ŽIVOTNÍHO PROSTŘEDÍ

*Jedním z důležitých aspektů, na které budeme dbát v průběhu výstavby paláce Magnum je shromažďování, soustředování, sběr, třídění, přeprava a doprava, skladování, úprava, využívání a odstraňování. Důležité informace o nich najdeme v Zákoně č. 185/2001 o odpadech a o změně některých dalších zákonů. Ten stanovuje pravidla pro předcházení vzniku odpadů a pro nakládání s nimi při dodržování ochrany životního prostředí, ochrany zdraví člověka a trvale udržitelného rozvoje.*

*A ve Vyhlášce Ministerstva životního prostředí, kterou se stanoví Katalog odpadů, Seznam nebezpečných odpadů a seznamy odpadů a států pro účely vývozu, dovozu a tranzitu odpadů a postup při udělování souhlasu k vývozu, dovozu a tranzitu odpadů (Katalog odpadů) č. 381/2001.*

*Dále pak Nařízení vlády č. 148/2006 o ochraně zdraví před nepříznivými účinky hluku a vibrací. Tímto vlada nařizuje hygienické limity hluku a vibrací pro místo určené nebo obvyklé pro výkon činnosti zaměstnanců, minimální rozsah opatření k ochraně zdraví a hodnocení rizik hluku a vibrací pracoviště. Nařizuje také hygienické limity hluku pro chráněný vnitřní a venkovní prostor staveb, hygienické limity vibrací pro chráněný vnitřní prostor staveb a způsob měření a hodnocení hluku a vibrací pro denní a noční dobu.*

### **Zákon č. 185/2001.**

Odpad je každá movitá věc, které se zbavujeme nebo máme povinnost se jí zbavit. Vzniká jako vedlejší produkt, nebo pokud její původní účel zanikl a nevnikl žádný jiný.

Pro nás důležité pojmy:

**Nebezpečný odpad** je uveden v seznamu nebezpečných odpadů uvedeném v prováděcím právním předpise a jakýkoliv jiný odpad vykazující alespoň jednu nebezpečnou vlastnost uvedenou v příloze č. 2 tohoto zákona.

**Komunální odpad**, což je veškerý odpad vznikající na území obce při činnosti fyzických osob.

**Odpadové hospodářství** - činnost zaměřená na předcházení vzniku odpadů, na nakládání s odpady a na následnou péči o místo, kde jsou odpady trvale uloženy, a kontrola těchto činností

**Nakládání s odpady** - jejich shromažďování, soustředování, sběr, výkup, třídění, přeprava a doprava, skladování, úprava, využívání a odstraňování,



**Shromažďování odpadů** - krátkodobé soustředování odpadů do shromažďovacích prostředků v místě jejich vzniku

**Skladování odpadů** - přechodné umístění odpadů, které byly nashromážděny do zařízení k tomu určeného a jejich ponechání v něm

**Skládka odpadů** - technické zařízení určené k odstraňování odpadů jejich trvalým a řízeným uložením na zemi nebo do země

**Sběr odpadů** - soustředování odpadů právnickou osobou nebo fyzickou osobou oprávněnou k podnikání od jiných subjektů za účelem jejich předání k dalšímu využití nebo odstranění

**Odstraňování odpadů** - činnosti uvedené v příloze č. 4 k tomuto zákonu

Dále je důležité správné zařazení odpadu podle Katalogu odpadů (vydává ministerstvo). Pokud zařídíme odpad jako nebezpečný, tak s ním tak i zacházíme. Směsný komunální odpad nespadá do kategorie nebezpečný.

Jak předcházet vzniku odpadů, omezovat jejich množství a snižovat nebezpečné vlastnosti? Odpady, jejichž vzniku nelze zabránit, musí být využity, případně odstraněny způsobem, který neohrožuje lidské zdraví a životní prostředí a který je v souladu s tímto zákonem a se zvláštními právními předpisy. Ten kdo vyrábí, dováží nebo uvádí výrobky na trh je povinen uvádět v průvodní dokumentaci výrobku, na obalu, v návodu na použití nebo jinou vhodnou formou informace o způsobu využití nebo odstranění nespotřebovaných částí výrobků.

Jinak dáváme přednost využití odpadu před jeho odstraněním. A přednost má vždy ten způsob odstranění, který je šetrnější k lidskému zdraví a životnímu prostředí. Nakládání s odpady se provádí pouze v zařízeních k tomu určených. Osoba která přebírá odpad musí být k tomu oprávněná. Ředění nebo míšení za účelem splnění kritérií pro jejich přijetí na skládku a míšení nebezpečných odpadů navzájem nebo s ostatními odpady je zakázáno. Výjimečně pouze se souhlasem orgánu kraje v přenesené působnosti příslušného podle místa nakládání s odpady.

Nachází se zde možnost uzavření smlouvy s obcí na využití jejich zavedeného systému pro nakládání s opadem (pro právnické či fyzické osoby oprávněné k podnikání).

*Po dobu výstavby multifunkčního domu nevznikne žádný odpad, který by musel být skladován přímo na stavbě. Vzniká pouze odpad komunální, ten se bude shromažďovat a po naplnění nádoby odvezen na určené místo, dále pokácené stromy a křoviny následně sut'*

*a výkopek a v neposlední řadě obaly od výrobků (př. od TI). A živočišný odpad se naváže z hygienického zařízení provizorní kanalizační přípojkou na místní kanalizaci.*

*Máme povinnost přepravovat odpad dle stanovených předpisů, navíc ho lze spalovat, jen jsou-li splněny podmínky stanovené právními předpisy o ochraně ovzduší a o hospodaření s energií.*

*Nepředpokládá se tedy manipulace s ekologicky nebezpečným materiálem. Stroje budou po revizní kontrole a tudíž nehrozí únik olejů či jiných látek. Pokud k úniku přeci jen dojde, na stavbě bude neutralizátor. Zneutralizuje případnou kapalinu a ta se odveze na určené místo. O této skutečnosti se provede zápis do stavebního deníku.*

*Důležité je zajištění regenerace odpadních olejů, popř. spalování a pokud ani jedna varianta není možná, zajistíme jejich skladování nebo odstranění podle dalších právních předpisů.*

Skupiny odpadů:	Q1	Zůstatky z výrob a spotřeby, dále jinak nspecifikované
(můžeme mít)	Q2	Výrobky, které neodpovídají požadované jakosti
	Q3	Výrobky s prošlou lhůtou spotřeby
	Q4	Použité, ztracené nebo jinou událostí znehodnocené výrobky
	Q5	Materiály znečištěné běžnou činností (zůstatky z čištění, obalové materiály, nádoby)
	Q6	Nepoužitelné součásti (použité baterie, katalyzátory)
	Q12	Znečištěné materiály

Nebezpečné vlastnosti odpadů vyskytujících se na stavbě v průběhu realizace:

H3-B Hořlavost

H8 Žíravost

Využívání odpadů:

R1 Využití odpadu jako palivo nebo jiným způsobem k výrobě energie

R4 Recyklace/znovuzískání kovů a kovových sloučenin

R5 Recyklace/znovuzískání ostatních anorganických materiálů

Způsoby odstraňování odpadů:

- D1 Ukládání v úrovni nebo pod úrovní terénu (skládování zeminy z vrtu těsně vedle něj a po dokončení se provede zpětný přesun a výkopek samotné jámy bude odvezen až na skládku v Brně Štýřicích)
- D10 Spalování na pevnině (nepředpokládá se na staveništi)

***Dle metodického návodu odboru odpadů MŽP pro řízení vzniku stavebních a demoličních odpadů a pro nakládání s nimi se odpady rozdělují na 3 kategorie, přičemž stavební a demoliční odpad, který je vhodný k úpravě a recyklaci patří do kategorie č.1. Spadají sem tyto materiály (pro výstavbu paláce Magnum):***

- 12 01 01 Piliny a třísky neželezných kovů
- 12 01 13 Odpady ze svařování
- 13 01 Odpadní hydraulické oleje
- 13 02 Odpadní motorové, převodové a mazací oleje
- 13 05 Odpady z odlučovačů oleje
- 13 07 Odpady kapalných paliv
- 15 01 Obaly (včetně odděleně sbíraného komunálního obalového odpadu), při realizaci zadaných etap: papírové, lepenkové, plastové, dřevěné, směsné
- 16 01 Vyřazená vozidla (autogramy) z různých druhů dopravy (včetně stavebních strojů) a odpady z demontáže těchto vozidel a z jejich údržby
- 16 06 Baterie a akumulátory
- 17 01 01 Beton
- 17 01 02 Cihly
- 17 01 03 Tašky a keramické výrobky (tvárnice Porotherm)
- 17 01 07 Směsi nebo oddělené frakce betonu, cihel, tašek a keramických výrobků neuvedené pod číslem 17 01 06
- 17 02 Dřevo, sklo, plasty
- 17 04 05 Železo a ocel – ocelové jehly, kusy vázacích drátů
- 17 06 Izolační materiály
- 17 04 08 Kabely
- 17 05 04 Zemina a kamení neuvedené pod číslem 17 05 03
- 17 09 04 Směsné stavební a demoliční odpady neuvedené pod čísly 17 09 01, 02 a 03
- 20 Komunální odpady

Pokud není možné využívat jednotlivé konstrukční celky staveb opětovně k původnímu účelu, doporučuje se (s výjimkou vytěžené zeminy) odpad mechanicky (fyzikálně) upravit na recyklát a ten dále využít, buď jako stavební výrobek v souladu se zvláštními právními předpisy, nebo materiálově využít jako upravený stavební odpad v místě k tomu určenému. Stavební a demoliční odpady neupravené do podoby recyklátu nelze využívat na povrchu terénu (s výjimkou vytěžené zeminy), protože u neupravených stavebních a demoličních odpadů nelze obecně prokázat obsah škodlivin ve vodném výluhu ani v sušině a tedy je nelze neupravené využívat na povrchu terénu v souladu s vyhláškou č. 294/2005 Sb.

Odpad podskupiny 17 05 00 – Zemina vytěžená, kategorie ostatní odpad lze mimo místo vzniku (stavbu) využívat na povrchu terénu v místech k tomu určených, např. k uzavírání a rekultivacím skládek, k zavážení vytěžených povrchových dolů, lomů a pískoven nebo k terénním úpravám, rekultivacím a jiným úpravám povrchu lidskou činností postižených pozemků. Vhodnou výkopovou zeminu lze též využívat na povrchovou úpravu terénu.

Odpady vznikající ze základních minerálních stavebních materiálů (např. betonové a železobetonové konstrukce, tvárnice, cihly) je doporučeno, v případě, že je není možné využít jako celek k jejich původnímu účelu (cihly, železobetonové nosníky apod.), využívat nebo odstraňovat až po jejich úpravě (drcení, třídění) v zařízeních k tomu určených (recyklačních linkách).

***Stavební a demoliční odpady budou odváženy na skládku v Brně Štýřicích vzdálenou od stavby 3,8km. Komunální odpad bude, jak už je zmíněno výše s podložením podepsané smlouvy, odvážen společností SAKO Brno, a.s. do Divize svozu sídlící na ulici Černovická 15 v Brně Komárově.***

#### **Nařízení vlády č. 148/2006.**

Toto nařízení vlády udává hygienické limit pro osmihodinovou pracovní dobu ustáleného a proměnného hluku při práci vyjádřený:

- a) ekvivalentní hladinou akustického tlaku  $A L_{Aeq,8h}$ , což je 85dB
- b) expozicí zvuku  $A E_{A,8h}$ , což je  $3640Pa^2s$ , pokud není dále stanoveno jinak

Z důvodů velmi hlasité práce na stavbách se musí dodržovat určité hygienické limity pro zaměstnance pracující v okolních budovách. Takže je stanoven hygienický limit pro pracoviště, na nichž je vykonávána duševní práce rutinní povahy včetně velínu vyjádřená

ekvivalentní hladinou akustického tlaku  $A L_{Aeq,8h}=60\text{dB}$ . Jako doba hodnocení se v tomto případě přednostně volí doba trvání rušivého hluku.

#### Hygienické limity hluku v chráněném vnitřním prostoru staveb:

Hodnoty hluku se vyjadřují ekvivalentní hladinou akustického tlaku  $A L_{Aeq,T}$  a hladinou maximálního akustického tlaku  $A L_{Amax}$ . Ekvivalentní hladina akustického tlaku je v denní době stanovena na 8 souvislých a na sebe navazujících nejhlučnějších hodin ( $L_{Aeq,8h}$ ).

Hygienický limit v ekvivalentní hladině akustického tlaku  $A$  se stanoví pro hluk pronikající vzduchem zvenčí a pro hluk ze stavební činnosti uvnitř objektu součtem základní hladiny akustického tlaku  $A L_{Aeq,T}$  se rovná 40 dB a korekcí přihlížejících ke druhu chráněného prostoru a denní a noční době podle přílohy č. 2 k tomuto nařízení. V pracovních dnech pro dobu mezi 7. a 21. hodinou se přičte korekce +15 dB. Hygienický limit v ekvivalentní hladině akustického tlaku  $A L_{Aeq,s}$  pro hluk ze stavební činnosti v pracovních dnech pro dobu kratší než 14 hodin se vypočte způsobem uvedeným v příloze č. 2 k tomuto nařízení.

#### Hygienické limity hluku v chráněném venkovním prostoru staveb a v chráněném venkovním prostoru

Hodnoty hluku se vyjadřují ekvivalentní hladinou akustického tlaku  $A L_{Aeq,T}$ . V denní době se stanoví pro 8 souvislých a na sebe navazujících nejhlučnějších hodin ( $L_{Aeq,8h}$ ).

Hygienický limit v ekvivalentní hladině akustického tlaku  $A$  se stanoví součtem základní hladiny akustického tlaku  $A L_{Aeq,T}$  se rovná 50 dB a korekcí přihlížejících ke druhu chráněného prostoru a denní a noční době podle přílohy č. 3 k tomuto nařízení.

Hygienický limit v ekvivalentní hladině akustického tlaku  $A$  pro hluk ze stavební činnosti  $L_{Aeq,s}$  se stanoví tak, že se k hygienickému limitu v ekvivalentní hladině akustického tlaku  $A L_{Aeq,T}$  se přičte korekce přihlížející k posuzované době podle přílohy č. 3 k tomuto nařízení. Hygienický limit v ekvivalentní hladině akustického tlaku  $A L_{Aeq,s}$  se pro hluk ze stavební činnosti pro dobu mezi 7. a 21. hodinou pro dobu kratší než 14 hodin vypočte způsobem upraveným v příloze č. 3 k tomuto nařízení.

Příloha č. 2: korekce pro stanovení hyg. limitů hluku v chráněném vnitřním prostoru staveb.

+15dB Čekárny, vestibuly veřejných úřadoven a kulturních zařízení, kavárny, restaurace

+20dB Prodejny, sportovní haly

Příloha č. 3 část B: Korekce v chráněném venkovním prostoru pro hluk ze stavební činnosti.

6:00-7:00 +10dB

7:00-21:00 +15dB

21:00-22:00 +10dB

22:00-6:00 +5dB

### **Vyhláška č. 381/2001, příloha č. 1 Katalog odpadů.**

Odpad se řadí podle šestimístného číselného kódu XX YY ZZ.

XX je skupina, YY je podskupina a ZZ je druh odpadu. *Odpad který vzniká na stavbě už je uveden včetně číselného kódu výše.*

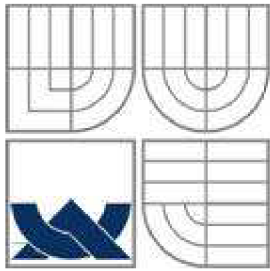
#### **Závěr:**

*Vzhledem k tomu, že se stavba nachází v samotném centru města Brna, kde je velká koncentrace budov a lidí, jsou zde kladeny velké požadavky na ochranu ŽP.*

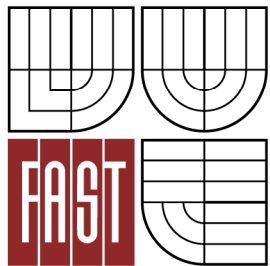
*V okolí stavby se nachází prostory čekáren, vestibulů veřejných úřadoven, kulturní zařízení, kavárny, restaurace a prodejny, tímto je možné zvýšit maximálně přípustnou hladinu akustického hluku v chráněném vnitřním prostoru staveb min o 15dB. Ve venkovním prostředí se taktéž může tato hladina zvýšit o korekci hluku ze stavební činnosti dle daných časových intervalů. Navíc veškeré řešené práce budou prováděny v hluboké stavební jámě, bude docházet k další eliminaci akustického hluku, který pohltí její stěny.*

*Prašnosti při pracovních činnostech zvláště u hloubení se nevyhneme a vzhledem k tomu že by mohla obtěžovat veřejnost i pracovníky při jejich výkonu v okolních objektech, bude vhodné použít zkrápění vodou z hadice s rozstříkem. Uplatnění bude v době od započetí s výkopovými pracemi po dosažení hloubky cca -8m, kde se nachází hladina podzemní vody.*

*A jak už bylo zmíněno, stavební a demoliční odpady budou odváženy na skládku v Brně Štýráčích a komunální odpad bude odvážen společností SAKO Brno, a.s.*



**VYSOKÉ UČENÍ TECHNICKÉ V BRNĚ**  
BRNO UNIVERSITY OF TECHNOLOGY



**FAKULTA STAVEBNÍ**  
**ÚSTAV TECHNOLOGIE, MECHANIZACE A ŘÍZENÍ**  
**STAVEB**

FACULTY OF CIVIL ENGINEERING  
INSTITUTE OF TECHNOLOGY, MECHANISATION AND CONSTRUCTION  
MANAGEMENT

## 11. KONTROLNÍ A ZKUŠEBNÍ PLÁN

**BAKALÁŘSKÁ PRÁCE**  
BACHELOR'S THESIS

**AUTOR PRÁCE**  
AUTHOR

**DENISA HRUBÁ**

**VEDOUCÍ PRÁCE**  
SUPERVISOR

**Ing. BORIS BIELY**

BRNO 2012





## **ZKRATKY:**

HSV	hlavní stavbyvedoucí
PSV	pomocný stavbyvedoucí, mistr
TDI	technický dozor investora
GD	geodet
GE	geolog
TP	technologický předpis
PD	projektová dokumentace
STR	strojník
S	statik
SD	stavební deník

## **SEZNAM NOREM**

ČSN 73 0420-1	Přesnost vytyčování staveb, srpen 2002
ČSN 73 6006	Výstražné fólie k identifikaci podzemních vedení technického vybavení, září 2003
ČSN 73 0202	Geometrická přesnost ve výstavbě. Základní ustanovení, duben 1995
ČSN 73 6133	Návrh a provádění zemního tělesa pozemních komunikací nahrazuje ČSN 73 3050 Zemní práce, září 1987, zrušena březen 2010
ČSN 73 0205	Geometrická přesnost ve výstavbě. Navrhování geometrické přesnosti, duben 1995
ČSN 73 1001	Zakládání staveb. Základová půda pod plošnými základy, říjen 1988
ČSN 73 0212-3	Geometrická přesnost ve výstavbě. Kontrola přesnosti. Část 3. Pozemní stavební objekty, únor 1997
Zákon č. 183/2006 Sb. o územním plánování a stavebním řádu (stavební zákon)	
Zákon č. 185/2001Sb. o odpadech	
Vyhláška MŽP č.381/2001 Sb., kterou se stanoví Katalog odpadů	
Vyhláška č 383/2001Sb. o podrobnostech nakládání s odpady	
Vyhláška MŽP č. 395/1992 Sb. kterou se provádějí některá ustanovení zákona České národní rady č. 114/1992 Sb., o ochraně přírody a krajiny.	
Nařízení vlády 591/2006 Sb. o bližších minimálních požadavcích na bezpečnost a ochranu zdraví při práci na staveništích	

### **11.1.1 PODROBNÝ POPIS KONTROLY:**

#### **VSTUPNÍ:**

- 1) Doklady – kontrola stavebních dokumentů jako jsou územní rozhodnutí, stavební povolení, platná projektová dokumentace vyskytující se na stavbě, vlastnické listy, založení stavebního deníku.
  
- 2) Převzetí geodetických bodů - kontrola geodetických bodů se provádí opakovaným měřením (druhým vytyčením) výškopisných a polohopisných bodů s přibližně stejnou přesností anebo použitím kontrolních prvků. Kontrola je součástí vytyčení a výsledek je porovnatelný s PD. Je to jeden výškový a dva polohopisné body, ty nesmí být nijak poškozeny. Kontrola se provádí:
  - a) stejným postupem se stejnými přístroji a pomůckami, které použijeme při standardním vytyčování
  - b) jiným postupem s podobnou přesností
  - c) pomocí kontrolních geometrických prvků, kde je důležitá úplnost kontroly, např. zaměřením dalších geometrických prvků
  
- 3) Převzetí staveniště – staveniště předá stavebník zhotoviteli celé najednou, volné, přístupné a prosté nároků třetích osob (věcné břemeno vztahované k pozemku budoucího staveniště) a to se schválenou a ověřenou projektovou dokumentací. Musí být vytyčeny komunikace a veřejné sítě s příslušnými ochrannými pásmy a připojovacími body odběru energií pro potřeby zařízení staveniště a provádění stavebních prací. Dále je předána hlavní polohová čára s hlavními výškovými body, které slouží k jednoznačnému vytyčení objektu. Obvod staveniště musí být zřetelně vyznačen, zejména v místech, kde jej netvoří sousední objekty a komunikace. Kontrola nainstalovaného osvětlení staveniště a zda je dostačující. Přístupnost a funkčnost hygienického zázemí a jeho dostatečnou kapacitu.

A v neposlední řadě se překontroluje vyvěšení informačních tabulek u vjezdu/výjezdu ze staveniště – zákaz vstupu nepovolaným osobám, pozor stavba, výjezd vozidel ze stavby, vstup povolen pouze v helmě a ochranné vestě apod.
  
- 4) Kontrola oplocení staveniště – prostorové přeměření obvodu staveniště pomocí pásma a nivelačního přístroje dle PD, souvislost jeho hranice, nepoškozenost, správné umístění brány pro vjezd/výjezd potřebně stavební mechanizace, její šířka - 3,5m, ponechání

obousměrné komunikace pro chodce mezi oplocením a silniční komunikací – 1,1m, mobilní oplocení z trapézového plechu výšky 2,0m (min. 1,8m).

- 5) Vytyčení stávajících sítí a přípojek - kontrola polohy vyznačení všech stávajících inženýrských sítí a podzemních vedení dle podkladů dodaných od správců sítí. Kontrola je prováděna v blízkosti navrhované stavby a nově vybudovaných přípojek vizuálně a také přeměřením pomocí pásma.
- 6) Odstranění zeleně - kontrola odstranění stávajících a překážejících porostů, včetně jejich nařezání, naložení a odvozu do Divize společnosti SAKO Brno a.s., kde jej spálí. Vše se bude řídit zákonem č. 185/2001Sb. o odpadech a navazujícími právními předpisy, což je vyhláška ministerstva životního prostředí č.381/2001 Sb., kde se nachází katalog odpadů a vyhláška č 383/2001Sb. o podrobnostech nakládání s odpady.

#### **MEZIOPERAČNÍ:**

- 7) Stroje pro zemní práce – kontrola způsobilosti strojů vykonávat určené práce. Technický stav hladiny provozních kapalin, celistvost zvedacích lan, promazání součástí, které to vyžadují, funkčnost výstražných signálů, žádné mechanické poškození, funkčnost pohonné jednotky, brzd apod. Po ukončení práce se musí překontrolovat, zda jsou stroje zaparkovány na vhodném místě, ve stabilní poloze, zabržděny a uzamčeny a opatřeny nádobami, které by zachytávaly případný únik kapalin. Při provádění výkopových prací se nesmí nikdo zdržovat v ohroženém prostoru, který je stanoven maximálním dosahem zařízení zvětšeným o 2m. Šířka dráhy pro jednosměrný provoz, odvoz zeminy, je 3,5m (pro 2 dráhy 7,0m)
- 8) Odkopávky (skrývka ornice) - je nutno dodržovat max výšku a navršení snímané vrstvy na nákladní automobil. Tloušťka snímané ornice dle TP je 200mm a je kontrolována hlavním stavbyvedoucím jak vizuálně tak i měřením v průběhu a na konci této činnosti. Sejmutá horní vrstva se ihned naloží a odveze na skládku v Brně Štýřicích, takže se nemusí řešit žádné plochy pro její uskladnění ani výšky uložení, délky skladování (max 2roky) a při delší době skladování její přeložení. Kontroluje se pouze nežádoucí obsah stavební suti, velkých kořenů či jiných předmětů v těchto odkopávkách.

- 9) Vytyčení stavební jámy - je nutno zřídit a zkontrolovat vyvápňení, polohu osazení průběžných a rohových laviček a zajistit vyznačení dvou polohopisných a jednoho výškového bodu. Místo dvou polohopisných bodů může být alespoň jedna směrová přímka. Na lavičkách musí být zaznamenány výškopisné údaje a také musí být zkontrolována vzdálenost laviček od vyvápňení jámy, ta je max 1,5m. Kontrola se provádí vizuálně a následně i teodolitem. V průběhu stavby se provádí kontrola všech geodetických značek, zda-li nedošlo k jejich poškození.
- 10) Kontrola záporového pažení – jelikož se stavba nachází v zastavěném území, je nutné zapažení výkopu hlubšího než 1,3m. Hloubka stavební jámy je -10,3m, takže je nutné provedení záporového pažení. Při postupném hloubení se kontroluje rovinnost, svislé i vodorovné deformace IPE profilů (odchylka svislosti 1% délky záporu), nepřilíš velké vykopávky za hranicí zápor max 0,2m, důkladně provedené výdřevy, správné přivaření ocelových převázek, dokonalé zainjektování pramencových kotev včetně jejich předepnutí na projektem stanovenou sílu. Odstrížení přečnávajících pramenců, aby nezasahovaly do prostoru budoucí obvodové zdi. Připevnění KARI sítí s přesahem jakožto výztuže pro stříkaný beton, správné provedení stříkaného betonu, tl. 50mm. Rozprostřenost, rovinnost, hladkost torketovaného betonu, kvůli následnému obkladu TI deskami.
- 11) Zabezpečení výkopu – Ochranné zábradlí musí být nainstalováno na okraji stavební jámy, která je hlubší 1,5m, sahá do -10,3m. Zábradlí bude výšky min 1,1m s jednou mezilehlou částí a jednou spodní částí pro ochranu proti nežádoucímu pádu předmětu do stavební jámy. Pro fyzické osoby pracující ve výkopu je nutno zřídit bezpečný vstup/výstup pomocí žebříku u nějž překontrolujeme jeho stabilitu při jakémkoliv přesunu. Zábradlí bude po celém obvodu stavební jámy s výjimkou vjezdu/výjezdu vozidel a vstupu/výstupu fyzických osob po žebříku.
- 12) Soulad s inženýrsko-geologickým průzkumem - v průběhu výkopových prací je nutno kontrolovat vytěženou zeminu s ohledem na její fyzikální vlastnosti a v případě jakýchkoli pochybností povoláme geologa, který zhodnotí situaci a navrhne nápravná opatření. Vše musí sedět s původním inženýrsko-geologickým průzkumem. Případné odlišnosti a nápravná opatření (i vyhotovení zvláštního inženýrsko-geologického protokolu danou firmou) musí být zapsána do stavebního deníku.

13) Výkop stavební jámy - kontrola shody s projektovou dokumentací. Kontrolu výkopových prací provádí hlavní stavbyvedoucí a technický dozor investora. Stavbyvedoucí je povinen zjišťovat skutečný stav výkopů měřením pomocí latě a nivelačního přístroje. Při kontrole přesnosti provedení výkopu stavební jámy je tolerována půdorysná odchylka max.  $\pm 50$ mm. Výšková odchylka dna výkopu max  $\pm 42$ mm.

14) Čerpání podzemní vody - kontrola správně umístěného kalového čerpadla uloženého v plastové trubce s DN 500mm, které zabrání čerpání větších částic do kanalizace. (Čerpadlo je na to stavěné, ale platí určité množství kalu, které se může vypouštět do místní kanalizace.) Umístění čerpadla bude vždy v hlubší části výkopu (cca o 1m). Při delším čerpání se kontroluje také koroze sít a jejich zanesení.

#### **VÝSTUPNÍ:**

15) Geometrie zemních prací - kontrola úpravy dna a stěn stavební jámy, pokud k nim přiléhají stavební konstrukce, musí být vykonána s přesností mezních odchylek +30 mm a -50 mm nebo  $-0,75 \cdot d_{\max}$  v mm od PD (směrodatná hodnota = vyšší hodnota). Pokud k nim stavební konstrukce nepřiléhají, musí se dodržet předepsaný tvar (t.j. nejmenší předepsaná hodnota). Kontrola úpravy dna výkopů, na které má být vybudovaná zpevněná plocha, musí být zhotovena s přesností mezních odchylek  $\pm(40 + d_{\max} \cdot 10e^{-1})$  v mm od projektované výšky.

16) Čistota základové spáry - základová spára musí být čistá, srovnaná (dle bodu 15), nerozmočená, neporušená, nepromrzlá či jinak mechanicky nepoškozená. Při zjištění případných nedostatků je nutno poškozenou vrstvu odstranit a nahradit ji novou.



MONOLITICKÝ SKELET - STROPNÍ KONSTRUKCE - MONOLITICKÝ SKELET - STROPNÍ KONSTRUKCE - MONOLITICKÝ SKELET - STROPNÍ KONSTRUKCE - MONOLITICKÝ SKELET - STROPNÍ KONSTRUKCE - MONOLITICKÝ SKELET - STROPNÍ KONSTRUKCE - MONOLITICKÝ SKELET

K	č.	Předmět kontroly	Popis kontroly	Zdroj	Kontrolu provede	Způsob kontroly	Četnost	Výsledek	Vyhovuje ano/ne	Kontrolu provedl	Kontrolu prověřil	Kontrolu převzal
VSTUPNÍ	1	PD	Kontrola finální schválené PD	zákon č. 183/2006 Sb.	HSV, PSV, TDI	Vizuální	jednorázově	zápis do SD		jméno: datum: podpis:	jméno: datum: podpis:	jméno: datum: podpis:
	2	Kontrola pracovní spáry	Přeměření vyčnívající výztuže a kontrola provedení pracovní spáry	ČSN 73 0210-1	HSV, PSV, TDI, S	Vizuálně, měřením	jednorázově	zápis do SD, předávací protokol		jméno: datum: podpis:	jméno: datum: podpis:	jméno: datum: podpis:
	3	Kontrola armatury	Správný typ výztuží, délka, počet kusů	PD, Dodací list, Certifikát	HSV, PSV	Vizuálně, měřením	jednorázově	zápis do SD,		jméno: datum: podpis:	jméno: datum: podpis:	jméno: datum: podpis:
	4	Kontrola systémového bednění DOKA	Celistvnost, nepoškozenost, počet kusů, správný typ	PD, Dodací list, Certifikát	HSV, PSV	Vizuálně, měřením	jednorázově	zápis do SD		jméno: datum: podpis:	jméno: datum: podpis:	jméno: datum: podpis:
MEZIOPERAČNÍ	5	Kontrola zhotoveného bednění	Správné typ bednění, jeho umístění, nepropustné spojení	ČSN EN 13670-1	HSV, PSV	Vizuálně, měřením	na každém sloupu	zápis do SD		jméno: datum: podpis:	jméno: datum: podpis:	jméno: datum: podpis:
	6	Kontrola uložených armatur	Uložení armatur dle statických výkresů, pevné spojení, svary, použití distančních kroužků	Statické výkresy, EUROCODE 3, ČSN EN 13670-1	HSV, PSV, TDI, S	Vizuálně, měřením	na každém sloupu	zápis do SD		jméno: datum: podpis:	jméno: datum: podpis:	jméno: datum: podpis:
	7	Kontrola průběhu betonáže	Výška betonování, správné rozprostírání, kvalitní beton - zkouška sednutí kuželu	ČSN EN 13670-1, 12350-1, 12350-5, 12390-3, Dodací list	HSV, PSV, TDI	Vizuálně, měřením - teodolitem	1x za 25m <sup>3</sup>	zápis do SD		jméno: datum: podpis:	jméno: datum: podpis:	jméno: datum: podpis:
	8	Kontrola ošetřování betonu	Teplota, klimatické podmínky, smršťování betonu, dotvarování, hydratace	ČSN EN 13670-1, ČSN EN 206-1, EUROCODE 2	HSV, PSV	Vizuálně, měřením	1x za hodinu v průběhu ošetřování	zápis do SD		jméno: datum: podpis:	jméno: datum: podpis:	jméno: datum: podpis:
	9	Technologická pauza	Dodržení doby, kdy beton dosáhne 70% pevnosti	ČSN EN 13670-1	HSV, PSV	Měření časové a pevnostní	po každém vybetonování sloupu	zápis do SD		jméno: datum: podpis:	jméno: datum: podpis:	jméno: datum: podpis:
VÝSTUPNÍ	10	Geometrie prvků	Kontrola rozměrů sloupů a rovinnosti sloupů	ČSN 73 0221-1, ČSN 73 0210-2, ČSN 73 0212-3	HSV, PSV, GD, TDI	Měřením	každý sloup zvlášť	zápis do SD, předávací protokol		jméno: datum: podpis:	jméno: datum: podpis:	jméno: datum: podpis:
	11	Geometrie vyčnívající výztuže	Délka, prostorové umístění	ČSN EN 206-1	HSV, PSV, TDI	Měřením	každý sloup zvlášť	zápis do SD,		jméno: datum: podpis:	jméno: datum: podpis:	jméno: datum: podpis:
	12	Kontrola pevnosti	Pevnost betonu v tlaku	ČSN EN 12390-3, ČSN EN 12504-2	odborná laboratoř	Zkouškami, měřením	každý vzorek	zápis do SD, certifikát		jméno: datum: podpis:	jméno: datum: podpis:	jméno: datum: podpis:

MONOLITICKÝ SKELET - STROPNÍ KONSTRUKCE - MONOLITICKÝ SKELET - STROPNÍ KONSTRUKCE - MONOLITICKÝ SKELET - STROPNÍ KONSTRUKCE - MONOLITICKÝ SKELET - STROPNÍ KONSTRUKCE - MONOLITICKÝ SKELET - STROPNÍ KONSTRUKCE - MONOLITICKÝ SKELET

## **ZKRATKY:**

HSV	hlavní stavbyvedoucí
PSV	pomocný stavbyvedoucí, mistr
TDI	technický dozor investora
GD	geodet
TP	technologický předpis
PD	projektová dokumentace
S	statik
SD	stavební deník

## **SEZNAM NOREM:**

ČSN EN 206-1	Beton – Část 1: specifikace, vlastnosti, výroba a shoda
ČSN EN 12350-1	Zkoušení čerstvého betonu – Část 1: Odběr vzorků
ČSN EN 12350-2	Zkoušení čerstvého betonu – Část 2: Zkouška sednutím
ČSN EN 13670-1	Provádění betonových konstrukcí - Část 1: Společná ustanovení
ČSN 73 0210-1	Geometrická přesnost ve výstavbě.
ČSN 73 0210-2	Geometrická přesnost ve výstavbě. Podmínky provádění. Část 2: Přesnost monolitických betonových konstrukcí
ČSN 73 0210-3	Geometrická přesnost ve výstavbě. Kontrola přesnosti. Část 3: Pozemní stavební objekty
ČSN 73 2400	Provádění a kontrola betonových konstrukcí
ČSN EN 12390-3	Zkoušení ztvrdlého betonu – Část 3: Pevnost v tlaku zkušebních těles
ČSN EN 12390-8	Zkoušení ztvrdlého betonu – Část 8: Hloubka průsaku tlakovou vodou
ČSN EN 12350-5	Zkoušení čerstvého betonu – Část 5: zkouška rozlitím
ČSN EN 1090-2	Provádění ocelových konstrukcí a hliníkových konstrukcí – Část 2: technické požadavky na ocelové konstrukce

Zákon č. 183/2006 Sb. o územním plánování a stavebním řádu (stavební zákon)

Zákon č. 185/2001Sb. o odpadech

Vyhláška MŽP č.381/2001 Sb., kterou se stanoví Katalog odpadů

Vyhláška č 383/2001Sb. o podrobnostech nakládání s odpady

Vyhláška MŽP č. 395/1992 Sb. kterou se provádějí některá ustanovení zákona České národní rady č. 114/1992 Sb., o ochraně přírody a krajiny.

Nařízení vlády 591/2006 Sb. o bližších minimálních požadavcích na bezpečnost a ochranu zdraví při práci na staveništích



### **11.2.1 PODROBNÝ POPIS KONTROLY – SLOUPY, ZDI:**

#### **VSTUPNÍ:**

- 17) PD – kontrola platné projektové dokumentace zpracované technologicky optimálním způsobem v úplném znění. Po celou dobu provádění monolitických konstrukcí se musí vyskytovat na stavbě.
- 18) Kontrola pracovní spáry - kontrola rovinnosti  $\pm 5\text{mm}$  a pevnosti podkladu a správnosti provedení vyčnívající výztuže, její délka  $\pm 20\text{mm}$ , směr, počet kusů. Dále čistota podkladu – bez prachu a ropných látek.
- 19) Kontrola armatury – kontrola přivezeného materiálu (při přejímce i před zabudováním). Kusová výztuž: délka, průměr, žebrování, počet kusů, čistota (mohla by mít za následek nesoudržnost oceli s betonem), míra poškození, ohýbaná/rovná dle identifikačního štítku a PD, skladování na zpevněné odvodněné ploše pod plachtou na dřevěných prokladcích vzdálených metr od sebe.
- 20) Kontrola systémového bednění DOKA – kontrolujeme shodu dodacího listu s objednacím a zároveň i s dodanými díly. Jejich druh, počet kusů, čistotu, míru poškození, hladkost, rovinnost a rovnoměrný nástřik před betonáží. Skladování se provádí na odvodněné zpevněné ploše v takové pozici, ve které nedojde k jeho deformaci.

#### **MEZIOPERAČNÍ:**

- 21) Kontrola uložených armatur - kontrola správného uspořádání výztuže, počet kusů a jejich druh v jednotlivých sloupech a zdech, pevné přivázání/přivaření k vyčnívajícím prvkům, čistota, žádné skvrny od ropných látek. Kontrola krytí – distančních tělísek a také zda jsou správně rozmístěny. Vzhledem k práci ve výškách použijeme nosnou konstrukci Staxo 100 = pojízdné lešení (uvedena v Technologickém předpisu). Ohýbání provádíme do  $-5^{\circ}\text{C}$ .
- 22) Kontrola zhotoveného bednění – částečně předmontovaného i spojovaného přímo u prvku. Kontrola rovnoměrného nanesení odbedňujícího přípravku. Přeměření přesnosti umístění, použití správných dílů, svislost sloupu: půdorysný rozdíl horní a spodní hrany bednění  $\max(\pm 15\text{mm}, h/300)$ , pevné spojení, zabezpečení bednění proti posunu- pro obvodové zdi, jednostranné bednění, použijeme opěrné kozy Univerzál F 4,5m + nastavbový rám F 1,5m

(do výšky betonáže 6m), naše max výška je 5,1m. Vzhledem k práci ve výškách namontujeme betonářské plošiny z jednokusových konzol(kvůli obloukovým zdem). Průchozí šířka bude 1,1m pro obousměrný provoz a výška zábradlí bude sahat minimálně do výšky 1,1m. Podlahu musí tvořit fošny o tl. min 60mm.

Nesmíme zapomenout zkontrolovat umístění obednění vstupů inženýrských sítí, procházejících skrze stěny dle PD.

23) Kontrola průběhu betonáže – teplota čerstvého betonu nesmí klesnout pod 5°C.

Kontrolujeme konzistenci betonu – sednutím kužele, vždy první dodávky dne a při změně dodávky jiného druhu betonu, jinak po každých 25m<sup>3</sup>. Z jedné dodávky každého druhu betonu se odlijí zkušební vzorky do krychelných forem o hraně 150mm a zhutní se. To bude sloužit pro pozdější kontrolu krychelné pevnosti.

Maximální doba dopravy čerstvého betonu z betonárny na staveniště se uvádí 90min při cca 20°C nebo dopravní vzdálenost 25-3km. Prodloužení této doby požaduje použití zpomalujících přísad.

teplota [°C]	konzistence		
	velmi tuhá C1	tuhá až měkká S2 – S3	tekutá S4 / F4
20	35	50	35
30	30	40	30
45	25	30	25
60	20	25	20

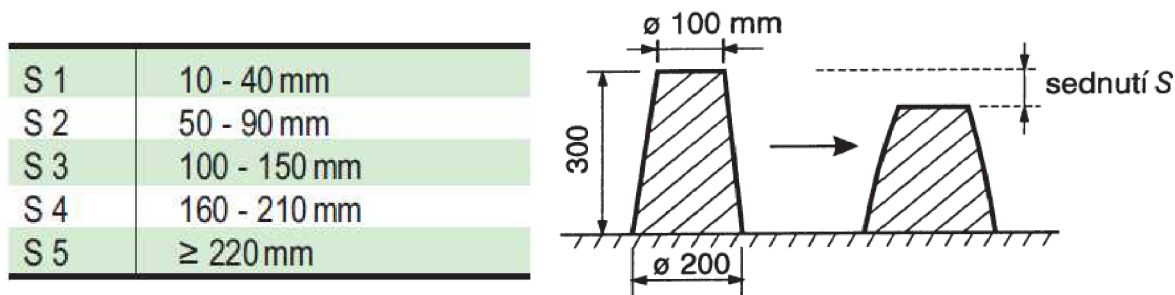
Dále kontrolujeme množství, pevnost, max obsah chloridů a max zrno kameniva dodaného betonu dle objednáčích a dodacího listu i čas kdy byl naložen autodomíchávač (max doba na uložení než začne beton tuhnout). Beton ukládáme v souvislých vrstvách z výšky max 1,5m. Postupně hutníme ponornými vibrátory. Vzdálenost sousedních ponorů nesmí být větší než 1,4 násobek viditelné účinnosti vibrátoru a hloubka zhutňované vrstvy je rovna max 1,3 násobku délky jeho účinné hlavy. Navíc by měl vibrátor vnikat i do předchozích vrstev o 50-100mm.

Provádění dilatačních a pracovních spár se provádí dle projektové dokumentace. Před betonáží na provedenou spáru je nutné očistit povrch od nečistot a olejových skvrn, odstranit výstupky cementového mléka a navlhčit beton, ne však tak, aby na něm vznikly louže.

Výškové uložení betonové směsi do bední nesmí přesáhnout odchylku ±15mm.

Měření konzistence - postup zkoušky sednutí kužele:

Na vlhkou podložku se postaví zevnitř navlhčená forma kužele. Ta se postupně naplní třemi vrstvami čerstvého betonu. Každá z nich se zhutní 25 vpichy propichovací tyčí. Poté se odstraní přebytek betonu a povrch se srovná do roviny s formou. Z podložky se odstraní zbytky betonu. Forma se zdvihne během 2 až 5 sekund tak, aby nebyla nijak ovlivněna zkouška. Forma nesmí v průběhu zdvihání žádným způsobem podpírat sesedající beton vně formy. Výsledkem zkoušky je rozdíl výšky sednutého kužele betonu měřeného v nejvyšším bodě oproti výšce formy kužele. Změřený rozdíl se zaokrouhlí na 10mm. Doba trvání zkoušky od plnění až po změření sednutí by neměla být delší než 150s. Pokud je část betonu kužele usmýknuta, je třeba zkoušku opakovat z jiného vzorku, případně zvolit jinou metodu zkoušení konzistence.



Obr. 78 - Zkouška sednutí kužele

Pozn. Ukládání betonové směsi, která už začala tuhnout se zakazuje. Pokud se v rámci jedné konstrukce nestihne zabetonovat následující vrstva do doby, než ztuhne vrstva první, přizná se pracovní spára a musí se počkat alespoň 18hodin na pokračování v další betonáži.

24) Kontrola ošetřování betonu – tato kontrola má zabránit ztrátě vlhkosti betonu při hydratačních jevech. Ve výsledku zabrání snížení pevnosti betonu, vzniku trhlin, či deformaci konstrukce. Hydratace se zpomaluje působením slunce, větru, mrazu. Vhodná je ochrana vlhčenou geotextílií, nebo provádění pravidelného mlžení povrchu vodou, nebo nástřikem parotěsnou látkou, která zamezí odpaření vody z konstrukce. Je zde také možnost ponechání bednění kolem prvku delší dobu. Ošetřování musí trvat alespoň 12hodin a zároveň minimálně do té doby, než pevnost v tlaku na povrchu vrstvy nedosáhne 50%. Teplota vody pro ošetřování může být maximálně o 10°C teplejší, než je teplota povrchu betonu. Pokud okolní teplota klesne pod 5°C beton se nevlhčí. Při klesající venkovní teplotě se musí beton zahřívát.

25) Technologická pauza – Pevnost betonu v tlaku musí dosahovat minimálně 70% pevnosti navrhované, následně můžeme provést odbednění. Tuto pevnost na konstrukci změříme Schmidtovým kladívkem. Např. doba tvrdnutí pro beton C 20/25 viz tabulka.

<b>Průměrná teplota prostředí [°C]</b>	5	10	15	20	25	30	35
<b>Doba tvrdnutí betonu C 20/25 [dny]</b>	14	10,5	8,4	7	6	5,25	4,7

Tato tabulka se vztahuje k výpočtu doby tvrdnutí betonu při okolní teplotě 20°C dle představitelů Kloknera a Soula.

$$R_{bd} = R_{b28d} (0,28 + 0,5 \log d)$$

$R_{bd}$  pevnost betonu v tlaku za „d“ dnů

$R_{b28d}$  pevnost betonu v tlaku za 28 dnů

d počet dnů trvání

$$f = (t + 10^\circ) d$$

f faktor zrání

t průměrná denní teplota ve °C

d doba tvrdnutí betonu ve dnech

#### VÝSTUPNÍ:

26) Geometrie prvků – kontrola úhlů, svislosti sloupu/stěny dvoumetrovanou latí, povolená odchylka od osy je max ( $\pm 15\text{mm}$ ,  $h/300$ ), zakřivení sloupu pomocí olovnice ( $\pm 15\text{mm}$ ,  $h/300$ ), rovinnosti max  $\pm 8\text{mm}$  na 2m, prostor mezi sousedními sloupy může být max ( $\pm 25\text{mm}$ ,  $l/200$ ).

Můžeme sem zařadit také vizuální kontrolu povrchu betonu (pohledový beton), výskyt hnízd, prasklin či děr.

27) Geometrie vyčnívající výztuže – stejná kontrola jako u vstupní kontroly. Max délka vyčnívající výztuže je  $\pm 20\text{mm}$ . Kontrola směru a počet kusů.

28) Kontrola pevnosti – kontrola krychelné pevnosti podle provedených vzorků. Pokud nebyl proveden zkušební vzorek a investor bude chtít potvrzení o pevnosti betonové konstrukce, je nutné provést zkoušku na vzorku odebraném přímo z konstrukce (deformační metoda).

Pokud není třeba provádět deformační metodu, je možnost provést kontrolu pevnosti konstrukce poklepáním Schmidtovým kladívkem (nedeformační metoda).

Dle normy ČSN EN 12390-8. se zkouší vodotěsnost betonových konstrukcí. Je potřeba jednotný tlak vody  $500 \pm 50$  kPa po dobu  $72 \pm 2$  hodiny. Beton je vodotěsný, jestliže průměrná hloubka průsaku je menší než 20mm a maximální hloubka jednotlivých průsaků není větší než 50mm.

Zkoušky se provádí se v laboratořích po 28 dnech.

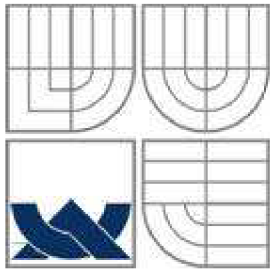
### **11.2.2 PODROBNÝ POPIS KONTROLY – STROPY:**

Pro provádění vodorovných konstrukcí je postup stejný s výjimkou prohození postavení bednění a uložení armatury. Nejprve sestavíme bednění a poté na něj ukládáme armatury.

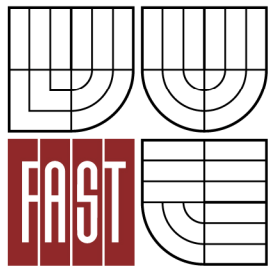
Další změny jsou u zhotovování bednění, kdy je potřeba nejprve rozmístit podélné nosníky na stojky pomocí montážních hlavíc včetně provedení zavětrování trojnožkami. Následně na podélné nosníky položit příčné nosníky, na které naskládáme panely Dokadur s doplněním nařezaných dílů speciálně pro danou konstrukci. Překontroluje se rovinnost dle tabulky, stabilita, těsnost bednění, rozměry desek pásmem, pravoúhlost dle úhlopříček, jejichž rozměr je  $\pm 25$  mm. Finálně se zkontroluje obednění prostupů inženýrských sítí. Vše dle projektovaných výkresů na míru od firmy DOKA.

<b>Tolerance rovinnosti rovinných ploch dle ČSN 73 0210-1</b>					
<b>Délka desky</b>	do 1m	1-4m	4-10m	10-16m	nad 16m
<b>Úchylka [mm]</b>	4	6	12	15	20

Tato tabulka platí jak pro rovinnost připraveného bednění tak i pro výstupní kontrolu geometrie vybetonované stropní konstrukce. Tloušťka stropní konstrukce by měla být v mezích  $\pm 8$  mm od PD.



**VYSOKÉ UČENÍ TECHNICKÉ V BRNĚ**  
BRNO UNIVERSITY OF TECHNOLOGY



**FAKULTA STAVEBNÍ**  
**ÚSTAV TECHNOLOGIE, MECHANIZACE A ŘÍZENÍ**  
**STAVEB**

FACULTY OF CIVIL ENGINEERING  
INSTITUTE OF TECHNOLOGY, MECHANISATION AND CONSTRUCTION  
MANAGEMENT

## 12. NÁVRH ZAŘÍZENÍ STAVENIŠTĚ

**BAKALÁŘSKÁ PRÁCE**  
BACHELOR'S THESIS

**AUTOR PRÁCE**  
AUTHOR

**DENISA HRUBÁ**

**VEDOUCÍ PRÁCE**  
SUPERVISOR

**Ing. BORIS BIELY**

BRNO 2012

## 12. NÁVRH ZAŘÍZENÍ STAVENIŠTĚ

### 12.1 OBECNÉ INFORMACE O STAVENIŠTI

Pozemek pro budoucí staveniště a stavbu podsklepeného multifunkčního domu se nachází v městské části Brno střed na křižovatce ulic Benešova, Divadelní a Orlí. Parcelní čísla 265/1, 267, 268/2 o výměře 688m<sup>2</sup> jsou ve vlastnictví firmy Magnum Office, s.r.o, což je plocha pro budoucí stavbu. Parcelní čísla 261/1 a 268/1 vlastní Česká republika a č. 270 vlastní Statutární město Brno. Na částech těchto parcel bude umístěno zařízení staveniště o ploše 415m<sup>2</sup>. Celková plocha staveniště bude tedy 688 + 365 = 1053m<sup>2</sup>.

Oplocení pozemku při výstavbě bude realizováno mobilním oplocením City z trapézového plechu o výšce 2,0m s jednou vjezdovou bránou šířky 3,5m. Délka 82m

Příjezd ke staveništi se zajistí veřejnou komunikací od Nových sadů, kolem Hlavního nádraží v Brně, po ulici Benešova až ke stavbě. Vjezd na stavební pozemek se realizuje prostřednictvím uzamykatelné brány.



Obr. 79 - Půdorys budoucího objektu včetně ZS pro provádění skeletu

### 12.2 ZDROJE ENERGÍÍ

V době realizace řešené části stavby už budou hotovy veškeré přeložky inženýrských sítí SO 04 01, SO 04 03 a SO 04 04, přípojky SO 05 a provizorní šachty ze kterých budeme odebírat energie pro zařízení staveniště i pro stroje a různé technologie. Zažádá se také o provizorní elektroměr a vodoměr. Také zajistíme ochranu kabelů Českého telecomu a.s. a VO

kabelů TS Brno a.s. vložení do chrániček (SO 04 03, SO 04 04) a to v místech vjezdů dle požadavků správců (vlastníků) těchto sítí (na místech vjezdů budoucí stavby) a dále překrytím stávajících chodníků v místech zařízení staveniště betonovými panely.

Vodovodní přípojka bude ukončena v provizorní vodoměrné šachtě (VŠ). V průběhu stavby bude prodloužena SO 05 02. VŠ umístíme mimo překládané resp. stávající kabely VN, NN dle platných předpisů a ČSN. Staveništní přípojka NN délky 2m bude ukončena ve staveništním rozvaděči hl. jističem a měřením dle platných norem.

Veškeré spotřeby energií jsou vypočteny na konci této kapitoly (13.15).

### **12.3 ZÁZEMÍ PRO ZAMĚSTNANCE**

Zázemí pro zaměstnance budou tvořit tři obytné a jedna sanitární buňka firmy Coma Modular Construction s.r.o. Ty však využijeme až od 23.4.2013, do té doby bude dostačující pouze mobilní WC TOI TOI. Jedna z obytných buněk bude určená pro vedení stavby.

### **STAVEBNÍ BUŇKY**

Na stavbě při realizaci Paláce Magnum budeme mít umístěny dva typy dočasných stavebních buněk. Jeden typ budou obytné buňky sloužící jako šatna pro pracovníky, či zázemí pro vedení stavby a druhý typ budou buňky hygienické. Vzhledem k maximálnímu počtu pracovníků 16, ploše kontejnerů  $6 \times 2,5 = 15 \text{m}^2$  a připadající plochy na jednoho pracovníka  $1,5 \text{m}^2$ , je jedna obytná buňka pro 10 lidí. Avšak nesmíme zapomenout na prostor, který zabírají skříňky, čehož plyne, že jedna buňka pobere 8 pracovníků. Ve výsledku je jasné, že budeme potřebovat 2 obytné buňky pro 8 pracovníků.

Pozn. Počet zdrojů – pracovníků byl pro vypořádání se s buňkami snížen. Sice se nám prodlouží doba realizace, ale podstatnější je, že prostor staveniště je velmi stísněný a jedna buňka navíc by nám zkomplikovala prostorovou strukturu celé stavby.

Stavební buňky jsou štosovány (2 a 2) a v horním patře je spojitá dřevěná podesta, která slouží jako vstup do buněk. Na ni se dostaneme po dřevěných schodech šířky 750mm.

### **ULOŽENÍ BUNĚK**

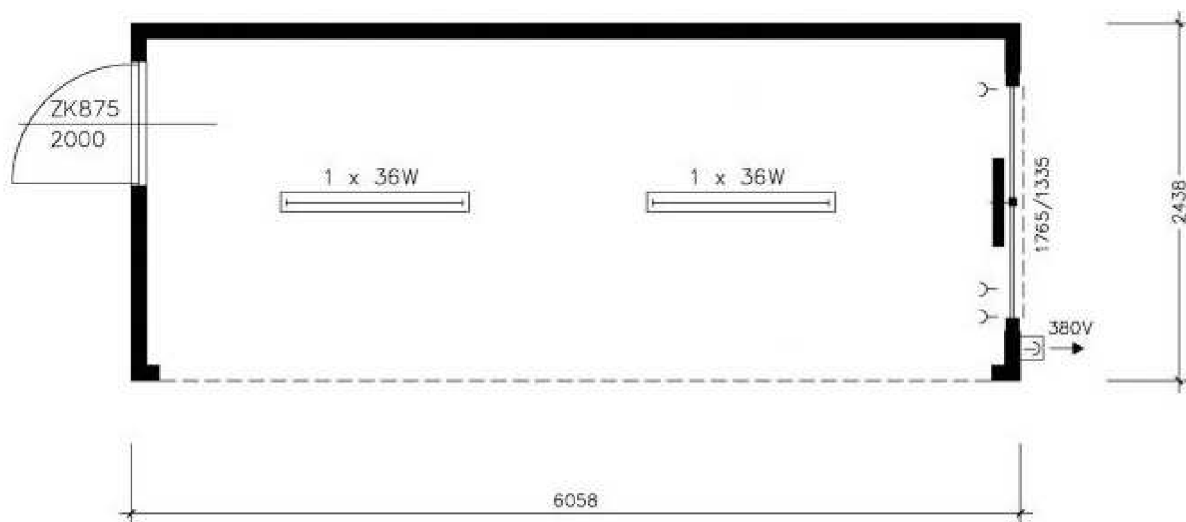
Kontejnery uložíme na zpevněný vodorovný podklad v možné toleranci  $\pm 5 \text{mm}$ , který bude tvořen ze šterkového podsypu a betonových panelů (dle požadavků vlastníků ing. sítí). Vyčleněná plocha pro tyto buňky je  $35,87 \text{m}^2$ .



## NAPOJENÍ NA PŘÍPOJKY ENERGIÍ

Stavební buňky budou napojeny na přípojku vody v provizorní vodoměrné šachtě vedoucí z Benešovy ulice. Přívod nízkého napětí bude z trafo stanice nacházející se na rohu přiléhajícího objektu taktéž z Benešovy ulice. Na kanalizaci se sanitární kontejnery napojí v ulici Orlí, kde bude napojena i novostavba Paláce Magnum.

## OBYTNÁ BUŇKA COMA MODULAR CONSTRUCTION C3L 04 - 3x



Obr. 80 - Půdorys obytné buňky

Rozměr: 6058 x 2438 mm, světlá výška 2500 mm

Stěny a strop: laminovaná dřevotříska

Podlaha: PVC tl. 1,5 mm<sup>7</sup>

Okna: 1ks 1765 x 1335 mm, plast, OS, sklo ditherm, integrovaná roleta s bezp. zarážkami

Vstupní dveře: 1ks ZK 875 x 2000 mm, oboustranně lakované

Elektroinstalace: 2ks osvětlení zářivky 1x36W

3ks vnitřní zásuvky 220V

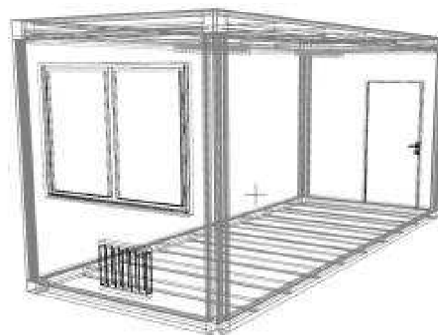
1ks topidlo AEG 2kW

rozvaděč s jističi

2ks venkovní zásuvky 380V

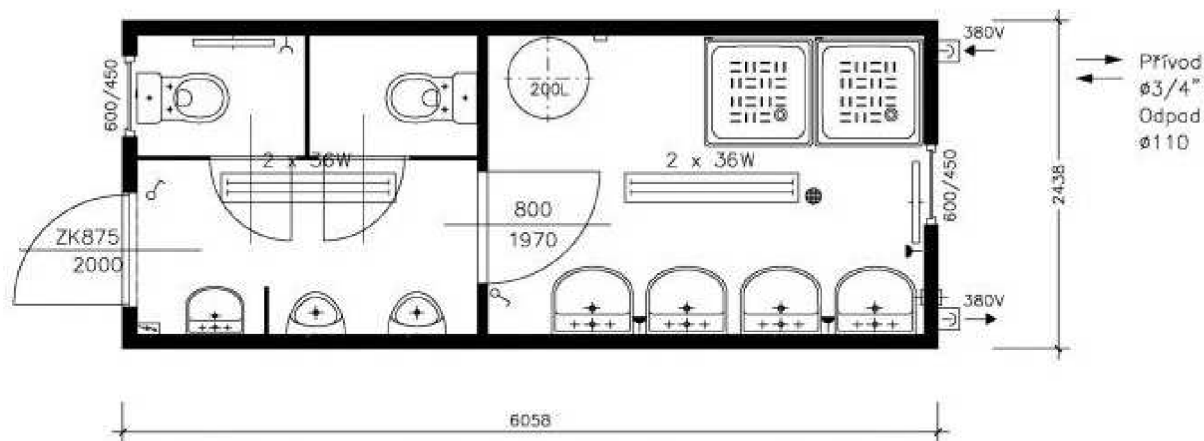
Sanitární vybavení: není

Stohovatelnost: 3x stohovatelný



Obr. 81 - Axonometrie obytné buňky

## SANITÁRNÍ BUŇKA COMA MODULAR CONSTRUCTION C3S 10 – 1x



Obr. 82 - Půdorys sanitární buňky

Rozměr: 6058 x 2438 mm, světlá výška 2500 mm

Stěny a strop: laminovaná dřevotříska

Podlaha: vytahované voděodolné protiskluzové PVC tl. 2,5 mm s podlahovou vpustí

Okna: 2ks 600 x 450 mm, plast, sklo ditherm, bez rolety

Vstupní dveře: 1ks ZK 875 x 2000 mm

oboustranně lakované

Elektroinstalace: 2ks osvětlení zářivky 2x36W

5ks vnitřní zásuvky 220V

2ks topidlo AEG 0,5kW

1ks topidlo AEG 1kW

rozvaděč s jističi

2ks venkovní zásuvky 380V

1ks pevné připojení pro bojler 220V

Sanitární vybavení: 2ks WC

2ks pisoár

4ks umyvadlo se zrcadlem, poličkou a háčkem na ručník / teplá - studená

1ks umývatko se zrcadlem, poličkou a háčkem na ručník / teplá - studená

Voda

2ks sprcha

1ks bojler 200l

1ks paravan

Stohovatelnost: 3x stohovatelný

## **OBECNÉ INFORMACE O BUŇKÁCH**

Technický popis obou typů kontejnerů (C3L 04 i C3S 10) je stejný v:

Variabilita stěn: ne

Rám: svařovaný ocelový rám z žárově pozinkovaných profilů, opatřený vrchní akrylátovou dvousložkovou barvou

### Střecha:

Konstrukce: pozinkovaný trapézový plech 29mm, tl. 0,7mm

Izolace: Minerální vata tl. 100mm

Vnitřní obložení: Laminovaná dřevotříska tl. 10mm, bílá

Odtok vody: organizovaný 4 svody Ø60 mm, ve vnitřních rozích

Požární odolnost: 15'

### Stěna:

Opláštění: pozinkovaný profilovaný plech 0,55mm

Povrchová úprava: lakování dvousložkovou akrylátovou barvou: RAL 5010, 1013, 9010, 9002, 7035, 703

Izolace: minerální vata tl. 60mm

Požární odolnost: ne

### Podlaha:

Konstrukce: rám ocelový, žebřinový z pozinkovaných profil

Izolace: minerální vata tl. 80mm

Podlaha C3S: cemento-vláknitá deska (CETRIS) tl. 22m

Podlaha C3L: dřevotříska (V100) tl.22 mm nebo (příplatek) cementovláknitá deska (CETRIS) tl. 22m

### Elektroinstalace:

Rozvod: ve stěnách stropu

Přívod – výstup: 400V/32A

Světla: 2ks zářivek 1x 36 W s krytem

Příslušenství: 3x zásuvka, 1x vypínač – rozvody ve stěnách

El. rozvaděč: 1 x 10A; 2 x 16A; FI 25

www stránka: <http://www.koma-modular-construction.cz/>

## WC TOI TOI FRESH

Tuto mobilní toaletu budeme na stavbě využívat v době přípravy území a při výkopových pracích od 29.3.2013 do 23.4.2013 Pro následující etapy budou dovezeny stavební buňky obytné a sanitární.

### Vybavení TOI TOI Fresh:

- fekální nádrž (250 litrů)
- dvojitě odvětrávání
- pisoiár
- držák toaletního papíru
- oboustranný uzamykací mechanismus
- jeřábová oka
- zrcadlo
- háček na oděvy

### Zvláštní vybavení:

- zásobník na čistou vodu pro mytí rukou
- zásobník papírových ručníků
- dávkovač tekutého mýdla

### Technická data:

- šířka: 120 cm
- hloubka: 120 cm
- výška: 230 cm
- hmotnost: 82 kg



Obr. 83 - Mobilní záchod

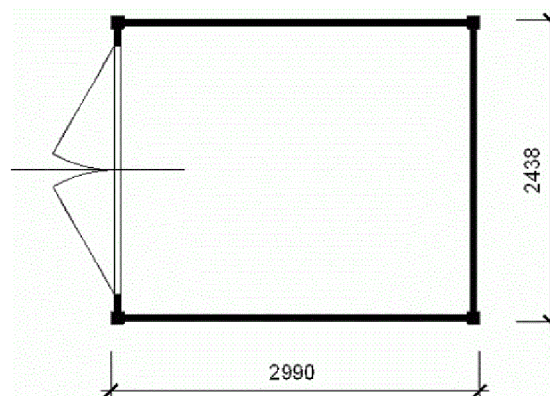
www stránka: [http://toitoy.cz/detail-produkty-k-pronajmu-mobilni-wc-mobilni-toaleta-toi-toi-fresh.html?\\_ID=1092010204509&rozbaleno=](http://toitoy.cz/detail-produkty-k-pronajmu-mobilni-wc-mobilni-toaleta-toi-toi-fresh.html?_ID=1092010204509&rozbaleno=)

## 12.4 SKLADOVACÍ PROSTORY

Skladování materiálu bude v uzamykatelném skladu ZL 2-10 a na zpevněných rovinných odvodněných plochách. Umístění je znázorněno ve výkrese ZS.

Kusový materiál budeme skladovat do výšky 1,8m, materiál na paletách do výšky 2m.

<b>rozměr</b>	2.990 x 2.435mm
<b>Vnější výška</b>	2.591mm
<b>sv.výška</b>	2.431mm
<b>podlaha</b>	překližka 350kg/m <sup>2</sup> (700kg/m <sup>2</sup> )
<b>dveře venk.</b>	2160/2285mm
<b>elektro</b>	Není
<b>stohovatelnost</b>	3x stohovatelný
<b>požární odolnost</b>	Není



Obr. 84 - Sklad

www stránka: <http://www.koma-modular-construction.cz/koma/public/cs/data/zl-pudorysy/zl-2/>

## 12.5 SESTAVENÍ JEŘÁBU

Jeřáb bude postaven v místě, které bude v novostavbě využito jako prostor pro autovýtah. Po vykopání stavební jámy včetně rýh pod budoucími krajními nosnými zdmi a menší jámy cca 4x4x4m (uvnitř velké jámy) vytvořené pro betonový základ autojeřábu se provede odstranění hlav ŽB pilot a začištění základové spáry. Do těchto upravených prostor se uloží armatury včetně kotvícího systému a celé se to zalije betonem. Kotvy jeřábu zůstávají v základu napořád. Piloty, které budou přenášet zatížení od jeřábu budou nejvíce namáhány na tah.

Firma, jejíž jeřáb budeme na stavbě využívat, ho přijede smontovat. Doveze díly, neboli části, ze kterých se skládá a pomocí autojeřábu jej složí. Důležitá je pevnost spojů mezi jednotlivými díly. Sestavení jeřábu provádí jeden řidič pomocného autojeřábu a dva pomocníci, kteří jsou na již postavených dílech a chytají a připevňují další jeho kusy. Na zemi jim pomáhá ještě jeden pomocník který uvazuje samotné díly na pomocný autojeřáb postupně tak, jak na sebe navazují když je jeřáb složen. Navíc pak musíme započítat dva řidiče, kteří budou postupně dovážet jednotlivé díly. Sestavení jeřábu bude trvat jeden den.

## 12.6 ODVODNĚNÍ STAVENIŠTĚ

Odvodnění staveniště může být zapotřebí pouze v případě přívalového deště, to se vyřeší-přečerpáním vody kalovým čerpadlem do stávající kanalizace v ulici Orlí. Jinak při hloubení od -8m až do doby provedení obvodových základových stěn se ponechá vždy hlubší místo v jámě, odkud se bude stále přečerpávat podzemní voda. Čerpadlo bude umístěno v plastové trubce  $\varnothing$  500mm, kvůli snížení vniku nečistot do kanalizace.

Sklon staveništních ploch (skládek i zařízení staveniště) je dle původního sklonu chodníků.

## **12.7 TRASY TECHNICKÉ INFRASTRUKTURY**

Přímo v prostoru staveniště se nachází mnoho stávajících a přeložených ing. sítí. Navíc se zde vybuďovaly v první etapě přípojky pro nový objekt. Všechny tyto sítě vedou po obvodu stavební jámy, kde se bude nacházet zařízení staveniště. Musíme tedy dbát zvýšené opatrnosti kvůli možnému poškození. Napojení na tyto sítě pro zařízení staveniště je popsáno v zázemí pro zaměstnance – napojení na přípojky energií, které platí i pro veškeré práce na stavbě.

Staveništní rozvody se budou nacházet v chráničkách.

## **12.8 OSVĚTLENÍ**

Na stavbě budou celkem 3 halogenové reflektory, které budou v průběhu výstavby osvětlovat staveniště v době snížené viditelnosti a v nočních hodinách. Dva z nich se připevní na štíty přiléhajících budov a jeden bude osazen na věžovém jeřábu. Osvětlení v okolí staveniště bude navíc podporovat veřejné osvětlení.

## **13.9 TRASY V PROSTORU STAVENIŠTĚ**

Trasy pro pěší přesun jsou po obvodu stavební jámy z jedné strany na druhou. Jsou tvořeny původním chodníkem, takže se nemusí řešit žádné speciální podklady. Jejich šířka je přinejmenším 0,75m, ale nejlépe pro obousměrný provoz 1,5m. Vzhledem k tomu že se tato cesta nachází přímo u okraje stavební jámy, je ohraničena zábradlím výšky 1,1m se střední a spodní zarážkou (fošna).

**Vertikální doprava** je řešena nejprve Autojeřábem Tatra AD 20 (výkopové práce), později (na další práce) využijeme věžový jeřáb Liebherr s horní otočí. Pro přesun osob do stavební jámy je využíván 12m hliníkový žebřík ALVE (přepravní délka 6m, 42kg). Veškeré vertikální přechody pracovníků na staveništi mají vysoké riziko nehodovosti a proto je třeba dbát na všechny bezpečnostní pokyny.

**Horizontální doprava** je řešena pomocí kolového nakladače JCB s vysokým zdvihem (současně vertikální doprava). Pro přepravu materiálu na paletách využijeme násadu paletizační vidle.

## **12.10 MIMOSTAVENIŠTNÍ DOPRAVA**

Příjezdová cesta vede veřejnou komunikací od Nových sadů, kolem Hlavního nádraží v Brně, po ulici Benešova až ke stavbě. Tudy pojedou všechny dopravní prostředky, které mají cílovou stanici na stavbě. Bude zde sjednána výjimka od Magistrátu města Brna pro průjezd nákladních automobilů s větší tonáží (naplněný autodomíhávač má cca 30tun).

Jediná výjimka bude doprava vrtné soupravy na hlubinném podvalníku, která se přiveze směrem z Moravského náměstí ulicí Rooseveltovou kolem Národních divadel až ke stavbě. Jde o to, že hlubinný podvalník má veliký poloměr zatáčení a proplétání mezi lidmi, auty a městskou hromadnou dopravou v prostoru hlavního nádraží by bylo velmi složité. Navíc naložený váží  $47+25+10 = 82$ tun (vrtná souprava+návěs+tahač), což je výhodnější přijet po kolejích, které bývají namáhány každodenně těžkou tramvajovou dopravou, a výška celého nákladu je 3840mm, ta se vleze pod trolejové vedení, které po této trase sahá do výšky 4m.

Odjezd vozidel ze stavby bude buďto po stejné trase zpět a nebo po výjezdové rampě kolem Paláce Morava navazující na Koliště směr Komárov, Vaňkovka, Bratislava, Wien.

## **12.11 ÚPRAVY Z HLEDISKA BEZPEČNOSTI A OCHRANY ZDRAVÍ TŘETÍCH OSOB**

Při stavbě se musí dodržovat předepsané požadavky na dodržování bezpečnosti práce daných příslušnou legislativou v aktuálním znění. Osoby s omezenou schopností pohybu a orientace se v průběhu výstavby nebudou na staveništi vyskytovat. Objekt bude po dobu výstavby oplocen mobilním oplocením City výšky 2,0m z trapézového plechu. Pouze při příjezdu a odjezdu vozidel ze stavby se musí dbát zvýšené opatrnosti, neboť se přejíždí chodník, na němž se mohou vyskytovat osoby. Ten bude označen a v hodinách s nízkým nebo žádným přirozeným světlem osvětlen pomocí veřejného osvětlení a doplňkového osvětlení zajištěného ze stavby.

Další požadavky na zajištění bezpečnosti na staveništi jsou popsány v kapitole Bezpečnost a ochrana zdraví při práci.

## **12.12 DOPRAVNÍ ZNAČENÍ**

Vjezd/výjezd ze staveniště bude označen cedulí *stavba, nepovolaným vstup zakázán* a v obou směrech jízdy kolem hlavní brány *pozor výjezd vozidel stavby*. Nejlépe však vystihne veškeré náležitosti tabulka *pozor staveniště*, tu umístíme na okraj staveniště k bráně.

Existuje pouze jedna jediná vnitrostaveništní komunikace délky 2,5m vedoucí od vjezdu/výjezdu ze staveniště k okraji stavební jámy, takže není třeba zřizovat nějaké další dopravní značení, kromě *stopky* a *dej přednost v jízdě tramvaji* u výjezdu ze staveniště.



Obr. 85 - Označení u vstupu na staveniště

Stávající přechod v místě hlavního vjezdu na staveniště bude přesunut na druhou stranu stykové křižovatky směrem k Malinovského náměstí. A přimontuje se dodatková cedule s popisem: „mimo vozidla stavby“ k značkám (zákaz odbočení vlevo a příkázaný směr jízdy) na ulici Benešova.

### 12.13 VYUŽITÍ NOVÝCH A STÁVAJÍCÍCH OBJEKTŮ

Žádné stávající objekty se zde nevyskytují, takže není možnost ani nějaké využívat, avšak po provedení stropní konstrukce nad 2PP je možné skladování materiálu v nově postavených prostorách. I zázemí sloužící jako převlékací místnosti je také možno přesunout dovnitř.

### 12.14 PRACOVNÍ DOBA + ORIENTAČNÍ LHŮTY

Provoz na stavbě bude probíhat pouze pondělí až pátek v denní dobu od 8:00 do 16:30 s půlhodinovou pauzou na oběd tak, aby okolí stavby nebylo zatěžováno hlukem v nočních hodinách. Ochrana okolí a opatření proti hluku, prachu a dalším negativním znakům je podrobněji řešena v kapitole životní prostředí.

Veřejné zájmy nejsou průběhem realizace dané výstavby dotčeny.

#### **Přehled rozhodujících dílčích termínů:**

Předpokládané zahájení stavby:	03/ 2013
Předpokládané ukončení hrubé spodní stavby:	10/ 2013



## **12.15 DŮLEŽITÁ TELEFONNÍ ČÍSLA**

Ta budou vyvěšena v buňce stavbyvedoucího, aby se dalo v nouzových situacích velmi rychle jednat.

### **Tísňová volání:**

Jednotné evropské číslo tísňového volání	112
Hasiči	150
Záchranná služba	155
Městská policie	156
Policie ČR	158

### **První pomoc:**

Lékařská služba první pomoci pro dospělé	
Úrazová nemocnice, Ponávka 6, Brno	545 538 538
Lékařská služba první pomoci pro děti	
Dětská nemocnice Brno, Černopolní 9	532 234 935
Stomatologická pohotovost	
Úrazová nemocnice, Ponávka 6, Brno	545 538 421
Lékařská pohotovostní služba,	
Lékárna a prodejna zdravotnických potřeb Koliště 47	545 525 811

**Plyn** 545 211 809

**Voda** 543 212 537

**Elektřina** 840 111 222

## 12.16 PŘEDMĚTY ZAŘÍZENÍ STAVENIŠTĚ:

### **HALOGENOVÝ REFLEKTOR Kanlux Sali 1500-B**

Na stavbě budou celkem 2 halogenové reflektory, které budou v průběhu výstavby umístěny na štítech stěn přiléhajících budov, které budou osvětlovat staveniště v době snížené viditelnosti a v nočních hodinách.

Materiál: slitina hliníku + tvrzené sklo

Napájecí napětí: 230V

Max. výkon: 1500W

Objímka: RX7s

Třída izolace/stupeň krytí IP: I / 44

Světelný zdroj: lineární halogenová žárovka J délka  
254mm, není součástí dodávky

Min. vzdálenost od osvětleného objektu: 2m

Váha: 2730g

Certifikační znaky: CE

www stránka: [www.elektro-paloucek.cz](http://www.elektro-paloucek.cz)



**Obr. 86 - Halogenový reflektor**

### **MOBILNÍ OPLOCENÍ CITY**

Toto pevné, neprůhledné oplocení je vhodné pro stavby v centrech měst. Zamezuje pohledu na stavbu, zachycuje prach a nečistoty a omezuje hlučnost. Pro objednávku stanovíme požadovaný obvod plochy včetně počtu bran.

#### **Technická data:**

- **rám:** horizontální U profil 60 x 40 x 60 mm, síla stěny 2 mm
- **výplň rámu:** kovový trapezový plech
- **průměr trubky:** 42 mm vertikálně
- **rozměr pole:** 2 160 x 2 070 mm
- **hmotnost:** 38,5 kg



**Obr. 87 - Mobilní oplocení**

www stránka: [www.toitoiploty.cz](http://www.toitoiploty.cz)

## 12.17 ZDROJE ENERGÍ PRO STAVENIŠTNÍ ÚČELY

### ROZVOD VODY

Vodu na staveništi využijeme zvláště na sociálně hygienické účely a samozřejmě pokud by nastal požár, tak i jako protipožární ochranu (zdroj na protipožární ochranu – veřejný hydrant). Přivádět budeme vodu pitnou, která je snadno dostupná z vodovodní sítě. V první fázi realizace Paláce Magnum se postavila vodovodní přípojka ukončená provizorní vodoměrnou šachtou. Odtud bude zřízen rozvod vody pro zařízení staveniště.

Pro stanovení odběrného množství potřebujeme znát předpokládanou spotřebu za den: 2610 l.

Spotřeba vody - Provozní účely	měrná jednotka	množství m.j.	střední norma	Spotřeba [l]
Ošetření betonu	m <sup>2</sup>	230	7,0	1610
Spotřeba vody - Sociálně hygienické účely	měrná jednotka	množství m.j.	střední norma	Spotřeba [l]
Pracovníci na staveništi	1 pracovník	25	40	1000

a) provozní účely

$$Q_a = (S_v * k_n) / (t * 3600) = (1610 * 1,5) / (12 * 3600) = 0,056 \text{ l/s}$$

b) sociálně hygienické účely

$$Q_b = (P_p * N_s * k_n) / (t * 3600) = (16 * 40 * 2,7) / (8 * 3600) = 0,060 \text{ l/s}$$

Celkem = 0,056 + 0,060 = 0,116 l/s → 20% ≈ 0,116 \* 1,2 = 0,139 l/s → DN 15mm (tab)

### KANALIZACE

V období výkopových prací se bude na stavbě nacházet pouze mobilní záchod TOI TOI s objemem fekální nádrže 250 l. Později při provádění základů, obvodových stěn a nosných konstrukcí skeletu už budou na stavbě sociální buňky s toaletami. Odvod odpadních vod z těchto buněk je pomocí již zabudované přípojky DN 110mm. Navíc se do kanalizace bude odvádět voda dešťová a voda podzemní (od hloubky -8m pod úroveň terénu), která bude přečerpávána pomocí kalového čerpadla. Případně odpadní voda vzniklá čištěním vozidel. Ta budou ale čištěna před výjezdem ze staveniště mechanicky. Případné znečištění komunikace v okolí staveniště bude řešeno najmutím pracovníků tzv. „čističů“, kteří budou lopatami či smetáky odklízet hlínu ze silnice.

Čerpadlo bude umístěno v plastové trubce ø500mm, kvůli snížení vniku nečistot do kanalizace.

## ELEKTRICKÁ ENERGIE

Elektrickou energii využijeme pro pohon stavebních strojů či jiných mechanismů, k osvětlení staveniště, pracoviště a stavebních buněk, někdy i k jejich vytápění. Je dodávána ve formě nízkého napětí. Což je třífázové vedení s napětím 400/240V přetransformované z vysokého napětí veřejné rozvodné sítě. Staveništní přípojku vybudujeme v první technologické etapě a zavedeme ji do elektroměrné skříně vybudované v rámci ZS. Odtud už budou navazovat veškeré staveništní rozvody.

Je vhodné v případě poruchy veřejné sítě zajistit náhradní dodávku el. energie a to pomocí pojezdých generátorů.

Pro výpočet příkonu el. energie určíme součet výkonů jednotlivých strojů, které se mohou používat zároveň v jednotlivých fázích výstavby.

Příkon elektromotorů	příkon [kW]	počet ks	Celkem [kW]
Věžový jeřáb	28	1	28
Okružní pila ruční	1,4	1	1,4
Kotoučová pila stolní	2,2	1	2,2
Vysokotlaký čistič	1,3	1	1,3
Kalové čerpadlo	0,75	1	0,75
Svářečka	5,7	1	5,7
Vrtačka	0,71	2	1,42
Ponorný vibrátor	2,3	2	4,6
Obytná buňka-topidlo	2	3	6
Sanitární buňka-topidlo	2*0,5	1	1
Sanitární buňka-topidlo	1	1	1
suma:			<b>45,37</b>
Vnitřní osvětlení	příkon [kW]	Počet ks	Celkem [kW]
Obytná buňka	2*0,036	3	0,072
Sanitární buňka	2*2*0,036	1	0,144
suma:			<b>0,216</b>
Venkovní osvětlení	příkon [kW]	počet ks	celkem [kW]
Halogenová světla	1,5	3	<b>4,5</b>

Požadovaný příkon elektrické energie:

$$S = 1,1 * ((0,5 * P_1 + 0,8 * P_2 + P_3)^2 + (0,7 * P_1)^2)^{1/2}$$

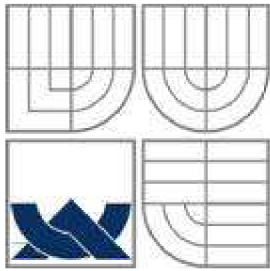
$$S = 1,1 * ((0,5 * 45,37 + 0,8 * 0,216 + 4,5)^2 + (0,7 * 45,37)^2)^{1/2}$$

$$S = \underline{46,11 \text{ kW}}$$

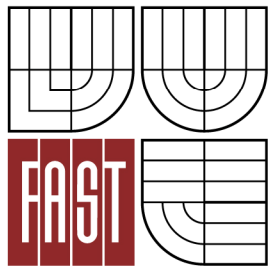
P1 instalovaný výkon elektromotorů na staveništi

P2 instalovaný výkon osvětlení vnitřních prostorů

P3 instalovaný výkon vnějšího osvětlení



VYSOKÉ UČENÍ TECHNICKÉ V BRNĚ  
BRNO UNIVERSITY OF TECHNOLOGY



FAKULTA STAVEBNÍ  
ÚSTAV TECHNOLOGIE, MECHANIZACE A ŘÍZENÍ  
STAVEB

FACULTY OF CIVIL ENGINEERING  
INSTITUTE OF TECHNOLOGY, MECHANISATION AND CONSTRUCTION  
MANAGEMENT

## 13. POROVNÁNÍ DVOU VARIANT SOUČASNÉHO HLOUBENÍ A PROVÁDĚNÍ ZÁKLADOVÝCH PILOT

BAKALÁŘSKÁ PRÁCE  
BACHELOR'S THESIS

AUTOR PRÁCE  
AUTHOR

DENISA HRUBÁ

VEDOUCÍ PRÁCE  
SUPERVISOR

Ing. BORIS BIELY

BRNO 2012

### **13. POROVNÁNÍ DVOU VARIANT SOUČASNÉHO HLOUBENÍ A PROVÁDĚNÍ ZÁKLADOVÝCH PILOT**

Pro skloubení dvou pracovních činností – hloubení stavební jámy a provádění základových pilot, máme dvě možné alternativy postupu, tím i dvě alternativy finanční náročnosti a také časového plánování. Pro informaci a snadnější pochopení uvedu pár informací. Stavba se nachází ve stísněném prostoru v tzv. rohové proluce na hranici samotného jádra centra města Brna. Tyto prostory znemožňují provádění dlouhých sjezdů do stavební jámy, zvláště vzhledem k tomu, že její hloubka sahá do -10,3m a maximální půdorysná vzdálenost hran výkopu je 33m a minimální 15m, je zcela nemožné sjet při adekvátním sklonu až na samotné dno jámy. Další překážkou je opravdu malý prostor zařízení staveniště, kdy bude velmi těžké zde uložit zázemí pracovníků a vedení, natož objemných mechanismů. Pokračováním ve výčtu záludností se stává téma MHD, zvláště pak tramvajová doprava vedoucí těsně kolem novostavby. Výška trolejového vedení sahá kolem prostoru zařízení staveniště do 4m nad zem. Standardní výška se pohybuje něco málo kolem 5 až 5,5m. Výjimku tvoří průjezd od Moravského náměstí až po Hlavní nádraží skrz ulici Rooseveltovu a Malinovského náměstí, což jsou již zmíněné 4m. U viaduktu dokonce, jako na jediném místě v Brně, poklesne na 3,3m.

Když se vrátím ještě ke sjezdům do stavební jámy, tak vrtná souprava má pro stoupání/klesání maximální dovolený sklon  $15^\circ$ , což samozřejmě značí sklon zpevněného svahu a pojezd se sklopeným sloupem (jedině do svahu se může jet se vztyčeným sloupem). Tatra má možnost až  $35^\circ$ . Váha vrtné soupravy v transportní poloze je 74 000kg.

**První z možností** je provedení cca 7 pilot ještě před začátkem hloubení stavební jámy. Pak se práce na pilotách zastaví a dále se těží zemina. Při dosažení -3,0m pod povrchem se pokračuje v pilotáži 9 pilot a ihned se navazuje v hloubce -4,5m v dalších 37 pilotách. Horní části pilot, tzv. hluché vrty se nevybetonovávají, ale zasypou se zpět vytěženou horninou. Až na prvních 7 pilot, ty se zalijí hubeným betonem, neboť se nachází na místě sjezdů do výkopu a nebylo by vhodné, kdyby se po pouhém zasypání svah propadával. Nakonec se po dokončení pilot dotěží zemina ze stavební jámy.

**Druhá varianta** představuje hloubení jámy bez přestávky až na její samotné dno (cca 0,5m nad základovou spáru, aby se neporušila) a následné spuštění vrtné soupravy. Provedení všech 53 pilot najednou.

Vzhledem k tomu, že mi bylo doporučeno řešení od odborníka z praxe: provádění pilot z poloviční hloubky výkopu s provedením hluchých vrtů jako efektivnější, zvažovala jsem tedy na začátku pouze tuto úvahu. Avšak později po snaze zjistit i jinou možnost, jsem dospěla k závěru, že to nebude až tak špatný nápad, využití únosnějšího autojeřábu pro spuštění vrtné soupravy až na dno stavební jámy.

**Zhodnocení časové stránky.** Rychlejší metodou se stává varianta číslo jedna (21dní), neboť obě tyto činnosti se provádějí prakticky skoro pořád současně, kdežto u té druhé (24dní) se nejprve provádí výkop a pak až teprve piloty. Při porovnání zjistíme, že jde o pouhé 3 dny, což není nic tak závažného.

**Zhodnocení složitosti provádění.** Jednoznačně metoda číslo dvě je jednodušší. Nemuseli bychom pořád převážet vrtnou soupravu z místa na místo (ze stavby na stavbu) a nevznikaly by prostoje pracovníků a strojů. Převozy jsou myšleny tak, že firma TOPGEO BRNO, spol. s.r.o., od které si zapůjčíme vrtnou soupravu je v průběhu roku stále v provozu. Je plně využívána den co den a tak se zřídka kdy stane, že dojede zpět na firmu. Stále pendluje mezi jednotlivými stavbami.

**Zhodnocení dopravy jednotlivých strojů.** Při variantě číslo jedna je nutné dopravit vrtnou soupravu hlubinným podvalníkem plánovanou trasou: Moravského náměstí – ulice Rooseveltova – Malinovského náměstí – ulice Divadelní – stavba a to celkem 4x. Stejnou trasou musíme při variantě číslo dvě nechat přijet autojeřáb Demag AC 120 2x a 1x vrtnou soupravu.

Nebude potřeba ani doprovodných vozidel, poněvadž autojeřáb ani vrtná souprava uložená při přepravě na hlubinném podvalníku nepřesahuje výšku 4m, ani šířku 3m. V prostorách kde se nachází trolejové vedení tramvají se musejí projíždět pomalu, ale jejich výška je neohroží. Jedině, co bude potřeba je povolení pro průjezd tohoto nákladu s velkou hmotností. Považuji vybranou trasu za vhodně zvolenou, neboť po ní jezdí několikatunové tramvaje, takže s únosností nebude veliký problém.

Tento spor tedy vyhrává druhá varianta.

Nakonec si porovnáme **finanční zátěž**. Dle jedné nejmenované firmy (z Brna Maloměřic) vzdálené od stavby 9km jsem zjistila cenové relace pro autojeřáb Demag AC 120:

Doprava na místo určení	100Kč/km
Pronájem (včetně času na zaparkování)	2300Kč/hod

Výpočet:  $9 \cdot 4 \text{cesty} \cdot 100 = 3\,600 \text{Kč}$   
 $(0,5 \cdot 4 \text{zaparkování/odparkování} + \text{práce } 4 \cdot 1,5 \text{hod}) \cdot 3600 = 28\,800 \text{Kč}$

Celkem:  $3\,600 + 28\,800 = \underline{32\,400 \text{Kč}}$

Oproti tomu 52 hluchých pilot délky 5m navíc, kdy cena je 1000-1500 Kč/mb.

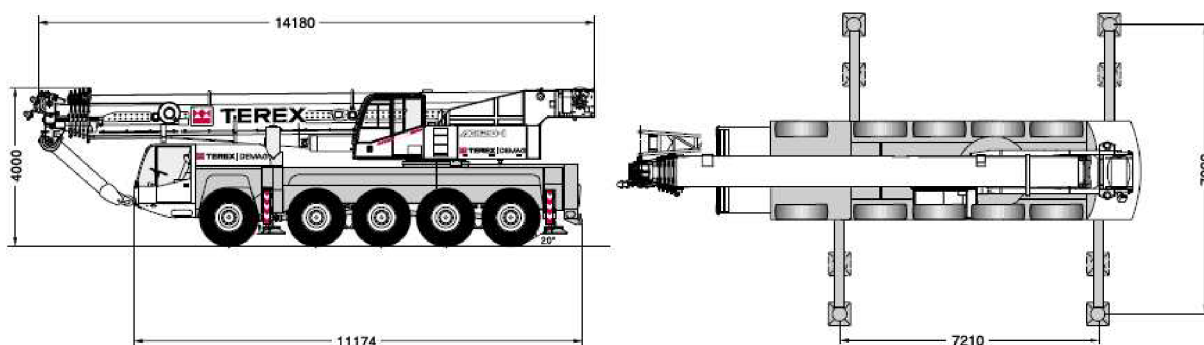
(bez nákladů na nájem, provoz, údržbu a pracovníka obsluhujícího vrtnou soupravu)

Výpočet:  $52 \cdot 5 \cdot 1000 = \underline{260\,000\text{Kč}}$

Finančně vychází druhá varianta lépe a to dokonce 8x.

**Závěrem** chci podotknout, jak se říká: „Peníze jsou vždy až na prvním místě,“ a tak je vhodnější vybrat druhou variantu jako tu nejlepší – vytěžení celého výkopu najednou a až poté provést základové piloty. Ale vzhledem ke složitým podmínkám, jako je trakční vedení procházející v těsné blízkosti staveniště a vzhledem k nutné šířce jednak zaparkování autojeřábu (7m) a drahak vrtné soupravy ( je tento způsob komplikovanější. Naprosto finální výsledek je ten, který je řešen v této bakalářské práci – varianta č.1.

### AUTOJEŘÁB DEMAG AC 120



Boom length Ballast	Radius																																		
	3	3.5	4	4.5	5	6	7	8	9	10	11	12	14	16	18	20	22	24	26	28	30	32	34	36	38	40	42	44	46	48	50	52			
12.9	111	102	94	87	81	70	59	52	45	38																									
17.6		70	70	70	70	69	59	51	44	39	35	31	24																						
22.3			70	70	69	65	58	50	43	38	35	32	25	20	16																				
27				51	48	45	41	40	40	39	35	31	24	19	17	14	12																		
31.7					40	40	40	36	34	31	29	27	23	20	17	14	12	10	9.1	7.8															
36.4						30	30	28	26	25	25	25	22	19	16	14	12	10	9.2	7.9	6.8	5.9													
41.2	38						23	22	21	21	20	18	16	14	13	11	10	9.4	8.1	7	6.1	5.7	5.3												
45.9									19	19	18	18	16	14	13	12	11	10	8.9	8.1	7	6.1	5.2	4.9	4.6	4.3	4								
50.6										14	13	13	12	12	11	10	9.6	8.9	8.2	7.6	6.8	5.9	5.5	5	4.4	3.8	3.3	2.8	2.4						
55.3												11	10	10	10	9.5	8.9	8.3	7.6	7	6.4	5.9	5.1	4.4	4.1	3.8	3.4	2.9	2.5	2.1	1.8				
57.7													9.4	9.1	8.8	8.4	8	7.5	7.1	6.6	6.1	5.7	5.2	4.4	3.8	3.2	2.7	2.3	1.8	1.5	1.1	0.8			
60													8	7.7	7.3	6.9	6.6	6.2	5.9	5.6	5.4	5.1	4.9	4.5	3.9	3.3	2.8	2.4	2	1.6	1.2	0.9			

Obr. 88 - Rádus – vodorovný dosah, length - svislý dosah.

Informace o vrtné soupravě jsou v kapitole Strojní sestava, strana č. 76.

www stránka:

[58] [www.autojerabymalina.cz](http://www.autojerabymalina.cz)

[59] [www.mammoet.com](http://www.mammoet.com)



## ZÁVĚR

Dodržení stanovených cílů této bakalářské práce nebylo jednoduché, ale všechny jsem splnila. Snažila jsem se optimálně skloubit jednotlivé aspekty zasahující do procesu výstavby paláce Magnum: technologie provádění, potřebné zdroje, omezený prostor, širší dopravní vztahy, bezpečnost práce, ochrana ŽP, časové a finanční možnosti, kvalita díla. Pro zpracování jednotlivých informací, bylo potřeba získat nové znalosti, naučit se pracovat s počítačovými programy jako například BuildPower, CONTEC, a v neposlední řadě začít komunikovat se zástupci firem a tím i získávat nové kontakty ve světě stavebnictví.

Nejtěžší a zároveň velmi zajímavé bylo vypořádání se se stísněným prostorem stavby a jeho okolím. Zařízení staveniště bylo navrženo tak, aby byl dostatek místa pro veškeré potřebné činnosti a zároveň aby byl co nejmenší zábor veřejného území. Cena stavby by se pak mohla značně zvýšit. Navíc prostorem staveniště prochází spousta inženýrských sítí, které se musí v průběhu výstavby chránit proti poškození.

Založení objektu na pilotách si vyžádalo speciální dopravu vrtné soupravy na staveniště a to na nízko ložené ploše hlubinného podvalníku. Trasa byla naplánována z jiné strany, než bude standardní příjezd vozidel na stavbu.

Neméně zajímavý je návrh hloubení stavební jámy. V I. fázi se bude vytěžená zemina nakládat na nákladní automobily a vyvážet přímo z jámy a v II. fázi se bude nakládat do vanových kontejnerů a vynášet autojeřábem. Je to dáno díky tomu, že základová spára se nachází v -10,3m pod původním povrchem a není možné provést sjezd až na samotné dno stavební jámy.

Na závěr chci říci, že mě vypracování návrhu na realizaci hrubé spodní stavby paláce Magnum velmi obohatilo a posunulo o stupeňk výš k tomu, abych se stala odborníkem ve stavební činnosti.

## SEZNAM POUŽITÝCH ZDROJŮ

- [1] Podklady z firmy MAGNUM City Center s.r.o.

### Literatura a skripta:

- [2] MARŠÁL, Petr. *Technologie staveb I: Technologie provádění zemních prací*. Brno: Vysoké učení technické v Brně, 2005.
- [3] MASOPUST, Jan a Věra GLISNÍKOVÁ. *modul M01 : zakládání staveb*. Brno: Akademické nakladatelství CERM, 182 s. ISBN 978-80-7204-538-9.
- [4] LORENZ, Karel, Marcela VÍTOVÁ a Jan KALOUSEK. *Navrhování nosných konstrukcí: pomůcka pro architekty : určeno pro stud. fak. architektury*. Vyd. 1. Praha: ČVUT, 1992, 154 s. ISBN 80-010-0868-1.
- [5] JARSKÝ, Čeněk, František MUSIL, Pavel SVOBODA, Petr LÍZAL a Jaromír ČERNÝ. *Technologie staveb: Příprava a realizace staveb*. Vyd. 1. Brno: CERM, 2003, 318 s. ISBN 80-7204-282-3.

### Zákony, vyhlášky a nařízení vlády

- [6] Nařízení vlády č 591/2006 Sb. o bližších minimálních požadavcích na bezpečnost a ochranu zdraví při práci na staveništích
- [7] Nařízení vlády č. 362/2005 Sb. Požadavky na bezpečnost a ochranu zdraví při nebezpečí pádu.
- [8] Zákon 185/2001 o odpadech a o změně některých dalších zákonů
- [9] Nařízení vlády č. 148/2006 o ochraně zdraví před nepříznivými účinky hluku a vibrací
- [10] Zákon č. 183/2006 Sb. o územním plánování a stavebním řádu (stavební zákon)
- [11] Vyhláška MŽP č.381/2001 Sb., kterou se stanoví Katalog odpadů
- [12] Vyhláška č 383/2001Sb. o podrobnostech nakládání s odpady
- [13] Vyhláška MŽP č. 395/1992 Sb. kterou se provádějí některá ustanovení zákona České národní rady č. 114/1992 Sb., o ochraně přírody a krajiny.

### Normy:

- [14] ČSN EN 206-1 Beton – Část1: specifikace, vlastnosti, výroba a shoda
- [15] ČSN EN 12350-1 Zkoušení čerstvého betonu - Část 1: Odběr vzorků
- [16] ČSN EN 12350-1 Zkoušení betonu v konstrukcích – Část 2: Nedestruktivní zkoušení – Stanovení tvrdosti odrazovým tvrdoměrem
- [17] ČSN EN 13670-1 Provádění betonových konstrukcí - Část 1: Společná ustanovení
- [18] ČSN 73 0210-1 Geometrická přesnost ve výstavbě.
- [19] ČSN 73 0210-2 Geometrická přesnost ve výstavbě. Podmínky provádění. Část 2: Přesnost monolitických betonových konstrukcí
- [20] ČSN 73 0210-3 Geometrická přesnost ve výstavbě. Kontrola přesnosti. Část 3: Pozemní stavební objekty
- [21] ČSN 73 2400 Provádění a kontrola betonových konstrukcí
- [22] ČSN EN 12390-3 Zkoušení ztvrdlého betonu – Část 3: pevnost v tlaku zkušebních těles
- [23] ČSN EN 12390-8 Zkoušení ztvrdlého betonu – Část 8: Hloubka průsaku tlakovou vodou
- [24] ČSN EN 12350-5 Zkoušení čerstvého betonu – Část 5: zkouška rozlitém
- [25] ČSN EN 1090-2 Provádění ocelových konstrukcí a hliníkových konstrukcí - Část 2: technické požadavky na ocelové konstrukce
- [26] ČSN 73 0420-1 Přesnost vytyčování staveb, srpen 2002

- [27] ČSN 73 6006 Výstražné fólie k identifikaci podzemních vedení technického vybavení, září 2003
- [28] ČSN 73 0202 Geometrická přesnost ve výstavbě. Základní ustanovení, duben 1995
- [29] ČSN 73 6133 Návrh a provádění zemního tělesa pozemních komunikací nahrazuje ČSN 73 3050 Zemní práce, září 1987, zrušena březen 2010
- [30] ČSN 73 0205 Geometrická přesnost ve výstavbě. Navrhování geometrické přesnosti, duben 1995
- [31] ČSN 73 1001 Zakládání staveb. Základová půda pod plošnými základy, říjen 1988
- [32] ČSN 73 0212-3 Geometrická přesnost ve výstavbě. Kontrola přesnosti. Část 3. Pozemní stavební objekty, únor 1997

**Katalogy:**

- [33] katalogy firmy DOKA – Informace pro uživatele
- [34] *Příručka technologa: Beton*. 1. vydání. ARTIS - reklamní studio, 2010. Dostupné z: [www.heidelbergcement.com](http://www.heidelbergcement.com)

**Internetové stránky:**

- [35] [www.google.com](http://www.google.com)
- [36] [www.ferona.cz](http://www.ferona.cz)
- [37] [www.departments.fsv.cvut.cz](http://www.departments.fsv.cvut.cz)
- [38] [www.autostav-mix.cz](http://www.autostav-mix.cz)
- [39] [www.ferostal.cz](http://www.ferostal.cz)
- [40] [www.topgeo.cz](http://www.topgeo.cz)
- [41] [www.zakladanigroup.cz](http://www.zakladanigroup.cz)
- [42] [www.d2-consult.cz](http://www.d2-consult.cz)
- [43] [www.renomixplus.cz](http://www.renomixplus.cz)
- [44] [www.stavebniny-pokver.cz](http://www.stavebniny-pokver.cz)
- [45] [www.illichman.cz](http://www.illichman.cz)
- [46] [www.morkus-morava.cz](http://www.morkus-morava.cz)
- [47] [www.prefa.cz](http://www.prefa.cz)
- [48] [www.mvcr.cz](http://www.mvcr.cz)
- [49] [www.zapa.cz](http://www.zapa.cz)
- [50] [www.cuzk.cz](http://www.cuzk.cz)
- [51] [www.mzp.cz](http://www.mzp.cz)
- [52] [www.koma-modular-construction.cz](http://www.koma-modular-construction.cz)
- [53] [www.toitoi.cz](http://www.toitoi.cz)
- [54] [www.elektro-paloucek.cz](http://www.elektro-paloucek.cz)
- [55] [www.brno.cz](http://www.brno.cz)
- [56] [www.emkol.cz](http://www.emkol.cz)
- [57] [www.haberkorn.cz](http://www.haberkorn.cz)
- [58] [www.autojerabymalina.cz](http://www.autojerabymalina.cz)
- [59] [www.mammoet.com](http://www.mammoet.com)

**Jiné:**

- [60] Plán bezpečnosti a ochrany zdraví při práci na staveništi. Stavba: Jaroška - centrum pro sociálně znevýhodněné - dokončení rekonstrukce a dostavba

Pozn. Zdroje strojní sestavy jsou uvedeny u každého zvlášť.

## SEZNAM POUŽITÝCH ZKRATEK A SYMBOLŮ

CHÚC	chráněná úniková cesta
PO nádrž	požární nádrž
SHZ	stabilní hasící zařízení
PT	původní terén
ŽB	železobeton
XPS	extrudovaný polystyren
NP	nadzemní podlaží
PP	podzemní podlaží
MW	minerální vlna
TI	tepelná izolace
KHZ	krajská hygienická stanice
HZS	hasičský záchranný sbor
VZT	vzduchotechnika
VO	veřejné osvětlení
BOZP	bezpečnost a ochrana zdraví při práci
ŽP	životní prostředí
PT	původní terén
UT	upravený terén
ČSN	česká národní norma
VŠ	vodoměrná šachta
NN	nízké napětí
VN	vysoké napětí
ÚT	ústřední topení
TUV	tepelná úprava vody
LOP	lehký obvodový plášť
PBŘ	požárně bezpečnostní řešení
OOPP	osobní ochranné pracovní pomůcky
MŽP	Ministerstvo životního prostředí
TE	Technologická etapa
HSV	hlavní stavbyvedoucí
PSV	pomocný stavbyvedoucí, mistr
TDI	technický dozor investora
GD	geodet
GE	geolog
TP	technologický předpis
PD	projektová dokumentace
S	statik
SD	stavební deník
tj.	to je
cca	přibližně
atd.	a tak dále
apod.	a podobně
kce	konstrukce
§	paragraf
max.	maximálně
min.	minimálně

## SEZNAM OBRÁZKŮ

Obr. 1 - Profil IPE 240.....	1
Obr. 2 - Záporové pažení .....	1
Obr. 3 - Horninová kotva.....	1
Obr. 4 - Dočasná pramencová kotva.....	1
Obr. 5 - U profil 140.....	1
Obr. 6 - Postup snímání .....	1
Obr. 7 - Správné a špatné směrové provedení stříkaného betonu.....	34
Obr. 8 - Trysková injektáž .....	1
Obr. 9 - Těsnicí prvek.....	1
Obr. 10 - Uložení speciálního těsnícího plechu BK .....	48
Obr. 11 - Potřebné jednotky opěrných koz Univerzál F pro stavbu Paláce Magnum .....	50
Obr. 12 - Sestavení opěrné kozy 4,5 a nástavbového rámu 1,5.....	51
Obr. 13 - Zavěšení opěrné kozy na jeřáb .....	51
Obr. 14 - Systémové bednění DOKA .....	52
Obr. 15 - Zavěšení na jeřáb.....	1
Obr. 16 - Fáze šplhacího bednění .....	54
Obr. 17 - Rozmístění pracovních taktů.....	63
Obr. 18 - Rozmístění požárních taktů - PO nádrž.....	1
Obr. 19 - Ztracené bednění .....	1
Obr. 20 - Bednění na stropní kce. ....	1
Obr. 21 - Půdorysné uložení stropního bednění. ....	1
Obr. 22 - Jeřáb LIEBHERR 90 EC-B6.....	72
Obr. 23 - Vnitřní síly na patce jeřábu .....	73
Obr. 24 - Pila HUSQVARNA 345 e-series .....	1
Obr. 25 - Teodolit PENTAX ETH-410 .....	1
Obr. 26 - Vrtná souprava BAUER BG 15 H .....	76
Obr. 27 - Vrtná souprava BAUER BG 15 H-transportní poloha.....	77
Obr. 28 - Vrtná souprava BAUER BG 15 H-rozměry.....	1
Obr. 29 - Vrtná souprava KELEMM KR 702-2 .....	1
Obr. 30 - METAX JM 30 a METAX MP 7-690S .....	1
Obr. 31 - TATRA T815 - 231S24/340 .....	79
Obr. 32 - TATRA T815 - 231S24/340-rozměry.....	80
Obr. 33 - Třístranný sklápěcí tandem .....	80
Obr. 34 - hlubinný podvalník GOLDHOFER STZ - VH 2+4.....	83
Obr. 35 - hlubinný podvalník GOLDHOFER STZ - VH 2+4.....	1
Obr. 36 - hlubinný podvalník GOLDHOFER STZ - VH 4-rozměry.....	1
Obr. 37 - hlubinný podvalník GOLDHOFER STZ - VH 4-poloměry.....	84
Obr. 38 - rozměry hlubiny podvalníku .....	1
Obr. 39 - autojeřáb AD 20 TATRA.....	85
Obr. 40 - Křivka nosnosti autojeřábu.....	86
Obr. 41 - Rýpadlo na pásovém podvozku JCB JS 210 LC.....	87
Obr. 42 - Křivka maximálního dosahu JCB JS 210 LC.....	88
Obr. 43 - Kolový nakladač s vysokým zdvihem JCB 436e HT.....	90
Obr. 44 - JCB 436e HT-vysoký zdvih .....	1
Obr. 45 - Průmyslový drapák.....	1
Obr. 46 - Nakládací lopata.....	1
Obr. 47 - IVECO TRAKKER ADN 190 T33 W 4x4-rozměry .....	92
Obr. 48 - Řetězový nosič kontejnerů CTS 14.....	1

Obr. 49 - Nástavba-řetězový nosič vanových kontejnerů.....	1
Obr. 50 - Vanový kontejner MULDEN AMK 10m3.....	1
Obr. 51 - Vanový kontejner MULDEN AMK 10m3-rozměry .....	95
Obr. 52 - vibrační deska WEBER CR 3 Hd .....	1
Obr. 53 - Plovoucí hladítko na beton MBW MK8 75 .....	1
Obr. 54 - Ruční hladítko na beton.....	1
Obr. 55 - Vrtačka MAKITA HP1631K .....	1
Obr. 56 - Vibrační lišta NTC VLHZ.....	1
Obr. 57 - Ruční hladící lišta PROFIMAT.....	1
Obr. 58 - PONORNÝ VIBRÁTOR NORWIT .....	1
Obr. 59 - Vysokotlaký čistič .....	1
Obr. 60 - Kotoučová pila – stolní .....	1
Obr. 61 - Ruční okružní pila .....	1
Obr. 62 - Svářečka CO2 MIG 155/6 W .....	1
Obr. 63 - Míchačka na beton ATIKA Rekord .....	1
Obr. 64 - Pojízdný kompresor ATLAS COPCO XAS 137 Deutz.....	1
Obr. 65 - Čerpadlo betonových směsí KCP 40RX-170.....	1
Obr. 66 - Možný dosah autočerpadla.....	1
Obr. 67 - Pneumatické bourací kladivo NORWIT BBG B28E.....	1
Obr. 68 - Bourací kladivo – KANGO 900 K.....	1
Obr. 69 - ponorné kalové čerpadlo PS15 – 0,75 .....	1
Obr. 70 - Čerpací křivka čerpadla PS 15-0,75 .....	105
Obr. 71 - Díly ochranné přilby.....	1
Obr. 72 - Ochrana proti prachu, Svářečské brýle, Ochranný štít.....	1
Obr. 73 - Zátkový chránič, Mušlový chránič.....	109
Obr. 74 - Velikosti rukavic jsou normovány. Přiložte ruku a zjistěte si svoji velikost .....	110
Obr. 75 - Výstražná vesta .....	1
Obr. 76 - Ochranná obuv .....	1
Obr. 77 - Bezpečnostní popruh .....	1
Obr. 78 - Zkouška sednutí kužele .....	150
Obr. 79 - Půdorys budoucího objektu včetně ZS pro provádění skeletu .....	154
Obr. 80 - Půdorys obytné buňky.....	1
Obr. 81 - Axonometrie obytné buňky.....	1
Obr. 82 - Půdorys sanitární buňky .....	157
Obr. 83 - Mobilní záchod.....	1
Obr. 84 - Sklad.....	1
Obr. 85 - Označení u vstupu na staveniště.....	1
Obr. 86 - Halogenový reflektor.....	1
Obr. 87 - Mobilní oplocení .....	1
Obr. 88 - Rádus – vodorovný dosah, length - svislý dosah. ....	171

## SEZNAM PŘÍLOH

- Příloha č. B1 Širší dopravní vztahy 1
- Příloha č. B2 Širší dopravní vztahy 2
- Příloha č. B3 Širší dopravní vztahy 3
- Příloha č. B4.1 Zařízení staveniště – výkopy
- Příloha č. B4.2 Zařízení staveniště – skelet
- Příloha č. B5 Postup hloubení stavební jámy
- Příloha č. B6 Úprava dopravního značení
- Příloha č. B7 Výkaz výměr
- Příloha č. B8 Položkový rozpočet
- Příloha č. B9 Časový plán
- Příloha č. B10 Zdroje - pracovníci
- Příloha č. B11 Polohová průkaznost jeřábu