



**VYSOKÉ UČENÍ TECHNICKÉ V BRNĚ**

BRNO UNIVERSITY OF TECHNOLOGY



**FAKULTA STROJNÍHO INŽENÝRSTVÍ  
ÚSTAV AUTOMOBILNÍHO A DOPRAVNÍHO  
INŽENÝRSTVÍ**

FACULTY OF MECHANICAL ENGINEERING  
INSTITUTE OF AUTOMOTIVE ENGINEERING

## **HYBRIDNÍ POHON AUTOMOBILŮ**

HYBRID VEHICLE PROPULSION

**BAKALÁŘSKÁ PRÁCE**

BACHELOR'S THESIS

**AUTOR PRÁCE**

AUTHOR

**JOSEF TVRDÝ**

**VEDOUCÍ PRÁCE**

SUPERVISOR

**doc. Ing. ZDENĚK KAPLAN, CSc.**

BRNO 2014

Vysoké učení technické v Brně, Fakulta strojního inženýrství

Ústav automobilního a dopravního inženýrství

Akademický rok: 2013/14

## **ZADÁNÍ BAKALÁŘSKÉ PRÁCE**

student(ka): Josef Tvrdý

který/která studuje v **bakalářském studijním programu**

obor: **Stavba strojů a zařízení (2302R016)**

Ředitel ústavu Vám v souladu se zákonem č.111/1998 o vysokých školách a se Studijním a zkušebním řádem VUT v Brně určuje následující téma bakalářské práce:

### **Hybridní pohon automobilů**

v anglickém jazyce:

### **Hybrid vehicle propulsion**

Stručná charakteristika problematiky úkolu:

Obsahem závěrečné bakalářské práce je komplexní studium, rozbor a vlastní hodnocení možností hybridního pohonu automobilu.

Cíle bakalářské práce:

Vytvořit ucelený přehled hybridních pohonů automobilu s vlastním kritickým hodnocením jednotlivých systémů.

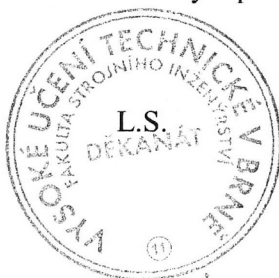
Seznam odborné literatury:

Kameš, J.: Alternativní pohon automobilů, BEN-Technická literatura, 2004, ISBN 80-7300-127-6.

Vedoucí bakalářské práce: doc. Ing. Zdeněk Kaplan, CSc.

Termín odevzdání bakalářské práce je stanoven časovým plánem akademického roku 2013/14.

V Brně, dne 22.11.2013



prof. Ing. Václav Pištěk, DrSc.  
Ředitel ústavu

prof. RNDr. Miroslav Doupovec, CSc., dr. h. c.  
Děkan



## **ABSTRAKT**

Obsahem této bakalářské práce je přehled možných hybridních pohonů automobilů a jejich praktické využití. Je zaměřena na hlavní výhody a nevýhody hybridního pohonu a zabývá se dopadem takto vybavených automobilů na životní prostředí, především na produkci skleníkových plynů. Také uvádí pohled na hybridy z finančního hlediska.

## **KLÍČOVÁ SLOVA**

Automobil, alternativní pohon, hybridní pohon, elektromobil, ekologie

## **ABSTRACT**

This bachelor thesis deals with an overview of all possible hybrid vehicle propulsion systems and their practical usage. It is focused on the main advantages and disadvantages of hybrid propulsion and deals with an impact of those cars on environment, especially on greenhouse gases production. This thesis also shows look at hybrids from financial aspect.

## **KEYWORDS**

Automobile, alternative propulsion, hybrid propulsion, electric car, ecology



## **BIBLIOGRAFICKÁ CITACE**

TVRDÝ, J. *Hybridní pohon automobilů*. Brno: Vysoké učení technické v Brně, Fakulta strojního inženýrství, 2014. 42 s. Vedoucí bakalářské práce doc. Ing. Zdeněk Kaplan, CSc..



## ČESTNÉ PROHLÁŠENÍ

Prohlašuji, že tato práce je mým původním dílem, zpracoval jsem ji samostatně pod vedením doc. Ing. Zdeňka Kaplana, CSc. a s použitím literatury uvedené v seznamu.

V Brně dne 30. května 2014

.....

Josef Tvrký



## **PODĚKOVÁNÍ**

Chtěl bych poděkovat doc. Ing. Zdeňku Kaplanovi, CSc. za cenné rady a připomínky a své přítelkyni a rodině za podporu.



## OBSAH

Úvod .....	9
1 Alternativní pohon .....	10
1.1 Wankelův motor .....	10
1.2 Spalovací turbína .....	10
1.3 Stirlingův motor .....	11
1.4 Jiná paliva .....	11
1.5 Další způsoby snížení emisí .....	11
1.5.1 Přepřehování .....	11
1.5.2 Filtrace, úprava a recirkulace spalin .....	12
1.5.3 Downsizing .....	13
1.5.4 Přímé vstřikování paliva .....	13
1.5.5 Proměnné časování ventilů .....	14
1.5.6 Systémy start-stop .....	14
1.5.7 Systémy deaktivace válců .....	14
2 Hybridní pohon .....	16
2.1 Historie hybridních automobilů .....	16
2.2 Druhy hybridních ústrojí .....	16
2.2.1 Rozdělení dle technologie .....	17
2.2.2 Rozdělení dle zapojení .....	17
2.2.3 Rozdělení dle výrobců .....	18
2.3 Akumulátory .....	19
2.3.1 Jednotlivé typy akumulátorů .....	19
2.3.2 Souhrn parametrů akumulátorů .....	20
2.3.3 Dobíjení akumulátorů .....	21
2.4 Elektromotory .....	22
2.4.1 Stejnoseměrný motor s cizím buzením .....	23
2.4.2 Stejnoseměrný motor bez kartáčů .....	23
2.4.3 Asynchronní motor .....	23
2.5 Setrvačnik .....	23





3	Ekologie .....	25
3.1	Palivový mix.....	25
3.2	Emise z benzínu.....	27
3.3	Provoz elektromobilu .....	27
4	Ekonomie .....	29
4.1	Náklady na pořízení.....	29
4.2	Náklady na provoz.....	29
4.3	Dotace a podpora.....	29
5	Příklady hybridních automobilů .....	31
5.1	Toyota Prius .....	31
5.2	Fisker Karma .....	32
5.3	BMW i3 (REx).....	33
6	Motorsport.....	34
6.1	Formule 1 .....	34
6.2	Formule E.....	35
6.3	24 hodin Le Mans.....	35
6.4	Sportovní vozidla homologovaná pro pozemní komunikace .....	36
	Závěr .....	37
	Použité informační zdroje .....	38
	Seznam použitých zkratk a symbolů.....	42



## ÚVOD

Hybridní pohon automobilů je v současné době velmi oblíbeným způsobem, jak snížit spotřebu automobilů z důvodů stále se zpříšňujících norem pro emise, potažmo spotřebu, a obecně závislost na fosilních palivech. Automobilky vyrábějí a dodávají na trh mnoho různých variant a koncepcí, které jsou zmíněny v této práci.

První kapitola se týká alternativního pohonu obecně, hybridní pohon je pouze částí této větší skupiny. Jsou v ní vyjmenovány hlavní směry alternativních motorů, paliv a snižování spotřeby. Druhá kapitola se již týká samotného hybridního pohonu, a to především rozdělení dle několika kritérií, následované součástkami, které jsou právě pro tento pohon využívány nejčastěji. Neméně důležité je zmínit a vyčíslit skutečné zatížení životního prostředí elektromobily (především z důvodu, že moderní plug-in hybrid je částečný elektromobil schopný jízdy čistě na elektrickou energii dobitou ze zásuvky). V třetí kapitole je proveden výpočet emisí oxidu uhličitého pro distribuční síť České republiky a je vybrán vhodný příklad na porovnání emisí vozidla vyráběného jak s obvyklým motorem zážehovým, tak s elektromotorem. Následující kapitola se dotýká ekonomické stránky problému, a to zda se běžnému zákazníkovi vyplatí pořízení si hybridního vozidla, zmíněny jsou i různé formy dotací a státních podpor u nás i v zahraničí. V páté kapitole jsou vybrány typické vozy jako příklady užití hybridního pohonu, především pak Toyota Prius všech generací, která je běžně dostupným průkopníkem této technologie. Poslední kapitola rozebírá aktuální stav špičkových odvětví motorsportu jako Formule 1 nebo vytrvalostní závody v Le Mans. Monoposty vítězí v těchto soutěžích již pár let používají k pohonu právě různé rekuperační jednotky a systémy a naznačují tímto vývoj běžných vozidel do budoucna.



# 1 ALTERNATIVNÍ POHON

Nejprve by mělo být definováno, jaký pohon je obvyklý, teprve poté lze definovat různé alternativy. Vychází se z toho, že v dnešní době jsou jednoznačně nejrozšířenější automobily poháněné spalovacím motorem, a to zážehovým motorem s podílem 70,25 % aktuálního vozového parku a vznětovým motorem s podílem 29,66 %, zbytek je tvořen alternativně poháněnými vozidly. Z pohledu nově prodávaných a registrovaných vozidel je procentuální zastoupení trochu jiné, a to cca 60 % u motorů na benzin, naftové motory mají zbylých 40 %. Alternativa k těmto řešením je hledána z důvodu snížení spotřeby a emisí při zachování výkonu a točivého momentu v co nejširším rozsahu otáček motoru [36].

## 1.1 WANKELŮV MOTOR

Rotační pístový motor, neboli Wankelův, je zážehovým motorem s rotačním pístem. Píst má trojúhelníkový tvar, kde jednotlivé stěny trojúhelníku jsou válcovými plochami o stejných parametrech, a vnitřní povrch motoru, ve kterém píst rotuje, má tvar epitrochoidy. Píst rotuje po vnitřním ozubení excentricky po pastorku spojeném se skříní, s tím, že první verze tohoto motoru pracovaly se vzájemnou rotací jak bloku motoru, tak i pístu. Výhodou byla dynamická vyváženost motoru, nevýhody jsou zřejmé. Vyvážení je dnes dosahováno použitím dvou rotorů. Tento motor, vynalezený před 60 lety Felixem Wankelem, má velké výhody týkající se především menší velikosti a lepší výkonové hmotnosti vůči srovnatelnému čtyřdobému pístovému motoru, nicméně i nevýhody bránící jeho rozšíření. Mezi nejdůležitější patří především nízká životnost motoru, závislá na utěsnění spalovacího prostoru, velká plocha povrchu spalovacího prostoru vzhledem k jeho objemu a z toho plynoucí tepelné ztráty, nízká hodnota kompresního poměru a vyšší spotřeba paliva. Jediným výrobcem automobilů využívajícím rotační pístový motor je v současnosti Mazda u svého sportovně zaměřeného modelu RX-8, ale i ta jej opouští a to hlavně z důvodu horších emisí [2, 4].

## 1.2 SPALOVACÍ TURBÍNA

V automobilovém průmyslu se prosadila i dvouhřídelová turbína. Ta přeměňuje energii z paliva přes tepelnou a poté kinetickou energii spalin na mechanickou práci motoru. Kompresor stlačí a ohřeje motorem nasátý vzduch, ten je poté ve spalovací komoře s přívodem paliva zapálen, roztáčí lopatky první turbíny (ta zpětně pohání kompresor) a hned vzápětí i druhé turbíny, která pohání již automobil. Výfukové plyny poté motor opouští přes tepelný výměník, který opět ohřívá vzduch na vstupu za kompresorem. Výhodou je klidný, byť hlučnější chod, opět lepší výkonová hmotnost, nevýhodou pak především vysoký obsah škodlivých oxidů dusíku vzhledem k velmi vysokým teplotám dosahovaným při spalování paliva, a ze stejného důvodu i vysoké nároky na materiály jednotlivých turbín [1, 2, 6].



### 1.3 STIRLINGŮV MOTOR

Tento motor je zvláštní především tím, že je motorem s vnějším spalováním. Palivo hoří s přebytkem vzduchu, nepřetržitě a při nižší spalovací teplotě než u motoru se spalováním vnitřním. Z tohoto vyplývá hlavní výhoda Stirlingova motoru jako alternativního pohonu, a to výrazně nižší obsah škodlivých emisí ve výfukových plynech. Dalšími výhodami jsou i možnost provozu na více druhů paliv nebo velmi tichý chod. Nevýhodou plynoucí ze složitosti konstrukce je vysoká cena a velký zástavbový objem při zachování výkonu [6].

### 1.4 JINÁ PALIVA

Do této skupiny opatření bojujících proti spotřebě a emisím patří mnoho druhů paliv, ať již u nás nejdéle běžně používané LPG, případně nově se rozmáhající stlačený zemní plyn CNG, vozidla využívající biopaliva, etanol a metanol. Tato paliva jsou využívána zejména proto, že úprava vozidlového motoru na jejich spalování zpravidla nebývá komplikovaná, některé novější motory jsou dokonce již z výroby připraveny spalovat více druhů (například FlexFuel od General Motors, tyto automobily od roku 2005 mohou jet na libovolný poměr benzínu s etanolem [13]). Dalšími možnými zdroji energie mohou být i stále vyvíjené vodíkové palivové články a v neposlední řadě elektřina čerpaná z baterií automobilu.

### 1.5 DALŠÍ ZPŮSOBY SNÍŽENÍ EMISÍ

Existuje více dalších technologií, které se více či méně úspěšně snaží zredukovat škodliviny vypouštěné vozidly do ovzduší, ať už je to snaha o zvýšení teploty hoření směsi, o prodloužení jejího hoření, ale také například některé elektronicky ovládané možnosti, jako například automatické vypínání motoru nebo deaktivace válců při jízdě s nízkými jízdními odpory. Tyto systémy jsou zde uvedeny především proto, že většina z nich je součástí dnešních pohonných ústrojí moderních vozidel, a tím spíše automobilů hybridních.

#### 1.5.1 PŘEPLŇOVÁNÍ

Spalovací motor přeplňovaný může být považován již více než desítku let za obvyklý pohon automobilu bez ohledu na způsob přeplňování, tedy motor přeplňovaný kompresorem, případně využívající kinetickou energii výfukových plynů. V dnešní době je díky snaze o dosažení co nejnižších emisí, především oxidu uhličitého, přeplňování dokonce na některých trzích dominantní, a jako jeden z prostředků dopomáhá snížit spotřebu, a tudíž i emise, především v testovacích cyklech jednotlivých automobilů dle evropské, a v menší míře i americké normy. Přeplňování spalovacího motoru může být jedno-, či vícestupňové i v kombinaci jednotlivých přeplňujících zařízení, jako například řadový zážehový čtyřválec TSI koncernu VW o zdvihovém objemu 1,4 litru [37], který je přeplňován zároveň kompresorem i turbodmychadlem; dnes je ale využíváno přeplňování již výhradně dvěma a více turbodmychadly z důvodů méně složité konstrukce. Pokud se zaměříme pouze na



jednoduché přeplňování, pak zjistíme, že tento systém sám o sobě má poměrně významné nevýhody, kde největšími jsou u turbodmychadla prodleva roztočení při prudké akceleraci a u kompresoru poměrně velký ztrátový výkon potřebný k pohonu samotného kompresoru, který je realizován většinou řemenem. V poslední době se též objevily studie využívající přeplňování turbodmychadlem spojeným s elektrickým generátorem, tedy zařízení neodebírající energii motoru přímo a zároveň ještě vyrábějící elektrickou energii. Toto zařízení je nicméně zatím pouze ve fázi vývoje (především automobilky BMW) a největšími problémy se jeví být především nehostinnost prostředí, ve kterém má elektrický generátor pracovat. Teoreticky by v případě funkčnosti tohoto zařízení nebylo nutné vůbec v autě mít alternátor, tedy by došlo ke snížení ztrátového výkonu na motoru. Praktickému nasazení během několika let, alespoň u sportovních vozidel, by nemělo nic bránit minimálně vzhledem k tomu, že tato elektro - turbodmychadla jsou již součástí Formule 1 pro letošní rok [15].

### 1.5.2 FILTRACE, ÚPRAVA A RECIRKULACE SPALIN

Další v dnešní době se rozmáhající technologií je filtrování spalin motoru nejen pomocí katalyzátorů, ale dalších filtrů, například filtru pevných částic. Tento filtr se objevuje od roku 1985 v nákladních vozidlech a po roce 2000 ve vozidlech osobních, a od roku 2009 je dle nařízení Evropského parlamentu z 13. prosince 2006 povinný i pro všechna nově vyrobená vozidla se vznětovým motorem. Z nedávného výzkumu provedeného zkušebnou TÜV Nord ale vyplývá, že i novodobé motory zážehové přeplňované budou muset využívat filtru založeného na stejném či podobném principu a to z důvodu extrémně, více než tisícinásobně zvýšeného množství pevných částic, právě v závislosti vyšších plnicích tlaků a kratšího času vstříku směsi [35]. Je také důležité na tomto místě uvést, že tyto filtry jsou drahé a že vyžadují poměrně specifické zacházení. Zanášejí se a jejich vyčištění probíhá automaticky spálením nečistot při dosažení dostatečně vysoké teploty. Té je nicméně dosaženo až po ujetí delší trasy, automobil vybavený tímto systémem tedy absolutně není vhodný na krátké trasy do městského provozu, filtr pevných částic (DPF – diesel particulate filter) se nedokáže vyčistit a řidič je v případě zanesení filtru upozorněn, že buď musí absolvovat speciální jízdu, kdy jede při zvýšených otáčkách určitou dobu (například 10 – 15 minut u Mazdy, případně do zhasnutí kontrolky regenerace filtru u domácí automobilky Škoda na čtvrtý rychlostní stupeň při 2000 – 3000 otáčkách za minutu [20]), nebo musí navštívit servis. V případě největšího zanesení filtru, který již nejde vyčistit, je nutný filtr repasovat nebo vyměnit. DPF filtr je zařízení v ceně desítek tisíc, mnoho řidičů se tedy rozhodne při prvním zanesení pro jeho vyjmutí. Nejedná se sice o legální úpravu, nicméně na stanici technické kontroly se na ní většinou ani nepřijde, do ovzduší se ale dostává až tisícinásobek rakovinotvorných uhlovodíků.

Technologie na úpravu spalin je používána v tuto dobu prakticky jediná, a to SCR (selektivní katalytická redukce), což je přidávání močoviny rozprašováním do výfuku. I tento systém je v dnešní době nutný pro splnění emisních norem EU5 a vyšších. Nepoužívá se čistá



močovina, jedná se o koncentrát složený z 32,5 % čisté syntézou vyrobené močoviny se 67,5 % vody prodáváný pod obchodním názvem AdBlue vyráběný německou firmou VDA. Tato kapalina je vstřikována před katalyzátor, zde se rozkládá na amoniak a oxid uhličitý, amoniak se slučuje s oxidy dusíku vznikajícími při spalování nafty a finálně z výfuku odchází vodní pára a dusík, hodnoty  $\text{NO}_x$  klesnou téměř na nulu. Spotřeba této kapaliny je rovna zhruba 5 % spotřeby paliva [33, 38].

Zpětná cirkulace spalin EGR (exhaust gas recirculation) je dalším využitelným prostředkem pro zvýšení čistoty výfukových plynů, nicméně tato technologie naráží především na problém značně zvýšeného znečišťování a zanášení spalovacího prostoru se vším, co k tomu náleží. Umožní snížit emise motoru na úroveň norem Euro 4 a nižší. Redukuje  $\text{NO}_x$ , ale paradoxně zvyšuje množství pevných částic, takže je většinou užíván v součinnosti s filtrem pevných částic. Výrobci dodávkových a nákladních vozů zprvu používali buď technologii SCR, nebo technologii EGR, v současnosti se však objevuje použití obou zároveň kvůli ještě většímu zpřísnění emisních limitů. Výhodou recirkulace spalin je oproti používání močoviny právě absence této kapaliny, nevýhodou ovšem snížení výkonu motoru v důsledku nenaplnění motoru pouze vzduchem, ale také spalinami před vznícením směsi.

### 1.5.3 DOWNSIZING

Jedná se o další v poslední době hojně využívanou metodu, jak snížit spotřebu, prakticky ale pokaždé spojenou s přeplňováním, případně jiným zvednutím výkonu (například zvýšením komprese). Jsou dva základní přístupy k downsizingu, jedním je zachování počtu válců při zmenšení zdvihového objemu, druhým je snížení počtu válců. Prakticky všechny automobilky k tomuto přistoupily a v dnešní době vyrábí motory s donedávna atypickým počtem válců. Příkladem může být nepříliš povedený motor 1.2 HTP mladoboleslavské Škody, ale také mnohonásobně ohodnocený (motor roku 2012, motor roku 2013, International Paul Pietsch Award 2013, Dewar Trophy, Breakthrough Award) přeplňovaný litrový motor EcoBoost od Fordu. Tento tříválcový motor je přeplňován turbodmychadlem (s maximálními otáčkami lopatek až  $250\,000 \cdot \text{min}^{-1}$ ) a má široké možnosti použití, od automobilů nižší střední třídy, až po Formuli Ford, což je speciální závodní vůz, který zajel slavnou německou Nordschleife na Nürburgringu za 7 minut a 22 sekund, čímž překonal několik rekordů trati a byl přitom rychlejší než sice větší a těžší, ale mnohem výkonnější závodní vozy.

### 1.5.4 PŘÍMÉ VSTŘIKOVÁNÍ PALIVA

Dnes již relativně běžná technologie objevující se u motorů jak zážehových, tak vznětových, má velký význam pro snížení spotřeby a emisí díky dokonalejšímu rozprášení směsi ve spalovacím prostoru a tím pádem i lepšímu prohoření ve správnou chvíli. Historie tohoto zařízení využívaného zpočátku pouze ve vznětových motorech sahá až do roku 1921, kdy byl vyzkoušen první prototyp přímého vstřikování společností Bosch. Nejprve byla tato zařízení využívána v nákladních automobilech a například bojových letounech, kde nevedl vyšší hluk,



ale nutně byl potřeba vyšší výkon a zároveň nižší spotřeba, od 40. let dvacátého století byla tato technologie dostupná i pro automobily osobní. V roce 1997 firma Bosch začala vyrábět první generaci systému Common Rail, který, jak již název napovídá, využívá společného tlakového zásobníku paliva, které je pak dále vstřikováno do motoru. Dnes je palivo ze zásobníku piezoelektrickými vstřikovači vstřikováno do spalovacího prostoru pod tlakem až 2200 barů s tím, že bylo zjištěno a ověřeno, že čím vyšší tlak, tím vyšší výkon a zároveň nižší emise vyplývající z lepšího rozprášení směsi před vznícením [31].

### 1.5.5 PROMĚNNÉ ČASOVÁNÍ VENTILŮ

Tento způsob ovlivnění spalovacího procesu je využíván zejména z důvodu přestavitelnosti motorových charakteristik v závislosti na otáčkách motoru a to buď plynule, nebo skokově. Každý výrobce využívající tuto technologii se spoléhá na svůj vlastními silami vyvinutý a patentovaný systém, nejznámějšími jsou V-TEC od Hondy, VCT od Fordu a VANOS od BMW.

### 1.5.6 SYSTÉMY START-STOP

V dnešní době je velmi hojně využívaným systémem pro snížení emisí automobilu vypínání motoru na křižovatce a všude tam, kde je dlouho sešlápnutá spojka. Tento systém má mnoho svých přívrženců, ale také odpůrců a dostává se i do automobilů, u kterých si to trh vyložené nepřeje, jako jsou například automobily sportovní nebo luxusní. Zásadní nevýhoda tohoto systému je nejen prodleva při rozjezdu, tedy doba, než se motor nastartuje, ale také potřeba neustálého startování při dopravní zácpě nebo ve městě v lokalitě s mnoha křižovatkami. Díky tomu je potřeba použít větší a tím pádem i těžší baterie a navíc častými rozběhy trpí i motor a jeho mazání.

### 1.5.7 SYSTÉMY DEAKTIVACE VÁLCŮ

Systémem dlouho známým a hojně využívaným je deaktivace jednoho nebo více válců motoru ve chvíli, kdy není potřeba velký výkon. Používají se především dvě označení, v anglicky mluvících zemích se jedná o COD – Cylinder on demand, v německy mluvících je to ZAS – Zylinderabschaltung. Technologie jako taková byla testována během druhé světové války, pro automobily začala být zajímavá na počátku osmdesátých let především v Americe, později s ní experimentoval u svých dvanáctiválcových motorů Mercedes-Benz. První masové nasazení této technologie do provozu bylo u osmiválcových motorů HEMI (v roce 2004 u motorů pro velká terénní vozidla Dodge RAM 1500), nyní se rozšiřuje tato možnost i do automobilů šesti- a méně válcových, hojně je nasazení od roku 2013 ve vozidlech Volkswagen a to i ve vozech čtyřválcových. Principem funkce je odpojení zapalování a vstřikování paliva do jednotlivých válců, kde se písty poté ve válcích pouze volně pohybují a ventily zůstanou zavřené. Tím pádem není potřeba ani žádná práce na výměnu náplně ve válci a ostatní válce pracují při vyšší efektivitě ve větším zatížení. Úspora paliva se značně liší



dle způsobu provozu vozidla, nicméně průměrně lze mluvit o 15–20 % úspoře pohonných hmot a tím pádem i nižších emisích. Přináší to ovšem problémy ve vyvážení motoru, je tedy nutné kompenzovat jiné vibrace a jiné momenty působící ve chvíli běhu motoru na jiný počet válců než je pro motor obvyklé. Dále je potřeba mít jednotlivě odpojitelné ventily a nelze ani opomíjet velké rozdíly v teplotách jednotlivých válců, tento rozdíl je významný při chlazení a zde vzniká nerovnoměrné teplotní ovlivnění bloku motoru. Podobně jako systémy start-stop, i tuto možnost lze většinou deaktivovat pro vyšší výkony dostupné ihned.





## 2 HYBRIDNÍ POHON

Hybridní pohonné ústrojí je takový způsob pohonu automobilu, který spojuje dvě nebo více různých technologií pohonu dohromady, v hlavní části této práce se budu zabývat spojením motoru spalovacího s jedním nebo více motory elektrickými. Hybridní pohony lze dále dělit dle několika kritérií vyjmenovaných v následujících podkapitolách.

### 2.1 HISTORIE HYBRIDNÍCH AUTOMOBILŮ

Vzhledem k tomu, že elektromobily byly v počátcích automobilismu mnohem častějšími stroji než automobily vybavené spalovacím motorem, je i historie hybridních vozidel poměrně dlouhá. V roce 1900 představila automobilka Porsche na Světové výstavě v Paříži vozidlo Lohner-Porsche Semper Vivus (v překladu Stále živý). Toto vozidlo bylo prvním hybridním automobilem, využívalo k pohonu dva spalovací motory vyrábějící ve dvou generátorech elektřinu, a dva elektromotory, každý v jednom z předních kol. Tento automobil měl na svoji dobu velký výkon a účastnil se závodů do vrchu [28].

### 2.2 DRUHY HYBRIDNÍCH ÚSTROJÍ

Vzhledem k tomu, že hybridní pohonné ústrojí je široký pojem, který pod sebe zahrnuje mnoho částečně i úplně odlišných technologií, je vhodné provést rozdělení dle několika různých parametrů. V každém případě je ale základní rozdělení dle výkonu a míry hybridizace vozidla [3, 6].

**Mikro-hybridy** – v dnešní době jednoznačně nejpočetnější skupina hybridních vozidel, pro zařazení do této skupiny stačí využívat pouze již zmiňovaný Start-Stop systém. Úspora u těchto automobilů je velmi relativní, pohybuje se kolem 6 % paliva.

**Mild-hybridy** – tato vozidla mají kromě systému Start-Stop ještě navíc generátor elektrické energie (většinou mezi spalovacím motorem a převodovkou), který motor startuje a zároveň pomáhá brzdít a ukládá při tom energii do baterií. Tu poté využije při akceleraci. Toto vozidlo nedokáže jet pouze na elektřinu, ale již je vybaveno velkými akumulátory.

**Full-hybridy** – pro tyto automobily platí to stejné, co pro mild-hybridy, pouze jsou navíc schopny urazit určitou krátkou vzdálenost nižší rychlostí čistě na elektřinu.

**Plug-In hybridy** – nejvyšší míra hybridizace je u těchto vozidel, lze je nabít z obyčejné zásuvky (pouze elektrický rozvod musí obsahovat silnější jističe) a dojezd je vyšší.



### 2.2.1 ROZDĚLENÍ DLE TECHNOLOGIE

U automobilů se používají v současné době prakticky pouze dva hlavní druhy, kterými jsou tato spojení:

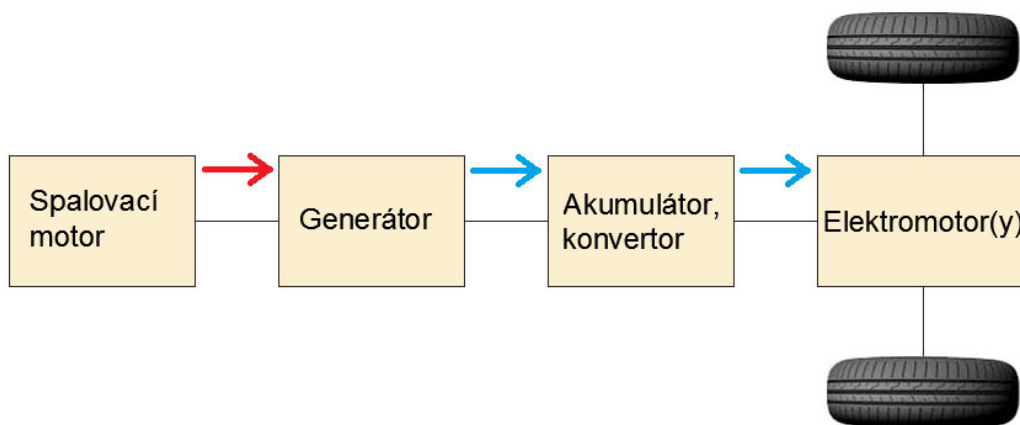
- Konvenční spalovací motor + akumulátor + elektromotor
- Konvenční spalovací motor + setrvačnick

Ostatní spojení dvou a více různých pohonů jsou zatím stále ve fázi raného výzkumu, nebo již byly shledány nevýhodnými pro automobilní průmysl. Akumulátoru a elektromotoru se využívá nejen pro rozjezdy a krátkodobé zvýšení výkonu, ale také u pokročilejších vozidel k bezhlučné a lokálně bezemisní jízdě čistě na elektřinu. Setrvačnick lze naproti tomu využít pouze ke krátkodobému zvýšení výkonu pro bezpečnější a rychlejší předjetí vozidla [3, 6].

### 2.2.2 ROZDĚLENÍ DLE ZAPOJENÍ

#### Sériové zapojení

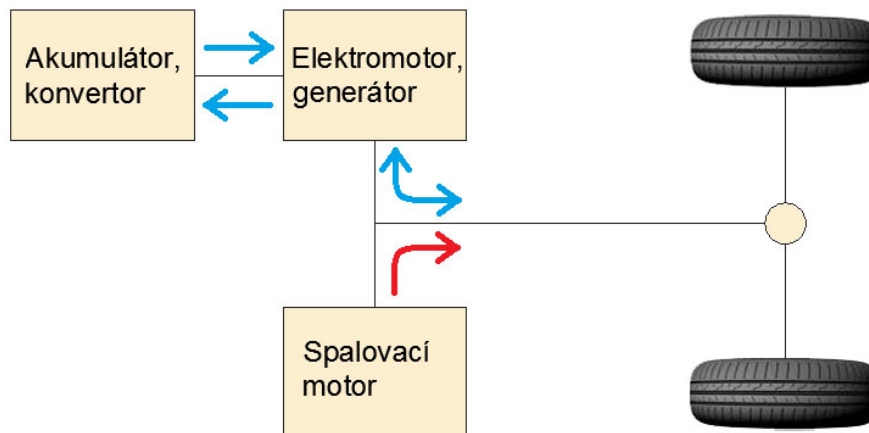
V sériovém zapojení roztáčí spalovací motor generátor vyrábějící elektřinu, ta se potom přes konvertor ukládá v akumulátoru a slouží pro pohon automobilu. Spalovací motor může být poměrně malého zdvihového objemu, běží v ustáleném režimu při nevhodnějších otáčkách tak, aby dosahoval nejvyšší možné účinnosti. Energie uložená ve fosilním palivu se tedy transformuje rovnou dvakrát, nejprve na elektrickou energii, poté teprve na mechanickou energii pohybu. Výhodou tohoto zapojení je v případě nasazení tohoto systému v plug-in hybridním vozidle to, že vozidlo může být v provozu pouze na energii získanou z elektrické sítě a v případě potřeby delšího dojezdu se připojí malý spalovací motor, který vyrobí dostatek energie na dojezd k dalšímu zdroji elektrické energie. Typickým zástupcem tohoto zapojení je vozidlo BMW i3 REx. Výhodou je možnost uložit elektromotory přímo do poháněných kol, což sice zvyšuje nepříznivou neodpruženou hmotu, nicméně lze poté jednoduše provádět tzv. vektorování výkonu [3, 6, 10].



Obr. 1 Sériové zapojení hybridního pohonného ústrojí [6]

## Paralelní zapojení

V paralelním zapojení na rozdíl od zapojení sériového fungují spalovací motor a elektromotor nezávisle na sobě, vozidlo je tedy schopno provozu jak čistě na elektrickou energii, tak i na spalovací motor, případně kombinaci jich obou. Nevýhodou tohoto zapojení je mnohem obtížněji proveditelné uložení elektromotorů přímo v kolech vozidla. Typickým zástupcem tohoto konceptu zapojení je první generace Toyota Prius [3, 6, 33].



Obr. 2 Paralelní zapojení hybridního pohonného ústrojí [6]

## Sériově-paralelní zapojení

Toto zapojení, někdy také nazývané smíšené, prakticky spojuje všechny výhody zapojení sériového s paralelním, řešení je sofistikovanější, probíhá zde vypínání motoru spalovacího při jízdě z kopce, brzdění elektromotorem a další způsoby šetření a vlastního ukládání energie v závislosti na složitosti a funkcích řídicí jednotky. Zpravidla toto zapojení používá dvou spojek, které řeší odpínání a přepínání motorů.

### 2.2.3 ROZDĚLENÍ DLE VÝROBCŮ

Každý výrobce používá trochu jiný hybridní pohon, v závislosti na použitých bateriích, požadovaném výkonu a komfortu provozu, nejvíce zkušeností má historicky automobilka Toyota (potažmo její luxusnější odnož Lexus), nicméně zhruba od roku 2010 se snaží každá významnější automobilka v zájmu snížení flotilových emisí CO<sub>2</sub> nabízet hybridní vozidla a elektromobily a jejich prodej podporovat. Vzhledem k tomu, že jednotliví výrobci používají různé názvy pro své systémy, a i v rámci těchto jednotlivých označení se různé modely vozů mohou lišit, nemá velký význam uvádět toto rozdělení podrobněji.



## 2.3 AKUMULÁTORY

Hybridní automobil se neobejde bez velké kapacity akumulátorů, samozřejmě odpovídající zamýšlenému dojezdu, tedy i míře hybridizace. Nicméně tyto akumulátory jsou velmi těžké a je tedy nutné je umístit co nejnižší kvůli zajištění optimálnější pozice těžiště pro lepší jízdní vlastnosti. Další z jejich nevýhod je stále nízká energetická kapacita a poměrně vysoký obsah škodlivých látek ohrožujících životní prostředí nejen při havárii vozidla, ale také na konci jejich životního cyklu. V neposlední řadě je problémem i poměrně malý počet nabíjecích a vybíjecích cyklů, které tyto baterie zvládnou. Průměrně se jedná o jeden tisíc cyklů, což znamená při úplném vybití a nabití baterií jednou za dva dny interval výměny 5,5 roku. To při ceně mnoha desítek až statisíců korun za nové baterie. Baterie jsou mnoha technologií, nejnovější elektromobily a hybridní automobily využívají především lithium-iontové baterie (Nissan Leaf) a dokonce garantují ztrátu maximálně 25 % kapacity baterií za 5 let nebo ujetých 100 000 km ve smyslu, co nastane dříve [6].

### 2.3.1 JEDNOTLIVÉ TYPY AKUMULÁTORŮ

Společnou vlastností akumulátorů je jejich schopnost měnit energii chemickou na energii elektrickou. Mají dvě elektrody, každou z jiného materiálu v závislosti na typu, a tyto jsou vnořeny do pevné látky nebo kapaliny. Ona pevná látka nebo kapalina tvoří elektrolyt obsahující volné elektrony. Jako elektrolyt se používá kyselina, zásada nebo rozpuštěná sůl.

#### Olověný akumulátor

Tyto zásobníky elektrické energie se pro potřebu hybridních automobilů nepoužívají, přesto ale využití v automobilovém průmyslu nacházejí, a to jako startovací akumulátor. Jejich velkou nevýhodou je velmi nízká hustota energie vzhledem ke hmotnosti, výhodou je naopak výkonová hustota, tedy že dokáží poskytnout velké proudy při dané hmotnosti, a také díky velkým objemům výroby i jejich nízká cena.

#### NiCD

Baterie nikel-kadmiové mají mnohem lepší životnost než olověné, stejně tak i větší kapacitu a vyšší maximální dobíjecí proudy, tedy rychlost nabití. Jsou dražší, ale vzhledem k jejich výrazně delší životnosti vychází levněji. Mohou trpět paměťovým efektem, takže je potřeba je jednou za určitý čas tzv. naformátovat, tedy úplně vybit a nabít a takto cyklicky udržovat jejich kapacitu v původní velikosti.

#### NiMH

Nikel-metalhydridová baterie je svými vlastnostmi podobná akumulátoru NiCD s tím, že má lepší energetickou i výkonovou hustotu, její nevýhodou je menší životnost. Přesto jsou však dominantně používány právě NiMH baterie v elektromobilech a hybridních automobilech.



### **Li-ion**

Lithium-iontové baterie mají oproti Ni-MH bateriím opět vyšší energetickou i výkonovou hustotu, jejich velkou výhodou je absence paměťového efektu. Nevýhodou je jejich kapacita a výkon silně závisící na okolní teplotě, optimální teplota je zhruba mezi 5 až 30 °C a je tedy potřeba je v zimě přehřívat, za provozu a především v létě chladit.

### **Li-pol**

Lithium-polymerové baterie dále vylepšují vlastnosti lithium-iontových článků, především dosahují lepších provozních teplot a téměř žádného samovybití. Tyto baterie jsou také schopny velmi velkých vybíjecích proudů a hodí se tedy i pro krátkodobě přetížitelné automobilní elektromotory. Obě dvě technologie založené na lithiu jsou v dnešní době nejperspektivnějšími a u nových vozidel nejčastěji používanými zdroji energie pro hybridní automobily i z důvodů nízké hmotnosti a dobré tvarovatelnosti.

### **Zinek – vzduch**

Tyto akumulátory s vodným roztokem hydroxidu sodného mají velmi dobrou hustotu energie (až 220 Wh / kg), navíc mají nízkou hmotnost. Jejich nevýhodou je nutnost chlazení při velkém odběru a přehřívání při nízkých teplotách.

### **Kondenzátory**

Kondenzátor, někdy také ve své ideální formě nazývaný kapacitor, je pasivní elektrotechnická součástka, která je běžně používána ke krátkodobému udržení náboje. V automobilovém průmyslu a motorsportu je kondenzátor pokládán za jednoznačný budoucí druh akumulátoru elektrické energie pro následné použití s tím, že je potřeba dosáhnout velkých kapacit při nízké hmotnosti, možnosti rychlého nabití s pomalým odebíráním elektrického náboje při spotřebě, a především vysoké bezpečnosti používání i v těch nejnáročnějších klimatických podmínkách.

### **2.3.2 SOUHRN PARAMETRŮ AKUMULÁTORŮ**

Jednotlivé technologie baterií lze z pohledu vhodnosti pro použití v automobilu porovnávat dle několika hledisek zmíněných již v předchozí podkapitole, v následující tabulce je jejich souhrnné porovnání. Z tabulky vyplývá, že některé technologie jsou pro použití v hybridním automobilu vhodnější než jiné, ale společným rysem všech druhů akumulátorů je jejich stále ještě vysoká cena pro běžné použití v levných vozidlech v porovnání s konvenčním akumulátorem energie pro pohonný agregát, kterým je palivová nádrž [5].



Tab. 1 Parametry akumulátorů [5]

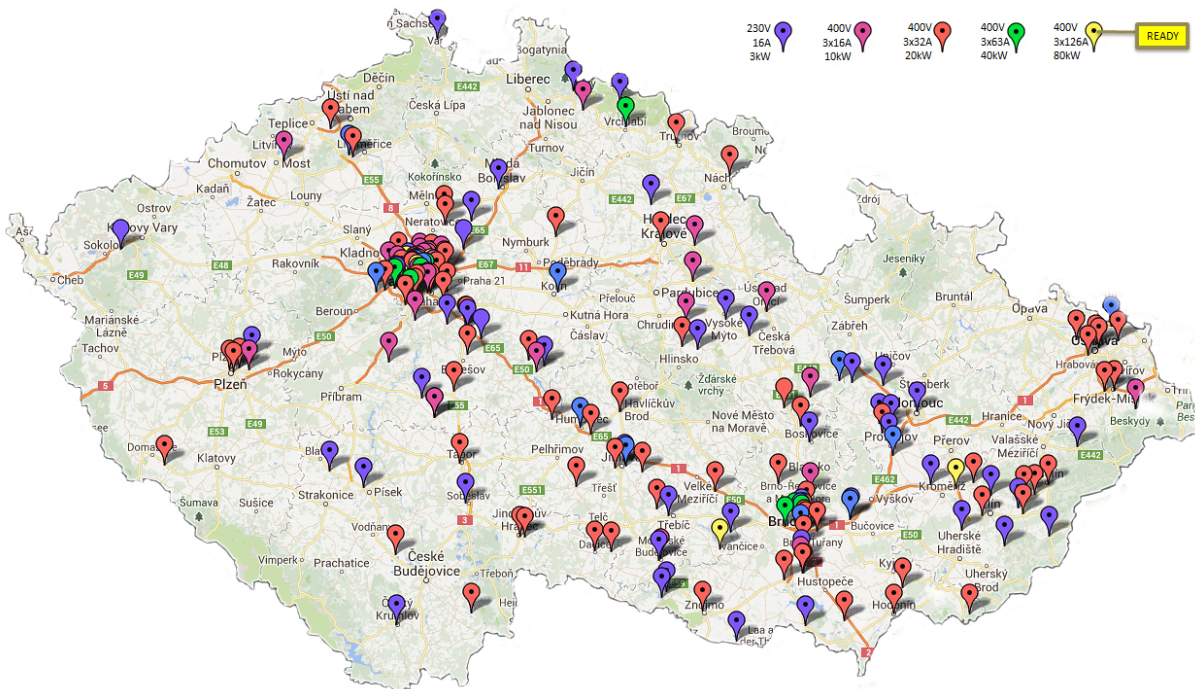
Typ baterie	Energetická hustota [Wh / kg]	Výkonová hustota [Wh / kg]	Počet cyklů [-]	Cena za 1 kWh [Kč]
Olověná	30 – 50	150 – 400	500 – 1000	3000
NiCD	40 – 60	80 – 175	nad 2000	8250
NiMH	60 – 80	200 – 300	500 – 1000	7500
Li-ion	90 – 120	300	1000	7500
Li-pol	150	300	1000	6000
Optimální parametry	80 – 200	75 – 200	1000	do 3000

### 2.3.3 DOBÍJENÍ AKUMULÁTORŮ

V případě, že automobil je buď čistě elektromobil nebo plug-in hybrid, je možné dobít baterie samostatně, bez ohledu na provozní stav vozidla. Toto dobíjení může probíhat doma ze zásuvky s jednou fází elektrického proudu, případně z trojfázové zásuvky, podmínkou jsou pouze minimálně 16 A proudové jističe pro bezpečné dobíjení. Lepší možností domácího dobíjení je od výrobce automobilu dodaná domácí dobíjecí stanice, která nejen dobíjí baterie, ale zároveň komunikuje s automobilem, takže dokáže optimalizovat celý proces dobíjení, lze s ní využívat například výhodnějších sazeb elektřiny v noci díky naplánování zapnutí a vypnutí a v neposlední řadě je výkonnější, dokáže tedy celý proces zkrátit o přibližně 20 %. Další možností je využít dobíjecí stanice rozmístěné po celé České republice (viz obr. 3), případně do budoucna se výhledově počítá i s výměnnou stanicí pro akumulátory, což by byla nejrychlejší a časově nejefektivnější metoda prodloužení dojezdu automobilu na elektřinu. Poslední možností je použití superkondenzátoru jako zařízení schopného rychlého nabití, problémem je ovšem, jak bezpečně přivést a přenést takové množství elektrického náboje do kondenzátoru a kde a jak elektřinu na „čerpací stanici“ skladovat [7].

Aktuálně používaný standart pro nabíjení automobilů se nazývá CHAdeMO. Zkratka jako taková nemá přesně daný význam, nejčastěji se objevuje výraz *Charge de move* („nabít pro pohyb“), ale vzhledem k tomu, že tento standart byl vyvinut a zaveden v březnu 2010 v Japonsku firmami TEPCO, Nissan, Mitsubishi, Toyota a Fuji (Subaru), obvykle se vysvětluje i jako japonská fráze *O cha demo ikago desuka?*, znamenající „nedáte si šálek čaje?“. Toto ukazuje na rychlost dobíjení těmito dobíječkami, kde výrobci prohlašují, že baterie jsou nabity na 80% své kapacity do půl hodiny. Elektromobily a plug-in hybridy automobilek podílejících se na vývoji tohoto standartu jsou samozřejmě vybaveny již od

výroby jejich systémem, nicméně i jiné automobily lze takto dovybavit. Nabíjecí napětí je v rozmezí 300 až 600 Voltů, nabíjecí proud jsou až desítky až stovky Ampérů, proto je potřeba dbát velmi zvýšené opatrnosti, a také při vývoji bylo věnováno mnoho času zabezpečení možnosti nabíjení i ve vlhkém prostředí (typicky po dešti). V současné době jsou nabíjecí stanice vybavené touto technologií ve výstavbě s tím, že na území České republiky jsou již tři funkční, v Evropě to je 1072 rychlonabíjecích stanic (údaj k březnu 2014 [18]) a celkově na světě 3643. Tato technologie byla vybrána také jako mezinárodně platný standard stejnosměrného nabíjení IEC (Mezinárodní elektrotechnickou komisí) a jejím soupeřem je Evropskou komisí podporovaný standard SAE CCS, na kterém se shodly evropské a americké automobilky. EK jej podpoří tak, že plánuje v roce 2018 omezit a postupně zakázat standard CHAdeMO v zájmu ochrany a podpory vlastního trhu.



Obr. 3 Mapa dobíjecích stanic ČR [7]

## 2.4 ELEKTROMOTORY

Elektromotor je pro pohon vozidla výhodným agregátem zejména z důvodů svého obecně výhodného průběhu točivého momentu od prakticky nulových otáček. Jeho specifikace je nicméně nutno podřídit především nízké hladině hluku, nízké hmotnosti při vysoké účinnosti a bezúdržbovosti. Jako vozidlové motory se využívají některé koncepce. Velkou výhodou použití elektromotoru je především možná absence převodovky, případně použití CVT. Elektromotory lze dělit dle proudu, zda patří do skupiny stejnosměrných či střídavých [3, 6].



### 2.4.1 STEJNOSMĚRNÝ MOTOR S CIZÍM BUZENÍM

Tento motor má pro pohon automobilů vcelku výhodnou tahovou charakteristiku a výborný počáteční točivý moment, problémem ale je to, že jeho moment klesá prudce se stoupajícími otáčkami. Výhodnější motor je paralelní, kde je sice také největší moment při nejnižších otáčkách, nicméně alespoň klesá s otáčkami lineárně a pomaleji.

### 2.4.2 STEJNOSMĚRNÝ MOTOR BEZ KARTÁČŮ

Zde mají rotor se statorem vyměněná místa, rotor se tedy nalézá vně motoru, stator uvnitř. Velkou výhodou pro nasazení v elektromobilech a hybridních automobilech je především možnost umístění tohoto motoru přímo do kola vozidla s tím, že s nosnými prvky vozidla je pevně nerotačně spojen motor statorem a na rotoru jsou umístěna kola.

### 2.4.3 ASYNCHRONNÍ MOTOR

Nejdůležitějším elektromotorem pro pohon automobilů je motor asynchronní, který na rozdíl od předchozích motorů stejnosměrných (jinak také komutátorových) patří do skupiny motorů střídavých. V současné době jednoznačně jsou na vzestupu právě tyto motory, přičemž prakticky jediná nevýhoda je nutnost přeměny stejnosměrného proudu z akumulátoru na proud střídavý. Výhodami je mnohem snazší konstrukce, přetížitelnost (téměř až dvojnásobná), vysoké otáčky a bezúdržbovost. Pro hybridní vozidla velmi vhodná vlastnost rekuperace je s tímto motorem prováděna s vysokou účinností. K tomuto je potřeba frekvenční měnič zajišťující snížení úhlové rychlosti točivého magnetického pole pod úhlovou rychlost kotvy, kotva tedy zpomaluje svůj pohyb a energie takto vzniklá může být následně usměrněna a uskladněna. Především z tohoto důvodu se v současné době používá asynchronní motor a s největší pravděpodobností se bude využívat i v dalších generacích vozidel rekuperujících energii.

Hlavními konstrukčními částmi motoru jsou stator a rotor. Stator se označuje část pevná, nehybná, u trojfázového asynchronního motoru je stator složen z vlastní nosné konstrukce motoru, statorového vinutí a statorových plechů. Rotor je část vykonávající rotační pohyb, je to hřídel s nalisovanými plechy a drážkami na měděné, případně mosazné či hliníkové tyče. Ty jsou na obou koncích navzájem propojeny mosaznými zkratovacími kruhy. Toto provedení rotoru se nazývá klecová kotva (dle vzhledu měděných tyčí s mosaznými kruhy) nebo také tzv. kotva nakrátko díky zkratování kruhy.

## 2.5 SETRVAČNÍK

Další možností uložení a následného využití energie z pohybu vozidla jsou setrvačníky. Principem činnosti setrvačníku je roztočení rotačního zařízení, nejčastěji plného nebo dutého válce na vysoké otáčky a dosažení akumulace kinetické energie.





Energii, kterou dokáže setrvačnick akumulovat, lze vypočítat takto:

$$E_K = \frac{1}{2} \cdot J \cdot \omega^2, \quad (1)$$

kde  $E_K [J]$  je kinetická energie naakumulovaná setrvačnickem  
 $J [kg \cdot m^2]$  je moment setrvačnosti tělesa (setrvačnicku) vzhledem k jeho ose otáčení  
 $\omega [rad \cdot s^{-1}]$  je úhlová rychlost, se kterou se setrvačnick otáčí

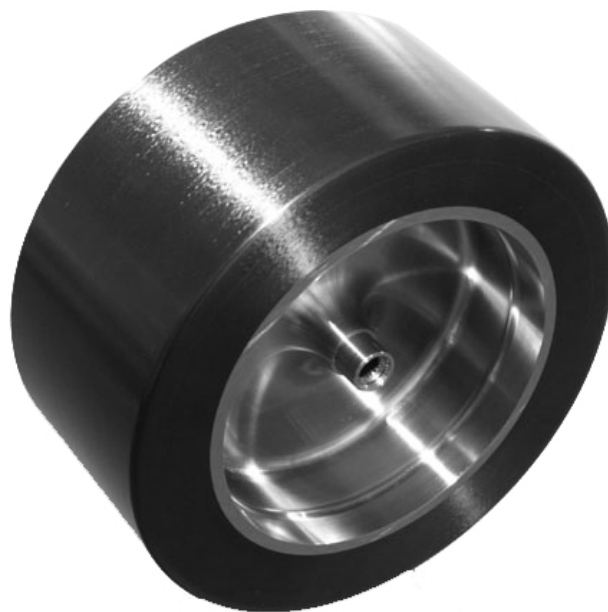
Poté můžeme použít vztah pro výpočet úhlové rychlosti z frekvence otáčení:

$$\omega = 2 \cdot \pi \cdot f, \quad (2)$$

kde  $f [Hz]$  je frekvence otáčení setrvačnicku

Dosazením vztahu pro okamžitou úhlovou rychlost do původní rovnice tedy získáme vzorec pro výpočet naakumulované energie v závislosti na vlastních otáčkách setrvačnicku, který je pro výpočet přehlednější:

$$E_K = 2 \cdot J \cdot \pi^2 \cdot f^2, \quad (3)$$



Obr. 4 Setrvačnick KERS z Formule 1 [15]



## 3 EKOLOGIE

Ekologická stránka problematiky hybridních automobilů je tou pravděpodobně nejdůležitější částí jejich propagace. V této kapitole je provedeno vyčíslení skutečné zátěže elektromobilu (případně tedy i plně hybridního automobilu) na životní prostředí a tedy i jeho smysluplnost z tohoto hlediska. Dalším ekologickým problémem spojeným s těmito technologiemi je obtížná a částečně nemožná recyklace akumulátorů a s tím spojená velká zátěž přírody, stejně jako při výrobě těchto komponent je zapotřebí obrovské množství energie – emisí, které jsou vypuštěny do ovzduší, aniž by vozidlo ujelo jediný kilometr.

### 3.1 PALIVOVÝ MIX

Palivový mix je pro toto téma extrémně důležitou částí, a to vzhledem k tomu, že se dle něj dá dopočítat, kolika gramy oxidu uhličitého je zatížen každý kilowatt elektrické energie. Je totiž potřeba si uvědomit, že elektřina není, a u nás ani nemůže být, čistá. V emisích oxidu uhličitého získaných přepočtem z palivového mixu se tedy objevuje pouze taková hodnota, která vznikne například spalováním černého a hnědého uhlí, nezahrnuje ale část ztrátovou při přenosu elektrické energie na delší trasy od místa výroby k místu spotřeby, ani energii, která je potřeba na samotnou výstavbu elektrárny. Nicméně srovnatelně lze i říci, že se do množství emisí vytvořených spalováním klasického paliva ve spalovacím motoru také nezapočítávají navíc ještě emise potřebné pro získání a destilování ropy v petrochemickém průmyslu, stejně jako následující přeprava velkými tankery od místa těžby a zpracování až k místu spotřeby.

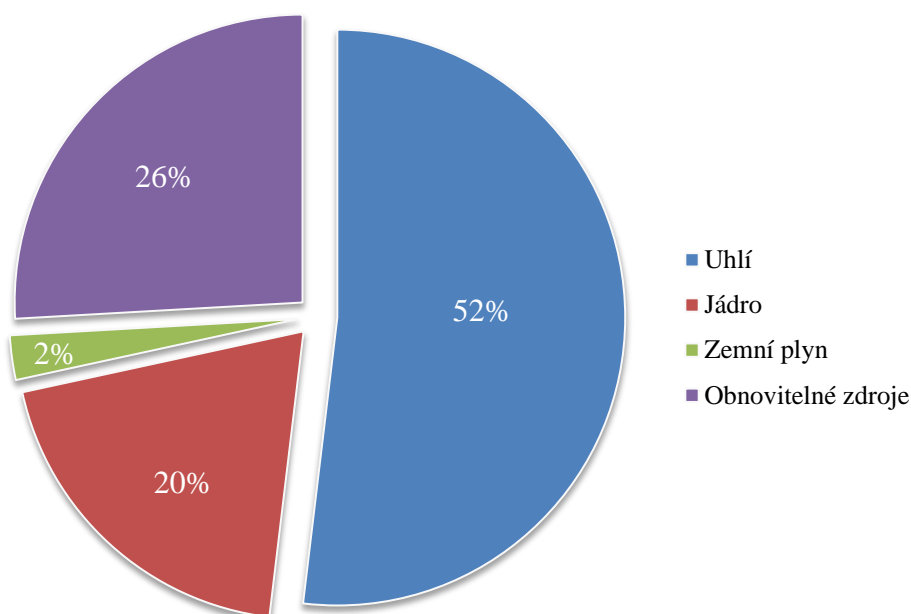
Palivový mix každého státu je jiný, v průběhu doby se mění kvůli různým změnám, ať už technologickým (přechod na nové způsoby výroby elektřiny) nebo politicko-ekologickým rozhodnutím (například v poslední době rozhodnutí SRN zbavit se jaderných elektráren). Díky tomu nelze vyrobenou energii považovat za stejně ekologicky zatěžující u nás jako jinde, kde na jedné straně jsou země provozující tzv. čisté zdroje, jakými jsou vodní elektrárny v Rakousku nebo 75 % výroby štěpením jádra ve Francii a na druhé straně země postkomunistické výrazně se orientující stále ještě na fosilní paliva. Česká republika je se svým palivovým mixem někde mezi, přičemž předpokládaná dostavba JE Temelín ve střednědobém časovém horizontu (tendr na dostavbu byl prozatím zrušen dne 10. dubna 2014) a v dlouhodobém výhledu i výstavba dalšího bloku v Dukovanech by nejen pomohla výrazně zlepšit energetickou nezávislost, ale také by palivový mix byl výrazně čistší s ohledem na množství emisí na jednotku energie, protože prakticky jediným odpadním produktem je vodní pára (a nutnost uskladnění vyhořelého paliva), zatímco u elektráren uhelných jsou to v poslední době tolik sledovaný skleníkový plyn oxid uhličitý, ale také oxid siřičitý a oxidy dusíku.

V České republice dle nejaktuálnějších dostupných dat z ERÚ je skladba energetického mixu za rok 2012 [29] doplněná o obsah oxidu uhličitého vyprodukovaného výrobou jedné

kilowatthodiny elektrické energie z jednotlivých zdrojů v následující tabulce. Hodnoty emisí oxidu uhličitého ze spalování jednotlivých zdrojů energie jsou převzaty z [17] a [26].

Tab. 2 Energetický mix ČR 2012 - oxid uhličitý

Druh elektrárny	Podíl na mixu	Emise jednotlivého zdroje	Emise z daného zdroje pro celý mix
Uhelné elektrárny	51,9 %	975 g CO <sub>2</sub> / kWh	506 g CO <sub>2</sub>
Jaderné elektrárny	19,7 %	19 g CO <sub>2</sub> / kWh	3,7 g CO <sub>2</sub>
Zemní plyn	2,5 %	521,5 g CO <sub>2</sub> / kWh	13 g CO <sub>2</sub>
OZ – Vodní elektrárny	10,8 %	20 g CO <sub>2</sub> / kWh	2,2 g CO <sub>2</sub>
OZ – Fotovoltaika	10,2 %	147,5 g CO <sub>2</sub> / kWh	15 g CO <sub>2</sub>
OZ – Bioplyn	3,6 %	20 g CO <sub>2</sub> / kWh	0,7 g CO <sub>2</sub>
OZ – Větrné elektrárny	1,3 %	24,5 g CO <sub>2</sub> / kWh	0,3 g CO <sub>2</sub>
			540,9 g CO <sub>2</sub> / kWh



Graf 1 Procentuální rozdělení palivového mixu ČR [28]

Z tohoto lze poměrně snadno dopočítat, kolik oxidu uhličitého je emitováno do ovzduší na každou kilowatthodinu elektřiny vyrobené a spotřebované v ČR. Bez započítání ztrát v přenosové soustavě (odborná literatura uvádí, že v závislosti na délce dopravy se jedná



o 2 až 7 % [14, 25]) se dostaneme k číslu 540,9 g CO<sub>2</sub> / kWh. Tedy tolik emisí stojí v pozadí elektřiny proudící do spotřebičů, kterými v našem případě jsou například elektromobily a hybridní vozidla, což jsou prakticky automobily se spalovacím motorem kombinované s elektromobilem. V žádném případě tak nelze mluvit o bezemisním provozu, pouze lze říci, že nevznikají lokálně žádné emise. Nasazení takovýchto vozidel tedy může mít z tohoto hlediska velký význam ve velkých městech a aglomeracích, které se potýkají již mnoho let se smogem, nicméně z globálního hlediska a důvodů šetření emisí skleníkových plynů zde žádný význam není.

### 3.2 EMISE Z BENZINU

Pro výpočet oxidu uhličitého vzniklého spálením jednoho litru benzínu lze zjednodušeně použít rovnici oxidace oktanu C<sub>8</sub>H<sub>18</sub>, která vyčíslená vypadá takto:



Do rovnice oxidace tedy vstupují dva moly oktanu o celkové hmotnosti 228 g, kyslík (jehož hmotnost není pro výsledek výpočtu podstatná), a vystupuje z ní 16 molů oxidu uhličitého o celkové hmotnosti 704 g a vodní pára. Jeden litr benzínu o měrné hmotnosti 0,75 kg / dm<sup>3</sup> tedy bude obsahovat 3,29násobek původního množství oktanu z rovnice (tedy 6,58 molu), tím pádem i výstupní množství oxidu uhličitého je třeba vynásobit tímto číslem. Na jeden litr spáleného benzínu tedy tímto výpočtem připadne 2316 g oxidu uhličitého. To odpovídá při spotřebě 5 litrů / 100 km hodnotě emisí 115,8 g CO<sub>2</sub> / km.

### 3.3 PROVOZ ELEKTROMOBILU

Pokud tedy spočítáme takto získané emise na vzdálenost ujetou vozidlem, pak pro elektromobil Nissan Leaf (nejprodávanější elektromobil v EU za rok 2013) získáme při normované spotřebě 21,25 kWh na ujetí 100 km produkci emisí 114,9 gramů CO<sub>2</sub> na kilometr. To zplodinami odpovídá přibližně 4,9 l / 100 km spotřebě vozidla vybaveného zážehovým motorem, nebo 4,3 l / 100 km u vozidla s motorem vznětovým. Nutno dodat, že to nejsou u dnešních úsporných motorů malých vozidel nijak nereálné hodnoty i v reálném provozu, navíc tato konvenční vozidla jsou levnější na pořízení, provoz i údržbu a nemusí se společnost potýkat s dalšími ekologickými dopady spojenými například s nesnadnou recyklací velkých akumulátorů. Pokud započítáme na provoz elektromobilu elektrickou energii přes noc nabitou v domácnosti ze zásuvky a budeme-li přitom počítat se zvýhodněnou dvoutarifní sazbou D27d (tzv. noční proud již neexistuje, ale za jistých podmínek lze sjednat tarif nízký a vysoký s tím, že toto je ovšem vázáno na vyšší odběry viz vyhláška ERÚ [16]), dostaneme například u poskytovatele RWE cenu 2,915 Kč / kWh, tedy nás ujetí vzdálenosti 100 km stojí přibližně 62,- Kč. Tomu při aktuální nejnižší ceně paliva 32,90 Kč (benzín Natural 95, EuroOil Jihlava, 6. 4. 2014) odpovídá spotřeba vozidla se zážehovým motorem na úrovni 1,9 litru paliva na 100 kilometrů. Porovnáme-li tyto náklady s vozidlem se srovnatelnými

dynamickými parametry spalujícím benzin se spotřebou 4,9 litrů paliva na 100 kilometrů, při stejné ceně benzínu jsou náklady 161,2 Kč na 100 kilometrů a tedy rozdíl na každém kilometru činí 0,99 Kč.

Pro přímé porovnání doby návratnosti investice do elektromobilu byl zvolen VW up!, vzhledem k tomu, že se jedná o jedno z mála vozidel dostupných na českém trhu, které se zde prodává jak ve variantě se zážehovým motorem, tak ve variantě elektromobilu. Hodnoty spotřeby vychází z tabulkových hodnot odpovídajících novému evropskému testu NEDC (New European Driving Cycle) [24].

Tab. 3 Porovnání nákladů na provoz elektromobilu VW e-up! [11]

	VW up!	VW e-up!
Výkon [kW]	60	82
Spotřeba na 100 km	4,5 l	11,7 kWh
Náklady na palivo na 100 km [Kč]	148	34,1
Rozdíl nákladů na 1km [Kč]	+1,139	-1,139
Požizovací cena [Kč]	270 900 (AT, high up!)	599 900
Doba do srovnání nákladů [km]	288 850	
Celkové emise CO <sub>2</sub> po ujetí 288 850 km [g]	30 329 250	18 280 000

Jak je vidět z výše uvedené tabulky, koupě elektromobilu VW e-up! se nevyplatí v současné době vzhledem k jeho příliš vysoké ceně. Náklady na pořízení a provoz sice u elektromobilu doženou díky vyšší ceně benzínu stejné vozidlo se spalovacím motorem, nicméně až téměř po třech stech tisících kilometrech, což je ale ujetá vzdálenost, během které se minimálně jednou budou muset měnit akumulátory ve vozidle v ceně mnoha desítek tisíc korun. Díky tomu nelze bez poměrně značných dotací ze strany státu hovořit o návratnosti nebo ekonomické výhodnosti provozu elektromobilu. Nicméně je namístě zde přiznat, že budeme-li hovořit o emisích oxidu uhličitého a jejich porovnání, poté se dostaneme k zajímavému zjištění, že při rentabilním nájedzu (takovém, kdy se vyrovná cena elektromobilu s automobilem se zážehovým motorem) je ušetřeno 39,7 % emisí CO<sub>2</sub>, rozdíl je lehce přes 12 tun tohoto skleníkového plynu. Ani v této hodnotě se ale nevyskytují emise nutné na výrobu a především ekologickou likvidaci baterií.



## 4 EKONOMIE

Ekonomické hledisko je velmi důležitou součástí konkurenceschopnosti nových technologií ve srovnání s technologiemi sice starými, ale už lety osvědčenými, odladěnými a relativně levně vyráběnými. Je důležitá jak pro výrobce (kolik musí investovat do výrobních prostředků), tak pro spotřebitele (o kolik je nová technologie dražší a co mu vlastně přinese). Práce se především zabývá náklady pro potenciálního zákazníka a tím, zda se v současnosti vyplatí pořízení automobilu s hybridním pohonem.

### 4.1 NÁKLADY NA POŘÍZENÍ

Hybridní automobil nebo elektromobil je velice nákladný na pořízení vzhledem ke drahému vývoji, novým technologiím, vyšším nárokům na bezpečnost a elektronické systémy, a v neposlední řadě také kvůli jisté pozici něčeho luxusnějšího. Nelze jednoduše vyčíslit, o kolik bude procentuálně automobil dražší, nicméně lze říci, že vždy bude minimálně o desítky procent dražší než automobil srovnatelné velikosti a výkonu. Například Toyota Auris, nabízená jako vozidlo s výběrem mezi spalovacím motorem a hybridní soustavou, stojí při stejné konfiguraci výbavy a stejném výkonu pohonu 424 900,- Kč pro motor benzinový a 499 900,- Kč s pohonem Hybrid Synergy Drive, procentuálně vyjádřený rozdíl znamená tedy příplatek ve výši 17,7 % ceny [12].

### 4.2 NÁKLADY NA PROVOZ

Náklady na provoz elektromobilu byly zmíněny v kapitole 3.2, náklady na provoz hybridního automobilu jsou velmi proměnlivé především dle míry hybridizace vozidla. Vozidlo vybavené pouze systémem Stop&Start bude mít sice nižší spotřebu, ale pouze o průměrně 3–4 %, navíc je otázka, zda nebudou startér a autobaterie zatěžovány o tolik více, že se velmi zkrátí doba jejich životnosti a uspořené náklady za palivo budou vydány na jejich výměnu. Jiné to může být u automobilů pokročilejších, kde již je reálná úspora paliva v řádech desítek procent, vzniklá rekuperací energie při brzdění. Tato energie by byla u normálního vozidla ztracena přeměnou v teplo, zde je využita pro pohon automobilu, nezatěžuje tedy nijak životní prostředí a šetří náklady. Nelze ale plně věřit hodnotám výrobců udávaným v propagačních materiálech, většinou je zde počítáno s maximálním využitím čistě elektrického provozu v městských rychlostech, navíc je tento měřicí cyklus značně neobjektivní. Je ovšem pravda, že reálné snížení spotřeby (emisí, nákladů) vyplývající z jízdních testů v reálných podmínkách je mezi sedmi až dvaceti procenty, v závislosti na typu provozu [30].

### 4.3 DOTACE A PODPORA

Dotace na elektromobil nebo hybridní automobil se velmi liší dle toho, který stát má jak velký zájem na tom, aby je lidé a firmy využívali. Obecně lze říci, že vyvinutější ekonomiky s větším HDP také více dbají na různé ekologičtější a modernější způsoby přepravy, případně

upřednostňují a zvýhodňují hromadnou přepravu osob a zboží, čímž se rozmělní spotřeba a tím pádem i emise. V České republice momentálně žádná takováto dotační politika nefunguje, jediná výhoda plynoucí pro majitele hybridních automobilů a především elektromobilů je ta, že pokud dané vozidlo provozují v rámci firmy, nevztahuje se na něj silniční daň. Nicméně je pravdou, že tuto daň nejsou povinna platit ani vozidla používající jako palivo zkapalněný ropný plyn (LPG) nebo stlačený zemní plyn (CNG), ani vozidla spalující směs benzínu s etanolem (E85). Tato daň pro rok 2014 u vozidla o zdvihovém objemu 2000 ccm je stanovena na 2250,- Kč, závisí pouze na zdvihovém objemu vozidla, ale není tak významná, aby byla důvodem pro nákup hybridních automobilů do firem. V následující tabulce jsou zmíněny různé státní dotace na nákup těchto vozidel v zemích nám blízkých, případně jinak významných. Za povšimnutí též stojí různý přístup k těmto dotacím, ať už je to sleva na daních a poplatcích, sleva na kupní ceně, či paradoxně zdražení ostatních vozů [39].

Tab. 4 Formy a velikost státní podpory v různých zemích

Česká republika	Sleva na dani pro firmy
Spolková republika Německo	Od 2010 nic, od 2013 odpisy z ceny pro firmy
Francie	Sleva až 192 000 Kč v závislosti na technologii (pouze francouzští výrobci)
Anglie	Grant až 25 % ceny (maximálně 163 000 Kč)
Norsko	Dodanění ostatních aut na stejnou cenu
Čína	Sleva až 191 000 Kč na městský hybridní automobil nebo elektromobil
USA	Sleva na dani až do výše 108 000 Kč

Zajímavým paradoxem byla aféra kolem právě slevy na dani v USA, kde zákon podporující právě tuto možnost nákupu hybridních vozidel a elektromobilů byl nesprávně napsán a byl tedy vykládán tak, že toto platí pro každé vozidlo homologované pro pohyb po pozemních komunikacích, které je zároveň schopno bezemisního provozu. Toho využívali jak obyčejní Američané, tak i prodejci, když se zvedly mnohanásobně prodeje golfových vozítek proto, že právě ony splňovaly všechna kritéria a prakticky na ně tímto byla sleva 80 % a některé levnější kusy byly zdarma díky penězům, které pak člověk nemusel odevzdat státu na dani.



## 5 PŘÍKLADY HYBRIDNÍCH AUTOMOBILŮ

V této kapitole je uvedeno několik základních zástupců automobilů s hybridním pohonem, a to těch nejvýznamnějších, ať už svým dosaženým prodejem na evropském trhu, nebo významným technologickým přínosem.

### 5.1 TOYOTA PRIUS

Toyota Prius byla prvním sériově vyráběným automobilem s hybridním pohonem, první vyrobené kusy opustily továrnu již v roce 1997 a byly dostupné v Japonsku, od roku 2000 lze toto vozidlo koupit i v Evropě. Pohon byl tvořen čtyřválcovým zážehovým motorem o zdvihovém objemu 1,5 litru pracujícím v Atkinsonově cyklu a synchronním elektromotorem. Výkon spalovacího motoru byl 43 kW, výkon elektromotoru 30 kW, a automobil využíval paralelní zapojení těchto agregátů, tedy mohl být požadovaný výkon dodáván libovolnou kombinací odebíraných výkonů ze spalovacího a elektrického motoru. Přenos výkonu ze spalovacího motoru v první generaci byl pomocí převodu CVT, což je převodovka schopná libovolného převodového poměru, zde tzv. variátor. Základní plánovaný jízdní režim se odehrává ve městě do rychlosti 50 km.h<sup>-1</sup>, pokud je tato nebo nižší rychlost ustálená, potom automobil jede výhradně na elektřinu, v případě potřeby pružného zrychlení se rozběhne a přidá spalovací motor. Řídicí jednotka omezuje maximální výkon dodávaný zážehovým motorem pro dosažení co nejnižší spotřeby; pokud výkon není potřeba a automobil se pohybuje rychleji, stejně jako při brzdění, jsou dobíjeny akumulátory. Ty jsou v tomto vozidle technologie Ni-MH. Vzhledem k tomu, že automobil ve velké míře využívá k dobíjení akumulátorů rekuperaci brzděné energie a nabíjení pomocí svého spalovacího motoru, nebyla v prvních verzích tohoto automobilu žádná jeho verze schopna dobíjení z elektrické sítě. Zajímavý byl již u první verze velký rozdíl v nastavení řídicí jednotky, který byl zvláště patrný na kombinované spotřebě. Ta byla u japonské verze 3,6 litru benzínu na 100 km, zatímco podle stejné metodiky byla spotřeba hybridního automobilu evropské verze na úrovni 4,8 litru benzínu na 100 km. Tento jev vysvětluje Toyota potřebou kompletního přenastavení celého hybridního systému s ohledem na odlišné jízdní podmínky v Evropě, jako například obecně vyšší rychlost cestování a menší dopravní zácpy ve městech. Výkon verze určené pro evropský trh byl navýšen o 5 kW [6, 34].

V roce 2003 byla vyrobena druhá generace Toyoty Prius se změněným názvem hybridního systému. V prvním modelu se nazýval THS (Toyota Hybrid System), od druhé generace až dodnes Toyota používá zkratku HSD (Hybrid Synergy Drive). Spalovací motor zůstal stejný jako v první variantě, drobné změny se udály na synchronním elektromotoru vlastní výroby, který měl v druhé generaci výkon již 50 kW (oproti 30 kW v Priusu I) a točivý moment 115 Nm. Další změn se dočkaly akumulátory, došlo především ke zvýšení kapacity, počet článků (168) a tím pádem i celkové napětí (201,6 V) zůstaly zachovány. Změnou prošla



i převodovka, nově je elektronicky řízená planetová. Ze systému HSD poté vycházejí další aplikace automobilky Toyota, případně její luxusnější dceřiné automobilky Lexus.

Třetí, současná generace, přišla na trh v květnu roku 2009 a je v prodeji, s faceliftem z roku 2011, dodnes. Výrazné změny byly provedeny především na aerodynamice vozidla, jehož koeficient odporu  $c_d$  je roven 0,25. Opět byl zvýšen výkon hybridního ústrojí, tentokrát zvětšením zdvihového objemu zážehového motoru na 1,8 litru. Hodnota kombinované spotřeby poslední generace dle evropské normy dosahuje 3,9 litru benzínu na 100 km.

Od roku 2012 je v prodeji také verze Prius plug-in hybrid s 4,4 kWh Li-Ion baterií udávající vozidlu dojezd až 23 kilometrů čistě na energii získanou dobíáním z elektrické rozvodné sítě, tedy bez lokálních emisí. Do konce roku 2013 bylo celosvětově prodáno 48 600 vozidel této verze a dohromady přes 4 miliony všech verzí Priusu. Cena základní verze Toyoty Prius je 659 900,- Kč a verze Prius Plug-in Hybrid 959 900,- Kč (údaj k 9. dubnu 2014) [34].



*Obr. 5 Toyota Prius [5]*

## 5.2 FISKER KARMA

Fisker Karma je luxusní a výkonný hybridní automobil vyráběný v letech 2011 – 2012 ve Finsku. Název získal dle designéra Henrika Fiskera, který stál za vývojem a výrobou tohoto vozidla, než v roce 2012 firmu opustil. Automobil je poháněn kombinací dvoulitrového zážehového čtyřválcového turbodmychadlem přeplňovaného motoru o výkonu 194 kW GM Ecotec, a dvou elektromotorů, každého s výkonem 120 kW a točivým momentem 479 Nm. Spojení zážehového motoru a elektromotorů je sériové. Automobil lze nazvat plug-in hybridem, lze dobíjet z elektrické sítě, a jeho dojezd bez produkce lokálních emisí poté činí 51 kilometrů. Celkový dojezd při využití kapacity 20 kWh baterií a rekuperování energie je v kombinovaném cyklu 370 km při průměrné spotřebě 9 litru benzínu na 100 kilometrů, případně v tzv. super úsporném režimu pouhých 2,1 litru na 100 kilometrů dle TÜV měření. Problémem téměř pět metrů dlouhé limuzíny je její hmotnost 2400 kg, které je dosaženo především právě díky použití těžkých akumulátorů a elektromotorů, spotřeba v čistě spalovacím režimu je proto na úrovni 12 litrů / 100 km.



Na podobném principu postavené vozidlo je Tesla Model S, což je ovšem čistý elektromobil. Tesla Motors je americká firma vyrábějící hybridní automobily se sídlem v Kalifornii. Na trh přišla v červnu roku 2012 právě s tímto vozem, Modelem S. Tato limuzína je specifická tím, že na rozdíl od jiných hybridních automobilů a elektromobilů má velmi vysoký výkon a tomu odpovídající dynamické parametry podobné spíše sportovním vozům. Firma Tesla Motors se soudí se značkou Fisker o technologie týkající se nabíjení baterií a elektromotorů [21].

### 5.3 BMW i3 (REx)

Německý automobil BMW i3 je plug-in hybridním vozidlem v případě verze s přídomkem REx (range extender – prodlužovač dojezdu). Ten k čistě elektrickému pohonu standardní verze BMW i3 přidává sériově zapojený dvouválcový zážehový motor o zdvihovém objemu 647 kubických centimetrů, který se v případě vybití akumulátoru vozidla postará o energii pro elektromotory. Tento motor, používaný v motocyklu BMW C650 GT, pracuje v ustáleném cyklu za co nejpříznivějších možných parametrů při optimální účinnosti, a tak i s pouze devítilitrovou nádrží na benzin dokáže prodloužit dojezd o dalších 110 kilometrů (tedy při nepříliš nízké spotřebě 8,2 litru / 100 km dané právě vícenásobnou přeměnou energie). Elektromotory tohoto automobilu o výkonu 125 kW a točivém momentu 250 Nm získávají energii z 18,8 kWh Li-Ion baterií, stačících na dojezd zhruba 130 až 160 kilometrů. Na 80 % kapacity je baterie nabita za přibližně 8 hodin při nabíjení ze zásuvky a za 3 hodiny při použití speciální domácí nabíjecí stanice Wallbox Pure s maximálním nabíjecím výkonem 7,4 kW. Toto vozidlo je mimo jiné zajímavé také rozsáhlým použitím lehkých kompozitních materiálů, především karbonu a uhlíkovými vlákny vyztužených plastů, pro dosažení co nejnižší hmotnosti a po vzoru mnohem dražších sportovních vozidel používá karbonový monokok. Cena BMW i3 je 900 000,- Kč za elektromobil a 1 017 500,- Kč za verzi vybavenou spalovacím motorem (údaj k 10. 4. 2014 [10]). Záruka je poskytována standardní, na akumulátor je záruka 8 let nebo 100 000 kilometrů ve smyslu, co z toho nastane dříve.



Obr. 6 BMW i3 [10]

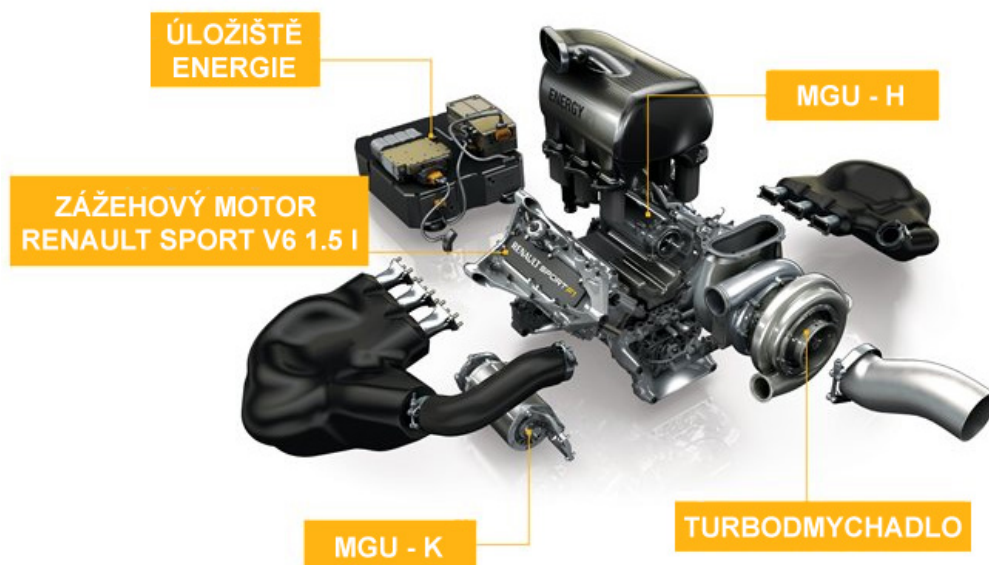


## 6 MOTORSPORT

Motorsport lze považovat do jisté míry za laboratoř technologií, které se v delším časovém horizontu dostávají do automobilního průmyslu do běžných silničních vozidel. S ohledem na téma práce je vhodné připomenout, že i historicky absolutně první vyráběné hybridní vozidlo, Lohner-Porsche Semper Vivus z roku 1900, vzniklo pro závody do vrchu [28].

### 6.1 FORMULE 1

Hybridní pohon se v motorsportu uplatňuje nejviditelněji v současné době v šampionátu Formule 1, kde je od roku 2009 dovoleno a od roku 2010 nutno využívat systém rekuperace kinetické energie KERS (kinetic energy recovery system), ať už v podobě setrvačnicku, v podobě elektromotoru, případně jejich kombinace. Do roku 2013 byl povolený výkon 60 kW po dobu 6,67 sekundy v každém kole závodu, od sezony 2014 je výkon zvýšen na 120 kW až po dobu 33,33 sekund na každé kolo závodu. Do roku 2013 týmy využívaly pouze setrvačnicku o hmotnosti 5 kg rotující s maximálně 64 500 otáčkami za minutu, od letošního roku přibyl systém rekuperace tepelné energie od turbodmychadla. Energie získaná a uložená setrvačnickem MGU-K je dle pravidel omezena na 4 MJ během každého kola závodu s tím, že setrvačnicku může dodat maximálně 2 MJ zpět na kola, zatímco energie získaná z proudění výfukových plynů turbodmychadlem MGU-H omezena není a toto zařízení je schopno kontrolovat a ovládat otáčky lopatek turbodmychadla. Toho je využíváno k zamezení takzvaného turbo lagu – propadu tlaku turbodmychadla při řazení, běžně řešeného vstříkáním paliva přímo do výfukového potrubí, stejně tak jako odpouštění nadbytečného tlaku pro snížení otáček dmychadla. Navýšení výkonu hybridního ústrojí bylo zvoleno pro kompenzování sníženého výkonu motorů spalovacích, kdy pro letošní sezonu byly vystřídány dosavadní motory V8 2,4 litru novými přeplňovanými šestiválcovými motory o zdvihovém objemu 1,6 litru a maximální otáčky byly sníženy z 18 000 na 15 000 za minutu [15].



Obr. 7 Systém KERS ve Formuli F1 týmu RedBull Racing [15]



## 6.2 FORMULE E

Nová kategorie, kde první závod je vypsán na 13. září 2014. Závodit se bude v čistě elektricky poháněných závodních vozech schopných rekuperace, ty budou mít výkon pouze maximálně 200 kW, nicméně vzhledem k výborným momentovým charakteristikám elektromotorů bude zrychlení monopostu vážícího minimálně 800 kg z nuly na sto kilometrů v hodině pod 3 sekundy. Šampionát je zařazen do akcí FIA [19].

## 6.3 24 HODIN LE MANS

Další disciplínou, ve které hybridní pohony naleznou uplatnění, jsou vytrvalostní závody vrcholící každoročně ve Francouzském Le Mans čtyřiadvacetihodinovým závodem vozů rozdělených do šesti skupin, z nichž nejzajímavější a nejrychlejší jsou LMP1 (Le Mans Prototypes) a LMP1-H (navíc s přídomek Hybrid). V těchto kategoriích se prezentují tovární závodní týmy s nejnovějšími technologiemi, pro účastníci se vozidla platí pouze několik omezení, jako například minimální hmotnost 900 kg (pro sezonu 2014 870 kg), maximální zdvihové objemy rozdělené dle způsobu plnění a druhu paliva, případně maximální objem palivové nádrže. V této kategorii se velmi úspěšně v posledních třinácti sezonách prezentovala automobilka Audi s výjimkou let 2003 a 2009, zajímavostí je, že od roku 2006 nezvítězilo v Le Mans žádné vozidlo bez vznětového motoru a z pohledu tématu bakalářské práce je též významné, že v letech 2012 a 2013 dojelo ze všech kategorií jako absolutně první do cíle závodu vozidlo Audi R18 e-tron quattro.

### Audi R18 e-tron quattro 2013

Hybridní systém tohoto vozidla se skládá ze vznětového šestiválce do V o zdvihovém objemu 3,7 litru s výkonem 397 kW přepřlňovaným jedním turbodmychadlem Garrett TR30R VGT o maximálním plnicím tlaku 2,8 baru, setrvačnicku od firmy Williams Hybrid Power o maximální použitelné energii 500 kJ a dvou 74 kW elektromotorů Bosch MGU. Pohon všech kol lze použít dle regulí pouze v rychlostech nad 120 kmh<sup>-1</sup> [8, 9].

### Audi R18 e-tron quattro 2014

Pro sezonu 2014 bude použit větší motor stejné konstrukce, tentokrát však se zdvihovým objemem 4 litry, lehce stoupne i výkon agregátu. Větší změny se však odehrály v hybridní části pohonu. Nově lze vybrat, kolik energie bude dodáno z hybridního ústrojí na každý ujetý okruh závodu, a to z hodnot 2, 4, 6 nebo i 8 MJ. Dále si může závodní tým zvolit, zda bude využívat jeden, či dva hybridní systémy, tedy kinetický se setrvačnickem, respektive elektrický s generátorem/elektromotorem. Audi zvolilo pouze setrvačnickovou rekuperační jednotku o maximálním využití 2 MJ energie na okruh a to z toho důvodu, že může poté použít větší palivovou nádrž než konkurence v podobě především velmi nadějných Porsche 919 Hybrid a Toyoty TS040 Hybrid, která používá místo baterií lehký superkondenzátor [9].

## 6.4 SPORTOVNÍ VOZIDLA HOMOLOGOVANÁ PRO POZEMNÍ KOMUNIKACE

Do motorsportu také lze zařadit nejnovější sportovní automobily zavedených výrobců Ferrari, McLaren a Porsche. Tato trojice automobilek přišla v roce 2013 na Ženevském autosalonu s hybridními supersportovními automobily, které používají vysoce výkonný zážehový motor v kombinaci s hybridním systémem a elektromotory. Nejde zde primárně o dojezd čistě na elektřinu, byť zhruba desetikilometrovou cestu by takto tyto vozy zvládly, ale spíše o co největší pružné zrychlení a co nejdokonalejší křivku točivého momentu. Právě v této části se tato tři vozidla poměrně značně liší, což vyplývá z jejich primární pohonné jednotky, kterou je u Ferrari i Porsche atmosférický zážehový motor (V12 a V8), zatímco McLaren používá turbodmychadly přepínaný osmiválec menšího zdvihového objemu. Tato vozidla byla a budou vyrobena v silně omezených sériích a k jejich exkluzivitě patří také vysoká cena. V následující tabulce jsou uvedeny technické parametry vozidel [22, 23, 27, 32].

Tab. 5 Produkční supersportovní hybridní vozidla [22, 23, 27, 32]

	Ferrari LaFerrari	Porsche 918	McLaren P1
Motor	V12 6,3 l + HY-KERS	V8 4,6 l + 2 elektromotory	V8 3,8 l přepínaný + 1 elektromotor
Výkon	588 kW + 120 kW	453 kW + 208 kW	542 kW + 131 kW
Točivý moment	900 Nm	1275 Nm	978 Nm
Udávané emise	330 g CO <sub>2</sub> / km	79 g CO <sub>2</sub> / km	194 g CO <sub>2</sub> / km
Cena	28 000 000 Kč	16 900 000 Kč	23 000 000 Kč

U těchto vozidel samozřejmě udávané emise nereflektují ani očekávaný způsob používání vozidla, ani skutečné emise v reálném kombinovaném provozu, nicméně je zajímavě vidět i zde snaha o jejich co největší snížení z důvodů různých omezení vjezdů do center měst a podobně. Zajímavostí je, že jeden McLaren P1, kterých bylo vyrobeno mimochodem pouze 375 kusů, je v provozu v Brně s poznávací značkou 9B6 4519.



## ZÁVĚR

Cílem mé bakalářské práce bylo vytvořit ucelený přehled hybridních pohonů automobilu s vlastním kritickým hodnocením jednotlivých systémů. Po prostudování dostupných zdrojů informací, ať již knižních či aktuálnějších internetových, byl vypracován přehled jednotlivých hybridních systémů a jejich součástí. V práci jsou uvedeny aktuální vozy využívající právě hybridní pohon a to jak vozy již dostupné, tak automobily závodní, které bývají předobrazem technologií pronikajících do světa běžných aut.

Velká část práce je věnována dopadu hybridních automobilů a elektromobilů na životní prostředí, a to především s ohledem na produkci oxidu uhličitého jako nejčastěji zmiňovaného skleníkového plynu. Z této části bakalářské práce vyplývá, že elektromobily jako takové zdaleka nejsou jednoznačným přínosem pro životní prostředí, protože elektřina, na kterou jezdí, je vyráběna stále velkou měrou z neobnovitelných zdrojů a fosilních paliv, což zatěžuje atmosféru obdobně jako automobily na tradiční paliva, tedy benzin a naftu. Navíc výroba a především recyklace opotřebovaných akumulátorů elektrické energie je stále častěji zmiňována jako velká potenciální hrozba pro přírodu.

Nicméně je pravda, že automobily hybridní, které využívají zpětné získávání jinak ztracené energie přeměněné brzděním v teplo, jsou úspornější a smysluplné. Lze očekávat, že právě rekuperace energie bude tou hlavní cestou, kterou se výrobci automobilů ve snaze o snížení emisí svých vozidel vydají. Především v normovaných jízdách cyklech se právě toto opatření projevuje výrazným snížením spotřeby, což je dobré nejen z hlediska vyhovění nejnovějším EURO emisním normám, ale i z marketingových důvodů, kdy lze očekávat, že automobil s nižší udanou spotřebou se bude lépe prodávat. Obecným trendem s výhledem na příští desetiletí se stanou hybridní systémy pro každé vozidlo, u těch nejlevnějších automobilů se bude jednat o mikro-hybridy vzhledem k relativní jednoduchosti řídicí jednotky Start-Stop, která pouze vypíná a startuje motor. Dražší vozidla budou častěji vybavena pokročilým odpojováním válců za jízdy, samozřejmostí je downsizing a přeplňování turbodmychadly, systémy mild-hybrid a full-hybrid splynou v jeden a vozidla s akumulátory budou schopna delšího dojezdu na nabití. Největším problémem nadále bude především uskladnění velkého množství energie, kde současné technologie baterií nejsou dostačující vzhledem ke své nízké kapacitě a vysoké hmotnosti, proto lze očekávat rychlý vývoj superkondenzátorů na jedné straně a setrvačnickových akumulátorů na straně druhé.



## POUŽITÉ INFORMAČNÍ ZDROJE

- [1] HROMÁDKO, Jan. *Speciální spalovací motory a alternativní pohony: komplexní přehled problematiky pro všechny typy technických automobilních škol*. 1. vyd. Praha: Grada, 2012, 158 s. ISBN 978-80-247-4455-1.
- [2] JAN, Zdeněk a Bronislav ŽDÁNSKÝ. *Automobily: Motory*. 5. vyd. Brno: Avid, 2008, 179 s. ISBN 978-80-87143-06-3.
- [3] KAMEŠ, Josef. *Alternativní pohon automobilů*. 1. vyd. Praha: BEN, 2004, 231 s. ISBN 80-730-0127-6.
- [4] REMEK, Branko. *Automobil a spalovací motor: historický vývoj*. 1. vyd. Praha: Grada, 2012, 159 s. ISBN 978-80-247-3538-2.
- [5] VAN BASSHUYSEN, Richard a Fred SCHÄFER. *Internal combustion engine handbook: basics, components, systems, and perspectives*. Warrendale, Pa.: SAE International, c2004, xxxix, 811 p., [14] p. of plates. ISBN 07-680-1139-6.
- [6] VLK, František. *Alternativní pohony motorových vozidel*. 1. vyd. Brno: Prof.Ing.František Vlk, DrSc., 2004, 234 s. ISBN 80-239-1602-5.
- [7] ASEP. *Interaktivní mapa dobíjecích stanic*. ČR: Asociace elektromobilového průmyslu, 2014. Dostupné z: <http://www.asep.cz/interaktivni-mapa-dobijecich-stanic>
- [8] Audi R18 e-tron quattro. *Audi.co.uk* [online]. 2014 [cit. 2014-05-26]. Dostupné z: <http://www.audi.co.uk/audi-innovation/audi-motorsport/audi-r18-etron-quattro.html>
- [9] Audi R18 e-tron Quattro Flywheel KERS Hybrid System. *Technical F1 Dictionary* [online]. 2012 [cit. 2014-05-26]. Dostupné z: [http://www.formula1-dictionary.net/kers\\_audi\\_e\\_tron.html](http://www.formula1-dictionary.net/kers_audi_e_tron.html)
- [10] BMW i3. BMW GROUP ČESKÁ REPUBLIKA. *Vozy BMW* [online]. [cit. 2014-04-11]. Dostupné z: <http://www.bmw.cz/cz/cs/newvehicles/i/i3/2013/showroom/index.html>
- [11] Ceníky a data - e-up!. VOLKSWAGEN. *Volkswagen.cz* [online]. 2014 [cit. 2014-05-27]. Dostupné z: [http://www.volkswagen.cz/modely/e-up/ceniky\\_a\\_data/ceniky](http://www.volkswagen.cz/modely/e-up/ceniky_a_data/ceniky)
- [12] Ceníky modelů Toyota. TOYOTA MOTOR CZECH. *Toyota.cz* [online]. 2013 [cit. 2014-05-27]. Dostupné z: [http://www.toyota.cz/cars/new\\_cars/ceniky.tmex](http://www.toyota.cz/cars/new_cars/ceniky.tmex)



- [13] E85 Flex Fuel Vehicles GM. *E85vehicles.com* [online]. 2012 [cit. 2014-05-26]. Dostupné z: <http://www.e85vehicles.com/gm.html>
- [14] Elektřina. ČEZ [online]. 2003 [cit. 2014-05-26]. Dostupné z: <http://www.cez.cz/eede/content/microsites/elektrina/4-4.htm>
- [15] Energy Recovery Systems (ERS). *Formula 1 - The Official F1 Website* [online]. 2014 [cit. 2014-04-20]. Dostupné z: [http://www.formula1.com/inside\\_f1/understanding\\_the\\_sport/8763.html](http://www.formula1.com/inside_f1/understanding_the_sport/8763.html)
- [16] Energetický regulační věstník. ENERGETICKÝ REGULAČNÍ ÚŘAD. *ERÚ.cz* [online]. 2013 [cit. 2014-05-28]. Dostupné z: [http://www.eru.cz/documents/10540/463056/ERV9\\_2013.pdf/78048141-3170-468e-8408-1d8917a49ba8](http://www.eru.cz/documents/10540/463056/ERV9_2013.pdf/78048141-3170-468e-8408-1d8917a49ba8)
- [17] EU energy policy data. *European Commision* [online]. 2007 [cit. 2014-04-21]. Dostupné z: [http://ec.europa.eu/energy/energy\\_policy/doc/02\\_eu\\_energy\\_policy\\_data\\_en.pdf](http://ec.europa.eu/energy/energy_policy/doc/02_eu_energy_policy_data_en.pdf)
- [18] Evropa: 1072 rychlodobíjecích stanic CHAdEMO. In: *Hybrid.cz* [online]. 2014 [cit. 2014-05-26]. Dostupné z: <http://www.hybrid.cz/evropa-1072-rychlodobijecich-stanic-chademo>
- [19] FIA Formula E Championship. *Fédération Internationale de l'Automobile* [online]. 2014 [cit. 2014-05-26]. Dostupné z: <http://www.fia.com/championship/fia-formula-e-championship/2013/fia-formula-e-championship>
- [20] Filtry pevných částic jsou časovanou bombou. *TipCar.cz* [online]. 2010 [cit. 2014-04-21]. Dostupné z: <http://www.tipcar.cz/filtry-pevnych-castic-jsou-casovanou-bombou-4645.html>
- [21] Fisker Karma v nezávislém testu: spotřeba 2,1 l / 100 km. *Hybrid.cz* [online]. 2011 [cit. 2014-05-27]. Dostupné z: <http://www.hybrid.cz/hybrid-fisker-karma-v-nezavislem-testu-spotreba-21-1100-km>
- [22] Hybridní supersport McLaren P1: cena a podrobnosti. *Hybrid.cz* [online]. 2013 [cit. 2014-05-21]. Dostupné z: <http://www.hybrid.cz/hybridni-supersport-mclaren-p1-cena-podrobnosti>
- [23] Introducing the Porsche 918 Spyder. *Press.porsche.com* [online]. 2014 [cit. 2014-05-21]. Dostupné z: <http://press.porsche.com/news/release.php?id=787>
- [24] Jak se měří spotřeba paliva?. *Autoweb.cz* [online]. 2010 [cit. 2014-05-27]. Dostupné z: <http://www.autoweb.cz/autonovinky-nova-auta/jak-se-meri-spotreba-palivat/18405/>





- [25] KOLÁŘ, Václav. VŠB-TU FEI. *Výroba a rozvod elektrické energie* [Přednáška]. 2005 [cit. 2014-05-26]. Dostupné z: [http://fei1.vsb.cz/kat420/vyuka/Bakalarske/prednasky/vyroba\\_a\\_rozvod\\_sylab.pdf](http://fei1.vsb.cz/kat420/vyuka/Bakalarske/prednasky/vyroba_a_rozvod_sylab.pdf)
- [26] Lebenszyklusanalyse. *KernEnergie.de* [online]. 2007 [cit. 2014-04-21]. Dostupné z: <http://www.kernenergie.de/kernenergie/themen/klimaschutz/lebenszyklusanalyse.php>
- [27] McLAREN P1. *McLarenAutomotive.com* [online]. 2013 [cit. 2014-05-21]. Dostupné z: <http://media.mclarenautomotive.com/model/7/>
- [28] Prof. Ferdinand Porsche Created the First Functional Hybrid Car. *Press.porsche.com* [online]. New York, 2011 [cit. 2014-05-26]. Dostupné z: <http://press.porsche.com/news/release.php?id=642>
- [29] Roční zpráva o provozu ES ČR 2012. *ERÚ* [online]. 2013 [cit. 2014-04-20]. Dostupné z: [http://www.eru.cz/documents/10540/462820/Rocni\\_zprava\\_provoz\\_ES\\_2012.pdf](http://www.eru.cz/documents/10540/462820/Rocni_zprava_provoz_ES_2012.pdf)
- [30] Srovnávací test spotřeby Benzin vs. Diesel vs. Hybrid. In: *Auto.cz* [online]. 2012 [cit. 2014-05-27]. Dostupné z: <http://www.auto.cz/srovnavaci-test-spotreby-kdo-s-koho-otto-krizik-diesel-64642>
- [31] Systémy common rail Bosch pro osobní vozy. *Press.Bosch.cz* [online]. 2009 [cit. 2014-05-27]. Dostupné z: [http://press.bosch.cz/detail.asp?f\\_id=815](http://press.bosch.cz/detail.asp?f_id=815)
- [32] Technical Specifications LaFerrari. *LaFerrari.com* [online]. 2013 [cit. 2014-05-20]. Dostupné z: <http://www.laferrari.com/en/techicalspecifications/>
- [33] Technologie SCR. *ADAM & PARTNER* [online]. 2012 [cit. 2014-04-21]. Dostupné z: <http://www.adblue-bluesky.cz/technologie-scr/>
- [34] Toyota Prius Hybrid. TOYOTA MOTOR CZECH. *Toyota* [online]. 2014 [cit. 2014-04-09]. Dostupné z: [http://www.toyota.cz/cars/new\\_cars/prius/](http://www.toyota.cz/cars/new_cars/prius/)
- [35] TÜV Nord Technical Report. TÜV NORD. *Transport & Environment* [online]. 2013 [cit. 2014-04-21]. Dostupné z: [http://www.transportenvironment.org/sites/te/files/publications/TUV-Technical\\_report.pdf](http://www.transportenvironment.org/sites/te/files/publications/TUV-Technical_report.pdf)
- [36] Údaje o registracích vozidel v ČR (kraje, porovnání). SDRUŽENÍ AUTOMOBILOVÉHO PRŮMYSLU. *AutoSAP* [online]. 2013 [cit. 2014-04-20]. Dostupné z: <http://www.autosap.cz/dalsi-informace/pocty-registrovanych-vozidel-vozidel-v-cr-a-dalsi-udaje/>



- [37] VW 1.4 TSI TwinCharger - Motor roku 2010. *AutomobilRevue* [online]. 2010 [cit. 2014-04-21]. Dostupné z: [http://www.automobilrevue.cz/rubriky/automobily/technika/vw-1-4-tsi-twincharger-motor-roku-2010\\_39635.html](http://www.automobilrevue.cz/rubriky/automobily/technika/vw-1-4-tsi-twincharger-motor-roku-2010_39635.html)
- [38] Vznětové motory Volvo - Hlavní funkce. *Volvo Trucks Czech republic* [online]. 2011 [cit. 2014-04-21]. Dostupné z: <http://www.volvotrucks.com/trucks/czech-market/cs-cz/trucks/volvo-fh-series/key-features/pages/volvo-diesel-engines.aspx>
- [39] Zákon o dani silniční č. 16/1993 Sb. ve znění pozdějších předpisů



## SEZNAM POUŽITÝCH ZKRATEK A SYMBOLŮ

CO <sub>2</sub>		oxid uhličitý
DPF		diesel particulate filter (filtr pevných částic)
EGR		exhaust gas recirculation (recirkulace spalin)
ERÚ		Energetický regulační úřad
HDP		hrubý domácí produkt – makroekonomický ukazatel
HSD		Hybrid Synergy Drive (hybridní systém od Toyoty)
KERS		kinetic energy recovery system (systém rekuperace kinetické energie – F1)
MGU-H		motor generator unit – heat (tepelná část rekuperační jednotky – F1)
MGU-K		motor generator unit – kinetic (kinetická část rekuperační jednotky – F1)
NEDC		new european driving cycle – systém měření spotřeby automobilu
NO <sub>x</sub>		oxidy dusíku
SCR		selective catalytic reduction (selektivní katalytická redukce)
THS		Toyota Hybrid System (hybridní systém v 1. generaci Priusu)
VANOS		variable nockenwellen steuerung (proměnné časování vačky – BMW)
VCT		variable camshaft timing (proměnné časování vačky – Ford)
V-TEC		variable valve timing and electronic lift control (systém časování – Honda)
$c_d$	[-]	součinitel odporu
$E_k$	[J]	kinetická energie
$f$	[Hz]	frekvence otáčení setrvačnicku
$J$	[kg.m <sup>2</sup> ]	moment setrvačnosti tělesa
$\omega$	[rad.s <sup>-1</sup> ]	úhlová rychlost otáčení setrvačnicku