



# VYSOKÉ UČENÍ TECHNICKÉ V BRNĚ

BRNO UNIVERSITY OF TECHNOLOGY

## FAKULTA ELEKTROTECHNIKY A KOMUNIKAČNÍCH TECHNOLOGIÍ

FACULTY OF ELECTRICAL ENGINEERING AND COMMUNICATION

## ÚSTAV ELEKTROENERGETIKY

DEPARTMENT OF ELECTRICAL POWER ENGINEERING

## ZPRACOVÁNÍ PROJEKTOVÉ DOKUMENTACE ELEKTRO S ČÁSTEČNOU AUTOMATIZACÍ V ROZSAHU PRO REALIZACI STAVBY RD

PROJECT DOCUMENTATION OF ELECTRICAL WIRING WITH AUTOMATION IN SCOPE FOR  
REALIZATION OF FAMILY HOUSE

### BAKALÁŘSKÁ PRÁCE

BACHELOR'S THESIS

#### AUTOR PRÁCE

AUTHOR

Zdeněk Jaroš

#### VEDOUCÍ PRÁCE

SUPERVISOR

doc. Ing. Petr Mastný, Ph.D.

BRNO 2018

# Bakalářská práce

bakalářský studijní obor **Silnoproudá elektrotechnika a elektroenergetika**

Ústav elektroenergetiky

**Student:** Zdeněk Jaroš

**ID:** 186432

**Ročník:** 3

**Akademický rok:** 2017/18

## NÁZEV TÉMATU:

**Zpracování projektové dokumentace elektro s částečnou automatizací v rozsahu pro realizaci stavby RD**

## POKYNY PRO VYPRACOVÁNÍ:

1. Seznámení s problematikou silových a datových instalací
2. Definice zásad pro tvorbu projektové dokumentace elektro
3. Osvojení základních dovedností s projekčními programy
3. Zpracování realizačního projektu elektroinstalace pro RD dle zadání (výkresová i textová část)

## DOPORUČENÁ LITERATURA:

Literatura je stanovena dle pokynů vedoucího práce.

**Termín zadání:** 5.2.2018

**Termín odevzdání:** 29.5.2018

**Vedoucí práce:** doc. Ing. Petr Mastný, Ph.D.

**Konzultant:**

**doc. Ing. Petr Toman, Ph.D.**  
*předseda oborové rady*

## UPOZORNĚNÍ:

Autor bakalářské práce nesmí při vytváření bakalářské práce porušit autorská práva třetích osob, zejména nesmí zasahovat nedovoleným způsobem do cizích autorských práv osobnostních a musí si být plně vědom následků porušení ustanovení § 11 a následujících autorského zákona č. 121/2000 Sb., včetně možných trestněprávních důsledků vyplývajících z ustanovení části druhé, hlavy VI. díl 4 Trestního zákoníku č.40/2009 Sb.

Bibliografická citace práce:

JAROŠ, Z. *Zpracování projektové dokumentace elektro s částečnou automatizací v rozsahu pro realizaci stavby RD*. Brno: Vysoké učení technické v Brně, Fakulta elektrotechniky a komunikačních technologií, 2018. 57 s. Vedoucí bakalářské práce doc. Ing. Petr Mastný, Ph.D..

„Prohlašuji, že svou bakalářskou práci na téma *Zpracování projektové dokumentace elektro s částečnou automatizací v rozsahu pro realizaci stavby RD* jsem vypracoval samostatně pod vedením vedoucího bakalářské práce a s použitím odborné literatury a dalších informačních zdrojů, které jsou všechny citovány v práci a uvedeny v seznamu literatury na konci práce.

Jako autor uvedené bakalářské práce dále prohlašuji, že v souvislosti s vytvořením této bakalářské práce jsem neporušil autorská práva třetích osob, zejména jsem nezasáhl nedovoleným způsobem do cizích autorských práv osobnostních a jsem si plně vědom následků porušení ustanovení § 11 a následujících autorského zákona č. 121/2000 Sb., včetně možných trestněprávních důsledků vyplývajících z ustanovení části druhé, hlavy VI. díl 4 Trestního zákoníku č. 40/2009 Sb.“

V Brně dne: 28. 05. 2018

.....

## **PODĚKOVÁNÍ**

Tímto bych chtěl poděkovat svému vedoucímu bakalářské práce panu doc. Ing. Petru Mastnému, Ph.D za účinnou metodickou, pedagogickou a odbornou pomoc a další cenné rady při zpracování této bakalářské práce. Dále bych chtěl poděkovat své rodině za podporu v průběhu studia.

V Brně dne: 28. 05. 2018

.....

## **ABSTRAKT**

Cílem této práce je seznámení se s problematikou spojenou s tvorbou silových a datových rozvodů, definování zásad potřebných k vypracování dokumentace a realizace projektu elektroinstalace rodinného domu. První část práce se zabývá definicemi a zásadami spojenými s bezpečností a způsoby jejího zajištění, na které je třeba dbát při tvorbě projektové dokumentace. Dále jsou v práci uvedeny podmínky a vybrané způsoby připojení objektu k distribuční síti nízkého napětí, způsoby provedení silnoproudých a slaboproudých rozvodů a zpracování návrhu osvětlení. Druhá část se zabývá zpracováním konkrétního projektu elektroinstalace pro rodinný dům. Obsahem tohoto bodu zadání je návrh instalace silnoproudých a slaboproudých obvodů rodinného domu do půdorysu, návrh rozváděčů, bleskosvodu a vypracování technické dokumentace v souladu s platnými technickými normami. V technické zprávě je uvedeno i ekonomické zhodnocení projektu.

**KLÍČOVÁ SLOVA:** Elektroinstalace; silnoproudá instalace; projekt; návrh; rodinný dům; technická dokumentace; bleskosvod

## **ABSTRACT**

The aim of this work is to get acquainted with problems connected with a designing of power and data distribution, a definition of principles necessary for a drawing design and a project realization of an electrical installation for a detached house. The first part of the thesis deals with the definitions and principles related to safety and security administration, which must be respected at designing the project documentation. In the following part of this thesis there are presented the conditions and selected methods of connecting the object to the low voltage distribution network, methods of conducting heavy and low current rake and the lighting design. The second part deals with the designing of a specific electrical installation project for a detached house. The content presents the heavy and low current installation in a ground plan of the house, a switchboard design, a lightning conductor, and a technical documentation in accordance with actual technical standards. The technical report also includes economical evaluation of the project.

**KEYWORDS:** Electrical installation; heavy current installation; project, design; detached house; technical documentation; lightning conductor;

**OBSAH**

<b>SEZNAM OBRÁZKŮ.....</b>	<b>9</b>
<b>SEZNAM TABULEK .....</b>	<b>10</b>
<b>SEZNAM SYMBOLŮ A ZKRATEK.....</b>	<b>11</b>
<b>ÚVOD .....</b>	<b>13</b>
<b>1 LEGISLATIVA .....</b>	<b>14</b>
<b>1.1 TECHNICKÁ NORMA.....</b>	<b>14</b>
<b>2 BEZPEČNOST .....</b>	<b>15</b>
<b>2.1 OCHRANA PŘED ÚRAZEM ELEKTRICKÝM PROUDEM.....</b>	<b>15</b>
2.1.1 ZÁKLADNÍ OCHRANA .....	15
2.1.2 OCHRANA PŘI PORUŠE .....	17
2.1.3 DOPLŇKOVÁ OCHRANA .....	17
<b>2.2 OCHRANA PŘED TEPELNÝMI ÚČINKY .....</b>	<b>17</b>
<b>2.3 OCHRANNÉ PRVKY .....</b>	<b>17</b>
2.3.1 POJISTKA.....	18
2.3.2 JISTIČ .....	19
2.3.3 PROUDOVÝ CHRÁNIČ .....	20
2.3.4 PŘEPĚŤOVÁ OCHRANA .....	20
<b>2.4 VNĚJŠÍ VLIVY .....</b>	<b>20</b>
2.4.1 ROZDĚLENÍ VNĚJŠÍCH VLIVŮ .....	21
<b>3 ELEKTRICKÉ ROZVODNÉ SÍTĚ.....</b>	<b>22</b>
<b>3.1 DRUHY SÍTÍ (TN, TT, IT).....</b>	<b>23</b>
3.1.1 Síť TN.....	23
3.1.2 Síť TT .....	24
3.1.3 Síť IT .....	24
<b>4 PŘIPOJENÍ DISTRIBUČNÍ SOUSTAVY .....</b>	<b>25</b>
<b>4.1 ELEKTRICKÁ PŘÍPOJKA NÍZKÉHO NAPĚTÍ .....</b>	<b>25</b>
4.1.1 TYP PROVEDENÍ PŘÍPOJKY .....	25
4.1.2 PŘÍPOJKOVÁ SKŘÍŇ .....	26
<b>4.2 HLAVNÍ DOMOVNÍ VEDENÍ .....</b>	<b>26</b>
<b>4.3 ELEKTROMĚROVÝ ROZVADĚČ .....</b>	<b>26</b>
<b>4.4 PODMÍNKY PŘIPOJENÍ DISTRIBUČNÍ SÍTĚ.....</b>	<b>28</b>
<b>5 SILNOPROUDÁ ELEKTROINSTALACE .....</b>	<b>29</b>
<b>5.1 PROVEDENÍ ELEKTRICKÝCH ROZVODŮ.....</b>	<b>29</b>
5.1.1 INSTALAČNÍ ZÓNY .....	30
<b>5.2 PROVEDENÍ ELEKTRICKÝCH ROZVODŮ V KOUPELNÁCH A UMÝVACÍCH PROSTORECH .....</b>	<b>31</b>
5.2.1 ZÓNA 0.....	31
5.2.2 ZÓNA 1 .....	31

---

5.2.3 ZÓNA 2.....	31
5.2.4 ZÓNA 3.....	31
5.2.5 UMÝVACÍ PROSTOR.....	33
5.2.6 BEZPEČNOST V MÍSTNOSTECH SE SPRCHOU A VANOU.....	33
<b>5.3 ZÁSUVKOVÉ OBVODY.....</b>	<b>34</b>
<b>5.4 SVĚTELNÉ OBVODY.....</b>	<b>36</b>
5.4.1 NÁVRH OSVĚTLENÍ.....	36
<b>6 SLABOPROUDÁ ELEKTROINSTALACE.....</b>	<b>38</b>
<b>6.1 DATOVÉ A TELEFONNÍ ROZVODY.....</b>	<b>38</b>
<b>6.2 DOMOVNÍ TELEFON.....</b>	<b>39</b>
<b>6.3 SPOLEČNÁ TELEVIZNÍ ANTÉNA.....</b>	<b>39</b>
<b>6.4 ELEKTRONICKÝ ZABEZPEČOVACÍ SYSTÉM.....</b>	<b>40</b>
<b>6.5 ELEKTRONICKÁ POŽÁRNÍ SIGNALIZACE.....</b>	<b>41</b>
<b>7 PROJEKTOVÁ DOKUMENTACE.....</b>	<b>43</b>
<b>7.1 TEXTOVÁ DOKUMENTACE.....</b>	<b>43</b>
7.1.1 TECHNICKÁ ZPRÁVA.....	43
7.1.2 VÝPIS POUŽITÉHO MATERIÁLU.....	43
7.1.3 ROZPOČET.....	43
<b>7.2 VÝKRESOVÁ DOKUMENTACE.....</b>	<b>44</b>
<b>8 PRAKTICKÝ NÁVRH OSVĚTLENÍ.....</b>	<b>45</b>
<b>8.1 KUCHYŇ, OBÝVACÍ POKOJ (105).....</b>	<b>45</b>
<b>8.2 CHODBA (108).....</b>	<b>47</b>
<b>8.3 DĚTSKÝ POKOJ (110).....</b>	<b>49</b>
<b>8.4 ZHODNOCENÍ.....</b>	<b>52</b>
<b>ZÁVĚR.....</b>	<b>53</b>
<b>POUŽITÁ LITERATURA.....</b>	<b>54</b>
<b>SEZNAM PŘÍLOH.....</b>	<b>57</b>



**SEZNAM OBRÁZKŮ**

<i>Obrázek 1- Závítová hlavice a závítové pojistky se jmenovitými proudy 63, 35 a 25 A .....</i>	<i>18</i>
<i>Obrázek 2 - Vypínací charakteristiky jističů typu B, C a D .....</i>	<i>19</i>
<i>Obrázek 3 - Jednofázový a třífázový dvoutarifní elektroměr .....</i>	<i>27</i>
<i>Obrázek 4 – Instalační zóny pro ukládání elektrických rozvodů .....</i>	<i>30</i>
<i>Obrázek 5 - Jednotlivé zóny v koupelně .....</i>	<i>32</i>
<i>Obrázek 6 - Hranice vymezující umývací prostor .....</i>	<i>33</i>
<i>Obrázek 7 – Srovnávací roviny v obývacím pokoji, kuchyni a jídelně.....</i>	<i>46</i>
<i>Obrázek 8 - Nasimulovaný graf izolux v částech místnosti.....</i>	<i>46</i>
<i>Obrázek 9 - Charakteristika svítidla LII5812.....</i>	<i>47</i>
<i>Obrázek 10 - Model místnosti s rozmístěnými svítdly .....</i>	<i>48</i>
<i>Obrázek 11 - Charakteristika svítidla MODUS BR SB_KO375V2.....</i>	<i>48</i>
<i>Obrázek 12 - Nasimulovaný graf izolux v dětském pokoji .....</i>	<i>49</i>
<i>Obrázek 13 - Charakteristika svítidla LI47566.....</i>	<i>50</i>

**SEZNAM TABULEK**

Tabulka 1 - <i>Přehled stupně ochran kryty a zábranami</i> .....	16
Tabulka 2 - <i>Meze bezpečných malých napětí</i> .....	21
Tabulka 3 - <i>Informativní průřezy vodičů v bytech a jejich jištění</i> .....	29
Tabulka 4 - <i>Minimální doporučené počty zásuvkových a světelných vývodů</i> .....	35
Tabulka 5 - <i>Požadavky na udržovanou osvětlenost vybraných prostorů, úkolů nebo činností</i> .....	37
Tabulka 6 - <i>Vlastnosti jednotlivých kategorií</i> .....	39
Tabulka 7 - <i>Stupeň zabezpečení objektu</i> .....	41
Tabulka 8 - <i>Srovnávací roviny</i> .....	47
Tabulka 9 - <i>Použité světelné zdroje a jejich označení</i> .....	47
Tabulka 10 - <i>Srovnávací roviny</i> .....	48
Tabulka 11 - <i>Použité světelné zdroje a jejich označení</i> .....	48
Tabulka 12 - <i>Srovnávací roviny</i> .....	49
Tabulka 13 - <i>Použité světelné zdroje a jejich označení</i> .....	49
Tabulka 14 - <i>Použité světelné zdroje a jejich označení pro jednotlivé místnosti</i> .....	50
Tabulka 15 - <i>Srovnávací roviny pro jednotlivé místnosti</i> .....	51

**SEZNAM SYMBOLŮ A ZKRATEK**

A	Ampér
AES	Sounosný slaněný kabel s PE izolací
Al	Hliník
AlFe	Hliníkové lano s ocelovou duší
AYKY	Hliníkový kabel s PVC izolací
°C	Stupeň Celsia
Cu	Měď
CYKY	Měděný kabel s PVC izolací
ČR	Česká republika
ČSN	Česká technická norma
EN	Evropský norma
HDO	Hromadné dálkové ovládání
HDV	Hlavní domovní vedení
ISO	Mezinárodní standart
L	Pracovní (fázový) vodič
Lx	Lux
m	Metr
m <sup>2</sup>	Metr čtvereční
mm <sup>2</sup>	Milimetr čtvereční
MTP	Měřící transformátor proudu
N	Pracovní (nulový) vodič
NN	Nízké napětí
PCO	Pult centralizované ochrany
PE	Ochranný vodič
PELV	Bezpečné malé napětí
PN	Podniková norma
PVC	Polyvinylchlorid
s	Sekunda
Sb.	Sbírka zákonů
SELV	Bezpečné malé napětí
ÚNMZ	Úřad pro technickou normalizaci, metrologii a státní zkušebnictví

---

V	Volt
VN	Vysoké napětí
VVN	Velmi vysoké napětí
W	Watt
ZVN	Zvlášť vysoké napětí
§	Paragraf
Ω	Ohm

## ÚVOD

V současné době si již život bez elektrické energie nedokážeme představit. Ve snaze zajistit si dostatečný komfort se elektřina zavádí prakticky do všech míst. Výjimkou nejsou ani rodinné domy, kde elektřina zajišťuje potřebné pohodlí a teplo. V rodinných domech je elektrická energie rozváděna za pomoci elektrických rozvodů. Pro jejich instalaci je nezbytné vypracovat projektovou dokumentaci v souladu s platnými zákony a technickými normami. Cílem této práce je vypracovat kompletní projektovou dokumentaci pro realizaci stavby a shrnout definice, zásady a teoretické znalosti spojené s elektroinstalací silnoproudých a slaboproudých rozvodů. Tato práce je rozdělena do dvou hlavních částí.

V první části práce je uvedena legislativa a technické normy, které se elektroinstalací zabývají. Úvodní kapitoly práce jsou věnovány nejdůležitější části projektu, a tou je bezpečnost a způsoby jejího zajištění. Jsou zde popsány jednotlivé typy ochran a ochranné prvky používané v současných elektroinstalacích. Dále je zde část, která se věnuje připojení projektovaného objektu k distribuční síti v souladu s podmínkami provozovatele distribuční soustavy. Jsou zde rozděleny a popsány způsoby provedení elektrické přípojky nízkého napětí a také prvky, které jsou nezbytné pro připojení a zavedení elektrické energie. Následující úsek práce je spojen s problematikou týkající se instalace silových a datových rozvodů. V kapitole jsou popsány způsoby provedení elektrických rozvodů v obytných prostorech, ale i v prostorech, kde je kladen zvýšený důraz na provedení ochranných opatření. V dalším oddílu bakalářské práce jsou uvedeny jednotlivé části projektu a zásady, které musí být respektovány při vytváření projektové dokumentace. Závěrečná první část práce je věnována praktickému návrhu osvětlení. Je zde uveden výpočet umělého osvětlení tak, aby byl zajištěn dostatečný komfort uživatele.

Druhá část práce se zabývá zpracováním realizačního projektu elektroinstalace rodinného domu. Pro vypracování dokumentace je nezbytné splnit jednotlivé požadavky investora takovým způsobem, aby nebyly porušeny žádné zákony, vyhlášky a technické normy platné na uzemí, kde bude projekt realizován. Součástí praktické části je návrh silových a slaboproudých rozvodů, návrh domovního a elektroměrového rozvaděče, návrh bleskosvodu a vypracování technické zprávy. Při navrhování jednotlivých částí je přihlíženo na hospodárnost, jednoduchost, přehlednost a ekologickou nezávadnost projektu.

# 1 LEGISLATIVA

Pro zpracovávání každého projektu je zapotřebí dodržení platných právních předpisů a elektrotechnických norem pro území, v němž bude projekt realizován. Přehled vybraných technických norem:

- ČSN 33 2000-5-51 ed. 3 - Elektrické instalace nízkého napětí - Část 5-51: Výběr a stavba elektrických zařízení - Všeobecné předpisy
- ČSN 33 3320 ed. 2 - Elektrotechnické předpisy - Elektrické přípojky
- ČSN 33 2000-5-52 ed. 2 - Elektrické instalace nízkého napětí - Část 5-52: Výběr a stavba elektrických zařízení - Elektrická vedení
- ČSN EN 50083-2 ed. 3 - Kabelové sítě pro televizní a rozhlasové signály a interaktivní služby - Část 2: Elektromagnetická kompatibilita pro zařízení
- ČSN EN 50131-1 ed. 2 - Poplachové systémy - Poplachové zabezpečovací a tísňové systémy - Část 1: Systémové požadavky
- ČSN 33 0010 ed. 2 - Elektrická zařízení - Rozdělení a pojmy
- ČSN EN 61082-1 ed. 3 - Zhotovování dokumentů používaných v elektrotechnice - Část 1: Pravidla
- ČSN 33 2000-4-41 ed. 3 - Elektrické instalace nízkého napětí - Část 4-41: Ochranná opatření pro zajištění bezpečnosti - Ochrana před úrazem elektrickým proudem
- ČSN EN 60947-2 ed. 4 - Spínací a řídicí přístroje nízkého napětí - Část 2: Jističe
- ČSN EN 60529 - Stupně ochrany krytem (krytí - IP kód)
- ČSN EN 12464-1 - Světlo a osvětlení - Osvětlení pracovních prostorů - Část 1: Vnitřní pracovní prostory

## 1.1 Technická norma

Vyjadřuje požadavky na výrobky, procesy a služby, aby byly za specifických podmínek vhodné pro daný účel. České technické normy vydává Úřad pro technickou normalizaci, metrologii a státní zkušebnictví - ÚNMZ. Stanovují základní požadavky na bezpečnost, kvalitu, zaměnitelnost a ochranu životního prostředí. Jedná se o veřejně přístupný dokument, založený na souladu všech zúčastněných stran se zásadními otázkami řešení. V tom se norma liší od právních předpisů. Druhy norem se rozlišují dle jejich obsahu, který určuje účel jejich použití. Rozlišujeme státní a mezinárodní normy s označením:

- ČSN – česká technická norma;
- ISO – mezinárodní norma;
- EN – evropská norma;
- PN, PNJ, TN – podnikové normy [2].

## 2 BEZPEČNOST

V projektovaném objektu se klade velký důraz na zajištění bezpečnosti proti případnému ohrožení osob, zvířat nebo poškození majetku před prvky, které jsou součástí elektroinstalace jako například spotřebiče, zásuvky, vypínače i samotné silové rozvody. Mezi nejčastější příčiny způsobující ohrožení bezpečnosti patří úraz elektrickým proudem při dotyku živých i neživých částí spotřebičů, které se mohou vlivem poruchy dostat pod napětí a jsou také častou příčinou vzniku požáru [3].

### 2.1 Ochrana před úrazem elektrickým proudem

Snaží se o maximální omezení úrazu zapříčiněného elektrickým proudem. Nebezpečné živé části nesmějí být přístupné, ale ty, které přístupné jsou, nesmějí být nebezpečné. V následující části se seznámíme s jednotlivými typy ochrany a jejich způsoby vybavení [3].

#### 2.1.1 Základní ochrana

Zajišťuje nám ochranu před nebezpečným dotykem živých částí v bezporuchovém stavu. Snaží se o zabránění průchodu elektrického proudu lidským tělem v plném rozsahu nebo alespoň jeho omezením na bezpečnou hodnotu. Jednotlivé typy základní ochrany:

- **ochrana izolací živých částí** – jde o zabránění dotyku s živými vodivými částmi za použití izolace, která při pokusu o odstranění bude zničena. Izolace musí snášet trvalé namáhání v podobě ohybů, tření a tepelných účinků při průchodu elektrického
- **ochrana kryty případně přepážkami** – je to jeden z typů základní ochrany, chrání nás před kontaktem s živými částmi elektrické instalace, které musí být uvnitř krytu. Odolnost krytů před vniknutím cizího tělesa nebo kapaliny nám udává stupeň krytí (IP). IP kód je tvořen zkratkou IP a dvěma číslicemi, přičemž první číslice udává stupeň ochrany před nebezpečným dotykem nebo vniknutím různých předmětů. Druhá číslice udává ochranu před vniknutím vody. Přídavná a doplňková písmena není povinné udávat. Přehled stupňů ochrany je znázorněn v níže přiložené tabulce 1;
- **ochrana zábranou nebo polohou** – jsou ochrany před neúmyslným nebo náhodným dotykem s živými částmi během běžného provozu. Zábrany (zábradlí, drátěné pletivo) musí být zajištěny i před jejich neúmyslným odstraněním. Zabraňují tak přístupu nepověřeným a nekvalifikovaným osobám. Elektrické zařízení s tímto typem ochrany musí svojí polohou nebo příslušnými zábranami splňovat minimální přístupové vzdálenosti, 2,5 m směrem nahoru, 1,25 m ve vodorovném směru a 0,75 m pod úroveň terénu;
- **ochrana malým napětím** – jedná se o ochranu před nebezpečným dotykem živých a neživých částí. Tento typ ochrany je zajištěn v případě, že jmenovité napětí nepřesáhne mezní hodnoty dovolených dotykových napětí z hlediska prostoru. Z hlediska uzemnění rozlišujeme dva typy obvodů:
  - **SELV** – živé části obvodů typu SELV nesmí být spojeny se zemí nebo ochrannými vodiči, které již jsou součástí jiných obvodů;

- **PELV** – ochrana před dotykem živých částí musí být zajištěna pomocí krytů a přepážek nebo izolací, která je schopna vydržet zkušební napětí o hodnotě 500 V po dobu 60 sekund [3].

Tabulka 1- Přehled stupně ochran kryty a zábranami

<b>Stupeň ochrany před dotykem nebezpečných částí a před vniknutím cizích pevných těles udávaných první číslicí</b>	
IP 0x	Bez ochrany
IP 1x	Proti vniknutí cizích pevných těles o průměru >50 mm a před dotykem hřbetem ruky.
IP 2x	Proti vniknutí cizích pevných těles o průměru >12,5 mm a před dotykem prstem.
IP 3x	Proti vniknutí cizích pevných těles o průměru >2,5 mm a před dotykem nástrojem.
IP 4x	Proti vniknutí cizích pevných těles o průměru >1 mm a před dotykem drátem.
IP 5x	Zařízení je chráněno proti prachu a před dotykem drátem.
IP 6x	Zařízení je prachotěsné a je chráněno před dotykem drátem.
<b>Stupeň ochrany před vniknutím vody udávaný druhou číslicí</b>	
IP x0	Bez ochrany.
IP x1	Svisle kapající.
IP x2	Kapající ve sklonu 15 stupňů.
IP x3	Kropení, déšť.
IP x4	Stříkající.
IP x5	Tryskající.
IP x6	Intenzivně tryskající.
IP x7	Dočasné ponoření.
IP x8	Trvalé ponoření.
<b>Stupně ochrany před dotykem nebezpečných částí udávané přidavným písmenem</b>	
A	Chráněno před dotykem hřbetem ruky (sonda je koule o průměru 50 mm)
B	Chráněno před dotykem prstem (článekový zkušební prst o průměru 12 mm a délky 80 mm)
C	Chráněno před dotykem nástrojem (sonda dotyku o průměru 2,5 mm a délky 100 mm)
D	Chráněno před dotykem drátem (sonda dotyku o průměru 1 mm a délky 100 mm)
<b>Doplňková písmena</b>	
H	Zařízení vysokého napětí.
M	Zkoušeny škodlivé účinky vniklé vody, jsou-li pohyblivé části zařízení v pohybu.
S	Zkoušeny škodlivé účinky vniklé vody, jsou-li pohyblivé části zařízení v klidu.
W	Vhodné pro použití za stanovených povětrnostních podmínek. Krytí je dosaženo dodatečnými ochrannými vlastnostmi nebo metodami

(Zdroj: Vlastní zpracování dle [4])



### 2.1.2 Ochrana při poruše

Zajišťuje ochranu před nebezpečným dotykem neživých částí, které mohou být při případné poruše pod napětím. Ochrana je zajištěna proti případnému dotyku s nebezpečnou neživou částí automatickým odpojením od zdroje v časovém úseku, který není životu nebezpečný. Dále lze této ochrany dosáhnout zabráněním průchodu proudu tělem, nebo alespoň jeho omezením na takovou hodnotu, která není životu nebezpečná pro lidské tělo při kontaktu s nebezpečnou neživou částí. Ochrany při poruše:

- **přídavná izolace** – doplňková izolace může být použita pouze v případech, že k elektrickému zařízení je povolen přístup pouze osobám, které mají elektrotechnickou kvalifikaci;
- **ochranné pospojování** – v budově musí být zajištěno vzájemné pospojování ochranného vodiče, uzemňovacího přívodu, hlavní ochranné svorky, rozvodů potrubí v budově a kovových konstrukčních částí. Tento typ pospojování je označován jako hlavní. Pokud v budově nejsou zajištěny podmínky pro ochranu samočinným odpojením od zdroje, musí být provedeno doplňující pospojování, které se může týkat celé elektroinstalace nebo jenom vybraných částí (jednotlivých místností, přístrojů);
- **samočinné odpojení od zdroje** – ochranný prvek musí zajistit samočinné odpojení od zdroje napájení elektrického zařízení, pro které je tento ochranný prvek určen, pokud v obvodu dojde k poruše mezi živou a neživou vodivou částí nebo ochranným vodičem zařízení. Doba odpojení sítě TN je pro koncové obvody do 32 A 0,4 sekund [3].

### 2.1.3 Doplňková ochrana

V určitých specifických prostorech nebo za určitých podmínek vnějších vlivů je určena jako součást ochranných opatření i doplňková ochrana. Nelze ji použít jako samostatný ochranný prvek, ale je používána v kombinaci s jinými ochrannými prostředky. Doplňková ochrana se provádí za pomoci proudového chrániče se jmenovitým reziduálním proudem 30 mA, ochranným pospojováním nebo doplňkovou izolací [5].

## 2.2 Ochrana před tepelnými účinky

Vlivem vysoké teploty nebo přeskočení elektrického oblouku může dojít ke vzniku požáru nebo popálení osob, proto veškerá elektrická zařízení a rozvody v elektrizační soustavě jsou uspořádány takovým způsobem, aby při běžném provozu nedošlo k ohrožení osob nebo jakémukoliv poškození majetku [6].

## 2.3 Ochranné prvky

Jednotlivé jistící prvky nám mají především zajistit bezpečnost před různými druhy nadproudů a přepětí. Musí dosahovat požadované selektivity, aby nenarušovaly celou elektrizační soustavu a byly schopny odpojit místo poruchy [7].

### 2.3.1 Pojistka

Pojistka je jednorázový jističí přístroj s uměle vytvořeným slabým místem, který chrání elektrický obvod před účinky nadproudů a zkratových proudů. Je tvořena tavným vodičem s velkou vodivostí, nízkou teplotou tavení, malou náchylností k oxidaci a snadnou vypařitelností, který má v určitých částech zúžená místa označována jako můstky. Můstky se při průchodu nadproudu přetaví a rozpojí elektrický obvod. Okolo tavného vodiče je zhášecí prostředek nejčastěji v podobě křemičitého písku, aby nedošlo ke znovu zapálení elektrického oblouku. Celý zhášecí mechanismus je uložen v keramickém pouzdru, z něhož jsou vyvedeny kontakty pro připojení do obvodu. Oproti jističi je její hlavní výhodou jednoduchost a nižší cena. Pojistky rozdělujeme dle jejich:

- **napětí:**
  - nízkonapěťové;
  - vysokonapěťové;
- **typu konstrukce:**
  - závitové – pro menší proudy;
  - nožové – pro větší jmenovité proudy, velká rychlost vypínání;
  - s kontaktními praporky – velmi rychlé vypínání, dobrá omezovací schopnost [4], [5].



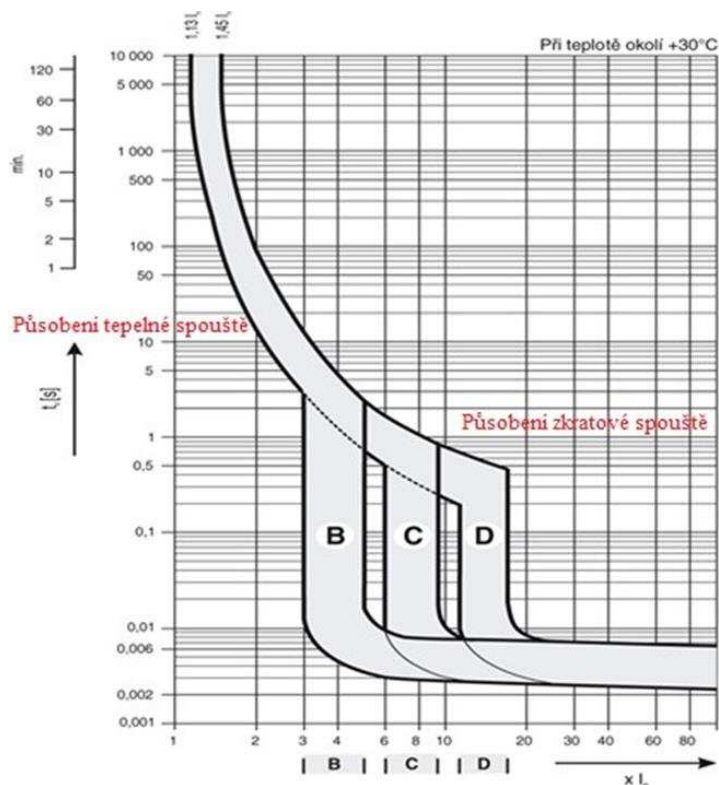
Obrázek 1- Závitová hlavice a závitové pojistky se jmenovitými proudy 63, 35 a 25 A

(Zdroj: Vlastní zdroj)

### 2.3.2 Jistič

Jedná se o jednopólové nebo trojpólové elektrické přístroje, které při dané velikosti nadproudu a jeho době trvání rozpojí samočinně svými silovými kontakty elektrický obvod a tím chrání elektrická zařízení proti přetížení a zkratům. Těmito prvky lze ovládat jednotlivé části rozvodů nebo elektrická zařízení, které jsou jimi jištěny. Běžný jistič obsahuje nadproudovou spoušť a zkratovou spoušť, která je také nazývána elektromagnetickou. Nadproudová spoušť při účinku menších nadproudů reaguje s časovým zpožděním a její vypínací charakteristika je podobná pojistce. Při větších nadproudech reaguje elektromagnetická spoušť do 0,2 s. Každý jistič je dimenzován podle typu zařízení, které má chránit. Oproti pojistkám mohou opakovaně vybavit a umožňují ochranu i při malých přetíženích. Jističe lze rozdělit podle:

- vypínací charakteristiky:
  - A – jištění polovodičů;
  - B – jištění vedení (3 až 5 násobek jmenovitého proudu);
  - C – jištění spotřebičů a motorů (5 až 10 násobek jmenovitého proudu);
  - D - jištění motorů s těžkým rozběhem (10 až 20 násobek jmenovitého proudu) [5].



Obrázek 2 - Vypínací charakteristiky jističů typu B, C a D

(Zdroj:[8])

### 2.3.3 Proudový chránič

Elektrické přístroje, které při dané velikosti reziduálního proudu a jeho době trvání rozpojí svými silovými kontakty elektrický obvod. V rámci ochrany před nežádoucími účinky elektrického proudu je schopen vykonávat jednu nebo více funkcí:

- **ochrana při poruše automatickým odpojením od zdroje** – pro tento typ ochrany lze využít proudový chránič s jakýmkoliv jmenovitým reziduálním proudem, pokud je splněna podmínka na požadovanou dobu odpojení a impedanční smyčku nebo velikost dotykového napětí;
- **doplňková ochrana proudovým chráničem** – používá se proudový chránič s maximálním reziduálním proudem 30 mA. V dnešní době je tento typ doplňkové ochrany povinné použít pro domovní instalace;
- **ochrana před požárem** – používají se proudové chrániče s jmenovitým reziduálním proudem do 30 mA.

Základní funkční částí je součtový transformátor, kterým musí procházet všechny pracovní vodiče, ochranný vodič musí být veden mimo proudový chránič. Za normálních podmínek je součet proudů tekoucích součtovým transformátorem nulový. Pokud výsledný součet proudů není roven nule a část proudu je odváděna jinudy, proudový chránič tento rozdílový proud detekuje a obvod je rozpojen [9].

### 2.3.4 Přepět'ová ochrana

Jedná se o speciální elektrické zařízení, které slouží k ochraně před přepětím a k vyrovnání rozdílných potenciálů. Důležitou součástí těchto ochran jsou napět'ově závislé odpory, například varistory nebo jiskřiště. Živé části rozvodu jsou na ekvipotenciální přípojnicí připojeny přes tyto ochranné prvky. Při normálním pracovním napětí mají velkou hodnotu odporu, ale při maximální dovolené hodnotě pracovního napětí dojde k poklesu odporu a vytváří se galvanické spojení pracovního vodiče s ekvipotenciální přípojnicí po dobu trvání přepětí. Dojde ke krátkodobému řízenému zkratu, který zabraňuje přepětí, aby proniklo až k chráněným zařízením. Jsou rozděleny do 3 tříd:

- **přepět'ová ochrana třídy B** – hrubá ochrana, je konstruována tak, aby byla schopna odvést impulsní proud 50 kA;
- **přepět'ová ochrana třídy C** – tzv. střední třída ochrany, odvádí opakovaně impulsní proudy o hodnotě 15 kA a jednorázově je schopna odvést impulsní proud 40 kA;
- **přepět'ová ochrana třídy D** – jedná se o jemnou ochranu, instaluje se do okruhů, v kterých jsou zapojena citlivá zařízení, jako jsou například počítače nebo výpočetní technika [10], [11].

## 2.4 Vnější vlivy

Na provedení elektrických zařízení má vliv i prostředí, v němž se elektrické zařízení nachází a pracuje. Zařízení je během provozu vystavováno různým teplotním výkyvům a musí být schopno odolat prachu, otřesům, vodě i dalším vlivům. Dle působení vnějších vlivů dělíme

prostředí na normální, nebezpečné a zvláště nebezpečné. Například pro prostředí normální jsou dány dle normy ČSN 33-2000-5-51 ed.3 podmínky jako teplota okolního vzduchu v rozmezí od -5 do 40 °C, nadmořské výšky do 2000 m a relativní vlhkost 50 % při 40 °C. Pokud je zařízení určeno pro jiné než normální podmínky, je nutno vyžadovat od výrobce provedení zařízení takové, aby je bylo schopno snášet. Typy prostorů:

- **prostory normální** – z hlediska ochrany před úrazem elektrickým proudem se nevyžadují zvláštní opatření;
- **prostory nebezpečné** – vyžaduje se snížení napětí živých částí na hodnoty uvedené v tabulce 2, pokud je možné předpokládat, že se těchto částí bude někdo dotýkat;
- **prostory zvláště nebezpečné** – vyžaduje se tzv. zvýšená ochrana například dle normy části 7 souboru ČSN 33 2000 Elektrická zařízení stanovující doplňující ochranné opatření pro jednoúčelová zařízení a ve zvláštních objektech [7].

Tabulka 2 - Meze bezpečných malých napětí

Prostory	Druh částí	Stejnoseměrné napětí	Střídavé napětí
Normální	Živé části	100 V	50 V
	Neživé části	200 V	50 V
Nebezpečné	Živé části	60 V	25 V
	Neživé části	120 V	50 V
Zvlášť nebezpečné	Živé části	25 V	12 V
	Neživé části	60 V	25 V

(Zdroj: Vlastní zpracování dle [12])

#### 2.4.1 Rozdělení vnějších vlivů

Vnější vlivy se třídí do kategorií dle jejich povahy a řadí se do stupňů. Každý stupeň vnějšího vlivu je označován dvěma velkými písmeny a jednou číslicí. Prvním písmenem se označuje kategorie vnějšího vlivu:

- **A (prostředí)** – popisuje vlastnosti okolí, které jsou vytvořeny tímto prostředím nebo předměty nacházející se v blízkém okolí. Popisuje povahy vnějšího vlivu jako je například teplota okolí, vlhkost, nadmořská výška, přítomnost vody a další činitelé uváděné normou;
- **B (využití)** – udává uplatnění objektů nebo jejich částí vzhledem k vlastnosti osob jako například stupeň elektrotechnické klasifikace, pohybová a duševní schopnost osob v objektu. Dalším zohledněním je četnost osob v objektu a možnost jejich úniku nebo vlastnosti zpracovávaných látek v objektu;
- **C (konstrukce budovy)** – popisuje nám souhrn vlastností budovy, které vyplývají z povahy použitého konstrukčního materiálu a provedení budov.

Druhým písmenem je označována povaha vnějšího vlivu. Třída vnějšího vlivu je označována číslicí. Každý projekt elektroinstalace musí obsahovat protokol o vnějších vlivech [7].

### 3 ELEKTRICKÉ ROZVODNÉ SÍTĚ

Pro přenos elektrické energie na velké vzdálenosti se využívá rozvodných sítí s vyšší napětíovou hladinou. Jedním z hlavních požadavků elektrických sítí je především bezpečný provoz. Dále však mezi tyto požadavky patří i spolehlivost soustavy, hospodárnost jejího provozu, přehlednost nebo například možnost rychlého odstranění poruchy. Rozvodné sítě dělíme dle různých parametrů a typů provedení:

- **druhu proudu přenosové soustavy:**
  - střídavý proud – v současnosti jsou nejpoužívanější;
  - stejnosměrný proud – pro přenos velkých výkonů na velkou vzdálenost;
- **velikosti jmenovitého napětí soustavy:**
  - nízké napětí - NN 230 / 400 V;
  - vysoké napětí - VN 3, 6, 10, 22, 35 kV;
  - velmi vysoké napětí - VVN 110, 220 kV;
  - zvlášť vysoké napětí - ZVN 400, 750 kV;
- **účelu použití soustavy:**
  - nadřazené sítě 400 kV – slouží k přenosu elektrické energie v celostátním měřítku;
  - přenosové sítě 110, 220 kV – přenášejí velké výkony z elektráren do nadřazené soustavy;
  - distribuční sítě 22, 35 kV – převádějí elektrickou energii z rozvodů do míst spotřeby;
  - průmyslové sítě 3, 6, 10 kV – dodávka elektrické energie ve velkých továrnách;
  - sekundární sítě 3 x 230 / 400 V – dodávka elektrické energie pro domácnost;
- **spojení uzlu se zemí:**
  - soustavy s přímo uzemněným uzlem;
  - soustava s uzlem nepřímo spojeným se zemí;
  - soustava s izolovaným uzlem;
- **uspořádání sítí:**
  - napájení z jedné strany;
  - paprskové sítě;
  - průběžné sítě;
  - napájené ze dvou stran;
  - kruhové sítě;

- mřížové sítě;
- **parametrů vedení:**
  - s prostorově soustředěnými parametry – NN, VN;
  - s prostorově rozloženými parametry – VVN, ZVN [13].

### 3.1 Druhy sítí (TN, TT, IT)

Rozvodné sítě se značí pomocí dvou písmen. První z uváděných písmeno nám vyjadřuje vztah sítě a uzemnění. Druhé písmeno poukazuje na způsob ochrany neživých částí.

- **1. písmeno** – pokud se v názvu sítě jako první písmeno udává T, jedná se o druh sítě bezprostředně spojené se zemí. Je-li síť označována prvním písmenem I, jsou všechny živé části sítě odděleny od země;
- **2. písmeno** - v případném označení druhého písmene T, se jedná o druh sítě, která má nepřímé spojení neživých částí se zemí. Pro případ přímého spojení neživých částí s uzemněným bodem sítě, se používá označení písmenem N [13].

#### 3.1.1 Síť TN

Jedná se o nejrozšířenější síť v naší republice. Je charakterizována spojením neživých částí s uzemněným bodem sítě prostřednictvím ochranného vodiče. Ochrana před úrazem elektrickým proudem je při poruše zajištěna samočinným odpojením od zdroje. Tento typ sítí se začal uplatňovat především z toho důvodu, že potřebné ochrany lze dosáhnout běžnými nadproudovými jisticími prvky do několika desetin sekund v případě, že je jištění fázových vodičů správně navrženo. Pro domovní obvody s napětím 230 V je stanovený čas vypnutí 0,2 s. Podle uspořádání středních a ochranných vodičů se rozlišují tři druhy sítí TN:

- **síť TN-S** – v celé síti je veden samostatně ochranný vodič PE a střední vodič označovaný N;
- **síť TN-C-S** – funkce středního vodiče N a ochranného vodiče PE je vedena společným vodičem PEN, v určité části sítě dojde k rozdělení tohoto vodiče na dva samostatně vedené vodiče N a PE;
- **síť TN-C** – u těchto typu sítí je střední a ochranný vodič sloučen do jednoho společného vodiče PEN, je tomu tak v rozsahu celé sítě. Označení TN-C je podle provedení vodiče s kombinovanou funkcí z anglického slova - „combined“. Nevýhodou provedení kombinovaného vodiče PEN může být případné rušení sdělovacích zařízení a při jeho přerušení vznik nebezpečného dotykového napětí na neživých částech [7], [14].

### **3.1.2 Síť TT**

Pro tento typ sítě je charakteristické spojení neživých částí se samotným uzemněním nezávislým na uzemněném bodu sítě. Spojení se samostatným uzemněním je prováděno pomocí samostatného ochranného vodiče PE. Jako prvky zajišťující samočinné odpojení od zdroje se u tohoto typu sítě používají proudové chrániče a výjimečně i běžné prvky zajišťující ochranu proti nadproudům (jističe a pojistky pro odpojení do stanovené doby, která je 5 sekund) [7], [14].

### **3.1.3 Síť IT**

Síť IT má všechny své živé části izolované od země nebo spojené se zemí přes dostatečně velkou impedanci. Neživé části mohou být spojeny se zemí jednotlivě, po skupinách nebo jsou všechny navzájem spojeny jediným uzemněným ochranným vodičem. U sítí TN a TT je ochrana vybavena v okamžiku výskytu poruchy. Síť IT umožňují v určitých případech a po určitou dobu, aby zařízení bylo provozováno i s případnou jednou poruchou izolace. Je nutné zajistit bezpečnost provozu tohoto zařízení. Ochranné prvky, jako proudové chrániče, by neměly odpojovat první poruchu sítě IT. Pro případný vznik druhé poruchy musí být část sítě, kde k poruše došlo samočinně odpojena. Podmínky samočinného odpojení závisí na způsobu spojení se zemí [7], [14].



## 4 PŘIPOJENÍ DISTRIBUČNÍ SOUSTAVY

Distribuční soustava je vzájemně propojený soubor vedení a zařízení, které zajišťuje distribuci elektřiny. Vlastníkem elektrické přípojky je dle § 45 zákona 458/2000 Sb. ten, kdo uhradil náklady pro její zřízení. Majitel je zodpovědný za provoz, údržbu i opravy. Elektrické přípojky rozdělené podle napětí:

- přípojky nízkého napětí NN;
- přípojky vysokého napětí VN;
- přípojky velmi vysokého napětí VVN;
- přípojky zvláště vysokého napětí ZVN **Chyba! Nenalezen zdroj odkazů.**,  
REF\_Ref502407215 \r \h [17]**Chyba! Nenalezen zdroj odkazů.**

### 4.1 Elektrická přípojka nízkého napětí

Elektrická přípojka NN slouží pro připojení jedné a ve zvláště odůvodněných případech i více nemovitostí. Za součást elektrické přípojky jsou považovány kromě vodičů a přípojkové skříně i upevňovací šrouby, svorky apod. [17].

#### 4.1.1 Typ provedení přípojky

Dle pravidel provozování distribučních soustav a ČSN 33 3320 ed.2 začíná elektrická přípojka nízkého napětí odbočením od zařízení provozovatele distribuční soustavy zajišťující distribuci elektřiny směrem k odběrateli, a to vždy plným počtem vodičů v místě provedení připojení. Rozeznáváme tři druhy elektrických přípojek:

- **přípojka provedená venkovním vedením** – je realizována odbočkou na stožárovém vedení v podobě závěsných kabelů AES, AYKYz a vodičů AlFe. Lze ji provést i za užití holých vodičů pro případ, že toto řešení je ekonomicky výhodnější. Od posledního závěsného bodu na budově je kabel nejkratší možnou cestou zaváděn v ochranné trubce do přípojkové skříně;
- **přípojka provedená kabelovým vedením** – lze ji provést odbočením od rozpojovací skříně kabelového vedení nebo odbočením z kabelového vedení za použití speciálních spojek typu T, smyčkováním nebo odbočením od sítě. Výška spodního okraje připojovacích (kabelových) skříní je umístěna 0,6 m nad definitivně upraveným terénem;
- **přípojka provedená kombinací venkovním a kabelovým vedením** – takto provedená kombinovaná přípojka je realizována alespoň z části za pomoci obou dvou výše zmíněných způsobů [16], [17].

### 4.1.2 Přípojková skříň

Přípojka je za normálních okolností ukončena v přípojkové skříni. Přípojková skříň je umístěna přímo na objekt odběratele v obvodovém zdivu nemovitosti nebo na hranici pozemku tak, aby byl umožněn snadný přístup bez přítomnosti odběratele. Ve výjimečných případech lze přípojkovou skříň umístit i v objektu, avšak v tomto případě je přípojka provedena pouze pro příslušnou nemovitost. Jištění v přípojkové skříni za pomoci nožových pojistek musí být minimálně o jeden stupeň vyšší než jištění před elektroměrem, aby nedošlo v případě poruchy k narušení distribuční sítě. Rozeznáváme 2 typy přípojkových skříní:

- **hlavní domovní pojistková skříň** – užívá se v případech pro připojení venkovním vedením závěsným kabelem, izolovanými a holými vodiči. Výška spodní hrany pojistkové skříně je zpravidla 2,5 m až 3 m nad upraveným terénem;
- **hlavní domovní kabelová skříň** – je použita v případě, že je přípojka provedena kabelovým vedením. Výška spodního okraje kabelové skříně je zpravidla umístěna v rozmezí 0,6 m až 1,5 m nad definitivně upraveným terénem [16], [17].

## 4.2 Hlavní domovní vedení

Je to část elektrického zařízení od přípojkové skříně směrem k elektroměrovému rozvaděči. Tato část zařízení musí být zřízena v souladu s ČSN 33 2130 ed.3. Přívodní vedení dělíme na:

- **hlavní domovní vedení (HDV);**
- **odbočky k elektroměrům;**
- **vedení od elektroměrů k podružným rozvodnicím.**

Hlavní domovní vedení začíná na výstupních svorkách jisticích prvků v přípojkové skříni. Připojují se na něj všechna odběrná místa objektu. Je provedeno izolovanými vodiči nebo kabely v ochranných trubkách, aby při jeho výměně nedošlo ke stavebnímu zásahu. Průřez je volen podle očekávaného proudového zatížení s minimálními hodnotami  $4 \times 10 \text{ mm}^2 \text{ Cu}$  a  $4 \times 16 \text{ mm}^2 \text{ Al}$ . Umístěno je tak, aby bylo zabráněno připojení za účelem neoprávněného odběru elektrické elektřiny. HDV je ukončena na svorkách hlavního jističe, který se nachází před elektroměrem [16], [17].

## 4.3 Elektroměrový rozvaděč

Elektroměrový rozvaděč je zařízení sloužící k uložení jednotlivých ochranných, měřících a spínacích prvků. Vyrábí se v podobě plastových či ocelových skříní, které lze umístit jak vně, tak i uvnitř objektu. V zásadě platí, že jeho umístění je na veřejně a trvale přístupném místě jako je například chodba pro případ bytového domu. U rodinného domu je nejčastěji osazován přímo na objekt do zdiva nebo na hranici pozemku zabudovaný do pilíře v oplocení. Z elektroměrového rozvaděče dále pokračuje vedení do podružných rozvodnic. Elektroměrový rozvaděč obsahuje:

- **elektroměr** – jedná se o měřicí přístroj, který měří spotřebovanou elektřinu odběratelem. Elektroměr zajišťuje distributor elektrické energie a je tak i jeho majitelem. Pro přímé měření proudu se elektroměry osazují pouze do 80 A jmenovitého proudu hlavního jističe. Pokud je jmenovitý proud vyšší než zmíněná

hodnota, používá se nepřímé měření s úředně ověřenými měřicími transformátory proudu (MTP). MTP se volí dle příslušné jmenovité hodnoty proudu hlavního jističe. Na přiloženém obrázku 3 jsou uvedené dva typy osazovaných elektroměrů;

- **hlavní jistič** – je to samočinné jisticí zařízení, které je dimenzováno dle velikosti odběru daného objektu. Zajišťuje nám nejen ochranu pro daný objekt, ale chrání i distribuční síť před možným přetížením a podílí se tak na její spolehlivosti. Osazuje se před elektroměr na přivedené vodiče HDV z přípojkové skříně, způsob osazení musí vyhovovat technickým normám ČSN EN 60898-1 případně ČSN EN 60947-2 ed.4 s vypínací charakteristikou typu B se stejným počtem pólů jako má elektroměr fází, jednofázový nebo třífázový. Hlavní jistič si hradí odběratel na vlastní náklady;
- **sazbový spínač** – nazývaný HDO (hromadné dálkové ovládání), nám slouží k přepínání mezi nízkým a vysokým tarifem. Některé spotřebiče jako například akumulární nebo přímotopné vytápění v daném objektu jsou připojeny na HDO, které nám pomocí spínacích kontaktů řídí stykače a relé. Díky tomu mohou tyto spotřebiče pracovat v nízkém tarifu. Každý ovládací obvod, který je tvořen spínacími kontakty sazbového spínače a ovládací cívkou daného stykače, je jištěn samostatně jističem s minimální jmenovitou vypínací schopností 10 kA. Samotný sazbový spínač zajišťuje distribuční společnost, avšak jistič sazbového spínače je již hrazen na náklady odběratele;
- **zkušební svorkovnice** – elektroměr je osazen na zkušební svorkovnici schválenou distributorem elektrické energie. Musí být instalována do elektroměrového rozvaděče, ve kterém je použito nepřímé měření. Je určena především pro objekty, které nesmí mít při výměně měřicích prvků přerušenu dodávku energie [18].



Obrázek 3 - Jednofázový a třífázový dvoutarifní elektroměr

(Zdroj: Vlastní zdroj)

## **4.4 Podmínky připojení distribuční sítě**

Již v projektové části se musí myslet na podmínky, které si klade příslušný provozovatel distribuční soustavy. V České republice působí tři distributoři elektrické energie – ČEZ distribuce, E.ON distribuce a Pražská energetika. Proto napojení na distribuční síť musí být v souladu s podmínkami provozovatele DS, aby byly zajištěny potřeby zákazníka. Každý distributor si klade své vlastní podmínky a ty se nemusí shodovat s ostatními provozovateli sítí. Tyto rozdíly se mohou projevit v provádění elektroměrových rozvaděčů, typem hlavního jističe před elektroměrem, jističem pro HDO nebo u jmenovité zkratové vypínací schopnosti jističů [18], [19].

## 5 SILNOPROUDÁ ELEKTROINSTALACE

Silnoproudé rozvody slouží k rozvodu elektrické energie. Dle druhu provozu musí splňovat požadavky na bezpečnost osob, zvířat a majetku. Dále je kladen důraz na jejich spolehlivost, přehlednost, vzhled, přizpůsobivost rozvodů a jejich hospodárnost. Na stavební úpravy nutné pro provedení elektrických rozvodů je třeba myslet již při projektové části budovy. Vzhledem k rozsahu elektrického zařízení v bytech a také k užití elektrické energie rozlišujeme tři stupně elektrizace:

- **stupeň A** – do této kategorie spadají byty, které po připojení světelných obvodů a připojení spotřebičů k elektrické soustavě nepřesáhnou maximální příkon o hodnotě 3,5 kVA;
- **stupeň B** – patří sem byty se stejnými podmínkami jako pro elektrizační stupeň A společně se spotřebiči k vaření, jejichž příkon je větší než 3,5 kVA;
- **stupeň C** – jsou zde zahrnuty byty se stejnými podmínkami jako pro výše zmiňované stupně A, nebo B, avšak pro vytápění nebo klimatizaci jsou využívány elektrické spotřebiče [6], [20].

### 5.1 Provedení elektrických rozvodů

Elektrické rozvody za rozvaděči lze v bytovém domě rozdělit na rozvody vedené ve veřejně přístupných prostorech. Těmito prostory mohou být chodby, schodiště nebo sklepy. Kromě rozvodů prováděných ve veřejně přístupných prostorech jsou i rozvody vedené v bytech. Je-li přívodní vedení trojfázové, je nutné rozložit zatížení rovnoměrně mezi všechny tři fáze. Průřez vedení musí být správně navržen tak, aby byl schopen vést proudy ve vodičích k jednotlivým spotřebičům a nebylo překročeno dovolené zatížení jednotlivých větví. V bytech se provádí rozvody takovým způsobem, aby nezasahovaly do bytu jiného uživatele. Nelze-li však tuto podmínku splnit, je toto vedení prováděno v ochranných trubkách, bez krabic a bez jakéhokoliv přerušení, nebo kabely uloženými pod omítkou či v podlaze [13].

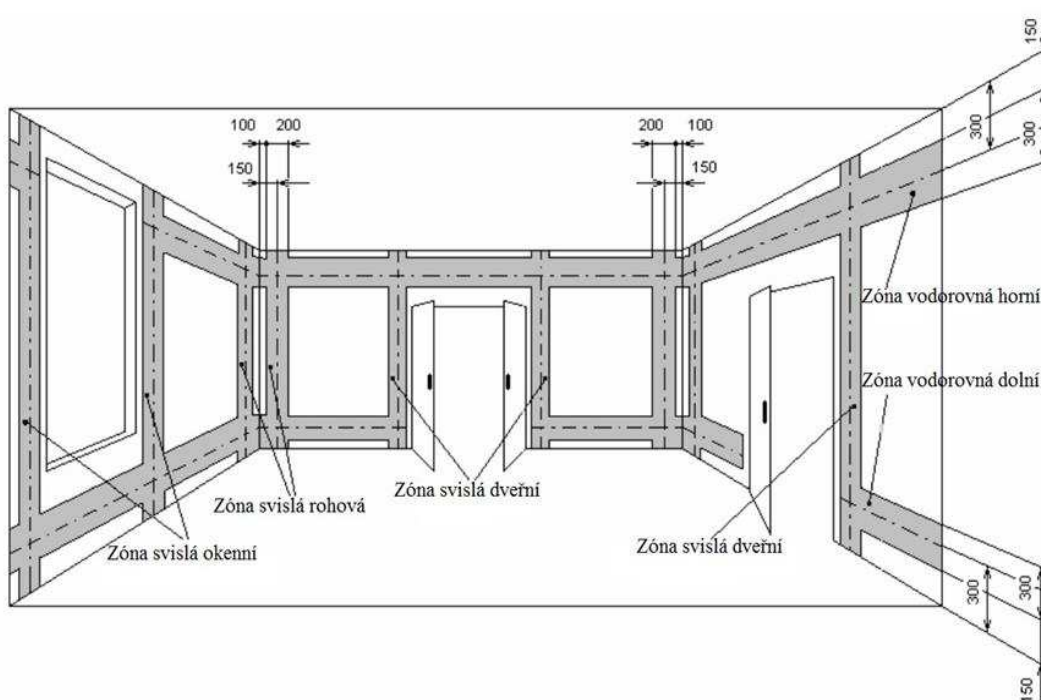
Tabulka 3 - *Informativní průřezy vodičů v bytech a jejich jištění*

Obvod		Průřez vodičů Cu [mm <sup>2</sup> ]	Jmenovitý proud [A]
1-f	zásuvkový	2,5	16
	světelný	1,5	10
	pro pračku	2,5	16
	pro sporák do 10 kW	2,5	16
3-f	akumulační kamna do 6 kW	1,5	10
	akumulační kamna do 10 kW	2,5	16

(Zdroj: Vlastní zpracování dle [7])

### 5.1.1 Instalační zóny

Vnitřní rozvody se v bytech a rodinných domech ukládají skrytě. Pouze v nebytových prostorách, v případě, že je vedení na povrchu se ukládá do vodících lišt. Pro již zmiňované skryté uložení se vedení klade do určených instalačních zón. Tyto zóny mají vymezené rozměry, do kterých jsou kabely uloženy. Horní vodorovná instalační zóna je vedena 15 až 45 cm pod stropem, střední vodorovná zóna se nachází ve výšce 90 až 120 cm nad podlahou a je určena především pro místnosti s pracovní plochou například pro kuchyň nebo dílny. Dolní vodorovná zóna je vymezena hranicemi od 15 do 45 cm nad úrovní podlahy. Kabely, vedené jiným způsobem než vodorovně, se ukládají do svislých instalačních zón. Svislá zóna je vymezena 10 až 30 cm od hrany dveří, oken a rohů místností. Mimo již popsané instalační zóny se elektrické rozvody provádí v odůvodněných případech. Vedení musí být uloženo v ochranných trubkách minimálně 60 mm ve zdi nebo ve stavebním materiálu chráněné před mechanickým poškozením. Z instalačních zón se k jednotlivým koncovým prvkům provádí odbočky v kolmém směru na danou instalační zónu [13].



Obrázek 4 – Instalační zóny pro ukládání elektrických rozvodů

(Zdroj: [21])

## 5.2 Provedení elektrických rozvodů v koupelnách a umývacích prostorech

V koupelnách, umývárkách, popřípadě i v jiných typech místností se sprchou nebo vanou, je nutné respektovat zvláštní bezpečnostní opatření s ohledem na snížení odporu lidského těla ponořeného do vody. Požadavky na zajištění bezpečnosti v takovýchto prostorech se zabývá technická norma ČSN 33 2000-7-701 ed.2. Norma v takovýchto prostorech rozlišuje čtyři zóny. Pro každou ze čtyř zón platí odpovídající pravidla [14], [22].

### 5.2.1 Zóna 0

Zónou 0 jsou vnitřní prostory koupací nebo sprchové vany. Pro případ, kdy sprcha nemá vanu, je tato zóna vymezena podlahou a rovinou ve výšce 0,05 m nad podlahou. Je-li sprchová hlavice nesnímatelná, jsou hranice zóny 0 dány svislou plochou o poloměru 0,6 m od sprchové hlavice. Pokud se však jedná o případ sprchy s pohyblivou hlavicí, šířka zóny je ohraničena svislými rovinami prostoru, ve kterých se osoba užívající sprchu nachází [14], [22].

### 5.2.2 Zóna 1

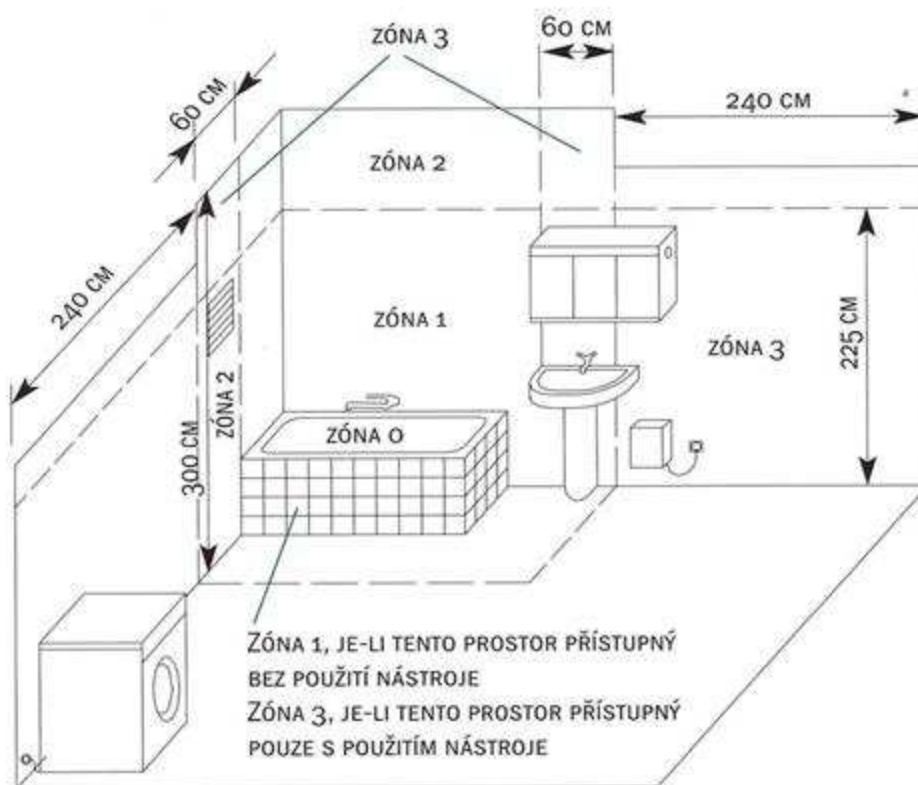
Tato zóna je ohraničena svislými rovinami jako zóna 0 s výškou 2,25 m nad podlahou plochami, které obalují příslušnou sprchu či vanu. Tato zóna zahrnuje i prostory pod vanou, kde je umožněn přístup bez použití nástroje. Pro případ sprchy bez vany s pevnou, nesnímatelnou sprchovou hlavicí, jsou hranice zóny vymezeny svislými rovinami o poloměru 0,6 m. Pokud se jedná o sprchu s pohyblivou hlavicí, je zóna 1 vymezena sprchovacím prostorem [14], [22].

### 5.2.3 Zóna 2

Zóna 2 je ohraničena zónou 1 a svislými rovinami ve vzdálenosti 0,6 m od vnější hrany zóny 1 s výškou vodorovné roviny 2,25 m nad úroveň podlahy. V případě, že je koupelna vyšší než 2,25 m, zóna 2 je i nad zónou 1 a to až do stropu nebo maximální výšky 3 m [14], [22].

### 5.2.4 Zóna 3

Hranice zóny 3 jsou ohraničeny zónou 2 a svislými rovinami vzdálené 2,4 m od vnější hrany zóny 2. Vodorovné ohraničení je dáno výškou 2,25 m a pro případ, kdy výška koupelny je vyšší, je zóna 3 i nad zónou 2 maximálně do vodorovné výšky 3 m nad podlahou. Pokud je prostor pod koupací vanou nebo sprchou přístupný pouze za pomoci nástroje, je tento prostor považován za zónu 3 [14], [22].



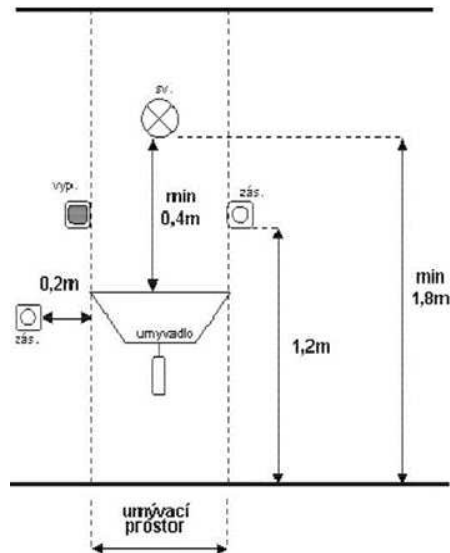
Obrázek 5 - Jednotlivé zóny v koupelně

(Zdroj: [23])



### 5.2.5 Umývací prostor

Prostor ohraničený svislými plochami procházejícími obrysy umyvadla, včetně prostoru pod umyvadlem i nad ním. Vodorovná hranice umývacího prostoru je od podlahy až do výšky stropu místnosti [24].



Obrázek 6 - Hranice vymežující umývací prostor

(Zdroj: [25])

### 5.2.6 Bezpečnost v místnostech se sprchou a vanou

Kde se používá ochrana malým bezpečným napětím SELV s jakýmkoliv jmenovitým napětím, musí být provedena ochrana před přímým dotykem živých částí přepážkami a kryty, nebo izolací schopnou odolávat zkušebnímu napětí 500 V po délku trvání 1 minuty. Dále musí být provedeno doplňující pospojování ochranných vodičů s neživými částmi v zónách. V zóně 0 je povolena pouze ochrana pomocí SELV se jmenovitým střídavým napětím nepřesahující hodnotu 12 V. Pro stejnosměrné napětí nesmí hodnota přesáhnout 25 V a jeho zdroj musí být umístěn mimo zónu 0, 1, 2.

Pro příslušnou zónu 0 platí, že v ní mohou být pouze zařízení s minimálním krytím IP X7. V zónách 1 a 2 se mohou nacházet elektrická zařízení s krytím IP X4. Pro elektrická zařízení v zónách 1 a 2, které se nachází nad úrovní pevně usazené sprchové hlavice, je požadováno krytí IP X2.

Pro zóny 0, 1, 2, 3 platí, že elektrické rozvody vedené v těchto prostorách, musí být omezeny na ty, které jsou nezbytné pro napájení pevných elektrických zařízení, nacházejících se v těchto zónách. Zásuvky a spínače mohou být osazeny mimo umývací prostory v případě, že jejich minimální výška nad podlahou je alespoň 1,2 m, mohou být umístěny těsně u hranice umývacího prostoru, jsou-li umístěny níže, musí být vzdálenost od hrany umývacího prostoru minimálně 0,2 m.

V zóně 0 nesmí být instalován žádný spínač nebo příslušenství, pouze upevněné zařízení, které může být umístěno v této zóně. Pro zónu 1 platí stejné ustanovení ohledně spínačů jako pro zónu 0 s výjimkou spínačů obvodů SELV. V těchto prostorách se mohou použít pouze upevněná zařízení jako ohřívač vody, sprchová čerpadla, zařízení vhodná pro podmínky této zóny. Napájecí obvody těchto zařízení jsou zapojeny přes proudový chránič s reziduálním proudem 30 mA. Uvnitř zóny 2 se mohou nacházet stejné spínače jako pro zónu 1 s výjimkou zásuvek pro připojení holicích strojků. Mohou se zde použít upevněná zařízení jako pro zónu 1 a navíc svítidla, ventilátory, topná zařízení, pokud jsou ovšem zapojeny přes proudový chránič s vybavovacím proudem 30 mA. Zásuvky jsou dovoleny v zóně 3, pokud jsou chráněny oddělovacím transformátorem, obvody SELV nebo samočinným odpojením od zdroje za pomoci proudového chrániče, jehož reziduální proud nepřesáhne 30 mA. Jakákoliv zásuvka v místnosti musí být opatřena příslušnou ochranou pro zónu 3, i když se nachází mimo tuto zónu.

Kryty svítidel a provedení jejich instalace musí splňovat požadavky vnějších vlivů a příslušných zón, ve kterých se umývací prostor nachází. Spodní okraj svítidla s ochranným sklem v umývacím prostoru musí mít výšku alespoň 1,8 m nad podlahou. Vnější části svítidla níže než 2,5 m musí být z izolantu. Svítidlo umístěné níže než 1,8 m nad úrovní podlahy je chráněno ochranným košem s krytím IP X1 a jeho spodní okraj nesmí být níže jak 0,4 m nad horním okrajem umyvadla [14].

### 5.3 Zásuvkové obvody

Připojení menších elektrických spotřebičů, elektronických zařízení, přenosného pracovního nářadí a dalších zařízení potřebných pro svůj provoz připojení k elektrické síti se provádí pomocí zásuvek v jednotlivých zásuvkových obvodech. Použité zásuvky se volí dle jejich napětí a proudové soustavy. Zásuvky jsou osazovány na stěně do příslušných instalačních zón s minimální výškou nad podlahou alespoň 20 cm. Dále se jejich rozmístění volí tak, aby pohyblivé přívody ke spotřebičům nevytvářely zbytečné překážky a byl tak zaručen dostatečný komfort pro uživatele. Zásuvky nástěnné jsou instalovány do minimální výšky 90 cm. Pokud zásuvka nemá zvýšenou ochranu proti poškození při běžném užívání, je třeba zohlednit její osazení tak, aby k tomuto poškození nedocházelo. Upevnění zásuvek k pevně uloženému vedení je zajištěno za pomoci šroubů nebo jinými vhodnými způsoby, tak aby nedocházelo při připojování spotřebičů k jejich uvolnění.

Pro jednofázové zásuvky platí, že jejich maximální počet v jednom okruhu je 10. Celkový instalovaný příkon nesmí při použití jističe 16 A přesáhnout 3680 W a 2300 W při použití 10 A jističe. Jako doplňková ochrana se u jednofázových obvodů používá proudový chránič s reziduálním proudem 30 mA. V domovní elektroinstalaci musí každá zásuvka obsahovat ochranný kolík připojený na ochranný vodič. Domovní zásuvky se připojují pevnými vodiči. Pro třívodičové připojení se z pohledu zepředu fázový vodič zapojuje do levé dutinky. Ochranný vodič je připojen na ochranný kolík, který je nahoře. Střední vodič je připojen do pravé zdírky. Pro dvouvodičové zapojení, se kterým se můžeme setkat u rekonstrukcí starších elektroinstalací, se nulovací vodič připojí nejprve do svorky ochranného kolíku a dále se nepřerušeno připojí do pravé dutinky. Fázový vodič se připojí do svorky vlevo. Dle nových předpisů se však nesmí dvouvodičové připojení provádět v nových a rekonstruovaných instalacích.

U třífázových obvodů se připojuje více zásuvek, pouze pokud mají stejný jmenovitý proud. Zásuvky s rozdílným jmenovitým proudem se nesmí zapojit do stejného okruhu. Celkový příkon spotřebičů připojených na třífázový obvod nesmí přesáhnout hodnotu 15 kVA. U zásuvek s jistěním do 32 A je použita doplňková ochrana za pomoci proudového chrániče o reziduálním proudu 30 mA a proudového chrániče s reziduálním proudem 100 mA pro zásuvky s jistěním nad 32 A.

Všechny elektrické spotřebiče připojené pohyblivým přívodem musí být opatřeny spínačem. Tento spínací prvek zajistí vypnutí spotřebiče připojeného k zásuvce, tak aby nedocházelo k opětovnému připojení při proudovém zatížení [7], [17].

Tabulka 4 - Minimální doporučené počty zásuvkových a světelných vývodů

Druh místnosti	Zásuvkové vývody	Světelné vývody
Obývací pokoj do 20 m	4	1
Kuchyň	5	2
Koupelna	2	2
WC	1	1
Místnost pro domácí práci	3	1
Chodba	1	1
Terasa	1	1
Místnost pro „HOBBY“	3	1
Sklep, půda	1	1

(Zdroj: Vlastní zpracování dle [17])

## 5.4 Světelné obvody

U světelných obvodů platí, že součet jmenovitých proudů jednotlivých svítidel nesmí překročit jmenovitou hodnotu jistícího prvku, jímž je okruh jistěn. Do jednoho světelného obvodu lze připojit jen tolik svítidel, aby byla splněna výše zmíněná podmínka. Jmenovitý proud svítidel je stanoven maximálním příkonem jednotlivých typů svítidel. V místnostech, kde je zapotřebí více světelných zdrojů, se svítidla zapojují do více samostatně ovládaných skupin tak, aby bylo dosaženo požadovaného osvětlení s potřebnou regulací. Proti nadproudu se jistí pouze přívodní vedení ke světelnému zdroji, jednotlivé typy koncových svítidel nejsou zvláště jistěny. Dva světelné okruhy v jedné místnosti se zřizují tam, kde je tomu tak požadováno z provozních důvodů, proto aby i při poruše jednoho světelného okruhu bylo zajištěno orientační osvětlení druhým obvodem. Nejčastěji se jedná o schodiště a veřejně přístupné prostory škol a úředních budov.

Ovládací spínače světelných obvodů jsou nejčastěji umístěny u vchodových dveří do místnosti na straně kliky. Je tomu tak dáno především z důvodu zajištění komfortu koncovému uživateli. Pokud však takové umístění není z provozních nebo bezpečnostních důvodů vyžadováno, lze spínače osadit i jinde. Kolébkové i páčkové spínače se zapojují takovým způsobem, aby při stlačení kolébkky či páčky nahoru byl spínač v poloze zapnuto. Toto neplatí pro střídavé a křížové vypínače.

V případě, kdy se koncové svítidlo osazuje v pozdější době dle výběru uživatele, je zapotřebí zřízený světelný vývod zaizolovat. Vývod musí být zakončen v izolované svorkovnici nebo spojce, která je uchycena na stropě či stěně. Je nutné, aby v místnostech, kde se zřizují světelné vývody, byl alespoň jeden z nich ovladatelný spínačem u vstupních dveří do místnosti.

K jistění světelných okruhů se užívá ochranných prvků s maximálním jmenovitým proudem 25 A. Jistěné vedení je prováděno vodiči s takovým průřezem, aby bylo předřazeným jistícím prvkem dostatečně chráněno proti přetížení nebo případně zkratu. Je-li pro jistění světelných obvodů v obytných bytech či domech používán proudový chránič, tak žádný z těchto ochranných prvků nesmí být použit na jistění více světelných okruhů [17].

### 5.4.1 Návrh osvětlení

Návrhem osvětlovací soustavy se snažíme zajistit uživateli dostatečnou zrakovou pohodu, která umožňuje vykonávat potřebné zrakové úkony bez větší námahy. Při návrhu osvětlení se používají orientační výpočty, které stanovují počet světelných zdrojů, jejich rozmístění a celkovou energetickou náročnost. V návrhu osvětlení konkrétního objektu je zapotřebí zohlednit specifické informace posuzovaného objektu. Mezi základní informace o objektu patří například určení účelu jednotlivých místností, jejich interiérové vybavení nebo délka pobytu uživatelů v těchto prostorech. Při zohlednění těchto faktorů se navrhuje osvětlovací soustava takovým způsobem, aby byly dodrženy minimální hodnoty následujících parametrů:

- **udržovaná osvětlenost** – minimální osvětlenost se liší dle charakteristiky jednotlivých prostorů. Za normálních podmínek je lidské oko schopno rozlišovat obličej s hodnotou minimální osvětlenosti  $20 \text{ lx/m}^2$ . Tato hodnota však platí pro mimopracovní prostory. Pro prostory, ve kterých se osoba zdržuje delší dobu, je hodnota minimální osvětlenosti stanovena na  $200 \text{ lx}$ ;

- **index oslnění** – jedná se o faktor, který má výrazný vliv na kvalitu provedení zrakového úkonu. Oslnění lze rozdělit na přímé a nepřímé. Pro eliminaci přímého oslnění je užíváno různých clon nebo filtrů. Nepřímé oslnění je nejčastěji způsobeno odrazem. Proto je do návrhu zahrnut povrch a barva stěn nebo větších předmětů v místnostech, které mají vliv na odrazy světla;
- **index barevného podání** – určuje schopnost světelného zdroje reprodukovat barvy okolních předmětů v porovnání s ideálním zdrojem světla, kterým je sluneční světlo. Jedná se o procentní parametr. Index podání barev musí být větší než 80 % v prostorech, kde se osoby trvale zdržují. Klasické žárovky dosahují vyššího indexu podání barev než úsporné zdroje;
- **úroveň jasu** – pokud jsou úrovně jasu v místnostech různé, zrak uživatele musí vyvíjet neustálou aktivitu na přizpůsobení se jiným světelným podmínkám. Takové namáhání zraku vede k narušení zrakové pohody a jeho trvalému zhoršení.

Pro návrh osvětlení se v dnešní době používají různé programy. Jedním z programů k výpočtu osvětlení je Wils 7.0. Program spolupracuje s CAD prostředím, což značně urychlí práci projektanta. Dále je zde například databáze konkrétních typů svítidel od výrobců, kteří se podílejí na zlepšování a vývoji programu. V programu lze modelovat různé tvary překážek v podobě skříní, pracovních desek a postelí. Výstupem programu jsou údaje o charakteru osvětlení požadovaného prostoru [26].

Tabulka 5 - Požadavky na udržovanou osvětlenost vybraných prostorů, úkolů nebo činností

Prostor, úkol, činnost	Normálová osvětlenost E [lx]	Činitel oslnění UGR [-]	Index podání barev R [-]
psaní, čtení, práce na PC	300	19	80
tabule ve školách	500	19	80
demonstrační stůl v přednáškových sálech	750	19	80
archivy	200	25	80
prodejní prostory	300	22	80
prostor u pokladny	500	19	80
kuchyně	500	22	80
hrací koutek v MŠ	300	19	80
krytá nástupiště a chodby pro cestující	50	28	40
expedice a balírny	300	25	60
koupelny, WC	100	25	60

(Zdroj: Vlastní zpracování dle [27])

## 6 SLABOPROUDÁ ELEKTROINSTALACE

Slaboproudá elektroinstalace slouží především k rychlému přenosu informací a zabezpečení osob i majetku. Těchto požadavků dosahujeme přenosem a zpracováním signálů s nízkovýkonovou energií. Slaboproudé rozvody lze rozdělit do dvou základních skupin, a to systémy informační a zabezpečovací. V rodinných domech se pomocí slaboproudé instalace provádí především rozvody společné televizní antény, domácí telefony, datová komunikace, vnitřní komunikace, zvonky, zabezpečovací systémy v podobě čidel nebo kamer proti vniknutí cizích osob a systémy požární signalizace. Slaboproudé systémy díky svému neustálému vývoji přinášejí nové prvky a komponenty. Ty lze uplatnit nejen v rodinných domech, ale i v průmyslových objektech. Při uložení slaboproudých rozvodů je kladen důraz na jejich přehlednost, proto jsou ukládány do vodorovných a svislých elektroinstalačních zón, tak aby nedocházelo k nepotřebnému křížování s jiným vedením. Provádí se izolovanými vodiči, kabely, strukturovanou kabeláží nebo vnitřním optickým vedením v elektroinstalačních trubkách nebo lištách na povrchu, pod omítkou nebo dalšími způsoby. Ochrana vedení se volí dle druhu vodiče s ohledem k vnějším vlivům, které se mohou v daném prostoru nacházet. Spojování a odpojování vedení se provádí například pájením, šroubky nebo různými druhy spojek. Spojení vodičů se provádí v krabicích a rozvodných skříních tak, aby vedení nebylo namáháno tahovou silou. V elektroinstalačních trubkách a podobných úložných materiálech se vedení nesmí spojovat. Na kabeláž k různým druhům zařízení jsou kladeny různé nároky, proto se některé kabely musí vést odděleně ve vlastních ochranných trubkách nebo lištách. Samostatně musí být veden slaboproudý rozvod zabezpečovacího systému a elektrické požární signalizace.

### 6.1 Datové a telefonní rozvody

Tyto rozvody slouží pro zavedení pevného telefonního připojení a internetu do objektu. Pevné telefonní připojení u rodinných domů již v dnešní době není tolik rozšířené, jako například u administrativních budov nebo jiných průmyslových objektů. Oproti tomu pevné internetové připojení se považuje v dnešní době za standart. Telefonní vedení vytváří spojení mezi lokální veřejnou telefonní ústřednou a vlastním koncovým účastníkem. Poskytovatel telekomunikačních služeb musí splňovat podmínky jak pro analogový a digitální přenos signálu, tak i podmínky pro přenos datových služeb. Datové rozvody zajišťují propojení pomocí pevných metalických nebo optických spojů koncových komunikačních zařízení, kterými mohou být například počítače, síťové tiskárny nebo koncové zásuvky. Pro internetové připojení se používají osmipólové konektory RJ-45 a pro telefonní zásuvky jsou instalovány čtyřpólové konektory RJ-11 nebo šestipólové konektory RJ-12. Koncové zásuvky mohou být instalovány do společných rámečků společně se silovými zásuvkami. K těmto koncovým zařízením jsou přivedeny vodiče v podobě měděného kabelu nebo optického vlákna. Na druhu a kvalitě těchto kabelů závisí rychlost a kvalita internetového připojení. Jako pevný měděný kabel se používá čtyř-párový vodič s PVC izolací a speciálním stíněním. Vodiče jsou v párech pravidelně a symetricky kroucené, díky čemuž dosahují velké odolnosti proti vnějšímu rušení. Do datové zásuvky jsou kabely přivedeny z aktivních prvků v podobě patche nebo switche, které slouží k rozbočení signálu pro další bytové jednotky. Do těchto aktivních prvků je přes router přiveden signál z modemu, který převádí signál z analogového na digitální. Tyto aktivní prvky včetně routeru jsou umístěné ve slaboproudém rozvaděči nebo-li racku. Rackové skříně jsou umístěny

na strategickém místě, kde se sbíhá kabeláž tvořící rozvody, nejčastěji v technické místnosti, sklepě, půdě nebo pod schodištěm.

Tabulka 6 - Vlastnosti jednotlivých kategorií

Kategorie	Pásmo	Max. rychlost přenosu	Použití
CAT 3	16 MHz	16 Mb/s	telefonní rozvody
CAT 4	20 MHz	20 Mb/s	nepoužívá se
CAT 5	100 MHz	1 Gb/s	fast Ethernet, nepoužívá se
CAT 5e	100 MHz	1 Gb/s	gigabit Ethernet, běžné sítě
CAT 6	250 MHz	10 Gb/s	gigabit Ethernet, požadavek vysoké spolehlivosti
CAT 6a	500 MHz	10 Gb/s	10 G Ethernet, velké objemy dat
CAT 7	600 MHz	10 Gb/s	10 G Ethernet, velké objemy dat

(Zdroj: Vlastní zpracování dle [28])

## 6.2 Domovní telefon

Domovní telefony slouží pro rychlejší a pohodlnější komunikaci, díky které můžete komunikovat s přicházející osobou bez nutnosti opustit pokoj či dům. Domácí telefony nahrazují klasické zvonky a umožňují tak ovládání a zabezpečení například vstupních dveří do domu nebo vstupní brány na okraji pozemku. Tyto komunikační zařízení se skládají ze dvou základních prvků. Prvním z nich jsou zvonková tabla s případným elektromagnetickým zámekem umístěným například u vstupní brány. Tato tabla jsou propojena kabeláží s domácím audiotelefonem nebo videotelefonem umístěným uvnitř domu. Videotelefon poskytuje možnost zvukového i obrazového spojení s příslušným tablem nebo-li videovrátným. Na trhu se domovní telefony nacházejí v mnoha provedeních od různých výrobců.

## 6.3 Společná televizní anténa

Společná televizní anténa je označována zkratkou STA. Jedná se o systém společného příjmu televizních, satelitních a rozhlasových signálů. Pro zavedení STA je zapotřebí přijímacího systému v podobě stožáru nebo antény umístěném na vhodném místě. Nejčastěji se umísťuje na střechu budovy, vedle komínu, na štít budovy případně do podkroví nebo na půdu. Další částí je hlavní stanice STA, jejím úkolem je poslat očištěný a zesílený signál na potřebnou úroveň do rozvodů. Hlavní stanice STA obsahuje napájecí zdroj, širokopásmový zesilovač pro zesílení signálu, modulátory a další komponenty potřebné pro zpracování signálu. Tyto prvky mohou být umístěny například v podkroví. Do účastnických zásuvek je signál rozváděn kabeláží a rozbočovači. Koncové zásuvky mohou obsahovat vývod pro televizní, rádiový nebo satelitní konektor. Anténní rozvody se provádí koaxiálním stíněným kabelem s impedancí 75  $\Omega$ . Kabel se skládá z vnitřního drátového vodiče, stínění a pláště. Čím lepší je stínění kabelu,

tím menší je rušení signálu. V dnešní době se používají především kabely s dvojitým stíněním, a to hliníkovou fólií a opletením. Kabely s trojitým stíněním jsou kvalitnější, ale jejich cena je vyšší. Tyto kabely mají hliníkové fólie dvě a mezi nimi stínící opletení. Systémy STA musí splňovat všechny požadavky normy ČSN EN 50083-2 ed.3 [29].

## 6.4 Elektronický zabezpečovací systém

Elektronický zabezpečovací systém, označovaný zkratkou EZS, je určen ke střežení budov v případě neoprávněného vniku pachatele, nebo pro přivolání pomoci přepadeným osobám. EZS se skládá z několika jednotlivých částí, kterými mohou být například čidla, ústředny, ovládací panely, atd. Tyto části společně vytvářejí komplexní zabezpečovací řetězec, který zmíněné hrozby detekuje a dle typu zabezpečovacího systému je akusticky či opticky signalizuje. Základem EZS je vyhodnocování nežádoucího pohybu v chráněném objektu a poskytovat o tom informace majiteli. Elektronické zabezpečovací systémy jsou instalovány v objektech, které chceme zabezpečit. Těmito objekty mohou být rodinné domy, byty, kanceláře, sklady, výrobní haly, atd. Komunikace mezi detektory a centrální ústřednou lze provádět za pomoci kabelu, bezdrátově nebo kombinovaně oběma způsoby. Vybrané komponenty tvořící celkový elektronický zabezpečovací systém:

- **ústředna** – jejím základním úkolem je dle nastavení monitorovat stav detektorů, upozorňovat na případné poruchy v systému, reagovat na uživatelské příkazy z klávesnice. Zajišťuje komunikaci mezi jednotlivými komponenty. V její integrované paměti jsou uloženy různé druhy nastavení, díky kterým lze přizpůsobit nastavení detektorů;
- **klávesnice** – je připojena přes centrální ústřednu. Ovládá čidla, která vyhodnocují narušení, signalizační zařízení nejčastěji v podobě sirény;
- **detektory** – jedná se o základní prvky EZS. Jsou to zařízení, reagující na jevy s narušením střeženého objektu. Při vyhodnocení narušení je pomocí ústředny zaslán signál o detekci konkrétního prvku. Existuje celá řada detektorů určených pro vnitřní nebo venkovní zabezpečení. Mezi detektory pohybu patří například PIR čidla, které mohou porovnávat rozdíly teploty okolního prostředí a tělesné teploty člověka nebo čidla obsahující vysílač a přijímač mikrovlnného signálu;
- **magnetický kontakt** – systém spočívá v relé kontaktu s magnetem. Pokud dojde k rozpojení, je signalizován poplach. Používá se u průchozích a otevíratelných zařízeních, jako jsou dveře nebo okna;
- **detektory tříštivého skla** – tyto prvky patří k základní plášťové ochraně objektu. Jsou umístěny v místnostech se skleněnými výplněmi. Jsou schopny na základě digitalizovaného zvukového signálu detekovat rozbití skel. Zvukový signál je porovnáván v interní databázi zvuku, kde jsou uloženy zvukové signály pro různé typy skel;
- **výstupní prvky** – patří sem signalizační zařízení jako jsou například majáky, vnitřní a venkovní sirény. Dále tabla, záložní zdroje, telefonní hlásiče atd.

Elektronické zabezpečovací systémy jsou dle normy ČSN EN 50131–1 ed. 2 rozděleny do čtyř stupňů. Tyto stupně rozdělují chráněné objekty dle důležitosti zabezpečení a rizika vniknutí [30].



Tabulka 7 - *Stupeň zabezpečení objektu*

Stupeň zabezpečení a riziko narušení	Popis stupně
1 - nízké riziko	Narušitel má malou znalost EZS, používá pouze snadno dostupné nástroje.
2 - nízké až střední riziko	Narušitel má omezenou znalost EZS, používá běžného nářadí a přenosných přístrojů.
3 - střední až vysoké riziko	Narušitel je obeznámen s EZS, používá rozsáhlý sortiment nástrojů a přenosných elektronických zařízení.
4 - vysoké riziko	Narušitel je schopen zpracovat podrobný plán vniknutí, používá kompletní sortiment zařízení. Používá se v případě, kdy má zabezpečení prioritu před všemi ostatními hledisky.

(Zdroj: Vlastní zpracování dle [31])

## 6.5 Elektronická požární signalizace

Jedním z nejspolehlivějších základních prvků aktivní ochrany před požárem je elektrická požární signalizace – EPS. EPS zajišťuje automaticky nebo prostřednictvím proškolené osoby u ústředny přesnou a rychlou detekci, identifikaci a lokalizaci vzniku požáru. Systém EPS informuje uživatele o vzniklém požáru instalovanou optickou a akustickou signalizací přímo ve střeženém objektu nebo prostřednictvím zařízení dálkového přenosu. Jedná se o soubor technických zařízení, jejichž úkolem je minimalizovat dobu šíření požáru tak, aby nedošlo ke ztrátám na lidských životech a minimalizovaly se materiální škody. Tuto funkci zastávají hlásiče požáru zapojené v hlásících linkách, ústředny EPS, akustické a optické signalizace nebo další koncová, doplňující případně ovládací zařízení. Centrem EPS je řídicí ústředna, na kterou jsou napojeny všechny detektory požáru a hlásiče. Ústřednu EPS obsluhuje proškolená osoba, která v případě signalizace požáru situaci prověří a zajistí dostatečně rychlý zásah hasičského záchranného sboru. Pokud není zajištěna čtyřadvaceti hodinová obsluha centrální ústředny, musí být systém přímo napojen na pult centralizované ochrany (PCO), který automaticky přivolá zásahovou požární jednotku. Na zabezpečené objekty je na viditelném místě z příjezdové cesty umístěn červený signalizační maják pro rychlejší orientaci zasahujících složek. Detekci vzniku požáru zajišťují detektory nebo senzory. Elektrickou požární signalizaci lze dělit dle typu použité ústředny a požárních hlásičů na:

- **konvekční (neadresovatelné) systémy EPS** – na hlásící linku je možné připojit více konvekčních hlásičů bez adresace. Tyto hlásiče rozeznávají pouze dva stavy, „POŽÁR“ nebo „PROVOZ“. Zda bude spuštěn poplach závisí na vyhodnocení situace samotného detektoru dle úrovně detekce jeho nastavení. V případě detekce požáru jednoho z konvekčních čidel ústředna spustí poplach, ale není schopna identifikovat, který konkrétní hlásič jej spustil. Ústředna identifikuje pouze hlásící linku, na které je detektor připojen;

- **adresovatelné systémy EPS** – zde je systém schopen identifikovat jak hlásící linku, tak i konkrétní hlásič, který detekoval vznik požáru. Na hlásící linku se zde připojují pouze požární hlásiče s adresací, díky které je ústředna schopna rozeznat, který z detektorů se aktivoval. Jedná se o dokonalejší systémy, které jsou také označovány jako „systémy s individuální adresací“;
- **analogové systémy EPS** – používají se analogové hlásiče požáru, které provádějí neustálé měření fyzikálních veličin ve svém okolí. Hodnoty jsou předávány pod svojí identifikační adresou inteligentní řídicí jednotce v ústředně EPS. Tato řídicí jednotka ze zpracovaných hodnot rozhodne o případném spuštění poplachu. Analogové hlásiče požáru mají svoji adresu, proto lze lokalizovat vznik požáru, ale samotné hlásiče požár spustit nemohou.

Dále rozeznáváme dva základní druhy elektrické požární signalizace. Jedná se o jednostupňovou a vícestupňovou EPS. Jednostupňová EPS se skládá pouze z jedné nebo někdy i více ústředn, avšak pokud jde o případ s více ústřednami, každá pracuje samostatně. Na vstupy ústředny jsou připojeny samočinné a tlačítkové hlásiče požáru, na výstupu se ve většině případů zapojují doplňující nebo ovládací zařízení. Vícestupňová EPS se skládá z hlavní a vedlejší ústředny. Na vstupy jsou připojeny samočinné a tlačítkové hlásiče požáru a výstupy ústředn nižšího stupně. Na výstupu jsou stejně jako u jednostupňové EPS připojeny doplňující zařízení, případně ovládací zařízení. Vybrané komponenty, ze kterých se skládá celkový EPS:

- **ústředna EPS** – signalizuje obsluze minimálně tři základní stavy kterými jsou provoz, porucha a požár. Mezi její základní funkce patří vyhodnocování signalizace hlásičů, ovládání připojených zařízení, kterými jsou například ventilace, sirény případně zařízení pro řízení evakuace. Mezi další důležité funkce ústředny patří i kontrola provozuschopnosti celého systému a nepřetržité napájení celého systému EPS;
- **hlásiče požáru** – hlásiče lze rozdělit do několika kategorií například podle typu spouštění, dle sledovaných parametrů, časového zpoždění nebo sledovaných veličin. Podle typu spouštění rozeznáváme dva základní typy, a to tlačítkové nebo samočinné. Tlačítkové hlásiče nevyhodnocují žádné fyzikální parametry. Slouží pouze pro spuštění požární signalizace po stisknutí lidským činitelem, který situaci vyhodnotil. Samočinné hlásiče vyhodnocují a detekují vznik požáru samostatně. Reagují na změny fyzikálních veličin;
- **doplňující zařízení** – do této kategorie patří například zařízení dálkového přenosu, zařízení pro odvod kouře a tepla nebo protipožární únikové dveře [32].

## 7 PROJEKTOVÁ DOKUMENTACE

Každá stavba nebo rekonstrukce staršího objektu je realizována na základě projektové dokumentace. Projektová dokumentace obsahuje výkresy, schémata, diagramy, průvodní zprávy, dokumenty, soupis použitých materiálů, rozpočet, výkazy a jiné dokumenty související s projektem. Projektování je soubor činností vedoucího k vytvoření hotového projektu v souladu s požadavky norem a předpisů. Projektovou dokumentaci zpracovává projektant, který se řídí příslušnými technickými předpisy a normami. Projektant musí při navrhování akceptovat požadavky investora, architekta nebo provozovatele, které se týkají funkčnosti, ale přesto zajistit bezpečnost projektu. Snaží se o realizaci a následný provoz objektu s minimálními investičními a provozními náklady [1], [33].

### 7.1 Textová dokumentace

Jedná se o soubor dokumentů, které jsou zdrojem a nosičem informací. Součástí textové části je především technická zpráva, soupis použitého materiálu a rozpočet.

#### 7.1.1 Technická zpráva

Je důležitou součástí projektu, ve které se rekapituluje kompletní projekt a jeho následné provedení. Její osnova je dána vyhláškou o dokumentaci staveb č. 499/2006 Sb. V úvodu technické zprávy je seznámení s typem objektu, zda se jedná o rodinný dům či rekonstrukci bytu. Jaké jsou podklady pro zpracování projektu a co vše projekt řeší. Základní technické údaje se týkají napěťové a rozvodné soustavy dle norem ČSN 33 0010 ed.2 a ČSN 33 2000-4-41 ed.3. Dále je v nich uveden stupeň důležitosti dodávky a energetická náročnost objektu. Energetickou náročností objektu je dle vyhlášky č. 78/2013 Sb., zákonu č. 406/2000 Sb. celkový instalovaný výkon, koeficient soudobosti objektu, vypočtený výkon a proud a velikost hlavního jističe před elektroměrem. Součástí technické zprávy musí být i protokol o vnějších vlivech dle ČSN 33 2000-5-51 ed.3. Další část, kterou musí zpráva obsahovat je způsob ochrany před úrazem elektrickým proudem živých a neživých částí. Napojení na rozvod elektrické energie, kým a jak je přípojka nízkého napětí provedena. Dále způsobu měření odběru, zda se jedná o jedno nebo dvoutarifní sazbu, HDO a jeho jištění. Provedení silnoproudých rozvodů a rozmístění jednotlivých prvků elektroinstalace s odkázáním na výkresovou dokumentaci. Dalšími částmi, které obsahuje technická zpráva jsou - hromosvod, slaboproudé rozvody, obsluha a bezpečnost práce a závěr. V závěru jsou uvedeny povinnosti investora, případně firem, provádějících montážní práce a doporučení pro uživatele elektroinstalace [24], [33].

#### 7.1.2 Výpis použitého materiálu

Veškerý materiál spojený s rozvodem elektřiny a instalací jednotlivých prvků v daném objektu je součástí soupisu použitého materiálu. Jsou zde popsány jednotlivé typy svítidel, zásuvek, rozvaděčů a kabelů. Je zde uveden počet použitých prvků a délka ochranných trubek a kabelů včetně potřebné rezervy, které byly při vnitřním rozvodu elektřiny spotřebovány.

#### 7.1.3 Rozpočet

Rozpočet se skládá z množství prvků, délky kabelů uvedených ve výpisu použitého materiálu. Dále je zde zahrnuta cena všech montážních prací. Rozpočet a výpis použitého materiálu jsou obvykle zpracovávány dohromady jako součást jednoho společného dokumentu.

## **7.2 Výkresová dokumentace**

Její součástí jsou silnoproudé rozvody a zařízení zakreslené do půdorysů v doporučeném měřítku 1:50 nebo 1:100. Půdorysy lze rozdělit dle jejich obsahu například na půdorys světelných obvodů a půdorys napájecích obvodů včetně zásuvkových okruhů. Součástí výkresové dokumentace jsou i schémata rozvaděčů a bleskosvod. Výkresy mohou být zhotoveny ve formě digitálního souboru, obvyklejší však je, že výkresy jsou tištěny, případně kresleny na papír. Zhotovení výkresové dokumentace musí být v souladu s normou ČSN EN 61082-1 ed.3. Je zde kladen důraz na platnost zákonů, vyhlášek a nařízení vlády. V případě jejich nedodržení zpravidla projekt nevyhovuje technickým předpisům [24].

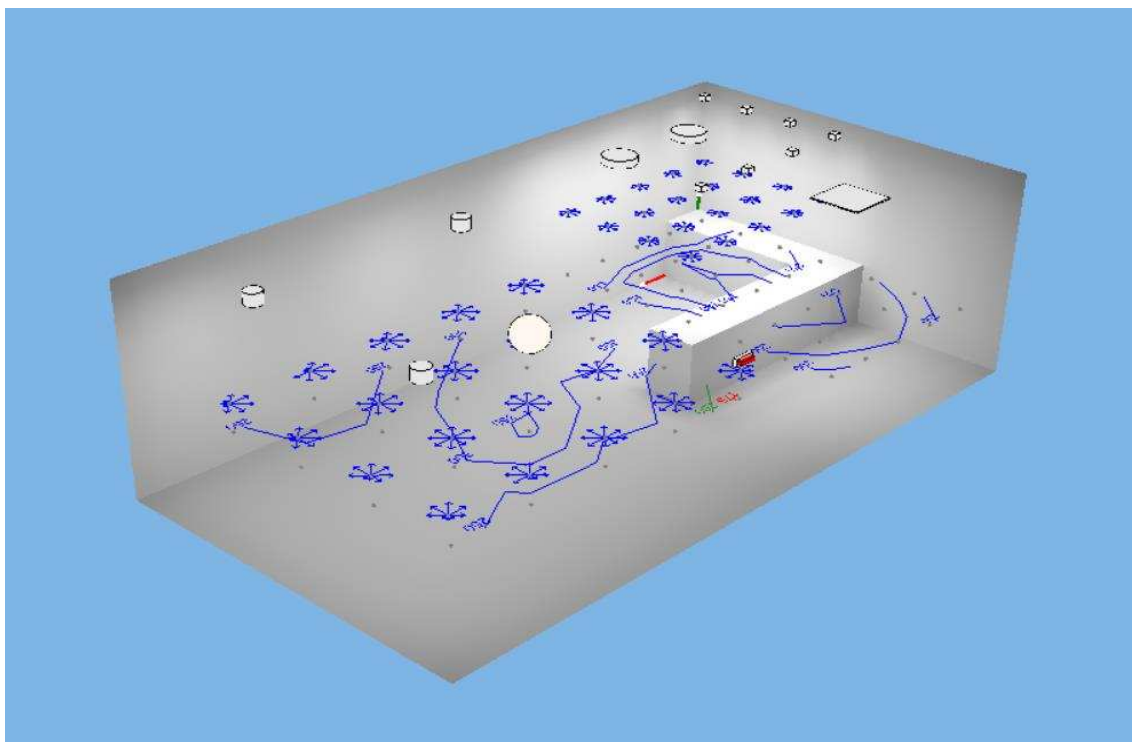
## 8 PRAKTICKÝ NÁVRH OSVĚTLENÍ

Jedná se o návrh osvětlení pro jednopodlažní rodinný dům. Cílem návrhu osvětlovací soustavy je vytvořit prostředí, ve kterém bude zajištěna zraková pohoda pozorovateli a dostatečná kvalita osvětlení pro různé zrakové úkony. Při návrhu bylo zapotřebí najít kompromis mezi kvalitou osvětlení a estetičností svítidel. V návrhu nejsou zohledněny interiérové prvky.

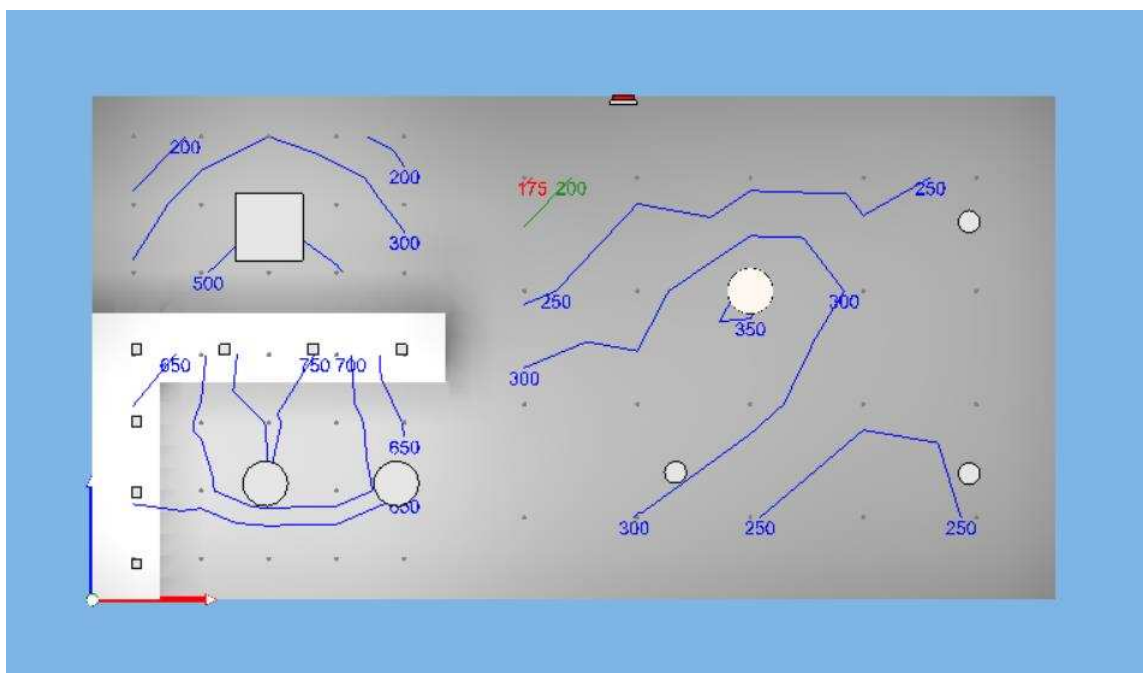
Tento návrh je pojat jako jedna z možností konečného řešení a je zpracován pomocí programu Wils 7.0. v souladu s ČSN EN 12464-1. Program umožňuje výpočty tokovou a bodovou metodou, výpočty činitele oslnění UGR, výpočet normálové osvětlenosti, výpočet nouzového osvětlení a dalších veličin. V každé místnosti je navrženo rozmístění a přesný typ svítidla. Projekt poslouží i k přesnějšímu rozmístění napájecích vývodů, díky čemuž se zabrání pozdějším zásahům do elektroinstalace z důvodu nespokojenosti majitele. Výsledné řešení projektu pro vybrané místnosti je uvedeno v následujících kapitolách.

### 8.1 Kuchyň, obývací pokoj (105)

Místnost je rozdělena do tří částí – kuchyně, jídelna a obývací pokoj. V každé části jsou odlišné nároky pro kvalitu osvětlení. V jídelně je umístěno pouze jedno závěsné svítidlo nad jídelním stolem. Srovnávací rovina pro výpočet normálové osvětlenosti je zde umístěna do výšky 0,85 m nad zemí. V kuchyni je kladen vysoký důraz na zajištění potřebné intenzity osvětlení, proto jsou zde dvě nezávislé osvětlovací soustavy. Jedna z nich slouží pro kvalitní osvětlení pracovní plochy při výkonu činnosti. Tvoří ji sedm svítidel umístěných v podstropní části kuchyňské linky. Druhá je složena ze dvou stropních přisazených světél pro osvětlení zbylého prostoru v kuchyni. Srovnávací rovina pro normálovou osvětlenost je umístěna ve výšce 0,85 m nad zemí a srovnávací rovina pro určení činitele oslnění je ve výšce 1,7 m nad podlahou. Obývací pokoj je tvořen třemi světelnými soustavami. Je zde nástěnné svítidlo nad pohovkou pro čtení, závěsný světelný zdroj s kulovým stínidlem a tři stropní přisazené svítidla.



Obrázek 7 – Srovnávací roviny v obývacím pokoji, kuchyni a jídelně



Obrázek 8 - Nasimulovaný graf izolux v částech místnosti

Tabulka 8 - Srovnávací roviny

Část místnosti	Název	Minimální hodnota	Průměrná hodnota	Maximální hodnota	Rovnoměrnost
Kuchyň	Normálová osvětlenost	501 lx	657 / 500 lx	802 lx	0,76 / 0,6
	Činitel oslnění UGR	19,6	21,4	23,2 / 24,0	
Jídelna	Normálová osvětlenost	128 lx	337 lx	596 lx	0,38
Obývací pokoj	Normálová osvětlenost	170 lx	271 / 200 lx	361 lx	0,63 / 0,6
	Činitel oslnění UGR	17,4	19,4	21,9 / 22,0	

Tabulka 9 - Použité světelné zdroje a jejich označení

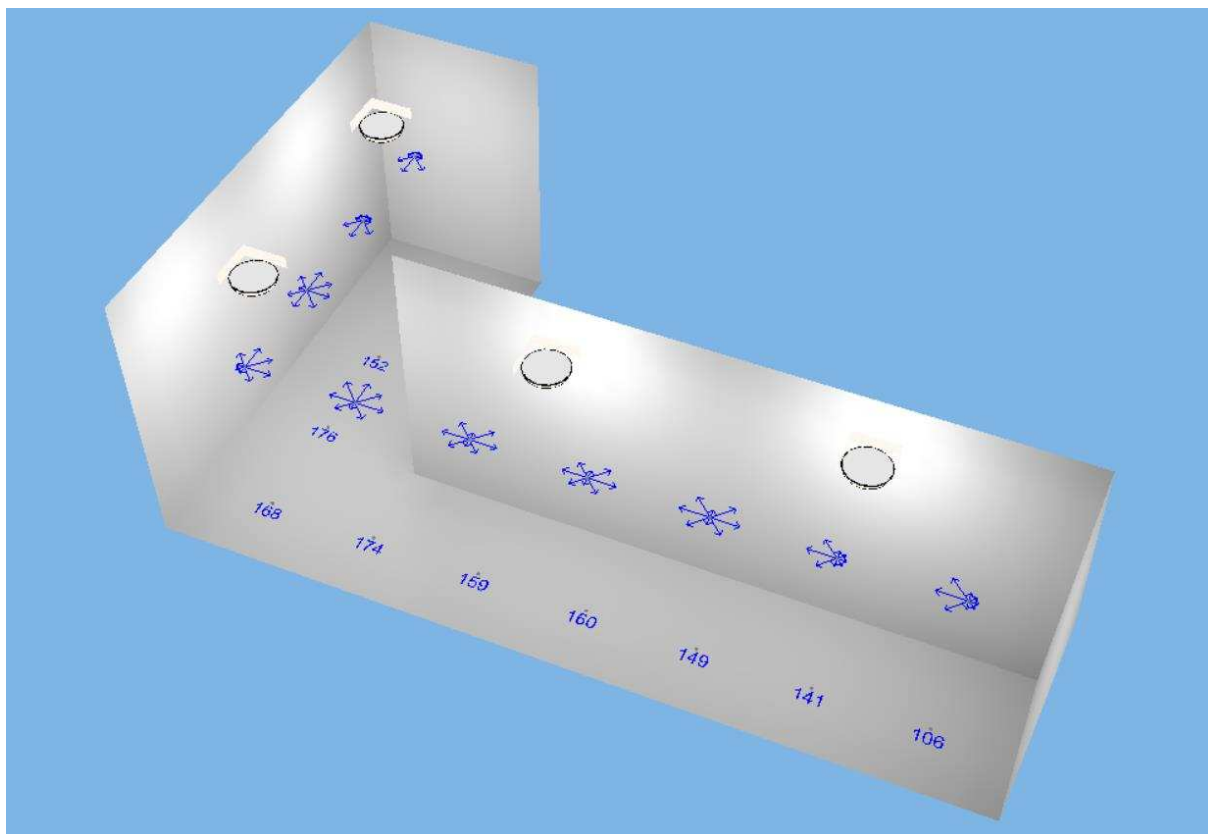
Svítilno	Označení svítidla	Množství	P [W]	Ra [-]	Tc [K]	Životnost zdroje [hod]	Světelný tok [lm]
LI158512	I	1	54	0	0	50000	2420
S604cLCI142A3	D	2	42	-	-	-	-
LI113916	J	7	6	0	0	50000	540
MODUS BALOP400L_V1/1050	B	1	40	80	4000	50000	4100
S218cLCI118A3	H	3	18	82	4000	50000	2240
LI147566	L	1	200	100	0	2000	3500

Svítilno	Charakteristika svítivosti	Obrázek	Množství
Typ: LI158512 Název: LED PANEL, závěsné, PD 115, hranaté, teplá bílá Světelné zdroje: 54 W, 2420 lm, Ra 0 <span style="color: red;">■</span> Označení svítidla: I Poznámka: Poznámka	<p>— Rovina C0 — Rovina C90</p>		1

Obrázek 9 - Charakteristika svítidla LI15812

## 8.2 Chodba (108)

Na chodbě jsou rozmístěna čtyři svítidla osazena LED světelným zdrojem tak, aby byla splněna hodnota průměrné normálové osvětlenosti a činitel oslnění UGR nepřesáhl maximální hodnotu dovolenou pro tento typ místnost. Výsledky jsou uvedené v příložené tabulce. Srovnávací rovina pro měření normálové osvětlenosti zde byla umístěna na podlahu. Protože se nepředpokládá, že chodba bude sloužit k jiným účelům, než je průchod z jedné místnosti do druhé, je zde činitel oslnění měřen přibližně ve výšce očí.



Obrázek 10 - Model místnosti s rozmístěnými svítidly

Tabulka 10 - Srovnávací roviny

Název	Minimální hodnota	Průměrná hodnota	Maximální hodnota	Rovnoměrnost
Normálová osvětlenost	106 lx	151 / 100 lx	176 lx	0,71 / 0,4
Činitel oslnění UGR	13,7	14,5	15,4 / 28,0	

Tabulka 11 - Použité světelné zdroje a jejich označení

Svídlo	Označení svítidla	Množství	P [W]	Ra [-]	Tc [K]	Životnost zdroje [hod]	Světelný tok [lm]
MODUS BR SB_KO375V2	E	4	27	80	4000	50000	2400

Svídlo		Charakteristika svítivosti		Obrázek	Množství
Typ	MODUS BR SB_KO375V2				4
Název	Přisazené LED svídlo, opálový PMMA kryt, průměr 375mm				
Světelné zdroje	27 W, 2400 lm, Ra 80				
Označení svítidla	E				
Poznámka	Poznámka				

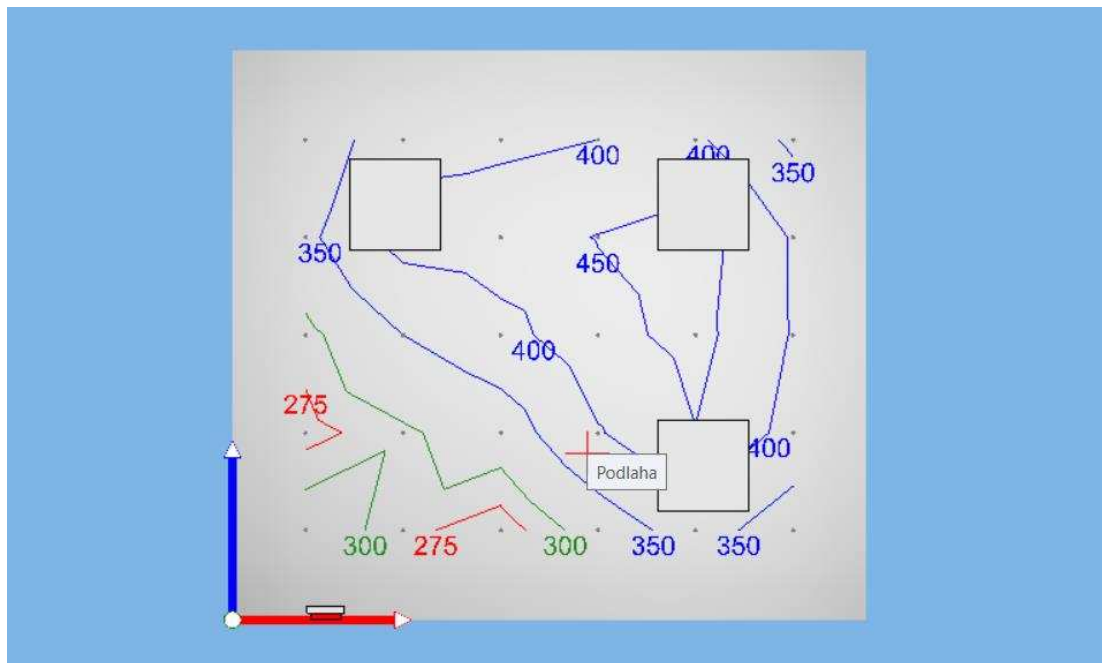
Obrázek 11 - Charakteristika svítidla MODUS BR SB\_KO375V2



### 8.3 Dětský pokoj (110)

Jsou zde umístěna tři stropní svítidla pro osvětlení volného prostoru a jedno nástěnné svítidlo u postele. Přídavné svítidlo pro pracovní stůl bude instalováno jako interiérová stolní lampa

a v návrhu není zohledněna. Z grafu izolux je patrné, že místnost je nasvícena dostatečně pro splnění požadovaného hygienického minima. Srovnávací rovina pro normálovou osvětlenost zde byla umístěna do výšky 0,85 m nad podlahou, pro činitel oslnění je srovnávací rovina ve výšce očí sedícího člověka, tedy 1,2 m nad zemí.



Obrázek 12 - Nasimulovaný graf izolux v dětském pokoji

Tabulka 12 - Srovnávací roviny

Název	Minimální hodnota	Průměrná hodnota	Maximální hodnota	Rovnoměrnost
Normálová osvětlenost	259 lx	369 / 300 lx	473 lx	0,7 / 0,4
Činitel oslnění UGR	17,9	19,6	21,3 / 22,0	

Tabulka 13 - Použité světelné zdroje a jejich označení

Svítidlo	Označení svítidla	Množství	P [W]	Ra [-]	Tc [K]	Životnost zdroje [hod]	Světelný tok [lm]
LI147566	B	1	200	100	0	2000	3500
MODUS ESO3000SSKO	A	3	24	80	4000	50000	2900

Svítilno		Charakteristika svítivosti	Obrázek	Množství
Typ	LI147566	<p>— Rovina C0 — Rovina C90 — Rovina C180 — Rovina C270</p>		1
Název	TANI nástěnné, 200Wmax R7s, česaný hliník			
Světelné zdroje	200 W, 3500 lm, Ra 100			
Označení svítidla	B			
Poznámka	Poznámka			

Obrázek 13 - Charakteristika svítidla LI147566

Tabulka 14 - Použité světelné zdroje a jejich označení pro jednotlivé místnosti

Místnost	Svítilno	Označení svítidla	Množství	Příkon [W]
<b>Předsíň (101)</b>				
	MODUS BR SB_KO480V3	K	1	35
<b>Garáž (102)</b>				
	MODUS AREL3000RM2KV	F	4	26
<b>Spíž (103)</b>				
	MODUS BR SB_KO480V3	K	1	35
<b>Technická místnost (104)</b>				
	MODUS BR SB_KO375V2	E	2	27
<b>Kuchyň, obývací pokoj (105)</b>				
	LI158512	I	1	54
	S604cLCI142A3	D	2	42
	LI113916	J	7	6
	MODUS BALOP400L_V1/1050	B	1	40
	S218cLCI118A3	H	3	18
	LI147566	L	1	200
<b>Koupelna (106)</b>				
	LI157611	G	1	24
	S400cLCI124A3	M	2	24
<b>Toaleta (107)</b>				
	MODUS BR SB_KO375V2	E	1	27
<b>Chodba (108)</b>				
	MODUS BR SB_KO375V2	E	4	27
<b>Ložnice (109)</b>				
	MODUS ESO3000SSKO	A	1	24
	LI147566	B	2	200
<b>Dětský pokoj (110)</b>				
	LI147566	B	1	200
	MODUS ESO3000SSKO	A	3	24
<b>Dětský pokoj (111)</b>				
	LI147566	B	1	200
	MODUS ESO3000SSKO	A	2	24

Tabulka 15 - Srovnávací roviny pro jednotlivé místnosti

Místnost	Název	Minimální hodnota	Průměrná hodnota	Maximální hodnota	Rovnoměrnost
<b>Předsíň (101)</b>					
	Normálová osvětlenost	103 lx	115 / 100 lx	131 lx	0,89 / 0,4
	Činitel oslnění UGR	0,0	11,6	15,0 / 28,0	
<b>Garáž (102)</b>					
	Normálová osvětlenost	232 lx	308 / 75 lx	361 lx	0,75 / 0,4
	Činitel oslnění UGR	0,0	8,1	20,9	
<b>Spíž (103)</b>					
	Normálová osvětlenost	195 lx	219 / 200 lx	274 lx	0,89 / 0,4
<b>Technická místnost (104)</b>					
	Normálová osvětlenost	181 lx	220 / 200 lx	260 lx	0,82 / 0,4
<b>Kuchyň, obývací pokoj (105)</b>					
Kuchyň	Normálová osvětlenost	501 lx	657 / 500 lx	802 lx	0,76 / 0,6
	Činitel oslnění UGR	19,6	21,4	23,2 / 24,0	
Jídelna	Normálová osvětlenost	128 lx	337 lx	596 lx	0,38
Obývací pokoj	Normálová osvětlenost	170 lx	271 / 200 lx	361 lx	0,63 / 0,6
	Činitel oslnění UGR	17,4	19,4	21,9 / 22,0	
<b>Koupelna (106)</b>					
	Normálová osvětlenost	122 lx	222 / 200 lx	315 lx	0,55 / 0,4
<b>Toaleta (107)</b>					
	Normálová osvětlenost	186 lx	212 / 200 lx	245 lx	0,87 / 0,4
<b>Chodba (108)</b>					
	Normálová osvětlenost	106 lx	151 / 100 lx	176 lx	0,71 / 0,4
	Činitel oslnění UGR	13,7	14,5	15,4 / 28,0	
<b>Ložnice (109)</b>					
	Normálová osvětlenost	90 lx	221 / 100 lx	429 lx	0,41 / 0,4
Postel	Normálová osvětlenost	257 lx	349 / 300 lx	443 lx	0,74 / 0,7
<b>Dětský pokoj (110)</b>					
	Normálová osvětlenost	259 lx	369 / 300 lx	473 lx	0,7 / 0,4
	Činitel oslnění UGR	17,9	19,6	21,3 / 22,0	
<b>Dětský pokoj (111)</b>					
	Normálová osvětlenost	175 lx	318 / 300 lx	424 lx	0,55 / 0,4

## 8.4 Zhodnocení

Návrh světelných soustav pro rodinné domy je specifický a pro každý objekt je vyžadován odlišný přístup. Je zapotřebí najít kompromis mezi kvalitou osvětlení, rozmístěním jednotlivých svítidel, cenou a požadavky investora. Z toho důvodu nelze vycházet pouze z normativních parametrů, ale je důležité od sebe odlišovat i jednotlivé části v místnosti. Například ložnice je projektována jako odpočívací nebo relaxační prostor, proto zde jsou nízké požadavky na minimální osvětlenost, ale postel má svoji vlastní světelnou soustavu se srovnávací rovinou. Tato soustava dvou svítidel zaručí dostatečnou kvalitu osvětlení pro zrakové úkony, kterými může být například čtení knih.

## ZÁVĚR

Cílem bakalářské práce bylo zpracování teoretického podkladu, v němž by byly obsaženy definice a problematika spojená s následnou tvorbou projektu elektroinstalace a vytvoření projektové dokumentace pro realizaci stavby rodinného domu skládající se z výkresové i textové části.

V první části práce jsou uvedeny normy, které jsou spojeny s tvorbou elektroinstalace rodinného domu. Následně jsou přiblíženy způsoby zajištění základní ochrany, ochrany při poruše a doplňkové ochrany. V práci je taktéž pojednáno o vybraných ochranných prvcích, které se v současné době v rodinných domech používají pro zajištění bezpečnosti osob a ochraně majetku. Další část je věnována rozdělení a přehledu druhů jednotlivých sítí a způsobu provedení elektrických přípojek nízkého napětí k distribuční síti nacházející se na území České republiky. V této části jsou uvedeny možné typy přípojek, zásady, na které je třeba dbát při jejich realizaci, prvky, které jsou obsahem elektroměrového rozvaděče, a způsoby provedení napájení hlavním domovním vedením z přípojkové skříně. V druhé polovině této části jsou uvedeny zásady spojené s jednotlivými světelnými, zásuvkovými a datovými rozvody, jejich způsob provedení a uložení v obytných i ve specifických prostorech. Tyto prostory zde jsou vymezeny příslušnými zónami. Dále se práce zabývá popisem elektronických zabezpečovacích systému, včetně prvků, ze kterých se skládá, a elektronické požární signalizace. Následující úsek práce je spojen s tvorbou projektové dokumentace elektro. Jsou zde uvedeny zásady, které musí projektant respektovat při zpracování projektu a jednotlivé části z nichž je dokumentace tvořena. V závěru práce je uveden návrh umělého osvětlení rodinného domu. Tento návrh byl zpracován pomocí projekčního programu Wils 7.0 od společnosti Building Desing.

Druhá část této práce se zabývá zpracováním projektu elektroinstalace jednopodlažního rodinného domu, včetně návrhu bleskosvodu. Návrh silnoproudých a slaboproudých rozvodů byl zpracován v programu BricsCAD s nástavbou EIProCAD. Návrh domovního a elektroměrového rozvaděče byl ověřen pomocí výpočtového programu Sichr od společnosti OEZ. Ke zhotovení návrhu bleskosvodu bylo použito metod valící se koule a ochranného úhlu. Jednotlivé návrhy byly zakresleny do příložených výkresů. Na závěr byla vypracována technická zpráva dle platných vyhlášek a příslušných technických norem. V technické zprávě je uveden i rozpočet projektu. Projektová dokumentace byla zpracována s přihlédnutím k hospodárnosti a ekologické nezávadnosti objektu.

Vzhledem k tomu, že problematika spojená s projektováním je přiblížena v první části práce a vzhledem k tomu, že byl zpracován projekt s kompletní projektovou dokumentací, lze cíle práce považovat za splněné.

## POUŽITÁ LITERATURA

- [1] DVOŘÁČEK, Karel. *Příručka pro zkoušky projektantů elektrických instalací. 2.*, přeprac. vyd. Praha: IN-EL, 2011. Elektro (IN-EL). ISBN 978-80-86230-53-5.
- [2] Co je to technická norma? *Úřad pro technickou normalizaci, metrologii a státní zkušebnictví* [online]. 2017 [cit. 2017-12-29]. Dostupné z: <http://www.unmz.cz/urad/co-je-to-technicka-norma->
- [3] ČSN 33 2000-4-41 ed. 3. *Elektrické instalace nízkého napětí - Část 4- 41: Ochranná opatření pro zajištění bezpečnosti - Ochrana před úrazem elektrickým proudem*, Praha: Český normalizační institut, 2007
- [4] FENCL, František. *Elektrický rozvod a rozvodná zařízení*. Praha: České vysoké učení technické v Praze, 2009, 198 s. ISBN 978-80-01-04351-6.
- [5] KALÁB, Pavel, Miloslav STEINBAUER a Miroslav VESELÝ. *Bezpečnost v elektrotechnice*. Vyd. 4., přeprac. Brno: Vysoké učení technické v Brně, Fakulta elektrotechniky a komunikačních technologií, Ústav teoretické a experimentální elektrotechniky, 2007. ISBN 978-80-214-3509-4.
- [6] KREJČÍ, Jan. *OEZ LETOHRAD. Princip a funkce jisticích přístrojů*. 2017.
- [7] KRÍŽ, Michal. *Příručka pro zkoušky elektrotechniků: požadavky na základní odbornou způsobilost*. Třetí. Praha: IN-EL, spol., 2004. ISBN 80-86230-32-5.
- [8] BEPR – Elektrické přístroje, Návod k laboratorní úloze: *Jištění zařízení proti přetížení a zkratu*, VUT v Brně 2015
- [9] BEPR – Elektrické přístroje, Návod k laboratorní úloze: *Měření na proudovém chrániči*, VUT v Brně 2016
- [10] BURANT, Jiří. *Blesk a přepětí: systémová řešení ochran*. Praha: FCC Public, 2006, 252 s. ISBN 80-86534-10-3.
- [11] KLIMŠA, David. *Vnější a vnitřní ochrana před bleskem*. Praha: IN-EL, 2009, 119 s. ISBN 978-80-86230-48-1.
- [12] Bezpečné malé napětí. In: Wikipedia: the free encyclopedia [online]. San Francisco (CA): Wikimedia Foundation, 2001- [cit. 2017-12-30]. Dostupné z: [https://cs.wikipedia.org/wiki/Ochrana\\_p%C5%99ed\\_%C3%BArazem\\_elektrick%C3%BDm\\_proudem](https://cs.wikipedia.org/wiki/Ochrana_p%C5%99ed_%C3%BArazem_elektrick%C3%BDm_proudem)
- [13] VAVŘIŇÁK, Petr. *ROZVODNÁ ZAŘÍZENÍ* [online]. 2014 [cit. 2017-12-29]. Dostupné z: [http://www.sse-najizdarne.cz/dokumenty/4mb/rozv\\_zar\\_2014.pdf](http://www.sse-najizdarne.cz/dokumenty/4mb/rozv_zar_2014.pdf). Učební texty pro kurz ELEKTRIKÁŘ. STŘEDNÍ ŠKOLA ELEKTROTECHNICKÁ, OSTRAVA, NA JÍZDÁRNĚ 30, p. o.
- [14] KOČÍB, Radomír a Antonín PROFOUS. *Příručka elektromontéra: příprava ke zkouškám odborné způsobilosti v elektrotechnice. šesté rozšířené*. Šumperk: SATES, 2002.
- [15] Zákon č. 458/2000 Sb., o podmínkách podnikání a o výkonu státní správy v energetických odvětvích a o změně některých zákonů (energetický zákon) ze dne 28. listopadu 2000.

- [16] E.ON. TNS 04 0000.01. *Elektrické přípojky NN: Navrhování a technická řešení*. Jiří Hlach, 2007.
- [17] ČSN 33 2130 ed. 3. *Elektrické instalace nízkého napětí – Vnitřní elektrické rozvody*. Praha: ÚNMZ, 2014. Dostupné z: <https://csnonline.unmz.cz/default.aspx>
- [18] E.ON DISTRIBUCE, A.S. *Požadavky na umístění, provedení a zapojení měřících souprava u zákazníků a malých výroben s připojovaným výkonem do 250 kW připojených k elektrické síti nízkého napětí* [online]. 2017 [cit. 2017-12-29]. Dostupné z: <https://www.eon-distribuce.cz/dokumenty-ke-stazeni/elektrina-2/predpisy/ostatni-dokumenty/pozadavky-na-umisteni-provedeni-a-zapojeni-mericich-souprav-u-zakazniku-a-malych-vyroben-s-pripojovanim-vykonem-do-250-kw-pripojenych-k-elektricke-siti-nizkeho-napeti-platne-od-1-6-2013/EON-zapojeni-mericich-souprav.pdf>
- [19] ČEZ DISTRIBUCE, A. S. *PŘIPOJOVACÍ PODMÍNKY NN: pro osazení měřících zařízení v odběrných místech napojených z distribuční sítě nízkého napětí* [online]. 2015 [cit. 2017-12-29]. Dostupné z: [http://www.cezdistribuce.cz/eede/content/file-other/distribuce/technicke-informace/pripoj\\_podminky/cezdistribuce\\_pripojovacipodminkynn\\_20150601\\_web2.pdf](http://www.cezdistribuce.cz/eede/content/file-other/distribuce/technicke-informace/pripoj_podminky/cezdistribuce_pripojovacipodminkynn_20150601_web2.pdf)
- [20] ČSN 33 2000-1 ed. 2. *Elektrické instalace nízkého napětí – Část 1: Základní hlediska, stanovení základních charakteristik, definice*, Praha: Český normalizační institut, 2009
- [21] DVOŘÁČEK, Karel. *Správná a bezpečná elektroinstalace*. 3., aktualiz. vyd. Brno: ERA, 2004. Stavíme. ISBN 80-865-1753-5.
- [22] KOUDELKA, Ctirad a Vladimír MEDUNA. *ELEKTRICKÁ INSTALACE V KOUPELNÁCH A SPRCHÁCH*. Ostrava, 2004. VŠB – TU Ostrava Fakulta elektrotechniky a informatiky Katedra obecné elektrotechniky.
- [23] DVOŘÁČEK, Karel. *Správná a bezpečná elektroinstalace*. 3., aktualiz. vyd. Brno: ERA, 2004. Stavíme. ISBN 80-865-1753-5.
- [24] DVOŘÁČEK, Karel. *Projektová dokumentace pro elektroinstalaci podle nového stavebního zákona (I)*. 2008. Dostupné z: <http://elektro.tzb-info.cz/normy-a-pravni-predpisy-elektrotechnika/4798-projektova-dokumentace-pro-elektroinstalaci-podle-noveho-stavebniho-zakona-i>
- [25] Elektroinstalace bytové jednotky. In: [Tzb.fsv.cvut.cz](http://tzb.fsv.cvut.cz) [online]. 2013 [cit. 2017-12-30]. Dostupné z: <http://tzb.fsv.cvut.cz/vyucujici/73/elektroinstalace.pdf>
- [26] STAŠA, Michal. *NÁVRH A KRITÉRIA KVALITY PRO VNITŘNÍ OSVĚTLENÍ: Nové trendy v osvětlení*. Praha, 2017. Dostupné z: [http://www.svn.cz/assets/files/seminare\\_a\\_konference/2017/facility/Stasa\\_navrh\\_a\\_kriteria\\_vnitriho\\_osvetleni.pdf](http://www.svn.cz/assets/files/seminare_a_konference/2017/facility/Stasa_navrh_a_kriteria_vnitriho_osvetleni.pdf)
- [27] ATELIER DEK: Umělé osvětlení z pohledu projektanta. DEK a.s. [online]. 2018 [cit. 2018-04-16]. Dostupné z: <http://atelier-dek.cz/node/203>
- [28] *STRUKTUROVANÝ KABELÁŽNÍ SYSTÉM: Příručka*. Třebíč. Dostupné z: [https://www.variant.cz/soubory-ve-skladu/Karty/Spol\\_Zarazene/01-MANU%C3%81LY%20CS/SKS%20prirucka%20-%20man-a4.pdf](https://www.variant.cz/soubory-ve-skladu/Karty/Spol_Zarazene/01-MANU%C3%81LY%20CS/SKS%20prirucka%20-%20man-a4.pdf)
- [29] *MODERNÍ SPOLEČNÁ TELEVIZNÍ ANTÉNA: Řešení příjmu TV a rozhlasu pro váš bytový dům*. Dostupné z: [http://www.elektroservis-pisek.cz/dokumenty/letak\\_sta.pdf](http://www.elektroservis-pisek.cz/dokumenty/letak_sta.pdf)

- 
- [30] *Elektronická zabezpečovací signalizace EZS*. Dostupné z:  
<http://www.avalon.cz/produkty/elektronicka-zabezpecovaci-signalizace-ezs.htm>
- [31] ČSN EN 50131-1 ed. 2. *Poplachové systémy – Poplachové zabezpečovací a tísňové systémy – Část 1: Systémové požadavky*, Praha: Český normalizační institut, 2007
- [32] ZAŘÍZENÍ ELEKTRICKÉ POŽÁRNÍ SIGNALIZACE. In: *České vysoké učení v Praze* [online]. Praha [cit. 2018-04-16]. Dostupné z:  
[http://people.fsv.cvut.cz/www/wald/Pozarni\\_odolnost/e-text/technici/6/6-5\\_Zarizeni\\_EPS.pdf](http://people.fsv.cvut.cz/www/wald/Pozarni_odolnost/e-text/technici/6/6-5_Zarizeni_EPS.pdf)
- [33] BÁTORA, Branislav. *Projektování silových a datových rozvodů: Legislativa, Projektová dokumentace, technická zpráva a vnější vlivy* Soubor. Brno, 2017.



---

# SEZNAM PŘÍLOH

Příloha 1 – Technická zpráva, rozpočet

Příloha 2 – Výkresová dokumentace silnoproudé a slaboproudé elektroinstalace

Výkres č.E1 – Silnoproud - zásuvkové obvody

Výkres č.E2 – Silnoproud - světelné obvody

Výkres č.E3 – Slaboproudé obvody - LAN, TEL, DT, STA

Výkres č.E4 – Slaboproudé obvody - EZS, EPS

Výkres č.R1 – Domovní rozvodnice RD 1.1

Výkres č.R2 – Elektroměrový rozvaděč ER

Výkres č.R3 – Hlavní ekvipotenciální přípojnice (HOP)

Výkres č.S1 – Situace

Výkres č.S2 – Přípojková skříň, uložení kabelu

Výkres č.L1 – Bleskosvod

Příloha 3 – CD

Hlavní dokument

Technická zpráva, rozpočet

Výkresová dokumentace silnoproudé a slaboproudé elektroinstalace

Návrh domovní rozvodnice SICHR