

Česká zemědělská univerzita v Praze

Technická fakulta

Katedra zemědělských strojů



Bakalářská práce

**Termický a elektrický způsob cílené regulace plevelů při
pěstování rostlin**

Marek Musil

© 2023 ČZU v Praze

ZADÁNÍ BAKALÁŘSKÉ PRÁCE

Marek Musil

Obchod a podnikání s technikou

Název práce

Termický a elektrický způsob cílené regulace plevelů při pěstování rostlin

Název anglicky

Thermal and electrical method of target weed control in plant production

Cíle práce

Přehled možností termického a elektrického způsobu cílené aplikace pesticidů. Porovnání s klasickým způsobem chemické ochrany rostlin. Vývojové trendy v dané oblasti.

Metodika

Student se zaměří na technické řešení a uplatnění půdních sterilizátorů a plamenometů při likvidaci plevelů a na elektrický způsob rozptylu pesticidních kapalin při jejich aplikaci. Detailní orientace bude na elektrostatické nabíjení částic a na elektrodynamický princip vytváření kapičkového spektra včetně účinnosti řešení. Práce zahrne regulační možnosti a volbu parametrů pro různé vývojové fáze plevelů. Závěrem student posoudí kvalitu práce a nastaví perspektivy do budoucna.

Doporučený rozsah práce

45-50 stran textu včetně obrázků, grafů a tabulek

Klíčová slova

plevel, pesticid, plamenomet, nabíjení částic, kapičkové spektrum

Doporučené zdroje informací

KOVAŘÍČEK, Pavel. *Plošné postřikovače pro ochranu rostlin a hnojení kapalnými hnojivy*. Praha: Institut výchovy a vzdělávání Ministerstva zemědělství ČR, 1997. ISBN 80-7105-159-4.

MATTHEWS, G. A. *Pesticide application methods*. Oxford ; Malden, MA: Blackwell Science, 2000. ISBN 0632054735.

NEUBAUER, Karel. *Stroje pro rostlinnou výrobu*. Praha: SZN, 1989. ISBN 80-209-0075-6.

TRUNEČKA, Karel. *Technika a metody v ochraně rostlin I*. V Brně: Mendelova zemědělská a lesnická univerzita, 1997. ISBN 80-7157-196-2.

Předběžný termín obhajoby

2023/2024 LS – TF

Vedoucí práce

doc. Ing. Adolf Rybka, CSc.

Garantující pracoviště

Katedra zemědělských strojů

Elektronicky schváleno dne 2. 2. 2023

prof. Dr. Ing. František Kumhála

Vedoucí katedry

Elektronicky schváleno dne 8. 3. 2023

doc. Ing. Jiří Mašek, Ph.D.

Děkan

V Praze dne 26. 09. 2023

Čestné prohlášení

Prohlašuji, že svou bakalářskou práci „Termický a elektrický způsob cílené regulace plevelů při pěstování rostlin“ jsem vypracoval samostatně pod vedením vedoucího bakalářské práce a s použitím odborné literatury a dalších informačních zdrojů, které jsou citovány v práci a uvedeny v seznamu použitých zdrojů na konci práce. Jako autor uvedené bakalářské práce dále prohlašuji, že jsem v souvislosti s jejím vytvořením neporušil autorská práva třetích osob.

V Praze dne 31.3.2024

Poděkování

Rád bych touto cestou poděkoval doc. Ing. Adolfu Rybkovi, CSc., za jeho odborné rady a přátelský přístup při vedení bakalářské práce. Dále bych chtěl poděkovat své rodině a kolegům z BEDNAR FMT za podporu, kterou mi v průběhu studia poskytovali. Neméně důležité je mé poděkování směřované vedení společnosti KUHN CENTER CZ za poskytnutí odborných informací.

Termický a elektrický způsob cílené regulace plevelů při pěstování rostlin

Abstrakt

Předmětem této práce je poskytnout ucelený přehled termických a elektrických způsobů ochrany rostlin, srovnat je s tradičními chemickými přístupy a nastínit vývojové trendy v oblasti. Úvodní kapitola se zaměřuje na představení a detailní rozbor termických metod. Dále následují podkapitoly týkající se jednotlivých technických řešení. Druhá část práce se zaměřuje na elektrickou regulaci rostlin, která vychází z principů jiskrového výboje, kontinuálního kontaktu elektrody s rostlinou a elektrostatického nabíjení částic. Zvláštní pozornost je věnována elektrostatickému nabíjení, kde v rámci kapitoly jsou podrobně probrány jednotlivé způsoby nabíjení včetně účinnosti řešení. Další část práce se zaměřuje na elektrodynamické principy tvorby kapičkového spektra. Předposlední kapitola se zabývá zkušenostmi z praxe a v závěrečné části jsou shrnuty všechny poznatky a nastolen výhled do budoucna s ohledem na životní prostředí.

Klíčová slova: plevel, pesticid, plamenomet, nabíjení částic, kapičkové spektrum

Thermal and electrical method of target weed control in plant production

Abstract

The aim of this paper is to provide a comprehensive overview of thermal and electrical methods of plant protection, to compare them with traditional chemical approaches and to outline the development trends in the field. The introductory chapter focuses on the introduction and detailed analysis of thermal methods. This is followed by subchapters on individual technical solutions. The second part of the thesis focuses on the electrical control of plants based on the principles of spark discharge, continuous electrode-plant contact and electrostatic particle charging. Particular attention is paid to electrostatic charging, where different charging methods are discussed in detail within the chapter, including the efficiency of the solutions. The next part of the thesis focuses on the electrodynamic principles of droplet spectrum formation. The penultimate chapter deals with practical experience and the final section summarises all the findings and outlines the future outlook with respect to the environment.

Keywords: weed, pesticide, flame thrower, particle charging, droplet spectrum

Obsah

1 Úvod.....	1
2 Cíl práce	2
3 Metodika	2
4 Termický způsob regulace plevelů	3
4.1 Půdní solarizace	3
4.2 Horká voda a pěna.....	3
4.3 Pára.....	4
4.4 Plamen.....	5
4.5 Technologické postupy a principy půdní solarizace	5
4.5.1 Příprava půdy	7
4.5.2 Vlastnosti a druhy sterilizační folie	7
4.5.3 Hnojiva.....	8
4.5.4 Vlhkost půdy	8
4.5.5 Teplota půdy	8
4.5.6 Vliv pedoklimatického faktoru na solarizaci půdy	8
4.6 Technologie regulace plevelů horkou vodou a pěnou.....	9
4.6.1 Regulační mechanismus aplikující horkou vodu	9
4.6.2 Regulační mechanismus aplikující kombinaci horké vody a pěny	10
4.7 Technologie parní sterilizace půdy	12
4.7.1 Regulační mechanismus aplikující páru přímo do půdy	15
4.7.2 Regulační mechanismus aplikující páru do zásobníku	16
4.8 Technologie plamenného ošetření.....	17
4.8.1 Plamenometry pro meziřádkovou kultivaci	19
5 Elektrický způsob regulace plevelů	21

5.1	Jiskrový výboj	21
5.1.1	Regulační mechanismus založený na principu jiskrového výboje	22
5.2	Kontinuální kontakt elektrody s rostlinou	24
5.2.1	Regulační mechanismus založený na principu kontinuálního kontaktu ...	25
5.3	Elektrostatické nabíjení částic	28
5.3.1	Kontaktní nabíjení	29
5.3.2	Indukční nabíjení	30
5.3.3	Korónové nabíjení	31
5.3.4	Prvky elektrostatického systému	32
5.3.5	Vnější faktory ovlivňující vlastnosti elektrostatického systému	36
5.3.6	Elektrostatické rosiče	37
5.3.7	Elektrostatické bezpilotní letouny	40
5.3.8	Elektrostatické postřikovače	42
5.4	Elektrodynamický princip vytváření kapičkového spektra	43
6	Zkušenosti z praxe, posouzení kvality práce	48
7	Závěr	50
8	Seznam použitých zdrojů	51
9	Seznam obrázků	60
10	Seznam tabulek	62

1 Úvod

Ve světle narůstajících obav z dopadů pesticidních látek na zdraví a životní prostředí se Evropská unie v oblasti zemědělství snaží reagovat na současný stav. Výsledkem jsou programy, které mají zlepšit udržitelnost zemědělství napříč všemi státy v Evropě. Cílem je do roku 2030 snížit použití pesticidů alespoň o 50 %, což představuje velkou výzvu pro celý zemědělský sektor.

Ochrana rostlin se člení do dvou kategorií – přímé a nepřímé metody. Nepřímé metody zahrnují široké spektrum preventivních opatření zaměřené na snížení rizik napadením chorobami a škůdci. To může být docíleno například výběrem vhodných odrůd, dodržením osevního postupu nebo včasným plánováním setí a sklizně. Naopak přímé metody jsou zaměřeny na bezprostřední boj s již existujícími problémy. Mezi tyto metody patří všechny fyzikální, biologické a chemické způsoby ochrany rostlin. V současné době se tyto přístupy ubírají směrem ke způsobům hledajícím rovnováhu mezi potřebami zemědělské produkce s ochranou životního prostředí.

Aktuálně, vzhledem k silící tendenci ke snižování množství pesticidů, lze v budoucnu předpokládat rozšířenější používání fyzikálních metod, zejména těch, které využívají termický zásah. Potlačování plevelů skrze vlastnosti tepelných účinků nabízí schopnost redukovat populaci škůdců bez použití chemických prostředků. Mezi další přístupy, které nevyžadují použití pesticidů, se řadí metody elektrické aplikace, jako je jiskrový výboj a kontinuální kontakt elektrody s rostlinou. Aktuálně se v západních zemích nabídka těchto strojů neustále rozšiřuje.

Navzdory všem těmto skutečnostem zůstává chemická ochrana rostlin nejběžnějším a nejpoužívanějším způsobem v boji proti škůdcům. Tento přístup zahrnuje aplikaci chemických selektivně působících látek proti konkrétním cílům. Ačkoliv jsou tyto metody vysoce účinné, vyvstává nutnost v souvislosti s precizním zemědělstvím přicházet s řešeními, které by používání pesticidů minimalizovaly. Jednou z metod, která by mohla tyto požadavky splňovat, je technologie elektrostatického nabíjení částic.

2 Cíl práce

Cílem této bakalářské práce je poskytnout komplexní přehled a možnosti termického a elektrického způsobu cílené regulace plevelů v porovnání s tradičními metodami chemické ochrany rostlin. Dále práce bude zkoumat vývojové trendy v dané oblasti.

3 Metodika

Tato bakalářská práce byla zpracována jako literární rešerše zaměřující se na technická řešení v oblasti termického a elektrického způsobu regulace plevelů. Při jejím vytvoření byly využity odborné zahraniční literární zdroje včetně dostupných informací od výrobců. Práce byla zároveň obohacena informacemi převzatých od zaměstnanců ze společnosti KUHN CENTER CZ.

4 Termický způsob regulace plevelů

Regulace plevelů termickým způsobem reprezentuje méně známou fyzikální metodu ochrany rostlin. Pro odstranění nežádoucího plevele jsou využívány termické účinky, které přispívají k ničení a porušení rostlinných pletiv a nadzemních částí rostlin. Efektivita termického zásahu závisí na vývojovém stádiu rostlin, neboť včasná aplikace může být energeticky a finančně méně náročná (Bouma, 2023).

Peerzada et al. (2018) uvádí nejčastěji používané termické zásahy:

- půdní solarizace,
- plamen,
- pára,
- horkovzdušná pěna.

4.1 Půdní solarizace

Solarizace půdy je stále oblíbenější formou termické regulace plevelů, hmyzích škůdců a patogenů. K pokrytí ošetřované plochy se využívá folie, která v kombinaci se slunečním zářením produkuje skleníkový efekt. Teplo ze slunečního záření je pod vrstvou zadržováno, čímž dochází k navýšení teploty na úroveň, která je pro semena a sazenice plevelů smrtelná. Solarizace se nepoužívá pouze pro účely půdní dezinfekce, lze jí využít i pro zlepšení procesu orby nebo přidáním hnojiv do půdy (Peerzada et al. 2018, Kouzani et al. 2020).

4.2 Horká voda a pěna

Hubení plevelů pomocí horké vody představuje způsob tepelného ošetření, který poškozují buněčnou strukturu. Tato skutečnost vyvolává dehydrataci a postupné odumření rostliny během několika dní. Metoda je vhodná pro odplevelení podél železničních tratí nebo v sadech. Oproti hubení plamenem, které přináší riziko vzniku požáru, se tento způsob vyznačuje svojí jednoduchostí a bezpečností (Peerzada et al. 2018, Hannson et Mattson 2003).

Zlepšení účinnosti odstraňování plevelů pomocí horké vody lze dosáhnout přidáním smáčedla vyrobeného z kokosového a kukuřičného cukru. Tento přídavek vede ke vzniku pěny, která se ukázala být nejúčinnějším prostředkem pro tepelnou likvidaci plevelů ve srovnání s jinými termickými metodami. Kombinace horké vody a pěny byla poprvé patentována v roce 1995 (Peerzada et Chauhan, 2018).

Technologie je vhodná pro likvidaci širokého spektra plevelů, bakterií, plísní a dalších patogenů na veřejných prostranstvích a zpevněných plochách. Mechanismus spočívá ve stlačení horkého vzduchu, který má za následek roztavení voskové kutikuly rostliny. Pěnové vrstvy zpomalují uvolňování tepla a zajišťují udržení stabilní teploty v okolí ošetřené plochy (Peerzada et Chauhan, 2018).

Jednou z významných výhod horké pěny je její schopnost zůstat v kontaktu s plevele po dlouhou dobu díky jejím protisrážlivým vlastnostem. To umožní delší dobu působnosti tepelné výměny, což činí metodu účinnou zejména pro regulaci vyšších plevelů (Martelloni et al., 2021).

4.3 Pára

Potlačení plevelů prostřednictvím páry představuje jednu z dalších pokročilých termických metod, kterou je vhodné použít na zpevněných plochách a v místech, kde je vyžadováno bodové ošetření (Peerzada et Chauhan, 2018).

Vzhledem k tomu, že pára má vyšší koeficient prostupu tepla než horká voda, může se jednat o účinnější způsob regulace, neboť se během působení na rostlinu přenáší větší množství energie. Díky tomu dochází k rychlejšímu zvýšení teploty uvnitř tkáně, vedoucí až k úplnému odumření. Proces je ovlivněn především vývojovým stádiem plevele, kdy je účinek aplikace rozdílný u jednoletých a vytrvalých plevelů. Zatímco u jednoletých plevelů postačuje pouze jedna aplikace, u vytrvalých rostlin je vyžadováno opakované ošetření (RASK et KRISTOFFERSEN 2007, Peerzada et Chauhan 2018).

4.4 Plamen

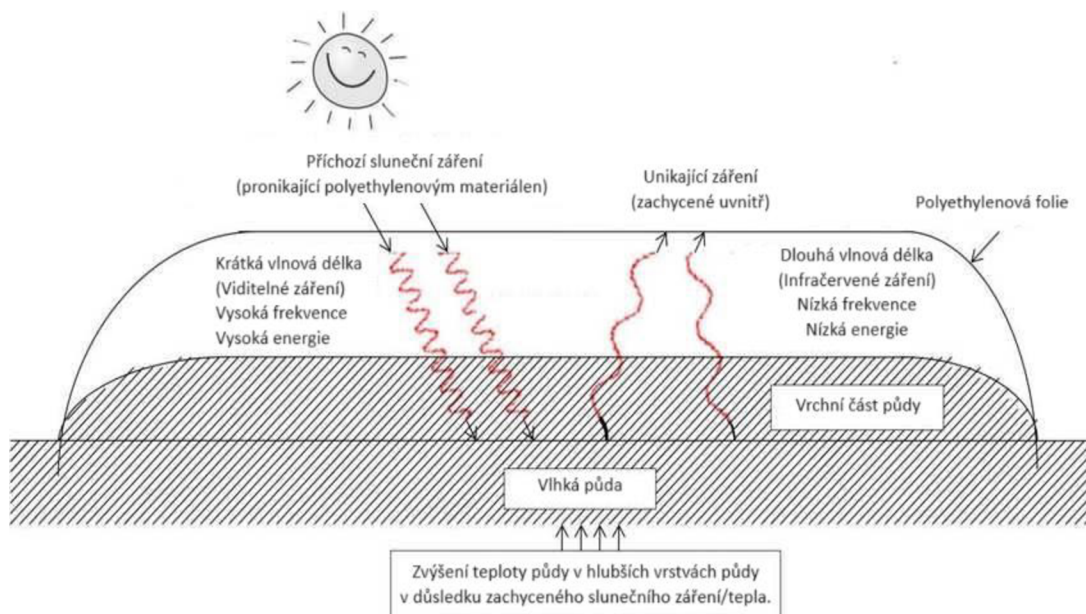
Plamenné ošetření je technika, která využívá intenzivní tepelné vlny pro usmrcení nežádoucích rostlin a jedná se tak o běžně používanou metodu termického odplevelování. Systémy prošly vývojem od ručních plamenometů přes systémy instalované na traktory až po velkoplošná zařízení určená pro řádkové pěstování (Peerzada et Chauhan, 2018).

V souvislosti s plamenným ošetřením se rozlišuje proces potlačení plevelů stejně jako u aplikace herbicidů, a to na preemergentní a postemergentní zásah. Preemergentní plamenné ošetření se provádí před vzejitím plodiny, kdy je zničena první vrstva plevelů. Během této fáze se umísťují hořáky rovnoběžně se směrem jízdy a často se využívá kryt pro zvýšení účinnosti propanu (Ascard 1995, Stepanovic 2013).

Plamenné ošetření lze provést také postemergentně, tedy ve fázi po vyklíčení plodiny z půdy v době dostatečné zralosti. Zapotřebí je také správné nastavení hořáku a jiných technických parametrů. Pro dosažení nejvyšší možné selektivity je nezbytné, aby se biologické a technické faktory doplňovaly (Ascard 1995, Stepanovic 2013).

4.5 Technologické postupy a principy půdní solarizace

Princip půdní solarizace spočívá v zachycení slunečního tepla v půdních vrstvách s použitím sterilizačního materiálu, jak je znázorněno na (obr. 1). Slunce vyzařuje vysoce energetické a vysokofrekvenční viditelné světlo s krátkou vlnovou délkou, které proniká polyethylenovou fólií. Díky této skutečnosti dochází k zadržení dlouhovlnného pozemského záření, což má za následek zvýšení teploty, která je pro půdní mikroorganismy škodlivá (Peerzada et al. 2018, Kouzani et al. 2020).



Obrázek 1: Základní princip solarizace půdy (Khulbe et al., 2017) – upraveno

Teplota a vlhkost půdy, spolu s typem sterilizačního materiálu a panujícími klimatickými podmínkami, jsou hlavními faktory, které mají vliv na účinnost solarizace. V prvních 5 centimetrech pod mulčovací textilií může teplota vzrůst až na 60 °C, přičemž tyto hodnoty se často regionálně liší (Cherlinka, 2021).



Obrázek 2: Postupy půdní solarizace (Khulbe et al., 2017) - upraveno

1 - příprava půdy pro solarizaci, 2 - půda po zpracování, 3 - zapravování hnojiv a proces zavlažování, 4 - instalování polyethylenové folie, 5 a 6: upevnění folie do půdy

Postup půdní solarizace představuje několik kroků, které vychází z (obr. 2). Nejprve dojde k odstranění rostlinných zbytků z pole a analýze základních fyzikálních a chemických charakteristik půdy (obr. 2, poz. 1). Vyberou se vhodné pracovní nástroje a stanoví optimální hloubka zpracování půdy. V případě potřeby se do půdy zapraví hnojiva pomocí kypřičů (obr. 2, poz. 3). Před aplikací mulče je pole zavlaženo (obr. 2, poz. 3), aby se zajistila optimální vlhkost pro tepelnou vodivost půdy a aktivaci biologických procesů. Následně se půda pokryje sterilizačním materiálem (obr. 2, poz. 4), většinou polyethylenovou fólií, která se nanese tak, aby dokonale přilnula k povrchu půdy a maximalizovala efekt solarizace (obr. 2, poz. 5 a 6). Na závěr je pole připraveno pro výsev semen (Kouzani et al., 2020).

4.5.1 Příprava půdy

Jedním z nezbytných požadavků při instalování sterilizační fólie je příprava půdy, která se provádí ručním obrácením nebo prokypřením do hloubky 15-20 cm. Zvolený způsob, ať už minimalizační nebo konvenční, má zásadní vliv na tepelně-fyzikální vlastnosti půdy, kde se hodnotí vlhkost, teploty a struktury půdy. Při přípravě půdy je nezbytné zajistit, aby byl povrch co nejhladší a nejrovnější bez nežádoucích předmětů jako jsou kameny a jiné nečistoty, které by mohly sterilizační materiál poškodit. Kvalitně upravená půda zajišťuje dobrý kontakt mezi plastovou textilií a povrchem půdy. Ošetřovaná oblast by měla být pokryta minimálně 4 týdny, ideálně v letních měsících, kdy síla sluneční energie dosahuje maximální úrovně (DT et al. 2023, Kouzani et al. 2020).

4.5.2 Vlastnosti a druhy sterilizační folie

V současném moderním zemědělství se k potlačení plevelů před a po výsadbě využívají fólie vyrobené z polyethylenu, polyvinylchloridu a ethylen-vinylacetátu, které mají lepší výsledky ve srovnání s černými foliemi (Peerzada et Chauhan, 2018).

Na základě několika výzkumů bylo zjištěno, že typ folie má značný vliv na tepelné a fyzikální charakteristiky půdy. Vlastnosti materiálu mohou ovlivnit také půdní vlhkost tím, že omezí výpar vody, čímž je snížena potřeba zavlažování (Kouzani et al., 2020).

4.5.3 Hnojiva

Použití různých typů hnojiv během solarizace může mít pozitivní vliv na tepelně-fyzikální vlastnosti půdy. V praxi se nejvíce využívají organická hnojiva, protože zlepšují půdní vlastnosti díky bohaté zásobě dusíku a fosfátů, které jsou klíčovými prvky pro zlepšení půdní kvality (Kouzani et al., 2020).

4.5.4 Vlhkost půdy

Vlhkost půdy představuje jeden z nejdůležitějších faktorů ovlivňující půdní solarizaci, a tedy i tepelně-fyzikální vlastnosti. Solarizační technologie umožňuje snížit potřebu zavlažování, což přináší významné úspory zejména v oblastech, kde je nedostatek vody. Obsah vlhkosti je důležitý také pro obsah uhlíku v půdní mikrobiální biomase, protože plastové mulče podporují rychlejší metabolismus uhlíku a dusíku. To má za následek ovlivnění množství organické hmoty v půdě, schopnost půdy odolávat pronikání vody a regulovat emise skleníkových plynů (Kouzani et al., 2020).

4.5.5 Teplota půdy

V procesu solarizace hraje teplota půdy zásadní roli, neboť ovlivňuje tepelné a fyzikální vlastnosti půdy. Nejvyšší teploty během solarizace jsou zaznamenávány během poledne. Ve večerních hodinách se naopak efekt solarizace, zejména v hlubších vrstvách půdy, snižuje. Vyšší teplota půdy zvyšuje hustotu tepelného toku a tím dokládá přímou úměrnost mezi teplotou půdy a její tepelnou vodivostí. Zvýšení pohybu vlhkosti v půdě rovněž přispívá k lepšímu přenosu tepla a zvýšení tepelného toku. S rostoucí teplotou půdy dochází také k poklesu její objemové hmotnosti, což ovlivňuje přenos tepla v půdě (Kouzani et al., 2020).

4.5.6 Vliv pedoklimatického faktoru na solarizaci půdy

Podle dostupných studií bylo zjištěno, že existuje silná vazba mezi klimatem a půdním typem. Klima zásadně ovlivňuje množství přijímaného slunečního záření, které jsou spojeny s teplotami půdy a biologickými procesy. Efekt solarizace je nejvíce účinný v oblastech s vysokou sluneční aktivitou (Kouzani et al., 2020).

4.6 Technologie regulace plevelů horkou vodou a pěnou

4.6.1 Regulační mechanismus aplikující horkou vodu

Na veletrhu Agritechnica 2023, společnost Continental AG prezentovala řadu inovativních řešení nejen v souvislosti s výrobou pneumatik, ale také v oblasti udržitelného zemědělství. Dceřiná společnost Continental Engineering Services představila prototyp (obr. 3) využívající optické senzory a umělou inteligenci pro ekologickou regulaci plevelů. Tento systém umožňuje velmi přesnou detekci plevelu a jeho následnou eliminaci bez využití herbicidů (Hattum, 2023).



Obrázek 3: Systém kontroly plevelu horkou vodou - Continental AG (Hattum, 2023)

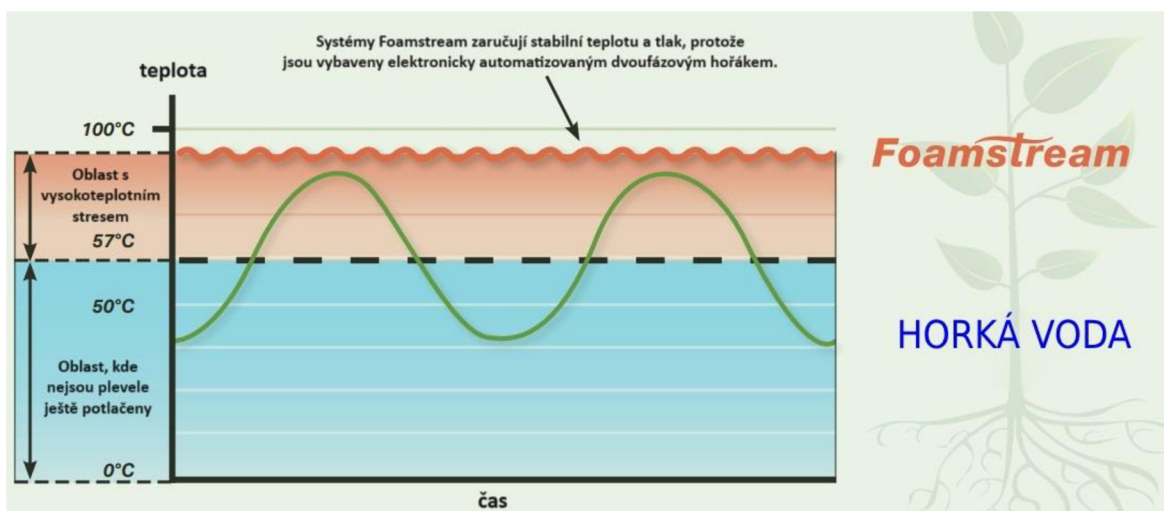
Všechny radličky plečky jsou vybaveny speciální kamerou a kulovými klouby, které zajišťují, že je horká voda pod vysokým tlakem stříkána směrem k cílové rostlině. Analýza jednotlivých dat je prováděna prostřednictvím softwaru, který je schopen zjistit polohu i tloušťku plevelu. Na základě těchto dat je horká voda směrována tak, aby byl plevel spolehlivě zasažen a zničen. Je důležité zdůraznit, že stroj se momentálně nachází ve fázi prototypu a zatím není jasné, zdali bude zahájena jeho sériová výroba (Continental AG, 2023).

Výzkumy naznačují, že účinky horké vody u plevelů jako je jílek vytrvalý, kostřava červená nebo pampeliška lékařská, byly srovnatelné s použitím glyfosátu. Na základě těchto

poznatků by se toto řešení mohlo ukázat jako vhodná alternativa v rámci precizního zemědělství (Peerzada et Chauhan, 2018).

4.6.2 Regulační mechanismus aplikující kombinaci horké vody a pěny

Společnost Weedingtech, která spojuje účinky horké vody a pěny prostřednictvím technologie Foamstream, potlačuje plevely bez použití chemikálií. Hlavní předností technologie (obr. 4) je izolace horké vody pomocí pěny, což umožňuje udržet teplo v horké vodě a tím spolehlivěji ničit plevely v závislosti na čase (Weedingtech, 2024).



Obrázek 4: Porovnání účinků Foamstream a horké vody (Weedingtech, 2024) - upraveno

Jedním z modelů, který spojuje tyto účinky, je Foamstream L12 (obr. 5). Zařízení je vhodné nejen pro potlačení plevelů, ale i čištění ulic. Hlavní parametry zařízení jsou shrnuty v následující tabulce (tab. 1).

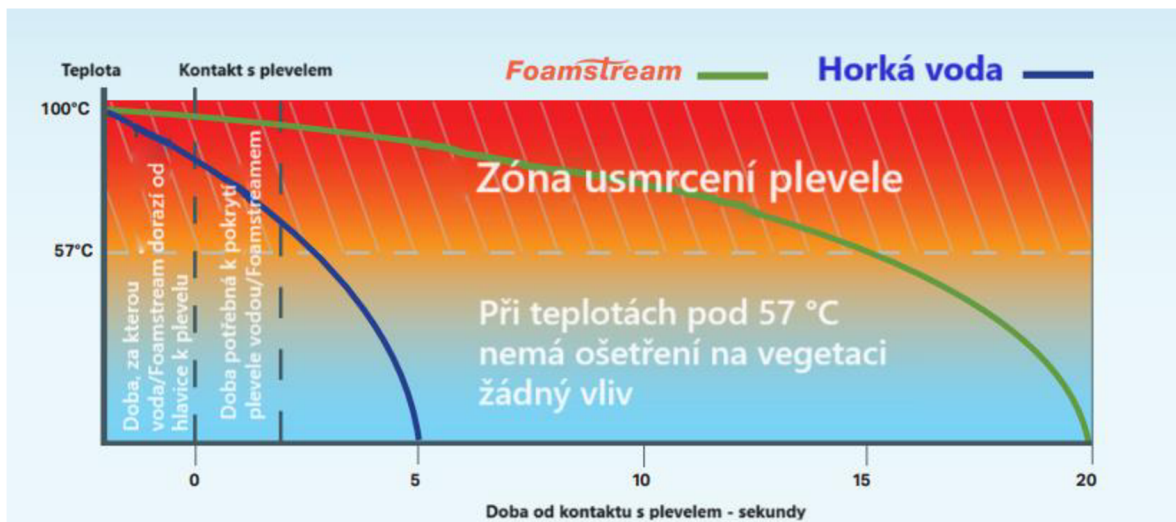
Tabulka 1: Hlavní parametry regulačního mechanismu Foamstream L12 (Weedingtech, 2020) - upraveno

Výška	1070 mm
Šířka	1040 mm
Šířka včetně nádrže na vodu	1250 mm
Motor	Honda GX390, 230 V 60 Hz 6kVA
Emisní třída	EURO 5
Bojler	95 kWh
Délka hadice	20 m



Obrázek 5: Regulační mechanismus s použitím horké vody a pěny - Foamstream L12 (Weedingtech, 2024)

Zařízení je zároveň vybaveno dodávkovým systémem, který obsahuje elektronicky řízený duální fázový hořák. Tento prvek zajišťuje stabilní teplotu a tlak držící se v oblasti „usmrcení plevelů“ s teplotou nad 57 °C, přičemž technologie běžně dosahuje teploty až přes 80 °C. Jak z (obr. 6) vyplývá, s rostoucí dobou od kontaktu s plevellem přináší Foamstream výrazně lepší výsledky než při použití horké vody samotné (Weedingtech, 2024).



Obrázek 6: Účinnost technologie Foamstream v závislosti na teplotě a času (Weedingtech, 2024) - upraveno

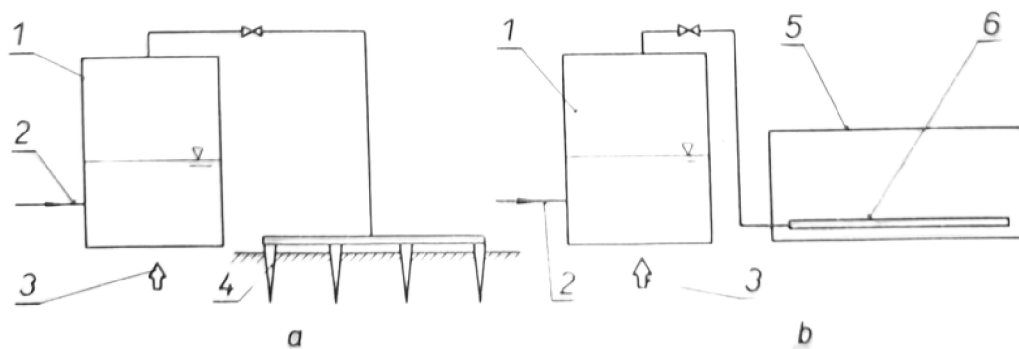
Foamstream byl vyvinut nejen k řešení obav spojených s používáním glyfosátu v blízkosti lidí a životního prostředí, ale také aby překonal jeho omezení jako prostředek proti plevelům. Hlavní předností je, že neobsahuje herbicidy a nabízí další výhody ve srovnání s glyfosátem:

- použitelný za jakéhokoli počasí,
- není vyžadováno specializované školení,
- není nutné, aby obsluha nosila ochranné oblečení,
- lepší vliv na životní prostředí,
- vhodné použít pro regulaci rostlin s velkým stéblem,
- 100 % biologicky odbouratelné a ekologicky neutrální rostlinné oleje a cukry (Furlong Equipment Services Ltd., 2019).

4.7 Technologie parní sterilizace půdy

Podle Chudomela (1971) lze půdní sterilizaci parou provádět dvěma způsoby (obr. 7):

- přímou aplikací páry do půdy,
- aplikací páry do zásobníku.



Obrázek 7: Schéma představující odlišné způsoby půdní sterilizace parou (Chudomel, 1971)

1 - kotel generující páru, 2 - přívod vody do kotle, 3 - přívod tepla do kotle, 4 - propařovací brány / jednotky, 5 - zásobník pro zeminu, která je určena k sterilizaci, 6 - rozvod páry

Množství spotřebované páry

Jak říká Chudomel (1971), pro oba způsoby je nezbytné zajistit výrobu páry v nízkotlakých kotlích. Aby se mohlo spočítat její celkové množství, nejprve je třeba vypočítat množství páry potřebné k prohřátí propařované zeminy a propařovacího zařízení. Započítat se musí i tepelné ztráty vzniklé během procesu. Množství celkové spotřebované páry lze vypočítat součtem těchto proměnných:

$$P = P_m + \frac{P_p}{\tau} + P_z \quad (1),$$

kde

P – množství celkové spotřebované páry [kg/h]

P_m – spotřeba páry pro ohřev propařovaného materiálu [kg]

P_p – spotřeba páry pro ohřev propařovacího zařízení [kg]

P_z – spotřeba páry na krytí tepelných ztrát [kg]

τ – doba propařovacího procesu [h]

Při sterilizaci půdy se pracuje s párou, která může být buď nasycená nebo mírně přehřátá. Pro potřeby výpočtu spotřeby páry pro ohřev propařovaného materiálu se bude vycházet ze vztahu:

$$P = \frac{Q_m}{i''} + \frac{M_m \cdot C_m (t_A - t_0)}{i''} \quad (2),$$

příčemž

P – množství celkové spotřebované páry [kg/h]

Q_m – celkové množství tepla, potřebné k prohřátí ošetřované zeminy [kcal/h]

M_m – hmota propařované zeminy [kg/h]

C_m – měrné teplo zeminy [kcal / kg, °C]

t_0 – počáteční teplota propařované zeminy [°C]

t_A – konečná teplota propařované zeminy [°C]

i'' - entalpie páry

Spotřeba páry potřebná k ohřátí propařovacího zařízení (při sterilizaci půdy v zásobnících) je definována vztahem:

$$P_p = \frac{Q_p}{i''} + \frac{M_p \cdot C_p (t_A - t_0)}{i''} \quad (3),$$

kde

P_p – spotřeba páry pro ohřev propařovacího zařízení [kg/h]

Q_p – celková spotřeba tepla na ohřátí propařovacího zařízení [kcal/h]

M_p – hmotnost propařovacího zařízení [kg]

C_p – měrné teplo materiálu [kcal / kg, °C]

t_0 – počáteční teplota propařovacího zařízení [°C]

t_A – konečná teplota propařovacího zařízení [°C]

Pro kompenzaci ztrát tepla se vypočítá množství spotřebované páry ze vztahu:

$$P_z = \frac{Q_z}{i''} + \frac{F \cdot k \cdot \Delta t \cdot \tau}{i''} \quad (4),$$

kde

P_z – spotřeba páry na krytí tepelných ztrát [kg/h]

Q_z – celková spotřeba tepla na krytí ztrát [kcal/h]

F – plocha, na které dochází ke ztrátám prostupem tepla [m²]

k – součinitel prostupu tepla [kcal / m² ; °C / h]

Účinnost aplikace

Půdní sterilizátory jsou díky vlastnostem horké páry schopny zahřívát substrát na teplotu, která spolehlivě likviduje hlístice, houby, bakterie a semena plevelů rozpadem buněčné struktury a bílkovin. Účinky páry byly prokázány při potlačení laskavce ohnutého, kde dosažené výsledky se téměř rovnaly jako při aplikaci glyfosátu. Specificky u pýru plazivého bylo zjištěno, že třiminutové propařování při teplotách mezi 50 a 60 °C zajišťuje 100 % kontrolu. Z těchto pozorování lze tedy konstatovat, že zvýšení teploty půdy na přibližně 70 °C vede k 99 % snížení vcházení semen plevelných druhů (Peerzada et Chauhan, 2018).

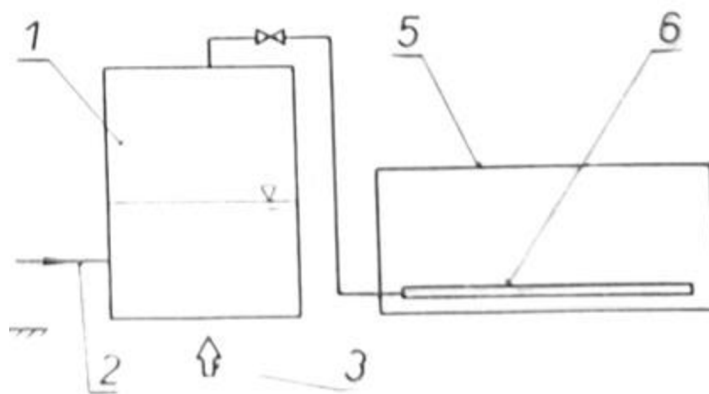
4.7.1 Regulační mechanismus aplikující páru přímo do půdy

Přímou aplikaci páry do půdy používá u svých parních zařízení společnost MSD, která v roce 2016 uvedla na trh poloautomatický parní systém MSDA 600/800 pro pásmové propařování (obr 8). Jedná se o způsob, při kterém je pára generovaná v nízkotlakém kotli a následně prostřednictvím rozvodného systému distribuována do propařovacích jednotek. Tyto aplikační jednotky jsou řízeny hydraulikou od traktoru. Zařízení je současně vybaveno hořákem spalující topný olej. Tato část přivádí teplo do kotle. Vzhledem k tomu, že zařízení nedisponuje vlastní nádrží, je nutné doplňování vody z externího zdroje. Poloautomatický parní zařízení se vyrábí ve dvou velikostech, přičemž obě verze jsou schopny během pěti minut odstranit plevel na ploše až 18 m² při hloubce pronikání páry 4 až 7 cm (Chudomel 1971, MSD AG 2024).



Obrázek 8: Regulační mechanismus MSDA 600 s napařovacími jednotkami (Internet, 2016)

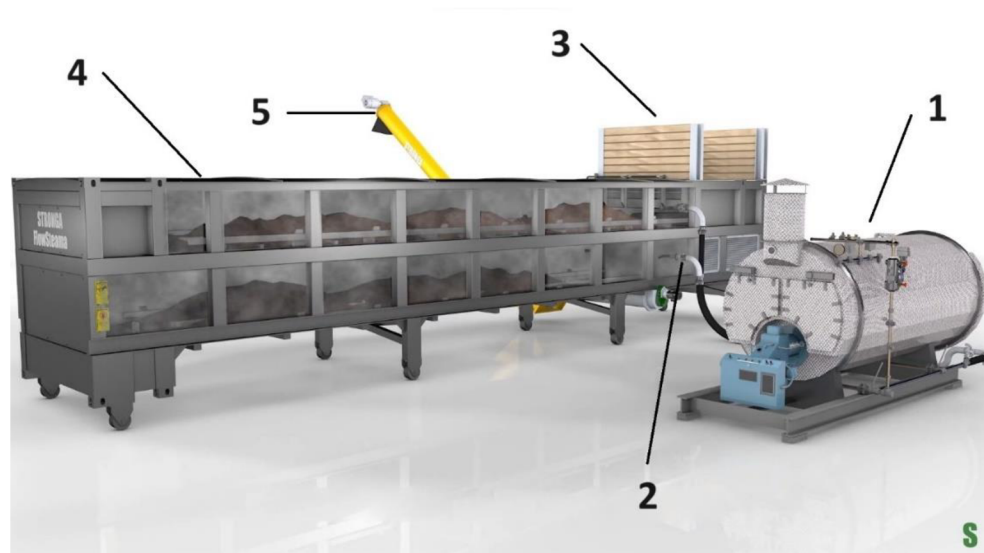
4.7.2 Regulační mechanismus aplikující páru do zásobníku



Obrázek 9: Propařování zeminy v zásobníku (Chudomel, 1971) - upraveno

1 - kotel generující páru, 2 - přívod vody do kotle, 3 - přívod tepla do kotle, 5 - zásobník, 6 - rozvod páry

Naopak jiný způsob sterilizace půdy, jak je znázorněno na (obr. 9), využívá u svých zařízení společnost Stronga, která propařuje zeminu prostřednictvím páry v zásobníku. Při procesu propařování půdy v zásobníku se pára rozvádí pomocí rozvaděče. Tlaková energie, která se akumuluje v generátoru páry, zajišťuje přenos páry směrem do zásobníku (Chudomel, 1971).



Obrázek 10: Mobilní stanice FlowSteam Rova (STRONGA, 2024) - upraveno

1 - parní generátor, 2 - přívod páry z generátoru, 3 - násypka, 4 - zásobník, 5 - vyskladňovací šnek

Tento způsob půdní ochrany nabízí společnost Stronga v kombinaci s mobilní stanicí FlowSteam Rova. Řešení spojuje více technologických postupů. Jak je znázorněno na (obr. 10), půda určená k sterilizaci se pomocí nakladače vkládá do násypky (obr. 10, poz. 3), ze které je materiál následně vyveden do zásobníku (obr. 10, poz. 4), kde se promíchává. Zařízení je dále vybaveno parním generátorem, z něhož je pára distribuována pro účely sterilizace. Celý proces se odehrává v izolovaném prostoru, aby se minimalizoval možný únik páry. Po dokončení operace je půdní substrát pomocí vyskladňovacího šneku přemístěn na vhodný dopravník. Tato metoda je označována jako nejúčinnější způsob parní sterilizace (STRONGA, 2024)

4.8 Technologie plamenného ošetření

Použití plamenometů v rámci ochrany rostlin je relativně vzácné a rozhodně nepředstavuje plnohodnotnou alternativu k tradičním mechanickým metodám. Může se ale jednat o vhodné doplnění ke kultivačnímu nářadí (Trunečka, 2003).

Chudomel (1971) konstatuje, že rychlost pohybu plamenometu má zcela zásadní vliv na kvalitu provedené práce, proto je zapotřebí synchronizovat rychlost s časem, po kterou plamen působí na vegetaci. Vychází se proto ze vztahu:

$$v_p = \frac{s}{t} \quad (5),$$

kde

v_p – pojezdová rychlost [$\text{m} \cdot \text{s}^{-1}$]

s – dráha, po kterou působí plamen hořáku na plevel [m]

t – čas, který je potřebný pro úplné zničení plevele [s]

Nielason et al. (2017) současně uvádí, že hlavními pracovními mechanismy plnicí funkci plamenometu pro meziřádkovou kultivaci jsou:

- zásobovací síť,
- zásobní nádrž,
- hořák.

Zásobovací síť

Zásobovací síť spojuje komponenty, které zajišťují správný rozvod a kontrolu toku paliva. Propan je pomocí ručních nebo elektronických ventilů přiváděn směrem k regulátoru tlaku, jehož funkcí je snižovat tlak propanu. Dále je propan veden do hořáků prostřednictvím dalších ventilů, které upravují jeho množství pro optimální spalování. Palivo putuje skrze trubky nebo hadice, které jsou speciálně navrženy pro odolávání tlaku propanu (Knežević, 2016).

Zásobní nádrž

Zásobní nádrž propanu je nezbytným prvkem každého plamenometu. Velikost těchto nádrží se obvykle pohybuje od 5 kilogramů až po více než 2 500 kilogramů, a to v závislosti na požadavcích systému a potřebách zákazníka. Podle specifického typu systému pro odplevelování plamenem je vyžadován bezpečnostní ventil na nádrži (Knežević, 2016).

Hořák

Hořák je základním místem, kde dochází ke spalování propanu. Chemická reakce vznikne smísením vzduchu a propanu, jakmile je přítomen zdroj zapálení. Hořáky lze kategorizovat podle tvaru krytu na plochý a trubkový, a na skupenství přijímaného propanu, které může být v kapalně nebo plynné formě (Knežević, 2016).

Chudomel (1971) říká, že u hořáku lze výšku a úhel sklonu nastavit tak, aby bylo optimálně vyhověno potřebám konkrétní úlohy. Možností je také nastavit vzdálenost hořáku od osy řádku, aby byl co nejpřesněji zasažen plevel bez způsobení vedlejších škod na kulturní plodině.

Ostatní mechanismy

Plamenometry mimo základních komponent obsahují i vedlejší prvky, které jsou nápomocné ke zefektivnění boje proti plevelu, a zároveň chrání jak kulturní plodiny, tak obsluhu. Mezi tyto elementy patří plamenné štíty, které jsou umístěné po stranách hořáku a pomáhají směřovat teplo přímo na plevel. Dalším nezbytným prvkem je nouzový vypínač, jehož náplní je zabránit možným nehodám v případě poruchy hořáku. Důležitá je také

možnost dálkového monitorování a zapalování, která umožňuje obsluze systém zhasnout nebo opětovně zapálit (Knežević, 2016).

Optimalizace funkčnosti plamenometu

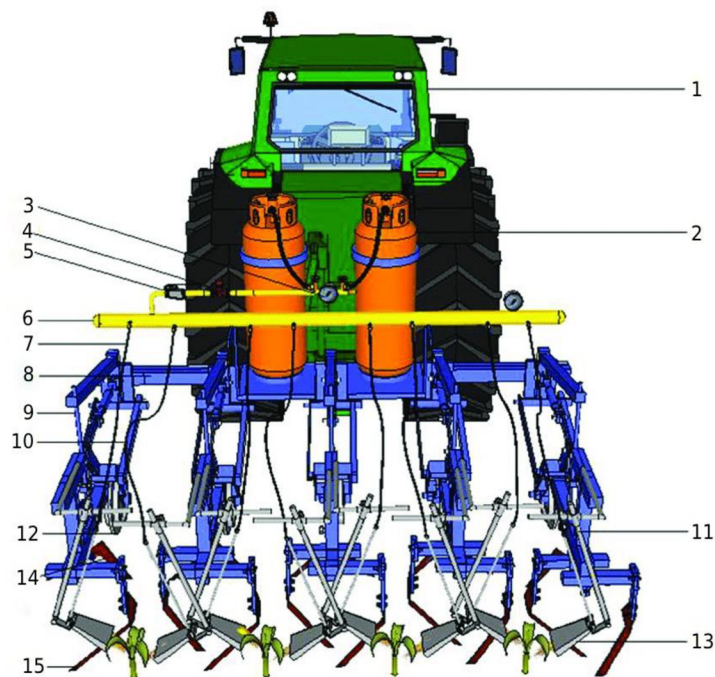
Účinné odstranění plevelů závisí na pečlivém nastavení jednotlivých prvků plamenometu, včetně seřízení hořáku, přizpůsobení tlaku plynu, správném zvolení výšky zařízení od země nebo uzpůsobení rychlosti pohybu. V současnosti chybí ucelené poznatky o tom, jak nastavit a zlepšit výkonnost hořáku pro maximální výkon plamenometu, neboť účinnost ovlivňuje mnoho faktorů, jako typ hořáku, tlak paliva, délka plamene, podmínky prostředí, výška plevelů, rychlost pohybu, směr větru a další (Ascard, 1995).

Zvolení optimální výšky hořáku je rovněž důležité, protože příliš nízké nastavení může způsobit, že se plamen odchýlí nahoru, zejména při vysokém tlaku paliva a strmém úhlu. Naopak příliš vysoké nastavení způsobí, že horká část plamene nedosáhne na plevel. Zároveň bylo zjištěno, že s rostoucí výškou hořáku dochází k poklesu účinnosti v redukci rostlin. Nezbytné je také optimální zvolení úhlu, který se liší podle typu hořáku a jeho nastavení. Pro standardní hořák Reinert se doporučuje nastavit úhel hořáku na 45° při výšce 12 cm pro pálení předplodiny (Ascard, 1995).

Tlak paliva lze upravit jen v určitém rozmezí, proto změny v tlaku paliva mají relativně malý dopad na spotřebu plynu a na likvidaci plevelů plamenem. Avšak v oblastech s hustým výskytem nežádoucích rostlin se efektivita průniku plamene zlepšuje tehdy, pokud je tlak zvýšen. Při použití selektivního plamenného ošetření může vyšší tlak paliva přispět k efektivnímu odstraňování plevelů, neboť zvýšená rychlost plamene zajišťuje jeho pohyb podél řádků až k dalšímu cíli (Ascard, 1995).

4.8.1 Plamenometry pro meziřádkovou kultivaci

Regulace plevelů prostřednictvím plamene není nová, plamenometry v podobě plamenných kultivátorů byly poprvé patentovány už v roce 1852, avšak ve větší míře se začaly používat až ve 40. letech 20. století. Původně se k napájení hořáků využívala petrolej, až později se jako palivo začalo využívat LPG (Ascard, 1995).

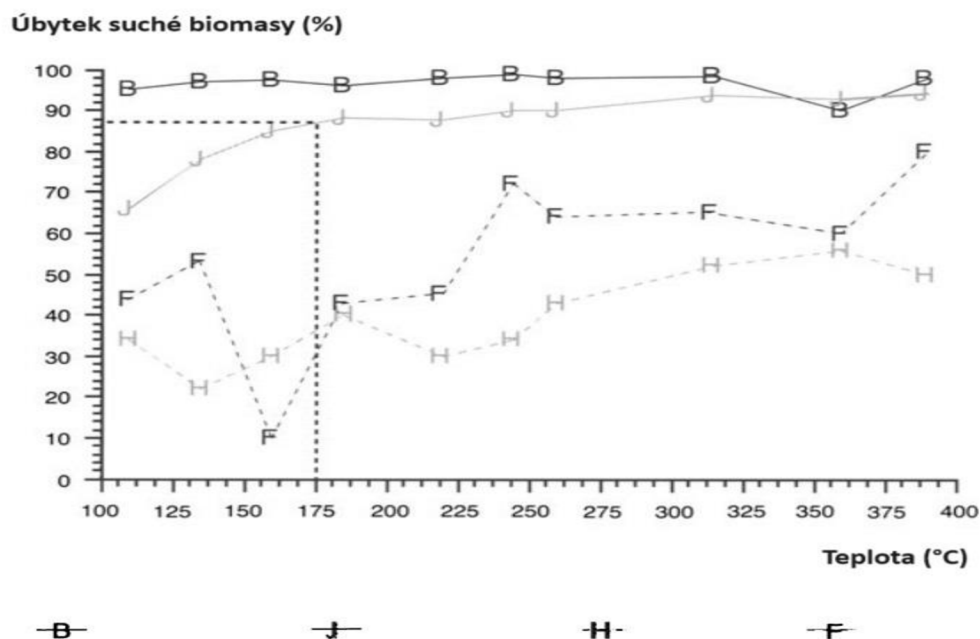


Obrázek 11: Prototyp plamenného kultivátoru (Rajković et al., 2020) - upraveno

1-traktor John Deere 6920S, 2 - nádrž na propan, 3 - manometr, 4 - regulátor tlaku, 5 - průtokoměr, 6 - plynové zařízení, 7 - plynová hadice, 8 - hlavní nářadí, 9 - pružina polštáře, 10 - nářadí, 11 - tyč hořáku, 12 - kolo, 13 - hořák, 14 - radlička, 15 - křídlo radlice.

Jak lze vidět z (obr. 11, poz. 2), celý systém je napájen z palivové nádrže, kde palivo prostřednictvím kompresoru putuje pod určitým tlakem z nádrže k hořáku, který lze výškově, stranově i úhlově přizpůsobit. Aby došlo k zapálení paliva, jsou použity svíčky, jež jsou umístěny v blízkosti hořáku. Jakmile dojde k zažehnutí paliva, ve spalovací komoře vznikne plamen, který je následně pomocí otočného uložení směřován přímo na plevel. Otočné uložení hořáku umožňuje obsluze přizpůsobit směr a úhel plamene podle potřeb (Chudomel, 1971).

Vincent et al. (2001) provedli studii zkoumající účinnost regulace plevelů v kukuřici pomocí plamenného kultivátoru. Zkoumáno bylo potlačení prasetníku rolního, hořčice rolní, jitrocele kopinatého a bérů zeleného. V rámci pokusu bylo ošetření plamenem prováděno v různých vývojových stádiích růstu (0-2 listy, 4-6 listů, 8 a více listů) při teplotách od 110 do 390 °C. Jak naznačuje graf (obr. 12), pro spolehlivé potlačení plevelů ve stádiu 0-2 listů postačovala teplota 110 °C a vyšší, která zcela zničila všechny zkoumané druhy plevelů. Ve fázi 4-6 listů bylo nutné pro dosažení 80 % snížení biomasy použít teplotu minimálně 175 °C. Naproti tomu ve stádiu 8 a více listů byla kontrola plevelů nižší než 85 % i při teplotách 350 °C.



Obrázek 12: Vliv teploty na suchou biomasu ošetřených plevelů (Vincent et al., 2001) - upraveno

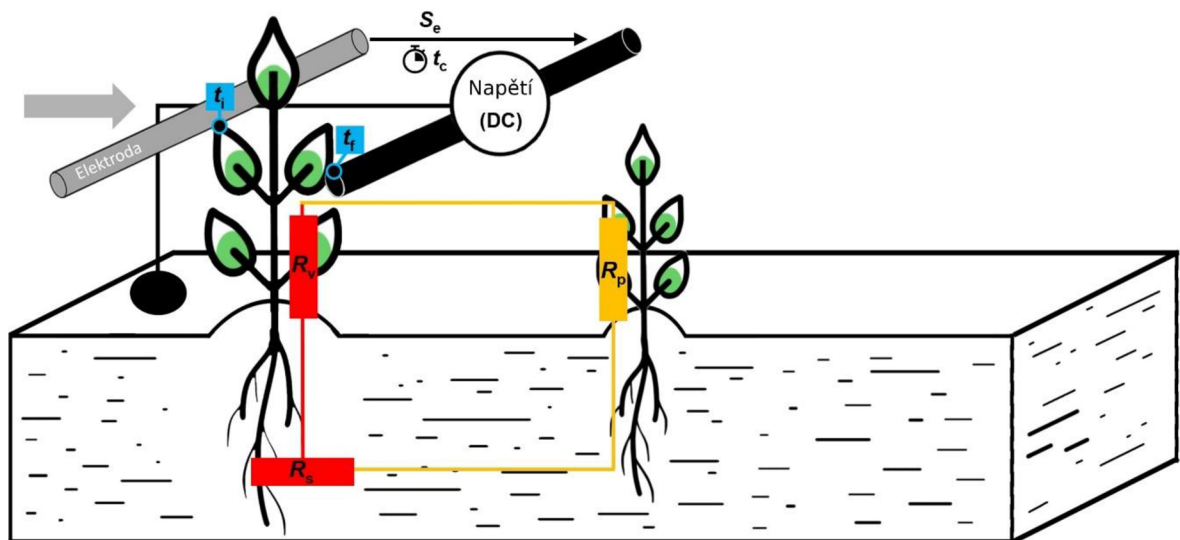
5 Elektrický způsob regulace plevelů

Použití elektrické energie v souvislosti s ochranou rostlin není novinkou 21. století. Při elektrické regulaci plevelů se uplatňují metody jak s použitím, tak i bez použití pesticidních látek. Tyto způsoby jsou založené na principech:

- jiskrového výboje,
- kontinuálního kontaktu elektrody s rostlinou,
- elektrostatického nabíjení částic.

5.1 Jiskrový výboj

Tento způsob výboje se opírá o využití dvojice elektrod, které jsou rozmístěny na obou stranách rostliny. Dodávka energie probíhá ve formě krátkého impulsu či série krátkých impulsů (Diprose et Benson, 1984).



Obrázek 13: Schéma jiskrového způsobu elektrické regulace plevelů (Slaven et al., 2023) - upraveno

Jak vyplývá z (obr. 13), k regulaci plevelu dochází v těsné blízkosti nebo při přímém kontaktu rostliny s elektrodou. Elektrická energie se přenáší skrze listy až do kořenového systému rostlin, odkud se dále rozpíná do okolní půdy. Aplikace je poté uzemněna prostřednictvím zemnicího zařízení. Skrze specifické objekty, které se vyznačují určitým odporem, proudí elektrická energie až do fáze, kdy dojde k ukončení kontaktu elektrody s rostlinou. Dobu kontaktu poté určuje čas, během kterého je elektrický proud přenášen na rostlinu (Slaven et al., 2023).

5.1.1 Regulační mechanismus založený na principu jiskrového výboje



Obrázek 14: Schéma zařízení na principu jiskrového výboje - The Weed Zapper (Laterre, 2022) - upraveno

1 - rám s měděnými tyčemi, 2 - mechanická energie na vývodovém hřídeli, 3 - elektrická ošetrovací jednotka, 4 - generátor, 5 - transformátor

Společnost Old School Manufacturing se zaměřuje na výrobu zařízení The Weed Zapper, které pracuje na principu jiskrového výboje. Tento stroj je schopen pracovat i v mokřích půdních podmínkách, kde spolehlivě potlačuje celou řadu plevelů. Konstrukci zahrnuje rám s připevněnými měděnými tyčemi (obr. 14, poz. 1) a elektrickou ošetrovací jednotku (obr. 14, poz. 3), která je osazena generátorem (obr. 14, poz. 4) a transformátorem (obr. 14, poz. 5). Generátor od vývodového hřídele traktoru (obr. 14, poz. 2), produkuje elektrický proud v rozmezí 225 až 275 A, přičemž rostlinami prochází proud zhruba 7 až 20 A při napětí 15 kV (Slaven et al. 2023, Schreier et al. 2023, The Weed Zapper, 2018).

Dalším zařízením pracujícím na principu jiskrového výboje je systém Lightning Weeder (obr. 15) vyvinutý společností Lasco. Princip je stejný jako v předchozím případě, to znamená že skrze vysokonapěťový generátor je produkován elektrický proud, který způsobuje uhynutí plevelu. Tento stroj je dostupný buď jako samostatná tažená jednotka nebo jako řešení, které lze čelně přimontovat na traktor (Slaven et al., 2023).



Obrázek 15: Zařízení pracující na principu jiskrového výboje - Lightning Weeder (Slaven et al., 2023)

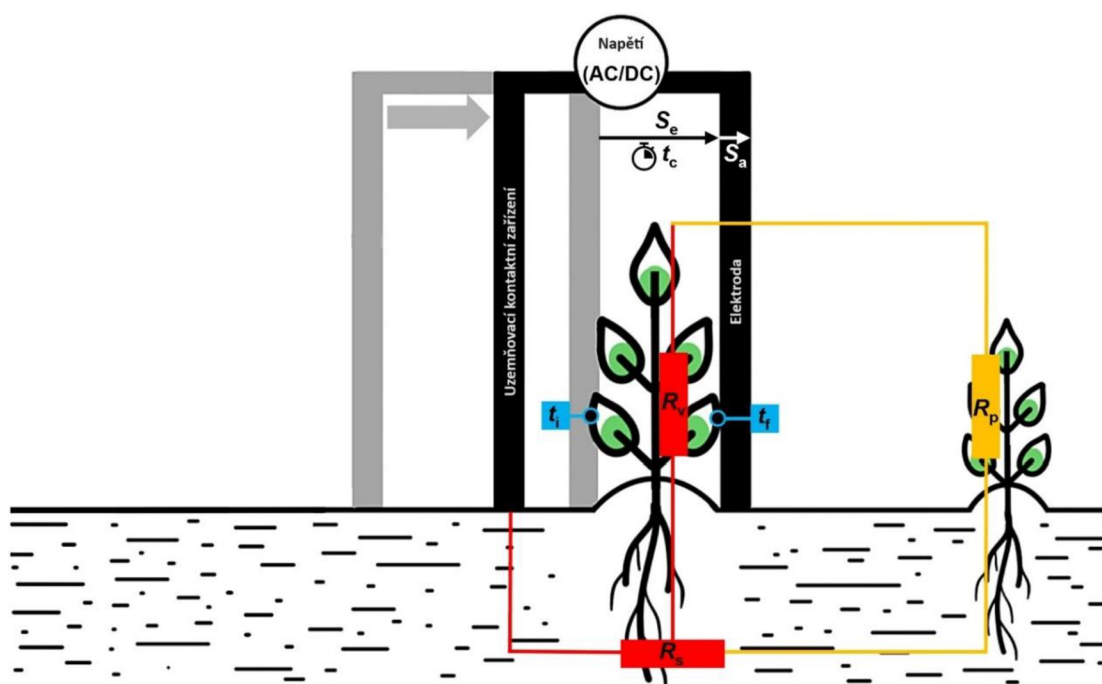
Jak je znázorněno v (tab. 2), obě tyto řešení mají podobné využití i charakteristiky.

Tabulka 2: Srovnání zařízení využívajících metodu jiskrového výboje (Slaven et al. 2023) - upraveno

Způsob aplikace	Společnost	Název zařízení	Použití	Pracovní rychlost [km/h]	Pracovní záběr [m]
Jiskrový výboj	Old School Manufacturing	Weed Zapper Annihilator Series	Předsezónní a posezónní regulace plevelů při pěstování kulturních plodin	9	12,2
Jiskrový výboj	Lasco	Lightning Weeder	Vysoké plevele v řádkových plodinách	9,6	12,2

5.2 Kontinuální kontakt elektrody s rostlinou

Metoda kontinuálního kontaktu elektrody s rostlinou spočívá ve využití elektrody napojené na zdroj vysokého napětí, což způsobuje selekci v meziřádkových prostorech. Vlastnosti elektrické energie mají za následek poškození buněčných stěn vedoucí k postupnému vyschnutí rostliny (Diprose et Benson, 1984).



Obrázek 16: Schéma kontinuálního kontaktu rostliny s elektrodou (Slaven et al., 2023) - upraveno

Při kontinuálním kontaktu, jak je znázorněno na (obr. 16), nastává regulační proces při dotyku elektrody s rostlinou. Postup je obdobný metodě jiskrového výboje, kdy elektrická energie přechází z listů plevelu až ke kořenům, kde se následně rozpíná do půdy. energii pak zpětně do stroje přivádí zemnicí zařízení, čímž se utváří uzavřený elektrický obvod. Každý prvek, kterým elektrický proud prochází, vykazuje vlastní odpor, ať už jde o specifickou vegetaci, půdu, stroj nebo objekty v paralelním zapojení. Podobně jako při jiskrovém výboji, i zde je účinnost aplikace závislá na délce trvání tohoto kontaktu (Slaven et al., 2023).

5.2.1 Regulační mechanismus založený na principu kontinuálního kontaktu

V současnosti existuje celá řada zařízení pracujících na principu kontinuálního kontaktu elektrody s rostlinou. Jedním z nich je systém xPower, který byl vyvinut společnostmi Zasso a Case New Holland Industrial. Systém využívá pohonnou jednotku uchycenou na třibodovém závěsu traktoru, která je napájena z vývodového hřídele. XPower byl navržen tak, aby umožňoval kompatibilitu s aplikačními jednotkami XPS, XPU a XP300 (Slaven et al., 2023).



Diagram courtesy of AgXtend/Zasso

Obrázek 17: Schéma elektrického regulátoru plevelu (Michigan State University, 2023)

Jak je patrné z (obr. 17), vývodový hřídel traktoru (obr. 17, poz. 1) slouží k pohonu generátoru (obr. 17, poz. 2), z něhož je elektrické napětí transformováno v zadní části zařízení (obr. 17, poz. 3) na vysoké napětí. Tato vysokonapěťová elektřina je poté vedena kabelem do přední části stroje, kde se využívá k nabíjení elektrody aplikátoru (obr. 17, poz. 4), která

přichází do kontaktu s plevelem (obr. 17, poz. 5). Elektrický proud procházející skrz rostlinu způsobuje v důsledku přirozeného odporu rostliny přeměnu části elektrické energie na teplo, které vyvolává odpařování tekutin v buňkách rostliny. Tento proces vede ke zvýšení vnitřního tlaku, následnému protrhnutí buněčných stěn a rozsáhlému odumírání tkáně. Elektrický proud následně putuje zpět přes kořenový systém rostliny (obr. 17, poz. 6), půdu (obr. 17, poz. 7), zpětnou elektrodu (obr. 17, poz. 8) a uzemňovací zařízení. Výsledkem ošetření plevelu je jeho postupné vadnutí a vysychání v průběhu několika hodin či dnů (Michigan State University, 2023).

Různé aplikační jednotky mají odlišné použití, například aplikátor XPS je určen pro ovocné sady či vinice. Současně bylo zjištěno, že při rychlosti $3,5 \text{ km} \cdot \text{h}^{-1}$ dosahuje tato metoda v průměru 70 % účinnosti po třech aplikacích ve vinici, avšak účinnost se liší v závislosti na druhu vegetace a ovlivněna je rovněž klimatickými podmínkami. Oproti tomu aplikátor XPU, určený pro komunální potřeby, vykazuje přes 90 % účinnost v boji proti ambrosii peřenolisté a křídlatce japonské. Mezi nejčastěji využívané jednotky patří také aplikátor XP300, který je určený pro polní operace. Při výkonu 72 kW a rychlostech 3 a 5 $\text{km} \cdot \text{h}^{-1}$ převyšuje účinnost glyfosátu a mechanického odplevelení u dvouděložných druhů jako je petrklíč blátivý, svízel přítula a kokoška pastuší tobolka v porostech cukrové řepy (Slaven et al., 2023).

Další významnou technologií pracující na podobném principu je technologie NUCROP, která je výsledkem spolupráce mezi německou firmou crop.zone a australskou společností Nufarm.



Obrázek 18: Schéma regulačního mechanismu NUCROP (NUCROP, 2024)

1 - postřikovač, 2 - vodivá kapalina, 3 - Mechanická energie: 140 kW na vývodovém hřídeli, 4 - elektrická ošetřovací jednotka, 5 - Aplikátory, 6 - aplikační rám

Systém se skládá z postřikovače (obr. 18, poz. 1) umístěného na přední části, který aplikuje na listy rostlin vodivou kapalinu (obr. 18, poz. 2) bez obsahu chemických herbicidů. Tato kapalina, složená z minerálního roztoku, zvyšuje vodivost a účinnost celého procesu. Za traktorem (obr. 18, poz. 3) je připevněna elektrická ošetřovací jednotka (obr. 18, poz. 4) disponující generátorem a transformátorem. Generátor od vývodového hřídele traktoru produkuje elektrickou energii. Energie je následně transformována na 112 kW, přičemž na každý z celkem 16 aplikátorů (obr. 18, poz. 5) připadá 7 kW výkonu, a tedy 2,5 – 5 kV napětí. Tyto aplikátory nanášejí elektrický náboj a jsou rozmístěny na aplikačním rámu (obr. 18, poz. 6) s rozpětím 12 metrů. NUCROP technologie je konstrukčně řešena pro desikaci bramborové natě při pracovní rychlosti 3-6 km·h⁻¹ (NUCROP, 2024).

Jak je znázorněno v (tab. 3), jednotlivé systémy a jednotky mají své konkrétní využití.

Tabulka 3: Srovnání zařízení využívajíc metodu kontinuálního kontaktu (Slaven et al. 2023) - upraveno

Způsob aplikace	Společnost	Název zařízení	Použití	Pracovní rychlost [km/h]	Pracovní záběr [m]
Kontinuální kontakt elektrody s rostlinou	Zasso	XPower s jednotkou XPS	Širokořádkové vinice a sady	4	0,6
Kontinuální kontakt elektrody s rostlinou	Zasso	XPower s jednotkou XPU	Chodníky, okraje silnic, průmyslové oblasti	4	1,2
Kontinuální kontakt elektrody s rostlinou	Zasso	XPower s jednotkou XP300	Preemergentní plečkování, desikace brambor	4	3
Kontinuální kontakt elektrody s rostlinou	Nufarm a crop.zone	NUCROP	Předsadbová a preemergentní ochrana proti plevelům, desikace obilovin, olejnin a brambor	8	12

5.3 Elektrostatické nabíjení částic

Další způsob elektrické regulace plevelů je aplikace pesticidů pomocí technologie elektrostatického nabíjení. Tento způsob aplikace byl vynalezen na počátku 30. let 20. století s cílem zlepšit nános postřiku na přilehlý povrch. Průkopníkem této technologie byl Harold Ransburg, který v roce 1940 vyvinul první elektrostatický aplikátor. Tato technologie se později zdokonalila a našla uplatnění v automobilovém průmyslu jako účinná metoda lakování vozidel. V 80. letech 20. století začaly elektrostatické postřikovací technologie pronikat do zemědělského sektoru, ale širokého uplatnění v praxi se nedočkaly. V posledních letech se opět tomuto způsobu dostává pozornosti, zejména u rosičů pro zapojené kultury (Urkan et al., 2016).

Toto řešení zahrnuje velmi přesnou aplikaci nanášení pesticidních látek do míst, která jsou konvenčními postřikovacími technikami těžko dostupná. Tradiční postřikové techniky navíc často vedou k nežádoucímu rozptylu aplikovaných chemických látek do okolního

prostředí, což představuje zvýšené riziko pro znečištění ekosystémů a zvýšení nákladů. Elektrostatické nabíjení je vhodnou volbou pro ochranu především vinic a ovocných sadů. Hlavní přednosti spočívají ve vysoké účinnosti, preciznosti a efektivitě z hlediska úspory pesticidů. Výsledkem je rovnoměrné rozmístění pesticidu po celé rostlině, včetně spodní části listů, kde je největší přítomnost škůdců. Síla elektrického pole je mnohonásobně silnější než síla gravitační, a proto je pokrytí cíleného povrchu lepší. Tímto způsobem se minimalizuje ztráta při úletu do okolního prostředí (Lin et al. 2023, Edward Law, 2001).

Metody a možnosti elektrostatického nabíjení

Rychlá aplikace nabíjení je klíčovým prvkem pro správnou elektrickou aplikaci pesticidů. Včasný nános postřikové jíchy a její působení je zásadní pro kvalitní ošetření rostliny, proto je zapotřebí zvolit vhodnou metodu nabíjení (Lin et al., 2023).

Matthews (1989) uvádí tyto metody nabíjení:

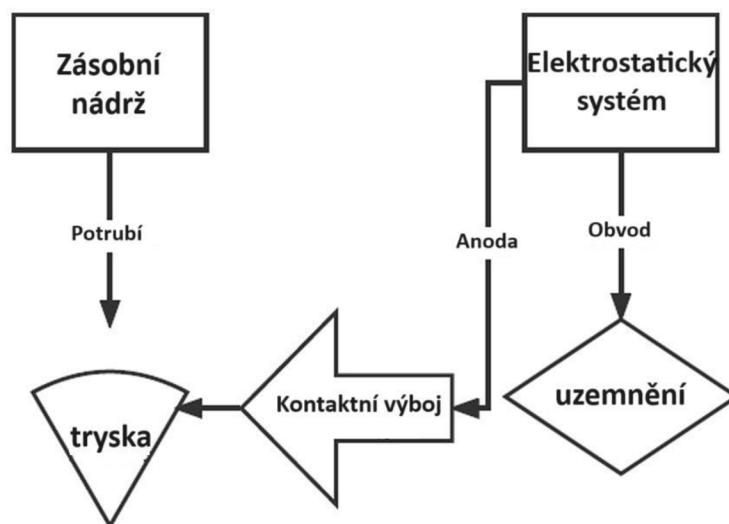
- kontaktní,
- indukční,
- korónový.

Každá z metod má svoje specifické vlastnosti a výhody. U částic s průměrem menším než několik set mikrometrů, jsou tyto metody nabíjení obzvláště efektivní, protože poskytují vysoký poměr náboje k hmotnosti. Elektrická síla dominuje nad silou magnetickou u statických nebo pomalu se pohybujících nabitých těles. To je základem mnoha elektrostatických procesů, při nichž se dosahuje dynamického řízení trajektorií částic pro účely disperze, přitahování, usazování, aglomerace, transportu a podobně. Elektrostatické síly mohou být 10 - 50x silnější než síly gravitační, což je výhoda pro částice umístěné v elektrických polích s intenzitou pod $30 \text{ kV} \cdot \text{cm}^{-1}$, a to i v rámci dielektrické pevnosti vzduchu (Edward Law, 2001).

5.3.1 Kontaktní nabíjení

Kontaktní nabíjení (obr. 19) představuje způsob, kdy dochází k přímému styku postřikové jíchy s elektrodou o vysokém napětí. Vzhledem k významnému problému odpařování drobných kapiček vodního roztoku se pesticidy na olejové bázi nabízí jako

vhodnější řešení pro tento typ nabíjení, a to kvůli nižší míře odpařování. Přestože metoda kontaktního nabíjení je velmi účinná, používá se minimálně kvůli možným rizikům pro obsluhu v důsledku možného úniku napětí. Pro dosažení efektivní funkce vodivého nabíjení je zapotřebí připojit napětí v rozmezí 25-30 kV (Law, 1980).



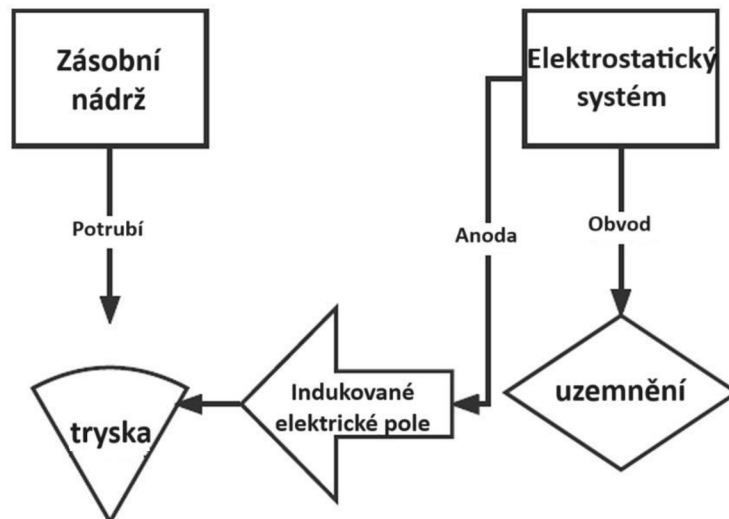
Obrázek 19: Schéma kontaktního nabíjení (Lin et al., 2023) – upraveno

5.3.2 Indukční nabíjení

Podstata indukčního nabíjení (obr. 20) spočívá ve vytvoření elektrického pole mezi zdrojem a indukční elektrodou, která je napájena vysokým napětím a umístěna v blízkosti trysky. Pro správnou funkčnost je nezbytné vygenerovat napětí v rozmezí 5-15 kV a využít aplikační látky s elektrickou vodivostí v rozpětí od 10^{-6} do 10^{-4} ohmů. Elektroda může být nabita dvěma způsoby, a to kladně nebo záporně. Pro kladné nabití platí, že se jednotlivé elektrony přitahují, jestliže elektrolyt (vodivá kapalina) na zemském povrchu nese záporný náboj. Pokud ale nastane situace, kdy je elektroda nabita záporně, elektrony jsou odpuzovány směrem ke kladnému náboji cílového objektu. Čím silnější bude intenzita elektrického pole, tím vyšší náboj se na kapičky přenese (Lin et al. 2023, Singh et al. 2013, Matthews 1989).

Nemalou roli hraje i čas potřebný k získání elektrického náboje postřikové kapaliny. Tuto skutečnost ovlivňuje vodivost kapaliny. S ohledem na skutečnost rozdílných nábojů postřiku a elektrody, existuje riziko, že může dojít ke zvlhčení elektrody, jsou-li kapičky v její

těsné blízkosti. Problému lze předejít použitím vysokotlakého proudu vzduchu, který odvádí nabitě kapičky od elektrody. Princip indukčního nabíjení je hojně využíván v různých průmyslových odvětvích zejména díky nízké napěťové náročnosti (Lin et al. 2023, Matthews 1989).



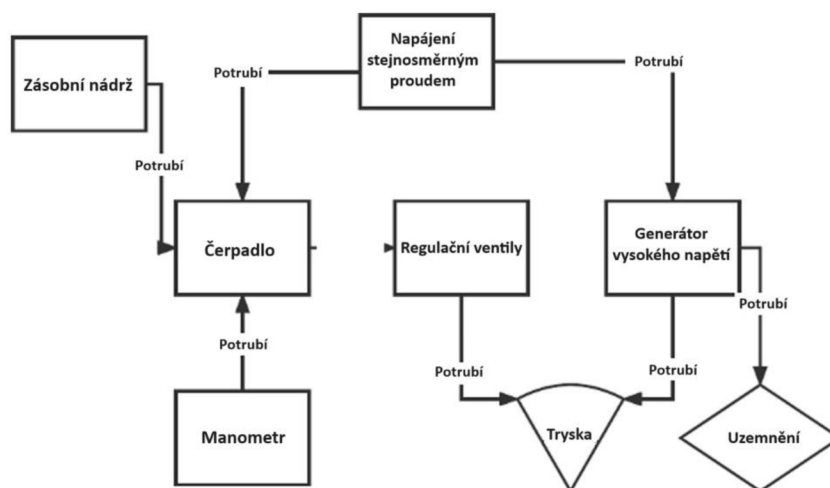
Obrázek 20: Schéma indukčního nabíjení (Lin et al., 2023) - upraveno

5.3.3 Korónové nabíjení

Korónové (ionizační) nabíjení uplatňuje k dosažení vyhovující účinnosti napětí v rozmezí 30-70 kV. Samotný proces nabíjení probíhá prostřednictvím ionizace vzduchu, ke kterému dochází vlivem jehlového hrotu umístěném na vysokonapěťové elektrodě. Vlastnosti jehlového hrotu umožňují emitaci elektronů vedoucí k vytvoření intenzivního elektrického pole. V případě kladně nabitého vodiče dochází k odpuzování vzniklých iontů, zatímco elektrony uvolněné během procesu ionizace jsou přitahovány k vodiči, čímž dochází k částečné neutralizaci elektrického náboje. Jestliže je ale vodič záporně nabitý, ionty, které nesou kladný náboj, jsou přitahovány zpět k vodiči. Při použití této techniky je nezbytné dodržovat předepsané postupy a chránit jehlu před možností zpětné ionizace. Celkový účinek nabíjení je ovlivněn řadou faktorů, včetně elektrických vlastností korónového výboje, doby strávené v ionizovaném poli, dielektrické konstanty spreje a vlastností jeho povrchu (Lin et al. 2023, Matthews, 1989).

5.3.4 Prvky elektrostatického systému

Funkční princip elektrostatického aplikačního zařízení (obr. 21) spočívá v procesu, kdy je prostřednictvím čerpadla a regulačního ventilu transportována pesticidní kapalina z nádrže do trysky. Následně se v trysce, v níž je umístěna elektroda nabíjí jednotlivé kapky. Po nabití jsou kapičky spolehlivě rozptýleny na listovou stěnu (Lin et al., 2023).



Obrázek 21: Schéma elektrostatického postřikovacího systému (Lin et al., 2023) - upraveno

Zásobní nádrž

Hlavním prvkem, který definuje schopnost elektrostatické aplikace chemických látek, je zásobní nádrž. Její kapacita se liší v závislosti na použitém typu aplikačního zařízení a podílí se na dopravě nebo přípravě aplikovaného roztoku. V současné době jsou nádrže vyráběny především z plastů a tvarovány tak, aby v nich nemohly vznikat sedimenty. Nádrž současně disponuje plnicím a kontrolním otvorem, kde do horní části jsou přiváděny všechny nezbytné armatury, především sací potrubí a míchací zařízení (Kumhála, 2007).

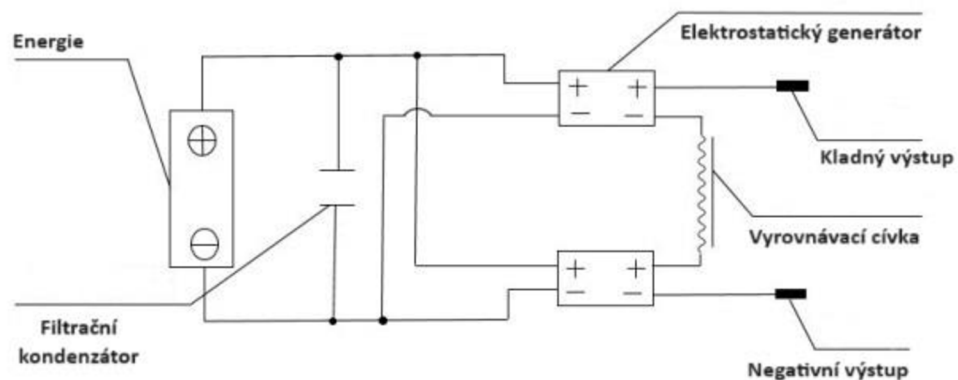
Čerpadlo

Hlavní funkcí čerpadla je vést postřikovou jichu pod určitým tlakem do trysek v závislosti na zvoleném typu. Nejvíce se používají písto-membránová a odstředivá. Písto-membránová a odstředivá čerpadla jsou konstrukčně řešena pro přenos pesticidní kapaliny

pod vysokým pracovním tlakem, který u čerpadel může dosahovat vysokých hodnot. Naopak u odstředivých čerpadel, které se používají u rosičů, se pracuje s nižším pracovním tlakem, ale vyššími průtoky (Neubauer, 1989).

Generátor vysokého napětí

V rámci nabíjecího procesu se pro dodání vysokého napětí využívá vysokonapěťový generátor (obr. 22, obr. 23) s negativní polaritou, který lze napájet přímo akumulátorem traktoru. Základní funkcí vysokonapěťového generátoru je transformovat převod vstupního napětí 12 V na více než 10 kV pod velmi nízkým proudem a toto napětí vyvést do trysky (Lin et al. 2023, Trunečka 2003).



Obrázek 22: Schéma generátoru napětí (Wang et al., 2020) - upraveno

Generátor dále disponuje systémem, který umožňuje regulovat intenzitu napětí podle množství aplikovaného postřiku, přičemž aktuální hodnota napětí je snadno rozpoznatelná na displeji umístěném na spínači. U elektrostatických rosičů se pro napájení využívá standardní 12V zásuvka traktoru se třemi piny, zatímco u bezpilotních letounů slouží jako zdroj elektrické energie lithiová baterie (Musil 2023, Wang et al. 2020).

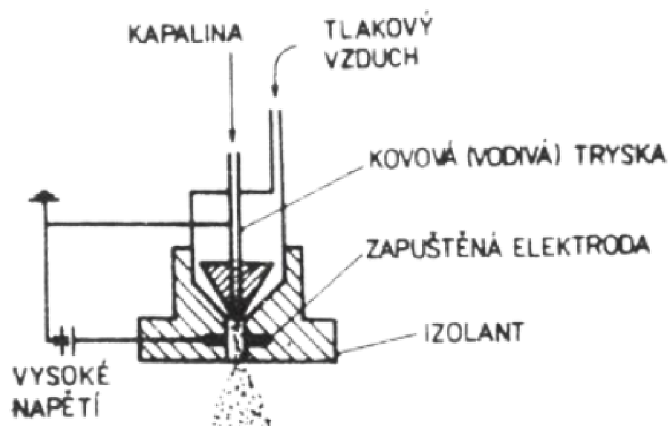


Obrázek 23: Generátor vysokého napětí (KUHNER CZ, 2023)

Trysky

Součástí, která je odpovědná za rozptýlení pesticidů na drobné kapičky, je tryska (obr. 24). Hlavní úlohou trysky je vytvořit kapičkové spektrum požadované velikosti a dodržet potřebné dávkování postřikové jichy v čase (Neubauer, 1989).

V kontextu elektrostatických postřikovačů je klíčová funkce trysky vytvářet v požadované velikosti nabitě kapičky a minimalizovat úlet postřiku do okolního prostředí. Vzhledem k tomu, že typ trysky ovlivňuje vlastnosti nabitých kapek, je nezbytné porozumět principům nabíjení. U elektrostatických aplikačních strojů se nejvíce využívají pneumatické trysky (Venturiho trubice) s integrovanou nabíjecí elektrodou v kroužkovém provedení. Z těchto trysek vystupují drobné, elektricky nabitě kapky, které jsou unášeny silným vzdušným proudem. Velikost vystupujících nabitých kapek činí cca 30-50 μm při průtoku okolo 0,2 litru za minutu (Appah et al. 2019, Trunečka 2003).



Obrázek 24: Hybridní pneumatická tryska (Trunečka, 2003)

Elektroda

Elektroda je elektrický vodič umístěný v trysce. Ve fázi, kdy skupiny drobných kapiček vystřikovaných z trysky procházejí nabitou oblastí, tak se působením elektrostatického pole generovaného vysokonapěťovou elektrodou jednotlivé kapičky nabíjí (Lin et al., 2023)

Pro efektivní rozptýlení kapiček je klíčový výběr materiálu elektrody. Mezi běžně používané elektrodové materiály se řadí nerezová ocel, měď a mosaz, přičemž možnosti se rozšiřují i o další materiály, jako je oxid nikelnatý a uhlík. Kromě samotného materiálu hraje významnou roli také geometrie a tvar elektrod. Všechny tyto aspekty mají přímý dopad na schopnost nabíjení kapiček a ovlivňují tak celkový poměr mezi nábojem a hmotností kapiček (Appah et al., 2019).

Rozvodné a regulační prvky

V souvislosti s aplikováním postřikové jichy elektrostatickým způsobem mají rozvodné a regulační prvky zásadní podíl na provozuschopnosti zařízení.

Podle Neubauera (1989) se rozvodnými a regulačními prvky rozumí:

- potrubí,
- tlakoměr,
- regulační ventil,
- automatická regulace dávky.

Potrubí slouží k distribuci postřikové kapaliny a propojení jednotlivých funkčních okruhů aplikačního zařízení. Hlavní úlohou regulačního ventilu je zajistit konstantní (přednastavený) pracovní tlak, kterého se docílí předpětím pružiny ventilu, jež otevírá průtok kapaliny. Pro kontrolu a nastavení pracovního tlaku jsou využívány tlakoměry (manometry), které jsou typicky plněny olejem nebo glycerínem, čímž dochází k lepší čitelnosti a přesnosti měření (Kovaříček 1997, Neubauer 1989).

Jedním z klíčových požadavků pro správné fungování aplikačního zařízení je zajištění konstantní dávky chemického ochranného prostředku ve stálém množství na jednotku plochy. Této potřeby je dosahováno uzpůsobením několika parametrů, jako je pracovní tlak, velikost otvoru trysky a pracovní rychlost stroje (Neubauer, 1989).

5.3.5 Vnější faktory ovlivňující vlastnosti elektrostatického systému

Pracovní rychlost

Přizpůsobení pojezdové rychlosti je nezbytným předpokladem pro maximalizaci pokryvnosti rostlin agrochemikáliemi a snížení aplikačních ztrát. Rychlost bude odlišná v závislosti na specifických podmínkách, které jsou ovlivněny svahovitostí, kvalitou terénu, podmínkách porostu a aplikací (dávka, tlak). U rosičů a bezpilotních letounů s elektrostatickým systémem by všeobecně stanovená rychlost pro kvalitní zásah neměla převyšovat $10 \text{ km} \cdot \text{h}^{-1}$ (Trunečka 2003, Abrham 2007, Hu et al. 2022).

Výškový režim postřiku

Výškový režim hraje zásadní roli v pokryvnosti pesticidů na cílové rostliny, neboť s narůstající vzdáleností trysky od povrchu země narůstá i doba letu kapky směrem k rostlině. Během tohoto prodlouženého letu ztrácí kapky svůj náboj a účinnost aplikace je horší. Bylo zjištěno, že u malých kapiček je efekt elektrostatického nabíjení nejvíce patrný do vzdálenosti 50 cm a u větších kapek až do vzdálenosti okolo 3 metrů. Při použití bezpilotních letounů byly dobré výsledky rovněž zaznamenány u výšky 50 cm nad cílovou rostlinou (Trunečka 2003, Appah et al. 2019).

Průtok

Průtok reprezentuje důležitý parametr pro nastavení elektrostatických aplikačních zařízení. Tento parametr, který vyjadřuje objemovou rychlost postřikové jichy při průchodu tryskami, závisí na jejich velikosti, počtu a pracovním tlaku. Volba vhodné trysky by měla odpovídat specifickým podmínkám aplikace, aby byla dosažena požadovaná dávka na jednotku plochy (Abrham, 2007).

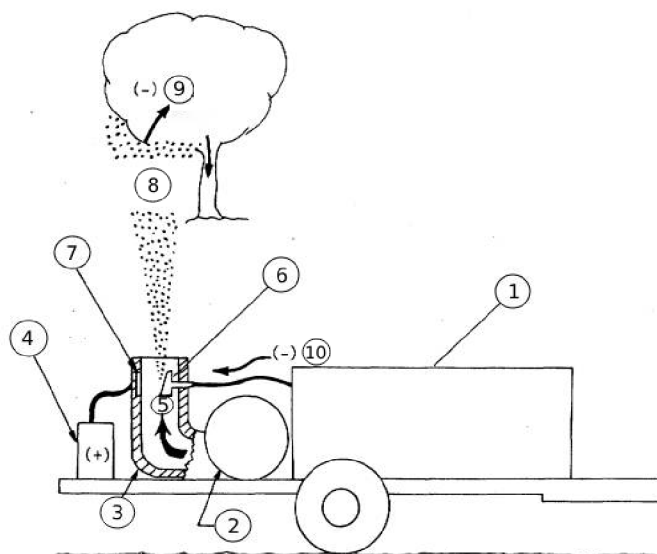
Z hlediska elektrostatického systému průtok ovlivňuje intenzitu elektrického náboje, kdy s rostoucím průtokem trysek intenzita náboje klesá. Maximálního průtoku postřikové kapaliny lze u elektrostatického systému dosáhnout u korónového nabíjení a nejmenšího u indukčního, kde se horní hranice dávky na jeden hektar pohybuje okolo 200 l (Trunečka, 2003).

Relativní vlhkost vzduchu

Relativní vlhkost vzduchu má značný vliv na účinnost elektrostatického systému, kde s rostoucí vlhkostí se zvyšuje jeho elektrická vodivost, což vede k rychlejší ztrátě náboje. Kapičky, které ztrácejí svůj náboj mají z toho důvodu nižší schopnost se usadit na listové stěně rostliny. V souvislosti s ochranou rostlin se nejvíce jako nosné medium využívá voda, která se vyznačuje vysokou elektrickou vodivostí. Vzhledem k tomu, že kapičky vody lze snadno nabít, jejich schopnost udržet si tento náboj, je kvůli značné vlhkosti vzduchu omezená. Z toho důvodu je vhodnějším ředidlem olej, neboť díky němu lze dosáhnout lepší pokryvnosti cílové plochy (Trunečka, 2003).

5.3.6 Elektrostatické rosiče

Rosič je aplikační zařízení, které se nejvíce uplatňuje v sadech, vinicích a chmelnicích. Oproti běžnému konvenčnímu postřikovači se elektrostatický rosič odlišuje provedením, které navíc zahrnuje komponenty v podobě odstředivého, elektrostatického generátoru a speciální trysky s elektrodou. Postřiková jicha je unášena proudem vzduchu a při průchodu elektrodami se jednotlivé kapičky nabíjí (Abrham, 2007).



Obrázek 25: Schéma elektrostatického rosiče určeného pro ovocné sady (Castle et Inculet, 1983) - upraveno

1- rosič, 2 - ventilátor, 3 - izolační stříkací hlavice, 4 - Generátor vysokého napětí, 5 - proudící vzduch, 6 - pneumatická tryska, 7 - elektroda, 8 - záporně nabitý mrak kapiček, 9 a 10 - tok záporného náboje

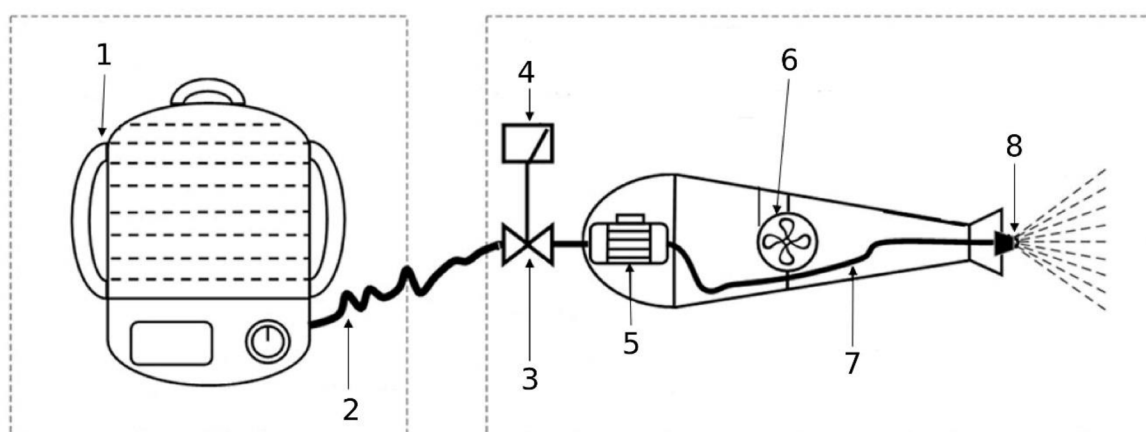
(Obr. 25) reprezentuje podrobné schéma elektrostatického rosiče. Začátek procesu aplikace vychází od vývodového hřídele traktoru, který zajišťuje pohon čerpadla a ventilátoru. K nabíjení slouží vysokonapěťový zdroj (obr. 25, poz. 4) připojený k baterii traktoru, jenž převádí nízké vstupní napětí na vysoké. Toto vysoké napětí je dále vedeno do elektrody (obr. 25, poz. 7), která kapičky negativně nabíjí. V momentě, kdy ventilátor (obr. 25, poz. 2) vygeneruje proud vzduchu, jsou negativně nabitě kapičky postříkové kapaliny rozptýleny (obr. 25, poz. 8), a poté elektrickým silovým polem unášeny na listovou stěnu (Abrham 2007, Castle et Inculet 1983).

Přestože nabídka rosičů s elektrostatickým nabíjením je stále omezena, postupně se tato technologie dostává zemědělcům do podvědomí. Rosič totiž představuje nejrozšířenější typ aplikačního zařízení s elektrostatickým nabíjením. Tento fakt je způsoben zejména vlastnostmi ventilátoru, který kromě své primární transportní funkce vykonává také disperzní úlohu, díky které produkuje velmi malé kapičky s lepší schopností nabíjení. Tyto stroje jsou konstruovány jak v neseném, tak i taženém provedení.

V rámci České republiky tyto stroje nabízí společnost KUHN CENTER CZ ve spolupráci s předním italským výrobcem Nobili (obr. 26).



Obrázek 26: - Elektrostatický rosič Ventis s Venturiho trubicemi (KUHN CENTER CZ, 2023)



Obrázek 27: Schéma elektrostatického zádového rosiče (Xue et al., 2023) - upraveno

1 - zásobní nádrž, 2 - potrubí, 3 - regulační ventil, 4 - manometr, 5 - čerpadlo, 6 - ventilátor, 7 - potrubí, 8 - indukční elektrostatická tryska

Současně se na trhu vyskytují i zádové elektrostatické rosiče, jejichž design se odlišuje od klasických modelů. Tento typ rosičů je vybaven spalovacím motorem, jenž pohání

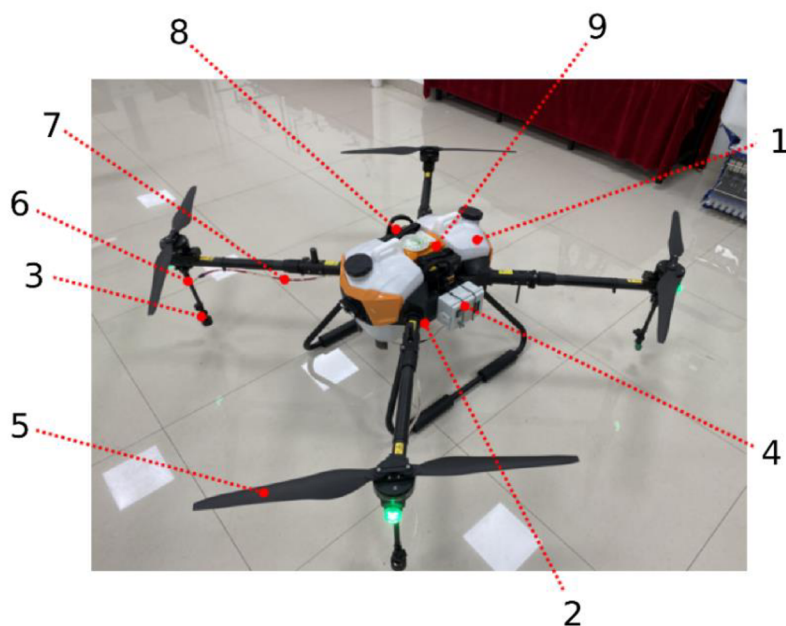
ventilátor a čerpadlo. Regulací výkonu ventilátoru lze přizpůsobit rychlost proudění vzduchu v rozmezí od 0 do $10 \text{ m}\cdot\text{s}^{-1}$. (Obr. 27) znázorňuje schéma zádového rosiče, který je navržen speciálně pro potřeby v ovocných sadech. Tento model je osazen kuželovými tryskami s kruhovými elektrodami pro indukční nabíjení (Xue et al., 2023).

5.3.7 Elektrostatické bezpilotní letouny

Aplikace pesticidů prostřednictvím bezpilotních letounů představuje současný trend v oblasti ochrany rostlin. Efektivita provozu v kombinaci s elektrostatickým nabíjením vede ke značnému snížení plýtvání pesticidů a jejich únikům do okolního prostředí. V současnosti se nejvíce vyrábí čtyř rotorové letouny, ale postupně se na trh dostávají i šesti rotorové, které jsou ve výškách více stabilní. Hlavní parametry standardního bezpilotního letounu jsou znázorněny v (tab. 4) (Yanliang et al., 2017).

Tabulka 4: Hlavní parametry standardního bezpilotního letounu (Nanjinghongfei, 2024) - upraveno

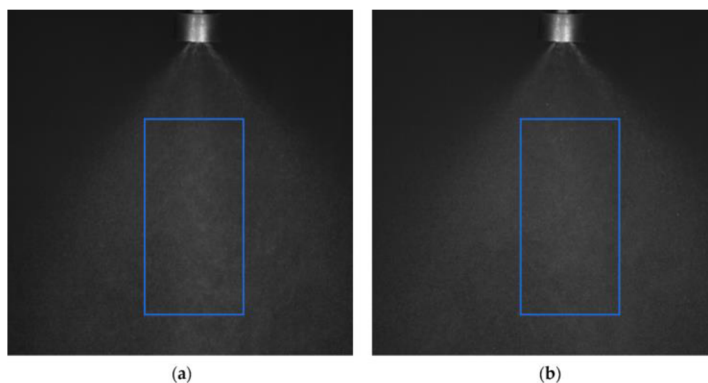
Parametry	Číselná hodnota
Maximální rychlost letu [$\text{m}\cdot\text{s}^{-1}$]	8
Počet rotorů	4
Průměr rotoru [mm]	180
Celková hmotnost [kg]	40,6
Rozměry letounu [mm]	$2515 \times 1650 \times 788$
Doba trvání letu při plném zatížení [min]	8
Kapacita nádrže [l]	30
Průtok kapaliny čerpádlem [$\text{L}\cdot\text{min}^{-1}$]	8,1
Počet trysek	12



Obrázek 28: Bezpilotní letoun s elektrostatickým nabíjením (Zhao et al., 2024) - upraveno

1 - zásobní nádrž, 2 - čerpadlo, 3 - tryska, 4 - generátor vysokého napětí, 5 - vrtule, 6 - rám, z něhož je vyvedena tryska, 7 - potrubí, 8 - napájení, 9 - řídicí jednotka letu

Elektrostatický postřikovací systém u bezpilotních letounů, jak je znázorněno na (obr. 28), funguje na podobném principu jako u rosičů, avšak s tím rozdílem, že letouny nedisponují ventilátorem a za pohon čerpadla je zodpovědná baterie namísto vývodového hřídele. Systém se vyznačuje několika základními komponentami, jako je zdroj napájení (baterie), membránové čerpadlo, zásobní nádrž, potrubí, nosný rám trysky, elektrostatické trysky a generátor vysokého napětí. Elektrostatické generátory jsou skrze vodiče spojeny s elektrostatickými tryskami, které jsou umístěny po obou stranách nosného rámu trysky (Yanliang et al., 2017).



Obrázek 29: Rozdíly v distribuci postřikové kapaliny mezi konvenčním a elektrostatickým mechanismem aplikace (Zhou et al., 2017)

(Obr. 29a) demonstruje rozdíly mezi konvenčním a elektrodynamickým rozptýlením pesticidní kapaliny. V případě konvenčního postřiku je distribuce kapaliny primárně řízena čerpadlem, které vede k přerušovaným vlnovitým vzorcům proudění. Tyto vzory jsou značně koncentrovány v centrální oblasti pod tryskou poukazujíc na dominanci hydraulické síly čerpadla ve fázi počáteční aplikace. Naopak ve chvíli (obr. 29b), kdy byl aktivován elektrostatický systém, došlo k rovnoměrnějšímu proudění kapaliny v centrální oblasti (Zhao et al., 2024).

Letecká aplikace pesticidů je na mezinárodní scéně běžně využívána, a to i v sadech, vinicích nebo na místech obtížně dostupných či zamokřených. Tento trend však neplatí v České republice, kde je od 1. července 2012 *dle zákona o rostlinolékařské péči aplikace pesticidů pomocí leteckých prostředků zakázána*, s výjimkou speciálně povolených případů. Tento legislativní rámec omezuje širší využití všech dronů, nejen s elektrostatickými systémy (Agromanual, 2022).

5.3.8 Elektrostatické postřikovače

Postřikování se řadí mezi tradiční metody aplikace pesticidních přípravků, nicméně velikost produkovaných kapek v rozmezí od 100 do 700 μm je pro potřeby elektrostatického nabíjení nevyhovující. Přesto, že větší kapičky jsou méně náchylné na úlet, kombinace s poměrně nákladným elektrostatickým systémem a potřebou udržet určitou vzdálenost trysky od cílové plochy omezuje širší rozšíření této technologie. Mimo jiné standardním postřikovačům napomáhá ulpíváním postřiků gravitační síla a málokdy bývají opatřeny podporou vzduchu (Trunečka, 2003).

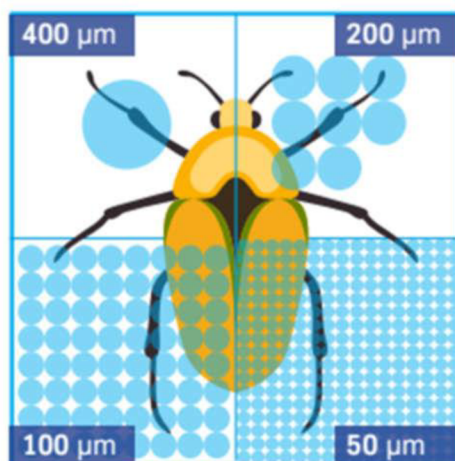
Na trhu je dostupných pouze několik výrobců, kteří tuto technologii poskytují. Jedním z nich je americká firma Electrostatic Spraying Systems, Inc., jak je znázorněno na (obr. 30). Společnost nabízí modelové řady 350 a 450 RC se záběrem 10-18 metrů s objemem nádrže 757 litrů (Electrostatic Spraying Systems, Inc., 2024).



Obrázek 30: Elektrostatický postřikovač MaxCharge modelové řady 450RC (Electrostatic Spraying Systems, Inc., 2024)

5.4 Elektrodynamický princip vytváření kapičkového spektra

Nezbytným předpokladem pro kvalitní ošetření je vyhovující spektrum velikosti kapek. Trysky na aplikačních zařízeních by měly být schopny produkovat kapičky, které spolehlivě pokryjí cílovou plochu. Tradiční zemědělské postřikovací stroje založené na hydraulickém rozptylu však vytvářejí kapičky s objemovým průměrem v rozmezí 200 až 400 μm . V důsledku toho mají tyto kapky o tři až čtyři řády větší hmotnost. Aby bylo dosaženo adekvátního pokrytí všech aktivních míst pro správnou distribuci postřikové jíchy (obr. 31), je nezbytné zajistit tvorbu velmi malých kapek do 50 μm , které jsou podle (tab. 5) klasifikovány jako velmi malé (Trunečka 2003, Coffee et RIVETT 1983).



Obrázek 31: Účinnost zásahu při konkrétní velikosti kapkového spektra na cílovou plochu (KUHNER CENTER CZ, 2023)

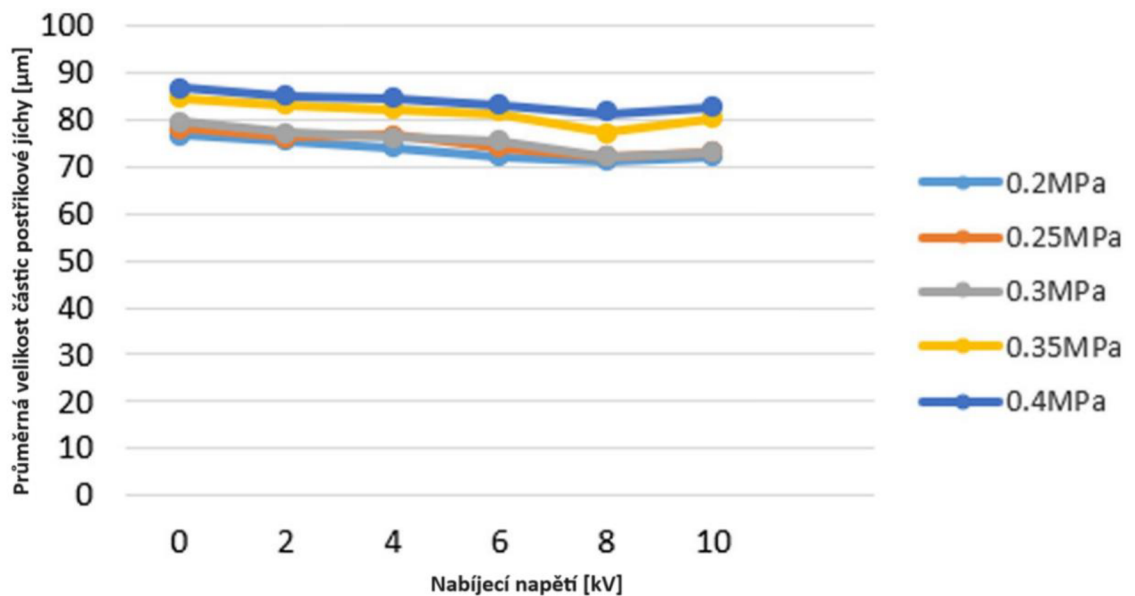
Tabulka 5: Klasifikace velikosti částic kapkového spektra (Trunečka, 2003)

Označení velikosti kapek	Rozměr (průměr) [μm]
Velké	nad 400
Středně velké	100 - 400
Drobné	50 - 100
Velmi malé	pod 50

Jedním ze způsobů, který by vyhovoval těmto požadavkům, je elektrodynamický rozptyl. Princip funguje tak, že se speciálně připravený pesticid přivádí do štěrbinové vysokonapěťové trysky, při níž vzniká intenzivní rozbíhavé elektrické pole. To má za následek výrazné snížení vedoucí až k destrukci povrchového napětí kapaliny, což umožňuje transformaci pesticidu do jemných vláken. Tato vlákna se následně rozpadají na velmi malé kapičky, které rychlostí $10 \text{ m} \cdot \text{s}^{-1}$ nesou silný pozitivní elektrický náboj směrem k rostlinám s negativním nábojem (Trunečka 2003, Coffee et RIVETT 1983)

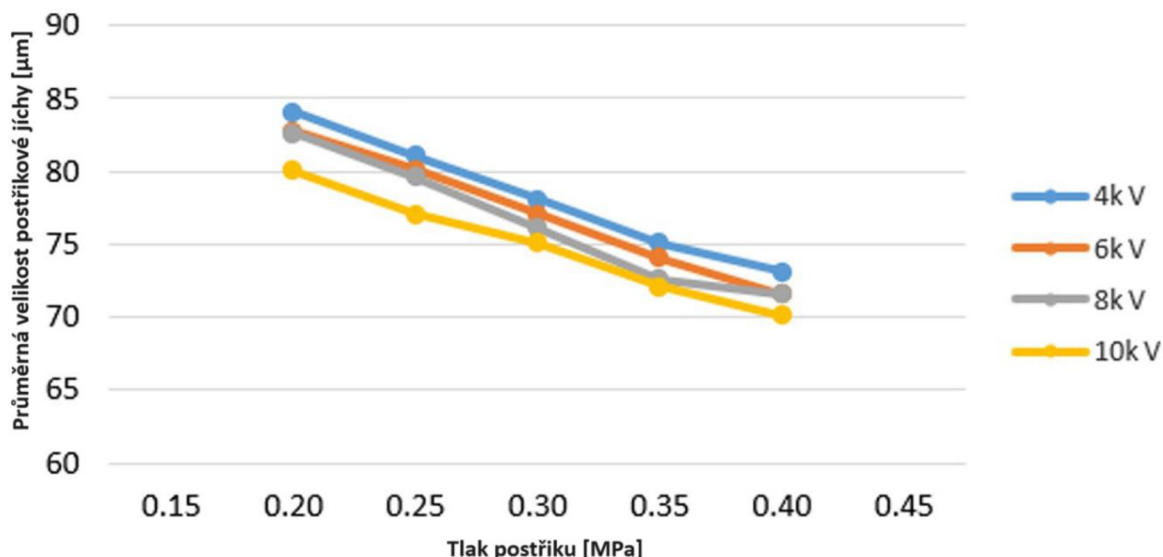
Coffee et RIVETT (1983) dále uvádí, že 25 litrů postřikové jíchy vystačí při elektrodynamickém rozptylu na 50 ha. Konvenční postřikovač nevybavený tímto systémem by s kapacitou 1000 litrů musel aplikaci provádět nejméně 10krát.

Existuje několik faktorů, které ovlivňují velikost kapky, včetně druhu a fyzikálně-mechanických vlastností použité kapaliny, konstrukce trysek a velikost výtokového otvoru trysky. V rámci elektrostatických systémů zde klíčovou roli hraje nabíjecí napětí, nastavení pracovního tlaku a průtoku vzduchu ventilátorem (Lin et al., 2023).



Obrázek 32: Vliv nabíjecího napětí na velikost kapek při zvoleném pracovním tlaku (Lin et al., 2023) - upraveno

Na základě vědeckých studií bylo zjištěno (obr. 32), že s postupným navýšením napětí dochází při určitém tlaku ke zmenšování velikosti kapek. Toto tvrzení však neplatí při překročení hodnoty 8 kV, kdy se poměr náboje k hmotnosti kapky prudce zvyšuje až do bodu, kde nastává fáze nasycení. Po dosažení této fáze se poměr opět snižuje. Tento jev lze vysvětlit dosažením perkolačního prahu, při kterém kapka vstupuje do stavu, kdy se mění její vlastnosti z hlediska elektrické vodivosti (Neubauer, 1989, Lin et al., 2023)



Obrázek 33: Vliv tlaku postřiku na velikost částic při zvoleném napětí (Lin et al., 2023) - upraveno

Na velikost rozptýlených kapek má dopad také tlak, jak lze vidět na obrázku (obr. 33). Z grafu vyplývá, že s rostoucím tlakem při konstantním napětí se velikost kapek postupně zmenšuje. Tento průběh napovídá, že zvýšení tlaku vody dodává postřikové kapalině více kinetické energie podporující tvorbu velkého počtu menších kapiček. (Lin et al., 2023)

Rozeř kapky má přímý vliv také na unášení vzdušnými proudy do okolního prostředí, což představuje značný problém z hlediska udržitelnosti životního prostředí. Bylo zjištěno, že kapka o průměru 50 µm se za podmínek 40 % vlhkosti vzduchu a teploty 15 °C, odpaří přibližně za 4 vteřiny, zatímco kapka při větším průměru 100 µm se odpaří za 16 vteřin (Neubauer, 1989).

Účinnost aplikace

Pro maximální efektivnost při aplikování pesticidních látek, je účinnost aplikace důležitým ukazatelem zajišťující kvalitní ošetření. Účinnost je posuzována podle pokryvnosti rostlinných ploch při daném množství pesticidů. Pokryvnost vychází z technických specifikací aplikačního zařízení zahrnující velikost vytvořených kapek a podmínky aplikace, při kterých je ošetření prováděno (Trunečka, 2003).

Podle Trunečky (2003) lze účinnost ošetření proto vyjádřit ze vztahu:

$$\eta = \frac{m_{peid}}{m_{per}} \quad (4),$$

kde

η – účinnost zásahu [%]

m_{per} – hmotnost pesticidní látky použité k zásahu [$\text{kg} \cdot \text{ha}^{-1}$]

m_{peid} – hmotnost pesticidní látky potřebná pro zajištění identického biologického efektu při bezztrátovém přísunu k cílovému škůdci [$\text{kg} \cdot \text{ha}^{-1}$]

Účinnost je ovlivněna velikostí kapek, meteorologickými podmínkami, průtokem trysky a dalšími technickými parametry. V souvislosti s elektrodynamickým rozptylem je účinnost chemického ošetření ovlivňována elektrickým nábojem kapek. Tento vliv je založen na silné interakci mezi nabitou kapkou a rostlinou. Tato síla vzrůstá při menších rozměrech kapek a projevuje se snížením úletu do okolního prostředí. Zároveň dochází k lepší sedimentaci a zvýšení rychlosti, s jakou kapky směřují k rostlině, čímž dochází ke snížení výparu (Trunečka, 2003).

6 Zkušební z praxe, posouzení kvality práce

V roce 2023 byl na školním statku ve Valticích proveden test elektrostatického rosiče KUHN Ventis pod dohledem zaměstnanců ze společnosti KUHN CENTER CZ. V úvodní fázi testování bylo zapotřebí ověřit shody naměřených hodnot napětí s hodnotami uváděnými výrobcem, přičemž naměřené hodnoty se téměř shodovaly (obr. 34).



Obrázek 34: Změření napětí na ES systému pomocí multimetru (KUHN CENTER CZ, 2023)

Před aktivací elektrostatického systému se prováděly počáteční zkoušky, během nichž bylo pořízeno několik snímků. Jednotlivé snímky se následně zkoumaly prostřednictvím grafického softwaru, aby se mohlo zhodnotit rozložení kapiček na listech.



Obrázek 35: Rozložení barviva na listové stěně s aktivním a neaktivním elektrostatickým systémem (KUHN CENTER CZ, 2023)

Jak je zřejmé z (obr. 35), dokonce i bez zapnutého elektrostatického nabíjení se dosáhlo uspokojivé pokryvnosti. Během testu se nanášelo fluorescenční barvivo, aby bylo snazší určit depozici kapek. Testy však ovlivnily mírné srážky, které způsobovaly větší tendenci ke shlukování kapiček. Další testování s aktivovaným elektrostatickým systémem potvrdilo jeho účinnost v praxi, kdy se dosáhlo úspěšné pokryvnosti i spodní strany listů. Bylo také eliminováno ulpívání postřiku na zemi. Kombinace elektrostatického systému aplikace a odstředivého ventilátoru s menším průměrem a proudem vzduchu umožnily snížení dávky postřiku zhruba od 10 do 30 % v závislosti na podmínkách (Musil, 2023).

7 Závěr

Tato bakalářská práce pojednávala o možnostech termické a elektrické regulace plevelů. Velká část pozornosti byla směřována na různé technologické přístupy včetně účinnosti řešení.

V současné době jsou v rámci integrované ochrany rostlin kladeny požadavky na minimalizaci využívání chemických látek. Vhodnou alternativou se proto nabízejí termické zásahy, které hrají v ekologickém zemědělství důležitou roli. Mezi nejčastěji používané tepelné způsoby regulace plevelů patří půdní solarizace, ošetření plamenem, párou, horkou vodou a pěnou. I přesto, že se jedná o neherbicidní metody ochrany rostlin, mají rovněž svá omezení v rámci životního prostředí. U půdní solarizace často bývají problémy s likvidací sterilizačního materiálu a v případě plamenného ošetření hrozí riziko požáru. Termické postupy se kvůli rychlosti a menší účinnosti uplatňují jen omezeně ve srovnání s tradičními chemickými metodami. Nicméně v kontextu stále se zpřísnujících možností používání pesticidů lze v budoucnu očekávat rostoucí zájem o tento způsob ochrany.

Řešení, které by nabízelo rovnováhu mezi snížením spotřeby herbicidů a zachováním dostatečného usmrcení, je metoda elektrické aplikace. Tento způsob ochrany rostlin poskytuje dva přístupy, přičemž první zahrnuje přesnou aplikaci pesticidů a druhý nabízí alternativní řešení spočívající v přímém kontaktu elektrody s rostlinou. Mezi lídry systémů bez využití pesticidních látek v souvislosti s elektrickou aplikací se řadí společnosti Zasso, Old School Manufacturing nebo crop.zone. Hlavní výhodou je schopnost potlačit nežádoucí rostlinu i při náročnějších klimatických podmínkách. Největším otazníkem je rozhodně bezpečnost a možné riziko vzniku požáru.

Jiný způsob elektrické regulace plevelů nabízí elektrostatické postřikovače, rosiče a bezpilotní letouny. Tyto aplikační stroje jsou skrze vlastnosti elektrického pole schopny přesněji nanášet pesticidní látku do míst, která jsou konvenčními postřikovači těžko dostupná. V České republice neexistuje legislativa, která by používání těchto strojů omezovala, proto lze očekávat, že způsoby vedoucí ke snížení množství pesticidů budou v budoucnu předmětem diskusí.

8 Seznam použitých zdrojů

- [1] ABRHAM, Zdeněk, 2007. *Stroje pro chemickou ochranu vinic a ekonomika jejich provozu*. Praha: Výzkumný ústav zemědělské techniky. ISBN 978-80-86884-27-1.
- [2] AGROMANUAL, 2022. *Aplikace přípravků na ochranu rostlin s využitím bezpilotních prostředků*. Online. Dostupné z: <https://www.agromanual.cz/cz/clanky/mechanizace/aplikace-pripravku-na-ochranu-rostlin-s-vyuzitim-bezpilotnich-prostredku>. [cit. 2024-03-26].
- [3] APPAH, Samuel; WANG, Pei; OU, Mingxiong; GONG, Chen a JIA, Weidong, 2019. Review of electrostatic system parameters, charged droplets characteristics and substrate impact behavior from pesticides spraying. Online. *International Journal of Agricultural and Biological Engineering*. Roč. 12, č. 2, s. 1-9. ISSN 1934-6344. Dostupné z: <https://doi.org/10.25165/j.ijabe.20191202.4673>. [cit. 2024-03-03].
- [4] ASCARD, Johan, 1995. Thermal weed control by flaming: biological and technical aspects. Online. *Swedish University of Agricultural Sciences*. ISSN 0283-0086. Dostupné z: https://pub.epsilon.slu.se/3853/1/ascard_j_091026.pdf. [cit. 2024-02-29].
- [5] BOUMA, David, 2023. *Nechemická regulace plevelů – termické metody*. Online. Dostupné z: <https://uroda.cz/nechemicka-regulace-plevelu-termicke-metody/>. [cit. 2024-02-06].
- [6] CASTLE, G. S. Peter a INCULET, Ion I., 1983. Space Charge Effects in Orchard Spraying. Online. *IEEE Transactions on Industry Applications*. Roč. IA-19, č. 3, s. 476-480. ISSN 0093-9994. Dostupné z: <https://doi.org/10.1109/TIA.1983.4504227>. [cit. 2024-03-16].
- [7] COFFEE, R.A. a RIVETT, P., 1983. Electrodynamics Spraying and the Control of Pests of Agricultural Crops 1. Online. *EPP0 Bulletin*. Roč. 13, č. 3, s. 443-448. ISSN 0250-8052. Dostupné z: <https://doi.org/10.1111/j.1365-2338.1983.tb01643.x>. [cit. 2024-03-26].

- [8] CONTINENTAL AG, 2023. *The Future of Smart Farming: Continental's Vision for Efficient and Sustainable Agriculture*. Online. Dostupné z: <https://www.continental.com/en/press/press-releases/20231113-mi-continental-agritechnical/>. [cit. 2024-02-07].
- [9] DIPROSE, M.F. a F.A. BENSON, 1984. Electrical methods of killing plants. *Journal of Agricultural Engineering Research* [online]. 30, 197-209 [cit. 2024-03-26]. ISSN 00218634. Dostupné z: doi:10.1016/S0021-8634(84)80021-9
- [10] DT, Santosh; DEBNATH, Subhankar a GIRI, Raju, 2023. Soil Solarization for Soil Health Management. Online. S. 100-109. ISSN 978-17-77795-91-7. Dostupné z: https://www.researchgate.net/publication/370403751_Soil_Solarization_for_Soil_Health_Management. [cit. 2024-02-06].
- [11] EDWARD LAW, S., 2001. Agricultural electrostatic spray application: a review of significant research and development during the 20th century. Online. *Journal of Electrostatics*. Roč. 51-52, s. 25-42. ISSN 03043886. Dostupné z: [https://doi.org/10.1016/S0304-3886\(01\)00040-7](https://doi.org/10.1016/S0304-3886(01)00040-7). [cit. 2024-02-07].
- [12] ELECTROSTATIC SPRAYING SYSTEMS, INC., 2024. *MAXCHARGE ELECTROSTATIC SPRAYERS DELIVER TWICE THE DEPOSITION EFFICIENCY OF TRADITIONAL HYDRAULIC SPRAYERS AND FOGGERS*. Online. Dostupné z: <https://maxcharge.com/product/450rc/>. [cit. 2024-03-26].
- [13] EVANS, Aaron, 2013. *Design, Construction, And Evaluation of a Flame Cultivator Attachment*. California Polytechnic State University.
- [14] FAVARATO, L.F.; SOUZA, J.L.; GUARÇONI, R.C. a BAHIENSE, D.V., 2016. Flamethrower Application Time in Weed Control1. Online. *Planta Daninha*. Roč. 34, č. 2, s. 327-332. ISSN 0100-8358. Dostupné z: <https://doi.org/10.1590/S0100-83582016340200014>. [cit. 2024-02-29].

- [15] FURLONG EQUIPMENT SERVICES LTD., 2019. *Furlong Equipment to Distribute Glyphosate-free Foamstream in Ireland*. Online. Dostupné z: <https://www.furlongequipment.com/2019/05/14/furlong-equipment-to-distribute-glyphosate-free-foamstream-in-ireland/>. [cit. 2024-03-25].
- [16] HANSSON, D a MATTSSON, J E, 2003. Effect of air temperature, rain and drought on hot water weed control. Online. *Weed Research*. Roč. 43, č. 4, s. 245-251. ISSN 0043-1737. Dostupné z: <https://doi.org/10.1046/j.1365-3180.2003.00339.x>. [cit. 2024-02-29].
- [17] HATTUM, Bas Van, 2023. *Continental tackles weeds with high-pressure boiling water*. Online. Dostupné z: <https://www.futurefarming.com/crop-solutions/weed-pest-control/continental-tackles-weeds-with-high-pressure-boiling-water/>. [cit. 2024-02-07].
- [18] HU, Heming; KAIZU, Yutaka; HUANG, Jingjing; FURUHASHI, Kenichi; ZHANG, Hongduo et al., 2022. Research on Methods Decreasing Pesticide Waste Based on Plant Protection Unmanned Aerial Vehicles: A Review. Online. *Frontiers in Plant Science*. 2022-7-7, roč. 13. ISSN 1664-462X. Dostupné z: <https://doi.org/10.3389/fpls.2022.811256>. [cit. 2024-03-26].
- [19] CHERLINKA, Vasyl, 2021. *Soil Solarization For Weed, Pest, And Disease Control*. Online. Dostupné z: <https://eos.com/blog/soil-solarization/>. [cit. 2024-02-06].
- [20] CHUDOMEL, Miroslav, 1971. *Zemědělské stroje: stroje a zařízení pro ochranu rostlin*. Praha: České vysoké učení technické.
- [21] INTERNET, 2016. NEW SEMI-AUTOMATIC STEAMING SYSTEM IN OPERATION WITH THE LARGEST ORGANIC PRODUCER OF SALAD LEAVES. Online. Dostupné z: <http://soil-steaming-steam-boiler-blog.com/2016/08/new-semi-automatic-steaming-system-in-operation-with-the-largest-organic-producer-of-salad-leaves/>. [cit. 2024-03-26].

- [22] KHULBE, Deepa; PETIKAM, Srinivas a SAMANT, Prasanna Kumar, 2017. Soil Solarization : An Eco-Friendly Option for Management of Soilborne Plant Pathogens in Odisha. Online. *Odisha Review*. S. 97-101. Dostupné z: https://www.researchgate.net/publication/319464788_Soil_Solarization_An_Eco-Friendly_Option_for_Management_of_Soilborne_Plant_Pathogens_in_Odisha. [cit. 2024-02-29].
- [23] KNEŽEVIĆ, Stevan, 2016. Flame weeding as an alternative tool for weed management in agronomic crops: Revisiting the old concept. Online. *Acta herbologica*. Roč. 25, č. 2, s. 69-80. ISSN 0354-4311. Dostupné z: <https://doi.org/10.5937/ActaHerb1602069K>. [cit. 2024-02-29].
- [24] KOUZANI, Ahmed; GYASI-AGYEI, Yeboah; GATES, Will a RODRIGO-COMINO, Jesús, 2020. Effects of solarisation on soil thermal-physical properties under different soil treatments: A review. Online. *Geoderma*. Roč. 363. ISSN 00167061. Dostupné z: <https://doi.org/10.1016/j.geoderma.2019.114137>. [cit. 2024-03-22].
- [25] KOVAŘÍČEK, Pavel, 1997. Plošné postřikovače pro ochranu rostlin a hnojení kapalnými hnojivy. Mechanizace (modrá ř.). Praha: Institut výchovy a vzdělávání Ministerstva zemědělství ČR. ISBN 80-7105-159-4.
- [26] *KUHN CENTER CZ: Elektrostatické rosiče*, 2023. KUHN CENTER CZ.
- [27] KUMHÁLA, František, 2007. *Zemědělská technika: stroje a technologie pro rostlinnou výrobu*. V Praze: Česká zemědělská univerzita. ISBN 978-80-213-1701-7.
- [28] LATERRE, 2022. *Service Action DG – Le Weed Zapper pour électrocuter vos mauvaises herbes*. Online. Dostupné z: <https://www.laterre.ca/actualites/service-action-dg-le-weed-zapper-pour-electrocuter-vos-mauvaises-herbes/>. [cit. 2024-03-26]

- [29] LAW, SE, 1980. Droplet charging and electrostatic deposition of pesticide sprays- research and development in the USA. Online. *Monograph, British Crop Protection Council*. S. 85-94. [cit. 2024-02-07].
- [30] LIN, Zhen; XIE, Jinye; TIAN, Shuo; WANG, Xihong; SUN, Wenfu et al., 2023. Research and experiment of electrostatic spraying system for agricultural plant protection unmanned vehicle. Online. *Frontiers in Ecology and Evolution*. 2023-3-27, roč. 11. ISSN 2296-701X. Dostupné z: <https://doi.org/10.3389/fevo.2023.1138180>. [cit. 2024-02-07].
- [31] MARTELLONI, Luisa; FRASCONI, Christian; SPORTELLI, Mino; FONTANELLI, Marco; RAFFAELLI, Michele et al., 2021. Hot foam and hot water for weed control: A comparison. Online. *Journal of Agricultural Engineering*. 2021-09-30, roč. 52, č. 3. ISSN 2239-6268. Dostupné z: <https://doi.org/10.4081/jae.2021.1167>. [cit. 2024-02-29].
- [32] MATTHEWS, G.A., 1989. Electrostatic spraying of pesticides: A review. Online. *Crop Protection*. Roč. 8, č. 1, s. 3-15. ISSN 02612194. Dostupné z: [https://doi.org/10.1016/0261-2194\(89\)90093-8](https://doi.org/10.1016/0261-2194(89)90093-8). [cit. 2024-02-07].
- [33] MICHIGAN STATE UNIVERSITY, 2023. *Basics of Electrical Weed Control*. Online. Dostupné z: <https://www.canr.msu.edu/resources/basics-of-electrical-weed-control>. [cit. 2024-03-26].
- [34] MUSIL, Petr, 2023. Efektivnost při ochraně rostlin KUHN. *Vinař sadař*.
- [35] NANJINGHONGFEI, 2024. *4-Axis Agricultural Uav 30L Agriculture Pesticide Electrostatic Sprayer Drone with Autonomous Obstacle Avoidance Radar*. Online. Dostupné z: <https://nanjinghongfei.en.made-in-china.com/product/YOqAXvFHidcB/China-4-Axis-Agricultural-Uav-30L-Agriculture-Pesticide-Electrostatic-Sprayer-Drone-with-Autonomous-Obstacle-Avoidance-Radar.html>. [cit. 2024-03-26].

- [36] NEUBAUER, Karel, 1989. *Stroje pro rostlinnou výrobu: celostátní vysokoškolská učebnice pro vysoké školy zemědělské*. Mechanizace, výstavba a meliorace. Praha: SZN. ISBN 80-209-0075-6.
- [37] NUCROP, 2024. *NUCROP*. Online. Dostupné z: <https://www.nucrop.com/>. [cit. 2024-03-26].
- [38] PEERZADA, Arslan M. a CHAUHAN, Bhagirath S., 2018. Thermal Weed Control: History, Mechanisms, and Impacts. Online. In: *Non-Chemical Weed Control*. Elsevier, s. 9-31. ISBN 9780128098813. Dostupné z: <https://doi.org/10.1016/B978-0-12-809881-3.00002-4>. [cit. 2024-02-29].
- [39] RAJKOVIĆ, Miloš; MALIDŽA, Goran; STEPANOVIĆ, Strahinja; KOSTIĆ, Marko; PETROVIĆ, Kristina et al., 2020. Influence of Burner Position on Temperature Distribution in Soybean Flaming. Online. *Agronomy*. Roč. 10, č. 3. ISSN 2073-4395. Dostupné z: <https://doi.org/10.3390/agronomy10030391>. [cit. 2024-03-26].
- [40] RASK, A M a KRISTOFFERSEN, P, 2007. A review of non-chemical weed control on hard surfaces. Online. *Weed Research*. Roč. 47, č. 5, s. 370-380. ISSN 0043-1737. Dostupné z: <https://doi.org/10.1111/j.1365-3180.2007.00579.x>. [cit. 2024-02-07].
- [41] SCHREIER, Haylee; BISH, Mandy a BRADLEY, Kevin W., 2022. The impact of electrocution treatments on weed control and weed seed viability in soybean. Online. *Weed Technology*. Roč. 36, č. 4, s. 481-489. ISSN 0890-037X. Dostupné z: <https://doi.org/10.1017/wet.2022.56>. [cit. 2024-03-21].
- [42] SINGH, Manjeet; GHANSHYAM, C; MISHRA, Pramod Kumar a CHAK, Rajesh, 2013. Current status of electrostatic spraying technology for efficient crop protection. Online. *AMA-Agricultural Mechanization in Asia Africa and Latin America*. Roč. 44, č. 2, s. 46-53. Dostupné z:

- https://www.researchgate.net/publication/285806970_Current_Status_of_Electrostatic_Spraying_Technology_for_Efficient_Crop_Protection. [cit. 2024-02-07].
- [43] SLAVEN, Miranda J.; KOCH, Maximilian a BORGER, Catherine P. D., 2023. Exploring the potential of electric weed control: a review. Online. *Weed Science*. Roč. 71, č. 5, s. 403-421. ISSN 0043-1745. Dostupné z: <https://doi.org/10.1017/wsc.2023.38>. [cit. 2024-03-20].
- [44] STEPANOVIC, Strahinja V., 2013. *POSITIONING AN INNOVATIVE FLAME-WEEDING TECHNOLOGY INTO CROP PRODUCTION*. Department of Agronomy and Horticulture: Dissertations, Theses, and Student Research. University of Nebraska-Lincoln.
- [45] STRONGA, 2024. *Řada FlowSteama Rova*. Online. Dostupné z: <https://stronga.com/cs/model/rada-flowsteama-rova/>. [cit. 2024-03-26].
- [46] THE WEED ZAPPER, 2018. The Weed Zapper. Online. Dostupné z: <https://theweetzapper.com/the-weed-zapper/#:~:text=How%20it%20Works,This%20immediately%20kills%20the%20plant..> [cit. 2024-03-26].
- [47] TRUNEČKA, Karel, 2003. *Technika a metody v ochraně rostlin*. V Brně: Mendelova zemědělská a lesnická univerzita. ISBN 80-7157-722-7.
- [48] URKAN, Erkan; GULER, Huseyin a KOMEKCI, Firat, 2016. A review of electrostatic spraying for agricultural applications. Online. *Journal of Agricultural Machinery Science*. Roč. 12, č. 4, s. 229-233. Dostupné z: <https://dergipark.org.tr/en/download/article-file/421377>. [cit. 2023-11-27].
- [49] VINCENT, Charles, B. PANNETON a F. FLEURAT-LESSARD, ed., 2001. *Physical Control Methods in Plant Protection* [online]. Berlin, Heidelberg: Springer Berlin Heidelberg [cit. 2024-03-26]. ISBN 978-3-662-04586-2. Dostupné z: [doi:10.1007/978-3-662-04584-8](https://doi.org/10.1007/978-3-662-04584-8)

- [50] WANG, Changling; WANG, Shilin a HE, Xiongkui, 2020. Design and test of aerial bipolar contact electrostatic spray system for UAV chemicals application in orchards. Online. Roč. 36, č. 6, s. 955-962. Dostupné z: https://www.researchgate.net/publication/349915271_Design_and_test_of_aerial_bipolar_contact_electrostatic_spray_system_for_UAV_chemicals_application_in_orchards. [cit. 2024-03-26].
- [51] WEEDINGTECH, 2020. SPECIFICATION SHEET [online]. [cit. 2024-03-31]. Dostupné z: <https://www.weedingtech.com/wp-content/uploads/2020/06/EN-Foamstream-L12-Spec-Sheet-V1.2-1.pdf>
- [52] WEEDINGTECH, 2024. *FACTSHEET*. Online. Dostupné z: <https://www.weedingtech.com/wp-content/uploads/2019/07/Hot-water-V-Foam-Factsheet-English-UK-2.pdf>. [cit. 2024-03-25].
- [53] XUE, Xiuyun; ZENG, Kaixiang; LI, Nengchao; LUO, Qin; JI, Yihang et al., 2023. Parameters Optimization and Performance Evaluation Model of Air-Assisted Electrostatic Sprayer for Citrus Orchards. Online. *Agriculture*. Roč. 13, č. 8. ISSN 2077-0472. Dostupné z: <https://doi.org/10.3390/agriculture13081498>. [cit. 2024-03-17].
- [54] YANLIANG, Zhang; QI, Lian a WEI, Zhang, 2017. Design and test of a six-rotor unmanned aerial vehicle (UAV) electrostatic spraying system for crop protection. Online. *International Journal of Agricultural and Biological Engineering*. Roč. 10, č. 6, s. 68-76. ISSN 1934-6344. Dostupné z: <https://doi.org/10.25165/j.ijabe.20171006.3460>. [cit. 2024-03-16].
- [55] ZHAO, Denan; COOPER, Simon; CHIMA, Parmjit; WANG, Guobin; ZHANG, Lechun et al., 2024. Development and Characterization of a Contact-Charging Electrostatic Spray UAV System. Online. *Agriculture*. Roč. 14, č. 3. ISSN 2077-0472. Dostupné z: <https://doi.org/10.3390/agriculture14030467>. [cit. 2024-03-17].

- [56] ZHOU, Lifeng; FENG, Hao; ZHAO, Ying; QI, Zhijuan; ZHANG, Tibin et al., 2017. Drip irrigation lateral spacing and mulching affects the wetting pattern, shoot-root regulation, and yield of maize in a sand-layered soil. Online. *Agricultural Water Management*. Roč. 184, s. 114-123. ISSN 03783774. Dostupné z: <https://doi.org/10.1016/j.agwat.2017.01.008>. [cit. 2024-02-29].

9 Seznam obrázků

Obrázek 1: Základní princip solarizace půdy (Khulbe et al., 2017) - upraveno.....	6
Obrázek 2: Postupy půdní solarizace (Khulbe et al., 2017) - upraveno	6
Obrázek 3: Systém kontroly plevelu horkou vodou - Continental AG (Hattum, 2023)	9
Obrázek 4: Porovnání účinků Foamstream a horké vody (Weedingtech, 2024) - upraveno....	10
Obrázek 5: Regulační mechanismus s použitím horké vody a pěny - Foamstream L12 (Weedingtech, 2024).....	11
Obrázek 6: Účinnost technologie Foamstream v závislosti na teplotě a času (Weedingtech, 2024) - upraveno	12
Obrázek 7: Schéma představující odlišné způsoby půdní sterilizace parou (Chudomel, 1971)	13
Obrázek 8: Regulační mechanismus MSDA 600 s napařovacími jednotkami (Internet, 2016)	15
Obrázek 9: Propařování zeminy v zásobníku (Chudomel, 1971).....	16
Obrázek 10: Mobilní stanice FlowSteam Rova (STRONGA, 2024) - upraveno	16
Obrázek 11: Prototyp plamenného kultivátoru (Rajković et al., 2020) - upraveno.....	20
Obrázek 12: Vliv teploty na suchou biomasu ošetřených plevelů (Vincent et al., 2001) - upraveno.....	21
Obrázek 13: Schéma jiskrového způsobu elektrické regulace plevelů (Slaven et al., 2023) - upraveno.....	22
Obrázek 14: Schéma zařízení na principu jiskrového výboje - The Weed Zapper (Laterre, 2022) - upraveno	22
Obrázek 15: Zařízení pracující na principu jiskrového výboje - Lightning Weeder (Slaven et al., 2023)	23
Obrázek 16: Schéma kontinuálního kontaktu rostliny s elektrodou (Slaven et al., 2023) - upraveno.....	24
Obrázek 17: Schéma elektrického regulátoru plevelu (Michigan State University, 2023)	25
Obrázek 18: Schéma regulačního mechanismu NUCROP (NUCROP, 2024).....	27
Obrázek 19: Schéma kontaktního nabíjení (Lin et al., 2023) - upraveno	30
Obrázek 20: Schéma indukčního nabíjení (Lin et al., 2023) - upraveno	31
Obrázek 21: Schéma elektrostatického postřikovacího systému (Lin et al., 2023) - upraveno	32
Obrázek 22: Schéma generátoru napětí (Wang et al., 2020) – upraveno	33
Obrázek 23: Generátor vysokého napětí (KUHNER CENTER CZ, 2023).....	34

Obrázek 24: Hybridní pneumatická tryska (Trunečka, 2003)	35
Obrázek 25: Schéma elektrostatického rosiče určeného pro ovocné sady (Castle et Inculet, 1983) - upraveno	38
Obrázek 26: - Elektrostatický rosič Ventis s Venturiho trubicemi (KUHN CENTER CZ, 2023)	39
Obrázek 27: Schéma elektrostatického zádového rosiče (Xue et al., 2023) - upraveno.....	39
Obrázek 28: Bezpilotní letoun s elektrostatickým nabíjením (Zhao et al., 2024) - upraveno ..	41
Obrázek 29: Rozdíly v distribuci postřikové kapaliny mezi konvenčním a elektrostatickým mechanismem aplikace (Zhou et al., 2017)	41
Obrázek 30: Elektrostatický postřikovač MaxCharge modelové řady 450RC (Electrostatic Spraying Systems, Inc., 2024)	43
Obrázek 31: Účinnost zásahu při konkrétní velikosti kapkového spektra na cílovou plochu (KUHN CENTER CZ, 2023).....	44
Obrázek 32: Vliv nabíjecího napětí na velikost kapek při zvoleném pracovním tlaku (Lin et al., 2023) - upraveno	45
Obrázek 33: Vliv tlaku postřiku na velikost částic při zvoleném napětí (Lin et al., 2023) - upraveno.....	46
Obrázek 34: Změření napětí na ES systému pomocí multimetru (KUHN CENTER CZ, 2023)	48
Obrázek 35: Rozložení barviva na listové stěně s aktivním a neaktivním elektrostatickým systémem (KUHN CENTER CZ, 2023).....	49

10 Seznam tabulek

Tabulka 1: Hlavní parametry regulačního mechanismu Foamstream L12 (Weedingtech, 2020) - upraveno	11
Tabulka 2: Srovnání zařízení využívajíc metodu jiskrového výboje (Slaven et al. 2023) - upraveno.....	24
Tabulka 3: Srovnání zařízení využívajíc metodu kontinuálního kontaktu (Slaven et al. 2023) - upraveno	28
Tabulka 4: Hlavní parametry standardního bezpilotního letounu (Nanjinghongfei, 2024) - upraveno.....	40
Tabulka 5: Klasifikace velikosti částic kapkového spektra (Trunečka, 2003)	44