



VYSOKÉ UČENÍ TECHNICKÉ V BRNĚ

BRNO UNIVERSITY OF TECHNOLOGY

FAKULTA ELEKTROTECHNIKY A KOMUNIKAČNÍCH TECHNOLOGIÍ

FACULTY OF ELECTRICAL ENGINEERING AND COMMUNICATION

ÚSTAV VÝKONOVÉ ELEKTROTECHNIKY A ELEKTRONIKY

DEPARTMENT OF POWER ELECTRICAL AND ELECTRONIC ENGINEERING

POLOVODIČOVÝ TESLŮV TRANSFORMÁTOR

SOLID STATE TESLA COIL

BAKALÁŘSKÁ PRÁCE

BACHELOR'S THESIS

AUTOR PRÁCE

AUTHOR

Jakub Pařenica

VEDOUCÍ PRÁCE

SUPERVISOR

Ing. Jan Martiš, Ph.D.

BRNO 2022

Bakalářská práce

bakalářský studijní program **Silnoproudá elektrotechnika a elektroenergetika**

Ústav výkonové elektrotechniky a elektroniky

Student: Jakub Pařenica

ID: 221248

Ročník: 3

Akademický rok: 2021/22

NÁZEV TÉMATU:

Polovodičový Teslův transformátor

POKYNY PRO VYPRACOVÁNÍ:

1. Proveďte teoretický rozbor Teslova transformátoru. Zdůvodněte nutnost rezonance. Vysvětlete stručně princip vytváření vysokofrekvenčního výboje.
2. Uveďte základní principy napájení (buzení) primární cívkou.
3. Vyberte koncepci navrhovaného Teslova transformátoru, navrhnete schéma zapojení silové části, vypočtete požadované hodnoty proudů v obvodu, dimenzujte výkonové prvky včetně chlazení.
4. Navrhnete, vyrobte a osadte desku plošných spojů. Proveďte konstrukční realizaci celého zařízení.
5. Teslův transformátor oživte, proveďte doladění a ověřovací měření (důležité průběhy veličin).

DOPORUČENÁ LITERATURA:

- [1] Patočka, M.: Magnetické jevy a obvody ve výkonové elektronice, měřicí technice a silnoproudé elektrotechnice.
- [2] Patočka, M.: Vybrané statě z výkonové elektroniky (svazky 1, 2, 4). Skriptum FEKT, VUT Brno.
- [3] Tilbury, M.: The Ultimate Tesla Coil Design and Construction Guide.

Termín zadání: 7.2.2022

Termín odevzdání: 31.5.2022

Vedoucí práce: Ing. Jan Martiš, Ph.D.

prof. Ing. Petr Toman, Ph.D.
předseda rady studijního programu

UPOZORNĚNÍ:

Autor bakalářské práce nesmí při vytváření bakalářské práce porušit autorská práva třetích osob, zejména nesmí zasahovat nedovoleným způsobem do cizích autorských práv osobnostních a musí si být plně vědom následků porušení ustanovení § 11 a následujících autorského zákona č. 121/2000 Sb., včetně možných trestněprávních důsledků vyplývajících z ustanovení části druhé, hlavy VI. díl 4 Trestního zákoníku č.40/2009 Sb.

Bachelor's Thesis

Bachelor's study program **Power Electrical and Electronic Engineering**

Department of Power Electrical and Electronic Engineering

Student: Jakub Pařenica

ID: 221248

**Year of
study:** 3

Academic year: 2021/22

TITLE OF THESIS:

Solid State Tesla Coil

RECOMMENDED LITERATURE:

- [1] Patočka, M.: Magnetické jevy a obvody ve výkonové elektronice, měřicí technice a silnoproudé elektrotechnice.
- [2] Patočka, M.: Vybrané statě z výkonové elektroniky (svazky 1, 2, 4). Skriptum FEKT, VUT Brno.
- [3] Tilbury, M.: The Ultimate Tesla Coil Design and Construction Guide.

**Date of project
specification:** 7.2.2022

**Deadline for
submission:** 31.5.2022

Supervisor: Ing. Jan Martiš, Ph.D.

prof. Ing. Petr Toman, Ph.D.
Chair of study program board

WARNING:

The author of the Bachelor's Thesis claims that by creating this thesis he/she did not infringe the rights of third persons and the personal and/or property rights of third persons were not subjected to derogatory treatment. The author is fully aware of the legal consequences of an infringement of provisions as per Section 11 and following of Act No 121/2000 Coll. on copyright and rights related to copyright and on amendments to some other laws (the Copyright Act) in the wording of subsequent directives including the possible criminal consequences as resulting from provisions of Part 2, Chapter VI, Article 4 of Criminal Code 40/2009 Coll.

Abstrakt

Bakalářská práce se zaměřuje na teoretický popis fungování Teslova transformátoru, na jeho návrh včetně elektroniky a na jeho následnou stavbu. Je popsána základní teorie k náhradnímu schématu transformátoru. Je obecně popsán Teslův transformátor, dále jsou popsány způsoby buzení primární strany transformátoru, vznik výboje, skin efekt a význam rezonance. Dále je v práci popsána konstrukce držáku primární cívky, sekundární cívky. Práce obsahuje obrazec silové desky z programu Eagle, a vše je doplněno fotkami. V práci je popsán postup při oživení a popsány všechny průběhy, které byly měřeny před a po zapojením sekundární cívky.

Klíčová slova

Tesla, transformátor, rezonance, frekvence, činitel vazby, primární, sekundární, vinutí

Abstract

The bachelor's thesis focuses on a theoretical description of the operation of Tesla's transformer, its design, including electronics, and its subsequent construction. The basic theory of the transformer replacement scheme is described. The Tesla transformer is generally described, as well as the methods of excitation of the primary side of the transformer, the generation of the discharge, the skin effect and the meaning of resonance. Furthermore, the work describes the construction of the primary coil holder, secondary coil. The work contains a pattern of the power board from the Eagle program, and everything is accompanied by photos. The work describes the recovery procedure and describes all the waveforms that were measured before and after the connection of the secondary coil.

Keywords

Tesla, transformer, resonance, frequency, binding factor, primary, secondary, winding

Bibliografická citace

PAŘENICA, Jakub. *Polovodičový Teslův transformátor* [online]. Brno, 2022 [cit. 2022-05-31]. Dostupné z: <https://www.vutbr.cz/studenti/zav-prace/detail/142463>. Bakalářská práce. Vysoké učení technické v Brně, Fakulta elektrotechniky a komunikačních technologií, Ústav výkonové elektrotechniky a elektroniky. Vedoucí práce Jan Martiš.

Prohlášení autora o původnosti díla

| | |
|-----------------------------------|--|
| Jméno a příjmení studenta: | <i>Jakub Pařenica</i> |
| VUT ID studenta: | <i>221248</i> |
| Typ práce: | <i>Bakalářská práce</i> |
| Akademický rok: | <i>2021/22</i> |
| Téma závěrečné práce: | <i>Polovodičový Teslův transformátor</i> |

Prohlašuji, že svou závěrečnou práci jsem vypracoval samostatně pod vedením vedoucí/ho závěrečné práce a s použitím odborné literatury a dalších informačních zdrojů, které jsou všechny citovány v práci a uvedeny v seznamu literatury na konci práce.

Jako autor uvedené závěrečné práce dále prohlašuji, že v souvislosti s vytvořením této závěrečné práce jsem neporušil autorská práva třetích osob, zejména jsem nezasáhl nedovoleným způsobem do cizích autorských práv osobnostních a jsem si plně vědom následků porušení ustanovení § 11 a následujících autorského zákona č. 121/2000 Sb., včetně možných trestněprávních důsledků vyplývajících z ustanovení části druhé, hlavy VI. díl 4 Trestního zákoníku č. 40/2009 Sb.

V Brně dne: 31. května 2022

podpis autora

Poděkování

Děkuji vedoucímu bakalářské práce Ing. Jan Martiš, Ph.D. za účinnou metodickou, pedagogickou a odbornou pomoc a další cenné rady při zpracování mé bakalářské práce.

V Brně dne: 31. května 2022

podpis autora

Obsah

| | |
|---|-----------|
| SEZNAM OBRÁZKŮ | 8 |
| ÚVOD | 9 |
| 1. TEORIE | 10 |
| 1.1 KRÁTKÝ ŽIVOTOPIS NIKOLY TESLY | 10 |
| 1.2 NÁHRADNÍ SCHÉMA TRANSFORMÁTORU | 10 |
| 1.2.1 Činitel vazby..... | 12 |
| 1.3 TESLŮV TRANSFORMÁTOR | 13 |
| 1.3.1 Rozbor TC..... | 13 |
| 1.3.2 Varianta s vázanými rezonančními obvody – DRTC..... | 13 |
| 1.3.3 Varianta s rezonancí pouze na sekundární straně | 14 |
| 1.3.4 Význam rezonance | 14 |
| 1.3.5 Vznik výboje | 14 |
| 1.3.6 Skin efekt | 14 |
| 1.4 PRINCIPY BUZENÍ PRIMÁRNÍ CÍVKY U TC | 15 |
| 1.4.1 Klasický TC s jiskřištěm (SGTC – Spark Gap Tesla Coil)..... | 15 |
| 1.4.2 SSTC – Solid state Tesla Coil | 16 |
| 2. DIMENZOVÁNÍ A NÁVRH..... | 18 |
| 2.1 SCHÉMA SILOVÉ ČÁSTI | 18 |
| 2.2 DIMENZOVÁNÍ SILOVÝCH ČÁSTÍ..... | 18 |
| 2.2.1 Odhadnutí napětí a proudu v obvodu..... | 18 |
| 2.2.2 IGBT tranzistor | 21 |
| 2.2.3 LC obvod..... | 22 |
| 2.2.4 Filtrační kondenzátor..... | 23 |
| 2.2.5 Místkový usměrňovač | 23 |
| 2.3 NÁVRH CÍVEK..... | 24 |
| 2.4 ŘÍDÍCÍ DESKA | 25 |
| 3. KONSTRUKCE | 28 |
| 4. OŽIVENÍ | 31 |
| 5. ZÁVĚR..... | 37 |
| LITERATURA..... | 39 |
| SEZNAM SYMBOLŮ A ZKRATEK | 40 |

SEZNAM OBRÁZKŮ

| | | |
|------|---|----|
| 1.1 | Náhradní schéma transformátoru | 11 |
| 1.2 | Schéma transformátoru po přepočtu na primární stranu | 12 |
| 1.3 | Schéma TC s jiskřištěm | 16 |
| 2.1 | Schéma silové části Teslova transformátoru..... | 18 |
| 2.2 | Reálnější průběh proudu tranzistorem | 19 |
| 2.3 | Zjednodušený průběh proudu tranzistorem..... | 19 |
| 2.4 | Průběh proudu a napětí na tranzistoru..... | 20 |
| 2.5 | Průběh proudu jedním tranzistorem..... | 20 |
| 2.6 | Průběh vybíjecího proudu | 21 |
| 2.7 | Screenshot z programu JAVATC | 25 |
| 2.8 | Schéma řídicí desky | 27 |
| 3.1 | Výkres podpěry pro primární vinutí..... | 28 |
| 3.2 | Obrazec silové desky | 29 |
| 3.3 | Fotka vyrobené a osazené silové desky | 29 |
| 3.4 | Fotka s konstrukcí primární a sekundární cívky | 30 |
| 4.1 | Průběh napětí U_{GE} , bez napětí v meziobvodu..... | 31 |
| 4.2 | Všechny průběhy | 32 |
| 4.3 | Detail předchozího obrázku | 32 |
| 4.4 | Překmit při malé hodnotě proudu..... | 33 |
| 4.5 | Plný proud, zapínací děj..... | 33 |
| 4.6 | Plný proud, vypínací děj | 34 |
| 4.7 | Oscilogram s aktivní zátěží..... | 34 |
| 4.8 | Oscilogram s aktivní zátěží bez napětí na spodním tranzistoru | 35 |
| 4.9 | Dva puzly na oscilogramu | 35 |
| 4.10 | Výboj z TC při naladění..... | 36 |

ÚVOD

Tato práce čtenáře seznamuje s problematikou popisu ideálního a skutečného transformátoru. Dále je popsán princip Teslova transformátoru, dimenzování jeho jednotlivých částí, jeho stavba, následné oživení a měření.

Bakalářská práce je rozdělena na kapitoly teoretický úvod, dimenzování a návrh, konstrukce, oživení a závěr. Kapitola teoretický úvod stručně popisuje ideální transformátor a modelováním skutečného transformátoru. Dále je popsán Teslův transformátor, význam rezonance, vznik výboje a způsoby buzení primární strany Teslova transformátoru. V části dimenzování a návrh je popsán návrh výkonových prvků, schéma silové části a postup použitý při dimenzování. Dále je zde popis návrhu sekundární cívky a popis schématu řídicí desky. V části konstrukce je popsána stavba podstavy pro primární cívku, stavba sekundárního vinutí a výroba silové desky a její osazení. V části oživení je popsán způsob oživení, a popsány sledované průběhy při měření.

Hlavní důvod stavby Teslova transformátoru je estetický dojem a možnost zvukové modulace výboje.

1. TEORIE

1.1 Krátký životopis Nikoly Tesly

Nikola Tesla se narodil 10. července 1856 na území dnešního Chorvatska a zemřel 7. ledna 1943 v New Yorku. Studoval fyziku a matematiku na polytechnice ve Štýrském Hradci a krátce pobýval v Praze, kde studoval na tehdejší Karlo-Ferdinandově univerzitě. V roce 1884 odešel do Ameriky, kde chvíli pracoval pro Edisona. Po rozporech s Edisonem Tesla odešel a v roce 1887 podepsal smlouvu s Westinghousem a pokračoval ve výzkumu střídavého proudu. V 90. letech 19. století stanul Tesla se svým střídavým systémem proti Edisonovy a jeho stejnosměrnému systému v tzv. „válce proudů“. Rozhodovalo se o tom, který z těchto systémů se stane dominantní při výrobě a přenosu elektrické energie. Tento spor skončil, když byla uvedena do provozu vodní elektrárna na Niagarských vodopádech využívající Teslův střídavý koncept. V roce 1899 se přestěhoval do města Colorado Springs, kde vybudoval laboratoř a zabýval se přenosem elektrické energie na dálku. Tento výzkum vyústiv ve stavbu Wardenclyffské věže na ostrově Long Island, která nebyla dostavěna z finančních důvodů, a během první světové války byla stržena. Poté jeho výzkum pokračoval už jen v teoretické rovině.

V rámci elektrotechniky navrhl a objevil rotační magnetické pole, asynchronní motor, vn transformátor, zapojení hvězda-trojúhelník, rádiový přenos informací a dálkové ovládání. Dále navrhl ventil bez pohyblivých částí (Teslův ventil) a bez lopatkovou turbínu (Teslova turbína). [6], [7]

1.2 Náhradní schéma transformátoru

Při analýze skutečného transformátoru už nám nestačí popis využívající jen jeho transformační poměr, který se využívá pro ideální transformátor a je popsán rovnicí

$$K_{ideal} = \frac{N_2}{N_1} = \frac{U_2}{U_1}, \quad (1.1)$$

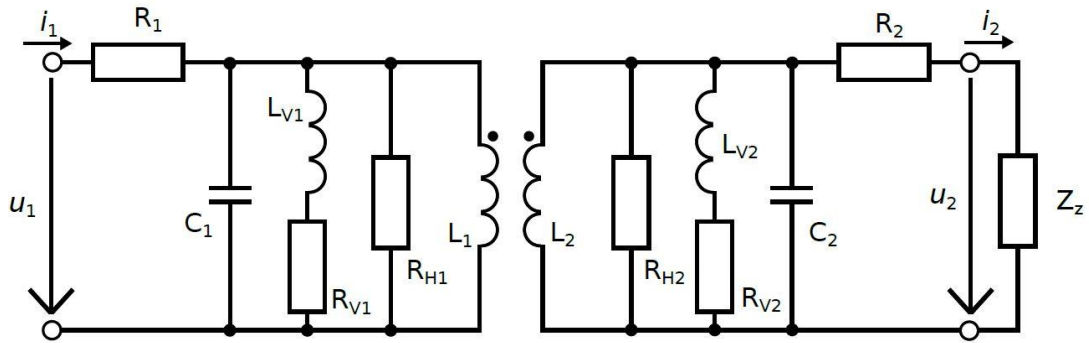
kde N_1 a N_2 je počet závitů primární a sekundární strany, kde U_2 a U_1 je napětí na sekundární a primární straně, a zároveň U_2 je napětí nezatížené sekundární strany transformátoru. Dále jen pro ideální transformátor platí následující rovnice

$$N_1 \cdot i_1(t) = N_2 \cdot i_2(t), \quad (1.2)$$

kde N_1 a N_2 je počet závitů primární a sekundární strany, i_1 a i_2 jsou proudy tekoucí primárním a sekundárním vinutím.

Pro analýzu reálného transformátoru je nutné vytvořit náhradní schéma transformátoru jako lineárního pasivního dvojbranu, a to v zapojení jako Γ (Gamma) článek nebo inverzní Γ článek. V tomto pokročilem popisu už se do modelu započítávají parazitní odpory vinutí R_1 a R_2 , parazitní mezizávitové kapacity vinutí C_1 a C_2 , a

hysterezní ztráty R_{H1} a R_{H2} a vířivé ztráty R_{V1} a R_{V2} , které můžeme reprezentovat odpory. Přesto že hysterezní a vířivé ztráty probíhají v jádře, tak se v nejjednodušším případě dají reprezentovat dvěma odpory, protože hysterezní ztráty závisí na frekvenci lineárně a vířivé ztráty kvadraticky, tak pro lepší popis vířivých ztrát na vysokých kmitočtech se zařadí do série s odpory R_{V1} a R_{V2} vířivé rozptylové indukčnosti L_{V1} a L_{V2} .



Obrázek 1.1 Náhradní schéma transformátoru

Při analýze reálného transformátoru ho lze zakreslit se všemi parazitními a ztrátovými hodnotami, tak jak je na obrázku 1.1 a to v zapojení Γ článku. Pro dosažení požadovaného dvojbranu, tak lze přepočítat hodnoty ze sekundární strany na primární stranu, a takto přepočtené hodnoty se značí čárkou. Po přepočtu se schéma změní na schéma, které je na obrázku 1.2. Přepočet provádíme podle následujících rovnic, které platí pro Γ články

$$u'_2 = \frac{u_2}{K}, \quad (1.3)$$

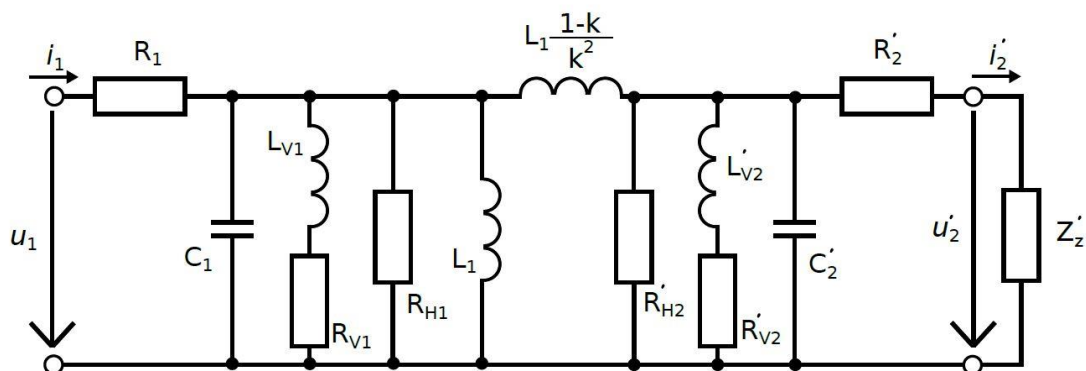
kde u_2 je napětí v původním obvodu a u'_2 je napětí přepočítané na primární stranu. Stejná rovnice platí pro proud

$$i'_2 = \frac{i_2}{K}, \quad (1.4)$$

kde i_2 je proud na sekundární straně před přepočítáním na primární. Pro přepočet impedancí platí rovnice

$$Z'_Z = \frac{Z_Z}{K^2}, \quad (1.5)$$

kde Z_Z je impedance zátěže před přepočítáním na primární stranu.



Obrázek 1.2 Schéma transformátoru po přepočtu na primární stranu

Pro schéma s Γ článkem lze všechny parazitní impedance přepočítat na primární stranu s následující rovnicí pro převod transformátoru

$$K = k \cdot \sqrt{\frac{L_2}{L_1}}, \quad (1.6)$$

kde L_2 je indukčnost sekundární strany a L_1 je indukčnost primární strany.

Pokud klesá frekvence, lze schéma zjednodušovat, tím že se odstraní parazitní kapacity, a rozptylové vířivé indukčnosti, které zde byly jen pro přesnější vystižení vířivých ztrát na vysokých kmitočtech v řádu desítek kHz. Pro konstantní nízké frekvence např. 50 Hz lze schéma ještě zjednodušit sloučením všech odporů reprezentující ztráty v jádře do jednoho odporu R_{Fe} . [1]

1.2.1 Činitel vazby

Je to číslo, které nám udává sílu vzájemné vazby mezi cívkami. Činitel vazby může nabývat hodnot od 0 do 1. Špatný činitel vazby mají vzduchové transformátory. Činitel vazby lze vypočítat z následujícího vztahu

$$k = \sqrt{1 - \frac{L_{1k}}{L_1}}, \quad (1.7)$$

kde L_{1k} je indukčnost primární strany měřená se zkratovanou sekundární stranou a L_1 je indukčnost primární strany měřená při stavu naprázdno na sekundární straně. Vztah lze uplatnit pro transformátory vzduchové i s jádrem.

Podle velikosti činitele vazby rozdělujeme transformátory do 4 následujících skupin. Transformátor rozptylový, který má $k < 1$, a je tedy technicky realizovatelný. Transformátor těsný, kdy k se blíží jedné, tak je stále technicky realizovatelný. Transformátor dokonalý má $k = 1$, a je tedy technicky nerealizovatelný. Transformátor ideální má $k = 1$ a indukčnost L_1 jde do nekonečna, je tedy nerealizovatelný. [1]

1.3 Teslův transformátor

1.3.1 Rozbor TC

TC (Tesla coil) byl postaven Nikolou Teslou s cílem přenášet energie na velké vzdálenosti bez vodičů. Je tvořen dvěma sousými cívkami a vytváří vysokofrekvenční vysoké napětí. Kvůli vysokému napětí, malé izolační vzdálenosti mezi jádrem a vinutím, a to že jádro je vodivé a bylo by zdrojem dalších ztrát, které by snižovali účinnost, zde nelze jádro použít, a transformátor se staví jen jako vzduchový. Vzduchové provedení má za následek volnou magnetickou vazbu mezi primární a sekundární stranou, a tedy i mnohem menší činitel vazby, než je tomu u transformátoru s jádrem.

Primární vinutí TC je tvořeno malým počtem závitů z drátu o větším průměru a je v dostatečné vzdálenosti od sekundárního vinutí, aby nedošlo k přeskoku mezi oběma vinutími.

Sekundární vinutí je tvořeno velkým počtem závitů z tenkého vodiče a spodní konec vinutí je uzemněn. Vinutí je navinuto na trubce z izolantu, a samo o sobě by mohlo tvořit sekundární rezonanční obvod, a to díky parazitní kapacitě složené z mezizáviťové a z velké části kapacity vinutí do okolí. Tato kapacita je ale většinou nedostačující, a tedy většinou se kapacita zvětšuje připojením např. toroidu na vrchní část vinutí.

1.3.2 Varianta s vázanými rezonančními obvody – DRTC

V této variantě obsahuje Teslův transformátor laděný primární a sekundární obvod. Primární obvod s cívkou o indukčnosti L_1 a kondenzátorem s kapacitou C_1 tvoří po sepnutí paralelní kmitavý obvod. Tato paralelní kombinace je laděná na frekvenci f_1

$$f_1 = \frac{1}{2 \cdot \pi \cdot \sqrt{L_1 \cdot C_1}} \quad (1.8)$$

Pro zajištění ideálního přenosu energie je potřeba, aby i sekundární obvod s cívkou o indukčnosti L_2 , kapacitou C_2 byl vyladěný na frekvenci, která je stejná jak f_1 , tedy

$$f_2 = f_1 = \frac{1}{2 \cdot \pi \cdot \sqrt{L_2 \cdot C_2}} \quad (1.9)$$

V praxi se primární vinutí ladí na nižší frekvenci než sekundární, protože při zatížení sekundární strany výbojem dojde ke zvětšení kapacity na sekundární straně, a tedy ke snížení rezonanční frekvence. Pro výpočet výstupního napětí lze použít následující rovnici

$$U_2 = U_1 \cdot \sqrt{\frac{C_1}{C_2}}, \quad (1.10)$$

kde U_1 je vstupní napětí, C_1 kapacita na primární straně a C_2 kapacita na sekundární straně. Rovnice platí jen s nezatíženou sekundární stranou, tedy po připojení zátěže výstupní napětí poklesne. [5]

1.3.3 Varianta s rezonancí pouze na sekundární straně

V této verzi je pouze sekundární obvod laděný a v primárním obvodu není LC laděný oscilátor, ale je nahrazen polovodičovým spínačem, který je spínán vnějším signálem. Spínání musí být na rezonanční frekvenci sekundárního vinutí, aby bylo dosaženo rezonance, a tedy byla i co největší účinnost obvodu. Nevýhodou zde je že polovodičový spínač je navíc zatěžován jalovým proudem, který musí dodávat. Dále tuto variantu nelze použít pro klasické uspořádání s jiskřištěm, protože v primárním obvodu není kondenzátor, který by akumuloval energii. Účinnost moc neklesá a je podobná jako u DRTC (dual resonant tesla coil). [5]

1.3.4 Význam rezonance

Rezonance má pro TC, který má volnou magnetickou vazbu důležitý význam. Bez rezonance by transformátor s volnou magnetickou vazbou měl mnohem menší účinnost při přenosu energie. Primární obvod vytváří magnetické pole, do sekundárního dodává energii o frekvenci, která by měla být co nejbližší rezonanční frekvenci sekundárního obvodu. Samotná cívka o vlastní rezonanční frekvenci nebo doplněná o malou přídavnou kapacitu má frekvenci, která většinou leží blízko naší požadované hodnotě. Tedy odpadá přidávání dodatečných kondenzátorů na sekundární straně. [8]

1.3.5 Vznik výboje

Rozložení náboje závisí na geometrii vodiče. Pokud je vodič bez hran jako například koule, tak náboj je rozložen na povrchu rovnoměrně. Když povrch obsahuje hrany, hroty rozložení náboje není pak rovnoměrné po celém povrchu vodiče, a pak na hranách a hrotech vodivého materiálu je velká hustota náboje, a tedy je zde velká hodnota elektrické intenzity, to už může při poměrně malém potenciálu ionizovat okolní vzduch, který tak ztratí své izolační vlastnosti. Po takové ionizaci jsou od hrotu odpuzovány náboje, které mají stejné znaménko jako hrot. Pohybující ionty dále strhávají okolní molekuly a vzniká tzv. elektrický vítr.

U TC je na výstupu vf vn, a proud už začíná téct i bez ionizovaného vzduchu, a to díky kapacitě okolí, která je sice řádově v pF, ale díky vysoké frekvenci na výstupu z TC, je skrz ni schopny téct poměrně vysoký proud, který dále pomáhá ionizovat okolí, a to ztrácí izolační vlastnosti a vzniklý výboj se dále zvětšuje. Tuto skutečnost lze vidět i z následující rovnice

$$I = U \cdot 2 \cdot \pi \cdot f \cdot C , \quad (1.11)$$

kde I je proud tekoucí kapacitou, U je napětí na výstupu, f je frekvence napětí a C je kapacita okolí. [2], [3], [4]

1.3.6 Skin efekt

Vzhledem k tomu že z TC vystupuje vf vn, tak bude v tomto odstavci popsán skin efekt, který se při vysokých frekvencích začne uplatňovat. Jedná se o fyzikální děj, který se

uplatňuje jen ve střídavých obvodech, a je tím výraznější čím je vyšší frekvence proudu v obvodu, průřez vodiče, vodivost materiálu vodiče a relativní permeabilita materiálu vodiče. Když střídavý proud prochází vodičem, tak kolem sebe indukuje magnetické pole, a část tohoto pole prochází samotným vodičem ve kterém teče proud, který toto pole vytvořil. Ve vodiči tedy začnou vznikat uzavřené vířivé proudy. Blíže ke středu vodiče mají vířivé proudy opačný směr než protékající proud, a tedy se od něj odečítají, blíže povrchu je směr souhlasný, a tedy proudy se sčítají. Ve výsledku se tedy zvětšuje hustota proudu u povrchu vodiče a blízko středu vodiče klesá, a tedy roste odpor vodiče a ztráty ve vodiči. [1], [8]

1.4 Principy buzení primární cívky u TC

1.4.1 Klasický TC s jiskřištěm (SGTC – Spark Gap Tesla Coil)

Tento princip buzení využíval Nikola Tesla při svých experimentech. Obvod je jednoduchý a skládá se ze zdroje vysokého napětí, cívky, kondenzátoru a jiskřiště. Jedná se o variantu s vázanými rezonančními obvody na obou stranách.

Verze s jiskřištěm funguje následovně. Síťové napětí se transformuje na vyšší hodnotu, obvodem teče proud, který nabíjí kondenzátor. Až je na kondenzátoru dosaženo požadovaného zápalného napětí, tak jiskřištěm přeskóčí jiskra a vznikne tak dočasně paralelní LC oscilátor. Obvod začne kmitat tlumenými kmity na frekvenci, která je dána hodnotami L_1 a C_1 a spočítat ji můžeme podle rovnice (1.8). Na primární cívce vznikne střídavé magnetické pole, a to indukuje v sekundární cívce vysoké napětí.

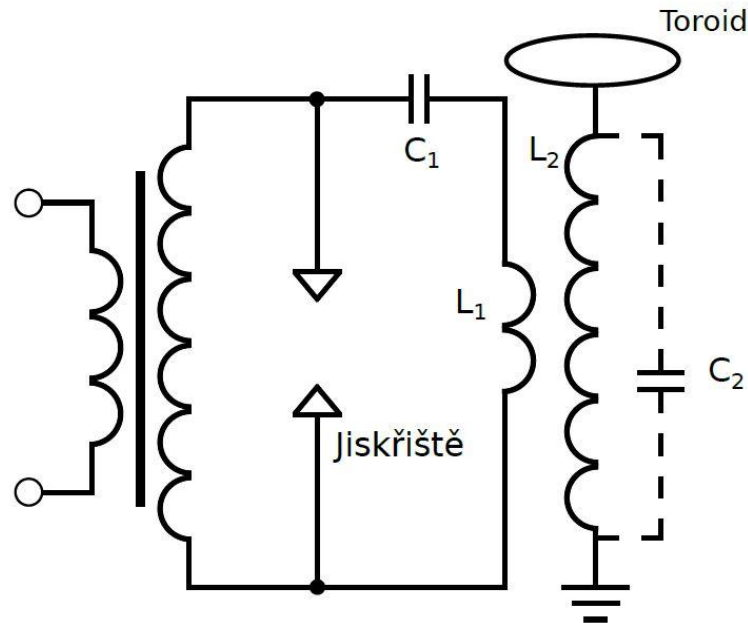
Jako napájení tohoto obvodu lze použít stejnosměrný nebo střídavý zdroj vysokého napětí. Například Tesla využíval střídavé alternátory napojené na transformátor s převodem napětí nahoru. Požadavek na vysoké napětí napájecího zdroje v primárním obvodu vychází z toho, že jako spínač využíváme jiskřiště, které pracuje např. ve vzdušném prostředí a suchý vzduch má elektrickou pevnost $3 \text{ kV} \cdot \text{mm}^{-1}$. Hodnota elektrické pevnosti je závislá na mnoha faktorech jako je tlak, vlhkost, teplota, tvar elektrod a napětí, kdy se zvyšujícím napětím klesá elektrická pevnost. Jiskřiště bude popsáno v následujícím odstavci.

Nejjednodušší varianta jiskřiště se skládá ze dvou statických elektrod, které jsou na jedné ose a mezi elektrodami je vzduchová mezera. Když je mezi elektrodami dostatečné napětí, vznikne vodivá jiskra a v důsledku toho dojde k vytvoření paralelního LC oscilátoru. Výběr jiskřiště rozhoduje o tom, jaké budou možnosti měnit velikost zápalného napětí, a jaké bude chlazení. Jiskřiště se dají dělit na statické nebo rotační.

Statické jiskřiště má více variant provedení např. kulové nebo trubkové jiskřiště. Je zde horší nastavitelnost parametru při provozu, a nehodí se pro přenos vysokých výkonů, protože po vzniku oblouku je náročnější oblouk uhasit a pak klesá i účinnost zařízení. Pro vyšší výkony je tak vhodné zajistit proudění vzduchu kolem elektrod pro

lepší chlazení, anebo rozdělit jiskru na více sériových částí, které se budou lépe chladit. Včasné uhašení jiskry je důležité pro udržení účinnosti obvodu.

U rotačního jiskřiště nedochází k tažení oblouku, a tedy vzduch se intenzivně neionizuje. K tomu dochází díky vysokým otáčkám, při kterých se elektrody chladí a



Obrázek 1.3 Schéma TC s jiskřištěm

utržení oblouku je snadnější a rychlejší. Frekvenci lze měnit změnou otáček a počtem elektrod. Nejjednodušší verzi lze postavit z páru elektrod, které se budou točit proti statickému páru elektrod, a k přeskoku jiskry dochází v okamžik, když elektrody leží na společné ose.

Jiskřiště je jednoduché na konstrukci a odolné, ale má řadu nevýhod v podobě spektrálního šumu, hluku, a při provozu vzniká jedovatý ozon, který též má izolační vlastnosti a jeho setrvání mezi elektrodami je nežádoucí. Dále zde není možné vytvářet kontinuální kmity, protože kmity jsou vždy tlumené a pulzy se opakují s frekvencí zapalování jiskřiště. Během provozu není možné snadno měnit parametry jako např. frekvenci, výkon, dobu pulzů, a tedy zde není ani možnost zvukové modulace. [5], [8]

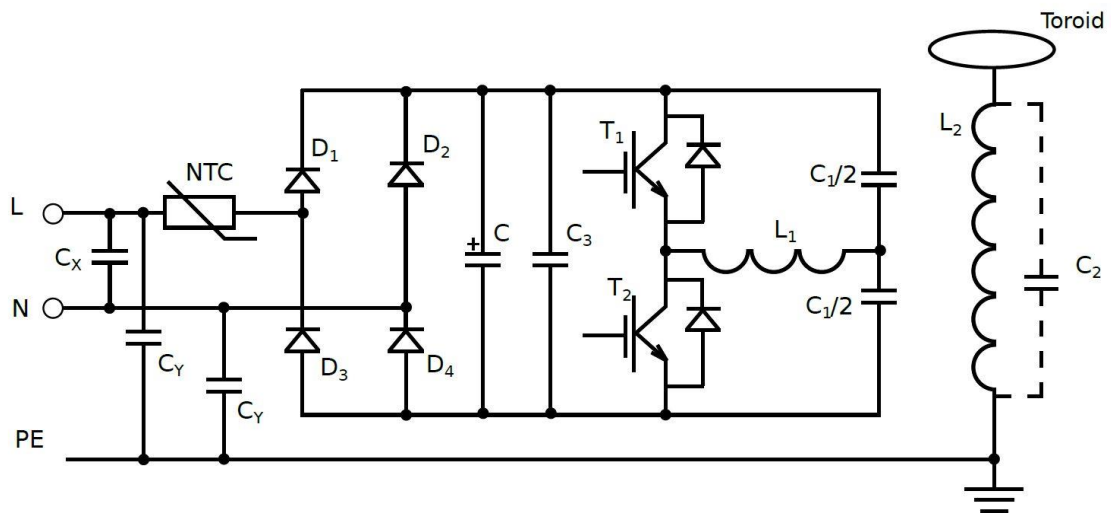
1.4.2 SSTC – Solid state Tesla Coil

Jedná se o Teslův transformátor s polovodičovým buzením, který může mít dvě možnosti provedení. První možností je že obvody na primární a sekundární straně jsou vzájemně vyladěné a jedná se tedy o DRTC (Dual resonant Tesla coil). Druhá možnost je že ladění obvodu je provedeno jen na sekundární straně. Pro spínání lze využít IGBT nebo

MOSFET tranzistor, a frekvenci spínání určuje vnější signál nebo je určena zpětnovazebním oscilátorem. Pro zpětnou vazbu lze dále použít proudový transformátor nebo jiný způsob vazby. Zpětnou vazbu lze u DRTC realizovat z primárního nebo sekundárního obvodu, kdy vazba z primárního obvodu je obvykle lepší, protože nám umožňuje přepínání tranzistoru v době, když proud prochází nulou, a tak se snižují ztráty při přepínání. Pro variantu SRTC (single resonant Tesla coil) je možné použít pouze zpětnou vazbu ze sekundární strany. [5], [8]

2. DIMENZOVÁNÍ A NÁVRH

2.1 Schéma silové části



Obrázek 2.1 Schéma silové části Teslova transformátoru

Kondenzátory na vstupu zabráňují šíření rušení z obvodu do sítě a ze sítě do obvodu. Termistor NTC je zde aby snížil zapínací proud po připojení celého obvodu do sítě. Tento proud vzniká, protože kondenzátor není nabitý, a tedy vznikne velký nabíjecí proud. Po zahřátí odpor termistoru klesá. Diodový usměrňovač usměrní střídavé napětí, filtrační kondenzátor je na uchování energie a na snížení zvlnění usměrněného napětí. Kondenzátor C_3 je blokovací kondenzátor, a v obvodu je aby snížil sériový odpor a indukčnost smyčky. Dále tranzistory T_1 a T_2 slouží pro spínání LC obvodu.

V napájecí síti je efektivní napětí 230 V s frekvencí 50 Hz. V meziobvodu je po usměrnění napětí na kondenzátoru 325 V. Spínací frekvence byla zvolena tak, aby bylo dosaženo co největších výbojů a zároveň aby byla cívka na sekundární straně neměla zbytečně moc závitů. Při frekvenci okolo 300 kHz je odhadovaný počet závitů na sekundární straně okolo 1000. Nejvyšší proud tekoucí obvodem je 150 A, a je to proud tranzistorem. Očekávaná délka výboje je okolo 30 cm.

2.2 Dimenzování silových částí

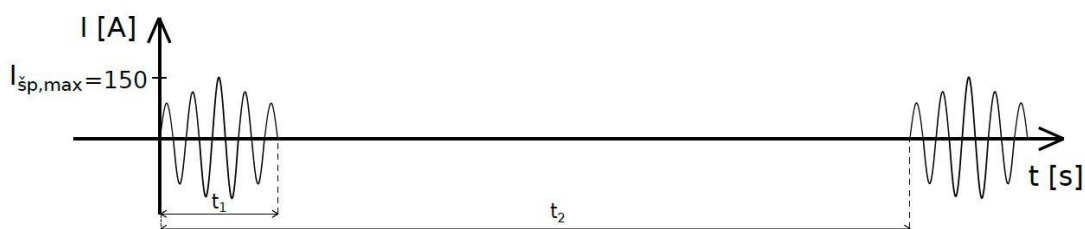
2.2.1 Odhadnutí napětí a proudu v obvodu

Silová část bude zapojena do sítě s efektivní hodnotou 230 V. Filtrační kondenzátor se chová jako špičkový detektor napětí, a tedy napětí na něm bude rovno přibližně 325 V. Toto napětí se dále rozdělí mezi dva tranzistory v polomůstku, který využijeme, protože má vyšší účinnost a potřebujeme jen dva tranzistory.

Na obrázku 2.2 je reálnější průběh proudu, který má špičkovou hodnotu $I_{\text{šp,max}} = 150 \text{ A}$, a teče tranzistorem po jeho sepnutí. Jeden pulz je zde definovat jako průběh za čas t_1 . Trvání jednoho pulzu je zvolena na $t_1 = 100 \mu\text{s}$, a to z důvodu že při zvolení menší hodnoty by nemuselo být možné dosáhnout požadovaného $I_{\text{šp,max}}$ a tedy by i výkon byl menší. Při prodloužení t_1 by výboj nebyl o tolik delší. Špičkový proud 150 A byl zvolen, aby bylo dosaženo požadované délky výboje. Špičkový proud byl zvolen na základě zkušeností s provozem Teslových transformátoru a výpočtem tento proud stanovit nelze. Střída je zde definována podle rovnice

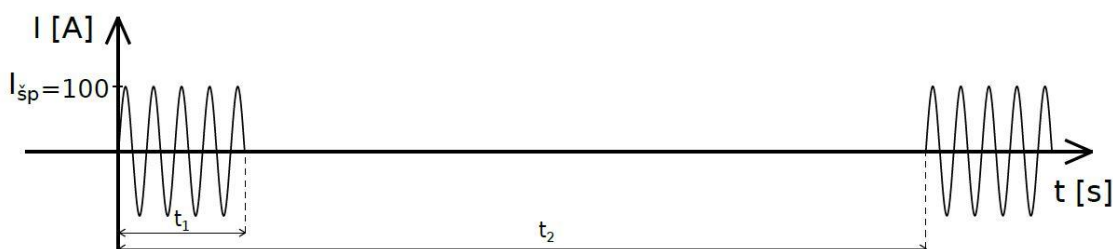
$$s = \frac{t_1}{t_2}. \quad (2.1)$$

A stanovili jsme si ji na hodnotu $s = 0,05$.



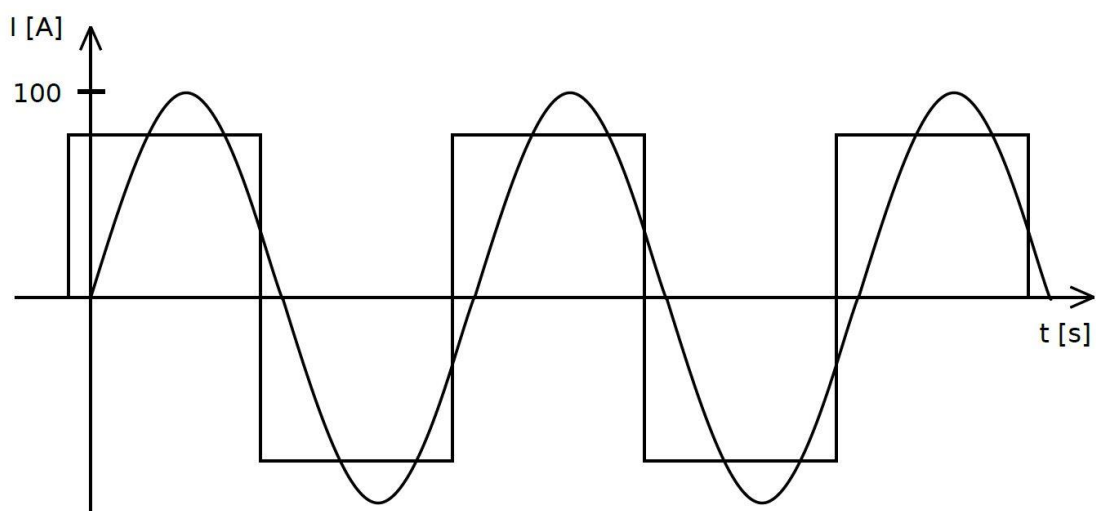
Obrázek 2.2 Reálnější průběh proudu tranzistorem

Pro další výpočty je průběh tohoto proudu zjednodušen na průběh, který je na obrázku 2.3 a špičková hodnota proudu byla odhadnuta na $I_{\text{šp}} = 100 \text{ A}$, délka pulzu zůstala stejná.



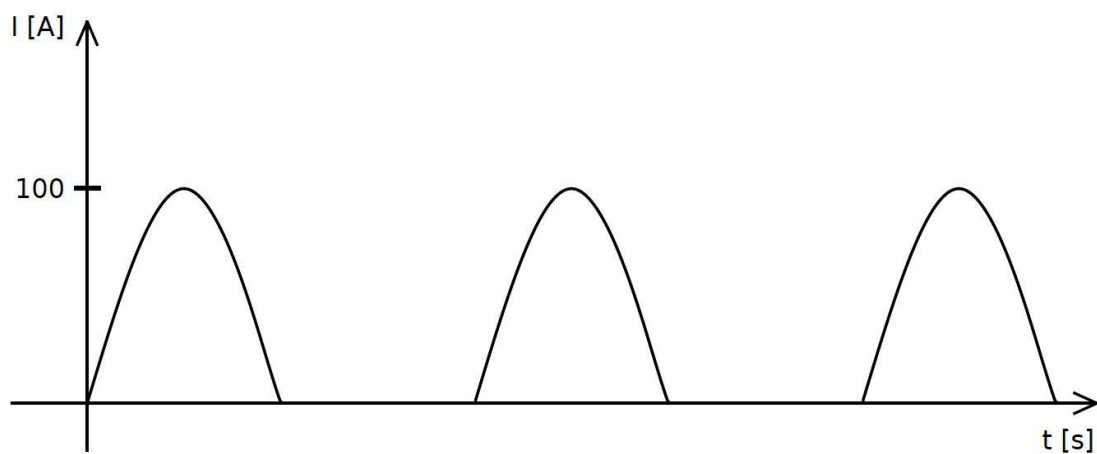
Obrázek 2.3 Zjednodušený průběh proudu tranzistorem

Během vypínání tranzistoru jim stále teče proud, který byl zvolen na $\frac{I_{\text{šp}}}{3}$. Obdélníkové napětí předbíhá proud. Toto lze vidět na obrázku 2.4.



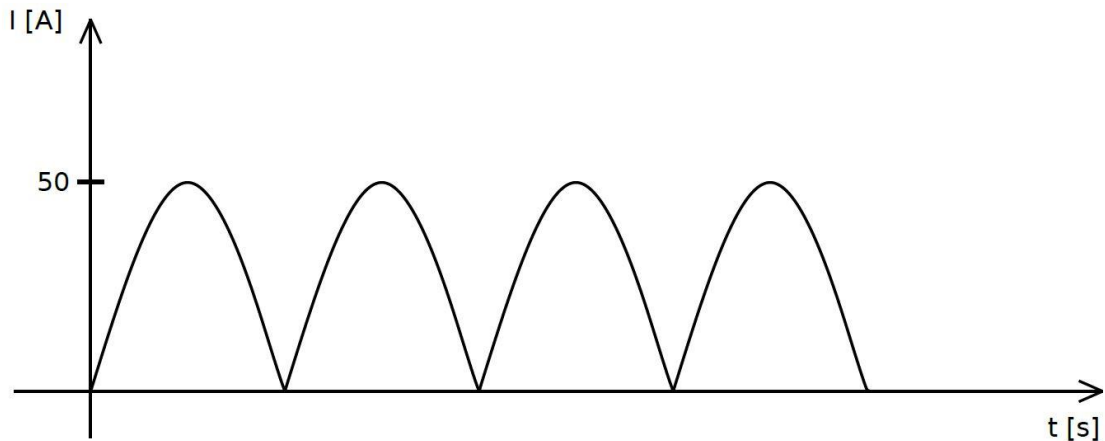
Obrázek 2.4 Průběh proudu a napětí na tranzistoru

Na obrázku 2.5 je průběh proudu jedním tranzistorem.



Obrázek 2.5 Průběh proudu jedním tranzistorem

Na obrázku 2.6 je průběh vybíjecího proudu filtračního kondenzátoru.



Obrázek 2.6 Průběh vybíjecího proudu

2.2.2 IGBT tranzistor

Byl vybrán tranzistor FGH75T65SHDTL4, který má pro námi zvolené hodnoty proudu, napětí a střídání hodnoty $U_{CESAT} = 2,6 V$, vypínací ztráty $E_{OFF} = 0,6 mJ$, tepelný odpor $R_{\theta JC} = 0,33$, tepelná impedance $Z_{\theta JC} = 0,05 ^\circ C/W$ pro dobu $t_1 = 100 \mu s$ při střídání $s = 0,05$.

Ztráty vedením vypočítáme podle následující rovnice

$$P_{VED,\dot{s}} = U_{CESAT} \cdot I_{stř.,\dot{s}p} = U_{CESAT} \cdot \frac{I_{\dot{s}p}}{\pi}, \quad (2.2)$$

kde $I_{stř.,\dot{s}p}$ je střední hodnota proudu $I_{\dot{s}p}$, a $I_{\dot{s}p}$ je špičkový proud zjednodušeného průběhu proudu tranzistorem. Ztrátový výkon vedením je vyčíslen na hodnotu

$$P_{VED,\dot{s}} = 2,6 V \cdot \frac{100 A}{\pi} = 83 W . \quad (2.3)$$

Ztráty vypínací vyčíslíme podle následující rovnice

$$P_{VYP,\dot{s}} = E_{OFF} \cdot f , \quad (2.4)$$

kde E_{OFF} je vypínací ztrátová energie pro proud $\frac{I_{\dot{s}p}}{3}$ a f je frekvence. Hodnota po vyčíslení rovnice je

$$P_{VYP,\dot{s}} = 0,6 \cdot 10^{-3} \cdot 300 \cdot 10^3 Hz = 180 W . \quad (2.5)$$

Celkové špičkové ztráty jsme vyčíslili na

$$P_{ztr.,\dot{s}} = P_{VYP,\dot{s}} + P_{VED,\dot{s}} = 180 W + 83 W = 263 W . \quad (2.6)$$

Střední ztrátový výkon na tranzistoru

$$P_{ztr,stř} = P_{ztr,š} \cdot s = 263 \text{ W} \cdot 0,05 = 13,15 \text{ W} . \quad (2.7)$$

Rozdíl mezi maximální a minimální teplotou na tranzistoru v průběhu spínání je

$$\Delta T_j = Z_{\theta JC} \cdot P_{ztr,š} = 0,05 \text{ } ^\circ\text{C/W} \cdot 263 \text{ W} = 13,15 \text{ } ^\circ\text{C} . \quad (2.8)$$

2.2.3 LC obvod

Pro výpočet napětí na kondenzátoru nebo cívce použijeme rovnici

$$U_{L_1,š} = U_{C_1,š} = U_{max} \cdot 0,9 \cdot Q \cdot \sqrt{2} , \quad (2.9)$$

kde Q je činitel jakosti, číslo 0,9 vyjadřuje přibližné zastoupení 1. harmonické v signálu a U_{max} je napětí rovno polovině napětí ze kterého je LC obvod napájen. Velikost činitele jakosti ze zkušenosti volíme $Q = 15$ a to nám dává rezervu, kdy minimální zvolená hodnota by měla být

$$Q = \frac{1}{k} , \quad (2.10)$$

kde k je činitel vazby. Tuto rezervu vytváříme z důvodu rozladování výbojem.

$$U_{L_1,š} = U_{C_1,š} = 150 \text{ V} \cdot 0,9 \cdot 15 \cdot \sqrt{2} = 2864 \text{ V} , \quad (2.11)$$

Vypočítané napětí je špičkové. Poté co známe napětí, tak lze ze špičkových nebo efektivních hodnot napětí a proudu cívkou lze vypočítat indukčnost potřebné cívky, a to ze vztahu

$$X_L = 2 \cdot \pi \cdot f_1 \cdot L_1 = \frac{U_{L_1,š}}{I_{šp,max}} , \quad (2.12)$$

kde f_1 je rezonanční frekvence, L_1 je námi hledaná indukčnost. Z rovnice (2.12) vytkneme hodnotu indukčnosti L_1 a dostaneme rovnici

$$L_1 = \frac{U_{L_1,š}}{I_{šp,max}} \cdot \frac{1}{2 \cdot \pi \cdot f} . \quad (2.13)$$

Rovnici vyčíslíme a dostaneme potřebnou indukčnost na primární straně, kdy při konstrukci bude reálná cívka na primární straně mít větší indukčnost, aby bylo možné podladění, které se provede odbočkou. Podladit je dobré, protože kapacita sekundární strany se s výbojem zmenší. Potřebná hodnota podladění není dopředu známá, protože neznáme parametry výboje. Vypočtena hodnota indukčnosti je

$$L_1 = \frac{2864 \text{ V}}{150 \text{ A}} \cdot \frac{1}{2 \cdot \pi \cdot 300 \cdot 10^3 \text{ Hz}} = 10,1 \text{ } \mu\text{H} . \quad (2.14)$$

Pak lze už jen ze vztahu (1.8) vytknout kapacitu kondenzátoru a rovnici vyčíslit

$$C_1 = \frac{1}{4 \cdot \pi^2 \cdot f^2 \cdot L_1} = \frac{1}{4 \cdot \pi^2 \cdot (300 \cdot 10^3 \text{ Hz})^2 \cdot 10,1 \text{ } \mu\text{H}} = 27,89 \text{ nF} . \quad (2.15)$$

2.2.4 Filtrační kondenzátor

Vybrali jsme filtrační kondenzátor Siemens B43303-A5477-M s kapacitou 470uF a napětím 450 V. Efektivní vybíjecí proud je pro tento kondenzátor 4,5 A při 40 °C a 100 Hz. Efektivní vybíjecí proud kondenzátoru spočítáme z následující rovnice

$$I_{C,ef} = \frac{I_{C,šp}}{\sqrt{2}} \cdot \sqrt{s} , \quad (2.16)$$

kde $I_{C,šp}$ je špičkový vybíjecí proud kondenzátoru a s je střída pulzů rovná $s = 0,05$. Hodnota efektivního vybíjecího proudu byla vyčíslena na

$$I_{C,ef} = \frac{50 A}{\sqrt{2}} \cdot \sqrt{0,05} = 7,91 A . \quad (2.17)$$

Tedy při použití dvou paralelních kondenzátorů bude celkově povolený vybíjecí efektivní proud 9 A. Je tedy větší než vypočítaný efektivní vybíjecí proud. Kontrola na pokles napětí byla provedena podle následující rovnice

$$\Delta U_C = I_{stř.} \cdot \frac{t_1}{C_{cel.}} = I_{C,šp} \cdot \frac{2}{\pi} \cdot \frac{t_1}{C_{cel.}} , \quad (2.18)$$

kde $C_{cel.}$ je celková kapacita dvou paralelně řazených filtračních kondenzátorů, Δt čas po který se kondenzátor vybíjí. Následně jsme rovnici vyčíslili a zvlnění napětí je

$$\Delta U_C = 50 A \cdot \frac{2}{\pi} \cdot \frac{100 \cdot 10^{-6} s}{940 \cdot 10^{-6} F} = 3,39 V . \quad (2.19)$$

2.2.5 Můstkový usměrňovač

Střední hodnota proudu $I_{D,stř.}$, který bude téct v propustném směru v polovodičovém usměrňovacím můstku spočítáme podle rovnice

$$I_{D,stř.} = I_{C,šp} \cdot \frac{2}{\pi} \cdot s , \quad (2.20)$$

kde s je střída a $I_{C,šp}$ je špičková hodnota proudu, který vybíjí kondenzátor.

$$I_{D,stř.} = 50 A \cdot \frac{2}{\pi} \cdot 0,05 = 1,59 A . \quad (2.21)$$

Polovodičový usměrňovací můstek jsme zvolili BR2506, který má úbytek napětí v propustném směru na jedné diodě $U_F = 1,1$ V při proudu $I = 12,5$ A. Napěťové dimenzování je zde na hodnotu 600 V špičkového napětí v závěrném směru. Ztrátový výkon na dvou diodách, které zrovna vedou proud se počítá z následující rovnice

$$P_{ztr.} = 2 \cdot U_F \cdot I_{D,stř.} . \quad (2.22)$$

Do vztahu (2.22) číselně dosadíme známé hodnoty a dostaneme ztrátový výkon na dvou diodách v propustném směru

$$P_{ztr.} = 2 \cdot 1,1 V \cdot 1,59 A = 3,5 W . \quad (2.23)$$

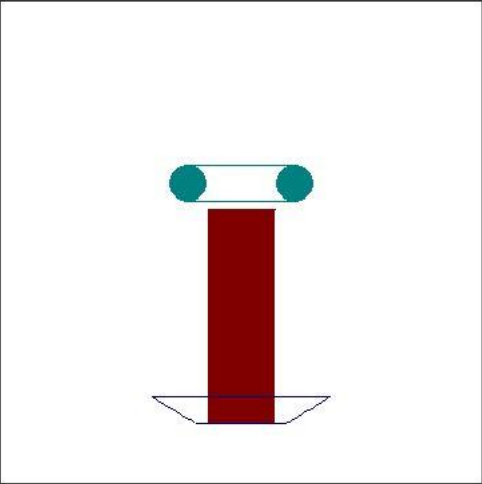
2.3 Návrh cívek

Návrh cívek byl proveden pomocí návrhové aplikace JAVATC. [9] Cívka na primární straně bude spirálová se spodním poloměrem 5 cm a vrchním poloměrem 10 cm, a výškou 3 cm. Z těchto hodnot lze spočítat délku přepony, která vyjde na 5,8 cm. Vinutí bude tvořeno trubičkou 4 mm a mezi závity bude mezera přibližně 3 mm velká, a to proto aby se závity vzájemně nedotýkaly a byla zde také možnost realizace odbočky. Rozměry cívek jsou odhadnuty podle zkušenosti a průměr trubičky je odhadnut pro požadovaný efektivní proud. Tedy počet závitu získáme tak že 5,8 podělíme 0,7 a výsledek je 8,3, který zaokrouhlíme na 9 závitů.

Sekundární cívka bude navinuta na instalační PPR trubce s průměrem 75 mm, a na ní bude navinutý vodič s izolací o celkovém průměru 0,22 mm, kde měděný vodič má průměr 0,18 mm a izolace je široká 0,02 mm na jedné straně, tedy celkem 0,04 mm. Výška sekundární cívky je 240 mm. Z toho lze spočítat počet závitu, kdy výšku sekundární cívky 240 mm vydělíme průměrem celého vodiče i s izolací, tedy 0,22 mm a počet závitu vyjde na 1090. Teď je počet závitu určen jen výpočtem, později lze doladit pomocí aplikace JAVATC, aby bylo dosaženo požadované rezonanční frekvence. Vybíjecí elektroda bude toroid vysoký 4 cm s průměrem 16 cm.

Rezonanční frekvence takto navržených cívek s toroidem byly vypočítány pomocí návrhové aplikace JAVATC. Rezonanční frekvence na primární straně byla vypočítána na hodnotu 252,3 kHz a na sekundární straně na hodnotu 363,78 kHz. Míra podladění LC oscilátoru na primární straně se zjistí až za provozu, a to pomocí posuvné odbočky umístěné na primární straně. Všechny vypočtené hodnoty pomocí aplikace JAVATC jdou vidět na obrázku 2.7.

| SECONDARY COIL OUTPUT DATA | | | PRIMARY COIL OUTPUT DATA | | |
|-----------------------------------|----------|-------|----------------------------------|---------|-----------|
| Secondary Resonant Frequency | 363.78 | kHz | Primary Resonant Frequency | 252.3 | kHz |
| Angle of Secondary | 90 | deg ° | Percent Detuned | 30.64 | % high |
| Length of Winding | 24 | cm | Angle of Primary | 31 | deg ° |
| Turns Per Unit | 45.42 | cm | Length of Wire | 424.12 | cm |
| Space Between Turns (e/e) | 0.04018 | mm | DC Resistance | 5.82 | mOhms |
| Length of Wire | 256.83 | m | Space Between Turns (e/e) | 0.248 | cm |
| H/D Aspect Ratio | 3.2 | :1 | Proximity | 1.041 | cm |
| DC Resistance | 172.5833 | Ohms | Recommended Minimum Proximity | 0 | cm |
| Reactance at Resonance | 51170 | Ohms | Primary Inductance-Ldc | 14.212 | μH |
| Weight of Wire | 0.058 | kg | Resonant Tank Cap Reference | 0.01347 | μF |
| Effective Series Inductance-Les | 22.387 | mH | Primary Lead Inductance | 0 | μH |
| Equivalent Energy Inductance-Lee | 24.53 | mH | Mutual Inductance | 129.716 | μH |
| Low Frequency Inductance-Ldc | 24.189 | mH | Coupling Coefficient | 0.221 | k |
| Effective Shunt Capacitance-Ces | 8.55 | pF | Recommended Coupling Coefficient | 0.126 | k |
| Equivalent Energy Capacitance-Cee | 7.803 | pF | Energy Transfer | 4.52 | 1/2 cycle |
| Low Frequency Capacitance-Cdc | 16.561 | pF | Total Energy Transfer Time | 8.69 | μs |
| Topload Effective Capacitance | 5.358 | pF | | | |
| Skin Depth | 0.1287 | mm | | | |
| AC Resistance | 258.3696 | Ohms | | | |
| Secondary Q | 198 | | | | |



Obrázek 2.7 Screenshot z programu JAVATC

2.4 Řídící deska

Na obrázku 2.8 je schéma řídicí desky. Blok pomocný zdroj je zapojen do sítě a zajišťuje dva stabilizované stejnosměrné výstupy 5 V a 15 V.

Blok podpěťové ochrany zajišťuje že nedojde k nedostatečnému sepnutí tranzistoru příliš nízkým napětím U_{GE} . Pokud by k tomu došlo, tranzistor by pracoval v lineárním režimu, tedy by se objevilo vysoké napětí zároveň s vysokým proudem, a tranzistor bude během chvíle tepelně zničen kvůli velice vysoké ztrátové energii.

V bloku úprava spouštěcích pulzů je optočlen pro galvanické oddělení, a za ním je obvod s tranzistorem, který zajišťuje že bude omezená délka pulzu v případě, že by došlo k chybě a na výstupu z generátoru pulzu by zůstalo trvalé napětí.

Blok proudového omezení zajišťuje že když by proud v primárním obvodu měl přesáhnout 150 A, tak budící napětí chvilku zůstane nulové, tedy dojde k vynechání jedné celé periody budícího napětí, tak jak na obrázku 4.2.

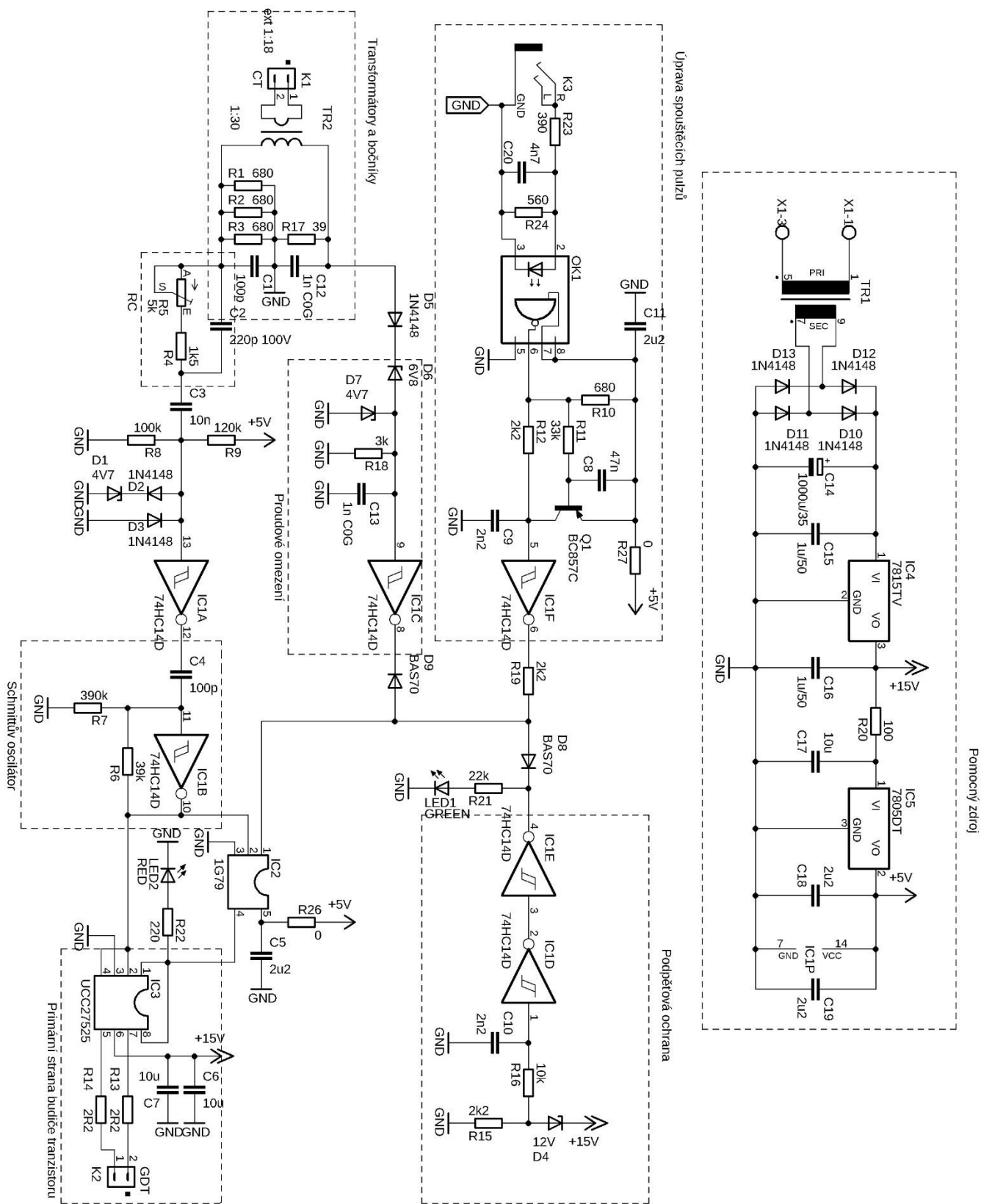
Blok transformátoru a bočníku obsahuje zpětnovazební transformátor připojený na konektor K1 s poměrem 1:18 a transformátor TR2 s poměrem 1:30. Celkově je převodový poměr 1:540.

Blokem RC lze nastavit předbíhání nuly, a to pomocí nastavitelného odporu R5. Před obvodem IC1A je napětí sinusové, za obvodem je obdélníkové.

V bloku Schmittův oscilátor je zapojen Schmidtův oscilační obvod, a pro dosažení střídání 0,5 je zde zapojen ještě odpor R7.

Obvod IC2 je klopný obvod typu D a synchronizuje signál. Na vstupu 1 je přivedeno povolovací napětí pro spínání tranzistoru. Na vstup 2 je přivedena náběžná hrana. Na výstupu 4 se objeví signál až spolu s náběžnou hranou spínacího signálu, je tak zajištěna synchronizace signálu zapni nebo vypni buzení při průchodu proudu nulou, a dále je zajištěno že bude vynechána celá perioda a nejen část. Vstup 5 na IC2 je napájení obvodu.

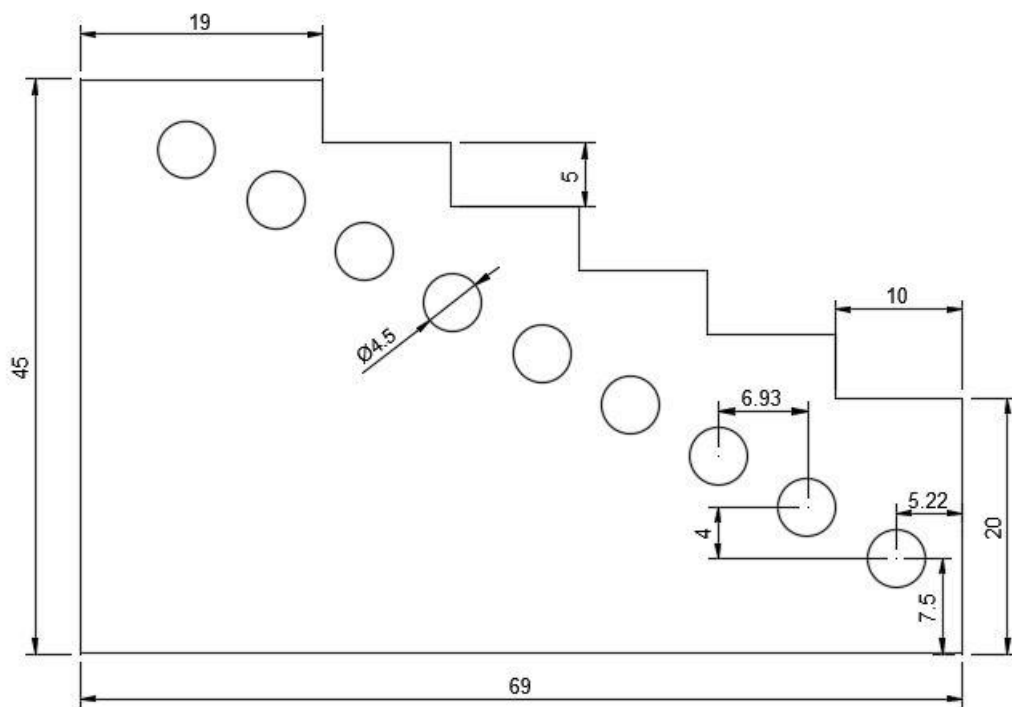
Obvod IC3 zajišťuje buzení transformátoru, který budí tranzistory, a je připojen na konektor K2. Na výstupech 7 a 5 je napětí +15 V a -15 V nebo obráceně.



Obrázek 2.8 Schéma řídicí desky

3. KONSTRUKCE

Základ primární cívky byl postaven na desce z překližky o tloušťce 4 mm. Na desku bylo přišroubováno šest stojánku, které drží závity primární cívky ve správné poloze. Stojany jsou 69 mm dlouhé, 10 mm široké a 45 mm vysoké a je v nich vyvrtáno 9 děr o průměru 4,5 mm.

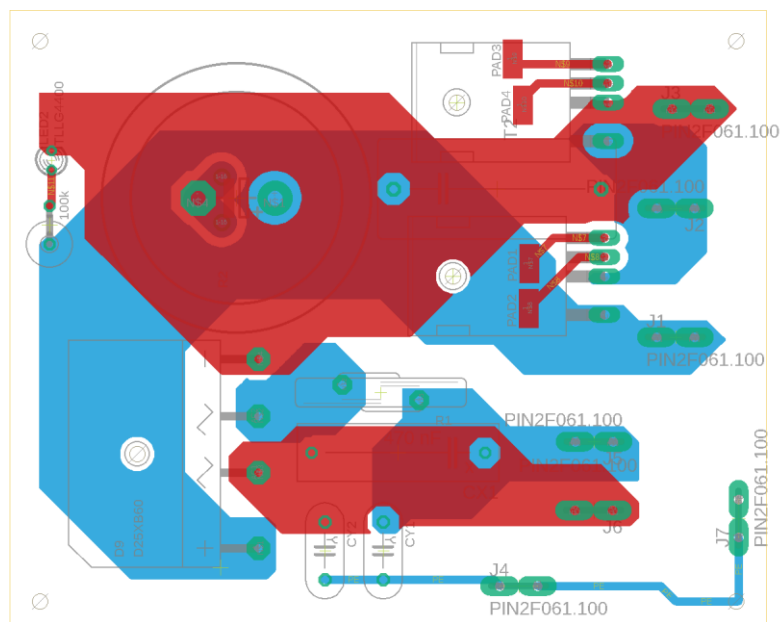


Obrázek 3.1 Výkres podpěry pro primární vinutí

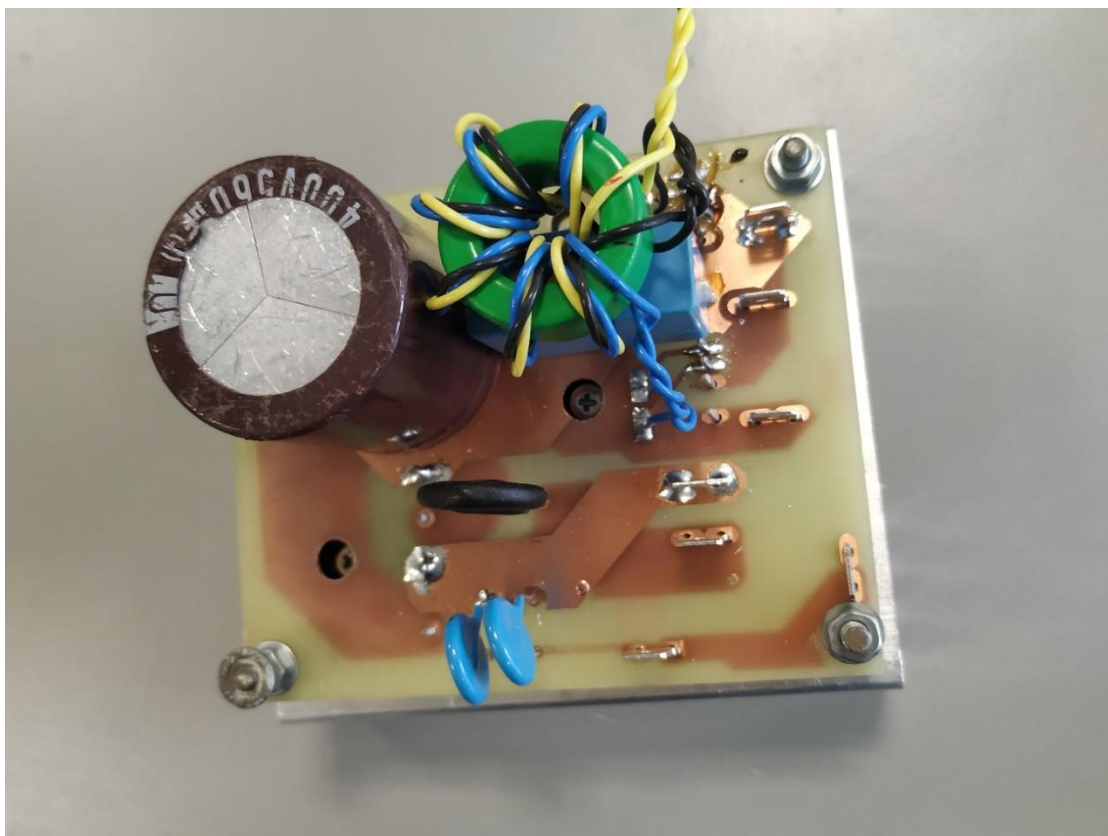
Sekundární cívka byla navinuta na HT trubku o průměru 75 mm z vodiče o průměru 0,18 mm a s izolací má 0,22 mm.

Silová deska byla vyleptaná ve školní laboratoři. Dále byly do desky vyvrtané otvory pro součástky. Poté byla deska osazena součástkami, a nakonec byly polovodičové součástky, tedy dva výkonové tranzistory a můstkový usměrňovač připevněny na chladič, a to na straně BOTTOM. Tranzistory byly navíc připevněny spolu s keramickou izolační teplovodivou podložkou. Na obrázku 3.2 je obrazec silové desky. Strana TOP je červená a strana BOTTOM je modrá.

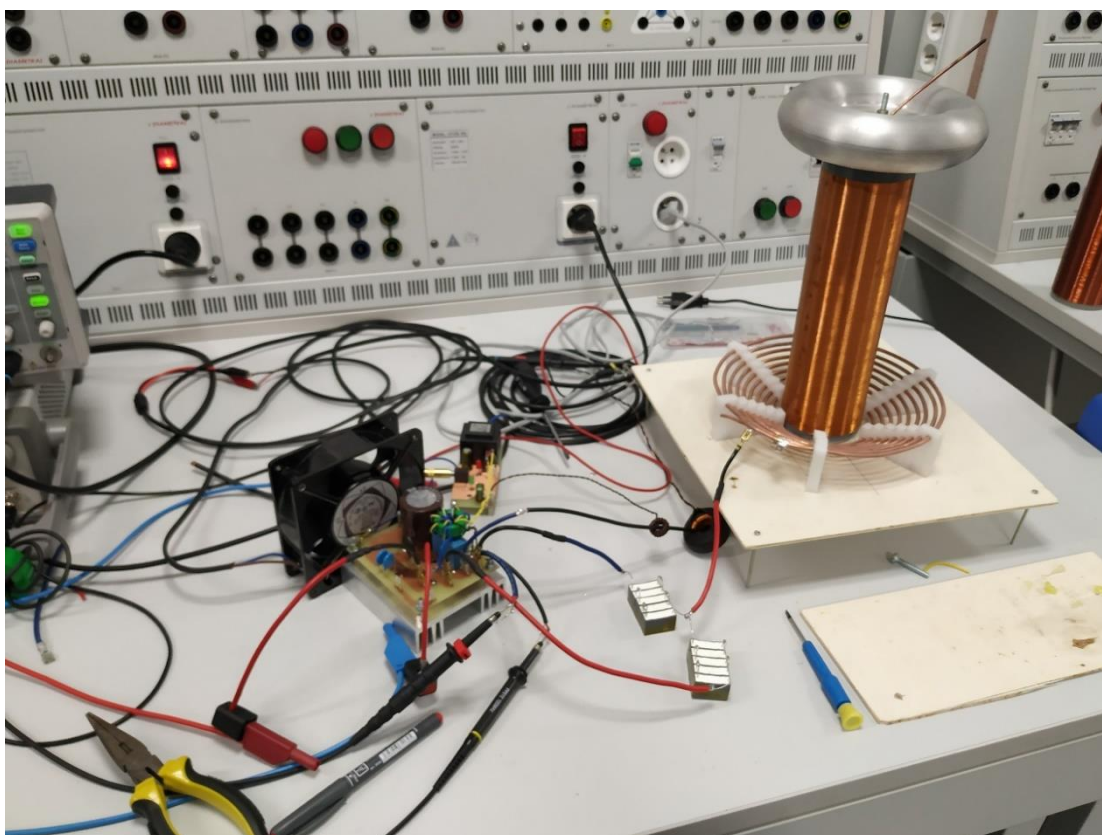
Na obrázku 3.3 je fotka vyrobené a osazené silové desky přimontované na chladič. Transformátor se zeleným jádrem je budicí transformátor připojený ke konektoru K2 z řídicího schématu.



Obrázek 3.2 Obrazec silové desky



Obrázek 3.3 Fotka vyrobené a osazené silové desky

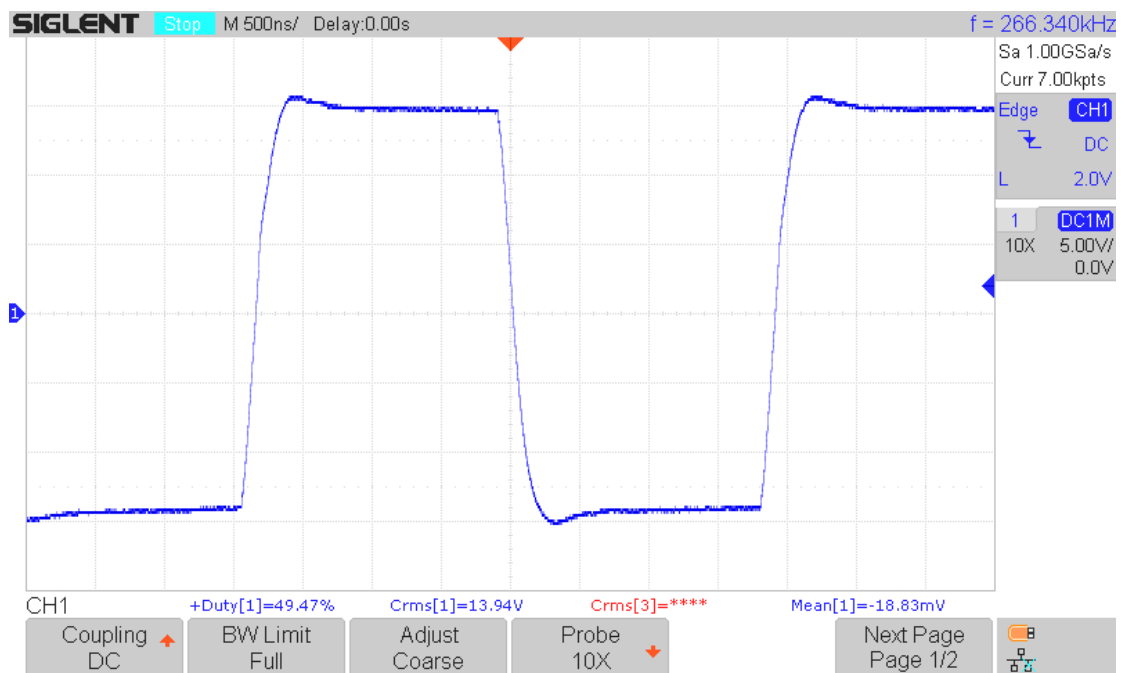


Obrázek 3.4 Fotka s konstrukcí primární a sekundární cívky

4. OŽIVENÍ

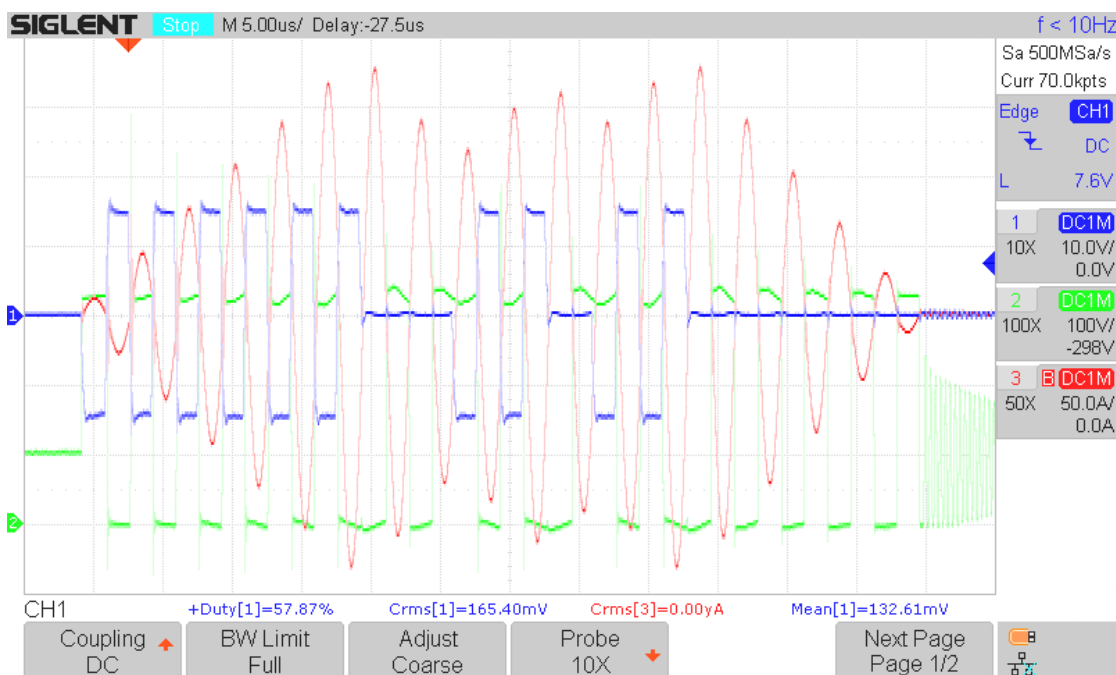
Před kompletním oživením TC byla otestovaná řídicí deska, tedy jestli jsou výstupy v pořádku. Frekvence startovacího oscilátoru byla při oživování ještě upravena, a to připojením kondenzátoru o kapacitě 33 pF paralelně ke kondenzátoru C4 v bloku Schmittův oscilátor. Výsledná frekvence takto upraveného obvodu byla 266,34 kHz. Dále byl zkontrolován generovaný externí signál. Proběhla též kontrola podpět'ové ochrany a omezujícího obvodu, který v případě potřeby omezuje délku pulzu, který vychází z generátoru. Ověřeno bylo napětí vystupující z budícího transformátoru. Po těchto kontrolách bylo postupně zvyšováno napájecí napětí silové části, a byla kontrolována úroveň překmitu na napětí U_{CE} . Též bylo ověřeno, zda funguje omezení proudu primárním obvodem, a to vynecháním periody nebo více period budícího signálu.

Na obrázku 4.1 je vidět řídicí napětí U_{GE} . Napětí je dostatečně strmé, bez větších překmitů, tedy má dostatečnou kvalitu.

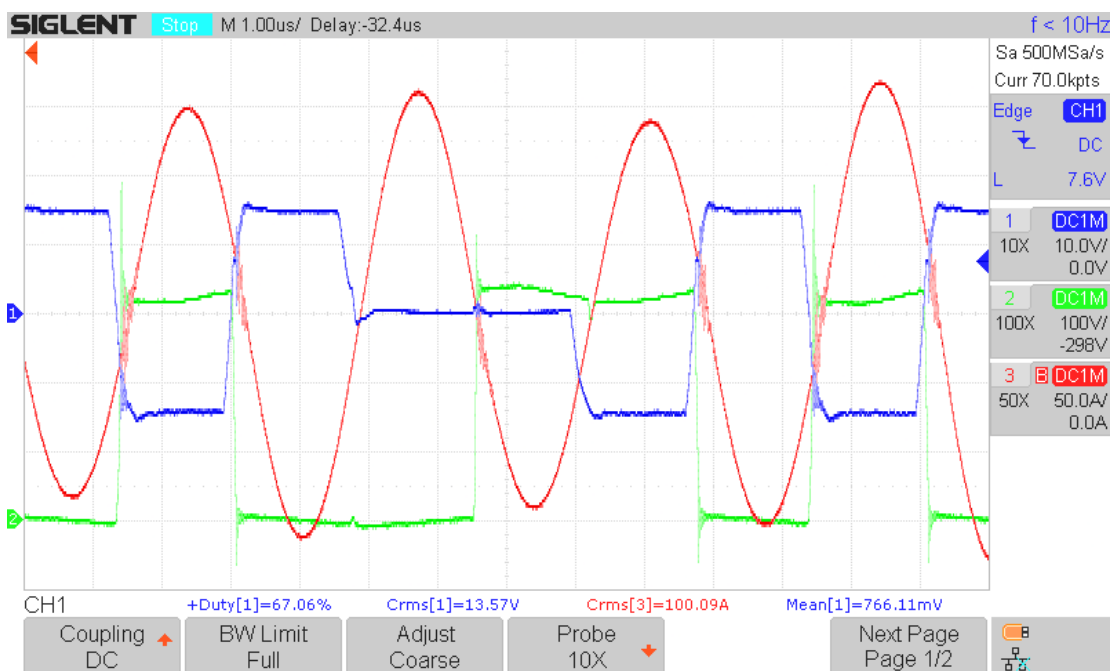


Obrázek 4.1 Průběh napětí U_{GE} , bez napětí v meziobvodu

Na obrázku 4.2 je vidět proud primární cívky (červený průběh), napětí na gate (modrý průběh), a napětí na spodním tranzistoru U_{CE} (zelený průběh). Dále jsou vidět chvíle kdy řídicí napětí U_{GE} (modrý průběh) se nepřeklopí a zůstane na nulové hodnotě, a to proto aby došlo k omezení velikosti proudu. Na obrázku 4.3 jde vidět detail omezení proudu.

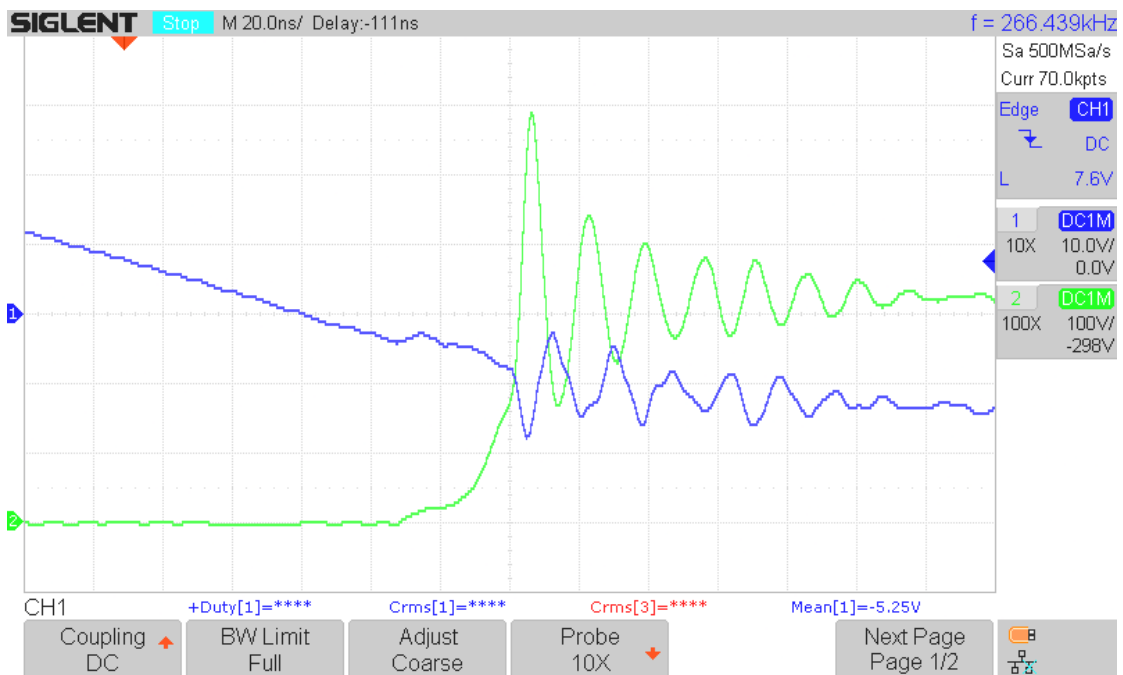


Obrázek 4.2 Všechny průběhy



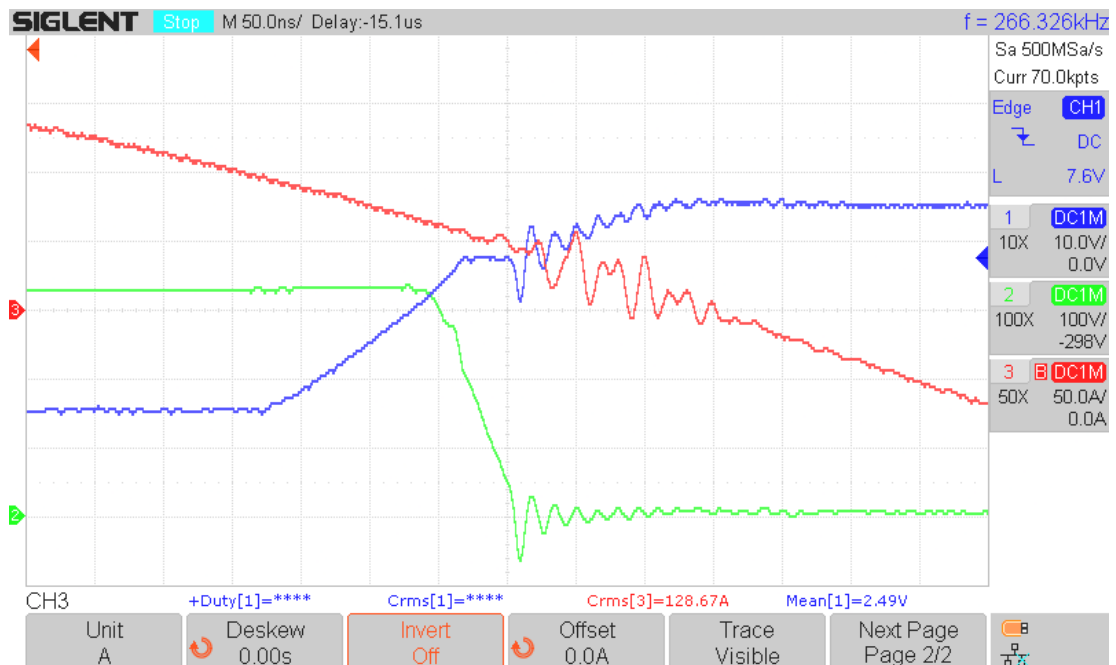
Obrázek 4.3 Deatail předchozího obrázk

Na obrázku 4.4 byla při malých hodnotách proudu během pulzu hodnota překmitu napětí U_{CE} po vypnutí tranzistoru až 600 V. Jedná se ještě o přípustnou hodnotu. Při maximálním proudu překmit je menší.



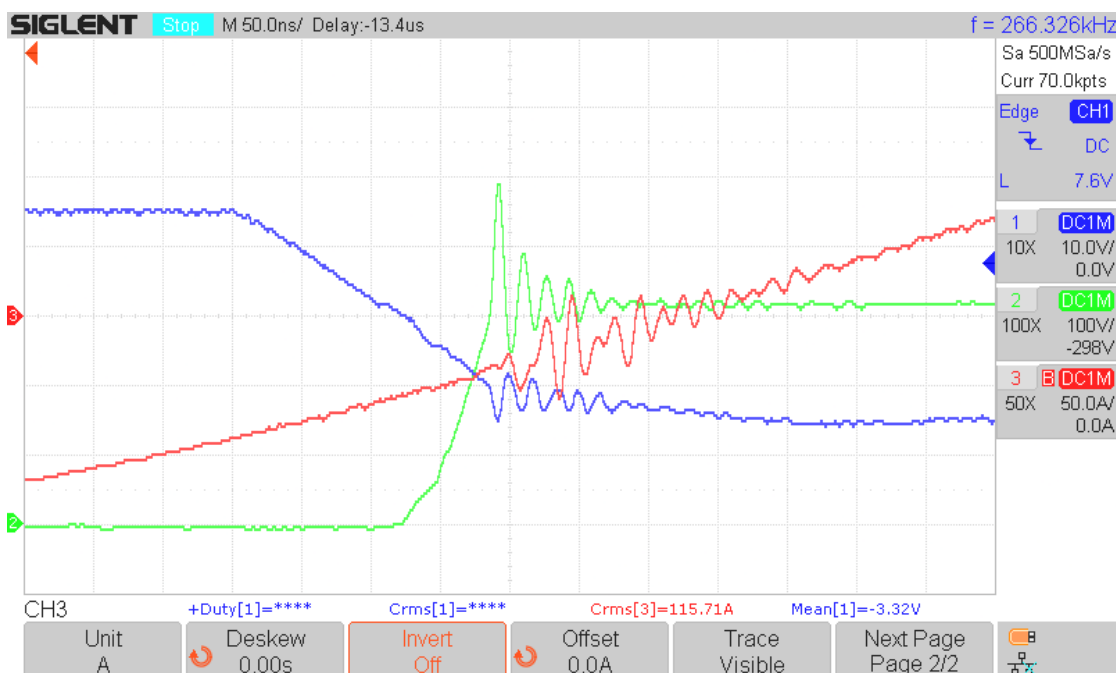
Obrázek 4.4 Překmit při malé hodnotě proudu

Zákmity na průběhu proudu na obrázku 4.5 jsou jen rušení z okolí. Na oscilogramu je vidět chvíle kdy dojde k zapnutí spodního tranzistoru, tedy ve chvíli, když klesne napětí (zelený průběh). Průběhy na oscilogramu jsou při maximálním proudu.



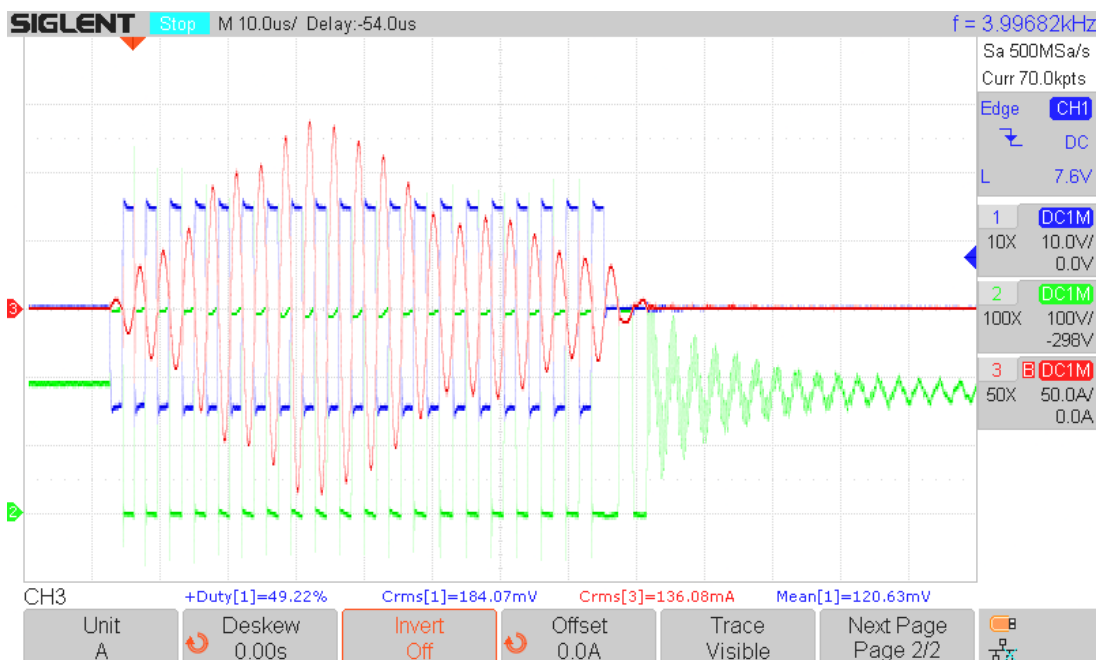
Obrázek 4.5 Plný proud, zapínací děj

Na obrázku 4.6 je vidět vypnutí spodního tranzistoru, napětí vzroste (zelený průběh). Při vypínacím ději dosahuje překmit téměř 500 V.



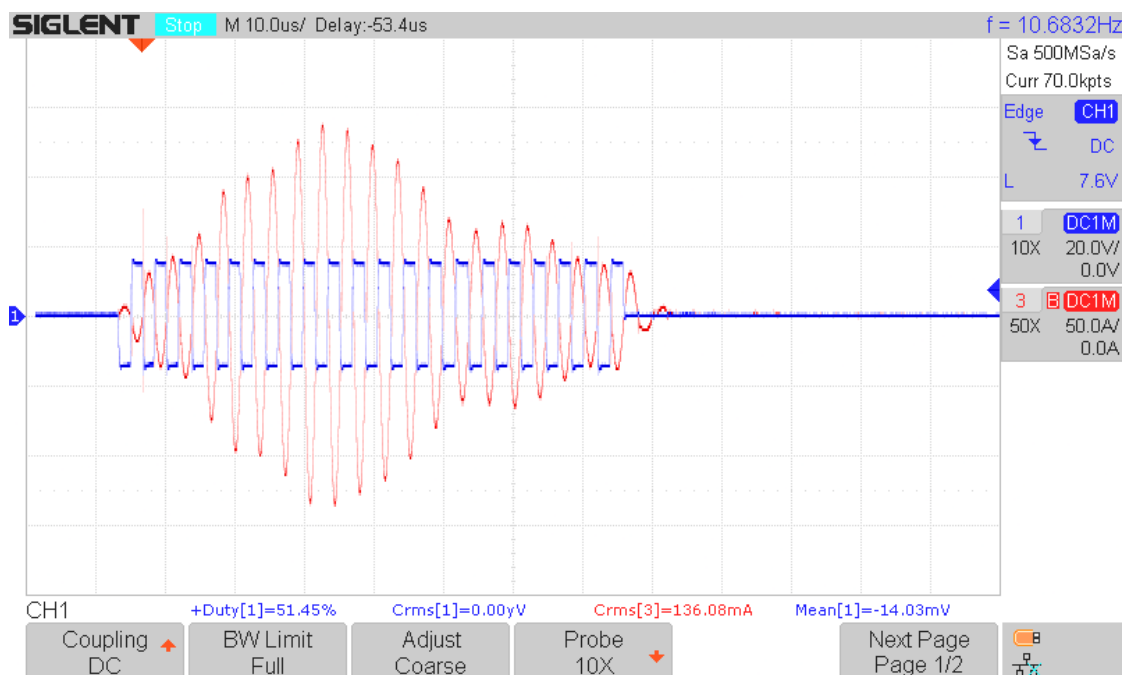
Obrázek 4.6 Plný proud, vypínací děj

Na obrázku 4.7 je průběh proudu primární cívkou (červený průběh) už při zatížení, tedy při výboji ze sekundární cívky. Hodnota proudu v maximum se blíží 150 A. Pulz má délku 80 μ s. Proud v druhé části pulzu poklesne, protože dojde k zatížení výbojem. Proud je tedy víc zatlumený, protože je odebraná energie a přenesena na sekundární vinutí. Bez zatížení sekundární strany výbojem k zatlumení primárního proudu nedojde.



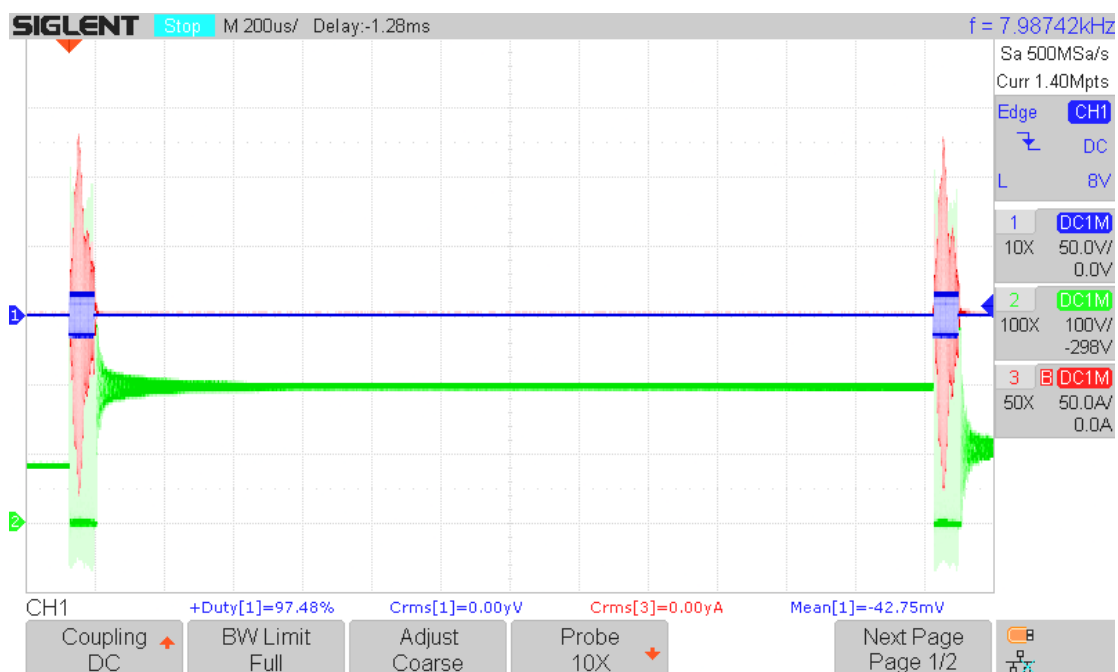
Obrázek 4.7 Oscilogram s aktivní zátěží

Na obrázku 4.8 je stejný průběh jak na 4.7, jen je odebrané napětí na spodním tranzistoru.



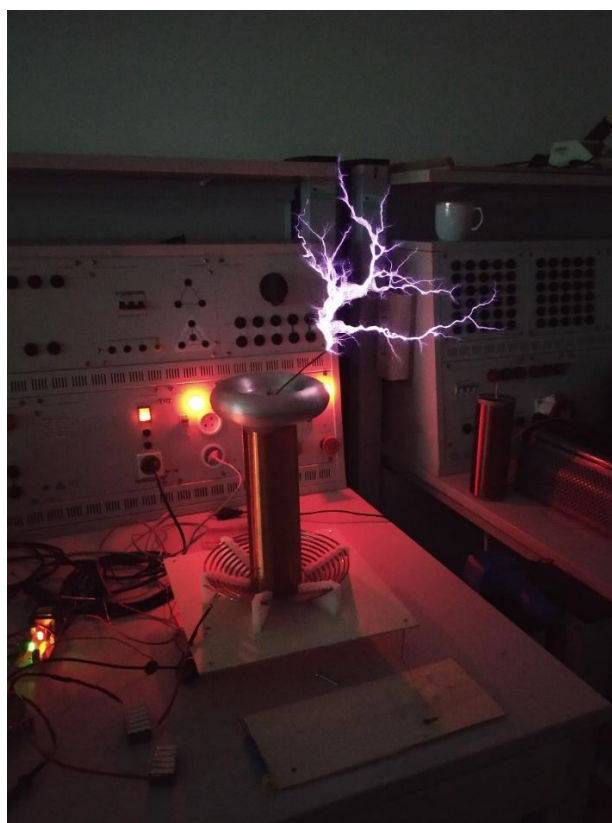
Obrázek 4.8 Oscilogram s aktivní zátěží bez napětí na spodním tranzistoru

Na obrázku 4.9 jsou vidět dva pulzy. Frekvence pulzu je 400 Hz, tedy perioda pulzu je 2500 μ s, délka pulzu je 80 μ s, Střída pulzu měřeného signálu tedy byla 3,2 %.



Obrázek 4.9 Dva pulzy na oscilogramu

Na obrázku 4.10 je vidět výboj z Teslova transformátoru při naladění.



Obrázek 4.10 Výboj z TC při naladění

5. ZÁVĚR

Práce byla rozdělena na čtyři části, kdy v první část je teorie, ve druhé části je dimenzování obvodu Teslova transformátoru spolu s návrhem sekundární cívky a popisem řídicí desky, třetí část se zabývá konstrukcí TC a ve čtvrté části je hotový TC oživen a proměřen. V teoretické části je popsáno náhradní schéma transformátoru a dále je popsán Teslův transformátor a způsoby jeho buzení.

Druhá část se věnuje návrhu silového obvodu a dimenzování jednotlivých výkonových prvků a návrhu cívek. Stavěný TC byl zvolen jako DRSSSTC s přerušovaným chodem v pulzech. Byly zde odhadnuty špičkové proudy tranzistorů, a to na hodnotu 150 A pro reálný průběh proudu tranzistorem. Pro tepelné výpočty a efektivní hodnoty používáme průměrnou hodnotu proudu během pulzu a to 100 A. Dále bylo pro zjednodušený průběh stanoveno že při vypínání tranzistoru bude proud třetinový, během vypínání tranzistoru. A jako poslední byla stanovena špičková hodnota vybíjecího proudu filtračního kondenzátoru během pulzu a to na 50 A. Pulzem se rozumí průběh proudu po sepnutí tranzistoru, a tento průběh obsahuje několik vysokofrekvenčních period za sebou.

Na základě těchto odhadnutých hodnot byl vybrán tranzistor IGBT a byl pro něj spočítán ztrátový špičkový výkon $P_{ztr.,š} = 263 \text{ W}$, který je složen ze ztrát vedením $P_{VED,š} = 83 \text{ W}$ a spínáním $P_{VVP,š} = 180 \text{ W}$. Z hodnoty $P_{ztr.,š} = 263 \text{ W}$ byl vypočítán střední ztrátový výkon na jednom tranzistoru $P_{ztr.,stř} = 13,15 \text{ W}$.

Dále byl navržen LC obvod primární strany, a to s hodnotami $C_1 = 27,89 \text{ nF}$ a $L_1 = 10,1 \mu\text{H}$. Tyto hodnoty byly vypočítány na základě špičkového výkonu a odhadovaného maximálního zatíženého činitele jakosti $Q = 15$.

Pro meziobvod byl vybrán filtrační kondenzátor s kapacitou $470 \mu\text{F}$ a napětím 450 V. Pro jeden kondenzátor byl spočítán vybíjecí efektivní proud a ten byl stanoven na $I_{C,ef} = 7,91 \text{ A}$. Vybraný kondenzátor však má dovolený vybíjecí proud jen 4,5 A, a tedy takové kondenzátory budou použity dva v paralelním zapojení.

Dále byl vybrán můstkový usměrňovač s ubytkem napětí $U_F = 1,1 \text{ V}$ při proudu $I = 12,5 \text{ A}$. Napětíové dimenzování je zde na hodnotu 600 V. Pro tento usměrňovač byl spočítán ztrátový výkon na diodách v propustném směru $P_{ztr.} = 3,5 \text{ W}$.

A nakonec byly navrženy cívky na primární a sekundární straně. Na primární straně je spirálová cívka vysoká 3 cm s poloměrem 5 cm a 10 cm, a má 9 závitů. Na sekundární straně je cívka o výšce 24 cm s 1090 závity. Při návrhu cívek byla použita návrhová aplikace JAVATC. A dále je na sekundární cívce připevněn toroid.

Byla navržena silová deska, následně byla vyrobena a osazena. Dále byla vyrobena a osazena řídicí deska. Postavila se základna pro primární cívku a cívka byla navinuta, dále byla navinuta sekundární cívka.

Při ožívování a dále i za normálního zatížení bylo potřeba zajistit správné fázování zpětnovazebného transformátoru. Nejprve byla proměřena řídicí deska, zda jsou všechny průběhy v pořádku a ochrany fungují, a zda je na výstupu potřebná frekvence. Poté byl

zapojen primární obvod a bylo zjištěno, zda při zvyšujícím se napětí nedochází k nežádoucím jevům. Při oživování byly naměřené vysoké překmity na napětí U_{CE} , ale ty byly ponechány bez zásahu, protože nebylo překročeno maximální dovolené napětí na tranzistoru. Následně bylo zapojeno sekundární vinutí a obvod byl zatížen výbojem, byl znovu proměřen proud primárního vinutí a byly sledovány průběhy U_{GE} a U_{CE} .

Primární obvod byl naladěn pomocí odbočky, tak aby primární cívka byla dostatečně podladěna. Délka výboje při nejlepším naladění mohla dosahovat asi 25 až 30 cm. Dosažený proud svou velikostí, průběhem a obálkou byl velice blízko teoretickým předpokladům. Dále z měření se zátěží, tedy při normální chodu, je vidět že nedocházelo k vynechání periody budícího napětí.

LITERATURA

- [1] PATOČKA, Miroslav. *Magnetické jevy a obvody ve výkonové elektronice, měřící technice a silnoproudé elektrotechnice*. V Brně: VUTIUM, 2011. ISBN 978-80-214-4003-6.
- [2] LEPIL, Oldřich a Přemysl ŠEDIVÝ. *Fyzika pro gymnázia*. 6. vyd. Praha: Prometheus, 2010. ISBN 978-80-7196-385-1.
- [3] HALLIDAY, David, Robert RESNICK a Jearl WALKER. *Fyzika: vysokoškolská učebnice obecné fyziky*. Brno: VUTIUM, 2000. Překlady vysokoškolských učebnic. ISBN 80-214-1868-0. Část 3 Elektřina a magnetismus.
- [4] KRÁLOVÁ, Magda. SRŠENÍ NÁBOJE. *Techmania Science Center* [online]. Plzeň: © Techmania Science Center, 2007 [cit. 2021-11-14]. Dostupné z: <http://edu.techmania.cz/cs/encyklopedie/fyzika/elektrostatika/srseni-naboje>
- [5] LYSENKO, Vladimír. *VN zdroje: zdroje vysokého napětí pro experimenty, pokusy a měřicí přístroje, ochranné pomůcky*. Praha: BEN - technická literatura, 2008. ISBN 978-80-7300-235-0.
- [6] KRÁLOVA, Magda. Nikola Tesla. *Techmania Science Center* [online]. Plzeň: © Techmania Science Center, 2007 [cit. 2021-11-17]. Dostupné z: <http://edu.techmania.cz/cs/encyklopedie/vedec/1343/tesla>
- [7] Nikola Tesla: Geniální objevy a vynálezy pána blesků obdivujeme dodnes. *Elektřina.cz* [online]. 5. ledna 2018 [cit. 2021-11-06]. Dostupné z: <https://www.elektřina.cz/nikola-tesla-zivotopis-vynalezy-objevy-pana-blesku>
- [8] TILBURY, Mitch. *The ultimate Tesla Coil design and construction guide*. New York: McGraw-Hill Education TAB, 2007. ISBN 978-0-0-07-149737-4.
- [9] ANDRESON, Barton B. JAVATC. <https://classictesla.com/> [online]. Modesto, CA United States, 2000 [cit. 2022-01-04]. Dostupné z: <http://www.classictesla.com/java/javatc/javatc.html>

SEZNAM SYMBOLŮ A ZKRATEK

Zkratky:

| | |
|------|---|
| FEKT | Fakulta elektrotechniky a komunikačních technologií |
| VUT | Vysoké učení technické v Brně |
| TC | Tesla coil |
| DRTC | Dual resonant Tesla coil |
| SRTC | Single resonant Tesla coil |
| DPS | Deska plošných spojů |
| vn | Vysoké napětí |
| vf | Vysoká frekvence |

Symboly:

| | | |
|-------------|--|--------------|
| K_{ideal} | přenos ideálního transformátoru | (-) |
| N_1 | počet závitů na primární straně transformátoru | (-) |
| N_2 | počet závitů na sekundární straně transformátoru | (-) |
| U | napětí | (V) |
| U_1 | napětí na primární straně | (V) |
| U_2 | napětí na sekundární straně | (V) |
| u_2 | napětí sekundární strany | (V) |
| u_2' | napětí přepočítané na primární stranu | (V) |
| i_1 | proud primárním vinutím | (A) |
| i_2 | proud sekundárním vinutím | (A) |
| i_2' | proud přepočítaný na primární stranu | (A) |
| Z_Z | impedance zátěže na sekundární straně | (Ω) |
| Z_Z' | impedance zátěže přepočítaná na primární stranu | (Ω) |
| K | převod transformátoru pro Γ článek | (-) |
| k | činitel vazby | (-) |
| L_2 | indukčnost sekundárního vinutí | (H) |
| L_1 | indukčnost primárního vinutí | (H) |
| $L_{1,K}$ | indukčnost primární strany se zkratovanou sekundární stranou | (H) |
| π | číslo pí | (-) |
| C | kapacita | (F) |
| C_1 | kapacita v primárním obvodu | (F) |
| C_2 | kapacita v sekundárním obvodu | (F) |
| f | frekvence | (Hz) |
| f_1 | rezonanční frekvence na primární straně | (Hz) |
| f_2 | rezonanční frekvence na sekundární straně | (Hz) |
| R_1 | parazitní odpor primárního vinutí | (Ω) |

| | | |
|---------------------|--|---------------------------------|
| R_2 | parazitní odpor sekundárního vinutí | (Ω) |
| R_{Fe} | odpor reprezentující ztráty v železe | (Ω) |
| R_{H1} | reprezentace hysterezních ztrát | (Ω) |
| R_{H2} | reprezentace hysterezních ztrát | (Ω) |
| I | proud kapacitou | (A) |
| s | střída | (-) |
| t_1 | čas trvání pulzu | (s) |
| t_2 | čas mezi začátkem jednoho a druhého pulzu | (s) |
| P_{VED} | ztráty vedením | (W) |
| P_{VYP} | vypínací ztráty | (W) |
| U_F | úbytek napětí na diodě v propustném směru | (V) |
| U_{CESAT} | saturační napětí | (V) |
| $I_{\dot{s}p,max}$ | špičkový proud reálnějšího průběhu | (A) |
| $I_{\dot{s}p}$ | špičkový proud pro zjednodušený průběh | (A) |
| E_{OFF} | vypínací ztrátová energie | (J) |
| $P_{ztr.,\dot{s}}$ | špičkové ztráty | (W) |
| $P_{ztr.,stř}$ | střední ztrátový výkon | (W) |
| ΔT_j | rozdíl teplot na tranzistoru | (K) |
| Z_{JC} | tepelná impedance | ($^{\circ}\text{C}/\text{W}$) |
| U_{L1} | napětí na cívce | (V) |
| U_{C1} | napětí na kondenzátoru | (V) |
| U_{max} | polovina napětí na filtračním kondenzátoru | (V) |
| Q | činitel jakosti | (-) |
| X_L | reaktance cívky | (Ω) |
| $I_{C,ef}$ | efektivní vybíjecí proud kondenzátoru | (A) |
| $I_{C,\dot{s}p}$ | špičkový vybíjecí proud kondenzátoru | (A) |
| $I_{stř.,\dot{s}p}$ | střední hodnota proudu $I_{\dot{s}p}$ | (A) |
| ΔU_C | zvlnění napětí | (V) |