

ŠKODA AUTO VYSOKÁ ŠKOLA o.p.s.

Studijní program: B6208 Ekonomika a management

Studijní obor/specializace: 6208R186 Podniková ekonomika a řízení provozu, logistiky a kvality

Význam a uplatnění alternativních pohonů v průmyslové logistice Bakalářská práce

Martin VRÁNA

Vedoucí práce: Ing. David Staš, Ph.D.



ŠKODA AUTO Vysoká škola

ZADÁNÍ BAKALÁŘSKÉ PRÁCE

Zpracovatel: **Martin Vrána**
Studijní program: Ekonomika a management
Obor: Podniková ekonomika a řízení provozu, logistiky a kvality

Název tématu: **Význam a uplatnění alternativních pohonů
v průmyslové logistice**

Cíl: Cílem práce je analyzovat aktuální trendy alternativních pohonů pro použití v průmyslové logistice. Analyzovat potenciální možnosti využití, navrhnout jak vybraná řešení vhodně uplatnit v podmínkách ČR a vyhodnotit očekávané přínosy i potenciální hrozby z hlediska ekologických a ekonomických aspektů.

Rámcový obsah:

1. Shrňte současné poznatky a nejnovější trendy v řešené problematice.
2. Vymezte a charakterizujte zkoumanou oblast. Proveďte rešerši odborných zdrojů za účelem identifikace nejlepších řešení ve vymezené oblasti logistiky.
3. Pro uplatnění nalezených řešení analyzujte aktuální možnosti a identifikujte potenciál pro využití nalezených řešení.
4. Pro vybraná řešení navrhnete praktické uplatnění v podmínkách ČR. Vaše návrhy vyhodnoťte z hlediska očekávaných přínosů a potenciálních hrozeb.

Rozsah práce: 25 – 30 stran

Seznam odborné literatury:

1. VLK, F. *Alternativní pohony motorových vozidel*. Brno: Vlk František, 2004. 234 s. ISBN 80-239-1602-5.
2. MACUROVÁ, P. – KLABUSAYOVÁ, N. – TVRDOŇ, L. *Logistika*. 2. vyd. VŠB-TU Ostrava, 2018. 342 s. Series of economics textbooks ;. ISBN 978-80-248-4158-8.
3. BROWNE, M. – WHITEING, A. – MCKINNON, A. *Green Logistics: Improving the Environmental Sustainability of Logistics*. India: Kogan Page Publishers, 2015. 448 s. ISBN 978-0-7494-7185-9.
4. CHRISTOPHER, M. *Logistics & Supply Chain Management*. Edinburgh: Prentice Hall, 2011. ISBN 978-0-273-73112-2.

Datum zadání bakalářské práce: prosinec 2020

Termín odevzdání bakalářské práce: prosinec 2021

L. S.

Elektronicky schváleno dne 22. 5. 2021

Martin Vrána

Autor práce

Elektronicky schváleno dne 22. 5. 2021

Ing. David Staš, Ph.D.

Vedoucí práce

Elektronicky schváleno dne 26. 5. 2021

doc. Ing. Jan Fábry, Ph.D.

Garant studijního oboru

Elektronicky schváleno dne 26. 5. 2021

doc. Ing. Pavel Mertlík, CSc.

Rektor ŠAVŠ

Prohlašuji, že jsem závěrečnou práci vypracoval(a) samostatně a použité zdroje uvádím v seznamu literatury. Prohlašuji, že jsem se při vypracování řídil(a) vnitřním předpisem ŠKODA AUTO VYSOKÉ ŠKOLY o.p.s. (dále jen ŠAVŠ) směrnicí Vypracování závěrečné práce.

Jsem si vědom(a), že se na tuto závěrečnou práci vztahuje zákon č. 121/2000 Sb., autorský zákon, že se jedná ve smyslu § 60 o školní dílo a že podle § 35 odst. 3 je ŠAVŠ oprávněna mou práci využít k výuce nebo k vlastní vnitřní potřebě. Souhlasím, aby moje práce byla zveřejněna podle § 47b zákona č. 111/1998 Sb., o vysokých školách.

Beru na vědomí, že ŠAVŠ má právo na uzavření licenční smlouvy k této práci za obvyklých podmínek. Užiji-li tuto práci, nebo poskytnu-li licenci k jejímu využití, mám povinnost o této skutečnosti informovat ŠAVŠ. V takovém případě má ŠAVŠ právo ode mne požadovat příspěvek na úhradu nákladů, které na vytvoření díla vynaložila, a to až do jejich skutečné výše.

V Mladé Boleslavi dne 2. prosince 2022

Rád bych touto cestou poděkoval panu Ing. Davidu Stašovi, Ph.D. za odborné vedení, cenné rady a konzultace při zpracování mé bakalářské práce. Dále děkuji kolegům z firmy SAS Autosystemtechnik s.r.o., kteří mi poskytli podklady ke zpracování této práce.

Obsah

Úvod.....	8
1 Ekologie a průmyslová logistika.....	9
1.1 Logistika.....	9
1.2 Průmyslová logistika.....	10
1.2.1 Aktuální cíle průmyslové logistiky.....	10
1.2.2 Horizontální stavba průmyslové logistiky:.....	11
1.2.3 Vertikální stavba průmyslové logistiky.....	11
1.2.4 Inbound logistka.....	12
1.2.5 Outbound logistka.....	12
1.2.6 Reversní logistka – zpětná logistka.....	13
1.2.7 Pravidlo 7S.....	15
1.3 Zelená logistika.....	15
1.4 Aktuální trendy v uplatňování alternativních pohonů.....	17
1.4.1 LPG.....	17
1.4.2 CNG, LNG.....	18
1.4.3 Biopaliva.....	19
1.4.4 Elektrický pohon.....	19
1.4.5 Hybridní pohon.....	21
1.4.6 Vodíkový pohon.....	22
2 Analýza aktuálních trendů v rámci využití alternativních pohonů.....	23
2.1 Elektrická vozidla.....	23
2.2 Plynová vozidla.....	24
2.3 Vodíková vozidla.....	25
2.4 Spalovací motor.....	25
3 Analýza aktuálního stavu řešené problematiky ve vybrané společnosti.....	26
3.1 Vymezení a charakteristika zkoumané společnosti.....	26
3.2 Analýza aktuálního stavu distribuční logistiky zkoumané společnosti.....	27
3.2.1 Zkoumaná trasa.....	28
3.2.2 Potřeby firmy.....	29
3.3 Identifikovaný potenciál k uplatnění nalezených řešení pro využití nových alternativních pohonů.....	29

4	Návrhy řešení pro uplatnění alternativních pohonů v podmínkách zkoumané společnosti	30
4.1	Návrh 1 – Elektrický pohon	31
4.2	Návrh 2 – Vodíkový pohon	32
4.3	Návrh 3 – Plynový pohon	32
5	Vyhodnocení navrhovaných opatření z hlediska očekávaných přínosů a potenciálních hrozeb	34
	Závěr	35
	Seznam literatury	36
	Seznam obrázků a tabulek	37
	Seznam příloh	38

Seznam použitých zkratek a symbolů

JIS	Just in sequence – právě v sekvenci
LPG	Liquefied Petroleum Gas – zkapalněný ropný plyn
CNG	Compressed Natural Gas
LNG	Liquified Natural Gas
VW	Volkswagen
LKW	Lastkraftwagen
kW	Kilowatt
kWh	Kilowatthodina
CO ₂	Oxid uhličitý
a.s	akciová společnost
ŠA	Škoda Auto a.s.
ČR	Česká republika
č	číslo
€	Euro

Úvod

V dnešní době je velmi diskutovaným tématem využití alternativních pohonů v automobilové dopravě a to především pohon elektrický, ale to spíše v dopravě osobní. U kamionové dopravy se o přechodu mluví taktéž, ale není to tak výrazné, protože mnoho firem radši upřednostňuje pohon spalovací. I když mnoho firem už vyzkoušeli, nebo stále testují nějaké nové nápady v této oblasti, stejně se nejedná o nějaký průlomový bod, který by vše zlomil.

Toto téma jsem si vybral za účelem poznání nových trendů v oblasti ekologie hlavně co se týká alternativních pohonů jako takových a rád bych zjistil, zda je možné snížit dopady na životní prostředí právě těmito pohony.

Práce bude rozdělena do pěti kapitol, kde v první bych se rád zaměřil na teoretickou část mého zadání, což jsou zrovna alternativní pohony v průmyslové logistice. Ve druhé kapitole bude cílem přiblížit zkoumanou oblast a také vybranou firmu včetně jejich potřeb na provoz, pro kterou budu ve třetí kapitole analyzovat každý z pohonů. Bude nutné si vytyčit, kterou část logistiky budeme zkoumat.

Cílem této práce bude najít nejlepší pohon, který by dokázal zcela nahradit stávající spalovací pohon a byl tak co nejvíce ekologický k životnímu prostředí, ale zároveň ekonomický výhodný, co se týká provozu. Hlavními kritérii by tak měla být ekologie a finance, ale hlavně potřeby firmy, aby bylo možné tyto pohony aplikovat.

V neposlední řadě se pokusíme najít očekávané přínosy a nebo hrozby, které by mohly během nasazení nastat a firma by jim musela rázem čelit.

1 Ekologie a průmyslová logistika

Jedním z nejdiskutovanějších témat dnešní doby je ekologie a dopad na životní prostředí. Pokud bychom se zaměřili na průmyslovou logistiku, tak z pohledu ekologie všechny napadne spalovací motory v kamionové dopravě. Většina materiálu se převáží za pomoci kamionové dopravy, protože je schopná převést materiál na přesný místo určení. U lodní či železniční končí materiál v přístavu nebo na konci železniční trati. V dnešní době jezdí po světě mnoho kamionů a skoro všechny využívají pohon spalovací, což by mnoho lidí chtělo změnit. V osobní dopravě už aplikovali různé druhy alternativních pohonů, ať už se jedná o pohon elektrický, který už přešel v sériovou výrobu, tak pohon hybridní, který je velmi oblíbený díky svým vlastnostem. Mnoho vědců a strojních inženýrů se pokouší přenést paliva z osobní dopravy na dopravu kamionovou.

1.1 Logistika

Logistiku můžeme popsat mnoha způsoby. Jednou z možností může být „Logistika je disciplína, která se zabývá celkovou optimalizací, koordinací a synchronizací všech činností, jejichž řetězce jsou nezbytné k pružnému a hospodárnému dosažení daného konečného (synergického) efektu.“ (Pernica, 1994)

Nebo také „V užším slova smyslu spojujeme logistiku především s činnostmi jako výroba, zásobování, doprava. Představuje tok materiálu od prvotních surovin až po materiál zpracovaný v podobě výrobku dopravovaného ke konečnému zákazníkovi.“ (Oudová, 2013)

Logistika se začala vyvíjet v 9.století především v souvislosti s vojenstvím. Předmětem logistiky je podle byzantského císaře Leontose VI: „mužstvo zaplatit, příslušně vyzbrojit a vybavit ochranou i municí, včas a důsledně se postarat o jeho potřeby a každou akci v polním tažení příslušně připravit, tzn. vypočítat prostor a čas, správně ohodnotit terén z hlediska pohybu vojska i možnosti protivníkovy odporu a tyto funkce zvládnout z hlediska pohybu vojsk i v případě nutnosti jejich rozdělení.“ a jedná se tak o první zaznamenanou definici. (Oudová, 2014)

Během 17. století byla brána logistika spíše jako praktické počítání s čísly. V 19. století se tento pojem zase spojil s vojenstvím.

Švýcarský generál vydal v roce 1837 knihu pod názvem „Náčrt vojenského umění“, která sloužila v USA jako základní učebnice logistiky, kterou využívalo především námořnictvo. (Oudova, 2014)

1.2 Průmyslová logistika

„Představuje-li podniková logistika vědeckou disciplínu o plánování, řízení a kontrole toků materiálů, personálu, energií a informací ve firmě (v podniku), možno totéž říct o logistice průmyslové.“ (Preclík, 2006)

Jako každý logistický řetězec začíná nákupem materiálu na základě poptávky, poté je zde dodávka a skladování. Ale než se daný produkt dostane ke koncovému zákazníkovi, musí tento proces obsahovat mezi fází nazvanou zhotovující fází neboli vlastní průmyslová výroba. (Preclík, 2006)

1.2.1 Aktuální cíle průmyslové logistiky

Obecným cílem je snaha o zajištění konkurenceschopnosti podniku, které je možno rozdělit na dvě skupiny:

Vnější cíle

Zde je hlavním cílem upokojit zákazníka dle jeho potřeb a požadavků do kterých můžeme zahrnout např.: krátké dodací termíny, spolehlivost dodávek, kvalita a pružnost dodávek.

(Schindlerová, 2013)

Vnitřní cíle

Mezi hlavní vnitřní cíl logistiky můžeme zahrnout činnosti spojené s minimalizací logistických nákladů, pod kterými si můžeme představit náklady na přepravu, manipulaci, na udržování zásob, ale také na realizaci objednávek.

(Schindlerová, 2013)

1.2.2 Horizontální stavba průmyslové logistiky:

1. Nákupní logistika – vstup materiálu do podniku
2. Výrobní logistika – přeměna vstupů na výstupy
3. Distribuční logistika – dodání výstupu (finálního produktu) ke koncovému zákazníkovi
4. Logistika konečného zpracování odpadu – recyklace odpadu
5. Dopravní logistika – návrh optimální dopravy na převoz materiálu, finálního výrobku

Každý podnik nemusí striktně vykázat všechny funkce, u některých podniků (např. obchodní firmy) mohou nějaké funkce vypadnout, jako je třeba výrobní logistika a externě může být řešena také doprava. (Preclík 2006)

1.2.3 Vertikální stavba průmyslové logistiky

Projevuje se v každé ze tří základních organizačních úrovní:

1. Vrcholového managementu podniku (řešení strategických otázek podniku)
2. Středního článku řízení (tok informací v definovaném horizontálním členění)
3. Rovina toku materiálu (tok ve výrobě, tok hotových výrobků a tok odpadu)

(Preclík, 2006)

„Za objekty průmyslové logistiky je možno považovat všechny druhy materiálů a zboží, tedy materiály pro výrobu, pomocné a provozní materiály, subdodávky, náhradní díly, obchodní zboží, polotovary i hotové výrobky. Tímto je jasně definována hranice k ostatním opatřovaným činitelům, kterými jsou výrobní, dopravní a další zařízení, personál (pracovní síly), kapitál a informace, na něž se vztahuje opatřování v širším smyslu zásobovací (nákupní) logistiky.“ (Preclík, 2006)

1.2.4 Inbound logistka.

Příchozí logistika označuje síť procesů, které přesouvají zboží z podniků do podniku. To zahrnuje všechny aspekty řízení logistiky potřebné k přepravě, skladování a přepravě produktů mezi vícero dodavateli.

Zatímco typ zpracovávaných materiálů bude záviset na odvětví, příchozí logistické procesy mohou řídit suroviny pro výrobce, komponenty pro prodejce a hotové výrobky v rámci montážní linky. Jinými slovy, tento proces řídí provozní potřeby transformace materiálů na hotové zboží.

Odpovědní pracovníci logistiky musí vypočítat množství surovin, které potřebují ke splnění požadavků na výstup. Bez úspěšné příchozí logistiky může výroba dojít k vyčerpání důležitých surovin a zaostat tak za plánem výroby.

Na druhou stranu podniky nechtějí objednávat příliš mnoho zásob, protože to může přeplnit sklad a vytvářet tak další náklady na držení. Pracovníci logistiky proto musí přizpůsobit svou logistiku provozu společnosti, aby našli rovnováhu mezi přebytkem a nedostatkem.

Optimalizace příchozí logistiky může zvýšit produkci a udržet hladký pracovní tok v celém dodavatelském řetězci. Aby bylo možné optimalizovat příchozí logistický systém, musí manažeři rozumět vnitřnímu fungování každého procesu, od příjmu až po expedici zboží. Zatímco malé podniky mohou spravovat svou logistickou síť interně, mnoho větších společností získává pomoc od poskytovatelů logistiky třetích stran. (www.zipordering.com)

1.2.5 Outbound logistka

Odchozí logistika se týká přepravy hotových výrobků z podniku k zákazníkům. Odchozí logistická síť obvykle zahrnuje několik partnerů – výrobce, distributora, prodejce a přepravní tým. Jakmile výrobce dokončí svůj produkt, je zboží buď předáno distribučním společností, nebo přímo spotřebitelům prostřednictvím maloobchodníků.

Odchozí logistické procesy jsou vyvíjeny podle požadavků spotřebitelů poskytováním položek včas.

Některé společnosti zasílají produkty přímo k zákazníkovi na základě objednávky po objednavce, zatímco jiné zaměstnávají velké distributory a distribuční centra, která pro konečné dodání využívají soukromé dopravce.

Optimalizace odchozí logistiky může být obtížná, protože závisí na neustále se měnícím trhu a poptávce zákazníků. Manažeři musí také zvážit typ zboží a počet distributorů, aby mohli zásilky přesně naplánovat.

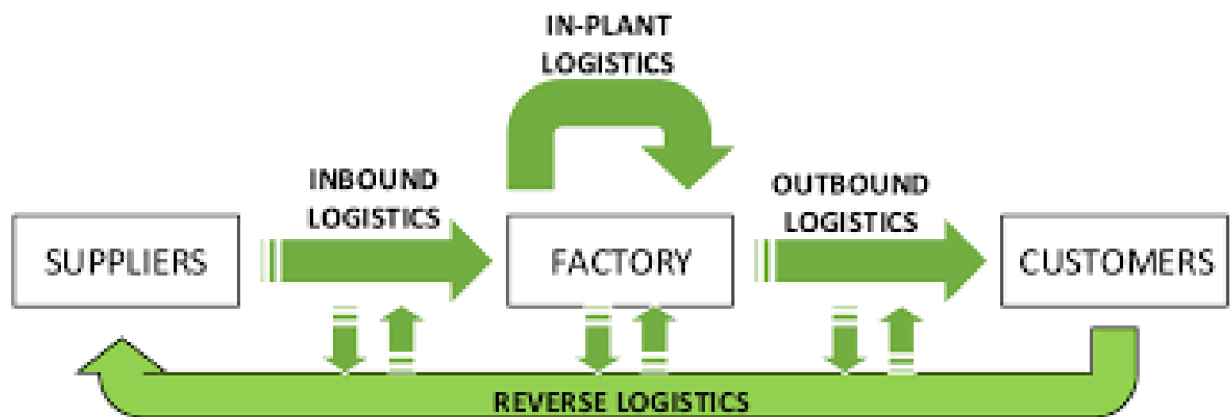
Na rozdíl od příchozí se odchozí logistika stará o finální produkt, který může být křehčí než suroviny a vyžaduje zvýšenou péči od dopravců. To by mohlo znamenat dodatečné náklady na balení pro zabezpečení položek a zajištění bezpečné přepravy. (www.zipordering.com)

1.2.6 Reversní logistika – zpětná logistika

Jonathan Weeks, bývalý předseda britského institutu logistiky, definoval logistiku jako „pohyb materiálů ze Země přes výrobu, distribuci a spotřebu zpět na Zemi“. To zahrnuje vrácení odpadních produktů a obalů k opětovnému použití, recyklaci a likvidaci, což je činnost, která je nyní považována za klíčovou součást zelené logistiky. Výzkumný zájem o toto téma se rozvinul počátkem 90. let, kdy vlády a podniky začaly reformovat nakládání s odpady, snižovat podíl odpadního materiálu ukládaných na skládky nebo spalovat a zvyšovat podíl, který byl recyklován a znovu použit. To zásadně změnilo logistiku nakládání s odpady a podnítilo výzkumný zájem o zpětný tok produktu zpět v dodavatelském řetězci. V Bílé knize připravené pro Radu logistického managementu Stock (1992) stanovil program budoucího akademického výzkumu na toto téma. Použil dostupná statistická data ze Spojených států, aby zdůraznil rozsah problému, zhodnotil současný stav znalostí a identifikoval řadu výzkumných problémů vyžadujících další zkoumání. První příspěvek Jahreho (1995) ukázal, jak lze základní principy logistiky, jako jsou odkládání a spekulace, aplikovat na zpětný tok odpadu z domácností. O několik let později si však Carter a Ellram (1998) ve svém nejnovějším přehledu stěžovali na nedostatek rozvoje teorie a empirického výzkumu v této oblasti. Identifikovali řadu „hybných faktorů a omezení“ v reverzní logistice a navrhli, aby se staly ohniskem budoucího „teoreticky podloženého“ výzkumu.

Během posledního desetiletí bylo do literatury o reverzní logistice mnohem více teoretických a analytických

příspěvků (např. Jayaraman, Guide a Srivastava, 1999; Beamon, 1999; Dekker a kol., 2004), což odráží větší důraz na optimalizaci zpětné toky odpadu a jiných produktů. Jak rostl objem recyklovaného a opětovně využívaného odpadu, vyvinuly se nové systémy nakládání s odpady a zpřísnily se vládní předpisy, čímž se rozšiřují možnosti výzkumu v této oblasti. (Browne, Whiteing, McKinnon, 2015)



Obr. 1 Inbound, Outbound, Reversní logistika

(Zdroj: www.igi-global.com)

Na obrázku č. 1 je přesně vidět, jak přesně všechny typy logistiky fungují. Vše začíná u inbound logistiky, kdy dodavatel dodá požadovaný materiál do firmy na základě potřeb, v dané firmě si interní logistika vše zaskladní a poté pošle k výrobní lince. Po vyrobení finálního produktu putuje tento produkt k finálnímu zákazníkovi. Odtamtud putují zpět pouze prázdné obaly, které se buď recyklují a použijí znovu a nebo se jedná o bedny, které lze použít okamžitě na další dodávku.

1.2.7 Pravidlo 7S

Pravidlo 7S Logistika dnešní doby se řídí pravidlem 7S.

Dodání:

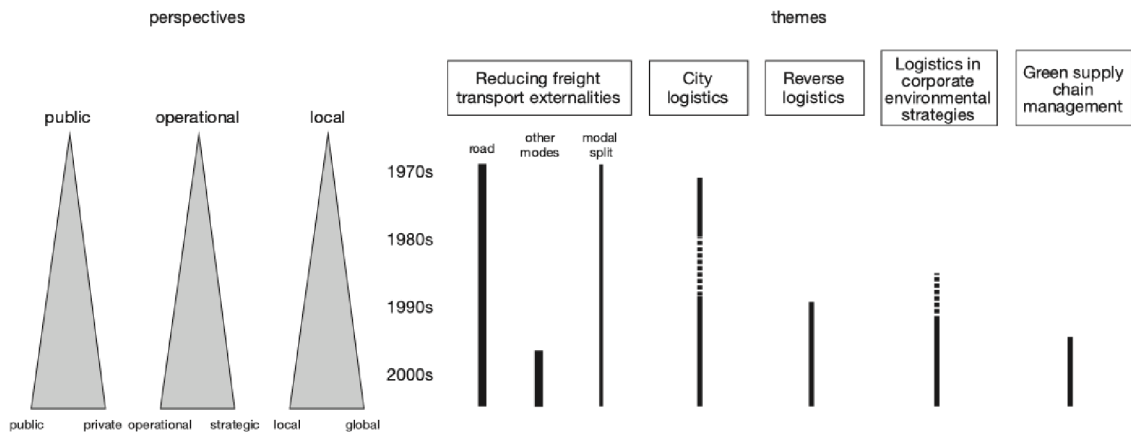
- Správného výrobku
- Ve správném množství
- Ve správné kvalitě
- Ve správném čase
- Ke správnému zákazníkovi
- Za správnou cenu
- Na správné místo

(Vlastní zpracování z poznatků během středoškolského studia)

1.3 Zelená logistika

Poslání zelené logistiky je možné uvést jako: „Green logistika analyzuje dopady logistických procesů na životní prostředí a hledá cesty k nápravě. GL zkoumá způsoby snižování těchto vlivů se snahou o dosažení udržitelné rovnováhy mezi hospodářskými, environmentálními a sociálními cíli“ (Staš, David, 2019)

„To, co nyní nazýváme „zelená logistika“, představuje konvergenci několika směrů výzkumu, které začaly v různých časech za posledních 40 let. Obrázek 1.1 seskupuje tyto prvky do pěti kategorií: snížení externalit nákladní dopravy, městská logistika, zpětná logistika, podnikové environmentální strategie směrem k logistice a zelené řízení dodavatelského řetězce.“ (Browne, Whiteing, McKinnon, 2015)



Zdroj: (Browne, Whiteing, McKinnon, 2015)

Obr. 2 Vyvíjející se perspektivy a témata v zelené logistice

Je těžké rozhodnout, kdy začal výzkum zelené logistiky. Jedním z možných výchozích bodů by bylo zveřejnění prvního článku na téma životního prostředí v běžném logistickém časopise. To by však ignorovalo velké množství dřívějších výzkumů o vlivech nákladní dopravy na životní prostředí, které byly provedeny předtím, než logistika získala uznání jako akademický obor. Zatímco v 50. letech minulého století byly vyjádřeny obavy ohledně škodlivých účinků nákladní dopravy, většina věcného výzkumu na toto téma pochází z poloviny 60. let. Murphy a Poist (1995) tvrdí, že: „před 60. léty 20. století existovaly relativně malé obavy ohledně zhoršování životního prostředí. Schopnost životního prostředí absorbovat odpady a nahrazovat zdroje byla z velké části vnímána jako nekonečná.“ Tento přehled se proto omezuje na posledních 40 let, ale „šíří svou síť“, aby zachytil široký sortiment relevantní literatury. časopisy, knihy a zprávy. Aronsson a Brodin (2006) ve svém přehledu 10 časopisů z oblasti logistiky, řízení dodávek a dopravy za období 1995–2004 zjistili, že pouze 45 článků z 2 026 (2,2 procenta) se zabývalo otázkami životního prostředí. Když se však publikační obzory rozšíří o čas a typ výstupu, odkryje se velké, dobře zavedené a živé pole výzkumu.

(Browne, Whiteing, McKinnon, 2015)

1.4 Aktuální trendy v uplatňování alternativních pohonů

Zde se zaměříme na současné, ale také vyvíjející se pohony, které můžeme nazvat jako alternativní pohony. Jedná se o pohony, které dokáží plně či částečně nahradit přetrvávající pohon a to pohon spalovací. Jejich hlavní výhodou je značně menší podíl emisí v ovzduší a tak nezatěžují natolik životní prostředí. Dnešní síť čerpacích stanic nabízí mnoho těchto paliv na svých pobočkách, takže ve většině případech lze tyto pohony, které si v další podkapitolách popíšeme, využívat už dnes. Cílem této podkapitoly bude rozebrat každý pohon samostatně, využít veškeré informace k lepšímu pochopení a vyzdvihnout jeho hlavní výhody či nevýhody daného pohonu.

1.4.1 LPG

Celým názvem Liquefied Petroleum Gas je v překladu zkapalněný ropný plyn, který tvoří dva plyny propan a butan. Tento plyn se zde využívá mnoho let, ale dřív se nacházel na čerpacích stanicích spíše ve formě bomby. Využíván byl především jako přenosný topný plyn, nebo také jako plyn na vaření. Vše se změnilo a dnes už ho převážně nalezneme jako palivo dnešních automobilů.

Jeho používání má svoje výhody a nevýhody, které jsou popsány v tabulce níže.

Tab. 1 Výhody a nevýhody LPG

Výhody	Nevýhody
Nižší cena oproti naftě/benzínu	Nižší výkon
Šetrnější k životnímu prostředí	Menší objem zavazadlového prostoru
Nižší hluchnost	Vyšší spotřeba
Náklady na provoz	Omezení parkování v podzemních garážích
Velká síť čerpacích stanic s LPG	

Zdroj: (Vlastní zpracování dle internetových zdrojů)

1.4.2 CNG, LNG

Zemní plyn je složen z 85 % metanu (CH_4 – jednoduchý uhlovodík bez zápachu a barvy), dále z 10% dusíku a oxidu uhličitého a z 5% vyšších uhlovodíků. Zkratka CNG (Compressed Natural Gas) znamená stlačený zemní plyn, který bývá v zásobníku vozidla stlačen na tlak 200 bar, ale naopak LNG (Liquified Natural Gas), tak tím je myšlen zemní plyn zkapalněný, který potřebuje teplotu - 162 °C, aby dosáhl tohoto stavu. Kapalný zemní plyn nelze nahrazovat kapalnou směsí propanu a butanu, která je známa pod zkratkou LPG.

Výhody těchto plynů jsou:

- **ekologické výhody** – stejně jako LPG tak i LNG a CNG jsou ekologičtější než nafta a benzín, do ovzduší se vypouští výrazně méně škodlivin,
- **náklady** – náklady na tankování jsou dvakrát až třikrát menší než u běžného paliva
- **provozní náklady** – vyšší životnost motoru a oleje, díky tomu, že vnitřní části motoru nejsou zaneseny karbonovými úsadami.
- **bezpečnost** – tyto jsou určitě bezpečnější, protože jsou v autě uloženy v nádržích vyrobené z hliníku, oceli nebo kompozitu, zápalná teplota je zde dvojnásobná než u normální ropy,
- **distribuce** – plyn je distribuován vybudovanými plynovody a tím se snižuje počet nákladních vozidel s kapalnými palivy. (Vlk, 2004)

Nevýhody:

- **Vyšší náklady** – vyšší cena za přestavbu či na nákup nového vozidla
- **Komfort** – zde je myšleno snížení objemu zavazadlového prostoru, z důvodu uložení tlakové nádoby (Osobní automobily). V nákladní dopravě jsou nádoby namontovány většinou na obou stranách podvozku.

(Vlk, 2004)

1.4.3 Biopaliva

Dalším zajímavým alternativním palivem jsou biopaliva nebo také nazýváno jako biomasa. Tento druh paliva nemůže plně nahradit klasické zdroje paliva. Výroba těchto paliv je velmi prostá. Z rostlin, které obsahují cukry a škrob (např. obiloviny, řepa atd.) je možné získat organickou fermentací v mokřém prostředí a následně destilací vysokoprocentní alkohol etylalkohol. Můžeme říci, že z 1 kg cukru lze získat 0,65 l čistého etanolu. (Vlk, 2004)

Použití rostlinných olejů v autech s naftovým motorem není možné, kvůli velkému bodu vzplanutí. Řešením je upravený, vyčištěný a vylisovaný olej pomocí metody esterifikací. Jedná se o proces, při kterém jsou velké molekuly oleje štěpeny na menší molekuly pomocí alkoholu. Tím vzniká směs paliva, která odpovídá motorové naftě. (Vlk, 2004)

Mezi nejběžnější typy biopaliva patří bionafta a bioetanol.

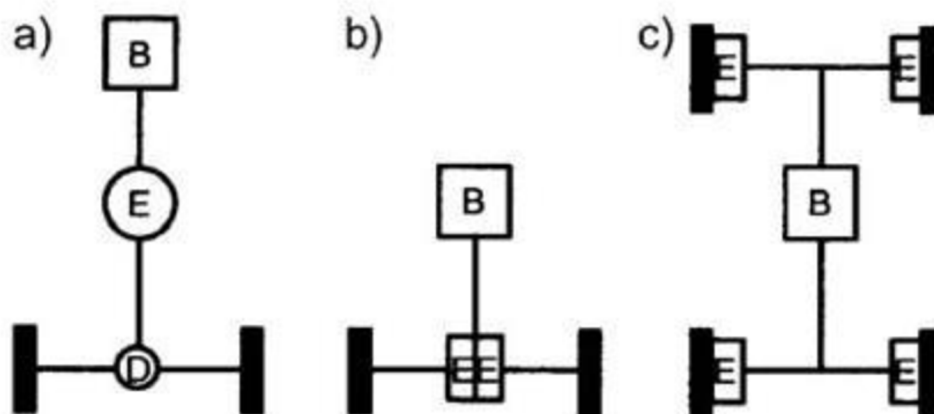
Výhody tohoto paliva jsou velmi podobné, jako u ostatních paliv, kde je nízký počet emisí, ale největší výhodou můžeme zde vyzdvihnout jeho obnovitelnost. Mezi nevýhody můžeme zařadit jeho výrobu, která je zde velmi ekonomicky náročná. Dále tyto biopaliva vytváří velké množství usazenin a kyselin, které zanášejí palivový filtr a tvoří korozi.

1.4.4 Elektrický pohon

K velké oblibě dnešní doby patří elektromobilita. Většina automobilových výrobních firem přestává vyrábět nebo poníží výrobu automobilu se spalovacím motorem. Tomuto kroku se ve mnoha zemích dostává velké podpory. Důvodem přechodu na elektromobilitu může být tlak vlády dané země, ale je to hlavně snaha toho zlepšit životní prostředí ve městech.

„Hnací ústrojí elektromobilu je tvořeno, podobně jako u vozidla se spalovacím motorem, z motoru, převodovky, hnacích hřídelů a diferenciálu s rozvodovkou.“

(Vlk, 2004)



(Zdroj: VLK, F. Alternativní pohony motorových vozidel.)

Obr. 3 Uspořádání hnacího ústrojí pro elektromobily

Popis Obr.3

a) přední nebo zadní pohon; b) tandemový pohon; c) pohon v nábojích kol; B – baterie; E – elektromotor a usměrňovač příp. převodovka; D – diferenciál.

Mezi hlavní výhody elektromotoru můžeme zařadit jeho tichý chod (kvůli bezpečnosti je vytvářen umělý zvuk z reproduktorů, aby chodci slyšeli, že automobil jede a byli tak upozorněni), jednoduchá konstrukce a hlavně nulové emise při používání vozidla. Mezi nevýhody můžeme zařadit delší nabíjení baterie v porovnání se spalovacím motorem. Můžeme si to představit tak, že uživatelé spalovacího automobilu přijedou na čerpací stanici, kde během pár minut natankují plnou nádrž, zaplatí a pokračují dál v cestě, ale u elektromobilů řidič musí na delší dobu zaparkovat automobil u nabíjecí stanice a čekat. Dnes už většina čerpacích stanic obsahuje několik rychlonabíjecích stanic, ale pokud už před vámi stojí několik aut čekajících na dobití, tak se tahle doba také protáhne. Další z nevýhod je dojezd. Mnoho výrobců udává dojezd větší jak 300 km, což pro normální uživatele je dostačující, ale to se vše mění s počasím a použitím různých elektrických funkcí v automobilu. Dojezd snižuje především používání klimatizace v horkých dnech a naopak v zimním období využití topení a také výhřevu sedaček či volantu. Když už je zmínka o dojezdu, je nutné jako nevýhodu zmínit také samotnou baterii. Ta se během používání opotřebovává a ztrácí tak efektivnost.

Baterie elektromobilů může vzplanout, což znamená velký problém, protože je zapotřebí velké množství vody a vozidlo musí být uzavřeno do speciálního boxu, kde se nechá tzv. „dohořet“. Poté se dá říct, že automobil je nepoužitelný, protože ve většině případů je oprava nerealizovatelná.

(Vlastní formulace podle vlastních poznatků)



(Zdroj: idnes.cz)

Obr. 4 Speciální box s vodou na elektromobily.

1.4.5 Hybridní pohon

Podle F. Vlka: „Elektrický pohon automobilů prakticky neprodukuje žádné škodlivé emise, má nízkou hladinu hluku a příznivou výkonovou charakteristiku, avšak také menší jízdní výkon, omezený dojezd, vyšší cenu pro zákazníka, případně větší nebezpečí při havárii. Zásobník energie je dosud značně rozměrný a těžký oproti obvyklým palivovým nádržím a negativně ovlivňuje zavazadlový prostor hmotností. Kvůli nedostatečnému výkonu není tedy samotný elektrický pohon ideálním řešením.“ (Vlk, 2004) Proto se přišlo na tzv. hybridní pohon, tím se rozumí pohon s více než jedním zdrojem pohonu. Jedná se o kombinaci elektromotoru a spalovacího motoru, který při použití elektromotoru ve městě neprodukuje žádné emise, a mimo město je možné využít lepší výkon a větší dojezd spalovacího motoru. Tímto pohonem se v podstatě optimalizuje funkce spalovacího motoru, který při větší rychlosti a otáčkách produkuje více emisí a spaluje více paliva a také se využije běžně ztracená energie.

Oproti elektromotoru je zde značná nevýhoda v ceně a váze vozidla z důvodu dvou kompletních motorů a také větší pravděpodobnost technické poruchy, která se projeví v ceně opravy. (Vlk, 2004)

1.4.6 Vodíkový pohon

Energie, kterou obsahuje samotný vodík je možno uvolnit ve dvou formách, buď rovnou ve spalovacím motoru, nebo druhá varianta ve formě palivového článku přímo přeměněnou v elektrický proud. (Vlk, 2004)

„Palivový systém motoru je přizpůsoben pomocí elektronického směšovacího systému, který určuje směšovací poměr vodíku a vzduchu. Spalování probíhá s přebytkem vzduchu. Přídavný vzduch ve spalovacím prostoru odnímá teplo a tím klesá teplota plamene pod kritickou mez, nad níž by se směs mohla sama vznítit. Nízká teplota spalování současně brání vzniku oxidů dusíku (NO_x), které jsou v redukčním katalyzátoru zážehových motorů neutralizovány. Bez dalších přídavných zařízení pracují vodíkové motory prakticky bez emisí, oproti benzínu jsou všechny emisní komponenty sníženy až o 99,9 %.

Druhý systém využívá akumulátor pro zásobování palubní sítě elektrickou energií. Palivový článek přebírá funkci konvenčního akumulátoru, má výkon 5 kW, účinnost téměř 50 % a je neustále v provozu.“ (Vlk 2004)

Mezi výhody patří rychlejší tankování oproti elektromobilu, kdy není nutné čekat dlouhou dobu na dobití automobilu. Další výhody jsou v podstatě stejné jako u elektromobilu, tím jsou myšleny nulové emise při používání, a levnější provoz (Většina elektromobilu má levnější provoz, než auta na vodík). Jednou z hlavních nevýhod bude určitě pořizovací cena, protože za nový vůz si více připlatíme než za normální spalovací automobil. (www.fdrive.cz)

2 Analýza aktuálních trendů v rámci využití alternativních pohonů

K analýze dostupných možností budou využity pohony, které byly uvedeny především v kapitole 1.4. Je nutné si stanovit kritéria, která se budou zkoumat v této analýze, aby byla co nejlépe objektivní. Mezi kritéria musí být zařazen především dojezd vozidla na dané palivo, doba čerpaní/dobíjení, emise vyprodukované během používání, obsah nádrže (akumulátoru) a cena za jednu měrnou jednotku paliva.

2.1 Elektrická vozidla

K porovnání tohoto typu vozidla byli vybráni dva výrobci. Jedná se o výrobce nákladních vozidel Volvo a MAN, kteří budou porovnání z dostupných údajů o jejich vozidlech na elektrický pohon, viz. tabulka níže.

Tab. 2 Porovnání elektrických vozidel od různých výrobců

	Volvo FL Electric	MAN eTGM
Dojezd	Až 300 km	Až 190 km
Doba dobíjení	10,5 h střídavým proudem (22 kW) 1,5 h stejnosměrným proudem (150 kw)	8 h střídavým proudem (22 kW) 1 h stejnosměrným proudem (150 kw)
Kapacita akumulátorů	200-395 kWh, 3 až 6 akumulátorů	185 kWh, 12 akumulátorů
Cena 1 kWh	5 Kč	
Emise při provozu	0 CO ₂	

(Zdroj: www.volvotrucks.cz, www.man.eu)

2.2 Plynová vozidla

Pro uvedený typ pohonu byli vybráni výrobci Volvo a Scania.

Tab. 3 Porovnání plynových vozidel od různých výrobců

	Volvo FM LNG	Scania LNG	Volvo FE CNG
Dojezd	Až 1000 Km	1100 – 1700 Km – podle počtu nádrží	Až 400 km
Doba tankování	Srovnatelné s tankováním nafty cca 5-7 minut		
Cena za 1 Kg	20,74 Kč		44,90 Kč
Emise	Nižší než diesel o: prachové částice o 99 %, NOx o 70 %, CO2 až o 20 %		

(Zdroj: www.volvotrucks.cz, www.scania.com)

Firma Škoda Auto využívá kamiony s pohonem na CNG pro svoji dopravu v areálu závodu za účelem snížení emisí a přepravních nákladů.

Dle internetového článku „Další ekologický kamion bude využívat dodavatelská firma na trase Mladá Boleslav – Stráž nad Nisou. Tuto 120 kilometrů dlouhou trasu absolvuje 12x týdně a v porovnání s vozem s běžným naftovým motorem ušetří 16 tun CO2 ročně.“ (www.hybrid.cz)

2.3 Vodíková vozidla

Tento typ pohonu se pomalu vyvíjí a na svět se pomalu ukazují vozidla s tímto pohonem. Jedná se o výrobce Mercedes-Benz, Tesla apod... Ale ve Švýcarsku už rok jezdí a plně funguje kamion značky Hyundai, který má tyto specifikace.

Tab. 4 Specifikace vodíkového vozidla

	Hyundai Xcient Fuel Cell
Dojezd	Až 420 Km
Spotřeba	7,7 Kg/100 Km
Objem nádrže	32 Kg
Doba tankování	Cca 12 minut
Emise	Úspora 80 tun

(Zdroj: www.autosalon.tv)

Firma Alza si v letošním roce nechala přivést zboží pomocí plně vodíkového nákladního vozidla. Jedná se o vozidlo Hyundai XCIENT Fuel Cell, kde řidič najel přes 1500 km a stihl rozvést různorodý materiál do několika poboček.

(www.cc.cz)

2.4 Spalovací motor

Aby bylo možné zpracovat úplnou analýzu, je nutno provést také porovnání aktuálního pohonu daných automobilů. Jedná se tedy o dieselový motor neboli vznětový, kdy jeho hlavní pohonnou jednotkou je nafta. Další potřebnou složkou pro chod vznětového motoru je kapalina AD Blue (Ad Blue je velmi čistý roztok 32,5% syntetické močoviny v demineralizované vodě, který zajišťuje snižování oxidů dusíku ve výfukových plynech. (www.cappo.cz)).

Tab. 5 Specifikace dieselového motoru

	Nákladní vozidla firmy SAS autosystemtechnik
Dojezd	500–600 Km
Spotřeba nafty	Při plném naložení je průměrná spotřeba 14–15 l/100 Km
Spotřeba AD Blue	0,8 – 1 l /100 Km
Dojezd AD Blue	4000–9000 Km podle objemu nádrže
Cena nafty za 1 l	Cca 47 Kč
Cena AD Blue za 1 l	35,90 Kč

(Zdroj: Vlastní zpracování na základě informací z internetu)

3 Analýza aktuálního stavu řešené problematiky ve vybrané společnosti

Zkoumanou oblastí pro využití alternativních pohonů byla zvolena firma SAS Autosystemtechnik s.r.o., která vlastní závod v průmyslové zóně Plazy. Tato práce se bude zaměřovat především na část logistiky, která je spojena s vývozem hotových výrobků ze závodu až ke konečnému zákazníkovi.

3.1 Vymezení a charakteristika zkoumané společnosti

Firma byla vybrána na základě nepovinné praxe za účelem identifikace potenciálu uplatnění alternativních pohonů.

Firma byla založena v roce 1996. Hlavním předmětem podnikání společnosti je výroba a montáž autodílů a autopříslušenství. Zaměřuje se především na kompletaci „Cockpitu“, což lze volně přeložit jako přístrojová deska, která je osazena většinou řídicích jednotek, které jsou nutné pro chod celého auta. Dále kompletuje tzv. MIKO konzole, která v překladu znamená střední konzole automobilu. Zde je tento proces velmi jednoduchý, protože se jedná ve většině případů o vychystání pouze plastové části se zapalovačem. Ale u modelu Enyag je tento proces složitější a taky časově náročnější.

Firma se může pyšnit dvěma obřími halami, ve kterých se vyskytují tři montážní linky, které nesou název P1, P13, a MIKO. Tyto názvy jsou velmi podobné, jako haly zákazníka ŠA M1 a M13. V závodě Plazy se vyrábějí stejné modely jako v mladoboleslavském závodě ŠA a tím jsou: Škoda Fabia čtvrté generace, Škoda Fabia Combi třetí generace (Tento typ modelu by měl na konci měsíce listopad roku 2022 vyjet kompletně z montážních linek) Škoda Kamiq a Škoda Scala. Během roku 2021 se firma připojila pod firmu Faurecia a o několik měsíců později se spojila s firmou Hella a vznikla tak jedna firma FORVIA, která se zaměřuje na interiéry vozidel.

(Vlastní zpracování podle interních informací)



(Zdroj: www.garaz.cz)

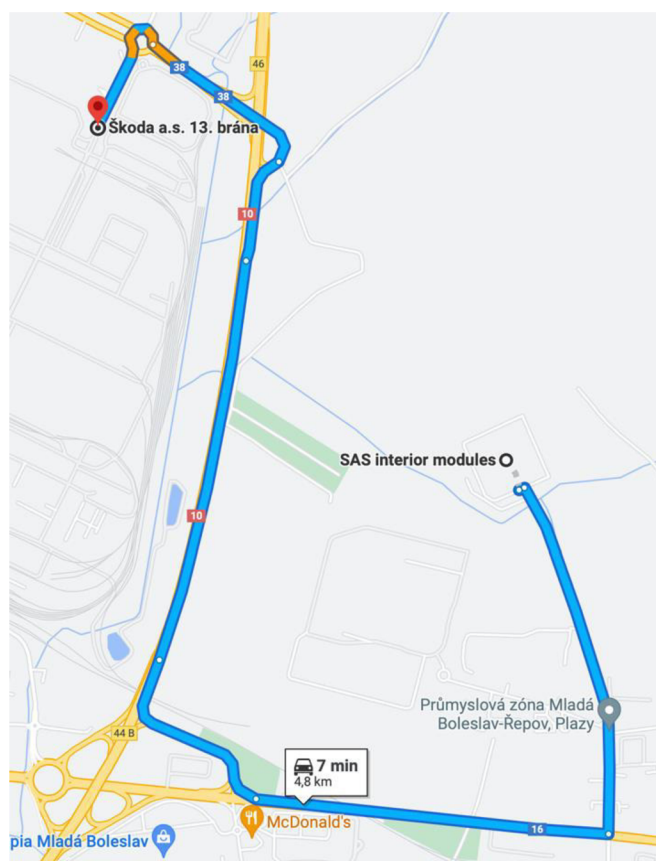
Obr. 5 Cockpit Fabia 4

3.2 Analýza aktuálního stavu distribuční logistiky zkoumané společnosti

Aktuální vozový park společnosti SAS Autosystemtechnik s.r.o. sčítá něco okolo deseti nákladních vozidel typu B/C nikoli C+E na přepravu hotových cockpitů, kdy jeden automobil při plném naložení dokáže uvést dvanáct cockpitů včetně rámu, kterým je produkt osazen z důvodu manipulace a bezpečnosti při převozu.

Na druhé výrobní hale jsou využívány dvě nákladní vozidla typu C, která jsou schopná uvést až šedesát MIKO konzolí. Je nutno také připočítat několik nevyužitých automobilů, které nejsou zrovna v provozu a jsou zde připraveny, kdyby nastala nějaká porucha nebo plánovaný servis. Tyto automobily se využívají při plné výrobě, což sčítá cca 1200 výrobku na jednu směnu. Auta jsou tak rozdělena rovnoměrně a to pět na každou výrobní linku. Vlivem dnešní situace je zákazník ŠKODA AUTO a.s. nucen některé směny rušit či ponížovat a tak firma nemůže využívat její kompletní vozový park. Všechna vozidla, která jsou zde popsána, jsou čistě spalovací bez využití hybridních pohonů.

3.2.1 Zkoumaná trasa



(Zdroj: google.com)

Obr. 6 Trasa

Trasa, kterou jezdí vozidla každý den, je dlouhá necelých 5 km. Jedno vozidlo je schopné se z bodu A do bodu B a zase zpět včetně nakládky a vykládky vrátit do jedné hodiny.

Při jednoduché kalkulaci, kdy jedna výrobní linka vyrobí cca 1200 ks, jedno vozidlo uveze 12 ks, tak se každé vozidlo otočí na trase celkem dvanáctkrát během dne při normálním silničním provozu. Při velkých komplikacích, řidiči využívají nouzovou trasu, aby nebyla ohrožena výroba zákazníka.

3.2.2 Potřeby firmy

Firma distribuuje hotové výrobky v nepřetržitém provozu formou JIS, neboli Just in sequence. Jedná se o distribuci hotových výrobků v přesně stanoveném pořadí, čase a množství. Pro firmu to znamená, že má minimální časový prostoje, který může využít. Tím je myšleno, že každá nehoda, uzavírka či obyčejná kolona, která na této části úseku bývá velmi často, protože se jedná o nejfrekventovanější silnici v Mladé Boleslavi a o hlavní tah směr Jičín, může zastavit zákazníka a jeho výrobu. Kvůli těmto nepředvídatelným vlivům je i zde vytyčena záložní cesta, která v budoucnu bude součástí nové trasy přes nový most do areálu Škoda Auto a.s., ale pro naši práci není důležitá.

Jak už bylo napsané v předešlých bodech, firma využívá především nákladní vozidla typu B/C. Jednou z možných potřeb firmy na nový vůz je úprava zadních dveří kvůli vykládce a nakládce. Tím je myšleno otvírání celé zadní části nahoru na místo původních a klasických dvojitých dveří. Dále by zde neměli být žádné jiné speciální požadavky na úpravu. Není nutná ani popojíždějící zadní rampa, protože veškerou nákladu a vykládku obstarává řidič vysokozdvizného vozíku.

3.3 Identifikovaný potenciál k uplatnění nalezených řešení pro využití nových alternativních pohonů

Jako jeden z potenciálů k uplatnění alternativních pohonů je určitě úspora emisí, protože firma využívá starší typy nákladních vozidel, které mají stále spalovací motor, který není úplně přívětivý k životnímu prostředí. Tyto auta během několika let najezdí mnoho kilometrů v přerušovaných intervalech. Tím je myšleno mnoho krátkých tras během dne především v městském prostředí, což má velký vliv na spotřebu paliva. Další potenciál je ve finanční úspoře na palivu, kde by firma využitím jiného paliva mohla uspořit několik desítek tisíc a ty nadále investovat do novějších vozidel.

4 Návrhy řešení pro uplatnění alternativních pohonů v podmínkách zkoumané společnosti

Pro vybrání nejlepší náhrady dieselového pohonu za pohon alternativní je nutné si říct, že vybírání bude na základě potřeb firmy, ale také v podmínkách ČR. Musíme brát v potaz, že svět jde s dobou a do pár let je možné, že na silnicích neuvídíme žádný automobil, který by byl poháněn benzínem či naftou. Už zde kolují informace, že některé země stanovili od určitého roku zákaz výroby spalovacích/vznětových motorů. Rok 2035 by měl znamenat pro lidi a firmy jako rok průlomový. Většina automobilových firem předělala část svých výrobních linek na výrobu čistě elektrických či alternativních vozidel, ale to je stále řeč o osobní dopravě. Co se týká nákladní dopravy je zde minimum nákladní dopravy, která by využívala jiný pohon, než je pohon dieselový. Ale najdou se zde výjimky, které pomalu nahrazují tyto pohony a mezi ně patří firma Škoda Auto a.s., která upravila u části svých nákladních vozidel pohon na CNG. Dále využívá ve svých výrobních halách čistě elektrickou manipulační techniku a k vnitrozávodové přepravě využívá speciální „vozítka“ pod názvem EDIS, který je čistě elektrický a k dobíjení své baterie využívá solární panely, které má připevněné na střeše vozíku. Ale tohle vše je spíše výrobní logistika a tato práce je zaměřena na logistiku distribuční, takže je nutné analýzu vyhodnotit pro tento typ logistiky.

V tabulce níže budou porovnány alternativní pohony mezi sebou. Bude se bodovat na stupnici 1-5, kdy 5 znamená nejlepší a 1 nejhorší. Pohon, který bude mít největší počet hodnocení, tak by měl znamenat nejlepší řešení v dané analýze.

Mezi hlavní kritéria byly vybrány takový kritéria, které byly uváděny u porovnání mezi výrobcí firmy. Je zde uvedený dojezd, který bude pro analýzu velmi důležitý z důvodu toho, zda je automobil schopný ujet na jednu nádrž více směn, nebo je nucen tankovat několikrát během dne. S tím je spojena doba tankování, protože čas je pro firmu velmi drahocenný a čím méně se bude muset zastavovat na čerpacích stanicích tím lépe. Dále bude pro analýzu důležitá cena za jednotku, která bude hrát velkou roli ve finančním hledisku analýzy. V neposlední řadě jsou zde uvedeny emise, které v této situaci napoví, zda nějaký z uvedených pohonů je ekologičtější než stávající pohon a zda je pro životní prostředí výhodné aplikovat.

Tab. 6 Potenciální využití alternativních paliv

	Elektro vozidla	Plynová vozidla	Vodíková vozidla
Dojezd	2	5	4
Doba tankování	1	5	4
Cena za jednotku	5	4	3
Emise	5	3	4
Suma	13	17	15

(Zdroj: Vlastní zpracování na základě poznatků a odborných zdrojů)

4.1 Návrh 1 – Elektrický pohon

Jako první návrh je nutno uvést elektrický pohon, který je velmi diskutovaným tématem. Pokud budeme brát pouze emise vyprodukované během přepravy, jedná se o emise nulové oproti naftovému pohonu, který vyprodukuje 580 g/1 Km. Pokud by byl denní nájezd jednoho vozidla 288 km, tak by jednalo o cca 167 500 g oxidu uhličitého vypuštěného do ovzduší, co se týče ekologie.

Z finančního hlediska a úspory na palivo viz. Tabulka níže

Tab. 7 Výpočet úspory elektropohonu

	Elektro	Diesel
Cena za jednotku	5 Kč	47 Kč
Denní nájezd 1 vozidla	288 Km	288 Km
Počet vozidel	10	10
Spotřeba	120 kWh/100 Km	15 l/100Km
Počet pracovních dnů v roce 2022	252	252
Cena 1 auto za 1 den	1 728 Kč	2030 Kč
Ušetření celkem za 10 aut celý rok	762 048 Kč	

(Zdroj: Vlastní zpracování)

4.2 Návrh 2 – Vodíkový pohon

Další možný řešením je pohon vodíkový. Jedná se o jeden z nejnovějších alternativních pohonů. Z pohledu ekologie je úspora velmi vysoká, protože provoz je zcela bezemisní a do ovzduší se vypouští pouze vodní pára bez žádných škodlivin, jako je tomu u spalovacího motoru.

Tyto vozy mají spotřebu cca 7,7 Kg/100 Km. Při nájezdu 288 km a ceně 1 Kg vodíku cca 9 € (cca 220 Kč) činí cena paliva na jeden automobil 4840 Kč/ Den, což je výrazně více oproti spalovacímu motoru.

4.3 Návrh 3 – Plynový pohon

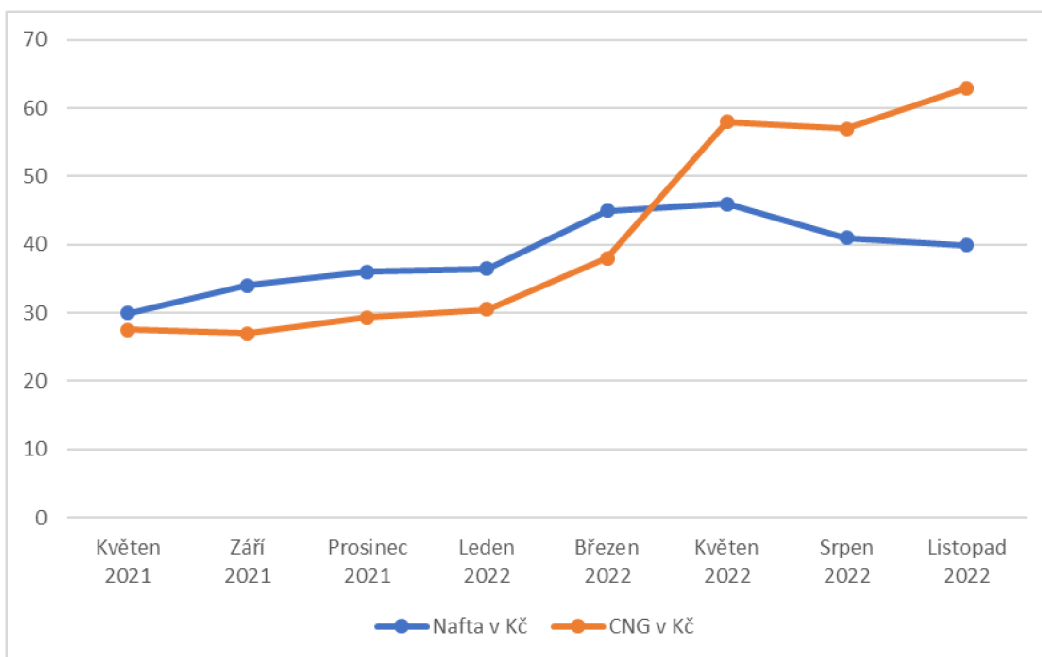
Jako poslední návrh je pohon na plyn. Je zde možnost využít LNG tak CNG, ale z důvodu toho, že firma jezdí velmi krátké tratě, tak je zde zaměření na pohon CNG.

Než se dostaneme k finanční stránce, tento pohon nabízí ekologickou úsporu životního prostředí. Spalování metanu snižuje prachové částice o 99 %, NOx o 70 %, CO2 až o 20 % oproti spalování nafty. Navíc spalování metanu je zcela bez zápachu, což může být velkou výhodou do města a okolí. Co se týče finanční stránky, v tabulce níže a také z grafu 1. si můžeme všimnout toho, že během roku 2021 až 2022 je rapidní nárůst ceny 1 Kg CNG. Pro lepší porovnání jsou v tabulce níže porovnány oba roky pro lepší představu.

Tab. 8 Porovnání CNG během let

	Dieselový pohon	CNG pohon v roce 2022	CNG pohon v roce 2021
Spotřeba	15 l/100 Km	20 Kg/100 Km	20 Kg/100 Km
Cena	47 Kč	44,90 Kč	27 Kč
Roční nájezd	Cca 73 000 Km		
Celková cena	511 620 Kč	651 732 Kč	391 910 Kč

(Zdroj: Vlastní zpracování)



Obr. 7 Vývoj ceny CNG

(Zdroj: Vlastní zpracování podle www.cngplus.cz, www.kurzy.cz)

5 Vyhodnocení navrhovaných opatření z hlediska očekávaných přínosů a potenciálních hrozeb

Všechny pohony, které byly uvedeny v analýze by určitě byly ekologicky výhodnější než stávající spalovací motor nákladních automobilů, která firma využívá. Z finančního pohledu není možné aplikovat pohon vodíkový kvůli větší ceně 1 Kg paliva, ale také z důvodu malé sítě čerpacích stanic, které se na našem území vyskytují.

Ostatní pohony by nadále byly finančně úspornější, ale už by nesplňovaly požadavky firmy a tím je určitě doba doplnění paliva a z toho hlediska není možné aplikovat pohon elektrický. V této firmě není možné odstavit vozidlo na několik hodin, aby poté mohlo vykonávat svojí práci.

Ze zjištěných výsledků nám jako nejlepší volba vyplývá pohon CNG, který dokáže pokrýt všechny potřeby firmy. Z ekologického hlediska vyprodukuje cca 480 g / Km a při nájezdu 288 km to činí 138 300 g za den, což znamená 20% úsporu.

Potenciální hrozbou, která už momentálně nastala je válka na Ukrajině. Největší problém je zvýšení ceny zemního plynu na burze a tím zvýšení ceny na okolních čerpacích stanicích.

Ještě minulý rok bylo možné koupit 1 Kg CNG za 27 korun, kdybychom při téhle ceně aplikovali CNG vozidla od značky Volvo, tak na jednom vozidle ušetříme na palivě necelých 120 000 Kč, což představuje značně velkou úsporu. Při dnešních cenách CNG převyšuje celková cena na jednom autě cca 140 000 Kč. Na první pohled to vypadá šíleně moc, ale je to dáno momentální cenou zemního plynu.

Kdyby se během následujícího roku cena vrátila na původní hodnotu, nebo aspoň na úroveň 30-32 Kč, bylo možné obměnit vozový park s návratností do několika let.

Přestavba na tento pohon by znamenala snížení emisí uvolněných do ovzduší, které by především firmě pomohli z hlediska dobrého jména. Zajistili by si tak přízeň lidí, kteří se zajímají o ekologie a pro firmu Škoda Auto a.s. by to bylo jedno velké plus, protože jejich hlavní dodavatel komponentů využívá zelenou dopravu.

Závěr

Cílem této bakalářské práce bylo analyzovat aktuální trendy alternativních pohonů pro použití v průmyslové logistice. Analyzovat potencionální možnosti, uplatnit navrhované řešení za podmínek ČR, charakterizovat potencionální hrozby a přínosy z hlediska aplikace alternativních pohonů.

V teoretické části byly shrnuty a popsány všechny možnosti alternativních pohonů, které momentálně je možné aplikovat v rámci nového pohonu. Každý z pohonů byl popsán z hlediska fungování a také z hlediska jeho výhod a nevýhod. Dále byla charakterizována zkoumaná oblast s následnou charakteristikou vybrané firmy, pro kterou byla analýza uplatňována zejména kvůli jejím potřebám.

V praktické části proběhla analýza každého pohonu a porovnání různých výrobců na základě zvolených kritérií. V neposlední řadě proběhlo vyhodnocení a doporučení pohonu na základě potřeb firmy, ale také především z pohledu ekologického a finančního, což byl hlavní záměr práce.

Na závěr praktické části byly vypsány aspekty, které ovlivnily výběr nebo ho teprve ovlivní v budoucnu. Právě jeden takový aspekt výrazně ovlivnil finanční hledisko této práce, protože kdyby tato analýza byla provedena o rok dříve, výsledky by byly výrazně odlišné a výhodné z hlediska financí.

Seznam literatury

VLK, F. Alternativní pohony motorových vozidel. Brno: Vlk František, 2004. 234 s. ISBN 80-239-1602-5.

BROWNE, M. – WHITEING, A. – MCKINNON, A. Green Logistics: Improving the Environmental Sustainability of Logistics. India: Kogan Page Publishers, 2015. 448 s. ISBN 978-0-7494-7185-9.

CHRISTOPHER, M. Logistics & Supply Chain Management. Edinburgh: Prentice Hall, 2011. ISBN 978-0-273-73112-2.

MACUROVÁ, P. -- KLABUSAYOVÁ, N. -- TVRDOŇ, L. Logistika. 2. vyd. VŠB-TU Ostrava, 2018. 342 s. Series of economics textbooks ;. ISBN 978-80-248-4158-8.

PRECLÍK, Vratislav. Průmyslová logistika. Praha: Nakladatelství ČVUT, 2006. ISBN 80-01-03449-6.

OUDOVÁ, Alena. Logistika: základy logistiky. Kralice na Hané: Computer Media, 2013. ISBN 978-80-7402-149-7.

HENDERSON, Chloe. Inbound and Outbound Logistics- What's the Difference? [online]. 2020 [cit. 2022-11-18]. Dostupné z: <https://zipordering.com/logistics-management/inbound-and-outbound-logistics.html>

PULTZNER, Martin a Marek TOMÍŠEK. Dává vodíkový pohon smysl? Nebo je budoucností elektromobilita? [online]. [cit. 2022-11-06]. Dostupné z: <https://fdrive.cz/clanky/dava-vodikovy-pohon-smysl-nebo-je-budoucnosti-elektromobilita-7346>

STAŠ, David. *Green logistika pro prezenční a kombinovanou formu studia*. ŠKODA AUTO Vysoká škola o.p.s. Na Karmeli 1457 293 01 Mladá Boleslav www.savs.cz, 2019. ISBN 978-80-87042-71-7.

Škoda Auto pořizuje kamiony na zemní plyn, šetří emise i náklady [online]. 2017 [cit. 2022-11-29]. Dostupné z: <https://www.hybrid.cz/skoda-auto-porizuje-kamiony-na-zemni-plyn-setri-emise-i-naklady/>

HOLZMAN, Ondřej. Do Alzy poprvé přivezl zboží vodíkový kamion. V Česku byl ale nejspíš na dlouho naposledy [online]. [cit. 2022-11-29]. Dostupné z: <https://cc.cz/do-alzy-poprve-privezl-zbozi-vodikovy-kamion-v-cesku-ale-nejspis-byl-na-dlouhou-dobu-naposledy/>

SCHINDLEROVÁ, Vladimíra. LOGISTIKA – TEORIE. Vysoká škola báňská – Technická univerzita Ostrava, 2013. ISBN 978-80-248-3056-8.

Seznam obrázků a tabulek

Seznam obrázků

Obr. 1 Inbound, Outbound, Reversní logistika.....	14
Obr. 2 Vyvíjející se perspektivy a témata v zelené logistice	16
Obr. 3 Uspořádání hnacího ústrojí pro elektromobily	20
Obr. 4 Speciální box s vodou na elektromobily.	21
Obr. 5 Cockpit Fabia 4	27
Obr. 6 Trasa	28
Obr. 7 Vývoj ceny CNG	33

Seznam tabulek

Tab. 1 Výhody a nevýhody LPG.....	17
Tab. 2 Porovnání elektrických vozidel od různých výrobců	23
Tab. 3 Porovnání plynových vozidel od různých výrobců.....	24
Tab. 4 Specifikace vodíkového vozidla	25
Tab. 5 Specifikace dieselového motoru.....	26
Tab. 6 Potenciální využití alternativních paliv.....	31
Tab. 7 Výpočet úspory elektropohonu.....	31
Tab. 8 Porovnání CNG během let	32

Seznam příloh

ANOTAČNÍ ZÁZNAM

AUTOR	Martin Vrána		
STUDIJNÍ PROGRAM/OBOR/SPECIALIZACE	6208R186 Podniková ekonomika a řízení provozu, logistiky a kvality		
NÁZEV PRÁCE	Význam a uplatnění alternativních pohonů v průmyslové logistice		
VEDOUCÍ PRÁCE	Ing. David Staš, Ph.D		
KATEDRA	KRVLK - Katedra řízení výroby, logistiky a kvality	ROK ODEVZDÁNÍ	2022
POČET STRAN	40		
POČET OBRÁZKŮ	7		
POČET TABULEK	8		
POČET PŘÍLOH	0		
STRUČNÝ POPIS	<p>Cílem práce bylo analyzovat aktuální trendy alternativních pohonů v průmyslové logistice za účelem uplatnění na vybranou firmu.</p> <p>Práce bude rozdělena do pěti kapitol, kde první bude na teoretické bázi, charakterizovat oblast, firmu a její potřeby. Poté provést analýzu a na základě výsledků doporučit nejlepší pohon. Uvést potencionální hrozby a příčiny, které by mohly nastat.</p> <p>Analýzou bylo zjištěno, že nejlepším pohonem pro potřeby firmy je pohon CNG, ale za aktuálních podmínek není tak finančně výhodným jako tomu bylo v minulosti, kdy cena 1 Kg CNG stálo o polovinu méně.</p>		
KLÍČOVÁ SLOVA	Alternativní pohony, Průmyslová logistika, Green Logistika, Ekologie, Emise, Úspora		

ANNOTATION

AUTHOR	Martin Vrána		
FIELD	6208R186 Business Administration and Operations, Logistics and Quality Management		
THESIS TITLE	The importance and application of alternative drives in industrial logistics		
SUPERVISOR	Ing. David Staš, Ph.D		
DEPARTMENT	KRVLK - Department of Production, Logistics and Quality Management	YEAR	2022
NUMBER OF PAGES	40		
NUMBER OF PICTURES	7		
NUMBER OF TABLES	8		
NUMBER OF APPENDICES	0		
SUMMARY	<p>The aim of this thesis was to analyze the current trends of alternative drives in industrial logistics in order to apply them to a selected company.</p> <p>The thesis will be divided into five chapters. The first will be on a theoretical basis, characterizing the area, the company and its needs. Then perform an analysis and recommend the best drive based on the results. List potential threats and causes that could occur.</p> <p>The analysis found that the best drive for the needs of the company is the CNG drive, but under current conditions it is not as financially advantageous as it could have been in past, when the price of 1 Kg of CNG was half that.</p>		
KEY WORDS	Alternative drives, Industrial Logistics, Green Logistics, Ecology, Emission, Money saving		