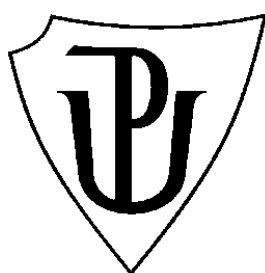


UNIVERZITA PALACKÉHO V OLOMOUCI

Přírodovědecká fakulta

Katedra geografie



VYUŽITÍ GEOTERMÁLNÍ ENERGIE V EVROPĚ

Bakalářská práce

Zdeněk BÁBEK

Vedoucí práce: RNDr. Martin JUREK, Ph.D.

Olomouc 2012

Prohlašuji, že jsem zadanou bakalářskou práci vypracoval samostatně a že jsem veškerou použitou literaturu uvedl v seznamu.

Olomouc 11. 5. 2012

.....
podpis

Tímto bych chtěl poděkovat svému vedoucímu bakalářské práce, panu RNDr. Martinu Jurkovi, Ph.D., za vstřícný přístup, účinnou metodiku, pedagogickou a odbornou pomoc i cenné rady při zpracování mé bakalářské práce.

ZADÁNÍ BAKALÁŘSKÉ PRÁCE
(PROJEKTU, UMĚLECKÉHO DÍLA, UMĚLECKÉHO VÝKONU)

Jméno a příjmení: **Zdeněk BÁBEK**
Osobní číslo: **R08588**
Studijní program: **B1501 Biologie**
Studijní obory: **Geografie**
Biologie
Název tématu: **Využití geotermální energie v Evropě**
Zadávací katedra: **Katedra geografie**

Z á s a d y p r o v y p r a c o v á n í :

Cílem bakalářské práce je zhodnotit možnosti, současný stav a budoucí plánovaný vývoj využití zdrojů geotermální energie v Evropě. Po úvodní charakteristice současných možností využití geotermálních zdrojů k výrobě energie bude analyzována současná úroveň jejich využití v jednotlivých státech Evropy a blíže popsány budou vybrané realizované i projektované plány využití geotermální energie v Evropě.

Rozsah grafických prací: **Podle potřeb zadání**
Rozsah pracovní zprávy: **5 000 - 8 000 slov**
Forma zpracování bakalářské práce: **tištěná/elektronická**

Seznam odborné literatury:

Andritsos, N. et al. (2011): Characteristics of low-enthalpy geothermal applications in Greece. *Renewable Energy* 36, 1298-1305.

Atlas geotermálnej energie Slovenska. Bratislava: Štátny geologický ústav Dionýza Štúra, 1995.

Carella, R. (2001): The future of European geothermal energy: EGEC and the Ferrara Declaration. *Renewable Energy* 24, 397-399.

Data a publikace U.S. Energy Information Administration [on-line]. Dostupné na <http://www.eia.doe.gov/>

Geothermal Energy Association [on-line]. Dostupné na <http://www.geo-energy.org/>

Hazdová et al. (1981): Geotermální energie a její využití. Praha: Academia.

Hurter, S., Schellschmidt, R. (2003) Atlas of geothermal resources in Europe. *Geothermics* 32, 779-787.

Kose, R. (2007) Geothermal energy potential for power generation in Turkey: A case study in Simav, Kutahya. *Renewable and Sustainable Energy Reviews* 11, 497-511.

Milenić, D., Vasiljević, P., Vranješ, A. (2010): Criteria for use of groundwater as renewable energy source in geothermal heat pump systems for building heating/cooling purposes. *Energy and Buildings* 42, 649-657.

Omer, A. M. (2008) Ground-source heat pumps systems and applications. *Renewable and Sustainable Energy Reviews* 12, 344-371.

Popovski, K., Popovska Vasilevska, S. (2003): Prospects and problems for geothermal use in agriculture in Europe. *Geothermics* 32, 545-555.

Sanner, B. et al. (2003) Current status of ground source heat pumps and underground thermal energy storage in Europe. *Geothermics* 32, 579-588.

Vedoucí bakalářské práce: **RNDr. Martin Jurek, Ph.D.**
Katedra geografie

Datum zadání bakalářské práce: **26. dubna 2011**

Termín odevzdání bakalářské práce: **30. dubna 2012**

L.S.

Prof. RNDr. Juraj Ševčík, Ph.D.
děkan

Doc. RNDr. Zdeněk Szczyrba, Ph.D.
vedoucí katedry

V Olomouci dne 26. dubna 2011

Obsah

Seznam použitých zkratk a značek.....	8
1. Úvod.....	10
2. Cíl práce.....	11
3. Zhodnocení literatury a metody práce	12
4. Teoretický základ	14
4.1. Obnovitelné zdroje energie	14
4.1.1. Geotermální energie	15
4.2. Geotermální systémy.....	15
Dělení dle geologického hlediska	16
4.3. Druhy geotermálních systémů	16
4.4. Základní technologické postupy využití geotermální energie	18
4.4.1. Technologie Hot-Dry-Rock	18
4.4.2. Technologie Fractured-Hot-Rock.....	19
4.4.3. Tepelná čerpadla.....	20
5. Využití geotermální energie v Evropě	23
5.1. Island	26
5.2. Itálie	27
5.3. Německo	27
5.4. Slovensko	28
5.5. Francie	29
5.6. Další státy Evropy.....	30
5.7. DESERTEC	30
6. Využití geotermální energie v České republice.....	32
6.1. Geotermální potenciál Česka	32
6.2. Využití geotermální energie v jednotlivých oblastech ČR	33

Geotermální projekt Litoměřice	34
7. Závěr	36
8. Shrnutí	37
9. Summary	38
10. Použitá literatura.....	39

Seznam použitých zkratk a značek

CEGE Zrt	Central European Geothermal Energy Private Company Ltd. - Centrální evropská geotermální energie
CO ₂	oxid uhličitý
COP	Coefficient of Performance - topný faktor
EIB	The European Investment Bank - Evropská investiční banka
EGEC	The European Geothermal Energy Council - Evropská rada pro geotermální energii
EGS	Enhanced Geothermal System - rozšířený geotermální systém
FHR	Fractured Hot Rock - Rozpraskaná horká hornina
GEOFAR	Geothermal Finance and Awareness in European Regions - Geotermální finance a osvěta v evropských regionech
GWh	gigawatt hodina
HDR	Hot Dry Rock - Horká suchá hornina
IEA	International Energy Agency - Mezinárodní energetická agentura
IEE	Intelligent Energy Europe program - program Inteligentní energie pro Evropu
IGA	International Geothermal Association - Mezinárodní geotermální asociace
kW	kilowatt
kWh	kilowatt hodina
LTGS	Larderello-Travale geotermální systém

MENA	Middle east and North Africa – Blízky východ a severní Afrika
MOL	Magyar Olaj – és Gázipari Részvénytársaság – maďarský ropný a plynárenský koncern
MPa	megapascal
MW	megawatt
MWth	megawatt tera hodina
OZE	obnovitelné zdroje energie
TJ	terajoule
SO ₂	oxid siřičitý
WEC	World Environment Center – Světové centrum pro životní prostředí

1. Úvod

V posledních desetiletích, zejména pak počátkem 21. století, je znatelný vzrůst energetické náročnosti. Jedním z faktorů tohoto vzrůstu je stále rostoucí počet obyvatel. Podle Populační divize OSN v roce 2012 populace planety Země přesáhla 7 mld. obyvatel. Zvyšuje se energetická náročnost domácností a životní úroveň obyvatelstva. Dalším faktorem je zintenzivňování průmyslu a tím zvyšování jeho energetické náročnosti. Zvyšování životní úrovně obyvatel a nárůst hospodářství s sebou přináší i negativní dopad na životní prostředí. V souvislosti se zvyšováním energetické náročnosti začalo docházet k vyčerpávání fosilních (neobnovitelných) zdrojů energie. Proto vzrostl zájem o využívání zdrojů obnovitelných. Tento zájem vzrostl také jako snaha o omezení škodlivin vznikajících při spalování fosilních paliv (Dirner, 1997). Dalším podnětem ke zvýšenému zájmu o využívání obnovitelných zdrojů energie bylo také několik fází ropné krize ve druhé polovině 20. století a v neposlední řadě obavy spojené s globálním oteplováním (Myslil et al., 2007).

Mezi obnovitelné zdroje energie patří i energie geotermální, které je věnována tato práce. Bylo zhodnoceno využití této energie v Evropě a díky stále rostoucímu zájmu o tuto problematiku vzniklo několik velkých projektů, které se snaží vyřešit využití obnovitelných zdrojů na větší úrovni než jen regionální (viz kapitola 5. 5. DESERTEC). V práci je zhodnocen potenciál a současné využití geotermální energie v České republice.

2. Cíl práce

Cílem bakalářské práce bylo zhodnotit možnosti, současný stav a budoucí plánovaný vývoj využití zdrojů geotermální energie v Evropě. Po úvodní charakteristice současných možností využití geotermálních zdrojů k výrobě energie byla analyzována současná úroveň jejich využití v jednotlivých státech Evropy a blíže byly popsány vybrané realizované i projektované plány využití geotermální energie v Evropě.

3. Zhodnocení literatury a metody práce

Úvodní část, kapitola 4. *Teoretický základ*, je zaměřena obecně na obnovitelné zdroje energie, dále je definován pojem geotermální energie, kterému je věnován zbytek této kapitoly. Po vymezení pojmu následuje rozdělení jednotlivých v současnosti používaných geotermálních systémů k přímému i kogeneračnímu získávání elektrické energie, následně jsou uvedeny a blíže specifikovány jejich druhy. Další podkapitola je věnována základním technologickým postupům využití geotermální energie vyšších, středních a nižších teplot. Po tomto úvodu do problematiky je zhodnoceno využití geotermální energie v Evropě. Po obecné charakteristice geotermálního potenciálu v Evropě bylo vybráno několik států využívajících geotermální energii v největší míře. Je zde zmíněn také projekt DESERTEC Foundation. Samostatná kapitola je věnována České republice, jejímu potenciálu, současnému využití a plánovaným projektům.

V současnosti existuje velké množství literárních a elektronických zdrojů týkajících se geotermální problematiky. Následující odstavce čtenáře seznamují s vybranými zdroji, ze kterých bylo čerpáno v této práci.

Periodikum *Planeta* č. 4/2007 je celé věnováno geotermální energii. Na vzniku tohoto čísla se podíleli V. Myslík, Z. Kukul, K. Pošmourný a V. Frydrych. Toto monotematické číslo vydané Ministerstvem životního prostředí je zaměřeno na současné možnosti využívání geotermální energie ve světě, v Evropě i České republice. Jsou zde přehledně rozepsány technologie využití.

M. Hazdrová et al. v knize *Geotermální energie a její využití* se zabývají geotermálními systémy zejména na Islandu a v Japonsku, možnostmi využití zemského tepla v ČSR (dnes ČR a SR). Část knihy se zabývá problematikou odvodu zemského tepla ze suchých hornin. Vzhledem ke stáří této knihy (rok vydání 1981) nejsou zmíněny v současnosti známé technologie, jako například HDR a FHR.

Knihy J. Kadrnožky *Globální oteplování země: příčiny, průběh, důsledky, řešení*, vydaná v roce 2008, je rozčleněna do mnoha tematických celků. Pro tuto práci bylo

čerpáno z kapitoly *Obnovitelné energetické zdroje*. Text jednotlivých kapitol je doplněn o poznámky pod čarou, které více přibližují danou problematiku.

Globální energetický problém a hospodářská politika se zaměřením na obnovitelné zdroje od P. Musila z roku 2009 pojednává o řešení energetického problému v zemích EU využitím obnovitelných zdrojů energie.

Data pro vypracování tabulky s přehledem využití geotermální energie v jednotlivých evropských zemích byla čerpána z oficiálních stránek vládní organizace *Mezinárodní energetické agentury (IEA)*, založené v roce 1974 Organizací pro hospodářskou spolupráci a rozvoj. IEA sdružuje 26 členských zemí, včetně Česka a zabývá se mimo jiné i obnovitelnými energetickými zdroji.

Z oficiálních stránek projektu *GEOFAR (Geothermal Finance and Awareness in European Regions - Geotermální finance a osvěta v evropských regionech)* zabývajícím se aplikací a propagací geotermální energie v Evropě, bylo čerpáno pro zhodnocení využití geotermální energie v Německu.

4. Teoretický základ

Tato část bakalářské práce je zaměřena na charakteristiku současných možností využití geotermálních zdrojů k výrobě energie. V této kapitole je definován termín obnovitelné zdroje energie (dále jen OZE), mezi něž patří i geotermální energie. Dále jsou v této kapitole vyjmenovány jednotlivé geotermální systémy a jejich druhy. V závěru teoretického základu jsou zmíněny základní technologické postupy využití geotermální energie.

4.1. Obnovitelné zdroje energie

OZE jsou zdroje, které lze využívat opakovaně, tedy relativně neomezené zdroje. Jejich relativní neomezenost je chápána ve smyslu, že tyto zdroje nemohou být teoreticky ani prakticky vyčerpány. OZE ovšem mají své limity, kterými jsou zejména geografické a klimatické podmínky (Musil, 2009).

Podle stáří vzniku lze OZE rozdělit na tradiční a nové. Není přesně definována hranice striktně vymežující význam těchto dvou pojmů. Nepochybně mezi nové obnovitelné zdroje patří sluneční energie, energie větru a vodní energie ve smyslu jejich využití pro výrobu elektrické energie, přičemž sluneční energii lze využít také k ohřevu vody či vytápění objektů. Všechny výše vyjmenované zdroje energie lze také zařadit mezi tradiční obnovitelné zdroje, protože se jich využívalo již dříve. Například větrná energie byla využívána k pohánění větrných mlýnů a sluneční energie k sušení. Mezi ryze nové OZE patří geotermální energie, energie přílivu a odlivu nebo také energie vodíku.

Co však mají OZE společné, je to, že neprodukují oxid uhličitý nebo jsou k CO₂ neutrální. OZE, který je k CO₂ neutrální, je například biomasa. Při jejím spalování se oxid uhličitý sice uvolňuje, ale stejné množství CO₂ vyprodukovaného spalováním biomasy je spotřebováno při jejím vytváření fotosyntézou (Kadrnožka, 2008).

Přínosy OZE jsou mnohdy přeceňovány. Například scénář WEC 1993 předpokládal, že v roce 2050 bude až 26 % energetických potřeb kryto z nových OZE

a v roce 2100 to bude dokonce 50 % ze všech primárních energetických zdrojů. Po mírném vystřízlivění z počáteční euforie scénář WEC 2000 předpokládá, že v roce 2050 bude až 26 % energetických potřeb kryto z OZE, ale ze všech obnovitelných zdrojů energie, a nikoliv jen z nových obnovitelných zdrojů energie (IPCC, 2000).

4. 1. 1. Geotermální energie

Zemské teplo je jedním z nejatraktivnějších zdrojů alternativní obnovitelné energie. Využívání tohoto typu obnovitelného zdroje energie nemá za následek nepříznivé důsledky, kterými je například spalování fosilních paliv a lze tento zdroj energie v tomto směru považovat za čistý a ekologický. Slovo geotermální vzniklo sloučením dvou řeckých slov: *geo* (země) a *therme* (teplo), znamenající zemské teplo.

Geotermální energie je energie pocházející z horkého nitra Země. V menší míře je jejím původcem také teplo z rozpadu radioaktivních prvků obsažených v zemské kůře (izotopy draslíku, thoria a uranu). Toto teplo je koncentrované v rezervoárech hornin, které jsou obvykle nasyceny kapalinou. Tato kapalina, nejčastěji voda, je v rezervoárech koncentrována a následně ohřívána tepelnou energií rozptýlenou v zemské kůře.

Věda o tepelném stavu planety Země se nazývá geotermika, z odvětví geofyziky. S tímto vědním oborem souvisí i zkoumání radioaktivity v zemi, množství tepla uvolněného jejich rozpadem, rychlost rozpadu a jiné s tím související procesy (Myslil et al., 2007).

4. 2. Geotermální systémy

Geotermální systémy se třídí podle několika hledisek. Nejužívanější dělení se zakládá na různých fyzikálních a chemických vlastnostech geotermálních systémů nebo na vztahu ke geologickým procesům (Hazdrová et al., 1981).

Dělení dle fyzikálněchemické vlastnosti

V současné době jsou rozlišovány čtyři geotermální systémy podle fyzikálněchemických vlastností. Patří mezi ně systémy hydrotermální a systémy suchých hornin, o kterých je více psáno níže. Dále do systémů členěných podle

fyzikálněchemických vlastností patří geotlakové a magmatické systémy (Myslil, 2009), což jsou systémy, ve kterých dochází k mikro seizmickým pohybům vlivem mělce uložených roztavených magmatických těles (Hazdrová et al., 1981). Magmatické systémy nejsou ještě dostatečně prozkoumány, proto jsou spíše záležitostí budoucnosti (Myslil, 2009).

Dělení dle geologického hlediska

Z tohoto hlediska se geotermální systémy dělí na systémy vázané na oblasti recentního vulkanismu a příhodných geotermálních struktur nebo detailněji na magmatické, horké suché a konvektivní hydrotermální. Dalším systémem, dle geologického hlediska, je systém pánevních struktur, jenž se dělí na přírodní konvektivní hydrotermální a pánevní struktury, což jsou geokomprimované termální systémy (Myslil, 2009).

4. 3. Druhy geotermálních systémů

Geotermální systémy využívají geotermální energii z nejsvrchnějších částí zemské kůry. Teplo Země lze získávat mnoha způsoby, nejčastěji však využitím fluid, které cirkulují v zemské kůře. Těmito fluidy jsou plyny, vodní pára nebo podzemní vody. Lze ovšem využít i přímo tepla samotných hornin, v takovémto případě se hovoří o přímém využití geotermální energie (Myslil et al., 2007).

Z hlediska geotermálních struktur a využití fluid se systémy dělí do následujících skupin:

- Hydrotermální systémy
- Petrofyzikální systémy
- Mělké geotermální systémy
- Systémy hlubokých vrtů
- Jiné systémy

Hydrotermální systémy jsou vázané na geologické či hydrogeologické struktury, kde jsou vytvořeny zvodně, uzavřené nebo otevřené (s doplňováním zvodnění), s teplou vodou. Do těchto zvodní se hloubí jímací vrty, kterými se tepla

podzemní, někdy až minerální či fosilní (reliktní) voda čerpá a její teplo se odebírá ve výměnících na povrchu pro vytápění, nebo při vysokých teplotách zvodní i pro energetické využití.

V případě, že přírodní dotace zvodně je malá nebo pomalá, či pokud je zvoďeň uzavřená, je potřeba ochlazenou vodu znovu injektovat. Tím se zabrání zmenšení kapacity s časem u tohoto zdroje tepla.

Podle teploty vody se tyto systémy člení na systémy o vysoké teplotě ($>150^{\circ}\text{C}$), o střední teplotě (od $90\text{-}150^{\circ}\text{C}$) a o nízké teplotě ($< 90^{\circ}\text{C}$). Každý z těchto systémů může obsahovat vodu s nízkým nebo vysokým podílem rozpuštěných látek. Hydrotermální systémy se člení na systémy s vysokou tepelnou entalpií a nižší tepelnou entalpií. Mezi hydrotermální systémy s vysokou tepelnou entalpií patří systémy, jež mají vysoký vodní tlak nebo systémy s vodní parou či systémy s přehřátou vodou. Mezi hydrotermální systémy s nižší tepelnou entalpií patří systémy zahrnující zvodně s horkou vodou mající teplotu nad 100°C , teplou vodou, jejíž teplota se pohybuje mezi $40\text{-}100^{\circ}\text{C}$, zvodně nízkoteplotní s teplotou $25\text{-}40^{\circ}\text{C}$ nebo termální prameny s teplotou vod nad 20°C (Myslil et al., 2007).

Petrofyzikální systémy jsou systémy, jež mají zakonzervované teplo v horninách, magmatická tělesa a suché zemské teplo (HDR, FHR), (Myslil et al., 2007).

Mělké geotermální systémy jsou do teploty 25°C a hloubky přibližně 400 m . Jedná se o zemní kolektory, svislé kolektory ve vrtech nebo podzemní vodu ve vrtech a studních (Myslil et al., 2007).

Systémy hlubokých vrtů jsou využívány pro velké odběratele do 2 MW tepelného výkonu. V posledních letech se uplatňují hlavně v Německu, Švýcarsku, Rakousku a Itálii. Jsou založeny na spojení dvou principů. Jednak využití vyšších teplot zemského tepla v hloubkách 3 km , kde teploty přesahují 100°C , jednak akumulací tepla ze solárních baterií a jednak akumulaci tepla v nadzemních rezervoárech. Důležitou podmínkou pro uplatnění těchto systémů je vhodné umístění hlubokého vrtu a využití stávajícího vytápěcího systému, k čemuž je

zapotřebí vhodný tepelný spád otopného systému i malá vzdálenost tepelného zdroje od uživatele (Myslil et al., 2007).

Jiné systémy zahrnují vrty hlubší než 400 m, betonové piloty nebo základy staveb, sezónní ukládání tepla v horninách v kombinaci s jinými alternativními zdroji, ukládání tepla ve zvodních, teplo v podzemních prostorách (v šachtách, tunelech apod.), teplo povrchových vod či přímé využívání tepla prohřátého slunečním zářením (Myslil et al., 2007).

4. 4. Základní technologické postupy využití geotermální energie

Výše popisované druhy geotermálních systémů jsou využívány převážně k výrobě elektrické energie při výstavbě geotermálních elektráren. K tomuto je využíváno zejména hydrotermálních systémů s využitím technologie HDR nebo velice podobné technologii FHR. Dále může být geotermální energie využívána k výrobě tepelné energie, buďto z geotermálních elektráren využívající odpadní horkou vodu k vytápění části měst nebo může být geotermální energie čerpána pomocí tepelných čerpadel pro domácí využití.

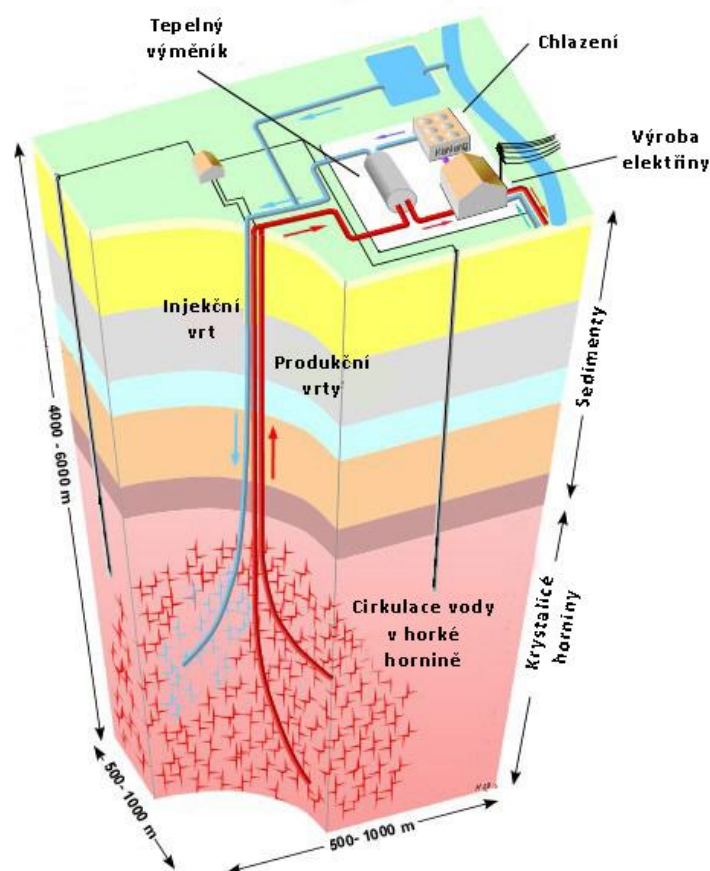
4. 4. 1. Technologie Hot-Dry-Rock

Geotermální energie získaná pomocí technologie HDR závisí na získání tepla přirozeně vytvořeného zemským tělesem a jeho převedení na užitečnější formu energie. V tomto případě je tepelná energie horké horniny převedena na užitečnější formu energie, kterou je pára. Do země jsou vyvrtány injekční vrty, do nichž je vháněna voda, která v hloubce (zpravidla od 3 do 7 km) přichází do přímého kontaktu s horkou horninou a vzniká tak tepelný výměník v hloubce. Kontakt vody s horkou horninou vyrábí vysokotlakou páru, která stoupá produkčním vrtem k povrchu. Jakmile pára vstoupí do elektrárny, prochází systémem turbín připojených ke generátoru vyrábějícího elektřinu, je zkapalněna do tekutého stavu a vháněna injekčním vrtem zpět do podzemí.

Tato forma energie je velice efektivní z několika důvodů. Zejména její nepatrné množství nepříznivých dopadů na životní prostředí. Pokud HDR elektrárna pracuje při nepřetržitém provozu, neprodukuje prakticky žádné emise. Do

životního prostředí nejsou vráceny žádné nežádoucí prvky, kromě malého množství odpadního tepla. Emise produkované touto geotermální elektrárnou mají zanedbatelný dopad na životní prostředí ve srovnání s tisíci tunami SO₂ produkovaných uhelnými elektrárnami. Další výhodou výroby energie touto metodou je, že horká voda použitá po výrobě elektřiny může být znovu vháněna injekčním vrtem k opětovnému vytvoření páry.

Technologie HDR byla vyvinuta v národní laboratoři Los Alamos mezi lety 1970 a 1996 (Wick et al., 2007).

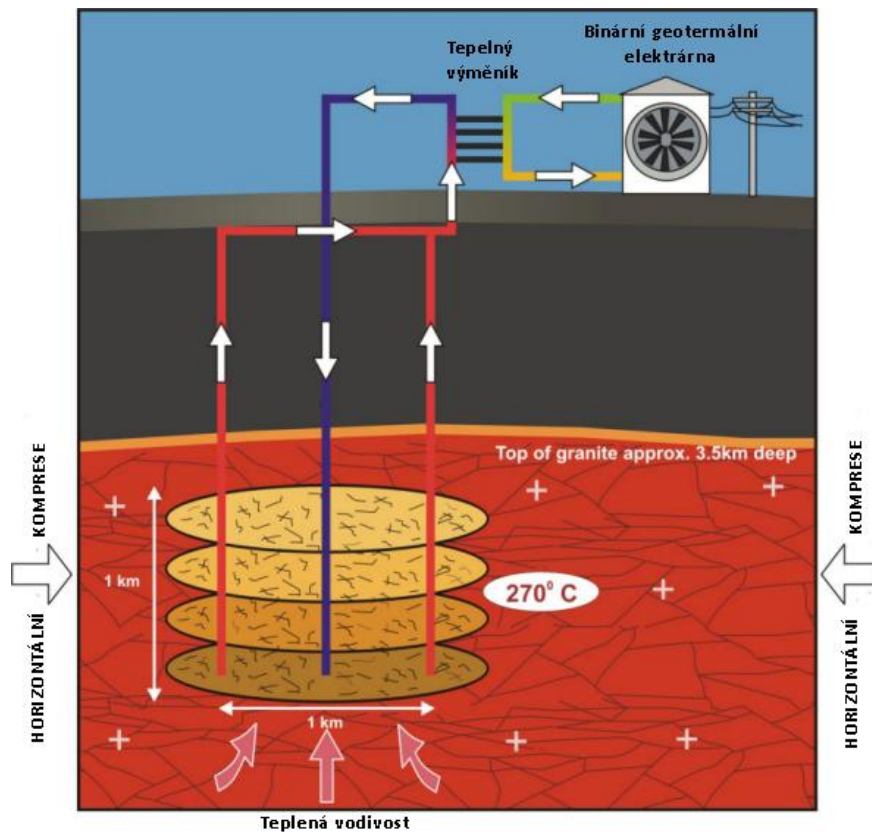


Obr. 1 HDR technologie (Hot Rock Energy, 2008; upravil Zdeněk BÁBEK, upraveno pomocí Adobe Photoshop CS)

4. 4. 2. Technologie Fractured-Hot-Rock

Systém technologie FHR je v podstatě stejný jako technologie HDR. Využívá také teplo suchých hornin, ale takových, které jsou rozpukány nebo drceny v tektonických pásmech. Tyto horniny zasahují hlouběji do zemské kůry. Z větších

hloubek byl zjištěn rychlejší a mohutnější výstup zemského tepla. Je potřeba znát detailně geotermální struktury a je zpravidla vyžadováno aspoň v omezené míře hydraulické štěpení hornin (Myslil et al., 2007).



Obr. 2 Schéma systému FHR (Hot Rock Energy, 2008; upravil Zdeněk BÁBEK, upraveno pomocí Adobe Photoshop CS)

4. 4. 3. Tepelná čerpadla

Tepelné čerpadlo slouží zejména k vytápění objektů, nejčastěji rodinných domů. Jedná se o ekologický alternativní zdroj energie, který pracuje na podobném principu jako kompresorová chladnička. Tepelné čerpadlo je stroj, který převádí (čerpá) teplo z jednoho místa na jiné vynaložením vnější práce, zpravidla z místa chladnějšího na místo teplejší. Na principu tepelného čerpadla pracuje například i klimatizace, ovšem jedná se o čerpání tepla z teplejšího do chladnějšího prostředí (Tepelná čerpadla TepCer, 2008). K dodání energie pro přečerpání vzduchu se využívá Carnotova cyklu. Celý cyklus obsahuje chladič a výparník spolu spojené reverzním ventilem. Ventil slouží k přepínání mezi vytápěním a chlazením. Oběhová

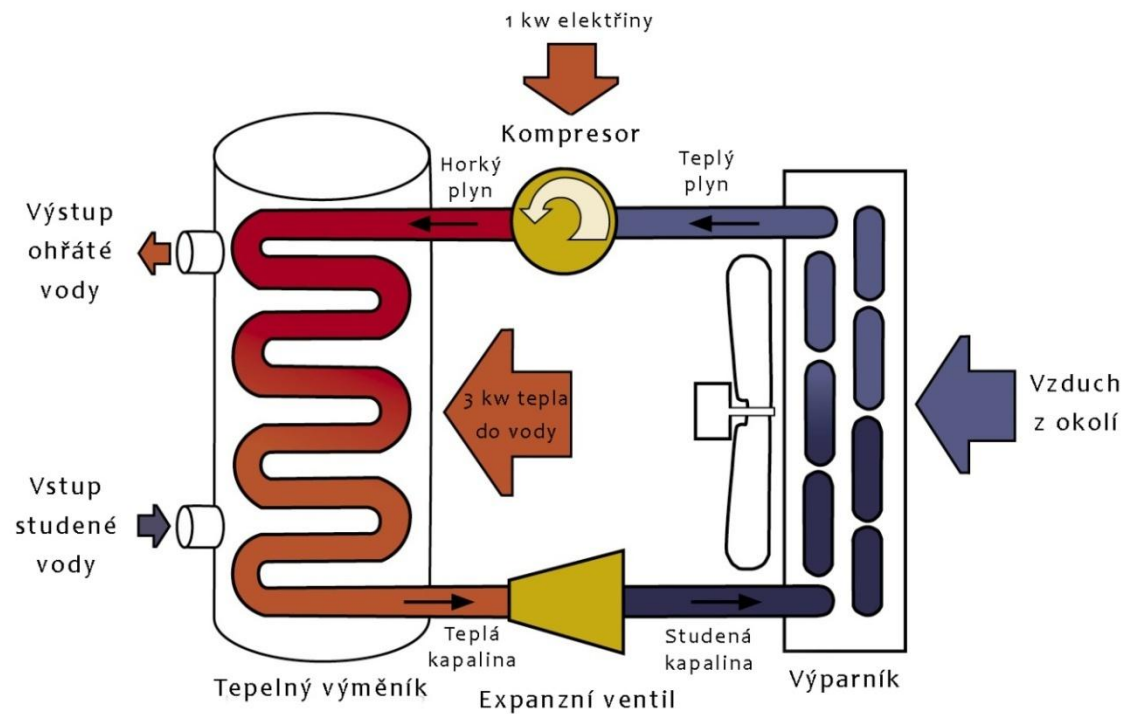
látka se nazývá chladivo. K předání tepla mezi chladnějším a teplejším prostředím se používá chladivo využívající vlastnosti, že látka se při nižším tlaku a teplotě odpařuje a teplo odebírá. Za vyššího tlaku chladiva se látka kondenzuje a teplo odevzdává (Drozd, 2010). V souvislosti s tepelnými čerpadly se hovoří o topném faktoru (COP). Tento koeficient udává poměr vynaloženého množství tepla k příkonu zařízení. Příkon je dán elektromotorem pohánějícím kompresor, který pohání celý oběh (Tepelná čerpadla TepCer, 2008). Čím větší je tedy teplota nízkopotenciálního zdroje tepla, tím větší je topný faktor. Čím vyšší je hodnota topného faktoru, tím větší je tepelný zisk a tedy levnější provoz na vytápění. V porovnání s přímotopným vytápěním lze náklady na vytápění snížit o 55 % a více (Myslil et al., 2007).

Tepelná čerpadla mohou využívat několika zdrojů tepla, jimiž mohou být systémy vzduch/voda, voda/voda nebo systém země/voda. U těchto dvouslovných názvů slovo před lomítkem značí zdroj tepla a druhé slovo značí teplosměnné médium.

Z hlediska geotermální problematiky je za geotermální zdroj považován systém země/voda. Teplo se k čerpadlu přenáší pomocí kolektorů tvořených z plastového potrubí (několik set metrů dlouhého), ve kterém cirkuluje nemrznoucí směs. Toto potrubí se ukládá buďto horizontálně do nezámrzné hloubky země (přibližně 1,2 m, je zde stálá teplota 4 °C), nebo vertikálně do vrtů hlubokých řádově v desítkách metrů, přičemž běžná hloubka vrtu je 100-150 m. Hloubky vrtu pro získání potřebného tepla musí být stanoveny odborným geotermickým posudkem. Plošné rozmístění kolektorů závisí na místních podmínkách a především na tepelných ztrátách domu. Plošný kolektor je levnější než uložení do vrtu, vyžaduje však velký pozemek (optimálně 300-400 m²). Z kolektoru nemrznoucí směs putuje do výparníku tepelného čerpadla, dojde k ochlazení, tedy je odebrán tepelný přírůstek a ochlazená směs putuje zpět do kolektoru, aby se opětovně zahřála.

Celý cyklus lze rozdělit na primární, sekundární a terciální okruh. Primární okruh se odehrává v té části tepelného čerpadla, která je zakopaná v zemi. Sekundární okruh je samotné tepelné čerpadlo, které odebere teplo ze zdroje (nemrznoucí směsi). Ta je ve formě koncentrátu přenášena do budovy, kde je

využívána k vytápění či ohřevu vody. Terciální okruh je distribuční. Je to systém, který má každý objekt či budova. Obsahuje systémové rozvody teplovodů nebo horkovodních systémů (Karlík, 2009).



Obr. 3 Schéma tepelného čerpadla (Heat pump water heaters, 2009; upravil Zdeněk BÁBEK, upraveno pomocí Adobe Photoshop CS)

5. Využití geotermální energie v Evropě

Mnoho oblastí v Evropě má nedostatek tradičních hydrotermálních zdrojů. Ty jsou v současné době využívány k výrobě geotermální elektrické energie. Evropské země mají velký zájem o rozvoj EGS technologie, aby mohly proniknout do obrovského dostupného potenciálu horkých hornin. EGS technologie je shodná s technologiemi HDR a FHR, zmiňovaných výše. Evropská unie se snaží podporovat rozvoj energie z obnovitelných zdrojů, což přispělo k udržitelnému růstu v oblasti geotermální energie a to jak pro přímé a dálkové vytápění, tak pro výrobu elektrické energie. Evropská investiční banka (EIB) hrála, hraje a pravděpodobně nadále bude hrát zásadní roli v oblasti financování výzkumu a vývoje geotermální energie, zejména do rozvoje EGS technologie (Holm et al., 2010). Financování EU do projektu GEOFAR slouží také k rozvoji a podpoře financování geotermálních projektů jako součásti programu Inteligentní energie pro Evropu (IEE). Evropská rada pro geotermální energii (EGEC) stanovila cíl instalované elektrické energie z geotermálních kapacit na 5 000 MW na celkovém úhrnu v Evropě do roku 2020 a jejich zvýšení na 15 000 MW do roku 2030. Cílem je 5% podíl výroby elektrické energie z geotermálních zdrojů na celkové výrobě energie do roku 2030 (Berrill, 2009).

Struktury hydrotermálních systémů jsou známé v pánvích různého stáří. Tímto způsobem se zemské teplo využívá v rozsáhlé hluboké druhohorní sedimentární pánvi pařížské ve Francii a terciérní pánvi panonské v Maďarsku. V poslední době se tohoto systému využívá i v menších pánevních strukturách na Slovensku, Bulharsku a Rumunsku. V České republice se teplo zvodní využívá především z bazálních sedimentů v české křídové pánvi v Děčíně a Ústí nad Labem s teplotami 32 až 35 °C. Připravován je také projekt na Moravě, kde je plánováno využití terciérních zvodní karpatských předhlubní a sedimentů vídeňské pánve s teplotami 50 až 70 °C (Myslil et al., 2007).

V tab. 1 je uveden výčet jednotlivých zemí Evropy a uvedena míra produkce elektrické a tepelné energie ze všech dostupných energetických a tepelných zdrojů

a také je zde uvedena produkce energie ze zdrojů geotermálních. Nejvyšší podíl využití geotermální energie na výrobě tepla a elektrické energie má jednoznačně Island, kterému je věnována kapitola 5. 1. *Island*. Na dalším místě je Itálie, jež má však podíl výrazně nižší na výrobě elektřiny geotermálními zdroji než Island a na výrobu tepla je využíváno zanedbatelné množství geotermální energie. O využití geotermální energie v této zemi je psáno v kapitole 5. 2. *Itálie*. V pořadí další zemí je Německo. Využití geotermální energie v Německu je detailněji popisováno v kapitole 5. 3. *Německo*. Tento stát využívá minimum geotermálních zdrojů na výrobu elektřiny, má však o něco vyšší podíl při výrobě tepla než Itálie. V další kapitole, 5. 4. *Slovensko*, je uvedena zmínka o této zemi. Další státy Evropy využívající podíl zaznamenaný v tab. 1 jsou zmíněny souhrnně v kapitole 5. 6. *Další státy Evropy*. Státy mající v tabulce uveden nulový podíl využití tepla nebo elektrické energie geotermálními zdroji, tuto energii sice využívají, ale hodnota nepřesahuje 0,5 GWh nebo 0,5 TJ a v tabulce je zaokrouhlena na nulu. Francie patří mezi státy, jež mají uveden nulový podíl na výrobě energie geotermálními zdroji, avšak její produkce stojí za zmínku, proto je této zemi věnována kapitola 5. 5. *Francie*. Stejně tak je tomu v případě České republiky, která využívá k výrobě tepla prostřednictvím geotermálních čerpadel v rodinných domech, avšak podíl na výrobě tepla vyráběného touto technologií v porovnání s velkými výtopnami je zanedbatelný. V tabulce nejsou zaznamenány městské státy, protože jejich výkon je takřka nulový. Není zahrnuto ani Rusko, Turecko a Kazachstán, jelikož jejich území zasahují na asijský kontinent.

Tab. 1 Tabulka znázorňující využití geotermální energie v jednotlivých evropských zemích

země	Geotermální energie		Produkce celkem	
	Elektřina [GWh]	Teplo [TJ]	Elektřina [GWh]	Teplo [TJ]
Albánie	0	0	5 263	0
Belgie	0	85	91 225	31 982
Bělorusko	0	0	30 376	260 839
Bosna a Hercegovina	0	0	15 667	5 555
Bulharsko	0	0	42 966	61 458
Černá Hora	-	-	-	-
Česká republika	0	0	82 250	121 570
Dánsko	0	241	36 364	130 656
Estonsko	-	-	-	-
Finsko	0	0	72 062	183 885
Francie	0	0	542 184	159 952
Chorvatsko	0	0	12 777	11 598
Irsko	0	0	28 242	0
Island	4 553	10 200	16 834	10 893
Itálie	5 342	0	292 641	180 820
Kosovo	-	-	-	-
Lichtenštejnsko	-	-	-	-
Litva	0	107	15 358	47 332
Lotyšsko	0	0	5 569	26 308
Lucembursko	0	0	3 878	292
Maďarsko	0	220	35 908	53 164
Makedonie	0	0	6 828	5 170
Malta	0	0	2 167	0
Moldavsko	0	0	3 600	10 694
Německo	19	1 048	592 464	470 547
Nizozemsko	0	0	113 502	141 220
Norsko	0	0	132 778	15 966
Polsko	0	0	151 720	312 213
Portugalsko	184	0	50 207	16 055
Rakousko	2	535	68 989	69 221
Rumunsko	0	1	58 014	96 663
Řecko	0	0	61 365	2 050
Slovensko	0	144	26 155	42 210
Slovinsko	0	0	16 401	9 093
Srbsko	0	0	38 322	34 429
Španělsko	0	0	293 847	0
Švédsko	0	0	136 717	187 154
Švýcarsko	0	0	68 453	17 820
Ukrajina	0	0	173 619	450 206
Velká Británie	0	0	375 665	60 277

Zdroj: International Energy Agency, 2009

5. 1. Island

Island je považován za vzor geotermálního vývoje. Země s malým počtem obyvatel využívá 100 % veškeré energie z obnovitelných zdrojů, z toho 25 % veškeré vyrobené elektrické energie a 90 % tepla pochází z geotermálních zdrojů (Holm et al., 2010).

Island je součástí Středoatlantského hřbetu, táhnoucím se pod hladinou Atlantského oceánu o délce několika tisíců kilometrů. Pro vznik geotermálního rezervoáru je zapotřebí vody, která se na Islandu do země dostává prostřednictvím častých mírných srážek. Pomocí puklin proniká hluboko do země, kde se ohřívá a tlakem je v podobě páry drána k povrchu.

První geotermální pokusné studny (vrty) v oblasti hlavního města Islandu, Reykjavíku, byly vykopány dvěma průkopníky přírodních věd na Islandu – Eggertem Olafssonem a Bjarnim Pálssonem mezi lety 1755 a 1756. Další vrty byly provedeny v letech 1928-1930 v rámci výzkumu možnosti vytápění horkou vodou. Voda tryskala o teplotě 87 °C, byla tříkilometrovým potrubím vedena do jedné ze škol v Reykjavíku a stala se tak první budovou vytápěnou geotermální vodou. Později byla na tento vrt napojena i řada domácností a byly zhotoveny další vrty sloužící k vytápění geotermální vodou.

Tohoto obnovitelného zdroje energie v této zemi je využito i k vytápění skleníků a umožňuje tak pěstovat banány a jiné jižní ovoce, což klimatické podmínky na Islandu nedovolují. V Reykjavíku je pod silnicemi a chodníky zakopáno potrubí s horkou vodou sloužící jako prevence proti odklizení sněhu na zasněžených vozovkách. Využita je voda ohřátá hlubinami země i k rekreačním účelům v nejednom z nekrytých termálních koupališť, v nichž teplota vody dosahuje 29 °C během sněhové vánice.

Na ostrově je postaveno celkově sedm geotermálních elektráren, z nichž šest je v provozu produkujících 575 MW z odhadované instalované kapacity 4 225 MW (Stískal, 2000).

Výrobci geotermální energie na Islandu, *Hitaveita Sudurnesja a Orkuveita Reykjavíkur* podepsali smlouvu s *Century Aluminium Co.* na dodání 250 MW geotermální elektřiny pro výrobu hliníku. Projekt je v provozu od roku 2010 a dodávku lze rozšířit až na 435 MW (Holm et al., 2010).

5. 2. Itálie

Z OZE v Itálii má největší podíl na spotřebě energie právě geotermální energie, jejíž podíl je až 38%. Na výrobě elektřiny z OZE se podílí minimálně 10 %. Instalovaný výkon geotermálních elektráren činí 671 MW, což je téměř 1 % instalovaného výkonu všech italských elektráren (Musil, 2009).

Mezi hlavní geotermální lokality v Itálii patří Larderello-Travala/Radicondoli a Mount Amiata. V Larderello byla otevřena první geotermální elektrárna na světě. Larderello-Travale geotermální systém (LTGS) je rozsáhlé místo průmyslově využívané k energetickým účelům italským energetickým úřadem (ENEL) již od 50. let 20. století. Energetická skupina ENEL provozuje všechna geotermální pole v zemi. Další dvě geotermální elektrárny byly uvedeny do provozu v roce 2009 v Toskánsku, čímž se celková instalovaná geotermální kapacita v Itálii zvýšila na 843 MW (Holm et al., 2010).

5. 3. Německo

V prosinci 2009 byla uvedena do provozu v pořadí pátá geotermální elektrárna ve městě Bruchsal v německé spolkové zemi Bádensko-Württembersko. Tato elektrárna fungující na principu Kalinova cyklu má výkon 0,5 MW a poskytuje elektrickou energii pro 1200 domácností. Využívá vody z vrtu o teplotě 120 °C proudící o rychlosti 24 l/s. Geotermální voda v Bruchsal je využívána již od roku 1983. Dalšími elektrárnami v Německu jsou v Neustadt-Glewe (120 kW), v Landau (3,8 MW), v Unterhachingu v Bavorsku (3,4 MW v kombinaci s dodávkou dálkového vytápění dodávajících teplo více 2 500 domácnostem) a v Simbach-Braunau o výkonu 200 kW (Informations portal Tiefe Geothermie, 2009).

Po zveřejnění zprávy v roce 2008 s usnesením, že Německo využívá příliš málo ze svého geotermálního potenciálu, vláda přislíbila, že do konce roku 2020 vytvoří geotermální síť o výkonu 280 MW, což představuje více než 40násobek současné instalované kapacity.

V Německu je využívání geotermální energie z hlubin poměrně nové odvětví ve srovnání s jinými zeměmi. Potenciál je však uznávaný a finanční výpomoc v tomto odvětví byla zahájena ve velkém měřítku. Je možno využít až 29 % tepla z dosud známých zdrojů hydrotermální energie. Zatím existuje až 30 zařízení sloužících k dálkovému vytápění s výkonem alespoň 2 MW, zejména v oblasti Severoněmecké nížiny, Jihoněmecké molasové pánve a v oblasti údolí horního Rýna, které společně představují výkon více než 105 MWth.

V případě využívání geotermálních zdrojů k výrobě elektrické energie je Německo na samém počátku. V roce 2004 méně než 0,4 % vyrobené elektřiny pocházelo z geotermálních zdrojů. Po zavedení zákona o obnovitelných zdrojích energie byl zaveden tarifní systém poskytující elektřinu vyrobenou z geotermálních zdrojů za 0,20 €/kWh. Od té doby se začaly stavět geotermální elektrárny. V letech 2009-2010 byly uvedeny do provozu elektrárny o výkonu 8-10 MW ve městech Sauerlach, Dürrnhaar, Riedstadt, Speyer, Gross Schoenebeck, Kirchstockach a Mauerstetten (GEOFAR, 2009a).

5. 4. Slovensko

Slovensko je jednou z perspektivních oblastí Evropy. Je to země bohatá na nízkoteplotní geotermální zdroje a jsou zde dobré podmínky pro rozvoj a využívání energie z termální vody. Geotermální voda se používá pro rekreaci, zemědělství a dálkové vytápění. Potenciál geotermální energie je asi 21 456 TJ/rok. Na Slovensku teplota vody stoupá v průměru o 3 °C do 100 m hloubky. Geotermální voda na Slovensku je využívána na 35 místech s úhrnnou tepelnou kapacitou 75 MW a výrobu 1 218 TJ za rok. Slovensko má 25 perspektivních oblastí geotermálních zdrojů s teplotou vody do 150 °C v hloubce až 5000 metrů. Nejrozšířenější z nich je v oblasti Košic s potenciálem 300 MW, kde je plánováno osm vrtů s výkonem cca

100 MWt, které mají být použity pro centrální vytápění města Košice, přičemž již probíhá první fáze realizace. V současné době existuje 172 veřejných plaveckých areálů s celkovým počtem 404 bazénů, z čehož 146 bazénů je s termální vodou.

Efektivní využití tohoto obnovitelného zdroje energie by mohlo mít ekonomický význam pro Slovenskou republiku s ohledem na zachování tradičních zdrojů energie a příležitost k posílení cestovního ruchu a rekreačních kapacit v mnoha slovenských regionech (GEOFAR, 2009b).

5. 5. Francie

Francie má v současné době instalovaný výkon 16,5 MW (z toho 15 MW se vyrábí na ostrově Guadeloupe, náležícího Francouzským Antilám). Rozšíření geotermálního využití země má na starosti počet společností zabývajících se obnovitelnými zdroji energie, jako například Grenelle de l'Environnement process (2007) a Francouzský energetický zákon (2005). Francie má různorodé geotermální zdroje a bylo věnováno hodně úsilí do zkoumání potenciálu HDR technologie na stavbu elektráren v Soultz-sous-Forêts. Továrna nastoupila do chodu na konci roku 2008 a dnes vyrábí 1,5 MW geotermální energie. Francie investuje do rozvoje geotermální energie v zámoří, jako jsou Francouzské Antily a ostrovy v Indickém oceánu. 15MW elektrárna v Bouillante v současnosti zásobuje elektrickou energií 8 % ostrova Guadeloupe. Když byl plán dlouhodobé investice do elektřiny splněn, v roce 2006 byly cíle stanoveny na dalších 90 MW kapacity geotermální energie do roku 2010 a na 200 MW instalovaných do roku 2015.

V kontinentální Francii jsou prováděny vrty v blízkosti kanálu Saint-Denis, v rámci projektu sloužícím od roku 2011 k vytápění a zásobování teplou vodou zhruba 12 000 bytů. Francie v současné době vytápí přibližně 17 000 domácností geotermálními zdroji a vláda plánuje šestinásobné zvýšení do roku 2020 (Holm et al., 2010).

5. 6. Další státy Evropy

Rakousko má v současné době tři binární geotermální elektrárny: Altheim, Bad Blumau a Simbach/Braunau, které byly uvedeny do provozu v roce 2009 a očekávány jsou budoucí projekty ve Vídeňské pánvi.

Dánsko nemá vhodné geotermální podmínky na výrobu elektrické energie, země však vyniká výrobou tepla geotermálního původu. Spotřeba tepelné energie je využívána zejména v továrnách. V provozu jsou dvě teplárny, přičemž jedna produkuje 7 MW tepla a druhá, nacházející se v Kodani, je navržena na výrobu tepla o výkonu 14MW.

Zemská kůra v Maďarsku je podstatně tenčí než v ostatních evropských zemích, díky čemuž se v Maďarsku nachází obrovský geotermální potenciál. Průzkum v současné době provádí CEGE Zrt, Maďarský ropný a plynárenský koncern MOL a Australská zelená energie hornin v oblastech, kde mohou být některé ropné a plynové vrty použity pro vodu, kterou by bylo možné využít pro vytápění a výrobu elektřiny (Holm et al., 2010).

5. 7. DESERTEC

Jedná se o energetický projekt pod záštitou nadace DESERTEC, který poskytuje ochranu klimatu, energetickou bezpečnost a rozvod udržitelné energie z oblastí, kde je dostatek OZE. Projekt počítá s vytvořením sítě elektráren v zemích Evropské unie a oblast MENA (Middle east and North Africa), kterou tvoří Blízký východ a severní Afrika. Náklady jsou odhadovány na částku 400 mld. EUR. O zapojení do projektu mají zájem i velké energetické společnosti jako E.ON či RWE.

Elektrická energie bude pocházet ze solárních, vodních a větrných elektráren, fotovoltaických panelů, biomasy a geotermální energie. Solární elektrárny budou nainstalovány ve Středomoří, na Blízkém východě a na Sahaře. Pro výrobu 3 200 TWh/rok by solární elektrárny zabíraly plochu 125x125 km a pro výrobu 18 000 TWh/rok až 300x300 km. Větrné elektrárny by měly být umístěny na západním pobřeží Evropy, Islandu, v Pobaltí a severozápadním pobřeží severní

Afriky. Podle projektu by větrné a solární elektrárny na Sahaře zabraly plochu o velikosti 17 000 km². Fotovoltaické panely budou postaveny v Evropě na místech s velkou intenzitou slunečního záření. Pro získávání vodní energie bude důležité umístění elektráren v místech hornatých s dostatečně velkým vodním tokem, pro získávání energie z biomasy naopak v místech spíše nížinných, kde je velká produkce zemědělské výroby. Pro získání energie z geotermálních zdrojů byly do projektu zahrnuty čtyři lokality: Španělsko, Itálie, Turecko a Bulharsko. Energie takto získaná bude přepravována vysokonapěťovými stejnosměrnými kabely.

Hlavními vizemi projektu jsou decentralizace energetických zdrojů v Evropě a menší závislost evropské energetiky na fosilních palivech nebo jaderné energetice. Předpokládá se, že do roku 2050 by DESERTEC pokryl zhruba 15 % evropské spotřeby energie (DESERTEC Foundation, 2012).



Obr. 4 Mapa potenciální infrastruktury pro zásobování Evropy, Blízkého východu a severní Afriky energií z obnovitelných zdrojů (DESERTEC Foundation, 2010)

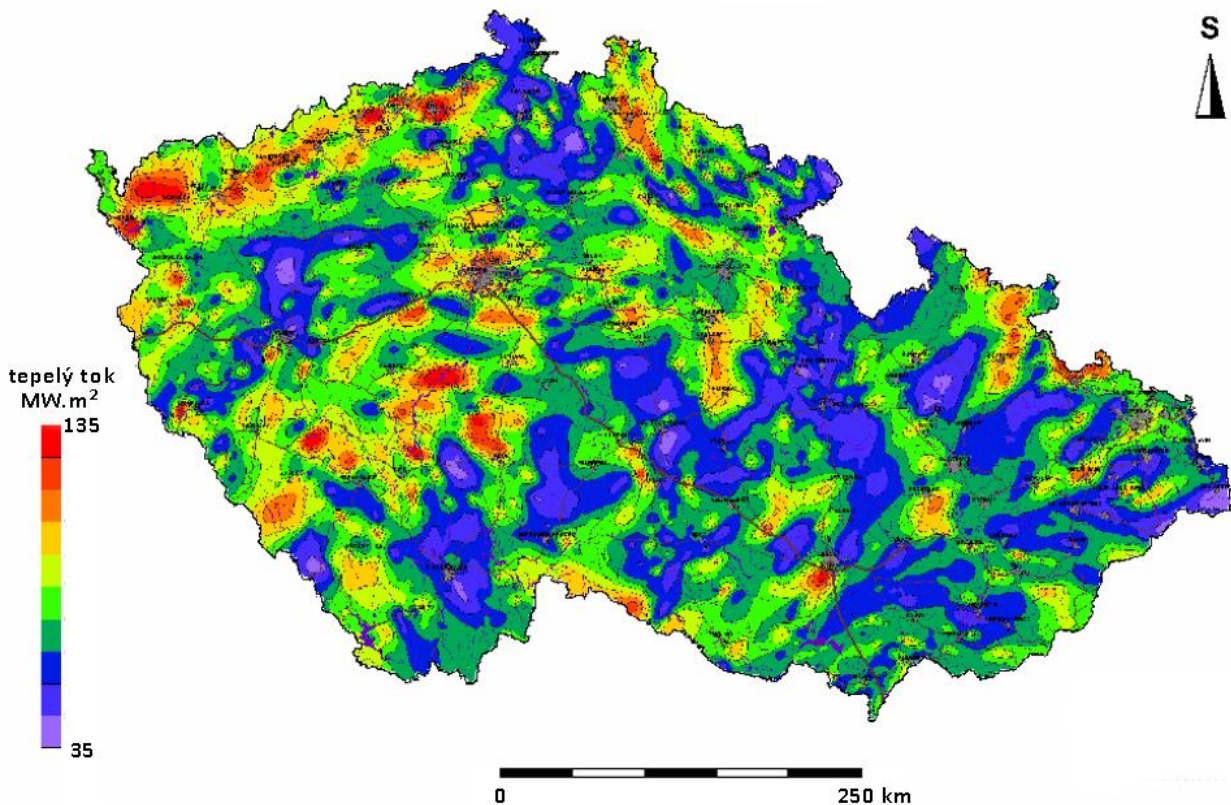
6. Využití geotermální energie v České republice

Česká republika nezůstává pozadu ve srovnání s ostatními zeměmi světa. Její geotermální potenciál se však v různých místech liší, zejména co se geotermálních, geologických a hydrogeologických podmínek týče. Investice do tohoto zdroje pro využití tepelné energie jsou vyžadovány vyšší než investice do zdrojů jiných. Návratnost těchto investic se odhaduje na 5 až 7 let, avšak s obecným nárůstem cen za energii se návratnost může zkrátit (Myslil, et al., 2007).

6.1. Geotermální potenciál Česka

Potenciál v České republice je vyšší zejména pro nízkopotenciální energii hornin a mělkých podzemních vod, který je dosažitelný ve všech oblastech naší republiky potenciálem energie využitelné tepelnými čerpadly. Teoretický potenciál hornin neboli suché zemské teplo vysoké teploty, která přesahuje 130 °C pro výrobu elektrické energie je 2 385 900 MW. Podle zahraničních zkušeností lze technicky dostupný potenciál odhadovat na pouhé 2 %, tedy cca 50 000 MW (Myslil, et al., 2007).

Mapa zobrazená na obr. 5 znázorňuje tepelný tok v ČR. Zvýšené tepelné toky byly zaznamenány pouze v oblasti krušnohorského zlomu, v centrální a západní části české křídové pánve na východním okraji v hornoslezské a Vídeňské pánvi. Lokální anomálie jsou zpravidla spojeny s vývěrem horkých pramenů (Karlovy Vary, Teplice, Jáchymov nebo Velké Losiny). I mírně zvýšené teplotní gradienty jsou využitelné pro instalaci tepelných čerpadel, což je v současnosti slibně se rozvíjející technologie (Vávra, Štelcl, 2008).



Obr. 5 Mapa tepelného toku v ČR (ZTC Energy, 2009; upravil Zdeněk BÁBEK, upraveno pomocí Adobe Photoshop CS)

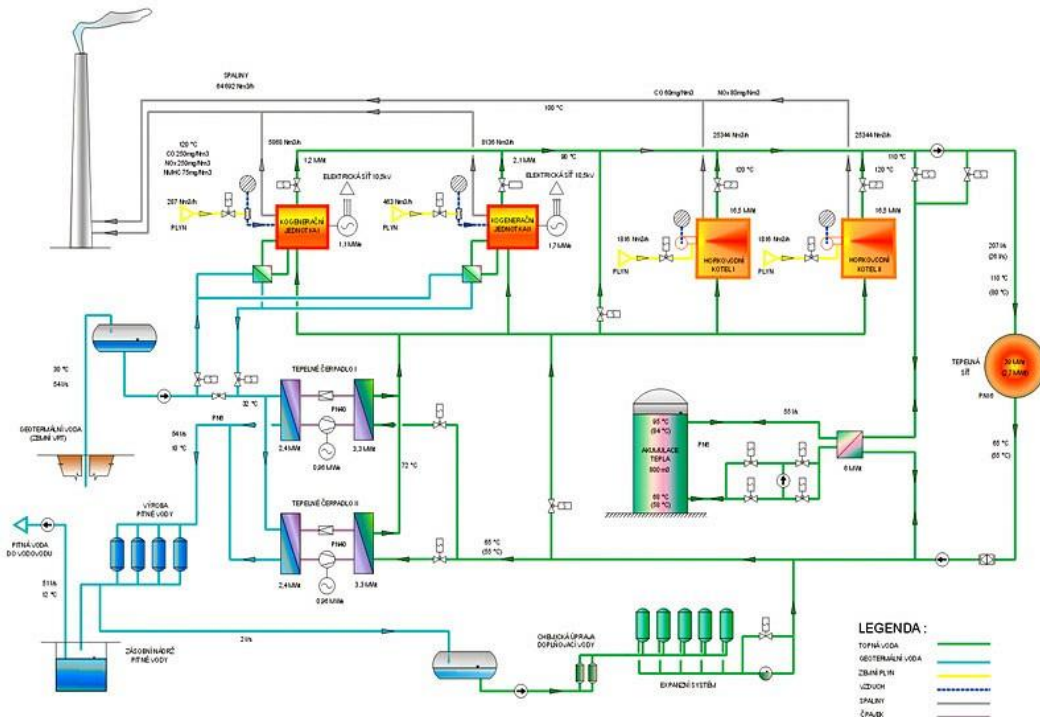
6. 2. Využití geotermální energie v jednotlivých oblastech ČR

Na území České republiky se geotermální energie využívá na Děčínku a v Litoměřicích. V Ústí nad Labem geotermální energie vytápí zoologickou zahradu, o využívání geotermální energie se uvažuje i v Lovosicích a v Semilech se připravují zkušební vrty (Tůma, 2011).

Využití geotermální energie na Děčínku

V roce 1994 v Děčíně započala výstavba hnědouhelné teplárny, která měla zásobovat město teplem i elektřinou. Těsně před dokončením byla výstavba zastavena z důvodů vysoce znečištěného vzduchu a bylo rozhodnuto o vybudování geotermální teplárny, jejíž základní kámen byl položen v roce 2001. Město Děčín se tak stalo prvním městem v republice využívajícím geotermální energie pro tyto účely. Pod územím města se nachází v hloubce přibližně 550 m ohromné podzemní

jezero teplé vody o teplotě zhruba 32 °C, z kterého je odjímána energie, která je využívána k centrálnímu vytápění. Firma TERMO Děčín a.s. dodává teplo pro zhruba 10 000 domácností. Díky přítomnosti geotermální energie je v Děčíně využíváno k zásobování teplou vodou i Plaveckého areálu Děčín (Zelená energie, 2009).



Obr. 6 Schéma systému výroby ve výtopně v Děčíně (MVV Energie CZ a.s., 2009)

Geotermální projekt Litoměřice

Město Litoměřice nacházející se na severu Čech trpí od konce 90. let vlivem teplárny, která spaluje nekvalitní hnědé uhlí zhoršováním kvality ovzduší. V roce 2005 započalo město s přípravou projektu geotermální energie. O dva roky později započal projekt průzkumného vrtu, který dosahoval do hloubky 2 111 m, který byl úspěšně zrealizován a potvrdil tak předpokládané parametry, čímž otevřel cestu k přípravě geotermálního vrtu. Vrt by měl využívat v ČR dosud nevyužité HDR technologie. Předpokládaná hloubka vrtu je odhadována na 5 000 m, kde by voda měla být ohřívána horninou o teplotě 178 °C. Ohřátá voda bude na povrchu předávat energii výměňkové stanici. Toto médium bude využito na výrobu tepla a elektrické energie. Generátor bude produkovat 4,4 MW elektrické energie, předpokládaná roční výroba elektřiny je 18,4 GWh a na výstupu z výměníku elektrárny bude k dispozici

voda o teplotě 80 °C (Tym, 2009). Investiční náklady jsou vysoké, návratnost je odhadována na dobu 25-30 let. Významnou část nákladů tvoří samotné hloubení vrtů, k čemuž se musí využívat speciální ocelové hlavice poseté diamanty, které se v tvrdé žule rychle obrousí, a proto je potřeba po každých sto vyvrtaných metrech je vyměnit. Cena jedné hlavice se pohybuje kolem 60 000 € (Nachtmannová, 2005).

7. Závěr

Hlavním cílem této bakalářské práce bylo zhodnocení využití geotermální energie v Evropě, čemuž předcházela charakteristika současných možností využití geotermální energie.

Na celém světě se denně spotřebuje okolo 320 mld. kWh, což se dá přirovnat k 22 100W žárovkám připadajících na každého obyvatele naší planety svících bez přestání. Z toho lze vyvodit, že energetická náročnost na obyvatele je skutečně vysoká a fosilní paliva nejsou nevyčerpatelná, a proto je zájem o využívání obnovitelných zdrojů energie den ode dne intenzivnější. Teplo nitra Země v sobě skrývá obrovský potenciál, jenž je dosažitelný jen ve svrchní části zemské kůry. Podle odhadů je v nejsvrchnější tří až pětakilometrové vrstvě zemské kůry zakonzervováno teplo, které by stačilo pokrýt spotřebu lidstva nejméně na 100 000 let.

Některé evropské státy mají vysoký geotermální potenciál a využívají jej ve vysoké míře. Jiné státy Evropy mají geotermální potenciál také vysoký, avšak podmínky pro jeho využití nejsou vhodné.

8. Shrnutí

Tato bakalářská práce pojednávala o využití geotermální energie v Evropě. Největší potenciál k využití geotermální energie je na Islandu. Na dalším místě je Itálie, jež má však podíl výrazně nižší na výrobě elektřiny geotermálními zdroji než Island a na výrobu tepla je využíváno zanedbatelné množství geotermální energie. V pořadí další zemí je Německo. Tento stát využívá minimum geotermálních zdrojů na výrobu elektřiny, má však o něco vyšší podíl při výrobě tepla než Itálie. Geotermální potenciál v dalších zemích Evropy není také zanedbatelný. Tak tomu je například v případě České republiky, která využívá k výrobě tepla prostřednictvím geotermálních čerpadel v rodinných domech. Jsou plánovány některé projekty na nadnárodní úrovni zabývající se využitím OZE. Takovýmto projektem je například nadace DESERTEC.

KLÍČOVÁ SLOVA: geotermální energie, HDR, FHR, tepelná čerpadla, Evropa, Česká republika

9. Summary

This paper deals with use of geothermal energy in Europe. The biggest potential for use of geothermal energy is on Iceland. The next state is Italy which has significantly lower share on electricity using geothermal resources than Iceland. Negligible amount of geothermal energy is used for heat. Germany follows after Italy and uses minimum of geothermal resources for electricity. Germany has higher share on heat production using geothermal resources than electricity. Geothermal potential of the other states in Europe is not so low too. That is for example Czech Republic which uses heat pumps in houses for heat. There are some international projects dealing with use of renewable energy, for example DESERTEC Foundation.

KEY WORDS: Geothermal energy, HDR, FHR, heat pumps, Europe, Czech Republic

10. Použitá literatura

Berrill, P. (2009): Geothermal energy has 'plentiful potential' for Europe: *Renewable energy news* [on-line, cit. 2012-04-11]. Dostupné on-line:

<<http://www.rechargenews.com/energy/geothermal/article174059.ece>>.

DESERTEC Foundation (2010): Press [on-line, cit. 2012-05-09]. Dostupné on-line:

<<http://www.desertec.org/press/#c1413>>.

DESERTEC Foundation (2012): Technologies [on-line, cit. 2012-05-09]. Dostupné on-line: <<http://www.desertec.org/concept/technologies/>>.

Dirner, V. et al. (1997): *Ochrana životního prostředí: základy, plánování, technologie, ekonomika, právo a management*. Praha: MŽP ČR a Ostrava: VŠB-TU.

Drozd, R. (2010): Nejpoužívanější typy tepelných čerpadel: *Vytápění.cz* [on-line, cit. 2012-04-07]. Dostupné on-line: <<http://www.vytapeni.cz/odborne-clanky/tepelna-čerpadla-typy>>.

EBRD Renewable Energy Initiative (2010a): *Belarus* [online, cit. 2012-04-11].

Dostupné on-line:

<<http://ebrdrenewables.com/sites/renew/countries/Belarus/profile.aspx#geothermal>>.

EBRD Renewable Energy Initiative (2010b): *Croatia* [online, cit. 2012-04-11].

Dostupné on-line:

<<http://ebrdrenewables.com/sites/renew/countries/Croatia/profile.aspx#geothermal>>.

GEOFAR (2009a): *Geothermal Energy in Germany* [online, cit. 2012-04-12]. Dostupné on-line: <http://www.energia.gr/geofar/page.asp?p_id=50&lng=1>.

GEOFAR (2009b): *Geothermal Energy in Slovakia* [online, cit. 2012-04-12]. Dostupné on-line: <http://www.energia.gr/geofar/page.asp?p_id=48&lng=1>.

Hazdrová, M. et. al. (1981): *Geotermální energie a její využití*. Praha: Academia.

- Heat pump water heaters (2009): *Department of Building and Housing* [on-line, cit. 2012-04-07]. Dostupné on-line: <<http://www.dbh.govt.nz/codewords-38-2>>.
- Holm, A., Blodgett, L., Jennejohn, D., Gawell, K. (2010): Geothermal Energy: International Market Update: *Geothermal Energy Association* [on-line, cit. 2012-04-11]. Dostupné on-line: <http://geo-energy.org/pdf/reports/GEA_International_Market_Report_Final_May_2010.pdf>.
- Hot Rock Energy (2008): *Images of Hot Rock Energy Systems* [on-line, cit. 2012-04-16]. Dostupné on-line: <<http://www.hotrockenergy.com/images-of-hot-rock-energy-systems.html>>.
- International Energy Agency (2009): IEA Member Countries [on-line, cit. 2012-04-16]. Dostupné on-line: <<http://www.iea.org/country/index.asp>>.
- Informations portal Tiefe Geothermie (2009): Deutschland szweites Kalina: Kraftwerkgeht in den Betrieb [on-line, cit. 2012-04-12]. Dostupné on-line: <[http://www.tiefegeothermie.de/index.php?id=49&tx_ttnews\[tt_news\]=321&tx_ttnews\[backPid\]=48&cHash=e794bd7606](http://www.tiefegeothermie.de/index.php?id=49&tx_ttnews[tt_news]=321&tx_ttnews[backPid]=48&cHash=e794bd7606)>.
- IPCC (2000): *IPCC Special Report: Emissions Scenarios. Summary for Policy makers* [on-line, cit. 2012-02-28]. Dostupné on-line: <<http://www.ipcc.ch/pdf/special-reports/spm/sres-en.pdf>>.
- Kadrnožka, J. (2008): *Globální oteplování země: příčiny, průběh, důsledky, řešení*. Brno: Vutium.
- Karlík, R. (2009): Abeceda tepelných čerpadel: *Tepelné čerpadlo země/voda* [on-line, cit. 2012-04-07]. Dostupné on-line: <<http://www.abeceda-cerpadel.cz/?page=zeme-voda>>
- Musil, P. (2009): *Globální energetický problém a hospodářská politika: se zaměřením na obnovitelné zdroje*. Praha: C. H. Beck.
- MVV Energie CZ a.s. (2009): Geotermální zdroj v Děčíně [on-line, cit. 2012-04-07]. Dostupné on-line: <<http://www.mvv.cz/geotermalni-zdroj-decin.html>>.

- Myslil, V. (2009): Zájem o využívání geotermální energie roste: *Geoterm CZ* [on-line, cit. 2012-04-04]. Dostupné on-line: <<http://oze.tzb-info.cz/geotermalni-energie/5589-zajem-o-vyuzivani-geotermalni-energie-roste>>.
- Myslil, V., Kukul, Z., Pošmourný, K., Frydrych, V. (2007): Geotermální energie. *Planeta 4/2007*, s. 2-32.
- Nachtmannová, I. (2005): Geotermální energie v ČR – Zapomenuté teplo z hlubin: *Ekolist.cz* [on-line, cit. 2012-05-09]. Dostupné on-line: <<http://ekolist.cz/cz/zpravodajstvi/zpravy/geotermalni-energie-v-cr-zapomenute-teplo-z-hlubin>>.
- Stískal, O. (2000): Kamenický zpravodaj: *Island - geotermální ráj* [on-line, cit. 2012-05-01]. Dostupné on-line: <<http://www.kamenet.cz/kz/islandgt.htm>>.
- Tepelná čerpadla TepCer (2008): TEPELNÁ ČERPADLA [on-line, cit. 2012-04-07]. Dostupné on-line: <<http://www.tepcer.cz/tepelna-cerpadla/>>.
- Tůma, J. (2011): Geotermální elektrárny dozrávají: 3pól [on-line, cit. 2012-05-09]. Dostupné on-line: <<http://3pol.cz/997-geotermalni-elektrarny-dozravaji>>.
- Tym, A. (2009): Geotermální energie Litoměřice [on-line, cit. 2012-05-09]. Dostupné on-line: <<http://www.litomerice.cz/gte/index.php?lang=cz>>.
- Vávra, V., Štelcl J. (2008): Endogenní geologické procesy a jejich vliv na životní prostředí [on-line, cit. 2012-05-09]. Dostupné on-line: <<http://kurz.geologie.sci.muni.cz/kapitola4.htm>>.
- Wick, A., Tanski, A., Noia, G., Di (2007): Hot Dry Rock Geothermal Power Plant: *Thermal systems* [on-line, cit. 2012-04-06]. Dostupné on-line: <<http://me1065.wikidot.com/hot-dry-rock-geothermal-power-plants>>.
- Zelená energie (2009): Děčín [on-line, cit. 2012-05-09]. Dostupné on-line: <<http://energy.glocalstories.org/?section=geoterm%C3%A1ln%C3%AD#pane-0>>.
- ZTC Energy (2009): Geotermální energie [on-line, cit. 2012-05-09]. Dostupné on-line: <<http://www.ztcenergy.com/sluzby/geotermalni-energie/>>.