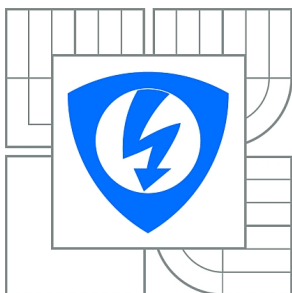




VYSOKÉ UČENÍ TECHNICKÉ V BRNĚ

BRNO UNIVERSITY OF TECHNOLOGY



**FAKULTA ELEKTROTECHNIKY A KOMUNIKAČNÍCH
TECHNOLOGIÍ**

ÚSTAV AUTOMATIZACE A MĚŘICÍ TECHNIKY

FACULTY OF ELECTRICAL ENGINEERING AND COMMUNICATION
DEPARTMENT OF CONTROL AND INSTRUMENTATION

AUTOMATICKÝ PŘEPÍNAČ ROZSAHŮ PRO AC-DC ETALON FLUKE 792A

AUTOMATIC SWITCH RANGE FOR AC-DC ETALON FLUKE 792A

DIPLOMOVÁ PRÁCE

MASTER'S THESIS

AUTOR PRÁCE

AUTHOR

Bc. MARTIN TROJAN

VEDOUCÍ PRÁCE

SUPERVISOR

Ing. MARIE HAVLÍKOVÁ, Ph.D.

BRNO 2010



VYSOKÉ UČENÍ
TECHNICKÉ V BRNĚ

Fakulta elektrotechniky
a komunikačních technologií

Ústav automatizace a měřicí techniky

Diplomová práce

magisterský navazující studijní obor
Kybernetika, automatizace a měření

Student: Bc. Martin Trojan

ID: 77978

Ročník: 2

Akademický rok: 2009/2010

NÁZEV TÉMATU:

Automatický přepínač rozsahů pro AC-DC etalon Fluke 792A

POKYNY PRO VYPRACOVÁNÍ:

1. Realizujte mechanické spojení zvoleného krokového motorku s AC-DC etalonem Fluke792A.
2. Realizujte elektrické spojení krokového motorku s řídicí jednotkou. Využijte již existující program k řídicí jednotce, který realizoval Bc. Zlý v DP Řídicí jednotka k automatickému přepínači.
3. Realizujte základní komunikaci, která povede k automatickému přepínání rozsahů etalonu 792A pomocí PC.
4. Navrhněte vhodný typ čidla pro kontrolu automatického přepínání rozsahů etalonu 792A a vhodně ho zakomponujte do automatického přepínače rozpracovaného v SE2.

DOPORUČENÁ LITERATURA:

- [1] Dokumenty EAL
- [2] Technická dokumentace AC-DC etalonu Fluke 792A.
- [3] Podle pokynů vedoucí diplomové práce a konzultanta z ČMI Brno

Termín zadání: 8.2.2010

Termín odevzdání: 24.5.2010

Vedoucí práce: Ing. Marie Havlíková, Ph.D.

prof. Ing. Pavel Jura, CSc.

Předseda oborové rady

UPOZORNĚNÍ:

Autor diplomové práce nesmí při vytváření diplomové práce porušit autorská práva třetích osob, zejména nesmí zasahovat nedovoleným způsobem do cizích autorských práv osobnostních a musí si být plně vědom následků porušení ustanovení § 11 a následujících autorského zákona č. 121/2000 Sb., včetně možných trestněprávních důsledků vyplývajících z ustanovení části druhé, hlavy VI. díl 4 Trestního zákoníku č.40/2009 Sb.

Brno University of Technology
Faculty of Electrical Engineering and Communication
Department of Control, Measurement and Instrumentation

Automatic switch range for AC-DC etalon Fluke 792A

Master's Thesis

Specialisation of study: Control and Measurement
Student: Bc. Martin Trojan
Supervisor: Ing. Marie Havlíková, Ph.D.

Abstract:

The main topic of this Master's Thesis is design and implementation of mechanical connection between the automatic range switch unit and the AC-DC Transfer Standart Fluke 792A.

This Master's Thesis contains theoretical analysis of the the AC-DC Transfer Standart Fluke 792A and of stepper motors. Followed the choosing of appropriate drive.

In next chapter is the theoretical analysis of automatic range switch unit, used microcontroller and the description of the GPIB.

Last part of this Master's Thesis describes design of mechanical connecting part and the selection of appropriate sensors for sensing the current position of the shading component.

Keywords:

Automatic Range Switch, Fluke 792A AC-DC Transfer Standart, GPIB, ATmega16, Position sensors, Mechanical connecting part

Vysoké učení technické v Brně
Fakulta elektrotechniky a komunikačních technologií
Ústav automatizace a měřicí techniky

Automatický přepínač rozsahů pro AC-DC etalon

Fluke 792A

Diplomová práce

Ústav: Ústav automatizace a měřicí techniky
Student: Bc. Martin Trojan
Vedoucí: Ing. Marie Havlíková, Ph.D.

Abstrakt:

Hlavním tématem této diplomové práce je návrh a realizace mechanického spojení řídicí jednotky k automatickému přepínači rozsahů AC-DC etalonu Fluke 792A.

Tato diplomová práce obsahuje teoretický rozbor AC-DC etalonu Fluke 792A a krokových motorů. Na rozbor krokových motorů navazuje výběr vhodného pohonu.

Následuje popis řídicí jednotky, použitého mikrokontroleru a popis sběrnice GPIB.

Poslední část se zabývá návrhem mechanického spojovacího dílu a výběru vhodných senzorů pro snímání aktuální polohy clonky.

Klíčová slova:

Automatický přepínač rozsahů, Fluke 792A AC/DC Transfer Standart, GPIB, ATmega, snímače polohy, mechanický spojovací díl

Bibliografická citace mé práce:

TROJAN, M. *Automatický přepínač rozsahů pro AC-DC etalon Fluke 792A*. Brno:
Vysoké učení technické v Brně, Fakulta elektrotechniky a komunikačních
technologií, 2010. 60 s. Vedoucí diplomové práce Ing. Marie Havlíková, Ph.D.

Prohlášení:

„Prohlašuji, že svou diplomovou práci na téma " Automatický přepínač rozsahů pro AC-DC etalon Fluke 792A" jsem vypracoval samostatně pod vedením vedoucího diplomové práce a s použitím odborné literatury a dalších informačních zdrojů, které jsou všechny citovány v práci a uvedeny v seznamu literatury na konci práce.

Jako autor uvedené diplomové práce dále prohlašuji, že v souvislosti s vytvořením této diplomové práce jsem neporušil autorská práva třetích osob, zejména jsem nezasáhl nedovoleným způsobem do cizích autorských práv osobnostních a jsem si plně vědom následků porušení ustanovení § 11 a následujících autorského zákona č. 121/2000 Sb., včetně možných trestněprávních důsledků vyplývajících z ustanovení § 152 trestního zákona č. 140/1961 Sb.“

V Brně dne: 24. 5. 2010

Podpis:

Poděkování:

Děkuji tímto Ing. Marii Havlíkové za odborné vedení, cenné připomínky a rady při vypracování mé diplomové práce.

Dále bych rád poděkoval Ing. Věře Novákové Zachovalové z ČMI Brno za spolupráci, cenné rady, odbornou pomoc a vedení mé diplomové práce.

V Brně dne: 24. 5. 2010

Podpis:

1. OBSAH

1. OBSAH	6
2. SEZNAM OBRÁZKŮ	8
3. SEZNAM TABULEK	9
4. ÚVOD	10
5. AC-DC DIFERENCE	11
6. AC-DC ETALON FLUKE 792A	13
6.1 Činnosti přístroje.....	14
6.1.1 Rozsah AC-DC etalonu FLUKE	16
6.1.2 Popis činnosti Fluke 792A.....	16
7. KROKOVÉ MOTORY	18
7.1 Princip činnosti krokového motoru.....	18
7.2 Výběr krokového motoru	21
7.2.1 Krokový motor Microcon SX23-2727.....	22
7.2.2 Krokový motor SANYO-DENKI SM2862	23
7.2.3 Další krokové motory	24
8. ŘÍDÍCÍ JEDNOTKA	25
8.1 Mikrokontroler	25
8.2 Obvod 74348 pro kódování dat ze snímačů.....	29
8.3 InterfAce ke sběrnici GPIB.....	30
8.4 Obvody pro řízení krokového motoru.....	30
8.5 Napájecí obvody	31
8.6 Popis parametrů a možností nastavení řídicí jednotky.....	32
9. KOMUNIKACE GPIB	34
9.1 Vlastnosti stykové jednotky	35
9.2 Přenos řízení dat.....	36
9.3 Zprávy	38
9.4 Konektor GPIB	39
9.5 IEEE 488.2.....	40
9.6 Elektrická specifikace GPIB	40

9.7 Ovládací příkazy řídicí jednotky automatického přepínače rozsahů	41
10. SPOJOVACÍ DÍL	42
10.1 Optické závory	42
10.2 Hallova sonda pro snímače rozsahu	44
11. NÁVRH SPOJENÍ KROKOVÉHO MOTORU S HŘÍDELÍ MĚŘICÍHO PŘÍSTROJE.....	46
11.1 Požadavky na provedení	46
11.2 Realizace spojovacího dílu	46
12. SOFTWAREVÉ ŘEŠENÍ	53
13. KOMUNIKACE S ŘÍDÍCÍ JEDNOTKOU	55
13.1 Programování mikrokontroleru	55
13.2 Zaslání řídicích příkazů po sběrnici GPIB	55
14. ZÁVĚR	56
15. LITERATURA.....	57
16. SEZNAM PŘÍLOH	60

2. SEZNAM OBRÁZKŮ

Obrázek 1: Rozmístnění ovládacích prvků AC-DC etalonu Fluke 792A	15
Obrázek 2: Schéma unipolárního řízení	19
Obrázek 3: Schéma bipolárního řízení	20
Obrázek 4: Schéma řídicí elektroniky automatického přepínače rozsahů [1].....	21
Obrázek 5: Krokový motor Microcon [7]	22
Obrázek 6: Šneková převodovka MRTK30-10 [8].....	23
Obrázek 7: Krokový motor SANYO-DENKI SM2862.....	24
Obrázek 8: Blokové schéma řídicí jednotky [1]	25
Obrázek 9: Architektura mikrokontroleru Atmega16 [11]	26
Obrázek 10: Význam jednotlivých pinů Mikrokontroleru ATmega16[11].....	27
Obrázek 11: H-můstek [13].....	30
Obrázek 12: Schéma zapojení regulátoru napětí LM7805 [1].....	31
Obrázek 13: Popis a význam jednotlivých nastavitelných prvků řídicí jednotky [1]	33
Obrázek 14: Přenosový cyklus GPIB [16]	37
Obrázek 15: Zapojení konektoru GPIB [16].....	39
Obrázek 16: Vidlicová optická závora [www.tme.eu].....	42
Obrázek 17: Reflexní optická závora [www.technoline.cz]	43
Obrázek 18: Clonka sestava	47
Obrázek 19: Hřídél - výstup.....	47
Obrázek 20: Uchycovací talíř.....	47
Obrázek 21: Vymezovací blok.....	48
Obrázek 22: Snímač – sestava.....	48
Obrázek 23: Držák čidla.....	49
Obrázek 24: Držák snímače	49
Obrázek 25: Speciální spojka z čelního pohledu	50
Obrázek 26: Speciální spojka.....	51
Obrázek 27: Detaily spojení převodovky se Speciální převodovkou	51
Obrázek 28: Detail spojení převodovky s měřicím přístrojem	52
Obrázek 29: Vývojový diagram funkce přepínající rozsah.....	54
Obrázek 30: Příkaz GPIB v programu LabView	55

3. SEZNAM TABULEK

Tabulka 1: Možné konfigurace pinů	28
Tabulka 2: Alternativní funkce jednotlivých pinů	29
Tabulka 3: Tabulka přenosových funkcí obvodu 74348 [12]	29
Tabulka 4: Místní stykové zprávy	38
Tabulka 5: GPIB kombinace signálů ATN a EOI	38
Tabulka 6: Význam jednotlivých pinů konektoru GPIB	39
Tabulka 7: Napěťové a proudové úrovně signálů GPIB	40
Tabulka 8: Seznam ovládacích příkazů řídicí jednotky [1]	41

4. ÚVOD

Tato diplomová práce navazuje na diplomovou práci pana Zlého. Hlavním cílem této diplomové práce je zautomatizování přepínání rozsahů AC-DC etalonu Fluke 792A, jež je bohužel vybaven pouze manuálním přepínáním rozsahů. Toto je poměrně nepraktické a komplikuje to používání přístroje. V dnešní technické společnosti je snaha, aby byla většina zařízení co možná nejvíce autonomní. Hlavní výhodou automatického přepínače rozsahů je možnost naplánování automatizovaného měření tak, že bude možné měřit na různých rozsazích přístroje.

Cílem této diplomové práce je navržení především mechanické části přepínače rozsahů a implementace získaných dat ze senzorů do softwaru v mikrokontroleru. První částí je výběr vhodného pohonu. Deska je navržena pro použití krokového motoru, tento motor by měl mít dostatečný krouticí moment, aby dokázal s přepínačem otáčet a být dostatečně naddimenzován. Vzhledem k proudovému omezení danému použitím obvodu L298 bude možná nutné použít převodovku. Dále je třeba navrhnout mechanické spojení motoru, případně převodovky, s hřídelí mechanického přepínače rozsahů AC-DC etalonu Fluke 792A. Tento spojovací díl musí být vybaven snímači, které budou sloužit jako zdroj informací o aktuální poloze přepínače. Respektive bude-li se nacházet v určitém rozsahu, bude jeden ze snímačů překrytý.

Dalším obsahem této práce je popis samotného AC-DC etalonu Fluke 792A a obecný popis principu sběrnice GPIB, po které řídicí jednotka komunikuje s řídicím počítačem.

5. AC-DC DIFERENCE

Pomocí AC-DC difference se měří průměrný výkon, který vytváří střídavé (AC) napětí na ideálním rezistoru. Takto získané hodnotě se dále přiřadí ekvivalentní stejnosměrné (DC) napětí, které by na stejném rezistoru vytvořilo stejný výkon. K tomuto účelu slouží zařízení zvané termokonvertory. Tato zařízení se skládají z odporového elementu a termočlánku, který „převádí“ teplo uvolněné na odporovém elementu při průchodu stejnosměrného nebo střídavého proudu na výstupní stejnosměrné napětí.

AC-DC diferenci δ je poté možné vypočítat podle vztahu:

$$\delta = \frac{U_{in_AC} - U_{in_DC}}{nU_{in_DC}} = \frac{U_{out_AC} - U_{out_DC}}{nU_{out_DC}}, \text{ kde} \quad (1)$$

U_{in_DC} je aritmetický průměr kladné a záporné polarity vstupního DC napětí,

U_{in_AC} je hodnota vstupního AC napětí,

U_{out_DC} je aritmetický průměr hodnoty výstupního napětí termokonvertoru při kladné a záporné polaritě vstupního DC napětí,

U_{out_AC} je hodnota výstupního napětí termokonvertoru při vstupním AC napětí,

n je mocninný koeficient použitého termokonvertoru.

Vytváření stupnice AC napětí probíhá krokováním napětí ze jmenovitého napětí (obvykle 1V) referenčního termokonvertoru o známých AC-DC diferencích, z něhož se pak krokováním dolů a nahoru odvodí celá střídavá stupnice.

Při měření AC napětí o frekvenci menší než 100Hz je nutné korigovat chybu vzniklou díky tzv. teplotnímu vlnění („temperature ripple“) na termokonvertorech, při němž dochází k výkonovým ztrátám. Pokud tato chyba není korigována, dochází při stepování napětí k její akumulaci a vzrůstu AC-DC diferencí v jednotlivých krocích.

Odvození stupnice napětí do 1kV probíhá krokováním napětí nahoru. To sestává z kalibrací jednoho etalonu po druhém („one after the other“), kdy je nekalibrovaný

etalon porovnáván se sousedním, který byl již kalibrován. Předpokládá se, že AC-DC diference každého etalonu zůstává konstantní mezi nižší úrovní napětí, na které je porovnáván s referenčním etalonem, a plným rozsahem, na kterém je potom použit jako referenční etalon v dalším kroku. Etalony pro krokování bývají tvořeny planárními termokonvertory v kombinaci s rozsahovými rezistory.

Odvození stupnice malých napětí se provádí krokováním dolů z 1V pomocí speciálních zařízení tzv. mikropotenciometrů. Mikropotenciometr (μpot) je jednoduché zařízení s vhodným termokonvertorem a diskovým rezistorem a slouží v podstatě jako mV zdroj. Diskový rezistor má, vzhledem k jeho radiální (paprskovité) konstrukci, velmi malou indukčnost a tím pádem i velmi malé a stabilní AC-DC diference. Informace byly čerpány z [2].

6. AC-DC ETALON FLUKE 792A

Jedná se o velice přesný AC-DC laboratorní přístroj. Používá se pro kalibraci střídavých voltmetrů, AC kalibrátorů a k odvození stupnice AC pomocí AC-DC diference. Pracuje se vstupními napětími v rozsahu 2 mV až 10 V efektivních, frekvencí střídavého napětí od 10 Hz do 1 MHz. Přístroj porovnává tepelný výkon na rezistoru způsobený průchodem střídavého napětí s tepelným výkonem na rezistoru po průchodu stejnosměrného (nebo jiného střídavého) napětí.

AC-DC etalon FLUKE je možné napájet pomocí dodávané baterie. Výhodou provozu na baterie je izolace přístroje od šumu z napájecí sítě. V závislosti na použitém rozsahu je možné přístroj takto používat 20 – 80 hodin na jedno nabití. Během nabíjení ho není možné nadále používat, nabíjecí cyklus trvá přibližně 16 hodin. Baterie je olověná s gelovým elektrolytem. Jedná se o dvě baterie o 6 člancích spojené do série, výstupem z baterií je tedy napětí ± 12 V.

Proti přetížení je AC-DC etalon Fluke 792A vybaven elektronickou ochranou, přetížení je indikováno pomocí vestavěného bzučáku a světelného indikátoru.

Nejlepší přesnosti AC-DC etalon Fluke 792A dosáhne, pokud bude nastaven používaný rozsah alespoň 5 minut před začátkem měření, po zapnutí přístroje potřebuje 15 minut na zahřátí, dále by se měl v daném prostředí „aklimatizovat“ po dobu alespoň 12 hodin ve vypnutém stavu.

Lze převést buď přímo AC napětí nebo AC-DC diferenci. Při převodu AC napětí je stanovena efektivní hodnota měřeného napětí. Při převodu AC-DC diference je naměřena přímo její hodnota, je-li kladná je potřeba k dosažení stejných účinků použít většího AC napětí než DC.

Rozsahy větší než 200 V jsou připojeny přes 1000V rezistor a nastaven je rozsah na 2,2V.

Pro zjištění výstupu je potřeba použít multimetr s nejméně 6 $\frac{1}{2}$ číslicemi. Výstup při plném rozsahu je 2V. K připojení je vhodné použít stíněnou dvojlinku.

6.1 ČINNOSTI PŘÍSTROJE

K převodu AC napětí lze použít dvě metody:

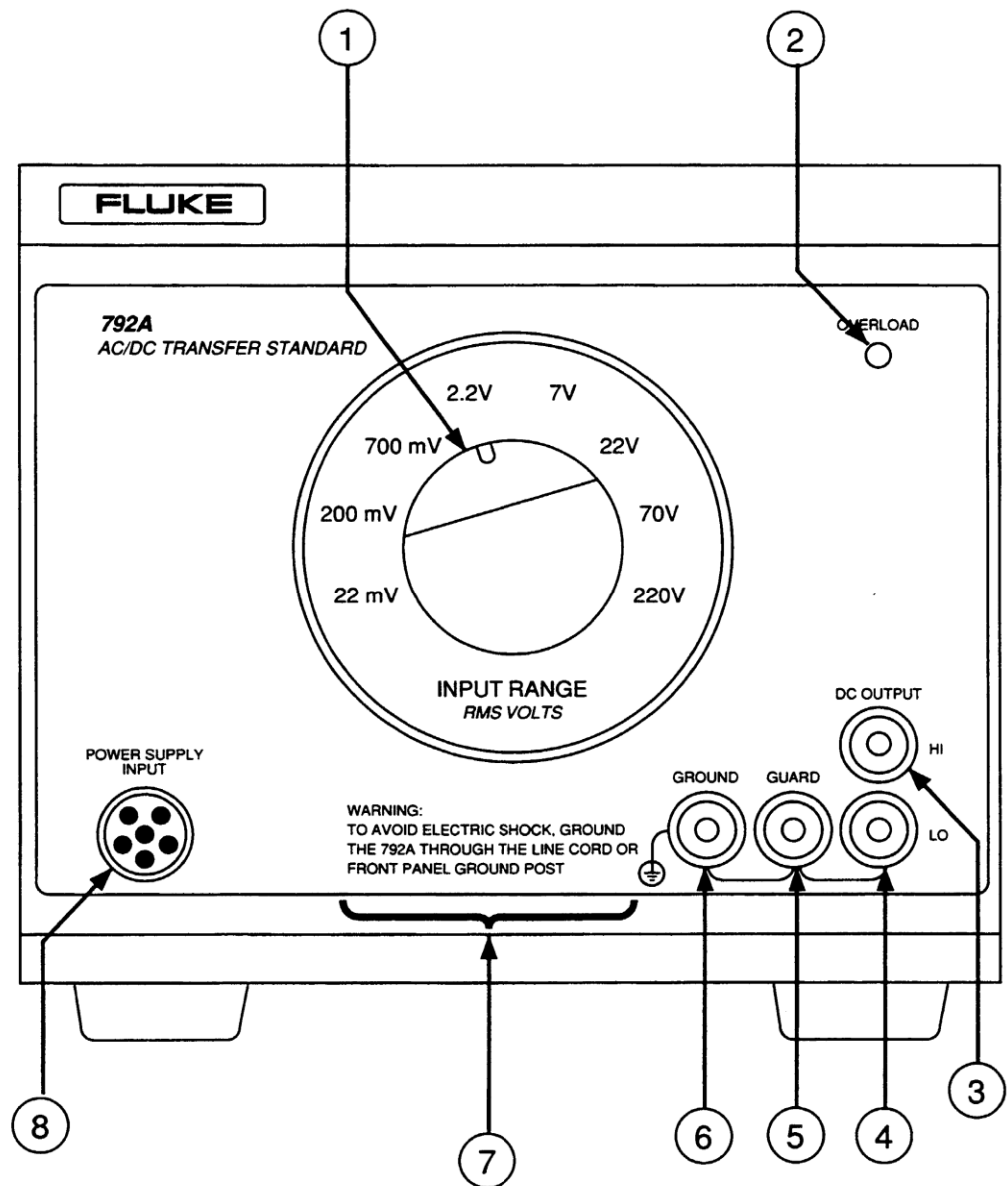
- Metoda prostého porovnání výchylky AC napětí s referenčním DC napětím. V tomto případě je přesnost závislá na linearitě, která je lepší než u zdroje AC napětí, ale horší než při použití kalibrátoru DC napětí.
- Metoda použití AC zdroje. Po jeho změření se použije referenční DC zdroj, který se nastaví tak, aby na multimetru byla zobrazena stejná hodnota. Přesnost je závislá na linearitě použitého DC zdroje.

Obě tyto metody přesně stanovují efektivní hodnotu AC napětí. Třetí metoda slouží pro určení přesné odezvy AC multimetru.

Používaný DC zdroj napětí musí být schopen měnit polaritu napětí. Změna polarity je nutná zejména při krokování. Dále je vhodné odečíst napětí pro obě polarity a výsledná hodnota se určí jako průměr těchto hodnot.

Rozmístění ovládacích prvků AC-DC etalonu FLUKE je patrné z Obrázku

1.



Obrázek 1: Rozmístění ovládacích prvků AC-DC etalonu Fluke 792A

Použitý rozsah se nastaví pomocí přepínače rozsahů (1). O případném přetížení je uživatel přístroje informován pomocí vestavěného zvukového signalizačního zařízení a dále pomocí indikátoru přetížení (2). Výstupní konektory jsou vyrobeny ze slitiny mědi a telluru, jedná se o HI (3) a LO (4) DC výstup, ochranu (5) a zem (6). Napájení se připojuje na konektor (8).

6.1.1 Rozsah AC-DC etalonu FLUKE

K dispozici je 8 napěťových rozsahů, manuálně přepínatelných. Jedná se o rozsahy: 22 mV, 220 mV, 700 mV, 2,2 V, 70 V a 220V. Senzor Fluke RMS lze používat pouze pro rozsahy do 2,2V. Pro nižší rozsahy je signál zesilován na úroveň 2V. Vyšší rozsahy jsou na úroveň 2V upravovány pomocí odporového děliče. Rezistor pro rozsahy 1000 V se připojuje externě, jedná se o rezistor o odporu 200 k Ω , který zajišťuje dělicí poměr 500:1.

Vstupní AC i DC napětí je převáděno pomocí senzoru Fluke RMS na cejchované DC napětí. Senzor je opatřen obvodem na ochranu proti příliš velkému vstupnímu napětí.

Takto získané napětí dále vstupuje do Besselova filtru 5. řádu, který odstraňuje zvlnění. Dále pokračuje na výstup s malou impedancí, ze kterého je snímáno multimetrem.

6.1.2 Popis činnosti Fluke 792A

Hlavní součástí AC-DC etalonu Fluke 792A je patentovaný senzor Fluke RMS, což je monolitický integrovaný obvod, který se skládá ze dvou identických převodníků teploty na napětí. Každý z těchto převodníků je vybaven vyhřívacím rezistorem, který je tepelným mostem spojený s tranzistorem. Napětí na přechodu báze-emitor tohoto tranzistoru snímá energii převedenou tranzistorem na teplo. Senzor neobsahuje klasické termočlánky, což přináší řadu výhod. U klasických termočlánků se hodnota výstupu pohybuje na úrovni řádu mV. Fluke RMS senzor pracuje na rozsahu 2V.

Napětí na vstupním konektoru je přivedeno na vyhřívací rezistor, energie je snímána pomocí tranzistoru. Pomocí zpětné vazby je nastavováno DC napětí přivedené na další rezistor. Teplo druhého rezistoru je snímáno pomocí dalšího tranzistoru. Zpětná vazba nastavuje DC napětí tak, aby byla napětí na přechodu báze emitor obou tranzistorů shodná.

Nastavené DC napětí prochází dále do Besselova filtru 5. řádu, kde je z něj odfiltrováno zvlnění.

Převodem tepla z rezistoru na napětí na tranzistoru vznikají ve snímacím prvku nelineární smyčková zesílení, která prodlužují dobu ustálení pro malá vstupní napětí. Tato nevýhoda je potlačována pomocí zesilovače.

Rozsahy se dělí na aktivní a pasivní. Pasivní jsou: 2,2 V, 7V, 22V, 70V a 220V. Při použití rozsahu 2,2V je před vyhřívací rezistor o odporu 400 Ω zapojen rezistor 20 Ω , pro rozsah 7 V rezistor 800 Ω , pro 22 V je to 3 600 Ω , 70V 11 600 Ω a pro rozsah 220V je to rezistor 39 600 Ω .

Aktivní rozsahy jsou ty, které mají v signálové cestě zesilovače a jiné aktivní součástky. Jsou to rozsahy 770 mV a menší. Pro rozsah 770 mV je použit zesilovač o zesílení 10 dB, pro 220 mV o zesílení 20 dB a pro rozsah 22 mV je použit stejný zesilovač jako pro rozsah 220 mV v sérii s dalším zesilovačem 20 dB. Vstupy zesilovačů jsou chráněny pěticí diod. Zesilovače jsou aktivní, pouze pokud je nastavený daný rozsah.

Vstupní část senzoru Fluke RMS je vybavena obvodem, který ho chrání před poškozením. Přímou na vstupu je pár Zenerových diod. Další stupeň ochrany tvoří plynem plněné bleskojistky, přes které jsou připojeny vstupy jednotlivých napěťových rozsahů, pro jejichž bezproblémovou funkci je potřeba, aby vstupní proud byl menší než 200 mA.

Dalším funkčním blokem je dvojice detektorů špičkové hodnoty AC napětí, jeden pro kladné a druhý pro záporné signály. Detektory porovnávají proud tekoucí Fluke RMS senzorem s nastaveným limitem. Limit je nastaven zesilovači. Je-li detekován nadměrný proud, dojde ke snížení výstupu zesilovače, protože MOSFET tranzistory přejdou do stavu vysoké impedance a přeruší vstupní proud. Zároveň s tím dojde k rozsvícení diody na čelním panelu informující o přetížení. Šestkrát každou sekundu je kontrolováno, zdali je potřeba, aby tento stav přetrvával.

Poslední částí ochranného obvodu kontrolují úroveň vstupu, pokud je vyšší nežli bezpečná úroveň a není dosud zaznamenána detektory špičkové hodnoty AC napětí, je tato ochrana aktivována.

Informace o AC-DC etalonu Fluke 792A byly čerpány z [3].

7. KROKOVÉ MOTORY

Krokové motory jsou speciálním druhem mnohápólového synchronního motoru. Místo točivého pole, které by generovalo trojfázové sinusové napájecí napětí statorového vinutí, je generováno „poskakující“ magnetické pole postupným napájením jednotlivých pólových dvojic stejnosměrným proudem. Používány jsou zejména pro své vlastnosti, jako je schopnost nastavit určitou polohu a udržet ji i pokud na motor působí další síly. Schopnost udržet tuto polohu ale sebou nese podstatnou nevýhodu, kterou je trvalý odběr proudu i v momentě, kdy se motor netočí. Naopak velkou výhodou je, že není nutná zpětná vazba od skutečné polohy, polohu lze určit počítáním kroků. Nastavení polohy bez zpětné vazby nedokáže žádný jiný pohon, pouze krokový motor.

Krokové motory jsou používány v regulační technice, robotice, přesné mechanice jako např. kancelářská technika, projekční technika, lékařské přístroje apod... V těchto oborech jsou tedy krokové motory využívány i přes jejich nevýhody, jako je nevýhodný poměr výkonu a hmotnosti, vyšší cena nebo vynechávání kroků při překročení mezního zatížení. Další znakem je krokových motorů je to, že jsou obecně pomalejší.

7.1 PRINCIP ČINNOSTI KROKOVÉHO MOTORU

Podstatným údajem krokových motorů je potřebný počet kroků na jednu otáčku, z čehož lze odvodit úhel, o který se rotor pootočí při jednom kroku.

Krokový motor se skládá ze statoru a z rotoru. Stator krokového motoru je tvořen sadou cívek. Vyniklé pólové nástavce na statoru jsou vroubkovány s roztečí magnetů umístěných na rotoru. Rotor se skládá z hřídele usazené na kuličkových ložiskách a prstence permanentních magnetů. Tato ložiska jsou zároveň jedinou částí krokového motoru, kde dochází k mechanickému kontaktu, díky čemuž jsou krokové motory poměrně odolné.

Při průchodu proudu cívkou statoru se vytváří magnetické pole působící na opačný pól magnetu rotoru. Jsou-li cívky vhodně zapojeny, dojde k vytvoření

rotujícího magnetického pole. Toto pole otáčí rotorem. Podmínkou funkce je rozdílný počet zubů na rotoru a na statoru.

Typy krokových motorů:

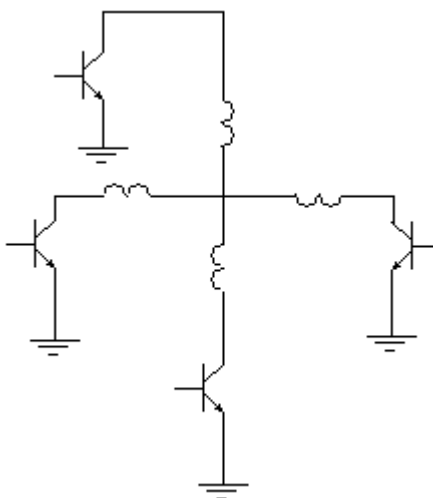
Reluktanční krokové motory využívají rozdílné magnetické vodivosti (reluktance) v příčném a podélném směru.

Krokové motory s permanentními magnety zvané též *krokové motory s aktivním rotorem*, jejich póly na rotoru jsou permanentními magnety. Tyto krokové motory vykazují výrazný reluktanční moment i pokud není statorové vinutí napájeno. Další výhodou je, že mají větší moment při stejné velikosti motoru.

Hybridní krokové motory slučují konstrukční principy krokových motorů s permanentními magnety a krokových motorů reluktančních.

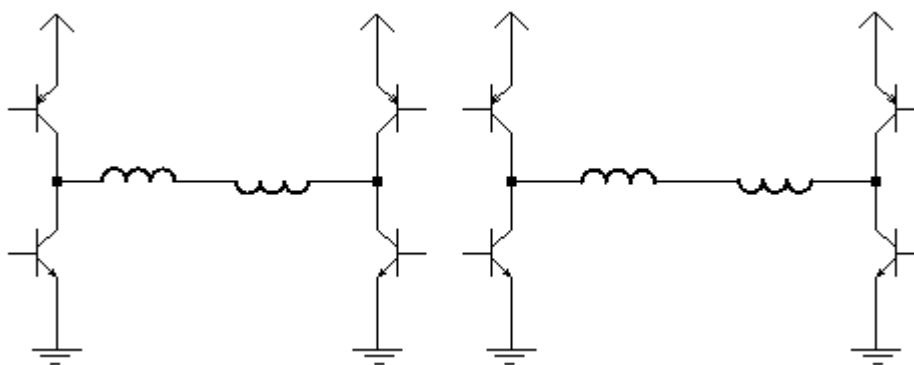
Pro řízení krokového motoru lze použít unipolární nebo bipolární řízení. Metody řízení se volí podle požadovaného krouticího momentu, přesnosti nastavení polohy a přípustného odběru.

Unipolární řízení krokového motoru je charakteristické tím, že proud prochází právě jednou cívkou, viz Obrázek 2. Tato metoda je vhodná v aplikacích, kde je zapotřebí menšího krouticího momentu. Výhodou této metody je menší odběr a jak naznačuje následující obrázek, i jednoduché schéma zapojení, kdy pro každou cívku stačí jeden tranzistor.



Obrázek 2: Schéma unipolárního řízení

Bipolárního řízení krokového motoru je charakterizováno tím, že proud prochází vždy dvěma protilehlými cívkami, které mají vzájemně opačně orientované magnetické pole. Motor je řízen dvěma H-můstky. Každý můstek je zvlášť pro každou větev. Nevýhodou je tedy větší složitost zapojení, jak je uvedeno na Obrázku 3. V tomto zapojení je zapotřebí 8 tranzistorů. Naopak výhodnější je poskytování větší krouticí moment, bohužel za cenu vyšší spotřeby.

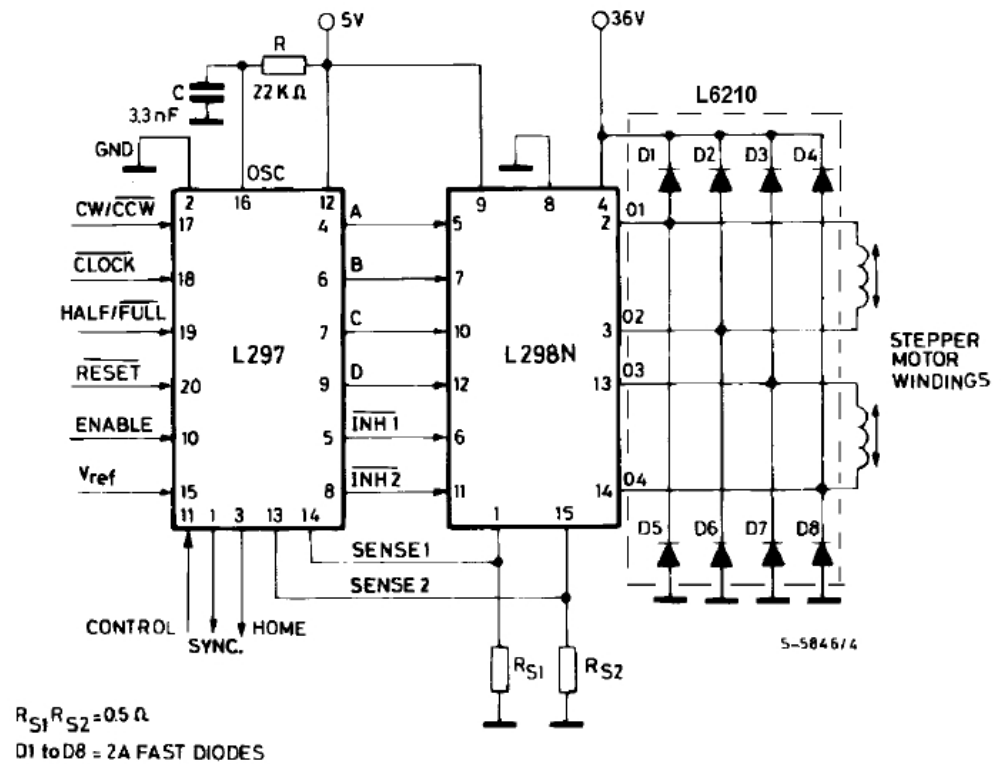


Obrázek 3: Schéma bipolárního řízení

Pokud se střídají kroky s jednofázovým a dvoufázovým řízením, je motor řízen s polovičním krokem. Při řízení s plným krokem je jedna otáčka složena ze stejného počtu kroků, jaký je počet zubů statoru.

Informace o krokových motorech byly čerpány z [4], [5] a [6].

Pro řízení krokového motoru automatického přepínače rozsahů je použit integrovaný obvod L298 výrobce ST MICROELECTRONICS. Jedná se o výkonový integrovaný obvod, skládající se ze dvojitého bipolárního H-můstku a vestavěné řídicí logiky. K jeho správné funkci je třeba přivést na vstup definované impulsy. K tomu slouží řídicí obvod L297. Zapojení je vidět na následujícím obrázku.



Obrázek 4: Schéma řídicí elektroniky automatického přepínače rozsahů [1]

Pro vlastní napájení řídicích obvodů je zapotřebí stabilizované napětí 5V.

7.2 VÝBĚR KROKOVÉHO MOTORU

Na krokový motor jsou kladeny zejména dva nejdůležitější požadavky:

- proudové omezení dané použitým řídicím obvodem L298, tedy 2A na fázi.
- potřebný krouticí moment. Nebude-li motor schopen dodávat potřebný krouticí moment, je možné použít převodovku.

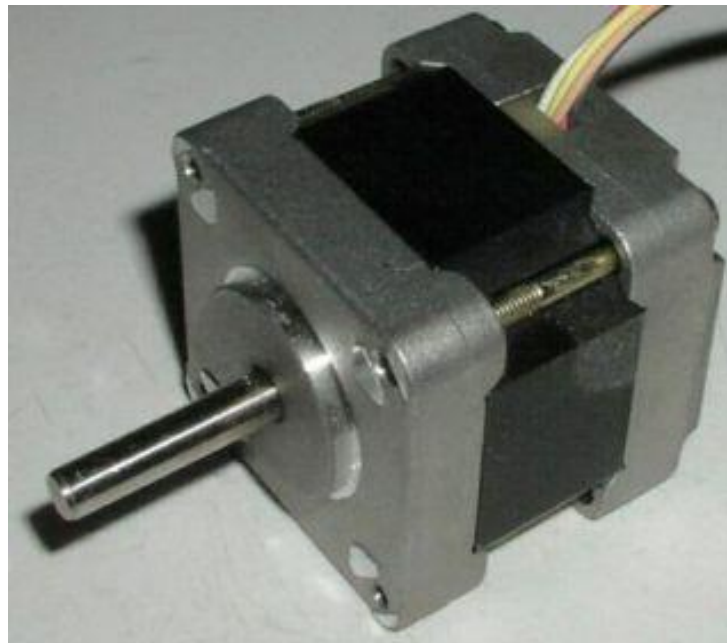
Měřením na přepínači rozsahů byl naměřen potřebný krouticí moment alespoň 3-4 Nm. Motor by měl mít dostatečnou výkonovou rezervu, vhodně by bylo použití motoru s krouticím momentem kolem 10 Nm. V případě použití motoru s malým krouticím momentem by mohlo dojít ke ztracení kroků.

Vzhledem k výše uvedeným předpokladům jsem navrhl dvě následující varianty.

7.2.1 Krokový motor Microcon SX23-2727

Technické parametry sestavy pro variantní řešení s krokovým motorem Microcon SX23-2727:

- Statický moment dodávaný motorem max. 2,7 Nm je nedostačující,
- proto je nutné motor doplnit převodovkou. Vhodnou převodovkou by mohla být například šneková převodovka MRTK 30-10.
- délka kroku motoru je $1,8^\circ \pm 0,1^\circ$,
- rozměry motoru 57x57x84mm,
- hmotnost je 1130 g,
- Cena motoru je 1705 Kč.



Obrázek 5: Krokový motor Microcon [7]

Motor vyrábí společnost PACIFIC SCIENTIFIC se sídlem v USA. Vzhledem k nízkému krouticímu momentu 2,7 Nm je nutné pohon vybavit převodovkou s převodovým poměrem alespoň 2:1. Do úvahy přicházejí následující:

- převodovka od dodavatele motoru, jímž je firma Microcon s.r.o.
- šneková převodovka MRTK30-10 vyráběná firmou TOS Znojmo a.s.:
 - má dostačující převodový poměr je 10:1,
 - maximální dodávaný moment na výstup je 19 Nm,

- hmotnost převodovky je 1500g,
- převodovka stojí 2245 Kč.

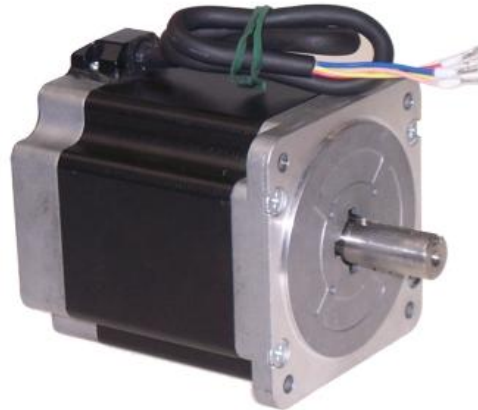


Obrázek 6: Šneková převodovka MRTK30-10 [8]

7.2.2 Krokový motor SANYO-DENKI SM2862

Další možností je použití motoru s dostatečným krouticím momentem, kdy odpadá potřeba použití převodovky. Bylo by možné použít krokový motor od výrobce SANYO-DENKI, dodávané do ČR společností ENIKA.CZ s.r.o. Konkrétně lze použít motor SM2862, jehož technické parametry jsou následující:

- Statický moment dodávaný motorem je až 6,4 Nm což pro danou aplikaci postačuje,
- délka kroku motoru je $1,8^\circ \pm 0,09^\circ$,
- rozměry motoru 85x85x96,5mm,
- hmotnost je 2900 g,
- motor stojí 4035 Kč.



Obrázek 7: Krokový motor SANYO-DENKI SM2862

7.2.3 Další krokové motory

Cílem tohoto odstavce je porovnání cen krokových motorů i u jiných než výše uvedených prodejců.

GM Electronic

Krokový motor F-KM-103H7123-0440 za cenu 1400 Kč. Dodávaný kroučicí moment je 1,1 Nm. Proud odebíraný motorem je 2A.

JMF s.r.o.

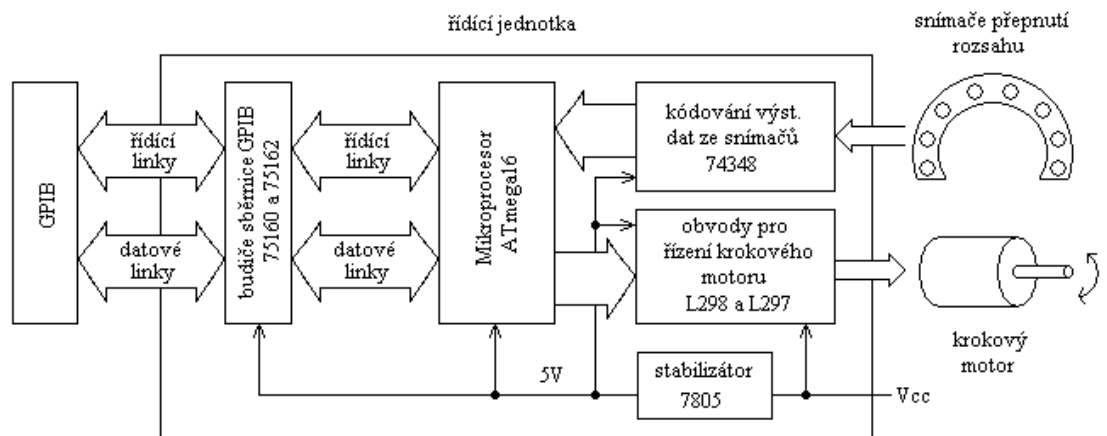
Krokový motor SX23-2727 tato společnost nabízí za cenu 1940 Kč.

Informace o jednotlivých variantách byly čerpány z [7], [8], [9] a [10].

8. ŘÍDÍCÍ JEDNOTKA

Jako řídicí jednotka automatického přepínače rozsahů je použito zařízení vyrobené Bc. Mariánem Zlým v jeho diplomové práci Řídicí jednotka k automatickému přepínači [1], napsané v akademickém roce 2008/2009.

Základním prvkem celé řídicí jednotky je mikrokontroler Atmel AVR s označením Atmega16. Dále se řídicí jednotka skládá z obvodů 75160 a 75162, které slouží jako interface sběrnice GPIB. Poté se skládá z obvodů L297 a 298N sloužících k řízení krokového motoru a obvodu 74348 zpracovávajícího výstupní data ze snímačů.



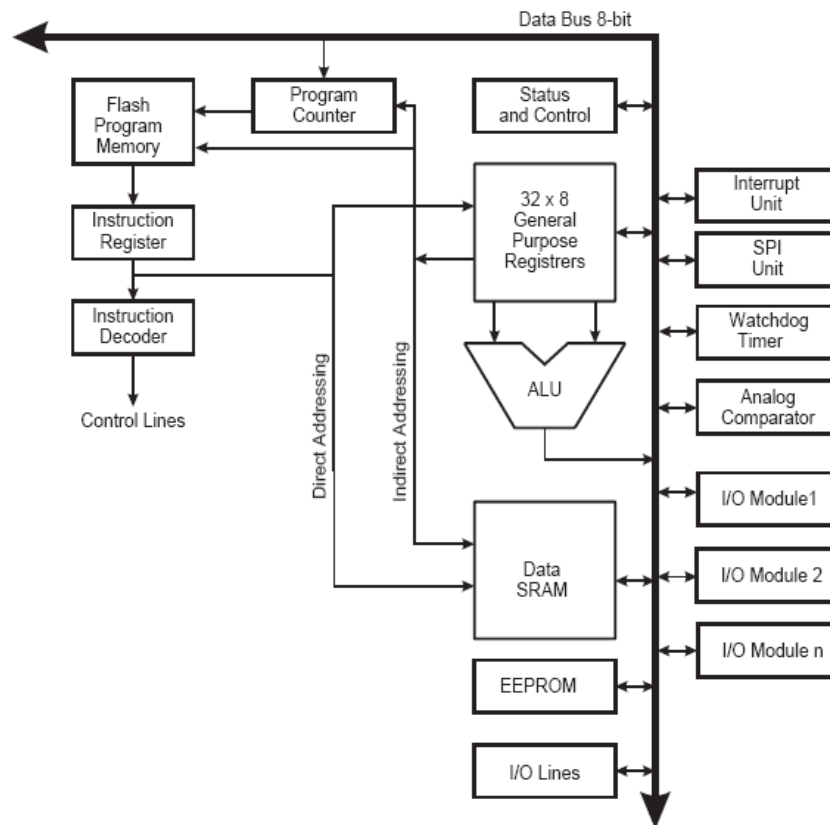
Obrázek 8: Blokové schéma řídicí jednotky [1]

8.1 MIKROKONTROLER

Jak již bylo uvedeno výše, je použit mikrokontrolér Atmel AVR Atmega16. Jedná se o nízkopříkonový 8 bitový mikrokontroler založený na rozšířené architektuře AVR RISC. Pracovní kmitočet mikrokontroleru je 1-16MHz. Výkonné instrukce jsou prováděny v jednom hodinovém cyklu, díky tomu při pracovním kmitočtu dosaženo 1MIPS.

Mikrokontroler využívá Harvardskou architekturu správy paměti, která fyzicky odděluje paměť dat a programu. Prvním počítačem využívajícím tuto architekturu byl Harvard Mark I, od něhož pochází název této architektury. U tohoto počítače byly strojové instrukce uloženy na děrované pásce o šířce 24 bitů a data

byla uložena na elektro-mechanických deskách. Architektura použitého mikrokontroleru je na následujícím obrázku.



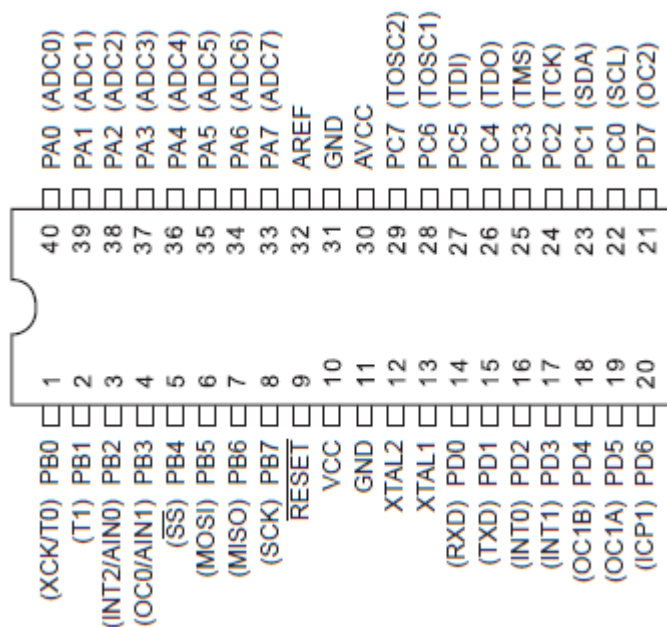
Obrázek 9: Architektura mikrokontroleru Atmega16 [11]

8 bitový mikrokontroler Atmega16 je vybaven: 16KB Flash paměti, 512 byty paměti EEPROM, 1KB paměti RAM, 32 univerzálními vstupně/výstupními linkami, 32 pracovními registry, hodinami reálného času (RTC), dvěma 8 bitovými čítači/časovači, jedním 16 bitovým čítačem/časovačem, vnitřním a vnějším přerušením, programovatelným sériovým USARTem, 8 kanálovým 10 bitovým AD převodníkem, programovatelným watchdogem s vnitřním oscilátorem, synchronním sériovým portem (SPI), TWI s podporou I2C, čtyřmi PWM kanály a analogovým komparátorem.

Jako zdroj hodinového signálu je použit externí krystal.

Pro komunikaci po sběrnici jsou použity porty A, B a C. Port A je využíván pro datové vodiče, port B pro řídicí vodiče a port C je využíván pro nastavení interface.

Význam jednotlivých pinů použitého mikrokontroleru je na Obrázku 10:



Obrázek 10: Význam jednotlivých pinů Mikrokontroleru ATmega16[11]

V této diplomové práci se pracuje zejména s piny portu D. Na piny D.1, D.2 a D.3 je připojen obvod 74348, který informuje mikrokontroler o překrytí jednotlivých snímačů. Část pinů na jednom portu může být použita jako vstupní a zbytek jako výstupní. Dále je možné u jednotlivých pinů, jsou-li použity jako vstupní, povolit případně zakázat pull-up rezistory. Všechny piny jsou vybaveny ochrannými diodami. Podle technické dokumentace k mikrokontroleru bude i v této diplomové práci použito označení „x“ pro číslo portu a „n“ pro číslo bitu. Ke každému portu náleží tři registry: PORTx, DDx – data direction register, který určuje zda budou jednotlivé piny vstupní nebo výstupní a registr PINx – pin input registr, tento registr slouží pouze pro čtení a nese informaci o aktuálním stavu jednotlivých pinů daného portu. Dále lze bitem PUD (Pull-up Disable), který se nachází v SFIOR registru, zakázat všechny pull-up funkce na všech pinech. Pro zakázání musí být tento pin v logické 1. Nastavením DDx.n do logické 1 je pro daný pin určeno, že bude pinem výstupním, pokud je zapsána logická 0 je pinem vstupním. Je-li pin nakonfigurován jako vstupní, potom zápisem logické jedničky na příslušný bit PORTxn je pro daný pin aktivován pull-up rezistor. Pro deaktivaci pull-up rezistoru na bit PORTxn zapíše logická 0 nebo se daný pin nakonfiguruje jako výstupní. Je-li pin nakonfigurován

jako výstupní pak při zápisu logické 1 do příslušného bitu registru PORTx_n je daný pin použitého portu nastaven do logické 1. Výše uvedené možnosti lze shrnout do následující tabulky:

DDx _n	PORTx _n	PUD	I/O	Pull-up
0	0	X	vstupní	ne
0	1	0	vstupní	ano
0	1	1	vstupní	ne
1	0	X	výstupní	ne
1	1	X	výstupní	ne

Tabulka 1: Možné konfigurace pinů

Podoba výše uvedených registrů je následující:

PORTx:

Bit	7	6	5	4	3	2	1	0
	PORTx7	PORTx6	PORTx5	PORTx4	PORTx3	PORTx2	PORTx1	PORTx0
Čtení / Zápis	Č / Z	Č / Z	Č / Z	Č / Z	Č / Z	Č / Z	Č / Z	Č / Z
Inic. Hodnota	0	0	0	0	0	0	0	0

DDx:

Bit	7	6	5	4	3	2	1	0
	DDx7	DDx6	DDx5	DDx4	DDx3	DDx2	DDx1	DDx0
Čtení / Zápis	Č / Z	Č / Z	Č / Z	Č / Z	Č / Z	Č / Z	Č / Z	Č / Z
Inic. Hodnota	0	0	0	0	0	0	0	0

PINx:

Bit	7	6	5	4	3	2	1	0
	PINx7	PINx6	PINx5	PINx4	PINx3	PINx2	PINx1	PINx0
Čtení / Zápis	Č	Č	Č	Č	Č	Č	Č	Č
Inic. Hodnota	-	-	-	-	-	-	-	-

Nevyužité piny doporučuje výrobce ošetřit pull-up nebo pull-down rezistory, případně využít interní pull-up rezistory.

Všechny piny mají alternativní funkci, tyto funkce jsou shrnuty v Tabulce 2:

Pin	Alternativní funkce			
	Port A	Port B	Port C	Port D
7	ADC7	SCK	TOSC2	OC2
6	ADC6	MISO	TOSC1	ICP1
5	ADC5	MOSI	TDI	OC1A
4	ADC4	SS	TDO	OC1B
3	ADC3	AIN1, OCO	TMS	INT1
2	ADC2	AIN0, INT2	TCK	INT0
1	ADC1	T1	SDA	TXD
0	ADC0	T0, XCK	SCL	RXD

Tabulka 2: Alternativní funkce jednotlivých pinů

Tyto funkce nejsou v rámci této diplomové práce využívány a proto bude vysvětlení těchto funkcí poměrně stručné. Na portu A jsou vyvedeny analogové vstupy pro ADC. Na portu B SPI, USART, analogový komparátor a vstup externího čítače. Na port C sériová linka, JTAG a oscilátor časovače. Na portu D jsou používány čítače, přerušení a USART.

Informace o použitém mikrokontroleru byly informace čerpány z [11].

8.2 OBVOD 74348 PRO KÓDOVÁNÍ DAT ZE SNÍMAČŮ

Tento kódér je použit z důvodu nedostatku volných pinů mikrokontroleru. Převádí výstupní kód použitých snímačů „1 z 8“ na binární kód. Předpokládá, že aktivní stav snímačů bude definován jako nízká úroveň na jeho výstupu.

Informace o obvodu 74348 byly čerpány z [12].

EI	INPUTS								OUTPUTS				
	0	1	2	3	4	5	6	7	A2	A1	A0	GS	EO
H	X	X	X	X	X	X	X	X	Z	Z	Z	H	H
L	H	H	H	H	H	H	H	H	Z	Z	Z	H	L
L	X	X	X	X	X	X	X	L	L	L	L	L	H
L	X	X	X	X	X	X	L	H	L	L	H	L	H
L	X	X	X	X	L	H	H	H	L	H	H	L	H
L	X	X	X	L	H	H	H	H	H	L	L	L	H
L	X	X	L	H	H	H	H	H	H	L	H	L	H
L	X	L	H	H	H	H	H	H	H	H	L	L	H
L	L	H	H	H	H	H	H	H	H	H	H	L	H

Tabulka 3: Tabulka přenosových funkcí obvodu 74348 [12]

8.3 INTERFACE KE SBĚRNICI GPIB

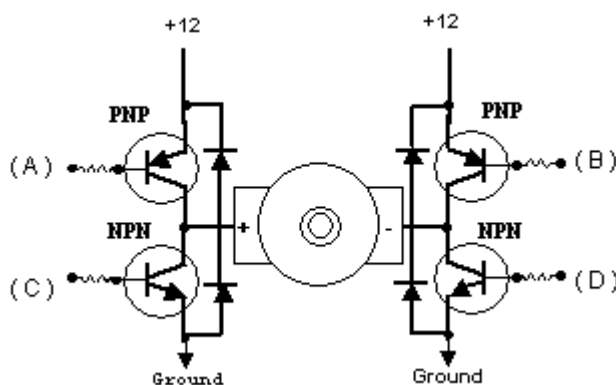
Protože je zapotřebí, aby styková jednotka splňovala elektrické specifikace sběrnice GPIB, jsou použity speciální obvody, někdy nazývané jako budiče sběrnice GPIB. Konkrétně se jedná o obvody SN75160B a SN75162B. Tyto obvody slouží jako převodníky mezi logikou TTL a logikou používanou sběrnicí GPIB.

Obvod SN75160B slouží jako budič sběrnice GPIB pro osm datových vodičů, které musejí splňovat princip tří stavové logiky

Obvod SN75162B slouží jako budič sběrnice pro 8 řídicích vodičů. Ty musejí splňovat princip budičů s otevřeným kolektorem a princip tří stavové logiky.

8.4 OBVODY PRO ŘÍZENÍ KROKOVÉHO MOTORU

Protože pro řízení krokového motoru je třeba dostatečný výkon, který není schopen mikrokontroler dodat, je použit výkonový obvod. Tento obvod odděluje řídicí signály od výkonových a ovládá směr krokového motoru změnou směru proudu v jednotlivých vinutích. K tomuto účelu je použito zapojení zvané H-můstek. Zapojení je složeno ze čtyř spínačů umístěných do tvaru písmene H, uprostřed je umístěno vinutí motoru.



Obrázek 11: H-můstek [13]

Pro řízení krokového motoru jsou použity integrované obvody L298 a L297.

Monolitický integrovaný obvod L298 je integrovaný H-můstek (viz. Obrázek 11) umožňující řízení krokových motorů do max. napětí 46V při max. odběru proudu na jednu fázi 2A, celkově je tedy max. proud 4A. Obvod je rozdělen na dva identické H-mosty, jejichž výstupy jsou připojeny na jednotlivá vinutí krokového motoru. Proud procházející vinutím motoru je uzemněn přes externí rezistory R_{SA} a R_{SB} , na těchto rezistorech vzniká napětí úměrné protékajícímu proudu.

Obvod L297 generuje sekvenci impulsů přiváděnou na vstup obvodu L298. Tato sekvence slouží k zajištění pohybu krokového motoru. Použití obvodu L297 pro generaci těchto impulsů umožňuje řídit krokový motor v několika režimech (normal, half step a wave). Vstupem je hodinový signál (CLOCK) a směr otáčení (CW/CCW). Zbýlé nastavení je možné měnit pouze jumpery na řídicí desce. Dále je pomocí tohoto obvodu možné nastavit maximální proud krokovým motorem. Generování definované sekvence impulsů by bylo možné také pomocí mikrokontroleru, ovšem za cenu potřeby výkonu mikrokontroleru.

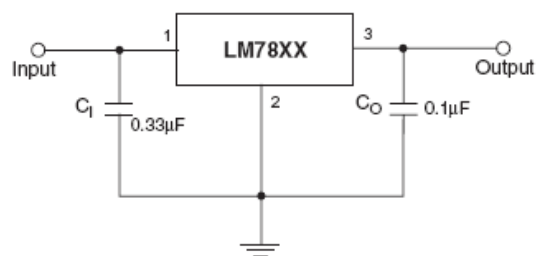
Informace o obvodu L297 byly čerpány z [14], o obvodu L298 byly čerpány z [13].

8.5 NAPÁJECÍ OBVODY

Mikrokontroler a ostatní obvody je možné napájet napětím $U=4,5\div 5,5V$. Napájení motoru je přibližně $U=12\div 24V$. Aby bylo možné použít pouze jeden napájecí zdroj, je deska vybavena regulací napětí vytvářející konstantní výstupní napětí pro mikrokontroler a ostatní obvody.

Jako lineární regulátor napětí je použit obvod 7805. Obvod je tvořen třemi vývody: vstup, výstup a zem. Na následujícím obrázku je jeho jednoduché zapojení.

Informace o napájecím obvodu byly čerpány z [1].



Obrázek 12: Schéma zapojení regulátoru napětí LM7805 [1]

8.6 POPIS PARAMETRŮ A MOŽNOSTÍ NASTAVENÍ ŘÍDICÍ JEDNOTKY

Deska je vybavena množstvím nastavitelných prvků umožňujících změny hardwarového nastavení jako třeba ovládání krokového motoru nebo způsobu programování.

Pomocí řídicí jednotky lze napájet krokové motory v rozmezí řídicího napětí 9 – 35 V. Napěťové omezení je především z důvodu použitého stabilizátoru, kde max. vstupní napětí je 35V a minimální napětí je určeno potřebou stabilizátoru pro správnou činnost rozdílem mezi vstupním a výstupním napětím 3V. Dále je nutné započítat úbytek na usměrňovací diodě, což je 0,7V, tedy $5+3+0,7=8,7V$. Napájecí konektor je chráněn proti přepólování do série s ním připojenou usměrňovací diodou. Správné připojení napájecího napětí je indikováno příslušnou svítivou diodou.

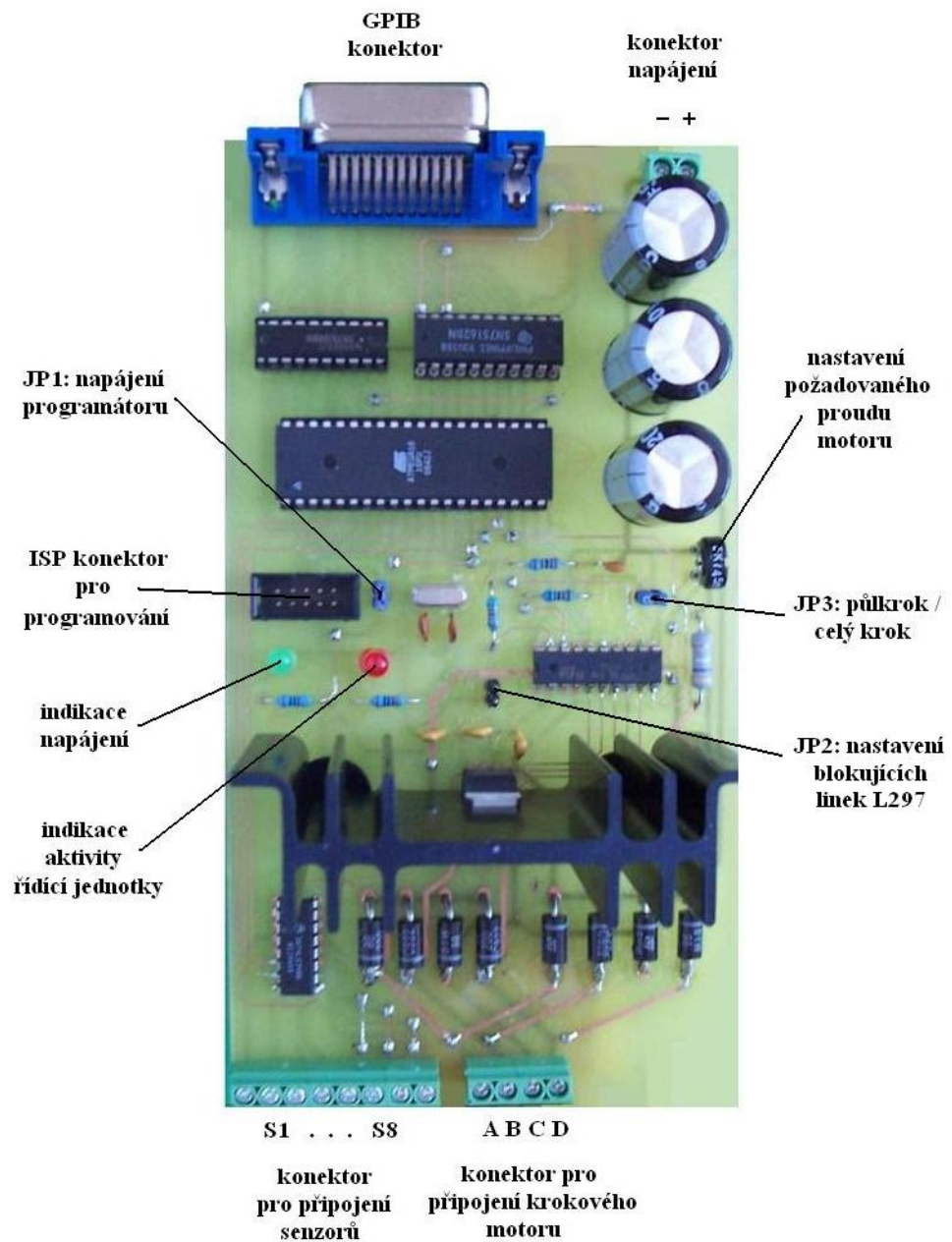
Programátor se připojuje přes ISP konektor MLW10. Jumperem SP1 se připojuje napájecí napětí pro programátor. Je-li tento jumper sepnut, tak je přivedeno na příslušný pin ISP konektoru napájecí napětí 5V.

Jumpery JP2 a JP3 mění parametry řízení motoru. Pomocí JP2 se spínají nebo vypínají blokující signály INH1 a INH2. Tyto signály slouží k rychlému zániku proudu procházejícího vinutím motoru v módech half step a normal. Jumperem JP3 se nastavuje krok motoru, je-li sepnut, otáčí se motor po půl-kroku, pokud je rozepnut otáčí se po celém kroku.

Dále je možné nastavit maximální proud motorem, toto je možné provést odporovým trimrem R8.

Pomocí signalizace aktivity řídicí jednotky je signalizováno otáčení řídicí jednotky.

Popis řídicí jednotky byl čerpán z [1].



Obrázek 13: Popis a význam jednotlivých nastavitelných prvků řídicí jednotky

[1]

9. KOMUNIKACE GPIB

GPIB je digitální stykový systém umožňující přenos mezi dvěma či více přístroji. Sběrnice umožňuje propojit měřicí přístroje do automatizovaného měřicího systému, pro řízení přenosu dat může být připojen počítač. Měřicí přístroje jsou schopny autonomního provozu (local), nebo mohou být řízeny počítačem (remote).

Sběrnice byla vyvinuta v roce 1972 společností Hewlett-Packard. Z tohoto důvodu bývá tato sběrnice označována jako HPIB. Standardizována byla pod označením IEEE 488. V roce 1987 je standard rozšířen pod označením IEEE 488.2. Původní označení se poté mění na IEEE 488.1. Oba standardy se vzájemně příliš neliší a lze je vzájemně kombinovat. V současné době se jedná o nejrozšířenější měřicí sběrnici. Lze se s ní také setkat pod označeními IEC625 nebo IMS-2. První z jmenovaných je v Evropě rozšířeným standardem a druhý standard přijatý v roce 1984 v Československu. Tyto standardy se od IEEE488 liší zejména propojovacími konektory.

Výhodou při řízení sběrnice pomocí zásuvné desky rozhraní v osobním počítači je schopnost počítače zpracovávat nebo archivovat naměřené hodnoty. Zajištění kompatibility jednotlivých zařízení připojených ke sběrnici je dosaženo použitím vhodných obvodů rozhraní mezi vnitřními obvody a sběrnici. Tyto obvody se nazývají styková jednotka. Tímto lze na sběrnici připojit zařízení různých výrobců a tato zařízení jsou schopna vzájemně komunikovat. Propojování zařízení je omezeno maximální délkou kabelu 20 m, maximální počet připojených zařízení je 16 a maximální vzdálenost mezi přístroji je 4 m. Topologie takto vytvořené sítě může být hvězdicová, liniová anebo různé kombinace obou dříve uvedených. Zařízení lze připojovat i za chodu. V každém okamžiku je pouze jedno zařízení zdrojem zpráv – mluvčí, ostatní jsou příjemci – posluchači. Rychlost přenosu zpráv je přizpůsobena nejpomalejšímu posluchači, maximálně může být rychlost 1 MB/s. Odezva sběrnice je do 10 μ s.

GPIB využívá asymetrickou sběrnici. Celkem má 24 vodičů, které lze rozdělit do 4 skupin: datové, vodiče pro řízení přenosu, vodiče pro řízení rozhraní a vodiče zemnicí. Využívá se negativní TTL logika.

Osm datových vodičů (DIO 1 až DIO 8) přenáší data po jednotlivých bytech. Přenášenými daty mohou být například naměřené hodnoty nebo přístrojové zprávy. Vodičů pro řízení je pět (ATN, IFC, REN, SRQ, EOI). Vodiče pro řízení přenášejí jednovodičové zprávy. Pro řízení rozhraní jsou využívány tři vodiče.

Adresací jednotek je určen směr přenosu informací mezi nimi. Jednotky mají vždy dvě adresy, a to vysílací a přijímací. O tom zda bude jednotka data přijímat (posluchač L) nebo vysílat (mluvčí T) rozhoduje adresa, kterou je jednotka adresována. Řízení celého systému je zajištěno většinou osobním počítačem (kontrolér C), pro počítač je rezervována adresa 21 a 0. V systému může být pouze jedna řídicí jednotka a jeden mluvčí. Jako posluchač může pracovat několik jednotek. Adresy jsou většinou nastaveny výrobcem, ale je možné je změnit pomocí přepínače na panelu přístroje. Adresy jsou v rozsahu $0 \div 30$ (0 a 21 jsou rezervovány). Zapojení, jak již bylo uvedeno výše, může být hvězdicové nebo liniové, případně jejich kombinace. Délka sběrnice může být až 20m, přičemž přístroje od sebe mohou být vzdáleny až 4m.

Veškeré informace i sběrnici GPIB byly čerpány z [15], [16], [17] a [18].

9.1 VLASTNOSTI STYKOVÉ JEDNOTKY

Vlastnosti vnějšího obvodu stykové jednotky definují v GPIB funkce rozhraní. Tyto funkce jsou nazývány interfaceové funkce, ve standardu je definováno celkem 10 funkcí:

- **Sobr.22oH (Source Handshake)** – zdroj korespondence
- **AH (Acceptor Handshake)** – příjemce korespondence
- **T/TE (Talker/Extended Talker)** – mluvčí/rozšířený mluvčí
- **L/LE (Listener/Extended Listener)** – posluchač/rozšířený posluchač
- **RL (Remote/Local)** – dálkové/místní ovládání
- **DC (Device Clear)** – nulování přístroje
- **DT (Device Trigger)** – spouštění přístroje
- **SR (Service Request)** – vyžádání obsluhy
- **PP (Parallel Poll)** – paralelní hlášení
- **C (Controller)** – kontrolér

Funkce mohou mít také více různých variant, tyto funkce se poté rozliší číslicí za zkratkou funkce. Je-li za zkratkou 0 znamená to, že daná funkce není použita. To může nastat například u přístroje, u kterého je jasné, že tento nebude nikdy používán jako kontrolér (funkce C). Tento přístroj potom ani nemá tuto funkci realizovanu (C0).

Podle standardu IEEE musejí mít stykové jednotky tuto sestavu funkcí: SH1, AH1, T5, L3, SR1, RL0, PP0, DC1, DT0, C0.

Funkce AH a SH patří mezi nejdůležitější, umožňují totiž jimi vybavenému přístroji správný příjem všech dálkových vícevodičových zpráv.

Funkce SR a PP umožňují podřízeným funkčním jednotkám vyžádat si od řídicí jednotky obsluhu.

9.2 PŘENOS ŘÍZENÍ DAT

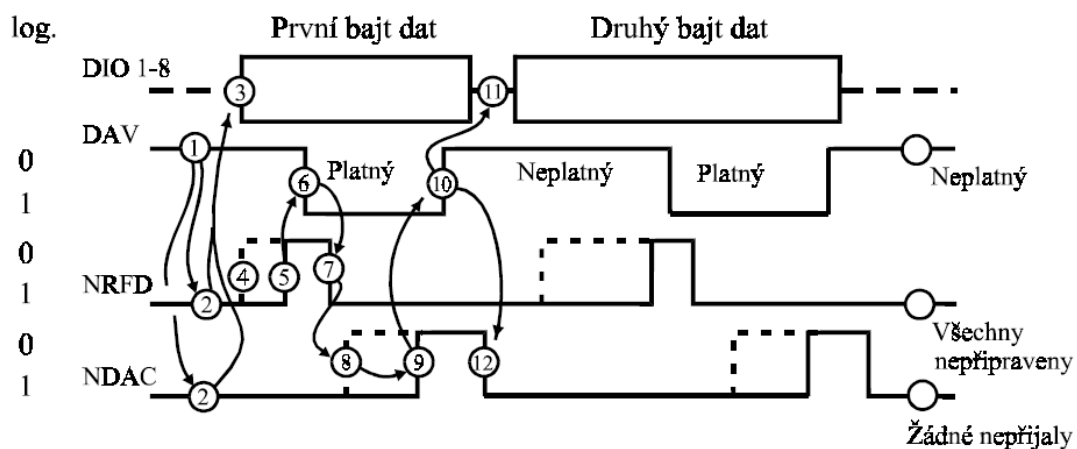
Řízení přenosu dat po vodičích DIO 1 – DIO 8 se děje korespondenčním cyklem, při němž se využívají stavy DAV, NRFD a NDAC. Význam těchto signálů je následující:

DAV (Data Valid)

Během trvání úrovně log 0 na vodiči DAV jsou na vodičích DIO 0 – DIO 7 data platná

NRFD (Not Ready For Data) - funkční jednotka vysílá informaci, že není připravena přijmout další data.

NDAC (Not Data Accepted) - funkční jednotka vysílá informaci, že ještě nepřijala vysílaná data na sběrnici DIO 1 – DIO 8



Obrázek 14: Přenosový cyklus GPIB [16]

Z Obrázku 14 je patrné, že sběrnice GPIB používá, jak již bylo uvedeno, negativní TTL logiku. Časový průběh signálů DAV, NRFD a NDAC vypovídá o průběhu přenosu dat na sběrnici. Přenosový cyklus je zahájen v bodě 1 vysílající funkční jednotkou při DAV=log.0 kontrolou signálů NRFD a NDAC - bod 2. Jsou-li splněny podmínky NRFD=log.1 a NDAC=log.1 jsou vysílající funkční jednotkou vloženy data na vodiče DIO1-8 - bod 3. Přijímajícími funkčními jednotkami je postupně signalizována připravenost přijmout data - bod 4. V bodě 5 (NRFD=log.0 a NDAC=log.1) jsou již všechny přijímající funkční jednotky připraveny k příjmu dat. Vysílající funkční jednotka po zjištění, že NRFD=log.0 nastaví vodič DAV=log.1 a tím indikuje, že na vodičích DIO jsou platná data - bod 6. Vodiče DIO v bodě 6 již musí být ustáleny, proto je stanoven minimální čas přechodu mezi body 3 a 6. Především podle typu budičů se pohybuje v rozmezí $0,35 \div 2$ ms. Přijímající funkční jednotky reagují na vodič DAV=log.1 změnou stavu vodiče NRFD na log.1 - bod 7. Převzetí dat indikují přijímající funkční jednotky vodičem NDAC=log.0. Některé - bod 8. Všechny - bod 9. Na stav NDAC=log.0 reaguje vysílající funkční jednotka změnou stavu vodiče DAV na stav DAV=log.0 - bod 10. Data na vodičích DIO tedy již nejsou platná - bod 11. Přijímající funkční jednotky reagují na DAV=log.0 změnou stavu vodiče NDAC na log.1 - bod 12. Vysílající a přijímající funkční jednotky jsou nyní ve stejném stavu jako na počátku přenosového cyklu.

9.3 ZPRÁVY

Standard GPIB definuje dálkové a místní zprávy. Místní zprávy jsou označovány jako přístrojové. Jsou přenášeny mezi řízením přístroje a stykovou jednotkou. Fyzická realizace zpráv není normalizována, je plně v kompetenci konstruktéra. Jedná se o zprávy uvedené v Tabulce 4:

Symbol	Název
pon	zapnutí napájení přístroje
rdy	připraven k příjmu
ltn	poslouchej
lon	pouze poslouchej
lun	místní neposlouchej
nba	nový bajt připraven
ton	pouze mluv
rsv	vyžádání obsluhy
rtl	přejdi do místního ovládání
lpe	místní nastavení kódu pro PP

Symbol	Název
ist	přístroj žádá o obsluhu
rpp	požadavek PP
tcs	převezmi řízení synchronně
tca	převezmi řízení asynchronně
rsc	požadavek na systémové řízení
sre	vyšli zprávu REN
sic	vyšli zprávu IFC
gts	přejdi do pohotovosti
irs	požadavek individuální obsluhy

Tabulka 4: Místní stykové zprávy

Dálkové zprávy se dělí na jednovodičové a vícevodičové. Jednovodičové zprávy jsou ATN, IFC, REN, SRQ a EOI. Vodičem ATN je přenášena zpráva určující zda má zařízení pracovat v módu příkazovém nebo datovém. IFC slouží k zastavení aktuálních operací na sběrnici. Pomocí vodiče REN se odpojuje manuální ovládání z panelu měřicího přístroje. Vodičem SRQ se přenáší přerušovací signál. Význam vodiče EOI je závislý také na vodiči ATN, jednotlivé možnosti jsou uvedeny v Tabulce 5:

ATN	EOI	Význam
0	0	Informační signál
0	1	Poslední informační slabika
1	0	Adresa, vícevodičová interfaceová zpráva
1	1	IDY-ohlaš se

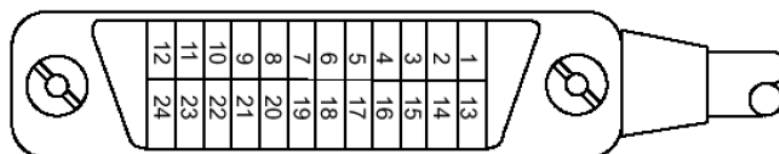
Tabulka 5: GPIB kombinace signálů ATN a EOI

Více vodičové zprávy jsou přenášeny DIO. Dělí se na stykové a přístrojové. Stykové zprávy jsou předepsané, zatímco přístrojové zprávy jsou pouze doporučené. Více vodičové zprávy se dále dělí na následující skupiny:

- Všeobecné zprávy
- Vyžádání obsluhy
- Paralelní hlášení

9.4 KONEKTOR GPIB

Pro připojení přístrojů přes rozhraní GPIB se používá nejčastěji konektor ANSI MC1.1, viz Obrázek 15.



Obrázek 15: Zapojení konektoru GPIB [16]

Jak je patrné z obrázku, jedná se o speciální dvojité konektor s 24 kontakty. Význam jednotlivých pinů konektoru ANSI MC1.1 pro GPIB je následující:

Č. pinu	Význam	Č. pinu	Význam
1	DIO1	13	DIO5
2	DIO2	14	DIO6
3	DIO3	15	DIO7
4	DIO4	16	DIO8
5	EOI	17	REN
6	DAV	18	Ground
7	NRFD	19	Ground
8	NDAC	20	Ground
9	IFC	21	Ground
10	SRQ	22	Ground
11	ATN	23	Ground
12	SHIELD	24	Signal Ground

Tabulka 6: Význam jednotlivých pinů konektoru GPIB

Jedna strana konektoru je tvořena zásuvkou a druhá strana je tvořena zástrčkou.

9.5 IEEE 488.2

Rozšiřuje standardizaci sběrnice GPIB o následující pravidla pro činnost systému:

- minimální sestavu funkcí rozhraní dle IEEE488.1
- formát dat a syntaxi zpráv
- rozšířený stavový model
- soubor obecných příkazů
- protokol přístrojových zpráv

Soubor příkazů je rozšířen o další příkazy a dotazy. Tyto začínají hvězdičkou a jedná-li se o dotaz, končí příkaz otazníkem.

9.6 ELEKTRICKÁ SPECIFIKACE GPIB

Jak již bylo uvedeno, tato sběrnice využívá negativní TTL logiky. Logická nula odpovídá napětí většímu než 2V, Logická 1 odpovídá napětí menšímu než 0,8V. Na vodičích sběrnice funguje AND a OR logika, aby se zabránilo kolizi při pokusu o komunikaci více zařízení zároveň. Přijatá zpráv NRDF nebo NDAC je logický AND všech poslaných zpráv, oproti tomu SRQ je logický OR všech poslaných SRQ zpráv. Toho je docíleno tím, že stykové jednotky jsou tvořeny budičem s otevřeným kolektorem. Ostatní vodiče mohou být na sběrnici připojeny také budiči s otevřeným kolektorem nebo mohou využít třístavové logiky (0, 1, stav vysoké impedance Z). Ve stavu vysoké impedance se potom nachází, není-li budič adresován. Napět'ové a proudové úrovně jsou uvedeny v Tabulce 7.

Typ signálu	Úroveň
Vstupní napětí H	typicky 3,4V; minimálně 2,4V
Vstupní napětí L	typicky 0,22V; maximálně 0,4V
Vstupní proud H	maximálně 2,5mA
Vstupní proud L	maximálně -3,2mA
Výstupní napětí H	typicky 3,4V; minimálně 2,5V
Výstupní napětí L	typicky 0,22V; maximálně 0,5V
Výstupní proud H	maximálně -5,2mA
Výstupní proud L	maximálně 48mA

Tabulka 7: Napět'ové a proudové úrovně signálů GPIB

9.7 OVLÁDACÍ PŘÍKAZY ŘÍDÍCÍ JEDNOTKY AUTOMATICKÉHO PŘEPÍNAČE ROZSAHŮ

Řídící jednotku lze ovládat příkazy uvedenými v následující tabulce.
Počáteční písmeno u příkazů může být velké i malé.

příkaz	význam
R1	Rozsah 22mV
R2	Rozsah 200mV
R3	Rozsah 700mV
R4	Rozsah 2,2V
R5	Rozsah 7V
R6	Rozsah 22V
R7	Rozsah 70V
R8	Rozsah 220V

Tabulka 8: Seznam ovládacích příkazů řídicí jednotky [1]

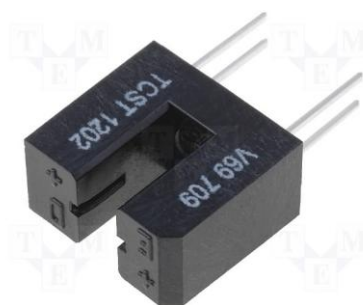
10. SPOJOVACÍ DÍL

Řídící deska pro přepínání rozsahu AC-DC etalonu Fluke 792A musí být informována o aktuální poloze hřídelky k přepínání rozsahů přístroje. Toto bude řešeno sadou snímačů, které bude překrývat clona v případě, že se přepínač bude nacházet na tomto rozsahu. V zásadě jsou dvě hlavní možnosti řešení provedení snímačů. První možností je použití optické závory a druhou možností je použití senzorů s Hallovou sondou.

10.1 OPTICKÉ ZÁVORY

Tyto závory je možné použít ve dvou provedeních. Jednocestná optická závora a reflexní optická závora.

Jednocestná optická závora je složena z vysílací a přijímací jednotky. Obě jednotky jsou umístěny na protilehlých koncích snímané cesty. V tomto případě by byla cesta přerušována clonkou, která by se pohybovala zároveň s přepínačem rozsahů, zatímco optické závory by byly na stabilním místě a odpovídaly poloze jednotlivých rozsahů. Výhodou tohoto řešení je to, že optická závora není závislá na materiálu clonky a je minimálně ovlivňována okolním prostředím. To ovšem za předpokladu, že snímač bude reagovat na modulovaný signál o dané frekvenci, aby nedošlo k ovlivňování denním světlem, potažmo osvětlením laboratoře. Většinou se tento problém řeší použitím červeného, infračerveného nebo laserového světla. Pro potřeby přepínače rozsahů by bylo vhodné použití tzv. vidlicové závory, jenž obsahuje vysílač i přijímač v jednom pouzdře ve tvaru písmene U, jak je patrné z Obrázku 16.



Obrázek 16: Vidlicová optická závora [www.tme.eu]

Druhým možným typem je použití optické závory reflexní. Obdobně jako u vidlicové závory jsou umístěny vysílač a přijímač v jednom pouzdru, ale v jedné rovině. Paprsek vycházející z vysílače se na protější straně snímací cesty odrazí od odrazky a vrací se zpět do přijímače. V tomto případě by mohla být opět použita clonka, která by vstupovala mezi odrazku a snímač, nebo by mohla být na clonce umístěna odrazka, která by paprsek odrážela zpět a pokud by clonka byla na jiném místě, paprsek by se nevrátil, ale pokračoval dál od přijímače. Zde by ovšem mohla nastat situace, kdy by se paprsek odrazil například od konstrukce převodovky a vrátil se zpět. Toto by mohlo být částečně vyřešeno použitím polarizačního filtru, kterým by prošly pouze paprsky s určitým směrem polarizace. Příklad reflexní optické závory je na Obrázku 17.



Obrázek 17: Reflexní optická závora [www. technoline.cz]

Případně by bylo možné umístit namísto clonky vhodný optický zdroj (např. LED dioda), který by se s hřídelí otáčel a na místě rozsahů umístit optické snímače (např. fotodiody). Opět by ovšem hrozilo ovlivňování denním světlem případně osvětlením laboratoře a proto by bylo nutné použít opět speciální signál jako například infračervené světlo. Ovšem pravděpodobně největší nevýhodou tohoto řešení by byla nutnost přivedení napájecích drátů ke zdroji světla na pohyblivou část.

Z optických zdrojů by byly nejvýhodnější pro danou problematiku jednocestné optické závory vidlicové.

Informace o těchto snímačích byly čerpány z [19].

10.2 HALLOVA SONDA PRO SNÍMAČE ROZSAHU

Hallovy sondy pracují na principu Hallova jevu. Pokud se polovodič, jímž protéká elektrický stejnosměrný proud, nachází v magnetickém poli jsou nosiče vychylovány působením Lorenzovy síly ve směru působení magnetického pole. Následkem toho se na jedné straně hromadí náboj kladný a na druhé náboj záporný. Tyto dva póly mají následně různý potenciál a tím vzniká Hallovo napětí.

Hallovy sondy se využívají k měření magnetických polí ale i velkých proudů. Jsou tvořeny tenkou destičkou polovodiče InSb nebo InAs. Tloušťka této destičky bývá kompromisem mezi maximální citlivostí (čím je destička tenčí tím je citlivější) a mechanickou pevností, většinou kolem 0,1 mm. Na destičce jsou vyvedeny dva páry kontaktů, širší pár slouží k přívodu proudu, užší k odebrání výstupního Hallova napětí. Držák destičky musí být vyroben z jiného než feromagnetického materiálu.

V současnosti se prodávají Hallovy sondy v uložení v kompaktním pouzdře spolu s dalšími elektronickými obvody zajišťujícími poměrně dobře zpracovatelný signál na výstupu ze senzoru. Tyto obvody spolu se samotnou Hallovou sondou tvoří na ploše o rozloze přibližně $1,5\text{mm}^2$ jeden integrovaný obvod. Nejčastěji se využívá technologie CMOS. V těchto případech má potom snímač pouze 3 výstupy, ačkoliv samotný Hallův senzor by potřeboval výstupy 4. Typické hodnoty polí, které spínají hallovu sondu jsou 1 mT až 10 mT.

K vytvoření magnetického pole, které by působilo na Hallovu sondu, je potřeba použít magnet. Magnet může být permanentní nebo lze použít elektromagnet. Pro tento případ je elektromagnet zbytečný, pro danou aplikaci lze použít permanentní magnet, který k vytvoření magnetického pole nepotřebuje napájení. V přírodě se vyskytují v některých horninách nebo je lze vyrobit. Jejich magnetické pole je stálé a neměnné.

V zásadě jsou možná dvoje uspořádání magnetu a Hallovy sondy pro tuto aplikaci. První možností je, že Hallova sonda bude statická a permanentní magnet se bude pohybovat v závislosti na natočení. Pokud se bude přepínač nacházet v daném rozsahu bude působit právě na jednu sondu. Druhou možností je, že proti každé sondě bude umístěn permanentní magnet a ten bude případně zastíněn clonkou.

Pokud by nebyly použity Hallovy sondy lze využít jazýčkových kontaktů. Ty se skládají ze dvou plíšků z magneticky měkkých materiálů, které by spínal permanentní magnet. Nepůsobí-li permanentní magnet jsou kontakty rozpojeny, po jeho působení se kontakty sepnou (tato funkce může být případně opačná). Jazýčky jsou pokryty vrstvou vzácných plynů a uloženy ve skleněné trubičce jenž je naplněna inertním plynem o nízkém tlaku.

Z těchto řešení bych zvolil řešení, kdy proti každé Hallově sondě je permanentní magnet a mezi nimi se pohybuje clonka, která přeruší magnetické pole.

Informace o Hallově jevu a Hallových snímačích byly čerpány z [20] a [21].

11. NÁVRH SPOJENÍ KROKOVÉHO MOTORU S HŘÍDELÍ MĚŘICÍHO PŘÍSTROJE

Krokový motor bude pohánět hřídel přepínače rozsahů AC-DC etalonu Fluke 792A přes šnekovou převodovku, podrobněji je tato varianta popsána v kapitole 7.2.1. Mezi převodovku a hřídel je tedy potřeba vyrobit *Speciální spojku*, která zajistí mechanické spojení obou částí a na níž budou umístěny snímače polohy informující řídicí desku o přepnutí na určitý rozsah.

11.1 POŽADAVKY NA PROVEDENÍ

Umístění těchto snímačů může být statické anebo mohou být posouvateľné. Pro širší využití tohoto automatického přepínače rozsahů je rozhodně vhodnější spojku zkonstruovat tak, aby byly snímače posouvateľné. Pokud by došlo ke zničení přístroje a tento by musel být nahrazen přístrojem novým, mohlo by se také stát, že by bylo třeba posunout snímače a poté by bylo nutné je odlepit a posunout. Proto tyto snímače budou posouvateľné.

11.2 REALIZACE SPOJOVACÍHO DÍLU

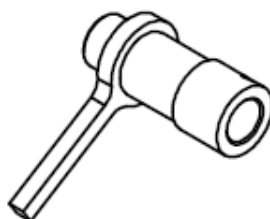
Byl navržen spojovací díl pro AC-DC etalon Fluke 792A.

Návrh *Speciální spojky* obsahuje 7 dílčích částí:

- Sestava clonky
- Hřídel – výstup
- Uchycovací talíř
- Vymezovací blok
- Podložka
- Podkladový blok
- Sestava snímače

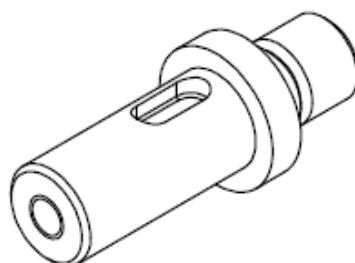
První částí je sestava s clonkou. Clonka se otáčí spolu s hřídelí a cloní jednotlivé snímače, pokud je nastaven určitý rozsah. Sestava se skládá z mezikusu hřídele a clonky. Clonka je na hřídeli nasazena pod úhlem 32° především proto, aby

byl umožněn přístup k imbusovému šroubku, kterým se zajistí spojení *Speciální spojky* s hřídelí přepínače rozsahů AC-DC etalonu Fluke 792A. Sestava clonky je na Obrázku 18.



Obrázek 18: Clonka sestava

Dalším dílcem je výstupní hřídel. Tato hřídel je spojena se šnekovou převodovkou a s výše uvedenou sestavou clonky. Tato hřídel se spojí se sestavou clonky a zajistí imbusovým šroubkem. Pro zajištění hřídele v převodovce je zapotřebí vyfrézovat v hřídeli drážku pro pero. Na konci hřídele je vyříznutý závit, pomocí kterého společně s imbusovým šroubem a podložkou je hřídel zajištěna ve šnekové převodovce. Hřídel je zobrazena na Obrázek 19.



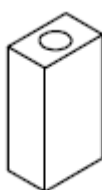
Obrázek 19: Hřídel - výstup

Další část *Speciální spojky* je napevno spojena se šnekovou převodovkou. Zůstává statická při otáčení hřídele. Hlavním dílem této části je uchycovací talíř.



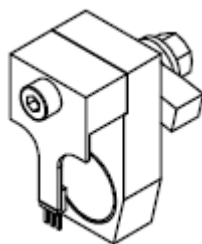
Obrázek 20: Uchycovací talíř

Jak již bylo uvedeno, uchycovací talíř je napevno spojen se šnekovou převodovkou. Propojení je provedeno třemi vymezovacími bloky. Bloky jsou kvádřového tvaru, jejich podoba je patrná z Obrázku 21. Ve vymezovacím bloku je pouze otvor, spojení zajišťuje šroub M6x40 procházející z uchycovacího talíře skrz vymezovací blok a je spojen s převodovkou. Hlava šroubu je zapuštěna do uchycovacího talíře. Zapuštění je provedeno především z důvodu nutnosti umístit na uchycovací talíř sestavu snímače a snížení prostorové náročnosti.



Obrázek 21: Vymezovací blok

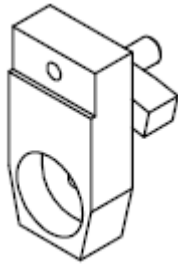
Na uchycovacím talíři jsou dále umístěny držáky snímačů a permanentních magnetů, jejichž rozteč lze nastavovat podle rozmístění jednotlivých rozsahů na ovládaném přístroji, jímž bude převážně AC-DC etalon Fluke 792A. Držák snímače a permanentního magnetu je na Obrázku 22.



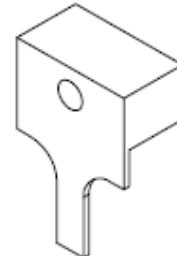
Obrázek 22: Snímač – sestava

Celá sestava je složena z držáku snímače a držáku čidla, jež jsou spojeny šroubem M5x15. Držák čidla je zobrazen na Obrázku 23. V tomto dílu je umístěn kruhový permanentní magnet o rozměrech 16x6mm. Pokud by bylo nutné jej vyměnit, je v otvoru pro magnet vyvrtán otvor, kterým by jej bylo případně možné vyrazit. V horní části je vyvrtán otvor a vyříznut závit pro šroub M5x15 spojující držák čidla s držákem snímače. Dále je vybaven výstupkem, který se pohybuje v drážce uchycovacího talíře. Dále je zde závit M5, kterým se držák pomocí matky

upne k uchycovacímu talíři. K držáku je dále připevněn držák snímače, jenž je na Obrázku 24.



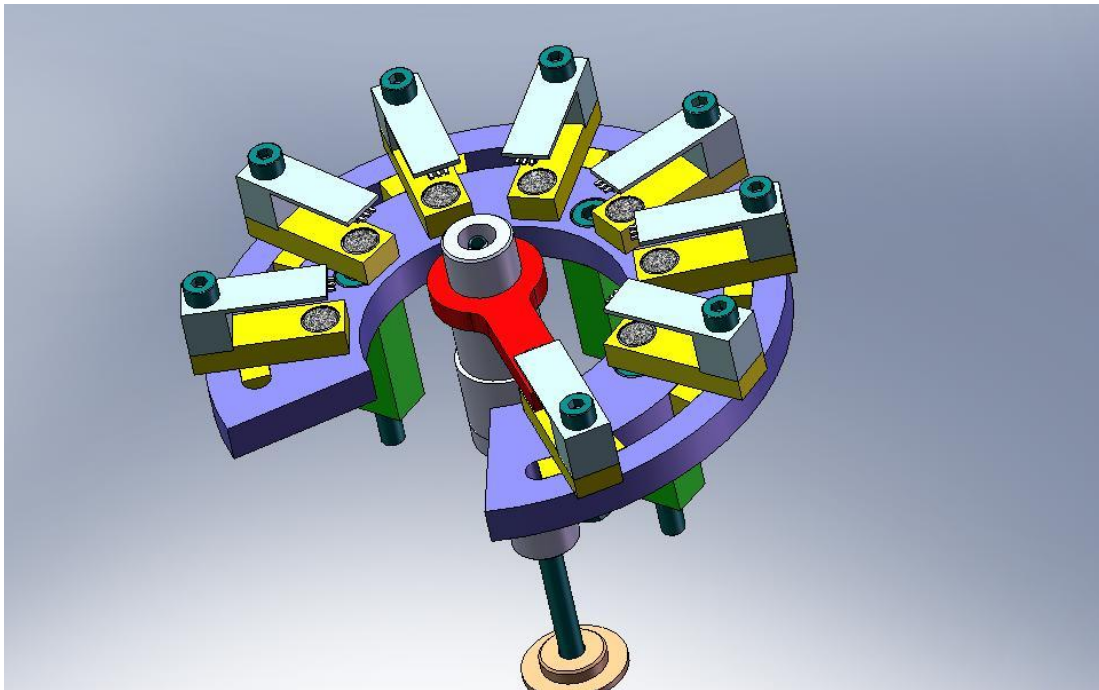
Obrázek 23: Držák čidla



Obrázek 24: Držák snímače

Poslední částí je podkladový blok. Tento díl není nijak spojen se *Speciální spojkou*. Je umístěn pod šnekovou převodovkou a krokovým motorem a slouží pouze na dosažení výšky hřídele přepínače rozsahů AC-DC etalonu Fluke 792A.

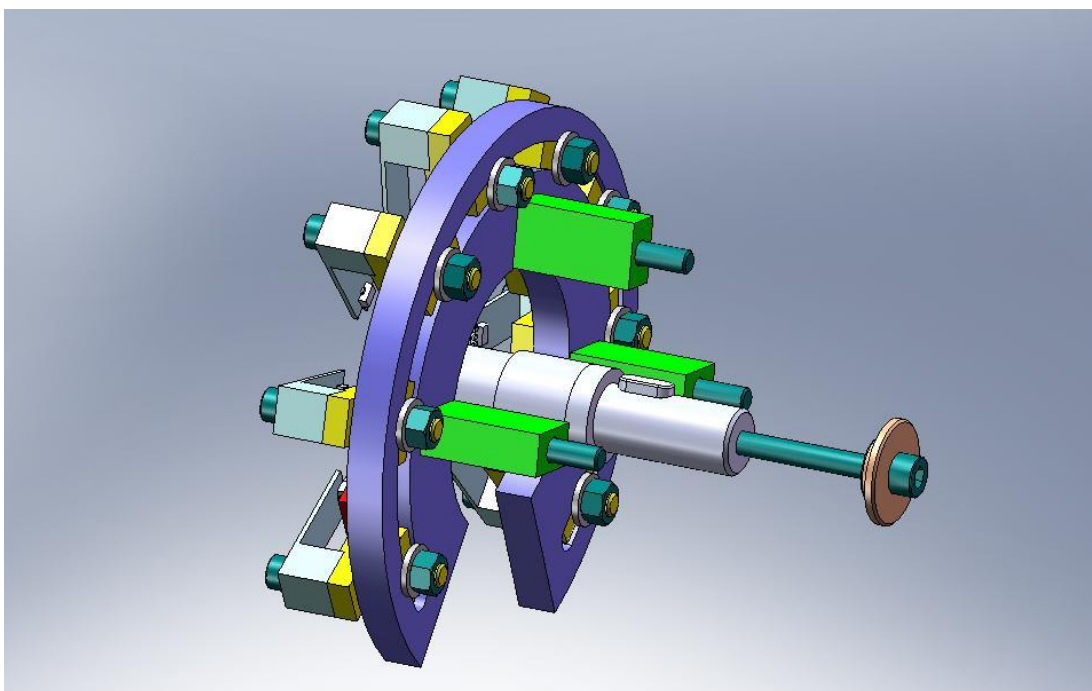
Podoba *Speciální spojky* je patrná z Obrázku 25. Vrchní část je určena pro nasazení na hřídel přepínače rozsahů AC-DC etalonu Fluke 792A. Ve spodní části je patrná podložka, která spolu se šroubem zajišťuje *Speciální spojku* v převodovce.



Obrázek 25: Speciální spojka z čelního pohledu

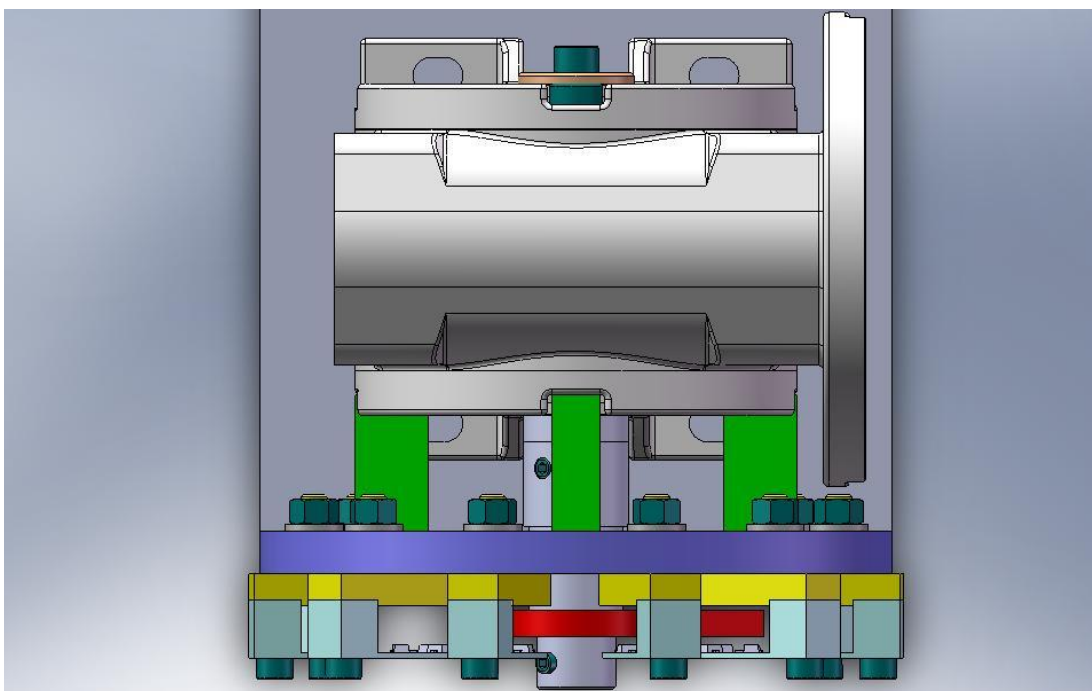
Na Obrázku 26 je speciální spojka při pohledu zezadu. Jsou zde patrné zejména vymežovací bloky, na tomto obrázku jsou vyvedeny zelenou barvou, které slouží ke spojení s převodovkou. Spojení s převodovkou je zajištěno šrouby. Dále je patrné zajištění celé *Speciální spojky* ve šnekové převodovce pomocí šroubu a podložky.

Informace k návrhu *Speciální spojky* byly čerpány z [22], [23], [24] a [25]. Ke zpracování výkresu bylo použito [26] a [27].



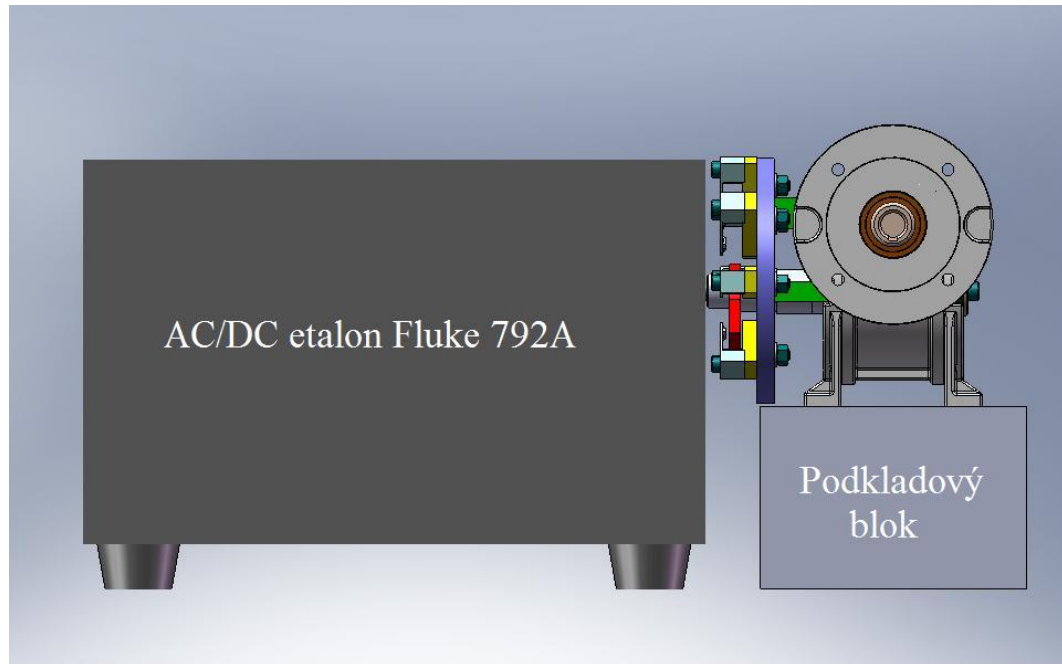
Obrázek 26: Speciální spojka

Na Obrázku 27 je vidět spojení *Speciální spojky* se šnekovou převodovkou.



Obrázek 27: Detaily spojení převodovky se Speciální převodovkou

Výsledný model spojení převodovky s měřicím přístrojem je zachycen na Obrázku 28. V tomto modelu není zachycen motor, pouze převodovka, spojovací díl a AC-DC etalon Fluke 792A. Tento pohled je zachycen ze strany od motoru.



Obrázek 28: Detail spojení převodovky s měřicím přístrojem

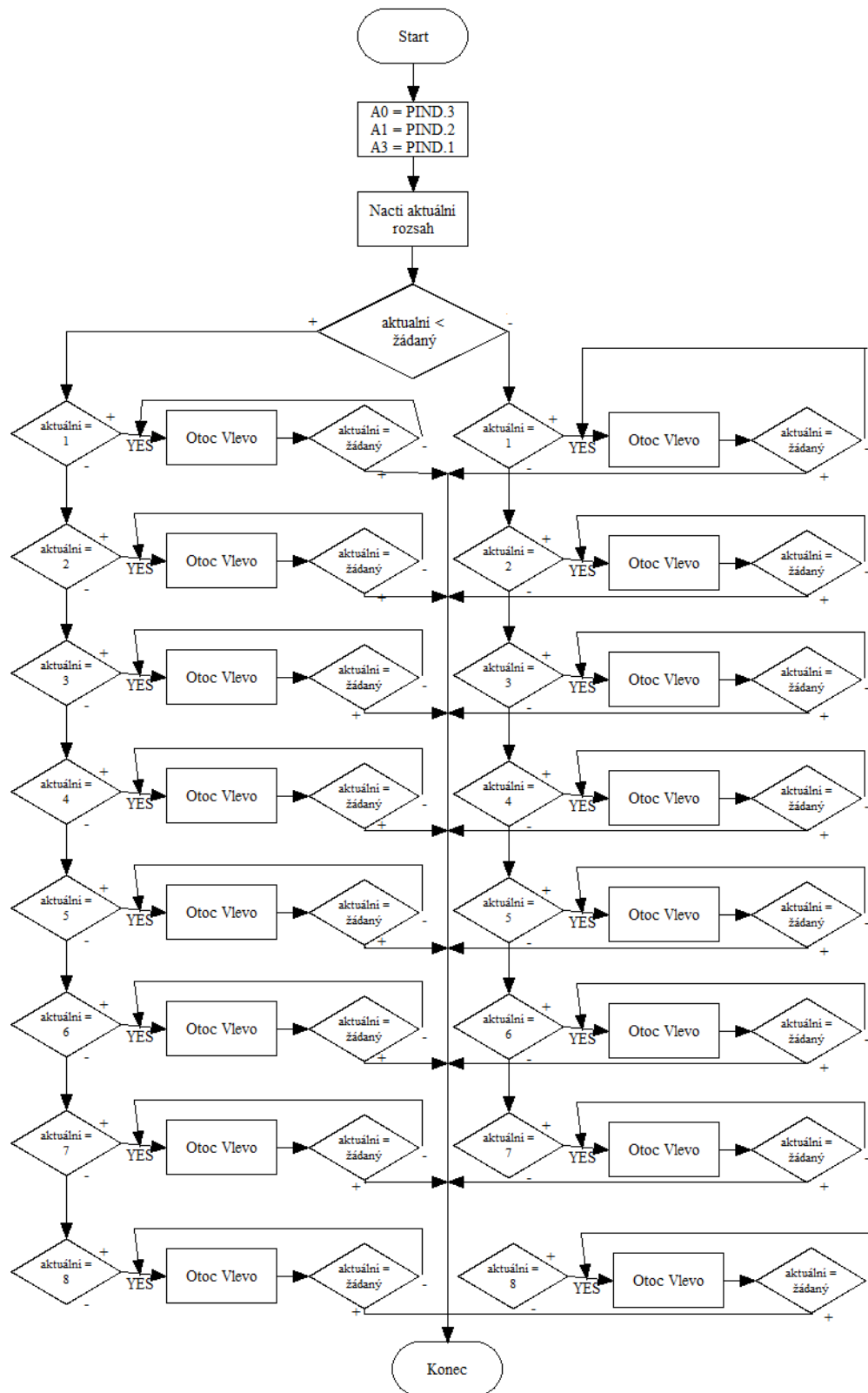
12. SOFTWAREVÉ ŘEŠENÍ

Cílem této diplomové práce je rozšíření softwarového řešení přepínače rozsahů, které zpracoval Bc. Marián Zlý ve své diplomové práci [1]. Rozšíření spočívá ve zpracování dat ze snímačů aktuální polohy přepínače rozsahů.

Na základě požadavku vyslaného řídicí desce po sběrnici GPIB, musí deska vysílat impulsy krokovému motoru, aby se otáčel vlevo nebo vpravo, podle toho zda se přepíná na menší či větší rozsah, dokud neobdrží od snímačů informaci, že se přepínač nachází v požadované poloze.

V desce je vyřešena komunikace po sběrnici GPIB a otáčení krokovým motorem o zadaný počet kroků. Zbývá naimplementovat, aby bylo možné přepínat rozsahy. K tomu je nejprve třeba zjistit aktuální polohu přepínače. Možných rozsahů je celkem 8, pro každý rozsah je nainstalován jeden snímač informující o tom, že se přepínač nachází v daném rozsahu. Pro zpracování by bylo třeba použití 8 vstupů mikrokontroleru, což bohužel v dané aplikaci není možné. Toto je řešeno použitím obvodu 74348, popsaného v kapitole 8.2, ten data ze snímačů převádí podle Tabulky 3 na tříbitový binární kód. Tento kód je přiveden na piny 1 – 3 portu D. Ostatní piny tohoto portu jsou nastaveny jako výstupní, je tedy nutné nastavit bity registru DDRD 1 – 3.

Jelikož z každého z osmi rozsahů je třeba se přepnout na jakýkoliv ze zbylých 7 rozsahů, je třeba 56 různých kombinací přepínání. Proto je vhodné vytvořit novou funkci, která na základě informace o aktuální a požadavku na nový rozsah zajistí otáčení motorem, dokud se přepínač nebude na tomto rozsahu nacházet. K předání informací o žádaném a aktuálním rozsahu jsou použity proměnné aktuální a žádaný, které jsou celočíselného datového typu.



Obrázek 29: Vývojový diagram funkce přepínající rozsah

13. KOMUNIKACE S ŘÍDÍCÍ JEDNOTKOU

Řídící deska komunikuje primárně po sběrnici GPIB, po které se zasílají příkazy na přepnutí rozsahu. Detailnější popis komunikace po sběrnici GPIB je popsán v kapitole 9.

Dále je deska vybavena ISP konektorem pro programování použitého mikrokontroleru.

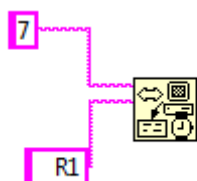
13.1 PROGRAMOVÁNÍ MIKROKONTROLERU

Software je napsán v kódu C určeného pro procesory Atmel AVR. K programování je použit kompilátor CodeVisionAVR. Tento kompilátor je pro nekomerční použití zdarma, omezením je pouze velikost kódu, jehož maximální velikost je 3kB.

Aktualizace programu v mikrokontroleru probíhá po ISP konektoru na řídicí desce, konektor je typu MLW10. Ke komunikaci je použit programátor UniProg USB od fy. PK Design. Tento programátor komunikuje s počítačem po sběrnici USB. Pro zápis do FLASH a EEPROM paměti mikrokontroleru je použit program AVR ISP Programmer dodávaný spolu s programátorem.

13.2 ZASÍLÁNÍ ŘÍDÍCÍCH PŘÍKAZŮ PO SBĚRNICI GPIB

Komunikace se zařízením bude probíhat standardním programem, který uživatel používá ke komunikaci GPIB s ostatními zařízeními. Tímto programem může být program TestPoint, případně LabView. Zařízení komunikuje na adrese 7. Příklad zaslání příkazu R1 na adresu 7 v programu LabView je na Obrázku 30.



Obrázek 30: Příkaz GPIB v programu LabView

14. ZÁVĚR

Cílem této diplomové práce bylo navržení mechanické části automatického přepínače rozsahů pro přístroj Fluke 792A a implementace dat ze snímačů do softwarového řešení řídicí jednotky automatického přepínače rozsahů.

První dvě kapitoly se zabývají popisem AC-DC etalonu Fluke 792A a AC-DC diference, kterou tento měřicí přístroj měří.

Další kapitola se zabývá výběrem vhodného pohonu. Řídicí jednotka byla navržena pro ovládání krokového motoru. Jako pohon je tedy třeba použít vhodný krokový motor, který je případně vybaven převodovkou. Také se tato kapitola zabývá samotným principem krokových motorů a jejich ovládáním, výhodami i nevýhodami. Následně jsou navržena dvě možná řešení použití pohonů, jedno řešení je samotný krokový motor a druhé krokový motor včetně převodovky.

Krátce je v této diplomové práci zmíněn popis řídicí jednotky vyrobené v rámci diplomové práce pana Zlého. Zejména princip, nastavení a použité řešení.

Řídicí jednotka komunikuje s počítačem po sběrnici GPIB, následující kapitola se tedy zabývá principem této sběrnice. Zmiňuje například možné topologie, formát zpráv, mechanické a elektrické vlastnosti sběrnice, nebo formát připojovacího konektoru.

Zbytek této diplomové práce se zabývá konkrétním řešením mechanického spojovacího dílu, výběru vhodných snímačů a rozšířením programu mikrokontroleru o zpracování dat ze snímačů.

15. LITERATURA

- [1] ZLÝ, Marián. *Konstrukce řídicí jednotky k automatickému přepínači : Semestrální práce 2*. Brno, 2008. 41 s. Vysoké učení technické v Brně. Vedoucí semestrální práce Ing. Marie Havlíková.
- [2] ZACHOVALOVÁ , Věra. Odvození stupnice AC napětí pomocí AC-DC. *Elektro revue* [online]. 2007 [cit. 2009-03-26]. Dostupný z WWW: <<http://www.elektrorevue.cz/cz/download/odvozeni-stupnice-ac-napeti-pomoci-ac-dc-diference/>>. ISSN 1213-1539.
- [3] *Fluke 792A : Instruction Manual* [online]. Fluke 792A . 1990 [cit. 2009-03-26]. Dostupný z WWW: <http://assets.fluke.com/manuals/792A____imeng0100.pdf>.
- [4] ŘEZÁČ, Kamil. Krokové motory : princip funkce, metody řízení. *Robotika.cz* [online]. 2002 [cit. 2009-04-01]. Dostupný z WWW: <<http://robotika.cz/articles/steppers/en>>.
- [5] *E-Automatizace : Informační portál z oblasti automatizace* [online]. [2008] [cit. 2009-04-01]. Dostupný z WWW: <<http://www.e-automatizace.cz/encyklopedie.asp?Hledat=k>>.
- [6] NAVAJO : *otevřená encyklopedie* [online]. [2006] [cit. 2009-04-01]. Dostupný z WWW: <<http://elektromotor.navajo.cz/>>.
- [7] *Microcon.cz* [online]. 2008 [cit. 2009-04-08]. Dostupný z WWW: <<http://www.microcon.cz/pdf2008/14-20.pdf>>.
- [8] *Microcon.cz* [online]. 2008 [cit. 2009-04-08]. Dostupný z WWW: <<http://www.microcon.cz/pdf2008/30.pdf>>.
- [9] Enika [online]. c2006 [cit. 2009-04-08]. Dostupný z WWW: <<http://www.enika.cz/detail.php?vyrobek=28302&jazyk=cz>>.
- [10] GM Electronic [online]. c2009 [cit. 2009-04-08]. Dostupný z WWW: <<http://www.gme.cz/cz/index.php?product=671-014>>.
- [11] Datasheet: Atmel AVR ATmega16, fy. Atmel, Rev. 2466R-06/08
http://www.atmel.com/dyn/resources/prod_documents/doc2466.pdf

- [12] Datasheet: SN74LS348, Motorola
<http://www.skot9000.com/ttl/datasheets/348.pdf>
- [13] Datasheet: L298, STMicroelectronics, January 2000
<http://www.st.com/stonline/products/literature/ds/1773/l298.pdf>
- [14] Datasheet: L297, STMicroelectronics, December 2001
<http://www.st.com/stonline/products/literature/ds/1334/l297.pdf>
- [15] Ing. Miloslav Čejka, CSc., Elektronické měřicí systémy,
skriptum UAMT FEKT VUT, Brno, 1.8.2002
- [16] Doc. Ing. Václav Čtvrtník, CSc., Přednáška č. 4 - sběrnice
GPIB, Západočeská univerzita v Plzni, FEL KET, kurz EMS
<http://stag.zcu.cz/fel/ket/+EMS/Prednes/GPIB.pdf>
- [17] Doc. Ing. Jaksch Ivan, CSc., Přednáška č.3 -Automatizované
měřicí systémy se sběrnici IEEE 488 (GPIB), RSS, TUL, kurz cms
http://www.rss.tul.cz/download/cms/03_GPIB_HW.pdf
- [18] International Standart IEC 60488-1, IEEE 488.1, Higher
performance protocol for the standard digital interface for
programmable instrumentation, 2004
<http://ieeexplore.ieee.org/servlet/opac?punumber=9646>
- [19] ŠIKUT, Karel. Optické závory pro detekci objektů. *Automa*.
2010, 1, s. 24.
- [20] DOLEČEK, Jaroslav. *Moderní učebnice elektroniky 2*. Praha :
nakladatelství BEN - technická literatura, 2005. 208 s. ISBN 80-7300-
161-6.
- [21] Hallova sonda In *Wikipedia : the free encyclopedia* [online].
St. Petersburg (Florida) : Wikipedia Foundation, 8.11.2009, 18.1.2010
[cit. 2010-04-28]. Dostupné z WWW:
<http://cs.wikipedia.org/wiki/Hallova_sonda>.
- [22] LEINVEBER, Jan, VÁVRA, Pavel. *Strojnické tabulky*. 2.
dopl. vyd. Úvaly: Albra, 2005. 907 s. ISBN 80-7361-011-6.

- [23] SVOBODA, Pavel, BRANDEJS, Jan, PROKEŠ, František. *Základy konstruování*. 3. přeprac. vyd. Brno : Akademické nakladatelství CERM, 2005. 202 s. ISBN 80-7204-402-2.
- [24] SOBEK, Evžen, et al. *Základy konstruování: Návodů pro konstrukční cvičení*. 6. přeprac. vyd. Brno : Akademické nakladatelství CERM, 2004. 53 s. ISBN 80-7204-331-5.
- [25] Procházka, P., Rozsívalová, Z.: *Materiály a technická dokumentace, část Technická dokumentace*. Elektronické texty, Brno 2002.
- [26] VLÁČILOVÁ, Hana; VILÍMKOVÁ, Milena; HENCL, Lukáš. *Základy práce v CAD systému SolidWorks*. Brno : Computer Press, 2004. 320 s. ISBN 80-251-1314-0.
- [27] SPIELMANN, Michal; ŠPAČEK, Jiří. *AutoCAD : Názorný průvodce pro verze 2008 a 2009*. Brno : Computer Press, 2008. 376 s. ISBN 978-80-251-2302-7.

16. SEZNAM PŘÍLOH

Příloha A: Kusovník

Příloha B: Sestava clonky

Příloha C: Clonka

Příloha D: Hřídel – mezikus

Příloha E: Hřídel – výstup

Příloha F: Uchycovací talíř

Příloha G: Vymezovací blok

Příloha H: Podložka

Příloha I: Podkladový blok

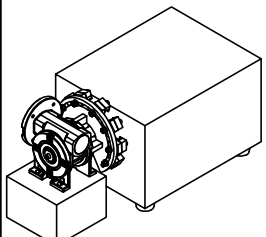
Příloha J: Držák čidla

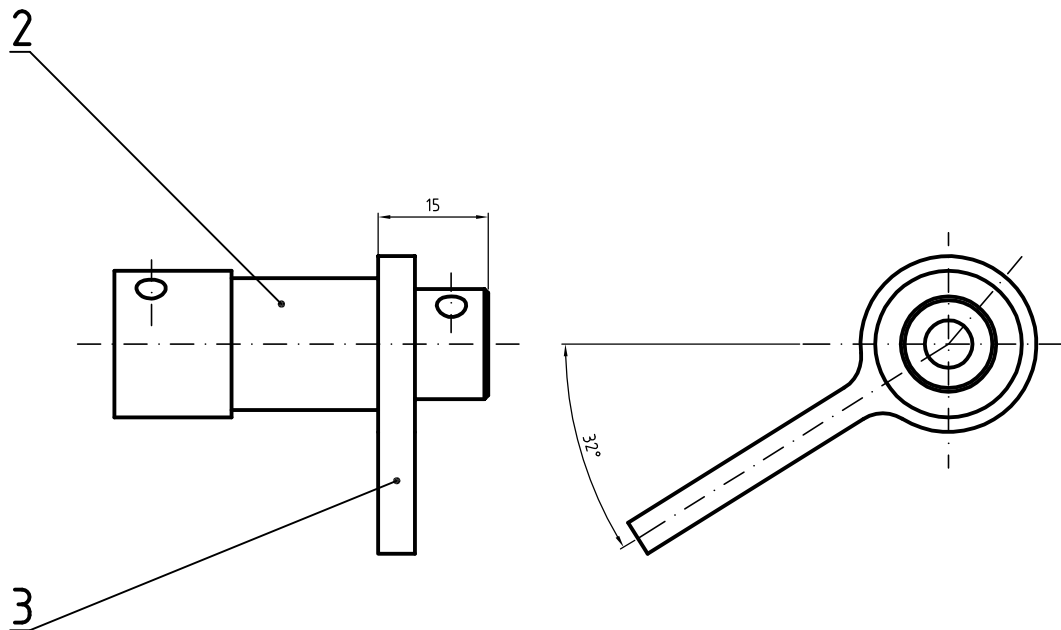
Příloha K: Držák snímače

Příloha L: Sestava snímače

Příloha M: Sestava

Číslo polož.	Název - označení	Polotovar	Hmot.	J	Množ.
	Výkres - norma	Materiál			
M1	SNÍMAČ - SESTAVA	SESTAVA	-		8
	3-M1-09/10				
M2	CLONKA - SESTAVA	SESTAVA	-		1
	4-M2-09/10				
1	HŘÍDEL - VYSTUP	∅25 - 55 ČSN 42 5510.12	-		1
	4-01-09/10	11 373			
4	UCHYCOVACÍ TALÍŘ	P10-150x150 ČSN 42 5310.12	-		1
	4-04-09/10	424432			
7	VYMEZOVACÍ BLOK	15x10x30 ČSN EN ISO 1872 - 2	-		3
	4-07-09/10	PA			
8	PODLOŽKA	∅25 - 10 ČSN 42 5510.12	-		1
	4-08-09/10	11 373			
9	PODKLADOVÝ BLOK	90x135x135 ČSN EN ISO 1872 - 2	-		1
	4-09-09/10	PA			
13	STAVĚCÍ ŠROUB M4x5-PLOCHY		-		1
	ISO 4026				
14	STAVĚCÍ ŠROUB M4x5-KUŽEL		-		1
	ISO 4027				
15	ŠROUB M6x40		-		4
	ISO 4762				
16	PERO 5e7x5x12		-		1
	ČSN 02 2562				
19	MĚŘÍCÍ PŘÍSTROJ - FLUKE		-		1
	792A AC/DC Transfer Standard				

	Druh dokumentu	Seznam položek	Název
	Kreslil	Martin Trojan	KUSOVNÍK
	Schválil		Číslo dokumentu
	Datum vydání	11.5.2010	3-00-09/10
			List 1 / 2

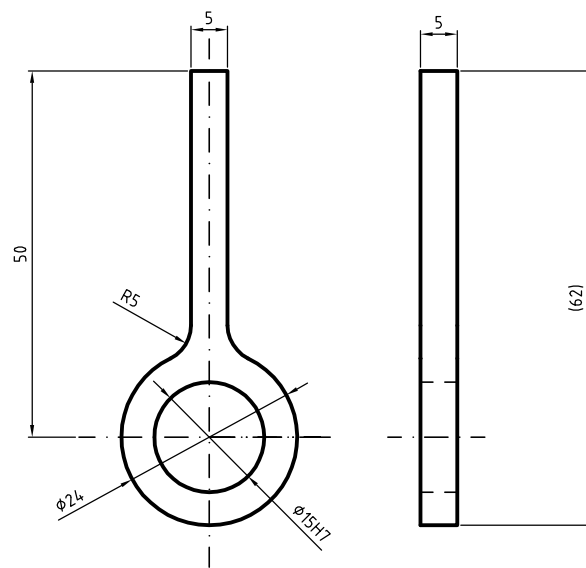



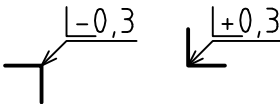

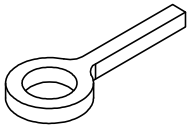
3	CLONKA				
	4-03-09/10	PA	-		1
2	HŘÍDEL-MEZIKUS				
	4-02-09/10	11 373	-		1
Číslo polož.	Název - označení	Polotovar	Hmot.	J	Množ.
	Výkres - norma	Materiál			

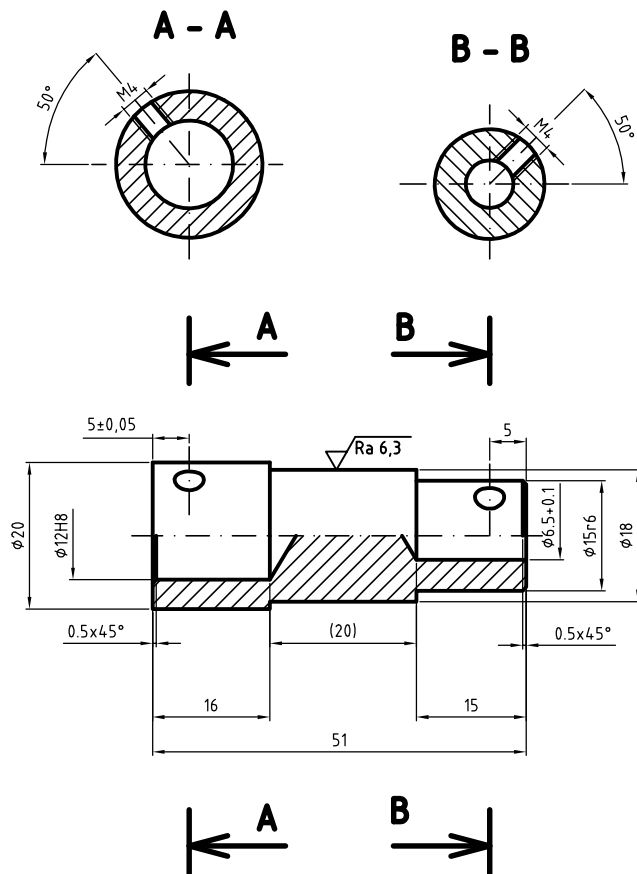
Struktura povrchu:	Hrany:	Měřítko 1:1	Přesnost
			Tolerování
			Promítání

Materiál 11373	Polotovar	Hmotnost HMOTNOST	CHRÁNĚNO PODLE ISO 16016
----------------	-----------	-------------------	--------------------------

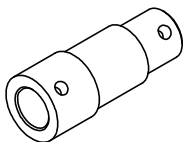
	Druh dokumentu	Název
	Kreslil Martin Trojan	CLONKA - SESTAVA
	Schválil	Číslo dokumentu
	Datum vydání 11.5.2010	4-M2-09/10
		List 1/1

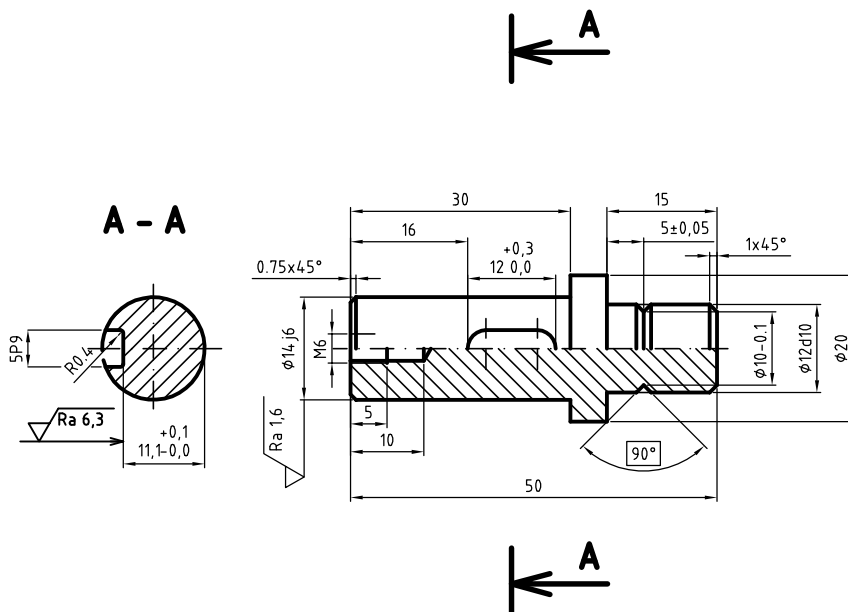


Struktura povrchu:		Hrany:		Měřítko 1:1	Přesnost ISO 2768-mK
$\sqrt{Ra\ 6,3}$ 					Tolerování ISO 8015
					Promítání 
Materiál	PA	Polotovár		Hmotnost - kg	CHRÁNĚNO PODLE ISO 16016
		Druh dokumentu		Název	
		Kreslil Martin Trojan		CLONKA	
		Schválil		Číslo dokumentu	
		Datum vydání 11.5.2010		4-03-09/10	
					List 1/1

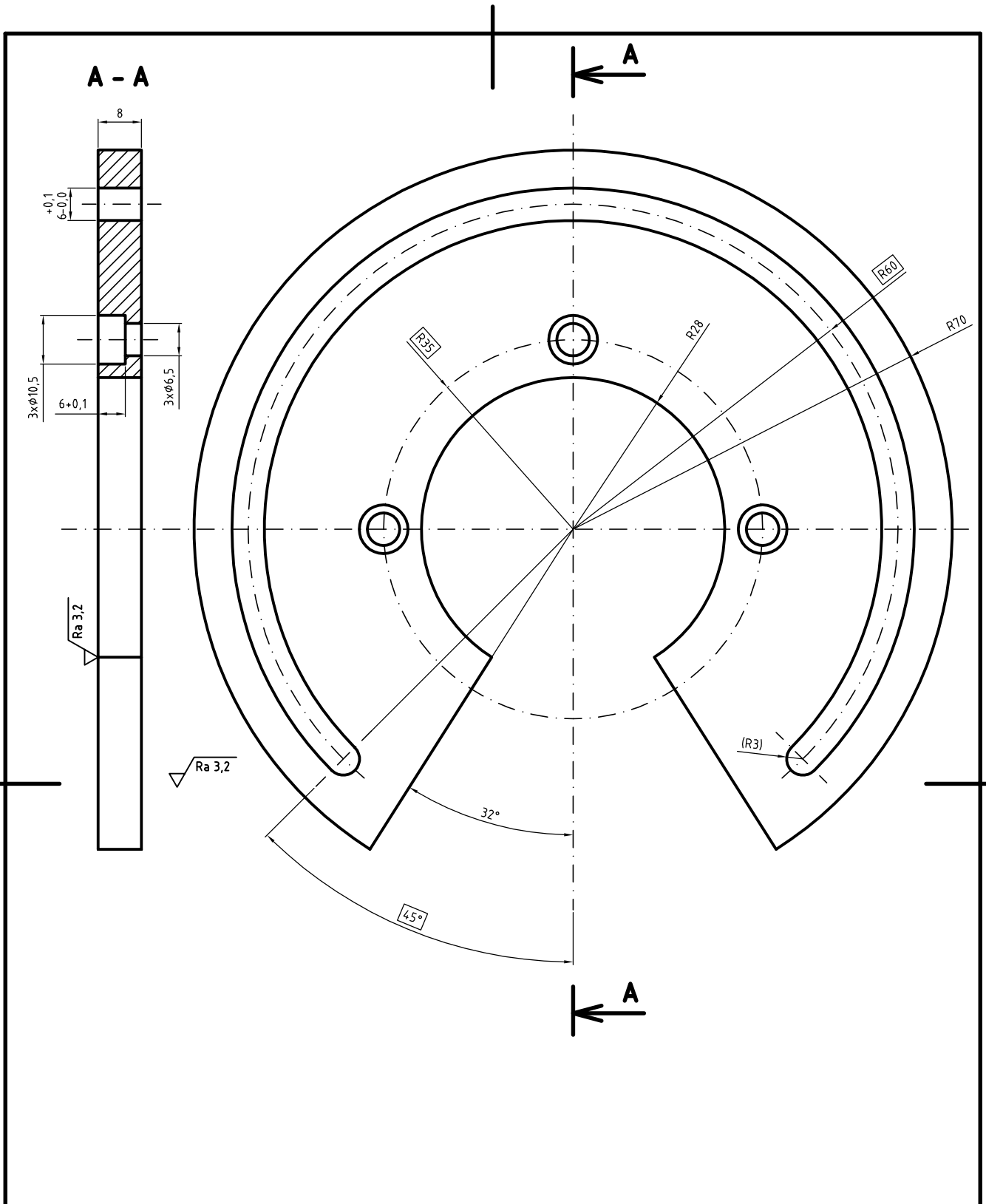


Struktura povrchu: $\sqrt{Ra\ 1,6}$ (✓)		Hrany: $\begin{matrix} \diagup & -0,3 \\ \diagdown & +0,3 \end{matrix}$		Měřítko 1:1	Přesnost ISO 2768-mK
Materiál 11373		Polotovár		Hmotnost - kg	Tolerování ISO 8015
					Promítání $\left[\begin{matrix} \text{---} \\ \text{---} \end{matrix} \right]$
Druh dokumentu		Název		CHRÁNĚNO PODLE ISO 16016	
Kreslil Martin Trojan		HŘÍDEL-MEZIKUS			
Schválil		Číslo dokumentu			
Datum vydání 11.5.2010		4-02-09/10			

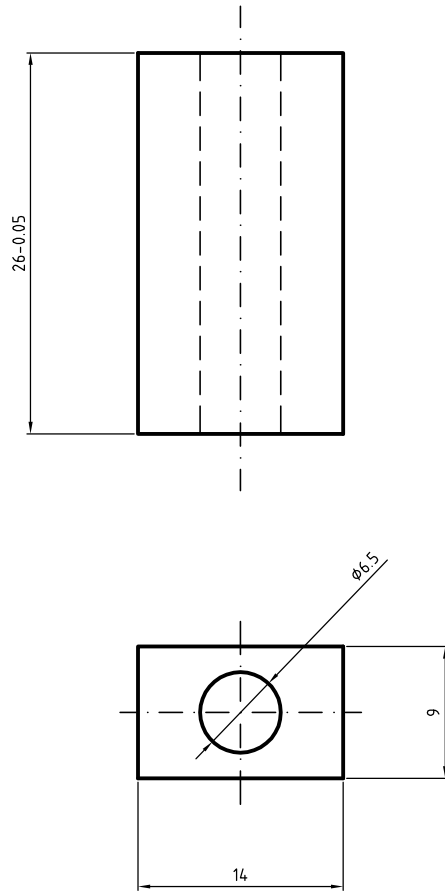




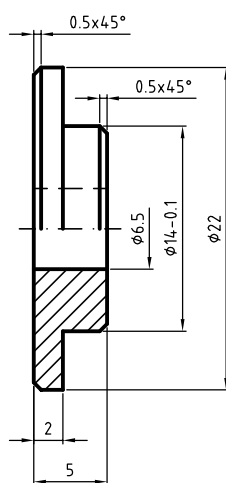
Struktura povrchu:		Hrany:		Měřítko 1:1	Přesnost ISO 2768-mK
$\sqrt{Ra\ 3,2}$ (✓)		$\begin{matrix} \text{L} \\ -0,3 \end{matrix}$ $\begin{matrix} \text{L} \\ +0,3 \end{matrix}$			Tolerování ISO 8015
					Promítání
Materiál	11373	Polotovár		Hmotnost - kg	CHRÁNĚNO PODLE ISO 16016
	Druh dokumentu			Název	
	Kreslil Martin Trojan			HŘÍDEL-VYSTUP	
	Schválil			Číslo dokumentu	
	Datum vydání 11.5.2010			4-01-09/10	
					List 1/1





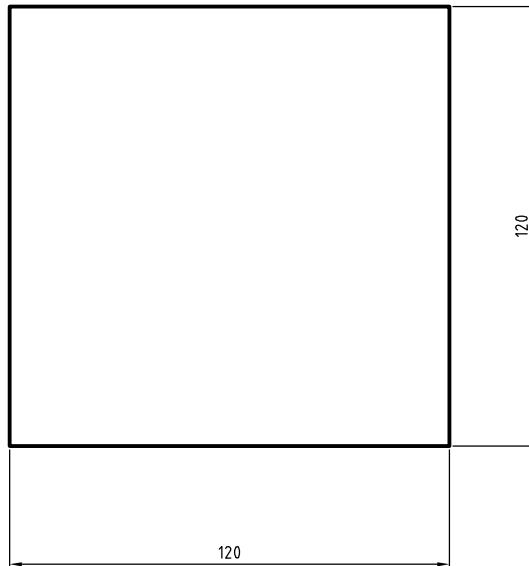
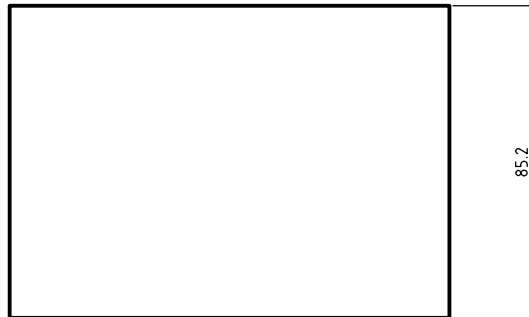
Struktura povrchu: 		Hrany: 		Měřítko 1:1	Přesnost ISO 2768-mK Tolerování ISO 8015 Promítání
Materiál 424432	Polotovár	Hmotnost - kg		CHRÁNĚNO PODLE ISO 16016	
		Druh dokumentu Kreslil Martin Trojan Schválil Datum vydání 11.5.2010		Název UCHYCOVACÍ TALÍŘ Číslo dokumentu 4-04-09/10	
				List 1/1	


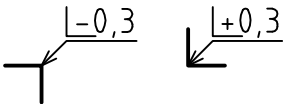

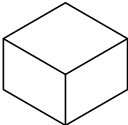


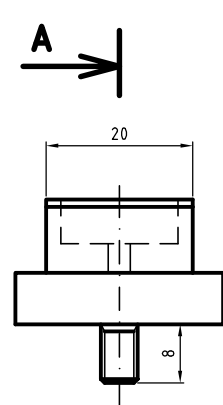
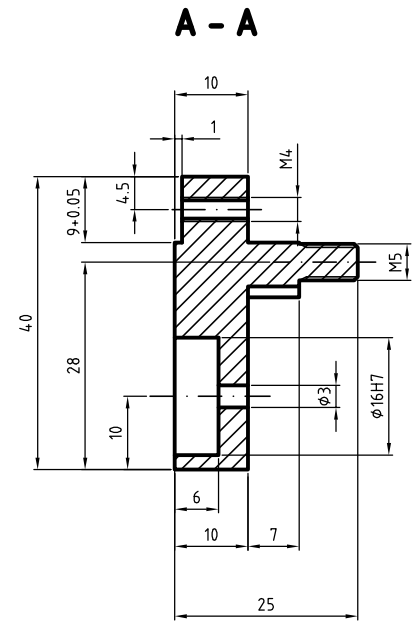
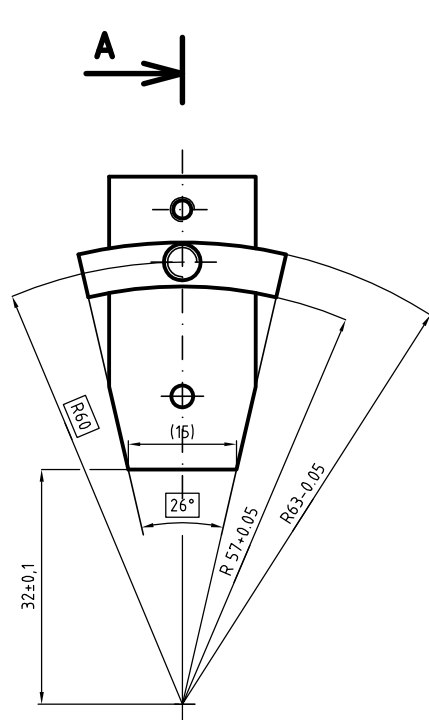
Struktura povrchu: 		Hrany: 		Měřítko 2:1	Přesnost ISO 2768-mK Tolerování ISO 8015 Promítání
Materiál PA	Polotovár			Hmotnost - kg	CHRÁNĚNO PODLE ISO 16016
	Druh dokumentu			Název VYMEZOVACÍ BLOK	
	Kreslil Martin Trojan			Číslo dokumentu 4-07-09/10	
	Schválil				
	Datum vydání 11.5.2010				



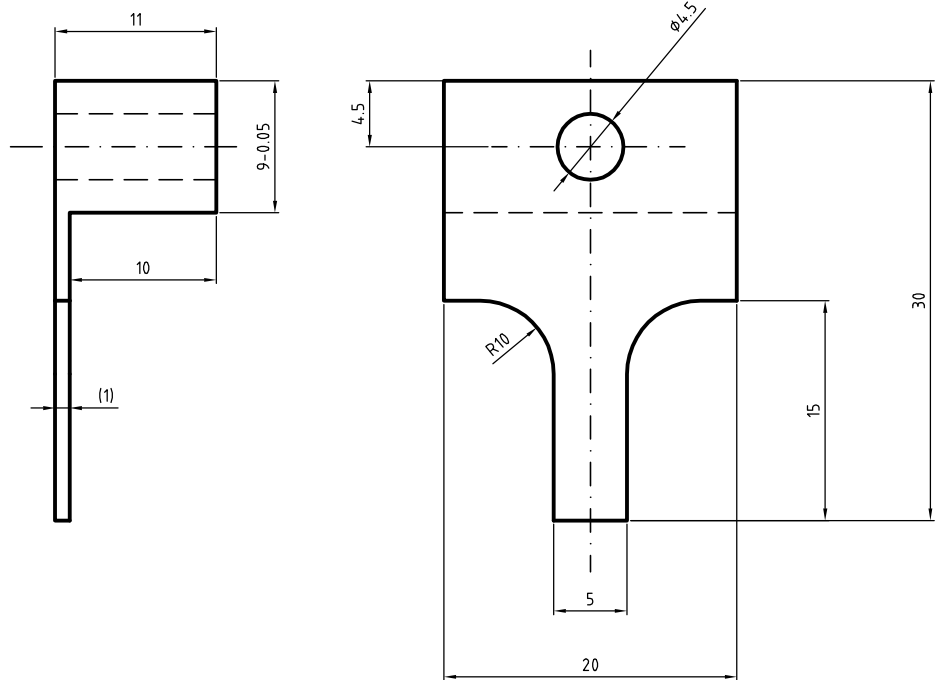
Struktura povrchu:		Hrany:		Měřítko	Přesnost ISO 2768-mK
$\sqrt{Ra\ 3,2}$ 		$\perp -0,3$ $\perp +0,3$		1:1	Tolerování ISO 8015
Materiál 11373		Polotovár		Hmotnost - kg	Promítání 
Druh dokumentu		Název		CHRÁNĚNO PODLE ISO 16016	
Kreslil Martin Trojan		PODLOŽKA			
Schválil		Číslo dokumentu			
Datum vydání 29.5.2009		4-08-09/10			
				List 1/1	


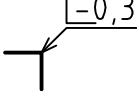
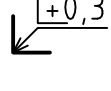

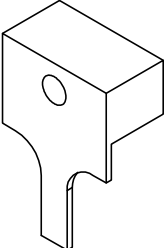


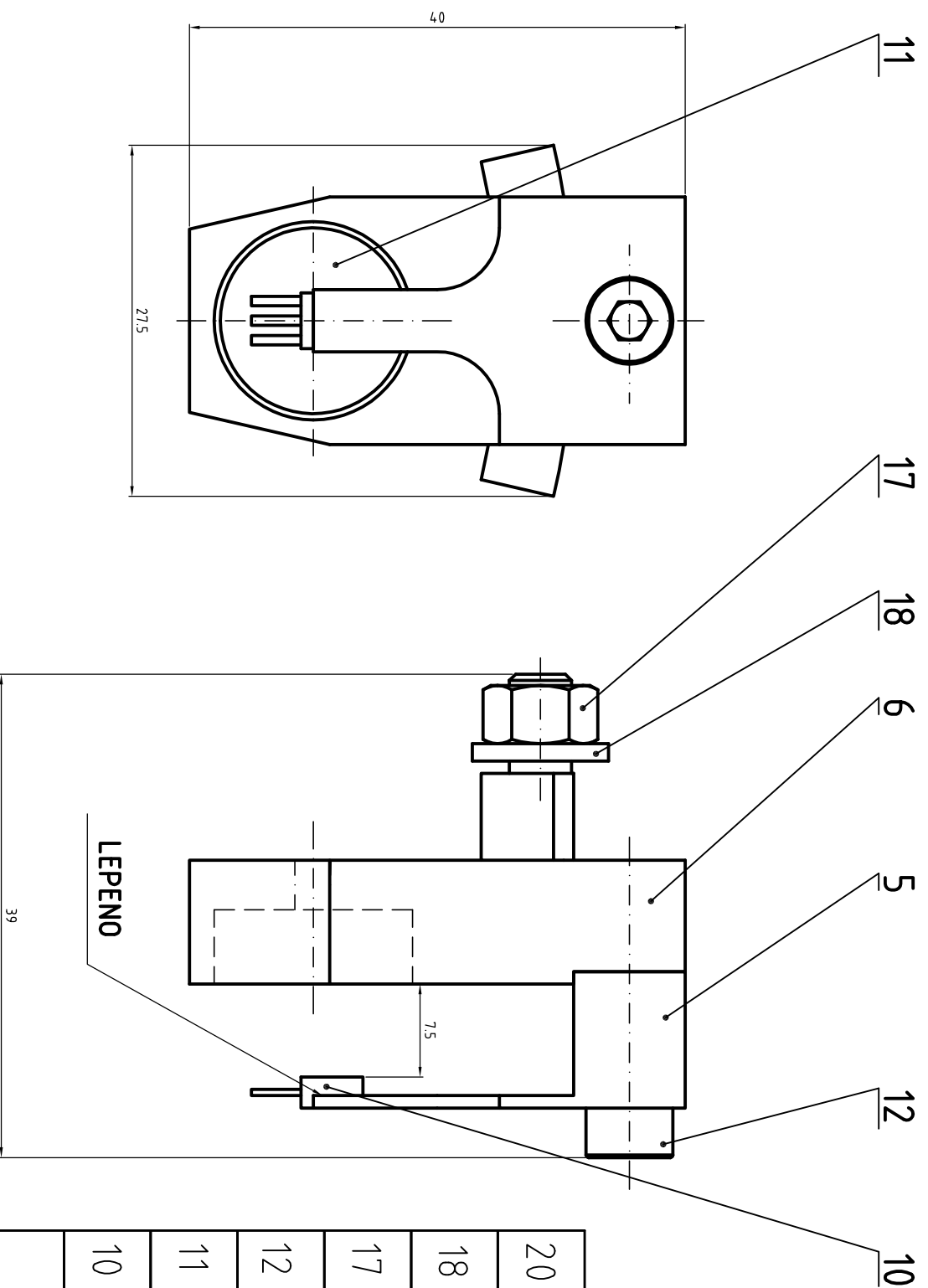
Struktura povrchu:		Hrany:		Měřítko	Přesnost ISO 2768-mK
$\sqrt{Ra\ 12,5}$ 				1:2	Tolerování ISO 8015
Materiál	PA	Polotovar	Hmotnost -	kg	Promítání 
		Druh dokumentu	Název		
		Kreslil Martin Trojan	PODKLADOVÝ BLOK		
		Schválil	Číslo dokumentu		
		Datum vydání 11.5.2010	4-09-09/10		
					List 1/1



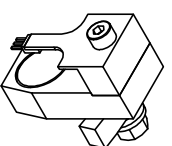
Struktura povrchu: 		Hrany: 		Měřítko 1:1	Přesnost ISO 2768-mK Tolerování ISO 8015 Promítání
Materiál 11373	Polotovár	Hmotnost - kg	CHRÁNĚNO PODLE ISO 16016		
	Druh dokumentu	Název DRŽÁK ČIDLA			
	Kreslil Martin Trojan	Číslo dokumentu 4-06-09/10			
	Schválil				
	Datum vydání 11.5.2010				
					List 1/1

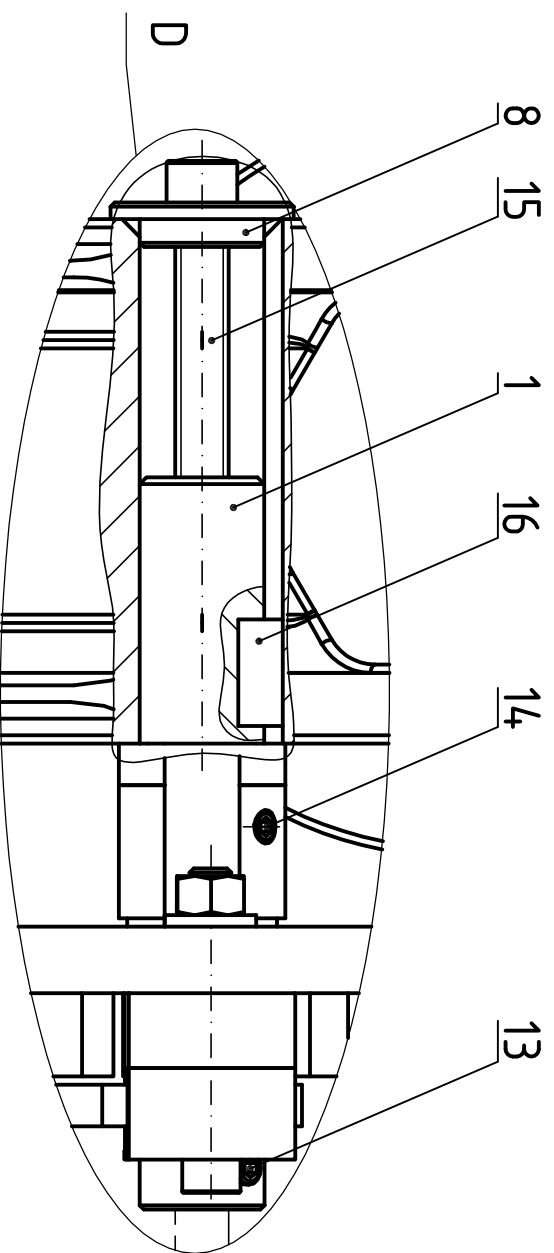
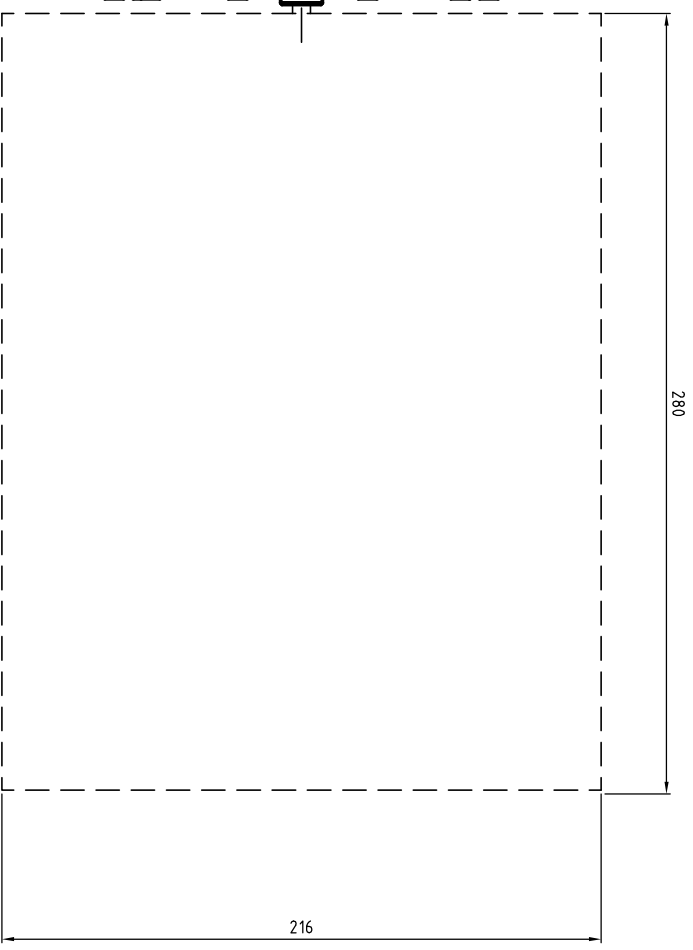
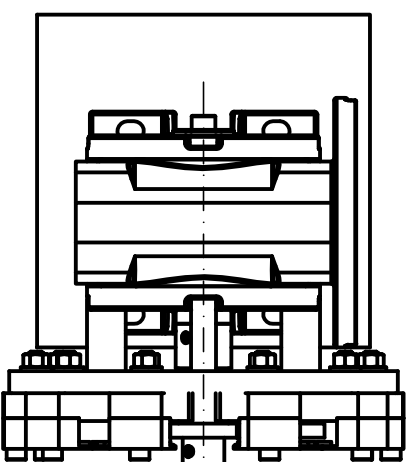
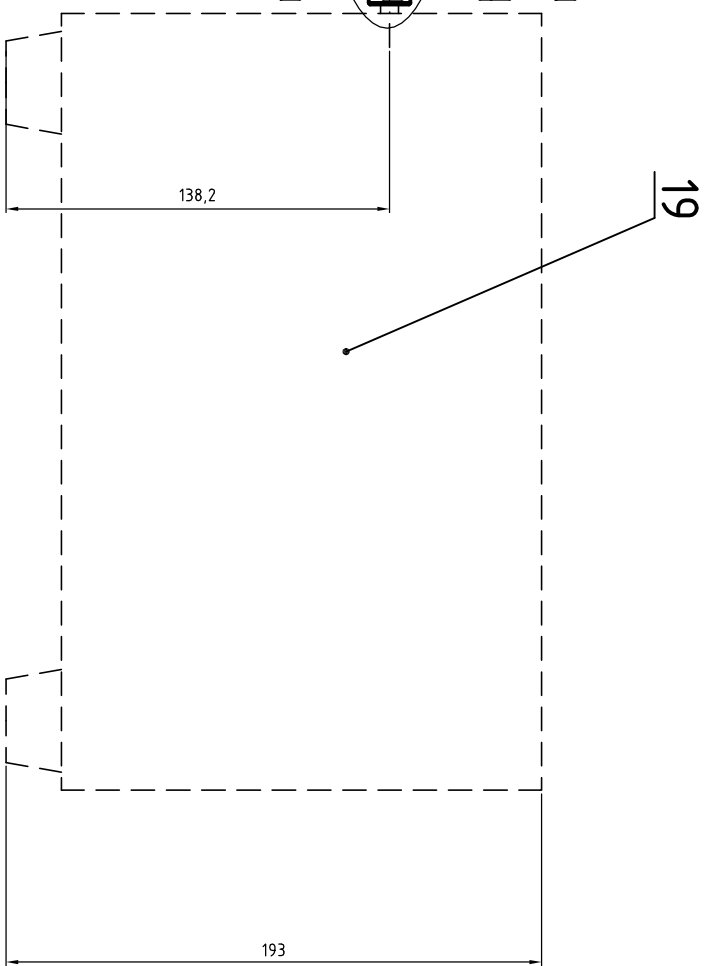
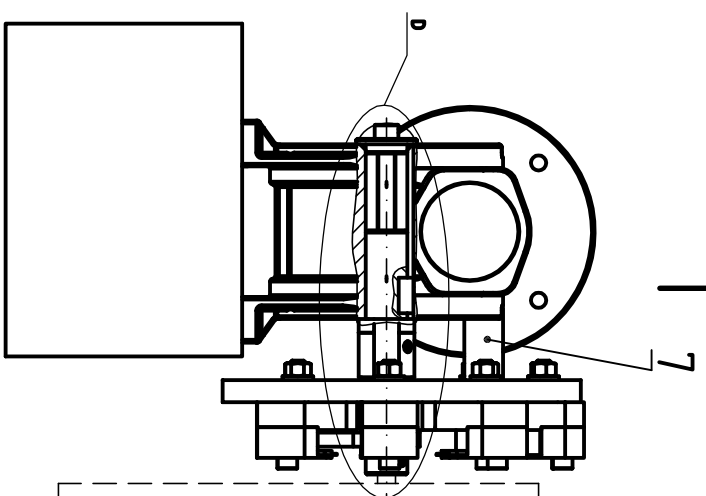
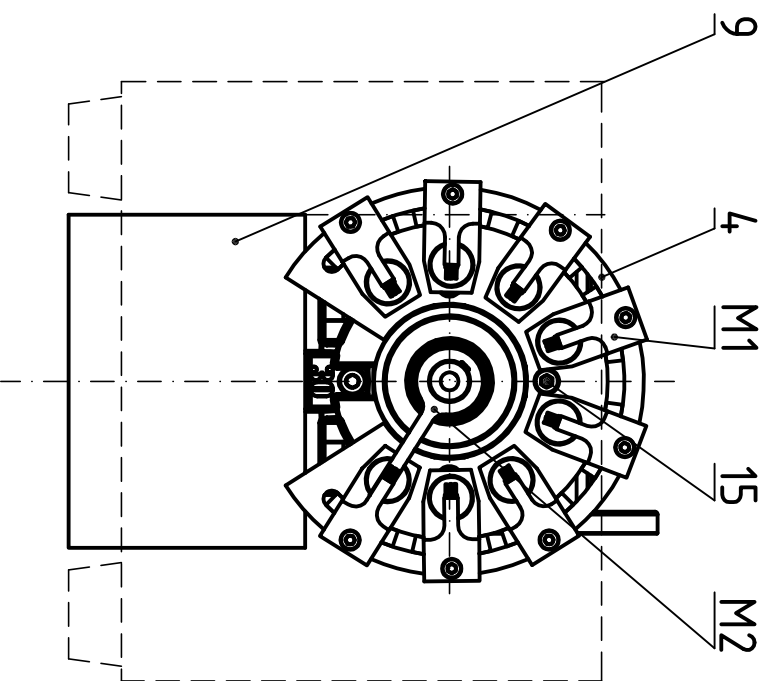


Struktura povrchu:		Hrany:		Měřítko 2:1	Přesnost ISO 2768-mK
$\sqrt{Ra\ 6,3}$ 		$\perp -0,3$  $\perp +0,3$ 			Tolerování ISO 8015
					Promítání 
Materiál PA	Polotovár	Hmotnost - kg		CHRÁNĚNO PODLE ISO 16016	
	Druh dokumentu		Název		
	Kreslil Martin Trojan		DRŽÁK SNÍMAČE		
	Schválil		Číslo dokumentu		
	Datum vydání 11.5.2010		4-05-09/10		
					List 1/1



20	UNIVERSÁLNÍ LEPIDLO		-	1
	PODLOŽKA M5		-	8
17	MATICE M5		-	8
	ŠROUB M5 x 15		-	8
11	PERMANENTNÍ MAGNET 16 x 6		-	8
10	ČIDLŮ - SIEMENS		-	8
6	DRŽÁK ČIDLA			
	4-06-09/10	11 373	-	8
5	DRŽÁK SNÍMAČE			
	4-05-09/10	PA	-	8
Číslo polož.	Název - označení			Hmot. J
	Výkres - norma			Množ.
Struktura povrchu:		Hrany:	Měřítko	Přesnost
			2:1	Tolerování
				Promítání
Materiál		Polotovary	Hmotnost - kg	CHRÁNĚNO PODLE ISO 16016
Druh dokumentu		Název		
Kreslil Martin Trojan		SNÍMAČ - SESTAVA		
Schválil		Číslo dokumentu		
Datum vydání 11.5.2010		3-M1-09/10		





Struktura povrchu:		Hrany:		Měřítko		Přesnost	
Materiál		Druh dokumentu		Hmotnost - kg		Tolerování	
Polotovary		Kreslil Martin Trojan		-		Promítání	
Schválil		Schválil		Název		CHRÁNĚNO PODLE ISO 16016	
Datum vydání 11.5.2010		Schválil		SESTAVA			
Datum vydání 11.5.2010		Schválil		Číslo dokumentu			
Datum vydání 11.5.2010		Schválil		3-00-09/10			

