



# VYSOKÉ UČENÍ TECHNICKÉ V BRNĚ

BRNO UNIVERSITY OF TECHNOLOGY

## FAKULTA STROJNÍHO INŽENÝRSTVÍ

FACULTY OF MECHANICAL ENGINEERING

## ÚSTAV STROJÍRENSKÉ TECHNOLOGIE

INSTITUTE OF MANUFACTURING TECHNOLOGY

## VÝROBA NÁBOJNICE RÁŽE 100 MM

PRODUCING 100 MM CALIBER SHELL

### BAKALÁŘSKÁ PRÁCE

BACHELOR'S THESIS

### AUTOR PRÁCE

AUTHOR

Patrik Santa

### VEDOUCÍ PRÁCE

SUPERVISOR

doc. Ing. Zdeněk Lidmila, CSc.

BRNO 2021

# Zadaní bakalářské práce

Ústav:	Ústav strojírenské technologie
Student:	<b>Patrik Santa</b>
Studijní program:	Strojírenství
Studijní obor:	Strojírenská technologie
Vedoucí práce:	<b>doc. Ing. Zdeněk Lidmila, CSc.</b>
Akademický rok:	2020/21

Ředitel ústavu Vám v souladu se zákonem č.111/1998 o vysokých školách a se Studijním a zkušebním řádem VUT v Brně určuje následující téma bakalářské práce:

## Výroba nábojnice ráže 100 mm

### Stručná charakteristika problematiky úkolu:

Nábojnice je tenkostěnné pouzdro pro uložení prachové náplně, zápalky a střely náboje. V závislosti na způsobu použití se nábojnice zhotovují z kovů, plastů, ale i z papíru. Kovové nábojnice mohou být ocelové, mosazné a pro osvětlovací a signální náboje i hliníkové. Účelem práce je prověřit výrobní možnosti a na podkladě provedené analýzy navrhnout a zpracovat postup výroby nábojnice ráže 100 mm.

### Cíle bakalářské práce:

- Zhodnotit technologičnost nábojnice.
- Analyzovat možné způsoby výroby nábojnic a pro řešenou velikost navrhnout výrobní postup.
- Zpracovat literární studii se zaměřením na zvolené výrobní technologie.
- Navrhnout optimální výrobní postup, doložený nezbytnými technologickými výpočty.
- Vypracovat výkresovou dokumentaci funkčních částí tvářecích nástrojů.
- Provést technicko–ekonomické zhodnocení navrženého řešení.

### Seznam doporučené literatury:

MARCINIAK, Zdislaw, J.L. DUNCAN and S.J. HU. Mechanics of Sheet Metal Forming. 2.ed. Oxford: Butterworth-Heinemann. 2002. 211 s. ISBN 07-506-5300-00.

HOSFORD, William F. and Robert M. CADDEL. Metal Forming: Mechanics and Metalurgy. 3th ed. New York: Cambridge University Press. 2007. 365 s. ISBN 978-0-521-88121-0.

JANKOVÝCH, Róbert Hlavňové zbraně a střelivo, Vysoké učení technické v Brně, 2012. ISBN 978-8-260-2384-5.

FOREJT, Milan a Miroslav PÍŠKA. Teorie obrábění, tváření a nástroje. 1. vyd. Brno: Akademické vydavatelství CERM, s. r. o., 2006. 217 s. ISBN 80-214-2374-9.

LIDMILA, Zdeněk, Jan LUKEŠ a Emil SVOBODA. Strojírenská technologie II, Technologie ve výrobě zbraní a munice. VA Brno.1999. 169 s.

LIDMILA, Zdeněk. Teorie a technologie tváření I. Brno: Univerzita obrany. 2008. 105 s. ISBN 978-8-7213-579-6.

Termín odevzdání bakalářské práce je stanoven časovým plánem akademického roku 2020/21

V Brně, dne

L. S.

---

doc. Ing. Petr Blecha, Ph.D.  
ředitel ústavu

---

doc. Ing. Jaroslav Katolický, Ph.D.  
děkan fakulty

## **ABSTRAKT**

SANTA Patrik: Výroba nábojnice ráže 100 mm

---

Bakalárska práca je zameraná na výrobu nábojnice ráže 100 mm. Jedná sa o valcovitú súčasť s premennou hrúbkou steny. Materiál riešenej nábojnice je mosadz CuZn30. Po zhodnotení viacerých výrobných možností bolo zvolené ťaženie ako najvýhodnejšia technológia výroby. Polotovarom je kruhový prístrih z ktorého sa pomocou ťahania vytvaruje kalíšok. Následne sa technológiou ťahania so stenčením steny redukuje hrúbka steny na požadovaný rozmer. Strihanie prebieha na hydraulickom lise FB one 8800 a ťahanie zabezpečuje hydraulický lis YW27-1000A. Použité stroje boli určené na základe vypočítaných síl. Taktiež bola spracovaná výkresová dokumentácia nástrojov pre posledný ťah rovnako ako aj pre matricu použitú pri zužovaní ústia.

Kľúčová slova: Tvárnenie, ťahanie, mosadz CuZn30, strihanie, nábojnica

## **ABSTRACT**

SANTA Patrik: Producing 100 mm caliber shell

---

The bachelor's thesis is focused on producing 100 mm caliber shell. It's a cylindrical component with variable thickness of the wall. Material used is brass CuZn30. After evaluation of different producing options, deep drawing was chosen as the most convenient technology. Semi-finished product is round blank from which, using deep drawing, a cup will be shaped. Subsequently using technology of deep drawing with wall thinning, wall thickness will be reduced to a required dimension. Shearing runs on a hydraulic press FB one 8800 and deep drawing is provided by hydraulic press YW27-1000A. Machines used were selected on the basis of calculated forces. Also a drawing documentation was processed for the last draw and for a mold used for narrowing the orifice.

Keywords: Forming, deep drawing, brass CuZn30, shearing, cartridge case

## **BIBLIOGRAFICKÁ CITÁCIA**

SANTA, Patrik. *Výroba nábojnice ráže 100 mm* [online]. Brno, 2021 [cit. 2021-05-12]. Dostupné z: <https://www.vutbr.cz/studenti/zav-prace/detail/132191>. Bakalářská práce. Vysoké učení technické v Brně, Fakulta strojního inženýrství, Ústav strojírenské technologie. Vedoucí práce Zdeněk Lidmila.

## **ČESTNÉ PREHLÁSENIE**

Týmto prehlasujem že predkladanú bakalársku prácu som vypracoval samostatne, s využitím uvedenej literatúry a podkladov, na základe konzultácií a pod vedením vedúceho bakalárskej práce.

V ..... dňa 21.5.2020

.....

Podpis

## **POĎAKOVANIE**

Týmto ďakujem pánovi doc. Ing. Zdeňkovi Lidmilovi, CSc. za cenné pripomienky a rady týkajúce sa spracovania bakalárskej práce. Taktiež chcem poďakovať svojej rodine a blízkym za podporu pri štúdiu.

## OBSAH

Zadanie

Abstrakt

Bibliografická citácia

Čestné prehlásenie

Pod'akovanie

Obsah

	Str.
<b>ÚVOD</b> .....	9
<b>1 ROZBOR ZADANIA</b> .....	10
<b>1.1 Možnosti výroby</b> .....	11
<b>2 TECHNOLÓGIE VÝROBY</b> .....	13
<b>2.1 Strihanie</b> .....	13
2.1.1 Ekonomickosť .....	14
2.1.2 Strižná sila a práca .....	14
2.1.3 Vystrihovanie a dierovanie .....	15
2.1.4 Strižná vôľa .....	15
2.1.5 Strižný nástroj .....	16
<b>2.2 Ťahanie</b> .....	19
2.2.1 Pridržiavač .....	19
2.2.2 Napätosť .....	21
2.2.3 Ťahanie s redukciou hrúbky steny .....	21
2.2.4 Mazivo .....	24
2.2.5 Nástroj .....	24
<b>2.3 Razenie</b> .....	26
<b>3 NÁVRH ŘEŠENÍ</b> .....	27
<b>3.1 Strihanie</b> .....	27
<b>3.2 Ťahanie</b> .....	31
<b>3.3 Upichovanie</b> .....	36
<b>3.4 Razenie</b> .....	37
<b>3.5 Ražovanie</b> .....	37
<b>3.6 Obrábanie</b> .....	38
<b>4 TECHNICKO–EKONOMICKÉ ZHODNOTENIE</b> .....	39
<b>5 ZÁVERY</b> .....	41

Zoznam použitých zdrojov

Zoznam použitých symbolov a skratiek

Zoznam obrázkov

Zoznam tabuliek

Zoznam výkresov



## ÚVOD [1]

Strojársky priemysel je odvetvie ktoré sa každým dňom rozrastá a rozširuje. Neustále sa vyhľadávajú spôsoby ako vyrábať rýchlejšie, efektívnejšie a kvalitnejšie.

Jedno z odvetví výrobných technológií je aj tvárnenie. Je to proces pri ktorom dochádza k zmene tvaru materiálu bez jeho porušenia. Toto odvetvie sa vyznačuje vysokou využitelnosťou materiálu a minimálnym odpadom, čo je v dnešnej dobe veľkou výhodou. Túto oblasť sme schopní ďalej rozlišovať na tvárnenie za tepla a tvárnenie za studena. Pri variante za studena rozdeľujeme procesy do dvoch skupín podľa geometrie materiálu, plošné a objemové. Pri plošnom tvárnení ide spravidla o tvarovanie plechu, využívajú sa na to operácie ako lisovanie, ohýbanie, strihanie atď. Pod objemové operácie spadajú napríklad valcovanie, razenie, pretláčanie a ťaženie. Pri tvárnení za studena pozornosť venujeme spevneniu materiálu, čím viac materiál deformujeme tým je tvrdší a menej húževnatý. Aby sme predišli poškodeniu materiál tepelne spracujeme napr. žiňaním v peci, to nám umožní pokračovať v deformovaní materiálu. Príklady produktov zhotovených tvárnením za studena je možné vidieť na obr. 1.

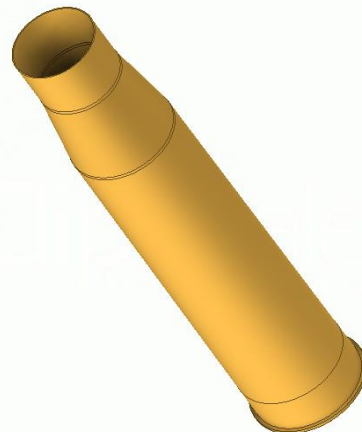


Obr. 1 Produkty zhotovené tvárnením za studena [2], [3], [4]

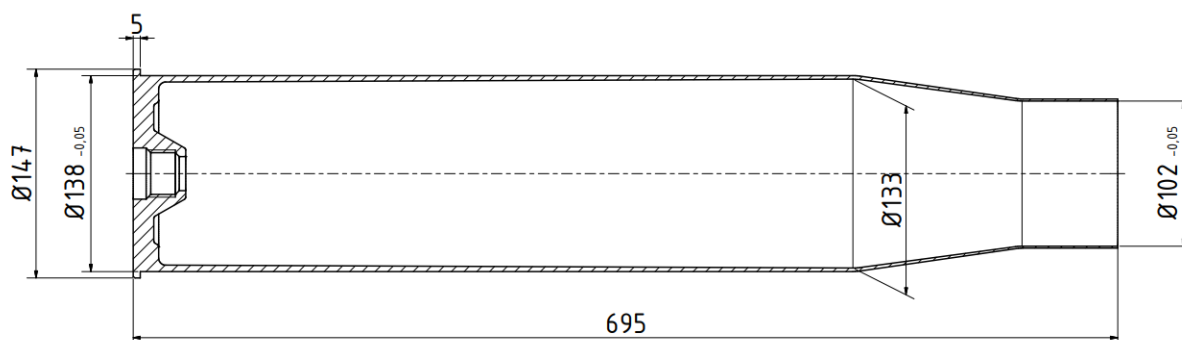
## 1 ROZBOR ZADANIA [5]

Riešená súčasť je nábojnica ráže 100 mm ktorej model je vyobrazený na obr. 2. Nábojnica drží projektil, strelný prach a zápalku v celku a spolu tvoria náboj pre strelnú zbraň. Je tvorená z kovu ale pri menších nábojniciach sa využívajú aj plasty či papier. Keďže je kľúčové čo najrýchlejšie náboj vložiť do komory zbrane a vytiahnuť prázdnu nábojnicu po tom čo je projektil vystrelený, má špecifický tvar navrhnutý tak aby sa s ňou dalo čo najlepšie manipulovať.

Jedná sa o mierne kuželovitú súčasť s postupne stenčujúcou sa hrúbkou steny a zúžením otvoru na konci. Základné rozmery nábojnice pre riešenú súčasť sú na obr. 3. Kompletný výkres nábojnice sa nachádza v prílohe. Použitý materiál je špeciálna nábojnicová mosadz. Pod týmto pojmom sa rozumie mosadz určená na výrobu nábojníc v muničnom priemysle. Z hľadiska chemického zloženia ide o mosadz ktorá má normované zloženie s podielom 70% Cu a 30% Zn. V Českej Republike má označenie Ms70, celosvetovo je však známa ako CuZn30. Výroba je nastavená na 500 000 kusov za rok.



Obr. 2 Model nábojnice



Obr. 3 Základné rozmery nábojnice

Mosadz je koróziivzdorná, má excelentné vlastnosti pre tvárnenie za studena a práve preto je veľmi vhodná na výrobu zadanej nábojnice. Bližšie informácie o jej chemickom zložení a mechanických vlastnostiach sú uvedené v tab. 1.

Tab. 1 Chemické zloženie a mechanické vlastnosti mosadze CuZn30 [5]

Materiál	Mosadz CuZn30							
Chem. zloženie	Cu [%]	Al <sub>max</sub> [%]	Fe <sub>max</sub> [%]	Ni <sub>max</sub> [%]	Pb <sub>max</sub> [%]	Sn <sub>max</sub> [%]	ostatné <sub>max</sub> [%]	Zn [%]
	69,0-71,0	0,02	0,05	0,2	0,05	0,05	0,1	zvyšok
Mech. vlastnosti	R <sub>m</sub> [MPa]			A [%]		R <sub>p0,2</sub> [MPa]		
	420			40		260		

## 1.1 Možnosti výroby [6], [7], [8], [9], [10], [11]

Z hľadiska výroby nábojnice je jasné že sa bude využívať tvárnenie za studena. Následne je potrebné navrhnuť výrobný postup tak aby súčiastka bola vyrobiteľná danou metódou a keď sa vyrobí tak aby bola použiteľná v praxi. Je teda potrebné zhodnotiť aké výhody a nevýhody jednotlivé metódy ponúkajú, dbať na požadované mechanické vlastnosti nábojnice a na ekonomickosť výroby s ohľadom na požadovanú sériu.

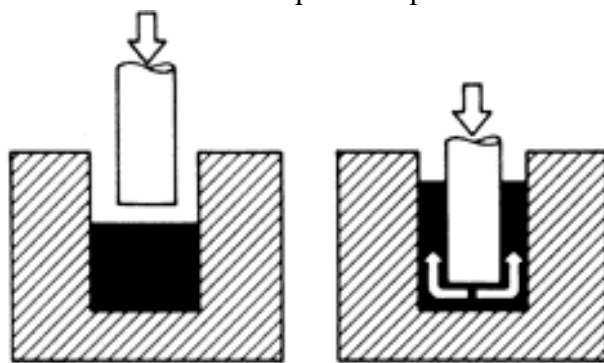
Možné spôsoby výroby sú:

- **Zvarenc** – vyhotovený zvarovým spojom dna a plášťa nábojnice. Táto možnosť pojednáva o výrobe dna nábojnice a plášťa nábojnice ako dvoch samostatných súčastí. Na výrobu dna sa využije plech s požadovanou hrúbkou ktorý následne razením a sústružením vyhotovíme na požadovaný tvar. Plášť bude vyrobený taktiež z plechu, v tomto prípade sa použije zakružovanie a zváranie na dosiahnutie požadovaného tvaru. Na koniec sa tieto dve časti nábojnice spoja pomocou zvárania. Na zahľadanie zvarového švu a vytvorenie vnútornej kužeľovitosti plášťa využijeme sústruženie. Zváranie je proces ktorý slúži k vytvoreniu trvalého, nerozoberateľného spoja dvoch a viac častí, pozri obr. 4. Na vytvorenie zvarového spoja je nutné pôsobiť na miesto zvaru buď tlakom, teplom alebo obomi faktormi zároveň. Touto metódou je možné spájať kovové aj nekovové materiály a materiály podobných aj rôznych vlastností. Dochádza tu však vždy k zmene fyzikálnych alebo mechanických vlastností základného spojovaného materiálu v okolí spoja. Táto zmena je však pri riešenej nábojnici kritická keďže by mohla spôsobiť zhrubnutie zrna, krehnutie materiálu a následne jeho popraskanie. Navyše je táto metóda veľmi neefektívna z hľadiska produktivity, výroba požadovanej série by nám trvala omnoho dlhšie ako pri inej metóde.



Obr. 4 Zvarový spoj [7]

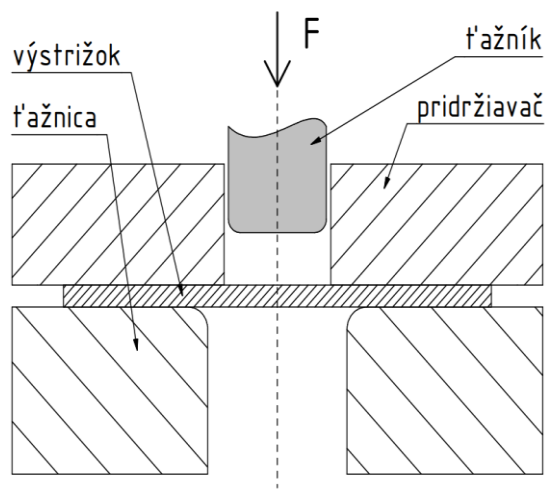
- **Spätne pretláčanie** – je technológia, ktorú môžeme vykonávať za tepla, poloohrevu ale aj za studena. Princípom je deformácia materiálu za pomoci pôsobiacich síl v predom stanovenom smere. Pri spätnom pretláčaní sa materiál pohybuje v opačnom smere ako prietlačník. Schéma spätného pretláčania je znázornená na obr. 5. Používa sa k výrobe dutých súčastí pri ktorých je hrúbka steny v porovnaní s priemerom malá. Medzi výhody tejto metódy patrí veľmi vysoká presnosť výtlačkov a vysoké využitie materiálu, 90 až 100 %. Polotovarom v tomto prípade by bol teda rondel



Obr. 5 Schéma spätného pretláčania [10]

s požadovaným rozmerom a ten sa následne pomocou spätného pretlačania pretvorí na kalíšok. Na kalíšku sa pomocou razenia a sústruženia zaistí požadovaný tvar. Posledná dokončovacia operácia bude zužovanie otvoru podľa zadaných rozmerov. Nevýhodou tejto výrobnéj metódy je prudký nárast pretlačovacej sily so zväčšujúcou sa výškou kalíšku. Použitie by bolo možné u malokalibrovej munície no pre riešenie nábojnice by toto mohol byť veľký problém práve kvôli jej rozmerom.

- Ťahanie** – je taký technologický spôsob tvárnenia, pri ktorom sa jedným alebo viac ťahmi vyrobí z rovného plechu duté teleso. Podľa tvaru výlisku môžeme proces ťahania deliť na ťahanie plytké a hlboké, ťahanie bez a so zúžením steny, ťahanie rotačných a nerotačných tvarov a ďalej ťahanie nepravidelných tvarov. Princípom je zatlačanie ťažníku do ťažnice, pri čom sa plech posúva cez ťažnú hranu, pozri obr. 6. Taktiež je potrebné uvažovať vplyv trenia a spevnenia materiálu. Charakteristický je pre túto metódu vznik vln pretože pri ťahaní prechádza materiál z príruby do valcovej časti. Práve v mieste príruby má plech snahu vlniť sa, hlavne pri vysokom stupni deformácie. Zabrániť vzniku vln je možné za pomoci pridržiavača ktorý ich pôsobením sily na prírubu eliminuje. Vlnenie nevznikne pri malom stupni deformácie a pri veľkej hrúbke materiálu. Celkové pretvorenie plechu je pri ťahaní hlbokých výťahov značne veľké, preto sa nedá vytiahnuť celá nádoba v jednej operácii. Z tohto dôvodu sa prvý ťah robí plytký a s veľkým priemerom. Ďalej sa pokračuje ďalšími ťahmi vždy na menší priemer, zároveň s ťahmi rastie výška výťazku. Počet ťahov je pomer priemeru výstrižku k priemeru výťazku. Pri ťahaní je nutné dbať na vyčerpanie plasticity materiálu. Aby sa predišlo porušeniu materiálu je potrebné vykonať medzioperačné žihanie ktoré plasticitu do istej miery obnoví. Na zníženie trenia, teda aj ťažnej sily, rovnako ako aj na zlepšenie kvality povrchu sa používajú mazadlá. Výrobný postup s použitím tejto metódy by bol nasledovný. Polotovarom by bol kruhový výstrižok z plechu s potrebnými rozmermi. Následne sa plech ťahaním pretvorí na kalíšok na ktorom sa za pomoci razenia a sústruženia vytvaruje dno. Poslednou operáciou bude zúženie otvoru na požadovaný rozmer.



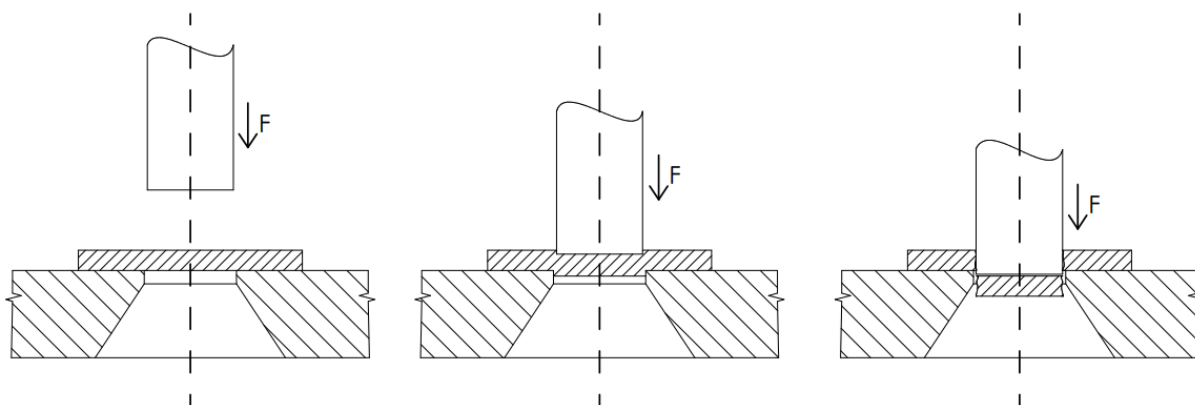
Obr. 6 Schéma ťahania s pridržiavačom

Porovnaním uvedených metód výroby a nárokmi na zadanú súčasť, teda technologickosť, presnosť a ekonomickosť, je ako najlepšia výrobná metóda zvolené ťahanie. Nábojnica sa dá však teoreticky vyrobiť všetkými tromi spôsobmi. Zvarenec má veľkú nevýhodu v krehnutí materiálu v oblasti zvaru, čo môže spôsobiť prasknutie nábojnice. Metóda spätného pretlačania nie je zvolená pre veľké pretvárne odpory ktoré vznikajú pri tvorbe vysokých kalíškov. Boli by potrebné tvárniace stroje s obrovskými silami ktoré pre sériu 500 000 ks/rok sú neekonomické. Pri ťahaní nevzniká ani jeden z týchto problémov. Metóda ťahania so zmenou hrúbky steny súčasne umožňuje na hotovo vytvoriť tenký plášť nábojnice s premennou hrúbkou. Dôraz sa tu kladie iba na fakt že sa kalíšok môže roztrhnúť pri použití nevhodnej sily alebo pri zanedbaní straty plasticity. Práca bude ďalej zameraná na túto výrobnú technológiu.

## 2 TECHNOLOGIE VÝROBY

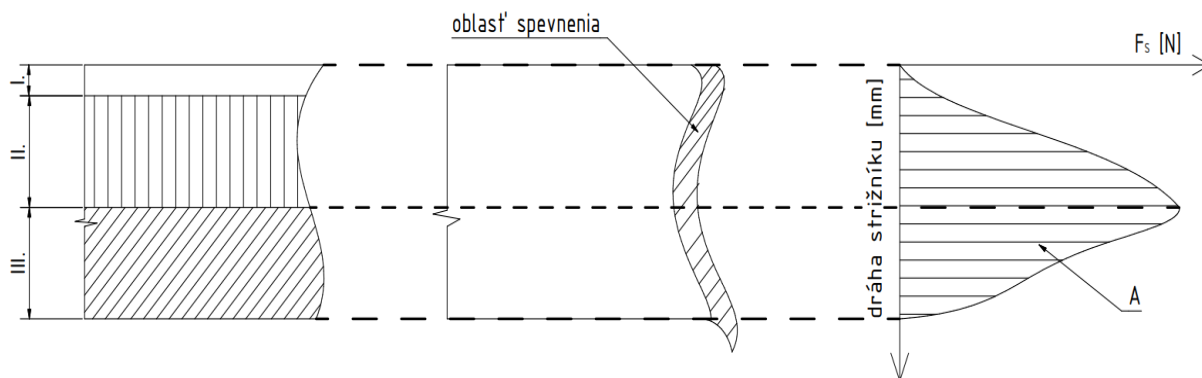
### 2.1 Strihanie [12], [13], [14], [15]

Keďže použitý polotovár je rondel tak prvá tvárniaca operácia je strihanie. Táto operácia sa radí do plošného tvárnenia za studena a je to veľmi obľúbený spôsob delenia materiálu. Podľa priemeru vystrihovaného rondelu a množstva výrobkov sa využíva polotovár buď tabula plechu (pre malé série) alebo zvitok (pre veľké série). Princípom strihania je oddelovanie materiálu pôsobením protiľahlých rezných hrán, ktoré vytvárajú v reznej rovine šmykové napätie. V prípade že vystrihujeme v nástroji tak funkciu horného pohyblivého noža vykonáva strižník a funkciu spodného pevného noža vykonáva strižnica, pozri obr. 7.



Obr. 7 Schéma strihania v nástroji [13]

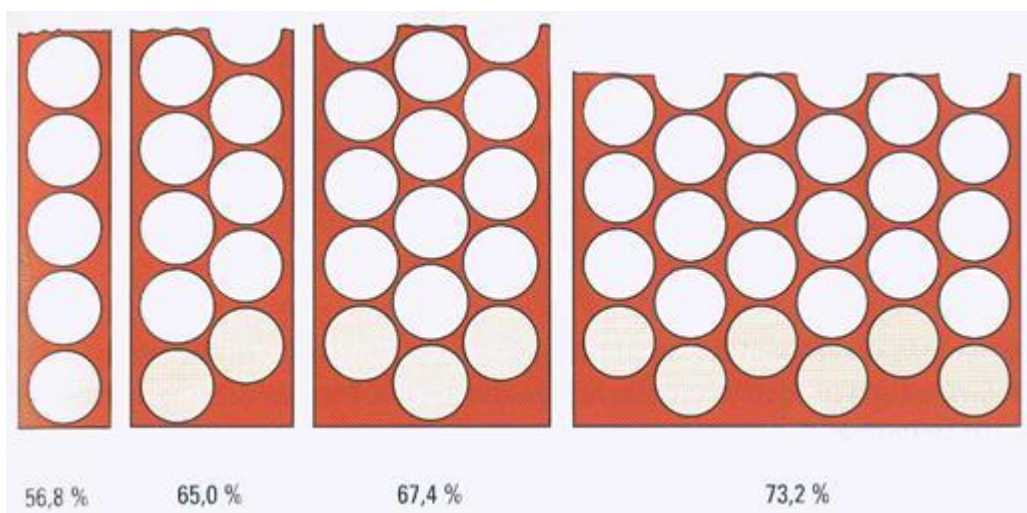
Priebeh strihania sa rozdeľuje na tri fázy ako je možné vidieť na obr. 8. Prvá fáza obsahuje oblasť pružných deformácií, kedy sa materiál stláča a ohýba. V druhej fáze napätie prekračuje medzu klzu, na hranách strižníku a strižnice sa blíži medzi pevnosti. Ide o oblasť plastických deformácií. Pri tretej fáze dochádza k vzniku trhlinek, ktoré sa postupne rozširujú až do bodu kedy dôjde k odtrhnutiu materiálu.



Obr. 8 Priebeh strihania [15]

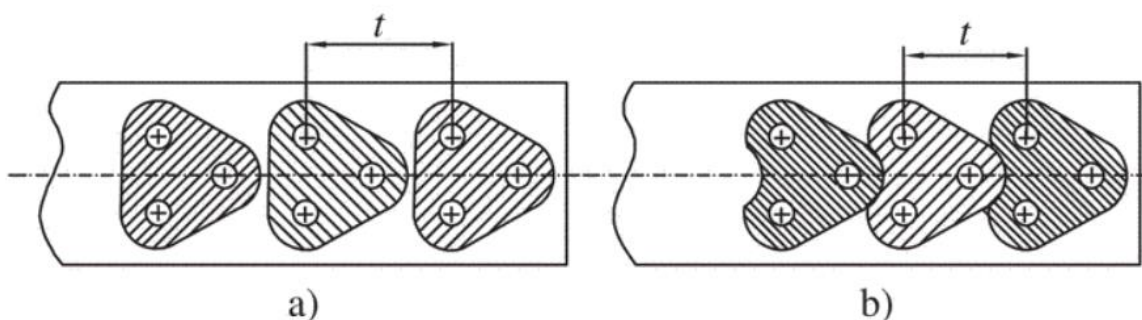
#### 2.1.1 Ekonomickosť [12], [13]

Pri strihaní je dôležité rozloženie výstrižkov. Toto rozloženie sa nazýva nástrihový plán a má veľký dopad na využitie materiálu a teda ekonomickosť vystrihovania. Na obr. 9 je možné vidieť ako sa mení využitie materiálu pre rôzne nástrihové plány.



Obr. 9 Príklady nástrihovných plánov [12]

Jedna z ďalších metód ako zvýšiť ekonomickosť je zmenou tvaru súčiastky. Je nutné však dbať na fakt že súčiastka musí aj po zmene tvaru vykonávať požadovanú funkciu. Na obr. 10 je možné vidieť ako malá zmena tvaru znížila množstvo nevyužitého odpadu z jedného pásu plechu takmer o 40%.



Obr. 10 Nástrihový plán súčiastky: a) pôvodné rozloženie; b) po zmene tvaru [13]

### 2.1.2 Strižná sila a práca [15]

Pre strihanie sú dôležité dve veličiny, strižná sila a strižná práca. Tie je možné zistiť nasledovne.

Vzťah pre výpočet strižnej sily:

$$F_s = (1,1 \div 1,3) \cdot O \cdot s \cdot \tau_s \text{ [N]} \quad (2.1)$$

kde:  $s$  – hrúbka plechu [mm]  
 $O$  – strižný obvod [mm]  
 $\tau_s$  – šmykové napätie ( $0,8 \cdot R_m$ ) [MPa]

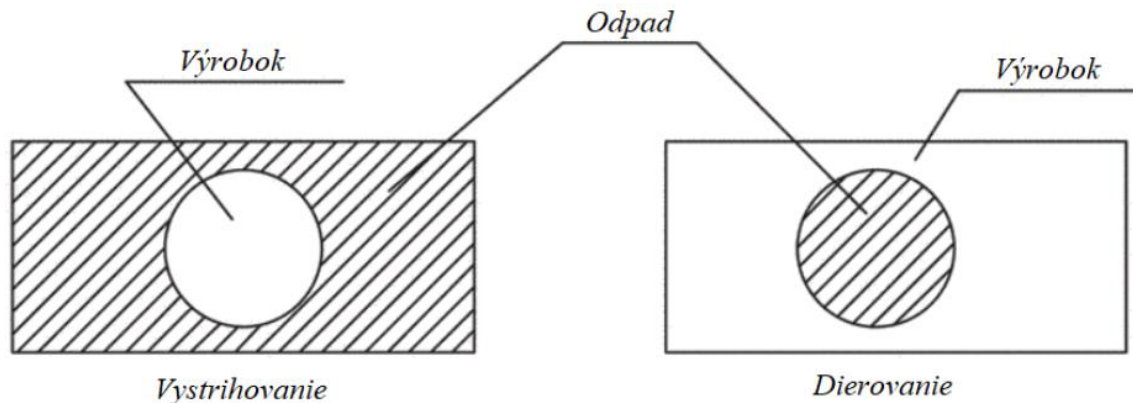
Vzťah pre výpočet strižnej práce:

$$A = F_s \cdot k \cdot z \text{ [J]} \quad (2.2)$$

kde:  $F_s$  – strižná sila [N]  
 $k$  – koeficient zaplnenia plochy pod krivkou strihu [-]  
 $z$  – zdvih [mm]

### 2.1.3 Vystrihovanie a dierovanie [13]

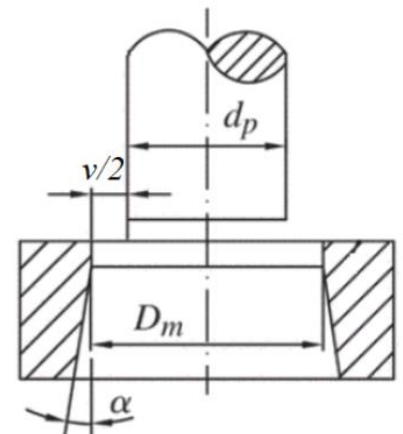
Vystrihovanie a dierovanie sú obe operácie kedy sa používa strižník na oddelenie materiálu, no je medzi nimi niekoľko rozdielov. Medzi tie zásadné patrí rýchlosť strihania, materiál strižníku a strižnice, použité mazivo a iné. Je preto potrebné rozlišovať či ide o vystrihovanie alebo dierovanie. Pri vystrihovaní výrobok prepadne cez otvor v strižnici a odpad zostáva na strižnici. Naopak pri dierovaní odpad prepadne cez strižnicu a finálny produkt zostáva na strižnici. Rozdiel výrobku a odpadu medzi týmito operáciami je vidieť na obr. 11.



Obr. 11 Dierovanie a vystrihovanie [13]

### 2.1.4 Strižná vôľa [13], [14]

Strižná vôľa je medzera medzi strižníkom a otvorom v strižnici, pozri obr. 12. Správna veľkosť strižnej vôle má za následok že trhliny na materiáli začínajú ideálne symetricky zo strany strižníku aj strižnice. Tie sa potom rozširujú až kým sa nestretnú. Výsledkom je čistý vzhľad odstrihutej plochy bez ostrapov. Použitie nesprávnej strižnej vôle má za následok isté komplikácie. V prípade že je nedostatočne veľká, je nutné prestrihnúť viac vrstiev materiálu predtým ako sa materiál úplne oddelí. Opačný prípad kedy je vôľa veľká až príliš má za následok že sa materiál ohýba a po odstrihnutí vznikne nerovný povrch. Veľkosť strižnej vôle má minimálny vplyv na veľkosť strižnej sily avšak strižnú prácu ovplyvňuje celkom zásadne. Nevhodne zvolená vôľa môže navýšiť strižnú prácu v istých prípadoch aj o 30%. Optimálna veľkosť vôle je závislá na mechanických vlastnostiach použitého materiálu a na jeho hrúbke. Jej veľkosť sa vo všeobecnosti vyjadruje ako percentuálna hodnota hrúbky materiálu, avšak v niektorých prípadoch sa používajú aj konkrétne hodnoty. Tabuľka 2 znázorňuje príklady veľkosti strižnej medzery v percentách v závislosti na hrúbke a type materiálu.



Obr. 12 Strižná vôľa [13]

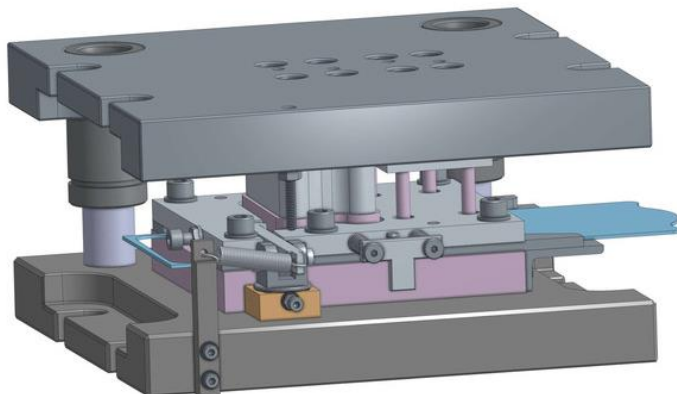
Tab. 2 Veľkosť strižnej medzery v percentách hrúbky materiálu [13]

Materiál	Hrúbka materiálu [mm]			
	<1,0	1,0 až 2,0	2,1 až 3,0	5,1 až 7,0
Nízkouhlíková oceľ	5	6	7	8
Meď a mäkká mosadz	5	6	7	8
Oceľ (0,20% až 0,25% uhlíka)	6	7	8	9
Tvrdá mosadz	6	7	8	9
Oceľ (0,40% až 0,60% uhlíka)	7	8	9	10

### 2.1.5 Strižný nástroj [12], [13], [17]

Nástroje na strihanie je možné rozdeliť podľa počtu operácií na jednoduché, postupové alebo zlúčené a združené. Jednoduchý strižný nástroj je určený pre strihanie v jednej operácii.

Polohu pásu zaisťuje pevný doraz a posuv je o hodnotu kroku. Používa sa napríklad pri vystrihovaní kruhoviek. Postupový strižný nástroj (obr. 13) zhotovuje výstrižok postupne v niekoľkých operáciách a krokoch. Používa načínací doraz pri vložení nového pásu a koncový doraz na zaistenie polohy pásu. Výrobkom môže byť v tomto prípade napr. podložka tvaru prstenca. V prvej operácii sa vydieruje vnútorný otvor a následne v druhej sa vystrihne vonkajší obvod. Zlúčené nástroje spájajú niekoľko strižných operácií do jedného kroku. Sú konštruované tak aby napr. pri dierovaní dochádzalo aj k vystrihovaniu. Združený nástroj naopak spája pracovné úkony. Tým môže byť strihanie a ohýbanie, strihanie a ťahanie, alebo aj iné kombinácie. Jednotlivé operácie sú zaistené konštrukciou nástroja.



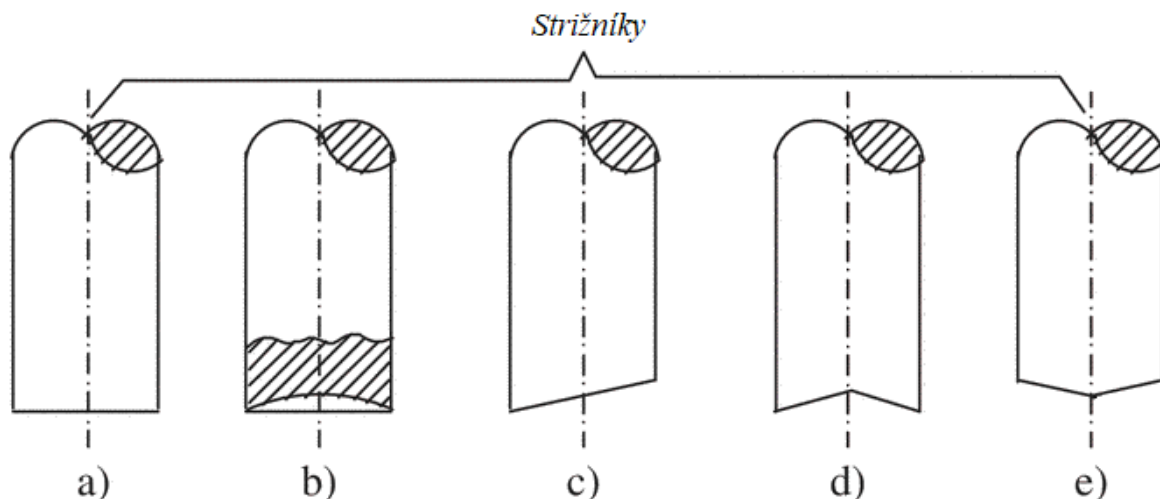
Obr. 13 Postupové strihadlo [16]

Štandardne sú strižníky vyrábané v okrúhlych, obdĺžnikových alebo štvorcových tvaroch. Výrobcovia ich predávajú v niekoľkých normalizovaných veľkostiach rovnako ako aj podľa potreby zákazníka. Pri ich konštrukcii je nutné dbať na niekoľko podmienok ktoré musia spĺňať. Nesmú sa kriviť, mali by byť dostatočne pevné na odolanie strižnej sile a nemali by sa otáčať alebo inak pohybovať v akomkoľvek smere pri procese strihania.

Podľa geometrie strižníky rozdeľujeme na:

- rovné
- s vybraním
- skosené
- dvojnásobne skosené

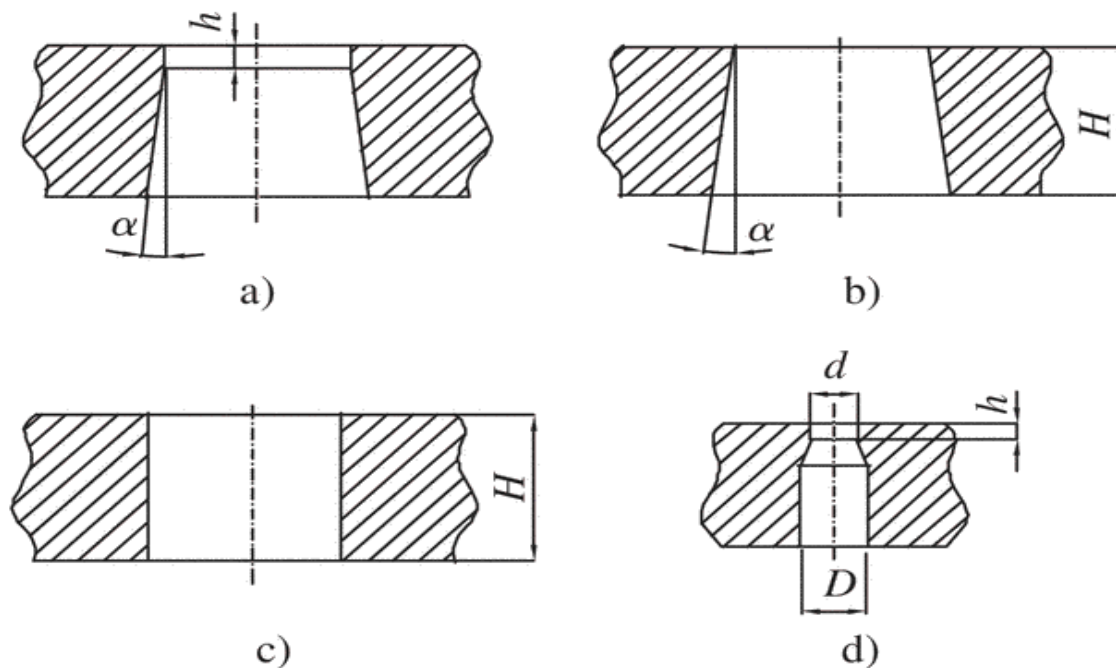
Jednotlivé druhy strižníkov sú znázornené na obr. 14.



Obr. 14 Geometrie strižníkov: a) rovná; b) s vybraním; c) skosená; d), e) dvojnásobne skosená [13]



Strižnica ako taká sa nijak výrazne nemení. Vždy je vyrobená buď z jedného bloku materiálu alebo niekoľkých častí no jej tvar nemá vplyv na výstrižok. Vplyv na výstrižok má však otvor v strižnici. Jeho profil závisí na účele a požadovanej tolerancii výrobku. Sú známe štyri základné profily, ktoré sú načrtnuté na obr. 15.



Obr. 15 Profily otvorov v strižnici [13]

Z hľadiska presnosti a kvality výstrižku je najvýhodnejší tvar a). Používa sa najmä v prípadoch kedy je vystrihovaný tvar komplexný a je požadovaný vysoká presnosť. Jeho výroba je však veľmi drahá a je potrebné ho často zaostrovať aby si zachoval hrany. Používa sa preto vo veľkosériovej výrobe, kde sa predpokladá niekoľkonásobné prebrusovanie otvorenej strižnice. Profil b) sa používa keď ide o výrobu malých častí s nízkou presnosťou v malosériovej výrobe. Najjednoduchší je profil c). Využíva sa na strihanie relatívne veľkých súčiastok. Pri tejto variante je nutné použiť vyhadzovač ktorý výstrižok vytlačí naspäť von z otvoru nad strižnicu. Profil d) je má využitie pri dierovaní malých kruhových otvorov, približne do rozmeru 5 mm.

Rozmery strižníku a strižnice získame pomocou menovitého rozmeru výstrižku. Je dôležité dbať aj na toleranciu výstrižku keďže má vplyv na rozmery nástroja. Tolerancia je buď priamo stanovená vo výrobnej dokumentácii alebo je možné ju získať z normy tolerovania netolerovaných rozmerov. Na stanovanie finálneho rozmeru nástroja sa používajú vzťahy uvedené v tab. 3. Táto tabuľka pochádza z normy ČSN 22 6015 a aplikuje sa iba na operáciu vystrihovania. Pre dierovanie je obdobná tabuľka z rovnakej normy.

Strihanie možno zabezpečiť na lisochoch. V praxi sa využívajú mechanické alebo hydraulické lisy s nízkym zdvihom a zvyčajne väčším počtom zdvihov za minútu.

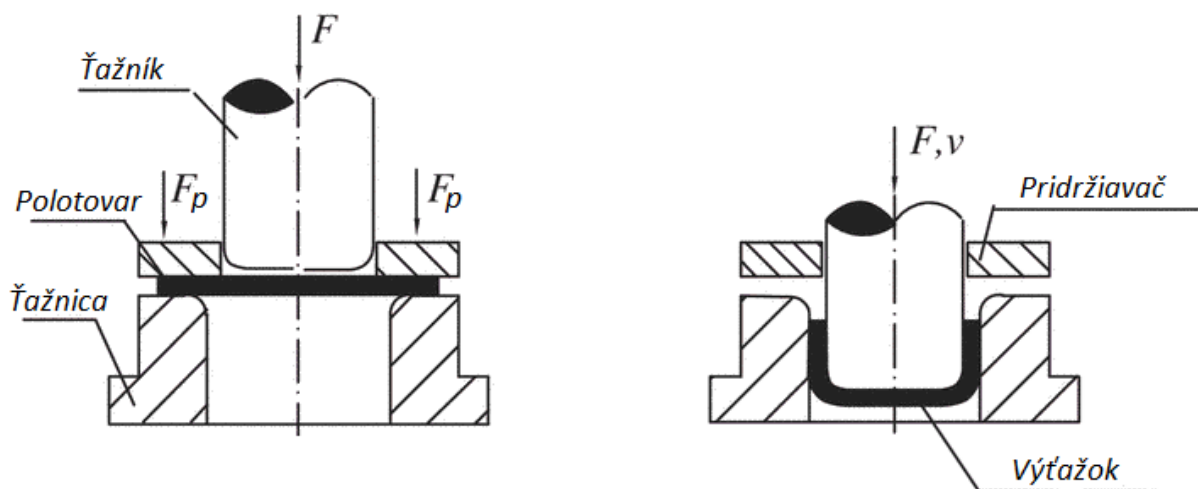
Tab. 3 Vzorce na výpočet základných rozmerov nástroja pre vystrihovanie [17]

Opatrenie rozmery	Orientácia odchylok TS	Technologicky základná časť	
		Strižnica	Strižník
Zväčšuje	+	$REV = (JR) + TE$	$RAV = (JR - V + TA) - TA$
	-	$REV = (JR - P) + TE$	$RAV = (JR - P - V + TA) - TA$
	±	$REV = \left(JR - \frac{P}{2}\right) + TE$	$RAV = \left(JR - \frac{P}{2} - V + TA\right) - TA$
Zmenšuje	+	$REV = (JR + P) - TE$	$RAV = (JR + P + V) + TA$
	-	$REV = (JR) - TE$	$RAV = (JR + V) + TA$
	±	$REV = \left(JR + \frac{P}{2}\right) - TE$	$RAV = \left(JR + \frac{P}{2} + V\right) + TA$
Nemení	+	$REV = \left(JR + \frac{P}{2}\right) \pm TE$	$RAV = \left(JR + \frac{P}{2}\right) \pm TA$
	-	$REV = \left(JR - \frac{P}{2}\right) \pm TE$	$RAV = \left(JR - \frac{P}{2}\right) \pm TA$
	±	$REV = (JR) \pm TE$	$RAV = (JR) \pm TA$

kde: REV – rozmer strižnice pri vystrihovaní  
 RAV – rozmer strižníku pri vystrihovaní  
 JR – menovitý rozmer súčasti  
 V – strižná vôľa  
 TS – tolerancia menovitého rozmeru  
 P – prípustná norma opotrebenia  
 TE – výrobná tolerancia strižnice  
 TA – výrobná tolerancia strižníku

## 2.2 Ťahanie [13], [14]

Princíp hlbokého ťahania je vloženie plechu nad otvor ťažnice a za pomoci mechanického pohybu ťažníku je vtiahnutý do vnútra. Pomocou tohto vtiahnutia sa vytvorí dutá nádoba, pozri obr. 16. Výrobkom môžu byť malé ale aj veľké časti so širokým spektrom využitia. Najčastejšie sa využíva v leteckom a automobilovom priemysle na výrobu súčiastok s rozmermi až niekoľko metrov, ale využitie má aj v bežnom živote napríklad na výrobu drezov či hrncov do domácností.

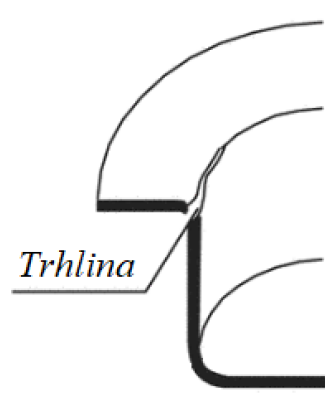


Obr. 16 Ťahanie [13]

Táto výrobná technológia je veľmi obľúbená kvôli svojej schopnosti vyrábať súčiastky na pomerne málo operácií. Druhou silnou stránkou je vysoké využitie materiálu a minimálny odpad. Vďaka týmto vlastnostiam vedia firmy vyrábať rýchlo a efektívne súčiastky bez ohľadu na rozmer.

### 2.2.1 Pridržiavač [14], [18], [19]

Na výrobu kalíškov sa používa plech okrúhleho tvaru, ten sa po vložení na ťažnicu zaistí pomocou pridržiavača. Na zaistenie plechu je potrebná určitá pridržiavacia sila aby sa predišlo vzniku defektov. Príklad defektu je možné vidieť na obr. 17. Táto sila nesmie byť príliš nízka pretože by bola nedostatočná na odstránenie vlnenia ktoré je nežiadúce. Sila však nemôže byť ani príliš vysoká, to by malo za následok že by sa materiál pod pridržiavačom nemohol posúvať a začal by sa naťahovať až pokiaľ by sa neroztrhol. Nepomáha tomu ani fakt že medzi pridržiavačom a materiálom vzniká trecia sila ktorá tomuto posuvu materiálu bráni. Preto aby sa mohla použiť dostatočne veľká pridržiavacia sila a zároveň nedošlo k poškodeniu materiálu je nevyhnutné použitie maziva ktoré znižuje trenie. Vhodné sily ktoré budú použité pri ťahaní sa zisťujú pomocou metódy konečných prvkov, ktorá umožňuje proces ťahania nasimulovať.



Obr. 17 Defekt [14]

Veľkosť sily pridržiavača je možné zistiť zo vzťahu:

$$F_P = S_P \cdot p \text{ [kN]} \quad (2.3)$$

kde:  $S_P$  – plocha materiálu pod pridržiavačom [mm<sup>2</sup>]  
 $p$  – tlak pridržiavača [MPa]

Približné hodnoty merného tlaku pridržiavača pre rôzne materiály ťažného plechu sú vyjadrené v tab. 4.

Tab. 4 Merný tlak pridržiavača [21]

Materiál	Hlbokoťažná oceľ	Nerezová oceľ	Meď	Hliník	Mosadz
$p$ [MPa]	2 až 3	2 až 5	1,2 až 1,8	0,8 až 1,2	1,5 až 2

Pridržiavač ale nie je nutné použiť pri každej operácii. Jeho použitie sa kontroluje podľa empirických vzťahov. Napríklad podľa normy ČSN 22 7301 sa určuje súčiniteľ ktorý rozhodne či bude použitý alebo nie.

Vzťah pre výpočet súčiniteľa je:

$$u = 50 \cdot \left( z_m - \frac{\sqrt{s}}{\sqrt[3]{D_0}} \right) [-] \quad (2.4)$$

kde:  $z_m$  – materiálová konštanta (pre hlbokoťažnú oceľ = 1,9; pre mosadz = 1,95; pre hliník = 2) [-]  
 $D_0$  – priemer polotovaru [mm]

Vzťah na overenie potreby pridržiavača:

$$u \geq \frac{100 \cdot d}{D_0} \rightarrow s \text{ pridržiavačom} \quad (2.5)$$

$$u < \frac{100 \cdot d}{D_0} \rightarrow \text{bez pridržiavača}$$

kde:  $d$  – vnútorný priemer výtlačku [mm]

Silu na pretrhnutie vieme približne stanoviť pomocou vzťahu:

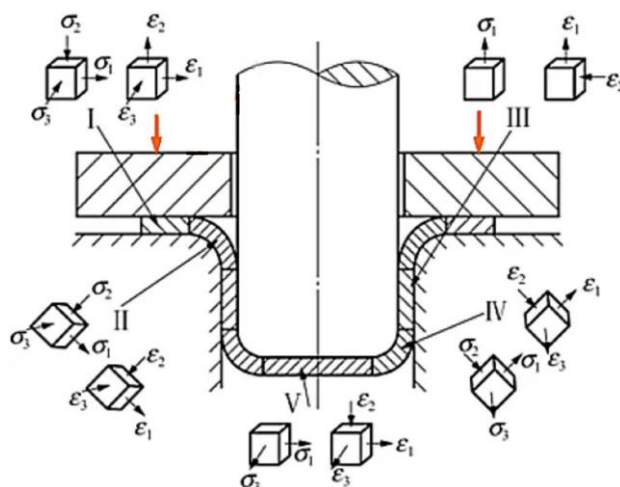
$$F_{utrž} = O_v \cdot s \cdot R_m \text{ [N]} \quad (2.6)$$

kde:  $O_v$  – obvod výtlačku [mm]

Táto sila sa využíva vo výpočtoch, kde nahradzuje ťažnú silu. Vychádza to z faktu že sila ťažná nikdy nemôže byť väčšia.

### 2.2.2 Napätosť [11], [20]

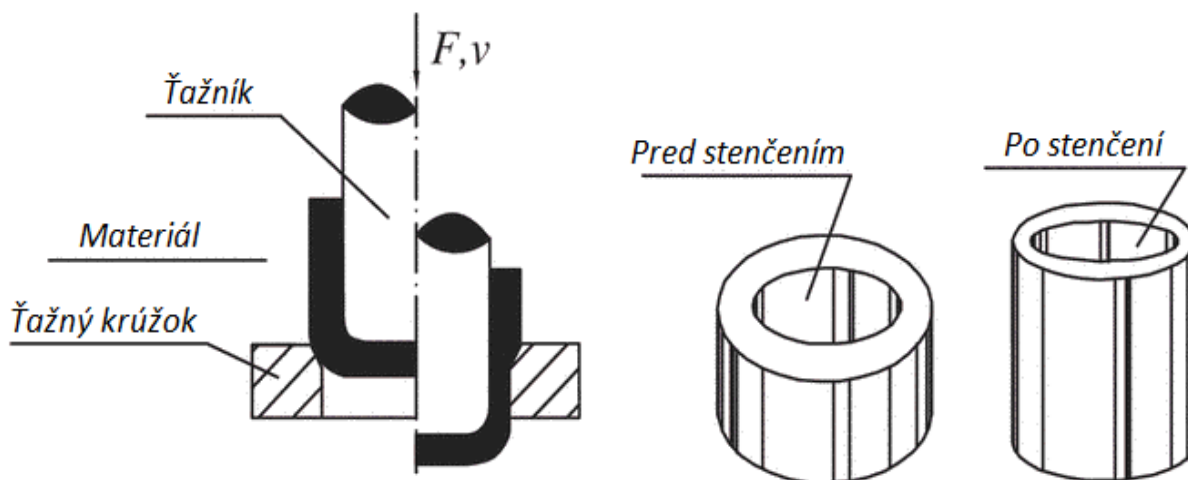
Na obr. 18 je znázornená napätosť pre jednotlivé miesta výťazky. Napätosť pri ťahaní je v jednotlivých miestach výťazky rôzna a dochádza tu k anizotropii mechanických vlastností plechu. To znamená že jeho fyzikálne vlastnosti sa menia podľa smeru v ktorom sa merajú. Dno (V) sa vyťahuje nepatrne a rovnomerne do oboch smerov. Valcová časť (III) je natáhoaná v jednom smere, ale v blízkosti dna (IV) je dvoj alebo trojosá napätosť. Materiál, ktorý prechádza cez ťažnú hranu (II) je namáhaný radiálnym ohybom a tangenciálnym tlakom. Materiál pod pridržiavačom (I) je namáhaný ťahom v radiálnom smere, tlakom v tangenciálnom smere a tlakom kolmo na povrch príruby. Ak je nástroj bez pridržiavača, odpadá tlak pod pridržiavačom. Najmenej výhodné podmienky sa nachádzajú v mieste ohybu pri dne výťazky (IV). To je spôsobené vysokým ťahovým napätím ktorého dôsledkom je zoslabovanie hrúbky steny a to vedie k nebezpečeniu utrnutia dna.



Obr. 18 Napätosť vo výťazku [20]

### 2.2.3 Ťahanie s redukcíou hrúbky steny [11], [13], [18]

Okrem klasického spôsobu ťahania poznáme aj ďalšie. Je ním spätné ťahanie, stupňovité ťahanie, ťahanie s ohrevom a ťahanie so zúžením steny. Pri ťahaní so zúžením steny ide o stenčovanie hrúbky steny výťazku zatiaľ čo hrúbka dna zostáva konštantná. Z pravidla toto ťahanie aplikujeme na už vopred vytiahnutý kalíšok. Princíp tejto technológie je možné vidieť na obr. 19. Polotovarom býva v tomto prípade väčšina kalíšok, ten sa vloží na ťažný krúžok cez ktorý ho ťažník pretiahne. Tým dôjde k zúženiu steny bez zmeny hrúbky dna. Na jednotlivé elementy v zóne plastickej deformácie pôsobia radiálne ťahové napätie, normálové tlakové napätie a tangenciálne tlakové napätie.



Obr. 19 Ťahanie so stenčením steny [13]

Na výpočet veľkosti výsledného ťahového napätia v osovom smere bol za určitých zjednodušujúcich podmienok odvodený vzťah:

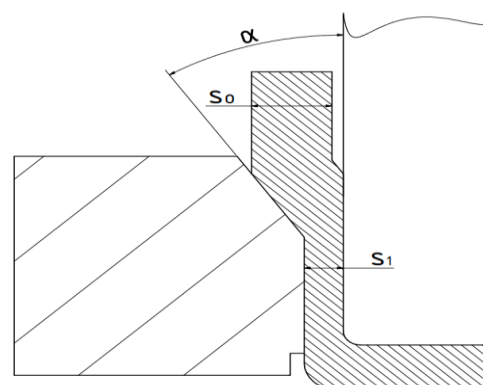
$$\sigma_v = \sigma_{ps} \cdot \left[ \left( 1 + \frac{\mu}{\alpha} \cdot \ln \frac{s_0}{s_1} \right) + \frac{\alpha}{2} \right] \text{ [MPa]} \quad (2.7)$$

kde:  $\sigma_{ps}$  – stredná hodnota prirodzeného pretvárneho odporu [MPa]  
 $\alpha$  – redukčný uhol úkosu ťažnice [°]  
 $\mu$  – koeficient trenia  
 $s_0$  – pôvodná hrúbka steny kalíška [mm]  
 $s_1$  – hrúbka steny kalíška po redukcii [mm]

Z veľkosti výsledného ťahového napätia je možné potom získať optimálnu veľkosť uhlu redukčnej časti ťažnice  $\alpha_{opt}$ , pri ktorej je hodnota napätia minimálna.

$$\alpha_{opt} = \sqrt{2\mu \cdot \ln \frac{s_0}{s_1} \cdot \frac{180}{\pi}} \text{ [°]} \quad (2.8)$$

Pre lepšiu predstavu je tento uhol zakreslený na obr. 20. Nachádza sa medzi skosenou hranou ťažného krúžku a stenou ťažníka. Rovnako je na obrázku znázornená aj redukcia hrúbky steny z hodnoty  $s_0$  na  $s_1$ . Táto redukcia je dôležitá pri určovaní optimálnej veľkosti uhlu redukčnej časti ťažnice. Je dobré si všimnúť aj fakt že sa pri tomto ťahaní mierne znižuje vnútorný priemer výťažku. Zúženie je síce minimálne ale pri ťahaní presných dielov je nezanedbateľné.



Obr. 20 Redukčný uhol [18]

Ťažná sila je pri ťahaní so zoslabením steny zložená zo zložky, ktorá vyvoláva preťahovanie materiálu ťažnicou a z tretej sily od kontaktného trenia materiálu na ťažníku, ktorý sa pohybuje v opačnom smere. Výslednú ťažnú silu po úprave a prijatí určitého zjednodušenia vyjadruje vzťah:

$$F_{tz} = 0,13 \cdot \pi \cdot d_s \cdot s_1 \cdot \sigma_p \cdot \left[ \frac{1 + 2\mu}{\alpha} \cdot \ln \frac{s_0}{s_1} + \frac{\alpha}{2} \right] \text{ [N]} \quad (2.9)$$

kde:  $d_s$  – stredný priemer výťažku po deformácii [mm]

Stupeň deformácie sa pri ťahaní so stenčením steny vyjadruje napríklad ako pomer plôch pričných rezov:

$$\varepsilon = \frac{S_{n-1} - S_n}{S_{n-1}} = \frac{d_{n-1}^2 - d_n^2}{d_{n-1}^2 - d_v^2} \quad (2.10)$$

kde:  $S_{n-1}, S_n$  – plochy pričných prierezov po n-1 a n-tej operácii ťahania  
 $d_{n-1}, d_n$  – vonkajšie priemery výtlačku po n-1 a n-tej operácii ťahania  
 $d_v$  – vnútorný priemer po n-tej operácii ťahania

Dosiahnuteľný stupeň deformácie je závislý na materiáli polotovaru, počte použitých ťažníc a uhle sklonu ťažnice. Napríklad za predpokladu že uhol sklonu je menej ako  $18^\circ$  a je pri ťahaní použitá mäkká oceľ tak stupne deformácie pre jednotlivé ťahy zodpovedajú hodnoty z tab. 5.

Tab. 5 Stupne deformácie pre daný počet ťažníc [18]

Počet ťažníc	1	2	3
Stupeň deformácie	0,45 – 0,55	0,60 – 0,70	0,75 – 0,80

Súčiniteľ ťahania je možné vyjadriť zo vzťahu:

$$m_n = \frac{S_n}{S_{n-1}} \quad (2.11)$$

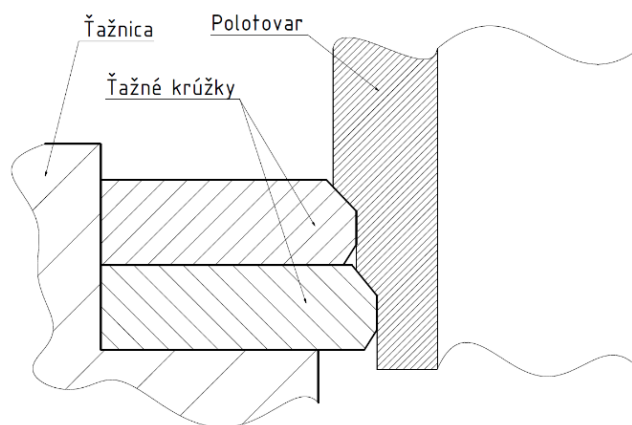
Príklady hodnôt súčiniteľov ťahania so zoslabením steny pre nízkouhlíkovú hlbokotážnú oceľ sú uvedené v tab. 6.

Tab. 6 Hodnoty súčiniteľov ťahania pre nízkouhlíkovú hlbokotážnú oceľ [18]

Číslo ťahu	1.	2.	3.	4.
$m_n$	0,63	0,67	0,75	0,80

Vzhľadom na to že pri ťahaní so zoslabením steny dochádza k intenzívnemu spevňovaniu materiálu sa z pravidla po každej operácii zaraďuje tepelné spracovanie na odstránenie spevnenia. Týmto tepelným spracovaním predídeme poškodeniu materiálu a výrobe zmätkov.

Nástroj pre toto ťahanie sa v istých prípadoch konštruje tak, že je ťažnica rozdelená do dvoch alebo viac častí. To že ťahanie prebieha pomocou niekoľkonásobnej ťažnice má určité výhody. Schéma ťahania v niekoľkonásobnej ťažnici je vidieť na obr. 21. Medzi výhody radíme fakt že oproti ťahaníu v jednej kompaktnej ťažnici sa zlepšuje rovnomernosť hrúbky steny po obvode výtlačku a znižuje sa krivosť. Ak je vzdialenosť medzi jednotlivými ťažnými krúžkami taká že výtlačok sa nachádza vždy iba



Obr. 21 Ťahanie v niekoľkonásobnej ťažnici [18]

v jednom z nich, je možné pri jednom zdvihu nástroja zväčšiť aj dosiahnuteľný stupeň deformácie. Dosiahnuteľný stupeň deformácie je možné taktiež zvýšiť aj určitým zmenšením vnútorného priemeru výťažku. Pri tomto postupe sa dosahuje vyššej kvality povrchu a zároveň presnejších rozmerov výťažkov.

Pri hlbokom ťahaní je nutné dodržiavať isté technologické zásady:

- výška výťažku musí byť čo najmenšia
- uprednostňovanie výťažku rotačného tvaru s rovným dnom
- rohy hranatých výťažkov je potrebné zaobliť
- príruby na výťažku používať iba v nevyhnutných prípadoch
- tolerovať rozmery tak aby výťažky nebolo potrebné kalibrovať
- voliť materiály s dobrými ťažnými vlastnosťami
- použitie vhodného maziva.

#### 2.2.4 Mazivo [11], [13]

Mazivo je veľmi dôležitou súčasťou procesu ťahania. Má za úlohu znížiť veľkosť síl, znížiť opotrebenie nástroja a zmenšiť výskyt defektov. Neaplikuje sa však na celý prístrih. Zo strany ťažníku je vhodné mať trenie čo najvyššie, zo strany ťažnice je potrebné trenie čo najviac znížiť. Medzi pridržiavačom a materiálom je potrebné čo najlepšie mazanie. Použitie mazacích prostriedkov má svoje vlastné zásady ktoré je nutné dodržať. Použité prostriedky nesmú poškodzovať povrch nástroja a výrobku, musia ľahko prilnúť a musia vytvoriť rovnomernú vrstvu. Výber vhodného maziva závisí na náročnosti operácie, type ťažnej operácie a materiáli. V tab. 7 je možné vidieť zmenu koeficientu trenia pre jednotlivé materiály pri použití rôznych druhov maziva.

Tab. 7 Vplyv maziva na koeficient trenia [13]

Mazivo	Ťahaný materiál		
	Oceľ	Hliník	Dural
Minerálny olej	0,14 – 0,16	0,15	0,16
Grafitové mazivo	0,06 – 0,10	0,10	0,08 – 0,10
Bez použitia maziva	0,18 – 0,20	0,35	0,22

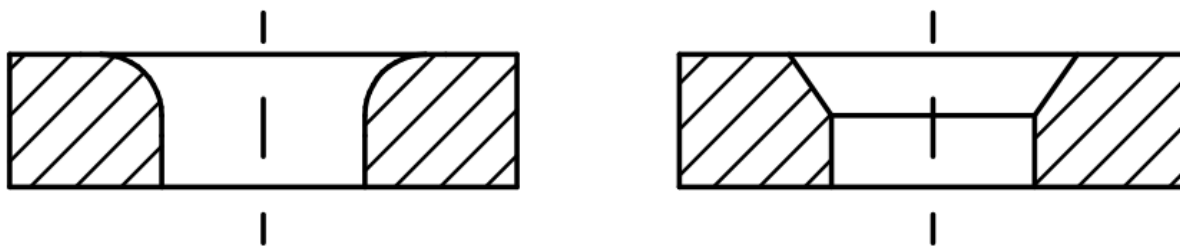
#### 2.2.5 Nástroj [21]

K stanoveniu tvaru a návrhu konštrukcie ťažného nástroja je okrem požadovanej geometrie a funkcie výťažku dôležité poznať technologické parametre ťahania a rozlišovať ťažidlá pre prvú operáciu a ťažidlá pre ďalšie ťahy. Ďalej je potrebné zväžiť aj druh použitého stroja, možnosť použitia počtu činných zdvihov a mechanizačné zariadenie stroja. Znalosť materiálu, jeho mechanických vlastností, hrúbky a celkovej kvality je bezpodmienečne nutná.

Ťažník je aktívny nástroj a jeho vonkajší priemer je súčasne vnútorným priemerom výťažku. Malé ťažníky sme schopní zhotoviť z jedného kusu, veľké sa robia delené. Podobne ako strižníky sa upínajú za stopku. Držiak so stopkou býva z ocele 11 500, vlastný ťažník buď zo šedej liatiny alebo z nástrojových ocelí.

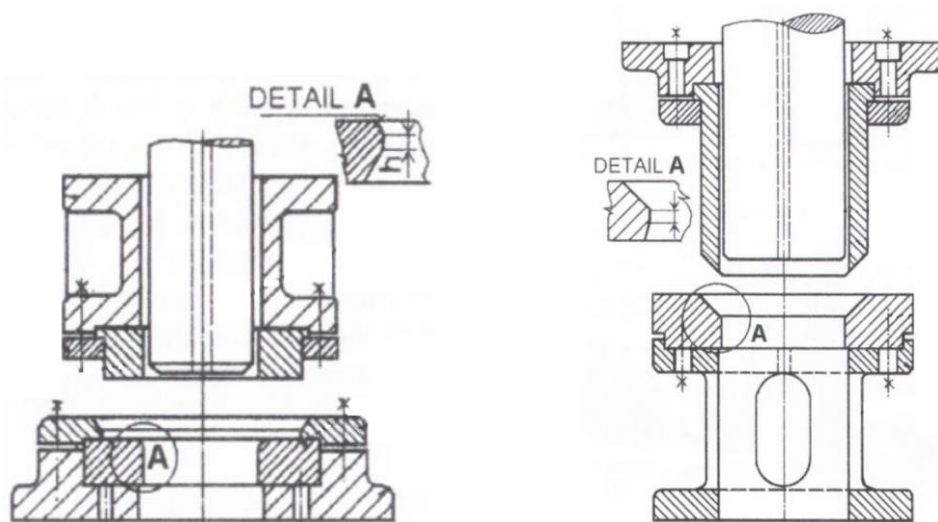
Ťažnica pre kruhové výlisky má prstencový tvar s funkčným otvorom a potrebným tvarom ťažnej hrany. Pri prvej operácii je uložená a stredená v základovej liatinovej doske a pritiahnutá cez zakladací krúžok. Pokiaľ je dolná vnútorná hrana ťažnice ostrá tak stiera hotový výťažok z ťažníku. Pre ďalšie ťahy je ťažnica zo spodnej strany odľahčená. Pre lepšiu predstavu o rozdieloch týchto dvoch ťažníc sú uvedené vedľa seba na obr. 22.





Obr. 22 Ťažnice (prvý ťah – vľavo, posledný ťah – vpravo) [21]

Konštrukcia ťažidiel je mimo iné predovšetkým odvodená od poradia ťažnej operácie a veľkosti výšky a vonkajšieho priemeru výťazku. Ťažidlo pre prvý ťah je zložené zo základovej dosky a ťažnice ktorá je prostredníctvom zakladacieho krúžku pripevnená šróbmi k základovej doske. Ďalšia časť je zložený ťažník ktorý je tvorený funkčným ťažníkom, držiakom so stopkou a pridržiavačom ktorý je upnutý krúžkom v hornej upínacjej doske. Podstatne vyššia základová doska s upevnenou ťažnicou, s kuželovým nábehom a ostrou stieracou hranou je typická pre vysoké nádoby posledného ťahu. Pridržiavač je v tomto prípade skosený a podstatne dlhší. Oba ťažné nástroje je možné vidieť na obr. 23.



Obr. 23 Ťažné nástroje (prvý ťah – vľavo, posledný ťah – vpravo) [21]

Prehľad doporučených materiálov pre jednotlivé časti ťažidiel je uvedený tab. 8.

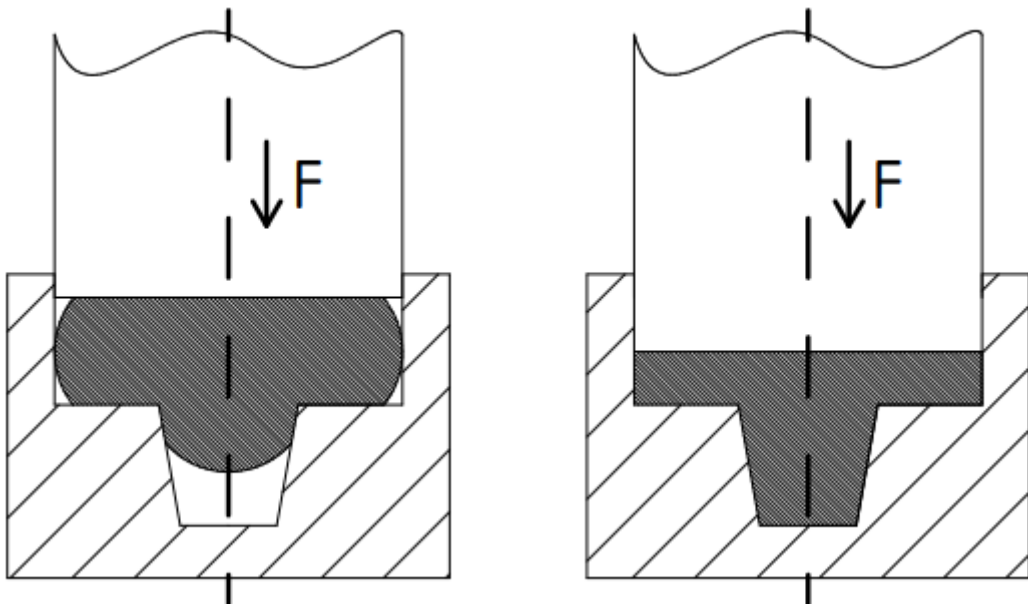
Tab. 8 Doporučené materiály pre časti ťažidiel [21]

Časť ťažidla	Materiál	HRC
Ťažník, ťažnica	19 191, 19 436, 12 061, 42 24 56	58 až 63
Základové dosky	42 24 56, 42 26 61.2	
Zakladacie krúžky	oceľ 11 600	
Pridržiavače	19 191, 19 436, 42 24 56	61 až 63

### 2.3 Razenie [22]

Operácia razenia spadá pod technológiu kovania. Konkrétne sa jedná o bezvýronkové kovanie za studena. Jedná sa teda o objemové tvárnenie ale na rozdiel od klasického kovania v tomto prípade ide len o malé deformácie. Používa sa hlavne na výrobu mincí, medailí alebo odznakov. Svoje využitie má však aj pri tvarovaní profilov na výrobku. Konkrétne môže ísť o formovanie rohov, zárezov alebo vyvýšení. Princíp razenia je naznačený na obr. 24.

Celý proces razenia musí prebehnúť v jednej operácii. Používa sa na to razník s tvarom inverzným k požadovanému, ktorý vtláča materiál do formy. Obvykle sa pre nástroj používa materiál s tvrdosťou v rozmedzí 55 až 57 HRC. Závisí to však od odporu razeného materiálu. Napríklad olovo má odpor veľmi nízky kdežto nerezová oceľ je veľmi náročná na tvárnenie. Náročnosť razenia je ovplyvnená tvárnosťou materiálu a jeho rýchlosťou spevňovania.



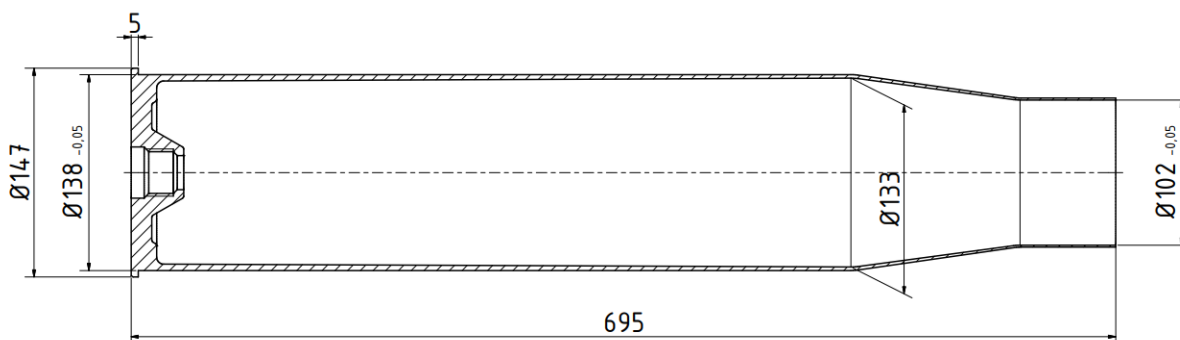
Obr. 24 Princíp razenia [22]

### 3 NÁVRH RIEŠENIA

Ako vyplýva z literárnej rešerše riešenú nábojnicu je možné zhotoviť pomocou tvárniacich operácií. Na koniec sa obrábaním upraví ústie a dokončí tvar dna, tzn. vyrobí otvor, závit a zrazenie. Obrábanie však nie je predmetom mojej bakalárskej práce. Nábojnica a jej základné rozmery sú uvedené na obr. 25. Kompletný výkres sa nachádza v prílohe bakalárskej práce.

Optimálny výrobný postup je teda nasledovný:

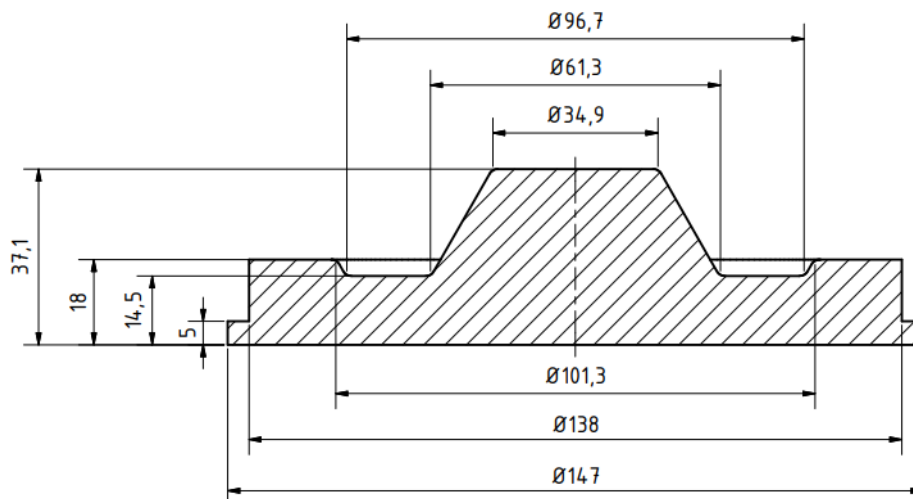
- vystrihnutie kruhového prístrihu z plechu
- výroba kalíšku ťahaním s konštantnou hrúbkou steny
- redukovanie hrúbky steny kalíšku ťahaním
- upichnutie ústia
- razenie dna
- zúženie ústia - ražovanie
- obrábanie dna



Obr. 25 Riešená nábojnica

#### 3.1 Strihanie [13], [17], [23], [24], [25]

Na stanovenie rozmerov kruhovky ktorá bude vystrihnutá z pásu plechu je potrebné poznať objem nábojnice. Celkový objem rozdeľujeme na objem dna a plášťa. Dôležité je ale brať ohľad na objem ktorý bude odobratý dôsledkom obrábacích operácií. Z toho dôvodu dno nábojnice je nutné uvažovať ako plné, teda bez otvoru, závitú a zrazenia. Pre lepšiu predstavu ako bude dno aj s prídavkom vyzerat' je načrtnuté na obr. 26.

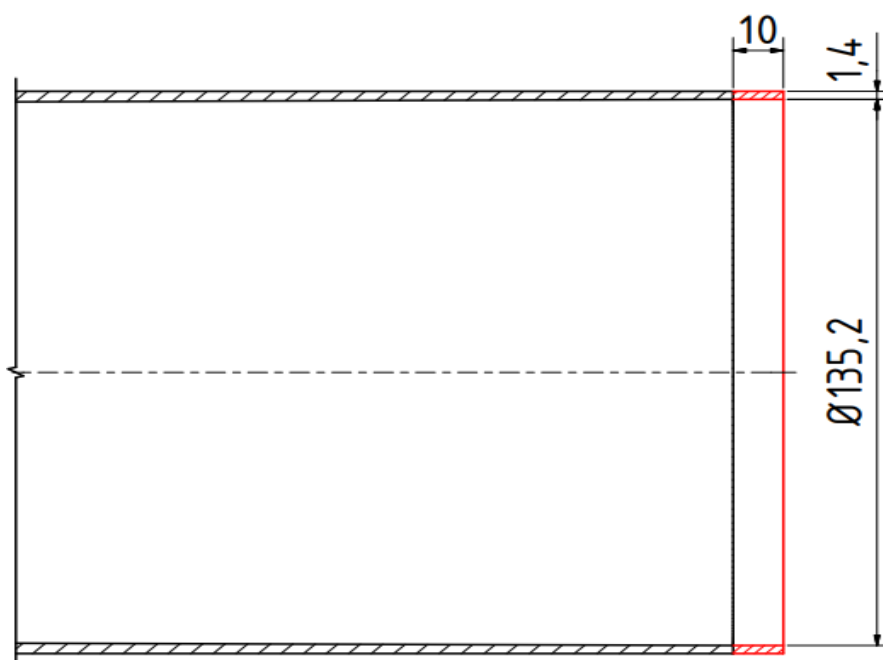


Obr. 26 Náčrt dna s prídavkom na obrábanie

Pre vyššiu presnosť a aby nevznikli chyby bol na výpočet objemov bol použitý program Autodesk Inventor 2020. Zistený objem dna je:

$$V_d = 294552,97 \text{ mm}^3$$

V prípade plášťa je rovnako potrebné použiť prídavok na obrábanie. Môže za to anizotropia v materiáli ktorá spôsobí že ústie výťažku nebude dokonale rovné ale bude naopak zvlnené a nerovnomerné. Prídavok bude teda v tomto prípade v podobe zväčšenia výšky posledného výťažku. Bolo zvolené zväčšenie o 10 mm, pozri obr. 27.



Obr. 27 Náčrt plášťa s prídavkom na obrábanie

Pôvodný objem plášťa:

$$V_p = 849258,52 \text{ mm}^3$$

Objem prídavku na výšku:

$$V_{pr} = 6007,13 \text{ mm}^3$$

Uvažovaný objem plášťa spolu s prídavkom:

$$V_{pu} = V_p + V_{pr} = 849258,52 + 6007,13 = 855265,65 \text{ mm}^3$$

Sčítaním objemu dna a plášťa sa získa celkový objem polotovaru:

$$V_c = V_d + V_{pu} = 294552,97 + 855265,65 = 1149818,62 \text{ mm}^3$$

Veľkosť hrúbky polotovaru je možné určiť zo vzťahu:

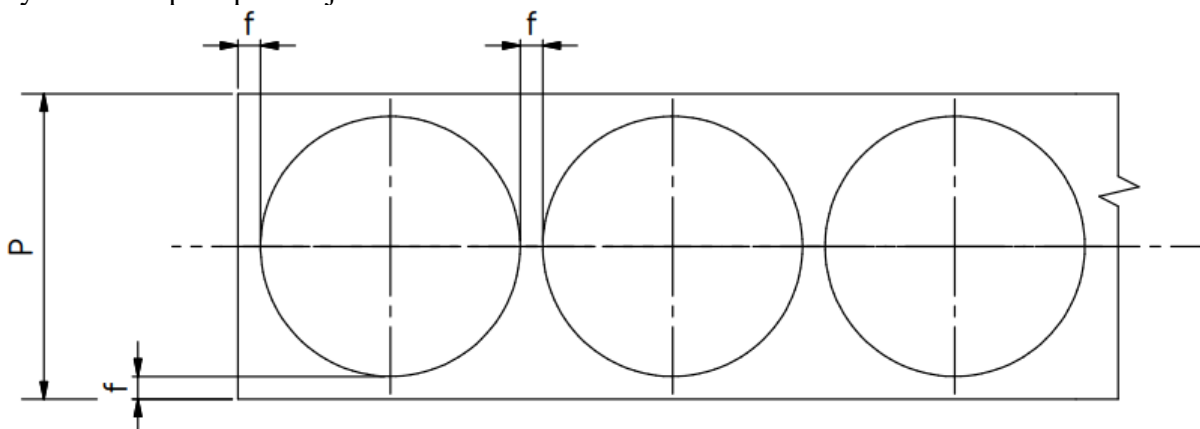
$$s_R = \frac{(4 \cdot V_d)}{(\pi \cdot D_N^2)} = \frac{(4 \cdot 294552,97)}{(\pi \cdot 138^2)} = 19,7 \text{ mm} \quad (3.1)$$

kde:  $D_N$  – najväčší priemer plášťa nábojnice [mm]

Vzťah na výpočet potrebného priemeru kruhového výstrižku:

$$D_R = \sqrt{\frac{(4 \cdot V_c)}{(\pi \cdot s_R)}} = \sqrt{\frac{(4 \cdot 1149818,62)}{(\pi \cdot 19,7)}} = 272,6 \text{ mm} \quad (3.2)$$

Ďalej je potrebné určiť ako budú jednotlivé výstrižky uložené na páse plechu. Uloženie je v tomto prípade volené jednoradé aj napriek tomu že pri inom rozložení by bolo možné získať väčšie využitie materiálu a lepšiu ekonomickosť výroby. Následne sa určí vzdialenosť od okraja pásu a veľkosť mostíkov medzi jednotlivými výstrižkami. Schéma umiestnenia výstrižku na páse plechu je vidieť na obr. 28.



Obr. 28 Schéma umiestnenia výstrižku na páse plechu

Vzdialenosť mostíku medzi výstrižkami a vzdialenosť od kraja pásu:

$$f = 1,2 \cdot s_R = 1,2 \cdot 19,7 = 23,7 \text{ mm} \quad (3.3)$$

Potrebná šírka pásu plechu:

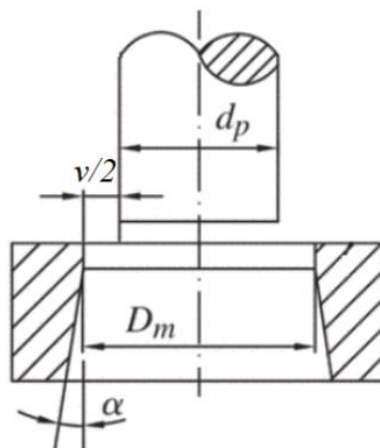
$$P_s = 2 \cdot f + D_R = 2 \cdot 23,7 + 272,6 = 320 \text{ mm} \quad (3.4)$$

Keďže je uvažované uloženie výstrižkov v jednom rade tak je vypočítaná šírka pásu zároveň rovná veľkosti kroku. To umožňuje vypočítať požadovanú dĺžku pásu na výrobu 500 000 kusov nábojníc.

$$L = 500\,000 \cdot P = 500\,000 \cdot 320 = 160\,000\,000 \text{ mm} = 160\,000 \text{ m} \quad (3.5)$$

Nasleduje stanovenie rozmerov nástroja na strihanie. Prvý určený parameter pre strihanie je strižná vôľa, teda medzera medzi otvorom strižnice a strižníkom. Tá sa určuje za pomoci

normy ČSN 22 6015. Keď je známa jej veľkosť, umožňuje to dopočítať rozmer strižníku. Veľkosť strižnice je rovná veľkosti výstrižku. Všetky tieto parametre sú schématicky znázornené na obr. 29.



Obr. 29 Strižná vôľa [13]

Pred výpočtom rozmerov strižníku a strižnice je potrebné určiť toleranciu výstrižku. Tolerancia pochádza z normy netolerovaných rozmerov a bola zvolená trieda M. Veľkosť výstrižku spolu s toleranciou je teda:

$$D_R = 272,6 \pm 0,5 \text{ mm}$$

Výpočet strižnej vôle:

$$\frac{v}{2} = c \cdot s_R \cdot 0,32 \cdot \sqrt{\tau_s} = 0,009 \cdot 19,7 \cdot 0,32 \cdot \sqrt{0,8 \cdot 420} = 1,04 \text{ mm} \quad (3.6)$$

$$v = 2,08 \text{ mm}$$

kde:  $c$  – koeficient závislý na stupni strihu (zvolené 0,009) [-]

Základné rozmery nástroja budú vypočítané pomocou tab. 3.

Výpočet veľkosti strižníku:

$$RAV = \left( JR - \frac{P}{2} - V + TA \right)_{-TA} \quad (3.7)$$

$$RAV = \left( 272,6 - \frac{0,410}{2} - 1,04 + 0,1 \right)_{-0,1} = 271,46_{-0,1} \text{ mm}$$

Výpočet veľkosti strižnice:

$$REV = \left( JR - \frac{P}{2} \right)^{+TE} \quad (3.8)$$

$$REV = \left( 272,6 - \frac{0,410}{2} \right)^{+0,16} = 272,4^{+0,16} \text{ mm}$$

Aby bolo možné určiť vhodný stroj na vystrihovanie riešeného výstrižku je potrebné poznať strižnú silu. V prípade že by sila stroja bola menšia ako požadovaná strižná sila tak by vystrihovanie nebolo možné.

Výpočet strižnej sily:

$$F_s = (1,1 \div 1,3) \cdot O \cdot s_R \cdot \tau_s = 1,2 \cdot \pi \cdot 272,5 \cdot 19,7 \cdot (0,8 \cdot 420) \quad (3.9)$$

$$F_s = 6\,796\,462,2 \text{ N} = 6\,796,5 \text{ kN}$$

Strižná sila je následne vynásobená koeficientom 1,25 pre väčšiu bezpečnosť. To vyjadruje uvažovanú strižnú silu ktorá sa využije pri určovaní stroja:

$$F'_s = F_s \cdot 1,25 = 6\,796,5 \cdot 1,25 = 8495,63 \text{ kN} \quad (3.10)$$

S ohľadom na požadovanú strižnú silu je zvolený stroj FB one 8800. Jedná sa o hydraulický lis od Švajčiarskej firmy Feintool. S celkovou silou 8800 kN spĺňa požiadavku a je preto vhodný pre túto výrobu. Stroj je vidieť na obr. 30 a jeho základné parametre sú uvedené v tab. 9.

Tab. 9 Základné parametre stroja [24]

Parameter	Veľkosť	Jednotka
Celková sila	8800	kN
Maximálny zdvih	130	mm
Počet zdvihov/min	70	-
Veľkosť stola	960x960	mm



Obr. 30 Hydraulický lis FB one 8800 [25]

### 3.2 Ťahanie [18], [26], [27]

Na určenie rozmeru kalíšku, ktorý bude vytvorený v prvej operácii, je potrebné postupovať spätne v technologickom postupe výroby. Využitý teda bude posledný vytiahnutý kalíšok pred ražovaním. Jeho rozmery v oblasti ústia je možné vidieť na obr. 27. Ďalej je známa hrúbka steny kalíšku po prvej operácii. Keďže predpokladáme že bude rovná hrúbke vystrihutej kruhovky. Stenu je potrebné zredukovať z hrúbky 19,7 mm na konečných 1,4 mm. Celková veľkosť redukcie je teda 18,3 mm. Na zistenie potrebného počtu ťahov na dosiahnutie tejto redukcie využijeme nasledujúci vzťah:

$$K \approx \frac{s_n}{s_{n-1}} \cdot 100 \quad (3.11)$$

kde: K – súčiniteľ stenčenia (pre mosadz 30% až 50%, zvolené 40%) [-]

Keďže pôvodná hrúbka kalíška je známa, rovnako aj súčiniteľ ťaženia, tak je možné vypočítať maximálnu možnú hrúbku steny predošlého ťahu s redukciou steny. Tento postup sa opakuje až kým nie je dosiahnutá hrúbka steny  $\leq 1,4$  mm.

$$K \approx \frac{s_n}{s_{n-1}} \cdot 100 \rightarrow s_n = \frac{s_{n-1} \cdot K}{100} = \frac{19,7 \cdot 40}{100} = 7,88 \text{ mm}$$

$$s_{n+1} = \frac{7,88 \cdot 40}{100} = 3,15 \text{ mm}$$

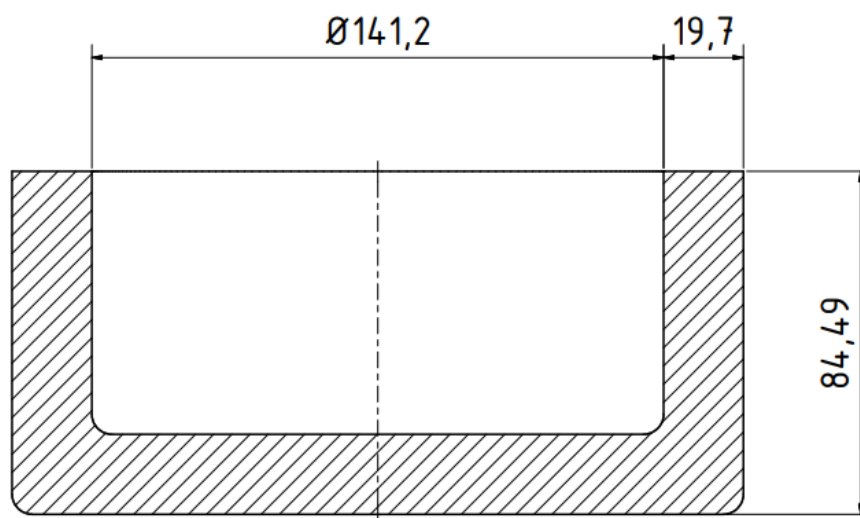
$$s_{n+2} = \frac{3,15 \cdot 40}{100} = 1,26 \text{ mm}$$

Z výpočtu je zrejmé že redukcia prebehne v 3 operáciách ťahania so stenčením steny. Na určenie vnútorného priemeru pôvodného kalíšku je využitý priemer konečného kalíšku a bude k nemu pričítané isté odstupňovanie. Tým je myslené stupňovité znižovanie priemeru ťažníku pre každú operáciu. V prípade že by sa priemer ťažníku nezmenšoval, bolo by veľmi problémové dostať ťažník po vytiahnutí naspäť do výťažku. Odstupňovanie bolo volené s ohľadom na rozmery výťažku 2 mm pre každú operáciu. Z toho vyplýva že keď vnútorný priemer ústia kalíšku po poslednom ťahu je 135,2 mm tak po prvom ťahu musel byť o 6 mm väčší tzn. 141,2 mm.

Ako posledné je potrebné dopočítať výšku tohto kalíšku, k tomu sa využíva fakt že objem musí mať rovnaký ako finálna nábojnica s prídavkom na obrábanie.

$$h = \frac{\frac{4 \cdot 1149818,62}{\pi} - 19,7 \cdot 141,2^2}{180,6^2 - 141,2^2} = 84,49 \text{ mm}$$

Náčrt pôvodného kalíšku s vypočítanými rozmermi je vidieť na obr. 31.



Obr. 31 Pôvodný kalíšok



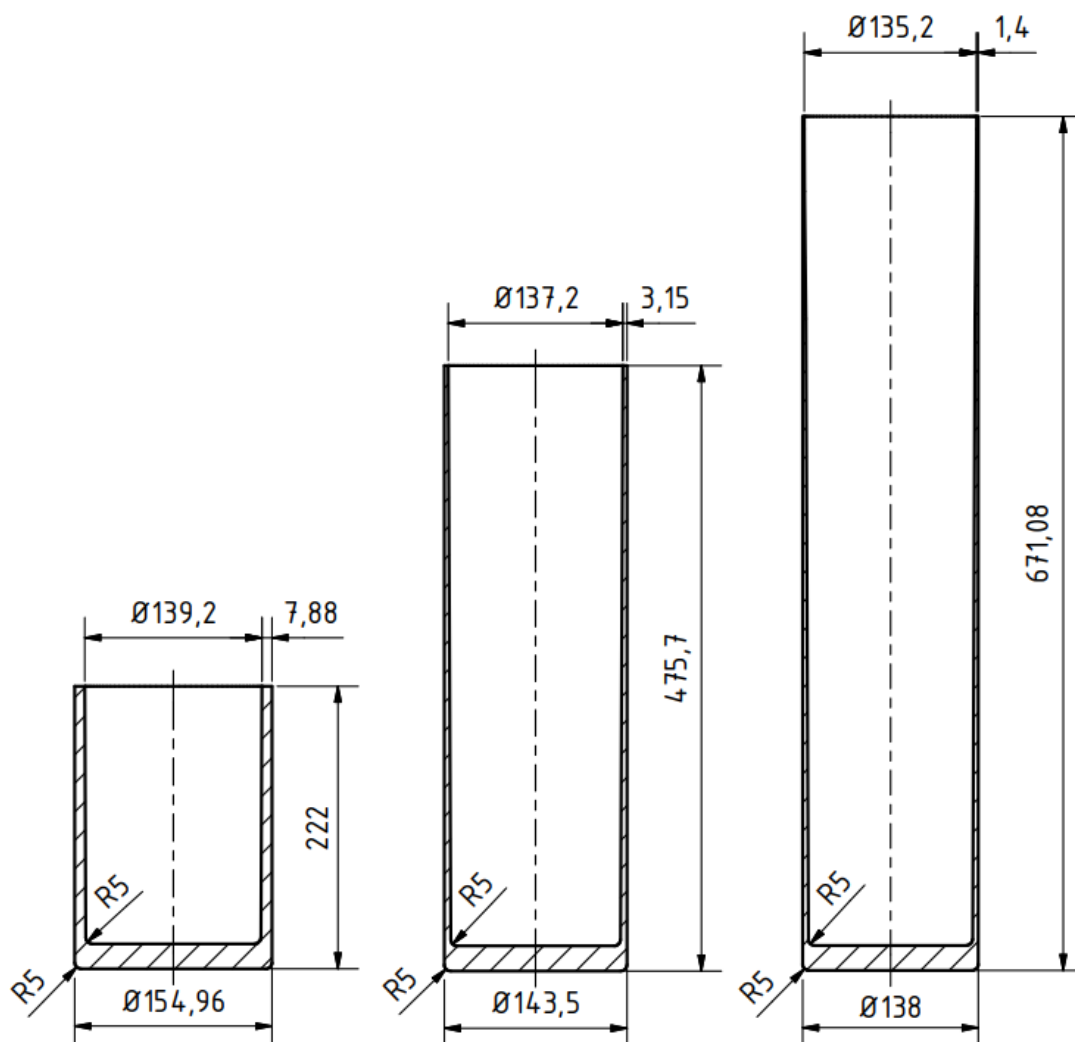
Potrebný počet ťahov na vyhotovenie je možné získať zo vzťahu na výpočet súčiniteľa ťaženia.

$$m = \frac{D_k}{D_R} = \frac{141,2}{272,6} = 0,518 \quad (3.12)$$

Súčiniteľ ťaženia pre prvý ťah:

$$m_1 \geq 0,5$$

To znamená že kalíšok je možné zhotoviť na jeden ťah. Následne sa pomocou operácie ťahania so stenčením steny z neho vytvaruje kalíšok s požadovanou hrúbkou steny. Obr. 32 zaznamenáva zmenu tvaru kalíšku po každom ťahu so stenčením steny. Rozmery kalíškov boli stanovené a vypočítané vyššie uvedeným spôsobom s využitím konštantného objemu materiálu. Aby sa dosiahlo požadovaného stenčenia budú potrebné 3 ťahy. Na určenie správneho lisu pre tieto operácie bude potrebné vedieť určiť ťažné sily v jednotlivých ťahoch. Sily budú vypočítané zvlášť pre ťahanie s konštantnou hrúbkou steny a ťahanie s redukciou steny.



Obr. 32 Výťazky po jednotlivých ťahoch

Ako prvá bude spočítaná sila na vytiahnutie kalíšku (bez redukcie steny), to prebehne v jednom ťahu.

$$F_{tz0} = \pi \cdot D_k \cdot s_0 \cdot R_m \cdot nt = \pi \cdot 141,2 \cdot 19,7 \cdot 420 \cdot 1,12 \quad (3.13)$$

$$F_{tz0} = 4110722,01 \text{ N} = 4110,72 \text{ kN}$$

Ďalej budú spočítané sily pre jednotlivé ťahy s redukciou steny:  
Obsahy jednotlivých priereзов boli získané pomocou programu Autodesk Inventor 2021, koeficient trenia pre meď pri použití maziva je 0,1.

▪ Prvý ťah

Ako prvú veličinu pre výpočet ťažnej sily je vhodné určiť optimálny redukčný uhol úkosu ťažnice:

$$\alpha_{opt1} = \sqrt{2\mu \cdot \ln \frac{s_0}{s_1} \cdot \frac{180}{\pi}} = \sqrt{2 \cdot 0,1 \cdot \ln \frac{19,7}{7,88} \cdot \frac{180}{\pi}} = 24,53^\circ \quad (3.14)$$

Ďalej bude určená logaritmická deformácia pre daný ťah:

$$\varphi_l = \ln \left( \frac{S_0}{S_l} \right) = \ln \frac{9958}{3641,08} = 1,006 \quad (3.15)$$

Pomocou logaritmickéj deformácie je možné vyjadriť prirodzený pretvárný odpor:

$$\sigma_p = 79,03 + 362,66326 \cdot \varphi^{0,4148271} \quad (3.16)$$

$$\sigma_{p1} = 79,03 + 362,66326 \cdot 1,006^{0,4148271} = 442,59 \text{ MPa}$$

Predošlé vypočítané veličiny umožňujú vypočítať ťažnú silu:

$$F_{tz} = 0,13 \cdot \pi \cdot d \cdot s_1 \cdot \sigma_p \cdot \left[ \frac{1 + 2\mu}{\alpha} \cdot \ln \frac{s_0}{s_1} + \frac{\alpha}{2} \right] \quad (3.17)$$

$$F_{tz1} = 0,13 \cdot \pi \cdot 180,6 \cdot 7,88 \cdot 442,59 \cdot \left[ \frac{1 + 2 \cdot 0,1}{24,53} \cdot \ln \frac{19,7}{7,88} + \frac{24,53}{2} \right]$$

$$F_{tz1} = 3166581,37 \text{ N} = 3166,58 \text{ kN}$$

▪ Druhý ťah

Výpočet optimálneho redukčného uhlu úkosu ťažnice je v tomto prípade rovnaký ako pri prvom ťahu:

$$\alpha_{opt2} = \sqrt{2\mu \cdot \ln \frac{s_0}{s_1} \cdot \frac{180}{\pi}} = \sqrt{2 \cdot 0,1 \cdot \ln \frac{7,88}{3,15} \cdot \frac{180}{\pi}} = 24,53^\circ \quad (3.18)$$

Pri určovaní logaritmickej deformácie však nastáva zmena. Z dôvodu spevňovania materiálu je nutné hodnoty pre jednotlivé ťahy sčítať. To znamená že pre druhý ťah platí:

$$\varphi_2 = \ln\left(\frac{S_0}{S_i}\right) = \ln\left(\frac{3641,08}{1388,91}\right) = 0,964 \quad (3.19)$$

$$\varphi_{II} = \varphi_1 + \varphi_2 = 1,006 + 0,964 = 1,97$$

Prirodzený pretvárný odpor:

$$\sigma_{p2} = 79,03 + 362,66326 \cdot 1,97^{0,4148271} = 559,49 \text{ MPa} \quad (3.20)$$

Výpočet ťažnej sily za použitia už zistených veličín:

$$F_{tz2} = 0,13 \cdot \pi \cdot 154,96 \cdot 3,15 \cdot 559,49 \cdot \left[ \frac{1 + 2 \cdot 0,1}{24,53} \cdot \ln \frac{7,88}{3,15} + \frac{24,53}{2} \right] \quad (3.21)$$

$$F_{tz2} = 1372994,12 = 1372,99 \text{ kN}$$

- Tretí ťah

Výpočet optimálneho redukčného uhlu úkosu ťažnice:

$$\alpha_{opt3} = \sqrt{2\mu \cdot \ln \frac{s_0}{s_1} \cdot \frac{180}{\pi}} = \sqrt{2 \cdot 0,1 \cdot \ln \frac{3,15}{1,4} \cdot \frac{180}{\pi}} = 23,07^\circ \quad (3.22)$$

Rovnako ako v prípade druhého ťahu, je potrebné sčítať jednotlivé logaritmické deformácie z dôvodu spevňovania materiálu:

$$\varphi_3 = \ln\left(\frac{S_0}{S_i}\right) = \ln\left(\frac{1388,91}{600,72}\right) = 0,838 \quad (3.23)$$

$$\varphi_{III} = \varphi_1 + \varphi_2 + \varphi_3 = 1,006 + 0,964 + 0,838 = 2,808$$

Prirodzený pretvárný odpor:

$$\sigma_{p3} = 79,03 + 362,66326 \cdot 2,808^{0,4148271} = 635,59 \text{ MPa} \quad (3.24)$$

Výpočet ťažnej sily za použitia už zistených veličín:

$$F_{tz3} = 0,13 \cdot \pi \cdot 143,5 \cdot 1,4 \cdot 635,59 \cdot \left[ \frac{1 + 2 \cdot 0,1}{23,07} \cdot \ln \frac{3,15}{1,4} + \frac{23,07}{2} \right] \quad (3.25)$$

$$F_{tz3} = 603744,3 \text{ N} = 603,74 \text{ kN}$$

Celková ťažná sila je súčet síl pre jednotlivé ťahy:

$$F_{tzc} = F_{tz1} + F_{tz2} + F_{tz3} = 3166,58 + 1372,99 + 603,74 = 5143,31 \text{ kN} \quad (3.26)$$

Pri voľbe lisu sa z dôvodu bezpečnosti sila vynásobí koeficientom 1,3:

$$F'_{tzc} = F_{tzc} \cdot 1,3 = 5143,31 \cdot 1,3 = 6686,3 \text{ kN} \quad (3.27)$$

Stroj pre túto operáciu bol zvolený hydraulický lis YW27-1000A s tvárniacou silou 10000 kN. Tento lis je možné vidieť na obr. 33 a jeho základné parametre sú uvedené v tab. 10. Výrobné výkresy ťažníka a ťažnice pre posledný ťah sú uvedené v prílohe.

Tab. 10 Parametre lisu YW27-1000A [27]

Parameter	Veľkosť	Jednotka
Tvárniaca sila	10 000	kN
Veľkosť zdvihu	1500	mm
Pracovná rýchlosť	9 až 16	mm/s
Sila motora	135	kW
Váha stroja	152	T



Obr. 33 Hydraulický lis YW27-1000A [27]

### 3.3 Upichovanie [28]

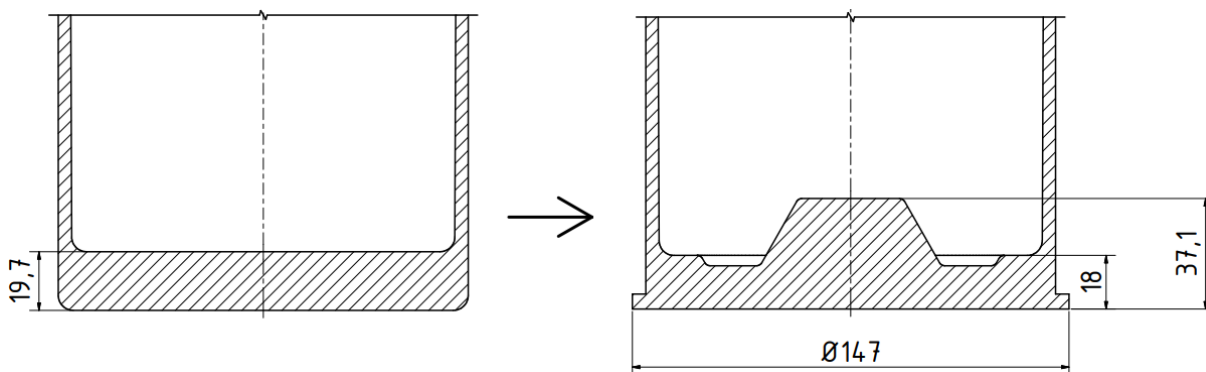
Pomocou upichovania bude zarovnané ústie kalíšku. Je to potrebné pretože pri ťahaní vznikne vlnenie na okraji ústia a to je nežiadúce. Príklad takéhoto zvlnenia je vidieť na obr. 34. Operácia prebehne na univerzálnom sústruhu ktorý bude vybavený upichovacím nožom s reznou doštičkou.



Obr. 34 Kalíšok vyrobený hlbokým ťahaním [28]

### 3.4 Razenie

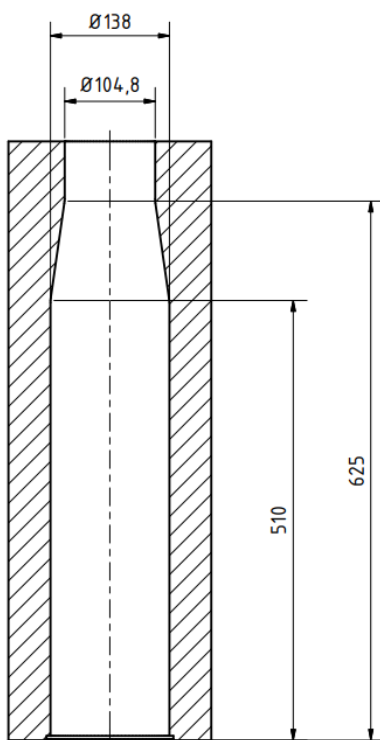
Pri razení dôjde k objemovému tvárneniu dna. Konkrétne sa jedná o výstupok v strede dna do ktorého sa neskôr bude rezať diera a závit, zahĺbenie v okolí výstupku a prírubu v spodnej časti. Zmenu z pôvodného tvaru dna na tvar po operácii razenia zaznamenáva obr. 35. Operáciu bude vykonávať mechanický lis.



Obr. 35 Zmena tvaru dna vplyvom razenia

### 3.5 Ražovanie

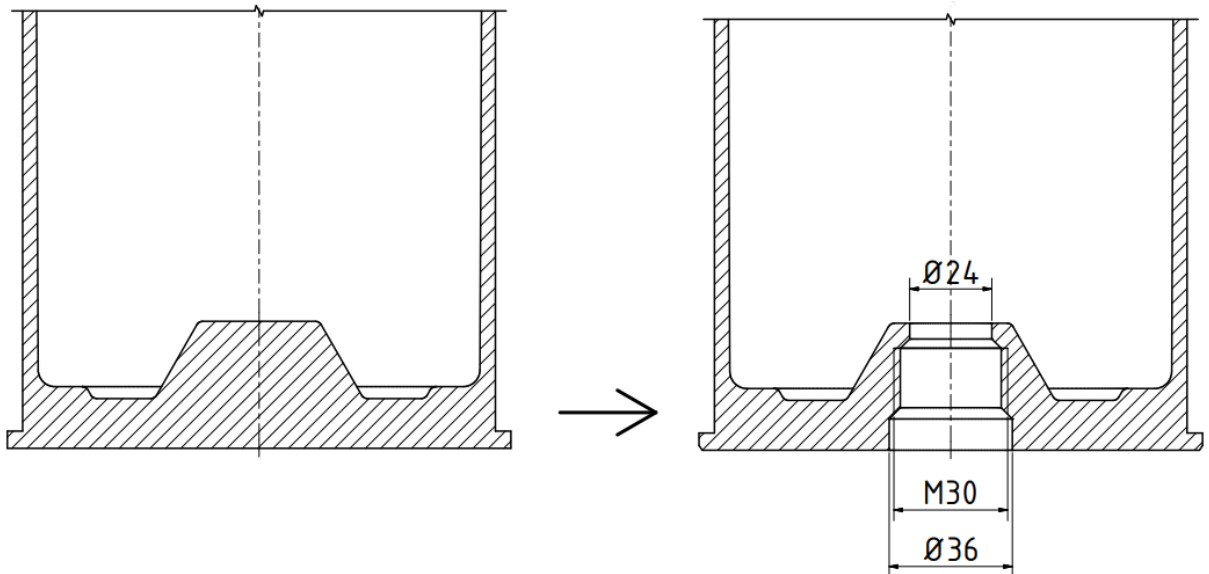
Ražovaním sa myslí zúženie ústia nábojnice. Pred samotnou operáciou prebieha žihanie ktoré slúži ako prevencia pred stratou mechanických vlastností ústia. Ich zachovanie je veľmi dôležité pretože ústie je časť do ktorej sa neskôr lisuje projektil. V prípade tejto konkrétnej nábojnice ide o indukčný vysokofrekvenčný ohrev. Samotné ražovanie prebieha vo forme do ktorej sa nábojnica vsúva. Forma pre zadanú nábojnicu je nakreslená na obr. 36, jej výrobný výkres je uvedený v prílohe. Stroj pre túto operáciu bol zvolený kľukový lis.



Obr. 36 Forma pre ražovanie

### 3.6 Obrábanie

Poslednou operáciou je dokončovanie tvaru dna pomocou obrábania. V tomto prípade sa hovorí o sústružení. Je potrebné vytvoriť diery s požadovanými rozmermi, do diery následne vyrezať závit M30 a ako posledné je potrebné zraziť hrany na prírubu. Bolo by vhodné použiť rovnaký univerzálny sústruh ako pri upichovaní avšak nástroj nebude nôž upichovací ale sústružnícky s vymeniteľnou britovou doštičkou. Na obr. 37 je znázornený tvar dna pred a po obrábání.



Obr. 37 Zmena tvaru dna vplyvom obrábania

## 4 TECHNICKO-EKONOMICKÉ ZHODNOTENIE

Cieľom kapitoly je zhodnotiť ekonomickosť výroby zadanej nábojnice pri výrobnéj dávke 500 000 kusov za rok. Pri výpočtoch je počítané s tým že firma má k dispozícii všetky stroje a nástroje potrebné k výrobe a nemusí žiaden kupovať. Ďalej vo výpočtoch nie je zahrnutá cena prevádzky jednotlivých strojov a ani cena ľudskej pracovnej sily. Polotovarom na výrobu je zvitok plechu s rozmermi 320 x 160 000 000 x 23,7 mm. Použitý materiál je mosadz CuZn30 ktorej cena je 100 Kč za 1kg.

Materiál potrebný na sériu:

$$M_{ser} = V_{zv} \cdot \rho = 0,32 \cdot 160000 \cdot 0,0237 \cdot 8970 = 10\,884\,556,8 \text{ kg} \quad (4.1)$$

kde:  $\rho$  – hustota materiálu [ $\text{kg}\cdot\text{m}^{-3}$ ]  
 $V_{zv}$  – objem zvitku [ $\text{m}^3$ ]

Náklady na materiál:

$$N_{mat} = M_{ser} \cdot 100 = 1\,088\,455\,680 \text{ Kč} \quad (4.2)$$

Materiál potrebný na výrobu jedného kusu:

$$M_{ks} = \frac{M_{ser}}{500\,000} = \frac{10\,884\,556,8}{500\,000} = 21,77 \text{ kg} \quad (4.3)$$

Skutočná hmotnosť jedného kusu:

$$m_{ks} = 9,45 \text{ kg}$$

Hmotnosť bola stanovená pomocou programu Autodesk Inventor 2021.

Využitie materiálu:

$$v_{mat} = \frac{m_{ks}}{M_{ks}} \cdot 100 = \frac{9,45}{21,77} \cdot 100 = 43,41 \% \quad (4.4)$$

Vyššie využitie materiálu by bolo možné získať lepším rozložením výstrižku na páse plechu. Nástrihový plán má totiž najväčší vplyv na zisk pretože pri ostatných tvárniacich operáciách nedochádza k strate materiálu. Obrábacie operácie taktiež znižujú využitie materiálu ale to nie je možné nijak ovplyvniť.

Náklady na výrobu jedného kusu:

$$N_{ks} = \frac{N_{mat}}{500\,000} = \frac{1\,088\,455\,680}{500\,000} = 2176,91 \text{ Kč} \quad (4.5)$$

Zisk z jedného kusu:

Je predpokladané že nábojnica sa bude predávať za cenu 5000 Kč/ks.

$$Z_{ks} = 5000 - N_{ks} = 5000 - 2176,91 = 2823,09 \text{ Kč} \quad (4.6)$$

Celkový zisk:

$$Z_c = Z_{ks} \cdot 500000 = 2823,09 \cdot 500000 = 1\,411\,545\,000 \text{ Kč} \quad (4.7)$$

Rovnovážny stav:

$$R_s = \frac{N_{mat}}{5000} = \frac{1\,088\,455\,680}{5000} = 217691,14 \cong 217\,691 \text{ ks} \quad (4.8)$$

Rovnovážny stav je ukazovateľ, koľko nábojníc musí byť vyrobených aby boli pokryté náklady na výrobu. Od tohto počtu vyrobených nábojníc sa začína tvoriť zisk.



## 5 ZÁVERY

Riešenou súčasťou je nábojnica, ktorá je tenkostenné puzdro v ktorom je uložená prachová náplň, zápalka a projektil. Spolu tvoria náboj pre strelné zbrane. Z hľadiska technologickosti ide o válcovú súčasť s prírubou, zúženým ústím a s premennou hrúbkou steny. Ako materiál pre nábojnicu bola zvolená mosadz s označením CuZn30, tiež známa ako nábojnicová mosadz. Výrobná séria bola stanovená na 500 000 kusov za rok.

Navrhnutých bolo viacero možností výroby z ktorých bola vybraná ako najvýhodnejšia technológia hlbokého ťahania. Pri porovnaní s inými metódami sa javí ako rýchla, efektívna a ekonomicky výhodná.

V časti návrhu riešenia bol zistený priemer kruhového prístrihu 272,6 mm a šírka 19,7 mm. Materiál bude dodaný vo forme zvitku plechu s rozmermi určenými na základe veľkosti prístrihu. Pomocou ďalších výpočtov bolo navrhnuté, že vystrihovanie bude prebiehať na hydraulickom lise FB one 8800. Operácia ťahania bola rozdelená na ťahanie s konštantnou hrúbkou steny, kde vznikne z kruhového prístrihu kalíšok a následne bude ťahaním so stenčením steny vytvarovaný na požadovaný rozmer. Bolo zistené že pri redukcii steny z pôvodných 19,7 mm na požadovaných 1,4 mm budú potrebné 3 ťahy. Následne bol pre každý ťah vypočítaný redukčný uhol ťažnice, logaritmickej deformácie, pretvárny odpor a ťažná sila. Celková ťažná sila vynásobená koeficientom bezpečnosti činí 6686,3 kN. Na pokrytie tejto sily bol navrhnutý stroj na ťahanie hydraulický lis YW27-1000A.

Poslednou časťou bolo technicko-ekonomické zhodnotenie navrhnutého riešenia. S použitím vypočítanej veľkosti zvitku plechu boli zhodnotené náklady na materiál, využitie materiálu, zisk a rovnovážny stav. Z výsledkov je vyplýva že náklady na výrobu jednej nábojnice činia 2176,91 Kč a zisk z jednej nábojnice je 2823,09 Kč. Náklady na výrobu budú pokryté po vyrobení 217 619 kusov nábojníc.

## ZOZNAM POUŽITÝCH ZDROJOV [29]

1. *Metal forming processes* [online]. Guwahati: Indian Institute of Technology Guwahati [cit. 2021-3-28]. Dostupné z: [http://www.iitg.ac.in/engfac/ganu/public\\_html/Metal%20forming%20processes\\_full.pdf](http://www.iitg.ac.in/engfac/ganu/public_html/Metal%20forming%20processes_full.pdf)
2. Výlisky a ohýbané diely. *Subtil group* [online]. Myjava: Federnfabrik Subtil, 2021 [cit. 2021-3-21]. Dostupné z: <https://www.subtil-group.com/sk/produkty/vylisky-a-ohybane-diely.html>
3. Kov.kalíšek velký černý. *HOME & OFFICE s.r.o.* [online]. Brno: HOME & OFFICE, 2021 [cit. 2021-3-21]. Dostupné z: <https://www.home-office.cz/katalog/stolni-potreby/kovove-dratene-doplanky/kov-kalisek-velky-cerny-102314>
4. Sheet metal products. *Global sources* [online]. China: MYD Metal Proudcts Co., 2021 [cit. 2021-3-21]. Dostupné z: <https://www.globalsources.com/Sheet-metal/oem-sheet-metal-products-forming-bending-process-1172621569p.htm#1172621569>
5. PERNIS, Rudolf. *Teória a technológia výroby kalíškov*. Trenčín: Fakulta Špeciálnej techniky TU AD v Trenčíne, 2009. ISBN 978-80-8075-410-5.
6. *Svařování* [online]. Poděbrady: Proindustry, 2021 [cit. 2021-3-28]. Dostupné z: <https://www.svarcikukla.cz/blog/svarovani-svareni-vse-o-svareni/>
7. Welding of aluminium. *Yourweldingchallenge.com* [online]. Pettenbach: Fronius International, 2017 [cit. 2021-3-28]. Dostupné z: <https://www.yourweldingchallenge.com/en/gallery/challenge/welding-of-aluminium-sb209-grade-6061-t6-required-uts-240-mpa.html>
8. *How to Predict the Fatigue Life of Welds* [online]. Burlington: COMSOL, 2020 [cit. 2021-3-28]. Dostupné z: <https://www.comsol.com/blogs/how-to-predict-the-fatigue-life-of-welds/>
9. *Technologie objemového tváření – protlačování* [online]. Liberec: Technická univerzita Liberec, Fakulta strojní [cit. 2021-3-28]. Dostupné z: [http://www.ksp.tul.cz/cz/kpt/obsah/vyuka/skripta\\_tkp/sekce/05.htm](http://www.ksp.tul.cz/cz/kpt/obsah/vyuka/skripta_tkp/sekce/05.htm)
10. Backward extrusion. *Cold forging* [online]. Cleveland: Forging Industry Educational and Research Foundation, 2021 [cit. 2021-3-28]. Dostupné z: <https://www.forging.org/forging/cold-forging.html>
11. *Technologie plošného tváření - tažení* [online]. Liberec: Technická univerzita Liberec, Fakulta strojní [cit. 2021-3-28]. Dostupné z: [http://www.ksp.tul.cz/cz/kpt/obsah/vyuka/skripta\\_tkp/sekce/09.htm](http://www.ksp.tul.cz/cz/kpt/obsah/vyuka/skripta_tkp/sekce/09.htm)
12. *Technologie plošného tváření - stříhání* [online]. Liberec: Technická univerzita Liberec, Fakulta strojní [cit. 2021-5-21]. Dostupné z: [http://www.ksp.tul.cz/cz/kpt/obsah/vyuka/skripta\\_tkp/sekce/06.htm](http://www.ksp.tul.cz/cz/kpt/obsah/vyuka/skripta_tkp/sekce/06.htm)
13. BOLJANOVIC, Vukota. *Sheet Metal Forming Processes and Die Design* [online]. 2nd. ed. New York: Industrial Press, 2014 [cit. 2021-5-21]. ISBN 978-0-8311-3492-1. Dostupné z: <https://app.knovel.com/hotlink/toc/id:kpSMFPDDEE/sheet-metal-forming-processes/sheet-metal-forming-processes>

14. BOLJANOVIC, Vukota. *Metal Shaping Processes - Casting and Molding; Particulate Processing; Deformation Processes; and Metal Removal*. [online]. New York: Industrial Press, 2010 [cit. 2021-5-21]. ISBN 978-0-8311-3380-1. Dostupné z: <https://app.knovel.com/hotlink/toc/id:kpMSPCMPP1/metal-shaping-processes/metal-shaping-processes>
15. SANTA, Patrik. *Návrh strižného nástroja*. Brno, 2020. Ročníkový projekt I. - tváření. VUT Brno, Fakulta strojního inženýrství. Vedoucí práce doc. Ing. Zdeněk Lidmila CSc.
16. Press Tool design. *Cadcrowd.com* [online]. 2018 [cit. 2021-5-21]. Dostupné z: <https://www.cadcrowd.com/3d-models/component-part-for-press-tool-design>
17. ČSN 22 6015. *Stříhadla a strižné vřle*. Praha: Vydavatelství ÚNM, 1977.
18. LIDMILA, Zdeněk. *Teorie a technologie tváření I*. Brno: Univerzita obrany, 2008, 105 s. ISBN 978-80-7213-579-6.
19. ČSN 22 7301. *Lisovací nástroje. Tažení dutých válcových výtazků. Směrnice pro konstrukci*. Praha: Vydavatelství ÚNM, 1969.
20. Stress-strain state. *MachineMfg* [online]. [cit. 2021-5-21]. Dostupné z: <https://www.machinemfg.com/metal-stamping-and-die-design-deep-drawing/>
21. FOREJT, Milan a Miroslav PÍŠKA. *Teorie obrábění, tváření a nástroje*. Brno: Akademické nakladatelství CERM, 2006. ISBN 80-214-2374-9.
22. SAMEK, Radko, Eva ŠMEHLÍKOVÁ a Zdeněk LIDMILA. *Speciální technologie tváření*. Brno: Akademické nakladatelství CERM, 2011. ISBN 978-80-214-4406-5.
23. DIN ISO 2768. *Všeobecné tolerance délkových a úhlových rozměrů*. 1991.
24. FB ONE HYDRAULIC FINEBLANKING PRESSES. *Feintool* [online]. [cit. 2021-5-21]. Dostupné z: <https://www.feintool.com/en/products-and-services/complete-press-systems/presses-and-systems/hydraulic-fineblanking-press-fb-one/>
25. Hydraulic fineblanking presses at the highest level – the FB one. *Feintool* [online]. [cit. 2021-5-21]. Dostupné z: [https://www.feintool.com/fileadmin/PDF/Brosch%C3%BCren/Broschuere\\_FB\\_one\\_A4\\_EN\\_WEB.pdf](https://www.feintool.com/fileadmin/PDF/Brosch%C3%BCren/Broschuere_FB_one_A4_EN_WEB.pdf), str. 13.
26. DOLEŽEL, Martin. *Výroba nábojnic velké ráže* [online]. Brno, 2020 [cit. 2020-06-23]. Dostupné z: <https://www.vutbr.cz/studenti/zav-prace/detail/124345>. Bakalářská práce. Vysoké učení technické v Brně, Fakulta strojního inženýrství, Ústav strojírenské technologie. Vedoucí práce Zdeněk Lidmila.
27. YW27 Hydraulic Press. *WORLDPRESS* [online]. Danyang [cit. 2021-5-21]. Dostupné z: <https://www.worldpunchmachine.com/hydraulic-press/yw27-hydraulic-press.html>
28. Deep-drawing cup test. *Senze-Instruments BENELUX* [online]. [cit. 2021-5-21]. Dostupné z: <http://www.senze-instruments.com/cupping---deep-drawing-cup.html>
29. Citace PRO. *Generátor citací* [online]. 2020 [cit. 2021-05-21]. Dostupné z: <http://citace.lib.vutbr.cz/info>

## ZOZNAM POUŽITÝCH SYMBOLOV A SKRATIEK

Označenie	Legenda	Jednotka
A	Strižná práca	[J]
c	Koeficient závislý na stupni strihu	[-]
D <sub>0</sub>	Priemer polotovaru	[mm]
D <sub>R</sub>	Priemer kruhového výstrižku	[mm]
d	Vnútorný priemer výťažku	[mm]
d <sub>s</sub>	Stredný priemer výťažku po deformácii	[mm]
d <sub>v</sub>	Vnútorný priemer po n-tej operácii ťahania	[mm]
F <sub>P</sub>	Sila pridržiavača	[kN]
F <sub>S</sub>	Strižná sila	[N]
F <sub>tz</sub>	Ťažná sila	[N]
F <sub>tz0</sub>	Ťažná sila pre kalíšok bez redukcie steny	[N]
F <sub>tz1</sub>	Ťažná sila pre prvý ťah	[N]
F <sub>tz2</sub>	Ťažná sila pre druhý ťah	[N]
F <sub>tz3</sub>	Ťažná sila pre tretí ťah	[N]
F <sub>tzc</sub>	Celková ťažná sila	[N]
F <sub>tzc</sub> '	Uvažovaná celková ťažná sila	[N]
F <sub>utrž</sub>	Sila na pretrhnutie	[N]
f	Vzdialenosť od okraja pásu a veľkosť mostíku	[mm]
h	Výška kalíšku	[mm]
JR	Menovitý rozmer súčastí	[mm]
K	Súčiniteľ stenčenia	[-]
k	Koeficient zaplnenia plochy pod krivkou strihu	[-]
L	Potrebná dĺžka pásu plechu	[mm]
M <sub>ks</sub>	Materiál potrebný na výrobu jedného kusu	[kg]
M <sub>ser</sub>	Materiál potrebný na sériu	[kg]
N <sub>ks</sub>	Náklady na výrobu jedného kusu	[Kč]
N <sub>mat</sub>	Náklady na materiál	[Kč]
m	Súčiniteľ ťahania	[-]
m <sub>1</sub>	Súčiniteľ ťahania pre prvý ťah	[-]
m <sub>ks</sub>	Skutočná hmotnosť jedného kusu	[kg]
O	Strižný obvod	[mm]
O <sub>v</sub>	Obvod výťažku	[mm]
P	Prípustná norma opotrebenia	[-]
P <sub>s</sub>	Potrebná šírka pásu plechu	[mm]
p	Tlak pridržiavača	[MPa]
RAV	Rozmer strižníka pri vystrihovaní	[mm]
REV	Rozmer strižnice pri vystrihovaní	[mm]
R <sub>s</sub>	Rovnovážny stav	[ks]
S <sub>n</sub>	Plocha priečného prierezu po n-tej operácii ťahania	[mm <sup>2</sup> ]
S <sub>n-1</sub>	Plocha priečného prierezu po n-1 operácii ťahania	[mm <sup>2</sup> ]
S <sub>P</sub>	Plocha materiálu pod pridržiavačom	[mm <sup>2</sup> ]
s	Hrúbka plechu	[mm]
s <sub>0</sub>	Pôvodná hrúbka steny kalíšku	[mm]
s <sub>1</sub>	Hrúbka steny kalíšku po redukcii	[mm]
s <sub>R</sub>	Hrúbka polotovaru	[mm]
TA	Výrobná tolerancia strižníku	[mm]
TE	Výrobná tolerancia strižnice	[mm]
TS	Tolerancia menovitého rozmeru	[mm]
u	Súčiniteľ pridržiavača	[-]
V	Strižná vôľa	[mm]
V <sub>c</sub>	Celkový objem polotovaru	[mm <sup>3</sup> ]
V <sub>d</sub>	Objem dna	[mm <sup>3</sup> ]

$V_p$	Pôvodný objem plášťa	[mm <sup>3</sup> ]
$V_{pr}$	Objem prídavku na výšku	[mm <sup>3</sup> ]
$V_{pu}$	Uvažovaný objem plášťa	[mm <sup>3</sup> ]
$V_{zv}$	Objem zvitku	[m <sup>3</sup> ]
$V_{mat}$	Využitie materiálu	[%]
$Z_c$	Celkový zisk	[Kč]
$Z_{ks}$	Zisk z jedného kusu	[Kč]
$Z$	Zdvih	[mm]
$Z_m$	Materiálová konštanta	[-]

$\alpha$	Redukčný uhol úkosu ťažnice	[°]
$\alpha_{opt}$	Optimálny uhol redukčnej časti ťažnice	[°]
$\alpha_{opt1}$	Optimálny uhol redukčnej časti ťažnice pre prvý ťah	[°]
$\alpha_{opt2}$	Optimálny uhol redukčnej časti ťažnice pre druhý ťah	[°]
$\alpha_{opt3}$	Optimálny uhol redukčnej časti ťažnice pre tretí ťah	[°]
$\varepsilon$	Stupeň deformácie	[-]
$\mu$	Koeficient trenia	[-]
$\rho$	Hustota materiálu	[kg.m <sup>-3</sup> ]
$\sigma_p$	Prirodzený pretvárný odpor	[MPa]
$\sigma_{p1}$	Prirodzený pretvárný odpor pre prvý ťah	[MPa]
$\sigma_{p2}$	Prirodzený pretvárný odpor pre druhý ťah	[MPa]
$\sigma_{p3}$	Prirodzený pretvárný odpor pre tretí ťah	[MPa]
$\sigma_{ps}$	Stredná hodnota prirodzeného pretvárneho odporu	[MPa]
$\sigma_v$	Výsledné ťahové napätie	[MPa]
$\tau_s$	Šmykové napätie	[MPa]
$\varphi_2$	Logaritmická deformácia pre druhý ťah	[-]
$\varphi_3$	Logaritmická deformácia pre tretí ťah	[-]
$\varphi_I$	Skutočná logaritmická deformácia pre prvý ťah	[-]
$\varphi_{II}$	Skutočná logaritmická deformácia pre druhý ťah	[-]
$\varphi_{III}$	Skutočná logaritmická deformácia pre tretí ťah	[-]

## ZOZNAM OBRÁZKOV

Obr. 1 Produkty zhotovené tvárnením za studena [2], [3], [4] .....	9
Obr. 2 Model nábojnice .....	10
Obr. 3 Základné rozmery nábojnice .....	10
Obr. 4 Zvarový spoj [7] .....	11
Obr. 5 Schéma spätného pretlačania [10] .....	11
Obr. 6 Schéma ťahania s pridržiavačom .....	12
Obr. 7 Schéma strihania v nástroji [13] .....	13
Obr. 8 Pribeh strihania [15].....	13
Obr. 9 Príklady nástrihových plánov [12] .....	14
Obr. 10 Nástrihový plán súčiastky [13] .....	14
Obr. 11 Dierovanie a vystrihovanie [13] .....	15
Obr. 12 Strižná vôľa [13].....	15
Obr. 13 Postupové strihadlo [16] .....	16
Obr. 14 Geometrie strižníkov [13].....	16
Obr. 15 Profily otvorov v strižnici [13] .....	17
Obr. 16 Ťahanie [13].....	19
Obr. 17 Defekt [14].....	19
Obr. 18 Napätosť vo výtlačku [20] .....	21
Obr. 19 Ťahanie so stenčením steny [13] .....	21
Obr. 20 Redukčný uhol [18] .....	22
Obr. 21 Ťahanie v niekoľkonásobnej ťažnici [18].....	23
Obr. 22 Ťažnice [21] .....	25
Obr. 23 Ťažné nástroje [21] .....	25
Obr. 24 Princíp razenia [22] .....	26
Obr. 25 Riešená nábojnica .....	27
Obr. 26 Náčrt dna s prídavkom na obrábanie .....	27
Obr. 27 Náčrt plášťa s prídavkom na obrábanie .....	28
Obr. 28 Schéma umiestnenia výstrižku na páse plechu.....	29
Obr. 29 Strižná vôľa [13].....	30
Obr. 30 Hydraulický lis FB one 8800 [25] .....	31
Obr. 31 Pôvodný kalíšok .....	32
Obr. 32 Výtlačky po jednotlivých ťahoch .....	33
Obr. 33 Hydraulický lis YW27-1000A [27].....	36
Obr. 34 Kalíšok vyrobený hlbokým ťahaním [28] .....	36
Obr. 35 Zmena tvaru dna vplyvom razenia .....	37
Obr. 36 Forma pre ražovanie .....	37
Obr. 37 Zmena tvaru dna vplyvom obrábania .....	38

## **ZOZNAM TABULIEK**

Tab. 1 Chemické zloženie a mechanické vlastnosti mosadze CuZn30 [5].....	10
Tab. 2 Veľkosť strižnej medzery v percentách hrúbky materiálu [13].....	15
Tab. 3 Vzorce na výpočet základných rozmerov nástroja pre vystrihovanie [17] .....	18
Tab. 4 Merný tlak pridržiavača [21] .....	20
Tab. 5 Stupne deformácie pre daný počet ťažníc [18].....	23
Tab. 6 Hodnoty súčiniteľov pre nízkouhlíkovú hlbokoťažnú oceľ [18].....	23
Tab. 7 Vplyv maziva na koeficient trenia [13] .....	24
Tab. 8 Doporučené materiály pre časti ťažidiel [21] .....	25
Tab. 9 Základné parametre stroja [24].....	31
Tab. 10 Parametre lisu YW27-1000A [27].....	36

## **ZOZNAM VÝKRESOV**

Nábojnica	BP-01-209709
Ťažník	BP-02-209709
Ťažný krúžok	BP-03-209709
Matrica	BP-04-209709