



VYSOKÉ UČENÍ TECHNICKÉ V BRNĚ

BRNO UNIVERSITY OF TECHNOLOGY

FAKULTA STROJNÍHO INŽENÝRSTVÍ

FACULTY OF MECHANICAL ENGINEERING

ÚSTAV AUTOMOBILNÍHO A DOPRAVNÍHO INŽENÝRSTVÍ

INSTITUTE OF AUTOMOTIVE ENGINEERING

ŘÍZENÍ SPALOVACÍHO MOTORU V PROSTŘEDÍ LABVIEW

INTERNAL COMBUSTION ENGINE CONTROL IN THE LABVIEW ENVIRONMENT

DIPLOMOVÁ PRÁCE

MASTER'S THESIS

AUTOR PRÁCE

AUTHOR

Bc. Vojtěch Adamec

VEDOUCÍ PRÁCE

SUPERVISOR

Ing. David Svída, Ph.D.

BRNO 2022

Zadání diplomové práce

Ústav:	Ústav automobilního a dopravního inženýrství
Student:	Bc. Vojtěch Adamec
Studijní program:	Automobilní a dopravní inženýrství
Studijní obor:	bez specializace
Vedoucí práce:	Ing. David Svída, Ph.D.
Akademický rok:	2021/22

Ředitel ústavu Vám v souladu se zákonem č.111/1998 o vysokých školách a se Studijním a zkušebním řádem VUT v Brně určuje následující téma diplomové práce:

Řízení spalovacího motoru v prostředí LabView

Stručná charakteristika problematiky úkolu:

Práce je zaměřená na návrh a realizaci řízení spalovacího motoru pomocí řídicího programu vytvořeného v programovém prostředí LabView.

Cíle diplomové práce:

Provedení přehledu způsobů řízení vznětových spalovacích motorů. Navrhnout koncepci řízení vznětového motoru a v programovém prostředí LabView sestavit řídicí algoritmus pro vybraný šestiválcový vznětový motor.

Seznam doporučené literatury:

STONE, Richard. Introduction to internal combustion engines. 3rd edition. Warrendale, Pa.: Society of Automotive Engineers, 1999. 641 s. ISBN 0768004950.

HEISLER, H. Advanced Engine Technology. 1st edition. Oxford (Great Britain): Arnold, 1995, reprint 2002. 794 s. ISBN 1-56091-734-2.

MERKER, G. P., SCHWARZ, CH., TEICHMAN, R. Combustion Engines Development – Mixture Formation, Combustion, Emissions and Simulation. Heidelberg: Springer, 2012. 642 s. ISBN 978-3-642-02951-6.

SHI, Y., GE, H.-W., REITZ, R. D. Computational Optimization of Internal Combustion Engines. London: Springer, 2011. 309 s. ISBN 978-0-85729-618-4.

MTZ Motorentechnische Zeitschrift. Wiesbaden: Springer Wieweg | Springer Fachmedien Weisbaden GmbH, 1939- . ISSN 0024-8525.

Termín odevzdání diplomové práce je stanoven časovým plánem akademického roku 2021/22

V Brně, dne

L. S.

prof. Ing. Josef Štětina, Ph.D.
ředitel ústavu

doc. Ing. Jaroslav Katolický, Ph.D.
děkan fakulty

ABSTRAKT

Tato diplomová práce se zabývá řízením vznětového spalovacího motoru. Cílem práce bylo na základě zpracované rešerše vypracovat přehled způsobů řízení vznětových spalovacích motorů, vypracovat algoritmus pro řízení šestiválcového vznětového motoru a následně jej naprogramovat v prostředí LabView. Práce popisuje i kalibraci snímačů a řídicí jednotky motoru. Závěrem byl algoritmus vyzkoušen pomocí naprogramovaného generátoru signálů a osciloskopu.

KLÍČOVÁ SLOVA

Vznětový motor, řídicí jednotka, kalibrace, snímač, N57D30, common-rail

ABSTRACT

This thesis deals with the control of a diesel internal combustion engine. The aim of the thesis was to make a methods overview of diesel internal combustion engines control, to develop an algorithm for a six-cylinder diesel engine control and then to program it in the LabView environment. The thesis also describes the calibration of sensors and engine control unit. The algorithm was tested using a programmed signal generator and an oscilloscope.

KEYWORDS

Diesel engine, engine control unit, calibration, sensor, N57D30, common-rail

BIBLIOGRAFICKÁ CITACE

ADAMEC, Vojtěch. *Řízení spalovacího motoru v prostředí LabView*. Brno, 2022. Diplomová práce. Vysoké učení technické v Brně, Fakulta strojního inženýrství, Ústav automobilního a dopravního inženýrství. Vedoucí diplomové práce David Svída. Dostupné také z: <https://www.vutbr.cz/studenti/zav-prace/detail/140053>.



ČESTNÉ PROHLÁŠENÍ

Prohlašuji, že tato práce je mým původním dílem, zpracoval jsem ji samostatně pod vedením Ing. Davida Svídy, Ph.D. a s použitím informačních zdrojů uvedených v seznamu.

V Brně dne 20. května 2022

.....

Vojtěch Adamec



PODĚKOVÁNÍ

Děkuji vedoucímu diplomové práce panu Ing. Davidu Svídovi, Ph.D. za předání cenných rad a zkušeností a za pomoc při zpracovávání této práce.

OBSAH

Úvod	10
1 Spalovací vznětový motor	11
1.1 Základní princip funkce vznětového motoru	11
1.2 Spalování paliva.....	11
2 Motor N57D30A.....	12
3 Systém common-rail.....	13
3.1 Vysokotlaké komponenty systému common-rail.....	13
3.1.1 Piezoelektrický vstříkovač.....	13
3.1.2 Vysokotlaké čerpadlo	15
3.1.3 Vysokotlaký zásobník	16
3.1.4 Vysokotlaký snímač	16
4 Řízení vznětového spalovacího motoru.....	18
4.1 Momentový model řízení motoru	19
4.2 Systém řízení motorů 1.9 TDI PD	19
5 Hardware.....	22
5.1 Rozšiřující karty pro konektory A a B	22
5.2 kalibrace snímačů teploty	26
6 Sestavení řídicího algoritmu v prostředí LabView.....	29
6.1 Značení proměnných.....	29
6.2 Naprogramování FPGA vrstvy	29
6.3 Zpracování signálu analogových snímačů	33
6.3.1 Filtrování signálu.....	34
6.3.2 Stav snímače.....	35
6.3.3 Určení velikosti výstupní veličiny analogového snímače	35
6.3.4 Zadaná kalibrace analogových snímačů	36
6.4 Stanovení otáček motoru	40
6.5 Vyhodnocení stavu motoru	40
6.6 Funkce definované tabulkou.....	41
6.7 Řízení dávky paliva a počátku vstříku	41
6.8 Řízení tlaku turbodmychadla	48
6.9 Řízení tlaku ve vysokotlakém zásobníku.....	50
6.10 Hlavní funkce real time	51
7 Zkoušení funkčnosti algoritmu.....	52
7.1 Generátor digitálního signálu.....	52
7.2 Měření osciloskopem	53
Závěr	56
Použité informační zdroje.....	57
Seznam použitých zkratk a symbolů.....	59

ÚVOD

Velmi důležitou oblastí ve vývoji pohonných jednotek je jejich zkoušení. Avšak originální řídicí jednotky motorů většiny výrobců jsou naprogramovány velmi složitě a disponují velkou řadou funkcí pro ochranu posádky vozidla nebo motoru samotného. Proto je velmi obtížné, spíše nemožné, na zkušebním stanovišti zkoušet motor v libovolných provozních režimech. Možnost je použít plně kalibrovatelné řídicí jednotky, které také nemusí zvládnout všechny požadované provozní stavy a jsou relativně drahé. Vzešla tedy myšlenka použít univerzální hardware na kterém bude spuštěn program upravitelný v případě potřeby.

Tato práce se bude zabývat řízením vznětového spalovacího motoru. Nejprve bude popsán princip fungování vznětového spalovacího motoru, bude vybrán vhodný motor pro účel této práce a krátce popsán, bude proveden popis systému common-rail a jeho hlavních částí. Také budou popsány způsoby řízení vznětových motorů a jaká jsou specifika těchto způsobů.

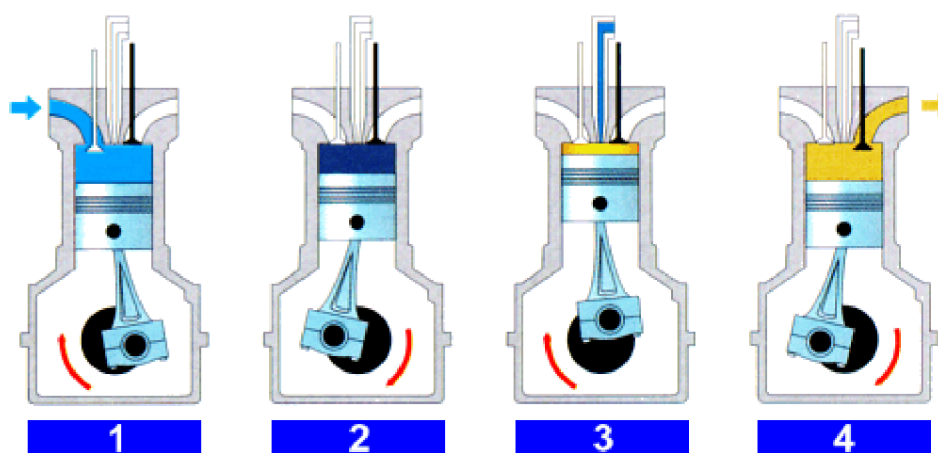
Poté bude sestaven řídicí algoritmus pro zvolený šestiválcový vznětový motor. Pro spuštění naprogramovaného algoritmu bude vybrán vhodný hardware a v prostředí LabView bude naprogramován řídicí algoritmus. Následně bude nahrán, spuštěn na zařízení a vyzkoušena jeho funkce. Pro použití řídicího algoritmu na reálném motoru má velký vliv kalibrace, proto i jí bude věnována část práce.

1 SPALOVACÍ VZNĚTOVÝ MOTOR

Vznětový motor nepracuje v režimu s konstantním součinitelem přebytku vzduchu, to znamená, že není regulováno množství vzduchu vstupující do motoru. Součinitel λ je ale potřeba udržovat v hodnotě větší než 1 kvůli kouřivosti. Množství vstupujícího vzduchu je ovlivněno pouze regulací turbodmychadla v případě přeplňovaných motorů. Velikost točivého momentu poskytovaného motorem je určena množstvím vstříknutého paliva [1].

1.1 ZÁKLADNÍ PRINCIP FUNKCE VZNĚTOVÉHO MOTORU

Pracovní cyklus vznětového motoru trvá dvě otočení klikového hřídele neboli čtyři zdvihy pístu. V prvním zdvihu se píst pohybuje z horní do dolní úvratě jsou otevřeny sací ventily a probíhá sání vzduchu do válce. Při pohybu pístu zpět do horní úvratě probíhá druhá fáze cyklu komprese, při které se vzduch ve spalovacím prostoru stlačí a velice ohřeje. Následuje vstříknutí paliva. Poté se palivo vznítí a nastává třetí fáze expanze, píst se pohybuje směrem do dolní úvratě a působí na něj tlak vzniklý hořením paliva. Ve fázích komprese a expanze jsou ventily uzavřeny. Ve čtvrté fázi se otevřou výfukové ventily, píst se pohybuje do horní úvratě a spaliny proudí ze spalovacího prostoru ven. Celý proces je znázorněn na obr. 1 [1].



Obr. 1 Schéma činnosti vznětového motoru [10]

1.2 SPALOVÁNÍ PALIVA

Palivo začne proudit skrze vstříkovač. Cílem je vytvořit co nejmenější kapičky paliva, které jsou rozptýřené ve spalovacím prostoru ve správný čas a ve správném množství. Aby došlo ke správnému vznícení a hoření paliva. Je potřeba dodat, že mezi vstříknutím paliva a jeho vznícením je určité zpoždění. Pokud je vstříknuto hodně paliva a součinitel lambda klesne pod 1, pak jednotlivé kapičky neshoří, ale vlivem vysoké teploty a tlaku se přemění na pevné částice saze a zvyšuje se kouřivost motoru [1].

Proudění vstříkovačem nezačíná přesně v okamžik, kdy do vstříkovače dorazí elektrický signál. Nejdříve se vstříkovač musí otevřít. Po otevření vstříkovače proudí palivo a až s dalším zpožděním se směs vznítí [1].

2 MOTOR N57D30A

Pro účely této diplomové práce byl zvolen motor N57D30A tovární značky BMW, zobrazen na obr. 2. Motor N57D30A je přeplňovaný řadový kapalinou chlazený šestiválcový vznětový motor vybavený systémem vstřikování common-rail s piezoelektrickými vstřikovači od společnosti Bosch. Vrtání válce je 84 mm , zdvih pístu je 90 mm , zdvihový objem motoru je tedy 2993 cm^3 . Má ventilový rozvod typu DOHC s 4 ventily na válec. Maximální otáčky motoru jsou 5400 min^{-1} [5]. Kompresní poměr je $16,5:1$. Maximální výkon je 180 kW při 4000 min^{-1} a maximální točivý moment 520 Nm v rozsahu otáček $1750 - 3000\text{ min}^{-1}$ [6].

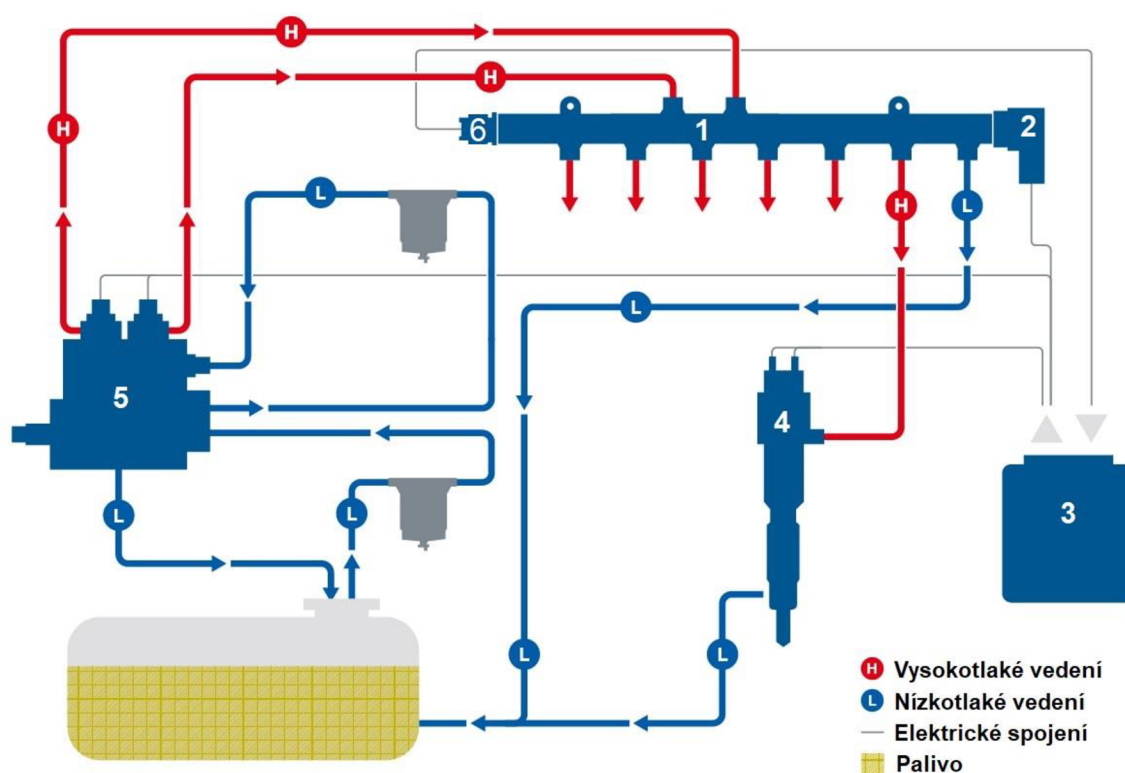
Hlava válců i blok motoru jsou vyrobeny z hliníkových slitin [5]. V bloku motoru jsou vsazeny tzv. suché vložky válců, které nejsou v přímém kontaktu s chladicí kapalinou. Hlava válců je složena ze dvou částí, v první části jsou umístěny sací a výfukové kanály a ventily, v druhé jsou uloženy vačkové hřídele. Tyto dvě části jsou spojeny pomocí šroubů. Trojice rozvodových řetězů je umístěna na setrvačnickové straně motoru, pohání vysokotlaké čerpadlo, olejové čerpadlo a vačkový hřídel sacích ventilů, ten pak pohání prostřednictvím ozubených kol vačkový hřídel výfukových ventilů. Kovaný ocelový klikový hřídel je uložen v hlavních ložiskových pánvích ze slinutého kovu [6].



Obr. 2 Motor N57D30 [4]

3 SYSTÉM COMMON-RAIL

Systém common-rail je vstříkovací systém, který se skládá z tří částí: nízkotlakého vedení, vysokotlakého vedení a řídicí elektroniky. Jak lze vidět na obr. 3, palivo je nasáváno z nádrže přes palivový filtr do vysokotlakého čerpadla (č. 5). Z čerpadla pokračuje palivo vysokotlakým potrubím do vysokotlakého zásobníku (č. 1), ve kterém je palivo připraveno pro vstříkování. Ze zásobníku pak proudí k jednotlivým vstříkovačům (č. 4). Vstříkování pak zajišťují vysokotlaké ventily ve vstříkovačích. Celý systém je řízen elektronicky, kdy řídicí jednotka (č. 3) ovládá vstříkovače i tlak ve vysokotlakém zásobníku. Přebytek paliva proudí zpětným nízkotlakým vedením zpět do nádrže [8].



Obr. 3 Schéma systému Common-rail [11]

1 - vysokotlaký zásobník, 2 - regulační ventil, 3 - řídicí jednotka, 4 - vstříkovač, 5 - vysokotlaké čerpadlo, 6 - senzor tlaku

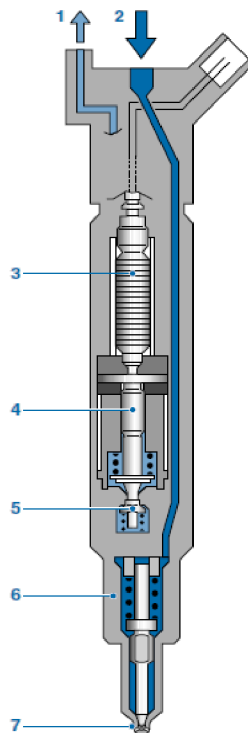
Přednost tohoto systému je generování tlaku nezávisle na otáčkách motoru [2].

3.1 VYSOKOTLAKÉ KOMPONENTY SYSTÉMU COMMON-RAIL

3.1.1 PIEZOELEKTRICKÝ VSTŘIKOVAČ

Vstříkovače jsou zabudovány v hlavě motoru a připojeny k vysokotlakému zásobníku pomocí krátkého vysokotlakého vedení. Piezoelektrický vstříkovač (obr. 4) se skládá z několika částí: piezoelektrický modul, hydraulický vazební člen, řídicí ventil a modul trysky. Konstrukce snižuje setrvačné hmoty a tření uvnitř vstříkovače. Piezoelektrický vstříkovač umožňuje provést určitý počet vstříků téměř bezprostředně po sobě, protože zpoždění mezi elektrickým

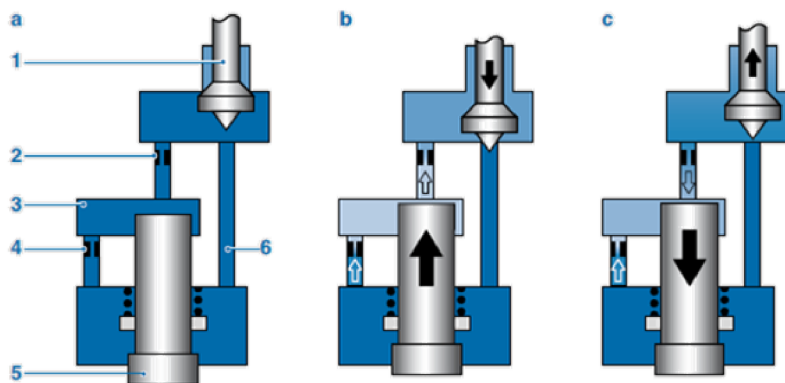
signálem a pohybem jehly je přibližně $150 \mu\text{s}$ [2]. Toto je umožněno spojením řídicího ventilu s jehlou. Aby byly možné vysoké rychlosti otvírání a zavírání trysky, vstříkovač musí umožnit malé uniky z vysokotlakého vedení do nízkotlakého [2].



Obr. 4 Piezoelektrický vstříkovač [2]

1 - zpětné vedení paliva, 2 – palivo o vysokém tlaku, 3 - piezoelektrický modul, 4 - hydraulický vazební člen, 5 - řídicí ventil, 6 - modul trysky, 7 - vstříkovací otvor

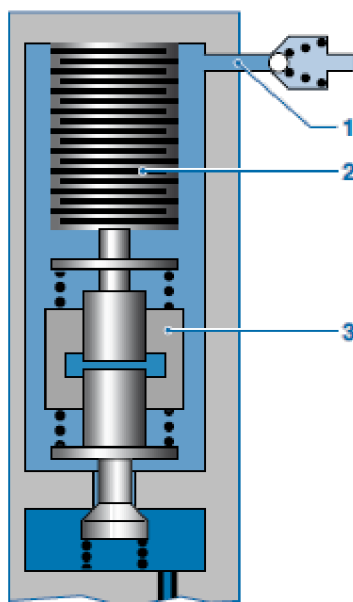
Řídicí ventil (obr. 5) je zpravidla třicestný dvoupolohový ventil (zkráceně 3/2 ventil), který je ovládán pohybem piezokrystalu. Ventil při své aktivaci uzavře obtokový kanál, což způsobí pokles tlaku v řídicí komoře umístěném nad jehlou vstříkovače a ta se začne pohybovat směrem nahoru. Po deaktivaci ventilu zpětným pohybem piezokrystalu se opět otevře obtokový kanál, v řídicí komoře naroste tlak a dojde k uzavření vstříkovače [2].



Obr. 5 Princip funkce řídicího ventilu [2]

(a) poloha start, (b) jehla se otevírá, (c) jehla se zavírá, 1 - řídicí ventil, 2 - výstupní restriktor, 3 - řídicí komora, 4 - vstupní restriktor, 5 - jehla, 6 - obtokový kanál

Další velmi důležitá součást vstřikovače je hydraulický vazební člen, jehož úkolem je převést a znásobit pohyb piezoelektrického modulu. Tento člen je také schopen kompenzovat vůle vzniklé mezi piezomodulem a řídicím ventilem nebo působit jako bezpečnostní prvek v případě, že nedojde k odpojení elektrického signálu. Tento člen je schematicky vyobrazen na obr. 6 [2].



Obr. 6 Hydraulický vazební člen [2]

1 - vstup nízkotlakého paliva, 2 - piezoelektrický modul, 3 - hydraulický vazební člen

3.1.2 VYSOKOTLAKÉ ČERPADLO

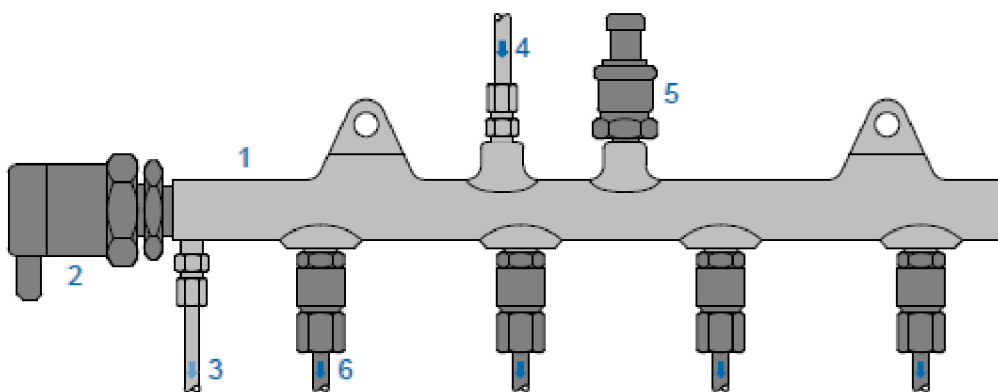
Vysokotlaké čerpadlo stojí mezi vysokotlakou a nízkotlakou částí. Jeho úkolem je zajistit, aby byl dostatek paliva ve vysokotlaké části ve všech provozních režimech motoru. Musí také zajistit rezervu nad požadavky motoru, aby v případě startování mohlo dojít k rychlému navýšení tlaku v zásobníku. Vysokotlaké čerpadlo zajišťuje přísun paliva o konstantním tlaku do vysokotlakého zásobníku, nezávisle na vstřikování paliva. Vysokotlaké čerpadlo je poháněno motorem přes převod s konstantním převodovým poměrem (ozubené kolo, ozubený řemen nebo řetěz). Vysokotlaké čerpadlo stlačuje palivo pomocí pístku, který je ovládaný vačkou s počtem vrcholu odpovídající počtu válců motoru. Pístek nasaje palivo do komory pohybem ven. Při pohybu zpět je stlačeno a dodáno dále do vysokotlaké části palivové soustavy [2].

Na vstupu do čerpadla se nachází elektricky řízený ventil, který určuje, zda palivo bude proudit do stlačovacích komor čerpadla, nebo bude proudit do zpětného vedení. Skrze tento ventil je možné regulovat tlak stlačeného paliva [2].

3.1.3 VYSOKOTLAKÝ ZÁSObNÍK

Vysokotlaký zásobník (obr. 7) zajišťuje proudění paliva mezi čerpadlem a vstřikovači, udržuje vysoký tlak paliva na konstantní hodnotě a svým objemem je schopen tlumit výkyvy tlaku způsobené principem činnosti vysokotlakého čerpadla na jedné straně a činností vstřikovačů na straně druhé. Objem zásobníku sice musí být dostatečně velký, aby byl schopen tlumit výkyvy tlaku, ale také musí být tak velký, aby v něm mohl narůst tlak dostatečně rychle při startu motoru [2].

Tlak v zásobníku je vyhodnocován pomocí snímače. Pokud je tlak vyšší, než je maximální mez, je aktivován regulační ventil, který je schopen palivo o přebytečném tlaku odpustit skrze zpětné vedení do nádrže [2].



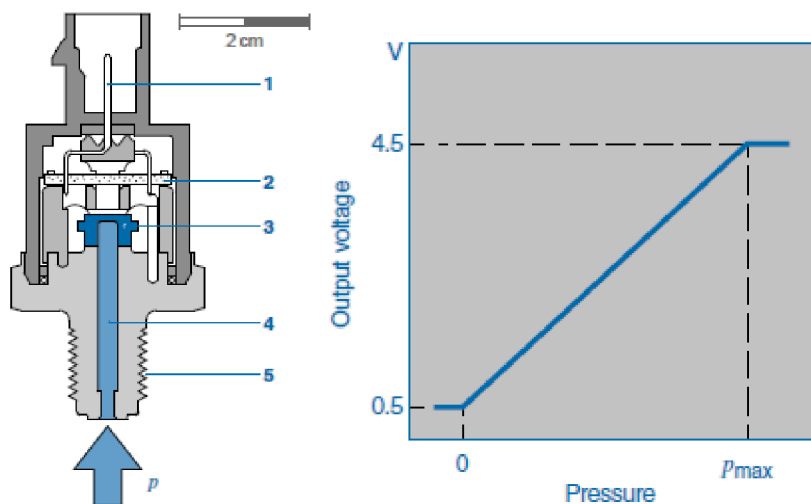
Obr. 7 Vysokotlaký zásobník [2]

1 - vysokotlaký zásobník, 2 - regulační ventil, 3 - zpětné vedení, 4 - vedení paliva z čerpadla, 5 - snímač tlaku, 6 - vedení ke vstřikovači

3.1.4 VYSOKOTLAKÝ SNÍMAČ

Vysokotlaký snímač snímá tlak ve vysokotlakém zásobníku vznětového motoru. Maximální tlak je 160 MPa . Tlak je řízen algoritmem nezávislým na zatížení a otáčkách motoru. Základem vysokotlakého snímače je ocelový snímací prvek, který je opatřený měřicími rezistory, které jsou zapojeny do mostového zapojení. Měřící rozsah se odvíjí od tloušťky ocelového snímacího prvku. Tlak je přenášen na snímací prvek pomocí tlakového spoje a deformací snímacího prvku se mění elektrický odpor rezistorů. Konstrukce snímače je schematicky znázorněna na obr. 8 [2].

Měření odporu rezistorů je mostovým zapojením převedeno na výstupní napětí o rozsahu $0 - 80 \text{ mV}$. Toto napětí je zesíleno na $0 - 5 \text{ V}$, se kterými běžně pracují řídicí jednotky. V řídicí jednotce je pak uložen průběh tlaku v závislosti na napětí. Tento průběh je znázorněn na obr. 8 [2].



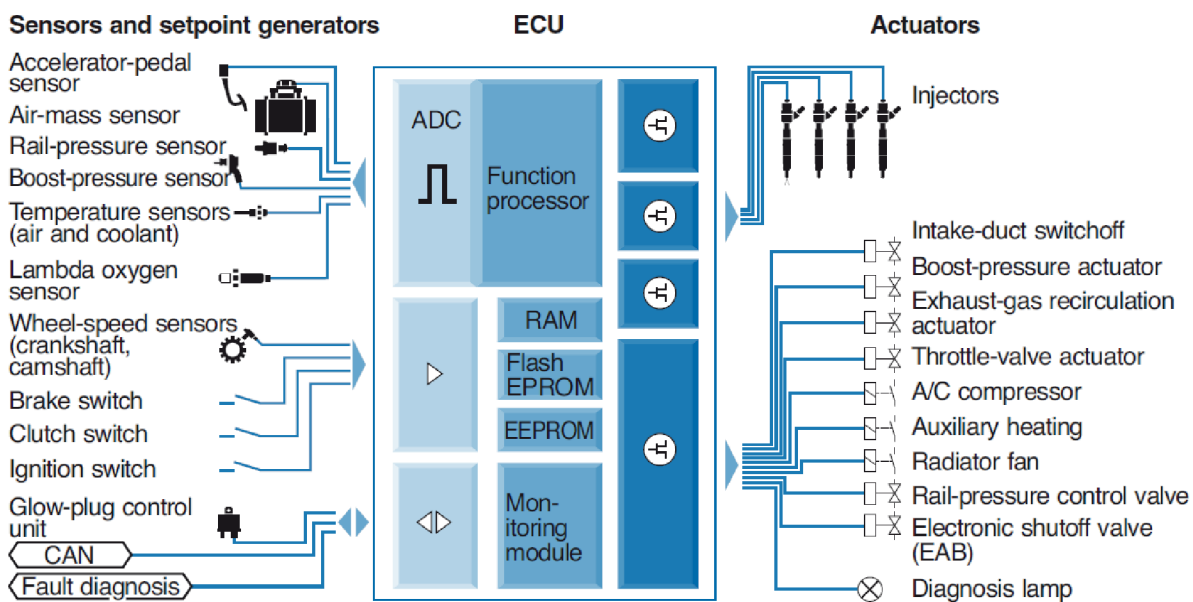
Obr. 8 Schéma snímače a závislost napětí na tlaku [2]
 1 - konektor, 2 - elektronika, 3 - snímací prvek s rezistory, 4 - tlakové spojení, 5 - patice

4 ŘÍZENÍ VZNĚTOVÉHO SPALOVACÍHO MOTORU

Elektronické řízení vznětového motoru se skládá z 3 funkčních sekcí: snímače, řídicí jednotka a akční členy. Snímače měří provozní veličiny a převádí je na elektrický signál, který putuje do řídicí jednotky. Řídicí jednotka zpracovává informace získané ze snímačů a výsledkem zpracování je elektrický signál putující do akčních členů, které tímto řídí. Akční členy převádějí elektrický signál na mechanické akce. Jakým způsobem jsou tyto sekce propojeny a jaké konkrétní součásti patří do jednotlivých sekcí je znázorněno na obr. 9. Úkolem elektronického řízení motoru je snížení spotřeby paliva a snížení emisí společně se zaměřením na co nejvyšší efektivní výkon a točivý moment produkovanými motorem. Dříve využívané motory s nepřímým vstřikem již nevyhovují dnešním požadavkům, proto se využívají systémy s přímým vstřikem paliva pracující s velmi vysokým tlakem a jsou schopny zabezpečit lepší promíchání směsi ve spalovacím prostoru [3].

Při vstřikování paliva se pro změkčení chodu motoru vstřikované množství nevstřikuje najednou, ale rozloží se do několika vstřiků, nejdříve se vstřikují pilotní vstřiky hlavní vstřik s největším množstvím a pokud je to potřebné následují sekundární vstřiky. Toto rozložení zpomalí jinak prudký nárůst tlaku, který by měl za následek vysoké namáhání komponent motoru. Sekundární efekt použití pilotních vstřiků je snížení hlučnosti chodu motoru [3] [7].

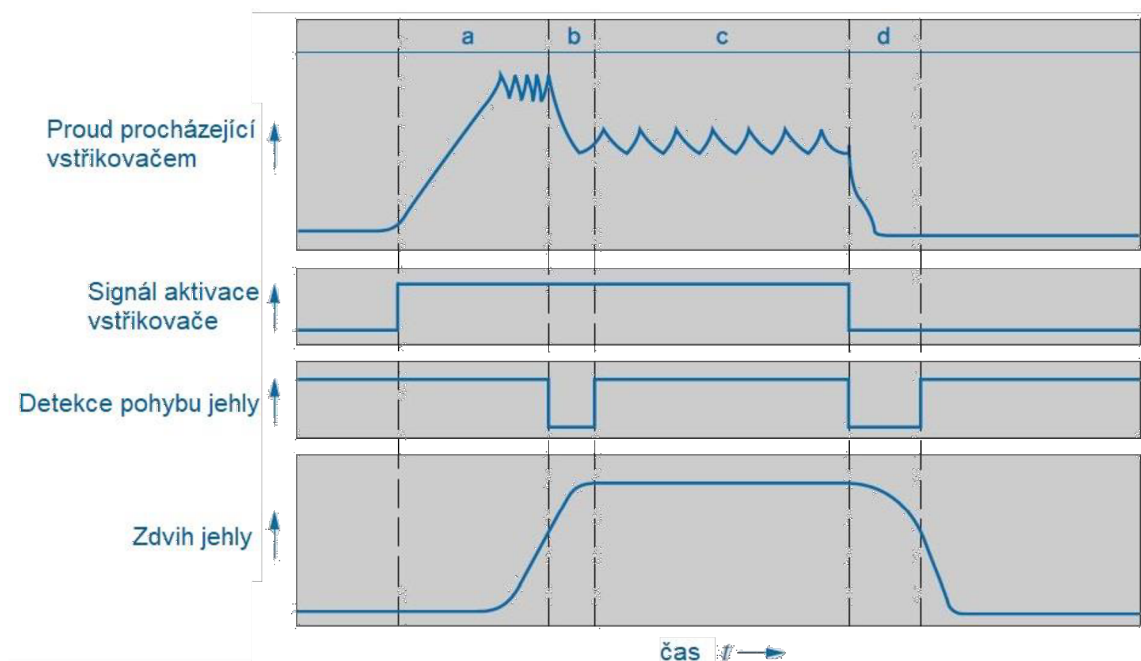
Na vstřikované množství má vliv řada proměnných především poloha pedálu akcelérátoru, provozní podmínky, teplota motoru, zásahy ostatních systémů ve vozidle, vliv na složení výfukových plynů apod. Stejně jako množství, tak i počátek vstřikování může být různý. Proto musí být řídicí systém opatřen kontrolními algoritmy, které jsou schopny monitorovat nerovnoměrnosti nebo stavy, které by mohli mít negativní efekt [3].



Obr. 9 Schéma řídicího systému vznětového motoru [3]

Jak již bylo zmíněno dříve, vstřikovač se fyzicky otevře se zpožděním oproti signálu, který vyšle řídicí jednotka a při řízení vznětového motoru je s tím potřeba počítat, protože na rozdíl od zážehového motoru je začátek spalování určen počátkem vstřikování. V první fázi je vstřikovač aktivován vysokým proudem. Poté se proud udržuje na menší hodnotě, která stačí k tomu, aby zůstal vstřikovač otevřen. Jehla vstřikovače se fyzicky otevře až během poklesu

proudu, v části průběhu proudu nazývaní se Flyback time, Během něj je odpojeno napájení a probíhá fáze měření a hledání tzv. proudové boule. Tento okamžik se označuje jako BIP (begin of injection point/phase). Tento okamžik lze zpětně ověřit a korigovat tak načasování vstřiku paliva. Průběhy řídicího signálu, zdvihu jehly, proudu procházejícího vstřikovačem a detekce pohybu jehly během jednotlivých fází jsou znázorněny na obr. 10 [7].



Obr. 10 Posloupnost aktivace vstřikovače [2]

(a) Aktivační proud, (b) detekce BIP, (c) udržování proudu, (d) vybití

4.1 MOMENTOVÝ MODEL ŘÍZENÍ MOTORU

Vzhledem k velkému počtu řídicích funkcí vystupujících v algoritmech pro řízení motoru a velkému počtu akčních členů, na něž mají řídicí funkce vliv, se zvyšuje nepřehlednost programu. Proto je vhodné najít veličinu, na kterou by se výstupy funkcí přepočítaly a hodnota této veličiny by jasně odpovídala signálům pro jednotlivé akční členy. Jelikož nelze výkon motoru měřit přímo a je s točivým momentem a otáčkami pevně svázán jednoduchým vzorcem, je vhodná referenční veličina právě točivý moment motoru. Výhodou tohoto systému je že žádná z řídicích funkcí nemá přímý vliv na ovládané veličiny a lze tak ještě lépe optimalizovat funkci motoru a snížit tak např. spotřebu paliva nebo emise. Další velkou výhodou, že další funkce mohou být implementovány do stávajícího systému velmi jednoduše a rychle [3].

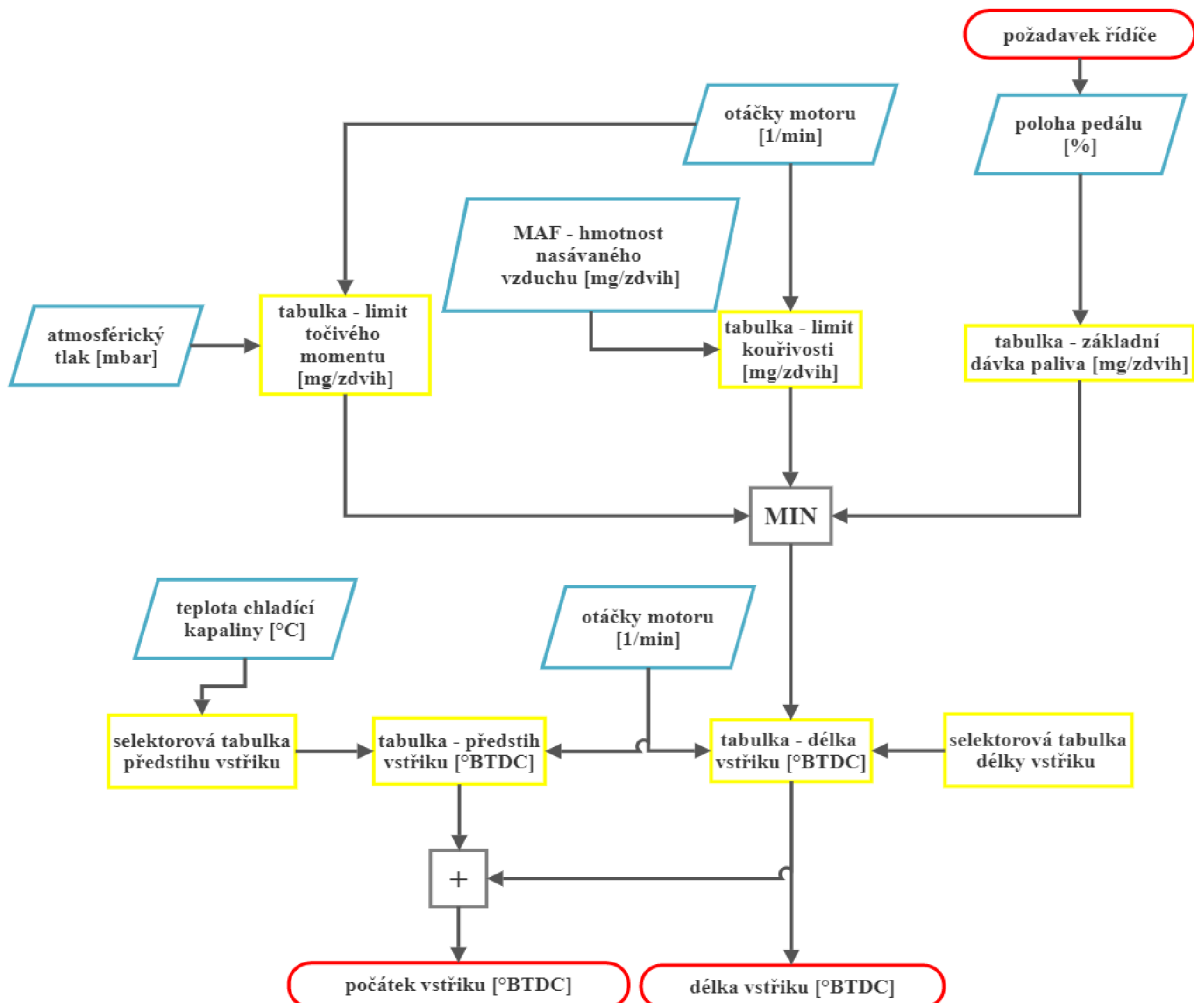
4.2 SYSTÉM ŘÍZENÍ MOTORŮ 1.9 TDI PD

Pro řízení vznětového motoru je potřeba ovládat vstřikované množství, počátek vstřiku a dobu vstřikování. Aby bylo možno určit potřebné veličiny pro vstřikování, je nezbytné znát množství vzduchu proudícího do motoru a jeho otáčky. Požadavek paliva (Drivers wish) je určen základě polohy pedálu plynu jako hodnota v procentech. V řídicí jednotce jsou nahrány tabulky, tzv. mapy, na jejichž základě je určena požadovaná veličina [9].

Nejdříve je určena základní dávka paliva na základě otáček motoru a polohy pedálu akcelérátoru. Dle ostatních veličin probíhají její korekce. V dalším kroku se tedy dle hodnoty hmotnostního průtoku vzduchu a otáček motoru koriguje množství vstřikovaného paliva tak, aby nepřesáhlo limit kouřivosti, tzn. aby byla hodnota součinitele přebytku vzduchu $\lambda \geq 1$. Další korekce probíhá z důvodu omezení točivého momentu za účelem ochrany dalšího pohonného ústrojí vozidla (např. spojka, převodovka). Na základě atmosférického tlaku a otáček je opět upraveno vstřikované množství [9].

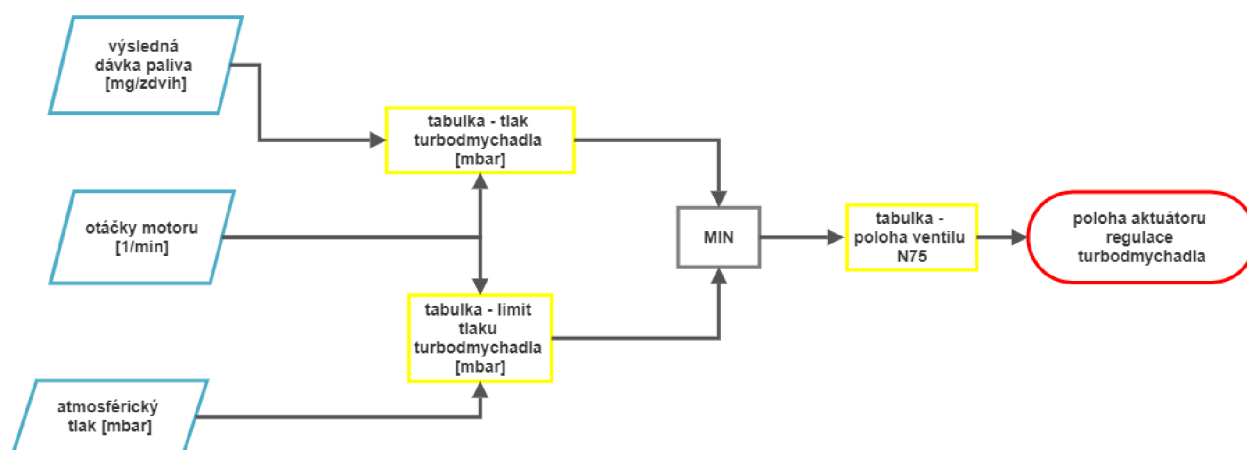
Pro stanovení doby vstřikování je v řídicí jednotce nahráno šest map, pět z nich určují trvání vstřiku a jedna je zde pro správný výběr předchozích map na základě provozních podmínek. Zde je na základě otáček motoru a vstřikovaného množství určena hodnota úhlu klikového hřídele, po který se má vstřikovat palivo [9].

Pro stanovení počátku vstřikování je v řídicí jednotce uloženo devět map a jedna výběrová mapa, která rozhoduje o výběru podle teploty motoru. Počátek vstřikování je určen dle otáček motoru a množství vstřikovaného paliva. Začátek je opět vyjádřen v úhlu otočení klikového hřídele. Jelikož vstřikování většího množství paliva trvá déle, je potřeba hodnotu počátku vstřikování a doby vstřikování sečíst. Výsledný úhel je pak úhel klikového hřídele před horní úvratí, kdy se otevře vstřikovač. Celý proces výpočtu dávky paliva a polohy počátku vstřiku je shrnut blokovým diagramem na obr. 11 [9].



Obr. 11 Blokový diagram – dávka paliva

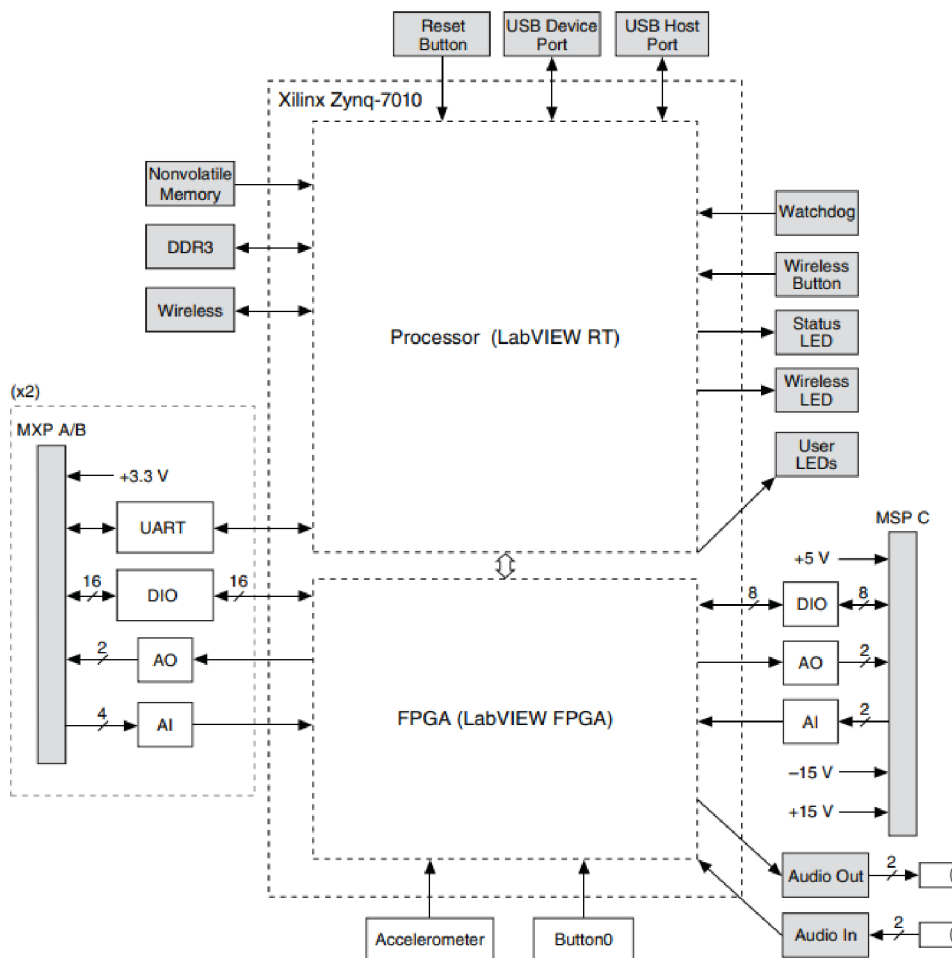
Další řízenou veličinou je tlak turbodmyhadla, který se v první fázi určí na základě vstříkovaného množství a otáček motoru. Funkcí ovlivňující tlak turbodmyhadla je omezovač tlaku. Tlak turbodmyhadla je potřeba omezit z několika důvodů. Hlavním důvodem je, že při poklesu atmosférického tlaku je má vzduch nižší hustotu a mohlo by dojít k takovému navýšení otáček turbodmyhadla, že by došlo k destrukci turbodmyhadla. Proto dochází na základě velikosti atmosférického tlaku a otáček motoru ke korekci tlaku turbodmyhadla. Data pro ovládání turbodmyhadla jsou převedeny na data, která určují míru otevření ventilu N75, který je součástí pneumatického systému ovládání regulace turbodmyhadla. Algoritmus pro stanovení polohy aktuátoru regulace turbodmyhadla je shrnut blokovým diagramem na obr. 12 [9].



Obr. 12 Blokový diagram – regulace turbodmyhadla

5 HARDWARE

Pro následné spuštění řídicího algoritmu bylo zvoleno přenosné zařízení National Instruments myRIO – 1900. Toto zařízení poskytuje analogové vstupy, analogové výstupy, digitální vstupy a výstupy, audio i napájení. Spojení s počítačem je realizováno pomocí USB nebo bezdrátově skrze Wi-Fi se standardem 802.11b,g,n. Výpočetní část myRIO disponuje procesorem (Real Time) a programovatelným hradlovým polem (FPGA). Uspořádání funkcí je vyobrazeno na obr. 13 [12].

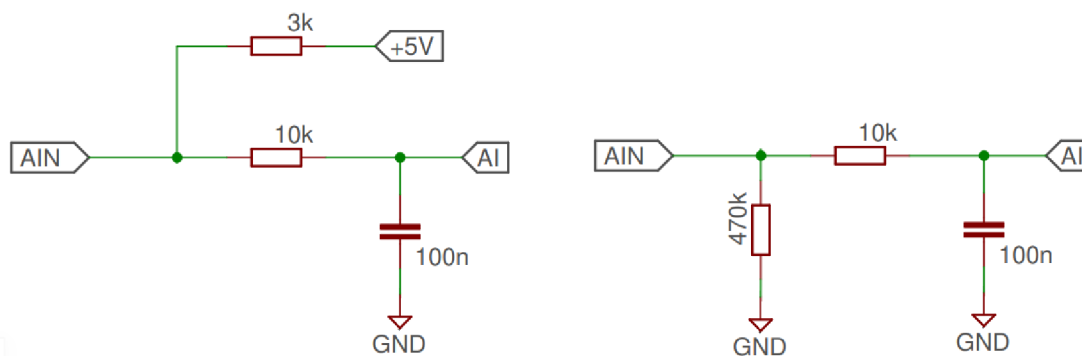


Obr. 13 Blokový diagram uspořádání myRIO – 1900 [12]

5.1 ROZŠÍŘUJÍCÍ KARTY PRO KONEKTORY A A B

Jelikož bylo nutné počítat s šumem v signálu analogových snímačů, měřit odporové snímače pomocí napětí, zajistit stabilní uzemnění pro měření snímačů s napěťovým výstupem a ochránit digitální vstupy do zařízení myRIO, bylo rozhodnuto o vytvoření rozšiřujících karet.

Pro konektory A a B bylo vytvořeno prototypové zapojení rozšiřujících karet, schéma zapojení je na obr. 14. K tomuto zapojení bylo využito nepájivé pole. Obvod byl sestaven ve dvou verzích. Obsahuje buď pull up rezistor o velikosti $3\text{ k}\Omega$ pro odporové snímače nebo pull down rezistor o velikosti $470\text{ k}\Omega$ pro snímače s napěťovým výstupem a filtr s dolní propustí obsahující sériově zapojený rezistor $10\text{ k}\Omega$ a paralelně zapojený kondenzátor 100 nF . Prototyp verze obvodu s pull up rezistorem je zobrazen na obr. 15.



Obr. 14 Schéma zapojení prototypu
(vlevo s pull up rezistorem, vpravo s pull down rezistorem)

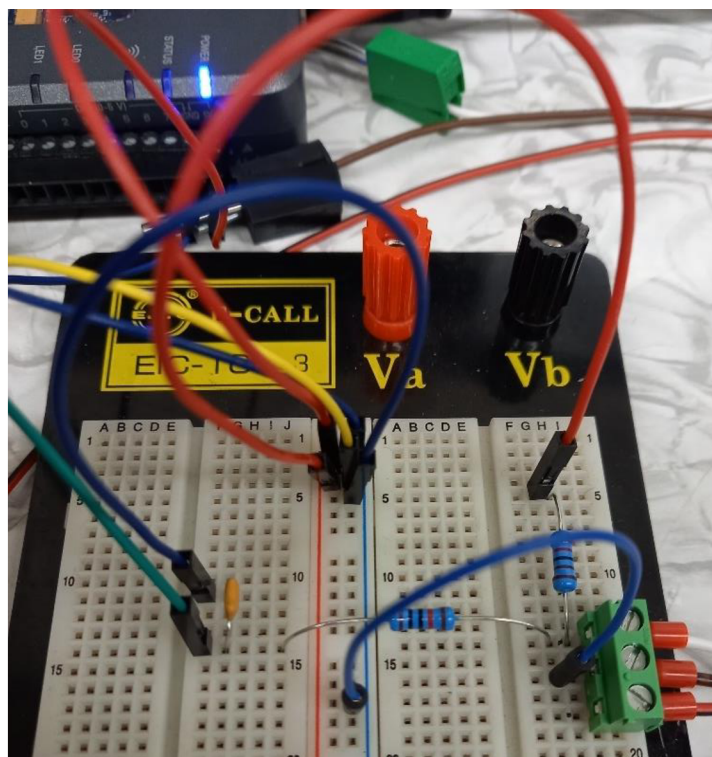
Mezní frekvence dolní propusti se určí dle známého vzorce [13]:

$$f_c = \frac{1}{2\pi RC}, \quad (1)$$

kde

f_c	[Hz]	mezní frekvence,
R	[Ω]	elektrický odpor,
C	[F]	elektrická kapacita.

Takto byla vypočtena mezní frekvence dolní propusti zapojení $f_c = 159 \text{ Hz}$.



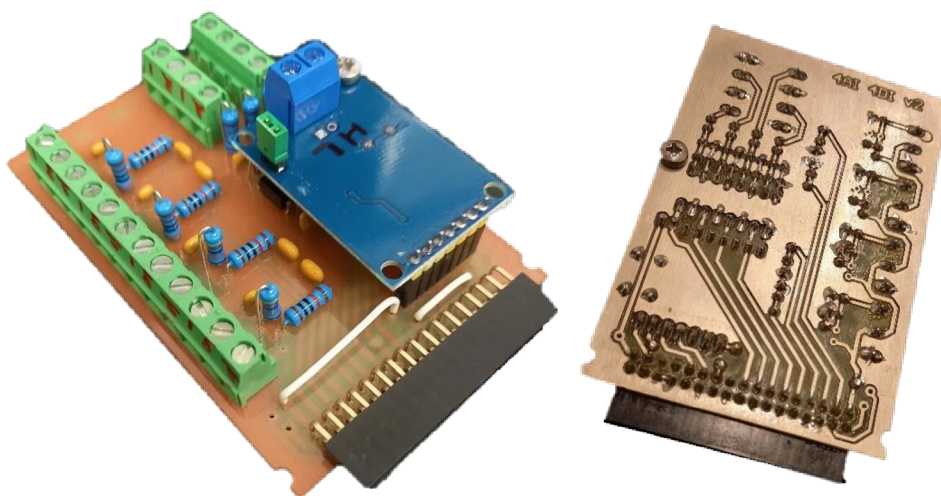
Obr. 15 Prototyp rozšiřujícího obvodu

Funkčnost obvodu byla ověřena pomocí generátoru pulzů a osciloskopu. Pro tento experiment byl použit generátor pulzů GW INSTEK MFG-2030M a osciloskop OWON Smart DS 6062 V. Generátorem byl vytvořen sinový signál o frekvenci 40 Hz, ke kterému byl přičten sinový signál o frekvenci 1,2 kHz a čtvrtinové amplitudě. Signál s vyšší frekvencí a malou amplitudou simuluje šum. Osciloskopem byl měřen vstupní signál z generátoru pulzů i výstupní signál vedoucí do jednotky myRIO. Ze zobrazení na *obr. 16* je patrné, že výstupní signál (žlutou barvou) vysoké frekvence již neobsahuje a plní svou funkci.

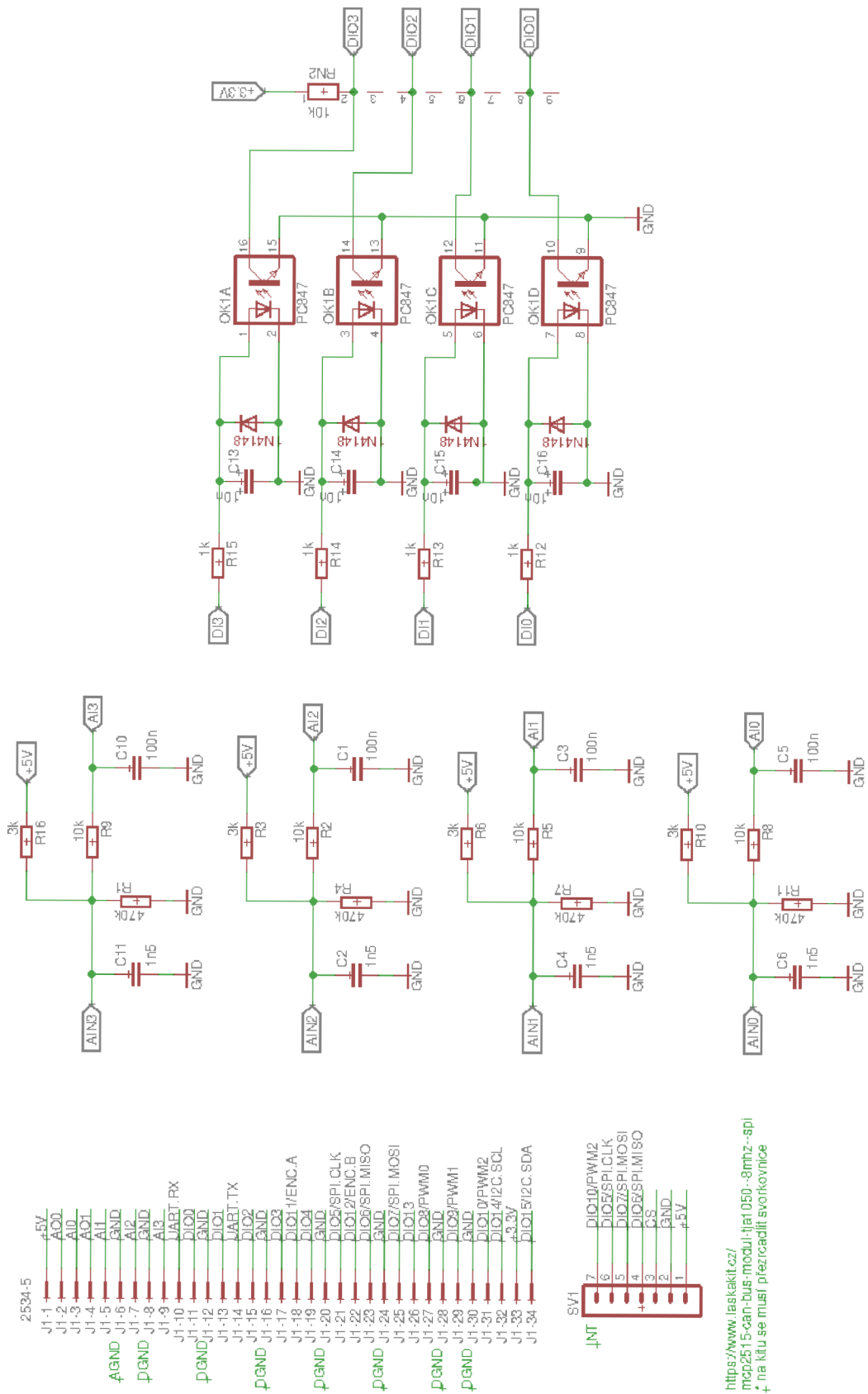


Obr. 16 Naměřené průběhy osciloskopem

Po odzkoušení prototypového obvodu byla vyrobena rozšiřující karta pro konektory A a B, obsahující čtyři analogové vstupy a čtyři digitální vstupy. Elektrické schéma této rozšiřující karty je na *obr. 18*. Pro ochranu digitálních vstupů byl použit optočlen, který slouží ke galvanickému oddělení digitálního signálu ze senzoru a digitálního vstupu do jednotky. Rozšiřující karta je vyfotografována na *obr. 17*.



Obr. 17 Rozšiřující karta

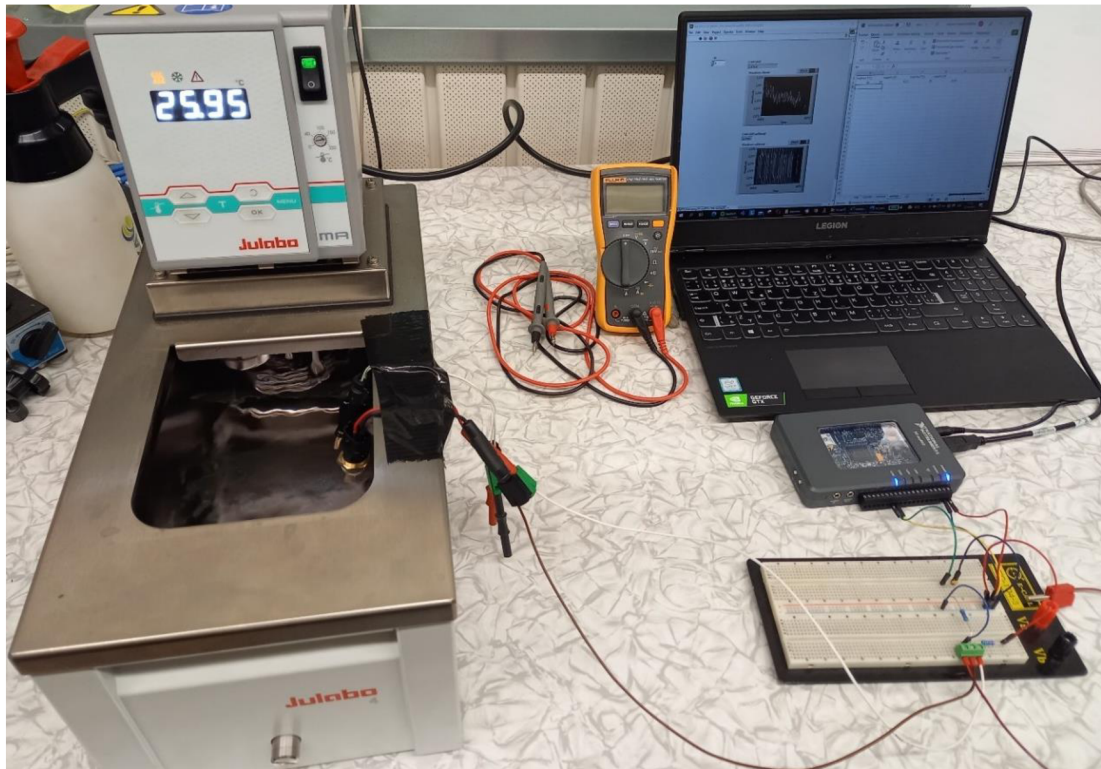


Obr. 18 Schéma zapojení rozšiřující karty

5.2 KALIBRACE SNÍMAČŮ TEPLoty

Jelikož je snímač teploty odporový snímač a řídicí jednotka je schopna měřit pouze napětí je nutné použít k nepřímému měření odporu pull up rezistor. Zároveň použité snímače typu NTC nemají, na rozdíl od snímačů tlaku, lineární charakteristiku. Z těchto dvou důvodů bylo rozhodnuto, že bude naměřena jejich kalibrační charakteristika.

Ke kalibraci teplotních snímačů byl použit oběhový ohříváč Julabo 4, prototypové zapojení rozšiřující karty v nepájivém poli obsahující pull up rezistor a filtr s dolní propustí a zařízení myRIO-1900. Fotografie měřícího řetězce je na obr. 19.



Obr. 19 Měřící řetězec kalibrace teplotních snímačů

Nádrž oběhového ohříváče byla naplněna destilovanou vodou s počáteční teplotou 25 °C, do ní byly ponořeny teplotní snímače typu NTC, BMW 13627797957 a Bosch 0 281 002 170. Vždy jeden snímač byl připojen k vodičům vedoucím do nepájivého pole a nepájivé pole bylo připojeno ke svorkovnici umístěné v konektoru C zařízení myRIO. Zařízením myRIO bylo měřeno výstupní napětí snímače a pomocí USB kabelu byla naměřená hodnota zobrazena na monitoru počítače a odečtena. Pomocí průtokového ohříváče byla postupně zvyšována teplota a měřeno napětí na obou snímačích. Teplota byla zvyšována až do hodnoty 99 °C na ukazateli teploty na ohříváči Julabo, kdy destilovaná voda začínala vřít. Naměřená napětí v závislosti na teplotě shrnuje tab. 1.

Tab. 1 Napěťová charakteristika snímačů teploty

Teplota	Elektrické napětí	
	$U(t)$ [V]	
t [°C]	Bosch 0 281 002 170	BMW 13627797957
25	2,018	2,125
30	1,793	1,867
40	1,399	1,418
50	1,078	1,059
60	0,826	0,785
70	0,634	0,582
80	0,488	0,434
90	0,378	0,326
95	0,333	0,284
99	0,304	0,254

Jelikož byl použit obvod s pull up rezistorem s velikostí elektrického odporu $3\text{ k}\Omega$ lze dopočítat odpor snímače při dané teplotě po vyjádření ze vzorce [3]:

$$U(t) = U_0 \frac{R(t)}{R(t) + R_v}, \quad (2)$$

kde

$U(t)$	[V]	výstupní napětí,
U_0	[V]	napájecí napětí,
$R(t)$	[Ω]	elektrický odpor snímače teploty,
R_v	[Ω]	elektrický odpor pull up rezistoru.

Po vyjádření $R(t)$ dostaneme:

$$R(t) = R_v \frac{U(t)}{U_0 - U(t)}, \quad (3)$$

Dopočtená odporová charakteristika snímačů je v tab. 2. Odporová charakteristika snímače Bosch udávaná výrobcem je veřejně dostupná a bylo zjištěno, že se s naměřenými daty shoduje.

Tab. 2 Odporová charakteristika snímačů teploty

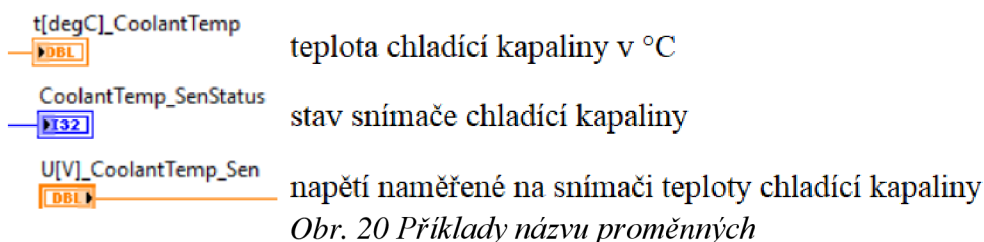
Teplota	Elektrický odpor	
	$R(t)$ [Ω]	
t [$^{\circ}\text{C}$]	Bosch 0 281 002 170	BMW 13627797957
25	2030,8	2217,7
30	1677,3	1788,4
40	1164,9	1187,7
50	824,5	806,3
60	594,0	559,0
70	435,4	395,6
80	324,7	285,3
90	245,5	209,1
95	214,4	180,4
99	193,9	160,5

6 SESTAVENÍ ŘÍDICÍHO ALGORITMU V PROSTŘEDÍ LABVIEW

6.1 ZNAČENÍ PROMĚNNÝCH

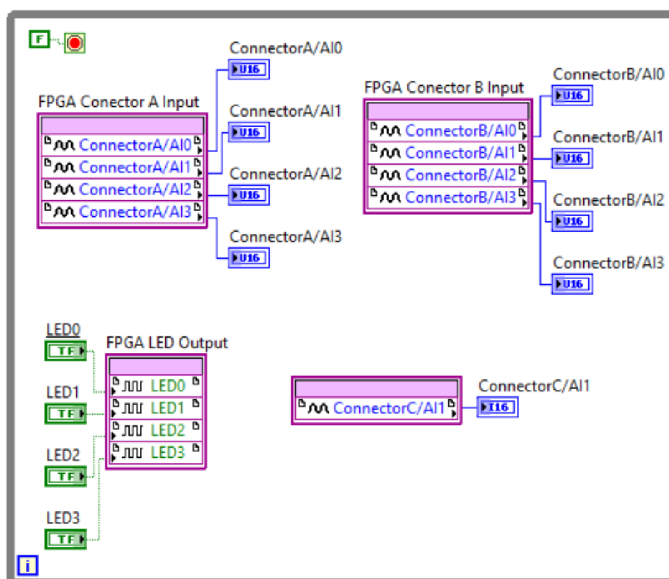
Přehledný a konzistentní způsob vytváření jmen proměnných je klíčový prvek ovlivňující přehlednost programu. Aby byl algoritmus zpětně pochopitelný, jak pro autora, tak pro kohokoliv dalšího, byl navrhnout jasný způsob označování. Velkou výhodou prostředí LabView je možnost použít v pojmenování proměnných jakýkoliv znak. Nicméně ani tak nebude použita v označeních diakritika.

Označení proměnných začíná běžným označením fyzikální veličiny a jednotky v hranaté závorce, kterou proměnná reprezentuje. Pokud proměnná nereprezentuje konkrétní fyzikální veličinu je tato část názvu vynechána. Následuje podtržítka a slovní název proměnné. Jednotlivá slova jsou oddělena velkým počátečním písmenem. Aby nebyly názvy zbytečně dlouhé mohou být slova zkrácena. Optimální délka názvu proměnné, kdy je název výstižný, ale ne příliš dlouhý, se pohybuje mezi 10 a 16 znaky [15]. Následuje další část oddělená podtržítkem, která obsahuje upřesnění. Pokud není upřesnění potřeba, může být i tato část názvu vynechána. Příklad označování podle tohoto systému je na obr. 20.



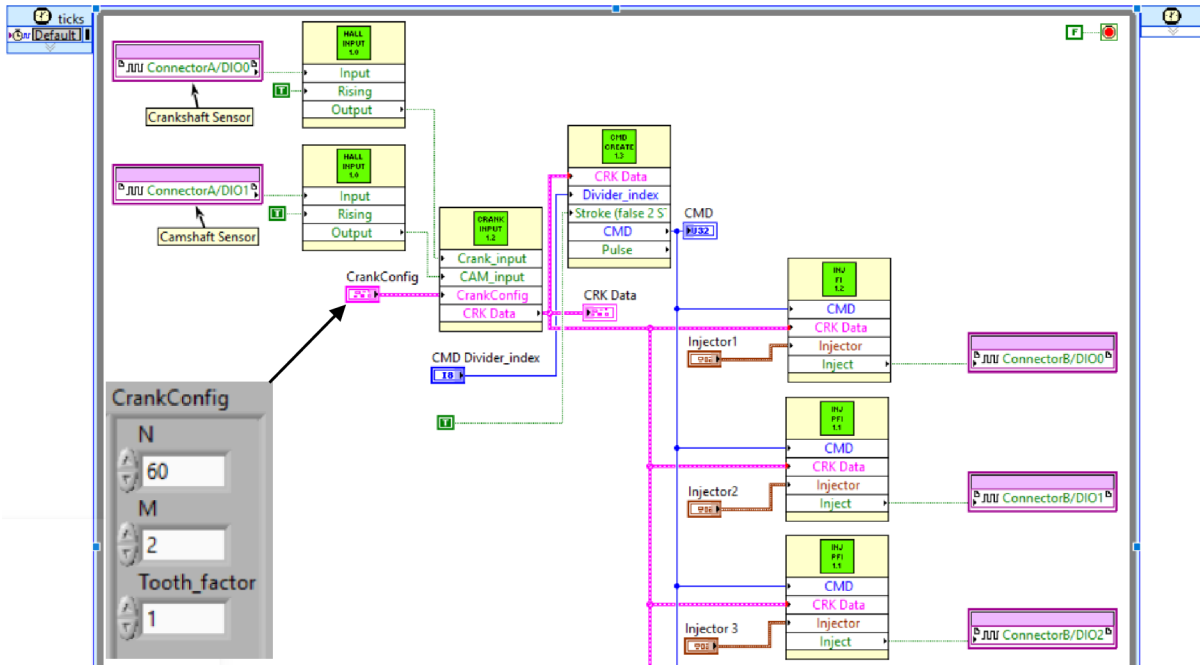
6.2 NAPROGRAMOVÁNÍ FPGA VRSTVY

V FPGA vrstvě jsou vytvořeny dvě smyčky. První z nich, na obr. 21, vyčítá analogové vstupy konektorů a přiřazuje je do proměnných. Mimo to jsou zde načteny digitální výstupy pro ovládání LED diod.



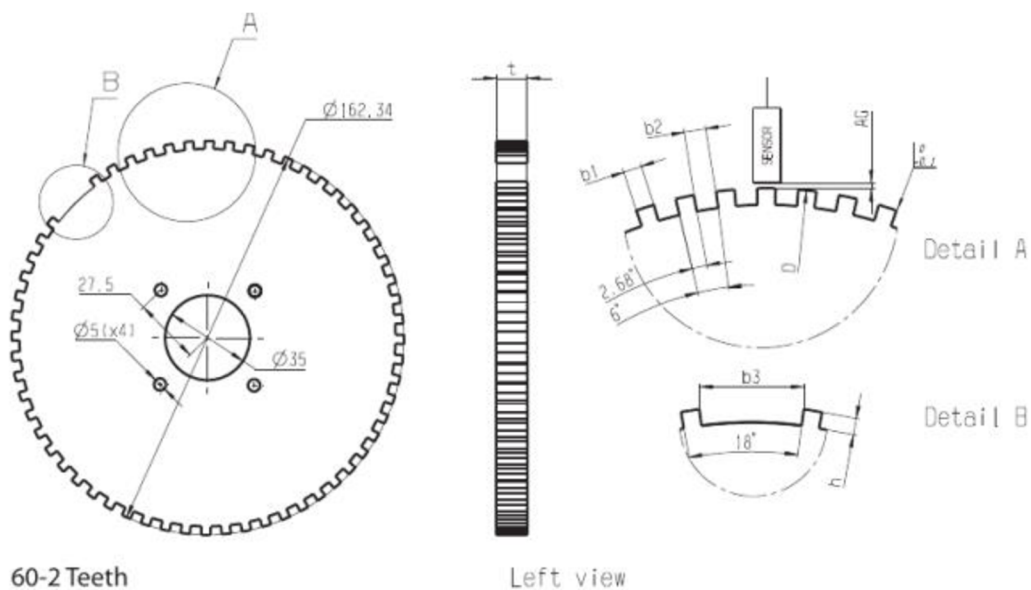
Obr. 21 FPGA načítání analogových vstupů

Druhá je časovaná smyčka probíhající stejně rychle jako palubní časovač s frekvencí 40 MHz. V této smyčce, která je zobrazena na obr. 22, jsou vyčteny a zpracovány signály z digitálních vstupů senzorů otáček vačkové a klikové hřídele a následně vyslány digitální signály pro aktivaci všech 6 vstřikovačů.



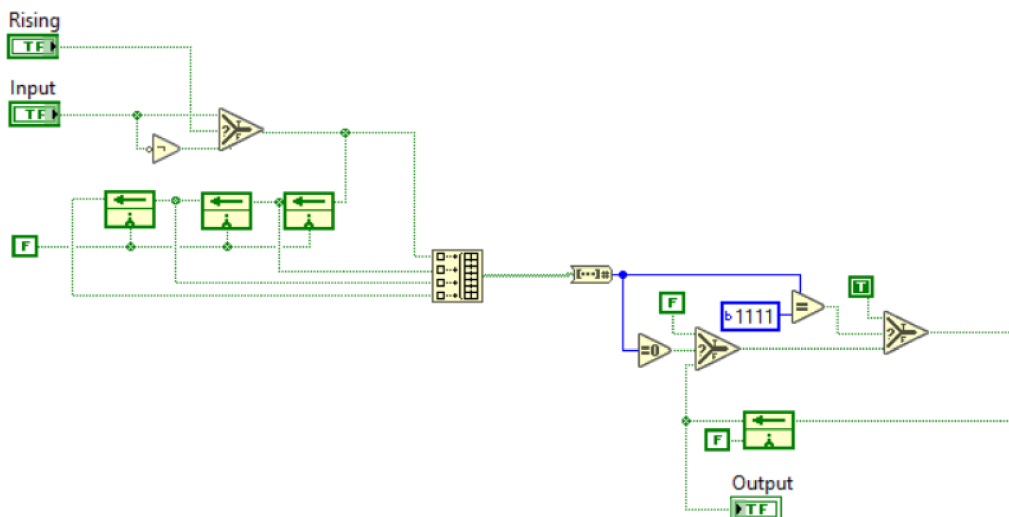
Obr. 22 Časová smyčka FPGA

Motor N57 disponuje snímači otáček využívající Hallova jevu. Společně s ozubením na klikové hřídeli generuje impulzy odpovídající zubu proběhlému kolem snímače. Ozubený věnec má zpravidla padesát osm zubů po šesti stupních, pro identifikaci polohy jsou dva zuby v oblasti horní úvratě vynechány. Tato konfigurace ozubení se běžně označuje jako 60-2 a je zobrazena na obr. 23.



Obr. 23 Ozubené kolo pro snímání otáček [7]

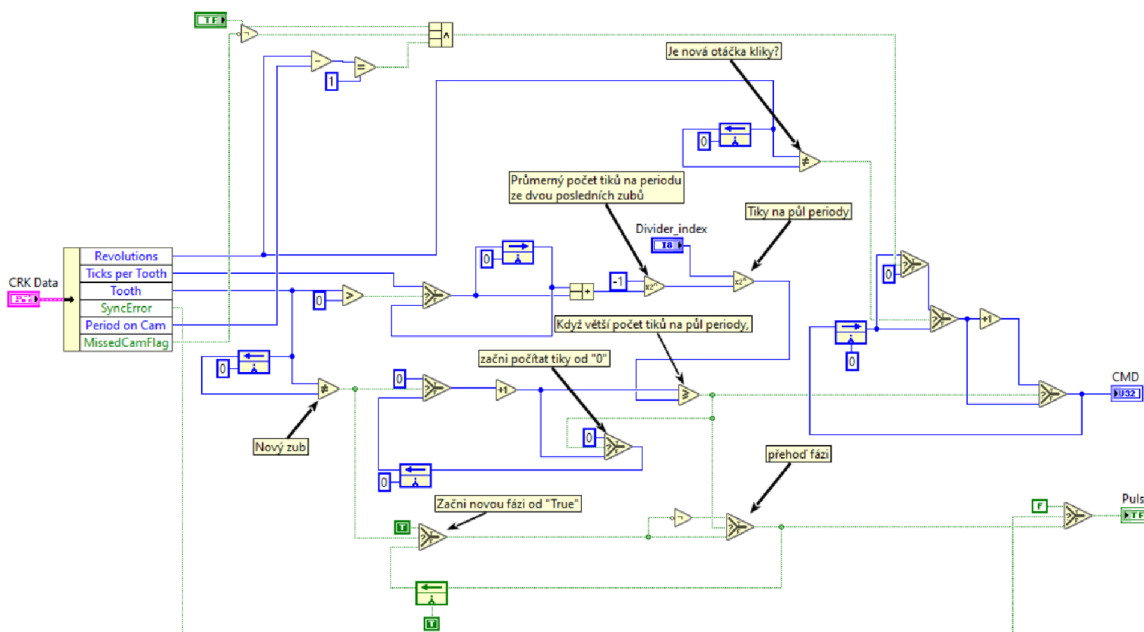
Naměřený digitální signál vstupuje do funkce Digital Input, která identifikuje hranu zubu. V rámci ochrany vůči náhodné chybě v signálu je zde tvořena sada 4 po sobě jdoucích hodnot a pouze v případě, že po čtyřech logických hodnotách 0 následují čtyři logické hodnoty 1 je identifikována stoupající hrana zubu procházejícího kolem snímače otáček. Zpracování digitálních signálů ze senzorů otáček je zobrazena na obr. 24.



Obr. 24 Funkce Digital Input

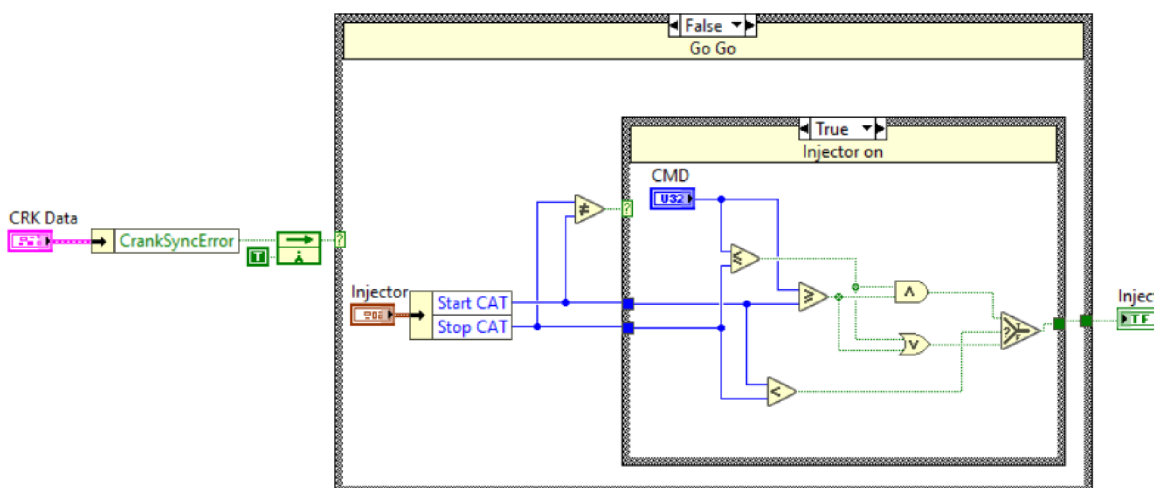
Zpracovaný signál z obou snímačů společně s konfigurací ozubení na klikové hřídeli následně vstupuje do funkce s názvem Crank Input. Tato funkce využívá toho, že proběhne vždy během jednoho tiků vnitřního časovače. Každé proběhnutí smyčky je přičten jeden tik, a je možné takto zjistit počet tiků mezi jednotlivými zuby. Algoritmus detekuje zubovou dvoumezeru v případě, že je počet tiků větší nebo roven násobku předchozího počtu tiků. To, o kolikanásobek předchozích tiků se jedná, se odvíjí od velikosti zubového faktoru. Při detekci zubové mezery se také připočte 1 k celkovému počtu otočení klikové hřídele. Dle signálu ze senzoru vačkové hřídele je zde vyhodnocována synchronizace vačkové a klikové hřídele a určováno, že se jedná o první otáčku ze dvou pro cyklus čtyřdobého motoru. Pokud je počet otočení klikové hřídele větší než 2 a signál z vačkové hřídele nepřichází, je vyhodnocena chyba – zmeškání signálu ze senzoru vačkové hřídele.

Výstupní klastr s názvem CRK Data obsahující vypočtená data z funkce Crank input a index dělení jsou vstupní veličiny pro funkci FPGA CMD, která rozdělí oblasti mezi přicházejícími zuby snímače otáček klikové hřídele na virtuální díly. Počet dílů závisí na velikosti indexu dělení. Tato interpolace polohy klikové hřídele je potřeba pro přesné umístění a délky vstříku. Výstupem z této funkce je počet již uplynulých dílů v jednom pracovním cyklu tedy během 720° . Algoritmus rozdělení oblasti mezi zuby na virtuální díly lze vidět na obr. 25.



Obr. 25 Funkce FPGA CMD

Poslední funkci probíhající v této smyčce je funkce Fuel Injection, zobrazená na obr. 26. Vstupem do této funkce je klastr CRK Data, klastr Injector obsahující počátek a konec vstřikování a počet již uplynulých virtuálních dílů. Výstupem je digitální signál pro aktivaci vstřikovače. Pokud nejsou synchronizovány otáčky klikové a vačkové hřídele je vstřikovač deaktivován. Pokud je okamžik počátku vstřikování stejný jako okamžik konce, je vstřikování deaktivováno, což je jediná možnost vypnutí vstřikovače. V ostatních případech jsou porovnávány hodnoty dílů pro začátek a konec vstřikování s již uplynulými díly. Pokud se počet již uplynulých dílů nachází v rozmezí zadaném v klastru pro vstřikování je digitální výstup aktivován.



Obr. 26 Funkce Fuel Injection

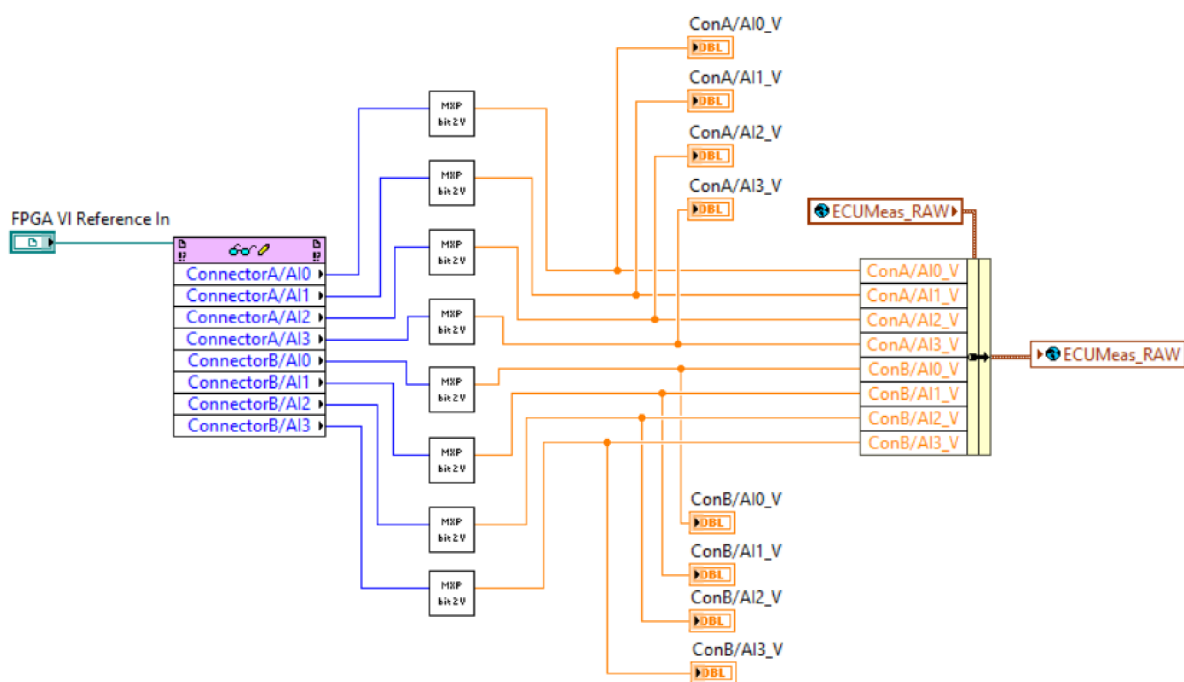
Vygenerované impulzy pro vstřikování jsou zasílány do šestikanálového driveru Sybele DPZ06 speciálně navrženého k ovládání piezoelektrických vstřikovačů, který je vyobrazen na obr. 27 [14].



Obr. 27 Vstřikovací driver Sybele DPZ06 [14]

6.3 ZPRACOVÁNÍ SIGNÁLU ANALOGOVÝCH SNÍMAČŮ

První krok zpracování signálu analogových snímačů je přepočítání celočíselného signálu, který je výstupem zabudovaného 12 bit analogově digitálního převodníku. Velikost kvantizační hladiny analogových vstupů i výstupů konektorů typu MXP na použitém zařízení je 1,221 mV. Rozsah analogových vstupů je pak 0 – 4,999 V [12]. Velikost měřeného napětí získáme vynásobením celočíselného signálu a velikosti kvantizační hladiny. Pro načtení všech osmi analogových vstupů z konektorů A a B, jejich přepočítání na napětí a následný zápis do globální proměnné ECUMeas_RAW byla vytvořena funkce s názvem RT conector A & B read, která je zobrazena na obr. 28.



Obr. 28 Funkce RT conector A & B read

6.3.1 FILTROVÁNÍ SIGNÁLU

Dalším velmi důležitým krokem je použití filtru pro odstranění vlivu šumu. Šum je náhodný rušivý signál o vysokých frekvencích, který se sečte s měřeným signálem a může jej ovlivnit natolik, že řídicí systém reaguje chybně [16]. Vliv vyšších frekvencí je proto potřeba eliminovat filtrováním.

K tomuto účelu byl zvolen filtr s nekonečnou impulzní odezvou. Tento filtr se zkráceně označuje jako IIR podle anglického infinite impulse response. Hlavní výhodou tohoto filtru je nutnost pouze jedné zpětnovazební smyčky, nízké nároky na paměť a malé zpoždění zpracování vstupního signálu. Filtr je dán rovnicí [7]:

$$y_i = \frac{x_i - y_{i-1} \cdot (N - 1)}{N}, \quad (4)$$

kde

y	[-]	filtrovaná hodnota
x	[-]	měřená hodnota
i	[-]	číslo vzorku
N	[-]	stupeň filtru

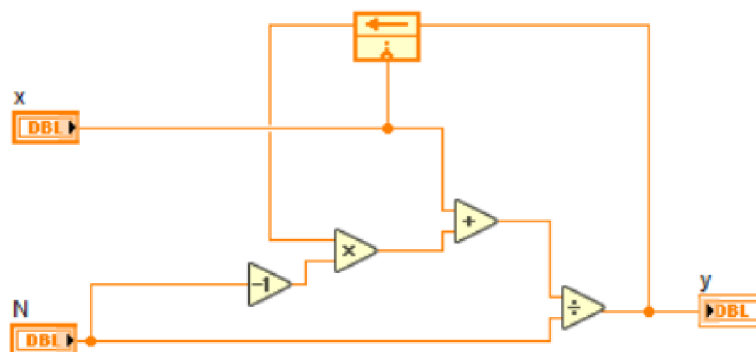
Stupeň filtru N lze určit ze vztahu [7]:

$$N = \frac{1}{2\pi \left(\frac{f_c}{f_s} \right)} + 1, \quad (5)$$

kde

N	[-]	stupeň filtru,
f_c	[Hz]	mezní frekvence,
f_s	[Hz]	vzorkovací frekvence.

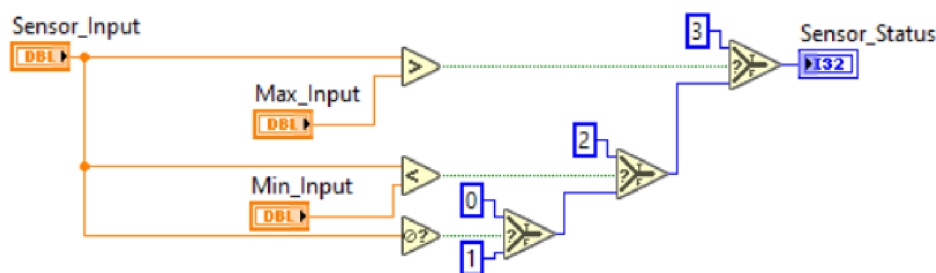
Jelikož mezní frekvence, tedy hranice, nad kterou chceme signál utlumit, není jednoznačně dána, je možné ji zvolit tak, abychom získali, co nejvhodnější průběh filtrovaného signálu. Blokový zápis rov. (2) v prostředí LabView je znázorněn na obr. 29.



Obr. 29 Filtr s nekonečnou impulzní odezvou

6.3.2 STAV SNÍMAČE

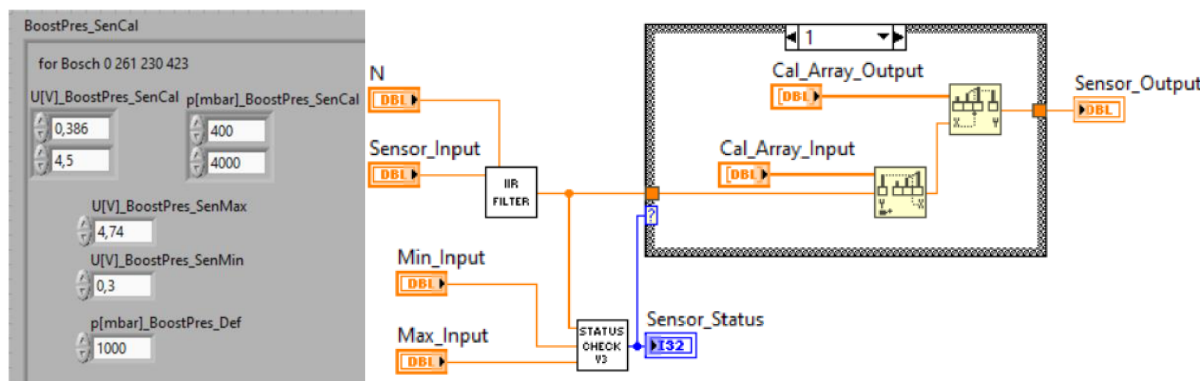
Poté dojde k posouzení stavu snímače na základě filtrovaného signálu. Posuzuje se, zda je snímač přítomen a zda se výstup ze snímače nachází v očekávaných mezích zadaných při kalibraci řídicí jednotky. V případě, že je signál ze snímače v pořádku stav je roven 1, hodnota nebyla vybrána náhodně, ale kvůli své ekvivalenci se stavem „true“ v binární logice. Ostatní hodnoty znamenají chybu snímače. Konkrétně 0 znamená, že snímač není přítomen. Příliš nízké, resp. vysoké hodnotě napětí signálu ze snímače odpovídá stav 2, resp. 3. Kontrola stavu je naprogramována, jak lze vidět na obr. 30, pomocí postupného porovnávání vstupního signálu.



Obr. 30 Stav analogového snímače

6.3.3 URČENÍ VELIKOSTI VÝSTUPNÍ VELIČINY ANALOGOVÉHO SNÍMAČE

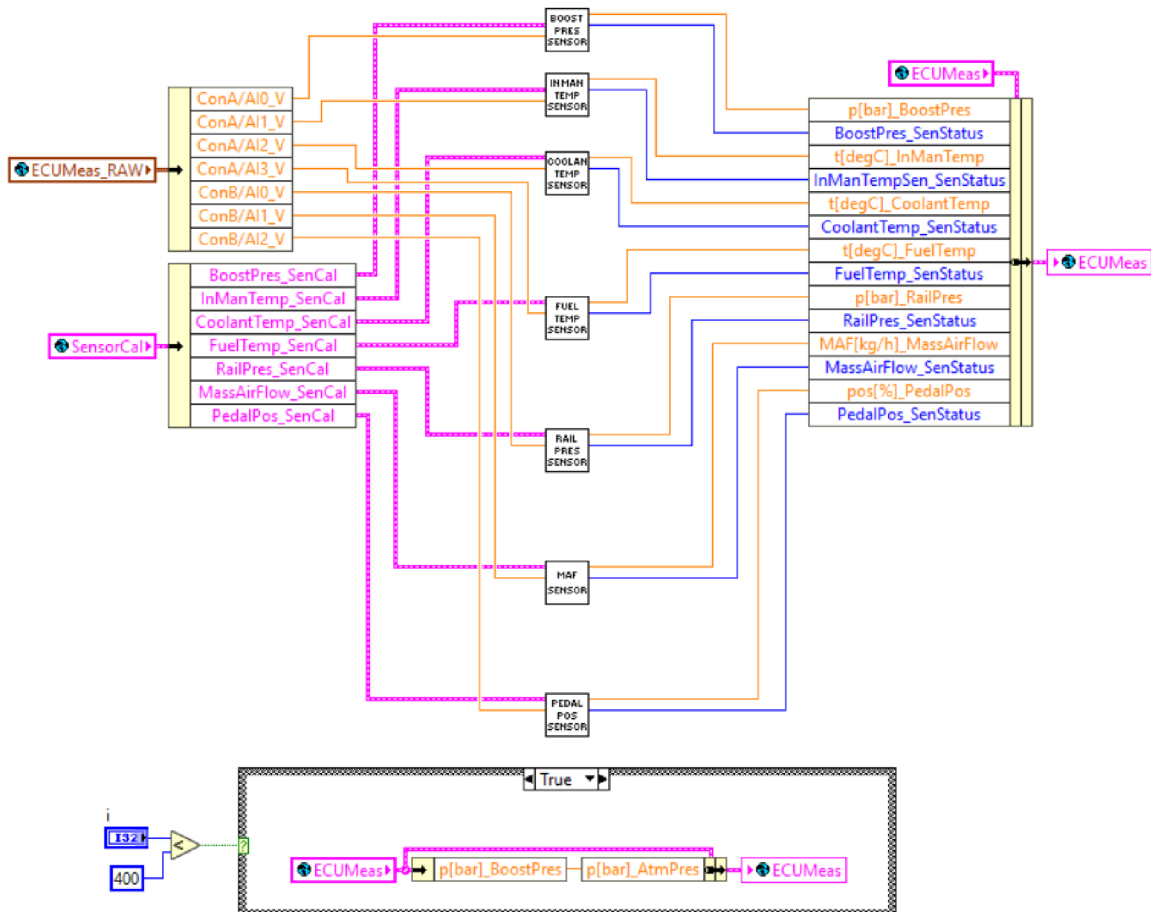
V případě, že je snímač ve stavu 1 dojde k určení naměřené fyzikální veličiny podle kalibrace snímače uložené v paměti. Kalibrace je definovaná tabulkou, mezi jednotlivými body probíhá lineární interpolace. Výhodou je, že takto zadaná tabulka nemá pevně určenou velikost a při kalibraci je možno zadat libovolný počet bodů. Pro chybové stavy snímače s číslem 0, 2, 3 je v paměti uložena náhradní hodnota, která umožňuje chod motoru i s vadným snímačem. Náhradní hodnotu lze měnit při kalibraci řídicí jednotky. K výše popsaným účelům byla vytvořena funkce s názvem Signal Processing (obr. 31), do které jsou vnořeny funkce IIR Filter filtrující signál a Sensor Status Check vyhodnocující stav snímače.



Obr. 31 Funkce Signal Processing a kalibrace pro snímač tlaku v sání

Přiřazení napěťových vstupů k jednotlivým snímačům a načtení kalibračních hodnot a následný zápis naměřených fyzikálních veličin je uskutečňován ve funkci RT Sensors vyobrazené na obr. 32. Pro větší přehlednost zápisu byl vytvořen pro každý analogový snímač

jeden blok, do kterého vstupuje kalibrační klastr a napěťový signál, vystupuje pak naměřená fyzikální veličina (nebo náhradní hodnota) a stav snímače. Součástí této funkce je i stanovení atmosférického tlaku, pro který není připojen vlastní snímač z důvodu omezeného počtu analogových vstupů. Atmosférický tlak je měřen snímačem tlaku v sacím potrubí v době před startem motoru. Kalibrační hodnoty pro senzory jsou uloženy v globální proměnné SensorCal, naměřené a vypočtené hodnoty jsou ukládány do proměnné ECUMeas.



Obr. 32 Funkce RT Sensors

6.3.4 ZADANÁ KALIBRACE ANALOGOVÝCH SNÍMAČŮ

Jak již bylo zmíněno řídicí algoritmus čte kalibrační hodnoty z globálních proměnných, v případě kalibrace snímačů jsou kalibrační data uložena v proměnné SensorCal. V této proměnné je pro každý analogový snímač zvláštní klastr obsahující všechna potřebná data pro správnou funkci snímače. Jsou zde uloženy dvě pole sobě odpovídajících hodnot. Jedno pole obsahuje hodnoty měřeného napětí ve voltech, druhé odpovídající veličinu. Pole s elektrickým napětím musí být pro správnou funkci programu seřazeno vzestupně. Klastr dále obsahuje maximální a minimální velikost napětí, při jejichž překročení snímač nepracuje správně. Poslední hodnota uložená v kalibračním klastru je náhradní hodnota pro případ chyby snímače. Náhradní hodnoty jsou voleny s ohledem na funkci tak, aby sice zaručily chod

motoru, ale při tom minimalizovaly riziko jeho destrukce. Proto je velmi pravděpodobné, že pokud řízení motoru pracuje s náhradní hodnotou, sníží se podstatně jeho výkon. Kvůli velmi dobré dostupnosti charakteristiky snímačů výrobce Bosch byly použity právě snímače této značky.

Nejjednodušší kalibrací mají snímače tlaku. Kvůli jejich lineární závislosti napětí na změně tlaku je potřeba pro jejich správnou funkci zadat pouze počáteční a koncový bod jejich charakteristiky.

Pro snímání tlaku nasávaného vzduchu byl použit tlakový senzor s integrovaným snímačem teploty Bosch 0 261 230 423 (obr. 33 vlevo), s rozsahem měřeného tlaku od 0,4 do 4 bar při napětí od 0,386 do 4,5 V [7]. Minimální akceptovatelné napětí je nastaveno na 0,3 V a maximální na 4,74 V. Náhradní hodnota tlaku v sacím potrubí je nastavena na 1000 mbar. Druhým snímačem tlaku je snímač tlaku ve vysokotlakém zásobníku. Zde byl použit snímač Bosch 0 281 002 930 (obr. 33 vpravo), který je určen k měření vysokého tlaku nafty nebo bionafty v teplotních podmínkách od -40 do 130 °C. Je možné jej krátkodobě přetížít tlakem 2300 bar, při 4000 bar dojde k jeho vytržení ze zásobníku. Jeho rozsah je 0 – 2000 bar při napětí 0,5 – 4,5 V. Minimální napětí správně funkčního senzoru udávané výrobcem je 0,065 V a maximální 4,925 V. Jako náhradní hodnota při chybě senzoru je zadán tlak 1600 bar. Snímač tlaku nasávaného vzduchu i snímač tlaku ve vysokotlakém zásobníku vyžadují napájení s jmenovitým napětím 5 V [18].



Obr. 33 Snímače tlaku (vlevo Bosch 0 261 230 423, vpravo Bosch 0 281 002 930) [19][20]

Charakteristika teplotních snímačů je narušena od tlakových velmi nelineární. Jelikož by výpočet teploty pomocí vzorce teplotní závislosti elektrického odporu vyžadoval po řídicí jednotce výpočet logaritmu. A navíc by výsledná teplota kvůli teplotně závislému členu ve vzorci nebyla přesná. Je i kalibrace těchto snímačů zadávána tabulkou hodnot a hodnoty mezi těmito body jsou dopočteny pomocí lineární interpolace. Avšak oproti snímačům tlaku již nestačí zadat body pouze dva. Pro kalibraci snímačů teploty byl zvolen rozestup 10 °C mezi jednotlivými body tabulky.



Obr. 34 Snímač teploty Bosch 0 281 002 170

Teplota v sání je měřena pomocí vestavěného snímače teploty v talkovém senzoru Bosch 0 261 230 423, použitého pro snímání tlaku v sání. Odporová charakteristika zabudovaného snímače udávaná výrobcem je totožná s charakteristikou kalibrovaného snímače v *kap. 0*. Tento snímač je určen pro měření teploty v rozsahu $-40 - 130$ °C [7]. V tomto případě s použitím pull up rezistoru s odporem $3\text{ k}\Omega$ je rozsah měřených napětí $0,145 - 4,69\text{ V}$. Hranice diagnostikované chyby jsou $0,1\text{ V}$ a $4,8\text{ V}$ a náhradní hodnota je nastavena na 60 °C. Jako snímač teploty chladicí kapaliny a teploty paliva je použit snímač Bosch 0 281 002 170 (obr. 34), kterému byla laboratorně ověřena jeho kalibrace v jedné z předchozích kapitol. Tento snímač má teplotní rozsah $-40 - 150$ °C [7], což odpovídá rozmezí naměřeného napětí $0,094 - 4,69\text{ V}$. Pro validní výsledky jsou ohraničeny minimem $0,07\text{ V}$ a maximem $4,8\text{ V}$. Náhradní hodnota pro teplotu paliva je 70 °C, pro teplotu chladicí kapaliny 90 °C. Kalibrace pro snímače Bosch 0 281 002 170 v celém rozsahu a pro snímač Bosch 0 261 230 423 platná v rozsahu do 130 °C je v tab. 3.

Tab. 3 Kalibrace teplotních snímačů

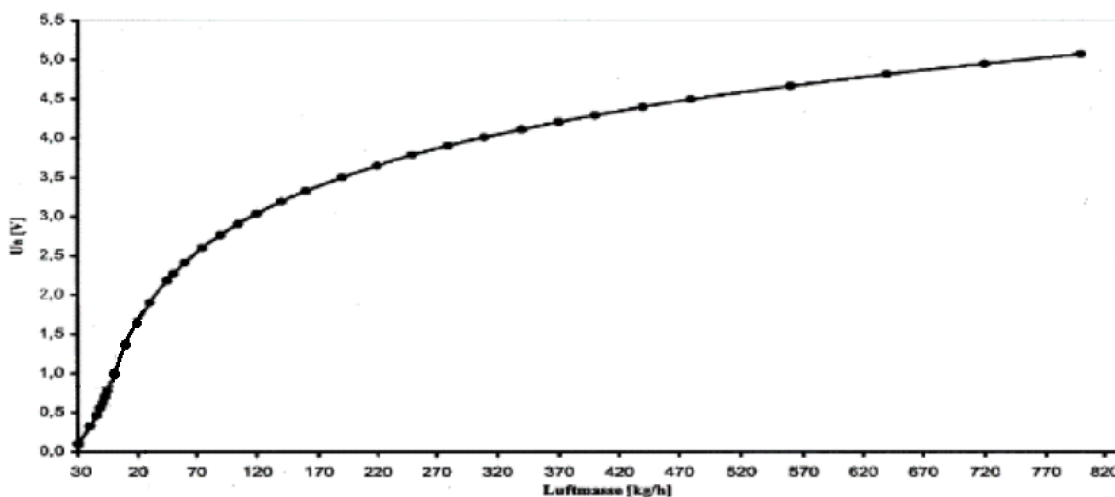
Elektrické napětí	$U(t)$ [V]	0,094	0,116	0,145	0,181	0,229	0,304	0,378	0,488
teplota	t [°C]	150	140	130	120	110	99	90	80
Elektrické napětí	$U(t)$ [V]	0,634	0,826	1,078	1,399	1,793	2,273	2,792	3,314
teplota	t [°C]	70	60	50	40	30	20	10	0
Elektrické napětí	$U(t)$ [V]	3,790	4,188	4,485	4,690				
teplota	t [°C]	-10	-20	-30	-40				

Dalším analogovým snímačem s nelineární charakteristikou je váha vzduchu neboli MAF senzor, který má za úkol měřit hmotnostní průtok nasávaného vzduchu. Konkrétně byl použit snímač Bosch 0 280 218 037 (obr. 35) s rozsahem měření od 5 do 480 kg/h . Je vhodný pro provoz při teplotách $-40 - 120$ °C, krátkodobě do 130 °C. Senzor vyžaduje napájení s jmenovitým napětím 14 V . Charakteristika tohoto snímače je zobrazena na obr. 36, kde na

vodorovné ose je hmotnostní průtok v kg/h , na svislé ose je velikost napětí na výstupu ze snímače [18].



Obr. 35 MAF senzor Bosch 0 280 218 037 [21]



Obr. 36 Napěťová charakteristika senzoru Bosch 0 280 218 037 [18]

Dle této charakteristiky byla vytvořena tabulka (tab. 4) kalibračních hodnot uložená v globální proměnné. Validní výstup ze snímače je považován v rozmezí $0,4 - 4,6$ V. Náhradní hodnota hmotnostního průtoku vzduchu byla je nastavena na 50 kg/h .

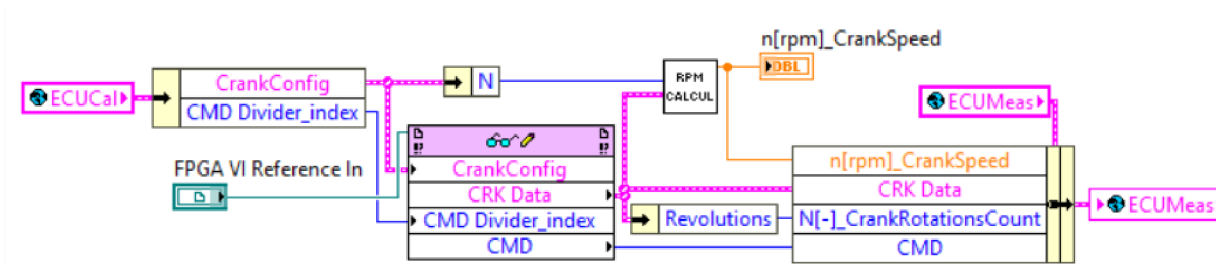
Tab. 4 Kalibrace MAF senzoru

Elektrické napětí	$U(m_{vz})$ [V]	0,5	1,9	2,6	3,2	3,8	4,1	4,5
Hmotnostní průtok vzduchu	m_{vz} [kg/h]	-10	30	75	140	250	340	480

Zbývající senzor polohy plynového pedálu je zkalibrován podobně jako snímače tlaku pomocí dvou bodů: 0 % stlačení pedálu odpovídá $0,5$ V, 100 % stlačení pedálu odpovídá $4,5$ V napětí výstupního signálu ze snímače. Aby byl signál platný musí se nacházet v rozmezí $0,4 - 4,6$ V. Pokud ze snímače nepřichází platný signál pracuje algoritmus s 0 % stlačení plynového pedálu.

6.4 STANOVENÍ OTÁČEK MOTORU

Skrze funkci pro stanovení otáček motoru, která je zobrazena na obr. 37, jsou vyčtena kalibrační data pro klikovou hřídel a jsou zapsána do proměnných v FPGA vrstvě. Tato funkce také vyčítá proměnné naměřené snímačem otáček klikové a vačkové hřídele a zpracované v FPGA vrstvě. V této funkci je vnořená funkce vyhodnocující otáčky motoru dle počtu zubů ozubeném věnci a počtu výpočetních tiků mezi zuby.



Obr. 37 Stanovení otáček motoru

6.5 VYHODNOCENÍ STAVU MOTORU

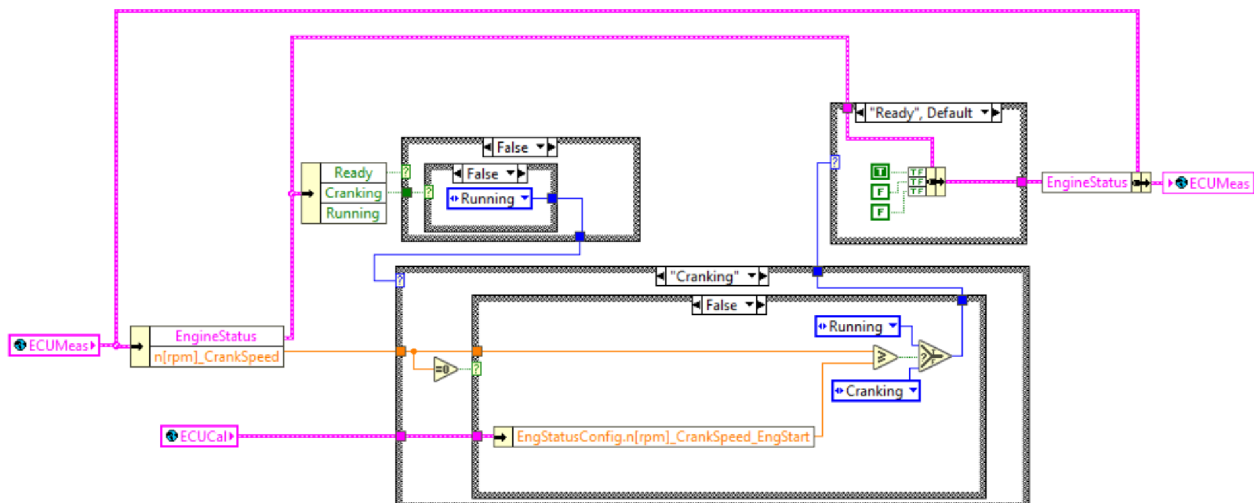
Blok Engine Status Check vyhodnocuje stav motoru. Výsledkem tohoto je jeden ze tří stavů: Ready, Cranking a Running. Stav Ready znamená, že je motor připraven ke startu a kliková hřídel je v klidu. Stav Cranking značí, že motor se již točí, ale ještě nedosáhl otáček, při kterých může samostatně fungovat. Stav Running označuje běžící motor.

Pokud je aktuální stav Ready, naměřené otáčky motoru jsou porovnány s konstantou zapnutého motoru. Jestliže jsou naměřené otáčky motoru větší, stav je změněn na Cranking, pokud jsou menší, zůstává stav Ready.

Pokud je aktuální stav Cranking a zároveň naměřené otáčky jsou rovny nule změní se stav na Ready. Jestliže jsou otáčky rozdílné od nuly, jsou otáčky motoru porovnány se startovními otáčkami. Za předpokladu, že jsou naměřené otáčky motoru větší změní se stav na Running, v opačném případě zůstává stav motoru Cranking.

Pokud je aktuální stav Running otáčky motoru jsou porovnány s konstantou vypnutého motoru, jestliže jsou otáčky motoru menší dojde ke změně stavu motoru na Ready, jinak stav motoru zůstává stále Running.

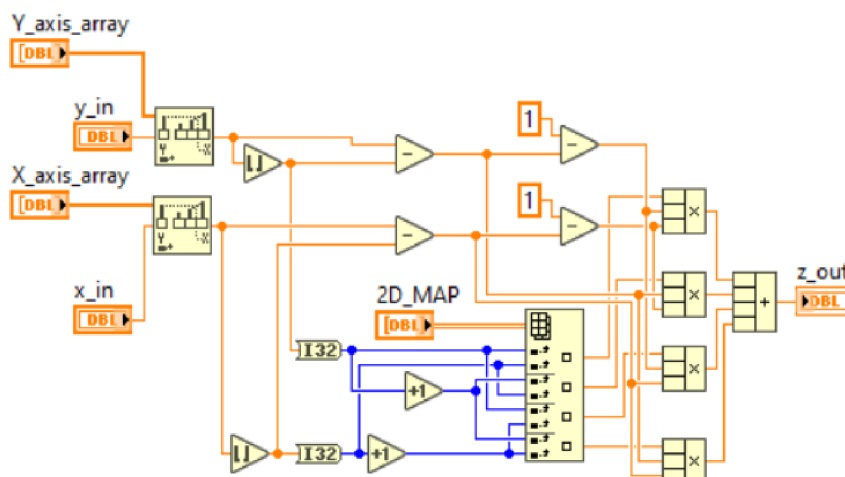
Jak lze vidět na obr. 38 k vyhodnocení stavu motoru jsou použity převážně struktury case, které slouží nejen pro vyhodnocení stavu, ale i pro čtení a zápis výsledků do logických proměnných.



Obr. 38 Funkce Engine Status Check

6.6 FUNKCE DEFINOVANÉ TABULKOU

Čtení funkcí dvou proměnných definovaných tabulkou tzv. map je prováděno podobně jako zpracování kalibrace snímačů lineární interpolací. Pomocí integrované funkce prostředí LabView se určí index odpovídající vektoru obou vstupních veličin, ten je následně zaokrouhlen dolů a převeden na celé číslo, aby bylo možné vyhledávat dle celočíselného indexu v matici výstupních hodnot. Pro eliminaci zaokrouhlovací chyby se v tabulce vyhledají také další tři hodnoty s indexem větším o 1. jsou tedy vyhledány prvky se souřadnicemi $[x; y]$, $[x+1; y]$, $[x; y+1]$, $[x+1; y+1]$. Na základě zaokrouhlené a nezaokrouhlené hodnoty indexu mezi těmito čtyřmi body probíhá lineární interpolace. Princip interpolace je vidět na obr. 39.

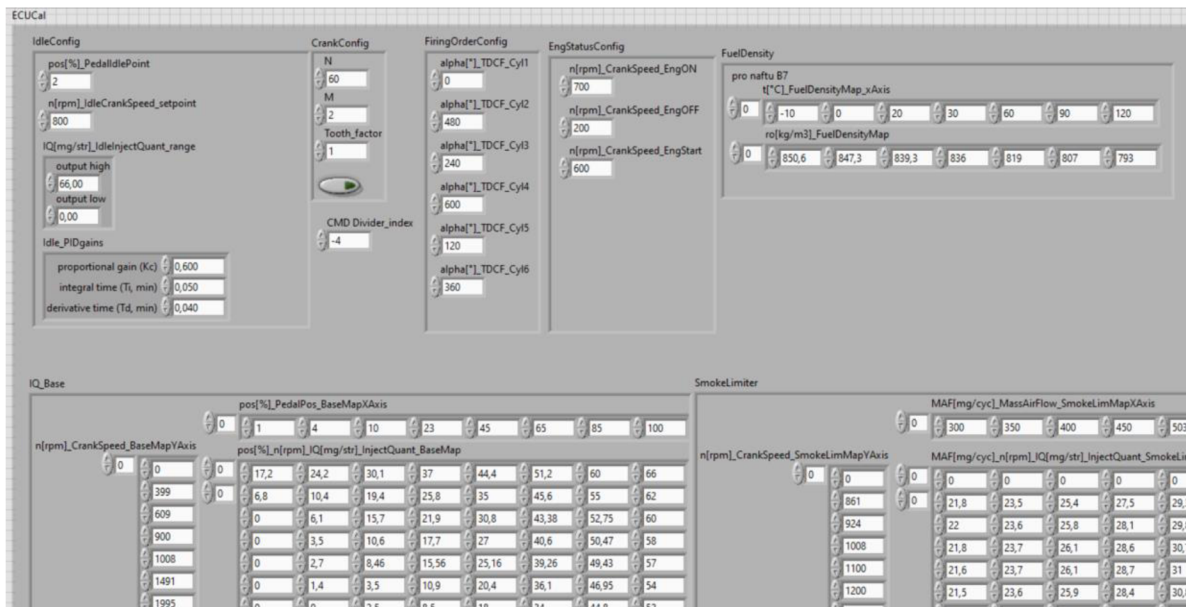


Obr. 39 Čtení 2D funkci

6.7 ŘÍZENÍ DÁVKY PALIVA A POČÁTKU VSTŘIKU

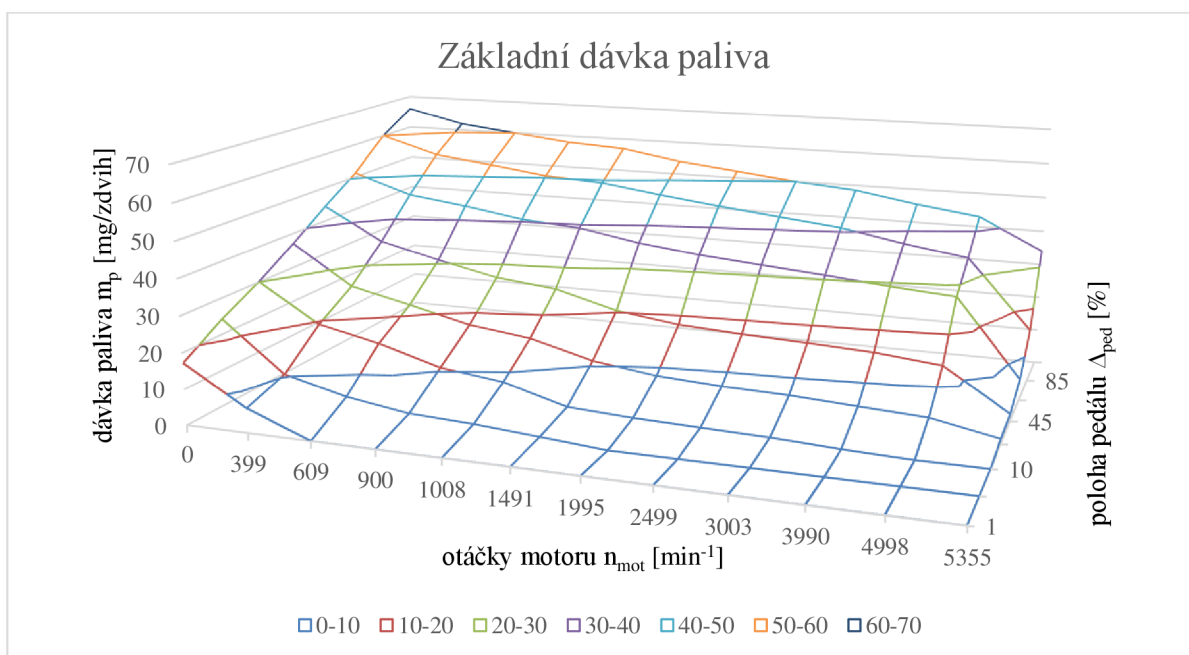
Řídicí algoritmus, zobrazený na obr. 46, nejprve vyhodnocuje, o jaký režim motoru se jedná. Pokud je pozice pedálu plynu menší než stanovená mez, jedná se o volnoběh a dávku paliva

stanovuje PID regulátor tak, aby bylo dosaženo požadovaných volnoběžných otáček. Mez polohy pedálu plynu pro volnoběh, velikost volnoběžných otáček, rozsah dávky paliva stanovené regulátorem i nastavení složek PID jsou uloženy jako kalibrační hodnoty v rámci globální proměnné ECUCal (obr. 40).



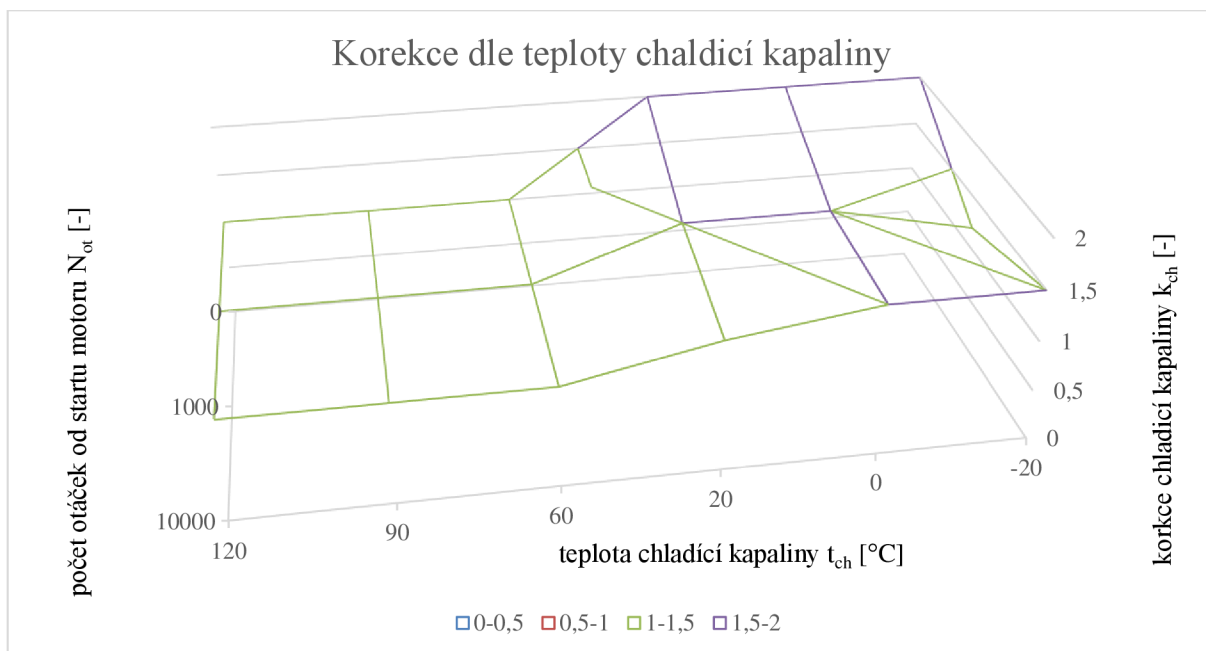
Obr. 40 Globální proměnná ECUCal

Pokud je pedál plynu stlačen více než je stanovená mez, jedná se o režim zatížení. Základní dávka paliva je stanovena na základě funkce dvou proměnných definovanou tabulkou, do které vstupují otáčky motoru a poloha plynového pedálu výstupní veličinou je dávka paliva v $mg/zdvih$. Tato hodnota je ještě upravena bezrozměrnými korekcemi. Graf základní dávky paliva v závislosti na otáčkách a poloze pedálu je zobrazen na obr. 41.



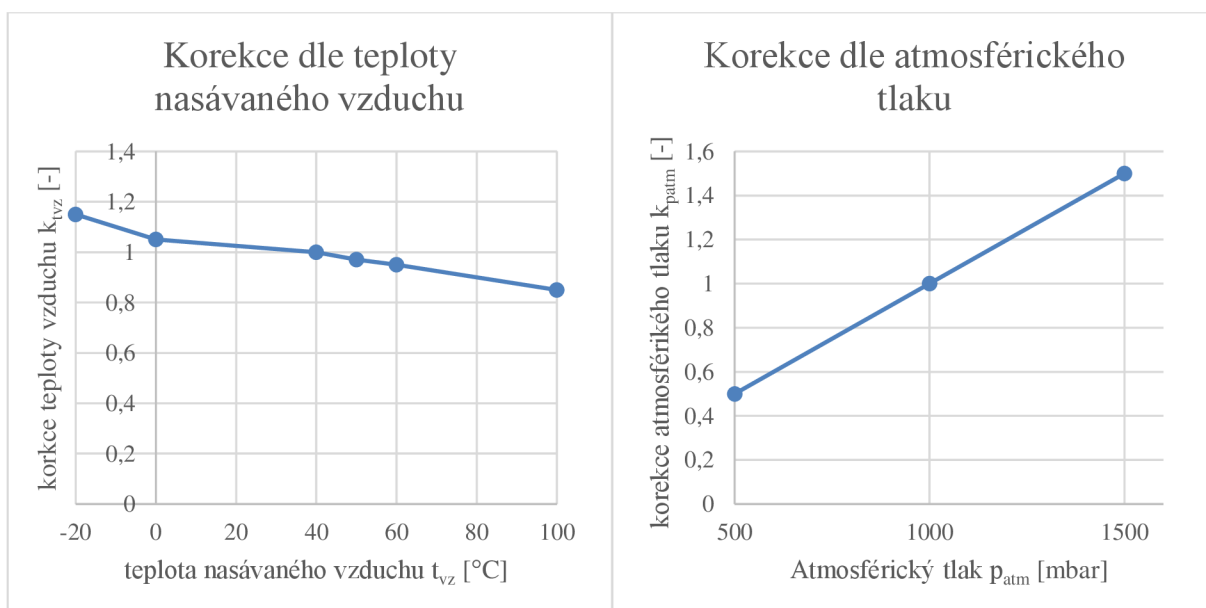
Obr. 41 Mapa základní dávky paliva

Jedná se o tři korekční funkce. Korekce dle teploty chladicí kapaliny je funkce dvou proměnných – teploty chladicí kapaliny a celkového počtu otáček klikového hřídele od startu, definovaná tabulkou. Přes tuto korekci lze tedy nastavit i startovací dávku paliva a není potřeba vytvářet k tomuto účelu další funkci. Závislost korekce dle teploty chladicí kapaliny na počtu otočení klikové hřídele od startu motoru a teplotě chladicí kapaliny je na obr. 42.



Obr. 42 Korekce dle teploty chladicí kapaliny

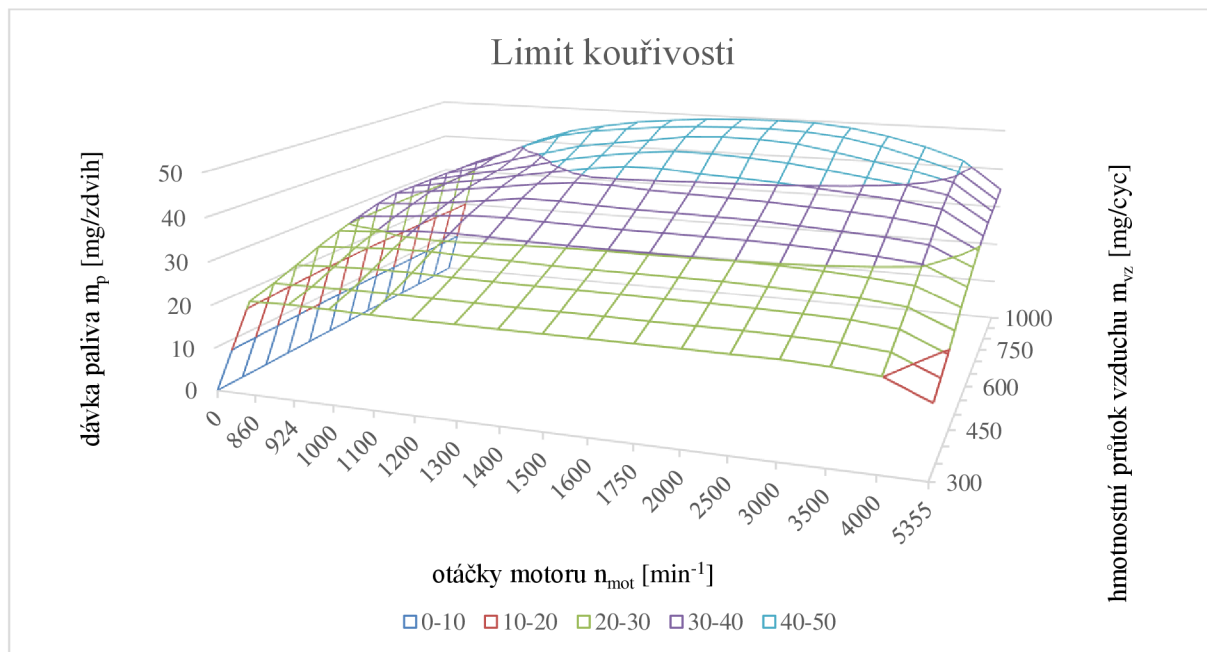
Dále jsou zde korekce dle teploty nasávaného vzduchu a korekce dle atmosférického tlaku vzduchu, funkce jedné proměnné definované tabulkou. Průběhy obou korekcí jsou zobrazeny na obr. 43.



Obr. 43 Korekce (dle teploty nasávaného vzduchu vlevo, dle atmosférického tlaku vpravo)

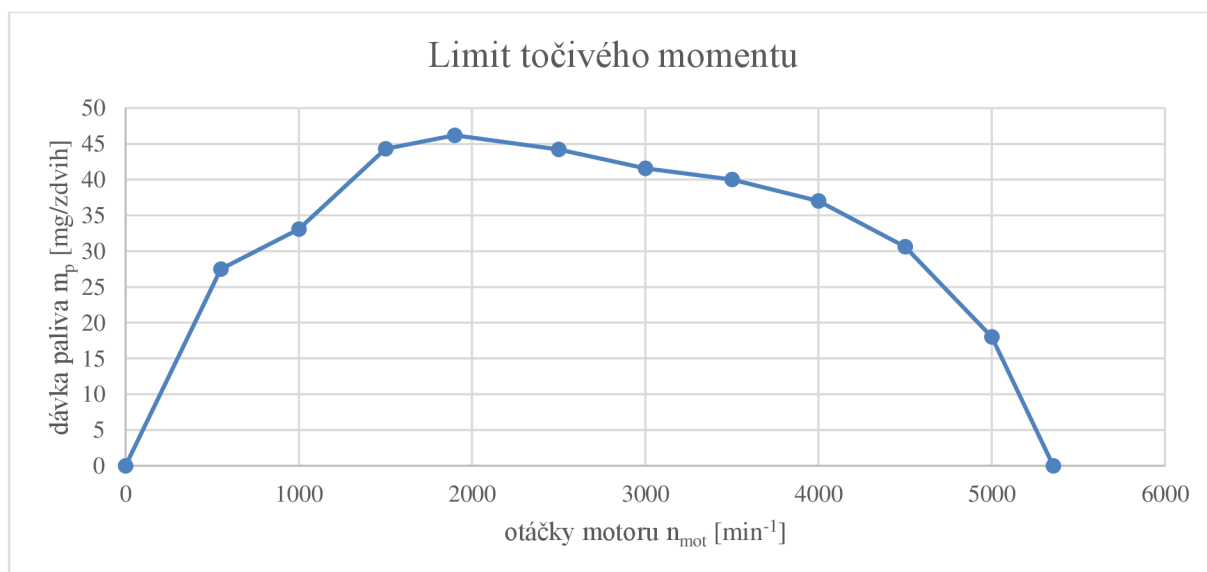
Poté je jejich společným vynásobením získána výsledná korekce, kterou je vynásobena základní dávka paliva.

Zároveň je také určena maximální dávka paliva dle limitu kouřivosti na základě dvourozměrné funkce, do které vstupují otáčky motoru a objemový tok nasávaného vzduchu. Závislost maximální dávky paliva na otáčkách motoru a hmotnostním průtokem nasávaného vzduchu lze vidět na obr. 44.



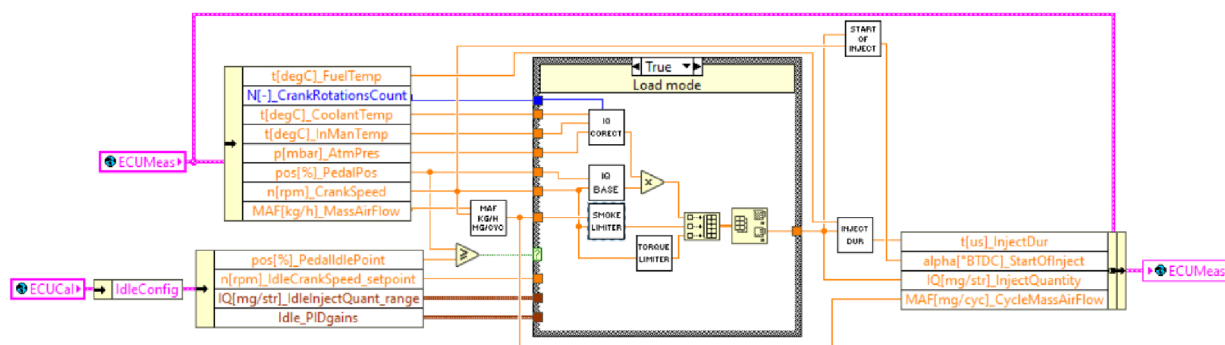
Obr. 44 Mapa limit kouřivosti

Určena je i hodnota maximální dávky paliva dle limitu točivého momentu, který by měl zajistit, aby v částech navazující na klikovou hřídel nevznikaly rázy. Limit točivého momentu je určen funkcí, definovanou tabulkou, na základě otáček motoru. Průběh maximální dávky z hlediska limitu točivého momentu je zobrazen na obr. 45.



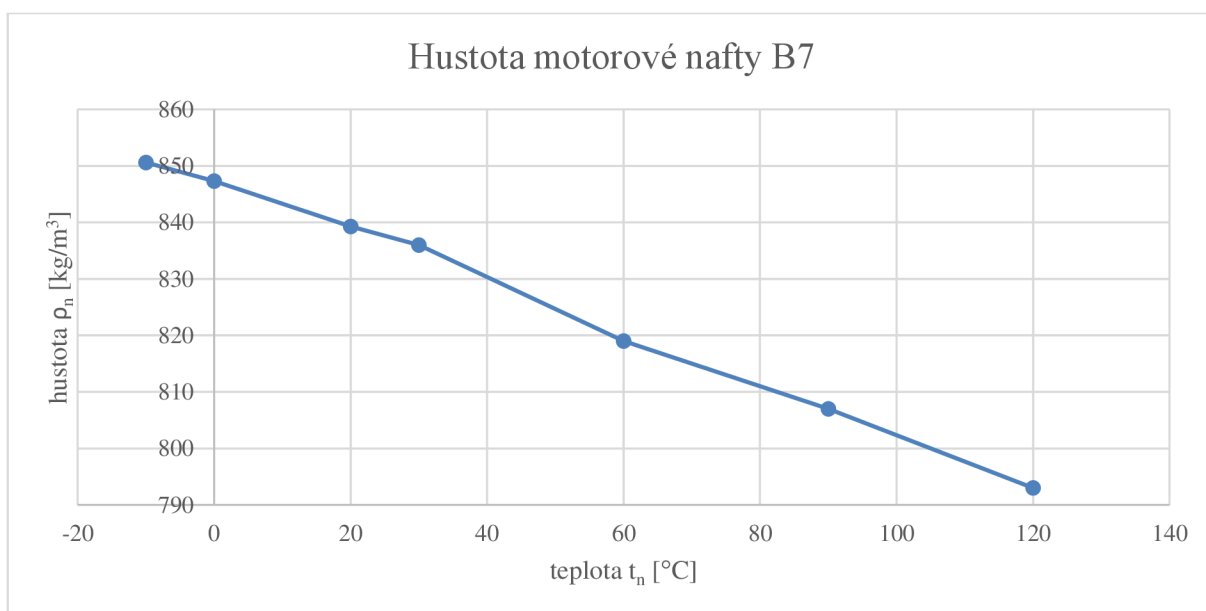
Obr. 45 Limit točivého momentu

Následně je vyhodnoceno minimum z těchto 3 hodnot dávky paliva (základní dávka paliva, limit kouřivosti, limit točivého momentu), které je použito pro další řízení motoru.



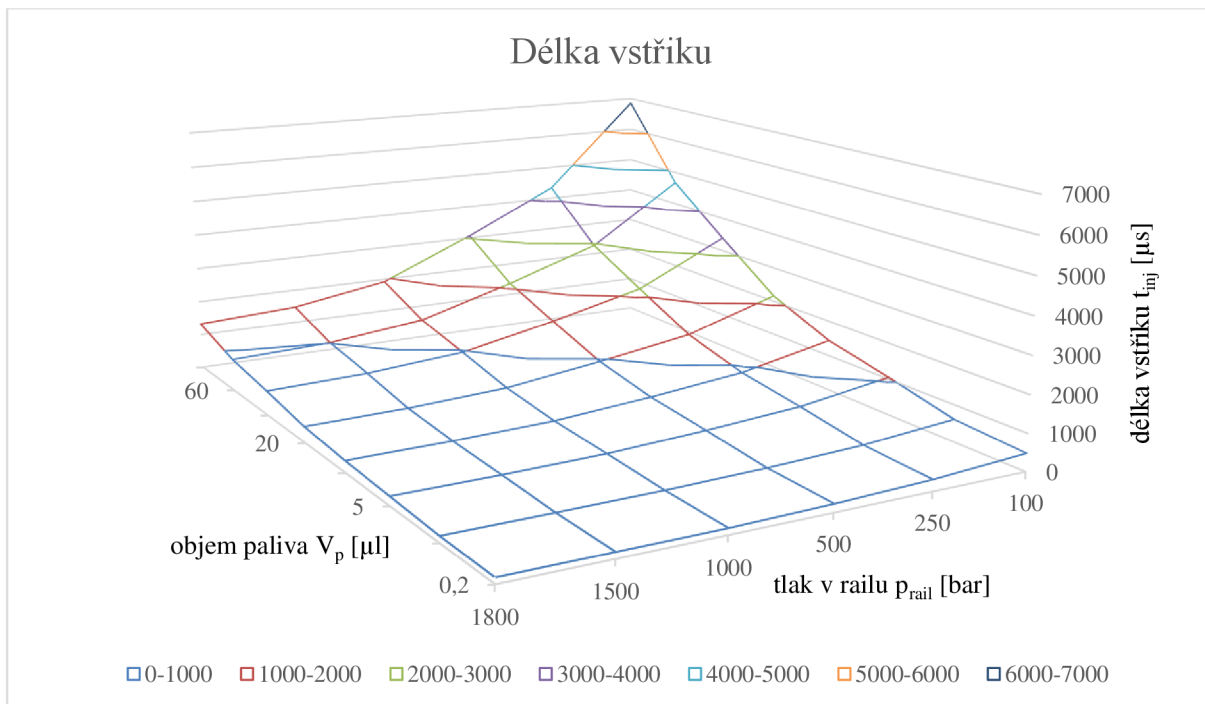
Obr. 46 Hlavní smyčka výpočtu dávky paliva a počátku vstřiku

Na základě teploty paliva, tedy jeho hustoty, je výsledná dávka paliva přepočtena z hmotnostního vyjádření na objemové. Závislost hustoty motorové nafty na teplotě je zobrazena na obr. 47.



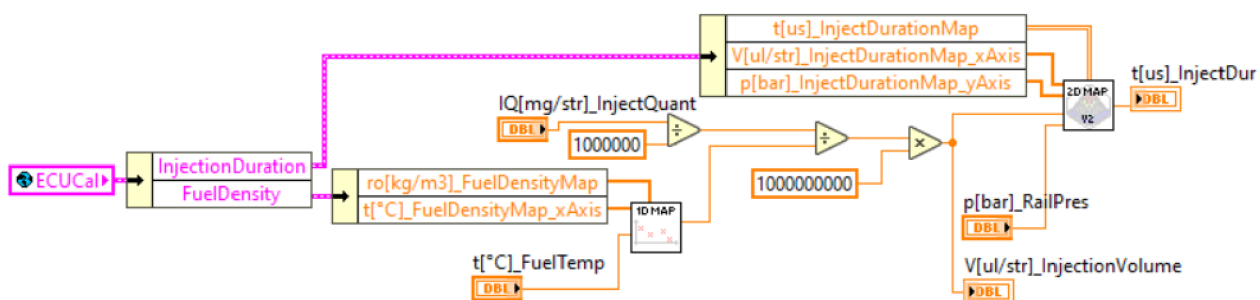
Obr. 47 Průběh hustoty NM B7 [17]

Poté je dle charakteristiky vstřikovače, závislosti času vstřikování na tlaku a objemu paliva, určena doba, po kterou bude vstřikovač aktivován. Průběh charakteristiky vstřikovače uložené v řídicí jednotce lze vidět na obr. 48.



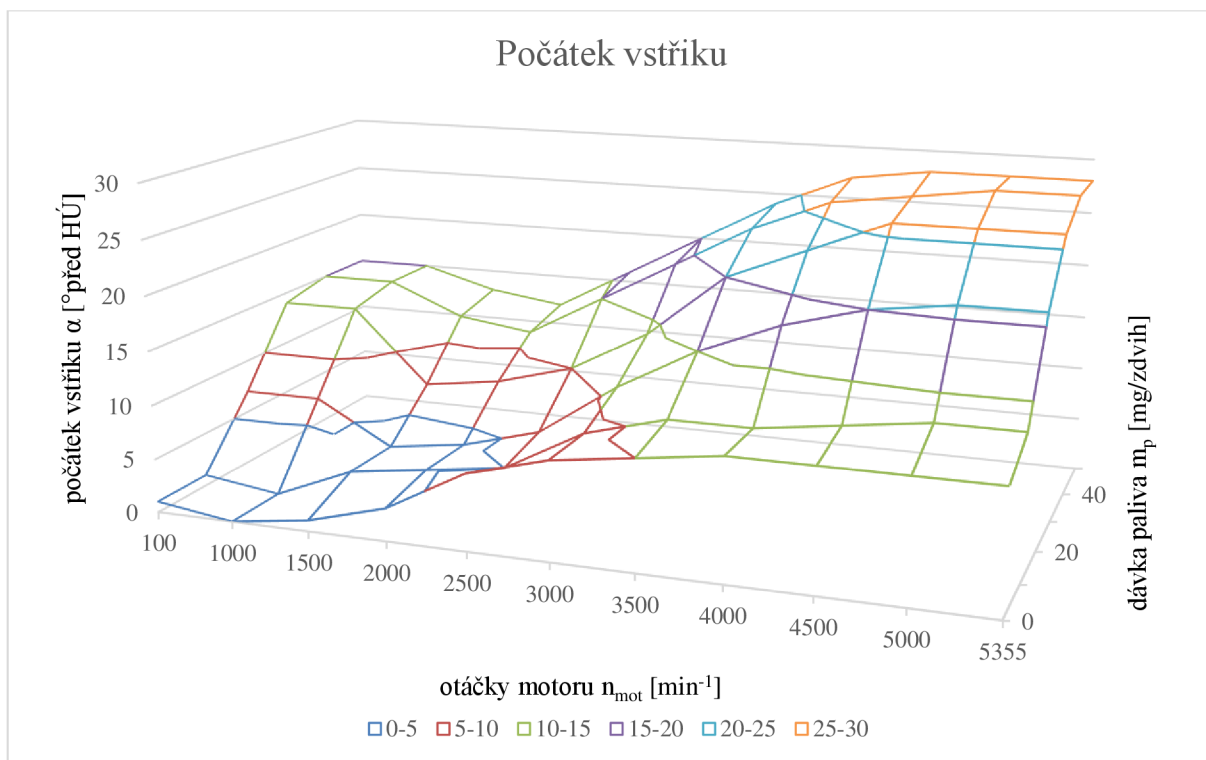
Obr. 48 Charakteristika vstřikovače

Výpočet doby vstřikování v prostředí LabView lze vidět na obr. 49.



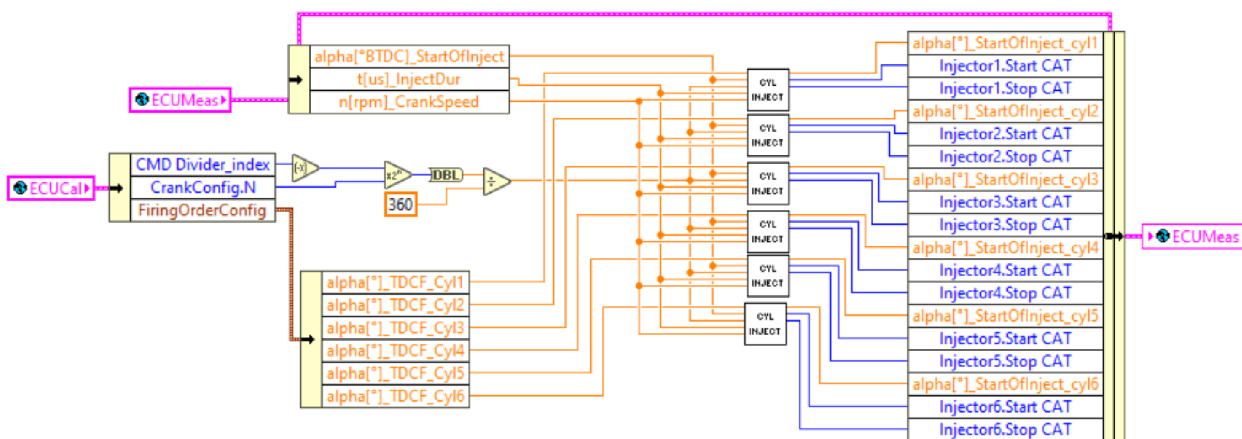
Obr. 49 Výpočet doby vstřikování

Počátek vstříku je stanoven pomocí funkce, do které vstupuje výsledná dávka paliva a otáčky motoru. Výsledkem je okamžik, kdy se vstřikovač aktivuje, vyjádřen v úhlu natočení klikové hřídele před horní úvratí. Průběh počátku vstříku je zobrazen na obr. 50



Obr. 50 Mapa počátku vstříku

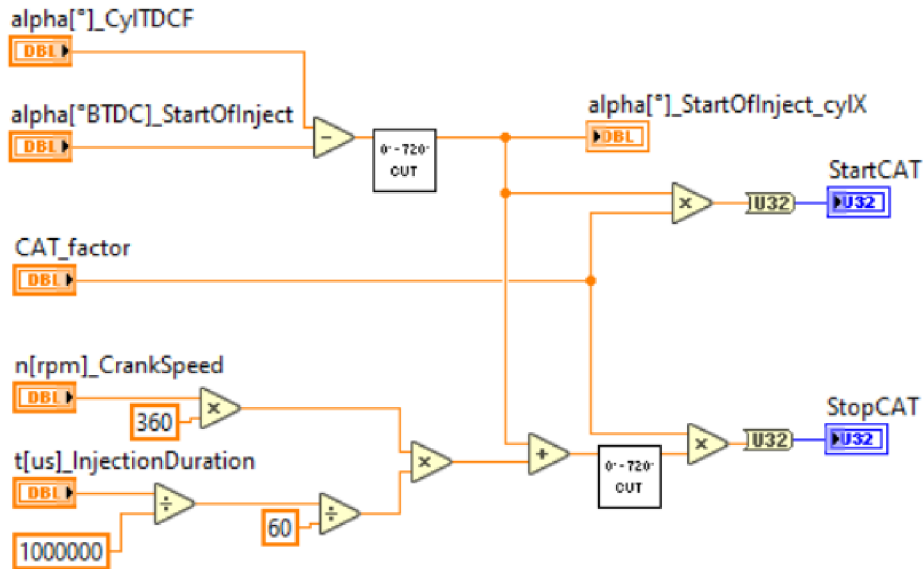
Dle zadaného pořadí vznětů při kalibraci je podle délky a počátku vstříku provedeno rozdělení vstříků pro jednotlivé válce, což zajišťuje funkce vyobrazená na obr. 51.



Obr. 51 Poloha a délka vstříkování pro jednotlivé válce

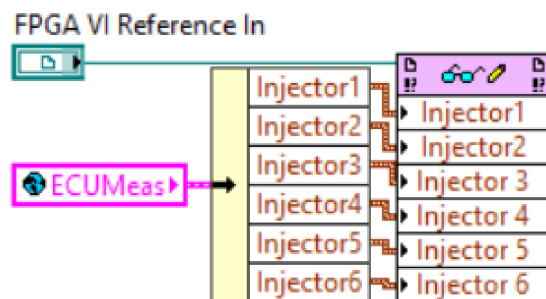
Protože ozubený věnec, který je použit ke snímání otáček, umožňuje měřit úhel natočení klikové hřídele s přesností pouze 6° , je mezer mezi ozubením rozdělena na určitý počet dílů. Tento počet dílů i parametry ozubeného věnce lze nakonfigurovat při kalibraci. V tomto případě je nastaven index -4 , tzn. oblast mezi impulzy je rozdělena na $2^4 = 16$ dílů. Celá otáčka je rozdělena na 960 dílů a nejmenší rozpoznatelná změna úhlu klikové hřídele je $0,375^\circ$. Poloha počátku vstříku lze snadno přepočítat na tyto díly a děje se tomu tak ve funkci Cylinder Injection zobrazené na obr. 52. Doba trvání vstříku je přepočtena za pomoci otáček na počet dílů, tento počet je sečten s polohou počátku vstříku posunutou dle pořadí zapalování pro konkrétní válec v dílech, poté je získána hodnota konce vstříkování. Jelikož se poloha

klikové hřídele udává v rozmezí $0 - 720^\circ$ je nutné na oba stanovené úhly, ještě před přepočtem na díly, použít funkci, která jakoukoliv velikost natočení přizpůsobí tomuto rozsahu. Funkce od vyšších hodnot než 720° odečte 720° a k hodnotám menším než 0° přičte 720° .



Obr. 52 Funkce Cylinder Injection

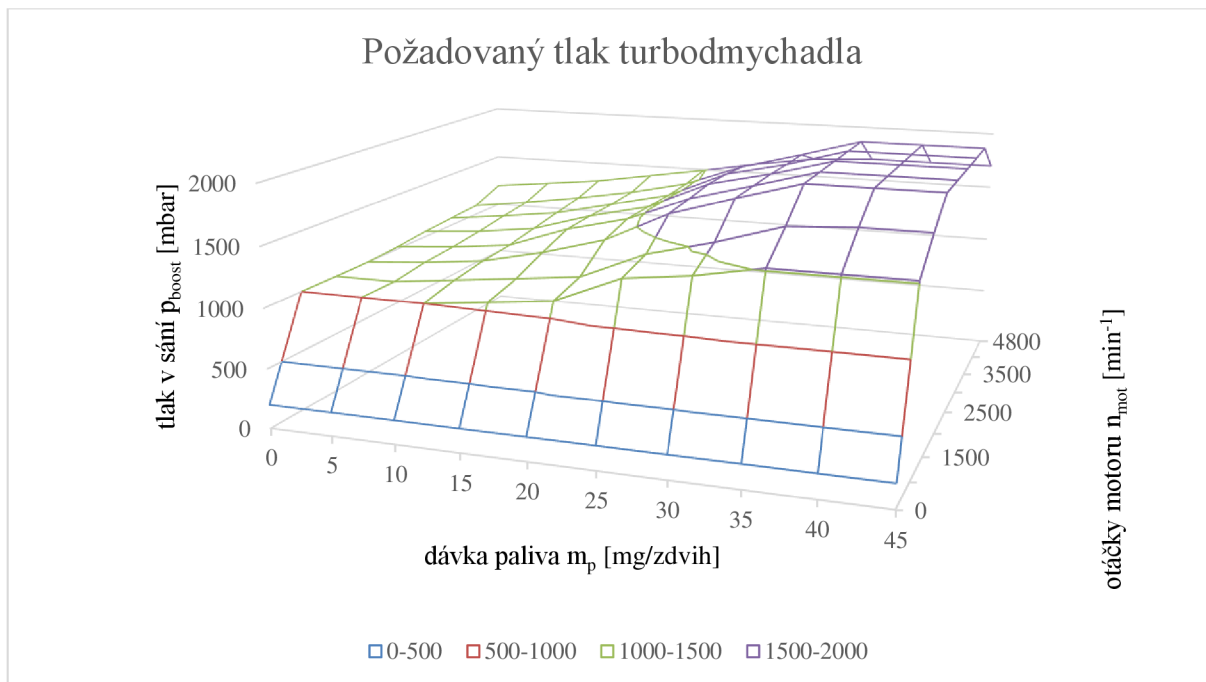
Začátek a konec aktivace vstřikovače je následně zapsán do klastru pro konkrétní vstřikovač v globální proměnné s názvem ECUMeas. Pomocí další funkce (obr. 53) jsou tyto data vyčtena a zapsána do proměnných v FPGA vrstvě pro použití ve smyčce, která generuje digitální výstupy pro ovládání vstřikovače.



Obr. 53 Zápis parametrů vstřikování do FPGA

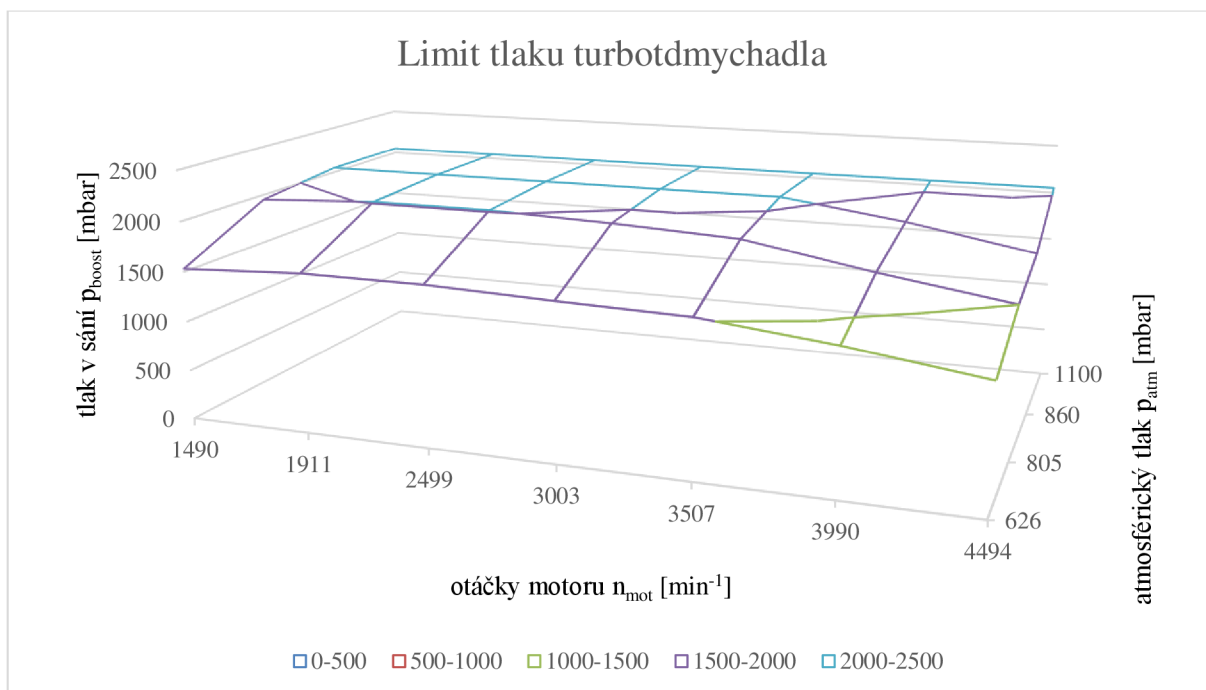
6.8 ŘÍZENÍ TLAKU TURBODMYCHADLA

Podobně jako velikost dávky paliva je určován i požadovaný tlak turbodmychadla. Pro výpočet požadovaného tlaku je použita funkce dvou proměnných, do níž vstupují otáčky motoru a výsledná dávka paliva. Průběh této funkce je zobrazen na obr. 54.



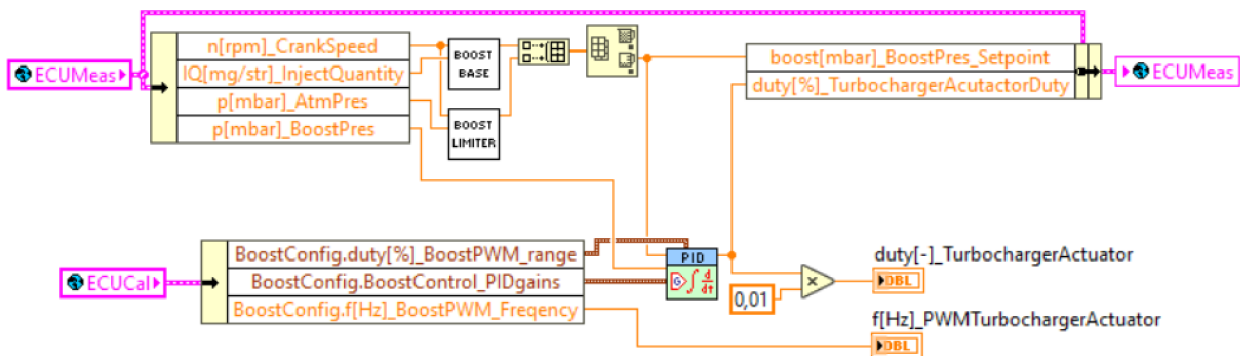
Obr. 54 Mapa požadovaného tlaku turbodmychadla

Z důvodu bezpečnosti je zde zavedena další funkce dvou proměnných stanovující limit tlaku turbodmychadla, do které vstupuje atmosférický tlak a otáčky motoru. Maximální tlak turbodmychadla v závislosti na otáčkách a atmosférickém tlaku lze vidět na obr. 55.



Obr. 55 Mapa limitu tlaku turbodmychadla

Minimum z těchto dvou hodnot je pak výsledný požadovaný tlak. Polohu aktuátoru turbodmychadla řídí PID regulátor, a to pomocí změny střidy PWM signálu v rozmezí 10 – 95 %. Naprogramování tohoto algoritmu v prostředí LabView lze vidět na obr. 56.



Obr. 56 Řízení tlaku turbodmyhadla

6.9 ŘÍZENÍ TLAKU VE VYSOKOTLAKÉM ZÁSOBNÍKU

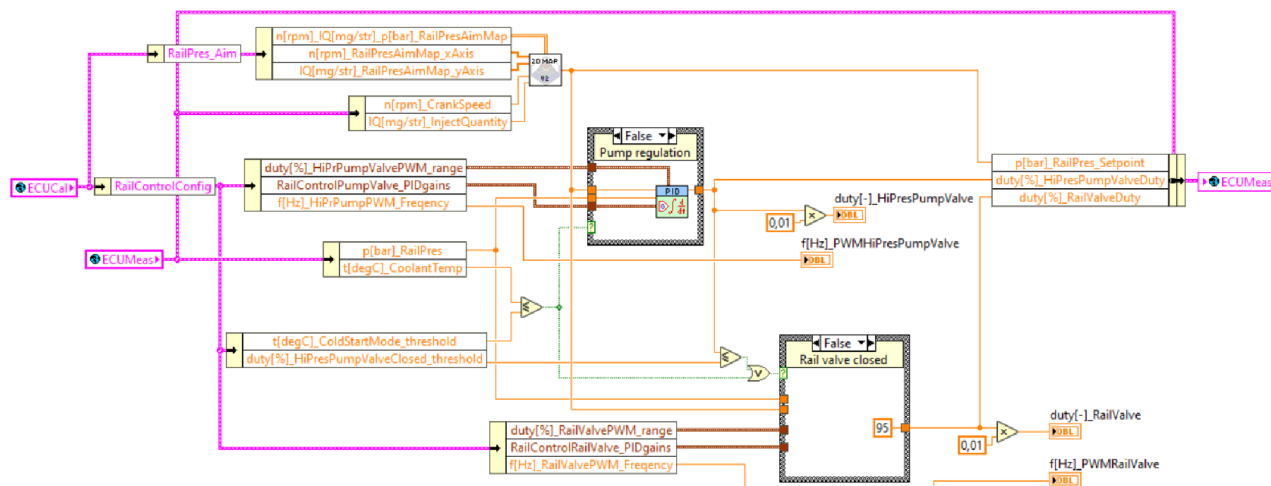
Požadovaný tlak je stanoven na základě funkce dvou proměnných zadané tabulkou. Proměnné, které definují požadovaný tlak jsou otáčky motoru a výsledná dávka paliva. Průběh požadovaného tlaku ve vysokotlakém zásobníku je zobrazen na obr. 57.



Obr. 57 Mapa požadovaného tlaku ve vysokotlakém zásobníku

Tlak ve vysokotlakém zásobníku je regulován pomocí dvou akčních členů – ventilu na vysokotlakém čerpadle a ventilu na vysokotlakém zásobníku. Řízení tlaku může probíhat ve třech režimech. V režimu studeného motoru, kdy je teplota chladicí kapaliny menší než stanovená mez $15\text{ }^{\circ}\text{C}$, proudí do vysokotlaké části čerpadla maximální množství paliva a přebytečný tlak je upouštěn ventilem na vysokotlakém zásobníku. V režimu, kdy je ventil na čerpadle nastaven na minimum průtoku, tzn. střída ovládacího PWM signálu je nastavena na 10% nebo méně, probíhá regulace také pomocí ventilu na vysokotlakém zásobníku. Pro regulaci je zde použit PID regulátor, který mění velikost střídavy PWM signálu s frekvencí

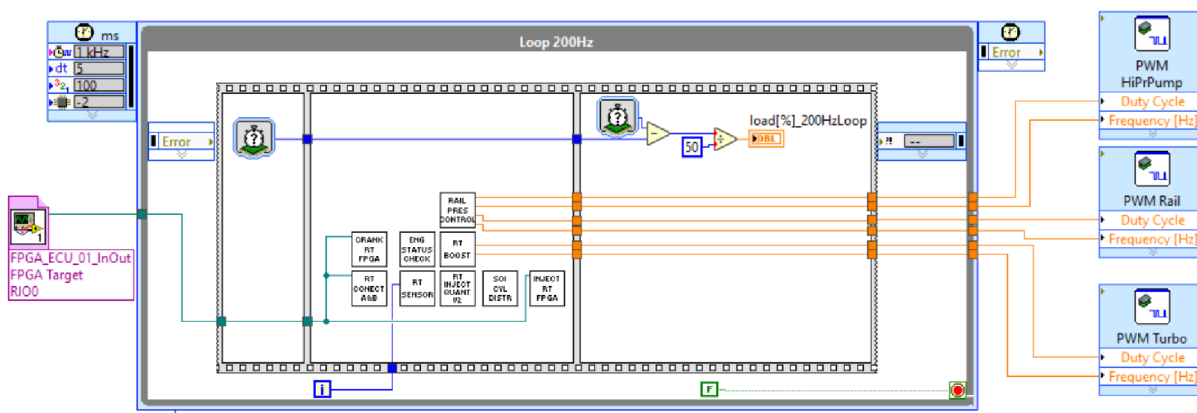
1 kHz v rozsahu 5 – 95 % pro ovládání ventilu na vysokotlakém zásobníku. V ostatních režimech je řízen tlak ventilem na vysokotlakém čerpadle, který omezuje dávku paliva vstupujícího do vysokotlaké části čerpadla a ventil na zásobníku je uzavřen. Ventil je ovládán PWM signálem o frekvenci 175 Hz a jeho střída je řízena PID regulátorem v rozsahu 5 – 95 %. Algoritmus řídicí tlak ve vysokotlakém zásobníku lze vidět obr. 58.



Obr. 58 Řízení tlaku paliva ve vysokotlakém zásobníku

6.10 HLAVNÍ FUNKCE REAL TIME

Všechny funkce popsané v kap. 6.3 - 6.9 jsou spouštěny přes hlavní funkci obsahující časové smyčky pro výpočty s různou vzorkovací frekvencí. U všech těchto smyček je sledováno procentuální vytížení. To udává, za jaké procento periody je procesor schopen výpočet provést. Je zde načtena FPGA reference a přivedena ke všem funkcím, které s ní potřebují komunikovat. Ke generování PWM signálu pro ovládání tlaku ve vysokotlakém zásobníku a pro ovládání aktuátoru turbodmychadla byly využity integrované funkce pro použití se zařízením myRIO. Hlavní smyčku s frekvencí 200 Hz a princip výpočtu vytížení je možné vidět na obr. 59.



Obr. 59 Hlavní funkce Real Time

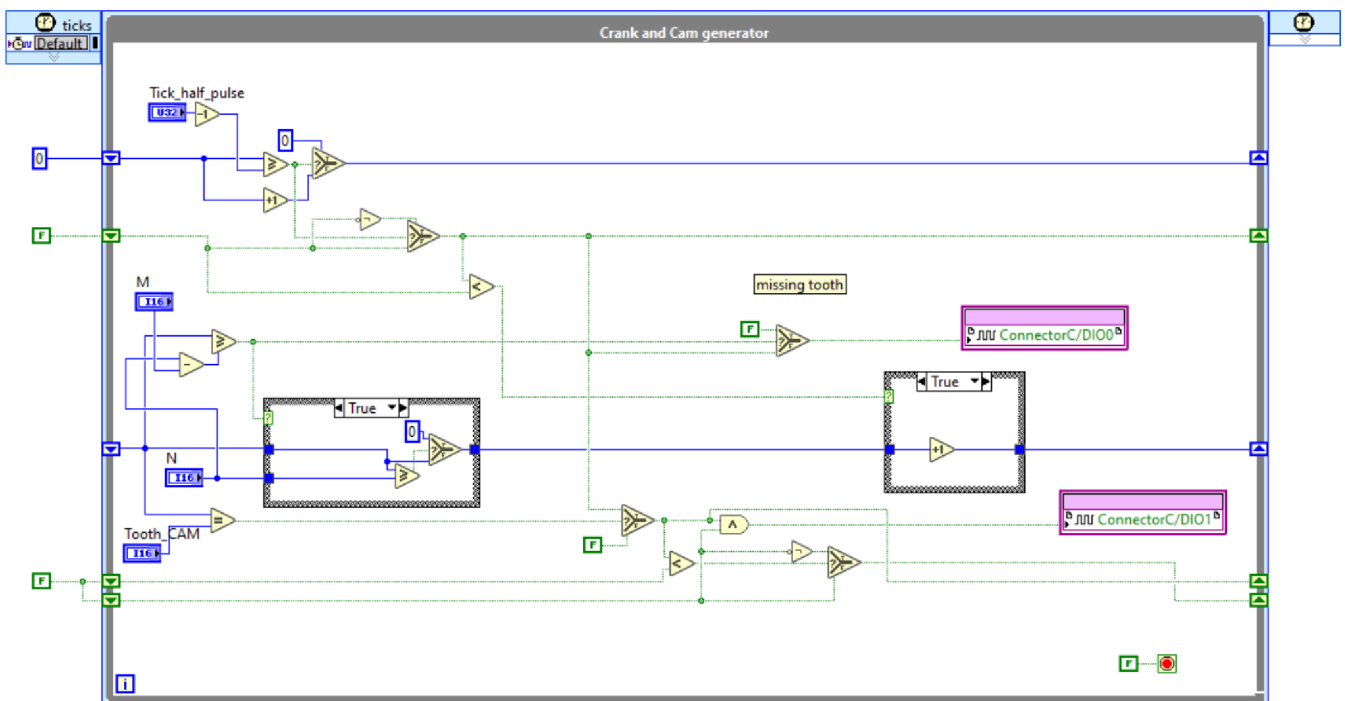
7 ZKOUŠENÍ FUNKČNOSTI ALGORITMU

Naprogramovaný a zkalibrovaný algoritmus bylo potřeba vyzkoušet. Bylo rozhodnuto, že bude naprogramován generátor impulzů snímače otáček klikové a vačkové hřídele. Ten bude generovat digitální signál pro digitální výstupy zařízení na kterém bude spuštěn. Generované signály budou přijímány digitálními vstupy pro senzory snímače otáček klikové hřídele a vačkové hřídele. Následně bude moci být ověřena správná funkce systému a generování impulzů pro vstřikovače změřeno osciloskopem.

7.1 GENERÁTOR DIGITÁLNÍHO SIGNÁLU

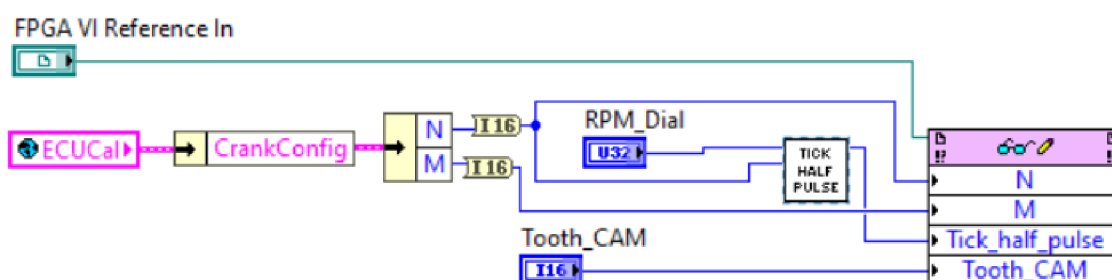
Kvůli vysokým požadavkům na rychlost generování pulzů je nutné, aby byl algoritmus generován pomocí FPGA vrstvy, stejně jako je tomu u zpracování signálu z těchto snímačů.

Generátor ke svému časování využívá vlastnosti, že je schopen proběhnout v čase jednoho tiku vnitřního 40MHz časovače. Vstupem nejsou tedy otáčky, ale počet tiků připadajících na polovinu délky mezi pulzy. Protože je velikost mezery i velikost zubu stejná, lze si tento údaj představit jako čas, po který má být generován výstup logická 1 a poté stejně dlouhou (nejedná-li se o oblast s vynechanými zuby) výstup logická 0. Algoritmus dle zadané konfigurace ozubení, tedy celkového počtu zubů a počtu vynechaných zubů, generuje signál snímače klikové hřídele včetně vynechaných zubů. Společně s ním je generován signál snímače vačkové hřídele s ozubením obsahující jeden zub. Poloha signálu od zubu na vačkové hřídeli oproti signálu z klikové hřídele lze měnit proměnnou Tooth_CAM. Naprogramovaný generátor signálu snímačů otáček lze vidět na obr. 60.



Obr. 60 Generátor signálů FPGA

Hodnoty pro proměnné, se kterými pracuje generátor signálů v FPGA vrstvě jsou zadávány funkcí v Real Time vrstvě (obr. 61), která běží ve smyčce s frekvencí 20 Hz. Počet zubů ozubení s počtem vynechaných zubů pro snímač otáček je vyčten z kalibračního klastru konfigurace klikové hřídele. To znamená že generátor signálu pracuje se stejnou konfigurací ozubení jako funkce, která signál ze snímačů otáček zpracovává. Požadovaná velikost otáček je zadána pomocí otočného knoflíku umístěného ve front panelu hlavní funkce ve vrstvě Real Time. Zadaná velikost otáček je pro vstup do generátoru signálu ve funkci Tick Half Pulse přepočtena za pomoci počtu zubů na tiky odpovídající trvání poloviny pulzu. Posunutí signálu snímače vačkové hřídele je nastaveno na hodnotu 0, tzn. signál přichází ve stejný okamžik jako signál horní úvrati ze snímače klikové hřídele.

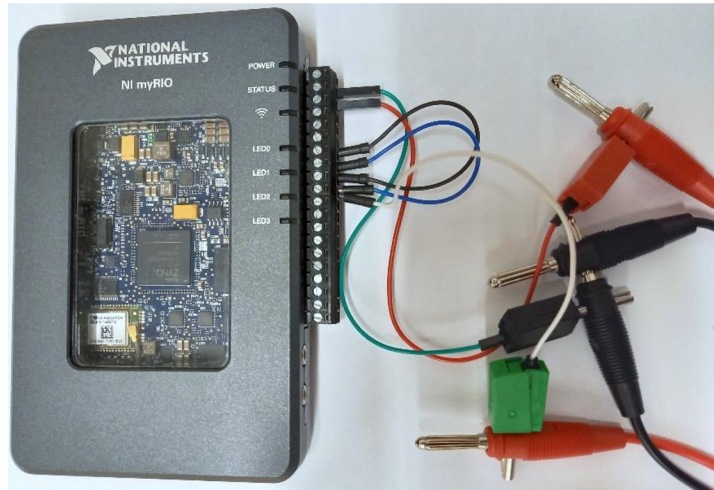


Obr. 61 Konfigurace generátoru signálu

7.2 MĚŘENÍ OSCILOSKOPEM

Naprogramovaný generátor otáček byl nahrán do zařízení myRIO-1900 a spuštěn paralelně s řídicím algoritmem. Nezávisle na řídicím algoritmu byly generovány digitální výstupy na konektoru C, na pin C/DIO0 byl přiveden signál klikové hřídele, na pin C/DIO1 signál vačkové hřídele. Vstupy ze snímačů otáček pro řídicí algoritmus byly čteny pomocí pinů C/DIO2 a C/DIO3. Na pin C/DIO7 byl řídicím algoritmem posílán digitální signál pro ovládání vstřikovače.

Pomocí svorkovnice vložené do konektoru C mohly být k těmto pinům připojeny vodiče. Pin C/DIO0 byl propojen s C/DIO2, pin C/DIO1 byl propojen s C/DIO3. Toto propojení zajišťuje přivedení generovaných signálů ke vstupům pro algoritmus. Piny DIO0 a DIO7 byly vodiči připojeny k prvnímu a druhému kanálu dvoukanalového osciloskopu OWON Smart DS 6062 V. Zbylé (černé) vodiče pro oba kanály byly připojeny k pinu C/DGND. Výše popsán způsob zapojení je zobrazen na obr. 62



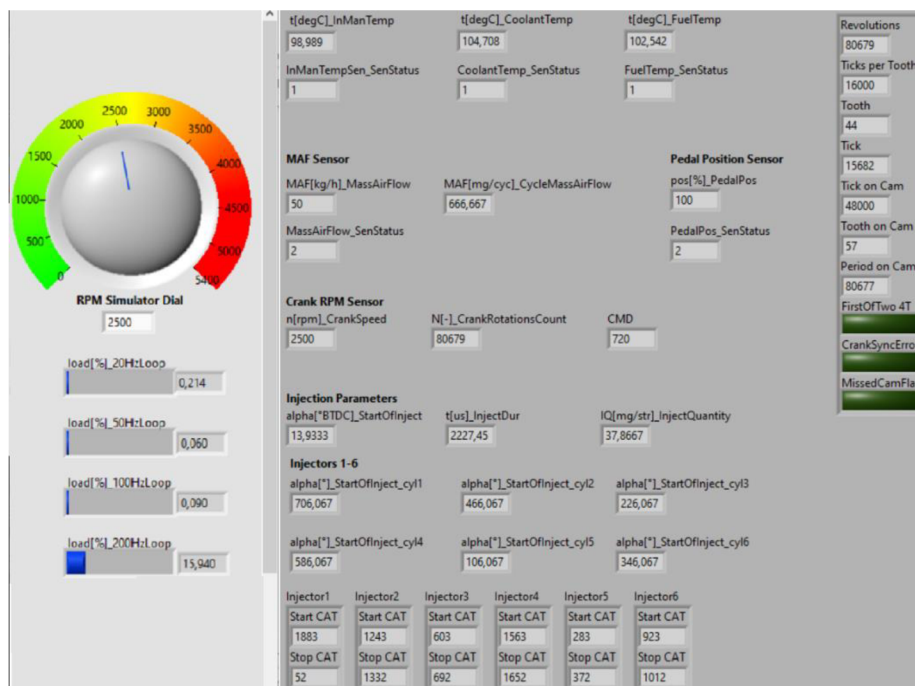
Obr. 62 Zapojení pro měření osciloskopem

Na takto zapojené jednotce byla spuštěna FPGA a Real Time vrstva. Pro generátor pulzů byly nastaveny otáčky a bylo započato měření osciloskopem. Pomocí PC připojeného pře USB k zařízení myRIO byly měněny požadované otáčky, které simuloval generátor pulzů. Na obrazovce počítače byly zobrazovány hodnoty ukládané do globální proměnné ECUMeas a sledováno vytížení smyček spuštěných v Real Time vrstvě. Panel zobrazený na PC v průběhu měření lze vidět na obr. 63. V průběhu měření bylo změněno zatížení určené pozicí pedálu plynu z 100 % na 20 % a poté opět zpátky na 100 %. Nejdůležitější parametry pro ověření funkčnosti řídicího programu byly: požadovaná dávka paliva, požadovaný čas vstřikování a reálný čas, po který trvá pulz pro aktivaci vstřikovače. Hodnoty těchto veličin zaznamenaných během měření jsou v tab. 5.

Tab. 5 Měřené provozní stavy

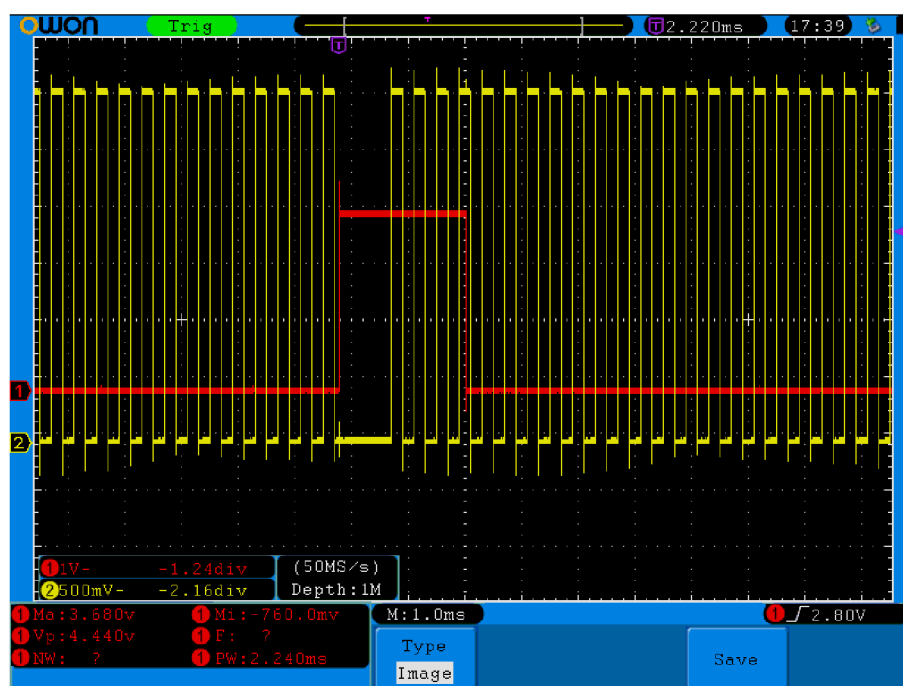
Otáčky motoru	Pozice pedálu	Dávka paliva	Vypočtený čas vstřikování	Doba pulzu
$n_{mot} [min^{-1}]$	$\Delta_{pedal} [\%]$	$m_p [mg/zdvih]$	$t_w [\mu s]$	$t_{imp} [\mu s]$
1000	20	10,8	635	680
1500	100	41,4	2436	2200
1800	20	6,1	357	384
2500	100	37,9	2227	2240

Z naměřených hodnot je patrné, že požadované časy vstřikování se téměř shodují s časy naměřenými osciloskopem. Rozdíl mezi těmito časy je pravděpodobně způsoben velikostí virtuálních dílů a faktu, že rozpoznávací schopnost algoritmu je $0,375^\circ$. Veličiny stanovené řídicím algoritmem nabývaly hodnot dle očekávání. Vytížení smyčky s frekvencí 200 Hz se pohybovalo v průběhu měření mezi 15 – 22 %. Smyčka s frekvencí 20 Hz, pomocí níž byl ovládán pouze generátor signálu, byla vytížena v rozmezí 0,20 – 0,25 %.



Obr. 63 Ovládací panel

Za pomoci signálu snímače otáček klikové hřídele zobrazeném na displeji osciloskopu společně s impulzem pro vstřikovač došlo i ke kontrole polohy počátku vstřikování. Na obr. 64 lze vidět že se počátek vstřikování téměř překrývá s počátkem zubové dvoumezery, která začíná 15° natočení klikové hřídele před horní úvratí. Zde měřený režim je stejný jako na posledním řádku v tab. 5, tedy $n_{mot} = 2500 \text{ min}^{-1}$ a $\Delta_{pedal} = 100\%$. Pro tento režim leží požadovaná poloha počátku vstřiku $13,9^\circ$ před horní úvratí. Poloha impulsu viditelná na osciloskopu je tedy v souladu s kalibrační řídicího algoritmu.



Obr. 64 Poloha vstřiku pro 2500 min^{-1}

ZÁVĚR

V první části práce byl proveden přehled způsobu řízení vznětových spalovacích motorů, vysvětlena jeho funkce a popsány jednotlivé části systému common-rail. Pro účely práce vybrán vhodný šestiválcový vznětový motor značky BMW.

Poté byl prostředí LabView naprogramován algoritmus pro řízení vznětového spalovacího motoru tovární značky BMW s označením N57D30A. Ke spuštění algoritmu bylo využito programovatelné zařízení myRIO – 1900. Algoritmus je schopen určit potřebnou dávku paliva s ohledem na teplotu chladicí kapaliny, atmosférický tlak a teplotu v sání. Dávka paliva je rovněž stanovena tak, aby nedocházelo ke kouření motoru nebo nedocházelo k prudkým skokům v točivém momentu. Je určena i vhodná doba počátku vstřiku. Tyto údaje jsou dle dalších provozních podmínek převedeny na rozmezí úhlu natočení klikové hřídele. Algoritmus nakonec vygeneruje impulz ovládající vstřikovače. Dále je řízen tlak turbodmychadla, které je následně ovládáno PWM signálem a tlak ve vysokotlakém zásobníku, který je regulován za pomoci dvou ventilů ovládaných taktéž PWM signálem.

Pro ověření funkce byl sestrojen algoritmus generování digitálních impulzů simulující signál ze snímačů otáček následně bylo provedeno měření osciloskopem s kladným výsledkem. Dle všeho by tedy po připojení k jednotce myRIO, motor byl schopen chodu. Kalibrace řídicí jednotky by však musela být odladěna na brzdovém stanovišti.

Všechny body zadání byly splněny.

POUŽITÉ INFORMAČNÍ ZDROJE

- [1] STONE, R. *Introduction to Internal Combustion Engines*. Fourth Edition. Basingstoke: Palgrave Macmillan, 2012. 516 s. ISBN 978-1-137-02829-5.
- [2] BOSCH, REIF, Konrad, ed. *Diesel Engine Management: Systems and Components*. Wiesbaden: Springer Vieweg. ISBN 978-3-658-03980-6.
- [3] BOSCH, Robert. *Bosch Automotive Electrics and Automotive Electronics: Systems and Components, Networking and Hybrid Drive*. 5th ed. Wiesbaden: Springer Fachmedien, 2007. ISBN 978-3-658-01783-5.
- [4] N57 BMW's family - Drive. Drive-my cars news agregator and cars classifieds - Drive: drive-my.com [online]. [cit. 2022-03-25]. Dostupné z: <https://drive-my.com/n57-bmw-s-family/>
- [5] BMW N57. In: *Wikipedia: the free encyclopedia* [online]. San Francisco (CA): Wikimedia Foundation, 2001- [cit. 2022-05-20]. Dostupné z: https://en.wikipedia.org/wiki/BMW_N57
- [6] BMW N57. In: *Wikipedia: the free encyclopedia* [online]. San Francisco (CA): Wikimedia Foundation, 2001- [cit. 2022-05-20]. Dostupné z: https://de.wikipedia.org/wiki/BMW_N57
- [7] SVÍDA, David. *Experimentální metody: Diagnostika spalovacích motorů 1/2*. Brno, 28. 4. 2021
- [8] ŠTĚTINA, Josef. *Teorie spalovacích motorů: Vznětové motory: příprava směsi*. Brno, 26. 11. 2020.
- [9] Vagecumap [online]. [cit. 2022-01-28]. Dostupné z: <https://sites.google.com/site/vagecumap/>
- [10] 222 - Ropa [online]. [cit. 2022-01-28]. Dostupné z: https://www.cez.cz/edee/content/file/static/encyklopedie/encyklopedie-energetiky/02/ropa_2.html
- [11] Modular common-rail system for commercial vehicles (CRSN). Bosch Mobility Solutions [online]. [cit. 2022-01-28]. Dostupné z: <https://www.bosch-mobility-solutions.com/en/solutions/powertrain/diesel/modular-common-rail-system/>
- [12] NI myRIO-1900: User Guide and Specifications. In: *Engineer Ambitiously - NI* [online]. c2022 [cit. 2022-05-20]. Dostupné z: <https://www.ni.com/docs/en-US/bundle/myrio-1900-getting-started/resource/376047d.pdf>
- [13] Dolní propust. In: *Wikipedia: the free encyclopedia* [online]. San Francisco (CA): Wikimedia Foundation, 2001- [cit. 2022-05-20]. Dostupné z: https://cs.wikipedia.org/wiki/Doln%C3%AD_propust

- [14] DPZ06 (DIESEL PIEZO INJECTORS DRIVER) - Skynam. Engine management - Skynam.com [online]. [cit. 2022-05-20]. Dostupné z: http://www.skynam.com/product.php?id_product=44
- [15] GORLA, N., A.C. BENANDER a B.A. BENANDER. Debugging effort estimation using software metrics. IEEE Transactions on Software Engineering [online]. Feb 1990, 16(2), 223-231 [cit. 2022-04-12]. ISSN 00985589. Dostupné z: <http://ieeexplore.ieee.org/document/44385/> doi:10.1109/32.44385
- [16] MĚŘICÍ A ŘÍDICÍ TECHNIKA: 3.7 Nespojité regulační obvody. Ústav počítačové a řídicí techniky VŠCHT [online]. Praha, c2013, únor 2005 [cit. 2022-04-12]. Dostupné z: <http://uprt.vscht.cz/kminekm/mrt/F3/F3k37-nsrg.htm>
- [17] DŘEVOJAN, Martin. Fyzikální vlastnosti kapalných paliv a biopaliv pro vznětové motory [online]. Brno, 2016 [cit. 2022-05-20]. Dostupné z: <https://theses.cz/id/9tovg7/>. Diplomová práce. Mendelova univerzita v Brně, Agronomická fakulta. Vedoucí práce Ing. Vojtěch Kumbár, Ph.D.
- [18] Sensors: Air-mass, lambda, pressure, rotational-speed, structure-borne sound, temperature. In: Bosch I-Business [online]. c2019 [cit. 2022-05-19]. Dostupné z: https://www.bosch-ibusiness.com/media/images/products/sensors/xx_pdfs_1/sensors_ibusiness.pdf
- [19] 0 261 230 218 Sensor, boost pressure. AUTODOC - online car parts store [online]. c2022 [cit. 2022-05-19]. Dostupné z: <https://www.autodoc.co.uk/bosch/679600>
- [20] Snímač, tlak paliva BOSCH 0 281 002 930. Makro-autodily.cz [online]. c2019 [cit. 2022-05-19]. Dostupné z: <https://www.makro-autodily.cz/snimac-tlak-paliva-bosch-0-281-002-930-319218.html>
- [21] Snímač množství protékajícího vzduchu. Eshop s náhradními díly a autodíly MRO Auto [online]. c2019 - 2022 [cit. 2022-05-19]. Dostupné z: https://www.mroauto.cz/cs/katalog/detail-zbozi/snimac-mnozstvi-protekajiciho-vzduchu/bosch/0280218037/110212?gclid=Cj0KCQjw1ZeUBhDyARIsAOzAqQIOZiYgXOkn5sG20uirDKTj3DPatiEtFLJBPwI8sbjm4S3C_yRtH2AaAuLpEALw_wcB

SEZNAM POUŽITÝCH ZKRATEK A SYMBOLŮ

C	[F]	Elektrická kapacita
f_c	[Hz]	Mezní frekvence
f_s	[Hz]	Vzorkovací frekvence
i	[-]	Číslo vzorku
k_{atm}	[-]	Korekce dle atmosférického tlaku
k_{ch}	[-]	Korekce dle teploty chladicí kapaliny
k_{tvz}	[-]	Korekce dle teploty nasávaného vzduchu
m_p	[mg·zdvih ⁻¹]	Dávka paliva
m_{vz}	[kg·h ⁻¹]	Hmotnostní průtok vzduchu
N	[-]	Stupeň filtru
n_{mot}	[min ⁻¹]	Otáčky motoru
N_{ot}	[-]	Počet otočení klikové hřídele od startu
p_{atm}	[mbar]	Atmosférický tlak
p_{boost}	[mbar]	Tlak turbodmychadla
p_{rail}	[bar]	Tlak ve vysokotlakém zásobníku
R	[Ω]	Elektrický odpor
R_v	[Ω]	Elektrický odpor pull up rezistoru
t	[°C]	Teplota
t_{ch}	[°C]	Teplota chladicí kapaliny
t_{imp}	[μ s]	Čas pulzu
t_{inj}	[μ s]	Délka vstříku
t_n	[°C]	Teplota nafty
t_{vz}	[°C]	Teplota nasávaného vzduchu
t_w	[μ s]	Vypočtený čas vstříku
U	[V]	Elektrické napětí
U_0	[V]	Napájecí napětí
V_p	[μ l]	Objem paliva
x	[-]	Měřená hodnota
y	[-]	Filtrovaná hodnota
α	[°]	Natočení klikové hřídele
Δ_{ped}	[%]	Poloha pedálu akcelérátoru
λ	[-]	Součinitel přebytku vzduchu



ρ_n [kg·m⁻³] Hustota nafty