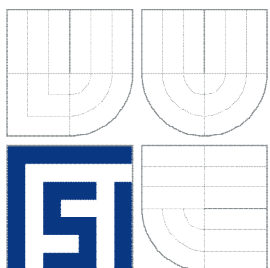


VYSOKÉ UČENÍ TECHNICKÉ V BRNĚ  
BRNO UNIVERSITY OF TECHNOLOGY



FAKULTA STROJNÍHO INŽENÝRSTVÍ  
ÚSTAV STROJÍRENSKÉ TECHNOLOGIE

FACULTY OF MECHANICAL ENGINEERING  
INSTITUTE OF MANUFACTURING TECHNOLOGY

## TECHNOLOGIE VRTÁNÍ A VRTACÍ PŘÍPRAVKY

SOLUTION DRILLING TECHNOLOGIES AND CLAMPING UNITS

BAKALÁŘSKÁ PRÁCE  
BACHELOR'S THESIS

AUTOR PRÁCE  
AUTHOR

JAN ADAM

VEDOUCÍ PRÁCE  
SUPERVISOR

Ing. MILAN KALIVODA

BRNO 2013

Vysoké učení technické v Brně, Fakulta strojního inženýrství

Ústav strojírenské technologie  
Akademický rok: 2012/2013

## **ZADÁNÍ BAKALÁŘSKÉ PRÁCE**

student(ka): Jan Adam

který/která studuje v **bakalářském studijním programu**

obor: **Strojírenská technologie (2303R002)**

Ředitel ústavu Vám v souladu se zákonem č.111/1998 o vysokých školách a se Studijním a zkušebním řádem VUT v Brně určuje následující téma bakalářské práce:

### **Technologie vrtání a vrtací přípravky**

v anglickém jazyce:

#### **Solution drilling technologies and clamping units**

Stručná charakteristika problematiky úkolu:

Rozbor charakteristik vrtací technologií (principy, nástroje, pomůcky). Pravidla návrhu vrtacích přípravků. Návrh sestavy pro konkrétní součást. Posouzení navržené sestavy z hlediska realizace.

Cíle bakalářské práce:

Rozdělení a přehled vrtacích operací. Navržení vrtacího přípravku pro danou součást. Ekonomické zhodnocení konstrukční a technologické části.

Seznam odborné literatury:

1. CIHLÁŘOVÁ, P., HILL, M. and PÍŠKA, M. Fundamentals of CNC Machining. [online]. Dostupné na World Wide Web: <<http://cnc.fmc.vutbr.cz>>.
2. KOČMAN, K. a PROKOP, J. Technologie obrábění. 1. vyd. Brno: Akademické nakladatelství CERM, 2001. 270 s. ISBN 80-214-1996-2.
3. ŠTULPA, M. CNC obráběcí stroje a jejich programování. 1. vyd. Praha: Technická literatura BEN, 2007. 128 s. ISBN 978-80-7300-207-7.
4. AB SANDVIK COROMANT - SANDVIK CZ s.r.o. Příručka obrábění - Kniha pro praktiky. Přel. M. Kudela. 1. vyd. Praha: Scientia s.r.o., 1997. 857 s. Přel. z: Modern Metal Cutting - A Practical Handbook. ISBN 91-972299-4-6.
5. HUMÁR, A. Materiály pro řezné nástroje. 1. vyd. Praha: MM publishing s. r. o., 2008. 240 s. ISBN 978-80-254-2250-2.
6. KOČMAN, K. Speciální technologie obrábění. 3. vyd. Brno: VUT v Brně, Akademické nakladatelství CERM, 2004. 230 s. ISBN 80-214-2562-8.

Vedoucí bakalářské práce: Ing. Milan Kalivoda

Termín odevzdání bakalářské práce je stanoven časovým plánem akademického roku 2012/2013.

V Brně, dne 22.11.2012

L.S.

---

prof. Ing. Miroslav Piška, CSc.  
Ředitel ústavu

---

prof. RNDr. Miroslav Doupovec, CSc., dr. h. c.  
Děkan fakulty

## ABSTRAKT

Cílem bakalářské práce je seznámení s technologií vrtání, konstrukce přípravku pro danou součást a její posouzení z hlediska technologického a ekonomického. V první části se bakalářská práce věnuje technologii vrtání a nástrojům pro vrtání, jako jsou vrtáky, výhrubníky a výstružníky. Dále se věnuje přehledu jednotlivých druhů vrtacích strojů. V druhé části je souhrn pravidel pro konstrukci přípravku a rozdělení přípravků. Rozbor součásti, pro kterou je přípravek zhotoven. Následuje konstrukce vrtací šablony, porovnání vedlejších časů s použitím a bez použití šablony a výpočet návratnosti investice do přípravku.

### Klíčová slova

vrtání, vrták, vrtačka, přípravek

## ABSTRACT

This Bachelor's Thesis introduces drilling technology, construction of clamping for specific component and its examination in terms of technology and economics. First part of Bachelor's Thesis deals with technology of drilling and with instruments for drilling such as drills and reamers. Next is survey of particular types of drilling machines. Second part of this Thesis is about rules for construction of clamping units and their disposal. Analysis of component for which is clamping unit constructed. Following by construction of drilling gauge, comparing of incidental times with using the gauge and without using the gauge and finally calculation of investment return in to clamping unit.

### Keywords

drilling, drill, drilling machine, clamping unit

## BIBLIOGRAFICKÁ CITACE

ADAM, J. *Technologie vrtání a vrtací přípravky*. Brno: Vysoké učení technické, Fakulta strojního inženýrství, 2013. 34 s. Vedoucí bakalářské práce Ing. Milan Kalivoda.

## PROHLÁŠENÍ

Prohlašuji, že jsem bakalářskou práci na téma **Technologie vrtání a vrtací přípravky** vypracoval(a) samostatně s použitím odborné literatury a pramenů, uvedených na seznamu, který tvoří přílohu této práce.

.....  
Datum

.....  
Jan Adam

## **PODĚKOVÁNÍ**

Děkuji tímto Ing. Milanu Kalivodovi z VUT Brno za cenné připomínky a rady při vypracování bakalářské práce.

Dále děkuji otci mé kamarádky Ing. Pavlu Řádovi za konzultace ohledně konstrukce přípravku.

**OBSAH**

ABSTRAKT .....	1
PROHLÁŠENÍ .....	5
PODĚKOVÁNÍ .....	6
OBSAH .....	7
ÚVOD .....	9
1 VRTÁNÍ .....	10
1.1 Kinematika vrtání .....	10
1.2 Nástroje .....	11
1.2.1 Nástroje pro vrtání krátkých děr .....	11
1.2.2 Nástroje pro vrtání hlubokých děr .....	13
1.2.3 Nástroje pro zpřesňování děr .....	14
1.2.4 Výrobci nástrojů pro vrtání .....	15
1.3 Stroje .....	15
1.3.1 Výrobci strojů pro vrtání .....	18
2 PŘÍPRAVKY .....	19
2.1 Rozdělení a definice přípravků .....	19
2.1.1 Rozdělení přípravků dle použitelnosti .....	19
2.1.2 Rozdělení přípravků dle operačního určení .....	19
2.1.3 Rozdělení přípravků dle zdroje upínací síly .....	19
2.2 Zásady pro konstrukci přípravku .....	20
2.3 Vrtací přípravky .....	21
2.4 Vodící a vrtací pouzdra .....	21
3 ŘEŠENÍ KONKRÉTNÍHO PŘÍPRAVKU .....	24
3.1 Součást .....	24
3.1.1 Technologický postup .....	24
3.2 Přípravek .....	25
3.3 Technologicko ekonomické zhodnocení .....	25
3.3.1 Posouzení z hlediska konstrukce .....	25
3.3.2 Stanovení časů při vrtání .....	26
3.3.3 Návratnost investice přípravku .....	28
4 DISKUZE .....	29
ZÁVĚR .....	31
SEZNAM POUŽITÝCH ZDROJŮ .....	32
Seznam použitých symbolů a zkratk .....	33

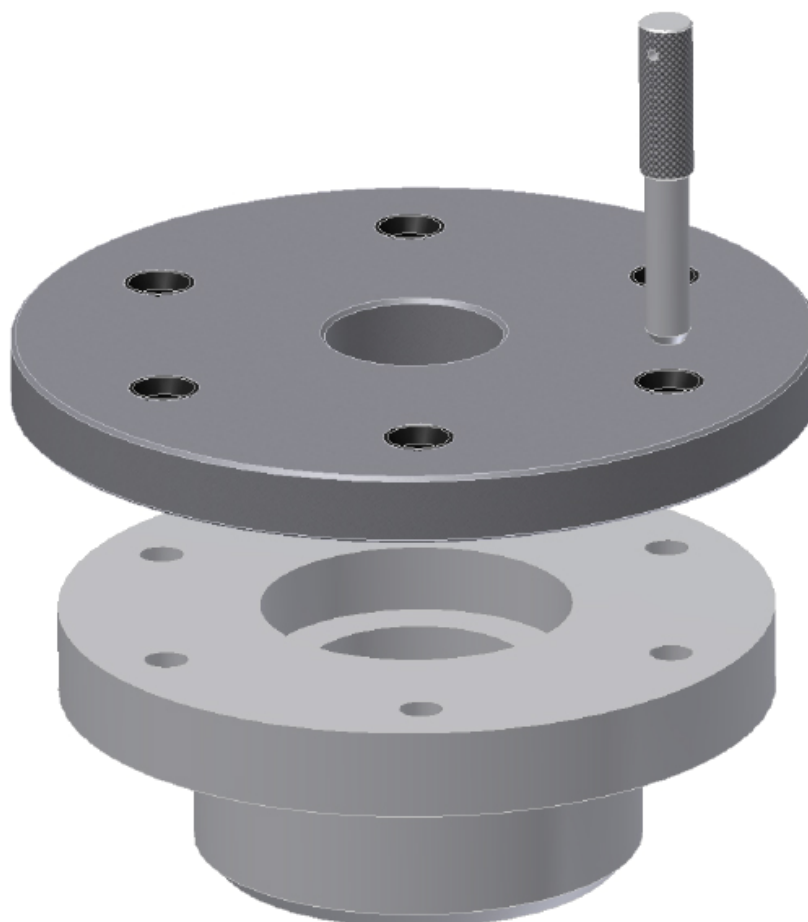
Seznam Příloh .....	34
---------------------	----



## ÚVOD

Vrtání je složitou operací obrábění, a to z důvodu neviditelnosti nástroje při úběru materiálu. Jiné způsoby obrábění, jako jsou soustružení nebo frézování, dovolují pozorovat, co se děje s nástrojem během úběru třísky. Při vrtání je tomuto zamezeno materiálem. Vrtání lze provádět různými nástroji, které můžeme rozdělit na nástroje pro vrtání krátkých děr a vrtání dlouhých děr. Samotnou operaci provádíme na různých typech zařízení, ať už číslicově řízených strojích, konvenčních strojích, soustruzích nebo speciálně upravených frézkách. Při vrtání se využívá různých zařízení pro zvýšení produktivity práce a zlepšení jakosti povrchu. Mohou to být univerzální přípravky, jako jsou různé druhy svěráků nebo sklíčidla. Dalšími možnostmi jsou speciální vrtací přípravky, které jsou určeny pouze pro určitý druh součásti.

Bakalářská práce se zabývá technologií vrtání a použitím přípravku pro menší série výroby. Čím větší je série vyráběných součástí, tím složitější může být přípravek. Přípravek je zde řešen formou vrtací šablony, která je na obrobek volně vložena a zajištěna kolíkem proti otočení po vyvrtání první díry. Jsou zde stanoveny strojní a vedlejší časy při vrtání. Z těchto časů a ceny přípravku je vypočítána návratnost investice pro tuto šablonu.

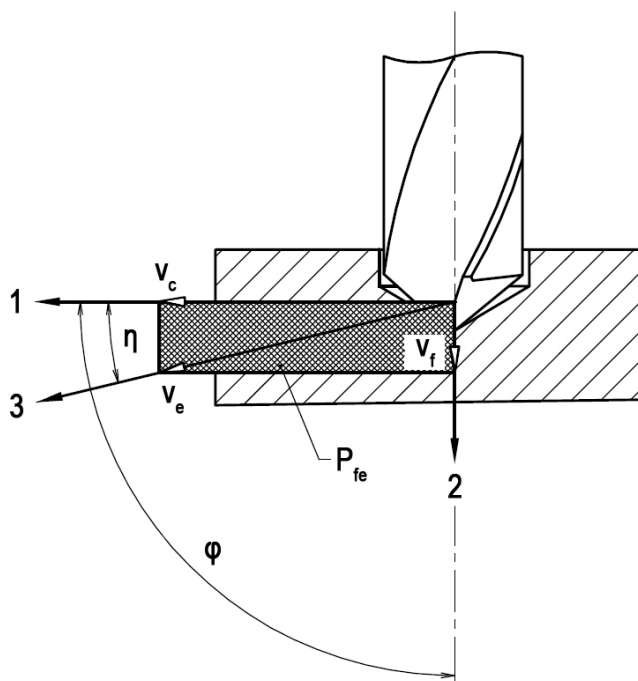


## 1 VRTÁNÍ

Vrtání je z historického hlediska jedním z nejstarších způsobů obrábění. Touto metodou se obrábí vnitřní rotační plochy. Do pojmu vrtání také spadají metody obrábění, jako jsou vyhrubování a vystružování, které slouží ke zpřesňování rozměrů a zlepšení jakosti povrchu. Hlavní pohyb je rotační konaný ve většině případů nástrojem. Vedlejší pohyb je posuv, který koná také nástroj. V některých případech hlavní pohyb koná obrobek, jako například u hlubokého vrtání. [7], [2]

### 1.1 Kinematika vrtání

Kinematika vrtacího pohybu je znázorněna na obr. 1.1.



1 - směr hlavního pohybu; 2 - směr posuvového pohybu; 3 - směr řezného pohybu;  
 $v_c$  - řezná rychlost;  $v_f$  - posuvová rychlost;  $v_e$  - rychlost řezného pohybu;  $P_{fe}$  - pracovní boční rovina;  $\varphi$  - úhel posuvového pohybu;  $\eta$  - úhel řezného pohybu

Obr. 1.1 Kinematika vrtacího procesu při vrtání šroubovým vrtákem.

**Řezná rychlost  $v_c$**  - Hlavní pohyb většinou provádí nástroj, který rotuje kolem své osy. Z hlavního pohybu vyplývá rychlost rotace  $n$  ( $\text{min}^{-1}$ ), která je vyjádřena jako počet otáček za minutu. Pokud známe počet otáček a průměr nástroje  $D$  lze snadno vypočítat řeznou rychlost  $v_c$  ( $\text{m} \cdot \text{min}^{-1}$ ), která je vyjádřena vztahem (1.1). Protože se průměr vrtáku dosazuje v mm, musí být děleno 1000, aby výsledek vyšel v  $\text{m} \cdot \text{min}^{-1}$ . [7]

$$v_c = \frac{\pi \cdot D \cdot n}{1000} \quad (1.1)$$

kde:  $v_c$  [ $\text{m} \cdot \text{min}^{-1}$ ] - řezná rychlost,  
 $D$  [mm] - průměr nástroje,  
 $n$  [ $\text{min}^{-1}$ ] - otáčky nástroje.

**Rychlost posuvu  $v_f$**  - Je rychlost nástroje vůči obrobku, případně rychlost obrobku vůči nástroji. Je to rychlost vedlejšího pohybu. Pro výpočet rychlosti posuvu, je potřeba znát posuv na otáčku  $f_r$ , který je vyjádřen jako posuv nástroje za jednu otáčku. Rychlost posuvu  $v_f$  ( $\text{mm} \cdot \text{min}^{-1}$ ) je dán vztahem (1.2). [7]

$$v_f = f_r \cdot n \quad (1.2)$$

kde:  $v_f$  [ $\text{mm} \cdot \text{min}^{-1}$ ] - rychlost posuvu,  
 $f_r$  [mm] - posuv na otáčku,  
 $n$  [ $\text{min}^{-1}$ ] - otáčky nástroje.

## 1.2 Nástroje

Nástroje pro vrtání děr se rozdělují z technologického hlediska podle délky vrtaného materiálu a to na nástroje pro vrtání krátkých děr a na nástroje pro vrtání hlubokých děr. Pokud je potřeba lepší jakosti povrchu a přesnější díry, jsou použity nástroje pro zpřesňování děr.

### 1.2.1 Nástroje pro vrtání krátkých děr

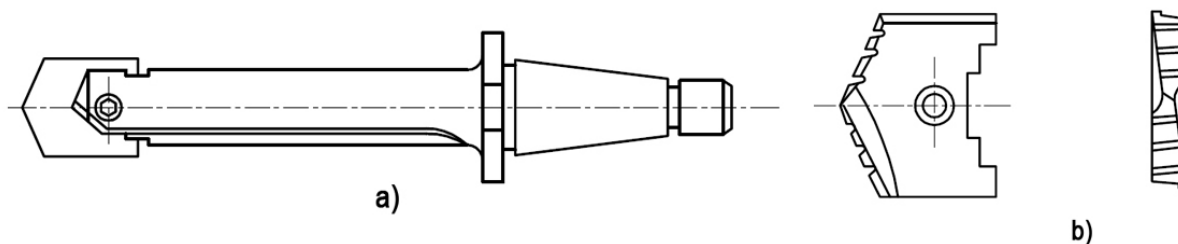
**Šroubovitě vrtáky** - K vrtání krátkých děr se využívá různých druhů vrtáků. Nejčastěji se používají šroubovitě vrtáky. Tyto vrtáky mají většinou dva břity a šroubovitě drážky, které mají za úkol odvod třísky od místa řezu. Jádru vrtáku se od špičky ke stopce rozšiřuje a to o 1,4 až 2 mm na 100 mm délky. Řeznou část tvoří dvě hlavní ostří, které jsou symetrické vzhledem k ose vrtáku. Na špičce jsou spojeny příčným ostřím. Moderní šroubovitě vrtáky jsou povlakovány a to z důvodu lepší trvanlivosti nástroje.[2], [3]

Rozdělení vrtáků: - podle tvaru stopky - s válcovou stopkou  
 - s kuželovou stopkou (obr. 1.2)  
 - podle směru otáčení - pravotočivé  
 - levotočivé  
 - podle délky ostří - krátké  
 - dlouhé  
 - podle úhlu stoupání šroubovice  $\omega$  - s velkým úhlem  
 - se středním úhlem  
 - s malým úhlem [2]



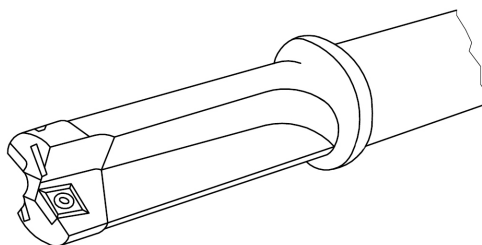
Obr. 1.2 Šroubovitě vrták s kuželovou stopkou (morse). [2]

**Kopinatě vrtáky** - Dalším druhem vrtáku pro výrobu krátkých děr jsou vrtáky kopinaté (obr. 1.3), které jsou nejstarší a svou konstrukcí nejjednodušší. Tyto vrtáky jsou velmi tuhé a nedosahují takové tuhosti jako vrtáky šroubovitě. Umožňují vrtat průměry 28 až 128 mm do poměru  $L/D = 3/1$  bez navrtání. Dnes se kopinatě vrtáky vyrábí s výměnnou řeznou částí. Tato část je ve formě výměnné břitové destičky, která může být z rychlořezné oceli nebo slinutého karbidu. [2], [3]



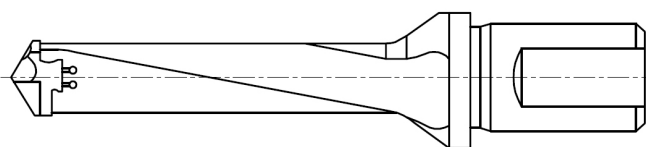
Obr. 1.3 Kopinatý vrták a) Celkový pohled; b) VBD kopinatého vrtáku.

**Vrtáky s VBD** (obr. 1.4) - Tyto vrtáky mají 2 až 3 břity v podobě vyměnitelné břitové destičky. Odvod třísky je zajištěn přímými drážkami nebo drážkami se šroubovicí. Řezná kapalina je přiváděna k místu řezu dutinou v těle vrtáku. S těmito vrtáky je možný úběr materiálu 5 až 10 krát větší než u šroubových vrtáků z rychlořezné oceli, ale lze s nimi vrtat pouze krátké díry, kde  $L/D = 2/1$ . Průměry  $D$  jsou 16 až 60 mm. [2], [3]



Obr. 1.4 Vrták s výměnnými břitovými destičkami

**Vrtáky s vyměnitelnou špičkou** (obr. 1.5) - Mohou být ve dvou provedeních, buď s vyměnitelnou břitovou destičkou, nebo vyměnitelnou hlavici. Některé konstrukce umožňují přívod řezné kapaliny do místa řezu. Špičky mají různou geometrii s ohledem na technologické operace a obráběný materiál. Vyrábějí se většinou z povlakovaných slinutých karbidů. [9]



Obr. 1.5 Vrták s vyměnitelnou špičkou

**Středící vrtáky** - Speciálním případem vrtáků pro vrtání krátkých děr jsou středící vrtáky. Tyto vrtáky jsou nástroje pro navrtání děr při upnutí obrobku mezi hroty nebo k navrtání materiálu při přesném určení osy vrtání. Středící vrták je na obr. 1.6. [2]



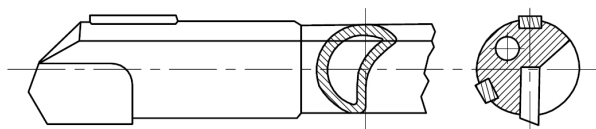
Obr. 1.6 Středící vrták

### 1.2.2 Nástroje pro vrtání hlubokých děr

Pro vrtání hlubokých děr jsou pro lepší efektivitu za potřebí speciální metody a nástroje, které zaručí bezpečný odvod třísky i bez zpětného vyjíždění nástroje, například metoda BTA nebo Ejektová metoda. V praxi se k metodám hlubokého vrtání do plného materiálu přistupuje, pokud je poměr  $L/D$  větší než  $4/1$ . Podle způsobu přívodu kapaliny k ostří se rozlišují na nástroje s vnějším, vnitřním a kombinovaným přívodem kapaliny. Množství řezné kapaliny a její tlak se určuje na základě použitého nástroje a dále pak na velikosti vrtaného průměru. [3], [6]

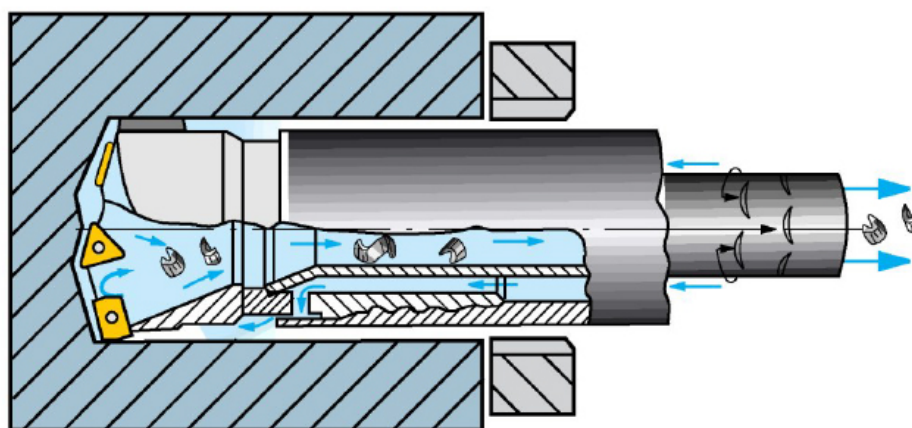
**Dělové vrtáky** - Jsou to nejjednodušší vrtáky pro vrtání hlubokých děr. Při vrtání dělovými vrtáky se musí po určité době vyjíždět s nástrojem pro odstranění třísek, protože dělový vrták nemá zajištěn odvod třísky. Proto se používají pro obrábění děr menších hloubek než u hlavňových vrtáků. Na rozdíl od hlavňových vrtáků jsou také méně přesné. [9]

**Hlavňové vrtáky** (obr. 1.7) - Těmito vrtáky je možné vrtat díry o délce mnohonásobně převyšující průměr nástroje a to deseti až stonásobně. Poměr vrtané hloubky a délky je u hlavňových vrtáků  $L/D = 5$  až  $20$ . Řezná kapalina je pod velkým tlakem přiváděna vnitřním chlazením do místa řezu a tímto způsobem vyplavuje třísky. Hlavní, rotační, pohyb koná obvykle obrobek a nástroj koná vedlejší pohyb, tedy posuv. Hlavňové vrtáky mívají mimo jednu řeznou destičku také další dvě vodící destičky pro lepší vedení nástroje, napomáhají tak větší přesnosti díry. Tyto destičky mohou být z rychlořezné oceli nebo slinutého karbidu. [2], [3], [6]



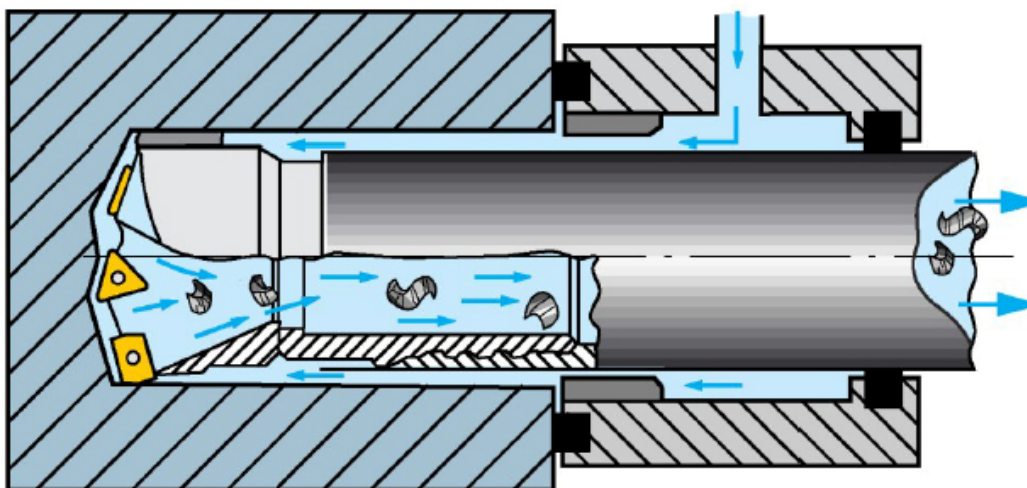
Obr. 1.7 Hlavňový vrták

**Ejektové vrtáky** - Ejektový vrták se skládá z ejektové hlavy a vrtací tyče, na které je hlava našroubována. Řezná kapalina je zde přiváděna mezikružím k místu řezu a je odváděna vnitřní dutinou spolu s třískami, jak je vidět na obr. 1.8. Tímto způsobem lze vrtat díry o průměru  $D = 20$  až  $60$  mm a to do hloubky až  $100$  krát  $D$  při vrtání v horizontálním směru a až  $50$  krát  $D$  při vrtání ve vertikálním směru. [9]



Obr. 1.8 Princip ejektového vrtání [9]

**BTA nebo STS vrtáky** - Metody využívající tyto vrtáky jsou nejproduktivnější metody vrtání hlubokých děr. BTA nástroje lze vrtat do plného materiálu, zvětšovat předvrtanou díru nebo vrtat na jádro. Takto lze vrtat díry velkých průměrů, při vrtání do plna až do  $D = 180$  mm a na jádro  $D = 120$  až  $300$  mm. Řezná kapalina je přiváděna okolo nástroje a spolu s třískami je odváděna vnitřkem nástroje. Aby bylo možné takto tlakovou kapalinu k místu dostat, je nutné těsnění okolo vrtáku a v těsné blízkosti obrobku (obr. 1.9). [3], [9]

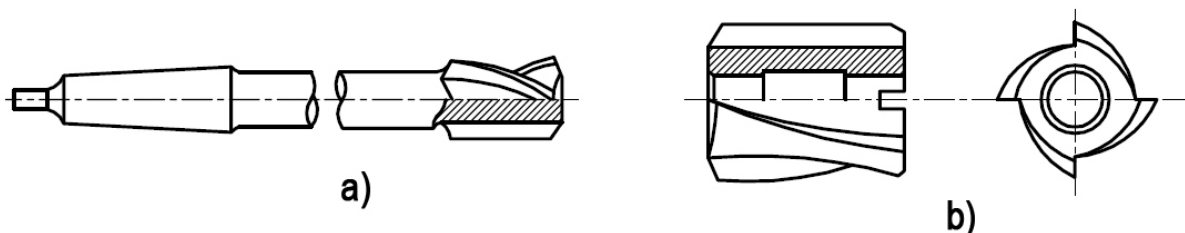


Obr. 1.9 Princip BTA vrtání [9]

### 1.2.3 Nástroje pro zpřesňování děr

Při vyšších požadavcích na přesnost se díry dokončují výhrubníky, výstružníky nebo vrtacími hlavami. Dosažená přesnost je zde IT6, IT7. Do průměru díry 10 mm se pouze vystružuje, větší průměry se vyhrubují a poté vystružují. Výhrubníky a výstružníky jsou vícebřitité nástroje. Výhrubníky díru hrubují a výstružníky jí poté dokončují na přesný rozměr. Oba nástroje mohou být nástrčné nebo se stopkou. Nástrčné jsou od průměru 24 mm. Nástroj se upíná za pomoci stopky, která je stejně jako u vrtáků válcová nebo kuželová. [2], [3]

**Výhrubníky** (obr. 1.10) - Slouží ke zlepšení geometrického tvaru a jakosti obrobeného povrchu. Podle průměru nástroje mají 3 až 4 zuby, které jsou většinou šroubovitě. Úhel sklonu je  $10^\circ$  až  $20^\circ$  podle druhu obráběného materiálu. Mohou být buď celistvé s kuželovou stopkou, nebo nástrčné. Celistvé výhrubníky se vyrábějí do průměru  $D = 32$  mm a nástrčné od průměru  $D = 24$  mm. [2], [4]



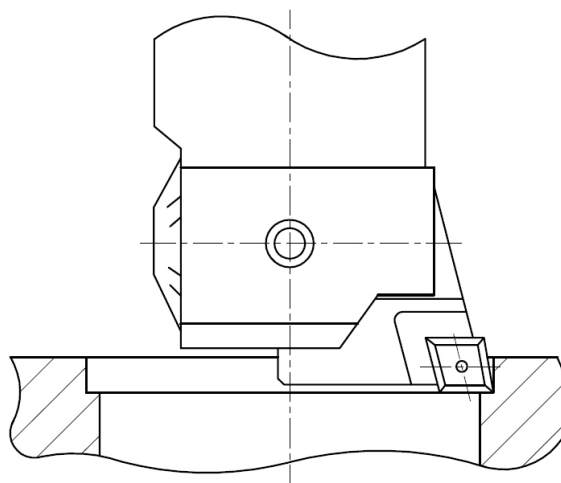
Obr. 1.10 Výhrubník a) s kuželovou stopkou, b) nástrčný

**Výstružníky** - Jsou podobné výhrubníkům s tím rozdílem, že se liší počet zubů. Výhrubníky mají 6 až 18 zubů podle průměru nástroje. Pomocí výstružníku jde docílit díry s dobrou jakostí povrchu, přesného rozměru a správné geometrické přesnosti. Jsou-li použity výstružníky se šroubovicí, mají úhel stoupání  $5^\circ$  až  $20^\circ$ . [2], [4]

Výstružníky lze rozdělit:

- podle způsobu použití na	- strojní
	- ruční
- podle tvaru na	- válcové
	- kuželové
- podle způsobu výroby	- pevné
	- rozpínací
	- stavitelné [2]

**Dokončovací vrtací hlavy** (obr. 1.11) - Jsou to vrtací hlavy, kterých se využívá pro dokončení a zpřesnění děr s větším průměrem. Jsou vybaveny mikrometrickou stupnicí, pomocí které lze nastavit požadovaný rozměr s požadovanou přesností.



Obr. 1.11 Dokončovací vrtací hlava

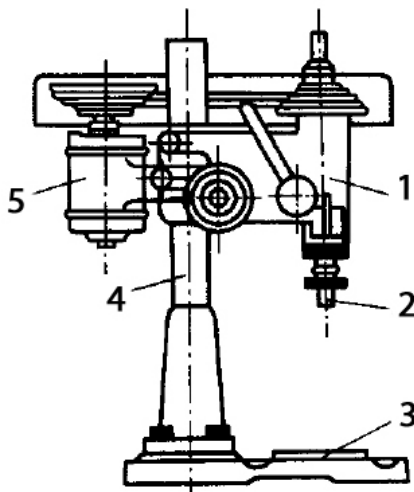
#### 1.2.4 Výrobci nástrojů pro vrtání

Výrobci nástrojů je celá řada. Největším českým výrobcem nástrojů pro vrtání je firma Pramet Tools s.r.o.. Dále pak Narex s.r.o.. Ukázka monolitických vrtáků firmy Pramet Tools s.r.o. je v příloze 4. Mezi německé výrobce patří například firmy Gühring oHG nebo Walter AG. Asi nejznámějším výrobcem nástrojů je švédská firma Sandvik Coromant. Katalogový list s ejetkovými vrtacími hlavami firmy Sandvik Coromant je v příloze č. 5.

#### 1.3 Stroje

Konvenčními stroji pro vrtání jsou různé typy vrtaček. Hlavní řezný pohyb i vedlejší pohyb koná vřeteno spolu s nástrojem. Vrtačky dělíme podle jejich konstrukce na stolní, sloupové, stojanové, radiální, souřadnicové a speciální. Vrtání lze provádět i na jiných strojích než jsou vrtačky, a to na soustruzích, číslicově řízených obráběcích centrech nebo speciálně upravených frézkách. [2]

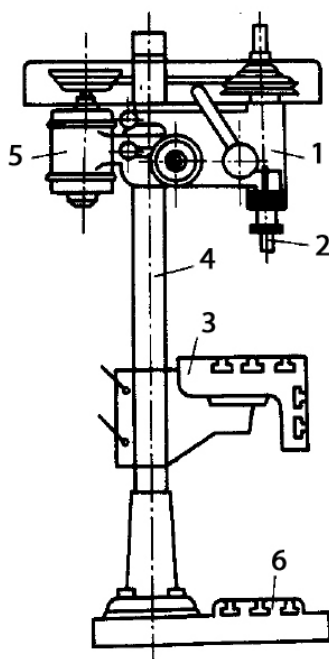
**Vrtačky stolní** (obr. 1.12) - Lze s nimi vrtat díry do průměru 16 mm. Jsou charakteristické svým pracovním stolem. Tento stůl je umístěn na příčných saních, po kterých se pohybuje. Dále bývá možné stůl otočit až o 360°. [3], [5], [12]



1 - vřeteník, 2 - vřeteno, 3 - stůl, 4 - sloup, 5 - motor

Obr. 1.12 Stolní vrtačka [12]

**Vrtačky sloupové** (obr. 1.13) - Jsou charakteristické svým sloupem, po kterém se pohybuje výškově nastavitelný stůl. Používají se pro vrtání děr do průměru 40 mm. Obrobek je možné umístit jak na pracovní stůl, tak na podstavec. [2]

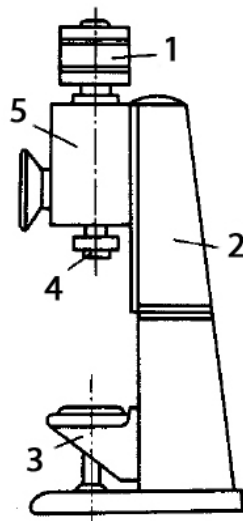


1 - vřeteník, 2 - vřeteno, 3 - stůl, 4 - sloup, 5 - motor, 6 - podstavec

Obr. 1.13 Sloupová vrtačka [12]



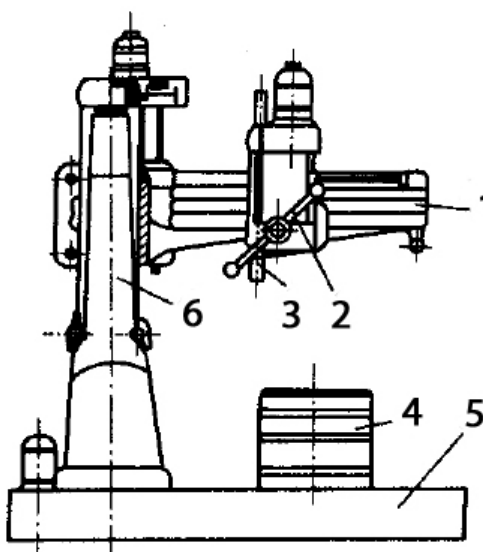
**Vrtačky stojanové** (obr. 1.14) - Tyto vrtačky mají robustní stojan. Po tomto stojanu se pohybuje vřeteník i s pracovním stolem ve svislém směru. Konstrukce dovoluje vrtání děr do průměru 80 mm. [2], [5]



1 - motor, 2 - stojan, 3 - pracovní stůl, 4 - vřeteno, 5 - vřeteník

Obr. 1.14 Stojanová vrtačka [12]

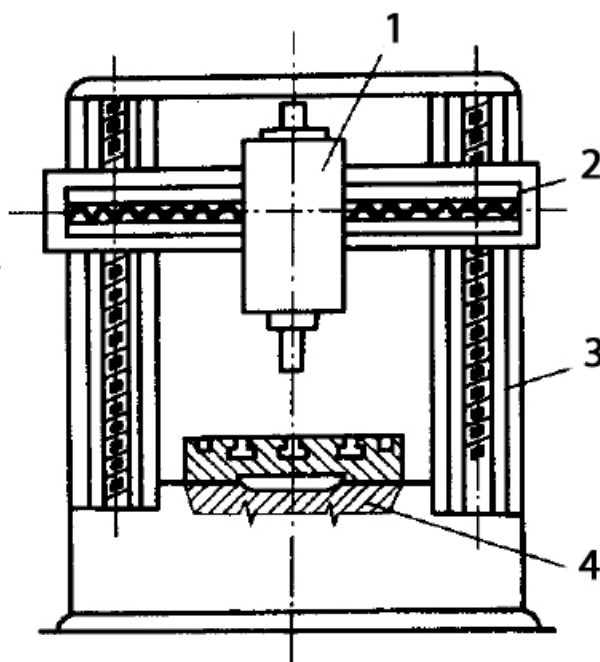
**Vrtačky radiální** (obr. 1.15) - Jsou speciálním případem stojanové vrtačky, mají vřeteník umístěný na rameni, které se pohybuje po otočném sloupu a je výškově nastavitelné. Obrobky lze podle jejich velikosti upnout buď na stavitelnou vrtací kostku, nebo přímo na pevný stůl. [2], [5]



1 - rameno, 2 - vřeteník, 3 - vřeteno, 4 - upínací kostka, 5 - základní deska, 6 - sloup

Obr. 1.15 Radiální vrtačka [12]

**Vrtačky souřadnicové** (obr. 1.16) - Používají se, pokud chceme zajistit přesné rozteče děr. Jsou vyráběny ve dvou provedeních. První způsob provedení má pevné lože. Po tomto loži se pohybuje pracovní stůl a v příčném směru se pohybuje vřeteník po příčniku podle nastavených souřadnic. U druhého způsobu je pohyb v podélném i příčném směru zajištěn stolem, který se pohybuje podle souřadnic. Vřeteník tedy koná pouze vertikální pohyb. Moderní stroje jsou řízeny CNC systémy. [3]



1 - vřeteník, 2 - příčník, 3 - stojan, 4 - pracovní stůl

Obr. 1.16 Souřadnicová vrtačka [12]

**Vrtačky speciální** - Jsou to například vrtačky pro vrtání velkých těžkých obrobků, které není možné upnout na pracovní plochu běžné vrtačky. Vrtání je zde zajištěno otočnou hlavou, kterou je možné natočit do libovolné polohy vrtání. [2]

**Vrtačky montážní** - Tyto vrtačky jsou přenosné, využívají se hlavně v montážních dílnách. Vřeteník umístěný na otočném ramenu lze nastavit do libovolné polohy. Otočení ramene je nastavitelné v rozsahu 360°. [3]

### 1.3.1 Výrobci strojů pro vrtání

Výrobci vrtaček již není mnoho. Většina výrobců zaměřila svou výrobu na obráběcí centra, která zvládnou nejen vrtání, ale i frézování. Nevýhodou je zde jejich pořizovací cena a vysoké náklady na provoz. Z českých výrobců je to například Kovosvit Mas a.s., který byl dříve hlavním výrobcem vrtaček. Zahraničním zástupcem z výrobců obráběcích strojů je americká firma MC Machinery systems Inc.. Konvenční stroje jsou i přes to ve výrobě využívány. Mohou být repasované nebo nové. Výrobcem takovýchto strojů je například česká firma Proma. Katalogový list s radiální vrtačkou firmy Proma je v příloze č. 6.

## 2 PŘÍPRAVKY

Přípravky jsou nedílnou součástí výrobní sestavy nástroj, stroj a obrobek. Při obrábění slouží nejen k upnutí a ustavení obrobku vzhledem k nástroji, ale také například u vrtacích přípravků k vedení nástroje za pomoci vrtacích pouzder. Pomáhají tedy ke zvýšení přesnosti, jakosti povrchu a produktivity výroby. Snižují kvalifikovanost obsluhy stroje.

### 2.1 Rozdělení a definice přípravků

Přípravky jsou pomocná zařízení určená k jednoznačnému ustavení a pevnému uchycení součástí při obrábění. Dále pak k přidržení součástí ve vzájemné poloze při jejich smontování, k vedení nástroje a kontrole rozměrů obrobku. [4]

#### 2.1.1 Rozdělení přípravků dle použitelnosti

**Univerzální** - Tyto přípravky slouží k upínání obrobků téhož typu, ale jiného tvaru nebo velikosti. Některé druhy obrobků je nutno doplnit o speciální příslušenství, např. strojní svěrák doplněný speciálními čelistmi. [4]

**Skupinové** - Přípravky, které jsou společné pro celou skupinu obrobků nebo jen jeho část. Skupinové přípravky jsou složeny ze stálých a vyměnitelných nebo seřaditelných částí. [4]

**Stavebnicové** - Jsou takové přípravky, které se skládají z typizovaných a normalizovaných dílů v konkrétní přípravek. [4]

**Speciální** - Jednoúčelové přípravky, které slouží k upínání určitého obrobku podle konkrétní operace. V takovém přípravku je obrobek mnohem lépe ustaven a upnut než v přípravku univerzálním. [4]

#### 2.1.2 Rozdělení přípravků dle operačního určení

**Obráběcí** - Jsou takové přípravky, kde je nutné dodržení polohy obrobku vzhledem k nástroji. Dále slouží jako vedení nástroje. [4]

**Montážní** - Do této skupiny lze zařadit také svařovací přípravky. Jde totiž o přípravky určené k přidržení součástí ve vzájemné poloze jak u rozebíratelných, tak nerozebíratelných strojů. [4]

**Kontrolní** - Přípravky používané ke kontrole rozměrů, popřípadě geometrického tvaru. [4]

**Rýsovací** - Přípravky určené k orýsování tvarů před obráběním. [1]

**Ostatní pomocná a dílenská zařízení** - Jsou to pomocná zařízení a pomůcky usnadňující práci na konvenčních obráběcích strojích. Mohou to být například pomůcky k řezání závitů nebo eliptických ploch. Zařazují se sem i zařízení k usnadnění vkládání těžkých obrobků do stroje a k jejich následnému vyjmutí. [4]

#### 2.1.3 Rozdělení přípravků dle zdroje upínací síly

Přípravky dle jejich upínací síly můžeme rozdělit na dvě kategorie a to přípravky s ruční upínací silou a přípravky s mechanickou upínací silou.

**Přípravky s ruční upínací silou** - Jsou konstruovány tak, aby vynaložená fyzická námaha dělníka byla co nejmenší a zároveň, aby doba pro výměnu obrobku, včetně očištění přípravku, byla co nejkratší. [4]

**Přípravky s mechanickou upínací silou** - Jsou to přípravky, kde je k upnutí použita mechanická síla. [4]

Zdroje mechanické síly:

- pneumatický (stlačený vzduch),
- hydraulický (tlak kapaliny na píst válce),
- elektromotorický (síla vyvolaná pomocí cívky a jádra),
- elektromagnetický (síla vyvolaná magnet. polem),
- pod tlakem (přísátím základny),
- hmotou s pamětí (hmoty, které nabývají po stlačení původní tvar),
- kombinace výše uvedených. [1]

## 2.2 Zásady pro konstrukci přípravku

Při konstrukci přípravků je nutno zajistit tyto zásady:

- „Před vlastním návrhem přípravku je třeba ujasnit si pracovní postup dané součásti,
- při upnutí v první operaci a po obrobení se musí získat plocha pro upnutí a ustavení v další operaci,
- při návrhu přípravku je nutno znát možnost jeho použití pro více operací,
- obráběná plocha musí ležet co nejbližší k upínací,
- přípravek musí být dostatečně tuhý,
- poloha obrobku musí být zajištěna pevnými dorazy,
- řezný odpor by měl, pokud je to možné, působit proti dorazům,
- obsluha má být jednoduchá, snadná, s malou silou, nenáročná a rychlá,
- smysl pohybů upínacích prvků má být jednotný,
- ovládací prvky nesmí překážet pohybu nástroje, odcházejícím třískám,
- při manipulaci s přípravkem během práce nesmí tento přesáhnout 15kg, při přemísťování těžkých přípravků musí tyto být opatřeny závěsnými oky, apod.,
- při konstrukci je nutno dbát na odtok řezné kapaliny, odvod třísek, snadný přístup k ustavovacím plochám při jejich čištění,
- opotřebovávané plochy musí být tvrdé a vyměnitelné,
- přípravky upínané na vřeteno stroje musí být lehké a vyvážené, aby nezvyšovali setrvačnou hmotnost,
- hrany, se kterými přichází dělník do styku, musí být sraženy, zaobleny, proti zranění,
- při konstrukci je nutno dbát zřetel také na vzhled přípravku,

- vkládací prostor pro součást musí být umístěn tak, aby byl dostatečně vzdálen od nebezpečné části stroje,
- při konstrukci je třeba použít co nejvíce normalizovaných součástí nebo již dříve použitých a vyrobených prvků přípravku,
- konstrukce přípravku nesmí umožnit vložení a upnutí obrobku obráceně,
- pokud je to možné, je nutné řešit přípravek stavebnicově,
- pokud je to možné, použije se universální přípravek, který se upraví.“ [1]

### 2.3 Vrtací přípravky

Používají se především pro vrtání jedné nebo více děr v obrobku, kde je potřeba zajistit správnou vzájemnou polohu, kdy odpadá zdlouhavé a nepřesné orýsování obrobku. Použití přípravku a konvenčního stroje lze nahradit vrtáním na obráběcích centrech nebo souřadnicových vrtačkách. Pokud je potřeba vrtat více děr, lze je vrtat v přípravku postupně nebo za pomoci více vřetenových vrtacích hlav. Tyto hlavy mají přednost především ve zkrácení výrobních časů a zároveň se zpřesní výroba. Podle upevnění přípravku s obrobkem rozdělujeme přípravky na vrtací šablony a na vrtací přípravky. Tělo vrtacího přípravku většinou tvoří skříň, do které se obrobek ustaví a upne. Vrtací šablony jsou desky s vhodně umístěnými vrtacími pouzdry, které se na obrobek položí nebo upevní. Vrtací pouzdra slouží k vedení nástroje a tím zamezují změnu polohy díry. [1], [8]

**Vrtací desky** - Slouží k umístění vrtacích pouzder pevných nebo vodících pouzder, do kterých jsou vložena pouzdra nástrčná. Dle konstrukce přípravků jsou rozdělčovány na přípravky s vrtacími deskami pevnými, sklopnými, snímatelnými, závěsnými nebo zdvihacími. Nejpřesnější jsou desky pevné, ale ne vždy jsou vhodné pro použití s ohledem na vyjímání a vkládání obrobku do přípravku. Z tohoto hlediska jsou více výhodné vrtací desky přišroubované, kde je zajištěný snadný přístup a při opotřebení lze tuto desku lehce vyměnit. Vrtací šablony jsou používány především pro vrtání velkých obrobků a obrobků s malým počtem děr. Nejsou umístěny na těle přípravku, ale jsou buď volně položeny na obrobku, nebo jsou k němu přichyceny upínacími šrouby. Pro umístění šablony se používají čepy, kolíky nebo ustavovací lišty. [1], [8]

**Vrtací šablony** - Jsou používány především pro vrtání velkých obrobků a obrobků s malým počtem děr. Nejsou umístěny na těle přípravku, ale jsou buď volně položeny na obrobku, nebo jsou k němu přichyceny upínacími šrouby. Pro umístění šablony se používají čepy, kolíky nebo ustavovací lišty. [1]

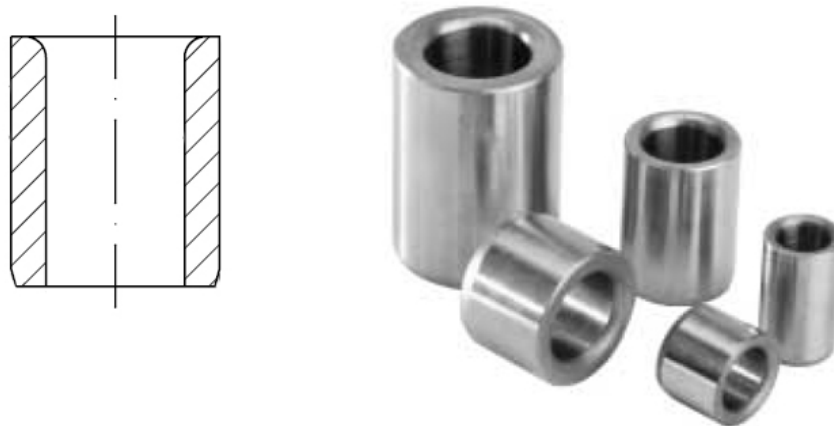
**Vrtací kostky** - Jsou to nejjednodušší přípravky. Obvykle jsou tvořeny tělem přípravku, který je zhotoven z jednoho kusu materiálu. Do těla jsou zalisovány vodící prvky a dorazy. Obrobek bývá zajištěn upínacím šroubem, aby nedošlo ke svévolnému vyjmutí obrobku z vrtací kostky. Dále z důvodu dodržení polohy děr, pokud je jich použito více. Vnitřek přípravku musí být opatřen drážkami, většími než je vrtaný průměr, ke snadnému vyjmutí i po vzniku otřepu po vrtání.

### 2.4 Vodící a vrtací pouzdra

Vodící a vrtací pouzdra jsou součástí každého přípravku. Mají za úkol vedení nástroje a tím dodržují požadované přesnosti jednotlivých děr, jejich rozteč

a polohu. Všechna pouzdra jsou normalizována. Jejich povrch musí být tvrdý, aby odolal velkému opotřebení, které způsobují hrany a ostří nástroje a třísky odcházející z vrtané díry. [1], [8]

**Vrtací pouzdra pevná** - Mohou být v provedení s nákrůžkem nebo bez nákrůžku. Jsou zalisována do tělesa přípravku s uložením H7/n6 a vnitřní průměr pouzdra pro běžné vrtací nástroje bývá podle průměru F7 nebo F8. Pouzdra jsou z vnitřku a vnějšku broušena. U malých vnitřních průměrů se díra pouzdra pouze leští. Aby se dosáhlo potřebné tvrdosti, jsou vyrobeny z nástrojové oceli a kalí se. Větší pouzdra se vyrábí z cementační oceli a jsou cementovány a kaleny. Vrtací pouzdra pevná jsou na obr. 2.1. [1], [8]



Obr. 2.1 Vrtací pouzdra pevná [11]

**Vrtací pouzdra nástrčná** (obr. 2.2) - Pomocí nástrčných pouzder lze vyrobít přesné díry, pokud je zapotřebí vrtat postupně různými průměry nástrojů, např. vrták, výhružník, výstružník. Zajišťují se proti otočení a vysunutí a to šroubem nebo kolíkem. Katalogový list s nástrčnými vrtacími pouzdry je v příloze č. 7. [1]



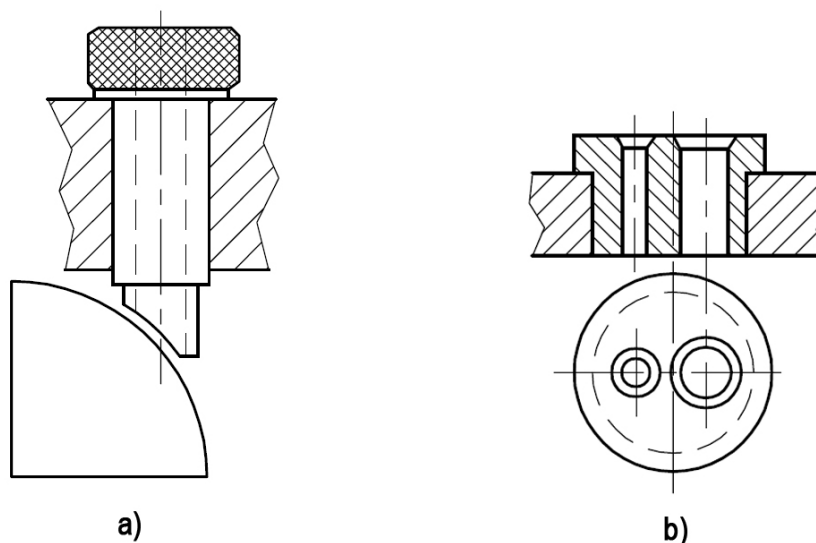
Obr. 2.2 Vrtací pouzdra nástrčná [11]

**Vrtací pouzdra vodící** (obr. 2.3) - Jsou pouzdra, která slouží k uložení a vedení nástrčných pouzder. [1]



Obr. 2.3 Vrtací pouzdra vodící [11]

**Vrtací pouzdra speciální** - Jak vyplývá z názvu, jsou to taková pouzdra, která se použijí v případě, kdy se nedají použít vrtací pouzdra normalizovaná. Například pokud jsou díry od sebe tak málo vzdáleny, že nelze dvě obyčejná pouzdra umístit vedle sebe (obr. 2.4 b)) nebo při vrtání děr v šikmých nebo válcových plochách (obr. 2.4 a)). [1]



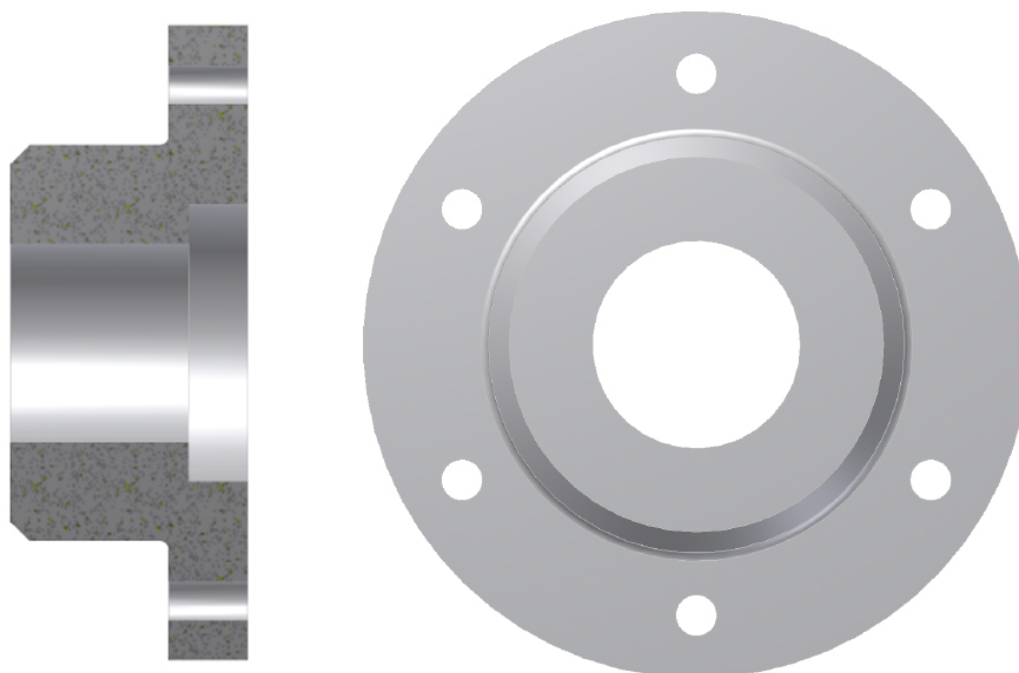
Obr. 2.4 Vrtací pouzdro speciální a) pro vrtání děr ve válcové ploše, b) pro vrtání málo vzdálených děr

### 3 ŘEŠENÍ KONKRÉTNÍHO PŘÍPRAVKU

Přípravek je konstruován pro součást typu příruba. Jedná se o díry na roztečné kružnici. Při konstrukci bereme ohled na strojní park, kde je absence číslicově řízených strojů, které by mohly nahradit výrobu s použitím přípravku.

#### 3.1 Součást

Jedná se o rotační součást typu příruba (obr. 3.1). V ose součásti je díra o průměru 50 mm. Tato díra je osazena o 15 mm v průměru 70 mm. Na roztečné kružnici o průměru 130 mm je umístěno 6 děr o průměru 10 mm po 60°. Výkres součásti je v příloze č. 1.



Obr. 3.1 příruba

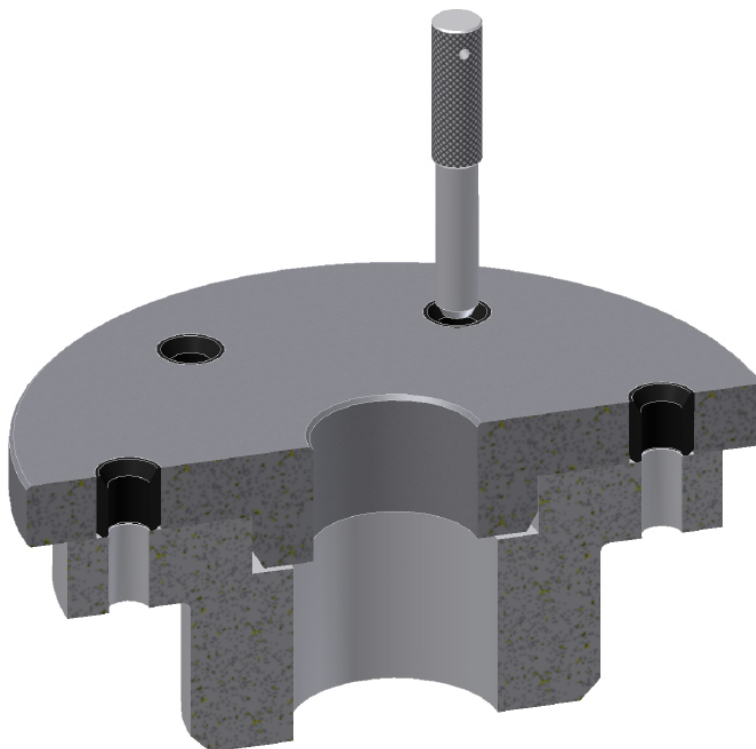
#### 3.1.1 Technologický postup

Pro konstrukci přípravku je nutné ujasnit si postup výroby, aby bylo patrné, které plochy budou zhotoveny před vrtací operací za použití přípravku. Tyto plochy mohou být použity k ustavení obrobku. Příruba bude vyrobena konvenčními způsoby obrábění z polotovaru z kruhové tyče o průměru 60 mm. Nejprve se uřízne polotovar na délku 62 mm, kde 2 mm jsou přídavek na zarovnání čel. Následují soustružnické operace prováděny na soustruhu. První z nich bude zarovnání čel a dále soustružení vnějšího průměru na průměr 100 mm v délce 40 mm. Poté se vyvrtá díra v ose součásti o průměru 40 mm a dokončí se soustružením včetně osazení o hloubce 15 mm. Další operací je vrtání šesti děr o průměru 10 mm na roztečné kružnici 130 mm, které je nutno provádět na radiální vrtáče vzhledem k charakteru vrtacího přípravku a upnutí obrobku. Díry jsou určeny pro šrouby a tak není nutná větší přesnost.



### 3.2 Přípravek

Přípravek je zkonstruován jako vrtací šablona (obr. 3.2), tedy volně vložena na obrobek. Po vyvrtání první díry se šablona zajistí proti otočení kolíkem a jsou vyvrtány zbylé díry. Obrobek je na stole vrtačky zajištěn pomocí univerzálního sklíčidla. Výkres sestavy přípravku je v příloze č. 2.



Obr. 3.2 Řez přírubou s nasazenou šablonou

### 3.3 Technologicko-ekonomické zhodnocení

Technologicko-ekonomické zhodnocení je zhodnocení z hlediska konstrukce přípravku a jeho použitelnosti. Dále pak porovnání technologie při operaci vrtání s použitím přípravku a bez použití přípravku.

#### 3.3.1 Posouzení z hlediska konstrukce

Je možné více řešení konstrukce přípravku. Například to může být stojánek s trnem, na který se nasune obrobek a poté vrtací deska. Obrobek spolu s vrtací deskou se zajistí proti otočení kruhovou podložkou s výřezem a maticí tak, aby se matice povolila o pár závitů pro vyjmutí obrobku. Takovýto přípravek je možné upevnit jak na stůl vrtačky upínkami, tak ho nechat volně položen. Za předpokladu, že bude mít opěrné prvky, které se zaklenou v drážkách stolu. Jsou uvažovány menší série, proto je dbáno na co nejjednodušší konstrukci přípravku, aby se neprodražila výroba. Z tohoto hlediska je mnohem výhodnější vrtací šablona. Šablona je na obrobek volně vložena a ustavena pomocí osazení na vnitřním průměru obrobku. Po vyvrtání první díry přípravek zajistíme kolíkem pro zamezení otočení šablony. Protože takovýto přípravek neobsahuje stojánek, který by ustavil obrobek vůči pracovnímu stolu, je zapotřebí dalšího zařízení pro upnutí na stůl. V tomto případě využijeme rotační plochy obrobku a upneme ho do univerzálního sklíčidla připevněného přímo na stůl vrtačky upínkami. Šablona leží na obrobku

tak, aby nevznikala mezera mezi pouzdry a obrobkem. Mezera by mohla způsobit hromadění třísek a tím by došlo k vytažení šablony. Celkový průměr je větší než průměr obrobku z důvodu zajištění snadné manipulace při nasazování a vyjímání šablony a jeho hrany jsou sražené, aby nedošlo k poranění pracovníka. Pro snadné nasunutí je zde také sražení hrany  $3 \times 60^\circ$  na malém průměru. V ose přípravku je díra, jejíž funkcí je snížení váhy přípravku. Použití šablony je možné za předpokladu, že je vrtání prováděno na radiální vrtačce, kde je možné přejíždět nástrojem mezi jednotlivými dírami.

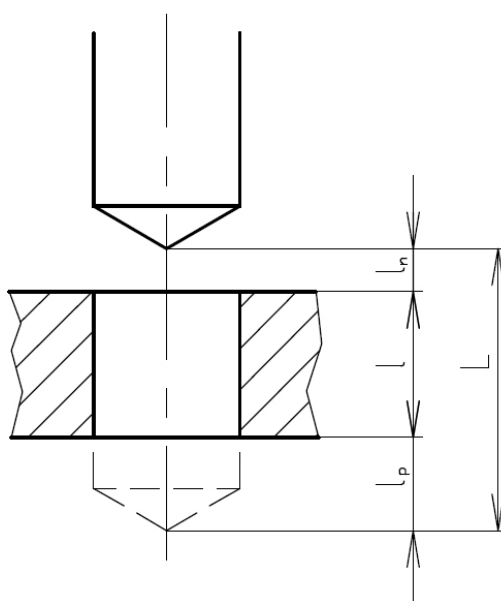
### 3.3.2 Stanovení časů při vrtání

**Strojní čas  $t_{AS}$**  - Je čas chodu stroje, který odpovídá délce řezu  $L$ . Tato délka je včetně náběhu a přeběhu nástroje, dle obrázku 1.2. Strojní čas se vypočítá vztahem (3.1). V obou případech, ať s použitím šablony, tak bez použití šablony se strojní časy shodují. Výpočet strojního času je vynásoben 6, z důvodu obrábění šesti děr.

Výpočet strojního času [12]:

$$t_{AS} = \frac{L}{v_f} = \frac{l_n + l_p + l}{n \cdot f_r} \quad (3.1)$$

- kde:  $L$  [mm] - délka řezu,  
 $v_f$  [mm.min<sup>-1</sup>] - rychlost posuvu,  
 $f_r$  [mm] - posuv na otáčku,  
 $n$  [min<sup>-1</sup>] - otáčky nástroje,  
 $l_n$  [mm] - délka náběhu,  
 $l_p$  [mm] - délka přeběhu,  
 $l$  [mm] - hloubka díry.



Obr. 1.2 Znázornění délky řezu

Výpočet otáček je odvozen ze vztahu 1.2:

$$n = \frac{v_c \cdot 1000}{\pi \cdot D} \quad (3.2)$$

kde:  $n$  [ $\text{min}^{-1}$ ] - otáčky nástroje,  
 $v_c$  [ $\text{m} \cdot \text{min}^{-1}$ ] - řezná rychlost,  
 $D$  [mm] - průměr nástroje.

Výpočet otáček kde při standardních řezných podmínkách:  
 $v_c = 30 \text{ m} \cdot \text{min}^{-1}$ ;  $D = 10 \text{ mm}$

$$n = \frac{30 \cdot 1000}{\pi \cdot 10} = 950 \text{ min}^{-1}$$

Výpočet strojního času:

$l = 20 \text{ mm}$ ;  $l_n = 3 \text{ mm}$ ;  $l_p = 4 \text{ mm}$ ;  $n = 950 \text{ min}^{-1}$ ;  $f_r = 0,1 \text{ mm}$

$$t_{AS} = 6 \cdot \frac{3 + 20 + 4}{950 \cdot 0,1} = 1,68 \text{ min}$$

**Vedlejší časy bez použití šablony  $t_{AV1}$**  - Skládají se z přípravných časů, časů na výměnu obrobku a časů pro přeježdění nástroje. Přípravné časy zahrnují orýsování obrobku (roztečná kružnice, rozdělení na  $6 \times 60^\circ$ ), vytvoření důlků a navrtání středů středícím vrtákem. Tyto časy jsou stanoveny na  $t_{AV1} = 4 \text{ min}$ . Tato hodnota je pouze teoretická. Přesnou hodnotu lze stanovit praxí.

**Vedlejší časy s použitím šablony  $t_{AV2}$**  - Pokud je použita šablona, odpadají přípravné časy potřebné pro určení místa vrtání. Jsou zde tedy pouze časy pro výměnu obrobku a pro přejetí nástroje. Jsou stanoveny na  $t_{AV2} = 0,5 \text{ min}$ . Stejně jako čas  $t_{AV1}$  se jedná o teoretickou hodnotu.

**Celkový čas** - Skládá se z časů strojních a časů vedlejších. Lze jej tedy vyjádřit vztahem:

$$t_A = t_{AS} + t_{AV} \quad (3.3)$$

kde:  $t_A$  [min] - celkový čas,  
 $t_{AS}$  [min] - strojní čas,  
 $t_{AV}$  [min] - vedlejší čas.

Celkový čas bez použití šablony:

$t_{AS} = 1,68 \text{ min}$ ;  $t_{AV1} = 4 \text{ min}$

$$t_{A1} = 1,68 + 4 = 5,68 \text{ min}$$

Celkový čas s použitím šablony:

$t_{AS} = 1,68 \text{ min}$ ;  $t_{AV2} = 0,5 \text{ min}$

$$t_{A2} = 1,68 + 0,5 = 2,18 \text{ min}$$

### 3.3.3 Návratnost investice přípravku

Investici do přípravku nejvíce ovlivňuje konstrukce přípravku, technologie výroby, zvolení normalizovaných částí a zvolení firmy pro výrobu přípravku, pokud je použita kooperace. Při výrobě přípravku v nástrojářské firmě je cena takovéto vrtací šablony okolo 4000 Kč. Návratnost této částky závisí na počtu vyrobených kusů vzhledem k časovým úsporám při použití šablony. Při výpočtu je uvažováno, že provoz dílny při vrtání, včetně nákladů na mzdu pracovníka a režie, je 360 Kč/h. Návratnost investice do přípravku lze spočítat takto:

$$N = \frac{C}{(t_{A1} - t_{A2}) \cdot \frac{P}{60}} \quad (3.4)$$

- kde: N [ks] - počet kusů, při kterém se vrátí cena přípravku,  
C [Kč] - cena přípravku,  
 $t_{A1}$  [min] - celkový čas bez použití šablony,  
 $t_{A2}$  [min] - celkový čas s použitím šablony,  
P [Kč/h] - provoz dílny.

$$N = \frac{4000}{(5,68 - 2,18) \cdot \frac{360}{60}} = 191 \text{ ks}$$

Návratnost investice přípravku je tedy 191 ks. Pokud je vyráběno více jak 191 ks, vyplatí se šablonu použít.

## 4 DISKUZE

Bakalářská práce se zabývá technologií vrtání a použitím přípravků pro vrtání. Přípravek není při některých technologiích výroby nutný, například použitím číslicově řízených strojů, kde je zajištěna poloha díry NC kódem. Tyto stroje mají výhodu snadného nastavení v počítačovém softwaru, ale nevýhodou je jejich vysoká pořizovací cena a nemalé náklady na provoz, které se promítnou v ceně součástí. Pokud je tedy uvažována výroba na konvenčních strojích, je zde možnost obrábění bez přípravku nebo s použitím přípravku. Při obrábění bez vrtacího přípravku hrozí větší zmetkovitost způsobená především lidským faktorem a to špatným nebo méně přesným označením místa vrtání. Výhody přípravku jsou v jeho snadném použití, které zvládne méně kvalifikovaná obsluha stroje. Dále přípravek zkracuje vedlejší časy při vrtání, které mají velký vliv na konečnou cenu výrobku. Konstrukce přípravku je ovlivněna nejen tvarem součásti, ale také velikostí vyráběné série. Pro menší série jsou vhodné spíše méně složité přípravky, a to především z důvodu návratnosti investice do přípravku. Některé konstrukční prvky jako například vyměnitelné opěrné části jsou tepelně zpracovány a musí být v tělese přípravku určitým způsobem uloženy, proto mohou přípravek prodražit a je na zvážení, zda je využít. V tomto konkrétním případě je uvažována velmi malá série, a proto je konstrukce vrtacího přípravku co nejjednodušší, aby byla návratnost co nejrychlejší.

Přípravek je zhotoven pro rotační součást s dírou v ose a osazením. Na roztečné kružnici o průměru 130 mm je umístěno 6 děr o průměru 10 mm, které slouží jako díry pro šrouby. Zde je řešen přípravek pro tyto díry, kde je zapotřebí dodržet vzájemnou polohu, aby bylo možné připevnit protikus součásti. Jsou tři možnosti konstrukce přípravku. První možností je přípravek opatřený stojánkem se středícím trnem, na který se obrobek ustaví pomocí díry v ose součásti. Navrch se stejným způsobem nasune vrtací deska, která je opatřena vrtacími pouzdry a zajistí se proti otočení a vysunutí kruhovou podložkou s drážkou a maticí. Matice je čtyřhranná a její vnější průměr nesmí být větší než vnitřní průměr díry v ose obrobku a díry v ose vrtací desky, aby bylo možné snadné vyjmutí obrobku s minimálním povolením matice. Další možností je rýsovací přípravek, který nespadá do kategorie vrtacích přípravků. Tento přípravek nám zkrátí vedlejší časy způsobené orýsováním obrobku v případě, že není použit vrtací přípravek. Poslední možností je vrtací šablona. Je to velmi jednoduchý typ přípravku skládající se pouze z vrtací desky, která je opatřena plochami pro ustavení ve správné poloze vůči obrobku a kolíku pro zajištění vzájemné polohy jednotlivých děr.

Řešením této práce je vrtací šablona, která je na obrobek volně vložena. V tomto případě je vrtací šablona zhotovena z jednoho kusu včetně středící plochy. Touto plochou je středící trn, který zapadne do osazení díry v ose obrobku. Tuto plochu bychom mohli řešit také jako vyměnitelný trn, který by se zalisoval do vrtací desky. V obou případech musí být středící trn tepelně zpracován (cementováním a kalením) z důvodu nadměrného namáhání při výměně obrobku a hrana tohoto trnu musí být zkosená, aby bylo zajištěno snadné vsunutí. Vlivem obrábění materiálu a odvodu třísky z místa řezu by mohlo dojít k vysunutí šablony v případě zachycení třísky, proto je vůle mezi vrtacími pouzdry a obrobkem co nejmenší, v ideálním případě žádná. Vzhledem k tomu, že zde chybí část pro ustavení

obrobku vůči stolu vrtačky, je zapotřebí použít dalšího zařízení pro upnutí obrobku. Mohou to být univerzální přípravky, jako jsou svěráky nebo sklíčidla. Obyčejný svěrák není vhodný vzhledem k charakteru obrobku. Jeho rotační plochy nelze s přesností upnout v rovinných čelistech. K upnutí rotačních ploch se používá prizmatický svěrák nebo univerzální sklíčidlo. Je tedy možné upnout obrobek do univerzálního sklíčidla připevněného ke stolu vrtačky upínkami nebo obrobek upevnit v prizmatickém svěráku, který je připevněn z boku upínací vrtací kostky. Toto řešení přípravku je možné, pouze pokud je vrtání prováděno na radiální vrtačce, kde je možné přejíždět mezi polohami jednotlivých děr.

Rozdíl v použití a bez použití šablony je z ekonomického hlediska v délce přípravných časů a počáteční investice do přípravku. Přípravný čas bez použití přípravku bude o 3,5 minuty delší než bez použití přípravku. Při ceně přípravku okolo 4000 Kč je přípravek vhodné použít na více jak 191 kusů. Pokud se bude vyrábět menší počet kusů, je lepší použít rýsovací přípravek, ale pouze od určitého počtu kusů vzhledem ke zkrácení přípravných časů a ceně rýsovacího přípravku.

## ZÁVĚR

V této práci je popsána technologie vrtání spolu s rozdělením nástrojů podle hloubky vrtání a výčtem konvenčních strojů pro vrtání. Jsou zde popsány jednotlivé druhy přípravků spolu s pravidly konstrukce přípravků. Přípravek je zkonstruován pro rotační součást typu příruba a je řešen formou vrtací šablony. Obrobek je upnut do univerzálního sklíčidla upnutého za pomoci upínek na vrtací kostce radiální vrtačky. Po vyvrtání první díry se přípravek zajistí kolíkem a vyvrtají se ostatní díry. Díky použití vrtací šablony dosáhneme větší produktivity práce. Přípravný čas při vrtání bez použití šablony byl stanoven na 4 min a s použitím šablony na 0,5 min, což je o 3,5 min kratší čas na jeden kus. Částka, za kterou by se přípravek pořídil, by se v tomto případě vrátila při 191 kusech.

**SEZNAM POUŽITÝCH ZDROJŮ**

1. ZEMČÍK, Oskar. *Nástroje a přípravky pro obrábění*. Brno: CERM, 2003, 193 s. ISBN 80-214-2336-6.
2. ŘASA, Jaroslav a Vladimír GABRIEL. *Strojírenská technologie 3. 1. díl, Metody, stroje a nástroje pro obrábění*. 2. vyd. Praha: Scientia, 2005, 256 s. ISBN: 80-7183-337-1.
3. KOČMAN, Karel a Jaroslav PROKOP. *Technologie obrábění*. 2. vyd. Brno: CERM, 2005, 270 s. ISBN 80-214-3068-0.
4. CHLADIL, Josef. *Přípravky a nástroje: Část - Obrábění*. 3. vyd. Brno: VUT, 1992, 157 s. ISBN 80-214-0408-6.
5. VIGNER, Miloslav a Zdeněk PŘIKRYL et al. *Obrábění*. vyd. Praha: SNTL 1984, 800 s.
6. PÍŠKA, Miroslav et al. *Speciální technologie obrábění*. 1. vyd. Brno: CERM, 2009, 247 s. ISBN 978-80-214-4025-8.
7. SANDVIK COROMANT ; [PŘELOŽIL MIROSLAV KUDELA]. *Příručka obrábění: kniha pro praktiky*. 1. české vyd. Praha: Scientia, c1997, 1 s. ISBN 91-972299-4-6.
8. CHVÁLA, Břetislav a Antonín ŘEZÁČ. *Přípravky a zařízení pro zkrácení vedlejších časů ve výrobě III*. Praha: SNTL, 1964, 296 s.
9. HUMÁR, Anton. *Technologie I – Technologie obrábění – 2. část. Studijní opory pro magisterské studium*. VUT v Brně, FSI, ÚST, 2004 [online]. [cit.2012-04-04] Dostupné z URL: <[http://ust.fme.vutbr.cz/obrabeni/opory-save/TI\\_TO-2cast.pdf](http://ust.fme.vutbr.cz/obrabeni/opory-save/TI_TO-2cast.pdf)>
10. PRAMET TOOLS, s.r.o. *Vrtání/drilling*. [online]. [cit.2012-04-10]. Dostupné z URL: <<http://www.pramet.com/download/katalog/pdf/Drills%202011%20CZ-EN%20screen.pdf>>
11. BLOHM CZECH, s.r.o. *Bohrdachsen nach DIN und Zubehör*. [online]. [cit. 2012-04-10]. Dostupné z URL: <[http://www.blohm.cz/download/Bohrbuchsen\\_Blohm.pdf](http://www.blohm.cz/download/Bohrbuchsen_Blohm.pdf)>
12. Driml, Bohuslav. *Vrtání, vyhrubování, vystružování a zahlubování*. [online]. [cit. 2012-04-3]. Dostupné z URL: <<http://www.elitalycea.wz.cz/files/tep/tep22.pdf>>
13. PROMA.cz: eshop. *RV-40T radiální vrtačka*. [online]. [cit. 2012-05-15]. Dostupné z URL: <<http://www.promacz.cz/stroje-naradi/Obrabeci-stroje-na-kov/Radialni-vrtacky/224/4029/RV-40T-radialni-vrtacka>>
14. SANDVIK COROMAT. *Rotating tools: Drilling*. 2012 [online]. [cit. 2012-05-15]. Dostupné z URL: <[http://www.sandvik.coromant.com/SiteCollectionDocuments/downloads/global/catalogues/en-gb/ROT\\_E.pdf#search=Drilling tools](http://www.sandvik.coromant.com/SiteCollectionDocuments/downloads/global/catalogues/en-gb/ROT_E.pdf#search=Drilling%20tools)>



## SEZNAM POUŽITÝCH SYMBOLŮ A ZKRATEK

Zkratka	Jednotka	Popis
<b>BTA</b>	[-]	Bohring and Trepanning Association
<b>CNC</b>	[-]	Computer numeric control (počítačem řízené stroje)
<b>NC</b>	[-]	Numeric control (číslicově řízené)
<b>STS</b>	[-]	Single tube systém
<b>VBD</b>	[-]	Výměnná břitová destička

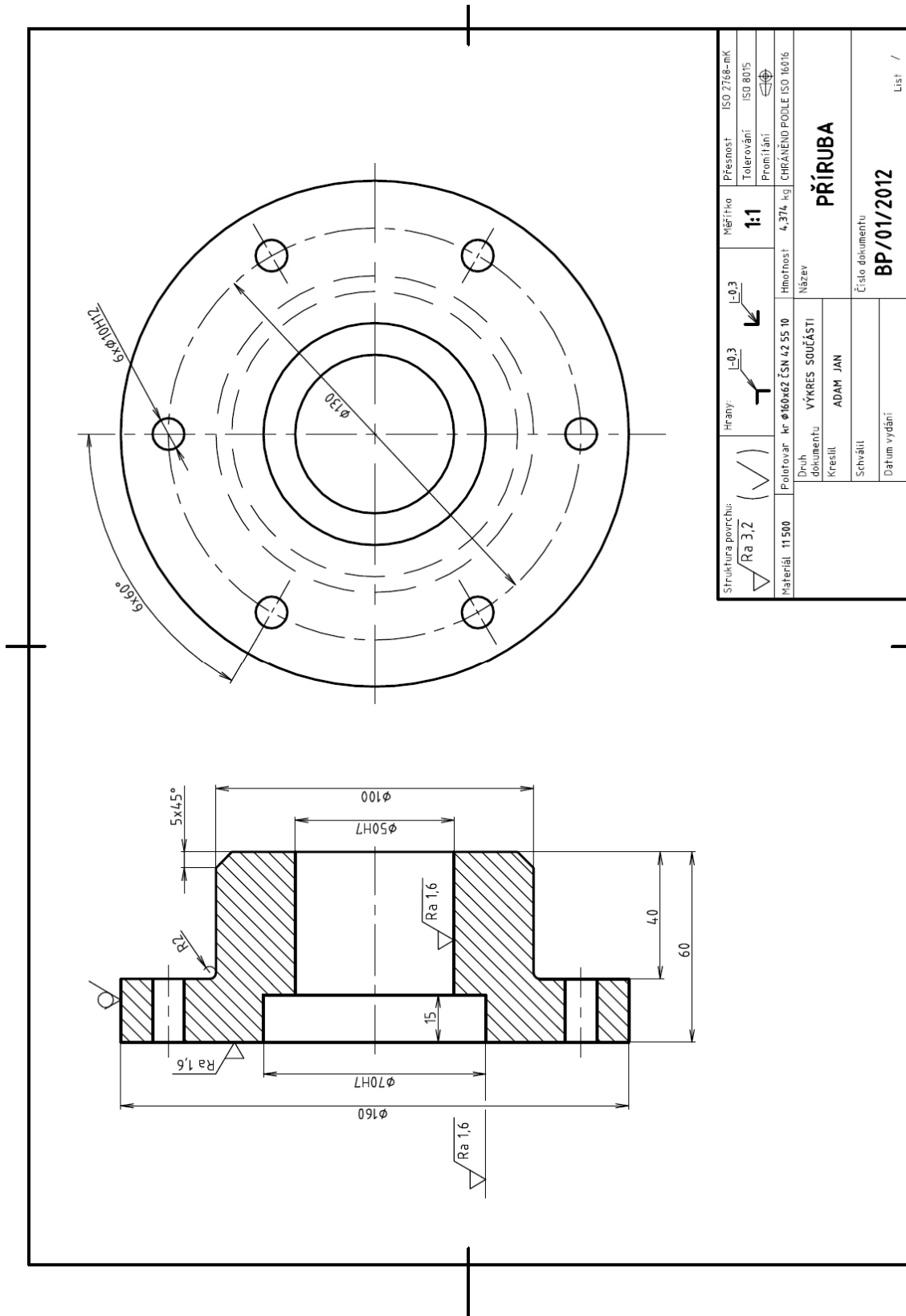
Symbol	Jednotka	Popis
<b>C</b>	[Kč]	Cena přípravku
<b>D</b>	[ $\mu\text{m}$ ]	Posuv na otáčku
<b><math>f_r</math></b>	[ $\text{m}\cdot\text{min}^{-1}$ ]	Posuv na otáčku
<b>L</b>	[mm]	Délka řezu
<b>l</b>	[mm]	Hloubka díry
<b><math>l_n</math></b>	[mm]	Délka náběhu
<b><math>l_p</math></b>	[mm]	Délka přeběhu
<b>N</b>	[ks]	Počet kusů obrobku, při kterém se vrátí cena přípravku
<b>n</b>	[ $\text{min}^{-1}$ ]	Otáčky nástroje
<b>P</b>	[Kč/h]	Provoz dílny
<b><math>t_A</math></b>	[min]	Celkový čas
<b><math>t_{AV}</math></b>	[min]	Vedlejší čas
<b><math>t_{AS}</math></b>	[min]	Strojní čas
<b><math>v_c</math></b>	[ $\text{m}\cdot\text{min}^{-1}$ ]	Řezná rychlost
<b><math>v_f</math></b>	[ $\text{m}\cdot\text{min}^{-1}$ ]	Rychlost posuvu

**SEZNAM PŘÍLOH**

- Příloha 1      Výkres Příruby.  
Příloha 2      Výkres Sestavy přípravku.  
Příloha 3      Výrobní výkres Šablony-desky.  
Příloha 4      Ukázka monolitických vrtáků, katalogový list Pramet Tool s.r.o..  
Příloha 5      Ejektové vrtací hlavy, Katalogový list Sandvik Coromant.  
Příloha 6      Radiální vrtačka Proma s tabulkou parametrů.  
Příloha 7      Nástrčná vrtací pouzdra. Katalogový list Blohm czech s.r.o..

# PŘÍLOHA 1

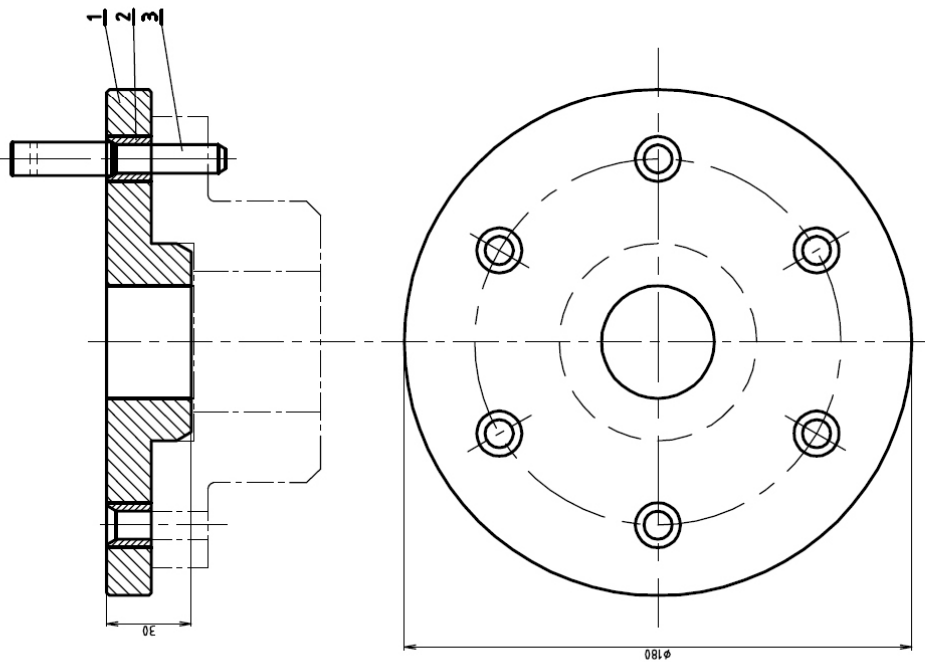
Výkres Příruby.



Struktura povrchu: Ra 3.2	Průřez: [0.3]	Měřítko: 1:1	Přesnost: ISO 2768-mK
	Průřez: [0.3]		Tolerování: ISO 80/5
			Průměření: [Symbol]
Materiál: 11500	Polotovary: hr Ø160x62 ČSN 42 55 10	Hmotnost: 4,374 kg	CHRÁNĚNO PODLE ISO 16016
Druh dokumentu: VÝKRES SOUČÁSTI	Název: PŘÍRUBA		
Kreslil: ADAM JAN			
Schválil:			
Datum vydání:			
	Číslo dokumentu: BP/01/2012		List /

# PŘÍLOHA 2

Výkres Sestavy přípravku.



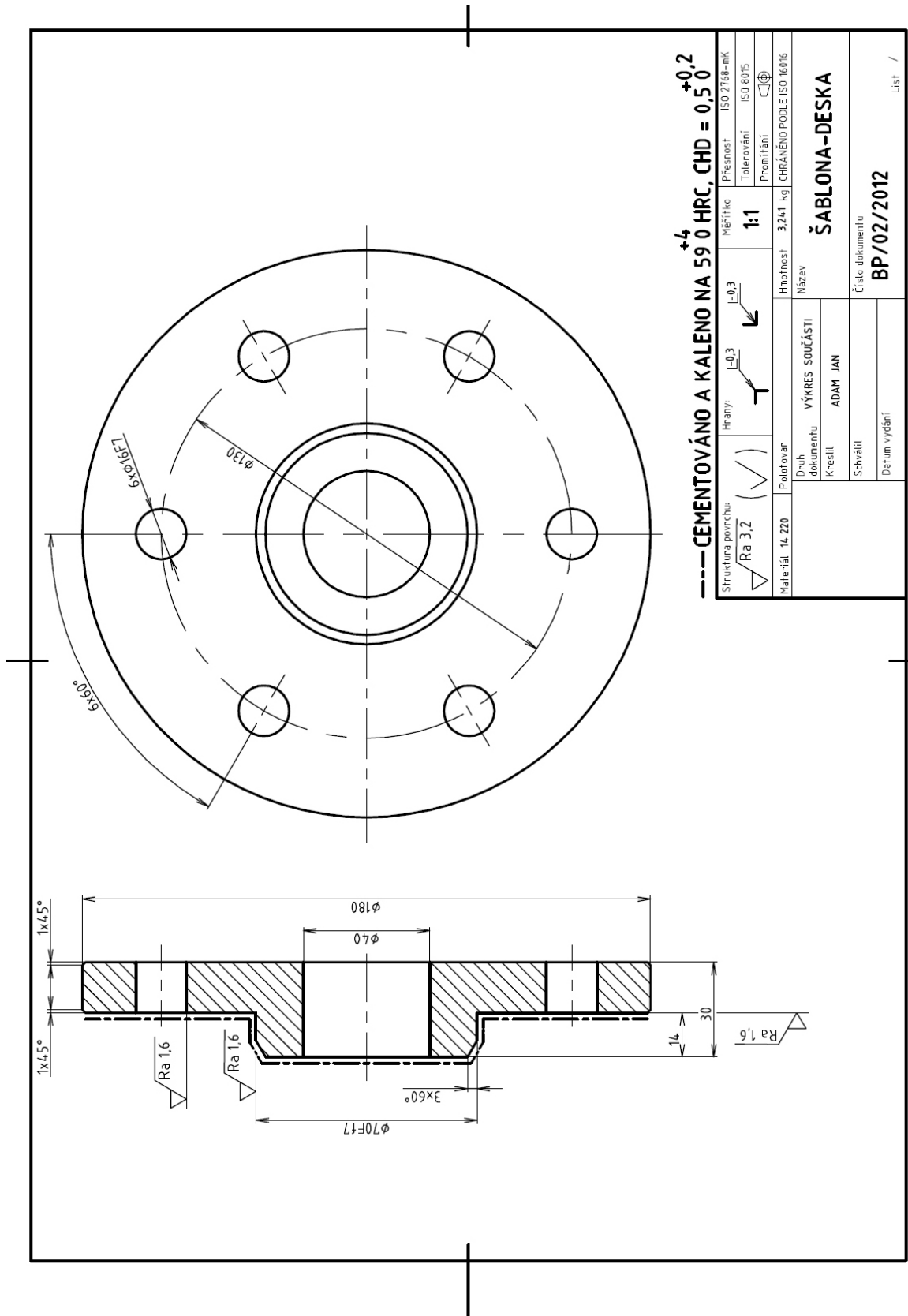
3	KOLÍK M6x16	1	
	ČSN 24 3975		
1	VRŤACÍ POUZDRO M6x16 ČSN 24 3715	6	
	ČSN 24 3705		
1	ŠABLONA-DESKA	1	
	NAZEV		

Struktura poručky:	Právní:	Nápis:	Právní:
		1:1	ISO 7185-1:1985
			150 8815
			První vydání
Název:	Průřez:	3:1	ČSN EN ISO 10304
Druh dokumentu:	Výkres sestavy	Název:	ŠABLONA
Poslání:	ADAM JAN	Číslo dokumentu:	BP/S/01/2012
Seznam:			
Datum vydání:			1 /

# PŘÍLOHA 3

Výrobní výkres Šablony-desky.



--- CEMENTOVÁNO A KALENO NA 59 0 HRC, CHD = 0,5, 0<sup>+0,2</sup>

Struktura povrchu: / Ra 3,2	Polotovary	Hmotnost: 3,241 kg	Měřítko: 1:1	Přesnost: ISO 2768-MK
	Druh dokumentu: VÝKRES SOUČÁSTI			Tolerování: ISO 8015
	Kreslil: ADAM JAN			Prohlášení:
	Schválil:			CHRÁNĚNO PODLE ISO 16016
	Datum vydání:			
		<b>ŠABLONA-DESKA</b>		
		Číslo dokumentu: <b>BP/02/2012</b>		
		List /		

## PŘÍLOHA 4

Ukázka monolitických vrtáků, katalogový list Pramet Tool s.r.o.. [10]

		PŘEHLED MONOLITNÍCH VRTÁKŮ SOLID DRILLS OVERVIEW					
OBSAH CONTENT	Pracovní délka Working length	3D	3D	5D	8D	3D	1D
MONOLITNÍ VRTÁKY SOLID DRILLS	Foto Picture						
DESTIČKOVÉ VRTÁKY INDEXABLE DRILLS	Chlazení Cooling						
VYMĚNITELNÉ DESTIČKY INDEXABLE INSERTS	Strana Page	8–11	12–15	16–19	20–23	24	25–27
NASTAVITELNÉ POUZDRO ADJUSTABLE SLEEVE	Typ vrtáku Drill type	303DS	303DA	305DA	308FA	303TA	301CS
	Tolerance vrtáku Drill tolerance	m7	m7	m7	m7	m7	h6
	Stupeň přesnosti díry * Hole tolerance *	IT 8–9	IT 8–9	IT 8–9	IT 8–9	IT 8–9	—
	Drsnost povrchu * Surface finish *	Ra 1–2 µm	Ra 1–2 µm	Ra 1–2 µm	Ra 1–2 µm	Ra 1–2 µm	—
	Rozsah průměrů Diameter range	3,0–20,0	3,0–20,0	3,0–20,0	3,0–16,0	3,3–14,5	6,0–16,0
ŘEZNÉ PODMÍNKY CUTTING CONDITIONS	P <sub>I</sub>	■	■	■	■	■	■
	P <sub>II</sub>	■	■	■	■	■	■
	P <sub>III</sub>	■	■	■	■	■	■
	P <sub>IV</sub>	■	■	■	■	■	■
	M		□	□	□	□	
	K	■	■	■	■	■	■
	N						
	S						
	H						
TECHNICKÁ ČÁST TECHNICAL PART	* Tolerance vrtaného otvoru a jakost povrchu jsou značně závislé na podmínkách obrábění * The tolerance of drilled hole and surface finish are heavily dependent on machining conditions						
	■ - hlavní oblast použití / main application    □ - podmíněné použití / conditional application						

# PŘÍLOHA 5

## Katalogový list Sandvik Coromant, Ejektové vrtací hlavy. [14]

D

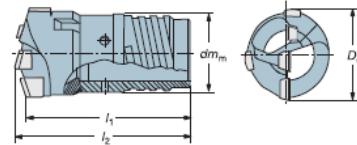
DRILLING Deep hole drilling - Ejector system

### Ejector drill programme - Ground brazed solid drill head 424.6

Diameter range 18.40-65.00 mm (.724-2.559 inch)



**Hole depth:** 100 x Dia.  
**Hole tolerance:** IT9  
**Surface finish:** Ra 2 µm  
**Cutting fluid:** Neat oil or soluble.  
 Drill heads are delivered with standard chipbreaker, finish ground to the desired diameter to tolerance ISO h6.



E

$dm_m$  is the same as  $dm_t$  for the drill tube.

F

Diameter range, mm, inch:	Tube range	Ordering code, Drill head	Material						Dimensions, mm, inch		
			P	M	K	N	S	$dm_m$	$l_1$	$l_2$	
$D_c$ min	$D_c$ max		33	70	20	17	72	72			
18.40	19.20	00 424.6-0013D				*			16.0	47.1	50
.724	.756	424.6-0014D	☆	*		*	*	*	.630	1.854	1.968
18.40	19.20	424.6-0023D				*			16.0	47	50
.724	.756	424.6-0024D	☆	*		*	*	*	.630	1.850	1.968
19.21	20.00								16.0	47	50
.756	.787								.630	1.850	1.968
19.21	20.00								16.0	47	50
.756	.787								.630	1.850	1.968
20.01	20.90	01 424.6-0113D				*			18.0	52.9	56
.788	.823	424.6-0114D	☆	*		*	*	*	.709	2.083	2.205
20.01	20.90	424.6-0123D				*			18.0	52.7	56
.788	.823	424.6-0124D	☆	*		*	*	*	.709	2.075	2.205
20.91	21.80								18.0	52.7	56
.823	.858								.709	2.075	2.205
20.91	21.80								18.0	52.7	56
.823	.858								.709	2.075	2.205
21.81	22.90	02 424.6-0213D				*			19.5	52.8	56
.859	.902	424.6-0214D	☆	*		*	*	*	.768	2.079	2.205
21.81	22.90								19.5	52.8	56
.859	.902								.768	2.079	2.205
22.91	24.10					*			19.5	52.6	56
.902	.949								.768	2.071	2.205
22.91	24.10								19.5	52.6	56
.902	.949								.768	2.071	2.205
24.11	25.20	03 424.6-0313D				*			21.0	54	57.5
.949	.992	424.6-0314D	☆	*		*	*	*	.827	2.126	2.264
24.11	25.20								21.0	54	57.5
.949	.992								.827	2.126	2.264
25.21	26.40					*			21.0	54	57.5
.992	1.039								.827	2.126	2.264
25.21	26.40								21.0	54	57.5
.992	1.039								.827	2.126	2.264
26.41	27.50	04 424.6-0413D				*			23.5	56.8	60.5
1.040	1.083	424.6-0414D	☆	*		*	*	*	.925	2.236	2.382
26.41	27.50								23.5	56.8	60.5
1.040	1.083								.925	2.236	2.382
27.51	28.70					*			23.5	56.8	60.5
1.083	1.130								.925	2.236	2.382
27.51	28.70								23.5	56.8	60.5
1.083	1.130								.925	2.236	2.382
28.71	29.80	05 424.6-0513D				*			25.5	59.5	63.5
1.130	1.173	424.6-0514D	☆	*		*	*	*	1.004	2.342	2.500
28.71	29.80								25.5	59.5	63.5
1.130	1.173								1.004	2.342	2.500
29.81	31.00					*			25.5	59.3	63.5
1.174	1.220								1.004	2.335	2.500
29.81	31.00								25.5	59.3	63.5
1.174	1.220								1.004	2.335	2.500

J

<sup>1)</sup> Drills with other grade combinations are available on request.  
 ☆ = First choice

When ordering drill heads, state drill diameter (xx.xx) and grade combination (zz) in the ordering code.

Ordering example: 2 pieces 424.6-0014 D\*18.40\* 70

#### SAFETY INFORMATION

Precautions when grinding and brazing of cemented carbide, see page J8.

## PŘÍLOHA 6

Radiální vrtačka Proma s tabulkou parametrů. [13]



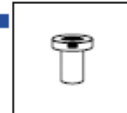
### Parametry - RV-40T radiální vrtačka

Příkon	3 kW
Napětí	400 V
Max. průměr vrtání	40 mm
Max. vzdálenost vřetene od sloupu	1 250 mm
Min. vzdálenost vřetene od sloupu	350 mm
Pojezd vřeteníku	900 mm
Max. vzdálenost vřetene od základny	1 250 mm
Min. vzdálenost vřetene od základny	350 mm
Zdvih vřetene	315 mm
Kužel vřetene	IV Mk
Rozsah otáček	25 - 2 000 /min.
Počet převodových stupňů	16
Rozsah rychlostí posuvu vřetene	0,04 - 3,20 mm
Rozsah rychlostních stupňů posuvu vřetene	16
Rozměr vrtací kostky	630 x 500 x 500 mm
Rozměr stroje	2 150 x 1 070 x 2 840 mm
Hmotnost	3 000 kg



## PŘÍLOHA 7 (1/2)

Nástrčná vrtací pouzdra. Katalogový list Blohm czech s.r.o.. [11]



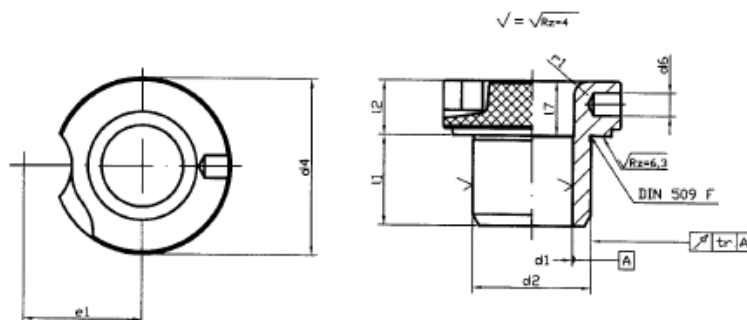
### Steckbohrbuchsen DIN 173, Teil 1

Form K und L



Abbildung Form L.

Form K hat anstelle der Ausfräsung einen Bajonett-Verschluss und wird als Auswechselbuchse verwendet.



Zeichnung Form K.

#### Ausführung:

Gehärtet und verschleissfest aus bestem Qualitätsstahl gefertigt. Innen und außen sauber und toleranzhaltig geschliffen.

#### Härte:

[(740 + 80) HV 10] HRC

#### Passungen:

Für die Bohrung  $d_1 = F7$

Für den Außendurchmesser

$d_2 = m6$

**Maße:** In mm

#### Anwendungsbereich:

Steckbohrbuchsen nach dieser Norm können nur kombiniert werden mit Bundbohrbuchsen nach DIN 172 bzw. Zylinderbohrbuchsen nach DIN 179.

#### Bestellbeispiel:

Steckbohrbuchse mit  $d_1 = 15$  mm,  $d_2 = 22$  mm und einer Schaftlänge von  $l_1 = 36$  mm (Ausführung mittel):

**Steckbohrbuchse DIN 173  
Teil 1 - K 15 x 22 x 36** oder

**Steckbohrbuchse DIN 173  
Teil 1 - L 15 x 22 x 36**

$d_1 \times d_2 \times l_1$

## PŘÍLOHA 7 (2/2)

Nástrčná vrtací pouzdra. Katalogový list Blohm czech s.r.o.. [11]



Bohrung x d <sub>1</sub> F7	Außen x d <sub>2</sub> m6	Kopf x d <sub>4</sub>	kurz mittel lang l <sub>1</sub>	l <sub>2</sub>	Lochmitten- entfernung für Befestigung e <sub>1</sub>	Für Ausführung mittel- lang		t <sub>r</sub>
						d <sub>6</sub>	l <sub>7</sub>	
bis 4,0	8	15	10 16	8	11,5	2,5	6	0,02
4,1 bis 6,0	10	18	12 20 25	8	13		8 13	
6,1 bis 8,0	12	22	12 20 25	10	16,5		8 13	
8,1 bis 10,0	15	26	16 28 36	10	18	3	12 20	
10,1 bis 12,0	18	30	16 28 36	10	20		12 20	
12,1 bis 15,0	22	34	20 36 45	12	23,5		16 25	
15,1 bis 18,0	26	39	20 36 45	12	26	5	16 25	
18,1 bis 22,0	30	46	25 45 56	12	29,5		20 31	
22,1 bis 26,0	35	52	25 45 56 67	12	32,5		20 31	
26,1 bis 30,0	42	59	30 56 67	12	36	6	26 37	
30,1 bis 35,0	48	66	30 56 67	16	41,5		26 37	
35,1 bis 42,0	55	74	30 56 67	16	45,5		26 37	
42,1 bis 48,0	62	82	35 67 78	16	49	8	32 43	
48,1 bis 55,0	70	90	35 67 78 89	16	53		32 43	
55,1 bis 62,0	78	100	40 78 105	16	58		38 65	
62,1 bis 70,0	85	110	40 78 105	16	63	8	38 65	
70,1 bis 78,0	95	120	45 89 112	16	68		44 67	
78,1 bis 85,0	105	130	45 89 112	16	73		44 67	

### Hinweis:

Die Steckbohrbuchse Form K wird als Schnellwechselform verwendet. Als Gegenanlage für den Anschlagstift kommen Zylinderstifte oder Spiralspannstifte in Verbindung mit der Flachkopfschraube nach DIN 173 Teil 1 zur Anwendung.

Der Bajonett-Verschluss wird durch Spannbuchsen nach DIN 173 Teil 1 in Verbindung mit Zylinderschrauben nach DIN 912 Teil 1 gesichert.