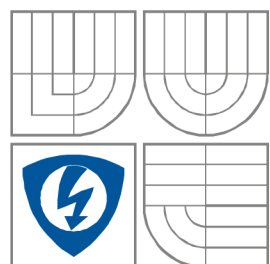




VYSOKÉ UČENÍ TECHNICKÉ V BRNĚ
BRNO UNIVERSITY OF TECHNOLOGY



**FAKULTA ELEKTROTECHNIKY A KOMUNIKAČNÍCH
TECHNOLOGIÍ**
ÚSTAV RADIOELEKTRONIKY

FACULTY OF ELECTRICAL ENGINEERING AND COMMUNICATION
DEPARTMENT OF RADIO ELECTRONICS

AUTOMATIZOVANÉ MĚŘENÍ CHARAKTERISTIK ANALOGOVÝCH FUNKČNÍCH BLOKŮ

COMPUTERIZED MEASUREMENT OF CHARACTERISTICS OF ANALOGUE FUNCTIONAL
BLOCKS

BAKALÁŘSKÁ PRÁCE

BACHELOR'S THESIS

AUTOR PRÁCE
AUTHOR

DANIEL PŠENO

VEDOUCÍ PRÁCE
SUPERVISOR

doc. Ing. LUBOMÍR BRANČÍK, CSc.

BRNO 2009



Bakalářská práce

bakalářský studijní obor
Elektronika a sdělovací technika

Student: Daniel Pšeno **ID:** 70169
Ročník: 3 **Akademický rok:** 2008/2009

NÁZEV TEMATU:

Automatizované měření charakteristik analogových funkčních bloků

POKYNY PRO VYPRACOVÁNÍ:

Seznamte se s vlastnostmi a zapojeními vybraných analogových funkčních bloků a navrhnete laboratorní přípravek, který umožní měření charakteristik jejich typických představitelů. Provedte přípravné konstrukční práce na přípravku, vč. návrhu desky plošných spojů v programu Eagle.

Realizujte laboratorní přípravek pro demonstraci měření charakteristik vybraných analogových funkčních bloků. Seznamte se s koncepcí automatizovaného měřicího systému na bázi PC a programového prostředí Agilent VEE Pro a realizujte program pro řízení měřicího procesu, sběr a zpracování naměřených dat. Výsledky praktických měření porovnejte s výsledky simulací v programu PSpice.

DOPORUČENÁ LITERATURA:

- [1] NEUMANN, P., UHLÍŘ, J. Elektronické obvody a funkční bloky 1, 2. Praha: Česká technika – nakladatelství ČVUT, 2001.
- [2] PUNČOCHÁR, J. Operační zesilovače v elektronice. Praha: BEN - technická literatura, 2001.
- [3] ANGUS, R. B., HULBERT, T. E. VEE Pro: Practical Graphical Programming. New York: Springer, 2005.

Termín zadání: 9.2.2009 **Termín odevzdání:** 5.6.2009

Vedoucí práce: doc. Ing. Lubomír Brančík, CSc.

prof. Dr. Ing. Zbyněk Raida
Předseda oborové rady

Prehlásenie

Prehlasujem, že moju bakalársku prácu na tému Automatizované meranie charakteristík analógových funkčných blokov som vypracoval samostatne, pod vedením vedúceho bakalárskej práce a s použitím odbornej literatúry a ďalších informačných zdrojov, ktoré sú všetky citované v práci a uvedené v zozname literatúry na konci práce.

Ako autor uvedenej bakalárskej práce ďalej prehlasujem, že v súvislosti s vytvorením tejto práce som neporušil autorské práva tretích osôb, hlavne som nezasiahol nedovoleným spôsobom do cudzích autorských práv osobnostných a som si plne vedomí následkov porušenia ustanovenia § 11 a nasledujúcich autorského zákona č. 121/2000 Zb., vrátane možných trestnoprávných dôsledkov vyplývajúcich z ustanovenia § 152 trestného zákona č. 140/1961 Zb.

V Brne dňa 2. júna 2009

.....
podpis autora

Pod'akovanie

Ďakujem vedúcemu bakalárskej práce doc. Ing. Lubomírovi Brančíkovi, CSc. za účinnú metodickú, pedagogickú a odbornú pomoc a ďalšie cenné rady pri spracovávaní mojej bakalárskej práce.

V Brne dňa 2. júna 2009

.....
podpis autora

Anotácia

Cieľom tejto bakalárskej práce bol návrh a realizácia laboratórneho prípravku s riadenými zdrojmi a vytvorenie ovládacieho programu vo vývojovom prostredí VEE od firmy Agilent. Prípravok má obsahovať všetky štyri typy riadených závislých zdrojov. Tento laboratórny prípravok má slúžiť na pracovisku automatizovaného merania v laboratóriu k predmetu Analógových elektronických obvodov BAEO. Program obsluhuje celé automatizované meracie pracovisko. PC je s ostatnými meracími prístrojmi spojený zbernicou GPIB. V prvej časti práce je opísané automatizované pracovisko, vývojové prostredie VEE a vytvorené programy pre meranie na jednotlivých riadených zdrojoch, ďalej sú teoreticky rozobraté analógové funkčné bloky a všetky typy riadených zdrojov. V druhej časti je návrh a realizácia prípravku, kde je zahrnutá aj simulácia jednotlivých typov riadených zdrojov v programe PSpice. Simuláciou sú nastavené vhodné prevodné konštanty u zdrojov. Ďalej v druhej časti je navrhnutá doska plošných spojov v programe Eagle a vrchná meracia doska so schémou zapojenia.

Kľúčové slová: automatizované meranie, GPIB, VEE, riadené zdroje

Annotation

Aims of this bachelor's thesis were design laboratory appliance with controlled sources and programming in graphic development software VEE by Agilent. The appliance will be including all four types of controlled sources. It will be applied on place of computerized measurement system in laboratory of Analogue electronic circuits. Program will be working with all of measurement devices on work place. PC is connected to all measurement devices by GPIB bus. In the first part of this project is talked about computerized measurement system work place, graphic development software, about programming of devices and designed four programs in VEE. In the second part of this project are included simulations of all types of controlled sources in software PSpice. Optimal ratio constants are set up by the simulation output. Printed circuit board is designed in Eagle software.

Key words: computerized measurement system, GPIB bus, VEE, controlled sources

Bibliografická citácia mojej práce:

PŠENO, D. *Automatizované měření charakteristik analogových funkčních bloků*. Brno: Vysoké učení technické v Brně, Fakulta elektrotechniky a komunikačních technologií, 2009. 37 s. Vedoucí bakalářské práce doc. Ing. Lubomír Brančík, CSc.

Obsah

1	Úvod	8
2	Automatizované meranie	8
2.1	Meracie pracovisko	8
2.1.1	Zbernica GPIB.....	8
2.1.2	Meracie prístroje	11
2.2	Software pre automatizované meranie	12
2.2.1	Vývoj softwaru	12
2.2.2	Výber softwaru	12
2.3	Agilent VEE v.8.0	13
2.4	Automatizované meranie pre riadené zdroje.....	16
2.4.1	Meranie prevodnej charakteristiky VCVS zdroja	16
2.4.2	Meranie prevodnej charakteristiky VCCS zdroja	19
2.4.3	Meranie prevodnej charakteristiky CCVS zdroja	20
2.4.4	Meranie prevodnej charakteristiky CCCS zdroja.....	21
3	Analógové funkčné bloky	23
3.1	Typy blokov	23
3.2	Riadené zdroje.....	23
3.2.1	Typy riadených zdrojov	24
3.3	VCVS	24
3.4	CCCS.....	25
3.5	CCVS	26
3.6	VCCS	27
4	Návrh laboratórneho prípravku	29
4.1	Simulácia riadených zdrojov v PSpice.....	29
4.2	Návrh dosky plošných spojov	33
4.3	Konštrukčné riešenie prípravku	34
5	Záver	36
	Literatúra	37

Zoznam obrázkov

Obr. 1: Vývoj štandardu IEEE-488	9
Obr. 2: Komunikácia na zbernici	9
Obr. 3: Konektor GPIB IEEE-488	10
Obr. 4: Lineárne zapojenie	10
Obr. 5: Zapojenie do hviezdzy	10
Obr. 6: Automatizované meracie pracovisko	11
Obr. 7: VEE-pracovná plocha	13
Obr. 8: Príklad offline programu vo VEE	14
Obr. 9: Blok meracieho prístroja	15
Obr. 10: Inicializácia a nastavenie výstupov zdrojov	16
Obr. 11: Riadenie merania pre VCVS	17
Obr. 12: Panel vo VEE pre VCVS	18
Obr. 13: Panel vo VEE pre VCCS	19
Obr. 14: Riadenie merania pre CCVS	20
Obr. 15: Panel vo VEE pre CCVS	21
Obr. 16: Panel vo VEE pre CCCS	22
Obr. 17: Obecný dvojbran	23
Obr. 18: VCVS	24
Obr. 19: VCVS s OZ	25
Obr. 20: CCCS	25
Obr. 21: CCCS s OZ	26
Obr. 22: CCVS	26
Obr. 23: CCVS s OZ	27
Obr. 24: VCCS	27
Obr. 25: VCCS s OZ	28
Obr. 26: VCVS v PSpice	29
Obr. 27: Výsledok DC analýzy VCVS pri rôznych hodnotách R1	30
Obr. 28: VCCS v Pspice	30
Obr. 29: Výsledok analýzy VCCS pre rôzne hodnoty odporu R10	31
Obr. 30: CCVS v PSpice	31
Obr. 31: Výsledok DC analýzy CCVS pri R13=1k Ω	32
Obr. 32: CCCS v PSpice	32
Obr. 33: Výsledok DC analýzy CCCS pri pomere odporov R2/R1=1/5	33
Obr. 34: Schéma prípravku riadených zdrojov	33
Obr. 35: DPS strana spojov – bottom	34
Obr. 36: DPS strana súčiastok - top	34
Obr. 37: Návrh vrchnej dosky prípravku	35

1 Úvod

Meracie metódy a meracia technika je dôležitou súčasťou rady oborov, či už technických alebo aj netechnických. Stretávame sa s ňou v každodennom živote, v praxi. Pretože samotné manuálne meranie je náročné, často neuskutočniteľné, neefektívne a ekonomicky nevýhodné bola nastolená požiadavka celý proces merania automatizovať [1]. Táto práca je venovaná implementácii PC do procesu automatizácie merania. Teda pozostáva z vytvorenia meracieho programu v prostredí Agilent VEE a z laboratórneho prípravku z oblasti analógových funkčných blokov v elektronike. Z analógových funkčných blokov sú pre laboratórny prípravok vybrané riadené zdroje s operačnými zosilňovačmi, ako možnú úlohu pre laboratórne cvičenia z predmetu Analógové elektronické obvody.

2 Automatizované meranie

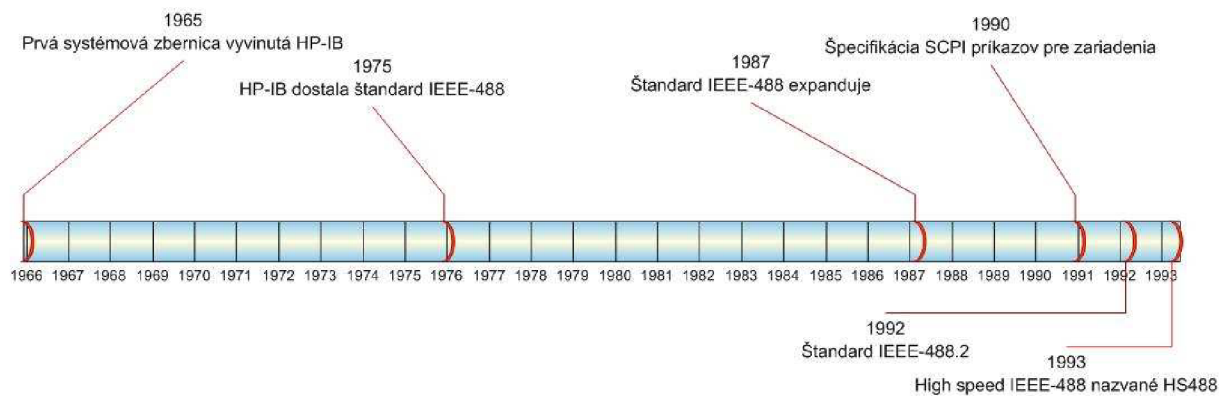
Proces automatizácie merania má dve úrovne. Je to hardwarová (HW) a softwarová (SW). Hardwarová úroveň zahŕňa hlavne meracie zariadenia. Teda sú to zdroje napätia, generátory, multimetre, osciloskopy a samozrejme PC. Softwarová úroveň zahŕňa programové vybavenie PC teda vhodný obslužný program. Tento software musí vedieť obsluhovať celý merací systém teda zber, vyhodnotenie a výstup dát [1]. Program musí vedieť adekvátne komunikovať s okolitými meracími prístrojmi. Pri komunikácii softwaru s jedným meracím zariadením sa využíva iba priame spojenie medzi zariadením a PC. Toto spojenie môže byť buď cez sériový port RS-232 alebo moderne cez USB port. Taktiež je možnosť použiť tzv. meraciu kartu. Je to prídavné zariadenie do slotu PCI, ktoré má port pre zbernicu GPIB a teda takto komunikuje s okolím. Ďalšie moderné využitie je pomocou siete LAN. Moderné prístroje majú v sebe integrované sieťové rozhranie a svoju prídelenú IP adresu. Teda v sieti sa správajú ako PC. Týmto spôsobom je možné ovládať zariadenie na neobmedzenú vzdialenosť.

2.1 Meracie pracovisko

Pri vytvorení automatizovaného meracieho pracoviska s viacerými meracími prístrojmi je teda nevyhnutné prístroje spojiť zbernicou. Táto zbernica sa nazýva GPIB teda General purpose interface bus. Spojenie zbernice a PC zabezpečuje prevodník USB-GPIB.

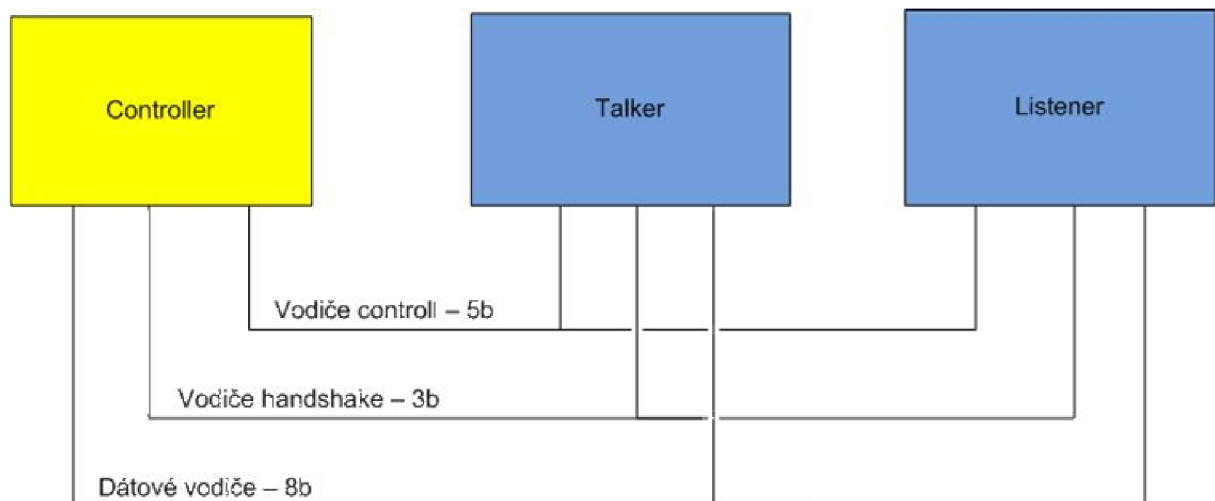
2.1.1 Zbernica GPIB

Počiatok používania meracej zbernice sa začal písať od roku 1965 kedy spoločnosť HP spojila svoje meracie zariadenia zbernicou HP-IB. Rýchlo sa zbernica rozšírila aj na iné prístroje od iných spoločností a v roku 1975 dostala štatút štandardizovanej zbernice IEEE-488 [2]. Kompletný vývoj je zobrazený na obr. 1.



Obr. 1: Vývoj štandardu IEEE-488

V súčasnosti je zbernica 16bitová. Z toho je 5b ovládacích, 3b tzv. handshake, a 8b je dátových tak ako je vidieť na obr. 2.



Obr. 2: Komunikácia na zbernici

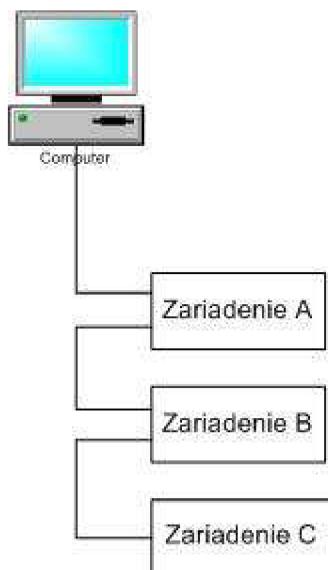
Spojenie zariadení na fyzickej vrstve tvorí dátový 24 vodičový kábel ukončený štandardizovaným konektorom GPIB podľa štandardu IEEE-488 vid' obr. 3.



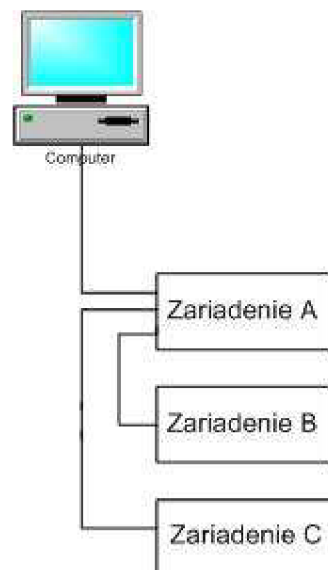
Obr. 3: Konektor GPIB IEEE-488

Napät'ové pomery na konektore odpovedajú TTL negatívnej logike tzn. že napätie menšie alebo rovné 0,8V je pre logickú jedna a napätie väčšie alebo rovné 2V je pre logickú nulu. Maximálna priepustnosť zbernice je 1Mb/s.

Z hľadiska architektúry pripojenia zariadení sa využíva tzv. lineárne zapojenie ako je zobrazené na obr. 4 alebo zapojenie do hviezdy ako je vidieť na obr. 5 [2].



Obr. 4: Lineárne zapojenie



Obr. 5: Zapojenie do hviezdy

Pri zapojení zariadení sú dané určité obmedzenia. Sú to obmedzenia:

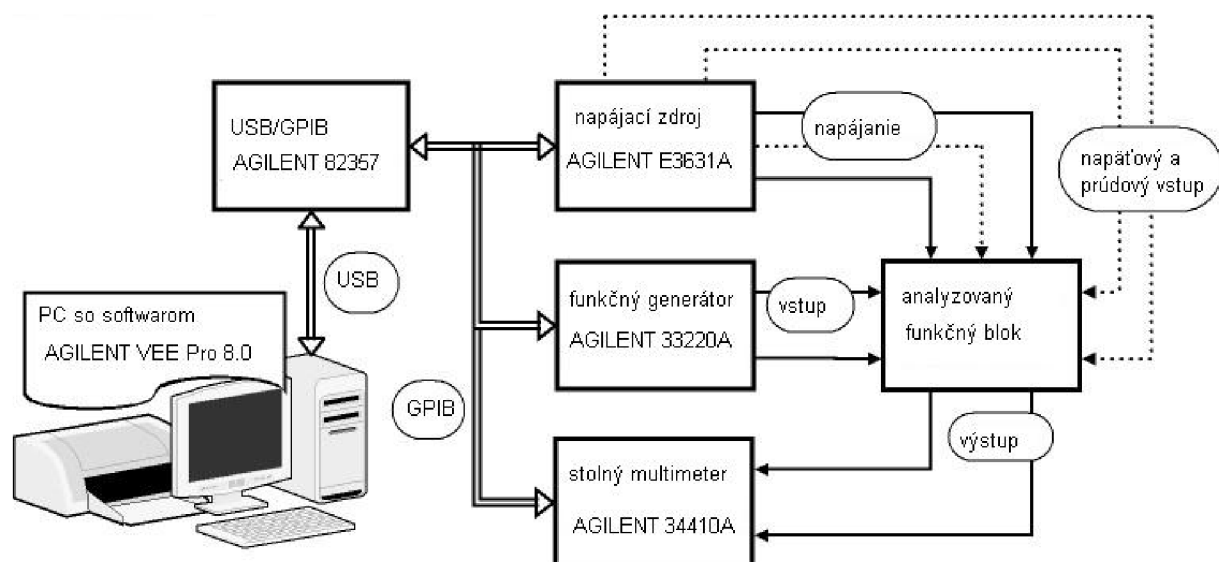
1. Dĺžka kábla medzi zariadeniami nesmie byť väčšia ako 4m.
2. Maximálna dĺžka celého káblu nesmie byť viac ako 20m.
3. Celkový počet zariadení pripojených na zbernicu nesmie byť viac ako 15.

Zariadenie na zbernici môžu byť v troch stavoch. Controller resp. ovládač, talker a listener. Každé jedno zariadenie môže nadobúdať tieto stavy avšak v jednom čase môže mať zariadenie na zbernici iba jednu funkciu. Zariadenie vo funkcii ovládača rozhoduje o tom ktoré zariadenie bude aktívne. Zariadenie vo funkcii ovládača je na jednej zbernici vždy len jedno.

Ovládač určí ktoré zariadenie na zbernici bude aktívne posielat' správy cez zbernicu do daného zariadenia. Každé zariadenie je na zbernici prezentované 5bit BCD kódom, ktorý je pre dané zariadenie unikátny. Použitím tohto kódu ovládač koordinuje aktivity na zbernici a určuje zariadeniam ktoré budú vo funkcii talker a ktoré vo funkcii listener [2].

2.1.2 Meracie prístroje

V tejto práci automatizované meranie charakteristík analógových funkčných blokov sú potrebné meracie prístroje, ktoré majú možnosť pripojenia na zbernicu GPIB. Keďže problém sa týka obecných funkčných blokov je potrebné mať k dispozícii a využívať jednosmerný zdroj Agilent E3631, ktorý má dva výstupy. Prvý výstup je regulovateľných 0-6V s možnosťou prúdového alebo napät'ového módu. Ďalší výstup je regulovateľný symetrický 0 \pm 25V. Ďalší využiteľný merací prístroj je signálový generátor Agilent 33220A. Rozsah prístroja je 20MHz a na jeho výstupe sa po naprogramovaní môže objaviť sínusový, obdĺžnikový, rampový a impulzný priebeh. Posledný merací prístroj na pracovisku je 6½ miestny digitálny multimeter Agilent 34410A schopný merať jednosmerné a striedavé napätia a prúdy ďalej odpor, frekvenciu, kapacitu, teplotu. S týmito prístrojmi je teda možné zostaviť väčšinu meracích úloh z oblasti funkčných blokov. Je možné zostrojiť meranie frekvenčných a modulových charakteristík, ktoré je v tejto práci využité pri riešení jeho zadania.



Obr. 6: Automatizované meracie pracovisko

Zostava meracieho pracoviska na obr. 6 pozostáva z PC s obslužným softwarom, interfaceom USB/GPIB, meracími prístrojmi Agilent a to E3631A, 33220, 34410A a testovaným funkčným blokom [3]. Meracie prístroje sú medzi sebou prepojené GPIB káblom a GPIB/USB interface zabezpečuje prepojenie zbernice a počítača. Napájanie funkčných

blokov je riešené z jednosmerného zdroja a to regulovateľným symetrickým výstupom 0 až 25V, -25 až 0V. Teda takto je riešené napájanie operačných zosilňovačov $\pm 15V$ vhodným nastavením výstupov. Pre meranie charakteristík je využitý zdroj 0-6V s vhodným rozmiataním, ktorý je privedený na vstup funkčného bloku. V prípade striedavej analýzy je na vstup pripojený funkčný generátor, kde znova na vstup funkčného bloku je privádzaný potrebný signál s rozmiatanou frekvenciou. V oboch prípadoch je na výstupe pripojený multimeter, ktorý meria napätie. Multimeter zabezpečuje prevod napätie do digitálnej podoby a ďalej už sa pracuje len s ňou. Zmerané napätie vhodne spracuje obslužný program v PC.

2.2 Software pre automatizované meranie

2.2.1 Vývoj softwaru

Obecne sa dá povedať, že meracia technika je už dávno spätá spolu s meracím softwarom. Všetko to začalo vývojom A/D prevodníku, kedy bolo možné analógovú veličinu previesť do jej digitálnej podoby a následne ju spracovať softwarom. Nebol to však len hardware ale i software preto skutočné automatizované meranie sa začalo po vývoji algoritmov najmä rýchlej Fourierovej transformácie FFT.

2.2.2 Výber softwaru

Pri výbere vhodného softwaru pre automatizované meranie je treba vziať do úvahy nasledovné kritéria [1]:

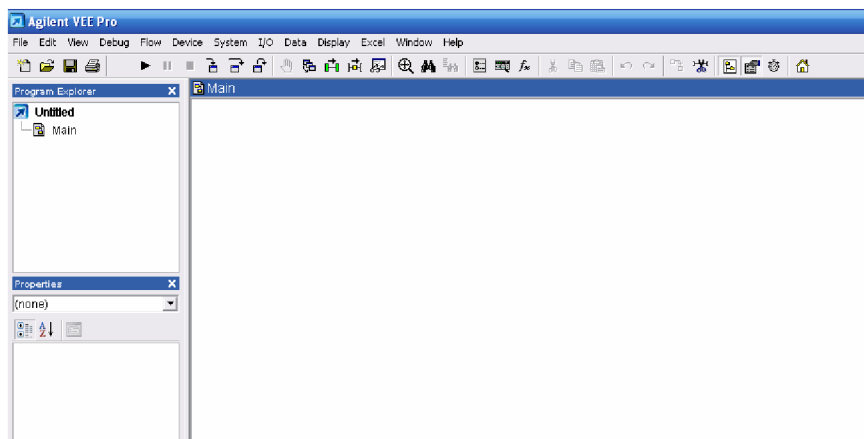
- rýchlosť zberu dát
- možnosti spracovania
- rozhranie zberu dát
- úroveň prezentácie dát
- spôsob ovládania
- nároky na operačný systém a na hardware
- cena
- podpora výrobcu

V tejto práci je využité grafické vývojové prostredie VEE vo verzii 8.0 od firmy Agilent.

2.3 Agilent VEE v.8.0

Visual engineering environment alebo v skratke VEE [4] je grafické vývojové prostredie na programovanie meracích, testovacích a riadiacich systémov, ktoré umožňuje vytváranie programu grafickou cestou. Program zabezpečuje zber, úpravu a výstup dát.

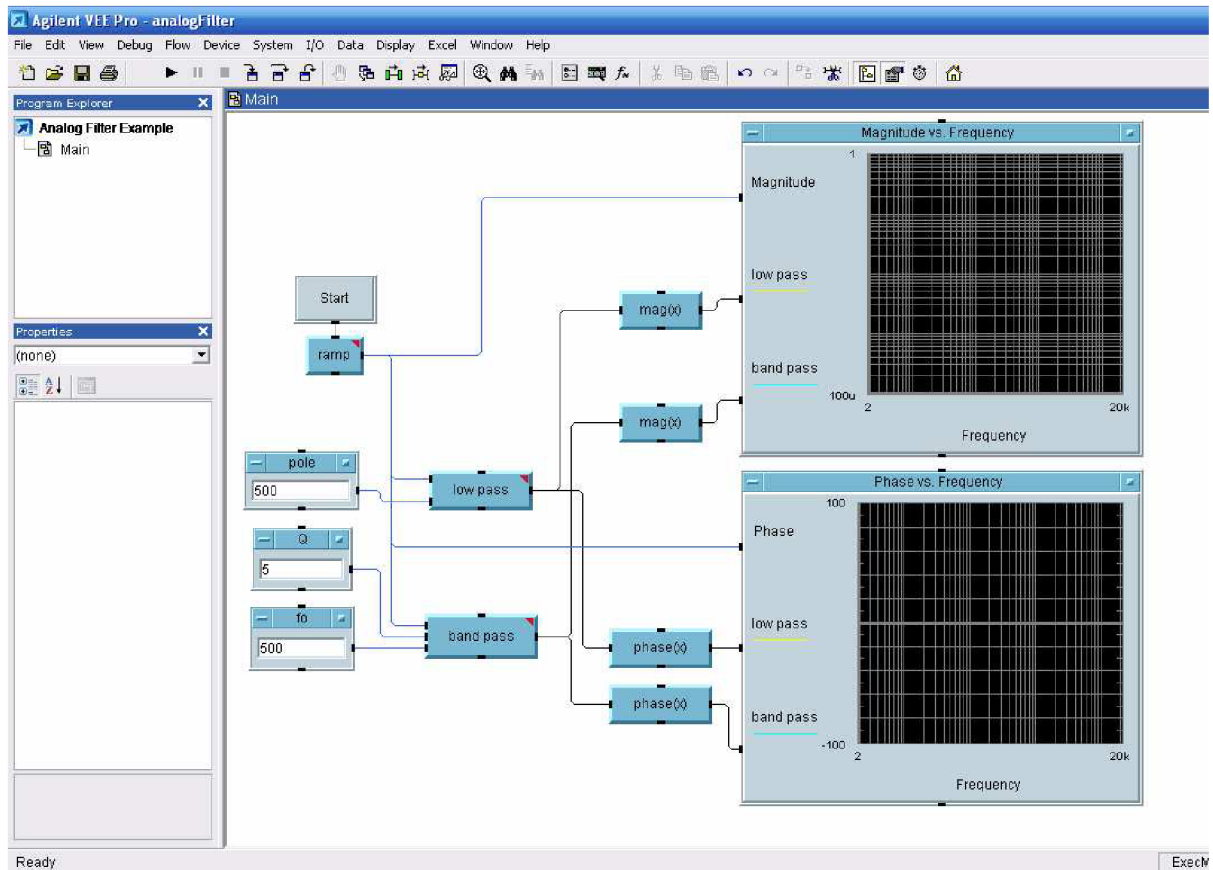
Po inštalácii samotného programu je ďalej nutné nainštalovať knižnice a ovládače prístrojov na zbernici aby bola umožnená komunikácia s nimi. Všetku komunikáciu zabezpečuje knižnica VISA, ktorá je súčasťou programového balíčku knižníc IO Libraries suite. Veľmi užitočná súčasť programu je Agilent connection expert. Je to utilita, ktorá mapuje zariadenia pripojené k PC či už priamo pomocou RS-232, USB alebo pomocou GPIB poprípade cez LAN. V prípade, že zariadenie je zapojené a má správne nainštalovaný ovládač objaví sa pri ňom zelená značka a zariadenie už má svoju jedinečnú adresu resp. označenie. V prípade chyby sa objaví pri zobrazení prístroja červená značka a program uvedie možné príčiny chyby. Cez túto utilitu je možné tiež priamo posielat' požiadavky a príkazy na zariadenie bez potreby ďalšieho softwaru. Po spustení VEE sa objaví hlavná pracovná plocha zobrazená na obr. 7 [4].



Obr. 7: VEE- pracovná plocha

VEE je teda programovanie intuitívnym vytváraním blokov a ich následným spájaním. Výber a editácia objektu sa robí z pull-down menu a prepojenie objektov v medzi sebou zabezpečujú virtuálne vodiče. Tie môžu byť buď dátové alebo ovládacie. Virtuálne vodiče sú farebne odlíšené. Ovládacie vodiče prepájajú ovládacie prvky a ovládacie piny objektov. Dátové zasa vedú už konkrétne aktívne dáta s ktorými sa pracuje.

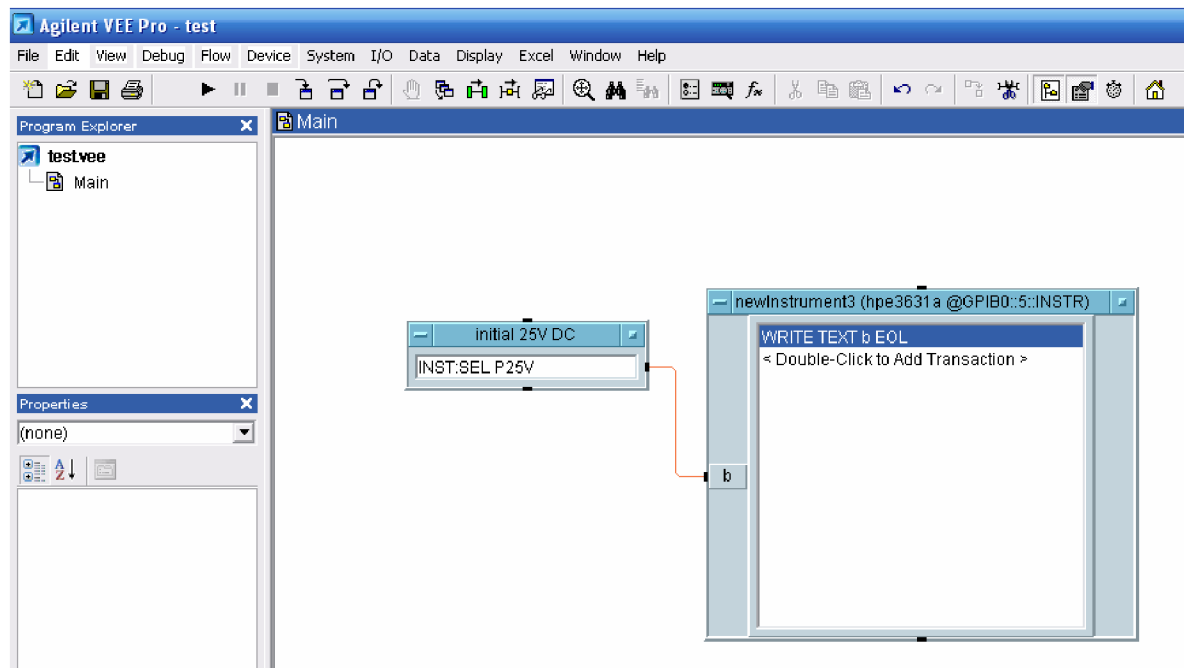
Program môže byť koncipovaný ako offline alebo online. Offline program znamená, že merací proces je uskutočnený bez pripojenia prístrojov. Teda meranie sa robí len simuláciou. Sú použité virtuálne prístroje, bloky s matematickými funkciami a pod. Príklad simulácie je na obr. 8.



Obr. 8: Príklad offline programu vo VEE

Je to otvorený demonštračný program pod názvom Analog Filter vo VEE [5]. Program sa skladá z blokov generátora rampovej funkcie, matematických modelov filtrov dolnej a pásmovej priepusti a grafických závislostí X vs Y plot. Offline programovanie však nie je vo VEE až tak používané pretože VEE ma omnoho väčší programovací potenciál.

Program online už pracuje s reálnymi pripojenými meracími prístrojmi. V prvom rade je potrebné aby prístroje mali svoj ovládač a aby boli správne detekované v Agilent connection expert. Ak sa nevyskytla chyba tak vo VEE v záložke *I/O* už sú prístroje viditeľné aj so svojou adresou na GPIB zbernici. Tá je v rozsahu od 0 po 30. Cez tlačidlo *direct I/O* sa na pracovnú plochu vloží nový blok vid'. obr. 9.



Obr. 9: Blok meracieho prístroja

Ten má vo svojom záhlaví uvedené označenie prístroja a jeho adresu na zbernici. V hlavnej časti bloku je textové memo, kde sú vypísané príkazy na zariadenie. Príkaz vo forme textu sa zadáva do pola text a ten je následne privedený do bloku z ľavej strany, kde sú vstupy. Formát textu, ktorý sa posiela do prístroja má každý prístroj a značka odlišný.

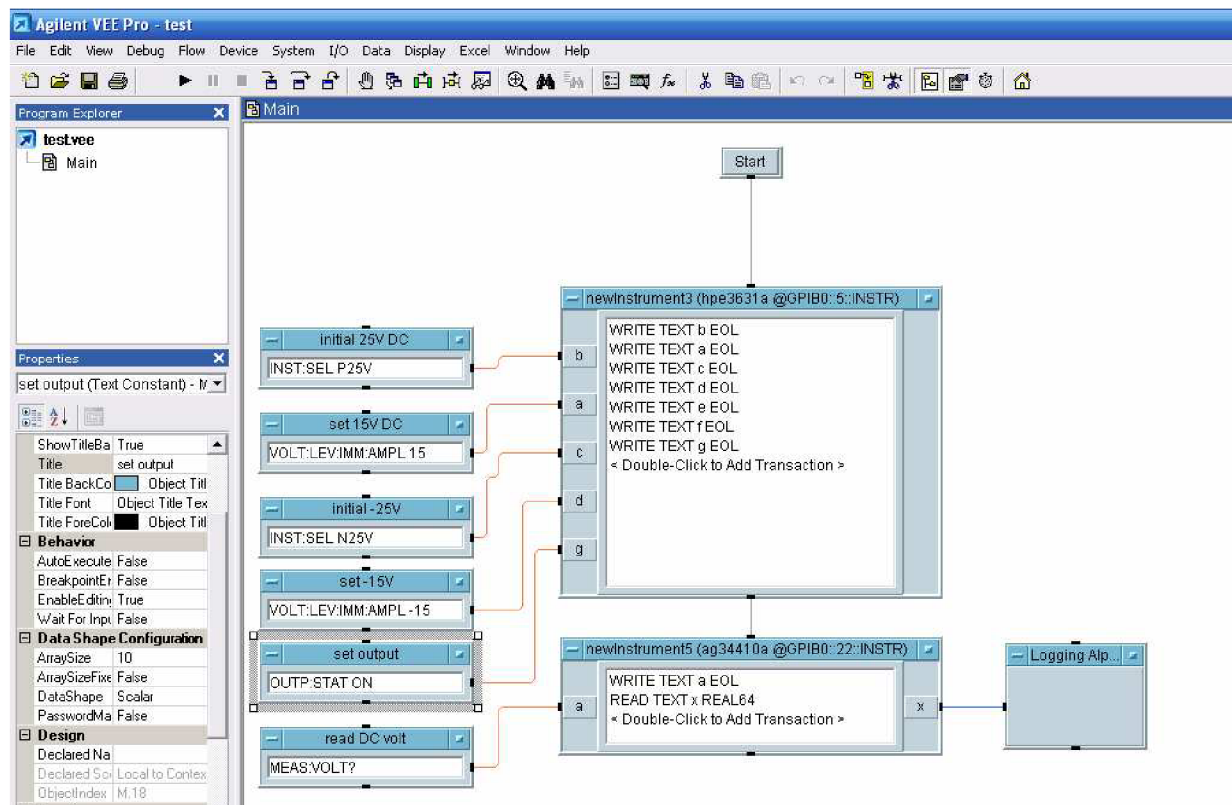
Príkazy platné pre každé zariadenie sú štandardizované podľa normy IEEE 488 a sú to napr. WRITE, READ, RES a pod [5]. Keďže v každom programe je potrebná aj prezentácia dát sú vo VEE v záložke *Display* dostupné bloky umožňujúce zobrazenie dát podľa ich typu a potreby používateľa. Sú to buď textové polia, kde je možný výpis dát dátových typov real, integer alebo grafické výstupy. Grafickým výstupom môže byť charakteristika alebo graf cez blok *X vs Y Plot*. Pre vykreslenie charakteristík je potrebné zacykliť beh programu aby boli dáta načítavané až do skončenia merania opakovane niekoľko krát. Cykly sa zaraďujú medzi ovládacie porty a prepojujú sa virtuálnymi ovládacími vodičmi. Tým sa zabezpečí, že každý nový nameraný údaj sa ihneď zobrazí do grafu ako ďalší bod charakteristiky. Príkazy na cykly má VEE implementované v záložke *Flow*, kde už podľa potreby používateľa sa vyberie vhodný typ.

Úpravy všetkých objektov je možné robiť v okne vlastností nachádzajúcom sa na ľavej strane hlavného okna programu. Je možné meniť farbu objektu, písmo, názov a podobne. Uloženie programu sa robí cez záložku *File* a *save as* pričom VEE ukladá svoje súbory s príponou *.vee.

Tento typ programovania je oproti programovaniu na úrovni jazyka jednoduchší, prehľadnejší a zrýchľuje sa tak vývoj a ladenie programu aj pre zložité meracie systémy [5].

2.4 Automatizované meranie pre riadené zdroje

Pre prípravok s riadenými zdrojmi, ktorému je venovaná ďalšia kapitola, je potrebný obslužný program vo VEE, ktorý bude schopný zmerať ich prevodné charakteristiky. Keďže prípravok bude obsahovať operačné zosilňovače v prvom kroku programu je potrebné inicializovať jednosmerný zdroj Agilent nastaviť pevný výstup pre napájanie OZ +15V a -15V. V tomto prípade má zdroj adresu 5 na zbernici GPIB. Teda je potrebné poslať inicializačný príkaz do zdroja. V manuály ku zdroju sú vypísané konkrétne príkazy. V prípade, inicializácie zdroja +25V je potrebné poslať príkaz INST:SEL P25V do zdroja. Po tomto kroku je možné nastavovať napätie na tomto zdroji. Pre napájanie OZ je potrebné nastaviť na tomto zdroji +15V. To zabezpečí odoslanie príkazu VOLT:LEV:IMM:AMPL 15 do zdroja. Tento postup je použitý aj pri nastavení zdroja -25V. Tu sa však je potrebné poslať príkaz vo formáte INST:SEL N25V, čím sa inicializuje záporný zdroj. Potrebných -15V sa nastaví VOLT:LEV:IMM:AMPL -15. Po nastavení napájacích zdrojov operačných zosilňovačov je potrebné ešte zapnúť výstup na svorky. V manuály ku zdroju je opäť uvedený príkaz OUTP:STAT ON resp. OFF, ktorý vypína a zapína výstup [5]. Vo VEE to vyzerá nasledovne viď. obr. 10.



Obr. 10: Inicializácia a nastavenie výstupov zdrojov

2.4.1 Meranie prevodnej charakteristiky VCVS zdroja

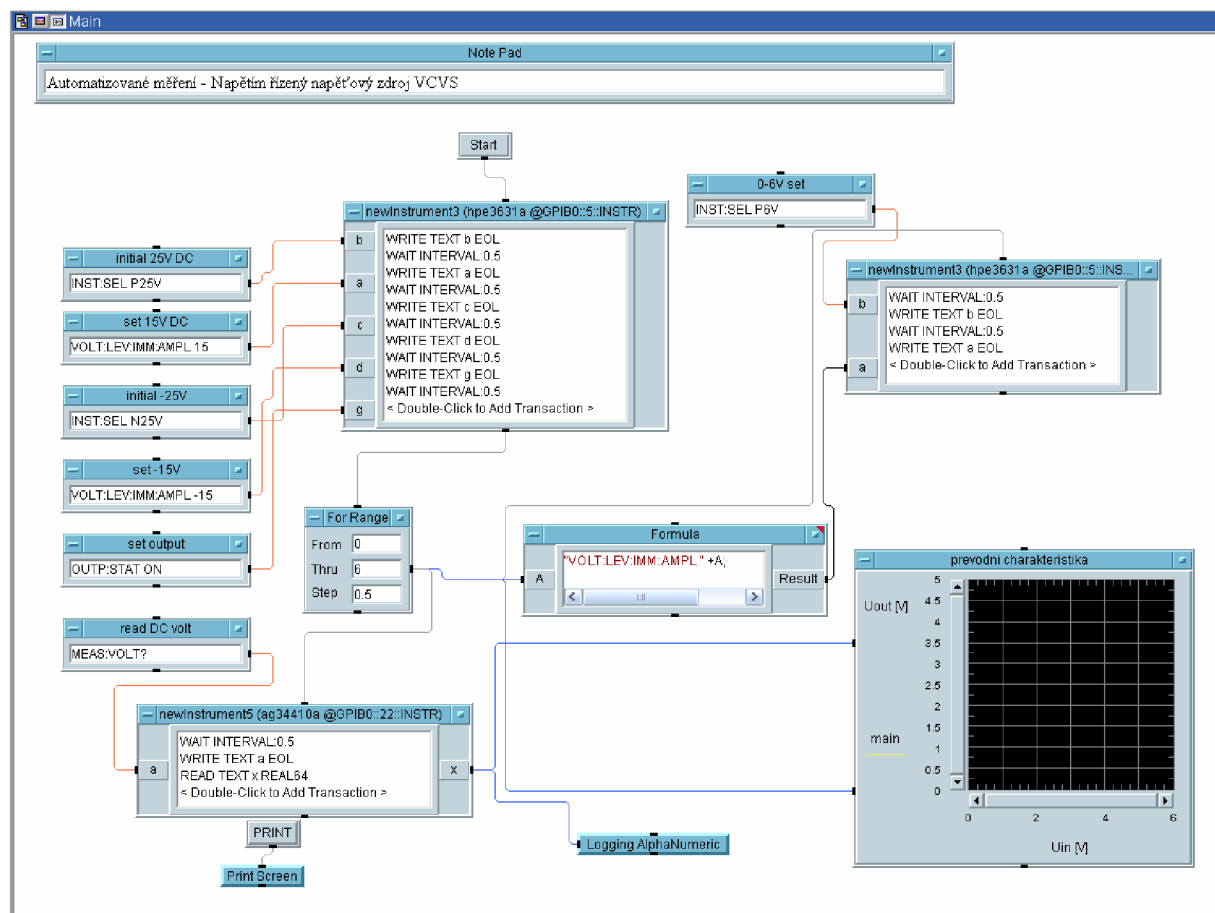
Po inicializácii a nastavení napätí zdrojov je potrebné nastaviť rozmiestanie 6V napätového zdroja. Na vstup bloku zdroja Agilent 3631 sa do premennej b privedie príkaz pre inicializáciu zdroja. Následne je potrebné urobiť v programe cyklus. Vo VEE nájdeme bloky cyklov v záložke *Flow*. Do tohto programu je vhodné vložiť cyklus typu *Repeat* s názvom

For range. Na výstupe tohto bloku sa teda objavujú hodnoty v rozmedzí nastavených počiatočnej a koncovkej hodnoty. Posledným políčkom v bloku je *Step*, ktorým je určený krok.

Dátový výstup z *For range* je vedený do bloku *Formula*, ktorý danú hodnotu dosadí do príkazu pre nastavenie napätia na zdroji. Výstup z bloku *Formula* je teda vedený na vstup a bloku zdroja Agilent 3631. Každý z príkazov má nastavené oneskorenie 0,5 sekundy kvôli názornosti.

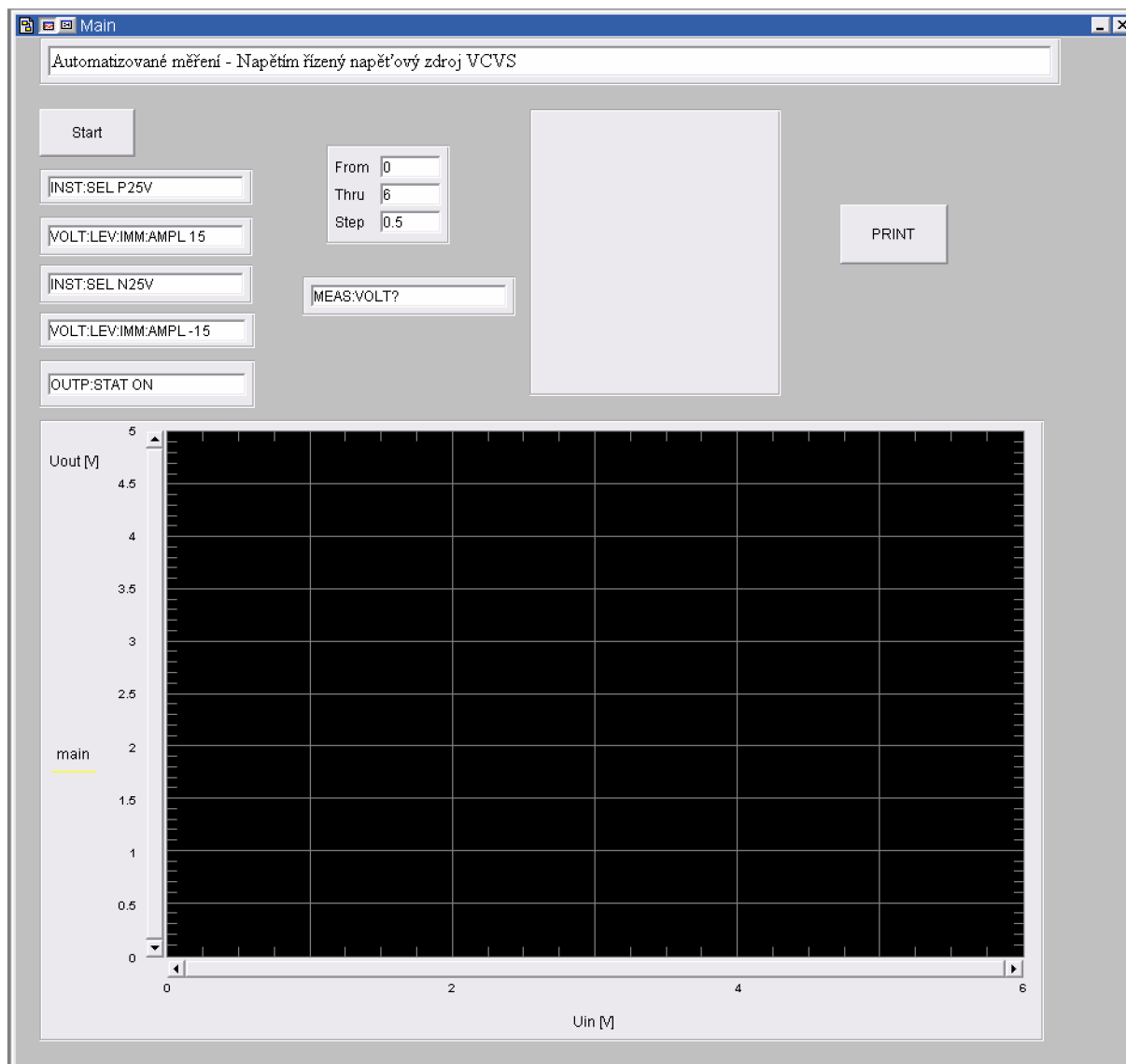
Po nastavení rozmietania zdroja je potrebné naprogramovať meranie multimetrom na výstupe prípravku. V záložke *I/O* a *Instrument manager* je potrebné vybrať multimeter Agilent 34410 na GPIB adrese 22. Na bloku sa vytvorí jeden dátový vstup. Na ten je privádzaný text s dotazovým príkazom *MEAS:VOLT?*. V bloku multimetra sa príkazom *Write* odošle príkaz do multimetra, z ktorého následne príde odpoveď o meranom napätí. Príkazom *Read* sa tento údaj načíta a uloží do premennej *x* na výstupe. Aby sa načítanie výstupu uskutočnilo hneď po nastavení vstupu je potrebné nastaviť na multimetri opäť malé oneskorenie. Príkazom *Wait interval* sa nastaví 0,5 sekundy. Blok meracieho prístroja je ovládaný spolu s blokom zdroja riadiacim signálom zobraťým z výstupu cyklu *For range*.

Zobrazenie prevodnej charakteristiky je v bloku *X vs Y plot*. Tento blok je v záložke *Display*. Blok má dva vstupy. Vstup pre *x*-ovú os a pre *y*-ovú os. Na os *x* sú privádzané hodnoty z bloku *For range* a na os *y* sú privádzané hodnoty priamo z multimetra teda zmerané výstupné napätie. Tým sa vykreslí charakteristika, ktorá má toľko bodov, koľko je nastavených hodnôt v bloku *For range*. Celý program pre riadený zdroj VCVS je na obr. 11.



Obr. 11: Riadenie merania pre VCVS

Pre užívateľsky prívetivejšie a prehľadnejšie prostredie je vhodné vytvoriť z programu tzv. *Panel*. Je to presunutie zvolených objektov do grafického prostredia s možnosťou úpravy pozadia, písom a pod. Na funkciu pospájania blokov programu panel vplyv nemá avšak ak je na panely umiestnení prvok s textovým popri prípade iným vstupom je možné ho meniť. Pre prípad merania zdroja VCVS je panel zobrazený na obr. 12.



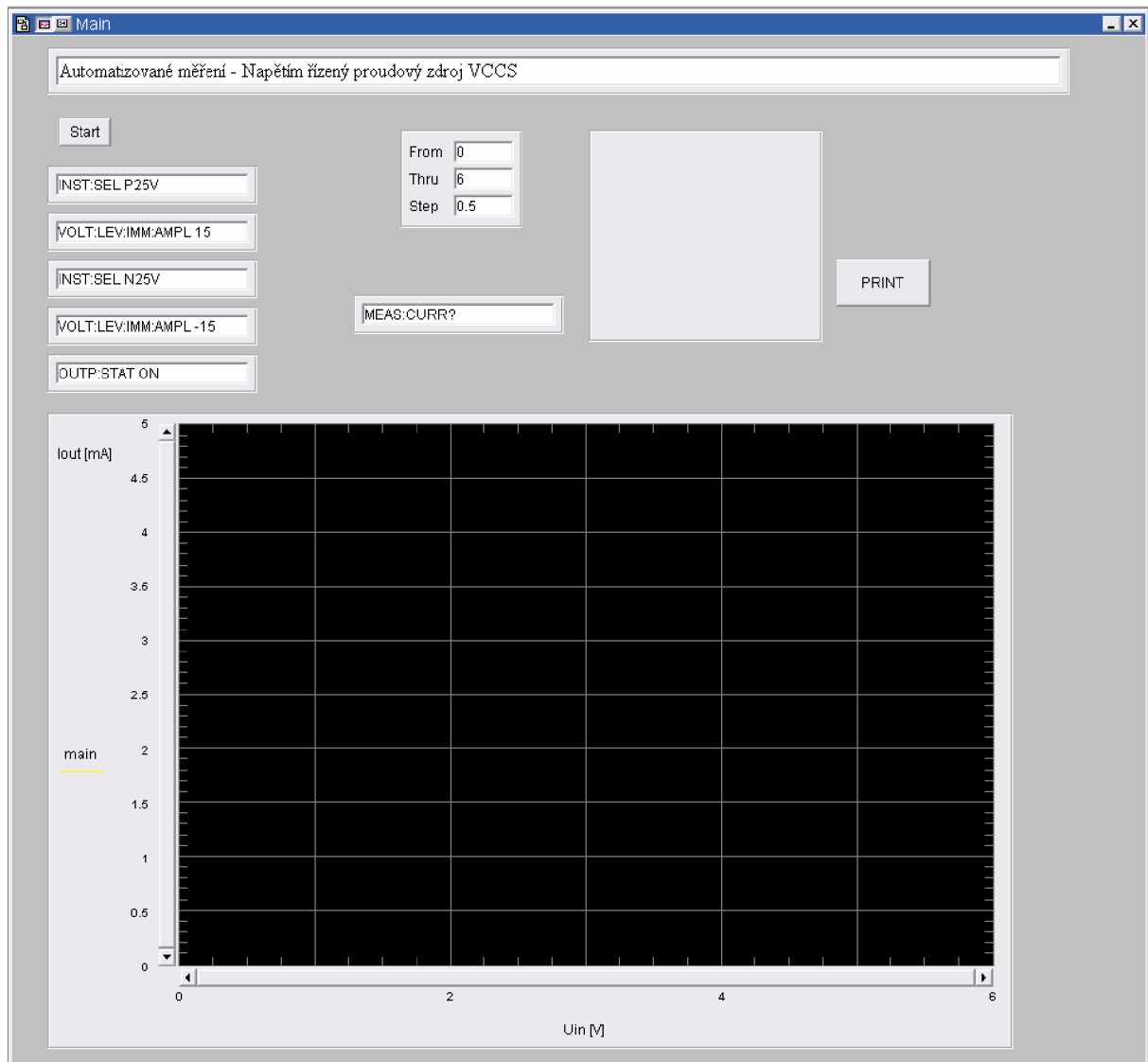
Obr. 12: Panel vo VEE pre VCVS

Pre ostatné typy riadených zdrojov bude uvedená už iba zmena v programe a obrázok príslušného panelu.

2.4.2 Meranie prevodnej charakteristiky VCCS zdroja

V prípade tohto zdroja, ktorý je opäť riadený napätím bude zmena iba v riadení merania výstupu. Keďže sa meria prúd tečúco záťažou je potrebné do multimetra poslať požiadavku pre meranie prúdu. Teda na vstupe multimetra bude načítaný príkaz v tvare MEAS:CURR?. Táto požiadavka zabezpečí to, že následným príkazom Read sa do premennej x na výstupe uloží aktuálna hodnota prúdu, ktorý tečie cez záťaž.

Posledná zmena oproti predchádzajúcemu meraniu je popis osí v grafe. Na ose x ostáva hodnota rozmiataného napätia a na os y je prívádzaný výstup z bloku multimetra teda bude na nej prúd tečúci záťažou I_{out} v mA. Panel merania tohto zdroja je zobrazený na obr. 13.

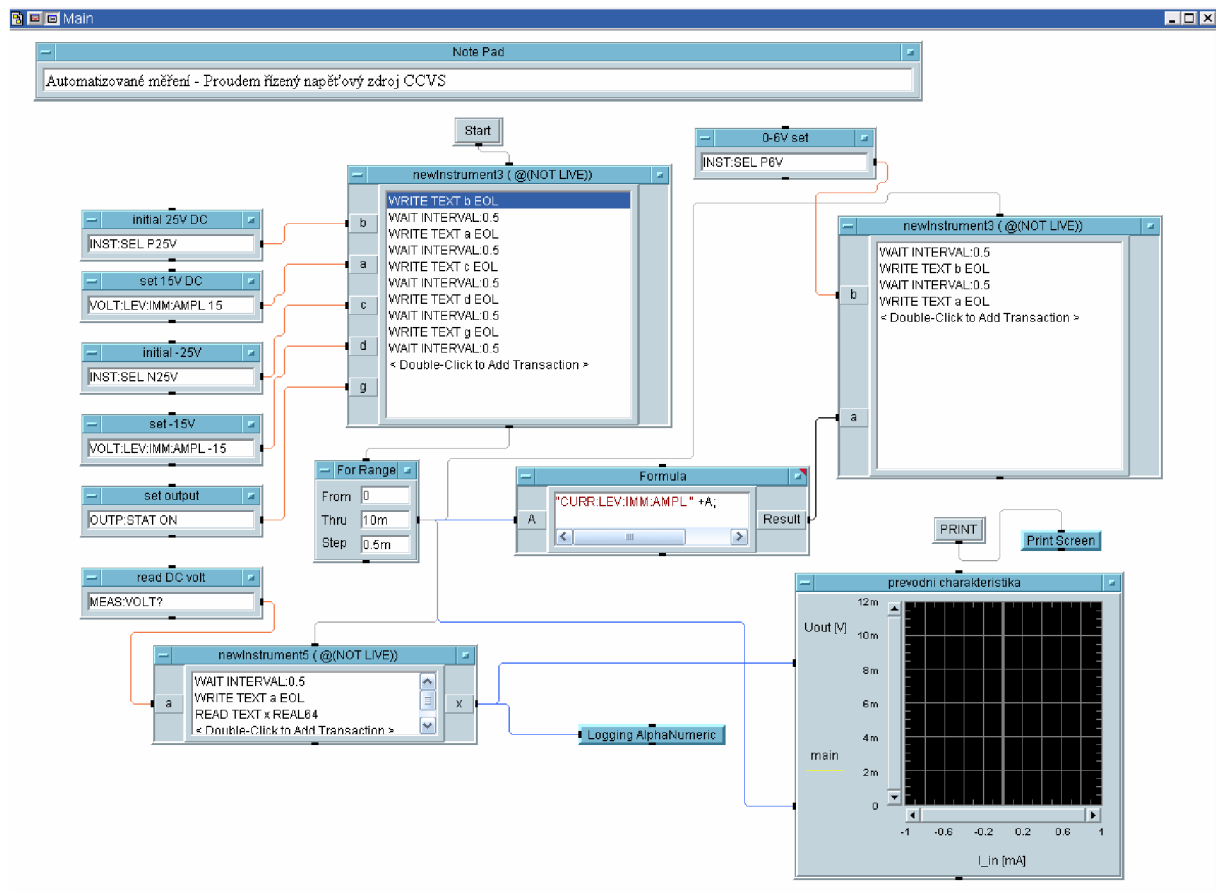


Obr. 13: Panel vo VEE pre VCCS

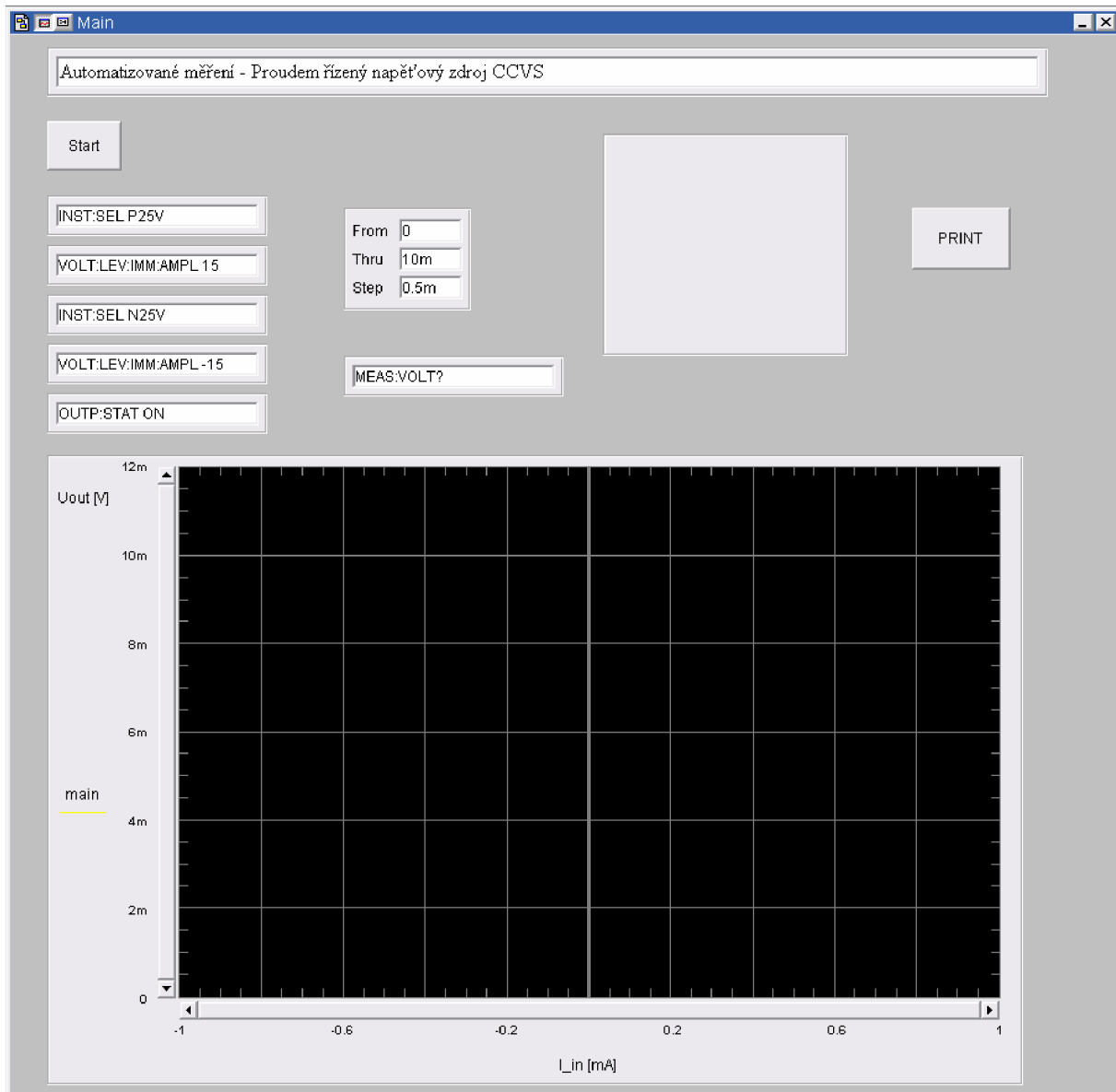
2.4.3 Meranie prevodnej charakteristiky C CVS zdroja

U ďalších dvoch typov riadených zdrojov ja jedná o prúdové rozmiatanie. Teda príkaz na nastavenie napätia na rozmiatanom zdroji sa zmení a bude nastavovať prúd. Jeho tvar teda vyzerá "CURR:LEV:IMM:AMPL" +A;. Tento príkaz v bloku *Formula* načítava premennú A z jeho vstupu, na ktorý sú privedené hodnoty z cyklu *For range*. Tie sú od 0 po 10mA s krokom 0,5mA. Blok zdroja načítava hodnoty zo vstupu a posielajú ich na zdroj už v celom formáte s nastaveným potrebným prúdom.

Výstup z riadeného zdroja je opäť napätový a ten ostáva ako v pôvodnom VCVS. Na grafe sa zmenia osi a to tak, že na os x je privedený rozmiataný prúd z bloku *For range* a na os y sú privedené výstupné hodnoty z bloku multimetra teda merané napätia. Celý program je vidieť na obr. 14, užívateľský panel na obr. 15.



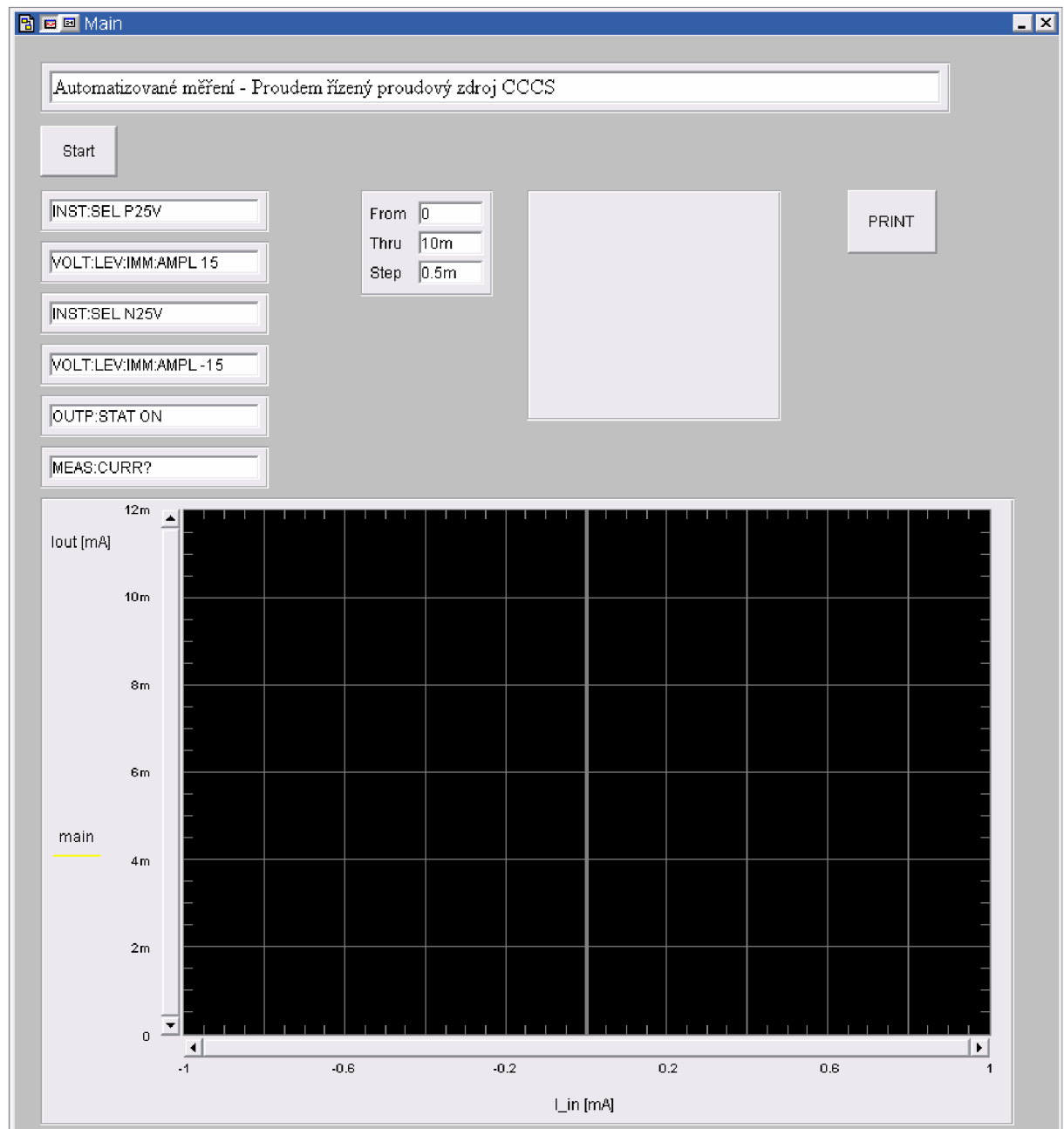
Obr. 14: Riadenie merania pre CCVS



Obr. 15: Panel vo VEE pre CCVS

2.4.4 Meranie prevodnej charakteristiky CCCS zdroja

Pri meraní zdroja CCCS ostáva program s prúdovým rozmiataním a mení sa len meranie výstupu. Meraný je prúd tečúci záťažou teda blok multimetra musí posielat' na multimeter požiadavky o hodnoty prúdu tečúceho cez jeho svorky. Opäť príkazom *Read* sú načítané aktuálne hodnoty prúdu z bloku multimetra, ktorý je ovládaný riadiacim vstupom z bloku cyklu *For range*. Výstup z bloku multimetra I_{out} ide priamo na os y grafu *X vs Y plot*. Na ose x ostáva rozmiataný prúd I_{in} . Panel merania zdroja CCCS je na obr. 16.



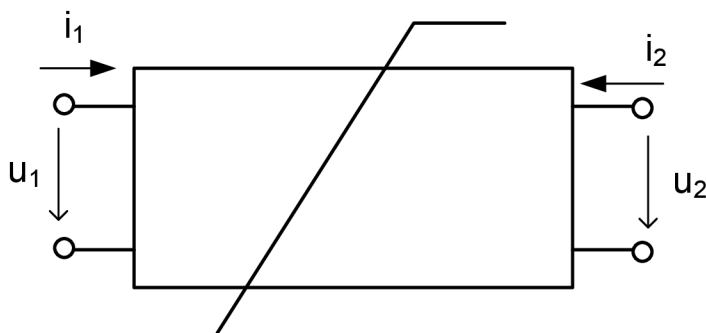
Obr. 16: Panel vo VEE pre CCCS

Všetky štyri programy sú uložené pod názvami: VCVS.vee, VCCS.vee, CCVS.vee, CCCS.vee. Súborový súbor je skomprimovaný v súbore rizen_zdroje.zip a sú ako príloha k tejto práci.

3 Analógové funkčné bloky

3.1 Typy blokov

Funkčný blok vo svojej užšom význame slova je vlastne dvojbran, ktorého výstupná brána je závislá od vstupnej. Inak povedané vstupným signálom ovládame výstupný signál. Signálom môže byť buď napätie a prúd a to buď striedavý či jednosmerný. Bloky môžu byť lineárne teda vo svojom zapojení obsahujú iba lineárne súčiastky a ich prevodná charakteristika je lineárna alebo nelineárne, kde v ich zapojení sa vyskytuje jedna alebo viac nelineárnych súčiastok. Tým sa stáva aj ich charakteristika nelineárna. Takýto obecný nelineárny dvojbran je popísaný sústavou diferenciálnych rovníc. Nelineárny rezistívny dvojbran je popísaný sústavou algebraických rovníc. Príkladom nelineárneho dvojbranu je reálny bipolárny tranzistor [6]. Všeobecná schematická značka dvojbranu je na obr. 17.



Obr. 17: Obecný dvojbran

Charakteristiky nelineárneho dvojbranu sú [6]:

- vodivostné
- odporové
- odporovo-vodivostné
- vodivostne-odporové
- kaskádne
- spätné kaskádne

3.2 Riadené zdroje

Riadené zdroje sú dôležité a užitočné dvojbrány. Často sa používajú pri modelovaní [6]. V tejto bakalárskej práci budú riadené zdroje súčasťou prípravky pre laboratórne cvičenie z predmetu BAEO ako pomôcka pre lepšie pochopenie tejto problematiky.

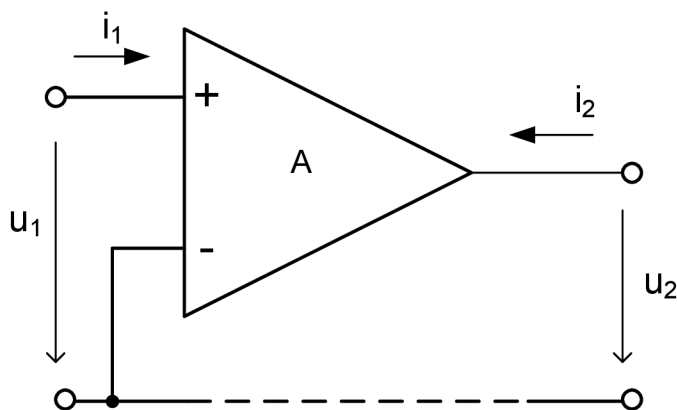
3.2.1 Typy riadených zdrojov

Existujú štyri typy riadených zdrojov používaných v elektronike. Sú to [6]:

- zdroj napätia riadený napätím VCVS (Voltage controlled voltage source)
- zdroj prúdu riadený prúdom CCCS (Current controlled current source)
- zdroj napätia riadený prúdom C CVS (Current controlled voltage source)
- zdroj prúdu riadený napätím VCCS (Voltage controlled current source)

3.3 VCVS

Zdroj napätia riadený napätím alebo napät'ový zosilňovač je zobrazený na obr. 18. Tento zdroj býva označený aj ako prevodník U/U .

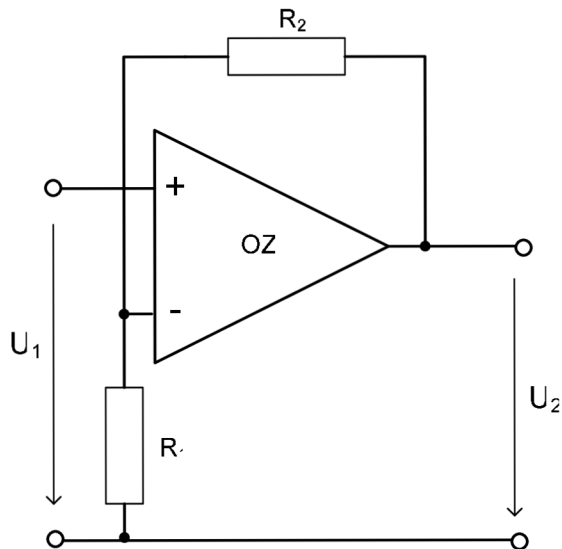


Obr. 18: VCVS

Jeho zosilnenie A je dané [7]:

$$A = \frac{U_2}{U_1} = 1 + \frac{R_2}{R_1} \quad (-) \quad (1)$$

Zapojenie s operačným zosilňovačom môže byť buď v invertujúcom alebo neinvertujúcom zapojení. V tejto práci je použité zapojenie neinvertujúce zobrazené na obr. 19 [7].

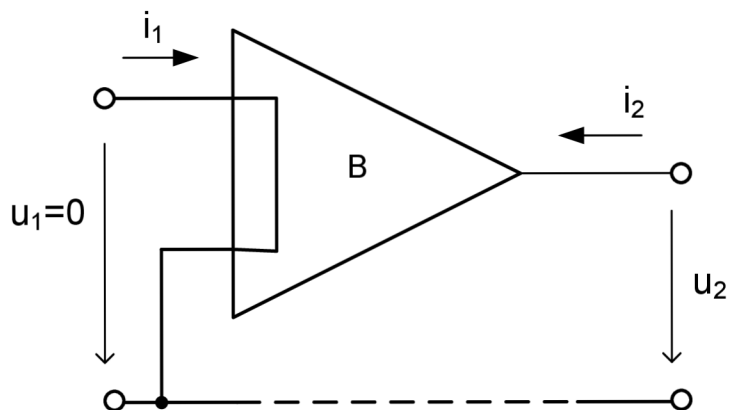


Obr. 19: VCVS s OZ

Takže zosilnenie A je dané pomerom odporov R_2 ku R_1 .

3.4 CCCS

Ďalším typom riadeného zdroja je prúdom riadený prúdový zdroj alebo prúdový zosilňovač. Jeho bloková značka je na obr. 20.

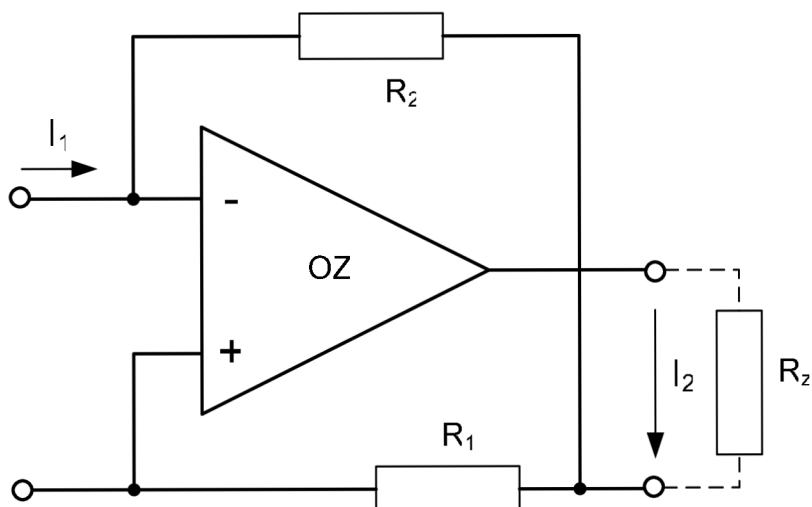


Obr. 20: CCCS

Tento riadený zdroj sa tiež označuje ako prevodník I/I s prúdovým zosilnením B . Toto zosilnenie je dané vzťahom [7]:

$$B = \frac{-I_2}{I_1} = -\left(1 + \frac{R_2}{R_1}\right) \quad (-) \quad (2)$$

Zapojenie s operačným zosilňovačom je v invertujúcom zapojení vid' obr. 21.

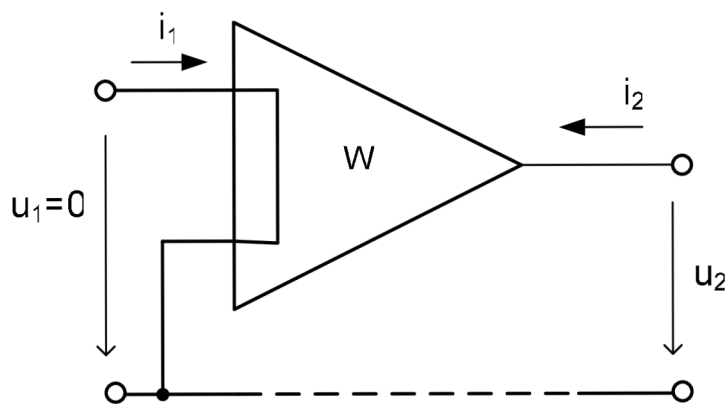


Obr. 21: CCCS s OZ

Záťaž pripojená na výstupné svorky musí byť plávajúca teda nesmie byť uzemnená.

3.5 CCVS

Prúdom riadený zdroj napätia alebo prevodník I/U je zobrazený na obr. 22.

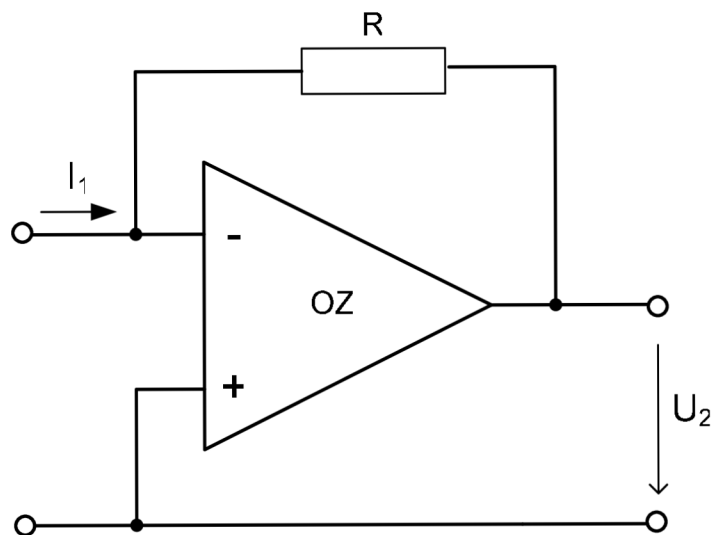


Obr. 22: CCVS

Pre tento typ prevodníku sa používa aj názov transrezistor. Prevodná konštanta W je daná vzťahom [7]:

$$W = \frac{U_2}{I_1} = -R \quad (\Omega) \quad (3)$$

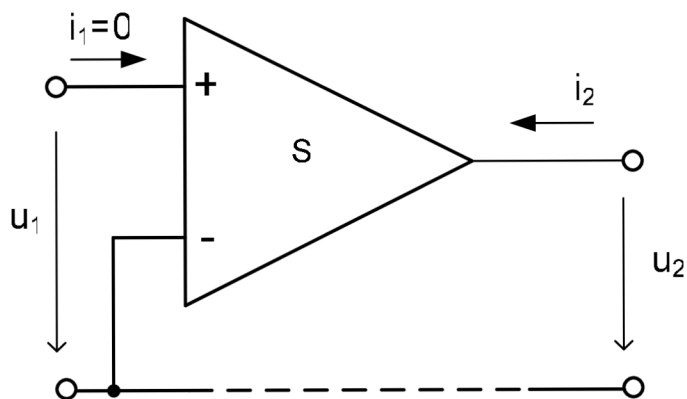
Teda prevodná konštanta je daná len zápornou hodnotou odporu R . V invertujúcom zapojení operačného zosilňovaču je na obr. 23.



Obr. 23: CCVS s OZ

3.6 VCCS

Posledný typ riadeného zdroja je napätím riadený prúdový zdroj alebo prevodník U/I je zobrazený na obr. 24.

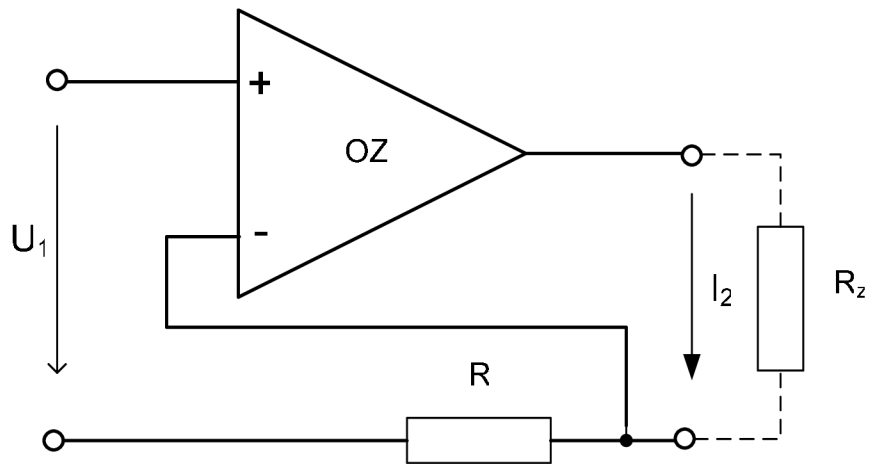


Obr. 24: VCCS

Pre prevodnú konštantu S je odvodený vzťah [7]:

$$S = \frac{I_2}{U_1} = \frac{1}{R} \quad (S) \quad (4)$$

V neinvertujúcom zapojení operačného zosilňovaču je zobrazený na obr. 25.



Obr. 25: VCCS s OZ

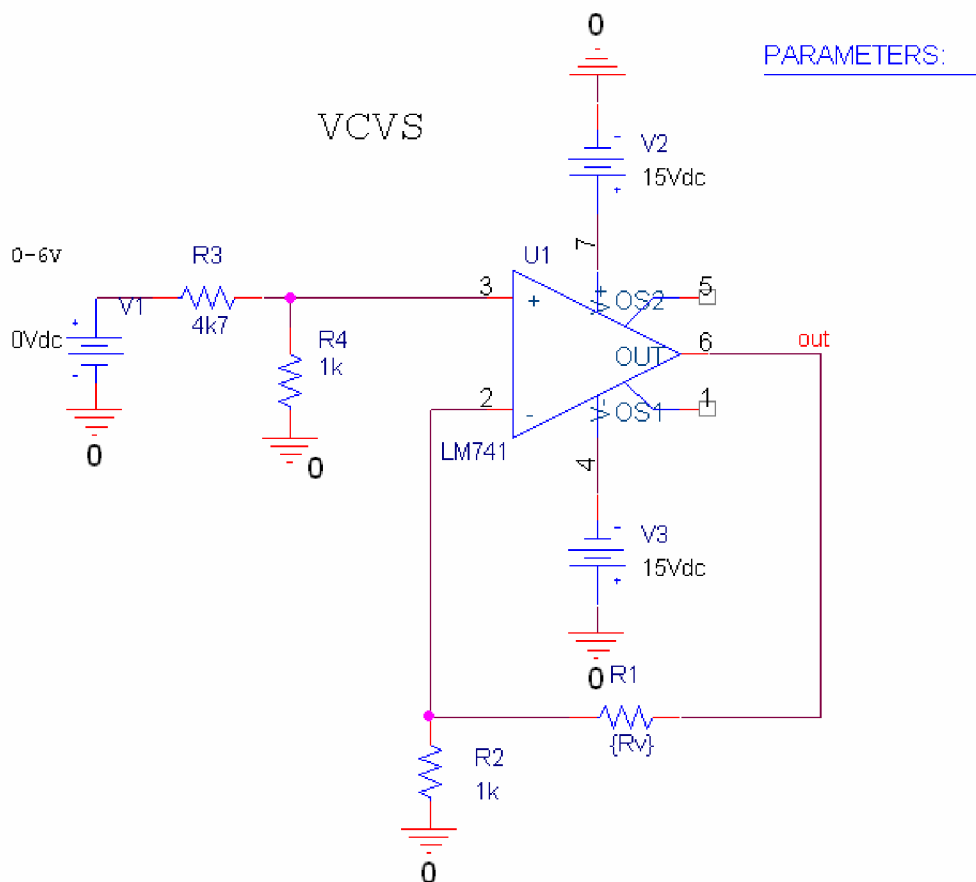
Nevýhodou uvedeného zapojenia je to, že výstup je plávajúci teda nemá žiadnu svorku spojenú so spoločným potenciálom [7].

4 Návrh laboratórneho prípravku

4.1 Simulácia riadených zdrojov v PSpice

Pred vytváraním zapojenia na plošnom spoji sú jednotlivé zapojenia zdrojov nasimulované v programe PSpice. Simulácia pozostáva z nakreslenia schém a DC analýzy. Simuláciou boli nastavené jednotlivé prevodné konštanty aby boli zapojenia čo najnázornejšie pre študentov. V schémach je použitý operačný zosilňovač LM741, ktorý bude použitý aj v prípravku.

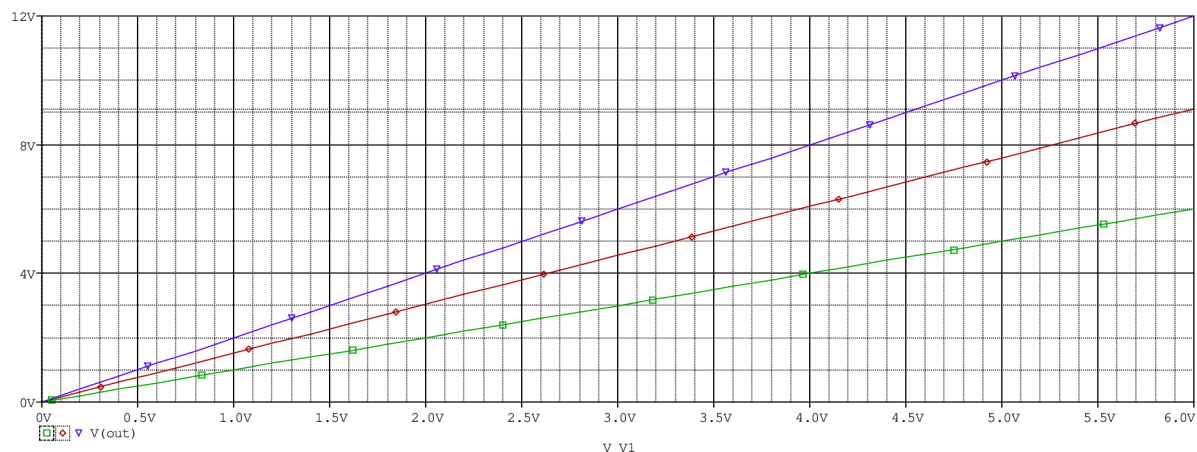
Prvý zdroj prípravku je napätím riadený zdroj napätia VCVS. Schéma z programu PSpice je na obr. 26.



Obr. 26: VCVS v PSpice

Primárne je rozmiestaný DC zdroj V1 od 0V do 6V s krokom 0.2V. Delič je použitý kvôli prípadnému zjemneniu kroku na zdroji a je počítaný nasledovne:

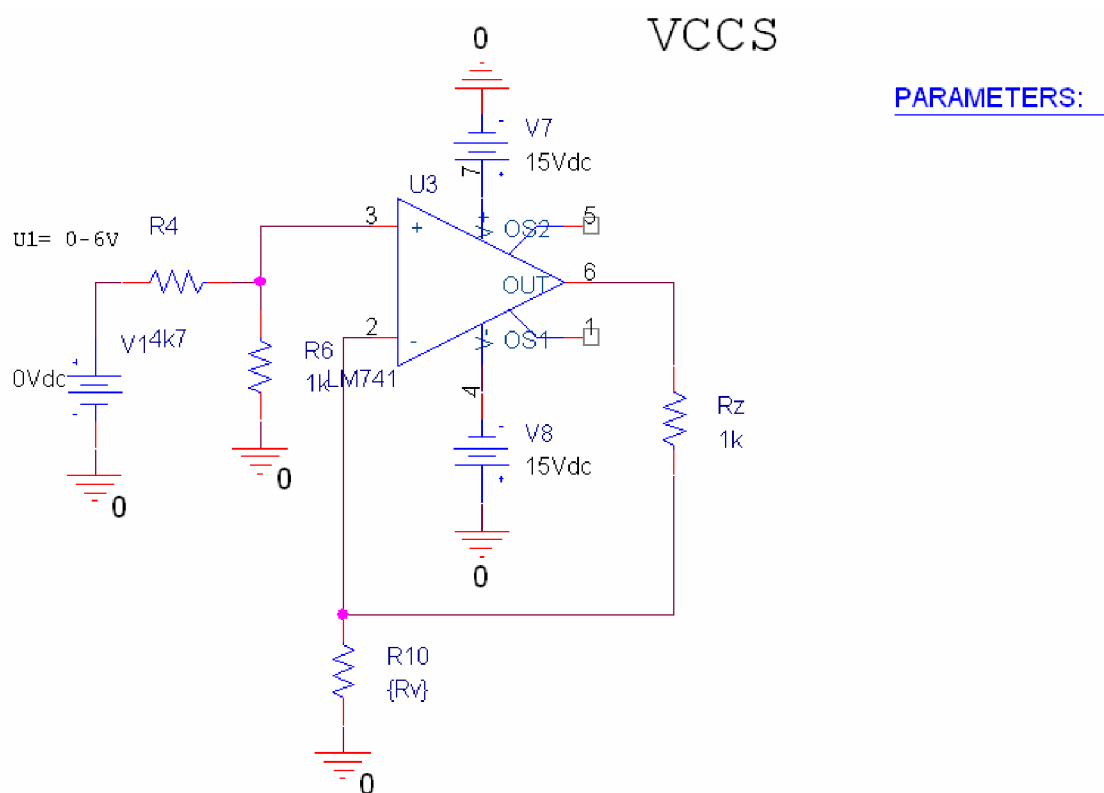
$$U_2 = \frac{R_2}{R_1 + R_2} \cdot U_1 \quad (\text{V}) \quad (5)$$



Obr. 27: Výsledok DC analýzy VCVS pri rôznych hodnotách R1

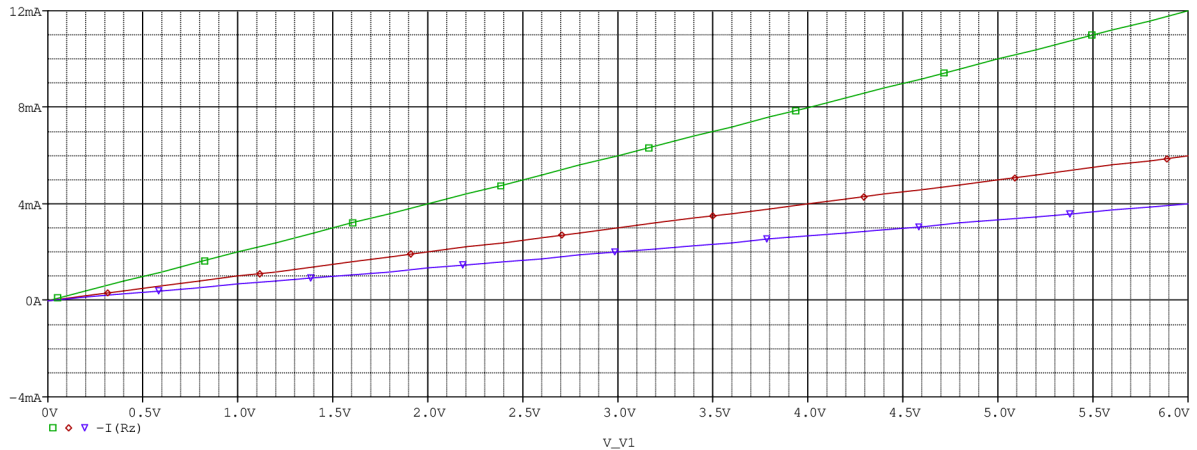
Keďže na prípravku bude tento zdroj s nastaviteľným rôznym zosilnením resp. prevodnou konštantou volil som hodnoty odporu podľa výpočtu podľa (1). Hodnoty odporu nastavené v simulačnom profile v PSpice boli: 4.7kΩ, 6.8kΩ, 9.1kΩ. Tieto hodnoty sú nastavené s ohľadom na to aby študenti nemuseli rešpektovať vstupný delič a teda hodnoty zosilnenia budú 1; 1,5; 2 vid'. obr. 27.

Druhý riadený zdroj, ktorý bude na prípravku je VCCS. Zapojenie zdroja na prípravku je na obr. 28.



Obr. 28: VCCS v Pspice

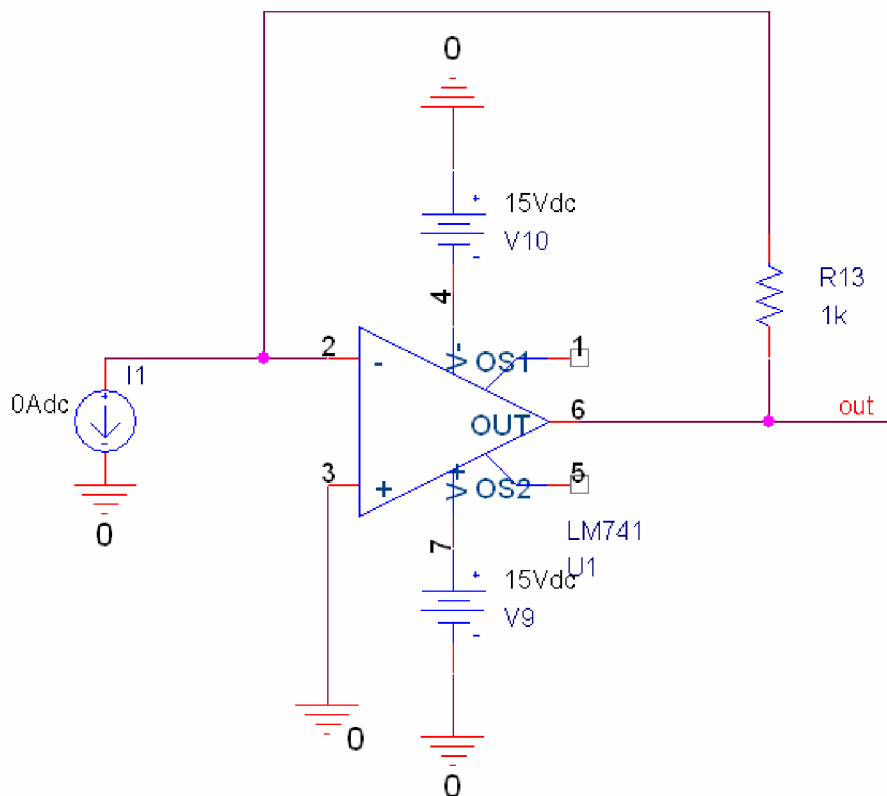
Na vstupe je opäť použitý delič so zhodnými hodnotami ako v prvom prípade. Zapojenie operačného zosilňovača je neinvertujúce. Prevodnú konštantu určíme podľa (3). V simulácii je rozmiataný parameter R_v ako hodnota odporu R_{10} . V simulačnom profile boli nastavené tieto hodnoty parametru R_v : 100Ω , 200Ω , 300Ω . Tým je docielené, že záťažou R_z vždy potečie 12mA , resp. 6mA , resp. 4mA viď obr. 29.



Obr. 29: Výsledok analýzy VCCS pre rôzne hodnoty odporu R_{10}

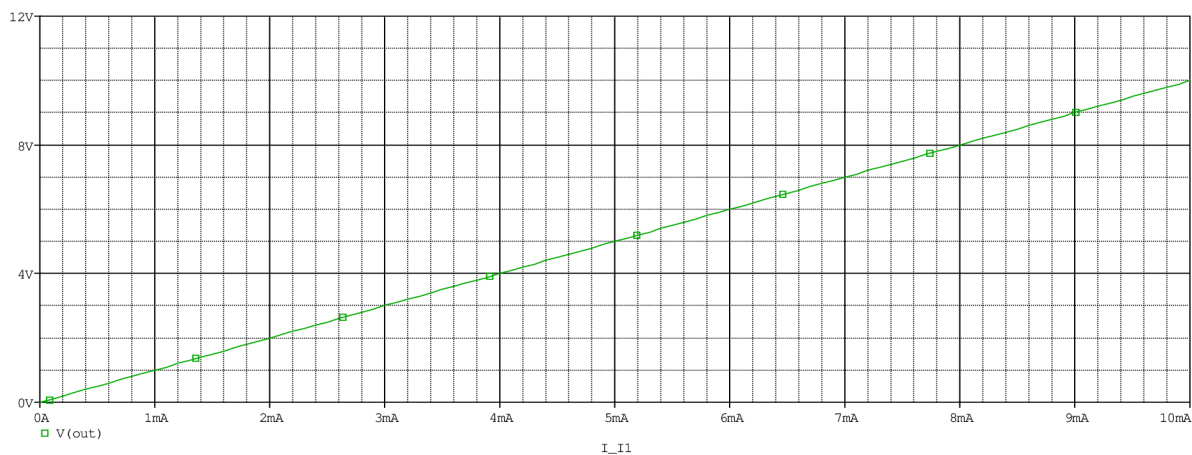
V predchádzajúcich prípadoch bol na vstupe vždy použitý napäťový zdroj. Pri ďalších riadených zdrojoch to bude zdroj prúdový, pretože sú prúdom riadené. Pri týchto typoch sa prevodná konštantu počas merania už meniť nebude. Zapojenie prúdom riadeného napäťového zdroja pre simuláciu v PSpice je na obr. 30.

CCVS



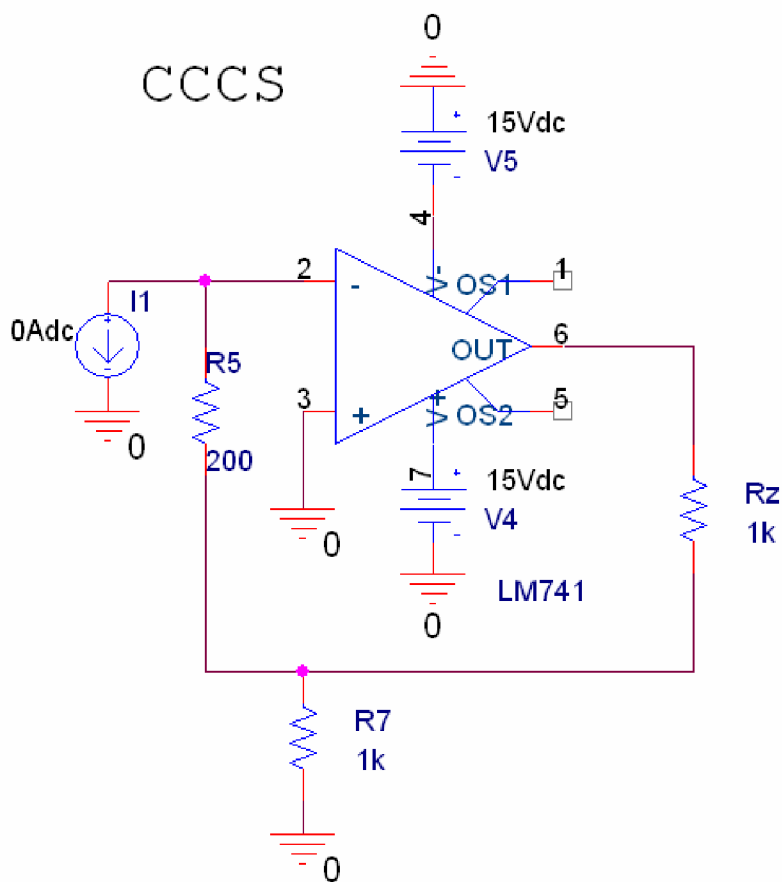
Obr. 30: CCVS v PSpice

V tomto prípade je rozmiataný zdroj I1, ktorý simuluje prúdový zdroj Agilent 3631A. Je rozmiataný v rozsahu 0-10mA pričom hodnota spätno-väzobného odporu $R_{13}=1k\Omega$ zaručuje, že na výstupe bude napätie od 0 po 10V vid' obr. 31.



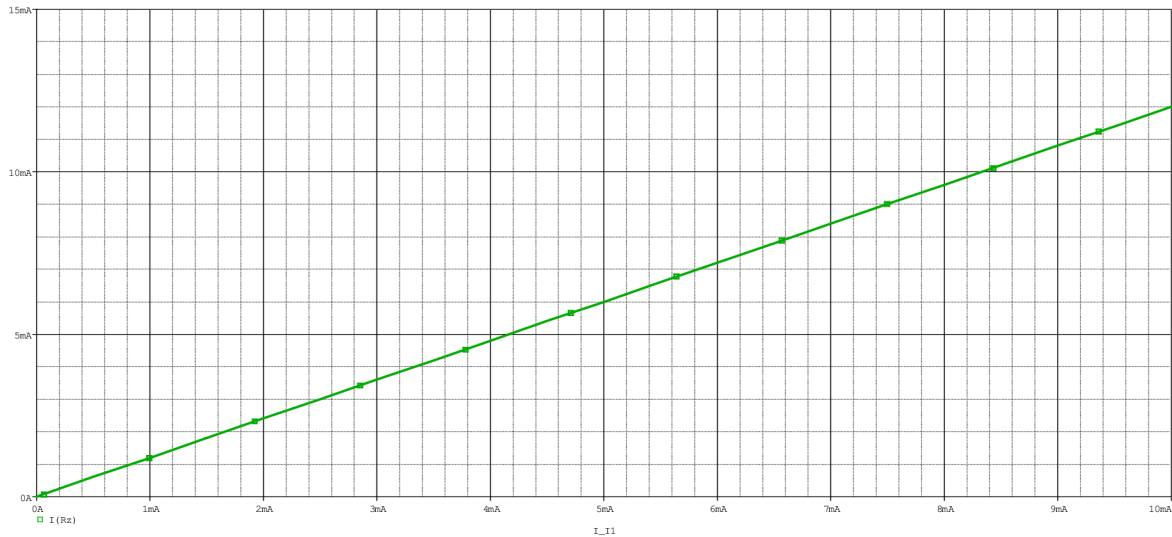
Obr. 31: Výsledok DC analýzy CCVS pri $R_{13}=1k\Omega$

Posledný zdroj je prúdom riadený prúdový zdroj. Jeho obvodová schéma a konkrétne hodnoty súčastok sú na obr. 32.



Obr. 32: CCCS v PSpice

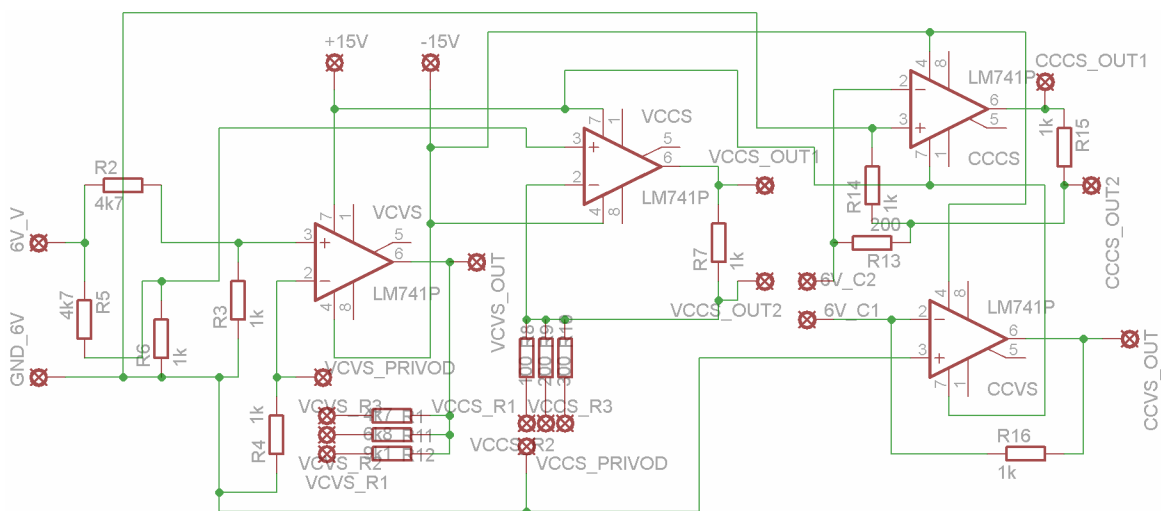
Znova je reálny zdroj Agilent 3631A simulovaný modelom prúdového zdroja I1. V simulačnom profile je nastavená opäť jednosmerná analýza s rozmietaným zdroja I1 od 0 do 10mA s krokom 0.1mA. Podľa (2) je spočítaná prevodná konštanta s výsledkom 1,2. Teda záťažou na výstupe prevodníku I/I potečie konštantný prúd podľa riadiaceho prúdu vid' obr. 33.



Obr. 33: Výsledok DC analýzy CCCS pri pomere odporov $R2/R1=1/5$

4.2 Návrh dosky plošných spojov

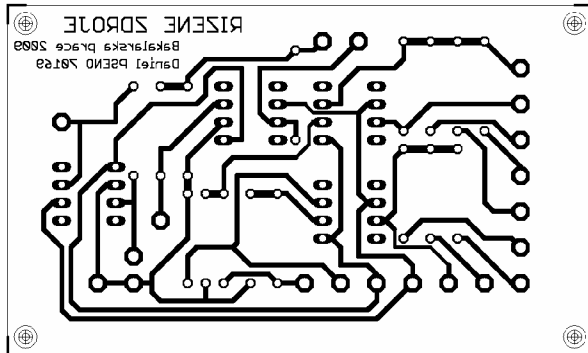
Návrh dosky plošných spojov sa realizoval v programe Eagle vo verzii 5.5. Bola nakreslená schéma so súčiastkami s reálnymi puzdrami.. Schéma zapojenia exportovaná z Eagle je na obr. 34.



Obr. 34: Schéma prípravku riadených zdrojov

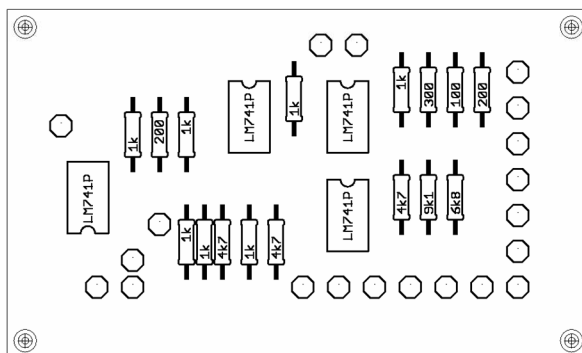
Operačný zosilňovač bol zvolený LM741 v klasickom puzdre DIL08. Rezistory boli použité 0,5W s 12mm roztečom dier. Diery na vodiče boli z knižnice *soldpad* a mali priemer 1,4mm.

Jedná sa o jednostrannú dosku plošného spoja FR4 s hrúbkou medi 35 μ m. Na obr. 35 je strana spojov DSP. Strana súčiastok a osadenie je na obr. 36.



Obr. 35: DPS strana spojov – bottom

Rozmery dosky sú: 82 x 50 [mm], mierka M 1:1



Obr. 36: DPS strana súčiastok - top

4.3 Konštrukčné riešenie prípravku

Laboratórny prípravok je riešený podobne ako je v laboratóriách na Ústave rádioelektroniky zvykom. Skladá sa z dvoch dosiek. Jedna, popísaná vyššie je doska plošných spojov, ktorá spĺňa elektrický účel. Druhá väčšia slúži na názornú ukážku schémy, na uchytenie meracích a napájacích bodov a na uchytenie mechanických prepínačov. Jej obrazec bol zhotovený technológiou plošných spojov, teda nákres a popisy tvorí meď. Jej predloha je na obr. 37. Napájacie zdiery pre banánik sú na hornej strane prípravku a sú farebne odlíšené. Na pravej strane prípravku sú prípojné vstupné zdiery pre banánik a to pre napäťový vstup, prúdový vstup a zem. Taktiež sú farebne odlíšené. Každý riadený zdroj má svoje výstupné svorky. Napäťové zdroje majú výstup vždy vzťahovaný voči zemi. Meranie prúdového zdroja je navrhnuté ako meranie prúdu tečúceho záťažou. Teda cesta prúdu je rozpojená a do zdierek sa pripája multimeter čím sa obvod uzatvára.

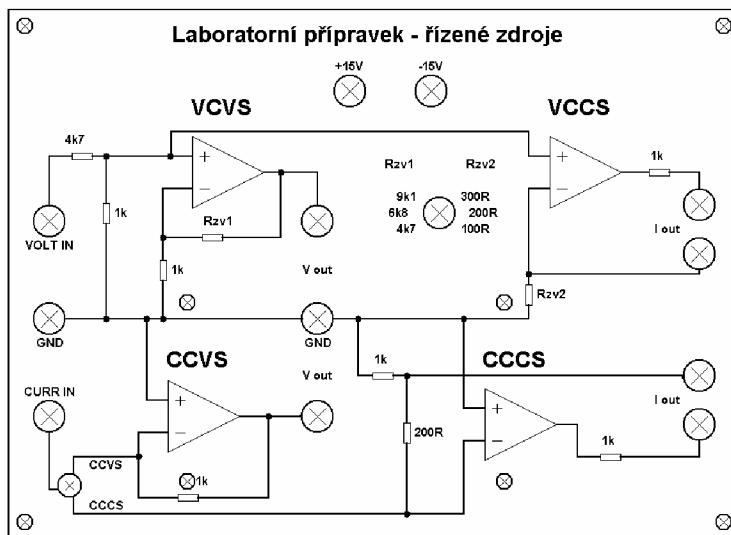
Napätím riadené zdroje, ako bolo písané, majú možnosť zmeny prevodnej konštanty. To je zabezpečené otočným prepínačom upevneným na vrchnej doske prípravku. Otočný prepínač je riešený ako 3 polohový pričom prepína dva póly. Prvý pól patrí prepínaniu rezistorov v spätnej väzbe napätím riadeného zdroja napätia a je mu priradená pravá strana popiskov na doske pri hriadeli prepínača. Druhý pól prepína rezistory v spätnej väzbe napätím riadeného prúdového zdroja a jemu patrí ľavá strana popiskov pri hriadeli prepínača.

Druhý mechanický prepínač je dvojpolohový, jednopólový. Je zaradený v ceste prúdom riadených zdrojov. Jeho prepnutím si užívateľ vyberie ktorý zo zdrojov bude merať. Pri polohe prepínača vo vrchnej polohe je prúd zo vstupnej prúdovej zdievky vedený do prúdom riadeného napät'ového zdroja a pri prepnutí do spodnej polohy je prúd vedený do prúdom riadeného prúdového zdroja.

Spojenie meracích zdierok, prepínačov a dosky plošných spojov je urobené pomocou vodičov, ktoré sú farebne odlíšené.

Spodná doska plošných spojov je s vrchnou doskou spojená štyrmi kovovými dištančnými stĺpkami s výškou 20mm a závitom M3 z oboch strán. Otočný prepínač je tak isto uchytený nižšie pod vrchnou doskou stĺpkami 10mm aby na doske trčal iba jeho hriadeľ.

Bočnice celého prípravku sú zhotovené z plechu s hrúbkou 1,2mm a sú vysoké 50mm čo je teda aj výška celého prípravku. Jeho celkové rozmery sú: 175 x 125 x 50 [mm].



Obr. 37: Návrh vrchnej dosky prípravku

5 Záver

V tejto bakalárskej práci bola riešená téma automatizovaného merania. V prvej časti je popísané meracie pracovisko so všetkými jeho časťami. Teda všetkých súčastí pracoviska automatizovaného merania v laboratóriu Analógových elektronických obvodov. Popísaná bola zbernica GPIB, pomocou ktorej sú prepojené všetky prístroje na pracovisku. Boli načrtnuté technické možnosti merania na tomto pracovisku. Programové vybavenie PC bolo popisované v ďalšej časti. Keďže v požiadavke zadania práce bola práca vo vývojovom prostredí VEE od Agilentu boli programy vypracované v ňom. Popísané boli jeho základné možnosti online a offline programovania a bolo poukázané na jednoduchosť spojenia meracích zariadení a PC. Ako veľmi užitočnú hodnotím programovú súčasť VEE a to je Agilent connection expert. V tomto programe, ktorý mimochodom beží na pozadí operačného systému a jeho stav je stále viditeľný v tray lište, sú viditeľné všetky prístroje pripojené na všetky porty PC. Či už to je spojenie cez USB, GBIP, RS-232 alebo LAN. Ich status zobrazujú značky pri prístrojoch teda v prípade chyby v komunikácii poprípade na meracom zariadení je ihneď možné ju lokalizovať a dokonca program sám oznámi možné príčiny chýb.

Vo vývojovom prostredí bol zostavený program pre každý riadený zdroj. Program bol navrhnutý aby obslúžil nastavovanie výstupných napätí a prúdov všetkých zdrojov, meral žiadanú veličinu na výstupe prípravku a zobrazil výslednú prevodnú charakteristiku pre daný zdroj. Čo nebolo možné uskutočniť bolo spojenie všetkých štyroch programov do jedného a zjednodušiť a urýchliť tak meranie.

Ďalšia časť práce je venovaná analógovým funkčným blokom, no najmä riadeným zdrojom, pretože tie sú súčasťou prípravku. U každého typu je uvedené aj praktické zapojenie s operačným zosilňovačom a vzorec pre výpočet prevodnej konštanty.

Posledná časť bakalárskej práce bola venovaná návrhu, simulácii a konštrukčnému riešeniu laboratórneho prípravku.. Schémy z programu PSpice s konkrétnymi hodnotami boli spolu s výsledkami analýz vložené do práce a na ich základe boli zvolené prevodné konštanty.

Bola navrhnutá doska plošných spojov pre prípravok v programe Eagle. Konštrukčné riešenie celého prípravku bolo ponechané zaužívanému riešeniu používanému v laboratóriách na Ústave rádioelektroniky.

Literatúra

- [1] Čejka, M.: *Použití počítačů v měřící technice* [online], FEKT VUT v Brně, 2002 [cit. 20.12.2008]. elektronické skriptá. Dostupný z WWW:
<https://www.feec.vutbr.cz/et/skripta/uamt/Pouziti_PC_v_merici_technice_S.pdf>
- [2] Davis, Leroy.: *GPIB bus* [online], 2008 [cit. 12.12.2008]. Dostupný na WWW:
< http://www.interfacebus.com/Design_Connector_GPIB.html >
- [3] Brančík, L. Education of Analogue Electronic Circuits Subject in ECT Bachelor Field of Study. In *Proceedings of 8th International Conference on Advanced Methods in the Theory of Electrical Engineering AMTEE'07* [CD], Pilsen (Czech Republic): University of West Bohemia, 2007, 4 pages
- [4] *Agilent VEE Pro 8.0 – Quick Start Guide*: Agilent Technologies, Inc., Malaysia, February 2007
- [5] *VEE Advanced Techniques*: Agilent Technologies, Inc., U.S.A., Second edition, March 2004
- [6] Brančík, L.; Dostál, T.: *Analogové elektronické obvody - přednášky*, Skriptá FEKT VUT v Brně, 2007. 125 s. ISBN 978-80-214-3525-4
- [7] Bartušek, K.; Gescheidtová, E.; Rez, J.; Steinbauer, M.: *Měření v elektrotechnice – návody k laboratorním cvičením*, Skriptá FEKT VUT v Brně, 2006. 116 s. ISBN 80-214-3265-9