

AVANT Serie 200		
kategorie	smykem řízený nakladač	
druh podvozku	kolový	
název	AVANT	
	Avant 218	Avant 220
provozní nosnost	350 kg	350 kg
motor	18 HP Kohler	20 HP Kohler
výška zdvihu	1,47 m	1,47 m
rychlost pojezdu	10 km/hod	10 km/hod
vlastní hmotnost	590 kg	620 kg
délka stroje	1745 mm	1745 mm



AVANT Serie 300

kategorie	smykem řízený nakladač		
druh podvozku	kolový		
název	AVANT		
	Avant 313	Avant 320 S	Avant 320 S+
provozní nosnost	500 kg	700 kg	700 kg
motor	13 HP Honda BA95	20 HP Kubota Diesel	20 HP Kubota Diesel
výška zdvihu	2,4 m	2,4 m	2,4 m
rychlost pojezdu	0-9 km/hod	0-9 km/hod	0-9 km/hod
vlastní hmotnost	590 kg	720 kg	720 kg
délka stroje	1745 mm	1950 mm	1950 mm



AVANT Serie 400		
kategorie	smykem řízený nakladač	
druh podvozku	kolový	
název	AVANT	
	Avant 419	Avant 420
provozní nosnost	500 kg	550 kg
motor	20 HP Kohler BA95	20 HP Kubota Diesel
výška zdvihu	2,75 m	2,75 m
rychlost pojezdu	0-12 km/hod	0-12 km/hod
vlastní hmotnost	590 kg	980 kg
délka stroje	1745 mm	2195 mm



AVANT Serie 500

kategorie	smykem řízený nakladač				
druh podvozku	kolový				
název	AVANT				
	Avant 520	Avant 520 AGRO	Avant 525 LPG	Avant 528	Avant 528 AGRO
provozní nosnost	800 kg	1000 kg	800 kg	950 kg	1050 kg
motor	20 HP Kubota Diesel	20 HP Kubota Diesel	25 HP Kubota LPG	28 HP Kubota Diesel	28 HP Kubota Diesel
výška zdvihu	2,82 m	2,82 m	2,82 m	2,82 m	2,82 m
rychlost pojezdu	0-10 km/hod	0-10 km/hod	0-10 km/hod	0-10 km/hod	0-10 km/hod
vlastní hmotnost	590 kg	1390 kg	1320 kg	1420 kg	1490 kg
délka stroje	1745 mm	2420 mm	2430 mm	2550 mm	2550 mm



AVANT Serie 600		
kategorie	smykem řízený nakladač	
druh podvozku	kolový	
název	AVANT	
	Avant 635	Avant 640
provozní nosnost	1100 kg	1100 kg
motor	37,5 HP Kubota Diesel	37,5 HP Kubota Diesel
výška zdvihu	2,835 m	2,835 m
rychlost pojezdu	0-15 km/hod	0-11/0-22 km/hod
vlastní hmotnost	1530 kg	1590 kg
délka stroje	2550 mm	2550 mm



AVANT Serie 700

kategorie	smykem řízený nakladač		
druh podvozku	kolový		
název	AVANT		
	Avant 745 AGRO	Avant 750	Avant 760i
provozní nosnost	1700 kg	1700 kg	1700 kg
motor	49 HP Kubota Diesel	49 HP Kubota Diesel	57 HP Kohler KDI Diesel
výška zdvihu	3,0 m	3,0 m	3,1 m
rychlost pojezdu	0-15 km/hod	0-12/0-25 km/hod	0-15/0-30 km/hod
vlastní hmotnost	590 kg	1910 kg	2100 kg
délka stroje	1745 mm	3030 mm	3080 mm



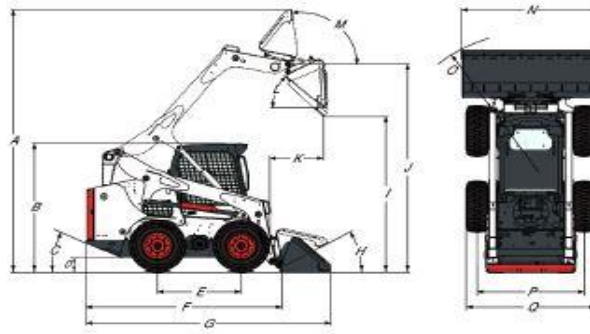
AVANT Serie R

kategorie	smykem řízený nakladač		
druh podvozku	kolový		
název	AVANT		
	Avant R20	Avant R28	Avant R35
provozní nosnost	850 kg	950 kg	1050 kg
motor	20 HP Kubota Diesel	28 HP Kubota Diesel	37,5 HP Kubota Diesel
výška zdvihu	2,8 m	2,8 m	2,8 m
rychlost pojezdu	0-12 km/hod	0-12 km/hod	0-14 km/hod
vlastní hmotnost	590 kg	1400 kg	1480 kg
délka stroje	1745 mm	2550 mm	2550 mm



Bobcat A770

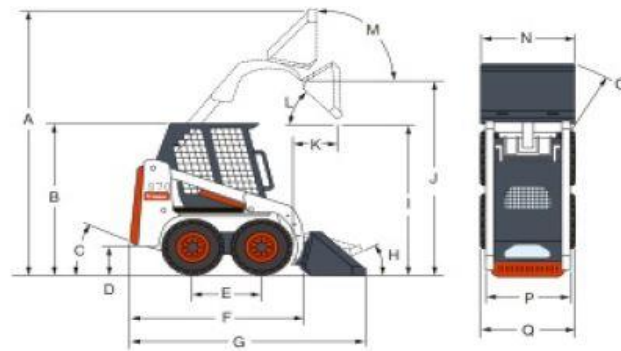
typ	A770
kategorie	řízený smykem / všemi koly
druh podvozku	kolový
název	Bobcat
rozměry	
délka stroje s lopatou	3597 mm
šířka stroje s lopatou	1897 mm
výška stroje	2065 mm
výška zdvihu	3353 mm
technické údaje stroje	
provozní nosnost	1550 kg
bod přetížení	3100 kg
výkon čerpadla	87,10 - 138,50 L/min
výstupní tlak na rychlospojkách	23,8-24,5 Mpa
maximální rychlost pojezdu 1	11,4 km/h
maximální rychlost pojezdu 2	19,8 km/h
motor	
výrobce / model	Bobcat / D34
palivo	motorová nafta
chlazení	kapalina
max. výkon při 2 400 ot/min	68,7 kW
točivý moment při 1 600 ot/min	355,3 Nm
počet válců	4
zdvihový objem	3409 cm ³
palivová nádrž	90,50 L
hmotnosti	
provozní hmotnost	4365 kg
přepravní hmotnost (bez lžíce)	3971 kg
dostupné příslušenství	
damper	x
drapáková lžíce	
hydra-tilt	
hydraulický přidržovač	
lžíce	x
paletizační vidle	x
podkop	x
průmyslová lopata s čelistmi	x
přesazovač stromů	x
půdní vrták	x
rozrývač	x
rýhovač	x
zadní stabilizátor	x



- | | | | |
|-----|-----------|-----|-----------|
| (A) | 4232.0 mm | (J) | 3353.0 mm |
| (B) | 2065.0 mm | (K) | 800.0 mm |
| (C) | 25° | (L) | 42° |
| (D) | 207.0 mm | (M) | 98° |
| (E) | 1227.0 mm | (N) | 2032.0 mm |
| (F) | 2903.0 mm | (O) | 3848.0 mm |
| (G) | 3597.0 mm | (P) | 1572.0 mm |
| (H) | 30° | (Q) | 1897.0 mm |
| (I) | 2649.0 mm | | |

Bobcat s70

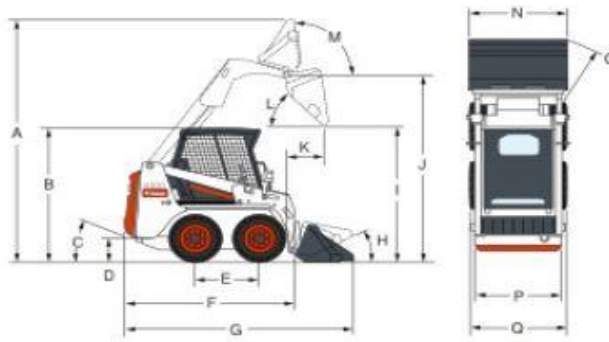
typ	s70
kategorie	smykem řízený nakladač
druh podvozku	kolový
název	Bobcat
rozměry	
délka stroje s lopatou	2472 mm
šířka stroje s lopatou	901 mm
výška stroje	1814 mm
výška zdvihu	2399 mm
technické údaje stroje	
provozní nosnost	343 kg
bod přetížení	686 kg
výkon čerpadla	37,00 L/min
výstupní tlak na rychlospojkách	20,7 MPa
maximální rychlost pojezdu	9,8 km/h
motor	
výrobce / model	Kubota / D1005-E3B-BC-3
palivo	motorová nafta
chlazení	kapalina
max. výkon při 3 000 ot/min	16,8 kW
točivý moment při 2 200 ot/min	62,8 Nm
počet válců	3
zdvihový objem	1001 cm ³
hmotnosti	
provozní hmotnost	1268 kg
přepravní hmotnost (bez lžíce)	1109 kg
dostupné příslušenství	
damper	
drapáková lžíce	
hydra-tilt	
hydraulický přidržovač	
lžíce	x
ocelové pásy	
paletizační vidle	x
podkop	
průmyslová lopata s čelistmi	
přesazovač stromů	
půdní vrták	x
rozrývač	x
rýhovač	x
zadní stabilizátor	



(A)	3051.0 mm	(J)	2399.0 mm
(B)	1814.0 mm	(K)	400.0 mm
(C)	25°	(L)	34°
(D)	141.0 mm	(M)	97°
(E)	722.0 mm	(N)	914.0 mm
(F)	1925.0 mm	(O)	1557.0 mm
(G)	2472.0 mm	(P)	752.0 mm
(H)	22°	(Q)	901.0 mm
(I)	1934.0 mm		

Bobcat s100

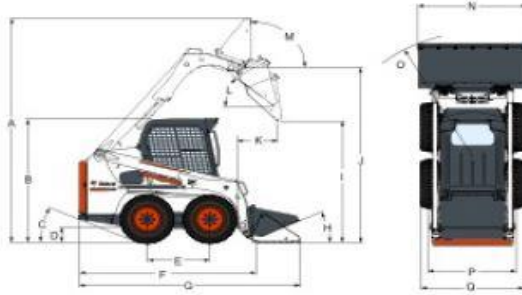
typ	s100
kategorie	smykem řízený nakladač
druh podvozku	kolový
název	Bobcat
rozměry	
délka stroje s lopatou	2800 mm
šířka stroje s lopatou	1167 mm
výška stroje	1878 mm
výška zdvihu	2633 mm
technické údaje stroje	
provozní nosnost	457 kg
bod přetížení	915 kg
výkon čerpadla	50,00, L/min
výstupní tlak na rychlospojkách	20,7 MPa
maximální rychlost pojezdu	10,4 km/h
motor	
výrobce / model	Kubota / V1505-E2B-BCZ
palivo	motorová nafta
chlazení	kapalina
max. výkon při 3 000 ot/min	25,0 kW
točivý moment při 2 200 ot/min	93,0 Nm
počet válců	4
zdvihový objem	1498 cm ³
palivová nádrž	45,00 L
hmotnosti	
provozní hmotnost	1800 kg
přepavní hmotnost (bez lžice)	1602 kg
dostupné příslušenství	
damper	
drapáková lžice	
hydra-tilt	
hydraulický přidržovač	
lžice	x
ocelové pásy	
paletizační vidle	x
podkop	
průmyslová lopata s čelistmi	
přesazovač stromů	
půdní vrták	x
rozrývač	x
rýhovač	x
zadní stabilizátor	



(A)	3306.0 mm	(J)	2633.0 mm
(C)	25°	(K)	412.0 mm
(D)	167.0 mm	(L)	43°
(E)	818.0 mm	(M)	95°
(F)	2262.0 mm	(N)	1267.0 mm
(G)	2800.0 mm	(O)	1731.0 mm
(H)	26°	(P)	967.0 mm
(I)	2084.0 mm	(Q)	1167.0 mm

Bobcat s450

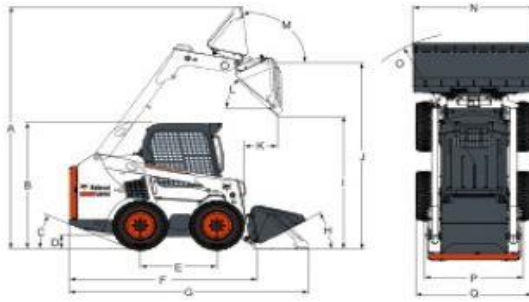
typ	s450
kategorie	smykem řízený nakladač
druh podvozku	kolový
název	Bobcat
rozměry	
délka stroje s lopatou	3172 mm
šířka stroje s lopatou	1490 mm
výška stroje	1976 mm
výška zdvihu	2781 mm
technické údaje stroje	
provozní nosnost	608 kg
bod přetížení	1215 kg
výkon čerpadla	64,00 L/min
výstupní tlak na rychlospojkách	22,4-23,1 MPa
maximální rychlost pojezdu	11,4 km/h
maximální rychlost pojezdu 2	14,8 km/h
motor	
výrobce / model	Kubota / V2203-M-DI-E2B-BC-3
palivo	motorová nafta
chlazení	kapalina
max. výkon při 2 400 ot/min	36,4 kW
točivý moment při 1 425 ot/min	150,0 Nm
počet válců	4
zdvihový objem	2196 cm ³
palivová nádrž	54,50 L
hmotnosti	
provozní hmotnost	2240 kg
přepravní hmotnost (bez lžíce)	2052 kg
dostupné příslušenství	
damper	
drapáková lžíce	
hydra-tilt	
hydraulický přidržovač	
lžíce	x
ocelové pásy	x
paletizační vidle	x
podkop	x
průmyslová lopata s čelistmi	
přesazovač stromů	
půdní vrták	x
rozrývač	x
rýhovač	x
zadní stabilizátor	x



- | | | | |
|-----|-----------|-----|-----------|
| (A) | 3558.0 mm | (J) | 2781.0 mm |
| (B) | 1976.0 mm | (K) | 587.0 mm |
| (C) | 23° | (L) | 40° |
| (D) | 214.0 mm | (M) | 96° |
| (E) | 900.0 mm | (N) | 1575.0 mm |
| (F) | 2502.0 mm | (O) | 1940.6 mm |
| (G) | 3172.0 mm | (P) | 1221.7 mm |
| (H) | 26° | (Q) | 1490.0 mm |
| (I) | 2157.0 mm | | |

Bobcat s510

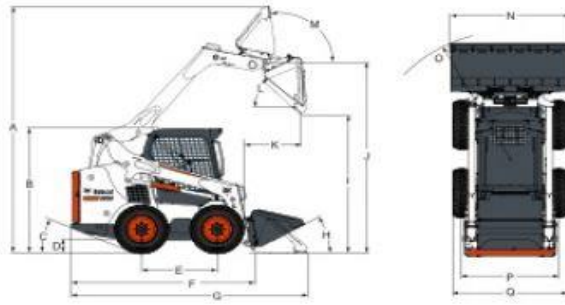
typ	s510
kategorie	smykem řízený nakladač
druh podvozku	kolový
název	Bobcat
rozměry	
délka stroje s lopatou	3378 mm
šířka stroje s lopatou	1643 mm
výška stroje	1972 mm
výška zdvihu	2908 mm
technické údaje stroje	
provozní nosnost	810 kg
bod přetížení	1619 kg
výkon čerpadla	64,70 L/min
výstupní tlak na rychlospojkách	23,8-24,5 MPa
maximální rychlost pojezdu 1	11,8 km/h
maximální rychlost pojezdu 2	17,3 km/h
motor	
výrobce / model	Kubota / V2203-M-DI-E2B-BC-3
palivo	motorová nafta
chlazení	kapalina
max. výkon	36,4 kW (při 2 800 ot/min)
točivý moment	150,0 Nm (při 1 700 ot/min)
počet válců	4
zdvihový objem	2196 cm ³
palivová nádrž	93,70 L
hmotnosti	
provozní hmotnost	2686 kg
přepravní hmotnost (bez lžíce)	2343 kg
dostupné příslušenství	
damper	
drapáková lžíce	
hydra-tilt	
hydraulický přidržovač	
lžíce	x
ocelové pásy	x
paletizační vidle	x
podkop	x
průmyslová lopata s čelistmi	
přesazovač stromů	x
půdní vrták	x
rozrývač	x
rýhovač	x
zadní stabilizátor	x



- | | | | |
|-----|-----------|-----|-----------|
| (A) | 3787.0 mm | (J) | 2908.0 mm |
| (B) | 1972.0 mm | (K) | 467.0 mm |
| (C) | 24° | (L) | 42° |
| (D) | 185.0 mm | (M) | 97° |
| (E) | 1082.0 mm | (N) | 1727.0 mm |
| (F) | 2657.0 mm | (O) | 2032.0 mm |
| (G) | 3378.0 mm | (P) | 1374.0 mm |
| (H) | 30° | (Q) | 1643.0 mm |
| (I) | 2205.0 mm | | |

Bobcat s530

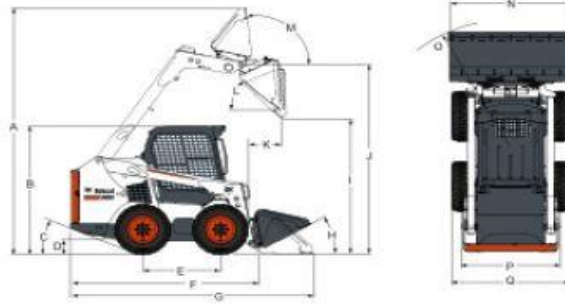
typ	s530
kategorie	smykem řízený nakladač
druh podvozku	kolový
název	Bobcat
rozměry	
délka stroje s lopatou	3378 mm
šířka stroje s lopatou	1643 mm
výška stroje	1972 mm
výška zdvihu	3023 mm
technické údaje stroje	
provozní nosnost	869 kg
bod přetížení	1737 kg
výkon čerpadla	64,70 L/min - 101,10 L/min
výstupní tlak na rychlospojkách	23,8-24,5 MPa
maximální rychlost pojezdu 1	11,8 km/h
maximální rychlost pojezdu 2	17,3 km/h
motor	
výrobce / model	Kubota / V2203-M-DI-E2B-BC-3
palivo	motorová nafta
chlazení	kapalina
max. výkon	36,4 kW (při 2 800 ot/min)
točivý moment	150,0 Nm (při 2 1428 ot/min)
počet válců	4
zdvihový objem	2196 cm ³
palivová nádrž	93,70 L
hmotnosti	
provozní hmotnost	2815 kg
přepravní hmotnost (bez lžíce)	2476 kg
dostupné příslušenství	
damper	
drapáková lžíce	
hydra-tilt	
hydraulický přidržovač	
lžíce	x
ocelové pásy	x
paletizační vidle	x
podkop	x
průmyslová lopata s čelistmi	
přesazovač stromů	x
půdní vrták	x
rozcírvač	x
rýhovač	x
zadní stabilizátor	x



- | | | | |
|-----|-----------|-----|-----------|
| (A) | 3901.0 mm | (J) | 3023.0 mm |
| (B) | 1972.0 mm | (K) | 828.0 mm |
| (C) | 24° | (L) | 42° |
| (D) | 185.0 mm | (M) | 97° |
| (E) | 1082.0 mm | (N) | 1727.0 mm |
| (F) | 2657.0 mm | (O) | 2024.0 mm |
| (G) | 3378.0 mm | (P) | 1374.0 mm |
| (H) | 30° | (Q) | 1643.0 mm |
| (I) | 2319.0 mm | | |

Bobcat s550

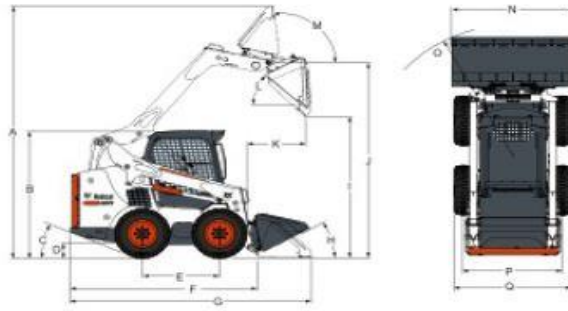
typ	s550
kategorie	smykem řízený nakladač
druh podvozku	kolový
název	Bobcat
rozměry	
délka stroje s lopatou	3378 mm
šířka stroje s lopatou	1643 mm
výška stroje	1972 mm
výška zdvihu	2908 mm
technické údaje stroje	
provozní nosnost	896 kg
bod přetížení	1793 kg
výkon čerpadla	64,70 L/min - 101,10 L/min
výstupní tlak na rychlospojčkách	23,8-24,5 MPa
maximální rychlost pojezdu 1	11,8 km/h
maximální rychlost pojezdu 2	17,3 km/h
motor	
výrobce / model	Bobcat / D24
palivo	motorová nafta
chlazení	kapalina
max. výkon	45,5 kW (při 2 600 ot/min)
točivý moment	225,0 Nm (při 1 800 ot/min)
počet válců	4
zdvihový objem	2392 cm ³
palivová nádrž	93,70 L
hmotnosti	
provozní hmotnost	2818 kg
přepravní hmotnost (bez lžíce)	2492 kg
dostupné příslušenství	
damper	x
drapáková lžíce	
hydra-tilt	
hydraulický přidržovač	
lžíce	x
ocelové pásy	x
paletizační vidle	x
podkop	x
průmyslová lopata s čelistmi	
přesazovač stromů	x
půdní vrták	x
rozrývač	x
rýhovač	x
zadní stabilizátor	x



(A)	3787.0 mm	(J)	2908.0 mm
(B)	1972.0 mm	(K)	432.0 mm
(C)	24°	(L)	42°
(D)	185.0 mm	(M)	97°
(E)	1082.0 mm	(N)	1727.0 mm
(F)	2657.0 mm	(O)	2032.0 mm
(G)	3378.0 mm	(P)	1374.0 mm
(H)	30°	(Q)	1643.0 mm
(I)	2205.0 mm		

Bobcat s570

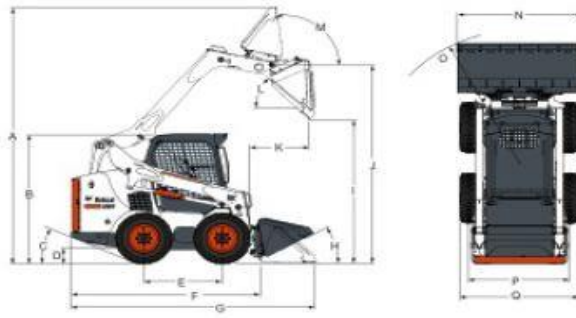
typ	s570
kategorie	smykem řízený nakladač
druh podvozku	kolový
název	Bobcat
rozměry	
délka stroje s lopatou	3378 mm
šířka stroje s lopatou	1643 mm
výška stroje	1972 mm
výška zdvihu	3023 mm
technické údaje stroje	
provozní nosnost	942 kg
bod přetížení	1885 kg
výkon čerpadla	64,70 L/min - 101,10 L/min
výstupní tlak na rychlospojkách	23,8-24,5 MPa
maximální rychlost pojezdu 1	11,8 km/h
maximální rychlost pojezdu 2	17,3 km/h
motor	
výrobce / model	Bobcat / D24
palivo	motorová nafta
chlazení	kapalina
max. výkon	45,5 kW (při 2 600 ot/min)
točivý moment	225,0 Nm (při 1 800 ot/min)
počet válců	4
zdvihový objem	2392 cm ³
palivová nádrž	93,70 L
hmotnosti	
provozní hmotnost	2939 kg
přepravní hmotnost (bez lžíce)	2636 kg
dostupné příslušenství	
damper	x
drapáková lžíce	
hydra-tilt	
hydraulický přidržovač	
lžíce	x
ocelové pásy	x
paletizační vidle	x
podkop	x
průmyslová lopata s čelistmi	
přesazovač stromů	x
půdní vrták	x
rozcírvač	x
rýhovač	x
zadní stabilizátor	x



- | | | | |
|-----|-----------|-----|-----------|
| (A) | 3901.0 mm | (J) | 3023.0 mm |
| (B) | 1972.0 mm | (K) | 828.0 mm |
| (C) | 24° | (L) | 42° |
| (D) | 185.0 mm | (M) | 97° |
| (E) | 1082.0 mm | (N) | 1727.0 mm |
| (F) | 2657.0 mm | (O) | 2024.0 mm |
| (G) | 3378.0 mm | (P) | 1374.0 mm |
| (H) | 30° | (Q) | 1643.0 mm |
| (I) | 2319.0 mm | | |

Bobcat s590

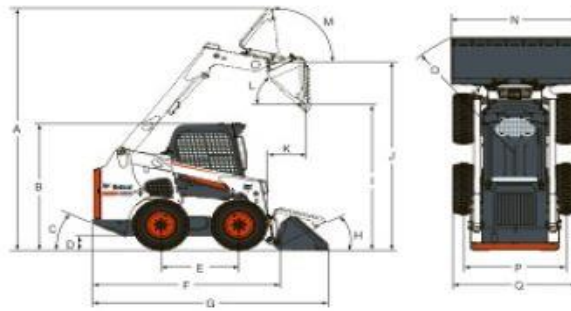
typ	s590
kategorie	smykem řízený nakladač
druh podvozku	kolový
název	Bobcat
rozměry	
délka stroje s lopatou	3378 mm
šířka stroje s lopatou	1643 mm
výška stroje	1972 mm
výška zdvihu	3023 mm
technické údaje stroje	
provozní nosnost	967 kg
bod přetížení	1935 kg
výkon čerpadla	64,70 L/min - 101,10 L/min
výstupní tlak na rychlospojčkách	23,8-24,5 MPa
maximální rychlost pojezdu 1	11,8 km/h
maximální rychlost pojezdu 2	17,3 km/h
motor	
výrobce / model	Bobcat / D24
palivo	motorová nafta
chlazení	kapalina
max. výkon	49,2 kW (při 2 600 ot/min)
točivý moment	245,0 Nm (při 1 800 ot/min)
počet válců	4
zdvihový objem	2392 cm ³
palivová nádrž	93,70 L
hmotnosti	
provozní hmotnost	2991 kg
přepravní hmotnost (bez lžíce)	2692 kg
dostupné příslušenství	
damper	x
drapáková lžíce	
hydra-tilt	
hydraulický přidržovač	
lžíce	x
ocelové pásy	x
paletizační vidle	x
podkop	x
průmyslová lopata s čelistmi	
přesazovač stromů	x
půdní vrták	x
rozcírvač	x
rýhovač	x
zadní stabilizátor	x



- | | | | |
|-----|-----------|-----|-----------|
| (A) | 3901.0 mm | (J) | 3023.0 mm |
| (B) | 1972.0 mm | (K) | 828.0 mm |
| (C) | 24° | (L) | 42° |
| (D) | 185.0 mm | (M) | 97° |
| (E) | 1082.0 mm | (N) | 1727.0 mm |
| (F) | 2657.0 mm | (O) | 2024.0 mm |
| (G) | 3378.0 mm | (P) | 1374.0 mm |
| (H) | 30° | (Q) | 1643.0 mm |
| (I) | 2319.0 mm | | |

Bobcat s630

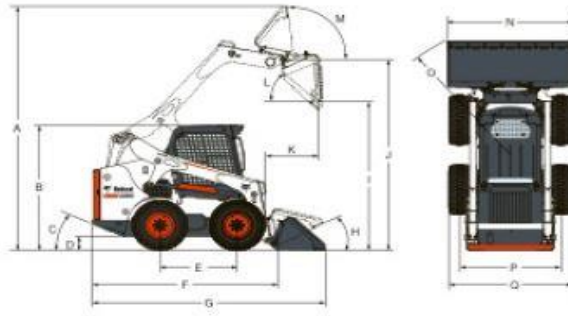
typ	s630
kategorie	smykem řízený nakladač
druh podvozku	kolový
název	Bobcat
rozměry	
délka stroje s lopatou	3474 mm
šířka stroje s lopatou	1832 mm
výška stroje	2065 mm
výška zdvihu	3073 mm
technické údaje stroje	
provozní nosnost	1040 kg
bod přetížení	2079 kg
výkon čerpadla	87,10 L/min - 115,50 L/min
výstupní tlak na rychlospojkách	23,8-24,5 MPa
maximální rychlost pojezdu 1	11,4 km/h
maximální rychlost pojezdu 2	19,8 km/h
motor	
výrobce / model	Bobcat / D24
palivo	motorová nafta
chlazení	kapalina
max. výkon při 2 600 ot/min	56,0 kW
točivý moment při 1 800 ot/min	283,9 Nm
počet válců	4
zdvihový objem	2392 cm ³
palivová nádrž	90,50 L
hmotnosti	
provozní hmotnost	3452 kg
přepravní hmotnost (bez lžíce)	3201 kg
dostupné příslušenství	
damper	x
drapáková lžíce	
hydra-tilt	
hydraulický přidržovač	
lžíce	x
ocelové pásy	x
paletizační vidle	x
podkop	x
průmyslová lopata s čelistmi	x
přesazovač stromů	x
půdní vrták	x
rozrývač	x
rýhovač	x
zadní stabilizátor	x



(A)	3950.0 mm	(J)	3073.0 mm
(B)	2065.0 mm	(K)	544.0 mm
(C)	25°	(L)	42°
(D)	207.0 mm	(M)	97°
(E)	1150.0 mm	(N)	1880.0 mm
(F)	2754.0 mm	(O)	2119.0 mm
(G)	3474.0 mm	(P)	1507.0 mm
(H)	30°	(Q)	1832.0 mm
(I)	2367.0 mm		

Bobcat s650

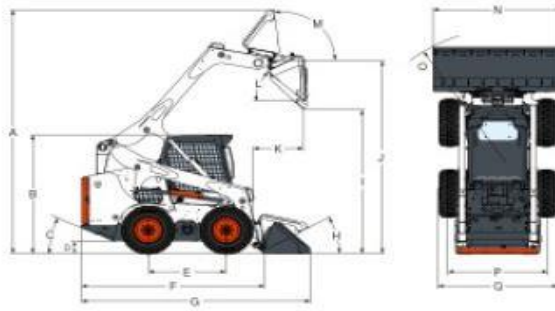
typ	s650
kategorie	smykem řízený nakladač
druh podvozku	kolový
název	Bobcat
rozměry	
délka stroje s lopatou	3474 mm
šířka stroje s lopatou	1832 mm
výška stroje	2065 mm
výška zdvihu	3149 mm
technické údaje stroje	
provozní nosnost	1253 kg
bod přetížení	2507 kg
výkon čerpadla	87,10 L/min - 115,50 L/min
výstupní tlak na rychlospojkách	23,8-24,5 MPa
maximální rychlost pojezdu 1	11,4 km/h
maximální rychlost pojezdu 2	19,8 km/h
motor	
výrobce / model	Bobcat / D24
palivo	motorová nafta
chlazení	kapalina
max. výkon při 2 600 ot/min	56,0 kW
točivý moment při 1 800 ot/min	283,9 Nm
počet válců	4
zdvihový objem	2392 cm ³
palivová nádrž	90,50 L
hmotnosti	
provozní hmotnost	3657 kg
přepravní hmotnost (bez lžíce)	3344 kg
dostupné příslušenství	
damper	x
drapáková lžíce	
hydra-tilt	
hydraulický přidržovač	
lžíce	x
ocelové pásy	x
paletizační vidle	x
podkop	x
průmyslová lopata s čelistmi	x
přesazovač stromů	x
půdní vrták	x
rozrývač	x
rýhovač	x
zadní stabilizátor	x



- | | | | |
|-----|-----------|-----|-----------|
| (A) | 4026.0 mm | (J) | 3149.0 mm |
| (B) | 2065.0 mm | (K) | 800.0 mm |
| (C) | 25° | (L) | 42° |
| (D) | 207.0 mm | (M) | 97° |
| (E) | 1150.0 mm | (N) | 1880.0 mm |
| (F) | 2754.0 mm | (O) | 2106.0 mm |
| (G) | 3474.0 mm | (P) | 1507.0 mm |
| (H) | 30° | (Q) | 1832.0 mm |
| (I) | 2447.0 mm | | |

Bobcat s770

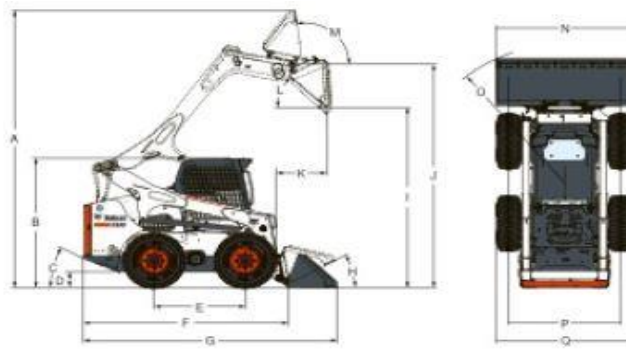
typ	s770
kategorie	smykem řízený nakladač
druh podvozku	kolový
název	Bobcat
rozměry	
délka stroje s lopatou	3597 mm
šířka stroje s lopatou	1832 mm
výška stroje	2065 mm
výška zdvihu	3353 mm
technické údaje stroje	
provozní nosnost	1569 kg
bod přetížení	3137 kg
výkon čerpadla	87,10 L/min
výstupní tlak na rychlospojkách	23,8-24,5 MPa
maximální rychlost pojezdu 1	11,4 km/h
maximální rychlost pojezdu 2	19,8 km/h
motor	
výrobce / model	Bobcat / D34
palivo	motorová nafta
chlazení	kapalina
max. výkon při 2 400 ot/min	68,7 kW
točivý moment při 1 600 ot/min	355,3 Nm
počet válců	4
zdvihový objem	3409 cm ³
palivová nádrž	124,20 L
hmotnosti	
provozní hmotnost	4225 kg
přepravní hmotnost (bez lžíce)	3787 kg
dostupné příslušenství	
damper	x
drapáková lžíce	
hydra-tilt	
hydraulický přidržovač	
lžíce	x
ocelové pásy	x
paletizační vidle	x
podkop	x
průmyslová lopata s čelistmi	x
přesazovač stromů	x
půdní vrták	x
rozrývač	x
rýhovač	x
zadní stabilizátor	x



- | | | | |
|-----|-----------|-----|-----------|
| (A) | 4232.0 mm | (J) | 3353.0 mm |
| (B) | 2065.0 mm | (K) | 800.0 mm |
| (C) | 25° | (L) | 42° |
| (D) | 207.0 mm | (M) | 98° |
| (E) | 1227.0 mm | (N) | 1880.0 mm |
| (F) | 2903.0 mm | (O) | 2179.0 mm |
| (G) | 3597.0 mm | (P) | 1507.0 mm |
| (H) | 30° | (Q) | 1832.0 mm |
| (I) | 2649.0 mm | | |

Bobcat s850

typ	s850
kategorie	smykem řízený nakladač
druh podvozku	kolový
název	Bobcat
rozměry	
délka stroje s lopatou	3751 mm
šířka stroje s lopatou	2005 mm
výška stroje	2118 mm
výška zdvihu	3657 mm
technické údaje stroje	
provozní nosnost	1850 kg
bod přetížení	3700 kg
výkon čerpadla	138,50 L/min
výstupní tlak na rychlospojkách	23,8-24,5 MPa
maximální rychlost pojezdu 1	11,4 km/h
maximální rychlost pojezdu 2	19,8 km/h
motor	
výrobce / model	Bobcat / D34
palivo	motorová nafta
chlazení	kapalina
max. výkon při 2 400 ot/min	68,7 kW
točivý moment při 1 600 ot/min	355,3 Nm
počet válců	4
zdvihový objem	3409 cm ³
palivová nádrž	111,60 L
hmotnosti	
provozní hmotnost	4643 kg
přepravní hmotnost (bez lžíce)	4223 kg
dostupné příslušenství	
damper	x
drapáková lžíce	
hydra-tilt	
hydraulický přidržovač	
lžíce	x
ocelové pásy	x
paletizační vidle	x
podkop	x
průmyslová lopata s čelistmi	x
přesazovač stromů	x
půdní vrták	x
rozrývač	x
rýhovač	x
zadní stabilizátor	x



- | | | | |
|-----|-----------|-----|-----------|
| (A) | 4532.0 mm | (J) | 3657.0 mm |
| (B) | 2118.0 mm | (K) | 754.0 mm |
| (C) | 27° | (L) | 42° |
| (D) | 218.0 mm | (M) | 98° |
| (E) | 1342.0 mm | (N) | 2032.0 mm |
| (F) | 3030.0 mm | (O) | 2262.0 mm |
| (G) | 3751.0 mm | (P) | 1652.0 mm |
| (H) | 30° | (Q) | 2005.0 mm |
| (I) | 2951.0 mm | | |

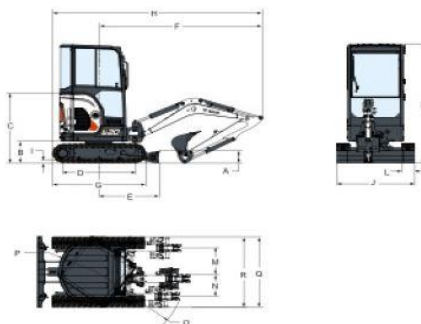
Menzi Muck A20

typ	A20
kategorie	kráčivé minirypadlo
druh podvozku	kolový
název	Menzi Muck
technické údaje stroje	
motor	Kubota Diesel
výkon	17,6 kW
výtlač	1 123 ccm
rýpací síla	18 kN
lámací síla	11 kN
hmotnost	2 000 kg
max. rychlost	2,6 km/h



Bobcat E20

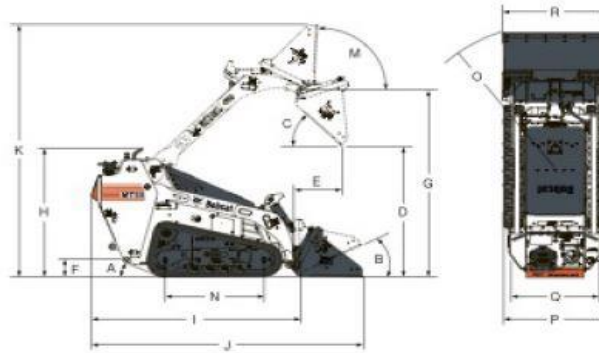
typ	E20
kategorie	kompaktní rýpadlo
druh podvozku	pásový
název	Bobcat
hmotnosti	
provozní hmotnost	1390 kg
tlak působící na terén	31,1 kPa
motor	
výrobce / model	Kubota / D72-E2B-BCZ-7
palivo	motorová nafta
počet válců	3
zdvihový objem	720 cm ³
maximální výkon	9,9 kW
točivý moment	42,3 Nm



(A)	235.0 mm	(J)	980.0 mm
(B)	419.0 mm	(J*)	1360.0 mm
(C)	1138.0 mm	(K)	2297.0 mm
(D)	1258.0 mm	(L)	230.0 mm
(E)	1045.0 mm	(M)	476.0 mm
(F)	2882.0 mm	(N)	638.0 mm
(G)	1620.0 mm	(O)	1190.0 mm
(H)	3688.0 mm	(P)	690.0 mm
(H*)	3669.0 mm	(Q)	1532.0 mm
(I)	25.0 mm	(R)	1370.0 mm

Bobcat MT55

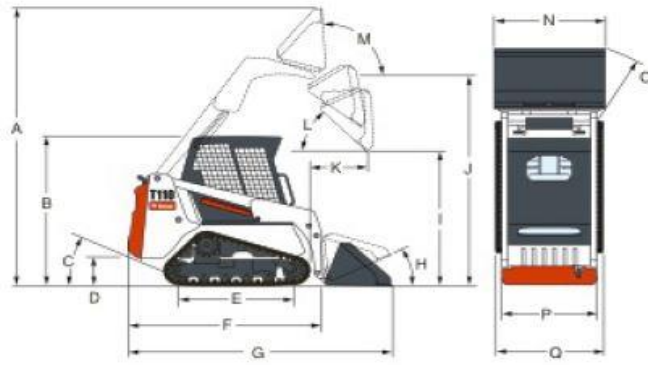
typ	MT55
kategorie	smykem řízený nakladač
druh podvozku	pásový
název	Bobcat
rozměry	
délka stroje s lopatou	2365 mm
šířka stroje s lopatou	903 mm
výška zdvihu	1807 mm
technické údaje stroje	
provozní nosnost	254 kg
bod přetížení	732 kg
výkon čerpadla	45,10 L/min
výstupní tlak na rychlospojkách	200,00 bar
maximální rychlost pojezdu vzad	2,3 km/h
maximální rychlost pojezdu vpřed	5,6 km/h
motor	
výrobce / model	Kubota / D902-E3B
palivo	motorová nafta
chlazení	kapalina
max. výkon při 3 600 ot/min	17,5 kW
točivý moment při 2 600 ot/min	54,2 Nm
počet válců	3
zdvihový objem	0,90 L
palivová nádrž	26,50 L
hmotnosti	
provozní hmotnost	1186 kg
přepravní hmotnost (bez lžice)	1109kg
dostupné příslušenství	
damper	
drapáková lžice	
hydra-tilt	
hydraulický přidržovač	
lžice	x
paletizační vidle	
podkop	
průmyslová lopata s čelistmi	x
přesazovač stromů	
půdní vrták	x
rozrývač	x
rýhovač	x
zadní stabilizátor	



- | | | | |
|-----|-----------|-----|-----------|
| (A) | 23° | (I) | 1838.0 mm |
| (B) | 168.0 mm | (J) | 2365.0 mm |
| (B) | 22° | (K) | 2422.0 mm |
| (C) | 50° | (M) | 82° |
| (D) | 1265.0 mm | (N) | 863.0 mm |
| (E) | 463.0 mm | (O) | 1395.0 mm |
| (F) | 114.0 mm | (P) | 903.0 mm |
| (G) | 1807.0 mm | (Q) | 724.0 mm |
| (H) | 1246.0 mm | (R) | 914.0 mm |

Bobcat T110

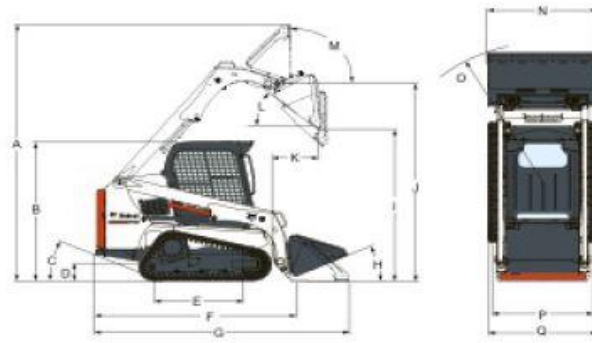
typ	T110
kategorie	smykem řízený nakladač
druh podvozku	pásový
název	Bobcat
rozměry	
délka stroje s lopatou	2972 mm
šířka stroje s lopatou	1199 mm
výška zdvihu	1882 mm
výška zdvihu k čepu lopaty	2634 mm
technické údaje stroje	
provozní nosnost	505 kg
bod přetížení	1443 kg
výkon čerpadla	47,50 L/ min
výstupní tlak na rychlospojkách	20,7 MPa
maximální rychlost pojezdu	8,4 km/h
motor	
výrobce / model	Kubota / V2403-M-DI-E3
palivo	motorová nafta
chlazení	kapalina
max. výkon při 2 200 ot/min	31,2 kW
točivý moment při 1 400 ot/min	155,9 Nm
počet válců	4
zdvihový objem	2434 cm ³
palivová nádrž	45,20 L
hmotnosti	
provozní hmotnost	2379 kg
přepravní hmotnost (bez lžice)	2100 kg
dostupné příslušenství	
damper	
drapáková lžice	
hydra-tilt	
hydraulický předržovač	
lžice	x
paletizační vidle	x
podkop	
průmyslová lopata s čelistmi	
přesazovač stromů	
půdní vrták	x
rozrývač	x
rýhovač	x
zadní stabilizátor	



- | | | | |
|-----|-----------|-----|-----------|
| (A) | 3474.0 mm | (J) | 2634.0 mm |
| (B) | 1882.0 mm | (K) | 579.0 mm |
| (C) | 37° | (L) | 41° |
| (D) | 201.0 mm | (M) | 95° |
| (E) | 1299.0 mm | (N) | 1270.0 mm |
| (F) | 2262.0 mm | (O) | 1852.0 mm |
| (G) | 2972.0 mm | (P) | 949.0 mm |
| (H) | 26° | (Q) | 1199.0 mm |
| (I) | 1999.0 mm | | |

Bobcat T450

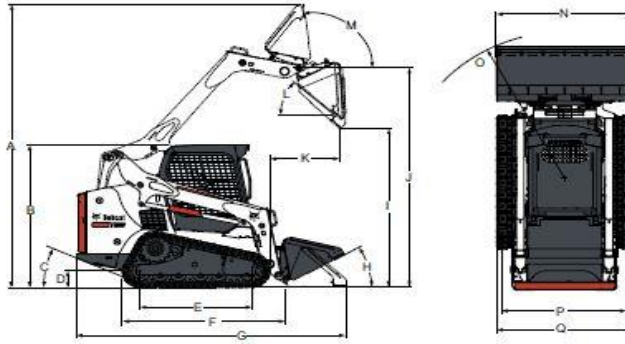
typ	T450
kategorie	smykem řízený nakladač
druh podvozku	pásový
název	Bobcat
rozměry	
délka stroje s lopatou	3216 mm
šířka stroje s lopatou	1397 mm
výška zdvihu	1976 mm
výška zdvihu k čepu lopaty	2781 mm
technické údaje stroje	
provozní nosnost	665 kg
bod přetížení	1900 kg
výkon čerpadla	63,00 L/min
výstupní tlak na rychlospojkách	22,4-23,1 MPa
maximální rychlost pojezdu	11,7 km/h
maximální rychlost pojezdu 2	17,7 km/h
motor	
výrobce / model	Bobcat / D24
palivo	motorová nafta
chlazení	kapalina
max. výkon při 2 600 ot/min	46,2 kW
točivý moment při 1 800 ot/min	225,0 Nm
počet válců	4
zdvihový objem	2393 cm ³
palivová nádrž	65,50 L
hmotnosti	
provozní hmotnost	2789 kg
přepravní hmotnost (bez lžíce)	2520 kg
dostupné příslušenství	
damper	x
drapáková lžíce	
hydra-tilt	
hydraulický přidržovač	
lžíce	x
paletizační vidle	x
podkop	x
průmyslová lopata s čelistmi	x
přesazovač stromů	x
půdní vrták	x
rozrývač	x
rýhovač	x
zadní stabilizátor	x



(A)	3604.0 mm	(J)	2781.0 mm
(B)	1976.0 mm	(K)	597.0 mm
(C)	28°	(L)	40°
(D)	213.0 mm	(M)	91°
(E)	1275.0 mm	(N)	1422.0 mm
(F)	2499.0 mm	(N*)	1575.0 mm
(G)	3216.0 mm	(O)	1979.0 mm
(H)	26°	(P)	1097.0 mm
(I)	2129.0 mm	(Q)	1397.0 mm

Bobcat T590

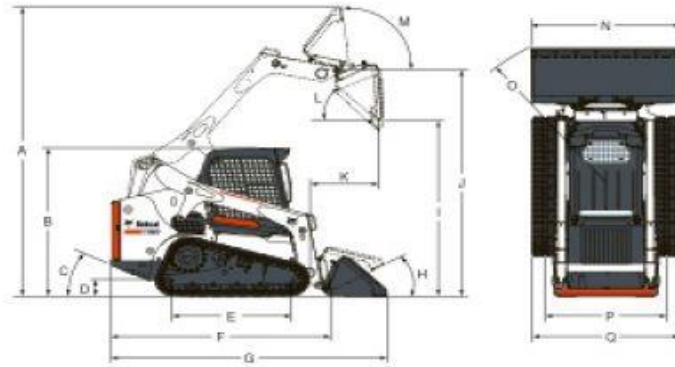
typ	T590
kategorie	smykem řízený nakladač
druh podvozku	pásový
název	Bobcat
rozměry	
délka stroje s lopatou	3378 mm
šířka stroje s lopatou	1704 mm
výška zdvihu	1972 mm
výška zdvihu k čepu lopaty	3023 mm
technické údaje stroje	
provozní nosnost	973 kg
bod přetížení	2778 kg
výkon čerpadla	64,7 L/min
výstupní tlak na rychlospojkách	23,8-24,5 Mpa
maximální rychlost pojezdu 1	11,8 km/h
motor	
výrobce / model	Bobcat / D24
palivo	motorová nafta
chlazení	kapalina
max. výkon	45,5 kW (při 2 600 ot/min)
točivý moment	225,0 Nm (při 1 800 ot/min)
počet válců	4
zdvihový objem	2392 cm ³
palivová nádrž	93,70 L
hmotnosti	
provozní hmotnost	2818 kg
přepravní hmotnost (bez lžíce)	2492 kg
dostupné příslušenství	
damper	x
drapáková lžíce	
hydra-tilt	
hydraulický přidržovač	
lžíce	x
paletizační vidle	x
podkop	x
průmyslová lopata s čelistmi	x
přesazovač stromů	x
půdní vrták	x
rozcírvač	x
rýhovač	x
zadní stabilizátor	x



(A)	3901.0 mm	(J)	3023.0 mm
(B)	1972.0 mm	(K)	887.0 mm
(C)	29°	(L)	42°
(D)	185.0 mm	(M)	97°
(E)	1402.0 mm	(N)	1727.0 mm
(F)	2657.0 mm	(N*)	1880.0 mm
(G)	3378.0 mm	(O)	2032.0 mm
(H)	30°	(P)	1384.0 mm
(I)	2319.0 mm	(Q)	1704.0 mm

Bobcat T650

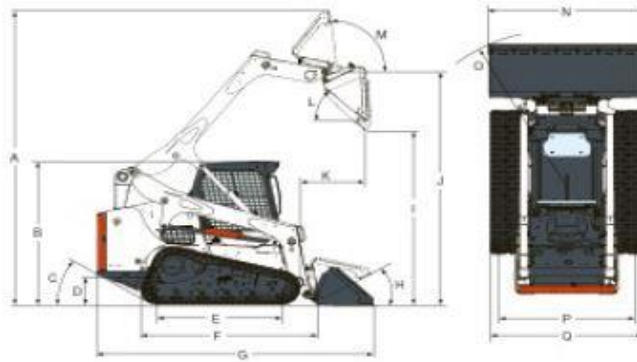
typ	T650
kategorie	smykem řízený nakladač
druh podvozku	pásový
název	Bobcat
rozměry	
délka stroje s lopatou	3474 mm
šířka stroje s lopatou	1981 mm
výška zdvihu	2065 mm
výška zdvihu k čepu lopaty	3149 mm
technické údaje stroje	
provozní nosnost	1242 kg
bod přetížení	3550 kg
výkon čerpadla	87,10 L/min - 126,90 L/min
výstupní tlak na rychlospojkách	23,8-24,5 Mpa
maximální rychlost pojezdu 1	10,6 km/h
motor	
výrobce / model	Bobcat / D24
palivo	motorová nafta
chlazení	kapalina
max. výkon při 2 600 ot/min	56,0 kW
točivý moment při 1 800 ot/min	283,9 Nm
počet válců	4
zdvihový objem	2392 cm ³
palivová nádrž	104,10 L
hmotnosti	
provozní hmotnost	4445 kg
přepravní hmotnost (bez lžice)	4107 kg
dostupné příslušenství	
damper	x
drapáková lžice	
hydra-tilt	
hydraulický přidržovač	
lžice	x
paletizační vidle	x
podkop	x
průmyslová lopata s čelistmi	x
přesazovač stromů	x
půdní vrták	x
rozrývač	x
rýhovač	x
zadní stabilizátor	x



(A)	4026.0 mm	(J)	3149.0 mm
(B)	2065.0 mm	(K)	870.0 mm
(C)	31°	(L)	42°
(D)	406.0 mm	(M)	97°
(E)	1499.0 mm	(N)	1880.0 mm
(F)	2754.0 mm	(O)	2228.0 mm
(G)	3474.0 mm	(P)	1532.0 mm
(H)	30°	(Q)	1981.0 mm
(I)	2447.0 mm		

Bobcat T770

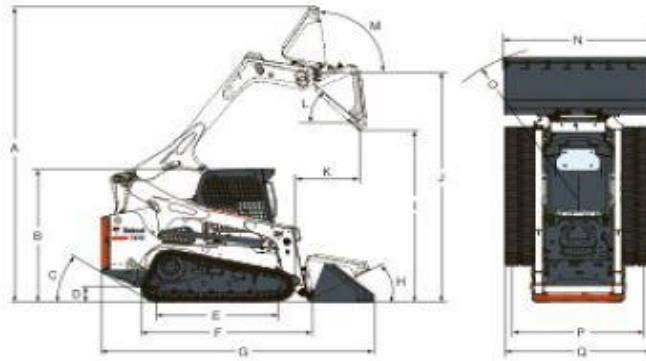
typ	T770
kategorie	smykem řízený nakladač
druh podvozku	pásový
název	Bobcat
rozměry	
délka stroje s lopatou	3597 mm
šířka stroje s lopatou	1981 mm
výška zdvihu	2065 mm
výška zdvihu k čepu lopaty	3353 mm
technické údaje stroje	
provozní nosnost	1611 kg
bod přetížení	4602 kg
výkon čerpadla	87,10 - 138,50 L/min
výstupní tlak na rychlospojčkách	23,8-24,5 Mpa
maximální rychlost pojezdu 1	10,7 km/h
maximální rychlost pojezdu 2	17,2 km/h
motor	
výrobce / model	Bobcat / D34
palivo	motorová nafta
chlazení	kapalina
max. výkon při 2 400 ot/min	68,7 kW
točivý moment při 1 600 ot/min	355,3 Nm
počet válců	4
zdvihový objem	3409 cm ³
palivová nádrž	135,00 L
hmotnosti	
provozní hmotnost	4768 kg
přepravní hmotnost (bez lžíce)	4310 kg
dostupné příslušenství	
damper	x
drapáková lžíce	
hydra-tilt	
hydraulický přidržovač	
lžíce	x
paletizační vidle	x
podkop	x
průmyslová lopata s čelistmi	x
přesazovač stromů	x
půdní vrták	x
rozrývač	x
rýhovač	x
zadní stabilizátor	x



(A)	4232.0 mm	(J)	3353.0 mm
(B)	2065.0 mm	(K)	853.0 mm
(C)	31°	(L)	42°
(D)	206.0 mm	(M)	98°
(E)	1618.0 mm	(N)	2032.0 mm
(F)	2903.0 mm	(O)	2235.0 mm
(G)	3597.0 mm	(P)	1532.0 mm
(H)	30°	(Q)	1981.0 mm
(I)	2649.0 mm		

Bobcat T870

typ	T870
kategorie	smykem řízený nakladač
druh podvozku	pásový
název	Bobcat
rozměry	
délka stroje s lopatou	3910 mm
šířka stroje s lopatou	2108 mm
výška zdvihu	2118 mm
výška zdvihu k čepu lopaty	3657 mm
technické údaje stroje	
provozní nosnost	1584 kg
bod přetížení	4526 kg
výkon čerpadla	87,10 - 138,50 L/min
výstupní tlak na rychlospojkách	23,8-24,5 Mpa
maximální rychlost pojezdu 1	10,5 km/h
maximální rychlost pojezdu 2	18,3 km/h
motor	
výrobce / model	Bobcat / D34
palivo	motorová nafta
chlazení	kapalina
max. výkon při 2 400 ot/min	74,6 kW
točivý moment při 1 600 ot/min	380,6 Nm
počet válců	4
zdvihový objem	3409 cm ³
palivová nádrž	122,00 L
hmotnosti	
provozní hmotnost	5863 kg
přepravní hmotnost (bez lžíce)	5329 kg
dostupné příslušenství	
damper	x
drapáková lžíce	
hydra-tilt	
hydraulický přidržovač	
lžíce	x
paletizační vidle	x
podkop	x
průmyslová lopata s čelistmi	x
přesazovač stromů	x
půdní vrták	x
rozrývač	x
rýhovač	x
zadní stabilizátor	x



(A)	4689.0 mm	(J)	3657.0 mm
(B)	2118.0 mm	(K)	927.0 mm
(C)	33°	(L)	42°
(D)	218.0 mm	(M)	98°
(E)	1749.0 mm	(N)	2133.0 mm
(F)	3030.0 mm	(O)	2514.0 mm
(G)	3910.0 mm	(P)	1658.0 mm
(H)	30°	(Q)	2108.0 mm
(I)	2728.0 mm		

Extir plants B-250

rozměry (mm)	šířka	délka	výška
	800	1000	1700
váha	330 kg		
fungování (bez vibrací)	hydraulické		
pracovní tlak	150 bar		
výkon traktoru HP min-max	25-45		
velikost balu (mm)	horní šířka	dolní šířka	výška
	220-270-300-330	200	300
maximální váha	50 kg		



Extir plants B-350

rozměry (mm)	šířka	délka	výška
	1400	1300	2100
váha	600 kg		
fungování (bez vibrací)	hydraulické		
pracovní tlak	150 bar		
výkon traktoru HP min-max	35-80		
velikost balu (mm)	horní šířka	dolní šířka	výška
	280-400-450	200-300	400
maximální váha	200 kg		



Extir plants B-700

rozměry (mm)	šířka	délka	výška
	1650	1700	2100
váha	750 kg		
fungování (bez vibrací)	hydraulické		
pracovní tlak	150 bar		
výkon traktoru HP min-max	50-100		
velikost balu (mm)	horní šířka	dolní šířka	výška
	400-700	500	500
maximální váha	450 kg		



Extir plants B-900

rozměry (mm)	šířka	délka	výška
	1900	2100	2100
váha	1200 kg		
fungování (bez vibrací)	hydraulické		
pracovní tlak	150 bar		
výkon traktoru HP min-max	55-130		
velikost balu (mm)	horní šířka	dolní šířka	výška
	650-900	700	600
maximální váha	800 kg		



Optimal 350

šířka (mm)	uzavřených ramen	otevřených ramen
	690	990
pracovní výška (mm)	780	
váha (kg)	150	
max. průměr otevř. ramen (mm)	480	
počet naběracích nožů	3	
velikost balu (mm)	horní šířka	hloubka
	360	300
objem balu (m ³)	0,015	



Optimal 650 O/S

šířka (mm)	uzavřených ramen	otevřených ramen
	1160	1370
pracovní výška (mm)	1250	
váha (kg)	425	
max. průměr otevř. ramen (mm)	580	
počet naběracích nožů	4	
velikost balu (mm)	horní šířka	hloubka
	650	490
objem balu (m ³)	0,11	



Optimal 760

šířka (mm)	uzavřených ramen	otevřených ramen
	890	1450
pracovní výška (mm)	1400	
váha (kg)	470	
max. průměr otevř. ramen (mm)	500	
počet naběracích nožů	4	
velikost balu (mm)	horní šířka	hloubka
	760	600
objem balu (m ³)	0,13	



Optimal 880

šířka (mm)	uzavřených ramen	otevřených ramen
	1100	1500
pracovní výška (mm)	1500	
váha (kg)	589	
max. průměr otevř. ramen (mm)	700	
počet naběracích nožů	4	
velikost balu (mm)	horní šířka	hloubka
	900	600
objem balu (m ³)	0,18	



Pazzaglia FZ 50

rozměry (mm)	délka	šířka (hydraulicky)	výška
	2120	640 až 740	1850
váha (kg)	900		
rychlost	0-5 km (první stupeň)		
zdvihový objem motoru	1033 cc		
průměr balu (mm)	minimální	maximální	
	180	600	



Pazzaglia FZ 90

rozměry (mm)	délka	šířka (hydraulicky)	výška
	2410	860 až 1120	2260
váha (kg)	1900		
rychlost	0-4 km (první stupeň); 0-8 km (druhý stupeň)		
zdvihový objem motoru	1105 cc		
průměr balu (mm)	minimální	maximální	
	250	900	



Pazzaglia FZ 110

rozměry (mm)	délka	šířka (hydraulicky)	výška
	2410	900 až 1140	2260
váha (kg)	1950		
rychlost	0-4 km (první stupeň); 0-8 km (druhý stupeň)		
zdvihový objem motoru	1505 cc		
průměr balu (mm)	minimální	maximální	
	250	1100	



Pazzaglia FZ 110 Plus

rozměry (mm)	délka	šířka (hydraulicky)	výška
	2410	900 až 1140	2260
váha (kg)	1950		
rychlost	0-4 km (první stupeň); 0-8 km (druhý stupeň)		
zdvihový objem motoru	1505 cc turbo		
průměr balu (mm)	minimální	maximální	
	250	1300	



Pazzaglia FZ 120

rozměry (mm)	délka	šířka (hydraulicky)	výška
	2410	900 až 1400	2260
váha (kg)	2000		
rychlost	0-4 km (první stupeň); 0-8 km (druhý stupeň)		
zdvihový objem motoru	1505 cc		
průměr balu (mm)	minimální	maximální	
	250	1200	



Pazzaglia FZ 120 Plus

rozměry (mm)	délka	šířka (hydraulicky)	výška
	2410	900 až 1400	2260
váha (kg)	2000		
rychlost	0-4 km (první stupeň); 0-8 km (druhý stupeň)		
zdvihový objem motoru	1505 cc turbo		
průměr balu (mm)	minimální	maximální	
	250	1300	



Pazzaglia FZ 161T

rozměry (mm)	délka	šířka (hydraulicky)	výška
	2700	1120 až 1620	2350
váha (kg)	3030		
rychlost	0-3 km (první stupeň); 0-6 km (druhý stupeň)		
zdvihový objem motoru	2403 cc		
průměr balu (mm)	minimální	maximální	
	400	1600	



RTX 100

	s pneumatikami	s pásy
hmotnost (kg)	412,8	494,4
délka (mm)	2068	2068
šířka (mm)	889	826
výška (mm)	1168	1168
rozvor (mm)	869	869
maximální hloubka výkopu (mm)	762	762
maximální šířka výkopu (mm)	152	152
minimální šířka výkopu (mm)	102	102



RTX 150

	s pneumatikami	s pásy
hmotnost (kg)	453,6	453,6
délka (mm)	2068	2068
šířka (mm)	889	864
výška (mm)	1168	1168
rozvor (mm)	869	869
maximální hloubka výkopu (mm)	762	762
maximální šířka výkopu (mm)	152	152
minimální šířka výkopu (mm)	102	102



RTX 250

	s pásy
hmotnost (kg)	703
délka (mm)	2001
šířka (mm)	876
výška (mm)	1219
rozvor (mm)	X
maximální hloubka výkopu (mm)	1219
maximální šířka výkopu (mm)	203
minimální šířka výkopu (mm)	102



RTX 450

rozměry	s pneumatikami	s pásy
hmotnost (kg)	2044,3	2814,5
délka (mm)	2769	2896
šířka (mm)	1524	1626
výška - dle použitých kol (mm)	2253 - 2294	2352
rozvor (mm)	1219	1219
pluh		
max. hloubka výkopu (mm)	610	
centrálně upevněný rýhovač		
max. hloubka výkopu (mm)	1524	
šířka výkopu (mm)	127 - 305	
pohyblivý rýhovač		
max. možnost posuvu do stran	610	
max. hloubka výkopu (mm)	1524	
šířka výkopu (mm)	127 - 305	
lžíce bagru		
max. dosah	2972	
max. hloubka kopání	1930	



RTX 550

	s pneumatikami	s pásy
hmotnost (kg)	2540	3538
délka (mm)	3100	3300
šířka (mm)	1839	1925
výška (mm)	2459	2545
rozvor (mm)	1549	1549
vibrační pluh		
max. hloubka výkopu (mm)	762	914
kombinovaný pluh s rýhovačem		
max. hloubka výkopu pluhu (mm)	762	914
max. hloubka výkopu rýhovače (mm)	1524	
max. šířka výkopu rýhovače (mm)	203	
centrálně upevněný rýhovač		
max. hloubka výkopu (mm)	1524	
šířka výkopu (mm)	127 - 305	
pohyblivý rýhovač		
max. možnost posuvu do stran	610	
max. hloubka výkopu (mm)	1524	
šířka výkopu (mm)	127 - 305	
lžíce bagru		
max. dosah	3600	
max. hloubka kopání	2344	



RTX 750

	s pneumatikami	s pásy
hmotnost (kg)	2672	4232
délka (mm)	3200	3400
šířka (mm)	1829	1994
výška (mm)	1168	1168
rozvor (mm)	1549	1549
pluh		
max. hloubka výkopu (mm)	762	914
kombinovaný pluh s rýhovačem		
max. hloubka výkopu pluhu (mm)	914	
max. hloubka výkopu rýhovače (mm)	1524	
max. šířka výkopu rýhovače (mm)	203	
centrálně upevněný rýhovač		
max. hloubka výkopu (mm)	1524	
šířka výkopu (mm)	152 - 305	
lžíce bagru		
max. hloubka kopání	2459	



XTS 1250

	s pásy
hmotnost (kg)	8140
délka (mm)	3600
šířka (mm)	2540
výška (mm)	3020
rozvor (mm)	1930
pluh	
max. hloubka výkopu (mm)	1070



RTX 1250

	s pneumatikami	s pásy
hmotnost (kg)	4100,5	6177,9
délka (mm)	3900	3900
šířka (mm)	2184	2350
výška (mm)	1168	1168
rozvor (mm)	1930	1930
pluh		
max. hloubka výkopu (mm)	914	1067
kombinovaný pluh s rýhovačem		
max. hloubka výkopu pluhu (mm)	762	X
max. hloubka výkopu rýhovače (mm)	1524	X
šířka výkopu rýhovače (mm)	152 - 305	X
centrálně upevněný rýhovač		
max. hloubka výkopu (mm)	1829	
šířka výkopu (mm)	152-457	
pohyblivý rýhovač		
max. možnost posuvu do stran	686	X
max. hloubka výkopu (mm)	1829	X
šířka výkopu (mm)	152 - 457	X
lžíce bagru		
max. hloubka kopání	2718	



VLK-project	
typ	RL 2-019
kategorie	rýhový zalesňovací stroj
název	VLK-project
rozměry	
hmotnost (kg)	820
délka (mm)	2250
šířka (mm)	2010
výška (mm)	1800
rozvor (mm)	1930
Výška zdvihu sázecí botky	650 mm
Max. prac. hloubka sázecí botky	350 mm
Max. přepravní rychlost traktoru s RL 2-019	20 km/h
Pracovní rychlost traktoru při sázení	0,4 - 1 km/h
Obsluha	řidič + 2
Směnový výkon na lesní půdě s pařezy do 350 mm výšky	
v montáži na UKT	2 500 - 3 500 ks
v montáži na SLKT	2 000 - 2 500 ks
Směnový výkon na lesní půdě bez pařezů	
v montáži na UKT	8 000 ks
v montáži na SLKT	3 000 ks
Celková hmotnost:	
Z 6945 + RL 2-019 + ochr. vana + obsluha	4 320 kg
SLKT 81 + RL 2-019	7 670 kg
Svahová dostupnost pro UKT i SLKT s RL 2-019	10%



Spapperi	
typ	TP200
kategorie	dvouřádkový sázecí stroj
název	Spapperi
rozměry	
váha:	1200 kg
průměr řízků:	0,5-2,5 cm
výkon:	3-4 ha denně
požadavek na traktor:	min. 80 HP, 3b závěs, 4 hydraulické okruhy
obsluha:	1 traktorista + 2-4 sazeči



sázeč DAMCON

kategorie	přídavné zařízení	
příslušenství k	traktor	
název	DAMCON	
typ	PL-10 1R	PL-10 4R
montáž	3 - P Cat I	1-11 3 P Cat I en II
šířka rýhy	5 - 10 - 15 - 20 cm	5 - 10 - 15 - 20 cm
hloubka rýhy	25 cm	25 cm
výkon traktoru	15 kW	60 kW
denní kapacita	4000 - 5000	16000 - 20000
minimální šíře řádku	75 cm	75 cm
maximální obvod kmene	6 - 8 cm	6 - 8 cm
váha	190 kg	1060 kg



sázeč DAMCON

kategorie	přídavné zařízení	
příslušenství k	traktor	
název	DAMCON	
typ	PL - 30	PL - 90
montáž	3 - P Cat I	3 - P Cat II
rychlost	540 / 750p/min	1000 p/min
šířka rýhy	30 cm	90 cm
hloubka rýhy	25 cm	50 cm
výkon traktoru	30 kW	120 kW
denní kapacita	3000 - 4000	500 - 1500
minimální šíře řádku	100 cm	200cm
maximální obvod kmene	8 - 10 cm	25 - 30 cm
váha	425 kg	2500 kg
průměr kořenového balu	-	90 cm



Nissan Cabstar NT400

typ	Cabstar NT400
kategorie	užitkové vozidlo
typ nástavby	valník
název	Nissan
rozměry kabiny	
celková výška bez nákladu	2135 mm
celková šířka	1870 mm
rozvor	2500/2900/3400 mm
technické údaje stroje	
provozní nosnost	3 500 kg
převodovka	6MT
maximální délka valníku	4490 mm
motor	
model	YD25k Ho
palivo	motorová nafta
počet válců, konfigurace	4, v řadě
počet ventilů na válec	4, DOHC
systém sání vzduchu	turbo mezichladič
systém řízení	ECCS
zdvihový objem	2488 cm ³
rozvod paliva	přímé vstřikování + Common rail



Iveco Daily	
typ	Daily
kategorie	užitkové vozidlo
typ nástavby	valník
název	Iveco
rozměry	
maximální délka nástavby	2 830 - 3 316 mm
rozvor	3000 mm
technické údaje stroje	
provozní nosnost	3 300 - 5 200 kg
převodovka	6MT
motor	
model	F1A
výkon	106 - 146 hp
turbo	obtokový ventil
zdvihový objem	2 300 cm ³
emise	EURO5



Renault Master	
typ	Master
kategorie	užitkové vozidlo
typ nástavby	valník
název	Reanult
rozměry	
maximální délka nástavby	3 230 - 4 430 mm
rozvor	4 332 mm
technické údaje stroje	
provozní nosnost	3 500 kg
převodovka	6MT
motor	
model	dci 110
zdvihový objem	2 298 cm ³
počet válců / ventilů	IV.16
maximální výkon	81 kW
emise	EURO5
vstřikování	Common rail s turbem



BF37

motor	2-taktní 55 ccm 2,1 kW (2,8PS)
spojka	odstředivá
vrtáky \varnothing	60 - 350 mm
rozměry (v přepr. poloze - d x š x v)	600 x 600 x 500 mm
váha	18,7 kg



PF360

motor	2-taktní 55 ccm 2,1 kW (2,8PS)
spojka	odstředivá
vrtáky Ø	60 - 300 mm
rozměry (v přepr. poloze - d x š x v)	1000 x 600 x 500 mm
váha	33 kg



PF400

motor	2-taktní 55 ccm 2,1 kW (2,8PS)
spojka	odstředivá
vrtáky \varnothing	60 - 300 mm
rozměry (v přepr. poloze - d x š x v)	1000 x 600 x 500 mm
váha	33 kg



PF420

motor	2-taktní 55 ccm 2,1 kW (2,8PS)
spojka	odstředivá
vrtáky \varnothing	60 - 350 mm
rozměry (v přepr. poloze - d x š x v)	1000 x 600 x 500 mm
váha	39,8 kg



BF32

motor	2-taktní 55 ccm 2,1 kW (2,8PS)
spojka	odstředivá
vrtáky \varnothing	60 - 300 mm
rozměry (v přepr. poloze - d x š x v)	500 x 550 x 350 mm
váha	13,5 kg



typ	MDL-5B	MDL-5H	MDL-8B	MDL-8H
motor	B&S Vanguard OHV	Honda GX160 OHV	B&S Vanguard OHV	Honda GX240 OHV
výkon (kW)	4 101	4 101	5 966	5 966
max. Ø vrtáků	406 mm	406 mm	406 mm	406 mm
max. délka vrtáků	1067 mm	1067 mm	1067 mm	1067 mm
rozměr kol	8 palců	8 palců	10 palců	10 palců
typ kol	plné	plné	výpletové	výpletové
hmotnost	57 kg	60 kg	67 kg	78 kg



typ		HYD- PS11H	PS-20HA	PS-24H	PS-19D	PS-19YD
motor	značka / model	Honda GX340	Honda GX630	Honda GX660	Kohler KD425-2	Yanmar 3TNM68
	výkon (3600 ot./min)	10.7 HP Net	20.8 HP Net	21.5 HP Net	18.8 HP Max.	18.9 HP Net
	objem nádrže	6 L	14,6 L	14,6 L	14,6 L	14,6 L
	startér	manuální	elektrický	elektrický	elektrický	elektrický
hydraulika	rychlost vrtáku (ot./min)	60-235	100-240	120-285	100-240	100-240
	výstupní tlak (Mpa)	2700	1500-3000	1500-3000	1500-3000	1500-3000
	kapacita nádrže	18,9 L	10,2 L	10,2 L	10,2 L	10,2 L
	filtr	10 mikronů	10 mikronů	10 mikronů	10 mikronů	10 mikronů
	ukazatel hladiny oleje	průzorová měrka	hladinová měrka	hladinová měrka	hladinová měrka	hladinová měrka
rozměry	délka	1194 mm	1372 mm	1372 mm	1372 mm	1600 mm
	šířka	610 mm	762 mm	762 mm	762 mm	762 mm
	výška	610 mm	762 mm	762 mm	762 mm	940 mm
	váha	84 kg	141 kg	163 kg		



HYD-TB11H		
motor	značka / model	Honda GX340
	výkon (3600 ot./min)	10.7 HP Net
	objem nádže	6 L
	startér	manuální
hydraulika	rychlost vrtáku (ot./min)	150
	maximální průtok	22,7 L/min.
	výstupní tlak (Mpa)	2700
	kapacita nádrže	24,6 L
	filtr	10 mikronů
	ukazatel hladiny oleje	průzorová měrka
další vlastnosti	konstrukce	svařovaná konstrukce z ocelových trubek a desek
	manipulace	tříbodová
	náklon vrtáku	20° v obou směrech
rozměry	celková délka	2692 mm
	délka	2362 mm
	šířka	864 mm
	výška	1092



HYD-TB11H		
motor	značka / model	Honda GX340
	výkon (3600 ot./min)	8,9 HP Net
	objem nádrže	2 L
	startér	manuální
hydraulika	rychlost vrtáku (ot./min)	150
	maximální průtok	22,7 L/min.
	výstupní tlak (Mpa)	2700
	kapacita nádrže	24,6 L
	filtr	10 mikronů
	ukazatel hladiny oleje	průzorová měrka
další vlastnosti	konstrukce	svařovaná konstrukce z ocelových trubek a desek
	manipulace	tříbodová
	náklon vrtáku	20° v obou směrech
rozměry	celková délka	2692 mm
	délka	2362 mm
	šířka	864 mm
	výška	1092 mm



vrták	
kategorie	nesený vrták
příslušenství k	traktor
název	DAMCON
typ	WB 3
délka	2,60 m
šířka	2,90 m
počet nástrojů	3
průměr vrtáku	až 600mm
potřebný příkon	29 099 kW

