

VYSOKÉ UČENÍ TECHNICKÉ V BRNĚ

Fakulta elektrotechniky  
a komunikačních technologií

BAKALÁŘSKÁ PRÁCE



# VYSOKÉ UČENÍ TECHNICKÉ V BRNĚ

BRNO UNIVERSITY OF TECHNOLOGY

## FAKULTA ELEKTROTECHNIKY A KOMUNIKAČNÍCH TECHNOLOGIÍ

FACULTY OF ELECTRICAL ENGINEERING AND COMMUNICATION

## ÚSTAV VÝKONOVÉ ELEKTROTECHNIKY A ELEKTRONIKY

DEPARTMENT OF POWER ELECTRICAL AND ELECTRONIC ENGINEERING

## PŮSOBENÍ ELEKTRODYNAMICKÝCH SIL V ROZVÁDĚČI NÍZKÉHO NAPĚTÍ

ELECTRODYNAMIC FORCES IN LOW VOLTAGE SWITCHGEAR ASSEMBLY

### BAKALÁŘSKÁ PRÁCE

BACHELOR'S THESIS

### AUTOR PRÁCE

AUTHOR

Štěpán Moravec

### VEDOUCÍ PRÁCE

SUPERVISOR

Ing. Jiří Valenta, Ph.D.

BRNO 2020

# Bakalářská práce

bakalářský studijní program **Silnoproudá elektrotechnika a elektroenergetika**

Ústav výkonové elektrotechniky a elektroniky

**Student:** Štěpán Moravec

**ID:** 203297

**Ročník:** 3

**Akademický rok:** 2019/20

## NÁZEV TÉMATU:

### **Působení elektrodynamických sil v rozváděči nízkého napětí**

#### **POKYNY PRO VYPRACOVÁNÍ:**

1. Nastudujte požadavky norem (soubor ČSN EN 61439 ed. 2) na rozváděče z hlediska zkratové odolnosti.
2. Popište působení sil na přípojnice rozváděče obecně a ve vybrané konfiguraci.
3. Vytvořte vhodné 3D geometrické modely pro simulaci elektrodynamických sil.
4. Proveďte potřebné numerické simulace elektrodynamických sil - statické a tranzientní analýzy.
5. Výsledky přehledně vyhodnoťte.

#### **DOPORUČENÁ LITERATURA:**

- [1] Havelka, O. a kol.: Elektrické přístroje, SNTL, 1985
- [2] Havelka, O. a kol.: Podklady a příklady pro navrhování elektrických přístrojů I, VUT v Brně, 1985
- [3] ČSN EN 61349-1 ed. 2
- [4] ČSN EN 61349-2 ed. 2

**Termín zadání:** 3.2.2020

**Termín odevzdání:** 10.6.2020

**Vedoucí práce:** Ing. Jiří Valenta, Ph.D.

**doc. Ing. Petr Toman, Ph.D.**  
předseda rady studijního programu

#### **UPOZORNĚNÍ:**

Autor bakalářské práce nesmí při vytváření bakalářské práce porušit autorská práva třetích osob, zejména nesmí zasahovat nedovoleným způsobem do cizích autorských práv osobnostních a musí si být plně vědom následků porušení ustanovení § 11 a následujících autorského zákona č. 121/2000 Sb., včetně možných trestněprávních důsledků vyplývajících z ustanovení části druhé, hlavy VI. díl 4 Trestního zákoníku č.40/2009 Sb.

## **ABSTRAKT**

Tato bakalářská práce se zabývá problematikou silových působení proudu v elektrických rozváděčích, která vznikají interakcí magnetických polí. Magnetická pole vznikají mezi vodiči, jimiž prochází elektrický proud. Rozváděče je nutné konstruovat se zřetelem na takto vzniklé síly, které zejména při zkratech dosahují velmi vysokých hodnot. Každá nová konstrukce rozváděče musí projít typovou zkouškou, aby byla zaručena bezpečnost jejich provozu. Tato práce zkoumá simulace sil na 3D modelu rozváděče firmy OEZ před touto zkouškou.

## **KLÍČOVÁ SLOVA**

Elektrický rozváděč NN; Lorentzova síla; elektrodynamické účinky proudu; typová zkouška; magnetostatická analýza, tranzientní analýza

## **ABSTRACT**

This bachelor thesis is focused on issues of forces which are consequences of an electrical current in an electric low-voltage switchboards. These forces are an effect of the magnetic fields arising from the electric current flowing in a circuit. We have to design electric switchboards which are in the process of use with emphasis on their safety, because the arising forces are very high especially in a short-circuit. Each of new construction of an electric switchboard has to pass the type test in a testing laboratory for guaranteeing their safety in operation. This thesis also examines the simulation on 3D model of an electric switch board by OEZ.

## **KEYWORDS**

Electric low-voltage switchboard; Lorentz forces; Current electrodynamic effect; Type test; Magnetostatic analysis, Transient analysis

MORAVEC, Štěpán. *Působení elektrodynamických sil v rozváděči nízkého napětí*. Brno, 2020, 59 s. Dostupné také z: <https://www.vutbr.cz/studenti/zav-prace/detail/127617>. Bakalářská práce. Vysoké učení technické v Brně, Fakulta elektrotechniky a komunikačních technologií, Ústav výkonové elektrotechniky a elektroniky. Vedoucí práce: Ing. Jiří Valenta, Ph.D.

---

## PROHLÁŠENÍ

Prohlašuji, že svou bakalářskou práci na téma „Působení elektrodynamických sil v rozváděči nízkého napětí“ jsem vypracoval samostatně pod vedením vedoucího bakalářské práce a s použitím odborné literatury a dalších informačních zdrojů, které jsou všechny citovány v práci a uvedeny v seznamu literatury na konci práce.

Jako autor uvedené bakalářské práce dále prohlašuji, že v souvislosti s vytvořením této bakalářské práce jsem neporušil autorská práva třetích osob, zejména jsem nezasáhl nedovoleným způsobem do cizích autorských práv osobnostních a/nebo majetkových a jsem si plně vědom následků porušení ustanovení § 11 a následujících autorského zákona č. 121/2000 Sb., o právu autorském, o právech souvisejících s právem autorským a o změně některých zákonů (autorský zákon), ve znění pozdějších předpisů, včetně možných trestněprávních důsledků vyplývajících z ustanovení části druhé, hlavy VI. díl 4 Trestního zákoníku č. 40/2009 Sb.

Brno .....

.....

podpis autora

## PODĚKOVÁNÍ

Rád bych poděkoval vedoucímu bakalářské práce panu Ing. Jiřímu Valentovi, Ph.D. za odborné vedení, konzultace, trpělivost a podnětné návrhy k práci.

# Obsah

|   |           |
|---|-----------|
| Úvod  | 10        |
| <b>1 Základy elektromagnetismu</b>                                | <b>11</b> |
| 1.1 Magnetické pole elektrického proudu . . . . .                 | 11        |
| 1.2 Lorentzova síla . . . . .                                     | 12        |
| <b>2 Působení elektrodynamických sil</b>                          | <b>13</b> |
| 2.1 Vznik elektrodynamických sil . . . . .                        | 13        |
| 2.2 Elektrodynamické síly na proudovodných drahách . . . . .      | 14        |
| 2.2.1 Působení sil na rovnoběžné vodiče . . . . .                 | 14        |
| 2.2.2 Působení sil v zakřivených proudových drahách . . . . .     | 16        |
| 2.3 Působení sil střídavého proudu . . . . .                      | 17        |
| 2.3.1 Působení sil průchodem střídavého proudu . . . . .          | 17        |
| 2.3.2 Působení sil v třífázovém systému . . . . .                 | 18        |
| 2.3.3 Spínání obvodu se střídavým napětím . . . . .               | 19        |
| 2.3.4 Působení sil vyvolaných účinkem vzdáleného zkratu . . . . . | 19        |
| 2.4 Působení sil na feromagnetické materiály . . . . .            | 20        |
| <b>3 Normativní provedení zkratové zkoušky</b>                    | <b>22</b> |
| 3.1 Zkratová odolnost všeobecně . . . . .                         | 22        |
| 3.2 Obvody rozváděčů, které se nemusí zkoušet . . . . .           | 22        |
| 3.3 Provedení zkoušky . . . . .                                   | 22        |
| 3.4 Zkoušení hlavních obvodů . . . . .                            | 23        |
| 3.5 Výstupní obvody . . . . .                                     | 24        |
| 3.6 Hodnota a doba trvání zkratového proudu . . . . .             | 24        |
| 3.7 Výsledky, jichž má být dosaženo . . . . .                     | 25        |
| 3.8 Zkoušení ochranných obvodů . . . . .                          | 25        |
| <b>4 Model rozváděče NN</b>                                       | <b>26</b> |
| 4.1 Elektrické rozváděče . . . . .                                | 26        |
| 4.2 Části elektrických rozváděčů . . . . .                        | 26        |
| 4.3 3D model přípojníc rozváděče . . . . .                        | 27        |
| <b>5 Volba zkratových proudů</b>                                  | <b>28</b> |
| <b>6 Simulace silového působení ochranného obvodu</b>             | <b>30</b> |
| 6.1 Magnetostatická analýza . . . . .                             | 31        |

|          |  |           |
|----------|--|-----------|
| 6.2      | Tranzientní analýza . . . . .  | 33        |
| <b>7</b> | <b>Simulace působení ochranného vodiče 3-f</b>   | <b>36</b> |
| 7.1      | Magnetostatická analýza . . . . .  | 37        |
| 7.2      | Tranzientní analýza . . . . .  | 37        |
| 7.2.1    | Tranzientní analýza ustáleného střídavého proudu $i'(t)$ . . . . .                             | 37        |
| 7.2.2    | Tranzientní analýza střídavého proudu s přechodnou stejno-<br>směrnou složkou $i(t)$ . . . . . | 38        |
| 7.2.3    | Výsledky tranzientní analýzy . . . . .   | 38        |
| <b>8</b> | <b>Simulace 3-f zkratu</b>   | <b>42</b> |
| 8.1      | Magnetostatická analýza 3f zkratu . . . . .  | 42        |
| 8.1.1    | Zkratový proud $I_{ef} = 43 \text{ kA}$ . . . . .  | 43        |
| 8.1.2    | Zkratový proud $I_{ef} = 60 \text{ kA}$ . . . . .  | 45        |
| 8.1.3    | Zkratový proud $I_{ef} = 60 \text{ kA}$ $\alpha = \frac{\pi}{12}$ . . . . .                    | 47        |
| 8.1.4    | Shrnutí výsledku magnetostatické analýzy 3f zkratu . . . . .                                   | 49        |
| 8.2      | Tranzientní analýza 3f zkratu . . . . .  | 50        |
| 8.3      | Shrnutí výsledků tranzientní analýzy . . . . .   | 56        |
|          | <b>Závěr</b>   | <b>57</b> |
|          | <b>Literatura</b>  | <b>58</b> |
|          | <b>Seznam symbolů, veličin a zkratk</b>  | <b>59</b> |



# Seznam obrázků

|      |   |    |
|------|---|----|
| 1.1  | Magnetická indukce v bodě. [8]                                      | 12 |
| 2.1  | Vznik magnetického pole ve vodiči [3]                               | 13 |
| 2.2  | Interakce dvou rovnoběžných vodičů [5]                              | 14 |
| 2.3  | Velikost magnetické indukce v bodě [9]                              | 15 |
| 2.4  | Činitel tvaru průřezu [6]   | 16 |
| 2.5  | Magnetické síly v zakřivené proudové dráze [4]                      | 17 |
| 2.6  | Průběh síly při průchodu střídavého proudu [1]                      | 18 |
| 2.7  | Průběh spínacího proudu [4]   | 19 |
| 2.8  | Průběh síly při zkratu [1]  | 20 |
| 4.1  | Přípojnice rozváděče NN   | 27 |
| 5.1  | Zkratový proud dvojice transformátorů $S = 1000$ kVA                | 28 |
| 5.2  | Zkratový proud dvojice transformátorů $S = 1250$ kVA                | 29 |
| 6.1  | Přípojnice ochranného obvodu  | 30 |
| 6.2  | Testovaná přípojnice ochranného obvodu                              | 32 |
| 6.3  | Vstupující a vystupující proudy                                     | 32 |
| 6.4  | Graf průběhu sil, tranzientní analýza                               | 35 |
| 7.1  | Obvod zkoušení PEN 3f   | 36 |
| 7.2  | Graf průběhu sil, tranzientní analýza 3f PEN, $i'(t)$               | 40 |
| 7.3  | Graf průběhu sil, tranzientní analýza 3f PEN $i(t)$                 | 41 |
| 8.1  | Umístění zkratového propoje   | 42 |
| 8.2  | Průběh zkratového proudu $I_{ef} = 43$ kA                           | 43 |
| 8.3  | Průběh zkratového proudu $I_{ef} = 60$ kA                           | 45 |
| 8.4  | Průběh zkratového proudu $I_{ef} = 60$ kA $\alpha = \frac{\pi}{12}$ | 47 |
| 8.5  | Působení sil na přípojnice, magnetostatická analýza                 | 50 |
| 8.6  | Model pro tranzientní analýzu zkratu s vyznačenými silami           | 51 |
| 8.7  | Působení sil na přípojnice ve smyslu <i>osy x</i> při zkratu        | 52 |
| 8.8  | Působení sil na přípojnice ve smyslu <i>osy y</i> při zkratu        | 53 |
| 8.9  | Působení sil na přípojnice ve smyslu <i>osy z</i> při zkratu        | 53 |
| 8.10 | Graf výsledků tranzientní analýzy 3f zkratu                         | 54 |
| 8.11 | Graf výsledků tranzientní analýzy 3f zkratu s eddy effects          | 55 |

# Seznam tabulek

|     |   |    |
|-----|---|----|
| 3.1 | Tabulka hodnot $\cos \varphi$ a činitele $n$ [7] . . . . .                                  | 24 |
| 6.1 | Výsledky magnetostatické analýzy . . . . .  | 31 |
| 6.2 | Výsledky tranzientní analýzy . . . . .  | 34 |
| 7.1 | Výsledky magnetostatické analýzy-zkoušení PEN 3f . . . . .                                  | 37 |
| 7.2 | Výsledky tranzientní analýzy 3f zkoušky ochranného vodiče . . . . .                         | 39 |
| 8.1 | Tabulka vstupních hodnot $I_{ef}=43$ kA . . . . .   | 43 |
| 8.2 | Statická analýza zkratového proudu $I_{ef} = 43$ kA . . . . .                               | 44 |
| 8.3 | Tabulka vstupních hodnot $I_{ef}=60$ kA . . . . .   | 45 |
| 8.4 | Statická analýza zkratového proudu $I_{ef} = 60$ kA . . . . .                               | 46 |
| 8.5 | Tabulka vstupních hodnot $I_{ef}=60$ kA . . . . .   | 47 |
| 8.6 | Statická analýza zkratového proudu $I_{ef} = 60$ kA $\alpha = \frac{\pi}{12}$ rad . . . . . | 48 |
| 8.7 | Tranzientní analýza 3f zkratu bez uvažování vířivých proudů a skin efektu                   | 51 |
| 8.8 | Tranzientní analýza 3f zkratu s uvažováním skin efektu a vířivých proudů                    | 52 |

# Úvod

Tato bakalářská práce se věnuje silovým účinkům proudu působících v rozváděcích nízkého napětí. Teorii elektromagnetismu stručně shrnuje 1. a 2. kapitola této práce.

Podmínky kladené na rozváděče nízkého napětí stanovuje norma ČSN EN 61439 ed.2. Požadavkům kladených normou musí vyhovět každý nový typ rozváděče před uvedením rozváděče na trh. Jestli rozváděč vyhověl a je bezpečný, vyhodnotí typová zkouška, která je až na výjimky specifikované v normě, povinná. Požadavkům na výsledky zkoušky a provedení zkoušky se věnuje 3. kapitola této bakalářské práce.

Součástí práce je také 3D model skutečného rozváděče vyhotoveného v CAD programu, na kterém jsou provedeny simulace silového působení, viz 4. kapitola. Tyto simulace jsou vhodné pro optimalizaci návrhu a úsporu financí při provádění nákladných typových zkoušek zařízení.

Silová namáhání, která v daném obvodu vzniknou a v jakém směru působí, jsou daná především jeho geometrií. Dále také vstupními parametry jako je druh a velikost vstupujícího proudu. Rozbor těchto silových působení na konkrétním modelu jsou součástí praktické části této práce.

# 1 Základy elektromagnetismu

Základy elektromagnetismu sahají do počátku 19. století. Do té doby studovali fyzici tato dvě odvětví, tedy elektřinu a magnetismus, jako rozdílné disciplíny a nebylo známé žádné spojení mezi nimi. V roce 1820 zjistil francouzský fyzik Ampère, že cívka protékaná proudem se chová stejně jako magnet. Dále si všiml, že vodorovné vodiče, kterými protéká proud ve stejném směru, se přitahují, v opačném směru se odpuzují. Ampère spojil tyto jevy v zákony Ampérovy elektrodynamiky. Teorii elektrodynamiky však nejvíce přispěl James Clark Maxwell. Vytvořil soustavu rovnic, kterou dnes známe jako Maxwellovy rovnice. Své poznatky o elektromagnetismu spolu s hypotézou o elektromagnetické podstatě světla shrnul ve svém díle publikovaném v roce 1873. V roce 1895 doplnil Lorentz Maxwellovy rovnice o člen představující proud elementárních volných nábojů a završil tak klasickou teorii elektromagnetického pole.[2]

## 1.1 Magnetické pole elektrického proudu

Důsledkem proudu, tedy pohybujícího se elektrického náboje, vzniká magnetické pole. Velikost takto vzniklého magnetického pole je možné určit pomocí Biot Savartova zákona, někdy označovaného také jako Biot-Savart-Laplaceův zákon, který má tvar:

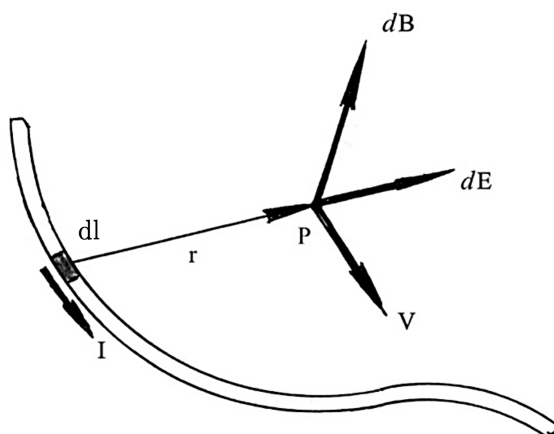
$$d\mathbf{B} = \frac{\mu_0}{4\pi} \frac{I d\mathbf{l} \times \mathbf{r}}{r^3}. \quad (1.1)$$

Tato rovnice popisuje velikost elementu magnetického pole  $d\mathbf{B}$ , vytvořeného v libovolném zkoumaném bodě  $P$  proudem  $I$ , který prošel elementem proudové dráhy  $d\mathbf{l}$ . Proud  $I$  projitý elementem dráhy  $d\mathbf{l}$  je nazýván proudovým elementem. Člen  $r$  je polohový vektor směřující od proudového elementu k bodu  $P$ . Tuto vektorovou rovnici (1.1) je možné dále rozepsat a vyplyne z ní následující vztah:

$$d\mathbf{B} = \frac{\mu_0}{4\pi} \frac{I d\mathbf{l} \sin \Theta}{r^2}. \quad (1.2)$$

Kde  $\Theta$  je úhel mezi polohovým vektorem  $r$  a proudovým elementem  $I d\mathbf{l}$ .  $\mu_0$  je *magnetická konstanta*, nebo je také možné potkat s pojmem *permeabilita vakua*. Její hodnota je přesně  $4\pi \cdot 10^{-7} [T \cdot m \cdot A^{-1}]$  Pro lepší pochopení pomůže ilustrativní obr. (1.1).

Jednotkou magnetické indukce  $B$  je Tesla, značíme  $T$ , pojmenována po slavném elektrotechnikovi a fyzikovi Nikola Teslovi. Tato veličina je definována jako Síla 1  $N$  působící na náboj 1  $C$  pohybující se rychlostí 1  $m/s$  kolmo na směr indukce. [3]



Obr. 1.1: Magnetická indukce v bodě. [8]

## 1.2 Lorentzova síla

Lorentzova síla  $\mathbf{F}_B$  je síla, která působí na částici v magnetickém poli, je úměrná náboji  $Q$  a rychlosti  $\mathbf{v}$  částice. Je definována:

$$\mathbf{F}_{Bl} = Q\mathbf{v} \times \mathbf{B}. \quad (1.3)$$

Z tohoto vztahu plyne, že jakmile protékající částice nemají žádnou rychlost – jsou v klidu, nebo jejich náboj je nulový, pak i vzniklá síla je nulová. Rovnici (1.3) je možné dále rozepsat

$$\mathbf{F}_{Bl} = Q \cdot v \cdot B \cdot \sin \phi. \quad (1.4)$$

Kde  $\phi$  je úhel mezi vektorem rychlosti  $v$  a vektorem magnetické indukce  $B$ . Je známo, že působící magnetická síla je vždy kolmá k rychlosti pohybu částice a také, že rychlost je derivací dráhy podle času, a proto je rovnici (1.4) možné dále upravit:

$$\mathbf{v} = \frac{d\mathbf{l}}{dt}.$$

Dosazením tedy dostaneme výraz:

$$\mathbf{F}_{Bl} = dQ \frac{d\mathbf{l}}{dt} \times \mathbf{B}. \quad (1.5)$$

Elektrický proud je definován jako podíl elektrického náboje za čas. Úpravou vztahu (1.5) tedy vzniká výraz pro Ampérovu sílu, která bude dále rozebrána v kapitole (2.1) *Vznik elektrodynamických sil*. [3]

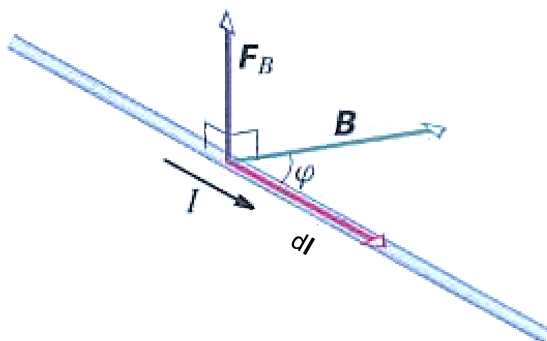
$$\mathbf{F}_{Bl} = I d\mathbf{l} \times \mathbf{B}. \quad (1.6)$$

## 2 Působení elektrodynamických sil

Průchodem elektrického proudu proudovodnou drahou vzniknou magnetické síly, které mechanicky působí na své okolí. Tyto síly mohou být v elektrotechnické praxi užitečné (např. jištění v jisticích přístrojích, točivé elektrické stroje, měřicí přístroje) nebo nežádoucí. Na konstrukci elektrických rozváděčů mají tyto síly převážně nežádoucí účinky, může dojít k poškození konstrukce rozváděčů. Proto se musí tato elektrická zařízení konstruovat s patřičným zřetelem na jejich bezpečnost při provozu nejen za běžných pracovních podmínek, ale zejména při havarijních stavech, zkratech, kdy působící síly mohou nabývat velmi vysokých hodnot.

### 2.1 Vznik elektrodynamických sil

Síly, které působí na vodiče vznikají díky interakci magnetických polí nacházejících se v okolí vodičů. Vznik magnetického pole v okolí vodiče popisuje Ampérův zákon a na vodič potom působí Ampérova síla.



Obr. 2.1: Vznik magnetického pole ve vodiči [3]

Pro libovolný vodič je pak možné myšleně rozložit jeho dráhu na nekonečný počet malých dílků  $dl$  pro které platí:

$$d\mathbf{F}_{Ba} = I d\mathbf{l} \times \mathbf{B}. \quad (2.1)$$

Kde  $\mathbf{B}$  je vektor magnetické indukce,  $I$  je vektor směru proudu  $I$ .

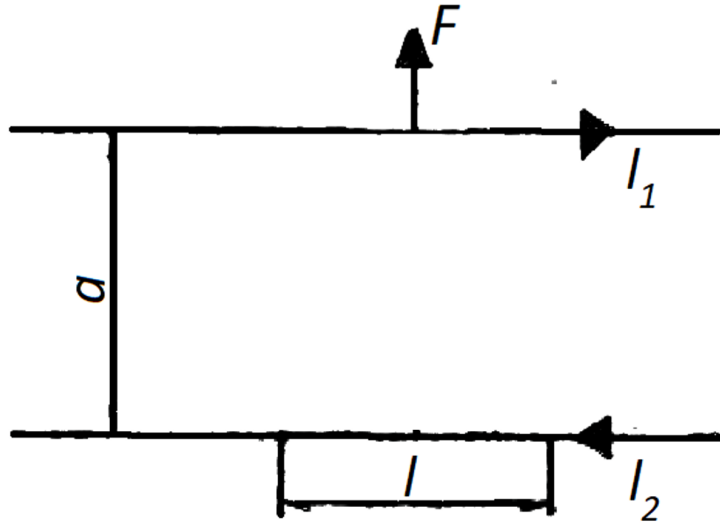
Takto vyjádřenou sílu působící na proudovodič nazýváme *Ampérova síla*. Síla působící na celou část proudovodiče je potom rovná součtu silových příspěvků nekonečně malých elementů. Výsledný vztah se získá integrálem rovnice (2.1) [3]

$$\mathbf{F} = i \cdot \int_l (d\mathbf{l} \times \mathbf{B}). \quad (2.2)$$

## 2.2 Elektrodynamické síly na proudovodných drahách

### 2.2.1 Působení sil na rovnoběžné vodiče

V rozváděcích vnikají síly nejčastěji vzájemným působením dvou nebo více rovnoběžných proudových drah. Pro zjednodušení nahradíme proudové dráhy proudovými vlákny. Proudové vlákno je idealizovaný objekt nekonečné délky a nekonečně malého průměru.



Obr. 2.2: Interakce dvou rovnoběžných vodičů [5]

Průchodem proudu  $i_1$  vodičem  $l_1$  vznikne magnetické pole, které působí na element dráhy  $dl_2$  s procházejícím proudem  $i_2$  silou  $F$ .

$$d\mathbf{F} = i_2 d\mathbf{l}_2 \times \mathbf{B}_1, \quad (2.3)$$

kde  $\mathbf{B}_1$  je vektor magnetické indukce, vyvolané průchodem proudu  $i_1$ ; jeho směr se určí pomocí pravidla pravé ruky. Pokud budou proudy rovnoběžných vodičů procházet souhlasným směrem, budou se vodiče přitahovat, opačně odpuzovat. Biotův–Savartův zákon má tvar:

$$d\mathbf{B} = \frac{\mu_0 I d\mathbf{l} \times \mathbf{r}}{4\pi r^3}. \quad (2.4)$$

Po úpravě (2.4) dojdeme ke vztahu pro nekonečně dlouhý vodič:

$$\mathbf{B} = \frac{\mu_0 i_1}{4\pi} \int_{-\infty}^{+\infty} \frac{d\mathbf{l}_1 \times \mathbf{r}}{r^3}. \quad (2.5)$$

V případě rovnoběžných vodičů bude vektor  $\mathbf{B}_1$  stále kolmý k myšlené rovině proložené oběma vodiči a jeho velikost bude:

$$\mathbf{B} = \frac{\mu_0 i_1}{4\pi} \int_{-\infty}^{+\infty} \frac{\sin \beta}{r^2} d\mathbf{l}_1. \quad (2.6)$$

Velikosti síly bude tedy odpovídat následující vztah (2.7), který vznikne dosazením rovnice (2.6) do rovnice (2.3)

$$F = \frac{\mu_0 i_1 i_2}{4\pi} \int_0^{l_2} \int_{-\infty}^{+\infty} \frac{\sin \beta \sin \alpha}{r^2} d\mathbf{l}_1 d\mathbf{l}_2. \quad (2.7)$$

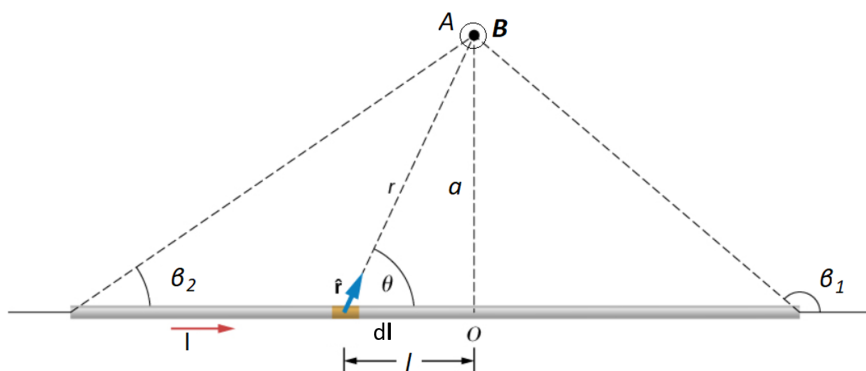
Úhel  $\alpha$  je mezi proudovým vláknem a vektorem působení magnetické indukce  $B$  a je roven  $90^\circ$ . Výsledek po vyřešení integrálu a dosazením hodnoty permeability vakua ( $4\pi \cdot 10^{-7} \text{ H} \cdot \text{m}^{-1}$ ) je:

$$F = \frac{\mu_0 i_1 i_2 l_2}{4\pi a} = 2 \cdot 10^{-7} \cdot \frac{l}{a} i_1 i_2. \quad (2.8)$$

Tento vztah (2.8) je platný v případě nekonečně dlouhých a tenkých vodičů. V praxi je však nutné řešit vodiče konečné délky a skutečného profilu. K řešení vodičů konečné délky se vychází ze vztahu:

$$B_1 = \frac{\mu_0 i_1}{4\pi a} (\cos \beta_2 - \cos \beta_1). \quad (2.9)$$

Díky tomuto vztahu je možné určit velikost magnetické indukce  $B$  v libovolně zvoleném bodě  $A$ , který leží mimo vodič konečné délky, viz obr. (2.3).



Obr. 2.3: Velikost magnetické indukce v bodě [9]

Úpravou vztahu (2.8) pro výpočet síly mezi dvěma vodiči a zohledněním reálné délky vodiče se přichází na následující vztah:

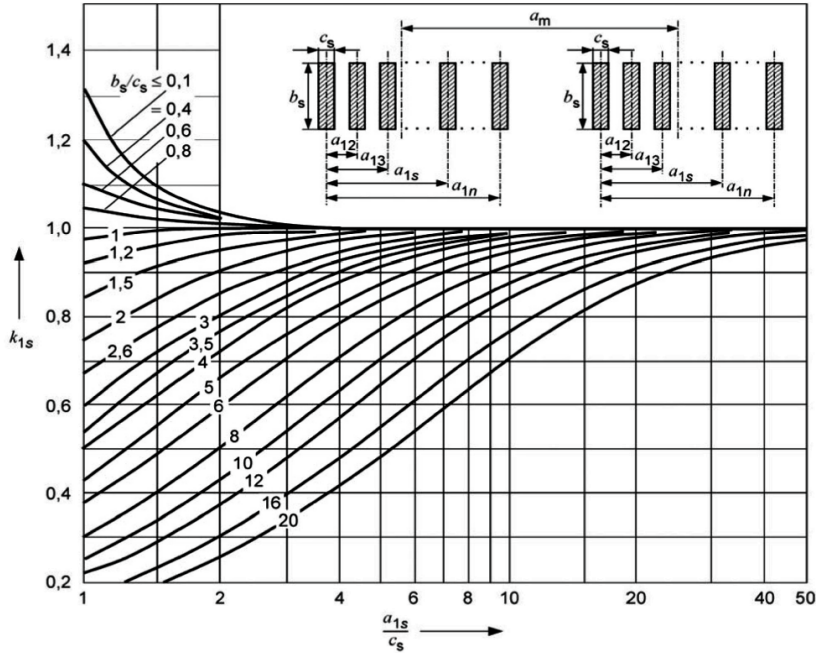
$$F = \frac{2i_1 i_2 l_1}{a} \left[ \sqrt{\left(\frac{a}{l_1}\right)^2 + 1} - \frac{a}{l_1} \right] \cdot 10^{-7}. \quad (2.10)$$

Člen v hranatých závorkách je nazýván *činitel uspořádání vodičů konečné délky* a jeho značka je  $kd$ . Tento člen vyjadřuje, jak se změní velikost působící síly na vodiče o známé délce oproti vodičům nekonečné délky.



Doposud byly uvažovány pouze nekonečně tenké vodiče. Pro vodiče s pravouhlym průřezem budou výsledné síly odlišné z důvodu odlišného magnetického pole vybuzeného procházejícím proudem. Pro tento případ byl odvozen opravný činitel  $k_{1s}$ , kterým je potřebné násobit sílu vypočítanou podle vztahu (2.8).

Tento činitel  $k_{1s}$  je nazýván *činitelem tvaru průřezu* a jeho velikost se mění v závislosti na tvaru vodičů, ale také na jejich uspořádání. Jeho určení je možné určit pomocí následujícího grafu. [4][6][7]



Obr. 2.4: Činitel tvaru průřezu [6]

## 2.2.2 Působení sil v zakřivených proudových drahách

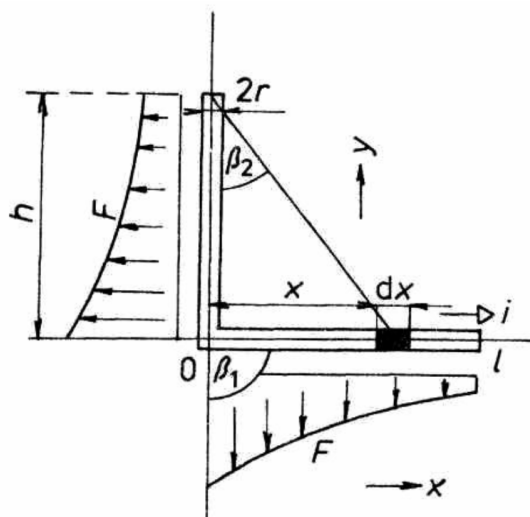
Další častý případ, který může v rozváděcích nastat, je působení sil v pravouhle zahnuté proudovodné dráze. V tomto případě dochází k tomu, že magnetické pole vybuzené procházejícím proudem působí na samotnou proudovodnou dráhu. Typickou situaci vystihuje následující obr. (2.5).

Je zkoumána výsledná síla  $F$ , která působí na element délky  $dx$  vodorovného ramene  $l$ . Indukci  $B$  určíme obdobou vztahu (2.9) v libovolném místě ležícím na rameni  $l$  ve vzdálenosti  $x$  od ramene délky  $h$  a bude:

$$B_1 = \frac{\mu_0 i_1}{4\pi x} (\cos \beta_2 - \cos \beta_1). \quad (2.11)$$

Síla působící v tomto pravouhlém profilu je pak:

$$F = i^2 \ln \frac{l(h + \sqrt{h^2 + r^2})}{r(h + \sqrt{h^2 + l^2})} \cdot 10^{-7}. \quad (2.12)$$



Obr. 2.5: Magnetické síly v zakřivené proudové dráze [4]

Rozložení síly podél ramene je znázorněno na obrázku (2.5). [4]

## 2.3 Působení sil střídavého proudu

Dosud bylo uvažováno působení stejnosměrného proudu, který nemění svoji velikost v čase. V praxi je však běžné, až na výjimky, působení střídavých proudů. Vyvolané síly mohou být také významně vyšší, pokud se proudovodné dráhy dostanou do mechanické rezonance s elektrodynamickou silou. Při konstruování je nutné se zcela vyhnout situacím, kdy vlastní frekvence proudové dráhy je 50 a 100 Hz. [1]

### 2.3.1 Působení sil průchodem střídavého proudu

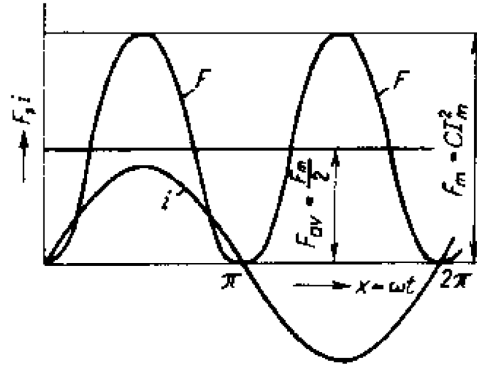
Uvažujeme proudy harmonických průběhů navzájem posunutých o úhel  $\phi$

$$\begin{aligned} i_1 &= I_1 \sin \omega t \sqrt{2}, \\ i_2 &= I_2 \sin(\omega t - \phi) \sqrt{2}. \end{aligned} \quad (2.13)$$

Po jejich dosazení do rovnice (2.8) přejde výraz:

$$\begin{aligned} F &= 4 \cdot 10^{-7} \cdot \frac{l_1}{a} I_1 I_2 \sin \omega t \sin(\omega t - \phi), \\ F &= 2 \cdot 10^{-7} \cdot \frac{l_1}{a} I_1 I_2 [\cos \phi - \cos(2\omega t - \phi)]. \end{aligned} \quad (2.14)$$

Z uvedených vztahů je patrné, že výsledná síla je složena ze dvou složek – časově nezávislé  $[\cos(\phi)]$  a druhé časově závislé  $[\cos(2\omega t - \phi)]$ . Průběh takové síly je zobrazen na následujícím obrázku (2.6). [4]



Obr. 2.6: Průběh síly při průchodu střídavého proudu [1]

### 2.3.2 Působení sil v třífázovém systému

Síly působící v trojfázové soustavě mohou mít různý charakter. Závisí například na fyzickém uspořádání vodičů. Nejčastějším případem u rozváděčů je uspořádání vodičů v jedné rovině. Pro 3f soustavu platí následující proudy:

$$\begin{aligned} i'_1 &= I_1 \sin \omega t \sqrt{2}, \\ i'_2 &= I_2 \sin \left( \omega t - \frac{2\pi}{3} \right) \sqrt{2}, \\ i'_3 &= I_3 \sin \left( \omega t - \frac{4\pi}{3} \right) \sqrt{2}. \end{aligned} \quad (2.15)$$

Síly působící na krajní vodiče jsou pak rovny:

$$F_{kr} = 4 \cdot 10^{-7} \cdot \left[ \frac{l}{a} I_1 I_2 \sin \omega t \sin \left( \omega t - \frac{2\pi}{3} \right) + \frac{l}{2a} I_1 I_3 \sin \omega t \sin \left( \omega t - \frac{4\pi}{3} \right) \right]. \quad (2.16)$$

Síla působící na vodič ve středu soustavy:

$$F_{st} = 4 \cdot 10^{-7} \cdot \left[ \frac{l}{a} I_1 I_2 \sin \omega t \sin \left( \omega t - \frac{2\pi}{3} \right) + \frac{l}{a} I_2 I_3 \sin \omega t \sin \left( \omega t - \frac{2\pi}{3} \right) \sin \left( \omega t - \frac{4\pi}{3} \right) \right]. \quad (2.17)$$

V případě, že  $I_1 = I_2 = I_3$ , platí:

$$F_{kr} = 2 \cdot 10^{-7} \cdot \frac{l}{a} I^2 \left( \frac{3}{2} \cos 2\omega t - \frac{\sqrt{3}}{4} \sin 2\omega t - \frac{3}{4} \right), \quad (2.18)$$

$$F_{st} = 2 \cdot 10^{-7} \cdot \frac{l}{a} I^2 \left( \frac{3}{2} \cos 2\omega t - \frac{\sqrt{3}}{4} \sin 2\omega t \right). \quad (2.19)$$

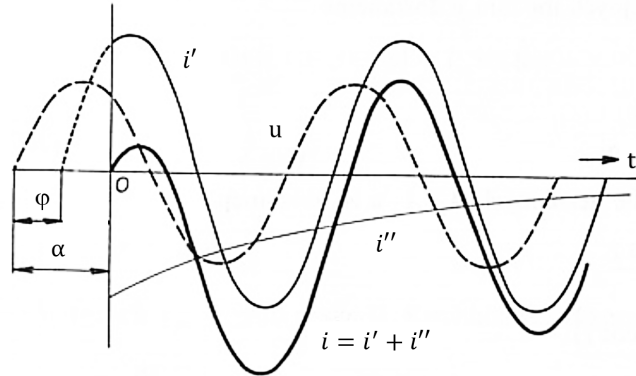
Rozborem předcházejících vztahů se dojde k výrazu pro maximální působící sílu [4]

$$F_{kr \max} = 3,232 \cdot \frac{l}{a} I^2, \quad (2.20)$$

$$F_{st \max} = 3,464 \cdot \frac{l}{a} I^2. \quad (2.21)$$

### 2.3.3 Spínání obvodu se střídavým napětím

Po přivedení střídavého napětí na svorky obvodu v nekonečně krátkém čase (sepnutí obvodu) se v obvodu vyskytne přechodná stejnosměrná složka.



Obr. 2.7: Průběh spínacího proudu [4]

Doplní-li se proudy ustálených složek  $i'$  podle rov. (2.15) o stejnosměrnou složku  $i''$  platí potom následující rovnice:

$$\begin{aligned}
 i &= i' + i'', \\
 i_1 &= \sqrt{2}I_{ef} \sin(\omega t + \alpha - \varphi) - \sqrt{2}I_{ef} \sin(\alpha - \varphi) \cdot e^{-\frac{t}{\tau}}, \\
 i_2 &= \sqrt{2}I_{ef} \sin\left(\omega t + \alpha - \varphi - \frac{2\pi}{3}\right) - \sqrt{2}I_{ef} \sin\left(\alpha - \varphi - \frac{2\pi}{3}\right) \cdot e^{-\frac{t}{\tau}}, \\
 i_3 &= \sqrt{2}I_{ef} \sin\left(\omega t + \alpha - \varphi - \frac{4\pi}{3}\right) - \sqrt{2}I_{ef} \sin\left(\alpha - \varphi - \frac{4\pi}{3}\right) \cdot e^{-\frac{t}{\tau}},
 \end{aligned}
 \tag{2.22}$$

Tyto rovnice popisují matematický průběh zapínacího proudu a využíváme je pro simulování účinků zkratového proudu.  $I_{ef}$  je efektivní hodnota zkratového proudu.  $\omega$  je úhlová frekvence proudu.  $t$  je čas v sekundách.  $\alpha$  je počáteční fáze napětí.  $\varphi$  je fazový posuv napětí a proudu, to je dáno hodnotou čísla  $\cos \varphi$  podle normy viz tab 3.1 a platí, že  $\varphi = \arccos(\cos \varphi)$ .  $\tau$  je časová konstanta obvodu a vypočítá se  $\tau = \frac{\tan \varphi}{\omega}$ .

### 2.3.4 Působení sil vyvolaných účinkem vzdáleného zkratu

Dynamické působení sil je největší v případě průchodu zkratového proudu. Zkratový proud způsobuje značně vysoké síly, které by mohly způsobit poškození zařízení, požadavky na zkratovou odolnost rozváděčů udává norma ČSN EN 61439-1 ed.2. Výpočet zkratových proudů se řídí normou ČSN EN 60865-1 ed. 2. Vzdálený zkrat

obsahuje kromě harmonických průběhů také přechodnou stejnosměrnou složku, která zvyšuje amplitudu první půlvlny. Rovnice popisující takový průběh pak vypadá:

$$i = I_{\infty} \left( e^{-\frac{t}{\tau}} - \cos \omega t \right) \sqrt{2}. \quad (2.23)$$

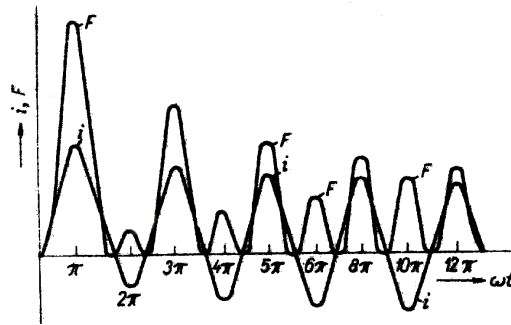
Kde  $I_{\infty}$  je ustálená hodnota proudu a  $\tau$  je časová konstanta tlumení přechodové stejnosměrné složky. Síla působící mezi dvěma vodiči, kterými prochází stejný proud pak bude:

$$F = 4 \cdot I^2 \cdot \frac{l}{a} \cdot \left( e^{-\frac{t}{\tau}} - \cos \omega t \right)^2 \cdot 10^{-7}. \quad (2.24)$$

Po úpravě pak přechází na následující vztah:

$$F = 4 \cdot I^2 \cdot \frac{l}{a} \cdot \left[ e^{-\frac{2t}{\tau}} - 2e^{-\frac{t}{\tau}} \cos \omega t + \frac{1}{2}(1 + \cos 2\omega t) \right] \cdot 10^{-7}. \quad (2.25)$$

Průběh působící síly při zkratu v čase vypadá. [1] [4]



Obr. 2.8: Průběh síly při zkratu [1]

## 2.4 Působení sil na feromagnetické materiály

Je-li v blízkosti vodiče protékajícího proudem feromagnetický materiál, typicky ocelová skříň kovového rozváděče, působí na něj vybuzená magnetická síla. U kovových rozváděčů tedy není konstrukce zatížena pouze působením vodičů k ní upevněným, ale je také namáhána silou, která působí její deformaci. ČSN EN 61439-1 ed.2 mimo jiné udává, že procházející zkrat nesmí v důsledku deformace částí skříně nebo vnitřních mezistěn trvale zmenšit, nebo změnit vzdušné vzdálenosti, povrchové cesty mezi přípojnými a spoji.

Síla působící v blízkosti feromagnetika se uvažuje jako případ dvou rovnoběžných, nekonečně dlouhých vodičů. Její velikost je stanovena pomocí zrcadlového obrazu vodiče, jímž prochází proud v souhlasném směru a má velikost:

$$i_{Fe} = \frac{\mu_r - 1}{\mu_r + 1} i, \quad (2.26)$$

kde  $\mu_r$  je poměrná permeabilita feromagnetika.

Velikost výsledné síly je určena úpravou vztahu (2.8)

$$F = \frac{2l}{2a} i i_{Fe} \cdot 10^{-7}. \quad (2.27)$$

V případě materiálů s vysokou hodnotou permeability, např. oceli, je možné uvažovat že

$$\frac{\mu_r - 1}{\mu_r + 1} \approx 1. \quad (2.28)$$

Pak výraz (2.27) přechází do tvaru: [4]

$$F = \frac{l}{a} i^2 \cdot 10^{-7}. \quad (2.29)$$

## 3 Normativní provedení zkratové zkoušky

Každý nový typ rozváděče musí být před uvedením na trh řádně odzkoušen, aby byla zajištěna bezpečnost jejich provozování. Tuto zkoušku nazýváme *ověření návrhu rozváděče*, v praxi se také užívá pojem *typová zkouška rozváděče*. Zařízení musí splňovat bezpečnostní nároky s ohledem na tepelné zatížení a silové namáhání při zkratu. Požadavky kladené na rozváděče z hlediska silového působení při zkratu definuje norma ČSN EN 61439-1.

### 3.1 Zkratová odolnost všeobecně

Norma nařizuje, že:

1. V případě systému ověřovaného rozváděče s více variantami provedení musí být pro zkoušku vybrána nejnepříznivější varianta.
2. V provedení zkoušeného rozváděče nebo jeho částí musí být vše namontováno stejně jako při obvyklém používání. Pokud však rozváděč obsahuje více totožných konstrukcí přípojníc stačí, aby byla zkoušena pouze jedna konfigurace.
3. V případě zkoušení nejnepříznivější varianty větší řady rozváděčů, mohou být výsledky zkoušek použity pro stanovení jmenovitých hodnot variant bez dalšího zkoušení. [7]

### 3.2 Obvody rozváděčů, které se nemusí zkoušet

U rozváděčů se nevyžaduje ověření zkratové odolnosti v následujících případech:

1. Rozváděče, které mají jmenovitý podmíněný zkratový proud, nebo jmenovitý výdržný proud menší než 10 kA.
2. Rozváděče a obvody rozváděčů chráněné zařízeními omezující proud, jejichž omezený proud je menší než 17 kA.
3. Pomocné obvody rozváděčů, které mají být připojeny k transformátorům jejichž impedance nakrátko není menší než 4 %. Dále jejichž jmenovitý výkon není větší než 10 kVA pro jmenovité napětí minimálně 110 V na sekundární straně, v případě menšího sekundárního napětí než 110 V jmenovitý výkon transformátoru 1,6 kVA. [7]

### 3.3 Provedení zkoušky

V případě zkoušení třífázových rozváděčů je nutné je připojit trojfázově a není-li dohodnuto jinak, musí se zkušební obvod připojit na vstupní svorky rozváděče.

Napájecí vodiče a spoje nakrátko, které jsou nutné pro provedení zkoušky, musí být dostatečně dimenzovány, aby vydržely působení zkratu a musí být uspořádány tak, aby nezatěžovali konstrukci rozváděče vlastním přidaným namáháním.

V případě obvodů s tavnými pojistkami je nutné použití tavných vložek s maximálním propouštěným proudem.

Všechny části rozváděčů, které mají být v provozu připojeny k ochrannému vodiči (skříň, nosná konstrukce) musí být zapojeny v případě trojfázových čtyř-vodičových soustav s uzemněným uzlem hvězdy k nulovému bodu napájení, nebo k uměle vytvořenému středu zapojení. U tří-vodičových trojfázových soustav musí být připojeny k fázovému vodiči, u kterého je nejméně pravděpodobné, že dojde k vytažení elektrického oblouku se zemí. [7]

### 3.4 Zkoušení hlavních obvodů

Hlavní obvody rozváděče jsou definovány jako všechny vodivé části obvodu, které jsou určeny k přenosu elektrické energie. Tyto obvody musejí být při zkoušce zatíženy nejvyšším tepelným i dynamickým namáháním, které může díky procházejícímu zkratovému proudu vzniknout, a to až do jmenovitých hodnot pro následující jednu nebo více podmínek stanovených výrobcem:

1. Nezávisle na zařízení jistící před zkratem musí být rozváděč zkoušen jmenovitým dynamickým proudem a jmenovitým krátkodobým výdržným proudem po stanovenou dobu trvání.
2. Závisle na přívodním zařízení jistícím před zkratem umístěným v rozváděči musí být zkouška prováděna po dobu, která je omezena přívodním jistícím zařízením.
3. Závisle na přívodním zařízením jistícím před zkratem musí být rozváděč zkoušen hodnoty určené předřadným jistícím zařízením.

Pro body 2. a 3. platí, že pokud zařízení pracuje s SCPD – s nastavitelnou zkratovou spouští musí být tato spoušť nastavena na maximální dovolenou hodnotu. Vrcholovou hodnotu proudů potřebnou k provedení zkratové zkoušky je možné získat vynásobením efektivní hodnoty zkratového proudu činitelem  $n$ . Hodnoty činitele  $n$  zjistíme z tab. (3.1):



Tab. 3.1: Tabulka hodnot  $\cos \varphi$  a činitele  $n$  [7]

| Efektivní hodnota zkratového proudu [kA] | $\cos \varphi$ | $n$ |
|--|----------------|-----|
| $I \leq 5$                               | 0,7            | 1,5 |
| $5 < I \leq 10$                          | 0,5            | 1,7 |
| $10 < I \leq 20$                         | 0,3            | 2   |
| $20 < I \leq 50$                         | 0,25           | 2,1 |
| $50 < I$                                 | 0,2            | 2,2 |

U rozváděčů obsahujících hlavní přípojnice musí být zkouška provedena s přívodním obvodem zahrnutým nejméně jedním spojem, kde má být přípojnice rozšířitelná. Zkrat při zkoušce musí být umístěn tak, aby délka hlavní přípojnice byla  $2 \pm 0,4$  m. Pokud rozváděče s kratšími přípojnicemi nejsou určeny k rozšíření, je zkrat realizován na konci přípojnice. Jestliže rozváděč obsahuje sestavu přípojnicových polí s různou osovou vzdáleností nebo průřezem přípojníc musí být každé pole zkoušeno zvlášť, a to samostatně nebo současně. [7]

### 3.5 Výstupní obvody

Dle normy ČSN EN 91439-1ed.2: „*Výstupní svorky výstupních obvodů musí být opatřeny šroubovým zkratovým spojem.*“ Při použití jističů do 630 A musí být zkouška provedena s připojeným vodičem o délce minimálně 0,75 m s průřezem odpovídajícím jmenovitému proudu. Podle uvážení původního výrobce může být použit kratší spoj. Spínací přístroj se musí udržovat v zapnuté poloze způsobem, kterým se používá obvykle v provozu. [7]

### 3.6 Hodnota a doba trvání zkratového proudu

Pro ověření zkratové odolnosti musí být hodnota předpokládaného zkratového proudu při zkušební napětí rovném 1,05 násobku jmenovitého pracovního napětí. Oscilogram musí prokázat, že existuje konstantní, měřitelný průtok proudu.

Všechny zkoušky musí být prováděny při jmenovitém kmitočtu s tolerancí  $\pm 25$  % a při účinníku odpovídajícímu tab. (7).

Při zkoušce o jmenovitém podmíněném zkratovém proudu musí být hodnota napětí rovna 1,05 násobku jmenovitého napětí a musí být přiloženo po dostatečně dlouhou dobu, aby mohla zareagovat zařízení jistící před zkratem, jsou-li přítomna a zapůsobit pro odstranění poruchy, nejméně po dobu 10 cyklů.

Pro zkoušku při jmenovitém krátkodobém výdržném proudu a jmenovitým dynamickým proudu pro ověření dynamické a tepelné odolnosti je nutné zajistit hodnotu proudu rovnající se hodnotě jmenovitého krátkodobého výdržného proudu a uvedeného jmenovitého dynamického proudu. Zařízení musí být zkoušeno po dobu během níž se střední hodnota střídavého zkratového proudu nemění a je konstantní. [7]

### 3.7 Výsledky, jichž má být dosaženo

Při zkoušce je přijatelná deformace vodičů a přípojníc za předpokladu zachování minimálních vzdušných vzdáleností. Deformace přípojníc nebo konstrukce, která narušuje obvyklé používání je považována za poruchu. Dále je považováno za poruchu, pokud se vlivem deformace přípojnice naruší normální zasouvání nebo vysouvání odnímatelných částí.

V případě podpěr, izolátorů nebo zařízení pro uchycení kabelů nesmí dojít k poškození nebo rozdělení na více kusů. Nepřípustné jsou jakékoliv trhliny, i na zadních stranách podpěr včetně povrchových trhlin. Mechanické a dielektrické stavy izolačních materiálů musí zůstat takové, aby vyhověly příslušným normám pro rozváděč.

Deformace skříně a vnitřních přepážek je přípustná do míry, kdy není snížena stupeň ochrany a zároveň se vzdušné vzdálenosti nezkrátí na menší než stanovené hodnoty. Nesmí dojít k uvolnění vodičů od výstupních svorek ani žádných částí používaných pro připojení rozváděčů. [7]

### 3.8 Zkoušení ochranných obvodů

Jednofázový zkušební napájecí zdroj musí být připojen k přívodní svorce jedné fáze a ke svorce pro ochranný vodič. Pokud je rozváděč vybaven samostatným ochranným vodičem, musí být použit nejbližší fázový vodič. Každá typická vývodní svorka se musí zkoušet zvlášť, a to spojením šroubovaným spojením mezi odpovídající fázovou svorkou jednotky a odpovídající ochranou svorkou.

Při těchto zkouškách musí být rámová konstrukce oddělena od země. Zkušební napětí musí být 1,05 násobkem jednofázové jmenovité hodnoty pracovního napětí. A není-li mezi původním výrobcem a uživatelem dohodnuto jinak, musí být hodnota zkušebního proudu minimálně 0,6 násobek fázového proudu. Po ukončení zkoušky nesmí být narušena spojitost ani odolnost ochranného obvodu, a to i v případě, že se sestává z rámové konstrukce. To může být ověřeno vizuálně, nebo měřením. [7]

## 4 Model rozváděče NN

### 4.1 Elektrické rozváděče

Elektrické rozváděče jsou širokou skupinou zařízení zahrnující mnoho typů, jejich konstrukce se liší v závislosti na požadavcích jejich provozu, např. topologií sítí, napětových poměrů, umístění a dalších faktorů ovlivňujících jejich funkčnost. Rozváděče jsou používány v uzlech elektrických sítí, v místech mezi spotřebou a napájením spotřebičů, nebo další distribuce elektrické energie. V elektrických rozváděčích jsou soustředěny spínací, jistící, ochranné, měřicí, regulační a jiná elektrická zařízení. Tato zařízení jsou nazývána funkčními jednotkami rozváděče, jsou v rozvaděčové skříni na sebe mechanicky vázaná s konstrukcí rozváděče a tedy na ní mechanicky působí. Spolu s přípojnicemi a skříní rozváděče tvoří systém rozváděče. Výslednou podobu funkční jednotky určuje výrobce rozváděče. Podmínky kladené na rozváděče NN napětí udává norma ČSN EN 61439-1 ed.2 *Rozváděče nn – Část 1: Všeobecná ustanovení*-([7]). Tato část je rozvedená výše v kapitole 3 – Normativní postup provedení zkratové zkoušky.

### 4.2 Části elektrických rozváděčů

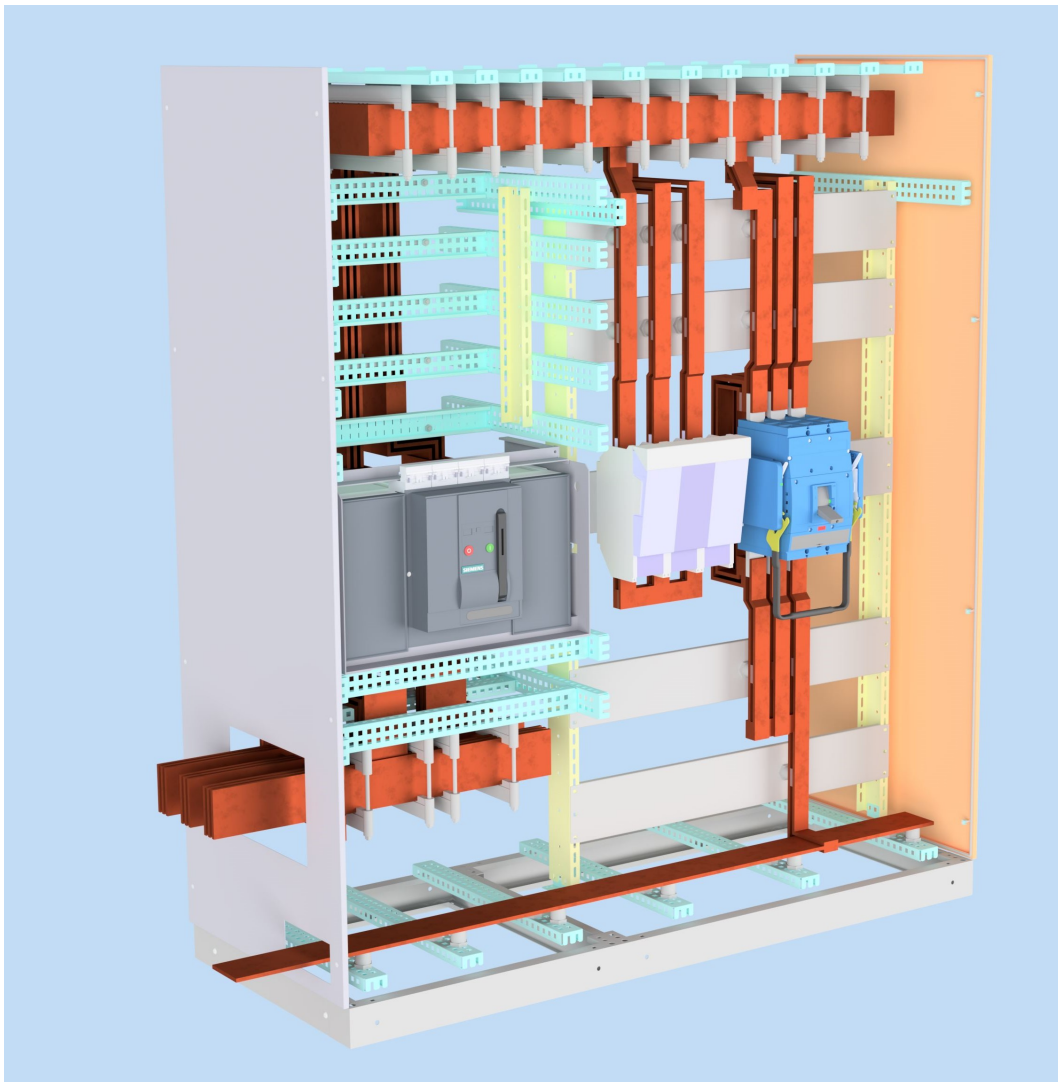
Norma ČSN EN 61439-1 definuje části rozváděčů a přiřazuje jim termíny, je možné se setkat s následujícími pojmy: [7]

- **Rozváděč NN** je soubor přístrojů NN, které zajišťují spínání, jištění, signalizaci, měření, regulaci a jsou vzájemně elektricky a mechanicky propojené.
- **Systém rozváděče** je souhrn všech elektrických a mechanických součástí rozváděče např.: skříň, přípojnice, funkční jednotky. Je definován výrobcem, který určuje, jak mají být dané jednotky sestaveny.
- **Hlavní obvod rozváděče** jsou všechny vodivé části rozváděče, které jsou určeny k přenosu elektrické energie.
- **Pomocný obvod rozváděče** jsou všechny vodivé části rozváděče, které netvoří hlavní přívod. Jsou určeny např. pro ovládání, měření, signalizaci, regulaci.
- **Přípojnice** je vodič o zanedbatelné impedanci. Může k němu být připojeno několik elektrických obvodů
- **Hlavní přípojnice** je přípojnice, ke které se připojují přívodní, vývodní a distribuční přípojnice.
- **Distribuční přípojnice** jedná se o přípojnicí uvnitř jednoho pole. Je připojena k hlavní přípojnicí a jsou z ní napájeny vývodní jednotky.

- **Funkční jednotka** jsou všechny elektrické, mechanické a spínací přístroje, které plní stejnou funkci.
- **Přívodní jednotka** jedná se o funkční jednotku, která má za úkol napájení rozváděče elektrickou energií.
- **Vývodní jednotka** jedná se o funkční jednotku, která obvykle napájí jeden nebo více výstupních obvodů elektrickou energií.

### 4.3 3D model přípojnic rozváděče

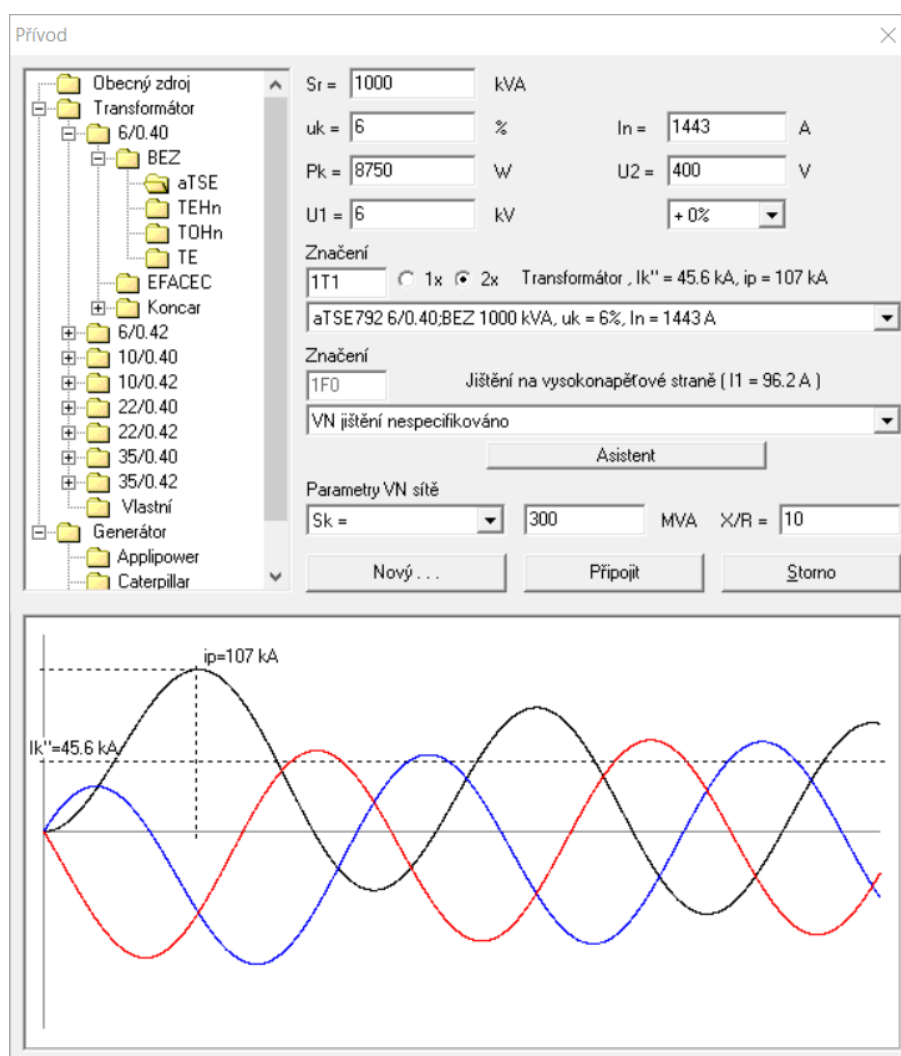
Tato část ukazuje 3D model rozváděče od firmy *OEZ* vytvořený v programu - *INVENTOR*. Model má reálné rozměry a poslouží k analýze silových účinků proudu na jednotlivé proudové dráhy rozváděče.



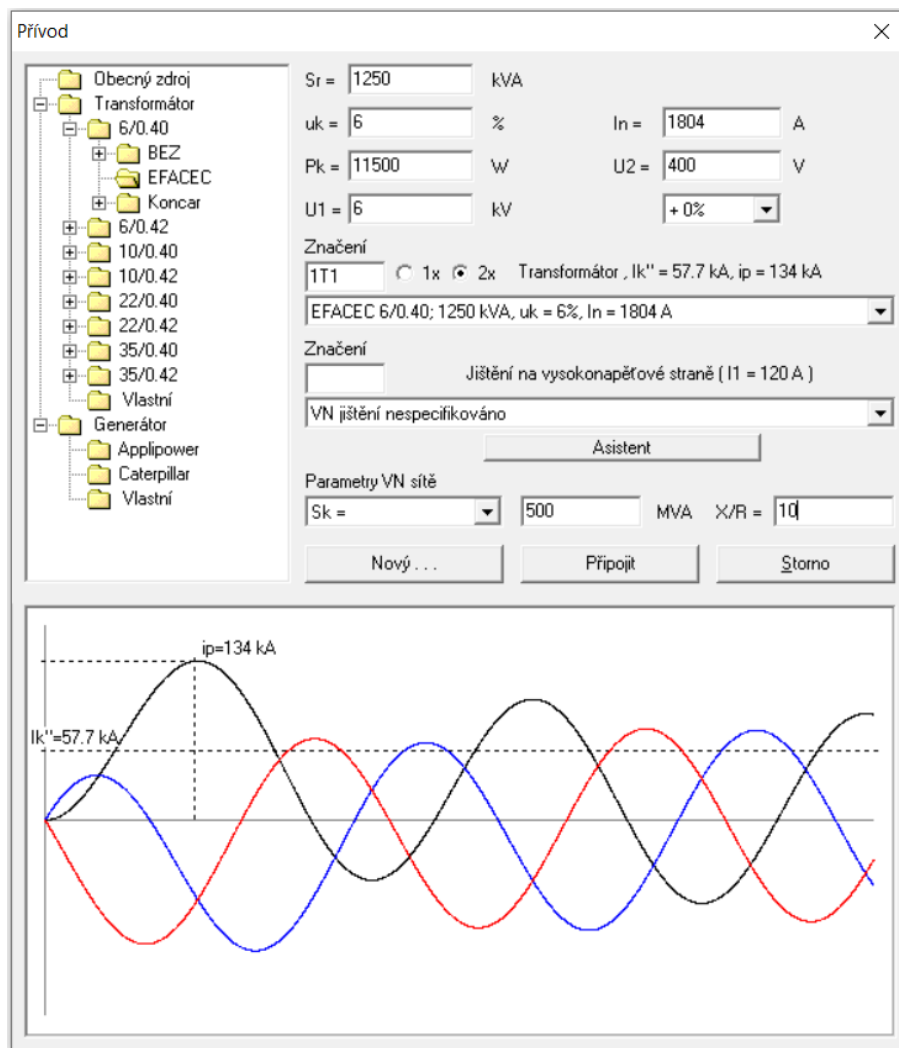
Obr. 4.1: Přípojnice rozváděče NN

## 5 Volba zkratových proudů

Pro volbu vhodných proudů působících v obvodu rozváděče je předpokládáno, že se jedná o rozváděč NN v průmyslovém rozvodu. Bohužel není znám štítek rozváděče, kterým bychom mohli určit přesné podmínky zkratového proudu – zkratovou odolnost, proto jsou proudy voleny za pomoci výpočtového programu *Sichr* firmy *OEZ*. Norma ČSN EN 61439-1 hovoří o *předpokládaném zkratovém proudu* ( $I_{cp}$ ), jedná se o předpokládanou efektivní hodnotu zkratového proudu, přivedeného na zkratované napájecí svorky rozváděče o zanedbatelné impedanci. V průmyslových objektech je běžné napájení s dvojicí transformátorů pracujících paralelně do sítě o zdánlivém výkonu  $S = 1000$  kVA. Efektivní hodnota zkratového proudu za tímto napájením bude podle programu *Sichr*  $I_k'' = 45,6$  kA viz obr. 5.1. V případě dvojice transformátorů o zdánlivém výkonu  $S = 1250$  kVA bude  $I_k'' = 57,6$  kA viz obr. 5.2.



Obr. 5.1: Zkratový proud dvojice transformátorů  $S = 1000$  kVA



Obr. 5.2: Zkratový proud dvojice transformátorů  $S = 1250$  kVA

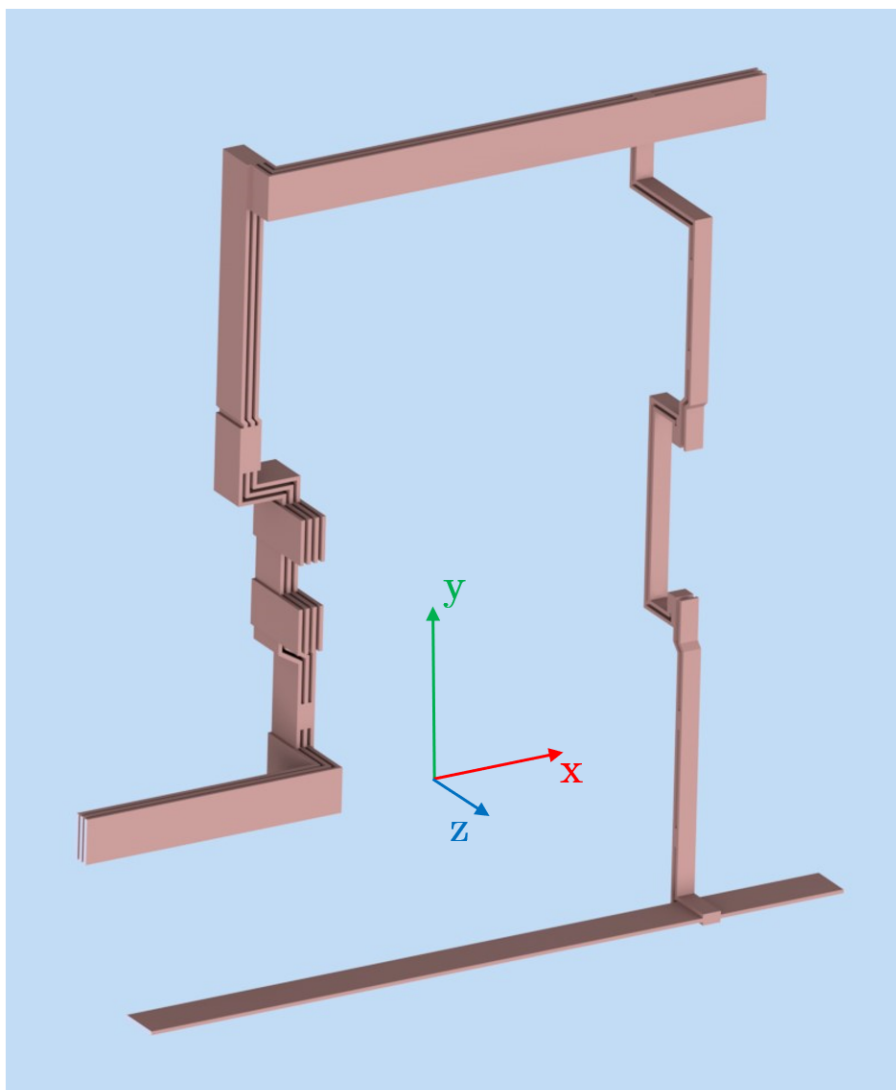
Při simulacích budou volené proudy zaokrouhlené na tisíce s přihlédnutím k možným úbytkům na přívodních vedeních. V této práci budou použity proudy  $I_{ef} = 43$  kA,  $I_{ef} = 60$  kA a  $I_m = 43$  kA (demonstrace účinků polovičního proudu  $2 \cdot 86$  kA). Tato volba je přibližná, avšak vzhledem k zadání práce nám poslouží k lepší představě a interpretaci výsledků.

$$\begin{aligned}
 I_m &= \sqrt{2} \cdot I_{ef} \\
 I_m &= \sqrt{2} \cdot 43 = 60,8 \text{ kA} \doteq 60 \text{ kA} \\
 I_m &= \sqrt{2} \cdot 60 \doteq 86 \text{ kA}
 \end{aligned}$$

(5.1)

## 6 Simulace silového působení ochranného obvodu

Postup bude proveden podle teoretické kapitoly 3.8 – Zkoušení ochranných obvodů. Zkoušená přípojnice bude vypadat podle obr. 6.1. Bude tedy zkoumáno vzájemné působení nejbližšího fázového a ochranného vodiče. Použijeme 2 metody simulace v analytickém programu ANSYS Maxwell a) magnetostatickou, b) transientní.



Obr. 6.1: Přípojnice ochranného obvodu

## 6.1 Magnetostatická analýza

U tohoto typu analýzy je výsledkem maximální působící síla na vrchní vodorovnou přípojnicí složenou z dílčích vodičů viz obr. (6.2), tedy síla, která se může objevit v amplitudě první půlplny při působení dynamického zkratového proudu. Síla je počítána jako Lorentzova. U magnetostatické analýzy se počítá za pomoci ekvivalentního stejnosměrného proudu v obvodu, nezohlední se zde jevy spojené s časovou změnou, např. jev blízkosti daný indukci napětí měnicím se magnetickým tokem v přípojnících. Obvod rozváděče je napájen jednofázovým střídavým proudem o frekvenci 50 Hz a velikosti špičky 86 kA. Tento proud vstupuje trojitou svísele uloženou přípojnící a vystupuje ochranným vodičem, viz obr. (6.3). Vstupující proud je rovnoměrně rozdělen mezi všechny tři dílčí přípojnice tedy 26,67 kA. Výsledky této analýzy jsou shrnuty v následující tabulce (6.1).

Tab. 6.1: Výsledky magnetostatické analýzy

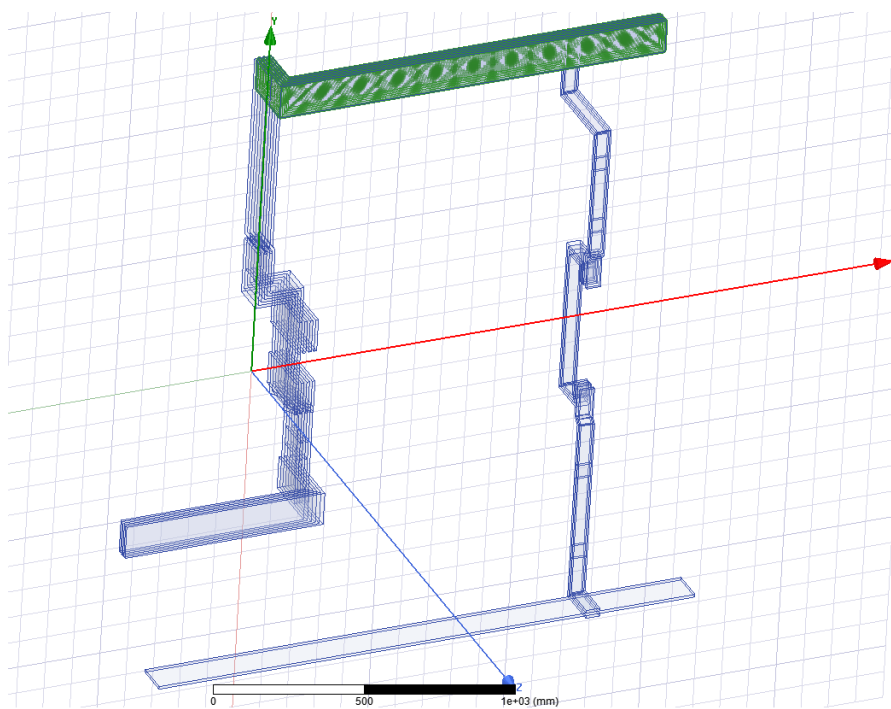
|     | F(x) [N] | F(y) [N] | F(z) [N] | Mag(F) [N] |
|-----|----------|----------|----------|------------|
| L1a | -676,96  | 1502,1   | 5926     | 6150,8     |
| L1b | -292,85  | 1522,9   | 22,691   | 1551,1     |
| L1c | 257,37   | 1446,4   | -5491,1  | 5684,3     |
| L   | -712,45  | 4471,5   | 462,53   | 4451,4     |
| PEN | 63,148   | -2974,8  | 2433,3   | 3848       |

Namáhání přípojnice  $F_L$  je dán součtem sil působící na dílčí vodiče:

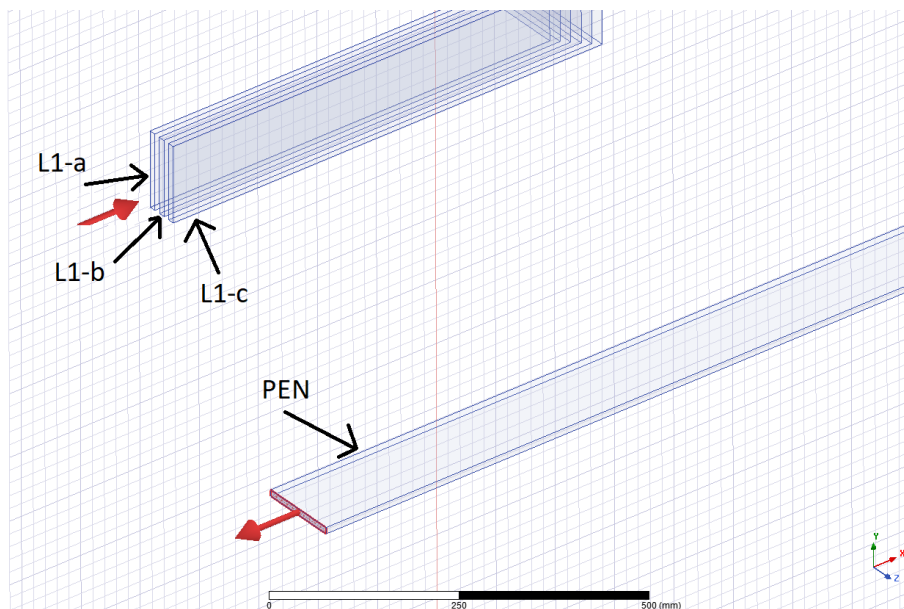
$$F_L = F_{L1-a} + F_{L1-b} + F_{L1-c}. \quad (6.1)$$

Z výsledků je patrné, že nejvíce je namáhána přípojnice ve směru osy  $y$ , což je způsobeno snahou oddálit se od rovnoběžného PEN vodiče. Naopak výsledek ve smyslu osy  $z$  je poněkud menší, to je dáno jen záhybem na levém konci. Rozložení sil je očekáváno podle obr. (2.5). Působení sil dílčích vodičů je značné, krajní vodiče se snaží „přitáhnout“ ke střednímu. Jejich účinky se však odečtou. Účinky ve smyslu osy  $x$  jsou dány účinky v zahnutích na konci přípojnice, síly zde působí proti úhlu sevření, a snaží se přípojnice „narovnat“. Obdobně lze interpretovat i výsledky pro ochranný vodič PEN. Síla ve směru osy  $y$  je především dána působením rovnoběžné přípojnice a síla působící ve smyslu osy  $z$  je důsledkem působení proudové smyčky, protože je přípojnice PEN rovná, jsou namáhání ve směru osy  $x$  minimální.





Obr. 6.2: Testovaná přípojnice ochranného obvodu



Obr. 6.3: Vstupující a vystupující proudy

## 6.2 Tranzientní analýza

Tranzientní analýza ukazuje, jak se síly vyvíjejí v čase. Výhoda této analýzy je její vyšší přesnost. Počítá v jednotlivých časech libovolného průběhu proudu, tedy započítá na rozdíl od magnetostatické analýzy jevy spojené s časovou změnou např. ztráty vířivými proudy, indukovaných v okolních přípojnicích, jev blízkosti a povrchový jev. Pro správnou funkčnost výpočtu je nutné pro fázi vytvořit vinutí s jedním závitem, kterým prochází harmonický proud. Hodnota proudu je v tomto případě nastavena na velikost amplitudy 43 kA. Proud se nastavuje v parametrech *Winding* podle rovnice  $i = I \cdot \sin(2 \cdot \pi \cdot f \cdot TIME)$ . Dále je nutné nastavit časové kroky a celkovou dobu simulace ve kterých bude program počítat působící síly. V tomto případě krok 1 ms a dobu simulace 20 ms, což odpovídá jedné periodě proudu u síťové frekvence 50 Hz. Jsou zkoumány síly působící na vodorovnou přípojnicí obdobně jako v předchozí kapitole, viz obr. (6.2). Výsledné hodnoty jsou uvedeny v tabulce (6.2), průběh sil působících na přípojnice je na obr. (6.4).

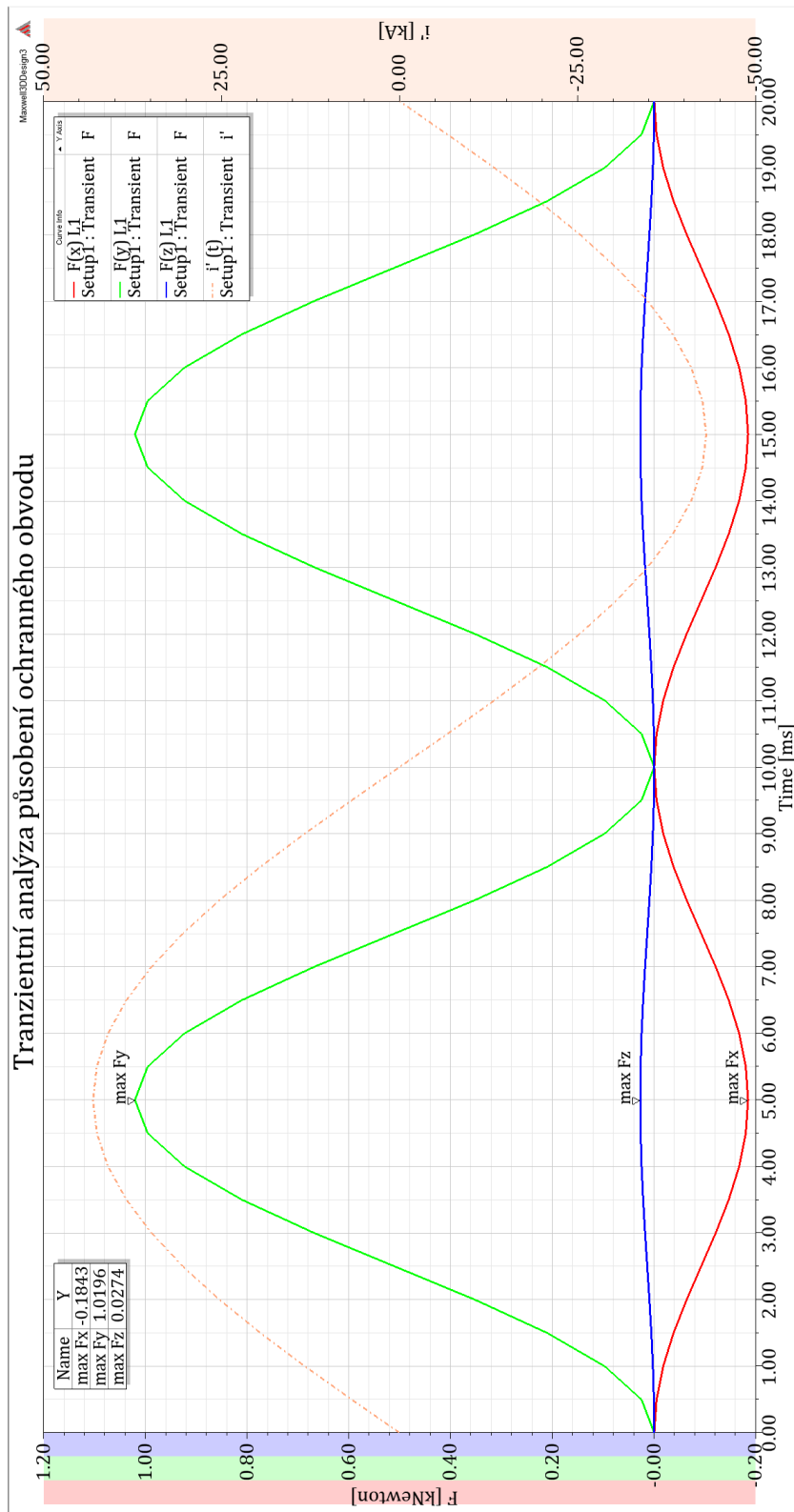
Z výsledků shrnutých v tab. (6.2) je možné vyvodit závěr, že výsledná maximální síla působící na vodorovnou přípojnicí dosahuje přibližně čtvrtinových hodnot při polovičním maximu proudu ustáleného zkratového proudu. To odpovídá teoretickým předpokladům, neboť podle rov. (2.8) je známo, že síla vzrůstá s kvadrátem proudu.

Graf (obr. 6.4) ukazuje vývoj silového působení na přípojnicí *L1* bez dílčích vodičů. Je zřejmé, že maximum síly koresponduje s amplitudou proudu. Síly tedy působí bez časového – fázového posunutí. Dále je také z grafu patrné, že síla kmitá s dvojnásobnou periodou proudu, což odpovídá teoretickým poznatkům shrnutých v kapitole 2.3.4.

Velikost sil v jednotlivých složkách je obdobná jako u magnetostatického výpočtu provedeného v kapitole 6.1, to je správné a vypovídá to o správném průběhu simulace. Na grafu je patrně znázorněno, o kolik je větší namáhání sil ve směru osy *y* než ve zbylých dvou směrech.

Tab. 6.2: Výsledky tranzientní analýzy

| t [ms] | $F_{L1}$ (x) [N] | $F_{L1}$ (y) [N] | $F_{L1}$ (z) [N] |
|--------|------------------|------------------|------------------|
| 0      | 0                | 0                | 0                |
| 1      | -17,6            | 97,36            | 2,61             |
| 2      | -63,66           | 352,25           | 9,47             |
| 3      | -120,61          | 667,73           | 17,94            |
| 4      | -166,67          | 922,23           | 24,8             |
| 5      | -184,28          | 1019,62          | 27,41            |
| 6      | -166,68          | 922,88           | 24,8             |
| 7      | -120,62          | 667,41           | 17,95            |
| 8      | -63,68           | 352,34           | 9,47             |
| 9      | -17,61           | 97,415           | 2,62             |
| 10     | 0                | 0                | 0                |
| 11     | -17,58           | 97,04            | 2,61             |
| 12     | -63,64           | 352,16           | 9,47             |
| 13     | -120,59          | 667,23           | 17,94            |
| 14     | -166,66          | 922,17           | 24,79            |
| 15     | -184,27          | 1019,62          | 27,41            |
| 16     | -166,69          | 922,34           | 24,79            |
| 17     | -120,64          | 667,51           | 17,94            |
| 18     | -63,69           | 352,43           | 9,48             |
| 19     | -17,62           | 97,47            | 2,62             |
| 20     | 0                | 0                | 0                |

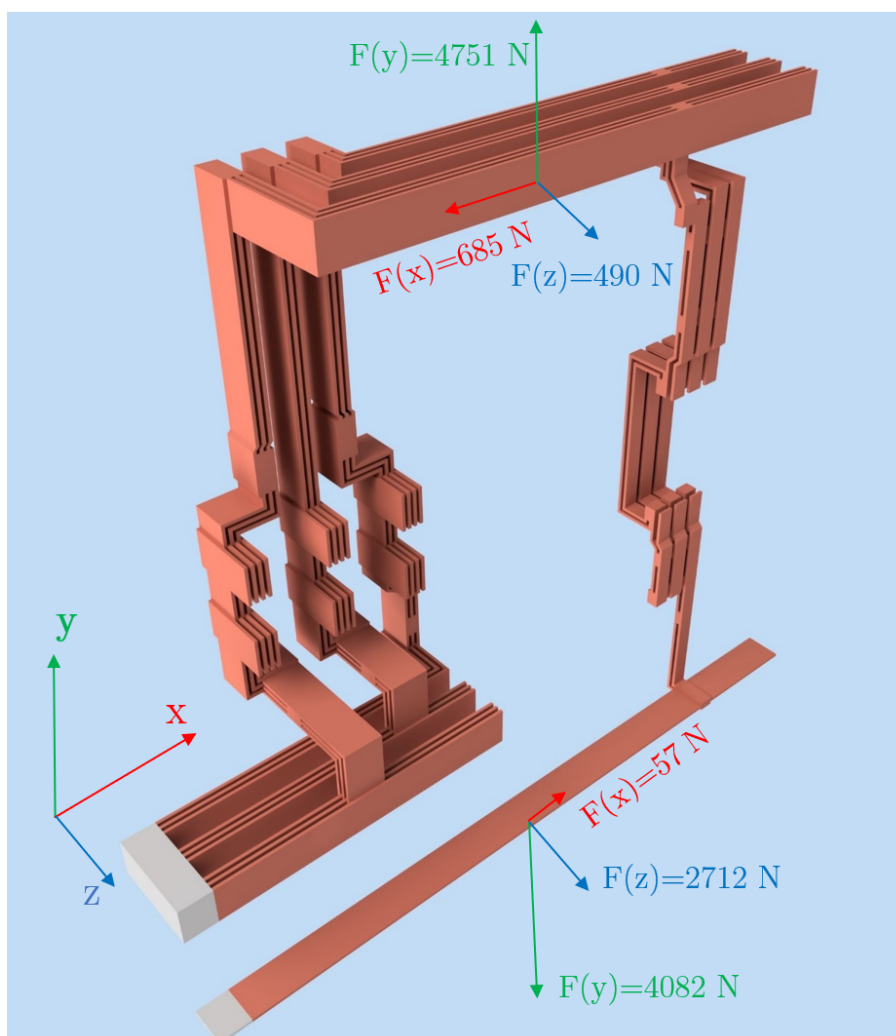


Obr. 6.4: Graf průběhu sil, tranzientní analýza

## 7 Simulace působení ochranného vodiče 3-f

Tato kapitola zkoumá působení ochranného vodiče PEN v případě, kdy jsou v blízkosti i přípojnice zbylých fází. Model je prověřen magnetostatickou i tranzientní analýzou. Jedná se o ověření výsledků, v přítomnosti geometrie přípojníc ostatních fází.

Přípojnice modelu je nutné uměle prodloužit o proudový nástavec, který vytvoří společný uzel, do kterého vtéká vstupní proud. Na obr. (7.1) šedou barvou. Program ANSYS si potom sám určí rozložení protékajících proudů skrz jednotlivé části přípojníc. Proudový nástavec je na přípojnici PEN nezbytný pro správnou definici proudů ve výpočetním programu.



Obr. 7.1: Obvod zkoušení PEN 3f

## 7.1 Magnetostatická analýza

Model rozváděče obr. (7.1) byl podroben magnetostatické analýze obdobně podle kap. 6.1. Vstupní proud je tedy roven 86 kA. Výsledky ukazuje následující tabulka:

Tab. 7.1: Výsledky magnetostatické analýzy-zkoušení PEN 3f

|             | F(x) [N] | F(y) [N] | F(z) [N] | Mag(F) [N] |
|-------------|----------|----------|----------|------------|
| L1a         | -644,7   | 1617,1   | 5937,9   | 6187,9     |
| L1b         | -292,2   | 1583,4   | 52,6     | 1611,0     |
| L1c         | 251,6    | 1550,4   | -5501,0  | 5720,8     |
| $\Sigma$ L1 | -685,3   | 4750,9   | 489,5    | 13519,7    |
| $\Sigma$ L2 | 0,0      | 0,0      | 0,0      | 0,0        |
| $\Sigma$ L3 | 0,0      | 0,0      | 0,0      | 0,0        |
| PEN         | 57,0     | -4082,1  | 2711,8   | 4910,0     |

Fáze L2 a L3 netvoří uzavřený obvod, tudíž podle proudového Kirchoffova zákona jimi neteče žádný proud a nezatěžují konstrukci silovým působením. Výsledky jsou tedy téměř stejné jako v kapitole 6.1. Tímto byla potvrzena správnost, že zkouška ochranného obvodu pouze s nejbližší fází je dostatečně přesná.

Vzniklé odchylky jsou způsobeny proudovým nastavcem (obr. (7.1) šedá barva), který uměle prodlužuje přípojnice. Působící síly jsou tedy mírně větší, především ve směru *osy y*.

## 7.2 Tranzientní analýza

V této kapitole jsou zkoumány a porovnávány účinky střídavého proudu o velikosti maxima  $I_m = 86$  kA na model podle obr. (7.1) ve dvou případech. V prvním případě je uvažována pouze ustálená hodnota střídavého proudu. V druhém případě jsou zkoumány účinky střídavého proudu s přechodnou stejnosměrnou složkou.

### 7.2.1 Tranzientní analýza ustáleného střídavého proudu $i'(t)$

V této kapitole jsou zkoumány účinky střídavého proudu podle rovnice (2.15). Nastavení proudu v parametru *Winding* bude tedy  $i = I_m \cdot \sin(2 \cdot \pi \cdot f \cdot TIME) = 86000 \cdot \sin(2 \cdot \pi \cdot 50 \cdot TIME)$ . Grafické výsledky tranzientní analýzy ukazuje obr. (7.2).

## 7.2.2 Tranzientní analýza střídavého proudu s přechodnou stejnosměrnou složkou $i(t)$

Rovnice střídavého proudu s přechodnou stejnosměrnou složkou je podle rovnice (2.22):

$$i = I_m \left[ \sin(\omega t + \alpha - \varphi) - \sin(\alpha - \varphi) \cdot e^{-\frac{t}{\tau}} \right], \quad (7.1)$$

Výpočet časové konstanty obvodu  $\tau$ :

$$\tau = \frac{\tan \varphi}{\omega} = \frac{\tan(\arccos(\cos \varphi))}{2 \cdot \pi \cdot f} = \frac{\tan(\arccos(0,2))}{2 \cdot \pi \cdot 50} = 15,59 \times 10^{-3} \text{ s}. \quad (7.2)$$

Fázový posuv ustálené hodnoty proudu od času sepnutí  $\varphi$ :

$$\varphi = \arccos(\cos \varphi) = \arccos(0,2) = 1,369 \text{ [rad]}. \quad (7.3)$$

Nastavení proudu v parametru *Winding* bude v tomto případě

$$i = 86000 \cdot \sin(2 \cdot \pi \cdot 50 \cdot TIME - 1,369) - \sin(-1,369) * \exp(-TIME/0,01559).$$

Výsledky této analýzy ukazuje graf na obr. (7.3)

## 7.2.3 Výsledky tranzientní analýzy

Shrnutí výsledků je uvedeno v tabulce (7.2) a v grafech obr. (7.2; 7.3). Tato tabulka ukazuje hodnoty působících sil v časech jejich maxim. Pro ustálený proud  $i'(t)$  to je čas 5 ms a pro proud se stejnosměrnou složkou  $i(t)$  je čas maxima 9 ms. Pro doplnění jsou v tabulce uvedeny výsledky  $i(t = 5ms)$ . V grafech jsou vyznačeny síly pro součet namáhání na hlavní přípojnice (souvislá čára) a pro síly namáhající přípojnicí PEN (tečkovaná čára). Čerchovaná čára ukazuje průběh proudu obvodu. Namáhání ve směru *osy x* je provedeno červenou barvou. Namáhání ve směru *osy y* je provedeno zelenou čarou. Namáhání ve směru *osy z* modrou čarou.

Průchod ustáleného střídavého proudu vyvolal síly největší ve směru osy *y*, to potvrzuje teoretické předpoklady a interpretace těchto sil je totožná s kapitolou 6.1. Výsledky tranzientní analýzy potvrdily výsledky statické analýzy.

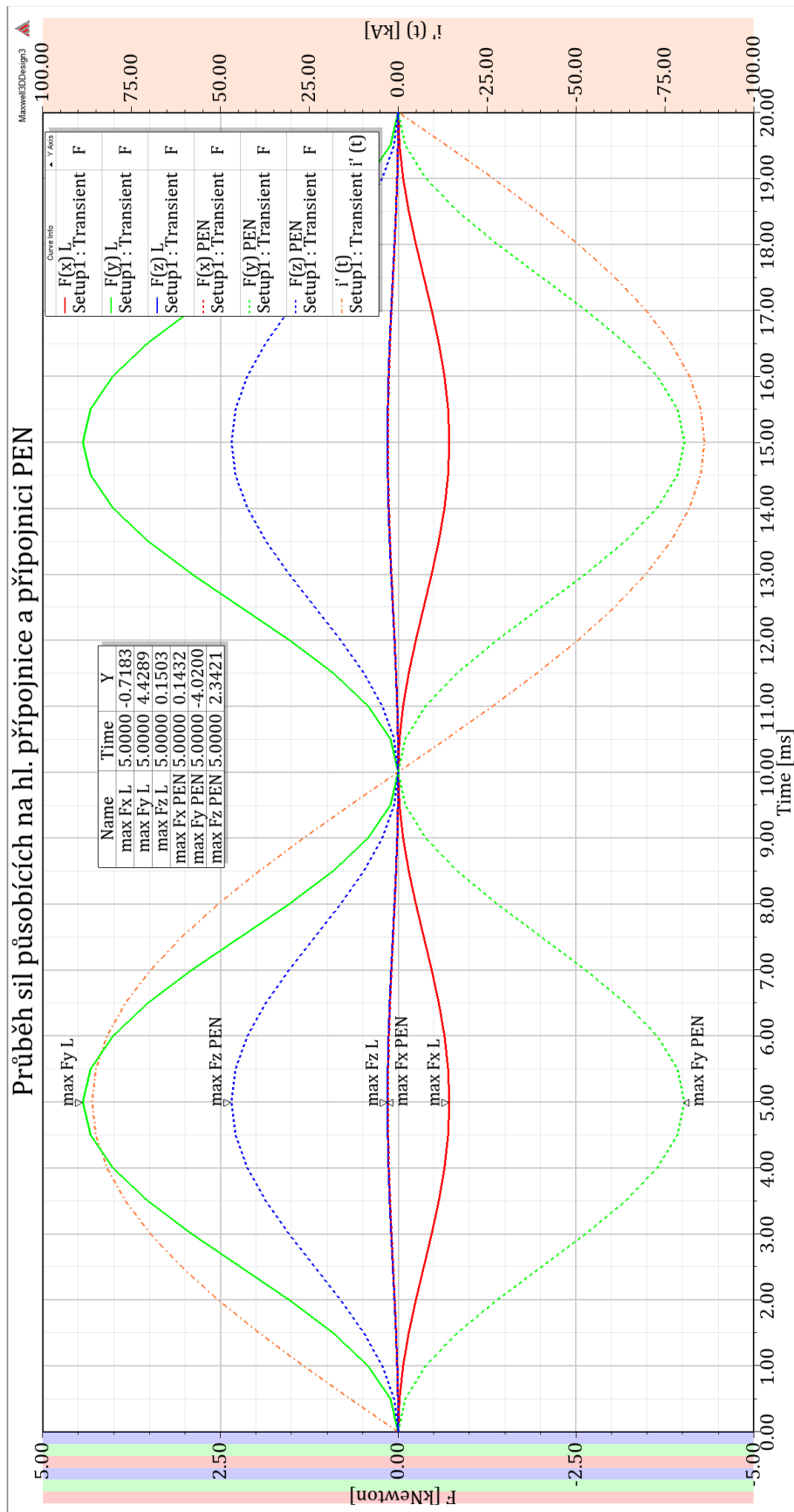
Tranzientní analýza, která uvažuje průchod střídavého proudu se stejnosměrnou přechodnou složkou ukázala, že maximum působící síly je více než dvojnásobné oproti průchodu ustáleného proudu. Toto maximum je v čase 9 ms. Výsledky v čase  $t = 5ms$  ukazují, že síla v tomto momentu je rovna  $\frac{3}{4}$  síle při průchodu ustálené složky střídavého proudu o velikosti maxima 86 kA.

Přesnost tranzientní analýzy závisí na několika faktorech. Především na vhodném nastavení meshovací sítě, tj. množství prvků pro výpočet metodou konečných prvků. Další faktor ovlivňující přesnost je délka časového kroku pro výpočet. Čím bude u výpočtu kratší krok, tím bude výsledek přesnější. Na druhou stranu při výpočtu tranzientní analýzy umí program počítat s vlivem skin efektu a jevu blízkosti.

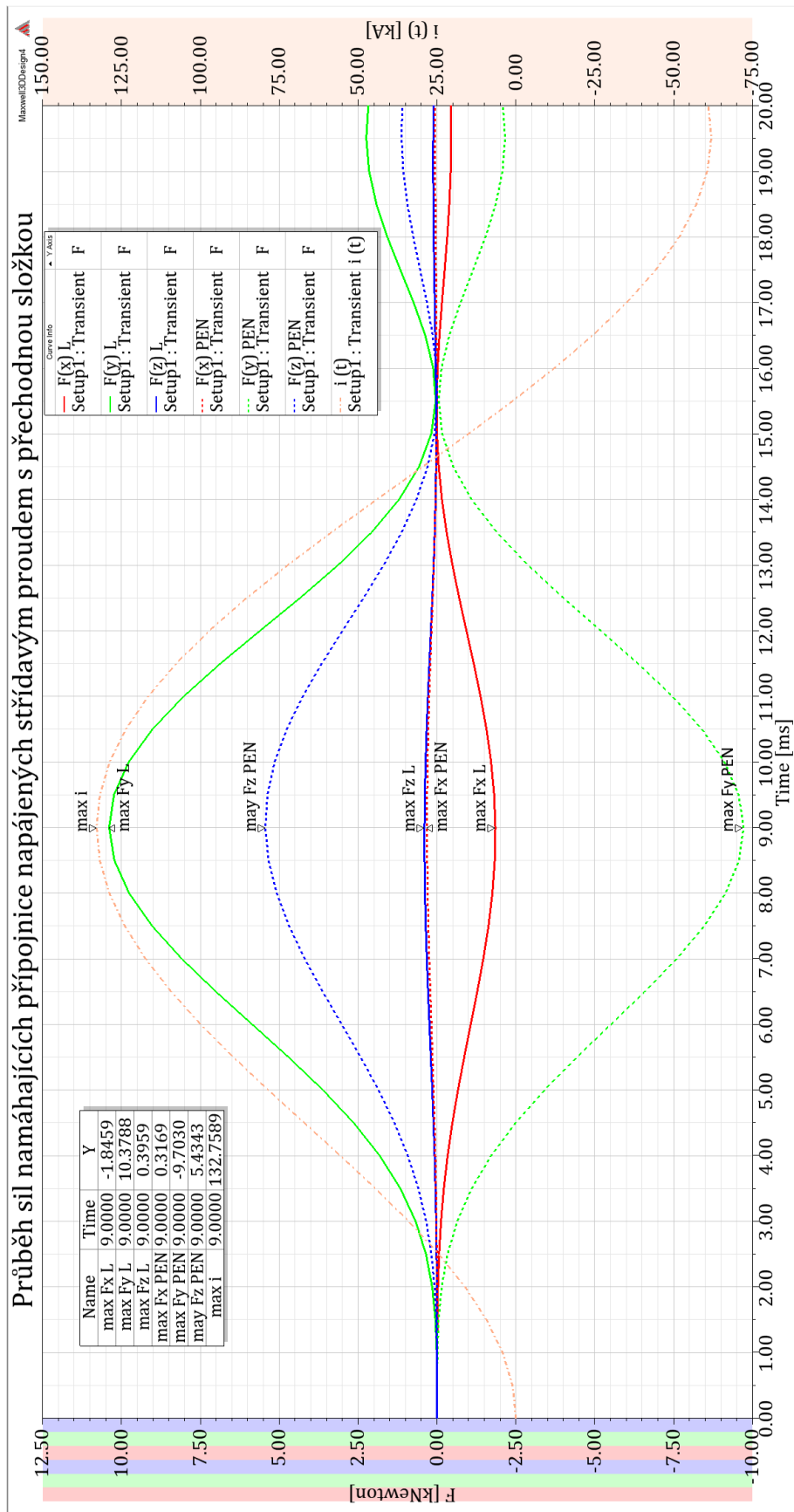
Tab. 7.2: Výsledky tranzientní analýzy 3f zkoušky ochranného vodiče

|                      |          |          |          |             |
|----------------------|----------|----------|----------|-------------|
| $i'(t=5 \text{ ms})$ | F(x) [N] | F(y) [N] | F(z) [N] | Mag (F) [N] |
| L1                   | -726,35  | 4444,2   | 75,474   | 4503,8      |
| L2                   | 9,49     | -17,18   | 57,93    | 6176        |
| L3                   | -2,51    | 4,2      | 16,87    | 17,56       |
| $\Sigma L$           | -718,31  | 4429,9   | 150,32   | 4489,3      |
| PEN                  | 143,18   | -4020    | 2342,1   | 4654,7      |
| $i(t=5 \text{ ms})$  | F(x) [N] | F(y) [N] | F(z) [N] | Mag (F) [N] |
| L1                   | -523,4   | 3384,6   | -339,3   | 3441,6      |
| L2                   | -104,94  | 170,17   | 418,5    | 463,81      |
| L3                   | -33,84   | 5136     | 72,39    | 95          |
| $\Sigma L$           | -661,58  | 3605,1   | 151,74   | 3668,4      |
| PEN                  | 111,27   | -3396,8  | 1849,6   | 3869,4      |
| $i(t=9 \text{ ms})$  | F(x) [N] | F(y) [N] | F(z) [N] | Mag (F) [N] |
| L1                   | -1528    | 9864,7   | -711,55  | 10008       |
| L2                   | -245,75  | 401,1    | 947,16   | 1057,5      |
| L3                   | -73,89   | 115,4    | 159,84   | 210,55      |
| $\Sigma L$           | -1845    | 10379    | 395,93   | 10549       |
| PEN                  | 316,91   | -9703    | 5434,3   | 11126       |



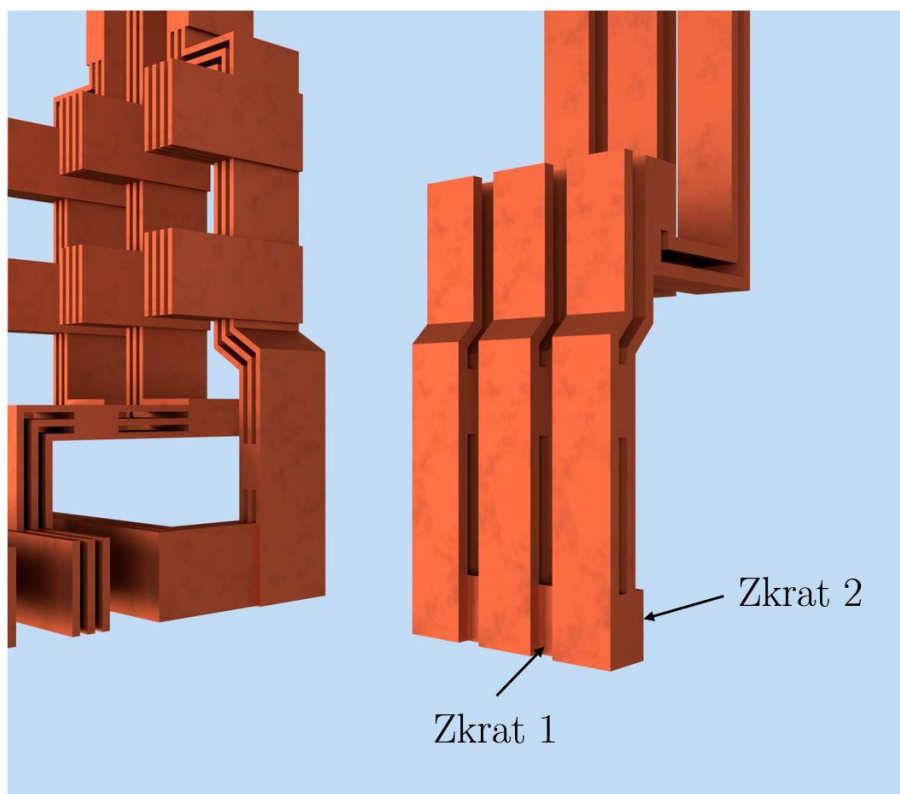


Obr. 7.2: Graf průběhu sil, tranzientní analýza 3f PEN,  $i'(t)$



Obr. 7.3: Graf průběhu sil, tranzientní analýza 3f PEN i(t)

## 8 Simulace 3-f zkratu



Obr. 8.1: Umístění zkratového propoje

V této kapitole je zkoumáno působení 3f mezifázového zkratu způsobeného zkratovým propojem, umístění je patrné na obr. (8.1). Kapitola se věnuje magnetostatické i tranzienční analýze. Avšak na geometrii podle obr. (8.1) je možné zkoumat pouze statické výpočty, definice tranzienční analýzy neumožňuje nastavení proudů stékajících se do jednoho uzlu.

### 8.1 Magnetostatická analýza 3f zkratu

Aby byl případ korektní, je nutné vypočítat maximum působícího proudu, který vtéká do obvodu. Vychází se k tomu z rovnice (2.22) pro spínání obvodu se střídavým napětím. Dle teoretických předpokladů je očekáváno maximum působící síly při maximálním proudu. Nejvyššího proudu dosáhneme pokud sepneme v  $0^\circ$  napětí, úhel  $\alpha = 0$  rad.

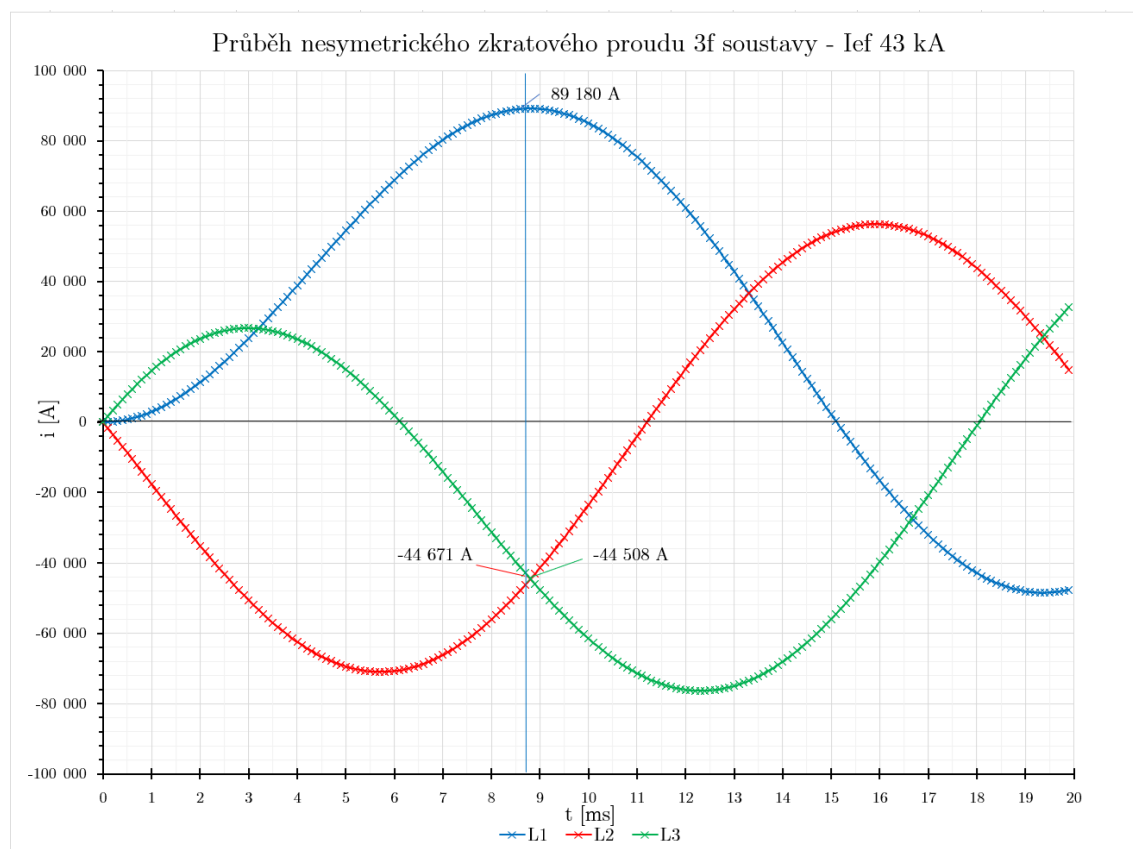
### 8.1.1 Zkratový proud $I_{ef} = 43 \text{ kA}$

Vstupní parametry pro zkrat v momentu, kdy napětí prochází nulou, uvádí následující tabulka.

Tab. 8.1: Tabulka vstupních hodnot  $I_{ef}=43 \text{ kA}$

| $I_{ef}$ [A] | $f$ [Hz] | $\alpha$ [rad] | $\cos \varphi$ [-] | $\tau$ [ms] | $\varphi$ [rad] |
|--------------|----------|----------------|--------------------|-------------|-----------------|
| 43000        | 50       | 0              | 0,25               | 12,33       | 1,318           |

Průběh zkratového proudu podle rov. (2.22) pro tento případ pak vypadá následovně.



Obr. 8.2: Průběh zkratového proudu  $I_{ef} = 43 \text{ kA}$

Výpočet časové konstanty obvodu  $\tau$ :

$$\tau = \frac{\tan \varphi}{\omega} = \frac{\tan(\arccos(\cos \varphi))}{2 \cdot \pi \cdot f} = \frac{\tan(\arccos(0,25))}{2 \cdot \pi \cdot 50} = 12,33 \times 10^{-3} \text{ s.} \quad (8.1)$$

Fázový posuv ustálené hodnoty napětí a proudu  $\varphi$ :

$$\varphi = \arccos(\cos \varphi) = \arccos(0,25) = 1,3181 \text{ [rad]}. \quad (8.2)$$

Výpočet proudu  $i_1$  v první fázi  $L1$  podle rovnice (2.22) v čase maxima  $t = 8,8$  ms:

$$\begin{aligned} i_1 &= \sqrt{2} \cdot 43000 \left[ \sin(2 \cdot \pi \cdot 50 + 0 - 1,3181) - \sin(0 - 1,3181) \cdot e^{-\frac{0,0088}{0,01233}} \right], \\ i_1 &= 89183 \text{ A.} \end{aligned} \quad (8.3)$$

Výpočet proudu  $i_2$  v druhé fázi  $L2$  podle rovnice (2.22) v čase maxima  $t = 8,8$  ms:

$$\begin{aligned} i_2 &= \sqrt{2} \cdot 43000 \left[ \sin\left(2 \cdot \pi \cdot 50 + 0 - 1,3181 - \frac{2\pi}{3}\right) - \sin\left(0 - 1,3181 - \frac{2\pi}{3}\right) \cdot e^{-\frac{0,0088}{0,01233}} \right], \\ i_2 &= -44671 \text{ A.} \end{aligned} \quad (8.4)$$

Výpočet proudu  $i_3$  v druhé fázi  $L3$  podle rovnice (2.22) v čase maxima  $t = 8,8$  ms:

$$\begin{aligned} i_3 &= \sqrt{2} \cdot 43000 \left[ \sin\left(2 \cdot \pi \cdot 50 + 0 - 1,3181 - \frac{4\pi}{3}\right) - \sin\left(0 - 1,3181 - \frac{4\pi}{3}\right) \cdot e^{-\frac{0,0088}{0,01233}} \right], \\ i_3 &= -44511,9 \text{ A.} \end{aligned} \quad (8.5)$$

Výsledky z programu ANSYS uvádí následující tabulka:

Tab. 8.2: Statická analýza zkratového proudu  $I_{ef} = 43$  kA

|             | F(x) [N] | F(y) [N] | F(z) [N] | Mag(F) [N] |
|-------------|----------|----------|----------|------------|
| Zkrat 1     | 6,35     | -949     | -794,3   | 1237,6     |
| Zkrat 2     | 31,654   | -845,24  | 771,2    | 1144,6     |
| L1 a        | -418,7   | 1023,7   | 3703,6   | 3865,2     |
| L1 b        | 94,77    | 1020,1   | -2922,6  | 3097       |
| L1 c        | 778,76   | 830,32   | -9386,4  | 9455,2     |
| $\Sigma$ L1 | 454,83   | 2874,12  | -8605,4  | –          |
| L2 a        | -835,4   | 134,81   | 4940,6   | 5012,6     |
| L2 b        | -546,98  | 177,56   | 3043,3   | 3097,2     |
| L2 c        | -273,4   | 202,49   | 1358,3   | 1400,3     |
| $\Sigma$ L2 | -1655,78 | 514,86   | 9342,2   | –          |
| L3 a        | -515,16  | 342,49   | 1656,6   | 1768,3     |
| L3 b        | -66,35   | 350,3    | 76,26    | 364,6      |
| L3 c        | 393,86   | 331,96   | -1440,6  | 1529,9     |
| $\Sigma$ L3 | -187,65  | 1024,75  | 292,26   | –          |
| $\Sigma$ L  | -1388,6  | 4413,73  | 1029,06  | –          |

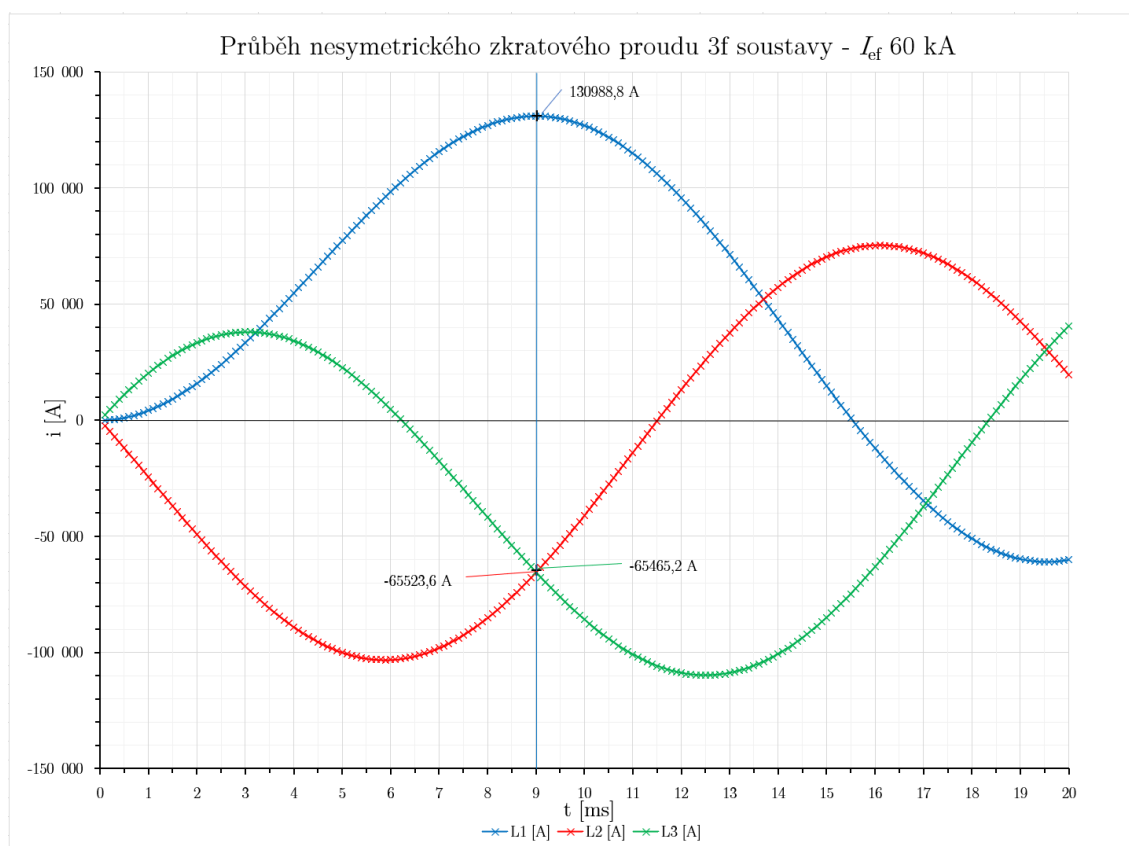
## 8.1.2 Zkratový proud $I_{ef} = 60 \text{ kA}$

Vstupní parametry pro zkrat v momentu, kdy napětí prochází nulou, uvádí následující tabulka.

Tab. 8.3: Tabulka vstupních hodnot  $I_{ef}=60 \text{ kA}$

| $I_{ef}$ [A] | $f$ [Hz] | $\alpha$ [rad] | $\cos \varphi$ [-] | $\tau$ [ms] | $\varphi$ [rad] |
|--------------|----------|----------------|--------------------|-------------|-----------------|
| 60000        | 50       | 0              | 0,2                | 15,59       | 1,369           |

Průběh zkratového proudu podle rov. (2.22) pro tento případ pak vypadá následovně.



Obr. 8.3: Průběh zkratového proudu  $I_{ef} = 60 \text{ kA}$

Výpočet časové konstanty obvodu  $\tau$ :

$$\tau = \frac{\tan \varphi}{\omega} = \frac{\tan(\arccos(\cos \varphi))}{2 \cdot \pi \cdot f} = \frac{\tan(\arccos(0,2))}{2 \cdot \pi \cdot 50} = 15,59 \times 10^{-3} \text{ s.} \quad (8.6)$$

Fázový posuv ustálené hodnoty napětí a proudu  $\varphi$ :

$$\varphi = \arccos(\cos \varphi) = \arccos(0,2) = 1,369 \text{ [rad]}. \quad (8.7)$$

Výpočet proudu  $i_1$  v první fázi  $L1$  podle rovnice (2.22) v čase maxima  $t = 9$  ms:

$$i_1 = \sqrt{2} \cdot 60000 \left[ \sin(2 \cdot \pi \cdot 50 + 0 - 1,369) - \sin(0 - 1,369) \cdot e^{-\frac{0,009}{15,6 \cdot 10^{-3}}} \right],$$

$$i_1 = 130988,8 \text{ A.} \quad (8.8)$$

Výpočet proudu  $i_2$  v druhé fázi  $L2$  podle rovnice (2.22) v čase maxima  $t = 9$  ms:

$$i_2 = \sqrt{2} \cdot 60000 \left[ \sin\left(2 \cdot \pi \cdot 50 + 0 - 1,369 - \frac{2\pi}{3}\right) - \sin\left(0 - 1,369 - \frac{2\pi}{3}\right) \cdot e^{-\frac{0,009}{15,6 \cdot 10^{-3}}} \right],$$

$$i_2 = -65465,2 \text{ A.} \quad (8.9)$$

Výpočet proudu  $i_3$  v druhé fázi  $L3$  podle rovnice (2.22) v čase maxima  $t = 9$  ms:

$$i_3 = \sqrt{2} \cdot 60000 \left[ \sin\left(2 \cdot \pi \cdot 50 + 0 - 1,369 - \frac{4\pi}{3}\right) - \sin\left(0 - 1,369 - \frac{4\pi}{3}\right) \cdot e^{-\frac{0,009}{15,6 \cdot 10^{-3}}} \right],$$

$$i_3 = -65523,6 \text{ A.} \quad (8.10)$$

Při působení těchto proudů je možné dle teoretických předpokladů očekávat maximální silové namáhání. Výsledky z programu ANSYS uvádí následující tabulka:

Tab. 8.4: Statická analýza zkratového proudu  $I_{ef} = 60$  kA

|             | F(x) [N] | F(y) [N] | F(z) [N] | Mag(F) [N] |
|-------------|----------|----------|----------|------------|
| Zkrat 1     | 13,8     | -2048,3  | -1715,0  | 2671,6     |
| Zkrat 2     | 68,3     | -1824,6  | 1665,4   | 2471,3     |
| L1 a        | -903,7   | 2209,4   | 7994,0   | 8342,8     |
| L1 b        | 204,1    | 2201,6   | -6302,8  | 6679,4     |
| L1 c        | 1679,8   | 1792,2   | -20249,0 | 20397,0    |
| $\Sigma$ L1 | 980,2    | 6203,2   | -18557,8 | –          |
| L2 a        | -1799,2  | 289,6    | 10641,0  | 10796,0    |
| L2 b        | -1178,9  | 381,8    | 6559,7   | 6675,7     |
| L2 c        | -590,7   | 435,5    | 2935,3   | 3025,6     |
| $\Sigma$ L2 | -3568,8  | 1106,9   | 20136,0  | –          |
| L3 a        | -1116,0  | 740,7    | 3589,4   | 3831,2     |
| L3 b        | -144,4   | 757,6    | 168,2    | 789,4      |
| L3 c        | 851,8    | 718,0    | -3115,4  | 3308,6     |
| $\Sigma$ L3 | -408,6   | 2216,3   | 642,2    | –          |
| $\Sigma$ L  | -2997,2  | 9526,5   | 2220,4   | –          |

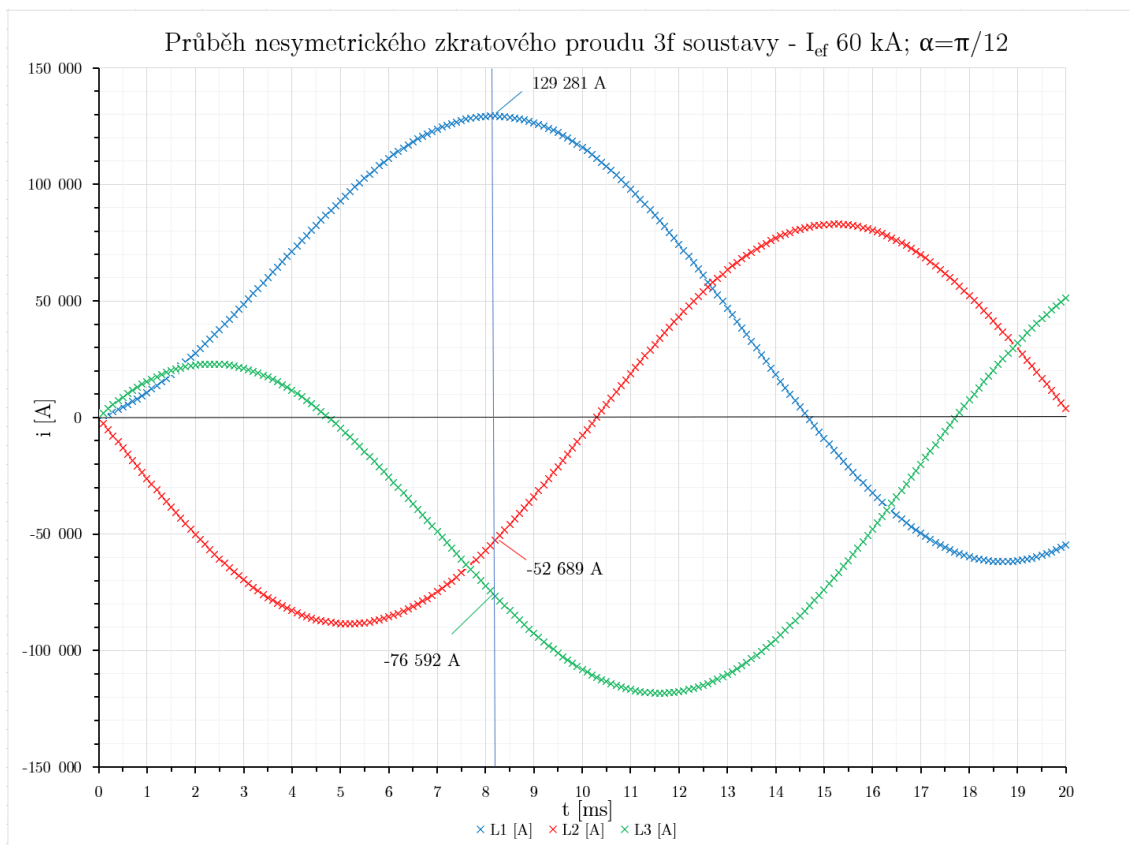
### 8.1.3 Zkratový proud $I_{ef} = 60 \text{ kA}$ $\alpha = \frac{\pi}{12}$

Zde je zkoušeno, jak se změní působící síla v případě, kdy obvod sepneme v úhlu napětí  $\alpha = \frac{\pi}{12}$  rad. Tento případ neočekává dle teorie maximální působící síly, a to z toho důvodu, že maximum proudu je nižší než v případě  $\alpha = 0$  rad. Norma ČSN EN 61439-1 nepožaduje zkoušet obvody v tomto případě.

Tab. 8.5: Tabulka vstupních hodnot  $I_{ef}=60 \text{ kA}$

| $I_{ef}$ [A] | $f$ [Hz] | $\alpha$ [rad] | $\cos \varphi$ [-] | $\tau$ [ms] | $\varphi$ [rad] |
|--------------|----------|----------------|--------------------|-------------|-----------------|
| 60000        | 50       | $\pi/12$       | 0,2                | 15,59       | 1,369           |

Průběh zkratového proudu podle rov. (2.22) pro tento případ pak vypadá následovně.



Obr. 8.4: Průběh zkratového proudu  $I_{ef} = 60 \text{ kA}$   $\alpha = \frac{\pi}{12}$

Výpočet obvodových konstant je totožný s kapitolou 8.1.2, jedná se o rovnice (8.6) a (8.7).



Výpočet proudu  $i_1$  v první fázi  $L1$  podle rovnice (2.22) v čase maxima  $t = 8,2$  ms:

$$i_1 = \sqrt{2} \cdot 60 \cdot 10^3 \left[ \sin \left( 2 \cdot \pi \cdot 50 \cdot 8,2 \cdot 10^{-3} + \frac{\pi}{12} - 1,369 \right) - \sin \left( \frac{\pi}{12} - 1,369 \right) \cdot e^{-\frac{8,2 \cdot 10^{-3}}{15,6 \cdot 10^{-3}}} \right],$$

$$i_1 = 129281 \text{ A.} \quad (8.11)$$

Výpočet proudu  $i_2$  v druhé fázi  $L2$  podle rovnice (2.22) v čase maxima  $t = 8,2$  ms:

$$i_2 = \sqrt{2} \cdot 60 \cdot 10^3 \cdot \sin \left( 2 \cdot \pi \cdot 50 \cdot 8,2 \cdot 10^{-3} + \frac{\pi}{12} - 1,369 - \frac{2\pi}{3} \right) - \sqrt{2} \cdot 60 \cdot 10^3 \cdot \sin \left( \frac{\pi}{12} - 1,369 - \frac{2\pi}{3} \right) \cdot e^{-\frac{8,2 \cdot 10^{-3}}{15,6 \cdot 10^{-3}}}, \quad (8.12)$$

$$i_2 = - 52689 \text{ A.}$$

Výpočet proudu  $i_3$  v druhé fázi  $L3$  podle rovnice (2.22) v čase maxima  $t = 8,2$  ms:

$$i_3 = \sqrt{2} \cdot 60 \cdot 10^3 \cdot \sin \left( 2 \cdot \pi \cdot 50 \cdot 8,2 \cdot 10^{-3} + \frac{\pi}{12} - 1,369 - \frac{4\pi}{3} \right) - \sqrt{2} \cdot 60 \cdot 10^3 \cdot \sin \left( \frac{\pi}{12} - 1,369 - \frac{4\pi}{3} \right) \cdot e^{-\frac{8,2 \cdot 10^{-3}}{15,6 \cdot 10^{-3}}}, \quad (8.13)$$

$$i_3 = - 76592 \text{ A.}$$

Výsledky analýzy po nastavení výše vypočtených proudů uvádí následující tabulka.

Tab. 8.6: Statická analýza zkratového proudu  $I_{ef} = 60$  kA  $\alpha = \frac{\pi}{12}$  rad

|             | F(x) [N] | F(y) [N] | F(z) [N] | Mag(F) [N] |
|-------------|----------|----------|----------|------------|
| Zkrat 1     | 18,1     | -2094,6  | -1806,1  | 2767,8     |
| Zkrat 2     | 69,8     | -1883,9  | 1789,3   | 2599,2     |
| L1 a        | -911,7   | 2215,3   | 8111,3   | 8457,7     |
| L1 b        | 153,2    | 2211,6   | -5750,3  | 6162,9     |
| L1 c        | 1570,7   | 1817,9   | -19241,0 | 19390,0    |
| $\Sigma$ L1 | 812,3    | 6244,8   | -16880,0 | –          |
| L2 a        | -1373,0  | 159,9    | 8203,8   | 8319,4     |
| L2 b        | -984,1   | 229,6    | 5517,8   | 5609,5     |
| L2 c        | -631,4   | 278,5    | 3186,1   | 3260,0     |
| $\Sigma$ L2 | -2988,5  | 668,1    | 16907,7  | –          |
| L3 a        | -1663,7  | 939,0    | 5451,9   | 5776,9     |
| L3 b        | -307,0   | 969,4    | 666,6    | 1215,9     |
| L3 c        | 1075,3   | 921,7    | -3900,9  | 4150,0     |
| $\Sigma$ L3 | -895,4   | 2830,2   | 2217,6   | –          |
| $\Sigma$ L  | -3071,7  | 9743,1   | 2245,3   | –          |

### 8.1.4 Shrnutí výsledku magnetostatické analýzy 3f zkratu

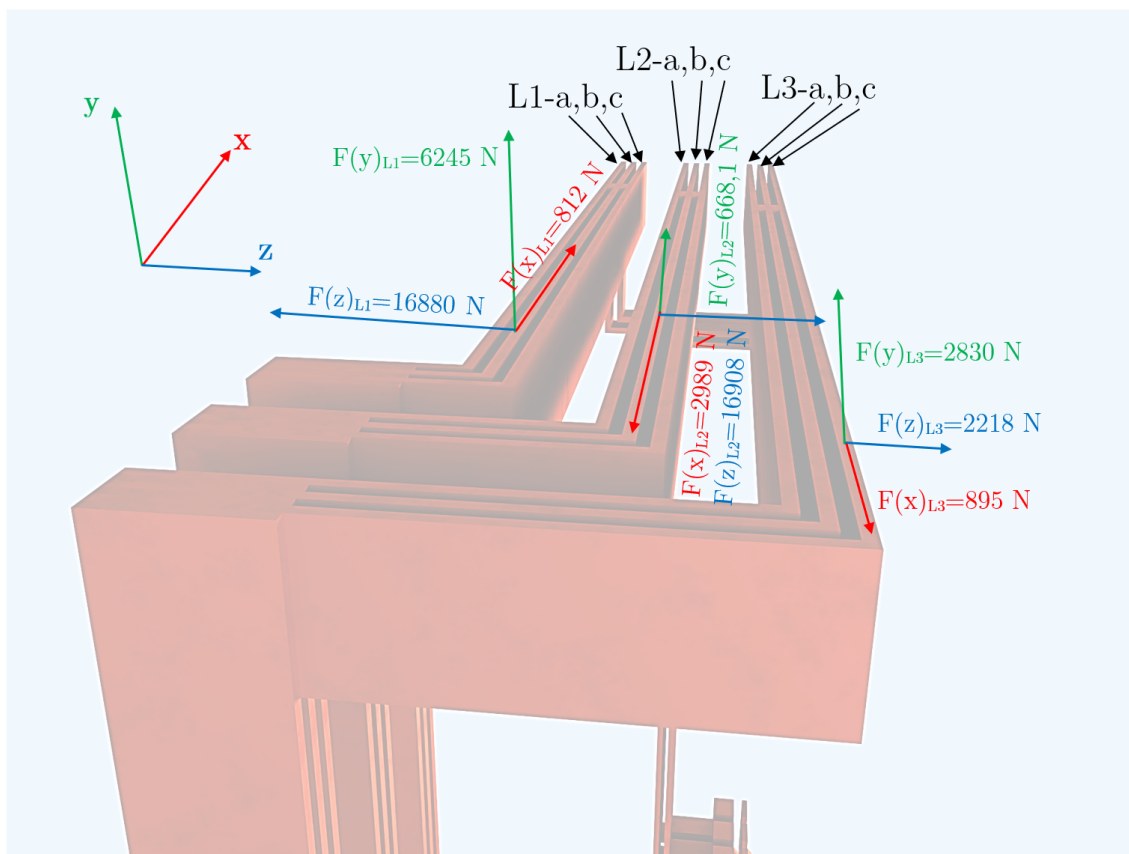
Síly v jednotlivých přípojnících je možné sčítat, protože při provozu jsou spojeny distančními vložkami a podpěrami, díky čemuž se síly mezi nimi rozkládají a je tedy možné přípojnice zkoumat jako celek. V tabulkách výsledků tento součet ukazuje poslední řádek  $\sum L$ .

Navzdory teoretickým předpokladům bylo zjištěno, že největší síla nenastává při maximálním proudu, který se může v obvodu objevit, tedy při  $\alpha = 0$  rad. V případě kdy sepneme obvod v momentě  $\alpha = \frac{\pi}{12}$  rad, obvodem sice neprochází největší maximální proud, avšak součin proudů v krajních fázích je v tomto případě maximální. Rozdíl namáhání tvoří v nejvíce namáhaném směru *osa y* 216 N, což představuje rozdíl přibližně 2,3 %. Proto je možné konstatovat, že zkouška provedená podle normy, tedy při maximálním možném proudu je dostatečně přesná.

Magnetostatická analýza obvodu potvrdila, že síly rostou s kvadrátem proudu. Největší silové působení se nachází mezi fázemi L1 a L2 v případě zkratového proudu  $I_{ef} = 60$  kA  $\alpha = 0$  rad. Číselně vyjádřeno: fáze L1 je namáhána silou 18558 N působící v záporném směru *osy z*, fáze L2 je namáhána silou 20136 N působící v kladném směru *osy z*. Směry těchto sil jsou určeny součtem sil působících v dílčích vodičích fáze, které se snaží odpuzovat. Díky tomu, že jsou vodiče spojeny podpěrami a distančními vložkami se však působící síly vzájemně odečtou, a proto je výsledná síla namáhající hlavní přípojnice nejmenší právě ve smyslu *osy z*, číselně vyjádřeno 2245 N v kladném směru *osy z* pro úhel sepnutí  $\alpha = 0$  rad.

Přípojnice jako celek jsou nejvíce namáhány při úhlu sepnutí  $\alpha = \frac{\pi}{12}$  rad v kladném směru *osy y*. To je dáno dvojitým pravoúhlým záhybem, který tvoří obvod. Proudění tekoucí ve svislých přípojnících se snaží vytlačit hlavní přípojnice směrem nahoru v kladném směru *osy y*. Její velikost je v nejhorším případě rovna 9743 N. Síly ve smyslu *osy x* jsou způsobeny proudy v ramenech pravoúhlého záhybu a v tomto směru tedy působí na konec přípojnice. Tyto síly se snaží přípojnice „narovnat“. V nejhorším případě je tato síla rovna 3072 N a působí v záporném směru *osy x*.

Rozložení sil působících na hlavní přípojnice v nejhorším možném stavu, tj. při úhlu sepnutí  $\alpha = \frac{\pi}{12}$  rad, ukazuje obr. (8.5).

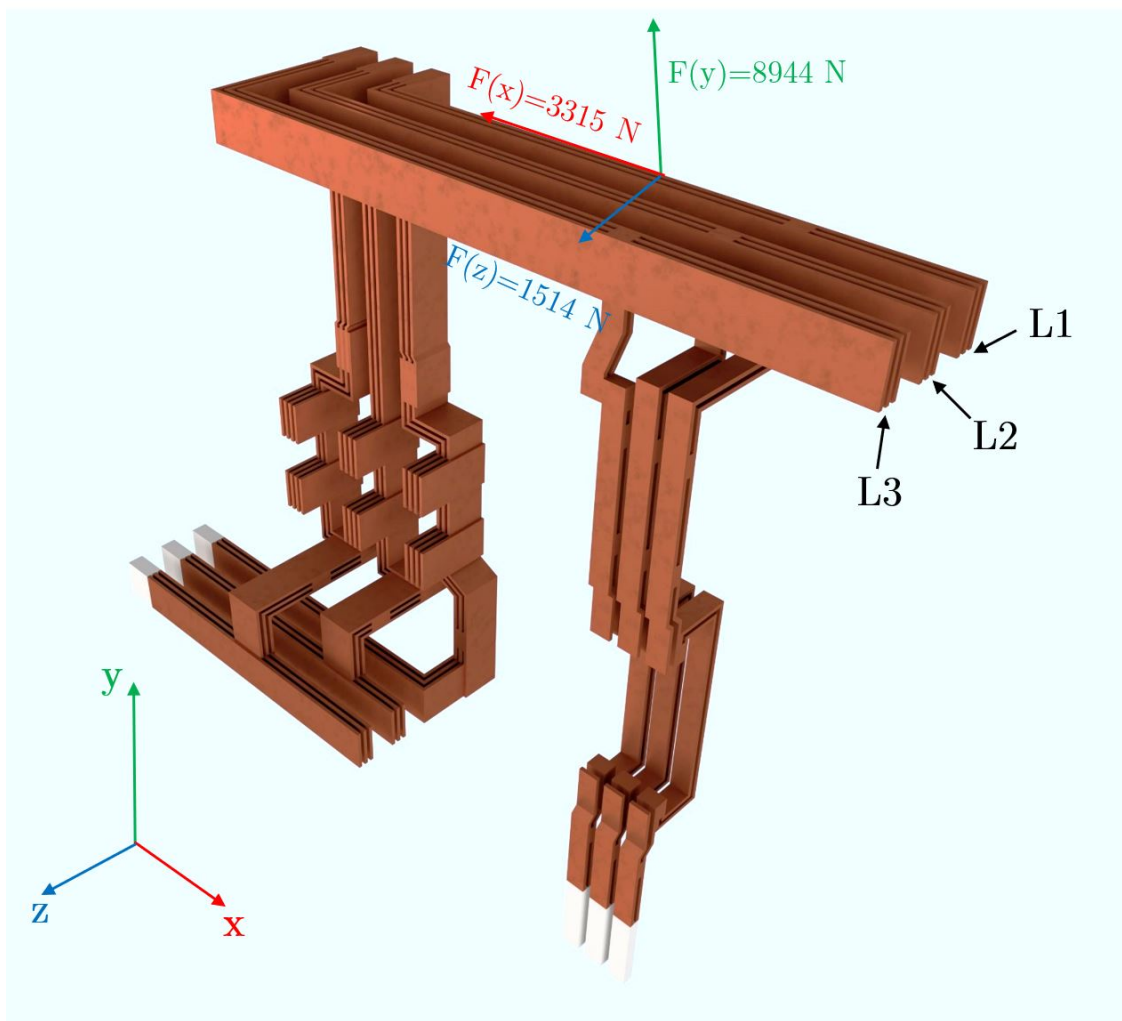


Obr. 8.5: Působení sil na přípojnice, magnetostatická analýza

## 8.2 Tranzienční analýza 3f zkratu

Tato část práce popisuje tranzienční analýzu průchodu zkratového proudu. Jak bylo již výše zmíněno, tranzienční analýzu není možné provést na modelu, ve kterém se stékají proudy do jednoho uzlu. Pro účely analýzy je tedy nutné upravit model a definici vzduchového okolí tak, aby byly tři samostatné proudovodné dráhy. Zkrat na konci přípojnic je odstraněn a přípojnice jsou uměle prodloužené o proudové návstavce (na obr. 8.6). Dále je zkoumán rozdíl výsledků pokud je do výpočtu uvažován vliv skin efektu a vířivých proudů. Tyto jevy, které ovlivňují výpočet, jsou nastavovány v programu ANSYS v parametru Excitation → Set Eddy Effects. Díky tomuto nastavení je pravděpodobné dosažení přesnějších výsledků.

V obou případech jsou nastavovány proudy v parametru *Winding* pro každou fázi zvlášť. K tomu je využito tomu rovnic (2.22). Jejich definice je obdobná jako v kap. (7.2.2) Tranzienční analýza střídavého proudu s přechodnou stejnosměrnou složkou  $i(t)$ .



Obr. 8.6: Model pro tranzienční analýzu zkratu s vyznačenými silami

Výsledky s maximem působící síly podle tranzienční analýzy jsou uvedeny v následující tabulce a grafické výsledky jsou na obr. (8.10). Skladbu sil působící na jednotlivé přípojnice pak grafy na obr. (8.7), (8.8) a (8.9).

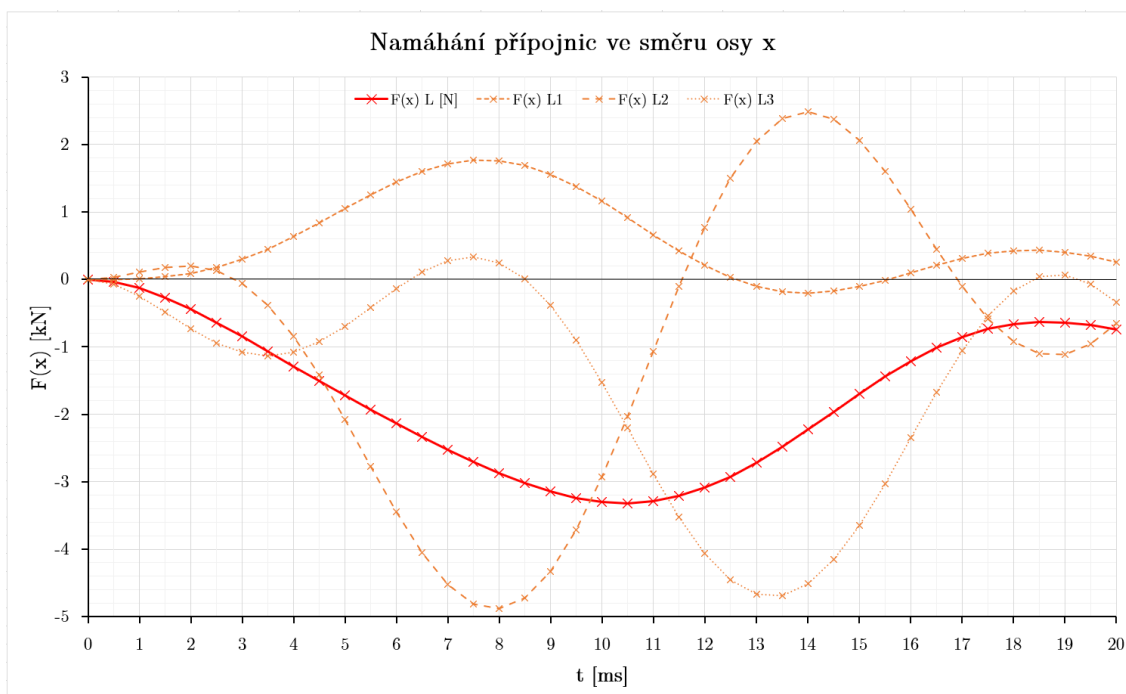
Tab. 8.7: Tranzienční analýza 3f zkratu bez uvažování vířivých proudů a skin efektu

| t [ms] | F(x) $\Sigma$ L [kN] | F(y) $\Sigma$ L [kN] | F(z) $\Sigma$ L [kN] |
|--------|----------------------|----------------------|----------------------|
| 9      | -3,1471              | 8,5489               | 1,5145               |
| 9,5    | -3,2409              | 8,8166               | 1,5044               |
| 10     | -3,2987              | 8,9442               | 1,4720               |
| 10,5   | -3,3154              | 8,9195               | 1,4191               |

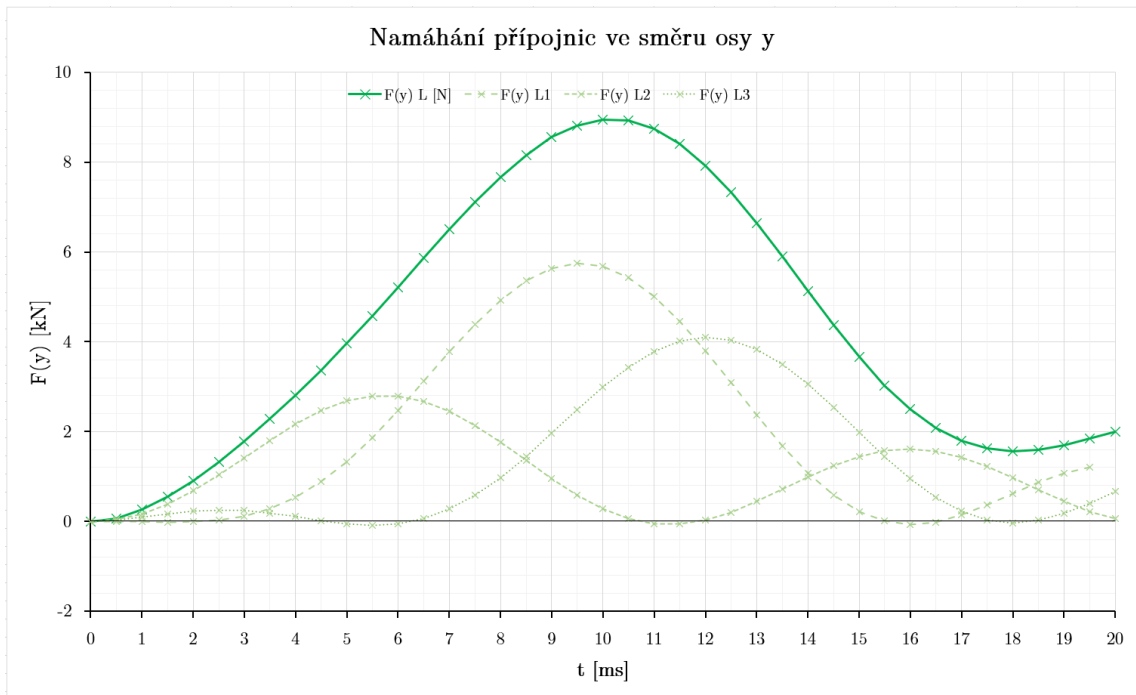
Pro vyšší přesnost výpočtu je možné programu ANSYS přikázat, aby uvažoval vliv vířivých proudů, které se mezi blízkými přípojnici indukují. Výsledky této analýzy uvádí tabulka tab. (8.8) a grafické vyhodnocení obr. (8.11)

Tab. 8.8: Tranzientní analýza 3f zkratu s uvažováním skinefektu a vířivých proudů

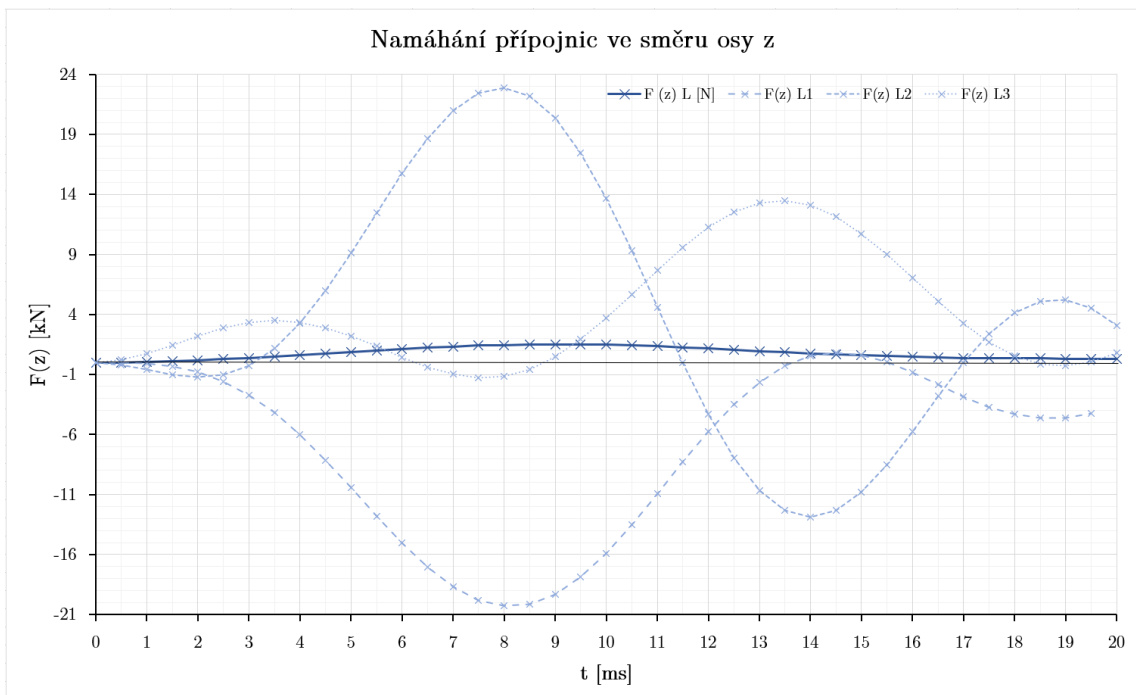
| t [ms] | F(x) $\Sigma$ L [kN] | F(y) $\Sigma$ L [kN] | F(z) $\Sigma$ L [kN] |
|--------|----------------------|----------------------|----------------------|
| 8,5    | -3,2910              | 7,7571               | 1,4235               |
| 9      | -3,4336              | 8,1476               | 1,4074               |
| 9,5    | -3,5404              | 8,4252               | 1,3684               |
| 10     | -3,6040              | 8,5710               | 1,3095               |
| 10,5   | -3,6176              | 8,5720               | 1,2343               |



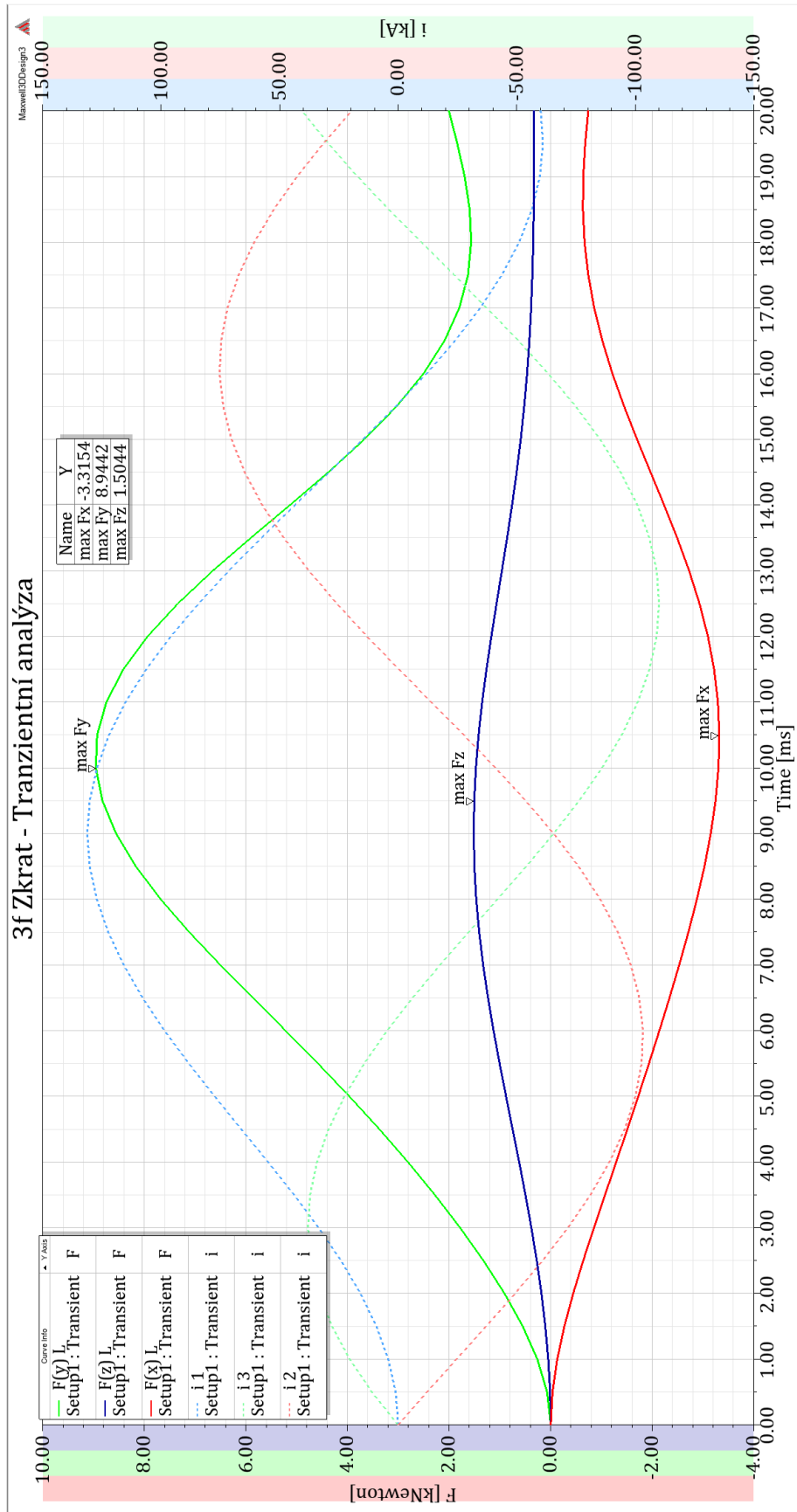
Obr. 8.7: Působení sil na přípojnice ve smyslu *osy x* při zkratu



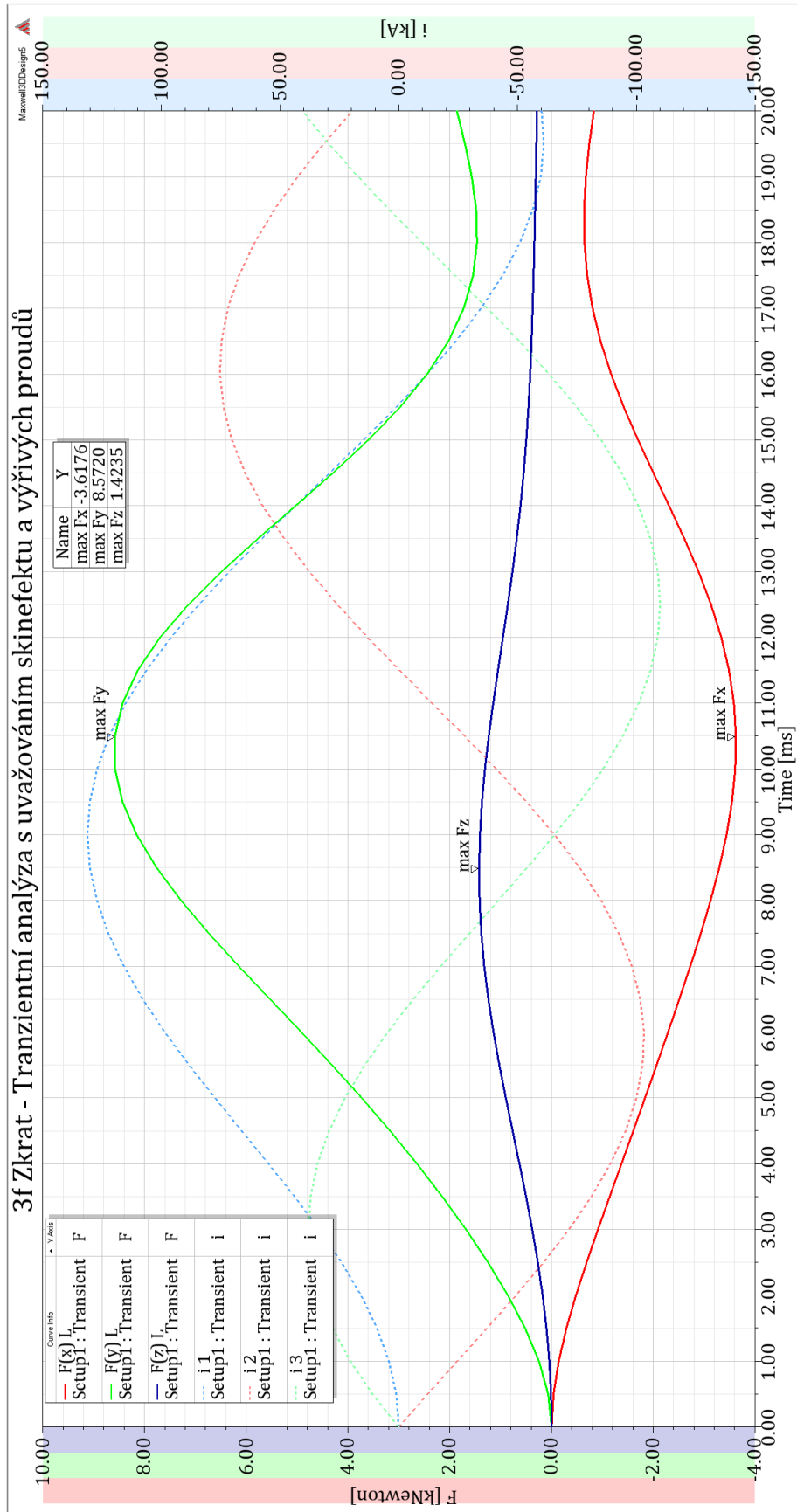
Obr. 8.8: Působení sil na přípojnice ve směru osy  $y$  při zkratu



Obr. 8.9: Působení sil na přípojnice ve směru osy  $z$  při zkratu



Obr. 8.10: Graf výsledků tranzientní analýzy 3f zkratu



Obr. 8.11: Graf výsledků tranzientní analýzy 3f zkratu s eddy effects



### 8.3 Shrnutí výsledků tranziční analýzy

Výsledky tranziční analýzy zkratového proudu potvrdily výsledky statické analýzy z kapitoly 8.1. Výsledky ukázaly, že největší mezifázové namáhání je ve směru *osy z*, avšak při pohledu na přípojnice jako celek jsou síly v tomto směru nejmenší. Největší namáhání nastane v kladném směru *osy y*. Interpretace směru působících sil je totožná s kapitolou 8.1. Výsledky tranziční analýzy jsou poněkud menší, než-li výsledky magnetostatické analýzy, to může být způsobeno odlišnou jemností výpočtové sítě.

V případě tranziční analýzy s uvažováním ztrát způsobených vířivými proudy a vlivu skinefektu bylo zjištěno, že se působící síly mírně sníží. Změní se časový moment působení maxima, tento faktor je však velmi závislý na časovém kroku simulace. Pro účely zkoušení obvodu na zkratovou odolnost je dostatečně přesné použití simulací bez uvažování těchto jevů.

# Závěr

Práce popisuje teoretické předpoklady vzniku magnetických polí a následných silových působení, se kterými je možné se setkat v rozváděcích NN. V 1. kapitole byly popsány fyzikální základy principu vzniku magnetických polí a jejich silového působení pomocí Lorentzovy a Ampérovy síly. 2. kapitola se věnuje teoretickým důsledkům působení těchto sil na vodiče ve vybrané konfiguraci – dva rovnoběžné vodiče, zakřivené proudové dráhy, působení střídavého a zkratového proudu. Je zde také popsáno působení na blízký feromagnetický materiál.

Zadáním bakalářské práce bylo studium požadavků kladených na rozváděče nízkého napětí podle normy ČSN EN 61439 ed.2. Tyto požadavky jsou shrnuty v 3. kapitole této práce. Byly popsány nároky na zkratovou odolnost, obvody rozváděčů podmíněné zkouškou, průběh provedení zkoušky, podmínky zkoušení hlavních – výstupních – ochranných obvodů, nároky na zkušební proudy i výsledky, jichž má být při zkoušce dosaženo.

Dalším bodem zadání bylo vytvoření vhodného 3D modelu rozváděče pro simulaci elektrodynamických sil. Model byl vytvořen v 3D CAD program Autodesk Inventor. Jedná se o 3D model skutečných rozměrů elektrického rozváděče firmy OEZ. Tento model popisuje 4. kapitola práce.

Čtvrtým bodem zadání bylo provedení numerických statických a časových simulací sloužících k optimalizaci návrhu rozváděče před typovou zkouškou. Simulace byly provedeny na 3D modelu rozváděče v programu ANSYS MAXWELL 3D, a to sice pomocí tranzientní (časové) a magnetostatické (statické) analýzy. Těmto simulacím a jejich výsledkům se věnuje 6., 7. a 8. kapitola této bakalářské práce. Kapitoly 6. a 7. zkoumaly silové působení při zkoušce ochranného vodiče. 8. kapitola zkoumá silové působení hlavních přípojníc při mezifázovém zkratu.

Mezi stěžejní poznatky práce je možné zařadit výsledky zkoušky s proudem posunutým o úhel  $\alpha = \frac{\pi}{12}$  [rad], kdy je silové namáhání přípojníc největší, viz kap. (8.1.3). Výsledky tranzientní analýzy ukazují, že při průchodu zkratového proudu nejsou maxima namáhání v jednotlivých směrech ve stejný čas. Vlivem skinefektu a vířivých proudů rostou síly na koncích přípojnice ve směru *osy x* a v ostatních směrech klesají, viz kap. (8.2). Výsledky statické analýzy jsou nižší než při působení stejného proudu v časové analýze.

Výsledky jsou přehledně uvedené v tabulkách. Výsledky časových analýz jsou dále zpracovány v grafech s popisy se zaznačením maximálních hodnot. Pro lepší ilustraci sil jsou výsledky doplněny do obrázků modelů přípojníc.

## Literatura

- [1] BUL, B.K a B.K BULĎ. *Elektrické přístroje. Základy teorie.* Praha: SNTL, 1977, 538 s.
- [2] DĚDEK, Libor a Jarmila DĚDKOVÁ. *Elektromagnetismus.* Vyd. 2. Brno: VUTIUUM, 2000. ISBN 80-214-1548-7.
- [3] HALLIDAY, David, Robert RESNICK a Jearl WALKER. *Fyzika: vysokoškolská učebnice obecné fyziky.* V Brně: VUTIUUM, 2000. Překlady vysokoškolských učebnic. ISBN 80-214-1868-0.
- [4] HAVELKA, Otto. *Elektrické přístroje 1.* Brno: SNTL – Nakladatelství technické literatury, Praha 1, Spálená 51, 1973.
- [5] NOVOTNÝ, Vladimír a Zdeněk VÁVRA. *Spínací přístroje a rozváděče na vysoké napětí: vysokoškolská příručka pro elektrotechnické fakulty vysokých škol technických.* Praha, 1986.
- [6] ČSN EN 60865-1: *Zkratové proudy – výpočet účinků-část1: definice a výpočetní metody.* Ed. 2. Praha: ÚNMZ, 2014.
- [7] ČSN EN 61439-1: *Rozváděče nízkého napětí – Část1: Všeobecná ustanovení.* Ed. 2. Praha: ÚNMZ, 2012.
- [8] Magnetic field of the current element. *Science and Education Publishing: From Scientific Research to Knowledge* [online]. [cit. 2020-01-07]. Dostupné z: <http://pubs.sciepub.com/ijp/7/4/1/figure/2>
- [9] A section of a thin, straight current-carrying wire. LibreTexts: Physics [online]. [cit. 2020-01-07]. Dostupné z: <https://1url.cz/szMVH>

# Seznam symbolů, veličin a zkratek

|                          |  |
|--------------------------|--|
| <b>3D</b>                | trojdimenzionální                          |
| <b>CAD</b>               | počítačem podporované projektování         |
| <b>ČSN EN</b>            | česká technická norma                      |
| $k_d [-]$                | součinitel uspořádání vodičů konečné délky |
| $k_{1s} [-]$             | součinitel tvaru průřezu vodičů            |
| <b>SCPD</b>              | zařízení jistící před zkratem              |
| $a [m]$                  | účinná vzdálenost mezi vodiči              |
| $B [T]$                  | magnetická indukce                         |
| $dF [N]$                 | element síly                               |
| $dl [m]$                 | element délky vodiče                       |
| $dt [t]$                 | element času                               |
| $dx [m]$                 | element vzdálenosti kolmého ramene         |
| $F [N]$                  | síla                                       |
| $F_{Ba} [N]$             | síla magnetická, Ampérova                  |
| $F_{Bl} [N]$             | síla magnetická, Lorentzova                |
| $F_{kr} [N]$             | síla působící na krajní vodič              |
| $F_L [N]$                | síla působící na příslušnou přípojnicí     |
| $F_{st} [N]$             | síla působící na střední vodič             |
| $h [m]$                  | výška kolmého ramena                       |
| $i [A]$                  | okamžitý střídavý proud                    |
| $i' [A]$                 | ustálený střídavý proud                    |
| $i'' [A]$                | přechodná stejnosměrná složka proudu       |
| $I [A]$                  | efektivní hodnota elektrického proudu      |
| $I_m [A]$                | amplituda elektrického proudu              |
| $l [m]$                  | délka ramene                               |
| $Q [C]$                  | elektrický náboj                           |
| $r [m]$                  | poloměr vodiče                             |
| $v [m \cdot s]$          | rychlost elektrického náboje               |
| $\mu_0 [H \cdot m^{-1}]$ | permeabilita vakua                         |
| $\mu_r [H \cdot m^{-1}]$ | poměrná permeabilita feromagnetika         |