



VYSOKÉ UČENÍ TECHNICKÉ V BRNĚ

BRNO UNIVERSITY OF TECHNOLOGY

FAKULTA STAVEBNÍ

FACULTY OF CIVIL ENGINEERING

ÚSTAV BETONOVÝCH A ZDĚNÝCH KONSTRUKCÍ

INSTITUTE OF CONCRETE AND MASONRY STRUCTURES

PROTLAČENÍ DESKOVÝCH KONSTRUKCÍ

PUNCHING SHEAR OF FLAT SLABS

TEZE DIZERTAČNÍ PRÁCE

DOCTORAL THESIS SUMMARY

AUTOR PRÁCE

AUTHOR

Ing. Lukáš Lyčka

VEDOUCÍ PRÁCE

SUPERVISOR

prof. RNDr. Ing. Petr Štěpánek, CSc., dr. h. c.

BRNO 2018

KLÍČOVÁ SLOVA

protlačení, smykové vyztužení, lokálně podepřené desky, smyk

KEYWORDS

punching shear, shear reinforcement, flat slabs, shear

OBSAH

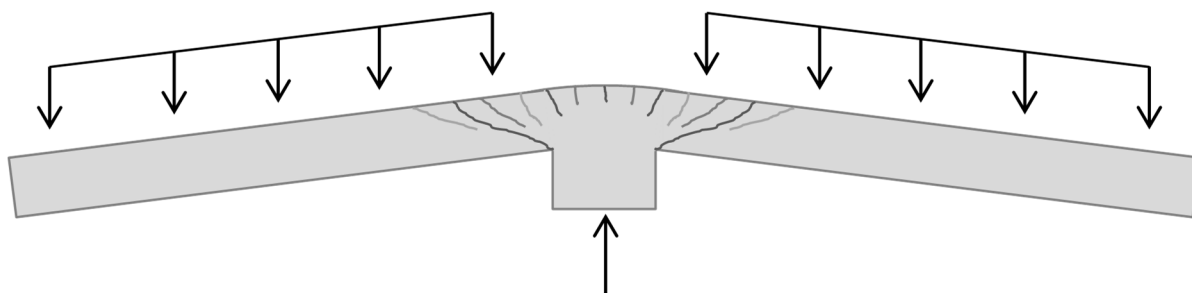
KLÍČOVÁ SLOVA.....	2
OBSAH.....	3
1 ÚVOD.....	5
1.1 Cíle práce.....	6
2 EXISTUJÍCÍ METODY STANOVENÍ ÚNOSNOSTI V PROTLAČENÍ.....	7
2.1.1 Metody v aktuálních normách a doporučeních.....	7
2.1.2 Metody založené na příhradové analogii.....	7
3 EXPERIMENTÁLNÍ PROGRAM.....	7
3.1 Ohybová výztuž.....	8
3.2 Smyková výztuž.....	9
3.3 Nastavení a průběh zkoušky.....	11
3.4 Rozmístění měřících přístrojů.....	11
4 VÝSLEDKY EXPERIMENTÁLNÍHO PROGRAMU.....	12
5 VÝPOČET METODOU KONEČNÝCH PRVKŮ.....	14
6 NAVRŽENÁ METODA PRO VÝPOČET PROTLAČENÍ CHYBA! ZÁLOŽKA NENÍ DEFINOVÁNA.	
6.1 Úvod k navržené metodě.....	16
6.2 Popis navržené metody.....	17
6.3 Únosnost styčníku.....	18
6.4 Únosnost vzpěr.....	19
6.5 Únosnost táhla.....	20
7 SROVNÁNÍ METOD NA VÝSLEDKÁCH EXPERIMENTŮ.....	21
7.1 Posouzení dle kategorií bezpečnosti.....	24
7.2 Posouzení dle pevnosti betonu v tlaku.....	25
8 ZÁVĚR.....	26
8.1 Závěry uskutečněné experimentální studie.....	26
8.2 Závěry vytvořené metody výpočtu a srovnání se stávajícími způsoby předpovědi únosnosti v protlačení.....	26
8.3 Doporučení pro další výzkum.....	27
LITERATURA.....	27
CURRICULUM VITAE.....	29
ABSTRAKT.....	30

1 ÚVOD

Železobetonové desky podepřené pouze sloupy se poprvé začaly používat na konci prvního desetiletí dvacátého století [1]. Užité sloupové podpory byly na koncích rozšířeny a jednalo se o tzv. hříbové desky. Desky bez rozšíření na koncích sloupů se začaly používat v průběhu padesátých let a staly se běžnou konstrukcí určenou pro výškové budovy, kanceláře a parkovací prostory. V této době také začalo rozsáhlé experimentální testování chování desek v protlačení [2].

Užití lokálně podepřených desek ve výstavbě je v nynější době rozšířeno v mnoha zemích díky ekonomickým a funkčním výhodám. Přes jednoduchý vzhled, je chování lokálně podepřených desek v ohybu a smyku značně komplexní. Problematika protlačení tudíž patří z hlediska návrhu betonových konstrukcí k těm nejsložitějším [3].

Protlačení rozumíme smykové porušení uvnitř zóny diskontinuit (D-oblasti [4]). Okolo sloupu se vytvoří šikmá trhlinka, která má za následek oddělení kuželové oblasti a selhání desky. Schematicky je tento stav znázorněn na obr. 1.1.



Obr. 1.1: Protlačení deskových konstrukcí

Za poslední desetiletí došlo ke kolapsu několika budov z důvodu selhání v protlačení, což mělo za následek ztráty na lidských životech a značné škody. Tato neštěstí odhalila mezery ve stávajících (nebo tehdy platných) normách a postupech návrhu. Většina normových předpovědí je založena na výpočtu kritických obvodů, kde protlačení bez smykové výztuže je definováno jako funkce pevnosti betonu v tlaku [2].

Stávající normy a doporučení poskytují poměrně přesné předpovědi únosnosti v protlačení na deskových konstrukcích bez smykové výztuže. V případě desek se smykovou výztuží je však rozptyl přesností předpovědí značně větší a ty mohou vést k nebezpečnému nadhodnocení únosnosti. Správné stanovení únosnosti desky je zvláště důležité v případě navrhování dodatečného vyztužení již existujících konstrukcí novou smykovou výztuží.

Obecně lze metody výpočtu protlačení rozdělit do tří kategorií:

- **Empirické metody**

Za empirické metody je možné považovat většinu platných norem a doporučení pro předpověď únosnosti. Znění těchto metod je založeno převážně na základě pozorování a výsledků uskutečněných experimentů.

- **Analytické metody**
Jsou odvozeny z řady stávajících fyzikálních a mechanických přístupů. Je mezi ně možné řadit metody založené na příhradové analogii (strut-and-tie) nebo také postup výpočtu uvedeném v Model Code 2010, v literatuře označovaném jako fyzikální popřípadě mechanický model.
- **Modely založené na metodě konečných prvků**
Tyto modely představují možnost individuálního řešení předpovědi únosnosti pro atypické případy. Jejich výsledky výrazně závisí na způsobu modelování materiálu betonu a účinků trhlin.

1.1 CÍLE PRÁCE

Mezi hlavní cíle této disertační práce patří:

- Rozšíření stávající databáze uskutečněných experimentů na protlačení deskových konstrukcí se smykovou výztuží o další výsledky.
- Provedení experimentů na deskách ve zmenšeném měřítku, které by mělo ověřit proveditelnost experimentálního testování a použitelnost takto malých vzorků pro účely ověřování metod předpovědí únosnosti a ke kontrole užitých velikostních faktorů.
- Sestavení numerických modelů provedených testovaných vzorků pomocí nelineární metody konečných prvků k ověření naměřených hodnot získaných z experimentů.
- Hlavním cílem práce je navržení metody výpočtu předpovědi únosnosti v protlačení desek se smykovou výztuží, založené na metodě strut-and-tie. Pro určení rozměrů této náhradní příhradoviny bude metoda využívat iterační postup. Tato metoda by měla úspěšně předpovídat maximální únosnost desek a lépe reprezentovat skutečné chování problematiky. Snahou je dosáhnout menších rozptylů předpovědí a bezpečnějších odhadů únosnosti.
- Sestavení databáze dostupných experimentů z odborné literatury za posledních několik desetiletí. Je kladen důraz převážně na ty experimenty, u kterých došlo k porušení v oblasti vyztužené smykovou výztuží.
- Provedení komplexní analýzy vybraných způsobů výpočtu z norem a doporučení na základě vytvořené databáze experimentů a následné srovnání s navrženou metodou.

2 EXISTUJÍCÍ METODY STANOVENÍ ÚNOSNOSTI V PROTLAČENÍ

Veškeré metody uvedené v disertační práci se budou vztahovat k lokálně podepřeným deskám podrobeným symetrickému zatížení. Ve všech případech užití těchto metod se bude jednat o výpočet desek lokálně podepřených kruhovými nebo čtvercovými sloupy.

Metody obsažené v tomto zkráceném přehledu jsou rozděleny do dvou kategorií. Na metody obsažené v aktuálních normách a doporučeních a poté na analytické metody publikované v odborné literatuře.

2.1.1 Metody v aktuálních normách a doporučeních

Zde uvedené normy byly užity v kapitole 7 ke srovnání účinnosti navržené metody výpočtu protlačení desek.

Jmenovitě se jedná o metody:

- **Eurokód** EN 1992-1-1 [4]
- **Americká norma** ACI 318-14 [6]
- **Model Code** 2010 [7]

2.1.2 Metody založené na příhradové analogii

Během uplynulých desetiletí byla vytvořena řada modelů založených na příhradové analogii. Za zmínku stojí metoda, kterou představil Menétrey [8]. Ta uvažuje, že selhání protlačením odpovídá selhání betonového táhla připojeného ke sloupu.

Dále pak metoda Tillera [9], která využívá lahvové vzpěry a byla později vylepšena Marzoukem, Rizkem a Tillerem [10].

Navzdory relativní přesnosti, kterou tyto modely vykazují, dochází u nich v určitých případech k velmi značnému nadhodnocení únosnosti desek v protlačení (v některých případech se jedná až o 45 % [10]).

3 EXPERIMENTÁLNÍ PROGRAM

Provedený experimentální program sloužil jako základ k ověření navržené metody protlačení a dále k rozšíření databáze uskutečněných experimentů na protlačení o desky se smykovou výztuží o mezilehlé hodnoty parametrů. Celkem bylo vyrobeno 6 vzorků betonových desek. Všechny desky byly vytvořeny ve zmenšeném měřítku 1:3 oproti nejčastěji používaným deskám používaných u tohoto typu experimentu, které mají rozměry často blízké velikosti 3,0 x 3,0 metru. Zvolené

půdorysné rozměry každého ze vzorků tedy jsou 1,0 x 1,0 metru s výškou desky 100 mm.

K ověření proveditelnosti a také použitelnosti výsledků ze vzorků desek, které nejsou při experimentech na protlačení běžně používány v tak malém měřítku, byla nejprve vytvořena jedna deska s označením B6. Tato deska byla otestována o tři měsíce dříve a tudíž má jiné materiálové vlastnosti betonu.

Shodnými parametry pro zbylé desky jsou jejich rozměry a materiálové charakteristiky – složení betonové směsi a pevnost použité výztuže. Navzájem se liší pouze množstvím a rozmístěním smykové výztuže a rozměry předpokládané sloupové podpory přenášející zatížení na povrch desky. Hlavní parametry jednotlivých desek jsou zobrazeny v tab. 3.1. Značení desek se skládá z písmene a čísla. Písmeno (A, B, nebo C) označuje rozmístění použité smykové výztuže (dle obr. 3.3). Číslo za písmenem (4 nebo 6) poté označuje tloušťku prutů smykové výztuže v milimetrech.

Tab. 3.1: Parametry testovaných desek

Vzorek	c [mm]	h [mm]	d [mm]	f_c [MPa]	E_c [GPa]	f_y [MPa]	ρ [%]	f_{yw} [MPa]
A4	130	100	70	25,6	22,4	500	1,63	500
A6	130	100	70	25,6	22,4	500	1,63	500
B4	75	100	70	25,6	22,4	500	1,36	500
B6	75	100	70	50,3	30,5	500	1,36	500
C4	130	100	70	25,6	22,4	500	1,63	500
C6	130	100	70	25,6	22,4	500	1,63	500

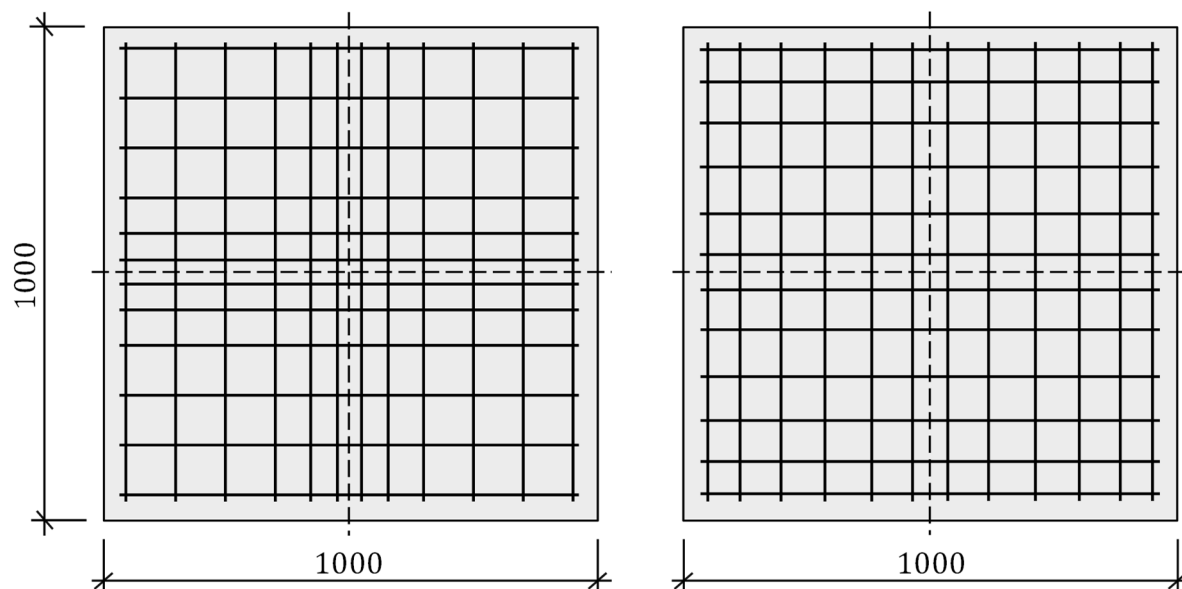
Podélnou výztuž v tažené oblasti u každé z desek tvoří pruty o průměru 10 mm s velikostí krycí vrstvy betonu 20 mm, což odpovídá efektivní tloušťce desky $d = 70$ mm. Předpokládaná velikost sloupové podpory (hodnota c), která přenáší zatížení na desku, má čtvercový průřez o straně 75 mm pro desky B, respektive 130 mm pro desky A a C. Výztuž desek byla navržena tak, aby u všech desek došlo k porušení protlačení ve smykem vyztužené oblasti. Tento návrh byl proveden pomocí výpočtu uvedeného v Eurokódu. Při návrhu bylo také dbáno na to, aby byly dodrženy konstrukční zásady uvedené v normě. Podrobné výkresy všech desek experimentální studie jsou součástí přílohy A.

3.1 OHYBOVÁ VÝZTUŽ

Ohybová výztuž desek je tvořena ortogonálně umístěnými ocelovými pruty. Ty jsou vyrobeny z betonářské oceli B500B a mají průměr 10 mm. Do desek jsou osazeny s krytím 20 mm. Výztuž pro desky typu A se skládá z 12 prutů v každém směru, což odpovídá stupni vyztužení 1,63%. Oproti deskám B a C jsou pruty

umístěny ve středových oblastech hustěji, z důvodu rozdílného rozmístění smykové výztuže (obr. 3.1a).

Desky B a C také obsahují 12 prutů výztuže o shodném průměru, avšak kvůli menším rozměrům sloupu (podpory) je u desek B jejich stupeň vyztužení pouze 1,36 %. Desky C poté mají stupeň vyztužení shodný s deskami A, a to 1,63 %.



a) Výztuže desek A4 a A6

b) Výztuže desek B4, B6, C4 a C6

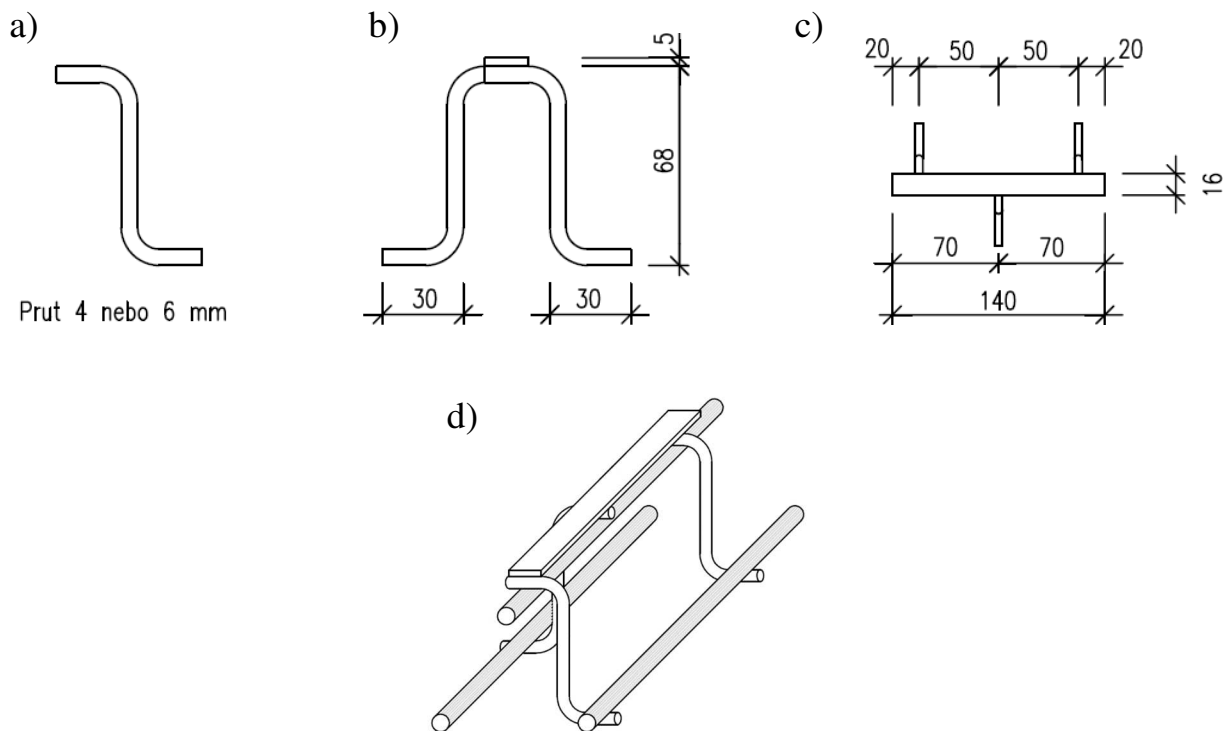
Obr. 3.1: Rozmístění ohybové výztuže vyrobených desek

Konstrukční výztuž umístěná u druhého povrchu desky se skládala z kari sítě s pruty o průměru 6 mm a oky sítě o velikost 100 mm. Kari sítě u desek A a C mají 9 prutů v každém směru, desky B poté prutů 10. Důvodem je opět rozdílné rozmístění smykové výztuže.

3.2 SMYKOVÁ VÝZTUŽ

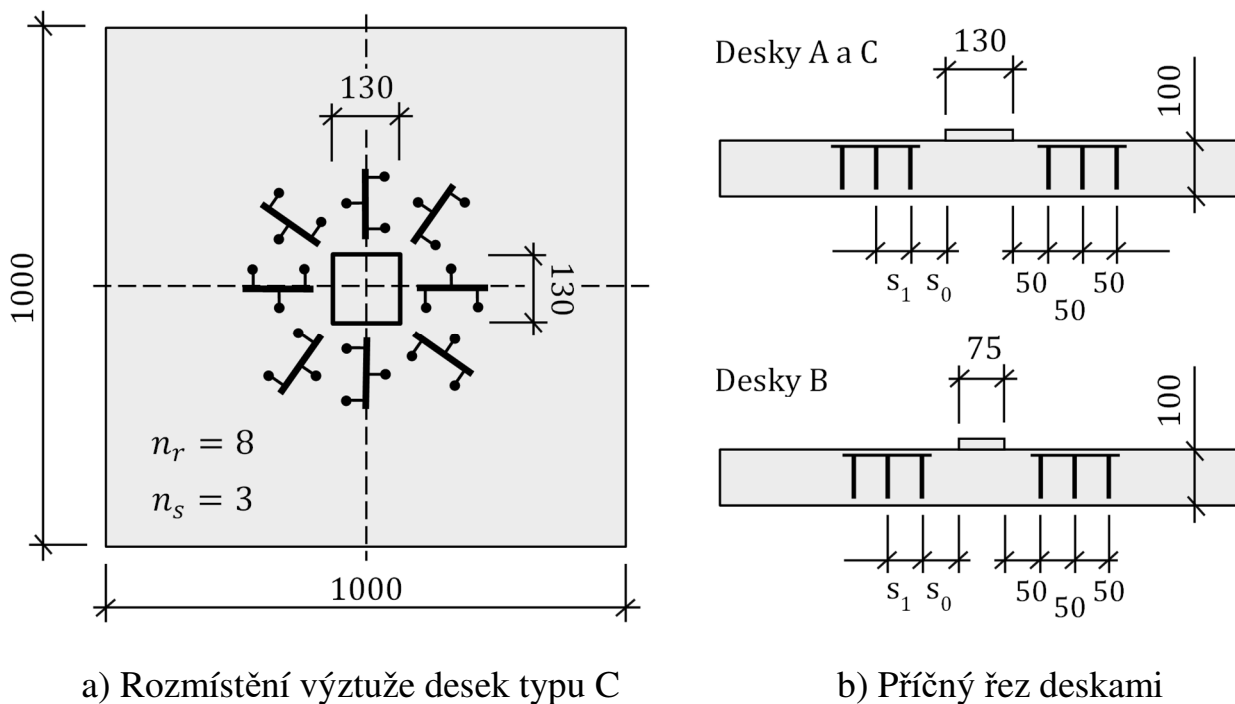
Každá deska je opatřena smykovou výztuží z ocelových prutů umístěných ve třech obvodech okolo uvažované sloupové podpory. Smykové vyztužení je vytvořeno z prutů o průměru 4 a 6 mm, které mají na obou stranách zahnuté konce a jsou po trojicích přivařeny k tenké ocelové liště (obr. 3.2). Ocel, ze které je smyková výztuž tvořena je má shodné materiálové charakteristiky, jako ocel podélné výztuže.

Do armatury desky jsou kusy trojic uloženy tak, aby zahnuté konce obepínaly ohybovou výztuž. Lišta, ke které jsou jednotlivé háky přivařeny, se v desce nachází na straně s kari sítí. Tento způsob vyztužení je náhradou za smykové trny, které se pro tak tenké desky nevyrábějí. Výše popsany způsob smykového vyztužení byl použit i na experimentech na zmenšených deskách univerzitou v Zagrebu [15].



Obr. 3.2: Dimenze a schéma použitého smykového vyztužení desky: a) tvar jednoho prutu výztuže, b) boční pohled, c) půdorys, d) ukotvení k podélné výztuži

Na obr. 3.3 je znázorněno půdorysné schéma umístění smykové výztuže desek C4 a C6 a příčné řezy všech desek se zakótovanými vzdálenostmi smykové výztuže ke sloupové podpoře.



a) Rozmístění výztuže desek typu C

b) Příčný řez deskami

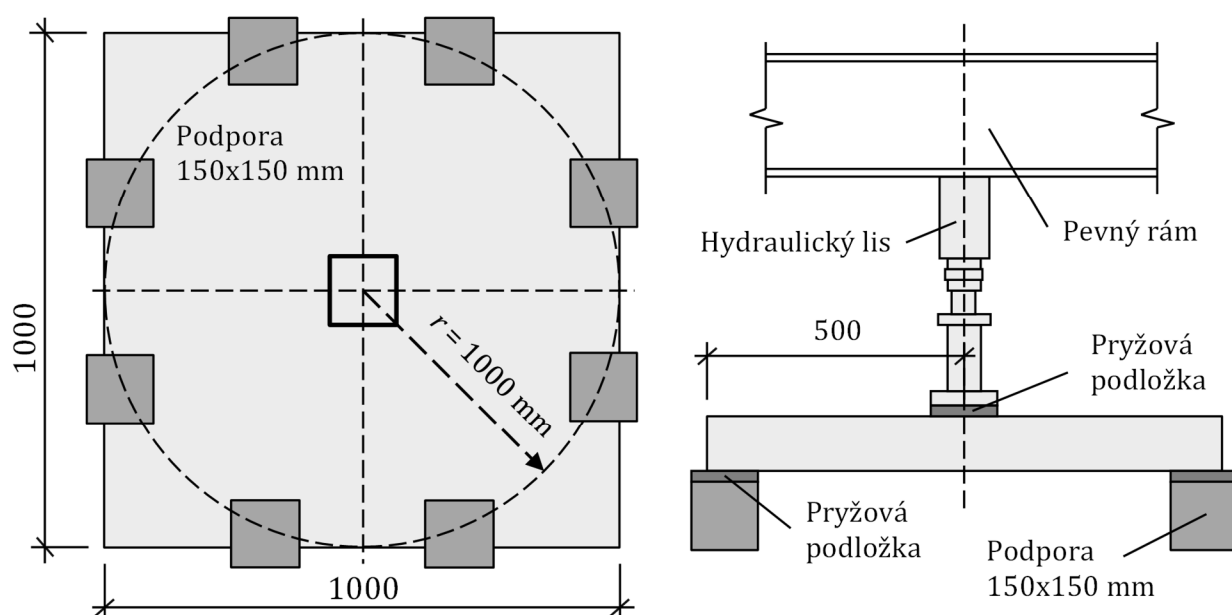
Obr. 3.3: Dimenze a schéma použitého smykového vyztužení desky

3.3 NASTAVENÍ A PRŮBĚH ZKOUŠKY

Samotné testování protlačení na vzorcích desek probíhalo v hale ústavu stavebního zkušebnictví FAST VUT. Měřen byl průhyb desky, napětí v ohybové výztuži v tažené oblasti, napětí při povrchu tlačенého betonu a zatěžovací síla, působící na desku. Tyto parametry byly měřeny nepřetržitě po celou dobu testování desky v intervalech o velikosti 0,2 vteřiny až do jejího selhání.

Zatěžování desky probíhalo v obrácené poloze, než v jaké by se deska nacházela v konstrukci, tj. s hlavní ohybovou výztuží u spodního povrchu desky. Deska byla zatěžována pomocí hydraulického lisu o kapacitě 50 tun. Lis byl připevněn k pevnému ocelovému rámu zakotvenému do podlahy budovy.

Zatěžování probíhalo po krocích o velikosti přibližně 20 kN přes 4 cm tlustou ocelovou desku o velikosti předpokládané sloupové podpory. Stykové plocha s betonovou deskou byla opatřena pryžovou podložkou. Pro účely testování desek A a C byla použita ocel o velikosti 130 x 130 mm a pro desky B velikosti 75 x 75 mm.

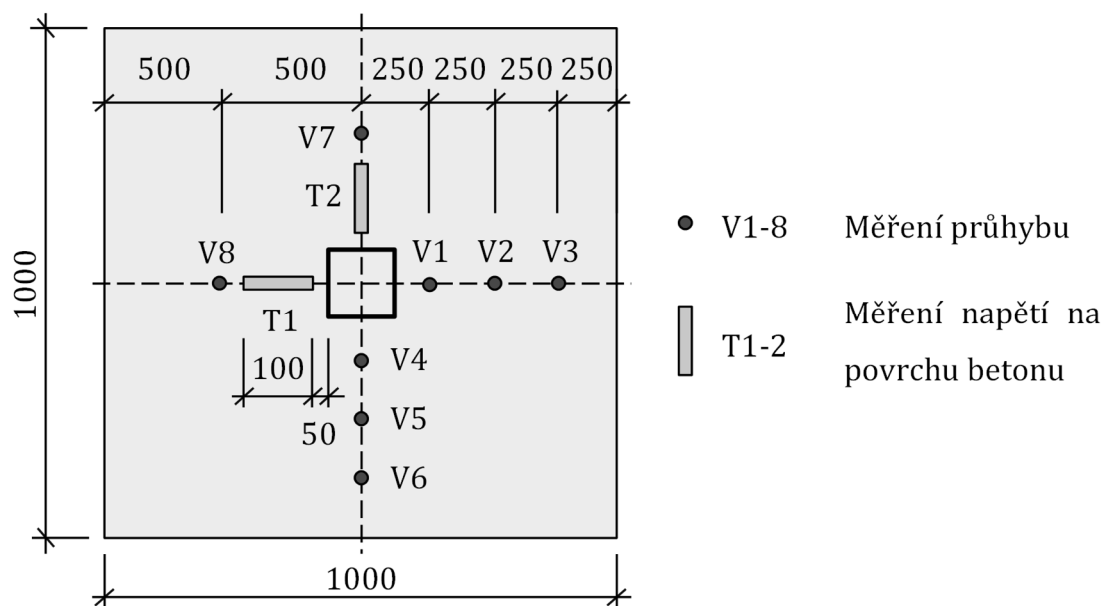


Obr. 3.4: Schéma uložení desky ve zkušebním rámu během zatěžovací zkoušky

Podpory byly tvořeny osmi kusy betonových krychlí. Mezi povrchem podpor a zkoušenou deskou byly opět umístěny pryžové podložky. Samotné krychle byly umístěny rovnoměrně po obvodu desky s poloměrem od středu 500 mm. Schéma rozmístění jednotlivých prvků je možné vidět na obr. 3.4.

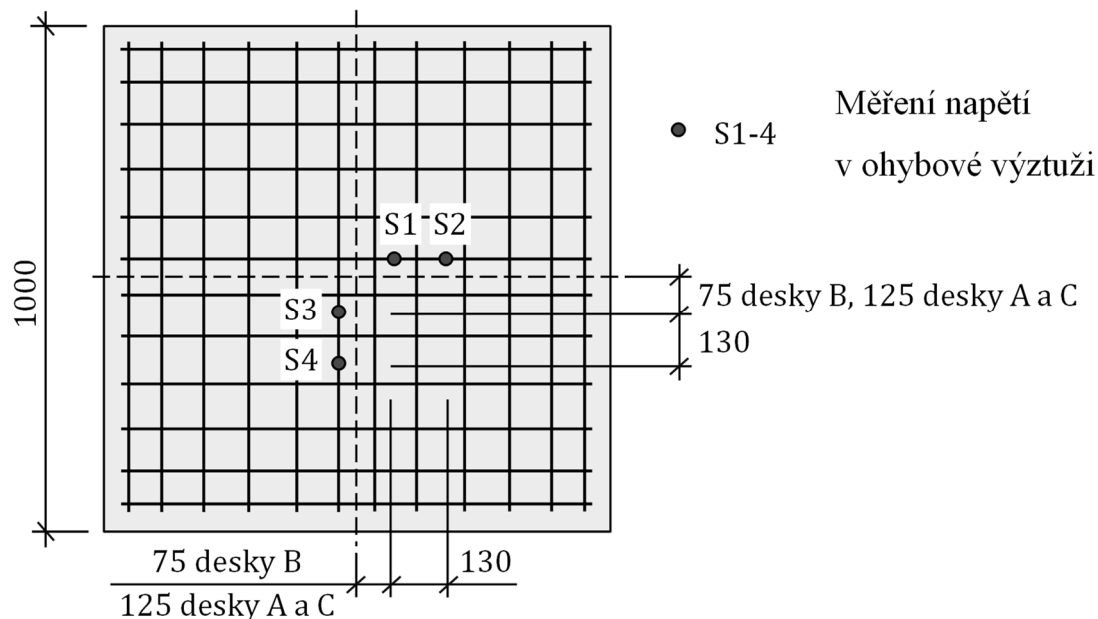
3.4 ROZMÍSTĚNÍ MĚŘÍCÍCH PŘÍSTROJŮ

Průhyb desky byl měřen na jejím horním povrchu. Měření probíhalo v osmi bodech na hlavních osách desky, se čtyřmi snímači na každé ose. Tři snímače byly rovnoměrně rozmístěny na jedné straně osy s jedním snímačem na straně protilehlé, sloužící pro kontrolu symetrie deformací během zatěžování. Rozmístění všech snímačů je možné vidět na obr. 3.5.



Obr. 3.5: Rozmístění snímačů na horním povrchu testovaných desek

K měření napětí na hlavní ohybové výztuži obsahovala každá deska 4 kusy tenzometrů. Tenzometry byly umístěny na dvojici navzájem kolmých výztuží nacházejících se nejbližšího středu. Příklad polohy tenzometrů na výztuži je znázorněn na obr. 3.6. Před nalepením tenzometrů byla výztuž v místech jejich aplikace zbrušena do hladkého povrchu. Po nalepení byly k tenzometrům připájeny kabely a tenzometr překryt ochrannou vrstvou.

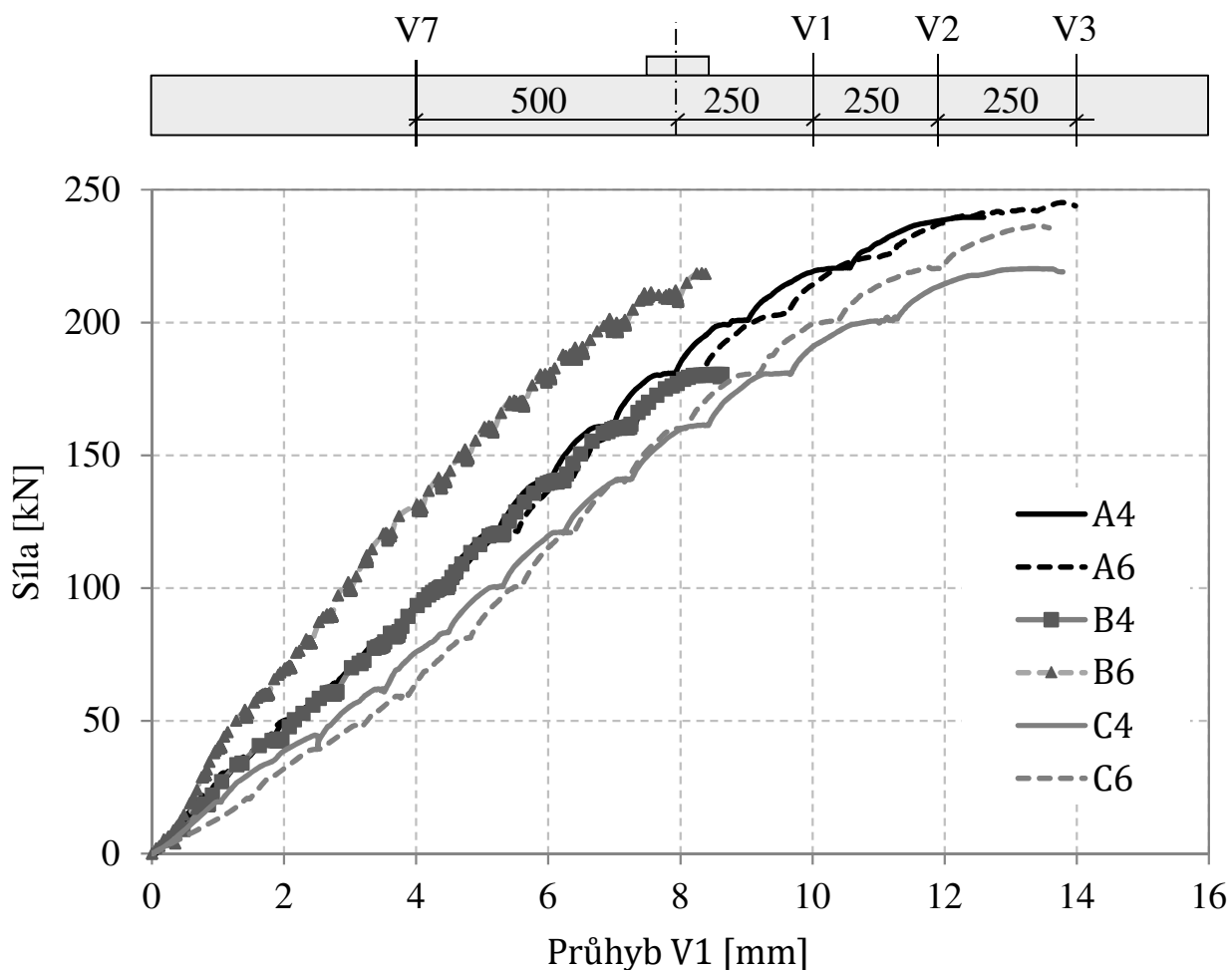


Obr. 3.6: Poloha tenzometrů hlavní ohybové výztuže desek

4 VÝSLĚDKY EXPERIMENTÁLNÍHO PROGRAMU

Všech šest desek bylo zatěžováno až do porušení. Selhání v každém případě nastalo z důvodu protlačení desky ve smyčce vyztužené oblasti vymezené kuželovou plochou porušeného betonu.

Průběh zatížení desek vzhledem k průhybům u snímačů v bodě V1 je znázorněn na obr. 4.1. Desky s větším stupněm vyztužení smykovou či ohybovou výztuží vždy úspěšně dosáhly vyšší únosnosti V_u , než desky méně vyztužené. Z grafu je možné zřetelně pozorovat vliv značně vyšší únosnosti betonu v tlaku desky B6 na průběh její deformace během zatěžování. Některé z nejdůležitějších výsledků měření průhybů desek, včetně vypočteného pootočení, jsou zaznamenány v tab. 4.1.



Obr. 4.1: Závislost průhybu na zatížení v bodu V1

Tab. 4.1: Naměřené maximální posuny desek a pootočení při porušení

Vzorek	c [mm]	f_c [MPa]	ρ [%]	V_u [kN]	Posun V1 [mm]	Posun V2 [mm]	φ [rad]
A4	130	30,8	1,63	240,3	12,7	9,0	0,030
A6	130	30,8	1,63	245,2	13,9	10,0	0,032
B4	75	30,8	1,36	186,4	8,8	6,5	0,020
B6	75	60,6	1,36	218,0	8,3	7,2	0,013
C4	130	30,8	1,63	220,2	13,4	9,3	0,030
C6	130	30,8	1,63	236,8	13,4	10,2	0,028

5 VÝPOČET METODOU KONEČNÝCH PRVKŮ

K ověření uskutečněných experimentů byl proveden kontrolní výpočet pomocí metody konečných prvků. Přesnost výpočtů závisí značně na nastavení materiálových charakteristik a vstupních parametrů z lomové mechaniky. Výpočet byl uskutečněn v programu Midas FEA, který umožňuje modelování nelineárního chování železobetonové konstrukce.

Deska byla modelována jako trojrozměrná úloha. Z důvodu zachování přesných rozměrů desky a jejích podpor, byla síť konečných prvků tvořena ze čtyřstěnů. V případě čtyřstěnů dokáže software vygenerovat síť i pro velmi komplexní tvary konstrukcí, oproti síti tvořené z kvádrů, kterou dokáže Midas FEA využít jen ve značně omezené míře.

Pro snížení časové náročnosti na provedení výpočtu byly desky modelovány s jednoosou symetrií. Ohybová výztuž byla v deskách modelována symetricky v obou směrech a jednotlivé pruty tedy mají stejnou efektivní výšku. Počet konečných prvků se u všech desek pohyboval okolo 27 000 s 15 000 stupni volnosti. Výpočetní model byl nastaven stejně jako reálný průběh zatěžovací zkoušky.

Deska byla umístěna na shodné podpory, tvořené betonovými krychlemi o délce hrany 150 mm a zatížení bylo v modelu vnášeno přes čtvercovou roznášecí plochu o stranách 75 mm respektive 130 mm. Z důvodů lepší stability výpočtu bylo provedeno deformační zatěžování modelu. Zatížení bylo rozděleno na 100 kroků, každý s maximálním počtem 300 iterací. Bod pro měření hodnoty konečné síly na mezi únosnosti se nacházela uprostřed roznášecí desky zatížení. Iterace byly prováděny dle Newton-Rhapsonovy metody.

Sledované parametry (průhyb, napětí v podélné výztuži, napětí na povrchu desky) při výpočtu metodou konečných prvků byly shodné jako v experimentální studii.

Paramet

Tab. 5.1: Parametry materiálového modelu betonu

Materiál	Parametr	Označ.	Deska B6	Ostatní desky	Jednotka
	Modul pružnosti	E_c	33 500	22 500	MPa
	Válcová pevnost	f_c	50,3	25,6	MPa
	Pevnost v tahu	f_{ct}	3,91	2,61	MPa
	Poissonovo číslo	μ	0,2	0,2	-
	Lomová energie	G_f	147	131	N/m
Beton	Šířka pásu trhlin	h	25	25	mm
	Typ modelu		Total strain crack		
	Změkčení betonu		Hordijk [11,12]		
	Tlaková funkce		Thorenfeldt[13]		
	Vliv laterál. trhlin		Vecchio a Collins[14]		
	Model trhlin		Fixovaný		

Tab. 5.2: Parametry materiálových charakteristik výztuže desek

Materiál	Parametr	Označ.	Všechny desky	Jednotka
	Modul pružnosti	E_s	200 000	MPa
Ocel	Mez kluzu	f_c	500	MPa
	Typ modelu		Von Mises	

V následujících tabulkách je možné vidět srovnání hlavních vypočtených hodnot v programu Midas FEA s hodnotami naměřenými v experimentální studii. Síla na mezi únosnosti v protlačení je porovnávána pomocí poměru test/model, kde se hodnoty poměru větší než 1,0 řadí na stranu bezpečnou a podhodnocují tedy skutečnou únosnost desky a hodnoty nižší než 1,0 únosnost nadhodnocují.

Tab. 5.3: Maximální dosažená síla v čase porušení desky

Metoda	Hodnota	A4	A6	B4	B6	C4	C6
Experiment	[kN]	240,3	245,2	186,4	218,0	220,2	236,8
Midas FEA	[kN]	229,4	234,9	160,7	207,9	226,4	232,1
Test/Model	[-]	1,05	1,04	1,16	1,05	0,97	1,02

Průhyb zjištěný softwarem je srovnáván s průměrnou hodnotou ze snímačů v bodech V1, respektive bodech V4, umístěných podle obr. 3.5. Hodnoty pootočení desek jsou poté spočteny z průměrů hodnot ve dvojicích bodů V1 a V2, respektive V4 a V5.

Tab. 5.4: Maximální průhyb v čase porušení desky

Metoda	Hodnota	A4	A6	B4	B6	C4	C6
Experiment	[kN]	12,7	13,7	8,9	8,6	13,5	13,0
Midas FEA	[kN]	10,7	11,5	9,2	8,2	10,2	10,6
Absolutní rozdíl	[mm]	2,0	2,3	0,3	0,4	3,3	2,4
Relativní rozdíl	[%]	18,7	19,1	3,3	4,9	32,4	22,6

Tab. 5.5: Pootočení v čase porušení desky

Metoda	Hodnota	A4	A6	B4	B6	C4	C6
Experiment	[rad]	0,030	0,032	0,020	0,013	0,030	0,028
Midas FEA	[rad]	0,041	0,044	0,033	0,031	0,039	0,041
Absolutní rozdíl	[mm]	0,011	0,012	0,013	0,018	0,009	0,013
Relativní rozdíl	[%]	26,8	27,3	39,4	58,1	23,1	31,7

6 NAVRŽENÁ METODA PRO VÝPOČET PROTLAČENÍ

6.1 ÚVOD K NAVRŽENÉ METODĚ

Stávající metody předpovědi únosnosti lokálně podepřených desek v protlačení dosahují značných rozptylů přesnosti. Toto tvrzení je platné zejména pro desky opatřené smykovou výztuží. Přestože je možné pomocí těchto norem a doporučení posoudit chování během protlačení desek bez smykové výztuže poměrně uspokojivě, v případě smykově vyztužených desek jsou odchylky od skutečného stavu u jednotlivých metod závažnější.

Vztah pro stanovení únosnosti v protlačení uvnitř smykem vyztužené oblasti značený $V_{R,cs}$ je pro metody zmíněné v kapitole 2 velmi podobný. Na rovnicích níže je ho možné vidět pro Americkou normu ACI-318, Eurokód EC2 a Model Code 2010.

$$\text{ACI-318: } V_{R,cs} = 0,5 \cdot V_{R,c} + V_{R,s}, \quad (6.1)$$

$$\text{EC2: } V_{R,cs} = 0,75 \cdot V_{R,c} + V_{R,s}, \quad (6.2)$$

$$\text{MC 2010: } V_{R,cs} = V_{R,c} + V_{R,s}. \quad (6.3)$$

Tyto vztahy je tudíž možné zapsat obecným vzorcem, kde X představuje násobek smykové únosnosti desky bez smykové výztuže

$$V_{R,cs} = X \cdot V_{R,c} + V_{R,s}. \quad (6.4)$$

Platí, že únosnost se započtenou smykovou výztuží je dána součtem hodnoty únosnosti desky bez zahrnutí smykové výztuže $V_{R,c}$ a únosností samotné smykové výztuže $V_{R,s}$ zasahující do předpokládané roviny porušení desky. Z této rovnice je možné vidět, že tento vztah samotný nemá žádný horní limit a navyšováním množství smykové výztuže se zvyšuje předpokládaná únosnost desky v protlačení.

Bezpečnost předpovědi v případě Eurokódu zvyšuje omezující součinitel k_{max} (metoda MC 2010 obsahuje obdobný součinitel značený k_{sys}), který byl obsažen v dodatku normy EC2 z roku 2014 [16]. Jeho vliv je znázorněn v rovnici (6.5), která ve své podobě představuje svrchní limit pro únosnost desek se smykovou výztuží.

$$V_{R,cs} \leq k_{max} \cdot V_{R,c}. \quad (6.5)$$

Velikost součinitele k_{max} se stanovuje empiricky a závisí převážně na typu použité smykové výztuže a efektivní tloušťce desky d [17]. Velikost k_{max} se obvykle nachází v rozmezí mezi hodnotami 1,4 až 2,0 [18]. Velikost součinitele k_{max} se liší v jednotlivých národních dodatcích Eurokódu a jeho doporučená hodnota může záviset na typu použité smykové výztuže nebo v případě českého dodatku na efektivní tloušťce desky.

Druhým limitujícím faktorem předpovídané únosnosti v protlačení všech zmíněných metod (pokud vyloučíme možnost porušení mimo smykem vyztuženou oblastí $V_{R,out}$) je hodnota maximální síly v protlačení $V_{R,max}$. Tato hodnota je

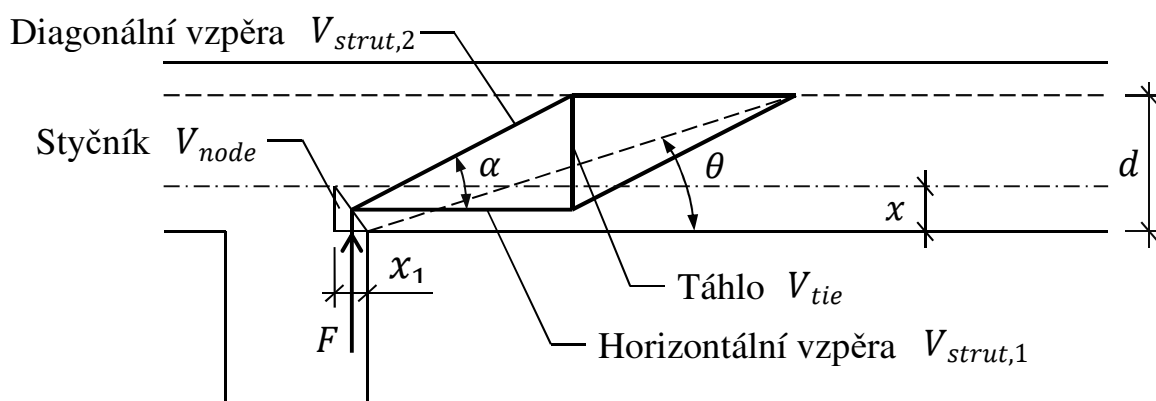
kontrolována v těsné blízkosti okolo sloupu (kontrolní obvod u_0) a představuje drcení betonové vzpěry v tlaku [19]. Kontrola napětí v blízkosti podpory však není součástí výpočtu v Model kódu 2010 a maximální únosnost v protlačení je u něj omezena pouze pomocí součinitele k_{sys} .

Přidáním smykové výztuže do desky je významně ovlivněno její chování při zatěžování. Desky opatřené smykovou výztuží dosahují vyšších hodnot úhlu trhliny oproti deskám bez ní, což je možné vidět na výsledcích experimentálních studií [5].

V této práci navržená metoda je založena na principu, že užitím shodného výpočtu pevnosti betonové vzpěry pro případy desek se smykovou výztuží i bez ní dochází k většímu zjednodušení skutečného chování konstrukce, což má za následek vyšší rozptyly předpovědi únosnosti. Dále je metoda blíže zaměřena na užití velikostních faktorů, které se také významně podílí na předpokládané únosnosti desek.

6.2 POPIS NAVRŽENÉ METODY

Navržený výpočet předpovědi únosnosti v protlačení pro smykem vyztuženou desku je úpravou stávajícího výpočtu dle Eurokódu. Zde je pomocí zásad příhradové analogie nahrazena oblast předpokládaného porušení lokálně podepřené desky jednoduchou soustavou vzpěr a táhel. Geometrie této náhradní příhradoviny je počítána iterativním postupem. Výpočet únosnosti v oblasti se smykovou výztuží $V_{R,cs}$ je nahrazen posouzením dvou vzpěr v blízkosti podpory a jednoho táhla, reprezentujícího rozptýlenou smykovou výztuž s příspěvkem únosnosti betonu. Drcení betonu v bezprostřední blízkosti podpory $V_{R,max}$ je v navržené metodě limitováno únosností styčnicku sloupu. Základní prutové schéma této náhradní příhradoviny je možné vidět na obr. 6.1.



Obr. 6.1: Schématické znázornění příhradového modelu navržené metody

- Zde θ je předpokládaný úhel smykové trhliny,
 α je úhel mezi horizontální a diagonální betonovou vzpěrou,
 x je výška tlačené oblasti,
 x_1 je tloušťka styčnicku,
 d je efektivní tloušťka desky.

Metoda byla navržena pro lokálně podepřené desky se smykovou výztuží podrobené symetrickému zatížení se čtvercovými případně kruhovými sloupovými podporami. Její účinnost byla ověřována na různých typech smykového vyztužení tvořeného z ocelových prutů kolmých na rovinu desky.

Postup výpočtu se skládá z posouzení únosnosti dílčích elementů. Jedná se o betonové styčníky, betonové vzpěry, ocelové táhlo a stav porušení mimo smykem vyztuženou oblast. Celková únosnost desky v protlačení V_u je poté stanovena jako nejmenší hodnota únosnosti všech dílčích elementů příhradového modelu

$$V_u = \min \begin{cases} V_{node,1} \\ V_{node,2} \\ V_{strut,1} \\ V_{strut,2} \\ V_{tie} \\ V_{out} \end{cases}, \quad (6.6)$$

kde $V_{strut,1}$ a $V_{strut,2}$ jsou únosnosti vzpěr (diagonální and horizontální),
 $V_{node,1}$ a $V_{node,2}$ jsou únosnosti styčníku ve dvou směrech,
 V_{tie} je únosnost táhla reprezentujícího smykovou výztuž,
 V_{out} je únosnost protlačení mimo smykově vyztuženou oblast.

6.3 ÚNOSNOST STYČNÍKU

Únosnost styčníku je nutné ověřit ve dvou směrech – horizontálním a vertikálním. Horizontální únosnost styčníku $V_{node,1}$ se stanoví následujícím výrazem.

$$V_{node,1} = \sigma_{R,max} \cdot k \cdot x \cdot u \cdot \tan \alpha, \quad (6.7)$$

kde $\sigma_{R,max}$ je napětí betonu na mezi únosnosti v tlaku dle doporučení Eurokódu [4] pro analogii vzpěry a táhla, kdy platí $\sigma_{R,max} = v \cdot f_c$,
 k je velikostní faktor pro smyk, závislý na tloušťce desky,
 x je výška uvažované horizontální vzpěry (dle výšky tlačené oblasti),
 u je obvod sloupu (oblasti podpory),
 α je úhel diagonální betonové vzpěry dle obr. 6.1.

Obdobný tvar má rovnice pro stanovení únosnosti styčníku v příčném směru.

$$V_{node,2} = \sigma_{R,max} \cdot k \cdot b_d \cdot u \cdot \sin \alpha. \quad (6.8)$$

K výpočtu únosnosti styčníku podpory je také nutné určit úhel diagonální vzpěry α . Tento úhel je přímo definován geometrií příhradového modelu a lze jej zapsat následujícím složeným výrazem.

$$\alpha = \arctg \left(\frac{d - 0,5x}{\frac{0,5d}{\operatorname{tg}(\theta)} + 0,5x_1} \right), \quad (6.9)$$

kde θ je předpokládaný úhel smykové trhliny dle obr. 6.1,
 x je výška horizontální vzpěry,
 x_1 je šířka styčnicku v blízkosti sloupové podpory.

Tloušťka styčnicku x_1 vychází ze vztahu pro jeho maximální únosnost

$$V_{node,max} = \sigma_{Rd,max} \cdot k \cdot x_1 \cdot u. \quad (6.10)$$

Po úpravě tedy dostaneme rovnici:

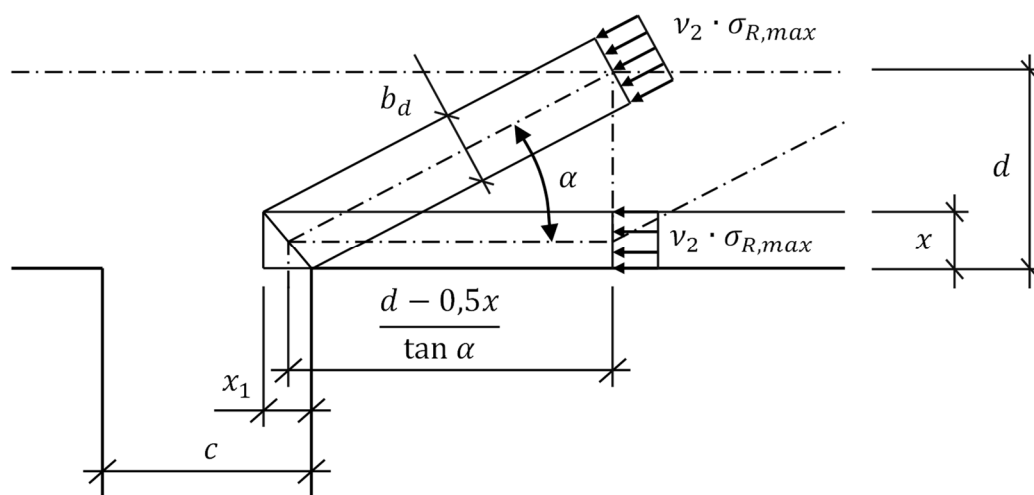
$$x_1 = \frac{V_{node,max}}{\sigma_{Rd,max} \cdot u \cdot k}, \quad (6.11)$$

kde u je obvod sloupové podpory,
 k je velikostní faktor pro smyk, závislý na tloušťce desky.

V rovnici (6.11) navíc figuruje hodnota $V_{node,max}$. Tato proměnná je maximální dosažitelná únosnost styčnicku v protlačení a je na počátku výpočtu neznámá. Aby bylo možné získat šířku styčnicku x_1 , je tedy nutné použít iterační postup. Iterační podmínkou je rovnováha napětí ve styčnicku. Maximální únosnost v protlačení styčnicku $V_{node,max}$ je iterována tak dlouho, dokud si hodnoty $V_{node,1}$ a $V_{node,2}$, uvedené v rovnici (6.7), respektive (6.8), nejsou rovny. Alternativně je možné pro hrubý odhad únosnosti v protlačení uvažovat, že hodnota x_1 je rovna 70% výšky polohy neutrální osy ($x_1 = 0,7x$). Je však nutné poznamenat, že tímto zjednodušením může dojít k nadhodnocení únosnosti desky v protlačení, což může vést k výsledku předpovědi na stranu nebezpečnou.

6.4 ÚNOSNOST VZPĚŘ

Schéma odvození únosnosti vzpěr je možné vidět na obr. 6.2.



Obr. 6.2: Schéma odvození únosnosti vzpěr

Zde platí, že hodnota v_2 je pro vzpěry přenášející tlakové napětí přes trhliny s normální šířkou rovna 0,6.

Rovnice (6.12) představuje výpočet únosnosti v protlačení pro horizontální vzpěru po dosazení výše uvedeného redukčního součinitele pevnosti betonu.

$$V_{strut,1} = \left[\frac{\pi(d - 0,5x)}{\tan \alpha} + u \right] \cdot 0,6 \cdot \sigma_{R,max} \cdot k \cdot x \cdot \tan \alpha. \quad (6.12)$$

Únosnost diagonální vzpěry je následně dána vztahem

$$V_{strut,2} = \left[\frac{\pi(d - 0,5x)}{\tan \alpha} + u \right] \cdot 0,6 \cdot \sigma_{R,max} \cdot k \cdot b_d \cdot \sin \alpha, \quad (6.13)$$

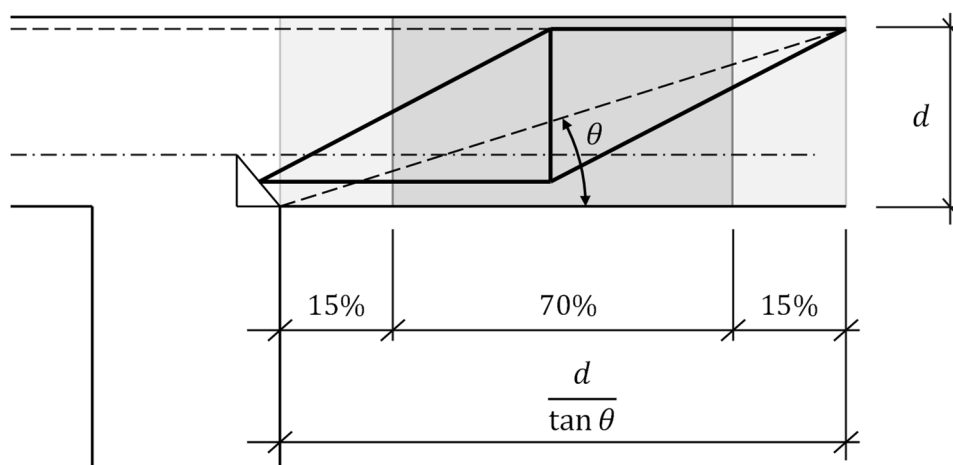
kde d je efektivní tloušťka desky,
 u je obvod sloupu/podpory,
 x je výška neutrální osy,
 $\sigma_{R,max}$ je napětí betonu na mezi únosnosti v tlaku dle rovnice,
 α je úhel diagonální vzpěry podle vztahu uvedeném v (6.9),
 b_d je šířka diagonální vzpěry dle $b_d = x \cdot \cos \alpha + x_1 \cdot \sin \alpha$.

6.5 ÚNOSNOST TÁHLA

V navrženém modelu je smykové vyztužení desky reprezentováno jedním vertikálním táhlem. Táhllo je umístěno v polovině předpokládané smykové plochy porušení v protlačení. Únosnost tohoto táhla může být určena z únosnosti smykové výztuže V_{sw} , která protíná předpokládanou plochu porušení betonu navýšenou o únosnost samotné desky bez smykové výztuže, reprezentující příspěvek pevnosti betonu v tahu, tedy

$$V_{tie} = V_{sw} + V_c. \quad (6.14)$$

Únosnost smykového vyztužení desky V_{sw} je dána množstvím prutů protínajících tmavě vyšrafovanou oblast znázorněnou na obr. 6.3. Zmenšená oblast představuje zohlednění zakotvení smykové výztuže a vylučuje ty pruty, které by nebyly využity během zatěžování desky.



Obr. 6.3: Oblast započítané výztuže navržené metody

Celková únosnost příspěvku smykové výztuže se poté stanoví z rovnice (6.15). Tento vztah je platný pro smykovou výztuž, která je tvořena kolmými smykovými trny nebo třmínky s dostatečně velkou kotevní oblastí.

$$V_{sw} = A_{sw,1} \cdot \sum n_{ef} \cdot f_{yw,ef}, \quad (6.15)$$

kde $A_{sw,1}$ je plocha průřezu jednoho kusu smykové výztuže,
 $\sum n_{ef}$ je počet započítaných kusů smykové výztuže.
 $f_{yw,ef}$ je hodnota meze kluzu smykového vyztužení.

Efektivní mez kluzu smykové výztuže je pak identická s výpočtem stanoveným v Eurokódu a je ji tudíž možné určit následovně.

$$f_{yw,ef} = 250 + 0,25d \leq f_{yw}, \quad (6.16)$$

kde f_{yw} je mez kluzu smykové výztuže v MPa a d je efektivní tloušťka desky.

Výpočet příspěvku betonu V_c na únosnost táhla je určen z Eurokódu pro výpočet únosnosti v protlačení bez smykové výztuže. Kde kontrolní obvod ve vzdálenosti $2d$ je nahrazen obvodem určeným úhlem předpokládané trhliny.

$$V_c = 0,18 \cdot \left(u + 2\pi \cdot \frac{d}{\tan \theta} \right) \cdot d \cdot \left(1 + \sqrt{\frac{200}{d [mm]}} \right) \cdot (100 \cdot \rho \cdot f_c)^{\frac{1}{3}}, \quad (6.17)$$

kde u je obvod podpory/sloupu,
 d je efektivní tloušťka desky (pod odmocninou dosazena v milimetrech),
 θ je předpokládaný úhel smykové trhliny.
 ρ je stupeň vyztužení ohybovou výztuží desky,
 f_c je válcová pevnost betonu v tlaku.

Veškeré vztahy byly uvedeny v podobě vhodné pro výpočet výsledků experimentálních studií na symetrických deskách a jejich následné srovnání s normovými způsoby předpovědi únosnosti. Převedení vzorců do návrhové podoby lze provést obdobně jako v případě Eurokódu a to vynásobením dílčích únosností příhradového modelu příslušným součinitelem spolehlivosti.

7 SROVNÁNÍ METOD NA VÝSLEDCÍCH EXPERIMENTŮ

K ověření účinnosti navržené metody byly použity některé uskutečněné experimenty nalezené v odborné literatuře. Celkem bylo nashromážděno 127 výsledků týkajících se protlačení deskových konstrukcí. Tyto experimenty byly uskutečněny různými výzkumníky a byly publikovány za posledních několik desetiletí.

Všechny testované vzorky byly podrobeny symetrickému protlačení a obsahovaly smykovou výztuž. Smykové výztuže v uskutečněných experimentech mají různou podobu, ale do srovnání byly zařazeny pouze ty, kde hlavní větev smykové výztuže svírá s rovinou desky úhel 90° . Jedná se především o smykové trny, třmínky nebo různé typy kontinuálního vyztužení.

Tato databáze experimentů obsahuje výsledky se sloupy jak čtvercového, tak i kruhového průřezu. Kruhovou podporu má 30 vzorků, čtvercovou poté 97. Účinná výška desky d se u daných vzorků pohybuje v rozmezí 70 mm až 354 mm. Tlaková pevnost betonu má rozsah 19 až 62 MPa a stupeň vyztužení ohybovou výztuží se nachází mezi hodnotami 0,34 % a 2,0 %. Ze srovnání byly vyloučeny ty experimenty, u kterých došlo při testování k porušení ohybem.

Navržená metoda byla srovnávána s několika hlavními normovými metodami a doporučeními: Eurokódem EC2, americkou normou ACI 318 a metodou uvedenou v Model Code 2010. Srovnání výsledků jednotlivých metod předpovědi únosnosti je provedeno převážně pomocí tzv. poměru test/teorie V_{test}/V_u . Zde V_{test} je hodnota únosnosti v protlačení z experimentu a V_u je hodnota dosažená výpočtem dle příslušné metody. Výsledky poměru větší než 1 jsou na straně bezpečné (podhodnocují skutečnou únosnost desek), hodnoty poměru menší než 1 jsou na straně nebezpečné. Souhrn celkových dosažených výsledků srovnání jednotlivých metod pro všech 127 experimentů zařazených do databáze je poté zaznamenán do tab. 7.1.

Tab. 7.1: Vyhodnocení srovnání metod předpovědi únosnosti v protlačení

Veličina	Navržená	Eurokód	ACI 318	MC 2010
Průměrná hodnota V_{test}/V_u	1,18	1,16	1,41	1,22
Minimální hodnota V_{test}/V_u	0,93	0,73	0,85	0,77
Maximální hodnota V_{test}/V_u	1,58	1,98	2,37	1,71
5% kvantil	0,99	0,87	1,00	0,88
95% kvantil	1,42	1,62	2,13	1,71
Variační koeficient	11,9 %	18,3 %	22,4 %	15,9 %
Počet na stranu nebezpečnou	8	29	7	17

Všechny metody, s výjimkou ACI 318, dosáhly podobné průměrné hodnoty poměru test/teorie a navzájem se neliší o více než 10 %. Metodu výpočtu dle ACI 318 je možné s průměrnou V_{test}/V_u hodnotou 1,41 považovat za nejkonzervativnější. Tomu odpovídá i mnohem vyšší maximální dosažená hodnota poměru V_{test}/V_u a jeho 95% kvantilu, jež je v případě americké normy rovna 2,37,

respektive 2,13 pro 95% kvantil, s vysokým variačním koeficientem o hodnotě 22,4%.

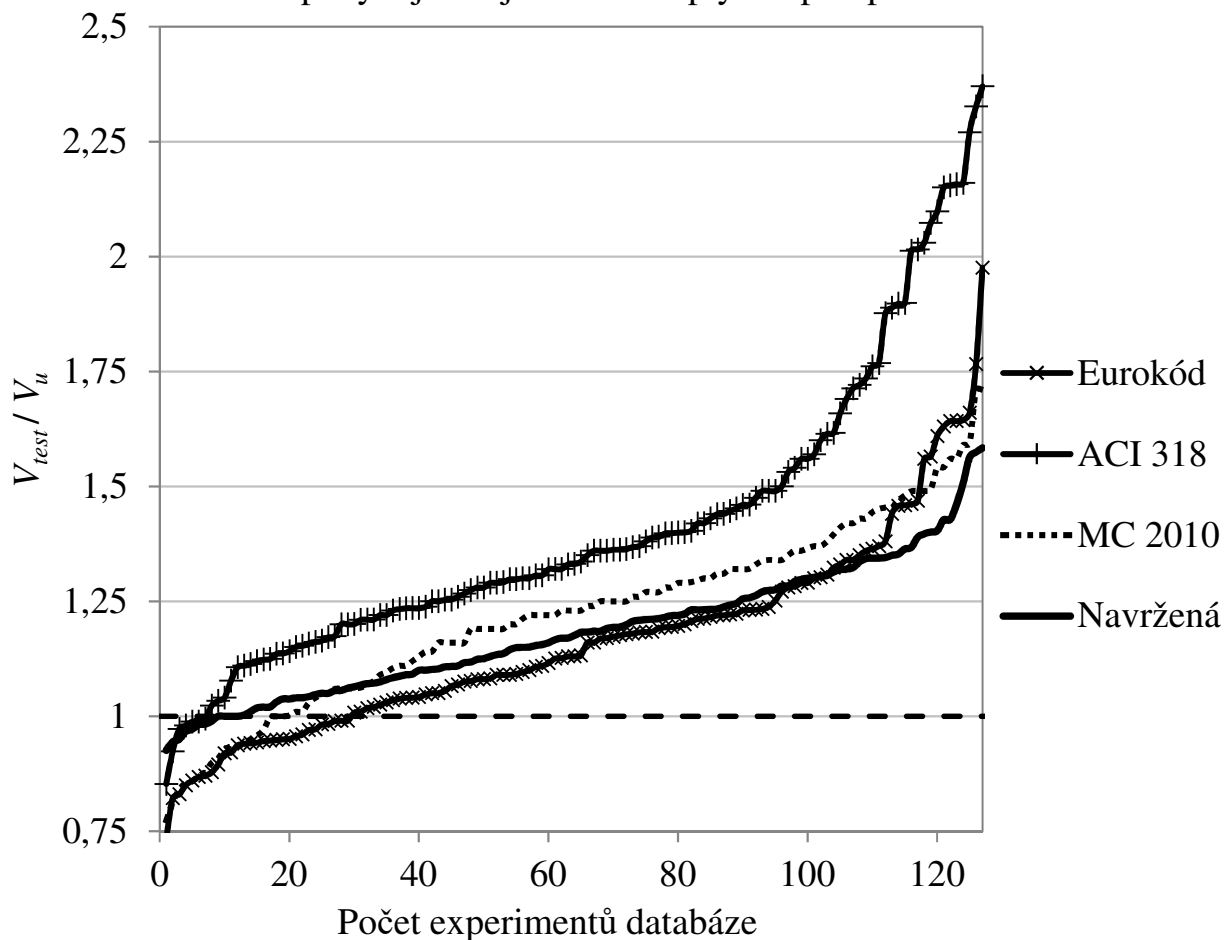
Naproti tomu nejnižšího průměrného výsledku poměru test/teorie dosáhl Eurokód s hodnotou 1,16. Tato hodnota je však dosažena na úkor bezpečnosti předpovědi únosnosti. Eurokód dosáhl absolutně nejnebezpečnější předpovědi o hodnotě 0,73 a má taktéž nejnižší 5 % kvantil 0,87. Přesto dosáhl také druhé nejvyšší hodnoty předpovědi o velikosti poměru test/teorie 1,98.

Výpočet pomocí MC 2010 předpovídá únosnost v protlačení oproti Eurokódu s vyšší bezpečností při dosažení mírně nižšího variačního koeficientu o hodnotě 15,9 %. Počet nadhodnocených výsledků výpočtu únosnosti je poté vůči Eurokódu téměř poloviční, s 16 výsledky na stranu nebezpečnou.

Navržená metoda dosáhla nejnižších hodnot variačního koeficientu 11,4 % za zachování podobné střední hodnoty 1,19 poměru V_{test}/V_u jako v případě Eurokódu, bez nebezpečného nadhodnocování únosnosti desek.

Srovnání je možné přehledně vidět na obrázku 6.2, kde jsou výsledky výpočtů z jednotlivých metod seřazeny vzestupně podle jejich přesnosti V_{test}/V_u , od výsledků nejvíce na stranu nebezpečnou, po podhodnocené předpovědi únosnosti.

Ideální metoda by byla reprezentována konstantní linií o hodnotě 1,0. Z obrázku je možné vidět, že průběh křivky u navržené metody je nejvíce vodorovný a hodnoty poměru test/teorie se pohybují s nejmenším rozptylem předpovědí.



Obr. 7.1: Srovnání metod podle efektivní tloušťky desky

7.1 POSOUZENÍ DLE KATEGORIÍ BEZPEČNOSTI

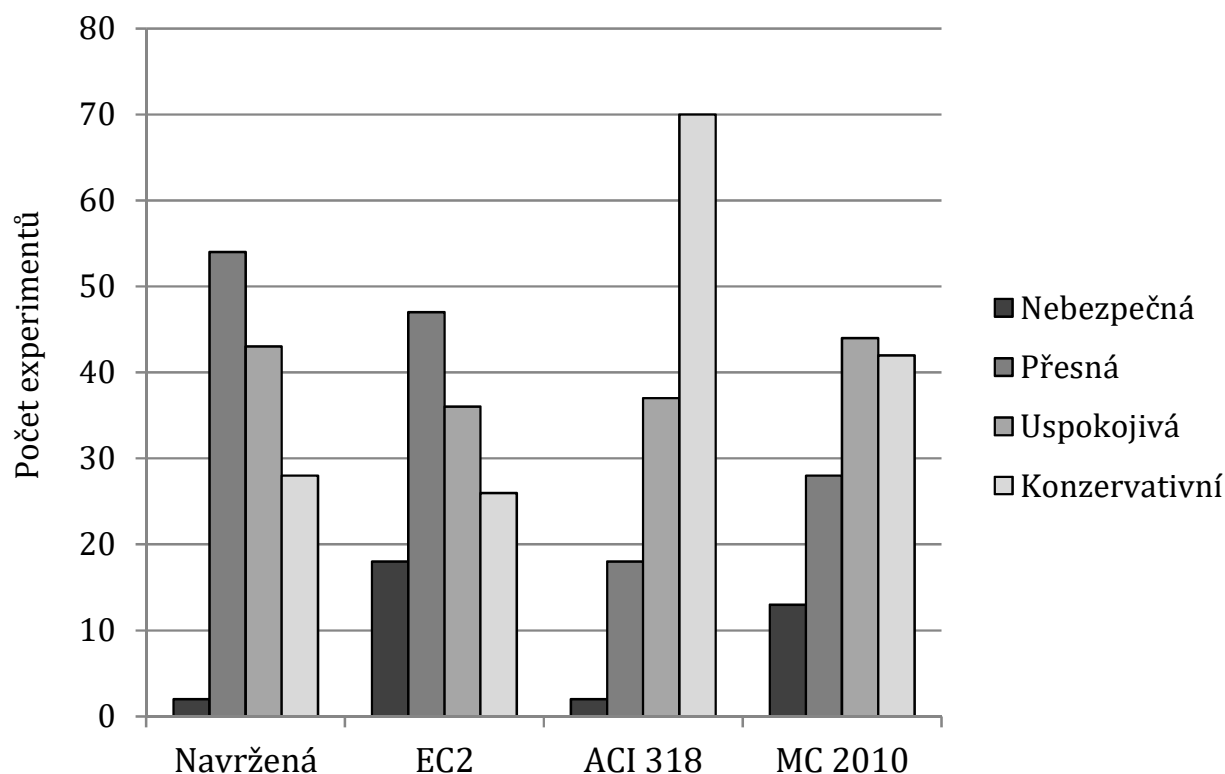
K ověření schopnosti metod úspěšně a bezpečně předpovídat únosnost v protlačení navrhli autoři Oliviera, Filho, Ferreira a Melo ve svém článku [20], rozřídění jednotlivých výsledků poměrů test/teorie do kategorií dle následujících kritérií.

Hodnoty poměru menší než 0,95 se řadí jako nebezpečné. Když se výsledky přesnosti V_{test}/V_u nachází v rozmezí 0,95 a 1,15 jsou považovány za přesné. Hodnoty v intervalu 1,15 až 1,3 jsou uspokojivé. Všechny výsledky poměru test/teorie vyšší než 1,3 jsou poté uvažovány jako konzervativní. Množství dosažených výsledků dle jednotlivých kategorií je zaznamenáno v tab. 7.2.

Tab. 7.2: Počet dosažených výsledků dle jednotlivých kategorií bezpečnosti

Označení	Kritérium	Navržená	Eurokód	ACI 318	MC 2010
Nebezpečné	$V_{test}/V_u < 0,95$	2	18	2	13
Přesné	$0,95 \leq V_{test}/V_u \leq 1,15$	54	47	18	28
Uspokojivé	$1,15 < V_{test}/V_u \leq 1,3$	43	36	37	44
Konzervativní	$V_{test}/V_u > 1,3$	28	26	70	42

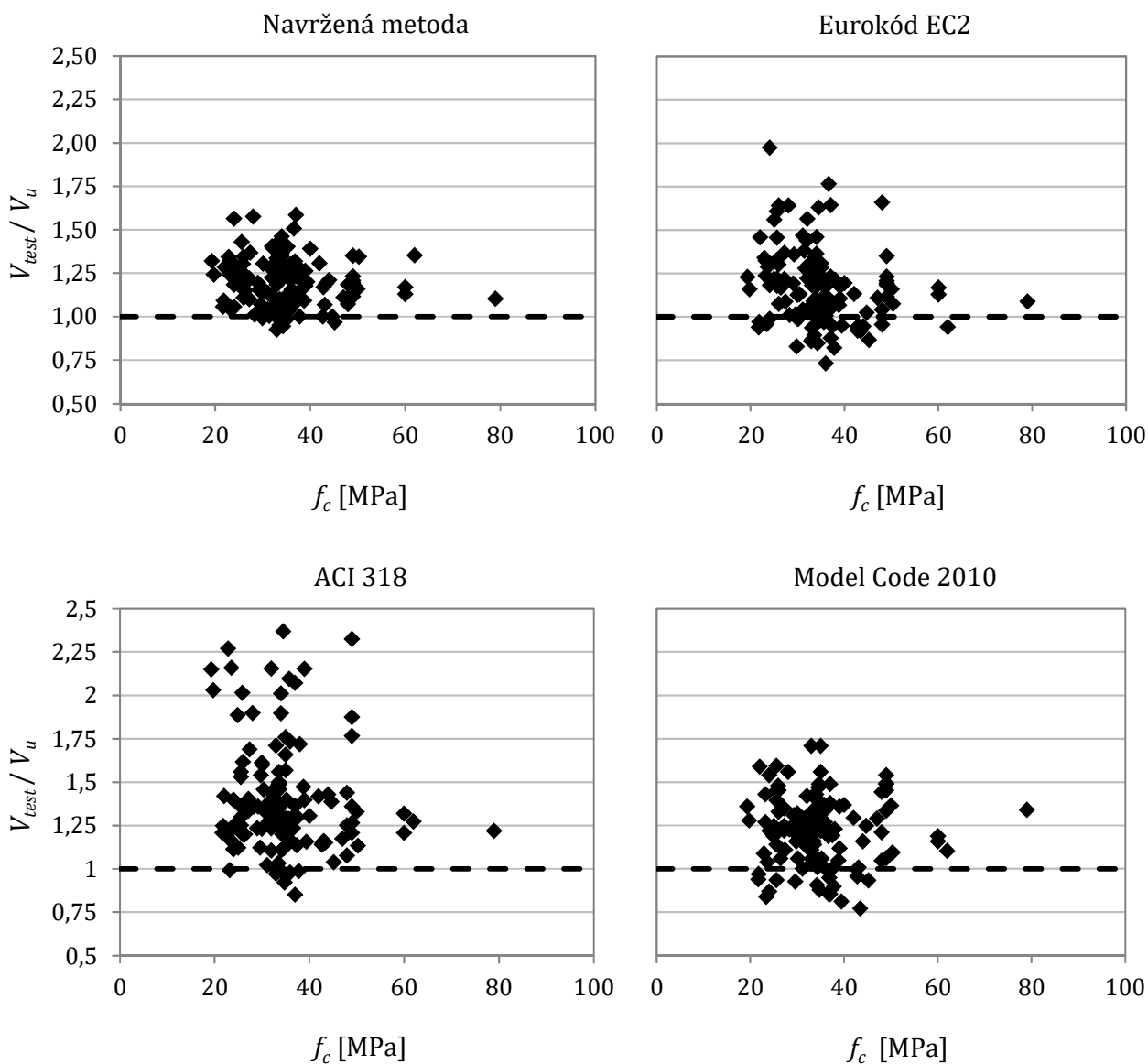
Graficky je dosažený počet dle jednotlivých kategorií znázorněn na obr. 7.2.



Obr. 7.2: Znázornění rozdělení výsledků srovnání do kategorií bezpečnosti

7.2 POSOUZENÍ DLE PEVNOSTI BETONU V TLAKU

Obr. 7.3 znázorňuje vliv přesnosti předpovědi únosnosti jednotlivých metod s ohledem na pevnost betonu v tlaku f_c . Téměř všechny desky v uskutečněných experimentech měly pevnost betonu v tlaku v rozmezí mezi 40 a 50 MPa. V tomto rozmezí není možné pozorovat žádný vliv velikost pevnosti v tlaku na přesnost předpovědi u žádné ze zkoumaných metod výpočtu protlačení.



Obr. 7.3: Srovnání metod podle pevnosti betonu v tlaku

Z obrázku je možné vidět, že metoda MC 2010 mírně podhodnocuje únosnost desky s její rostoucí tloušťkou. Počet experimentů s tlustšími deskami však není dostatečný pro podporu tohoto tvrzení. Podobnou závislost je možné pozorovat i u Eurokódu.

8 ZÁVĚR

Disertační práce je zaměřena na chování lokálně podepřených konstrukcí (desek) se smykovou výztuží. V rámci experimentální studie bylo vytvořeno 6 vzorků desek v měřítku 1:3 o straně 1 metr. Tyto experimenty sloužily k ověření a optimalizaci vytvořené metody založené na metodě strut-and-tie pro předpověď únosnosti v protlačení smykem vyztužených desek. Na základě dosažených výsledků je možné učinit následující závěry.

8.1 ZÁVĚRY USKUTEČNĚNÉ EXPERIMENTÁLNÍ STUDIE

- Úspěšně byla ověřena proveditelnost experimentů na zmenšených vzorcích desek. Všechny desky selhaly předpokládaným způsobem porušení uvnitř smykem vyztužené oblasti. Maximální dosažené síly jednotlivých vzorků odpovídají předpovědím z výpočtů. Výsledky rozšířily stávající databázi uskutečněných experimentů o mezilehlé hodnoty, zejména v závislosti na změnu únosnosti vzhledem ke stupni vyztužení smykovou výztuží.
- Naměřené deformace samotných desek a výztuže odpovídají výsledkům z uskutečněné nelineární analýzy v programu Midas FEA.
- Použitá náhrada smykových trnů navýšila únosnost desek dle předpokladů prvotních výpočtů. Více vyztužené desky dosáhly vyšších únosností než vzorky s menším stupněm smykového vyztužení. U vysoce vyztužených desek však byl nárůst únosnosti minimální, oproti těm méně vyztuženým.
- Mezi nevýhody provádění zmenšených experimentů patří zejména vysoké nároky na přesnost jejich provedení. Měření mohou být velmi ovlivněna výrobními imperfekcemi, které jsou poměrově větší než u experimentů ve větších měřítcích. Je důležité klást důraz na přesné rozmístění výztuže, což může být obtížné z důvodu minimálních tolerancí.

8.2 ZÁVĚRY VYTVOŘENÉ METODY VÝPOČTU A SROVNÁNÍ SE STÁVAJÍCÍMI ZPŮSOBY PŘEDPOVĚDI ÚNOSNOSTI V PROTLAČENÍ

- Vytvořená metoda, založená na příhradové analogii, nahrazuje výpočet Eurokódu pro oblast porušení deskových konstrukcí se smykovou výztuží novou náhradní soustavou vzpěr a táhel. Geometrie tohoto příhradového modelu je stanovena pomocí iteračního procesu na základě rovnosti napětí.
- Účinnost vytvořené metody byla ověřována na výsledcích 127 experimentů nashromážděných z odborné literatury za poslední desetiletí. Metoda byla porovnáвана s předpověďmi únosnosti třech vybraných norem a doporučení: Eurokódu EC2, americké normě ACI 318-11 a metodě uvedené v Model Code 2010.
- Při srovnání vychází výsledky předpovědí ACI 318-11 jako značně konzervativní a často velice podhodnocují skutečnou únosnost testovaných desek. Americká norma dosáhla nejvyšších hodnot poměru V_{test}/V_u

s nejvyšším variačním koeficientem. Značně lepších výsledků předpovědi dosahuje výpočet únosnosti pomocí MC 2010.

- Přesnost předpovědi Eurokódu závisí na použitém součiniteli maximální únosnosti. Hodnoty tohoto součinitele vyšší než 1,7 mohou vést k nebezpečným odhadům únosnosti. Toto tvrzení je v souladu se závěry uvedenými v [17]. Obecně dosahuje Eurokód mírně vyšších hodnot variačního koeficientu předpovědí pro všechny hodnoty součinitele k_{max} než MC 2010, s nižší střední hodnotou poměru V_{test}/V_u , což je však mnohdy na úkor bezpečnosti předpovědi.
- Vytvořená metoda dosahuje poměrně přesných výsledků při předpovídání únosnosti desky. Metoda dosáhla nejnižších hodnot variačního koeficientu u všech srovnávaných metod za zachování podobné střední hodnoty jako v případě Eurokódu, bez nebezpečného nadhodnocování únosnosti desek. Tyto výsledky jsou získány na úkor mírně obtížnějšího výpočtu s nutností použití iteračního přístupu při stanovování geometrie posuzovaných částí modelu.

8.3 DOPORUČENÍ PRO DALŠÍ VÝZKUM

- Rozšíření stávajícího modelu předpovědi pro výztuže z kompozitních materiálů a také jejich dodatečné umístění do deskových konstrukcí. Model dále rozšířit o ověření desek o velké tloušťce a základových konstrukcích, u kterých často dochází k nadhodnocení skutečné únosnosti v protlačení.
- Ověření modelu pro případ, kdy sloupové podpory mají obdélníkový tvar či nesymetrické zatížení, případně s následným rozšířením databáze o experimenty na protlačení s otvory v deskách v blízkosti podpor.

LITERATURA

- [1] GASPARINI, D. A. Contributions of C. A. P. Turner to Development of Reinforced Concrete Flat Slabs 1905-1909. *Journal of Structural Engineering*. ASCE, 2002, **128**(10), s. 1243-1252.
- [2] MUTTONI, A. Punching shear strength of reinforced concrete slabs without transverse reinforcement. *ACI Structural Journal*. USA, 2008, **105**(4).
- [3] FIB. *Punching of structural concrete slabs*. Fib bulletin 12. Lausanne, Switzerland, 2001, 307 s.
- [4] EC2. *Eurocode 2 Design of concrete structures, part 1-1 : General rules and rules for buildings*. 2004, 241 s.
- [5] LIPS, S. *Punching of Flat Slabs with Large Amounts of Shear Reinforcement: Thèse EPFL n°5409*. Lausanne, Switzerland, 2012, 273 s.
- [6] ACI 318. *Building Code Requirements for Structural Concrete (ACI 318-14) and Commentary (ACI 318R-14)*. USA. American Concrete Institute, 2014.

- [7] MC 2010. *Model Code 2010 (Final Draft)*. Lausanne, Switzerland: Fédération internationale du béton fib, 2010.
- [8] MENÉTREY, P. Analytical computation of the punching strength of reinforced concrete. *ACI Structural Journal*. 1996, **93**(5), s. 503-511.
- [9] TILLER, R. *Strut-and-Tie Model for Punching Shear of Concrete Slabs*. Faculty of Engineering and Applied Science, Memorial University of Newfoundland St. John's, NL, Canada, 1995, 103 s. Master's thesis.
- [10] MARZOUK, H., E. RIZK a R. TILLER. Design of Shear Reinforcement Using a Strut and Tie Model. *Canadian Journal of Civil Engineering*. 2010, **37**(2), s. 181-194.
- [11] CORNELISSEN, H. A. W, D. A. HORDIJK a H. W. REINHARDT. Experimental determination of crack softening characteristics of normalweight and lightweight concrete. *Heron*. Delft University of Technology, 1986, **31**(2).
- [12] HORDIJK, D. A. a H. W. REINHARDT. *Local Approach to Fatigue of Concrete*. Delft University of Technology, 1991. PhD Thesis.
- [13] THORENFELDT, E., A. TOMASZEWICZ a J. J. JENSEN. Mechanical properties of high strength concrete and application to design. In: *Utilization of high strength concrete*. Stavanger, Norway, 1987, s. 149-159.
- [14] VECCHIO, F. J. a M. P. COLLINS. Compression Response of Cracked Reinforced Concrete. *Journal of Structural Engineering*. ASCE, 1993, **119**(12), s. 3590-3610.
- [15] BARTOLAC, M., D. DAMJANOVIĆ a I. DUVNJAK. Punching strength of flat slabs with and without shear reinforcement. *Građevinar*. 2015, **67**(8).
- [16] EINPAUL, J., F. BRANTSCHEN, M. FERNÁNDEZ RUIZ a A. MUTTONI. Performance of punching shear reinforcement under gravity loading: Influence of type and detailing. *ACI Structural Journal*. Farmington Hills, USA, 2016, **113**(4), s. 827-838.
- [17] MAJTÁNOVÁ, L., J. HALVONIK a J. HANZEL. The Maximum Capacity of Flat Slabs. *Solid State Phenomena: 23rd Concrete Days 2016*. Switzerland: Trans Tech Publications, 2016, (259), s. 232-237. ISSN 1662-9779.
- [18] MAJTÁNOVÁ, L., J. HALVONIK a J. HANZEL. The Maximum Capacity of Flat Slabs. In: *Advances and Trends in Engineering Sciences and Technologies II: Proceedings of the 2nd International Conference on Engineering Sciences and Technologies, 29 June - 1 July 2016*. High Tatras Mountains, Tatranské Matliare, Slovak Republic, 2016.
- [19] HALVONIK, J. a L. FILLO. The Maximum Punching shear resistance of flat slabs. In: *Concrete and Concrete Structures 2013 Conference*. Procedia Engineering 65, 2013, s. 376-381.
- [20] OLIVEIRA, M. H., M. J. M. PEREIRA FILHO, D. R. C. OLIVEIRA, M. P. FERREIRA a G. S. S. A. MELO. Punching resistance of internal slab-column connections with double-headed shear studs. *Revista IBRACON de Estruturas e Materiais*. 2013, **6**(5), s. 681-714.

CURRICULUM VITAE

Osobní údaje

Jméno, příjmení, titul: Lukáš Lyčka, Ing.

Narozen: 1990 v Ostravě

Kontakt: lycka.l@fce.vutbr.cz
lukas0lycka@gmail.com

Dosažené vzdělání

- 2015-dosud **Vysoké učení technické v Brně**
Doktorské studium, obor: Konstrukce a dopravní stavby
Státní zkouška složena: 24. 1. 2018
Název disertační práce: Protlačení deskových konstrukcí
- 2013-2015 **Vysoké učení technické v Brně**
Magisterské studium, obor: Pozemní stavitelství
Název diplomové práce: Železobetonová prefabrikovaná nosná konstrukce
- 2009-2013 **Vysoké učení technické v Brně**
Bakalářské studium, obor: Pozemní stavitelství
Název bakalářské práce: Železobetonová nosná konstrukce polyfunkčního domu

Výběr z publikační činnosti

- [21] LYČKA, L.; ŠTĚPÁNEK, P. Výpočet protlačení lokálně podepřených desek se smykovou výztuží pomocí modelu vzpěry a táhla. In *23. Betonářské dny (2016) Sborník*. Litomyšl: Česká betonářská společnost ČSSI, 2016. s. 1-6. ISBN: 978-80-906097-6- 1.
- [22] LYČKA, L. Výpočet únosnosti v protlačení pomocí modelu vzpěry a táhla. In *18. Odborná konference doktorského studia JUNIORSTAV 2016*. Brno: Vysoké učení technické v Brně, 2016. s. 1-7. ISBN: 978-80-214-5311- 1.
- [23] LYČKA L.; ŠTĚPÁNEK P. Strut-And-Tie Model for Predicting the Punching Shear of Flat Slabs with Shear Reinforcement. *Solid State Phenomena*, 2017, roč. 259, č. 178, s. 178-183. ISSN: 1662-9779.
- [24] LYČKA, L.; ŠTĚPÁNEK, P. Smyková odolnost nosníků s výztuží tvořenou FRP rošty. In *Sborník ke konferenci 24. Betonářské dny 2017*. Litomyšl: Česká betonářská společnost ČSSI, 2017. s. 1-6. ISBN: 978-80-906759-0-2.
- [25] LYČKA L.; ŠTĚPÁNEK P. A Method to Predict the Punching Shear Strength of Flat Slabs with Shear Reinforcement Using a Strut-And-Tie Model. *Key Engineering Materials (web)*, 2017, roč. 738, č. 25, s. 25-35. ISSN: 1662-9795.
- [26] LYČKA, L.; ŠTĚPÁNEK, P. Shear Resistance of Concrete Beams with FRP Grating as a Shear reinforcement. *Solid State Phenomena*, 2018, roč. 272, č. 115, s. 115-120. ISSN: 1662-9779.

- [27] LYČKA, L. Smyková výztuž z FRP roštů. In *Juniorstav 2018*. Brno: Vysoké učení technické v Brně, 2018. s. 429-434. ISBN: 978-80-86433-69-1.
- [28] LYČKA, L.; ŠTĚPÁNEK, P. Experimental verification of a method in development for predicting the punching shear strength of flat slabs. In *12th fib International PhD Symposium in Civil Engineering*, Prague, 2018, ISBN 978-80-01-06401-6.

ABSTRAKT

Užití lokálně podepřených desek ve výstavbě je v nynější době rozšířeno v mnoha zemích díky svým ekonomickým a funkčním výhodám. Přes svůj jednoduchý vzhled, je chování lokálně podepřených desek v ohybu a smyku značně komplexní. Problematika protlačení tudíž patří z hlediska návrhu betonových konstrukcí k těm nejsložitějším.

Za poslední desetiletí došlo ke kolapsu několika budov z důvodu selhání v protlačení, což mělo za následek ztráty lidských životů a značné škody. Tato neštěstí odhalila mezery ve stávajících (nebo tehdy platných) normách a postupech návrhu.

V rámci teoretického zpracování disertační práce byl rozpracován model protlačení pomocí příhradové analogie. K ověření a optimalizaci teoretických vztahů rozpracované metody byla provedena vlastní experimentální studie protlačení na deskách ve zmenšeném měřítku. Rozpracovaná metoda využívá pro případy desky nevyztužené smykovou výztuží výpočet dle normy EC2 a oblast předpokládaného porušení lokálně podepřené desky nahrazuje soustavou vzpěr a táhel.

ABSTRACT

The use of flat slabs in constructions due to its many functional and economic advantages is wide-spread. Behavior of flat slabs in shear and flexure is a fairly complex problem. Therefore, the punching shear failure belongs to one of the most critical aspects in the design of concrete buildings.

Over the last decades several buildings have collapsed due to the failure of the punching shear strength, resulting in loss of lives and financial damages. These disasters revealed gaps in the current (or former) design codes and recommendations.

As a part of theoretical framework of the dissertation a method for predicting the punching shear strength of flat slabs was developed. Several experiments on scaled down slabs were conducted in order to verify the proposed method and for optimization of its parameters. Proposed method in development predicts the punching shear for slabs without shear reinforcement according to the EC2 and replaces the area of the shear crack with a system of struts and ties.