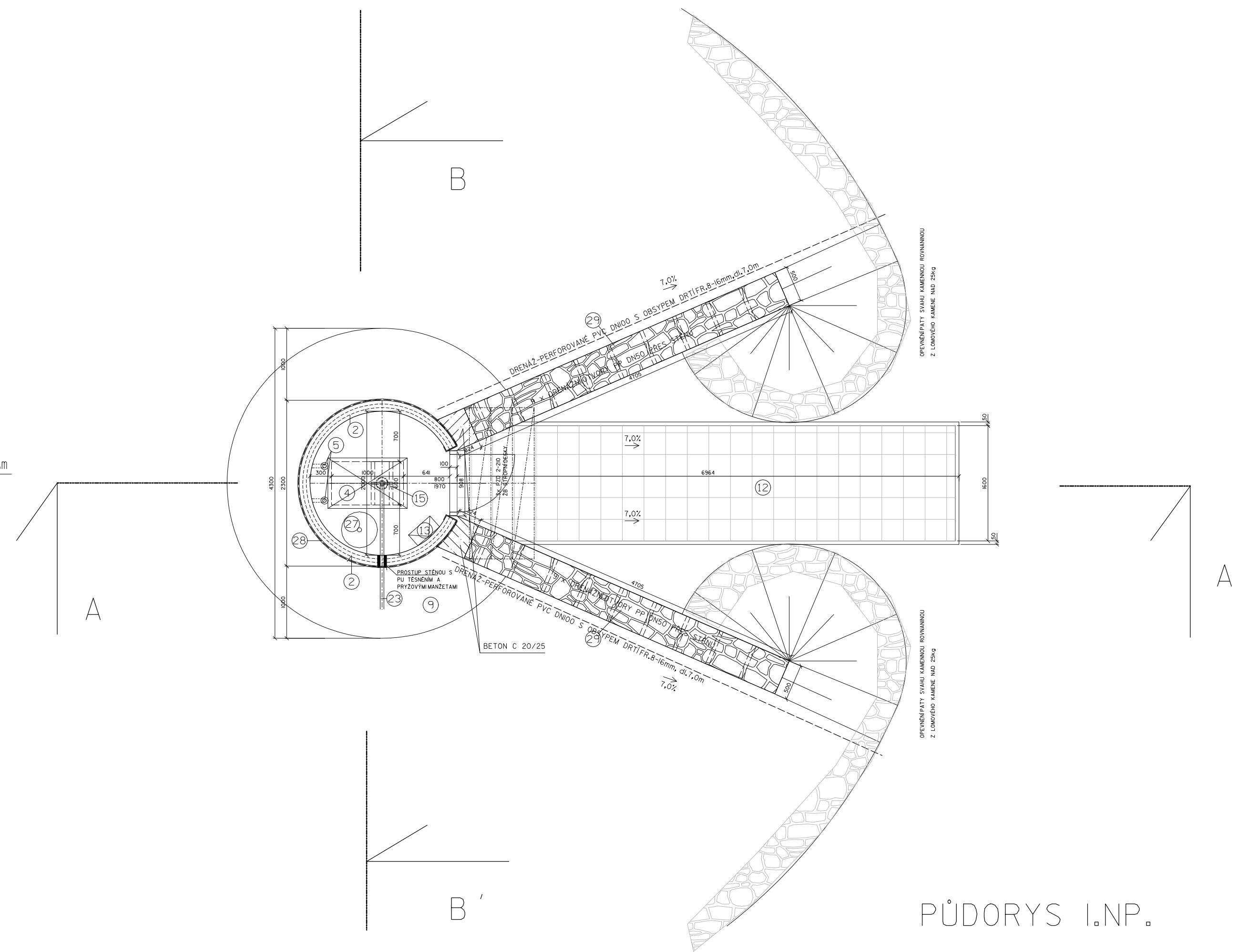
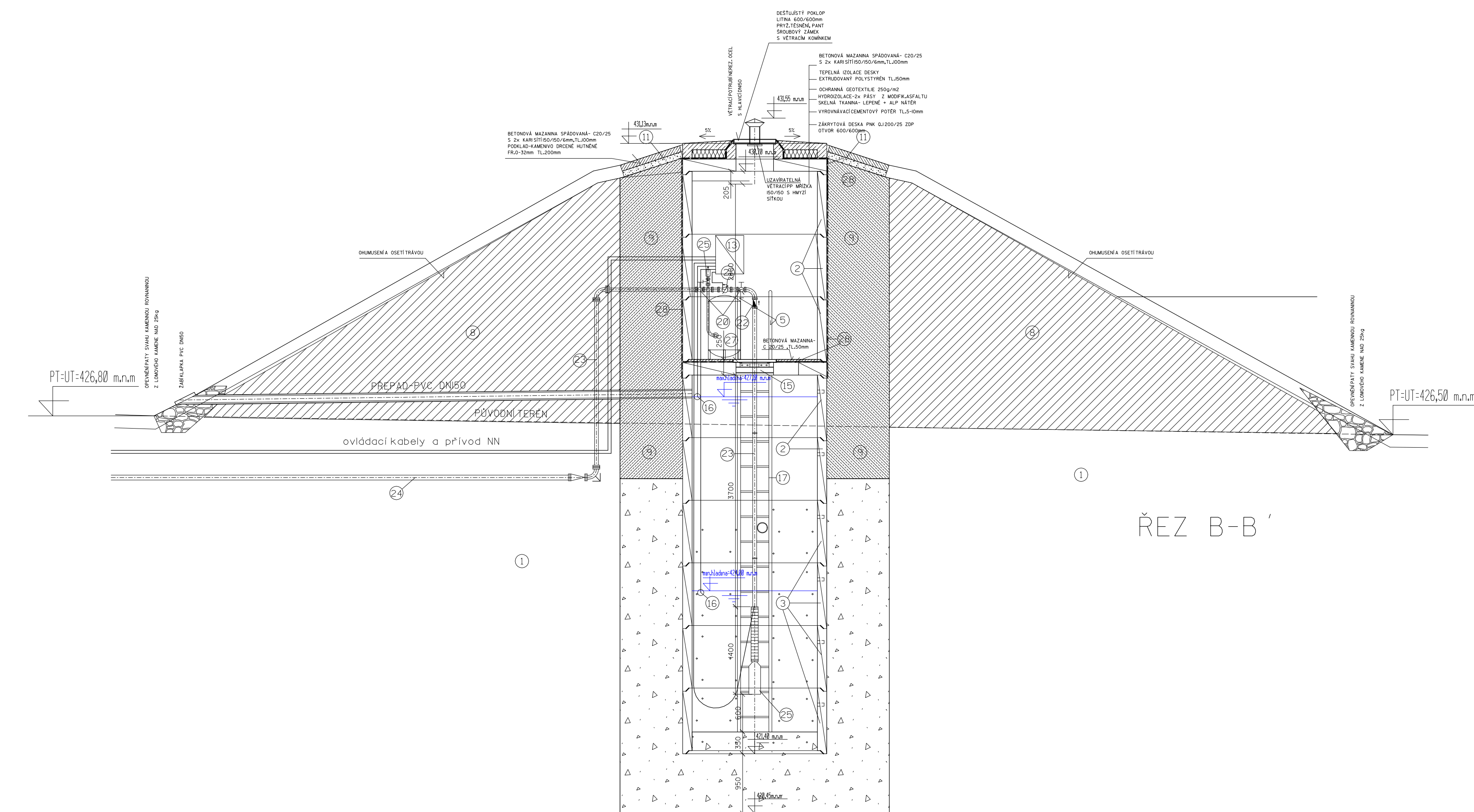


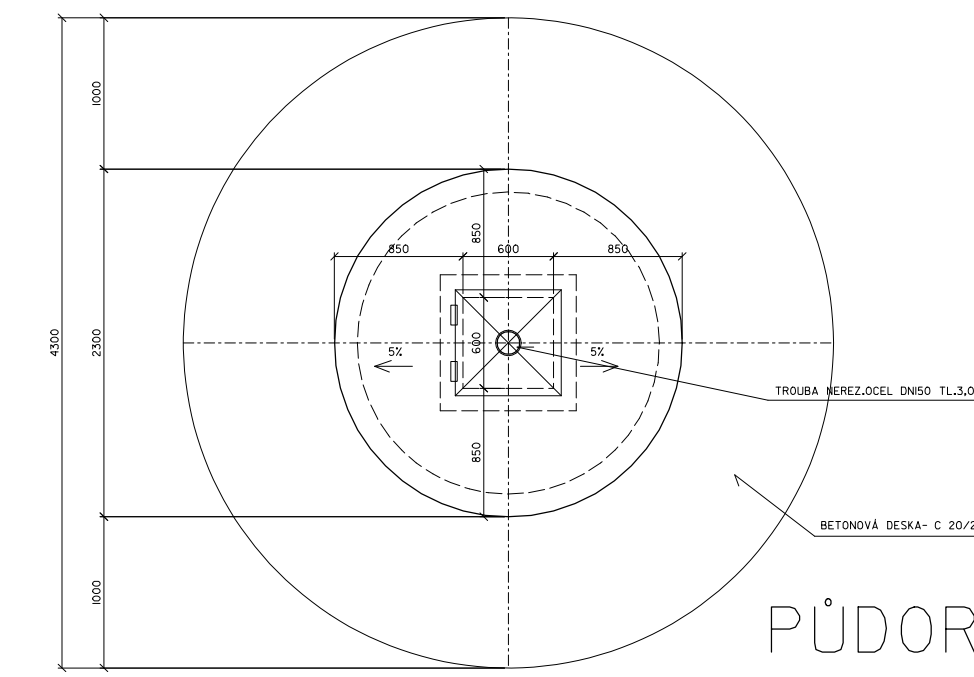
ŘEZ A-A'



PŮDORYS I.N.P.



ŘEZ B-B'



PŮDORYS STŘECHY

LEGENDA

1	ROSTLÁ ZEMLINA
2	SKRUŽ PNK Q1 200/100 SKP+ ELASTOMEROVÉ TĚSNĚNÍ
3	SKRUŽ PNK Q1 200/100 SKP- DĚROVANÁ Ø10mm BEZ TĚSNĚNÍ
4	POKLÓP KOMPOZIT (LITINA, NEREZ OCELI) 600/1000 VODOTĚSNÝ - SEGMENTOVANÝ DVOUDÍLNÝ
5	2 x NEREZOVÁ OCEL, MIDL A-Ø50mm, UKOTVENÍ DO STŘEŠNÍ DESKY a SKRUŽI
6	ZAKRYTIVÁ DESKA PNK 200/20 ZIN-IC-PI-ØTVOR 1000/600
7	ŠTĚRKOVÝ OBSYP FR. 32-63
8	HUTNĚNÝ ZÁSYP ZEMINOU- Ede fØ2=45,0MPa
9	JÍLOVÉ TĚSNĚNÍ-HUTNĚNÉ
10	ŠTĚRKOVÝ PODSYP TL. 100mm
11	BETONOVÁ DESKA TL. 100mm, BETON C20/25 S 2x KÁRÍ SÍTI 150/150/6mm
12	BETONOVÁ DLÁŽBA ZÁMKOVÁ TL68mm, LOŽE ØRT fr. 4-8mm, LEMOVÁNÍ ZAHRAĐOBRUBNÍKY ABO 100/5/25 DO BETON. LOŽE
13	ELEKTRODROZVADEČ A OVLÁDÁNÍ
14	SPÁDOVÝ BETON C20/25 S KÁRÍ SÍTI 150/150/6mm+2x HYDROIZOLAČNÍ NÁTER
15	NOŠNÍK CERPADLA OCEL. TYP 1000 mm, DELKA Ø,8m +ZÁVĚSNÁ SPONA CERPADLA
16	PLOVÁKOVÝ SPINAČ ZÁVĚSNÝ
17	ŽEBŘÍK s. 450 mm, d1.5,7m
20	KULOVÝ VENTIL DN 50 s vypouštěním
21	MAGNETICKO-INDUKČNÍ PROTOKOMER DN 50 ELA MØI 99- ANAL./DIG.
22	ZPĚTNÁ KLAPKA kulová DN 50
23	VÝTLAČNÉ POTRUBÍ OCEL. ZÁVIT, NEREZ, 2'
24	VÝTLAČNÉ POTRUBÍ HDPE DN 90
25	CERPADLO 4,05-33-B DH Q1-2 11/5s=135 m, P=3,0 kW
26	OBROČKA S AUTOMATICKÝM OBDVŮŠNOVACÍM VENTILEM QEN 25 A MANDMETREM 25
27	TLAKOVÁ NÁDOBA 200 L
28	HYDROIZOLAČNÍ PÁSY LEPENÉ SKLOBIT + ASFALTOVÝ PENE TRACÍ NÁTER
29	KAMENÉ ZIDVO Z LOMOVÉHO LAMENE NA CEMENTOVOU MALTU 15 MPa

LEGENDA MATERIÁLŮ:

	BETONOVÉ A ŽELEZOBETONOVÉ PREFABRIKÁTY
	NÁSPY ZEMINOU SE ZHUTNĚNÍM NA 45,0MPa
	ZÁSYPY JÍLOVITOU ZEMINOU SE ZHUTNĚNÍM
	BETONOVÉ A ŽELEZOBETONOVÉ KONSTRUKCE
	ŠTĚRKOVÉ A ŠTEKROPSKOVÉ ZÁSYPY
	TEPELNÁ IZOLACE
	BETONOVÁ DLÁŽBA
	KAMENÉ KONSTRUKCE
	HYDROIZOLACE

GENERÁLNÍ PROJEKTANT	HAŠKA, a.s., Jungmannova 74, Těšnov	PROJEKTOVANÁ ORGANIZACE A POČÍTEČNÍ STAVBY	
VEDOUČÍ PROJEKTANT	ING. ARCH. RADEK HAŠKA		
ODPOVĚDNÝ PROJEKTANT	ING. LADIMÍR HAŠKA		
PROJEKTANT	ING. ARCH. RADEK HAŠKA	HAŠKA, a.s.	
KRESLIL	ING. ARCH. RADEK HAŠKA	TEL: +420 2 47 561	
INVESTOR	OBEC DLOUHÁ LHOTA DLOUHÁ LHOTA	JANOVANNOVA 74, DLOUHÁ LHOTA	
NÁZEV STAVBY	VODOVOD OBCE DLOUHÁ LHOTA	STUPEŇ	DZS
MÍSTO STAVBY	K.Ú. DLOUHÁ LHOTA	ČÍSLO ZAKÁZKY	10/06/75
STAVBNÍ OBJEKT	SO 01- VODNÍ ZROUČ S ČERPACÍ STANICÍ	FÓRMÁT	A4, A4
NÁZEV VÝKRESU	PŮDORYS A REZY JMACÍ STUJNA A ČS	DATUM	15.3.2015
		MĚRITKO	ČÍSLO VÝKRESU
		1:50	16.