



# VYSOKÉ UČENÍ TECHNICKÉ V BRNĚ

BRNO UNIVERSITY OF TECHNOLOGY

## FAKULTA STROJNÍHO INŽENÝRSTVÍ

FACULTY OF MECHANICAL ENGINEERING

## ÚSTAV KONSTRUOVÁNÍ

INSTITUTE OF MACHINE AND INDUSTRIAL DESIGN

## DESIGN MEGAFONU

DESIGN OF MEGAPHONE

## BAKALÁŘSKÁ PRÁCE

BACHELOR'S THESIS

### AUTOR PRÁCE

AUTHOR

Juraj Klas

### VEDOUcí PRÁCE

SUPERVISOR

akad. soch. Josef Sládek, ArtD.

BRNO 2020



# Zadání bakalářské práce

|                   |  |
|-------------------|--|
| Ústav:            | Ústav konstruování                     |
| Student:          | <b>Juraj Klas</b>                      |
| Studijní program: | Aplikované vědy v inženýrství          |
| Studijní obor:    | Průmyslový design ve strojírenství     |
| Vedoucí práce:    | <b>akad. soch. Josef Sládek, ArtD.</b> |
| Akademický rok:   | 2019/20                                |

Ředitel ústavu Vám v souladu se zákonem č.111/1998 o vysokých školách a se Studijním a zkušebním řádem VUT v Brně určuje následující téma bakalářské práce:

## Design megafonu

### **Stručná charakteristika problematiky úkolu:**

Megafon je určen k výraznému zesílení hlasu za účelem koordinace větších skupin a davů na demonstracích, sportovních a kulturních akcích, při zásazích u nehod, živelných katastrof apod. Důležitou roli zde hraje napojení madla na hornu, vyvážení pro pohodlné držení a tvarové sjednocení odnímatelného mikrofonu s vlastním megafonem.

Typ práce: vývojová – designérská

### **Cíle bakalářské práce:**

Hlavním cílem je navrhnout koncepční design profesionálního megafonu s výkonem 25 W včetně odnímatelného mikrofonu. Předpokládána je sériová výroba s využitím ABS výlisků a gumových prvků. Cílovou skupinu tvoří zásahové jednotky a pořadatelé kulturních a sportovních akcí.

Dílčí cíle bakalářské práce:

- identifikovat hlavní designérské trendy a charakteristické prvky současných megafonů,
- prokázat funkčnost, ergonomičnost a vyrobiteľnosť návrhu.

Požadované výstupy: průvodní zpráva, sumarizační poster.

Rozsah práce: cca 27 000 znaků (15 – 20 stran textu bez obrázků).

Časový plán, struktura práce a šablona průvodní zprávy jsou závazné:

<http://ustavkonstruovani.cz/texty/bakalarske-studium-ukonceni/>

### **Seznam doporučené literatury:**

DREYFUSS, Henry. Designing for people. New York: Allworth Press, 2003. ISBN 1581153120.

FIELL, Charlotte a Peter FIELL (eds.). Designing the 21st century: design des 21. Jahrhunderts Le design du 21 siècle. Köln: Taschen, c2001. ISBN 3-8228-5883-8.

LIDWELL, William. a Gerry. MANACSA. Deconstructing product design: exploring the form, function, usability, sustainability, and commercial success of 100 amazing products. Beverly, Mass.: Rockport Publishers, c2009. ISBN 1592533450.

NORMAN, Donald A. Emotional design: why we love (or hate) everyday things. New York: Basic Books, 2005. ISBN 0-465-05136-7.

PELCL, Jiří. Design: od myšlenky k realizaci = from idea to realization. V Praze: Vysoká škola uměleckoprůmyslová v Praze, c2012. ISBN 978-80-86863-45-0.

THOMPSON, Rob. a Young Yun. KIM. Product and furniture design. New York: Thames & Hudson, 2011. Manufacturing guides. ISBN 0500289190.

Termín odevzdání bakalářské práce je stanoven časovým plánem akademického roku 2019/20

V Brně, dne

L. S.

---

prof. Ing. Martin Hartl, Ph.D.  
ředitel ústavu

doc. Ing. Jaroslav Katolický, Ph.D.  
děkan fakulty

## ABSTRAKT

Bakalárska práca sa zaoberá designom megafónu. Cieľom bolo navrhnuť megafón, vyznačujúci sa atraktívnym, súčasným designom reflektujúcim dynamický charakter prístroja, ktorý však neprekračuje hranice účelnosti. Najdôležitejšími zreteľmi práce pritom boli zjednotenie tvaru do celistvej kompozície, dôraz na správnu ergonómiu, redukcia nadbytočnej hmoty a vytvorenie účelnej a tvarovo čistej dynamickej kompozície. Parametre prístroja vychádzajú zo súčasných profesionálnych megafónov, je vyhotovený z ABS plastu a polykarbonátu, napájaný je li-ion akumulátorom. Návrh je zameraný na zásahové jednotky a organizátorov kultúrnych či športových podujatí. Do produktového segmentu, pre ktorý je typická tvarová agresivita, vnáša eleganciu a ľadnosť, čím má za cieľ zlepšiť komunikáciu medzi organizátormi a publikom.

## KLÚČOVÉ SLOVÁ

megafón, ABS, design, exponenciálna krivka, halo

## ABSTRACT

This bachelor thesis focuses on the design of a megaphone. The aim was to design a megaphone, characterised by an attractive, contemporary design reflecting the dynamic nature of the device, which, however, does not exceed the limits of purposefulness. The most important considerations of the thesis were the unification of the shape into a compact composition, emphasis on proper ergonomics, reduction of excess mass and creation of a purposeful and clean dynamic form. The parameters of the device are based on the standard of contemporary professional megaphones. The body is made of ABS plastic and polycarbonate, it is powered by li-ion battery. The device is aimed for Task Forces, and organisers of cultural and sport events. It aims to bring elegance and gracefulness into a product segment dominated by aggressive shapes and thereby improve communication between organisers and the public.

## KEYWORDS

megaphone, ABS, design, exponential curve, halo



## BIBLIOGRAFICKÁ CITÁCIA

KLAS, Juraj. *Design megafonu* [online]. Brno, 2020 [cit. 2020-06-23], 65s. Dostupné z: <https://www.vutbr.cz/studenti/zav-prace/detail/121552>. Bakalářská práce. Vysoké učení technické v Brně, Fakulta strojního inženýrství, Ústav konstruování. Vedoucí práce Josef Sládek.





## POĎAKOVANIE

Na tomto mieste by som rád poďakoval vedúcemu práce akad. soch. Josefu Sládkovi, ArtD. za odborné vedenie. Ďalej by som chcel poďakovať rodičom, sestre, priateľke a blízkym.

## PREHLÁSENIE AUTORA O PÔVODNOSTI PRÁCE

Prehlasujem, že bakalárku prácu som vypracoval samostatne, pod odborným vedením akad. soch. Josefa Sládka, ArtD. Súčasne prehlasujem, že všetky zdroje obrazových a textových informácií, z ktorých som čerpal, sú riadne citované v zozname použitých zdrojov.

.....

Podpis autora



# OBSAH

|          |   |           |
|----------|---|-----------|
| <b>1</b> | <b>ÚVOD</b>   | <b>13</b> |
| <b>2</b> | <b>PREHLAD SÚČASNÉHO STAVU POZNANIA</b>                 | <b>14</b> |
| 2.1      | Designérska analýza                                     | 14        |
| 2.1.1    | Prehľad súčasných výrobkov na trhu                      | 14        |
| 2.2      | Technická analýza                                       | 19        |
| 2.2.1    | Zvuk  | 19        |
| 2.2.2    | Stavba megafónu   | 20        |
| 2.2.3    | Batérie   | 21        |
| 2.2.4    | Funkcia a tvar horny                                    | 23        |
| <b>3</b> | <b>ANALÝZA PROBLÉMU A CIEĽ PRÁCE</b>                    | <b>25</b> |
| 3.1      | Analýza problému  | 25        |
| 3.2      | Cieľ práce  | 25        |
| <b>4</b> | <b>VARIANTNÁ ŠTÚDIA DESIGNU</b>                         | <b>26</b> |
| 4.1      | Variant I   | 26        |
| 4.2      | Variant II  | 29        |
| 4.3      | Variant III   | 32        |
| <b>5</b> | <b>TVAROVÉ RIEŠENIE</b>                                 | <b>34</b> |
| 5.1      | Tvar megafónu   | 34        |
| 5.1.1    | Horna-telo-madlo  | 37        |
| 5.1.2    | Telo-madlo-mikrofón                                     | 38        |
| 5.2      | Ovládacie a ostatné prvky                               | 38        |
| <b>6</b> | <b>KONŠTRUKČNE-TECHNOLOGICKÉ A ERGONOMICKÉ RIEŠENIE</b> | <b>41</b> |
| 6.1      | Konštrukčne-technologické riešenie                      | 41        |
| 6.1.1    | Horna   | 41        |
| 6.1.2    | Vnútorný priestor batérie                               | 42        |
| 6.1.3    | Mikrofón, jeho napojenie                                | 43        |
| 6.1.4    | Technológie a materiály                                 | 44        |
| 6.2      | Rozmerové riešenie                                      | 45        |
| 6.3      | Ergonomické riešenie                                    | 47        |

|           |  |           |
|-----------|--|-----------|
| 6.3.1     | Úchop  | 47        |
| 6.3.2     | Mikrofón   | 48        |
| 6.3.3     | Popruh   | 49        |
| <b>7</b>  | <b>FAREBNÉ A GRAFICKÉ RIEŠENIE</b>                   | <b>51</b> |
| 7.1       | Farebné riešenie                                     | 51        |
| 7.1.1     | Variant I  | 51        |
| 7.1.2     | Variant II   | 52        |
| 7.1.3     | Variant III  | 52        |
| 7.1.4     | Finálne riešenie                                     | 53        |
| 7.2       | Grafické riešenie                                    | 53        |
| <b>8</b>  | <b>DISKUSIA</b>                                      | <b>55</b> |
| 8.1       | Psychologická funkcia                                | 55        |
| 8.2       | Ekonomická funkcia                                   | 55        |
| 8.3       | Sociálna funkcia                                     | 55        |
| <b>9</b>  | <b>ZÁVER</b>   | <b>56</b> |
| <b>10</b> | <b>ZOZNAM POUŽITÝCH ZDROJOV</b>                      | <b>57</b> |
| <b>11</b> | <b>ZOZNAM POUŽITÝCH SKRATIEK, SYMBOLOV A VELIČÍN</b> | <b>60</b> |
| <b>12</b> | <b>ZOZNAM OBRÁZKOV A GRAFOV</b>                      | <b>61</b> |
| <b>13</b> | <b>ZOZNAM TABULIEK</b>                               | <b>63</b> |
| <b>14</b> | <b>ZOZNAM PRÍLOH</b>                                 | <b>64</b> |

# 1 ÚVOD

Megafón je kompaktné, ručne obsluhované prenosné zariadenie slúžiace k výraznému zosilneniu hlasu operátora, jeho reprodukciu a usmerneniu, prípadne i k inej zvukovej signalizácii. Používa sa na koordináciu davu a väčších skupín ľudí pri kultúrnych a športových udalostiach, demonštráciách, haváriách a živelných katastrofách. Vo všeobecnosti teda tam, kde nie sú k dispozícii trvalé komunikačné systémy.

Počiatky designu megafónu možno vystopovať do 17. storočia, kedy Sir Samuel Morland popísal tzv. speaking-trumpet, a skúmal vplyv veľkostí a materiálu na akustické vlastnosti tohto kužeľovitého nástroja. Vynález tranzistorového zosilňovača umožnilo v roku 1954 vznik prvého prenosného elektrického megafónu – EM-202 od japonského výrobcu TOA. Jednalo sa o zariadenie ramenného typu s exponenciálnou rotačnou hornou. Model ER-301 z roku 1959 definoval tvarovú koncepciu ručného megafónu, ktorá je využívaná dodnes: horna exponenciálneho tvaru s rukoväťou napojenou v spodnej časti a mikrofónom v zadnej časti. Hoci sú medzi modelmi súčasného trhu jemné tvarové odlišnosti, základ designu zostáva vyše pol storočia rovnaký.

Je teda nevyhnutné design zdokonaľiť a prispôbiť ho súčasnej dobe. Pokrok v technológiách batérií a menšie rozmery elektronických komponentov výrazne redukuje nároky na priestor v tele megafónu. Tiež je nutné zaoberať sa nadväznosťou jednotlivých častí, ich vplyv na ergonómiu a odolnosť zariadenia. Mojou motiváciou je vytvoriť atraktívny súčasný design, ktorý reflektuje dynamický charakter megafónu, ale neprekračuje hranice účelnosti a zostáva subtílny. [1, 2]

## 2 PREHL'AD SÚČASNÉHO STAVU POZNANIA

### 2.1 Designérska analýza

#### 2.1.1 Prehľad súčasných výrobkov na trhu

##### Megafón Monacor TM-17

Megafón nemeckej firmy Monacor je napájaný ôsmimi batériami veľkosti C, prípadne so sieťovým adaptérom môže byť napájaný 12V jednosmerným prúdom (DC). Dosahuje maximálny výkon 25W. Batérie sú uložené v tele valcovitého tvaru, do ktorého je prístup sprostredkovaný poklopom isteným pántom, prackou a tesnením.

Na telo je v prednej časti napojená horna exponenciálneho prierezu, zakončená ochranným prvkom. Keďže priemer horny a tela v bode kontaktu nie je rovnaký, nastáva v bode kontaktu tvarová nesúrodosť. Rukoväť pištoľového typu je pripevnená v spodnej časti. Jej prierez vychádza zo zaoblenej obdĺžnikovej geometrie s dominantnou pozdĺžnou stranou. Nie je po celej dĺžke madla konštantný, najväčší je v strednej časti. Pozícia ruky je vpredu vymedzená ohraničením spúšte hovoru. Uchytenie klinovitého tvaru určuje uhol úchopu, vymedzuje pozíciu ruky vzadu. Nachádza sa na ňom posuvný voliteľ módov. Odnímateľný mikrofón s tlačidlom hovoru a voliteľom hlasitosti je na telo napojený v zadnej časti, prenos zabezpečuje krútený kábel. Nastaviteľný ramenný popruh je pripevnený k skobám v prednej vrchnej časti horny a zadnej časti tela.

Kompozícia má výrazne technologický charakter, tvarová nadväznosť jednotlivých častí je obmedzená. Ako dominantná farba je volená svetlošedá, diferencované je modré telo, tvoriace podklad pre biele logo. Voliče, kábel a ochranný prvok horny sú čierne. Farebné riešenie pôsobí vzdušne, ťažiskom sa stáva telo. Hlavný materiál je ABS plast, doplnený gumovým ochranným prvkom, popruh je z nylonového úpletu. [3]



obr. 2-1 Megafón Monacor TM-17 [4]

## Megafón TOA Electronics ER-3215

TOA je japonský výrobca, ktorý roku 1954 vyvinul prvý elektrický megafón. ER-3215 je napájaný šiestimi batériami veľkosti C, poprípade so sieťovým adaptérom 9V jednosmerným prúdom (DC), dosahuje maximálny výkon 23W. Batérie sú uložené v tele, prístupné zo zadnej časti, kryt je do pozície našrobovaný.

Horna má rotačne exponenciálny tvar, ukončuje ju gumený ochranný prvok. Pištoľová rukoväť je umiestnená v spodnej časti tela, prierez vychádza zo zaoblenej obdĺžnikovej geometrie, dominantnej v priečnom smere. Pozdĺž madla je prierez premenný. Krivka prednej hrany rukoväte je výraznejšie tvarovaná, ako zadná, ktorá sa stáča až vo vrchnej časti, kde vymedzuje polohu ruky. V prednej časti určuje pozíciu ohraničenie tlačidla hovoru. Odnímateľný mikrofón s aktivátorom a voličom hlasitosti je pripevnený k zadnému krytu tela, krútený kábel ho napája na rukoväť. Jeho výraznejšie zaoblenie zlepšuje úchop. Ramenný popruh je ukotvený v spodnej časti rúčky a prednej časti horny.

Tvarová nadväznosť horny a tela je plynulá, medzi telom a rukoväťou je iba čiastočná. Celkovo kompozícia pôsobí pokojným dojmom. Farebné vyhotovenie v dvoch odtieňoch šedej je doplnené kontrastne oranžovými ovládacími prvkami, kábel mikrofónu a popruh sú čierne. Prístroj pôsobí seriózne, zároveň však subtilne. Hlavný materiál je ABS, ďalej guma a nylonový úplet. [2, 5, 6]



obr. 2-2 Megafón TOA Electronics ER-3215 [7]

## Megafón NK Sports Blue Ocean

Megafón Blue Ocean americkej firmy Nielsen-Kellerman Company predstavuje robustný design vyvinutý pre vodné športy a náročné podmienky. Je odolný voči pádu podľa MIL-STD-810F 516.5 Procedure IV Transit shock (pád z 91cm, ako podklad preglejka na betóne), a vode-odolný podľa IP-67. Napájaný je nabíjateľným Li-ion článkom (2.2.3), dosahuje maximálny výkon 22W. Batéria je do tela zozadu zapustená, zabezpečená rotačnou poistkou, zostáva priamo prístupná.

Vo vrchnej zadnej časti tela sa nachádza vstavaný mikrofón, konektor pre externý mikrofón a ovládač výstražnej zvukovej signalizácie, v spodnej časti otočný volič hlasitosti, slúžiaci aj ako hlavný vypínač. V bode napojenia exponenciálnej hornej na telo vzniká odskok, vývoj profilovej krivky však pôsobí prirodzene. Rukoväť s aktivátorom sa stáva súčasťou ochrannej kliečky, ktorá sa upína na telo a širší koniec hornej, vznikajú tak dve nové možné polohy úchopu. Prierez madla vychádza zo zaoblenej obdĺžnikovej geometrie, je konštantný. Polohu ruky vymedzuje tlačidlo hovoru v prednej časti. V zadnej je vymedzená klinovitým tvarom, ktorý zároveň určuje sklon úchopu. Na vrchnú časť kliečky možno pripevniť ramenný popruh.

Rám tvorený rukoväťou pôsobí v kontexte tvarovo pokojného tela a hornej agresívne, farebná kombinácia bielej a modrej dizajn odľahčuje, vychádza z cieľového prostredia aplikácie. Ako materiál je volený polykarbonát, doplnený gumovými ochrannými prvkami (v zadnej časti a lemovanie hornej v prednej časti). [8, 9]



obr. 2-3 Megafón NK Sports Blue Ocean [10]



## Megafón TOA Electronics ER-1206W

Model ER-1206W od japonského výrobcu TOA predstavuje kompaktný vode-odolný design certifikovaný podľa IPX5. Je napájaný šiestimi batériami veľkosti AA, uloženými v rukoväti.

Umiestnenie batérií umožňuje odľahčenie hmoty, horna a telo tvoria jednoliaty kónický tvar, na ktorý cez nevýrazný spojovací prvok určujúci uhol úchopu a pozíciu ruky, nadväzuje rúčka eliptického prierezu. V zadnej časti tela sa nachádza vstavaný mikrofón s ochrannou mriežkou, voliteľ hlasitosti a ovládač funkcie zvukovej výstrahy. Tlačidlo hovoru sa nachádza v prednej vrchnej časti rukoväte, v jej spodnej časti je umiestnený zápäsný popruh.

Dynamika tvaru je podporená aj farebným členením, kde čiastočne transparentná horna, umožňujúca pohľad dovnútra, kontrastuje s jasne žltým telom doplneným oranžovými ovládacími prvkami. Ako materiál je použité ASA, popruh je z nylonovej textílie. [11, 12]



obr. 2-4 Megafón TOA Electronics ER-1206W [13]

## Koncept megafónu Supercreative MEGA

Koncepčná vícia nemeckého designárskeho štúdia Supercreative predstavuje inovatívny prístup k tvarovému riešeniu. Telo a horna tvoria spojitý celok, tvar je prevažne kónický, v bode napojenia exponenciálny. V spodnej časti sa napája rukoväť s konštantným eliptickým prierezom, v ktorej je integrovaný nabíjateľný akumulátor. Pozícia ruky v rámci madla nie je vymedzená, hranicu tak tvorí až napojenie na telo. Mikrofón je umiestnený v zadnej časti, dva ovládacie prvky s indikátorom sú umiestnené vo vrchnej časti tela a spodnej časti rukoväte. Farebné oddelenie vnútornej strany horny zvýrazňuje smerový charakter šírenia zvuku, zdôrazňuje funkčný princíp a dynamizuje farebnú kompozíciu. [14]



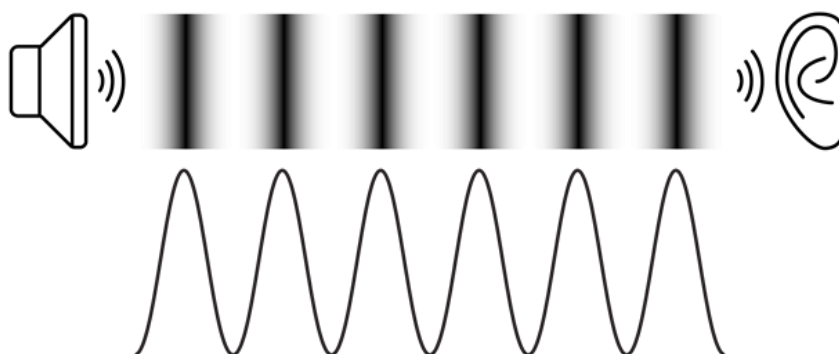
**obr. 2-5** Koncept megafónu MEGA [14]

## 2.2 Technická analýza

Megafón je prenosné, ručné zariadenie, ktorého funkciou je zosilnenie a smerovanie hlasu operátora. Toto dosahuje pomocou snímania zvuku, zosilnením signálu, reprodukciou a následne usmernením zvuku cez rohu, ktorá tiež slúži k spárovaniu akustickej impedancie.

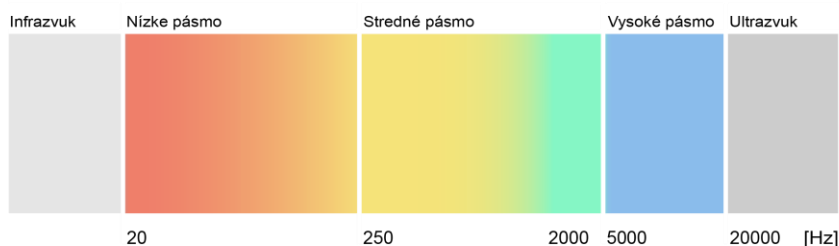
### 2.2.1 Zvuk

Zvuk je mechanické kmitanie v látkovom prostredí, šíri sa prostredníctvom kompresných vln, ktoré majú obecné longitudinálny charakter, teda častice kmitajú paralelne so smerom šírenia vlny. Zdrojom je každé kmitajúce teleso, vznikajú oblasti zníženého a zvýšeného tlaku, tlaková vlna sa šíri v smere od zdroja, s frekvenciou zhodujúcou sa so zdrojom. Frekvencia zvuku je teda závislá na zdroji, ale nezávislá na prostredí. Graficky možno priebeh reprezentovať sínusoidou, kde amplitúda je výchylka od nominálnej hodnoty tlaku, normálny atmosférický tlak má hodnotu  $1 \text{ atm} = 1.01 \times 10^5 \text{ Pa}$ . [15]



obr. 2-6 Propagácia zvukovej vlny [16]

Frekvenciu, ako fyzikálnu charakteristiku zvuku, vnímame zmyslovo ako výšku tónu. Rozsah ľudského sluchu leží v rozpätí 20 Hz - 20 kHz, najcitlivejšie vnímame frekvencie v rozpätí 2 kHz - 5 kHz, teda horné ohraničenie stredného pásma. Frekvencie pod hranicou 20 Hz označujeme infrazvuk, nad 20 kHz ultrazvuk. [17]



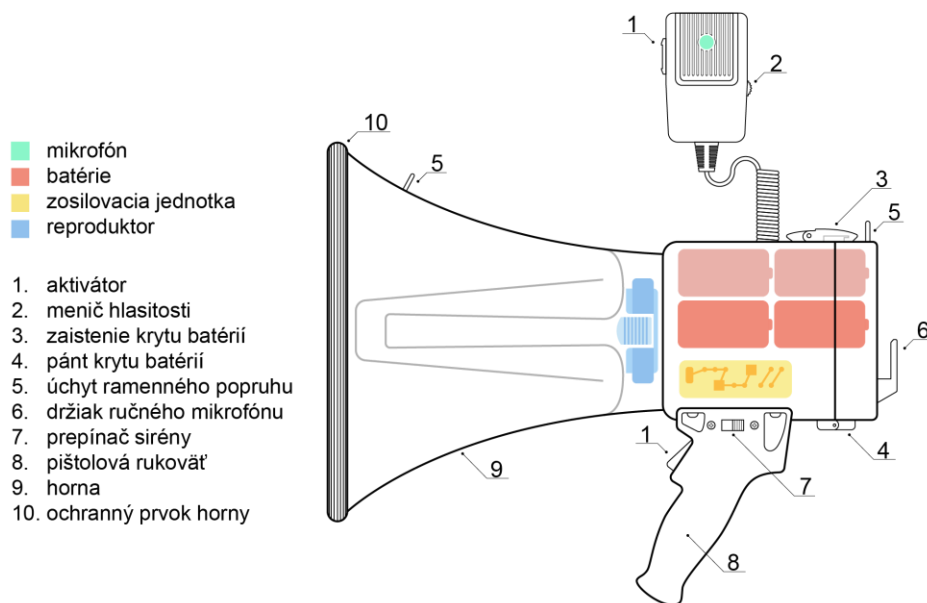
obr. 2-7 Frekvenčné pásma [18]

Intenzite zvuku zodpovedá veličina hladina intenzity zvuku vyjadrená v dB. Decibelová stupnica je logaritmický prístup k popisovaniu pomerov, je potrebné definovať referenčnú hodnotu. Pri meraní akustického tlaku sa zvyčajne používa hodnota 20  $\mu\text{Pa}$ , predstavuje limit citlivosti sluchu v najsenzitívnejšom frekvenčnom pásme. Hodnotu 0 dB teda dostaneme pri meraní intenzity odpovedajúcej referenčnej hodnote. Megafón môže presahovať hodnotu 90 dB. [19]

tab. 2-1 Porovnanie hladín intenzity zvuku [20]

| dážď  | pokojný rozhovor | rušná premávka | sanitka | prah bolesti | ohňostrojn | poškodenie bubienku |
|-------|------------------|----------------|---------|--------------|------------|---------------------|
| 50 dB | 65 dB            | 85 dB          | 125 dB  | 130 dB       | 145 dB     | 160 dB              |

## 2.2.2 Stavba megafónu



obr. 2-8 Schéma stavby megafónu [21]

Základná skladba typického megafónu je tvorená mikrofónom, telom, hornou a rukoväťou. Jednotlivé výlisky, zvyčajne z ABS platu, poprípade ASA alebo polykarbonátu, sú vzájomne prepojené šróbovými spojmi.

Ručný odnímateľný mikrofón je tvorený tlačidlom hovoru, potenciometrom ovládajúcim hlasitosť, elektretovým mikrofónom a krúteným káblom. Komponenty sú uložené v dvojdielnom kryte, na zadnej strane krytu je drážka pre držiak. Elektretový mikrofón predstavuje nízko-nákladové, energeticky a priestorovo úsporné riešenie snímania zvuku.

Telo je tvorené dvomi časťami vzájomne spojenými pántom, zaistenými pákovým uzáverom a gumovým tesnením. Na zadnej strane krytu sa nachádza držiak mikrofónu, zvrchu je umiestnený úchyt ramenného popruhu. V pravej bočnej časti tela je vstup káblu mikrofónu. Väčšinu vnútorného priestoru zaberajú batérie, typicky 6 až 8 kusov batérií typu C alebo D, zapojených v sérii. Ďalej sa v tele nachádza doska plošných spojov s komponentami, slúžiaca ako zosilňovacia a riadiaca jednotka.

V spodnej časti tela je napojená pištoľová rukoväť, výlisok je z jedného kusu, v jej vrchnej časti je aktivátor reči ovládaný jedným prstom, z boku prepínač sirény ovládaný palcom. Sklon madla zabezpečuje pohodlný úchop pri držaní megafónu v úrovni tváre a lepšie rozloženie hmotnosti do svalov predlaktia.

Horna, využíva re-entrantný design (2.2.4), skladá sa z vonkajšej časti, v širšej časti chránená gumovým ochranným prvkom, v užšej časti je napojená na telo. Tu sa nachádza aj spojovací prvok s odrazovou plochou, na ktorý je zo strany tela pripevnený reproduktor. Z opačnej strany je vlepý kónus reproduktora a našróbovaný stredový kónus s odrazovou plochou. Vo vrchnej časti je napojený úchyt ramenného popruhu. [22]

### 2.2.3 Batérie

Väčšina megafónov používa pre zdroj napájania šesť až osem článkov typu C, prípadne D, zapojených v sérii. Rozmery batérie typu C sú (priemer × výška) 26,2mm × 50mm. Batéria typu D má rozmery 34,2mm × 61,5mm. Porovnanie nenabíjateľných článkov sa nachádza v (tab. 2-2). [23, 24]

tab. 2-2 Porovnanie parametrov článkov typu C a D [23, 24, 25, 26]

| Typ batérie | Zloženie         | Napätie [V] | Kapacita [mAh] | Hmotnosť [g] |
|-------------|------------------|-------------|----------------|--------------|
| R14 (C)     | Zinko – uhlíkové | 1,5         | 3000           | 48           |
| LR14 (C)    | Alkalické        | 1,5         | 6000           | 60           |
| R20 (D)     | Zinko – uhlíkové | 1,5         | 8000           | 97           |
| LR20 (D)    | Alkalické        | 1,5         | 13000          | 135          |

Nabíjateľné akumulátory (so zložením NiCd, NiMH) v tabulke nie sú uvedené, nakoľko majú nižšie nominálne napätie aj kapacitu. Praktický význam dobíjateľných akumulátorov pri vyššom počte kusov (bez zjednotenia do bloku) je tiež otázný. [25]

Možnou alternatívou sú lítium-iontové akumulátory, skrátene li-ion. Jeden z najrozšírenejších typov je valcový článok s označením 18650. Tento článok s rozmermi (priemer × výška) 18mm × 65mm sa bežne združuje po viacerých kusoch pre aplikáciu v spotrebnej elektronike, ale aj v elektromobiloch. Tabuľka (tab. 2-3) porovnáva články od viacerých výrobcov. [27]

**tab. 2-3** Porovnanie parametrov li-ion článkov typu 18650 [28]

| Typ batérie               | Napätie [V] | Kapacita [mAh] | Hmotnosť [g] |
|---------------------------|-------------|----------------|--------------|
| Panasonic NCR18650B       | 3,7         | 3400           | 45           |
| Sanyo NCR18650GA          | 3,7         | 3500           | 48           |
| Samsung SDI INR 18650-35E | 3,7         | 3500           | 48           |
| LG INR 18650 MJ1          | 3,6-3,7     | 3500           | 49           |

Články sa obecné vyrábajú bez ochrany, teda neobsahujú ochranný obvod brániaci skratu, podvybitiu alebo prebitiu. Ten sa zvyčajne nachádza v batérovom púzdre, alebo priamo v spotrebiči. Výhodou li-ion batérií je pomer váhy/kapacity a stálosť. Nevýhodou je znížená odolnosť voči chladu, podobne ako pri iných batériách. [27]

### Názorné porovnanie

Pre názornosť analyzujeme megafón Monacor TM-17 (2.1.1). Ten je napájaný ôsmimi článkami typu C zapojenými v sérii. Pri použití alkalických batérií LR14 sú celkové parametre napájania nasledovné (tab. 2-4).

**tab. 2-4** Parametre napájania

| Napätie [V] | Kapacita [mAh] | Hmotnosť [g] | Objem [mm <sup>3</sup> ] |
|-------------|----------------|--------------|--------------------------|
| 12          | 6000           | 480          | 215 652                  |

Uvažujme alternatívne napájanie pomocou li-ion článkov Panasonic NCR18650B. Pre dosiahnutie porovnateľného napätia a kapacity, použijeme šesť takýchto článkov, tri paralelne zapojené dvojice sú vzájomne v sérii. Celkové parametre sú uvedené v (tab. 2-5). [29]

tab. 2-5 Parametre alternatívneho napájania

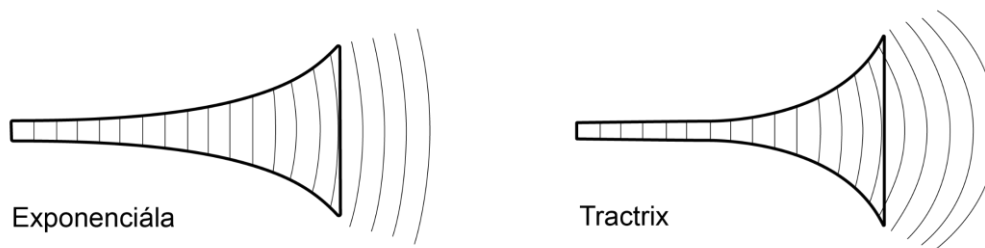
| Napätie [V] | Kapacita [mAh] | Hmotnosť [g] | Objem [mm <sup>3</sup> ] |
|-------------|----------------|--------------|--------------------------|
| 11,1        | 6800           | 270          | 99 243                   |

Uvažované napájanie pomocou li-ion článkov má o 44% nižšiu hmotnosť a objem menší o 54%, ako napájanie alkalickými batériami LR14. Z porovnania teda jasne vyplýva, že li-on články sú pre svoju vysokú energetickú hustotu vhodnejšia možnosť napájania.

## 2.2.4 Funkcia a tvar horny

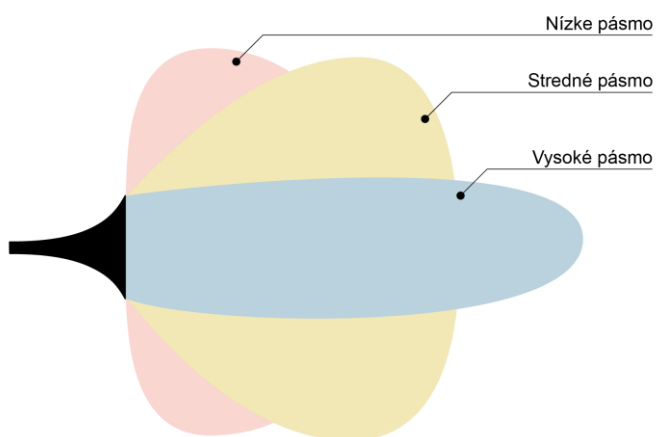
Reproduktor je pomerne neefektívny prevodník energie, iba okolo 10 % elektrickej energie je premenených na zvukovú vlnu. Problém je v rozdielnosti hustôt materiálu membrány reproduktora a hustoty vzduchu, pričom membrána reproduktora megafónu je veľmi tuhá, a vzduch poddajný.

Rozkmitanie vzduchu v úzkom priereze vyžaduje väčšiu silu ako v širokom. V úzkom priereze musia častice kmitať intenzívnejšie, aby bol zabezpečený rovnaký objemový tok. Ide teda o párovanie akustickej impedancie membrány reproduktora a okolitým vzduchom. [30]



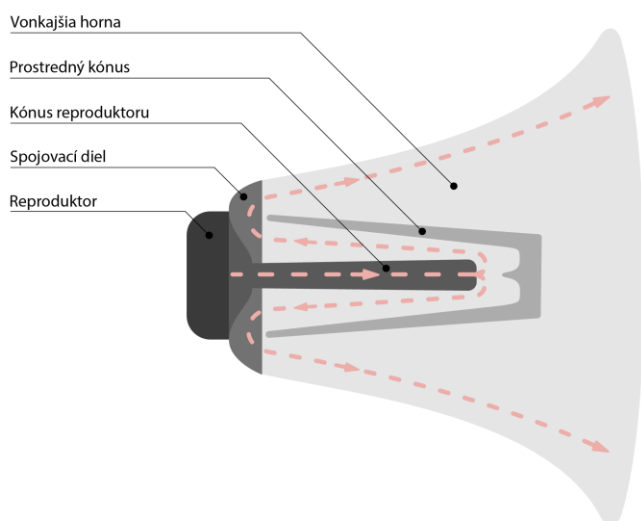
obr. 2-9 Vplyv tvaru na šírenie vlnoplochy [31]

Horna ďalej usmerňuje zvukovú vlnu, presnosť smerovania závisí na tvare hory. Prierez tvaru reťazovej krivky, tzv. tractrix, produkuje polguľovité vlny. Pokrýva 180° smerom od ústia hory, avšak iba v nízkom frekvenčnom pásme, s rastom frekvencie sa rozptyl zužuje. Keďže cieľový je rozsah na rozhraní stredného a vysokého pásma a reproduktor megafónu zle reprodukuje nízke frekvencie, táto výhoda zaniká. Exponenciálny tvar má menej prudký a vizuálne pútavejší priebeh a pre cieľovú aplikáciu dosahuje zhodný výsledok. Pri ďalšej práci je využívaný exponenciálny prierez ako východiskový bod. [32]



obr. 2-10 Vplyv frekvencie na šírenie vlnoplochy [31]

Pre zväčšenie vzdialenosti, ktorú musí zvuk v horne prekonať, ale zachovanie kompaktných rozmerov hory sa používa tzv. re-entrantný design, kedy je celý tvar rozdelený do troch segmentov poskladaných do seba, takže trajektória zvuku je zalomená. [33]



obr. 2-11 Schéma hory [34]



## 3 ANALÝZA PROBLÉMU A CIEĽ PRÁCE

### 3.1 Analýza problému

Aktuálna ponuka megafónov na trhu nie je príliš pestrá. Väčšina výrobcov využíva trojité členenie: horna, telo, rukoväť, pričom odnímateľný mikrofón je napojený v zadnej časti tela. Vzájomná tvarová nadväznosť je čiastočná až obmedzená. Používanie zastaraných technológií batérií má za následok predimenzovanie a zvýšenie hmotnosti, negatívne je ovplyvnená ergonómia a rozloženie hmoty v rámci kompozície. Vzhľadom na náročnosť prostredí v ktorých je megafón používaný je žiaduca robustnosť, odolnosť voči nárazu a iným vplyvom, kritickými bodmi sú hlavne napojenie madla na hornu, uloženie batérii a pripevnenie mikrofónu. Keďže tvar horny je definovaný funkciou, je nutné z neho vychádzať pri celkovom tvarovom riešení.

### 3.2 Cieľ práce

Obecne je cieľom práce vytvorenie koncepčného designu profesionálneho megafónu s výkonom 25 W vrátane odnímateľného mikrofónu, predpokladaná je sériová výroba, využitie ABS výliskov a gumových ochranných prvkov. Cieľovou skupinou sú zásahové jednotky a organizátori športových či kultúrnych udalostí.

Ďalšími cieľmi práce sú:

- napojenie madla na hornu
- vyváženie s dôrazom na správnu ergonómiu
- tvarové zjednotenie a napojenie odnímateľného mikrofónu
- redukcia nepotrebné hmoty
- vytvorenie dynamickej kompozície, ktorá zostáva účelná a tvarovo čistá

## 4 VARIANTNÁ ŠTÚDIA DESIGNU

Východným bodom pre variantné štúdie designu je horna exponenciálneho prierezu. Každý variant predstavuje odlišný prístup integrácie horny v rámci kompozície.

### 4.1 Variant I



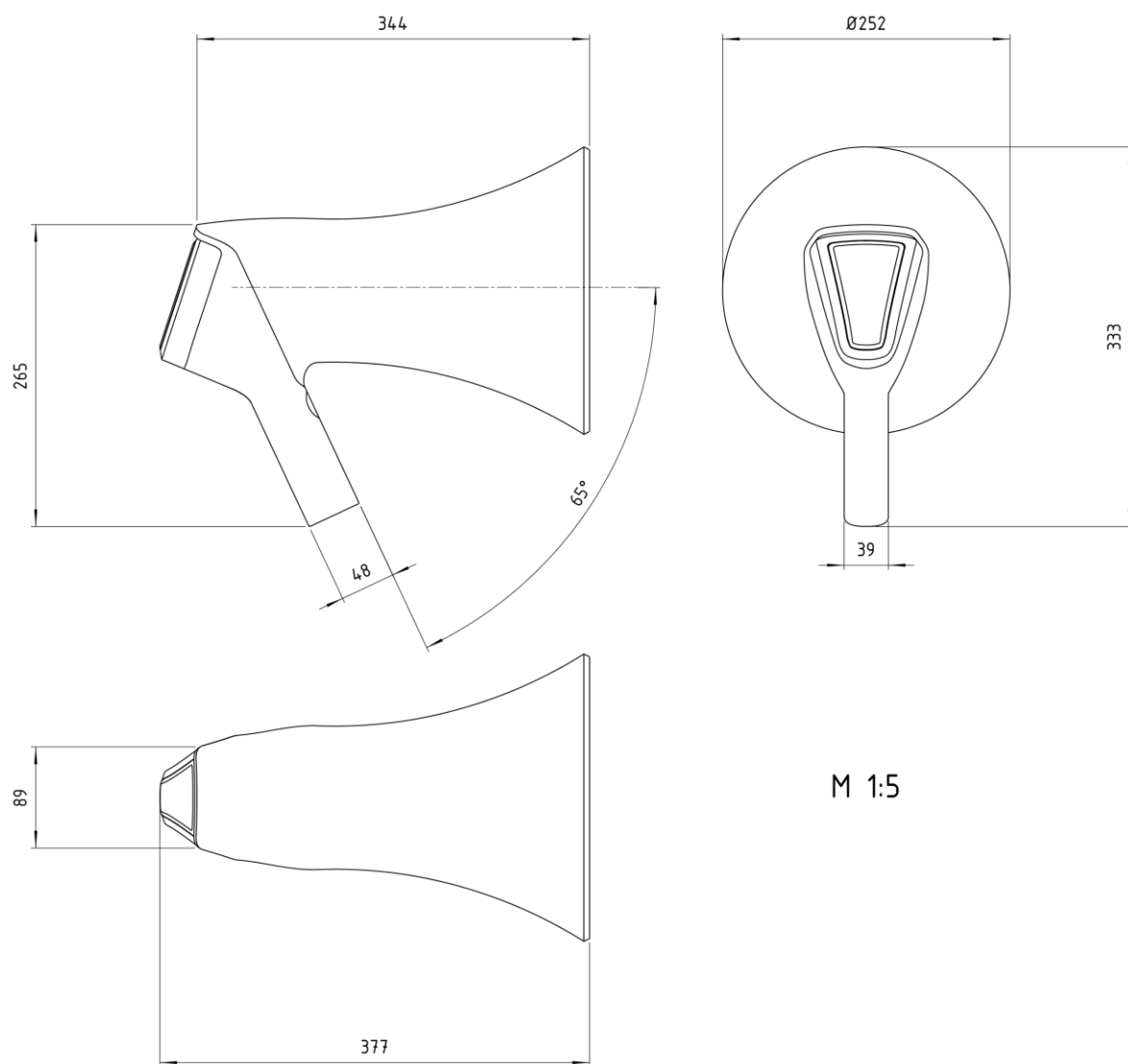
obr. 4-1 Variant I

Predstavuje najdynamickejší prístup s výrazným farebným členením. Exponenciálna horna plynule nadväzuje na telo, postupne smerom dozadu sa profil splošťuje, v zadnej časti tvorí striešku. Spodná časť horny rádiusom prechádza do prednej strany madla. To má po celej dĺžke konštantný prierez, ktorý vychádza zo základnej geometrie šesťuholníka. Dominantnejší rozmer prierezu je priečny, nie však výrazne. Rádius prechodu z madla na hornu vymedzuje krajnú polohu ruky vpredu. Zadná stena madla rádiusom prechádza do spodnej časti tela, kde líniovo pokračuje až k mikrofónu. Ten pri pohľade zozadu vychádza z lichobežníkovej geometrie, širšej vo vrchnej časti. Uhol úchopu je vymedzený rádiusmi predného a zadného prechodu. Bočné steny madla rádiusom prechádzajú do plôch spájajúcich hornu s mikrofónom. Charakter plôch je v smere spredu dozadu postupne rovinnejší. V zadnej vrchnej časti sa plochy spájajú, dotvárajú pri tom striešku nad mikrofónom. Madlo, telo a mikrofón tvoria jeden celok, farebne odlišený od horny. Deliacia línia je paralelná s hranou madla, vo vrchnej časti sa láme a nadväzuje na zadnú hranu horny.

Batérie sú do tela zasunuté zvrchu, je tak zabezpečená prístupnosť nezávisle na mikrofóne. Ten je zozadu dobre prístupný, mierne naklonený dopredu, zospodu hore sa rozširuje, zvrchu je ostro zrezaný podľa premostenia bočných plôch. Plynulý prechod madla do tela umožňuje úchop s palcom položeným na bočnej stene a teda zvýšenú stabilitu.



**obr. 4-2** Ergonómia variantu I



obr. 4-3 Rozmerové riešenia variantu I

## 4.2 Variant II



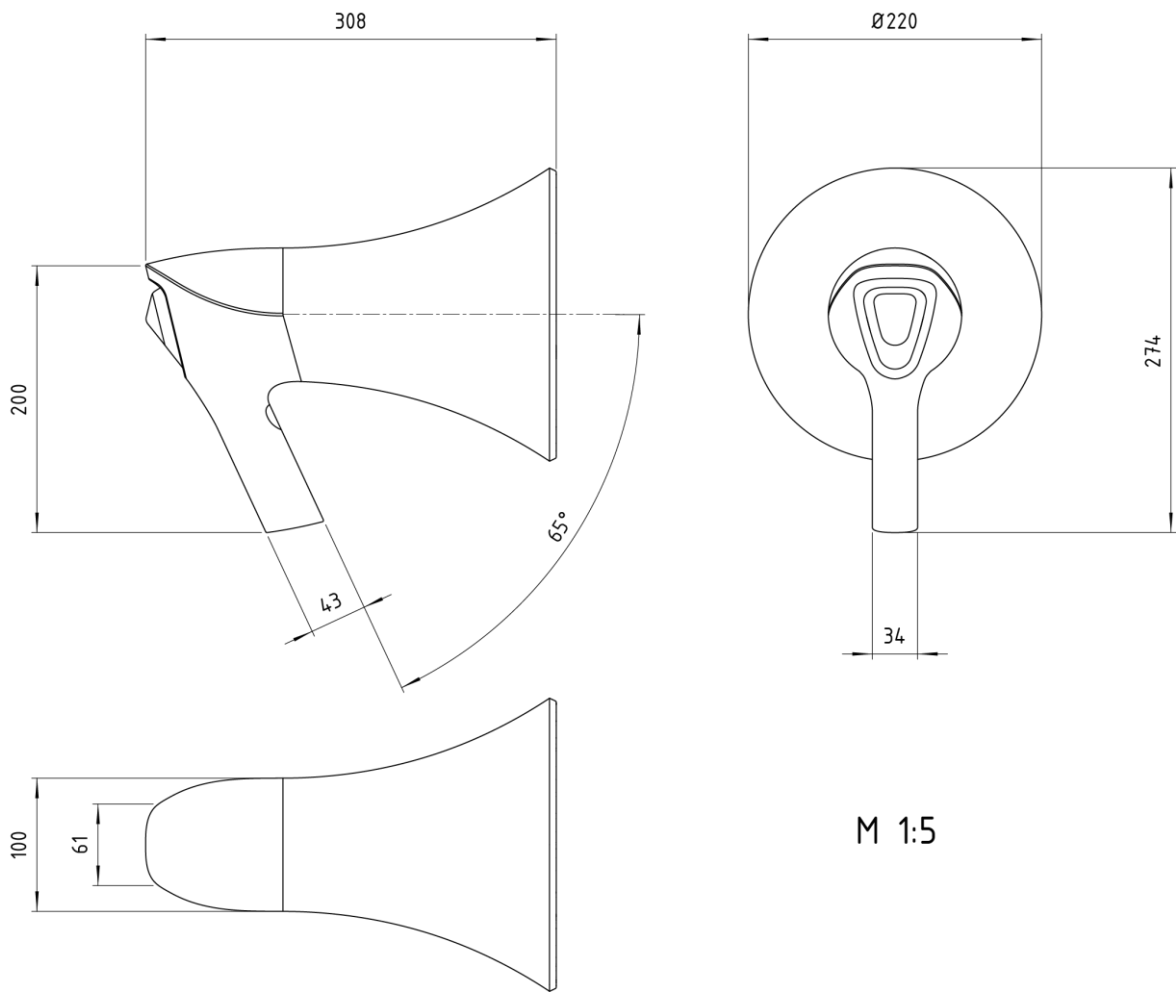
obr. 4-4 Variant II

Predstavuje subtilný prístup k tvarovaniu s dôrazom na plynulejšie prúdenie hmoty v smere od horny k mikrofónu ako pri variante I. Kompozícia má výrazné horizontálne členenie, v oblasti horny dané jej osou symetrie. Línia v oblasti tela stúpa nahor, v zadnej časti sa stáča, dve bočné vetvy sa stretávajú. Hmota vrchnej polovice horny takto prúdi smerom do tela, kde nasleduje deliacu krivku, postupne sa zužuje, nastáva vizuálne odľahčenie. Spodná polovica horny je v svojej užšej časti zrezaná pod jemným uhlom, vzniká tak väčší priestor pre rádius napojenia na madlo. Spodná silueta horny rádiusom prechádza do prednej hrany rukoväte. To má konštantný prierez po celej dĺžke, vychádza zo základnej šesťuholníkovej geometrie. Hmota spodnej časti horny prúdi plynule do bočnej steny tela. Prechod bočnej steny tela na vrchnú časť je v oblasti krčku horny tangenciálny, v smere dozadu sa vyostruje. Postupne tak vzniká jediná ostrá hrana kompozície. Bočná stena madla sa plynule napája na telo, bližšie k horne stúpa viac, keďže zadná časť bočnej plochy tela sa zvažuje v smere dozadu. Zadná stena madla pokračuje od úseku konštantného prierezu jemným prechodom dozadu, následne šikmo nahor stúpa, definuje tak krajnú polohu ruky v zadnej časti. Bočná stena tela sa zvažuje dozadu, kde sa spája so zadnou stenou madla, smerujú spoločne nahor kde uzatvárajú slučku, definujú tvar mikrofónu, ktorý pri pohľade zozadu vyzhádza z trojuholníkovej geometrie.

Batérie sú do tela zasunuté zvrchu, je tak zabezpečená prístupnosť nezávisle na mikrofóne. Jeho zadná stena je vo vrchnej časti naklonená dopredu. Plynulý prechod madla na telo umožňuje úchop s palcom položeným na bočnej stene a teda zvýšenú stabilitu.



obr. 4-5 Ergonómia variantu II



obr. 4-6 Rozmerové riešenie variantu II

### 4.3 Variant III



obr. 4-7 Variant III

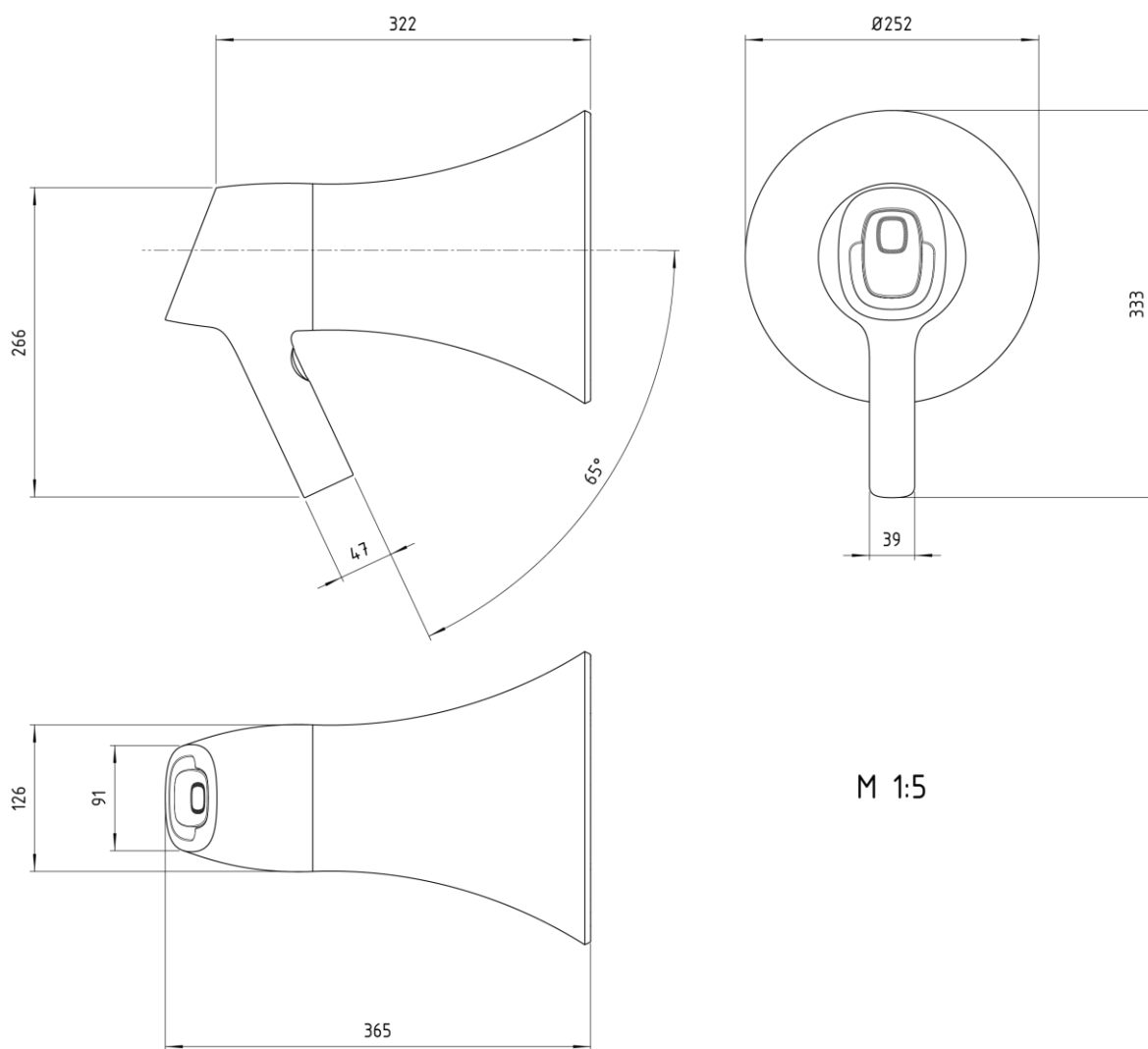
Predstavuje tvarovo najjednoduchšie riešenie. Kým variant I a II majú snahu zjednotiť hornu a jednotlivé časti do komplexného tvaru, variant III dáva vyniknúť samotnému tvaru horny. Tá plynule prechádza do tela, ktoré má v pohľade zozadu prierez obdĺžnika s výrazným zaoblením hrán. Zadná stena je skosená dopredu. Madlo konštantného prierezu, ktorý tiež vychádza z obdĺžnika so zaoblenými hranami, sa napája rádiusom na spodnú časť tela.

Batéria je umiestňovaná zasunutím zozadu, mikrofón je zapustený do zadnej skosenej steny, jeho náklon podporuje ergonómiu hovoru. Manipulácia batérií vyžaduje odstránenie mikrofónu, čo je nevýhodou.





obr. 4-8 Ergonómia variantu III



M 1:5

obr. 4-9 Rozmerové riešenie variantu III

## 5 TVAROVÉ RIEŠENIE

Finálny návrh vychádza z variantu II. Tento variant poskytuje najúplnejšie zjednotenie jednotlivých častí do kompaktného celku. Prúdenie hmoty má prirodzený výraz s postupnou gradáciou.

### 5.1 Tvar megafónu



obr. 5-1 Porovnanie architektúry finálneho riešenia a konvenčnej koncepcie

Hlavnou myšlienkou návrhu je zjednotenie horny, tela, madla a mikrofónu do jedného tvarovo súdržného celku. Schéma architektúry produktu (Obr. 5-1) ilustruje nadväznosť jednotlivých prvkov finálneho riešenia v porovnaní s konvenčným tvarovým riešením megafónu.

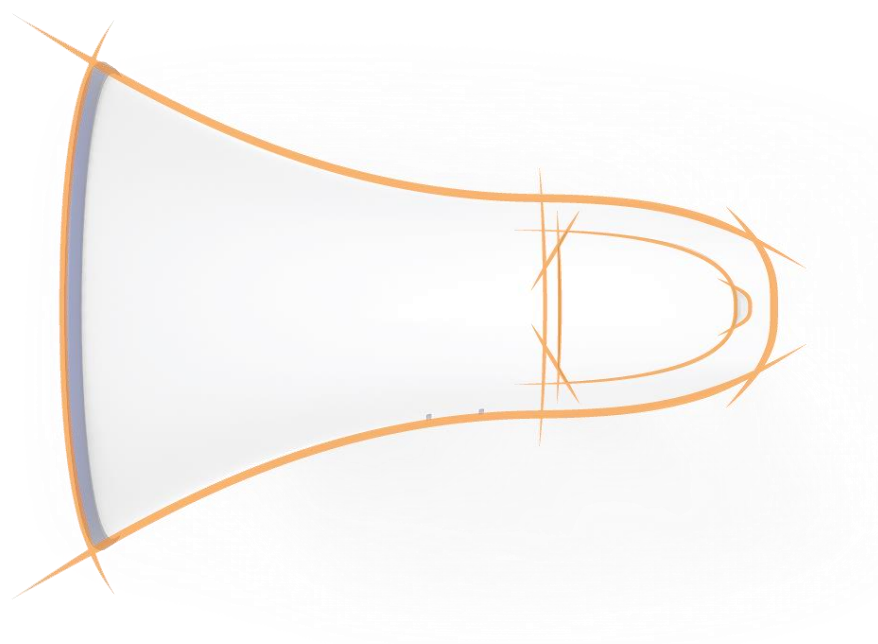


obr. 5-2 Definujúce krivky v bočnom pohľade

Najskôr bola definovaná silueta v bočnom pohľade, pričom horna exponenciálneho prierezu slúžila ako východiskový bod. Kvôli plynulejšiemu napojeniu na madlo bola orezaná úsečkou zvierajúcou s kolmým smerom uhol  $15^\circ$ , prechádzajúcou stredom jej najmenšieho prierezu .

Vrchná krivka v smere od horny pokračuje vodorovne a následne jemne klesá, jej priebeh v smere nadol je tiež exponenciálny. Spodná krivka horny sa napája na linku definujúcu prednú časť rukoväte, rádius prechodu vymedzuje hraničnú polohu ruky vzhľadom k horne. Krivka definujúca zadnú stranu madla začína rovnobežne s prednou, po vymedzení časti madla s konštantným prierezom sa zvažuje dozadu a vymedzuje tak polohu ruky na zadnej stene madla, priebeh prechodu je pomalší ako v prednej časti. Orezaním týchto kriviek líniami definujúcimi prednú hranu horny, spodnú hranu madla a zadnú hranu mikrofónu, dostávame hlavnú bočnú siluetu.

Horizontálne členenie vzniká krivkou nadväzujúcou na os symetrie horny, ktorá po prvotnom stúpaní drží stály smer. Táto krivka je pri pohľade zhora siluetou megafónu, teda plocha nad ňou je vo svetle, plocha pod ňou v tieni. Prechod plôch sa postupne vyvíja od tangenciálnej nadväznosti v oblasti horny, po ostrý prechod v zadnej časti, kde pôsobí ako najdominantnejšia hrana.



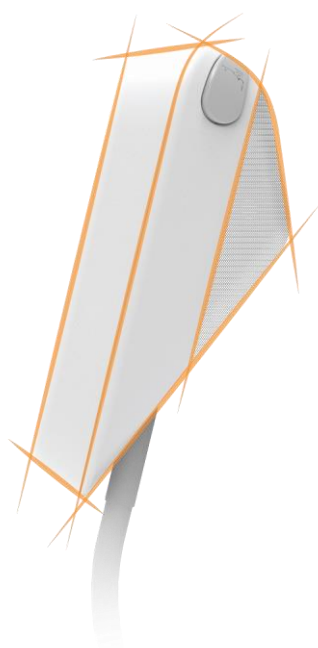
**obr. 5-3** Definujúce krivky v pohľade zhora

Pri pohľade zvrchu tvoria horna a telo vizuálne jednotný celok. Silueta tela je v pozdĺžnom smere ohraničená dvomi symetrickými krivkami. Priechna krivka definuje zadnú hranu, prechod medzi krivkami je hladký. Silueta krytu batériového priestoru vznikla odsadením obvodových kriviek a zrezaním ostrých rohov. Obrys zahĺbenia pre otvorenie krytu vychádza z odsadenej priečnej obvodovej krivky.



obr. 5-4 Definujúce krivky v pohľade zozadu

Okrem krivky horizontálneho členenia je v pohľade zozadu dominantné ohraničenie napojenia mikrofónu a samotný mikrofón, oboje vychádzajúce z rovnoramenného trojuholníka so zaoblenými vrcholmi. Zaoblenie je výraznejšie v spodnej časti. Krivka, ktorá spája konštantnú časť madla so siluetou vrchnej plochy, má dvojitý ohyb, vymedzuje krajnú polohu ruky na bočnej stene madla.



obr. 5-5 Definujúce krivky mikrofónu

Obrys prednej, z tela vystupujúcej, časti mikrofónu bol definovaný v celkovom bočnom pohľade. Spodná linka je rovnobežná so siluetou madla v zadnej čati. Vrchná linka vytvára šikmú plochu mriežky mikrofónu. Hrana, deliaca telo mikrofónu na prednú a zadnú časť, je totožná s krivkou v bočnom pohľade oddelujúcou mikrofón od megafónu. Zároveň je aj jeho najširším prierezom. Ďalšie dve linky, rovnobežné s jej priamou časťou, tvoria zadnú hranu a deliacu rovinu medzi mriežkou a telom. Spodná linka zadnej a prednej časti sú navzájom kolmé.

### 5.1.1 Horna-telo-madlo

Podcelok horna-telo-madlo je v schéme architektúry produktu (Obr. 5-1) prvá slučka. Horna je základný bod celej kompozície, napriek umiernenému tvaru je aj jej dominantou. Túto podskupinu teda možno oprávnene označiť ako východiskovú. Jej organické tvarovanie je postavené na plynutí hmoty a prechode tieňov. V smere ďalej v reťazci sa charakter dynamizuje. Najvýraznejší odlesk je vo vrchnej časti, zospodu ohraničený líniou horizontálneho delenia, prúdi priečne celou kompozíciou. Pôsobí odľahčujúco, čo je podtrhnuté jeho smerovaním. Najvýraznejší tieň sa šíri pozdĺž spodnej hrany horny, prechádza do prednej časti madla, pôsobí robustne, uzemňujúco, čím je podtrhnutá funkcia úchopu. Stredná časť tela predstavuje umiernený medzistupeň, prechod z horny je plynulý. Aj keď je od vrchnej časti oddelená horizontálnou hranou, tá dostáva dynamický výraz až v zadnej časti. Prechod do bočnej steny madla je tiež plynulý.



obr. 5-6 Vzťah horny, tela, madla a mikrofónu

### 5.1.2 Telo-madlo-mikrofón

Predstavuje dynamickú podskupinu kompozičného celku. Madlo tu prechádza do svojej zadnej steny. Bočná stena tela sa prudko, ale bez vzniku ostrého prechodu, zvažuje, napája sa na ňu zadná stena madla, spoločne prúdia šikmo v smere nahor, kopírujú ohraničenie horizontálneho delenia. V pohľade zozadu to možno pozorovať ako vznik uzavretej slučky napojenej na zadnú stenou madla. Jedinou ostrou hranou zostáva krivka deliaca kompozíciu horizontálne.

Mikrofón v bočnom pohľade rešpektuje vývoj definujúcich plôch, v pohľade zozadu ho od tela separuje lemujúca plocha. Ako koncový bod schémy architektúry produktu (Obr. 5-1), je v protiklade s hornou na jeho začiatku. Jedná sa o kontrast proporcií, organický tvar proti tvaru geometrickému. Kompozícia prúdi v smere k operátorovi, zvuk je zosilňovaný v smere opačnom. Možno to chápať ako súhru protikladov, metaforický dialóg dvoch strán, podčiarkujúci funkciu megafónu ako komunikačného prostriedku.

## 5.2 Ovládacie a ostatné prvky



obr. 5-7 Detail madla

Aktivovanie hovoru je sprostredkované tlačidlom umiestneným v rádiuse rozširujúcej sa časti madla. Jeho tvar je definovaný v bočnom pohľade prienikom obrysovej krivky madla a kruhu. Tlačidlo jemne vystupuje nad plochu madla, po jeho zatlačení sa dostáva na pôvodnú úroveň plochy, zabezbečená je teda jednoznačná spätná väzba.

Tlačidlo sirény je umiestnené v oblasti, kde madlo prechádza do tela, tesne pri zadnej hrane tela. Takáto pozícia umožňuje obsluhu palcom, ak uvažujeme úchop madla pravou rukou, pričom poloha dlane voči madlu zostáva nezmenená. Jeho tvar je definovaný kruhom v bočnom pohľade, pre zvýšenie komfortu je jemne konkávne. Tlačidlo horny je označené výstražným piktogramom.

Pre lepší úchop je hladká predná plocha madla narušená perforáciou usporiadanou v pravidelnej mriežke. V spodnej časti madla, pri zadnej hrane sa nachádza otvor pre uchytienie ramenného popruhu, jeho priemer je 5mm. Spodná hrana madla má po obvode konštantný rádius. Krútený kábel, ktorý spája mikrofón s telom sa normálovo napája na zadnú stenu madla v jej vrchnej časti. Na mikrofón sa napája rovnobežne s hranami prednej časti jeho tela.



obr. 5-8 Detail zadnej časti

V zadnej časti sa na ploche zhora lemujúcej mikrofón nachádzajú 4 LED diódy s plochou hlavou, s priemerom 3mm a tlačidlo kontroly stavu batérie, označené piktogramom. Kruhové tvary sú pozicionované súmerne na stred, piktogram stavu batérie je umiestnený napravo od tlačidla, dodržiava konštantný rozstup.

V rádiuse steny mikrofónu sa nachádza tlačidlo aktivácie hovoru a nastavenia hlasitosti. Predná a zadná hrana tlačidiel vychádza z obrysov tela mikrofónu. Spodné a vrchné kruhové uzavretie tvaru tlačidiel vzniklo premietnutím kruhových výsečí v bočnom a vrchnom pohľade. Piktogram hovoru a symbol plus a mínus sú do tlačidiel zapustené, sú teda odolné voči poškodeniu pri častej manipulácii. Umiestnenie symbolu plus do spodnej časti tlačidla je v zmysle otáčania hodinových ručičiek, teda aj analógových voličov. LED diódy slúžia ako ukazovateľ stavu batérie a úrovne hlasitosti.



obr. 5-9 Detail horny

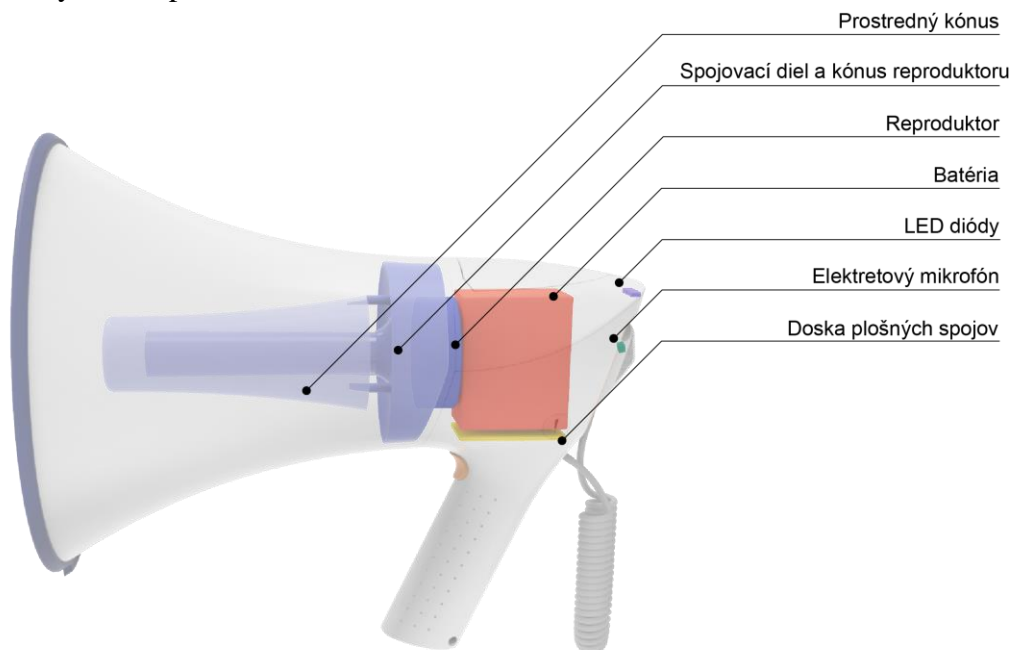
Predná hrana horny je ukončená ochranným prvkom. Ten sa skladá z dvoch častí. Predná časť vytvára výraznejšiu plochu, ktorá pri položení megafónu hornou nadol slúži ako styčná plocha, prispieva k stabilite. Zadná časť kopíruje tvar horny, v jej spodnej časti sa nachádza uchytenie pre ramenný popruh. Keďže úchyt popruhu je prvkom patriacim iba k zadnej časti, je možné megafón položiť hornou nadol aj s pripevneným popruhom. Prostredný kónus horny je označený logom adjustovaným do kruhu, pozadie je zapustené a logo tak plasticky vystupuje.



## 6 KONŠTRUKČNE-TECHNOLOGICKÉ A ERGONOMICKÉ RIEŠENIE

### 6.1 Konštrukčne-technologické riešenie

V tele megafónu sa nachádza batéria, doska plošných spojov so zosilujúcim obvodom a reproduktor. Schéma nižšie (Obr. 6-1) reprezentuje vnútorné usporiadanie a rozmiestnenie jednotlivých komponentov.



obr. 6-1 Schéma vnútorného usporiadania

#### 6.1.1 Horna

Horna využíva tzv. re-entrantný design, teda má dvakrát zalomenú trajektóriu zvuku. Skladá sa z vonkajšej časti vychádzajúcej z exponenciálnej profilovej krivky, prostredného kónusu a spojovacieho dielu s kónusom reproduktora. Spojovací diel a prostredný kónus majú krivkové plochy slúžiace k odrazu zvukovej vlny. Kónus reproduktora je zasunutý v spojovacom diele a zaistený lepeným spojom. Prostredný kónus pripevňujú tri úchyty vystupujúce z krivkovej plochy spojovacieho dielu, je s nimi spojený samoreznými šróbmi. Vnútorná zostava je k vonkajšej horne upevnená šróbovým spojom zozadu, spolu s reproduktorom, ktorý je čiastočne zapustený do spojovacieho dielu. Kompletná zostava horny je potom k telu pripevnená šróbovým spojom zpredu. Rozmerové riešenie horny vychádza z parametrov súčasných profesionálnych megafónov.

## 6.1.2 Vnútorý priestor batérie

Vrchná časť tela tvorí spolu s vnútorným priestorom batérie jeden výlisok. Kryt batériového priestoru je odnímateľný. Na vnútornej stene batériového priestoru sú dva otvory tvarovo zhodné s výstupkami na kryte, vďaka čomu vzniká rozoberateľný pánt. Na druhej strane je kryt zaistený jazýčkom, ten sa uvoľní zatlačením. Spoj voči externým vplyvom chráni tesnenie, kryt je navyše spojený s dielom batériového priestoru pružným prvkom, aby sa zamedzilo jeho strate. Predpokladané rozmery batérie sú 38mm×56mm×72mm, za predpokladu použitia šiestich li-ion článkov typu 18650 a ochranného obvodu obsiahnutého v batériovom púzdre. Napätie a kapacita sú porovnateľné so súčasným riešením profesionálnych megafónov, hmotnosť a objem výrazne menšie (2.2.3). Batéria je voči vertikálnemu pohybu zaistená jazýčkom zapadajúcim do drážky v batériovom púzdre. Jeho vrchná hrana je zrezaná pod uhlom, pri zasunutí batérie ho teda nie je potrebné manuálne odistiť. V spodnej časti priestoru batériu sa nachádza pružina, pre vybratie batérie stačí odistiť jazýček posuvným tlačidlom, po uvoľnení je batéria vytlačená nahor.



obr. 6-2 Vnútorý priestor batérie

### 6.1.3 Mikrofón, jeho napojenie

Telo mikrofónu je dvojdielne, obsahuje elektretový mikrofón, mriežku mikrofónu, tlačidlo aktivácie hovoru a nastavenia hlasitosti. Transport signálu zabezpečuje krútený kábel ústiaci zo spodnej steny predného dielu mikrofónu do vrchnej zadnej steny madla. Odnímateľnosť od tela zabezpečuje nylonový suchý zips. Drsná časť s háčikmi je umiestnená na strane tela, hladká so slučkami na strane mikrofónu. Komfort úchopu mikrofónu tak nie je znížený. Potivosť ruky nemá na funkciu suchého zipsu vplyv, keďže funguje na mechanickom princípe. Pre zlepšenie manipulácie s mikrofónom je jeho povrch drsnejšej štruktúry.



obr. 6-3 Napojenie mikrofónu

#### 6.1.4 Technológie a materiály

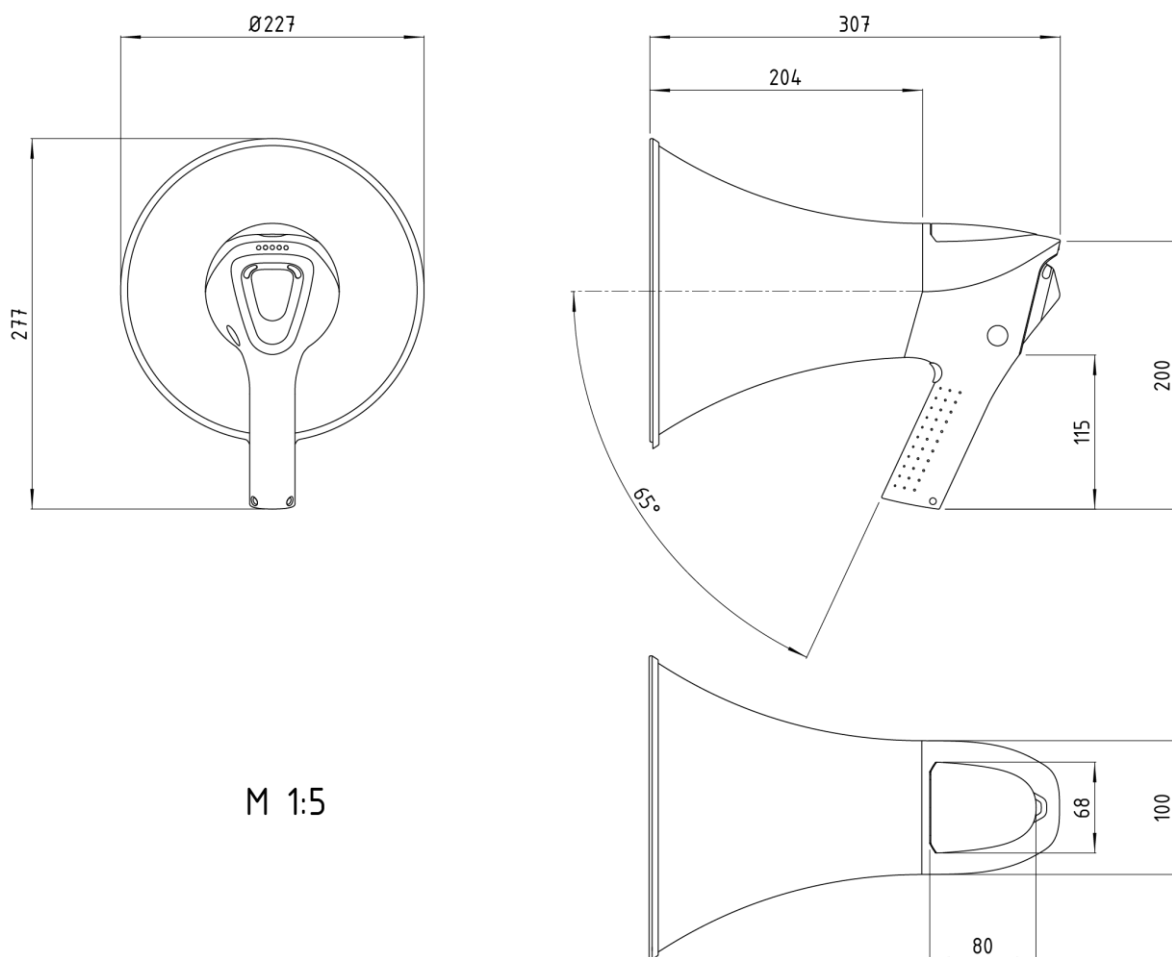
Ako hlavný materiál megafónu bol zvolený ABS plast, ktorý disponuje veľmi dobrou tepelnou, chemickou a nárazovou odolnosťou, je teda vhodný pre aplikáciu v náročnejších prostrediach. Materiál možno použiť v širokej škále farieb. Zvolenou výrobnou technológiou je vstrekovanie do formy.

Horna sa celkovo skladá zo štyroch výliskov (6.1.1). Madlo a spodná časť tela je tvorená jedným výlisokom. Vrchnú časť tela a vnútorný priestor batérie tiež tvorí jeden výlisok, kryt batérového priestoru a zadný kryt tela, v ktorom je uchytený mikrofón, tvoria samostatné komponenty. Vrchný a spodný diel tela spájajú štyri šróby vedené z dna batérového priestoru. Zadný diel tela je dvomi šróbmi upevnený k stene batérového priestoru.

Mikrofón sa skladá z dvoch výliskov a ochrannej drôtenej mriežky. Tá je pripevnená k vnútornej stene predného dielu, zadný diel s ním spája šrób vedený odspodu. Pre ochranný prvok horny bol ako materiál zvolený polykarbonát, nakoľko je pružnejší a odolnejší voči nárazu v porovnaní s ABS plastom. Dva diely ochranného prvku spája po obvode sedem šróbov vedených zozadu. Dva sú umiestnené po stranách pútka ramenného popruhu, zvyšné sú rovnomerne rozmiestnené po obvode.

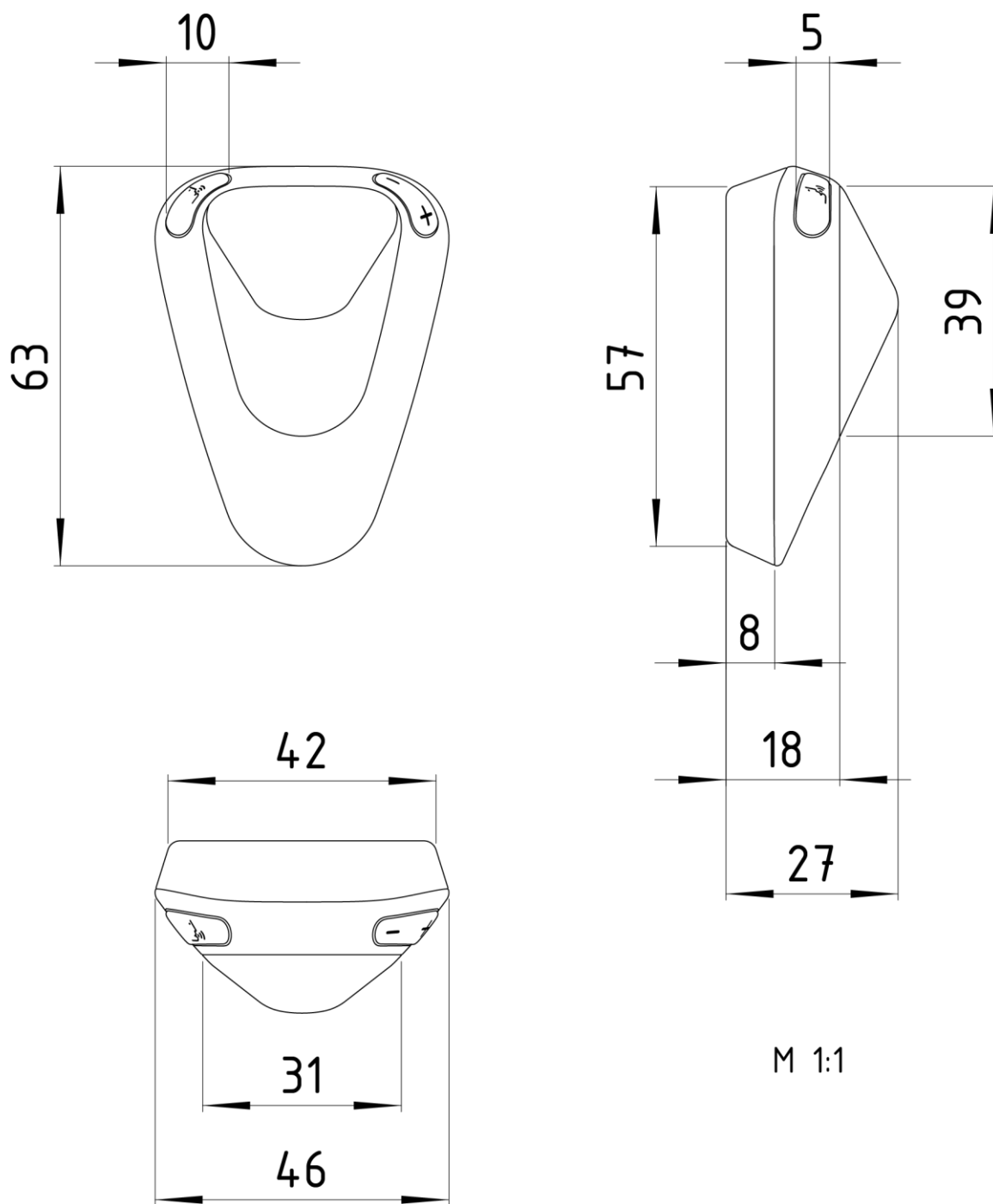
## 6.2 Rozmerové riešenie

Rozmery jednotlivých súčastí vychádzajú z funkčných požiadavkov, vnútorných komponentov, ako aj ergonomických parametrov.



obr. 6-4 Celkové rozmerové riešenie

Rozmery mikrofónu sú prispôbené celkovej kompozícii, dôraz sa kladie aj na správnu ergonómiu počas oddelenia od tela.

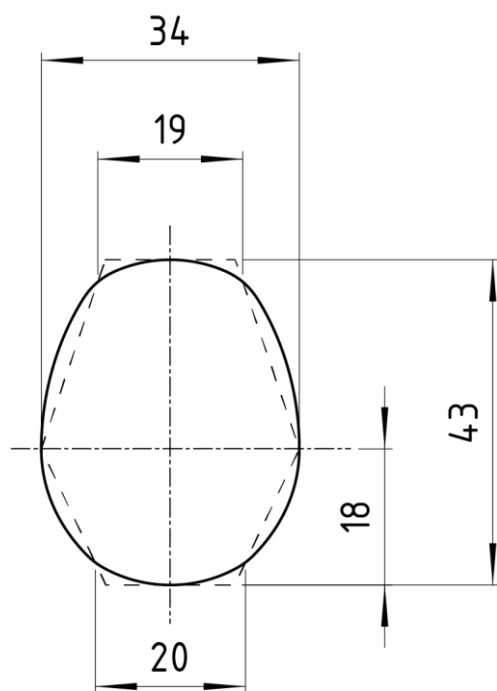


obr. 6-5 Rozmerové riešenie mikrofónu

## 6.3 Ergonomické riešenie

Keďže megafón je ručné zariadenie, najväčší dôraz sa kladie na správnosť úchopu madla, jeho prierez, vymedzenie uhlu držania megafónu a ergonomickú správnosť tvarovej koncepcie pri jeho použití. Dôraz je tiež na ergonómiu mikrofónu ako nezávislého objektu.

### 6.3.1 Úchop

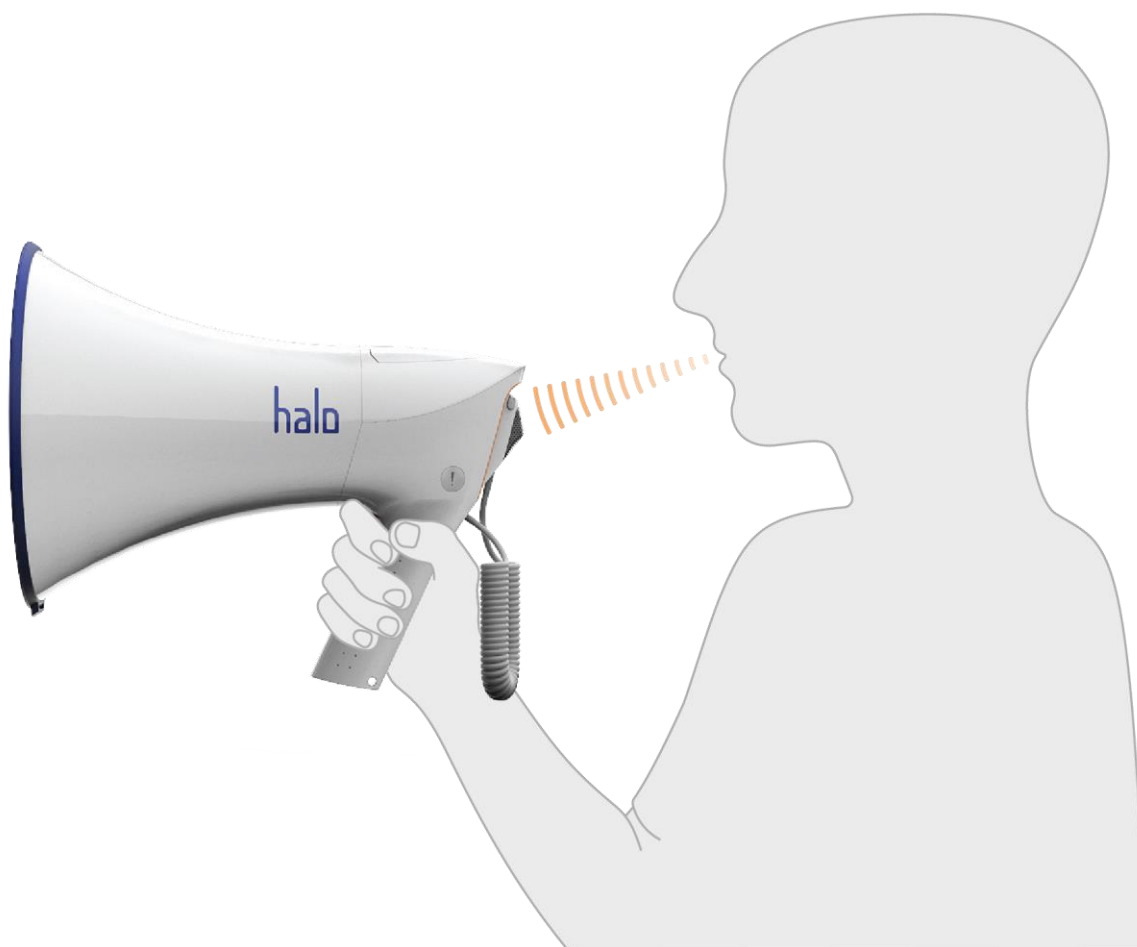


M 1:1

obr. 6-6 Prierez madla

Prierez madla vychádza zo základnej geometrie nepravidelného šesťuholníka. Maximálny pozdĺžny rozmer je 43mm. Maximálny priečny rozmer je 34mm, os ním prechádzajúca pomyselne delí prierez na prednú a zadnú časť. Zadná časť je kratšia, krivka ktorá ju definuje má rýchlejší, takmer polkruhový priebeh. Plochu, ktorú vytvára obopína dľaň. Predná časť má pozdĺžnejší charakter, pomalší priebeh, prechod medzi dvoma bočnými a prednou hranou je badateľnejší. Plochu, ktorú tvorí obopínajú prsty.

Madlo zvierá s horizontálnym smerom uhol  $65^\circ$ . Mikrofón je uchytený výrazne bližšie k napojeniu madla, ako pri bežnej tvarovej koncepcii. Pre jeho priblíženie k ústam je tak potrebný väčší uhol predlaktia. Ostrejší sklon madla zabezpečuje, že predlaktie a dľaň sú v jednej línii, zápestie je menej namáhané. Obmedzený je aj kontakt kábla a ruky. Väčší uhol predlaktia a teda menšia vzdialenosť medzi ním a torzom umožňujú zapretie sa laktom o hrudník. Takáto fixácia polohy zvyšuje stabilitu a znižuje únavu pri dlhšej operácii. Výrazný úkos mriežky mikrofónu podporuje správne smerovanie reči. Línia očí prechádza nad hranou horny.



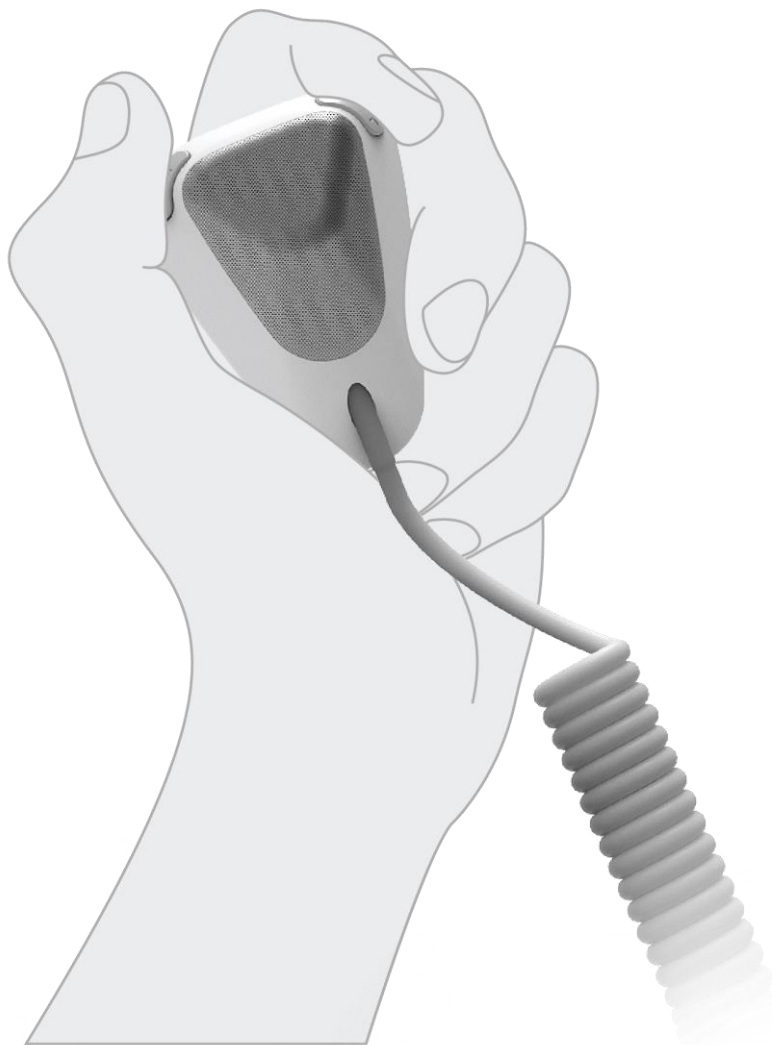
obr. 6-7 Úchop megafónu

### 6.3.2 Mikrofón

Taktilné tvarovanie zabezpečuje pohodlný úchop a ovládanie napriek kompaktným rozmerom. Zadná stena je opretá o dľaň. Bočná skosená stena zadného dielu je fixovaná palcovým valom (čiastočne aj palcom) z jednej strany, ukazovákom a prostredníkom z druhej. Zospodu polohu zabezpečuje prsteník. Bruško palca a ukazováka je položené na tlačidlách, prostredník sa z boku dotýka predného úkosu.



Tlačidlá vystupujú nad základnú plochu, je tak zabezpečená jednoznačná odozva. Aktivátor hovoru, umiestnený vľavo, je ovládaný palcom. Volič hlasitosti, umiestnený vpravo, je ovládaný ukazovákom. Zatlačenie spodnej časti pridá hlasitosť, zatlačenie vrchnej časti hlasitosť zníži. Pozícia tlačidla v rádiuse úkosu predného dielu zabezpečuje jednoznačnosť. Pri úchope pravou rukou je ovládanie obrátené. Kábel vyvedený v spodnej časti predného dielu netvorí obštrukciu.



obr. 6-8 Úchop mikrofónu

### 6.3.3 Popruh

Ramenný popruh slúži primárne k transportu. Megafón v zavesenej polohe je však možné použiť aj k hovoru, po odňatí mikrofón z tela. Predpokladá sa teda pozícia hornou dopredu. Nylonový popruh široký 25mm je pripevnený o zadnú časť madla a ochranný prvok horný v spodnej časti. Fixácia madla popruhom limituje jeho kmitanie a oter o trup. Ruka a bok trupu je tak v kontakte iba s hladkou plochou hornou.



obr. 6-9 Popruh

## 7 FAREBNÉ A GRAFICKÉ RIEŠENIE

Vzhľadom na dynamický charakter a rôznorodosť prostredia, v ktorom môže byť megafón použitý, boli volené farby a spracovanie grafiky tak, aby bola zabezpečená jednoznačnosť obsluhy a ovládacích prvkov.

### 7.1 Farebné riešenie

V rámci farebného riešenia vznikli 3 varianty. Všetky varianty využívajú pre tlačidlo hovoru umiestnené na madle a diel, v ktorom je osadený mikrofón farbu kontrastnú s telom megafónu. Vytvára sa tak vizuálna väzba medzi aktivátorom a mikrofónom, operátor je navedený k správnej obsluhu.

#### 7.1.1 Variant I



obr. 7-1 Farebný variant I

Predstavuje svetlý, tonálne studený variant. Pre telo a mikrofón je zvolená biela farba. Hlavný aktivátor hovoru a diel, v ktorom je uchytený mikrofón sú svetlozelené. Ochranný prvok horny je svetlofialovej farby. Zelená spolu s fialovou tvoria komplementárny farebný pár, ich rozmiestnenie v rámci megafónu pôsobí tiež protikladne. Kompozícia sa vizuálne delí na oblasť vstupu a výstupu. Ostatné prvky sú tmavošedej farby.

### 7.1.2 Variant II



obr. 7-2 Farebný variant II

Predstavuje svetlý, tonálne teplý variant. Pre telo a mikrofón je zvolená svetlošedá farba. Hlavný aktivátor hovoru a diel, v ktorom je uchytený mikrofón sú sýtooranžové. Ochranný prvok horny je modrý. Oranžová spolu s modrou tvoria komplementárny farebný pár, ich rozmiestnenie v rámci megafónu pôsobí tiež protikladne, delia kompozíciu na oblasť vstupu a výstupu. Ostatné prvky sú šedej farby jemne tmavšej ako telo.

### 7.1.3 Variant III



obr. 7-3 Farebný variant III

Predstavuje tmavý variant. Pre telo a mikrofón je zvolená tmavošedá farba. Hlavný aktivátor hovoru a diel, v ktorom je uchytený mikrofón sú reflexnej žltozelenej farby. Ostatné prvky sú tmavošedej farby, len jemne odlišnej od čiernej.

#### 7.1.4 Finálne riešenie

Ako finálne riešenie bol zvolený variant II. Aj keď tmavé farebné prevedenie vyzerá robustnejšie, svetlé varianty dávajú viac vyniknúť tvaru. Medzi dvoma svetlými variantmi bol uprednostnený tonálne teplý, pôsobí výraznejšie. Svetlosivá farba tela zároveň tvorí medzistupeň medzi variantom I a III.

## 7.2 Grafické riešenie

Pre megafón bol zvolený názov Halo, vychádzajúci z citoslovca zvolania, anglický význam slova znamená svätožiara, ale môže tiež označovať ušľachtilý charakter. Názov teda vystihuje podstatu megafónu obecné, ale odkazuje aj na jeho tvarovanie.

Logotyp vychádza z malého písmena h. Jeho hlavný vertikálny ťah a vedľajší s oblúkovým napojením slúžia ako stavebné prvky pre ostatné znaky. Opakujúce sa prvky, konštantná šírka ťahov a medzier medzi znakmi majú za následok vznik rytmu. V úrovni základnej a strednej dotlačnice vzniká výrazná horizontálna línia. Spodná časť logotypu je kondenzovaná, vrchná je vzdušná. Zaoblenie ostrých hrán finálnej verzie zjemňuje výraz a približuje k tvarovaniu megafónu. Adjustácia do kruhu bola použitá na označenie prostredného kónusu horny (obr. 5-9).

PANTONE 2726 C



obr. 7-4 Logotyp

Aplikácia logotypu berie ohľad na horizontálne rozdelenie megafónu na svetlú a tmavú oblasť. Kondenzovaná časť zostáva v tieni, vzdušná časť je vo svetle.



obr. 7-5 Aplikácia loga

Pri tvorbe piktogramov ovládacích prvkov bol kladený dôraz na jednoduchosť formy a presné vystihnutie podstaty. Označenie tlačidla kontroly stavu batérie vychádza zo siluety batérie. Jej vnútorný priestor je rozdelený na štyri zhodné diely, pričom jeden chýba, to reprezentuje stav nabitia. Symbol označujúci tlačidlo hovoru mikrofónu tvorí geometrizovaná silueta tváre z profilu, zvukové vlny reprezentuje výseč sústredených kružníc. Piktogram sirény stavia na znaku výstražného trojuholníka. Keďže kruhové tlačidlo sirény má výrazný obrys, bol z výstražného symbolu použitý iba výkričník. Zabránilo sa tak konfliktu medzi kruhovým obrysom tlačidla a trojuholníkom výstražného znaku. Tlačidlo hlasitosti umiestnené na mikrofóne označujú symboly plus a mínus.

PANTONE COOL GRAY 6 C



obr. 7-6 Piktogramy

## 8 DISKUSIA

### 8.1 Psychologická funkcia

Tvar zohráva významnú úlohu pri vplyve produktu na človeka. Dynamická kompozícia pôsobí celistvo. Práve táto jednota tvaru podporuje vizuálny dojem pevnosti. Organické prúdenie hmoty v smere od horny k operátorovi vyzdvihuje funkciu megafónu, ako prostriedku komunikácie. Použitie dvojice komplementárnych farieb kontrastujúcich so svetlošedým telom vizuálne delí celok na dve oblasti. Sýtooranžové tlačidlo hovoru madla a plocha lemujúca mikrofón predstavujú vstup, tmavomodrý ochranný prvok horny predstavuje výstup.

### 8.2 Ekonomická funkcia

Ponuka megafónov na trhu je pomerne obmedzená. To má za následok, že rozdiel ceny medzi základnými a prémiovejšími produktami je značný. Cenová relácia začína pod hranicou 100 €, končí na 350 €. Organické tvarovanie zvyšuje výrobné náklady foriem, rovnako aj použitie dobíjateľnej li-ion batérie (dlhodobé prevádzkové náklady sú znížené). Celková cena by sa tak mala pohybovať pod hornou hranicou súčasnej ponuky. Konkurencieschopnosť je podporená nápadito odlišným designom a vylepšenou ergonómiou.

### 8.3 Sociálna funkcia

Megafón slúži ku koordinácii väčších skupín ľudí, cieľovou skupinou sú zásahové jednotky, organizátori kultúrnych alebo športových podujatí. Okrem funkčných a ergonomických nárokov pre profesionálne použitie, musíme zväžiť aj jeho reprezentatívnu funkciu. Agresívny, technicistný výraz väčšiny súčasných produktov môže v určitých sférach aplikácie pôsobiť krčovito, a tak nepriamo negatívne ovplyvniť komunikáciu. Kultivovanejší a odlahčený vzhľad tak pôsobí nezaujato voči situácii.

## 9 ZÁVER

Cieľom práce bolo navrhnuť koncepčný design profesionálneho megafónu s výkonom 25W vrátane odnímateľného mikrofónu. Analýza súčasného stavu poznania odhalila, že medzi najväčšie nedostatky súčasných produktov patria: tvarová nesúrodosť, použitie napájania s nízkou energetickou hustotou, dôsledkom čoho je predimenzovanosť rozmerov a nárast hmotnosti.

Východným bodom tvarovej koncepcie bola horna exponenciálneho prierezu, spolu s madlom, telom a odnímateľným mikrofónom tvoriace ucelenú kompozíciu, kde hmota dynamicky prúdi v smere od horny k operátorovi. Použitie batérie tvorenej li-ion článkami redukuje hmotnosť napájania a znižuje priestorové nároky na jeho uloženie. To prispelo ku kompaktnjším rozmerom a lepšiemu vyváženiu. Mikrofón využíva úkos prednej a zadnej časti k zabezpečeniu pevného úchopu, pôsobí taktilne. Pre jeho pripevnenie k telu bol použitý nylonový suchý zips.

Zreteľné farebné členenie zabezpečuje jednoznačnosť obsluhy, tú ďalej podporujú minimalistické piktogramy. Úroveň hlasitosti a stav nabitia batérie názorne reprezentujú štyri LED diódy.



## 10 ZOZNAM POUŽITÝCH ZDROJOV

- [1] MEGAPHONE. *Design Real* [online]. [cit. 2020-04-20]. Dostupné z: <http://design-real.com/megaphone/>
- [2] History in-depth | TOA Corporation. *TOA Corporation* [online]. [cit. 2020-04-20]. Dostupné z: [https://www.toa.jp/profile/history/page\\_01.html](https://www.toa.jp/profile/history/page_01.html)
- [3] MONACOR: TM-17. *MONACOR* [online]. [cit. 2020-04-20]. Dostupné z: <https://www.monacor.com/products/pa-technology/megaphones/tm-17/>
- [4] TM-17. In: *MONACOR* [online]. [cit. 2020-04-20]. Dostupné z: <https://www.monacor.com/products/pa-technology/megaphones/tm-17/>
- [5] ER-3215 | TOA Corporation. *TOA Corporation* [online]. [cit. 2020-04-20]. Dostupné z: [https://www.toa.jp/products/megaphones/hand\\_grip\\_megaphones/er-3215.html](https://www.toa.jp/products/megaphones/hand_grip_megaphones/er-3215.html)
- [6] MEGAPHONE ER-1215 EU. *TOA DATA Library* [online]. [cit. 2020-04-20]. Dostupné z: [https://www.toa-products.com/international/download/manual/er-1215\\_mt1e.pdf](https://www.toa-products.com/international/download/manual/er-1215_mt1e.pdf)
- [7] ER-3215. In: *TOA Corporation* [online]. [cit. 2020-04-20]. Dostupné z: [https://www.toa.jp/products/megaphones/hand\\_grip\\_megaphones/er-3215.html](https://www.toa.jp/products/megaphones/hand_grip_megaphones/er-3215.html)
- [8] Blue Ocean waterproof megaphone with rechargeable battery. *Blue Ocean Megaphone is the most rugged and weatherproof megaphone* [online]. [cit. 2020-04-20]. Dostupné z: <https://blueoceanmegaphone.com/blue-ocean-megaphone>
- [9] Blue Ocean Megaphone User Manual. *Blue Ocean Megaphone is the most rugged and weatherproof megaphone* [online]. [cit. 2020-04-20]. Dostupné z: <https://blueoceanmegaphone.com/mwdownloads/download/link/id/122/>
- [10] Blue Ocean Megaphone Named Official Megaphone of the Annual Head Of The Charles Regatta. In: *PR Newswire: press release distribution, targeting, monitoring and marketing* [online]. [cit. 2020-04-20]. Dostupné z: <https://www.prnewswire.com/news-releases/blue-ocean-megaphone-named-official-megaphone-of-the-annual-head-of-the-charles-regatta-300151890.html>
- [11] ER-1206W EU - Products - TOA Electronics. *TOA Electronics »We supply sound, not equipment.«* [online]. [cit. 2020-04-20]. Dostupné z: <http://www.toa.co.uk/products/er-1206w-eu/>
- [12] SPLASH-PROOF MEGAPHONE (WITH WHISTLE SIGNAL) ER-1206W EU. *TOA DATA Library* [online]. [cit. 2020-04-20]. Dostupné z: [https://www.toa-products.com/international/download/manual/er-1203\\_mt1e.pdf](https://www.toa-products.com/international/download/manual/er-1203_mt1e.pdf)

- [13] ER-1206w. In: *TOA Electronics »We supply sound, not equipment.«* [online]. [cit. 2020-04-20]. Dostupné z: <http://www.toa.co.uk/products/er-1206w-eu/>
- [14] Megaphone | supercreative | Designbüro München | Industriedesign | Produktdesign | Grafikdesign | supercreative design | Designbüro in München | Industriedesign | Grafikdesign | Produktdesign | Corporate Design | Industrial Design München | marcus wiedemann | Design. *Supercreative - Industriedesign - Produktdesign - Grafikdesign - München* [online]. [cit. 2020-04-20]. Dostupné z: <http://www.supercreative.de/works/megaphone/>
- [15] PhysicsLAB: Introduction to Sound. *Welcome to PhysicsLAB!* [online]. [cit. 2020-04-20]. Dostupné z: [http://dev.physicslab.org/Document.aspx?doctype=3&filename=WavesSound\\_IntroSound.xml](http://dev.physicslab.org/Document.aspx?doctype=3&filename=WavesSound_IntroSound.xml)
- [16] Loudspeaker-waveform. In: *Tritonbkrzysztofczyk* [online]. [cit. 2020-04-20]. Dostupné z: <https://sites.google.com/site/tritonbkrzysztofczyk/sound-waves>
- [17] Audio Frequency Spectrum Explained - AudioReputation. *AudioReputation - Your Audio Electronics Guide* [online]. [cit. 2020-04-20]. Dostupné z: <https://www.audioreputation.com/audio-frequency-spectrum-explained/>
- [18] Audio Spectrum. In: *AudioReputation - Your Audio Electronics Guide* [online]. [cit. 2020-04-20]. Dostupné z: <https://www.audioreputation.com/audio-frequency-spectrum-explained/>
- [19] DB: What is a decibel? *Physics animations and film clips: Physclips* [online]. [cit. 2020-04-20]. Dostupné z: <https://www.animations.physics.unsw.edu.au/jw/dB.htm>
- [20] The human hearing range - Ranging from birdsong to loud sounds. *Widex Hearing Aids & Hearing Care Solutions* [online]. [cit. 2020-04-20]. Dostupné z: <https://global.widex.com/en/blog/human-hearing-range-what-can-you-hear#:~:text=While%20to%202000Hz,hear%20starting%20at%20200%20dB.>
- [21] TM-17. *MONACOR* [online]. [cit. 2020-04-20]. Dostupné z: <https://www.monacor.com/media/FLE/TM-17@BDA.pdf>
- [22] What is electret microphone? - Definition from WhatIs.com. Computer Glossary, Computer Terms - Technology Definitions and Cheat Sheets from WhatIs.com - The Tech Dictionary and IT Encyclopedia [online]. [cit. 2020-04-20]. Dostupné z: <https://whatis.techtarget.com/definition/electret-microphone>
- [23] C Cell Batteries vs 26500 Batteries - Comparisons and Recommendations. *Battery Equivalents, Replacements and Cross Reference Charts* [online]. [cit. 2020-04-20]. Dostupné z: <https://www.batteryequivalents.com/c-size-batteries-vs-26500-batteries.html>

- [24] D Cell Battery - Replacements and Equivalents. *Battery Equivalents, Replacements and Cross Reference Charts* [online]. [cit. 2020-04-20]. Dostupné z: <https://www.batteryequivalents.com/d-cell-battery.html>
- [25] Battery Capacity. *Technical Library* [online]. [cit. 2020-04-20]. Dostupné z: <http://www.techlib.com/reference/batteries.html>
- [26] Single Use Batteries | GP Batteries International. *GP Batteries International | GP Batteries International* [online]. [cit. 2020-04-20]. Dostupné z: <https://www.gpbatteries.com/collections/single-use-batteries>
- [27] Technologie v čelovkách - Li-Ion baterie - blog o čelovkách Lucifer. *Blog o čelovkách Lucifer - informace ze zákulisí o vývoji a výrobě čelovek, o novinkách a o samotném podnikání* [online]. [cit. 2020-04-20]. Dostupné z: <http://luciferlights.net/blog/2015/06/03/technologie-v-celovkach-li-ion-baterie/>
- [28] 18650 li-ion nabíjatel'né - iLed.sk. *ILed.sk* [online]. [cit. 2020-04-20]. Dostupné z: [https://www.iled.sk/18650-li-ion-nabijatelne/o,a,16,0,f:p9-2602\\_3600;p43-10/](https://www.iled.sk/18650-li-ion-nabijatelne/o,a,16,0,f:p9-2602_3600;p43-10/)
- [29] Understanding Battery Configurations | Battery Stuff. *Motorcycle Batteries, ATV, Car, Marine, and Solar Battery Products | BatteryStuff.com* [online]. [cit. 2020-04-20]. Dostupné z: <https://www.batterystuff.com/kb/articles/battery-articles/battery-bank-tutorial.html>
- [30] The Use of a Horn. *Virtual Institute of Applied Science* [online]. [cit. 2020-04-20]. Dostupné z: [http://www.vias.org/crowhurstba/crowhurst\\_basic\\_audio\\_vol1\\_048.html](http://www.vias.org/crowhurstba/crowhurst_basic_audio_vol1_048.html)
- [31] Difference in bell shape affects radiation. In: *Virtual Institute of Applied Science* [online]. [cit. 2020-04-20]. Dostupné z: [http://www.vias.org/crowhurstba/crowhurst\\_basic\\_audio\\_vol1\\_051.html](http://www.vias.org/crowhurstba/crowhurst_basic_audio_vol1_051.html)
- [32] Horn Directivity. *Virtual Institute of Applied Science* [online]. [cit. 2020-04-20]. Dostupné z: [http://www.vias.org/crowhurstba/crowhurst\\_basic\\_audio\\_vol1\\_051.html](http://www.vias.org/crowhurstba/crowhurst_basic_audio_vol1_051.html)
- [33] The Folded Horn. *Virtual Institute of Applied Science* [online]. [cit. 2020-04-20]. Dostupné z: [http://www.vias.org/crowhurstba/crowhurst\\_basic\\_audio\\_vol1\\_050.html](http://www.vias.org/crowhurstba/crowhurst_basic_audio_vol1_050.html)
- [34] The re-entrant horn. In: *Virtual Institute of Applied Science* [online]. [cit. 2020-04-20]. Dostupné z: [http://www.vias.org/crowhurstba/crowhurst\\_basic\\_audio\\_vol1\\_050.html](http://www.vias.org/crowhurstba/crowhurst_basic_audio_vol1_050.html)

## 11 ZOZNAM POUŽITÝCH SKRATIEK, SYMBOLOV A VELIČÍN

|                 |  |
|-----------------|--|
| ABS             | Akrylonitril-butadién-styrén                                       |
| ASA             | Akrylonitril-styrén-akryl  |
| DC              | Direct Current   |
| IP-67           | Internal Protection, prachotesnosť, dočasné ponorenie              |
| IPX5            | Internal Protection, krytie voči tryskajúcej vode                  |
| LED             | Light Emitting Diode   |
| Li-Ion          | Lithium-Ion  |
| NiCd            | Nickel–Cadmium   |
| NiMH            | Nickel–Metal hydride   |
| RAL             | Štandardizovaný vzorovník farieb                                   |
|                 |  |
| atm             | atmosféra – jednotka tlaku   |
| dB              | decibel – bezrozmerná meracia jednotka                             |
| €               | euro – menová jednotka eurozóny                                    |
| g               | gram – jednotka hmotnosti  |
| Hz              | hertz – jednotka frekvencie  |
| mm              | milimeter – jednotka dĺžky   |
| mm <sup>3</sup> | milimeter kubický – jednotka objemu                                |
| mAh             | miliampérhodina – jednotka elektrického náboja, vyjadruje kapacitu |
| Pa              | pascal – základná jednotka tlaku                                   |
| V               | volt – jednotka elektrického napätia                               |
| W               | watt – jednotka výkonu   |

## 12 ZOZNAM OBRÁZKOV A GRAFOV

|                  |  |    |
|------------------|--|----|
| <b>obr. 2-1</b>  | Megafón Monacor TM-17 [4].....   | 14 |
| <b>obr. 2-2</b>  | Megafón TOA Electronics ER-3215 [7].....                               | 15 |
| <b>obr. 2-3</b>  | Megafón NK Sports Blue Ocean [10] .....                                | 16 |
| <b>obr. 2-4</b>  | Megafón TOA Electronics ER-1206W [13].....                             | 17 |
| <b>obr. 2-5</b>  | Koncept megafónu MEGA [14] .....                                       | 18 |
| <b>obr. 2-6</b>  | Propagácia zvukovej vlny [16].....                                     | 19 |
| <b>obr. 2-7</b>  | Frekvenčné pásma [18] .....  | 19 |
| <b>obr. 2-8</b>  | Schéma stavby megafónu [21] .....                                      | 20 |
| <b>obr. 2-9</b>  | Vplyv tvaru na šírenie vlnoplochy [31].....                            | 23 |
| <b>obr. 2-10</b> | Vplyv frekvencie na šírenie vlnoplochy [31] .....                      | 24 |
| <b>obr. 2-11</b> | Schéma horny [34] .....  | 24 |
| <b>obr. 4-1</b>  | Variant I.....   | 26 |
| <b>obr. 4-2</b>  | Ergonómia variantu I.....  | 27 |
| <b>obr. 4-3</b>  | Rozmerové riešenia variantu I .....                                    | 28 |
| <b>obr. 4-4</b>  | Variant II.....  | 29 |
| <b>obr. 4-5</b>  | Ergonómia variantu II.....   | 30 |
| <b>obr. 4-6</b>  | Rozmerové riešenie variantu II .....                                   | 31 |
| <b>obr. 4-7</b>  | Variant III .....  | 32 |
| <b>obr. 4-8</b>  | Ergonómia variantu III.....  | 33 |
| <b>obr. 4-9</b>  | Rozmerové riešenie variantu III .....                                  | 33 |
| <b>obr. 5-1</b>  | Porovnanie architektúry finálneho riešenia a konvenčnej koncepcie..... | 34 |
| <b>obr. 5-2</b>  | Definujúce krivky v bočnom pohľade.....                                | 34 |
| <b>obr. 5-3</b>  | Definujúce krivky v pohľade zhora .....                                | 35 |
| <b>obr. 5-4</b>  | Definujúce krivky v pohľade zozadu .....                               | 36 |
| <b>obr. 5-5</b>  | Definujúce krivky mikrofónu.....                                       | 36 |
| <b>obr. 5-6</b>  | Vzťah horny, tela, madla a mikrofónu .....                             | 37 |
| <b>obr. 5-7</b>  | Detail madla .....   | 38 |
| <b>obr. 5-8</b>  | Detail zadnej časti .....  | 39 |

|                 |                                      |    |
|-----------------|--------------------------------------|----|
| <b>obr. 5-9</b> | Detail horný .....                   | 40 |
| <b>obr. 6-1</b> | Schéma vnútorného usporiadania ..... | 41 |
| <b>obr. 6-2</b> | Vnútorný priestor batérie.....       | 42 |
| <b>obr. 6-3</b> | Napojenie mikrofónu .....            | 43 |
| <b>obr. 6-4</b> | Celkové rozmerové riešenie.....      | 45 |
| <b>obr. 6-5</b> | Rozmerové riešenie mikrofónu .....   | 46 |
| <b>obr. 6-6</b> | Prierez madla .....                  | 47 |
| <b>obr. 6-7</b> | Úchop megafónu .....                 | 48 |
| <b>obr. 6-8</b> | Úchop mikrofónu .....                | 49 |
| <b>obr. 6-9</b> | Popruh.....                          | 50 |
| <b>obr. 7-1</b> | Farebný variant I .....              | 51 |
| <b>obr. 7-2</b> | Farebný variant II .....             | 52 |
| <b>obr. 7-3</b> | Farebný variant III.....             | 52 |
| <b>obr. 7-4</b> | Logotyp.....                         | 53 |
| <b>obr. 7-5</b> | Aplikácia loga.....                  | 54 |
| <b>obr. 7-6</b> | Piktogramy .....                     | 54 |

## 13 ZOZNAM TABULIEK

|                 |  |    |
|-----------------|--|----|
| <b>tab. 2-1</b> | Porovnanie hladín intenzity zvuku [20].....                    | 20 |
| <b>tab. 2-2</b> | Porovnanie parametrov článkov typu C a D [23, 24, 25, 26]..... | 21 |
| <b>tab. 2-3</b> | Porovnanie parametrov li-ion článkov typu 18650 [28] .....     | 22 |
| <b>tab. 2-4</b> | Parametre napájania.....                                       | 22 |
| <b>tab. 2-5</b> | Parametre alternatívneho napájania .....                       | 23 |

## 14 ZOZNAM PRÍLOH

Zmenšený poster (A4)

Poster (A1)



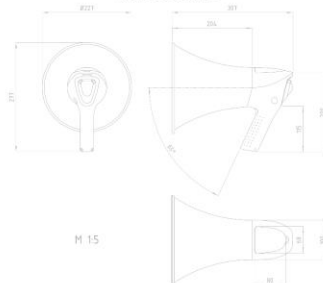
# ZMENŠENÝ POSTER



## DESIGN MEGAFÓNU

Koncept megafónu halo integruje funkčné prvky do celistvej, dynamickej kompozície. Organické prúdenie hmoty v smere od horny k operátorovi vyzdvihuje funkciu megafónu, ako prostriedku komunikácie. Použitie dobijateľnej li-ion batérie umožnilo redukcii hmoty, čo podporilo správnu ergonómiu a vyváženie. Odnímateľný mikrofón využíva úkos prednej a zadnej časti k zabezpečeniu pevného úchopu, pôsobí taktilne. Pre jeho pripavenie k telu bol použitý nylonový suchý zips. Zreteľné farebné členenie zabezpečuje jednoznačnosť obsluhy, tú ďalej podporujú minimalistické piktogramy.

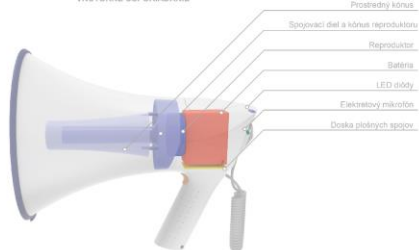
### ROZMEROVÉ NIEŠENIE



### FAREBNÉ VARIANTY



### VNÚTORNE USPORIADANIE



### ERGONOMICKÉ POHEADY



### DETAIL MIKROFÓNU



DESIGN MEGAFÓNU / BAKALÁRSKA PRÁCA / Autor: Juraj Klas / Vedúci práce: akad. soch. Josef Sládek, ArtD. / VUT v Brně / FSI / ÚK / OPD / 2019/20 / Dátum obsahyby: júl 2020

**T** VYSOKÉ UČENÍ FAKULTA STROJNÍHO  
TECHNICKÉ INŽENÝRSTVÍ  
V BRNĚ

ÚSTAV  
KONSTRUVÁNÍ

odbor  
průmyslového  
designu