



VYSOKÉ UČENÍ TECHNICKÉ V BRNĚ

BRNO UNIVERSITY OF TECHNOLOGY

FAKULTA ELEKTROTECHNIKY A KOMUNIKAČNÍCH TECHNOLOGIÍ

FACULTY OF ELECTRICAL ENGINEERING AND COMMUNICATION

ÚSTAV ELEKTROENERGETIKY

DEPARTMENT OF ELECTRICAL POWER ENGINEERING

ELEKTROMAGNETICKÁ KOMPATIBILITA VÝZBROJÍ TRAMVAJOVÝCH VOZIDEL

ELECTROMAGNETIC COMPATIBILITY OF TRAM EQUIPMENT

DIPLOMOVÁ PRÁCE

MASTER'S THESIS

AUTOR PRÁCE

AUTHOR

Ing. Ruslan Gavshin

VEDOUCÍ PRÁCE

SUPERVISOR

doc. Ing. Jiří Drápela, Ph.D.

BRNO 2021

Diplomová práce

magisterský navazující studijní program **Elektroenergetika**

Ústav elektroenergetiky

Student: Ing. Ruslan Gavshin

ID: 218268

Ročník: 2

Akademický rok: 2020/21

NÁZEV TÉMATU:

Elektromagnetická kompatibilita výzbrojí tramvajových vozidel

POKYNY PRO VYPRACOVÁNÍ:

1. Problematika elektromagnetické kompatibility tramvajových vozidel a vliv na okolí
2. Střídavý trakční pohon tramvajových vozidel, problematika ložiskových proudů
3. Bludné proudy a jejich vliv na vozidlo a okolí
4. Vyzařování polem tramvajových vozidel, původ a zajištění EMC
5. Postupy a opatření vedoucí k minimalizaci ložiskových proudů v AC pohonech tramvajů a bludných proudů tramvajových DC trakčních soustav

DOPORUČENÁ LITERATURA:

podle pokynů vedoucího diplomové práce

Termín zadání: 8.2.2021

Termín odevzdání: 24.5.2021

Vedoucí práce: doc. Ing. Jiří Drápela, Ph.D.

doc. Ing. Petr Toman, Ph.D.
předseda rady studijního programu

UPOZORNĚNÍ:

Autor diplomové práce nesmí při vytváření diplomové práce porušit autorská práva třetích osob, zejména nesmí zasahovat nedovoleným způsobem do cizích autorských práv osobnostních a musí si být plně vědom následků porušení ustanovení § 11 a následujících autorského zákona č. 121/2000 Sb., včetně možných trestněprávních důsledků vyplývajících z ustanovení části druhé, hlavy VI. díl 4 Trestního zákoníku č.40/2009 Sb.

Abstrakt

Tato diplomová je věnována problematice EMC tramvajových vozidel a trakčního systému. V první kapitole vymezeny problematiky, kterými se následně zabývá diplomová práce. Další kapitola uvádí cíle práce. Následné kapitoly provádějí rozbor problematik popsanych v kapitole číslo 2. V poslední kapitole je navržen vývojový diagram, který má sloužit jako nástroj k odhadu ohrožení trakčního pohonu v důsledku vyvolaných ložiskových proudů.

Klíčová slova

Elektromagnetická kompatibilita, ložiskový proud, bludný proud, ČSN EN 50121, měření elektromagnetického rušení.

Abstract

This diploma thesis deals with the issue of EMC of tram vehicles and traction system. The first chapter defines the issues that are then dealt with in the thesis. The next chapter lists the objectives of the work. Subsequent chapters analyze the issues described in chapter 2. In the last chapter, a flow chart is proposed, which should serve as a tool to estimate the hazards of the traction drive due to induced bearing currents.

Key words

Electromagnetic compatibility, bearing current, stray current, ČSN EN 50121, measurement of electromagnetic interference.

Bibliografická citace

GAVSHIN, Ruslan. *Elektromagnetická kompatibilita výzbrojí tramvajových vozidel* [online]. Brno, 2021 [cit. 2021-05-23]. Dostupné z: <https://www.vutbr.cz/studenti/zav-prace/detail/134903>. Diplomová práce. Vysoké učení technické v Brně, Fakulta elektrotechniky a komunikačních technologií, Ústav elektroenergetiky. Vedoucí práce Jiří Drápela.

Prohlášení autora o původnosti díla

Jméno a příjmení studenta:	<i>Gavshin Ruslan</i>
VUT ID studenta:	<i>218268</i>
Typ práce:	<i>Diplomová práce</i>
Akademický rok:	<i>2020/21</i>
Téma závěrečné práce:	<i>Elektromagnetická kompatibilita výzbrojí tramvajových vozidel</i>

Prohlašuji, že svou závěrečnou práci jsem vypracoval samostatně pod vedením vedoucí/ho závěrečné práce a s použitím odborné literatury a dalších informačních zdrojů, které jsou všechny citovány v práci a uvedeny v seznamu literatury na konci práce.

Jako autor uvedené závěrečné práce dále prohlašuji, že v souvislosti s vytvořením této závěrečné práce jsem neporušil autorská práva třetích osob, zejména jsem nezasáhl nedovoleným způsobem do cizích autorských práv osobnostních a jsem si plně vědom následků porušení ustanovení § 11 a následujících autorského zákona č. 121/2000 Sb., včetně možných trestněprávních důsledků vyplývajících z ustanovení části druhé, hlavy VI. díl 4 Trestního zákoníku č. 40/2009 Sb.

·
V Brně dne: 24.05.2021

podpis autora

Poděkování

Děkuji vedoucímu diplomové práce doc. Ing. Jiřímu Drápelovi, Ph.D., konzultantu Ing. Tomáše Chaloupeckému a konzultantu Ing. Janu Kopřiva za odbornou pomoc a další cenné rady při zpracování mé diplomové práce.

V Brně dne: 24.05.2021

podpis autora

Obsah

SEZNAM SYMBOLŮ A ZKRATEK.....	9
SEZNAM OBRÁZKŮ	11
SEZNAM TABULEK	13
ÚVOD.....	14
1. VYMEZENÍ PROBLEMATIKY.....	15
2. CÍLE PRÁCE	17
3. EMC TRAKČNÍCH SOUSTAV A TRAMVAJOVÝCH VOZIDEL	18
3.1 ZDROJE EM RUŠENÍ V TRAKČNÍCH SYSTÉMECH.....	19
3.1.1 Trakční měnírny	19
3.1.2 Trakční vedení	19
3.1.3 Trakční pohony	19
3.1.4 Vyzařování	20
3.2 PRAKTICKÉ PROBLÉMY S ŠUMEM	21
3.2.1 Zemní proudy v DC železnicích.....	22
3.2.2 Indukční interference v telekomunikačních obvodech	23
3.2.3 Elektrická vazba	23
3.2.4 Radiační vazba	23
3.2.5 Další problémy	24
3.3 TRAKČNÍ POHON JAKO PŮVOD EMI	24
3.3.1 Mechanismus emisí z trakčních obvodů	24
3.4 STANDARTY	26
3.5 MĚŘENÍ ELEKTROMAGNETICKÉHO RUŠENÍ	26
3.5.1 Měřené veličiny	26
3.5.2 Měřicí zařízení	27
3.5.3 Průběh měření	29
3.5.4 Mezní hodnoty	30
3.5.5 Psofometrické měření	32
4. BLUDNÉ PROUDY A JEJICH VLIV NA VOZIDLO A OKOLÍ.....	34
4.1 VLIV POLARITY ZAPOJENÍ TRAKČNÍHO VEDENÍ.....	36
4.2 ZPŮSOBY OMEZENÍ VZNIKU BLUDNÝCH PROUDŮ	37
4.3 ZPŮSOBY OCHRANY ÚLOŽNÝCH ZAŘÍZENÍ.....	38
4.3.1 Pasivní ochrana	38
4.3.2 Aktivní ochrana.....	38
4.4 MĚŘENÍ.....	41

5. LOŽISKOVÉ PROUDY	43
5.1 KLASICKÉ LOŽISKOVÉ PROUDY.....	43
5.2 KAPACITY MOTORU	43
5.3 LOŽISKOVÉ PROUDY PŘI POUŽITÍ INVERTORU.....	45
5.3.1 Kapacitní ložiskové proudy.....	45
5.3.2 Elektrostatické výbojové proudy (EDM)	46
5.3.3 Cirkulující ložiskové proudy	46
5.3.4 Zemní proudy rotoru	47
5.4 OHROŽENÍ LOŽISEK LOŽISKOVÝMI PROUDY	47
5.5 VLIV RŮZNÝCH PARAMETRŮ NA LOŽISKOVÉ PROUDY	47
5.5.1 Vliv velikosti motoru.....	47
5.5.2 Vliv rychlosti motoru a teploty ložiska	48
5.5.3 Vliv spínací frekvence	49
5.5.4 Vliv stíněného a nestíněného motorového kabelu	50
5.5.5 Vliv délky motorového kabelu.....	51
5.5.6 Vliv konfigurace uzemnění statoru s neuzemněným rotorem	51
5.5.7 Vliv dráhy parazitického proudu přes uzemněný rotor.....	52
5.6 ZPŮSOBY SNÍŽENÍ LOŽISKOVÝCH PROUDŮ.....	53
5.6.1 Základní funkce filtrů	55
5.6.2 Vliv filtrů	58
5.6.3 Vliv izolovaných ložisek	58
5.6.4 Vliv hybridních ložisek	58
6. PRAKTICKÝ POSTUP PRO HODNOCENÍ LOŽISKOVÝCH PROUDU	60
6.1 VLIV KONFIGURACE UZEMNĚNÍ ROTORU.....	60
6.2 VLIV VELIKOSTI MOTORU	61
6.3 ODHAD AMPLITUDY CIRKULUJÍCÍHO LOŽISKOVÉHO PROUDU	66
6.4 TECHNIKY ZMÍRŇOVÁNÍ.....	70
6.5 PŘÍKLAD APLIKACE.....	71
6.5.1 Tramvaj EVO2.....	71
6.5.2 Tramvaj 13T.....	74
ZÁVĚR.....	78

SEZNAM SYMBOLŮ A ZKRATEK

Zkratky:

DC	Stejnoseměrný proud
AC	Střídavý proud
CM	Common-mode
TM	Trakční měnič
TNS	Trakční napájecí stanice
ZV	Zpětné vedení
EM	Elektromagnetický
EMI	Elektromagnetická interference
EMC	Elektromagnetická kompatibilita
AF	Audio frekvence
RF	Rádiová frekvence
EMF	Elektromagnetické pole
BVR	Bearing Voltage Ratio
EDM	Electric Discharge Machining
EKG	Elektrokardiogram
DE	Drive-end
NDE	Non drive-end

Symboly:

C_{wf}	kapacita vinutí statoru na rám	(F)
C_{ph}	fázová kapacita	(F)
C_{wr}	kapacita vinutí statoru na rotor	(F)
C_{rf}	kapacita rotoru k rámu	(F)
C_b	ložisková kapacita	(F)
C_{Lg}	kapacita fáze proti zemi	(F)
C_{LL}	mezifázová kapacita	(F)
u_{com}	CM napětí	(V)
u_b	napětí ložiska	(V)
u_{sh}	napětí na hřídeli	(V)
u_{Lg}	fázové napětí	(V)
t_r	doba náběhu	(F)
n	otáčky motoru	(ot/min)
t_b	teplota ložiska	(°C)
n	motor speed	(1/min)

i_b	ložiskový proud	(A)
i_g	zemní proud	(A)
i_{rg}	zemní proud rotoru	(A)
A_H	Hertzová kontaktní plocha	(mm ²)
J_b	hustota ložiskového proudu	(ot/min)
f_c	spínací frekvence	(ot/min)

SEZNAM OBRÁZKŮ

1.1	Poškození povrchu ložiska v důsledku ložiskových proudů [1]	15
1.2	Poškození potrubí v důsledku bludných proudů [2]	16
3.1	Typy elektromagnetických vazeb: a) galvanická, b) kapacitní, c) induktivní, d) vyzařováním [7] .	22
3.2	Základní řetězec EMC [8].....	24
3.3	Princip emisí z trakčních obvodů [9].....	25
3.4	Princip stínění [9]	25
3.5	Pozice smyčkové antény [10]	28
3.6	Pozice bikónické antény [10]	28
3.7	Pozice logaritmické - periodické antény [10]	29
3.8	Elektromagnetické emise v pásmu 30 MHz až 1 GHz pro ŠKODA 109E [12]	30
3.9	Mezní hodnoty pro stacionární zkoušku [13]	31
3.10	Mezní hodnoty pro jízdní zkoušku [13]	32
4.1	Schéma obvodu trakčního proudu u stejnosměrné trakční proudové soustavy [15]	35
4.2	Průběh potenciálu „kolej – zem“ a „úložné zařízení – zem“ při záporné polaritě kolejí [18]	36
4.3	Průběh potenciálu „kolej – zem“ a „úložné zařízení – zem“ při kladné polaritě kolejí [18].....	37
4.4	Přímá drenáž [15]	39
4.5	Polarizovaná drenáž [15]	39
4.6	Polarizovaná drenáž [15]	40
4.7	Aktivní ochrana s obětní anodou: 1. úložné zařízení, 2. obětní anoda, 3. izolovaný vodič [15].....	40
4.8	Katodická ochrana: 1. úložné zařízení [15].....	40
4.9	Příklad používání zařízení sloužící k měření odporu kolejového segmentu [17]	42
5.1	Ložiskové proudy v důsledku magnetické asymetrie [19].....	43
5.2	Hlavní kapacity motoru [19]	44
1.3	K definice systémových napětí [19].....	45
1.4	Měření vlivu otáček motoru a teploty ložiska na proudy ložiska, motor 11 kW [19]	48
1.5	Měřený vliv otáček motoru a teploty ložiska na proudy ložiska, motor 110 kW [19]	49
1.6	Měřený vliv spínací frekvence na zem statoru a ložiskové proudy [19]	50
1.7	Měřený vliv stínění kabelu motoru na zemní a ložiskový proud, kde M11a a M11b jsou různé motory [19]	51
1.8	Různé konfigurace uzemnění motoru [19].....	52
1.9	Změřte vliv konfigurace uzemnění (rotor není uzemněn), motor 110 kW, kde E1, E2 a E3 konfigurace uzemnění, kde M11a a M11b jsou různé motory [1].....	52
1.10	Měřený vliv stíněného versus nestíněného kabelu motoru na zemní a ložiskové proudy s uzemněným a izolovaným rotorem, kde M11a a M11b jsou různé motory [19]	53
5.11	Základní příklad funkce du/dt reaktoru [19]	56
5.12	Princip konstrukce sinusového filtru [19].....	56
5.13	Princip konstrukce du/dt -filtru [19]	57
5.14	Princip konstrukce CM tlumivky [19]	57

5.15	Ložiskové proudy v důsledku magnetické asymetrie [19].....	58
6.1	Měřené ložiskové proudy pro uzemněný a neuzemněný rotor s použitím stíněných a nestíněných motorových kabelů indukčních motorů s kotvou nakrátko o výkonu 110 kW, teploty ložiska $t_b \approx 70$ °C, délky motorového kabelu $l_c \approx 50$ m a vstupním napětí invertoru 560 VDC [22]	60
6.2	Vývojový diagram: konfigurace uzemnění rotoru	61
6.3	Velikosti rámu stroje H podle IEC [22]	62
6.4	Měřené ložiskové proudy pro proměnné otáčky motoru a teplotu ložiska t_b , indukční motor s kotvou nakrátko o výkonu 110 kW, nestíněný motorový kabel 10 m a vstupní napětí invertoru 560 VDC [22]	63
6.5	Měřené ložiskové proudy pro proměnné otáčky motoru a teplotu ložiska t_b , indukční motor s kotvou nakrátko o výkonu 500 kW, nestíněný motorový kabel 10 m a vstupní napětí invertoru 560 VDC [22]	64
6.6	Vývojový diagram: vliv velikosti motoru	65
6.7	Vývojový diagram: vliv velikosti motoru	66
6.8	Měřené ložiskové proudy s použitím různých ložisek, indukční motor s klecovou klecí 500 kW, teplota ložiska $t_b \approx 70$ °C, 2 m stíněný kabel motoru a invertor 560 V _{DC} [22].....	67
6.9	K definice tr podle NEMA [24]	68
6.10	K definice tr podle IEC 60034-25 [24]	68
6.11	Foto poškozeného ložiska motoru TAM1020CA	71
6.12	Výkres motoru TAM1020CA [27]	73
6.13	Výkres motoru 8MLU 3436 [26].....	76

SEZNAM TABULEK

3.1	Šířky pásmem pro kmitočtové přeladování [10]	27
5.1	Efektivita způsobů snížení ložiskových proudů [20].....	54
5.2	Efektivita způsobů snížení ložiskových proudů [20].....	55
6.1	Parametry trakčního motoru TAM1020CA [27]	72
6.2	Parametry trakčního střídače CAC165N NF [27].....	72
6.3	Parametry trakčního motoru 8MLU 3436 [26].....	75
6.4	Parametry trakčního střídače 128 GE 04M [26].....	75

ÚVOD

Elektromagnetická kompatibilita (EMC) je schopnost elektrického zařízení nebo systému vykazovat správnou činnost ve svém elektromagnetickém prostředí, v němž působí jiné zdroje elektro-magnetických signálů, a nepřipustně neovlivňovat své okolí.

K problémům EMC tramvajových vozidel a trakční soustavy patří poškození úložných zařízení bludnými proudy, poškození ložisek trakčních pohonů ložiskovými proudy, elektromagnetické rušení které se šíří zářením, a které může ovlivňovat citlivé zařízení a biologické systémy.

Problematika ložiskových proudů byla zjištěna při provozu tím, že začaly odcházet ložiska trakčních motorů. U tramvaji 13T to bylo cca po více jak 100000 km. Nejmarkantnější projev byl však u vozů EVO2 DRAK, kde ložiska odcházely během 5000 km. Proto je potřeba zjistit příčinu poškození ložisek a navrhnout praktický postup pro hodnocení ložiskových proudů.

1. VYMEZENÍ PROBLEMATIKY

Elektromagnetické rušení (EMI) je nevyhnutelnou součástí aplikace výkonové elektroniky na trakčních obvodech tramvajových vozidel.

EMI v trakčních soustavách systémech lze kategorizovat jako:

- interní, například od napájecího zdroje trakce a trakčních pohonů k bezpečnostnímu signalizačnímu systému a vazba mezi paralelními stejnosměrnými a střídavými trakčními systémy;
- odchozí, produkované železnicí a ovlivňující vnější zařízení, například generování zemních proudů způsobujících korozi nebo interferenci s citlivými systémy;
- přichozí, přijatý trakční soustavou z externích zařízení, jako jsou vysokofrekvenční rušení ovlivňující železniční komunikační a bezpečnostní systémy;

Hlavním interním problémem EMC pro tramvajové vozidla jsou ložiskové proudy trakčního pohonu, které zvětšují opotřebení a mohou vyvolovat poškození ložisek i po krátké době provozu tramvaje (viz obr 1.1).



Obrázek 1.1 Poškození povrchu ložiska v důsledku ložiskových proudů [1]

Tyto proudy se dá rozdělit na dvě skupiny: „klasické“ ložiskové proudy, které jsou způsobeny hlavně magnetickými asymetriemi ve stroji, a ložiskové proudy vyvolané použitím měniče.

Klasické ložiskové proudy jsou nezávislé na problémech s instalací systému, jako je uzemnění, a proto je i při dobrém pochopení problému obtížné odstranit příčinu těchto proudů během provozu. Na druhé straně lze snížit nebo eliminovat ložiskové proudy způsobené použitím měniče, který pro svou činnost používají tramvaje.

Problematika ložiskových proudů byla zjištěna při provozu tramvaje tím, že začaly odcházet ložiska motoru. U tramvají 13T to bylo cca po 100000 km. Nejmarkantnější projev byl však u vozů EVO2 DRAK, kde ložiska odcházely během 5000 km.

Další problém je odchozí. DC trakční soustavy jsou jedním z hlavních zdrojů bludných proudů. Tyto proudy jsou nejnebezpečnější z hlediska elektrochemické koroze zařízení zakopaných pod zemí (viz obr 1.2). Pro snížení těchto proudů kolejnice umístěny na pražcích izolovaných od země, což vede k dalšímu problému. Pokud jsou kolejnice dokonale izolované od země, lze u dlouhých úseků s vysokými proudy překročit meze dotykového napětí.



Obrázek 1.2 Poškození potrubí v důsledku bludných proudů [2]

Posledním problémem EMC je elektromagnetické rušení které se šíří zářením, a které může ovlivňovat citlivé zařízení a biologické systémy. Tak například v [3] udělán průzkum vlivu EMI na EKG. EKG je metoda používaná v diagnostice a monitorování srdce. Tramvaj projíždějící zařízením EKG má možnost vyvolat rušení signálů EKG v důsledku měnicích se proudů na tramvajové trati.

Příchozí rušení nemají vliv na tramvajový systém jelikož nejsou přijímače rušení: signalizační či zabezpečovací obvod, energetický systém třetí a čtvrté kolejnice. Pro vznik EM interference musí existovat přijímač rušení a vazba, přes kterou se rušení mezi zdrojem a přijímačem šíří.

2. CÍLE PRÁCE

Cíle této diplomové práce vychází z kapitoly číslo 1. Potřeba udělat teoretický rozbor problematiky EMC tramvajových vozidel, definovat zdroje EM rušení v trakčních systémech. Zjistit praktické problémy s EMI. Provést analýzu platných standardů v oblasti EMC trakčních systémů. Popsat metody měření elektromagnetického rušení podle platných norem.

Dále je potřeba rozebrat problematiku bludných proudů. Určit příčiny výskytu bludných proudů, možné způsoby měření a potlačení či eliminace těchto proudů.

Následně je potřeba udělat analýzu pro dobré pochopení problematiky ložiskových proudů. Popsat klasické ložiskové proudy a ložiskové proudy při použití invertoru, příčiny jejich vzniku. Vymezit riziko ohrožení ložisek ložiskovými proudy. Zjistit vliv různých parametrů na ložiskové proudy a definovat způsoby snížení ložiskových proudů.

Poslední cíl této práce navrhnout praktický postup pro hodnocení ložiskových proudů a udělat příklad aplikace tohoto postupu pro tramvaje EVO2 a 13T.

3. EMC TRAKČNÍCH SOUSTAV A TRAMVAJOVÝCH VOZIDEL

Elektromagnetická interference je výskyt jakéhokoli nežádoucího napětí, proudu nebo elektromagnetického (EM) pole generovaného jedním obvodem nebo systémem – zdrojem, v jiném – přijímači. Pokud dojde k poruše přijímače, nastane problém s elektromagnetickou kompatibilitou. Prostředí tramvajové trakce obsahuje mnoho zdrojů a přijímačů šumu a je považováno za nepřátelské vůči EMI kvůli míchání výkonových, informačních a komunikačních signálů v prostoru, čase a frekvenci [3].

Trakční EMC získala v posledních letech po vývoji trakčních pohonů napájených měniči a počítačových zabezpečovacích systémů velkou pozornost. Například zavedení kmitočtových obvodů s audio frekvencí (AF) v Severní Americe v roce 1965 bylo doprovázeno zprávami o chybách způsobených harmonickými trakčními kmitočty, které generovaly stejné frekvence jako kmitočty používané v obvodech. Problém EMC je zvláště kritický u městských železnic [3]:

- rušení bezpečnostních signalizačních systémů od výkonových elektronických hnacích vozidel
- koexistence mezi AC a DC trakčními elektrifikačními systémy
- bezpečnostní rizika z elektrostaticky indukovaného napětí na kovových plotech v blízkosti koleje

EMI v železničních trakčních systémech lze kategorizovat jako [3]:

- interní, například od napájecího zdroje trakce a trakčních pohonů k bezpečnostnímu signalizačnímu systému a vazba mezi paralelními stejnosměrnými a střídavými trakčními systémy;
- odchozí, produkované železnicí a ovlivňující vnější zařízení, například generování zemních proudů způsobujících korozi nebo interferenci s citlivými systémy;
- přichozí, přijatý železnicí z externích zařízení, jako jsou elektrické vedení nebo vysokofrekvenční rušení ovlivňující železniční komunikační a bezpečnostní signalizační systémy.

Kromě poruchy zařízení může EMI vést také k zdravotním rizikům pro zaměstnance, například může dojít k velkým krokovým a dotykovým napětím nebo vyzařovaným elektromagnetickým polím v důsledku závad trolejového vedení nebo během normálního provozu [3]:

3.1 Zdroje EM rušení v trakčních systémech

3.1.1 Trakční měnič

Zdroj trakční energie na stejnosměrných železnicích se získává usměrňováním třífázového napájecího zdroje, obvykle pomocí nekontrolovaných usměrňovačů na bázi křemíkové diody. Ačkoli se používají jak 6-pulzní, tak 12-pulzní usměrňovače, je běžnější druhý [4]:

Proces usměrňování má některé vedlejší účinky: produkuje harmonické proudy jak ve stejnosměrném výstupu, tak i na střídavém vstupu, přičemž usměrňovač je zkreslující zátěží, a vyžaduje předimenzování transformátoru s ohledem na jmenovitý činný výkon. Za předpokladu ideální sinusové vyvážené třífázové napájecí sítě jsou harmonické na stejnosměrném napětí umístěny na frekvencích, které jsou $6k$ násobky systémového kmitočtu, což vede k 300, 600, 900, 1200 Hz harmonickým pro systém 50 Hz. Na straně střídavého proudu jsou proudové harmonické výsledkem intermodulace se stejnou základní frekvencí a $6k \pm 1$ násobkem základní frekvence, což vede k 250, 350, 550, 650, 850, 950, 1150, 1250 Hz harmonickým v systému 50 Hz. Důvodem pro použití 12-pulzního usměrňovače je snížení zmíněného harmonického dopadu: charakteristické harmonické na vstupní i výstupní straně produkované každou 6-pulzní skupinou se navzájem ruší a pouze ty k „přežívají“, vykazují spektra s harmonickými 600 a 1200 Hz na straně stejnosměrného napětí a 550, 650, 1150, 1250 Hz harmonickými na straně střídavého proudu. Kvůli harmonickému zkreslení, které je však přítomno i pro 12-pulzní realizace, jsou stejnosměrné rozvodny velmi často vybaveny rezonančními filtry na výstupu, naladěnými tak, aby potlačily hlavní charakteristické harmonické zvlnění stejnosměrného napětí. Je tedy zřejmé, že stejnosměrná rozvodna je složitý nelineární elektrický systém [5].

3.1.2 Trakční vedení

Trakční vedení a kolejnice přenášejí energii do hnacích vozidel a z nich mohou generovat nebo zhoršovat EMI, například [4]:

- distribuce zpětného trakčního proudu mezi tratí a kolejnicemi vytváří magnetická pole v blízkosti tramvaje;
- časová změna trakčního proudu v trati může působit jako generátor záření blízkého pole,
- podpěrné izolátory trolejového vedení namontované na stožárech zvyšují možnost přechodných výbojů, které vedou k vysokofrekvenčnímu záření RF.

3.1.3 Trakční pohony

Pohonné a pomocné měniče v hnacích vozidlech mohou do trakčního vedení injektovat harmonické. Vysokofrekvenční záření je produkováno rychlými změnami

proudu a napětí v jističích a spínacích součástech. Mimo vozidlo vede proces sběru proudu na rozhraní sběrače a trolejového vedení k vyzařování blízkého i vzdáleného pole [4].

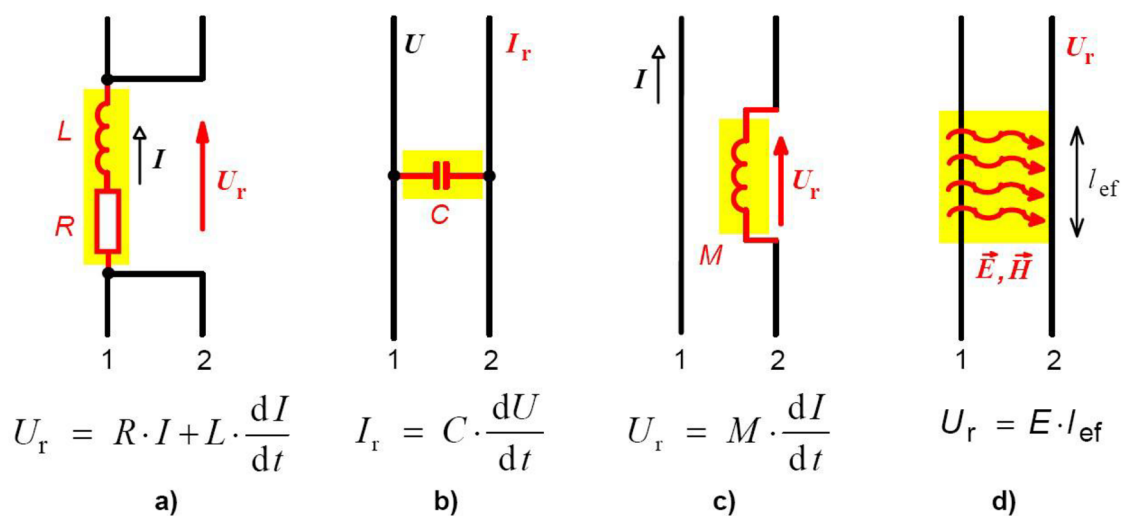
3.1.4 Vyzařování

RF rušení ze zdrojů v hnacích vozidlech vzniká z přechodných jevů, včetně elektrického oblouku, rychlého přepínání proudu v součástkách měniče a přechodových jevů na straně vysokého napětí. Ve střídavých trakčních systémech jsou hlavní efekty RF rušení spojeny se sběračem a trakčním vedením, a to vysokonapěťové přerušení jiskry při zvedání nebo spouštění sběrače a proudový oblouk během provozu. Silnoproudé nízkonapěťové zdroje, jako jsou pole vytvářená trakčními proudy a obloukem sběrače, generují magnetická blízká pole, zatímco slaboproudé vysokonapěťové zdroje ze spínání, včetně rozpadu jisker a tvorby oblouku, vytvářejí vzdálené elektrická pole [4].

3.2 Praktické problémy s šumem

Šum se může v přijímačích objevit pomocí galvanické vazby, parazitní indukční nebo kapacitní vazby, přičemž hlavní vazební mechanismy jsou [6]:

- *Galvanická vazba* : vzniká když dva obvody sdílejí společný vodič nebo impedanci. Objeví se v přijímači síťové rušivé napětí, které se rovná napětí generovanému zdrojem ve společné části obvodu. Vazba je ukázaná na obr. 3.1 a);
- *Indukční vazba*: vzniká na principu elektromagnetické indukce mezi dvěma či více elektrickými obvody, pokud alespoň jedním z nich protéká proud. Prochází-li obvodem elektrický proud, vzniká kolem obvodu magnetické pole. Podle časového průběhu proudu vzniká magnetické pole buď konstantní, nebo proměnného charakteru. Ve vodičích, které jsou v blízkosti časově proměnném magnetickém poli, se indukuje napětí. Toto napětí se zvyšuje s rostoucím kmitočtem nebo se zvyšující se rychlostí časových změn proudu. Vazba je ukázaná na obr. 3.1 c);
- *Kapacitní vazba*: vzniká kvůli přítomnosti parazitních kapacit mezi jednotlivými vodiči (rušícím a rušeným) nebo mezi jednotlivými částmi obvodů nebo konstrukcemi zařízení. Parazitní kapacita ovlivňuje elektrické pole, které existuje mezi každými dvěma vodiči s různým potenciálem. Tato situace typicky nastává při souběžném vedení energetických a signálových či datových kabelů a linek. Vazba je ukázaná na obr. 3.1 b);
- *Vazba vyzařovaným*: vzniká v případech, kdy vzhledem k velkým vzdálenostem je vyloučena vazba induktivní a kapacitní. Příčinou vzniku vazby vyzařováním je elektromagnetické pole generované proudovým obvodem, které se šíří do prostoru. Rušení způsobené vazbou vyzařováním se do rušeného zařízení dostává přes anténu. Pojmem anténa se zde myslí nejen účelové zařízení, ale i část obvodu rušeného zařízení. Působením elektromagnetického pole se ve vodiči rušeného zařízení indukuje rušivé napětí, které se v jeho obvodech sčítá s užitečným signálem nebo jej zcela překryje. O vazbě vyzařováním se většinou hovoří v souvislosti s vysokofrekvenčním rušením, včetně oblouku sběrače trolejového vedení a rychlého přepínání proudu nebo napětí v elektrických součástkách. Vazba je ukázaná na obr. 3.1 d).



Obrázek 3.1 Typy elektromagnetických vazeb: a) galvanická, b) kapacitní, c) induktivní, d) vyzařováním [7]

Zajištění EMC je proces, který vyžaduje, aby zařízení uspokojivě fungovalo za přítomnosti rušení. Dnes je k dispozici dobré porozumění trakčního systému a lze zajistit správnou funkci bezpečnostních železničních zabezpečovacích a jiných komunikačních systémů za přítomnosti rušení generovaného harmonickými z pohonů a rozvodů. Mezi příklady zmírňujících opatření patří [6]:

- kmitočtové oddělení trakčního obvodu a traťových signalizačních obvodů;
- snížení indukce střídavého proudu mezi trolejovým vedením a telegrafním vedením způsobené trolejovým, železničním a zemním proudem vhodným stíněním a umístěním kabelu;
- potlačení oblouků sběracího systému, které způsobují RF rušení.

3.2.1 Zemní proudy v DC železnicích

Proud pohonu se vrací do rozvodny podél kolejnic. Jelikož je trať položena na povrchu země, má konečný sériový odpor a není dokonale izolována od země, část proudu také protéká zemí. Únikový proud opouštějící kolejnice v blízkosti vlaku, a který má výstup v blízkosti rozvodny [6]:

- způsobí poškození z důvodu elektrochemické koroze kovových konstrukcí, jako jsou výztuhy budov, potrubí a kabely;
- vytváří vysoké napětí mezi přípojnicemi a zemí, což vytváří možné krokové a dotykové napětí, které představují bezpečnostní riziko;
- zvyšuje energetické ztráty v cestě přenosu energie;

- znesnadňuje detekci a vymazání poruchových proudů.

Některé vlivy se navzájem nepříznivě ovlivňují: například zlepšení izolace mezi kolejnicí sníží zemní proudy, ale zvýší rozdíl napětí mezi kolejnicí a zemí [6].

3.2.2 Indukční interference v telekomunikačních obvodech

Historicky byla vzájemná magnetická vazba mezi paralelními elektrickými trakčními, energetickými a telekomunikačními vedeními důležitým problémem, který se poprvé objevil v souvislosti s rušením telefonních řečových obvodů. Spojení vzniká kvůli těsné blízkosti a vzájemným impedancím mezi sadami vodičů. Existují dva hlavní indukční efekty: každý kabel zažívá indukovaný podélné EM pole, které může vytvářet nebezpečnostní napětí, zatímco asymetrie mezi kabely v páru, z nevyváženosti jejich zemních impedancí nebo fyzického umístění, vede k příčnému EM pole, které může produkovat významný zvukový kmitočtový šum v telefonních obvodech a kabelových systémech pro přenos dat a řízení výkonu. Pokyny ITU-T stanoví maximální hladiny šumu pro obě podmínky [6].

3.2.3 Elektrická vazba

Elektrická vazba v trakčních systémech může vznikat ze statických nebo dynamických jevů. Ke statické dochází, když součásti trakčního systému při vysokém napětí, jako je trolejové vedení v AC železnicích, vytvářejí elektrická pole, která indukují náboj na blízkých vodičích. Pokud je v těsné blízkosti kovových konstrukcí, jako jsou oplocení trati, mosty a výztuže budov, může být indukované velmi velké napětí, zejména pokud nejsou dostatečně uzemněny. Protože susceptance je obvykle nízká, statická kapacitní vazba je zřídka významná jako rušivý zdroj šumu. Je však nutné zajistit, aby dotykové napětí nepřekračovalo úroveň bezpečnosti, a pro všechny ploty a jiné konstrukce v blízkosti železnice je nezbytné uzemnění [6].

Dynamická elektrická vazba může být významná v izolovaných elektrifikovaných stejnosměrných systémech třetí a čtvrté kolejnice, kde jsou napájecí kolejnice dobře izolované, ale skříň zařízení a karoserie vozidla jsou uzemněny přes pojezdové kolejnice. Opakované nabíjecí a vybíjecí proudy budou proudit v zemi a mohou se jevit jako přechodné EMI při násobcích modulační frekvence převodníku. Tento typ rušení byl detekován během rekuperačního brzdění [6].

3.2.4 Radiační vazba

Vysokofrekvenční rušení ze zdrojů v trakčních systémech může ovlivnit zařízení daleko od železnice, včetně vysílačích přijímačů a citlivých přístrojů v laboratořích a nemocnicích, zatímco nízkofrekvenční pole mohou interferovat s počítačovým zařízením provozovaným v blízkosti železnice. Pohyblivá povaha zdrojů, struktura karoserií vlaku,

přítomnost více než jednoho vlaku, trakční pracovní cyklus a opatření pro návrat trakčního proudu mohou ovlivnit emise a přijímaný šum [6].

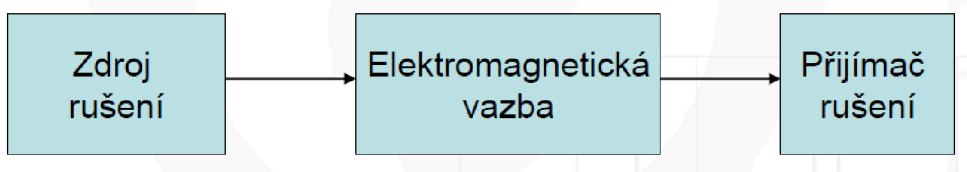
Otázce vysokofrekvenčního rušení je v současné době věnována pozornost z důvodu nutnosti omezit emise podle mezinárodních předpisů. Obtížnost měření místa v důsledku přítomnosti odražejících objektů vedla k vývoji souboru standardních praktických zkušebních postupů, s interpretace výsledků jako kumulativních křivek amplitudy a času [6].

3.2.5 Další problémy

Pro vznik EM interference musí existovat přijímač rušení a vazba, přes kterou se rušení mezi zdrojem a přijímačem šíří (viz obr 3.2). Další problémy nemají vliv na tramvajový systém jelikož nejsou přijímače rušení: signalizační či zabezpečovací obvod, energetický systém třetí a čtvrté kolejnice, jaké v případě metra.

S těchto důvodu nebereme v úvahu:

- Indukční šum z trakčních napájecích obvodů;
- Vazbu magnetického toku z energetických systémů vozidla;
- Rušení vedené v kolejových obvodech.



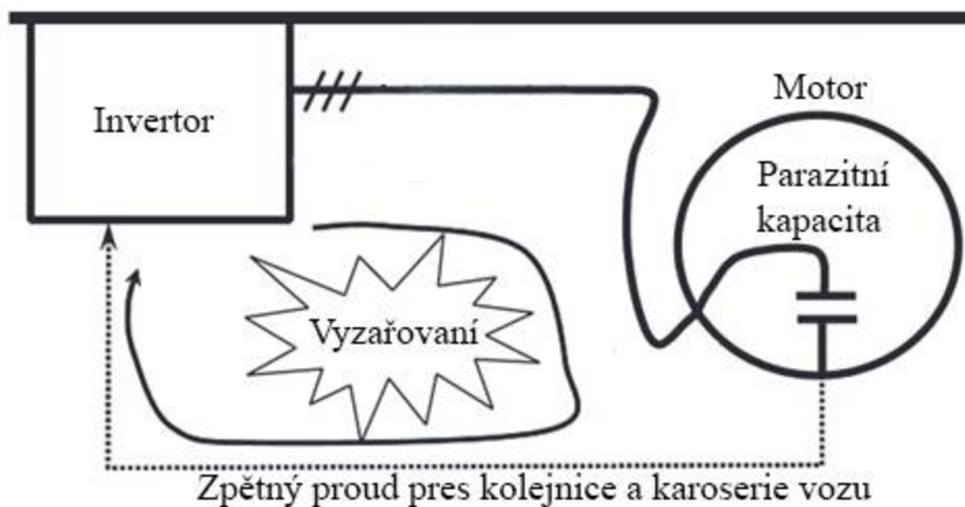
Obrázek 3.2 Základní řetězec EMC [8]

3.3 Trakční pohon jako původ EMI

Testy EMC jsou vyžadovány u tramvajových vozidel, které musí projít všemi takovými testy, aby mohly být uvedeny do provozu. Mnoho vozidel však i v dnešní době selhává při zkouškách EMC a pro úspěšné absolvování EMC potřebuje několik adaptací. Vyzařovaná elektromagnetická pole z harmonických v kabelech jsou zvláštní příčinou selhání zkoušky EMC [9].

3.3.1 Mechanismus emisí z trakčních obvodů

Výzkum ukázal, že zdrojem emisí je CM current procházející trakčními obvody. Trakční měniče produkují CM voltages, která způsobují CM proud na trakčním kabelu mezi motorem a invertorem. Tento proud proudí trakčním kabelem, vinutím motoru a parazitní kapacitou motoru a nakonec dosáhne rámu motoru (viz obr 3.3). CM current se nakonec vrátí do střídače a tato zpětná cesta je velmi důležitá [9].

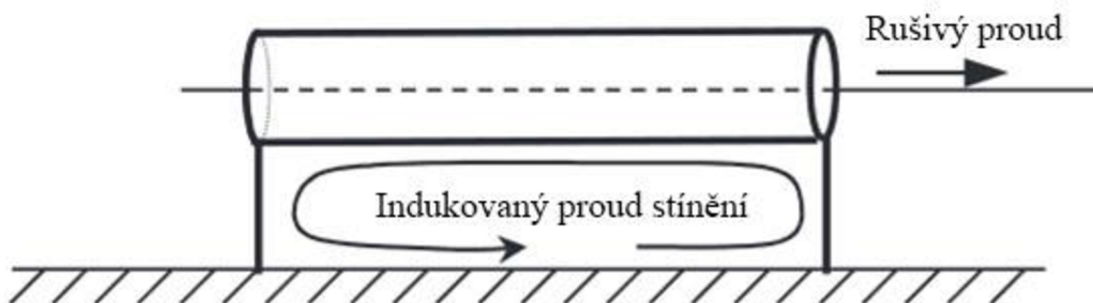


Obrázek 3.3 Princip emisí z trakčních obvodů [9]

Téměř veškerý CM proud se vrací zemním vodičem rámu, ale jeho malá část se vrací skrz karoserie nebo kolejnici. Tento uniklý CM proud tvoří velkou oblast proudové smyčky, což vede k velkým emisím [9].

Emise z elektrických železničních vozů ovlivňují signalizační zařízení na zemi. Frekvence používané v tomto zařízení se pohybují od několika desítek kHz do několika MHz. Magnetické pole v emisích je dominantní, protože tyto frekvence a mezera mezi elektrickými vozy a signalizačním zařízením jsou přibližně 1 m. Zdrojem emisí proto nejsou samotná elektrická pole, ale únik CM proudu [9].

Když se používá stíněný kabel jako metoda prevence emisí, jsou oba konce spojeny s dobrým vodičem, jako je zem (viz obr 3.4). Důvod je ten, že stínící proud vyskytující se ve smyčkovém obvodu (skládající se z vodiče a stínění) ruší magnetická pole interferenčního proudu [9].



Obrázek 3.4 Princip stínění [9]

3.4 Standarty

Pro drážní zařízení z hlediska elektromagnetické kompatibility platí norma ČSN EN 50121 [10]. Tato norma obsahuje následující části [11]:

Část 1: Všeobecně: Popisuje strukturu a obsah celé sady. Specifikuje kritéria platná pro celou řadu norem. Kapitola 5 poskytuje informace o řízení EMC.

Část 2: Emise celého drážního systému do vnějšího prostředí: Definuje elektromagnetické prostředí celého trakčního systému včetně systému městské hromadné dopravy a lehkého železničního systému. Popisuje metodu měření k ověření emisí a uvádí kartografické hodnoty nejčastěji se vyskytujícími polí. Tato část norma stanoví emisní limity.

Část 3-1: Drážní vozidlo – Vlak a celkové vozidlo: Stanoví požadavky na emise a odolnost pro všechny typy kolejových vozidel. Pokrývá hnací vozidla, tažená vozidla a vlakové soupravy včetně městských vozidel pro použití v ulicích města. Tato evropská norma stanoví emisní limity kolejových vozidel do vnějšku.

Část 3-2: Drážní vozidlo – Zařízení: Tato část platí pro aspekty emise a odolnosti EMC pro elektrická a elektronická zařízení určená k použití v kolejových vozidlech.

Část 4: Emise a odolnost zabezpečovacích a sdělovacích zařízení: Tato část platí pro signalizační a telekomunikační zařízení, která jsou instalována uvnitř trakčního prostředí.

Část 5: Emise a odolnost pevných instalací a zařízení trakčních napájecích soustav: Tato část platí pro aspekty emise a odolnosti EMC pro elektrická a elektronická zařízení a systémy určené k použití v pevných trakčních instalacích pro napájení. To zahrnuje přívod energie do zařízení, samotné zařízení s ochrannými řídicími obvody, traťové předměty, jako jsou spínací stanice, výkonové autotransformátory, pomocné transformátory a napájecí rozváděče.

3.5 Měření elektromagnetického rušení

Měření EMC na trakčních vozidlech se provádí podle ČSN EN 50121-3-2. Tato norma popisuje aspekty emise a odolnosti EMC pro elektrická a elektronická zařízení určená k použití v kolejových vozidlech.

3.5.1 Měřené veličiny

Pro rušení zářením měříme dvě veličiny: intenzita elektrického a magnetického pole.

Intenzita magnetického pole H (dB μ A/m) je vztažena k hodnotě 1 μ A/m a popisuje magnetickou složku rušení v rozsahu od 9 kHz do 30 MHz.

$$H(\text{dB}\mu\text{A}/\text{m}) = 20\log \frac{H(\mu\text{A}/\text{m})}{1(\mu\text{A}/\text{m})} \quad (3.1)$$

Intenzita elektrického pole E (dB μ V/m) je vztažena k hodnotě 1 μ V/m a popisuje elektrickou složku rušení v rozsahu 30 MHz až 1 GHz.

$$E(\text{dB}\mu\text{V}/\text{m}) = 20\log \frac{E (\mu\text{V}/\text{m})}{1 (\mu\text{V}/\text{m})} \quad (3.2)$$

3.5.2 Měřicí zařízení

Pro měření EMI se používají příslušné měřicí antény a měřicí přijímač. Přijímač musí provádět měření pomocí kmitočtového přeladování (viz tab. 3.1). Pracovní rozsah kmitočtů je od 9 kHz do 1 GHz.

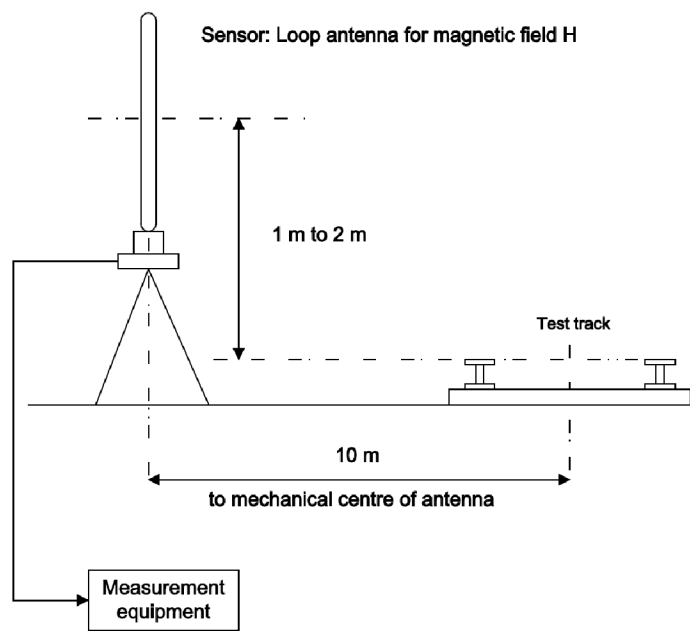
Tabulka 3.1 Šířky pásmem pro kmitočtové přeladování [10]

Pásmo [MHz]	Šířka pásma [kHz]
0.009 – 0.15	0.2
0.15 – 30	9
30 – 1000	120

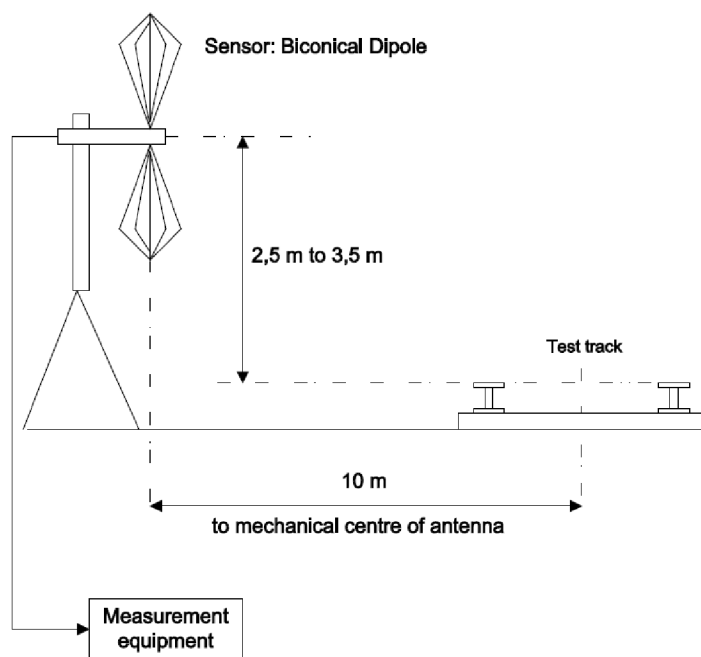
Aby bylo možné změřit elektromagnetické záření v celém kmitočtovém rozsahu, je nutné použít několik antén. Lze použít následující antény [10]:

- Smyčková nebo rámová anténa: magnetické pole 9 kHz – 30 MHz (viz obr 3.5).
- Bikónická anténa: elektrické pole 30 MHz – 300 MHz (viz obr 3.6).
- Logaritmicko-periodická anténa: elektrické pole 300 MHz – 1 GHz (viz obr 3.7).

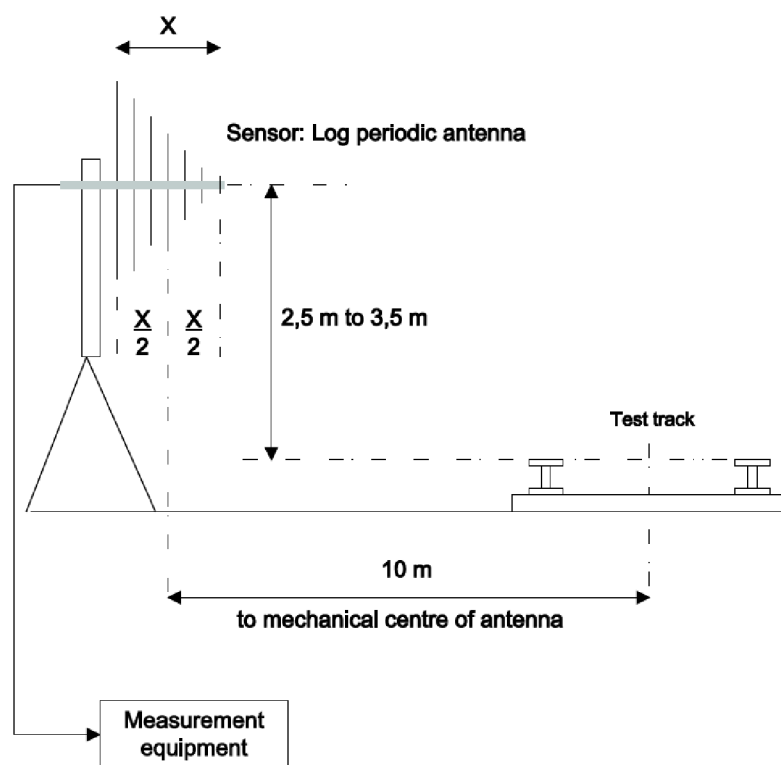
Pro měření v rozsahu 30 MHz až 1 GHz lze použít širokopásmovou kombinovanou anténu. Jedná se o spojení logaritmicko-periodické a bikónické antény.



Obrázek 3.5 Pozice smyčkové antény [10]



Obrázek 3.6 Pozice bikónické antény [10]



Obrázek 3.7 Pozice logaritmické - periodické antény [10]

3.5.3 Průběh měření

Měření se musí provádět v třech režimů [12]:

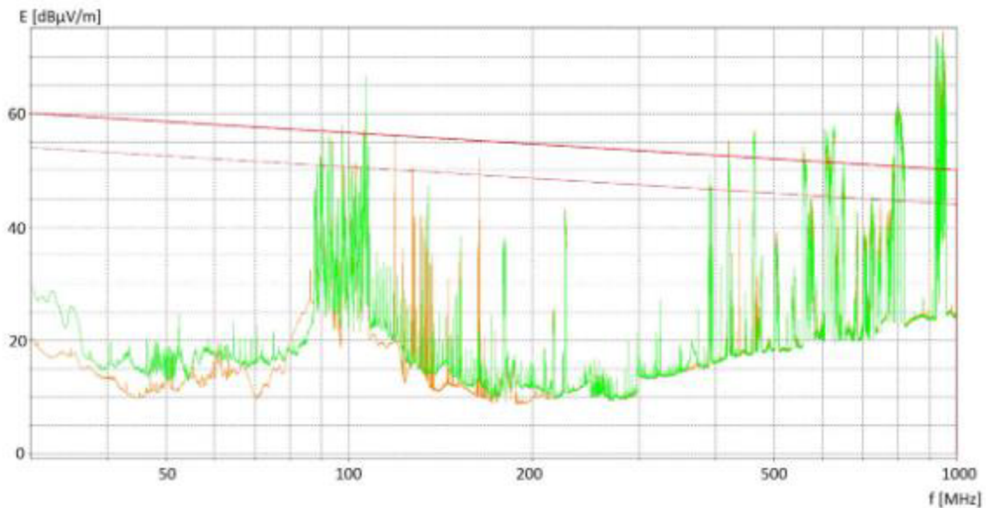
- Stacionární – vozidlo stojí, trakční měniči jsou vypnuté, ostatní systémy jsou v chodu;
- Jízda – vozidlo projíždí kolem antén rychlostí 50 ± 5 km/h s tažnou silou rovnající se $1/3$ maximální tažné síly;
- Elektrodynamické brzdění – vozidlo projíždí kolem antén rychlostí 50 ± 5 km/h s brzdou silou rovnající se $1/3$ maximální brzdě síly.

Před a po měření je potřeba nutně stanovit vliv okolí na prováděné měření. Pozadí je měřeno se zkoušeným vozidlem stojícím před měřicími anténami, které je pro účel měření pozadí uvedeno do vypnutého stavu včetně baterií. Měření je ve všech konfiguracích měřícího přijímače a antén, ve kterých bude prováděno vlastní měření [12].

Před a po měření je nutně změřit elektromagnetické pozadí. Podle těchto měření je vidět jak je místo měření rušeno elektromagnetickými pole z jiných zdrojů. Pozadí se měří testovacím vozidlem ve vypnutém stavu před měřicími anténami [12].

Pokud je při určitých frekvencích měřeno pozadí vyšší než mezní hodnota, která je o 6 dB nižší než mezní křivka, měření na těchto frekvencích nemusí být brána v úvahu,

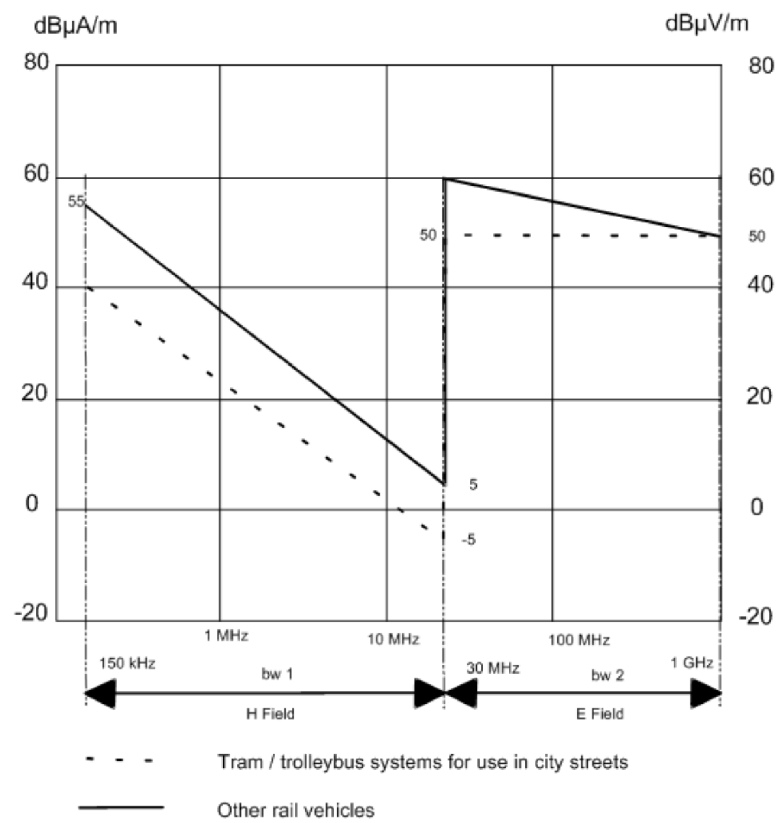
ale tyto frekvence musí být zaznamenány do protokolu. Na obr. 3.8 mezní hodnoty jsou dány normou označenou červenou plnou čarou a mezní hodnota -6 dB je označena červenou čárkovanou čarou [12].



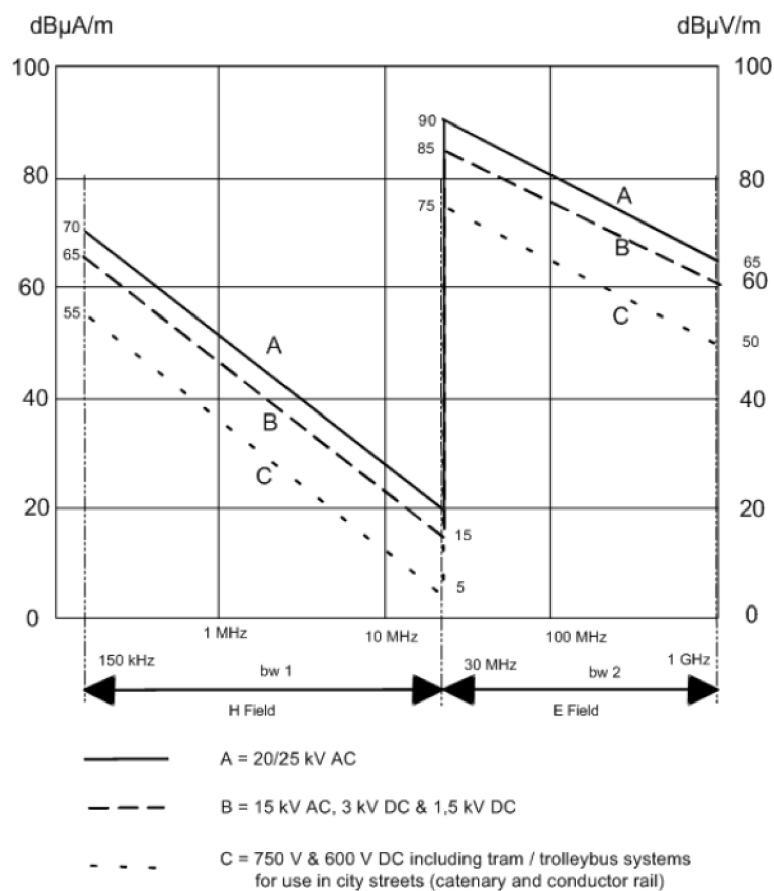
Obrázek 3.8 Elektromagnetické emise v pásmu 30 MHz až 1 GHz pro ŠKODA 109E [12]

3.5.4 Mezní hodnoty

Měřené hodnoty jsou porovnány s limity podle normy ČSN EN 50121-3-1 [19]. Vozidlo splňuje požadavky, pokud jeho elektromagnetické záření nepřekračuje stanovené limity. Tyto limity jsou znázorněny na obr. 3.9 a obr. 3.10. Limity na obr. 3.9 jsou pro stacionární zkoušku a jsou rozděleny na limity jak pro městské dráhy (tramvaj/trolejbus), tak pro drážní vozidla. Na obr. 3.10 jsou limity pro jízdní zkoušku a ta se dělí podle druhu napájecí soustavy.



Obrázek 3.9 Mezní hodnoty pro stacionární zkoušku [13]



Obrázek 3.10 Mezní hodnoty pro jízdní zkoušku [13]

3.5.5 Psofometrické měření

Harmonické složky v trakčním proudu drážní soustavy mohou indukovat šum v analogových telekomunikačních systémech. Úroveň přijatelného šumu na konvenčních analogových telefonních vedeních je stanoven ITU-T. Hodnota tohoto šumu se měří psfometrickým filtrem. Souvislost mezi proudem absorbovaným nebo generovaným hnacím vozidlem a šumem v telefonním vedení není ani pod celkovou kontrolou výrobce vozidla, ani provozovatele sítě. Proto musí odpovědnost nést kupující hnacího vozidla podle pravidel provozovatele dráhy [10].

Jednou z běžné používaných metod je specifikace psfometrického proudu I_{pso} , který je psfometricky kmitočtově vážený. Psofometrický proud je ekvivalentní rušivý proud, který představuje efektivní rušení proudového spektra silového obvodu směrem do telekomunikačního vedení [10], [19]:

$$I_{pso} = \frac{1}{p_{800}} \sqrt{\sum (p_f I_f)^2} \quad (3.3)$$

kde I_f je složka proudu o kmitočtu f v proudu trakčního vedení,

p_f je psfometrická váha, které lze najít ve ITU-T O.41 a ITU-T K.68.

Co se týče měření, existují voltmetry a ampérmetry, které automaticky vypočítají signál podle hodnot p_f za použití psfometrického filtru.

Kupující musí stanovit v rámci své zodpovědnosti maximální hodnotu psfometrického proudu a podmínky, za kterých je definován, včetně trvání [10].

4. BLUDNÉ PROUDY A JEJICH VLIV NA VOZIDLO A OKOLÍ

Bludné proudy jsou proudy, které vstupují do země v důsledku nedostatečně izolovaného vodiče od země nebo od zařízení, které používá zem jako zpětný vodič. Tyto proudy jsou nejnebezpečnější z hlediska elektrochemické koroze [15].

Jedním z nejběžnějších a nejvýznamnějších zdrojů těchto proudů jsou stejnosměrné elektrifikované železnice a městské železnice, které se používají jako zpětné vodiče pro trakční proudy kolejnice, které nejsou dostatečně izolovány od země [15].

Použití kolejnic jako zpáteční trakční cesty je běžné pro vedení střídavého a stejnosměrného proudu, ale způsoby uzemnění a topologie sítě se liší. DC linky jsou postaveny s důrazem na vysoký odpor mezi kolejnicemi a zemí, tím neumožňuje aby zpětné proudy opustily kolejnice a protékaly jako bludné proudy. Kolejnice má svou vlastní podélnou a prýčnou impedanci vůči zemi. Podélná impedance je součtem podélného odporu, podélné reaktance a závisí na skinefektu. Reaktance a skinefekt se na DC linku nevztahují. Hodnota podélné impedance by měla být co nejnižší, proto se používají kolejnice většího průřezu, doplněné podélnými spojkami kolejnic [16].

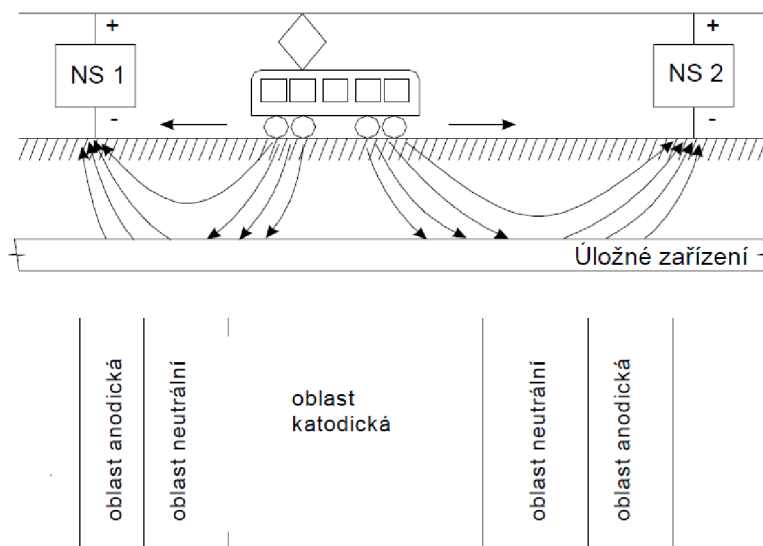
Velikost příčného odporu by měla být největší. Proto jsou kolejnice umístěny na pražcích izolovaných od země. Podélný odpor je ovlivněn proudem provozu nebo výskytem poruchového proudu, který způsobuje pokles napětí v kolejnicích, což umožňuje naměřit mezi kolejnicemi a zemí. Pokud jsou kolejnice dokonale izolované od země, lze u dlouhých úseků s vysokými proudy překročit meze dotykového napětí uvedené v normě EN 50122-2 [16].

Odpovídající opatření pro vratné cesty pro elektrické kolejnice jsou také popsána v EN 50122-2. Normy ČSN EN 50122-1 a ČSN EN 50122-3 stanoví hodnoty přípustných dotykových napětí pro krátkodobé ($t \leq 0,7$ s) a dlouhodobé ($t \geq 0,7$ s) podmínky. Maximální přípustné dotykové napětí po dobu 1 s je určeno hodnotou napětí 160 V DC mezi kolejí a zemí podle normy ČSN EN 50122-3. Proto jsou tratě vybaveny elektronickými zařízeními, která účinně snižují vysoký potenciál kolejí na zem tím, že část kolejí na chvíli uzemní a pošle část zpětného proudu na zem. Nejběžnější je varianta ochrany které jsou instalovány na zapalovací napětí 250 V na veřejných místech nebo na podpěrách nesoucí trakční odpojovač, na všech ostatních místech zapalovací napětí je 500 V [16].

Během normálního provozu protéká trakční proud podél kolejnic zpět do elektrárny. V případě úniku mezi kolejnicemi a zemí nebo v případě úplného elektrického přerušování kolejnic bude do země proudit proud, který se poté vrátí k negativnějšímu potenciálu tohoto elektrického uspořádání. Vzhledem ke značné délce napájecích úseků nemusí tyto proudy proudit v bezprostřední blízkosti železnic, ale mohou také pronikat do vzdálených míst, kovových plášťů kabelů, zemnicích kabelů stožáru nebo uzemňovacích systémů.

Na cestě do rozvodny se vytvoří velké množství katodových a zejména anodových oblastí [16].

Obr. 4.1 schematicky ukazuje přenos proudu z kolejnice na zem a do úložného zařízení s kladným napětím na troleji.



Obrázek 4.1 Schéma obvodu trakčního proudu u stejnosměrné trakční proudové soustavy [15]

Na kovových úložných zařízeních jsou vytvořeny tři oblasti [15]:

- *Katodická oblast* je oblast ve které proud vstupuje do úložného zařízení. Tato oblast není ohrožena korozi.
- *Neutrální zóna* je oblast která se nachází v místech, kde bludné proudy proudí pouze v úložných zařízeních. Tato taky není ohrožena korozi;
- *Anodická oblast* je oblast, kde proud vystupují z úložného zařízení a tato oblast obvykle sledovaná měřením protože je velmi nebezpečná z hlediska elektrochemické koroze a.

Elektrochemická koroze je problémem zejména při stejnosměrné trakci, protože kovové kationty jsou odváděny pryč z anodové oblasti zařízení. Kovová část se tak stále více zmenšuje a nakonec se mohou objevit díry. Množství odneseného kovu je vyjádřeno Faradayovým zákonem .

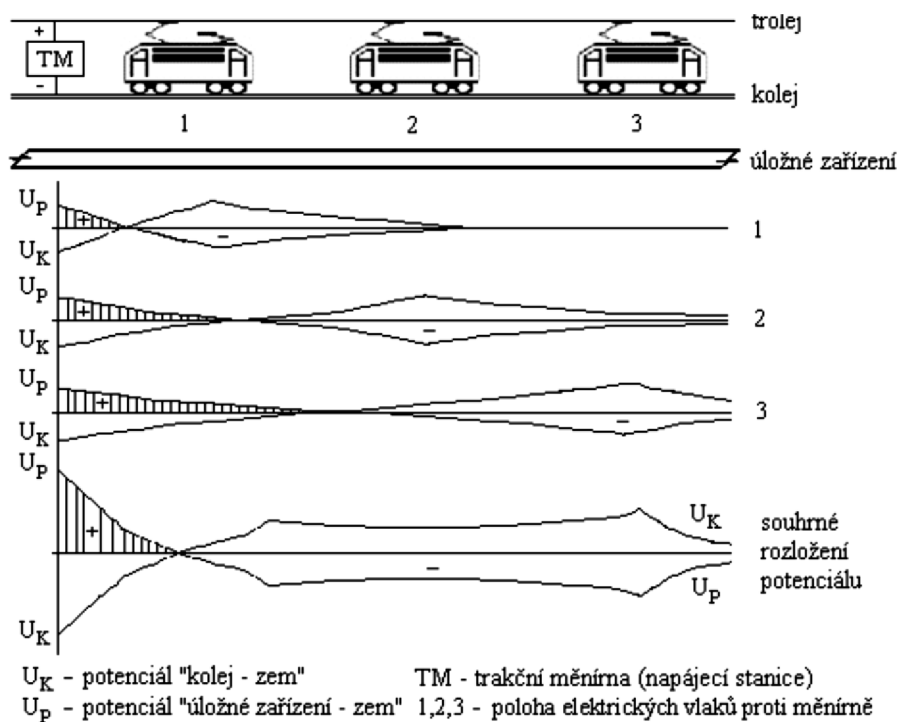
$$m = A \cdot \int i(t) dt \quad (4.1)$$

Ocel má elektrochemický ekvivalent $289,3 \cdot 10^{-9} \text{ kg} \cdot \text{A}^{-1} \cdot \text{s}^{-1}$, takže proud 1 A způsobí snížení o 9,12 kg ročně. Účinky střídavého proudu jsou mnohem mírnější, při frekvenci 50 Hz jsou přibližně stokrát menší než u stejnosměrného proudu [17].

4.1 Vliv polarity zapojení trakčního vedení

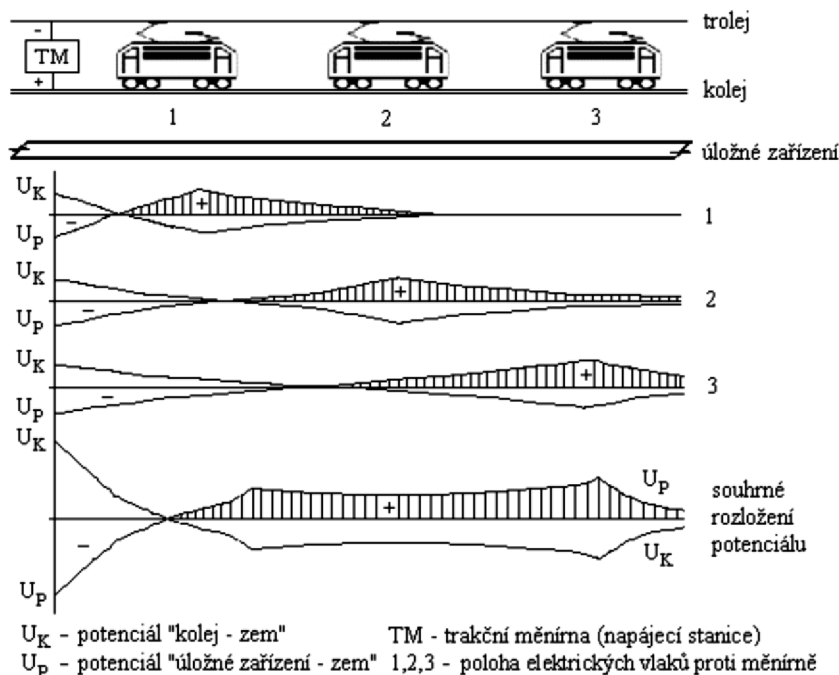
Existují dva způsoby, jak napájet stejnosměrným proudem. První metoda je nejběžnější a předpokládá kladné napětí na troleji. Druhý možný způsob je způsob, při kterém je na troleji záporné napětí (městská doprava v Brně). Ve druhém způsobu, když je na koleji kladné napětí, se anodová oblast mění podle pohybu tramvaje. Největší hodnota anodového potenciálu bude tam, kde je umístěn tramvaj [15].

Pokud má trolej kladnou polaritu, nachází se katodová oblast mezi napájecími body a výstupy proudů jsou vedle měřen. S opačnou polaritou, tj. zápornou v trolejovém vedení, bude proudový výstup, a proto anodická oblast náchylná ke korozi, uprostřed mezi napájecími body a proudový vstup do pláště kabelu bude nejsilnější vedle měřen [18].



Obrázek 4.2 Průběh potenciálu „kolej – zem“ a „úložné zařízení – zem“ při záporné polaritě kolejí [18]

Z obr. 4.3 s kladnou polaritou kolejí, je vidět, že maximální negativní potenciál na kolejích nastává v bodě 3, který odpovídá krajní poloze zatížení. Jakékoli drenážní zařízení připojené k tomuto bodu bude pravidelně dostávat maximální záporné hodnoty potenciálu.



Obrázek 4.3 Průběh potenciálu „kolej – zem“ a „úložné zařízení – zem“ při kladné polaritě kolejí [18]

Porovnání obrázků pro oba způsoby napájení trakční sítě ukazuje, že s kladnou polaritou trolejového vedení je katodová zóna distribuována ve většině podzemních instalací a se zápornou polaritou trolejového vedení v podzemních instalacích distribuováno v menších částech [18].

Analýza vlivu polarity trakčního vedení na korozi podzemních instalací ukazuje: s kladnou polaritou trolejového vedení je na většině lokalit distribuována katodová zóna na podzemním kovovém zařízení. Pozitivní polarita trolejového vedení udává dobré podmínky pro použití drenážní ochrany [18].

Někdy se doporučuje připojit koleje na kladný pól elektráren. Během provozu vlaku, kdy se mění polarita uloženého zařízení v zemi, dochází k zpomalení korozních účinků. Takové zapojení však ztěžuje použití ochranných opatření proti korozi bludnými proudy [18].

4.2 Způsoby omezení vzniku bludných proudů

Lze přijmout řadu opatření ke snížení bludného proudu na tramvajových tratích [15]:

- *Zvýšený přechodný odpor mezi železnicí a zemí.* Kolejové lože a pražce na elektrifikovaném vedení nesmí být elektricky vodivé. Nevodivé pražce jsou pražce izolované od kolejnic. Nevodivý základ koleje je šterk. Odpor mezi kolejí a zemí by měl být nejméně $0.5 \Omega/\text{km}$. Pokud jsou kolejnice na betonových pražcích, musí být elektricky izolovány.

- *Zvýšení elektrické vodivosti kolejnic.* Pro zajištění elektrické vodivosti železničních tratí je nutné kolejnice podélně svařovat nebo je vybavit vodivými spojkami. Pokud je to možné, namontujte vyrovnávací spojky sousedními kolejemi. Zvětšením průřezu s také dosáhneme zlepšení vodivosti
- *Zajištění nastavené hodnoty izolačního odporu zpětného vedení mezi tratí a měřírnu.* K dosažení stanovené hodnoty je nutné správně dimenzovat zpětné kabely a zkontrolovat stav jejich izolace. To je důležité zejména pro městské elektrické železnice, kde je délka zpětných kabelů mnohem delší než pro tratě ČD.
- *Minimalizace vzdálenosti k elektrárnám.* Kratší vzdálenost znamená menší odpor a menší bludný proud z kolejnice na zem.
- *Změna způsobu napájení trakční sítě.* Jednostranné napájení z hlediska úniku proudů je nejméně vhodné. V něm proudy proudí z vozidla do měřírny se pouze v jednom směru. Nejvýhodnějším způsobem je napájení čtyřstranné, ve kterém mohou být sousední koleje vzájemně spojeny, čímž se zvětší průřez kolejí.
- *Napájecí systém s nejvyšším možným napětím.* S ohledem na velikost trakčních proudů je výhodnější přenášet požadovaný výkon s maximálním možným napětím a tím minimalizovat proudy v kolejích, což povede ke snížení bludných proudů.

4.3 Způsoby ochrany úložných zařízení

4.3.1 Pasivní ochrana

Pasivní ochrana je opatření, které omezuje vstup a výstup bludných proudů do a ze zařízení nebo omezuje průchod proudu skrz něj. Mezi běžné typy pasivní ochrany patří [15]:

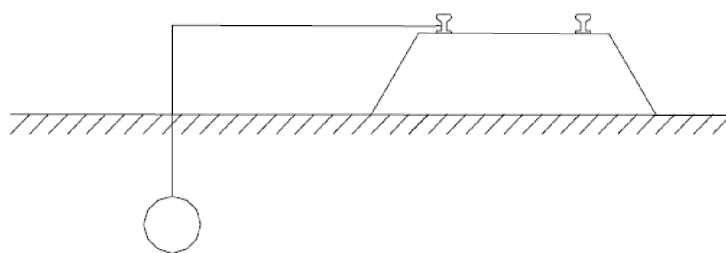
- Různé typy izolace, jako je asfalt, plast a různé speciální izolační materiály.
- Ochrana budov, kterou lze provést pokládáním kabelů do potrubí.
- Obsypávání úložné zařízení nevodivou zeminou, pískem nebo šterkem.
- Volba trasy co nejdále od zdrojů bludných proudů a v zemi s nejvyšší možnou vodivostí

4.3.2 Aktivní ochrana

Aktivní ochrana slouží k zabránění vzniku anodických oblastí na zařízení. Toto je dosaženo zajištěním záporného potenciálu a odvodem proudu ze zařízení. Při použití aktivní ochrany je stejně nutné používat i pasivní ochranu, protože aktivní ochrana je chápána jako ochrana doplňková [15].

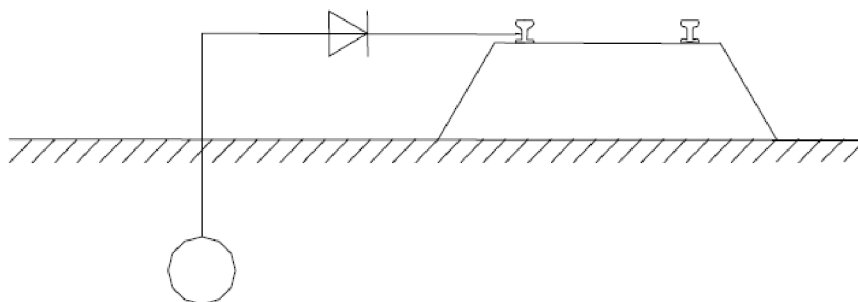
Existuje několik způsobů aktivní ochrany:

- a. *Přímá drenáž* – pro použití je potřeba, aby se polarita na kolejnicích neměnila. Prima drenáž je nejméně používaný typ aktivní ochrany, ale jednoduchý.



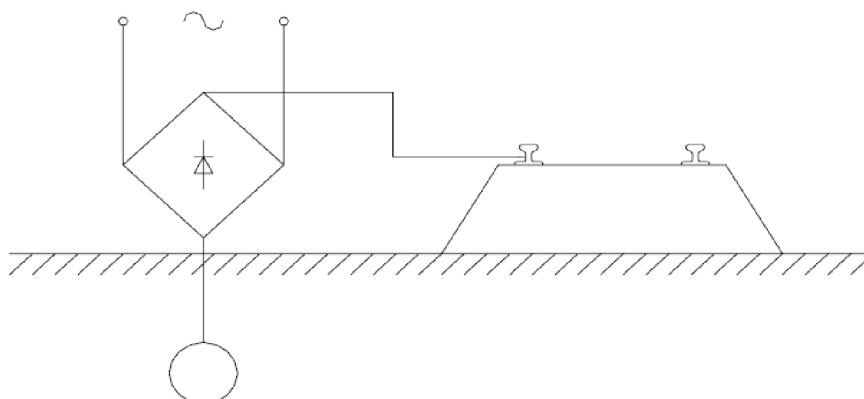
Obrázek 4.4 Přímá drenáž [15]

- b. *Polarizovaná drenáž* – je prima drenáž s diodou, která zabraňuje protékání proudu opačným směrem.



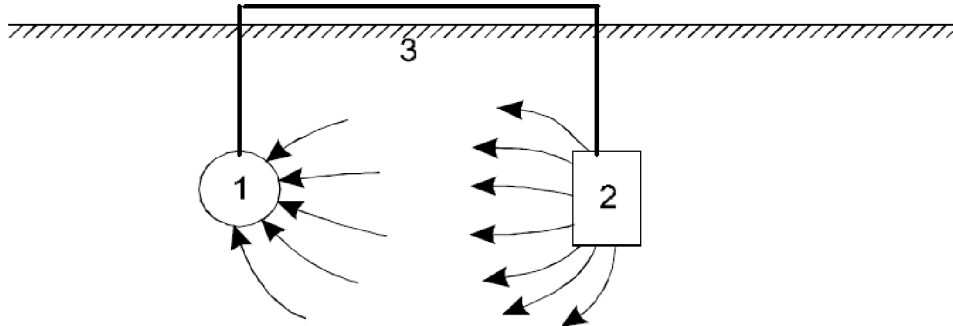
Obrázek 4.5 Polarizovaná drenáž [15]

- c. *Zesílená polarizovaná drenáž* – zesílená verze normální drenáže, která se používá tam kde je potřeba snížit potenciál anodického pásma co nejvíce.



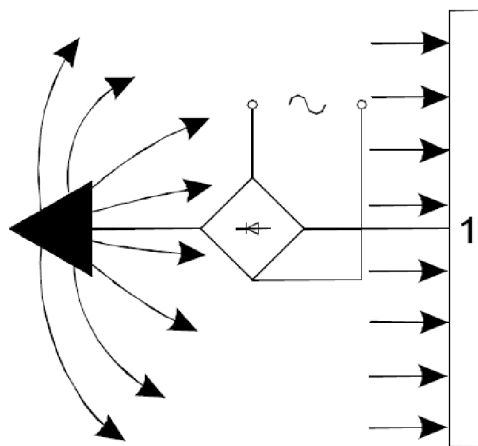
Obrázek 4.6 Polarizovaná drenáž [15]

- a. *Obětní anoda* – tato anoda přebírá funkce stáje anody a průchodem proudů se začíná rozpouštět namísto úložného zařízení.



Obrázek 4.7 Aktivní ochrana s obětní anodou: 1. úložné zařízení, 2. obětní anoda, 3. izolovaný vodič [15]

- b. *Katodická ochrana* – stejně jako obětní anoda, ale ochranný účinek zesílen pomocí vnějšího zdroje. Použití vnějšího zdroje umožňuje vyrábět pomocnou anodu z libovolného kovu.



Obrázek 4.8 Katodická ochrana: 1. úložné zařízení [15]

4.4 Měření

Metoda měření popsaná tady neurčuje zemní proudy přímo. Místo toho určuje proudy protékající kolejnicemi měřeny v různých částech trati. Pokud se tyto proudy liší v různých částech koleje (pokud mezi nimi není tramvaj), tento rozdíl se rovná zemnímu proudu.

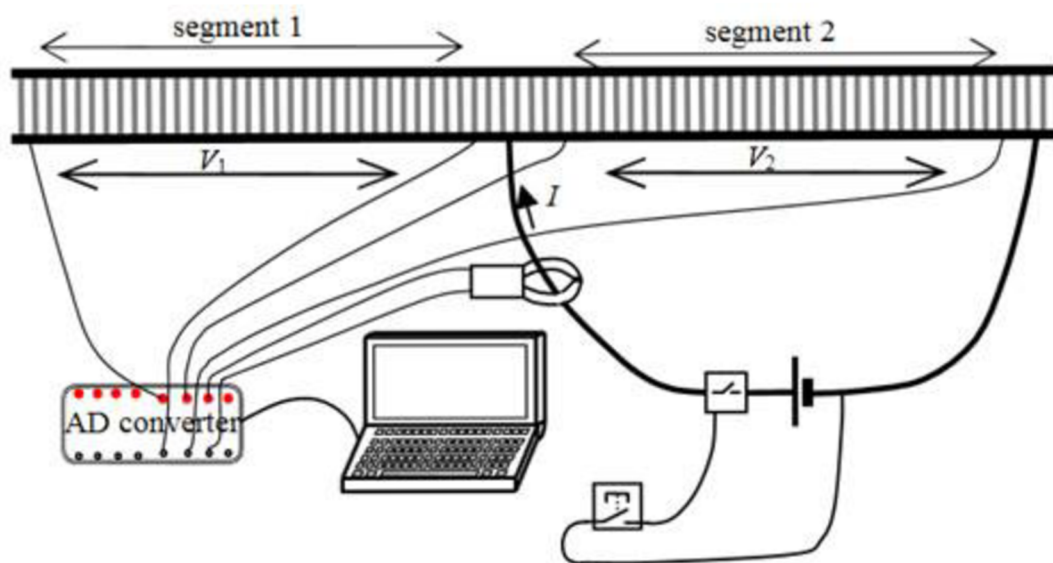
K měření a záznamu se používají přenosné počítače vybavené vstupními analogově-digitálními převodníky a měřicím softwarem vytvořeným například v systému LabVIEW. Měření proudu protékajícího po kolejích ve stejnosměrné elektrické trakci je založeno na Ohmově metodě. Pokles napětí se měří na kolejovém segmentu dlouhém 4,8 m. Tato délka je vhodná s ohledem na standardní rozestup pražců a je také dostatečná z hlediska velikosti úbytku napětí. Kolejový segment má odpor přibližně $0.15 \text{ m}\Omega$, což znamená, že např. když je proud 100 A, povede to k poklesu napětí o 15 mV. Odpor segmentů se může do určité míry lišit v závislosti na jejich typu, typu oceli, ze které jsou vyrobeny, opotřebení a teplotě. Z tohoto důvodu je také nutné sledovat odpor kolejnic [17].

Odpor kolejnic se měří Ohmovou metodou. Stejnosměrný proud je veden z automobilové baterie do kolejového segmentu dlouhého 4,8 m. Velikost tohoto proudu se měří klešťovým ampérmetrem, zatímco pokles napětí se měří současně na kolejovém segmentu [17].

Měřicí přístroj se používá k měření úbytku napětí na dvou vybraných segmentech, které jsou blízko sebe. Prvním segmentem protéká pouze trakční proud (jeho velikost je obecně neznámá). Pokud jde o druhý segment, protéká také proud z autobaterie. Tento přídatný proud se měří klešťovým ampérmetrem (jeho velikost je tedy vždy známa). Odpor kolejového segmentu lze poté vypočítat podle následujícího vztahu [17]:

$$R = \frac{U_2 - U_1}{I} \quad (4.2)$$

Zařízení, které slouží k určení odporu kolejového segmentu, se skládá z autobaterie, vodičů a spouštěcího spínače automobilu. Když je spínač sepnutý, vytvoří se téměř zkrat, kde je velikost proudu omezena hlavně odporem vodičů, na přibližně 400 A. Vzhledem k tomu, že topení vodičů a zatížení autobaterie dosahují vysokých úrovní, může toto měření trvat maximálně 5 s [17].

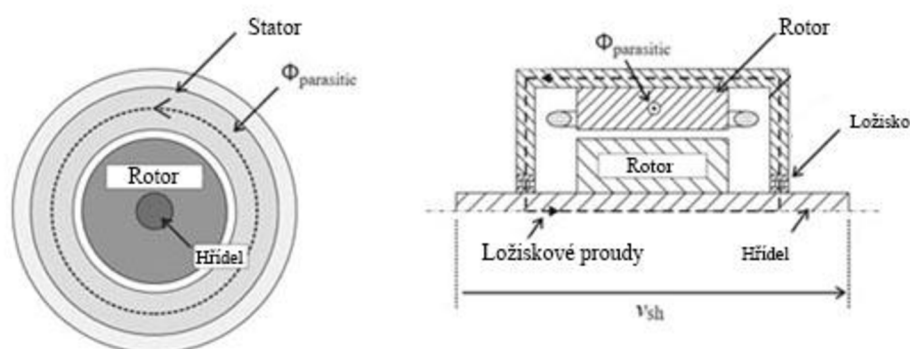


Obrázek 4.9 Příklad používání zařízení sloužící k měření odporu kolejového segmentu [17]

5. LOŽISKOVÉ PROUDY

5.1 Klasické ložiskové proudy

Tyto proudy jsou parazitární a jsou způsobeny hlavně magnetickými asymetriemi ve stroji. Tyto asymetrie jsou důvodem parazitického magnetického toku $\Phi_{parasitic}$ ve smyčce „statorová kostra - DE ložisko - hřídel motoru – NDE ložisko“, které indukuje napětí v této smyčce. Toto střídavé napětí na hřídeli u_{sh} lze tedy měřit mezi dvěma konci hřídele [19].



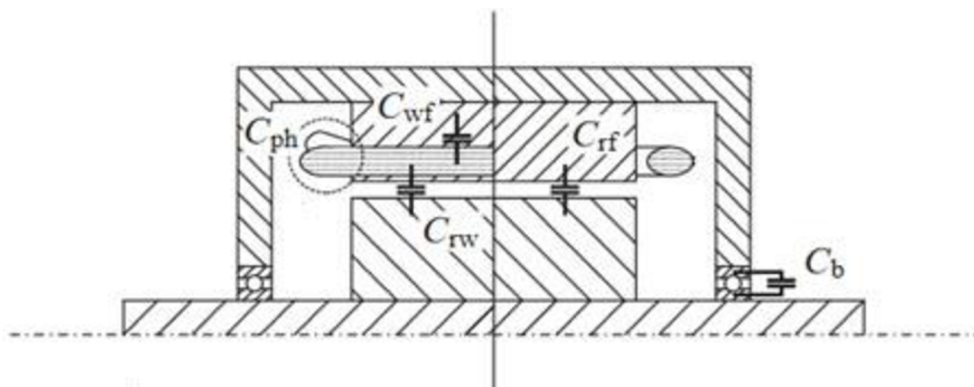
Obrázek 5.1 Ložiskové proudy v důsledku magnetické asymetrie [19]

Indukované napětí může způsobit cirkulující proud ložiska ve výše uvedené smyčce. Proud může proudit pouze tehdy, pokud indukované napětí překročí určitou prahovou hodnotu pro přemostění izolačního mazacího filmu ložiska. Prahová hodnota pro tento proud je obvykle $u_{sh} \approx 500$ mV. S rostoucí velikostí motoru se tyto ložiskové proudy vyskytují s větší pravděpodobností, protože se zvyšuje vazba parazitního toku [19].

Ložiskové proudy v motorech při provozu na sinusovém napětí lze snížit nebo eliminovat pomocí proudových nebo tokových bariér. Je to proto, že ložiskové proudy jsou interně napájeny. Tyto typy ložiskových proudů nezávisí na problémech s instalací systému, jako je uzemnění. Izolací např. non DE ložiska lze tento proud ložiska potlačit [19].

5.2 Kapacity motoru

Kapacitance elektrických strojů obvykle nemají vliv při provozu na sinusovém napětí. Nabývají účinnosti, když je stroj pod napětím, které obsahuje vysokofrekvenční komponenty.



Obrázek 5.2 Hlavní kapacity motoru [19]

- Kapacita vinutí statoru na rám C_{wf} :

Kapacitance vinutí statoru na rám C_{wf} je kapacita mezi vinutím statoru při vysokém napětí a statorovým železem při uzemněném potenciálu. Různé úrovně napětí jsou odděleny elektrickou izolací mezi vinutou mědí a statorovým železem.

- Fázové kapacity C_{ph} :

Fázové kapacity C_{ph} jsou tvořeny navíjecími částmi různých fází U, V a W které jsou odděleny pouze speciálním izolačním papírem.

- Kapacita vinutí statoru na rotor C_{wr} :

Kapacita vinutí statoru na rotor C_{wr} je dána vzduchovou mezerou.

- Kapacita rotoru k rámu C_{rf} :

Kapacitance rotoru k rámu C_{rf} je dána hlavně povrchem rotoru a povrchem statorového železa ve vzduchové mezeře, hlavně hroty zubů statoru.

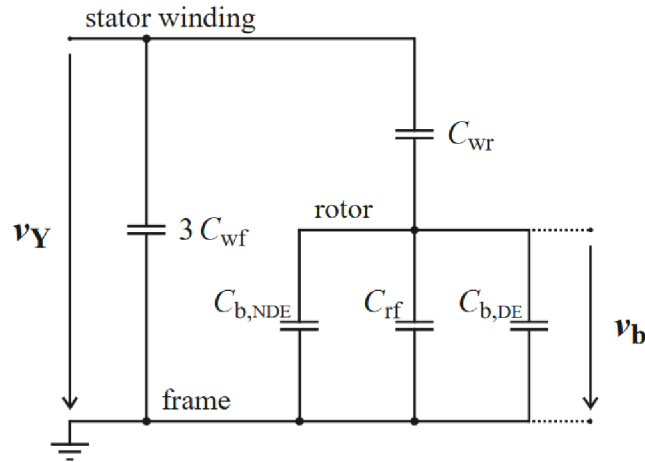
- Ložisková kapacita C_b :

U neporušeného mazacího filmu, což znamená, že má mazací film izolační vlastnosti, působí ložisko jako kondenzátor s kapacitou C_b .

Při neporušeném mazacím filmu ložisko, které izoluje rotor od statorového železa, kapacity vinutí statoru na rotor, rotoru na rám a ložiska C_{wr} , C_{rf} a C_b tvoří dělič napětí. CM napětí na svorkách motoru u_{com} se zrcadlí ložiskem tímto děličem napětí, což způsobuje napětí ložiska u_b [19].

Poměr mezi napětím ložiska u_b a CM napětím svorkách motoru u_{com} je definován jako BVR (Bearing Voltage Ratio):

$$BVR = \frac{u_b}{u_{com}} = \frac{C_{wr}}{C_{wr} + C_{rf} + 2C_b} \quad (5.1)$$



Obrázek 1.3 K definice systémových napětí [19]

5.3 Ložiskové proudy při použití invertoru

Původ těchto ložiskových proudů je CM napětí. Doby náběhu IGBT jsou krátké, obvykle $t_r \approx 100 \text{ ns}$, což vede k vysokému $du/dt = (2...10) \text{ kV}/\mu\text{s}$ [19].

CM napětí je definováno aritmetickým průměrem napětí mezi vodiči a daným vztahem:

$$u_{com} = \frac{u_{ug} + u_{vg} + u_{wg}}{3} \quad (5.2)$$

Vysokofrekvenční složky tohoto napětí spolupůsobí s kapacitami strojů.

5.3.1 Kapacitní ložiskové proudy

Common-mode napětí u_{com} na vinutí statoru způsobuje - v důsledku děliče napětí - napětí u_b na ložisku mezi vnitřním a vnějším obvodem. Při nízké teplotě ložiska $t_b \approx 25 \text{ }^\circ\text{C}$ a rychlosti motoru $n \geq 100/\text{min}$ tvoří mazací izolační film, kuličky a kroužky ložiska kapacitu. du/dt nad ložiskem způsobuje spolu s ložiskovou kapacitou malé kapacitní proudy ložiska v rozsahu $i_b \approx 5 - 10 \text{ mA}$ [19].

$$i_b = C_b \cdot \frac{du_b}{dt} \quad (5.3)$$

Při teplotách ložiska typických pro provoz se zátěží $t_b \approx 70 - 90 \text{ }^\circ\text{C}$ a při nízkých otáčkách motoru $n < 100/\text{min}$ může být mazací film ložiska přemostěn kovovým

kontaktem a již nemá izolační vlastnosti. Ložisko má potom ohmický odpor. Napětí způsobuje malé ložiskové proudy s amplitudami $i_b \approx 200$ mA [19].

Podle současné úrovně znalostí není tento typ ložiskového proudu pro ložisko škodlivý, protože je příliš malý.

5.3.2 Elektrostatické výbojové proudy (EDM)

U neporušeného mazacího filmu zrcadlí napětí ložiska CM napětí na svorkách statoru pomocí kapacitního děliče napětí. Proto je ložiskové napětí u_b určováno prostřednictvím BVR CM napětím vinutí statoru [1].

$$u_b = u_{com} \cdot BVR = u_{com} \cdot \frac{C_{wr}}{C_{wr} + C_{rf} + 2C_b} \quad (1.4)$$

Elektricky zatížený mazací film mezi kuličkami a běžeckou plochou se rozpadne, když překročí prahové napětí filmu $u_b \approx 5 - 30$ V. Mazací výboje způsobují EDM-proud puls (Electric Discharge Machining) [19].

Při teplotě ložiska $t_b \approx 70 - 90$ °C, která je typická pro provoz se zátěží, již ložisko neoddráží CM napětí u_{com} . Mazací film opakovaně vytváří napětí a vybíjí se při $u_b \approx 5 - 15$ V, což je nižší hodnota než při teplotě ložiska 20 °C [19].

Rozpad mazacího filmu je ovlivněn kovovými částicemi v důsledku opotřebení maziva. Proto mohou být napěťové impulsy hřídele vyskytující se v okamžicích, kdy pouze několik částic projde zónou zatížení ložiskového filmu. Krátkodobě možná ložisková napětí u_b až 30 V, zatímco u stejnosměrného nebo střídavého proudu 50/60 Hz je pozorováno pouze asi 0,5 V. Díky velkému du/dt s rychlým přepínáním IGBT je možné napětí 30 V [19].

Když dojde k poruše v jednom ložisku, druhé ložisko, které se vybíjí přes druhé ložisko, vykazuje také proud, avšak tento proud je mnohem menší. Měřené proudy nesoucí EDM mají oscilační frekvence několik MHz [19].

Maximální amplitudy jsou $i_b \approx 0.5 - 3$ A. Tento účinek je škodlivý zejména pro malé motory.

5.3.3 Cirkulující ložiskové proudy

Vysoká hodnota du/dt na svorkách motoru je příčinou, kvůli kapacitance vinutí statoru na rám C_{wf} , dodatečného zemního proudu. Frekvence těchto proudů se pohybují od $f(i_g) \approx 100$ kHz do $f(i_g) =$ několik Mhz.

Zemní proud i_g budí kruhový magnetický tok kolem hřídele motoru. Tento tok indukuje napětí hřídele u_{sh} podél hřídele motoru. Pokud je u_{sh} dostatečně velký, aby propíchl mazací film ložiska a zničil jeho izolační vlastnosti, způsobí to cirkulační proud ložiska i_b podél smyčky „statorová kostra - DE ložisko - hřídel motoru – NDE ložisko“. Protože tento typ ložiskového proudu je způsoben indukční vazbou, zrcadlí zemní proud, přičemž ložiskové proudy jsou v obou ložiscích opačného směru [19].

Špičkové amplitudy cirkulačních ložiskových proudů se liší v závislosti na velikosti motoru $i_b \approx 0.5 - 20 \text{ A}$ [19].

5.3.4 Zemní proudy rotoru

Pokud je motor uzemněn prostřednictvím poháněného zatížení, část celkového zemního proudu může projít jako zemnicí proud rotoru i_{rg} . V závislosti na vysokofrekvenčních zemnicích impedancích statorové skříně a rotoru může i_{rg} s rostoucí velikostí motoru dosáhnout značné velikosti. Protože i_{rg} prochází téměř úplně ložiskem motoru a ložiskem poháněného zatížení, může to být zvláště škodlivé pro ložiska a zničit motory v krátké době provozu [19].

Zemní proudy rotoru jsou superponovány na cirkulační ložiskové proud a při proudění zemního rotoru již nedochází k žádným EDM- proudům ložiska, protože mazací film ložiska nemá žádné izolační vlastnosti.

5.4 Ohrožení ložisek ložiskovými proudy

Ložiska stroje závisí na velikosti motoru, oblasti použití a podmínkách provozu a mohou se u různých strojů lišit v mnoha ohledech. Absolutní hodnoty ložiskových proudů proto nejsou vhodným měřítkem k vyhodnocení nebezpečí ložisek v důsledku ložiskových proudů [19].

V souvislosti s „klasickými“ ložiskovými proudy se o ohrožení ložisek v důsledku ložiskových proudů uvažuje prostřednictvím hustoty ložiskového proudu J_b . J_b je dáno hodnotou ložiskového proudu i_b vztaženou k Hertzově kontaktní ploše:

$$J_b = i_b / A_H \quad (5.5)$$

Hertzová kontaktní plocha A_H je dána pružnou deformací kuliček nebo válečků ložiska pod mechanickým tlakem v praktických provozních podmínkách.

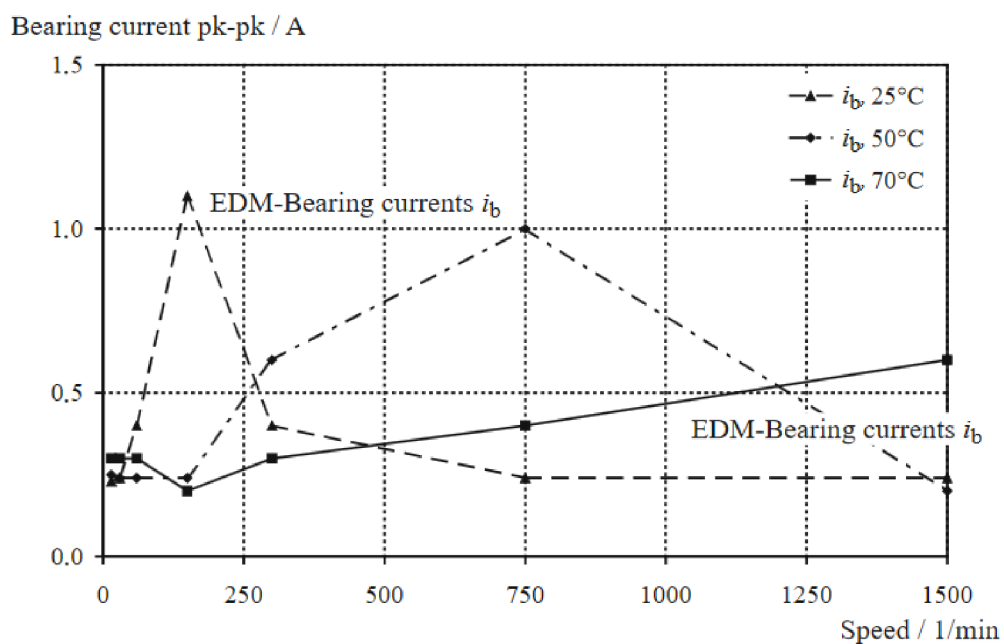
Zkušenosti z provozních aplikací stejnosměrného a nízkofrekvenčního střídavého proudu stanovily kritické limity hustoty proudu ložiska, aby se zvažilo nebezpečí ložiska [19]:

- hustoty ložiskového proudu $J_b \leq 0.1 \text{ A/mm}^2$ neovlivňují životnost ložiska,
- hustoty proudu ložiska $J_b \geq 0.7 \text{ A/mm}^2$ mohou významně snížit životnost ložiska.

5.5 Vliv různých parametrů na ložiskové proudy

5.5.1 Vliv velikosti motoru

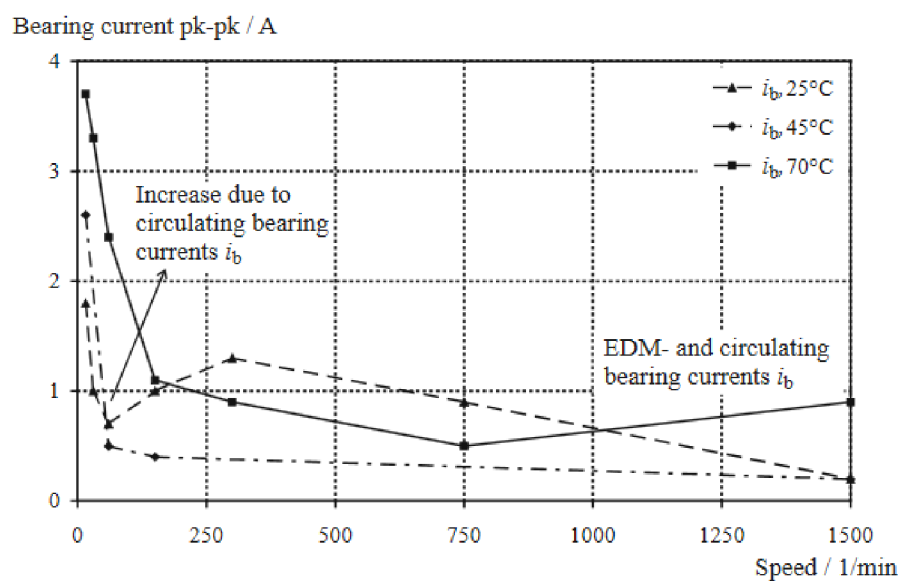
Velikost motoru má významný vliv na povahu ložiskových proudů a na velikost ložiskových a zemních proudů. U malých motorů dochází pouze EDM proudům. U velkých motorů jsou pozorovány cirkulační ložiskové proudy [19].



Obrázek 1.4 Měření vlivu otáček motoru a teploty ložiska na proudy ložiska, motor 11 kW [19]

5.5.2 Vliv rychlosti motoru a teploty ložiska

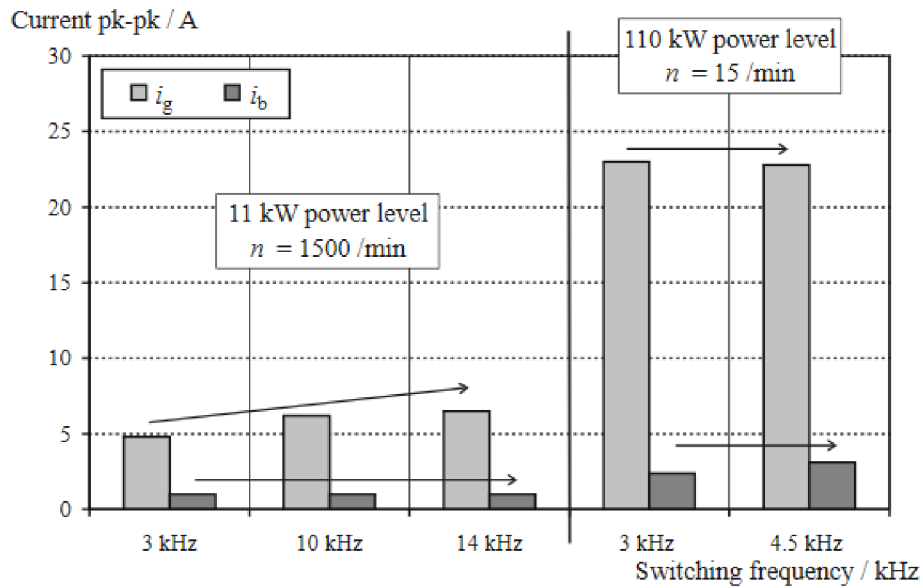
Otáčky motoru a teplota ložiska ovlivňují hlavně velikost proudů ložiska na každé úrovni výkonu. U malých motorů s proudy EDM existuje maximální hodnota proudu při určitých otáčkách motoru pro danou teplotu ložiska. S rostoucí teplotou ložiska se snižuje a přesouvá na vyšší otáčky motoru. U velkých motorů dosahují proudy cirkulujícího ložiska maximálních hodnot při nízkých otáčkách motoru a zvýšené teplotě ložiska.



Obrázek 1.5 Měřený vliv otáček motoru a teploty ložiska na proudy ložiska, motor 110 kW [19]

5.5.3 Vliv spínací frekvence

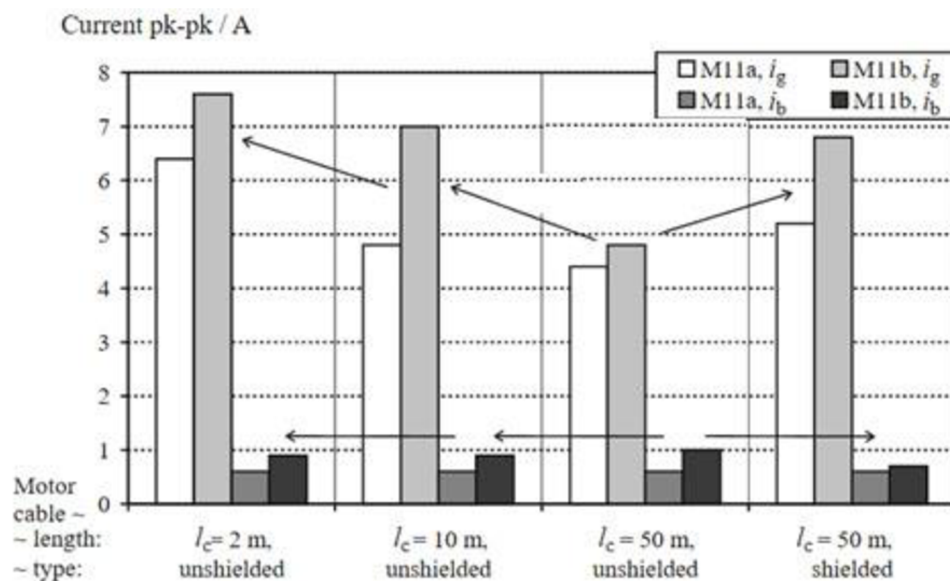
Čas mezi dvěma spínacími okamžiky se mění podle spínací frekvence f_c . Proto se může zemní proud statoru změnit, když motor pracuje s jinou spínací frekvencí f_c . Velikost proudů nesoucích EDM není ovlivněna spínací frekvencí f_c , hodnoty cirkulační ložiskové proudy zůstávají téměř nedotčeny ve srovnání s vlivem ostatních parametrů systému [19].



Obrázek 1.6 Měřený vliv spínací frekvence na zem statoru a ložiskové proudy [19]

5.5.4 Vliv stíněného a nestíněného motorového kabelu

Použití stíněného namísto nestíněného kabelu motoru zvyšuje zemní proudy statoru až o 40%. Typ kabelu neovlivňuje EDM ložiskové proudy malých motorů, ale vede ke zvýšení cirkulujících ložiskových proudů při vysokých otáčkách velkých motorů. Vliv typu kabelu je mnohem menší než u velikosti motoru [19].



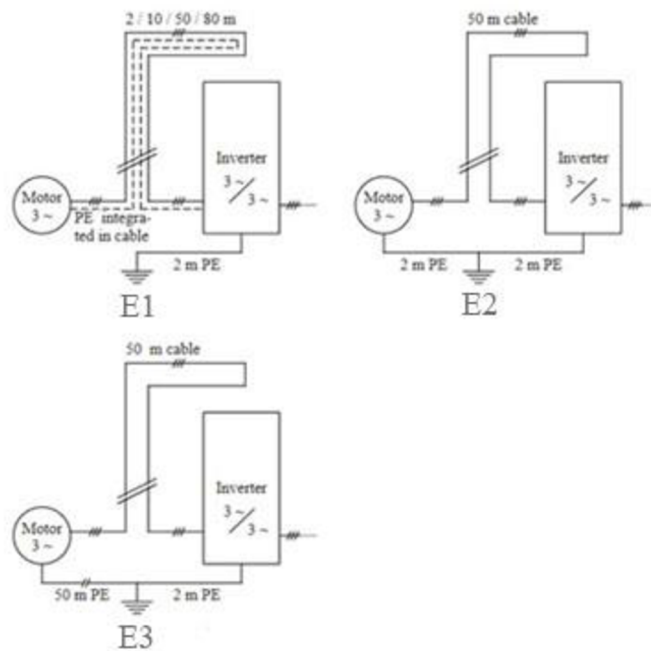
Obrázek 1.7 Měřený vliv stínění kabelu motoru na zemní a ložiskový proud, kde M11a a M11b jsou různé motory [19]

5.5.5 Vliv délky motorového kabelu

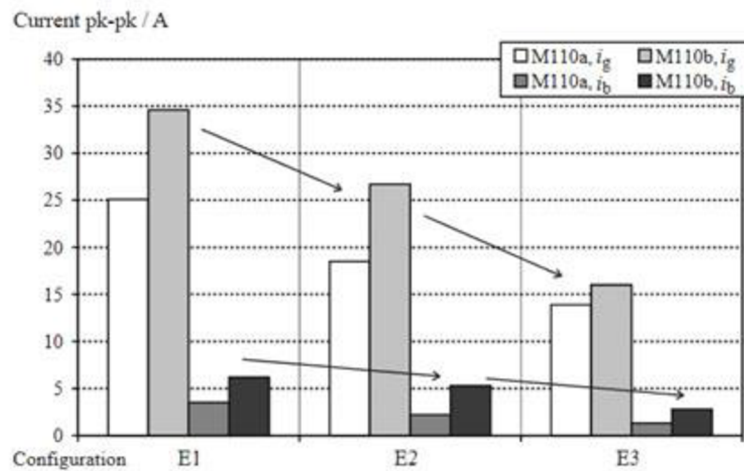
Ve většině případů vede zmenšení délky motorového kabelu ke zvětšení zemního proudu statoru. Zkrácení délky kabelu nemá vliv na proudy ložiska EDM a téměř neovlivní cirkulační ložiskové proudy při nízkých otáčkách u větších motorů. Vliv délky motorového kabelu je mnohem menší než dopad velikosti motoru [19].

5.5.6 Vliv konfigurace uzemnění statoru s neuzemněným rotorem

Pokud není rotor uzemněn, nemá konfigurace uzemnění statoru vliv na EDM proudy malých motorů. Cirkulující ložiskové proudy velkých motorů závisí na zemních proudech statoru motoru. V případě, že motor je uzemněn uzemňovacím kabelem k připojení společné země i_g a i_b menší až o 50 % než v případě, že motor je uzemněn přes PE a/nebo stínění kabelu motoru k uzemnění invertoru [19]



Obrázek 1.8 Různé konfigurace uzemnění motoru [19]

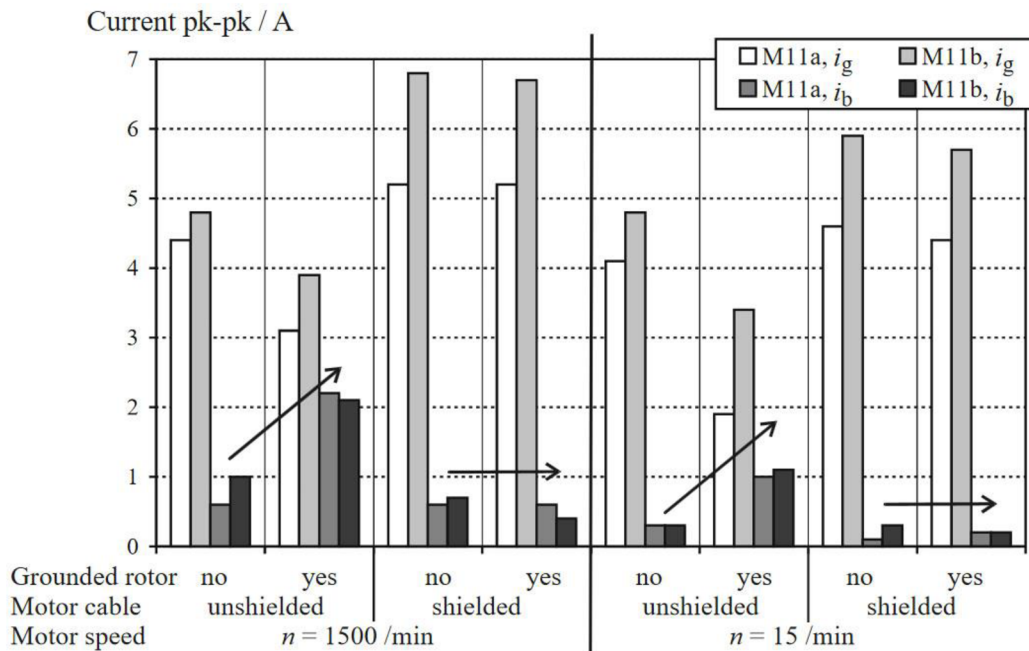


Obrázek 1.9 Změřte vliv konfigurace uzemnění (rotor není uzemněn), motor 110 kW, kde E1, E2 a E3 konfigurace uzemnění, kde M11a a M11b jsou různé motory [1]

5.5.7 Vliv dráhy parazitického proudu přes uzemněný rotor

Pokud je použit nestíněný kabel motoru a du/dt na svorkách motoru není omezen filtrem, procházejí ložiska velkými zemními proudy rotoru. Velikost proudů se zvyšuje

se zvyšující se délkou kabelu motoru. Použití stíněných motorových kabelů téměř eliminuje proudy uzemnění rotoru [19].



Obrázek 1.10 Měřený vliv stíněného versus nestíněného kabelu motoru na zemni a ložiskové proudy s uzemněným a izolovaným rotorem, kde M11a a M11b jsou různé motory [19]

5.6 Způsoby snížení ložiskových proudů

Lze je rozdělit do dvou skupin v závislosti na jejich funkci:

Skupina #1: První skupina zahrnuje techniky zmírňování na straně střídače. Mezi tyto techniky zmírňování patří:

- invertorové výstupní filtry, jako jsou dv/dt -reaktory, dv/dt - filtry, sinusové filtry a CM tlumivky,
- speciální techniky modulace napětí a CM filtry ke snížení nebo eliminaci CM napětí,
- mohou být také zahrnuty speciální kabely, tj. stíněné kabely.

Skupina #2: Druhou skupinu tvoří protiopatření proti ložiskovým proudům uvnitř nebo na motoru. Tato protiopatření zahrnují:

- izolovaná ložiska,
- keramická nebo hybridní ložiska,
- izolované spojky,

- tuk s nízkou impedancí,
- kartáče rotoru a elektrostaticky stíněný rotor.

Účinek různých technik závisí hlavně na typu ložiskového proudu, který se má snížit nebo potlačit.

Tabulka 5.1 Efektivita způsobů snížení ložiskových proudů [20]

Protiopatření	Typ ložiskového proudu			Komentáře
	EDM	Cirkulující ložiskové proudy	Zemní proudy rotoru	
Skupina #1				
du/dt - filtr	Není efektivní	Efektivní	Efektivní	Snižuje také kapacitní proudy kabelů
CM napěťový filtr	Efektivní	Efektivní	Efektivní	Největší snížení CM napětí
Modulační schémata, která snižují CM napětí	Efektivní	Efektivní	Efektivní	
Skupina #2				
NDE ložisko izolované nebo keramické	Není efektivní: chrání pouze jedno ložisko	Efektivní	Není efektivní: chrání pouze jedno ložisko	
NDE a DE ložiska izolovaná nebo keramická	Efektivní	Efektivní	Efektivní	Nejúčinnější pro malé, méně praktické pro velké motory
Jeden kartáč, žádná izolace ložiska	Efektivní	Není efektivní: chrání pouze jedno ložisko	Efektivní, ale nechrání ložiska v převodovce	Potřeba zajištění nízké impedance kartáče
Ložisko NDE izolované, DE kartáč	Efektivní	Efektivní.	Efektivní, ale nechrání ložiska v převodovce	Potřeba zajištění nízké impedance kartáče

Tabulka 5.2 Efektivita způsobů snížení ložiskových proudů [20]

Protiopatření	Typ ložiskového proudu			Komentáře
	EDM	Cirkulující ložiskové proudy	Zemní proudy rotoru	
Dva kartáče, žádná izolace ložiska	Efektivní	Efektivní,	Efektivní	Potřeba zajištění nízké impedance kartáče
Rotor ve faradayové kleci (elektrostaticky stíněný rotor)	Efektivní	Není efektivní	Není efektivní	
Izolovaná spojka	Není efektivní	Není efektivní	Efektivní	Zabraňuje také možnému poškození převodovky
Spojení kostry s převodovkou	Není efektivní	Není efektivní	Efektivní	Zabraňuje také možnému poškození převodovky

5.6.1 Základní funkce filtrů

Du/dt-reaktory obsahují tři cívky, které jsou vloženy do motorových fází. Funkcí těchto reaktorů je prodloužit dobu nárůstu napětí t_r a tím snížit rychlost změny napětí du/dt . Doba náběhu t_r se zvyšuje s L , proto musí být jmenovitý pokles napětí v reaktoru u_k , stanovený při jmenovité frekvenci motoru f_{sr} , relativně velký [19].

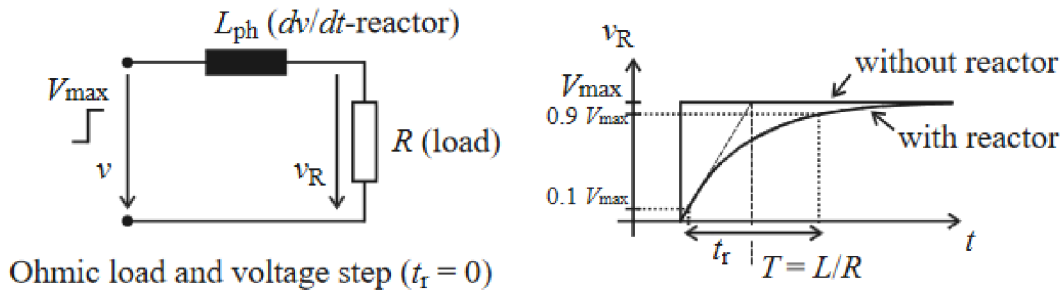
$$u_k = \frac{U_k}{U_{sr}} = 2\pi f_{sr} L \frac{I_r}{U_{sr}} \quad (5.6)$$

Tyto du/dt reaktory byly původně navrženy ke snížení kapacitních proudů v motorovém kabelu. S danou fázovou kapacitou C_{cable} a rychlostí změny napětí du/dt je kapacitní proud kabelu:

$$i_{c,cab} = C_{cable} \frac{du}{dt} \quad (5.7)$$

Protože C_{cable} se zvyšuje s délkou kabelu l_c , jsou tyto tlumivky doporučeny zejména pro dlouhé kabely motoru. Kapacitní proud kabelu $i_{c,cab}$ zatěžuje kabel tepelně, ale

nedosahuje motoru. Proto je třeba jej považovat za parazitický účinek. Se sníženou hodnotou dv/dt se tyto proudy rovněž snižují [1].



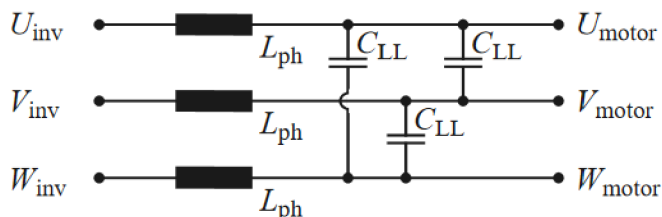
Obrázek 5.11 Základní příklad funkce du/dt reaktoru [19]

Sinusové filtry se skládají ze třífázových reaktorů (s fázovou indukčností L_{ph}) a kondenzátorů (s kapacitou proti zemi C_{Lg} nebo mezifázovou kapacitou C_{LL}) tvořících dolní propust. Napěťové kmitočty pod rezonanční frekvencí f_0 procházejí téměř bez snížení amplitudy, zatímco napěťové signály s $f > f_0$ se snižují s $1/f^2$, tedy s 40 dB/dekáda [19].

$$f_0 = \frac{1}{2\pi\sqrt{L_{ph}C_{Lg}}} = \frac{1}{2\pi\sqrt{3L_{ph}C_{LL}}} \quad (5.8)$$

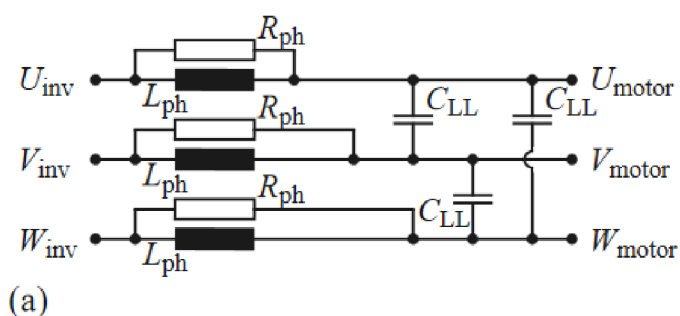
Tyto filtry jsou obvykle navrženy následujícím způsobem: rezonanční frekvence f_0 musí být výrazně nad základní frekvencí měniče, který provozuje motor, a výrazně pod spínací frekvencí měniče f_c , aby se snížily vysokofrekvenční proudové vlnění, což může způsobit další ztráty motoru a hluk [1].

Napětí mezi linkami u_{LL} je téměř ideálně sinusové na svorkách motoru. Lze zvolit dva parametry L_{ph} a C_{Lg} , respektive C_{LL} . L_{ph} je obvykle zvolen jako mnohem nižší hodnota než u du/dt -reaktorů, aby se zabránilo nežádoucímu poklesu napětí u_k . Ve výsledku musí být zvýšena hodnota C_{Lg} , respektive C_{LL} . Sinusový filtr působí hlavně na napětí line-to-line u_{LL} . CM napětí u_{com} není potlačeno. Sinusové filtry jsou obvykle velmi velké a drahé, protože plný zdánlivý výkon harmonických napětí určuje jmenovité napětí [19].



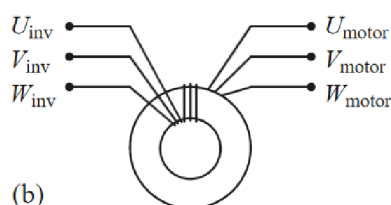
Obrázek 5.12 Princip konstrukce sinusového filtru [19]

Du/dt-filtry jsou RLC komponenty s přidaným odporem k zeslabení vysokofrekvenčních komponent. Tyto filtry jsou často složité obvody, některé včetně připojení k meziobvodu měniče, diod nebo kapacit k uzemnění. Hlavní rozdíl ve srovnání se sinusovými filtry spočívá v tom, že rezonanční frekvence f_0 je mnohem vyšší než spínací frekvence invertoru f_c kvůli obvykle malým hodnotám L a C . Proto se sníží pouze du/dt , ale výstupní napětí střídače u_{LL} a u_{Lg} jsou stále pulzní vzor. Výhodou dv/dt-filtrů je, že díky malým L a C je samotný filtr malý a poměrně levný [19].



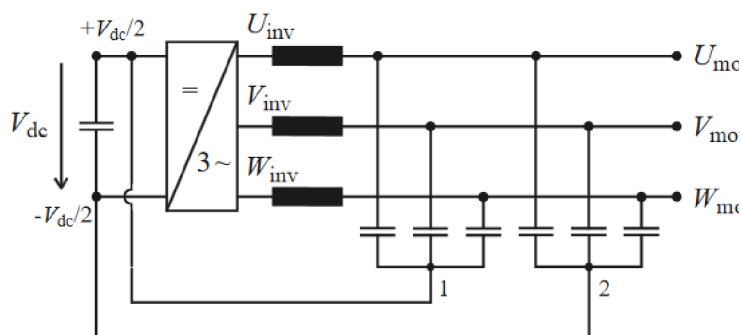
Obrázek 5.13 Princip konstrukce du/dt-filtru [19]

CM tlumivky jsou speciálně vinuté cívky k potlačení proudu nulové sekvencí i_0 . Tři fáze jsou obecně navinuty ve stejném směru kolem společného jádra. Tím je dána značná indukčnost L_{com} v systému s nulovou sekvencí, která potlačuje i_{com} . Symetrické třífázové proudové systémy i_u , i_v a i_w nemají žádnou složku nulové sekvence, protože $i_{com} = 3(i_u + i_v + i_w) = 0$. Symetrické třífázové systémy tedy negenerují žádný výsledný tok, takže neovlivněny CM tlumivkou. Všimněte si, že indukčnost L_{com} s nulovou sekvencí snižuje zvlnění i_{com} , ale ne napětí u_{com} s nulovou sekvencí, což je hodnota, na kterou měnič působí. Proto zůstává CM napětí u_{com} nedotčeno [19].



Obrázek 5.14 Princip konstrukce CM tlumivky [19]

CM filtry jsou filtry, které jsou navrženy tak, aby eliminovaly vysokofrekvenční složky CM napětí. Tyto filtry jsou složité obvody a bylo navrženo mnoho různých provedení. Společné napětí u_{com} je dáno potenciálním rozdílem uzlu 1 a uzlu 2. Upnutím těchto dvou uzlů na plus a minus stejnosměrný meziobvod jsou potlačeny oscilace u_{com} , které jsou způsobeny výkonovými spínači střídače. Velké kondenzátory stejnosměrného meziobvodu udržují plusový a minusový potenciál stejnosměrného meziobvodu poměrně pevný [19].



Obrázek 5.15 Ložiskové proudy v důsledku magnetické asymetrie [19]

5.6.2 Vliv filtrů

Všechny filtry snižují du/dt linky-země napětí na svorkách motoru až na $du/dt < 0.5$ kV/s, čímž se sníží zemní proudy statoru i_g až na 10%, v závislosti na typu filtru. Vliv filtrů na ložiskové proudy silně závisí na druhu vyskytujícího se ložiskového proudu.

Filtry, které snižují du/dt napětí mezi vodiči na svorkách motoru, významně snižují zemní proudy, a proto cirkulující ložiskové proudy a zemní proudy rotoru. Filtry bez eliminace CM napětí nesnižují proudy EDM. Filtr, který ruší vysokofrekvenční složky CM napětí, potlačuje všechny typy ložiskových proudů [19].

5.6.3 Vliv izolovaných ložisek

Měřené proudy ložisek ukazují snížení proudů ložisek EDM na méně než 40% použitím dvou izolovaných ložisek. Podle současného porozumění izolovaná ložiska nemají žádný vliv na „klasické“ ložiskové proudy. Použití jednoho izolovaného ložiska snižuje proudy cirkulujícího ložiska na minimálně méně než 40%, použití dvou izolovaných ložisek minimálně na méně než 20% [19].

5.6.4 Vliv hybridních ložisek

Hybridní ložiska eliminují proudy EDM a cirkulující ložiska a zemní proudy rotoru. Celý průměr keramických kuliček (Si3N4) ložisek představuje délku izolační mezery. Napětí ložiska není dostatečně velké, aby generovalo dostatečnou sílu elektrického pole

přes tuto délku k vybití mazacího filmu. Nedochozí k žádným EDM proudům. Keramické kuličky fungují jako elektrická izolace a přerušují cirkulující ložiskové proudy [19].

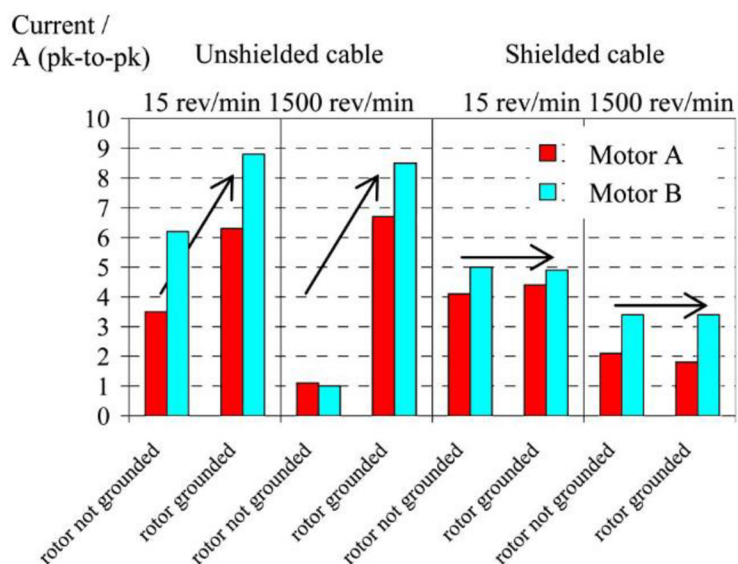
6. PRAKTICKÝ POSTUP PRO HODNOCENÍ LOŽISKOVÝCH PROUDŮ

V této kapitole je navržen vývojový diagram, který má sloužit jako nástroj k odhadu ohrožení pohonu v důsledku vyvolaných ložiskových proudů. Vývojový diagram je založen na výsledcích získaných z provedených měření v [19].

Mechanismus poškození ložiska není uspokojivě pochopen. Zkušenosti z stejnosměrných a nízkofrekvenčních střídavých proudů ukazují, že ložiskové proudové hustoty $J_b \leq 0.1 \text{ A/mm}^2$ nejsou pro ložisko škodlivé. Proto je tento limit navržen jako rozumný limit pro práci, dokud nebudou k dispozici další znalosti [21].

6.1 Vliv konfigurace uzemnění rotoru

Konfigurace uzemnění rotoru je prvním uvažovaným parametrem vlivu, protože určuje, zda mohou proudit škodlivé zemní proudy rotoru (viz obr. 6.1).

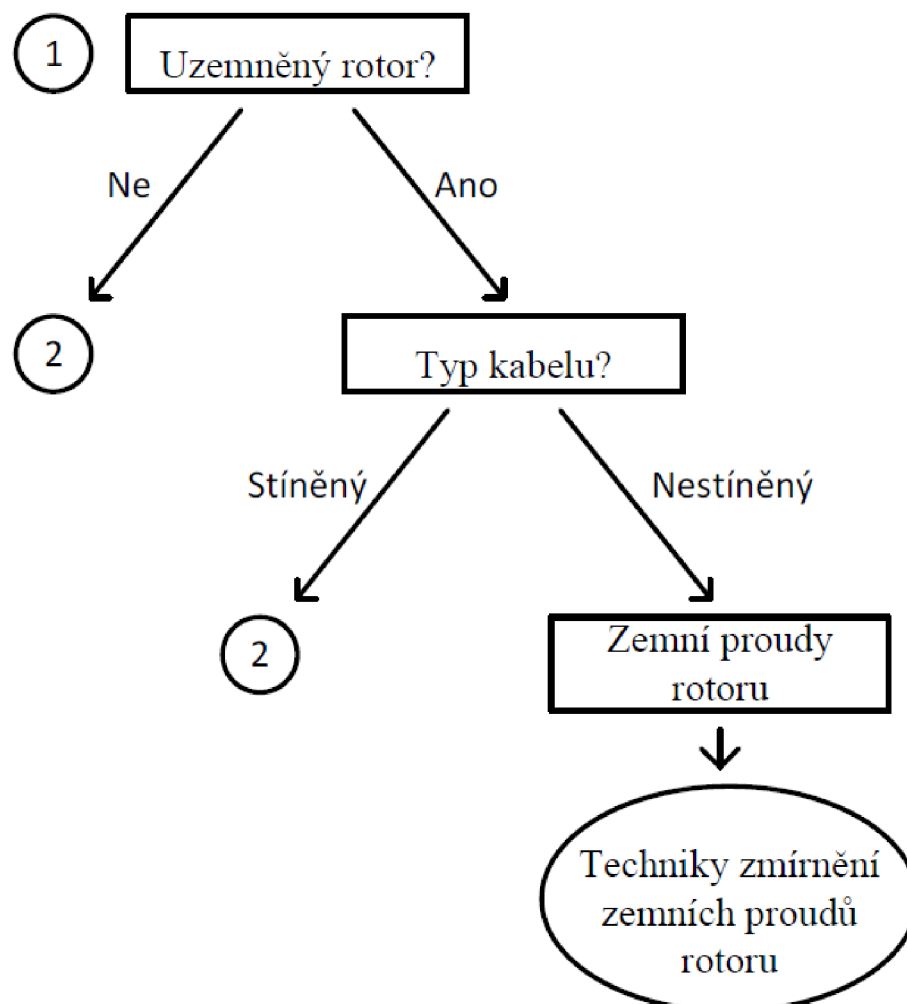


Obrázek

6.1 Měřené ložiskové proudy pro uzemněný a neuzemněný rotor s použitím stíněných a nestíněných motorových kabelů indukčních motorů s kotvou nakrátko o výkonu 110 kW, teploty ložiska $t_b \approx 70 \text{ }^\circ\text{C}$, délky motorového kabelu $l_c \approx 50 \text{ m}$ a vstupním napětí invertoru $560 \text{ V}_{\text{DC}}$ [22]

Pokud není rotor uzemněn, je třeba pokračovat ve vývojovém diagramu v kroku 2 (viz obr. 6.2). V opačném případě je důležitý typ stíněného nebo nestíněného kabelu motoru. Pokud je použit stíněný motorový kabel a správně připojen na straně motoru i střídače pomocí 360° připojení, je impedance skříně statoru obecně dostatečně nízká, takže téměř neteče žádný zemnicí proud rotoru. Pokud nelze vyloučit uzemňovací spojení

rotoru a nelze použít stíněný motorový kabel, nebo pokud je stíněný motorový kabel dlouhý několik stovek metrů, je třeba použít techniky zmírnění zemních proudů rotoru. Jinak může vývojový diagram pokračovat v kroku 2.



Obrázek 6.2 Vývojový diagram: konfigurace uzemnění rotoru

6.2 Vliv velikosti motoru

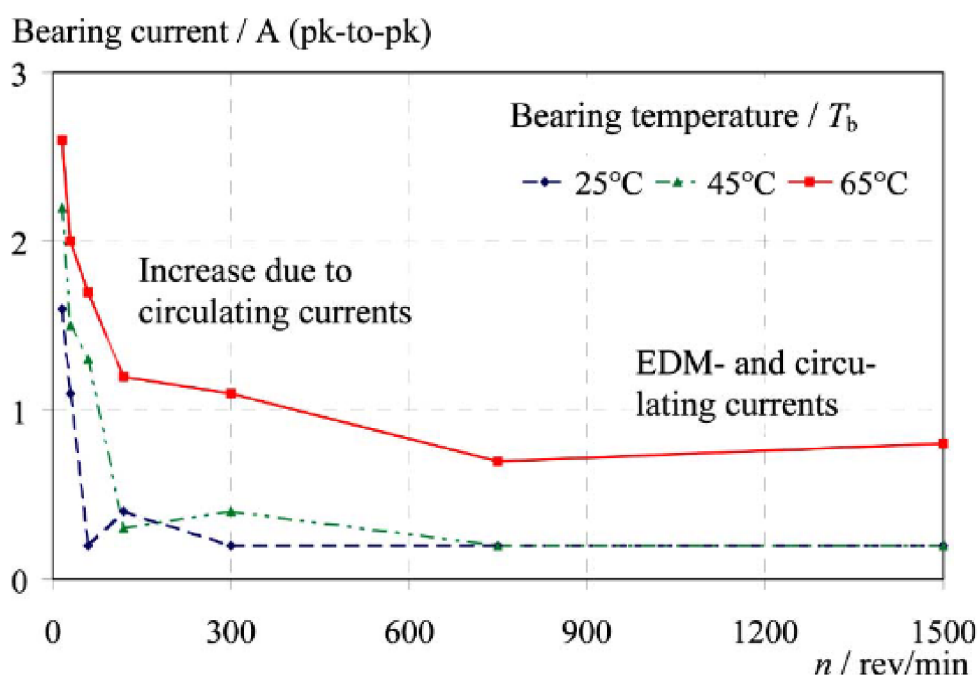
Pokud nedojde k žádným ložiskovým proudům kvůli zemním proudům rotoru, velikost motoru silně určuje, zda může dojít k EDM nebo cirkulujícím ložiskovým proudům (viz obr. 6.4 a obr. 6.5). Tento silný význam velikosti motoru je způsoben skutečností, že napětí indukované podél hřídele motoru u_{sh} , které může způsobit tok cirkulujících ložiskových proudů, se zvyšuje s velikostí rámu motoru H [23]:

$$u_{sh} \propto i_g l_{fe} \sim H^3 \quad (4.1)$$

kde velikost rámu H je definována jako vzdálenost mezi spodní částí kryty motoru a středem hřídele motoru. Ve skutečnosti je u_{sh} úměrný vysokofrekvenčnímu zemnímu proudu i_g a délce statorového jádra l_{fe} , kde l_{fe} je úměrná velikosti stroje. CM proudu i_g je přibližně úměrný kapacitě vinutí statoru k rámu C_{wf} , která je úměrná druhé mocnině velikosti rámu stroje H [23].

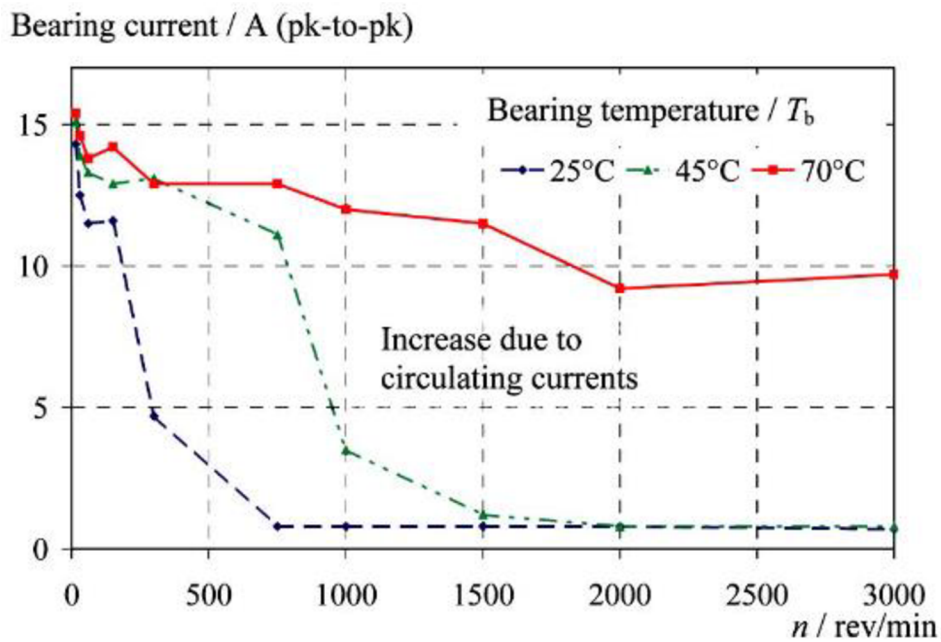


Obrázek 6.3 Velikosti rámu stroje H podle IEC [22]



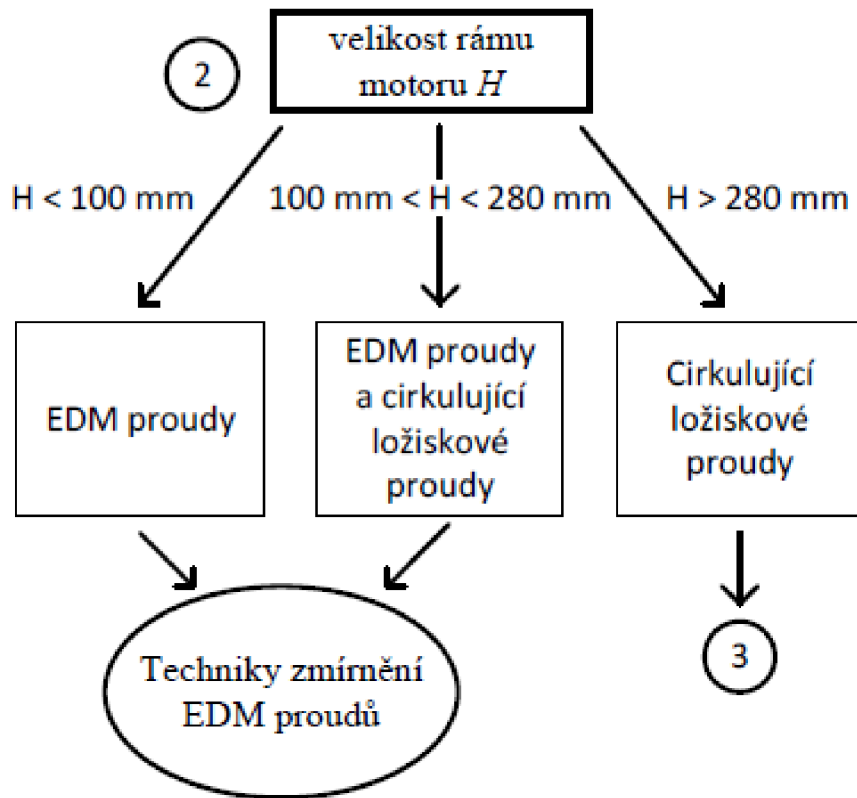
Obrázek 6.4 Měřené ložiskové proudy pro proměnné otáčky motoru a teplotu ložiska t_b , indukční motor s kotvou nakrátko o výkonu 110 kW, nestíněný motorový kabel 10 m a vstupní napětí invertoru 560 V_{DC} [22]

Na základě analytického modelování distribuce toku a generování napětí v [22], kde jsou výsledky v souladu s experimentálními údaji, lze velikost rámu stroje 100 a 280 mm využívat pro stanovení prahových hodnot pro identifikaci typu proudu (viz. obr. 6.6). V souladu s tím dochází u malých strojů s velikostí rámu pod přibližně 100 mm pouze k proudům EDM. U větších strojů s velikostí rámu nad 280 mm dominují cirkulující ložiskové proudy, kde dochází k největším amplitudám při nízkých otáčkách motoru. U strojů s velikostí rámu mezi 100 a 280 mm se mohou vyskytnout oba typy ložiskových proudů, ale obecná tendence je ke zvyšování cirkulujících ložiskových proudů s velikostí rámu.



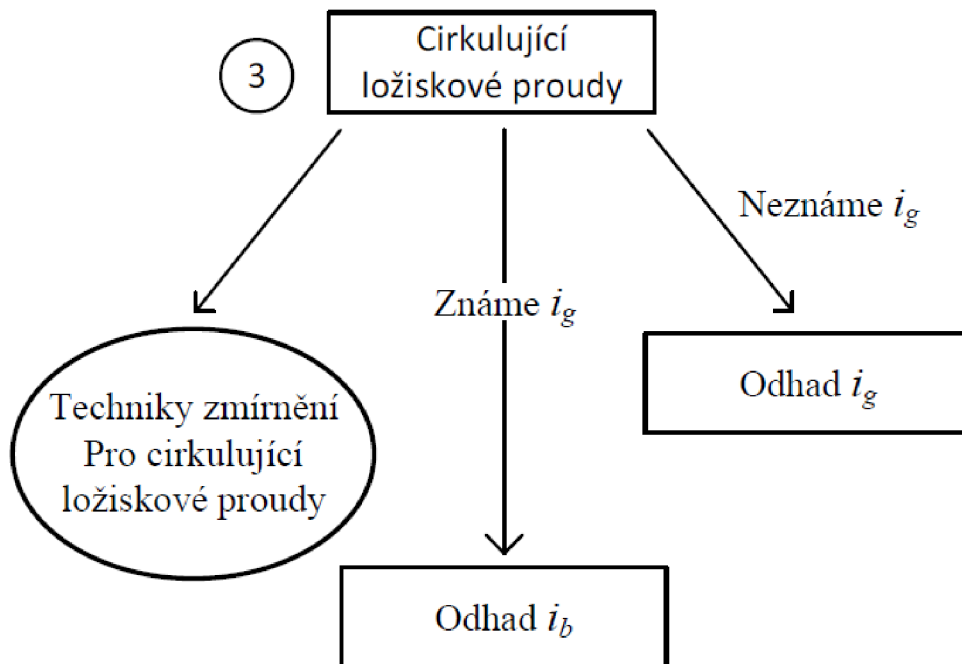
Obrázek 6.5 Měřené ložiskové proudy pro proměnné otáčky motoru a teplotu ložiska t_b , indukční motor s kotvou nakrátko o výkonu 500 kW, nestíněný motorový kabel 10 m a vstupní napětí invertoru 560 V_{DC} [22]

Amplitudu cirkulujícího proudu ložiska lze odhadnout z vysokofrekvenčního zemního proudu motoru. Jiná situace je v případě ložiskových proudů EDM, kde další výpočet vyžaduje znalost mnoha parametrů pohonu. Obecně je pravděpodobné, že se ohrožení ložisek zvýší se zmenšením velikosti motoru v důsledku zmenšení kontaktní plochy A_H v ložiscích. V tomto okamžiku nejsou možné žádné další odhady a je třeba rozhodnout, zda by měly být použity techniky zmírňování nebo ne.



Obrázek 6.6 Vývojový diagram: vliv velikosti motoru

6.3 Odhad amplitudy cirkulujícího ložiskového proudu



Obrázek 6.7 Vývojový diagram: odhad amplitudy cirkulujících ložiskových proudů

Když je vysokofrekvenční zemní proud i_g hnací silou cirkulujícího proudu ložiska, lze proud cirkulujícího ložiska i_b odhadnout z amplitudy zemního proudu i_g [22]:

dvě běžná ložiska:

$$i_b \leq 0.4i_g \quad (6.2)$$

dvě izolovaná ložiska:

$$i_b \leq 0.1i_g \quad (6.3)$$

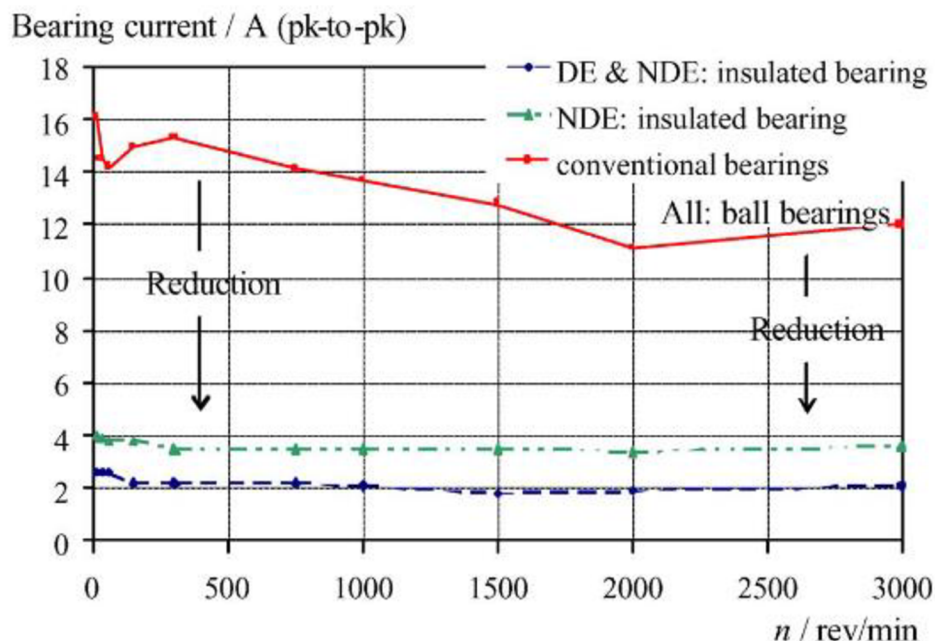
jedno izolované, jedno běžné ložisko:

$$i_b \leq 0.2i_g \quad (6.4)$$

jedno nebo dvě hybridní ložiska:

$$i_b \approx 0 \quad (6.5)$$

Je třeba poznamenat, že tyto vztahy představují horní mez. Poměry i_b/i_g jsou často menší. Zdánlivá proudová hustota ložiska J_b může být vypočítána z odhadované amplitudy ložiskového proudu a z Hertzových kontaktních ploch A_H ložisek. Výpočet A_H je však složitý.



Obrázek 6.8 Měřené ložiskové proudy s použitím různých ložisek, indukční motor s klecovou klecí 500 kW, teplota ložiska $t_b \approx 70$ °C, 2 m stíněný kabel motoru a inverter 560 V_{DC} [22]

Pokud je amplituda zemního proudu i_b neznámá, měla by být změřena odborníky nebo odhadnuta; jinak je třeba zvážit použití zmírňujících technik pro cirkulaci ložiskových proudů.

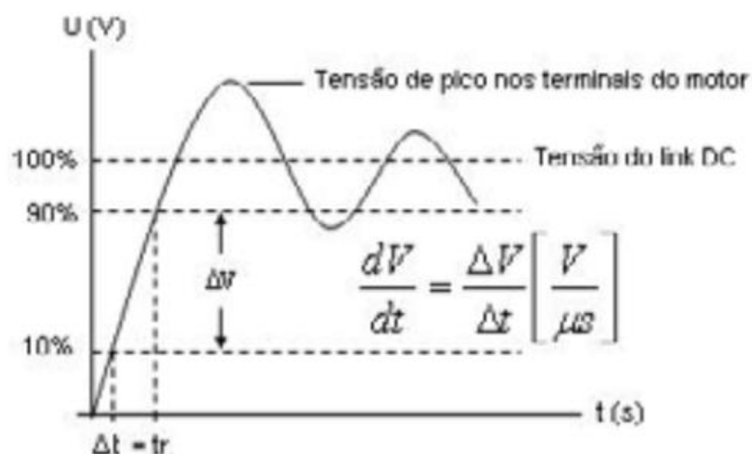
Obecně platí, že odhad amplitudy vysokofrekvenčního zemního proudu i_b lze provést následovně: amplituda i_b silně závisí na C_{wf} a du/dt napětí mezi vodiči a zemí u_{Lg} [22]. Hodnotu C_{wf} lze měřit nebo odhadovat pomocí:

$$C_{wf} = 0.00024 \cdot H^2 - 0.039 \cdot H + 2.2 \quad (6.6)$$

kde C_{wf} je uveden v nanofaradech a H je velikost rámu stroje v milimetrech.

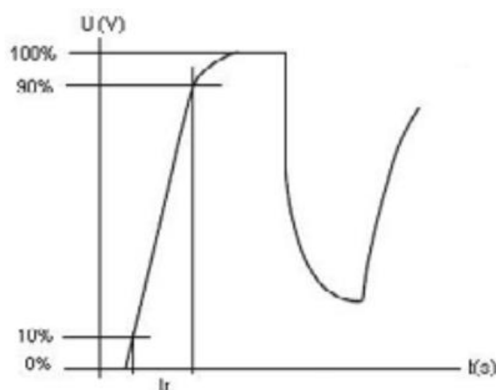
Pokud hodnota du/dt napětí mezi linkami a zeměmi u_{Lg} není známa, je třeba ji změřit nebo odhadnout.

Definice doby náběhu t_r podle NEMA a norem IEC se liší. Podle NEMA MG1 Part 30: t_r je doba potřebná k tomu, aby napětí vzrostlo z 10 na 90% napětí meziobvodu ($\cong 1,41V$) [24].



Obrázek 6.9 K definice t_r podle NEMA [24]

Podle IEC 60034-25 t_r je doba potřebná k tomu, aby napětí vzrostlo z 10% na 90% špičkového napětí na svorkách motoru.



Obrázek 6.10 K definice t_r podle IEC 60034-25 [24]

To znamená různou definice du/dt . Pro předpokládejme napětí motoru 460 V s výskytem špiček 1200 V:

- Definice NEMÁ:

$$V_{linkDC} \cong 1.41 \cdot 460 = 648.8 (V)$$

$$\Delta V = 0.8 \cdot 564 = 518.9 (V)$$

Za předpokladu, že typická hodnota $t_r \approx 0.1 \mu s$

$$\frac{du}{dt} = \frac{518.9}{0.1} = 5189 (V/\mu s)$$

- Definice IEC:

$$\Delta V = 0.8 \cdot 1200 = 960 (V)$$

Za předpokladu, že $t_r \approx 0.25 \mu s$

$$\frac{du}{dt} = \frac{518.9}{0.25} = 3840 (V/\mu s)$$

Díky kabelu je t_r vyšší na svorkách motoru než na svorkách střídače. Velmi častou chybou ve výpočtu du/dt je však zohlednění doby náběhu na svorkách měniče a špičky napětí na svorkách motoru, což má za následek nepravděpodobnou hodnotu du/dt [24].

Podle kritéria NEMA je třeba pro určení doby náběhu a výpočet du/dt považovat napětí meziobvodu za 100% referenční napětí. Podle kritéria IEC je však špičkové napětí přicházející na svorky motoru považováno za 100% referenční napětí. Kvůli kabelu bude doba náběhu, která se má zohlednit v kritériu IEC, obvykle vyšší než ta, která se uvažuje v kritériu NEMA. V závislosti na kritériích uvažovaných v průběhu výpočtů je tedy pravděpodobné, že stejné situaci budou připisovány docela odlišné hodnoty du/dt [24].

Přesný výpočet vysokofrekvenčního zemního proudu je obtížný, protože je třeba znát vysokofrekvenční chování stroje. Pro současný kontext je však zaměřen pouze odhad amplitudy vysokofrekvenčního zemního proudu. Rozsáhlá sada naměřených dat získaných v rámci výzkumného programu [22] se tedy používá k experimentálnímu odvození korelací mezi i_g , C_{wf} a du_{Lg}/dt . V tomto přístupu se rozlišují případy s du_{Lg}/dt větším, rovným nebo menším než $0.5 \text{ kV}/\mu s$. Kromě toho se rozlišují „elektricky dlouhé“ a „elektricky krátké“ motorové kabely. Kabel je považován za „elektricky dlouhý“, pokud je délka kabelu l_c stejná nebo větší než „kritická délka kabelu“. Kritická délka kabelu l_{crit} je dána rychlostí elektromagnetických vln v kabelu v_{cable} a dobou náběhu napěťového pulsu t_r :

$$l_{crit} = 0.5 \cdot v_{cable} \cdot t_r \quad (6.7)$$

kde hodnota v_{cable} je přibližně $150 \cdot 10^6 \text{ m/s}$. S těmito předběžnými rozdíly lze potom odhadnout amplitudu vysokofrekvenčního zemního proudu i_g takto:

- $du_{Lg}/dt > 0.5 \text{ kV}/\mu s$
 - elektricky dlouhý motorový kabel:

$$i_g \leq 1.5 \cdot 2/3 \cdot du_{Lg}/dt \cdot C_{wf} \quad (6.8)$$

- elektricky krátký motorový kabel:

$$i_g \leq 1.5 \cdot du_{Lg}/dt \cdot C_{wf} \quad (6.9)$$

- $du_{Lg}/dt \leq 0.5 \text{ kV}/\mu s$

$$i_g \leq 1.5 \cdot du_{Lg}/dt \cdot C_{wf} \quad (6.10)$$

6.4 Techniky zmírňování

Je třeba zvolit techniky zmírňování podle typu ložiskového proudu, který se má snížit nebo vyloučit. Vzhledem k tomu, že společným zdrojem všech ložiskových proudů indukovaných invertorem je CM napětí invertoru, všechny techniky zmírňování, které eliminují CM napětí invertoru, vylučují ložiskové proudy indukované invertorem. Podobným způsobem, pokud je počet výskytů ložiskových proudů indukovaných invertorem snížen pomocí filtrů nebo řídicích vzorců, které snižují CM napětí, může dojít k zpoždění poškození ložiska.

Ke snížení ložiskových proudů EDM byly navrženy také kartáče a vodivý tuk na ložiska. Údržba kartáčů za účelem udržení dobrého elektrického kontaktu při vysokých frekvencích však může být obtížná. Podobným způsobem je třeba zajistit, aby vodivé mazací mazivo mělo také odpovídající mechanické vlastnosti.

Ložiska jiná než běžná ocelová ložiska, hybridní nebo keramická ložiska s keramickými valivými tělesy eliminují všechny ložiskové proudy vyvolané invertorem, protože celý průměr valivých těles je elektricky izolační. Poskytuje impedanci v drahách ložiskového proudu, která je dostatečně vysoká, aby zcela eliminovala ložiskové proudy vyvolané invertorem. Elektricky izolovaná ložiska s dostatečnou tloušťkou izolační vrstvy mohou účinně snižovat cirkulační ložiskové proudy a ložiskové proudy v důsledku zemních proudů rotoru, nikoli však proudů ložisek EDM.

Filtry, které nevyklučují CM napětí, mohou zmírnit cirkulující ložiskové proudy a ložiskové proudy v důsledku zemních proudů rotoru, nikoli však ložiskové proudy EDM.

Techniky zmírňování pro EDM proudy:

- hybridní/keramická ložiska,
- filtry nebo řízení pro potlačení CM napětí,
- filtry nebo řízení pro snížení CM napětí,
- co nejmenší spínací frekvence,
- kartáče,
- vodivé mazivo.

Techniky zmírňování pro cirkulující ložiskové proudy:

- du/dt reaktory a du/dt filtry,
- CM tlumivky,
- filtry nebo řízení pro potlačení CM napětí,
- filtry nebo řízení pro snížení CM napětí,
- co nejmenší spínací frekvence,

- hybridní/keramická ložiska (jedno nebo dvě).

Techniky zmírňování pro zemní proudy rotoru:

- stíněné kabely,
- CM tlumivky,
- filtry nebo řízení pro potlačení CM napětí,
- filtry nebo řízení pro snížení CM napětí,
- co nejmenší spínací frekvence,
- dvě hybridní/keramická ložiska.

6.5 Příklad aplikace

6.5.1 Tramvaj EVO2

Problematika ložiskových proudů byla zjištěna při provozu tím, že začaly odcházet ložiska motoru. Nejhorší projev byl u vozů EVO2 DRAK, kde ložiska odcházely během 5000 km (viz obr 6.11). Zde se zatím problém vyřešil přizemněním převodovky.



Obrázek

6.11 Foto poškozeného ložiska motoru TAM1020CA

Tabulka 6.1 Parametry trakčního motoru TAM1020CA [27]

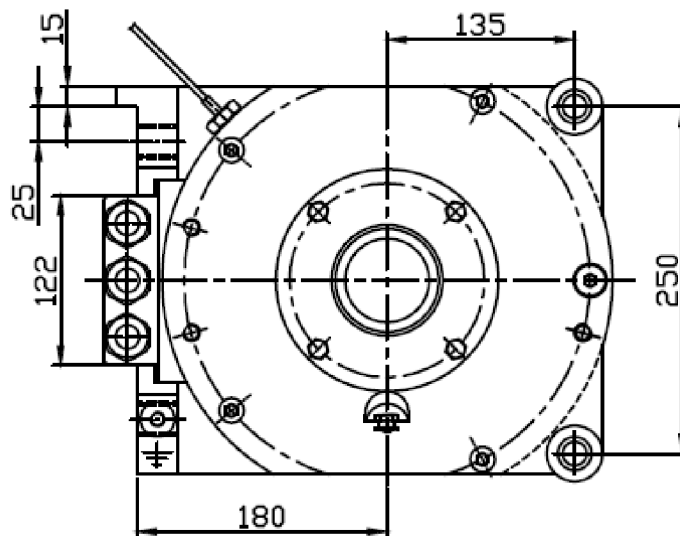
TAM1020CA	
Druh stroje	čtyřpólový asynchronní motor
Jmenovitý výkon	65 kW
Maximální napětí při jmenovitém výkonu	400 V
Jmenovitý proud	125 A
Jmenovité otáčky	2057 ot/min

Tabulka 6.2 Parametry trakčního střídače CAC165N NF [27]

CAC165N NF	
Druh	napěťový trakční střídač s polovodičovými prvky IGBT
Jmenovité napětí	600 V _{DC}
Výstupní napětí střídače	3x 0 až 425 V
Max. hodnota výstupního fázového proudu střídače	430 A
Výstupní frekvence	0 až 200 Hz
Modulační frekvence střídače	1,7 až 3 kHz

Je dán čtyřpólový indukční motor s kotvou nakrátko a s pohonem na střídač o výkonu 65 kW s velikostí rámu 180 mm. Nejprve se určí konfigurace uzemnění rotoru. Jelikož je převodovka spojena s pohonem pomocí neizolované spojky, je možnost výskytu ložiskových proudů v důsledku zemních proudů rotoru, ale se používá stíněný kabel, a možnost výskytu zemních proudů rotoru je skoro vyloučena.

Vzhledem k velikosti rámu stroje není pravděpodobné, že ložiskové proudy EDM způsobí poškození ložiska, ale je možnost poškození ložisek v důsledku cirkulujících ložiskových proudů.



Obrázek 6.12 Výkres motoru TAM1020CA [27]

Kapacita vinutí statoru k rámu se vypočítá z velikosti rámu motoru, kde (viz rov. 6.6):

$$C_{wf} = 0.00024 \cdot 180^2 - 0.039 \cdot 180 + 2.2 = 2.956 \text{ (nF)}$$

Napětí pohonu $V_m = 400 \text{ (V)}$

$$V_{linkDC} \cong 1.41 \cdot 400 = 564 \text{ (V)}$$

$$\Delta V = 0.8 \cdot 564 = 451.2 \text{ (V)}$$

Za předpokladu, že doba náběhu $t_r = 0.1 \text{ (}\mu\text{s)}$

$$\frac{du}{dt} = \frac{\Delta V}{t_r} = \frac{451.2}{0.1} = 4512 \text{ (V}/\mu\text{s)}$$

Stroj je spojen s krátkými vodiči motoru menšími než 3 m, takže kabel motoru je elektricky krátký. Pomocí těchto předběžných výsledků se zemní proud odhaduje (viz rov. 6.9):

$$i_g = 1.5 \cdot 4.512 \cdot 2.956 = 20.1 \text{ (A)}$$

Horní mez amplitudy ložiskového proudu je určena jako (viz rov. 6.2 – 6.5):

- dvě běžná ložiska:

$$i_b = 0.4 \cdot 20.01 = 8.04 \text{ (A)}$$

- dvě izolovaná ložiska:

$$i_b = 0.1 \cdot 20.01 = 2.01 \text{ (A)}$$

- jedno izolované, jedno běžné ložisko:

$$i_b = 0.2 \cdot 20.01 = 4.02 \text{ (A)}$$

Výrobce ložiska nedodal hodnotu Hertzianovy kontaktní oblasti. Můžeme udělat předpoklad, že hodnota Hertzianovy kontaktní oblasti zaleží na velikosti rámu. Podle [21] pro velikosti rámu $H = 350 \text{ mm}$ Hertzianová kontaktní oblast je $A_H = 17 \text{ mm}^2$. Po jednoduchém výpočtu:

$$H = 180 \text{ mm} \rightarrow A_H \approx 8.7 \text{ mm}^2$$

Horní mez pro proudovou hustotu ložiska:

- dvě běžná ložiska:

$$J_b = \frac{8.04}{8.7} = 0.92 \text{ (A/mm}^2\text{)}$$

- dvě izolovaná ložiska:

$$J_b = \frac{2.01}{8.7} = 0.23 \text{ (A/mm}^2\text{)}$$

- jedno izolované, jedno běžné ložisko:

$$J_b = \frac{4.02}{8.7} = 0.46 \text{ (A/mm}^2\text{)}$$

Podle těchto výpočtů je proudová hustota ložiska větší než $J_b = 0.1 \text{ A/mm}^2$. Tyto výpočty však dávají horní meze a často jsou hodnoty menší dvakrát.

Můžeme rozhodnout provozovat pohon se dvěma elektricky izolovanými ložisky v očekávání, že ložiska nebudou poškozené ložiskovými proudy.

Přizemněním převodovky jsme vytvořili cestu pro zemní proudy rotoru, což musí vest k zvětšení poškození ložisek, v případě, že impedance stínění větší než očekáváme. Avšak toto opatření vyřešilo problém poškození ložisek v EVO2 DRAK. Pro vysvětlení tohoto efektu je potřeba znát cesty proudu, impedance stínění a uzemňovacích kabelu.

6.5.2 Tramvaj 13T

Problematika kotevních proudů byla zjištěna při provozu tím, že začaly odcházet ložiska motoru. U tramvají 13 T to bylo cca po více jak 100.000 km.

Podle dokumentace vývody vinutí jsou provedeny stíněnými kabely dlouhými 3 m vně motoru, jejichž stínění je uzemněno ve speciálních vývodkách. V předním štítu je vodící kuličkové ložisko 6012 M/C4 VLO241 (SKF), v zadním štítu axiálně volné ložisko NU 214 EMC/C4 VA3091 INSOCOAT (SKF), opatřené na vnějším kroužku izolační vrstvou jako ochranou proti ložiskovým proudům, ale ložisko s izolační vrstvou nebylo používáno i když je bylo předepsáno, což je mohlo být příčinou ložiskových proudů.

Tabulka 6.3 Parametry trakčního motoru 8MLU 3436 [26]

Druh stroje	čtyřpólový asynchronní motor
Jmenovitý výkon	90 kW
Jmenovité napětí sdružené	400 V
Jmenovitý proud	163 A
Jmenovité otáčky	1968 ot/min

Tabulka 6.4 Parametry trakčního střídače 128 GE 04M [26]

Druh	napěťový trakční střídač s polovodičovými prvky IGBT
Jmenovité napětí	600 V _{DC}
Výstupní napětí střídače	3x 0 až 420 V
Jmenovitý proud	325 A
Výstupní frekvence	0 až 200 Hz
Modulační frekvence střídače	2,5 až 3 kHz

Předpokládejme napětí pohonu $V_m = 400$ (V):

$$V_{linkDC} \cong 1.41 \cdot 400 = 564 \text{ (V)}$$

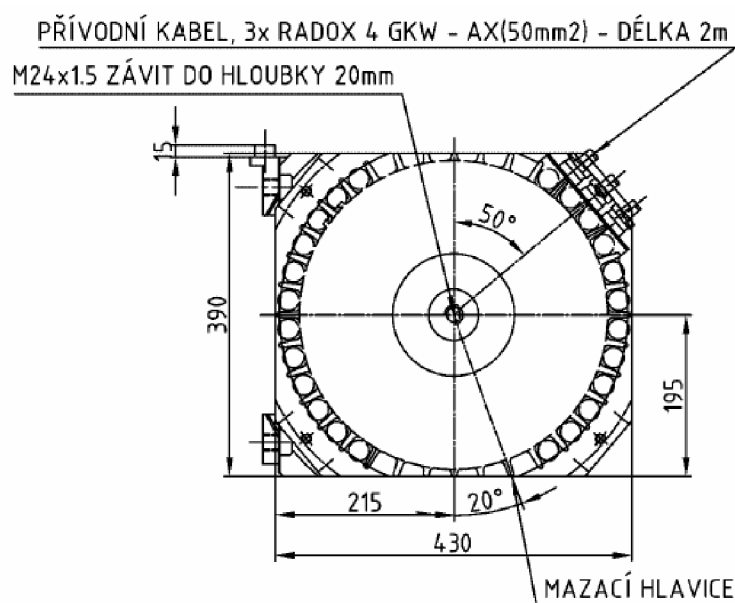
$$\Delta V = 0.8 \cdot 564 = 451.2 \text{ (V)}$$

Za předpokladu, že doba náběhu $t_r = 0.1$ (μs):

$$\frac{du}{dt} = \frac{\Delta V}{t_r} = \frac{451.2}{0.1} = 4512 \text{ (V}/\mu s)$$

Je dán čtyřpólový indukční motor s kotvou nakrátko a s pohonem na střídač o výkonu 90 kW s velikostí rámu 215 mm. Nejprve se určí konfigurace uzemnění rotoru. Jelikož je převodovka spojena s pohonem pomocí izolované spojky a nelze identifikovat žádná další uzemňovací spojení hřídele, je vyloučena možnost výskytu ložiskových proudů v důsledku zemních proudů rotoru. Vzhledem k velikosti rámu stroje není pravděpodobné,

že ložiskové proudy EDM způsobí poškození ložiska, ale podrobněji se zkoumá poškození ložisek v důsledku cirkulujících ložiskových proudů.



Obrázek 6.13 Výkres motoru 8MLU 3436 [26]

Nemůžeme změřit kapacitu vinutí statoru na rám a du/dt . Kapacita vinutí statoru k rámu se vypočítá z velikosti rámu motoru, kde (viz rov. 6.6):

$$C_{wf} = 0.00024 \cdot 215^2 - 0.039 \cdot 215 + 2.2 = 4.91 \text{ (nF)}$$

Stroj je spojen s krátkými vodiči motoru 3 m, takže kabel motoru je elektricky krátký. Pomocí těchto předběžných výsledků se zemní proud odhaduje (viz rov. 6.9):

$$i_g = 1.5 \cdot 4.512 \cdot 4.91 = 33.23 \text{ (A)}$$

Horní mez amplitudy ložiskového proudu je určena jako (viz rov. 6.2 – 6.5)::

- dvě běžná ložiska:

$$i_b = 0.4 \cdot 33.23 = 13.29 \text{ (A)}$$

- dvě izolovaná ložiska:

$$i_b = 0.1 \cdot 33.23 = 3.32 \text{ (A)}$$

- jedno izolované, jedno běžné ložisko:

$$i_b = 0.2 \cdot 33.23 = 6.65 \text{ (A)}$$

Výrobce ložiska nedodal hodnotu Hertzianovy kontaktní oblasti. Můžeme udělat předpoklad, že hodnota Hertzianovy kontaktní oblasti zaleží na velikosti rámu. Podle [21] pro velikosti rámu $H = 350 \text{ mm}$ Hertzianová kontaktní oblast je $A_H = 17 \text{ mm}^2$. Po jednoduchých výpočtů:

$$H = 215 \text{ mm} \rightarrow A_H \approx 10.44 \text{ mm}^2$$

Horní mez pro proudovou hustotu ložiska:

- dvě běžná ložiska:

$$J_b = \frac{13.29}{10.44} = 1.27 \text{ (A/mm}^2\text{)}$$

- dvě izolovaná ložiska:

$$J_b = \frac{3.32}{10.44} = 0.31 \text{ (A/mm}^2\text{)}$$

- jedno izolované, jedno běžné ložisko:

$$J_b = \frac{6.65}{10.44} = 0.64 \text{ (A/mm}^2\text{)}$$

Podle těchto výpočtů je proudová hustota ložiska větší než $J_b = 0.1 \text{ A/mm}^2$. Tyto výpočty však dávají horní meze a často jsou hodnoty menší dvakrát.

Můžeme rozhodnout provozovat pohon se dvěma elektricky izolovanými ložisky v očekávání, že ložiska nebudou poškozené ložiskovými proudy.

ZÁVĚR

Cílem práce bylo navrhnout praktický postup pro hodnocení ložiskových proudů a udělat příklad aplikace tohoto postupu pro tramvaje EVO2 a 13T.

Během práce byl udělán teoreticky rozbor problematiky EMC tramvajových vozidel, byly definovány zdroje EM rušení v trakčních systémech a zjištěny praktické problémy s EMI. Byla provedena analýza platných standartů v oblasti EMC trakčního systému a popsány metody měření elektromagnetického rušení podle platných norem.

Dále byla rozebrána problematika bludných proudů, určeny příčiny výskytu bludných proudů, vliv polarizace zapojení trakčního vedení a možné způsoby měření a potlačení těchto proudů.

Následně byla udělaná analýza problematiky ložiskových proudů, popsány klasické ložiskové proudy a ložiskové proudy při použití invertoru, příčiny jejich vzniku. Byl zjištěn vliv různých parametrů na ložiskové proudy a definovány způsoby snížení ložiskových proudů.

V poslední kapitole byl navržen vývojový diagram, který má sloužit jako nástroj k odhadu ohrožení pohonu v důsledku vyvolaných ložiskových proudů a udělán příklad aplikace tohoto postupu pro tramvaje EVO2 a 13T.

LITERATURA

- [1] *Hřidelové napětí a ložiskový proud* [online]. Dostupné z: <https://www.blue-panther.cz/mereni-pri-udrzbe-pohonu-a-motoru-8-dil>
- [2] *Блуждающие токи* [online]. Dostupné z: <https://termopaneli59.ru/raznoe/bluzhdayushhie-toki-prichiny-vozniknoveniya-i-sposoby-zashhity-ot-nix>
- [3] W. Linpé. *Magnetic interference from a tramway in electrocardiogram signals*. Dizertační práce, Lund University, 2015.
- [4] J. Hill. *Electromagnetic compatibility disturbance sources and equipment susceptibility*. Power Engineering Journal, February 1997, ISSN 0950-3366.
- [5] A. Ogunsola, A. Mariscotti. *Electromagnetic compatibility in railways*. Springer-Verlag Berlin Heidelberg, 2013. ISBN 978-3-642-30280-0.
- [6] J. Hill. *Electromagnetic interference in traction systems*. Power Engineering Journal, February 1997, ISSN 0950-3366.
- [7] *Encyklopedie elektromagnetické kompatibility* [online]. Dostupné z: <http://www.radio.feec.vutbr.cz/emc/>
- [8] J. Drápela. *Kvalita elektrické energie a EMC*. Brno: VUT. Prosinec 2014.
- [9] S. Hatsukade, M. Nagata. *Reduction of EMI from Traction Circuits Using Shielded Cable*. QR of RTRI, Vol. 49, No. 1, February 2008.
- [10] ČSN EN 50121-3-2: *Drážní vozidlo – Zařízení*
- [11] J. Krupica. *Vyšetřování elektromagnetické kompatibility drážních zařízení v oblasti vysokofrekvenčního rušení*. Vědeckotechnický sborník ČD. Praha, 2006.
- [12] P. Kalaj. *Měření elektromagnetického rušení šířeného zářením na lokomotivě ŠKODA 109E*. Západočeská univerzita v Plzni, 2017.
- [13] ČSN EN 50121-3-1: *Drážní vozidla - Vlak a celkové vozidlo*.
- [14] ITU-T O.41: *Psophometer for use on telephone-type circuits*.
- [15] C. Koudelka. *Bludné proudy*. Ostrava 2003.
- [16] J. Zedník. *Korozní odolnost trub z tvárné litiny proti bludným proudům*. Diplomová práce: ČVUT. Praha 2015.
- [17] V. Kolář, R. Hrbáč. *Measurement of ground currents leaking from DC electric traction*. Ostrava 2014.
- [18] J. Paleček. *Zemní proudová pole v okolí elektrizovaných tratí*. Ostrava 2015.
- [19] A. Muetze. *Bearing currents in inverter-fed AC motors*. Dizertační práce, Germany, Aachen: Darmstadt Univ. Technol, 2004.
- [20] S. Chen. *Bearing current, EMI and soft switching in induction motor drives*. Dizertační práce. Michigan: UMI's Dissertation Services, 1996.
- [21] A. Muetze and A. Binder. *Practical Rules for Assessment of Inverter-Induced Bearing Currents in Inverter-Fed AC Motors up to 500 kW*. IEEE Trans. Ind. Electron., vol. 54, no. 3, pp. 935–938, June 2007

- [22] A. Muetze and A. Binder. *Calculation of circulating bearing currents in machines of inverter-based drive systems*. IEEE Trans. Ind. Electron., vol. 54, no. 2, pp. 935–938, Apr. 2007.
- [23] A. Muetze. *Bearing currents in inverter-fed AC motors*. Ph.D. dissertation, Darmstadt Univ. Technol., Aachen, Germany, 2004.
- [24] *Induction motors fed by PWM frequency inverters* [online]. Dostupné z: <https://static.weg.net>
- [25] *IEC Quick Reference Chart* [online]. Dostupné z: <https://jameselectric.ca/help/iec-quick-reference-chart>
- [26] *Návod k obsluze tramvaje 13T*. Škoda transportation s.r.o.
- [27] P. Novák. *Manuál uživatele tramvaje typu EVO 2*. TW Team, 2019.