



Bakalářská práce

Digitální dvojče systému odstávky lahví

Studijní program:

B0714A270001 Mechatronika

Autor práce:

Artem Sagalovich

Vedoucí práce:

Ing. Petr Školník, Ph.D.

Ústav mechatroniky a technické informatiky

Liberec 2024



Zadání bakalářské práce

Digitální dvojče systému odstávky lahví

<i>Jméno a příjmení:</i>	Artem Sagalovich
<i>Osobní číslo:</i>	M20000022
<i>Studijní program:</i>	B0714A270001 Mechatronika
<i>Zadávající katedra:</i>	Ústav mechatroniky a technické informatiky
<i>Akademický rok:</i>	2023/2024

Zásady pro vypracování:

1. Nastudujte požadavky na řízení kinematiky systému odstávky lahví sklářského stroje.
2. Navrhněte vhodné řešení řízení kinematiky a realizujte algoritmus řízení na systému SIMATIC S7-1500.
3. Upravte NX MCD model části stroje tak, aby bylo možno 3D model spojit s prostředím SIMIT a doplňte dynamiku systému.
4. Výsledný model systému transferu lahví a řídicí algoritmus otestujte.

Rozsah grafických prací: dle potřeby dokumentace
Rozsah pracovní zprávy: 30 až 40 stran
Forma zpracování práce: tištěná/elektronická
Jazyk práce: čeština

Seznam odborné literatury:

- [1] Úvod do virtuálního zprovoznění na platformě [online]. [cit. 2022-10-10]. Dostupné z: <https://cz.webinar.siemens.com/uvod-do-virtualniho-zprovozni-na/>
- [2] SIMIT/MCD/AMESIM – Virtual commissioning in machine building [online]. [cit. 2022-10-10]. Dostupné z: <https://support.industry.siemens.com/cs/document/109777165/>
- [3] KARNOPP, Dean, Donald L. MARGOLIS a Ronald C. ROSENBERG. System dynamics: modeling and simulation of mechatronic systems. 5th ed. Hoboken, NJ: Wiley, 2012. ISBN 978-0-470-88908-4. Siemens Step 7 (TIA PORTAL) Programming, a Practical Approach, 2nd Edition. Independently published, 2019. ISBN 978-1091474109.

Vedoucí práce: Ing. Petr Školník, Ph.D.
Ústav mechatroniky a technické informatiky

Datum zadání práce: 12. října 2023
Předpokládaný termín odevzdání: 14. května 2024

prof. Ing. Zdeněk Plíva, Ph.D.
děkan

L.S.

doc. Ing. Josef Černohorský, Ph.D.
vedoucí ústavu

V Liberci dne 12. října 2023

Prohlášení

Prohlašuji, že svou bakalářskou práci jsem vypracoval samostatně jako původní dílo s použitím uvedené literatury a na základě konzultací s vedoucím mé bakalářské práce a konzultantem.

Jsem si vědom toho, že na mou bakalářskou práci se plně vztahuje zákon č. 121/2000 Sb., o právu autorském, zejména § 60 – školní dílo.

Beru na vědomí, že Technická univerzita v Liberci nezasahuje do mých autorských práv užitím mé bakalářské práce pro vnitřní potřebu Technické univerzity v Liberci.

Užiji-li bakalářskou práci nebo poskytnu-li licenci k jejímu využití, jsem si vědom povinnosti informovat o této skutečnosti Technickou univerzitu v Liberci; v tomto případě má Technická univerzita v Liberci právo ode mne požadovat úhradu nákladů, které vynaložila na vytvoření díla, až do jejich skutečné výše.

Současně čestně prohlašuji, že text elektronické podoby práce vložený do IS/STAG se shoduje s textem tištěné podoby práce.

Beru na vědomí, že má bakalářská práce bude zveřejněna Technickou univerzitou v Liberci v souladu s § 47b zákona č. 111/1998 Sb., o vysokých školách a o změně a doplnění dalších zákonů (zákon o vysokých školách), ve znění pozdějších předpisů.

Jsem si vědom následků, které podle zákona o vysokých školách mohou vyplývat z porušení tohoto prohlášení.

Digitální dvojče systému odstávky lahví

Abstrakt

Práce se zaměřuje na vytvoření a implementaci digitálního dvojče pro systém odstávky lahví ve sklářském průmyslu, což je žádoucí proces v moderní výrobě skla. Cílem práce je nejen analyzovat požadavky na řízení tohoto systému, ale také navrhnout a realizovat efektivní řídicí algoritmus, který by byl kompatibilní s programovatelným logickým automatem SIMATIC S7-1500T. Využíváním softwarů TIA Portal, NX MCD a SIMIT, práce přináší komplexní řešení pro simulaci a optimalizaci pohybu odstávkového procesu. V úvodní fázi byla provedena podrobná studie mechanismu a kinematiky systému odstávky lahví. Toto zkoumání umožnilo identifikovat klíčové aspekty procesu, které je třeba při návrhu řídicího algoritmu zohlednit. Na základě těchto poznatků byl vyvinut algoritmus, který byl implementován do PLC SIMATIC S7-1500T pomocí TIA Portal, což umožňuje jeho snadné nasazení a integraci.

V rámci projektu byl vyvinut simulační model pro elektrické pohony systému v programu SIMIT. Tento model byl následně spojen s 3D modelem v NX MCD. Tento krok umožnil simulovat dynamické chování systému a ověřit funkčnost navrženého řídicího algoritmu. Simulace v digitálním dvojčeti poskytla cenné informace pro další optimalizaci procesu, umožňující efektivnější a přesnější řízení celého systému. Součástí práce bylo také navržení a programování HMI panelu pro interakci s PLC, což zvýšilo efektivitu ovládání a monitorování celého systému.

Klíčová slova: Digitální dvojče, systém odstávky lahví, SIMATIC S7-1500T, TIA Portal, NX MCD, SIMIT, řídicí algoritmus, simulace, elektrické motory, průmyslová automatizace, sklářský průmysl

The digital twin of the bottle transfer system

Abstract

This thesis focuses on the creation and implementation of a digital twin for the bottle unloading system in the glass industry, a desirable process in modern glass production. The goal of the work is not only to analyze the requirements for controlling this system but also to design and implement an efficient control algorithm compatible with the SIMATIC S7-1500T programmable logic controller. Utilizing software tools such as TIA Portal, NX MCD, and SIMIT, the work provides a comprehensive solution for simulating and optimizing the movement of the unloading process. In the initial phase, a detailed study of the kinematics and dynamics of the bottle unloading system was conducted. This investigation identified key aspects of the process that need to be considered when designing the control algorithm. Based on these insights, an algorithm was developed and implemented into the PLC SIMATIC S7-1500T using TIA Portal, allowing for easy deployment and integration.

As part of the project, a simulation model for the system's electric drives was developed in the SIMIT program. This model was subsequently connected to a 3D model in NX MCD. This step enabled the simulation of the system's dynamic behavior and the verification of the proposed control algorithm's functionality. The simulation in the digital twin provided valuable information for further process optimization, allowing for more efficient and precise control of the entire system. Additionally, the work included designing and programming an HMI panel for interaction with the PLC, which enhanced the efficiency of control and monitoring of the entire system.

Keywords: Digital twin, bottle unloading system, SIMATIC S7-1500T, TIA Portal, NX MCD, SIMIT, control algorithm, simulation, electric motors, industrial automation, glass industry

Poděkování

Rád bych poděkoval vedoucímu mé bakalářské práce panu Ing. Petrovi Školníkovi, Ph.D. za jeho mentorství, cenné rady a pomoc při psaní práce.

Dále bych rád poděkoval panu Ing. Davidovi Lindrovi, Ph.D. za vysvětlení technických detailů a asistenci při nastavování a řešení problémů se softwarem.

Rovněž děkuji firmě Sklostroj a vedoucímu elektro konstrukce panu Jiřímu Karáskovi za poskytnutí zadání a příležitost řešit jej v přátelském kolektivu.

Obsah

Seznam zkratk	12
1 Úvod	13
2 Mechanismus odstávky	14
2.1 Účel mechanismu odstávky	14
2.2 Konstrukce odstávky	14
3 Požadavky na projekt	17
3.1 Proces referencování a Automatický režim	17
3.2 Bezpečnostní prvky a ovládání	18
3.3 Trajektorie	18
3.4 Simulace a vizualizace	21
3.5 Softwary	22
4 Algoritmus řízení	24
4.1 Způsoby řešení	24
4.2 Výběr hardware	25
4.3 Technologické objekty	25
4.4 Program	26
4.4.1 Funkce "Axis Control"	28
4.4.2 Funkce "Cam Create"	28
4.4.3 Funkce "Cam Control"	28
4.5 Tvorba vizualizace	29
4.6 Python vizualizace	31
5 Simulace pomocí Simit a MCD	33
5.1 Připojení signálů z PLC a MCD	33
5.2 Model pro unašeč a kliku	33
5.2.1 Unašeč	33
5.2.2 Klika	35
5.3 Modely pro čidla a start signal	35

5.3.1	Čidla polohy	35
5.3.2	Start signál	35
5.4	Úprava MCD	36
5.5	Ladění vačky pomocí simulaci	37
Závěr		41
Použitá literatura		42
A Přílohy		44
A.1	Zdrojové kódy	44
A.2	Vizualizace	44
A.3	Schéma simulace	44

Seznam obrázků

2.1	Mechanismus odstávky	15
2.2	Umístění odstávky	16
3.1	Referenční poloha	19
3.2	Najetí čelisti k výrobkům	19
3.3	Poloha najíždění první lahve na pás	20
3.4	Poloha předání lahví na pás	20
3.5	Konečná poloha vyjetí	21
3.6	Návrat do referenční polohy	21
4.1	Vývojový diagram	27
4.2	Vizualizace ovládání manipulátorem	30
4.3	Vizualizace ovládání vačkou	30
4.4	Python vizualizace	32
4.5	Nastavení python vizualizaci	32
5.1	PROFIdrive2	34
5.2	Čidla polohy	35
5.3	Start signál	36
5.4	MCD model	37
5.5	CAM unašeč	38
5.6	CAM klika	38
5.7	Trajektorie vačky	39
5.8	Trajektorie vačky	40

Seznam tabulek

5.1	Popis dat v telegramu 3	34
5.2	Body pro CAM profil	38

Seznam zkratek

TIA Portal	Totally Integrated Automation Portal
MCD	Mechatronics Concept Designer
PLC	Programovatelný logický automat
HMI	Human Machine Interface
TM	Technologický modul
TO	Technologický objekt
MC	Motion control
CAM	Computer-Aided Manufacturing

1 Úvod

Motivací pro realizaci tohoto projektu je vývoj a optimalizace algoritmu pro řízení průmyslového manipulátoru, který je součástí většího strojního zařízení určeného k automatizaci výrobních procesů. Cílem je navrhnout a simulovat funkční model, který umožní manipulátoru efektivně a přesně manipulovat s objekty na výrobní lince, zvláště s láhvemi v odvětví skleněného obalového materiálu.

Tento stroj má za úkol automatizovat procesy odstavování hotových výrobků z výrobní linky a jejich přesného umístění na dopravník, což zvyšuje efektivitu celé výrobní linky a snižuje lidskou práci potřebnou k manipulaci s výrobky. Simulace a vizualizace, které jsou součástí tohoto projektu, mají za cíl předvídat chování manipulátoru v různých provozních situacích, umožnit identifikaci a řešení potenciálních problémů před implementací v reálném prostředí a zjednodušit proces školení operátorů.

Výsledná aplikace bude sloužit jako důležitý nástroj pro inženýry a techniky k optimalizaci a kalibraci stroje, což povede k lepšímu využití zdrojů a zvýšení produkční kapacity.

První část bakalářské práce je věnována popisu mechanismu manipulátoru. Tato část umožňuje pochopit, jaké komponenty jsou v mechanismu použity, a popisuje rozdíly mezi daným manipulátorem a běžným SCARA robotem.

Ve druhé části jsou popsány požadavky na trajektorii a algoritmus řízení, které by měly být dosaženy na konci projektu. Dále se v této části věnuje pozornost popisu programů, které budou pro realizaci této práce potřebné.

Třetí část představuje popis vývoje algoritmu řízení. Zde jsou diskutovány témata jako metody řešení řízení, popis navrhovaného algoritmu, proces tvorby vizualizace pro HMI panel, a také aplikace v Pythonu, která byla vytvořena pro usnadnění nalezení úhlů pro pohyb manipulátoru podle CAM vačky.

Čtvrtá část popisuje vytvoření simulace a vizualizace za pomoci Siemens SIMIT a MCD. V závěru je ukázáno využití všech výše uvedených vývojů pro nastavení vačky, podle které se manipulátor pohybuje. Tím je demonstrováno reálné uplatnění projektu a význam provedené práce.

2 Mechanismus odstávky

Odstávka je jednou z mnoha automatizovaných částí zařízení pro výrobu obalového skla a od jejího fungování se odvíjí efektivita stroje a kvalita vyráběné produkce.

2.1 Účel mechanismu odstávky

Mechanismus odstávky v zařízení pro výrobu skleněných výrobků je nezbytný pro přesunutí čerstvě vyrobených lahví z chladicí desky na běžící dopravní pás. Tento mechanismus musí přemístit láhev takovou rychlostí a po takové trajektorii, aby láhev během pohybu nespadla a přesně se dostala do mezery mezi již jedoucími láhvemi na dopravním pásu.

2.2 Konstrukce odstávky

Odstávka EP16 — mechanismus s dvěma pohony s krokovými motory. První motor pohybuje unášečem a druhý klikou. Mechanický pohyb kliky je možný v rozsahu 360° , unášeč se pohybuje v pracovním rozsahu cca 200° a má mechanické omezovače.

Důležitou částí je, že při otáčení unášečem se klika neotáčí ve vztahu ke globálnímu souřadnicovému systému, ale mění se úhel mezi klikou a unášečem. Jinými slovy, tento mechanismus se nechová podle vzorce

$$x = l_1 \cdot \cos(\theta_1) + l_2 \cdot \cos(\theta_1 + \theta_2) \quad (2.1)$$

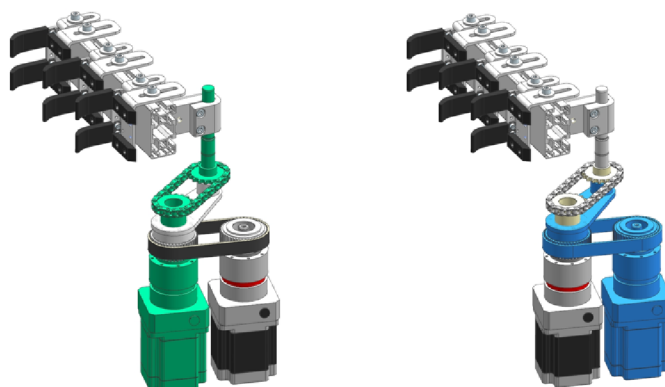
$$y = l_1 \cdot \sin(\theta_1) + l_2 \cdot \sin(\theta_1 + \theta_2) \quad (2.2)$$

jako mechanismus běžného 2r skara robota, ale chová se podle vzorce

$$x = l_1 \cdot \cos(\theta_1) + l_2 \cdot \cos(\theta_2) \quad (2.3)$$

$$y = l_1 \cdot \sin(\theta_1) + l_2 \cdot \sin(\theta_2) \quad (2.4)$$

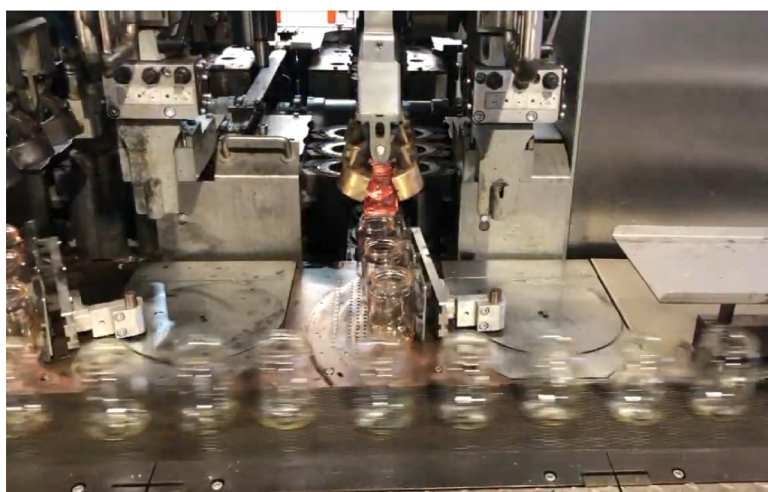
což značně komplikuje nalezení inverzní kinematiky. To je způsobeno řemenovým mechanismem, který je ukázán na obrázku 2.1 níže.



Obrázek 2.1: Mechanismus odstávky

Jak již bylo řečeno, v odstávce se používají krokové motory. To bylo učiněno za účelem zlevnění konstrukce, protože krokové motory bez enkodérů jsou poměrně levné. Nevýhodou je složitější ovladatelnost, z důvodu nemožnosti určení aktuální pozice pomocí enkodérů, jak to například dělají servomotory. Pro určení počáteční polohy krokových motorů v konstrukci mechanismu jsou nainstalovány 2 indukční senzory počáteční polohy. Po jednom senzoru na každý motor. Pomocí těchto senzorů a softwarové operace nazývané referencování je možné určit počáteční pozici motorů. Řídicí jednotka poté spočítá impulsy dodávané na motor a na jejich základě určuje polohu motoru.

Na obrázku 2.2 níže je vidět, jak je umístěn mechanismus odstávky ve vztahu ke stroji. Je patrné, že na chladicí desce stojí lahve. Čelist odstávky, se k nim přesunula, aby je umístila do mezery na dopravníku. Mezitím mechanismus s kleštěmi, který lahve vyndává z formy uchopil tři právě vyrobené, ještě nevychladlé lahve, aby je přemístil na chladicí desku.



Obrázek 2.2: Umístění odstávky

3 Požadavky na projekt

Tato kapitola definuje základní požadavky na funkčnost, bezpečnost, trajektorií a interakci s uživatelským rozhraním, které jsou klíčové pro návrh a implementaci systému odstávky lahví. Zdůrazněna je především potřeba detailního a přesného procesu referencování a schopnosti reagovat na dynamické provozní podmínky v automatickém režimu. Také jsou zde popsány softwary, které bude potřeba použít pro tuto práci. Výsledkem projektu by měl být funkční algoritmus řízení s vizualizací na HMI panelu, spolu se simulací a vizualizací pohybu mechanismu a výrobků, což společně představuje vytvoření virtuálního dvojčete daného systému.

Virtuální dvojče je digitální replika fyzického zařízení, procesu nebo systému, která umožňuje simulaci, analýzu a optimalizaci v reálném čase. Firma Sklostroj využívá virtuální dvojče k modelování a testování výrobních systémů, než jsou fyzicky postaveny, nebo modifikovány, což umožňuje identifikovat potenciální problémy a optimalizovat procesy bez rizika narušení reálného provozu. Tento přístup vede ke snížení nákladů, zvýšení efektivity a zlepšení kvality produktů. Virtuální dvojče je také využíváno pro školení personálu, kde zaměstnanci mohou interaktivně pracovat s modelem zařízení a učit se ovládat jeho různé funkce v bezpečném digitálním prostředí. Tím se zvyšuje bezpečnost a efektivita školení.

3.1 Proces referencování a Automatický režim

Pro zajištění přesného pohybu mechanismu je nezbytné, aby byl schopen provést proces referencování, tj. identifikaci své nulové pozice:

- **Referencování unašeče:** Pokud je čidlo sepnuté, unašeč se pohybuje v kladném směru, dokud čidlo není deaktivováno. Jestliže čidlo není sepnuté, pohybuje se v záporném směru, dokud čidlo neaktivuje.
- **Referencování kliky:** Po úspěšném referencování unašeče následuje referencování kliky, používajíc stejný princip detekce pozice pomocí čidla.

- V případě nemožnosti detekovat pozici unašeče nebo kliky je generováno chybové hlášení.
- Po operaci nalezení nulové pozice, efektor manipulatoru by se měl přesunout do pozice "start" takovou trajektorií, aby se nedotkl míst, kde stojí nebo mohou stát láhve.

Mechanismus musí splňovat požadavek na provoz v automatickém režimu. V tomto režimu by odstávka měla čekat na náběžnou hranu (synchronizačního) impulsu 24V na jednom ze vstupů. Při přijetí start pulzu začne pohyb po určené trajektorii. Délka cyklu je určena časem mezi dvěma synchronizačními impulzy. Systém musí na základě délky cyklu automaticky vypočítávat rychlost pohybu odstávky, aby byl pohyb dokončen před začátkem dalšího cyklu. Za logiku odesílání startovního impulsu odpovídá hlavní PLC, který vypočítává v jakém okamžiku by měl začít pohyb, aby se přemísťované láhve dostaly do mezery mezi láhvemi, které již jedou na dopravníku.

3.2 Bezpečnostní prvky a ovládání

Zařazení bezpečnostních prvků, jako je tlačítko pro nouzové zastavení, je nezbytné pro umožnění okamžitého přerušení operací v případě detekce nebezpečí, což chrání jak operátory před úrazem, tak samotný mechanismus před poškozením.

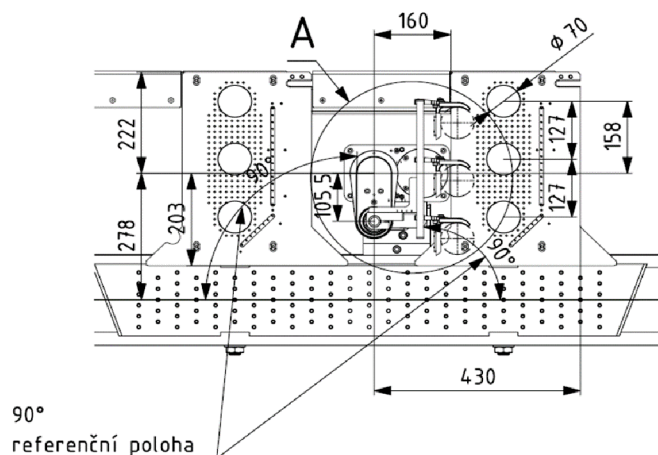
Klíčové funkce a virtuální tlačítka musí být náležitě integrovány a dostupné prostřednictvím HMI panelu řady Comfort od Siemens. Tato integrace umožňuje operátorům efektivně kontrolovat mechanismus odstávky, současně zajišťuje vysokou míru bezpečnosti a koordinaci s PLC. Panel musí poskytovat rozhraní pro konfiguraci parametrů systému, sledování provozního stavu a reakci na systémové alarmy.

3.3 Trajektorie

Trajektorie pohybu manipulátoru hraje důležitou roli a musí být prováděna s vysokou přesností. Trajektorie se skládá z několika úseků polohy efektoru. Každý z těchto úseků by měl být proveden s určitou rychlostí, která by neměla být příliš vysoká, aby se zabránilo pádu láhve v důsledku vzniku velké odstředivé síly. Zároveň se láhev musí stihnout dostat do mezery mezi již umístěnými láhvemi na dopravníku.

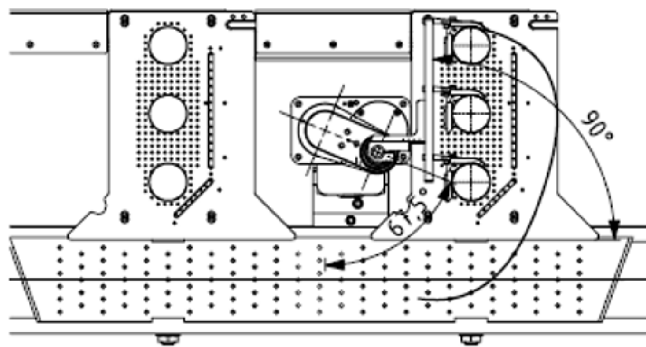
Důležité pozice manipulátoru a úseky trajektorie:

- **Referenční poloha:** Počáteční pozice, kterou manipulátor nalézá pomocí indukčních senzorů viz obr. 3.1.



Obrázek 3.1: Referenční poloha

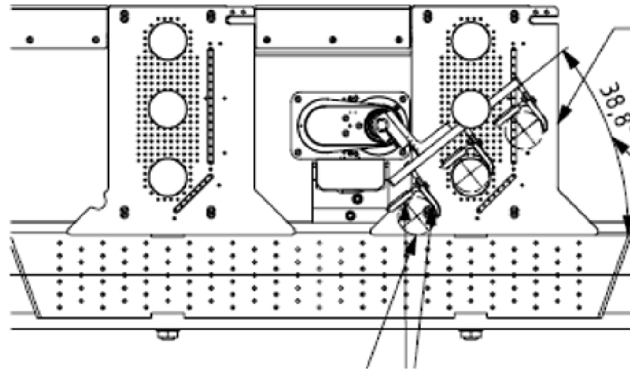
- **Najetí čelisti k výrobkům:** Pro nastavení daného pohybu trajektorie je vhodné na ovládací panel přidat parametry pro lepší tvarování dráhy při vjíždění do mezer. Důvodem je univerzálnost stroje a možná změna poloměru lahví. Koncová rychlost tohoto pohybu je nulová. V stavu který je zobrazen na obrázku 3.2 systém čeká na přijetí startovacího impulsu k zahájení hlavního cyklu pohybu.



Obrázek 3.2: Najetí čelisti k výrobkům

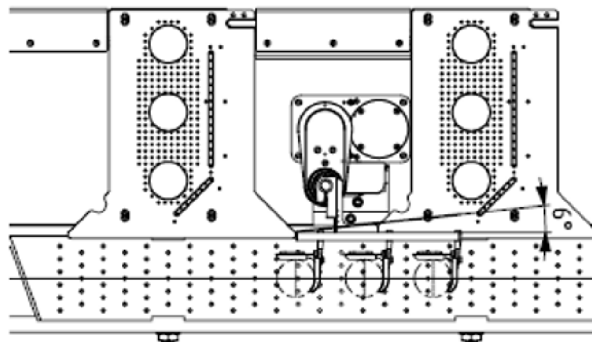
- **Poloha najíždění první lahve na pás:** V tomto kroku pohybu viz obr. 3.3 je nutné zohlednit několik klíčových aspektů. Při přesunu je třeba co nejvíce využít šířku chladicí desky a za žádných okolností nepřekročit její okraje s výrobkem. Při prvním dotyku výrobku s dopravním pásem je cílem dosáhnout co nejmenšího úhlu závěsu vůči pásu. Během přesunu je důležité

neztratit kontakt s výrobkem, přičemž pohyb musí zaručit setrvání lahve v čelisti tak, aby nedošlo k vyskočení lahve z prstů. Když výrobek přijde do kontaktu s dopravním pásem, měl by již mít 90-100% rychlosti pásu.



Obrázek 3.3: Poloha najíždění první lahve na pás

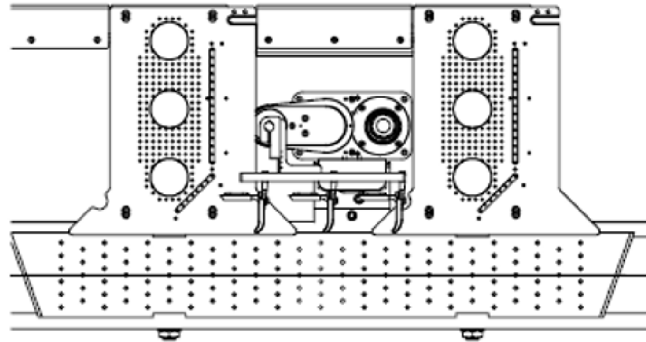
- **Poloha předání lahví na pás:** Při daném pohybu je důležité, aby při výjezdu čelistí na dopravní pás nedocházelo k tomu, že by lahve opustily osu pásu pod vlivem odstředivé síly na konci pohybu. Je nezbytné zajistit, aby lahve byly přesně zarovnaný podél osy pásu. V moment, když jsou výrobky na dopravníku viz obr. 3.4 by první i druhé rameno manipulátoru měly být kolmé k pásu. Pro druhé rameno existuje vůle 6 stupňů pro korekci pohybu, aby se předešlo pádu láhve. Rychlost výrobku je v okamžiku zobrazeném na obrázku stejná s dopravním pásem, ale následně by měl efektor zpomalit, aby nedošlo ke kontaktu s láhvemi v momentě odjíždění.



Obrázek 3.4: Poloha předání lahví na pás

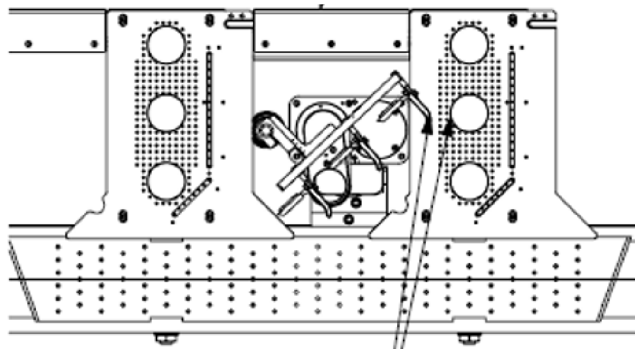
- **Konečná poloha vyjetí:** Při přesunu do polohy zobrazené na obrázku 3.5 je třeba věnovat pozornost možné kolizi čelistí a trajektorie výrobků z vedlejší

sekce a stanovit bezpečnou zónu, ve které se čelisti již nenachází v bezprostřední blízkosti výrobků na dopravním pásu.



Obrázek 3.5: Konečná poloha vyjetí

- **Návrat do referenční polohy:** V pohybu viz obr. 3.6 se odstávka vrací do své původní pozice, aby znovu čekala na startovací impuls. Největší problém při tomto přesunu představuje možná kolize čelistí a výrobku. Aby se tomu zabránilo, je při plánování trajektorie nutné s obzvláštní opatrností zohlednit rozměry pracovní oblasti robota.



Obrázek 3.6: Návrat do referenční polohy

3.4 Simulace a vizualizace

V požadavcích pro simulaci a vizualizaci tohoto projektu je nutné, aby simulace motorů a směr pohybu ramen manipulátoru byly zobrazovány a simulovány správně, odrážejíce reálné chování systému. Dále je nezbytné, aby simulované objekty, jako jsou efektor, běžící pás a láhve měly fyzikální vlastnosti co nejvíce přiblížené skutečnosti, včetně hmotnosti a interakce s okolím, aby simulace co nejpřesněji

odpovídala reálným podmínkám. Dopravník musí být v simulaci zobrazen jako dynamický prvek, který realisticky představuje pohyb a manipulaci s produkty. Pro zajištění správné simulace je také důležité, aby indukční senzory nulové pozice byly schopny detekovat přítomnost objektů a správně posílat signály do PLC při aktivaci. Nakonec je potřeba zajistit simulaci startovního impulzu, který spouští pohyb v příslušném režimu. Splnění těchto požadavků zaručí, že simulace poskytne realistický a přesný model systému, což je klíčové pro efektivní testování a optimalizaci řídicích strategií.

3.5 Softwary

Pro realizaci projektu je třeba využít několik programů od společnosti Siemens.

TIA Portal (Totally Integrated Automation Portal) je integrovaná pracovní platforma, která poskytuje komplexní nástroje pro projektování, programování, simulaci a správu automatizačních projektů. Platforma umožňuje efektivní vývoj a správu aplikací pro PLC (programovatelné logické automaty), HMI (rozhraní člověk-stroj), pohony, a síťové komunikace. TIA Portal je navržen tak, aby zjednodušil a urychlil procesy vývoje a zavedení automatizačních řešení, poskytoval jednotné prostředí pro konfiguraci, diagnostiku komponent, systémů a podporoval integraci s dalšími produkty a technologiemi Siemens. Díky své modulárnosti a široké škále funkcí je vhodný pro všechny typy průmyslové aplikace.

PLCSIM Advanced je pokročilý simulační software, který umožňuje virtuální testování a simulaci PLC programů bez potřeby fyzického hardwaru. PLCSIM Advanced lze použít společně s TIA Portal, což vývojářům umožňuje provádět komplexní testy jejich automatizačních projektů, včetně testování logiky programu, reakcí na různé scénáře a komunikace mezi zařízeními. Tento software je nezbytný pro simulaci pomocí SIMIT a modelovacích a simulačních nástrojů (MCD), což umožňuje integraci s virtuálními modely a simulací reálných procesů. PLCSIM Advanced podporuje simulaci rozsáhlých a detailních modelů systému, včetně synchronních a asynchronních operací, a nabízí funkce pro simulaci síťové komunikace. Tím umožňuje inženýrům efektivně ladit a optimalizovat jejich aplikace před implementací v reálném prostředí, což vede k úspoře času a nákladů na vývoj.

WinCC je pokročilý software pro vizualizaci, speciálně navržený pro vytváření HMI (Human-Machine Interface) aplikací. Tento nástroj, jako klíčová součást systému TIA Portal, poskytuje uživatelům širokou škálu možností pro design uživatelských rozhraní, umožňující detailní monitorování a kontrolu průmyslových operací. S WinCC můžete snadno integrovat data z různých zdrojů a zařízení, což zlepšuje přehled o výrobním procesu a zvyšuje efektivitu řízení. Díky své vysoké konfigurovatelnosti a schopnosti škálování se WinCC hodí pro širokou škálu průmyslových aplikací, od jednoduchých strojů po komplexní výrobní linky.

SIMIT je simulační platforma, která umožňuje virtualizaci a testování automatizačních systémů a procesů. Umožňuje uživatelům vytvářet detailní virtuální modely výrobních zařízení, včetně simulace motorů, senzorů a enkodérů, což jim umožňuje simulovat a optimalizovat procesy ještě před reálnou implementací. Díky SIMIT můžete provádět školení operátorů, testování softwaru a validaci konceptů v bezpečném virtuálním prostředí bez rizika poškození skutečného zařízení. Platforma podporuje rozsáhlé možnosti integrace, včetně spojení s PLCSIM Advanced pro komplexní simulace PLC a s TIA Portal pro efektivní vývoj automatizačních projektů. SIMIT tak představuje klíčový nástroj pro snížení nákladů na vývoj, zkrácení času uvedení na trh a zvýšení kvality automatizačních systémů.

MCD (Mechatronics Concept Designer) je nástroj v rámci programu pro 3D modelování NX, speciálně určený pro návrh a simulaci mechatronických systémů. Umožňuje inženýrům a návrhářům efektivně integrovat mechanické, elektrické a softwarové komponenty do jednotných modelů, což slučuje simulaci a analýzu reálného chování systémů ve virtuálním prostředí. Tato integrace a možnost simulace usnadňují identifikaci a řešení potenciálních problémů již v rané fázi vývoje. Díky nástrojům pro 3D modelování a podpoře rychlého vývoje prototypů je NX MCD ideálním řešením pro snižování vývojových nákladů a zkracování doby uvedení nových produktů na trh. Jeho aplikace se nachází v široké škále průmyslových odvětví, od automobilového průmyslu po robotiku, což činí NX MCD neocenitelným nástrojem pro vývoj inovativních mechatronických řešení.

4 Algoritmus řízení

Jednou z nejdůležitějších věcí v práci odstávky je algoritmus řízení. Na tuto část svého projektu jsem věnoval nejvíce úsilí a času, protože bylo nutné synchronizovat pohyb dvou motorů manipulátoru s ostatními částmi stroje tak, aby manipulátor přesně následoval definovanou trajektorii, čímž by se předešlo pádu lahví během pohybu. Zároveň by program měl umožnit obsluhujícímu personálu upravovat trajektorii pomocí HMI panelu.

4.1 Způsoby řešení

První metodou při řešení úkolu bylo využití standardních funkcí kinematiky ve vývojovém prostředí TIA Portal. Po prostudování manuálu od Siemens [1] se ukázalo, že pro fungování těchto funkcí bylo nutné vypočítat přímou a inverzní kinematiku pohybu pro pozici, rychlost a zrychlení efektoru. Přímá kinematika byla poměrně rychle vypočítána, v tom pomohl předmět základy robotiky, který byl součástí studia na univerzitě. Avšak inverzní kinematika představovala neřešitelný problém. Použití geometrických metod pro její řešení není možné z důvodu, že segmenty manipulátoru se otáčejí nezávisle na sobě vzhledem k společnému počátku souřadnic. Navíc nejsou omezeny na zachování jednotného směru. To komplikuje úlohu inverzní kinematiky, protože přidává další stupeň volnosti do chování systému. V takovém případě může být pro nalezení hodnot potřeba využít složitějších algoritmů, což bylo důvodem pro prozkoumání dalších způsobů řízení pohybu manipulátoru.

Pohledem na problém z jiného úhlu se ukázalo, že i s vypočítanou inverzní kinematikou pro pozici, rychlost a zrychlení, bude stále pomocí standardních funkcí kinematiky v TIA portálu velmi složité synchronizovat dvě osy manipulátoru tak, aby bylo možné vytvořit dostatečně hladkou trajektorii s jednoduchým a flexibilním nastavením pro uživatele. To z důvodu, že základní funkce kinematiky v TIA portálu jsou nedostačující pro vytvoření komplexnějších trajektorií kvůli tomu, že jsou velmi jednoduché a omezené pouze na základní typy pohybu, jako je pohyb po kruhu, lineární pohyb a přímý pohyb.

Druhou metodou bylo použít řízení Master/Slave pro synchronizaci os ma-

nipulátoru. Podle zdroje [2] tento způsob umožňuje řídit jednu nebo více slave os pomocí jedné master osy. V rámci této bakalářské práce je master osa definována jako virtuální rotační osa, na které závisí dvě reálné slave osy ovládající krokové motory pro unaseč a kliku. Tyto osy jsou synchronizovány pomocí CAM profilu. Výhody tohoto přístupu spočívají v tom, že není nutné počítat kinematiku a je možné velmi přesně nastavit trajektorii, rychlost a zrychlení pohybu, a také lze synchronizovat pohyb dvou os manipulátoru s hlavní virtuální osou. Toto řešení lépe odpovídá úkolu a výrazně zjednodušuje proces psaní programu. Kvůli těmto pozitivním vlastnostem jsem se rozhodl v projektu zvolit danou metodu řešení.

4.2 Výběr hardware

Na začátku psaní programu byl vybrán a nastaven PLC kontrolér CPU 1518T-4 PN/DP. Řada 1500T byla zvolena, protože oproti kontroléru řady 1500 nabízí funkce jako absolutní synchronizační mód (řízení polohy), funkce CAM a kinematiku. Tyto vlastnosti jsou vhodné pro přesné a efektivní řízení pohybu v rámci tohoto projektu. K PLC byl připojen modul TM PTO 4 pro další připojení krokových motorů bez zpětné vazby. PTO 4 umožňuje připojení až čtyř os [3]. Z důvodu, že v projektu jsou pouze dva motory, v nastavení modulu byly deaktivovány zbývající dva vstupy. Zpětná vazba od motorů v technologickém modulu PTO 4 je provedena tak, že počet výstupních kroků je vrácen jako skutečná hodnota pozice. Dále byl k řídicí jednotce připojen modul vstupů a výstupů DI 1624VDC / DQ 1624VDC, ke kterému budou v budoucnu připojeny některé signály ze SIMIT.

4.3 Technologické objekty

Technologické objekty v TIA Portalu se používají k modelování a nastavení konkrétních prvků výrobních systémů a strojů, jako jsou senzory, pohony a řídicí jednotky. TO umožňují centralizované řízení a monitorování provozu zařízení, usnadňují programování a zvyšují efektivitu automatizovaných procesů.

Do sekce technologických objektů byly přidány a příslušně nastaveny objekty:

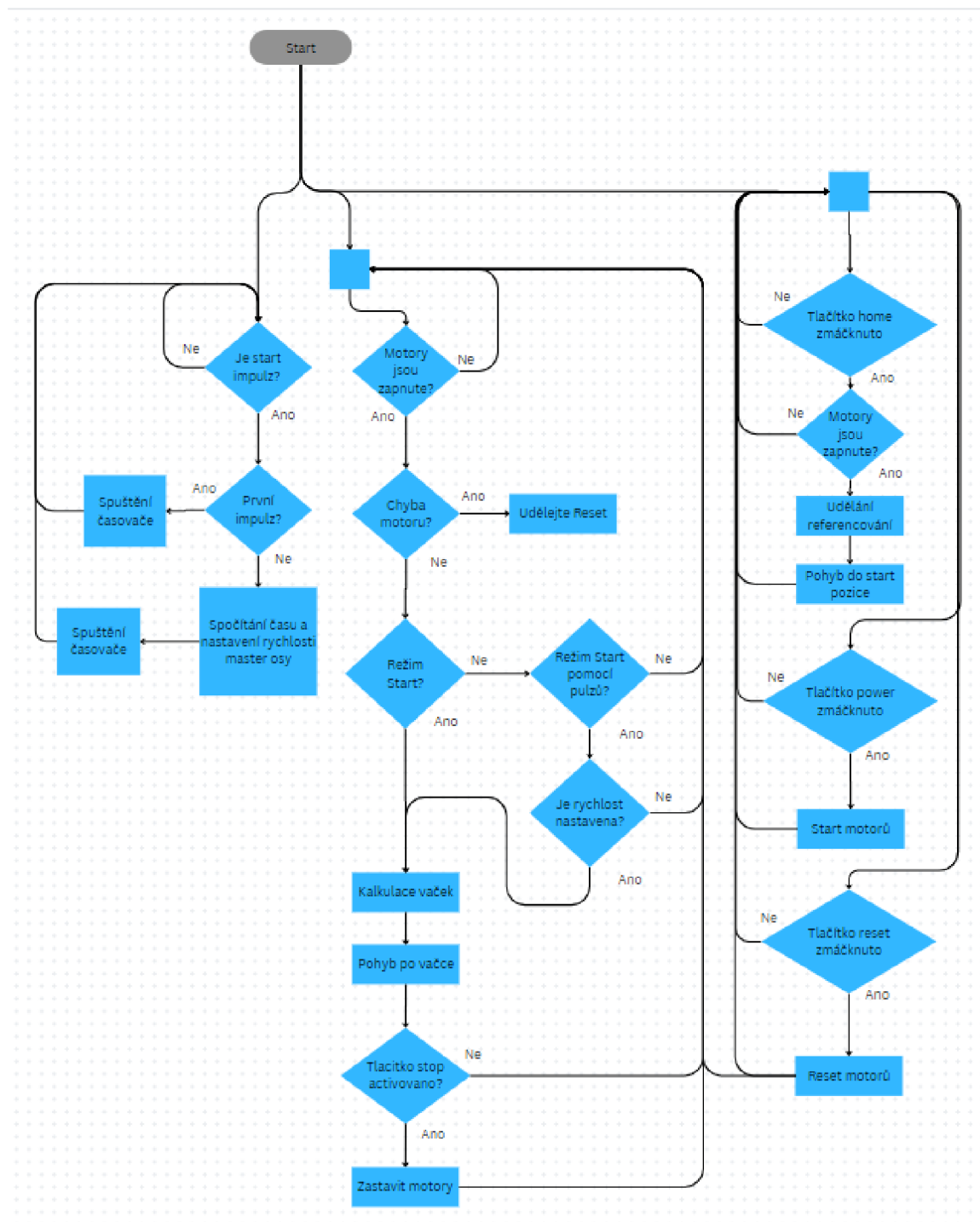
- TO_Positioning_Axis s názvem master, tento objekt bude zodpovídat za virtuální master osu.
- Dva objekty "TO_SynchronousAxis" s názvy Unasec a Klika, tyto objekty odpovídají za reálné osy unášeče a kliky. Tyto osy jsou připojeny k reálným motorům a synchronizovány s virtuální master osou.
- Dva objekty TO_Cam s názvy cam_unasec a cam_klika, odpovídající za cam profily pro unášeč a kliku. Cam profil je v podstatě přenosová funkce

$y=f(x)$ s možností zadání až 1000 bodů a 50 segmentů, kde v našem případě x je hodnota master osy a y je úhel otáčení jedné z os manipulátoru.

Pro nastavení výše uvedených objektů byl použit manuál od Siemens [4].

4.4 Program

Na obrázku 4.1 níže je zobrazen vývojový diagram. Je vidět, že program je cyklický. Prázdné čtverečky pouze zobrazují propojovací místo pro začátek cyklu, kam jsou navedeny všechny signály, které spouští novou iteraci. Každá sekce konkrétně levá, střední i pravá je sama o sobě cyklická. Tím je naznačeno asynchronní chování PLC, jelikož to nelze provést principem tohoto diagramu. V levé části je vidět výpočet prodlevy impulzů. S každým příchozím start impulzem od master PLC se spočítá čas mezi dvěma impulzy a resetuje se časovač, zároveň je spočítána rychlost master osy tak, aby pohyb této osy stihl skončit před příchodem dalšího startovního impulzu a zůstala malá časová rezerva. Výjimkou je první impulz, kde nemáme jak počítat prodlevu a proto jenom pustíme časovač. V prostřední části je řešená hlavní část programu. Za předpokladu, že motory jsou zapnuté, je možný výskyt chyby u motorů, kterou lze resetovat pomocí tlačítka na HMI panelu. Chyba motoru je v reálném programu řešena asynchronně, jelikož může nastat kdykoli. Následně se buď zmáčknutím tlačítka start zapne režim pohybu "start", nebo se čeká u režimu "start pomocí impulzu" na startovací impulz. Dále dochází k přepočtu CAM vačky. To se děje každý cyklus, aby bylo možné měnit hodnoty vačky na dotykovém panelu a sledovat změnu pohybů. Je také důležité poznamenat, že pokud je aktivován režim Start, a ne start pomocí pulsu, rychlost master osy je nastavena z proměnné v paměti kontroléru. Poté je proveden pohyb po právě vypočtené vačce. Obsluha může kdykoli zmáčknout senzorové tlačítko určené pro referencování motorů. Pohyb je možné nouzově zastavit pomocí velkého červeného tlačítka stop na HMI panelu.



Obrázek 4.1: Vývojový diagram

Při psaní programu byly vytvořeny tři klíčové funkce, v nichž probíhají hlavní operace.

4.4.1 Funkce "Axis Control"

První funkce byla pojmenována "AxisControl". Je napsána v programovacím jazyce LAD (Language Acquisition Device) podle normy IEC 61131-3 [5], kde byla implementována logika zapnutí, resetování a procedury hledání počáteční pozice dvou os motorů a jedné hlavní virtuální osy pomocí standardních funkcí MC_Power, MC_Reset a MC_Home dle manuálu [6]. Pro řízení těchto funkcí byly vytvořeny proměnné, které byly následně umístěny na dotykovém ovládacím panelu ve formě tlačítek. Pro korektní fungování funkci MC_Home pro každou reálnou osu byl v příslušném technologickém objektu os unašeč a klika správně nastaven bod Active Homing. To znamená nastavení portu, na který bude přicházet signál od senzoru, zda bude tento signál s náběžnou nebo sestupnou hranou, směr pohybu motoru při hledání senzoru, rychlost tohoto pohybu a úhel polohy ramene manipulátoru v okamžiku detekce senzorů vzhledem k vybranému souřadnicovému systému. Dále, po úspěšném provedení procesu hledání domovské pozice, je v této funkci implementováno pohybování do pozice "Start". To bylo realizováno pomocí funkcí MC_MoveAbsolute do pozice, při které je úhel otáčení prvního ramene manipulátoru se rovná -157.5 stupňů a druhého 180 stupňů.

Také zde byla implementována logika počítání času na základě startovacího impulsu. V prvním cyklu tento kód vypočítá časový interval mezi dvěma signály a upraví rychlost hlavní virtuální osy, se kterou jsou synchronizovány reálné osy, tak, aby hlavní pohyb odstávky stihl skončit před přijetím dalšího startovacího signálu. V následujících cyklech program nejenom počítá čas a upravuje rychlost, ale také spouští pohyb podle trajektorie.

4.4.2 Funkce "Cam Create"

Druhá funkce "CamCreate", psaná v jazyce SCL (Structured Control Language) podle normy IEC 61131-3 [5], má na starosti jak zápis dat z proměnných do CAM profilů pro každou z reálných os, tak následnou interpolaci pomocí MC_interpolateCam. Při provádění pohybu podle trajektorie je výše uvedená funkce volána každý cyklus, což umožňuje měnit trajektorii bez zastavení manipulátoru.

4.4.3 Funkce "Cam Control"

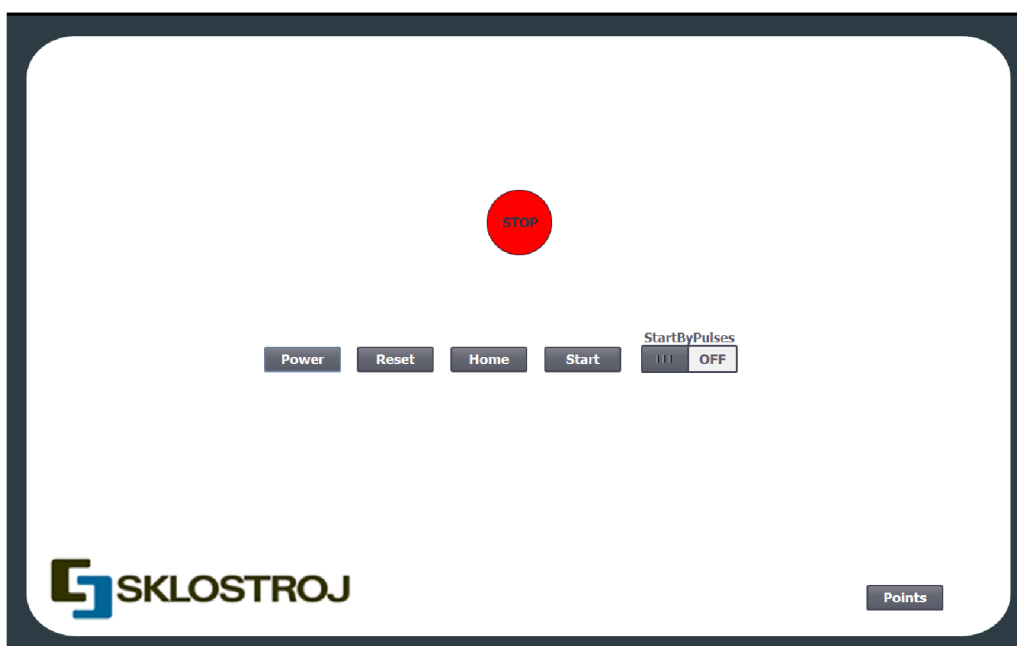
Funkce s názvem "CamControl" je určena pro vykonávání cyklického pohybu odstávky podle trajektorie definované v CAM profilu. Pomocí MC_Cam jsou dvě

reálné osy synchronizovány s hlavní virtuální osou. Následně je pomocí funkce MC_MoveJog a rychlosti vypočítané na základě startovacích impulsů v bodě 4.4.1 spuštěn pohyb hlavní virtuální osy a tím pádem i pohyb synchronizovaných os.

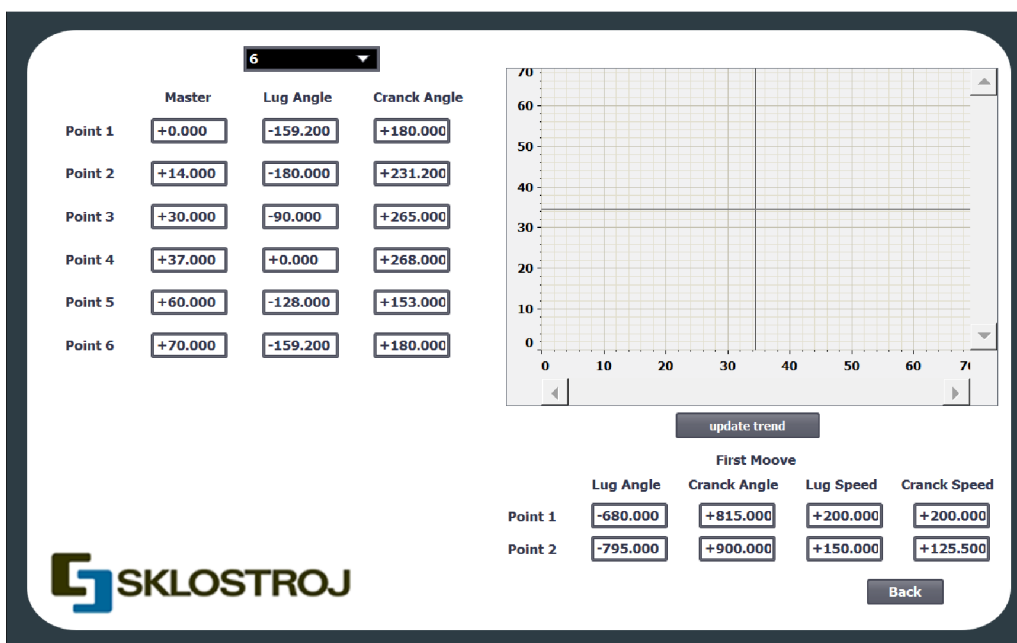
4.5 Tvorba vizualizace

Pro zjednodušení použití zařízení obsluhou byla vytvořena vizualizace na dvanáctipalcovém dotykovém panelu viz obrázek 4.2 a obrázek 4.3. Rozhraní HMI panelu bylo stylizováno dle požadavků firmy Sklostroj. Pomocí HMI panelu lze ovládat dvě osy manipulátoru společně s virtuální osou. Na prvním displeji se nachází tlačítko STOP, které zastaví pohyb všech os. Zde je také možnost zapnout osy tlačítkem Power a resetovat chyby pomocí tlačítka Reset. Dále s použitím virtuálního tlačítka Home manipulátor najde svou referenční pozici a poté se přesune do startovní pozice. Tlačítko Start umožňuje provést pohyb podle zadané vačky jednou, zatímco přepínač StartByPulses spustí cyklický pohyb, který se zahajuje díky startovacímu impulsu přicházejícímu na vstup PLC.

Stiskem tlačítka Points se zobrazí druhý displej. Zde lze vybrat počet bodů, které se mají v vačce nastavit, a upravit vačku zadáním úhlů otáčení os unášeče a kliky vzhledem k virtuální ose master. Zde je také možné upravit pohyb od referenční pozice do startovní pozice, jelikož tento pohyb proběhne před spuštěním vačky. Pro toto přesunutí je na obrazovce dostupné nastavení pohybu mezi dvěma body, mezičlánkem a cílovým bodem. Důležitou funkcí pro pochopení tvorby CAM vačky je zobrazení grafu koncového bodu efektoru, proto byl na displej pro lepší přehlednost přidán tento graf.



Obrázek 4.2: Vizualizace ovládání manipulátorem

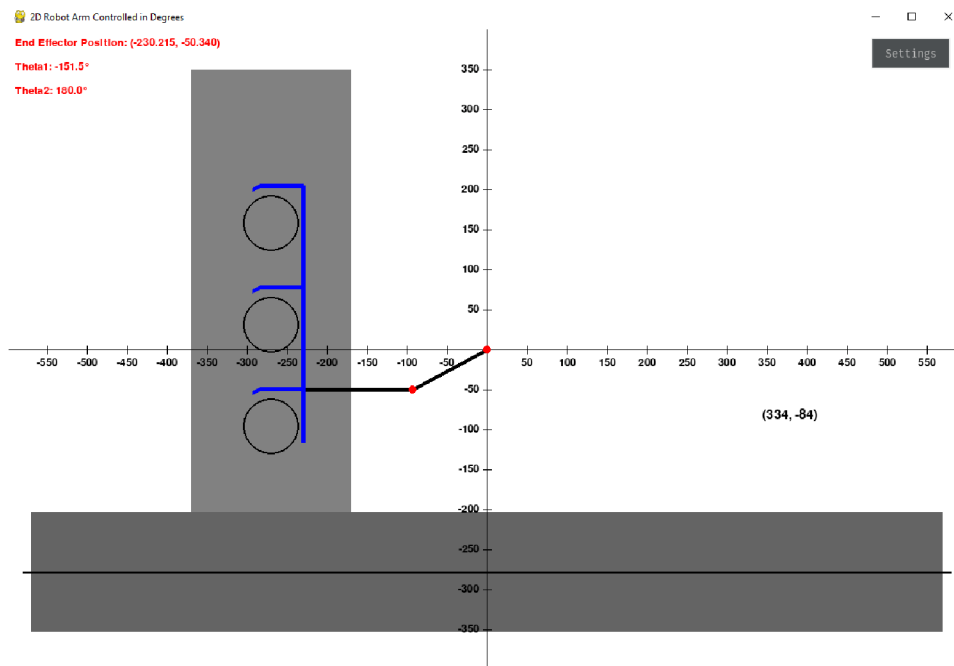


Obrázek 4.3: Vizualizace ovládání vačkou

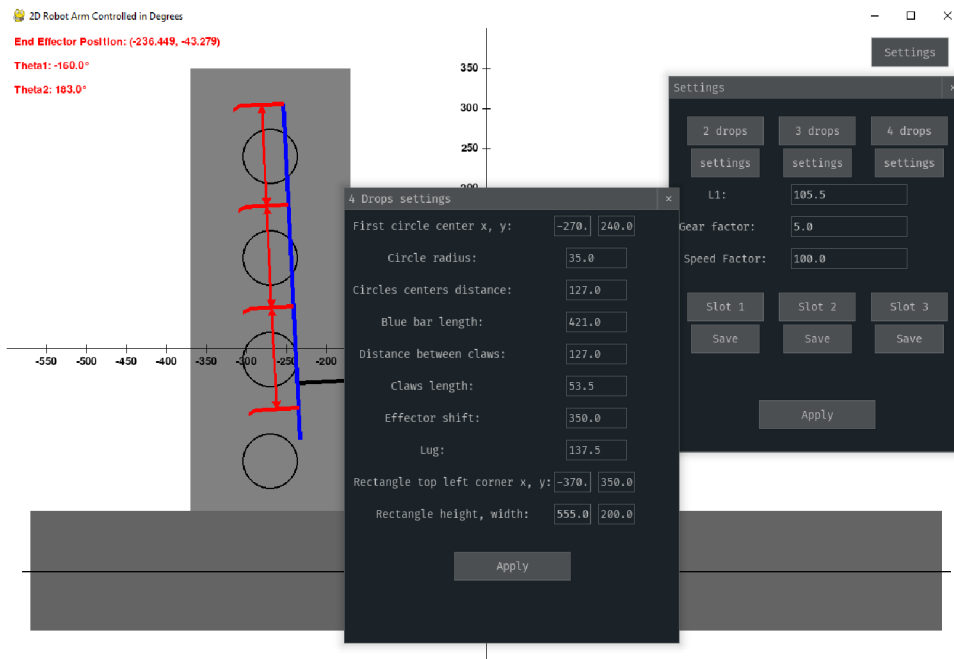
4.6 Python vizualizace

V podkapitole 4.5 na obrázku 4.3 bylo ukázáno, jak probíhá zadávání bodů trajektorie pro CAM vačku pomocí zadání úhlů otáčení unášeče a kliky. Z důvodu, že vizualizace polohy manipulátoru vzhledem k láhvím a pracovnímu prostoru odstávky je pro obsluhující personál obtížná, a TIA Portal nenabízí možnost vizualizovat polohu konstrukce manipulátoru na dotykovém panelu, byl vyvinut Python program. Tento program usnadňuje výběr správných úhlů, které budou následně zadány do CAM profilu. Python aplikace zobrazená na obrázku 4.4 umožňuje pohybovat se schématickým obrázkem manipulátoru. Pro určení vhodných úhlů je třeba nastavit manipulátor do pozice, kterou chcete mít v trajektorii vačky. V levém horním rohu jsou viditelné hodnoty úhlů jednotlivých ramen odstávky. Po umístění konstrukce do požadované polohy je třeba tyto úhly přenést do rozhraní HMI panelu pro přepočítání pohybu řídicí jednotkou manipulátoru. Tento program byl napsán s využitím knihovny Pygame. S funkcionalitou, použitím a projekty vytvořenými v Pygame se můžete seznámit zde [7]. Knihovnu Pygame je možný nainstalovat příkazem `pip install pygame`.

Pohyb modelu manipulátoru je řízen pomocí kláves W, A, S, D nebo šipek nahoru, dolů, doleva, doprava na klávesnici počítače. Vedle kurzoru myši jsou zobrazeny hodnoty bodu, ve kterém se kurzor aktuálně nachází v kartézském souřadnicovém systému v milimetrech. Pro univerzální použití aplikace lze v menu nastavení vybrat počet výrobků viz obrázek 4.5, které manipulátor přesouvá za jeden cyklus, což je možné nastavit pomocí tlačítek 2 drops, 3 drops, 4 drops. Okna nastavení jsou realizována s využitím knihovny pygame-gui dle manuálu [8]. Prvky pracovního prostoru a prvky manipulátoru, jako jsou velikosti ramen, poloha a poloměr kruhů místa, kde stojí láhve, poloha a velikost linky dopravníku, velikost efektoru a jeho uchopovací prvky, lze změnit pro každé množství kapek zvlášť. Při najetí myši na popis toho, co chcete v nastavení změnit, příslušný prvek na hlavní obrazovce zčervená, čímž naznačí, co bude změněno. Vybraná nastavení jsou automaticky uložena v json souboru, aby se při zavření a opětovném otevření aplikace neztratila. Vybraná nastavení lze také uložit do jednoho ze tří slotů pro ukládání a přepínání mezi několika konfiguracemi manipulátoru a pracovního prostoru. Vzhledem k tomu, že aplikace se skutečně osvědčila, plánuje se v budoucnu její další vývoj a přenesení na mobilní zařízení s operačním systémem Android.



Obrázek 4.4: Python vizualizace



Obrázek 4.5: Nastavení python vizualizaci

5 Simulace pomocí Simit a MCD

Software SIMIT od společnosti Siemens poskytuje možnost simulace, komplexního testování a virtuálního spuštění automatizačních projektů, systémů, strojů a procesů v jednotném systému. NX Mechatronics Concept Designer je nástroj, který umožňuje vizualizovat pohyb 3D modelu. Díky simulaci lze zvýšit efektivitu v každé fázi životního cyklu výrobních a procesních zařízení. [9]

5.1 Připojení signálů z PLC a MCD

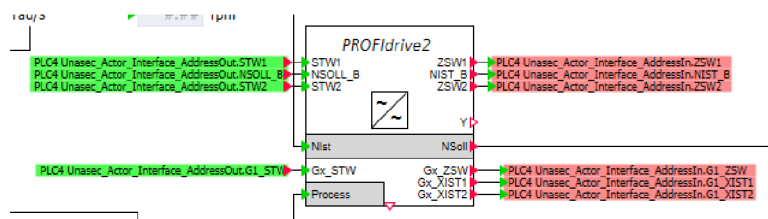
Pro simulaci PLC byl využit software PLCSIM Advanced. Propojení signálů z PLCSIM Advanced se provádí v sekci "Couplings" viz "kapitola 2.7" dle manuálu [10]. K tomu bylo v okně "Section" nutné vybrat PLCSIM Advanced a následně selektovat TIA Portal projekt, který je popsán v kapitole 4.

Signály z MCD jsou propojeny podobným způsobem, což je popsáno v "kapitole 2.13" manuálu [10].

5.2 Model pro unašeč a kliku

5.2.1 Unašeč

Pro modelování a simulaci chování pohonu byla zvolena komponenta PROFIdrive2 viz. obrázek 5.1. Z PLC jsou na ni zasílány signály STW1, NSOLL_B, STW2 a rychlost z MCD. Z této komponenty jsou zase zpět do PLC vysílány signály označené jako ZSW1, NIST_B a ZSW2. Výstup určený pro rychlost je spojen s MCD. Všechny výše zmíněné signály, související s PLC, jsou součástí telegramu 3, který je určen pro komunikaci a řízení pohonu v rámci komunikačního profilu PROFIdrive. Popis datových polí v telegramu 3 lze vidět v tabulce 5.1.



Obrázek 5.1: PROFIdrive2

Tabulka 5.1: Popis dat v telegramu 3

Název	Obsah
Odeslaný telegram do pohonu	
STW1	Řídicí slovo 1
NSOLL_B	Zadaná rychlost B (32 bit)
STW2	Řídicí slovo 2
G1_STW	Řídicí slovo enkodéru 1
Přijatý telegram od pohonu	
ZSW1	Stavové slovo 1
NIST_B	Skutečná rychlost B (32 bit)
ZSW2	Stavové slovo 2
G1_ZSW	Stavové slovo enkodéru 1
G1_XIST1	Skutečná pozice enkodéru 1
G1_XIST2	Skutečná pozice enkodéru 2

Simulace pozice motoru v tomto projektu byla realizována s využitím komponenty Sensor. Pro správnou funkci je v parametrech "Steps per revolution", "Distance per revolution" a "Gx_FineResolutionXist1" tohoto komponentu nutné zadat hodnoty stejné jako při nastavení technologického objektu reálné osy v TIA Portálu. V opačném případě se bude manipulátor při pohybu chovat nepředvídatelně a motory budou hlásit chybu. Na vstupu je signál G1_STW a pozice převzatá z MCD. Na výstupu jsou signály Gx_ZSW, Gx_XIST1 a Gx_XIST2. V praxi, při fyzickém využití mechanismu odstávky, bude pozice vypočítávána díky počítání impulsů poslaných na motor pomocí technologického modulu PTO4, jelikož mechanismus neobsahuje enkodéry. Tedy rozhodnutí dostávat pozici z MCD neodpovídá reálnému zobrazení mechanismu zařízení, ale výrazně usnadňuje tvorbu modelu a nemá vliv na kvalitu simulace.

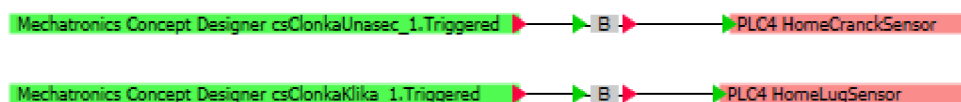
5.2.2 Kliku

Model pro kliku byl vytvořen podobným způsobem. Liší se pouze v tom, že pro správný běh simulace bylo nutné zohlednit polohu a rychlost kliky, protože při otáčení unášeče se otáčí i klika vzhledem k unášeči. To bylo realizováno pomocí jednoduchých logických komponent.

5.3 Modely pro čidla a start signal

5.3.1 Čidla polohy

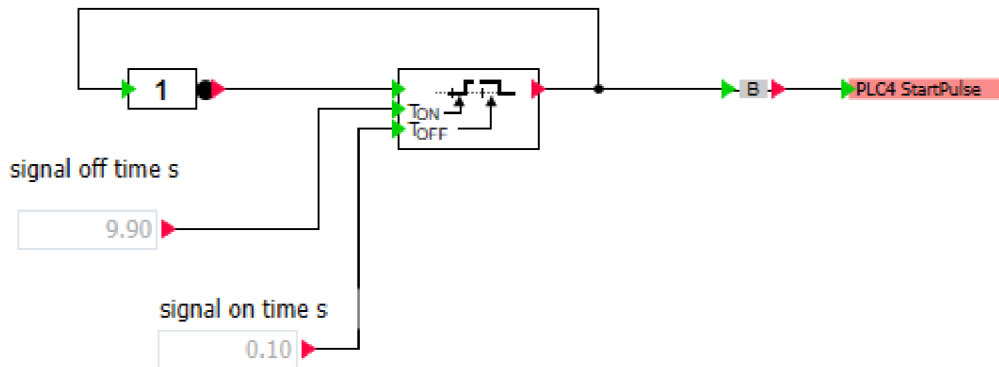
Model senzorů počáteční polohy byl vytvořen pomocí signálu z MCD, komponenty BConnector a signálu vstupujícího do PLC, viz. obrázek 5.2. V podstatě tento model slouží jen k tomu, aby spojoval signály z MCD s PLC a při kolizi senzorů s objekty předával kladný signál do PLC.



Obrázek 5.2: Čidla polohy

5.3.2 Start signál

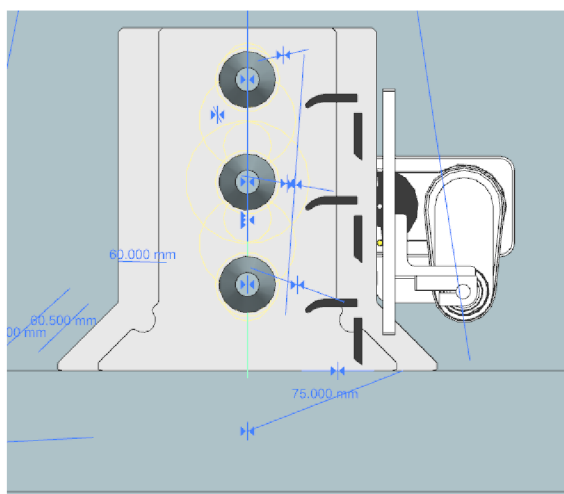
Simulace startovacího signálu byla provedena s použitím komponenty delay, logického komponentu not a je připojena ke vstupu PLC pomocí BConnector. Na schématu jsou také přítomny dva vstupy pro Ton a Toff, viz obrázek 5.3. Tento model je navržen tak, aby uživatel mohl nastavit dobu, kdy je signál zapnutý a vypnutý. Následně během procesu simulace by měl signál start přicházet na vstup PLC v časech, které jsou nastaveny uživatelem.



Obrázek 5.3: Start signál

5.4 Úprava MCD

Projekt v NX MCD byl převzat téměř dokončený. Přesto byla provedena velká práce na studium materiálů o tom, jak používat tento program [11], [12]. Také bylo nutné nastavit kolizi spouštění senzorů nulové pozice, aby první a druhé rameno manipulátoru při referencování těmito senzory zaujímaly správnou pozici ve prostoru, jak je znázorněno na obrázku 5.4. Konkrétně první rameno mělo být otočeno přesně na -90 stupňů a druhé na 180 stupňů vzhledem k okolnímu prostoru. Dále byly nastaveny fyzikální proměnné kolize láhví a pohyblivého pásu dopravníku včetně dynamického tření, valivého tření a restituce.



Obrázek 5.4: MCD model

5.5 Ladění vačky pomocí simulaci

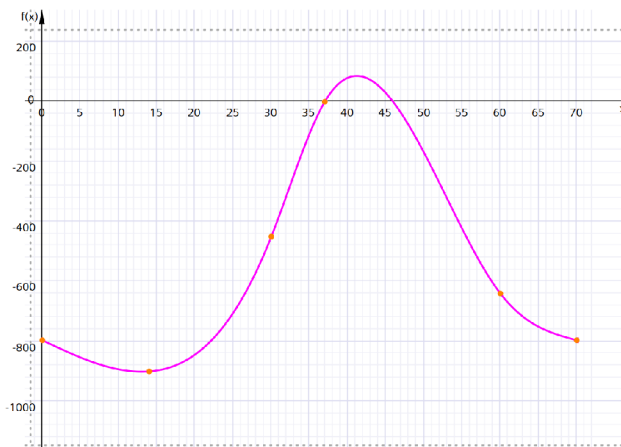
Pro spuštění a fungování všech tří programů společně je třeba otevřít MCD a v horní liště na záložce SIMIT kliknout na "Allow Connection". Poté je nutné otevřít projekt v programu Simit a spustit simulaci. Tento krok automaticky spustí virtuální PLC v programu PLCSIM Advanced. V programu Tia Portal je potřeba projekt zkompilovat a nahrát do tohoto virtuálního PLC. Bude také nutné spustit simulátor WinCC panelu pro zobrazení ovládacích prvků na virtuální HMI panel. Aby SIMIT mohl poprvé vytvořit PLC a připojit se k MCD, je třeba předem přidat uživatele počítače do skupiny Siemens TIA Openness v nastaveních místních uživatelů a skupin na počítači.

Pomocí Python programu popsaného v bodě 3 byly nalezeny úhly otáčení dvou segmentů odstávky pro 6 bodů vačky. Následně, s využitím simulace a vizualizace prostřednictvím výše uvedených programů, byly tyto body vačky upraveny tak, aby láhve při pohybu manipulátoru po trajektorii nepadaly. Pro řízení rychlosti manipulátoru na jednotlivých úsecích trajektorie byly pro každý pár úhlů vybrány optimální hodnoty master osy. Vybrané parametry lze vidět v tabulce 5.2 zobrazené níže.

Pro vytvoření vačky z těchto bodů program provádí interpolaci pro každou z reálných os. Níže na obrázcích 5.5 a 5.6 jsou zobrazeny výsledné grafy CAM profilu pro unašeč a kliku v závislosti na master ose. Na grafech je vidět, že na ose x jsou umístěny hodnoty master osy, zatímco na ose f(x) jsou hodnoty úhlů otáčení pro unašeč a kliku. Vzhledem k tomu, že mechanismus odstávky má převodový poměr 1 ku 5, jsou hodnoty úhlů na grafech vynásobeny pětkrát.

Tabulka 5.2: Body pro CAM profil

	Master	Unašeč	klika
1. bod	0	-159,2	180
2. bod	14	180	231,2
3. bod	30	-90	265
4. bod	37	0	268
5. bod	60	-128	153
6. bod	70	159,2	180



Obrázek 5.5: CAM unašeč



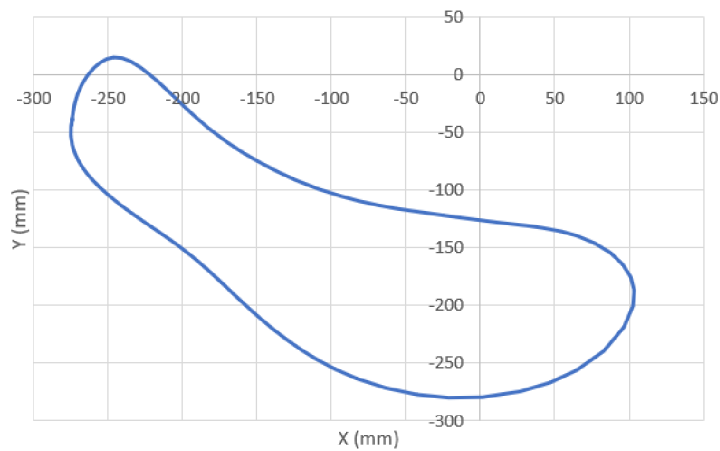
Obrázek 5.6: CAM klika

Po dosažení hodnot vyčtených z křivek vaček do vzorců

$$x = l_1 \cdot \cos(\theta_1/5) + l_2 \cdot \cos(\theta_2/5) \quad (5.1)$$

$$y = l_1 \cdot \sin(\theta_1/5) + l_2 \cdot \sin(\theta_2/5) \quad (5.2)$$

byly získány hodnoty pro graf pohybu efektoru podle zadaného CAM profilu, viz obr. 5.7. Ve vzorcích je patrné, že úhly θ_1 a θ_2 jsou děleny pěti. Toto je nezbytné, protože v proměnných kontroléru jsou úhly zaznamenány pětkrát větší kvůli mechanickému převodu v odstávce. Pro aplikaci ve vzorcích úhly byly převedeny ze stupňů na radiány.



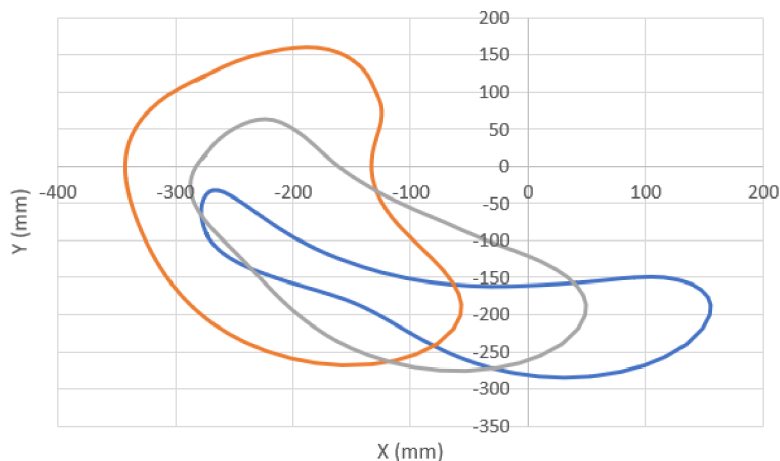
Obrázek 5.7: Trajektorie vačky

Také byl vytvořen graf 5.8, na kterém je vidět pohyb každé z láhví. Hodnoty pro graf byly nalezeny pomocí vzorců

$$x = l_1 \cdot \cos(\theta_1/5) + l_2 \cdot \cos(\theta_2/5) + l_3 \cdot \sin(\theta_2/5) \quad (5.3)$$

$$y = l_1 \cdot \sin(\theta_1/5) + l_2 \cdot \sin(\theta_2/5) - l_3 \cdot \cos(\theta_2/5) \quad (5.4)$$

kde l_3 je kolmá vzdálenost od kliky ke každé z láhví. Pro každou ze tří křivek se proměnná l_3 liší.



Obrázek 5.8: Trajektorie vačky

Na grafech je vidět, že trajektorie je dostatečně plynulá a bez náhlých změn směru. To znamená, že použití vaček pro definování trajektorie bylo dobrým rozhodnutím a že aplikace a realizace tohoto řešení v tomto projektu funguje.

Během testování byl zjištěn malý problém. Kvůli tomu, že použitý notebook pro toto zadání není dostatečně výkonný, chová se simulace nestabilně a simuluje cyklický pohyb po každé jinak kvůli zásekům. To ovlivňuje i simulované láhve, které někdy při přesunu padají, a někdy ne. Ověřit implementaci vačky na skutečném mechanismu nebylo možné kvůli absenci PLC série s7-1500T a komponenty PTO. Avšak i když daná implementace vačky není optimální, algoritmus řízení vyvinutý v tomto projektu umožňuje kdykoliv upravit hodnoty ve vačce z ovládacího panelu.

Závěr

Cílem této bakalářské práce bylo vyvinout algoritmus pro řízení manipulátoru a realizovat jeho simulaci v MCD prostřednictvím SIMIT. V rámci projektu byla prozkoumána konstrukce a kinematika odstavky, což umožnilo lépe porozumět dynamice pohybu a požadavkům na algoritmus řízení. Důkladně byly studovány dostupné materiály a manuály, což bylo klíčové pro efektivní využití programů TIA Portal, SIMIT a MCD.

Během práce byl vyvinut cílený algoritmus řízení, který zohledňuje specifické potřeby manipulace s objekty. Součástí práce bylo také vytvoření HMI panelu, umožňující intuitivní ovládání manipulátoru a jeho nastavení. Pro simulaci pohonu byla navržena simulační schéma, zapojující simulované pohony a čidla umožňující jejich společnou koordinaci.

Pro lepší pochopení a nastavení trajektorie pohybu byla napsána pomocná Python aplikace která vizualizuje polohu manipulátoru v prostoru a umožňuje určit úhly otáčení ramen odstavky ve vybrané poloze. Tento nástroj výrazně usnadnil proces kalibrace a optimalizace pohybu.

Integrace a spuštění všech použitých programů dohromady představovalo výzvu, zejména kvůli omezenému výkonu použitého hardwaru. Přesto se podařilo nastavit vačku, a provést testování simulace a vizualizace. Překonání technických překážek poskytlo cenné zkušenosti.

Výsledkem je, že nyní je možné nastavovat pohyb odstavky s využitím simulace, což umožňuje nahlédnout do provozu modelu manipulátoru a zároveň poskytuje platformu pro školení obsluhy. Tímto způsobem lze zabránit potenciálním poškozením reálného zařízení.

Všechny body zadání byly splněny. Celkově tato bakalářská práce přináší robustní řešení pro simulaci a řízení manipulátoru, otevírá možnosti pro jeho praktické využití. Realizace tohoto projektu pro mě představuje významný krok vpřed v oblasti průmyslové automatizace, simulace a vizualizace pohybu manipulátorů.

Použitá literatura

- [1] *SIMATIC S7-1500 STEP 7: S7-1500T Kinematics functions V7.0 as of STEP 7 V18* [online]. 2022. [cit. 2024-03-27]. Dostupné z: https://cache.industry.siemens.com/dl/files/058/109812058/att_1118590/v1/s71500t_kinematics_function_manual_en-US_en-US.pdf.
- [2] *SIMATIC S7-1500 STEP 7: S7-1500/S7-1500T Measuring input and cam functions V7.0 as of STEP 7 V18* [online]. 2022. [cit. 2024-03-27]. Dostupné z: https://cache.industry.siemens.com/dl/files/060/109812060/att_1118606/v1/s71500_s71500t_measuringinput_outputcam_function_manual_en-US_en-US.pdf.
- [3] *SIMATIC S7-1500/ET 200MP Technology Module TM PTO 4 (6ES7553-1AA00-0AB0)* [online]. 2016. [cit. 2024-03-27]. Dostupné z: https://cache.industry.siemens.com/dl/files/067/109742067/att_906968/v1/s71500_tm_pto_4_manual_en-US_en-US.pdf.
- [4] *SIMATIC S7-1500 S7-1500/S7-1500T Axis functions V7.0 as of STEP 7 V18* [online]. 2022. [cit. 2024-03-27]. Dostupné z: https://cache.industry.siemens.com/dl/files/134/109743134/att_928448/v2/109743134_S7-1500T_TechnologyObjects_DOC_v10_en.pdf.
- [5] JOHN, Karl Heinz a Michael TIEGELKAMP. *IEC 61131-3: Programming Industrial Automation Systems*. Springer Berlin, Heidelberg, 2010. ISBN 978-3-642-12015-2.
- [6] *SIMATIC S7-1500 STEP 7: S7-1500/S7-1500T Motion Control Overview V7.0 as of STEP 7 V18* [online]. 2022. [cit. 2024-03-27]. Dostupné z: https://cache.industry.siemens.com/dl/files/056/109812056/att_1118614/v1/s71500_s71500t_motion_control_overview_function_manual_en-US_en-US.pdf.
- [7] *Pygame* [online]. [cit. 2024-04-13]. Dostupné z: <https://www.pygame.org/>.
- [8] *Pygame-gui* [online]. [cit. 2024-04-13]. Dostupné z: https://pygame-gui.readthedocs.io/en/v_069/quick_start.html.

- [9] *Simulační platforma SIMIT* [online]. c1996-2024. [cit. 2024-02-27]. Dostupné z: <https://www.siemens.com/cz/cs/products/automation/industry-software/simit.html>.
- [10] *SIMIT Simulation Platform (V11)* [online]. 2022. [cit. 2024-03-02]. Dostupné z: https://cache.industry.siemens.com/dl/files/085/109812085/att_1109061/v1/SIMIT_enUS_en-US.pdf.
- [11] *Creation of a Dynamic 3D Model Using the Mechatronics Concept Designer CAE System* [online]. 2020. [cit. 2024-03-27]. Dostupné z: <https://www.automation.siemens.com/sce-static/learning-training-documents/tia-portal/digital-twin/sce-150-005-mcd-tia-com-digital-twin-at-education-dynamic-model-mcd-hs-darmstadt-0120-en.pdf>.
- [12] *Kinematics Language for Machining Centers Simulation with SIMIT, PL-CSIM Advanced & NX MCD* [online]. 2021. [cit. 2024-03-27]. Dostupné z: https://cache.industry.siemens.com/dl/files/122/109804122/att_1087462/v1/Manual_MCD_SIMIT_Model_For_LKinLang_V1.0.pdf.

A Přílohy

A.1 Zdrojové kódy

- Program PLC
- Program Python

A.2 Vizualizace

- NX MCD model

A.3 Schéma simulace

- Simit schema pro unašec a kliku. Celý SIMIT projekt je přiložen ve souborech práce.

